



Guía de hardware

© Copyright 2018, 2019 HP Development Company, L.P.

Windows es una marca comercial o una marca comercial registrada de Microsoft Corporation en los Estados Unidos y/o en otros países.

La información contenida en el presente documento está sujeta a cambios sin previo aviso. Las únicas garantías para los productos y servicios de HP están estipuladas en las declaraciones expresas de garantía que acompañan a dichos productos y servicios. La información contenida en este documento no debe interpretarse como una garantía adicional. HP no se responsabilizará por errores técnicos o de edición ni por omisiones contenidas en el presente documento.

Tercera edición: junio de 2019

Primera edición: mayo de 2018

Número de referencia del documento: L17240-E53

Aviso del producto

Esta guía del usuario describe los recursos comunes a la mayoría de los modelos. Es posible que algunos recursos no estén disponibles en su equipo.

No todos los recursos están disponibles en todas las ediciones o versiones de Windows. Los sistemas pueden requerir actualizaciones y/o la adquisición por separado de hardware, controladores, software o la actualización del BIOS para aprovechar todas las ventajas de la funcionalidad de Windows. Windows 10 se actualiza automáticamente y esta opción siempre está activada. Pueden aplicarse tarifas de ISP y requisitos adicionales para las actualizaciones en el futuro. Consulte <http://www.microsoft.com>.


Para acceder a las guías del usuario o los manuales para su producto más recientes, vaya a <http://www.hp.com/support> y siga las instrucciones para encontrar su producto. Luego seleccione **Guías del usuario**.

Términos y condiciones del software

Al instalar, copiar, descargar o utilizar de cualquier otro modo cualquier producto de software preinstalado en este equipo, usted acepta los términos del Contrato de licencia de usuario final (CLUF) de HP. Si no acepta estos términos de licencia, su único recurso es devolver el producto completo no utilizado (hardware y software) en un plazo de 14 días para obtener un reembolso integral sujeto a la política de reembolsos de su vendedor.

Si necesita más información o quiere solicitar un reembolso completo del precio del equipo, contacte con su vendedor.

Advertencias de seguridad

 **¡ADVERTENCIA!** Para reducir la posibilidad de lesiones por calor o sobrecalentamiento del equipo, no coloque el equipo directamente sobre sus piernas ni obstruya los orificios de ventilación. Use el equipo sólo sobre una superficie plana y firme. No permita que ninguna superficie dura, como una impresora opcional adyacente, o una superficie blanda, como cojines, alfombras o ropa, bloqueen el flujo de aire. Igualmente, no permita que el adaptador de CA entre en contacto con la piel o una superficie blanda como cojines, alfombras o ropa durante el funcionamiento. El equipo y el adaptador de CA cumplen con los límites de temperatura de superficie accesible por el usuario definidos por el Estándar Internacional para la Seguridad de Tecnología de la Información (IEC 60950-1).

Acerca de esta guía

Esta guía ofrece información básica para actualizar el equipo para empresas HP ProDesk.






-  **¡ADVERTENCIA!** Indica una situación peligrosa que, si no se evita, **podría** causar lesiones graves o la muerte.
 -  **PRECAUCIÓN:** Indica una situación peligrosa que, si no se evita, **podría** causar lesiones entre moderadas y leves.
 -  **¡IMPORTANTE!** Indica la información considera importante pero no relacionada con peligros (por ejemplo, mensajes relacionados con daños materiales). Alerta al usuario de que, si no se sigue un procedimiento exactamente como se describe, puede producirse una pérdida de datos o daños al hardware o software. También contiene información esencial para explicar un concepto o para completar una tarea.
 -  **NOTA:** Contiene información adicional para hacer énfasis o complementar puntos importantes del texto principal.
 -  **SUGERENCIA:** Proporciona sugerencias útiles para completar una tarea.
-

Tabla de contenido

1 Características del producto	1
Características de la configuración estándar	1
Componentes del panel frontal	2
Componentes del panel trasero	3
Ubicación del número de serie	4
2 Actualizaciones de hardware	5
Características de mantenimiento	5
Advertencias y precauciones	5
Preparación para el desmontaje	6
Extracción del panel de acceso del equipo	6
Reemplazo del panel de acceso del equipo	7
Extracción del panel frontal	8
Extracción de la cubierta de la unidad óptica delgada	9
Reemplazo de la cubierta frontal	10
Cambio de la configuración de escritorio a torre	11
Conectores de la placa del sistema	12
Actualización de la memoria del sistema	13
Instalación de un módulo de memoria	13
Extracción o instalación de una tarjeta de expansión	16
Posición de las unidades	20
Extracción e instalación de unidades	21
Extracción de una unidad óptica delgada de 9,5 mm	21
Instalación de una unidad óptica delgada de 9,5 mm	22
Extracción y sustitución de una unidad de disco duro	24
Instalación de un bloqueo de seguridad	31
Cable de seguridad	31
Candado	31
Bloqueo de seguridad para HP Business PC V2	32
Apéndice A Reemplazo de la batería	37
Apéndice B Descarga electrostática	41
Prevención de daños electrostáticos	41
Métodos de conexión a tierra	41

Apéndice C Directrices sobre el funcionamiento del equipo, cuidados de rutina y preparación para envío	42
Pautas operativas del equipo y cuidados de rutina	42
Precauciones para la unidad óptica	43
Funcionamiento	43
Limpieza	43
Seguridad	43
Preparación para envío	43
Apéndice D Accesibilidad	44
Tecnologías asistenciales compatibles	44
Cómo comunicarse con el soporte técnico	44
Índice	45

1 Características del producto

Características de la configuración estándar

Los recursos pueden variar según el modelo. Para obtener ayuda del soporte técnico y obtener más información sobre el hardware y software instalado en su modelo de equipo, ejecute la utilidad HP Support Assistant.



NOTA: Este modelo de equipo puede utilizarse en orientación torre y de escritorio.



Componentes del panel frontal

La configuración de la unidad puede variar según el modelo. Algunos modelos tienen una cubierta de unidad que tapa el compartimiento de la unidad óptica delgada.

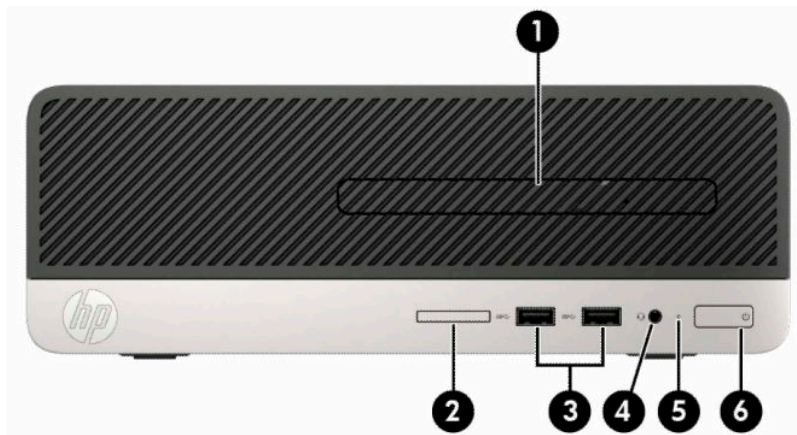


Tabla 1-1 Componentes del panel frontal

Componente	Componente
1 Unidad óptica delgada (opcional)	4 Conector combinado de salida de audio (auriculares)/de entrada de audio (micrófono)**
2 Lector de tarjetas de memoria	5 Indicador luminoso de actividad de la unidad de disco duro
3 Puertos USB SuperSpeed (2)*	6 Botón de encendido de modo dual

*Estos puertos conectan un dispositivo USB, permiten la transferencia de datos a gran velocidad y, aunque el equipo esté apagado, cargan productos como un teléfono móvil, una cámara, un monitor de actividad o un reloj inteligente.

** Cuando se enchufa un dispositivo al conector combinado, se muestra un cuadro de diálogo. Seleccione el tipo de dispositivo que está conectado.

Componentes del panel trasero

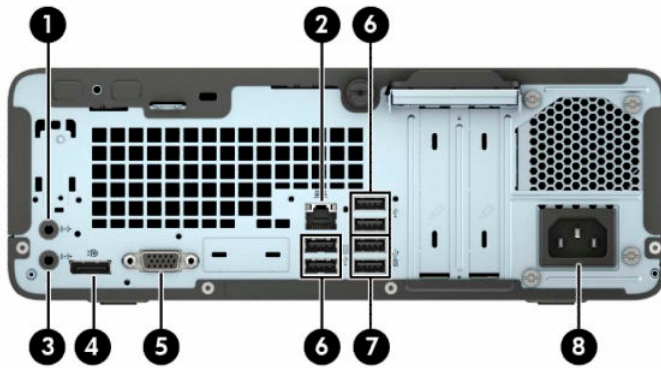


Tabla 1-2 Componentes del panel trasero

Componente	Componente	Componente	Componente
1	Conector de entrada de audio	5	Conector VGA para monitores
2	Conector RJ-45 (red)	6	Puertos USB (4)
3	Conector de salida de audio para dispositivos de audio con alimentación	7	Puertos USB SuperSpeed (2)*
4	Conector DisplayPort para monitores	8	Conector de cable de alimentación

*Estos puertos conectan un dispositivo USB, permiten la transferencia de datos a gran velocidad y, aunque el equipo esté apagado, cargan productos como un teléfono móvil, una cámara, un monitor de actividad o un reloj inteligente.

NOTA: En caso de tener instalada una tarjeta gráfica en una de las ranuras de la placa del sistema, pueden utilizarse al mismo tiempo los conectores de vídeo de la tarjeta gráfica y los gráficos integrados en la placa del sistema. No obstante, para esta configuración, únicamente la pantalla conectada a la tarjeta de gráficos dedicada mostrará los mensajes de la POST.

Se pueden deshabilitar los gráficos de la placa del sistema cambiando la configuración en Computer Setup.

Ubicación del número de serie

Cada equipo tiene un número de serie y un número de identificación del producto únicos, ubicados en la parte exterior del equipo. Mantenga estos números a su alcance cuando necesite comunicarse con el servicio de asistencia.




2 Actualizaciones de hardware

Características de mantenimiento

Este equipo contiene recursos que facilitan su actualización y servicio. No se necesitan herramientas para la mayoría de los procedimientos de instalación que se describen en este capítulo. Es necesario un destornillador Torx T15 o de punta plana para algunos de los procedimientos de instalación.

Advertencias y precauciones

Antes de realizar las actualizaciones, asegúrese de leer cuidadosamente todas las instrucciones, precauciones y advertencias aplicables en esta guía.

 **¡ADVERTENCIA!** Para reducir el riesgo de lesiones corporales debido a choques eléctricos, superficies calientes o fuego:

Desconecte el cable de alimentación de la toma de CA y espere a que los componentes internos del sistema se enfríen antes de tocarlos.

No enchufe conectores de teléfono ni de telecomunicaciones en los receptáculos del controlador de interfaz de red (NIC).

No deshabilite el enchufe de conexión a tierra del cable de alimentación. El enchufe de conexión a tierra es una medida de seguridad muy importante.


Conecte el cable de alimentación a una toma eléctrica con conexión a tierra a la que pueda acceder fácilmente en todo momento.

Para reducir el riesgo de lesiones graves, lea la *Guía de Seguridad y Comodidad*. Describe la configuración adecuada de la estación de trabajo y los hábitos adecuados de postura, salud y trabajo para los usuarios de equipos de computación. La *Guía de seguridad y ergonomía* también proporciona importante información de seguridad eléctrica y mecánica. La *Guía de seguridad y ergonomía* se encuentra disponible en línea en <http://www.hp.com/ergo>.

 **¡ADVERTENCIA!** Piezas internas energizadas y con movimiento.

Desconecte alimentación al equipo antes de extraer el gabinete.

Reinstale y asegure el gabinete antes de re-energizar el equipo.


 **¡IMPORTANTE!** La electricidad estática puede dañar los componentes electrónicos del equipo o los equipos opcionales. Antes de iniciar estos procedimientos, asegúrese de no estar cargado de electricidad estática tocando brevemente un objeto metálico conectado a tierra. Consulte [Descarga electrostática en la página 41](#) para ver más información.

Cuando el equipo está conectado a una fuente de alimentación de CA, la placa del sistema siempre recibe corriente eléctrica. Debe desconectar el cable de alimentación de la energía antes de abrir el equipo con el fin de evitar daños a componentes internos.

Preparación para el desmontaje

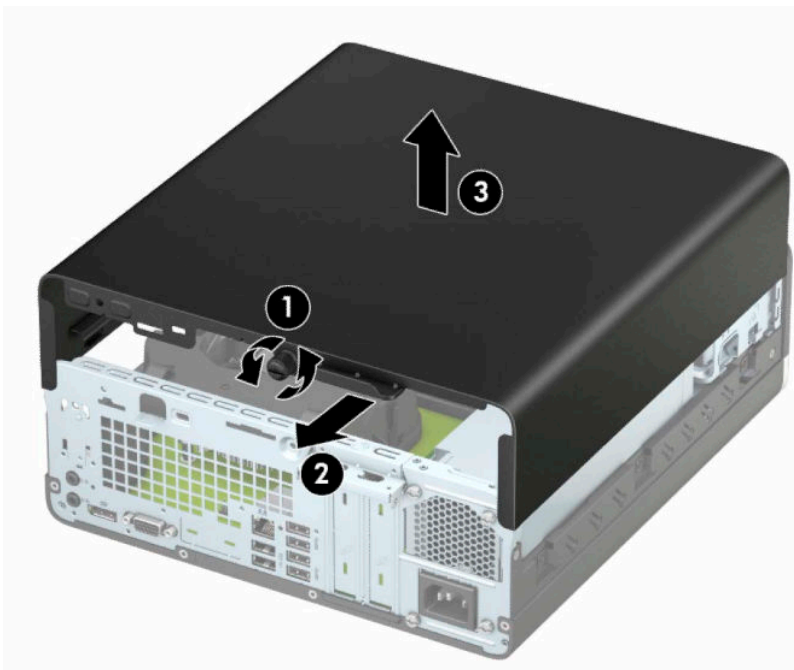
Para acceder a los componentes internos, debe extraer el panel de acceso:

1. Extraiga/desacople todos los dispositivos de seguridad que eviten la apertura del equipo.
2. Extraiga toda la multimedia extraíble, como discos compactos o unidades flash USB del equipo.
3. Apague el equipo correctamente a través del sistema operativo y luego todos los dispositivos externos.
4. Desconecte el cable de alimentación de la toma eléctrica de CA y desconecte todos los dispositivos externos.

 **IMPORTANTE:** Independiente de si el dispositivo está encendido o apagado, siempre habrá corriente eléctrica en la placa del sistema mientras el sistema esté conectado a una toma eléctrica de CA. Debe desconectar el cable de alimentación con el fin de evitar daños a los componentes internos del equipo.

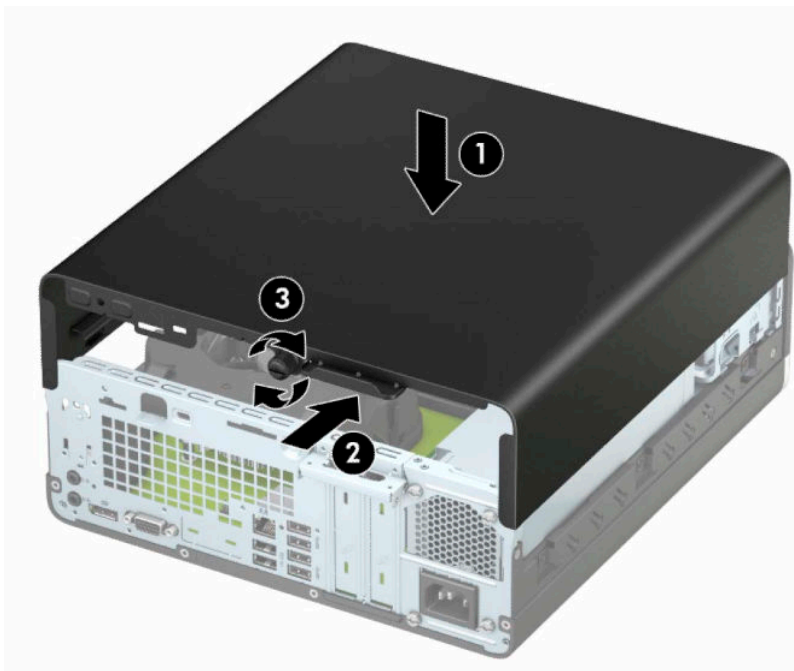
Extracción del panel de acceso del equipo

1. Prepare el equipo para el desmontaje. Consulte [Preparación para el desmontaje en la página 6](#).
2. Afloje el tornillo en la parte trasera del equipo (1), deslice el panel hacia atrás (2) y levántelo para extraerlo del chasis (3).




Reemplazo del panel de acceso del equipo

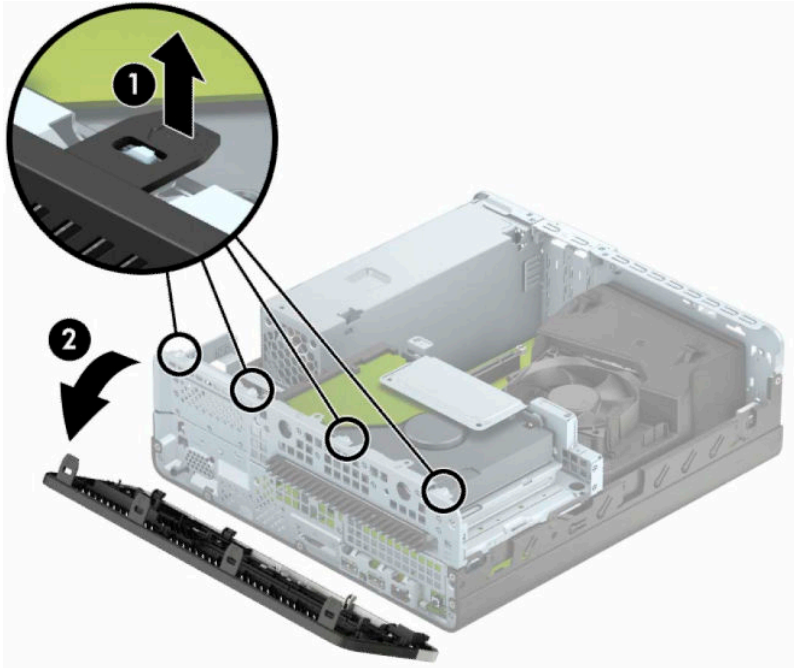
Coloque el panel sobre el equipo (1), deslícelo hacia delante (2) y ajuste el tornillo (3) para fijar el panel en su posición.



Extracción del panel frontal

1. Prepare el equipo para el desmontaje. Consulte [Preparación para el desmontaje en la página 6](#).
2. Extraiga el panel de acceso del equipo. Consulte [Extracción del panel de acceso del equipo en la página 6](#).
3. Levante las cuatro lengüetas de la parte lateral superior del panel frontal (1) y luego gire el panel frontal para separarlo del chasis (2).

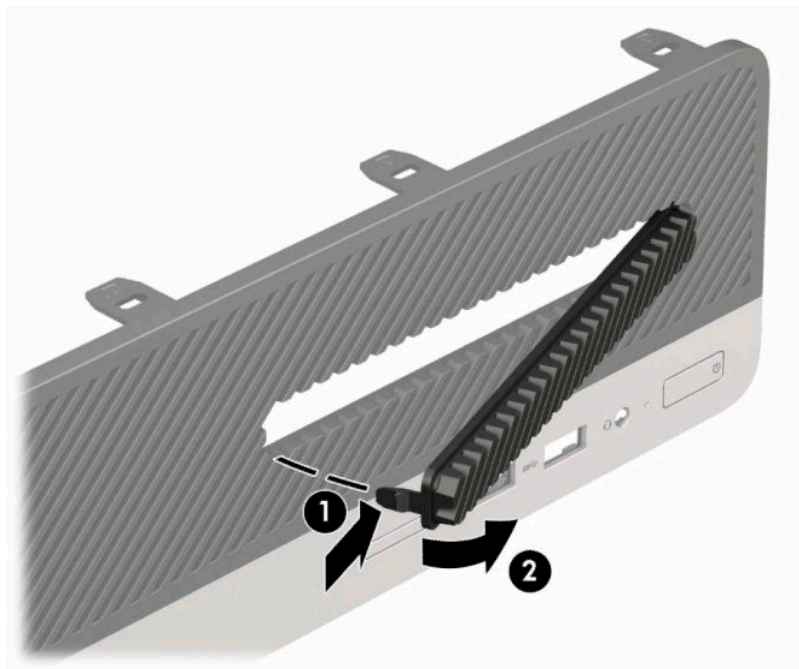
 **NOTA:** Es posible que necesite una herramienta para levantar las tres lengüetas del marco, o puede retirar la caja de la unidad para facilitar el acceso a las lengüetas.



Extracción de la cubierta de la unidad óptica delgada

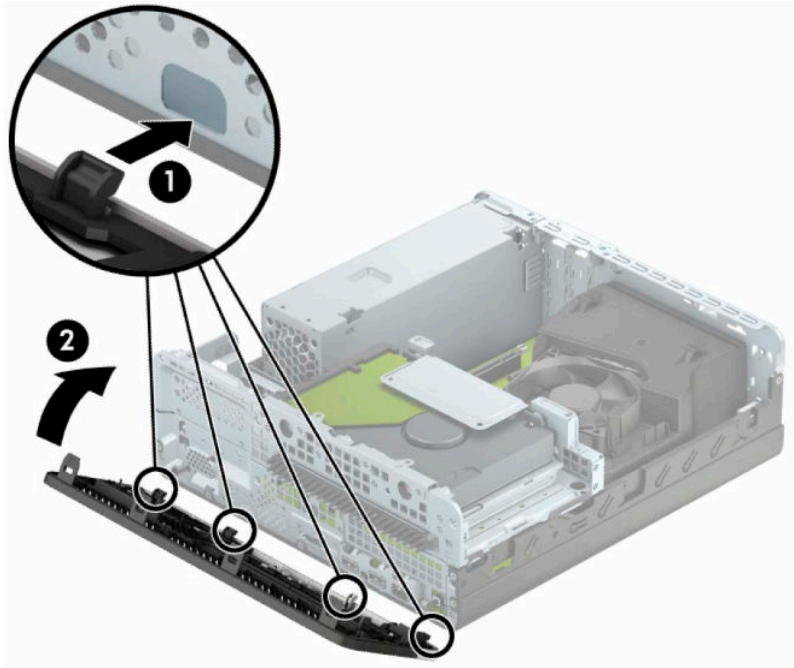
En algunos modelos, antes de instalar una unidad óptica, debe extraerse una tapa de panel que cubra el compartimento de la unidad óptica delgada. Para extraer la cubierta de unidad:

1. Extraiga el panel de acceso y la cubierta frontal del equipo. Consulte [Extracción del panel de acceso del equipo en la página 6](#) y [Extracción del panel frontal en la página 8](#).
2. Para extraer la cubierta de unidad óptica delgada, empuje hacia dentro las dos lengüetas de retención (1) y saque la cubierta del panel frontal (2).




Reemplazo de la cubierta frontal

Inserte los tres ganchos en la parte lateral inferior del panel frontal en los orificios rectangulares del chasis (1) y luego gire la parte superior del panel frontal en el chasis (2) y encájelo en su lugar.

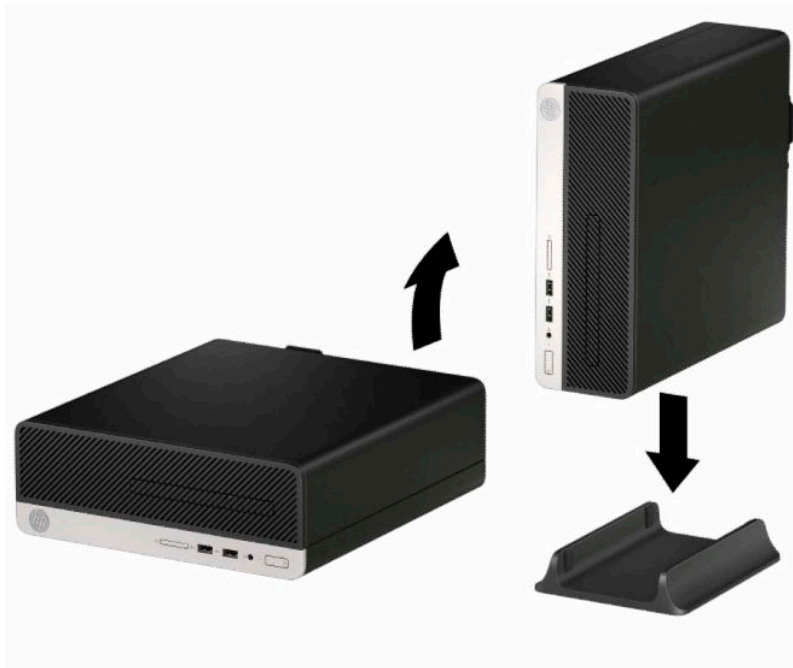


Cambio de la configuración de escritorio a torre


El equipo compacto puede utilizarse en una orientación de torre con una base para torre opcional que puede adquirirse de HP.

 **NOTA:** Para estabilizar el equipo en orientación de torre, HP recomienda que utilice la base de torre opcional.

1. Prepare el equipo para el desmontaje. Consulte [Preparación para el desmontaje en la página 6](#).
2. Oriente el equipo de tal manera que su parte lateral derecha esté orientada hacia abajo, y coloque el equipo en la base opcional.



3. Reconecte el cable de alimentación y todos los dispositivos externos y luego encienda el equipo.

 **NOTA:** Asegúrese de que dispone de, al menos, 10,2 cm (4 pulg.) de espacio en todos los lados y el equipo quede libre de obstrucciones.

4. Bloquee todos los dispositivos de seguridad que fueron desactivados cuando el panel de acceso fue extraído.

Conectores de la placa del sistema

Consulte la ilustración y la tabla siguientes para identificar los conectores de la placa del sistema correspondientes a su modelo.

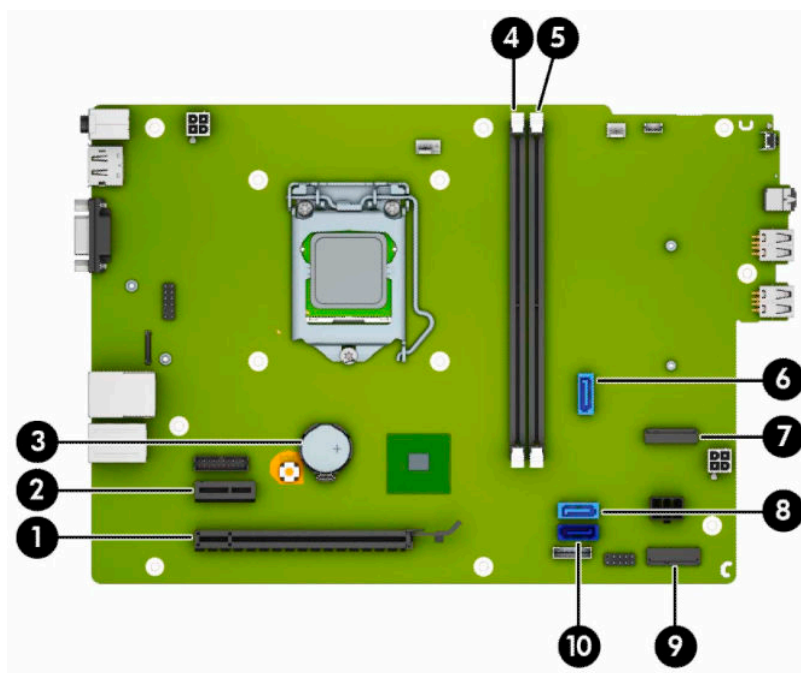


Tabla 2-1 Conectores de la placa del sistema

No.	Conector de la placa del sistema	Etiqueta de la placa del sistema	Color	Componente
1	PCI Express x16	X16PCIEXP	Negro	Tarjeta de expansión
2	PCI Express x4	X4PCIEXP	Negro	Tarjeta de expansión
3	Batería	BAT	Negro	Módulo de memoria
4	DIMM2	DIMM2	Blanco	Módulo de memoria
5	DIMM1	DIMM1	Blanco	Módulo de memoria
6	SATA 3.0	SATA2	Azul cielo	Unidad óptica
7	SSD M.2	SSD	Negro	Tarjeta de almacenamiento SSD M.2
8	SATA 3.0	SATA1	Azul cielo	Unidad óptica
9	WLAN M.2	WLAN	Negro	Tarjeta WLAN M.2
10	SATA 3.0	SATA0	Azul oscuro	Unidad de disco duro primaria

Actualización de la memoria del sistema

El equipo incluye módulos de memoria doble en línea (DIMM) de memoria de acceso aleatorio síncrona y dinámica de doble velocidad de datos 4 (DDR4-SDRAM).

Los sockets de memoria de la placa del sistema incluyen, al menos, un módulo de memoria preinstalado. Para lograr el máximo soporte de memoria, puede completar la placa del sistema con hasta 32 GB de memoria configurados en el modo dos canales de alto rendimiento.

Para que el sistema funcione adecuadamente, el módulo DIMMs debe adherirse a las siguientes especificaciones:

- Contar con pines 288 estándares del sector
- No tener búfer, no ser ECC y cumplir con PC4-17000 DDR4-2133 MHz
- Módulos de memoria DDR4-SDRAM de 1,2 voltios
- Latencia CAS 15 DDR4 2133 MHz (sincronización 15-15-15)
- Información obligatoria de JEDEC SPD

El equipo soporta lo siguiente:

- Tecnologías de memoria no ECC de 512 Mb, 1 Gb, 2 Gb y 4 Gb
- Módulos de memoria de canal único o dos canales
- Módulos de memoria integrados con dispositivos DDR x8 y x16; los módulos de memoria integrados con SDRAM x4 no son compatibles



NOTA: El sistema no funciona adecuadamente si instala módulos de memoria no compatibles.

Instalación de un módulo de memoria

Existen dos sockets de memoria en la placa del sistema, con un socket por canal. Los sockets son denominados DIMM1 y DIMM2. El socket DIMM1 funciona en el canal B de memoria. El socket DIMM2 funciona en el canal A de memoria.

El sistema funcionará automáticamente en el modo de un solo canal, el modo de canal doble o el modo flex, según como se instalen los DIMM.




NOTA: Las configuraciones de memoria de un único canal y de dos canales sin balancear provocarán un menor desempeño de los gráficos.

- El sistema funcionará en el modo de un solo canal si los socket DIMM son completados en un solo canal.
- El sistema funcionará en el modo de canal doble de alto rendimiento si la capacidad de memoria total de los DIMMs en el canal A es igual a la capacidad de memoria total de los DIMMs en el canal B. La tecnología y el ancho del dispositivo pueden variar entre canales. Por ejemplo, si el canal A se completa con dos DIMMs de 1 GB y el canal B con un DIMM de 2 GB, el sistema funcionará en el modo de doble canal.
- El sistema funcionará en el modo flexible si la capacidad de memoria total de los DIMMs en el canal A no es igual a la capacidad de memoria total de los DIMMs en el canal B. En el modo flexible, el canal ocupado con la menor cantidad de memoria determina la cantidad total de memoria asignada al canal doble, y el resto se asigna al canal único. Para obtener una óptima velocidad, los canales deben ser equilibrados de modo que se distribuya la mayor cantidad de memoria entre los dos canales. Si un canal tiene más memoria que el otro, el que tiene mayor cantidad debe asignarse al canal A. Por ejemplo, si está completando los socket con un DIMM de 2 GB, y tres con DIMMs de 1 GB, el canal A debe completarse con la DIMM de 2 GB y un DIMM de 1 GB, y el canal B debe completarse con los otros dos

DIMMs de 1 GB. Con esta configuración, 4 GB serán ejecutados como doble canal y 1 GB como un único canal.

- En cualquier modo, la velocidad de operación máxima es determinada por el DIMM más lento en el sistema.


 **IMPORTANTE:** Debe desconectar el cable de alimentación y esperar aproximadamente 30 segundos para extraer la energía residual antes de agregar o extraer módulos de memoria. Independiente de si el dispositivo está encendido o apagado, siempre se suministra corriente eléctrica al módulo de memoria mientras el sistema esté conectado a una toma eléctrica activa de CA. Agregar o extraer módulos de memoria mientras haya voltaje puede causar daños irreparables a los módulos de memoria o la placa del sistema.

Los sockets de los módulos de memoria tienen contactos metálicos dorados. Al actualizar la memoria, es importante utilizar módulos de memoria con contactos metálicos dorados para prevenir la corrosión y oxidación causadas por el uso de metales incompatibles que entren en contacto.

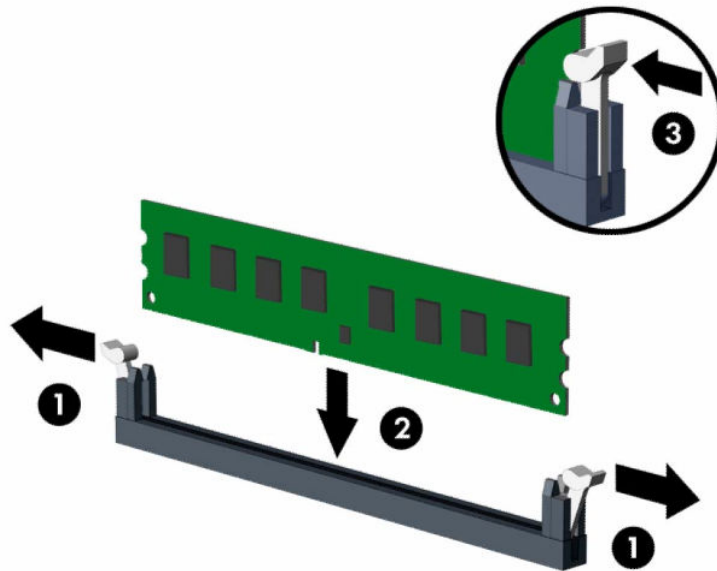
La electricidad estática puede dañar los componentes electrónicos del equipo o las tarjetas opcionales. Antes de iniciar estos procedimientos, asegúrese de no estar cargado de electricidad estática tocando brevemente un objeto metálico conectado a tierra. Para obtener más información, consulte [Descarga electrostática en la página 41](#).


Al manipular un módulo de memoria, asegúrese de no tocar ninguno de sus contactos. Si lo hace, puede dañar el módulo.

-
1. Prepare el equipo para el desmontaje. Consulte [Preparación para el desmontaje en la página 6](#).
 2. Extraiga el panel de acceso del equipo. Consulte [Extracción del panel de acceso del equipo en la página 6](#).

 **PRECAUCIÓN:** Para reducir el riesgo de lesiones corporales al tocar superficies calientes, permita que los componentes internos del sistema se enfríen antes de tocarlos.

3. Abra ambos pestillos (1) del socket del módulo de memoria, e inserte el módulo de memoria en el socket (2). Presione el módulo en el socket, asegurándose de que esté totalmente insertado y debidamente encajado. Asegúrese que los retenes estén en la posición de cierre (3).



 **NOTA:** El módulo de memoria se puede instalar de una sola manera. Haga coincidir la muesca del módulo con la lengüeta del socket de memoria.


Ocupe los sockets DIMM negros antes que los sockets DIMM blancos.

Para obtener un rendimiento máximo, ocupe los sockets de modo que la capacidad de memoria se distribuya lo más uniformemente posible entre el canal A y el canal B.

4. Repita el paso 3 para instalar cualquier módulo adicional.
5. Reinstale el panel de acceso del equipo.
6. Reconecte el cable de alimentación y todos los dispositivos externos y luego encienda el equipo. El equipo debería reconocer automáticamente la memoria adicional.
7. Bloquee todos los dispositivos de seguridad que fueron desacoplados cuando se extrajo el panel de acceso.

Extracción o instalación de una tarjeta de expansión

El ordenador cuenta con un socket de expansión PCI Express x1 y un socket de expansión PCI Express x16.

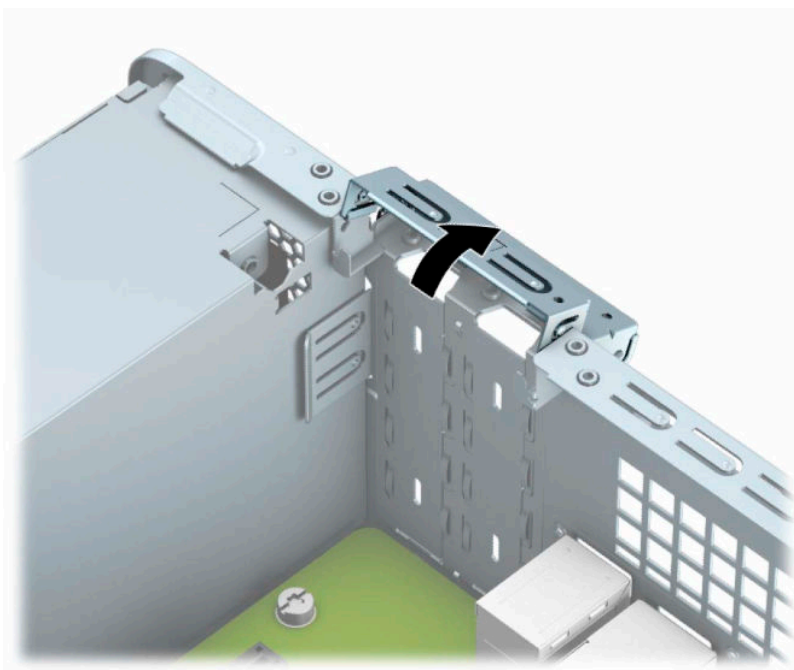
 **NOTA:** Los sockets PCI Express sólo admiten tarjetas de expansión de bajo perfil.

Puede instalar una tarjeta de expansión PCI Express x1, x4, x8 o x16 en el socket PCI Express x16.


Para configuraciones de tarjetas gráficas dobles, la primera tarjeta (primaria) debe instalarse en el socket PCI Express x 16.

Para extraer, sustituir o agregar una tarjeta de expansión:

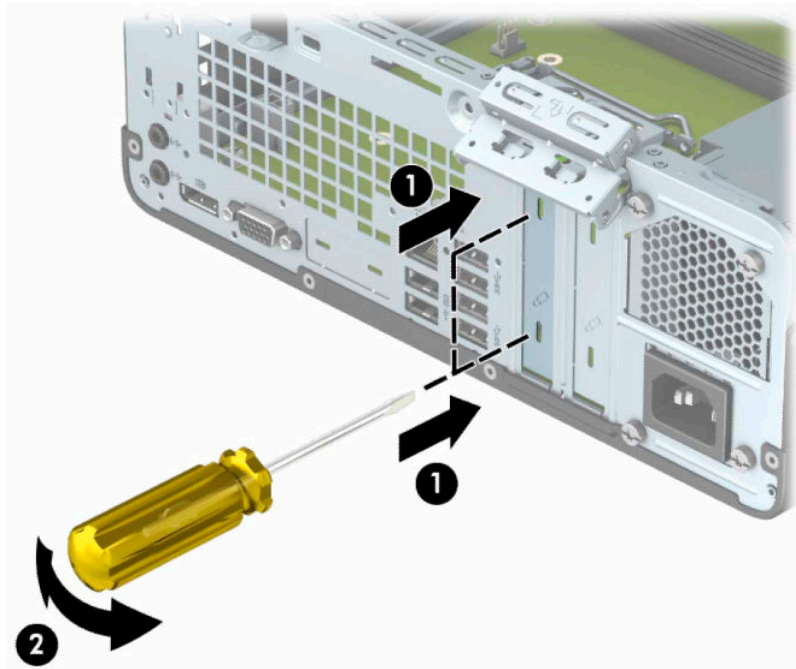
1. Prepare el equipo para el desmontaje. Consulte [Preparación para el desmontaje en la página 6](#).
2. Extraiga el panel de acceso del equipo. Consulte [Extracción del panel de acceso del equipo en la página 6](#).
3. Ubique el socket vacío correcto en la placa del sistema y la cubierta de la ranura de expansión correspondiente en la parte trasera del chasis del equipo.
4. Gire el pestillo de liberación de la cubierta para ranura a la posición de abierto.



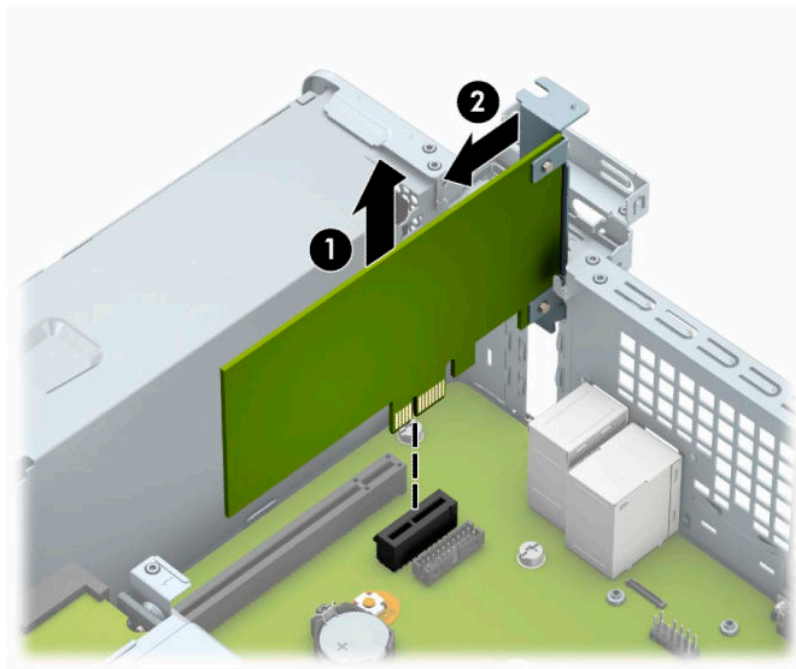
5. Antes de instalar una tarjeta de expansión, extraiga la cubierta de ranura de expansión o la tarjeta de expansión existente.

 **NOTA:** Antes de extraer una tarjeta de expansión instalada, desconecte todos los cables que puedan estar conectados en la tarjeta de expansión.

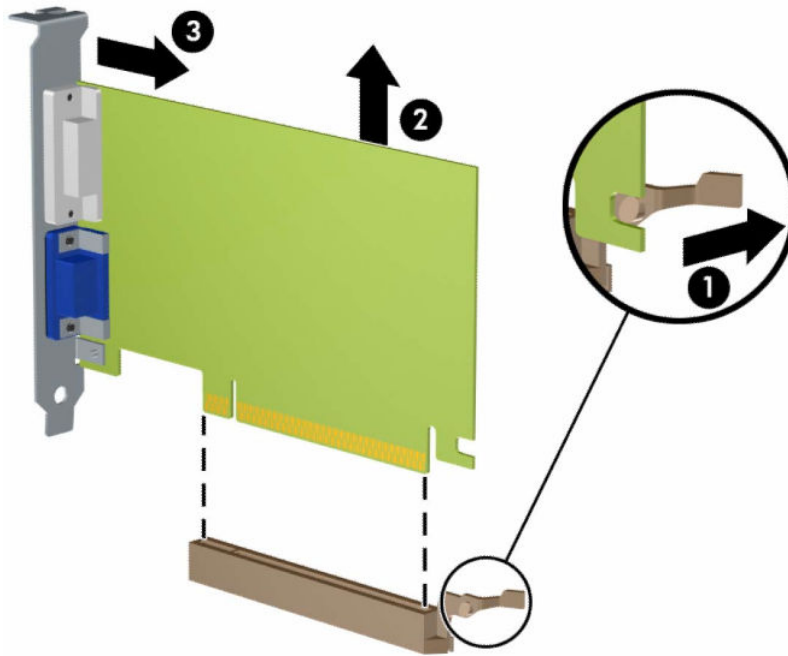
- a. Si va a instalar una tarjeta de expansión en un socket PCI Express x1 vacío, inserte un destornillador de punta plana en las ranuras en la parte trasera de la cubierta de la ranura de expansión (1) y mueva la cubierta de la ranura hacia delante y hacia atrás para liberarlo del chasis (2).




- b. Si está extrayendo una tarjeta PCI Express x1, sostenga la tarjeta de cada extremo y muévala cuidadosamente de un lado a otro hasta que los conectores salgan del socket. Tire de la tarjeta de expansión hacia arriba para sacarla del socket (1) y luego extraiga la tarjeta de la bandeja de la cubierta de la ranura de expansión (2).



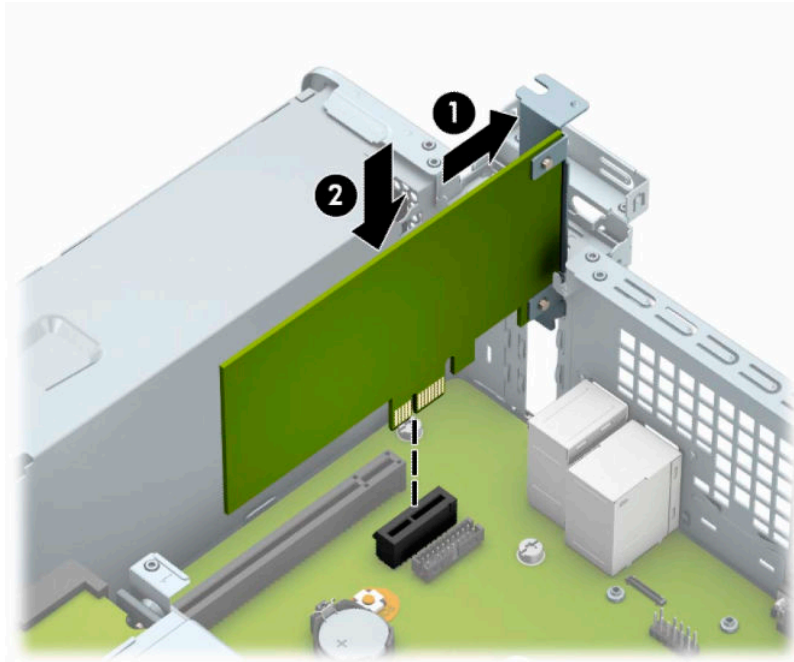
- c. Si va a extraer una tarjeta PCI Express x16, aleje de la tarjeta el brazo de retención ubicado en la parte trasera del socket de expansión (1) y mueva cuidadosamente la tarjeta hacia adelante y hacia atrás hasta que los conectores salgan del socket. Tire de la tarjeta de expansión (2) hacia arriba y luego extráigala del interior del chasis (3) para retirarla.




6. Guarde la tarjeta extraída en un estuche antiestático.
7. Si no está instalando una tarjeta de expansión nueva, instale una cubierta para ranura de expansión para cerrar la ranura abierta.

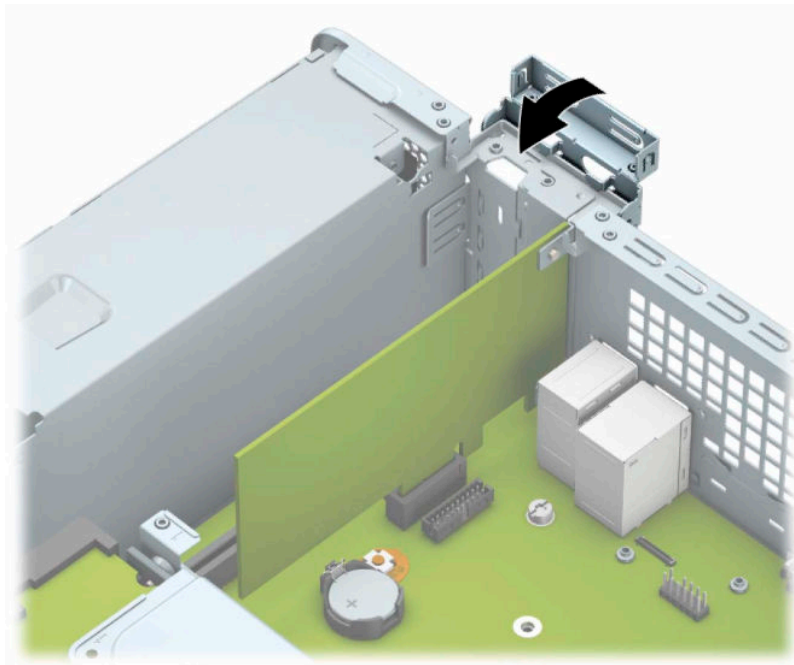
 **IMPORTANTE:** Después de extraer la tarjeta de expansión, debe reemplazarla con una tarjeta nueva o una cubierta para ranura de expansión para proporcionar enfriamiento adecuado de los componentes internos durante funcionamiento.

8. Para instalar una tarjeta de expansión nueva, sostenga esta tarjeta sobre la ranura de expansión de la placa del sistema y después muévala hacia la parte trasera del chasis (1) para que el soporte de la tarjeta esté alineado con la ranura abierta en la parte trasera del chasis. Introduzca la tarjeta haciendo presión en el socket de expansión de la placa del sistema (2).



 **NOTA:** Al instalar una tarjeta de expansión, presione firmemente la tarjeta para que todo el conector se encaje correctamente en el socket de la tarjeta de expansión.

9. Gire el retén de la cubierta de la ranura hacia atrás en la posición correcta para fijar la tarjeta de expansión.



10. Conecte los cables externos en la tarjeta instalada, si es necesario. Conecte los cables internos en la placa del sistema, si es necesario.
11. Reinstale el panel de acceso del equipo.
12. Reconecte el cable de alimentación y todos los dispositivos externos y luego encienda el equipo.
13. Bloquee todos los dispositivos de seguridad que fueron desactivados cuando el panel de acceso fue extraído.
14. Reconfigure el equipo, si es necesario.

Posición de las unidades

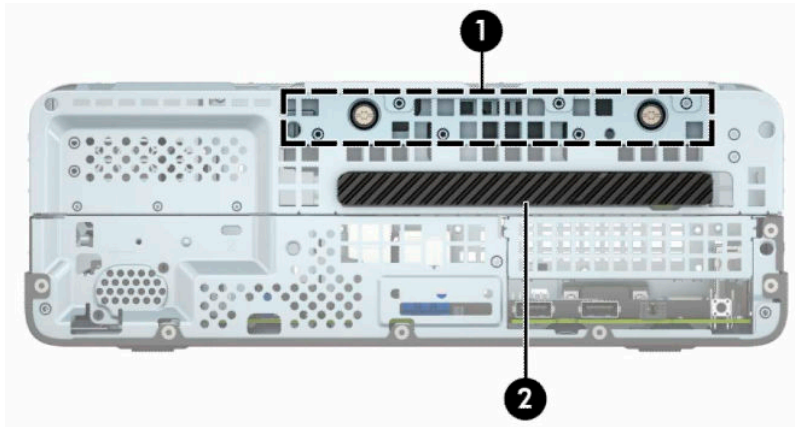


Tabla 2-2 Posición de las unidades

Componente	
1	Compartimento de la unidad de disco duro
2	Compartimento de la unidad óptica delgada de 9,5 mm

NOTA: La configuración de la unidad en su equipo puede parecer diferente de la configuración de unidad mostrada anteriormente.

Para comprobar el tipo y tamaño de los dispositivos de almacenamiento instalados en el equipo, ejecute la Utilidad de Configuración.

Extracción e instalación de unidades

Cuando instale unidades, siga estas pautas:

- La unidad de disco duro primario Serial ATA (SATA) debe conectarse al conector primario SATA azul oscuro en la placa del sistema rotulado SATA0.
- Conecte una unidad óptica al conector SATA color azul claro de la placa del sistema, identificado como SATA1.



IMPORTANTE: Para evitar la pérdida de trabajo y daños al equipo o la unidad:

Si está insertando o extrayendo una unidad, cierre el sistema operativo en forma apropiada, apague el equipo y desenchufe el cable de alimentación. No extraiga ninguna unidad si el equipo está encendido o en el modo de espera.

Antes de manipular una unidad, asegúrese de no estar cargado de electricidad estática. Cuando manipule una unidad, no toque el conector. Para obtener más información acerca de cómo prevenir daños electrostáticos, consulte [Descarga electrostática en la página 41](#).

Manipule la unidad con cuidado; no la deje caer.

No utilice fuerza excesiva cuando inserte una unidad.

No exponga la unidad de disco duro a líquidos, temperaturas extremas o productos que tengan campos magnéticos, como monitores o altavoces.

Si es necesario enviar por correo una de las unidades, colóquela en un paquete de envío con acolchado de burbujas, o algún otro tipo de material de empaque de protección y ponga una etiqueta que diga “Fragil: Manipular con cuidado”.

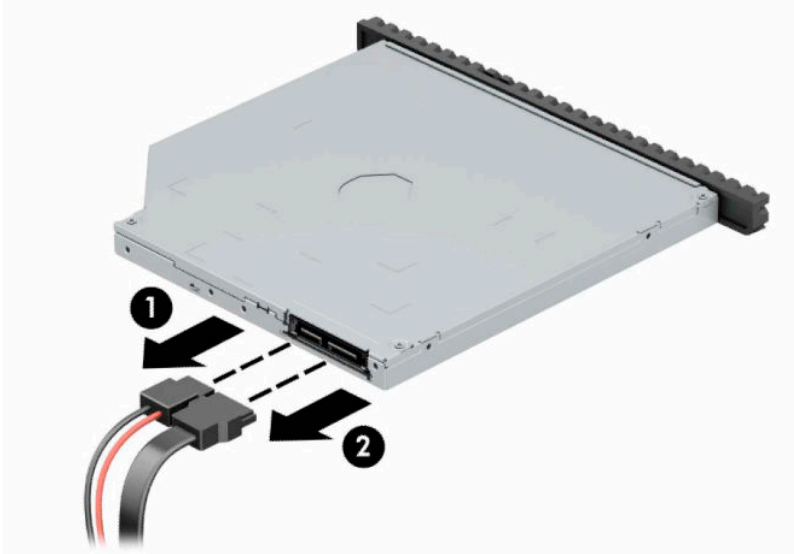
Extracción de una unidad óptica delgada de 9,5 mm



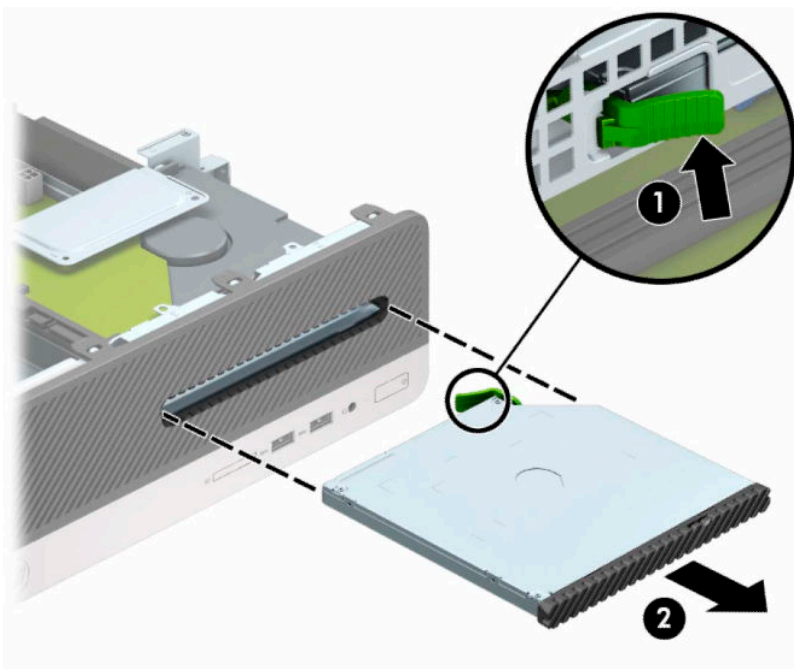
IMPORTANTE: Todos los medios extraíbles deben retirarse de las unidades antes de extraer la unidad del equipo.

1. Prepare el equipo para el desmontaje. Consulte [Preparación para el desmontaje en la página 6](#).
2. Extraiga el panel de acceso del equipo. Consulte [Extracción del panel de acceso del equipo en la página 6](#).

3. Desconecte el cable de alimentación (1) y el cable de datos (2) de la parte trasera de la unidad óptica.



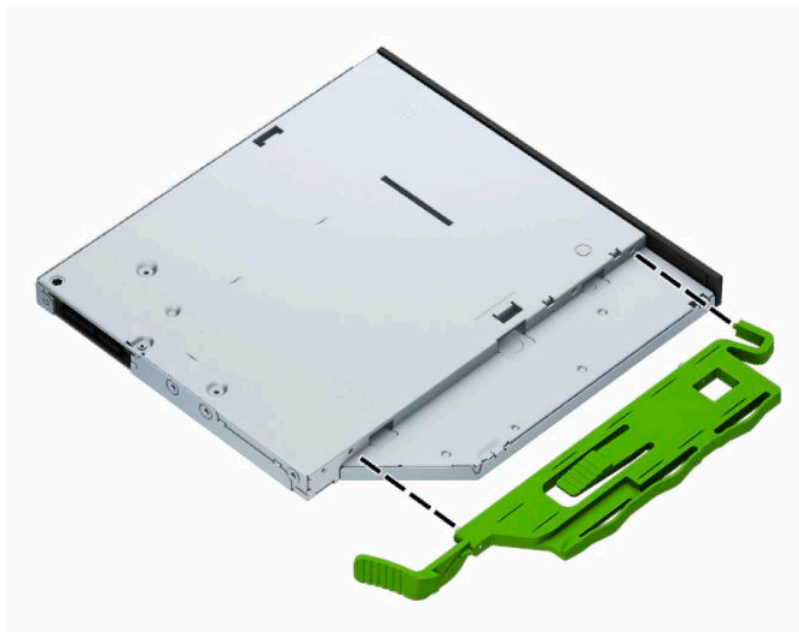
4. Empuje la palanca de liberación situada en la parte trasera de la unidad (1) y luego deslice la unidad a través del panel frontal (2).



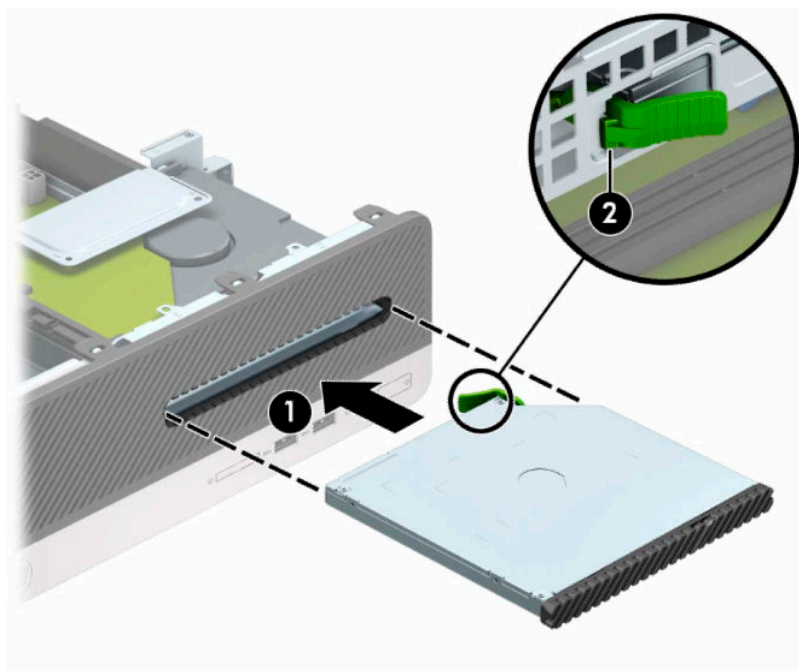
Instalación de una unidad óptica delgada de 9,5 mm

1. Prepare el equipo para el desmontaje. Consulte [Preparación para el desmontaje en la página 6](#).
2. Extraiga el panel de acceso del equipo. Consulte [Extracción del panel de acceso del equipo en la página 6](#).
3. Retire el panel frontal si va a instalar una unidad en un compartimiento protegido por una cubierta y, luego, retire la cubierta. Vaya a [Extracción de la cubierta de la unidad óptica delgada en la página 9](#) para obtener más información.

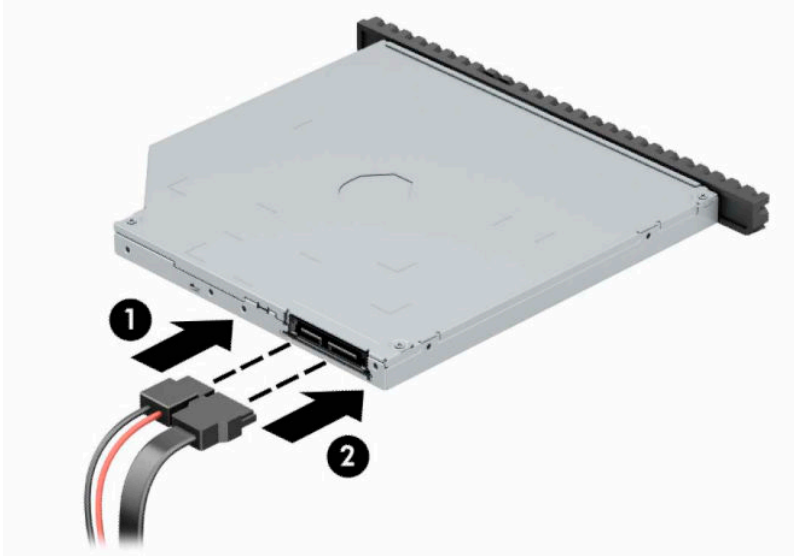
4. Alinee la pequeña patilla del pestillo de liberación con el pequeño orificio del lateral de la unidad y presione el pestillo con firmeza hacia la unidad.




5. Deslice la unidad óptica hasta introducirla en el compartimiento a través del panel frontal (1), de forma que quede encajada en su posición (2).



6. Conecte el cable de alimentación (1) y de datos (2) a la parte posterior de la unidad.




7. Conecte el extremo opuesto del cable de datos al conector SATA celeste de la placa del sistema, rotulado SATA1.

 **NOTA:** Consulte [Conectores de la placa del sistema en la página 12](#) para obtener una ilustración de los conectores de unidades en la placa del sistema.

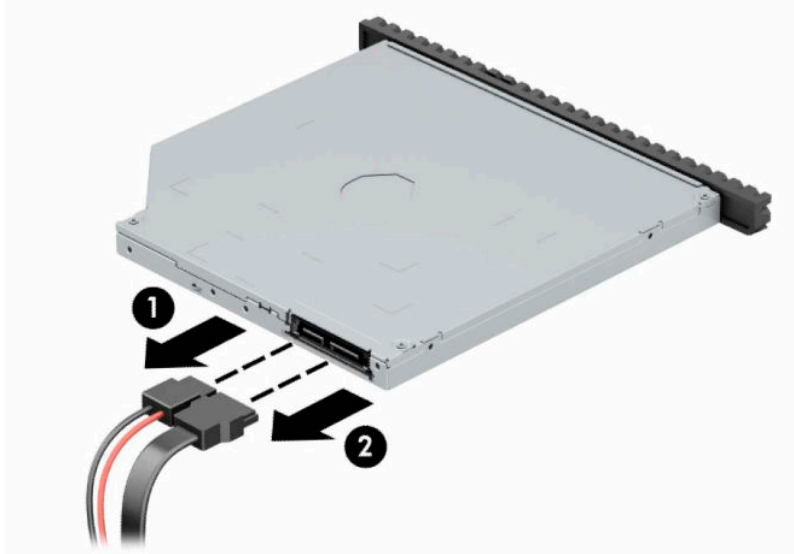
8. Vuelva a colocar el panel frontal si lo ha retirado.
9. Reinstale el panel de acceso del equipo.
10. Reconecte el cable de alimentación y todos los dispositivos externos y luego encienda el equipo.
11. Bloquee todos los dispositivos de seguridad que fueron desactivados cuando el panel de acceso fue extraído.

Extracción y sustitución de una unidad de disco duro

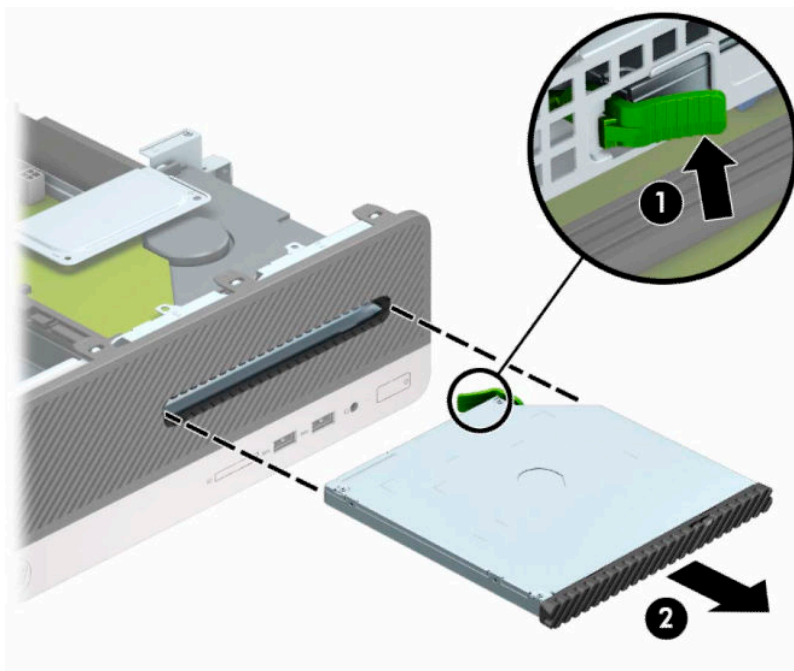
 **NOTA:** Antes de extraer la unidad de disco duro antigua, asegúrese de hacer copias de seguridad de los datos de la unidad de disco duro antigua para poder transferir los datos a la nueva unidad de disco duro.

1. Prepare el equipo para el desmontaje. Consulte [Preparación para el desmontaje en la página 6](#).
2. Extraiga el panel de acceso del equipo. Consulte [Extracción del panel de acceso del equipo en la página 6](#).

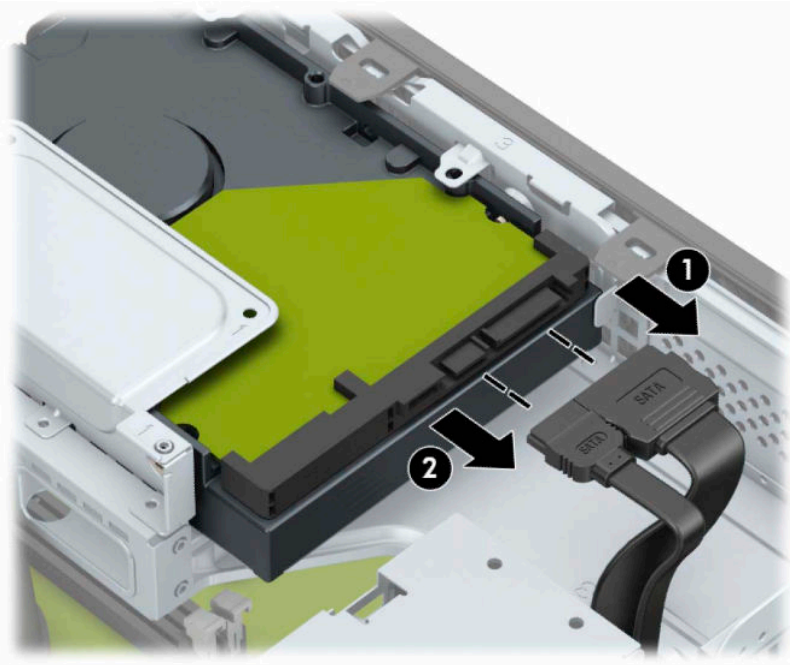
3. Desconecte el cable de alimentación (1) y el cable de datos (2) de la parte trasera de la unidad óptica.



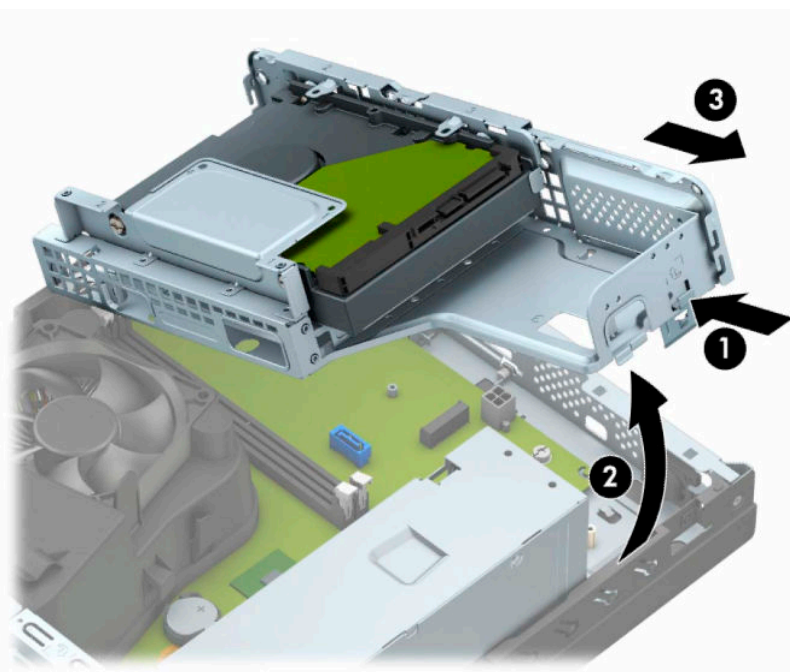
4. Empuje la palanca de liberación situada en la parte trasera de la unidad (1) y luego deslice la unidad a través del panel frontal (2).



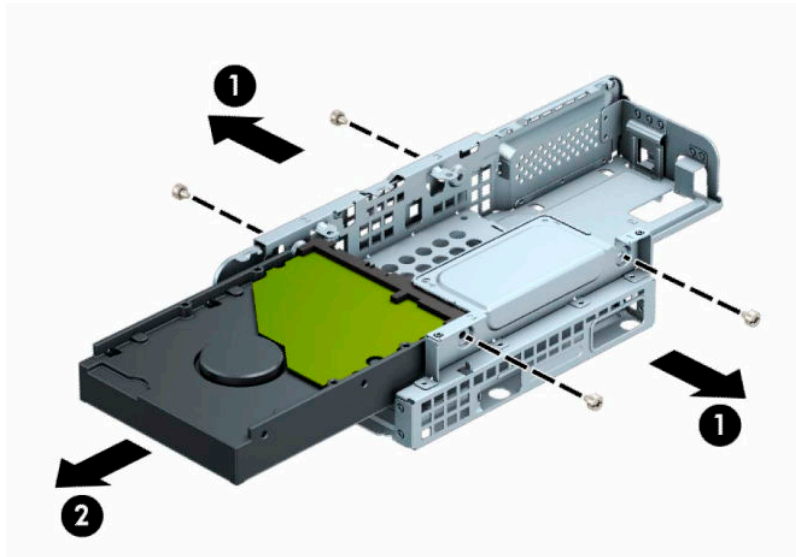
5. Desconecte el cable de alimentación (1) y el cable de datos (2) de la parte trasera de la unidad de disco duro.



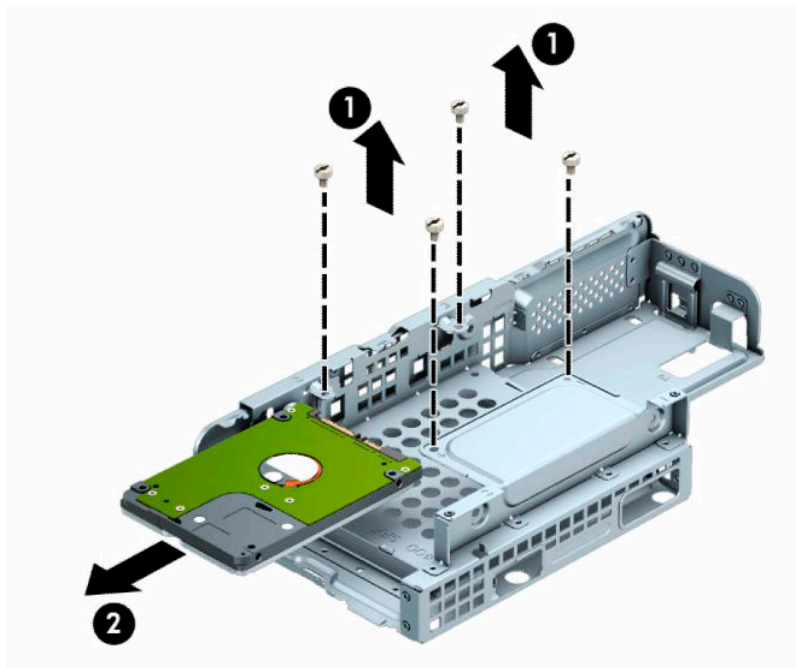
6. Empuje hacia dentro el pestillo de liberación del gabinete de la unidad (1), gire el gabinete hacia arriba (2) y luego deslice las pestañas en el lateral del gabinete fuera del chasis (3).



7. Extraiga la unidad de disco duro del gabinete de la unidad.
- Si va a extraer una unidad de disco duro de 3,5 pulgadas, extraiga los cuatro tornillos (1) que fijan la unidad al gabinete de la unidad y, luego, deslice la unidad fuera del gabinete (2).




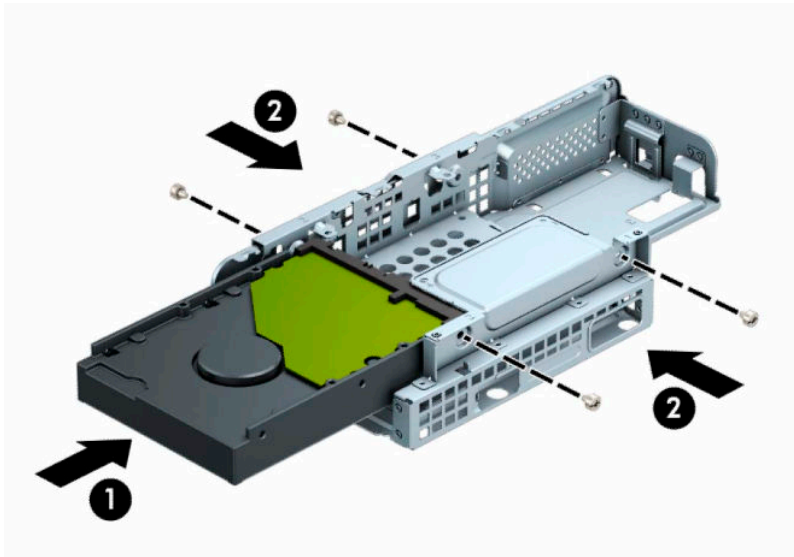
- Si va a extraer una unidad de disco duro de 2,5 pulgadas, extraiga los cuatro tornillos (1) que fijan la unidad al gabinete de la unidad y, luego, deslice la unidad fuera del gabinete (2).




8. Instale la nueva unidad de disco en el gabinete de la unidad.

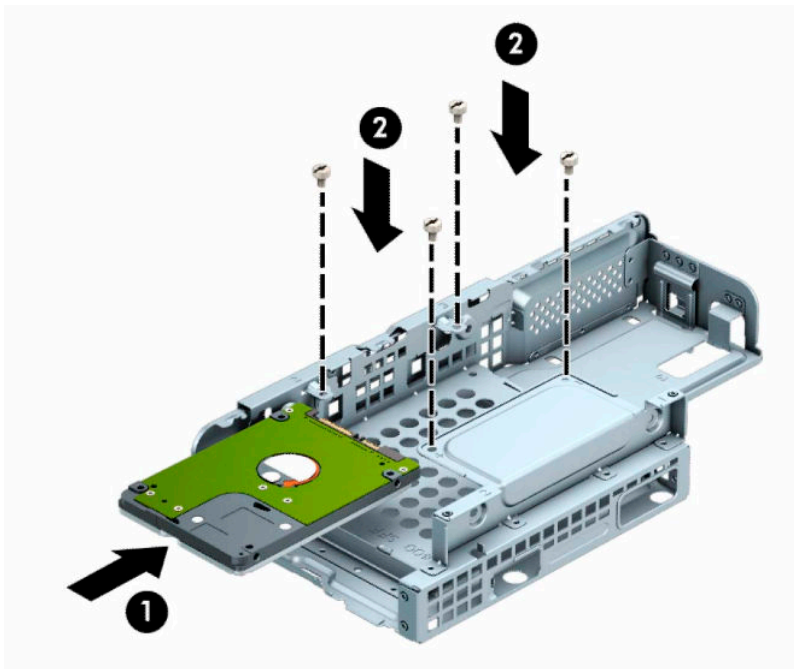
- Si va a instalar una unidad de disco duro de 3,5 pulgadas, deslice la unidad de disco en el gabinete de la unidad (1) y fije la unidad con cuatro tornillos estándar 6-32 (2).

 **NOTA:** Los cuatro orificios para tornillos de la unidad de disco duro de 3,5 pulgadas están marcados con la letra "A" en la parte superior del gabinete de la unidad.

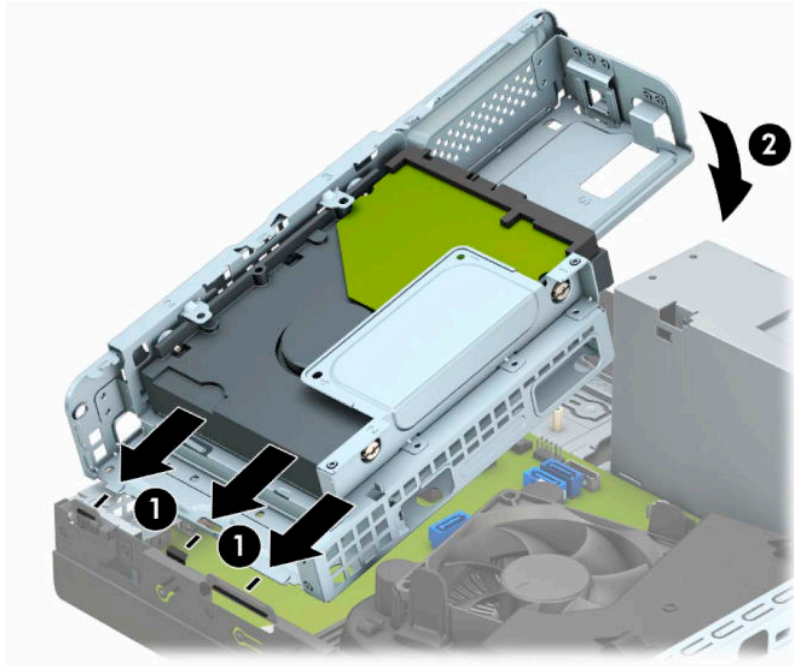


- Si va a instalar una unidad de disco duro de 2,5 pulgadas, deslice la unidad de disco en el gabinete de la unidad (1) y fije la unidad con cuatro tornillos métricos M3 (2).

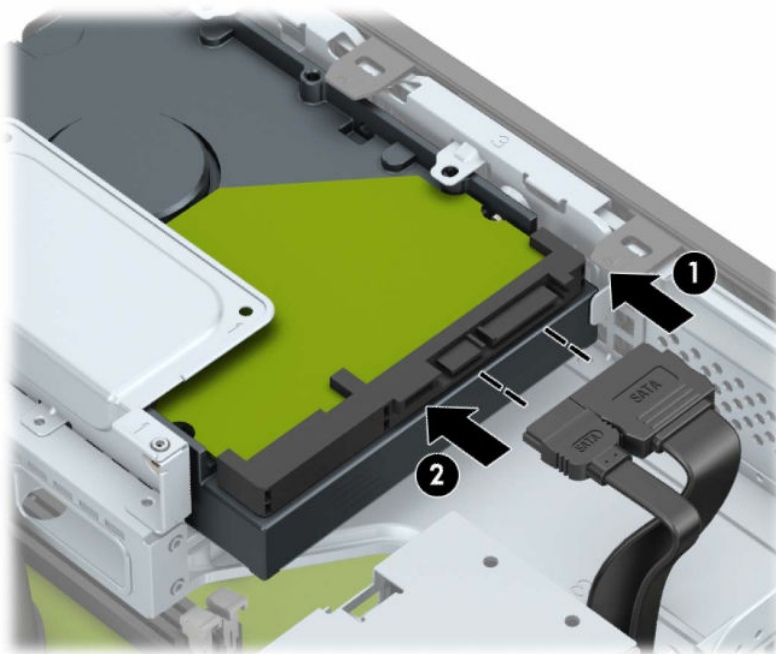
 **NOTA:** Los cuatro orificios para tornillos de la unidad de disco duro de 2,5 pulgadas están marcados con la letra "B" en la parte superior del gabinete de la unidad.



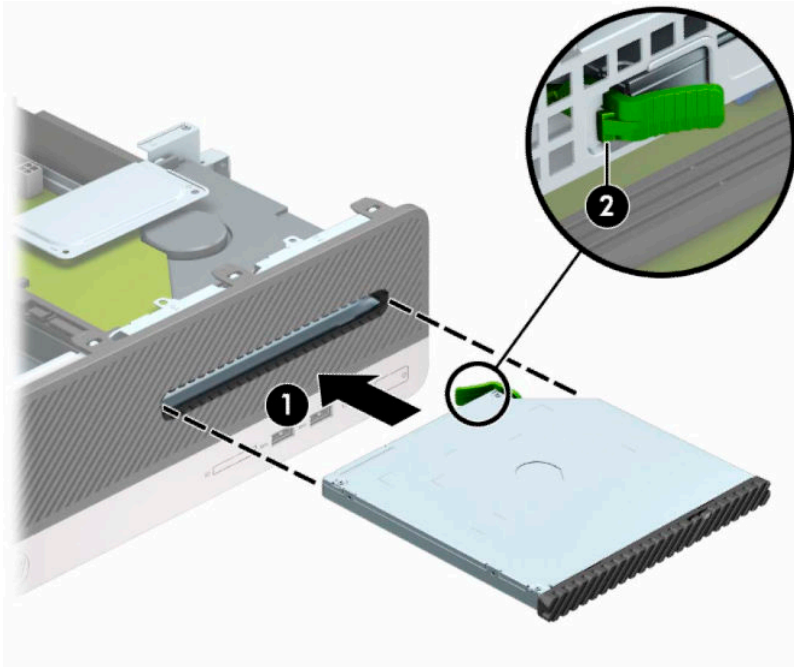
9. Sujete el gabinete de la unidad de disco en ángulo e inserte las pestañas en el lateral del gabinete de unidades (1) en las ranuras del chasis y, luego, baje el otro lado del gabinete de la unidad hacia abajo para que el pestillo encaje sobre el chasis (2).



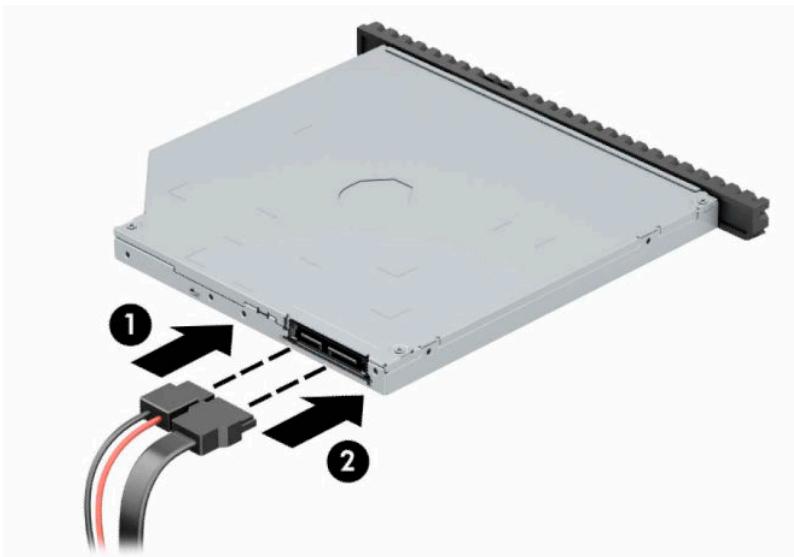
10. Conecte el cable de alimentación (1) y el cable de datos (2) en la parte trasera de la unidad de disco duro.



11. Deslice la unidad óptica hasta introducirla en el compartimiento a través del panel frontal (1), de forma que quede encajada en su sitio (2).



12. Conecte el cable de alimentación (1) y de datos (2) a la parte posterior de la unidad.

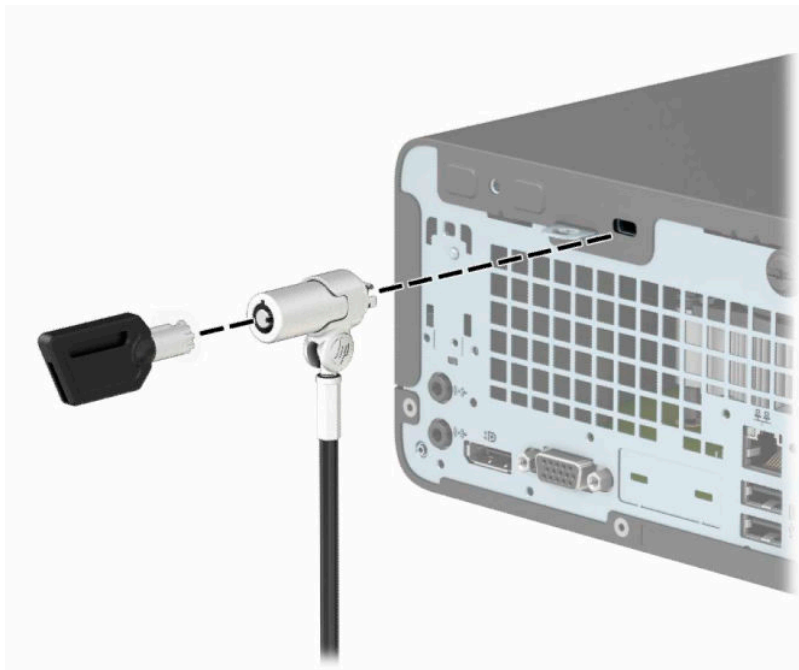


13. Reinstale el panel de acceso.
14. Reconecte el cable de alimentación y todos los dispositivos externos y luego encienda el equipo.
15. Bloquee todos los dispositivos de seguridad que fueron desactivados cuando el panel de acceso fue extraído.

Instalación de un bloqueo de seguridad

Los bloqueos de seguridad que se exhiben a continuación y en las páginas siguientes se pueden utilizar para asegurar el equipo.

Cable de seguridad



Candado




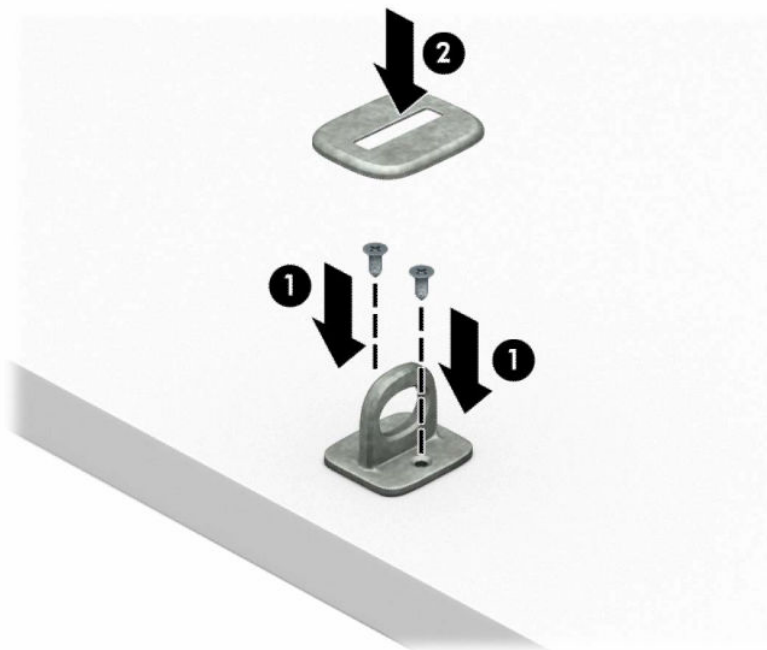
Bloqueo de seguridad para HP Business PC V2

1. Pase el cable de seguridad alrededor de un objeto inmóvil.



2. Conecte el cierre de cable de seguridad en un escritorio usando los tornillos apropiados para su entorno (tornillos no incluidos) (1) y, después, encaje la cubierta en la base del cierre de cable (2).

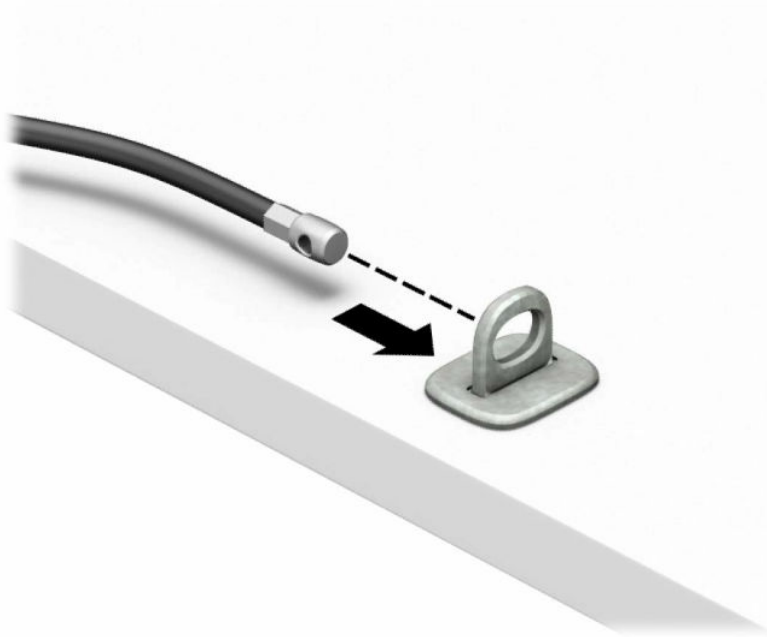
 **NOTA:** Este paso no es necesario si usted enganchó el cable de seguridad alrededor de un objeto fijo como se muestra en el paso 1.



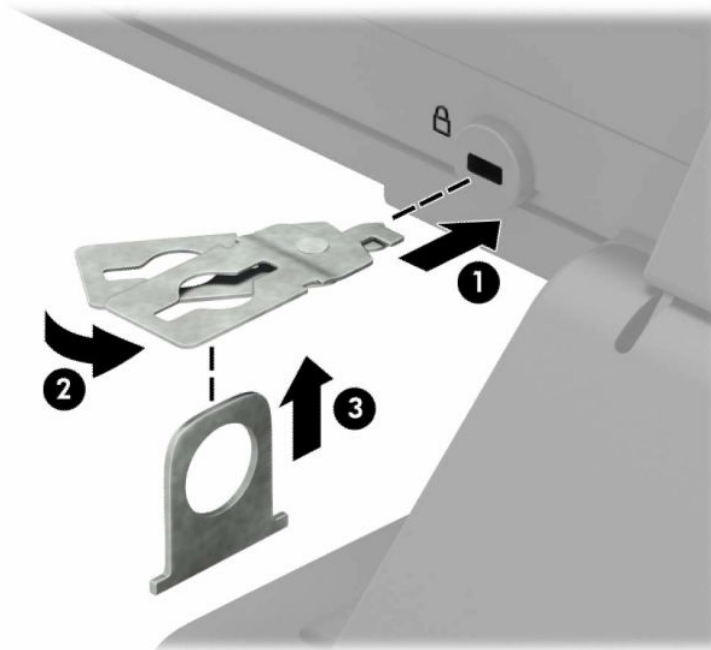
3. Deslice el cable de seguridad a través del cierre de cable de seguridad.



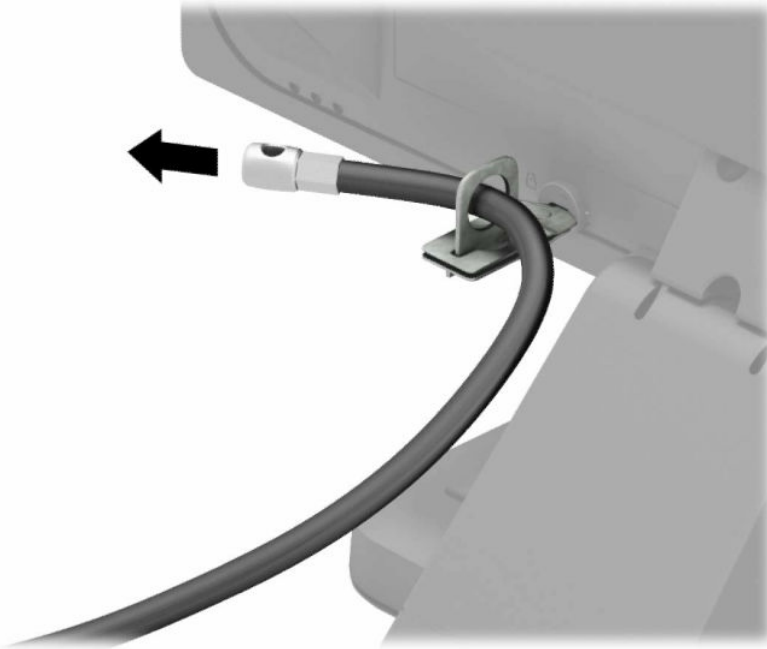
NOTA: Este paso no es necesario si usted enganchó el cable de seguridad alrededor de un objeto fijo como se muestra en el paso 1.



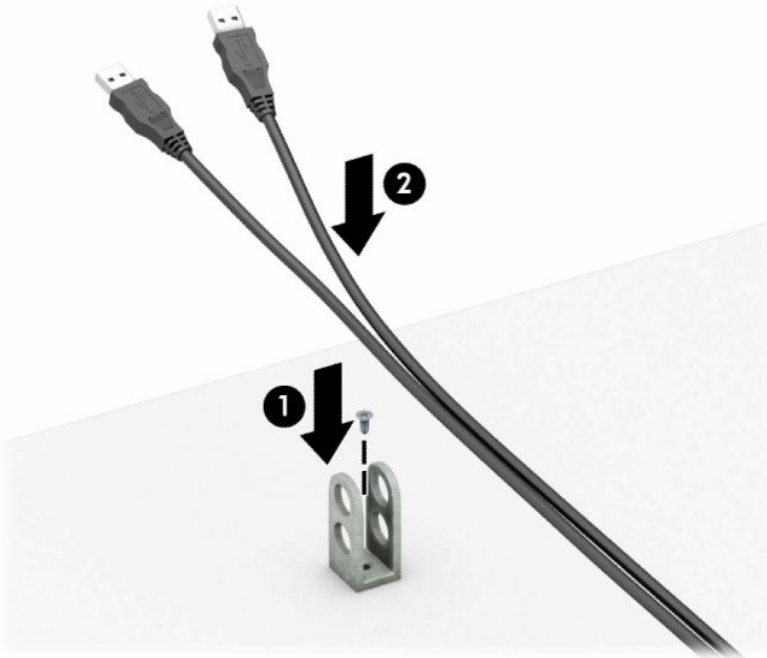
4. Si su estación de trabajo incluye un monitor que desea fijar, tire de las dos manijas de bloqueo del monitor e inserte el bloqueo en la ranura de seguridad en la parte posterior del monitor (1), junte las manijas (2) para fijarlas en su lugar y, a continuación, deslice la guía del cable a través del centro del bloqueo del monitor (3).



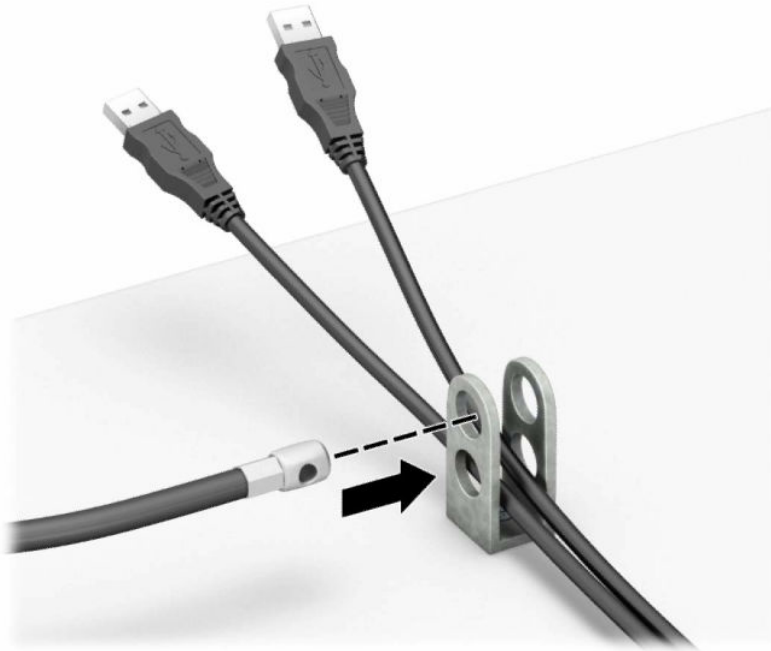
5. Deslice el cable de seguridad a través de la guía de seguridad instalada en el monitor.



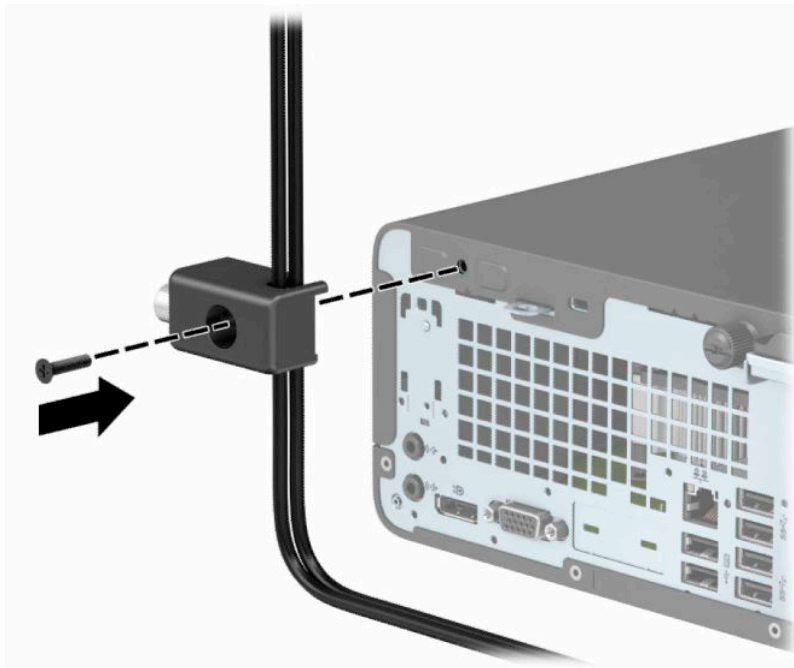
6. Conecte el cierre de cable accesario en un escritorio usando el tornillo apropiado para su entorno (tornillo no incluido) (1) y, después, coloque los cables accesorios en la base del cierre (2).



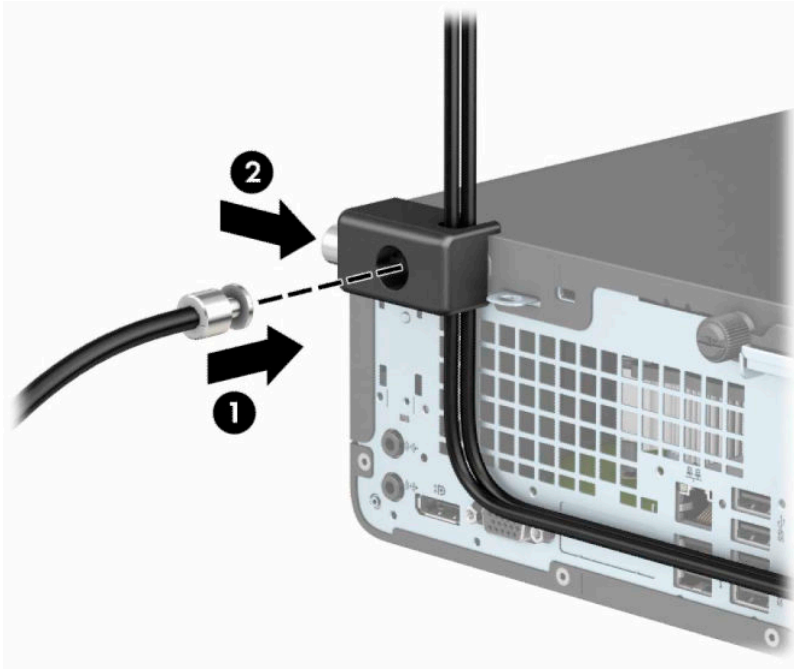
7. Deslice el cable de seguridad a través de los orificios del cierre del cable accesorio.



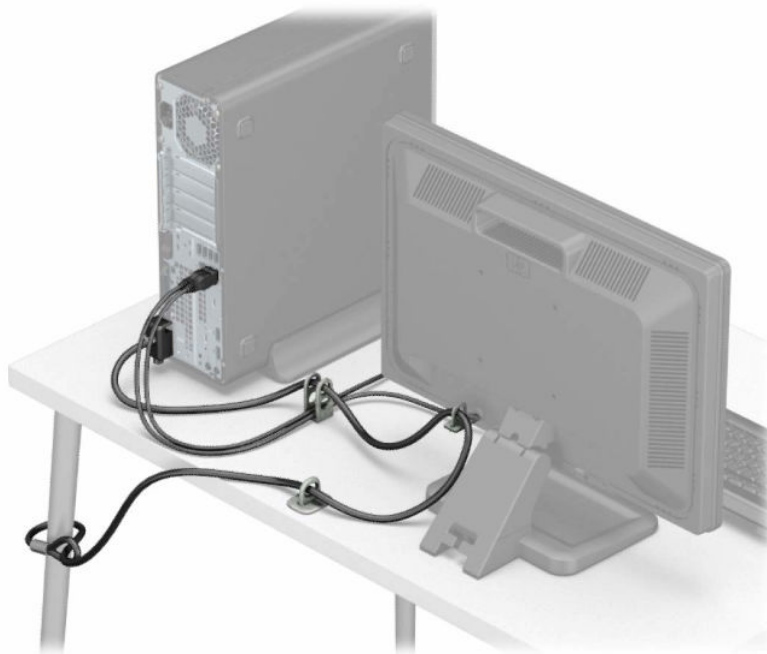
8. Atornille el bloqueo al chasis utilizando el tornillo suministrado.



9. Inserte el extremo del cable de seguridad en el bloqueo (1) y presione el botón (2) para activar el bloqueo. Utilice la llave suministrada para desactivar el bloqueo.




10. Cuando haya completado todos los pasos, todos los dispositivos de la estación de trabajo estarán fijados.



A Reemplazo de la batería

La batería que viene con el equipo suministra energía al reloj en tiempo real. Al reemplazar la batería, utilice una batería equivalente a la instalada originalmente en el equipo. El equipo viene con una batería de célula de litio de 3 voltios.


 **¡ADVERTENCIA!** El equipo contiene una batería interna de dióxido de litio-manganeso. Existe el riesgo de que se produzca un incendio y quemaduras si la batería no se manipula apropiadamente. Para reducir el riesgo de lesiones corporales:

No intente recargar la batería.


No las exponga a temperaturas superiores a 60 °C (140 °F).

No desarme, aplaste, punce ni provoque cortocircuito en los contactos externos, ni deseche la batería en el fuego o en el agua.

Reemplace la batería sólo por el repuesto HP indicado para este producto.


 **¡IMPORTANTE!** Antes de reemplazar la batería, es importante hacer una copia de seguridad de la configuración CMOS del equipo. Al extraer o reemplazar la batería, se borrarán las configuraciones CMOS.

La electricidad estática puede dañar los componentes electrónicos del equipo o los equipos opcionales. Antes de iniciar estos procedimientos, asegúrese de no estar cargado de electricidad estática tocando brevemente un objeto metálico conectado a tierra.


 **NOTA:** La vida útil de la batería de litio puede prolongarse enchufando el equipo a una fuente de alimentación de CA activa. La batería de litio sólo se utiliza cuando el equipo NO está conectado a una fuente de alimentación de CA.

HP recomienda a sus clientes reciclar el hardware electrónico usado, los cartuchos de impresión HP originales, y las baterías recargables. Para obtener más información acerca de los programas de reciclaje, acceda <http://www.hp.com/recycle>.

1. Extraiga/desacople todos los dispositivos de seguridad que eviten la apertura del equipo.
2. Extraiga toda la multimedia extraíble, como discos compactos o unidades flash USB del equipo.
3. Apague el equipo correctamente a través del sistema operativo y luego todos los dispositivos externos.
4. Desconecte el cable de alimentación de la toma eléctrica de CA y desconecte todos los dispositivos externos.

 **¡IMPORTANTE!** Independiente de si el dispositivo está encendido o apagado, siempre habrá corriente eléctrica en la placa del sistema mientras el sistema esté conectado a una toma eléctrica de CA. Debe desconectar el cable de alimentación con el fin de evitar daños a los componentes internos del equipo.

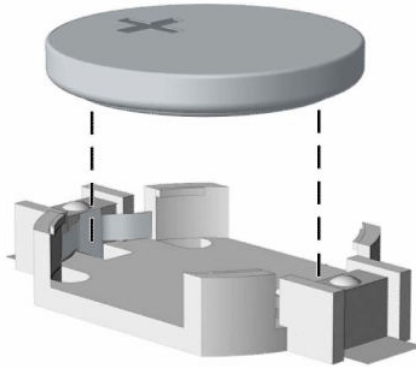
5. Extraiga el panel de acceso del equipo. Consulte [Extracción del panel de acceso del equipo en la página 6](#).
6. Retire el gabinete de la unidad.
7. Ubique la batería y el compartimiento para baterías en la placa del sistema.

 **NOTA:** En algunos modelos de equipos, puede ser necesario extraer un componente interno para obtener acceso a la batería.

8. Dependiendo del tipo de soporte de batería que tenga la placa del sistema, siga las siguientes instrucciones para reemplazar la batería.

Tipo 1

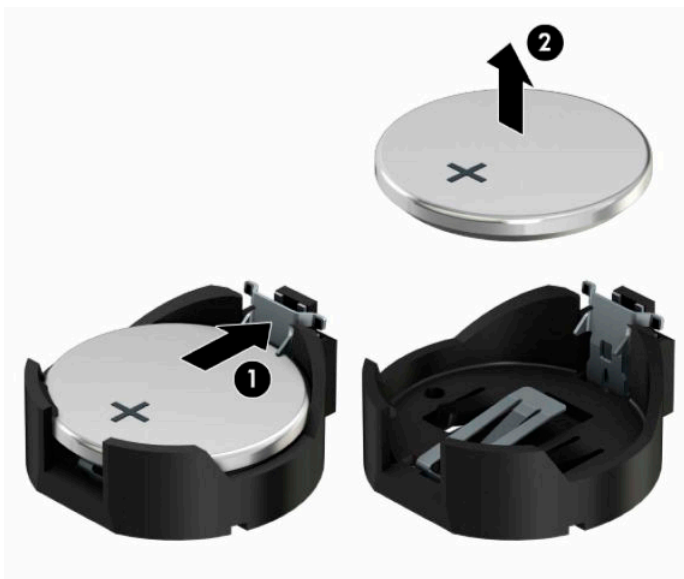
- a. Levante la batería para extraerla de su compartimiento.



- b. Deslice la batería de reemplazo hasta la posición adecuada, con el lado positivo hacia arriba. El compartimiento para batería fija la batería en la posición adecuada de forma automática.

Escriba 2

- a. Para extraer la batería de su compartimiento, apriete la abrazadera de metal (1) que se extiende por sobre uno de los bordes de la batería. Extraiga la batería (2) cuando esta se suelte del soporte.

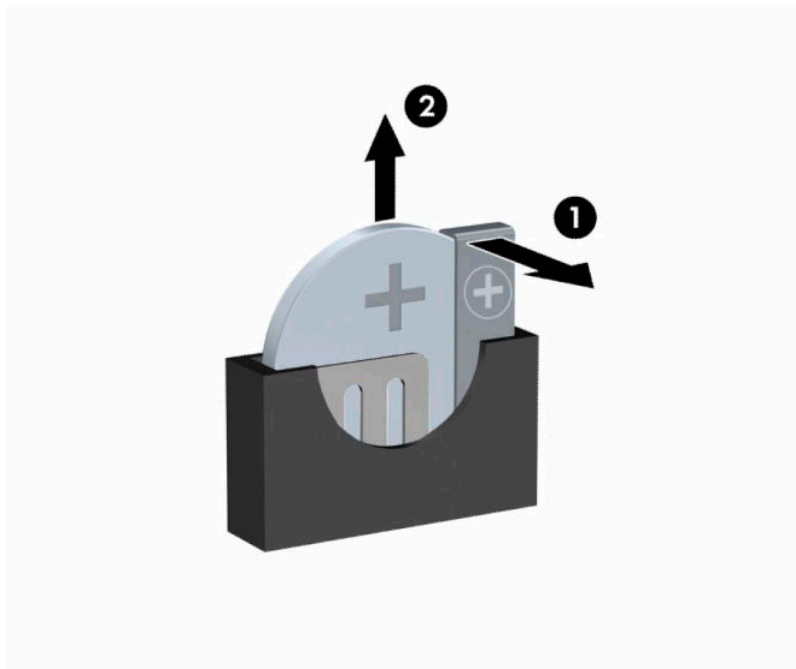



- b. Para insertar la batería nueva, deslice un borde de la batería de reemplazo bajo el borde del soporte de batería con el lado positivo hacia arriba (1). Presione uno de los bordes hacia abajo hasta que la abrazadera se ajuste sobre el otro borde de la batería (2).



Tipo 3

- a. Jale hacia atrás el clip (1) que mantiene la batería en su lugar y extraiga la batería (2).
- b. Inserte la nueva batería y coloque el clip nuevamente en su lugar.



 **NOTA:** Después de cambiar la batería, siga los pasos que se describen a continuación para finalizar este procedimiento.

9. Reinstale el panel de acceso del equipo.
10. Reconecte el cable de alimentación y todos los dispositivos externos y luego encienda el equipo.

- 11.** Restablezca la fecha y la hora, sus contraseñas y cualquier configuración especial del sistema a través de la Utilidad de Configuración.
- 12.** Bloquee todos los dispositivos de seguridad que fueron desactivados cuando el panel de acceso fue extraído.

B Descarga electrostática

Una descarga de electricidad estática proveniente de los dedos u otros conductores puede dañar las placas del sistema o los demás dispositivos sensibles a la estática. Este tipo de daño puede reducir el ciclo de vida útil del dispositivo.

Prevención de daños electrostáticos

Para evitar daños causados por la electricidad estática, tenga en cuenta las siguientes precauciones:

- Evite el contacto manual realizando el transporte y almacenamiento de los productos en estuches protegidos contra la electricidad estática.
- Mantenga los componentes sensibles a la electrostática en sus estuches hasta que lleguen a las estaciones de trabajo libres de electricidad estática.
- Coloque los componentes sobre una superficie con conexión a tierra antes de extraerlos de los estuches.
- Evite tocar las clavijas, cables y circuitos eléctricos.
- Asegúrese de siempre establecer una conexión a tierra adecuada cuando toque algún componente o ensamblado sensible a la electricidad estática.

Métodos de conexión a tierra

Existen varios métodos de conexión a tierra. Utilice uno o más de los siguientes métodos cuando manipule o instale piezas sensibles a la electrostática:

- Utilice una muñequera conectada con un cable a una workstation o chasis del equipo que disponga de conexión a tierra. Las muñequeras son bandas flexibles con un mínimo de 1 Megaohmio +/-10 por ciento de resistencia en los cables de conexión a tierra. Para proporcionar una conexión a tierra adecuada, ajuste la correa para que la muñequera quede sujeta firmemente en la piel.
- Utilice bandas antiestáticas en los talones, los dedos de los pies o las botas cuando esté en las workstations. Utilice las correas en ambos pies cuando esté parado sobre pisos conductores o alfombras disipadoras.
- Utilice herramientas de servicio conductoras.
- Utilice un kit de servicio portátil que cuente con un tapete plegable para disipar la electrostática.

Si no posee ninguno de los equipos sugeridos para una conexión a tierra adecuada, póngase en contacto con el distribuidor, revendedor o proveedor de servicios autorizado de HP.



NOTA: Para obtener más información acerca de la electricidad estática, póngase en contacto con el distribuidor, revendedor o proveedor de servicios autorizado de HP.

C Directrices sobre el funcionamiento del equipo, cuidados de rutina y preparación para envío

Pautas operativas del equipo y cuidados de rutina

Siga estas pautas para instalar y cuidar apropiadamente del equipo y el monitor:

- Mantenga el equipo alejado de humedad excesiva, luz solar directa y temperaturas extremas, tanto calientes como frías.
- Coloque el equipo sobre una superficie firme y nivelada. Deje un espacio de 10,2 cm (4 pulgadas) en todos los orificios de ventilación del equipo y en la parte superior del monitor, para permitir la ventilación necesaria.
- Nunca obstruya el flujo de aire dentro del equipo al bloquear los orificios de ventilación y entradas de aire. No coloque el teclado, con los soportes del mismo replegados, directamente contra la parte frontal del equipo de escritorio, ya que puede restringir la circulación de aire.
- Nunca haga funcionar el equipo con el panel de acceso o cualquiera de las ranuras para tarjetas de expansión fuera de su lugar.
- No apile los equipos uno encima del otro ni coloque los equipos tan próximos entre sí que recirculen el aire uno al otro o que circulen aire precalentado.
- Si el equipo va a ser utilizado dentro de un gabinete separado, es necesario que dicho gabinete tenga ventilación de entrada y de salida y se deben seguir las mismas pautas operativas listadas anteriormente.
- Evite que cualquier líquido entre en contacto con el equipo o el teclado.
- Nunca cubra las ranuras de ventilación del monitor con ningún tipo de material.
- Instale o active las funciones de administración de energía del sistema operativo o de otro software, incluyendo los estados de suspensión.
- Apague el equipo antes de realizar una de las siguientes actividades:
 - Limpiar la parte externa del equipo con un paño suave y húmedo, cuando sea necesario. Utilizar productos de limpieza puede desteñir o dañar el acabado de la superficie.
 - Limpiar de vez en cuando los conductos de ventilación de todos los lados del equipo. Las pelusas, polvo y otros elementos extraños pueden obstruir estos conductos y limitar la ventilación.

Precauciones para la unidad óptica

Asegúrese de observar las siguientes pautas cuando opere o limpie la unidad óptica.

Funcionamiento

- No mueva la unidad mientras esté en funcionamiento. Esto puede causar fallas durante la lectura.
- Evite exponer la unidad a cambios repentinos de temperatura, ya que puede formarse condensación dentro de la unidad. Si la temperatura cambia repentinamente mientras la unidad está encendida, espere por lo menos una hora antes de desconectarla. Si opera la unidad inmediatamente, puede producirse un mal funcionamiento durante la lectura.
- No coloque la unidad en un lugar con elevada humedad, temperaturas extremas, vibraciones mecánicas o bajo luz solar directa.

Limpieza

- Limpie el panel y los controles con un paño suave y seco o ligeramente humedecido con una solución de detergente suave. Nunca rocíe líquidos de limpieza directamente sobre la unidad.
- Evite utilizar cualquier tipo de solvente, como alcohol o benceno, que puedan dañar el acabado.

Seguridad

Si cualquier objeto o líquido cae al interior de la unidad, desconecte inmediatamente el equipo y llévelo al proveedor de servicio autorizado de HP para que lo revise.

Preparación para envío

Siga estas sugerencias al preparar el equipo para envío:

1. Realice una copia de seguridad de los archivos de la unidad de disco duro en un dispositivo de almacenamiento externo. Asegúrese que la multimedia para realizar las copias de seguridad no se exponga a impulsos eléctricos o magnéticos durante su almacenamiento o envío.



NOTA: La unidad de disco duro se bloquea automáticamente cuando se apaga la alimentación del sistema.

2. Extraiga y almacene toda la multimedia extraíble.
3. Apague el equipo y los dispositivos externos.
4. Desconecte el cable de alimentación de la toma eléctrica y luego de su equipo.
5. Desconecte los componentes del sistema y los dispositivos externos de sus respectivas fuentes de alimentación y luego desconéctelos del equipo.



NOTA: Asegúrese de que todas las placas estén ajustadas adecuadamente y firmes en las ranuras para placas antes de transportar el equipo.


6. Empaque los componentes del sistema y los dispositivos externos en sus cajas de embalaje original o en medios similares con suficiente material de embalaje para protegerlos.

D Accesibilidad

HP diseña, produce y comercializa productos y servicios que puede utilizar cualquier persona, incluidas las personas con discapacidad, ya sea de manera independiente o con dispositivos asistenciales apropiados.


Tecnologías asistenciales compatibles

Los productos HP son compatibles una amplia variedad de tecnologías asistenciales de sistemas operativos y pueden configurarse para funcionar con tecnologías asistenciales adicionales. Utilice la función de Búsqueda en su dispositivo para obtener más información sobre los recursos asistenciales.

 **NOTA:** Para obtener información adicional sobre un producto de tecnología asistencial en particular, póngase en contacto con el departamento de Atención al Cliente de ese producto.

Cómo comunicarse con el soporte técnico

Estamos mejorando la accesibilidad de nuestros productos y servicios en forma permanente y agradecemos los comentarios de los usuarios. Si tiene un problema con un producto o desearía hacernos llegar información sobre los recursos de accesibilidad que le hayan ayudado, póngase en contacto con nosotros al (888) 259-5707, de lunes a viernes, de 6:00 a 21:00 GMT-6. Si padece sordera o problemas de audición y emplea TRS/VRS/WebCapTel, póngase en contacto con nosotros si necesita soporte técnico o tiene preguntas acerca de la accesibilidad llamando al (877) 656-7058, de lunes a viernes, de 6:00 a 21:00 GMT-6.

 **NOTA:** El soporte es solo en inglés.

Índice

A

accesibilidad 44

B

bloqueos

 Bloqueo de seguridad para HP

 Business PC 32

 cable de seguridad 31

 candado 31

C

componentes del panel frontal 2

componentes del panel trasero 3

conectores de la placa del sistema
12

conversión a torre 11

cubierta frontal

 reemplazo 10

D

descarga electrostática, prevención
de daños 41

E

extracción

 batería 37

 cubierta de la unidad óptica 9

 panel de acceso del equipo 6

 panel frontal 8

 tarjeta de expansión 16

 unidad óptica 21

extraer

 unidad de disco duro 24

I

instalación

 batería 37

 cables de unidad 21

 memoria 13

 panel de acceso del equipo 7

 tarjeta de expansión 16

 unidad óptica 22

instalar

 unidad de disco duro 24

M

memoria

 instalación 13

 ocupación de los sockets 13

P

panel de acceso

 extracción 6

 reemplazo 7

panel frontal

 extracción 8

 extracción cubierta 9

pautas de instalación 5

pautas de operación del equipo 42

pautas de ventilación 42

preparación para envío 43

R

reemplazo de la batería 37

S

seguridad

 Bloqueo de seguridad para HP

 Business PC 32

 cable de seguridad 31

 candado 31

T

tarjeta de expansión

 extracción 16

 instalación 16

U

ubicación del número de

 identificación del producto 4

ubicación del número de serie 4

unidad de disco duro

 extracción 24

 instalación 24

unidades

 conexiones de cables 21

 instalación 21

 ubicaciones 20

unidad óptica

 extracción 21

instalación 22

limpieza 43

precauciones 43