



Hardwarevejledning

© Copyright 2018, 2019 HP Development Company, L.P.

Windows Vista er enten et varemærke eller et registreret varemærke tilhørende Microsoft Corporation i USA og/eller andre lande.

Oplysningerne indeholdt heri kan ændres uden varsel. De eneste garantier for HP-produkter og serviceydelser er anført i de udtrykkelige garantierklæringer, der følger med sådanne produkter og serviceydelser. Intet i dette dokument skal forstås som udgørende en yderligere garanti. HP er ikke ansvarlige for tekniske eller redaktionelle fejl eller udeladelser indeholdt heri.

Dette dokument indeholder oplysninger, der er beskyttet af ophavsret. Ingen del af dette dokument må helt eller delvist fotokopieres, reproducere eller oversættes til et andet sprog uden forudgående skriftlig tilladelse fra HP Development Company.

Tredje udgave: Juli 2019

Første udgave: Juni 2018

Dokumentets bestillingsnummer: L20661-083

Produktunderretning

Denne vejledning beskriver funktioner, der er fælles for de fleste modeller. Nogle funktioner er muligvis ikke tilgængelige på din computer.

Ikke alle funktioner er tilgængelige i alle udgaver eller versioner af Windows. Systemerne kan kræve opgraderet og/eller separat købt hardware, drivere, software eller BIOS-opdatering for at få fuldt udbytte af Windows-funktionerne. Windows 10 opdateres automatisk. Funktionen er altid aktiveret. Der kan forekomme gebyrer til internetudbyderen, og opdateringerne kan med tiden medføre forhøjede systemkrav. Se <http://www.microsoft.com>, hvis du ønsker flere oplysninger.

For at få adgang til de nyeste brugervejledninger skal du gå til <http://www.hp.com/support> og følge anvisningerne for at finde dit produkt. Vælg derefter **Brugervejledninger**.






Vilkår vedrørende software

Når du installerer, kopierer, downloader eller på anden vis bruger de softwareprodukter, der er forudinstalleret på denne computer, accepterer du vilkårene i HP-slutbrugerlicensaftalen (EULA). Hvis du ikke accepterer disse licensbetingelser, er din eneste beføjelse at returnere hele det ubrugte produkt (hardware og software) inden for 14 dage mod fuld tilbagebetaling, der er underlagt forhandlerens tilbagebetalingspolitik.

For yderligere oplysninger eller for at anmode om fuld tilbagebetaling af computerens pris bedes du kontakte forhandleren.

Lidt om denne vejledning

Denne vejledning indeholder grundlæggende oplysninger om opgradering af denne computermodel.

-  **ADVARSEL!** Angiver en farlig situation, der, hvis den ikke forhindres, **kan** resultere i alvorlig personskade eller død.
 -  **FORSIGTIG:** Angiver en farlig situation, der, hvis den ikke forhindres, **kan** resultere i mindre eller moderat personskade.
 -  **VIGTIGT:** Angiver oplysninger, der betragtes som vigtige, men ikke er forbundet med fare (f.eks. meddelelser, der vedrører skade på ejendom). Advarer brugeren om, at manglende overholdelse af en procedure i alle detaljer, kan medføre tab af data eller beskadigelse af hardware eller software. Indeholder også vigtige oplysninger til forklaring af et begreb eller udførelse af en opgave.
 -  **BEMÆRK:** Indeholder yderligere oplysninger, som understreger eller supplerer vigtige punkter i hovedteksten.
 -  **TIP:** Angiver tips, som hjælper dig til at udføre en bestemt opgave.
-

Indholdsfortegnelse

1	Produktegenskaber	1
	Oversigt	1
	Komponenter til HP ProOne 600 21,5 tommer og HP ProOne 400 23,8 tommer	2
	Komponenter på forsiden	2
	Sidekomponenter	3
	Komponenter på bagsiden	4
	Komponenter i bunden	5
	Komponenter på HP ProOne 400 20"	5
	Komponenter på forsiden	5
	Sidekomponenter	6
	Komponenter på bagsiden	7
	Komponenter i bunden	7
	Specialtaster	8
	Sådan findes serienummeret og produktnummeret	8
2	Opsætning	9
	Oversigt	9
	Montering og afmontering af et stativ	9
	Montering og fjernelse af et stativ med fast højde	9
	Montering af et stativ med fast højde	9
	Fjernelse af et stativ med fast højde	10
	Fastgørelse og fjernelse af et stativ med indstillelig højde	10
	Sådan monteres et stativ med justerbar højde	10
	Fjernelse af et stativ med justerbar højde	11
	Sådan monteres computeren på et beslag	12
	Tilkobling og frakobling af kabler	13
	Tilslutningskabler	13
	Tilslutning af skærm	13
	Frakobling af kabler	14
	Justering af computeren	14
	Justering af et stativ med fast højde	14
	Justering af stativ med indstillelig højde	15
	Installation af et sikkerhedskabel	16
	Tilkobling og frakobling af strøm	16
	Tilkobling af strøm	16
	Frakobling af strøm	17

Webkamera	17
Brug af webcam	17
Opsætning af Windows Hello	17
Synkronisering af det trådløse tastatur og den trådløse mus	18
3 Reparation og opgradering af hardware	21
Advarsler og sikkerhedsanvisninger	21
Yderligere oplysninger	21
Udtagning af batterier fra det valgfri trådløse tastatur eller musen	22
Fjernelse og installation af bagdækslet	22
Fjernelse af bagdækslet	22
Installation af bagdækslet	23
Sådan findes interne komponenter	24
Fjernelse og installation af hukommelse	24
Specifikationer for hukommelsesmodul	24
Udfyldelse af hukommelsesmodulslots	25
Installation af hukommelsesmoduler	26
Udskiftning af realtidsurets batteri	27
Udskiftning af drev	28
Udskiftning af harddisk	28
Fjernelse af en harddisk	28
Sådan installeres en 2,5" harddisk	29
Installation af det optiske diskdrev	30
Tillæg A Elektrostatisk afladning	31
Sådan undgår du elektrostatisk afladning	31
Jordforbindelsestyper	31
Tillæg B Retningslinjer for computerhåndtering, rutinemæssig vedligeholdelse og forberedelse af forsendelser ..	32
Retningslinjer for computerhåndtering og rutinemæssig vedligeholdelse	32
Forholdsregler for optiske diskdrev	33
Forberedelse af forsendelse	33
Tillæg C Hjælp til handicappede	34
Hjælp til handicappede	34
Find de teknologiske værktøjer, du har brug for	34
Vores forpligtelse	34
International Association of Accessibility Professionals (IAAP)	35
De bedste teknologiske hjælpemidler til dig	35
Analysér dine behov	35

HP-produkters hjælp til handicappede	35
Standarder og lovgivning	36
Standarder	36
Mandat 376 – EN 301 549	36
Retningslinjer for tilgængeligheden af webindhold (Web Content Accessibility Guidelines, WCAG)	36
Love og bestemmelser	37
USA	37
Den amerikanske lov for det 21. århundrede om tilgængeligheden af kommunikation og video (21st Century Communications and Video Accessibility Act, CVAA)	37
Canada	38
Europa	38
Storbritannien	38
Australien	38
Globalt	39
Nyttige ressourcer og links omhandlende tilgængelighed	39
Organisationer	39
Uddannelsesinstitutioner	39
Andre ressourcer på handicapområdet	39
HP-links	40
Kontakt support	40
Indeks	41

1 Produktegenskaber

Oversigt



 **BEMÆRK:** For at få adgang til de nyeste brugervejledninger skal du gå til <http://www.hp.com/support> og følge anvisningerne for at finde dit produkt. Vælg derefter **Brugervejledninger**.

Komponenter til HP ProOne 600 21,5 tommer og HP ProOne 400 23,8 tommer

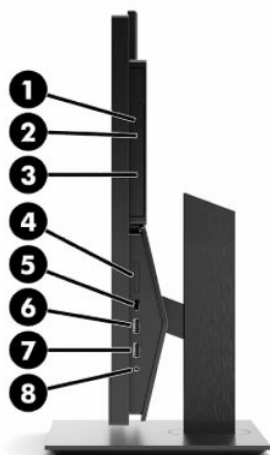
Komponenter på forsiden



Table 1-1 Komponenter på forsiden af HP ProOne 600 21,5 tommer og HP ProOne 400 23,8 tommer

Komponenter på forsiden	
(1) Mikrofoner til webcam (2) (valgfri)	(4) Webcam/IR-linse (valgfri)
(2) Lysdiode for IR (valgfri)	(5) Lysdiode for IR (valgfri)
(3) Lysdiode for webcam (valgfri)	(6) Højtalere (2) (valgfri)

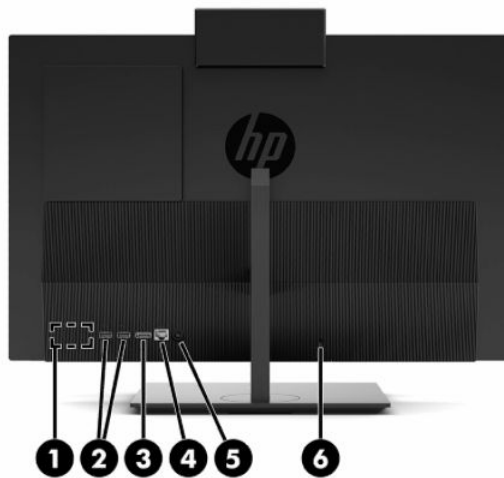
Sidekomponenter



Tabel 1-2 Komponenter på siden af HP ProOne 600 21,5 tommer og HP ProOne 400 23,8 tommer

Sidekomponenter	
(1) Optisk diskdrev (valgfrit)	(5) USB-port Type-C BEMÆRK: USB-porten Type-C understøtter ikke videoudgang.
(2) Lysdiode for optisk diskdrev (valgfri)	(6) USB-port SuperSpeed (opladning)
(3) Det optiske diskdrevs udløserknap (valgfri)	(7) USB-port SuperSpeed
(4) SD-hukommelseskortlæser (valgfri)	(8) Kombineret lydudgangsstik (hovedtelefon)/ lydindgangsstik (mikrofon)

Komponenter på bagsiden

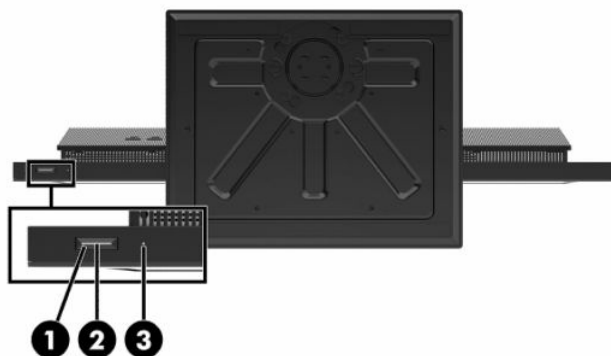


Tabel 1-3 Komponenter på bagsiden af HP ProOne 600 21,5 tommer og HP ProOne 400 23,8 tommer

Komponenter på bagsiden

(1) DisplayPort-stik (valgfrit) – eller – HDMI-port (valgfri) – eller – Serial port (valgfrit)	(4) RJ-45-stik (netværk)
(2) USB-porte SuperSpeed med opvågning fra tastatur eller mus (2)	(5) Strømskik
(3) DisplayPort-stik	(6) Stik til sikkerhedskabel

Komponenter i bunden



Tabel 1-4 Komponenter i bunden af HP ProOne 600 21,5 tommer og HP ProOne 400 23,8 tommer

Komponenter i bunden			
(1)	Tænd/sluk-knap	(3)	Lysdiode for aktivitet på harddisken
(2)	Lysdiode for strøm		

Komponenter på HP ProOne 400 20"

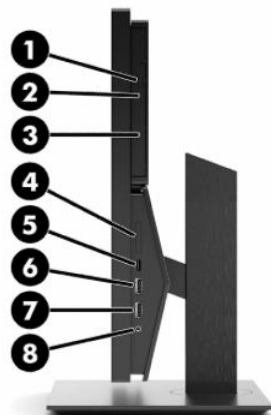
Komponenter på forsiden



Tabel 1-5 Komponenter på forsiden af HP ProOne 400 20 tommer

Komponenter på forsiden			
(1)	Lysdiode for webcam (valgfrit)	(3)	Mikrofon til webcam (valgfrie)
(2)	Webcam-linse (valgfrit)	(4)	Højtalere (2) (valgfrie)

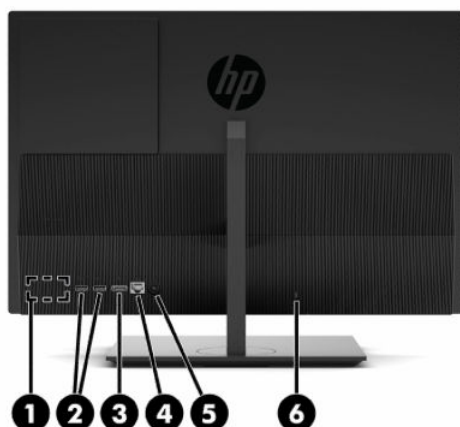
Sidekomponenter



Tabel 1-6 Komponenter på siden af HP ProOne 400 20 tommer

Sidekomponenter	
(1) Optisk diskdrev (valgfrit)	(5) USB-port Type-C BEMÆRK: USB-porten Type-C understøtter ikke videoudgang.
(2) Lysdiode for optisk diskdrev (valgfri)	(6) USB-port SuperSpeed (opladning)
(3) Det optiske diskdrevs udløserknap (valgfri)	(7) USB-port SuperSpeed
(4) SD-hukommelseskortlæser (valgfri)	(8) Kombineret lydudgangsstik (hovedtelefon)/ lydindgangsstik (mikrofon)

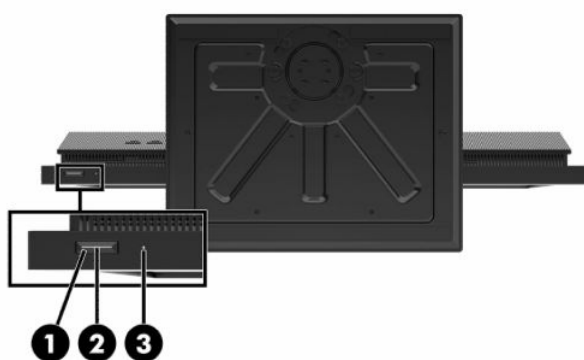
Komponenter på bagsiden



Tabel 1-7 Komponenter på bagsiden af HP ProOne 400 20 tommer

Komponenter på bagsiden	
(1) DisplayPort-stik (valgfrit) – eller – HDMI-port (valgfrit) – eller – Serial port (valgfrit)	(4) RJ-45-stik (netværk)
(2) USB-porte SuperSpeed med opvågning fra tastatur eller mus (2)	(5) Strømskik
(3) DisplayPort-stik	(6) Stik til sikkerhedskabel

Komponenter i bunden

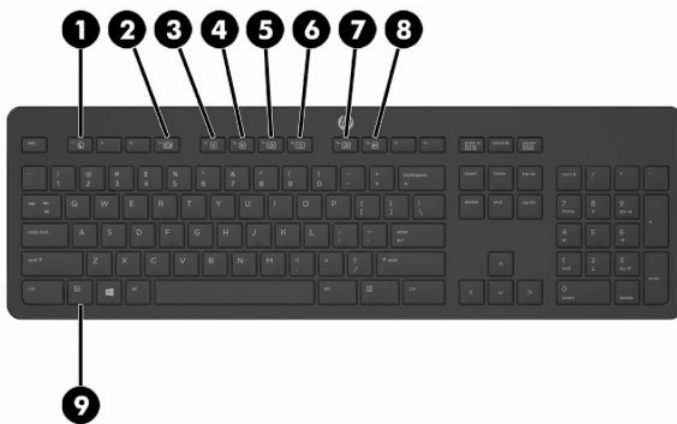


Tabel 1-8 Komponenter på bunden af HP ProOne 400 20 tommer

Komponenter i bunden	
(1) Tænd/sluk-knap	(3) Lysdiode for aktivitet på harddisken
(2) Lysdiode for strøm	

Specialtaster

Dit tastatur kan se anderledes ud.

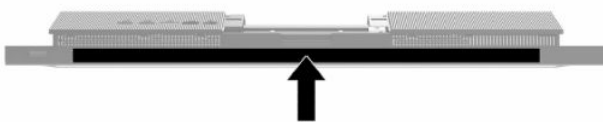


Tabel 1-9 Specialtaster

Specialtaster	
(1) Dvale	(6) Slå lyd fra
(2) Hurtig tilbagespoling	(7) Reducér lydstyrke
(3) Afspil/Afbryd	(8) Forøg lydstyrke
(4) Stop	(9) Funktion
(5) Hurtig fremadspoling	

Sådan findes serienummeret og produktnummeret

Serienummeret og produktnummeret findes på en mærkat på underkanten. Du har brug for disse numre, hvis du vil kontakte HP om din computermodel.



2 Opsætning

Oversigt

Opsæt computeren i følgende rækkefølge:

- Fastgør et stativ. Se [Montering og afmontering af et stativ på side 9](#).
– eller –
Monter computeren på et beslag. Se [Sådan monteres computeren på et beslag på side 12](#).
- Tilslut kablerne til eksterne enheder og strømforsyningen. Se [Tilkobling og frakobling af kabler på side 13](#).
- Tilslut eventuelt en ekstra skærm. Se [Tilslutning af skærm på side 13](#).
- Installer og fastgør det bagerste portdæksel. Se [Installation af bagdækslet på side 23](#).
- Vælg en behagelig placering og synsvinkel til computeren. Se [Justering af computeren på side 14](#).
- Installer et sikkerhedskabel for øget sikkerhed. Se [Installation af et sikkerhedskabel på side 16](#).
- Tænd for skærmen. Se [Tilkobling af strøm på side 16](#).
- Musen og tastaturet synkroniseres fra fabrikken. Hvis du senere får brug for at synkronisere musen og tastaturet igen, se [Synkronisering af det trådløse tastatur og den trådløse mus på side 18](#).

Montering og afmontering af et stativ

Der kan fås to stativer til computeren:

- Stativ med fast højde
- Stativ med indstillelig højde

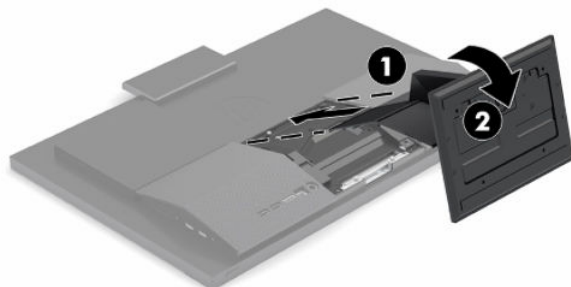
Montering og fjernelse af et stativ med fast højde

Montering af et stativ med fast højde

Sådan monteres stativet:

1. Anbring computeren med forsiden nedad på en blød, flad overflade. HP anbefaler, at du bruger et tæppe, et håndklæde eller et andet blødt stykke stof til at beskytte frontpanelet og skærmens overflade mod ridser og andre skader.
2. Fastgør krogene i toppen af stativet (1) til de to store huller i den øverste del af bagsiden på computeren.

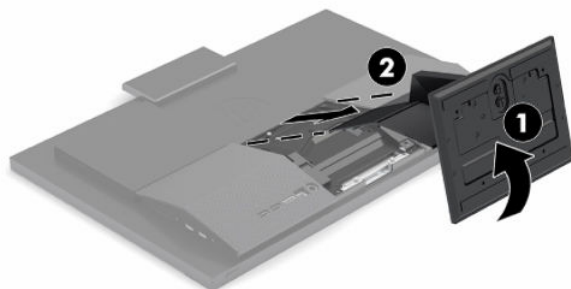
3. Rotér stativet (2) ned, indtil det klikker på plads



Fjernelse af et stativ med fast højde

Sådan fjernes stativet:

1. Fjern alle flytbare medier, som f.eks. optiske diske og USB-flashdrev, fra computeren.
2. Sluk computeren korrekt via operativsystemet. Sluk derefter alle eksterne enheder.
3. Tag netledningen ud af stikkontakten med vekselstrøm, og frakobl derefter alle eksterne enheder.
4. Anbring computeren med forsiden nedad på en blød, flad overflade. HP anbefaler, at du bruger et tæppe, et håndklæde eller et andet blødt stykke stof til at beskytte frontpanelet og skærmens overflade mod ridser og andre skader.
5. Tryk på udløserlåsen på stativet.
6. Rotér stativet (1) væk fra computeren.
7. Skub krogene (2) på stativet ud af computeren.



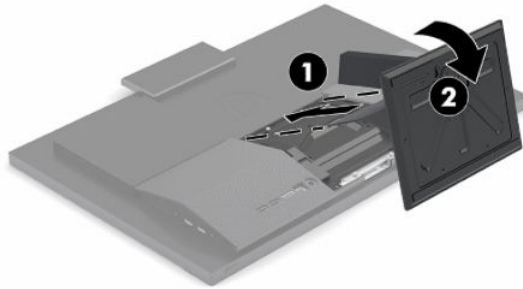
Fastgørelse og fjernelse af et stativ med indstillelig højde

Sådan monteres et stativ med justerbar højde

Sådan monteres stativet:

1. Anbring computeren med forsiden nedad på en blød, flad overflade. HP anbefaler, at du bruger et tæppe, et håndklæde eller et andet blødt stykke stof til at beskytte frontpanelet og skærmens overflade mod ridser og andre skader.
2. Fastgør krogene i toppen af stativet til de to store huller i den øverste del af computerens bagside (1).

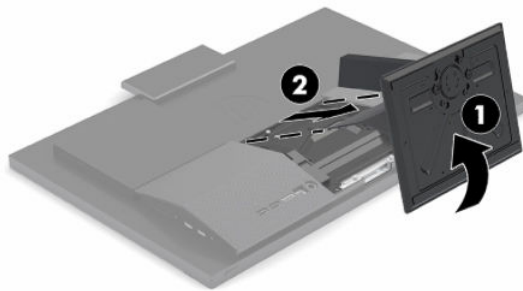
3. Rotér stativet ned (2), indtil det klikker på plads.



Fjernelse af et stativ med justerbar højde

Sådan fjernes stativet:

1. Fjern alle flytbare medier, som f.eks. optiske diske og USB-flashdrev, fra computeren.
2. Sluk computeren korrekt via operativsystemet. Sluk derefter alle eksterne enheder.
3. Tag netledningen ud af stikkontakten med vekselstrøm, og frakobl derefter alle eksterne enheder.
4. Anbring computeren med forsiden nedad på en blød, flad overflade. HP anbefaler, at du bruger et tæppe, et håndklæde eller et andet blødt stykke stof til at beskytte frontpanelet og skærmens overflade mod ridser og andre skader.
5. Tryk på udløserlåsen på stativet.
6. Rotér stativet (1) væk fra computeren.
7. Skub krogene (2) på stativet ud af computeren.



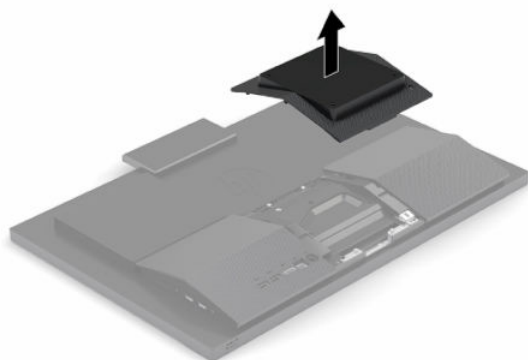
Sådan monteres computeren på et beslag

Computeren kan fastgøres til en væg, en svingarm eller et andet monteringsbeslag.

VIGTIGT: Denne computer understøtter 100 mm monteringshuller iht. VESA-industristandarden. Hvis du vil anvende en monteringsløsning fra tredjepart til computeren, kræves der fire skruer, som er 4 mm i diameter, har en gevindafstand på 0,7 mm og en længde på 20 mm. Skruerne leveres sammen med computeren. Der må ikke anvendes længere skruer, da de kan beskadige computeren. Det er vigtigt at kontrollere, at producentens monteringsløsning overholder VESA-standarden og er angivet til at kunne bære computerens vægt. Du opnår det bedste resultat ved at anvende den netledning og de andre kabler, som fulgte med computeren.

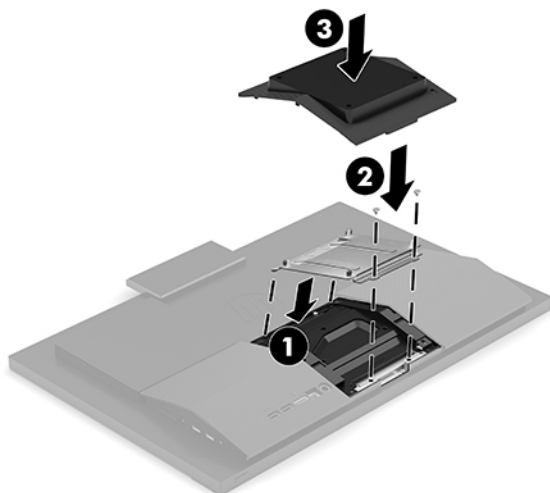
BEMÆRK: Apparatet er beregnet til at blive understøttet af UL- eller CSA-registrerede vægmonteringsbeslag.

1. Fjern VESA-kantpladen fra bagsiden af computeren.

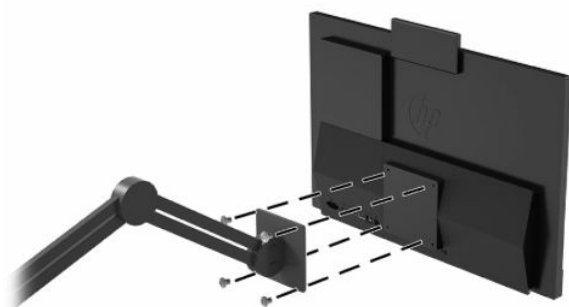


2. Sæt VESA-monteringsbeslaget i de to store huller i den øverste del af bagsiden af computeren (1), og rotér det derefter ned.
3. Fastgør VESA-monteringsbeslaget med to skruer (2).

4. Tryk på den medfølgende VESA-adapterplade mod VESA-åbningen, indtil den klikker på plads (3).



5. For at montere computeren til en svingarm (sælges separat), skal du indsætte de fire 20 mm skruer der medfølger computeren i monteringshullerne på computeren gennem hullerne på svingarmspladen.



For at montere computeren til andet monteringsudstyr, skal du følge anvisningerne, der fulgte med monteringsudstyret for at sikre at computeren er korrekt fastgjort.

Tilkobling og frakobling af kabler

Tilslutningskabler

1. Forbind kablerne til ekstraudstyret til de relevante porte.
2. Sæt netledningen i strømstikket på bagsiden af computeren.

Tilslutning af skærm

Portene på bagsiden af computeren giver dig mulighed for at slutte op til to skærme til computeren.

Hvis du tilføjer en skærm med et DisplayPort-stik, kræves der ingen videoadapter. Hvis du tilføjer en skærm uden en DisplayPort-port, kan du købe en videoadapter fra HP til din konfiguration.

DisplayPort-adaptere og videokabler købes separat. HP har følgende adaptere:

- DisplayPort til VGA-adapter
- DisplayPort til DVI-adapter

Tilslutning af skærm:

1. Sluk computeren og skærmen, som du skal slutte til computeren.
2. Hvis din skærm har et DisplayPort-stik, tilsluttes et DisplayPort-kabel direkte mellem DisplayPort-stikket på bagsiden af computeren og DisplayPort-stikket på skærmen.
3. Hvis din skærm ikke har et DisplayPort-stik, tilsluttes en DisplayPort-videoadapter til DisplayPort-stikket på computeren. Derefter tilsluttes et kabel (VGA eller DVI, afhængigt af dit program) mellem adapteren og skærmen.
4. Tænd computeren og skærmen.



BEMÆRK: Brug softwaren til grafikkortet eller skærmindstillingerne i Windows til at konfigurere skærmen som et spejlbillede af computerskærmen eller en forlængelse af computerskærmen.

Frakobling af kabler

1. Det er muligvis nødvendigt at fjerne sikkerhedskablet, hvis et sådant er installeret bag på computeren.
2. Tag kablerne ud af portene.

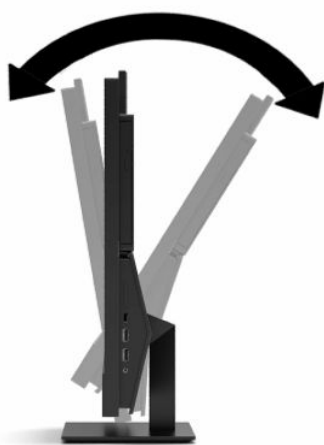
Justering af computeren

Computeren leveres muligvis med et stativ af fast højde eller med justerbar højde.

Justering af et stativ med fast højde

Stativet lader dig vippe computeren fra -5° til 20° fra skrivebordet.

Tag fat øverst og nederst på computeren, og vip computeren til den ønskede vinkel.



Justering af stativ med indstillelig højde

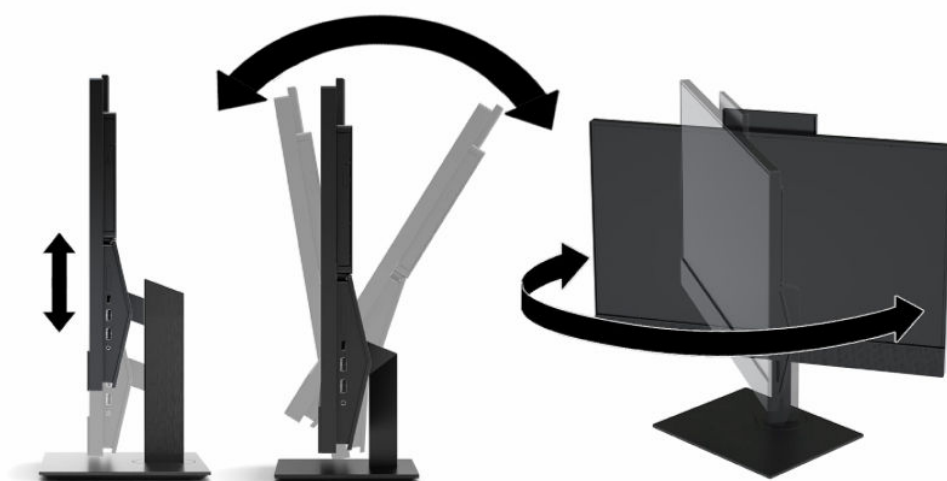
Med dette stativ kan du:

- Justér højden på computeren inden for et interval på 110 mm (4,3 tommer).
- Vip computeren fra -5° til 20° i forhold til skrivebordet.
- Drej computeren op til 45° til hver side.

For at ændre højden på computeren skal du tage fat i begge sider af computeren og løfte eller sænke den til den ønskede højde.

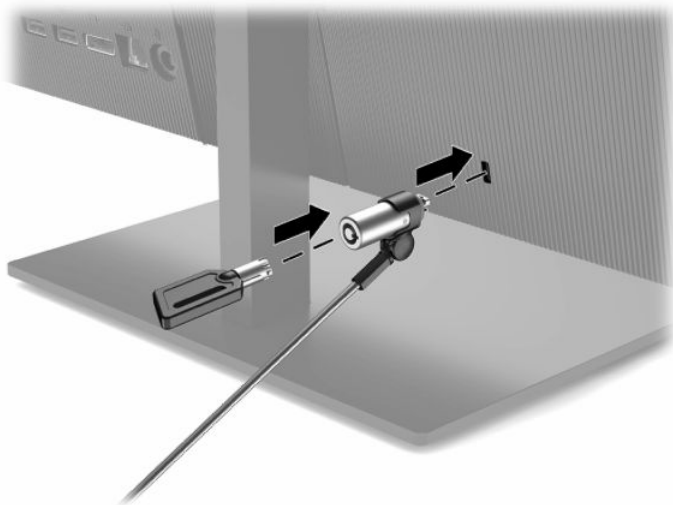
For at vippe computeren skal du tage fat øverst og nederst på computeren og vippe computeren til den ønskede vinkel.

For at dreje computeren skal du tage fat i begge sider af computeren og dreje til venstre eller højre.



Installation af et sikkerhedskabel

Et sikkerhedskabel er en låseenhed, der er forbundet med et metalkabel. Den ene ende af kablet fastgøres til skrivebordet (eller en anden stationær genstand), og den anden ende af kablet fastgøres til sikkerhedskabelstikket på computeren. Sikkerhedskablets lås låses med nøglen.

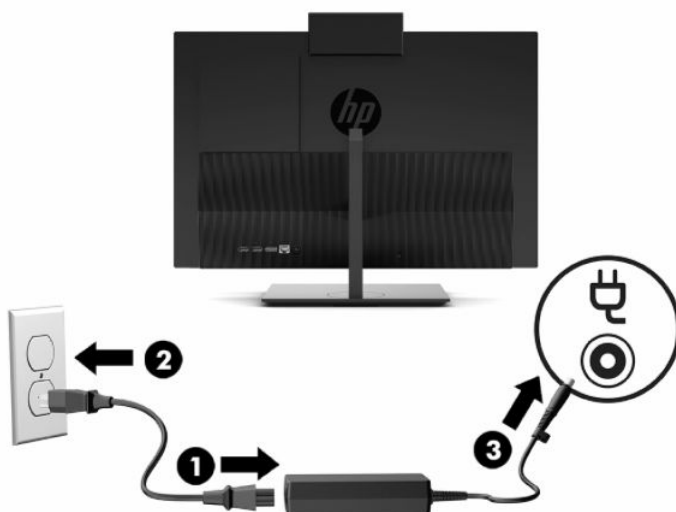


VIGTIGT: Vær forsigtig, når du justerer computerens hældning, drejning eller højde, hvis der er installeret et sikkerhedskabel. Kablet eller låsen kan komme i vejen for justeringen.

Tilkobling og frakobling af strøm

Tilkobling af strøm

1. Tilslut den ene ende af netledningen til vekselstrømsadapteren (1) og den anden ende til en stikkontakt med vekselstrøm og jordforbindelse (2), og tilslut derefter vekselstrømsadapteren til computeren (3).



2. Tryk på tænd/sluk-knappen for at tænde computeren.

Frakobling af strøm

1. Fjern alle flytbare medier, som f.eks. optiske diske og USB-flashdrev, fra computeren.
2. Sluk computeren korrekt via operativsystemet. Sluk derefter alle eksterne enheder.
3. Tag netledningen ud af stikkontakten med vekselstrøm, og frakobl derefter alle eksterne enheder.

Webkamera

Når Skype® for Business er installeret, kan du bruge webcam'et på følgende måder:

- Streamer online-videokonferencer
- Sender samtalen på en sikker måde

Brug af webcam

- ▲ På HP ProOne 600 21,5 tommer eller HP ProOne 400 23,8 tommer skal du hæve webcam'et for at låse det op.
– eller –
På HP ProOne 400 20" skal du skyde lukkeren på webcam'et til højre for at åbne kameraet.
- ▲ På HP ProOne 600 21,5 tommer eller HP ProOne 400 23,8 tommer skal du lukke webcam'et ved at trykke ned på det, indtil det låser.
– eller –
På HP ProOne 400 20" skal du skyde lukkeren på webcam'et til venstre for at lukke kameraet.

Opsætning af Windows Hello

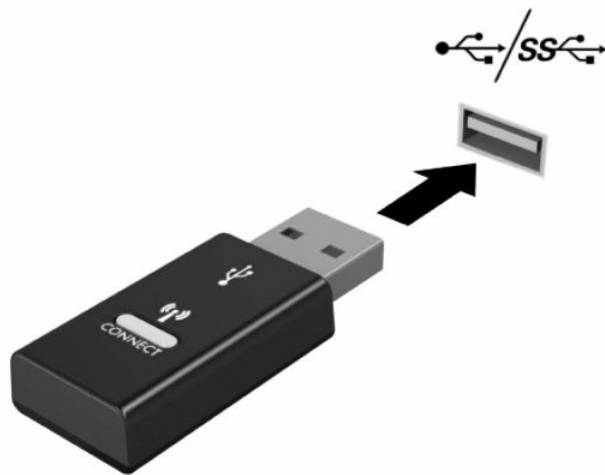
Hvis Windows® 10-operativsystemet er installeret på din computer, skal du følge nedenstående trin for at opsætte ansigtsgenkendelse i Windows Hallo:

1. Vælg knappen **Start**, vælg **Indstillinger**, vælg **Konti**, og vælg derefter **Indstillinger for logon**.
2. Under **Windows Hello** skal du følge anvisningerne på skærmen for at tilføje både en adgangskode og en 4-cifret PIN-kode. Derefter skal du registrere dine fingeraftryk eller ansigt-ID.

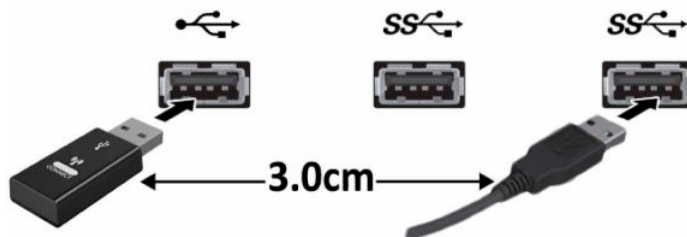
Synkronisering af det trådløse tastatur og den trådløse mus

Musen og tastaturet synkroniseres fra fabrikken. Hvis de ikke virker, skal batterierne fjernes og udskiftes. Hvis musen og tastaturet endnu ikke er synkroniseret, skal du følge denne procedure for at synkronisere parret manuelt på ny.

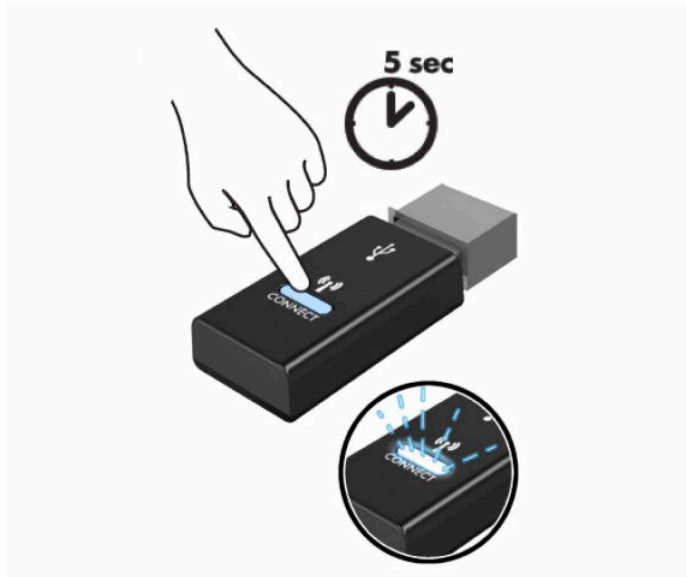
1. Slut modtageren til en USB-port på computeren. Hvis computeren kun har USB-porte SuperSpeed, skal du sætte modtageren i en USB-port SuperSpeed.



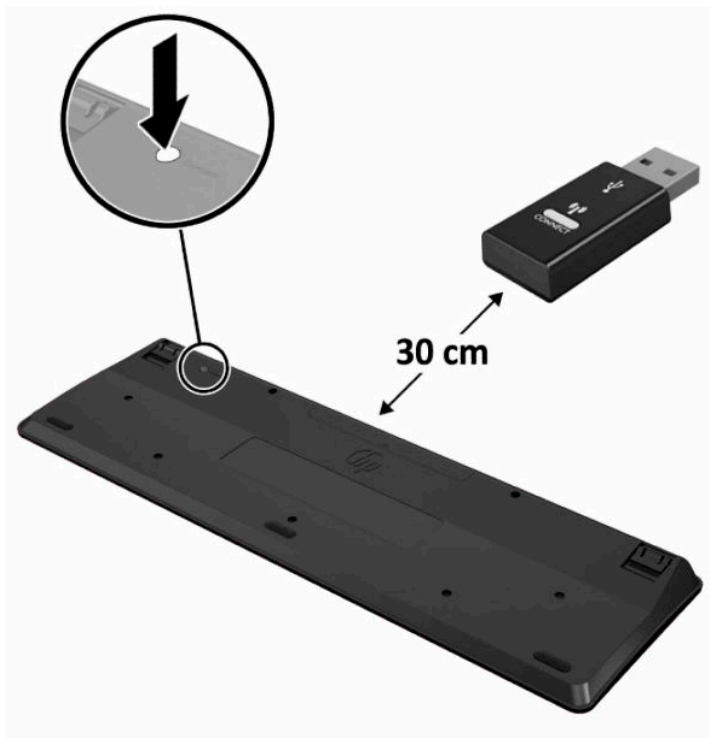
2. Undgå signalinterferens med en USB SuperSpeed-enhed ved at placere modtageren mindst 3,0 cm fra USB SuperSpeed-enheden.



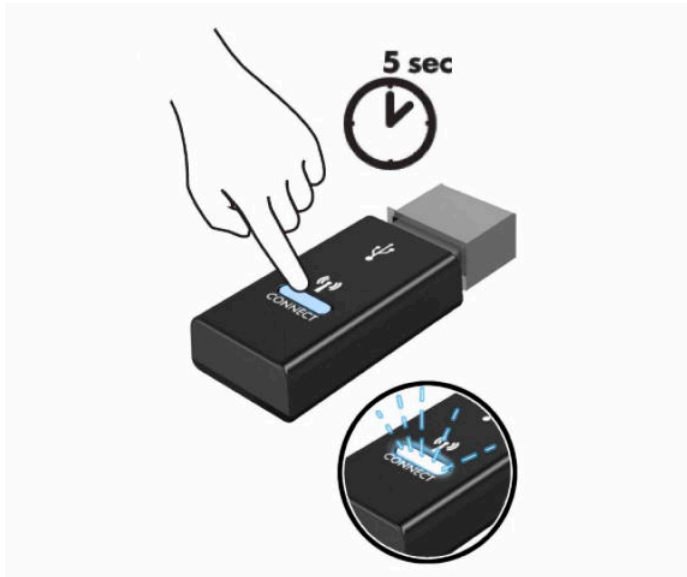
3. Tryk på tilslutningsknappen på modtageren i cirka fem sekunder. Lysdioden for status på modtageren vil blinke i cirka 30 sekunder efter at der trykkes på tilslutningsknappen.



4. Mens lysdioden for status på modtageren blinker skal du trykke på tilslutningsknappen neden under tastaturet i fem til ti sekunder. Efter at du slipper tilslutningsknappen, vil lysdioden for status på modtageren stoppe med at blinke, hvilket viser, at enhederne er blevet synkroniseret.




5. Tryk på tilslutningsknappen på modtageren i cirka fem sekunder. Lysdioden for status på modtageren vil blinke i cirka 30 sekunder efter at der trykkes på tilslutningsknappen.



6. Mens lysdioden for status på modtageren blinker skal du trykke på tilslutningsknappen neden under musen i fem til ti sekunder. Efter at du slipper tilslutningsknappen, vil lysdioden for status på modtageren stoppe med at blinke, hvilket viser, at enhederne er blevet synkroniseret.




 **BEMÆRK:** Hvis musen og tastaturet stadig ikke virker, skal du fjerne og udskifte batterierne. Hvis musen og tastaturet stadig er ikke synkroniserede, skal du synkronisere tastaturet og musen igen.

3 Reparation og opgradering af hardware

Advarsler og sikkerhedsanvisninger

Før opgraderinger foretages, er det vigtigt at læse alle nødvendige anvisninger, sikkerhedsforanstaltninger og advarsler i denne vejledning.

 **ADVARSEL!** Sådan mindsker du risikoen for personskader på grund af elektrisk stød, varme overflader eller brand:

Frakobl netledningen fra stikkontakten før kabinettet tages af. Strømførende dele findes indeni.

Lad de interne systemkomponenter køle af, før du berører dem.

Sæt kabinettet på igen og fastgør det, inden du igen tilslutter strømmen til udstyret.


Tilslut ikke telekommunikations- eller telefonstik i netværksgrænseflade-controllerens (NIC) stik.

Fjern ikke netledningens jordforbindelse. Stikket med jordforbindelse har en vigtig sikkerhedsfunktion.

Sæt netledningen i en stikkontakt med vekselstrøm med jordforbindelse, hvortil der altid er nem adgang.

Som en sikkerhedsforanstaltning må du ikke anbringe noget ovenpå netledninger eller kabler. Placer dem, så ingen kommer til at træde på dem eller snuble over dem. Træk ikke i en netledning eller et kabel. Når du tager netstikket ud af stikkontakten, skal du tage fat i ledningen omkring selve stikket.

Læs vejledningen *Sikkerhed og komfort*, der blev leveret sammen med dine brugervejledninger, for at mindske risikoen for alvorlig personskade. Her beskrives korrekt indretning af arbejdsplads og korrekt arbejdsstilling, sundhed samt arbejdsvaner for computerbrugere. I vejledningen *Sikkerhed og komfort* findes også vigtige elektriske og mekaniske sikkerhedsoplysninger. Vejledningen *Sikkerhed og komfort* findes også på internettet på adressen <http://www.hp.com/ergo>.

 **VIGTIGT:** Statisk elektricitet kan beskadige de elektriske komponenter i computeren eller udstyret. Inden disse procedurer påbegyndes, skal du sikre dig, at du ikke afgiver statisk elektricitet ved at røre ved en metalgenstand med jordforbindelse. Se [Elektrostatisk afladning på side 31](#) for at få flere oplysninger.

Når computeren er tilsluttet en strømkilde med vekselstrøm, er der altid spænding på systemkortet. Du skal trække netledningen ud af strømkilden for at undgå skader på indbyggede komponenter, inden computeren åbnes.

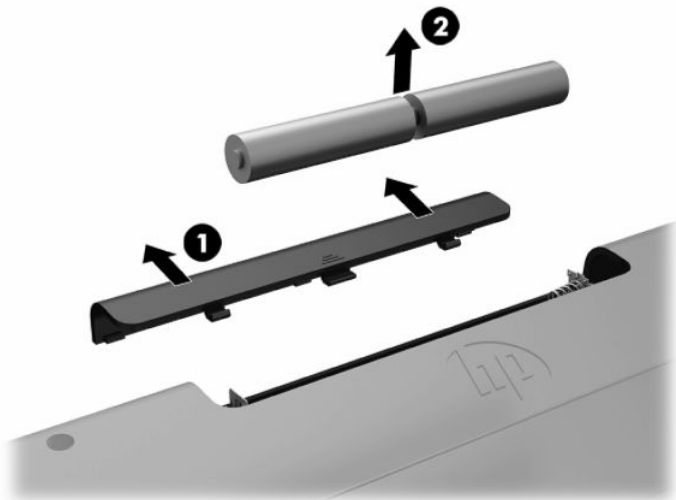
Yderligere oplysninger

Du finder flere oplysninger om fjernelse og udskiftning af hardwarekomponenter, hjælpeprogrammet Computer Setup og fejlfinding i *Maintenance and Service Guide* (Vejledning til vedligeholdelse og service) (kun på engelsk) til din computermodel på <http://www.hp.com>.

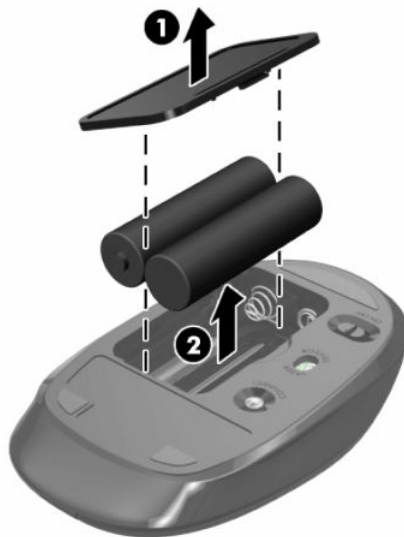
Udtagning af batterier fra det valgfri trådløse tastatur eller musen

 **BEMÆRK:** Det trådløse tastatur og musen er ekstraudstyr.

Når du vil fjerne batterier fra det trådløse tastatur, skal du fjerne batteridækslet på tastaturets underside (1) og tage batterierne ud af batterirummet (2).



Når du vil fjerne batterier fra den trådløse mus, skal du fjerne batteridækslet på musens underside (1) og tage batterierne ud af batterirummet (2).

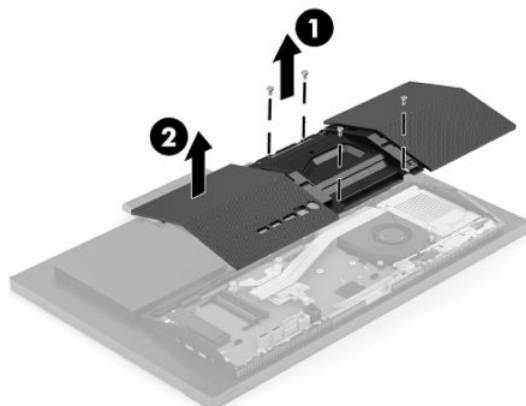


Fjernelse og installation af bagdækslet

Fjernelse af bagdækslet

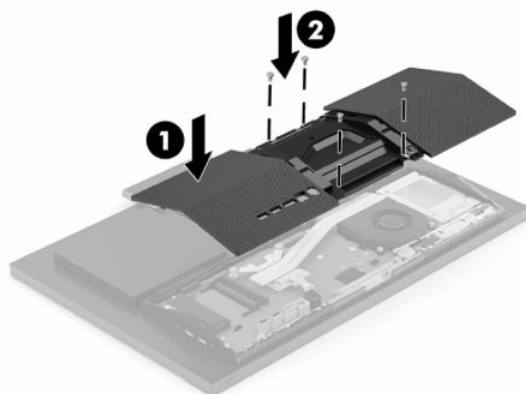
1. Anbring computeren med forsiden nedad på en blød, flad overflade. HP anbefaler, at du bruger et tæppe, et håndklæde eller et andet blødt stykke stof til at beskytte frontpanelet og skærmens overflade mod ridser og andre skader.

2. Fjern de fire skruer, der fastgør dækslet på bagsiden (1), og løft derefter dækslet væk fra et eventuelt hulrum for at fjerne det fra computeren (2).

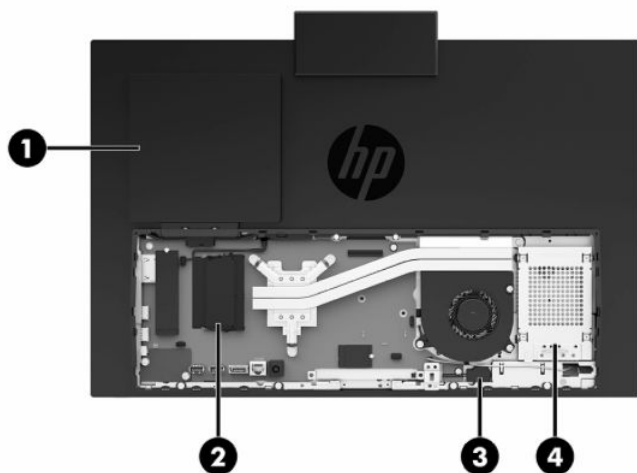


Installation af bagdækslet

Flugt bagdækslet med computeren, tryk alle tapper på panelet på plads (1), og fastgør derefter dækslet med de fire skruer (2), der stammer fra fjernelsen af dækslet.



Sådan findes interne komponenter



Tabel 3-1 Indbyggede komponenter

Indbyggede komponenter			
(1)	Optisk diskdrev (valgfrit)	(3)	Realtidsurets batteri
(2)	Hukommelsesmoduler	(4)	Harddisk

Fjernelse og installation af hukommelse

Der kan sættes op til to standard SODIMM-hukommelsesmoduler (small outline dual inline memory module) i hukommelsesslottene på systemkortet. Der er mindst ét forudinstalleret hukommelsesmodul i disse hukommelsesslots. Hukommelsesmodulerne er beskyttet af en metalafskærmning.

Specifikationer for hukommelsesmodul

For at systemet fungerer korrekt, skal hukommelsesmodulerne overholde følgende krav:

Tabel 3-2 Specifikationer for hukommelse

Komponent	Specifikation
Hukommelsesmoduler	1,2 volt DDR4-SDRAM hukommelsesmoduler
Overensstemmelse	Ikke-ECC DDR4-2666 MHz SODIMM-kompatibel uden buffer
Pins	Industristandard 260-pins, der overholder den obligatoriske specifikation fra Joint Electronic Device Engineering Council (JEDEC)
Support	Understøtter CAS-ventetid 19 DDR4 2666 MHz (19-19-19 timing)
Slots	2
Maksimal hukommelse	16 GB pr. hukommelsesslot, 32 GB i alt
Understøttet	8 Gbit (base) ikke-ECC hukommelsesteknologi enkeltstående og dobbeltstående SODIMM-moduler
Note	Systemet fungerer ikke korrekt, hvis du installerer SODIMM-hukommelse, der ikke understøttes. SODIMM-moduler, som er konstrueret med $\times 8$ og $\times 16$ DDR-enheder,

Table 3-2 Specifikationer for hukommelse (fortsat)

Komponent	Specifikation
	understøttes. Hukommelsesmoduler, som er konstrueret med $\times 4$ SDRAM, understøttes ikke.

HP tilbyder hukommelsesopgradering for denne computer, og tilråder, at forbrugeren køber det for at undgå kompatibilitetsproblemer med ikke-understøttet hukommelse fra tredjepart.

Udfyldelse af hukommelsesmodulslots

Se følgende tabel for identifikation af hukommelsesmodulets kanalplacering.

Table 3-3 Sokler til hukommelsesmodul

Placering	Systemkortmærke	Kanal
Nederste sokkel	SODIMM1	Kanal B
Øverste sokkel	SODIMM3	Kanal A

Systemet vil automatisk køre i enten enkeltkanaltilstand, dobbeltkanaltilstand eller fleksibel tilstand, afhængigt af hvordan hukommelsesmodulerne er installeret.

- Systemet kører i enkeltkanaltilstand, hvis der kun er udfyldt ét hukommelsesmodulslot.
- Systemet kører i højere ydende tokanals tilstand, hvis hukommelseskapaciteten for hukommelsesmodulerne i kanal A svarer til hukommelseskapaciteten for hukommelsesmodulerne i kanal B.
- Systemet kører i fleksibel-tilstand, hvis hukommelseskapaciteten for hukommelsesmodulerne i kanal A svarer til hukommelseskapaciteten for hukommelsesmodulerne i kanal B. I fleksibel-tilstand beskriver kanalen, som er udfyldt med den mindste mængde hukommelse den samlede mængde hukommelse, som tildeles to kanaler, og den resterende mængde tildeles til en kanal. Hvis en kanal har mere hukommelse end den anden, skal den større mængde tildeles kanal A.
- Den maksimale driftstilstand for alle tilstande bestemmes af systemets langsomste hukommelsesmodul.

Installation af hukommelsesmoduler

Systemkortet indeholder to hukommelseskortslots. Sådan fjernes eller installeres hukommelsesmoduler:

1. Hvis du vil finde hukommelsesmodulerne på systemkortet, se [Sådan findes interne komponenter på side 24](#).
2. For at fjerne et hukommelsesmodul skal du trykke udad på de to låse (1) på hver side af hukommelsesmodulet og derefter trække hukommelsesmodulet (2) ud af soklen.



3. Skub det nye hukommelsesmodul ind i soklen (1) i en vinkel på cirka 30°, og tryk derefter hukommelsesmodulet ned, så låsene (2) holder det på plads.



BEMÆRK: Et hukommelsesmodul kan kun installeres på én måde. Placer hakket på hukommelsesstikket på tappen på hukommelseskortslottet.

4. Tænd computeren. Computeren genkender automatisk den ekstra hukommelse, når du tænder computeren.

Udskiftning af realtidsurets batteri

Det batteri, der følger med computeren, forsyner uret til realtid med strøm. Når batteriet udskiftes, bør der anvendes et batteri svarende til det, der er installeret i computeren. Computeren leveres med et 3 V-litiumbatteri.

⚠ ADVARSEL! Computeren indeholder et internt litiummangandioxid-batteri. Hvis et batteri behandles forkert, kan det medføre brandfare og risiko for forbrændinger. Følg retningslinjerne nedenfor for at mindske risikoen for personskade:

Forsøg ikke at genoplade batteriet.

Må ikke udsættes for temperaturer over 60 °C (140 °F).

Undgå at mase batteriet, stikke hul på det, kortslutte de ydre kontakter samt at udsætte batteriet for vand eller åben ild.

Udskift kun batteriet med et HP reservebatteri til dette produkt.

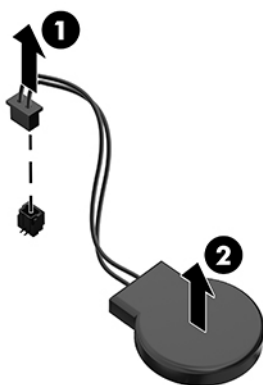
📄 VIGTIGT: Det er vigtigt at sikkerhedskopiere computerens CMOS-indstillinger, inden batteriet udskiftes. CMOS-indstillingerne slettes, når batteriet fjernes eller udskiftes.

📄 BEMÆRK: Litiumbatteriets levetid forlænges, når computeren tilsluttes en stikkontakt med vekselstrøm. Litiumbatteriet bruges kun, når computeren IKKE er tilsluttet ledningsnettet.

HP opfordrer kunder til at genbruge brugt elektronisk hardware, originale HP-printerpatroner og genopladelige batterier. Yderligere oplysninger om genbrugsprogrammer findes på <http://www.hp.com/recycle>.

Hvis du vil finde batteriet på systemkortet, se [Sådan findes interne komponenter på side 24](#).

1. For at udløse batteriet skal du frakoble batterikablet (1) og derefter løfte batteriet væk fra computeren (2).



2. For at indsætte det nye batteri skal du tilslutte batterikablet og derefter trykke batteriet ned i computeren.
3. Tænd computeren.
4. Indstil dato og klokkeslæt, adgangskoder og andre specielle systemopsætninger med hjælpeprogrammet til computeropsætning.

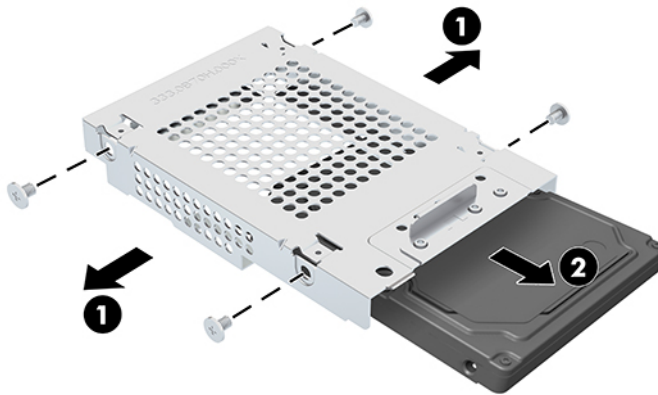
Udskiftning af drev

Udskiftning af harddisk

Den primære 2,5" harddisk er installeret i højre side af computeren. Se [Sådan findes interne komponenter på side 24](#) for at finde harddisken på systemkortet.

Fjernelse af en harddisk

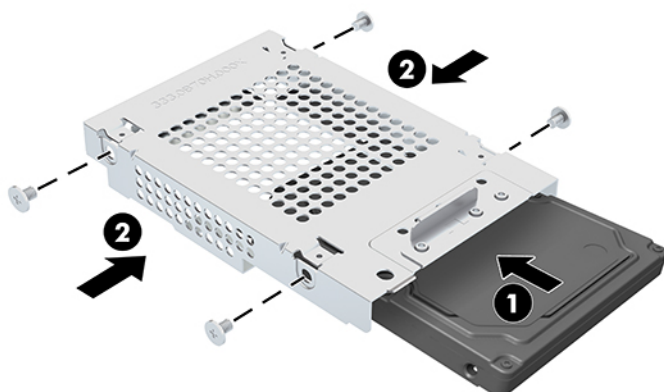
1. Fjern skruen, der fastgør harddisken til computeren.
2. Skyd harddisken væk fra computerens kant, og løft harddisken ud af computeren.
3. Frakobl netledningen og datakablerne fra harddisken. Der er en tap, som du kan trække i for at frakoble kablerne.
4. Fjern de fire monteringskruer fra drevrummet (1) til 2,5" harddisken. Sørg for at gemme skruerne, der skal bruges til at installere et udskiftningsdrev. Fjern harddisken (2).



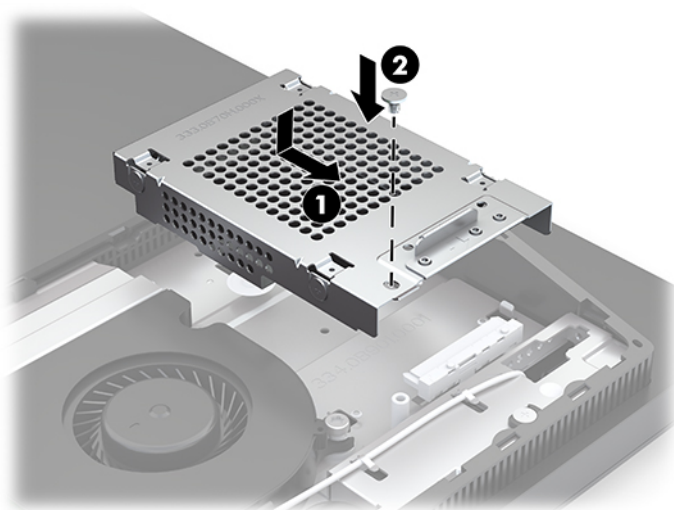
Se [Sådan installeres en 2,5" harddisk på side 29](#) for vejledning i montering af et harddiskdrev.

Sådan installeres en 2,5" harddisk

1. Sæt harddisken ind i drevrummet (1), og fastgør fire monteringsskrue til den nye 2,5" harddisk (2).



2. Anbring harddisken over drevrummet med stikkene vendt mod strøm- og datakablerne.
3. Slut strøm- og datakablerne til harddisken.
4. Flugt harddisken, og skub den mod kanten af computeren (1), indtil harddisken klikker på plads. Fastgør den derefter med en skrue (2).

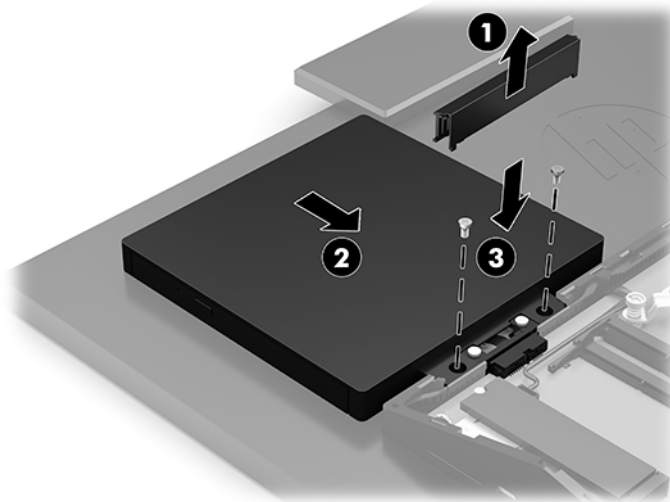


Installation af det optiske diskdrev

Det optiske diskdrev er placeret over systemkomponenterne. Hvis du vil finde det optiske diskdrev på systemkortet, se [Sådan findes interne komponenter på side 24](#).

- ▲ Fjern dækpladen over stikket til optisk diskdrev (1), og skyd kabinettet til det optiske diskdrev på plads (2). Alternativt kan du fastgøre det med to skruer for at øge stabiliteten (3).

 **BEMÆRK:** Det optiske diskdrev kan kun installeres på én måde.



A Elektrostatisk afladning

En afladning af statisk elektricitet fra en finger eller en anden leder kan skade systemkortet eller andre statisk-sensitive enheder. Denne type skader kan reducere enhedens forventede levetid.

Sådan undgår du elektrostatisk afladning

Du kan forebygge skader fra statisk elektricitet ved at iagttage følgende forholdsregler:

- Undgå håndkontakt ved at transportere og opbevare produkterne i beholderne, der er sikret mod statisk elektricitet.
- Opbevar dele, der er følsomme over for statisk elektricitet, i deres beholdere, indtil de er flyttet til antistatiske arbejdsstationer.
- Placer delene på en overflade med jordforbindelse, før de tages ud af beholderne.
- Undgå at berøre ben, ledninger eller kredsløb.
- Sørg altid for ordentlig jordforbindelse, inden komponenter eller samlinger, der er følsomme over for statisk elektricitet, berøres.

Jordforbindelsestyper

Brug én eller flere af følgende metoder, når du håndterer eller installerer dele, der er følsomme over for statisk elektricitet:

- Brug en håndledsstrop, som er forbundet med en jordforbindelsesledning til en arbejdsstation, eller et computerkabinet med jordforbindelse. Håndledsstropper er fleksible stropper med minimum 1 megohm, +/- 10 procent, modstand i jordforbindelsesledningen. Du kan sikre korrekt jordforbindelse ved at bære stroppen tæt til huden.
- Brug hælstropper, tåstropper eller støvlestropper ved stående arbejdsstationer. Brug stropperne på begge fødder eller gulvmåtter, der absorberer statisk elektricitet, når du står på et ledende gulv.
- Brug ledende serviceværktøjer.
- Brug et transportabelt servicesæt med en foldbar arbejdsmåtte, der absorberer statisk elektricitet.

Hvis du ikke har noget af det foreslåede udstyr til at skabe korrekt jordforbindelse, skal du kontakte en autoriseret HP-forhandler eller serviceudbyder.



BEMÆRK: Kontakt en autoriseret HP-forhandler eller serviceudbyder for yderligere oplysninger om statisk elektricitet.

B Retningslinjer for computerhåndtering, rutinemæssig vedligeholdelse og forberedelse af forsendelser

Retningslinjer for computerhåndtering og rutinemæssig vedligeholdelse

Følg disse retningslinjer for korrekt opsætning og vedligeholdelse af computeren og skærmen:

- Hold computeren væk fra fugt, direkte sollys og ekstrem kulde og varme.
- Brug kun computeren på en stabil, plan overflade. Sørg for at der er 10,2 cm (4") fri plads på alle de sider af computeren, hvor der er ventilationshuller, og over skærmen for at sikre tilstrækkelig luftgennemstrømning.
- Du må aldrig mindske luftgennemstrømningen gennem computeren ved at blokere ind- og udtag til luft. Placer ikke tastaturet, med tastaturfødderne nede, direkte mod fronten af desktopenheden, da dette også mindsker luftgennemstrømningen.
- Du må aldrig bruge computeren, hvis nogen af adgangspanellerne eller udvidelseskortenes dæksler er fjernet.
- Computere må ikke stakkes eller placeres så tæt på hinanden, at de kommer i kontakt med hinandens recirkulerede eller forvarmede luft.
- Hvis computeren skal bruges i en separat indkapsling, skal du sørge for, at indkapslingen har indsugnings- og udsugningsventilation. Retningslinjerne ovenfor skal også følges.
- Der må ikke komme væske i computeren og tastaturet.
- Ventilationsåbningerne må aldrig dækkes af nogen form for materiale.
- Installer eller aktiver strømsparefunktionerne i operativsystemet eller andet software, herunder slumretilstand.
- Sluk computeren, før du udfører noget af følgende:
 - Aftør om nødvendigt det udvendige af computeren med en blød, fugtig klud. Brug af rengøringsmidler kan forårsage misfarvninger eller beskadige overfladen.
 - Tør skærmen af med en blød og ren antistatisk klud. Brug en blanding af lige dele vand og isopropylalkohol til mere grundig rengøring. Sprøjt rensesvæske på en klud, og brug den fugtige klud til forsigtigt at tørre skærmens overflade af med. Sprøjt aldrig rensesvæske direkte på skærmens overflade. Den kan løbe ind under rammen og beskadige elektronikken.
 - Rengør regelmæssigt alle computerens ventilationsåbninger. Fnuller, støv og andre fremmedlegemer kan blokere ventilationsåbningerne og begrænse luftgennemstrømningen.
- Anvend ikke rensesvæsker, der indeholder petroleumbaserede materialer som f.eks. benzen, fortynder eller andre flygtige væsker til at rengøre skærmen eller kabinettet med. Disse kemikalier kan beskadige computeren.

Forholdsregler for optiske diskdrev

Følg disse retningslinjer, når det optiske diskdrev bruges eller rengøres:

- Fjern ikke drevet, mens det er i brug. Dette kan forårsage fejl under læsning.
- Undgå at udsætte drevet for pludselige ændringer i temperatur, da dette kan medføre kondens på indersiden af enheden. Hvis temperaturen pludselig ændrer sig, mens drevet er tændt, skal du vente mindst en time, før du slukker for strømmen. Hvis du bruger enheden med det samme, kan det forårsage fejl i læsningen.
- Undgå at placere drevet på et sted, der udsættes for høj luftfugtighed, ekstreme temperaturer, mekaniske vibrationer eller direkte sollys.

 **VIGTIGT:** Hvis der falder elementer eller drypper væsker ned i drevet, skal du øjeblikkeligt slukke computeren og få den undersøgt af en autoriseret HP-tjenesteudbyder.

Forberedelse af forsendelse

Følg disse forslag, når du forbereder computeren til forsendelse:

1. Sikkerhedskopier filerne på harddisken til en ekstern lagerenhed. Sørg for, at mediet til sikkerhedskopiering ikke udsættes for elektriske eller magnetiske impulser under opbevaring eller transport.

 **BEMÆRK:** Harddisken låses automatisk, når strømmen til systemet slukkes.

2. Fjern og gem alle flytbare medier.
3. Sluk computeren og alle eksterne enheder.
4. Træk netledningen ud af stikkontakten med vekselstrøm og derefter ud af computeren.
5. Afbryd systemkomponenter og eksterne enheder fra deres strømkilde og derefter fra computeren.

 **BEMÆRK:** Sørg for, at alle kort sidder korrekt og sikkert i kortstikkene, før computeren sendes.

6. Pak systemkomponenter og eksterne enheder ned i den oprindelige emballage eller i en tilsvarende emballage med god beskyttelse.

C Hjælp til handicappede

Hjælp til handicappede

Mangfoldighed, inklusion og balance mellem arbejdsliv og privatliv er nøgleprioriteter for HP og indgår derfor i alt det, vi gør. Her er nogle eksempler på, hvordan vi gør en forskel på arbejdsområdet for at skabe et inkluderende miljø med fokus på interaktionen mellem mennesket og teknologiens fordele i hele verden.

Find de teknologiske værktøjer, du har brug for

Det menneskelige potentiale udnyttes gennem teknologien. Hjælpeteknologi (AT – Assistive Technology) fjerner barrierer og er med til at sikre uafhængigheden i hjemmet, på arbejdspladsen og i lokalsamfundet. Hjælpeteknologi hjælper med at øge, vedligeholde og forbedre funktionaliteten for elektronik og informationsteknologi. Se [De bedste teknologiske hjælpemidler til dig på side 35](#) for at få flere oplysninger.

Vores forpligtelse

HP bestræber sig på at tilvejebringe produkter og tjenester, der kan benyttes af personer med handicap. Denne forpligtelse understøtter vores virksomhedsmål om mangfoldighed og hjælper os med at sikre, at teknologiens fordele bliver tilgængelige for enhver.

Vores mål for tilgængeligheden går ud på at udforme, producere og markedsføre produkter og tjenester, som kan bruges af alle, herunder personer med handicap – enten som separate enheder eller i kombination med relevante teknologiske hjælpemidler.

For at nå vores mål indeholder denne tilgængelighedspolitik syv vigtige målsætninger, der skal styre vores virksomheds adfærd på området. Alle HP-ledere og -medarbejdere forventes at understøtte disse målsætninger og implementeringen heraf alt efter deres funktion og ansvarsområder:

- Opmærksomheden på tilgængelighed inden for virksomheden skal øges, og vores medarbejdere skal have adgang til de nødvendige kurser for at kunne udforme, producere, markedsføre og levere tilgængelige produkter og tjenester.
- Der skal udarbejdes retningslinjer for produkters og tjenesters tilgængelighed, og vores produktudviklingsteam skal være ansvarlige for at implementere disse retningslinjer, når dette rent konkurrencemæssigt, teknisk og økonomisk giver mening.
- Personer med handicap skal involveres i udarbejdelsen af retningslinjer for tilgængeligheden og i udformningen og afprøvningen af produkter og tjenester.
- Hjælpefunktionerne til handicappede skal dokumenteres, og der skal være offentlig adgang til information om vores produkter og tjenester.
- Der skal etableres et samarbejde med de førende udbydere af teknologiske hjælpemidler og løsninger.
- Den interne og eksterne forskning og udvikling til fremme af de teknologiske hjælpemidler, der har relevans for vores produkter og tjenester, skal understøttes.
- Branchestandarder og retningslinjer for tilgængelighed skal understøttes, og der skal ydes et bidrag til dem.

International Association of Accessibility Professionals (IAAP)

IAAP er en nonprofitorganisation, hvis sigte er at forbedre tilgængelighedsopgaven via netværk, uddannelse og certificering. Formålet er at hjælpe fagfolk inden for tilgængelighed, således at de kan udvikle og styrke deres karrierer og blive bedre til at hjælpe organisationer med at integrere tilgængelighedskomponenten i deres produkter og infrastruktur.

HP er stiftende medlem og tilsluttede sig organisationen for sammen med andre at udvikle tilgængelighedsområdet. Denne forpligtelse understøtter vores virksomhedsmål om tilgængelighed i forbindelse med udformningen, produktionen og markedsføringen af produkter og tjenester, som kan bruges af personer med handicap.

Det er IAAP's mål at udvikle vores tilgængelighedsopgave ved at skabe interaktion mellem enkeltpersoner, elever og organisationer, så de kan lære af hinanden. Vil du vide mere, kan du gå ind på <http://www.accessibilityassociation.org> for at deltage i onlineforummet, tilmelde dig nyhedsbrevet og læse om medlemskabsporteføljen.

De bedste teknologiske hjælpemidler til dig

Alle, herunder personer med handicap eller aldersbetingede begrænsninger, skal kunne bruge teknologi for at kunne kommunikere, udtrykke sig og interagere med verden. HP arbejder på at øge opmærksomheden omkring tilgængelighed hos HP og hos vores kunder og partnere. Der findes en lang række teknologiske hjælpemidler, der gør HP-produkterne nemmere at bruge, nemlig letlæselige store skrifttyper, stemmegenkendelse, der giver hænderne en pause, eller andre hjælpeteknologier, der gør HP-produkter nemmere at bruge. Hvordan vælger du det rigtige?

Analysér dine behov

Dit potentiale udnyttes gennem teknologien. Teknologiske hjælpemidler fjerner barrierer og er med til at sikre uafhængigheden i hjemmet, på arbejdspladsen og i lokalsamfundet. Hjælpeteknologi hjælper med at øge, vedligeholde og forbedre funktionaliteten for elektronik og informationsteknologi.

Udvalget af AT-produkter er stort. Gennem din analyse af de teknologiske hjælpemidler skal du gerne kunne evaluere forskellige produkter, finde svar på dine spørgsmål og få hjælp til at vælge den bedste løsning til din specifikke situation. Fagfolkene med kompetencer inden for AT-behovsanalyser kommer fra mange forskellige områder. Et eksempel er autoriserede eller certificerede personer inden for fysioterapi, ergoterapi, foniatri og andre fagområder. Ikke-autoriserede eller ikke-certificerede personer vil dog også kunne hjælpe med behovsanalysen. Det vigtige er her at spørge ind til personens erfaring, ekspertise og priser for at klarlægge, hvorvidt vedkommende kan hjælpe dig videre.

HP-produkters hjælp til handicappede

Hvis det er relevant, finder du på følgende links oplysninger om hjælpefunktioner til handicappede og teknologiske hjælpemidler, der er integreret i mange HP-produkter. Med disse ressourcer bliver du i stand til at vælge det specifikke teknologiske hjælpemiddel og de(t) specifikke produkt(er), der egner sig bedst til din situation.

- [HP Elite x3 – hjælpefunktioner til handicappede \(Windows 10 Mobile\)](#)
- [HP-computere – hjælpefunktioner til handicappede i Windows 7](#)
- [HP-computere – hjælpefunktioner til handicappede i Windows 8](#)
- [HP-computere – hjælpefunktioner til handicappede i Windows 10](#)
- [HP Slate 7-tablet-pc'er – aktivering af hjælpefunktioner til handicappede på din HP-tablet \(Android 4.1/Jelly Bean\)](#)
- [HP SlateBook-computere – aktivering af hjælpefunktioner til handicappede \(Android 4.3/4.2/Jelly Bean\)](#)

- [HP Chromebook-computere – aktivering af hjælpefunktioner til handicappede på din HP Chromebook eller Chromebox \(Chrome OS\)](#)
- [HP Shopping – perifere enheder til HP-produkter](#)

Se [Kontakt support på side 40](#) for at få yderligere hjælp til hjælpefunktionerne til handicappede på dit HP-produkt.

Andre links til eksterne partnere og leverandører, der muligvis tilbyder yderligere hjælpefunktioner:

- [Microsoft-information om hjælp til handicappede \(Windows 7, Windows 8, Windows 10, Microsoft Office\)](#)
- [Information om Google-produkters hjælpefunktioner til handicappede \(Android, Chrome, Google Apps\)](#)
- [Teknologiske hjælpemidler sorteret efter type af handicap](#)
- [Teknologiske hjælpemidler sorteret efter produkttype](#)
- [Udbydere af teknologiske hjælpemidler med produktbeskrivelser](#)
- [Assistive Technology Industry Association \(ATIA\)](#)

Standarder og lovgivning

Standarder

Det amerikanske udvalg for tilgængelighed (US Access Board) har udarbejdet afsnit 508 i standarderne for de føderale indkøbsregler (Federal Acquisition Regulation, FAR), der behandler adgangen til informations- og kommunikationsteknologi (IKT) for personer med fysisk, sensorisk eller kognitivt handicap. Standarderne indeholder tekniske kriterier gældende for forskellige teknologityper samt ydeevnebaserede krav, der fokuserer på de pågældende produkters funktioner. Der findes specifikke kriterier for softwareprogrammer og operativsystemer, webbaseret information og programmer, computere, telekommunikationsprodukter, video og multimedier samt uafhængige lukkede produkter.

Mandat 376 – EN 301 549

Den Europæiske Union har udarbejdet EN 301 549-standarden som en del af mandat 376 som grundlag for et onlineværktøjs sæt for offentlige indkøb af IKT-produkter. Standarden indeholder kravene til funktionel tilgængelighed gældende for IKT-produkter og -tjenester samt en beskrivelse af testprocedurer og evalueringsmetoder for hvert enkelt tilgængelighedskrav.

Retningslinjer for tilgængeligheden af webindhold (Web Content Accessibility Guidelines, WCAG)

Retningslinjerne for tilgængeligheden af webindhold (WCAG) som udarbejdet af W3C's initiativ om tilgængelighed på internettet (Web Accessibility Initiative, WAI) hjælper webdesignere og udviklere med at oprette websteder, der opfylder behovene hos personer med handicap eller aldersbetingede begrænsninger bedre. WCAG forbedrer tilgængeligheden for alle former for webindhold (tekst, billeder, lyd og video) og webprogrammer. WCAG kan nøje afprøves, er nemme at forstå og bruge og sikrer webudviklerne en vis fleksibilitet til at kunne videreudvikle. WCAG 2.0 er endvidere blevet godkendt som [ISO/IEC 40500:2012](#).

WCAG behandler specifikt de barrierer, der eksisterer i forhold til webadgangen for personer med syns-, høre-, fysisk, kognitivt og neurologisk handicap samt ældre webbrugere, der har brug for hjælp i forbindelse med deres webadgang. WCAG 2.0 beskriver tilgængeligt indhold som:

- **Opfatteligt** (f.eks. ved at stille tekstalternativer til billeder, billedtekster til lyd, tilpasninger af præsentationer og farvekontraster til rådighed)
- **Anvendeligt** (ved at sikre adgang til tastaturer, farvekontrast, timing af indtastning, forhindring af slagtilfælde og navigerbarhed)

- **Forståeligt** (ved at sikre læsbarhed, forudsigelighed og indtastningshjælp)
- **Robust** (f.eks. ved at sikre kompatibiliteten med teknologiske hjælpemidler)

Love og bestemmelser

Der har været et øget lovgivningsmæssigt fokus på IT- og informationstilgængelighed. Dette afsnit indeholder links til information om vigtige love, bestemmelser og standarder.

- [USA](#)
- [Canada](#)
- [Europa](#)
- [Storbritannien](#)
- [Australien](#)
- [Globalt](#)

USA

Ifølge afsnit 508 i den amerikanske rehabiliteringslov (Rehabilitation Act) skal agenturer oplyse, hvilke standarder der gælder for indkøb af IKT, udføre markedsundersøgelser for at fastsætte tilgængeligheden af produkter og tjenester og dokumentere resultaterne af deres markedsundersøgelser. Følgende kan hjælpe til at kunne opfylde kravene i afsnit 508:

- www.section508.gov
- [Vælg ud fra tilgængelighedskriteriet](#)

Det amerikanske udvalg for tilgængelighed er i øjeblikket i gang med at opdatere standarderne i afsnit 508. Det betyder, at der vil blive inddraget nye teknologier og andre områder på de steder, hvor standarderne har skullet revideres. Se flere oplysninger i [det opdaterede afsnit 508](#).

I henhold til afsnit 255 i den amerikanske telekommunikationslov skal personer med handicap have adgang til telekommunikationsprodukter og -tjenester. FCC-reglerne behandler alle former for udstyr til telefonnet og telekommunikationsudstyr i form af hard- og software til brug i hjemmet og på arbejdspladsen. Dette udstyr omfatter telefoner, trådløse håndsæt, faxmaskiner, telefonsvarerudstyr og personsøgere. FCC-reglerne dækker også basis- og specialtjenester inden for telekommunikation, herunder regelmæssige telefonopkald, bank på-funktionen, kortnummervalg, viderestilling af opkald, computerstyret nummeroplysning, overvågning af opkald, nummervisning, sporing af opkald og opkaldsgentagelse samt talemædelelses- og interaktive talesvarsystemer, der oplyser den opkaldende om valgmuligheder. Se flere oplysninger i [afsnit 255 fra den amerikanske føderale kommunikationskommission \(Federal Communication Commission, FCC\)](#).

Den amerikanske lov for det 21. århundrede om tilgængeligheden af kommunikation og video (21st Century Communications and Video Accessibility Act, CVAA)

CVAA udgør en opdatering af den føderale kommunikationslov og har til formål at forbedre adgangen til moderne kommunikationsmidler for personer med handicap ved at opdatere tilgængelighedslovene fra 1980'erne og 1990'erne til også at omfatte de nye digitale, bredbånds- og mobile innovationer. FCC står for bestemmelsernes håndhævelse, og de er dokumenteret som 47 CFR, del 14 og del 79.

- [FCC-vejledning om CVAA](#)

Anden amerikansk lovgivning og initiativer

- [Den amerikanske lov om amerikanere med handicap \(Americans with Disabilities Act, ADA\), den amerikanske telekommunikationslov \(Telecommunications Act\), den amerikanske rehabiliteringslov \(Rehabilitation Act\) og andre](#)

Canada

Den canadiske lov om tilgængelighed for Ontario-borgere med handicap (Accessibility for Ontarians with Disabilities Act, AODA) blev oprettet med det sigte at udarbejde og implementere tilgængelighedsstandarder, der skulle sikre Ontarios borgere med handicap adgang til varer, tjenester og faciliteter og inddragelsen af personer med handicap i udviklingen af tilgængelighedsstandarder. Den første standard i AODA er en standard om kundeservice. Der er dog også standarder om transport, beskæftigelse samt information og kommunikation under udarbejdelse. AODA gælder for regeringen i Ontario, den lovgivende forsamling, alle udpegede offentlige organisationer og alle personer eller organisationer, der stiller varer, tjenester eller faciliteter til rådighed for offentligheden eller andre tredjeparter, der som minimum har én medarbejder i Ontario. Inden den 1. januar 2025 skal der træffes foranstaltninger på tilgængelighedsområdet. Se flere oplysninger i [den canadiske lov om tilgængelighed for Ontario-borgere med handicap \(Accessibility for Ontarians with Disabilities Act, AODA\)](#).

Europa

EU-mandat 376, ETSI's tekniske rapport, ETSI DTR 102 612: "Menneskelige faktorer, europæiske tilgængelighedskrav i forbindelse med offentlige kontrakter om produkter og tjenesteydelser inden for IKT-sektoren (Europa-Kommissionens mandat M 376, fase 1)" er blevet offentliggjort.

Baggrund: De tre europæiske standardiseringsorganer har oprettet to parallelle projektteams, der står for udførelsen af de opgaver, der er anført i Europa-Kommissionens "mandat 376 til CEN, CENELEC og ETSI til støtte for europæiske tilgængelighedskrav i forbindelse med offentlige kontrakter om produkter og tjenesteydelser inden for IKT-sektoren".

ETSI TC's særlige taskforce 333 for menneskelige faktorer har udarbejdet ETSI DTR 102 612. Se flere oplysninger om [den særlige taskforce 333's arbejde](#) (herunder mandat, specifikation af de detaljerede arbejdsopgaver, tidsplan for arbejdet, tidligere udkast, liste over modtagne kommentarer og taskforce 333's kontaktoplysninger).

Et sideløbende projekt behandlede de dele, der vedrørte vurderingen af hensigtsmæssige test- og overensstemmelsesordninger. Dette er beskrevet i CEN BT/WG185/PT. Se flere oplysninger på webstedet for CEN-projektteamet. De to projekter koordineres nøje.

- [CEN-projektteamet](#)
- [Europa-Kommissionens mandat til e-tilgængelighed \(PDF 46 KB\)](#)

Storbritannien

Den britiske lov om forskelsbehandling på grund af handicap (Disability Discrimination Act, DDA) fra 1995 blev vedtaget med det formål at sikre blinde og handicappede brugeres adgang til websteder i Storbritannien.

- [W3C-politikker for Storbritannien](#)

Australien

Den australske regering har annonceret sin plan om at implementere [retningslinjer for tilgængelighed af webindhold \(Web Content Accessibility Guidelines 2.0\)](#).

Alle den australske regerings websteder skulle have en niveau A-overensstemmelse inden 2012 og niveau AA-overensstemmelse inden 2015. Den nye standard erstatter WCAG 1.0, som blev indført som et mandatkrav til agenturer i 2000.

Globalt

- [Den særlige arbejdsgruppe for tilgængelighed, JTC1 \(Special Working Group on Accessibility, SWG-A\)](#)
- [G3ict: det globale initiativ for inkluderende IKT \(The Global Initiative for Inclusive ICT\)](#)
- [Den italienske tilgængelighedslov](#)
- [W3C-initiativet om webtilgængelighed \(Web Accessibility Initiative, WAI\)](#)

Nyttige ressourcer og links omhandlende tilgængelighed

Følgende organisationer kan være gode informationskilder på området for handicap og aldersbetingede begrænsninger.



BEMÆRK: Dette er ikke en udtømmende liste. Organisationerne er udelukkende anført til informationsformål. HP påtager sig intet ansvar for de oplysninger eller kontaktpersoner, der findes på internettet. Opførelsen på siden er ikke ensbetydende med, at HP har godkendt dem.

Organisationer

- American Association of People with Disabilities (AAPD)
- Association of Assistive Technology Act Programs (ATAP)
- Hearing Loss Association of America (HLAA)
- Information Technology Technical Assistance and Training Center (ITTATC)
- Lighthouse International
- National Association of the Deaf
- National Federation of the Blind
- Rehabilitation Engineering & Assistive Technology Society of North America (RESNA)
- Telecommunications for the Deaf and Hard of Hearing, Inc. (TDI)
- W3C-initiativet om webtilgængelighed (Web Accessibility Initiative, WAI)

Uddannelsesinstitutioner

- California State University, Northridge, Center on Disabilities (CSUN)
- University of Wisconsin-Madison, Trace Center
- University of Minnesota, Computer Accommodations Program

Andre ressourcer på handicapområdet

- ADA (Americans with Disabilities Act) Technical Assistance Program
- Business & Disability-netværket
- EnableMart
- Det Europæiske Handicapforum
- Job Accommodation Network

- Microsoft Enable
- Det amerikanske justitsministeriums vejledning om handicaprettigheder (A Guide to disability rights Laws)

HP-links

[Vores onlinekontaktformular](#)

[HP's vejledning om komfort og sikkerhed](#)

[HP-salg til den offentlige sektor](#)

Kontakt support



BEMÆRK: Support er kun på engelsk.

- Døve eller hørehæmmede kunder, der har spørgsmål til teknisk support eller tilgængelighed for HP-produkter,
 - kan benytte TRS/VRS/WebCapTel og ringe til nummeret (877) 656-7058 mandag til fredag fra kl. 6 til 21 UTC-7.
- Kunder med andre handicaps eller aldersbetingede begrænsninger, der har spørgsmål til teknisk support eller tilgængelighed for HP-produkter, kan
 - ringe til nummeret (888) 259-5707 mandag til fredag fra kl. 6 til 21 UTC-7 eller
 - udfylde [kontaktformularen for personer med handicap eller aldersbetingede begrænsninger](#).

Indeks

A

advarsler og
 sikkerhedsanvisninger 21
afledning af statisk elektricitet,
 forebyggelse af skade 31
Afsnit 508 i standarderne om
 tilgængelighed 36, 37
AT (teknologiske hjælpemidler)
 finde 35
 formål 34

B

bagdæksel
 fjernelse 22
 installation 23
Batteriudskiftning 27

D

DisplayPort-videoadapter,
 tilslutning 13

F

fjernelse
 harddisk 28
forberedelse af forsendelse 33
frakobling
 kabler 14
 netledning 14
funktioner
 oversigt 1
 tastatur 8

H

harddisk
 fjernelse 28
 installation 29
 udskiftning 28
hjælp til handicappede 34
HP's tilgængelighedspolitik 34
HP ProOne 400
 komponenter 5
HP ProOne 600
 komponenter 2
hukommelse 24
 fjerne 26

installation 26
 sokler 24
 specifikationer 24
 Specifikationer for SODIMM-
 moduler 24

I

installation
 batteri 27
 harddisk 29
 hukommelse 26
 optisk diskdrev 30
Installationsvejledninger 21
International Association of
 Accessibility Professionals 35
interne komponenter 24

J

jordforbindelsestyper 31

K

kabler
 frakobling 14
 tilslutte 13
komponenter
 Bagsiden af HP ProOne 400 7
 Bagsiden af HP ProOne 600 4
 Bunden af HP ProOne 400 7
 Bunden af HP ProOne 600 5
 Forsiden af HP ProOne 400 5
 Forsiden af HP ProOne 600 2
 HP ProOne 400 5
 HP ProOne 600 2
 interne 24
 Siden af HP ProOne 400 6
 Siden af HP ProOne 600 3
komponenter i bunden
 HP ProOne 400 7
 HP ProOne 600 5
komponenter på bagsiden
 HP ProOne 400 7
 HP ProOne 600 4
komponenter på forsiden
 HP ProOne 400 5
 HP ProOne 600 2

kundesupport, tilgængelighed 40

L

lås
 sikkerhedskabel 16

M

montering af computeren 12
mus
 synkronisere trådløs 18
 udtage batterier 22

N

netledning
 frakobling 14
 tilslutte 13

O

Opsætning, rækkefølge 9
optisk diskdrev
 foranstaltninger 33
 installation 30

R

ressourcer, tilgængelighed 39
Retningslinjer for
 computerhåndtering 32
Retningslinjer for ventilation 32

S

serienummer
 placering 8
sidekomponenter
 HP ProOne 400 6
 HP ProOne 600 3
sikkerhed
 bagdæksel, fjernelse 22
 bagdæksel, installation 23
sikkerhedskabel 16
skærmtilslutning 13
SODIMM
 identifikation 25
 placering 25
 specifikationer 24
specifikationer, hukommelse 24

standarder og lovgivning,
tilgængelighed 36

stativer

- fast højde, fjernelse 10
- fast højde, montering 9
- justerbar højde, afmontering 11
- justerbar højde, montering 10
- justering 14
- montering og afmontering 9

stativ med fast højde 9

- fjernelse 10
- justering 14
- montering 9

stativ med indstillelig højde 10

- justering 15

stativ med justerbar højde

- fjerne 11
- montering 10

strøm

- frakobling 17
- tilslutning 16

synkronisere trådløst tastatur og mus 18

T

tastatur

- funktioner 8
- synkronisere trådløs 18
- udtage batterier 22

teknologiske hjælpemidler (AT)

- finde 35
- formål 34

tilgængelighed kræver en
behovsanalyse 35

tilslutning

- netledning 13
- skærm 13

tilslutte

- kabler 13

U

udtagning af batteri 27

V

VESA-monteringshuller 12

W

webkamera 17

- brug 17
- Windows Hello 17

Windows Hello 17