

الدليل المرجعي للأجهزة



تعدّ Windows إما علامة تجارية أو علامة تجارية مسجلة لشركة Microsoft Corporation في الولايات المتحدة وأو بلدان أخرى.

المعلومات الواردة في هذا المستند عرضة للتغيير دون إشعار مسبق. يعد بيان الضمان الصريح المرفق مع منتجات وخدمات شركة HP هو الضمان الوحيد للمنتجات والخدمات التي تقدمها الشركة. يجب عدم تفسير أي شيء هنا على أنه يشكل ضمانًا إضافيًا. تُخلي شركة HP مسؤوليتها عن أية أخطاء فنية أو أخطاء تحريرية أو حذف بهذا الدليل.

يحتوي هذا المستند على معلومات الملكية المحمية بموجب حقوق الطبع والنشر. لا يجوز تصوير أي جزء من هذا المستند، أو إعادة إنتاجه، أو ترجمته إلى لغة أخرى دون موافقة خطية مسبقة على ذلك من HP Development Company.

الإصدار الثالث: يوليو ٢٠١٩

الإصدار الأول: يونيو ٢٠١٨

الرقم المرجعي للمستند: L20661-173

## إشعار المنتج

يصف هذا الدليل الميزات الشائعة الموجودة في معظم الطرز. قد لا تتوفر بعض الميزات في الكمبيوتر الخاص بك.

لا تتوفر بعض الميزات في بعض نسخ أو إصدارات Windows. قد تتطلب الأنظمة ترقية أو شراء أجهزة أو برامج تشغيل أو برامج أخرى على حدة أو تحديث BIOS للاستفادة من كافة وظائف Windows بشكل كامل. يتم تحديث Windows 10 تلقائيًا؛ هذه الميزة ممكنة دومًا. قد يتم تطبيق رسوم لموفر خدمة الإنترنت، كما قد يتم تطبيق متطلبات إضافية للتحديثات مع مرور الوقت. انتقل إلى <http://www.microsoft.com> للحصول على التفاصيل.

للوصول إلى أحدث أدلة للمستخدم، انتقل إلى <http://www.hp.com/support> متبعًا الإرشادات للعثور على منتجك. ثم حدد **User Guides** (دلائل المستخدم).

## شروط البرامج

إنك وبثبيتك أو نسخك أو تنزيلك أو استخدامك أي منتج برمجي تم تثبيته في الكمبيوتر مسبقًا، توافق على الالتزام بشروط اتفاقية ترخيص المستخدم النهائي من HP (EULA). إذا لم توافق على شروط الترخيص هذه، فإن الحل الوحيد هو إرجاع المنتج الذي لم يتم استخدامه بالكامل (أجهزة وبرامج) خلال ١٤ يومًا لاسترداد المبلغ المدفوع، وذلك وفقًا لسياسة استرداد المبلغ المدفوع الخاصة بالبائع.

للاطلاع على المزيد من المعلومات أو لطلب استرداد ثمن شراء الكمبيوتر بالكامل، يرجى الاتصال بالبائع.

## حول هذا الدليل

يوفر هذا الدليل معلومات أساسية لترقية طراز الكمبيوتر هذا.

**⚠ تحذير!** يشير إلى موقف خطر، إذا لم يتم تجنبه، **قد** يتسبب في حدوث إصابة خطيرة أو الوفاة.

**⚠ تنبيه:** يشير إلى موقف خطر، إذا لم يتم تجنبه، **قد** يتسبب في حدوث إصابة بسيطة أو متوسطة.

**📝 هام:** يشير إلى معلومات تعتبر هامة ولكن لا تتعلق بخطر (على سبيل المثال، الرسائل التي تتعلق بتلف الملكية). يحذر المستخدم بأن الإخفاق في اتباع إجراء كما هو موضح تمامًا يمكن أن يؤدي إلى فقدان البيانات أو تلف الأجهزة أو البرامج. كما يحتوي على معلومات ضرورية لشرح مفهوم أو لاستكمال مهمة.

**📝 ملاحظة:** يحتوي على معلومات إضافية للتركيز على نقاط هامة في النص الرئيسي أو تكملتها.

**💡 تلميح:** يوفر تلميحات مفيدة لإتمام مهمة.



# جدول المحتويات

## ١ ميزات المنتج .....

- ١ نظرة عامة .....
- ٢ مكونات HP ProOne 600 المجهر بشاشة ٢١,٥ بوصة وHP ProOne 400 المجهر بشاشة ٢٢,٨ بوصة .....
- ٢ المكونات الأمامية .....
- ٣ المكونات الجانبية .....
- ٤ المكونات الخلفية .....
- ٥ مكونات الجهة السفلية .....
- ٥ مكونات HP ProOne 400 المجهر بشاشة ٢٠ بوصة .....
- ٥ المكونات الأمامية .....
- ٦ المكونات الجانبية .....
- ٧ المكونات الخلفية .....
- ٧ مكونات الجهة السفلية .....
- ٨ المفاتيح الخاصة .....
- ٨ تحديد مكان الرقم التسلسلي ورقم المنتج .....

## ٢ الإعداد .....

- ٩ نظرة عامة .....
- ٩ تثبيت الحامل ونقلها .....
- ٩ تثبيت حامل ثابت الارتفاع وإزالته .....
- ٩ تثبيت حامل ثابت الارتفاع .....
- ١٠ إزالة حامل ثابت الارتفاع .....
- ١٠ تثبيت حامل يمكن ضبط ارتفاعه وإزالته .....
- ١٠ تثبيت حامل يمكن ضبط ارتفاعه .....
- ١١ إزالة حامل يمكن ضبط ارتفاعه .....
- ١٢ توصيل جهاز الكمبيوتر بألية التركيب .....
- ١٣ توصيل الطاقة وفصلها .....
- ١٣ توصيل الكبلات .....
- ١٣ توصيل شاشة .....
- ١٤ فصل الكبلات .....
- ١٤ ضبط جهاز الكمبيوتر .....
- ١٤ ضبط حامل ثابت الارتفاع .....
- ١٥ ضبط حامل يمكن ضبط ارتفاعه .....
- ١٦ تركيب كبل حماية .....
- ١٦ توصيل وفصل الطاقة .....
- ١٦ توصيل الطاقة .....
- ١٧ فصل الطاقة .....

١٧	..... كاميرا ويب
١٧	..... تشغيل كاميرا الويب
١٧	..... إعداد Windows Hello
١٨	..... مزامنة لوحة المفاتيح والماوس اللاسلكيين الاختياريين

## ٢ إصلاح وترقية الأجهزة

٢١	..... تحذيرات وتنبيهات
٢١	..... معلومات إضافية
٢٢	..... إزالة البطاريات من لوحة المفاتيح أو الماوس اللاسلكيين الاختياريين
٢٢	..... إزالة الغطاء الخلفي وتثبيته
٢٢	..... إزالة الغطاء الخلفي
٢٣	..... تثبيت الغطاء الخلفي
٢٤	..... تحديد موضع المكونات الداخلية
٢٤	..... إزالة وتركيب الذاكرة
٢٤	..... مواصفات وحدة الذاكرة
٢٥	..... تعبئة فتحات وحدات الذاكرة
٢٦	..... تثبيت وحدات الذاكرة
٢٧	..... استبدال البطارية RTC
٢٨	..... استبدال محركات الأقراص
٢٨	..... استبدال محرك القرص الثابت
٢٨	..... إخراج محرك الأقراص الثابتة
٢٩	..... تركيب محرك الأقراص الثابتة مقاس ٢,٥ بوصة
٣٠	..... تركيب محرك الأقراص البصرية

## ٣١ الملحق أ التفريغ الإلكتروني

٣١	..... منع الضرر الناجم عن التفريغ الإلكتروني
٣١	..... أساليب التأريض

## ٣٢ الملحق ب إرشادات تشغيل الكمبيوتر والعناية الروتينية والتحضير للشحن

٣٢	..... إرشادات تتعلق بتشغيل الكمبيوتر والعناية الروتينية به
٣٣	..... تدابير وقائية لحماية محرك الأقراص البصرية
٣٣	..... التحضير للشحن

## ٣٤ الملحق ج إمكانية الوصول

٣٤	..... إمكانية الوصول
٣٤	..... إيجاد الأدوات التكنولوجية المطلوبة لك
٣٤	..... التزاماتنا
٣٤	..... (IAAP) International Association of Accessibility Professionals
٣٥	..... إيجاد أفضل تقنية مساعدة
٣٥	..... تقييم احتياجاتك

٢٥	..... إمكانية الوصول لمنتجات HP
٣٦	..... المعايير والتشريعات
٣٦	..... المعايير
٣٦	..... EN 301 549 – Mandate 376
٣٦	..... (WCAG) Web Content Accessibility Guidelines
٣٧	..... التشريعات والتنظيمات
٣٧	..... الولايات المتحدة
٣٧	..... (CVAA) 21st Century Communications and Video Accessibility Act
٣٧	..... كندا
٣٨	..... أوروبا
٣٨	..... المملكة المتحدة
٣٨	..... أستراليا
٣٨	..... حول العالم
٣٨	..... موارد وارتباطات مفيدة عن إمكانية الوصول
٣٩	..... المنظمات
٣٩	..... المؤسسات التعليمية
٣٩	..... موارد أخرى عن الإعاقات
٣٩	..... ارتباطات HP
٣٩	..... الاتصال بالدعم

## ٤١ ..... الفهرس





# ١ ميزات المنتج

## نظرة عامة



**ملاحظة:** للوصول إلى أحدث أدلة للمستخدم، انتقل إلى <http://www.hp.com/support> متبوعًا بالإرشادات للعثور على منتجك. ثم حدد **User Guides** (دلائل المستخدم).

# مكونات HP ProOne 600 المجهر بشاشة ٢١,٥ بوصة وHP ProOne 400 المجهر بشاشة ٢٢,٨ بوصة

## المكونات الأمامية

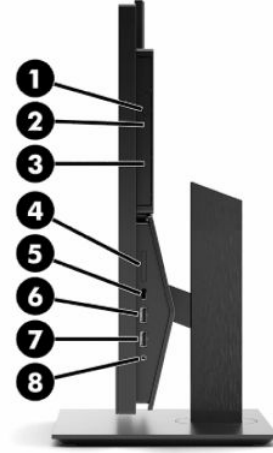


جدول ١-١ مكونات الجهة الأمامية لـ HP ProOne 600 المجهر بشاشة ٢١,٥ بوصة وHP ProOne 400 المجهر بشاشة ٢٢,٨ بوصة

### المكونات الأمامية

(١) ميكروفونات كاميرا الويب (٢) (اختياري)	(٤) عدسة كاميرا الويب/الأشعة تحت الحمراء (IR) (اختياري)
(٢) ضوء الأشعة تحت الحمراء (IR) (اختياري)	(٥) مؤشر LED للأشعة تحت الحمراء (IR) (اختياري)
(٣) مؤشر LED لكاميرا الويب (اختياري)	(٦) مكبرات الصوت (٢) (اختياري)

## المكونات الجانبية

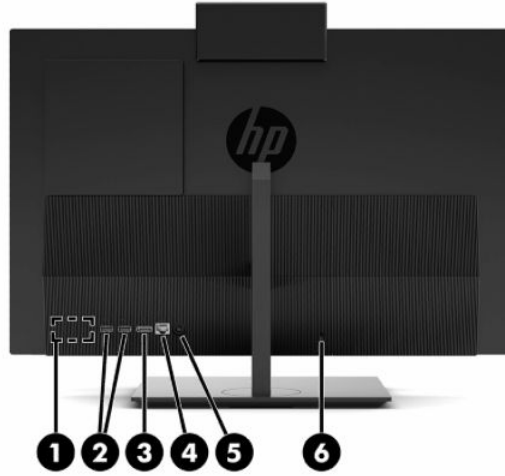


جدول ٢-١ المكونات الجانبية لـ HP ProOne 600 المجهر بشاشة ٢١,٥ بوصة وHP ProOne 400 المجهر بشاشة ٢٢,٨ بوصة

### المكونات الجانبية

(١) محرك الأقراص البصرية (اختياري)	(٥) منفذ USB Type-C
(٢) ضوء محرك الأقراص البصرية (اختياري)	(٦) منفذ USB SuperSpeed (للسحن)
(٣) زر إخراج محرك الأقراص البصرية (اختياري)	(٧) منفذ USB SuperSpeed
(٤) قارئ بطاقات ذاكرة SD (اختياري)	(٨) مأخذ مشترك لخرج صوت (سماعة رأس)/دخول صوت (ميكروفون)

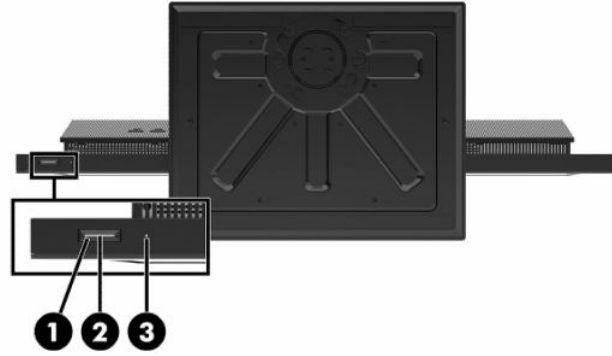
## المكونات الخلفية



جدول ٣-١ مكونات الجهة الخلفية لـ HP ProOne 600 المجهز بشاشة ٢١,٥ بوصة وHP ProOne 400 المجهز بشاشة ٢٢,٨ بوصة

المكونات الخلفية	
(١) موصل DisplayPort (اختياري) - أو - منفذ HDMI (اختياري) - أو - منفذ تسلسلي (اختياري)	(٤) مأخذ RJ-45 (شبكة)
(٢) منافذ USB SuperSpeed بخاصية التنشيط من لوحة المفاتيح أو الماوس (٢)	(٥) موصل الطاقة
(٢) موصل DisplayPort	(٦) فتحة كبل الحماية

## مكونات الجهة السفلية



جدول ٤-١ مكونات الجهة السفلية لـ HP ProOne 600 المجهر بشاشة ٢١,٥ بوصة وHP ProOne 400 المجهر بشاشة ٢٢,٨ بوصة

### مكونات الجهة السفلية

(١) زر الطاقة	(٢) مصباح نشاط محرك الأقراص الثابتة
(٢) مصباح الطاقة	

## مكونات HP ProOne 400 المجهر بشاشة ٢٠ بوصة

### المكونات الأمامية

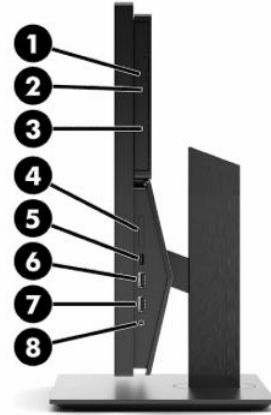


جدول ٥-١ مكونات الجهة الأمامية لـ HP ProOne 400 المجهر بشاشة ٢٠ بوصة

### المكونات الأمامية

(١) مؤشر LED لكاميرا الويب (اختياري)	(٢) ميكروفون كاميرا الويب (اختياري)
(٢) عدسة كاميرا الويب (اختيارية)	(٤) مكبرات الصوت (٢) (اختياري)

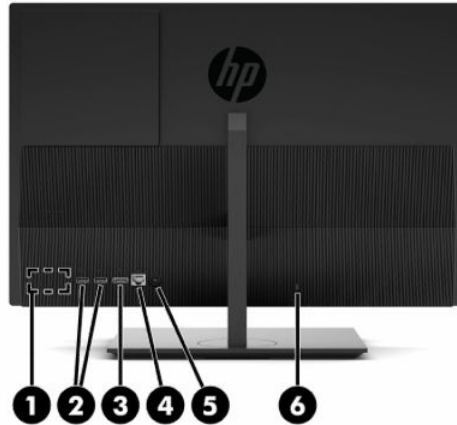
## المكونات الجانبية



جدول ٦-١ المكونات الجانبية لـ HP ProOne 400 المجهز بشاشة ٢٠ بوصة

المكونات الجانبية	
(١) محرك الأقراص البصرية (اختياري)	(٥) منفذ USB Type-C
(٢) ضوء محرك الأقراص البصرية (اختياري)	(٦) منفذ USB SuperSpeed (للسحن)
(٣) زر إخراج محرك الأقراص البصرية (اختياري)	(٧) منفذ USB SuperSpeed
(٤) قارئ بطاقات ذاكرة SD (اختياري)	(٨) مأخذ مشترك لخرج صوت (سماعة رأس)/دخول صوت (ميكروفون)

## المكونات الخلفية

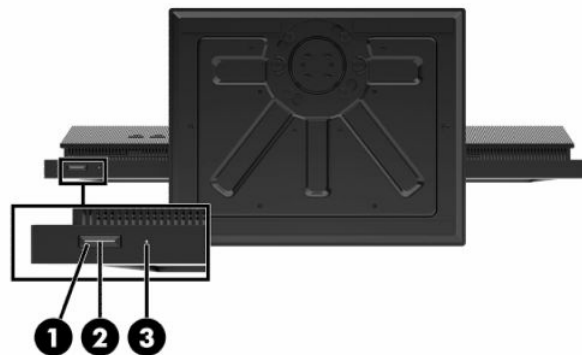


### جدول ٧-١ مكونات الجهة الخلفية لـ HP ProOne 400 المجهر بشاشة ٢٠ بوصة

#### المكونات الخلفية

(١) موصل DisplayPort (اختياري) - أو - منفذ HDMI (اختياري) - أو - منفذ تسلسلي (اختياري)	(٤) مأخذ RJ-45 (شبكة)
(٢) منافذ USB SuperSpeed بخاصية التنشيط من لوحة المفاتيح أو الماوس (٢)	(٥) موصل الطاقة
(٢) موصل DisplayPort	(٦) فتحة كبل الحماية

## مكونات الجهة السفلية



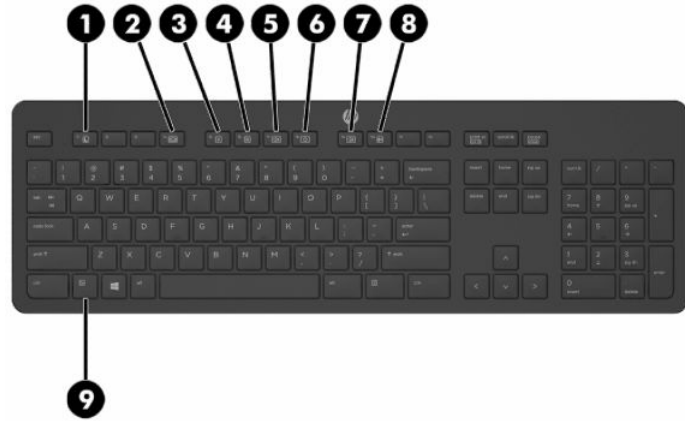
### جدول ٨-١ مكونات الجهة السفلية لـ HP ProOne 400 المجهر بشاشة ٢٠ بوصة

#### مكونات الجهة السفلية

(١) زر الطاقة	(٢) مصباح نشاط محرك الأقراص الثابتة
(٢) مصباح الطاقة	

# المفاتيح الخاصة

قد تكون لوحة المفاتيح مختلفة.

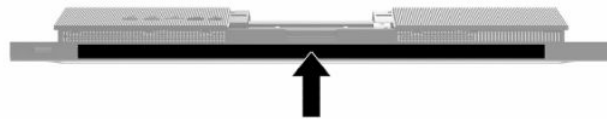


## جدول ٩-١ المفاتيح الخاصة

المفاتيح الخاصة	
(١) وضع السكون	(٦) Mute (كتم الصوت)
(٢) التراجع السريع	(٧) خفض مستوى الصوت
(٣) تشغيل / إيقاف مؤقت	(٨) زيادة مستوى الصوت
(٤) إيقاف	(٩) الوظيفة
(٥) التقديم السريع	

## تحديد مكان الرقم التسلسلي ورقم المنتج

يوجد الرقم التسلسلي ورقم المنتج على ملصق على الحافة السفلية للإطار. ربما تحتاج إلى هذه الأرقام عند الاتصال بشركة HP حول طراز الكمبيوتر.





## ٢ الإعداد

### نظرة عامة

إعداد جهاز الكمبيوتر بالترتيب التالي:

- تثبيت حامل. يرجى الإطلاع على [تثبيت الحامل ونقلها في صفحة ٩](#).  
-أو-
- توصيل جهاز الكمبيوتر بأداة التركيب يرجى الإطلاع على [توصيل جهاز الكمبيوتر بألية التركيب في صفحة ١٢](#).
- توصيل الكبلات بالأجهزة الطرفية والطاقة. يرجى الإطلاع على [توصيل الطاقة وفصلها في صفحة ١٣](#).
- توصيل جهاز عرض إضافي، حال رغبت في ذلك. يرجى الإطلاع على [توصيل شاشة في صفحة ١٣](#).
- تثبيت غطاء المنفذ الخلفي وتأمينه. يرجى الإطلاع على [تثبيت الغطاء الخلفي في صفحة ٢٣](#).
- حدد وضع وزاوية عرض مريح لجهاز الكمبيوتر. يرجى الإطلاع على [ضبط جهاز الكمبيوتر في صفحة ١٤](#).
- تثبيت كبل الحماية للحماية. يرجى الإطلاع على [تركيب كبل حماية في صفحة ١٦](#).
- تشغيل الطاقة. يرجى الإطلاع على [توصيل الطاقة في صفحة ١٦](#).
- تتم مزامنة لوحة المفاتيح والماوس في المصنع. إذا كان عليك مزامنة الماوس ولوحة المفاتيح مرة أخرى، فيرجى الإطلاع على [مزامنة لوحة المفاتيح والماوس اللاسلكيين الاختباريين في صفحة ١٨](#).

### تثبيت الحامل ونقلها

يتوفر حاملان للكمبيوتر:

- حامل ثابت الارتفاع
- حامل يمكن ضبط ارتفاعه

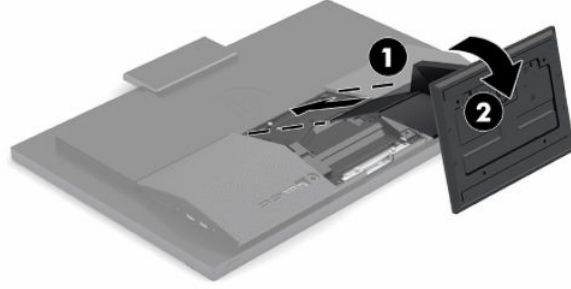
### تثبيت حامل ثابت الارتفاع وإزالته

#### تثبيت حامل ثابت الارتفاع

لتركيب الحامل:

١. ضع جهاز الكمبيوتر على سطح مسطح بحيث يكون وجهه لأسفل. توصي شركة HP بوضع بطانية أو فوطة أو أي قطعة قماش ناعمة أخرى لحماية إطار التثبيت وسطح الشاشة من الخدوش أو الأضرار الأخرى.
٢. يرجى تعشيق الخطاطيف في الجزء العلوي من الحامل (١) في الفتحتين الكبيرتين في الجزء العلوي من الجانب الخلفي لجهاز الكمبيوتر.

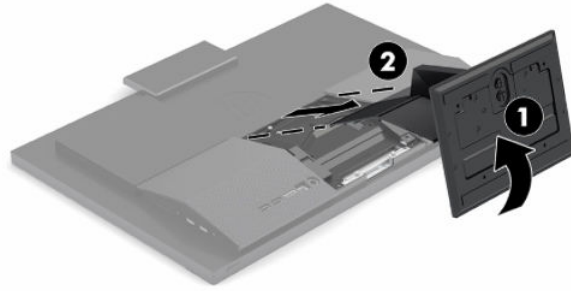
٢. أدر الحامل (٢) لأسفل إلى أن يستقر في مكانه بصوت نقرة.



## إزالة حامل ثابت الارتفاع

لإزالة الحامل:

١. يرجى إزالة جميع الوسائط القابلة للإزالة، مثل محركات الأقراص الضوئية أو الأقراص المحمولة من نوعية USB، من جهاز الكمبيوتر.
٢. أوقف تشغيل الكمبيوتر بشكل صحيح من نظام التشغيل. ثم قم بإيقاف تشغيل أي أجهزة خارجية.
٣. افصل سلك الطاقة عن مأخذ التيار المتناوب، ثم افصل أي أجهزة خارجية.
٤. ضع جهاز الكمبيوتر على سطح مسطح بحيث يكون وجهه لأسفل. توصي شركة HP بوضع بطانية أو فوطة أو أي قطعة قماش ناعمة أخرى لحماية إطار التثبيت وسطح الشاشة من الخدوش أو الأضرار الأخرى.
٥. اضغط على مزلاج تحرير الحامل.
٦. قم بإدارة الحامل (١) بعيدًا عن الكمبيوتر.
٧. حرّك مشابك الحامل (٢) خارج الكمبيوتر.



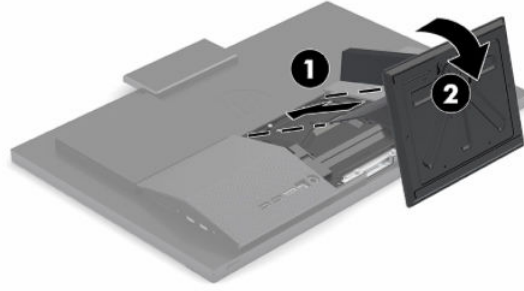
## تثبيت حامل يمكن ضبط ارتفاعه وإزالته

### تثبيت حامل يمكن ضبط ارتفاعه

لتركيب الحامل:

١. ضع جهاز الكمبيوتر على سطح مسطح بحيث يكون وجهه لأسفل. توصي شركة HP بوضع بطانية أو فوطة أو أي قطعة قماش ناعمة أخرى لحماية إطار التثبيت وسطح الشاشة من الخدوش أو الأضرار الأخرى.
٢. يرجى تشييق الخطاطيف في الجزء العلوي من الحامل في الفتحتين الكبيرين في الجزء العلوي من الجانب الخلفي لجهاز الكمبيوتر (١).

٢. أدر الحامل لأسفل (٢) إلى أن يستقر في مكانه بصوت نقرة.



## إزالة حامل يمكن ضبط ارتفاعه

لإزالة الحامل:

١. يرجى إزالة جميع الوسائط القابلة للإزالة، مثل محركات الأقراص الضوئية أو الأقراص المحمولة من نوعية USB، من جهاز الكمبيوتر.
٢. أوقف تشغيل الكمبيوتر بشكل صحيح من نظام التشغيل. ثم قم بإيقاف تشغيل أي أجهزة خارجية.
٣. افصل سلك الطاقة عن مأخذ التيار المتناوب، ثم افصل أي أجهزة خارجية.
٤. ضع جهاز الكمبيوتر على سطح مسطح بحيث يكون وجهه لأسفل. توصي شركة HP بوضع بطانية أو فوطة أو أي قطعة قماش ناعمة أخرى لحماية إطار التثبيت وسطح الشاشة من الخدوش أو الأضرار الأخرى.
٥. اضغط على مزلاج تحرير الحامل.
٦. قم بإدارة الحامل (١) بعيدًا عن الكمبيوتر.
٧. حرّك مشابك الحامل (٢) خارج الكمبيوتر.



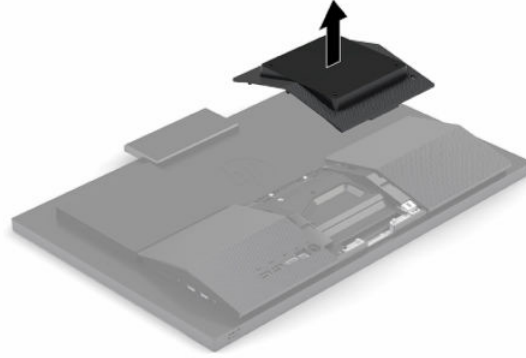
# توصيل جهاز الكمبيوتر بألية التركيب

يمكن تثبيت نظام جهاز الكمبيوتر على حائط أو ذراع دوار أو وحدة تركيب أخرى.

**هام:** يدعم جهاز الكمبيوتر هذا فتحات التركيب بطول ١٠٠ مم المتوافقة مع معيار VESA الصناعي. لتثبيت حلول التركيب من جهة أخرى في جهاز الكمبيوتر، يتطلب الأمر استخدام ٤ براغي بمقاس ٤ مم وبدرجة ٠,٧ ويطول ٢٠ مم. تأتي هذا البراغي مزودة بجهاز الكمبيوتر. يجب عدم استخدام براغي أطول لإمكانية تعرض جهاز الكمبيوتر للتلف. من المهم التحقق من أن حلول التركيب الخاصة بجهة التصنيع تتوافق مع معيار VESA ومن قدرتها على تحمل وزن الشاشة. للحصول على أفضل أداء، من المهم استخدام أسلاك الطاقة وغيرها من الكبلات المرفقة مع جهاز الكمبيوتر.

**ملاحظة:** يتم إعداد هذا الجهاز بحيث يمكن دعمه من خلال دعائم التركيب على الجدار المدرجة في قائمة UL أو CSA.

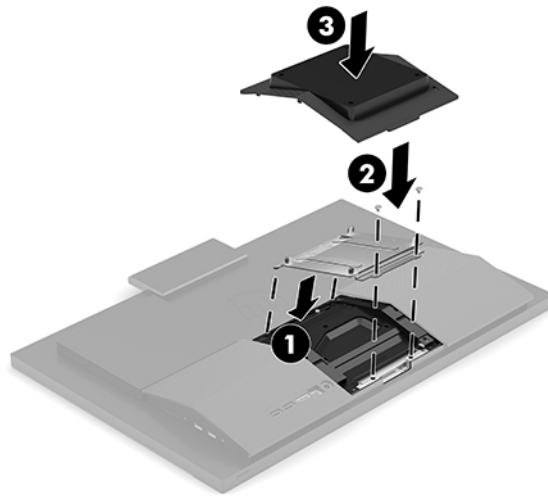
١. أزل لوحة التوازن VESA من الجزء الخلفي لحامل الكمبيوتر.



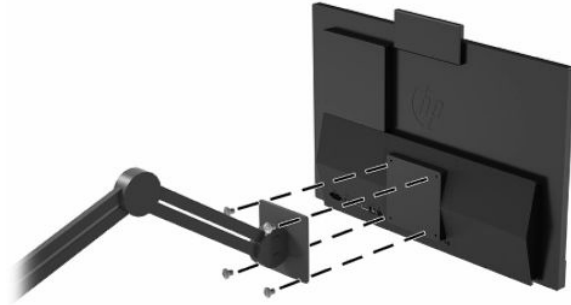
٢. أدخل دعامة التثبيت VESA في الفتحتين الكبيرتين في الجزء العلوي من الجهة الخلفية للكمبيوتر (١)، ثم قم بإدارتها لأسفل.

٣. أحكم ربط دعامة التثبيت VESA باستخدام البرغيين (٢).

٤. اضغط على لوحة موازنة VESA المرفقة على فتحة VESA حتى تستقر في مكانها (٣).



٥. لتثبيت جهاز الكمبيوتر على ذراع دوار (يُباع منفصلاً)، ركب أربعة براغي بطول ٢٠ مم المرفقة مع جهاز الكمبيوتر في الفتحات الموجودة على لوحة الذراع الدوار وفي فتحات التركيب على جهاز الكمبيوتر.



لتثبيت جهاز الكمبيوتر بأدوات تركيب أخرى، اتبع الإرشادات الواردة مع أدوات التركيب لضمان تثبيت جهاز الكمبيوتر بأمان.

## توصيل الطاقة وفصلها

### توصيل الكبلات

١. صل كبلات الأجهزة الطرفية بالمنافذ الملائمة.
٢. وصل سلك الطاقة بموصل وحدة التزويد بالطاقة الموجود في الجهة الخلفية من جهاز الكمبيوتر.

### توصيل شاشة

تسمح المنافذ الموجودة في الجهة الخلفية من جهاز الكمبيوتر بتوصيل ما يصل إلى شاشتين بجهاز الكمبيوتر. إذا كنت تضيف شاشة مزودة بموصل DisplayPort، فلا يلزم توفر محول فيديو. إذا كنت تضيف شاشة غير مزودة بموصل DisplayPort، فيمكنك شراء محول فيديو من HP لإتمام التكوين.

ويتم شراء مهايئات DisplayPort وكبلات الفيديو الخاصة بها بشكل منفصل. توفر شركة HP المهايئات التالية:

- محول DisplayPort-to-VGA
- محول DisplayPort-to-DVI

لتوصيل شاشة:

١. افصل الطاقة عن جهاز الكمبيوتر وعن الشاشة التي تقوم بتوصيلها بجهاز الكمبيوتر.
٢. إذا كانت شاشتك مزودة بموصل DisplayPort، فمن المستحسن توصيل كابل DisplayPort مباشرةً بين موصل DisplayPort على الجزء الخلفي من جهاز الكمبيوتر وموصل DisplayPort على الشاشة.
٣. إذا لم تكن شاشتك مزودة بموصل DisplayPort، فمن المستحسن توصيل محول فيديو DisplayPort بموصل DisplayPort الموجود على جهاز الكمبيوتر. ثم توصيل كبل (VGA أو DVI، حسب استخدامك) بين المحول والشاشة.

٤. شغل جهاز الكمبيوتر والشاشة.

**ملاحظة:** استخدم برنامج بطاقة الرسومات أو إعدادات عرض Windows لتكوين الشاشة كصورة متطابقة من شاشة جهاز الكمبيوتر أو كامتداد لها.

## فصل الكبلات

١. قد تكون بحاجة إلى إزالة كبل الحماية، في حالة تثبيت أحدهم على الجزء الخلفي من جهاز الكمبيوتر.
٢. افصل الكبلات من المنافذ.

## ضبط جهاز الكمبيوتر

قد يتم تزويد هذا الكمبيوتر مع الشحن بحامل ثابت الارتفاع أو حامل يمكن ضبط ارتفاعه.

### ضبط حامل ثابت الارتفاع

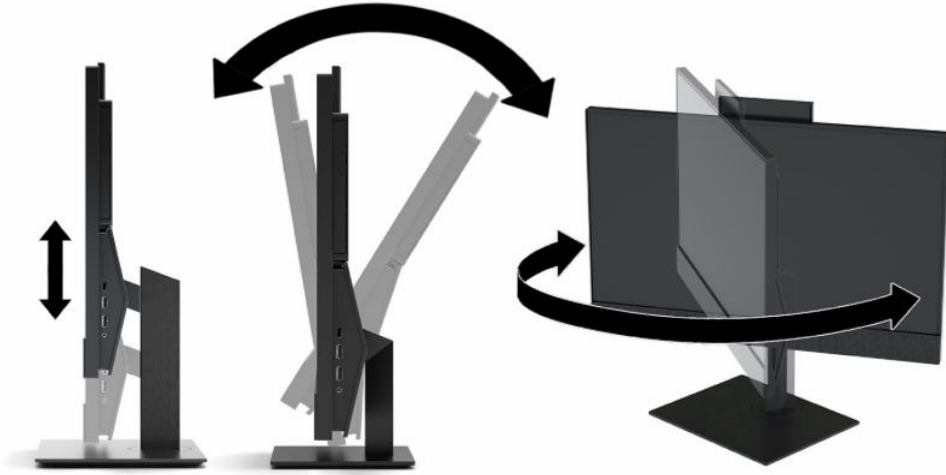
يسمح هذا الحامل بإمالة الكمبيوتر بزاوية من ٥- درجات إلى ٢٠ درجة من سطح المكتب. لإمالة جهاز الكمبيوتر، أمسك بكل من الجزأين العلوي والسفلي من جهاز الكمبيوتر واضبط حتى تصل لدرجة الميل المناسبة.



## ضبط حامل يمكن ضبط ارتفاعه

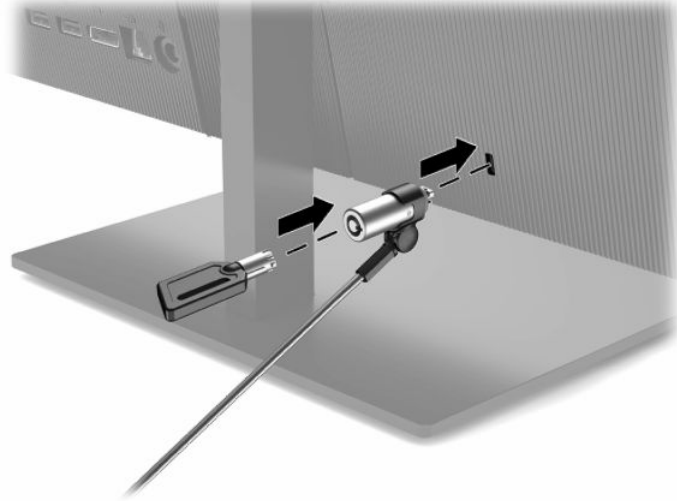
يسمح لك هذا الحامل بما يلي:

- ضبط ارتفاع جهاز الكمبيوتر داخل نطاق يبلغ ١١٠ مم (٤,٣ بوصات).
  - قم بإمالة جهاز الكمبيوتر من الدرجة ٥- إلى ٢٠ درجة من سطح المكتب.
  - أدر الكمبيوتر حتى ٤٥ درجة لأي من الجانبين.
- لتغيير ارتفاع جهاز الكمبيوتر، أمسك كلا جانبي الكمبيوتر وارفعه أو أخفضه حتى تصل إلى الارتفاع المناسب. لإمالة جهاز الكمبيوتر، أمسك الجزء العلوي والسفلي من جهاز الكمبيوتر واضبط حتى تصل لدرجة الميل المناسبة. لتدوير جهاز الكمبيوتر، أمسك بكلا جانبي الكمبيوتر وقم بالتدوير يساراً أو يميناً.



## تركيب كبل حماية

ويعتبر كبل الأمان عبارة عن جهاز يقفل بالمفاتيح يحتوي على سلك مرفق به. حيث توصّل أحد طرفي الكبل بالمكتب (أو أي جسم ثابت آخر) بينما يتم توصيل الطرف الآخر من الكبل بفتحة كبل الحماية في جهاز الكمبيوتر. وأحكام قفل كبل الحماية بالمفتاح.

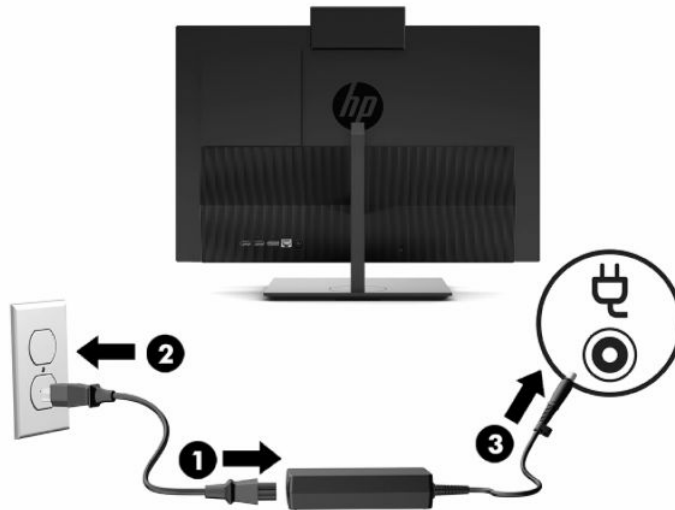


**هام:** توخ الحذر عند ضبط إمالة الكمبيوتر، أو تدويره، أو رفعه في حال تثبيت كبل الحماية. قد يتداخل القفل أو الكبل مع الضبط.

## توصيل وفصل الطاقة

### توصيل الطاقة

1. قم بتوصيل أحد طرفي سلك الطاقة بمحوّل التيار المتردد AC (1) والطرف الآخر بمنفذ تيار متردد AC مؤرّض (2)، ثم وصّل محوّل التيار المتردد AC بالكمبيوتر (3).



2. اضغط على زر الطاقة بالكمبيوتر لتشغيله.



## فصل الطاقة

1. يرجى إزالة جميع الوسائط القابلة للإزالة، مثل محركات الأقراص الضوئية أو الأقراص المحمولة من نوعية USB، من جهاز الكمبيوتر.
2. أوقف تشغيل الكمبيوتر بشكل صحيح من نظام التشغيل. ثم قم بإيقاف تشغيل أي أجهزة خارجية.
3. افصل سلك الطاقة عن مأخذ التيار المتناوب، ثم افصل أي أجهزة خارجية.

## كاميرا ويب

بتثبيت Skype® for Business، يمكنك استخدام كاميرا الويب بالطرق التالية:

- دفع مؤتمرات فيديو عبر الإنترنت
- الحفاظ على الأمان خلال المحادثات

## تشغيل كاميرا الويب

- ▲ في طراز HP ProOne 600 المجهز بشاشة ٢١,٥ بوصة أو HP ProOne 400 المجهز بشاشة ٢٣,٨ بوصة، ارفع كاميرا الويب لتحرير قفلها.  
- أو -
- في طراز HP ProOne 400 المجهز بشاشة ٢٠ بوصة، حرّك مصراع كاميرا الويب إلى اليمين لفتح كاميرا الويب.
- ▲ في طراز HP ProOne 600 المجهز بشاشة ٢١,٥ بوصة أو HP ProOne 400 المجهز بشاشة ٢٣,٨ بوصة، اضغط على كاميرا الويب لأسفل حتى يتم قفلها وذلك لإغلاقها.  
- أو -
- في طراز HP ProOne 400 المجهز بشاشة ٢٠ بوصة، حرّك مصراع كاميرا الويب إلى اليسار لإغلاق كاميرا الويب.

## إعداد Windows Hello

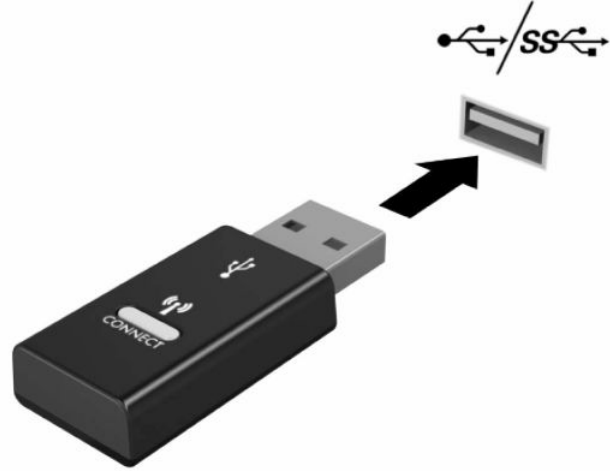
في حال تم تثبيت نظام التشغيل Windows® 10 على جهاز الكمبيوتر لديك، اتبع هذه الخطوات لإعداد نظام التعرف على الوجه في Windows Hello:

1. حدد زر **Start** (ابدأ)، وحدد **Settings** (الإعدادات) ثم **Accounts** (الحسابات)، ثم حدد **Sign-in options** (خيارات تسجيل الدخول).
2. ضمن **Windows Hello**، اتبع التعليمات الظاهرة على الشاشة لإضافة كلاً من كلمة مرور ورقم تعريف شخصي مكون من ٤ أرقام. ثم سجل بصمة الإصبع أو مُعرف الوجه الخاص بك.

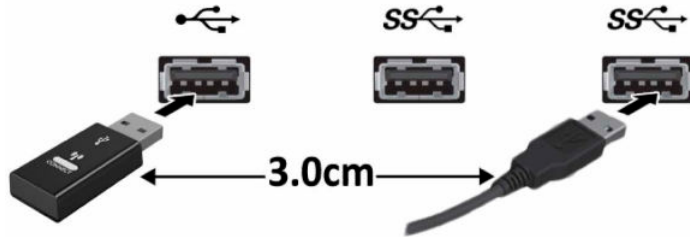
## مزمنة لوحة المفاتيح والماوس اللاسلكيين الاختياريين

تتم مزمنة لوحة المفاتيح والماوس في المصنع. إذا لم تعمل، فأزل البطاريات واستبدلها. إذا لم تتم مزمنة الماوس ولوحة المفاتيح بعد، فاتبع هذا الإجراء لإعادة مزمنة الإقران يدويًا.

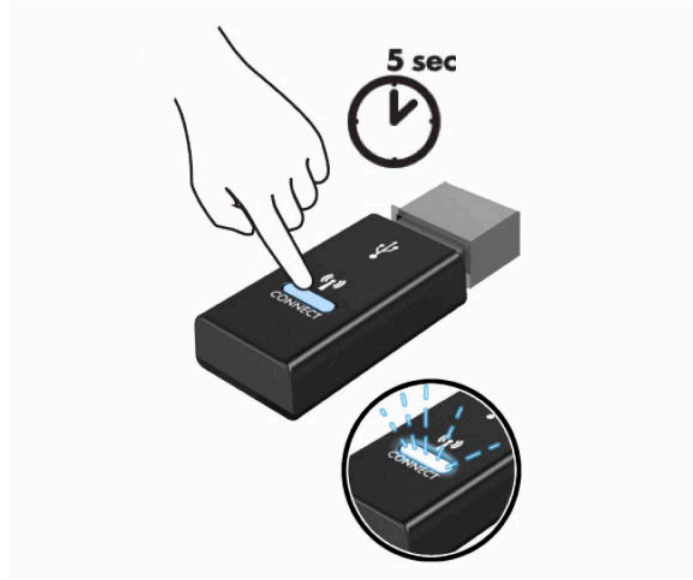
1. قم بتوصيل جهاز الاستقبال بمنفذ USB على جهاز الكمبيوتر. إذا كان الكمبيوتر لديك يحتوي على منافذ USB SuperSpeed فقط، فصل جهاز الاستقبال بمنفذ USB SuperSpeed.



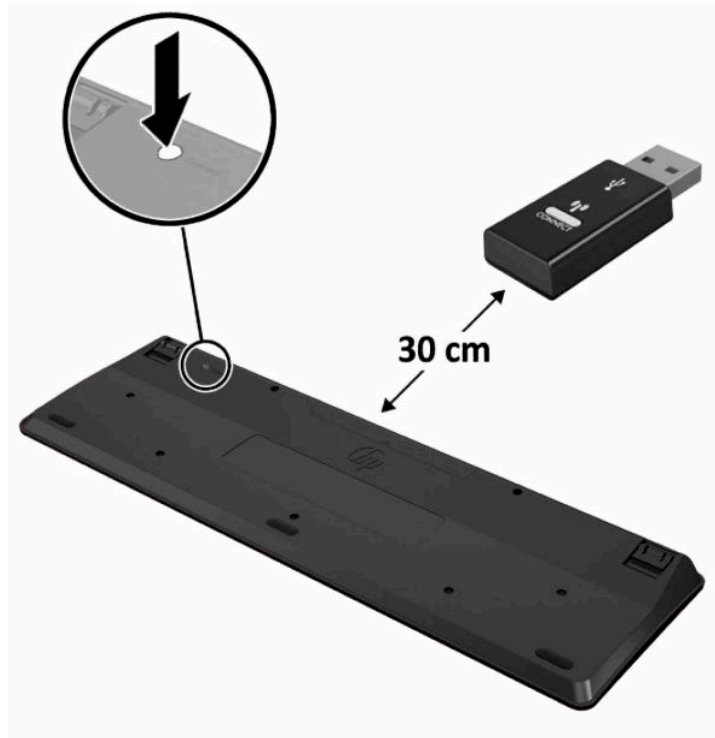
2. لتجنب تداخل الإشارة مع جهاز USB SuperSpeed، ضع جهاز الاستقبال على مسافة 3,0 سم على الأقل من جهاز USB SuperSpeed.



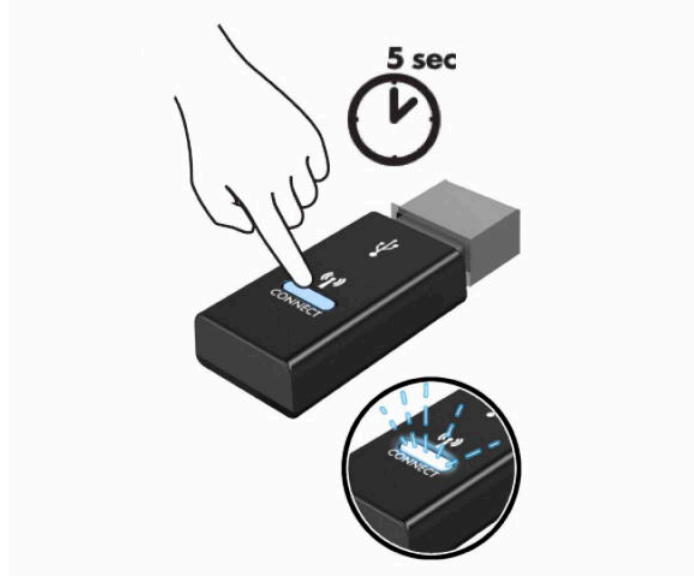
٢. اضغط زر "توصيل" الموجود على جهاز الاستقبال لمدة خمس ثوانٍ تقريبًا. سيومض ضوء الحالة على جهاز الاستقبال لمدة ٣٠ ثانية تقريبًا بعد أن يتم الضغط على زر "توصيل".



٤. بينما يومض ضوء الحالة على جهاز الاستقبال، اضغط على زر "توصيل" على الجانب السفلي من لوحة المفاتيح لمدة خمس إلى عشر ثوانٍ. بعد أن يتم تحرير زر "توصيل"، سيتوقف ضوء الحالة على جهاز الاستقبال عن الوميض، مما يشير إلى أن الأجهزة قد تمت مزامنتها.



٥. اضغط زر "توصيل" الموجود على جهاز الاستقبال لمدة خمس ثوانٍ تقريبًا. سيومض ضوء الحالة على جهاز الاستقبال لمدة ٣٠ ثانية تقريبًا بعد أن يتم الضغط على زر "توصيل".



٦. بينما يومض ضوء الحالة على جهاز الاستقبال، اضغط على زر "توصيل" على الجانب السفلي للماوس لمدة خمس إلى عشر ثوانٍ. بعد أن يتم تحرير زر "توصيل"، سيتوقف ضوء الحالة على جهاز الاستقبال عن الوميض، مما يشير إلى أن الأجهزة قد تمت مزامنتها.



**ملاحظة:** إذا لم يعمل الماوس ولوحة المفاتيح بعد، فأزل البطاريات واستبدلها. إذا لم تتم مزامنة الماوس ولوحة المفاتيح بعد، فقم بمزامنة لوحة المفاتيح والماوس مرة أخرى.

## ٣ إصلاح وترقية الأجهزة

### تحذيرات وتنبيهات

قبل تنفيذ الترقية، اقرأ بعناية كافة الإرشادات، والتنبيهات، والتحذيرات القابلة للتطبيق في هذا الدليل.

**⚠ تحذير!** لتقليل خطر التعرض لإصابة شخصية ناجمة عن الصعق الكهربائي، أو الأسطح الساخنة، أو الحريق:

افصل سلك الطاقة من مأخذ التيار المتردد، قبل إزالة الغطاء. تكون الأجزاء المتصلة بالطاقة موجودة بالداخل.

اترك مكونات الجهاز الداخلية لتبرد قبل لمسها.

أعد تثبيت الغطاء بإحكام وتأمينه قبل إعادة تزويد الجهاز بالطاقة.

لا تقم بتوصيل موصلات الهاتف أو الاتصالات السلكية واللاسلكية بمقابس وحدة التحكم في واجهة الشبكة (NIC).

تجنب تعطيل قابس تأريض سلك الطاقة. حيث يُعتبر مقبس التأريض ميزة أمان مهمة.

صل سلك الطاقة بمنفذ تيار متردد مؤرض (أرضي) بحيث يمكن الوصول إليه بسهولة في جميع الأوقات.

لضمان السلامة، لا تضع أي شيء فوق أسلاك أو كبلات الطاقة. يستحسن تنظيمها حتى لا يتعرض لها أحد دون قصد أو يتعثر فيها. لا تجذب السلك أو الكبل. عند فصل الجهاز من منفذ التيار المتردد، أمسك السلك باستخدام القابس.

لتقليل مخاطر التعرض لأية إصابات خطيرة، اقرأ *دليل الأمان والراحة* الموجود ضمن أدلة المستخدم. حيث يوضح هذا الدليل إعداد محطة العمل المناسبة، والعادات السليمة بالنسبة لوضع الجسم، والصحة والعمل لمستخدمي الكمبيوتر. يوفر كذلك *دليل الأمان والراحة* معلومات الأمان الكهربائية والميكانيكية الهامة. يتوفر *دليل الأمان والراحة* أيضًا على الويب على <http://www.hp.com/ergo>.

**هام:** باستطاعة الكهربائي الساكنة أن تعطب المكونات الكهربائية للكمبيوتر أو المعدات الاختيارية. وقبل البدء بهذه الإجراءات، تأكد من تفريغ نفسك من الكهرباء الساكنة وذلك بلمس جسم معدني مؤرض لبرهة قصيرة. انظر [التفريغ الإلكتروني في صفحة ٢١](#) للحصول على مزيد من المعلومات.

أثناء توصيل الكمبيوتر بمصدر طاقة تيار متردد، يتم تزويد لوحة النظام بالطاقة باستمرار. وعليك فصل سلك الطاقة عن مصدر الطاقة قبل فتح الكمبيوتر وذلك منعا لإعطاب المكونات الداخلية.

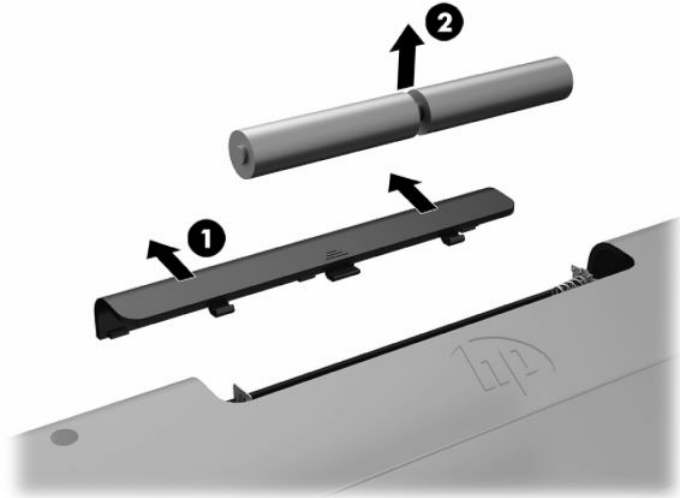
### معلومات إضافية

للحصول على المزيد من المعلومات حول إزالة مكونات الأجهزة واستبدالها، و"الأداة المساعدة لإعداد الكمبيوتر" واستكشاف الأخطاء وإصلاحها، راجع *دليل الخدمة والصيانة* (متوفر باللغة الإنجليزية فقط) الخاص بطراز الكمبيوتر الخاص بك من خلال <http://www.hp.com>.

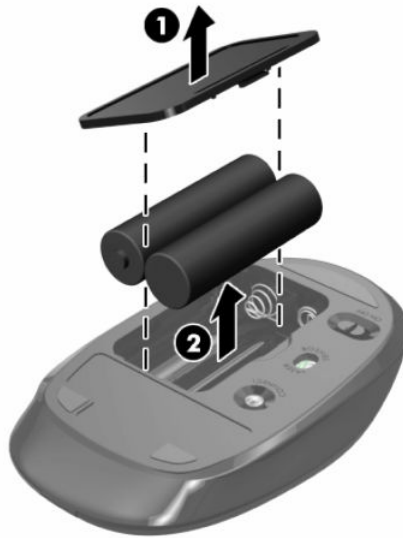
# إزالة البطاريات من لوحة المفاتيح أو الماوس اللاسلكيين الاختياريين

**ملاحظة:** تعد لوحة المفاتيح والماوس اللاسلكيين مكونات اختيارية.

لإزالة البطاريات من لوحة المفاتيح اللاسلكية، قم بإزالة غطاء البطارية الموجود في الجانب السفلي من لوحة المفاتيح (1) وأخرج البطاريات من حجرة البطارية (2).



لإزالة البطاريات من الماوس اللاسلكي، قم بإزالة غطاء البطارية الموجود في الجانب السفلي من الماوس (1) وأخرج البطاريات من حجرة البطارية (2).

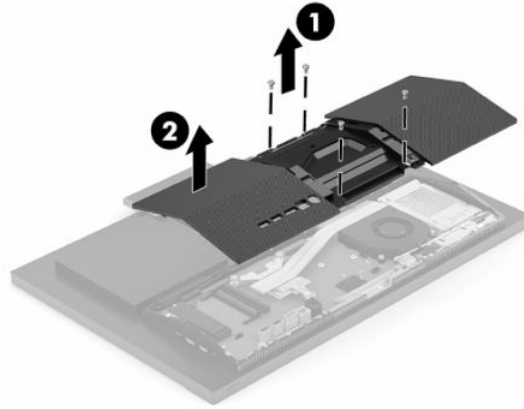


## إزالة الغطاء الخلفي وتثيته

### إزالة الغطاء الخلفي

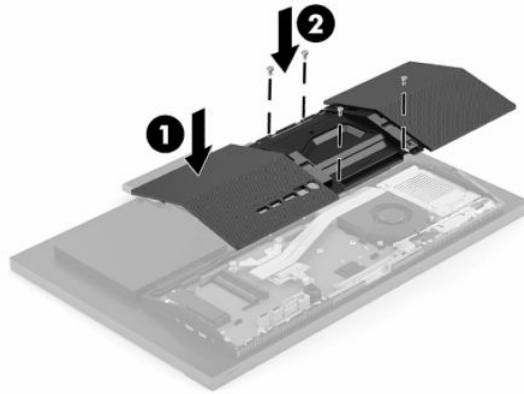
1. ضع جهاز الكمبيوتر على سطح مسطح بحيث يكون وجهه لأسفل. توصي شركة HP بوضع بطانية أو فوطة أو أي قطعة قماش ناعمة أخرى لحماية إطار التثبيت وسطح الشاشة من الخدوش أو الأضرار الأخرى.

٢. أزل البراغي الأربعة التي تثبت الغطاء الخلفي (١)، ثم ارفع الغطاء الخلفي من أي تجويف لإزالته من الكمبيوتر (٢).

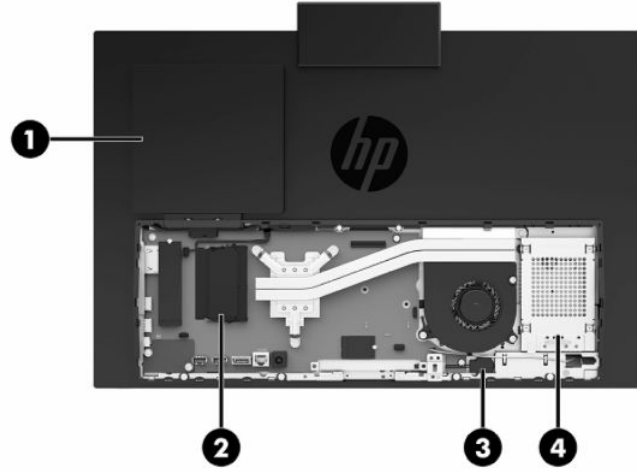


## تثبيت الغطاء الخلفي

قم بمحاذاة الغطاء الخلفي مع الكمبيوتر، واضغط على كل الألسنة الموجودة في اللوحة لتثبيتها في موضعها (١)، ثم أحكم ربطه باستخدام البراغي الأربعة (٢) المستخدمة لإزالته.



## تحديد موضع المكونات الداخلية



جدول ١-٢ المكونات الداخلية

المكونات الداخلية			
بطارية RTC	(٣)	محرك الأقراص البصرية (اختياري)	(١)
محرك القرص الصلب	(٤)	وحدات الذاكرة	(٢)

## إزالة وتركيب الذاكرة

يمكن تعبئة فتحات الذاكرة الموجودة على لوحة النظام بواسطة وحدات ذاكرة مضمنة مزدوجة مصغرة ذات المقياس الصناعي كحد أقصى (SODIMMs). تكون فتحات الذاكرة هذه معبأة بوحدة ذاكرة واحدة على الأقل مثبتة مسبقاً. توجد واقية معدنية تحمي وحدات الذاكرة.

## مواصفات وحدة الذاكرة

لتشغيل النظام بشكل صحيح، يجب أن تستوفي وحدات الذاكرة المواصفات التالية:

جدول ٢-٢ مواصفات الذاكرة

المواصفات	المكوّن
وحدات الذاكرة ذات جهد ١,٢ فولت DDR4-SDRAM	وحدات الذاكرة
دون تخزين مؤقت ودون رمز تصحيح الخطأ (non-ECC) متوافقة مع وحدة الذاكرة المضمّنة المزدوجة ذات المخطط المصغّر (SODIMM) من نوعية DDR4 بتردد ٢٦٦٦ ميغا هرتز	التوافق
٢٦٠ سناً يتوافق مع معايير الصناعة ويشتمل على المواصفات الإلزامية التي حددها المجلس المشترك لهندسة الأجهزة الإلكترونية (JEDEC)	رموز pin
تدعم وحدات DDR4 بتردد ٢٦٦٦ ميغا هرتز من فئة زمن وصول CAS (وميض وصول الأعمدة) ١٩ (بتوقيت ١٩-١٩-١٩)	دعم
٢	فتحات
مساحة قدرها ١٦ جيجابت لكل فتحة ذاكرة، وإجمالي قدره ٣٢ جيجابت	الحد الأقصى للذاكرة



## جدول ٢-٣ مواصفات الذاكرة (يُتبع)

المكوّن	المواصفات
المدعومة	وحدات الذاكرة المضمّنة المزدوجة ذات المخطط المصغّر (SODIMMs) أحادية الجانب ومزدوجة الجانب ذات تقنيات ذاكرة دون رمز تصحيح الخطأ (non-ECC) بسرعة ٨ غيغا يت (أساسية)
ملاحظة	لن يعمل النظام بشكل صحيح في حالة تثبيت وحدة ذاكرة SODIMM غير مدعومة. يتم دعم وحدات SODIMM المكونة باستخدام أجهزة DDR بسرعات 8 × و 16 ×؛ لا يتم دعم وحدات الذاكرة المكونة باستخدام أجهزة SDRAM بسرعات 4 ×.

توفر شركة HP ترقية الذاكرة لهذا الكمبيوتر وتنصح بأن يشتريها المستهلك لتجنب مشكلات التوافق مع الذاكرة غير المدعومة من إنتاج جهات خارجية.

## تعبئة فتحات وحدات الذاكرة

راجع الجدول التالي للتعرف على مواضع قنوات وحدات الذاكرة.

### جدول ٢-٣ فتحات وحدة الذاكرة

الموضع	تسمية لوحة النظام	القناة
الفتحة السفلية	وحدة ذاكرة SODIMM1	القناة "ب"
الفتحة العلوية	وحدة ذاكرة SODIMM3	القناة "أ"

سيعمل النظام تلقائيًا في الوضع الأحادي القناة أو في الوضع الثنائي القناة، أو في الوضع الحر، استنادًا إلى كيفية تثبيت وحدات الذاكرة.

- سيعمل النظام في الوضع الأحادي القناة إذا كانت فتحات وحدات الذاكرة معبأة في قناة واحدة فقط.
- سيعمل النظام في الوضع ثنائي القنوات فائق الأداء إذا كانت سعة ذاكرة وحدة الذاكرة في القناة A مساويةً لسعة ذاكرة وحدة الذاكرة في القناة B.
- سيعمل النظام في الوضع الحر إذا كانت سعة ذاكرة وحدة الذاكرة في القناة A لا تساوي سعة ذاكرة وحدة الذاكرة في القناة B. وفي الوضع الحر تمثل القناة التي تم تعبئتها بأقل قدر من الذاكرة إجمالي الذاكرة المعينة للوضع ثنائي القنوات ويتم تعيين الباقي لوضع القناة الواحدة. وإذا كانت ذاكرة إحدى القنوات ستزيد عن الأخرى، فيجب تعيين المقدار الأكبر إلى القناة A.
- في أي وضع، يتم تحديد السرعة القصوى للتشغيل بواسطة أبطأ وحدة ذاكرة في النظام.

## تثبيت وحدات الذاكرة

توجد فتحتان للذاكرة على لوحة النظام. لإزالة أو تركيب وحدات الذاكرة:

1. لتحديد موقع وحدات الذاكرة في لوحة النظام، راجع [تحديد موضع المكونات الداخلية في صفحة ٢٤](#).
2. لإزالة إحدى وحدات الذاكرة، اضغط نحو الخارج على المزلاجين (١) على جانبي وحدة الذاكرة، ومن ثم اسحب وحدة الذاكرة (٢) خارج الفتحة.



2. حرك وحدة الذاكرة الجديدة في الفتحة (١) بزاوية ٣٠ درجة تقريبًا ثم اضغط على وحدة الذاكرة لأسفل حتى يتم تركيب المزلاج (٢) في مكانها.



**ملاحظة:** يمكن تركيب وحدة الذاكرة بطريقة واحدة فقط. طابق الفجوة الموجودة على الوحدة مع اللسان الموجود على فتحة الذاكرة.

4. قم بتشغيل الكمبيوتر. يجب أن يتعرّف الكمبيوتر تلقائيًا على الذاكرة الإضافية عند تشغيله.

## استبدال البطارية RTC

تُزوّد البطارية التي تصحب الكمبيوتر الطاقة بساعة الوقت الحقيقي. عند استبدال البطارية، استخدم بطارية مماثلة لتلك التي كانت مثبتة في البداية على الكمبيوتر. وتصحب الكمبيوتر بطارية ليثيوم ٣ فولت أسطوانية خلوية.

**⚠ تحذير!** يحتوي جهاز الكمبيوتر على بطارية داخلية مكونة من ثاني أكسيد منغنيز الليثيوم. إذا لم تستخدم البطارية بشكل ملائم، فستكون عرضة لخطر الحريق. لتقليل خطر الإصابة الشخصية، يجب: عدم محاولة إعادة شحن البطارية.

لا تُعرّض البطارية لدرجات الحرارة التي تتجاوز ٦٠ درجة مئوية (١٤٠ درجة فهرنهايت).  
عدم فك البطارية أو سحقها، أو ثقبها، أو قصر موصلاتها الخارجية، أو رميها في الماء أو النار.  
استبدالها فقط ببطارية من HP مخصصة لهذا المنتج.

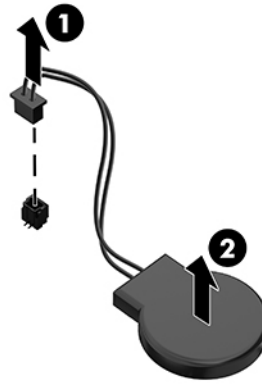
**📝 هام:** قبل استبدال البطارية من المهم إجراء نسخة احتياطية لإعدادات CMOS الخاصة بالكمبيوتر. فعند إخراج البطارية أو استبدالها، يتم مسح إعدادات CMOS.

**📝 ملاحظة:** يمكن زيادة عمر بطارية الليثيوم عن طريق توصيل الكمبيوتر في مأخذ تيار متردد مباشر. يتم استخدام بطارية الليثيوم فقط عندما يكون الكمبيوتر غير متصل بمصدر طاقة تيار متناوب.

تشجع شركة HP عملائها على إعادة تصنيع الأجهزة الإلكترونية، وخرائطيش الطباعة الأصلية من HP والبطاريات القابلة لإعادة الشحن المستخدمة. للحصول على مزيد من المعلومات حول برامج إعادة التصنيع، انتقل إلى <http://www.hp.com/recycle>.

لتحديد موقع البطارية على لوحة النظام، راجع [تحديد موضع المكونات الداخلية في صفحة ٢٤](#).

١. لتحرير البطارية، افصل كبل البطارية (١)، ثم ارفع البطارية من الكمبيوتر (٢).



٢. لإدخال البطارية الجديدة، صل كبل البطارية، ثم اضغط على البطارية بداخل الكمبيوتر.

٣. قم بتشغيل الكمبيوتر.

٤. أعد تعيين التاريخ والوقت وكلمات المرور وأية إعدادات خاصة بالنظام، باستخدام Computer Setup (إعداد الكمبيوتر).

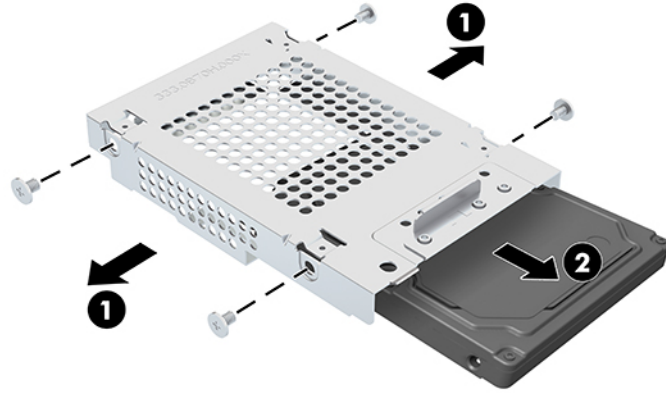
# استبدال محركات الأقراص

## استبدال محرك القرص الثابت

يتم تركيب محرك القرص الثابت الرئيسي بحجم ٢,٥ بوصة في الجانب الأيمن من الكمبيوتر. لتحديد موقع محرك القرص الثابت الموجود على لوحة النظام، راجع [تحديد موضع المكونات الداخلية في صفحة ٢٤](#).

### إخراج محرك الأقراص الثابتة

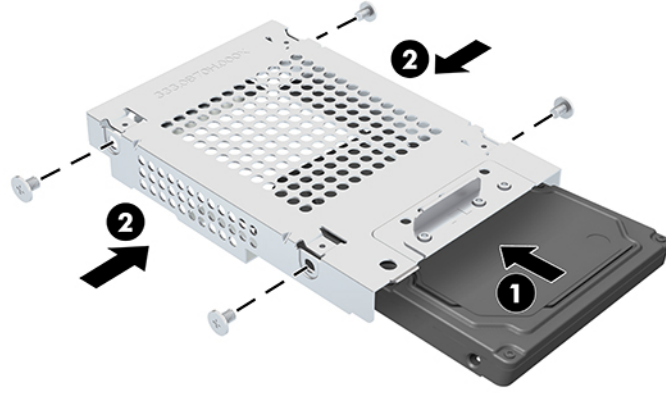
١. أزل البرغي الذي يربط محرك القرص الثابت بالكمبيوتر.
٢. حرك محرك القرص الثابت بعيدًا عن حافة الكمبيوتر ومن ثم ارفع محرك القرص الثابت خارج الكمبيوتر.
٣. افصل كبلي الطاقة والبيانات من محرك القرص الثابت. يوجد لسان يمكنك سحبه لفصل هذين الكبلين.
٤. أزل براغي التركيب الأربعة من علبة محرك القرص الثابت مقاس ٢,٥ بوصة (١). تأكد من الاحتفاظ بالبراغي لاستخدامهما في تركيب محرك الأقراص البديل. أزل محرك القرص الثابت (٢).



للحصول على المزيد من التعليمات حول تركيب محرك الأقراص الثابت، راجع [تركيب محرك الأقراص الثابتة مقاس ٢,٥ بوصة في صفحة ٢٩](#).

## تركيب محرك الأقراص الثابتة مقاس ٢,٥ بوصة

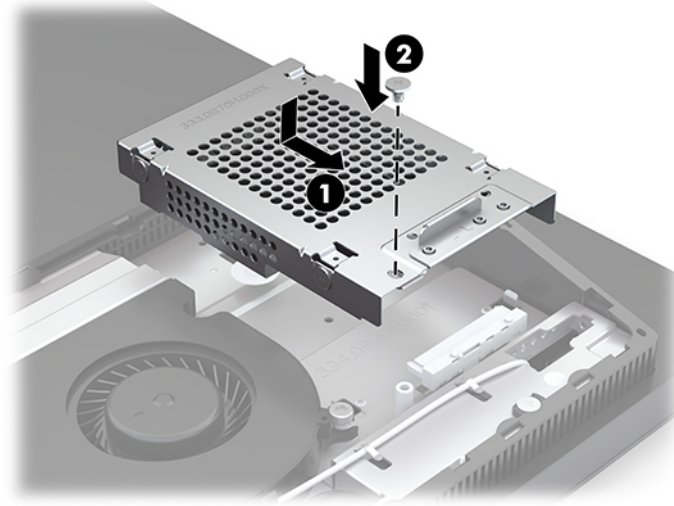
١. أدخل محرك القرص الثابت في علبة محرك الأقراص (١) وأحكام ربط براغي التثبيت الأربعة في محرك القرص الثابت الجديد مقاس ٢,٥ بوصة (٢).



٢. ضع محرك القرص الثابت أعلى علبة محرك القرص والموصلات مواجهةً لكبلي الطاقة والبيانات.

٣. قم بتوصيل كبلي الطاقة والبيانات بمحرك القرص الثابت.

٤. قم بمحاذاة محرك القرص الثابت وحركه تجاه حافة الكمبيوتر (١) حتى يستقر محرك القرص الثابت في مكانه، ثم أحكام ربطه بأحد البراغي (٢).

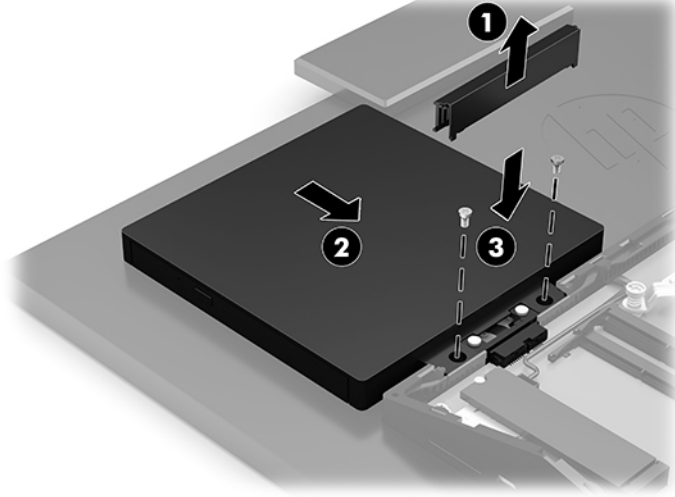


## تركيب محرك الأقراص البصرية

يقع محرك الأقراص البصرية أعلى مكونات النظام. لتحديد موقع محرك الأقراص البصرية على لوحة النظام، راجع [تحديد موضع المكونات الداخلية في صفحة ٢٤](#).

▲ أزل الغطاء الذي يغطي موصل محرك الأقراص البصرية (١) وحرك مغلّف محرك الأقراص البصرية حتى يستقر في مكانه (٢). على نحو اختياري، اربطه باستخدام برغيين للثباتية (٣).

**ملاحظة:** يمكن تركيب محرك الأقراص الضوئية بطريقة واحدة فقط. 



# أ التفرغ الإلكتروني

قد يؤدي تفرغ الكهراء الساكنة من الأصابع أو من نواقل أخرى إلى الإضرار بلوحات النظام أو الأجهزة الأخرى الحساسة للكهراء الساكنة. وهذا النوع من الضرر قد يقصر فترة الصلاحية المتوقعة للجهاز.

## منع الضرر الناجم عن التفرغ الإلكتروني

- لمنع الضرر الناجم عن الكهراء الساكنة، عليك أن تأخذ بعين الاعتبار التدابير الوقائية التالية:
- تجنّب الملامسة باليد وذلك بنقل المنتجات وتخزينها في حاويات مضادة للكهراء الساكنة.
- أبق المكونات الحساسة للكهراء الساكنة في حاوياتها إلى حين وصولها إلى محطات عمل خالية من الكهراء الساكنة.
- ضع القطع على سطح مؤرض كهربائيًا قبل إخراجها من حاوياتها.
- تجنّب ملامسة المسامير، أو الأسلاك، أو الدوائر الكهربائية.
- عليك أن تتأكد من كونك مؤرضًا كهربائيًا على الدوام بطريقة صحيحة عند ملامسة مكون أو مجموعة حساسة للكهراء الساكنة.

## أساليب التأريض

- استخدم واحدًا أو أكثر من الأساليب التالية عند حمل قطع حساسة للإلكتروستاتية أو تركيبها:
  - استخدم شريط معصم موصولاً بواسطة سلك تأريض بهيكل جهاز الكمبيوتر المؤرض أو محطة العمل المؤرصة. شريط المعصم عبارة عن شريط مرن فيه مقاومة من ١ ميغا أوم على الأقل +١٠ -١٠ بالمئة في أسلاك التأريض. ولتوفير تأريض صحيح، البس شريط المعصم ملاصقًا للجلد.
  - استخدم شريط عقب القدم، أو شريط إصبع القدم، أو شريط الجذاء في محطات العمل أثناء الوقوف. وعليك لبس الأشرطة في القدمين معًا عند الوقوف على أرضية ناقلية أو على أرض مغطاة بمفرش مُبدد.
  - استخدم أدوات صيانة ناقلية.
  - استخدم مجموعة أدوات صيانة محمولة بالإضافة إلى سجادة عمل مُبددة للكهراء الساكنة.
- إذا لم تتوفر لديك المعدات المقترحة للتأريض الصحيح، فاتصل بالوكيل، أو البائع، أو موفر الخدمات المعتمد لدى HP.

**ملاحظة:** للحصول على مزيد من المعلومات حول الكهراء الساكنة، اتصل بالوكيل، أو البائع، أو موفر الخدمات المعتمد لدى HP.

# ب إرشادات تشغيل الكمبيوتر والعناية الروتينية والتحضير للشحن

## إرشادات تتعلق بتشغيل الكمبيوتر والعناية الروتينية به

اتبع الإرشادات التالية لإعداد الكمبيوتر والشاشة بطريقة صحيحة وللعناية بهما:

- وضع الكمبيوتر بعيدًا عن الرطوبة الزائدة، ونور الشمس المباشر، ودرجات الحرارة القصوى العالية أو المنخفضة.
- يجب تشغيل جهاز الكمبيوتر على سطح ثابت ومستو. اترك مسافة خلوص ١٠,٢ سم (٤ بوصات) في جميع جوانب التهوية في الكمبيوتر وأعلى الشاشة للسماح بتدفق الهواء المطلوب.
- لا تمنع تدفق الهواء مطلقًا إلى داخل الكمبيوتر وذلك بعدم سدّ أي من فتحات التهوية أو مأخذ الهواء. لا تضع لوحة المفاتيح، وقواعد لوحة المفاتيح للأسفل، مباشرةً تجاه مقدمة وحدة سطح المكتب لأنّ هذا سيقيّد أيضًا من تدفق الهواء.
- لا تقم بتشغيل الكمبيوتر مطلقًا باستخدام أي من لوحات التغطية أو أي من أغطية فتحة بطاقة التمديد التي تمت إزالتها.
- لا تقم بتكديس أجهزة الكمبيوتر أو وضعها بجانب بعضها بحيث يتعرّض كل جهاز لهواء ينتشر من جديد أو تم تسخينه مسبقًا مصدره جهاز آخر.
- إذا كان تشغيل الكمبيوتر يتم ضمن حاوية مستقلة، فيجب أن تتوفر فيها فتحات لسحب الهواء وفتحات لإخراجه، كما تنطبق إرشادات التشغيل نفسها المذكورة أعلاه.
- عدم تعريض الكمبيوتر ولوحة المفاتيح للسوائل.
- عدم وضع غطاء من أي نوع كان على فتحات التهوية.
- تثبيت وظائف إدارة الطاقة لنظام التشغيل أو برنامج آخر أو تمكين عملها، بما فيها حالات السكون.
- أوقف تشغيل الكمبيوتر قبل القيام بأي من ما يلي:
  - تنظيف الكمبيوتر من الخارج بواسطة قطعة قماش ناعمة، ورطبة إذا اقتضت الحاجة. فاستخدام أدوات التنظيف قد يزيل ألوان الطلاء الخارجي أو قد يلحق الضرر بها.
  - امسح الشاشة بقطعة قماش ناعمة ونظيفة ومضادة للكهرباء الساكنة. أما في مواقف حالات التنظيف الأكثر صعوبة، فاستخدم خليطًا من الماء وكحول الإيزوبروبيل بنسبة ٥٠/٥٠. رش المنظف على قطعة القماش واستخدمها لمسح سطح الشاشة بلطف. أبدًا لا ترش المنظف على سطح الشاشة مباشرة. ذلك لأنه قد يجري خلف الإطار فيلحق الضرر بالإلكترونيات.
  - تنظيف فتحات التهوية الموجودة على كافة جوانب الكمبيوتر من وقت إلى آخر. فالنسالة، والغبار، والمواد الغريبة الأخرى قد تعيق مجرى الهواء.
- لا تستعمل المنظفات التي تحتوي على مواد أساسها النفط مثل البنزين والمركبات أو أية مواد متطايرة لتنظيف الشاشة أو الهيكل. حيث يمكن أن يؤدي استخدام هذه المواد الكيماوية إلى حدوث تلف بجهاز الكمبيوتر.



## تدابير وقائية لحماية محرك الأقراص البصرية

تأكد من اتباع الإرشادات التالية أثناء تشغيل محرك الأقراص الضوئية أو تنظيفه.

- لا تحرك محرك الأقراص أثناء تشغيله. فقد يتسبب ذلك في قصور في الأداء أثناء القراءة.
- تجنب تعريض محرك الأقراص لتغيرات مفاجئة في درجات الحرارة، إذ أن التكاثر قد يتكوّن داخل الوحدة ويتحوّل إلى قطرات ماء. فإذا حدث تغيير مفاجئ في درجات الحرارة أثناء تشغيل محرك الأقراص، فانتظر ساعة واحدة على الأقل قبل إيقاف تشغيل الكمبيوتر. فإذا شغلت الوحدة مباشرة، فقد يتسبب ذلك في قصور في الأداء أثناء القراءة.
- تجنب وضع محرك الأقراص في مكان معرّض لرطوبة عالية، أو درجات حرارة قصوى، أو اهتزاز ميكانيكي، أو نور الشمس المباشر.

**هام:** في حال سقوط أي شيء أو سائل على محرك الأقراص، افصل الطاقة بسرعة عن الكمبيوتر واطلب فحصه من قبل موفر الخدمات المعتمد لدى HP.

## التحضير للشحن

اتبع الإرشادات التالية أثناء التحضير لعملية شحن الكمبيوتر:

1. قم بالنسخ الاحتياطي لملفات محرك الأقراص الثابتة وحفظها في جهاز تخزين خارجي. تأكد من عدم تعرض وسائط النسخ الاحتياطي لموجات كهربية أو مغناطيسية أثناء تخزينها أو نقلها.

**ملاحظة:** يتوقّف محرك الأقراص الثابتة عن العمل تلقائيًا عند إيقاف تشغيل طاقة النظام.

2. أخرج كافة الوسائط القابلة للإخراج وقم بتخزينها.
3. أوقف تشغيل الكمبيوتر والأجهزة الخارجية.
4. افصل سلك الطاقة المتردد من مأخذ التيار المتردد، ثم من الكمبيوتر.
5. افصل مكونات النظام والأجهزة الخارجية عن مصادر الطاقة، ثم افصلها عن الكمبيوتر.

**ملاحظة:** تأكد من تثبيت كافة اللوحات بطريقة صحيحة وياحكام في الفتحات المخصصة لها قبل شحن الكمبيوتر.

6. ضع مكونات النظام والأجهزة الخارجية في العلب الأصلية المخصصة لها أو في علب مماثلة مع توفير مواد التغليف اللازمة لحمايتها.

# ج إمكانية الوصول

## إمكانية الوصول

تسعى شركة HP إلى تضمين التنوع والاستيعاب والعمل/الحياة في أعمال الشركة حيث تنعكس العناصر المذكورة في كل ما نفعل. وفيما يلي بعض الأمثلة على طريقة دمجنا للاختلافات في إجراءات العمل حيث يتم خلق بيئة مستوعبة تركز على الربط بين الناس وقوة التقنية حول العالم.

## إيجاد الأدوات التكنولوجية المطلوبة لك

يمكن للتكنولوجيا مساعدتك في إطلاق القوة البشرية الكامنة بداخلك. إذ تزيل التكنولوجيا المساعدة الحواجز وتساعدك في زيادة الحرية والاستقلال في البيت والعمل والمجتمع. كما تساعد التكنولوجيا المساعدة في زيادة الإمكانات الوظيفية للتكنولوجيا الإلكترونية وتكنولوجيا المعلومات وتحافظ عليها وتحسنها. لمزيد من المعلومات، راجع [إيجاد أفضل تقنية مساعدة في صفحة ٣٥](#).

## التزاماتنا

شركة HP ملتزمة بتوفير المنتجات والخدمات التي يمكن لذوي الإعاقات الوصول إليها. يدعم هذا الالتزام أهداف التنوع الخاصة بشركتنا فيساعدنا على ضمان توفير فوائد التكنولوجيا للجميع.

الهدف الذي نسعى إليه من حيث سهولة الوصول هو تصميم وإنتاج وتسويق المنتجات والخدمات التي يمكن للجميع استخدامها بكفاءة، بما في ذلك المعاقين، إما باستخدام المنتج لوحده أو بالدمج مع الأجهزة المساعدة المناسبة.

لتحقيق هذا الهدف تضع سياسة المساعدة هذه سبعة أهداف أساسية لتوجيه أعمال شركتنا. نتوقع من جميع مدراء HP وموظفيها دعم هذه الأهداف وتطبيقها بما يتماشى مع أدوارهم ومسؤولياتهم:

- رفع المستوى التوعوي للمشاكل الموجودة في شركتنا والمتعلقة بسهولة الوصول وتزويد موظفينا بالتدريب اللازم لتصميم المنتجات والخدمات السهلة الوصول وإنتاجها وتسويقها وتوفيرها.
- تطوير توجيهات مرتبطة بسهولة الوصول إلى المنتجات والخدمات، وإنشاء مجموعات تشرف على تطبيق هذه التوجيهات عند تطوير المنتجات حيث يكون الأمر ممكناً من ناحية التنافس والتقنية والجوانب الاقتصادية.
- مشاركة المعاقين في تطوير توجيهات إمكانية الوصول وفي تصميم المنتجات والخدمات واختبارها.
- توثيق ميزات إمكانية الوصول وتوفير المعلومات عن منتجاتنا وخدماتنا للجمهور بشكل قابل للوصول.
- إنشاء علاقات مع رواد موفري التقنيات والحلول المرتبطة بإمكانية الوصول.
- دعم البحث والتطوير الداخليين والخارجيين بشكل يؤدي إلى تحسين التقنيات المساعدة ذات الصلة بمنتجاتنا وخدماتنا.
- تقديم والدعم والمساهمة في صياغة معايير وتوجيهات إمكانية الوصول في الصناعة.

## (IAAP) International Association of Accessibility Professionals

مؤسسة IAAP عبارة عن مؤسسة غير ربحية تركز على تطوير المحترفين في مجال إمكانية الوصول من خلال إنشاء العلاقات والتثقيف والاعتماد والشهادات. ويكون الغرض من هذا كله مساعدة المحترفين في مجال إمكانية الوصول على تطوير سيرتهم المهنية وتعزيزها وزيادة تمكّن المؤسسات من دمج مبادئ إمكانية الوصول في منتجاتهم وبنيتهم الأساسية.

تكون شركة HP عضوة مؤسسة في المنظمة حيث شبكتنا أيدينا مع مؤسسات أخرى لدفع مجال إمكانية الوصول إلى الأمام. يدعم هذا الالتزام هدف شركتنا بخصوص إمكانية الوصول المتمثل في تصميم وإنتاج وتسويق المنتجات والخدمات التي يمكن للمعاقين استخدامها بكفاءة.

سوف يعزز IAAP حرفتنا بربط الأفراد والطلاب والمؤسسات على مستوى العالم مما يتيح لكل منهم التعلم من غيره. إذا أردت الحصول على معلومات إضافية، انتقل إلى <http://www.accessibilityassociation.org> للانضمام إلى الملتقى على الإنترنت والاشتراك في الرسائل الإخبارية ومعرفة المزيد عن خيارات العضوية.

## إيجاد أفضل تقنية مساعدة

يجب أن يتمكن الجميع، بما في ذلك ذوي الإعاقات المرتبطة بالعمر أو الإعاقات الأخرى، أن يتمكن من التواصل والتعبير عن أنفسهم والاتصال بالعالم بواسطة الوسائل التقنية. تلتزم شركة HP بزيادة التوعية تجاه إمكانية الوصول داخل HP ولدى عملائنا وشركائنا. هناك تقنيات مساعدة متعددة تجعل منتجات HP أسهل للاستخدام — بما في ذلك الخطوط السهلة للقراءة والتعرف على الصوت الذي يجعل اليدين حرتين وغيرها من التقنيات المساعدة التي تساعدك في حالات مختلفة أخرى. كيف تختار؟

## تقييم احتياجاتك

يمكن للتكنولوجيا مساعدتك في إطلاق القوة الكامنة بداخلك. إذ تزيل التكنولوجيا المساعدة الحواجز وتساعدك في زيادة الحرية والاستقلال في البيت والعمل والمجتمع. كما تساعد التكنولوجيا المساعدة (AT) في زيادة الإمكانيات الوظيفية للتكنولوجيا الإلكترونية وتكنولوجيا المعلومات وتحافظ عليها وتحسنها.

يمكنك الاختيار من منتجات عديدة للتقنيات المساعدة. سوف يساعدك تقييم التقنيات المساعدة على تقييم منتجات عديدة والإجابة على أسئلتك وتسهيل اختيارك للحل الأفضل والأنسب لحالتك. سنجد أن المحترفين المؤهلين في مجال تقييم التقنيات المساعدة يأتون من مجالات عديدة، بما في ذلك ذوي الترخيص أو الشهادة في مجال العلاج البدني والتشغيلي واللفظي ومجالات أخرى من الخبرة. بينما قد تجد أن هناك آخرين ممن قد يمكنهم توفير معلومات تقييمية بدون حيازة ترخيص أو شهادة. ستريد الاستفسار عن التجربة والخبرة والرسوم لكل من الأفراد المذكورين لتحديد هل هذا الشخص مناسب لاحتياجاتك.

## إمكانية الوصول لمنتجات HP

توفر الارتباطات التالية معلومات عن ميزات إمكانية الوصول والتقنيات المساعدة إن كانت بما في ذلك تلك الموجودة في منتجات مختلفة لشركة HP. ستساعدك هذه الموارد على اختيار الميزات المعينة للتقنيات المساعدة والمنتجات المناسبة لحالتك.

- [HP Elite x3 – خيارات إمكانية الوصول \(Windows 10 Mobile\)](#)
- [أجهزة الكمبيوتر من HP ذات نظام التشغيل Windows 7 – خيارات إمكانية الوصول](#)
- [أجهزة الكمبيوتر من HP ذات نظام التشغيل Windows 8 – خيارات إمكانية الوصول](#)
- [أجهزة الكمبيوتر من HP ذات نظام التشغيل Windows 10 – خيارات إمكانية الوصول](#)
- [أجهزة الكمبيوتر اللوحية HP Slate 7 – تمكين ميزات إمكانية الوصول على الكمبيوتر اللوحي من HP لديك \(Android 4.1/Jelly Bean\)](#)
- [أجهزة الكمبيوتر HP SlateBook – تمكين ميزات إمكانية الوصول على الكمبيوتر اللوحي من HP لديك \(Android 4.3, 4.2/Jelly Bean\)](#)
- [أجهزة الكمبيوتر HP Chromebook – تمكين ميزات إمكانية الوصول على كمبيوتر HP Chromebook أو \(Chrome OS\) Chromebox](#)
- [HP Shopping – أجهزة محطبة لمنتجات HP](#)

إذا كنت بحاجة إلى المزيد من الدعم بخصوص ميزات إمكانية الوصول على منتج HP خاصتك فراجع [الاتصال بالدعم في صفحة ٣٩](#).

ارتباطات إضافية لشركاء خارجيين وموردين آخرين والتي قد تقدم المزيد من المساعدة:

- معلومات عن Microsoft Accessibility (Microsoft Office ,Windows 10 ,Windows 8 ,Windows 7)
- معلومات إمكانية الوصول لمنتجات Google (Google ,Chrome ,Android) تطبيقات
- التقنيات المساعدة بترتيب حسب نوع الإعاقة
- التقنيات المساعدة بترتيب حسب نوع المنتج
- موردو التقنيات المساعدة مع وصف المنتجات
- (ATIA) Assistive Technology Industry Association

## المعايير والتشريعات

### المعايير

تمت صياغة Section 508 لتنظيمات FAR) Federal Acquisition Regulation (من قبل لجنة إمكانية الوصول الأمريكية US Access Board لمعالجة قضية الوصول إلى تقنيات المعلومات والاتصالات (ICT) لذوي الإعاقات البدنية أو الاستشعارية أو عقلية. يشمل هذا المعيار تعريفات فنية بالنسبة لأنواع شتى من التقنيات إلى جانب متطلبات للأداء تركز على القدرات الوظيفية للمنتجات المشمولة. هناك معايير محددة تغطي البرامج والتطبيقات وأنظمة التشغيل والمعلومات والتطبيقات المستندة إلى الإنترنت وأجهزة الكمبيوتر ومنتجات الاتصالات والفيديو والوسائط المتعددة والمنتجات المغلقة الذاتية للاحتواء.

### EN 301 549 – Mandate 376

تمت صياغة معيار EN 301 549 من قبل الاتحاد الأوروبي ضمن Mandate 376 كونه الأساس وراء مجموعة أدوات على الإنترنت للشراء العمومي لمنتجات ICT. يحدد هذا المعيار المتطلبات الوظيفية المرتبطة بإمكانية الوصول والمنطبقة على منتجات وخدمات ICT إلى جانب وصف لإجراءات الاختبار وأساليب التقييم لكل من متطلبات إمكانية الوصول.

### (WCAG) Web Content Accessibility Guidelines

تساعد توجيهات إمكانية الوصول إلى محتوى الإنترنت (WCAG) Web Content Accessibility Guidelines الصادرة عن مبادرة (WAI) Web Accessibility Initiative لمنظمة W3C إنها تساعد مصممي تطبيقات الإنترنت ومطورها على إنشاء مواقع أكثر مناسبة لاحتياجات المعاقين أو ذوي القوالب المرتبطة بالعمى. تعزز WCAG إمكانية الوصول على امتداد النطاق الكامل لمحتوى الويب (من نصوص وصور وصوت وفيديو) وتطبيقات الويب. يمكن تنفيذ اختبارات WCAG بدقة كما أنها سهلة الفهم والاستخدام وتتيح لمطوري الويب مرونة الابتكار. كما تم التصديق على WCAG 2.0 كمعيار [ISO/IEC 40500:2012](https://www.iso.org/standard/62448.html).

تتناول WCAG على وجه الخصوص الحواجز أمام الوصول إلى تجربة الويب من قبل المعاقين بصرياً وسمعيّاً وبدنياً وعقليّاً وعصبياً ومن قبل مستخدمي الإنترنت المتقدمين في العمر ذوي الاحتياجات المرتبطة بالوصول. تحدد WCAG 2.0 خصائص المحتويات القابلة للوصول:

- **قابلة للإدراك** (مثلاً من خلال توفير بدائل نصية للصور والعناوين الفرعية للصوت والتكليف للعروض التقديمية وتعديل تباين الألوان)
- **قابلة للتشغيل** (من خلال توفير الوصول الخاص بلوحة المفاتيح وتباين الألوان وتوقيت الإدخال وتجنب الارتعاش وسهولة التنقل)
- **قابلة للفهم** (بمعالجة قضايا المقروئية والتوقع والمساعدة على الإدخال)
- **متينة** (مثلاً من خلال معالجة التوافق مع التقنيات المساعدة)

## التشريعات والتنظيمات

تتزايد الأهمية التشريعية لإمكانية الوصول إلى التقنية والمعلومات بمرور الوقت. يوفر هذا القسم ارتباطات إلى معلومات عن التشريعات والتنظيمات والمعايير الأساسية.

- [الولايات المتحدة](#)
- [كندا](#)
- [أوروبا](#)
- [المملكة المتحدة](#)
- [أستراليا](#)
- [حول العالم](#)

### الولايات المتحدة

Section 508 من قانون إعادة التأهيل Rehabilitation Act يلزم الوكالات المختلفة بتحديد المعايير المناسبة لشراء منتجات ICT وتحليل السوق لتحديد مدى توفر المنتجات والخدمات التي تتيح إمكانية الوصول وتوثيق نتائج هذا البحث السوقي. تقدم الموارد التالية المساعدة على التوافق مع متطلبات Section 508:

- [www.section508.gov](http://www.section508.gov)
- [Buy Accessible](#)

تعمل لجنة U.S. Access Board حاليًا على تحديث معايير Section 508. هذا المجهود يهدف إلى معالجة التقنيات الجديدة والمجالات حيث يجب تعديل المعايير. للمزيد من المعلومات، انتقل إلى [تحديث Section 508](#).

Section 255 من قانون الاتصالات Telecommunications Act يتطلب توفير منتجات الاتصالات وخدماتها إمكانية الوصول للمعاقين. قواعد FCC تغطي جميع معدات الأجهزة والبرامج لشبكة الهواتف ومعدات الاتصالات المستخدمة في المكتب والمنزل. تشمل هذه المعدات الهواتف والسماعات اللاسلكية وأجهزة الفاكس وآلات الرد التلقائي والمنبهات. تغطي قواعد FCC أيضًا خدمات الاتصالات الأساسية والخاصة، بما في ذلك المكالمات الهاتفية العادية والمكالمات المنتظرة والطلب السريع وإعادة توجيه المكالمات والمساعدة الدليلية المحوسبة ومراقبة الاتصالات والتعرف على المتصل وتعقب المكالمات والطلب المتكرر إلى جانب البريد الصوتي وأنظمة الرد الصوتي التفاعلية التي توفر للمتصل قوائم بالخيارات. للمزيد من المعلومات، انتقل إلى [معلومات عن قواعد لجنة الاتصالات الفيدرالية Section 255](#).

### (CVAA) 21st Century Communications and Video Accessibility Act

يوفر CVAA تحديثات لقانون الاتصالات الفيدرالي بحيث يتم تحسين إمكانية الوصول للمعاقين إلى وسائل الاتصالات الحديثة، من خلال تحديث قوانين إمكانية الوصول من الثمانينات والتسعينات لتشمل الابتكارات الجديدة من الوسائل الرقمية والعريضة النطاق والمحمولة. يتم تطبيق التنظيمات من قبل FCC فيتم توثيقها في Part 14 و Part 79 من CFR 47.

- [توجيهات FCC بخصوص CVAA](#)
- تشريعات ومبادرات أخرى للولايات المتحدة
- [Rehabilitation Act ، Telecommunications Act ، \(ADA\) Americans with Disabilities Act وقوانين أخرى](#)

### كندا

تمت صياغة قانون Accessibility for Ontarians with Disabilities Act لتطوير وتطبيق معايير إمكانية الوصول لتمكين مواطني أونتاريو من الوصول إلى السلع والخدمات والمنشآت المختلفة وتمكين مشاركة ذوي الإعاقات في تطوير معايير إمكانية الوصول. يعد أول معايير AODA هو معيار خدمة العملاء؛ مع ذلك يتم تطوير معايير أخرى للمواصلات والنقل والتوظيف والمعلومات والاتصالات. ينطبق AODA على حكومة أونتاريو واللجنة التشريعية وكل من المنظمات الخاصة بالقطاع العام وكل شخص أو مؤسسة يقوم بتوفير السلع والخدمات والمنشآت للعموم أو

أطراف ثالثة لها موظف واحد على الأقل في أونتاريو؛ هذا ويجب تطبيق إجراءات إمكانية الوصول عند أو قبل ١ يناير ٢٠٢٥. وللمزيد من المعلومات، انتقل إلى [\(AODA\) Accessibility for Ontarians with Disability Act](#).

EU Mandate 376 ETSI Technical Report ETSI DTR 102 612: "Human Factors (HF); European accessibility requirements for public procurement of products and services in the ICT domain (European Commission Mandate M 376, Phase 1)" هو من المعايير التي تمت صياغتها.

الخلفية: أعدت منظمات المعايير الثلاث في الاتحاد الأوروبي فريقين لتنفيذ المشاريع والعمل المحددين في توجيهات المجلس الأوروبي "Mandate 376 to CEN, CENELEC and ETSI, in Support of Accessibility" Requirements for Public Procurement of Products and Services in the ICT Domain.

قام فريق ETSI TC Human Factors Specialist Task Force 333 بتطوير ETSI DTR 102 612. ويمكن العثور على تفاصيل إضافية بخصوص العمل المنفذ من قبل STF333 (على سبيل المثال التعريفات المرجعية ومواصفات الأعمال بالتفصيل والإطار الزمني للعمل والمسودات السابقة وقوائم الملاحظات وتفاصيل الاتصال بالفريق) على [Special Task Force 333](#).

الأجزاء المرتبطة بتقييم الاختبار والتوافق ووسانها قام بصياغتها فريق لمشروع ثان مما جاءت تفاصيله في CEN BT/WG185/PT. للحصول على معلومات إضافية، انتقل إلى موقع الويب الخاص بفريق مشروع CEN. يجري التنسيق الكثيف بين المشروعين.

- [فريق مشروع CEN](#)
- [الوائح الإلزامية للمجلس الأوروبي بخصوص إمكانات الوصول الإلكترونية \(PDF بحجم ٤٦ ك ب\)](#)

## المملكة المتحدة

تمت صياغة Disability Discrimination Act للعام ١٩٩٥ (DDA) لضمان وصول المكفوفين إلى مواقع الويب وإمكانية وصول المعاقين إليها في المملكة المتحدة.

- [سياسات W3C في المملكة المتحدة](#)

## أستراليا

أعلنت الحكومة الأسترالية خطتها لتطبيق [Web Content Accessibility Guidelines 2.0](#).

ستتطلب جميع مواقع الويب الحكومية الأسترالية التوافق بالدرجة أ في العام ٢٠١٢ و أ مزدوج في العام ٢٠١٥. ويحل المعيار الجديد محل WCAG 1.0 الذي تم طرحه بشكل متطلب إجباري للوكالات عام ٢٠٠٠.

## حول العالم

- [\(SWG-A\) JTC1 Special Working Group on Accessibility](#)
- [The Global Initiative for Inclusive ICT :G3ict](#)
- [تشريعات الوصول في إيطاليا](#)
- [\(WAI\) W3C Web Accessibility Initiative](#)

## موارد وارتباطات مفيدة عن إمكانية الوصول

قد تكون المنظمات التالية بمثابة موارد جيدة للمعلومات عن الإعاقات المرتبطة بالعمر والإعاقات الأخرى.

**ملاحظة:** القائمة ليست شاملة. أسماء المؤسسات الواردة هنا هي للعلم فقط. لا تتبنى شركة HP أية مسؤولية عن المعلومات أو جهات الاتصال التي قد تجدها على الإنترنت. ليست القائمة الواردة هنا تشير إلى التبنّي من قبل HP.

## المنظمات

- American Association of People with Disabilities (AAPD)
- The Association of Assistive Technology Act Programs (ATAP)
- Hearing Loss Association of America (HLAA)
- Information Technology Technical Assistance and Training Center (ITTATC)
- Lighthouse International
- National Association of the Deaf
- National Federation of the Blind
- Rehabilitation Engineering & Assistive Technology Society of North America (RESNA)
- Telecommunications for the Deaf and Hard of Hearing, Inc. (TDI)
- (WAI) W3C Web Accessibility Initiative

## المؤسسات التعليمية

- مركز الإعاقات في جامعة ولاية كاليفورنيا، نورثردج (CSUN)
- جامعة وسكونسين - ماديسون، مركز ترايس
- برنامج ملائمة الموارد الحاسوبية لجامعة مينيسوتا

## موارد أخرى عن الإعاقات

- برنامج المساعدة الفنية بخصوص ADA (Americans with Disabilities Act)
- شبكة الأعمال والإعاقة
- EnableMart
- ملتقى الإعاقات الأوروبي
- شبكة تكييف أماكن العمل
- Microsoft Enable
- وزارة العدل الأمريكية - دليل قانوني لحقوق المعاقين

## ارتباطات HP

[استمارة الاتصال بنا عبر الإنترنت](#)

[دليل الأمان والراحة من HP](#)

[قسم مبيعات القطاع العام لدى HP](#)

## الاتصال بالدعم

 **ملاحظة:** يتوفر الدعم باللغة الإنجليزية فقط.

- العملاء الأصم أو المعاقين سمعياً الذين يريدون طرح الأسئلة عن الدعم الفني أو الوصول إلى منتجات HP:

- يمكن استخدام TRS/VRS/WebCapTel للاتصال بالرقم ٦٥٦-٧٠٥٨ (٨٧٧) أيام الاثنين إلى الجمعة، من الساعة ٦ ص إلى ٩ م حسب التوقيت الجبلي.
- العملاء ذوي الإعاقات المرتبطة بالعمر أو الإعاقات الأخرى الذين يريدون طرح الأسئلة عن الدع الدعم الفني أو إمكانية الوصول إلى منتجات HP، يمكنهم اختيار واحد من الخيارات التالية:
- الاتصال بالرقم ٢٥٩-٥٧٠٧ (٨٨٨) أيام الاثنين إلى الجمعة، من الساعة ٦ ص إلى ٩ م حسب التوقيت الجبلي.
- تعبئة [استمارة الاتصال لذوي الإعاقات المرتبطة بالعمر أو الإعاقات الأخرى](#).



# الفهرس

## A

AT (التقنيات المساعدة)  
العثور على ٣٥  
الغرض ٣٤

## H

HP ProOne 400  
المكونات ٥  
HP ProOne 600  
المكونات ٢

## I

International Association of  
Accessibility Professionals ٣٤

## W

Windows Hello ١٧

## I

أساليب التأريض ٣١  
إخراج البطارية ٢٧  
إرشادات التثبيت ٢١  
إرشادات التهوية ٢٢  
إرشادات تشغيل الكمبيوتر ٣٢  
إزالة

محرك القرص الثابت ٢٨  
إعداد، ترتيب ٩  
إمكانية الوصول ٣٤  
استبدال البطارية ٢٧  
الأمان

الغطاء الخلفي، إزالة ٢٢  
الغطاء الخلفي، تثبيت ٢٢  
التحذيرات والتنبيهات ٢١  
التحضير للشحن ٣٣  
التقنيات المساعدة (AT)

العثور على ٣٥  
الغرض ٣٤  
الحوامل

التثبيت والإزالة ٩  
التي يمكن ضبط ارتفاعها، إزالة  
١١

التي يمكن ضبط ارتفاعها، تثبيت  
١٠  
الضبط ١٤

ثابت الارتفاع، إزالة ١٠  
ثابت الارتفاع، تثبيت ٩  
الذاكرة ٢٤  
إزالة ٢٦  
تركيب ٢٦  
فتحات ٢٤  
مواصفات ٢٤  
مواصفات SODIMMs ٢٤  
الرقم التسلسلي  
المكان ٨  
الطاقة

سلك الطاقة ١٤  
كبلات ١٤  
الغطاء الخلفي  
إزالة ٢٢  
تركيب ٢٣  
الماوس

إزالة البطاريات ٢٢  
المزامنة اللاسلكية ١٨  
المعايير والتنشريات، إمكانية الوصول  
٣٦  
المكونات

HP ProOne 400 ٥  
HP ProOne 600 ٢  
الجهة الأمامية لطراز HP ProOne  
400 ٥

الجهة الأمامية لطراز HP ProOne  
600 ٢  
الجهة الجانبية لطراز HP ProOne  
400 ٦  
الجهة الجانبية لطراز HP ProOne  
600 ٣

الجهة الخلفية لطراز HP ProOne  
400 ٧  
الجهة الخلفية لطراز HP ProOne  
600 ٤

الجهة السفلية لطراز HP ProOne  
400 ٧  
الجهة السفلية لطراز HP ProOne  
600 ٥  
الداخلية ٢٤

المكونات الأمامية  
HP ProOne 400 ٥  
HP ProOne 600 ٢

المكونات الجانبية  
HP ProOne 400 ٦  
HP ProOne 600 ٢  
المكونات الخلفية  
HP ProOne 400 ٧  
HP ProOne 600 ٤  
المكونات الداخلية ٢٤  
المواصفات، الذاكرة ٢٤

## ت

تثبيت

البطارية ٢٧

تركيب

الذاكرة ٢٦

محرك الأقراص البصرية ٣٠

محرك القرص الثابت ٢٩

تركيب جهاز الكمبيوتر ١٢

تفريغ إلكتروستاتي، منع الضرر ٣١

تقييم احتياجات إمكانية الوصول ٣٥

توصيل

الشاشة ١٣

الكبلات ١٣

سلك الطاقة ١٣

توصيل الشاشة ١٣

توصيل سلك

الطاقة ١٣

## ث

ثقب التركيب المتوافقة مع معيار

VESA ١٢

## ح

حامل ثابت الارتفاع ٩

إزالة ١٠

الضبط ١٤

تثبيت ٩

حامل يمكن ضبط ارتفاعه ١٠

إزالة ١١

الضبط ١٥

تثبيت ١٠

## د

دعم العملاء، إمكانية الوصول ٣٩

## س

سلك الطاقة

الطاقة ١٤

سياسة المساعدة من HP ٣٤

## ف

فصل

التوصيل ١٦

الطاقة ١٧

## ق

قفل

كبل الحماية ١٦

## ك

كاميرا الويب ١٧

١٧ Windows Hello

تشغيل ١٧

كبلات

الطاقة ١٤

كبل الحماية ١٦

## ل

لوحة المفاتيح

إزالة البطاريات ٢٢

المزامنة اللاسلكية ١٨

ميزات ٨

## م

محرك الأقراص البصرية

تدابير وقائية ٣٣

تركيب ٣٠

محرك القرص الثابت

إزالة ٢٨

استبدال ٢٨

تركيب ٢٩

محول فيديو DisplayPort، توصيل ١٣

مزامنة لوحة المفاتيح والماوس

اللاسلكيين ١٨

معايير إمكانية الوصول للفصل Section

٥٠٨، ٣٦، ٣٧

معلومات إضافية ٢١

مكونات الجهة السفلية

٧ HP ProOne 400

٥ HP ProOne 600

موارد، إمكانية الوصول ٢٨

ميزات

لوحة المفاتيح ٨

نظرة عامة ١

## و

وحدة SODIMM

التعرف ٢٥

المكان ٢٥

مواصفات ٢٤