



Útmutató a hardver használatához

© Copyright 2018, 2019 HP Development Company, L.P.

A Windows Vista a Microsoft Corporation védjegye vagy bejegyzett védjegye az Egyesült Államokban és/vagy más országokban.

Az itt közölt információk előzetes figyelmeztetés nélkül is megváltozhatnak. A HP termékeivel és szolgáltatásaival kapcsolatos kizárólagos jótállás leírása a termékekhez és szolgáltatásokhoz mellékelt kifejezett jótállási nyilatkozatokban szerepel. Az itt leírtak nem jelentenek további jótállást. A HP nem vállal felelősséget a jelen dokumentumban esetleg előforduló technikai vagy szerkesztési hibákért vagy hiányosságokért.

Ez a dokumentum védett információkat tartalmaz, és szerzői jog védi. A dokumentum semelyik része nem fénymásolható, reprodukálható vagy fordítható le másik nyelvre a HP Development Company előzetes írásos bejegyzése nélkül.

Harmadik kiadás: 2019. július

Első kiadás: 2018. június

Dokumentum cikkszáma: L20661-213

Termékkel kapcsolatos tájékoztatás

Ez az útmutató olyan funkciókat ír le, amelyek a legtöbb típuson megtalálhatók. Előfordulhat, hogy egyes funkciók az Ön számítógépén nem érhetők el.

Nem minden szolgáltatás érhető el a Windows összes kiadásában vagy verziójában. A Windows szolgáltatásainak teljes körű kihasználásához a rendszerek továbbfejlesztett és/vagy külön megvásárolható hardvereszközöket, illesztőprogramokat, szoftvert vagy BIOS-frissítést igényelhetnek. A Windows 10 frissítése automatikus, és mindig engedélyezve van. Internetszolgáltatói díjak merülhetnek fel, és idővel további követelmények vonatkozhatnak a frissítésekre. Részletek: <http://www.microsoft.com>.

A legfrissebb felhasználói útmutatók eléréséhez keresse fel a <http://www.hp.com/support> oldalt, és kövesse az utasításokat a termék megtalálásához. Ezután válassza a **Felhasználói útmutatók** pontot.






Szoftverhasználati feltételek

A számítógépen előre telepített szoftvertermékek telepítésével, másolásával, letöltésével vagy bármilyen egyéb módon való használatával Ön elfogadja saját magára nézve a HP végfelhasználói licencszerződés feltételeit. Ha ezeket a licencfeltételeket nem fogadja el, az Ön kizárólagos jogorvoslati lehetősége az, ha a még nem használt teljes terméket (hardvert és szoftvert) a vásárlást követő 14 napon belül teljes pénzvisszatérítés ellenében az eladó pénzvisszatérítési szabályai szerint visszaküldi az eladóhoz.

További információkért, illetve a számítógép teljes árának visszatérítéséért forduljon az eladóhoz.

Az útmutatóról

Ez az útmutató a számítógép bővítésével kapcsolatos alapvető tudnivalókat tartalmazza.

-
-  **FIGYELEM!** Olyan veszélyes helyzetet jelez, amely – ha nem kerülik el – súlyos sérülést vagy halált **okozhat**.
 -  **VIGYÁZAT!** Olyan veszélyes helyzetet jelez, amely – ha nem kerülik el – kisebb vagy közepes sérülést **okozhat**.
 -  **FONTOS:** Fontosnak, de nem veszélyekhez kapcsolódónak tekintett információkat jelez (például vagyoni kárhoz kapcsolódó üzeneteket). Arra figyelmezteti a felhasználót, hogy egy adott eljárás pontosan az ismertetett módon való végrehajtásának elmulasztása adatvesztéshez, illetve hardveres vagy szoftveres kárhoz vezethet. Olyan lényeges információkat tartalmaz továbbá, amelyek egy fogalmat magyaráznak el, illetve egy feladat elvégzésére szolgálnak.
 -  **MEGJEGYZÉS:** További információkat tartalmaz, melyek kiemelik vagy kiegészítik a fő szöveg fontos elemeit.
 -  **TIPP:** Hasznos tanácsokat nyújt egy-egy feladat elvégzéséhez.
-

Tartalomjegyzék

1 Termékjellemzők	1
Áttekintés	1
HP ProOne 600 21,5 hüvelykes és HP ProOne 400 23,8 hüvelykes típus részegységei	2
Előlap részegységei	2
Oldalsó részegységek	3
Hátlap részegységei	4
Alsó részegységek	5
HP ProOne 400 20 hüvelykes részegységek	5
Előlap részegységei	5
Oldalsó részegységek	6
Hátlap részegységei	7
Alsó részegységek	7
Speciális billentyűk	8
A sorozatszám és a termékszám megkeresése	8
2 Telepítés	9
Áttekintés	9
Állvány rögzítése és eltávolítása	9
Rögzített magasságú állvány felszerelése és eltávolítása	9
Rögzített magasságú állvány felszerelése	9
Rögzített magasságú állvány eltávolítása	10
Állítható magasságú állvány felszerelése és eltávolítása	10
Az állítható magasságú állvány felszerelése	10
Az állítható magasságú állvány eltávolítása	11
Számítógép rögzítése tartószerkezetre	12
Kábelek csatlakoztatása és leválasztása	13
Kábelek csatlakoztatása	13
Monitor csatlakoztatása	13
Kábelek leválasztása	14
A számítógép beállítása	14
A rögzített magasságú állvány beállítása	14
Az állítható magasságú állvány beállítása	15
Biztonsági kábel beszerelése	16
Áramellátás csatlakoztatása és leválasztása	16
Áramellátás csatlakoztatása	16
Áramellátás leválasztása	17


Webkamera	17
Webkamera működtetése	17
A Windows Hello beállítása	17
Az opcionális vezeték nélküli billentyűzet és egér szinkronizálása	18
3 Hardverjavítás és -fejlesztés	21
Figyelmeztetések és biztonsági előírások	21
További információk	21
Elemek eltávolítása az opcionális vezeték nélküli billentyűzetből vagy egérből	22
A hátsó fedél eltávolítása és felszerelése	22
Hátsó fedél eltávolítása	22
A hátsó fedél felszerelése	23
A belső részegységek helye	24
Memória eltávolítása és behelyezése	24
Memóriamodul műszaki adatai	24
Memória behelyezése a memóriamodul-nyílásokba	25
Memóriamodulok behelyezése	26
Az RTC elem cseréje	27
Meghajtók cseréje	28
A merevlemez cseréje	28
Merevlemez eltávolítása	28
2,5 hüvelykes merevlemez beszerelése	29
Az optikai lemezmeghajtó beszerelése	30
A függelék: Elektrosztatikus kisülés	31
Elektrosztatikus kisülés megelőzése	31
Földelési módszerek	31
B függelék: Számítógép-kezelési alapismeretek, rendszeres karbantartás és előkészítés szállításhoz	32
Számítógép-kezelési alapismeretek és rendszeres karbantartás	32
Óvintézkedések optikai lemezmeghajtók használatakor	33
Előkészítés szállításhoz	33
C függelék: Kiegészítő lehetőségek	34
Kiegészítő lehetőségek	34
A szükséges technológiai eszközök nyomában	34
A HP kötelezettségvállalása	34
International Association of Accessibility Professionals (IAAP)	35
A legjobb kiegészítő technológiák nyomában	35
Az igények felmérése	35

Kisegítő lehetőségek a HP-termékekhez	35
Szabványok és jogi környezet	36
Szabványok	36
376. sz. megbízás – EN 301 549	36
Webtartalmak kisegítő lehetőségeire vonatkozó irányelvek (Web Content Accessibility Guidelines, WCAG)	36
Jogi és szabályozási környezet	37
Egyesült Államok	37
A 21. századi kommunikációs eszközök és a videók akadálymentesítését szabályozó törvény (21st Century Communications and Video Accessibility Act, CVAA)	38
Kanada	38
Európa	38
Egyesült Királyság	39
Ausztrália	39
Világszerte	39
Az akadálymentesítésre vonatkozó hasznos forrásanyagok és hivatkozások	39
Szervezetek	39
Oktatási intézmények	40
Az akadálymentesítéssel kapcsolatos egyéb forrásanyagok	40
A HP hivatkozásai	40
Kapcsolatfelvétel az ügyfélszolgálattal	40
Tárgymutató	41

1 Termékjellemzők

Áttekintés



 **MEGJEGYZÉS:** A legfrissebb felhasználói útmutatók eléréséhez keresse fel a <http://www.hp.com/support> oldalt, és kövesse az utasításokat a termék megtalálásához. Ezután válassza a **Felhasználói útmutatók** pontot.

HP ProOne 600 21,5 hüvelykes és HP ProOne 400 23,8 hüvelykes típus részegységei

Előlap részegységei

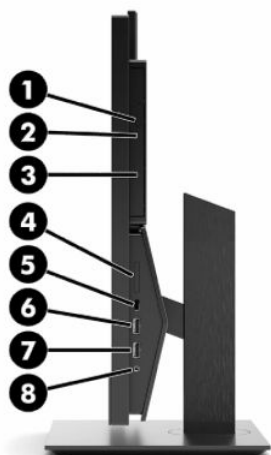


1-1. táblázat: HP ProOne 600 21,5 hüvelykes és HP ProOne 400 23,8 hüvelykes típus előlapi részegységei

Az előlap részegységei

(1) Webkamera mikrofonok (2) (opcionális)	(4) Webkamera/infravörös lencse (opcionális)
(2) Infravörös jelzőfény (opcionális)	(5) Infravörös LED (opcionális)
(3) Webkamera LED (opcionális)	(6) Hangszórók (2) (opcionális)

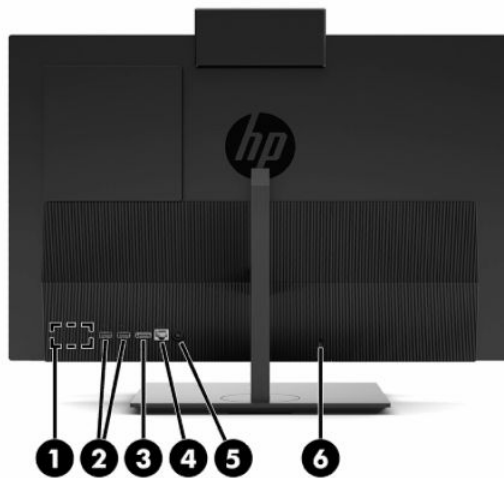
Oldalsó részegységek



1-2. táblázat: HP ProOne 600 21,5 hüvelykes és HP ProOne 400 23,8 hüvelykes típus oldalsó részegységei

Oldalsó részegységek	
(1) Optikai lemezmeghajtó (opcionális)	(5) USB Type-C port MEGJEGYZÉS: Az USB Type-C-port nem támogatja a videokimenetet.
(2) Optikai lemezmeghajtó jelzőfénye (opcionális)	(6) USB SuperSpeed (töltő-) port
(3) Optikai lemezmeghajtó lemezkiadó gombja (opcionális)	(7) USB SuperSpeed port
(4) SD memóriakártya-olvasó (opcionális)	(8) Kombinált hangkimeneti (fejhallgató-) és hangbemeneti (mikrofon-) csatlakozó

Hátlap részegységei

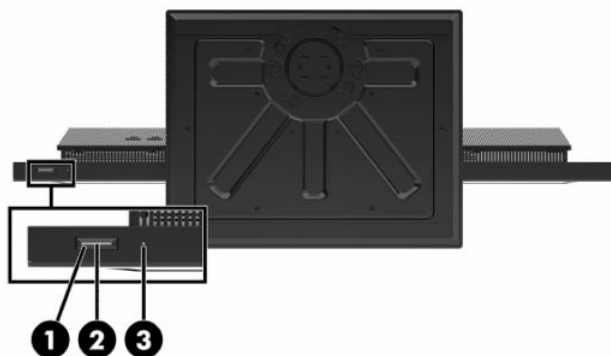


1-3. táblázat: HP ProOne 600 21,5 hüvelykes és HP ProOne 400 23,8 hüvelykes típus hátsó részegységei

Hátlap részegységei

(1) DisplayPort csatlakozó (opcionális) – vagy – HDMI-port (opcionális) – vagy – Soros port (opcionális)	(4) RJ-45 aljzat (hálózati aljzat)
(2) USB SuperSpeed portok ébresztés billentyűzetről vagy egérről funkcióval (2)	(5) Tápcsatlakozó
(3) DisplayPort csatlakozó	(6) Biztonsági kábel befűzőnyílása

Alsó részegységek



1-4. táblázat: HP ProOne 600 21,5 hüvelykes és HP ProOne 400 23,8 hüvelykes típus alsó részegységei

Alsó részegységek

(1)	Tápkapcsoló gomb	(3)	Merevlemez aktivitását jelző fény
(2)	Tápfeszültségjelző fény		

HP ProOne 400 20 hüvelykes részegységek

Előlap részegységei

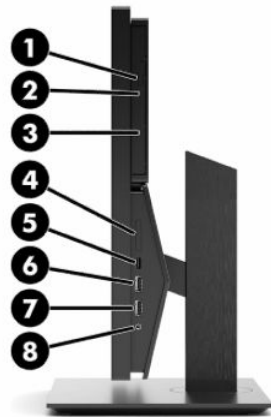


1-5. táblázat: HP ProOne 400 20 hüvelykes típus előlapi részegységei

Az előlap részegységei

(1)	Webkamera LED (opcionális)	(3)	Webkamera mikrofon (opcionális)
(2)	Webkamera lencse (opcionális)	(4)	Hangszórók (2) (opcionális)

Oldalsó részegységek

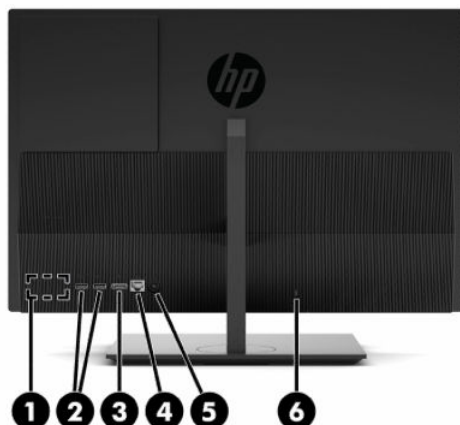


1-6. táblázat: HP ProOne 400 20 hüvelykes típus oldalsó részegységei

Oldalsó részegységek

(1) Optikai lemezmeghajtó (opcionális)	(5) USB Type-C port MEGJEGYZÉS: Az USB Type-C-port nem támogatja a videokimenetet.
(2) Optikai lemezmeghajtó jelzőfénye (opcionális)	(6) USB SuperSpeed (töltő-) port
(3) Optikai lemezmeghajtó lemezkiadó gombja (opcionális)	(7) USB SuperSpeed port
(4) SD memóriakártya-olvasó (opcionális)	(8) Kombinált hangkimeneti (fejhallgató-) és hangbemeneti (mikrofon-) csatlakozó

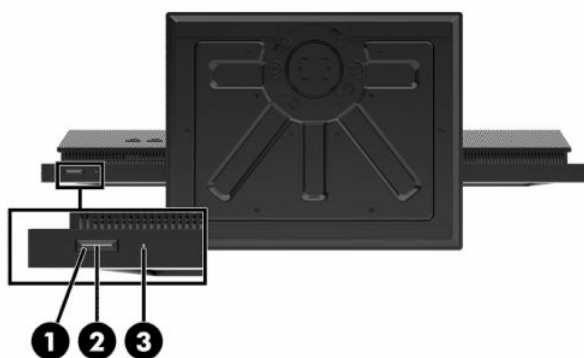
Hátlap részegységei



1-7. táblázat: HP ProOne 400 20 hüvelykes típus hátsó részegységei

Hátlap részegységei	
(1) DisplayPort csatlakozó (opcionális) – vagy – HDMI-port (opcionális) – vagy – Soros port (opcionális)	(4) RJ-45 aljzat (hálózati aljzat)
(2) USB SuperSpeed portok ébresztés billentyűzetről vagy egérről funkcióval (2)	(5) Tápcsatlakozó
(3) DisplayPort csatlakozó	(6) Biztonsági kábel befűzőnyílása

Alsó részegységek

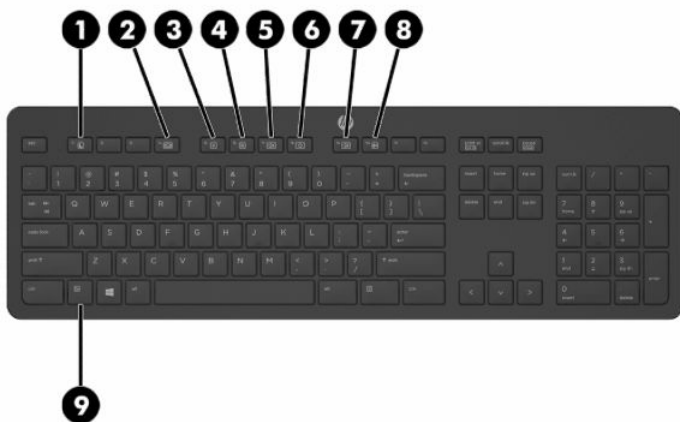


1-8. táblázat: HP ProOne 400 20 hüvelykes típus alsó részegységei

Alsó részegységek	
(1) Tápkapcsoló gomb	(3) Merevlemez aktivitását jelző fény
(2) Tápfeszültségjelző fény	

Speciális billentyűk

A billentyűzet eltérő lehet.

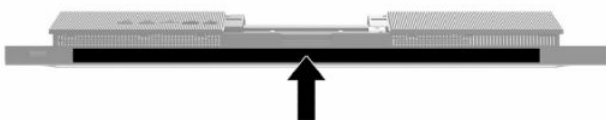


1-9. táblázat: Speciális billentyűk

Speciális billentyűk	
(1) Alvó állapot	(6) Némitás
(2) Gyors visszapörgetés	(7) Hangerő csökkentése
(3) Lejátszás/szünet	(8) Hangerő növelése
(4) Leállítás	(9) Funkció
(5) Gyors előreporgetés	

A sorozatszám és a termékszám megkeresése

A sorozatszám és a termékszám a takarólemez alsó szélén, egy címkén található meg. Szüksége lehet ezekre az adatokra, amikor a HP-hez fordul az adott számítógéptípus ügyében.



2 Telepítés

Áttekintés

A számítógép üzembe helyezése a következő sorrendben történik:

- Rögzítsen állványt. Lásd: [Állvány rögzítése és eltávolítása 9. oldal](#).
– Vagy –
Rögzítse a számítógépet tartószerelvényre. Lásd: [Számítógép rögzítése tartószerkezetre 12. oldal](#).
- Csatlakoztassa a perifériák és a tápellátás kábeleit. Lásd: [Kábelek csatlakoztatása és leválasztása 13. oldal](#).
- Igény szerint csatlakoztassa a további képernyőt. Lásd: [Monitor csatlakoztatása 13. oldal](#).
- Tegye be és rögzítse a hátsó portfedélt. Lásd: [A hátsó fedél felszerelése 23. oldal](#).
- Válasszon ki a számítógéphez kényelmes helyzetet és látószöget. Lásd: [A számítógép beállítása 14. oldal](#).
- Szereljen be biztonsági kábelt a biztonság érdekében. Lásd: [Biztonsági kábel beszerelése 16. oldal](#).
- Kapcsolja be a berendezést. Lásd: [Áramellátás csatlakoztatása 16. oldal](#).
- A billentyűzet és az egér gyárilag szinkronizálva van. Ha szükség lenne rá, ismét szinkronizálhatja az egeret és a billentyűzetet, lásd: [Az opcionális vezeték nélküli billentyűzet és egér szinkronizálása 18. oldal](#).

Állvány rögzítése és eltávolítása

A számítógéphez kétféle állvány használható:

- Rögzített magasságú állvány
- Állítható magasságú állvány

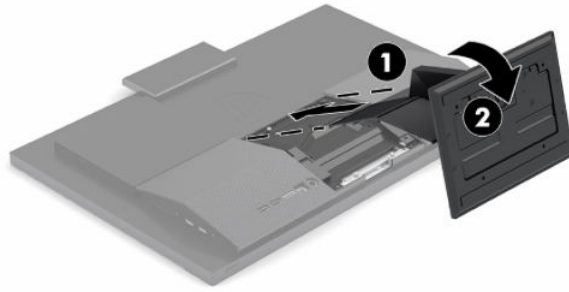
Rögzített magasságú állvány felszerelése és eltávolítása

Rögzített magasságú állvány felszerelése

Az állvány felszerelése:

1. Helyezze a számítógépet kijelzővel lefelé egy puha, lapos felületre. A HP javasolja, hogy az előlap és képernyő felületének karcoktól és egyéb sérülésektől való megvédése érdekében terítsen le egy takarót, törülközőt vagy egyéb puha ruhát.
2. Kapcsolja az állvány tetején (1) lévő horgot a két nagy lyukba a számítógép hátuljának felső részén.

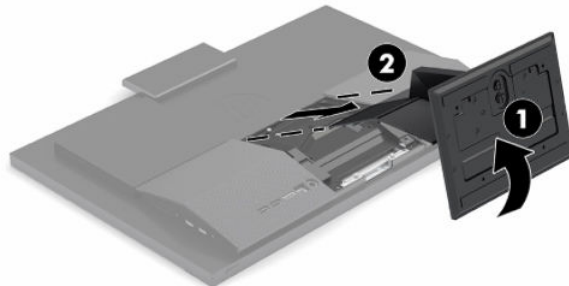
3. Fordítsa az állványt (2) lefelé, amíg a helyére kattann.



Rögzített magasságú állvány eltávolítása

Az állvány eltávolítása:

1. Távolítsa el a számítógépből minden cserélhető adathordozót (optikai lemezt, USB flash meghajtót).
2. Kapcsolja ki a számítógépet az operációs rendszeren keresztül. Ezután kapcsoljon ki minden külső eszközt.
3. Húzza ki a tápkábelt a hálózati aljzatból, majd válassza le a külső eszközöket.
4. Helyezze a számítógépet kijelzővel lefelé egy puha, lapos felületre. A HP javasolja, hogy az előlap és képernyő felületének karcolásoktól és egyéb sérülésektől való megvédése érdekében terítsen le egy takarót, törülközőt vagy egyéb puha ruhát.
5. Nyomja meg az állvány kioldózárját.
6. Fordítsa el az állványt (1) a számítógéptől.
7. Csúsztassa ki az állvány kampóit (2) a számítógépből.



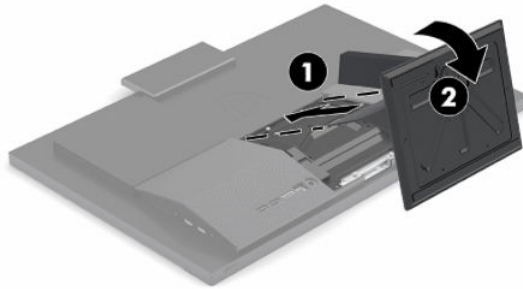
Állítható magasságú állvány felszerelése és eltávolítása

Az állítható magasságú állvány felszerelése

Az állvány felszerelése:

1. Helyezze a számítógépet kijelzővel lefelé egy puha, lapos felületre. A HP javasolja, hogy az előlap és képernyő felületének karcolásoktól és egyéb sérülésektől való megvédése érdekében terítsen le egy takarót, törülközőt vagy egyéb puha ruhát.
2. Kapcsolja az állvány tetején lévő horgot a két nagy lyukba a számítógép hátuljának felső részén (1).

3. Fordítsa az állványt lefelé (2), amíg a helyére kattan.



Az állítható magasságú állvány eltávolítása

Az állvány eltávolítása:

1. Távolítson el a számítógépből minden cserélhető adathordozót (optikai lemezt, USB flash meghajtót).
2. Kapcsolja ki a számítógépet az operációs rendszeren keresztül. Ezután kapcsoljon ki minden külső eszközt.
3. Húzza ki a tápkábelt a hálózati aljzatból, majd válassza le a külső eszközöket.
4. Helyezze a számítógépet kijelzővel lefelé egy puha, lapos felületre. A HP javasolja, hogy az előlap és képernyő felületének karcoktól és egyéb sérülésektől való megvédése érdekében terítsen le egy takarót, törülközőt vagy egyéb puha ruhát.
5. Nyomja meg az állvány kioldózárját.
6. Fordítsa el az állványt (1) a számítógéptől.
7. Csúsztassa ki az állvány kampóit (2) a számítógépből.



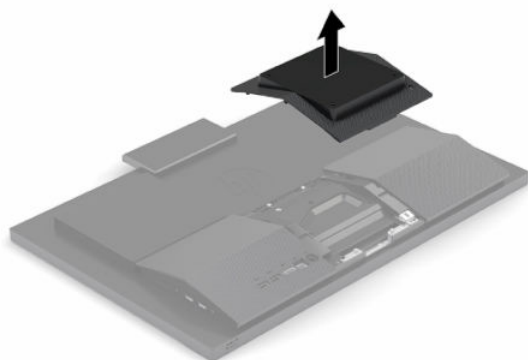
Számítógép rögzítése tartószerkezetre

A számítógépet falra, forgatható karra vagy bármilyen más tartószerkezetre is felerősítheti.

FONTOS: A számítógép az ipari szabvány VESA 100 mm-es illesztőfuratokat támogatja. Ahhoz, hogy egy külső szállítótól származó tartószerkezetet erősíthessen a számítógéphez, négy darab 4 mm-es, 0,7 emelkedésű és 20 mm hosszú csavarra lesz szüksége. Ezek a csavarok a számítógéphez vannak mellékelve. Hosszabb csavarok használata nem ajánlott, mert megrongálhatják a számítógépet. Fontos ellenőrizni, hogy a gyártó tartószerkezete megfelel-e a VESA szabványnak, és a besorolása alapján képes-e megtartani a számítógép súlyát. A legjobb teljesítmény érdekében fontos, hogy a számítógéphez mellékelt táp- és egyéb kábeleket használja.

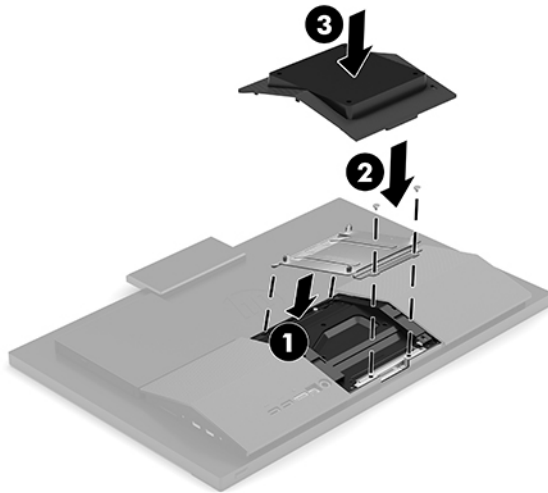
MEGJEGYZÉS: Az eszközt úgy alakították ki, hogy az UL vagy a CSA listákon szereplő fali tartószerkezetet használhasson hozzá.

1. Távolítsa el a VESA vágólapot a számítógép hátoldaláról.

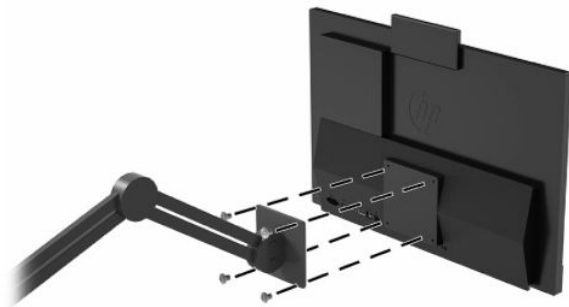


2. Illessze a VESA rögzítőkeretet a két nagyméretű lyukba a számítógép hátlapjának felső részén (1), majd forgassa lefelé.
3. Rögzítse a VESA rögzítőkeretet két csavarral (2).

4. Nyomja rá a mellékelt VESA vágólapot a VESA nyílásra, amíg a helyére nem kattant (3).



5. Ha a számítógépet (külön kapható) lengőkarhoz szeretné rögzíteni, helyezze be a számítógéphez mellékelt négy darab 20 mm-es csavart a lengőkar lemezének furatain keresztül a számítógép rögzítőfurataiba.



A számítógép egyéb tartószerkezetekhez való erősítéséhez és a számítógép biztonságos rögzítéséhez kövesse a tartószerkezethez mellékelt utasításokat.

Kábelek csatlakoztatása és leválasztása

Kábelek csatlakoztatása

1. Csatlakoztassa a perifériás kábeleket a megfelelő portokhoz.
2. Csatlakoztassa a tápkábelt a számítógép hátoldalán lévő tápcsatlakozóhoz.

Monitor csatlakoztatása

A számítógép hátlapján található portok akár két monitor csatlakoztatását is lehetővé teszik a számítógéphez.

Ha DisplayPort csatlakozóval rendelkező monitort csatlakoztat, nincs szükség videoadapterre. Ha olyan monitort csatlakoztat, amely nem rendelkezik DisplayPort csatlakozóval, a HP-től vásárolhat a konfigurációhoz videoadaptert.

A DisplayPort adatpercek és videokábelek külön vásárolhatók meg. A HP a következő adaptereket kínálja:

- DisplayPort-to-VGA adapter
- DisplayPort-to-DVI adapter

Monitor csatlakoztatása:

1. Kapcsolja ki a számítógépet, valamint a számítógéphez csatlakoztatni kívánt monitort.
2. Amennyiben a monitor DisplayPort csatlakozóval rendelkezik, csatlakoztasson DisplayPort kábelt közvetlenül a számítógép hátulján található DisplayPort csatlakozó és a monitor DisplayPort csatlakozója közé.
3. Amennyiben a monitor nem rendelkezik DisplayPort csatlakozóval, csatlakoztasson DisplayPort videóadapert a számítógép DisplayPort csatlakozójához. Ezt követően csatlakoztasson (az alkalmazástól függően VGA vagy DVI) kábelt az adapter és a monitor közé.
4. Kapcsolja be a számítógépet és a monitort.



MEGJEGYZÉS: A videokártya szoftvere vagy a Windows képernyő-beállítások segítségével konfigurálja a kijelzőt úgy, hogy a számítógép tükrözött képét mutassa, illetve a számítógép kibővítéseként működjön.

Kábelek leválasztása

1. Előfordulhat, hogy el kell távolítani a biztonsági kábelt, amennyiben a számítógép hátulján felszerelték.
2. Válassza le a kábeleket a portokról.

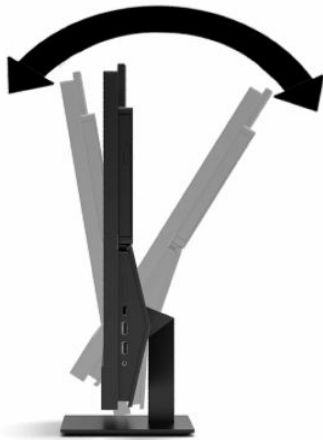
A számítógép beállítása

A számítógépet rögzített vagy állítható magasságú állvánnyal szállítjuk.

A rögzített magasságú állvány beállítása

Az állvány lehetővé teszi a számítógép megdöntését az asztaltól mért -5° és 20° közötti tartományban.

A számítógép megdöntéséhez fogja meg a számítógép tetejét és alját, és állítsa be a megfelelő dőlésszöget.



Az állítható magasságú állvány beállítása

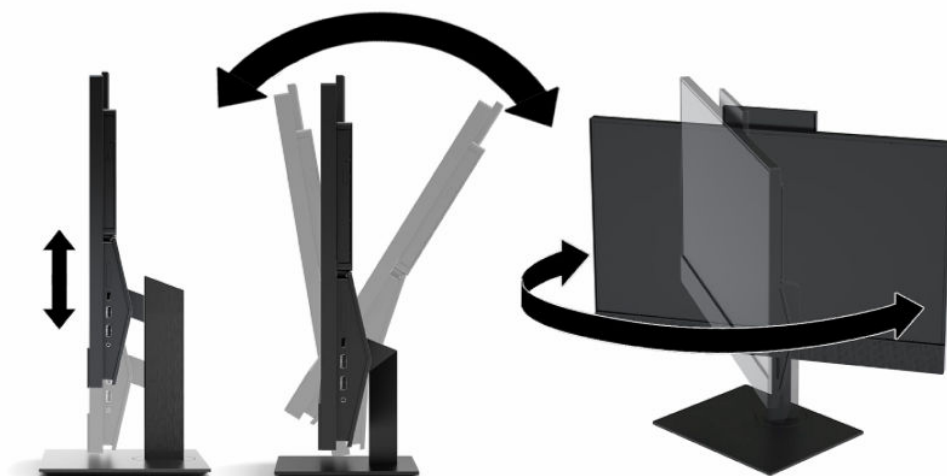
Az állvány a következőket teszi lehetővé:

- Állítsa be a számítógép magasságát 110 mm (4,3 hüvelyk) tartományon belül.
- Döntse meg a számítógépet az asztaltól mért -5° és 20° közötti tartományban.
- A számítógépet mindkét oldalon akár 45° -kal elfordíthatja.

A számítógép magasságának megváltoztatásához fogja meg a számítógép mindkét oldalát, majd emelje meg vagy eressze le a megfelelő magasságra.

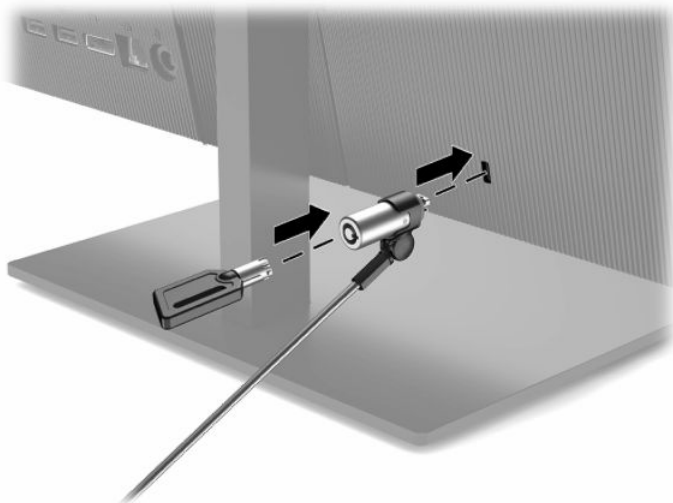
A számítógép megdöntéséhez fogja meg a számítógép tetejét és alját, és állítsa be a megfelelő dőlésszöget.

A számítógép elforgatásához fogja meg a számítógép mindkét oldalát, és fordítsa balra vagy jobbra.



Biztonsági kábel beszerelése

A biztonsági kábel olyan kulcsos záróeszköz, amelyhez egy drótkábel kapcsolódik. A kábel egyik végét az asztalhoz (vagy más nem mozdítható tárgyhoz), a másik végét pedig a számítógép biztonságikábelnyílásához kell rögzíteni. A biztonságikábel-zár kulccsal zárható.

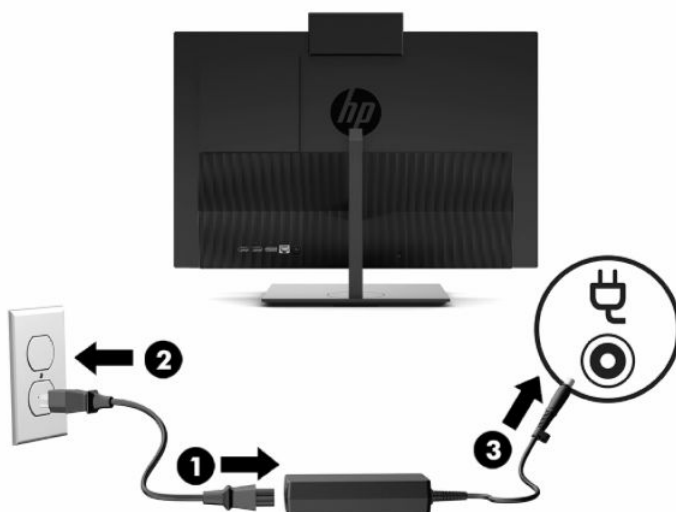


FONTOS: Legyen óvatos, amikor a számítógépet dönti, forgatja vagy a magasságát állítja, ha telepítve van a biztonsági kábel. A kábel vagy a zár befolyásolhatja a beállítást.

Áramellátás csatlakoztatása és leválasztása

Áramellátás csatlakoztatása

1. Csatlakoztassa a tápkábel egyik végét a hálózati adapterhez (1), a másik végét egy földelt váltóáramú hálózati aljzatba (2), majd csatlakoztassa a hálózati adaptert a számítógéphez (3).



2. A tápkapcsoló gomb megnyomásával kapcsolja be a számítógépet.

Áramellátás leválasztása

1. Távolítsa el a számítógépből minden cserélhető adathordozót (optikai lemezt, USB flash meghajtót).
2. Kapcsolja ki a számítógépet az operációs rendszeren keresztül. Ezután kapcsoljon ki minden külső eszközt.
3. Húzza ki a tápkábelt a hálózati aljzathoz, majd válassza le a külső eszközöket.

Webkamera

Ha telepítve van a Skype® for Business alkalmazás, a webkamerát a következő módokon használhatja:

- Videokonferenciák átvitele online adatfolyammal
- Beszélgetések biztonságának fenntartása

Webkamera működtetése

- ▲ HP ProOne 600 21,5 hüvelykes vagy HP ProOne 400 23,8 hüvelykes számítógépen a webkamera kiemelésével oldja ki azt.

– vagy –

A HP ProOne 400 20 hüvelykes számítógépen csúsztassa a webkamera zárját jobbra, és nyissa ki a webkamerát.

- ▲ HP ProOne 600 21,5 hüvelykes vagy HP ProOne 400 23,8 hüvelykes számítógépen nyomja lefelé a webkamerát, amíg az kattanással lezáródik.

– vagy –

A HP ProOne 400 20 hüvelykes számítógépen csúsztassa balra a webkamera zárját, és zárja le a webkamerát.

A Windows Hello beállítása

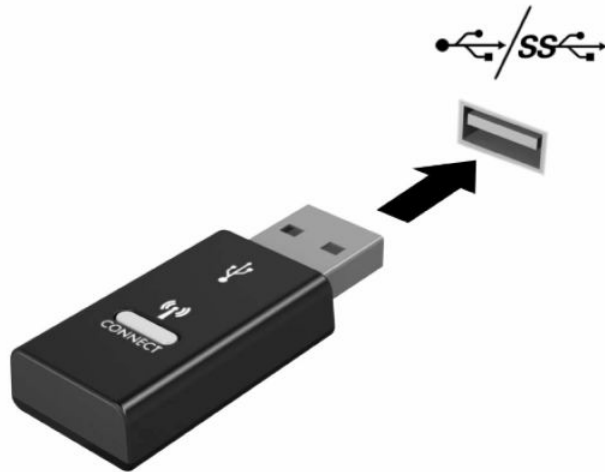
Ha a számítógépen Windows® 10 operációs rendszer van telepítve, kövesse az alábbi lépéseket a Windows Hello arcfelismerés beállításához:

1. Válassza a **Start** gombot, a **Gépház** elemet, a **Fiókok** lehetőséget, majd válassza a **Bejelentkezési lehetőségek** elemet.
2. A **Windows Hello**, menüpontban kövesse a képernyőn megjelenő utasításokat a jelszó és a 4 számjegyű PIN-kód megadásához. Majd regisztrálja az ujjlenyomatát vagy arcaazonosítóját.

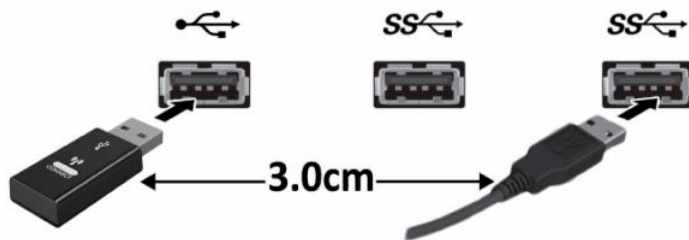
Az opcionális vezeték nélküli billentyűzet és egér szinkronizálása

A billentyűzet és az egér gyárilag szinkronizálva van. Ha nem működnek, távolítsa el és helyezze vissza az elemeket. Ha a billentyűzet és az egér még mindig nincs szinkronizálva, kövesse a következő eljárást a párosítás manuális újraszinkronizálásához.

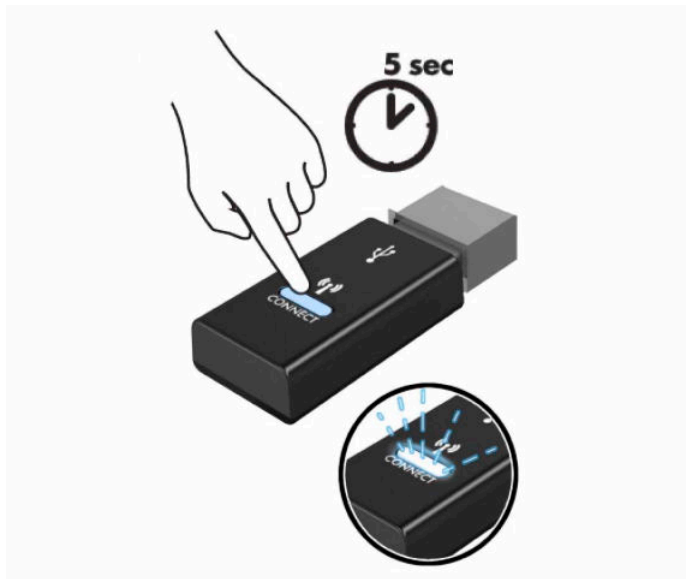
1. Csatlakoztassa a vevőkészüléket számítógép valamely USB-portjához. Ha a számítógép csak a SuperSpeed USB-portokkal rendelkezik, csatlakoztassa a vevőkészüléket az egyik SuperSpeed USB-porthoz.



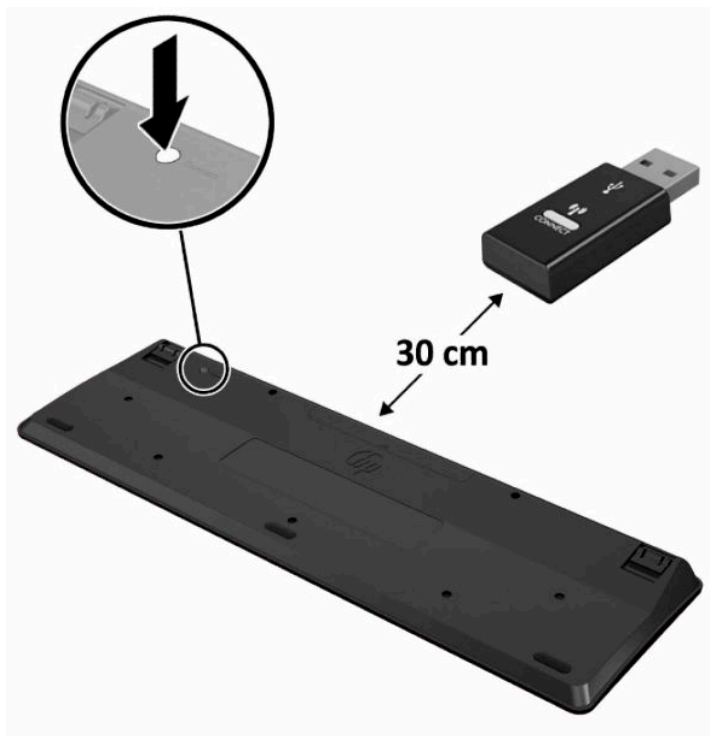
2. Egy SuperSpeed USB-eszközzel kialakuló interferencia elkerülése érdekében helyezze a vevőkészüléket legalább 3,0 cm távolságra a SuperSpeed USB-eszköztől.



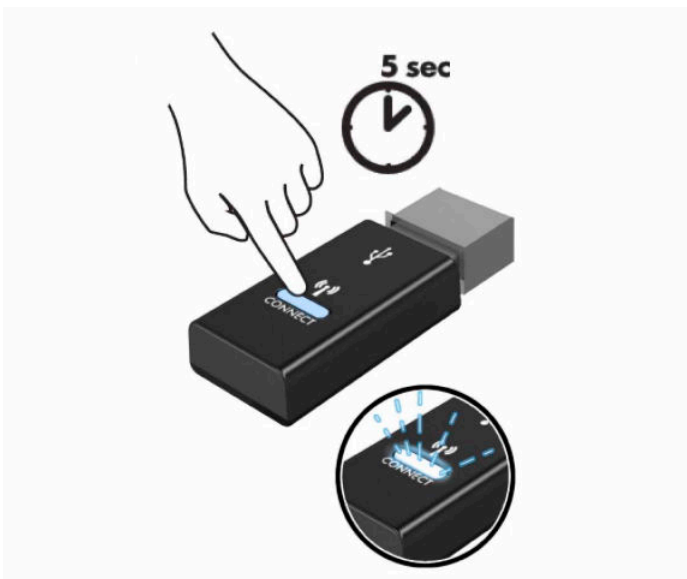
3. Nyomja meg és tartsa lenyomva a csatlakozási gombot a vevőkészüléken kb. 5 másodpercig. A vevőkészülék állapotjelző fénye kb. 30 másodpercig villog a csatlakozási gomb megnyomása után.



4. Miközben a vevőkészülék állapotjelző fénye villog, nyomja meg és tartsa lenyomva a csatlakozási gombot a billentyűzet alján 5–10 másodpercig. A csatlakozási gomb felengedését követően a vevőkészülék állapotjelző fénye abbahagyja a villogást, ami azt jelzi, hogy az eszközök szinkronizálása megtörtént.




5. Nyomja meg és tartsa lenyomva a csatlakozási gombot a vevőkészüléken kb. 5 másodpercig. A vevőkészülék állapotjelző fénye kb. 30 másodpercig villog a csatlakozási gomb megnyomása után.



6. Miközben a vevőkészülék állapotjelző fénye villog, nyomja meg és tartsa lenyomva a csatlakozási gombot az egér alján 5–10 másodpercig. A csatlakozási gomb felengedését követően a vevőkészülék állapotjelző fénye abbahagyja a villogást, ami azt jelzi, hogy az eszközök szinkronizálása megtörtént.




 **MEGJEGYZÉS:** Ha a billentyűzet és az egér még mindig nem működik, távolítsa el és helyezze vissza az elemeket. Ha a billentyűzet és az egér még mindig nincs szinkronizálva, akkor szinkronizálja újra a billentyűzetet és az egeret.

3 Hardverjavítás és -fejlesztés

Figyelmeztetések és biztonsági előírások

A fejlesztések végrehajtása előtt mindenképpen olvassa el az összes vonatkozó útmutatást, óvintézkedést és figyelmeztetést ebben az útmutatóban.

 **FIGYELEM!** Az elektromos áramütés, a forró felületek és a tűz által okozott sérülések veszélyének csökkentése érdekében tegye a következőket:

Húzza ki a tápkábelt a váltóáramú hálózati aljzathoz, mielőtt eltávolítja a burkolatot. Áram alatt lévő alkatrészeket tartalmaz.

Várja meg, hogy a belső alkatrészek lehűljenek, mielőtt megérinti őket.

A készülék újbóli feszültség alá helyezése előtt helyezze vissza és rögzítse a fedelet.


Ne csatlakoztasson telekommunikációs és telefonos csatlakozót a hálózati felület vezérlőjének (NIC) csatlakozójához.

Ne iktassa ki a tápkábel földelését. A földelt dugattyú fontos biztonsági szerepet tölt be.

A tápvezetéket csak könnyen elérhető, földelt hálózati konnektorba csatlakoztassa.

Saját biztonsága érdekében ne tegyen semmit a tápkábelekre, vezetékekre. A kábeleket úgy rendezze el, hogy ne lehessen véletlenül rájuk lépni vagy beléjük botlani. Ne húzza meg a vezetéket és kábelt. A hálózati tápkábel kihúzásakor a csatlakozót fogja meg, ne a kábelt.

A súlyos sérülések kockázatának csökkentése érdekében olvassa el a felhasználói útmutatók között elérhető *Biztonsági és kényelmi útmutató* című dokumentumot. Ez ismerteti a munkaállomások megfelelő beállítását, a helyes testtartást, és további hasznos tudnivalókat tartalmaz a számítógép-felhasználók egészségével és munkavégzési szokásaival kapcsolatban. A *Biztonsági és kényelmi útmutató* ezenkívül fontos információkkal szolgál az elektromos és mechanikai biztonsági tudnivalókról. A *Biztonsági és kényelmi útmutató* az interneten is megtalálható a következő címen: <http://www.hp.com/ergo>.

 **FONTOS:** A sztatikus elektromosság károsíthatja a számítógép és a külső eszközök elektromos alkatrészeit. A művelet végrehajtása előtt a sztatikus elektromosság kisütése érdekében érintsen meg egy földelt fémtárgyat. A további tudnivalókat lásd: [Elektrosztatikus kisülés, 31. oldal](#).

Amikor a számítógép váltóáramú tápforráshoz csatlakozik, az alaplap mindig feszültség alatt van. A tápkábelt ki kell húzni a konnektorból, mielőtt felnyitná a számítógépet, hogy a belső alkatrészek ne sérüljenek.

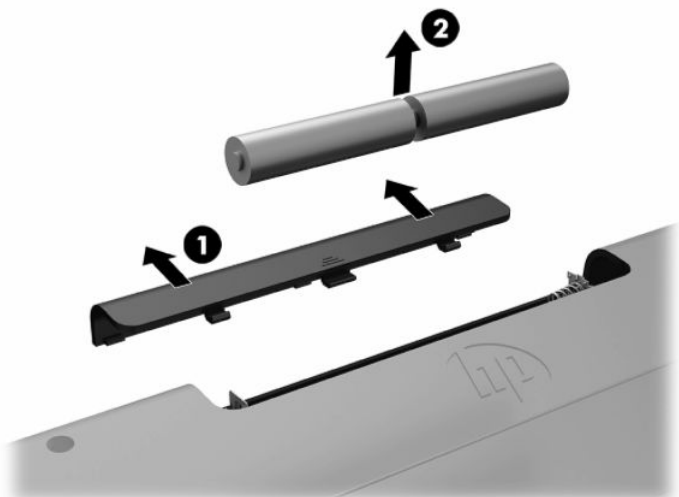
További információk

Ha többet szeretne tudni a hardverösszetevők eltávolításáról és cseréjéről, a Computer Setup segédprogramról és a hibaelhárításról, olvassa el a Karbantartási és javítási útmutatót (*Maintenance and Service Guide*, csak angolul érhető el a <http://www.hp.com> címen).

Elemek eltávolítása az opcionális vezeték nélküli billentyűzetből vagy egérből

 **MEGJEGYZÉS:** A vezeték nélküli billentyűzet és egér választható összetevők.

Az elemeknek a vezeték nélküli billentyűzetből történő eltávolításához vegye le az elemtartó rekesz fedelét a billentyűzet alján (1), és emelje ki az elemeket az elemtartó rekeszből (2).



Az elemeknek a vezeték nélküli egérből történő eltávolításához vegye le az elemtartó rekesz fedelét az egér alján (1), és emelje ki az elemeket az elemtartó rekeszből (2).

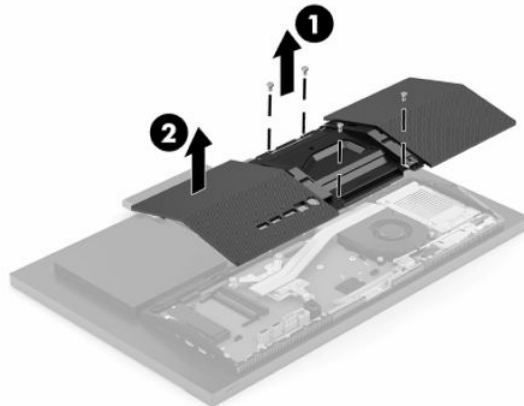


A hátsó fedél eltávolítása és felszerelése

Hátsó fedél eltávolítása

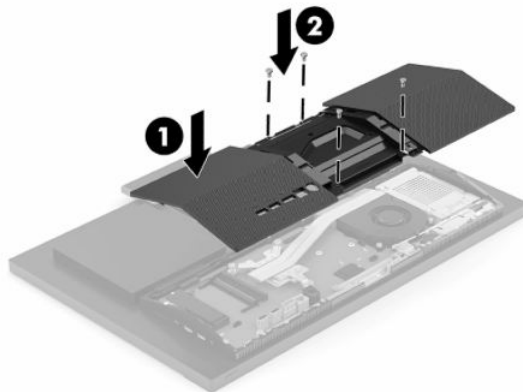
1. Helyezze a számítógépet kijelzővel lefelé egy puha, lapos felületre. A HP javasolja, hogy az előlap és képernyő felületének karcoktól és egyéb sérülésektől való megvédése érdekében terítsen le egy takarót, törülközőt vagy egyéb puha ruhát.

2. Távolítsa el a hátsó fedelet (1) rögzítő négy csavart, és emelje le a hátsó fedőlapot minden mélyedésről, és távolítsa el azt a számítógépről (2).

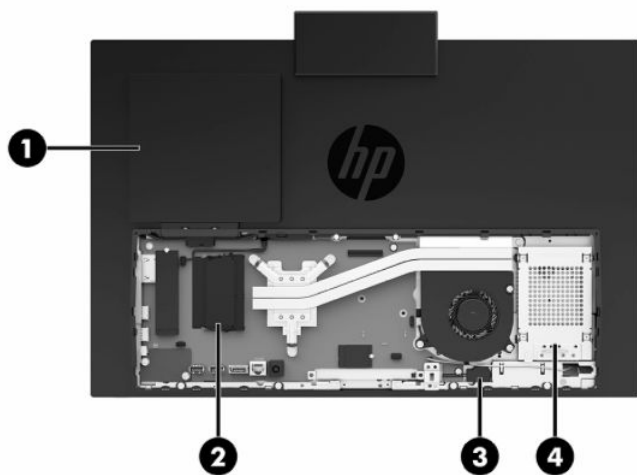


A hátsó fedél felszerelése

- Igazítsa egymáshoz a hátsó fedelet és a számítógépet, és a panelen lévő összes fület nyomja a helyére (1), majd rögzítse az előzőleg eltávolított négy csavarral (2).



A belső részegységek helye



3-1. táblázat: Belső részegységek

Belső részegységek			
(1)	Optikai lemezmeghajtó (opcionális)	(3)	RTC akkumulátor
(2)	Memóriamodulok	(4)	Merevlemez

Memória eltávolítása és behelyezése

Az alaplap memóriefoglalataiba legfeljebb két ipari szabványnak megfelelő, kicsi, külső kettős soros memóriamodul helyezhető (SODIMM). Ezen memórianyílások közül legalább az egyikben gyárilag előre telepített memóriamodul található. Egy fémhajcs véd a memóriamodulokat.

Memóriamodul műszaki adatai

A rendszer megfelelő működése érdekében a memóriamoduloknak eleget kell tenniük a következő feltételeknek:

3-2. táblázat: Memória műszaki jellemzői

Részegység	Műszaki jellemzők
Memóriamodulok	1,2 Voltos DDR4-SDRAM memóriamodulok
Megfelelőség	Nem pufferelt, nem-ECC DDR4-2666 MHz SODIMM-kompatibilis
Érintkezők	Ipari szabványú 260 érintkezős, mely megfelel a kötelező Joint Electronic Device Engineering Council (JEDEC) specifikációnak
Támogatás	Támogatás: CAS késleltetés 19 DDR4 2666 MHz (19-19-19 időzítés)
Nyílások	2
Maximális memória	16 GB memória-bővítőhelyenként, összesen 32 GB

3-2. táblázat: Memória műszaki jellemzői (folytatás)

Részegység	Műszaki jellemzők
Támogatott	8 Gbites (talp) nem-ECC memóriatechnológia egy-és kétoldalas SODIMM
Megjegyzés	Ha nem támogatott SODIMM memóriát használ, a rendszer nem fog megfelelően működni. Az ×8 és ×16 DDR eszközökből felépített SODIMM modulok támogatottak; az ×4 SDRAM-okból felépített memóriamodulok nem támogatottak.

A HP ehhez a számítógéphez memóriabővítést kínál, és azt javasolja, hogy a megrendelők ezt vásárolják, így elkerülhetik a harmadik felek nem támogatott memóriái által okozott kompatibilitási problémákat.

Memória behelyezése a memóriamodul-nyílásokba

A memóriamodul-csatornák elhelyezkedését a következő táblázatban találja.

3-3. táblázat: Memóriamodul-nyílások

Hely	Alaplap címkéje	Csatorna
Alsó nyílás	SODIMM1	B csatorna
Felső nyílás	SODIMM3	A csatorna

A rendszer a memóriamodulok behelyezésétől függően automatikusan egycsatornás, kétcsatornás vagy rugalmas módban működik.

- A rendszer egycsatornás üzemmódban működik, ha a memóriamodul-nyílásokból csak az egyik csatorna van feltöltve.
- Amennyiben az A csatorna memóriamodul-kapacitása megegyezik a B csatorna memóriamodul-kapacitásával, a rendszer nagyobb teljesítményű, kétcsatornás üzemmódban fog működni.
- Amennyiben az A csatorna memóriamodul-kapacitása nem egyezik meg a B csatorna teljes memóriamodul-kapacitásával, a rendszer rugalmas (flex) üzemmódban fog működni. Ebben az üzemmódban a legkisebb memóriamennyiséggel rendelkező csatorna határozza meg a kétcsatornás üzemmódhoz rendelt teljes memóriamennyiséget, az ezen felüli mennyiséget pedig a rendszer az egycsatornás üzemmódhoz rendeli. Ha az egyik csatorna több memóriával rendelkezik, mint a másik, a nagyobb mennyiséget ajánlott az A csatornához rendelni.
- A maximális működési sebességet mindegyik üzemmód esetén a rendszer leglassabb memóriamodulja határozza meg.

Memóriamodulok behelyezése

Az alaplapon összesen két memórianyílás található. Memóriamodulok eltávolítása vagy beszerelése:

1. Az alaplapon a memóriamodulok megkereséséhez lásd: [A belső részegységek helye 24. oldal](#).
2. Memóriamodul eltávolításához nyomja kifelé a memóriamodul oldalán található két reteszt (1), majd húzza ki a memóriamodult (2) a nyílásból.



3. Csúsztassa az új memóriamodult a nyílásba (1) körülbelül 30°-os szögben, majd nyomja le a memóriamodult úgy, hogy a reteszek (2) a helyére rögzítsék.



 **MEGJEGYZÉS:** A memóriamodulokat csak egyféle módon lehet beilleszteni. A modulon lévő bevágást igazítsa a memóriefoglalaton lévő pöcökhöz.

4. Kapcsolja be a számítógépet. A számítógép bekapcsoláskor automatikusan érzékeli az újonnan behelyezett memóriamodulokat.

Az RTC elem cseréje

A számítógépben található elem a valós idejű óra tápellátását biztosítja. Az elem cseréjekor a számítógépbe eredetileg behelyezett elemmel megegyező típusú elemet használjon. A számítógép 3 voltos lítium-gombelemmel kerül forgalomba.

FIGYELEM! A számítógépben beépített lítium-mangándioxid elem üzemel. Helytelen kezelés esetén az elem tüzet vagy égési sérüléseket okozhat. A személyi sérülés elkerülése érdekében tartsa be a következőket:

Ne próbálja újratölteni az elemet.

Ne tegye ki 60 °C-nál (140 °F) magasabb hőmérsékletnek.

Ne szerelje szét, ne préselje össze, ne szűrja fel, ne dobja tűzbe vagy vízbe, és ne zárja rövidre az érintkezőit.

Az elem cseréjéhez csak az adott termékhez való HP cserealkatrészt használja.

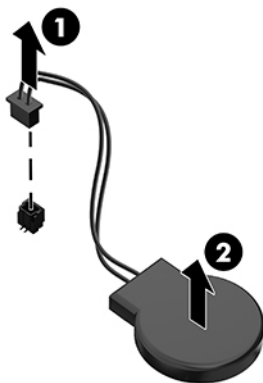
FONTOS: Az elem cseréje előtt feltétlenül biztonsági másolatot kell készítenie a számítógép CMOS-beállításairól. Az elem eltávolításakor vagy cseréjekor a CMOS-beállítások törlődnek.

MEGJEGYZÉS: A lítiumelem élettartama meghosszabbítható, ha a számítógépet feszültség alatt álló fali konnektorhoz csatlakoztatja. A lítiumelem csak akkor üzemel, ha a számítógép NINCS az elektromos hálózatra csatlakoztatva.

A HP javasolja vásárlóinak, hogy hasznosítsák újra elhasznált hardvereiket, az eredeti HP nyomtatópatronokat és az újratölthető elemeket. Az újrahasznosításról további információkat a következő webhelyen talál: <http://www.hp.com/recycle>.

Az alaplapon az elem megkereséséhez lásd: [A belső részegységek helye 24. oldal](#).

1. Az akkumulátor eltávolításához válassza le az akkumulátorkábelt (1), majd emelje ki az akkumulátort a számítógépből (2).



2. Új akkumulátor behelyezéséhez csatlakoztassa az akkumulátorkábelt, majd nyomja be az akkumulátort a számítógépbe.
3. Kapcsolja be a számítógépet.
4. A Computer Setup segédprogram segítségével állítsa be ismét az időt, a dátumot, a jelszavakat és a többi speciális rendszerbeállítást.

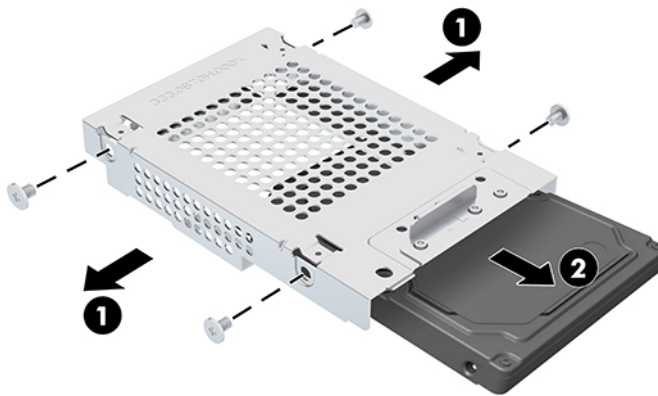
Meghajtók cseréje

A merevlemez cseréje

A 2,5 hüvelykes elsődleges merevlemez a számítógép jobb oldalán található. Az alaplapon a merevlemez-meghajtó megkereséséhez lásd: [A belső részegységek helye 24. oldal](#).

Merevlemez eltávolítása

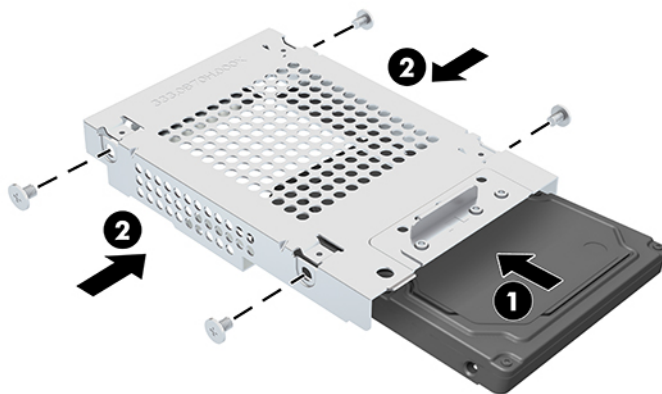
1. Távolítsa el a merevlemez-meghajtót a számítógéphez rögzítő csavart.
2. Csúsztassa a merevlemez-meghajtót a számítógép szélétől el, majd emelje ki a meghajtókeretből a meghajtót.
3. Húzza ki a táp- és adatkábeleket a merevlemez-meghajtóból. Van egy fül, amelyet meghúzhat a kábelek leválasztásához.
4. Távolítsa el a négy rögzítőcsavart a 2,5 hüvelykes meghajtórekeszből (1). Feltétlen őrizze meg a csavarokat, hogy be tudja szerelni a cseremerevlemez. Távolítsa el a merevlemez (2).



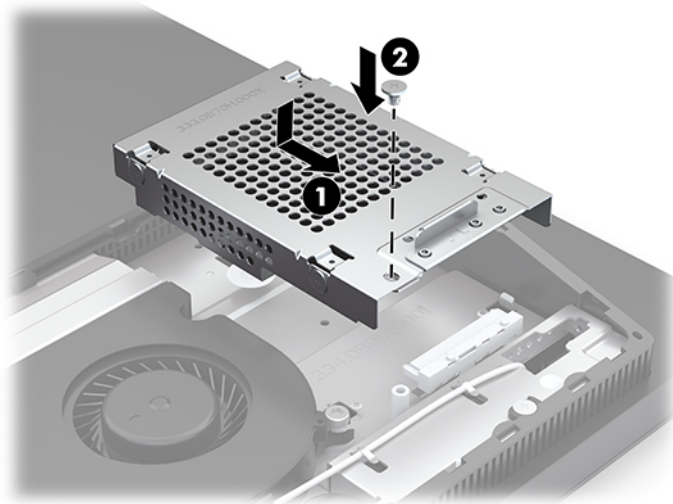
A merevlemez beszerelésére vonatkozó utasításokat itt találja: [2,5 hüvelykes merevlemez beszerelése 29. oldal](#).

2,5 hüvelykes merevlemez beszerelése

1. Helyezze a merevlemez a meghajtórekeszbe (1), majd rögzítse a négy rögzítőcsavart az új 2,5 hüvelykes merevlemezre (2).



2. Helyezze a merevlemez-meghajtót a meghajtórekesz fölé, miközben a csatlakozók a táp- és adatkábelek felé néznek.
3. Csatlakoztassa a tápkábelt és az adatkábeleket a merevlemezhez.
4. Igazítsa be a merevlemez, és csúsztassa a számítógép szélé felé (1), amíg a merevlemez a helyére nem kattant, majd rögzítse egy csavarral (2).

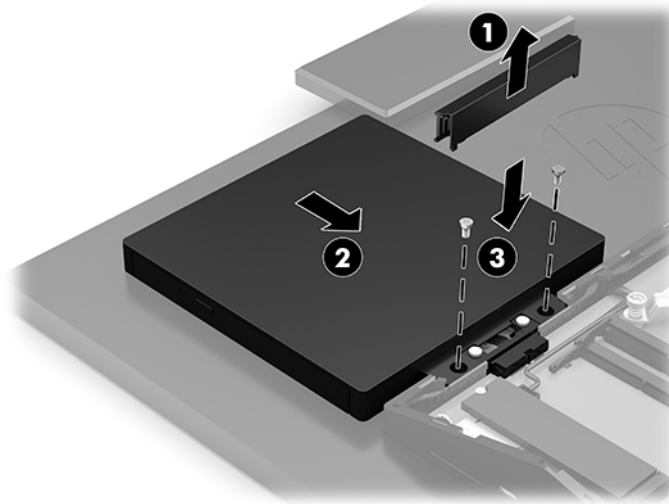


Az optikai lemez meghajtó beszerelése

Az optikai lemez meghajtó a rendszerkomponensek felett található. Az alaplapon az optikai lemez meghajtó megkereséséhez lásd: [A belső részegységek helye 24. oldal](#).

- ▲ Távolítsa el az optikai lemez meghajtó csatlakozójának takarólapját (1), és csúsztassa helyére az optikai lemez meghajtó burkolatát (2). Vagy rögzítse két csavarral a stabilitás érdekében (3).

 **MEGJEGYZÉS:** Az optikai lemez meghajtó csak egyféleképpen szerelhető be.



A Elektrosztatikus kisülés

Az ujjakon vagy egyéb vezetőkön keresztül kisülő sztatikus elektromosság megrongálhatja az alaplapot és a sztatikus töltésre érzékeny egyéb eszközöket. Az ilyen típusú megrongálódás csökkentheti az eszköz várható élettartamát.

Elektrosztatikus kisülés megelőzése

A sztatikus elektromosságból fakadó károk megelőzéséhez ügyeljen a következőkre:

- Kerülje az eszközök kézzel való érintését és szállítását, és tartsa őket antisztatikus csomagolásban.
- A sztatikus töltésre érzékeny alkatrészeket hagyja a csomagolásukban, amíg sztatikus töltéstől mentes helyre nem ér.
- Mielőtt kivenné az alkatrészeket a csomagolásból, helyezze őket földelt felületre.
- Ne érjen hozzá a csatlakozókhoz, érintkezőkhöz és áramkörökhöz.
- Mindig gondoskodjon a megfelelő földelt állapotról, amikor sztatikus töltésre érzékeny alkatrészhez vagy szerelvényhez ér.

Földelési módszerek

Amikor sztatikus töltésre érzékeny alkatrészeket érint meg vagy szerel, alkalmazzon az alábbi módszerek közül egyet vagy többet:

- Használjon csuklópántot, amelyet egy földelt vezeték egy földelt munkaállomáshoz vagy számítógépházhoz kapcsol. A csuklópántok olyan rugalmas pántok, amelyeknél a földelt vezeték ellenállása legalább 1 megohm +/- 10 százalék. A megfelelő földeléshez a szíjat rögzítő elem érjen a bőrhöz.
- Álló munkaállomásoknál használjon sarokpántot, lábujjpántot vagy cipőpántot. Ha elektromosan vezető padlón vagy szőnyegen áll, használja a szíjat mindkét lábán.
- Használjon földelő eszközöket.
- Használjon hordozható földelő felszerelést összehajtható, a sztatikus töltést elnyelő szőnyeggel.

Ha nem rendelkezik a megfelelő földeléshez javasolt felszereléssel, lépjen kapcsolatba egy hitelesített HP forgalmazóval, viszonteladóval vagy szolgáltatóval.



MEGJEGYZÉS: Ha többet szeretne tudni a sztatikus elektromosságról, lépjen kapcsolatba egy hitelesített HP forgalmazóval, viszonteladóval vagy szolgáltatóval.

B Számítógép-kezelési alapismeretek, rendszeres karbantartás és előkészítés szállításhoz

Számítógép-kezelési alapismeretek és rendszeres karbantartás


A számítógép és a monitor üzembe helyezésénél és karbantartásánál ügyeljen a következőkre:

- A számítógépet tartsa távol a túlzott nedvességtől, a közvetlen napfénytől és a túlzott melegtől és hidegtől.
- A számítógépet szilárd és vízszintes felületen működtesse. Hagyjon legalább 10,2 cm (4 hüvelyk) térközt a számítógép és a monitor összes szellőzőnyílása körül a szükséges légmozgás érdekében.
- Soha ne akadályozza a levegő szabad áramlását a szellőzőnyílások vagy légbeömlők elzárásával. Ne helyezze a billentyűzetet lábával lefelé közvetlenül az asztali számítógép elé, mivel ez is akadályozza a levegő áramlását.
- A számítógépet soha ne használja levett oldallappal vagy bővítőhelyet takaró lemezzel.
- A számítógépeket ne helyezze egymásra vagy olyan közel egymáshoz, hogy ki legyenek téve a másiktól távozó vagy a másik által felhevített levegőnek.
- Ha a számítógépet egy külön házban kívánják működtetni, a külső házban is kell lenniük légbeömlőknek és szellőzőnyílásoknak, és az előbb felsorolt használati irányelveket továbbra is be kell tartani.
- A folyadékokat tartsa távol a számítógéptől és a billentyűzettől.
- A számítógépen lévő szellőzőnyílásokat ne takarja el semmilyen anyaggal.
- Telepítse vagy engedélyezze az operációs rendszer vagy egyéb szoftver energiagazdálkodási funkcióit, például az energiatakarékos állapotokat.
- Mielőtt az alábbiakat tenné, kapcsolja ki a számítógépet:
 - Szükség esetén törölgesse le a számítógép külsejét egy puha, nedves kendővel. A tisztítószerek használata elszínezheti vagy megrongálhatja a bevonatot.
 - A képernyőt törölje le puha, tiszta antisztatikus törlőkendővel. Erősebb szennyeződés esetén használjon víz és izopropil alkohol 50:50 arányú keverékét. A tisztítófolyadékot spriccelje egy rongyra, és a nedves ronggyal gyengéden törölje le a kijelző felületét. Ne permetezzen tisztítószert közvetlenül a képernyőre. Befuthat a keret alá, és megrongálhatja az elektronikát.
 - Bizonyos időközönként tisztítsa meg a szellőzőnyílásokat a számítógép összes szabad oldalán. A szősz, a por és az egyéb szennyeződések eltömíthetik a szellőzőnyílásokat és akadályozhatják a levegő áramlását.
- Ne használjon petróleum alapú tisztítószert, például benzint, hígítót vagy más illékony vegyületet a képernyő vagy a készülékház tisztítására. Ezek a vegyszerek megrongálhatják a számítógépet.

Óvintézkedések optikai lemezmeghajtók használatakor

Az optikai lemezmeghajtó működtetése vagy tisztítása során kövesse az alábbi irányelveket.


- Működés közben ne mozgassa a meghajtót. Olvasás közben a mozgás hibás működést eredményezhet.
- A meghajtót ne tegye ki a hőmérséklet hirtelen változásainak, mivel az egység belsejében páracseppek képződhetnek. Ha a meghajtó bekapcsolt állapotában hirtelen megváltozik a hőmérséklet, várjon legalább egy órát, mielőtt lekapcsolná az áramellátást. Ha az egységet azonnal elkezd használni, az olvasás során hibák léphetnek fel.
- A meghajtót ne helyezze olyan helyre, ahol magas a páratartalom, szélsőséges a hőmérséklet, mechanikai rezgések lépnek fel vagy közvetlen napfénynek van kitéve.

 **FONTOS:** Ha bármilyen tárgy vagy folyadék kerül a meghajtóba, rögtön húzza ki a számítógépet, és ellenőriztesse hivatalos HP szervizben.

Előkészítés szállításhoz

Amikor előkészíti a számítógépet a szállításhoz, kövesse az alábbi javaslatokat:

1. Készítsen biztonsági másolatot a merevlemez fájljairól külső tárolóeszköze. Ügyeljen rá, hogy szállítás közben a biztonsági másolatot tartalmazó adathordozók ne legyenek kitéve elektromos vagy mágneses impulzusoknak.

 **MEGJEGYZÉS:** A merevlemez automatikusan zárolódik, amikor a rendszer áramellátását lekapcsolják.

2. Vegye ki és rakja el az összes cserélhető adathordozót.
3. Kapcsolja ki a számítógépet és a külső eszközöket.
4. Húzza ki a tápkábelt a váltóáramú hálózati aljzatból, majd a számítógépből is.
5. Szüntesse meg a rendszerösszetevők és külső eszközök áramellátását, majd húzza ki őket a számítógépből.

 **MEGJEGYZÉS:** A számítógép szállítása előtt ellenőrizze, hogy az összes kártya megfelelően és biztonságosan van rögzítve a helyén.

6. Csomagolja a rendszer összetevőit és a külső eszközöket eredeti dobozaikba, vagy azokhoz hasonlóba, és tömje ki a dobozokat elegendő anyaggal a megfelelő védelemhez.

C Kisegítő lehetőségek

Kisegítő lehetőségek

A HP törekvése, hogy a sokszínűséget, a befogadást, valamint a munkát és a magánéletet a vállalat életének szerves részévé tegye, és azok minden tevékenységünkben megjelenjenek. Íme néhány példa, hogyan hozzuk a különbözőség segítségével létre azt a befogadó környezetet, amelynek célkitűzése, hogy globálisan megossza az emberekkel a technológiában rejlő lehetőségeket.

A szükséges technológiai eszközök nyomában

A technológia segítségével kibontakoztathatja az Önben rejlő lehetőségeket. A kisegítő technológiák eltörlik az akadályokat, és a segítségükkel megvalósíthatja a függetlenséget otthon, a munkájában és a közösségben egyaránt. A kisegítő technológiák segítségével fejlesztheti, megőrizheti és javíthatja az elektronikus és információs technológiák funkcionális képességeit. További információ: [A legjobb kisegítő technológiák nyomában 35. oldal.](#)

A HP kötelezettségvállalása

A HP elkötelezett abban, hogy olyan termékeket és szolgáltatásokat kínáljon, amelyek fogyatékkal élő embertársaink számára is elérhetők. Ez a kötelezettségvállalás motiválja a vállalat sokszínűségi célkitűzéseit, és segít elérnünk, hogy a technológia előnyeit mindenki számára elérhetővé tegyük.

Akadálymentesítési célkitűzésünk olyan termékek és szolgáltatások tervezése, előállítása és értékesítése, amelyeket magukban vagy a megfelelő kisegítő eszközökkel bárki használhat, a fogyatékkal élőket is beleértve.

E célkitűzés megvalósításához a kisegítő technológiákra vonatkozó jelen nyilatkozatban hét központi célt definiálunk, amelyek meghatározzák céges működésünket. A HP minden vezetőjétől és alkalmazottjától elvárjuk, hogy ezeket a célokat és azok megvalósítását beosztása és felelősségi köre szerint támogassa:

- A kisegítő lehetőségekkel kapcsolatos problémák megismertetése a vállalaton belül, és a szükséges képzések biztosítása, amelyeken keresztül alkalmazottaink elsajátíthatják a kisegítő termékek és szolgáltatások tervezésével, előállításával, értékesítésével és szállításával kapcsolatos ismereteket.
- A kisegítő lehetőségekkel kapcsolatos irányelvek kidolgozása a termékekhez és szolgáltatásokhoz, és az irányelvek bevezetése a termékfejlesztési csapatokkal, ahol ez a versenyképesség figyelembe vételével, műszakilag és gazdaságossággal kivitelezhető.
- A fogyatékkal élők bevonása a kisegítő lehetőségekkel kapcsolatos irányelvek kidolgozásába, valamint a termékek és szolgáltatások fejlesztésébe és tesztelésébe.
- A kisegítő funkciók dokumentálása, valamint a termékeinkkel és szolgáltatásainkkal kapcsolatos információk nyilvánosan elérhetővé tétele hozzáférhető formában.
- Partnerkapcsolatok kialakítása a kisegítő technológiákat és megoldásokat kínáló vezető szolgáltatókkal.
- A belső és külső kutatások és fejlesztések támogatása, amelyek célja a termékeink és szolgáltatásaink szempontjából releváns kisegítő technológiák javítása.
- A kisegítő lehetőségekkel kapcsolatos iparági szabványok és irányelvek támogatása és részvétel azok kidolgozásában.

International Association of Accessibility Professionals (IAAP)

Az IAAP nonprofit szövetség célja a kisegítő lehetőségek terjesztése hálózatépítés, oktatás és tanúsítás révén. A szövetség célkitűzése, hogy támogassa a kisegítő lehetőségekkel/akadálymentesítéssel foglalkozó szakemberek szakmai pályáját, valamint hogy segítsen a különféle szervezeteknek integrálni a kisegítő lehetőségeket termékeikbe és infrastruktúráikba.

A szövetség egyik alapító tagjaként a többi szervezettel együtt a HP is részt vállal a kisegítő technológiák fejlesztésében. Jelen kötelezettségvállalásunk is a vállalat akadálymentesítési célkitűzését szolgálja, miszerint olyan termékeket és szolgáltatásokat törekszünk tervezni, előállítani és értékesíteni, amelyeket a fogyatékkal élők is könnyen használhatnak.

Az IAAP a világ minden táján tevékeny szakemberek, diákok és szervezetek összekapcsolásával, ismereteik egymással való megosztásával járul hozzá a szakmai fejlődéshez. Amennyiben további részleteket szeretne megtudni, a <http://www.accessibilityassociation.org> webhelyen csatlakozhat az online közösséghez, feliratkozhat a hírlevelekre, és megismerheti a tagsági feltételeket.

A legjobb kisegítő technológiák nyomában

A technológiák használatával mindenkinek, beleértve a fogyatékkal élőket vagy a koruk miatt csökkent képességű személyeket, képesnek kell lennie kommunikálni, önmagát kifejezni és kapcsolatban maradni a külvilággal. A HP elkötelezett abban, hogy növelje alkalmazottai, ügyfelei és partnerei a kisegítő lehetőségekkel kapcsolatos ismereteit. Könnyebben olvasható, nagyobb betűméret, a kezét pihentető hangfelismerési funkcionális vagy bármely más, adott helyzetekben használható kisegítő technológia – a HP termékei a bennük alkalmazott különféle kisegítő technológiáknak köszönhetően könnyebben használhatóak. Hogyan válasszon?

Az igények felmérése

A technológia segítségével kibontakoztathatja az Önben rejlő lehetőségeket. A kisegítő technológiák eltörlik az akadályokat, és a segítségükkel megvalósíthatja a függetlenséget otthon, a munkájában és a közösségben egyaránt. A kisegítő technológiák (AT) segítségével fejlesztheti, megőrizheti és javíthatja az elektronikus és információs technológiák funkcionális képességeit.

Számos AT-termék közül válogathat. A kisegítő lehetőségekkel kapcsolatos megfelelő felmérés több termék vizsgálatára is kiterjed, megválaszolja a kérdéseket, és segít kiválasztani a feltételeknek megfelelő legjobb megoldást. Mint észre fogja venni, a kisegítő lehetőségekkel kapcsolatos felmérésekben érintett szakemberek a legkülönfélébb területek képviselői lehetnek, többek között képezett fizioterapeuták, foglalkozásterapeuták és logopédusok. Emellett más, állami képzéssel nem rendelkező szakemberek is szolgálhatnak információkkal a felméréshez. Érdekes az ilyen szakemberek gyakorlatáról, szakterületéről és munkadíjáról előzetesen tájékozódnia, hogy megállapíthassa, megfelelnek-e az igényeinek.

Kisegítő lehetőségek a HP-termékekhez

Az alábbi hivatkozások a HP különféle termékeiben alkalmazott kisegítő lehetőségekkel és technológiákkal kapcsolatos információkat biztosítanak. Ezeknek a forrásanyagoknak a segítségével kiválaszthatja a helyzetének leginkább megfelelő kisegítő technológiákat és termékeket.

- [HP Elite x3 – Kisegítő lehetőségek \(Windows 10 Mobile\)](#)
- [HP asztali számítógépek – Windows 7 kisegítő lehetőségek](#)
- [HP asztali számítógépek – Windows 8 kisegítő lehetőségek](#)
- [HP asztali számítógépek – Windows 10 kisegítő lehetőségek](#)
- [HP Slate 7 táblagépek – A HP táblagépek kisegítő szolgáltatásainak engedélyezése \(Android 4.1/Jelly Bean\)](#)

- [HP SlateBook asztali számítógépek – Kiegészítő lehetőségek engedélyezése \(Android 4.3, 4.2/Jelly Bean\)](#)
- [HP Chromebook számítógépek – HP Chromebook vagy Chromebox kiegészítő szolgáltatásaink engedélyezése \(Chrome OS\)](#)
- [HP vásárlás – Perifériák beszerzése HP termékekhez](#)

A HP termékek kiegészítő szolgáltatásaival kapcsolatos további támogatásért lásd: [Kapcsolatfelvétel az ügyfélszolgálattal 40. oldal.](#)

Külső partnerekre és szállítókra mutató további hivatkozások, ahonnan további segítséget kaphat:

- [A Microsoft kiegészítő lehetőségeivel kapcsolatos információk \(Windows 7, Windows 8, Windows 10 és Microsoft Office\)](#)
- [A Google-termékek kiegészítő lehetőségeivel kapcsolatos információk \(Android, Chrome, Google-alkalmazások\)](#)
- [Kiegészítő technológiák a fogyatékoság típusa alapján](#)
- [Kiegészítő technológiák a termék típusa alapján](#)
- [Kiegészítő technológiák gyártói a termékek leírásaival](#)
- [Assistive Technology Industry Association \(ATIA\)](#)

Szabványok és jogi környezet

Szabványok

A Szövetségi Beszerzési Szabályozás (Federal Acquisition Regulation, FAR) US Access Board által összeállított 508. szakasza a fizikai, érzékszervi vagy kognitív fogyatékosággal élők az információs és kommunikációs technológiákhoz (IKT) való hozzáférést hivatott szabályozni. A szabványok a különféle típusú technológiákra vonatkozó specifikus műszaki előírásokat tartalmaznak, valamint a szabályozás alá tartozó termékek funkcionális képességeire vonatkozó teljesítményalapú követelményeket. A specifikus előírások szoftverekre és operációs rendszerekre, webalapú információkra és alkalmazásokra, számítógépekre, telekommunikációs termékekre, video- és multimédia-technológiákra, valamint önálló zárt termékekre vonatkoznak.

376. sz. megbízás – EN 301 549

Az Európai Unió 376. sz. megbízásában foglalt EN 301 549 szabvány egy, az IKT-termékek közbeszerzéséhez használható online eszközkészlet alapjaként szolgál. A szabvány meghatározza az IKT-termékek és -szolgáltatások kiegészítő szolgáltatásaira vonatkozó funkcionális követelményeket, valamint leírja az ilyen kiegészítő lehetőségekre vonatkozó egyes követelmények teszteljárásait és kiértékelési módszertanát.

Webtartalmak kiegészítő lehetőségeire vonatkozó irányelvek (Web Content Accessibility Guidelines, WCAG)

A W3C webes kiegészítő lehetőségekre vonatkozó kezdeményezés (Web Accessibility Initiative, WAI) részét képező WCAG irányelvek segítségével a webtervezők és fejlesztők olyan webhelyeket hozhatnak létre, amelyek a fogyatékkal élők és a koruk miatt csökkent képességű személyek igényeinek jobban megfelelnek. A WCAG a kiegészítő lehetőségek használatát a webes tartalmak (szövegek, képek, hang- és videotartalmak) és a webalkalmazások teljes választékán támogatja. A WCAG pontosan tesztelhető, könnyen érthető és használható, és teret hagy a webfejlesztőknek a rugalmas tervezésre. A WCAG 2.0 [ISO/IEC 40500:2012](#)-tanúsítvánnyal is rendelkezik.

A WCAG kifejezetten a vizuális, aurális, fizikai, kognitív vagy neurológiai fogyatékossgal rendelkező, valamint a kisegítő szolgáltatásokra szoruló idősebb személyek által a web használata során tapasztalt akadályok leküzdését célozza. A WCAG 2.0 meghatározza az elérhető tartalmak jellemzőit:

- **Észlelhető** (például a képek helyett szöveges alternatívák használatával, a hanganyagok feliratozásával, a megjelenítés állíthatóságával, valamint kontrasztos színbeállítások alkalmazásával)
- **Működtethető** (billentyűzetten keresztüli elérés, kontrasztos színbeállítások, időzített bevitel, rohammegelőző kialakítás, valamint navigálhatóság alkalmazásával)
- **Érthető** (olvashatósági, kiszámíthatósági és beviteltámogatási szolgáltatások alkalmazásával)
- **Robusztus** (például a kisegítő technológiákkal való kompatibilitás biztosításával)

Jogi és szabályozási környezet

Az informatikai eszközökhöz és az információkhoz való akadálymentes hozzáférés napjainkban egyre nagyobb teret kap a törvényi szabályozásban. Ez a szakasz a fontosabb törvényekkel, szabályozásokkal és szabványokkal kapcsolatos információkra mutató hivatkozásokat tartalmaz.

- [Egyesült Államok](#)
- [Kanada](#)
- [Európa](#)
- [Egyesült Királyság](#)
- [Ausztrália](#)
- [Világszerte](#)

Egyesült Államok

A rehabilitációs törvény 508. szakasza előírja, hogy a hivataloknak meg kell határozniuk, hogy mely szabványok alkalmazandók az IKT-beszerzésekre, az elérhető akadálymentesítő termékek és szolgáltatások meghatározását célzó piackutatásokra, valamint az ilyen piackutatásaik eredményeinek dokumentálására. A következő forrásanyagok segítséget nyújtanak az 508. szakaszban megfogalmazott követelményeknek való megfeleléshez:

- www.section508.gov
- [Kisegítő technológiák vásárlása](#)

Az 508. szakaszban foglalt szabványokat jelenleg a U.S. Access Board éppen módosítja. Ez a frissítés új technológiákra, valamint más területekre vonatkozik, ahol a szabványokat módosítani kell. További információkért lásd: [Az 508. szakasz módosítása](#).

A telekommunikációs törvény 255. szakaszának rendelkezései szerint a telekommunikációs termékeket és szolgáltatásokat a fogyatékkal élők számára is elérhetővé kell tenni. Az FCC által kiadott szabályozás minden otthoni vagy irodai hardveres és szoftveres telefonhálózati és telekommunikációs eszközre vonatkozik. Ilyen eszközök a telefonok, a vezeték nélküli kézikészülékek, a faxgépek, az üzenetrögzítők és a csipogók. Az FCC által kiadott szabályozás emellett alapszintű és speciális telekommunikációs szolgáltatásokra is vonatkozik, beleértve a hagyományos telefonhívásokat, a hívásvárakoztatást, a gyorstárcsázást, a hívástovábbítást, a számítógépes címtártámogatást, a hívásfelügyeletet, a hívóazonosítást, a híváskövetést és a hívásismétlést, valamint a hangpostafiók- és interaktív hangválaszrendszereket, amelyekben a hívók választási menükben navigálhatnak. További információkért lásd [a Szövetségi Hírközlési Tanács \(Federal Communications Commission, FCC\) rendelete 255. szakaszának információit](#).

A 21. századi kommunikációs eszközök és a videók akadálymentesítését szabályozó törvény (21st Century Communications and Video Accessibility Act, CVAA)

A CVAA törvény kiegészíti a szövetségi kommunikációs törvényt, hogy kiterjessze a fogyatékkal élők hozzáférést a modern kommunikációs eszközökhöz, és az új digitális, szélessávú és mobil technológiák bevonása érdekében módosítja a kisegítő lehetőségekre vonatkozóan az 1980-as és 1990-es években hatályba lépett törvényeket. A szabályozások betartását az FCC felügyeli, és azok dokumentálása a 47 CFR 14. és 79. része szerint történik.

- [Az FCC a CVAA törvényre vonatkozó útmutatója](#)

Az Egyesült Államokban hatályos egyéb törvények és kezdeményezések

- [A fogyatékkal élő amerikai polgárokra vonatkozó \(Americans with Disabilities Act, ADA\) telekommunikációs, rehabilitációs és egyéb törvények](#)

Kanada

A fogyatékkal élő ontariói polgárok számára elérhető kisegítő lehetőségekre vonatkozó törvény (Accessibility for Ontarians with Disabilities Act) a kisegítő technológiákra vonatkozó szabványok kidolgozását és bevezetését célozza a fogyatékkal élő ontariói polgárok számára elérhető termékek, szolgáltatások és létesítmények akadálymentesítése céljából, illetve előírja a fogyatékkal élők bevonását a kisegítő lehetőségekre vonatkozó szabványok kidolgozásának folyamatába. Az AODA első szabványa az ügyfélszolgálatokra vonatkozó szabvány; azonban a közlekedésre, a munkavállalásra, valamint az információkra és a kommunikációra vonatkozó szabványok kidolgozása is folyamatban van. Az AODA Ontario kormányára, a törvényhozó testületre, a közzsférába tartozó minden kijelölt szervezetre és minden egyéb olyan személyre vagy szervezetre vonatkozik, amely árucikkeket, szolgáltatásokat vagy létesítményeket kínál a köz vagy egyéb harmadik fél számára, és amelynek legalább egy alkalmazottja van Ontarióban; továbbá a kisegítő lehetőségekkel kapcsolatos intézkedéseket 2025. január 1-ig bezárólag be kell vezetni. További információkért lásd: [A fogyatékkal élő ontariói polgárok számára elérhető kisegítő lehetőségekre vonatkozó törvény \(Accessibility for Ontarians with Disabilities Act, AODA\)](#).

Európa

Az EU 376. sz. megbízása alá tartozó ETSI műszaki jelentés, az ETSI DTR 102 612: „Emberi tényezők (Human Factors, HF); A hozzáférhetőségre vonatkozó európai normák az információs és kommunikációs technológiák (IKT) alá tartozó termékek és szolgáltatások terén lebonyolított közbeszerzésekben az (Az Európai Bizottság M 376 sz. megbízása, 1. fázis)” ki lett adva.

Háttér: A három Európai Szabványügyi Szervezet által felállított két párhuzamos projektcsapat hajtja végre az Európai Bizottság a CEN, a CENELEC és az ETSI részére adott 376. sz. megbízását a hozzáférhetőségi normák érvényesítésének támogatására az információs és kommunikációs technológiák (IKT) alá tartozó termékek és szolgáltatások terén („Mandate 376 to CEN, CENELEC and ETSI, in Support of Accessibility Requirements for Public Procurement of Products and Services in the ICT Domain”).

Az ETSI DTR 102 612 jelentést az ETSI TC Emberi tényezők 333-as szakmai munkacsoport dolgozta ki. Az STF333 munkacsoport által végzett munkával kapcsolatos további információkat (például a referenciafeltételeket, a részletes munkafeladatok specifikációját, a munka ütemezését, a korábbi piszkozati változatokat, a hozzáfűzött megjegyzések listáját, valamint a munkacsoport kapcsolattartási információit) a [333-as szakmai munkacsoportnál](#) találja.

A megfelelő tesztelési és megfelelőségi sémák kiértékelésére vonatkozó részeket egy párhuzamos projekt dolgozta ki, és a CEN BT/WG185/PT jelentésben olvasható. További információkért látogasson el a CEN projektcsapat webhelyére. A két projekt szorosan összehangoltan folyik.

- [A CEN projektcsapat](#)
- [Az Európai Bizottság az elektronikus akadálymentesítésre vonatkozó megbízása \(PDF, 46 KB\)](#)

Egyesült Királyság

A fogyatékkal élők megkülönböztetéséről szóló 1995. évi törvény (Disability Discrimination Act, DDA) célja, hogy a vakok és a fogyatékkal élők is használhassák az Egyesült Királyságban üzemelő webhelyeket.

- [W3C Egyesült Királyságbeli irányelvek](#)

Ausztrália

Az ausztrál kormány bejelentette, hogy bevezeti [a webes tartalmak akadálymentes elérésére vonatkozó irányelveinek \(Web Content Accessibility Guidelines, WCAG\) 2.0-s változatát](#).

Az összes ausztrál kormányzati webhelynek 2012-ig A, 2015-ig AA szintű megfelelést kell elérnie. Az új szabvány a 2000-ben a hivatalok számára előírt szabályzatként bevezetett WCAG 1.0 helyébe lép.

Világszerte

- [JTC1 akadálymentesítési szakmai munkacsoport \(SWG-A\)](#)
- [G3ict: The Global Initiative for Inclusive ICT \(A mindenki számára elérhető IKT technológiákat előmozdító globális kezdeményezés\)](#)
- [Olaszország akadálymentesítési törvényei](#)
- [A W3C webes akadálymentesítési kezdeményezése \(Web Accessibility Initiative, WAI\)](#)

Az akadálymentesítésre vonatkozó hasznos források és hivatkozások

Az alábbi szervezeteknél tájékozódhat a fogyatékosokkal és a korral csökkenő képességekkel kapcsolatban.



MEGJEGYZÉS: A lista nem teljes. A szervezeteket csak tájékoztatási céllal soroljuk fel. A HP nem vállal felelősséget az interneten található információkkal és kapcsolattartási adatokkal kapcsolatban. Az egyes szervezetek az oldalon való szerepeltetése nem jelenti a HP hozzájárulását.

Szervezetek

- American Association of People with Disabilities (AAPD)
- The Association of Assistive Technology Act Programs (ATAP)
- Hearing Loss Association of America (HLAA)
- Information Technology Technical Assistance and Training Center (ITTATC)
- Lighthouse International
- National Association of the Deaf
- National Federation of the Blind
- Rehabilitation Engineering & Assistive Technology Society of North America (RESNA)
- Telecommunications for the Deaf and Hard of Hearing, Inc. (TDI)
- A W3C webes akadálymentesítési kezdeményezése (Web Accessibility Initiative, WAI)

Oktatási intézmények

- California State University, Northridge, Center on Disabilities (CSUN)
- University of Wisconsin – Madison, Trace Center
- A University of Minnesota számítógépes kényelmet megvalósító programja

Az akadálymentesítéssel kapcsolatos egyéb forrásanyagok

- A fogyatékkal élő amerikai polgárokra vonatkozó törvény (Americans with Disabilities Act, ADA) műszaki segítségnyújtási programja
- Business & Disability hálózat
- EnableMart
- Európai Fogyatékosügyi Fórum
- Job Accommodation Network
- Microsoft Enable
- Az Egyesült Államok Igazságügyi Minisztériuma – A Guide to Disability Rights Laws (Útmutató a fogyatékkal élők jogait szabályozó törvényekhez)

A HP hivatkozásai

[Webes kapcsolatfelvételi űrlapunk](#)

[A HP kényelmi és biztonsági útmutatója](#)

[HP közzsférába irányuló értékesítései](#)

Kapcsolatfelvétel az ügyfélszolgálattal



MEGJEGYZÉS: A támogatás csak angol nyelven érhető el.

- Azon siket vagy nagyothalló ügyfeleink, akiknek a HP termékek műszaki támogatásával vagy kisegítő szolgáltatásaival kapcsolatos kérdése van:
 - TRS/VRS/WebCapTel használatával hétfőtől péntekig hegyvidéki idő szerint 06:00 és 21:00 között hívhatják a +1 877 656 7058 telefonszámot.
- Azon egyéb fogyatékkal élő vagy a koruk miatt csökkent képességű ügyfeleink, akiknek a HP termékek műszaki támogatásával vagy kisegítő szolgáltatásaival kapcsolatos kérdése van, az alábbi lehetőségek közül választhatnak:
 - Hétfőtől péntekig hegyvidéki idő szerint 06:00 és 21:00 között hívhatják a +1 888 259 5707 telefonszámot.
 - Kitölthetik [a fogyatékkal élő vagy a koruk miatt csökkent képességű személyeknek szóló kapcsolatfelvételi űrlapot](#).

Tárgymutató

A

A HP kiegészítő technológiákra vonatkozó nyilatkozata 34
állítható magasságú állvány 10
 beállítás 15
 eltávolítás 11
 felszerelés 10

állványok

 állítható magasságú,
 eltávolítás 11

 állítható magasságú,
 felszerelés 10

 beállítás 14

 rögzítés és eltávolítás 9

 rögzített magasságú,
 eltávolítás 10

 rögzített magasságú,
 felszerelés 9

alsó részegységek

 HP ProOne 400 7

 HP ProOne 600 5

áramellátás

 csatlakoztatás 16

 leválasztás 17

AT (kiegészítő technológiák)

 cél 34

 keresés 35

Az 508. szakasz kiegészítő

 lehetőségekre vonatkozó
 szabványai 36, 37

B

beállítás, sorrend 9

belső részegységek 24

beszerelés

 merevlemez 29

 optikai lemez meghajtó 30

billentyűzet

 elemek eltávolítása 22

 jellemzők 8

 vezeték nélküli szinkronizálása
 18

biztonság

 hátsó fedél, eltávolítás 22

 hátsó fedél, felszerelés 23

biztonsági kábel 16

CS

csatlakoztatás

 kábelek 13

 monitor 13

 tápkábel 13

D

DisplayPort videóadapter,

 csatlakoztatás 13

E

egér

 elemek eltávolítása 22

 vezeték nélküli szinkronizálása
 18

elektrosztatikus kisülés, károk

 megelőzése 31

elemcsere 27

elem eltávolítása 27

előkészítés szállításhoz 33

előlap részegységei

 HP ProOne 400 5

 HP ProOne 600 2

eltávolítás

 merevlemez 28

F

figyelmeztetések és biztonsági

 előírások 21

forrásanyagok, akadálymentesítés

 39

földelési módszerek 31

H

hátsó fedél

 eltávolítás 22

 felszerelés 23

hátsó részegységek

 HP ProOne 400 7

 HP ProOne 600 4

HP ProOne 400

 részegységek 5

HP ProOne 600

 részegységek 2

I

installing

 battery 27

International Association of

 Accessibility Professionals 35

J

jellemzők

 áttekintése 1

 billentyűzet 8

K

kábelek

 csatlakoztatás 13

 leválasztás 14

kiegészítő lehetőségek 34

kiegészítő lehetőségekkel kapcsolatos

 igények felmérése 35

kiegészítő technológiák (AT)

 cél 34

 keresés 35

L

leválasztás

 kábelek 14

 tápkábel 14

M

memória 24

 eltávolítás 26

 műszaki jellemzők 24

 nyílások 24

 SODIMMs műszaki adatok 24

 üzembe helyezés 26

merevlemez

 beszerelés 29

 csere 28

 eltávolítás 28

monitor csatlakoztatás 13

műszaki adatok, memória 24

O

- oldalsó részegységek
 - HP ProOne 400 6
 - HP ProOne 600 3
- optikai lemez meghajtó beszerelés 30
- óvintézkedések 33

R

- részegységek
 - belső 24
 - HP ProOne 400 5
 - HP ProOne 400 alsó rész 7
 - HP ProOne 400 előlap 5
 - HP ProOne 400 hátlap 7
 - HP ProOne 400 oldallap 6
 - HP ProOne 600 2
 - HP ProOne 600 alsó rész 5
 - HP ProOne 600 előlap 2
 - HP ProOne 600 hátlap 4
 - HP ProOne 600 oldallap 3
- rögzített magasságú állvány 9
 - beállítás 14
 - eltávolítás 10
 - felszerelés 9

S

- SODIMM
 - azonosítás 25
 - hely 25
 - műszaki jellemzők 24
- sorozatszám
 - hely 8

SZ

- szabványok és jogi környezet, kiegészítő lehetőségek 36
- számítógép-kezelési alapismeretek 32
- számítógép rögzítése 12
- szellőzési alapismeretek 32

T

- tápkábel
 - csatlakoztatása 13
 - leválasztás 14
- telepítési irányelvek 21
- további információk 21

Ü

- ügyféltámogatás, akadálymentesítés 40
- üzembe helyezés
 - memória 26

V

- VESA illesztőfuratok 12
- vezeték nélküli billentyűzet és egér szinkronizálása 18

W

- webkamera 17
 - működtetés 17
- Windows Hello 17
- Windows Hello 17

Z

- zár
 - biztonsági kábel 16