



硬體參考指南

© Copyright 2018, 2019 HP Development Company, L.P.

Windows 是 Microsoft Corporation 在美國和/或其他國家/地區的商標或註冊商標。

本文件所含資訊如有變更，恕不另行通知。HP 產品與服務的保固僅列於此類產品及服務所隨附的明示保固聲明中。不可將本文件的任何部分解釋為構成額外保固。HP 不對本文件所載的技術或編輯錯誤或疏失負責。

本文件包含的專屬資訊受到著作權法所保護。未經 HP Development Company 書面同意，不得複印、複製本文件的任何部分，或將本文件的任何部分翻譯成其他語言。

第三版：2019 年 7 月

第一版：2018 年 6 月

文件編號：L20661-AB3

產品通知

本指南說明大部分機型共有的功能。您可能無法在電腦上使用某些功能。

並非所有功能在所有 Windows 版本中皆可使用。系統可能需要升級和/或另外購買硬體、驅動程式、軟體或 BIOS 更新，才能充分利用 Windows 的功能。Windows 10 一律會啟用自動更新功能。更新可能會產生 ISP 費用，且更新過程中可能會有其他要求。如需詳細資訊，請前往 <http://www.microsoft.com>。

若要存取最新的使用指南，請前往 <http://www.hp.com/support>，並依照指示尋找您的產品，然後選取**使用指南**。






軟體條款

透過安裝、複製、下載或以其他方式使用本電腦預先安裝的任何軟體產品，即表示您同意遵守 HP 使用者授權合約 (EULA) 條款。如果您不接受這些授權條款，可於 14 天內退回完整未使用的產品（含硬體和軟體），並依據銷售商的退款原則取得全額退款，此為唯一補償形式。

如需進一步資訊或要求電腦的全額退款，請與銷售商聯絡。

關於本指南

本指南提供升級此電腦機型的基本資訊。

-  **警告！** 表示如果不避免則可能會導致嚴重傷害或死亡的危險情況。
 -  **注意：** 表示如果不避免則可能會導致輕微或中度傷害的危險情況。
 -  **重要：** 表示與危險（例如與財產損失相關的訊息）無關的重要資訊。警告使用者如果無法完全依照所述程序執行，則可能會導致資料遺失或是硬體或軟體損壞。其中也包含說明概念或完成工作的基本資訊。
 -  **附註：** 包含要強調或補充本文重點的其他資訊。
 -  **提示：** 提供完成工作的實用提示。
-

目錄

1 產品功能	1
簡介	1
HP ProOne 600 21.5 吋和 HP ProOne 400 23.8 吋元件	2
正面元件	2
側面元件	3
背面元件	4
底部元件	5
HP ProOne 400 20 吋元件	5
正面元件	5
側面元件	6
背面元件	7
底部元件	7
特殊按鍵	8
尋找序號和產品編號	8
2 設定	9
簡介	9
安裝和拆卸機座	9
安裝和拆卸固定高度機座	9
安裝固定高度機座	9
拆卸固定高度機座	10
連接和拆下可調整高度的機座	10
安裝可調整高度的機座	10
拆卸可調整高度的機座	11
將電腦連接至安裝固定物	12
連接和拔除纜線	13
連接纜線	13
連接顯示器	13
拔除纜線	14
調整電腦	14
調整固定高度機座	14
調整可調整高度的機座	15
安裝安全纜線	16
連接與中斷連接電源	16
連接電源	16

中斷連接電源	17
網路攝影機	17
網路攝影機操作	17
設定 Windows Hello	17
為選用的無線鍵盤與滑鼠進行同步	18
3 硬體維修與升級	21
警告及注意	21
其他資訊	21
取下選購無線鍵盤或滑鼠的電池	22
拆下和安裝後蓋	22
拆下後蓋	22
安裝後蓋	23
內部元件的位置	24
拆下和安裝記憶體	24
記憶體模組規格	24
裝載記憶體模組插槽	25
安裝記憶體模組	26
更換 RTC 電池	27
裝回磁碟機	28
更換硬碟	28
拆下硬碟	28
安裝 2.5 吋硬碟	28
安裝光碟機	29
附錄 A 釋放靜電	30
預防靜電損害	30
接地方法	30
附錄 B 電腦操作準則、例行維護與搬運準備	31
電腦操作準則與例行維護	31
光碟機預防措施	32
搬運前準備工作	32
附錄 C 無障礙	33
無障礙	33
尋找您需要的技術工具	33
我們的承諾	33
國際無障礙專業人員協會 (IAAP)	33

尋找最佳輔助技術	34
評估您的需要	34
HP 產品的無障礙功能	34
標準及法規	34
標準	34
Mandate 376 – EN 301 549	35
網頁內容無障礙指引 (WCAG)	35
立法與規範	35
美國	35
二十一世紀通訊和視訊無障礙法案 (CVAA)	36
加拿大	36
歐洲	36
英國	36
澳洲	36
全球	36
實用無障礙資源和連結	37
組織	37
教育機構	37
其他身心障礙資源	37
HP 連結	37
聯絡支援中心	38
索引	39

1 產品功能

簡介



 **附註：**若要存取最新的使用指南，請前往 <http://www.hp.com/support>，並依照指示尋找您的產品，然後選取**使用指南**。

HP ProOne 600 21.5 吋和 HP ProOne 400 23.8 吋元件

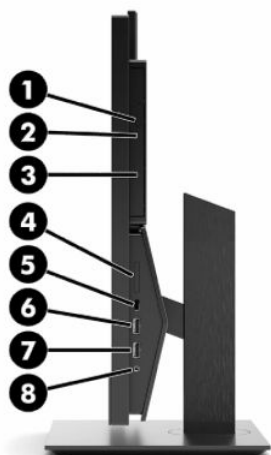
正面元件



表格 1-1 HP ProOne 600 21.5 吋和 HP ProOne 400 23.8 吋正面元件

正面元件	
(1) 網路攝影機麥克風（兩個）（選購）	(4) 網路攝影機/IR 鏡頭（選購）
(2) IR 指示燈（選用）	(5) IR LED（選購）
(3) 網路攝影機 LED（選購）	(6) 喇叭（兩個）（選購）

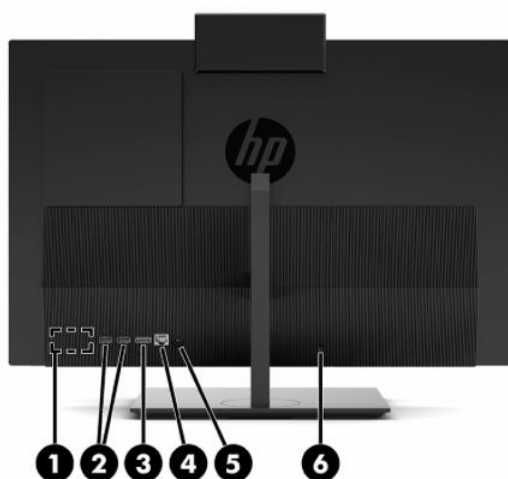
側面元件



表格 1-2 HP ProOne 600 21.5 吋和 HP ProOne 400 23.8 吋側面元件

側面元件	
(1) 光碟機 (選購)	(5) USB Type-C 連接埠 附註： USB Type-C 連接埠不支援視訊輸出。
(2) 光碟機指示燈 (選購)	(6) USB SuperSpeed (充電) 連接埠
(3) 光碟機退片鈕 (選購)	(7) USB SuperSpeed 連接埠
(4) SD 記憶卡讀卡機 (選用)	(8) 音訊輸出 (耳機) /音訊輸入 (麥克風) 複合式接頭

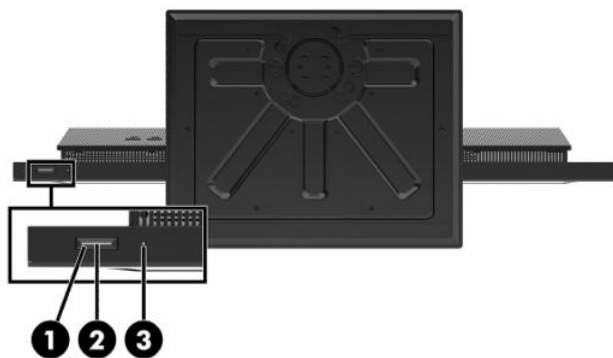
背面元件



表格 1-3 HP ProOne 600 21.5 吋和 HP ProOne 400 23.8 吋背面元件

背面元件	
(1) DisplayPort 接頭 (選用) - 或 - HDMI 連接埠 (選購) - 或 - 序列埠 (選購)	(4) RJ-45 (網路) 接頭
(2) 支援透過鍵盤或滑鼠喚醒的 USB SuperSpeed 連接埠 (兩個)	(5) 電源接頭
(3) DisplayPort 接頭	(6) 安全纜線鎖孔

底部元件



表格 1-4 HP ProOne 600 21.5 吋和 HP ProOne 400 23.8 吋底部元件

底部元件	
(1) 電源按鈕	(3) 硬碟機活動指示燈
(2) 電源指示燈	

HP ProOne 400 20 吋元件

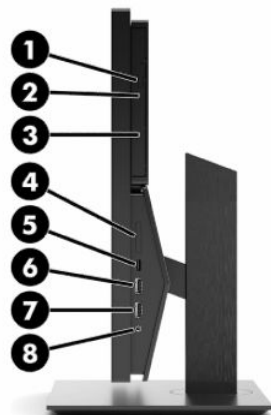
正面元件



表格 1-5 HP ProOne 400 20 吋正面元件

正面元件	
(1) 網路攝影機 LED (選用)	(3) 網路攝影機麥克風 (選用)
(2) 網路攝影機鏡頭 (選用)	(4) 喇叭 (兩個) (選購)

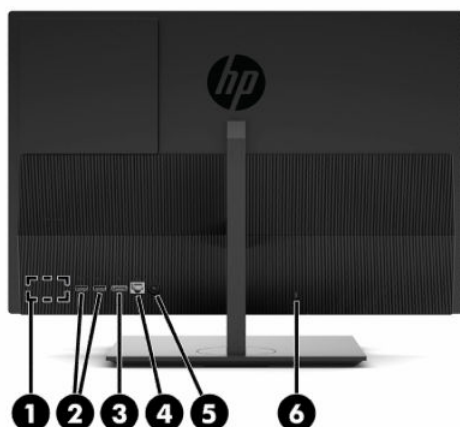
側面元件



表格 1-6 HP ProOne 400 20 吋側面元件

側面元件	
(1) 光碟機 (選購)	(5) USB Type-C 連接埠 附註： USB Type-C 連接埠不支援視訊輸出。
(2) 光碟機指示燈 (選購)	(6) USB SuperSpeed (充電) 連接埠
(3) 光碟機退片鈕 (選購)	(7) USB SuperSpeed 連接埠
(4) SD 記憶卡讀卡機 (選用)	(8) 音訊輸出 (耳機) /音訊輸入 (麥克風) 複合式接頭

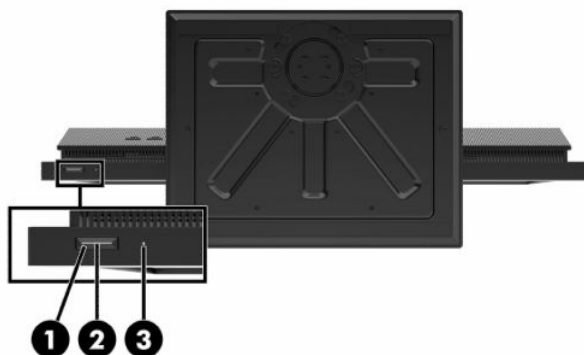
背面元件



表格 1-7 HP ProOne 400 20 吋背面元件

背面元件	
(1) DisplayPort 接頭 (選用) - 或 - HDMI 連接埠 (選購) - 或 - 序列埠 (選購)	(4) RJ-45 (網路) 接頭
(2) 支援透過鍵盤或滑鼠喚醒的 USB SuperSpeed 連接埠 (兩個)	(5) 電源接頭
(3) DisplayPort 接頭	(6) 安全纜線鎖孔

底部元件

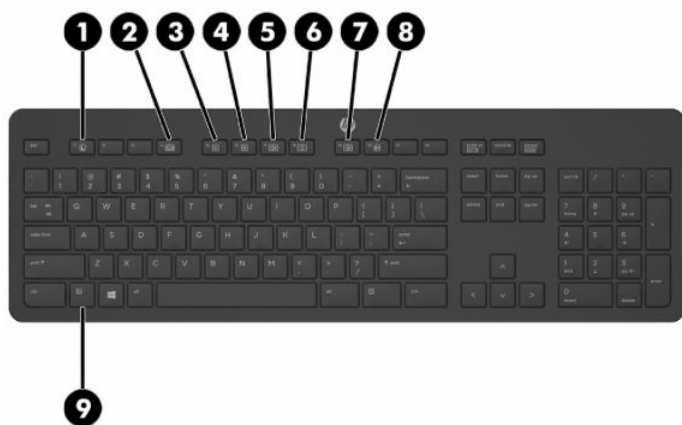


表格 1-8 HP ProOne 400 20 吋底部元件

底部元件	
(1) 電源按鈕	(3) 硬碟機活動指示燈
(2) 電源指示燈	

特殊按鍵

鍵盤的外觀可能有所不同。

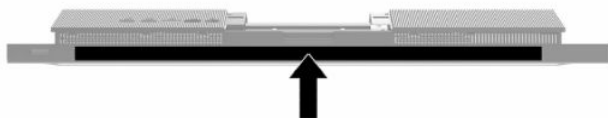


表格 1-9 特殊按鍵

特殊按鍵	
(1) 睡眠	(6) 靜音
(2) 快速倒轉	(7) 調低音量
(3) 播放/暫停	(8) 調高音量
(4) 停止	(9) 功能
(5) 快轉	

尋找序號和產品編號

序號和產品編號位於面板下緣的標籤。針對特定電腦機型問題聯絡 HP 時，您可能會需要這些編號。



2 設定

簡介

請以下列順序設定電腦：

- 安裝機座。請參閱[位於第 9 頁的安裝和拆卸機座](#)。
 - 或 -
 - 將電腦連接至安裝固定座。請參閱[位於第 12 頁的將電腦連接至安裝固定物](#)。
- 連接週邊設備連接線與電源線。請參閱[位於第 13 頁的連接和拔除纜線](#)。
- 如有需要，請連接額外的顯示器。請參閱[位於第 13 頁的連接顯示器](#)。
- 安裝並固定背面連接埠外蓋。請參閱[位於第 23 頁的安裝後蓋](#)。
- 選擇一個最舒適的電腦位置和視角。請參閱[位於第 14 頁的調整電腦](#)。
- 安裝安全纜線。請參閱[位於第 16 頁的安裝安全纜線](#)。
- 開啟電源。請參閱[位於第 16 頁的連接電源](#)。
- 根據原廠設定，會同步滑鼠和鍵盤。如果您需要再次同步滑鼠和鍵盤，請參閱[位於第 18 頁的為選用的無線鍵盤與滑鼠進行同步](#)。

安裝和拆卸機座

電腦可使用兩種基座：

- 固定高度的機座
- 可調整高度的機座

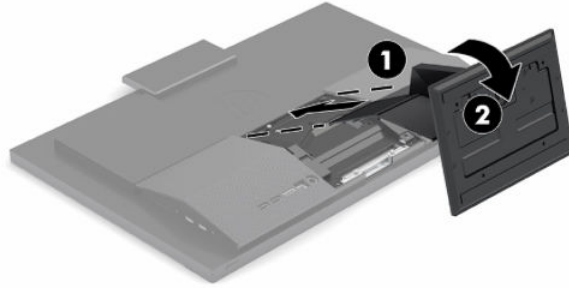
安裝和拆卸固定高度機座

安裝固定高度機座

安裝機座：

1. 將電腦面朝下放置在柔軟、平坦的表面。為了保護邊框和螢幕表面不被刮傷或受到其他損壞，HP 建議您在電腦下鋪一條毯子、毛巾或其他軟布。
2. 將機座頂端的掛鉤卡入 (1) 電腦背面上半部的兩個大孔。

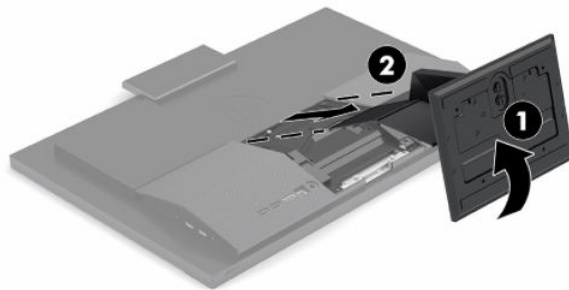
3. 向下轉動機座 (2)，直到卡入定位



拆卸固定高度機座

拆下機座：

1. 從電腦取出所有抽取式媒體（例如光碟或 USB 快閃磁碟機）。
2. 透過作業系統正確關閉電腦。然後關閉所有外接式裝置。
3. 從 AC 插座拔除電源線，然後拔除所有外接式裝置。
4. 將電腦面朝下放置在柔軟、平坦的表面。為了保護邊框和螢幕表面不被刮傷或受到其他損壞，HP 建議您在電腦下鋪一條毯子、毛巾或其他軟布。
5. 壓下機座釋放門。
6. 將機座從電腦中轉出 (1)。
7. 將機座掛鉤滑出電腦 (2)。



連接和拆下可調整高度的機座

安裝可調整高度的機座

安裝機座：

1. 將電腦面朝下放置在柔軟、平坦的表面。為了保護邊框和螢幕表面不被刮傷或受到其他損壞，HP 建議您在電腦下鋪一條毯子、毛巾或其他軟布。
2. 將機座頂端的鎖扣卡入電腦背面上半部的兩個大孔內 (1)。

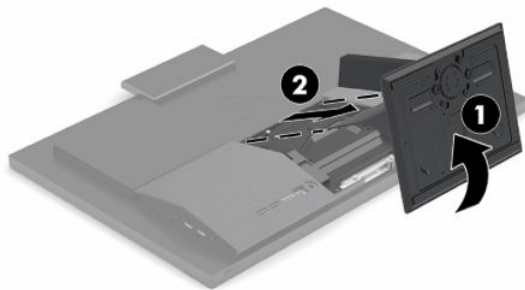
3. 向下轉動機座 (2)，直到卡入定位。



拆卸可調整高度的機座

拆下機座：

1. 從電腦取出所有抽取式媒體（例如光碟或 USB 快閃磁碟機）。
2. 透過作業系統正確關閉電腦。然後關閉所有外接式裝置。
3. 從 AC 插座拔除電源線，然後拔除所有外接式裝置。
4. 將電腦面朝下放置在柔軟、平坦的表面。為了保護邊框和螢幕表面不被刮傷或受到其他損壞，HP 建議您在電腦下鋪一條毯子、毛巾或其他軟布。
5. 壓下機座釋放門。
6. 將機座從電腦中轉出 (1)。
7. 將機座掛鉤滑出電腦 (2)。



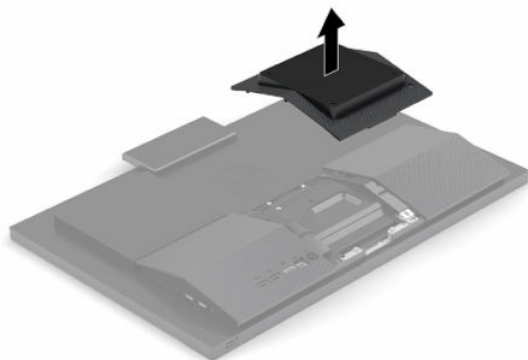
將電腦連接至安裝固定物

電腦可固定於牆面、旋臂桿或其他固定器上。

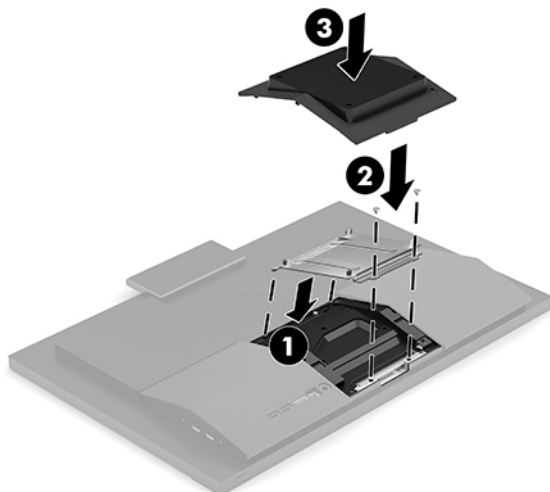
重要：本電腦支援 VESA 業界標準 100 公釐安裝孔。若要將協力廠商固定支架連接至電腦，您會需要四顆 4 公釐、螺距 0.7 公釐且長度為 20 公釐的螺絲。電腦會隨附這些螺絲。請勿使用較長的螺絲，否則可能會損壞電腦。請務必確認製造商的固定支架是否符合 VESA 標準，且足以支撐電腦的重量。為發揮最佳效能，請務必使用電腦隨附的電源線及其他纜線。

附註：請使用 UL 或 CSA 列出的壁掛支架支撐本裝置。

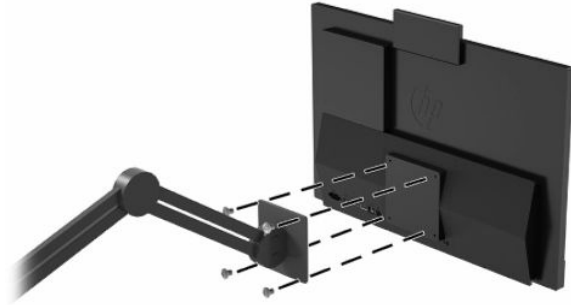
1. 拆下電腦背面的 VESA 裝飾板。



2. 將 VESA 壁掛架插入電腦背面上半部的兩個大孔 (1)，然後將其向下旋轉。
3. 使用兩顆螺絲固定 VESA 壁掛架 (2)。
4. 將隨附的 VESA 飾板壓在 VESA 開口上，直到卡入定位 (3)。



5. 若要將電腦連接到旋臂桿（另售），請將四顆電腦隨附的 20 公釐的螺絲穿過旋臂桿板上的螺絲孔，再穿入電腦上的安裝孔。



若要將電腦連接到其他壁掛固定座，請依照壁掛固定座隨附的指示進行安裝，以確保安全連接電腦。

連接和拔除纜線

連接纜線

1. 將周邊設備纜線連接至適當的連接埠。
2. 將電源線連接到電腦背面的電源接頭。

連接顯示器

電腦背面的連接埠可讓您將最多兩台顯示器連接至電腦。

若要新增的顯示器具有 DisplayPort 接頭，則不需要使用視訊轉接器。若要新增的顯示器沒有 DisplayPort 接頭，您可以向 HP 購買適用於您組態設定的視訊轉接器。

DisplayPort 轉接器和視訊纜線皆須另購。HP 提供下列轉接器：

- DisplayPort 轉 VGA 轉接器
- DisplayPort 轉 DVI 轉接器

若要連接顯示器：

1. 關閉電腦電源和要連接至電腦的顯示器電源。
2. 如果您的顯示器具有 DisplayPort 接頭，請直接在電腦背面的 DisplayPort 接頭和顯示器的 DisplayPort 接頭之間連接 DisplayPort 纜線。
3. 如果您的顯示器沒有 DisplayPort 接頭，請將 DisplayPort 視訊轉接器連接至電腦的 DisplayPort 接頭。然後在轉接器和顯示器之間連接纜線（VGA 或 DVI，視應用設備而定）。
4. 開啟電腦和顯示器的電源。

 **附註：** 使用顯示卡軟體或 Windows 顯示設定，將顯示器設定為電腦顯示器的鏡像影像或電腦顯示器的延伸。

拔除纜線

1. 如果電腦背面裝有安全纜線，您可能需要拆下安全纜線。
2. 拔除連接埠上的纜線。

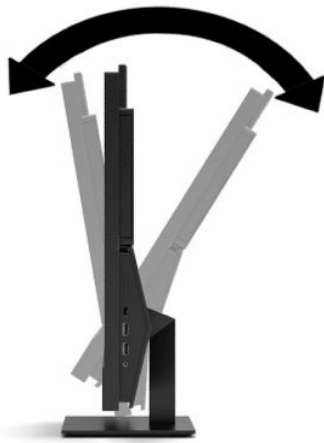
調整電腦

此電腦可能隨附固定高度或可調整高度的機座。

調整固定高度機座

此機座可讓您將電腦與桌面傾斜 -5 到 20 度。

若要傾斜電腦，請緊握電腦頂端和底部，然後調整至適當的斜度。



調整可調整高度的機座

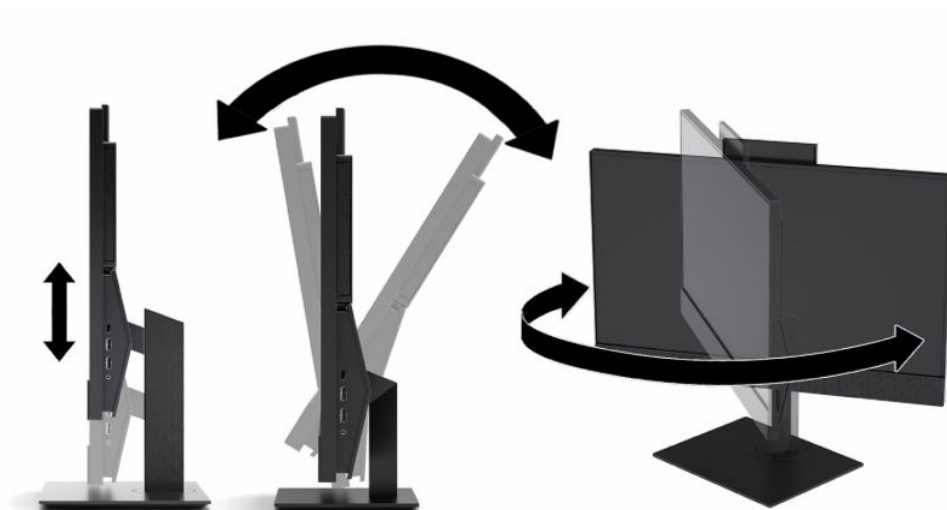
這個底座可讓您：

- 在 110 公釐（4.3 英吋）的範圍內調整電腦高度。
- 讓電腦與桌面之間傾斜 -5° 至 20° 。
- 讓電腦向任何一側旋轉最多 45° 。

若要變更電腦高度，請緊握電腦兩側，並抬起或降低至適當的高度。

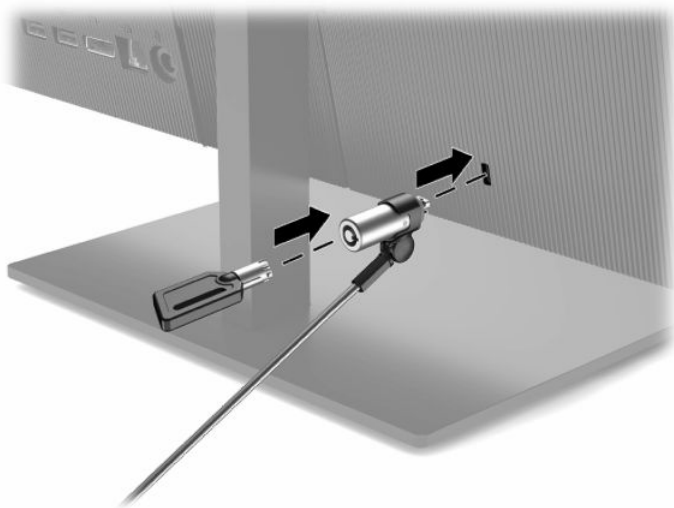
若要傾斜電腦，請緊握電腦頂端和底部，然後調整至適當的斜度。


若要旋轉電腦，請緊握電腦兩側，並向左或向右旋轉。



安裝安全纜線

安全纜線是一個連結著纜線的鎖頭裝置。您需將纜線的一端接在書桌（或其他固定物）上，另一端則插入電腦的安全纜線鎖孔中。以鑰匙鎖定安全纜線。

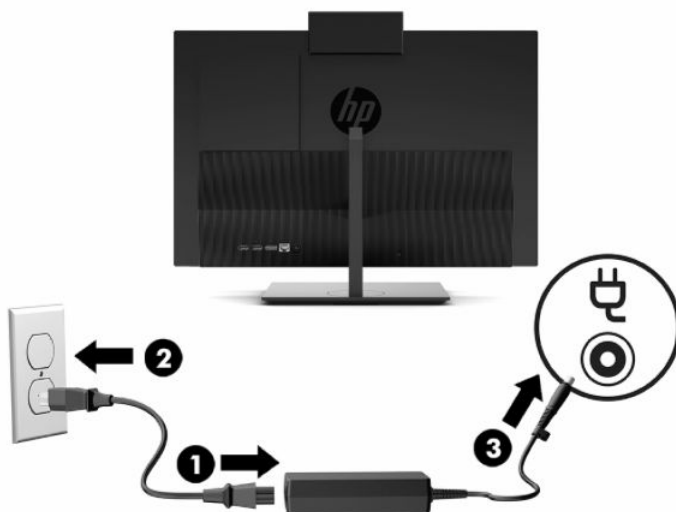


 **重要：**如果已安裝安全纜線，調整電腦的斜度、旋轉角度或高度時請小心。纜線或纜線鎖可能會阻礙調整。

連接與中斷連接電源

連接電源

1. 將電源線的其中一端連接至 AC 變壓器 (1)，然後將另一端連接至接地的 AC 插座 (2)，再將 AC 變壓器連接到電腦 (3)。



2. 按下電腦的電源按鈕以將其開啟。

中斷連接電源

1. 從電腦取出所有抽取式媒體（例如光碟或 USB 快閃磁碟機）。
2. 透過作業系統正確關閉電腦。然後關閉所有外接式裝置。
3. 從 AC 插座拔除電源線，然後拔除所有外接式裝置。

網路攝影機

如果已安裝商務用 Skype®，您便可以下列方式使用網路攝影機：

- 串流線上視訊會議
- 在交談中保有安全性

網路攝影機操作

- ▲ 在 HP ProOne 600 21.5 吋或 HP ProOne 400 23.8 吋電腦上，抬起網路攝影機即可將其解除鎖定。
- 或 -
在 HP ProOne 400 20 英吋型號上，將網路攝影機蓋板向右滑動即可開啟網路攝影機。
- ▲ 在 HP ProOne 600 21.5 吋或 HP ProOne 400 23.8 吋電腦上，將網路攝影機向下壓直到鎖定即可將其關閉。
- 或 -
在 HP ProOne 400 20 英吋型號上，將網路攝影機蓋板向左滑動即可關閉網路攝影機。

設定 Windows Hello

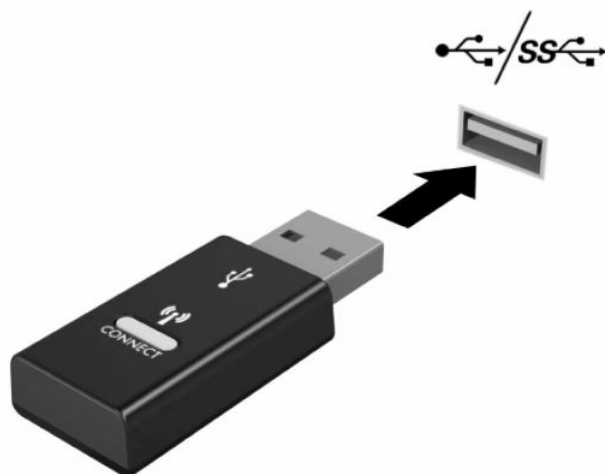
如果已在電腦上安裝 Windows® 10 作業系統，請依照下列步驟設定 Windows Hello 臉孔辨識：

1. 依序選取**開始**按鈕、**設定**、**帳戶**及**登入**選項。
2. 在 **Windows Hello** 之下，請一造畫面上的指示，新增密碼和 4 位數的 PIN 碼。然後登錄您的指紋或臉孔 ID。

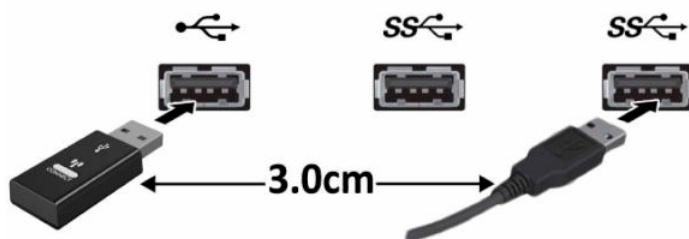
為選用的無線鍵盤與滑鼠進行同步

出廠時已同步滑鼠和鍵盤。如果其無法運作，請取出並更換電池。如果仍無法同步滑鼠和鍵盤，請依照此程序手動重新同步配對。

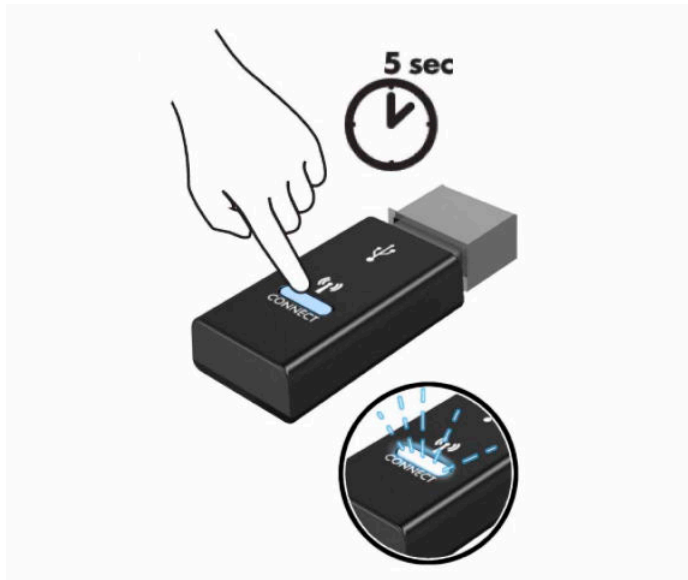
1. 將接收器連接至電腦的 USB 連接埠。如果您的電腦只有 USB SuperSpeed 連接埠，請將接收器連接至 USB SuperSpeed 連接埠。



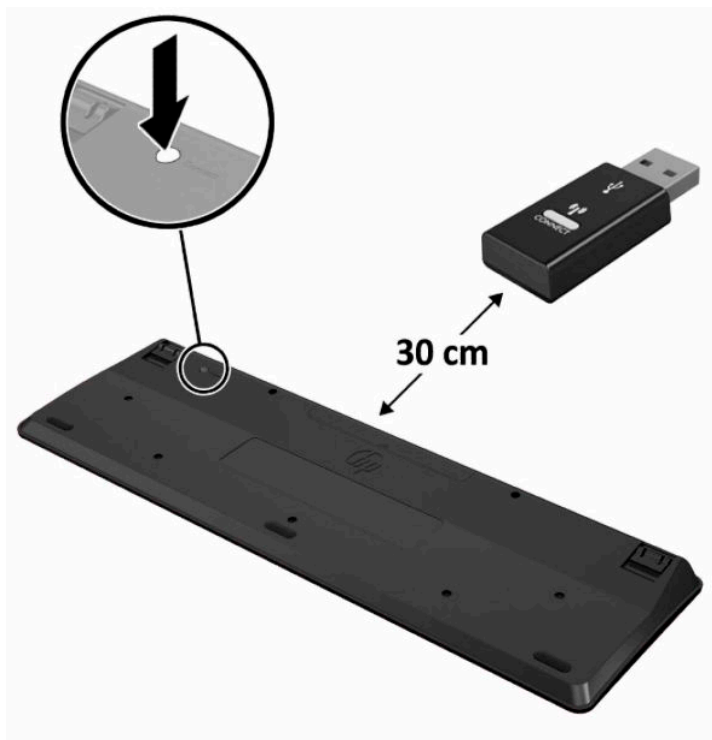
2. 為避免與 USB SuperSpeed 裝置產生訊號干擾，請讓接收器與 USB SuperSpeed 裝置保持至少 3.0 公分的距離。



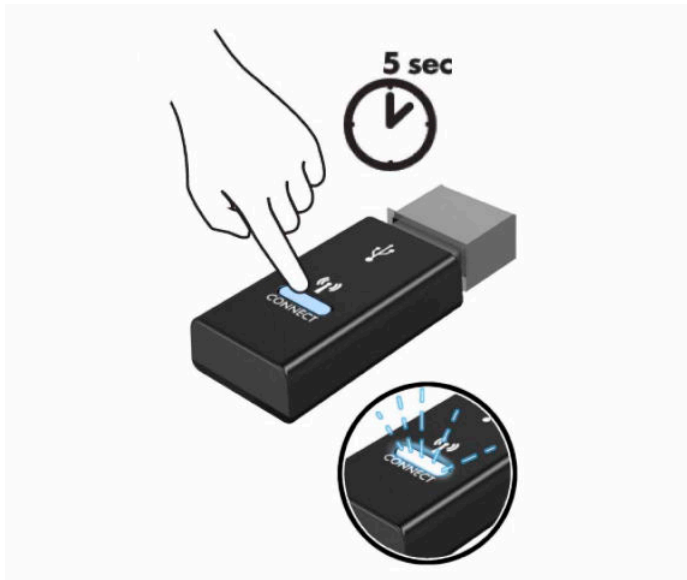
3. 按下接收器的 Connect (連線) 按鈕約五秒。按下 Connect (連線) 按鈕後，接收器上的狀態指示燈會閃爍約 30 秒。



4. 接收器的狀態指示燈閃爍時，請按住鍵盤下方的 Connect (連線) 按鈕五至十秒。放開 Connect (連線) 按鈕後，接收器上的狀態指示燈會停止閃爍，這表示已同步裝置。



5. 按下接收器的 Connect (連線) 按鈕約五秒。按下 Connect (連線) 按鈕後，接收器上的狀態指示燈會閃爍約 30 秒。



6. 接收器的狀態指示燈閃爍時，請按住滑鼠下方的 Connect (連線) 按鈕五至十秒。放開 Connect (連線) 按鈕後，接收器上的狀態指示燈會停止閃爍，這表示已同步裝置。




附註：如果滑鼠和鍵盤仍無法運作，請取出並更換電池。如果仍無法同步滑鼠和鍵盤，請再次同步鍵盤和滑鼠。

3 硬體維修與升級

警告及注意

執行升級前，請務必仔細閱讀本指南中所有適用的操作說明、注意事項與警告事項。

 **警告！** 若要減少個人因觸電受傷或因表面過熱或被火燙傷的危險：

先從 AC 插座拔除 AC 電源線，然後再移除外殼。內含帶電的組件。

在接觸之前，先使內部系統元件冷卻。

重新恢復設備電源前，請先裝回並固定好外殼。

請勿將電信或電話接頭連接至網路介面控制器 (NIC) 插座。

請務必使用電源線接地插頭。接地插頭是一項重要的安全功能。

將電源線插入接地且隨時隨手可及的 AC 插座。

為了您的安全起見，請勿在電源線或連接線上放置任何物品。請妥當地配置電源線或連接線以避免有人誤踏或絆倒。請勿拉扯電源線或纜線。拔出 AC 插座上的電源線時，請握緊插頭。

為降低發生嚴重傷害的風險，請閱讀使用指南隨附的《安全舒適操作指南》。這份指南說明正確的工作站設定，以及使用電腦時的正確姿勢、健康和工作習慣。此外，《安全舒適操作指南》還提供重要的電子與機械安全資訊。您也可以從網站取得《安全舒適操作指南》，網址為：<http://www.hp.com/ergo>。

 **重要：** 靜電會損壞電腦或選用設備的電子元件。在開始下列程序前，請確保您已短暫接觸接地的金屬物件以釋放靜電。請參閱[位於第 30 頁的釋放靜電](#)以取得詳細資訊。

將電腦連接至 AC 電源時，系統主機板便會通電。開啟電腦前，您必須先從電源拔除電源線以避免內部元件損壞。

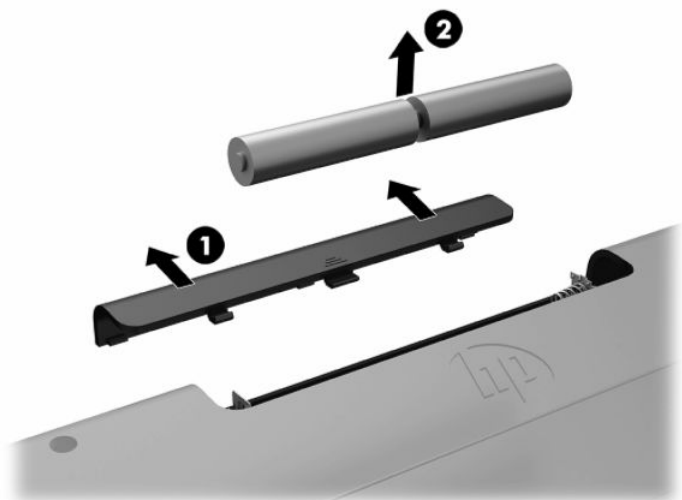
其他資訊

如需有關拆下與更換硬體元件、Computer Setup 公用程式和疑難排解的詳細資訊，請參閱適用於您電腦機型的 Maintenance and Service Guide (《維修指南》) (僅提供英文版)，網址為：<http://www.hp.com>。

取下選購無線鍵盤或滑鼠的電池

 **附註：**無線鍵盤與滑鼠為選購元件。

若要取下無線鍵盤的電池，請拆卸鍵盤底下的電池蓋 (1)，然後從電池槽中取出電池 (2)。



若要取下無線滑鼠的電池，請拆卸滑鼠底下的電池蓋 (1)，然後從電池槽中取出電池 (2)。

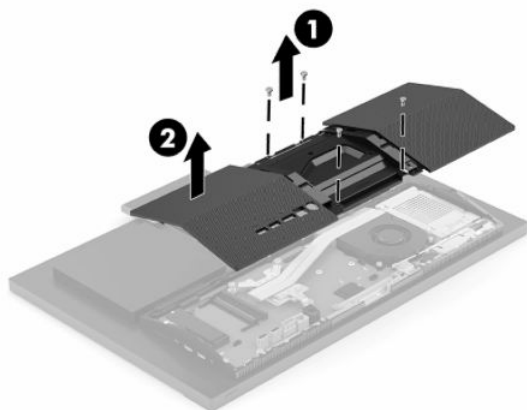


拆下和安裝後蓋

拆下後蓋

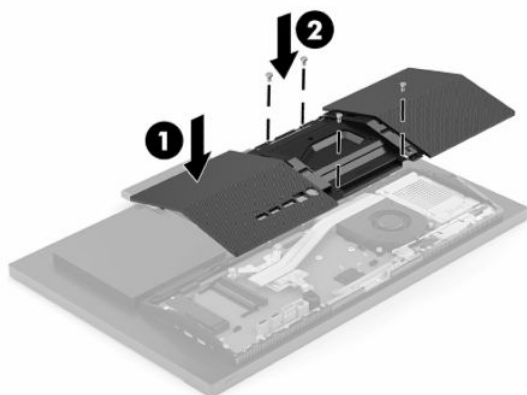
1. 將電腦面朝下放置在柔軟、平坦的表面。為了保護邊框和螢幕表面不被刮傷或受到其他損壞，HP 建議您在電腦下鋪一條毯子、毛巾或其他軟布。

2. 卸下四顆固定背蓋的螺絲 (1)，並從任何一個凹處抬起背蓋，從電腦取下 (2)。

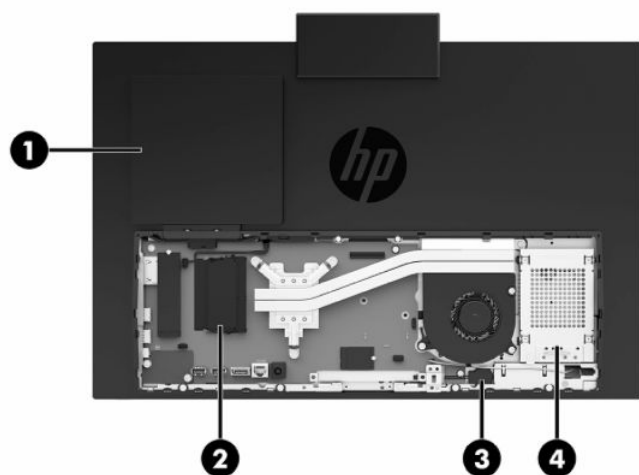


安裝後蓋

- 將後蓋與電腦對齊，將面板的所有定位片壓入定位 (1)，然後使用用於將其拆下的四顆螺絲將其固定 (2)。



內部元件的位置



表格 3-1 內部元件

內部元件			
(1)	光碟機 (選購)	(3)	RTC 電池
(2)	記憶體模組	(4)	硬碟

拆下和安裝記憶體

系統主機板上的記憶體插槽能裝載至多兩條符合產業標準的小型雙列直插式記憶體模組 (SODIMM)。這些記憶體插槽中至少會預先安裝一個記憶體模組。金屬護罩保護記憶體模組。

記憶體模組規格

為使系統正常運作，記憶體模組必須符合下列規格：

表格 3-2 記憶體規格

元件	規格
記憶體模組	1.2 伏特 DDR4-SDRAM 記憶體模組
相容性	無緩衝非 ECC DDR4-2666 MHz SODIMM 相容
PIN	業界標準 260 接腳，符合必要的美國聯合電子設備工程委員會 (JEDEC) 規格
支援中心	支援 CAS 延遲時間 19 DDR4 2666 MHz (19-19-19 時序)
插槽	2
最大記憶體	每個記憶體插槽 16 GB，總計 32 GB
支援	8 Gbit (基礎) 非 ECC 記憶體技術單面和雙面 SODIMM
說明	如果您安裝不支援的 SODIMM 記憶體，系統便無法正常運作。支援以 ×8 和 ×16 DDR 裝置構成的 SODIMM；不支援以 ×4 SDRAM 構成的記憶體模組。

HP 提供此電腦適用的升級記憶體，建議消費者購買該記憶體，避免使用不支援的協力廠商記憶體而發生相容性問題。

裝載記憶體模組插槽

請參閱下表以找出記憶體模組通道的位置。

表格 3-3 記憶體模組插槽

位置	主機板標籤	頻道
下方插槽	SODIMM1	B 通道
上方插槽	SODIMM3	A 通道

系統將視記憶體模組的安裝方式，自動以單通道模式、雙通道模式或彈性模式運作。

- 若記憶體模組插槽只有插入單通道模組的記憶體，系統會以單通道模式運作。
- 如果通道 A 中記憶體模組的記憶體容量與通道 B 中記憶體模組的記憶體容量相同，系統會以較高效能的雙通道模式運作。
- 如果通道 A 中記憶體模組的記憶體容量與通道 B 中記憶體模組的總記憶體容量不同，系統會以彈性模式運作。在彈性模式中，插入最少記憶體的通道表示指派給雙通道的記憶體總量，其餘的記憶體則指派給單通道。如果某個通道的記憶體將比另一個通道多，應該將較多的量指派給通道 A。
- 無論在何種模式中，最大運作速度都是取決於系統上最慢的記憶體模組。

安裝記憶體模組

主機板上有兩個記憶體插槽。若要拆卸或安裝記憶體模組：

1. 若要尋找系統主機板上記憶體模組的位置，請參閱[位於第 24 頁的內部元件的位置](#)。
2. 若要拆下記憶體模組，請將記憶體模組兩側的兩個卡榫向外壓 (1)，然後從插槽中拉出記憶體模組 (2)。



3. 將新的記憶體模組以約 30° 角滑入插槽 (1)，然後將記憶體模組向下壓，讓卡榫將其卡入定位 (2)。



 **附註：**記憶體模組僅可以一種方向安裝。將模組上的槽孔對齊記憶體插槽上的標籤。

4. 開啟電腦。電腦會在您下次開機時，自動辨識新加入的記憶體。

更換 RTC 電池

電腦隨附的電池會提供即時時鐘所需的電力。更換電池時，請使用與電腦上原電池相同型號的電池。本電腦會隨附一個 3 伏特的圓形鋰電池。

⚠ 警告！ 電腦內附的電池為鋰錳二氧化物電池。如果沒有正確處理電池，有可能會燃燒甚至引起火災。要避免個人傷害：

請勿嘗試為電池充電。

請勿暴露於 60°C (140°F) 以上的溫度。

請勿任意拆解、壓壞、戳破電池，也不要使電池的外部接點短路，或者棄置於火中或水中。

更換電池時，僅能使用 HP 專為該產品設計的備用電池。

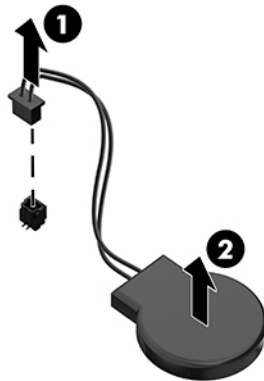
📌 重要： 更換電池前，請務必備份電腦 CMOS 設定。取出或更換電池時，系統會清除 CMOS 設定。

📌 附註： 將電腦插入通電的 AC 插座，可以延長鋰電池的使用壽命。只有在電腦未連接至 AC 電源時，才會使用鋰電池。

HP 建議客戶回收使用過的電子硬體裝置、HP 原廠列印墨水匣和可充電式電池。如需回收方案的詳細資訊，請造訪 <http://www.hp.com/recycle>。

若要尋找主機板上的電池位置，請參閱 [位於第 24 頁的內部元件的位置](#)。

1. 若要取出電池，請拔除電池電源線 (1)，然後將電池從電腦中取出 (2)。



2. 若要插入新電池，請連接電池電源線，然後將電池壓入電腦。
3. 開啟電腦。
4. 使用「電腦設定 (Computer Setup)」來重新設定日期、時間、密碼以及其他特殊的系統設定。

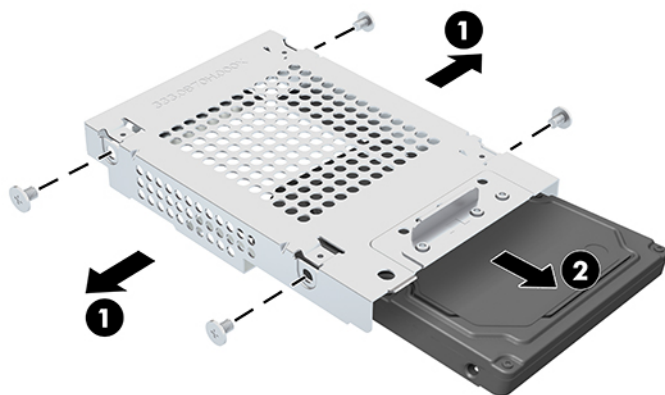
裝回磁碟機

更換硬碟

2.5 吋主要硬碟安裝於電腦右側。若要找到系統主機板的硬碟，請參閱[位於第 24 頁的內部元件的位置](#)。

拆下硬碟

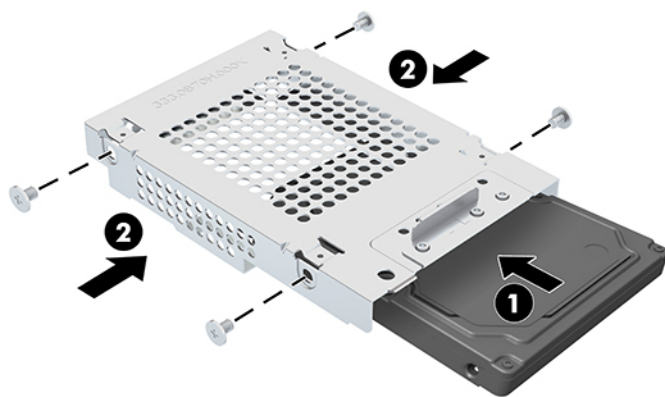
1. 取下將硬碟固定至電腦的螺絲。
2. 將硬碟往電腦邊緣的反方向滑動，然後提起硬碟，將其取出電腦。
3. 拔除硬碟的電源和資料排線。您可以使用拉取封條拔除這些纜線。
4. 從 2.5 吋硬碟裝架拆下四顆固定螺絲 (1)。請務必保存螺絲，以供安裝替換硬碟使用。拆下硬碟 (2)。



如需安裝硬碟的指示，請參閱[位於第 28 頁的安裝 2.5 吋硬碟](#)。

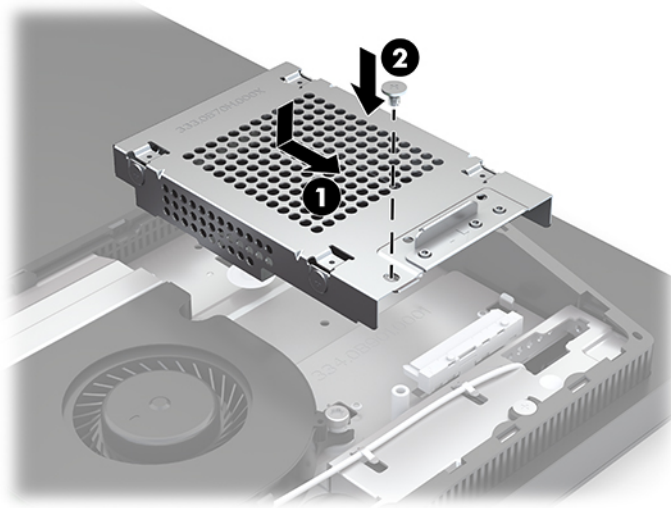
安裝 2.5 吋硬碟

1. 將硬碟插入磁碟機裝架 (1)，並將四顆固定螺絲固定至新的 2.5 吋硬碟 (2)。



2. 將硬碟置於磁碟機箱上，接頭朝向源和資料連接線。
3. 將電源線和資料傳輸線連接至硬碟。

4. 對齊硬碟並將其滑向電腦邊緣 (1)，直到硬碟卡入定位，然後使用螺絲將其固定 (2)。

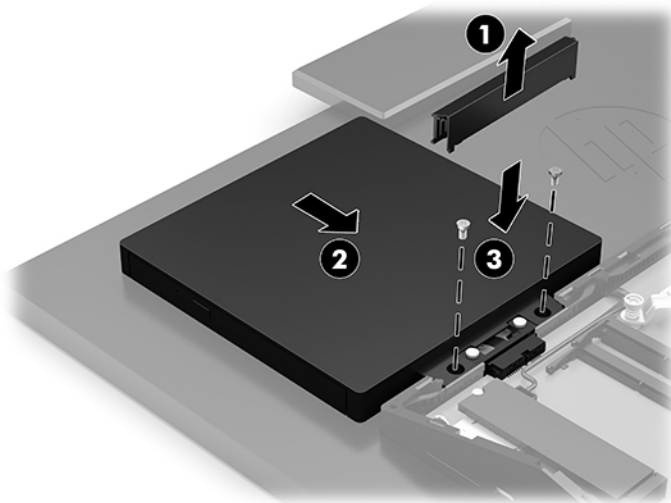


安裝光碟機

光碟機位於系統元件上方。若要尋找系統主機板上的光碟機位置，請參閱[位於第 24 頁的內部元件的位置](#)。

- ▲ 拆下覆蓋光碟機接頭的擋板 (1)，然後將光碟機外殼推入定位 (2)。您也可以使用兩顆螺絲固定，以增強穩定性 (3)。

 **附註：**光碟機只能以一種方向安裝。



A 釋放靜電

從手指或其他導體所釋放的靜電會損害主機板或其他對靜電敏感的裝置。這種損害會縮短裝置原本的使用壽命。

預防靜電損害

為了避免靜電損害，請遵守下列預防措施：

- 使用防靜電的容器運送與存放產品，避免用手接觸。
- 將對靜電有反應的零件裝在容器裡，直到抵達不受靜電影響的工作區域再取出。
- 將零件從容器取出前，先將容器放在接地的平面。
- 避免碰到針腳、導線或電路。
- 當碰觸對靜電有反應的元件或組件時，請確實接地。

接地方法

在處理或安裝靜電敏感零件時，請使用下列一或多個方法：

- 使用防靜電腕套，透過接地線連接到接地的工作區或電腦機箱。防靜電腕套是一種彈性塑膠手環，上面的接地線有 1 百萬歐姆 +/- 10% 的電阻。為了提供適當的接地效果，請配戴大小適中的腕帶。
- 請在需要站立的工作環境裡使用腳跟套、腳趾套、或鞋套。當站在導電性地板或地毯上時，將雙腳套上環套。
- 使用導電場維修工具。
- 使用附有摺疊式除靜電工作地毯的攜帶式維修套件。

如果您沒有上述建議的適當接地配備，請聯絡 HP 授權代理商、經銷商或服務供應商。

 **附註：**如需靜電的相關資訊，請聯絡 HP 授權代理商、經銷商或服務供應商。

B 電腦操作準則、例行維護與搬運準備

電腦操作準則與例行維護

依據下列準則來正確安裝及維護電腦及顯示器：

- 讓電腦遠離濕氣過重、陽光直射、過熱或過冷的場所。
- 請在堅固、平坦的表面上使用電腦。在電腦所有的通風口側和顯示器上，保留 10.2 公分（4 英寸）的空間，以讓空氣流通。
- 請勿堵塞任何通風孔或進氣孔，這樣會妨礙空氣流入電腦。請勿在鍵盤立腳放下時，將鍵盤直接靠在桌上型電腦單元前方，這也會限制空氣流通。
- 請勿在任何存取面板或任何擴充卡插槽護蓋移除時操作電腦。
- 請勿堆疊電腦或放在過於靠近的位置，否則會受彼此的循環空氣或熱氣所影響。
- 如果電腦是在個別的機櫃中運作，機櫃上必須有進氣孔和通風孔，而且上述的操作準則也適用。
- 請勿讓液體濺到電腦和鍵盤。
- 請勿使用任何材質的物品蓋住通風孔。
- 安裝或啟用作業系統或其他軟體的電源管理功能，包括睡眠狀態。
- 若您要執行下列其中一項之前，請將電腦關機：
 - 如有需要擦拭電腦外部時，請使用沾濕的軟布。使用清潔產品可能會使電腦褪色甚至掉漆。
 - 使用柔軟、乾淨的防靜電乾布來清潔螢幕。如果有較難清理的情況，請以一比一的比例混合水和異丙醇酒精來清潔顯示器。將清潔劑噴灑在布上，並用此濕布輕輕地擦拭螢幕表面。請勿將清潔劑直接噴灑在螢幕表面。清潔劑可能會滲入面板並損壞電子零件。
 - 偶爾清潔電腦所有通風孔側面的通風孔。絨毛、灰塵和其他異物會堵塞通風孔，導致氣流受阻。
- 請勿使用任何含有石化原料的清潔劑，例如苯、稀釋劑或是任何揮發性物質來清潔螢幕或外殼。上述化學物質可能會損壞電腦。

光碟機預防措施

操作或清潔光碟機時，請按照下列準則：

- 請勿於作業中途移動光碟機。這會導致讀取發生故障。
- 請勿將光碟機置於溫度變化劇烈的環境，因為可能會導致裝置內部凝結水氣。若光碟機使用時溫度驟變，請至少等待一小時後再關閉電源。如果您立刻使用該裝置，則可能會導致讀取時發生故障。
- 請勿將光碟機放在溼度過高、溫度過高或過低、機械震動或陽光直射的場所。

 **重要：**如果有任何物體或液體落入磁碟機，請立即拔除電腦插頭，並讓 HP 授權服務供應商為其進行檢查。

搬運前準備工作

準備搬運電腦時，請依循下列建議：

1. 將硬碟檔案備份至外接的儲存裝置。請確定備份媒體在存放或搬運途中不會暴露在電子或磁性脈衝下。

 **附註：**在系統電源關閉時，硬碟會自動鎖定。

2. 拆下並妥善收存所有的抽取式媒體。
3. 關機並關閉外接式裝置。
4. 拔下 AC 插座上的電源線，然後再拔下電腦上的電源線。
5. 切斷系統元件、外接式裝置和電源間的連線，然後切斷與電腦的連線。

 **附註：**確定所有介面卡都安插妥當並固定在介面卡插槽後，再搬動電腦。

6. 將系統組件和外接式裝置裝入原本的包裝盒，或是材質足以保護的類似容器。

C 無障礙

無障礙

HP 致力於將多元性、包容性與工作/生活融入公司文化當中，期盼在日常生活舉手投足皆彰顯這樣的價值。以下舉例說明，我們如何運用差異打造包容的環境，著重讓人們與全世界強大的科技能量相互連結。

尋找您需要的技術工具

技術能釋放人類的潛能。輔助技術除去了阻礙，幫助您在家裡、工作時以及在社群中能夠獨立自主。輔助技術有助於提升、維護並改進電子與資訊科技的各項功能。如需更多資訊，請參閱 [位於第 34 頁的尋找最佳輔助技術](#)。

我們的承諾

HP 致力於提供殘障人士使用的無障礙產品和服務。這項承諾支持著本公司的多元性目標，幫助我們確保所有人皆能享受技術帶來的各項優勢。

我們的無障礙目標在於設計、生產和行銷所有人（包括殘障人士在內）都能有效使用的產品和服務，讓人人均可獨立使用或搭配適當的輔具使用。

為了達到我們的目標，本無障礙政策制定了七大目標，做為公司採取行動的指導原則。所有 HP 主管與員工都應支持這些目標，並依自身角色與責任身體力行：

- 提升公司內對於無障礙議題的意識，並因應員工設計、生產、行銷及交付無障礙產品和服務所需提供相關訓練。
- 制定產品和服務的無障礙準則，並交由產品開發小組在競爭力、技術與經濟方面可行的情況下，負責實行這些準則。
- 讓殘障人士參與制定無障礙準則，以及設計和測試產品和服務的過程。
- 記載無障礙功能，並以容易取得的方式公開相關產品和服務的資訊。
- 與領先的輔助技術和解決方案提供者建立關係。
- 支持內部和外部研究與開發，改善與我們的產品和服務相關的輔助技術。
- 支持業界無障礙標準與準則，並做出貢獻。

國際無障礙專業人員協會 (IAAP)

IAAP 是非營利協會，著重透過網路、教育及認證促使無障礙產業更精進。其目標在於幫助無障礙專業人員發展與精進其職涯，並且讓組織更容易將無障礙整合到其產品和基礎架構當中。

HP 身為創始會員，竭力與其他組織共同促進無障礙領域的發展。這項承諾支撐著本公司努力的目標，以設計、生產及行銷殘障人士能夠有效利用的無障礙產品和服務。

IAAP 讓位於世界各地的個人、學生及組織能夠彼此聯繫、相互學習，使我們的產業更茁壯。如果您有興趣瞭解更多資訊，請前往 <http://www.accessibilityassociation.org> 加入線上社群、訂閱電子報，並瞭解會員資格選項。

尋找最佳輔助技術

包括殘障人士或受到年齡相關限制的人在內，所有人都應能夠運用科技彼此溝通、自我表達，並與世界聯繫。HP 致力於在 HP 內部以及客戶和合作夥伴之間提高無障礙意識。無論是方便閱讀的大型字體、不需手動的語音辨識，或是為您的特殊狀況提供協助的任何其他輔助技術，這些各式各樣的輔助技術都讓 HP 產品更容易使用。如何選擇？

評估您的需要

技術能釋放您的潛能。輔助技術除去了阻礙，幫助您在家裡、工作時以及在社群中能夠獨立自主。輔助技術 (AT) 有助於提升、維護並改進電子與資訊科技的各項功能。

有多種 AT 產品可供您選擇。您的 AT 評估應能讓您評估數項產品、解答您的疑問，並且讓您更容易選擇出最合乎您的狀況的解決方案。您會發現，有資格進行 AT 評估的專業人員來自各個不同領域，包括取得證照或認證的物理治療師、職能治療師、說話能力/語言病理學家，以及其他專業領域的人士。有些未取得證照或認證的人士，也能提供評估資訊。您會想知道個人經歷、專業程度及費用，以便判斷他們是否合乎您的需要。

HP 產品的無障礙功能

下列連結提供關於各種 HP 產品具備的無障礙功能及輔助技術的資訊（如適用）。這些資源將協助您選擇最合乎您的狀況的特定輔助技術功能和產品。

- [HP Elite x3 – 無障礙選項 \(Windows 10 行動裝置版\)](#)
- [HP 電腦 – Windows 7 無障礙選項](#)
- [HP 電腦 – Windows 8 無障礙選項](#)
- [HP 電腦 – Windows 10 無障礙選項](#)
- [HP Slate 7 平板電腦 – 啟用 HP 平板電腦 \(Android 4.1/Jelly Bean\) 上的無障礙功能](#)
- [HP SlateBook 電腦 – 啟用無障礙功能 \(Android 4.3, 4.2/Jelly Bean\)](#)
- [HP Chromebook 電腦 – 在 HP Chromebook 或 Chromebox \(Chrome OS\) 上啟用無障礙功能](#)
- [HP 購物 – HP 產品的周邊裝置](#)

如果您需要 HP 產品上無障礙功能的其他支援，請參閱[位於第 38 頁的聯絡支援中心](#)。

以下是外部合作夥伴和供應商的其他連結，可提供額外的協助：

- [Microsoft 無障礙資訊 \(Windows 7、Windows 8、Windows 10、Microsoft Office\)](#)
- [Google 產品無障礙資訊 \(Android、Chrome、Google Apps\)](#)
- [依障礙類型排序的輔助技術](#)
- [依產品類型排序的輔助技術](#)
- [輔助技術廠商 \(含產品描述\)](#)
- [輔助科技產業協會 \(ATIA\)](#)

標準及法規

標準

聯邦採購法規第 508 部分標準是由美國無障礙委員會 (US Access Board) 所制定，其目的在於因應身體、官能或認知障礙人士對於資訊和通訊技術 (ICT) 的取得。標準包含各類型技術特定的技術規範，以及著

重闡明所涵蓋產品運作功能方面的效能需求。特定規範涵蓋軟體應用程式及作業系統、網路資訊和應用程式、電腦、電信產品、視訊和多媒體，以及獨立式封閉型產品。

Mandate 376 – EN 301 549

EN 301 549 標準是由歐盟於 Mandate 376 內所制定，做為公開採購 ICT 產品的線上工具組所依循的基準。標準中指出適用於 ICT 產品和服務的功能無障礙需求，同時包含每一項無障礙需求的測試程序與教育方法的說明。

網頁內容無障礙指引 (WCAG)

網頁內容無障礙指引 (WCAG) 來自 W3C 的網路無障礙計畫 (WAI)，旨在協助網頁設計人員和開發人員建立更合乎殘障人士或受年齡相關限制人士需要的網站。WCAG 推動的無障礙計畫涵蓋所有網頁內容（文字、影像、音訊和視訊）及網頁應用程式。WCAG 能夠得到精準測試、容易瞭解和使用，並且讓網頁開發人員靈活創新。WCAG 2.0 也已通過 [ISO/IEC 40500:2012](#) 審核。

WCAG 具體解決了視障、聽障、身障、認知障礙及神經系統障礙人士，以及具有無障礙需要的年長網路使用者存取網路時所遭遇的阻礙。WCAG 2.0 提供的無障礙內容特色包括：

- **可感覺**（例如，因應影像的替代文字、音訊字幕、適應性呈現方式，以及色彩對比）
- **可操作**（因應鍵盤存取方式、色彩對比、輸入時限、避免發病及瀏覽能力）
- **可理解**（因應閱讀能力、預測能力及輸入輔助）
- **穩定可靠**（例如，因應輔助技術的相容性）

立法與規範

無障礙 IT 與資訊已成為提升立法重要性的層面。本節提供關於重要立法、規範及標準的資訊連結。

- [美國](#)
- [加拿大](#)
- [歐洲](#)
- [英國](#)
- [澳洲](#)
- [全球](#)

美國

《復健法案》第 508 部分指出，各機關必須識別哪些標準適用於 ICT 採購、進行市場研究以瞭解無障礙產品和服務的供應狀況，並且記載其市場研究的結果。以下資源提供符合第 508 部分要求的協助：

- www.section508.gov
- [無障礙購買](#)

美國無障礙委員會目前正在更新第 508 部分的標準。其目的在於因應需修改標準的新技術和其他方面。如需更多資訊，請前往[第 508 部分更新](#)。

《電信法案》第 255 部分要求電信產品和服務應可供殘障人士無障礙使用。FCC 規範涵蓋了所有家用或辦公室用的硬體和軟體電話網路設備及電信設備。這類設備包括電話、無線電話、傳真機、答錄機及呼叫器。FCC 規範亦涵蓋基本和特殊電信服務，包括正常通話、通話等待、快速撥號、通話轉接、電腦提供的目錄協助、通話監聽、來電顯示、通話追蹤和重撥，以及提供來電者功能表選項的語音信箱和互動式語音回應系統。如需更多資訊，請前往[美國聯邦通訊委員會第 255 部分資訊](#)。

二十一世紀通訊和視訊無障礙法案 (CVAA)

CVAA 更新了聯邦通訊法，增加殘障人士對現代化電信的可及程度，更新了 1980 和 1990 年代所訂立的無障礙法律，納入新的數位、寬頻及行動創新產品。法規是由 FCC 強制實施，並記載為 47 CFR 第 14 部分和第 79 部分。

- [有關 CVAA 的 FCC 指南](#)

其他美國法規和倡議

- [《美國殘障者法案》\(ADA\)、《電信法案》、《復健法案》及其他法案](#)

加拿大

《安大略省殘障人士無障礙法案》訂立的目的是在於發展及實施無障礙標準，對安大略省殘障人士提供無障礙的商品、服務及設施，以及提供殘障人士參與制定無障礙標準的機會。AODA 的第一項標準是客戶服務標準；不過，交通運輸、聘雇及資訊和通訊適用的標準也正積極制定當中。AODA 適用於安大略省政府、立法會、每一個指定的公家機關組織，以及其他對公家機關或其他第三方提供商品、服務或設施，且至少有一名雇員位於安大略省的每一位個人或組織；同時，無障礙措施必須於 2025 年 1 月 1 日（含當日）前實施。如需更多資訊，請前往[安大略省殘障人士無障礙法案 \(AODA\)](#)。

歐洲

EU Mandate 376 ETSI 技術報告 ETSI DTR 102 612：「人因工程 (HF)；歐洲無障礙需求，適用於公開採購 ICT 領域產品和服務（歐洲委員會 Mandate M 376，第 1 階段）」已發布。

背景知識：三個歐洲標準組織已組成兩個平行的專案團隊，執行歐洲委員會「對 CEN、CENELEC 和 ETSI 頒布的 Mandate 376，旨在支持公開採購 ICT 領域產品和服務的無障礙需求」所指定的工作。

ETSI TC 人因工程專家工作團隊 333 已開發出 ETSI DTR 102 612。有關 STF333 所執行工作的詳細資訊（例如參考條款、詳細工作任務的規範、工作時程規劃、先前草稿、所收到的意見列表，以及工作團隊的聯絡方式），可在[特殊工作團隊 333](#) 找到。

有關適當測試與符合性計畫評估的部分，是由平行專案所執行，詳述於 CEN BT/WG185/PT。如需進一步資訊，請前往 CEN 專案團隊網站。兩個專案彼此密切協調。

- [CEN 專案團隊](#)
- [歐洲委員會電子無障礙命令 \(PDF 46KB\)](#)

英國

1995 年《殘疾歧視法案》(DDA) 頒布後，保障了英國視障與身心障礙使用者對於網站的無障礙使用。

- [W3C UK 政策](#)

澳洲

澳洲政府宣布了實施[網頁內容無障礙指引 2.0](#) 的計畫。

所有澳洲政府網站皆須在 2012 年之前符合 A 級規範，並於 2015 年之前達到雙 A 規範。新標準取代了 2000 年引進各級機關強制實施的 WCAG 1.0。


全球

- [JTC1 無障礙特殊工作小組 \(SWG-A\)](#)
- [G3ict：全球 ICT 包容性計畫](#)

- [義大利無障礙法規](#)
- [W3C 網路無障礙計畫 \(WAI\)](#)

實用無障礙資源和連結

下列組織可提供有關殘障與年齡相關限制的實用資訊。

 **附註：**這不是一份詳盡的清單。這些組織僅供參考使用。HP 對於您在網際網路上所取得的資訊和聯絡方式，概不負責。此頁面上所列內容不代表 HP 之任何背書。

組織

- 美國身心障礙者協會 (AAPD)
- 輔助技術法案計畫協會 (ATAP)
- 美國聽損協會 (HLAA)
- 資訊科技技術協助與訓練中心 (ITTATC)
- 國際光明之家 (Lighthouse International)
- 聽障協會 (National Association of the Deaf)
- 視障協會 (National Federation of the Blind)
- 北美復健工程和輔助科技協會 (RESNA)
- 耳聾與重聽電信公司 (Telecommunications for the Deaf and Hard of Hearing, Inc., TDI)
- W3C 網路無障礙計畫 (WAI)

教育機構

- 加州州立大學北嶺分校身心障礙中心 (CSUN)
- 威斯康辛大學麥迪遜分校追蹤中心
- 明尼蘇達大學電腦再設計計畫

其他身心障礙資源

- ADA (美國殘障者法案) 技術協助計畫
- 商業與身心障礙網路
- EnableMart
- 歐洲身心障礙論壇
- 職務再設計網
- Microsoft Enable
- 美國司法部 - 身心障礙權益法指南

HP 連結

[我們的聯絡網頁表單](#)

聯絡支援中心

 **附註：** 僅提供英文支援。

- 聽障或聽損客戶如有任何關於 HP 產品技術支援或無障礙的疑問：
 - 請使用 TRS/VRS/WebCapTel 致電 (877) 656-7058，時間是星期一至星期五上午 6 點至晚上 9 點（北美山區時間）。
- 其他身心障礙或受到年齡相關限制的客戶，如有關於 HP 產品技術支援或無障礙的疑問，可選擇下列其中一種方式：
 - 致電 (888) 259-5707，時間是星期一至星期五上午 6 點至晚上 9 點（北美山區時間）。
 - 填寫 [殘障人士或受到年齡相關限制的人士適用的聯絡表單](#)。

索引

A

- AT (輔助技術)
 - 用途 33
 - 尋找 34

D

- DisplayPort 視訊轉接器, 連接 13

H

- HP ProOne 400
 - 元件 5
- HP ProOne 600
 - 元件 2
- HP 輔助政策 33

S

- SODIMM
 - 位置 25
 - 規格 24
 - 識別 25

V

- VESA 安裝孔 12

W

- Windows Hello 17

四畫

- 元件
 - HP ProOne 400 5
 - HP ProOne 400 正面 5
 - HP ProOne 400 底部 7
 - HP ProOne 400 背面 7
 - HP ProOne 400 側面 6
 - HP ProOne 600 2
 - HP ProOne 600 正面 2
 - HP ProOne 600 底部 5
 - HP ProOne 600 背面 4
 - HP ProOne 600 側面 3
 - 內部 24
 - 內部元件 24

五畫

- 功能
 - 鍵盤 8
 - 簡介 1
- 可調整高度的機座 10
 - 取出 11
 - 裝上 10
 - 調整 15
- 正面元件
 - HP ProOne 400 5
 - HP ProOne 600 2

六畫

- 光碟機
 - 安裝 29
 - 防範措施 32
- 同步化無線鍵盤和滑鼠 18
- 安全性
 - 後蓋, 安裝 23
 - 後蓋, 拆下 22
- 安全纜線 16
- 安裝
 - 光碟機 29
 - 記憶體 26
 - 硬碟 28
 - 電池 27
- 安裝準則 21
- 安裝電腦 12

七畫

- 序號
 - 位置 8
- 更換電池 27

八畫

- 其他資訊 21
- 取出電池 27
- 固定高度機座 9
 - 拆下 10
 - 裝上 9
 - 調整 14

底部元件

- HP ProOne 400 7
- HP ProOne 600 5

拔除

- 電源線 14
- 纜線 14

拆下

- 硬碟 28

九畫

- 客戶支援, 無障礙 38
- 後蓋
 - 安裝 23
 - 拆下 22
- 背面元件
 - HP ProOne 400 7
 - HP ProOne 600 4

十畫

- 記憶體 24
 - SODIMM 規格 24
 - 安裝 26
 - 取出 26
 - 規格 24
 - 插槽 24

十一畫

- 側面元件
 - HP ProOne 400 6
 - HP ProOne 600 3
- 國際無障礙專業人員協會 33
- 接地方法 30
- 第 508 部分無障礙標準 35
- 規格, 記憶體 24
- 設定, 順序 9
- 通風口準則 31
- 連接
 - 電源線 13
 - 顯示器 13
 - 纜線 13

十二畫

- 無障礙 33

無障礙需要評估	34
硬碟	
安裝	28
更換	28
拆下	28

十三畫

搬運前準備工作	32
滑鼠	
同步化無線	18
取下電池	22
資源, 無障礙	37
電源	
中斷連接	17
連接	16
電源線	
拔除	14
連接	13
電腦操作準則	31

十四畫

網路攝影機	17
Windows Hello	17
操作	17
輔助技術 (AT)	
用途	33
尋找	34

十五畫

標準及法規, 無障礙	34
------------	----

十六畫

機座	
可調整高度, 安裝	10
可調整高度, 拆卸	11
安裝和拆卸	9
固定高度, 安裝	9
固定高度, 拆卸	10
調整	14

十七畫

鍵盤	
功能	8
同步化無線	18
取下電池	22

十八畫

鎖	
安全纜線	16

二十畫

警告與注意事項	21
釋放靜電, 預防損害	30

二十三畫

顯示器接頭	13
-------	----

二十五畫以上

纜線	
拔除	14
連接	13