

מדריך עזר לרכיבי חומרה



הודעת מוצר

Windows הינו סימן מסחרי או סימן מסחרי רשום של Microsoft Corporation בארצות הברית ו/או במדינות אחרות.

המידע המובא כאן עשוי להשתנות ללא הודעה מראש. תנאי האחריות היחידים התקפים למוצרים של HP מפורטים בהצהרות האחריות המפורשות המצורפות למוצרים ולשירותים אלה. אין לפרש דבר מהכתוב במסמך זה כבסיס לאחריות נוספת. HP לא תישא באחריות לתקלות טכניות או לתקלות עריכה או להשמטות במסמך זה.

מסמך זה מכיל מידע שהוא רכוש בעליו והמוגן בזכויות יוצרים. אסור בהחלט לצלם, לשעתק או לתרגם לשפות אחרות חלק כלשהו ממסמך זה מבלי לקבל אישור מוקדם לכן, בכתב, מחברת הפיתוח של HP.

מהדורה שלישית: יולי 2019

מהדורה ראשונה: יוני 2018

מק"ט מסמך: L20661-BB3

תנאי שימוש בתוכנות

התקנה, העתקה, הורדה, או כל צורה אחרת של שימוש במוצר תוכנה כלשהו המותקן מראש במחשב זה מהווה הסכמה להתקשר בתנאים של הסכם הרישיון למשתמש הקצה (EULA) של HP. אם אינך מקבל את התנאים של הסכם רישיון זה, הפתרון היחיד לך הוא להחזיר את המוצר כולו בלי שנעשה בו שימוש (חומרה ותוכנה) תוך 14 יום, על מנת לקבל החזר כספי מלא בהתאם למדיניות החזר הכספי של המשווק.

לקבלת מידע נוסף או לדרישה של החזר כספי מלא בגין המחשב, פנה למשווק.


מדריך זה מתאר את המאפיינים הנפוצים ברוב הדגמים. ייתכן שמאפיינים מסוימים לא יהיו זמינים במחשב שברשותך.


לא כל המאפיינים זמינים בכל המהדורות או הגרסאות של Windows. במערכות שונות, ייתכן שיידרשו רכיבי חומרה, מנהלי התקן, תוכנה או עדכוני BIOS משודרגים ו/או שנרכשו בנפרד כדי לבצע במלואן את היכולות של Windows. מערכת ההפעלה Windows 10 מתעדכנת באופן אוטומטי והעדכון האוטומטי מופעל תמיד. ספק שירותי אינטרנט עשוי לחייב בעתיד בתשלום על עדכונים. עבור אל <http://www.microsoft.com> לקבלת פרטים.


כדי לגשת למדריכים למשתמש העדכניים ביותר, היכנס לאתר <http://www.hp.com/support>, ובצע את ההוראות המופיעות במסך. לאחר מכן, בחר **User Guides** (מדריכים למשתמש).

על אודות המדריך


מדריך זה מספק מידע בסיסי לשדרוג זגם זה של המחשב.

אזהרה!  מצביע על מצב מסוכן שאם לא יימנע תוצאותיו **עלולות** להיות פציעות חמורות או מוות.

זהירות!  מצביע על מצב מסוכן שאם לא יימנע תוצאותיו **עלולות** להיות פציעות קלות עד בינוניות.

חשוב:  מציין הערה הכוללת מידע חשוב אך שאינו מתייחס לסיכונים אפשריים (לדוגמה, הודעות המתייחסות לבזקי רכוש). הודעה שמזהירה את המשתמש כי כשל בביצוע התהליך בדיוק כפי שמתואר עלול לגרום לאובדן נתונים או לבזק לחומרה או לתוכנה. ההודעה כוללת גם מידע חיוני שמסביר מושג או את הדרך להשלמת משימה.

הערה:  הערה שמכילה מידע נוסף שנועד להדגיש או להשלים נקודות חשובות בטקסט הראשי.

עצה:  עצות מועילות להשלמת משימה.

תוכן העניינים

1 תכונות המוצר

1	סקירה
2	HP ProOne 600 צג 21.5 אינץ' ו-HP ProOne 400 צג 23.8 אינץ' - רכיבים
2	רכיבי החזית
3	רכיבי דופן
4	רכיבי גב
5	רכיבים בחלק התחתון
5	רכיבי HP ProOne 400 20 אינץ'
5	רכיבי החזית
6	רכיבי דופן
7	רכיבי גב
7	רכיבים בחלק התחתון
8	מקשים מיוחדים
8	איתור המספר הסיידורי ומספר המוצר

2 התקנה

9	סקירה
9	התקנת המעמד והסרתו
9	מעמד גובה קבוע - הרכבה ופירוק
9	הרכבת מעמד גובה קבוע
10	פירוק מעמד גובה קבוע
10	מעמד גובה מתכוונן - הרכבה ופירוק
10	הרכבת מעמד גובה-מתכוונן
11	פירוק מעמד גובה-מתכוונן
12	חיבור המחשב אל מתקן הרכבה
13	חיבור וניתוק כבלי מתח
13	חיבור כבלים
13	חיבור צג
13	ניתוק כבלים
14	כוונון המחשב
14	כוונון מעמד גובה קבוע
15	כוונון מעמד גובה מתכוונן
16	התקנת כבל אבטחה
16	חיבור וניתוק מתח
16	חיבור מתח
17	ניתוק הזנת מתח

17 מצלמת אינטרנט
17 תפעול מצלמת אינטרנט
17 הגדרת Windows Hello
18 סנכרון מקלדת ועכבר אלחוטיים אופציונליים

3 תיקון ושדרוג חומרה

21 אזהרות והודעות זהירות
21 מידע בוסף
22 הסרת הסוללות מהמקלדת או העכבר האלחוטיים האופציונליים
22 מכסה אחורי - פירוק והרכבה
22 הסרת המכסה האחורי
23 הרכבת המכסה האחורי
24 איתור רכיבים פנימיים
24 הסרה והתקבה של זיכרון
24 מפרטי מודול זיכרון
25 אכלוס שקע למודול זיכרון
26 התקבת מודולי זיכרון
27 החלפת סוללת שעון זמן אמת
28 החלפת כובנים
28 החלפת כובן קשיח
28 הסרת כובן דיסק
28 התקבת כובן קשיח 2.5 אינץ'
29 התקבת כובן התקליטורים האופטי

נספח א פריקת חשמל סטטי

30 מניעת נזק כתוצאה מחשמל סטטי
30 שיטות הארקה

נספח ב הנחיות לתפעול המחשב, טיפול שגרתי והכנה למשלוח

31 הנחיות לתפעול המחשב וטיפול שגרתי
32 אמצעי זהירות לכונן תקליטורים אופטי
32 הכנה למשלוח

נספח ג נגישות

33 נגישות
33 מציאת כלי הטכנולוגיה הדרושים לך
33 המחויבות שלנו
33 האגודה הבינלאומית של מומחי נגישות (IAAP)
34 איתור טכנולוגיית העזר הטובה ביותר
34 הערכת הצרכים שלך


34	נגישות עבור מוצרי HP
35	תקנים וחקיקה
35	תקנים
35	ייפוי כוח 376 – EN 301 549
35	הנחיות לנגישות תוכן אינטרנט (WCAG)
35	חקיקה ותקנות
36	ארצות הברית
36	חוק נגישות התקשורת והוידאו במאה ה-21 (CVAA)
36	קנדה
36	אירופה
37	בריטניה
37	אוסטרליה
37	ברחבי העולם
37	משאבי נגישות וקישורים שימושיים
37	ארגונים
38	מוסדות חינוכיים
38	משאבי מוגבלויות אחרים
38	קישורים של HP
38	פנייה לתמיכה

39 **אינדקס**

1 תכונות המוצר

סקירה



הערה:  כדי לגשת למדריכים למשתמש העדכניים ביותר, היכנס לאתר <http://www.hp.com/support>, ובצע את ההוראות המופיעות במסך. לאחר מכן, בחר **User Guides** (מדריכים למשתמש).

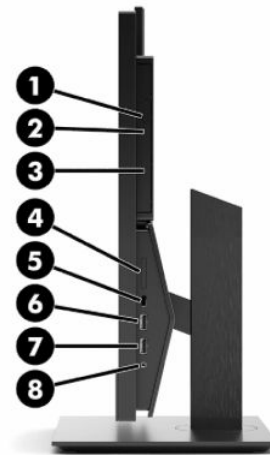
HP ProOne 600 צג 21.5 אינץ' ו-HP ProOne 400 צג 23.8 אינץ' - רכיבים

רכיבי החזית



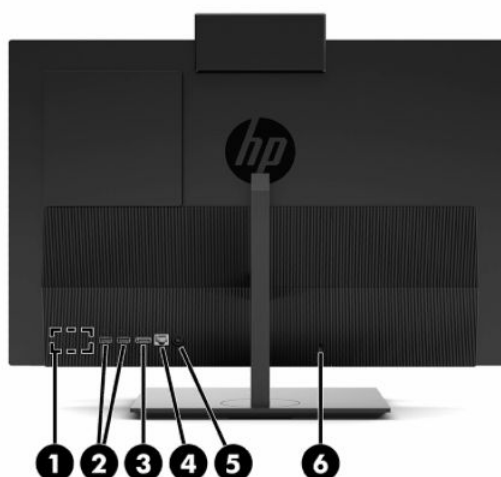
טבלה 1-1 HP ProOne 600 צג 21.5 אינץ' ו-HP ProOne 400 צג 23.8 אינץ' - רכיבים בחזית

רכיבים בחזית	
(1) מיקרופונים למצלמת רשת (2) (אופציונלי)	(4) מצלמת רשת/עדשת אינפרה-אדום (אופציונלי)
(2) נורית אינפרה-אדום (אופציונלי)	(5) נורית אינפרה-אדום (אופציונלי)
(3) נורית מצלמת רשת (אופציונלי)	(6) ומקולים (2) (אופציונלי)



טבלה 1-2 HP ProOne 600 צג 21.5 אינץ' ו-HP ProOne 400 צג 23.8 אינץ' - רכיבים בצדדים

רכיבים בצדדים	
(1) כונן תקליטורים (אופציונלי)	(5) יציאת USB Type-C
(2) נורית כונן תקליטורים (אופציונלי)	הערה: יציאת USB Type-C לא תומכת בפלט וידאו.
(3) לחצן להוצאת תקליטור מכונן התקליטורים (אופציונלי)	(6) יציאת USB SuperSpeed (לטעיכה)
(4) קורא כרטיסי זיכרון SD (אופציונלי)	(7) יציאת USB SuperSpeed
	(8) שקע משולב ליציאת שמע (אוזניות)/כניסת שמע (מיקרופון)

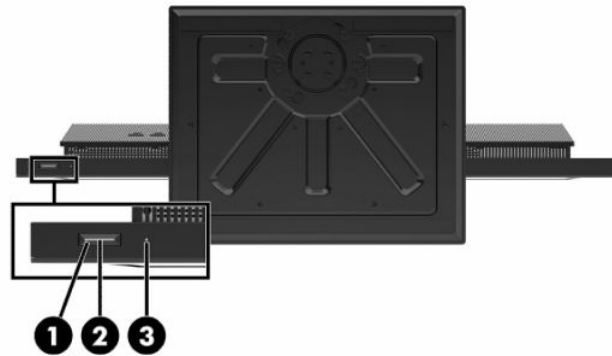


טבלה 1-3 HP ProOne 600 צג 21.5 אינץ' ו-HP ProOne 400 צג 23.8 אינץ' - רכיבים בחלק האחורי

רכיבים בחלק האחורי

(4) שקע RJ-45 (רשת)	(1) מחבר DisplayPort (אופציונלי)
	- או -
	מחבר HDMI (אופציונלי)
	- או -
	מחבר טורי (אופציונלי)
(5) מחבר מתח	(2) יציאות USB SuperSpeed עם מנגנון שמעיר את המחשב ממקלדת או עכבר (2)
(6) חריץ כבל אבטחה	(3) מחבר DisplayPort

רכיבים בחלק התחתון



טבלה 1-4 HP ProOne 600 צג 21.5 אינץ' ו-HP ProOne 400 צג 23.8 אינץ' - רכיבים בחלק התחתון

רכיבים בחלק התחתון

(1) לחצן הפעלה

(3) נורית פעילות כונן דיסק

(2) נורית הפעלה

רכיבי HP ProOne 400 20 אינץ'

רכיבי החזית



טבלה 1-5 HP ProOne 400 20 אינץ' - רכיבים בחזית

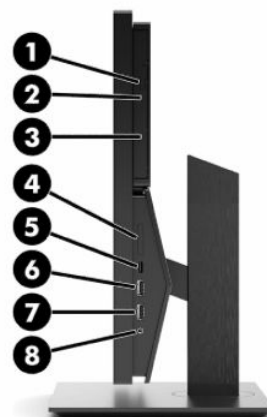
רכיבים בחזית

(1) נורית מצלמת רשת (אופציונלי)

(3) מיקרופון של מצלמת אינטרנט (אופציונלי)

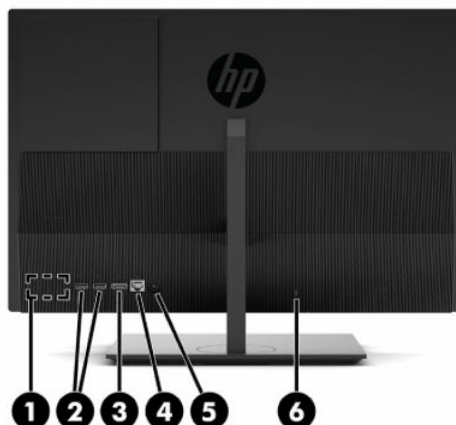
(2) עדשה של מצלמת אינטרנט (אופציונלי)

(4) ומקולים (2) (אופציונלי)



טבלה 1-6 400 HP ProOne 20 אינץ' - רכיבים בצדדים

רכיבים בצדדים	
(1) כונן תקליטורים (אופציונלי)	(5) יציאת USB Type-C
(2) נורית כונן תקליטורים (אופציונלי)	הערה: יציאת USB Type-C לא תומכת בפלט וידאו.
(3) לחצן להוצאת תקליטור מכונן התקליטורים (אופציונלי)	(6) יציאת USB SuperSpeed (לטעינה)
(4) קורא כרטיסי זיכרון SD (אופציונלי)	(7) יציאת USB SuperSpeed
	(8) שקע משולב ליציאת שמע (אוזניות)/כניסת שמע (מיקרופון)

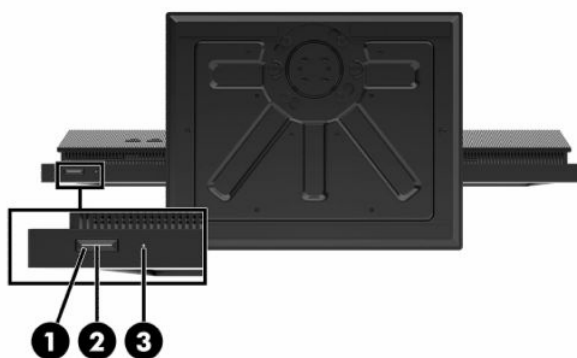


טבלה 1-7 20 HP ProOne 400 אינץ' רכיבים בחלק האחורי

רכיבים בחלק האחורי

(1)	מחבר DisplayPort (אופציונלי)	(4)	שקע RJ-45 (רשת)
	- או -		
	מחבר HDMI (אופציונלי)		
	- או -		
	מחבר טורי (אופציונלי)		
(2)	יציאות USB SuperSpeed עם מנגנון שמעיר את המחשב ממקלדת או עכבר (2)	(5)	מחבר מתח
(3)	מחבר DisplayPort	(6)	חריץ כבל אבטחה

רכיבים בחלק התחתון



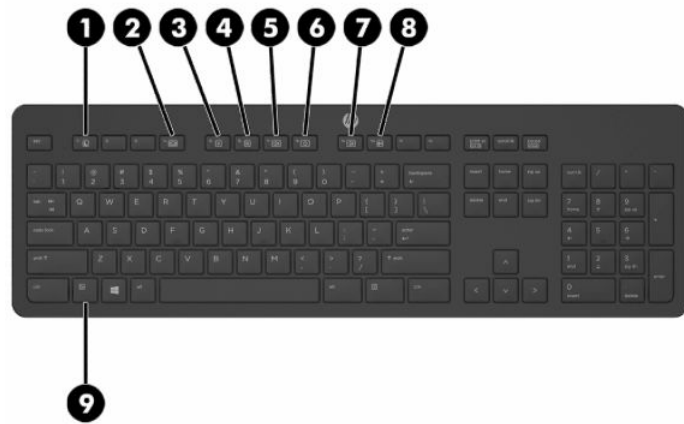
טבלה 1-8 20 HP ProOne 400 אינץ' רכיבים בחלק התחתון

רכיבים בחלק התחתון

(1)	לחצן הפעלה	(3)	נורית פעילות כונן דיסק
(2)	נורית הפעלה		

מקשים מיוחדים

ייתכן שהמקלדת שלך שונה.

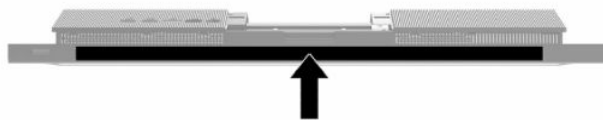


טבלה 1-9 מקשים מיוחדים

מקשים מיוחדים	
(1) שינה	(6) השתק
(2) הרצה במהירות לאחור	(7) החלשת עוצמת הקול
(3) הפעל/השהה	(8) הגברת עוצמת הקול
(4) עצור	(9) פעולה
(5) הרצה במהירות קדימה	

איתור המספר הסידורי ומספר המוצר

המספר הסידורי ומספר המוצר מודפסים על תווית הממוקמת בקצה התחתון של המסגרת. מספרים אלה נחוצים לפנייה לחברת HP בעניין דגם המחשב שברשותך.



2 התקנה

סקירה

יש לבצע את התקנת המחשב בסדר הבא:

- חבר את מעמד. ראה [התקנת המעמד והסרתו בעמוד 9](#).
– לחלופין –
- חבר את המחשב למתקן הרכבה. ראה [חיבור המחשב אל מתקן הרכבה בעמוד 12](#).
- חבר את כבלי הציוד ההיקפי ומתח החשמל. ראה [חיבור וניתוק כבלי מתח בעמוד 13](#).
- במידת הצורך, חבר צג נוסף. ראה [חיבור צג בעמוד 13](#).
- התקן ואבטח את המכסה של היציאות האחוריות. ראה [הרכבת המכסה האחורי בעמוד 23](#).
- בחר מקום למחשב המספק זווית צפייה נוחה. ראה [כוונון המחשב בעמוד 14](#).
- התקן כבל אבטחה להבטחת המחשב. ראה [התקנת כבל אבטחה בעמוד 16](#).
- הפעל את המתח. ראה [חיבור מתח בעמוד 16](#).
- המקלדת והעכבר מסונכרנים על-ידי היצון. במקרה שבו תצטרך לסנכרן שוב את העכבר והמקלדת, ראה [סנכרון מקלדת ועכבר אלחוטיים אופציונליים בעמוד 18](#).

התקנת המעמד והסרתו

למחשב זה זמינים שני מעמדים:

- מעמד גובה קבוע
- מעמד גובה מתכוונן

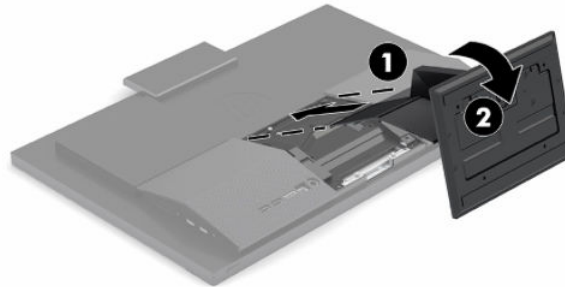
מעמד גובה קבוע - הרכבה ופיירוק

הרכבת מעמד גובה קבוע

כדי להתקין את המעמד:

1. הנח את המחשב כשפניו כלפי מטה על משטח שטוח ורך. חברת HP ממליצה להשתמש בשמיכה, מגבת או בד רך אחר כדי להגן על מסגרת המסך ועל פני מסך המגע מפני שריטות או נזק אחר.
2. הכנס את שני התפסים שבחלק העליון של המעמד (1) לשני החורים הגדולים בחלק העליון בצד האחורי של המחשב.

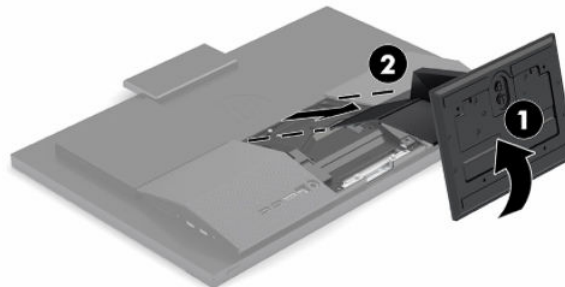
3. סובב את המעמד (2) כלפי מטה עד שייכנס למקומו בנקישה.



פירוק מעמד גובה קבוע

להסרת המעמד:

1. הסר מהמחשב את כל המדיה הנשלפת, כגון תקליטורים או כונני USB Flash.
2. כבה את המחשב כהלכה דרך מערכת ההפעלה. לאחר מכן כבה את ההתקנים החיצוניים.
3. נתק את כבל המתח משקע ה-AC ולאחר מכן נתק את ההתקנים החיצוניים.
4. הנח את המחשב כשפניו כלפי מטה על משטח שטוח רך. חברת HP ממליצה להשתמש בשמיכה, מגבת או בד רך אחר כדי להגן על מסגרת המסך ועל פני מסך המגע מפני שריטות או נזק אחר.
5. לחץ על תפס השחרור של המעמד.
6. סובב את המעמד (1) והרחק אותו מהמחשב.
7. החלק את הקרסים של המעמד (2) אל מחוץ למחשב.



מעמד גובה מתכוונן - הרכבה ופירוק

הרכבת מעמד גובה-מתכוונן

כדי להתקין את המעמד:

1. הנח את המחשב כשפניו כלפי מטה על משטח שטוח רך. חברת HP ממליצה להשתמש בשמיכה, מגבת או בד רך אחר כדי להגן על מסגרת המסך ועל פני מסך המגע מפני שריטות או נזק אחר.
2. הכנס את שני התפסים שבחלק העליון של המעמד לשני החורים הגדולים בחלק העליון של גב המחשב (1).

3. סובב את המעמד כלפי מטה (2) עד שייכנס למקומו בנקישה.



פירוק מעמד גובה-מתכוונן

להסרת המעמד:

1. הסר מהמחשב את כל המדיה הנשלפת, כגון תקליטורים או כונני USB Flash.
2. כבה את המחשב כהלכה דרך מערכת ההפעלה. לאחר מכן כבה את ההתקנים החיצוניים.
3. נתק את כבל המתח משקע ה-AC ולאחר מכן נתק את ההתקנים החיצוניים.
4. הנח את המחשב כשפניו כלפי מטה על משטח שטוח וך. חברת HP ממליצה להשתמש בשמיכה, מגבת או בד רך אחר כדי להגן על מסגרת המסך ועל פני מסך המגע מפני שריטות או נזק אחר.
5. לחץ על תפס השחרור של המעמד.
6. סובב את המעמד (1) והרוחק אותו מהמחשב.
7. החלק את הקוסים של המעמד (2) אל מחוץ למחשב.



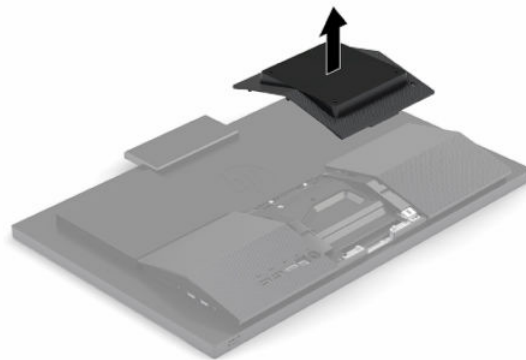
חיבור המחשב אל מתקן הרכבה

ניתן להתקין את המחשב על קיר, על זרוע צידוד או על כל אביזר הרכבה אחר.

חשוב: המחשב תומך בקדחי הרכבה 100 מ"מ בהתאם לתקן VESA. כדי להרכיב את המחשב על התקן המסופק על ידי צד שלישי, יש להשתמש בארבעה ברגים בקוטר 4 מ"מ, בפסיעה 0.7 ואורך של 20 מ"מ. אלה הברגים המסופקים עם המחשב. אין להשתמש בברגים ארוכים יותר מחשש לפגיעה במחשב. חשוב לוודא עם היצרן של התקן ההרכבה שהתקן תואם לתקן VESA ושכושר נשיאת המשקל הנקוב שלו תואם למשקל המחשב. לקבלת הביצועים הטובים ביותר, חשוב להשתמש בכבלי החשמל ובכבלים האחרים המסופקים עם המחשב.

הערה: ציוד זה נועד לתמיכה על-ידי מתקן תליה צמוד קיר בעל אישור UL או CSA.

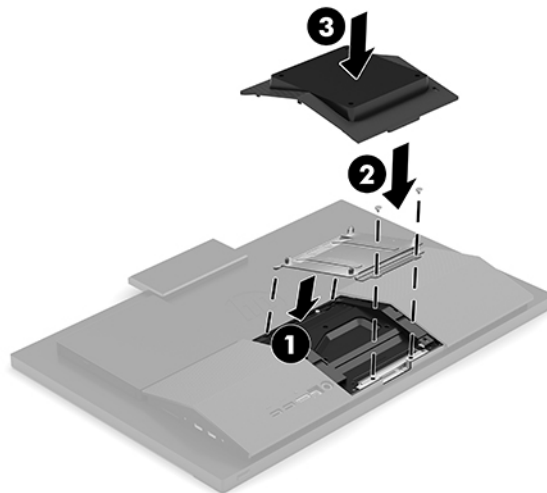
1. הסר את לוחית החיבור מסוג VESA מהצד האחורי של המחשב.



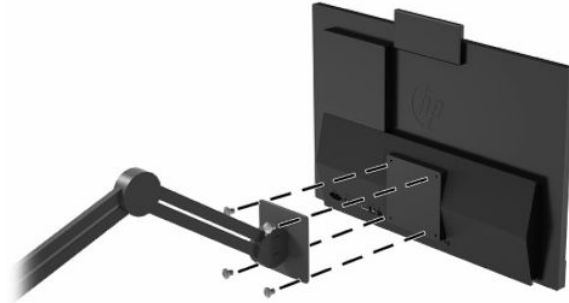
2. הכנס את תושבת ההרכבה VESA לשני החורים הגדולים בחלק העליון של גב המחשב (1), ולאחר מכן סובב אותה כלפי מטה.

3. הדק את תושבת ההרכבה VESA בשני ברגים (2).

4. לחץ את לוחית תיאום VESA המצורפת לתוך מגרעת VESA שבגב המחשב עד שתנעל למקומה בנקישה (3).



5. כדי להרכיב את המחשב על זרוע צידוד (לרכישה בנפרד), יש להכניס את ארבעת בורגי 20 מ"מ שסופקו יחד עם המחשב דרך החורים בלוחית של זרוע הצידוד ולהבריג אותם לקדחי ההרכבה בגב המחשב.



כדי להרכיב את המחשב על התקני הרכבה אחרים, פעל לפי ההוראות המצורפות להתקן ההרכבה, כדי להבטיח שהמחשב מורכב בצורה בטוחה.

חיבור וניתוק כבלי מתח

חיבור כבלים

1. חבר את הכבלים של הצידוד ההיקפי ליציאות המתאימות.
2. חבר את כבל המתח למחבר המתח בגב המחשב.

חיבור צג

היציאות בצד האחורי של המחשב מאפשרות לחבר למחשב עד שני צגים. אין צורך במתאם וידאו לצורך הוספת צג המצויד ביציאת DisplayPort. להוספת צג שאינו מצויד במחבר DisplayPort, ניתן לרכוש מחברת HP מתאם וידאו המתאים לתצורת המחשב שלך.

מתאמי וידאו DisplayPort וכבלי וידאו נרכשים בנפרד. חברת HP מציעה את המתאמים הבאים:

- מתאם DisplayPort-to-VGA
- מתאם DisplayPort-to-DVI

לחיבור צג:

1. נתק את הזנת המתח למחשב ולצג שברצונך לחבר למחשב.
2. אם הצג מצויד במחבר DisplayPort, חבר ישירות כבל DisplayPort בין מחבר DisplayPort בגב המחשב לבין מחבר DisplayPort של הצג.
3. אם הצג אינו מצויד במחבר DisplayPort, חבר מתאם וידאו DisplayPort למחבר DisplayPort במחשב. לאחר מכן, חבר כבל (VGA או DVI, בהתאם לסוג החיבור) בין המתאם לבין הצג.
4. הפעל את המחשב ואת הצג.

הערה: השתמש בתוכנת הכרטיס הגרפי או בהגדרות התצוגה של Windows כדי להגדיר את תצורת הצג כתמונת ראי של צג המחשב או כרחבה שלו.

ניתוק כבלים

1. אם על גב המחשב מורכב כבל אבטחה, פרק את הכבל.
2. נתק את הכבלים מהיציאות.

כוונון המחשב

ייתכן שהמחשב שנשלח אליך מצויד במעמד גובה קבוע או במעמד גובה-מתכוונן.

כוונון מעמד גובה קבוע

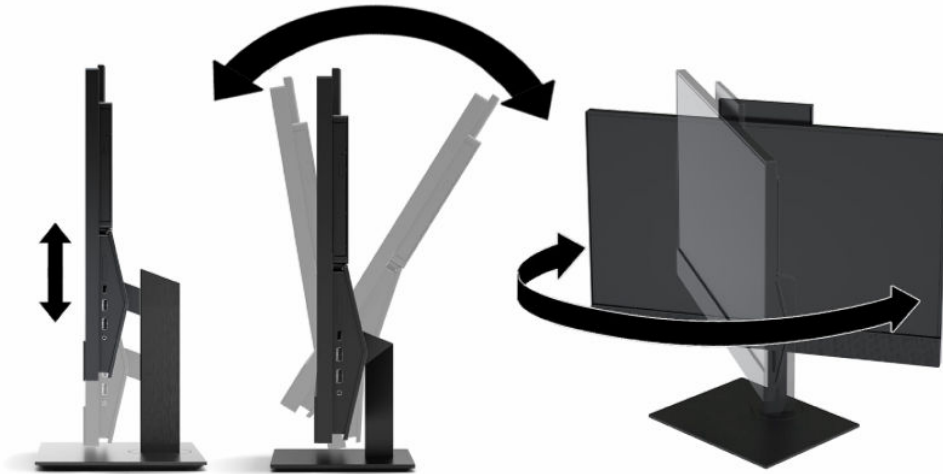
מעמד זה מאפשר להטות את המחשב מ- 5° עד 20° ביחס לשולחן העבודה. כדי להטות את המחשב, תפוס יחד את החלק העליון ואת החלק התחתון של המחשב וכוונן את ההטיה הרצויה.



כוונון מעמד גובה מתכוונן

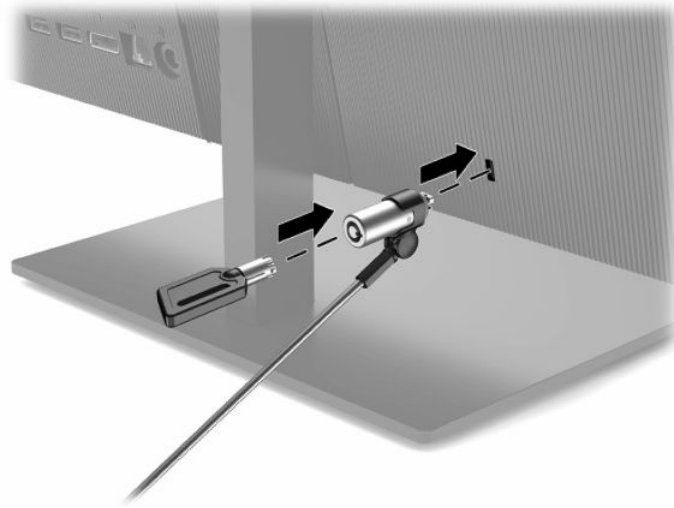
המעמד מאפשר לך:

- כוונן את גובה המחשב בטווח של 110 מ"מ (4.3 אינץ').
 - הטה את המחשב בטווח שבין 5° לבין 20° ביחס לשולחן העבודה.
 - סובב את המחשב עד 45° לכל צד.
- כדי לשנות את הגובה של המחשב, תפוס אותו בשני צדדיו והרם או הורד אותו לגובה המתאים.
כדי להטות את המחשב, תפוס יחד את החלק העליון ואת החלק התחתון של המחשב וכוונן את ההטיה הרצויה.
כדי לסובב את המחשב, תפוס אותו בשני צדדיו וסובב שמאלה או ימינה.



התקנת כבל אבטחה

כבל האבטחה הוא התקן נעילה במפתח הכולל כבל מתכתי. ניתן לחבר צד אחד של הכבל אל שולחן העבודה (או לחפץ נייח אחר) ואת הצד השני של הכבל אל חריץ כבל האבטחה שבמחשב. נעל את כבל האבטחה במפתח.

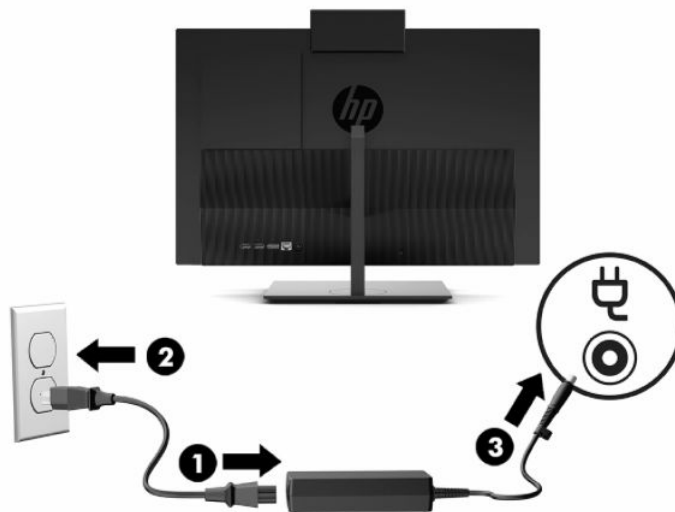


חשוב: יש לנקוט משנה זהירות בעת הכוונת של ההטיה, הסיבוב או הגובה של המחשב כאשר מותקן עליו כבל אבטחה. הכבל או המנעול עלולים להפריע לכוונתו.

חיבור וניתוק מתח

חיבור מתח

1. חבר קצה אחד של כבל המתח לשנאי מתח (1) ואת הקצה האחר לשקע חשמלי מוארק (2), ולאחר מכן חבר את שנאי המתח למחשב (3).



2. לחץ על לחצן ההפעלה כדי להפעיל את המחשב.

ניתוק הזנת מתח

1. הסר מהמחשב את כל המדיה הנשלפת, כגון תקליטורים או כונני USB Flash.
2. כבה את המחשב כהלכה דרך מערכת ההפעלה. לאחר מכן כבה את ההתקנים החיצוניים.
3. נתק את כבל המתח משקע ה-AC ולאחר מכן נתק את ההתקנים החיצוניים.

מצלמת אינטרנט

כאשר תוכנת Skype® for Business מותקנת במחשב באפשרותך להשתמש במצלמת האינטרנט באחת מהדרכים הבאות:

- להזרים שיחות ועידה בווידאו באופן מקוון
- לשמור על אבטחה במהלך שיחות

תפעול מצלמת אינטרנט

▲ במחשב HP ProOne 600 צג 21.5 אינץ' או במחשב HP ProOne 400 צג 23.8 אינץ', יש להרים מצלמת הרשת כדי לשחרר את הנעילה שלה.

– או –

במחשב HP ProOne 400 צג 20 אינץ', החלק את תריס מצלמת הרשת ימינה כדי לפתוח אותה.

▲ במחשב HP ProOne 600 צג 21.5 אינץ' או במחשב HP ProOne 400 צג 23.8 אינץ', כדי לסגור את מצלמת הרשת יש ללחוץ עליה כלפי מטה עד שתיבעל.

– או –

במחשב HP ProOne 400 צג 20 אינץ', החלק את תריס מצלמת הרשת שמאלה כדי לסגור אותה.

הגדרת Windows Hello

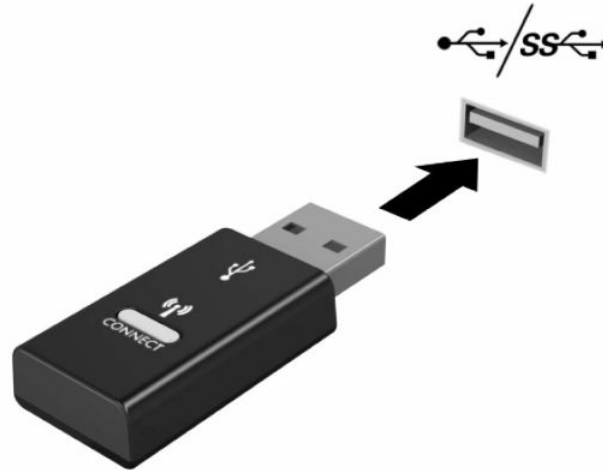
אם במחשב מותקנת מערכת ההפעלה Windows® 10, יש לפעול בהתאם להוראות שלהלן כדי להתקין את מנגנון זיהוי הפנים Windows Hello:

1. בחר את הלחצן **Start** (התחל), בחר **Settings** (הגדרות), בחר **Accounts** (חשבונות), ולאחר מכן בחר **Sign-in options** (אפשרויות כניסה).
2. תחת **Windows Hello**, בצע את ההוראות המוקדמות על המוקע כדי להוסיף סיסמה וגם מזהה אישי (PIN) בן 4 ספרות. לאחר מכן בצע את הרישום של טביעת האצבע או של פנים לצורך הזיהוי.

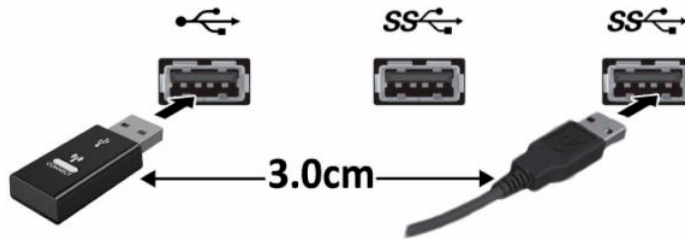
סכרון מקלדת ועכבר אלחוטיים אופציונליים

המקלדת והעכבר מסונכרנים על-ידי היצרון. אם אחד ההתקנים האלה אינו מתפקד, הוצא את הסוללות והחלף אותן. אם העכבר והמקלדת עדיין לא מסונכרנים, בצע את הנוהל שלהלן כדי לסנכרן מחדש ידנית את הזוג.

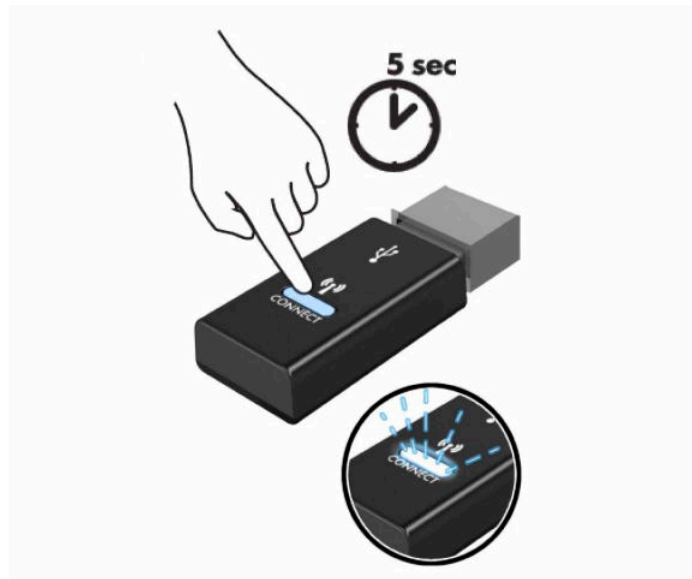
.1 חבר את המקלט למחבר USB במחשב. אם המחשב שברשותך כולל רק מחברי USB SuperSpeed, חבר את המקלט למחבר USB SuperSpeed.



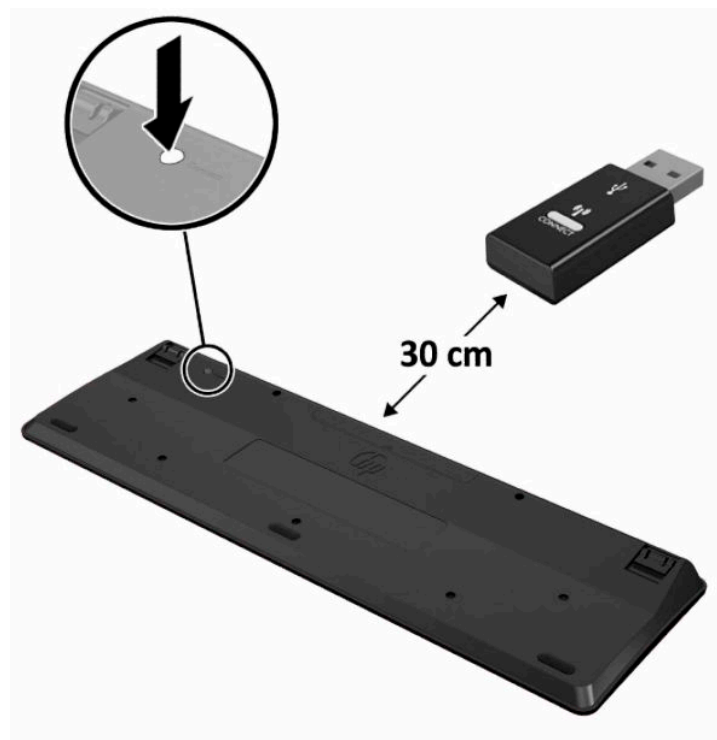
.2 כדי למנוע הפרעות אות שמקורן בהתקן USB SuperSpeed הרחוק את המקלט למרחק של 3.0 ס"מ לפחות מהתקן SuperSpeed.



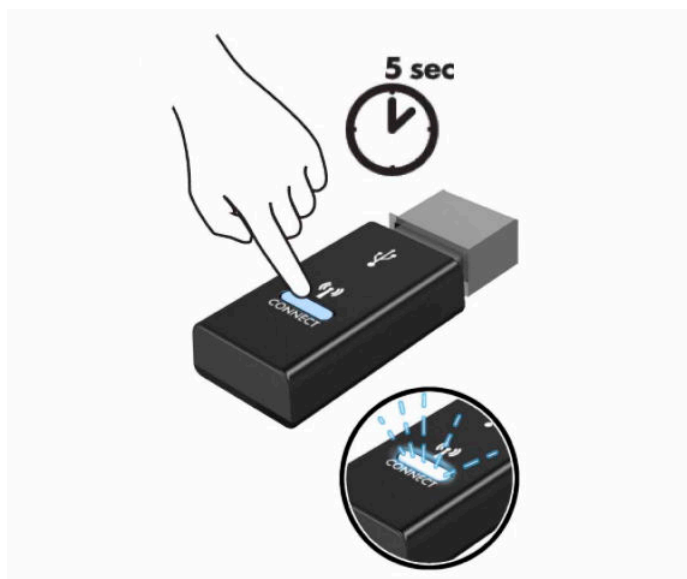
3. לחץ על לחצן החיבור במקלט במשך 5 שניות בקירוב. נורית המצב של המקלט תהבהב במשך כ-30 שניות לאחר הלחיצה על לחצן החיבור.



4. כאשר נורית המצב של המקלט מהבהבת, לחץ על לחצן ההתחברות בצד השני של המקלדת במשך חמש עד עשר שניות. לאחר השחרור של לחצן ההתחברות, נורית המצב של המקלט תפסיק להבהב, כדי לציין שההתקנים מסונכרנים.



5. לחץ על לחצן החיבור במקלט במשך 5 שניות בקירוב. נורית המצב של המקלט תהבהב במשך כ-30 שניות לאחר הלחיצה על לחצן החיבור.



6. כאשר נורית המצב של המקלט מהבהבת, לחץ על לחצן ההתחברות בתחתית העכבר במשך חמש עד עשר שניות. לאחר השחרור של לחצן ההתחברות, נורית המצב של המקלט תפסיק להבהב, כדי לציין שההתקנים מסונכרנים.



הערה: אם העכבר והמקלדת עדיין לא מתפקדים, הוצא את הסוללות והחלף אותן. אם העכבר והמקלדת עדיין לא מסונכרנים, בצע שנית את נוהל הסנכרון של המקלדת והעכבר.

3 תיקון ושדרוג חומרה

אזהרות והודעות זהירות

לפני ביצוע שדרוג, ודא שקראת היטב את כל ההוראות, הודעות הזהירות והאזהרות שבמדריך זה.

אזהרה! ⚠️ להפחתת הסיכון לפגיעה אישית כתוצאה מהתחשמלות, מגע במשטחים חמים או שריפה:

נתק את כבל החשמל משקע החשמל לפני פתיחת המכסה. בתוך המחשב יש חלקים המוזנים במתח.

אפשר לרכיבים הפנימיים של המערכת להתקרר לפני שתיגע בהם.

החזר את המכסה למקומו והדק אותו לפני חיבור הציוד מחדש למתח החשמל.

אל תחבר מחברי תקשורת או טלפון לשקעים של בקר ממשק רשת (NIC).

אל תשבית את תקע הארקה של כבל החשמל. תקע הארקה הוא פריט בטיחותי חשוב.

חבר את כבל החשמל לשקע חשמל מוארק (מחובר לאדמה) נגיש בכל עת.

מטעמי בטיחות, אין להניח חפצים כלשהם על כבלי חשמל או כבלים אחרים. יש לסדר אותם כך שאיש לא ידרוך עליהם או ימעד בגללם. אין למשוך כבל חשמל. לצורך ניתוק הכבל משקע החשמל, אחוז היטב בתקע.

כדי להפחית את הסיכון לפגיעה חמורה, קרא את המדריך לבטיחות ונוחות שסופק עם המדריכים למשתמש. המדריך מתאר התקנה נכונה של תחנת עבודה, יציבה נכונה וכן רוגלי עבודה נכונים ובריאים למשתמשי המחשב. מדריך לבטיחות ונוחות מספק גם מידע בטיחות חשוב בנוגע לחשמל ומכניקה. המדריך לבטיחות ונוחות זמין גם באינטרנט באתר <http://www.hp.com/ergo>.

חשוב: 📄 חשמל סטטי עלול לגרום בזק לרכיבים אלקטרוניים של המחשב או לציוד אופציונלי. לפני ביצוע ההליכים הבאים, הקפד לפרוק מגופך חשמל סטטי על-ידי נגיעה בחפץ מתכתי מוארק כלשהו. ראה [פריקת חשמל סטטי בעמוד 30](#) לקבלת מידע נוסף.

כשהמחשב מחובר למקור מתח חשמלי, לוח המערכת מקבל מתח כל הזמן. יש לנתק את כבל המתח ממקור המתח לפני פתיחת המחשב כדי למנוע בזק לרכיבים פנימיים.

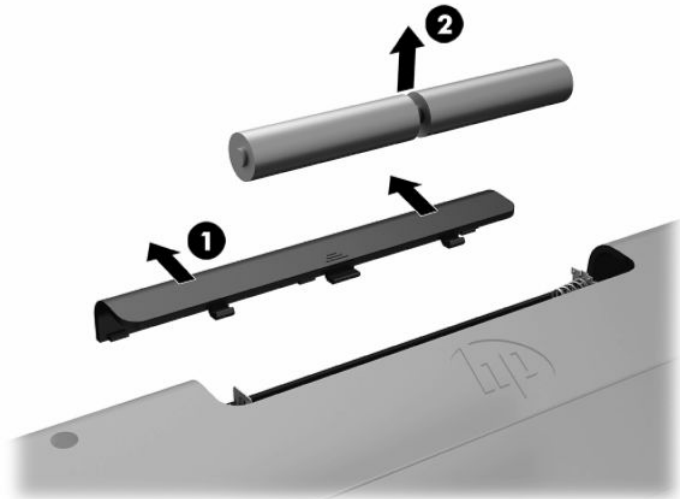
מידע נוסף

לקבלת מידע נוסף אודות הסרה והחלפה של רכיבי חומרה, תוכנית השירות Computer Setup (הגדרות המחשב) ופתרון בעיות, ראה *Maintenance and Service Guide* (מדריך תחזוקה ושירות) (זמין באנגלית בלבד) עבור דגם המחשב שברשותך בכתובת <http://www.hp.com>.

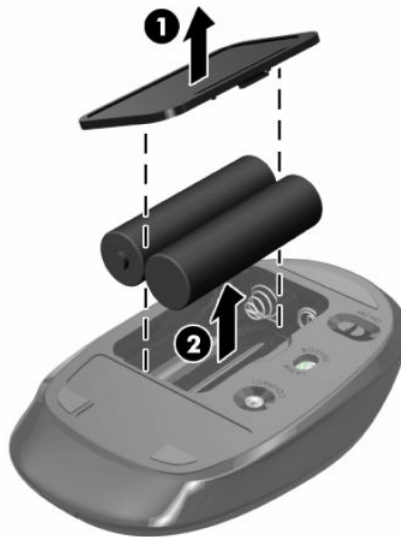
הסרת הסוללות מהמקלדת או העכבר האלחוטיים האופציונליים

הערה: המקלדת והעכבר האלחוטיים הם רכיבים אופציונליים.

כדי להסיר סוללות מהמקלדת האלחוטית, הסר את מכסה הסוללה בחלק התחתון של המקלדת (1) ושלוף את הסוללות מתא הסוללות (2).



כדי להסיר סוללות מהעכבר האלחוטי, הסר את מכסה הסוללה בחלק התחתון של העכבר (1) ושלוף את הסוללות מתא הסוללות (2).

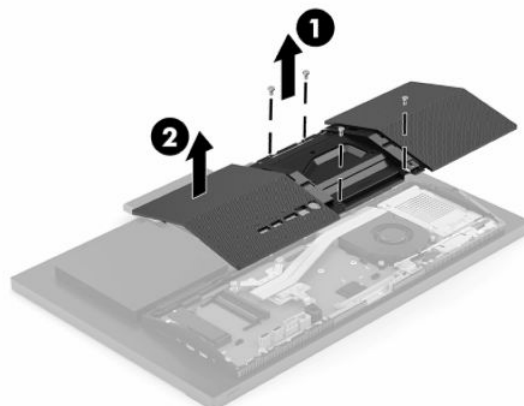


מכסה אחורי - פירוק והרכבה

הסרת המכסה האחורי

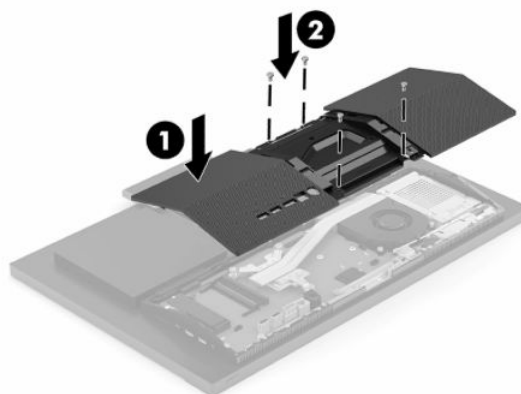
1. הנח את המחשב כשפניו כלפי מטה על משטח שטוח רך. חברת HP ממליצה להשתמש בשמיכה, מגבת או בד רך אחר כדי להגן על מסגרת המסך ועל פני מסך המגע מפני שריטות או נזק אחר.

2. הוצא את ארבעת הברגים המהדקים את המכסה האחורי (1), ולאחר מכן הרום את המכסה האחורי מכול המפתחים כדי להסיר אותו מהמחשב (2).

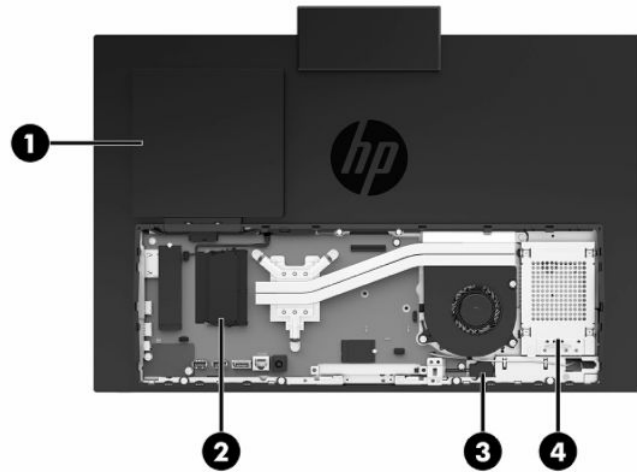


הרכבת המכסה האחורי

יישר את המכסה האחורי עם המחשב, לחץ את כול הלשוניות של הלוח למקומן (1) והברג את ארבעת הברגים (2) שהוצאת בזמן הפירוק.



איתור רכיבים פנימיים



טבלה 3-1 רכיבים פנימיים

רכיבים פנימיים		
(1)	כונן תקליטורים (אופציונלי)	(3) סוללת שעון זמן אמת
(2)	מודולי זיכרון	(4) כונן דיסק

הסרה והתקנה של זיכרון

בשקעי הזיכרון שבלוח המערכת ניתן להתקין עד שני רכיבי זיכרון סטנדרטיים מדגם SODIMM. בשקעי זיכרון אלה מותקן מראש מודול זיכרון אחד לפחות. מגן מתכתי מגן על מודולי הזיכרון.

מפרטי מודול זיכרון

לפעולה תקינה של המערכת, מודולי זיכרון חייבים לעמוד בדרישות הבאות:

טבלה 3-2 מפרטי זיכרון

רכיב	מפרט
מודולי זיכרון	מודולי זיכרון DDR4-SDRAM 1.2 וולט
תאימות	התאמה לתקן Unbuffered non-ECC DDR4-2666 MHz SODIMM
פינים	260 פינים לפי תקן התעשייה, כולל המפרט ההכרחי של Joint Electronic Device Engineering (JEDEC) Council
תמיכה	תמיכה ב-DDR4 2666 MHz CAS latency 19 (תזמון של 19-19-19)
שקעים	2
זיכרון מרבי	16 GB לכל שקע זיכרון, סך הכל 32 GB
נתמך	רכיבי זיכרון SODIMM חד-צדדיים ודו-צדדיים בטכנולוגיות זיכרון אל-ECC בגודל 8 Gbit (בסיס)
הערה	המערכת לא תפעל כהלכה אם תתקין מודולי זיכרון SODIMM שאינם נתמכים. מודולי SODIMM נתמכים בנויים על בסיס רכיבי זיכרון DDR 8 * 16-ו-; מודולי זיכרון הבנויים על בסיס רכיבי זיכרון SDRAM * 4 אינם נתמכים.

חברת HP מציעה שדרוג זיכרון עבור מחשב זה, וממליצה ללקוח לרכוש אותו כדי למנוע בעיות תאימות עם זיכרונות לא נתמכים מתוצרת אחרת.

אכלוס שקע למודול זיכרון

עין בטבלה הבאה לזיהוי המיקומים של ערוצי מודול הזיכרון.

טבלה 3-3 חריץ מודול הזיכרון

מיקום	תוויית לוח המערכת	ערוץ
חריץ תחתון	SODIMM1	ערוץ B
חריץ עליון	SODIMM3	ערוץ A

המערכת תתפקד אוטומטית במצב ערוץ יחיד, במצב ערוץ כפול או במצב גמיש, בהתאמה לאופן ההתקנה של מודולי הזיכרון.

- המערכת תתפקד במצב ערוץ יחיד, אם חריצי מודול זיכרון מאוכלסים בערוץ אחד בלבד.
- המערכת תתפקד ברמת ביצועים גבוהה יותר במצב ערוץ כפול אם הקיבולת של מודול הזיכרון בערוץ A שווה לקיבולת מודול הזיכרון בערוץ B.
- המערכת תתפקד במצב גמיש אם הקיבולת של מודול הזיכרון בערוץ A אינה שווה לקיבולת של מודול הזיכרון בערוץ B. במצב גמיש, הערוץ שמאוכלס בכמות הזיכרון הקטנה יותר מכתוב את כמות הזיכרון הכוללת המוקצית לערוץ כפול ויתרת הזיכרון מוקצית לערוץ יחיד. אם הכוונה היא להתקין בערוץ אחד זיכרון גדול יותר מאשר בערוץ השני, יש להתקין את הזיכרון הגדול יותר בערוץ A.
- בכל אחד מהמצבים, מהירות הפעולה המרבית נקבעת על-ידי רכיב הזיכרון האיטי ביותר במערכת.

התקנת מודולי זיכרון

בלוח המערכת מותקנים שני שקעים למודול זיכרון. להסרה או להתקנה של יחידות זיכרון:

1. כדי לאתר את מודולי הזיכרון בלוח המערכת, ראה [איתור וכיבים פנימיים בעמוד 24](#).
2. להסרת מודול זיכרון, לחץ החוצה את שני התפסים שבצדי מודול הזיכרון (1) ומשוך את מודול הזיכרון החוצה מהשקע (2).



3. החלק את מודול הזיכרון החדש לתוך החריץ (1) בזווית של כ-30° מעלות ולחץ אותו כלפי מטה לתוך החריץ עד שהתפסים (2) ייבעלו במקומם.



הערה: ניתן להתקין מודול זיכרון בדרך אחת בלבד. יישר את המגרעת של המודול עם הלשונית שבשקע.

4. הפעל את המחשב. כאשר תפעיל את המחשב, הוא יזהה את הזיכרון הנוסף באופן אוטומטי.

החלפת סוללת שעון זמן אמת

הסוללה המצורפת למחשב מספקת מתח לשעון הפנימי של המחשב. בעת החלפת סוללה, השתמש בסוללה שוות ערך לסוללה המקורית שסופקה יחד עם המחשב. המחשב מצויד בסוללת מטבע מסוג ליתיום 3 וולט.

⚠ אזהרה! במחשב זה מותקנת סוללה פנימית מסוג ליתיום דו-תחמוצת המנגן. קיימת סכנת שריפה וכוויות עקב טיפול לא נאות בסוללה. להפחתת הסיכון לפציעה אישית:

אין לנסות לטעון את הסוללה מחדש.

אין לחשוף את הסוללה לטמפרטורות הגבוהות מ-60°C (140°F).

אין לפרק, למעוך או לנקב את הסוללה, אין לקצר בין מגעים חיצוניים של הסוללה ואין להשליך אותה לאש או למים.

החלף את הסוללה רק בסוללה חלופית של HP המיועדת לשימוש במוצר זה.

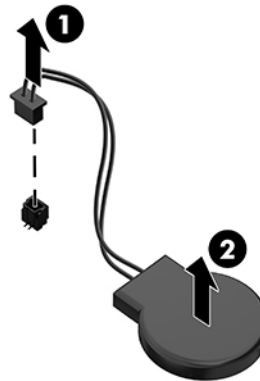
📝 חשוב: לפני החלפת סוללה, הקפד לגבות את הגדרות CMOS של המחשב. בעת הסרה או החלפה של הסוללה, יימחקו הגדרות CMOS מהמחשב.

📝 הערה: ניתן להאריך את חיי סוללת ליתיום על-ידי חיבור המחשב לשקע חשמל. הסוללה מתפקדת רק כאשר המחשב אינו מחובר למקור מתח חשמל.

HP מעודדת את לקוחותיה למחזור וכיבי חומרה אלקטרונית, מחסניות הדפסה מקוריות של HP וסוללות נטענות, שנעשה בהם שימוש. לקבלת מידע נוסף אודות תכניות מיחזור, בקר בכתובת <http://www.hp.com/recycle>.

כדי לאתר את הסוללה בלוח המערכת, ראה **איתור וכיבים פנימיים בעמוד 24**.

1. כדי לשחרר את הסוללה, נתק את כבל הסוללה (1) והוצא אותה מהמחשב (2).



2. כדי להכניס סוללה חדשה, חבר את כבל הסוללה ולחץ את הסוללה לתוך המחשב.

3. הפעל את המחשב.

4. הגדר מחדש את התאריך והשעה, את הסיסמאות ואת כל הגדרות המחשב המיוחדות באמצעות Computer Setup (הגדרות המחשב).

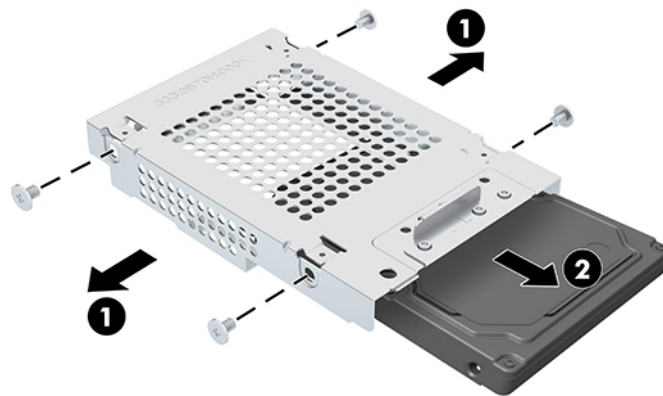
החלפת כוננים

החלפת כונן קשיח

כונן קשיח ראשי 2.5 אינץ' מורכב בצד ימין של המחשב. כדי לאתר את הכונן הקשיח בלוח המערכת, ראה [איתור רכיבים פנימיים בעמוד 24](#).

הסרת כונן דיסק

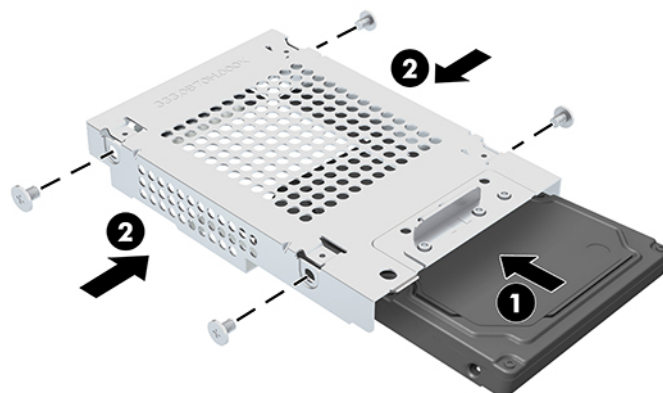
1. הוצא את הבורג שמהדק את כונן הדיסק למחשב.
2. החלק את הכונן כדי להרחיק אותו מהדופן של המחשב והוצא אותו החוצה מהמחשב.
3. נתק את כבלי המתח והנתונים מכונן הדיסק. לרשותך לשונית שאותה תוכל למשוך כדי לנתק את הכבלים.
4. הוצא את ארבעת בורגי ההרכבה מתא הכונן הקשיח 2.5 אינץ' (1). הקפד לשמור את הבורגים לשימוש בעת התקנת כונן חליפי. הסר את הכונן הקשיח (2).



להוראות על התקנת כונן קשיח, ראה [התקנת כונן קשיח 2.5 אינץ' בעמוד 28](#).

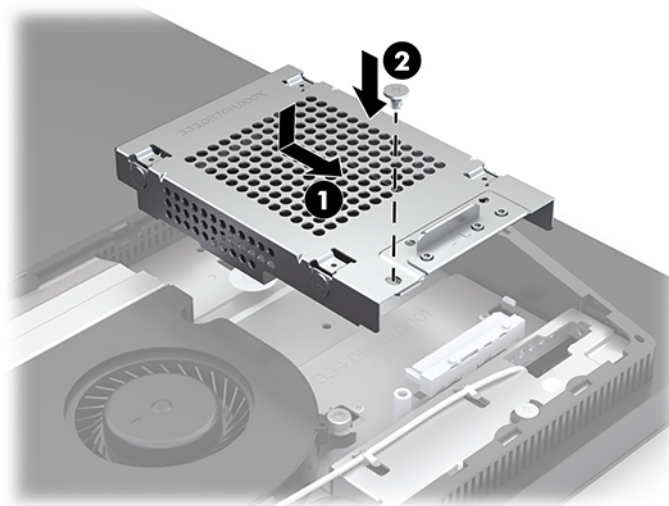
התקנת כונן קשיח 2.5 אינץ'

1. הכנס את הכונן הקשיח לתא הכונן (1) והדק את ארבעת בורגי ההרכבה של הכונן הקשיח 2.5 אינץ' החדש (2).



2. הנח את הכונן הקשיח על גבי מסגרת הכונן כאשר המחברים פונים לכיוון כבלי המתח והנתונים.
3. חבר את כבלי המתח והנתונים לכונן הקשיח.

4. ישר את הכונן הקשיח והחלק אותו לעבר הדופן של המחשב (1) עד שהכונן הקשיח יינעל בנקישה למקומו ולאחר מכן הדק אותו בבורג (2).

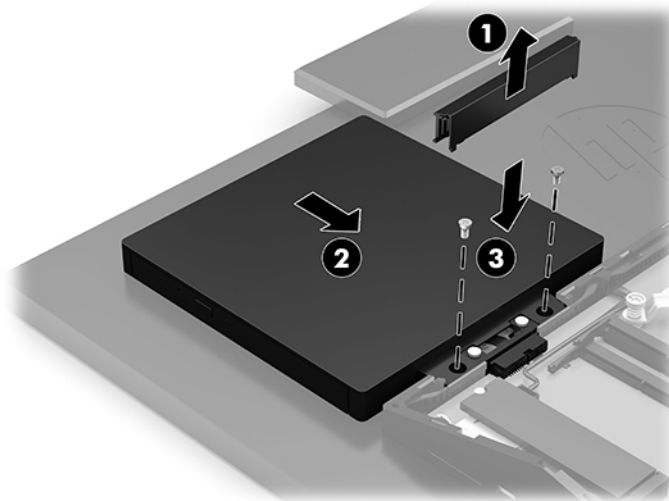


התקנת כונן התקליטורים האופטי

כונן התקליטורים ממוקם מעל לרכיבי המערכת. כדי לאתר את כונן התקליטורים בלוח המערכת, ראה [איתור רכיבים פנימיים](#) בעמוד 24.

▲ הסר את המכסה שמכסה את המחבר של כונן התקליטורים (1) והחלק את מארז כונן התקליטורים למקומו (2). אופציונלית, למען יציבותו הדק אותו בשני ברגים (3).

הערה: ניתן להתקין את כונן התקליטורים בדרך אחת בלבד. 



א פריקת חשמל סטטי

פריקה של חשמל סטטי מאצבע או ממוליך אחר עלולה לגרום נזק ללוחות המערכת או להתקנים אחרים הרגישים לחשמל סטטי. נזק מסוג זה עלול לקצר את אורך חיי ההתקן.

מניעת נזק כתוצאה מחשמל סטטי


כדי למנוע נזק מחשמל אלקטרוסטטי, הקפד על אמצעי הזהירות הבאים:

- הימנע מנגיעה במוצרים על-ידי העברה ואחסון של המוצרים באריזות נגד חשמל סטטי.
- שמור רכיבים הרגישים לחשמל סטטי באריזות מתאימות עד להעברתם לתחנות עבודה בטולות חשמל סטטי.
- הנח את הרכיבים על-גבי משטח מוארק לפני הוצאתם מהאריזה.
- הימנע מנגיעה בפינים, במוליכים או במעגלים חשמליים.
- הקפד תמיד על הארקה עצמית נאותה בעת נגיעה ברכיבים הרגישים לחשמל סטטי.

שיטות הארקה

השתמש באחת או יותר מהשיטות שלהלן בעת טיפול ברכיבים הרגישים לחשמל סטטי, או בעת התקנה של רכיבים אלה:

- השתמש ברצועת יד המחוברת באמצעות רצועת הארקה לתחנת עבודה מוארקת או למארז המחשב. רצועות יד הן רצועות גמישות בעלות התנגדות של $1, 10 \pm$ megohm אחוז לפחות בתוך כבלי הארקה. כדי לספק הארקה נאותה, הדק את הרצועה למפרק היד.
 - השתמש ברצועות עקב, ברצועות אצבע או ברצועות מגף בתחנות עבודה בעמידה. חבוש את הרצועות על שתי הרגליים בעת עמידה על רצפה בעלת מוליכות או על-גבי שטיחים בעלי תכונת פיזור.
 - השתמש בכלי עבודה בעלי מוליכות חשמלית.
 - השתמש בערכת שירות ניידת המצוידת במשטח עבודה מתקפל עם תכונות של פיזור חשמל סטטי.
- אם אין ברשותך ציוד כמתואר לעיל המאפשר לבצע חיבור הארקה נכון, פנה למשווק, מפיץ או ספק שירות מורשה של HP.

הערה: לקבלת מידע נוסף אודות חשמל סטטי, פנה למשווק, מפיץ או ספק שירות מורשה של HP. 

ב הנחיות לתפעול המחשב, טיפול שגרותי והכנה למשלוח

הנחיות לתפעול המחשב וטיפול שגרותי

פעל בהתאם להנחיות אלה כדי להתקין ולטפל כראוי במחשב ובצג:

- הרחק את המחשב מתנאי לחות חריגים, מאור שמש ישיר, וממצבי חום וקור קיצוניים.
- הפעל את המחשב כשהוא מונח על משטח יציב וישר. השאר מרווח של 10.2 ס"מ (4 אינץ') בכל הצדדים המאווררים של המחשב ומעל לצג, כדי לאפשר זרימת אוויר כנדרש.
- אל תגביל את זרימת האוויר במחשב על-ידי חסימת פתחי האוויר שלו. אל תציב את המקלדת כשרגליה מקופלות, ישירות מול החזית של היחידה השולחנית שכן הצבה כזו עלולה לחסום את זרימת האוויר.
- לעולם אל תפעיל את המחשב כאשר מכסה כלשהו שלו או של חריצי הרחבה פתוחים.
- אל תניח מחשב על מחשב ואל תניח מחשבים קרובים מדי זה לזה, כך שיהיו חשופים לזרמי האוויר הממוחזרים או החמים של המחשבים הסמוכים.
- אם יש להפעיל את המחשב במארז נפרד, על המארז לכלול פתחי אוורור, ואותן הנחיות תפעול המפורטות לעיל עדיין חלות.
- הרחק נודלים מהמחשב ומהמקלדת.
- לעולם אל תחסום את פתחי האוויר באמצעות חומרים כלשהם.
- התקן או הפעל את פונקציות ניהול צריכת החשמל של מערכת ההפעלה או של תוכנה אחרת, כולל מצבי שינה.
- כבה את המחשב לפני ביצוע כל אחת מהפעולות הבאות:
 - נגב את החלק החיצוני של המחשב בעזרת מטלית רכה ולחה, בהתאם לצורך. שימוש בחומרי ניקוי עלול להזיק לצבע או לגימור של המחשב.
 - נגב את המסך במטלית רכה, נקייה ואנטי-סטטית. במקרים בהם נדרש ניקוי יסודי יותר, השתמש בתערובת מים ואלכוהול איסופרופילי ביחס של 50/50. רסס את חומר הניקוי על המטלית ונגב בעדינות את משטח הצג במטלית הלחה. לעולם אל תרסס ישירות על פני השטח של המסך. הנוזל עלול לחדור לחריצים ולפגוע ברכיבים האלקטרוניים.
 - נקה מעת לעת את פתחי האוויר בכל צידי המחשב. סיבים, אבק וגופים זרים אחרים עלולים לחסום את פתחי האוויר ולהגביל את זרימת האוויר.
- אל תשתמש בחומרי ניקוי המכילים חומרים המבוססים על נפט - כמו בנזן, חומר מדלל וכל חומר נדיף אחר - כדי לנקות את המסך או המארז. כימיקלים אלה עלולים לגרום נזק למחשב.

אמצעי זהירות לכוון תקליטורים אופטי

הקפד על מילוי ההנחיות הבאות בעת הפעלת כוון התקליטורים או בעת ניקיון.

- הימנע מהזזת הכוון בזמן פעולתו. הזזת הכוון עלולה לשבש את קריאת הנתונים.
- הימנע מחשיפת הכוון לשינויי טמפרטורות פתאומיים. שינויים אלה עלולים לגרום לעיבוי בתוך היחידה. אם הטמפרטורה משתנה באופן קיצוני כשהכוון מופעל, המתן שעה אחת לפחות לפני ניתוק המתח. אם תפעיל את היחידה מיד, ייתכנו בעיות במהלך הקריאה.
- הימנע מהנחת הכוון במקום שבו צפויים לחות גבוהה, טמפרטורות קיצוניות, רעידות מכניות או אור שמש ישיר.

חשוב: אם נפל חפץ כלשהו על הכוון או נשפך לתוכו נוזל, נתק מיד את המחשב ממקור המתח והעבר את היחידה לבדיקה אצל ספק שירות מורשה של HP.

הכנה למשלוח

פעל בהתאם להמלצות הבאות בעת הכנת המחשב למשלוח:

1. גבה את הקבצים מהדיסק הקשיח בהתקן אחסון חיצוני. ודא כי אמצעי הגיבוי אינו חשוף לשדות חשמליים או מגנטיים בשעת האחסון או המשלוח.

הערה: הכוון הקשיח נבעל באופן אוטומטי עם כיבוי המחשב.

2. הוצא ואחסן את כל המדיה הנשלפת.
3. כבה את המחשב ואת ההתקנים החיצוניים.
4. נתק את כבל המתח משקע החשמל, ומהמחשב.
5. נתק תחילה את רכיבי המערכת ואת ההתקנים החיצוניים ממקור המתח ואחר כך מהמחשב.

הערה: לפני משלוח המחשב, ודא שכל הלוחות ממוקמים היטב במקומם.

6. ארוז את רכיבי המערכת ואת ההתקנים החיצוניים בקופסאות אריזה מקוריות או באריזות דומות, הכוללות חומר אריזה בכמות מספקת כדי להגן על היחידות הארוזות.

נגישות

HP פועלת כדי לשלב גיוון, הכללה ועבודה/חיים במארג החברה שלנו כך שיבואו לידי ביטוי בכל הפעילויות שלנו. להלן מספר דוגמאות הממחישות את האופן שבו אנחנו משתמשים בהבדלים כדי ליצור סביבת עבודה מכלילה המתמקדת בחיבור אנשים לעוצמת הטכנולוגיה בכל רחבי העולם.

מציאת כלי הטכנולוגיה הדרושים לך

טכנולוגיה מסוגלת לאפשר לך לממש את הפוטנציאל האנושי שלך. טכנולוגיית עזר מסירה את המכשולים ועוזרת לך ליצור עצמאות בבית, בעבודה ובקהילה. טכנולוגיית עזר מסייעת להגביר, לתחזק ולשפר את היכולות התפקודיות של טכנולוגיה אלקטרונית וטכנולוגיית מידע. למידע נוסף, ראה [איתור טכנולוגיית העזר הטובה ביותר בעמוד 34](#).

המחויבות שלנו

HP מחויבת לספק מוצרים ושירותים הנגישים לאנשים בעלי מוגבלויות. מחויבות זו תומכת במטרות הגיוון של החברה שלנו ועוזרת לנו להבטיח שיתרונות הטכנולוגיה יהיו זמינים לכול.

יעד הנגישות שלנו הוא לתכנן, ליצור ולשווק מוצרים ושירותים שניתנים לשימוש ביעילות על-ידי כולם, כולל אנשים עם מוגבלויות, באופן עצמאי או בעזרת אמצעי סיוע.

להשגת היעד שלנו, מדיניות נגישות זו קובעת שבע מטרות עיקריות שמדריכות את הפעולות שלנו כחברה. הציפיה היא שכל המנהלים והעובדים של HP יתמכו במטרות אלה וביישום שלהן בהתאם לתפקידיהם ולתחומי האחריות שלהם:

- העלאת המודעות לבעיות נגישות בחברה שלנו, ומתן ההכשרה הדרושה לעובדים כדי לעצב, ליצור, לשווק ולספק מוצרים ושירותים נגישים.
- פיתוח קווים מנחים לנגישות עבור מוצרים ושירותים, והעברת האחריות ליישום קווים מנחים אלה לקבוצות פיתוח מוצרים כאשר זה ישים מבחינה תחרותית, טכנית וכלכלית.
- הכללת אנשים עם מוגבלויות בתהליך הפיתוח של קווים מנחים לנגישות, ובתכנון ובבדיקה של מוצרים ושירותים.
- תיעוד מאפייני נגישות והפיכת מידע על המוצרים והשירותים שלנו לזמין לציבור באופן נגיש.
- יצירת קשרים עם ספקי טכנולוגיות עזר ופתרונות עזר מובילים.
- תמיכה במחקר ופיתוח פנימיים וחיצוניים אשר ישפרו את טכנולוגיית העזר הרלוונטית למוצרים ולשירותים שלנו.
- תמיכה בתקני התעשייה ובקווים המנחים לנגישות וקידום שלהם.

האגודה הבינלאומית של מומחי נגישות (IAAP)

IAAP היא אגודה שלא למטרות רווח המתמקדת בקידום מקצוע הנגישות דרך הרשת, החינוך וההסמכות. המטרה היא לסייע למומחי נגישות לפתח ולקדם את הקריירות שלהם ולאפשר לארגונים לשלב נגישות במוצרים ובתשתית שלהם בצורה טובה יותר.

HP היא חברה מייסדת, ואנחנו הצטרפנו כדי להשתתף עם ארגונים אחרים בקידום תחום הנגישות. מחויבות זו תומכת ביעד הנגישות של החברה שלנו שהוא עיצוב, ייצור ושיווק מוצרים ושירותים שניתנים לשימוש ביעילות על-ידי אנשים עם מוגבלויות.

IAAP תחזק את המקצוע שלנו על-ידי חיבור אנשים פרטיים, תלמידים וארגונים מכל העולם באופן שיאפשר להם ללמוד זה מזה. אם אתה מעוניין לקבל מידע נוסף, עבור אל <http://www.accessibilityassociation.org> כדי להצטרף לקהילה המקובת, להירשם לידיעונים וללמוד על אפשרויות החברות.

איתור טכנולוגיית העזר הטובה ביותר

כל אחד, כולל אנשים בעלי מוגבלויות או מגבלות הקשורות לגיל, צריך להיות מסוגל לתקשר, להביע את עצמו ולהתחבר עם העולם באמצעות טכנולוגיה. HP מחויבת להגדלת המודעות לנגישות בתוך HP ובקרב הלקוחות והשותפים שלנו. בין אם מדובר בגופנים גדולים שקל לקרוא, זיהוי קול שמאפשר לידוך לנוח או כל טכנולוגיית עזר אחרת שעוזרת למצב הספציפי שלך - מגוון טכנולוגיות עזר הופכות את המוצרים של HP לקלים יותר לשימוש. כיצד ניתן לבחור?

הערכת הצרכים שלך

טכנולוגיה מסוגלת לאפשר לך לממש את הפוטנציאל שלך. טכנולוגיית עזר מסירה את המכשולים ועוזרת לך ליצור עצמאות בבית, בעבודה ובקהילה. טכנולוגיית עזר (AT) מסייעת להגביר, לתחזק ולשפר את היכולות התפקודיות של טכנולוגיה אלקטרונית וטכנולוגיית מידע.

באפשרותך לבחור מבין מוצרי AT רבים. הערכת ה-AT שלך צריכה לאפשר לך להעריך מספר מוצרים, לענות על השאלות שלך ולעזור לך לבחור את הפתרון הטוב ביותר למצבך. תגלה שאנשי מקצוע מוסמכים לביצוע הערכות AT מגיעים מתחומים רבים, כולל בעלי רישיון או הסמכה בפיזיותרפיה, ריפוי בעיסוק, קלינאות תקשורת ותחומי מומחיות אחרים. גם אנשי מקצוע אחרים ללא רישיון או הסמכה עשויים לספק מידע הערכה. ודאי תרצה לקבל מידע על הניסיון, המומחיות והתעריפים של האדם כדי לקבוע אם הוא מתאים לצרכיך.

נגישות עבור מוצרי HP

הקישורים להלן מספקים מידע על מאפייני נגישות וטכנולוגיית עזר, אם רלוונטיים, הנכללים במוצרי HP שונים. משאבים אלה יסייעו לך לבחור במאפייני טכנולוגיית העזר ובמוצרים הספציפיים המתאימים ביותר למצבך.

- [HP Elite x3 - אפשרויות נגישות \(Windows 10 Mobile\)](#)
- [אפשרויות נגישות של מחשבי HP - Windows 7](#)
- [אפשרויות נגישות של מחשבי HP - Windows 8](#)
- [אפשרויות נגישות של מחשבי HP - Windows 10](#)
- [מחשבי לוח HP Slate 7 - הפעלת מאפייני נגישות במחשב הלוח של HP \(Android 4.1/Jelly Bean\)](#)
- [מחשבי HP SlateBook - הפעלת מאפייני נגישות \(Android 4.3, 4.2/Jelly Bean\)](#)
- [מחשבי HP Chromebook - הפעלת מאפייני נגישות במחשב HP Chromebook או Chromebox שלך \(Chrome OS\)](#)
- [HP Shopping - ציוד היקפי עבור מוצרי HP](#)

אם אתה זקוק לתמיכה נוספת עם מאפייני הנגישות במוצר HP שברשותך, ראה [פנייה לתמיכה בעמוד 38](#).

קישורים נוספים לשותפים ולספקים חיצוניים שעשויים לספק סיוע נוסף:

- [מידע על נגישות של Microsoft \(Microsoft Office, Windows 10, Windows 8, Windows 7\)](#)
- [מידע על נגישות של מוצרי Google \(Google Apps, Chrome, Android\)](#)
- [טכנולוגיות עזר ממיינות לפי סוג הליקוי](#)
- [טכנולוגיות עזר ממיינות לפי סוג המוצר](#)
- [ספקי טכנולוגיית עזר עם תיאורי מוצרים](#)
- [האגודה לתעשיית טכנולוגיות העזר \(ATIA\)](#)

תקנים וחקיקה

תקנים

סעיף 508 של תקני וגולציית הרכישה הפדרלית (FAR) נוצר על-ידי ועדת הגישה האמריקנית כדי לטפל בגישה למידע ולטכנולוגיית תקשורת (ICT) על-ידי אנשים בעלי מוגבלויות גופניות, תחושתיות או קוגניטיביות. התקנים כוללים קריטריונים טכניים הספציפיים לסוגי טכנולוגיות שונים, וכן דרישות המבוססות על ביצועים שמתמקדות ביכולות התפקודיות של המוצרים הנכללים. קריטריונים ספציפיים מתייחסים ליישומי תוכנה ולמערכות הפעלה, מידע מבוסס-אינטרנט ואפליקציות, מחשבים, מוצרי טלקומוניקציה, וידאו ומולטימדיה ומוצרים בלעדיים בעלי יכולת שליטה עצמית.

ייפוי כוח 376 – EN 301 549

תקן EN 301 549 נוצר על-ידי האיחוד האירופי במסגרת הצו 376 כבסיס לערכת כלים מקובלת עבור רכישה ציבורית של מוצרי ICT. התקן מציין את דרישות הנגישות התפקודיות החלות על מוצרים ושירותים של ICT, ביחד עם תיאור של הליכי הבדיקה ושיטת ההערכה עבור כל דרישת נגישות.

הנחיות לנגישות תוכן אינטרנט (WCAG)

ההנחיות לנגישות תוכן אינטרנט (WCAG) של יוזמת נגישות האינטרנט של W3C (WAI) עוזרות למעצבי אינטרנט ולמפתחים ליצור אתרים שעונים בצורה טובה יותר על צורכי אנשים בעלי מוגבלויות או מגבלות הקשורות לגיל. WCAG מקדמות נגישות בטווח המלא של תוכן האינטרנט (טקסט, תמונות, שמע ווידאו) ואפליקציות האינטרנט. WCAG ניתנות לבדיקה מדויקת, קלות להבנה ולשימוש ומספקות למפתחי אינטרנט גמישות כדי לחדש. WCAG 2.0 אושרו גם כ- [ISO/IEC 40500:2012](https://www.iso.org/standard/70491.html).

WCAG מתייחסות באופן ספציפי למחסומים המונעים גישה לאינטרנט שנתקלים בהם אנשים בעלי מוגבלויות ראייה, שמיעה, מוגבלויות גופניות, קוגניטיביות ונוירולוגיות, ומשתמשי אינטרנט מבוגרים יותר בעלי צורכי נגישות. WCAG 2.0 מספקות מאפיינים של תוכן נגיש:

- **מורגש** (לדוגמה, על-ידי אספקת חלופות טקסט עבור תמונות, כיתובים עבור שמע, יכולת התאמה של מצגות וניגודיות צבעים)
- **ניתן לניתוח** (על-ידי אספקת גישה למקלדת, ניגודיות צבעים, תזמון קלט, הימנעות מהתקפים ויכולת ניווט)
- **ניתן להבנה** (על-ידי אספקת קריאות, אפשרות חיזוי וסיוע קלט)
- **חזק** (לדוגמה, על-ידי טיפול בתאימות בעזרת טכנולוגיות עזר)

חקיקה ותקנות

נגישות ה-IT והמידע הפכה לתחום בעל חשיבות חקיקתית שהולכת וגדלה. סעיף זה מספק קישורים למידע על חקיקה, תקנות ותקנים חשובים.

- [ארצות הברית](#)
- [קנדה](#)
- [אירופה](#)
- [בריטניה](#)
- [אוסטרליה](#)
- [ברחבי העולם](#)

סעיף 508 של חוק השיקום מציין שסוכנויות מוכרות לזהות את התקנים שחלים על רכישת ICT, לערוך מחקר שווקים כדי לקבוע את זמינות המוצרים והשירותים הנגישים ולתעד את התוצאות של מחקר השווקים שלהן. המקורות הבאים מספקים סיוע במענה על דרישות סעיף 508:

- www.section508.gov
- [קנה מוצר נגיש](#)

ועדת הגישה האמריקנית מעדכנת בימים אלה את תקני סעיף 508. מאמץ זה יתייחס לטכנולוגיות חדשות ולתחומים אחרים שבהם יש צורך לשנות את התקנים. לקבלת מידע נוסף, עבור אל [רענון סעיף 508](#).

סעיף 255 של חוק הטלוקומוניקציה דורש ממוצרים ושירותים בתחום הטלוקומוניקציה להיות נגישים עבור אנשים בעלי מוגבלויות. כללי רשות התקשורת הפדרלית מתייחסים לכל ציוד רשת הטלפוניה וציוד הטלוקומוניקציה של חומרות ותוכנות הנמצא בשימוש בבית או במשרד. ציוד זה כולל טלפונים, מכשירי טלפון אלחוטיים, מכשירי פקס, משיבונים ואיתוריות. כללי רשות התקשורת הפדרלית מתייחסים גם לשירותי טלוקומוניקציה בסיסיים ומיוחדים, כולל שיחות טלפון וגילוח, שיחה ממתכנה, חיוג מהיר, העברת שיחות, סיוע מדריך טלפונים על-ידי מחשב, ביטור שיחות, שיחה מזוהה, מעקב שיחות וחיוג חוזר וכן מערכות דואר קולי ומענה קולי אינטראקטיבי שמספקות למשתמשים תפריטי אפשרויות. לקבלת מידע נוסף, עבור אל [מידע על סעיף ועדת התקשורת הפדרלית 255](#).

חוק נגישות התקשורת והוידאו במאה ה-21 (CVAA)

CVAA מעדכן את חוק התקשורת הפדרלי כדי להגדיל את הגישה של אנשים בעלי מוגבלויות לתקשורת מודרנית, תוך עדכון חוקי הגישה שחוקקו בשנות ה-80 וה-90 של המאה הקודמת כך שיכללו חידושים דיגיטליים, חידושי פס רחב וחידושים ניידיים חדשים. התקנות נאכפות על-ידי רשות התקשורת הפדרלית ומתועדות כ-Part 14 CFR Part 79 ו-Part 14.

- [מדריך רשות התקשורת הפדרלית ל-CVAA](#)
- [חוק אזורי אמריקה בעלי מוגבלויות \(ADA\)](#), חוק הטלוקומוניקציה, חוק השיקום ואחרים
- [חוקה ויוזמות אמריקניות אחרות](#)

קנדה

חוק הנגישות עבור תושבי אונטריו בעלי מוגבלויות נוצר כדי לפתח וליישם תקני נגישות על מנת להפוך מוצרים, שירותים ומתקנים לנגישים עבור תושבי אונטריו בעלי מוגבלויות ולתמוך במעורבות של אנשים בעלי מוגבלויות בפיתוח תקני הנגישות. התקן הראשון של AODA הוא תקן שירות הלקוחות; עם זאת, מפותחים גם תקנים עבור תחבורה, העסקה ומידע ותקשורת. AODA חל על ממשלת אונטריו, בית המחוקקים, כל ארגון במגזר ציבורי ייעודי וכל אדם או ארגון אחר שמספק מוצרים, שירותים או מתקנים לציבור או לגורמי צד שלישי אחרים ואשר יש לו לפחות עובד אחד באונטריו; ויש ליישם את אמצעי הנגישות עד ה-1 בינואר, 2025. לקבלת מידע נוסף, עבור אל [חוק הנגישות עבור תושבי אונטריו בעלי מוגבלויות \(AODA\)](#).

אירופה

הצו של האיחוד האירופי 376 זוח טכני של ETSI DTR 102 612 ETSI: "גורמים אנושיים (HF); דרישות הנגישות האירופאיות עבור רכישה ציבורית של מוצרים ושירותים בתחום ICT (הצו של הוועדה האירופאית M 376, שלב 1)" פורסמו.

רקע: שלושת ארגוני התקנון האירופאיים קבעו שני צוותי פרויקטים מקבילים לביצוע העבודה שצוינה ב"צו 376 ל-CEN, CENELEC ו-ETSI, לתמיכה בדרישות הנגישות עבור רכישה ציבורית של מוצרים ושירותים בתחום ICT" של הוועדה האירופאית.

כוח המשימה 333 המתמחה בגורמים אנושיים של ETSI TC פיתח את ETSI DTR 102 612. ניתן למצוא פרטים נוספים אודות העבודה שבוצעה על-ידי STF333 (לזוגמה, תנאי הפניה, מפרט משימות העבודה המפורטות, תוכנית הזמן עבור העבודה, טיוטות קודמות, פירוט הערות שהתקבלו ודרכים ליצירת קשר עם כוח המשימה) בכתובת [כוח משימה מיוחד 333](#).

החלקים המתייחסים להערכה של בדיקות מתאימות וסכימות תאימות בוצעו על-ידי פרויקט מקביל, המפורט ב-CEN BT/WG185/PT. לקבלת מידע נוסף, עבור אל אתר האינטרנט של צוות פרויקט CEN. קיים תיאום הדוק בין שני הפרוייקטים.

- צוות פרויקט CEN
- הצו של הוועדה האירופאית עבור נגישות אלקטרונית (PDF 46KB)

בריטניה

חוק ההפליה על רקע מוגבלות (DDA) משנת 1995 חוקק כדי לוודא שאתרי אינטרנט יהיו נגישים עבור עיוורים ומשתמשים בעלי מוגבלויות בבריטניה.

- מדיניות W3C של בריטניה

אוסטרליה

הממשלה האוסטרלית הכריזה על תוכניתה ליישום הנחיות לנגישות תוכן אינטרנט 2.0.

כל אתרי האינטרנט הממשלתיים האוסטרליים ידרשו תאימות לרמה A עד 2012 ו-Double A עד 2015. התקן החדש מחליף את WCAG 1.0 שהוצג כדרישה מתוקף ייפוי כוח לסוכנויות ב-2000.

ברחבי העולם

- קבוצת עבודה מיוחדת של JTC1 על נגישות (SWG-A)
- G3ict: היוזמה הגלובלית ל-ICT מכליל
- חקיקת הנגישות האיטלקית
- יוזמת נגישות האינטרנט של W3C (WAI)

משאבי נגישות וקישורים שימושיים

הארגונים הבאים עשויים להיות משאבים טובים לקבלת מידע אודות מוגבלויות ומגבלות הקשורות לגיל.

הערה:  זו אינה רשימה ממצה. הארגונים הבאים מסופקים למטרות מידע בלבד. HP אינה נושאת באחריות למידע או לאבשי קשר שאתה עשוי להיתקל בהם באינטרנט. הרשימה בדף זה אינה מהווה המלצה של HP.

ארגונים

- האיגוד האמריקני לאנשים עם מוגבלויות (AAPD)
- האיגוד לתוכניות המשמשות כטכנולוגיות עזר (ATAP)
- האיגוד לאובדן שמיעה באמריקה (HLAA)
- מרכז הסיוע הטכני וההכשרה לטכנולוגיית מידע (ITTATC)
- Lighthouse International
- האיגוד הלאומי לחירשים
- הפדרציה הלאומית לעיוורים
- החברה לטכנולוגיית עזר ולהנדסת שיקום של צפון אמריקה (RESNA)
- (TDI) Telecommunications for the Deaf and Hard of Hearing, Inc.
- יוזמת נגישות האינטרנט של W3C (WAI)

מוסדות הינוכיים

- אוניברסיטת מדינת קליפורניה, נורת'רידג', המרכז למוגבלויות (CSUN)
- אוניברסיטת ויסקונסין - מדיסון, מרכז טרייס
- התוכנית להתאמת מחשבים של אוניברסיטת מינסוטה

משאבי מוגבלויות אחרים

- התוכנית לסיוע טכני של ADA (חוק אזרחי אמריקה בעלי מוגבלויות)
- רשת עסקים ומוגבלויות
- EnableMart
- פורום המוגבלויות האירופאי
- הרשת להתאמת משרות
- Microsoft Enable
- משרד המשפטים האמריקני - מדריך לחוקי זכויות המוגבלויות

קישורים של HP

[טופס האינטרנט ליצירת קשר שלנו](#)

[מדריך הנוחות והבטיחות של HP](#)

[מכירות למגזר הציבורי של HP](#)

פנייה לתמיכה

הערה:  התמיכה תינתן בשפה האנגלית בלבד.

- לקוחות חירשים או כבדי שמיעה שיש להם שאלות בנוגע לתמיכה טכנית או נגישות של מוצרי HP:
 - השתמש ב-TRS/VRS/WebCapTel כדי להתקשר אל 656-7058 (877) בימים שני עד שישי, 06:00 עד 21:00 לפי אזור זמן של ההרים.
- לקוחות בעלי מוגבלויות אחרות או מגבלות הקשורות לזמן שיש להם שאלות בנוגע לתמיכה טכנית או נגישות של מוצרי HP יכולים לבחור באחת מהאפשרויות הבאות:
 - התקשר אל 259-5707 (888) בימים שני עד שישי, 06:00 עד 21:00 לפי אזור זמן של ההרים.
 - מלא את [הטופס ליצירת קשר עבור אנשים בעלי מוגבלויות או מגבלות הקשורות לגיל](#).

א

אבטחה

- מכסה אחורי, הסרה 22
- מכסה אחורי, הרכבה 23
- אזהרות והודעות זהירות 21

ה

האגודה הבינלאומית של מומחי נגישות 33

- הוצאת סוללה 27
- החלפת סוללה 27
- הכנה למשלוח 32
- הנחיות התקנה 21
- הנחיות לאווור 31
- הנחיות לתפעול המחשב 31
- הסרה
- כונן דיסק 28

הערכת צורכי נגישות 34

הרכבה

סוללה 27

התקנה

זיכרון 26

כונן דיסק 28

כונן תקליטורים אופטי 29

התקנה, סדר 9

התקנת המחשב 12

ז

זיכרון 24

הסרה 26

התקנה 26

חריצים 24

מפרט SODIMMs 24

מפרטים 24

ח

חורי הרכבה VESA 12

חיבור

כבלים 13

כבל מתח 13

צג 13

חיבור צג 13

חשמל סטטי, מניעת נזק 30

ט

טכנולוגיית עזר (AT)

איתור 34

מטרה 33

כ

כבל אבטחה 16

כבלים

חיבור 13

ניתוק 13

כבל מתח

חיבור 13

ניתוק 13

כונן קשיח

החלפה 28

הסרה 28

התקנה 28

כונן תקליטורים אופטי

אמצעי זהירות 32

התקנה 29

מ

מאפיינים

מקלדת 8

סקירה כללית 1

מדיניות עזר של HP 33

מידע בוסף 21

מכסה אחורי

הסרה 22

התקנה 23

מנעול

כבל אבטחה 16

מספר סידורי

מיקום 8

מעמד גובה מתכוונן 10

הרכבה 10

כוונון 15

פירוק 11

מעמד גובה קבוע 9

הרכבה 9

כוונון 14

פירוק 10

מעמדים

גובה קבוע, חיבור 9

גובה קבוע, פירוק 10

הרכבה ופירוק 9

כוונון 14

מעמד גובה-מתכוונן, הרכבה 10

מעמד גובה-מתכוונן, פירוק 11

מפרטים, זיכרון 24

מצלמת אינטרנט 17

Windows Hello 17

תפעול 17

מקלדת

הסרת סוללות 22

מאפיינים 8

סנכרון אלחוטי 18

משאבים, נגישות 37

מתאם וידיאו DisplayPort, חיבור 13

מתח

חיבור 16

ניתוק 17

נ

נגישות 33

ניתוק

כבלים 13

כבל מתח 13

ס

סנכרון מקלדת ועכבר אלחוטיים 18

ע

עכבר

הסרת סוללות 22

סנכרון אלחוטי 18

פ

רכיבי דופן

HP ProOne 600 3

רכיבי החזית

HP ProOne 600 2

רכיבי הלוח הקדמי

HP ProOne 400 5

רכיבים

HP ProOne 400 5

HP ProOne 400 חזית 5

HP ProOne 600 2

HP ProOne 600 חזית 2

דופן HP ProOne 400 6

- 3 דופן HP ProOne 600
- 7 הצד האחורי של HP ProOne 400
- 4 הצד האחורי של HP ProOne 600
- פנימי 24
- 7 תחתית HP ProOne 400
- 5 תחתית HP ProOne 600
- רכיבים בחלק התחתון
- 7 HP ProOne 400
- 5 HP ProOne 600
- רכיבים פנימיים 24
- רכיבי צד
- 6 HP ProOne 400
- רכיבי צד אחורי
- 7 HP ProOne 400
- 4 HP ProOne 600

ש

- שיטות הארקה 30

ת

- תמיכת לקוחות, בגישות 38
- תקני הנגישות של סעיף 508 36,35
- תקנים וחקיקה, בגישות 35

A

- AT (טכנולוגיית עזר)
- איתור 34
- מטרה 33

H

- HP ProOne 400
- רכיבים 5
- HP ProOne 600
- רכיבים 2

S

- SODIMM
- זיהוי 25
- מיקום 25
- מפרטים 24

W

- Windows Hello 17