



## Жабдықтың анықтамалық нұсқаулығы

© Copyright 2018, 2019 HP Development Company, L.P.

Windows – Microsoft корпорациясының АҚШ және/немесе басқа елдердегі сауда белгісі немесе тіркелген сауда белгісі.

Осы құжатта берілген ақпарат ескертусіз өзгертіледі. HP өнімдері мен қызметтеріне кепілдік тек осындай өнімдермен және қызметтермен бірге келетін тікелей кепілдік мәлімдемелерінде беріледі. Осы құжаттағы ешнәрсе қосымша кепілдік деп түсіндірілмеуі тиіс. HP компаниясы осы құжаттағы техникалық немесе редакторлық қателер, не болмаса қалып кеткен мәліметтер үшін жауапты емес.

Бұл құжат авторлық құқықпен қорғалған меншіктік ақпаратты қамтиды. Бұл құжаттың еш бөлігін HP Development Company компаниясының алдын ала жазбаша ескертуіңізсіз фотокөшірмелеуге, қайта шығаруға немесе басқа тілге аударуға болмайды.

Үшінші шығарылым: шілде, 2019 ж.

Бірінші басылым: маусым, 2018 ж.

Құжат бөлігінің нөмірі: L20661-DF3

## Өнім ескертуі

Бұл нұсқаулықта көптеген үлгілерге ортақ функциялар сипатталған. Кейбір мүмкіндіктер компьютеріңізде болмауы мүмкін.

Барлық мүмкіндіктер кейбір Windows шығарылымдарында немесе нұсқаларында жұмыс істемеуі мүмкін. Windows жүйесінің мүмкіндіктерін толығымен пайдалану үшін жүйелердегі аппараттық құралды, драйверлерді, бағдарламалық құралды немесе BIOS жаңарту және/немесе бөлек сатып алу қажет болуы мүмкін. Windows 10 автоматты түрде жаңартылады және әрқашан қосулы болады. ISP ақылары алынуы және жаңартуларға біраз уақыт қосымша талаптар қойылуы мүмкін. Мәліметтер бойынша <http://www.microsoft.com> бөліміне өтіңіз.

Ең соңғы пайдаланушы нұсқаулықтарына кіру үшін, <http://www.hp.com/support> сілтемесіне өтіп, өніміңізді табу нұсқауларын орындаңыз. Содан кейін **Руководства пользователя** (Пайдаланушы нұсқаулықтары) бөлімін таңдаңыз.






## Бағдарламалық құрал шарттары

Осы компьютерде алдын ала орнатылған кез келген бағдарламалық құрал өнімін орнату, көшіру, жүктеп алу немесе басқа жолмен пайдалану арқылы HP Түпкі пайдаланушы лицензиялық келісіміне (EULA) келісесіз. Егер сіз осы лицензиялық шарттармен келіспесеңіз, қолданылмаған өнім қаражатын қайтару ережелеріне сәйкес төленген қаражатты толық қайтарып алу үшін, пайдаланбаған өнімді (аппараттық және бағдарламалық құралды) 14 күн ішінде сатушыға қайтаруыңызға болады.

Қосымша ақпарат алу немесе компьютердің ақысын толық қайтаруды сұрау үшін, сатушыға хабарласыңыз.

## Осы нұсқаулық туралы

Бұл нұсқаулық осы компьютер үлгісін жаңарту туралы негізгі ақпаратты қамтамасыз етеді.

- 
-  **АБАЙ БОЛЫҢЫЗ!** Алды алынбаса, ауыр жарақатқа немесе өлім жағдайларына себеп болуы **мүмкін** болатын қауіпті жағдайды көрсетеді.
  -  **ЕСКЕРТУ:** Алды алынбаса, өлім жеңіл немесе орташа жарақатқа себеп болуы **мүмкін** болған қауіпті жағдайды көрсетеді.
  -  **МАҢЫЗДЫ АҚПАРАТ:** Маңызды, бірақ қауіпті емес ақпаратты көрсетеді (мысалы, мүліктік залалға қатысты хабарлар). Ескерту пайдаланушыға процедураны дәл сипатталғандай орындалмаған жағдайда деректердің жойылуына немесе жабдық не бағдарламалық құралдың зақымдалуына себеп болуы мүмкіндігін ескертеді. Сонымен қатар тұжырымды түсіндіру немесе тапсырманы орындау туралы негізгі ақпаратты қамтиды.
  -  **ЕСКЕРТПЕ:** Негізгі мәтіннің маңызды бөлімдерін ерекшелеуге немесе қосымша жасауға арналған қосымша ақпараттан тұрады.
  -  **КЕҢЕС:** Тапсырманы аяқтауға арналған пайдалы кеңестерді қамтамасыз етеді.
-



# Мазмұны

<b>1 Өнім мүмкіндіктері .....</b>	<b>1</b>
Шолу .....	1
HP ProOne 600 21,5 дюймдік және HP ProOne 400 23,8 дюймдік компьютер бөліктері .....	2
Алдыңғы бөліктер .....	2
Бүйірлік бөліктер .....	3
Артқы бөліктер .....	4
Астыңғы бөліктер .....	5
HP ProOne 400 20 дюймдік компьютер бөліктері .....	5
Алдыңғы бөліктер .....	5
Бүйірлік бөліктер .....	6
Артқы бөліктер .....	7
Астыңғы бөліктер .....	7
Арнайы пернелер .....	8
Сериялық нөмірі мен өнім нөмірін табу .....	8
<b>2 Орнату .....</b>	<b>9</b>
Шолу .....	9
Тұғырды орнату және алу .....	9
Биіктігі тұрақты тұғырды тіркеу және алып тастау .....	9
Биіктігі тұрақты тұғырды тіркеу .....	9
Биіктігі тұрақты тұғырды алып тастау .....	10
Биіктігі реттелетін тұғырды тіркеу және алып тастау .....	10
Биіктігі реттелетін тұғырды тіркеу .....	10
Биіктігі реттелетін тұғырды алып тастау .....	11
Компьютерді ілу құрылғысын бекіту .....	12
Кабельдерді жалғау және ажырату .....	13
Кабельдерді жалғау .....	13
Мониторды қосу .....	13
Кабельдерді ажырату .....	14
Компьютерді реттеу .....	14
Биіктігі тұрақты тұғырды реттеу .....	14
Биіктігі реттелетін тұғырды реттеу .....	15
Қауіпсіздік кабелін орнату .....	16
Қуа көзіне қосу және ажырату .....	16
Қуат көзіне қосу .....	16
Қуат көзінен ажырату .....	17

Веб-камера .....	17
Веб-камераны пайдалану .....	17
Windows Hello орнату .....	17
Қосымша сымсыз пернетақта мен тінтуірді синхрондау .....	18
<b>3 Жабдықтарды жөндеу және жаңарту .....</b>	<b>21</b>
Ескертулер мен сақтандырулар .....	21
Қосымша ақпарат .....	21
Қосымша сымсыз пернетақта немесе тінтуірден батареяларын алу .....	22
Артқы қақпақты алу және орнату .....	22
Артқы қақпағын алу .....	22
Артқы қақпақты орнату .....	23
Ішкі бөліктерін табу .....	24
Жадты алу және орнату .....	24
Жад модулінің техникалық сипаттары .....	24
Жад модулінің ұяларын толтыру .....	25
Жад модульдерін орнату .....	26
RTC батареясын ауыстыру .....	27
Драйвтарды ауыстыру .....	28
Қатты дискіні ауыстыру .....	28
Қатты дискіні алу .....	28
2,5 дюймдік қатты дискіні орнату .....	29
Оптикалық диск драйвын орнату .....	30
<b>қосымшасы а Электр статикалық разряд .....</b>	<b>31</b>
Электр статикалық разрядты болдырмау .....	31
Жерге қосу әдістері .....	31
<b>қосымшасы ә Компьютер жұмысы туралы нұсқаулық, күнделікті қызмет көрсету және жіберу дайындықтары .....</b>	<b>32</b>
Компьютер жұмысы туралы нұсқаулық және күнделікті қызмет көрсету .....	32
Оптикалық драйв сақтандырулары .....	33
Жеткізуге дайындау .....	33
<b>қосымшасы б Арнайы мүмкіндіктер .....</b>	<b>34</b>
Арнайы мүмкіндіктер .....	34
Арнайы мүмкіндіктерге арналған қажетті құралдарды табу .....	34
Біздің міндетіміз .....	34
Халықаралық арнайы мүмкіндіктер жөніндегі білікті мамандар бірлестігі (IAAP) .....	35
Ең жақсы арнайы технологияны табу .....	35

Қажеттіліктеріңізге қол жеткізу .....	35
HP өнімдеріне арналған арнайы мүмкіндіктер .....	35
Стандарттар және заңдар .....	36
Стандарттар .....	36
Нөмірі 376 – EN 301 549 бұйрығы .....	36
Веб-мазмұнға қол жеткізу жөніндегі нұсқаулар (WCAG) .....	37
Заңдар мен ережелер .....	37
Америка Құрама Штаттары .....	37
21 ғасырдағы байланыстар мен бейне құралдарының қолжетімділігі жөніндегі заң (CVAA) .....	38
Канада .....	38
Еуропа .....	38
Ұлыбритания .....	39
Австралия .....	39
Дүние жүзі бойынша .....	39
Пайдалы арнайы мүмкіндіктер ресурстары мен сілтемелері .....	39
Ұйымдар .....	39
Білім беру институттары .....	40
Шектеулі мүмкіндіктер туралы басқа да ресурстар .....	40
HP сілтемелері .....	40
Қолдау қызметіне хабарласу .....	40
<b>Индекс .....</b>	<b>42</b>






---

# 1 Өнім мүмкіндіктері

## Шолу



---

 **ЕСКЕРТПЕ:** Ең соңғы пайдаланушы нұсқаулықтарына кіру үшін, <http://www.hp.com/support> сілтемесіне өтіп, өніміңізді табу нұсқауларын орындаңыз. Содан кейін **Руководства пользователя** (Пайдаланушы нұсқаулықтары) бөлімін таңдаңыз.

---

# HP ProOne 600 21,5 дюймдік және HP ProOne 400 23,8 дюймдік компьютер бөліктері

## Алдыңғы бөліктер

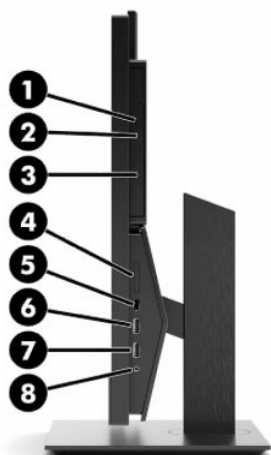


**Кесте 1-1 HP ProOne 600 21,5 дюймдік және HP ProOne 400 23,8 дюймдік алдыңғы бөліктері**

### Алдыңғы құрамдас бөлшектер

<b>(1)</b> Веб-камера микрофондары (2) (қосымша)	<b>(4)</b> Веб-камера/ИҚ линзасы (қосымша)
<b>(2)</b> IR шамы (қосымша)	<b>(5)</b> ИҚ диодты шамы (қосымша)
<b>(3)</b> Веб-камера диодты шамы (қосымша)	<b>(6)</b> Үндеткіштер (2) (қосымша)

## Бүйірлік бөліктер

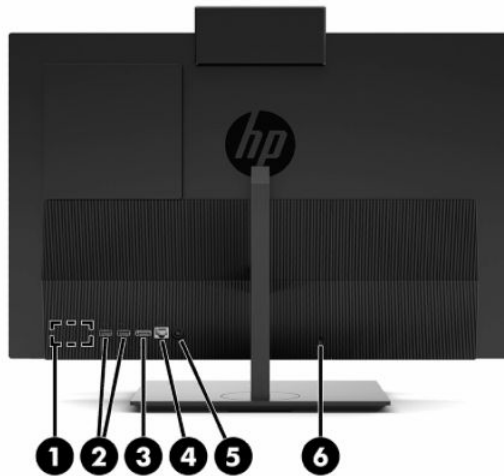


### Кесте 1-2 HP ProOne 600 21,5 дюймдік және HP ProOne 400 23,8 дюймдік бүйірлік бөліктері

#### Бүйірлік құрамдас бөліктер

(1) Оптикалық диск жетегі (қосымша)	(5) USB Type-C порты
(2) Оптикалық диск жетегінің шамы (қосымша)	<b>ЕСКЕРТПЕ:</b> USB Type-C порты бейне шығысын қолдамайды.
(3) Оптикалық дискіні шығару түймесі (қосымша)	(6) USB SuperSpeed (зарядтау) порты
(4) SD жад картасын оқу құралы (қосымша)	(7) USB SuperSpeed порты
	(8) Аудио шығыс (гарнитура) ұясы/Аудио кіріс (микрофон) тізбекті ұяшығы

## Артқы бөліктер

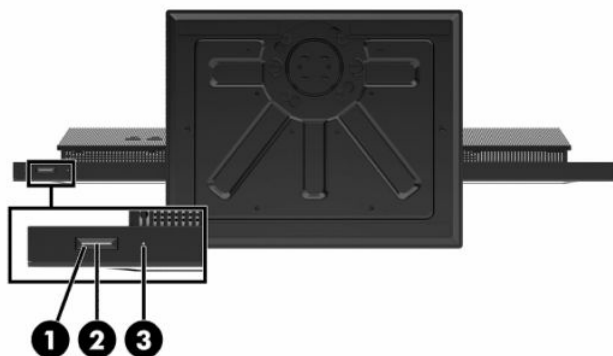


**Кесте 1-3 HP ProOne 600 21,5 дюймдік және HP ProOne 400 23,8 дюймдік артқы бөліктері**

### Артқы құрамдас бөлшектері

<b>(1)</b> DisplayPort қосқышы (қосымша) – немесе – HDMI порты (қосымша) – немесе – Сериялық порт (қосымша)	<b>(4)</b> RJ-45 (желі) ұясы
<b>(2)</b> USB SuperSpeed порттары пернетақтаға немесе тінтуірге қуат береді (2)	<b>(5)</b> Қуат қосқышы
<b>(3)</b> DisplayPort қосқышы	<b>(6)</b> Қауіпсіздік кабелінің ұясы

## Астыңғы бөліктер



**Кесте 1-4 HP ProOne 600 21,5 дюймдік және HP ProOne 400 23,8 дюймдік астыңғы бөліктері**

### Астыңғы құрамдас бөлшектер бөліктер

(1)	Қуат түймешігі	(3)	Қатты драйвер жұмыс шамы
(2)	Қуат шамы		

## HP ProOne 400 20 дюймдік компьютер бөліктері

### Алдыңғы бөліктер

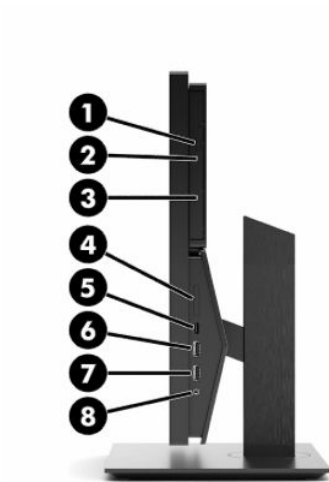


**Кесте 1-5 HP ProOne 400 20 дюймдік алдыңғы құрамдас бөліктері**

### Алдыңғы құрамдас бөлшектер

(1)	Веб-камера диодты шамы (қосымша)	(3)	Веб-камера микрофоны (қосымша)
(2)	Веб-камера линзасы (қосымша)	(4)	Үндеткіштер (2) (қосымша)

## Бүйірлік бөліктер

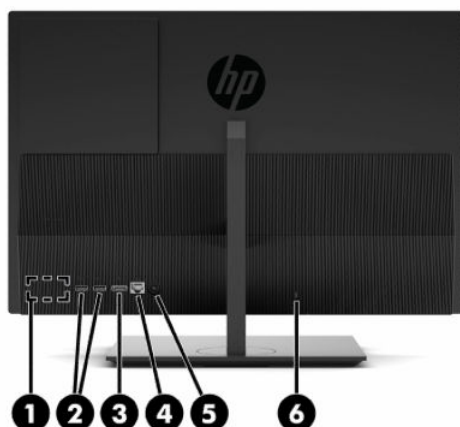


**Кесте 1-6 HP ProOne 400 20 дюймдік бүйірлік құрамдас бөліктері**

### Бүйірлік құрамдас бөліктер

<b>(1)</b> Оптикалық диск жетегі (қосымша)	<b>(5)</b> USB Type-C порты <b>ЕСКЕРТПЕ:</b> USB Type-C порты бейне шығысын қолдамайды.
<b>(2)</b> Оптикалық диск жетегінің шамы (қосымша)	<b>(6)</b> USB SuperSpeed (зарядтау) порты
<b>(3)</b> Оптикалық дискіні шығару түймесі (қосымша)	<b>(7)</b> USB SuperSpeed порты
<b>(4)</b> SD жад картасын оқу құралы (қосымша)	<b>(8)</b> Аудио шығыс (гарнитура) ұясы/Аудио кіріс (микрофон) тізбекті ұяшығы

## Артқы бөліктер

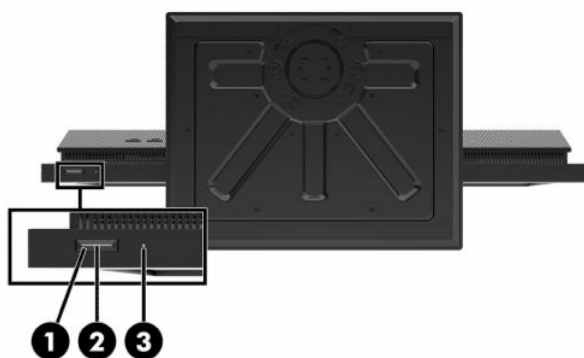


**Кесте 1-7 HP ProOne 400 20 дюймдік артқы құрамдас бөліктері**

### Артқы құрамдас бөлшектері

(1) DisplayPort қосқышы (қосымша) – немесе – HDMI порты (қосымша) – немесе – Сериялық порт (қосымша)	(4) RJ-45 (желі) ұясы
(2) USB SuperSpeed порттары пернетақтаға немесе тінтуірге қуат береді (2)	(5) Қуат қосқышы
(3) DisplayPort қосқышы	(6) Қауіпсіздік кабелінің ұясы

## Астыңғы бөліктер



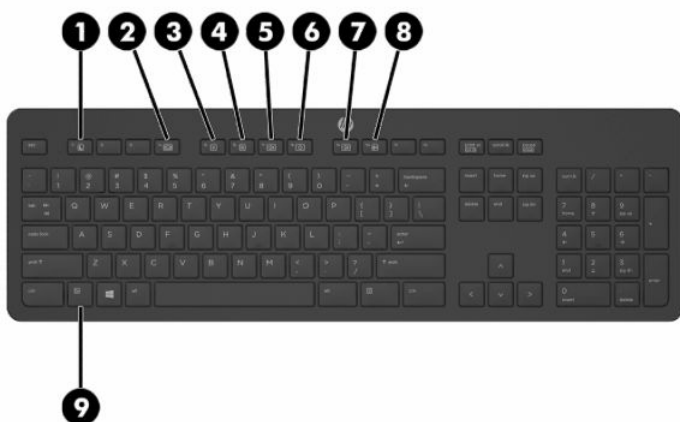
**Кесте 1-8 HP ProOne 400 20 дюймдік астыңғы құрамдас бөліктері**

### Астыңғы құрамдас бөлшектер бөліктер

(1) Қуат түймешігі	(3) Қатты драйвер жұмыс шамы
(2) Қуат шамы	

## Арнайы пернелер

Пернетақта өзгеше болуы мүмкін.

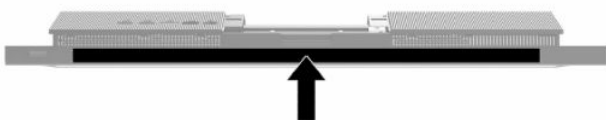


Кесте 1-9 Арнайы пернелер

Арнайы пернелер	
(1) Ұйықтау	(6) Үнсіз
(2) Кері жылдам айналдыру	(7) Дыбыс деңгейін азайту
(3) Ойнату/Кідірту	(8) Дыбыс деңгейін күшейту
(4) Тоқтату	(9) Функция
(5) Алға жылдам айналдыру	

## Сериялық нөмірі мен өнім нөмірін табу

Сериялық нөмірі мен өнім нөмірі беттік панельдің төменгі жиегіндегі жапсырмада орналасқан. Бұл нөмірлер компьютердің моделі туралы HP компаниясына хабарласқанда қажет болуы мүмкін.





## 2 Орнату

### Шолу

Компьютерді төмендегі тәртіппен орнату:

- Тұғырды тіркеңіз. [Тұғырды орнату және алу \(9-бет\)](#) бөлімін қараңыз.  
–немесе–  
Компьютерді орнықтыру бекітпесіне орнатыңыз. [Компьютерді ілу құрылғысын бекіту \(12-бет\)](#) бөлімін қараңыз.
- Сыртқы құрылғылар және қуат кабельдерін жалғаңыз. [Кабельдерді жалғау және ажырату \(13-бет\)](#) бөлімін қараңыз.
- Қажет болса, қосымша дисплейді жалғаңыз. [Мониторды қосу \(13-бет\)](#) бөлімін қараңыз.
- Артқы порт қақпағын орнатыңыз және бекітіңіз. [Артқы қақпақты орнату \(23-бет\)](#) бөлімін қараңыз.
- Ыңғайлы компьютер орнын және көру бұрышын таңдаңыз. [Компьютерді реттеу \(14-бет\)](#) бөлімін қараңыз.
- Қауіпсіздік үшін қауіпсіздік кабелін орнатыңыз. [Қауіпсіздік кабелін орнату \(16-бет\)](#) бөлімін қараңыз.
- Қуатты қосыңыз. [Қуат көзіне қосу \(16-бет\)](#) бөлімін қараңыз.
- Тінтуір мен пернетақта зауытта синхрондалған. Тінтуір мен пернетақтаны қайта синхрондау қажет болса, [Қосымша сымсыз пернетақта мен тінтуірді синхрондау \(18-бет\)](#) қараңыз.

### Тұғырды орнату және алу

Компьютердің екі тұғыры бар:

- Биіктігі тұрақты тұғыр
- Биіктігі реттелетін тұғыр

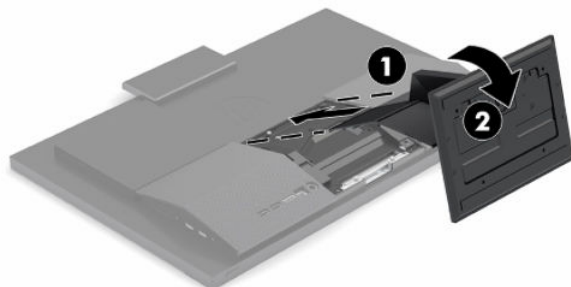
### Биіктігі тұрақты тұғырды тіркеу және алып тастау

#### Биіктігі тұрақты тұғырды тіркеу

Тұғырды орнату:

1. Компьютерді жұмсақ және жазық беткейге бетін төмен қаратып орналастырыңыз. HP жақтауы мен экранды сызып немесе басқаша бүлдіріп алмас үшін жұмсақ мата немесе сүлгі салуға кеңес береді.
2. Ілмектерді компьютердің артындағы жоғарғы бөлікте орналасқан екі үлкен тесіктегі тұғырдың (1) жоғарғы жағына бекітіңіз.

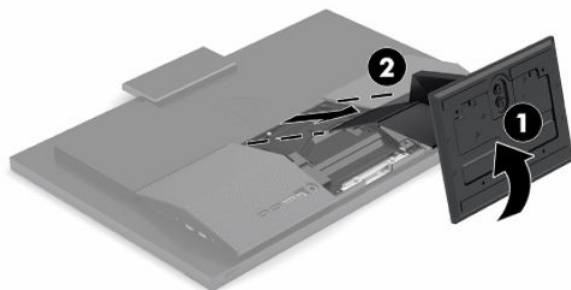
3. Тұғырды (2) орнына бекітілмейінше, төмен айналдырыңыз.



## Биіктігі тұрақты тұғырды алып тастау

Тұғырды шешу:

1. Компьютерден барлық алынатын оптикалық диск немесе USB флэш жетектерін алып тастаңыз.
2. Компьютерді операциялық жүйе арқылы дұрыстап өшіріңіз. Содан кейін сыртқы құрылғыларды өшіріңіз.
3. Қуат сымын розеткадан ажыратып, содан кейін барлық сыртқы құрылғыларды ажыратыңыз.
4. Компьютерді жұмсақ және жазық беткейге бетін төмен қаратып орналастырыңыз. HP жақтауы мен экранды сызып немесе басқаша бүлдіріп алмас үшін жұмсақ мата немесе сүлгі салуға кеңес береді.
5. Тұғырды босату ысырмасын басыңыз.
6. Тұғырды (1) компьютерден ары айналдырыңыз.
7. Тұғыр ілмектерін (2) компьютерден сырғытып шығарыңыз.



## Биіктігі реттелетін тұғырды тіркеу және алып тастау

### Биіктігі реттелетін тұғырды тіркеу

Тұғырды орнату:

1. Компьютерді жұмсақ және жазық беткейге бетін төмен қаратып орналастырыңыз. HP жақтауы мен экранды сызып немесе басқаша бүлдіріп алмас үшін жұмсақ мата немесе сүлгі салуға кеңес береді.
2. Ілмектерді компьютердің (1) артындағы жоғарғы бөлікте орналасқан екі үлкен тесіктегі тұғырдың жоғарғы жағына бекітіңіз.

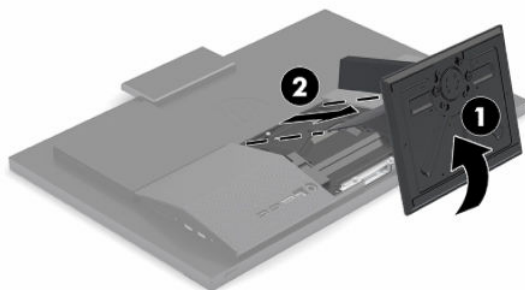
3. Тұғырды орнына (2) бекітілмейінше, төмен айналдырыңыз.



### Биіктігі реттелетін тұғырды алып тастау

Тұғырды шешу:

1. Компьютерден барлық алынатын оптикалық диск немесе USB флэш жетектерін алып тастаңыз.
2. Компьютерді операциялық жүйе арқылы дұрыстап өшіріңіз. Содан кейін сыртқы құрылғыларды өшіріңіз.
3. Қуат сымын розеткадан ажыратып, содан кейін барлық сыртқы құрылғыларды ажыратыңыз.
4. Компьютерді жұмсақ және жазық беткейге бетін төмен қаратып орналастырыңыз. HP жақтауы мен экранды сызып немесе басқаша бүлдіріп алмас үшін жұмсақ мата немесе сүлгі салуға кеңес береді.
5. Тұғырды босату ысырмасын басыңыз.
6. Тұғырды (1) компьютерден ары айналдырыңыз.
7. Тұғыр ілмектерін (2) компьютерден сырғытып шығарыңыз.



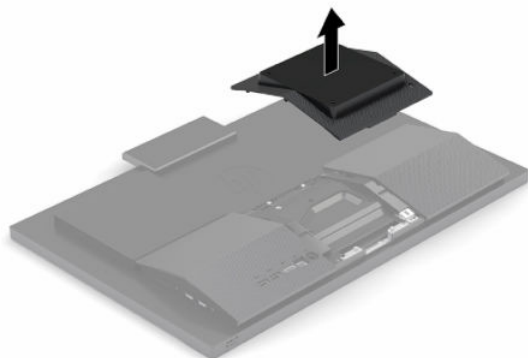
## Компьютерді ілу құрылғысын бекіту

Компьютерді қабырғаға, тербелмелі ілгіге немесе басқа орнату құрылғысына орнатуға болады.

**МАҢЫЗДЫ АҚПАРАТ:** Бұл компьютер VESA өнеркәсіптік стандартына сәйкес 100 мм орнату тесіктерін қолдайды. Үшінші жақ орнату құралын компьютерге бекіту үшін, ұзындығы 4 мм, биіктігі 0,7 және 20 мм төрт бұранда қажет болады. Бұл бұрандалар компьютермен бірге беріледі. Ұзын бұрандаларды пайдаланбау керек, себебі олар компьютерді зақымдауы мүмкін. Өнеркәсіптің орнату құралының VESA өнеркәсіптік стандартына сәйкес келетінін және компьютердің салмағын көтеретінін тексеру маңызды. Ең жақсы өнімділік үшін компьютермен бірге берілген қуат және басқа кабельдерді пайдалану маңызды.

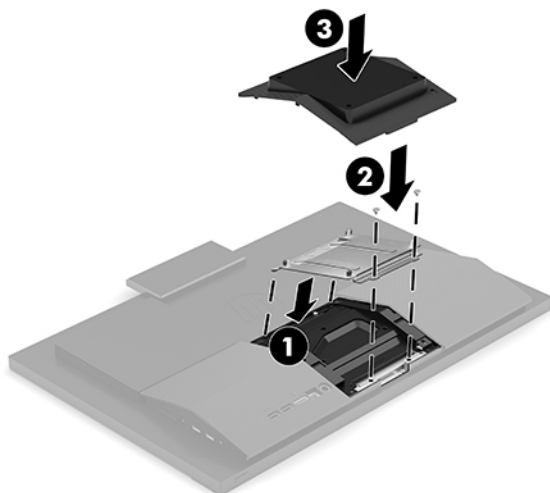
**ЕСКЕРТПЕ:** Бұл құрылғы UL– немесе CSA– тізіміндегі қабырғаға бекіту кронштейн арқылы қолдау көрсетуге арналған.

1. Компьютердің артындағы VESA өңдеу тақтасын шешіп алыңыз.

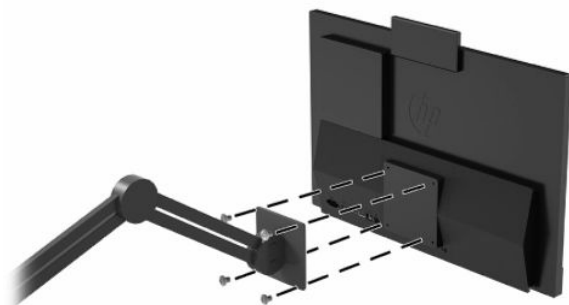


2. VESA бекіту кронштейнін компьютер артының жоғарғы бөлігіндегі екі үлкен тесікке енгізіп (1), оны төмен айналдырыңыз.
3. VESA бекіту кронштейнін екі бұрандамен бекітіңіз (2).

4. Бірге жеткізілетін VESA түзету тақтасын орнына түскенше VESA саңылауына басыңыз (3).



5. Компьютерді бұралмалы ілгішке (бөлек сатылады) бекіту үшін компьютермен берілген төрт 20 мм бұранданы бұралмалы ілгіш тақтасындағы тесіктер арқылы компьютердің орнату тесіктеріне салыңыз.



Компьютерді басқа орнату құрылғысына бекіту үшін және компьютерді мықтап бекіткеніңізге көз жеткізу үшін орнату құрылғыларымен берілген нұсқауларды орындаңыз.

## Кабельдерді жалғау және ажырату

### Кабельдерді жалғау

1. Қосымша кабельдерді қажетті ұяларға жалғаңыз.
2. Қуат сымын компьютердің артындағы қуат қосқышына жалғаңыз.

### Мониторды қосу

Компьютердің артындағы порттары компьютерге екі мониторды жалғау мүмкіндігін береді.

DisplayPort қосқышы бар мониторды қосу керек болса, бейне адаптері қажет емес. DisplayPort қосқышы жоқ мониторды қосу керек болса, бейне адаптерін HP компаниясынан сатып алуға болады.

DisplayPort адаптері мен видео кабельдерін бөлек сатып алу керек. HP мына адаптерлерді ұсынады:

- DisplayPort - VGA адаптері
- DisplayPort - DVI адаптері

Мониторды жалғау үшін:

1. Компьютерді және компьютерге қосылатын мониторды өшіріңіз.
2. Монитордың DisplayPort жалғағышы болса, DisplayPort кабелін тікелей компьютердің артындағы DisplayPort жалғағышы мен монитордың DisplayPort жалғағышы арасында жалғаңыз.
3. Монитордың DisplayPort жалғағышы болмаса, DisplayPort бейне адаптерін компьютердің DisplayPort жалғағышына жалғаңыз. Одан кейін кабельді (қолдану түріне қарай VGA немесе DVI) адаптер мен монитор арасында жалғаңыз.
4. Компьютер мен мониторды қосыңыз.



**ЕСКЕРТПЕ:** Мониторды компьютер дисплейінің айна бейнесі немесе жалғасы болатындай реттеу үшін график карта бағдарламасын немесе Windows дисплей реттеулерін қолданыңыз.

## Кабельдерді ажырату

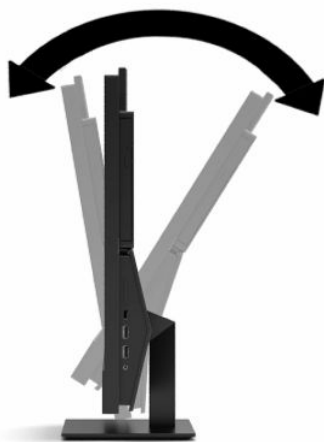
1. Егер компьютердің артында қауіпсіздік кабелі орнатылған болса, оны алып тастау қажет болуы мүмкін.
2. Кабельдерді порттардан ажыратыңыз.

## Компьютерді реттеу

Осы компьютер биіктігі тұрақты тұғырмен немесе биіктігі реттелетін тұғырмен жеткізілуі мүмкін.

## Биіктігі тұрақты тұғырды реттеу

Бұл тұғыр компьютерді жұмыс үстелінен  $-5^{\circ}$  және  $20^{\circ}$  градус аралығында еңкейту мүмкіндігін береді. Компьютерді еңкейту үшін, компьютердің үсті мен астынан ұстап, тиісті еңіске реттеңіз.



## Биіктігі реттелетін тұғырды реттеу

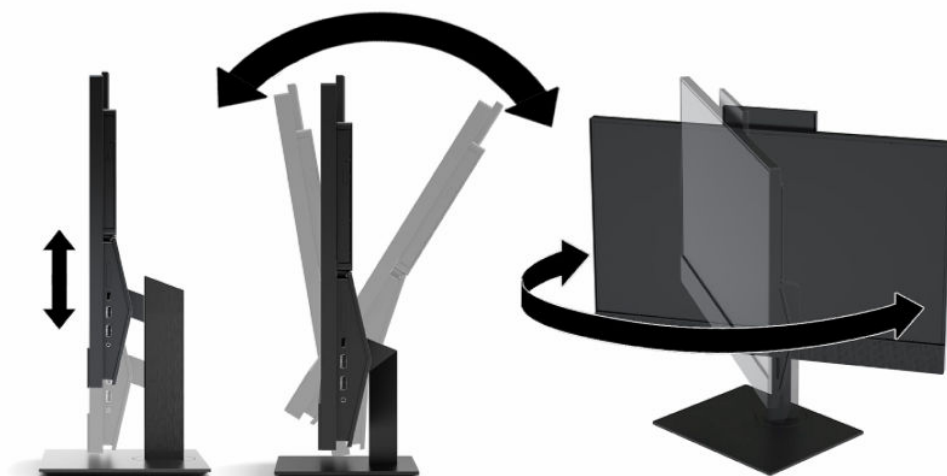
Бұл тұғыр келесі мүмкіндіктерді ұсынады:

- Компьютер биіктігін 110 мм (4,3 дюйм) ауқымында реттеңіз.
- Компьютерді жұмыс үстелінен  $-5^{\circ}$  дәрежеден  $20^{\circ}$  дәрежеге дейін еңкейтіңіз.
- Компьютерді жан-жағына  $45^{\circ}$  бұрышқа дейін бұрыңыз.

Компьютер биіктігін өзгерту үшін компьютердің екі жағынан ұстаңыз немесе тиісті биіктікке дейін түсіріңіз.

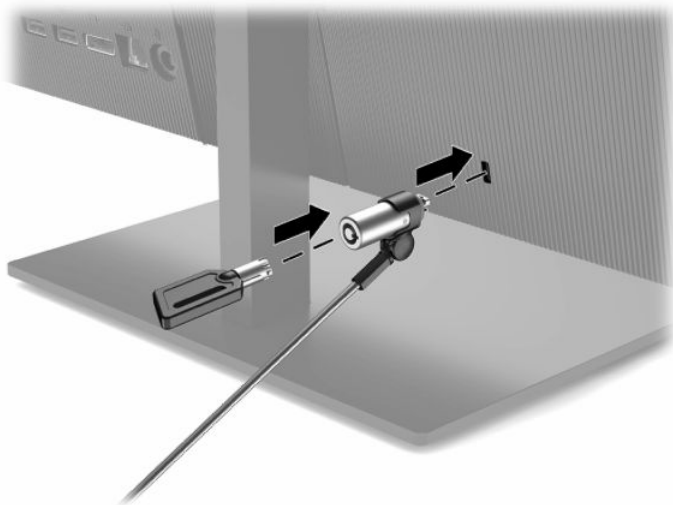
Компьютерді еңкейту үшін компьютердің үсті мен астынан ұстап, тиісті еңіске реттеңіз.

Компьютерді бұру үшін, компьютердің екі жағынан ұстап, солдан оңға қарай бұрыңыз.



## Қауіпсіздік кабелін орнату

Қауіпсіздік кабелі – сымды кабель тіркелген кілтті құлыптау құрылғысы. Кабельдің бір ұшы үстелге (немесе басқа бір тұрақты затқа) бекітіледі, ал екінші ұшы компьютердегі қауіпсіздік кабеліне тіркеледі. Қауіпсіздік кабелін кілтпен бекітіңіз.

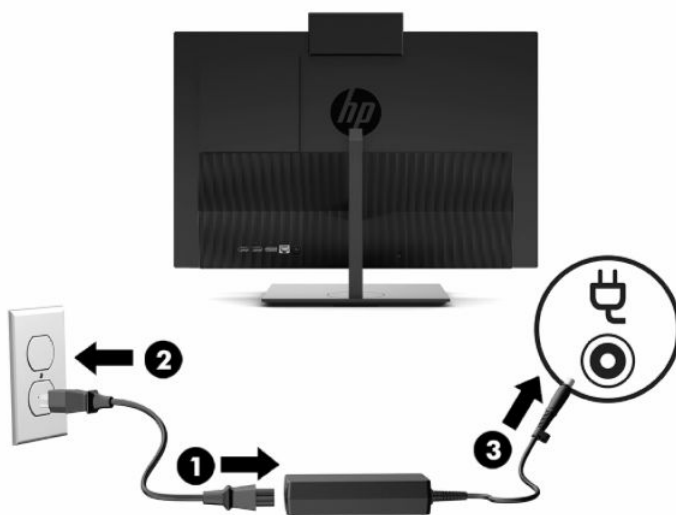


**МАҢЫЗДЫ АҚПАРАТ:** Егер қауіпсіздік кабелі орнатылса, компьютер еңкейтуін, бұруын немесе биіктігін реттеген кезде сақ болыңыз. Кабель немесе құлып реттеуге кедергі келтіруі мүмкін.

## Қуа көзіне қосу және ажырату

### Қуат көзіне қосу

1. Қуат сымның бір ұшын айнымалы ток адаптеріне (1), ал екінші ұшын жерге тұйықталған айнымалы ток розеткасына (2) жалғап, айнымалы ток адаптерін компьютерге (3) жалғаңыз.



2. Компьютерді қосу үшін қуат түймесін басыңыз.



## Қуат көзінен ажырату

1. Компьютерден барлық алынатын оптикалық диск немесе USB флэш жетектерін алып тастаңыз.
2. Компьютерді операциялық жүйе арқылы дұрыстап өшіріңіз. Содан кейін сыртқы құрылғыларды өшіріңіз.
3. Қуат сымын розеткадан ажыратып, содан кейін барлық сыртқы құрылғыларды ажыратыңыз.

## Веб-камера

Бизнеске арналған Skype® орнатып, веб-камераны келесі әдістермен пайдалануға болады:

- Онлайн бейне конференцияларын ағындау
- Сұхбаттардағы қауіпсіздікті жүргізу

## Веб-камераны пайдалану

- ▲ HP ProOne 600 21,5 дюймдік немесе HP ProOne 400 23,8 дюймдік компьютерінде веб-камера құлпын ашу үшін оны көтеріңіз.  
– немесе –  
HP ProOne 400 20 дюймдік компьютерінде веб-камераны ашу үшін веб-камера жапқышын оңға сырғытыңыз.
- ▲ HP ProOne 600 21,5 дюймдік немесе HP ProOne 400 23,8 дюймдік компьютерінде веб-камераны жабу үшін оны құлыпталғанша басыңыз.  
– немесе –  
HP ProOne 400 20 дюймдік компьютерінде веб-камераны жабу үшін веб-камера жапқышын солға сырғытыңыз.

## Windows Hello орнату

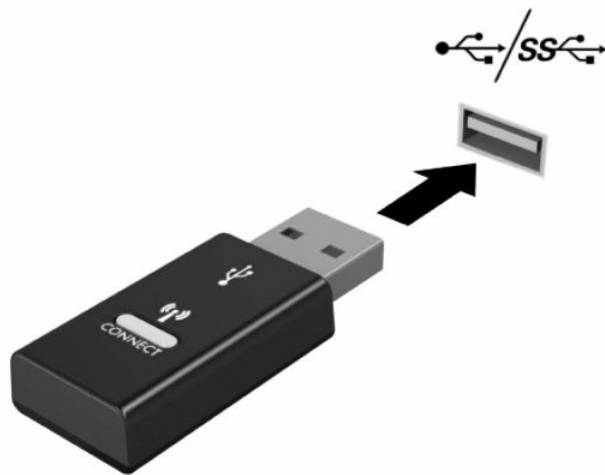
Егер Windows® 10 амалдық жүйесі компьютерге орнатылған болса, Windows Hello бет әлпетін тануын орнату үшін осы қадамдарды орындаңыз:

1. **Пуск** (Бастау) түймешігін басып, **Параметры** (Параметрлер) пәрменін және **Учетные записи** (Есептік жазбалар) параметрін таңдаңыз, одан кейін **Параметры входа** (Кіру параметрлері) пәрменін таңдаңыз.
2. **Windows Hello** бөлімінде құпия сөз бен 4 саннан тұратын PIN кодын қосу үшін экрандағы нұсқауларды орындаңыз. Содан кейін саусақ ізін не бет идентификациясын тіркеңіз.

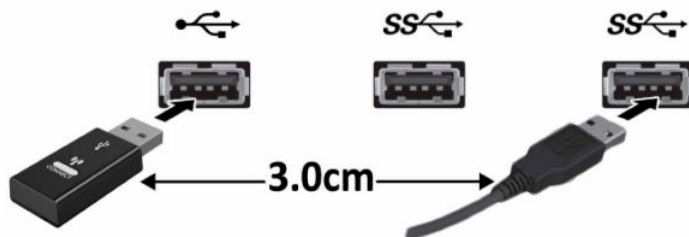
## Қосымша сымсыз пернетақта мен тінтуірді синхрондау

Тінтуір мен пернетақта зауытта синхрондалған. Олар жұмыс істемесе, батареяларды алып тастап, ауыстырыңыз. Егер тінтуір мен пернетақта әлі синхрондалмаған болса, жұпты қолмен қайта синхрондау үшін мына рәсімді орындаңыз.

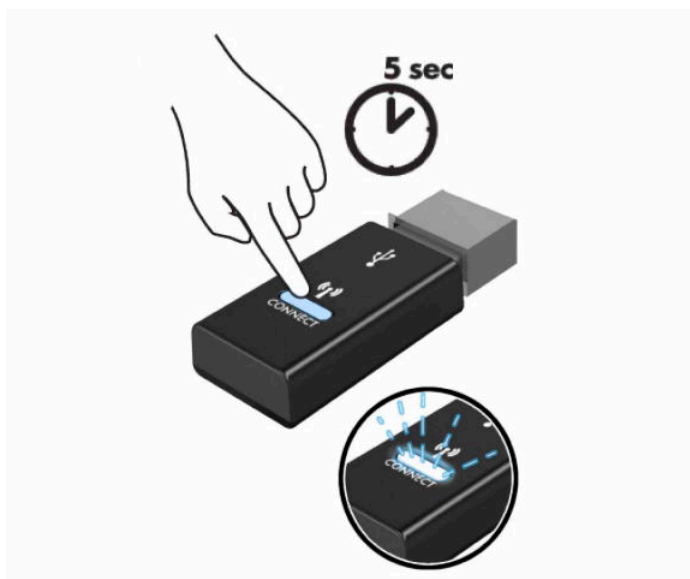
1. Қабылдағышты компьютердегі USB портына жалғаңыз. Егер компьютерде тек USB SuperSpeed порттары болса, қабылдағышты USB SuperSpeed портына жалғаңыз.



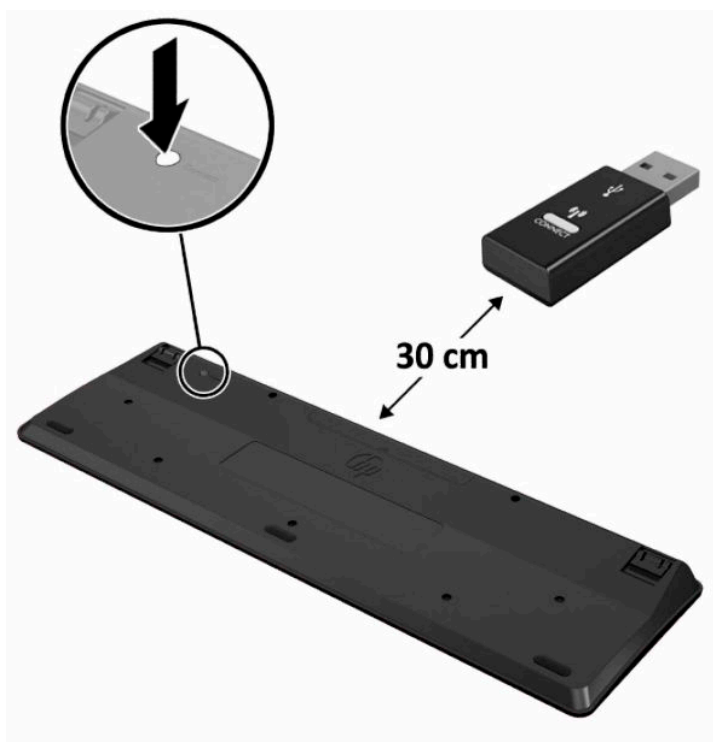
2. USB SuperSpeed құрылғысымен сигнал кедергісіне жол бермеу үшін қабылдағышты USB SuperSpeed құрылғысынан кем дегенде 3,0 см қашық орналастырыңыз.



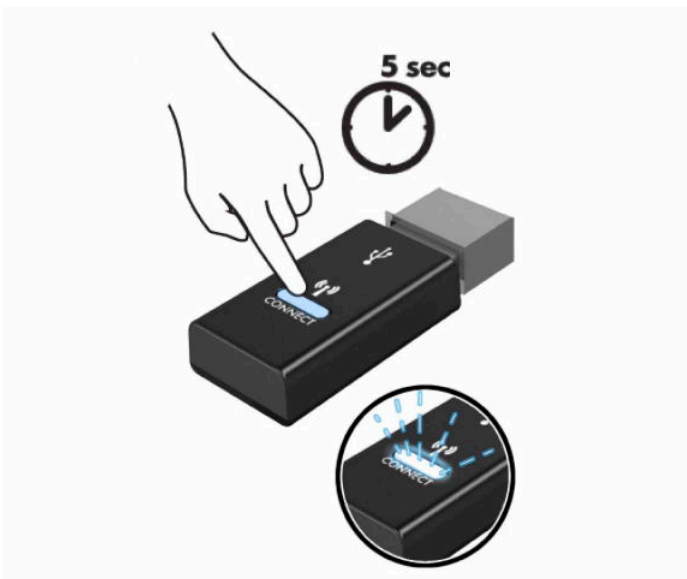
3. Қабылдағыштағы Қосу түймесін шамамен бес секунд басыңыз. Қосу түймесін басқаннан кейін қабылдағыштағы күй шамы шамамен 30 секунд жыпылықтайды.



4. Қабылдағыштағы күй шамы жыпылықтаған кезде пернетақта астындағы Қосу түймесін бес-он секунд басыңыз. Қосу түймесі босатылғаннан кейін, қабылдағыштағы күй шамы жыпылықтауын тоқтатады және құрылғылардың синхрондалғанын білдіреді.



5. Қабылдағыштағы Қосу түймесін шамамен бес секунд басыңыз. Қосу түймесін басқаннан кейін қабылдағыштағы күй шамы шамамен 30 секунд жыпылықтайды.



6. Қабылдағыштағы күй шамы жыпылықтаған кезде тінтуір астындағы Қосу түймесін бес-он секунд басыңыз. Қосу түймесі босатылғаннан кейін, қабылдағыштағы күй шамы жыпылықтауын тоқтатады және құрылғылардың синхрондалғанын білдіреді.



**ЕСКЕРТПЕ:** Егер тінтуір мен пернетақта әлі жұмыс істемесе, батареяларды алып ауыстырыңыз. Егер тінтуір мен пернетақта әлі синхрондалмаған болса, пернетақта мен тінтуірді қайта синхрондаңыз.

## 3 Жабдықтарды жөндеу және жаңарту

### Ескертулер мен сақтандырулар

Жаңартуларды орындау үшін алдымен осы нұсқаулықта берілген барлық қолданыс нұсқауларын, сақтандыруларды және ескертулерді оқып шығыңыз.

**⚠ АБАЙ БОЛЫҢЫЗ!** Электр тоғы соғуы, құралдың қызып кетуі немесе өрт нәтижесінде болатын жеке жарақаттар қаупінің алдын алу үшін:

Корпусын алып тастамас бұрын қуат сымын айнымалы ток розеткасынан ажыратыңыз. Қуатталған бөліктері ішінде.

Ішкі жүйе бөліктерін ұстамас бұрын олардың салқындауын күтіңіз.

Жабдық қуатын қалпына келтірмес бұрын корпусын орнын салып, бекітіңіз.

Телекоммуникациялық немесе телефон қосқыштарын желі интерфейсі контроллерінің (ЖИК) патрондарына жалғамаңыз.

Қуат сымының жерге тұйықтау ашасын ажыратпаңыз. Жерге тұйықтау ашасы - өте маңызды қауіпсіздік бөлшегі.

Қуат сымының ашасын барлық уақытта оңай қол жетімді жерге қосылған айнымалы ток розеткасына қосыңыз.

Қауіпсіздікті сақтау үшін қуат сымдарының немесе кабельдерінің үстіне ештеңе қоймаңыз. Оларды ешкім кездейсоқ баспайтындай немесе оларға сүрінбейтіндей етіп орналастырыңыз. Сымнан немесе кабельден ұстап тартпаңыз. Айнымалы ток розеткасынан ажыратқанда сымды ашасынан ұстаңыз.

Ауыр жарақаттану қаупін азайту үшін, *Инструкция безопасного и удобного использования* (Қауіпсіз және қолайлы жұмыс жасау) нұсқаулығын оқыңыз. Мұнда компьютер пайдаланушылары үшін жұмыс орнын реттеу және дұрыс ұйымдастыру жолдары, денсаулық сақтау шаралары және компьютермен жұмыс істеу ережелері сипатталады. Сондай-ақ *Инструкция безопасного и удобного использования* (Қауіпсіз және қолайлы жұмыс жасау) нұсқаулығы маңызды электр және механикалық қауіпсіздік ережелері туралы ақпарат береді. Сонымен қатар *Инструкция безопасного и удобного использования* (Қауіпсіз және қолайлы жұмыс жасау) нұсқаулығы <http://www.hp.com/ergo> сілтемесінде қолжетімді.

**📄 МАҢЫЗДЫ АҚПАРАТ:** Статикалық қуат компьютердің немесе басқа құралдың электрлік бөліктерін бүлдіруі мүмкін. Бұл іс рәсімдерін бастамас бұрын, жерге қосылған темір затты ұстап қалып статикалық электр зарядыңыздың жоқ екенін тексеріңіз. Қосымша ақпарат алу үшін, [Электр статикалық разряд \(31-бет\)](#) бөлімін қараңыз.

Компьютер АТ қуат көзіне қосылған кезде, кернеу жүйелік тақтаға үнемі беріледі. Ішкі бөліктерінің зақымдалуын болдырмау үшін, компьютерді ашу алдында қуат сымын қуат көзінен ажыратыңыз.

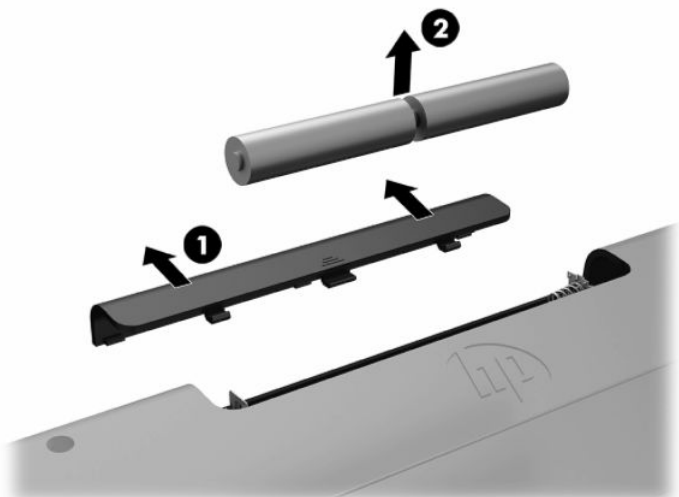
### Қосымша ақпарат

<http://www.hp.com>-ден сіздің компьютер үлгісіндегі жабдықтардың құрылым бөлшектерін ауыстыру, алу, реттеу утилитасын қолдану және ақаулықтарды жою жайында қосымша ақпарат алу үшін, *қызмет көрсету нұсқаулығын* қолданыңыз.

## Қосымша сымсыз пернетақта немесе тінтуірден батареяларын алу

 **ЕСКЕРТПЕ:** Сымсыз пернетақта мен тінтуір қосымша бөлшектер болып табылады.

Сымсыз пернетақтадан батареяны алу үшін пернетақтаның астындағы батарея ұясының қақпағын ашыңыз (1) және ұяшықтағы батареяны алып шығыңыз (2).



Сымсыз тінтуірден батареяны алу үшін тінтуірдің астындағы батарея ұясының қақпағын ашыңыз (1) және ұяшықтағы батареяны алып шығыңыз (2).

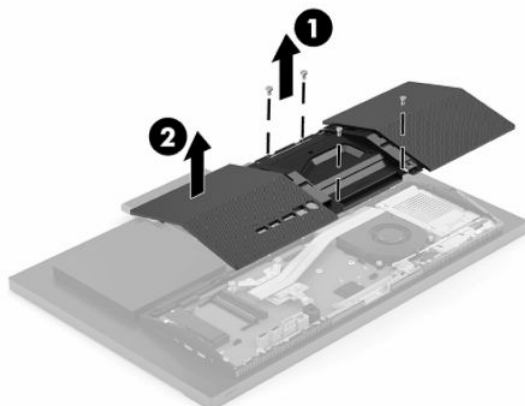


## Артқы қақпақты алу және орнату

### Артқы қақпағын алу

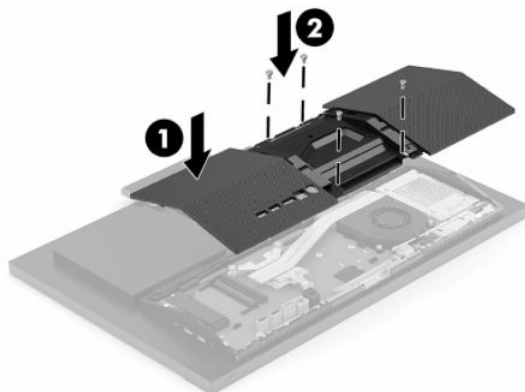
1. Компьютерді жұмсақ және жазық беткейге бетін төмен қаратып орналастырыңыз. HP жақтауы мен экранды сызып немесе басқаша бүлдіріп алмас үшін жұмсақ мата немесе сүлгі салуға кеңес береді.

2. Артқы қақпақты бекітетін төрт бұранданы алып тастап (1), артқы қақпақты қуыстан көтеріп, компьютерден алып тастаңыз (2).

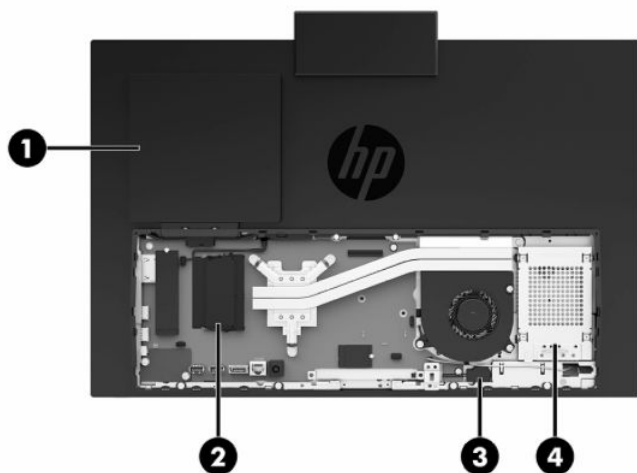


### Артқы қақпақты орнату

Артқы қақпағын компьютермен туралаңыз, панельдегі барлық қойыншаларды басып орнына енгізіңіз (1) және оны алып тастау үшін пайдаланылған төрт бұрандамен бекітіңіз (2).



## Ішкі бөліктерін табу



Кесте 3-1 Ішкі құрамдас бөлшектер

Ішкі құрамдас бөлшектер			
(1)	Оптикалық диск жетегі (қосымша)	(3)	RTC батареясы
(2)	Жад модульдері	(4)	Қатты диск

## Жадты алу және орнату

Жүйелік тақтадағы жад ұяларын ең көп екі салалық стандартты SODIMM модулімен толтыруға болады. Осы жад ұялары кем дегенде бір алдын ала орнатылған жад модулімен толтырылады. Металл қорғағыш жад модульдерін қорғайды.

## Жад модулінің техникалық сипаттары

Жүйенің дұрыс жұмыс істеу үшін жад модульдері келесі талаптарға сай болуы тиіс:

Кесте 3-2 Жад техникалық сипаттары

Бөлік	Техникалық сипаттамалар
Жад модульдері	1,2 вольттық DDR4-SDRAM жад модульдері
Сәйкестік	Буферсіз ECC емес DDR4-2666 МГц SODIMM үйлесімді
Істікшелер	Міндетті Бірлескен электрондық құрал инженерлік кеңесінің (JEDEC) техникалық сипаттары бар салалық стандартты 260 істікшесі
Қолдау	CAS кідірісінің 19 DDR4 2666 МГц (19-19-19 уақыт) қолдауы
Ұяшықтар	2
Ең көп жад	Әр жад ұясында 16 Гб, жалпы 32 Гб



### Кесте 3-2 Жад техникалық сипаттары (жалғасы)

Бөлік	Техникалық сипаттамалар
Қолдау көрсетілген	8 Гбит (негізгі) ECC емес жад технологияларының бір жақты және екі жақты SODIMM модульдері
Есіңізде болсын	Егер қолдауы жоқ SODIMM жадын орнатсаңыз, жүйе дұрыс жұмыс істемейді. *8 және *16 DDR құрылғыларымен құрылған SODIMM модульдеріне қолдау көрсетіледі; *4 SDRAM арқылы жасалған жад модульдеріне қолдау көрсетілмеген.

HP осы компьютерге жаңартатын жад ұсынады және үшінші жақ жадымен үйлесімсіздік мәселесін болдырмау үшін, тұтынушыларға оны сатып алуға кеңес береді.

## Жад модулінің ұяларын толтыру

Жад модулі арнасының орындарын анықтау үшін, мына кестені қараңыз.

### Кесте 3-3 Жад модулінің ұялары

Дерек көзі	Жүйе тақтасының жапсырмасы	Арна
Төменгі ұяшық	SODIMM1	B арнасы
Жоғарғы ұяшық	SODIMM3	A арнасы

Жүйе жад модульдерінің орнатылуына қарай бір арналы, қос арналы режимде немесе икемді режимде автоматты түрде жұмыс істейді.

- Егер жад модулінің ұяшықтары жалғыз арнада орналасса, жүйе жалғыз арналы режимде жұмыс істейді.
- Егер A арнасындағы жад модулінің толық сыйымдылығы B арнасындағы жад модулінің толық сыйымдылығына тең болса, жүйе қос арналы жоғары орындау режимінде жұмыс істейді.
- Егер A арнасындағы жад модулінің сыйымдылығы B арнасындағы жад модулінің сыйымдылығына тең болмаса, жүйе икемді режимінде жұмыс істейді. Икемді жүйесінде ең аз жад мөлшері бар арна қос арнаға тағайындалған толық жад мөлшерін және жалғыз арнаға тағайындалған қалдықты сипаттайды. Егер бір арнаның жады екінші арнаның жадынан артық болса, үлкендеу мөлшері A арнасына тағайындалуы тиіс.
- Кез келген режимде ең жоғарғы жұмыс жылдамдығы жүйедегі ең баяу жад модулі арқылы анықталады.

## Жад модульдерін орнату


Жүйелік тақтада екі жад ұясы бар. Жад модульдарын алу немесе орнату үшін:

1. Жүйелік тақтадағы жад модульдерін табу үшін [Ішкі бөліктерін табу \(24-бет\)](#) қараңыз.
2. Жад модулін алып тастау үшін, жад модулінің жан-жағындағы екі ысырманы сыртқа қарай басып (1), жад модулін (2) ұядан тартып шығарыңыз.



3. Жаңа жад модулі шамамен 30° бұрышқа (1) бұрыңыз, одан кейін жад модулін төмен басып (2), сырғытпаларын орындарына түсіріңіз.



 **ЕСКЕРТПЕ:** Жад модулін тек бір жолмен орнатуға болады. Модульдегі кетікті жад ұясындағы қойыншамен сәйкестендіріңіз.

4. Компьютерді қосыңыз. Компьютерді қосқан кезде, ол қосымша жадты автоматты түрде оқиды.

## RTC батареясын ауыстыру

Компьютермен жабдықталған батареялар ағымдағы уақыт бойынша өріс береді. Батареяны ауыстырғанда компьютерде орнатылған бастапқы батареямен бірдей батарея қолданыңыз. Компьютердегі батарея 3-вольттық тиын ұялы литий батареясы.

**⚠ АБАЙ БОЛЫҢЫЗ!** Компьютердің құрамында ішкі литий мырыш қос тотықты батареясы бар. Батареяларды дұрыс пайдаланбаса, өрт және күйік алу қаупі бар. Жарақат алу қаупін азайту үшін: Батареяны қайта зарядтауға тырыспаңыз.

60°C (140°F) жоғарырақ температурада сақтамаңыз.

Сыртқы контакттерді бөлшектемеңіз, бұзбаңыз, теспеңіз, қысқа тұйықтамаңыз, не болмаса отқа не суға тастамаңыз.

Тек осы өнімге арналған HP қосалқы батареясын қолданыңыз.

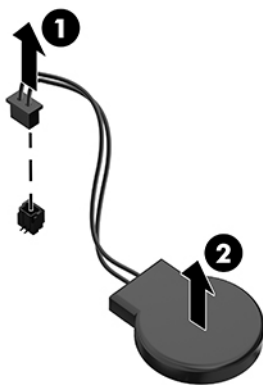
**📄 МАҢЫЗДЫ АҚПАРАТ:** Батареяны ауыстырмас бұрын, компьютердің ҚМҚЖ (қосымша метал қышқылдық жартылай өткізгіш) параметрлерін сақтаңыз. Батареяны алғанда немесе ауыстырғанда ҚМҚЖ параметрлері өшіріледі.

**📄 ЕСКЕРТПЕ:** Литий батареясын компьютерді розеткаға қосу арқылы ұзағырақ пайдалануға болады. Литий батареясы компьютер қуат көзін ҚОСЫЛМАҒАНДА ғана қолданылады.

HP компаниясы пайдаланылған электрондық жабдықтарды, түпнұсқа HP басып шығару картридждерін және қайта зарядталатын батареяларын қайта өңдеуге өткізуге шақырады. Қайта өңдеу бағдарламалары туралы қосымша ақпарат: <http://www.hp.com/recycle>.

Жүйелік тақтадағы батареяны табу үшін [Ішкі бөліктерін табу \(24-бет\)](#) қараңыз.

1. Батареяны босату үшін, батарея кабелін ажыратып (1), батареяны компьютерден көтеріп шығарыңыз (2).



2. Жаңа батарея салу үшін, батарея кабелін жалғап, батареяны компьютерге басып енгізіңіз.
3. Компьютерді қосыңыз.
4. Мерзімі мен уақытын, паспорттарын, барлық ерекше жүйе параметрлерін компьютерді орнату қызметін пайдаланып, қайта бейімдеңіз.

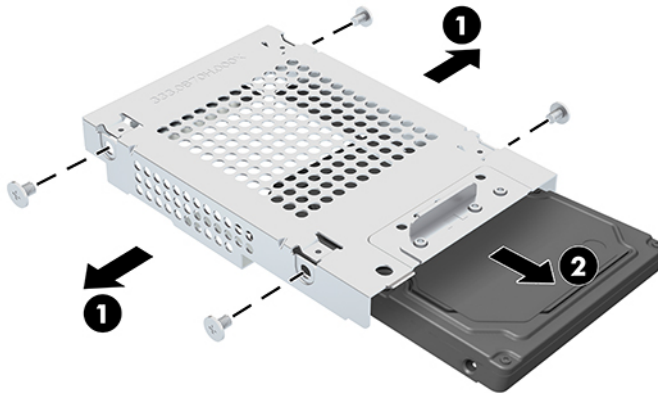
# Драйвтарды ауыстыру

## Қатты дискіні ауыстыру

2,5 дюймдік негізгі қатты диск компьютердің оң жағына орнатылады. Жүйелік тақтадағы қатты дискіні табу үшін, [Ішкі бөліктерін табу \(24-бет\)](#) қараңыз.

### Қатты дискіні алу

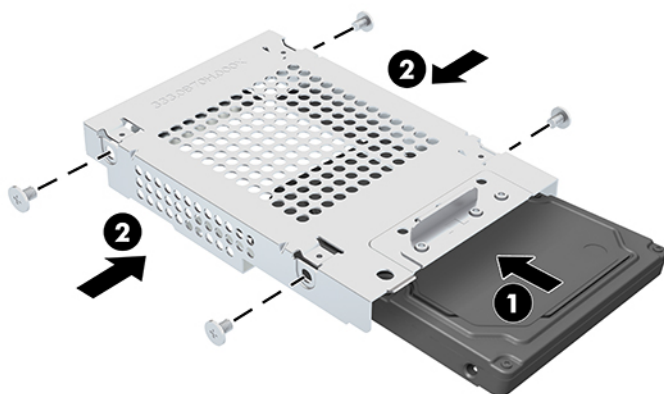
1. Қатты дискіні компьютерге бекітетін бұранданы алып тастаңыз.
2. Қатты дискіні компьютер жиегінен әрмен сырғытыңыз және қатты дискіні компьютерден көтеріп шығарыңыз.
3. Қуат және деректер кабельдерін қатты дискіден ажыратыңыз. Осы кабельдерді ажырату үшін тартуға болатын қойынша бар.
4. 2,5 дюймдік қатты диск ұясынан төрт бекіту бұрандасын алып тастаңыз (1). Ауыстырылатын дискіні орнатуға пайдаланылатын бұрандаларды сақтап қойыңыз. Қатты дискіні алып тастаңыз (2).



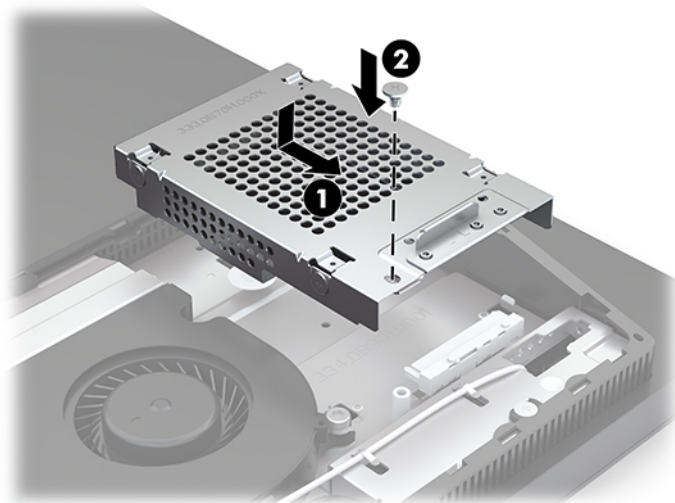
Қатты дискіні орнату нұсқауларын алу үшін [2,5 дюймдік қатты дискіні орнату \(29-бет\)](#) бөлімін қараңыз.

## 2,5 дюймдік қатты дискіні орнату

1. Қатты дискіні диск ұясына енгізіңіз (1) және төрт бекіту бұрандасын жаңа 2,5 дюймдік қатты дискіге бекітіңіз (2).




2. Қатты дискіні қосқыштарын қуат және дерек кабельдеріне қатарып, диск ұясының үстіне орналастырыңыз.
3. Қуат және дерек кабельдерін қатты дискіге жалғаңыз.
4. Қатты дискіні туралаңыз және оны орнына түскенше компьютер жиегіне қарай сырғытып (1), бұрандамен бекітіңіз (2).

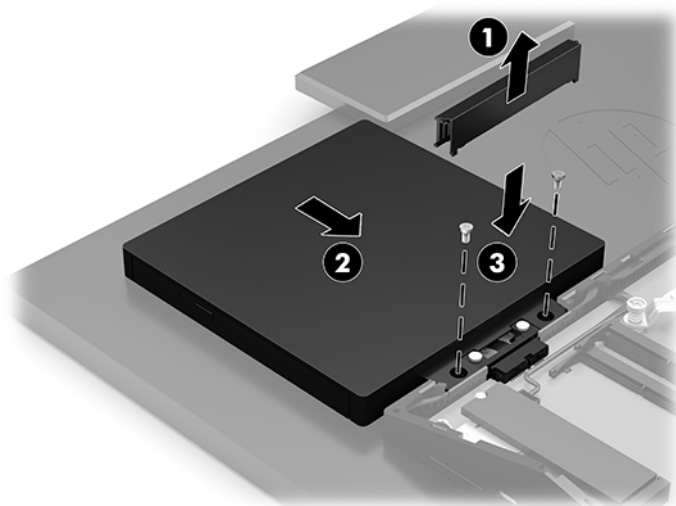


## Оптикалық диск драйвын орнату

Оптикалық диск жетегі жүйе бөліктерінің үстінде орналасқан. Жүйелік тақтадағы оптикалық диск жетегін табу үшін [Ішкі бөліктерін табу \(24-бет\)](#) қараңыз.

- ▲ Оптикалық диск жетегі қосқышын жауып тұратын беткі тақтаны алып тастаңыз (1) және оптикалық диск жетегі корпусын орнына сырғытыңыз (2). Қосымша оны орнықты ету үшін екі бұрандамен бекітіңіз (3).

 **ЕСКЕРТПЕ:** Оптикалық диск драйвын бір жолмен ғана орнатуға болады.



## а Электр статикалық разряд

Саусақтан немесе басқа өткізгіштен келген статикалық тоқ жүйе тақтасына немесе басқа статикалық тоққа сезімтал құралдарға зақым келтіруі мүмкін. Мұндай зақым құралдың қызметін азайтуы мүмкін.

### Электр статикалық разрядты болдырмау

Электрстатикалық тоқ зақымының алдын алу үшін, мына сақтандыруларды орындаңыз:

- Өнімдерді статиктен ада жерде сақтау және тасымалдау арқылы қол тигізудің алдын алыңыз.
- Статикалық тоққа сезімтал бөліктерін статиктен аулақ жерге жеткенше қораптарында сақтаңыз.
- Бөліктерін қораптан шығаруға дейін тұрақты жерге қойыңыз.
- Айырларын, сымдарын және жабдықтарын ұстамаңыз.
- Статикаға сезімтал бөлшектерін немесе жинақтарын ұстағанда жерге қосуды дұрыс жасаңыз.

### Жерге қосу әдістері

Электрстатикалық тоққа сезімтал бөлшектерді ұстағанда немесе орнатқанда келесі әдістердің біреуін немесе бірнешеуін қолданыңыз:

- Жерлік сыммен жерлік жұмыс орнына немесе компьютер шассиіне қосылған білек бауын қолданыңыз. Білек баулары жер сымдарында ең аз дегенде 1 мегом +/- 10 пайыз қарсылығы бар икемді баулар. Жерге қосуды дұрыс қамтамасыз ету үшін теріге жабысқан белдіктер тағу қажет.
- Тұрған жұмыс орнында өкшебаулары, саусақбаулары, немесе етікбаулар қолданыңыз. Өткізгіш еденде немесе матыда тұрғанда екі аяғыңызға да бау тағыңыз.
- Өткізгіш өріс қызметіне арналған аспаптарды қолданыңыз.
- Өріс қызметін жинағында статиканы тарататын жұмыс матысын алып жүріңіз.

Жерге қосуға қажетті дұрыс жабдықтар болмаса HP рұқсаты бар сатушымен немесе қызмет көрсету орталығына хабарласыңыз.



**ЕСКЕРТПЕ:** Статикалық тоқ туралы қосымша ақпарат алу үшін HP дилеріне, сатушыға немесе қызмет көрсету орталығына хабарласыңыз.

# ә Компьютер жұмысы туралы нұсқаулық, күнделікті қызмет көрсету және жіберу дайындықтары

## Компьютер жұмысы туралы нұсқаулық және күнделікті қызмет көрсету

Компьютер және мониторды дұрыс орнату және күту үшін мына нұсқаулықтарды орындаңыз:


- Компьютерді шамадан тыс ылғалдан, күннің көзі тікелей түсетін және өте салқын немесе ыстық жерден аулақ ұстаңыз.
- Компьютерді тұрақты, жазық жерде қолданыңыз. Қажетті ауа ағынын қамтамасыз ету үшін компьютердің барлық желдетілетін жақтарында және монитордың үстінде 10,2 см (4 дюйм) бос орын қалдырыңыз.
- Компьютердің желдеткіштерін бөгеп, желдетуін азайтып тастамаңыз. Пернетақтаны құралға тым жақын орналастырмаңыз, желдетуді тежеуі мүмкін.
- Кіру панельдері немесе кеңейту картасы ұясының қақпақтары алынған компьютерді мүлдем пайдаланбаңыз.
- Компьютерлерді үймеңіз немесе бір-біріне жақын қоймаңыз, әйтпесе, олардың қайта айналымдағы немесе қызып кететін ыстық ауасы бір-біріне әсер етеді.
- Егер компьютер тұйық жерде қолданылса, ауа соратын желдеткіш қамтамасыз ету керек және жоғарыдағы нұсқаулықтарды орындау міндет.
- Компьютер мен пернетақтадан сұйықты қашық ұстаңыз.
- Монитордың желдеткіш ұяшықтарын ешқандай материалмен жабуға болмайды.
- Жұмыс жүйесінің немесе басқа бағдарламаның қуат басқару функцияларын орнатыңыз немесе іске қосыңыз, ұйқы күйін қоса.
- Мына қадамдарды орындамас бұрын компьютерді өшіріңіз:
  - Компьютердің сыртын жұмсақ, дымқыл шүберекпен сүртіп алыңыз. Тазалау өнімдерін пайдалану салдарынан жабдықтың сыртқы беті түссізденуі немесе зақымдануы мүмкін.
  - Экранын жұмсақ және таза матамен сүртіңіз. Күрделірек тазалау жағдайларында 50/50 қатынасында су мен изопропил спиртінің қоспасын пайдаланыңыз. Шүберекке тазалағыш затты сеуіп, экран бетін ылғал шүберекпен жайлап сүртіңіз. Тазалағыш затты ешқашан тікелей экран бетіне сеппеңіз. Ол жақтаудың артына өтіп, электрониканы зақымдауы мүмкін.
  - Компьютердің жақтарындағы желдеткіш саңылауларын тазалап отырыңыз. Жүн, шаң, және басқа бөтен заттар желдеткішті бөгеп, ауа жүрісін шектеуі мүмкін.
- Монитордың экранын немесе корпусын тазалау үшін бензин, сұйылтқыш немесе қандай да ұшпа зат сияқты ешбір мұнай негізінде жасалған тазалағыш заттарды қолданбаңыз. Бұл химиялық заттар мониторды зақымдауы мүмкін.



## Оптикалық драйв сақтандырулары

Жұмыс кезінде немесе оптикалық драйвты тазалғанда келесі нұсқаулықтарды міндетті түрде орындаңыз.


- Жұмыс кезінде драйвты қозғамаңыз. Нәтижесінде оның оқу мүмкіндігі бүлінуі мүмкін.
- Драйвты күтпеген температуралық өзгерістерден сақтаңыз, әйтпесе құрылғы ішінде ылғалдық пайда болуы мүмкін. Драйв қосылып тұрғанда температура өзгерсе, өшіргенге дейін кем дегенде бір сағат күтіңіз. Егер құрылғыны бірден қолдансаңыз, оқу барысында ақаулық пайда болуы мүмкін.
- Драйвты ылғалдығы жоғары жерден, шамадан тыс жоғары немесе төмен температура, механикалық тердбеліс, немесе тікелей күн көзінен сақтаңыз.

 **МАҢЫЗДЫ АҚПАРАТ:** Зат немесе сұйық драйвтың үстіне құлап кетсе, компьютерді бірден өшіріп, HP қызмет көрсетушілеріне тексертіңіз.


## Жеткізуге дайындау

Компьютерді жіберуге дайындық барысында мына ұсыныстарды орындаңыз:

1. Сыртқы сақтау құрылғысына қатты дисктегі файлдардың сақтық көшірмесін жасаңыз. Сақтаушы медиалардың электрлік немесе магниттік соққыларға ұшырамауын қадағалаңыз.

 **ЕСКЕРТПЕ:** Қатты драйв жүйе қуаты өшірілгенде автоматты түрде бекітіледі.

2. Барлық алынбалы медианы алып тастаңыз.
3. Компьютерді және басқа сыртқы құрылғыларды өшіріңіз.
4. Қуат сымын розеткадан, одан кейін компьютерден ажыратыңыз.
5. Жүйе компоненттерін және сыртқы құрылғыларды қуат көздерінен, одан кейін компьютерден ажыратыңыз.

 **ЕСКЕРТПЕ:** Компьютерді жібергенге дейін барлық тақталардың дұрыс орналасқанын және тақта ұяшықтарына дұрыс қондырылғанын тексеріңіз.

6. Жүйе компоненттері мен сыртқы құрылғыларды қорғау үшін, оларды өз қораптарына немесе оларға ұқсас орам материалдары жеткілікті қораптарға салыңыз.

## 6 Арнайы мүмкіндіктер

### Арнайы мүмкіндіктер

HR алуан түрлілікті, қатыстыруды және жұмысты/өмірді компанияның құрылымына енгізу бойынша жұмыс істеуде, сондықтан бұл біздің әрбір әрекетімізде көрінеді. Мұнда адамдарды дүние жүзіндегі технология қуатына қосуға негізделген инклюзивті ортаны жасау мақсатында атқаратын жұмыстарға ерекшеліктерді орнату жолының кейбір мысалдары берілген.

### Арнайы мүмкіндіктерге арналған қажетті құралдарды табу

Технологиялар адам әлеуетін жүзеге асыра алады. Арнайы мүмкіндіктер тосқауылдарды жойып, үйдегі, жұмыстағы және қоғамдағы дербестікті жасауға көмектеседі. Арнайы мүмкіндіктер электрондық және ақпараттық технологияларының функциялық мүмкіндіктерін кеңейтуге, сақтауға және жақсартуға көмектеседі. Қосымша ақпаратты [Ең жақсы арнайы технологияны табу \(35-бет\)](#) бөлімінен қараңыз.

### Біздің міндетіміз

HR компаниясы мүмкіндіктері шектеулі адамдардың пайдалануына арналған өнімдер мен қызметтерді шығаруды өз міндетіне алады. Біздің міндетіміз компанияның алуан түрлі мақсаттарына қолдау көрсетеді және технология артықшылықтарының барлық адамға қол жетімді болуын қамтамасыз етеді.

Біздің арнайы мүмкіндіктер тұрғысындағы мақсатымыз мүмкіндіктері шектеулі адамдарды қоса, барлығы тиімді пайдалана алатын өнімдер мен қызметтерді оқшаулы түрде немесе тиісті көмекші құрылғылармен жасақтау, өндіру және нарыққа шығару болып табылады.

Мақсатымызға қол жеткізу үшін, біздің арнайы мүмкіндіктер саясатымыз компания ретінде біздің әрекеттеріміз бойынша нұсқау беретін негізгі жеті мақсатты орнатады. Барлық HR менеджерлері мен қызметкерлерден осы мақсаттарға қолдау көрсету және өз рөлдері мен мүмкіндіктеріне сәйкес жүзеге асыру күтіледі:

- Компаниядағы арнайы мүмкіндіктер мәселелері туралы танымалдық деңгейін көтеріп, қызметкерлерімізге арнайы мүмкіндіктерге қатысты өнімдер мен қызметтерді жасақтау, өндіру, нарыққа шығару және жеткізу бойынша қажетті оқу курсын қамтамасыз ету.
- Өнімдер мен қызметтерге арналған арнайы мүмкіндіктер туралы нұсқауларды әзірлеп, осы нұсқауларды жүзеге асыруға жауапты өнімді әзірлеуші топтарды бәсекелестікке, техникалық және экономикалық тұрғыда негізделген етіп ұстау.
- Мүмкіндіктері шектеулі адамдарды арнайы мүмкіндіктер туралы нұсқауларды әзірлеуге және өнімдер мен қызметтерді жасақтауға және сынақтан өткізуге қатыстыру.
- Арнайы мүмкіндіктер туралы құжат пен өнімдеріміз бен қызметтеріміз туралы ақпаратты оңай қол жеткізуге болатын пішімде әзірлеу.
- Жетекші көмекші технологияны және шешімді жеткізушілермен қарым-қатынастарды орнату.

- Өнімдеріміз бен қызметтерімізге қатысты көмекші технологияны жетілдіретін ішкі және сыртқы зерттеу және дамыту бөліміне қолдау көрсету.
- Арнайы мүмкіндіктерге арналған өндірістік стандарттар мен нұсқауларға қолдау көрсету және үлес қосу.

## Халықаралық арнайы мүмкіндіктер жөніндегі білікті мамандар бірлестігі (IAAP)

IAAP — желі, білім беру және куәландыру арқылы арнайы мүмкіндіктер жөніндегі мамандықты жетілдіруге негізделген коммерциялық емес бірлестік. Мақсаты – арнайы мүмкіндіктер жөніндегі білікті мамандарға мансаптарын жетілдіруге және дамытуға, сондай-ақ ұйымдарға арнайы мүмкіндіктерді өнімдері мен инфрақұрылымына жақсырақ ендіруге көмектесу.

HP негізін қалаушы мүше болып табылады және біз арнайы мүмкіндіктер саласын дамытуға қатынасу мақсатында басқа ұйымдармен біріктік. Бұл міндет мүмкіндіктері шектеулі адамдар тиімді пайдалана алатын өнімдеріміз бен қызметтерімізді жасақтау, өндіру және нарыққа шығару бойынша компаниямыздың арнайы мүмкіндіктер жөніндегі мақсатына қолдау көрсетеді.

IAAP басқалардан үйрену мақсатында жеке адамдарды, студенттерді және ұйымдарды жаһандық тұрғыда біріктіру арқылы біздің мамандығымызды күшейтеді. Егер қосымша қызығушылық танытатын болсаңыз, онлайн қауымдастыққа қосылу, ақпараттық таратылымдарға жазылу және мүшелік опциялары туралы білу үшін, <http://www.accessibilityassociation.org> сайтына өтіңіз.

## Ең жақсы арнайы технологияны табу

Физикалық немесе жасына қатысты мүмкіндіктері шектеулі адамдарға қоса, кез келген тұлға технологияны қолданып сөйлесе, өз ойларын айта және әлеммен байланыса алу керек. HP компаниясы HP ішіндегі және тұтынушылар мен серіктестерінің арнайы мүмкіндіктер туралы танымалдықтарын арттыруға міндеттенеді. Көздеріңіз оңай көретін үлкен қаріптер, қолдарыңыздың демалуына мүмкіндік беретін дыбыстық тану немесе белгілі жағдайда көмектесетін басқа да арнайы мүмкіндіктер технологиясы – HP өнімдерін пайдалануды оңайлататын сан алуан арнайы технологиялар түрлері. Сіз қалай таңдау жасайсыз?

## Қажеттіліктеріңізге қол жеткізу

Технологиялар әлеуетті жүзеге асыра алады. Арнайы мүмкіндіктер тосқауылдарды жойып, үйдегі, жұмыстағы және қоғамдағы дербестікті жасауға көмектеседі. Арнайы мүмкіндіктер (AM) электрондық және ақпараттық технологияларының функциялық мүмкіндіктерін кеңейтуге, сақтауға және жақсартуға көмектеседі.

Көптеген көмекші технология өнімдерінен таңдауға болады. Көмекші технологияны анықтау бірнеше өнімдерге бағалауға, сұрақтарға жауап беруге және жағдайға арналған ең жақсы шешімді таңдауға мүмкіндік беру керек. Көмекші технологияны бағалауда маманданған білікті мамандардың көптеген салалардан шығатынын көресіз, оның ішінде физиотерапия, еңбек терапиясы, сөйлеу/тіл патологиясы және де басқа да біліктілік салалары. Куәлігі немесе лицензиясы жоқ басқалар да бағалау негізіндегі ақпаратты ұсына алады. Қажеттіліктеріңізге сай екендігін анықтау үшін, жеке тұлғалардан тәжірибесі, біліктілігі және қызмет ақысы туралы сұрағыңыз келеді.

## HP өнімдеріне арналған арнайы мүмкіндіктер

Келесі сілтемелер қолданыста болса, әртүрлі HP өнімдерінде қамтылған арнайы мүмкіндіктер мен көмекші технология туралы ақпаратты береді. Мына ресурстар сіздің жағдайыңызға көбірек сәйкес келетін арнайы көмекші технология мүмкіндіктері мен өнімін (өнімдерін) таңдауға көмектеседі.

- [HP Elite x3 – Арнайы мүмкіндіктер опциялары \(Windows 10 Mobile\)](#)
- [HP компьютерлері – Windows 7 жүйесінің арнайы мүмкіндіктер опциялары](#)
- [HP компьютерлері – Windows 8 жүйесінің арнайы мүмкіндіктер опциялары](#)
- [HP компьютері – Windows 10 жүйесінің арнайы мүмкіндіктер опциялары](#)
- [HP Slate 7 планшеттері – HP планшетінде \(Android 4.1/Jelly Bean\) арнайы мүмкіндіктерді қосу](#)
- [HP SlateBook компьютерлері – Арнайы мүмкіндіктерді қосу \(Android 4.3, 4.2/Jelly Bean\)](#)
- [HP Chromebook компьютерлері – HP Chromebook немесе Chromebox \(Chrome OS\) құрылғысында арнайы мүмкіндіктерді қосу](#)
- [HP Shopping – HP өнімдеріне арналған перифериялық құрылғылар](#)

HP өніміңіздегі арнайы мүмкіндіктер туралы қосымша қолдау қажет болса, ақпаратты [Қолдау қызметіне хабарласу \(40-бет\)](#) бөлімінен қараңыз.

Қосымша көмек ұсынатын сыртқы әріптестер мен провайдерлерге қосымша сілтемелер:

- [Microsoft жүйесінің \(Windows 7, Windows 8, Windows 10, Microsoft Office\) арнайы мүмкіндіктер туралы ақпараты](#)
- [Google өнімдерінің \(Android, Chrome, Google қолданбалары\) арнайы мүмкіндіктер туралы ақпараты](#)
- [Кемістік бойынша сұрыпталған арнайы мүмкіндіктер түрлері](#)
- [Өнім бойынша сұрыпталған арнайы мүмкіндіктер түрлері](#)
- [Өнім сипаттамасы бар арнайы мүмкіндіктер қызметтерін жеткізушілер](#)
- [Арнайы мүмкіндіктер жөніндегі өнеркәсіптік бірлестік \(ATIA\)](#)

## Стандарттар және заңдар

### Стандарттар

Федералдық қажеттіліктерге арналған сатып алу заңының (FAR) 508-бөлімі физикалық, сенсорлық немесе ұғыну мүмкіндіктері шектеулі адамдарға арналған ақпараттық және коммуникациялық технологияға (ICT) қолжетімділікті бағыттау мақсатында АҚШ қатынастар басқармасы арқылы жасалған. Стандарттар технологиялардың әртүрлі түрлеріне қатысты арнайы техникалық шартты, сондай-ақ қамтылған өнімдердің функционалдық мүмкіндіктеріне негізделген өнімділік негізіндегі талаптарды қамтиды. Арнайы шарттар бағдарламалық құрал қолданбалары мен операциялық жүйелерді, Интернетке негізделген ақпарат пен қолданбаларды, компьютерлерді, телекоммуникациялық өнімдерді, бейне мен мультимедиа құралдарын және тұйықталған жабық өнімдерді қамтиды.

### Нөмірі 376 – EN 301 549 бұйрығы

EN 301 549 стандартын Еуропалық одақ ақпараттық және коммуникациялық технология өнімдерін қоғамдық сатып алуға арналған онлайн құралдар жинағына негіз ретінде 376-бұйрықта шығарған. Стандарт ақпараттық және коммуникациялық технология өнімдері мен қызметтеріне қолданылатын функционалдық арнайы мүмкіндіктер талаптарын, сондай-ақ әрбір арнайы мүмкіндік талабына арналған сынау процедуралары мен бағалау методологиясының сипаттамасын анықтайды.

## Веб-мазмұнға қол жеткізу жөніндегі нұсқаулар (WCAG)

W3C Интернетке қолжетімділік бастамасының веб-мазмұнға қол жеткізу жөніндегі нұсқаулары (WCAG) веб-дизайнерлер мен әзірлеушілерге физикалық немесе жасына қатысты мүмкіндіктері шектеулі адамдардың қажеттіліктеріне жақсырақ сәйкес келетін сайттарды жасауға көмектеседі. WCAG арнайы мүмкіндіктерді веб-мазмұн (мәтін, суреттер, аудио және бейне) мен веб-қолданбалардың толық ауқымы арқылы жетілдіреді. WCAG нұсқауларын мұқият сынап көруге, оңай түсінуге және пайдалануға болады, сондай-ақ ол веб-жетілдірушілерге инновацияға икемділікті береді. WCAG 2.0 нұсқауы [ISO/IEC 40500:2012](#) стандарты ретінде де бекітілген.

WCAG көру, есту, физикалық, ұғыну және неврологиялық мүмкіндіктері шектеулі адамдардың, сондай-ақ қол жеткізу қажеттіліктері бар ересек интернетті пайдаланушылардың интернеттегі мазмұнға қол жеткізу тосқауылдарына айтарлықтай шешеді. WCAG 2.0 қол жеткізілетін мазмұнның сипаттамаларын береді:

- **Түсіндіру** (мысалы, суреттерге мәтін баламаларын, дыбыстарға жазуларды, көрмелерге бейнелеуді және түсті контрастты қолдану арқылы)
- **Жұмысқа бейімдеу** (пернетақтаға қолжетімділікті, түс контрастын, енгізу уақытын, бас тартуды және жылжу мүмкіндігін игеруді реттеу арқылы)
- **Түсінікті** (оқу, болжау және енгізу көмекші құралдарын реттеу арқылы)
- **Тұрақты** (мысалы, көмекші технологиялармен үйлесімділікті реттеу арқылы)

## Заңдар мен ережелер

Ақпараттық технологияға және ақпаратқа қолжетімділік заңды маңыздылықты арттыру аймағына айналды. Осы бөлім негізгі заңдар, ережелер мен стандарттар туралы ақпаратқа сілтемелерді береді.

- [Америка Құрама Штаттары](#)
- [Канада](#)
- [Еуропа](#)
- [Ұлыбритания](#)
- [Австралия](#)
- [Дүние жүзі бойынша](#)

## Америка Құрама Штаттары

Мүгедектерді сауықтыру туралы заңның 508-бөлімі агенттіктердің ақпараттық және коммуникациялық технологияны сатып алуға қандай стандарттарды қолдану қажеттігін, арнайы мүмкіндіктер өнімдері мен қызметтерінің қолданыста бар екендігін анықтау үшін, нарықта зерттеу жұмыстарын орындау, сондай-ақ нарық зерттеулерінің нәтижелерін құжаттау қажеттігін орнатады. Келесі ресурстар 508-бөлімнің талаптарына сай болуға көмек береді:

- [www.section508.gov](http://www.section508.gov)
- [Арнайы мүмкіндіктерді сатып алу](#)

АҚШ қатынастар басқармасы ағымдағы уақытта 508-бөлім стандарттарын жаңартуда. Бұл шаралар стандарттарға өзгерістер енгізілу керек жаңа технологиялар мен басқа аймақтарға қолданылады. Қосымша ақпарат алу үшін, [508-бөлімді жаңарту](#) сайтына өтіңіз.

Телекоммуникация туралы заңның 255-бөлімі мүмкіндіктері шектеулі адамдар пайдалана алатын телекоммуникация өнімдері мен қызметтерін талап етеді. Федералдық комиссия ережелері барлық аппараттық құралдар мен бағдарламалық құралдардың телефон желісі жабдығын және үйде немесе

кеңседе қолданылатын телекоммуникациялық жабдықты қамтиды. Мұндай жабдыққа телефондар, сымсыз телефондар, факс машиналары, жауап беру құрылғылары және пейджерлер кіреді. Сондай-ақ Федералдық комиссия ережелері негізгі және арнайы телекоммуникациялық қызметтерді, оның ішінде қалыпты телефон қоңырауларын, қоңырау жауабын күтуді, жылдам теруді, қоңырауды әрі қарай жолдауды, компьютер беретін анықтамалық қызметті, қоңырауды бақылауды, қоңырау шалушыны анықтауды, қоңырауды қадағалауды, теруді қайталауды, дыбыстық поштаны және қоңырау шалушыларға таңдаулар мәзірін беретін интерактивті дыбыстық жауап беру жүйелерін қамтиды. Қосымша ақпарат алу үшін, [Байланыстар жөніндегі федералдық комиссияның 255-бөліміндегі ақпаратқа](#) өтіңіз.

## 21 ғасырдағы байланыстар мен бейне құралдарының қолжетімділігі жөніндегі заң (CVAA)

CVAA мүмкіндіктері шектеулі адамдардың заманауи байланыстарға қолжетімділігін арттыру мақсатында федералды байланыстар заңын жаңартады, қол жетімділікті жаңарту заңдары жаңа сандық, кең жолақты арнаны және мобильді инновацияларды қамту үшін 1980 және 1990 ж.ж. күшіне енген. Ережелер Байланыстар жөніндегі федералдық комиссиямен күшіне енгізіліп, нөмірі 47 федералдық ережелер кодексінің 14-бөлімінде және 79-бөлімінде құжатталған.

- [CVAA бойынша байланыстар жөніндегі федералдық комиссия нұсқаулығы](#)

АҚШ-тағы басқа заңнамалар мен бастамалар

- [АҚШ-тағы мүмкіндіктері шектеулі азаматтардың құқықтарын қорғау туралы заң \(ADA\), телекоммуникация жөніндегі заң, мүгедектерді сауықтыру туралы заң](#)

## Канада

Онтарио тұрғындарына арналған мүмкіндіктері шектеулі азаматтардың құқықтарын қорғау туралы заңы (AODA) мүмкіндіктері шектеулі Онтарио тұрғындарын тауарларды, қызметтерді және қондырғыларды қолжетімді ету мақсатында арнайы мүмкіндіктер туралы стандарттарды жетілдіру және жүзеге асыру, сондай-ақ мүмкіндіктері шектеулі адамдарды арнайы мүмкіндіктер стандарттарын жетілдіруге қатыстыру үшін шығарылған. AODA алғашқы стандарты – тұтынушыларға қызмет көрсету стандартты; дегенмен, тасымалдауға, жұмысқа қабылдауға және ақпараттық-коммуникациялық қызметтерге арналған стандарттар да әзірленуде. AODA Онтарио үкіметі, заң органдары, әрбір тағайындалған қоғамдық сала ұйымы, сондай-ақ қоғамға не үшінші тараптарға тауарларды, қызметтер мен қондырғыларды ұсынатын кез келген тұлға және Онтарио қаласында кемінде бір қызметкері бар кез келген ұйым үшін қолданылады; сондай-ақ арнайы мүмкіндіктер шаралары 2025 жылғы 1 қаңтарға дейін жүзеге асырылуы керек. Қосымша ақпарат алу үшін, [Онтарио тұрғындарына арналған мүмкіндіктері шектеулі азаматтардың құқықтарын қорғау туралы заңы](#) бөліміне өтіңіз.

## Еуропа

ЕО-ның 376-бұйрығы ETSI техникалық есебі ETSI DTR 102 612: «Адам Факторлары (HF); Ақпараттық және коммуникациялық технология доменінде өнімдер мен қызметтерді қоғамдық сатып алу бойынша Еуропалық арнайы мүмкіндіктер талаптары (Еуропалық комиссияның М 376 бұйрығы, 1-кезеңі)» шығарылды.

Тарихы: Үш Еуропалық стандарттау ұйымы Еуропалық комиссияның «Ақпараттық және коммуникациялық технология доменінде өнімдер мен қызметтерді қоғамдық сатып алу бойынша арнайы мүмкіндіктерге қолдау көрсету CEN, CENELEC және ETSI 376-бұйрығында» көрсетілген жұмысты жүзеге асыру мақсатында екі параллель жоба тобын тағайындады.

ETSI TC адам факторы мәселелері жөніндегі маман 333 уақытша тобы ETSI DTR 102 612 стандартын әзірледі. STF333 орындаған жұмыс (мысалы, міндеттемелер туралы ереже, толық жұмыс тапсырмаларының техникалық сипаттамасы, жұмыстың уақыт жоспары, алдыңғы жоба жазбалар,

алынған пікірлер тізімі мен уақытша топпен байланысу түрлері) туралы толық деректерді [Арнайы 333 уақытша тобы](#) бөлімінен қарауға болады.

Қолайлы сынау және растау жоспарларын бағалауға қатысты бөліктер CEN VT/WG185/PT бөлімінде толық сипатталған параллель жоба арқылы жүзеге асырылды. Қосымша ақпарат алу үшін, CEN жобасы тобының веб-сайтына өтіңіз. Екі жоба да мұқият үйлестірілді.

- [CEN жоба тобы](#)
- [Электрондық арнайы мүмкіндіктерге арналған Еуропалық Одақ комиссиясының бұйрығы \(PDF 46KB\)](#)

## Ұлыбритания

Ұлыбританиядағы соқыр және мүмкіндіктері шектеулі пайдаланушыларға веб-сайттарды пайдалану мүмкіндігін беру мақсатында 1995 жылы мүгедектерді кемсітушілік туралы заң (DDA) күшіне енді.

- [W3C Ұлыбритания саясаттары](#)

## Австралия

Австралия үкіметі [Интернеттегі мазмұнның қолжетімділігі туралы 2.0](#) нұсқаулығын жүзеге асыру бойынша өз жоспары туралы хабарлады.


Барлық Австралия үкіметінің веб-сайттары 2012 жылға дейін А деңгейлі сәйкестікті және 2015 жылға дейін қосарланған А деңгейлі сәйкестікті талап етеді. Жаңа стандарт 2000 жылы агенттіктер үшін міндетті талап ретінде таныстырылған WCAG 1.0 нұсқасын ауыстырады.

## Дүние жүзі бойынша

- [JTC1 Арнайы мүмкіндіктер бойынша арнайы жұмыс тобы \(SWG-A\)](#)
- [G3ict: Жан-жақты ақпараттық және коммуникациялық технологияға арналған жаһандық бастама](#)
- [Италиялық арнайы мүмкіндіктер жөніндегі заң](#)
- [W3C Интернетке қолжетімділік бастамасы \(WAI\)](#)

# Пайдалы арнайы мүмкіндіктер ресурстары мен сілтемелері

Келесі ұйымдар мүгедектік пен жасқа қатысты шектеулер туралы ақпаратқа арналған жақсы ресурстар болуы мүмкін.

 **ЕСКЕРТПЕ:** Бұл жабық тізім емес. Бұл ұйымдар тек ақпараттық мақсатта ғана беріледі. HP Интернетте берілген мәліметтер немесе байланыс ақпараты үшін жауапты болмайды. Бұл беттегі тізім HP компаниясының растамасын тұспалдамайды.

## Ұйымдар

- Америкалық мүмкіндіктері шектеулі адамдар бірлестігі (AAPD)
- Арнайы технология туралы заң бағдарламалары жөніндегі бірлестік (ATAP)
- Америкалық есту мүмкіндігі шектеулі адамдар бірлестігі (HAAA)
- Ақпараттық технология бойынша техникалық көмекші және оқыту орталығы (ITTTATC)
- Халықаралық сәулелі манар
- Керең адамдардың ұлттық бірлестігі

- Соқыр адамдардың ұлттық федерациясы
- Солтүстік Америкалық қалпына келтіру инженерлік және көмекші технология қоғамы (RESNA)
- Керең және есті қабілеті нашар адамдарға арналған байланыс құралдары корпорациясы (TDI)
- W3C Интернетке қолжетімділік бастамасы (WAI)

## Білім беру институттары

- Калифорния мемлекеттік университеті, Нортридж, мүмкіндіктері шектеулі адамдардың орталығы (CSUN)
- Висконсин - Мэдисон университеті, салдарды іздеу орталығы
- Компьютерге бейімделу бағдарламасы бойынша Миннесота университеті

## Шектеулі мүмкіндіктер туралы басқа да ресурстар

- ADA (АҚШ-тағы мүмкіндіктері шектеулі азаматтардың құқықтарын қорғау туралы заң) техникалық көмекші бағдарлама
- Бизнес және шектеулі мүмкіндіктер желісі
- EnableMart
- Еуропалық мүмкіндіктері шектеулі адамдар форумы
- Тапсырманы орындау құралдары желісі
- Microsoft жүйесін қосу
- АҚШ әділет министрлігі - мүмкіндіктері шектеулі адамдарды қорғау жөніндегі заңдарға нұсқау

## HP сілтемелері

[Біздің байланыс ақпараты туралы веб-форумымыз](#)

[HP қолайлық және қауіпсіздік туралы нұсқаулығы](#)

[HP қоғамдық сала бойынша сату бөлімі](#)

## Қолдау қызметіне хабарласу



**ЕСКЕРТПЕ:** Қолдау қызметі ағылшын тілінде ғана көрсетіледі.

- Техникалық қолдау немесе HP өнімдерінің арнайы мүмкіндіктері туралы сұрақтары бар керең немесе есту қабілеті нашар тұтынушылар:
  - Дүйсенбі-жұма күндері, қысқы уақыт аймағындағы 6:00 мен 21:00 аралығында (877) 656-7058 нөміріне қоңырау шалу үшін, TRS/VRS/WebCapTel байланыс құралдарын пайдаланыңыз.
- Техникалық қолдау немесе HP өнімдерінің арнайы мүмкіндіктері туралы сұрақтары бар өзге физикалық немесе жасына қатысты мүмкіндіктері шектеулі тұтынушылар келесі опциялардың бірін таңдаңыз:



- Дүйсенбі-жұма күндері, қысқы уақыт аймағындағы 6:00 мен 21:00 аралығында (888) 259-5707 нөміріне қоңырау шалыңыз.
- [Физикалық немесе жасына қатысты мүмкіндіктері шектеулі адамдар үшін байланыс пішімін аяқтаңыз.](#)

# Индекс

## Таңбалар/Сандар

508-бөлімнің арнайы мүмкіндіктер стандарттары 36, 37

## A

ажырату

кабельдер 14  
қуат сымы 14

алдыңғы бөліктер

HP ProOne 400 5  
HP ProOne 600 2

алу

қатты диск 28

AM (арнайы мүмкіндіктер):

мақсаты 34  
табу 35

арнайы мүмкіндіктер 34

арнайы мүмкіндіктер (AM)

мақсаты 34  
табу 35

арнайы мүмкіндіктер бағалауды

қажет етеді 35

Арнайы мүмкіндіктер туралы HP

саясаты 34

артқы бөліктер

HP ProOne 400 7  
HP ProOne 600 4

артқы қақпақ

алу 22  
орнату 23

астыңғы бөліктер

HP ProOne 400 7  
HP ProOne 600 5

## B

батарея ауыстыру 27

батареяларын алу 27

биіктігі реттелетін тұғыр 10

алу 11  
реттеу 15  
тіркеу 10

биіктігі тұрақты тұғыр 9

алу 10  
реттеу 14  
тіркеу 9

бөліктер

HP ProOne 400 5  
HP ProOne 400 алдыңғы жағы 5

HP ProOne 400 артқы жағы 7

HP ProOne 400 астыңғы жағы 7

HP ProOne 400 бүйірі 6

HP ProOne 600 2

HP ProOne 600 алдыңғы жағы 2

HP ProOne 600 артқы жағы 4

HP ProOne 600 астыңғы жағы 5

HP ProOne 600 бүйірі 3

бүйірлік бөліктер

HP ProOne 400 6

HP ProOne 600 3

## B

веб-камера 17

пайдалану 17

Сәлем, Windows 17

## E

ескертулер мен сақтандырулар

21

## Ж

жад 24

SODIMMs сипаттамалары 24

алу 26

орнату 26

техникалық сипаттары 24

ұялар 24

жалғау

кабельдер 13

қуат сымы 13

желдету нұсқаулықтары 32

жерге қосу әдістері 31

жіберу дайындығы 33

## K

кабельдер

ажырату 14  
жалғау 13

компьютерді орнықтыру 12

компьютер жұмысы туралы

нұсқаулық 32

## Қ

қатты диск

алу 28

орнату 29

орнына салу 28

қауіпсіздік

артқы қақпағы, алу 22

артқы қақпағы, орнату 23

қауіпсіздік кабелі 16

қосу

монитор 13

қосымша ақпарат 21

қуат көзінен

ажырату 17

қосу 16

қуат сымы

ажырату 14

қуаты сымы

жалғау 13

құлып

қауіпсіздік кабелі 16

құрамдас бөліктер

ішкі 24

қызметтері

шолу 1

## M

монитор байланысы 13

мүмкіндіктер

пернетақта 8

## O

оптикалық диск драйвы

сақтандырулары 33

оптикалық диск жетегі

орнату 30

орнату  
батарея 27  
жад 26  
қатты диск 29  
оптикалық диск жетегі 30  
Орнату нұсқаулықтары 21  
орнату реті 9

**П**  
пернетақта  
батареяларын алу 22  
мүмкіндіктер 8  
сымсыз 18

**Р**  
ресурстар, арнайы мүмкіндіктер  
39

**С**  
Сәлем, Windows 17  
сериялық нөмір  
орналасуы 8  
сипаттамалары, жады 24  
стандарттар және заңдар, арнайы  
мүмкіндіктер 36  
сымсыз тінтуір мен пернетақтаны  
үйлестіру 18

**Т**  
тұғырлар  
биіктігі реттелетін, алып  
тастау 11  
биіктігі реттелетін, тіркеу 10  
биіктігі тұрақты, алып тастау  
10  
биіктігі тұрақты, тіркеу 9  
орнату және алып тастау 9  
реттелуде 14  
тұтынушыларды қолдау, арнайы  
мүмкіндіктер 40  
тінтуір  
батареяларын алу 22  
сымсыз 18

**Х**  
Халықаралық арнайы мүмкіндіктер  
жөніндегі білікті мамандар  
бірлестігі 35

**І**  
ішкі бөліктер 24

**Э**  
электростатикалық тоқ, зақымның  
алдын алу 31

**D**  
DisplayPort бейне адаптері,  
жалғау 13

**H**  
HP ProOne 400  
бөліктер 5  
HP ProOne 600  
бөліктер 2

**S**  
SODIMM  
анықтау 25  
орналасуы 25  
техникалық сипаттары 24

**V**  
VESA орнату тесіктері 12