



# Maskinvarehåndbok

© Copyright 2018, 2019 HP Development Company, L.P.

Informasjonen i dette dokumentet kan endres uten varsel. De eneste garantiene for HP-produkter og -tjenester er angitt i de uttrykte garantierklæringene som følger med slike produkter og tjenester. Ingenting i dette dokumentet kan tolkes som en tilleggsgaranti. HP er ikke erstatningsansvarlige for tekniske eller andre typer feil eller utelatelser i dette dokumentet.

Tredje utgave: Juni 2019

Første utgave: Mai 2018

Dokumentets delenummer: L17284-093

### **Produktmerknad**

Denne håndboken beskriver funksjoner som finnes på de fleste modeller. Enkelte funksjoner er kanskje ikke tilgjengelig på ditt produkt. For å få tilgang til de nyeste brukerhåndbøkene, gå til <http://www.hp.com/support>, og følg instruksjonene for å finne produktet ditt. Velg deretter

### **Brukerhåndbøker.**






### **Vilkår for programvaren**

Ved å installere, kopiere, laste ned eller på annen måte bruke et programvareprodukt som er forhåndsinstallert på datamaskinen, samtykker du i vilkårene i HPs lisensavtale for sluttbrukere (EULA). Hvis du ikke godtar vilkårene i lisensavtalen, er ditt eneste rettsmiddel å returnere det ubrukte produktet (maskinvare og programvare) i sin helhet innen 14 dager for å få full refusjon i henhold til forhandlerens refusjonspolitikk.

Ta kontakt med forhandleren for å få mer informasjon eller be om full refusjon av datamaskinens kjøpesum.

## Om denne håndboken

Denne håndboken inneholder grunnleggende informasjon om oppgradering av din datamaskinmodell.

- 
-  **ADVARSEL:** Angir en farlig situasjon som, hvis den ikke avverges, **kan** føre til alvorlig skade eller død.
  -  **FORSIKTIG:** Angir en farlig situasjon som, hvis den ikke avverges, **kan** føre til mindre eller moderat skade.
  -  **VIKTIG:** Angir ansett som viktige, men ikke fare-relaterte data (for eksempel meldinger som er knyttet til skade på eiendom). Varsler brukeren om at manglende overholdelse av en prosedyre nøyaktig på samme måte som beskrevet, kan føre til tap av data eller skade på maskinvare eller programvare. Inneholder også viktige opplysninger forklare en prinsippet eller fullføre en oppgave.
  -  **MERK:** Inneholder tilleggsinformasjon for å vektlegge eller utfylle viktige punkter i hovedteksten.
  -  **TIPS:** Inneholder nyttige tips for å fullføre en oppgave.
-



---

# Innhold

<b>1</b>	<b>Produktfunksjoner</b>	<b>1</b>
	Funksjoner ved standard konfigurasjon	1
	Komponenter på frontpanelet	2
	Komponenter på bakpanelet	3
	Plassering av serienummeret	4
<b>2</b>	<b>Oppgraderinger av maskinvare</b>	<b>5</b>
	Serviceegenskaper	5
	Advarsler og forholdsregler	5
	Klargjøre for demontering	5
	Fjerne datamaskinens tilgangspanel	6
	Sette på tilgangspanelet igjen	6
	Fjerne frontdekselet	7
	Fjerne maskeringsdeksler	7
	Sette på plass frontdekselet	9
	Fjerne og installere ekstra frontdeksels støvfilter	9
	Systemkorttilkoblinger	11
	Oppgradere systemminnet	12
	Installere en minnemodul	12
	Ta ut eller installere et utvidelseskort	14
	Stasjonsplasseringer	21
	Ta ut eller sette inn stasjoner	22
	Fjerne en 5,25-tommers stasjon	22
	Montere en 5,25-tommers stasjon	24
	Fjerne en 9,5 mm tynn optisk stasjon	26
	Installere en 9,5 mm tynn optisk stasjon	27
	Ta ut en 3,5-tommers harddisk	29
	Montere en 3,5-tommers harddisk	32
	Ta ut en 2,5-tommers harddisk	36
	Montere en 2,5-tommers harddisk	38
	Fjerne og installere et M.2 SSD-lagringskort	40
	Installere en sikkerhetslås	42
	Lås til sikkerhetskabelen	42
	Hengelås	42
	HP Business PC sikkerhetslås V2	43
	Sikring av frontdeksel	47

<b>Tillegg A Batteriskifte .....</b>	<b>49</b>
<b>Tillegg B Elektrostatisk utladning .....</b>	<b>53</b>
Forhindre elektrostatisk skade .....	53
Jordingsmetoder .....	53
<b>Tillegg C Retningslinjer for bruk, vedlikehold og klargjøring til forsendelse av datamaskinen .....</b>	<b>54</b>
Retningslinjer for bruk og vedlikehold av datamaskinen .....	54
Forholdsregler for optiske stasjoner .....	55
Bruk .....	55
Rengjøring .....	55
Sikkerhet .....	55
Klargjøring for forsendelse .....	55
<b>Tillegg D Tilgjengelighet .....</b>	<b>56</b>
Tilgjengelighet .....	56
Finne teknologiverktøyene du trenger .....	56
Vår forpliktelse .....	56
International Association of Accessibility Professionals (IAAP) .....	57
Finne den beste hjelpeteknologien .....	57
Vurdere behovene dine .....	57
Tilgjengelighet for HP-datamaskin- og nettbrettprodukter .....	57
Standarder og lovgivning .....	58
Standarder .....	58
Mandat 376 – EN 301 549 .....	58
Web Content Accessibility Guidelines (retningslinjer for tilgjengelighet av nettbasert innhold – WCAG) .....	58
Lovgivning og forskrifter .....	59
USA .....	59
21st Century Communications and Video Accessibility Act (CVAA) .....	59
Canada .....	59
Europa .....	60
Storbritannia .....	60
Australia .....	60
Hele verden .....	60
Nyttig ressurser og koblinger om tilgjengelighet .....	60
Organisasjoner .....	61
Utdanningsinstitusjoner .....	61
Andre funksjonshemningsrelaterte ressurser .....	61
HP-koblinger .....	61

Kontakte kundestøtte ..... 61

**Stikkordregister ..... 63**






---

# 1 Produktfunksjoner

## Funksjoner ved standard konfigurasjon

Funksjonene kan variere avhengig av modell. For å få hjelp og lære mer om maskinvare og programvare som er installert på din datamaskinmodell kan du kjøre HP Support Assistant-verktøyet.

---

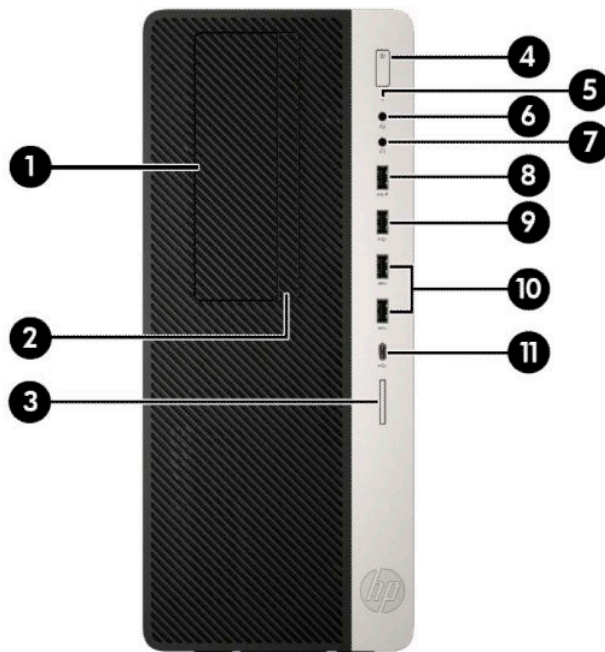
 **MERK:** Denne datamaskinmodellen kan brukes i et tårnoppsett eller som bordmodell.

---



## Komponenter på frontpanelet

Stasjonskonfigurasjon kan variere med modell. Noen modeller har et maskeringsdeksel som dekker én eller flere stasjonsbrønner.



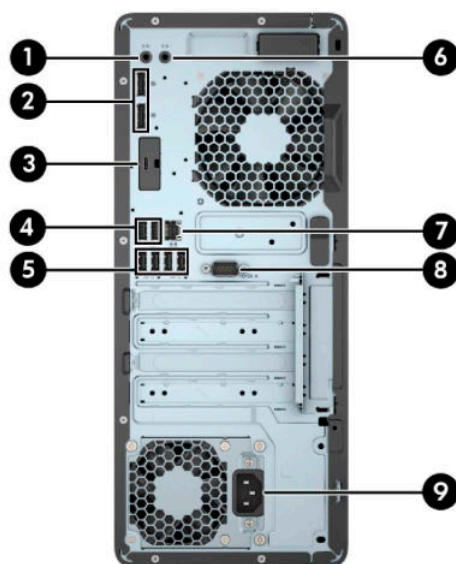
**Tabell 1-1 Komponenter på frontpanelet**

Komponenter	Komponenter
1 5,25-tommers stasjonsbrønn med halv høyde (bak deksel)	7 Lydutgang (hodetelefoner)
2 Tynn optisk stasjon (valgfri)	8 USB-port med HP sov-og-lad
3 SD minnekortleser (valgfri)	9 USB-port
4 Av/på-knapp	10 USB SuperSpeed porter (2)
5 Aktivitetslampe for harddisk	11 USB Type-C-port
6 Kombinert lydutgang (hodetelefoner)/lydinngang (mikrofon)	

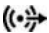
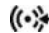

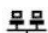



**MERK:** Overgangskablene støtter headsett, linjeutdataenheter, mikrofoner, linjeinndataenheter eller CTIA-headsett.

**MERK:** Strøm på-lampen lyser vanligvis hvitt når strømmen er på. Hvis den blinker rødt, er det et problem med datamaskinen, og det vises en diagnosekode. Se *Vedlikeholds- og Servicehåndboken* for å tolke koden.

## Komponenter på bakpanelet



Tabell 1-2 Komponenter på bakpanelet

Komponenter	Komponenter
1  Lydutgang-kontakt for lydenheter med strømtilførsel	6  Lydinngang
2  Dual-Mode DisplayPort-kontakter (2)	7  RJ-45-nettverkskontakt
3 Tilleggsutstyr	8  Seriell port (valgfritt)
4  USB-porter (2)	9 Kontakt for strømledning
5  USB SuperSpeed porter (4)	

**MERK:** Din modell kan ha flere ekstra porter tilgjengelig fra HP.

Når et grafikkort er installert i ett av systemkortets spor, kan kontaktene på grafikkortet og/eller den integrerte grafikken på systemkortet brukes. Det spesifikke grafikkortet som er installert og programvarekonfigurasjonen avgjør oppførselen.

Systemkortets grafikk kan deaktiveres ved å endre innstillingene i BIOS F10-oppsettet.

## Plassering av serienummeret

Hver datamaskin har et unikt serienummer og et produkt-ID-nummer som står oppgitt på utsiden til datamaskinen. Sørg for å ha disse numrene tilgjengelige når du kontakter kundeservice for assistanse.




## 2 Oppgraderinger av maskinvare

### Serviceegenskaper

Datamaskinen har funksjoner som gjør det enkelt å oppgradere og utføre service på den. En Torx T15-skrutrekker eller en flatbladet skrutrekker er nødvendig for noen av installasjonsprosedyrene som er beskrevet i dette kapitlet.

### Advarsler og forholdsregler

Før du utfører oppgraderinger må du lese alle aktuelle instruksjoner, forsiktighetsregler og advarsler i denne håndboken.

 **ADVARSEL:** Slik reduserer du faren for personskade forårsaket av elektrisk støt, varme overflater eller brann:


Ta strømledningen ut av stikkontakten, og la de interne systemkomponentene avkjøles før du berører dem.

Ikke plugg telekommunikasjons- eller telefonkontakter inn i NIC-kontaktene (Network Interface Controller).

Ikke deaktivert jordingen i strømledningen. Jordingen er en viktig sikkerhetsfunksjon.


Plugg strømledningen inn i en jordet stikkontakt som alltid er lett tilgjengelig.

Les håndboken *Sikkerhet og komfort* for å redusere faren for alvorlig skade. Den beskriver hvordan du konfigurerer og bruker datamaskinen på en måte som sikrer gode arbeidsvaner og hindrer og forebygger helseskade. I *Sikkerhet og komfort* finner du også viktige opplysninger om elektrisk og mekanisk sikkerhet. Håndboken *Sikkerhet og komfort* er tilgjengelig på nett på <http://www.hp.com/ergo>.

 **ADVARSEL:** Inneholder ladede og mekaniske deler.

Koble fra utstyrets strømforsyning før du tar av kabinettet.


Erstatt og sikre kabinettet før du lader utstyret på nytt.

 **VIKTIG:** Statisk elektrisitet kan skade elektriske komponenter i datamaskinen eller tilleggsutstyret. Før du begynner på disse prosedyrene må du passe på at du har utladet eventuell statisk elektrisitet ved å berøre en jordet metallgjenstand. Se [Elektrostatisk utladning på side 53](#) for å få mer informasjon.

Når datamaskinen er koblet til en strømkilde, er det alltid spenning på hovedkortet. Strømledningen må kobles fra strømkilden før du åpner datamaskinen for å unngå skade på de interne komponentene.

### Klargjøre for demontering

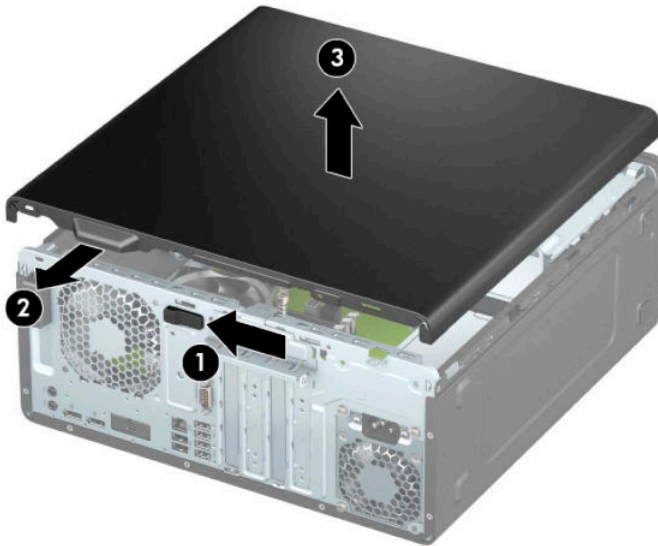
1. Fjern/koble fra eventuelt sikkerhetsutstyr som forhindrer åpning av datamaskinen.
2. Fjern alle flyttbare medier, som CD-er eller USB-flashstasjoner, fra datamaskinen.
3. Slå av datamaskinen på riktig måte via operativsystemet, og slå av eventuelle eksterne enheter.
4. Koble strømledningen fra stikkontakten, og koble fra eventuelle eksterne enheter.

 **VIKTIG:** Det er alltid spenning på hovedkortet så lenge systemet er koblet til en aktiv stikkontakt, uavhengig av om systemet er slått på eller ikke. Strømledningen må kobles fra strømkilden før du åpner datamaskinen for å unngå skade på de interne komponentene.

## Fjerne datamaskinens tilgangspanel

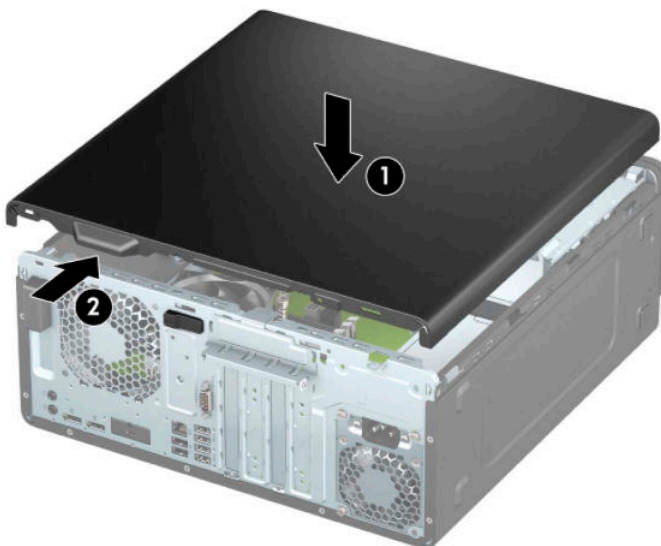
For å få tilgang til interne komponenter må du fjerne tilgangspanelet:

1. Klargjøre for demontering. Se [Klargjøre for demontering på side 5](#).
2. Skyv utløserspaken til tilgangspanelet til venstre (1) slik at det låses på plass. Skyv deretter tilbake tilgangspanelet (2), og løft det vekk fra datamaskinen (3).



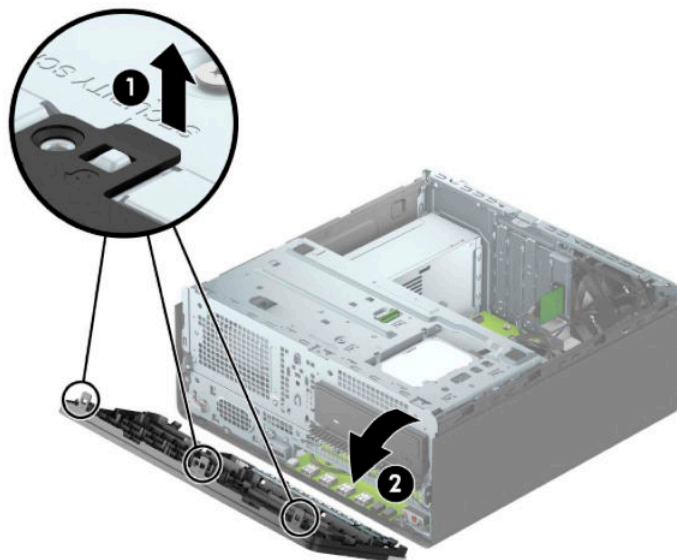
## Sette på tilgangspanelet igjen

Kontroller at utløserspaken til tilgangspanelet er låst på plass, og plasser deretter tilgangspanelet på datamaskinen (1) og skyv panelet fremover (2). Utløserspaken vil automatisk gå tilbake til høyre og sikre tilgangspanelet.



## Fjerne frontdekselet

1. Klargjøre for demontering. Se [Klargjøre for demontering på side 5](#).
2. Fjerne datamaskinens tilgangspanel. Se [Fjerne datamaskinens tilgangspanel på side 6](#).
3. Løft opp de tre tappene på toppen av dekselet (1), og drei deretter dekselet av kabinettet (2).

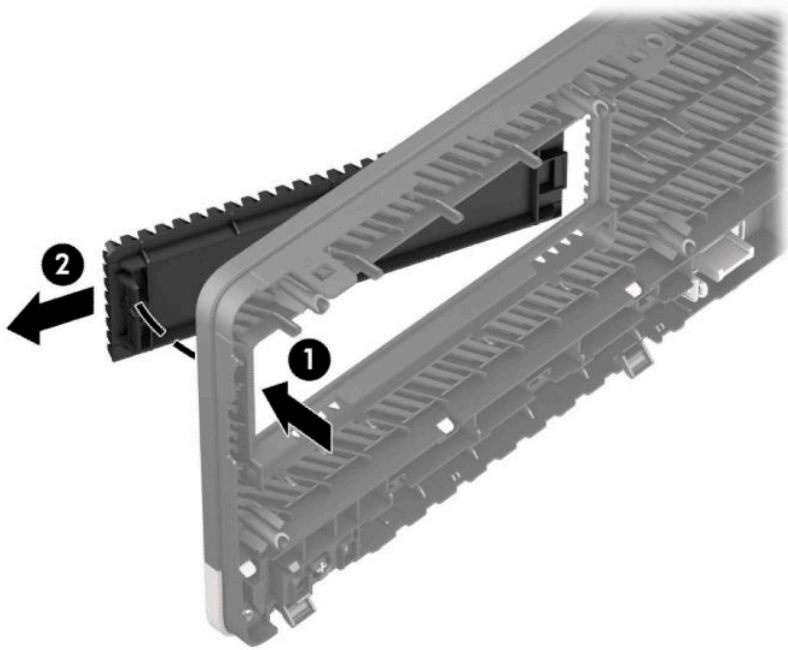


## Fjerne maskeringsdeksler

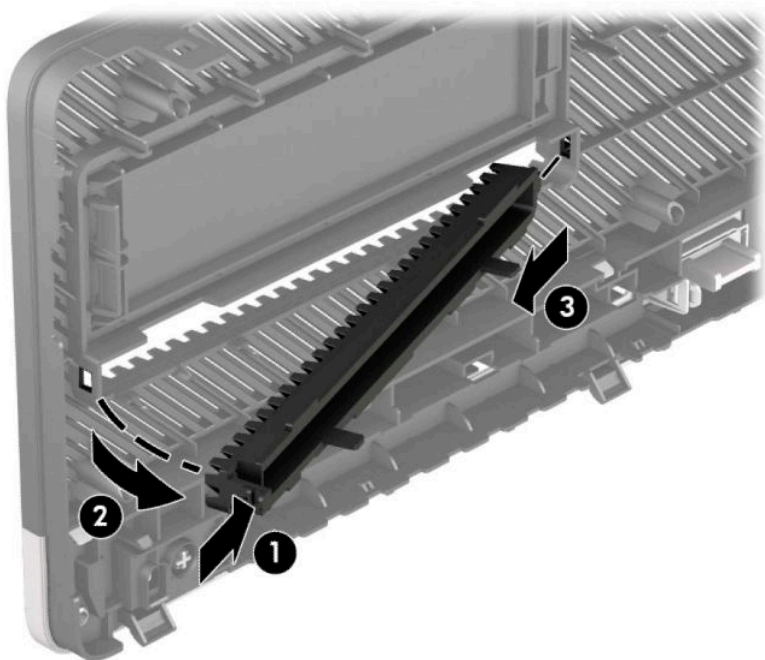
Noen modeller har et maskeringsdeksel som dekker brønnen for optisk stasjon. Du må fjerne maskeringsdekselet før du setter inn en optisk stasjon. Slik fjerner du et maskeringsdeksel:

1. Klargjøre for demontering. Se [Klargjøre for demontering på side 5](#).
2. Ta av tilgangspanelet. Se [Fjerne datamaskinens tilgangspanel på side 6](#).
3. Ta av frontdekselet. Se [Fjerne frontdekselet på side 7](#).

4. For å fjerne et 5,25-tommers maskeringsdeksel presser du innover på de to tappene på høyre side av maskeringsdekselet (1), deretter roterer du det maskeringsdekselet av maskinen (2).



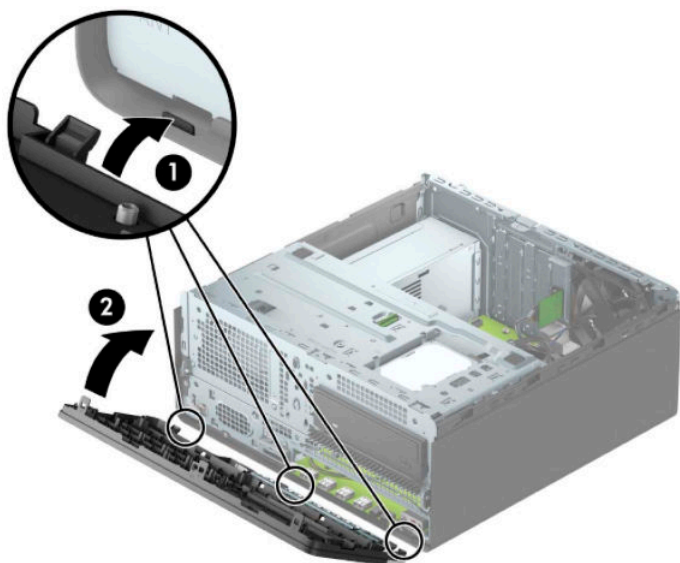
For å fjerne et maskeringsdeksel for tynn optisk stasjon, trykker du innover på høyre side av maskeringsdekselet (1), og deretter dreier du maskeringspanelet fra frontdekselet (2) og skyver venstre side av maskeringsdekselet ut av sporet på frontpanelet (3).





## Sette på plass frontdekselet

Skyv de tre krokene nederst på dekselet inn i de rektangulære hullene på kabinettet (1), og drei deretter toppen av dekselet inn på kabinettet (2) slik at det knepper på plass.



## Fjerne og installere ekstra frontdeksels støvfilter

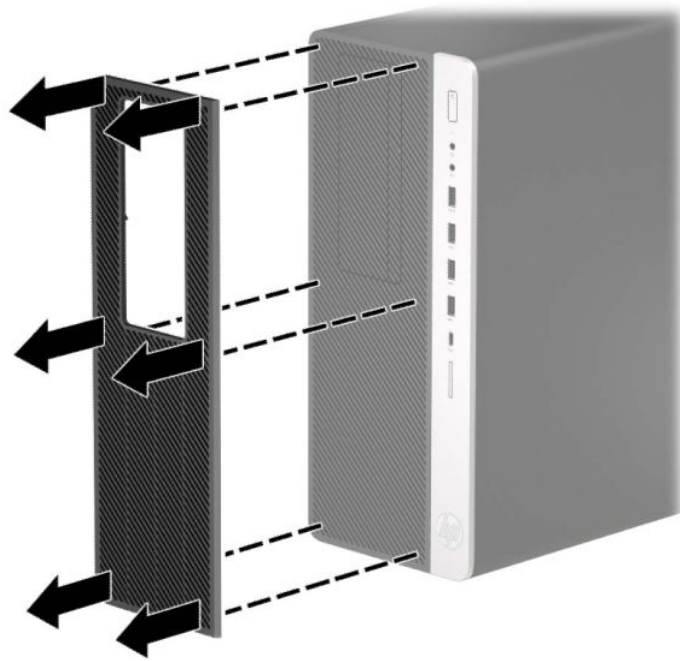
Noen modeller er utstyrt med et frontdeksel som inkluderer et støvfilter. Støvfilteret må rengjøres regelmessig, slik at støv som samles på filteret ikke forhindrer luftstrømmen gjennom datamaskinen.

 **MERK:** Det valgfrie frontdekselet til støvfilteret er tilgjengelig fra HP.

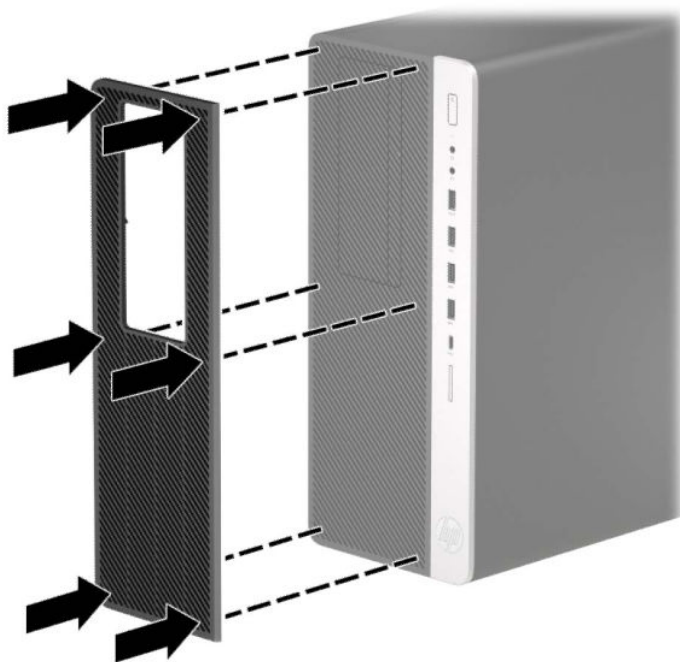
For å fjerne, rengjøre og skifte ut støvfilteret:

1. Klargjøre for demontering. Se [Klargjøre for demontering på side 5](#).

2. For å fjerne støvfilteret kan du bruke fingrene til å skille filteret fra frontdekselet på stedene hvor tappene er som vist nedenfor.



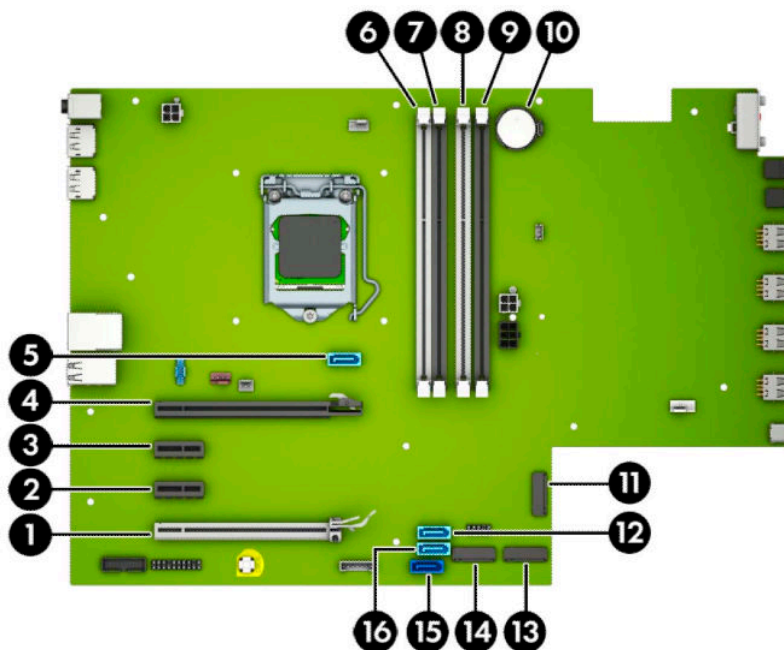
3. Bruk en myk børste eller klut til å rengjøre støv fra filteret. Skyll filteret med vann til det er rent dersom det er veldig skittent, og tørk grundig.
4. For å skifte ut støvfilteret trykker du filteret fast på frontpanelet på stedene hvor tappene er som vist nedenfor.



5. Koble til strømledningen og eventuelle eksterne enheter på nytt, og slå deretter på datamaskinen.

# Systemkorttilkoblinger

Se på illustrasjonen og tabellen nedenfor for å identifisere systemkorttilkoblingene for din modell.



**Tabell 2-1 Systemkorttilkoblinger**

Element	Systemkorttilkobling	Systemkortmerke	Farge	Komponent
1	PCI Express x16 nedgradert til x4	X4PCIEXP	Hvit	Utvidelseskort
2	PCI Express x1	X1PCIEXP2	Svart	Utvidelseskort
3	PCI Express x1	X1PCIEXP1	Svart	Utvidelseskort
4	PCI Express x16	X16PCIEXP	Svart	Utvidelseskort
5	SATA 3.0	SATA1	Lyseblå	Tynn optisk stasjon
6	DIMM4 (Kanal A)	DIMM4	Hvit	Minnemodul
7	DIMM3 (Kanal A)	DIMM3	Svart	Minnemodul
8	DIMM2 (Kanal B)	DIMM2	Hvit	Minnemodul
9	DIMM1 (Kanal B)	DIMM1	Svart	Minnemodul
10	Batteri	BAT	Svart	Batteri
11	M.2 WLAN 2230	TRÅDLØST	Svart	M.2 WLAN-kort
12	SATA 3.0	SATA3	Lyseblå	Hvilken som helst SATA-enhet med unntak av den primære harddisken
13	M.2 SSD 2280	SSD2	Svart	M.2 SSD-lagringskort
14	M.2 SSD 2280	SSD1	Svart	M.2 SSD-lagringskort

**Tabell 2-1 Systemkorttilkoblinger (forts.)**

Element	Systemkorttilkobling	Systemkortmerke	Farge	Komponent
15	SATA 3.0	SATA0	Mørkeblå	Primær harddisk
16	SATA 3.0	SATA2	Lyseblå	Hvilken som helst SATA-enhet med unntak av den primære harddisken

## Oppgradere systemminnet

Datamaskinen leveres med DIMM-er (dual inline memory modules) av typen DDR4-SDRAM (double data rate 4 synchronous dynamic random access memory).

Minnesoklene på hovedkortet er besatt med minst én forhåndsinstallert minnemodul. Du kan installere opptil 128 GB minne som er konfigurert i tokenalsmodus med høy ytelse på hovedkortet for å oppnå maksimal minnestøtte.

DIMM-ene må oppfylle følgende krav for at systemet skal fungere riktig:

- Industristandard 288-pinners
- Ubufrede ikke med ECC PC4-19200 DDR4-2666 MHz-compliant
- 1,2 v DDR4-SDRAM minnemoduler
- CAS-latens 17 DDR4 2666 MHz (17-17-17 timing)
- Obligatorisk JEDEC SPD-informasjon

Datamaskinen støtter følgende:

- Ikke-ECC-minneteknologier på 512 Mbit, 1 Gbit, 2 Gbit og 4 Gbit.
- Enkeltsidige og dobbeltsidige minnemoduler.
- Minnemoduler konstruert med  $\times 8$  og  $\times 16$  DDR-enheter; minnemoduler konstruert med  $\times 4$  SDRAM støttes ikke



**MERK:** Systemet fungerer ikke riktig hvis du installerer minnemoduler som ikke støttes.

## Installere en minnemodul

Det finnes fire minnesokler på systemkortet, med to sokler per kanal. Soklene er merket DIMM1, DIMM2, DIMM3 og DIMM4. Soklene DIMM1 og DIMM2 brukes i minnekanal B. Soklene DIMM3 og DIMM4 brukes i minnekanal A.


Systemet vil automatisk fungere i enkeltkanalmodus, dobbeltkanalmodus eller fleksibel modus, avhengig av hvordan DIMM-ene er installert.



**MERK:** Konfigurasjoner av enkeltkanalsminne og ubalansert kanalminne vil medføre dårligere grafikk.

- Systemet vil fungere i enkeltkanalmodus hvis DIMM-soklene bare er besatt i én kanal.
- Systemet fungerer i dobbeltkanalmodus med høyere ytelse hvis den totale minnekapasiteten til DIMM-ene i kanal A er lik den totale minnekapasiteten til DIMM-ene i kanal B. Teknologi og enhetsbredde kan imidlertid variere mellom kanalene. Hvis for eksempel kanal A er besatt med to DIMM-er på 1 GB og kanal B er besatt med én DIMM på 2 GB, vil systemet operere i dobbeltkanalmodus.

- Systemet fungerer i fleksibel modus hvis den totale minnekapasiteten til DIMM-ene i kanal A ikke er lik den totale minnekapasiteten til DIMM-ene i kanal B. I fleksibel modus angir kanalen som er besatt med den minste mengden minne, den totale mengden minne som er tilordnet dobbeltkanalen. Den resterende mengden minne tilordnes enkeltkanalen. Optimal hastighet oppnås ved at kanalene balanseres, slik at den største mengden minne fordeles over de to kanalene. Hvis en kanal har mer minne enn den andre, må kanal A brukes med mest minne. Hvis du for eksempel bruker soklene med én 2 GB-DIMM og tre 1 GB-DIMM-er, må kanal A brukes med 2 GB-DIMM-en og én 1 GB-DIMM, og kanal B med de andre to 1 GB-DIMM-ene. Med denne konfigurasjonen fungerer 4 GB som dobbeltkanal og 1 GB som enkeltkanal.
- I alle moduser bestemmes maksimal driftshastighet av den tregeste DIMM-en i systemet.


 **VIKTIG:** Du må koble fra strømledningen og vente ca. 30 sekunder på at strømmen tappes ut før du kobler til eller fjerner minnemoduler. Det er alltid spenning på minnemodulene så lenge datamaskinen er koblet til en aktiv stikkontakt, uavhengig av om systemet er slått på eller ikke. Hvis du legger til eller fjerner minnemoduler mens det er spenning til stede, kan dette føre til uopprettelig skade på minnemodulene eller hovedkortet.

Minnemodulsoklene har gullbelagte metallkontakter. Når du oppgraderer minnet, er det viktig å bruke minnemoduler med gullbelagte metallkontakter for å forhindre at det oppstår korrosjon og/eller oksidasjon på grunn av at inkompatible metaller kommer i kontakt med hverandre.

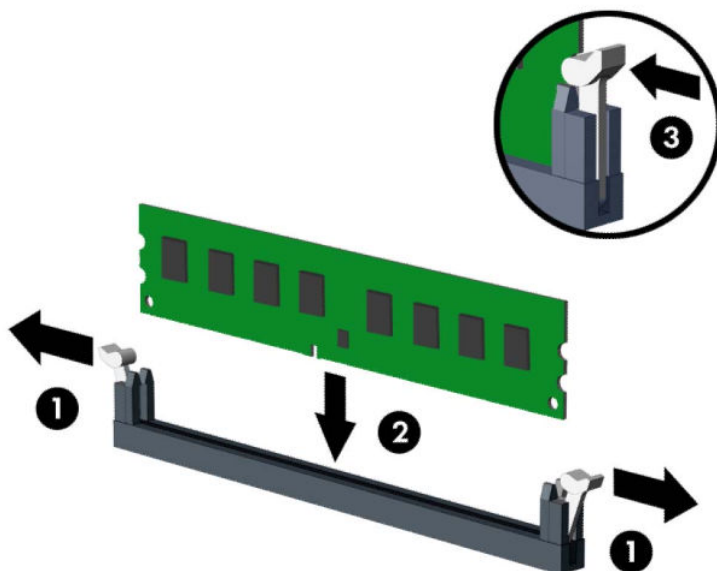
Statisk elektrisitet kan skade elektroniske komponenter i datamaskinen eller tilleggskort. Før du begynner på disse prosedyrene må du passe på at du har utladet eventuell statisk elektrisitet ved å berøre en jordet metallgjenstand. Se [Elektrostatisk utladning på side 53](#) for å få mer informasjon.


Pass på at du ikke berører noen av kontaktene når du håndterer en minnemodul. Dette kan skade modulen.

1. Klargjøre for demontering. Se [Klargjøre for demontering på side 5](#).
2. Ta av datamaskinens tilgangspanel. Se [Fjerne datamaskinens tilgangspanel på side 6](#).

 **ADVARSEL:** For å redusere risikoen for personskade på grunn av varme overflater, må du la de interne systemkomponentene avkjøles før du berører dem.

3. Åpne begge låsene på minnemodulsokkelen (1), og sett minnemodulen inn i sokkelen (2). Trykk modulen ned i sokkelen og kontroller at modulen er satt helt inn og sitter ordentlig. Kontroller at låsene er lukket (3).



 **MERK:** Minnemoduler kan installeres kun på én måte. Avpass hakket på modulen med tappen på minnesporet.


Bruk de svarte DIMM-soklene før de hvite DIMM-soklene.

For maksimal ytelse bør minnesoklene brukes slik at minnekapasiteten er fordelt likt mellom kanal A og kanal B.

4. Gjenta trinn 6 for å installere eventuelle tilleggsmoduler.
5. Sett på plass datamaskinens tilgangspanel igjen.
6. Koble til strømledningen og eventuelle eksterne enheter på nytt, og slå deretter på datamaskinen. Datamaskinen skal automatisk registrere det ekstra minnet.
7. Lås eventuelt sikkerhetsutstyr som ble frakoblet da du tok av tilgangspanelet.

## Ta ut eller installere et utvidelseskort

Datamaskinen har to PCI Express  $\times 1$ -utvidelsessokler, én PCI Express  $\times 16$ -utvidelsessokkel, og én PCI Express  $\times 16$ -utvidelsessokkel som er nedgradert til en  $\times 4$ -sokkel.

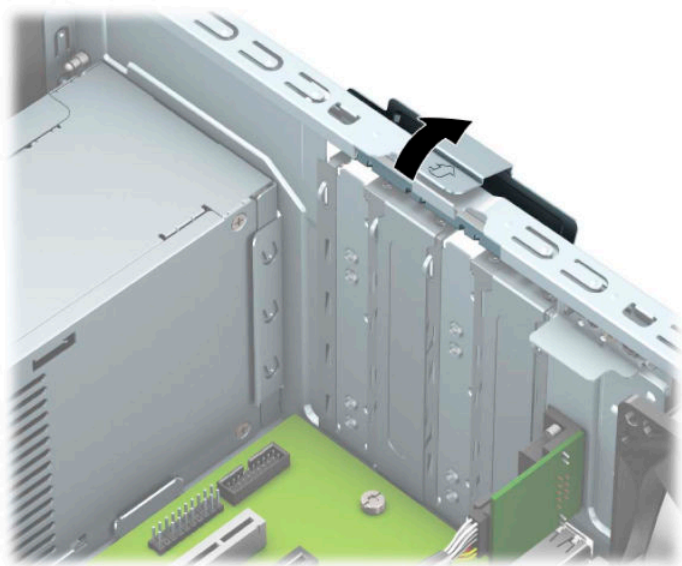
 **MERK:** Du kan installere et PCI Express  $\times 1$ -,  $\times 4$ -,  $\times 8$ - eller  $\times 16$ -utvidelseskort i PCI Express  $\times 16$ -sokkelen.

For konfigurasjoner med to grafikkort, må det første (primære) kortet installeres i PCI Express  $\times 16$ -sokkelen som IKKE er nedgradert til et  $\times 4$ .

Slik tar du ut, skifter ut eller legger til et utvidelseskort:

1. Klargjøre for demontering. Se [Klargjøre for demontering på side 5](#).
2. Ta av datamaskinens tilgangspanel. Se [Fjerne datamaskinens tilgangspanel på side 6](#).

3. Finn den riktige ledige utvidelsessokkelen på systemkortet, og det tilsvarende utvidelsessporet på baksiden av datamaskinens kabinett.
4. Frigjør sperrelåsen som holder spordekslene fast ved å løfte tappene på låsen og dreie den til åpen posisjon.

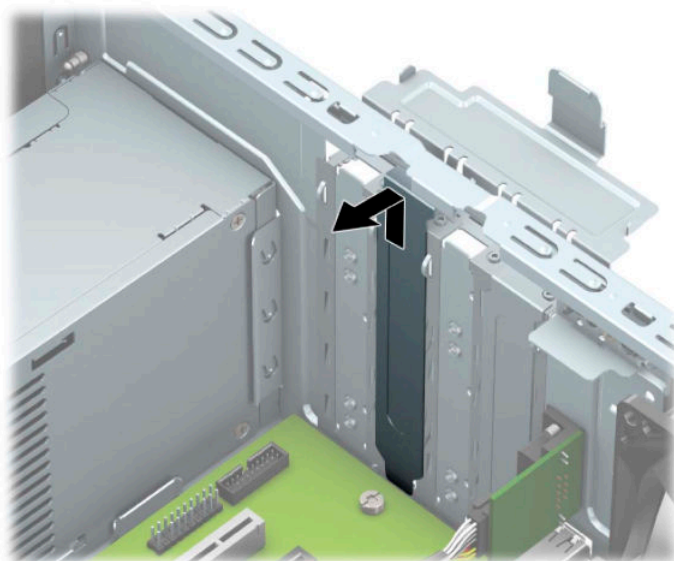


5. Ta av ekspansjonsspordekslet eller den foreliggende utvidelsesdisken.

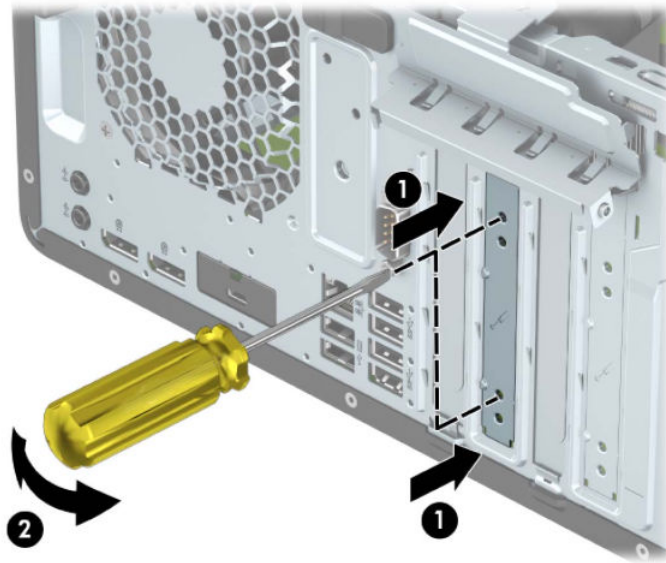


**MERK:** Før du fjerner et installert utvidelseskort, må du koble fra eventuelle kabler som er festet til utvidelseskortet.

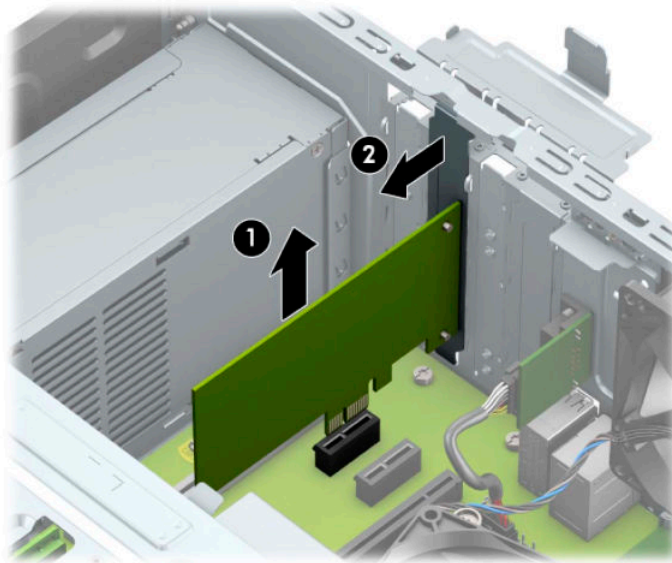
- a. Hvis du setter inn et utvidelseskort i et ledig spor, må du ta bort det aktuelle spordekslet på baksiden av kabinettet.
  - To av sporene dekker lysbildet ut av baksiden av kabinettet. Trekk spordekslet rett opp og deretter bort fra innsiden av kabinettet.



- De to andre spordekslene må fjernes med en skrutrekker. Plasser en skrutrekker med flatt blad inn i sporene på baksiden av ekspansjonsspordekslet (1) og vrikk spordekslet frem og tilbake (2) for å få det til å løsne fra rammen.



- b. Hvis du fjerner et PCI Express  $\times 1$ -kort, tar du tak i hver ende av kortet og vrikker det forsiktig frem og tilbake til kontaktene løsnes fra sokkelen. Løft kortet rett opp (1) og bort fra innsiden av chassiset (2) for å fjerne det. Unngå å skrape kortet mot andre komponenter.

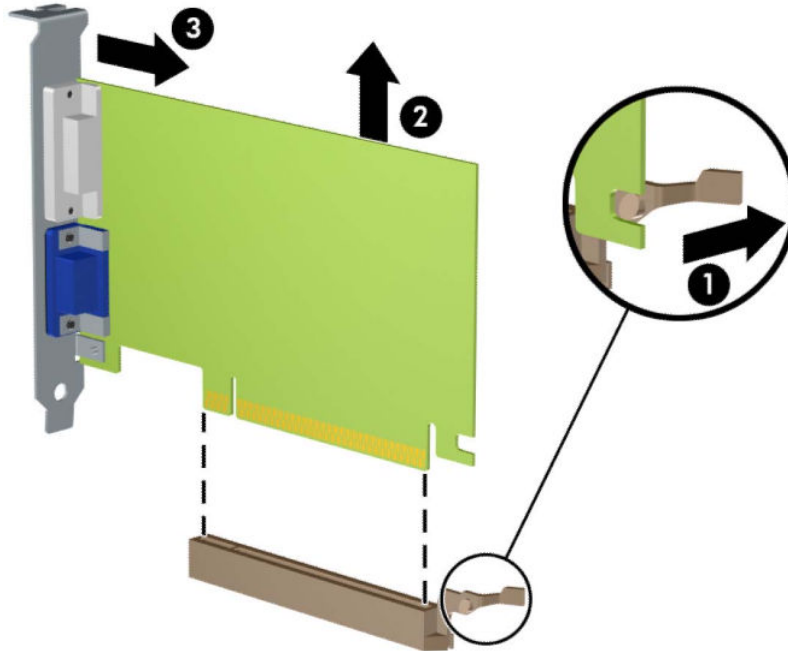




- c. Hvis du fjerner et PCI Express ×16-kort, trekker du holderarmen på baksiden av ekspansjonssokkelen bort fra kortet (1), og vrikker kortet forsiktig frem og tilbake til kontaktene løsner fra sokkelen. Løft kortet rett opp (2) og bort fra innsiden av chassiset (3) for å fjerne det. Unngå å skrape kortet mot andre komponenter.



**MERK:** Hvis kortet er i full lengde, må du kanskje rotere stasjonsburet opp for å ta ut kortet.

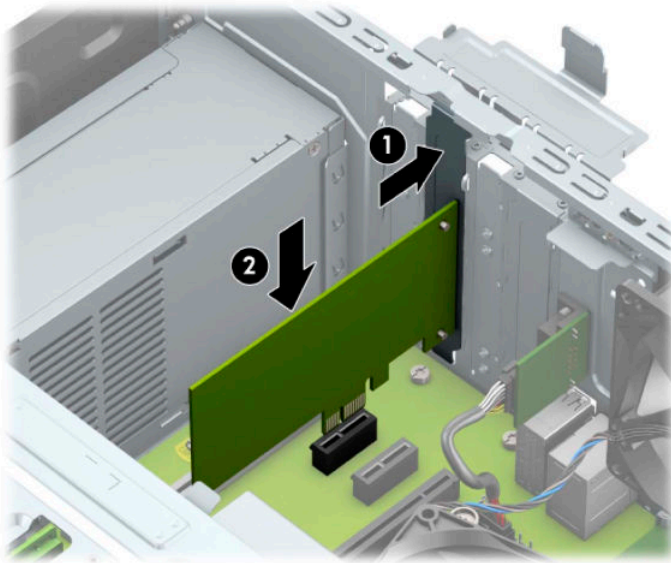



6. Oppbevar kortet i en antistatisk emballasje.
7. Hvis du ikke skal installere et nytt utvidelseskort, setter du på et utvidelsesspordeksel for å lukke det åpne sporet.



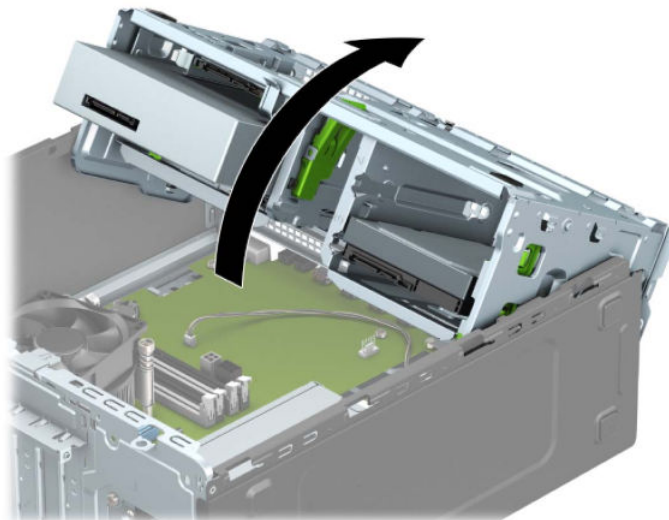
**VIKTIG:** Hvis du tar ut et utvidelseskort, må du installere et nytt kort eller sette på et utvidelsesspordeksel for at de interne komponentene skal bli avkjølt på riktig måte under drift.

8. Hvis du skal installere et utvidelseskort, holder du kortet rett over utvidelsessokkelen på systemkortet, og skyver deretter kortet mot baksiden av chassiset (1) slik at bunnen av braketten på kortet skyves inn i det lille sporet på chassiset. Trykk kortet rett ned i utvidelsessokkelen på systemkortet (2).

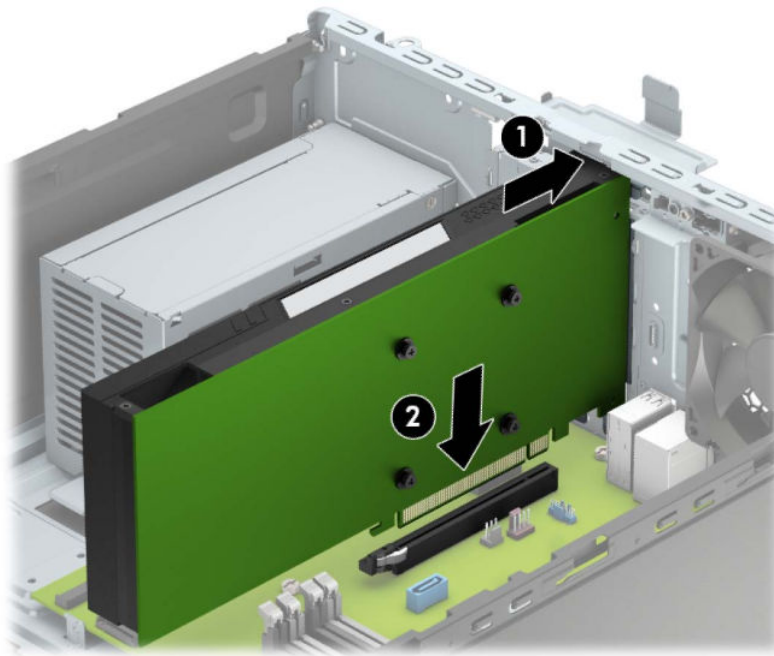


 **MERK:** Når du installerer et ekspansjonskort må du gi kortet et fast trykk slik at hele kontakten er riktig på plass i ekspansjonskortsokkelen.

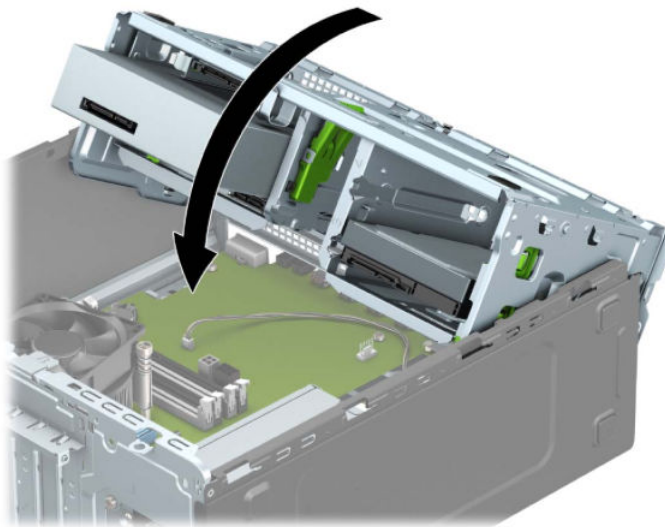
9. Hvis du vil installere et utvidelseskort med full lengde må du rotere diskbrønnen opp for å gi plass til installering av kortet.
- Koble strøm- og datakablene fra baksiden av alle stasjoner i stasjonsbraketten.
  - Rotere stasjonskonsollen opp.



- c. Hvis du skal installere et utvidelseskort, holder du kortet rett over utvidelsessokkelen på systemkortet, og skyver deretter kortet mot baksiden av chassiset (1) slik at bunnen av braketten på kortet skyves inn i det lille sporet på chassiset. Trykk kortet rett ned i utvidelsessokkelen på systemkortet (2).

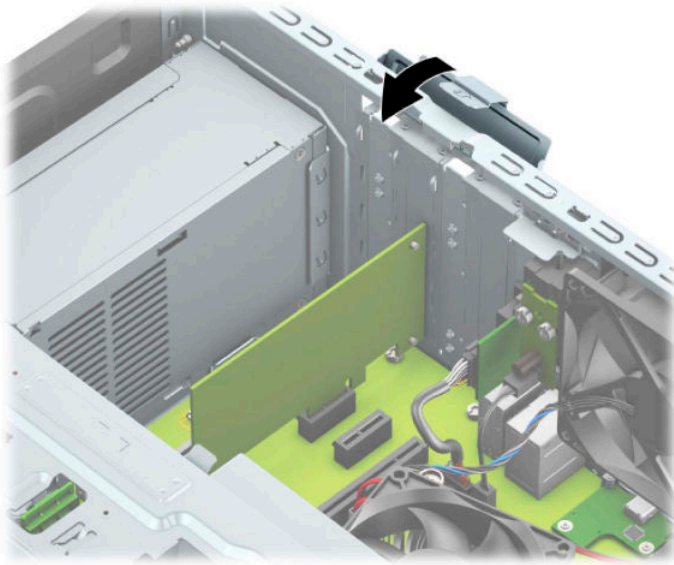


- d. Rotere stasjonskonsollen ned.



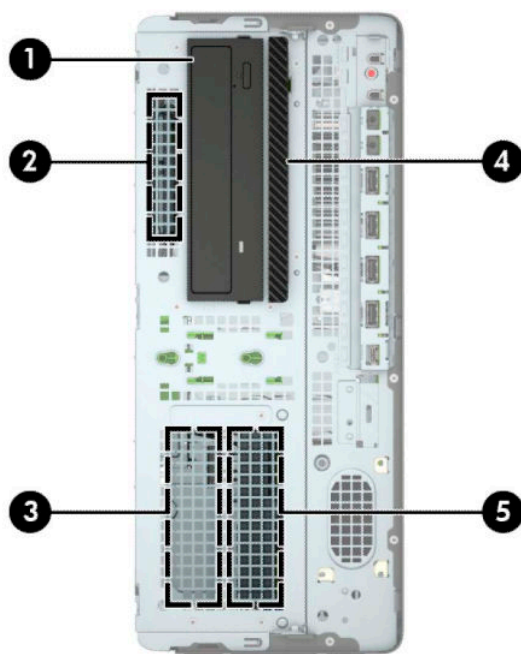
- e. Koble strømledningen og datakabelen til baksiden av stasjonene i stasjonsbrønnen.

10. Drei spordeksellåsen tilbake på plass for å feste utvidelseskortet.



11. Koble eksterne kabler til det installerte kortet om nødvendig. Koble interne kabler til systemkortet om nødvendig.
12. Sett på plass datamaskinens tilgangspanel igjen.
13. Koble til strømledningen og eventuelle eksterne enheter på nytt, og slå deretter på datamaskinen.
14. Lås eventuelt sikkerhetsutstyr som ble frakoblet da du tok av tilgangspanelet.
15. Konfigurer om nødvendig datamaskinen på nytt.

# Stasjonsplasseringer



**Tabell 2-2 Stasjonsplasseringer**

Stasjonsplasseringer	
1	Brønn for 5,25-tommers stasjon med halv høyde
2	2,5-tommers brønn for harddisk
3	3,5-tommers brønn for sekundær harddisk
4	9,5 mm tynn brønn for optisk stasjon
5	3,5-tommers brønn for primær harddisk

**MERK:** Stasjonskonfigurasjonen på din datamaskin kan være annerledes enn stasjonskonfigurasjonen som er vist ovenfor.

## Ta ut eller sette inn stasjoner

Følg disse retningslinjene når du skal installere stasjoner:

- Hoveddisken av typen seriell ATA (SATA) må kobles til den mørkeblå primær-SATA-kontakten på systemkortet merket SATA0.
- Koble sekundære harddisker og optiske stasjoner til hvilken som helst av de lyseblå SATA-kontaktene på systemkortet (merket SATA1, SATA2 og SATA3).
- Du må montere skruer for harddisker og stasjoner på 5,25-tommer for å sikre at stasjonen plasseres riktig inn i den interne harddisken og låses på plass. Skruer til montering kan kjøpes fra HP.

---

 **VIKTIG:** Slik forhindrer du tap av arbeid og skade på datamaskinen eller stasjonen:

Hvis du skal sette inn eller ta ut en stasjon, må du først avslutte operativsystemet på riktig måte, og deretter koble strømledningen fra strømmettet. Du må ikke ta ut en stasjon mens datamaskinen er slått på eller i ventemodus.

Før du håndterer en stasjon, må du forsikre deg om at du er utladet for statisk elektrisitet. Unngå å berøre kontaktene når du håndterer en stasjon. Du finner mer informasjon om hvordan du unngår elektrostatisk skade under [Elektrostatisk utladning på side 53](#).

Håndter en stasjon med forsiktighet; ikke slipp den ned.

Ikke bruk ekstra kraft når du setter inn en stasjon.

Pass på at harddisken ikke utsettes for væsker, ekstreme temperaturer eller produkter som har magnetiske felt, for eksempel skjermer eller høyttalere.

Hvis en stasjon må sendes i posten, legger du den i konvolutt med bobleplast eller annen beskyttende emballasje, og merker pakken "Fragile", "Forsiktig" eller lignende.

---

## Fjerne en 5,25-tommers stasjon

---

 **MERK:** Alle flyttbare medier må tas ut av stasjonen før den tas ut av datamaskinen.

---

1. Klargjøre for demontering. Se [Klargjøre for demontering på side 5](#).
2. Ta av datamaskinens tilgangspanel. Se [Fjerne datamaskinens tilgangspanel på side 6](#).
3. Ta av frontdekselet. Se [Fjerne frontdekselet på side 7](#).

4. Koble fra strømledningen (1) og datakabelen (2) bak på stasjonen.

 **VIKTIG:** Når du fjerner kablene, dra i tappen eller kontakten i stedet for selve kabelen for å unngå skade på kabelen.




5. Skyv den grønne stasjonslåsemechanismen mot den optiske stasjonen (1), og skyv deretter stasjonen fra stasjonsrommet (2).

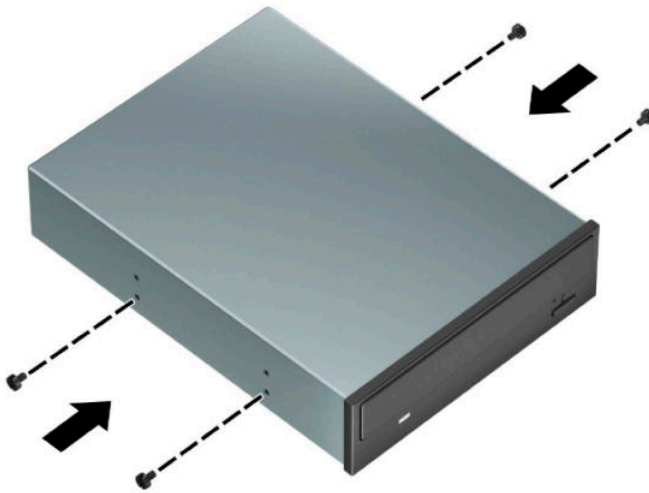


## Montere en 5,25-tommers stasjon

1. Klargjøre for demontering. Se [Klargjøre for demontering på side 5](#).
2. Ta av datamaskinens tilgangspanel. Se [Fjerne datamaskinens tilgangspanel på side 6](#).
3. Ta av frontdekslet. Hvis du skal installere en stasjon i en brønn som er skjult av et maskeringsdeksel, tar du av maskeringsdekslet. Se [Fjerne maskeringsdeksler på side 7](#) for å få mer informasjon.
4. Hvis du skal installere en optisk stasjon, bruker du fire M3-monteringskruer (følger ikke med) i de nedre hullene på hver side av stasjonen.

 **MERK:** Når du skifter ut stasjonen, flytter du de fire M3-monteringskruene fra den gamle stasjonen til den nye.

 **VIKTIG:** Ta kun i bruk 5 mm lange skruer til montering. Lengre skruer kan skade stasjonens innvendige komponenter.





5. Hvis du skal installere en 5,25-tommers stasjon i en ledige stasjonsbrønn, må du kanskje ta av metallbeskyttelsen som dekker brønnen foran. Plasser en skrutrekker med flatt blad i sporene på forsiden av skjermen (1) og vrikk skjermen frem og tilbake (2) for å få det til å løsne fra rammen.




6. Skyv stasjonen inn i stasjonsbrønnen mens du passer på at monteringskruene er på linje med monteringssporene, til stasjonen knepper på plass.



7. Koble strømledningen (1) og datakabelen (2) til bak på den optiske stasjonen.




8. Koble den andre enden av datakabelen til en av de lyseblå SATA-kontaktene på systemkortet.


 **MERK:** Se [Systemkorttilkoblinger på side 11](#) for en illustrasjon av stasjonskontaktene på hovedkortet.

9. Sett på plass datamaskinens frontdeksel og tilgangspanel.
10. Koble til strømledningen og eventuelle eksterne enheter på nytt, og slå deretter på datamaskinen.
11. Lås eventuelt sikkerhetsutstyr som ble frakoblet da du tok av tilgangspanelet.

## Fjerne en 9,5 mm tynn optisk stasjon

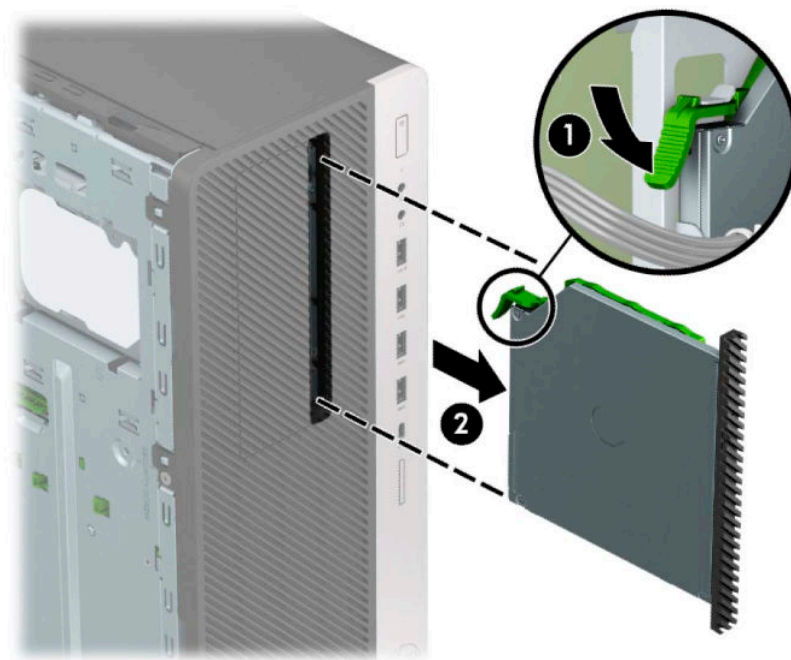
 **VIKTIG:** Alle flyttbare medier må tas ut av stasjonen før den tas ut av datamaskinen.

1. Klargjøre for demontering. Se [Klargjøre for demontering på side 5](#).
2. Ta av datamaskinens tilgangspanel. Se [Fjerne datamaskinens tilgangspanel på side 6](#).
3. Koble fra strømledningen (1) og datakabelen (2) bak på stasjonen.

 **VIKTIG:** Når du fjerner kablene, dra i tappen eller kontakten i stedet for selve kablen for å unngå skade på kablen.



4. Press den grønne avtrekkerlåsen på høyre side av stasjonen mot midten (1), skyv deretter stasjonen forover og ut av brønnen gjennom frontpanelet (2).



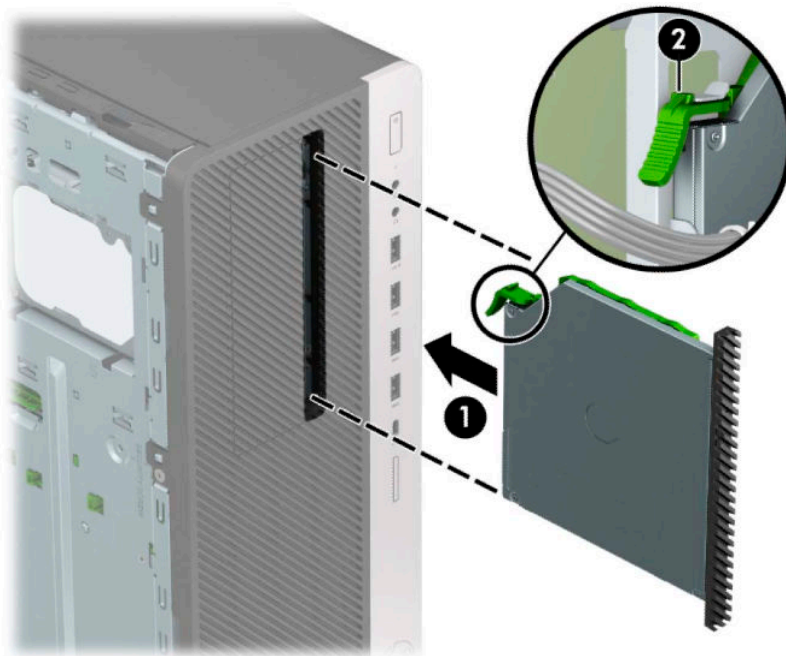
## Installere en 9,5 mm tynn optisk stasjon

1. Klargjøre for demontering. Se [Klargjøre for demontering på side 5](#).
2. Ta av datamaskinens tilgangspanel. Se [Fjerne datamaskinens tilgangspanel på side 6](#).
3. Hvis du skal installere en tynn optisk stasjon i en brønn som er dekket av et maskeringsdeksel, fjerner du først frontdekselet og deretter maskeringsdekslet. Se [Fjerne maskeringsdeksler på side 7](#) for å få mer informasjon.

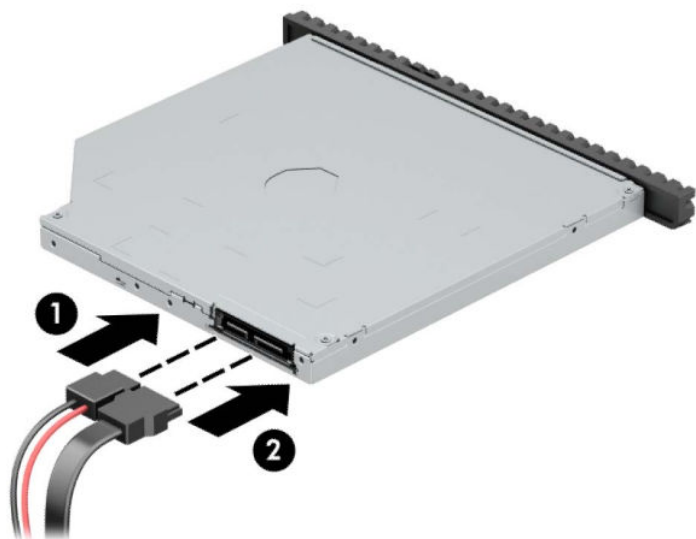
4. Innrett den lille pinnen på låsen med det lille hullet på siden av stasjonen, og press låsen fast på stasjonen.




5. Skyv den optiske stasjonen gjennom frontdekselet og helt inn i brønnen (1) så låsen på baksiden av stasjonen låses på plass (2).



6. Koble strømledningen (1) og datakabelen (2) til bak på den optiske stasjonen.




7. Koble den andre enden av datakabelen til en av de lyseblå SATA-kontaktene på systemkortet.

 **MERK:** Se [Systemkorttilkoblinger på side 11](#) for en illustrasjon av stasjonskontaktene på hovedkortet.

8. Sett på plass frontdekselet igjen hvis dette ble fjernet.
9. Sett på plass datamaskinens tilgangspanel igjen.
10. Koble til strømledningen og eventuelle eksterne enheter på nytt, og slå deretter på datamaskinen.
11. Lås eventuelt sikkerhetsutstyr som ble frakoblet da du tok av tilgangspanelet.

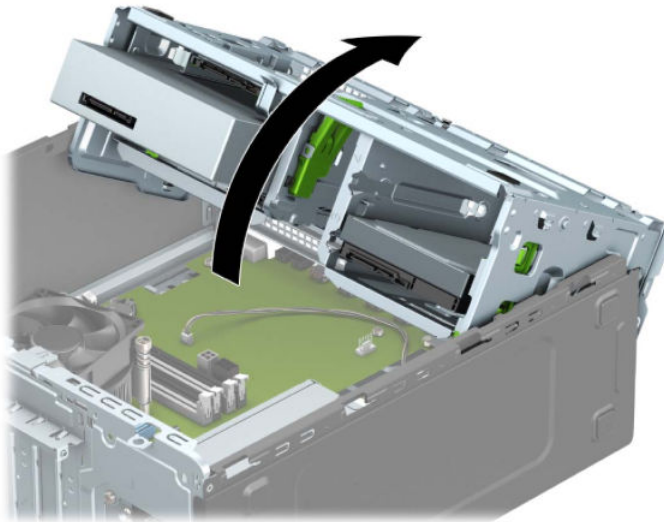
## Ta ut en 3,5-tommers harddisk

 **MERK:** Forviss deg om at du har sikkerhetskopierte dataene på den gamle harddisken, før du fjerner den, slik at du kan overføre dem til den nye harddisken.

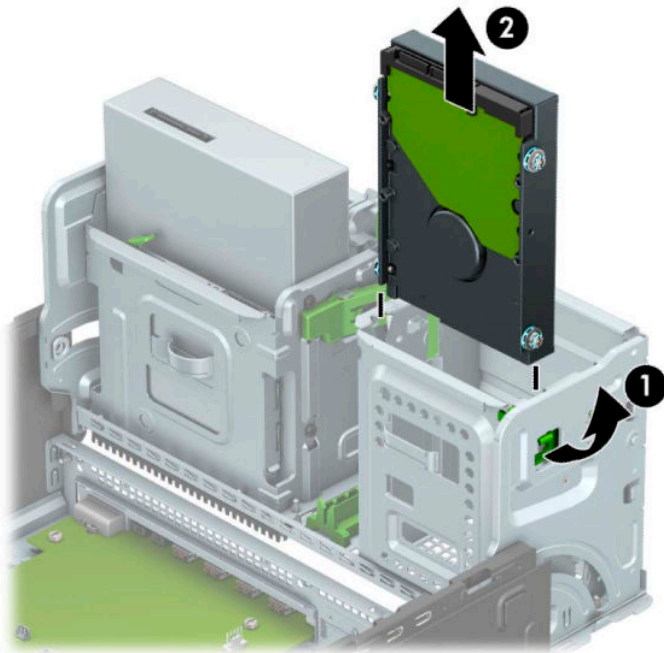
1. Klargjøre for demontering. Se [Klargjøre for demontering på side 5](#).
2. Ta av datamaskinens tilgangspanel. Se [Fjerne datamaskinens tilgangspanel på side 6](#).
3. Koble fra strømledningen (1) og datakabelen (2) bak på harddisken.



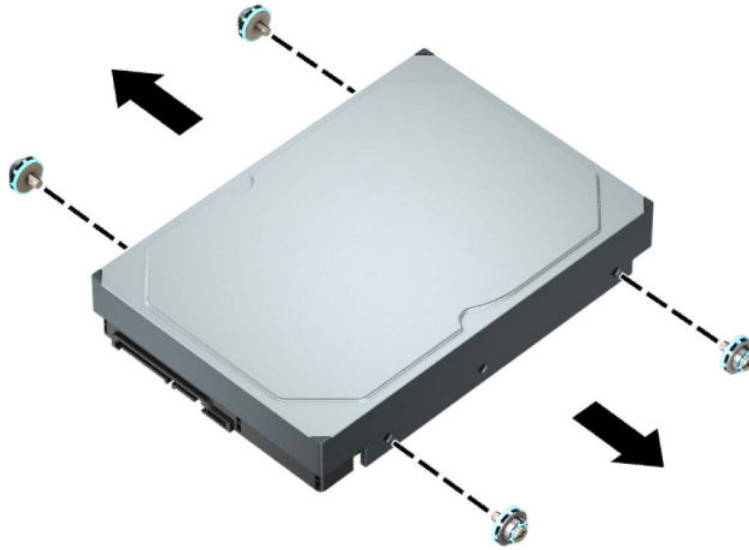
4. Rotere stasjonskonsollen opp.



5. Løs ut stasjonen ved å trekke utløserhendelen bort fra stasjonen (1) og trekke stasjonen ut av brønnen (2).



6. Ta av de fire monteringskruene (to på hver side) fra den gamle stasjonen. Du trenger disse skruene hvis du installerer en ny stasjon.



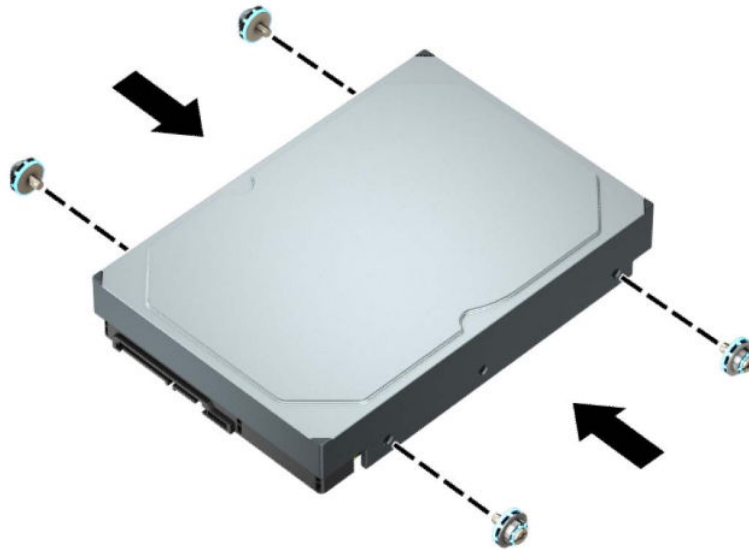
## Montere en 3,5-tommers harddisk

1. Klargjøre for demontering. Se [Klargjøre for demontering på side 5](#).
2. Ta av datamaskinens tilgangspanel. Se [Fjerne datamaskinens tilgangspanel på side 6](#).
3. Installere monteringskruser på sidene av harddisken ved hjelp av standard 6-32 monteringskruser i sølv og blått.

 **MERK:** 6-32 monteringskruser kan kjøpes fra HP.

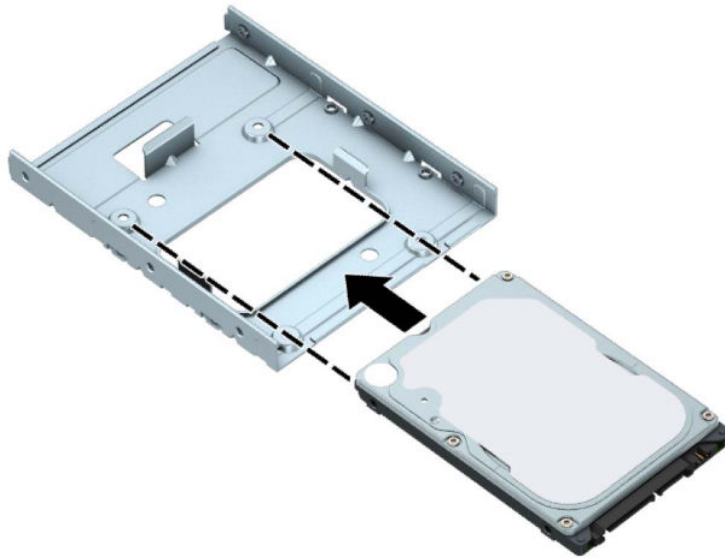
Når du skifter ut en stasjon, flytter du de monteringskrusene fra den gamle til den nye stasjonen.

- Fest fire sølvfargede og blå 6-32-monteringskruser (to på hver side av stasjonen).

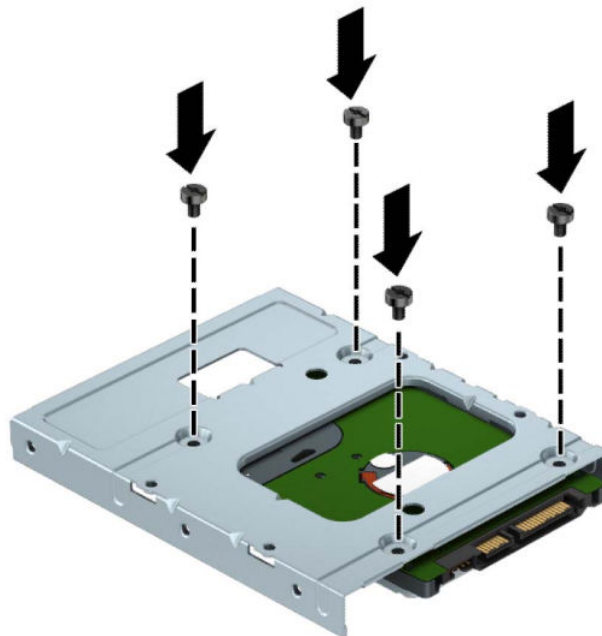


- Du kan også feste en 2,5-tommers harddisk i en brønn for 3,5-tommers harddisker ved å bruke en adapter som ligner på den som vises i eksempelet nedenfor.
  - Skyv den 2,5-tommers stasjonen inn i den 3,5-tommers adapterbraketten.

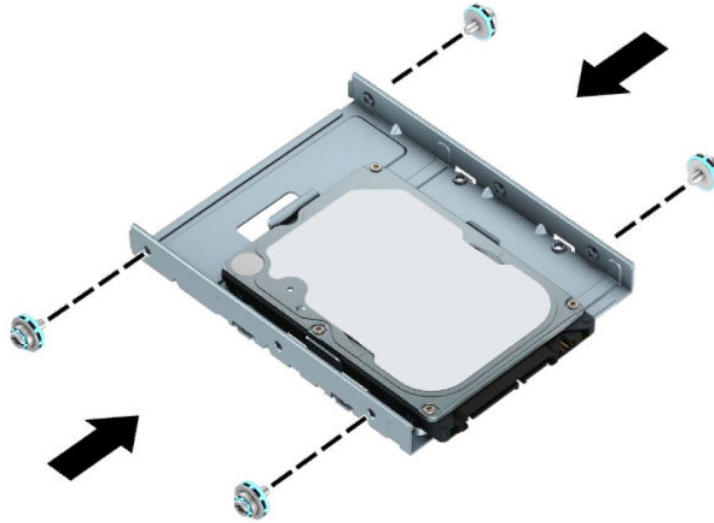




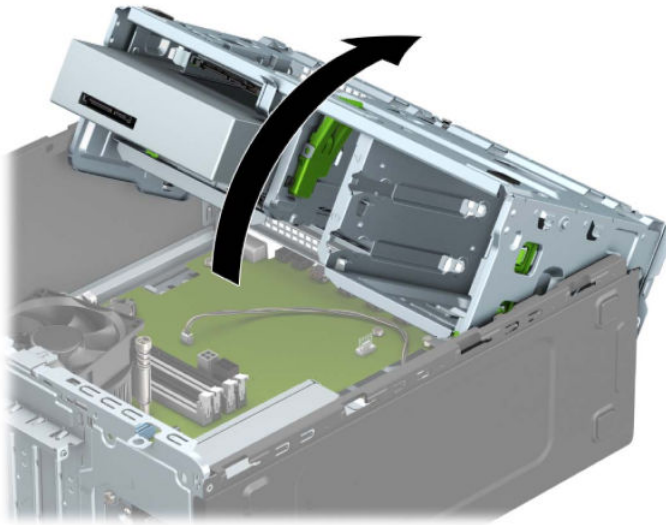
- Fest stasjonen i brønnens adapterbrakett ved å skru inn fire svarte M3-adapterbrakettskruer gjennom undersiden av braketten og inn i stasjonen.



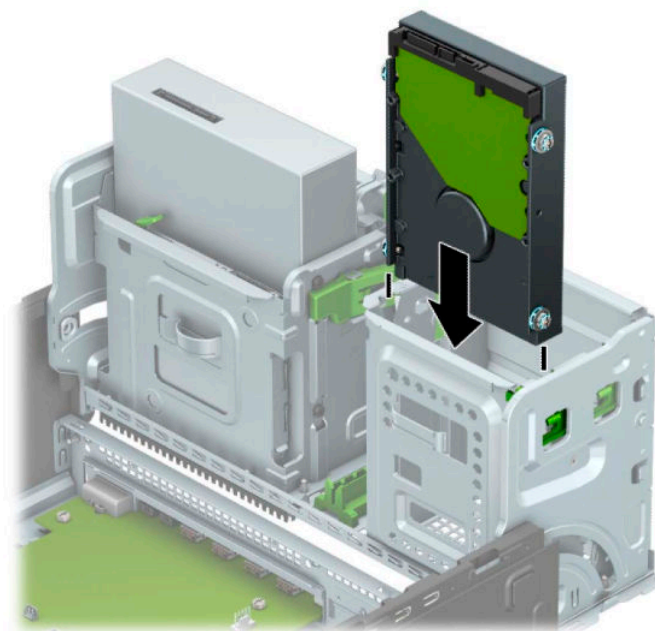
- Skru inn fire sølvfargede og blå 6-32-monteringskruer for isolasjonsmontering i adapterbraketten (to på hver side av braketten).



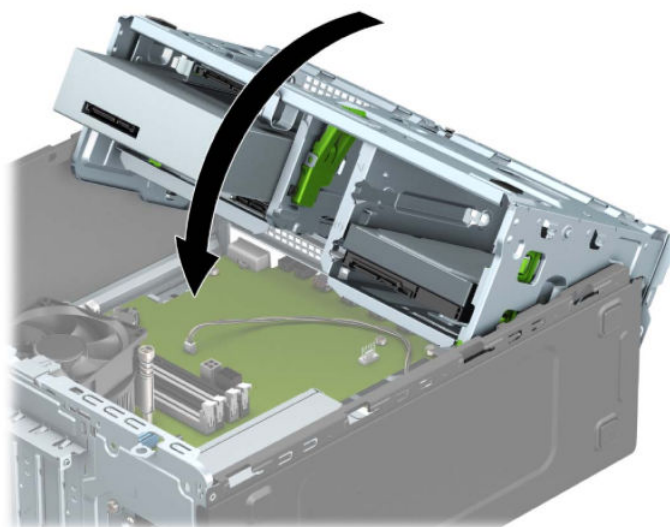
4. Rotere stasjonskonsollen opp.



5. Skyv stasjonen inn i stasjonsbrønnen mens du passer på at monteringskruene er på linje med monteringsporene, til stasjonen knepper på plass.




6. Rotere stasjonskonsollen ned.



7. Koble strømledningen (1) og datakabelen (2) til bak på harddisken.



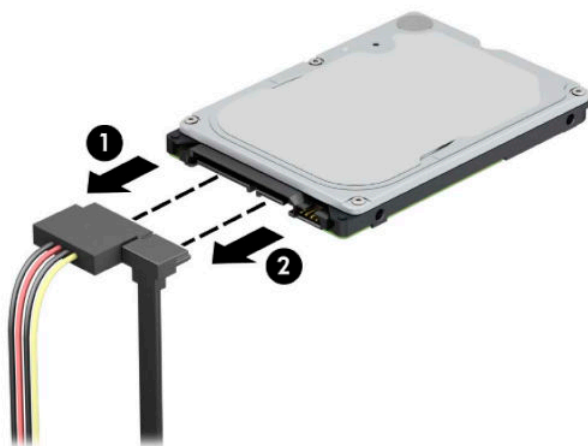
8. Hvis du installerer en ny stasjon, kobler du den motsatte enden av datakabelen til den riktige systemkortkontakten.

 **MERK:** Du må koble den primære harddiskdatakabelen til den mørkeblå kontakten merket SATA0 på systemkortet for å unngå problemer med harddiskytelsen. Hvis du legger til en andre harddisk, kobler du datakabelen til en av de lyseblå SATA-kontaktene.

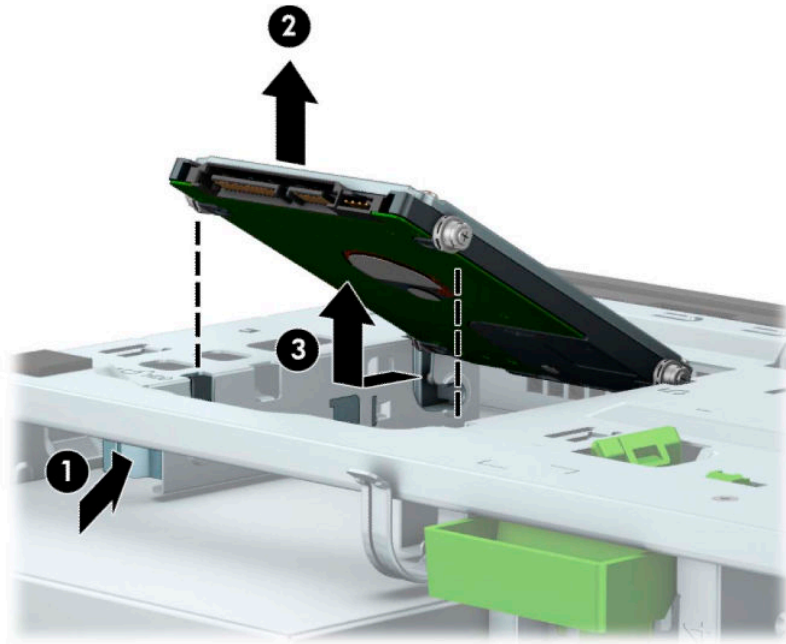
9. Sett på plass datamaskinens tilgangspanel igjen.
10. Koble til strømledningen og eventuelle eksterne enheter på nytt, og slå deretter på datamaskinen.
11. Lås eventuelt sikkerhetsutstyr som ble frakoblet da du tok av tilgangspanelet.

## Ta ut en 2,5-tommers harddisk

1. Klargjøre for demontering. Se [Klargjøre for demontering på side 5](#).
2. Ta av datamaskinens tilgangspanel. Se [Fjerne datamaskinens tilgangspanel på side 6](#).
3. Koble fra strømledningen (1) og datakabelen (2) bak på harddisken.



4. Dra utløserspaken på baksiden av stasjonen utover (1) og løft opp baksiden av stasjonen (2). Skyv forsiden av stasjonen bakover til den stopper, deretter drar du stasjonen opp og ut av stasjonsbrønnen (3).

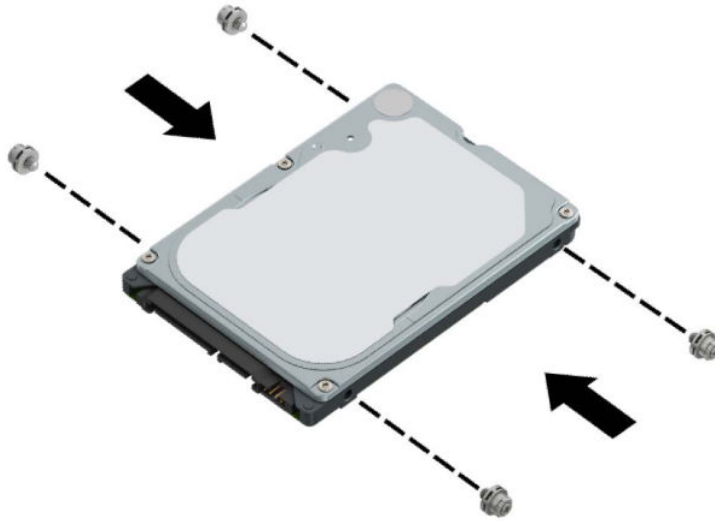


## Montere en 2,5-tommers harddisk

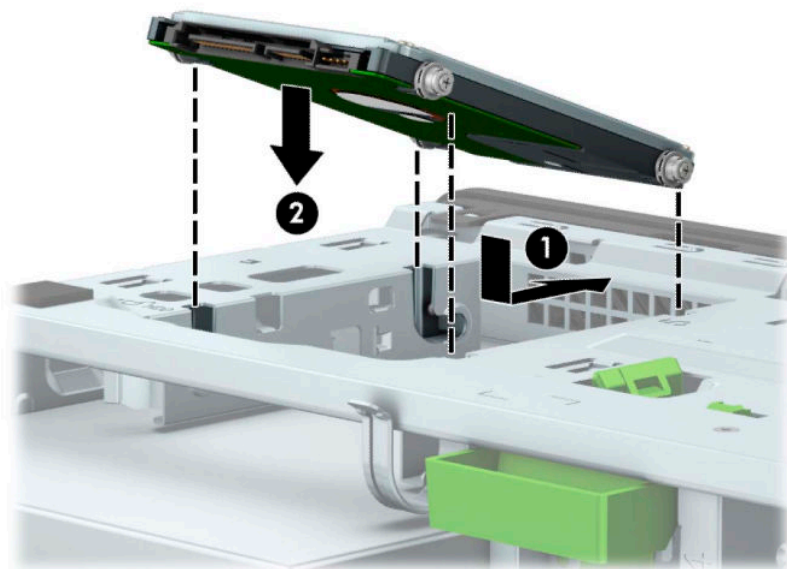
1. Klargjøre for demontering. Se [Klargjøre for demontering på side 5](#).
2. Ta av datamaskinens tilgangspanel. Se [Fjerne datamaskinens tilgangspanel på side 6](#).
3. Fest fire svarte og blå M3-monteringsskruer (to på hver side av stasjonen).

 **MERK:** M3 metriske monteringsskruer kan kjøpes fra HP.


Når du bytter ut en stasjon overfører du de fire monteringskruene fra den gamle stasjonen til den nye.

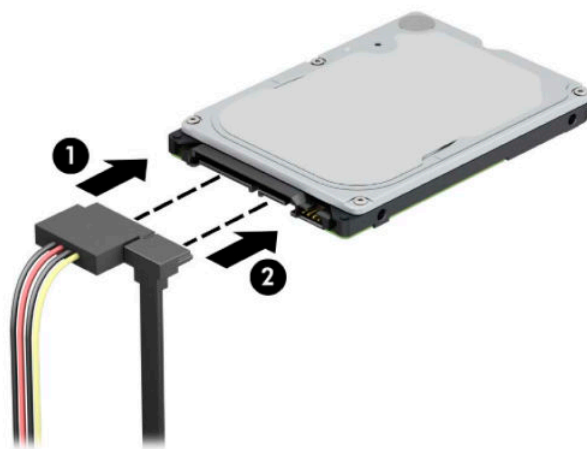


4. Rett inn de fremre monteringskruene på stasjonen med J-sporene på sidene av stasjonsbrønnene. Trykk fronten av stasjonen inn i stasjonsbrønnen, og skyv deretter stasjonen fremover (1). Trykk baksiden av stasjonen inn i stasjonsbrønnen (2) slik at stasjonen er sikret på plass.



5. Koble strømledningen (1) og datakabelen (2) til bak på harddisken.

 **MERK:** Hvis den 2,5-tommers harddisken er den primære stasjonen, kobler du datakabelen til den mørkeblå SATA-kontakten merket SATA0 på hovedkortet. Hvis den er en sekundær stasjon kobler du datakabelen til en av de lyseblå SATA-kontaktene på hovedkortet.

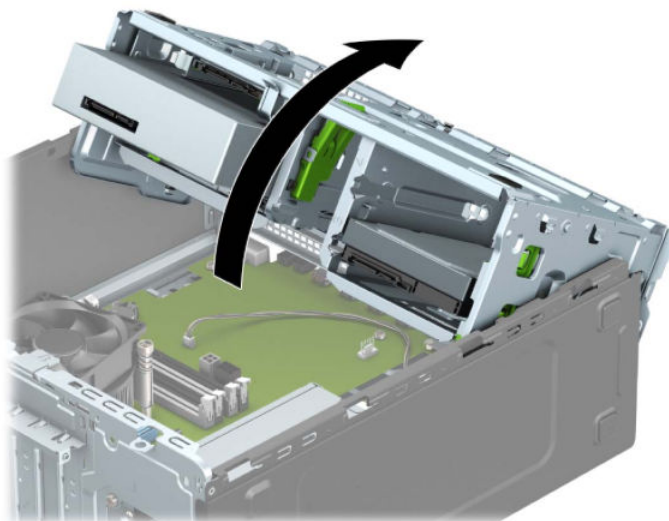


6. Sett på plass datamaskinens tilgangspanel igjen.
7. Koble til strømledningen og eventuelle eksterne enheter på nytt, og slå deretter på datamaskinen.
8. Lås eventuelt sikkerhetsutstyr som ble frakoblet da du tok av tilgangspanelet.

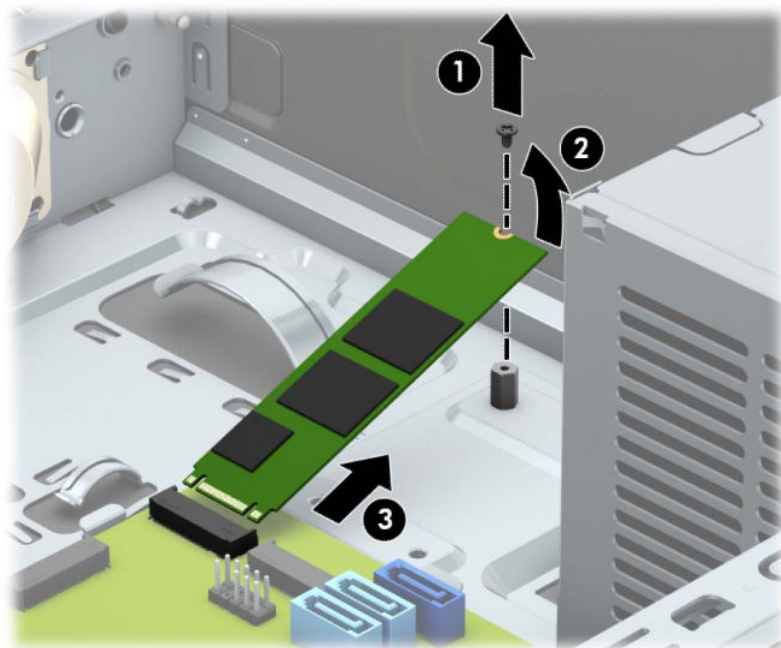
## Fjerne og installere et M.2 SSD-lagringskort

 **MERK:** Det finnes 2 M.2 SSD-sokler på systemkortet. Datamaskinen støtter 2230 og 2280 M.2 SSD-kort.

1. Klargjøre for demontering. Se [Klargjøre for demontering på side 5](#).
2. Ta av datamaskinens tilgangspanel. Se [Fjerne datamaskinens tilgangspanel på side 6](#).
3. Koble strøm- og datakablene fra baksiden av alle stasjoner i stasjonsbraketten.
4. Rotere stasjonskonsollen opp.

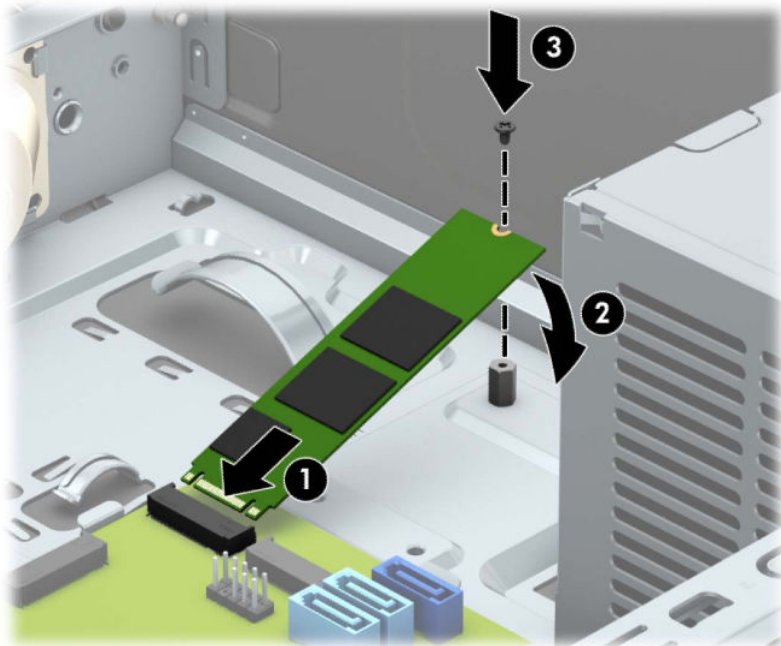


5. For å fjerne et M.2 SSD-kort fjern skruen som fester kortet (1), løft opp enden av kortet (2) og skyv ut kortet i systemkortkontakten (3).

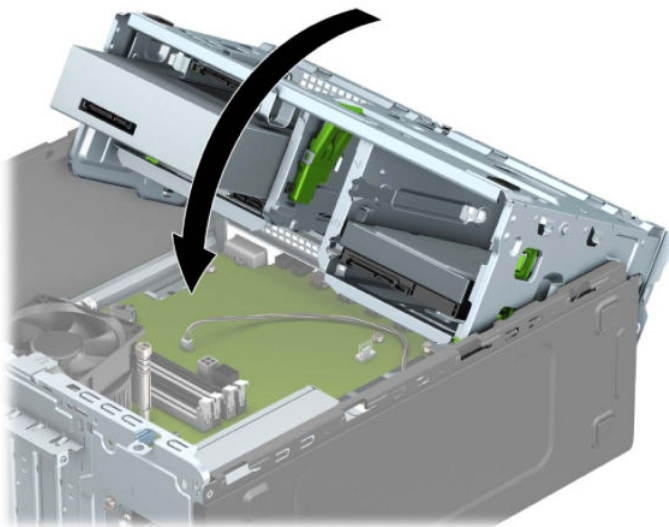




6. Hvis du vil installere et M.2 SSD-kort, skyv pinnene på kortet inn i kontakten på systemkortet mens du holder kortet i omtrent 30° vinkel (1). Trykk den andre enden av kortet ned (2), og fest kortet med skruen (3).



7. Rotere stasjonskonsollen ned.



8. Koble strømledningen og datakabelen til baksiden av stasjonene i harddiskbrønnen.
9. Sett på plass datamaskinens tilgangspanel igjen.
10. Koble til strømledningen og eventuelle eksterne enheter på nytt, og slå deretter på datamaskinen.
11. Lås eventuelt sikkerhetsutstyr som ble frakoblet da du tok av tilgangspanelet.

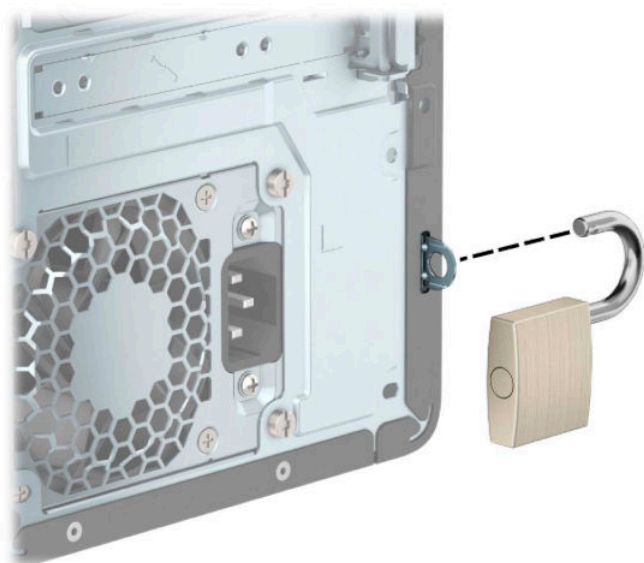
## Installere en sikkerhetslås

Sikkerhetslåsene som vises nedenfor og på de neste sidene, kan brukes til å sikre datamaskinen.

### Lås til sikkeretskabelen



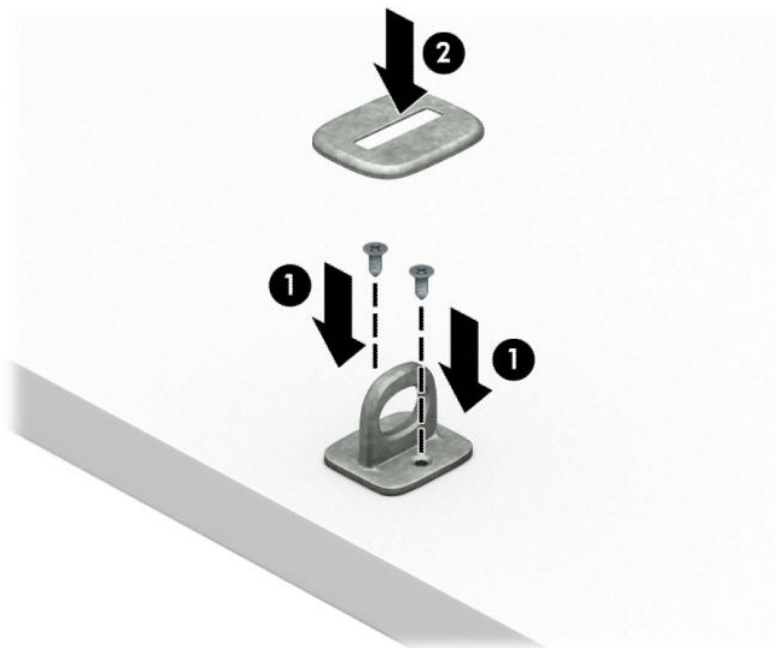
### Hengelås



## HP Business PC sikkerhetslås V2

HP PC sikkerhetslås V2 er utviklet for å sikre alle enhetene i arbeidsstasjonen din.

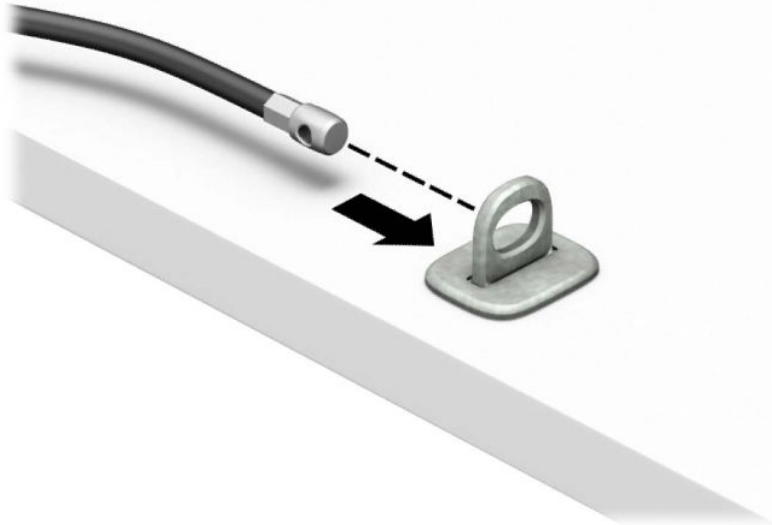
1. Fest festet for tyverisikringskabelen til et skrivebord med de skruene som passer din innredning (skruer følger ikke med) (1), og smekk deretter dekselet ned på sokkelen for kabelfestet (2).



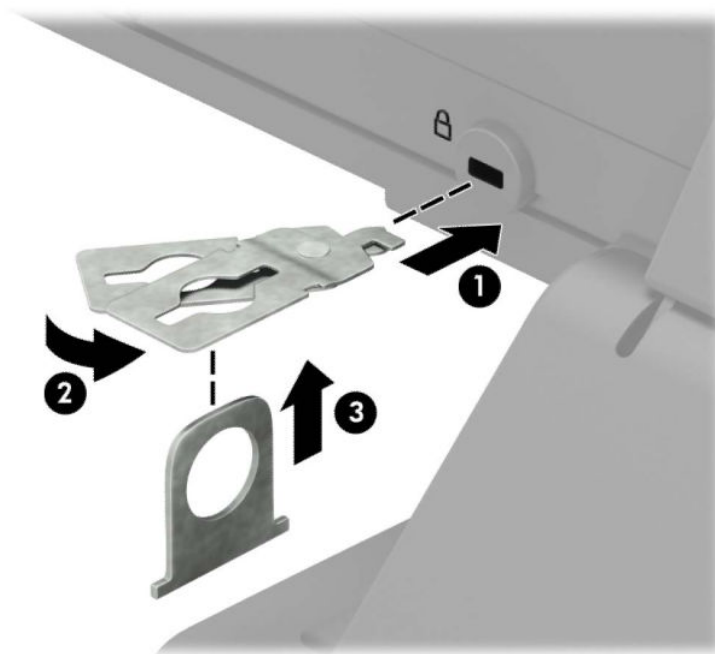
2. Legg tyverisikringskabelen i en løkke rundt et fast objekt.



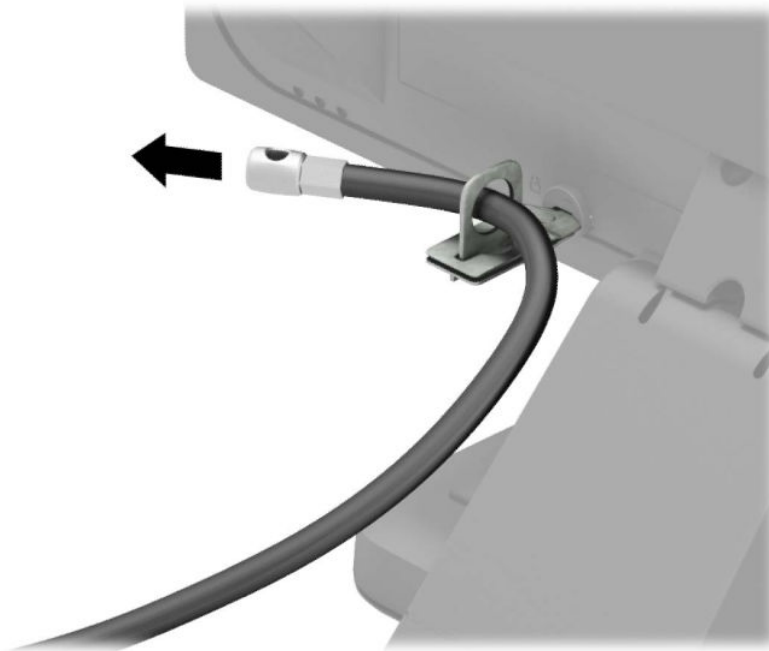
3. Skyv tyverisikringskabelen gjennom festet for tyverisikringskabel.



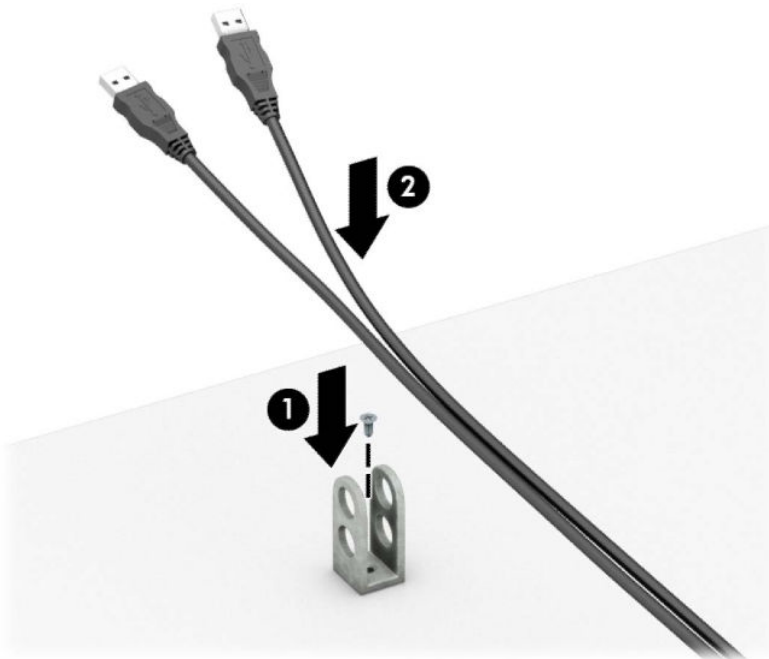
4. Trekk de to saksformede flikene på skjermlåsen fra hverandre og før låsen inn i sporet på baksiden av skjermen (1), lukk de saksformede flikene igjen for å feste låsen på plass (2), og skyv deretter kabelføreren gjennom senter av skjermlåsen (3).



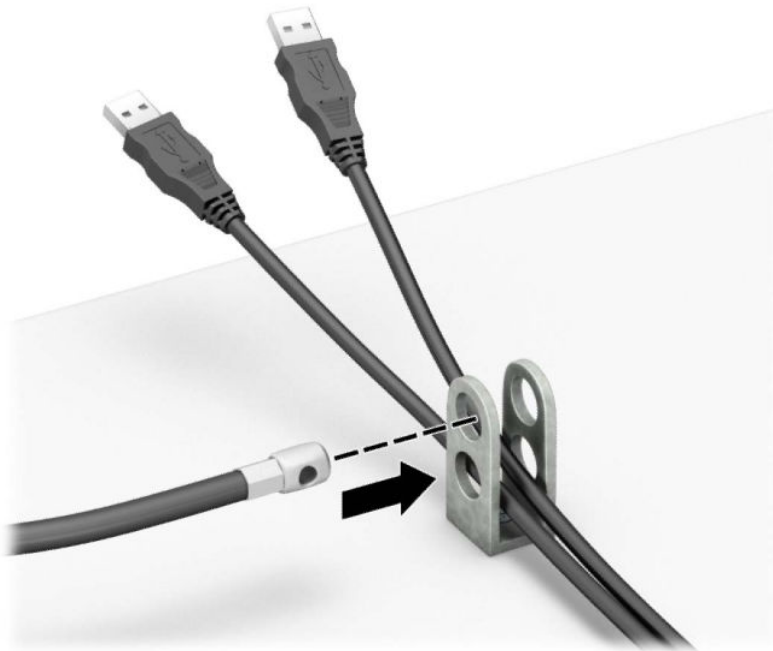
5. Skyv tyverisikringskabelen gjennom tyverisikringen som er installert på skjermen.



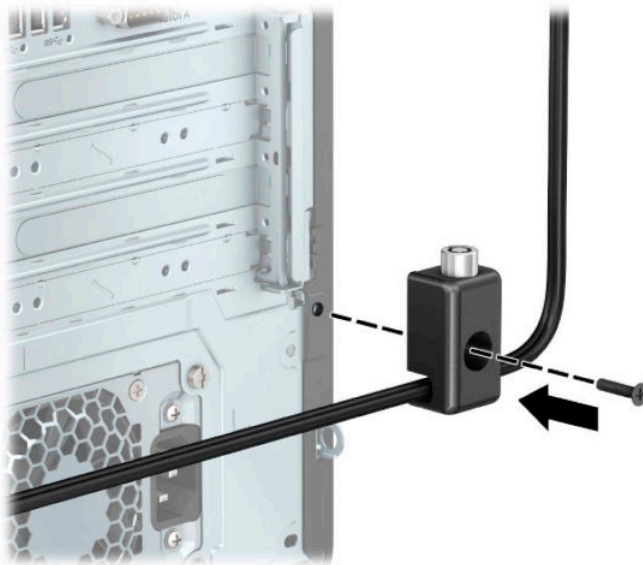
6. Fest festet for tilbehørskabelen til et skrivebord med de skruene som passer din innredning (skruer følger ikke med) (1), og plasser deretter tilbehørskablene inn i sokkelen for festet (2).



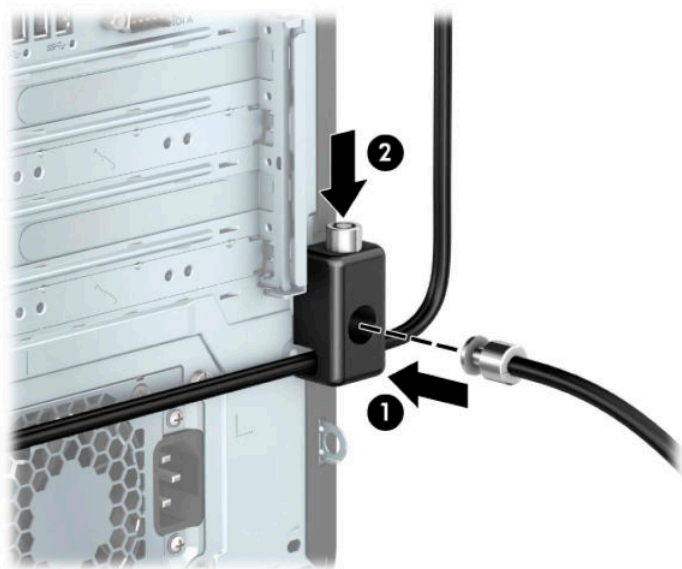
7. Skyv tyverisikringskabelen gjennom hullene på festet for tilbehørskabelen.



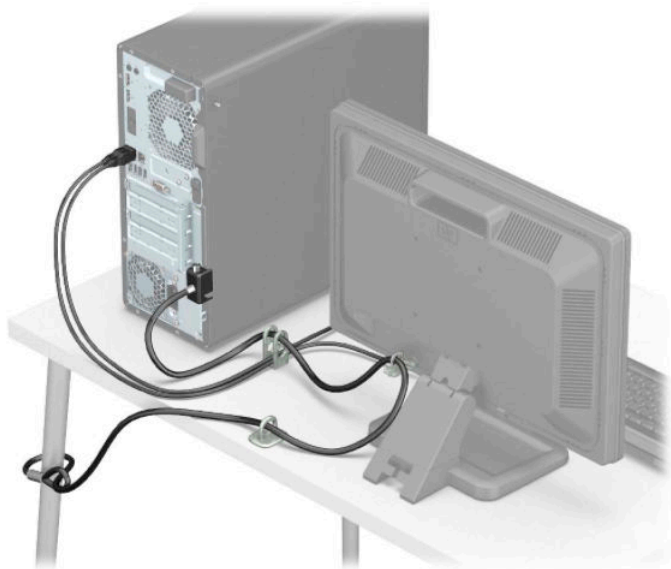
8. Skru til låsen til chassiset ved hjelp av skruen som følger med.



9. Sett pluggenden av sikkerhetskabelen inn i låsen (1) og trykk på knappen (2) for å låse igjen låsen. Bruk den medfølgende nøkkelen til å låse opp låsen.



10. Når du har utført alle trinnene, vil alle enhetene i arbeidsstasjonen din være sikret.

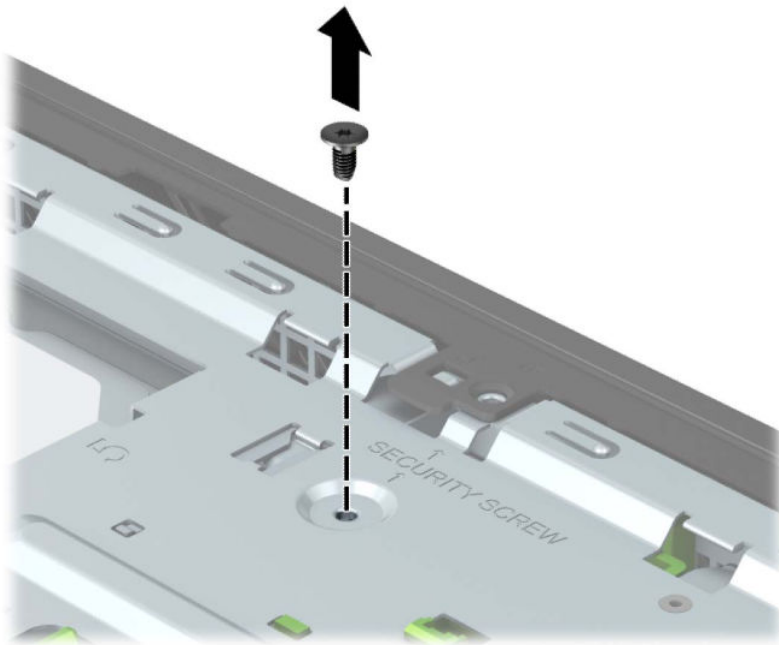


## Sikring av frontdeksel

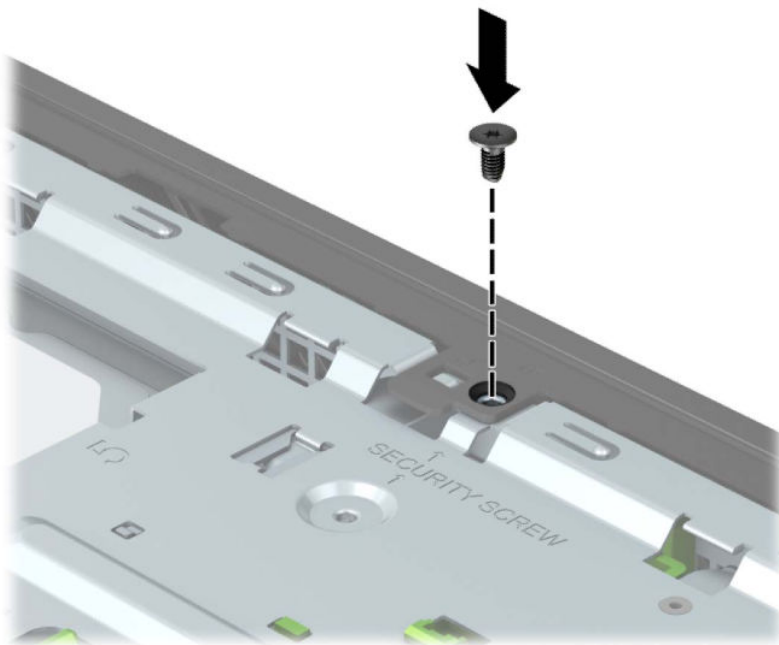
Frontdekselet kan låses på plass ved å sette inn en sikkerhetsskrue som leveres av HP. Slik setter du inn sikkerhetsskruen:

1. Klargjøre for demontering. Se [Klargjøring for demontering på side 5](#).
2. Ta av datamaskinens tilgangspanel. Se [Fjerne datamaskinens tilgangspanel på side 6](#).

3. Fjern den 6-32-sikkerhetsskruen i sølv på chassiset.



4. Sørg for at frontdekselet er installert på understellet.
5. Installer sikkerhetsskruen gjennom hullet i midtre holdetapp på frontpanelet for å feste frontpanelet.




6. Sett på plass datamaskinens tilgangspanel igjen.
7. Koble til strømledningen og eventuelle eksterne enheter på nytt, og slå deretter på datamaskinen.
8. Lås eventuelt sikkerhetsutstyr som ble frakoblet da du tok av tilgangspanelet.



# A Batteriskifte

Batteriet som følger med datamaskinen leverer strøm til sanntidsklokken. Når du skifter ut batteriet må du bruke samme type batteri som opprinnelig var installert i datamaskinen. Datamaskinen leveres med et 3 volts litium knappebatteri.


 **ADVARSEL:** Datamaskinen inneholder et internt litium-mangandioksid batteri. Det er risiko for brann og forbrenninger hvis batteriet ikke behandles riktig. Slik minsker du risikoen for personskaade:

Ikke prøv å lade batteriet.


Må ikke utsettes for temperaturer over 60 °C (140 °F).

Du må ikke demontere, knuse eller stikke hull på batteriet, eller kortslutte de eksterne kontaktene, og batteriet må ikke utsettes for åpen flamme eller legges i vann.

Batteriet må bare skiftes ut med ekstrabatterier fra HP beregnet på dette produktet.

 **VIKTIG:** Før du skifter ut batteriet, er det viktig å ta en sikkerhets kopi av datamaskinens CMOS-innstillinger. Når batteriet fjernes eller skiftes ut, fjernes også CMOS-innstillingene.

Statisk elektrisitet kan skade de elektroniske komponentene i datamaskinen eller ekstrautstyr. Før du begynner på disse prosedyrene må du passe på at du har utladet eventuell statisk elektrisitet ved å berøre en jordet metallgjenstand.

 **MERK:** Du kan forlenge levetiden til litiumbatteriet ved å koble datamaskinen til strømkontakten i et uttak. Litiumbatteriet er bare i bruk når datamaskinen IKKE er koblet til strømkontakten.

HP oppfordrer kundene til å levere brukt elektronisk maskinvare, originale HP-blekkpatroner og oppladbare batterier til gjenvinning. Hvis du vil ha mer informasjon om gjenvinningsprogrammer, kan du gå til <http://www.hp.com/recycle>.

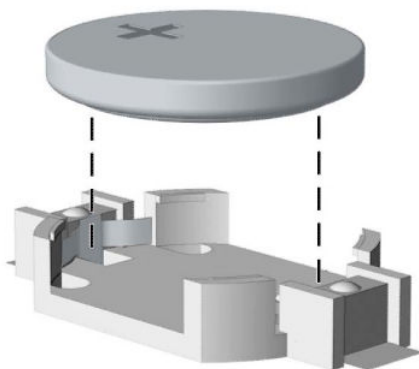
1. Klargjøre for demontering. Se [Klargjøre for demontering på side 5](#).
2. Ta av datamaskinens tilgangspanel. Se [Fjerne datamaskinens tilgangspanel på side 6](#).
3. Finn frem til batteriet og batteriholderen på systemkortet.

 **MERK:** På enkelte datamaskinmodeller kan det bli nødvendig å ta ut en intern komponent for å få tilgang til batteriet.

4. Avhengig av type batteriholder på systemkortet, går du frem på denne måten for å skifte ut batteriet:

## Type 1

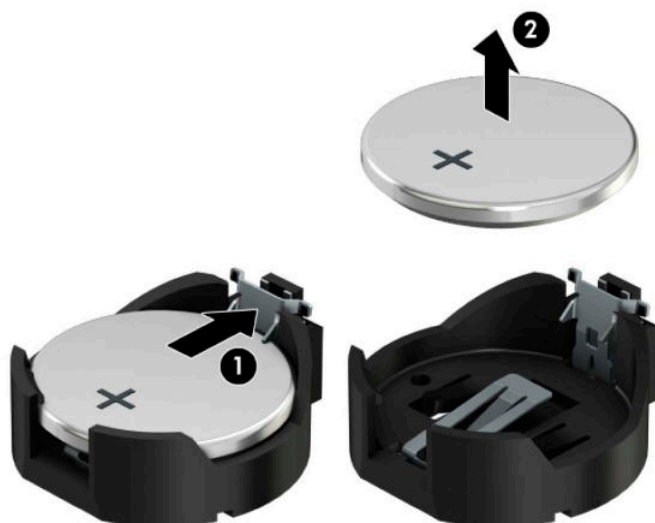
- a. Løft batteriet opp av batteriholderen.



- b.** Skyv det nye batteriet på plass med den positive siden opp. Batteriholderen fester automatisk batteriet i riktig posisjon.

**Type 2**

- a.** For å løsne batteriet fra holderen klemmer du sammen metallklemmen som går ut over kanten på batteriet (1). Når batteriet løsner, løfter du det ut (2).

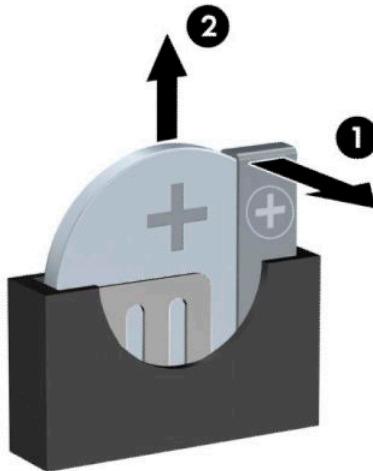


- b. Skyv kanten på det nye batteriet under holderen med den positive siden opp (1) for å sette inn det nye batteriet. Trykk den andre kanten ned helt til klemmen legger seg over den andre kanten av batteriet (2).




### Type 3

- a. Trekk klipsen (1), som holder batteriet på plass, bakover og fjern batteriet (2).



- b. Sett inn det nye batteriet, og sett klemmen tilbake i stilling.

 **MERK:** Etter at batteriet er blitt skiftet ut, må du gjøre følgende for fullføre denne operasjonen.

5. Sett på plass datamaskinens tilgangspanel igjen.
6. Koble til strømledningen og eventuelle eksterne enheter på nytt, og slå deretter på datamaskinen.

7. Tilbakestill dato og klokkeslett, passordene dine og alle spesielle systeminnstillinger ved hjelp av Computer Setup.
8. Lås eventuelt sikkerhetsutstyr som ble frakoblet da du tok av datamaskinens tilgangspanel.

## B Elektrostatisk utladning

En utladning av statisk elektrisitet fra en finger eller en annen leder kan skade systemkort eller andre statisk-følsomme enheter. Denne typen skade kan redusere levetiden til enheten.

### Forhindre elektrostatisk skade

Ta følgende forholdsregler for å forhindre elektrostatisk skade:

- Unngå håndkontakt ved å transportere og oppbevare produktene i statisk-sikre beholdere.
- Oppbevar elektrostatisk-følsomme deler i beholderne til de kommer til statisk-frie arbeidsstasjoner.
- Plasser deler på en jordet overflate før du tar dem ut av beholderne.
- Unngå å berøre pinner, ledninger og kretser.
- Vær alltid skikkelig jordet når du berører en statisk-følsom komponent eller montasje.

### Jordingsmetoder

Det finnes flere jordingsmetoder. Bruk en eller flere av de følgende metodene når du håndterer eller installerer elektrostatisk-følsomme deler:

- Bruk en håndleddsstropp som er koblet til en jordet arbeidsstasjon eller et kabinett med en jordingsledning. Håndleddsstropper er fleksible stropper med minimum 1 megohm +/- 10 prosent motstand i jordingsledningen. For å oppnå riktig jording må du bære jordingsstroppen tett inntil huden.
- Bruk hælstropper, tåstropper eller støvlestropper ved arbeidsstasjoner som står. Bruk stroppene på begge føtter når du står på ledende gulv eller spredende gulvmatter.
- Bruk ledende feltserviceverktøy.
- Bruk et bærbart feltservicesett med en sammenbrettbar statisk-spredende arbeidsmatte.

Hvis du ikke har noe av det foreslåtte utstyret for riktig jording, kan du kontakte en HP-autorisert forhandler eller tjenesteleverandør.



**MERK:** Hvis du ønsker mer informasjon om statisk elektrisitet, kan du kontakte en HP-autorisert forhandler eller tjenesteleverandør.

---

# C Retningslinjer for bruk, vedlikehold og klargjøring til forsendelse av datamaskinen

## Retningslinjer for bruk og vedlikehold av datamaskinen

Følg disse retningslinjene for å sette opp og vedlikeholde datamaskinen og skjermen:

- Hold datamaskinen unna høy fuktighet, direkte solskinn og sterk varme eller kulde.
- Bruk datamaskinen på et stødig, jevnt underlag. La det være rom på omtrent 10,2 cm (4-tommer) på alle ventilerte sider av datamaskinen og over skjermen for tilstrekkelig ventilasjon.
- Du må aldri begrense luftstrømmen inn i datamaskinen ved å blokkere lufteåpninger eller luftinntak. Ikke plasser tastaturet, med tastaturføttene nede, direkte mot fronten på den stasjonære maskinen da dette også begrenser luftstrømmen.
- Du må aldri bruke datamaskinen mens tilgangspanelet eller noen av utvidelseskortspordekslene er fjernet.
- Datamaskiner må ikke stables oppå hverandre eller plasseres så nær hverandre at de utsettes for hverandres resirkulerte eller forhåndsoppvarmede luft.
- Hvis datamaskinen skal brukes i et eget avlukke, må det sørges for inngående og utgående ventilasjon i avlukket, og retningslinjene for bruk som er nevnt ovenfor, gjelder også her.
- Hold væsker borte fra datamaskinen og tastaturet.
- Lufteåpningene på skjermen må aldri tildekkes med noen former for materiale.
- Installer eller aktiver styringsfunksjoner fra operativsystemet eller annen programvare, inkludert hvilemodus.
- Slå av datamaskinen før du gjør noe av følgende:
  - Tørker av utsiden av datamaskinen med en myk, fuktig klut etter behov. Bruk av rengjøringsprodukter kan misfarge eller skade overflatebehandlingen.
  - Lufteåpningene på alle ventilerte sider av datamaskinen bør rengjøres fra tid til annen. Lo, støv og andre fremmedlegemer kan blokkere lufteåpningene og begrense luftstrømmen.

## Forholdsregler for optiske stasjoner

Pass på at du følger de følgende retningslinjene når du bruker eller rengjør den optiske stasjonen.

### Bruk

- Ikke flytt stasjonen mens den er i bruk. Det kan føre til feilfunksjon under lesingen.
- Ikke utsett stasjonen for plutselige temperaturendringer, da det kan danne seg kondens inne i enheten. Hvis temperaturen plutselig endres mens stasjonen er slått på, bør du vente minst en time før du slår av strømmen. Hvis du bruker enheten umiddelbart, kan det føre til feilfunksjon under lesing.
- Ikke plasser stasjonen på et sted der den kan utsettes for høy fuktighet, ekstreme temperaturer, mekanisk vibrasjon eller direkte solskinn.

### Rengjøring

- Rengjør panelet og kontrollene med en myk, tørr klut eller en myk klut som er lett fuktet med et mildt rengjøringsmiddel. Du må aldri spraye rengjøringsvæsker direkte på enheten.
- Unngå bruk av løsningsmidler, for eksempel alkohol eller benzen, da dette kan skade overflatebehandlingen.

### Sikkerhet

Hvis et objekt eller væske kommer inn i stasjonen, må du straks koble fra datamaskinen og få den undersøkt av en autorisert HP-tjenesteleverandør.

## Klargjøring for forsendelse

Følg disse forslagene når du klargjør datamaskinen for forsendelse:

1. Ta sikkerhetskopi av filene på harddisken din til en ekstern lagringsenhet. Kontroller at sikkerhetskopimediene ikke utsettes for elektriske eller magnetiske impulser under oppbevaring eller under transport.



**MERK:** Harddisken låses automatisk når systemstrømmen slås av.

2. Ta ut og oppbevar alle flyttbare medier.
3. Slå av datamaskinen og eksterne enheter.
4. Koble strømledningen fra stikkontakten, og deretter fra datamaskinen.
5. Koble systemkomponentene og eksterne enheter fra strømkildene, og deretter fra datamaskinen.



**MERK:** Kontroller at alle kort sitter riktig i kortsporene før datamaskinen sendes.

6. Pakk systemkomponentene og de eksterne enhetene i originalemballasjen eller lignende emballasje med tilstrekkelig emballasjemateriale til å beskytte dem.

---

# D Tilgjengelighet

## Tilgjengelighet

HP jobber med å innarbeide mangfold, inkludering og arbeid/fritid i bedriftens helhet, slik at den reflekter alt vi gjør. Her kommer noen eksempler på hvordan vi lar forskjellene våre jobbe for å skape et inkluderende miljø som er rettet mot å koble sammen personene og teknologiens kraft over hele verden.

### Finne teknologiverktøyene du trenger

Teknologi kan frigjøre potensialet ditt. Hjelpeteknologier fjerner hindere og hjelper deg med å skape uavhengighet når du er hjemme, på jobben og i samfunnet. Hjelpeteknologier bidrar til å øke, vedlikeholde og forbedre de funksjonelle kapasitetene til elektronisk teknologi og informasjonsteknologi, inkludert stasjonære og bærbare datamaskiner, nettbrett, mobiltelefoner, skrivere med mer. Se [Finne den beste hjelpeteknologien på side 57](#) for mer informasjon.

### Vår forpliktelse

HP forplikter seg til å tilby produkter og tjenester som er tilgjengelig for personer med funksjonshemninger. Denne forpliktelsen støtter selskapets målsetninger om mangfold, og dette hjelper oss å sikre at fordelene teknologien tilbyr, er tilgjengelig for alle.

Målet vårt for tilgjengelighet er å konstruere, produsere og markedsføre produkter og tjenester som kan brukes effektivt av alle, inkludert personer med funksjonshemninger, enten på et frittstående grunnlag eller med aktuelle hjelpeenheter.

For å oppnå dette målet fastsetter disse retningslinjene for tilgjengelighet sju målsetninger for å hjelpe til å rettlede handlingene våre som et selskap. Alle HPs ledere og ansatte forventes å støtte disse målsetningene og implementeringen av disse i henhold til sine roller og ansvarsområder:

- Heve nivået for bevissthet rundt tilgjengelighetsproblemer i selskapet og gi våre medarbeidere opplæringen de trenger for å utvikle, produsere, markedsføre og levere tilgjengelige produkter og tjenester.
- Utvikle retningslinjer for tilgjengelighet, for produkter og tjenester samt holde produktutviklingsgrupper ansvarlig for å implementere disse retningslinjene der dette er konkurransemessig, teknisk og økonomisk gjennomførbart.
- Inkludere personer med funksjonshemninger i utformingen av i retningslinjer for tilgjengelighet og i utviklingen og testingen av produkter og tjenester.
- Dokumentere tilgjengelighetsfunksjoner og offentliggjøre informasjon om produktene og tjenestene våre i en tilgjengelig form.
- Opprette forbindelser med ledende leverandører av hjelpeteknologier og -løsninger.
- Støtte intern og ekstern forskning og utvikling som vil forbedre hjelpeteknologier som er relevante for våre produkter og tjenester.
- Støtte og bidra til bransjestandarder og retningslinjer for tilgjengelighet.



## International Association of Accessibility Professionals (IAAP)

IAAP er en idealistisk forening fokusert på fremgang innen tilgjengelighetsyrket gjennom nettverk, utdanning og sertifisering. Hensikten er å hjelpe tilgjengelighetsfagfolk utvikle og gå videre i deres karrierer og bedre la organisasjoner integrere tilgjengeligheten i sine produkter og infrastruktur.

HP er et opprinnelig medlem, og vi ble med for å delta sammen med andre organisasjoner for å skape fremgang innen feltet tilgjengelighet. Denne forpliktelsen støtter selskapets målsetninger for tilgjengelighet om å utvikle, produsere og markedsføre produkter og tjenester som effektivt kan brukes av personer med funksjonshemninger.

IAAP vil gjøre yrket sterk ved å koble sammen personer, studenter og organisasjoner på global skala og la dem lære fra hverandre. Hvis du ønsker å finne ut mer, kan du gå til <http://www.accessibilityassociation.org> for å bli med i nettfellesskapet, registrere deg for nyhetsbrevet og lese mer om medlemskapsalternativene.

## Finne den beste hjelpeteknologien

Alle, inkludert personer med funksjonshemninger eller alder begrensninger som følge av alder, skal være i stand til å kommunisere, uttrykke seg og ta del i verdenen ved bruk av teknologi. HP forplikter seg til å øke bevisstheten om tilgjengelighet innad i HP og hos våre kunder og partnere. Enten det er større og lettste skrifttyper, stemmegjenkjenning som lar hendene hvile, eller annen hjelpsom teknologi som hjelper deg i din situasjon, bidrar hjelpsom teknologi til å gjøre HPs produkter brukervennlige. Hvordan velger du?

## Vurdere behovene dine

Teknologi kan frigjøre potensialet ditt. Hjelpeteknologier fjerner hindere og hjelper deg med å skape uavhengighet når du er hjemme, på jobben og i samfunnet. Hjelpeteknologier (AT) bidrar til å øke, vedlikeholde og forbedre de funksjonelle kapasitetene til elektronisk teknologi og informasjonsteknologi, inkludert stasjonære og bærbare datamaskiner, nettbrett, mobiltelefoner, skrivere med mer.

Du kan velge blant mange AT-produkter. AT-vurderingen skal la deg evaluere flere produkter, besvare spørsmålene dine og tilrettelegge for valget av løsningen som passer best for din situasjon. Du vil finne ut at fagfolk som er kvalifisert i AT-vurderinger, kommer fra mange bransjer, inkludert de som er lisensiert eller sertifisert i fysioterapi, arbeidsterapi, tale-/språkpatologi og andre ekspertområder. Andre, selv om de ikke er sertifisert eller lisensiert, kan også tilby evalueringsinformasjon. Du bør du spørre om vedkommendes erfaring, ekspertise og prisnivå, for å finne ut om de passer til ditt behov.

## Tilgjengelighet for HP-datamaskin- og nettbrettprodukter

Koblingene nedenfor inneholder informasjon om tilgjengelighetsfunksjoner og hjelpeteknologier, hvis aktuelt, inkludert i ulike HP-produkter. Disse ressurser hjelper deg med å velge bestemte hjelpeteknologifunksjoner og produktene som er mest relevante for din situasjon.

- [HP Elite x3 – tilgjengelighetsalternativer \(Windows 10 Mobile\)](#)
- [HP-datamaskiner – tilgjengelighetalternativer for Windows 7](#)
- [HP-datamaskiner – tilgjengelighetalternativer for Windows 8](#)
- [HP-datamaskiner – tilgjengelighetalternativer for Windows 10](#)
- [HP Slate 7-nettbrett – aktivere tilgjengelighetsfunksjoner på HP-nettbrett \(Android 4.1/Jelly Bean\)](#)
- [HP SlateBook-enheter – aktivere tilgjengelighetsfunksjoner \(Android 4.3, 4.2/Jelly Bean\)](#)
- [HP Chromebook-enheter – aktivere tilgjengelighetsfunksjoner på HP Chromebook eller Chromebox \(Chrome OS\)](#)
- [HP Shopping – tilbehør for HP-produkter](#)

Hvis du trenger mer hjelp med tilgjengelighetsfunksjoner på HP-produktet, kan du se [Kontakte kundestøtte på side 61](#).

Ytterligere koblinger til eksterne partnere og leverandører som kan tilby mer hjelp:

- [Tilgjengelighetsinformasjon for Microsoft \(Windows 7, Windows 8, Windows 10, Microsoft Office\)](#)
- [Tilgjengelighetsinformasjon for Google-produkter \(Android, Chrome, Google Apps\)](#)
- [Hjelpeteknologier sortert etter type funksjonshemming](#)
- [Hjelpeteknologier sortert etter produkttype](#)
- [Leverandører av hjelpeteknologier med produktbeskrivelser](#)
- [Assistive Technology Industry Association \(ATIA\)](#)

## Standarder og lovgivning

### Standarder

Del 508 av standardene Federal Acquisition Regulation (FAR) ble opprettet av US Access Board for å rette på tilgang til informasjon og kommunikasjonsteknologi (IKT) for personer med fysiske, sensoriske eller kognitive funksjonshemninger. Standardene inneholder tekniske kriteriene som er spesifikke for ulike typer teknologier samt ytelsesbaserte krav som fokuserer på de funksjonelle kapasitetene til produkter som dekkes. Spesifikke kriterier dekker programvare og operativsystemer, nettbasert informasjon og programmer, datamaskiner, telekommunikasjonsprodukter, video og multimedia samt og selvstendige lukkede produkter.

### Mandat 376 – EN 301 549

Standarden EN 301 549 ble opprettet av EU i mandat 376, som grunnlaget for et nettbasert verktøysett for offentlige innkjøp av IKT-produkter. Standarden spesifiserer krav for funksjonell tilgjengelighet som gjelder for IKT-produkter og tjenester, sammen med en beskrivelse av testens prosedyrer og vurderingsmetodikken for hvert tilgjengelighetskrav.

### Web Content Accessibility Guidelines (retningslinjer for tilgjengelighet av nettbasert innhold – WCAG)

WCAG fra W3Cs Web Accessibility Initiative (initiativ for Internett-tilgjengelighet – WAI) hjelper nettdesignere og -utviklere lage nettsteder som bedre møter behovene til personer med funksjonshemninger eller aldersrelaterte begrensninger. WCAG fremmer tilgjengelighet over hele spekteret av nettinhold (tekst, bilder, lyd og video) og nettapper. WCAG kan testes nøyaktig, er enkelt å forstå og bruke, og tillater nettutviklere fleksibilitet for nyskaping. WCAG 2.0 har også blitt godkjent som [ISO/IEC 40500:2012](#).

WCAG dekker spesielt hindere for tilgang til Internett av personer med visuelle, auditive, fysiske, kognitive og nevrologiske funksjonshemninger, og eldre Internett-brukere med tilgjengelighetsbehov. WCAG 2.0 inneholder egenskaper for tilgjengelig innhold:

- **Merkbart** (for eksempel ved se på tekstalternativer som bilder, teksting av lyd, tilpasning av presentasjon og fargekontrast)
- **Anvendelig** (ved å se på tilgang til tastatur, fargekontrast, timing for inndata, unngå anfall og navigerbarhet)
- **Forståelig** (ved å se på lesbarhet, forutsigbarhet og inndatahjelp)
- **Robust** (for eksempel ved å se på kompatibilitet med hjelpeteknologier)

## Lovgivning og forskrifter

Tilgjengeligheten av IT og informasjon har blitt et område av økende juridisk viktighet. Denne delen inneholder koblinger til informasjon om viktig lovgivning, forskrifter og standarder.

- [USA](#)
- [Canada](#)
- [Europa](#)
- [Storbritannia](#)
- [Australia](#)
- [Hele verden](#)

### USA

Del 508 av Rehabilitation Act spesifiserer at organer må identifisere hvilke standarder som gjelder for innkjøp av ICT, utføre markedsundersøkelser for å fastslå tilgjengeligheten av tilgjengelige produkter og tjenester samt dokumentere resultatene deres markedsundersøkelser. Følgende ressurser gir hjelp til å overholde kravene i del 508:

- [www.section508.gov](http://www.section508.gov)
- [Kjøp tilgjengelig](#)

U.S. Access Board oppdaterer for tiden standardene i del 508. Denne oppdateringen fokuserer på nye teknologier og andre områder der standardene må endres. Se [Section 508 Refresh](#) for mer informasjon.

Del 255 av Telecommunications Act krever at telekommunikasjonsprodukter og -tjenester skal være tilgjengelig for personer med funksjonshemninger. FCC-reglene dekker alt av maskinvare og programvare for utstyr i telefonnettet samt telekommunikasjonsutstyret som brukes i hjem eller kontor. Slikt utstyr inkluderer telefoner, trådløse håndsett, telefaksapparater, telefonsvarere og personsøkere. FCC-reglene dekker også grunnleggende og spesielle telekommunikasjonstjenester, inkludert vanlige telefonsamtaler, samtale venter, hurtignumner, overføring av samtale, databasert nummeropplysning, samtaleovervåking, anropsidentifikasjon, samtaleføring og gjenta oppringning samt talepostkasse og interaktive taleresponssystemer som gir innringere menyer med valg. Se [Federal Communication Commission Section 255 information](#) for mer informasjon.

### 21st Century Communications and Video Accessibility Act (CVAA)

CVAA oppdaterer føderal kommunikasjonslov for å øke tilgangen for personer med funksjonshemninger til moderne kommunikasjon, og oppdaterer tilgjengelighetslovene som ble vedtatt på 80- og 90-tallet, for å inkludere digitale, bredbånds og mobile nyskapninger. Forskriftene håndheves av FCC og dokumenteres som 47 CFR del 14 og del 79.

- [FCCs håndbok for CVAA](#)

Annen lovgivning og andre initiativer i USA

- [Americans with Disabilities Act \(ADA\), Telecommunications Act, Rehabilitation Act og andre](#)

### Canada

The Accessibility for Ontarians with Disabilities Act ble opprettet for å utvikle og implementere tilgjengelighetsstandarder for å gjøre varer, tjenester og fasiliteter tilgjengelig for folk fra Ontario med funksjonshemninger samt sørge for å involvere personer med funksjonshemninger i utviklingen av tilgjengelighetsstandarder. Den første AODA-standard er standarden for kundeservice; imidlertid utvikler de også standarder for transport, ansettelse samt informasjon og kommunikasjon. AODA gjelder for

myndighetene i Ontario, domstolene, alle angitte organisasjoner innen offentlig sektor og alle andre personer eller organisasjoner som leverer varer, tjenester eller fasiliteter til offentligheten eller andre tredjeparter og som har minst én ansatt i Ontario; og tilgjengelighetstiltakene må være implementert senest 1. januar 2025. Se [Accessibility for Ontarians with Disability Act \(AODA\)](#) for mer informasjon.

## Europa

EU Mandate 376 ETSI Technical Report ETSI DTR 102 612: «Human Factors (HF); Europeiske tilgjengelighetskrav for offentlig anskaffelse av produkter og tjenester innen IKT (Europakommisjonens mandat M 376, fase 1)» har blitt utgitt.

Bakgrunn: De tre europeiske standardiseringsorganisasjonene har innstilt to parallelle prosjektgrupper for å utføre arbeidet spesifisert i Europakommisjonens «Mandat 376 til CEN, CENELEC og ETSI, for å støtte tilgjengelighetskrav for offentlig anskaffelse av produkter og tjenester innen IKT».

ETSI TC Human Factors Specialist Task Force 333 har utviklet ETSI DTR 102 612. Du finner mer informasjon om arbeidet som utføres av STF333 (f.eks. referansevilkår, spesifikasjonen av detaljerte arbeidsoppgaver, tidsplan for arbeidet, tidligere utkast, liste over kommentarer mottatt og hvordan kontakte arbeidsgruppen) på [Special Task Force 333](#).

Delene som er relatert til å vurdere testing av egnethet og samsvar ble utført av et parallelt prosjekt, nedfelt i CEN BT/WG185/PT. For mer informasjon kan du gå til CEN-prosjektteamets nettsted. De to prosjektene er nært koordinert.

- [CEN-prosjektteamet](#)
- [EU-kommisjonens mandat for e-tilgjengelighet \(PDF 46KB\)](#)
- [Kommisjonen holder en lav profil for e-tilgjengelighet](#)

## Storbritannia

Disability Discrimination Act fra 1995 (DDA) ble vedtatt for å sikre at nettsteder er tilgjengelig for blinde og funksjonshemmede brukere i Storbritannia.

- [W3C UK Policies](#)

## Australia

De australske myndighetene har annonsert planer om å implementere [Web Content Accessibility Guidelines 2.0](#).

Alle de australske myndighetenes nettsteder krever nivå A i samsvar innen 2012, og dobbel A innen 2015. Denne nye standarden erstatter WCAG 1.0, som ble innførte som et lovpålagt krav for byråer i 2000.


## Hele verden

- [JTC1 Special Working Group on Accessibility \(SWG-A\)](#)
- [G3ict: Globalt initiativ for inklusiv ICT](#)
- [Italiensk lovgivning om tilgjengelighet](#)
- [W3C Web Accessibility Initiative \(WAI\)](#)

## Nyttig ressurser og koblinger om tilgjengelighet

Følgende organisasjoner kan være gode ressurser for å innhente informasjon om funksjonshemninger og aldersrelaterte begrensninger.

---

 **MERK:** Dette er ikke en fullstendig liste. Disse organisasjonene gis kun for informasjonsbaserte formål. HP er ikke ansvarlig for informasjon eller kontakter du kan møte på Internett. Å være oppført på denne siden betyr ikke at de er anbefalt av HP.

---

## Organisasjoner

- American Association of People with Disabilities (AAPD)
- The Association of Assistive Technology Act Programs (ATAP)
- Hearing Loss Association of America (HLAA)
- Information Technology Technical Assistance and Training Center (ITTATC)
- Lighthouse International
- Nasjonale Association av Deaf
- National Federation of the Blind
- Rehabilitation Engineering & Assistive Technology Society of North America (RESNA)
- Telecommunications for the Deaf and Hard of Hearing, Inc. (TDI)
- W3C Web Accessibility Initiative (WAI)

## Utdanningsinstitusjoner

- California State University, Northridge, Center on Disabilities (CSUN)
- University of Wisconsin – Madison, Trace Center
- University of Minnesota computer accommodations program

## Andre funksjonshemningsrelaterte ressurser

- ADA (Americans with Disabilities Act) Technical Assistance Program
- Business & Disability-nettverket
- EnableMart
- European Disability Forum
- Job Accommodation Network
- Microsoft Enable
- U.S. Department of Justice – A Guide to Disability Rights Laws

## HP-koblinger


[Vårt nettbaserte kontaktskjema](#)

[HPs referansehandbok for komfort og sikkerhet](#)

[HPs salg i offentlig sektor](#)

## Kontakte kundestøtte

---

 **MERK:** Kundestøtte er bare tilgjengelig på engelsk.

---

- Kunder som er døve eller har hørselsproblemer, som har spørsmål om teknisk støtte eller tilgjengelighet for HP-produkter:
  - Bruk TRS/VRS/WebCapTel for å ringe (877) 656-7058 mandag til fredag, 06.00 til 21.00 (MST).
- Kunder med andre funksjonshemninger eller aldersrelaterte begrensninger, som har spørsmål om teknisk støtte eller tilgjengelighet for HP-produkter, kan velge ett av følgende alternativer:
  - Ring (888) 259-5707 mandag til fredag, 06.00 til 21.00 (MST).
  - Fyll ut [kontaktskjema for personer med funksjonshemninger eller aldersrelaterte begrensninger](#).

# Stikkordregister

## A

AT (hjelpeteknologi)  
finne 57  
formål 56

## B

batteriskifte 49

## D

datamaskinbruk, retningslinjer 54  
Del 508 tilgjengelighetsstandarder  
58, 59  
demontering, klargjøring 5

## E

elektrostatisk utladning, forhindre  
skade 53

## F

fjerne  
2,5-tommers harddisk 36  
3,5-tommers harddisk 29  
5,25-tommers optisk stasjon 22  
batteri 49  
frontdeksel 7  
M.2 SSD-kort 40  
maskeringspanel 7  
støvfiler 9  
tilgangspanel 6  
tynn optisk stasjon 26  
utvidelseskort 14  
frontdeksel  
fjerning 7  
fjerning av maskeringspanel 7  
sikkerhet 47  
utskifting 9

## H

harddisk (2,5-tommer)  
fjerning 36  
installasjon 38  
harddisk (3,5-tommer)  
fjerning 29  
installasjon 32

## hjelpeteknologi (AT)

finne 57  
formål 56

## I

installasjonsretningslinjer 5  
installere  
2,5-tommers harddisk 38  
3,5-tommers harddisk 32  
5,25-tommers optisk stasjon 24  
batteri 49  
frontdeksel 9  
M.2 SSD-kort 40  
minne 12  
stasjonskabler 22  
støvfiler 9  
tilgangspanel 6  
tynn optisk stasjon 27  
utvidelseskort 14

International Association of  
Accessibility Professionals 57

## K

klargjøring til forsendelse 55  
komponenter på bakpanelet 3  
komponenter på frontpanelet 2  
kundestøtte, tilgjengelighet 61

## L

låser  
frontdeksel 47  
hengelås 42  
lås til sikkerhetskabelen 42  
Sikkerhetslås for forretnings-PC  
fra HP 43

## M

M.2 SSD-kort  
fjerning 40  
installasjon 40  
minne  
bruke sokler 12  
installasjon 12

## O

optisk enhet (5,25-tommer)  
fjerning 22  
installasjon 24  
optisk stasjon  
forholdsregler 55  
rengjøre 55  
optisk stasjon (tynn)  
fjerning 26  
installasjon 27

## P

plassering av serienummeret 4  
produkt-ID, plassering 4

## R

ressurser, tilgjengelighet 60  
Retningslinjer for HP-hjelp 56

## S

sikkerhet  
frontdeksel 47  
hengelås 42  
kabelås 42  
Sikkerhetslås for forretnings-PC  
fra HP 43  
standarder og lovgivning,  
tilgjengelighet 58  
stasjoner  
installasjon 22  
kabelkontakter 22  
plasseringer 21  
støvfiler 9  
systemkorttilkoblinger 11

## T

tilgangspanel  
fjerning 6  
utskifting 6  
tilgjengelighet 56  
tilgjengelighet krever vurdering 57

**U**

utvidelseskort

fjerning 14

installasjon 14

**V**

ventileringsretningslinjer 54