



Hardwarevejledning

© Copyright 2018, 2019 HP Development Company, L.P.

Windows er et varemærke eller et registreret varemærke tilhørende Microsoft Corporation i USA og/eller andre lande.

Oplysningerne indeholdt heri kan ændres uden varsel. De eneste garantier for HP's produkter og serviceydelser er angivet i de udtrykkelige garantierklæringer, der følger med sådanne produkter og serviceydelser. Intet heri må fortolkes som udgørende en yderligere garanti. HP er ikke erstatningspligtig i tilfælde af tekniske unøjagtigheder eller typografiske fejl eller manglende oplysninger i denne vejledning.

Tredje udgave: Juni 2019

Første udgave: Maj 2018

Dokumentets bestillingsnummer: L18074-083

Produktbemærkning

Denne brugervejledning beskriver funktioner, der er fælles for de fleste modeller. Nogle af funktionerne findes muligvis ikke på din computer.

Ikke alle funktioner er tilgængelige i alle udgaver eller versioner af Windows. Systemerne kan kræve opgraderet og/eller separat anskaffet hardware, drivere, software eller BIOS-opdatering, for at man kan få fuldt udbytte af Windows-funktionaliteterne.

Windows 10 opdateres automatisk, hvilket altid er aktiveret. Der kan forekomme gebyrer til internetudbyderen og opdateringerne kan med tiden medføre forhøjede systemkrav. Se <http://www.microsoft.com>.


For at få adgang til de nyeste brugervejledninger skal du gå til <http://www.hp.com/support> og følge anvisningerne for at finde dit produkt. Vælg derefter **Brugervejledninger**.

Vilkår vedrørende software

Når du installerer, kopierer, downloader eller på anden vis bruger de softwareprodukter, der er forudinstalleret på denne computer, indvilliger du i at være bundet af betingelserne i HP's slutbrugerlicensaftale (EULA). Hvis du ikke accepterer disse licensvilkår, er din eneste mulighed at returnere hele det ubrugte produkt (hardware og software) inden for 14 dage mod en refundering, der er underlagt forhandlerens refunderingspolitik.






For yderligere oplysninger eller for at anmode om en fuld refundering af computerens pris bedes du kontakte forhandleren.

Sikkerhedsadvarsel

 **ADVARSEL!** For at mindske risikoen for varmerelaterede skader eller overophedning af computeren må du ikke placere den direkte i skødet eller blokere ventilationsåbningerne. Du må kun bruge computeren på en hård, plan overflade. Sørg for, at luftstrømmen ikke blokeres af en anden hård overflade, f.eks. en tilstødende printer, eller af en blød overflade f.eks. puder, tæpper eller beklædning. Du må heller ikke lade vekselstrømsadapteren komme i kontakt med huden eller en blød overflade, som puder, tæpper eller tøj under drift. Computeren og vekselstrømsadapteren overholder temperaturgrænserne for brugertilgængelige overflader som defineret af International Standard for Safety of Information Technology Equipment (IEC 60950-1).

Lidt om denne vejledning

Denne vejledning giver grundlæggende oplysninger om opgradering af HP Prodesk Business PC.

-  **ADVARSEL!** Angiver en farlig situation, der, hvis den ikke forhindres, **kan** resultere i alvorlig personskade eller død.
 -  **FORSIGTIG:** Angiver en farlig situation, der, hvis den ikke forhindres, **kan** resultere i mindre eller moderat personskade.
 -  **VIGTIGT:** Angiver oplysninger, der betragtes som vigtige, men ikke er relateret for farer (f.eks. meddelelser, der er relateret til skade på ejendom). Advarer brugeren om, at manglende overholdelse af en procedure i alle detaljer, kan medføre tab af data eller beskadigelse af hardware eller software. Indeholder også vigtige oplysninger til forklaring af et begreb eller udførelse af en opgave.
 -  **BEMÆRK:** Indeholder yderligere oplysninger, som understreger eller supplerer vigtige punkter i hovedteksten.
 -  **TIP:** Angiver tips, som hjælper dig til at udføre en bestemt opgave.
-

Indholdsfortegnelse


1	Produktegenskaber	1
	Standardkonfigurationsegenskaber	1
	Komponenter på frontpanelet	2
	Komponenter på bagpanelet	4
	Serienummerets placering	5
2	Hardware-opgraderinger	6
	Servicevenlige funktioner	6
	Advarsler og sikkerhedsanvisninger	6
	Klargøring af adskillelse	6
	Afmontering af computerens adgangspanel	7
	Sådan monteres computerens adgangspanel	8
	Afmontering af frontdækslet	9
	Udtagning af en dækplade til et optisk drev	10
	Genmontering af frontdækslet	11
	Stik på systemkort	12
	Opgradering af systemhukommelse	13
	Installation af et hukommelsesmodul	13
	Afmontering eller installering af et udvidelseskort	15
	Drevplaceringer	20
	Fjernelse og installering af drevene	21
	Fjernelse af et 9,5 mm slankt optisk drev	21
	Montering af et 9,5 mm slankt optisk drev	22
	Fjernelse af en 3,5 tommer harddisk	24
	Sådan installeres en 3,5" harddisk	25
	Sådan afmonteres en intern 2,5" harddisk	27
	Sådan installeres en 2,5" harddisk	28
	Installation af en sikkerhedslås	29
	Lås til sikkerhedskabel	30
	Hængelås	30
	Sikkerhedslås til HP-computer til virksomheder V2	30
	Tillæg A Batteriudskiftning	36
	Tillæg B Elektrostatisk afladning	40
	Sådan undgår du elektrostatisk afladning	40

Former for jordforbindelse	40
Tillæg C Retningslinjer for computerhåndtering, rutinemæssig vedligeholdelse og forberedelse af forsendelse ...	41
Retningslinjer for computerhåndtering og rutinemæssig vedligeholdelse	41
Forholdsregler for optiske drev	42
Drift	42
Rengøring	42
Sikkerhed	42
Forberedelse af forsendelse	42
Tillæg D Hjælp til handicappede	43
Understøttede hjælpe-teknologier	43
Sådan kontaktes support	43
Indeks	44

1 Produktegenskaber

Standardkonfigurationsegenskaber


Funktionerne afhænger af modellen. For at modtage support og få flere oplysninger om den hardware og software, der er installeret på din computermodel, skal du køre hjælpeprogrammet HP Support Assistant.

 **BEMÆRK:** Se den illustration, der ligner din computer mest.



Komponenter på frontpanelet

Drevkonfigurationen kan variere, afhængigt af modellen. Visse modeller kan være udstyret med en dækplade, der dækker rummet til det slanke optiske drev.

 **BEMÆRK:** Se den illustration, der ligner din computer mest.

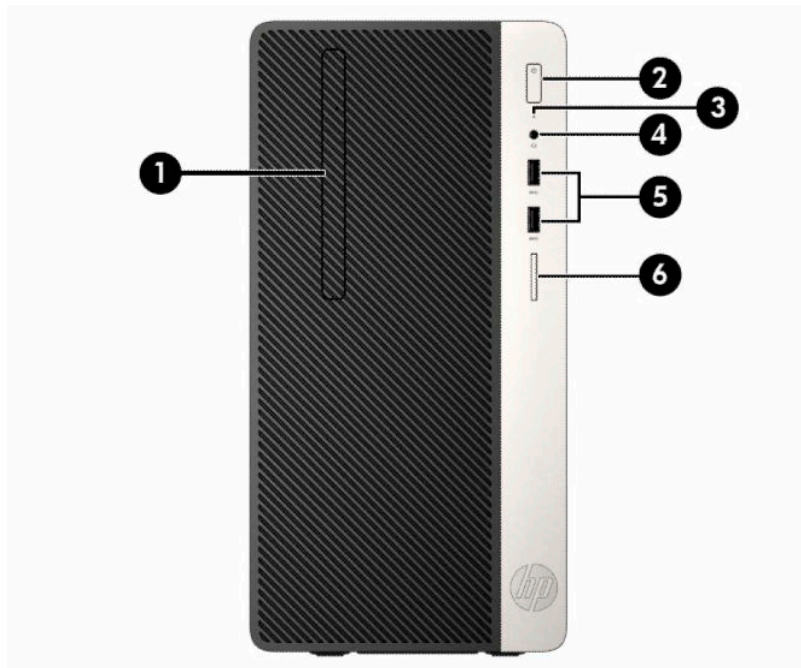
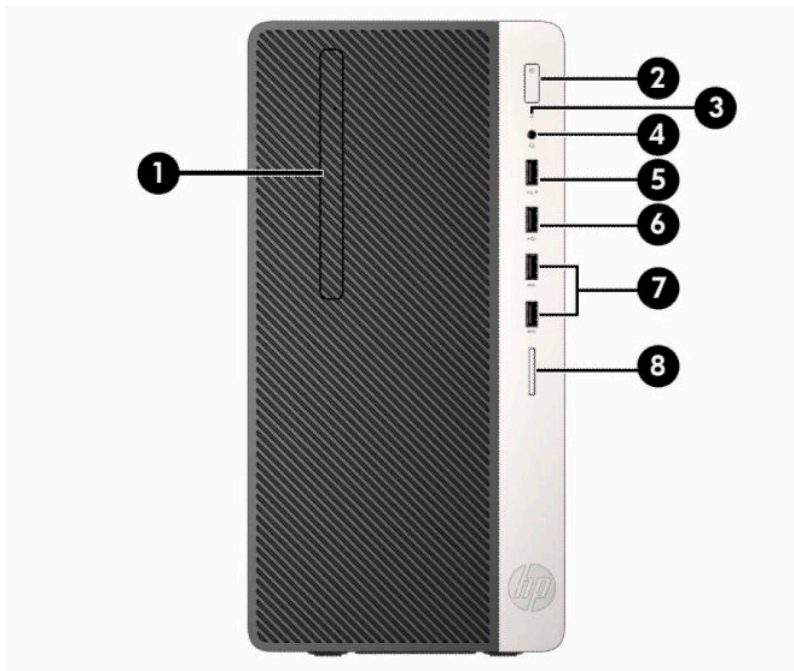


Table 1-1 Komponenter på frontpanelet

Komponent	Komponent
1 Slim optisk drev (ekstraudstyr)	4 Kombineret lydudgangsstik (hovedtelefon)/ lydindgangsstik (mikrofon)*
2 Tænd/sluk-knap med dobbeltfunktion	5 USB-porte SuperSpeed (2)**
3 Lysdiode for aktivitet på harddisken	6 Hukommelseskortlæser

*Der vises en dialogboks, når en enhed er tilsluttet kombinationsstikket. Vælg typen af enhed, der er tilsluttet.

**Porten tilslutter en USB-enhed og sørger for hurtig dataoverførsel. Den kan, selv når computeren er slukket, oplade produkter såsom en mobiltelefon, et kamera, en aktivitetstracker eller et smartwatch.



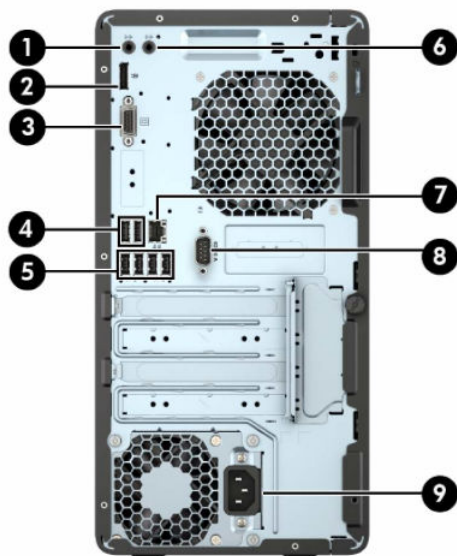
Tabel 1-2 Komponenter på frontpanelet

Komponent	Komponent
1 Slim optisk drev (ekstraudstyr)	5 USB-port med HP Sleep and Charge
2 Tænd/sluk-knap med dobbeltfunktion	6 USB-port
3 Lysdiode for aktivitet på harddisken	7 USB-porte SuperSpeed (2)**
4 Kombineret lydudgangsstik (hovedtelefon)/ lydindgangsstik (mikrofon)*	8 Hukommelseskortlæser










*Der vises en dialogboks, når en enhed er tilsluttet kombinationsstikket. Vælg typen af enhed, der er tilsluttet.

**Porten tilslutter en USB-enhed og sørger for hurtig dataoverførsel. Den kan, selv når computeren er slukket, oplade produkter såsom en mobiltelefon, et kamera, en aktivitetstracker eller et smartwatch.

Komponenter på bagpanelet



Tabel 1-3 Komponenter på bagpanelet

Komponent	Komponent
1  Lydudgangsstik til lydenheder, der kræver strøm	6  Lydindgangsstik
2  DisplayPort skærmstik	7  RJ-45-stik (netværk)
3  VGA skærmstik	8  Stik til seriel port
4  USB-porte SuperSpeed (2 eller 4 afhængig af dit produkt)	9  Stik til netledning
5  USB-porte 2.0 (4)	

BEMÆRK: En valgfri sekundær seriel port og en valgfri parallelport kan fås hos HP.

Hvis du bruger et USB-tastatur, anbefaler HP, at du slutter tastaturet til en af USB-portene 2.0, der understøtter opvågningsfunktionen fra S4/S5. Opvågningsfunktionen fra S4/S5 understøttes også på PS/2-stikkene, hvis dette er aktiveret i BIOS F10 Setup.

Hvis der er installeret et grafikkort i et af systemkortslottene, kan videostikkene på grafikkortet og systemkortets indbyggede grafik bruges samtidigt. I sådan en konfiguration viser imidlertid kun skærmen, der er tilsluttet det adskilte grafikkort, meddelelser fra opstartstesten (POST).

Systemkortets grafikkort kan deaktiveres ved at ændre indstillingerne i Computer Setup.

Serienummerets placering

Alle computere har et entydigt serienummer og produkt-id-nummer, der er placeret på computerens yderside. Opbevar disse numre, så de er ved hånden, hvis du kontakter support for at få hjælp.




2 Hardware-opgraderinger

Servicevenlige funktioner

Computeren indeholder funktioner, der gør den nem at opgradere og vedligeholde. Mange af fremgangsmåderne for installation, der er beskrevet i dette kapitel, kræver en Torx T-15-skruetrækker eller en flad skruetrækker.

Advarsler og sikkerhedsanvisninger

Før opgraderinger foretages, er det vigtigt at læse alle nødvendige anvisninger, sikkerhedsforanstaltninger og advarsler i denne vejledning.

 **ADVARSEL!** Sådan mindsker du risikoen for personskader på grund af elektrisk stød, varme overflader eller brand:

Fjern netledningen fra stikkontakten med vekselstrøm, og lad de interne systemkomponenter køle af, inden de berøres.

Tilslut ikke telekommunikations- eller telefonstik i indgangene på netværkskortet.

Fjern ikke netledningens jordforbindelse. Stikket med jordforbindelse har en vigtig sikkerhedsfunktion.


Strømledningen skal tilkobles en lettilgængelig stikkontakt med jordforbindelse.

For at reducere risikoen for alvorlige personskader skal du læse *Vejledningen Sikkerhed og komfort*. Her beskrives korrekt indretning af arbejdsplads og korrekt arbejdsstilling, sundhed samt arbejdsvaner for computerbrugere. I vejledningen *Sikkerhed og komfort* findes også vigtige oplysninger om elektriske og mekaniske sikkerhedsforanstaltninger. Vejledningen *Sikkerhed og komfort* findes på internettet på adressen <http://www.hp.com/ergo>.

 **ADVARSEL!** Strømførende og bevægelige dele indeni.

Afbryd strømmen til udstyret, inden kabinettet fjernes.


Sæt kabinettet tilbage på plads, og fastgør det, inden du igen tilslutter strømmen til udstyret.

 **VIGTIGT!** Statisk elektricitet kan beskadige de elektriske komponenter i computeren eller ekstraudstyr. Inden disse procedurer påbegyndes, skal du sikre dig, at du ikke afgiver statisk elektricitet ved at røre ved en metalgenstand med jordforbindelse. Se [Elektrostatisk afladning på side 40](#) for at få flere oplysninger.

Når computeren er tilsluttet en strømkilde med vekselstrøm, er der altid spænding på systemkortet. Du skal trække netledningen ud af strømkilden for at undgå skader på indbyggede komponenter, inden computeren åbnes.

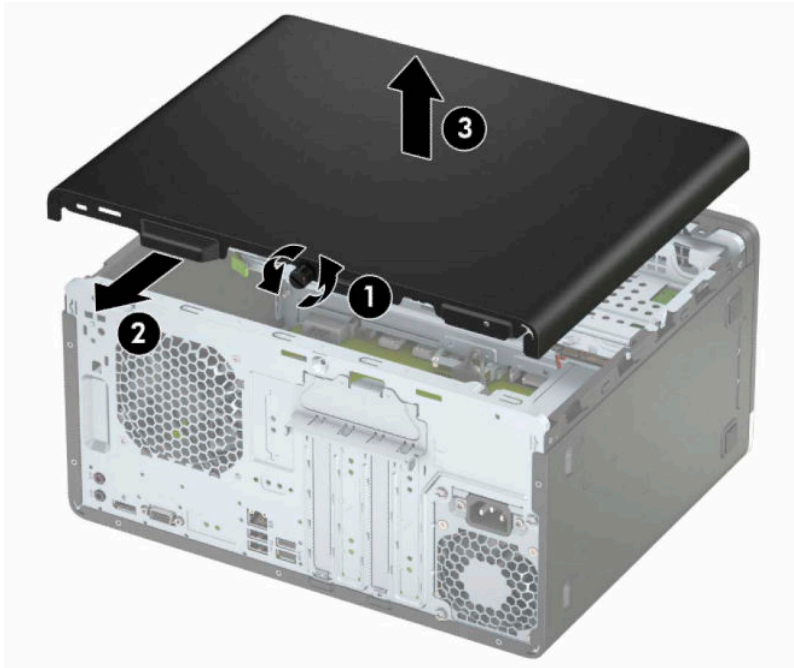
Klargøring af adskillelse

1. Fjern/frakobl alle sikkerhedsenheder, der forhindrer åbning af computeren.
2. Fjern alle flytbare medier, som f.eks. compact-diske og USB-flashdrev, fra computeren.
3. Sluk computeren korrekt via operativsystemet, og sluk derefter alle eksterne enheder.
4. Frakobl netledningen fra stikkontakten, og frakobl alle eksterne enheder.

 **VIGTIGT:** Så længe systemet er tilsluttet en tændt stikkontakt med vekselstrøm, er der altid spænding på systemkortet, uanset om systemet er tændt eller slukket. Du skal trække stikket på netledningen ud af strømkilden for at undgå skader på computerens indbyggede komponenter.

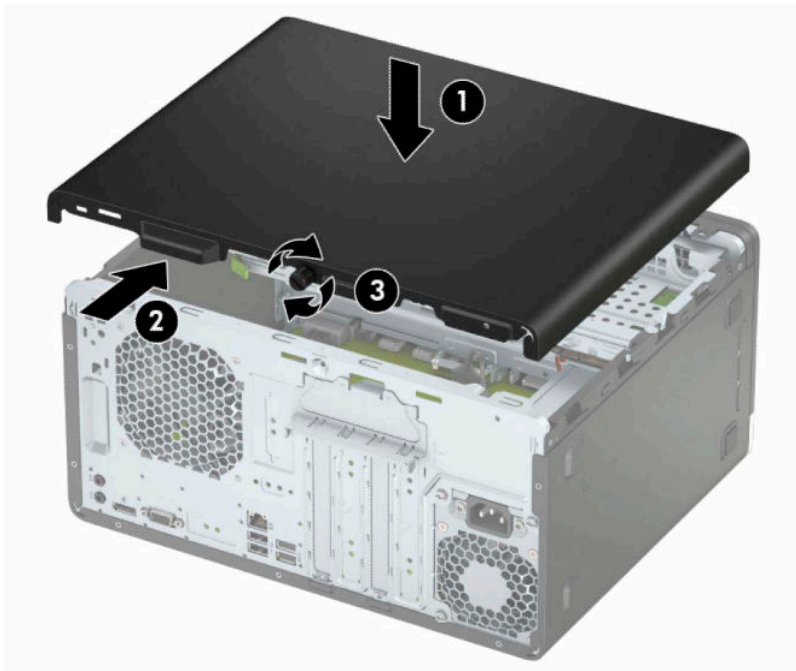
Afmontering af computerens adgangspanel

1. Klargør computeren til adskillelse. Se [Klargøring af adskillelse på side 6](#).
2. Løsn vingeskruen (1) på bagsiden af computeren, skub derefter panelet tilbage (2) og løft det af computeren (3).



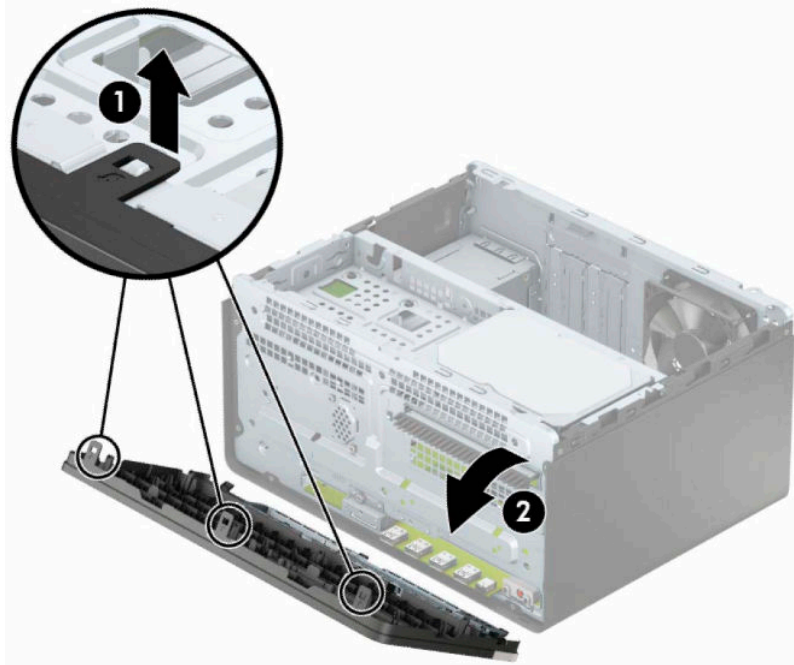
Sådan monteres computerens adgangspanel

Anbring panelet på computeren (1), skub det derefter fremad (2), og stram derefter fingerskruen (3) for at fastgøre panelet.



Afmontering af frontdækslet

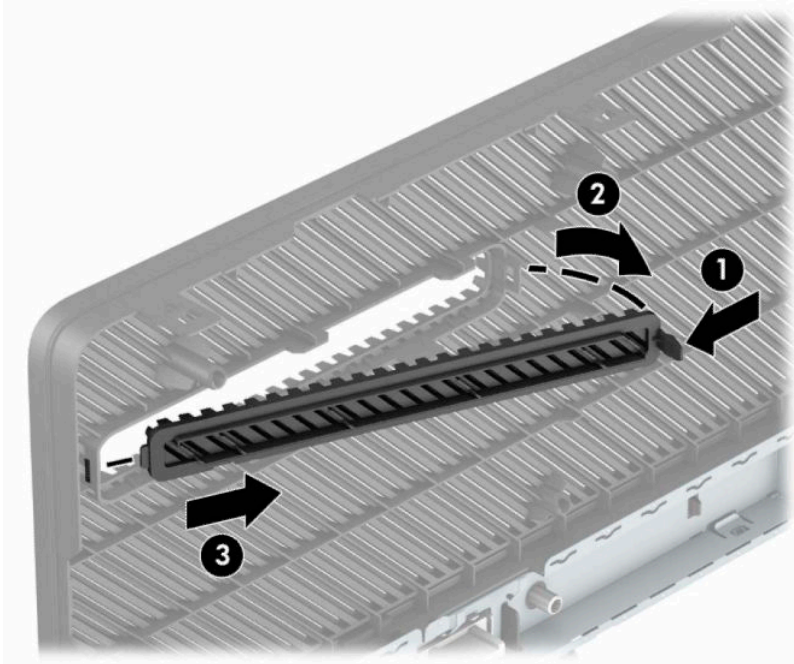
1. Klargør computeren til adskillelse. Se [Klargøring af adskillelse på side 6](#).
2. Afmonter computerens adgangspanel. Se [Afmontering af computerens adgangspanel på side 7](#).
3. Løft op i de tre tapper på siden af frontpanelet (1) og drej derefter frontpanelet fri af kabinettet (2).



Udtagning af en dækplade til et optisk drev

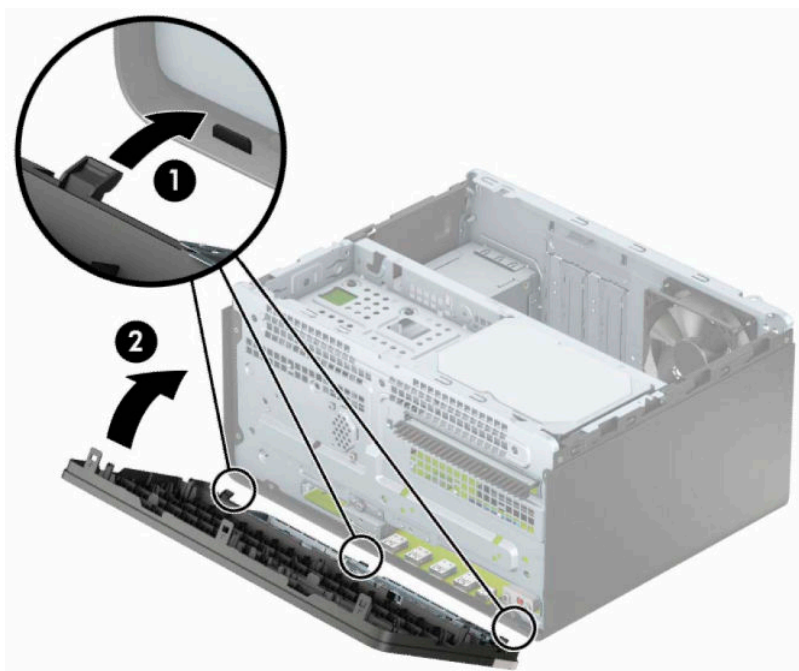
På visse modeller er der en dækplade, der dækker over rummet til et optisk slim-drev. Fjern dækpladen før du installerer et optisk drev. Sådan fjerner du dækpladen:

1. Klargør computeren til adskillelse. Se [Klargøring af adskillelse på side 6](#).
2. Afmonter computerens adgangspanel og frontpanel. Se [Afmontering af computerens adgangspanel på side 7](#) og [Afmontering af frontdækslet på side 9](#).
3. For at fjerne dækpladen skal du trykke opad på den nederste tap (1) og trykke nedad på tappene foroven på siden af dækpladen (2), rotere dækpladen ud af forkanten (3) og derefter fjerne pladen fra panelet på forkanten.



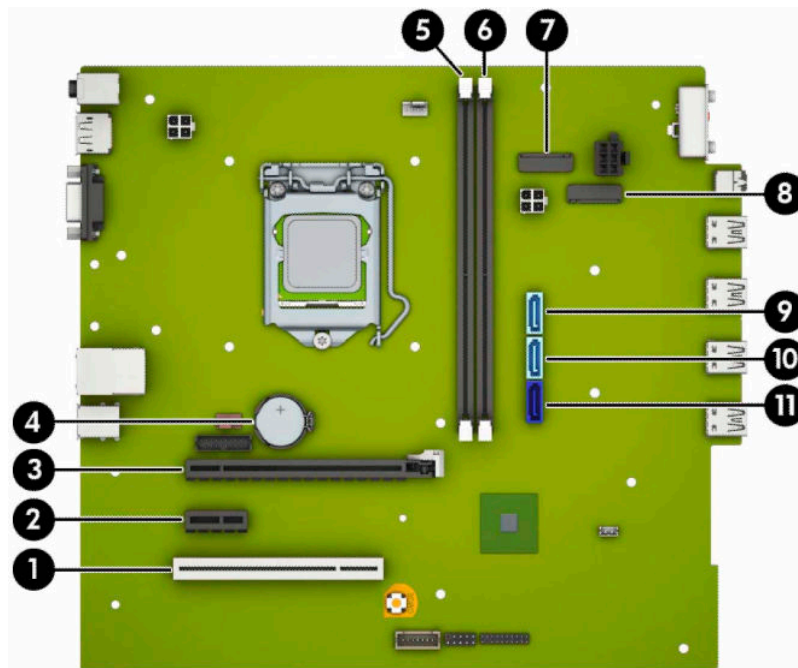
Genmontering af frontdækslet

Sæt de tre kroge på frontpanelets nedre kant ind i de rektangulære huller på kabinettet (1), og drej derefter den øverste del af frontpanelet op mod kabinettet (2), til det klikker på plads.



Stik på systemkort

Se illustrationen og tabellen nedenfor for at identificere drevforbindelser til systemkort.



Tabel 2-1 Stik på systemkort

Nr.	Systemkortstik	Systemkortmærke	Farve	Komponent
1	PCI eller PCI Express ×1	×1PCIEXP3	Sort	Udvidelseskort
2	PCI Express ×1	×4PCIEXP	Hvid	Udvidelseskort
3	PCI Express ×16	×16PCIEXP	Sort	Udvidelseskort
4	Batteri	BAT	Sort	Batteri
5	DIMM3 (kanal A)	DIMM3	Sort	Hukommelsesmodul
6	DIMM1 (kanal B)	DIMM1	Sort	Hukommelsesmodul
7	M.2 WLAN	WLAN	Sort	M.2 WLAN-kort
8	M.2 SSD	SSD	Sort	M.2 SSD-lagerkort
9	SATA 3.0	SATA2	Lyseblå	Alle SATA-enheder bortset fra den primære harddisk
10	SATA 3.0	SATA1	Lyseblå	Primær harddisk
11	SATA 3.0	SATA0	Mørkeblå	Alle SATA-enheder bortset fra den primære harddisk

Opgradering af systemhukommelse

Computeren leveres med DIMM (dual inline memory module) DDR4-SDRAM-hukommelsesmoduler (double data rate 4 synchronous dynamic random access memory).

Hukommelsessoklerne på systemkortet er udfyldt med mindst ét forudinstalleret hukommelsesmodul. For at opnå maksimal hukommelsesunderstøttelse kan du udfylde systemkortet med op til 32 GB hukommelse, der er konfigureret i en dobbeltkanalstilstand med høj ydeevne.

For at systemet fungerer korrekt, skal DIMM-modulerne overholde følgende specifikationer:

- Industristandard med 288 stikben
- Ikke-ECC PC4-21300 DDR4-2666 MHz-compliant uden buffer
- 1,2 volt DDR4-SDRAM hukommelsesmoduler
- CAS-ventetid 15 DDR4 2133 MHz (15-15-15 timing)
- Obligatoriske JEDEC SPD-oplysninger

Computeren understøtter følgende:

- 512 MB, 1 GB, 2 GB, 4 GB og 8 GB ikke-ECC hukommelsesteknologier
- Enkelt-sidede og dobbelt-sidede hukommelsesmoduler
- Hukommelsesmoduler, som er konstrueret med $\times 8$ og $\times 16$ DDR-enheder. Hukommelsesmoduler, som er konstrueret med $\times 4$ SDRAM, understøttes ikke



BEMÆRK: Systemet vil ikke fungere korrekt, hvis du installerer ikke-understøttede hukommelsesmoduler.

Installation af et hukommelsesmodul

Systemkortet har to hukommelsesstik, et stik pr. kanal. Stikkene er mærket som DIMM1 og DIMM3. DIMM1-stikket bruger hukommelseskanal B. DIMM3-stikket bruger hukommelseskanal A.

Systemet kører automatisk i enten enkeltkanaltilstand, dobbeltkanaltilstand eller fleksibel tilstand, afhængigt af hvordan DIMM-modulerne er installeret.




BEMÆRK: Hukommelseskonfigurationer med enkeltkanal og ubalanceret dobbeltkanal vil resultere i ringe grafikydelser.

- Systemet kører i enkeltkanaltilstand, hvis der kun er udfyldt ét DIMM-stik.
- Systemet kører i en højtydende dobbeltkanaltilstand, hvis den samlede hukommelseskapacitet for DIMM-modulerne i kanal A svarer til den samlede hukommelseskapacitet for DIMM-modulerne i kanal B. Teknologien og enhedens bredde kan variere mellem kanalerne. Hvis kanal A f.eks. udfyldes med to 1 GB DIMM-moduler, og kanal B udfyldes med et 2 GB DIMM-modul, kører systemet i dobbeltkanaltilstand.
- Systemet kører i fleksibel-tilstand, hvis den samlede hukommelseskapacitet for DIMM-modulerne i kanal A svarer til den samlede hukommelseskapacitet for DIMM-modulerne i kanal B. I fleksibel-tilstand beskriver den kanal udfyldt med den mindste mængde hukommelse den samlede mængde hukommelse, som tildeles to kanaler, og den resterende mængde tildeles til en kanal. For at opnå optimal hastighed bør kanalerne fordeles sådan, at den største mængde hukommelse fordeles mellem de to kanaler. Hvis en kanal har mere hukommelse end den anden, bør den største værdi tildeles kanal A. Hvis du f.eks. udfylder stikkene med et 2 GB DIMM-modul og tre 1 GB DIMM-moduler, skal kanal A udfyldes med 2 GB DIMM-modulet og et 1 GB DIMM-modul, og kanal B skal udfyldes med de to andre 1

GB DIMM-moduler. Med denne konfiguration vil 4 GB køre som dobbeltkanaler og 1 GB vil køre som enkelt kanal.

- Den maksimale driftstilstand for alle tilstande bestemmes af systemets langsomste DIMM-modul.


 **VIGTIGT:** Du skal frakoble netledningen og vente cirka 30 sekunder på at strømmen er drænet, før du tilføjer eller fjerner hukommelsesmoduler. Så længe computeren er tilsluttet en tændt stikkontakt, er der altid spænding på hukommelsesmodulerne, uanset om systemet er tændt eller slukket. Hvis du tilføjer eller fjerner hukommelsesmoduler, mens der stadig er spænding på systemet, kan det forårsage uoprettelig skade på hukommelsesmodulerne eller systemkortet.

Hukommelsesmodulernes stik har guldbelagte metalkontaktflader. Når hukommelsen opgraderes er det vigtigt at bruge hukommelsesmoduler med guldbelagte metalkontaktflader for at forhindre tæring og/eller oxidering, der opstår ved kontakt mellem metal, som ikke er kompatible.


Statisk elektricitet kan beskadige de elektroniske komponenter i computeren eller valgfri kort. Inden disse procedurer påbegyndes, skal du sikre dig, at du ikke afgiver statisk elektricitet ved at røre ved en metalgenstand med jordforbindelse. Yderligere oplysninger finder du i [Elektrostatisk afladning på side 40](#).

Du må ikke røre kontakterne, når du håndterer et hukommelsesmodul. Dette kan beskadige modulet.

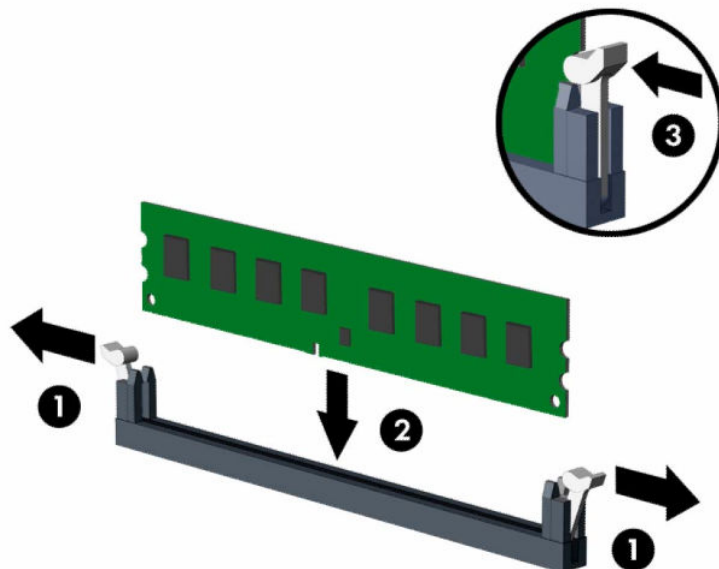
-
1. Klargør computeren til adskillelse. Se [Klargøring af adskillelse på side 6](#).

 **VIGTIGT:** Du skal frakoble netledningen og vente cirka 30 sekunder, indtil strømmen er drænet, før du tilføjer eller fjerner hukommelsesmoduler. Så længe computeren er tilsluttet en tændt stikkontakt med vekselstrøm, er der altid spænding på hukommelsesmodulerne, uanset om systemet er tændt eller slukket. Hvis du tilføjer eller fjerner hukommelsesmoduler, mens der stadig er spænding på systemet, kan det forårsage uoprettelig skade på hukommelsesmodulerne eller systemkortet.

-
2. Fjern computerens adgangspanel. Se [Afmontering af computerens adgangspanel på side 7](#).

 **ADVARSEL!** Du kan mindske risikoen for personskader på grund af varme overflader ved at lade de indvendige systemkomponenter køle af, inden du berører dem.

3. Åbn begge låse (1) på hukommelsesmodulstikket, og sæt derefter hukommelsesmodulet i stikket (2). Skub modulet ned i stikket, og kontrollér, at det er skubbet helt ned og placeret korrekt. Det er vigtigt, at låseanordningerne er i lukket position (3).



BEMÆRK: Et hukommelsesmodul kan kun installeres på én måde. Placer hakket på hukommelsesstikket i rillen i modulet.

Udfyld de sorte DIMM-sockets før de hvide DIMM-socket.

Du kan opnå maksimal ydeevne ved at udfylde stikkene, så hukommelseskapaciteten fordeles så ensartet som muligt mellem kanal A og kanal B.

4. Gentag trin 3 for at installere eventuelle yderligere moduler.
5. Monter computerens adgangspanel igen.
6. Forbind alle eksterne enheder og netledningen, og tænd derefter for computeren. Computeren skulle automatisk genkende den tilføjede hukommelse.
7. Lås alle sikkerhedsanordninger, der var afbrudt, da adgangspanelet blev fjernet.

Afmontering eller installering af et udvidelseskort

Computeren har tre PCI Express ×1-udvidelsesstik og et PCI Express ×16-udvidelsesstik.

BEMÆRK: Du kan installere et PCI Express ×1-, ×8- eller ×16-udvidelseskort i PCI Express ×16-stikket.

I konfigurationer med to grafikkort skal det første (primære) kort installeres i PCI Express ×16-stikket.

Sådan fjerner, udskifter eller tilføjer du et udvidelseskort:

1. Klargør computeren til adskillelse. Se [Klargøring af adskillelse på side 6](#).
2. Afmonter computerens adgangspanel. Se [Afmontering af computerens adgangspanel på side 7](#).

3. Drej dækslets udløserknop til åben position.

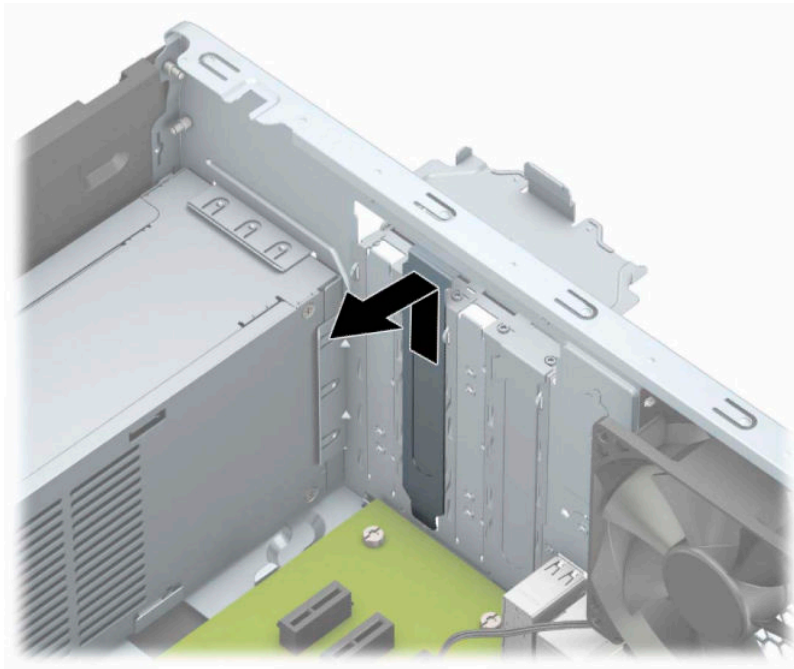


4. Find det korrekte ledige udvidelsesstik på systemkortet og den tilhørende udvidelsesslot på bagsiden af computerens kabinet.
5. Før installation af et udvidelseskort skal udvidelsesslotdækslet eller det eksisterende udvidelseskort afmonteres.

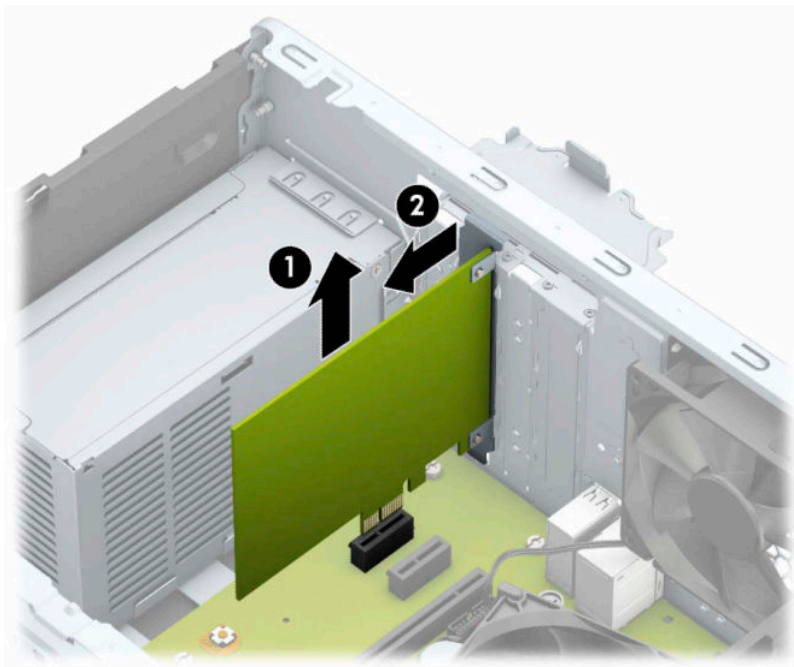


BEMÆRK: Fjern alle kabler, der kan være forbundet til udvidelseskortet, inden udvidelseskortet afmonteres.

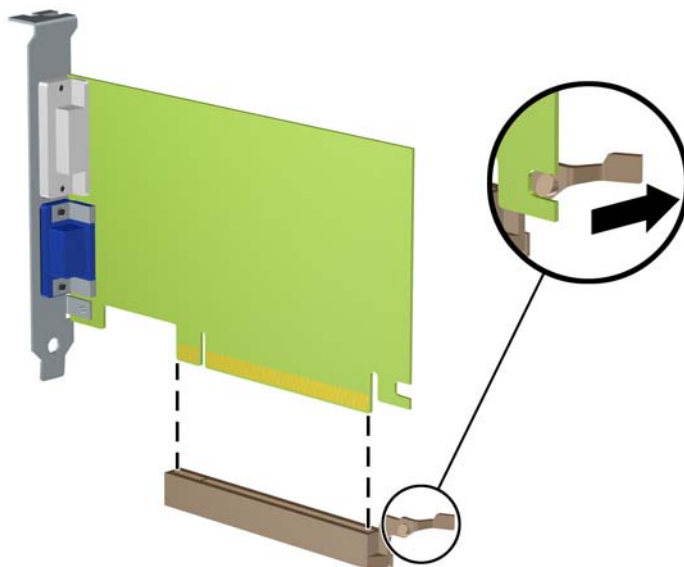
- a. Hvis udvidelseskortet installeres i en ledig sokkel, skal du skubbe en af udvidelsesslotdækslerne op og ud af kabinettet eller bruge en fladhovedet skruetrækker til at fjerne et af metalskjoldene på bagpanelet, som beskytter udvidelsessloten. Det er vigtigt, at du afmonterer det rigtige skjold til det udvidelseskort, du installerer.



- b.** Hvis du skal fjerne et PCI Express ×1-kort, skal du holde i hver ende af kortet og forsigtigt vippe det frem og tilbage, indtil stikkene trækker sig fri af stikket. Træk kortet (1) lige op og ud af chassiset (2) for at fjerne det. Sørg for, at kortet ikke støder imod andre komponenter.



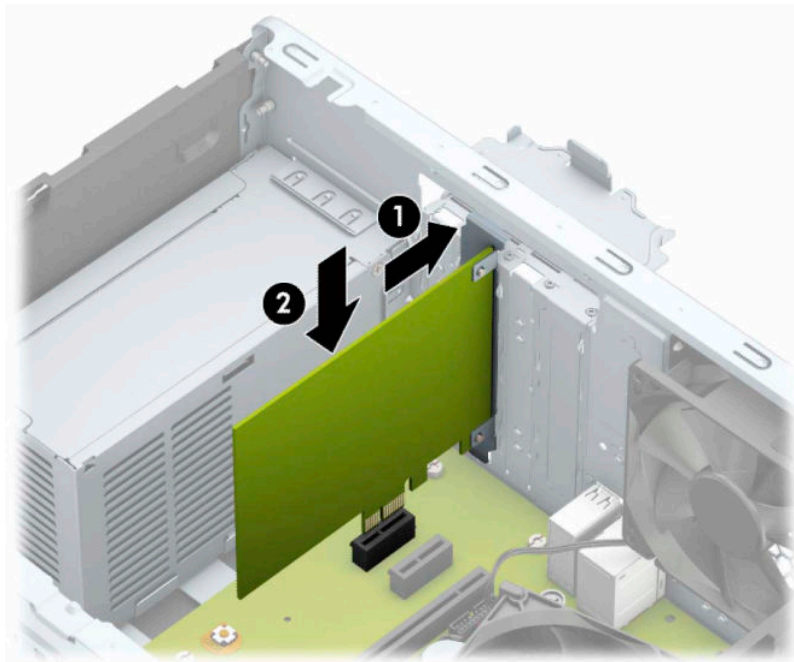
- c. Hvis du skal fjerne et PCI Express ×16-kort, skal du trække fastholdelsesarmen på bagsiden af udvidelsesstikket væk fra kortet og forsigtigt vippe kortet frem og tilbage, indtil stikkene trækker sig fri af stikket. Træk udvidelseskortet lige op og ud af chassiset for at fjerne kortet. Sørg for, at kortet ikke støder imod andre komponenter.




6. Det afmonterede kort skal opbevares i en antistatisk indpakning.
7. Hvis du ikke installerer et udvidelseskort, skal du installere et udvidelsesslotdæksel for at lukke det åbne slot.

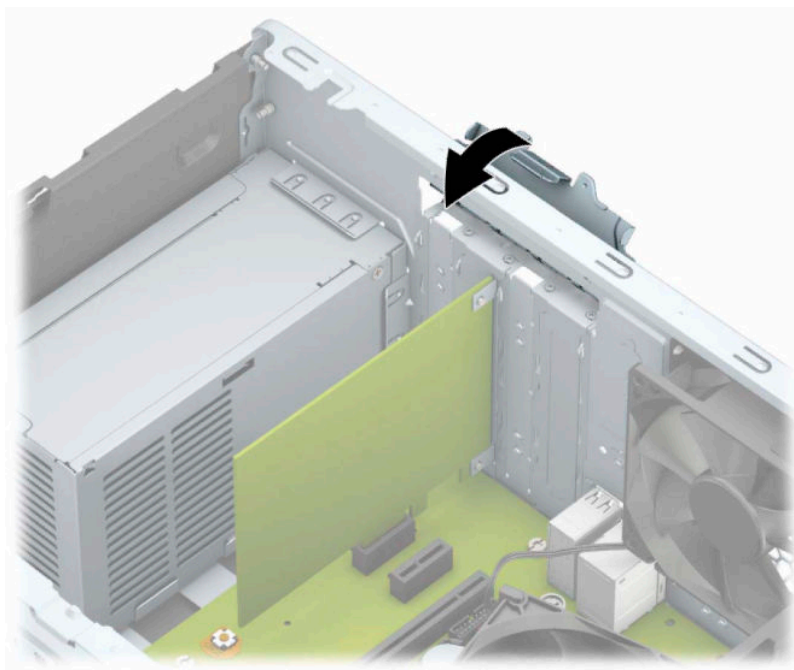
⚠ FORSIGTIG: Efter afmontering af et udvidelseskort skal du erstatte det med et nyt kort eller et udvidelsesslotdæksel, for at sikre korrekt afkøling af de interne komponenter under drift.

8. Hvis du vil installere et nyt udvidelseskort, skal du holde kortet lige over udvidelsesstikket på systemkortet, og derefter bevæge kortet ind mod chassisets bagside (1), så bunden af beslaget på kortet glider ind i det lille slot på chassiset. Pres kortet lige nedad i udvidelsesstikket på systemkortet (2).



 **BEMÆRK:** Tryk kortet helt i bund, så det sidder fast i udvidelsesstikket, når der isættes et udvidelseskort.

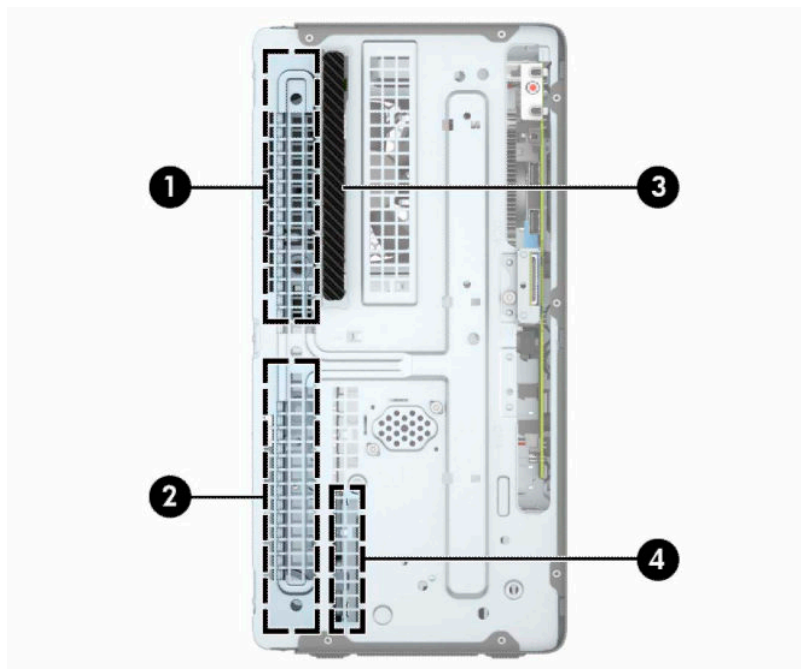
9. Drej låsen til stikkets dækplade tilbage på plads for at fastspænde udvidelseskortet.



10. Forbind om nødvendigt de eksterne kabler til det installerede kort. Forbind om nødvendigt de interne kabler til det installerede kort.

11. Monter computerens adgangspanel igen.
12. Forbind alle eksterne enheder og netledningen, og tænd derefter for computeren.
13. Lås alle sikkerhedsanordninger, der var afbrudt, da adgangspanelet til computeren blev fjernet.
14. Konfigurer computeren igen, hvis det er nødvendigt.

Drevplaceringer



Tabel 2-2 Drevplaceringer

Komponent	
1	5,25-tommer drevplads til harddisk i halv højde
2	5,25-tommer drevplads til harddisk i halv højde
3	9,5 mm rum til slankt optisk drev
4	3,5" internt harddiskrum

BEMÆRK: Drevkonfigurationen på din computer kan variere i forhold til drevkonfigurationen ovenfor.

Kør computerens opsætningsprogram for at kontrollere typen og størrelsen af de lagerenheder, der er installeret på computeren.

Fjernelse og installering af drevene

Følg disse anvisninger, når du installerer drev:

- Den primære SATA (Serial ATA)-harddisk skal tilsluttes det mørkeblå primære SATA-stik på systemkortet, som er afmærket med SATA0.
- Forbind sekundære harddiske og optiske drev til et af de lyseblå SATA-stik på systemkortet (mærket SATA1 og SATA2).



VIGTIGT: Sådan undgår du tab af arbejde og beskadigelse af computeren eller drev:

Hvis du installerer eller afmonterer et drev, skal du lukke operativsystemet korrekt, slukke computeren og fjerne netledningen. Afmonter ikke et drev, mens computeren er tændt eller i standbytilstand.

Du skal sikre dig, at du er afladet for statisk elektricitet, inden du håndterer et drev. Undgå at berøre forbindelsesstikket, når du håndterer drevet. Se [Elektrostatisk afladning på side 40](#) for flere oplysninger om, hvordan du forhindrer skader forårsaget af statisk elektricitet.

Håndtér et drev med forsigtighed, pas på ikke at tabe det.

Brug ikke overdreven kraft, når drevet indsættes.

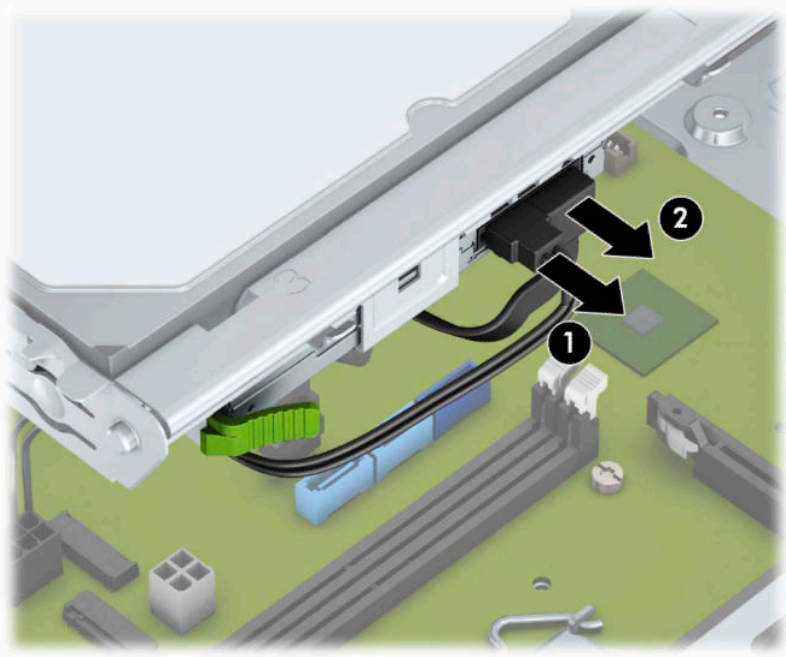
Undgå at udsætte harddisken for væsker, ekstreme temperaturer eller produkter med magnetfelter, som f.eks. skærme eller højttalere.


Hvis det er nødvendigt at sende harddiske med posten, skal den pakkes ind i en boblepakning eller anden beskyttende indpakning og mærkes med "Skrøbelig: Skal håndteres forsigtigt."

Fjernelse af et 9,5 mm slankt optisk drev

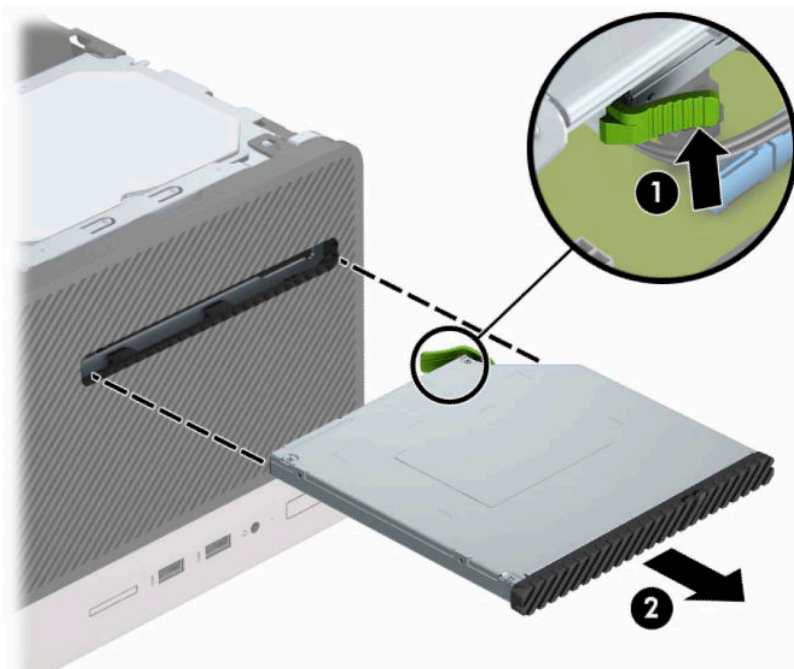
1. Klargør computeren til adskillelse. Se [Klargøring af adskillelse på side 6](#).
2. Afmonter computerens adgangspanel. Se [Afmontering af computerens adgangspanel på side 7](#).

3. Fjern netledningen (1) og datakablet (2) fra bagsiden af det optiske drev.



 **VIGTIGT:** Når kablerne fjernes, skal der trækkes i tappen eller stikket, ikke kablet, så skade på kablet undgås.

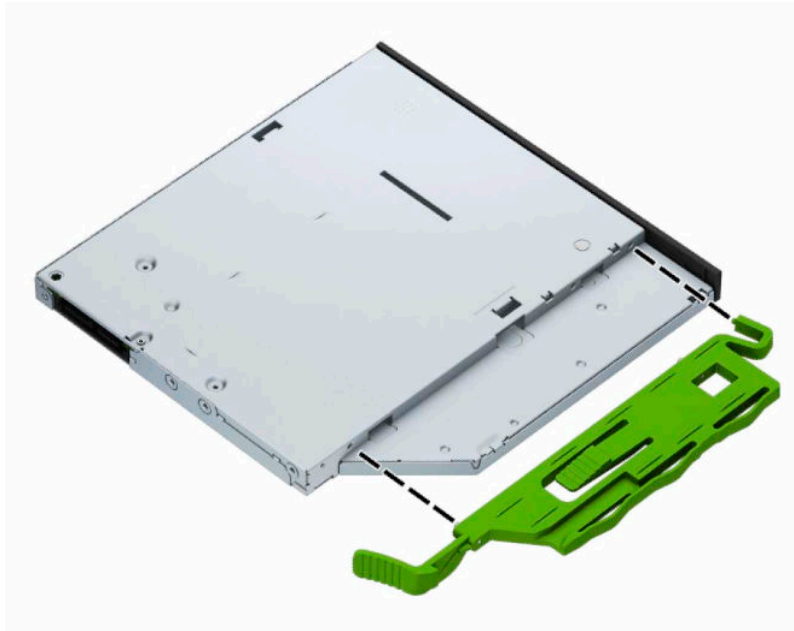
4. Tryk på udløserarmen på bagsiden af drevet (1), og skub derefter drevet ud gennem forkanten (2).



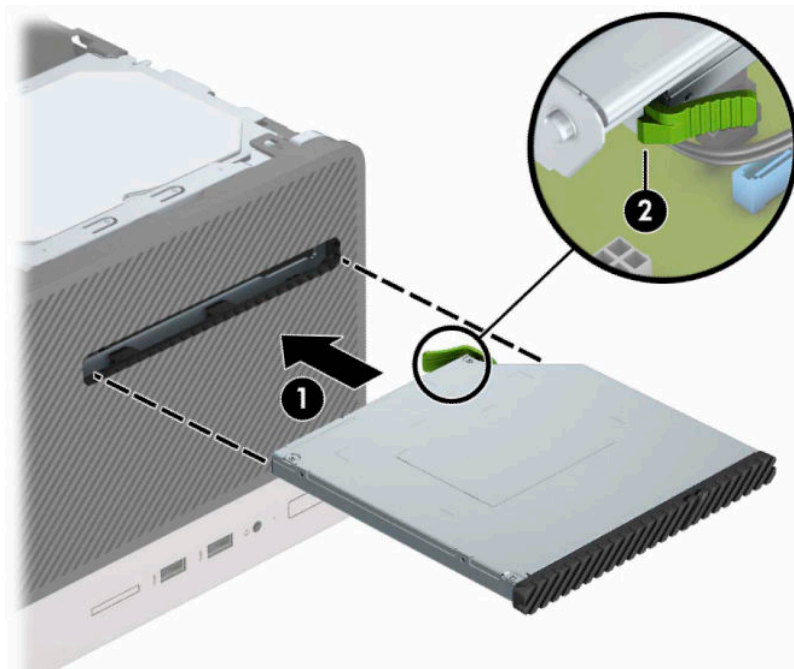
Montering af et 9,5 mm slankt optisk drev

1. Klargør computeren til adskillelse. Se [Klargøring af adskillelse på side 6](#).
2. Afmonter computerens adgangspanel. Se [Afmontage af computerens adgangspanel på side 7](#).

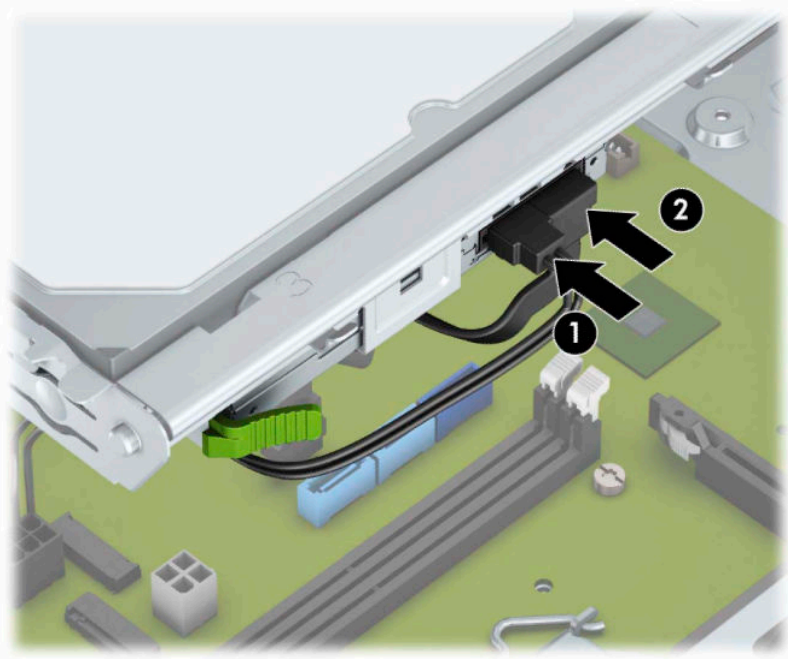
3. Hvis du installerer et slankt optisk drev i et rum med en dækplade, skal du fjerne frontpanelet og derefter fjerne dækpladen. Se [Udtagning af en dækplade til et optisk drev på side 10](#) for at få yderligere oplysninger.
4. Følg instruktionerne for fjernelse af et optisk drev, hvis et sådant var installeret i forvejen. Se afsnittet [Fjernelse af et 9,5 mm slankt optisk drev på side 21](#).
5. Ret det lille ben på udløserknappen ind i forhold til det lille hul på siden af drevet og tryk låsen godt fast på drevet.



6. Skub det optiske drev gennem frontdækslet (1) helt ind i drevrummet, sådan at den grønne lås klikker på plads i kabinetrammen (2).




7. Tilslut strømledningen (1) og datakablet (2) bag på det optiske drev.



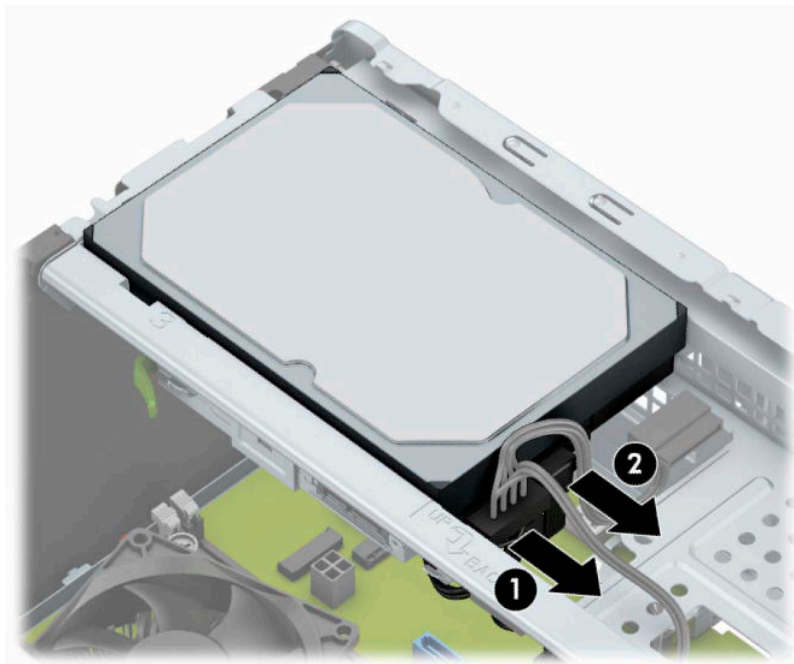
8. Hvis du installerer et nyt drev, skal du tilslutte den modsatte ende af datakablet til et af de lyseblå SATA-stik (mærket SATA1 og SATA2) på systemkortet.
9. Sæt frontpladen på, hvis den blev fjernet.
10. Monter computerens adgangspanel igen.
11. Forbind alle eksterne enheder og netledningen, og tænd derefter for computeren.
12. Lås alle sikkerhedsanordninger, der var afbrudt, da adgangspanelet blev fjernet.

Fjernelse af en 3,5 tommer harddisk

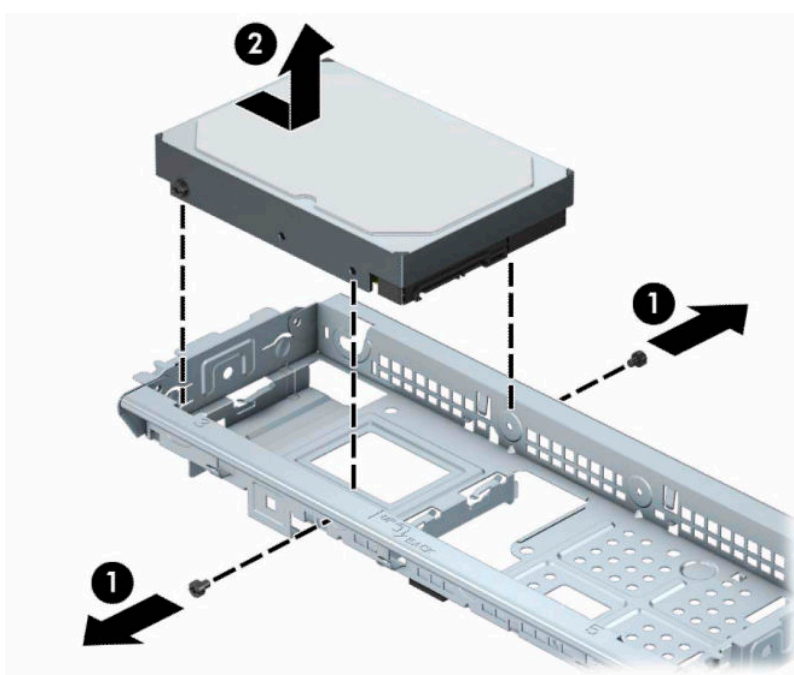
 **BEMÆRK:** Husk at sikkerhedskopiere data fra den gamle harddisk, før du tager den ud, så du kan overføre dataene til den nye harddisk.

1. Klargør computeren til adskillelse. Se [Klargøring af adskillelse på side 6](#).
2. Afmonter computerens adgangspanel. Se [Afmontering af computerens adgangspanel på side 7](#).

3. Fjern strømledningen (1) og datakablet (2) fra bagsiden af harddisken.



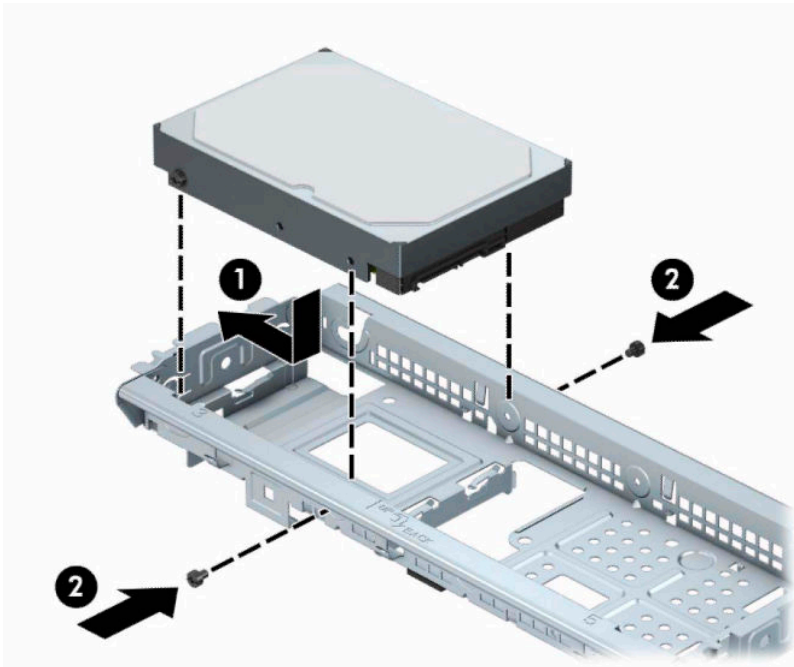
4. Fjern monteringskruerne (1), og træk drevet opad og ud af rummet (2).



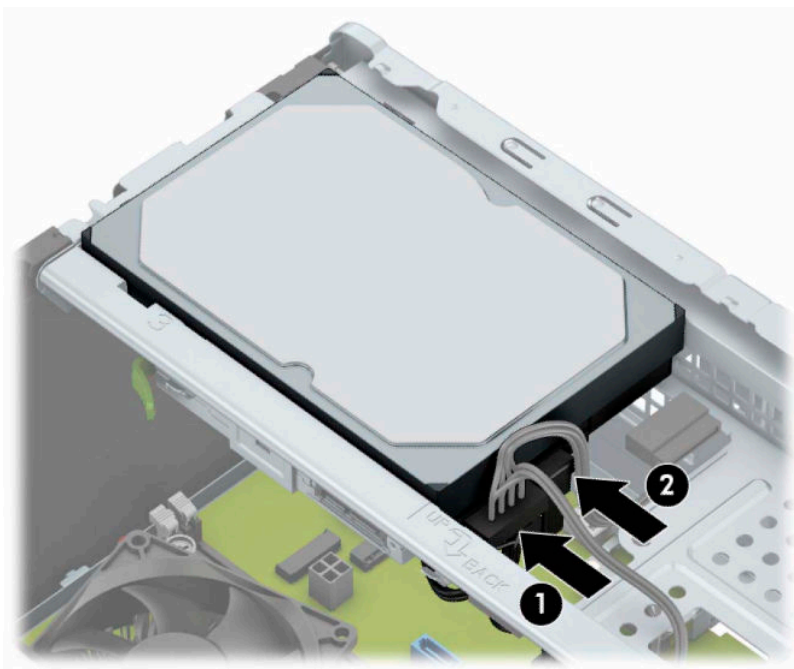
Sådan installeres en 3,5" harddisk

1. Klargør computeren til adskillelse. Se [Klargøring af adskillelse på side 6](#).
2. Afmonter computerens adgangspanel. Se [Afmontering af computerens adgangspanel på side 7](#).


3. Sænk drevet ned i rummet, og skub det på plads (1). Brug derefter monteringsskrueene, der blev fjernet fra det gamle drev, til at installere det nye drev (2).



4. Tilslut netledningen (1) og datakablet (2) bag på harddisken.




5. Hvis du installerer et nyt drev, skal du forbinde den modsatte ende af datakablet til det tilsvarende stik på systemkortet.

 **BEMÆRK:** Du skal tilslutte harddiskens datakabel til det mørkeblå stik, der er afmærket SATA0, for at undgå, at der opstår problemer med harddiskens ydeevne. Hvis du tilføjer endnu en harddisk, skal du tilslutte datakablet til et af de lyseblå SATA-stik.

6. Monter computerens adgangspanel igen.
7. Forbind alle eksterne enheder og netledningen, og tænd derefter for computeren.
8. Lås alle sikkerhedsanordninger, der var afbrudt, da adgangspanelet blev fjernet.

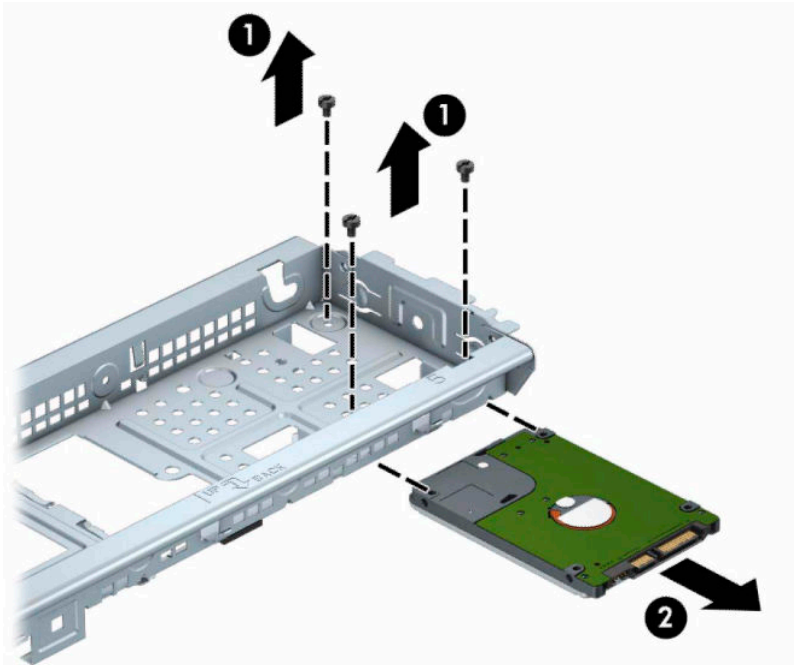
Sådan afmonteres en intern 2,5" harddisk

 **BEMÆRK:** Husk at sikkerhedskopiere data fra den gamle harddisk, før du tager den ud, så du kan overføre dataene til den nye harddisk.

1. Klargør computeren til adskillelse. Se [Klargøring af adskillelse på side 6](#).
2. Afmonter computerens adgangspanel. Se [Afmontering af computerens adgangspanel på side 7](#).
3. Fjern strømledningen (1) og datakablet (2) fra bagsiden af harddisken.




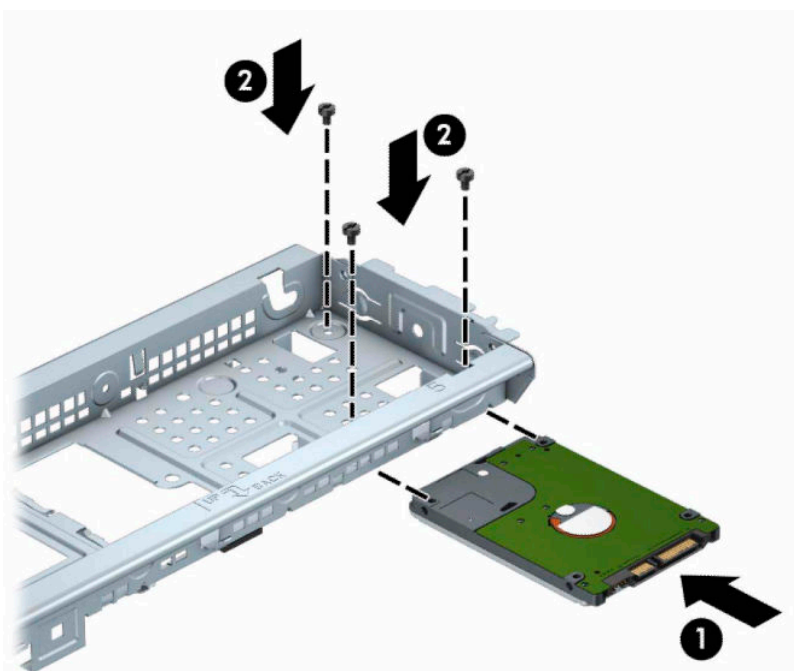
4. Fjern de tre 6-32 monteringskruer (1), og skub drevet ud af drevpladsen (2).



Sådan installeres en 2,5" harddisk

1. Klargør computeren til adskillelse. Se [Klargøring af adskillelse på side 6](#).
2. Afmonter computerens adgangspanel. Se [Afmontering af computerens adgangspanel på side 7](#).
3. Skub drevet ind i drevpladsen (1), og sæt de tre 6-32 monteringskruer (2) i for at fastgøre drevet.


 **BEMÆRK:** Når du udskifter en harddisk, skal du bruge de tre 6-32 monteringskruer, som blev fjernet fra den gamle harddisk, til at installere den nye disk.



4. Tilslut netledningen (1) og datakablet (2) bag på harddisken.



5. Hvis du installerer et nyt drev, skal du forbinde den modsatte ende af datakablet til det tilsvarende stik på systemkortet.

 **BEMÆRK:** Du skal tilslutte harddiskens datakabel til det mørkeblå stik, der er afmærket SATA0, for at undgå, at der opstår problemer med harddiskens ydeevne. Hvis du tilføjer endnu en harddisk, skal du tilslutte datakablet til et af de lyseblå SATA-stik.

6. Monter computerens adgangspanel igen.
7. Forbind alle eksterne enheder og netledningen, og tænd derefter for computeren.
8. Lås alle sikkerhedsanordninger, der var afbrudt, da adgangspanelet blev fjernet.

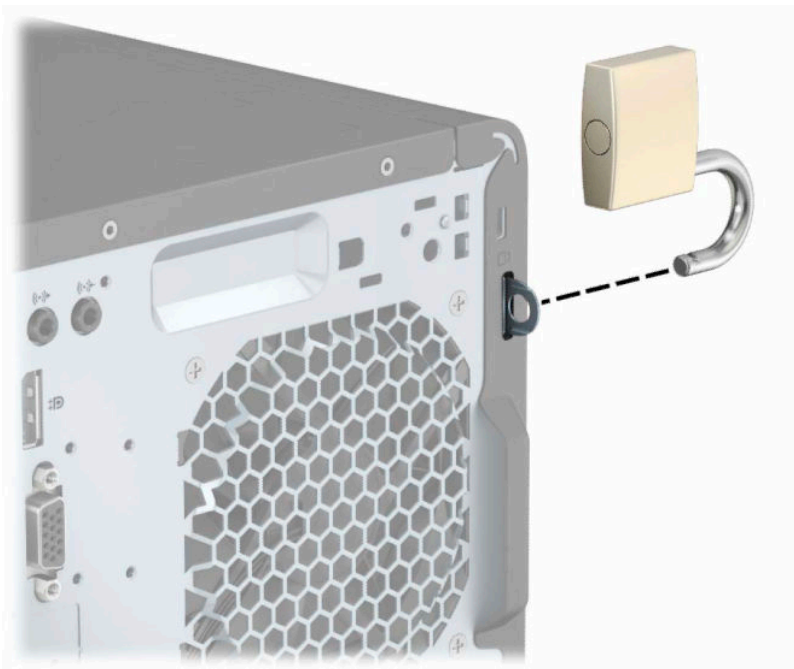
Installation af en sikkerhedslås

Sikkerhedslåsene, der vises nedenfor og på den følgende side, kan bruges til at sikre computeren.

Lås til sikkerhedskabel

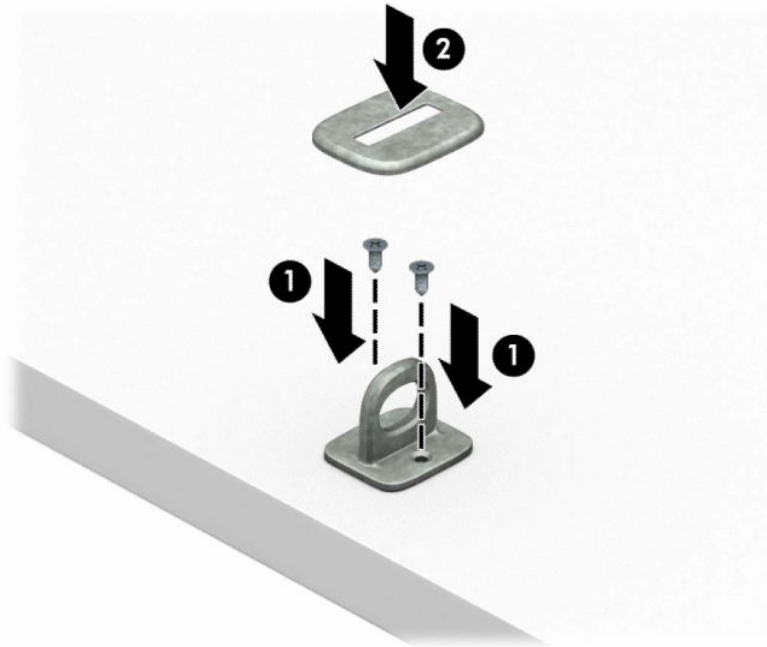


Hængelås



Sikkerhedslås til HP-computer til virksomheder V2

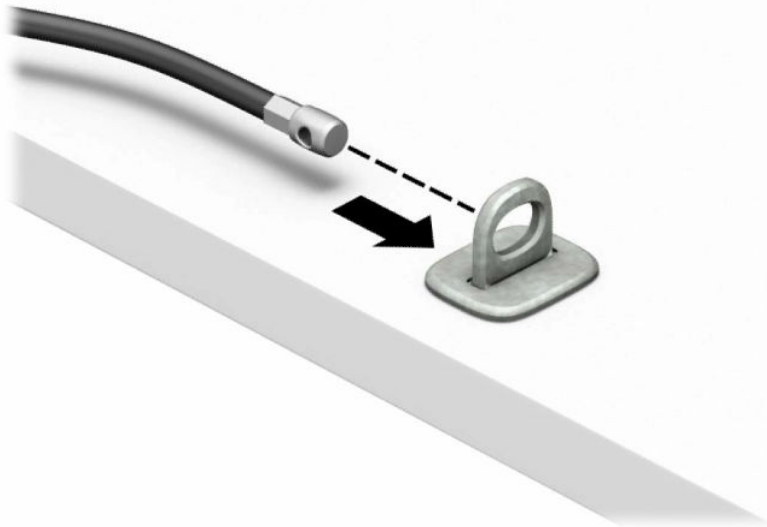
1. Fastgør sikkerhedskablets beslag til et skrivebord med skruer af passende styrke og størrelse (skruer medfølger ikke) (1), og klik derefter dækslet fast på kabel-beslagets sokkel (2).



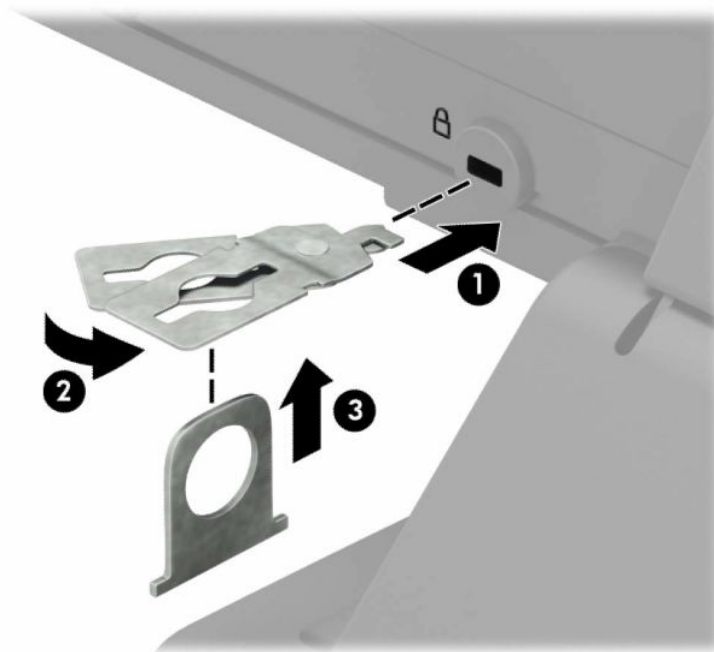
2. Før sikkerhedskablet rundt om en fastgjort genstand.



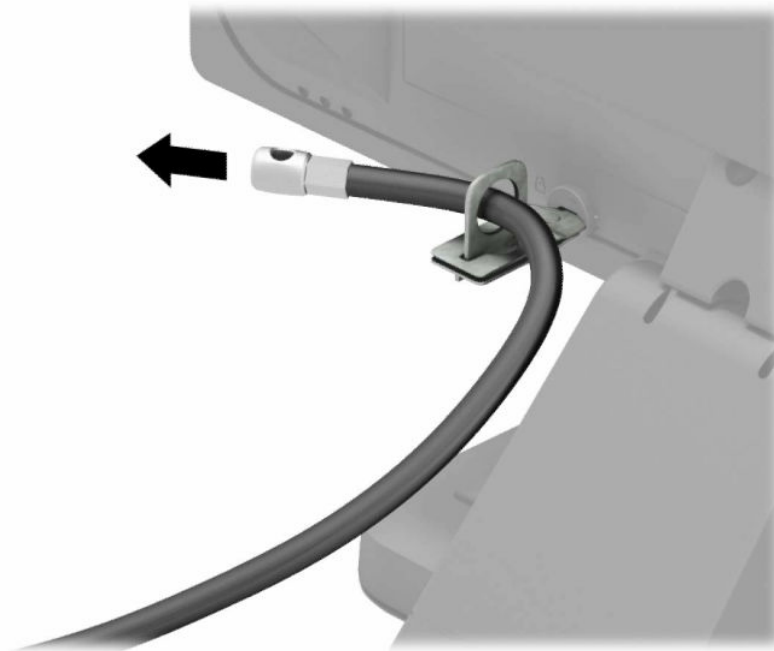
3. Skyd sikkerhedskablet gennem sikkerhedskablets beslag.



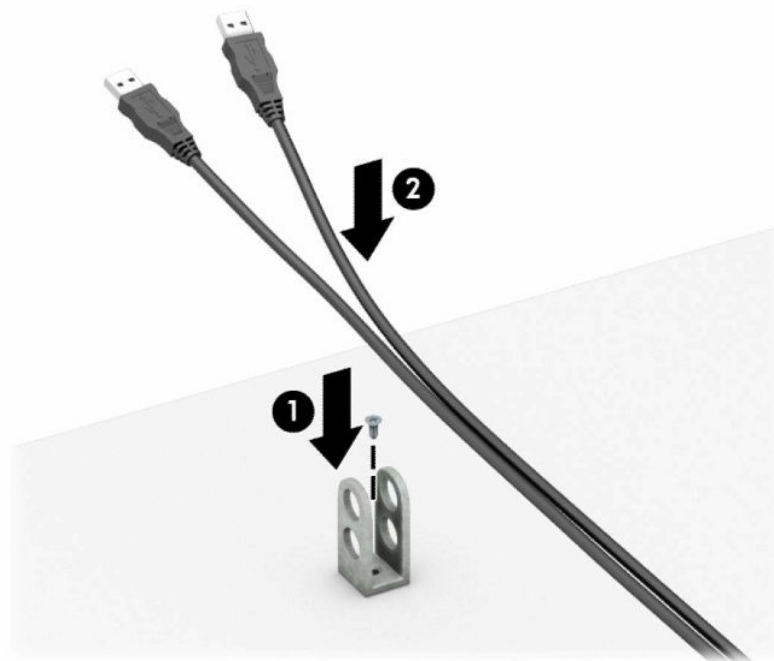
4. Træk de to dele af skærmens lås fra hinanden og sæt låsen i det dertil indrettede hul på bagsiden af skærmen (1), luk de to dele af skærmens lås sammen for at fastgøre låsen (2), og skyd derefter kabeløjet gennem skærmens lås (3).



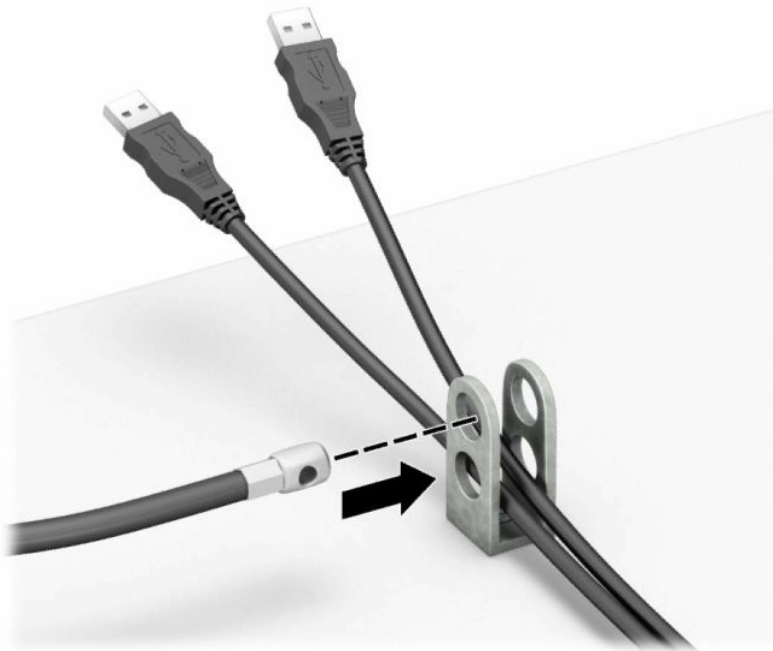
5. Sæt sikkerhedskablet gennem kabel-øjet, som er fastgjort til skærmen.



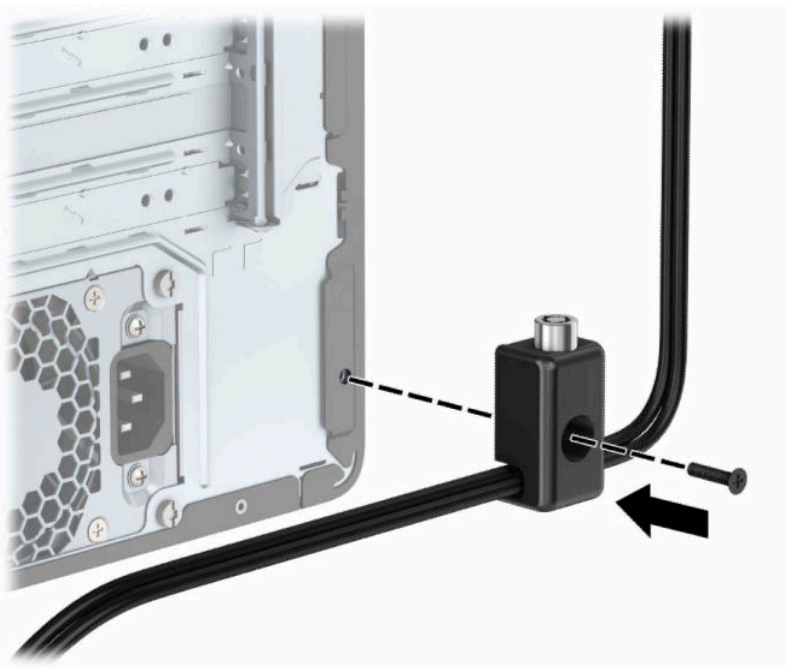
6. Fastgør det ekstra kabel-beslag til et skrivebord med en skrue af passende styrke og størrelse (skrue medfølger ikke) (1), og sæt derefter de ekstra kabler i beslagets sokkel (2).



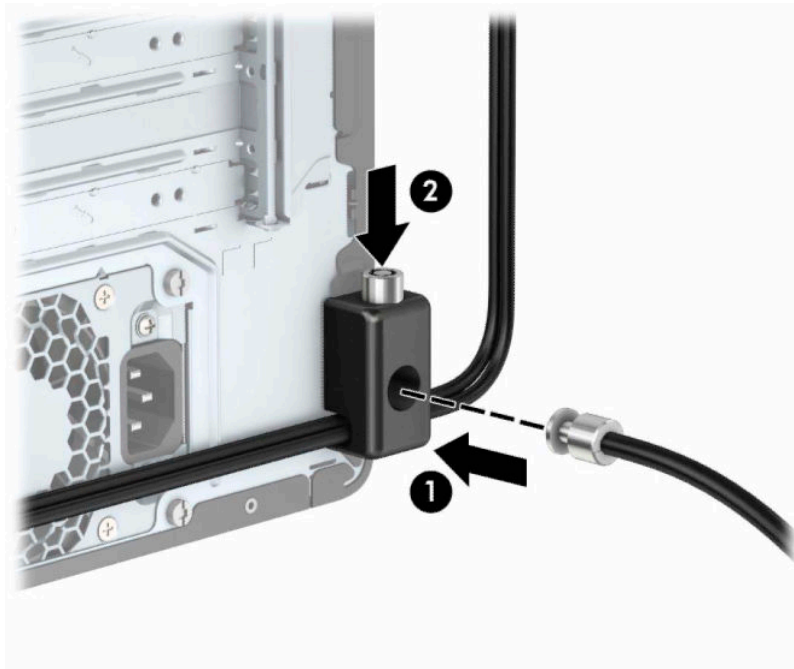
7. Skyd sikkerhedskablet gennem hullerne i det ekstra kabel-beslag.



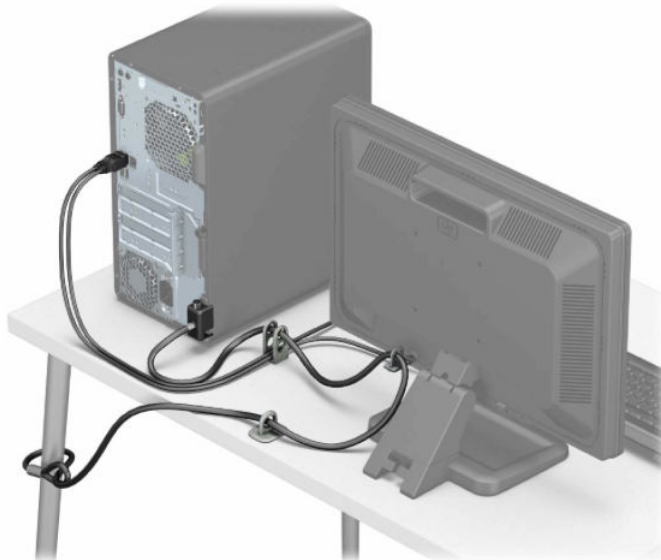
8. Fjern vingskruen fra bagsiden af kabinettet, og sæt låsen fast på kabinettet i hullet til vingemøtrikken.



9. Før enden af sikkerhedskablet med stikket ind i låsen (1), og tryk knappen ind (2) for at aktivere låsen. Brug den medfølgende nøgle til at åbne låsen.




10. Når du har udført alle trin, er alle enhederne på dit arbejdsstation sikret.



A Batteriudskiftning

Det batteri, der er installeret på computeren, forsyner uret til realtid med strøm. Når batteriet udskiftes, bør der anvendes et batteri svarende til det, der er installeret på computeren. Der er installeret et 3 V-litiumbatteri i computeren.

 **ADVARSEL!** Computeren indeholder et internt litiummangandioxid-batteri. Hvis et batteri behandles forkert, kan det medføre brandfare og risiko for forbrændinger. Følg retningslinjerne nedenfor for at mindske risikoen for personskade:

Forsøg ikke at genoplade batteriet.


Udsæt ikke batteriet for temperaturer over 60 °C (140 °F).

Undgå at mase batteriet, stikke hul på det, kortslutte de ydre kontakter samt at udsætte batteriet for vand eller åben ild.

Udskift kun batteriet med et HP reservebatteri til dette produkt.


 **VIGTIGT:** Det er vigtigt at sikkerhedskopiere computerens CMOS-indstillinger, inden batteriet udskiftes. CMOS-indstillingerne slettes, når batteriet fjernes eller udskiftes.

Statisk elektricitet kan beskadige de elektroniske komponenter i computeren eller ekstraudstyret. Inden disse procedurer påbegyndes, skal du sikre dig, at du ikke afgiver statisk elektricitet ved at røre ved en metalgenstand med jordforbindelse.

 **BEMÆRK:** Litiumbatteriets levetid forlænges, når computeren tilsluttes en strømførende stikkontakt. Litiumbatteriet bruges kun, når computeren IKKE er tilsluttet ledningsnettet.

HP opfordrer kunder til at genbruge brugt elektronisk hardware, originale HP-printerpatroner og genopladelige batterier. Yderligere oplysninger om genbrugsprogrammer findes på <http://www.hp.com/recycle>.

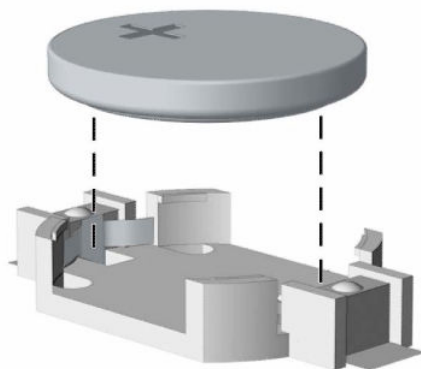
1. Klargør computeren til adskillelse. Se [Klargøring af adskillelse på side 6](#).
2. Afmonter computerens adgangspanel. Se [Afmontering af computerens adgangspanel på side 7](#).
3. Find batteriet og batteriholderen på systemkortet.

 **BEMÆRK:** På nogle computermodeller kan det være nødvendigt at udtage interne komponenter for at få adgang til batteriet.

4. Følg nedenstående vejledning for batteriudskiftning, afhængigt af typen af batteriholder på systemkortet.

Type 1

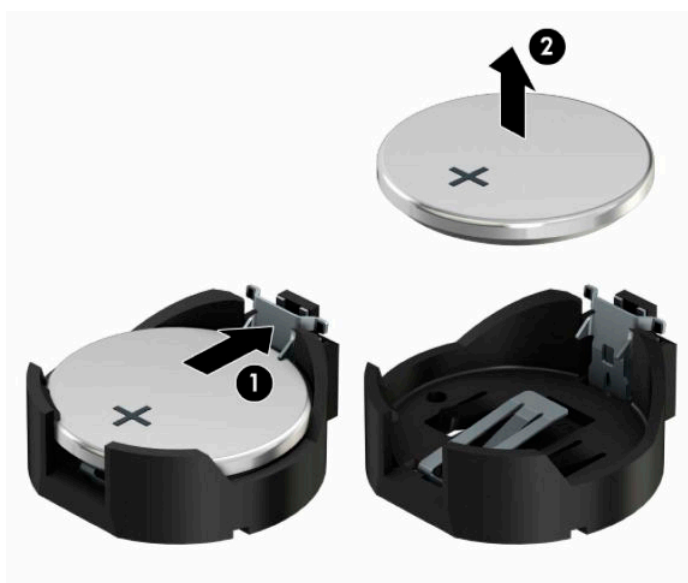
- a. Tag batteriet ud af holderen.



- b.** Skub det nye batteri på plads med plussiden opad. Batteriholderen holder automatisk batteriet i korrekt position.

Type 2

- a.** Klem om metalklemmen (1), der stikker op over batteriets kant, for at frigøre batteriet fra holderen. Tag batteriet (2) ud, når det springer op.

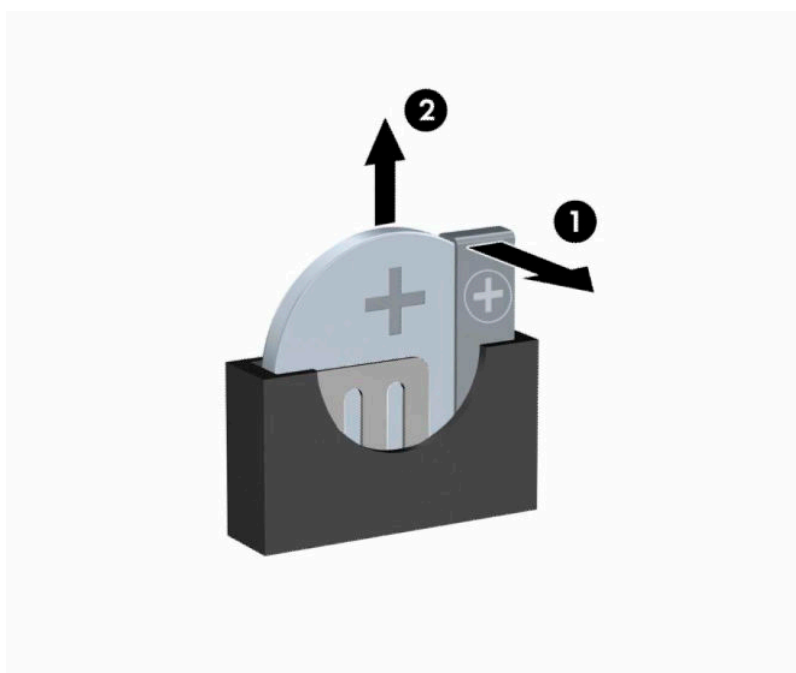



- b. For at sætte det nye batteri i skal du skubbe den ene kant af udskiftningsbatteriet ind under holderens kant (1) med den positive side opad. Skub den anden kant ned (2), indtil klemmen holder fast om batteriets anden kant.



Type 3

- a. Træk clipsen (1), der holder batteriet på plads, bagud og løft batteriet ud (2).
- b. Sæt det nye batteri i, og sæt clipsen på plads igen.



 **BEMÆRK:** Følg fremgangsmåden nedenfor, når batteriet er udskiftet.

5. Monter computerens adgangspanel igen.
6. Forbind alle eksterne enheder og netledningen, og tænd derefter for computeren.

7. Indstil dato og klokkeslæt, adgangskoder og andre specielle systemopsætninger med hjælpeprogrammet til computeropsætning.
8. Lås alle sikkerhedsanordninger, der var afbrudt, da adgangspanelet til computeren blev fjernet.

B Elektrostatisk afladning

En afladning af statisk elektricitet fra en finger eller en anden leder kan skade systemkortet eller andre statisk-sensitiv enheder. Denne type skader kan reducere enhedens forventede levetid.

Sådan undgår du elektrostatisk afladning

Du kan forebygge skader fra statisk elektricitet ved at følge følgende forholdsregler:

- Undgå håndkontakt ved at transportere og opbevare produkterne i beholderne, der er sikret mod statisk elektricitet.
- Opbevar dele, der er følsomme over for statisk elektricitet, i beholdere, indtil de er flyttet til antistatiske arbejdsstationer.
- Placer delene på en overflade med jordforbindelse, før de tages ud af beholderne.
- Undgå at berøre ben, ledninger eller kredsløb.
- Sørg altid for ordentlig jordforbindelse, inden komponenter eller samlinger, der er følsomme over for statisk elektricitet, berøres.

Former for jordforbindelse

Der findes adskillige jordforbindelsesmetoder. Brug én eller flere af følgende metoder, når du håndterer eller installerer dele, der er følsomme over for statisk elektricitet:

- Brug en håndledsstrop, som er forbundet med en jordforbindelsesledning til en arbejdsstation, eller et computerkabinet med jordforbindelse. Håndledsstripper er fleksible stripper med minimum 1 megohm, +/- 10 procent, modstand i jordforbindelsesledningen. Du kan sikre korrekt jordforbindelse ved at bære strippen tæt til huden.
- Brug hælstripper, tåstripper eller støvlestripper ved stående arbejdsstationer. Brug stripperne på begge fødder eller gulvmåtter, der absorberer statisk elektricitet, når du står på et ledende gulv.
- Brug ledende serviceværktøjer.
- Brug et transportabelt servicesæt med en foldbar arbejdsmatte, der absorberer statisk elektricitet.

Hvis du ikke har noget af det foreslåede udstyr til at skabe korrekt jordforbindelse, kontakt autoriseret HP-forhandler eller serviceudbyder.



BEMÆRK: Kontakt en autoriseret HP-forhandler eller serviceudbyder for yderligere oplysninger om statisk elektricitet.

C Retningslinjer for computerhåndtering, rutinemæssig vedligeholdelse og forberedelse af forsendelse

Retningslinjer for computerhåndtering og rutinemæssig vedligeholdelse

Følg disse retningslinjer for korrekt opsætning og vedligeholdelse af computeren og skærmen:

- Hold computeren væk fra fugt, direkte sollys og ekstrem kulde og varme.
- Brug kun computeren på en stabil, plan overflade. Du skal sikre tilstrækkelig luftgennemstrømning ved at sørge for, at der er 10,2 cm (4") fri plads på alle de sider af computeren, hvor der er udluftningshuller, samt over skærmen.
- Du må aldrig mindske luftgennemstrømningen gennem computeren ved at blokere ind- og udtag til luft. Placer ikke tastaturet, med tastaturfødderne nede, direkte mod fronten af desktopenheden, da dette også mindsker luftgennemstrømningen.
- Du må aldrig bruge computeren, hvis adgangspanelet eller udvidelseskortenes dæksler er fjernet.
- Computere må ikke stilles ovenpå hinanden eller placeres så tæt på hinanden, at de kommer i kontakt med hinandens recirculerede eller forvarmede luft.
- Hvis computeren skal bruges i et separat indkapsling, skal du sørge for, at indkapslingen har indsugnings- og udsugningsventilation. Retningslinjerne for ovenfor skal også følges.
- Der må ikke komme væske i computeren og tastaturet.
- Ventilationsåbningerne på skærmen må aldrig dækkes af nogen form for materiale.
- Installer eller aktiver strømsparefunktionerne i operativsystemet eller andet software, herunder slumretilstand.
- Sluk computeren, før du udfører noget af følgende:
 - Aftør om nødvendigt det udvendige af computeren med en blød, fugtig klud. Brug af rengøringsmidler kan forårsage misfarvninger eller beskadige overfladen.
 - Rengør regelmæssigt alle computerens ventilationsåbninger. Fnulter, støv og andre fremmedlegemer kan blokere ventilationsåbninger og begrænse luftgennemstrømningen.

Forholdsregler for optiske drev

Følg disse retningslinjer, når det optiske drev bruges eller rengøres:

Drift

- Fjern ikke drevet, mens det er i brug. Dette kan forårsage fejl under læsning.
- Undgå at udsætte drevet for pludselige ændringer i temperatur, da dette kan medføre kondens på indersiden af enheden. Hvis temperaturen pludselig ændrer sig, mens drevet er tændt, skal du vente mindst en time, før du slukker for strømmen. Hvis du bruger enheden med det samme, kan det forårsage fejl i læsningen.
- Undgå at placere drevet på et sted, der udsættes for høj luftfugtighed, ekstreme temperaturer, mekaniske vibrationer eller direkte sollys.

Rengøring

- Rengør panelet og knapperne med en blød tør klud eller en blød klud, der er let fugtet med et mildt rengøringsmiddel. Du må aldrig sprøjte rengøringsmidler direkte på enheden.
- Undgå at bruge nogen form for opløsningsmidler, som f.eks. alkohol eller benzen, da det kan beskadige overfladen.

Sikkerhed

Hvis der falder elementer eller væsker ind i drevet, skal du øjeblikkeligt slukke computeren og få den undersøgt af en autoriseret HP-serviceudbyder.

Forberedelse af forsendelse

Følg disse forslag, når du forbereder computeren til forsendelse:

1. Tag sikkerhedskopier af filerne på harddisken til en ekstern lagerenhed. Sørg for, at mediet til sikkerhedskopiering ikke udsættes for elektriske eller magnetiske impulser under opbevaring eller transport.



BEMÆRK: Harddisken låses automatisk, når strømmen til systemet slukkes.

2. Fjern og gem alle flytbare medier.
3. Sluk computeren og alle eksterne enheder.
4. Træk netledningen ud af stikkontakten og derefter ud af computeren.
5. Frakobl systemkomponenterne og eksterne enheder fra deres strømkilde og derefter fra computeren.



BEMÆRK: Sørg for, at alle kort sidder korrekt og sikkert i kortstikkene, før computeren sendes.

6. Pak systemkomponenter og eksterne enheder ned i den oprindelige emballage eller i en tilsvarende emballage med god beskyttelse.

D Hjælp til handicappede

HP designer, leverer og markedsfører produkter og serviceydelser, som kan bruges af alle, herunder personer med handicap, enten som separate enheder eller med relevante teknologiske hjælpemidler.

Understøttede hjælpe-teknologier

HP-produkter understøtter en lang række af teknologiske hjælpemidler, som er indbygget i operativsystemer, og kan konfigureres til at fungere med yderligere teknologiske hjælpemidler. Brug søgefunktionen på din enhed til at finde yderligere oplysninger om hjælpemiddel-funktioner.



BEMÆRK: For at få yderligere oplysninger om et bestemt produkts teknologiske hjælpemidler, skal du kontakte kundesupport for dette produkt.

Sådan kontaktes support

Vi forbedrer konstant vores produkter og tjenesters handicapvenlighed og modtager meget gerne feedback fra brugerne. Hvis du har et problem med et produkt eller gerne vil fortælle os mere om teknologiske hjælpemidler, der har hjulpet dig, bedes du kontakte os på (888) 259-5707, mandag til fredag fra kl. 6:00 til 21:00 UTC-07. Hvis du er døv eller har nedsat hørelse og bruger TRS/VRS/WebCapTel, skal du kontakte os, hvis du har brug for teknisk support eller har spørgsmål til hjælp til handicappede, ved at ringe på (877) 656-7058, mandag til fredag, 6:00 til 21:00 North American Mountain, standardtid (USA).



BEMÆRK: Support er kun på engelsk.

Indeks

- A**
 - adgangspanel
 - fjernelse 7
 - Udskiftning 8
 - afladning af statisk elektricitet, forebyggelse af skade 40
 - afmontering
 - computerens adgangspanel 7
 - frontplade 9
 - udvidelseskort 15
- B**
 - Batteriudskiftning 36
- D**
 - drev
 - installation 21
 - kabelforbindelser 21
 - placeringer 20
 - dækplade
 - fjernelse 10
- F**
 - fjerne
 - 3,5 tommer harddisk 24
 - optisk drev 21
 - fjernelse
 - 2,5" harddisk 27
 - batteri 36
 - fjernelse af dækplade 10
 - forberedelse af forsendelse 42
 - frontplade
 - fjernelse 9
 - Udskiftning 11
- H**
 - harddisk
 - 2,5" fjernelse 27
 - 2,5" installation 28
 - 3,5" installation 25
 - 3,5 tommer fjernelse 24
 - hjælp til handicappede 43
 - hukommelse
 - installation 13
 - stikudfyldelse 13
- I**
 - installation
 - 2,5" harddisk 28
 - 3,5" harddisk 25
 - batteri 36
 - computerens adgangspanel 8
 - drevkabler 21
 - hukommelse 13
 - optisk drev 22
 - udvidelseskort 15
 - Installationsvejledninger 6
- K**
 - komponenter på bagpanelet 4
 - komponenter på frontpanelet 2
- L**
 - Låse
 - hængelås 30
 - kabellås 30
 - sikkerhedslås til HP-computer til virksomheder 30
- O**
 - optisk drev
 - fjernelse 21
 - foranstaltninger 42
 - installation 22
 - rengøre 42
- P**
 - Placering af produkt-id 5
- R**
 - Retningslinjer for computerhåndtering 41
 - Retningslinjer for ventilation 41
- S**
 - Serienummerets placering 5
- sikkerhed
 - hængelås 30
 - kabellås 30
 - sikkerhedslås til HP-computer til virksomheder 30
 - stik på systemkort 12
- U**
 - udvidelseskort
 - fjernelse 15
 - installation 15