



# Maskinvarehåndbok

© Copyright 2018, 2019 HP Development Company, L.P.

Windows er enten et registrert varemerke eller varemerke for Microsoft Corporation i USA og/eller i andre land.

Informasjonen i dette dokumentet kan endres uten varsel. De eneste garantiene for HP-produktene og -tjenestene er uttrykkelig angitt i garantierklæringene som følger med disse produktene og tjenestene. Ingenting i dette dokumentet kan tolkes som en tilleggsgaranti. HP er ikke erstatningsansvarlig for tekniske eller andre typer feil eller utelatelser i dette dokumentet.

Tredje utgave: Juni 2019

Første utgave: Mai 2018

Dokumentets delenummer: L18074-093

## Produktmerknad

Denne brukerhåndboken beskriver funksjoner som er felles for de fleste modeller. Enkelte av funksjonene er kanskje ikke tilgjengelig på din datamaskin.

Ikke alle funksjoner er tilgjengelig i alle utgaver eller versjoner av Windows. Systemene kan kreve oppgradert og/eller separat innkjøpt maskinvare, drivere eller BIOS-oppdatering for å få fullt utbytte av Windows-funksjonalitet. Windows 10 oppdateres automatisk, og er alltid aktivert. ISP-gebyrer og ytterligere krav kan gjelde over tid for oppdateringer. Se <http://www.microsoft.com>.

For å få tilgang til de nyeste brukerhåndbøkene, gå til <http://www.hp.com/support>, og følg instruksjonene for å finne produktet ditt. Velg deretter **Brukerhåndbøker**.


## Vilkår for programvaren

Ved å installere, kopiere, laste ned eller på annen måte bruke et programvareprodukt som er forhåndsinstallert på datamaskinen, samtykker du i vilkårene i HPs lisensavtale for sluttbrukere (EULA). Hvis du ikke godtar vilkårene i lisensavtalen, er ditt eneste rettsmiddel å returnere det ubrukte produktet (maskinvare og programvare) i sin helhet innen 14 dager for å få full refusjon i henhold til forhandlerens refusjonspolitikk.

Ta kontakt med forhandleren for å få mer informasjon eller be om full refusjon av datamaskinens kjøpesum.

## Sikkerhetsadvarsel

---

 **ADVARSEL:** Reduser risikoen for varmerelaterte skader eller overoppheting av datamaskinen ved å unngå å sette datamaskinen i fanget eller dekke til datamaskinens luftespalter. Plasser datamaskinen på en fast, plan flate når du skal bruke den. Pass på at ingen annen hard flate, for eksempel en tilkoblet skriver, eller en myk flate, for eksempel puter eller tepper, blokkerer for luftstrømmen. La heller ikke strømadapteren komme i kontakt med hud eller myke overflater som puter eller tepper, under bruk. Datamaskinen og strømadapteren overholder grenseverdiene for temperatur på brukertilgjengelige flater som er definert av den internasjonale sikkerhetsstandarden for IT-utstyr (IEC 60950-1).






---



## Om denne håndboken

Denne håndboken inneholder grunnleggende informasjon om oppgradering av HP ProDesk forretnings-PC.

---

-  **ADVARSEL:** Angir en farlig situasjon som, hvis den ikke avverges, **kan** føre til alvorlig skade eller død.
  -  **FORSIKTIG:** Angir en farlig situasjon som, hvis den ikke avverges, **kan** føre til mindre eller moderat skade.
  -  **VIKTIG:** Angir ansett som viktige, men ikke fare-relaterte data (for eksempel meldinger som er knyttet til skade på eiendom). Varsler brukeren om at manglende overholdelse av en prosedyre nøyaktig på samme måte som beskrevet, kan føre til tap av data eller skade på maskinvare eller programvare. Inneholder også viktige opplysninger forklare en prinsippet eller fullføre en oppgave.
  -  **MERK:** Inneholder tilleggsinformasjon for å vektlegge eller utfylle viktige punkter i hovedteksten.
  -  **TIPS:** Inneholder nyttige tips for å fullføre en oppgave.
-



---

# Innhold

<b>1</b>	<b>Produktfunksjoner</b>	<b>1</b>
	Funksjoner ved standard konfigurasjon	1
	Komponenter på frontpanelet	2
	Komponenter på bakpanelet	4
	Plassering av serienummeret	5
<b>2</b>	<b>Oppgraderinger av maskinvare</b>	<b>6</b>
	Serviceegenskaper	6
	Advarsler og forholdsregler	6
	Klargjøre for demontering	6
	Fjerne datamaskinens tilgangspanel	7
	Sette på igjen tilgangspanelet	8
	Fjerne frontdekselet	9
	Fjerne et maskeringsdeksel for optisk stasjon	10
	Sette på plass frontdekselet	11
	Systemkorttilkoblinger	12
	Oppgradere systemminnet	13
	Installere en minnemodul	13
	Ta ut eller installere et utvidelseskort	15
	Stasjonsplasseringer	20
	Ta ut eller sette inn stasjoner	21
	Fjerne en 9,5 mm tynn optisk stasjon	21
	Installere en 9,5 mm tynn optisk stasjon	22
	Fjerne en 3,5-tommers harddisk	24
	Montere en 3,5-tommers harddisk	25
	Ta ut en 2,5-tommers harddisk	27
	Montere en 2,5-tommers harddisk	28
	Installere en sikkerhetslås	30
	Tyverisikringskabelås	30
	Hengelås	31
	HP Business PC sikkerhetslås V2	31
	<b>Tillegg A Batteriskifte</b>	<b>37</b>
	<b>Tillegg B Elektrostatisk utladning</b>	<b>41</b>
	Forhindre elektrostatisk skade	41


Jordingsmetoder .....	41
<b>Tillegg C Retningslinjer for bruk, vedlikehold og klargjøring til forsendelse av datamaskinen .....</b>	<b>42</b>
Retningslinjer for bruk og vedlikehold av datamaskinen .....	42
Forholdsregler for optiske stasjoner .....	43
Bruk .....	43
Rengjøring .....	43
Sikkerhet .....	43
Klargjøring for forsendelse .....	43
<b>Tillegg D Tilgjengelighet .....</b>	<b>44</b>
Støttede assisterende teknologier .....	44
Kontakte kundestøtten .....	44
<b>Stikkordregister .....</b>	<b>45</b>



# 1 Produktfunksjoner

## Funksjoner ved standard konfigurasjon


Funksjonene kan variere avhengig av modell. For å få hjelp og lære mer om maskinvare og programvare som er installert på din datamaskinmodell, kan du kjøre HP Support Assistant-verktøyet.

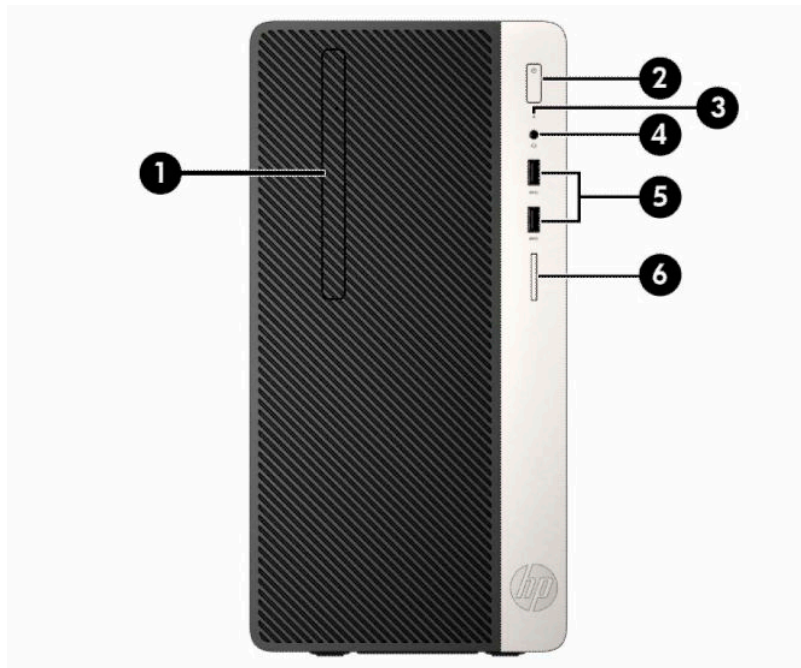
 **MERK:** Se illustrasjonen som er mest i samsvar med din datamaskin.



## Komponenter på frontpanelet

Stasjonskonfigurasjon kan variere med modell. Noen modeller har et maskeringsdeksel som dekker den tynne brønnen for optisk stasjon.

 **MERK:** Se illustrasjonen som er mest i samsvar med din datamaskin.

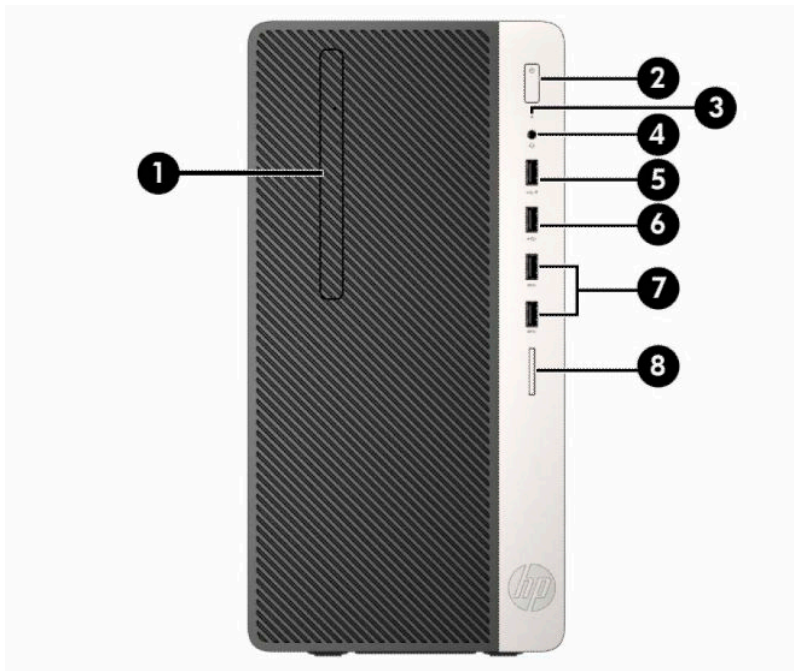


**Tabell 1-1 Komponenter på frontpanelet**

Komponent	Komponent
1 Tynn optisk stasjon (valgfri)	4 Kombinert lydutgang (hodetelefonkontakt) / lydinnang (mikrofonkontakt)*
2 Strømbryter med dobbelt funksjon	5 USB SuperSpeed-porter (2)**
3 Aktivitetslampe for harddisk	6 Minnekortleser

\* Når en enhet er koblet i kombipluggen, vises en dialogboks. Velg type enhet som er koblet til.

\*\*Denne porten kobles til en USB-enhet, gir høyhastighets dataoverføring, og lader produkter som mobiltelefoner, kameraer, aktivitetsmålere eller smartklokker, selv også når datamaskinen er avslått.



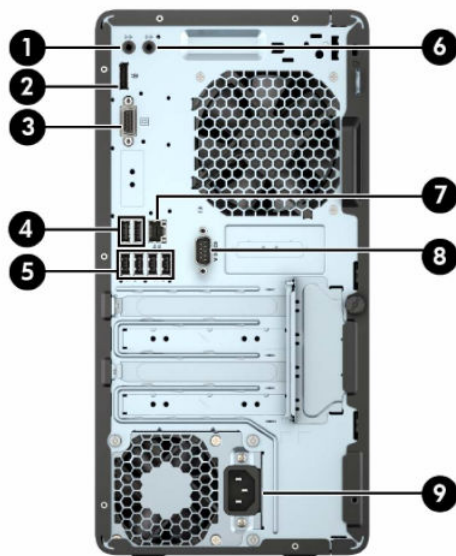
**Tabell 1-2 Komponenter på frontpanelet**

Komponent	Komponent
1 Tynn optisk stasjon (valgfri)	5 USB-port med HP sov-og-lad
2 Strømbryter med dobbelt funksjon	6 USB-port
3 Aktivitetslampe for harddisk	7 USB SuperSpeed-porter (2)**
4 Kombinert lydutgang (hodetelefonkontakt) / lydinnang (mikrofonkontakt)*	8 Minnekortleser










\* Når en enhet er koblet i kombipluggen, vises en dialogboks. Velg type enhet som er koblet til.

\*\*Denne porten kobles til en USB-enhet, gir høyhastighets dataoverføring, og lader produkter som mobiltelefoner, kameraer, aktivitetsmålere eller smartklokker, selv også når datamaskinen er avslått.

## Komponenter på bakpanelet



**Tabell 1-3 Komponenter på bakpanelet**

Komponent	Komponent
1  Lydutgang-kontakt for lydenheter med strømtilførsel	6  Kontakt for lydinngang
2  DisplayPort-skjermkontakt	7  RJ-45-kontakt (nettverk)
3  VGA-skjermkontakt	8  Seriell portkontakt
4  USB SuperSpeed-porter (2 eller 4, avhengig av ditt produkt)	9  Kontakt for strømledning
5  USB 2.0-porter (4)	

**MERK:** En valgfri seriell port nummer to og en valgfri parallellport er tilgjengelige fra HP.

Hvis du bruker et USB-tastatur, anbefaler HP at tastaturet kobles til en av USB 2.0-portene med Wake fra S4/S5-funksjonen. Wake fra S4/S5-funksjonen støttes også på PS/2-kontaktene hvis de er aktivert i BIOS F10 Setup.

Når et grafikkort er installert i ett av systemkortets spor, kan kontaktene på grafikkortet og den integrerte grafikken på systemkortet brukes samtidig. Men for en slik konfigurasjon vil kun skjermen koblet til det diskret grafikkortet vise POST-meldinger.

Systemkortets grafikk kan deaktiveres ved å endre innstillingene i Computer Setup.

## Plassering av serienummeret

Hver datamaskin har et unikt serienummer og et produkt-ID-nummer som står oppgitt på utsiden til datamaskinen. Sørg for å ha disse numrene tilgjengelige når du kontakter kundeservice for å få hjelp.




## 2 Oppgraderinger av maskinvare

### Serviceegenskaper

Datamaskinen har funksjoner som gjør det enkelt å oppgradere og utføre service på den. En Torx T15-skrutrekker eller en flat skrutrekker er nødvendig for mange av installasjonsprosedyrene som er beskrevet i dette kapitlet.

### Advarsler og forholdsregler

Før du utfører oppgraderinger må du lese alle aktuelle instruksjoner, forsiktighetsregler og advarsler i denne håndboken.

 **ADVARSEL:** Slik reduserer du faren for personskade forårsaket av elektrisk støt, varme overflater eller brann:


Ta strømledningen ut av stikkontakten, og la de interne systemkomponentene avkjøles før du berører dem.

Ikke plugg telekommunikasjons- eller telefonkontakter inn i NIC-kontaktene (Network Interface Controller).

Ikke deaktivert jordingen i strømledningen. Jordingen er en viktig sikkerhetsfunksjon.


Koble til strømledningen i et jordet uttak som er lett tilgjengelig til enhver tid.

Les håndboken *Sikkerhet og komfort* for å redusere faren for alvorlig skade. Den beskriver hvordan du konfigurerer og bruker arbeidsstasjonen på en måte som sikrer gode arbeidsvaner og hindrer og forebygger helseskade. I håndboken *Sikkerhet og komfort* finner du også viktig informasjon om elektrisk og mekanisk sikkerhet. Håndboken *Sikkerhet og komfort* finner du på nettet på <http://www.hp.com/ergo>.

 **ADVARSEL:** Inneholder ladede og mekaniske deler.

Koble fra utstyrets strømforsyning før du tar av kabinettet.


Erstatt og sikre kabinettet før du lader utstyret på nytt.

 **VIKTIG:** Statisk elektrisitet kan skade elektriske komponenter i datamaskinen eller tilleggsutstyret. Før du begynner på disse prosedyrene må du passe på at du har utladet eventuell statisk elektrisitet ved å berøre en jordet metallgjenstand. Se [Elektrostatisk utladning på side 41](#) for å få mer informasjon.

Når datamaskinen er koblet til en strømkilde, er det alltid spenning på hovedkortet. Du må koble strømledningen fra strømkilden før du åpner datamaskinen for å unngå skade på de interne komponentene.

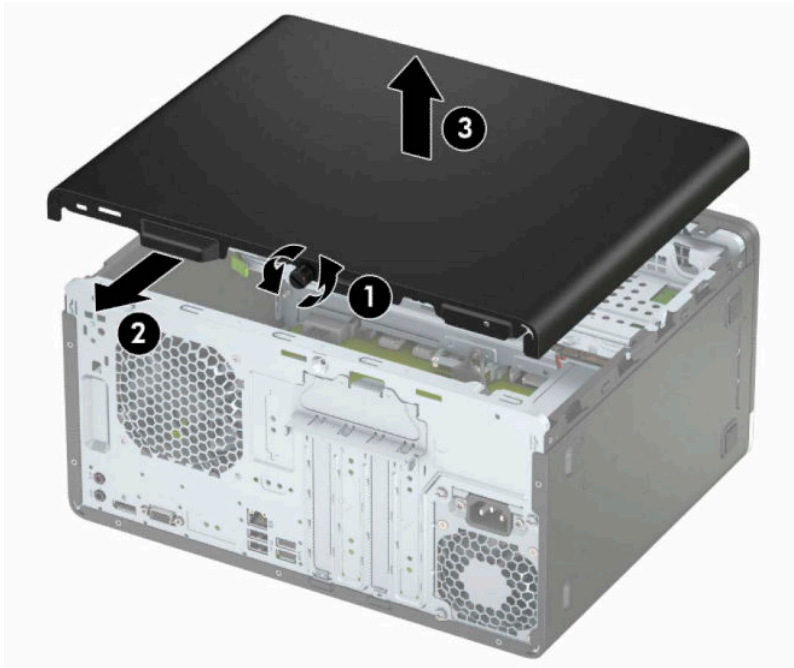
### Klargjøre for demontering

1. Fjern/koble fra eventuelt sikkerhetsutstyr som forhindrer åpning av datamaskinen.
2. Fjern alle flyttbare medier, for eksempel CD-er eller USB-flashstasjoner, fra datamaskinen.
3. Slå av datamaskinen på riktig måte via operativsystemet, og slå deretter av eventuelle eksterne enheter.
4. Koble strømledningen fra stikkontakten, og koble fra eventuelle eksterne enheter.

 **VIKTIG:** Det er alltid spenning på systemkortet så lenge systemet er koblet til en aktiv stikkontakt, uavhengig av om systemet er slått på eller ikke. Du må koble fra strømfedningen for å unngå skade på de interne komponentene i datamaskinen.

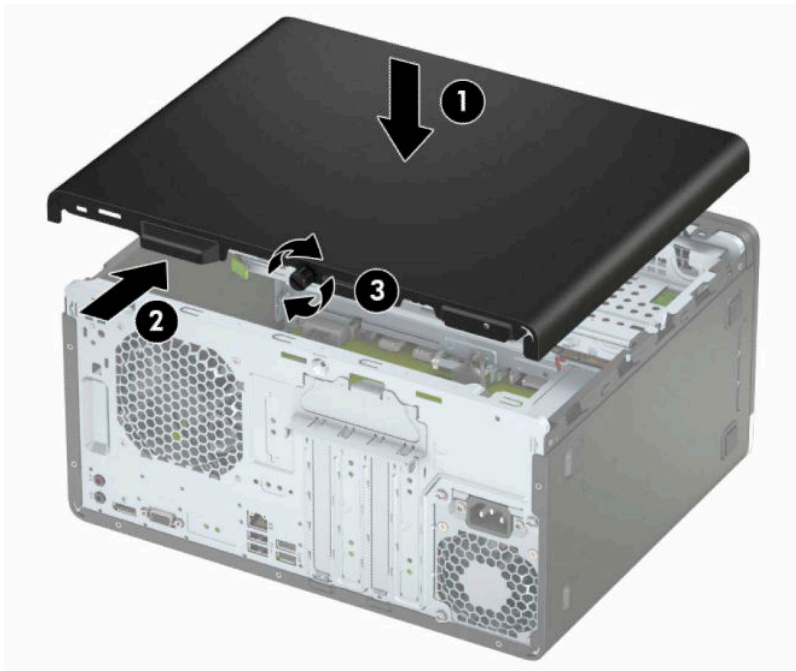
## Fjerne datamaskinens tilgangspanel

1. Klargjøre datamaskinen for demontering. Se [Klargjøre for demontering på side 6](#).
2. Løsne fingerskruen (1) på baksiden av datamaskinen, og skyv deretter panelet tilbake (2) og løft det av datamaskinen (3).



## Sette på igjen tilgangspanelet

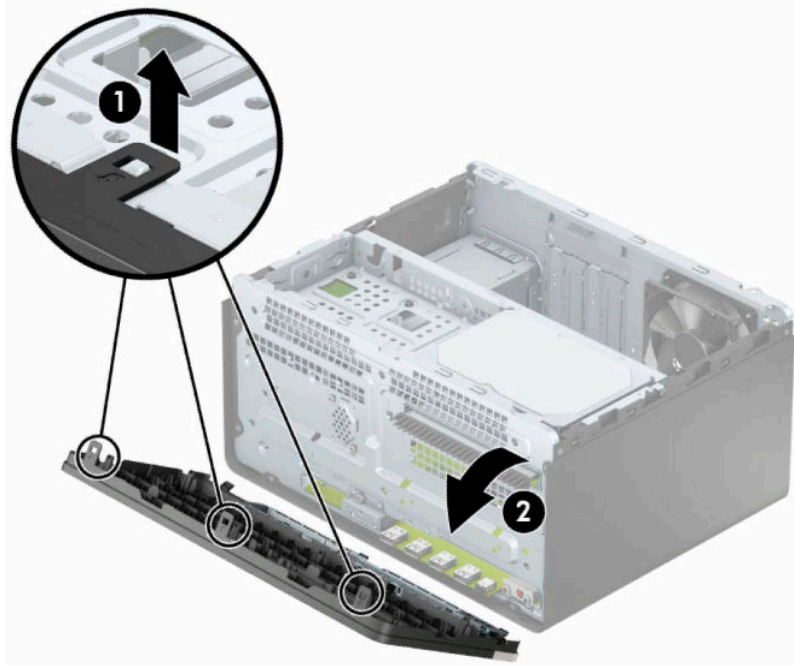
Plasser panelet på datamaskinen (1), og skyv det fremover (2) og stram vingeskruen (3) for å feste panelet på plass.





## Fjerne frontdekselet

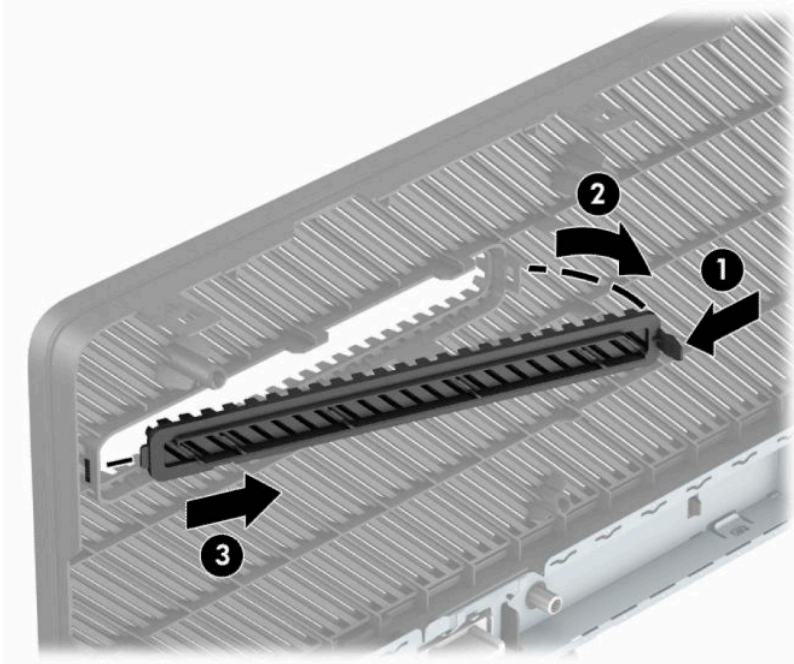
1. Klargjøre datamaskinen for demontering. Se [Klargjøre for demontering på side 6](#).
2. Fjern datamaskinens tilgangspanel. Se [Fjerne datamaskinens tilgangspanel på side 7](#).
3. Løft opp de tre tappene på siden av dekselet (1), og drei deretter dekselet av rammen (2).



## Fjerne et maskeringsdeksel for optisk stasjon

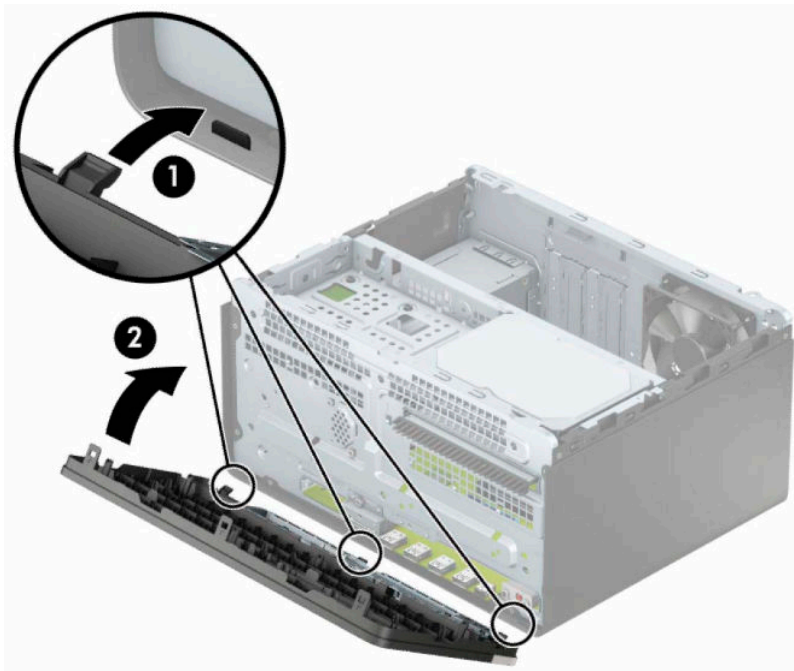
På noen modeller er det et maskeringspanel som dekker brønnen for tynn optisk stasjon. Fjern maskeringsdekslet før du setter inn en optisk stasjon. Slik fjerner du maskeringsdekslet:

1. Klargjøre datamaskinen for demontering. Se [Klargjøre for demontering på side 6](#).
2. Fjerne datamaskinens tilgangspanel og frontdekslet. Se [Fjerne datamaskinens tilgangspanel på side 7](#) og [Fjerne frontdekslet på side 9](#).
3. For å fjerne maskeringsdekslet trykker du oppover på den nederste tappen (1) og nedover på den øverste tappen på siden av maskeringsdekslet (2), og deretter dreier du maskeringsdekslet av fronten på maskinen (3), så fjern frontdekselpanelet.



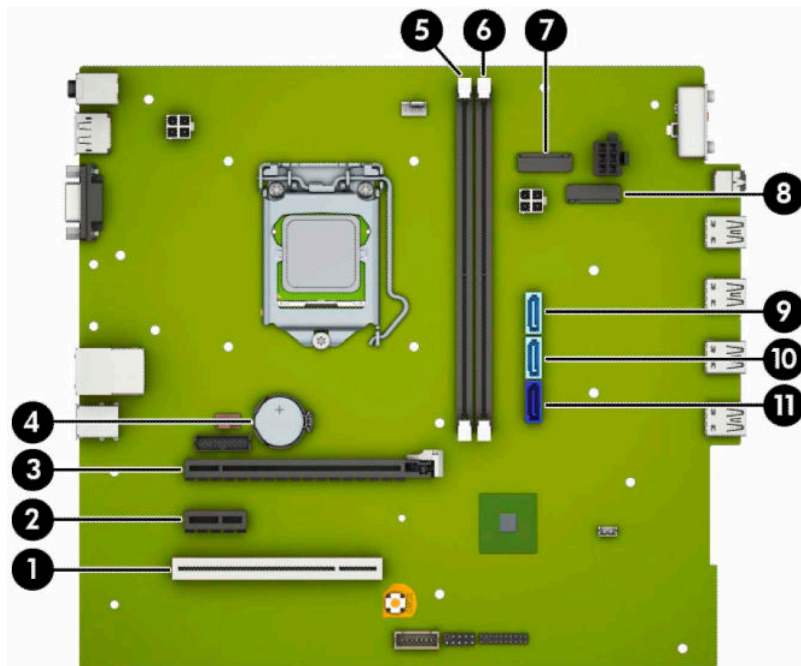
## Sette på plass frontdekselet

Før de tre krokene på den nederste kanten av panelet inn i de rektangulære hullene på rammen (1), og dreier den øverste delen av panelet inn på rammen (2) slik at det smekker på plass.



# Systemkorttilkoblinger

Se på illustrasjonen og tabellen nedenfor for å identifisere systemkorttilkoblingene for din modell.



**Tabell 2-1 Systemkorttilkoblinger**

Nr.	Systemkorttilkobling	Systemkortmerke	Farge	Komponent
1	PCI eller PCI Express ×1	×1PCIEXP3	Svart	Utvidelseskort
2	PCI Express ×1	×4PCIEXP	Hvit	Utvidelseskort
3	PCI Express ×16	×16PCIEXP	Svart	Utvidelseskort
4	Batteri	BAT	Svart	Batteri
5	DIMM3 (Kanal A)	DIMM3	Svart	Minnemodul
6	DIMM1 (Kanal B)	DIMM1	Svart	Minnemodul
7	M.2 WLAN	WLAN	Svart	M.2 WLAN-kort
8	M.2 SSD	SSD	Svart	M.2 SSD-lagringskort
9	SATA 3.0	SATA2	Lyseblå	Hvilken som helst SATA-enhet med unntak av den primære harddisken
10	SATA 3.0	SATA1	Lyseblå	Primær harddisk
11	SATA 3.0	SATA0	Mørkeblå	Hvilken som helst SATA-enhet med unntak av den primære harddisken

## Oppgradere systemminnet

Datamaskinen leveres med DIMM-er (dual inline memory modules) av typen DDR4-SDRAM (double data rate 4 synchronous dynamic random access memory).

Minnesoklene på hovedkortet er besatt med minst én forhåndsinstallert minnemodul. Du kan installere opptil 32 GB minne som er konfigurert i tokenalsmodus med høy ytelse på hovedkortet for å oppnå maksimal minnestøtte.

DIMM-ene må oppfylle følgende krav for at systemet skal fungere riktig:

- Industristandard 288-pinnere
- Ubufret ikke-ECC PC4-21300 DDR4-2666 MHz-kompatibel
- 1,2 V DDR4-SDRAM minnemoduler
- CAS-latens 15 DDR4 2133 MHz (15-15-15 timing)
- Obligatorisk JEDEC SPD-informasjon

Datamaskinen støtter følgende:

- Ikke-ECC-minneteknologier på 512 Mbit, 1 Gbit, 2 Gbit, 4 Gbit og 8 Gbit
- Enkeltstående og dobbeltstående minnemoduler
- Minnemoduler konstruert med x8 og x16 DDR-enheter; minnemoduler konstruert med x4 SDRAM støttes ikke



**MERK:** Systemet fungerer ikke riktig hvis du installerer minnemoduler som ikke støttes.

## Installere en minnemodul

Det er to minnesokler på systemkortet, med én sokkel per kanal. Soklene er merket DIMM1 og DIMM3. Sokkelen DIMM1 brukes i minnekanal B. Sokkelen DIMM3 brukes i minnekanal A.

Systemet vil automatisk fungere i enkeltkanalmodus, dobbeltkanalmodus eller fleksibel modus, avhengig av hvordan DIMM-ene er installert.



**MERK:** Konfigurasjoner av enkeltkanalsminne og ubalansert kanalminne vil medføre dårligere grafikk.

- Systemet vil fungere i enkeltkanalmodus hvis DIMM-soklene bare er besatt i én kanal.
- Systemet fungerer i dobbeltkanalmodus med høyere ytelse hvis den totale minnekapasiteten til DIMM-ene i kanal A er lik den totale minnekapasiteten til DIMM-ene i kanal B. Teknologi og enhetsbredde kan imidlertid variere mellom kanalene. Hvis for eksempel kanal A er besatt med to DIMM-er på 1 GB og kanal B er besatt med én DIMM på 2 GB, vil systemet operere i dobbeltkanalmodus.
- Systemet fungerer i fleksibel modus hvis den totale minnekapasiteten til DIMM-ene i kanal A ikke er lik den totale minnekapasiteten til DIMM-ene i kanal B. I fleksibel modus angir kanalen som er besatt med den minste mengden minne, den totale mengden minne som er tilordnet dobbeltkanalen. Den resterende mengden minne tilordnes enkeltkanalen. Optimal hastighet oppnås ved at kanalene balanseres, slik at den største mengden minne fordeles over de to kanalene. Hvis en kanal har mer minne enn den andre, må kanal A brukes med mest minne. Hvis du for eksempel bruker soklene med én 2 GB-DIMM og tre 1 GB-DIMM-er, må kanal A brukes med 2 GB-DIMM-en og én 1 GB-DIMM, og kanal B med de andre to 1 GB-DIMM-ene. Med denne konfigurasjonen fungerer 4 GB som dobbeltkanal og 1 GB som enkeltkanal.
- I alle moduser bestemmes maksimal driftshastighet av den tregeste DIMM-en i systemet.



---

**VIKTIG:** Du må koble fra strømledningen og vente ca. 30 sekunder på at strømmen tappes ut, før du legger til eller fjerner minnemoduler. Det er alltid spenning på minnemodulene så lenge datamaskinen er koblet til en aktiv stikkontakt, uavhengig av om systemet er slått på eller ikke. Hvis du legger til eller fjerner minnemoduler mens det er spenning til stede, kan dette føre til uopprettelig skade på minnemodulene eller hovedkortet.

Minnemodulsoklene har gullbelagte metallkontakter. Når du oppgraderer minnet, er det viktig å bruke minnemoduler med gullbelagte metallkontakter for å forhindre at det oppstår korrosjon og/eller oksidasjon på grunn av at inkompatible metaller kommer i kontakt med hverandre.

Statisk elektrisitet kan skade elektroniske komponenter i datamaskinen eller tilleggskort. Før du begynner på disse prosedyrene må du passe på at du har utladet eventuell statisk elektrisitet ved å berøre en jordet metallgjenstand. Se [Elektrostatisk utladning på side 41](#) for å få mer informasjon.

Pass på at du ikke berører noen av kontaktene når du håndterer en minnemodul. Dette kan skade modulen.

---

1. Klargjøre datamaskinen for demontering. Se [Klargjøre for demontering på side 6](#).



---

**VIKTIG:** Du må koble fra strømledningen og vente ca. 30 sekunder på at strømmen tappes ut, før du legger til eller fjerner minnemoduler. Det er alltid spenning på minnemodulene så lenge datamaskinen er koblet til en aktiv stikkontakt, uavhengig av om systemet er slått på eller ikke. Hvis du legger til eller fjerner minnemoduler mens det er spenning til stede, kan dette føre til uopprettelig skade på minnemodulene eller hovedkortet.

---

2. Ta av datamaskinens tilgangspanel. Se [Fjerne datamaskinens tilgangspanel på side 7](#).

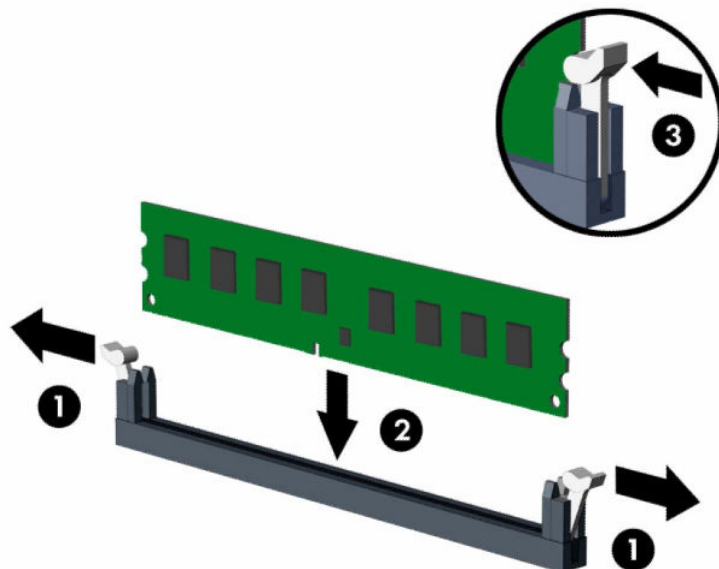



---

**ADVARSEL:** For å redusere risikoen for personskade på grunn av varme overflater, må du la de interne systemkomponentene avkjøles før du berører dem.

---

3. Åpne begge låsene (1) på minnemodulsokkelen, og sett minnemodulen inn i sokkelen (2). Trykk modulen ned i sokkelen og kontroller at modulen er satt helt inn og sitter ordentlig. Kontroller at låsene er lukket posisjon (3).



 **MERK:** Minnemoduler kan installeres kun på én måte. Avpass hakket på modulen med tappen på minnesporet.


Bruk de svarte DIMM-soklene før de hvite DIMM-soklene.

For maksimal ytelse bør minnesoklene brukes slik at minnekapasiteten er fordelt likt mellom kanal A og kanal B.

4. Gjenta trinn 3 for å installere eventuelle tilleggsmoduler.
5. Sett på plass datamaskinens tilgangspanel igjen.
6. Koble til strømledningen og eventuelle eksterne enheter på nytt, og slå deretter på datamaskinen. Datamaskinen skal automatisk registrere det ekstra minnet.
7. Lås eventuelt sikkerhetsutstyr som ble frakoblet da du tok av tilgangspanelet.

## Ta ut eller installere et utvidelseskort

Datamaskinen har tre PCI Express x1-utvidelsessokler, og én PCI Express x16-utvidelsessokkel.

 **MERK:** Du kan installere et PCI Express x1-, x8- eller x16-utvidelseskort i PCI Express x16-sokkelen.

For konfigurasjoner med to grafikkort må det første (primære) kortet installeres i PCI Express x16-sokkelen.

Slik tar du ut, skifter ut eller legger til et utvidelseskort:

1. Klargjøre datamaskinen for demontering. Se [Klargjøre for demontering på side 6](#).
2. Fjern datamaskinens tilgangspanel. Se [Fjerne datamaskinens tilgangspanel på side 7](#).

3. Drei spordeksellåsen til åpen posisjon.



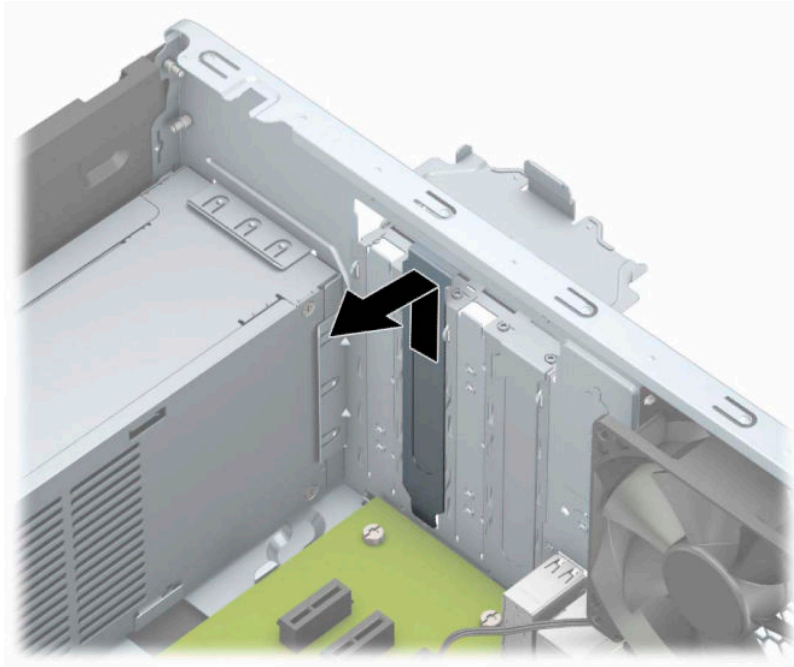
4. Finn den riktige ledige utvidessokkelen på systemkortet, og det tilsvarende utvidessporet på baksiden av datamaskinens kabinett.
5. Før du installerer et utvideskort, fjerner du utvidesspordekslet eller det eksisterende utvideskortet.



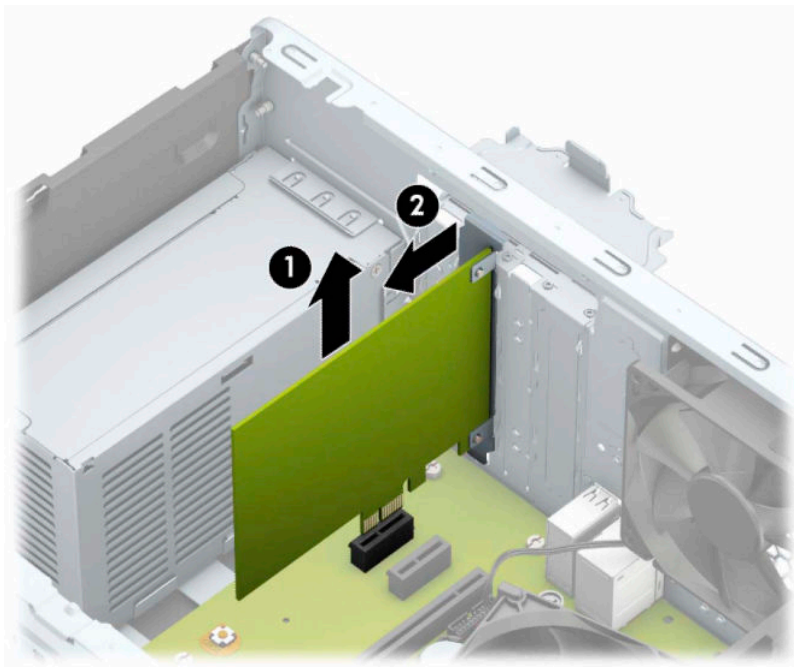
**MERK:** Før du fjerner et installert utvideskort, må du koble fra eventuelle kabler som er festet til utvideskortet.

- a. Hvis du installerer et utvideskort i en tom sokkel, må du skyve ett av utvideskortspordeckslene opp og ut av rammen eller bruke en skrutrekker med flatt blad for å lirke ut ett av metallskjoldene på bakpanelet som dekker utvidessporet. Pass på at du fjerner det riktige skjoldet for utvideskortet du installerer.

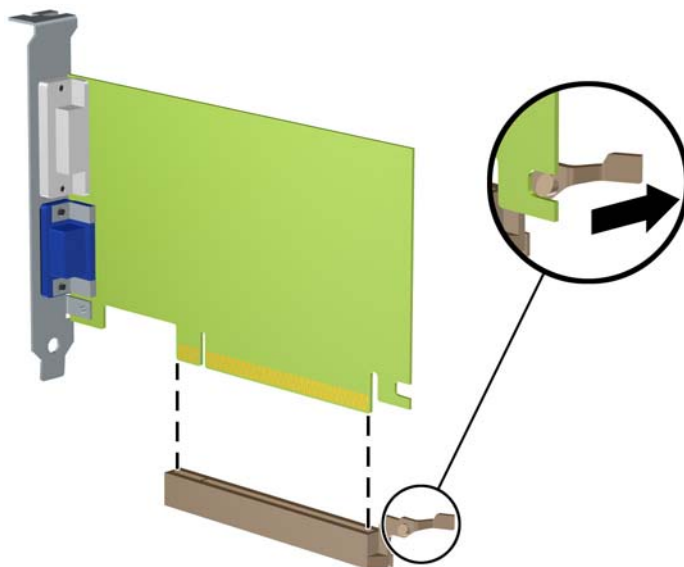




- b.** Hvis du fjerner et PCI Express x1-kort, tar du tak i hver ende av kortet og vrikker det forsiktig frem og tilbake til kontaktene løsnes fra sokkelen. Løft kortet (1) rett opp og bort fra innsiden av chassiset (2) for å fjerne det. Unngå å skrape kortet mot andre komponenter.



- c. Hvis fjerner et PCI Express x16-kort, trekker du holderarmen på baksiden av ekspansjonssokkelen bort fra kortet, og vrikker kortet forsiktig frem og tilbake til kontaktene løsner fra sokkelen. Løft kortet rett opp og bort fra innsiden av chassiset for å fjerne det. Unngå å skrape kortet mot andre komponenter.



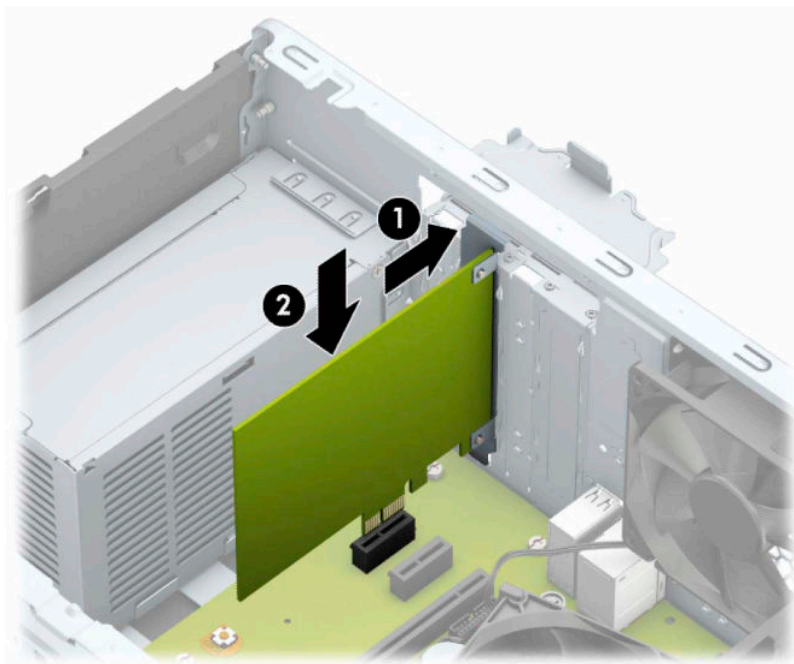
6. Oppbevar kortet du tok ut, i en antistatisk emballasje.
7. Hvis du ikke skal installere et nytt utvidelseskort, setter du på et utvidelsesspordeksel for å lukke det åpne sporet.


---

**⚠ FORSIKTIG:** Hvis du tar ut et utvidelseskort, må du installere et nytt kort eller sette på et utvidelsesspordeksel for at de interne komponentene skal bli avkjølt på riktig måte under drift.

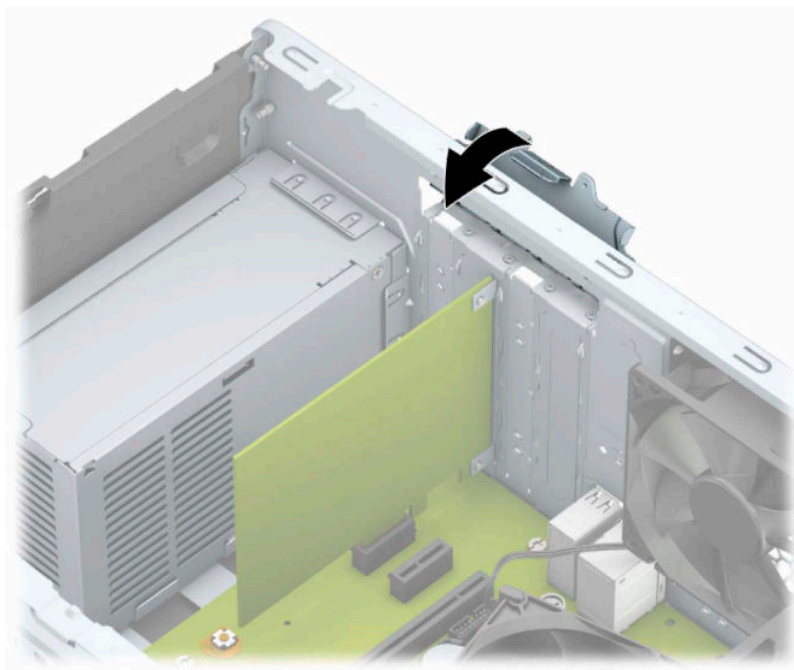
---

8. Hvis du skal installere et nytt utvidelseskort, holder du kortet rett over utvidelsessokkelen på systemkortet, og skyver deretter kortet mot baksiden av chassiset (1), slik at bunnen av braketten på kortet skyves inn i det lille sporet på chassiset. Trykk kortet rett ned i utvidelsessokkelen på systemkortet (2).



 **MERK:** Trykk fast på utvidelseskortet når du installerer det, slik at hele kontakten kommer riktig på plass i sokkelen for utvidelseskortet.

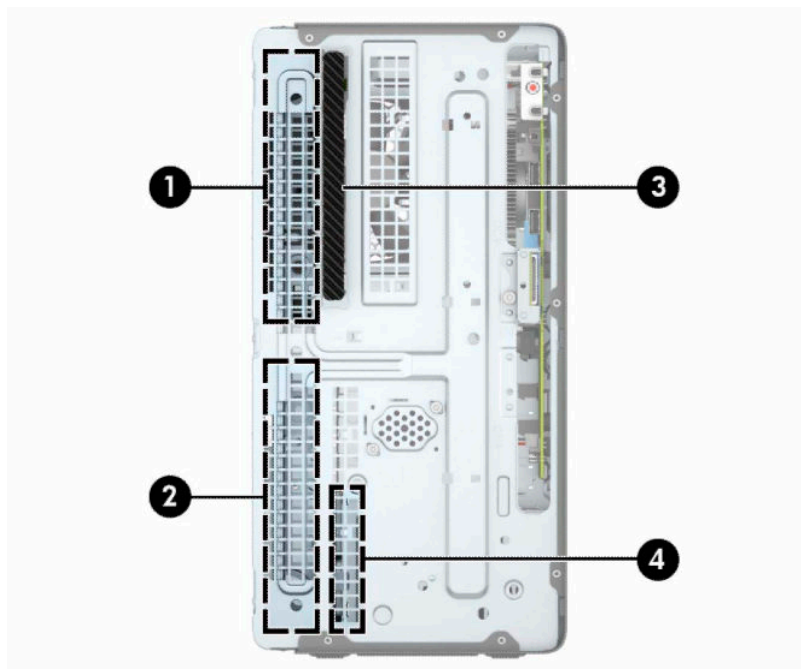
9. Drei spordeksellåsen tilbake på plass for å feste utvidelseskortet.



10. Koble eksterne kabler til det installerte kortet om nødvendig. Koble interne kabler til systemkortet om nødvendig.

11. Sett på plass datamaskinens tilgangspanel.
12. Koble til strømledningen og eventuelle eksterne enheter på nytt, og slå deretter på datamaskinen.
13. Lås eventuelt sikkerhetsutstyr som ble frakoblet da du tok av datamaskinens tilgangspanel.
14. Konfigurer om nødvendig datamaskinen på nytt.

## Stasjonsplasseringer



**Tabell 2-2 Stasjonsplasseringer**

Komponent	
1	Brønn for 5,25-tommers stasjon med halv høyde
2	Brønn for 5,25-tommers stasjon med halv høyde
3	9,5 mm tynn brønn for optisk stasjon
4	3,5-tommers intern harddiskbrønn

**MERK:** Stasjonskonfigurasjonen på din datamaskin kan være annerledes enn stasjonskonfigurasjonen som er vist ovenfor.

Kjør Computer Setup for å sjekke type og størrelse på lagringsenheter som er installert i datamaskinen.

## Ta ut eller sette inn stasjoner

Følg disse retningslinjene når du skal installere stasjoner:

- Hoveddisken av typen seriell ATA (SATA) må kobles til den mørkeblå primær-SATA-kontakten på systemkortet merket SATA0.
- Koble sekundære harddisker og optiske stasjoner til en av de lyseblå SATA-kontaktene på hovedkortet (merket SATA1 og SATA2).



**VIKTIG:** Slik forhindrer du tap av arbeid og skade på datamaskinen eller stasjonen:

Hvis du skal sette inn eller ta ut en stasjon, må du først avslutte operativsystemet på riktig måte, og deretter koble strømledningen fra strømmettet. Du må ikke ta ut en stasjon mens datamaskinen er slått på eller i ventemodus.

Før du håndterer en stasjon, må du forsikre deg om at du er utladet for statisk elektrisitet. Unngå å berøre kontaktene når du håndterer en stasjon. Se [Elektrostatisk utladning på side 41](#) for å få mer informasjon om hvordan du unngår skade på grunn av statisk elektrisitet.

Håndter en stasjon med forsiktighet; ikke slipp den ned.

Ikke bruk ekstra kraft når du setter inn en stasjon.

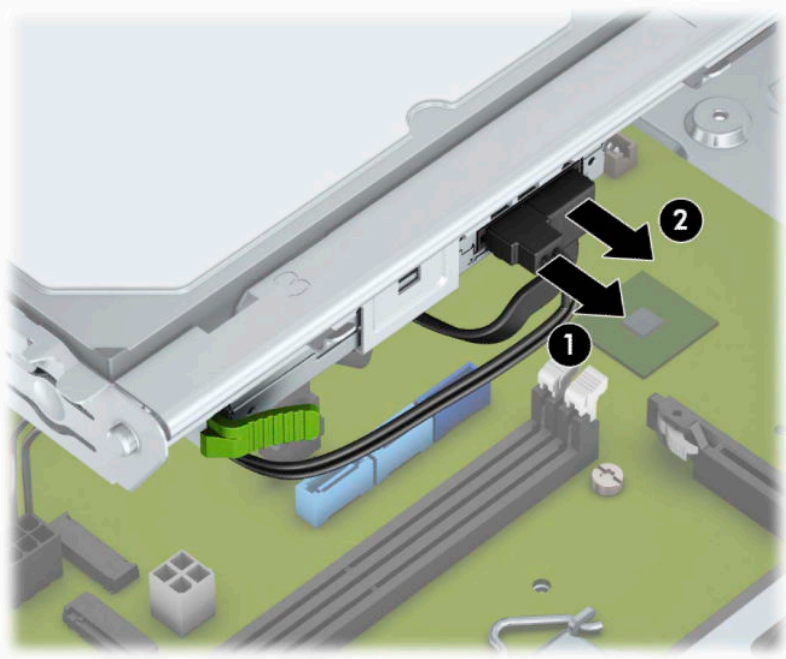
Pass på at harddisken ikke utsettes for væsker, ekstreme temperaturer eller produkter som har magnetiske felt, for eksempel skjermer eller høyttalere.

Hvis en stasjon må sendes i posten, legger du den i konvolutt med bobleplast eller annen beskyttende emballasje, og merker pakken "Fragile", "Forsiktig" eller lignende.

### Fjerne en 9,5 mm tynn optisk stasjon

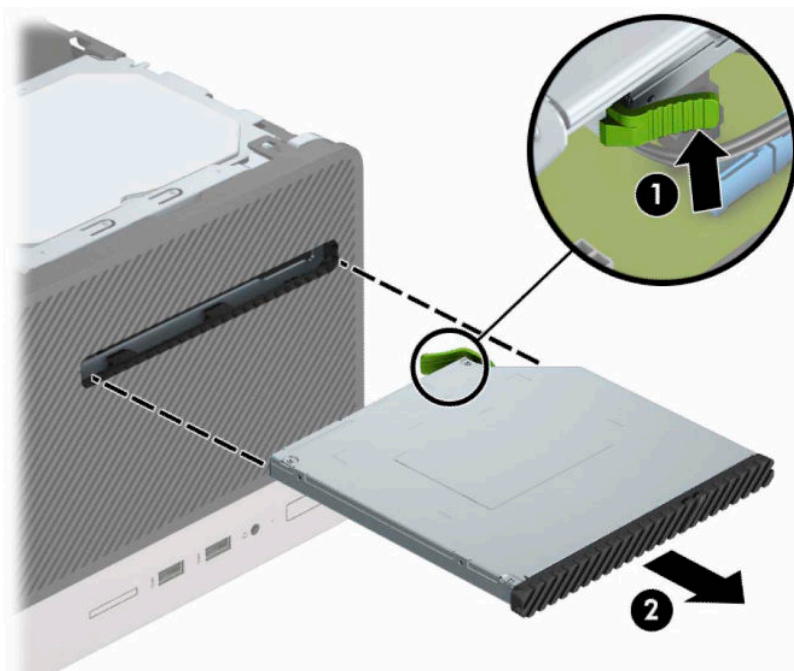
1. Klargjøre datamaskinen for demontering. Se [Klargjøre for demontering på side 6](#).
2. Fjern datamaskinens tilgangspanel. Se [Fjerne datamaskinens tilgangspanel på side 7](#).

3. Koble fra strømledningen (1) og datakabelen (2) på baksiden av den optiske stasjonen.



**VIKTIG:** Når du fjerner kablene, dra i tappen eller kontakten i stedet for selve kabelen for å unngå skade på kabelen.

4. Trykk inn på utløerspaken bak på stasjonen (1) og skyv stasjonen ut av frontdekslet (2).



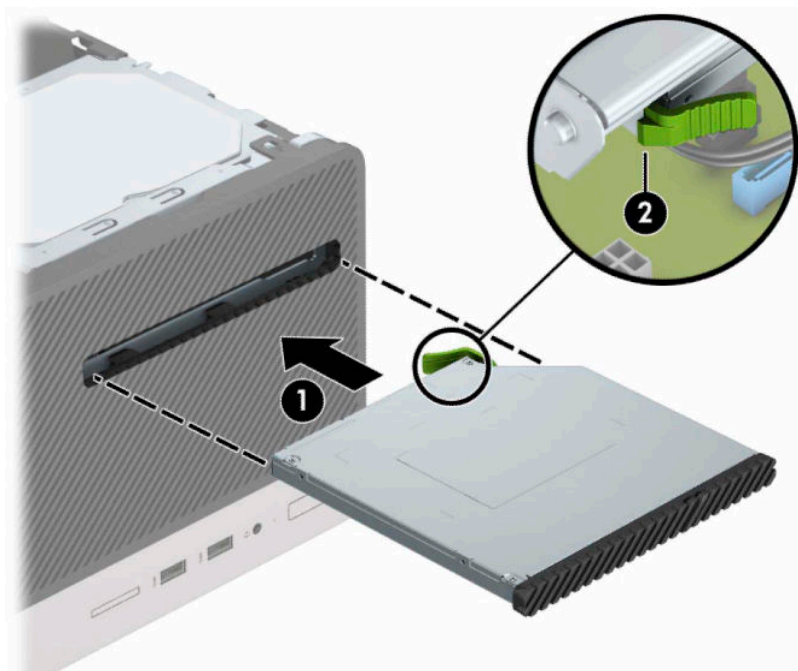
## Installere en 9,5 mm tynn optisk stasjon

1. Klargjøre datamaskinen for demontering. Se [Klargjøre for demontering på side 6](#).
2. Fjern datamaskinens tilgangspanel. Se [Fjerne datamaskinens tilgangspanel på side 7](#).

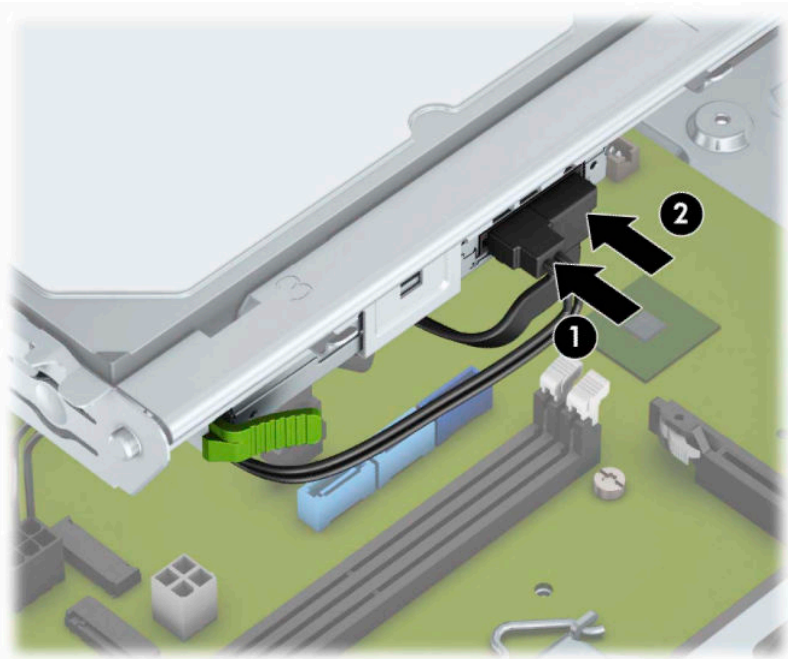
3. Hvis du skal installere en tynn optisk stasjon i en brønn som er dekket av et maskeringspanel, fjerner du frontdekelet, og fjerner deretter maskeringspanelet. Se [Fjerne et maskeringsdeksel for optisk stasjon på side 10](#) for mer informasjon.
4. Følg instruksjonene for å fjerne den optiske stasjonen hvis en stasjon var installert. Se under [Fjerne en 9,5 mm tynn optisk stasjon på side 21](#).
5. Innrett de små pinnene på utløseren med det lille hullet på siden av stasjonen, og trykk låsen fast ned på stasjonen.



6. Skyv den optiske stasjonen gjennom frontdekelet (1) og helt inn i brønnen så den grønne låsen låses på plass i chassisets ramme (2).




7. Koble til strømledningen (1) og datakabelen (2) på baksiden av den optiske stasjonen.



8. Hvis du installerer en ny stasjon, kobler du den motsatte enden av datakabelen til én av de lyseblå SATA-kontaktene (merket SATA1 og SATA2) på hovedkortet.
9. Sett frontdekselet på plass igjen hvis det ble fjernet.
10. Sett på plass datamaskinens tilgangspanel.
11. Koble til strømledningen og eventuelle eksterne enheter på nytt, og slå deretter på datamaskinen.
12. Lås eventuelt sikkerhetsutstyr som ble frakoblet da du tok av tilgangspanelet.

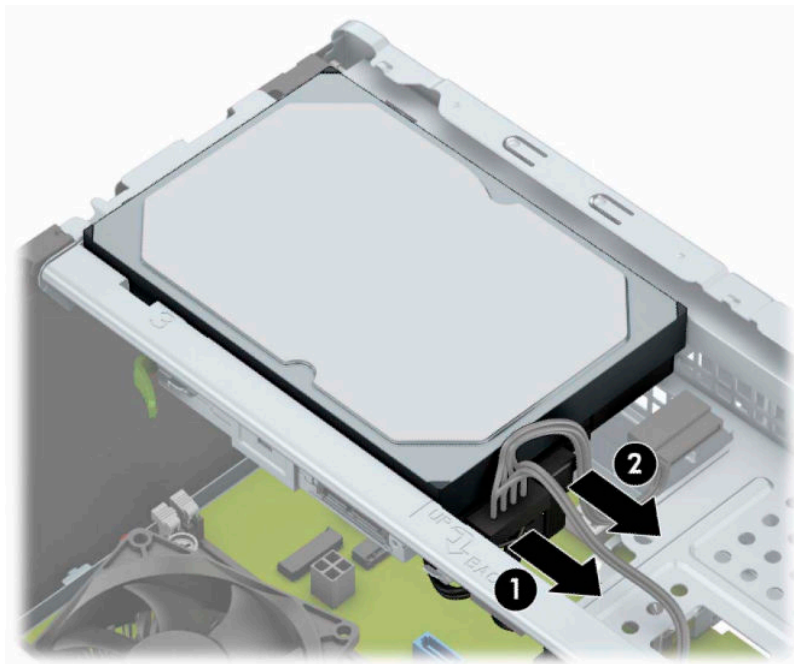
## Fjerne en 3,5-tommers harddisk

 **MERK:** Forviss deg om at du har sikkerhetskopierte dataene på den gamle harddisken, før du fjerner den, slik at du kan overføre dem til den nye harddisken.

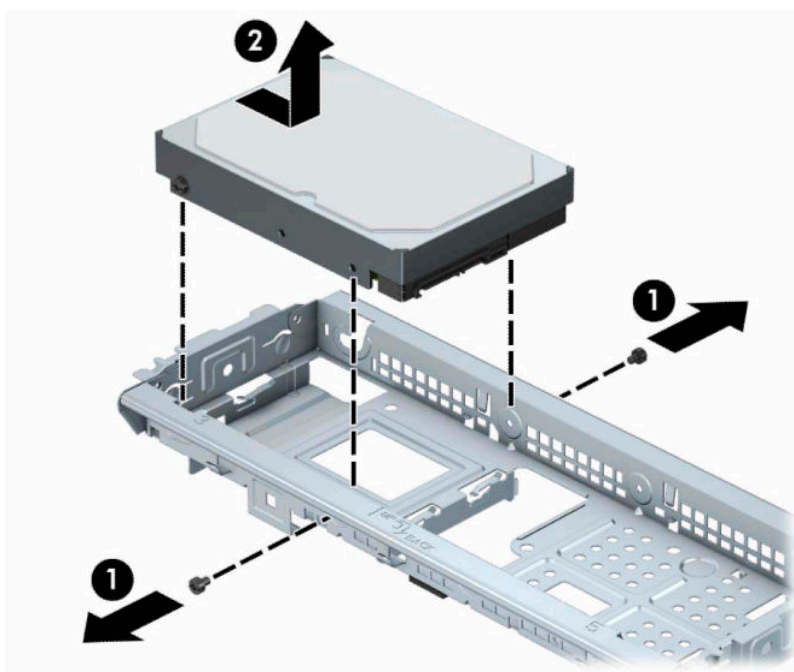
1. Klargjøre datamaskinen for demontering. Se [Klargjøre for demontering på side 6](#).
2. Fjern datamaskinens tilgangspanel. Se [Fjerne datamaskinens tilgangspanel på side 7](#).



3. Koble fra strømledningen (1) og datakabelen (2) bak på harddisken.



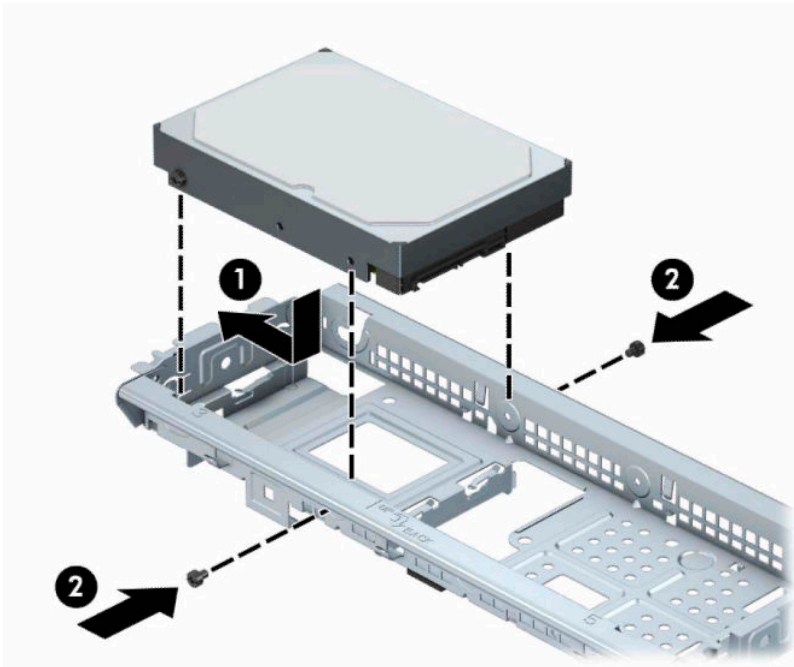
4. Fjern monteringskruene (1), og skyv stasjonen ut av buret (2).



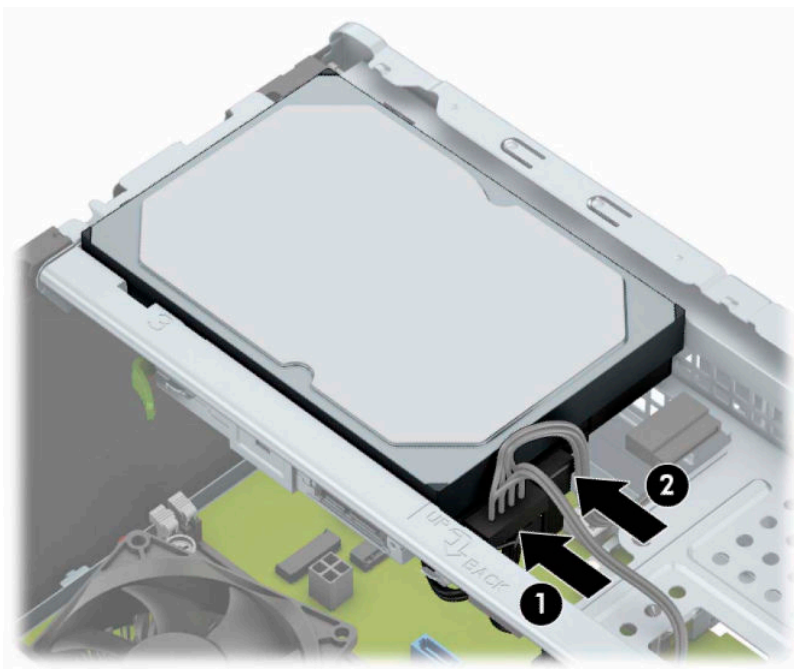
## Montere en 3,5-tommers harddisk

1. Klargjøre datamaskinen for demontering. Se [Klargjøre for demontering på side 6](#).
2. Fjern datamaskinens tilgangspanel. Se [Fjerne datamaskinens tilgangspanel på side 7](#).


3. Senk stasjonen ned i buret, og skyv den på plass (1), og bruk monteringskruene som ble fjernet fra den gamle stasjonen til å installere den nye (2).



4. Koble strømledningen (1) og datakabelen (2) til bak på harddisken.




5. Hvis du installerer en ny stasjon, kobler du den motsatte enden av datakabelen til den riktige systemkortkontakten.

 **MERK:** Du må koble den primære harddiskdatakabelen til den mørkeblå kontakten merket SATA0 på systemkortet for å unngå problemer med harddiskytelsen. Hvis du legger til en andre harddisk, kobler du datakabelen til en av de lyseblå SATA-kontaktene.

6. Sett på plass datamaskinens tilgangspanel igjen.
7. Koble til strømledningen og eventuelle eksterne enheter på nytt, og slå deretter på datamaskinen.
8. Lås eventuelt sikkerhetsutstyr som ble frakoblet da du tok av tilgangspanelet.

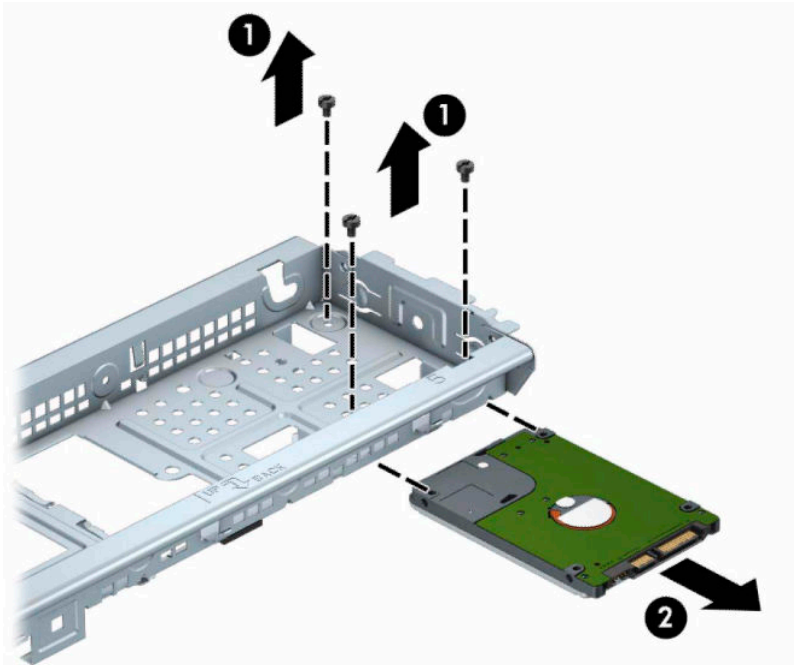
## Ta ut en 2,5-tommers harddisk

 **MERK:** Forviss deg om at du har sikkerhetskopiert dataene på den gamle harddisken, før du fjerner den, slik at du kan overføre dem til den nye harddisken.

1. Klargjøre datamaskinen for demontering. Se [Klargjøre for demontering på side 6](#).
2. Fjern datamaskinens tilgangspanel. Se [Fjerne datamaskinens tilgangspanel på side 7](#).
3. Koble fra strømledningen (1) og datakabelen (2) bak på harddisken.




4. Fjern de tre 6-32 monteringskruene (1), og skyv stasjonen ut av brønnen (2).

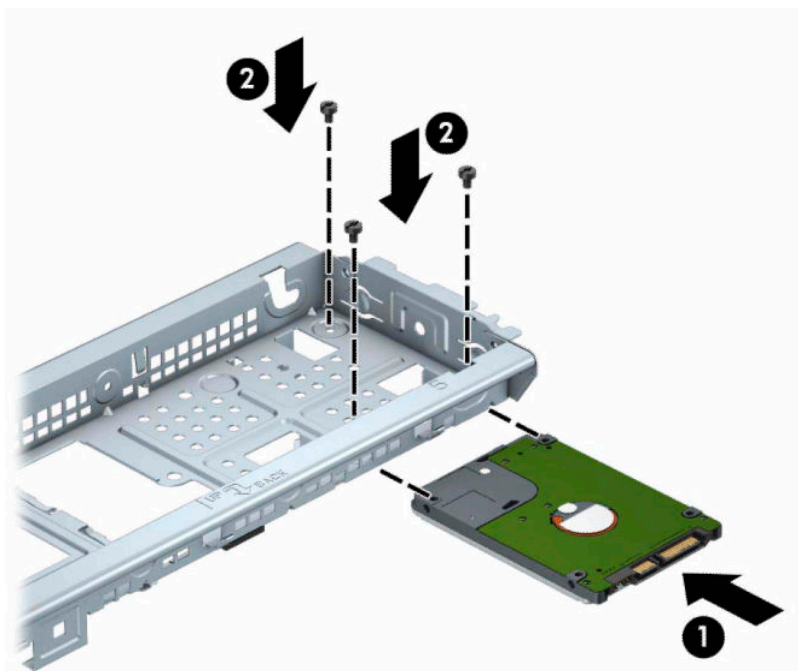


## Montere en 2,5-tommers harddisk

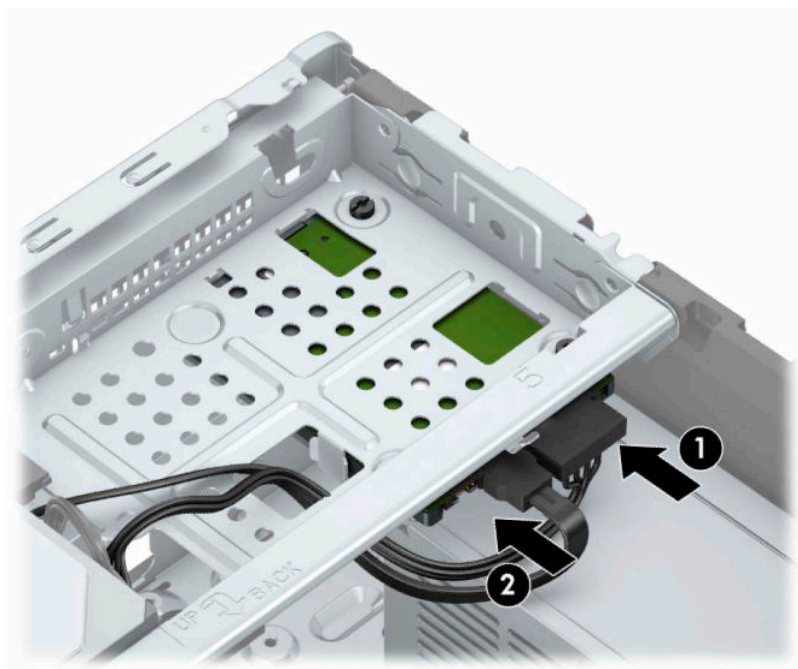
1. Klargjøre datamaskinen for demontering. Se [Klargjøre for demontering på side 6](#).
2. Fjern datamaskinens tilgangspanel. Se [Fjerne datamaskinens tilgangspanel på side 7](#).

3. Skyv stasjonen inn i stasjonsbrønnen (1) og sett inn de tre 6-32-monteringskruene (2) for å feste stasjonen på plass.


 **MERK:** Når du setter inn en harddisk, bruker du de tre 6-32-monteringskruene som ble fjernet fra den gamle stasjonen til å feste den nye.



4. Koble strømledningen (1) og datakabelen (2) til bak på harddisken.



5. Hvis du installerer en ny stasjon, kobler du den motsatte enden av datakabelen til den riktige systemkortkontakten.

 **MERK:** Du må koble den primære harddiskdatakabelen til den mørkeblå kontakten merket SATA0 på systemkortet for å unngå problemer med harddiskytelsen. Hvis du legger til en andre harddisk, kobler du datakabelen til en av de lyseblå SATA-kontaktene.

6. Sett på plass datamaskinens tilgangspanel.
7. Koble til strømledningen og eventuelle eksterne enheter på nytt, og slå deretter på datamaskinen.
8. Lås eventuelt sikkerhetsutstyr som ble frakoblet da du tok av tilgangspanelet.

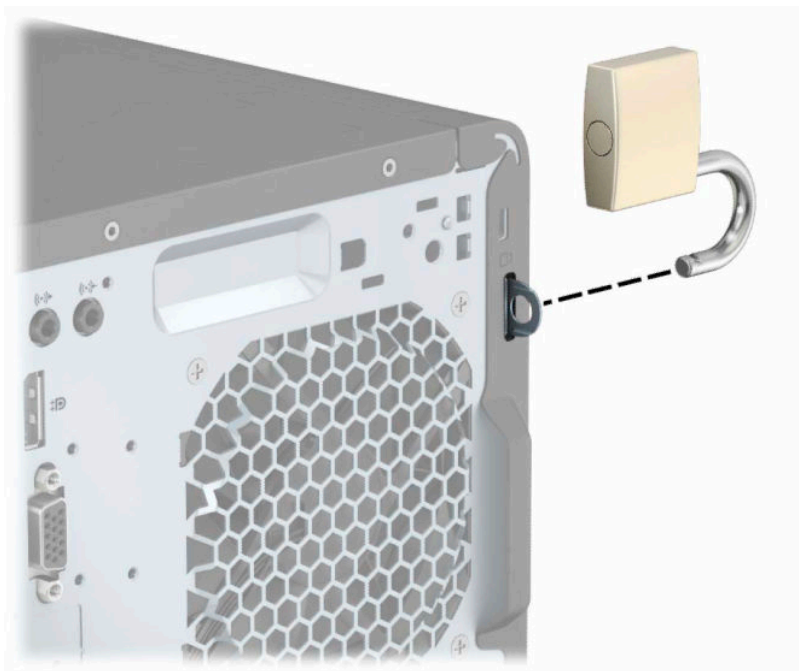
## Installere en sikkerhetslås

Sikkerhetslåsene som vises nedenfor og på den neste siden, kan brukes til å sikre datamaskinen.

### Tyverisikringskabelås

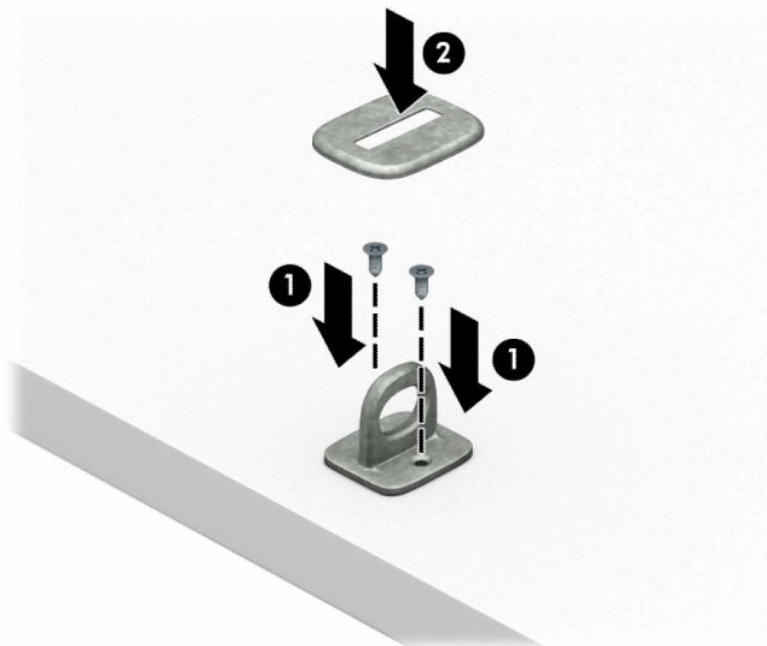


## Hengelås



## HP Business PC sikkerhetslås V2

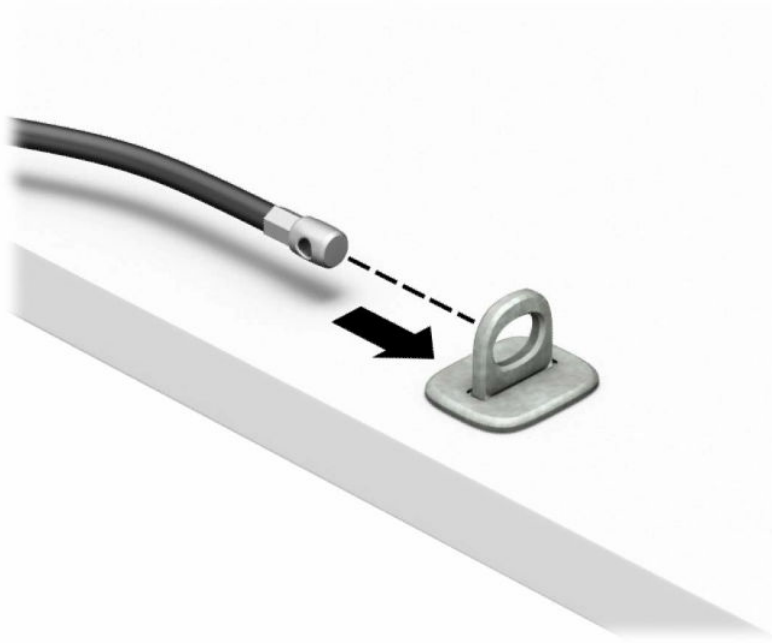
1. Koble festet for tyverisikringskabel til et skrivebord med skruer som passer din innredning (skruer følger ikke med) (1), og smekk deretter dekselet ned på sokkelen av kabelfestet (2).



2. Legg tyverisikringskabelen i en løkke rundt et fast objekt.

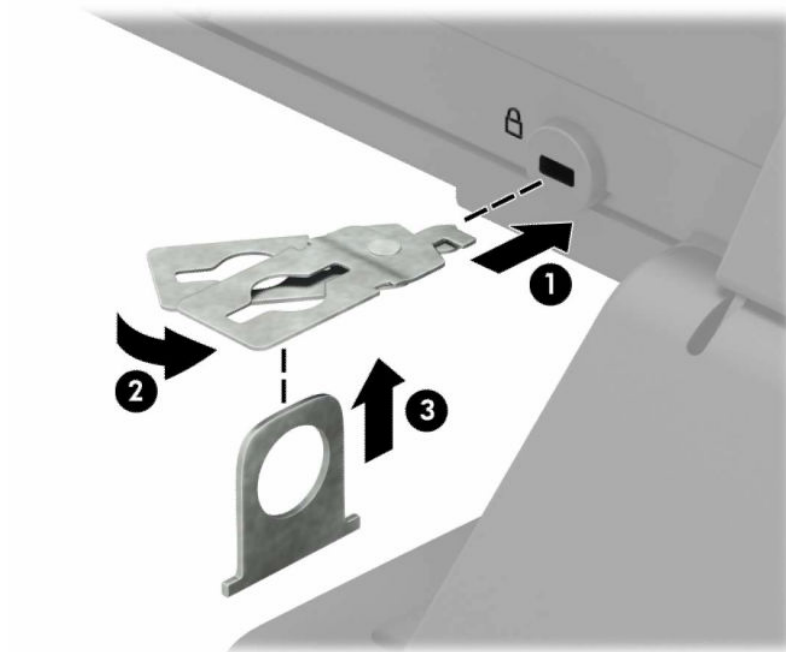


3. Skyv sikkerhetskabelen gjennom festet til tyverisikringskabelen.

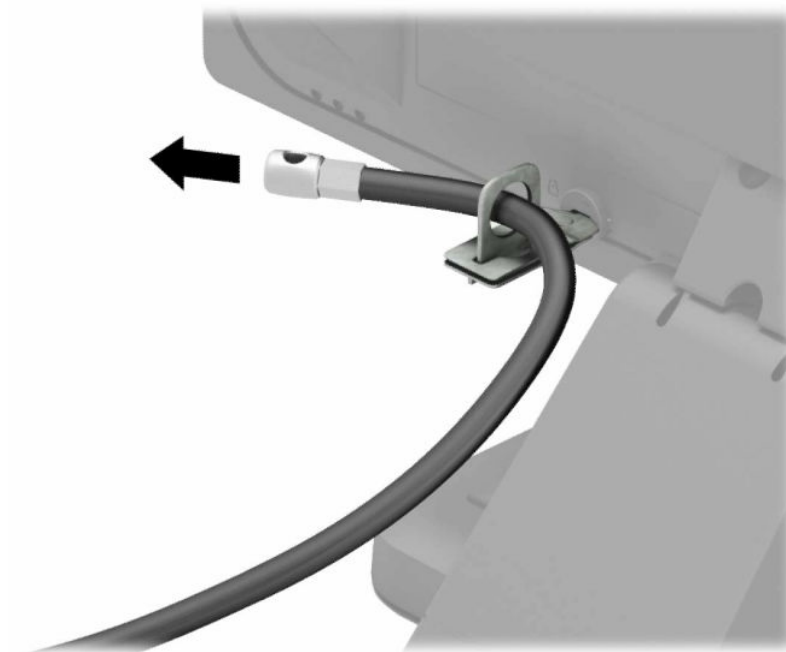




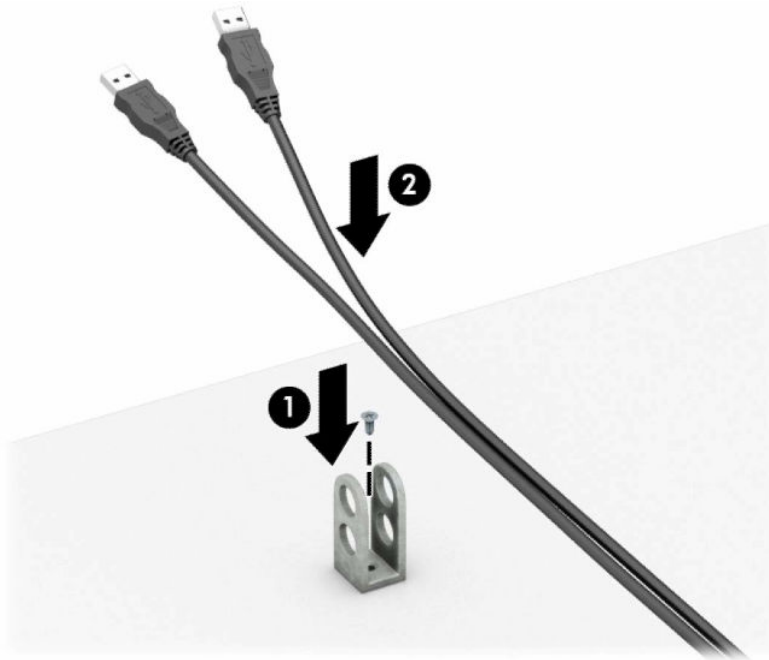
4. Trekk de to saksformede delene av skjermlåsen fra hverandre, og sett låsen inn i sikkerhetssporet på baksiden av skjermen (1), lukk de to saksformede delene sammen for å sikre at låsen er på plass (2), og skyv deretter ledningsføringen gjennom senter av skjermlåsen (3).



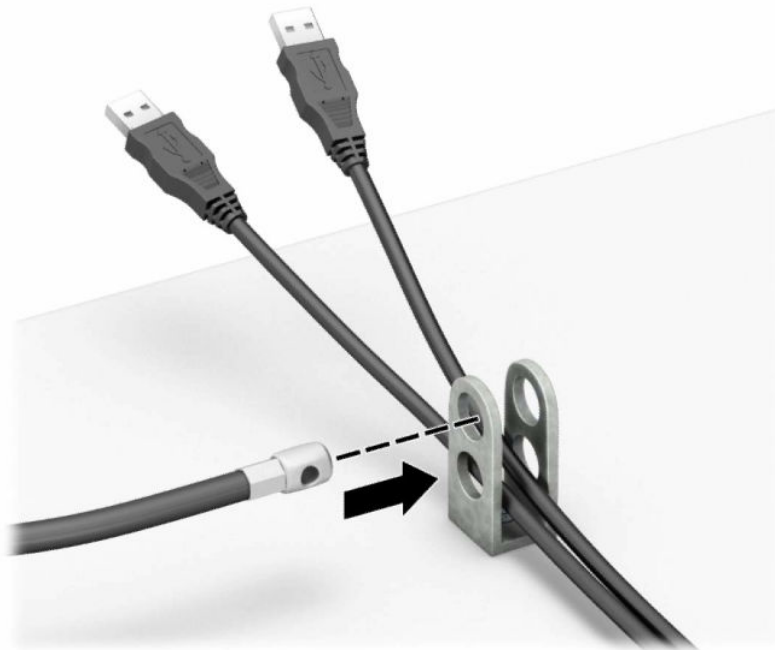
5. Skyv tyverisikringskabelen gjennom ledningsføringen, som er installert på skjermen.



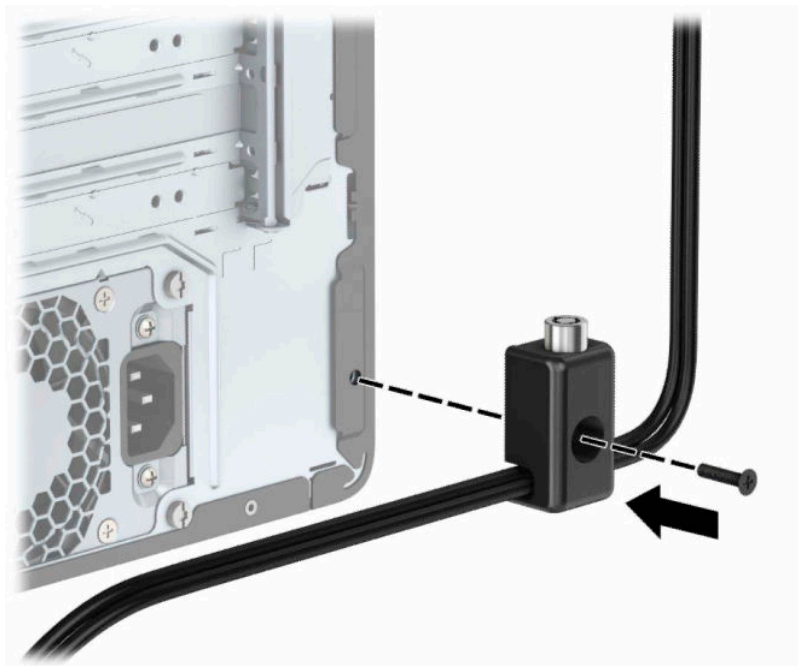
6. Fest festet for tilbehørskabelen til et skrivebord med de skruene som passer din innredning (skruer følger ikke med) (1), og plasser deretter tilbehørskablene inn i sokkelen for festet (2).



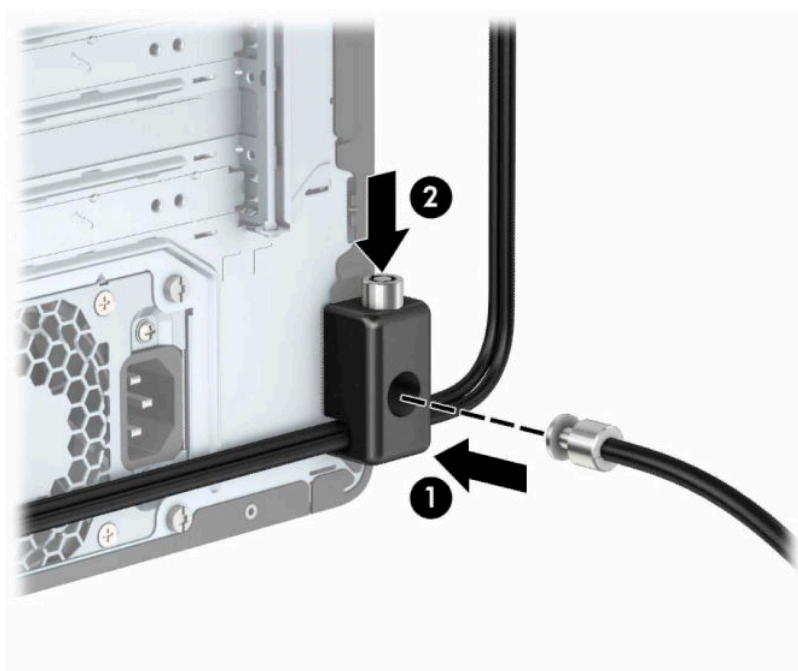
7. Skyv tyverisikringskabelen gjennom hullene på festet til tilbehørskabelen.



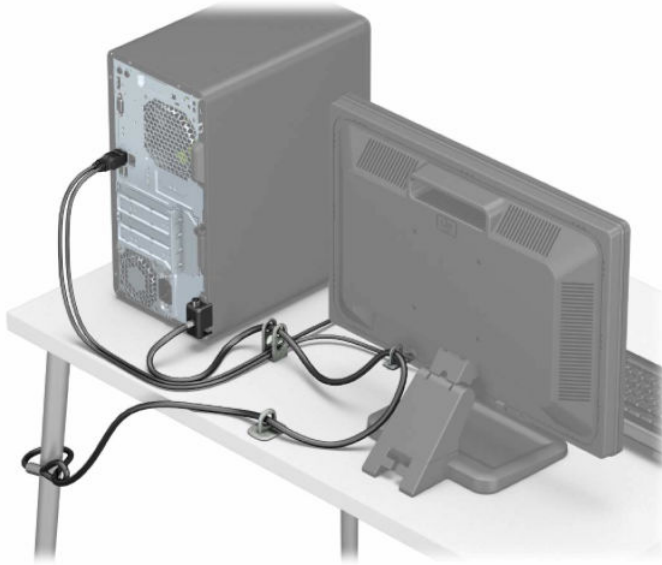
8. Fjern vingeskruen på baksiden av rammen, og skru fast låsen på rammen i hullet til vingeskruen.



9. Sett pluggenden av tyverisikringskabelen inn i låsen (1) og trykk knappen (2) inn for å låse igjen låsen. Bruk den medfølgende nøkkelen til å låse opp låsen.




**10.** Når du har utført alle trinnene, vil alle enhetene i arbeidsstasjonen din være sikret.



# A Batteriskifte

Batteriet som følger med datamaskinen gir strøm til sanntidsklokken. Når du skifter ut batteriet, må du bruke samme slags batteri som opprinnelig var installert i datamaskinen. Datamaskinen har et 3 volts litium-klokkebatteri.


 **ADVARSEL:** Datamaskinen inneholder et internt litium-mangandioksid batteri. Det er risiko for brann og forbrenninger hvis batteriet ikke behandles riktig. Slik minsker du risikoen for personskade:

Ikke prøv å lade batteriet.


Batteriet må ikke utsettes for temperaturer over 60 °C (140 °F).

Du må ikke demontere, knuse eller stikke hull på batteriet, eller kortslutte de eksterne kontaktene, og batteriet må ikke utsettes for åpen flamme eller legges i vann.

Batteriet må bare skiftes ut med ekstrabatterier fra HP beregnet på dette produktet.

 **VIKTIG:** Før du skifter ut batteriet, er det viktig å ta en sikkerhetskopi av datamaskinens CMOS-innstillinger. Når batteriet fjernes eller skiftes ut, fjernes også CMOS-innstillingene.

Statisk elektrisitet kan skade de elektroniske komponentene i datamaskinen eller ekstrautstyr. Før du begynner på disse prosedyrene må du passe på at du har utladet eventuell statisk elektrisitet ved å berøre en jordet metallgjenstand.

 **MERK:** Du kan forlenge levetiden til litiumbatteriet ved å koble datamaskinen til strømkontakten i veggen. Litiumbatteriet er bare i bruk når datamaskinen IKKE er koblet til strømkontakten.

HP oppfordrer kundene til å levere brukt elektronisk maskinvare, originale HP-blekkpatroner og oppladbare batterier til gjenvinning. Hvis du vil ha mer informasjon om gjenvinningsprogrammer, kan du gå til <http://www.hp.com/recycle>.

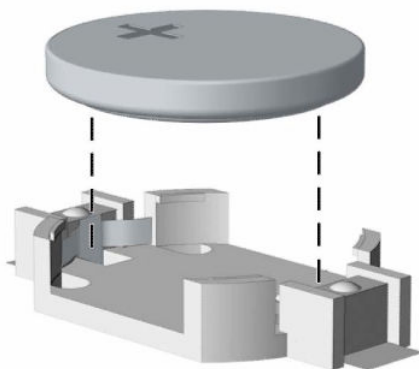
1. Klargjøre datamaskinen for demontering. Se [Klargjøre for demontering på side 6](#).
2. Fjern datamaskinens tilgangspanel. Se [Fjerne datamaskinens tilgangspanel på side 7](#).
3. Finn frem til batteriet og batteriholderen på systemkortet.

 **MERK:** På enkelte datamaskinmodeller kan det bli nødvendig å ta ut en intern komponent for å få tilgang til batteriet.

4. Avhengig av type batteriholder på systemkortet, går du frem på denne måten for å skifte ut batteriet:

## Type 1

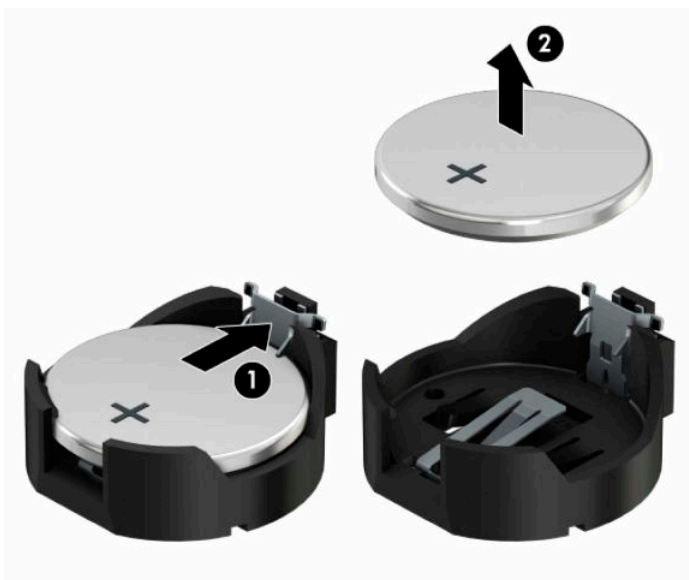
- a. Løft batteriet opp av batteriholderen.



- b.** Skyv det nye batteriet på plass med den positive siden opp. Batteriholderen fester automatisk batteriet i riktig posisjon.

**Type 2**

- a.** For å løsne batteriet fra holderen klemmer du sammen metallklemmen (1) som går ut over kanten på batteriet. Når batteriet (2) løsner, løfter du det ut.

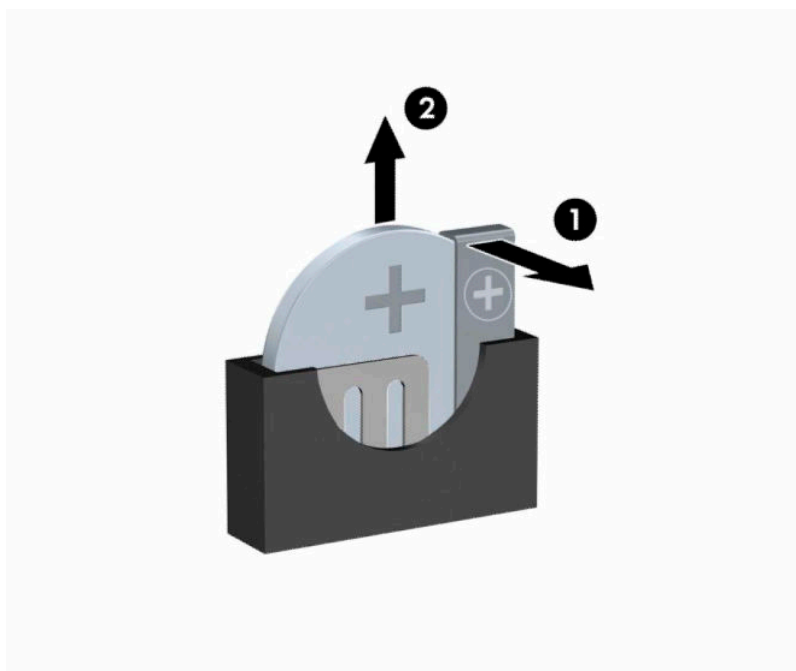



- b. For å sette inn det nye batteriet skyver du kanten på det nye batteriet under fliken (1) med den positive siden opp. Skyv den andre kanten ned helt til klemmen smetter over den andre kanten av batteriet (2).



### Type 3

- a. Trekk klemmen (1) som holder batteriet på plass, bakover, og fjern batteriet (2).
- b. Sett inn det nye batteriet, og sett klemmen tilbake i stilling.



 **MERK:** Etter at batteriet er blitt skiftet ut, må du gjøre følgende for fullføre denne operasjonen.

5. Sett på plass datamaskinens tilgangspanel.
6. Koble til strømledningen og eventuelle eksterne enheter på nytt, og slå deretter på datamaskinen.

7. Tilbakestill dato og klokkeslett, passordene dine og alle spesielle systeminnstillinger ved hjelp av Computer Setup.
8. Lås eventuelt sikkerhetsutstyr som ble frakoblet da du tok av datamaskinens tilgangspanel.



---

## B Elektrostatisk utladning

En utladning av statisk elektrisitet fra en finger eller en annen leder kan skade systemkort eller andre statisk-følsomme enheter. Denne typen skade kan redusere levetiden til enheten.

### Forhindre elektrostatisk skade

Ta følgende forholdsregler for å forhindre elektrostatisk skade:

- Unngå håndkontakt ved å transportere og oppbevare produktene i statisk-sikre beholdere.
- Oppbevar elektrostatisk-følsomme deler i beholderne til de kommer til statisk-frie arbeidsstasjoner.
- Plasser deler på en jordet overflate før du tar dem ut av beholderne.
- Unngå å berøre pinner, ledninger og kretser.
- Vær alltid skikkelig jordet når du berører en statisk-følsom komponent eller montasje.

### Jordingsmetoder

Det finnes flere jordingsmetoder. Bruk en eller flere av de følgende metodene når du håndterer eller installerer elektrostatisk-følsomme deler:

- Bruk en håndleddsstropp som er koblet til en jordet arbeidsstasjon eller et kabinett med en jordingsledning. Håndleddsstropper er fleksible stropper med minimum 1 megohm +/- 10 prosent motstand i jordingsledningen. For å oppnå riktig jording må du bære jordingsstroppen tett inntil huden.
- Bruk hælstropper, tåstropper eller støvlestropper ved arbeidsstasjoner som står. Bruk stroppene på begge føtter når du står på ledende gulv eller spredende gulvmatter.
- Bruk ledende feltserviceverktøy.
- Bruk et bærbart feltservicesett med en sammenbrettbar statisk-spredende arbeidsmatte.

Hvis du ikke har noe av det foreslåtte utstyret for riktig jording, kan du kontakte en HP-autorisert forhandler eller tjenesteleverandør.



**MERK:** Hvis du ønsker mer informasjon om statisk elektrisitet, kan du kontakte en HP-autorisert forhandler eller tjenesteleverandør.

---

---

# C Retningslinjer for bruk, vedlikehold og klargjøring til forsendelse av datamaskinen

## Retningslinjer for bruk og vedlikehold av datamaskinen

Følg disse retningslinjene for å sette opp og vedlikeholde datamaskinen og skjermen:

- Hold datamaskinen unna høy fuktighet, direkte solskinn og sterk varme eller kulde.
- Bruk datamaskinen på et stødig, jevnt underlag. La det være omtrent 10,2 cm (4 tommer) klaring på alle ventilerte sider av datamaskinen og over skjermen for tilstrekkelig lufting.
- Du må aldri begrense luftstrømmen inn i datamaskinen ved å blokkere lufteåpninger eller luftinntak. Ikke plasser tastaturet, med tastaturføttene nede, direkte mot fronten på den stasjonære maskinen da dette også begrenser luftstrømmen.
- Du må aldri bruke datamaskinen mens tilgangspanelet eller noen av utvidelseskortspordekslene er fjernet.
- Datamaskiner må ikke stables oppå hverandre eller plasseres så nær hverandre at de utsettes for hverandres resirkulerte eller forhåndsoppvarmede luft.
- Hvis datamaskinen skal brukes i et eget avlukke, må det sørges for inngående og utgående ventilasjon i avlukket, og retningslinjene for bruk som er nevnt ovenfor, gjelder også her.
- Hold væsker borte fra datamaskinen og tastaturet.
- Lufteåpningene på skjermen må aldri tildekkes med noen former for materiale.
- Installer eller aktiver styringsfunksjoner fra operativsystemet eller annen programvare, inkludert hvilemodus.
- Slå av datamaskinen før du gjør noe av følgende:
  - Tørker av utsiden av datamaskinen med en myk, fuktig klut etter behov. Bruk av rengjøringsprodukter kan misfarge eller skade overflatebehandlingen.
  - Lufteåpningene på alle ventilerte sider av datamaskinen bør rengjøres fra tid til annen. Lo, støv og andre fremmedlegemer kan blokkere lufteåpningene og begrense luftstrømmen.

## Forholdsregler for optiske stasjoner

Pass på at du følger de følgende retningslinjene når du bruker eller rengjør den optiske stasjonen.

### Bruk

- Ikke flytt stasjonen mens den er i bruk. Det kan føre til feilfunksjon under lesingen.
- Ikke utsett stasjonen for plutselige temperaturendringer, da det kan danne seg kondens inne i enheten. Hvis temperaturen plutselig endres mens stasjonen er slått på, bør du vente minst en time før du slår av strømmen. Hvis du bruker enheten umiddelbart, kan det føre til feilfunksjon under lesing.
- Ikke plasser stasjonen på et sted der den kan utsettes for høy fuktighet, ekstreme temperaturer, mekanisk vibrasjon eller direkte solskinn.

### Rengjøring

- Rengjør panelet og kontrollene med en myk, tørr klut eller en myk klut som er lett fuktet med et mildt rengjøringsmiddel. Du må aldri spraye rengjøringsvæsker direkte på enheten.
- Unngå bruk av løsningsmidler, for eksempel alkohol eller benzen, da dette kan skade overflatebehandlingen.

### Sikkerhet

Hvis et objekt eller væske kommer inn i stasjonen, må du straks koble fra datamaskinen og få den undersøkt av en autorisert HP-tjenesteleverandør.

## Klargjøring for forsendelse

Følg disse forslagene når du klargjør datamaskinen for forsendelse:

1. Ta sikkerhetskopi av filene på harddisken til en ekstern lagringsenhet. Pass på at sikkerhetskopimediene ikke utsettes for elektriske eller magnetiske impulser under oppbevaring eller under transport.



**MERK:** Harddisken låses automatisk når systemstrømmen slås av.

2. Ta ut og oppbevar alle flyttbare medier.
3. Slå av datamaskinen og eksterne enheter.
4. Koble strømledningen fra stikkkontakten og deretter fra datamaskinen.
5. Koble systemkomponentene og eksterne enheter fra strømkildene først, så fra datamaskinen.



**MERK:** Kontroller at alle kort sitter riktig i kortsporene før datamaskinen sendes.

6. Pakk systemkomponentene og de eksterne enhetene i originalemballasjen eller lignende emballasje med tilstrekkelig emballasjemateriale til å beskytte dem.

---


## D Tilgjengelighet

HP designer, produserer og markedsfører produkter og tjenester som kan brukes av alle, inkludert personer med funksjonshemninger, enten på en frittstående basis eller med tilpassede enheter.

### Støttede assisterende teknologier

HP-produkter støtter et bredt utvalg av operativsystemets assisterende teknologier, og kan konfigureres til å fungere sammen med flere assisterende teknologier. Bruk Søk-funksjonen på enheten for å finne mer informasjon om assisterende funksjoner.

---


 **MERK:** For mer informasjon om et bestemt assisterende produkt, ta kontakt med kundestøtten til de som lager dette produktet.

---

### Kontakte kundestøtten

Vi forbedrer hele tiden tilgjengeligheten av våre produkter og tjenester, og ser gjerne tilbakemelding fra brukere. Hvis du har et problem med et produkt, eller vil fortelle oss om funksjoner for tilgjengelighet som har vært til hjelp for deg, kontakter du oss på +1 888 259 5707, mandag til fredag, 06.00 til 21.00 MST. Hvis du er døv eller hørselshemmet og bruker TRS/VRS/WebCapTel, og trenger teknisk assistanse eller har spørsmål om tilgjengelighet, kan du kontakte oss på +1 877 656 7058 mandag til fredag 06.00 til 21.00 MST.

---

 **MERK:** Kundestøtten er bare på engelsk.

---

# Stikkordregister

## B

batteriskifte 37

## D

datamaskinbruk, retningslinjer 42

## E

elektrostatisk utladning, forhindre skade 41

## F

fjerne

3,5-tommers harddisk 24

frontdeksel 9

maskeringsdeksel 10

optisk stasjon 21

tilgangspanel 7

utvidelseskort 15

frontdeksel

fjerne 9

utskifting 11

## H

harddisk

3,5-tommers fjerning 24

## I

installasjonsretningslinjer 6

installere

minne 13

optisk stasjon 22

stasjonskabler 21

## K

klargjøring for forsendelse 43

komponenter på bakpanelet 4

komponenter på frontpanelet 2

## L

låser

hengelås 31

HP Business PC sikkerhetslås 31

kabellås 30

## M

minne

bruke sokler 13

installasjon 13

montere

tilgangspanel 8

utvidelseskort 15

## O

optisk stasjon

fjerning 21

forholdsregler 43

installasjon 22

rengjøre 43

## P

plassering av serienummeret 5

produkt-ID, plassering 5

## S

sette inn

batteriet 37

sette inn en

2,5-tommers harddisk 28

3,5-tommers harddisk 25

sikkerhet

hengelås 31

HP Business PC sikkerhetslås 31

kabellås 30

stasjoner

installasjon 21

kabelkontakter 21

plasseringer 20

systemkorttilkoblinger 12

## T

ta ut

batteriet 37

ta ut en

2,5-tommers harddisk 27

2,5-tommers harddisk 27

tilgangspanel

fjerne 7

utskifting 8

tilgjengelighet 44

## U

utvidelseskort

fjerne 15

installering 15

## V

ventileringsretningslinjer 42