



Referenshandbok för maskinvara

© Copyright 2018, 2019 HP Development Company, L.P.

Windows är antingen ett registrerat varumärke eller ett varumärke som tillhör Microsoft Corporation i USA och/eller andra länder.

Informationen i detta dokument kan komma att bli inaktuell utan föregående meddelande. De enda garantier som gäller för HP-produkter och -tjänster beskrivs i de uttryckliga garantier som medföljer produkterna och tjänsterna. Ingenting i detta dokument skall anses utgöra en ytterligare garanti. HP ansvarar inte för tekniska eller redaktionella fel i detta dokument.

Tredje utgåvan: Juni 2019

Första utgåvan: Maj 2018

Dokumentartikelnummer: L18074-103

Produktmeddelande

I den här användarhandboken beskrivs funktioner som finns på de flesta modellerna. Vissa funktioner kanske inte är tillgängliga på din dator.

Alla funktioner är inte tillgängliga i samtliga utgåvor eller versioner av Windows. System kan behöva uppgraderas och/eller det kan krävas separat inköpt maskinvara, drivrutiner, programvara och/eller BIOS-uppdateringar för att du ska kunna dra nytta av Windows alla funktioner. Windows 10 uppdateras automatiskt – denna funktion är alltid aktiverad. Eventuella kostnader för Internetanslutning kan tillkomma samt eventuella framtida avgifter för uppdatering. Se <http://www.microsoft.com>.


Om du vill få tillgång till de senaste användarhandböckerna går du till <http://www.hp.com/support> och följer anvisningarna för att hitta din produkt. Välj sedan **Användarhandböcker**.

Villkor för programvaran

Genom att installera, kopiera, hämta eller på annat sätt använda något av de förinstallerade programmen på den här datorn samtycker du till villkoren i HPs licensavtal för slutanvändare (EULA). Om du inte godtar dessa licensvillkor ska du returnera den oanvända produkten i sin helhet (både maskinvara och programvara) inom 14 dagar för återbetalning enligt säljarens återbetalningsregler.






Om du vill ha mer information eller vill begära full återbetalning av priset för datorn ska du vända dig till säljaren.

Säkerhetsmeddelande

 **VARNING:** Minska risken för värmerelaterade skador eller överhettning genom att inte ha datorn direkt i knäet eller blockera datorns luftventiler. Använd bara datorn på en hård, plan yta. Se till att ingen hård yta som en närliggande skrivare, eller mjuka ytor som kuddar, mattor eller klädesplagg blockerar luftflödet. Låt inte heller nätadaptern komma i kontakt med huden eller mjuka föremål, till exempel kuddar, tjocka mattor eller klädesplagg, under drift. Yttemperaturen på de delar av datorn och nätadaptern som är åtkomliga för användaren följer de temperaturgränser som har definierats av International Standard for Safety of Information Technology Equipment (IEC 60950-1).

Om den här guiden

Här finns grundläggande information för uppgradering av HP ProDesk Business-datorn.

-  **VARNING:** Indikerar en riskfylld situation som, om den inte undviks, **kan** resultera i en allvarlig skada eller dödsfall.
 -  **VIKTIGT:** Indikerar en riskfylld situation som, om den inte undviks, **kan** resultera i en mindre eller måttlig skada.
 -  **VIKTIGT:** Visar information som anses viktig, men inte farorelaterad (exempelvis meddelanden relaterade till skada på egendom). Varnar användaren att om en procedur inte följs exakt enligt beskrivning kan resultera i dataförlust eller skada på maskin- eller programvara. Innehåller även grundläggande information för att beskriva ett koncept eller utföra en uppgift.
 -  **OBS!** Innehåller ytterligare information för att framhäva eller komplettera viktiga punkter i texten.
 -  **TIPS:** Innehåller praktiska tips för att slutföra en uppgift.
-

Innehåll


1 Produktfunktioner	1
Standardfunktioner	1
Komponenter på frontpanelen	2
Komponenter på baksidan	4
Serienumrets placering	5
2 Maskinvaruuppgraderingar	6
Servicefunktioner	6
Varningsmeddelanden	6
Förberedelse för demontering	6
Ta bort datorns åtkomstpanel	7
Sätta tillbaka datorns åtkomstpanel	7
Ta bort frontpanelen	8
Ta bort panelskyddet för en optisk enhet	9
Sätta tillbaka frontpanelen	10
Moderkortskontakter	11
Uppgradera systemminnet	12
Installera en minnesmodul	12
Ta bort eller installera ett expansionskort	14
Diskenheternas placering	19
Ta bort och installera enheter	20
Ta bort en 9,5 mm optisk enhet av Slim-modell	20
Installera en 9,5 mm optisk enhet av Slim-modell	21
Ta bort en 3,5-tumshårddisk	23
Installera en 3,5-tumshårddisk	24
Ta bort en 2,5-tumshårddisk	26
Installera en 2,5-tumshårddisk	27
Installera ett säkerhetslås	29
Säkerhetskabellås	29
Hänglås	30
HP Business PC Security-lås V2	30
Bilaga A Byta batteri	36
Bilaga B Elektrostatisk laddning	40
Förhindra elektrostatiska skador	40

Jordningsmetoder	40
Bilaga C Riktlinjer för datoranvändning, rutinskötsel och fraktförberedelse	41
Riktlinjer för datoranvändning och rutinskötsel	41
Säkerhetsåtgärder för optiska enheter	42
Användning	42
Rengöring	42
Säkerhet	42
Fraktförberedelse	42
Bilaga D Hjälpmedel	43
Hjälpmedel som stöds	43
Kontakta support	43
Index	44

1 Produktfunktioner

Standardfunktioner


Funktionerna kan variera beroende på vilken modell du har. Kör verktyget HP Support Assistant för att få support och mer information om maskinvara och programvara på din datormodell.

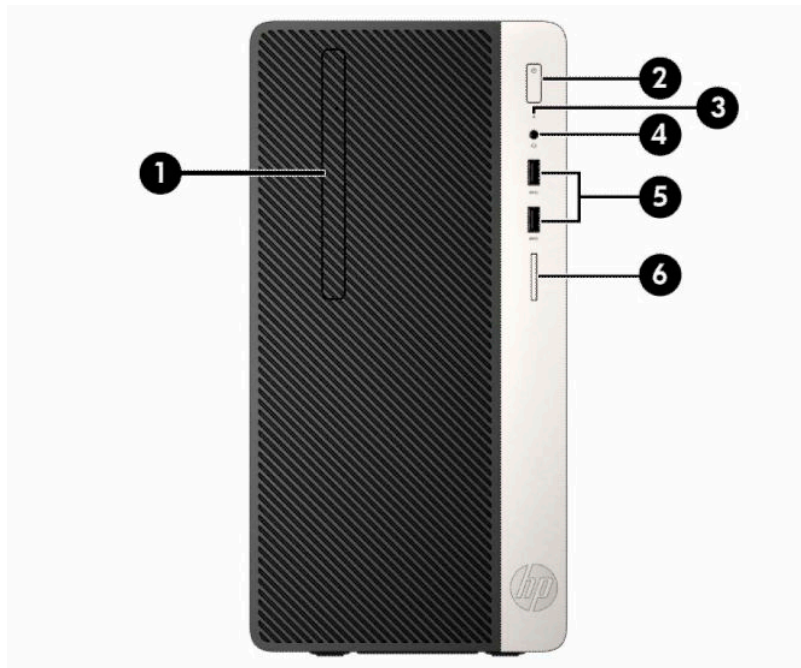
 **OBS!** Titta på bilden som närmast motsvarar din dator.



Komponenter på frontpanelen

Enhetskonfiguration kan variera beroende på modell. Vissa modeller har ett panelskydd som täcker enhetsfacket för den optiska enheten av Slim-modell.

 **OBS!** Titta på bilden som närmast motsvarar din dator.

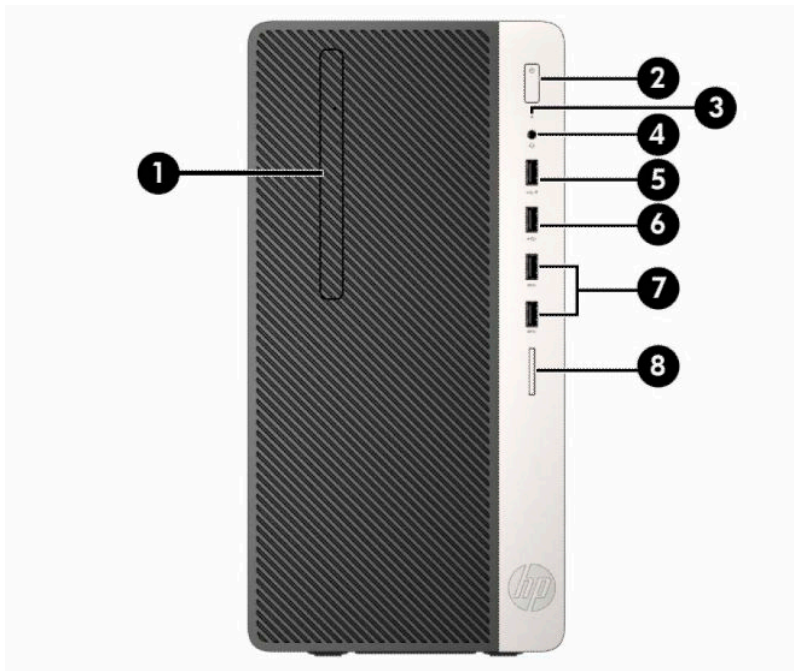


Tabell 1-1 Komponenter på framsidan

Komponent	Komponent
1 Optisk enhet, Slim-modell (tillval)	4 Kombinerat jack för ljudutgång (hörlurar)/ljudingång (mikrofon)*
2 Strömbrytare med två lägen	5 USB SuperSpeed-portar (2)**
3 Aktivetslampa för hårddisk	6 Minneskortläsare

* En dialogruta visas när enheten är kopplad till kombinationsuttaget. Välj typen av enhet som är ansluten.

** Den här porten ansluter till en USB-enhet, tillhandahåller dataöverföring i hög hastighet och laddar upp produkter som till exempel mobiltelefon, kamera, aktivitetsspårare eller smartklocka även när datorn är avstängd.



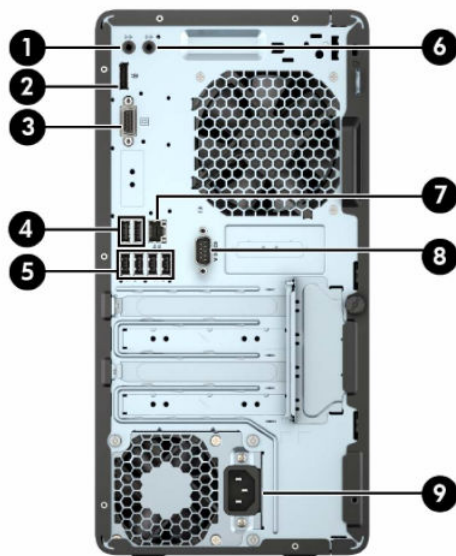
Tabell 1-2 Komponenter på framsidan

Komponent	Komponent
1 Optisk enhet, Slim-modell (tillval)	5 USB-port med HP Sleep and Charge
2 Strömbrytare med två lägen	6 USB-port
3 Aktivetslampa för hårddisk	7 USB SuperSpeed-portar (2)**
4 Kombinerat jack för ljudutgång (hörlurar)/ljudingång (mikrofon)*	8 Minneskortläsare







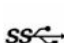


* En dialogruta visas när enheten är kopplad till kombinationsuttaget. Välj typen av enhet som är ansluten.

** Den här porten ansluter till en USB-enhet, tillhandahåller dataöverföring i hög hastighet och laddar upp produkter som till exempel mobiltelefon, kamera, aktivitetsspårare eller smartklocka även när datorn är avstängd.

Komponenter på baksidan



Tabell 1-3 Komponenter på baksidan

Komponent	Komponent
1  Ljudutgångsjack för strömsatta ljudenheter	6  Jack för ljudingång
2  DisplayPort-bildskärmsanslutning	7  RJ-45-uttag (nätverk)
3  VGA-bildskärmskontakt	8  Uttag/kontakt för seriell port
4  USB SuperSpeed-portar (2–4 st beroende på produkten)	9  Strömuttag
5  USB 2.0-portar (4)	

OBS! En valfri extra seriell port och en extra parallellport finns tillgängliga från HP.

Om du använder ett USB-tangentbord, rekommenderar HP att du ansluter tangentbordet till en av USB 2.0-portarna med Wake från S4/S5-funktionen. Wake från S4/S5-funktionen stöds även på PS/2-kontakterna om den är aktiverad i BIOS F10 Setup.

När ett grafikkort har installerats på en av platserna på moderkortet kan kontakterna på grafikkortet och moderkortet användas samtidigt. Med en sådan konfiguration kommer endast den bildskärm som är ansluten till det separata grafikkortet att visa POST-meddelanden.

Den inbyggda grafiken på moderkortet kan inaktiveras i Computer Setup.

Serienumrets placering

Varje dator har ett unikt serienummer och ett produkt-ID som finns på datorns hölje. Ha dessa nummer tillgängliga när du ringer kundtjänst för att få hjälp.



2 Maskinvaruuppgraderingar

Servicefunktioner

I den här datorn finns funktioner som underlättar service och uppgraderingar. Du behöver en Torx T-15-skruvmejsel eller en platt skruvmejsel för att kunna utföra flera av de installationsprocedurer som beskrivs i det här kapitlet.

Varningsmeddelanden

Läs noggrant alla tillämpliga instruktioner, meddelanden och varningar i den här handboken före uppgradering.

 **VARNING:** Minska risken för personskador orsakade av elektriska stötar, varma ytor eller brand:

Ta ut strömkabeln ur eluttaget och låt de interna systemkomponenterna svalna innan du vidrör dem.

För inte in telekommunikations- eller telefonanslutningar i nätverkskontakterna (Network Interface Controller).

Ta inte bort strömkabelns jordningsstift. Jordningen fyller en viktig säkerhetsfunktion.


Sätt in strömkabeln i ett jordat eluttag som alltid är lätt att komma åt.

För att minska risken för allvarliga skador bör du läsa *Handboken för säkerhet och arbetsmiljö*. I den beskrivs inställningar av arbetsplatsen, sittställningar vid datorn och sunda datorvanor. I handboken *Säkerhet och arbetsmiljö* finns även viktig information om elektrisk och mekanisk säkerhet. *Handboken för säkerhet och arbetsmiljö* finns på HPs webbplats på <http://www.hp.com/ergo>.

 **VARNING:** Strömförande och rörliga delar på insidan.

Frånkoppla strömmen till utrustningen innan höljet avlägsnas.


Sätt tillbaka och sätt fast höljet innan utrustningen strömförs igen.

 **VIKTIGT:** Statisk elektricitet kan skada de elektriska komponenterna i datorn eller extrautrustningen. Innan du påbörjar dessa procedurer ser du till att du är fri från statisk elektricitet genom att ta i ett jordat metallföremål. Se [Elektrostatisk laddning på sidan 40](#) för mer information.

När datorn är ansluten till eluttag är moderkortet alltid strömförande. Koppla bort strömkabeln från strömkällan innan du öppnar datorn för att inte skada de interna komponenterna.

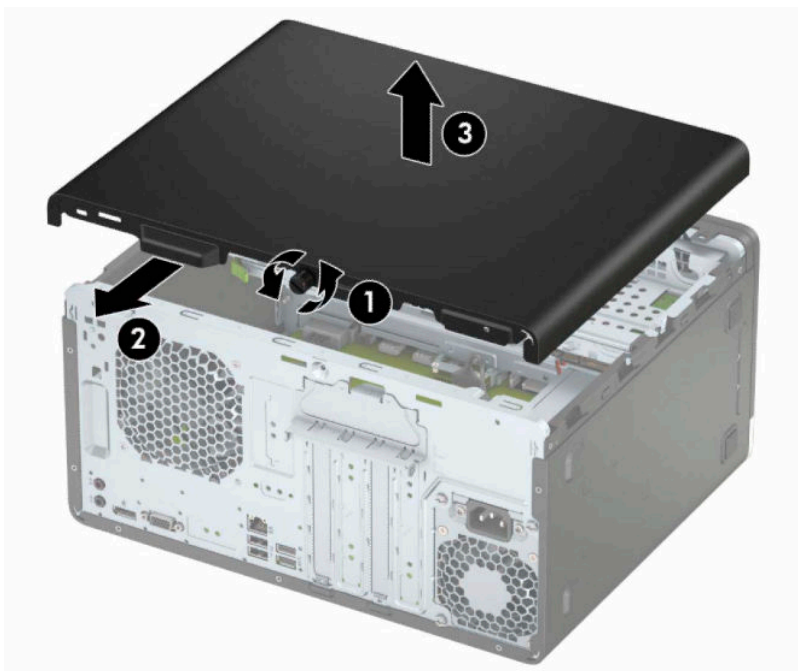
Förberedelse för demontering

1. Ta bort/skruva loss alla säkerhetsenheter som hindrar datorn från att öppnas.
2. Ta bort alla flyttbara media, t.ex. CD-skivor och USB-minnen, från datorn.
3. Stäng av datorn korrekt med operativsystemet och stäng sedan av eventuella externa enheter.
4. Koppla bort strömkabeln från eluttaget och koppla bort eventuella externa enheter.

 **VIKTIGT:** Så länge datorn är ansluten till ett aktivt eluttag är moderkortet alltid spänningsförande, oavsett om datorn är påslagen eller avstängd. Koppla bort strömkabeln för att undvika skador på datorns interna komponenter.

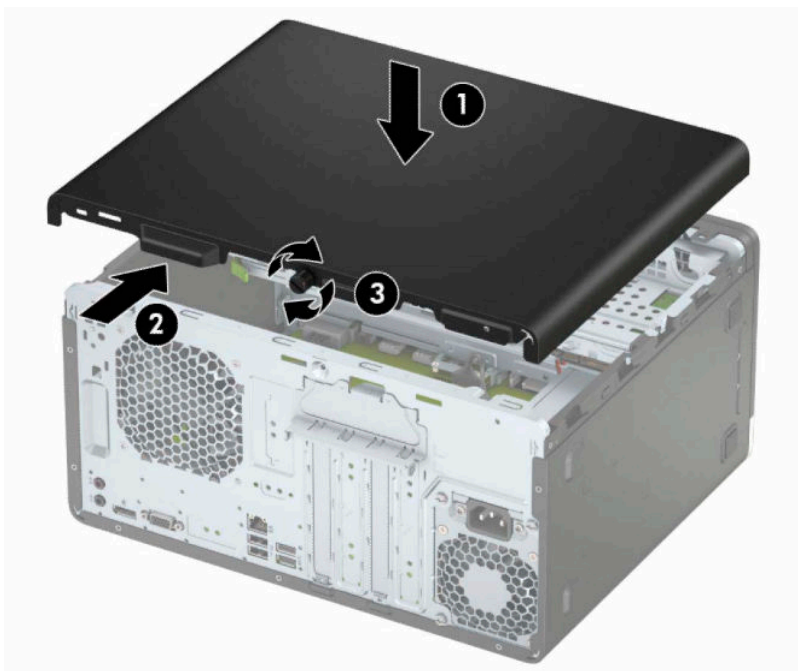
Ta bort datorns åtkomstpanel

1. Förbered datorn för nedmontering. Se [Förberedelse för demontering på sidan 6](#).
2. Lossa vingskruven på datorns baksida (1), skjut panelen bakåt (2) och lyft av den från datorn (3).



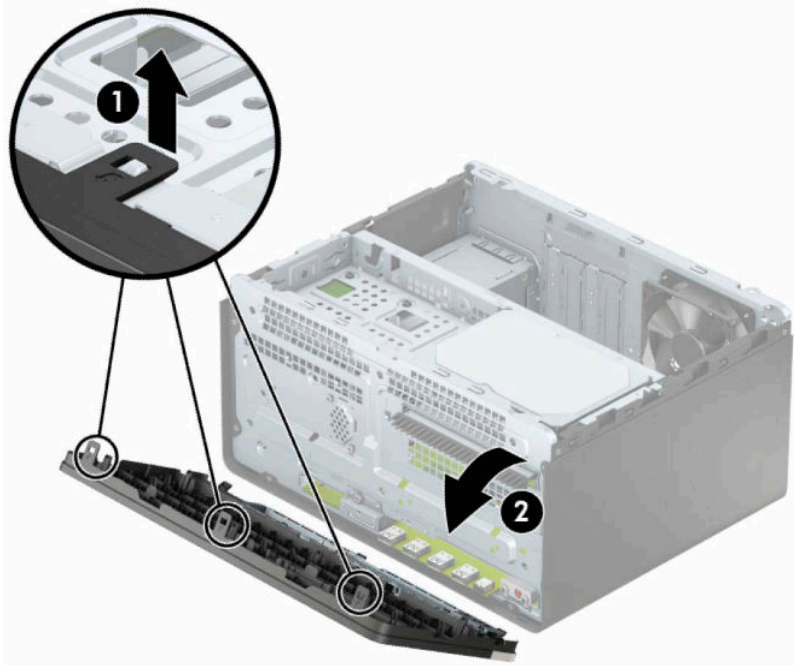
Sätta tillbaka datorns åtkomstpanel

Placera panelen på datorn (1), skjut den framåt (2) och dra åt vingskruven (3) för att säkra panelen på plats.



Ta bort frontpanelen

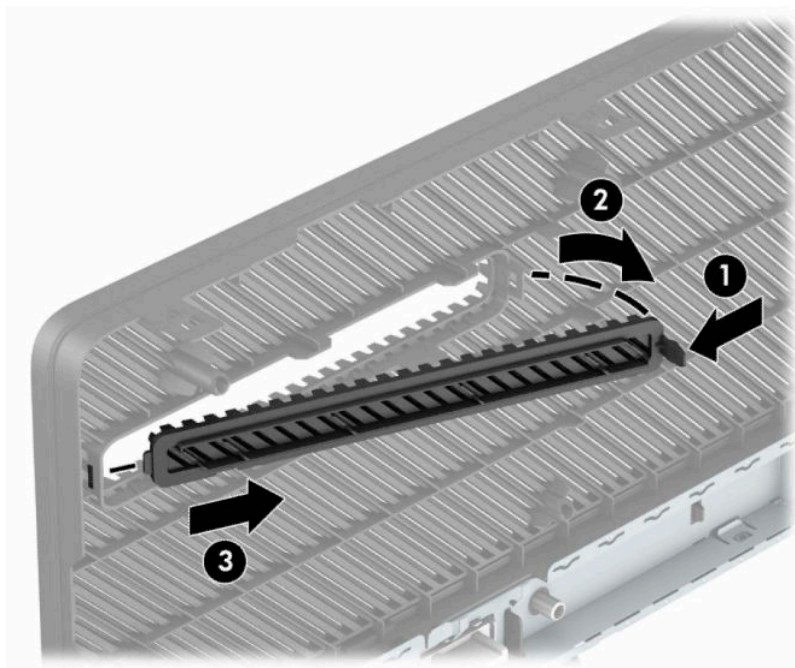
1. Förbered datorn för nedmontering. Se [Förberedelse för demontering på sidan 6](#).
2. Ta bort datorns åtkomstpanel. Se [Ta bort datorns åtkomstpanel på sidan 7](#).
3. Lyft upp de tre flikarna på täckramens sida (1) och vrid sedan loss ramen från chassit (2).



Ta bort panelskyddet för en optisk enhet

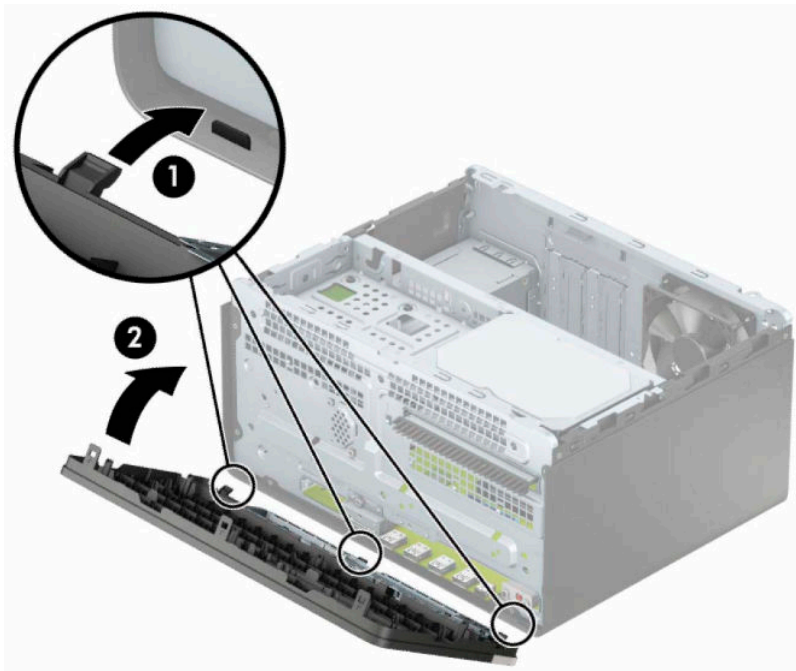
Vissa modeller har ett panelskydd som täcker enhetsfacket för den optiska enheten (Slim-modell). Ta bort panelskyddet innan du installerar en optisk enhet. Så här tar du bort panelskyddet:

1. Förbered datorn för nedmontering. Se [Förberedelse för demontering på sidan 6](#).
2. Ta bort åtkomstpanelen och frontpanelen. Se [Ta bort datorns åtkomstpanel på sidan 7](#) och [Ta bort frontpanelen på sidan 8](#).
3. Ta bort panelskyddet genom att trycka uppåt på den nedersta fliken (1) och trycka nedåt på den översta fliken på sidan av panelskyddet (2). Vrid sedan panelskyddet bort från framsidan av frontpanelen (3) och ta bort det från täckramen för frontpanelen.



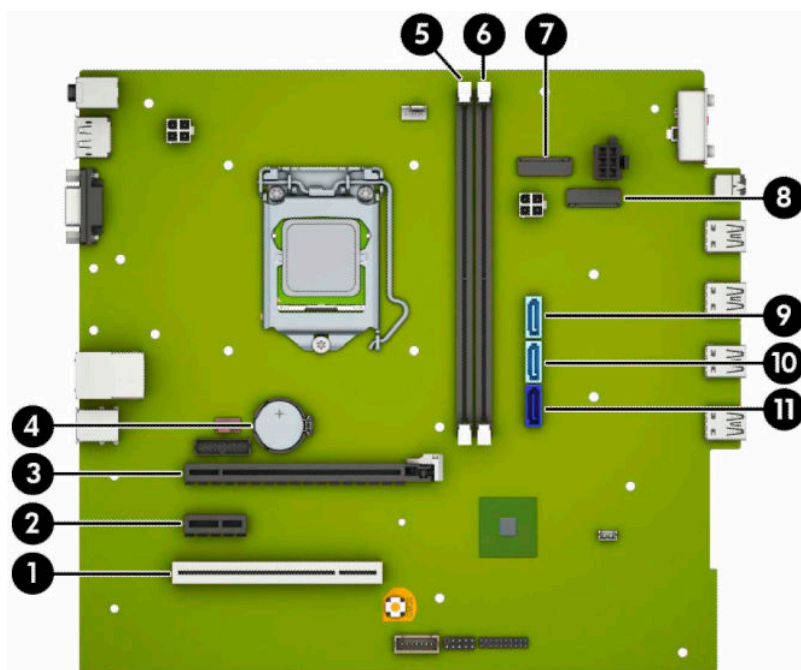
Sätta tillbaka frontpanelen

Passa in de tre hakarna på panelens nederkant i de rektangulära hålen på chassit (1) och vrid sedan in ovan delen av frontpanelen i chassit (2) och låt den klicka på plats.



Moderkortskontakter

Identifiera moderkortets anslutningar för din modell med hjälp av följande illustration och tabell.



Tabell 2-1 Moderkortskontakter

Nr	Moderkortskontakt	Moderkortsetikett	Färg	Komponent
1	PCI eller PCI Express x 1	x 1PCIEXP3	Svart	Expansionskort
2	PCI Express x 1	x 4PCIEXP	Vit	Expansionskort
3	PCI Express x 16	x 16PCIEXP	Svart	Expansionskort
4	Batteri	BAT	Svart	Batteri
5	DIMM3 (kanal A)	DIMM3	Svart	Minnesmodul
6	DIMM1 (kanal B)	DIMM1	Svart	Minnesmodul
7	M.2 WLAN	WLAN	Svart	M.2 WLAN-kort
8	M.2 SSD-enhet	SSD-enhet	Svart	M.2 SSD-lagringskort
9	SATA 3.0	SATA2	Ljusblå	Valfri SATA-enhet förutom den primära hårddisken
10	SATA 3.0	SATA1	Ljusblå	Primär hårddisk
11	SATA 3.0	SATA0	Mörkblå	Valfri SATA-enhet förutom den primära hårddisken

Uppgradera systemminnet

Datorn levereras med DIMM-minnesmoduler (Dual Inline Memory Module) av DDR4-SDRAM-typ (Double Data Rate 4 Synchronous Dynamic Random Access Memory).

Minnesuttagen på moderkortet har minst en förinstallerad minnesmodul. Moderkortet supportar maximalt 32 GB minne, konfigurerat i dubbel kanal för hög prestanda.

För att systemet ska fungera måste DIMM-enheterna uppfylla följande krav:

- Standardiserade 288-stifts
- Kompatibla med moduler av typen obuffrade, icke-ECC, PC4-21300, DDR4-2666 MHz
- 1,2-volts DDR4-SDRAM-minnesmoduler
- CAS-latens 15, DDR4, 2133 MHz (15-15-15 timing)
- Obligatorisk JEDEC SPD-information

Datorn har stöd för följande:

- 512 MB, 1 GB, 2 GB, 4 GB, och 8 GB icke-ECC
- Enkelsidiga och dubbelsidiga minnesmoduler
- Minnesmoduler med x8 och x16 DDR-enheter; minnesmoduler med x4 SDRAM stöds inte.



OBS! Systemet fungerar inte korrekt om du installerar minnesmoduler som inte stöds.

Installera en minnesmodul


Det finns två minnessocklar på moderkortet, med en sockel per kanal. Socklarna är märkta DIMM1 och DIMM3. Sockeln DIMM1 fungerar i minneskanal B. Sockeln DIMM3 fungerar i minneskanal A.

Systemet kommer automatiskt att fungera i enkanalsläge, tvåkanalsläge, eller flexläge, beroende på hur DIMM-modulerna har installerats.



OBS! Minneskonfigurationer med enkanalsläge och obalanserat tvåkanalsläge ger sämre grafikprestanda.

- Systemet arbetar i ett enkanalsläge om minneskapacitet för DIMM endast finns i en kanal.
- Systemet arbetar i ett tvåkanalsläge med högre kapacitet om den totala minneskapaciteten för DIMM-enheterna i kanal A är lika med den totala minneskapaciteten för DIMM-enheterna i kanal B. Tekniken och enhetsbredden kan variera mellan kanalerna. Om exempelvis kanal A har två DIMM-enheter på 1 GB och kanal B har en DIMM-enhet på 2 GB arbetar systemet i tvåkanalsläge.
- Systemet kommer att fungera i flexläge om den totala minneskapaciteten för DIMM-minnena i kanal A inte är lika med den totala minneskapaciteten för DIMM-minnena i kanal B. I flexläge beskriver den kanal som har minst minneskapacitet den totala mängden minne som har tilldelats två kanaler, och resterande tilldelas en kanal. Optimal hastighet uppnås genom att balansera kanalerna så att den största mängden minne sprids mellan de två kanalerna. Om en kanal har mer minne än den andra ska det större minnet tilldelas kanal A. Om du till exempel sätter en 2-GB DIMM och tre 1-GB DIMM-minnen i socklarna, bör kanal A få 2-GB DIMM-minnen och en 1-GB DIMM, och kanal B bör få de två återstående 1-GB DIMM-minnena. Med denna konfiguration körs 4 GB som dubbel kanal och 1 GB körs som enkel kanal.
- I alla lägen bestäms den maximala arbetshastigheten av systemets långsammaste DIMM.


 **VIKTIGT:** För att inte skada moderkortet eller dess komponenter måste du dra ur nätsladden och vänta i cirka 30 sekunder så att datorn inte längre är strömförande innan du lägger till eller tar bort minnesmoduler. Så länge datorn är ansluten till eluttag får minnesmodulerna spänning så länge som datorn är inkopplad i ett aktivt eluttag. Lägga till eller ta bort minnesmoduler med spänningen på kan leda till permanenta skador på minnesmoduler eller moderkort.

Minnesmodulkontakterna har guldpläterade metallkontakter. När du uppgraderar minnet är det viktigt att använda minnesmoduler med guldpläterade metallkontakter. På så sätt förhindras anfrätning och/eller oxidering som uppstår då inkompatibla metaller är i kontakt med varandra.


Statisk elektricitet kan skada elektronikkomponenterna i datorn eller extrakort. Innan du påbörjar dessa procedurer ser du till att du är fri från statisk elektricitet genom att ta i ett jordat metallföremål. Mer information finns i [Elektrostatisk laddning på sidan 40](#).

Rör inte minnesmodulernas kontakter. Det kan skada modulen.

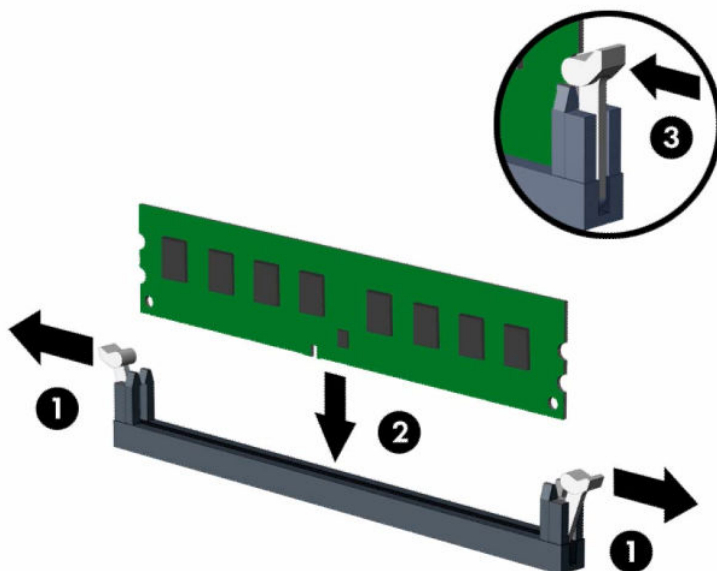
1. Förbered datorn för nedmontering. Se [Förberedelse för demontering på sidan 6](#).

 **VIKTIGT:** För att inte skada moderkortet eller dess komponenter måste du koppla bort strömkabeln och vänta i cirka 30 sekunder så att datorn inte längre är strömförande innan du lägger till eller tar bort minnesmoduler. Så länge datorn är ansluten till eluttag får minnesmodulerna spänning så länge som datorn är inkopplad i ett aktivt eluttag. Lägga till eller ta bort minnesmoduler med spänningen på kan leda till permanenta skador på minnesmoduler eller moderkort.

2. Ta bort datorns åtkomstpanel. Se [Ta bort datorns åtkomstpanel på sidan 7](#).

 **VARNING:** Minska risken för personskada från heta ytor genom att låta de inre systemkomponenterna svalna innan du vidrör dem.

3. Öppna båda spärrarna på minnesmodulkontakten (1) och infoga minnesmodulen i kontakten (2). Tryck ner modulen i sockeln. Kontrollera att den är helt inne och sitter fast ordentligt. Se till att spärrarna är i stängt läge (3).



Obs! En minnesmodul kan bara installeras på ett sätt. Passa minnesmodulens spår över fliken i minnessockeln.

Installera de svarta DIMM-socklarna innan de vita DIMM-socklarna.

För bästa prestanda ska du installera socklarna så att minneskapaciteten sprids så jämnt som möjligt mellan kanal A och kanal B.

4. Upprepa steg 3 om du installerar fler moduler.
5. Sätt tillbaka datorns åtkomstpanel.
6. Sätt tillbaka strömkabeln och eventuella externa enheter. Slå sedan på datorn. Datorn bör automatiskt registrera det extra minnet.
7. Lås fast alla säkerhetsenheter som skruvades loss när du tog bort åtkomstpanelen.

Ta bort eller installera ett expansionskort

I datorn finns tre PCI Express x1-expansionsplatser och en PCI Express x16-expansionsplats.

Obs! Du kan installera ett PCI Express x1-, x8- eller x16-expansionskort på PCI Express x16-platsen.

Om du vill ha en konfiguration med dubbel grafik måste det första (primära) kortet installeras på PCI Express x16-platsen.

Så här tar du bort, ersätter eller lägger till ett expansionskort:

1. Förbered datorn för nedmontering. Se [Förberedelse för demontering på sidan 6](#).
2. Ta bort datorns åtkomstpanel. Se [Ta bort datorns åtkomstpanel på sidan 7](#).

3. Vrid skyddsplåtens frikopplingsmekanism till öppet läge.

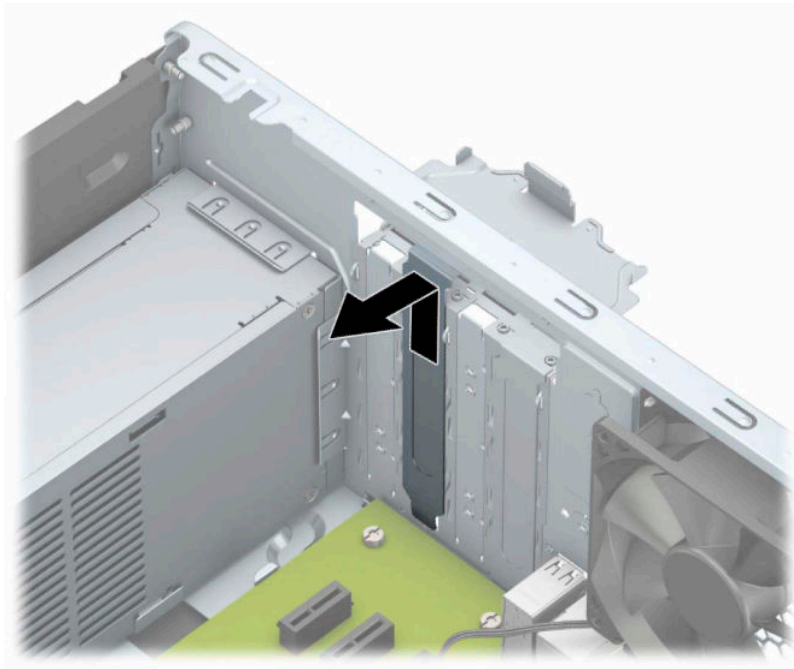


4. Leta upp korrekt ledig sockel på moderkortet och motsvarande sockel på baksidan av datorns chassi.
5. Ta bort skyddet för expansionsplatserna eller det befintliga expansionskortet innan du installerar ett expansionskort.

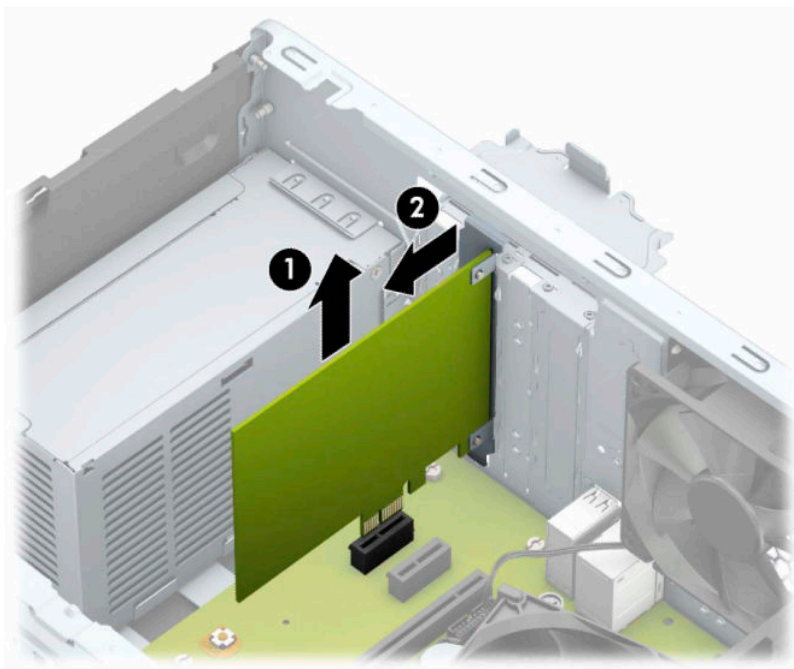


OBS! Koppla bort alla kablar som är anslutna till expansionskortet innan du avlägsnar ett installerat expansionskort.

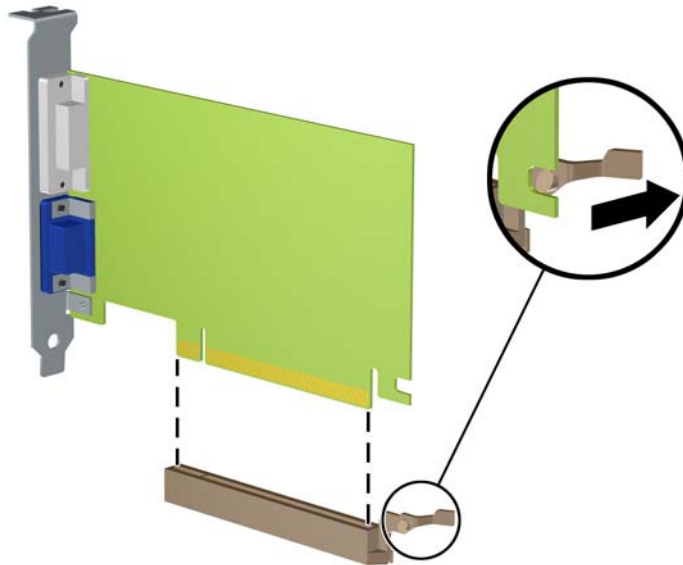
- a. Om du installerar ett expansionskort i en tom kortplats måste du skjuta upp ett av expansionsuttagens skydd från chassit eller bända ut ett av metallskydden på den bakre panelen som täcker expansionsuttaget med en vanlig skruvmejsel. Kontrollera att du tar bort rätt skydd för det expansionskort som du installerar.



- b.** När du vill ta bort ett PCI Express x1-kort tar du tag i kortets båda ändar och vickar det försiktigt fram och tillbaka tills kontakterna släpper från sockeln. Lyft kortet rakt upp (1) och sedan bort från chassits (2) insida för att ta bort det. Var noga med att inte skrapa kortet mot andra komponenter.



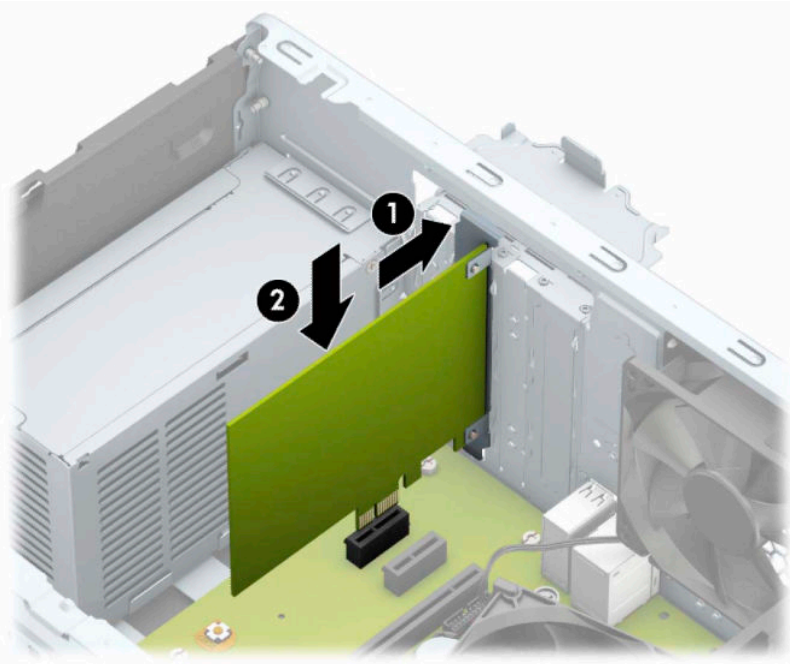
- c. Om du ska ta bort ett PCI Express x 16-kort frigör du armen på baksidan av expansionssockeln från kortet och vickar kortet försiktigt fram och tillbaka tills kontakterna släpper från sockeln. Lyft kortet rakt upp och sedan bort från chassits insida för att ta bort det. Var noga med att inte skrapa kortet mot andra komponenter.




6. Förvara det borttagna kortet i en antistatisk förpackning.
7. Om du inte ska installera ett nytt expansionskort installerar du ett skydd som täcker den öppna kortplatsen.

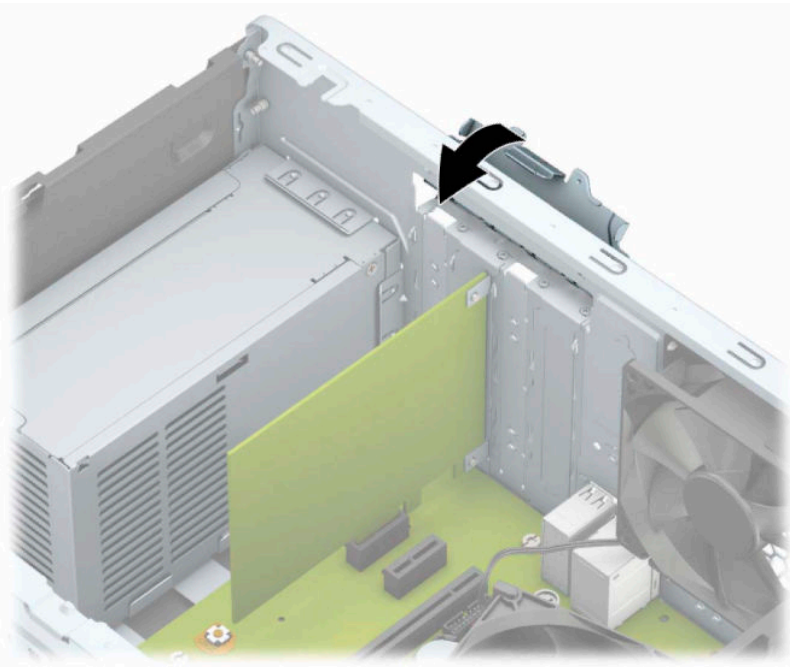
⚠ VIKTIGT: När du har tagit bort ett expansionskort måste du ersätta det med ett nytt kort eller skydd så att de interna komponenterna kyls av när datorn används.

8. Du installerar ett nytt expansionskort genom att hålla kortet över önskad tom sockel på moderkortet och sedan flytta kortet mot chassits baksida (1) så att undersidan på kortets metallskena glider in i den lilla öppningen på chassit. Tryck kortet rakt ned i sockeln på moderkortet (2).



 **OBS!** När du installerar ett expansionskort trycker du ordentligt på kortet så att hela kontakten sitter ordentligt fast i expansionskortplatsen.

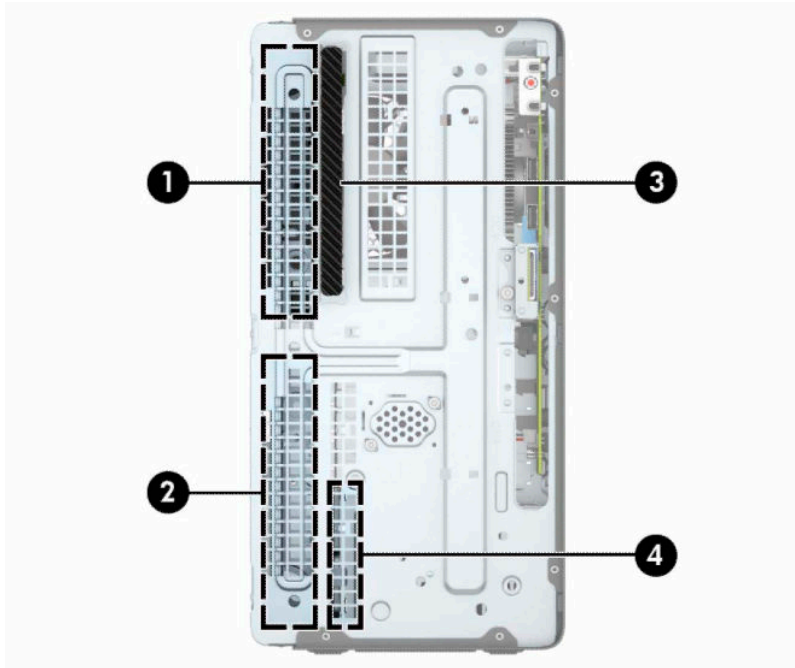
9. Vrid tillbaka täckplåtens låshake så att expansionskortet låses fast.



10. Anslut externa kablar till det installerade kortet om det behövs. Anslut interna kablar till moderkortet om det behövs.
11. Sätt tillbaka datorns åtkomstpanel.

12. Anslut strömkabeln och de externa enheterna, slå sedan på datorn.
13. Lås fast alla säkerhetsenheter som skruvades loss när du tog bort datorns åtkomstpanel.
14. Konfigurera om datorn om det behövs.

Diskenheternas placering



Tabell 2-2 Diskenheternas placering

Komponent	
1	Hårddiskfack på 5,25 tum, halva höjden
2	Hårddiskfack på 5,25 tum, halva höjden
3	Fack för optisk enhet av Slim-modell på 9,5 mm
4	Internt 3,5-tumsfack för hårddiskar


OBS! Din dator kan ha en annan konfiguration av enheterna än vad som visas ovan.

Kör datorns installationsprogram om du vill kontrollera typ och storlek för lagringsenheter som har installerats på datorn.

Ta bort och installera enheter

Så här installerar du enheter:

- Den primära SATA (seriell ATA)-hårddisken ska anslutas till den mörkblå, primära SATA-kontakten på moderkortet (märkt SATA0).
- Anslut sekundära hårddiskar och optiska enheter till någon av de ljusblå SATA-kontaktarna på moderkortet (märkta SATA1 och SATA2).

 **VIKTIGT:** Gör följande för att förhindra att data går förlorade och att datorn eller diskenheten skadas:

Om du ska sätta in eller ta bort en diskenhet stänger du av operativsystemet, stänger av datorn och kopplar ur nätsladden. Ta inte bort en diskenhet medan datorn är påslagen eller i vänteläge.

Innan du hanterar en diskenhet måste du se till att du är fri från statisk elektricitet. Undvik att vidröra kontakten när du hanterar diskenheter. Mer information om hur du hindrar elektrostatiska skador finns i [Elektrostatisk laddning på sidan 40](#).

Hantera enheten försiktigt; tappa den inte.

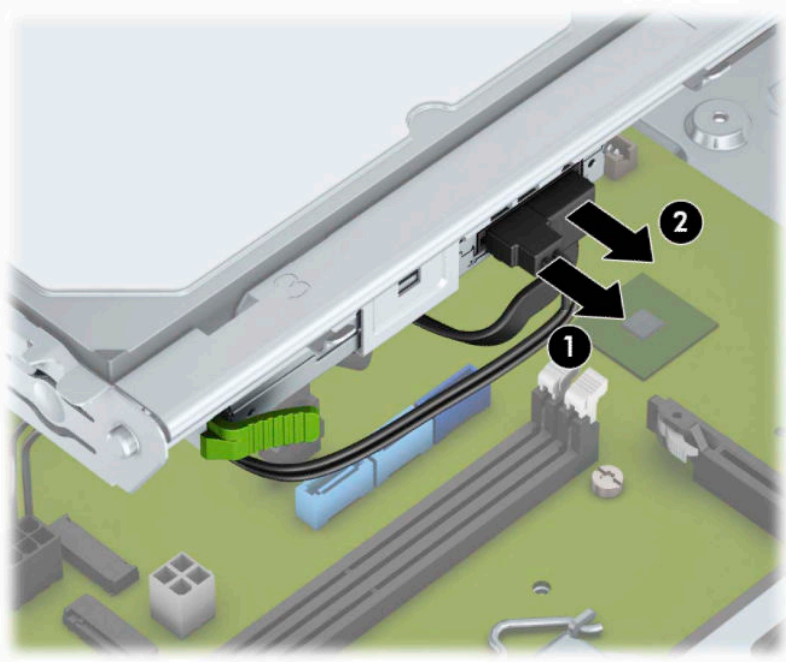
Tryck inte för hårt när du sätter in en diskenhet.


Undvik att utsätta hårddisken för vätskor, extrema temperaturer eller magnetiska produkter, till exempel bildskärmar eller högtalare.

Om en diskenhet måste skickas via post placerar du den i ett kuvert med bubbelplast eller någon annan skyddande förpackning och märker med "Hanteras varsamt".

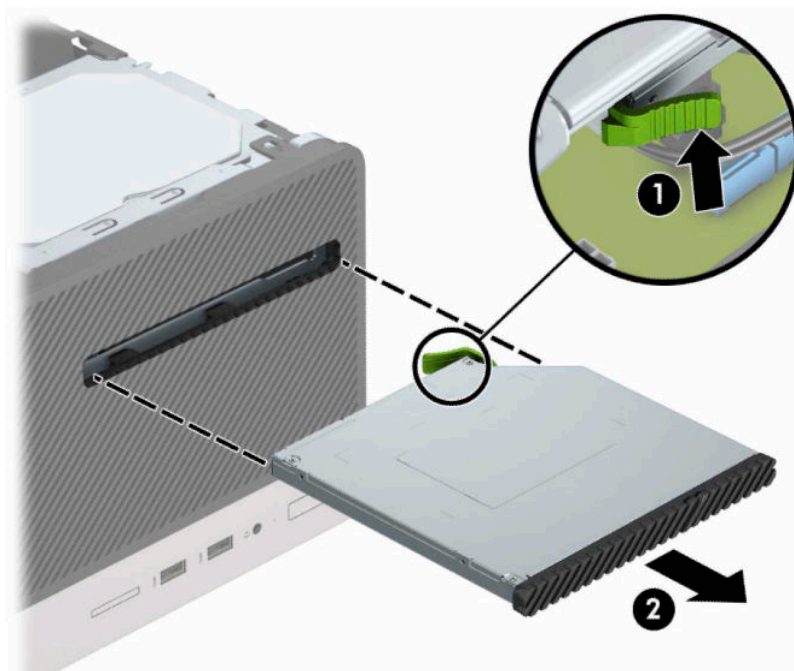
Ta bort en 9,5 mm optisk enhet av Slim-modell

1. Förbered datorn för nedmontering. Se [Förberedelse för demontering på sidan 6](#).
2. Ta bort datorns åtkomstpanel. Se [Ta bort datorns åtkomstpanel på sidan 7](#).
3. Koppla bort strömkabeln (1) och datakabeln (2) från den optiska diskenhetens baksida.



 **VIKTIGT:** Dra i fliken eller i själva kontakten för att undvika skador på kabeln när du drar ut den.

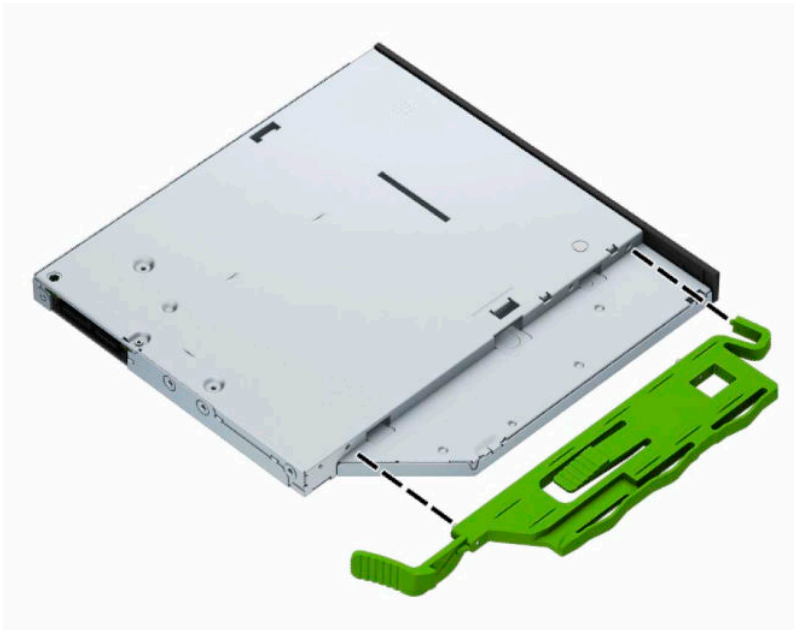
4. Tryck på frigöringspaken på enhetens baksida (1) och skjut sedan ut enheten genom täckramen för frontpanelen (2).



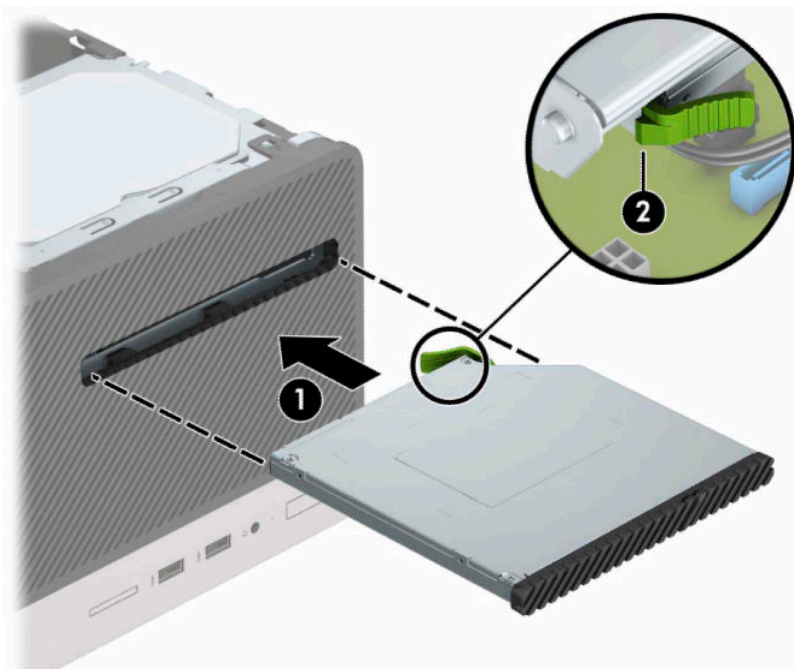
Installera en 9,5 mm optisk enhet av Slim-modell

1. Förbered datorn för nedmontering. Se [Förberedelse för demontering på sidan 6](#).
2. Ta bort datorns åtkomstpanel. Se [Ta bort datorns åtkomstpanel på sidan 7](#).
3. Om du installerar en optisk enhet av Slim-modell på en plats som täcks av en skyddspanel tar du först bort täckramen för frontpanelen och därefter skyddspanelen. Mer information finns i [Ta bort panelskyddet för en optisk enhet på sidan 9](#).
4. Om det redan sitter en optisk enhet på plats tar du bort den genom att följa anvisningarna. Se [Ta bort en 9,5 mm optisk enhet av Slim-modell på sidan 20](#).

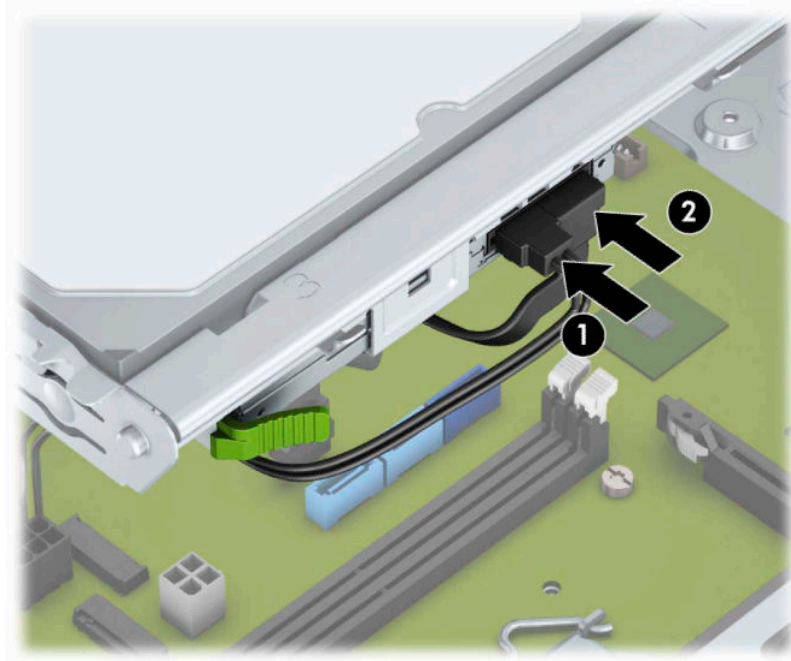
5. Passa in det lilla stiftet på frigöringsspärren med det lilla hålet på sidan av enheten och tryck fast spärren i enheten.



6. Skjut in den optiska enheten så långt det går genom datorns frontpanel (1) och in i facket tills den gröna spärren låses fast i chassit (2).




7. Anslut strömkabeln (1) och datakabeln (2) till den optiska diskenhetens baksida.



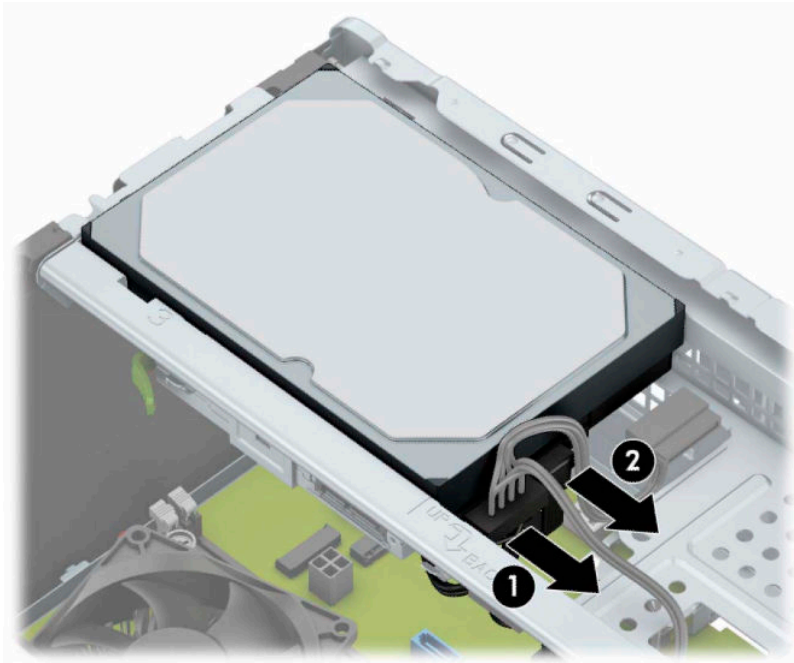
8. Om du installerar en ny enhet ansluter du den andra änden av datakabeln till en av de ljusblå SATA-kontakterna (märkt SATA1 och SATA2) på moderkortet.
9. Sätt tillbaka täckramen om du tagit bort den.
10. Sätt tillbaka datorns åtkomstpanel.
11. Anslut strömkabeln och de externa enheterna, slå sedan på datorn.
12. Lås fast alla säkerhetsenheter som skruvades loss när du tog bort åtkomstpanelen.

Ta bort en 3,5-tumshårddisk

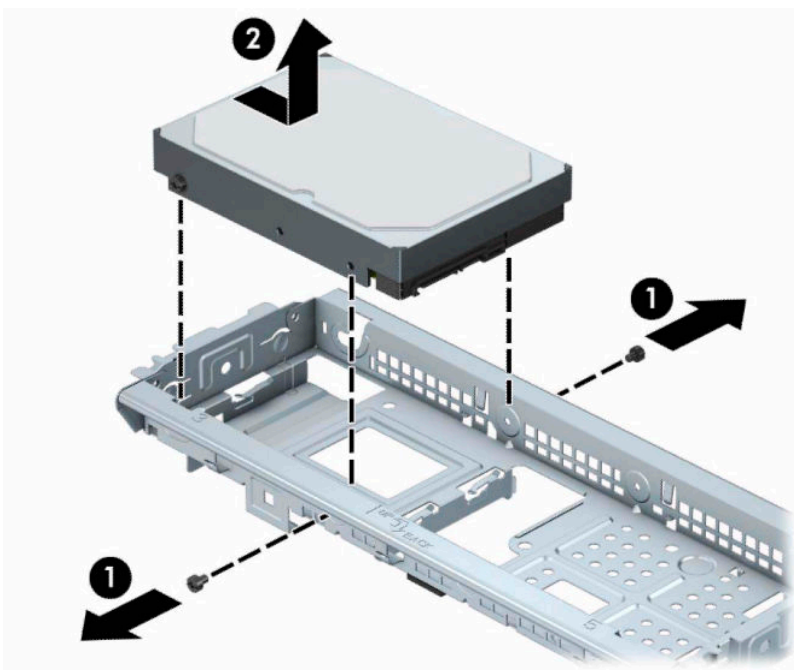
 **OBS!** Se till att alltid säkerhetskopiera data på den gamla hårddisken innan den tas bort, så att du kan överföra alla data till den nya hårddisken.

1. Förbered datorn för nedmontering. Se [Förberedelse för demontering på sidan 6](#).
2. Ta bort datorns åtkomstpanel. Se [Ta bort datorns åtkomstpanel på sidan 7](#).

3. Koppla bort strömkabeln (1) och datakabeln (2) från hårddiskens baksida.



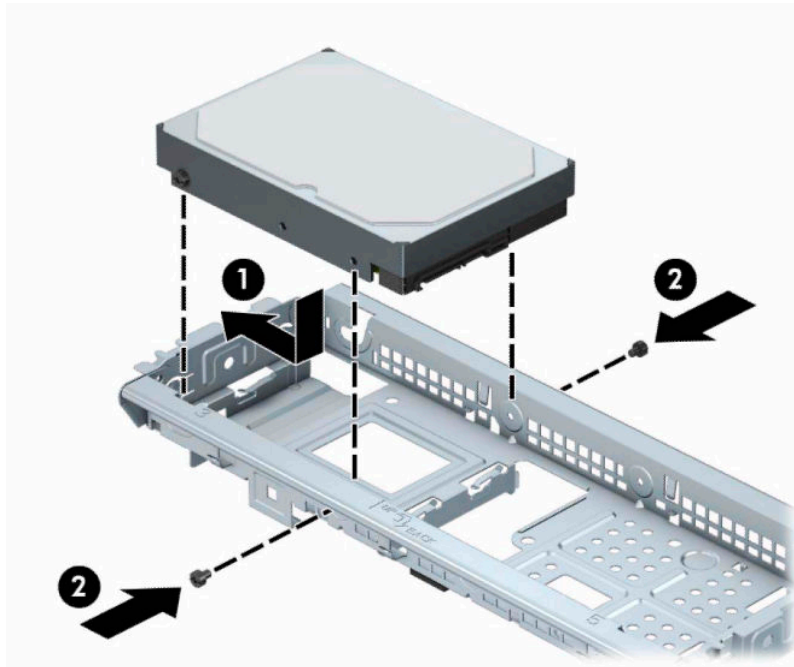
4. Ta bort de monteringskruvorna (1) och skjut ut enheten ur hårddiskhållaren (2).



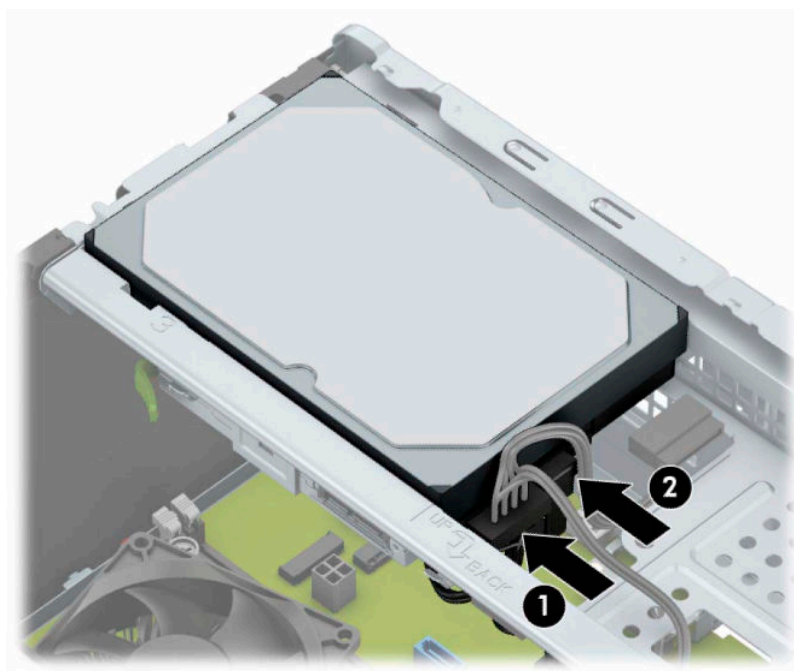
Installera en 3,5-tumshårddisk

1. Förbered datorn för nedmontering. Se [Förberedelse för demontering på sidan 6](#).
2. Ta bort datorns åtkomstpanel. Se [Ta bort datorns åtkomstpanel på sidan 7](#).


3. Sänk ned hårddisken i enhetshållaren och dra den på plats (1). Använd sedan monteringskruvarna som togs bort från den gamla enheten för att installera den nya (2).



4. Anslut strömkabeln (1) och datakabeln (2) till hårddiskens baksida.




5. Om du installerar en ny diskenhet ansluter du den andra änden av datakabeln till lämplig kontakt på moderkortet.

 **OBS!** Datakabeln för den primära hårddisken måste anslutas till den mörkblå kontakten märkt SATA0, annars kan funktionsproblem uppstå med hårddisken. Om du vill installera en andra hårddisk ansluter du datakabeln till någon av de ljusblå SATA-kontakterna.

6. Sätt tillbaka datorns åtkomstpanel.
7. Anslut strömkabeln och de externa enheterna, slå sedan på datorn.
8. Lås fast alla säkerhetsenheter som skruvades loss när du tog bort åtkomstpanelen.

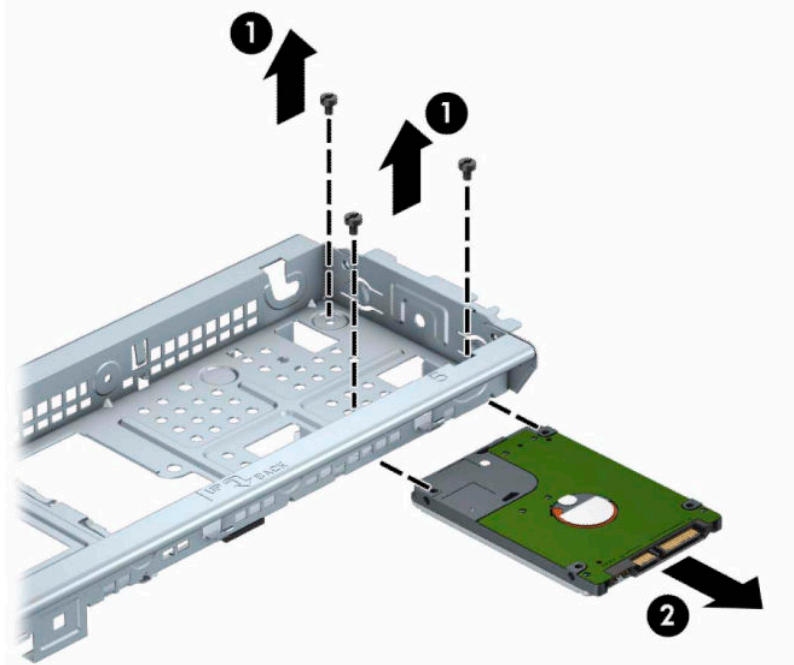
Ta bort en 2,5-tumshårddisk

 **OBS!** Se till att alltid säkerhetskopiera data på den gamla hårddisken innan den tas bort, så att du kan överföra alla data till den nya hårddisken.

1. Förbered datorn för nedmontering. Se [Förberedelse för demontering på sidan 6](#).
2. Ta bort datorns åtkomstpanel. Se [Ta bort datorns åtkomstpanel på sidan 7](#).
3. Koppla bort strömkabeln (1) och datakabeln (2) från hårddiskens baksida.




4. Ta bort de tre 6-32-monteringskruvarna (1) och skjut ut enheten ur hårdiskfacket (2).

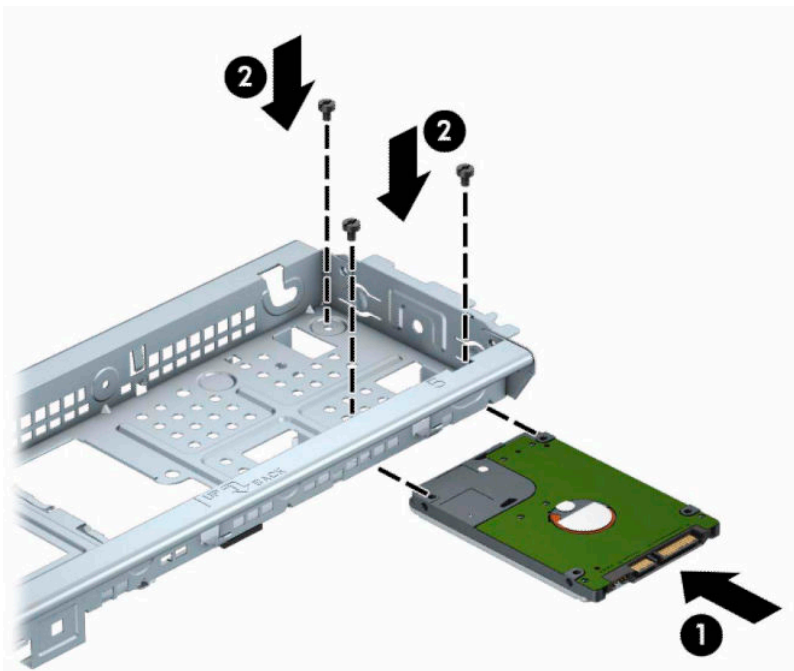


Installera en 2,5-tumshårddisk

1. Förbered datorn för nedmontering. Se [Förberedelse för demontering på sidan 6](#).
2. Ta bort datorns åtkomstpanel. Se [Ta bort datorns åtkomstpanel på sidan 7](#).

3. Skjut in enheten i hårddiskfacket (1) och sätt i de tre 6-32-monteringskruvarna (2) för att låsa fast enheten.


 **OBS!** När du byter ut en hårddisk ska du använda de tre 6-32-monteringskruvarna som togs bort från den gamla enheten för att installera den nya enheten.



4. Anslut strömkabeln (1) och datakabeln (2) till hårddiskens baksida.



5. Om du installerar en ny diskenhet ansluter du den andra änden av datakabeln till lämplig kontakt på moderkortet.

 **OBS!** Datakabeln för den primära hårddisken måste anslutas till den mörkblå kontakten märkt SATA0, annars kan funktionsproblem uppstå med hårddisken. Om du vill installera en andra hårddisk ansluter du datakabeln till någon av de ljusblå SATA-kontakterna.

6. Sätt tillbaka datorns åtkomstpanel.
7. Anslut strömkabeln och de externa enheterna, slå sedan på datorn.
8. Lås fast alla säkerhetsenheter som skruvades loss när du tog bort åtkomstpanelen.

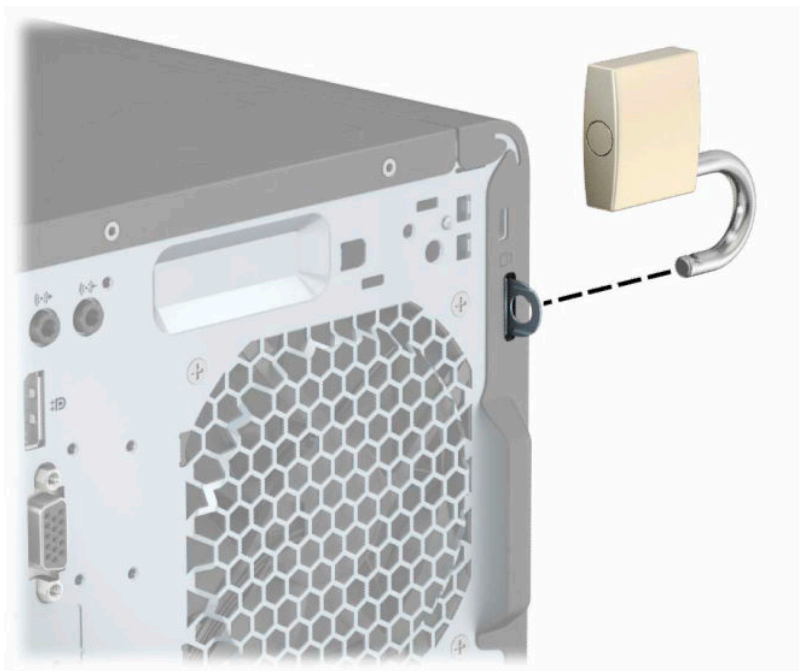
Installera ett säkerhetslås

Säkerhetslåset som visas nedan och på följande sida kan användas för att låsa datorn.

Säkerhetskabellås

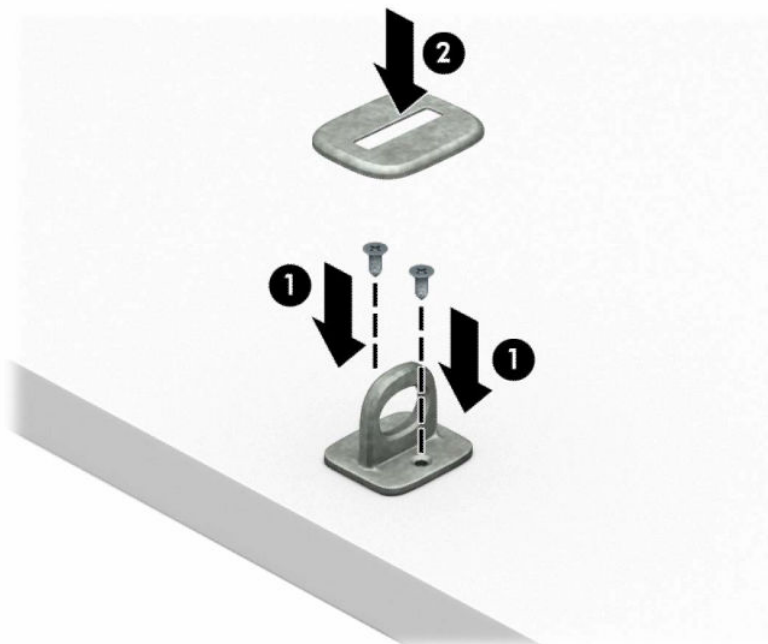


Hänglås



HP Business PC Security-lås V2

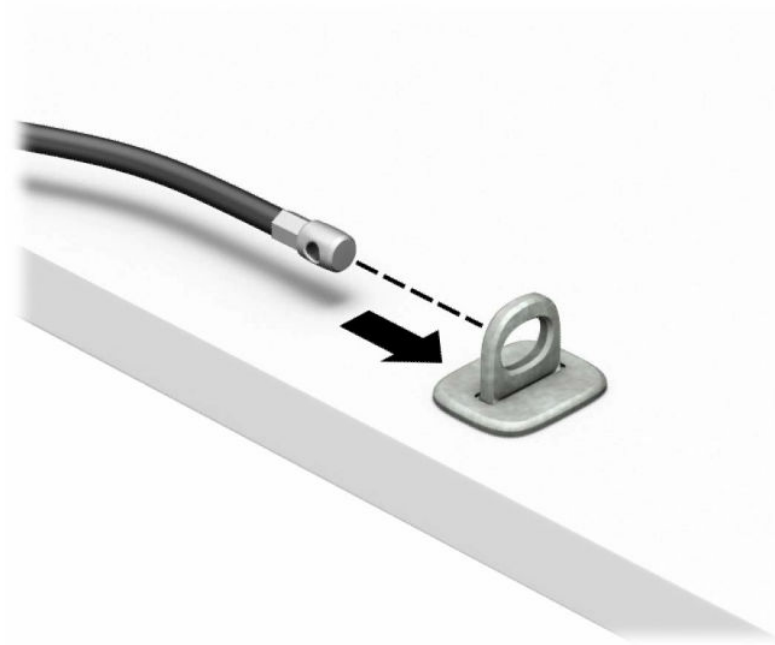
1. Anslut säkerhetskabelns fästordning på ett skrivbord med lämpliga skruvar (skruvarna medföljer ej) (1) och tryck sedan fast luckan på basen på kabelns fästordning (2).



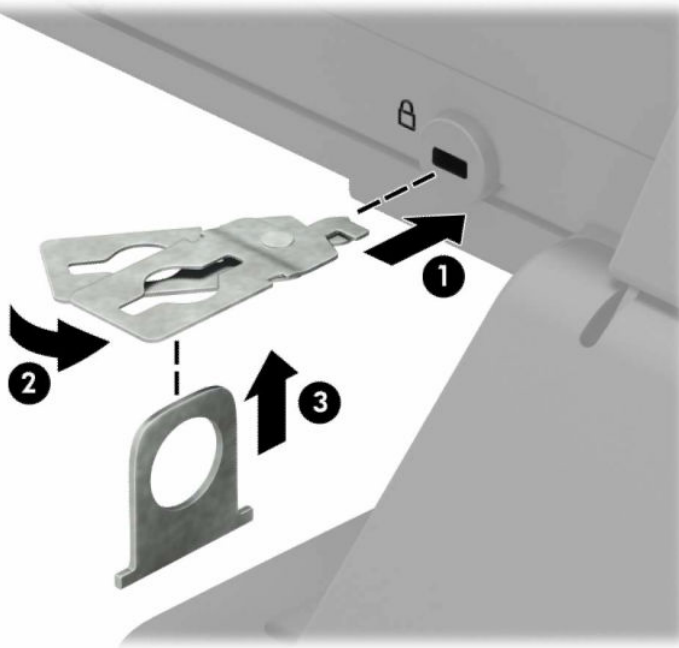
2. Linda säkerhetskabeln runt ett fast föremål.



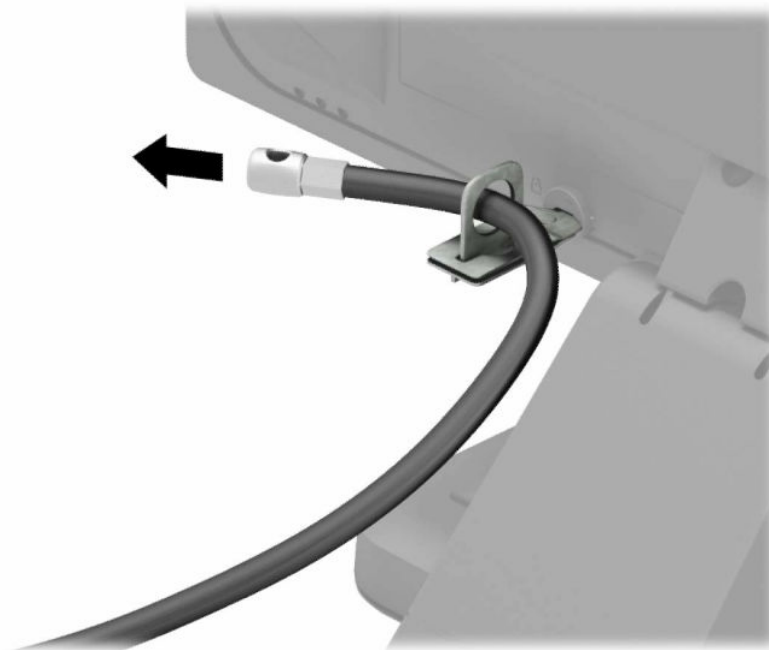
3. Trä säkerhetskabeln genom sin fästordning.



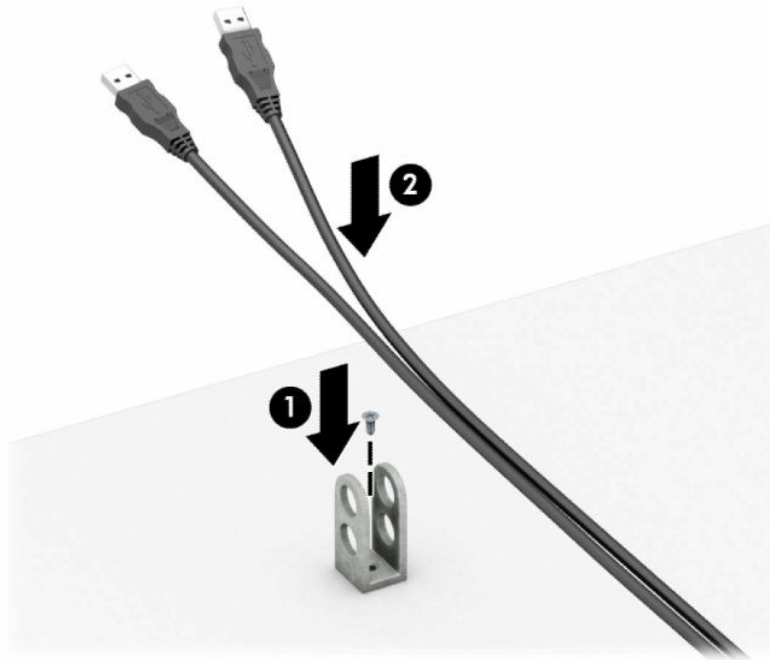
4. Dra isär de två fällbara händerna på bildskärmlåset och sätt in låset i säkerhetsplatsen på baksidan av bildskärmen (1), stäng de fällbara händerna för att säkra låset på plats (2) och skjut sedan kabelhållaren genom mitten på bildskärmlåset (3).



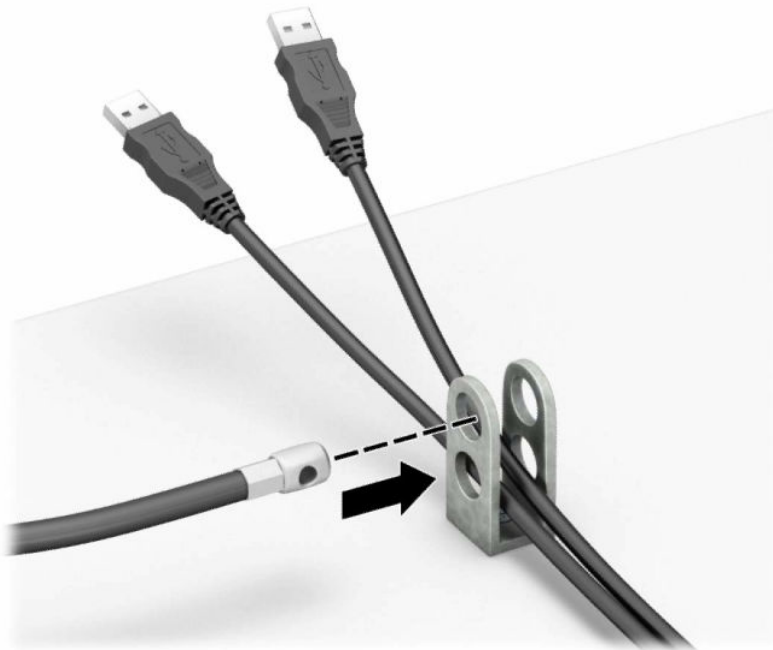
5. Trä säkerhetskabeln genom kabelhållaren som är installerad på bildskärmen.



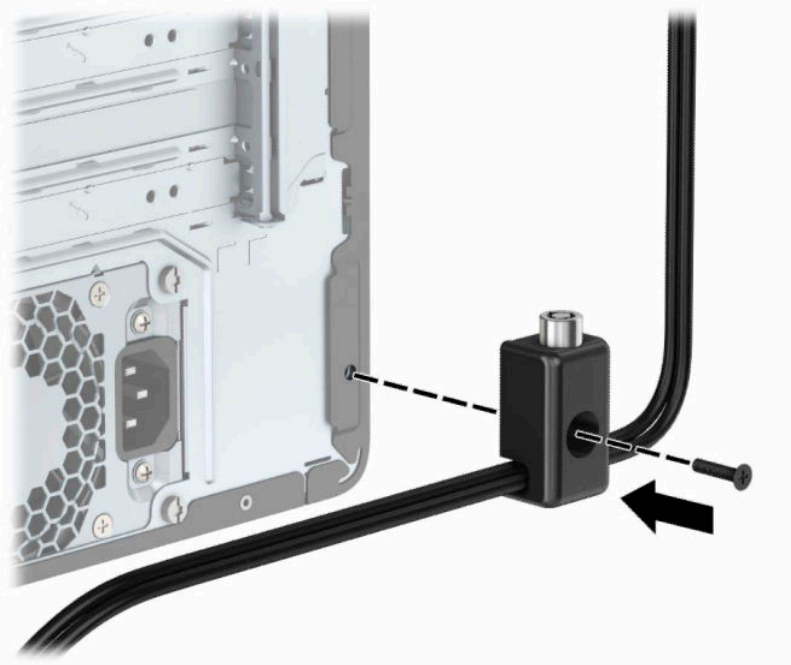
6. Anslut fästeanordningen för tillbehörskabeln till ett skrivbord med lämplig skruv (skruv medföljer ej) (1) och placera sedan tillbehörskablarna i basen på fästeanordningen (2).



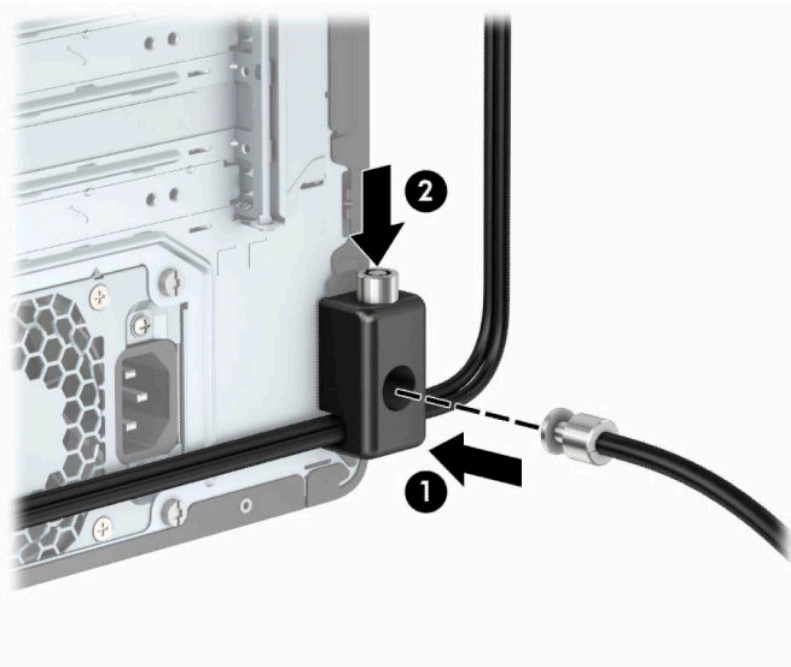
7. Trä säkerhetskabeln genom hålen i fästeanordningen för tillbehörskablar.



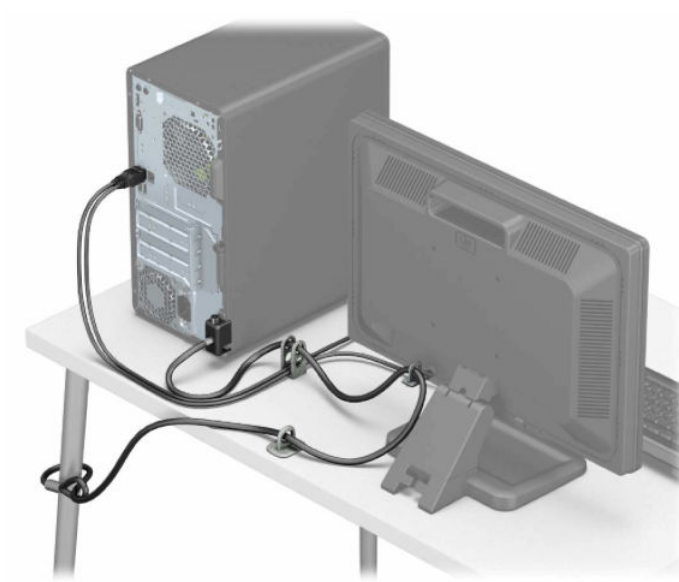
8. Ta bort vingskruven från chassits baksida och skruva fast låset i chassits skruvhål.



9. Infoga kontaktändan av säkerhetskabeln i låset (1) och tryck in knappen (2) för att aktivera låset. Använd den medföljande nyckeln för att låsa upp låset.




10. När du har utfört alla steg har du säkrat alla enheter på din arbetsstation.



A Byta batteri

Batteriet som medföljer datorn ger ström åt realtidsklockan. När du byter ut batteriet måste det vara av samma typ som datorns originalbatteri. Datorn levereras med ett myntformat 3-volts litiumbatteri redan installerat.


 **WARNING:** Datorn innehåller ett inbyggt litium-brunstensbatteri. Det finns risk för brand eller frätskador om batteriet hanteras felaktigt. Så här minskar du risken för personskador:

Försök inte att ladda upp batteriet.


Utsätt inte batteriet för högre temperaturer än 60 °C (140 °F).

Ta inte isär, kläm sönder eller punktera det, kortslut inte externa kontakter och kasta det inte i vatten eller eld.

Ersätt bara batteriet med det HP-batteri som är avsett för den här produkten.


 **VIKTIGT:** Innan du byter batteri är det viktigt att du säkerhetskopierar datorns CMOS-inställningar. När batteriet tas bort eller bytes ut raderas CMOS-inställningarna.

Statisk elektricitet kan skada elektronikkomponenterna i datorn och extrautrustningen. Innan du påbörjar dessa procedurer ser du till att du är fri från statisk elektricitet genom att ta i ett jordat metallföremål.

 **OBS!** Du kan förlänga litiumbatteriets livslängd genom att ansluta datorn till ett vägguttag. Litiumbatteriet används bara som strömförsörjning när datorn INTE är ansluten till ett vägguttag.

HP uppmuntrar sina kunder till att återvinna använd elektronisk hårdvara, originalpatroner till HP-skrivare och laddningsbara batterier. Mer information om återvinningsprogram finns på <http://www.hp.com/recycle>.

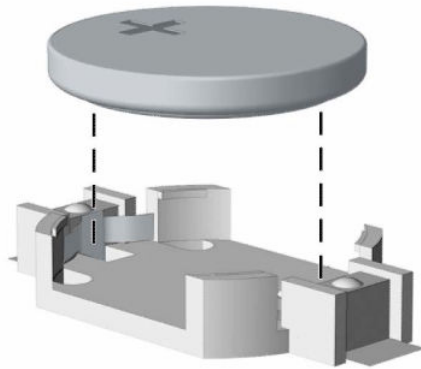
1. Förbered datorn för nedmontering. Se [Förberedelse för demontering på sidan 6](#).
2. Ta bort datorns åtkomstpanel. Se [Ta bort datorns åtkomstpanel på sidan 7](#).
3. Leta rätt på batteriet och batterihållaren på moderkortet.

 **OBS!** På vissa modeller kan det bli nödvändigt att ta bort en inbyggd komponent för att komma åt batteriet.

4. Beroende på vilken typ av batterihållare som finns på moderkortet följer du respektive anvisningar nedan för att byta batteri.

Typ 1

- a. Lyft ut batteriet ur hållaren.



- b.** Skjut in det nya batteriet på plats med pluspolen uppåt. Batterihållaren låser automatiskt batteriet i rätt position.

Typ 2

- a.** Tryck på metallklämman (1) som sticker upp på batteriets ena sida för att lossa det från hållaren. När batteriet frigjorts lyfter du bort det (2).

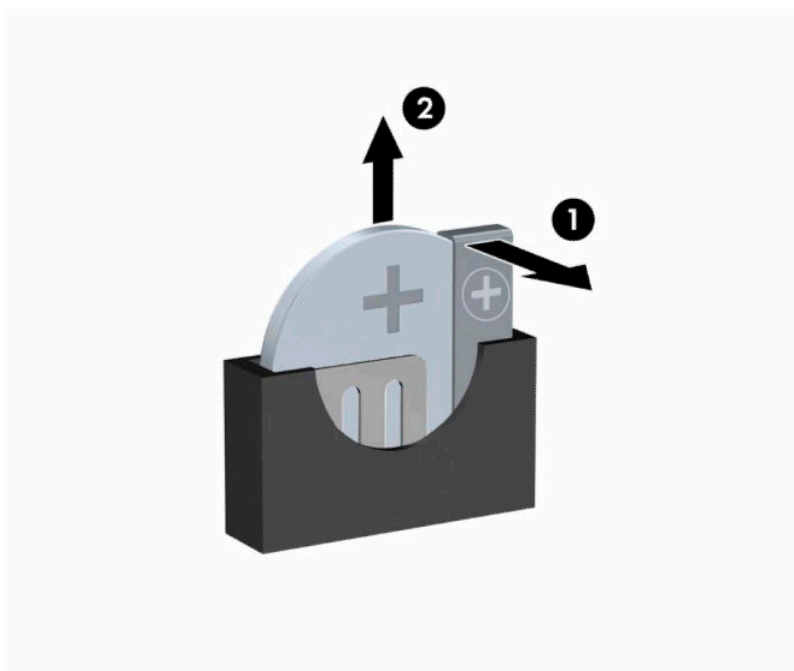



- b. Infoga ett ersättnings batteri genom att skjuta in batteriets ena kant under hållarens klämma (1) med den positiva sidan uppåt. Pluspolen ska vara uppåt. Tryck ner batteriets andra kant tills metallklämman låser fast batteriet (2).



Typ 3

- a. Dra tillbaka klämman (1) som håller batteriet på plats och ta bort batteriet (2).
- b. Sätt i det nya batteriet och sätt tillbaka klämman igen.



 **OBS!** När du har satt i ett nytt batteri, gör du på följande sätt.

5. Sätt tillbaka datorns åtkomstpanel.
6. Anslut strömkabeln och de externa enheterna, slå sedan på datorn.

7. Återställ datum och tid, dina lösenord och eventuella systeminställningar med datorns installationsprogram.
8. Lås fast alla säkerhetsenheter som skruvades loss när du tog bort datorns åtkomstpanel.

B Elektrostatisk laddning

Statisk elektricitet från en ledare, till exempel ett finger, kan skada moderkortet och andra enheter som är känsliga för statisk elektricitet. Den här typen av skada kan förkorta enhetens livslängd.

Förhindra elektrostatiska skador

Förhindra elektrostatiska skador genom att vidta följande åtgärder:

- Undvik handkontakt genom att transportera och förvara produkterna i förpackningar som är skyddade mot statisk elektricitet.
- Förvara delar som är känsliga för elektrostatisk laddning i sina förpackningar tills de kommer till en arbetsstation som är fri från statisk laddning.
- Placera delarna på en jordad yta innan du tar ut dem ur förpackningarna.
- Undvik att vidröra stift, kablar och kretsar.
- Var alltid ordentligt jordad när du vidrör komponenter eller enheter som är känsliga för statisk elektricitet.

Jordningsmetoder

Det finns flera olika metoder för jordning. Använd en eller fler av följande metoder när du hanterar eller installerar delar som är känsliga för statisk elektricitet:

- Använd ett armband som är anslutet med en jordad kabel till en jordad arbetsstation eller ett jordat datorchassi. Armbandet bör vara flexibelt med minst 1 megohm +/- 10 % motstånd i de jordade kablarna. Bär armbandet tätt mot huden så att du är ordentligt jordad.
- Använd hälband, tåband eller skoband vid stående arbetsstationer. Bär banden på båda fötterna när du står på ett ledande golv eller slitna mattor.
- Använd ledande fältserviceverktyg.
- Använd en bärbar fältservicesats med en hopvikbar arbetsmatta som avleder statisk elektricitet.

Om du inte har den rekommenderade utrustningen för ordentlig jordning kontaktar du en HP-auktoriserad återförsäljare eller serviceleverantör.



OBS! Om du vill ha mer information om statisk elektricitet kontaktar du en HP-auktoriserad återförsäljare eller serviceleverantör.

C Riktlinjer för datoranvändning, rutinskötsel och fraktförberedelse

Riktlinjer för datoranvändning och rutinskötsel

Konfigurera och sköt datorn och bildskärmen på rätt sätt genom att följa de här riktlinjerna:

- Håll datorn borta från fukt, direkt solljus och extrema temperaturer.
- Använd datorn på en stadig, vågrät yta. Kontrollera att det finns cirka 10,2 cm (4 tum) fritt utrymme runt datorns alla sidor med ventilationshål och ovanför bildskärmen för att luftcirkulationen ska bli tillräcklig.
- Begränsa aldrig luftcirkulationen in till datorn genom att blockera ventilationshål eller luftintag. Placera inte tangentbordet direkt mot skrivbordsenheten med tangentbordsfötterna ned eftersom det också begränsar luftcirkulationen.
- Använd aldrig datorn när åtkomstpanelen eller skyddet för någon av expansionskortplatserna har tagits bort.
- Placera inte flera datorer ovanpå eller så nära varandra att de utsätts för varandras återluft eller uppvärmda luft.
- Om datorn ska användas i ett separat hölje måste det finnas insugnings- och utsugningsventilation på höljet. De ovanstående riktlinjerna för användning gäller fortfarande.
- Håll vätskor borta från datorn och tangentbordet.
- Täck aldrig över ventilationshålen på bildskärmen med någon typ av material.
- Installera eller aktivera energisparfunktionerna i operativsystemet eller någon annan programvara, inklusive vilolägen.
- Stäng av datorn innan du gör något av följande:
 - Torka av datorns yttre delar med en mjuk, lätt fuktad trasa. Om du använder rengöringsprodukter kan det missfärga eller skada datorns yta.
 - Rengör ventilationshålen på alla ventilerade sidor. Ludd, damm och annat främmande material kan blockera ventilationshålen och begränsa luftcirkulationen.

Säkerhetsåtgärder för optiska enheter

Var noga med att följa nedanstående riktlinjer när du använder eller rengör den optiska diskenheten.

Användning

- Flytta inte diskenheten när den används. Detta kan orsaka fel under inläsningen.
- Undvik att utsätta diskenheten för plötsliga temperaturförändringar eftersom kondens kan bildas inne i diskenheten. Om temperaturen plötsligt förändras när diskenheten är påslagen bör du vänta minst en timme innan du stänger av datorn. Om du använder enheten omedelbart kanske den inte fungerar på rätt sätt vid inläsningen.
- Undvik att placera diskenheten på en plats som är utsatt för hög luftfuktighet, extrema temperaturer, mekanisk vibration eller direkt solljus.

Rengöring

- Rengör panelen och kontrollera med en mjuk, torr trasa eller en mjuk duk lätt fuktad med ett mildt rengöringsmedel. Spruta inte rengöringsvätskor direkt på enheten.
- Undvik alla typer av lösningsmedel, till exempel alkohol eller bensen, eftersom det kan skada ytan.

Säkerhet

Om föremål eller vätskor kommer in i diskenheten kopplar du omedelbart ur datorn från strömuttaget och låter en auktoriserad HP-serviceleverantör kontrollera den.

Fraktförberedelse

Följ de här förslagen när du förbereder datorn för frakt:

1. Säkerhetskopiera hårddiskfilerna på en extern lagringsenhet. Se till att säkerhetskopieringsmediet inte utsätts för elektriska eller magnetiska impulser när det förvaras eller fraktas.



OBS! Hårddisken låses automatiskt när strömmen till datorn stängs av.

2. Ta bort och förvara alla löstagbara medier.
3. Stäng av datorn och externa enheter.
4. Koppla bort strömkabeln från eluttag och därefter ur datorn.
5. Koppla bort systemkomponenterna och de externa enheterna från strömkällorna, och sedan från datorn.



OBS! Se till att alla kort sitter fast ordentligt i kortplatserna innan datorn fraktas.


6. Packa systemkomponenterna och de externa enheterna i deras ursprungliga förpackningar eller liknande med tillräckligt med förpackningsmaterial för att skydda dem.

D Hjälpmedel

HP konstruerar, tillverkar och marknadsför produkter och tjänster som kan användas av alla, inklusive människor med handikapp, antingen med en fristående enhet eller med lämpliga tekniska hjälpmedel.


Hjälpmedel som stöds

HP-produkter stöder ett stort urval av hjälpmedel för operativsystem och kan konfigureras för att fungera med ytterligare hjälpmedel. Använd sökfunktionen på din enhet för att hitta mer information om hjälpfunktioner.

 **OBS!** Om du vill ha mer information om en viss hjälpmedelsprodukt, kontaktar du kundsupport för den produkten.

Kontakta support

Vi förbättrar ständigt hjälpmedlen för våra produkter och tjänster och välkomnar kommentarer från användarna. Om du har problem med en produkt eller vill berätta om hjälpmedelsfunktioner som har hjälpt dig, kan du kontakta oss på +1 888 259 5707, måndag till fredag (lördag morgon), kl. 14 till 05, svensk tid. Om du är döv eller hörselskadad och använder TRS/VRS/WebCapTel, kan du kontakta oss om du behöver teknisk support eller har frågor om hjälpmedel genom att ringa +1 877 656 7058, måndag till fredag (lördag morgon), kl. 14 till 05, svensk tid.

 **OBS!** Supporten ges endast på engelska.

Index

B

byta batteri 36

D

datoranvändning, riktlinjer 41

E

elektrostatisk laddning, förhindra skador 40

enheter

installation 20

kabelkontakter 20

platser 19

expansionskort

borttagning 14

installation 14

F

fraktförberedelse 42

frontpanel

borttagning 8

utbyte 10

H

hjälpmedel 43

hårddisk

borttagning av 2,5-tumsmodell 26

installation av 2,5-tumsmodell 27

installation av 3,5-tumsmodell 24

ta bort 3,5-tumsmodell 23

I

installation, riktlinjer 6

installera

2,5-tumshårddisk 27

3,5-tumshårddisk 24

batteri 36

datorns åtkomstpanel 7

enhetskablar 20

expansionskort 14

minne 12

optisk enhet 21

K

komponenter på baksidan 4

komponenter på frontpanelen 2

L

låsa

HP Business PC Security-lås 30

hänglås 30

kabellås 29

M

minne

installation 12

sockelinstallation 12

moderkortskontakter 11

O

optisk enhet

försiktighetsåtgärder 42

installation 21

rengöra 42

ta bort 20

P

produkt ID-placering 5

S

serienumrets placering 5

säkerhet

HP Business PC Security-lås 30

hänglås 30

kabellås 29

T

ta bort

2,5-tumshårddisk 26

3,5-tumshårddisk 23

batteri 36

datorns åtkomstpanel 7

expansionskort 14

frontpanel 8

optisk enhet 20

panelskydd 9

täckram för frontpanel

borttagning av panelskydd 9

V

ventilation, riktlinjer 41

Å

åtkomstpanel

borttagning 7

utbyte 7