



Donanım Başvuru Kılavuzu

© Copyright 2018, 2019 HP Development Company, L.P.

Windows, Microsoft Corporation kuruluşunun ABD ve/veya diğer ülkelerdeki bir tescilli ticari markası veya ticari markasıdır.

Bu belgede yer alan bilgiler önceden haber verilmeksizin değiştirilebilir. HP ürünleri ve hizmetlerine ilişkin garantiler, bu ürünler ve hizmetlerle birlikte gelen açık garanti beyanlarında belirtilmiştir. Bu belgede yer alan hiçbir şey ek garanti oluşturacak şekilde yorumlanmamalıdır. HP, işbu belgede yer alan teknik hatalardan veya yazım hatalarından ya da eksikliklerden sorumlu tutulamaz.

Üçüncü Baskı: Haziran 2019

Birinci Basım: Mayıs 2018

Belge Parça Numarası: L18074-143

Ürün bildirimi

Bu kullanıcı kılavuzunda çoğu modelde ortak olan özellikler anlatılmaktadır. Bazı özellikler bilgisayarınızda olmayabilir.

Bazı özellikler, Windows'un bazı sürüm veya versiyonlarında kullanılamayabilir. Sistemlerde Windows işlevlerinden tam anlamıyla faydalanabilmesi için donanımların, sürücülerin, yazılımların veya BIOS güncelleştirmelerinin ayrıca yükseltilmesi ve/veya satın alınması gerekebilir. Windows 10 otomatik olarak güncelleştirilir ve daima etkindir. ISS ücretleri geçerli olabilir ve zaman içerisinde güncelleştirmeler için ilave gereksinimler söz konusu olabilir. Bkz.

<http://www.microsoft.com>.

En son kullanıcı kılavuzlarına erişmek için <http://www.hp.com/support> adresine gidin ve yönergeleri izleyerek ürününüzü bulun. Sonra **Kullanıcı Kılavuzları** ögesini seçin.

Yazılım şartları

Bu bilgisayara önceden yüklenmiş herhangi bir yazılım ürününü yükleyerek, kopyalayarak, indirerek veya herhangi bir şekilde kullanarak, HP Son Kullanıcı Lisans Sözleşmesi'nin (EULA) şartlarına tabi olmayı kabul etmiş sayılırsınız. Bu lisans şartlarını kabul etmiyorsanız, yapacağımız tek şey, satıcınızın geri ödeme politikasına tabi olmak üzere, kullanılmamış ürünün tamamını (donanım ve yazılım) tam geri ödeme almak için 14 gün içinde iade etmektir.






Daha fazla bilgi almak veya bilgisayarın bedelinin tamamen iadesini talep etmek için lütfen satıcınıza başvurun.

Güvenlik uyarısı bildirimi

⚠ UYARI! Isı nedeniyle yaralanma veya bilgisayarın aşırı ısınma ihtimalini azaltmak için, bilgisayarı doğrudan dizinize koymayın veya bilgisayarın hava deliklerini kapatmayın. Bilgisayarı yalnızca sağlam ve düz bir yüzeyde kullanın. Bilgisayarın yanında duran yazıcı gibi başka sert bir yüzeyin veya yastık, halı ya da giysi gibi yumuşak yüzeylerin hava akımını engellememesine dikkat edin. Ayrıca, AC adaptörünün çalışma sırasında cilde veya yastık, halı ya da kumaş gibi yumuşak bir yüzeye temas etmesini önleyin. Bilgisayar ve AC adaptörü, International Standard for Safety of Information Technology Equipment (IEC 60950-1) (Bilgi Teknolojisi Donanımlarının Güvenliği için Uluslararası Standart) tarafından kullanıcının temas edeceği yüzeylerin sıcaklıkları için konan sınırlara uygundur.

Bu Kılavuz Hakkında

Bu kılavuzda, HP ProDesk Business PC'sinin yükseltilmesiyle ilgili temel bilgiler yer almaktadır.

-
-  **UYARI!** Önlenmemesi durumunda ciddi yaralanma veya ölüme **yol açabilecek** tehlikeli bir durumu belirtir.
-  **DİKKAT:** Önlenmemesi durumunda küçük veya orta dereceli yaralanmaya **yol açabilecek** tehlikeli bir durumu belirtir.
-  **ÖNEMLİ:** Önemli ancak tehlikeyle bağlantılı olarak kabul edilen bilgileri (örneğin, mesajlar maddi hasara ilgili) gösterir. Bir prosedüre tam olarak açıklanan şekilde uyulmamasının veri kaybına veya donanım ya da yazılım hasarına neden olabileceği konusunda kullanıcıyı uyarır. Ayrıca bir kavramı açıklamak veya bir görevi tamamlamak için temel bilgileri içerir.
-  **NOT:** Ana metindeki önemli noktaları vurgulamaya veya tamamlamaya yönelik ilave bilgileri içerir.
-  **İPUÇU:** Bir görevi tamamlamak için yararlı ipuçları verir.
-

İçindekiler


1 Ürün özellikleri	1
Standart yapılandırma özellikleri	1
Ön panel bileşenleri	2
Arka panel bileşenleri	4
Seri numarası konumu	5
2 Donanım yükseltmeleri	6
Servis verilebilir özellikler	6
Uyarılar ve önlemler	6
Sökme işlemi için hazırlama	6
Bilgisayar erişim panelini çıkarma	7
Bilgisayar erişim panelini takma	7
Ön çerçeveyi çıkarma	8
Optik sürücü çerçeve kapağını çıkarma	9
Ön çerçeveyi takma	10
Sistem kartı konektörleri	11
Sistem belleğini yükseltme	12
Bellek modülünü takma	12
Genişletme kartını çıkarma veya takma	14
Sürücü konumları	19
Sürücüleri çıkarma ve takma	20
9,5 mm ince optik sürücüyü çıkarma	20
9,5 mm ince optik sürücüyü takma	22
3,5 inç sabit sürücüyü çıkarma	24
3,5 inç sabit sürücü takma	25
2,5 inç sabit sürücüyü çıkarma	26
2,5 inç sabit sürücü takma	27
Güvenlik kilidi takma	29
Güvenlik kablosu kilidi	29
Kilit	30
HP Business PC Güvenlik Kilidi V2	30
Ek A Pil değiştirme	36
Ek B Elektrostatik boşalma	40
Elektrostatik zararını önleme	40

Topraklama yöntemleri	40
Ek C Bilgisayar işletim yönergeleri, rutin bakım ve nakliye hazırlığı	41
Bilgisayar işletim yönergeleri ve düzenli bakım	41
Optik sürücü için önlemler	42
Kullanım	42
Temizleme	42
Güvenlik	42
Nakliye hazırlığı	42
Ek D Erişilebilirlik	43
Desteklenen yardımcı teknolojiler	43
Destek merkezine başvurma	43
Dizin	44

1 Ürün özellikleri

Standart yapılandırma özellikleri


Özellikler, modele bağlı olarak farklılık gösterebilir. Destek almak ve bilgisayar modelinizde yüklü olan donanım ve yazılımlar hakkında daha fazla bilgi edinmek için, HP Support Assistant yardımcı programını çalıştırın.

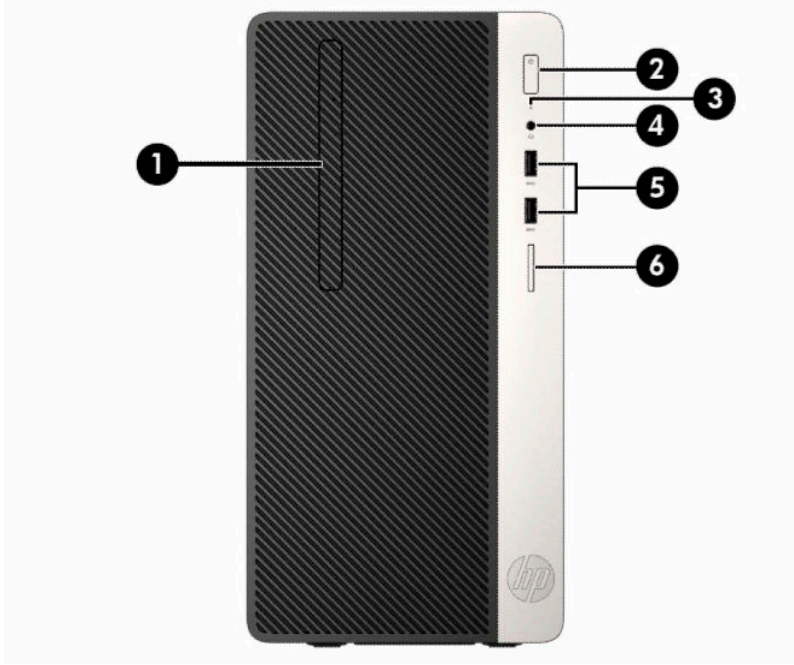
 **NOT:** Bilgisayarınıza en çok benzeyen resme başvurun.



Ön panel bileşenleri

Sürücü yapılandırması modele göre farklılık gösterebilir. Bazı modellerde ince optik sürücüyü örten çerçeve kapağı bulunur.

 **NOT:** Bilgisayarınıza en çok benzeyen resme başvurun.

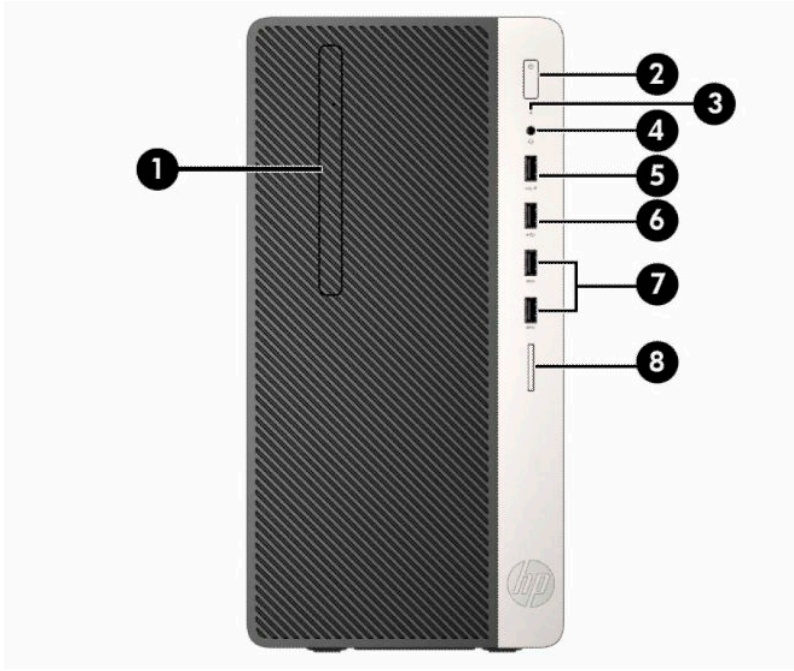


Tablo 1-1 Ön panel bileşenleri

Bileşen	Bileşen
1 İnce optik sürücü (isteğe bağlı)	4 Ses çıkışı (kulaklık)/Ses giriş (mikrofon) kombo jakı*
2 Çift durumlu güç düğmesi	5 USB SuperSpeed bağlantı noktaları (2)**
3 Sabit sürücü etkinlik ışığı	6 Bellek kartı okuyucu

* Kombo jaka bir aygıt bağlandığında bir iletişim kutusu görüntülenir. Bağlı olan aygıt tipini seçin.

** Bu bağlantı noktası USB aygıtlarına bağlanır, yüksek hızlı veri aktarımı yapar ve bilgisayar kapalıyken bile cep telefonu, fotoğraf makinesi, aktivite izleyici ya da akıllı saat gibi ürünleri şarj eder.



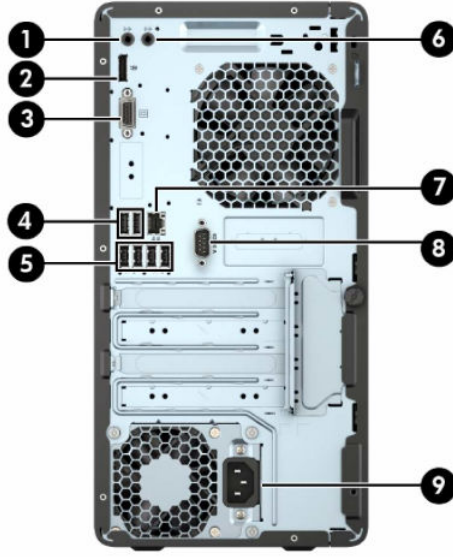
Tablo 1-2 Ön panel bileşenleri

Bileşen	Bileşen
1 İnce optik sürücü (isteğe bağlı)	5 HP Uyku ve Şarj özellikli USB bağlantı noktası
2 Çift durumlu güç düğmesi	6 USB bağlantı noktası
3 Sabit sürücü etkinlik ışığı	7 USB SuperSpeed bağlantı noktaları (2)**
4 Ses çıkış (kulaklık)/Ses giriş (mikrofon) kombo jakı*	8 Bellek kartı okuyucu










* Kombo jaka bir aygıt bağlandığında bir iletişim kutusu görüntülenir. Bağlı olan aygıt tipini seçin.

** Bu bağlantı noktası USB aygıtlarına bağlanır, yüksek hızlı veri aktarımı yapar ve bilgisayar kapalıyken bile cep telefonu, fotoğraf makinesi, aktivite izleyici ya da akıllı saat gibi ürünleri şarj eder.

Arka panel bileşenleri



Tablo 1-3 Arka panel bileşenleri

Bileşen	Bileşen
1  Güçlü ses aygıtları için ses çıkışı jakı	6  Ses giriş jakı
2  DisplayPort monitör konektörü	7  RJ-45 (ağ) jakı
3  VGA monitör konektörü	8  Seri bağlantı noktası konektörü
4  USB SuperSpeed bağlantı noktaları (ürünüze bağlı olarak 2 veya 4 adet)	9  Güç kablosu konektörü
5  USB 2.0 bağlantı noktaları (4)	

NOT: İsteğe bağlı bir ikinci seri bağlantı noktası ve isteğe bağlı bir paralel bağlantı noktası HP'den temin edilebilir.

Bir USB klavye kullanıyorsanız, HP klavyeyi S4/S5'ten Uyandırma özelliğine sahip USB 2.0 bağlantı noktalarından birine bağlanmasını önermektedir. BIOS F10 Setup'ta etkinleştirilmiş olması halinde, S4/S5'ten Uyandırma özelliği PS/2 konektörlerinde de desteklenir.

Sistem kartı yuvalarından birine grafik kartı takıldığında, grafik kartındaki video konektörleri ve sistem kartındaki tümleşik grafik aynı anda kullanılabilir. Ancak bu yapılandırmada, POST mesajları yalnızca ayrı grafik kartına bağlı ekranda görüntülenir.

Sistem kartı grafikleri, Computer Setup'daki ayarlar değiştirilerek devre dışı bırakılabilir.

Seri numarası konumu

Her bilgisayarın dıř yzeyinde o bilgisayara ait benzersiz bir seri numarası ve rn kimlięi numarası vardır. Yardım almak zere desteęi aradıęınızda, bu numaraların yanınızda olmasını saęlayın.



2 Donanım yükseltmeleri

Servis verilebilir özellikler

Bilgisayar, yükseltme ve servis işlemlerini kolaylaştıran özelliklere sahiptir. Bu bölümde açıklanan kurulum yordamlarının birçoğu için bir Torks T15 veya düz uçlu tornavida kullanılması gerekir.

Uyarılar ve önlemler

Yükseltmeleri yapmadan önce bu kılavuzdaki ilgili yönergeleri, önlemleri ve uyarıları dikkatli bir şekilde okuyun.

- ⚠ UYARI!** Elektrik çarpmasından, sıcak yüzeylerden ve yangından yaralanma riskini en aza indirmek için: Güç kablosunu AC prizinden çekin ve dahili sistem bileşenlerine dokunmadan önce bu bileşenlerin soğumasını bekleyin.
- Telekomünikasyon veya telefon konektörlerini ağ arabirim denetleyicisi (NIC) yuvalarına takmayın.
- Güç kablosunun topraklama fişini devre dışı bırakmayın. Topraklama fişi önemli bir güvenlik özelliğidir.
- Güç kablosunu, her zaman için kolay bir şekilde erişilebilen topraklı bir prize takın.
- Ciddi yaralanma riskini azaltmak için, *Güvenlik ve Rahat Kullanım Kılavuzu*'nu okuyun. Kılavuzda, iş istasyonunun doğru kurulması ve bilgisayar kullanıcıları için doğru duruş şekli, sağlık ve çalışma alışkanlıkları hakkında bilgiler verilmektedir. *Güvenlik ve Rahat Kullanım Kılavuzu*'nda elektrik ve mekanik ile ilgili önemli güvenlik bilgileri de bulunmaktadır. *Güvenlik ve Rahat Kullanım Kılavuzu*'na internette şu adresten de ulaşabilirsiniz: <http://www.hp.com/ergo>.
- ⚠ UYARI!** İçeride elektrikli ve hareket eden parçalar vardır.
- Kapağı çıkarmadan önce donanıma gelen elektriği kapatın.
- Donanımı yeniden elektriğe takmadan önce kapağı yerleştirerek sıkıştırın.
- 📌 ÖNEMLİ:** Statik elektrik, bilgisayarın elektrikle çalışan bileşenlerine veya isteğe bağlı donatılarına hasar verebilir. Bu yordamlara başlamadan önce, bir süre topraklanmış metal nesneye dokunarak statik elektriğinizi boşalttığınızdan emin olun. Daha fazla bilgi için bkz. [Elektrostatik boşalma, sayfa 40](#).
- Bilgisayar bir AC güç kaynağına bağlı olduğu sürece sistem kartına her zaman voltaj uygulanır. Dahili bileşenlere zarar gelmesini önlemek için bilgisayarı açmadan önce güç kablosunu güç kaynağından çekin.

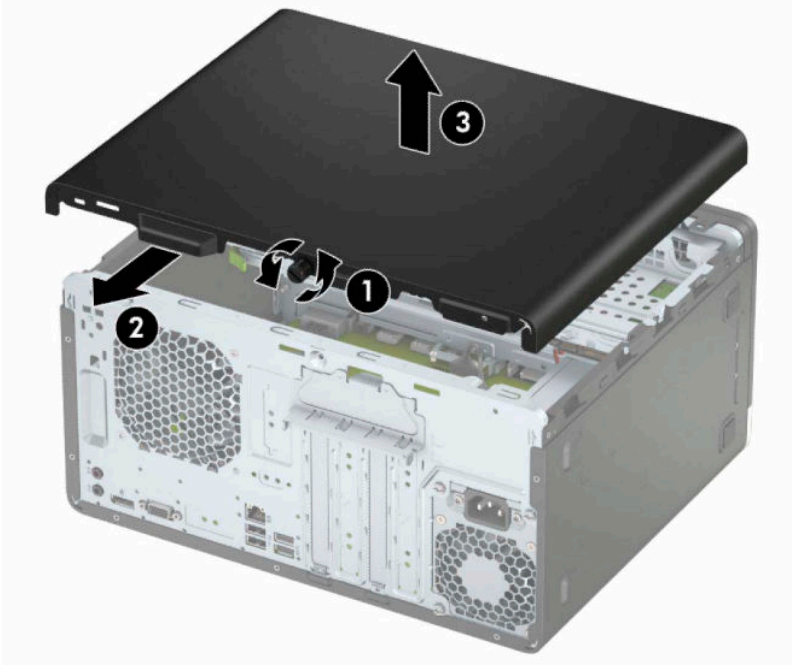
Sökme işlemi için hazırlama

1. Bilgisayarın açılmasını engelleyen tüm güvenlik aygıtlarını sökün/çıkartın.
2. CD veya USB flash sürücüler gibi tüm çıkarılabilir ortam öğelerini bilgisayardan çıkarın.
3. Bilgisayarı düzgün şekilde işletim sisteminden kapatın ve ardından tüm harici aygıtları kapatın.
4. Güç kablosunu prizden çekin ve tüm harici aygıtları kapatın.

📌 ÖNEMLİ: Sistem etkin bir AC prize bağlı olduğu sürece açılış durumu ne olursa olsun, sistem kartında her zaman voltaj vardır. Bilgisayarın dahili bileşenlerine zarar gelmesini önlemek için güç kablosunu prizden çekmeniz gerekir.

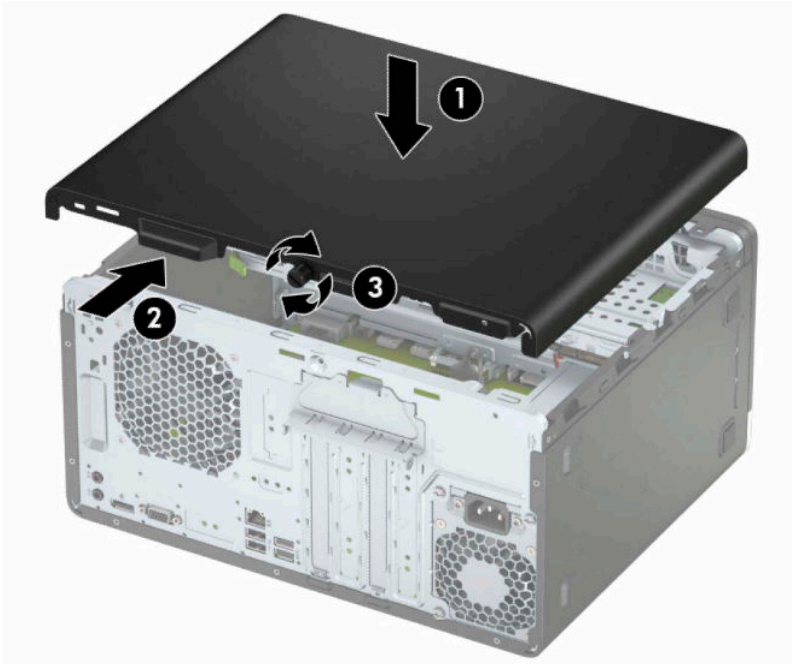
Bilgisayar erişim panelini çıkarma

1. Bilgisayarı sökme işlemi için hazırlayın. Bkz. [Sökme işlemi için hazırlama, sayfa 6](#).
2. Bilgisayarın arkasındaki kelebek vidayı (1) gevşetin, ardından paneli geriye kaydırın (2) ve kaldırarak bilgisayardan çıkarın (3).



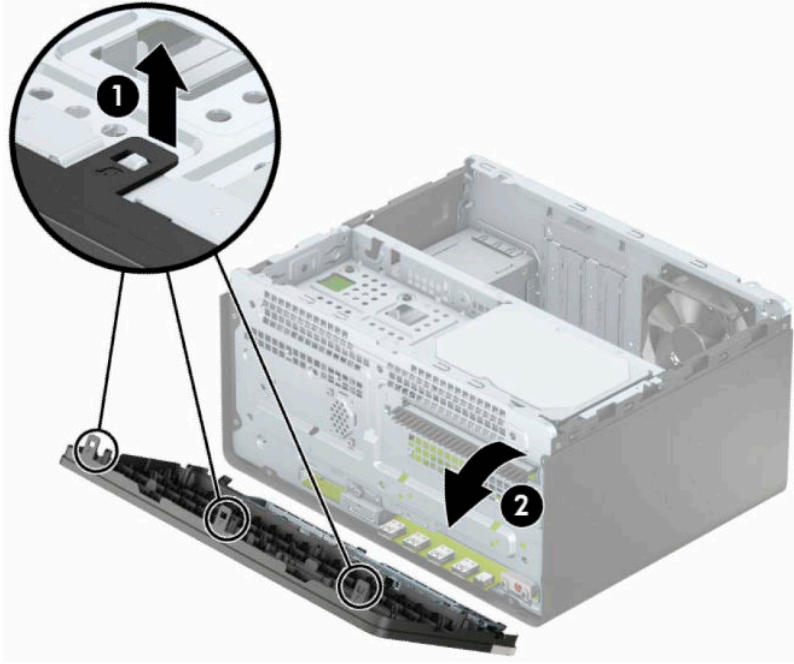
Bilgisayar erişim panelini takma

Paneli bilgisayara yerleştirin (1), ileriye kaydırın (2) ve sonra paneli yerine sabitlemek için kelebek vidayı sıkın (3).



Ön çerçeveyi çıkarma

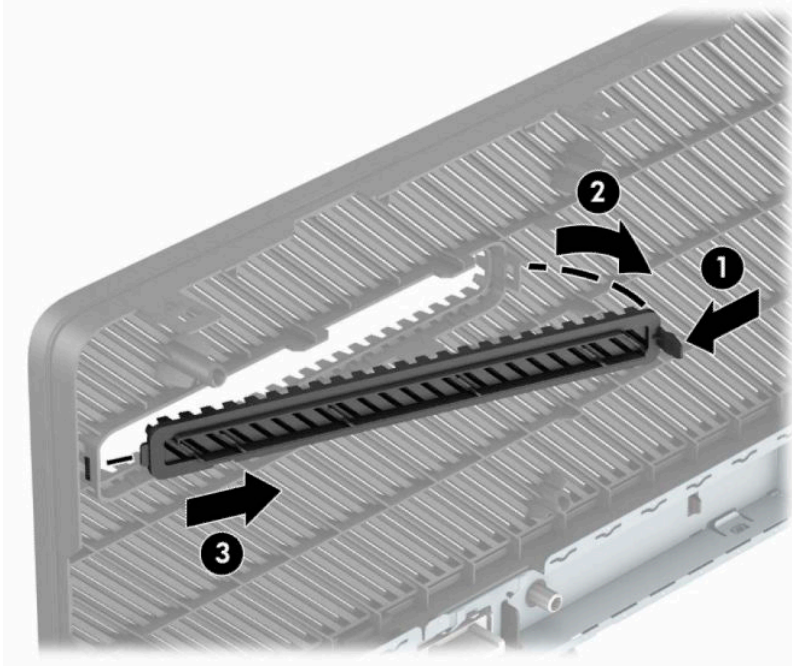
1. Bilgisayarı sökme işlemi için hazırlayın. Bkz. [Sökme işlemi için hazırlama, sayfa 6.](#)
2. Bilgisayar erişim panelini çıkarın. Bkz. [Bilgisayar erişim panelini çıkarma, sayfa 7.](#)
3. Panelin kenarındaki üç tırnağı kaldırın (1) ve ardından paneli döndürerek kasadan çıkarın (2).



Optik sürücü çerçeve kapağını çıkarma

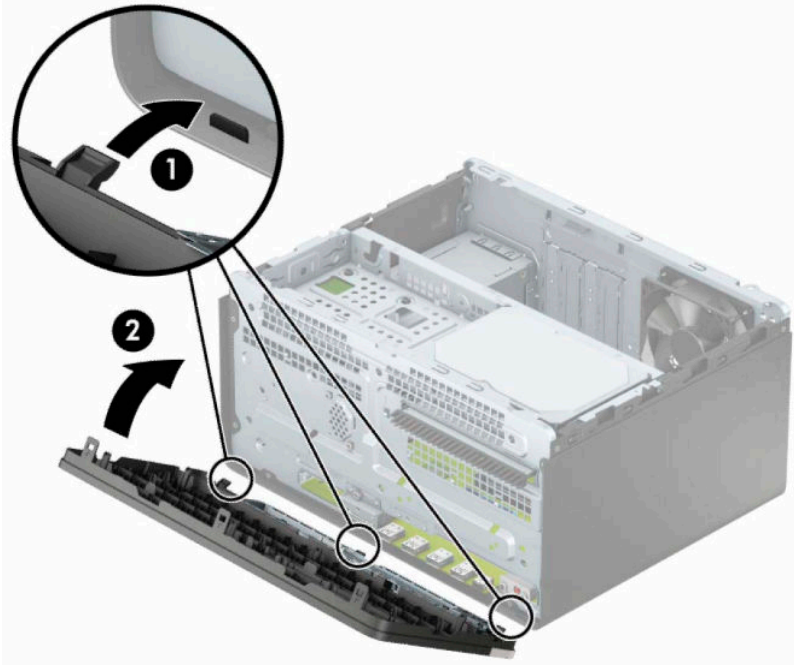
Bazı modellerde, ince optik sürücü yuvasını örten bir çerçeve kapağı bulunur. Optik sürücüyü takmadan önce çerçeve kapağını çıkarın. Çerçeve kapağını çıkarmak için:

1. Bilgisayarı sökme işlemi için hazırlayın. Bkz. [Sökme işlemi için hazırlama, sayfa 6](#).
2. Erişim panelini ve ön çerçeveyi çıkarın. Bkz. [Bilgisayar erişim panelini çıkarma, sayfa 7](#) ve [Ön çerçeveyi çıkarma, sayfa 8](#).
3. Çerçeve kapağını çıkarmak için, kapağın yanında bulunan alt tırnağı yukarıya doğru (1), üst tırnağı aşağıya doğru bastırın (2), kapağı çerçevenin ön kısmından döndürerek çıkarın (3) ve ardından ön çerçeve panelinden çıkarın.



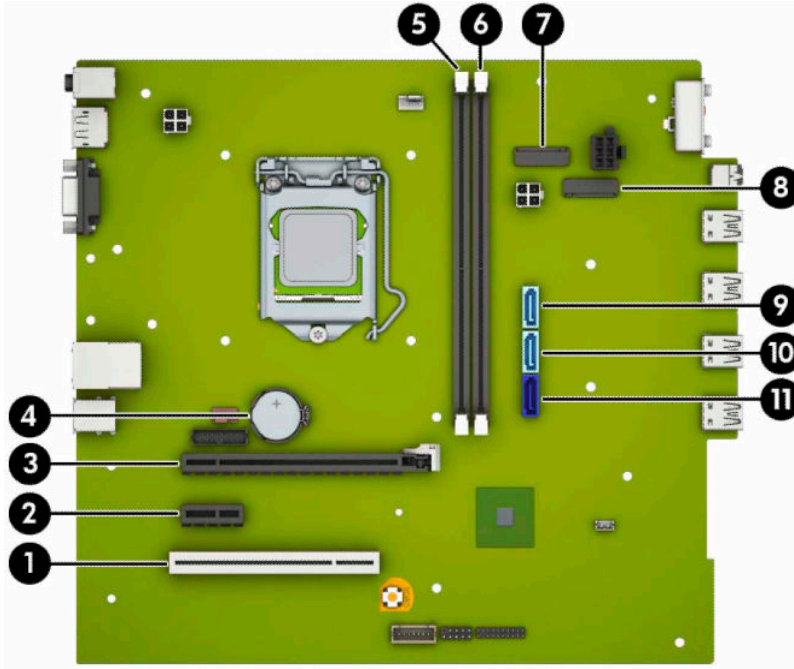
Ön çerçeveyi takma

Panelin alt kenarındaki üç tırnağı kasadaki dikdörtgen deliklere takın (1) ve ardından panelin üst tarafını kasaya doğru döndürüp (2) yerine oturtun.



Sistem kartı konektörleri

Sahip olduğunuz modele ait sistem kartı konektörlerini belirlemek için aşağıdaki şekle ve tabloya bakın.



Tablo 2-1 Sistem kartı konektörleri

No.	Sistem kartı konektörü	Sistem kartı etiketi	Renk	Bileşen
1	PCI veya PCI Express ×1	×1PCIEXP3	Siyah	Genişletme kartı
2	PCI Express ×1	×4PCIEXP	Beyaz	Genişletme kartı
3	PCI Express ×16	×16PCIEXP	Siyah	Genişletme kartı
4	Pil	PİL	Siyah	Pil
5	DIMM3 (Kanal A)	DIMM3	Siyah	Bellek modülü
6	DIMM1 (Kanal B)	DIMM1	Siyah	Bellek modülü
7	M.2 WLAN	WLAN	Siyah	M.2 WLAN kartı
8	M.2 SSD	SSD	Siyah	M.2 SSD depolama kartı
9	SATA 3.0	SATA2	Açık mavi	Birincil sabit sürücü dışındaki herhangi bir SATA aygıt
10	SATA 3.0	SATA1	Açık mavi	Birincil sabit disk sürücüsü
11	SATA 3.0	SATA0	Koyu mavi	Birincil sabit sürücü dışındaki herhangi bir SATA aygıt

Sistem belleğini yükseltme

Bilgisayarda çift veri hızlı (4) eş zamanlı dinamik rastgele erişimli bellek (DDR4-SDRAM) çift yerleşik bellek modülleri (DIMM'ler) bulunur.

Sistem kartındaki bellek yuvalarına en az bir adet önceden yüklenmiş bellek modülü yerleştirilmiştir. Maksimum bellek desteği elde etmek için, sistem kartına 32 GB'ye kadar yüksek performanslı çift kanal modunda yapılandırılmış bellek ekleyebilirsiniz.

Sistemin düzgün çalışması için DIMM'lerin aşağıdaki belirtilmeleri karşılması gerekir:

- Endüstri standardı 288 pimli
- Arabelleksiz ECC olmayan PC4-21300 DDR4-2666 MHz uyumlu
- 1,2 volt DDR4-SDRAM bellek modülü
- CAS gecikme süresi 15 DDR4 2133 MHz (15-15-15 zamanlama)
- Zorunlu JEDEC SPD bilgileri

Bilgisayar şunları destekler:

- 512 Mb, 1 Gb, 2 Gb, 4 Gb ve 8 Gb ECC olmayan bellek teknolojileri
- Tek taraflı ve çift taraflı bellek modülleri
- ×8 ve ×16 DDR aygıtlarla yapılmış bellek modülleri; ×4 SDRAM ile yapılmış bellek modülleri desteklenmez



NOT: Desteklenmeyen bellek modülleri takarsanız sistem düzgün şekilde çalışmaz.

Bellek modülünü takma


Sistem kartında, her kanalda bir yuva olmak üzere iki adet bellek yuvası vardır. Yuvalar DIMM1 ve DIMM3 olarak etiketlenmiştir. Soket DIMM1, bellek kanalı B'de çalışır. Soket DIMM3 ise, bellek kanalı A'da çalışır.

Sistem, DIMM'lerin takılma biçimine göre, otomatik olarak tek kanal modunda, çift kanal modunda veya esnek modda çalışır.



NOT: Tek kanallı ve dengesiz çift kanallı bellek yapılandırmaları, ikinci derecede grafik performansı ile sonuçlanacaktır.

- DIMM yuvaları yalnızca tek bir kanala takılmışsa, sistem otomatik olarak tek kanal modunda çalışır.
- Kanal A'daki DIMM'lerin toplam bellek kapasitesi, Kanal B'deki DIMM'lerin toplam bellek kapasitesine eşitse, sistem daha yüksek performanslı çift kanallı modda çalışır. Kanallar arasında teknoloji ve aygıt genişliği farkı olabilir. Örneğin, Kanal A'da iki adet 1 GB DIMM, Kanal B'de bir adet 2 GB DIMM varsa, sistem çift kanallı modda çalışır.
- Kanal A'daki DIMM'lerin toplam bellek kapasitesi, Kanal B'deki DIMM'lerin toplam bellek kapasitesine eşit değilse, sistem esnek (flex) modda çalışır. Esnek modda, en az bellek miktarına sahip kanal, çift kanala atanan toplam bellek miktarını açıklar ve kalanı tek kanala atanır. Optimum hız için, kanallar en büyük bellek miktarı iki kanal arasında yayılacak şekilde dengelenmelidir. Kanallardan birinde diğerlerinden daha fazla bellek olacaksa, büyük olanı Kanal A'ya atanmalıdır. Örneğin, yuvalara bir adet 2 GB DIMM ve üç adet 1 GB DIMM takıyorsanız, Kanal A'ya 2 GB DIMM ve bir 1 GB DIMM, diğer kanala da iki 1 GB DIMM takılmalıdır. Bu yapılandırmada, 4 GB çift kanal olarak çalışır, 1 GB ise tek kanal olarak çalışır.
- Herhangi bir modda, maksimum çalışma hızını sistemdeki en yavaş DIMM belirler.


 **ÖNEMLİ:** Güç kablosunu çıkardıktan sonra, bellek modülleri ekleyip çıkarmadan önce elektriğin gitmesi için yaklaşık 30 saniye beklemelisiniz. Açılış durumu ne olursa olsun, bilgisayar etkin bir AC prizine bağlı olduğu sürece bellek modüllerine her zaman voltaj sağlanır. Voltaj varken bellek modülü eklemek veya çıkarmak, bellek modüllerine veya sistem kartına onarılamayan hasarlar verebilir.

Bellek modülü yuvaları altın kaplama metal bağlantılara sahiptir. Belleği yükseltirken, uyumsuz metallerin birbirleriyle temasından kaynaklanan paslanmayı ve/veya oksidasyonu önlemek için altın kaplama metal bağlantılara sahip bellek modülleri kullanmak gereklidir.


Statik elektrik bilgisayarın elektronik bileşenlerine veya isteğe bağlı kartlara hasar verebilir. Bu yordamlara başlamadan önce, bir süre topraklanmış metal nesneye dokunarak statik elektriğinizi boşalttığınızdan emin olun. Daha fazla bilgi için, bkz. [Elektrostatik boşalma, sayfa 40](#).

Bellek modülünü tutarken temas noktalarına dokunmamaya dikkat edin. Böyle yaparak modüle zarar verebilirsiniz.

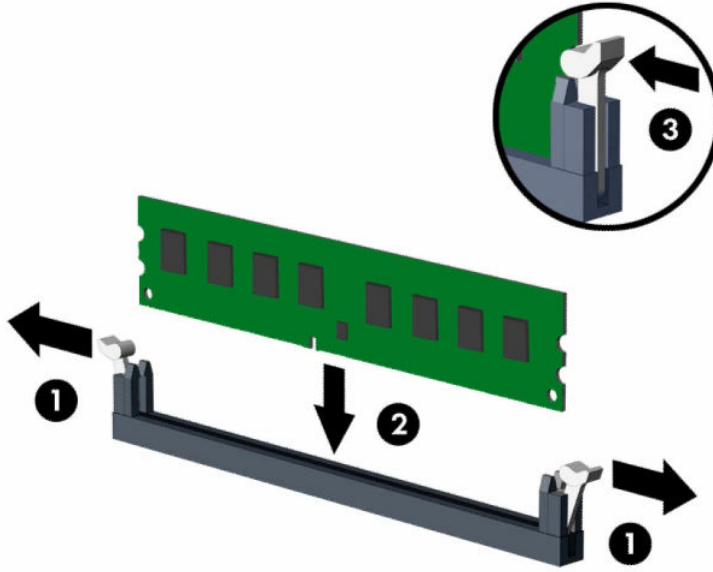
-
1. Bilgisayarı sökme işlemi için hazırlayın. Bkz. [Sökme işlemi için hazırlama, sayfa 6](#).

 **ÖNEMLİ:** Güç kablosunu çıkardıktan sonra, bellek modülleri ekleyip çıkarmadan önce elektriğin boşalması için yaklaşık 30 saniye beklemelisiniz. Açılış durumu ne olursa olsun, bilgisayar etkin bir AC prizine bağlı olduğu sürece bellek modüllerine her zaman voltaj sağlanır. Voltaj varken bellek modülü eklemek veya çıkarmak, bellek modüllerine veya sistem kartına onarılamayan hasarlar verebilir.

2. Bilgisayar erişim panelini çıkarın. Bkz. [Bilgisayar erişim panelini çıkarma, sayfa 7](#).

 **UYARI!** Sıcak yüzeylerden kaynaklanan kişisel yaralanma riskini azaltmak için dahili sistem bileşenlerine dokunmadan önce bu bileşenlerin soğumasını bekleyin.

3. Bellek modülü yuvasının iki mandalını (1) da açın ve bellek modülünü yuvaya (2) takın. Modülü aşağı, yuvaya girecek şekilde bastırın, modülün tam olarak içeri girdiğinden ve düzgün şekilde yerleştiğinden emin olun. Mandalların kapalı konumda olduğundan emin olun (3).



NOT: Bellek modülünü takmanın tek bir yolu vardır. Modül üzerindeki çentiği, bellek yuvası üzerindeki askıyla aynı hizaya getirin.

Beyaz DIMM yuvalarını doldurmadan önce siyah DIMM yuvalarını doldurun.

Maksimum performans için, yuvaları bellek kapasitesi Kanal A ve Kanal B arasında olabildiğince eşit dağıtılacak şekilde yerleştirin.

4. Ek modül takmak için 3 numaralı adımı yineleyin.
5. Bilgisayar erişim panelini yerine takın.
6. Harici aygıtları ve güç kablosunu tekrar bağlayın ve ardından bilgisayarı açın. Bilgisayar ek belleği otomatik olarak tanımalıdır.
7. Erişim paneli söküldüğü sırada çıkarılmış olan tüm güvenlik aygıtlarını kilitleyin.

Genişletme kartını çıkarma veya takma

Bilgisayarda üç PCI Express ×1 genişletme yuvası ve bir PCI Express ×16 genişletme yuvası vardır.

NOT: PCI Express ×16 yuvasına, PCI Express ×1, ×8 veya ×16 genişletme kartı takabilirsiniz.

Çift grafik kartı yapılandırmalarında, ilk (birincil) kartın PCI Express ×16 yuvasına takılması gerekir.

Genişletme kartını çıkarmak, değiştirmek veya yeni bir kart eklemek için:

1. Bilgisayarı sökme işlemi için hazırlayın. Bkz. [Sökme işlemi için hazırlama, sayfa 6](#).
2. Bilgisayar erişim panelini çıkarın. Bkz. [Bilgisayar erişim panelini çıkarma, sayfa 7](#).

3. Yuva kapağı çıkarma mandalını açık konuma döndürün.

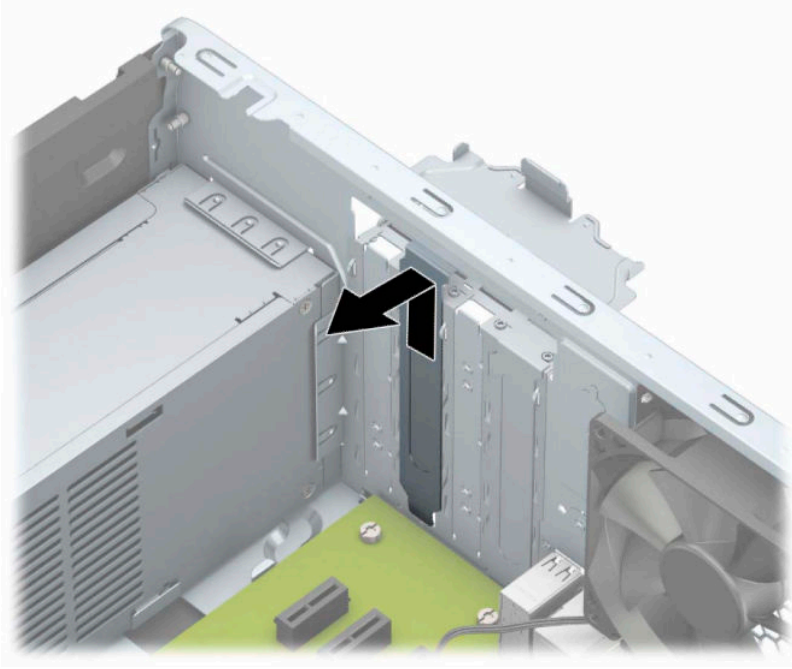


4. Sistem kartında doğru olan boş genişletme yuvasının ve bilgisayar kasasının arkasında buna karşılık gelen genişletme yuvasının yerini belirleyin.
5. Genişletme kartını takmadan önce, genişletme yuvası kapağını veya mevcut genişletme kartını çıkarın.

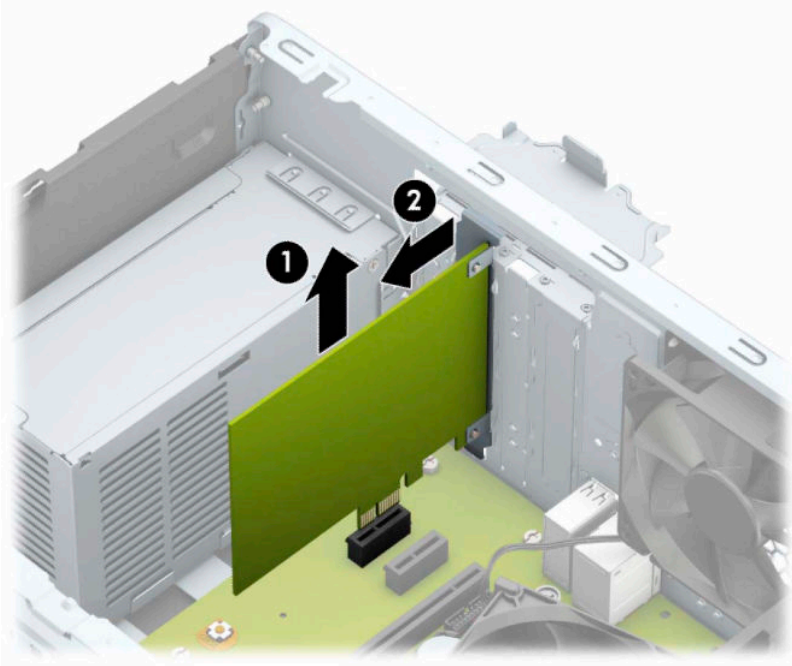


NOT: Takılmış genişleme kartını çıkartmadan önce, genişleme kartına bağlı tüm kabloları ayırın.

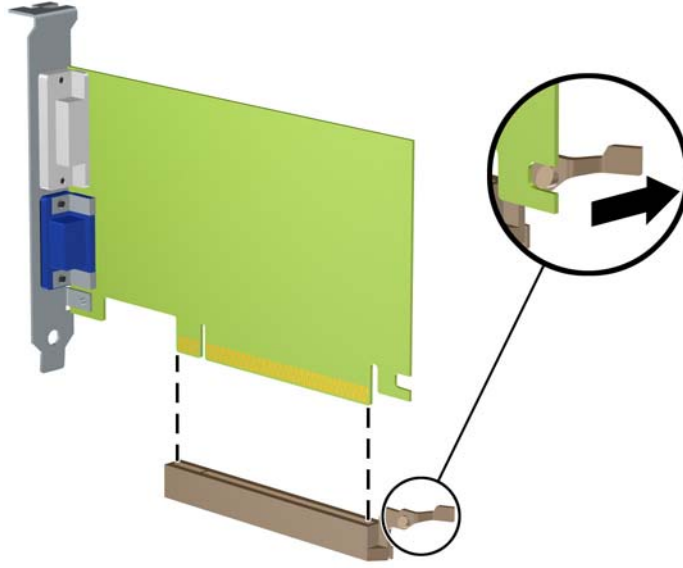
- a. Boş bir yuvaya bir genişletme kartı takıyorsanız, genişletme yuvası kapaklarından birini yukarı kaydırıp kasadan çıkarmanız veya arka panelde genişletme yuvasını kapatan metal korumaların birini düz uçlu bir tornavida kullanarak çıkarmanız gerekir. Takmakta olduğunuz genişletme kartının korumasını çıkardığınızdan emin olun.



- b.** Bir PCI Express x1 kartını çıkarıyorsanız, kartı her iki ucundan tutun ve konektörler yuvadan çıkıncaya kadar dikkatlice öne ve arkaya doğru itin. Kartı (1) çıkarmak için düz yukarıya kaldırın ve ardından kasanın (2) içinden dışarı çekin. Kartın diğer bileşenlere sürtünmemesine dikkat edin.



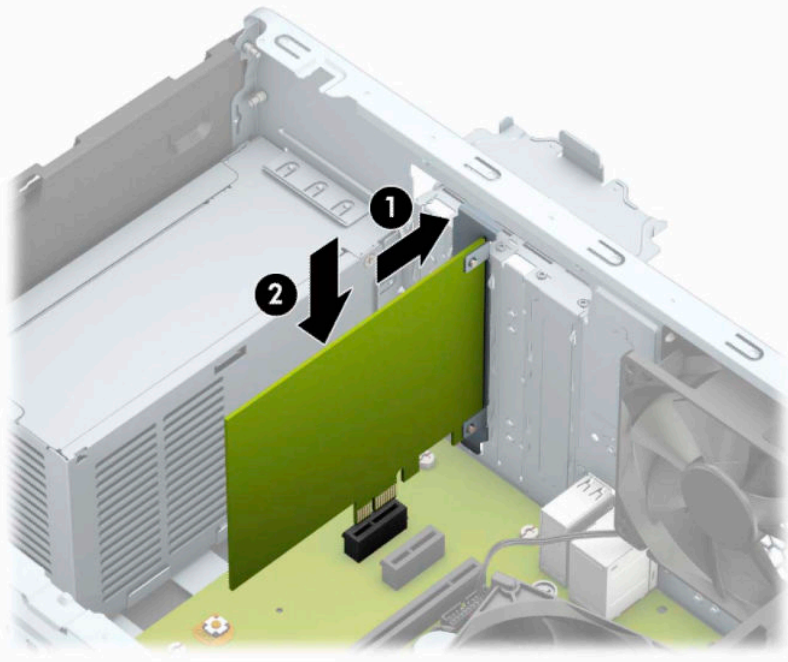
- c. Bir PCI Express ×16 kartını çıkarıyorsanız, genişletme yuvasının arkasındaki tutucu kolu karttan çekin ve kartı konektörler yuvadan çıkıncaya kadar dikkatlice öne ve arkaya doğru itin. Kartı çıkarmak için, düz yukarıya kaldırın ve ardından kasanın içinden dışarı çekin. Kartın diğer bileşenlere sürtünmemesine dikkat edin.



6. Çıkarılan kartı antistatik ambalajında saklayın.
7. Yeni bir genişletme kartı takmıyorsanız, açık yuvayı kapatmak için genişletme yuvası kapağını takın.

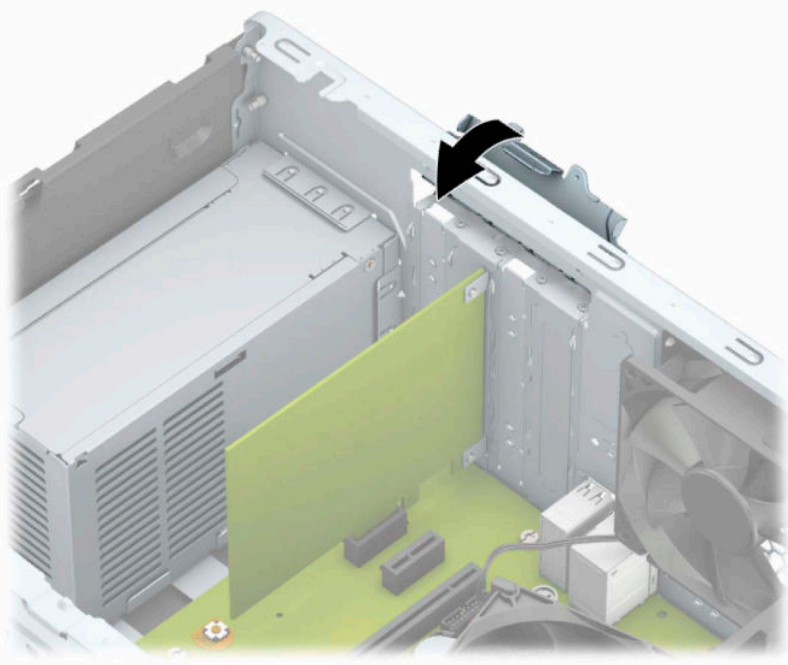
⚠ DİKKAT: Genişletme kartını çıkardıktan sonra, çalışma sırasında dahili bileşenlerin gerektiği şekilde soğutulması için yerine yeni bir kart veya genişletme yuvası kapağı takmalısınız.

8. Yeni bir genişletme kartı takmak için, kartı sistem kartındaki genişletme yuvasının hemen üstünde tutun, daha sonra karttaki braketin tabanı kasadaki küçük yuvaya oturacak şekilde kartı kasanın arkasına yaklaştırın (1). Kartı, sistem kartı üzerindeki genişletme yuvasının içine doğru bastırın (2).



NOT: Bir genişletme kartı takarken, konektörün genişletme kartı yuvasına tamamen oturmasını sağlamak için karta sıkıca bastırın.

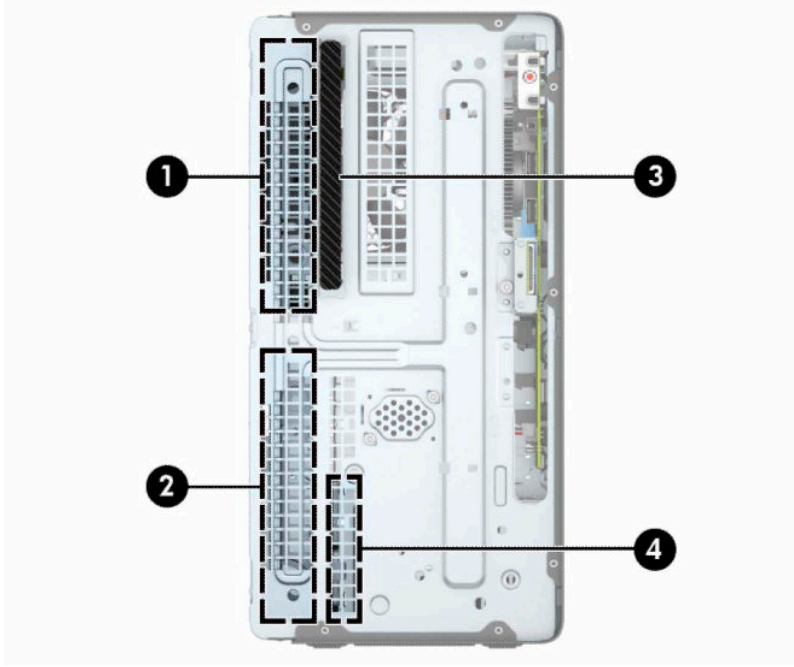
9. Genişletme kartını sabitlemek için, yuva kapağı tutma mandalını çevirerek tekrar normal konumuna getirin.



10. Gerekirse, harici kabloları takılan karta bağlayın. Gerekirse, dahili kabloları sistem kartına bağlayın.
11. Bilgisayar erişim panelini yerine takın.

12. Harici aygıtları ve güç kablosunu tekrar bağlayın ve ardından bilgisayarı açın.
13. Bilgisayar erişim paneli çıkarıldığında bağlantısı kesilen tüm güvenlik aygıtlarını kilitleyin.
14. Gerekirse, bilgisayarı yeniden yapılandırın.

Sürücü konumları



Tablo 2-2 Sürücü konumları

Bileşen	
1	5,25 inç yarım yükseklikte sabit sürücü yuvası
2	5,25 inç yarım yükseklikte sabit sürücü yuvası
3	9,5 mm ince optik sürücü yuvası
4	3,5 inç dahili sabit sürücü yuvası

NOT: Bilgisayarınızdaki sürücü yapılandırması, yukarıda gösterilen sürücü yapılandırmasından farklı olabilir.

Bilgisayara takılı depolama aygıtlarının türünü ve boyutunu kontrol etmek için, Computer Setup'ı çalıştırın.

Sürücüleri çıkarma ve takma

Sürücüleri takarken şu yönergeleri izleyin:

- Birincil Serial ATA (SATA) sabit sürücü, sistem kartında SATA0 olarak etiketlenmiş lacivert renkli birincil SATA bağlayıcısına bağlanmalıdır.
- İkincil sabit sürücüleri ve optik sürücüleri sistem kartındaki açık mavi renkli SATA konektörlerinden birine (SATA1 ve SATA2 olarak etiketlenmiştir) bağlayın.



ÖNEMLİ: İş kaybını ve bilgisayarın veya sürücünün zarar görmesini önlemek için:

Bir sürücü takıyorsanız veya çıkarıyorsanız, işletim sistemini düzgün şekilde kapatın, bilgisayarı kapatın ve güç kablosunu prizden çekin. Bilgisayar açıkken veya bekleme modundayken sürücü çıkarmayın.

Bir sürücüyü elinize almadan önce, statik elektrik yüklü olmadığınızdan emin olun. Sürücü elinizdeyken, konektöre dokunmaktan kaçınin. Statik elektrikten kaynaklanan zararı önlemekle ilgili daha fazla bilgi için bkz [Elektrostatik boşalma, sayfa 40](#).

Sürücüyü dikkatli bir şekilde tutun; düşürmeyin.

Sürücüyü takarken aşırı güç kullanmayın.

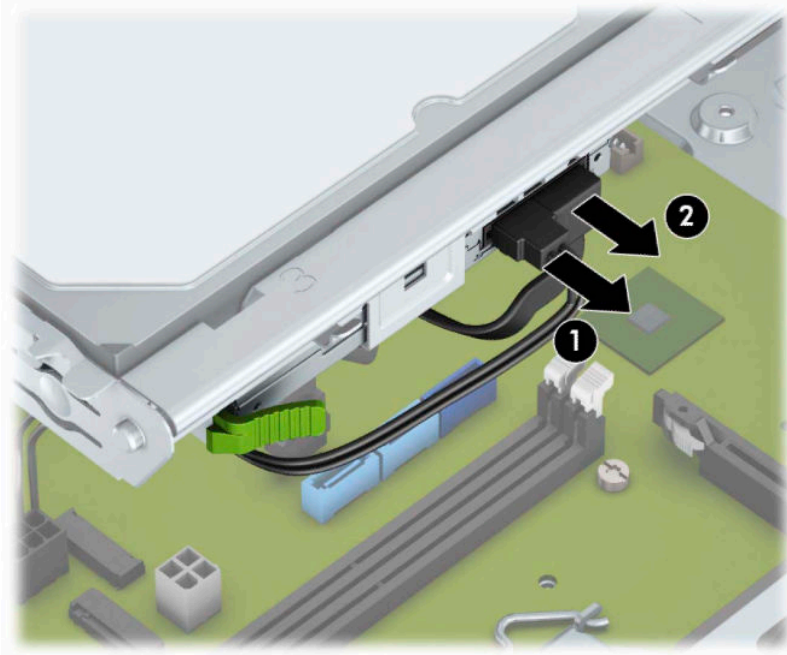
Sabit disk sürücüsünü sıvıya, aşırı yüksek sıcaklıklara veya monitör ya da hoparlör gibi manyetik alana sahip ürünlere maruz bırakmayın.

Bir sürücünün postayla gönderilmesi gerekiyorsa, sürücüyü köpüklü zarfa veya başka korumalı ambalajlara koyarak ve "Kırılacak eşya: Dikkatli Davranın." şeklinde etiketleyerek gönderin.

9,5 mm ince optik sürücüyü çıkarma

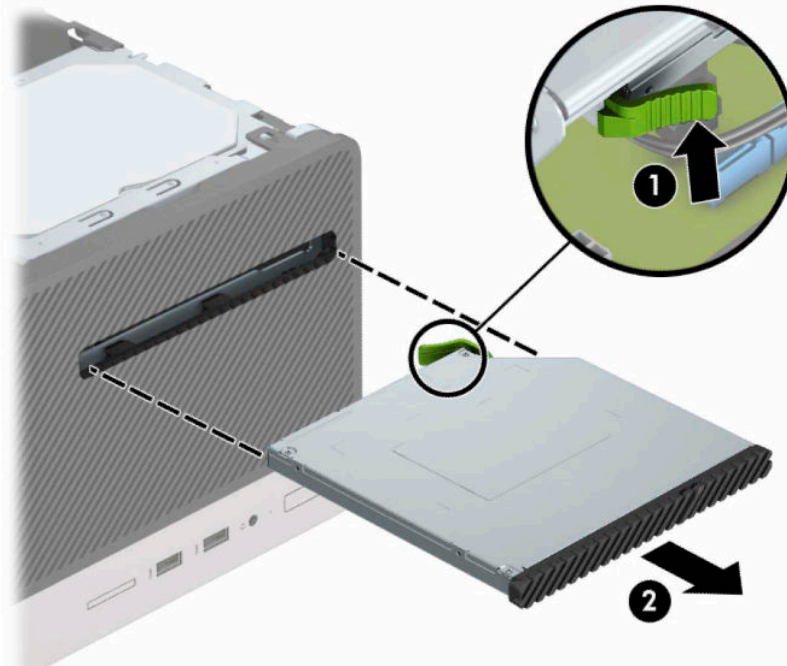
1. Bilgisayarı sökme işlemi için hazırlayın. Bkz. [Sökme işlemi için hazırlama, sayfa 6](#).
2. Bilgisayar erişim panelini çıkarın. Bkz. [Bilgisayar erişim panelini çıkarma, sayfa 7](#).

3. Güç kablosunu (1) ve veri kablosunu (2) optik sürücünün arkasından çıkarın.



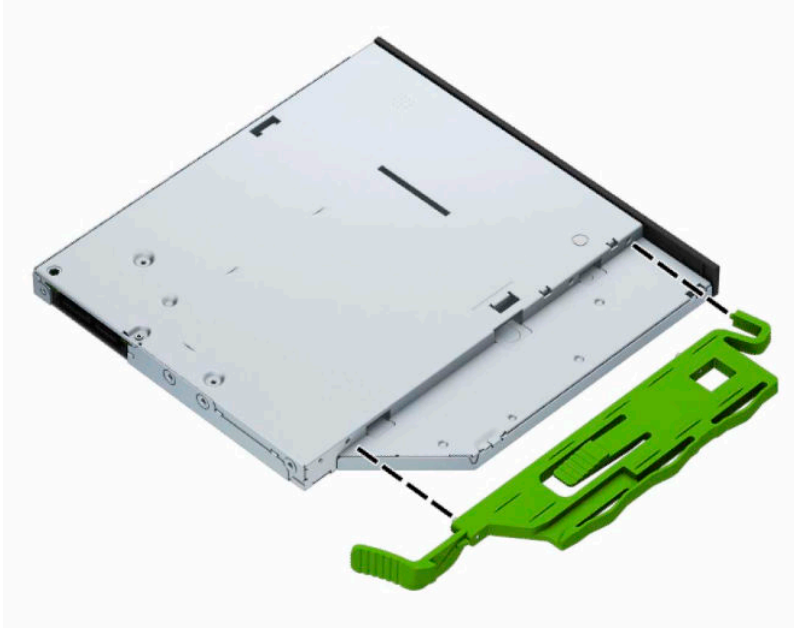
ÖNEMLİ: Kabloları çıkartırken, kablonun hasar görmesini önlemek için kabloyu değil çıkıntıyı veya konektörü çekin.

4. Sürücünün arkasındaki çıkarma kolunu bastırın (1) ve ardından sürücüyü ön çerçeveye doğru kaydırın (2).

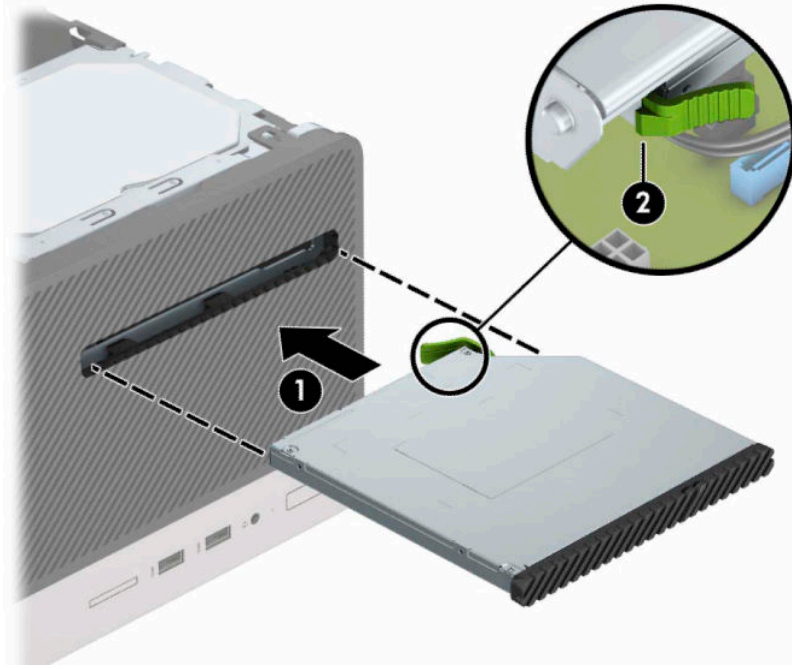


9,5 mm ince optik sürücüyü takma

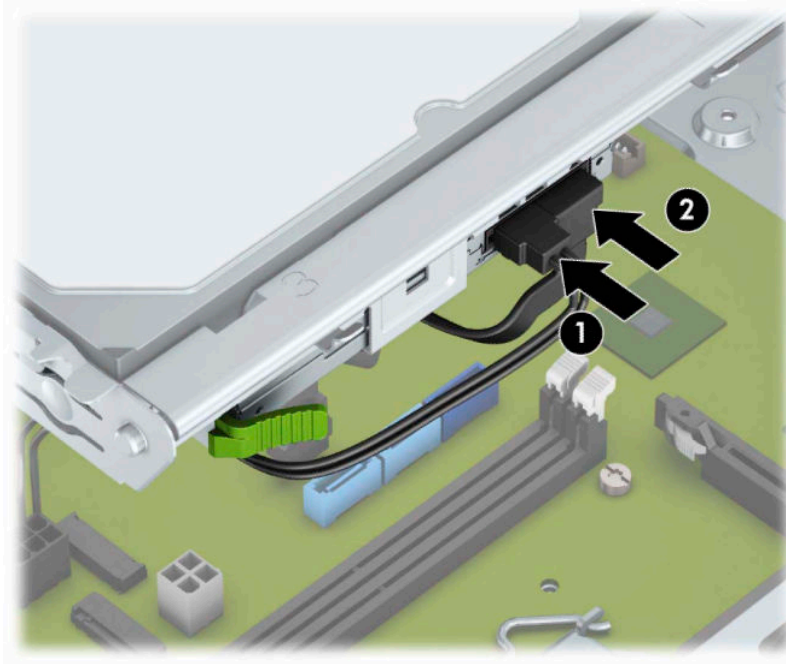
1. Bilgisayarı sökme işlemi için hazırlayın. Bkz. [Sökme işlemi için hazırlama, sayfa 6](#).
2. Bilgisayar erişim panelini çıkarın. Bkz. [Bilgisayar erişim panelini çıkarma, sayfa 7](#).
3. Panel kapağıyla kapatılmış bir yuvaya ince optik sürücü takıyorsanız, ön paneli ve ardından panel kapağını çıkarın. Daha fazla bilgi için bkz. [Optik sürücü çerçeve kapağını çıkarma, sayfa 9](#).
4. Optik sürücü takılıysa, optik sürücüyü çıkarmaya ilişkin yönergeleri izleyin. Bkz. [9,5 mm ince optik sürücüyü çıkarma, sayfa 20](#).
5. Çıkarma mandalındaki küçük pimi sürücünün kenarındaki küçük delikle hizalayın ve mandalı sürücüye doğru sıkıca bastırın.



- Optik sürücüyü yerine oturana kadar ön çerçeveden (1) yuvaranın en derin noktasına kadar itin ve yeşil mandalın kasa çerçevesine (2) oturmasını sağlayın.



- Güç kablosunu (1) ve veri kablosunu (2) optik sürücünün arkasına bağlayın.



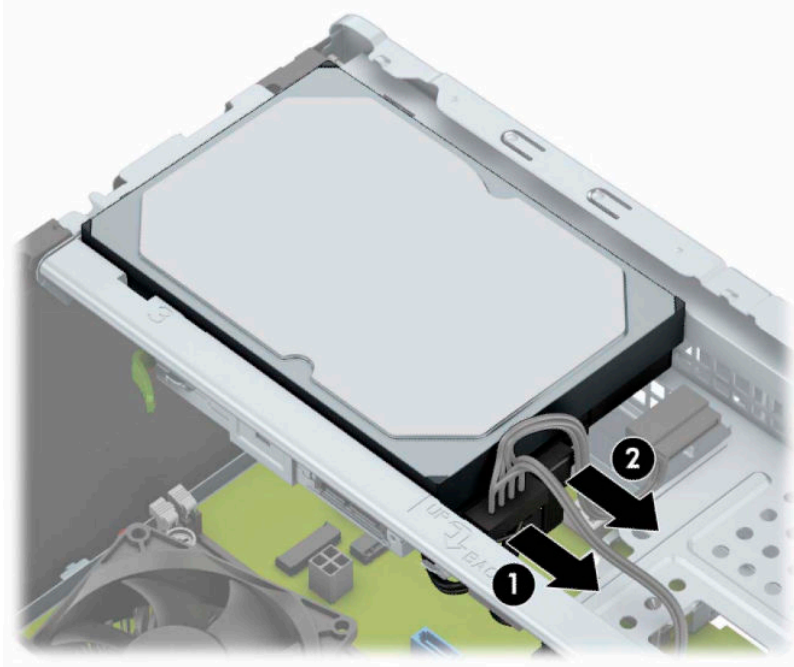
- Yeni bir sürücü takıyorsanız, veri kablosunun diğer ucunu sistem kartındaki açık mavi renkli SATA konektörlerinden (SATA1 ve SATA2 olarak etkilenmiştir) birine bağlayın.
- Çıkarılmışsa ön paneli yerine takın.
- Bilgisayar erişim panelini yerine takın.

11. Harici aygıtları ve güç kablosunu tekrar bağlayın ve ardından bilgisayarı açın.
12. Erişim paneli çıkarıldığında bağlantısı kesilen tüm güvenlik aygıtlarını kilitleyin.

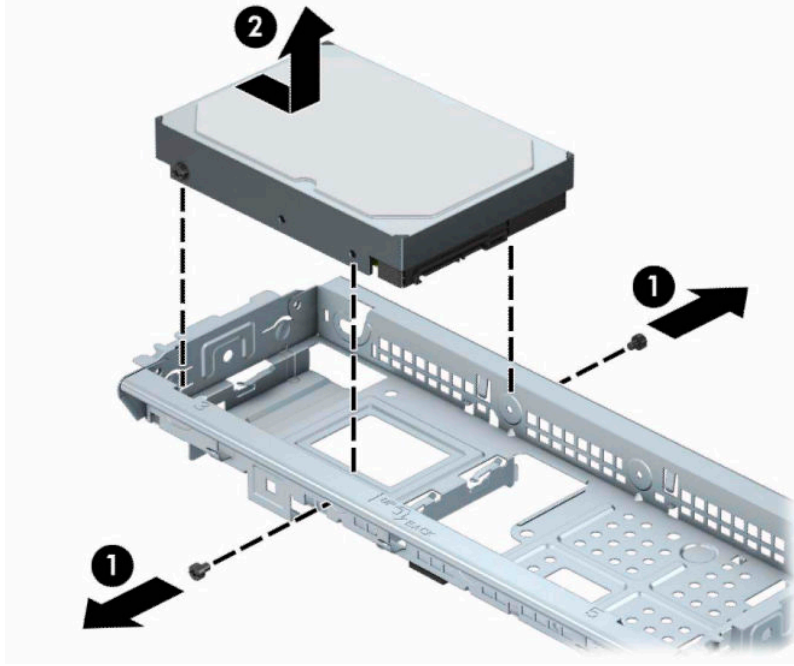
3,5 inç sabit sürücüyü çıkarma

NOT: Eski sabit disk sürücüsünü sökmeden önce, verileri yeni sabit disk sürücüsüne aktarabilmeniz için eski sabit disk sürücüsündeki verileri yedeklemeyi unutmayın.

1. Bilgisayarı sökme işlemi için hazırlayın. Bkz. [Sökme işlemi için hazırlama, sayfa 6](#).
2. Bilgisayar erişim panelini çıkarın. Bkz. [Bilgisayar erişim panelini çıkarma, sayfa 7](#).
3. Güç kablosunu (1) ve veri kablosunu (2) optik sürücünün arkasından çıkarın.

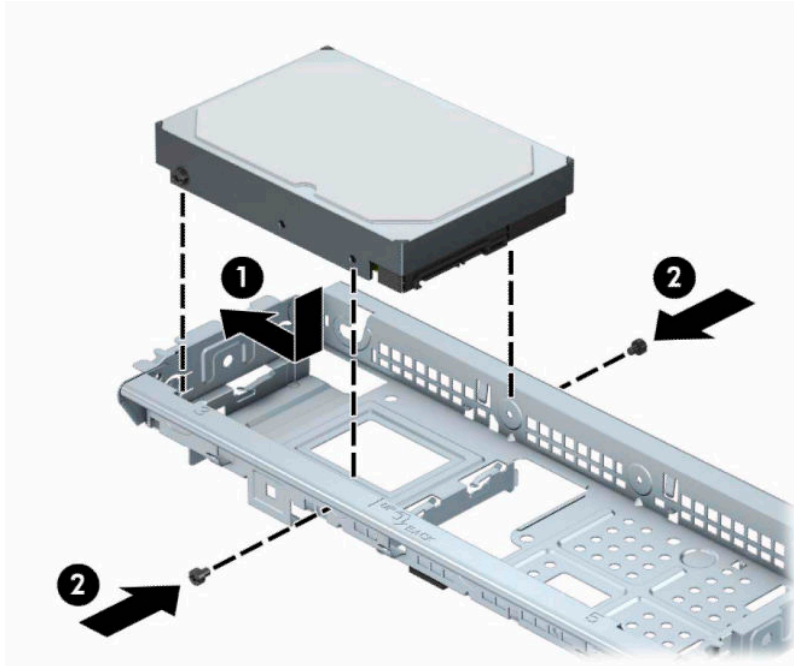


4. Montaj vidalarını çıkarın (1) ve sürücüyü yukarıya doğru çekerek kafesten çıkarın (2).

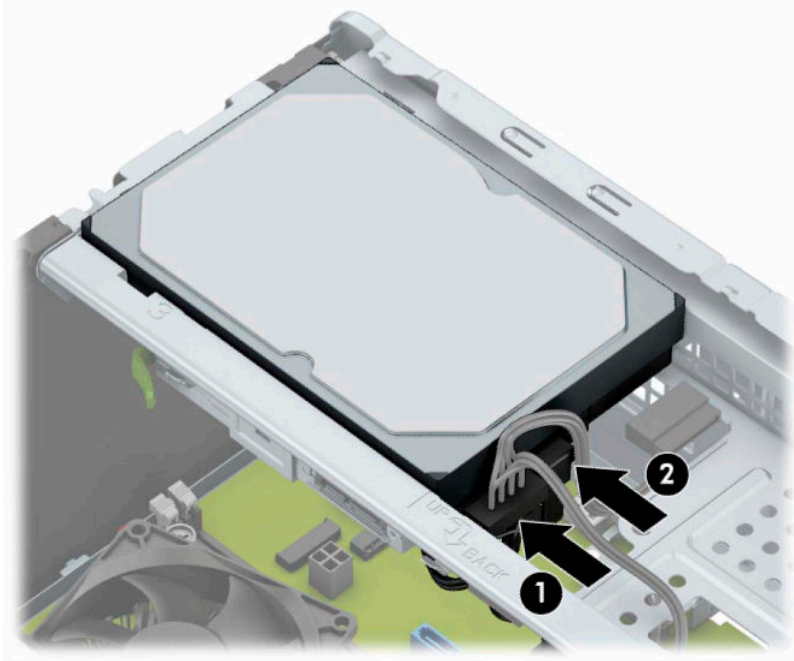


3,5 inç sabit sürücü takma

1. Bilgisayarı sökme işlemi için hazırlayın. Bkz. [Sökme işlemi için hazırlama, sayfa 6.](#)
2. Bilgisayar erişim panelini çıkarın. Bkz. [Bilgisayar erişim panelini çıkarma, sayfa 7.](#)
3. Sürücüyü kafes içerisine indirin ve yerine kaydırın (1) ve daha sonra yenisini takmak için eski sürücüden çıkarılan montaj vidalarını kullanın (2).



4. Güç kablosunu (1) ve veri kablosunu (2) sabit sürücünün arkasına bağlayın.



5. Yeni bir sürücü takıyorsanız, veri kablosunun diğer ucunu uygun sistem kartı konektörüne bağlayın.

NOT: Sabit disk performans sorunlarının önlenmesi için, birincil sabit diskin veri kablosu, SATA0 etiketli koyu mavi renkli konektöre bağlanmalıdır. İkinci bir sabit sürücü takıyorsanız, veri kablosunu açık mavi renkli SATA konektörlerinden birine bağlayın.

6. Bilgisayar erişim panelini yerine takın.
7. Harici aygıtları ve güç kablosunu tekrar bağlayın ve ardından bilgisayarı açın.
8. Erişim paneli çıkarıldığında bağlantısı kesilen tüm güvenlik aygıtlarını kilitleyin.

2,5 inç sabit sürücüyü çıkarma

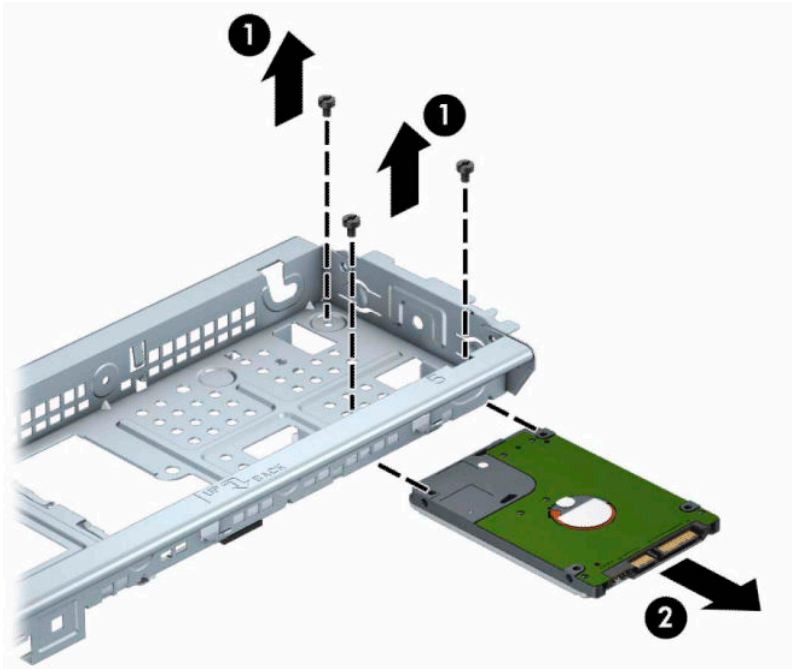
NOT: Eski sabit disk sürücüsünü sökmeden önce, verileri yeni sabit disk sürücüsüne aktarabilmeniz için eski sabit disk sürücüsündeki verileri yedeklemeyi unutmayın.

1. Bilgisayarı sökme işlemi için hazırlayın. Bkz. [Sökme işlemi için hazırlama, sayfa 6](#).
2. Bilgisayar erişim panelini çıkarın. Bkz. [Bilgisayar erişim panelini çıkarma, sayfa 7](#).

3. Güç kablosunu (1) ve veri kablosunu (2) optik sürücünün arkasından çıkarın.



4. Üç adet 6-32 montaj vidasını çıkarın (1) ve sürücüyü kaydırarak yuvadan çıkarın (2).

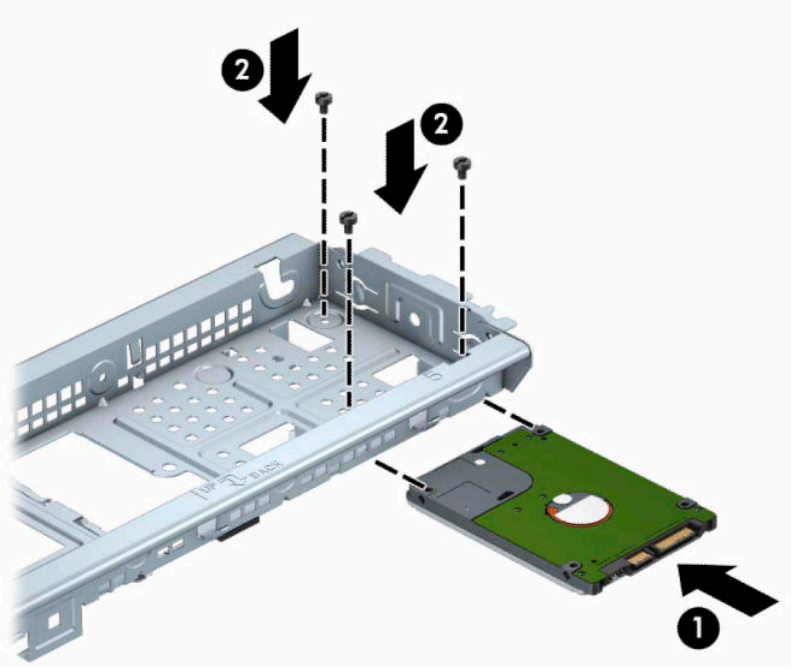


2,5 inç sabit sürücü takma

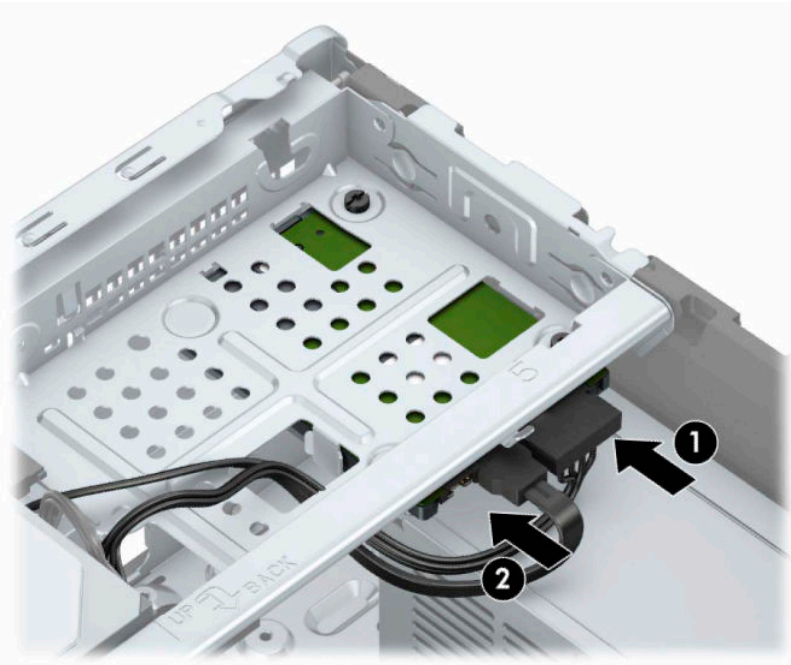
1. Bilgisayarı sökme işlemi için hazırlayın. Bkz. [Sökme işlemi için hazırlama, sayfa 6.](#)
2. Bilgisayar erişim panelini çıkarın. Bkz. [Bilgisayar erişim panelini çıkarma, sayfa 7.](#)

3. Sürücüyü sürücü yuvasına kaydırın (1) ve ardından sürücüyü yerine sabitlemek için üç adet 6-32 montaj vidasını takın (2).

NOT: Bir sabit sürücüyü değiştirirken, yeni bir tane takmak için eski sürücüden çıkarılan üç adet 6-32 montaj vidasını kullanın.



4. Güç kablosunu (1) ve veri kablosunu (2) sabit sürücünün arkasına bağlayın.



5. Yeni bir sürücü takıyorsanız, veri kablosunun diğer ucunu uygun sistem kartı konektörüne bağlayın.

NOT: Sabit disk performans sorunlarının önlenmesi için, birincil sabit diskin veri kablosu, SATA0 etiketli koyu mavi renkli konektöre bağlanmalıdır. İkinci bir sabit sürücü takıyorsanız, veri kablosunu açık mavi renkli SATA konektörlerinden birine bağlayın.

6. Bilgisayar erişim panelini yerine takın.
7. Harici aygıtları ve güç kablosunu tekrar bağlayın ve ardından bilgisayarı açın.
8. Erişim paneli çıkarıldığında bağlantısı kesilen tüm güvenlik aygıtlarını kilitleyin.

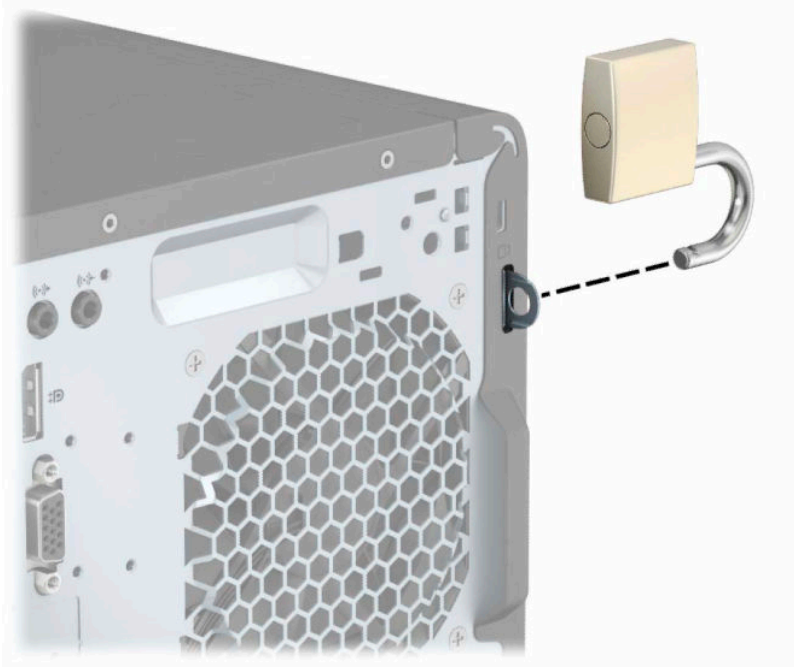
Güvenlik kilidi takma

Aşağıda ve sonraki sayfada gösterilen emniyet kilitleri, bilgisayarın sabitlenmesi için kullanılabilir.

Güvenlik kablosu kilidi

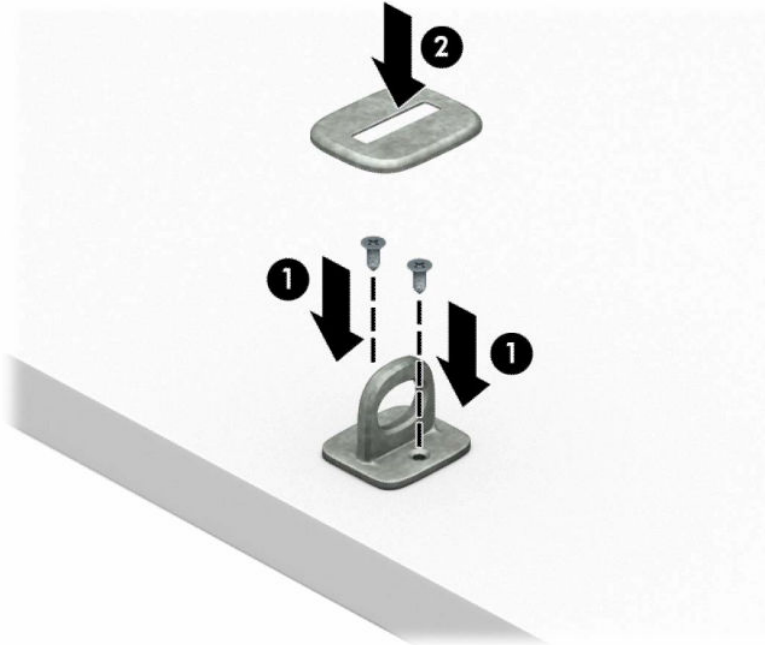


Kilit



HP Business PC Güvenlik Kilidi V2

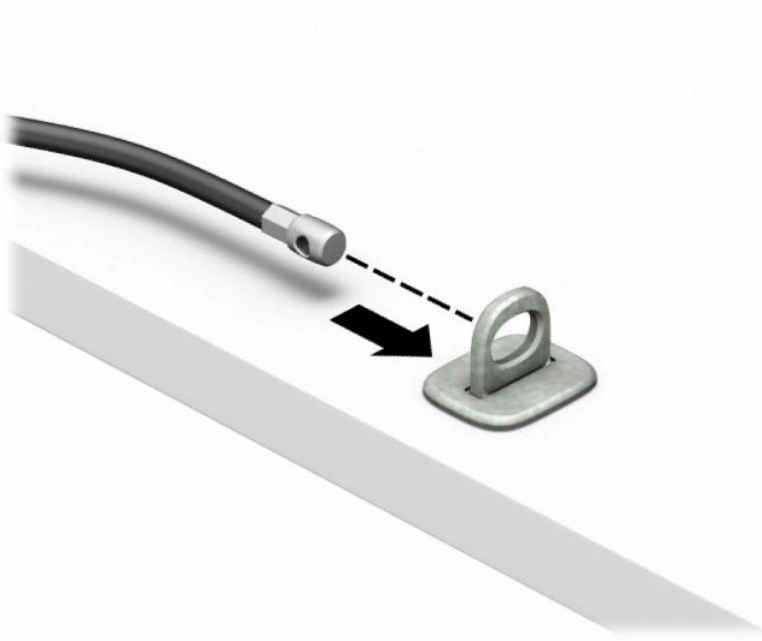
1. Güvenlik kablosu sabitleyiciyi, ortamınıza uygun vidaları kullanarak masaüstüne (vidaları temin edilmez) takın (1) ve ardından kapağı kablo sabitleyicinin üzerine yerleştirin (2).



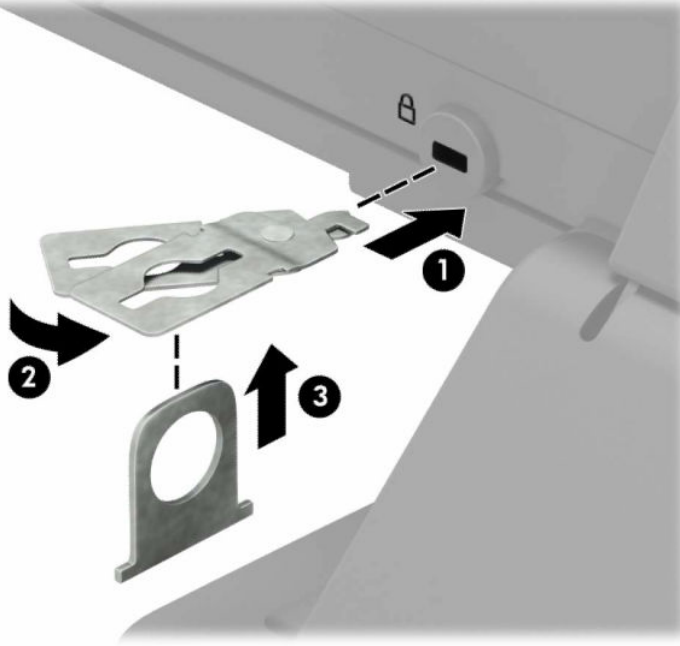
2. Güvenlik kablosunu sabit bir nesnenin etrafından geçirin.



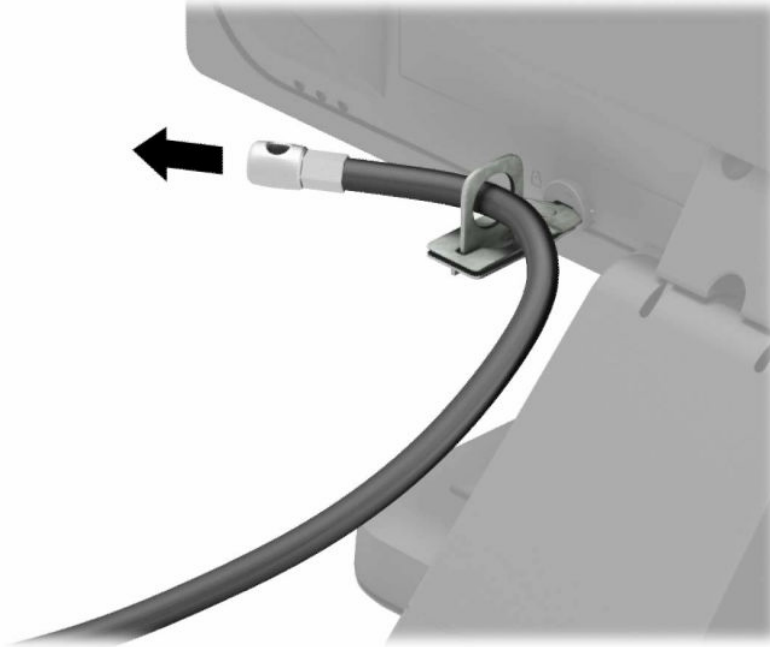
3. Güvenlik kablosunu, kablo sabitleyicinin içinden geçirin.



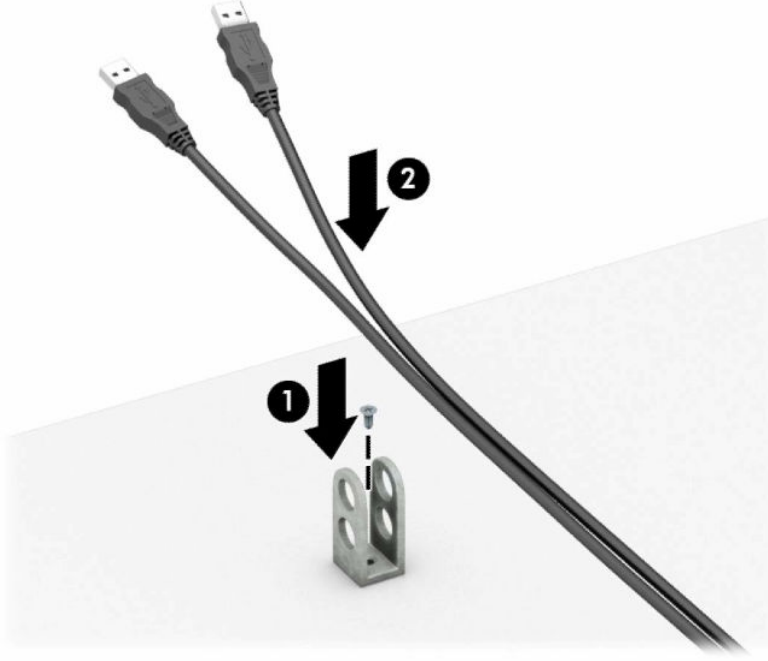
4. Monitör kilidinin iki makas elini ayırın ve kilidi monitörün arkasındaki güvenlik yuvasına yerleştirin (1), kilidi yerine sabitlemek için makas elleri kapatın (2) ve kablo kılavuzunu kaydırarak monitör kilidinin içinden geçirin (3).



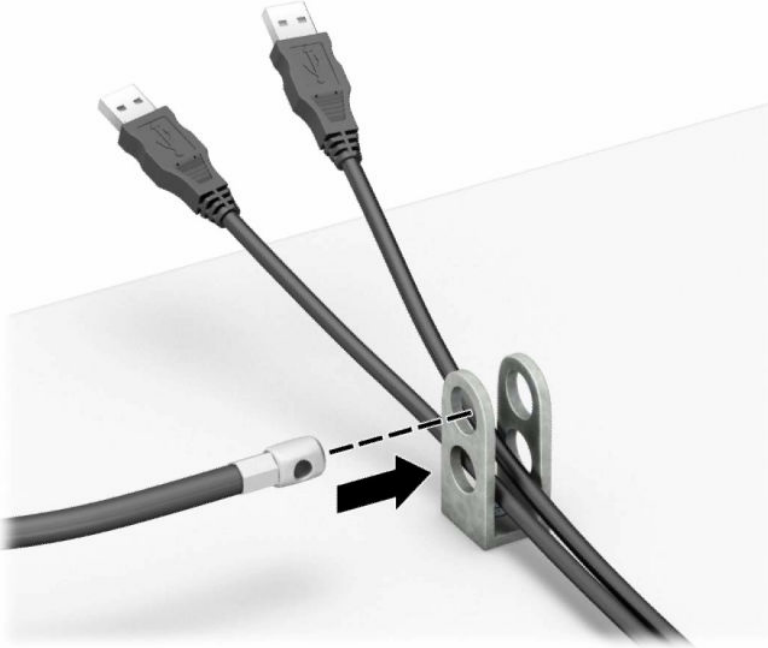
5. Güvenlik kablosunu monitöre takılı olan güvenlik kılavuzundan geçirin.



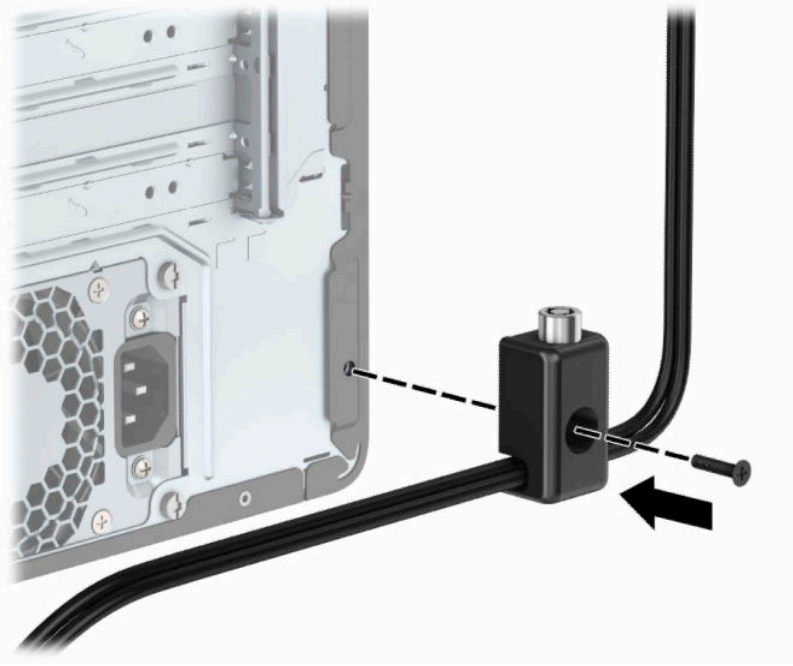
6. Aksesuar kablo sabitleyiciyi ortamınıza uygun vidaları kullanarak bir masaüstüne takın (vidalar ürünle birlikte verilmez) (1) ve ardından aksesuar kabloları sabitleyicinin tabanına yerleştirin (2).



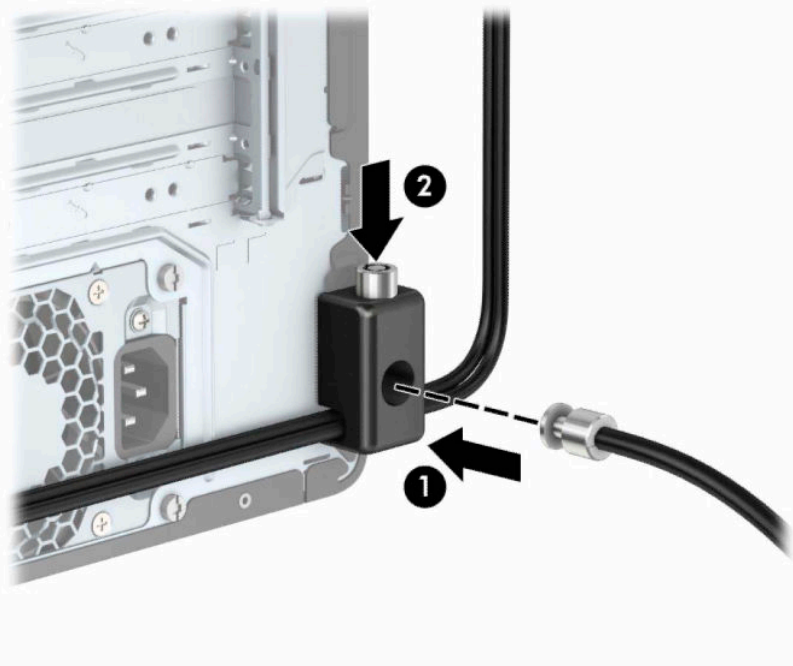
7. Güvenlik kablosunu aksesuar kablosu sabitleyicideki deliklerden geçirin.



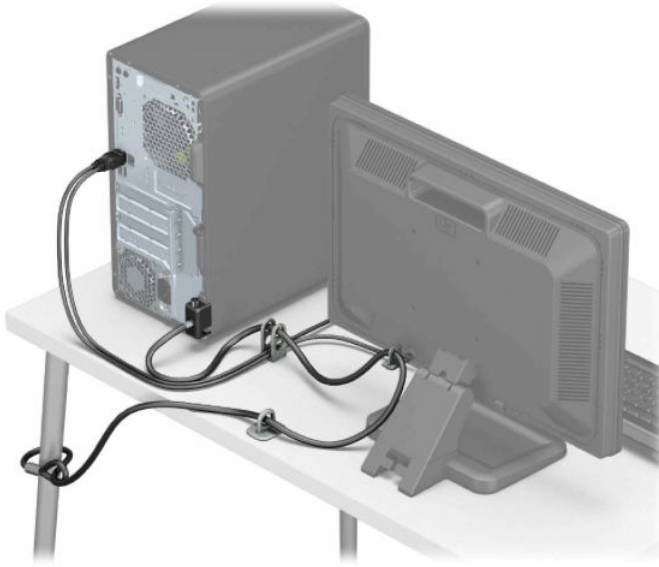
8. Kelebek vidayı kasanın arkasından çıkarın ve kilidi kelebek vida deliğinden kasaya sabitleyin.



9. Güvenlik kablosunun priz ucunu kilide (1) yerleştirin ve kilidi kapatmak için düğmeye basın (2). Kilidi açmak için verilen anahtarı kullanın.



10. Tüm adımları tamamladıđınızda, iř istasyonunuzdaki tüm cihazlar sabitlenmiř olacaktır.



A Pil deęiřtirme

Bilgisayara takılan pil, gerek zamanlı saat iin enerji saęlar. Pili deęiřtirirken, bilgisayarınıza ilk bařta takılan pile eřdeęer bir pil kullanın. Bilgisayara 3 voltluk lityum yassı pil takılıdır.

UYARI! Bilgisayarda dahili lityum manganer dioksit pil bulunur. Pil doęru kullanılmadıęında yanma ve yanıklara neden olma riski sz konusudur. Bedensel zarar grme riskini azaltmak iin:

Pili yeniden řarj etmeye alıřmayın.

60°C'den (140°F) daha yksek sıcaklıklara maruz bırakmayın.

Pili paralamayın, ezmeyin, delmeyin, kısa devre yaptırmayın veya su ya da ateřin etkisinde bırakmayın.

Pili, yalnızca bu rn iin retilen HP yedek piliyle deęiřtirin.

NEMLİ: Pil deęiřtirilmeden nce bilgisayar CMOS ayarlarının yedeklenmesi nemlidir. Pil ıkarıldıęında veya deęiřtirildięinde CMOS ayarı silinir.

Statik elektrik bilgisayarın veya isteęe baęlı donanımın elektronik bileřenlerine zarar verebilir. Bu yordamlara bařlamadan nce, bir sre topraklanmış metal nesneye dokunarak statik elektrięinizi bořalttıęınızdan emin olun.

NOT: Lityum pilin mr, bilgisayar fiřinin akım tařıyan bir AC duvar prizine takılmasıyla uzatılabilir. Lityum pil yalnızca bilgisayar AC gcne baęlı OLMADIęINDA kullanılabilir.

HP, mřterilerin kullanılan elektronik donanım, HP orijinal yazdırma kartuřları ve yeniden řarj edilebilir pilleri geri dnřme vermelerini nerir. Geri dnřtrme programları hakkında daha fazla bilgi iin, <http://www.hp.com/recycle> adresine gidin.

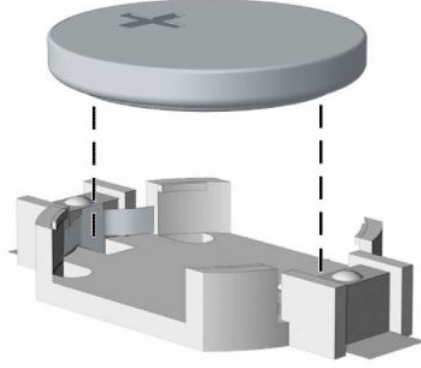
1. Bilgisayarı skme iřlemi iin hazırlayın. Bkz. [Skme iřlemi iin hazırlama, sayfa 6](#).
2. Bilgisayar eriřim panelini ıkarın. Bkz. [Bilgisayar eriřim panelini ıkarma, sayfa 7](#).
3. Sistem kartında pilin ve pil tutucusunun yerini belirleyin.

NOT: Bazı bilgisayar modellerinde, pile ulařmak iin dahili bir bileřeni ıkarmak gerekebilir.

4. Sistem kartındaki pil tutucusunun trne baęlı olarak, pili deęiřtirmek iin ařaęıdaki ynergeleri uygulayın.

Tr 1

- a. Pili yuvasından dıřarı ıkarın.



- b.** Yedek pili artı kutbu yukarı gelecek şekilde yerine yerleştirin. Pil yuvası otomatik olarak pili doğru konumda sabitlet.

Tür 2

- a.** Pili yuvasından çıkarmak için pilin bir kenarının üstüne doğru genişleyen metal kelepçeyi (1) sıkıştırın. Pil (2) yukarı doğru çıktığında kaldırarak çıkarın.

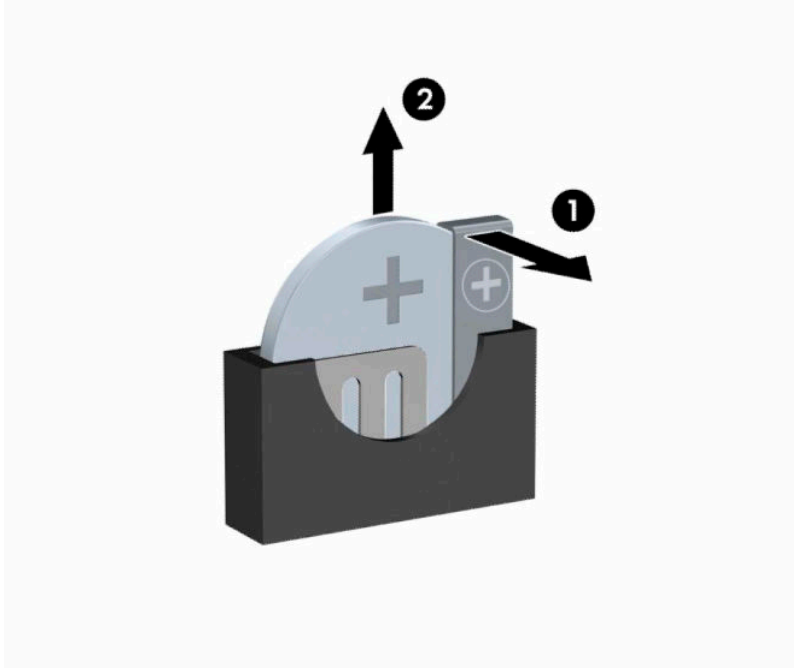


- b. Yeni pili takmak için, takılacak pilin bir kenarını, artı kutbu yukarı gelecek şekilde yuvanın (1) kenarının altından geçirin. Kelepçe pilin diğer kenarına oturana kadar diğer kenarı aşağı doğru itin (2).



Tür 3

- a. Pili yerinde tutan klipi (1) geri çekin ve pili (2) çıkarın.
b. Yeni pili yerleştirin ve klipi yerine geri takın.



NOT: Pil değiştirildikten sonra, bu yordamı tamamlamak için aşağıdaki adımları uygulayın.

5. Bilgisayar erişim panelini yerine takın.
6. Harici aygıtları ve güç kablosunu tekrar bağlayın ve ardından bilgisayarı açın.

7. Computer Setup'ı kullanarak tarih ve zamanı, parolanızı ayarlayın ve diğer özel sistem ayarlarınızı yapın.
8. Bilgisayar erişim paneli çıkarıldığında bağlantısı kesilen tüm güvenlik aygıtlarını kilitleyin.

B Elektrostatik boşalma

Parmaktan veya başka bir iletken den statik enerji boşalması, sistem kartına veya diğ er statik duyarlı aygıtlara zarar verebilir. Bu tür zararlar aygıtın kullanım ömrünü kısaltabilir.

Elektrostatik zararını önleme

Elektrostatik hasarı önlemek için aşağıdaki önlemlere uymaya özen gösterin:

- Ürünleri statik korumalı kutularda taşıyarak veya saklayarak el temasını önleyin.
- Elektrostatik duyarlı parçaları statik olmayan iş istasyonlarına gelene kadar paketlerinde saklayın.
- Parçaları kutularından çıkarmadan önce topraklanmış bir yüzeye koyun.
- İğnelere ve devrelere dokunmaktan kaçının.
- Statik duyarlı bir bileşene veya bileşenlere dokunmadan önce mutlaka topraklanmış olun.

Topraklama yöntemleri

Çeşitli topraklama yöntemleri vardır. Elektrostatığ e karşı duyarlı parçaları ellemeden veya monte etmeden önce aşağıdaki yöntemlerden birini veya birkaçını uygulayın:

- Topraklama kablosuyla bir topraklanmış iş istasyonuna veya bilgisayarın kasasına bağlı bir bilek bandı kullanın. Bilek bantları, topraklama kablolarında en az 1 megaohm % +/- 10 dirençli esnek bantlardır. Doğru topraklama sağlamak için, bandı derinize iyice sarın.
- Ayakta durarak çalışılan iş istasyonlarında ayak bileği bantları, ayak parmağı bantları veya bot bantları kullanın. İletken zeminler veya elektriğ i iletebilecek zemin kaplamaları üzerinde dururken iki ayağınıza da bant takın.
- İletken alan servis araçlarını kullanın.
- Katlanabilir statik dağıtıcı çalışma kaplamasını içeren taşınabilir alan servis setini kullanın.

Topraklama için önerilen donatılardan hiçbirine sahip değ ilseniz, yetkili bir HP bayisine, satıcısına veya servis sağlayıcısına başvurun.



NOT: Statik elektrik hakkında daha fazla bilgi almak için yetkili bir HP bayisine, satıcısına veya servis sağlayıcısına başvurun.

C Bilgisayar işletim yönergeleri, rutin bakım ve nakliye hazırlığı

Bilgisayar işletim yönergeleri ve düzenli bakım

Bilgisayar ve monitörünüzü doğru şekilde kurmak ve bakımını yapmak için aşağıdaki yönergeleri uygulayın:

- Bilgisayarı aşırı nem, doğrudan güneş ışığı ve aşırı sıcak veya soğuktan koruyun.
- Bilgisayarı sağlam ve düz bir yüzeyde çalıştırın. Bilgisayarın hava çıkışı olan tüm kenarlarında ve monitörün üstünde hava akımını sağlamak için 10,2 cm (4 inç) genişliğinde açıklık bırakın.
- Havalandırma deliklerini veya hava giriş yerlerini engelleyerek bilgisayara ulaşan hava akımını sınırlandırmayın. Klavyeyi, klavye ayakları indirilmiş şekilde, doğrudan masaüstü biriminin önüne koymayın; bu durumda da hava akımını engellenmiş olacaktır.
- Bilgisayarı kesinlikle erişim paneli veya genişletme kartı yuvası kapakları çıkarılmış olarak çalıştırmayın.
- Bilgisayarları birbirinin üstüne veya birbirlerinden çıkan sıcak havaya maruz kalacak kadar yakın bir konuma yerleştirmeyin.
- Bilgisayar ayrı bir muhafaza içinde kullanılacaksa, muhafaza için hava giriş ve çıkış yerleri olmalıdır ve yukarıda belirtilen çalışma yönergeleri aynen uygulanmalıdır.
- Sıvıları bilgisayar ve klavyeden uzak tutun.
- Ekran üzerindeki havalandırma deliklerini hiçbir maddeyle örtmeyin.
- İşletim sisteminin veya diğer yazılımların güç yönetim işlevlerini (askıya alma modları dahil) yükleyin veya etkinleştirin.
- Aşağıdakilerden birini yapmadan önce bilgisayarı kapatın:
 - Gerektiğinde bilgisayarın dış yüzeyini yumuşak, nemli bir bezle silin. Temizlik malzemeleri kaplamanın rengini soldurabilir veya zarar verebilir.
 - Ara sıra bilgisayarın hava akımı olan tüm kenarlarındaki hava deliklerini temizleyin. Kumaş tiftiği, toz ve diğer yabancı maddeler delikleri tıкаяıp hava akımını kısıtlar.

Optik sürücü için önlemler

Optik disk sürücüsünü çalıştırırken veya temizlerken aşağıdaki kurallara uymaya özen gösterin.

Kullanım

- Çalışma sırasında sürücüyü hareket ettirmeyin. Bu, okuma işlemi sırasında arızalara neden olabilir.
- Sürücüyü ani sıcaklık değişimlerine maruz bırakmayın; birimin içinde buğulanma oluşabilir. Sürücü açıkken sıcaklık aniden değişirse, gücü kapatmadan önce en az bir saat bekleyin. Birimi hemen kullanırsanız, okuma sırasında arızalar oluşabilir.
- Sürücüyü fazla nemli, aşırı sıcak veya soğuk, mekanik titreşim olan veya doğrudan güneş ışığı alan bir yerde bulundurmeyin.

Temizleme

- Paneli ve denetim öğelerini yumuşak, kuru bezle veya hafif bir temizleme sıvısıyla ıslatılmış yumuşak bezle temizleyin. Temizleme sıvılarını doğrudan birimin üstüne püskürtmeyin.
- Kaplamaya zarar verebilecek alkol veya benzen gibi çözücüler kullanmayın.

Güvenlik

Eğer bir nesne veya sıvı sürücüye düşer ya da dökülürse, hemen bilgisayarın fişini çekin ve yetkili bir HP servis sağlayıcısına kontrol ettirin.

Nakliye hazırlığı

Bilgisayarı taşımaya hazırlanırken bu önerileri yerine getirin:

1. Sabit sürücüdeki dosyaları harici bir depolama aygıtında yedekleyin. Yedekleme ortamının saklanırken veya taşınırken elektrik veya manyetik darbelere maruz kalmadığından emin olun.



NOT: Sistem gücü kapatıldığında, sabit disk sürücüsü otomatik olarak kapatılır.

2. Çıkarılabilir tüm ortamları çıkarın ve saklayın.
3. Bilgisayarı ve harici aygıtları kapatın.
4. Güç kablosunu önce prizinden, sonra bilgisayardan çekin.
5. Sistem bileşenlerinin ve harici aygıtların önce güç kaynaklarıyla, daha sonra bilgisayarla bağlantısını kesin.



NOT: Bilgisayarı taşımadan önce tüm kartların yerine oturduğundan ve kart yuvalarına sabitlendiğinden emin olun.


6. Sistem bileşenlerini ve harici aygıtları özgün paket kutularına veya koruyacak yeterli ambalaj malzemesine sahip benzeri bir pakete yerleştirin.

D Eriřilebilirlik

HP, herkesin kullanabileceđi ürün ve hizmetler tasarlar, üretir ve pazarlar. Buna ister bağımsız ister yardımcı aygıtlara bađlı engelli kişiler de dahildir.


Desteklenen yardımcı teknolojiler

HP ürünleri, başka yardım teknolojileriyle birlikte çalışacak şekilde yapılandırılabilen çok sayıda işletim sistemi yardım teknolojisini destekler. Yardım özellikleriyle ilgili daha fazla bilgi almak için aygıtınızdaki Ara özelliđini kullanın.

 **NOT:** Belirli bir yardımcı teknoloji ürünü hakkında ek bilgi için, o ürünle ilgilenen müşteri destek birimine başvurun.

Destek merkezine başvurma

Ürünlerimize ve hizmetlerimize erişilebilirliđi sürekli iyileştiriyor ve kullanıcılardan gelen geribildirimleri memnuniyetle karşılıyoruz. Bir ürünle ilgili sorunuz varsa veya size yardımcı olmuş olan erişilebilirlik özelliklerinden bahsetmek isterseniz, lütfen Pazartesi ile Cuma günleri, saat 06.00 - 21.00 (Sıradađlar Saati) arasında (888) 259-5707 numaralı telefondan bizimle iletişime geçin. İşitme engelliyseniz veya işitme güçlüđü çekiyor ve TRS/VRS/WebCapTel kullanıyorsanız, teknik desteđe gereksinimin duyduđunuzda veya erişilebilirlik konusunda sorunuz olduđunda, Pazartesi ile Cuma günleri arası saat 06.00 - 21.00 (Kuzey Amerika Sıradađlar Saati) arasında +1 (877) 656-7058 numaralı telefondan bizimle iletişime geçin.

 **NOT:** Destek yalnızca İngilizce dilindedir.

Dizin

Simgeler / Sayısal öğeler

2,5 inçlik sabit sürücü

çıkarma 26

takma 27

3,5 inçlik sabit sürücü

takma 25

A

arka panel bileşenleri 4

B

bellek

takma 12

yuva doldurma 12

bilgisayar işletim yönergeleri 41

Ç

çerçeve kapağı

çıkarma 9

çıkarma

3,5 inç sabit sürücü 24

optik sürücü 20

E

elektrostatik boşaltma, zararı

önleme 40

erişilebilirlik 43

erişim paneli

çıkarma 7

değiştirme 7

G

genişletme kartı

çıkarma 14

takma 14

güvenlik

HP Business PC Güvenlik Kilidi

30

kablo kilidi 29

kilit 30

H

havalandırma yönergeleri 41

K

kaldırma

bilgisayar erişim paneli 7

genişletme kartı 14

ön çerçeve 8

kilitler

HP Business PC Güvenlik Kilidi

30

kablo kilidi 29

kilit 30

kurulum yönergeleri 6

N

nakliye hazırlığı 42

O

optik disk sürücüsü

temizleme 42

optik sürücü

çıkarma 20

önlemeler 42

takma 22

Ö

ön çerçeve

çerçeve çıkarma 9

çıkarma 8

değiştirme 10

ön panel bileşenleri 2

P

pil

çıkarma 36

takma 36

pil değiştirme 36

S

sabit sürücü

2,5 inç çıkarma 26

2,5 inç takma 27

3,5 inç çıkarma 24

3,5 inç takma 25

seri numarası konumu 5

sistem kartı konektörleri 11

sürücüler

kablo bağlantıları 20

takma 20

yerler 19

T

takma

bellek 12

bilgisayar erişim paneli 7

genişletme kartı 14

optik sürücü 22

sürücü kabloları 20

Ü

ürün kimliği konumu 5