



Οδηγός αναφοράς υλικού

© Copyright 2018, 2019 HP Development Company, L.P.

Η ονομασία Windows είναι σήμα κατατεθέν ή εμπορικό σήμα της Microsoft Corporation στις Ηνωμένες Πολιτείες ή/και σε άλλες χώρες/περιοχές.

Οι πληροφορίες στο παρόν έγγραφο μπορεί να αλλάξουν χωρίς προειδοποίηση. Οι μοναδικές εγγυήσεις για τα προϊόντα και τις υπηρεσίες της HP είναι αυτές που ορίζονται στις ρητές δηλώσεις εγγύησης που συνοδεύουν αυτά τα προϊόντα και αυτές τις υπηρεσίες. Τίποτα από όσα αναφέρονται στο παρόν δεν πρέπει να εκληφθεί ως πρόσθετη εγγύηση. Η HP δεν θα φέρει ευθύνη για τεχνικά ή συντακτικά σφάλματα ή παραλείψεις που περιλαμβάνονται στο παρόν.

Τρίτη έκδοση: Ιούνιος 2019

Πρώτη έκδοση: Μάιος 2018

Αριθμός εγγράφου: L18074-153

Σημείωση για το προϊόν

Αυτός ο οδηγός χρήσης περιγράφει λειτουργίες που είναι κοινές στα περισσότερα μοντέλα. Ορισμένα χαρακτηριστικά μπορεί να μην είναι διαθέσιμα στο δικό σας υπολογιστή.

Δεν είναι διαθέσιμες όλες οι λειτουργίες σε όλες τις εκδόσεις των Windows. Τα συστήματα ενδέχεται να απαιτούν αναβαθμισμένο ή/και ξεχωριστά αγορασμένο υλικό, προγράμματα οδήγησης, λογισμικό ή ενημέρωση του BIOS για την πλήρη αξιοποίηση της λειτουργικότητας των Windows. Τα Windows 10 ενημερώνονται αυτόματα και η σχετική λειτουργία είναι μόνιμα ενεργοποιημένη. Σε ό,τι αφορά τις ενημερώσεις, ενδέχεται να ισχύουν χρεώσεις από τον παροχέα υπηρεσιών Internet, καθώς και να υπάρχουν πρόσθετες απαιτήσεις στο μέλλον. Ανατρέξτε στην ενότητα <http://www.microsoft.com>.


Για να αποκτήσετε πρόσβαση στους πιο πρόσφατους οδηγούς χρήσης, επισκεφτείτε τη διεύθυνση <http://www.hp.com/support> και ακολουθήστε τις οδηγίες για να βρείτε το προϊόν σας. Στη συνέχεια, επιλέξτε **Οδηγοί χρήσης**.

Όροι χρήσης λογισμικού

Εγκαθιστώντας, αντιγράφοντας, λαμβάνοντας ή χρησιμοποιώντας με άλλον τρόπο οποιοδήποτε προϊόν λογισμικού προεγκατεστημένο σε αυτόν τον υπολογιστή, συμφωνείτε ότι δεσμεύεστε από τους όρους της Άδειας χρήσης τελικού χρήστη HP. Εάν δεν αποδέχεστε τους όρους της άδειας χρήσης, το μοναδικό μέτρο επανόρθωσης που έχετε στη διάθεσή σας είναι να επιστρέψετε ολόκληρο το προϊόν (υλικό και λογισμικό), εφόσον δεν έχει χρησιμοποιηθεί, εντός 14 ημερών και να λάβετε πλήρη αποζημίωση σύμφωνα με την πολιτική επιστροφής χρημάτων του καταστήματος πώλησης.






Για περισσότερες πληροφορίες ή για να ζητήσετε πλήρη αποζημίωση της αξίας του υπολογιστή, επικοινωνήστε με το κατάστημα πώλησης.

Προειδοποίηση σχετικά με την ασφάλεια

 **ΠΡΟΕΙΔ/ΣΗ!** Για να μειώσετε την πιθανότητα τραυματισμού λόγω θερμότητας ή υπερθέρμανσης του υπολογιστή, μην τοποθετείτε τον υπολογιστή επάνω στα πόδια σας και μην φράζετε τους αεραγωγούς. Να χρησιμοποιείτε τον υπολογιστή μόνο επάνω σε σκληρή και επίπεδη επιφάνεια. Βεβαιωθείτε ότι ο αεραγωγός δεν φράζεται από κάποια άλλη σκληρή επιφάνεια, όπως προαιρετικό εκτυπωτή που βρίσκεται δίπλα στον υπολογιστή, ή από κάποια μαλακή επιφάνεια, όπως μαξιλάρια, χοντρά υφάσματα ή ρούχα. Επίσης, μην αφήνετε το τροφοδοτικό AC να έρχεται σε επαφή με το δέρμα σας ή με μαλακή επιφάνεια, όπως μαξιλάρια, χοντρά υφάσματα ή ρούχα, κατά τη διάρκεια της λειτουργίας. Ο υπολογιστής και το τροφοδοτικό AC πληρούν τα όρια θερμοκρασίας επιφανειών στις οποίες έχει πρόσβαση ο χρήστης, όπως αυτά ορίζονται από το διεθνές πρότυπο για την ασφάλεια εξοπλισμού τεχνολογίας πληροφοριών (IEC 60950-1).

Πληροφορίες για τον οδηγό

Αυτός ο οδηγός παρέχει βασικές πληροφορίες για την αναβάθμιση του HP ProDesk Business PC.

-  **ΠΡΟΕΙΔ/ΣΗ!** Υποδεικνύει μια επικίνδυνη κατάσταση που, εάν δεν αποφευχθεί, **θα μπορούσε** να προκαλέσει σοβαρό τραυματισμό ή θάνατο.
-  **ΠΡΟΣΟΧΗ:** Υποδεικνύει μια επικίνδυνη κατάσταση η οποία, εάν δεν αποφευχθεί, **θα μπορούσε** να προκαλέσει ελαφρύ ή μέτριο τραυματισμό.
-  **ΣΗΜΑΝΤΙΚΟ:** Υποδεικνύει πληροφορίες που θεωρούνται σημαντικές αλλά δεν αφορούν κινδύνους (όπως, για παράδειγμα, μηνύματα που σχετίζονται με υλικές ζημιές). Ενημερώνει τον χρήστη ότι, αν δεν ακολουθήσει μια διαδικασία ακριβώς όπως περιγράφεται, αυτό μπορεί να έχει ως αποτέλεσμα την απώλεια δεδομένων ή κάποια βλάβη στο υλικό ή το λογισμικό. Επίσης, περιλαμβάνει σημαντικές πληροφορίες για την επεξήγηση μιας έννοιας ή την ολοκλήρωση κάποιας εργασίας.
-  **ΣΗΜΕΙΩΣΗ:** Περιέχει πρόσθετες πληροφορίες, για να επισημάνει ή να συμπληρώσει σημαντικά σημεία στο κύριο κείμενο.
-  **ΥΠΟΔΕΙΞΗ:** Παρέχει χρήσιμες συμβουλές για την ολοκλήρωση μιας εργασίας.

Πίνακας περιεχομένων


1 Χαρακτηριστικά προϊόντος	1
Χαρακτηριστικά τυπικής διαμόρφωσης	1
Τμήματα στην πρόσοψη	2
Τμήματα πίσω πλευράς	4
Θέση σειριακού αριθμού	5
2 Αναβαθμίσεις υλικού	6
Δυνατότητες επισκευής	6
Προειδοποιήσεις και προφυλάξεις	6
Προετοιμασία για αποσυναρμολόγηση	6
Αφαίρεση του καλύμματος πρόσβασης στον υπολογιστή	7
Επανατοποθέτηση καλύμματος πρόσβασης στον υπολογιστή	8
Αφαίρεση της πρόσοψης	9
Αφαίρεση καλύμματος κενής θέσης μονάδας οπτικού δίσκου	10
Επανατοποθέτηση της πρόσοψης	11
Υποδοχές κάρτας συστήματος	12
Αναβάθμιση μνήμης συστήματος	13
Τοποθέτηση μονάδας μνήμης	13
Αφαίρεση ή εγκατάσταση κάρτας επέκτασης	15
Θέσεις μονάδας δίσκου	20
Αφαίρεση και τοποθέτηση μονάδων δίσκου	21
Αφαίρεση λεπτής μονάδας οπτικού δίσκου 9,5 mm	21
Τοποθέτηση λεπτής μονάδας οπτικού δίσκου 9,5 mm	23
Αφαίρεση μονάδας σκληρού δίσκου 3,5 ιντσών	25
Εγκατάσταση μονάδας σκληρού δίσκου 3,5 ιντσών	26
Αφαίρεση μονάδας σκληρού δίσκου 2,5 ιντσών	28
Εγκατάσταση μονάδας σκληρού δίσκου 2,5 ιντσών	30
Τοποθέτηση κλειδαριάς ασφαλείας	32
Κλειδαριά καλωδίου ασφαλείας	32
Λουκέτο	32
Κλειδαριά ασφαλείας V2 για επαγγελματικό υπολογιστή HP	33
Παράρτημα Α Αντικατάσταση μπαταρίας	38
Παράρτημα Β Ηλεκτροστατική αποφόρτιση	42
Αποτροπή πρόκλησης ηλεκτροστατικής ζημιάς	42

Μέθοδοι γείωσης	42
Παράρτημα Γ Οδηγίες λειτουργίας, τακτική φροντίδα και προετοιμασία αποστολής υπολογιστή	43
Οδηγίες λειτουργίας και τακτική φροντίδα υπολογιστή	43
Προφυλάξεις σχετικά με τη μονάδα οπτικού δίσκου	44
Λειτουργία	44
Καθαρισμός	44
Ασφάλεια	44
Προετοιμασία για αποστολή	44
Παράρτημα Δ Προσβασιμότητα	45
Υποστηριζόμενες υποστηρικτικές τεχνολογίες	45
Επικοινωνία με την υποστήριξη	45
Ευρετήριο	46

1 Χαρακτηριστικά προϊόντος

Χαρακτηριστικά τυπικής διαμόρφωσης


Τα χαρακτηριστικά μπορεί να ποικίλλουν ανάλογα με το μοντέλο. Για βοήθεια υποστήριξης καθώς και για να μάθετε περισσότερα σχετικά με το υλικό και λογισμικό που είναι εγκατεστημένα στο μοντέλο του υπολογιστή σας, εκτελέστε το βοηθητικό πρόγραμμα HP Support Assistant.

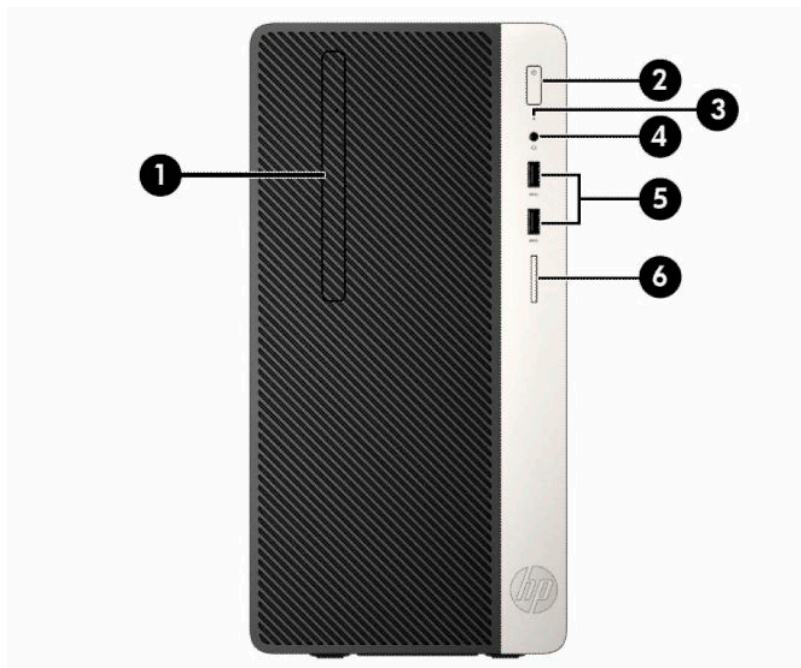
 **ΣΗΜΕΙΩΣΗ:** Ανατρέξτε στην εικόνα που μοιάζει περισσότερο με τον υπολογιστή που διαθέτετε.



Τμήματα στην πρόσοψη

Η διαμόρφωση της μονάδας μπορεί να διαφέρει, ανάλογα με το μοντέλο. Ορισμένα μοντέλα έχουν ένα κάλυμμα κενής θέσης που καλύπτει τη λεπτή θέση μονάδας οπτικού δίσκου.

 **ΣΗΜΕΙΩΣΗ:** Ανατρέξτε στην εικόνα που μοιάζει περισσότερο με τον υπολογιστή που διαθέτετε.

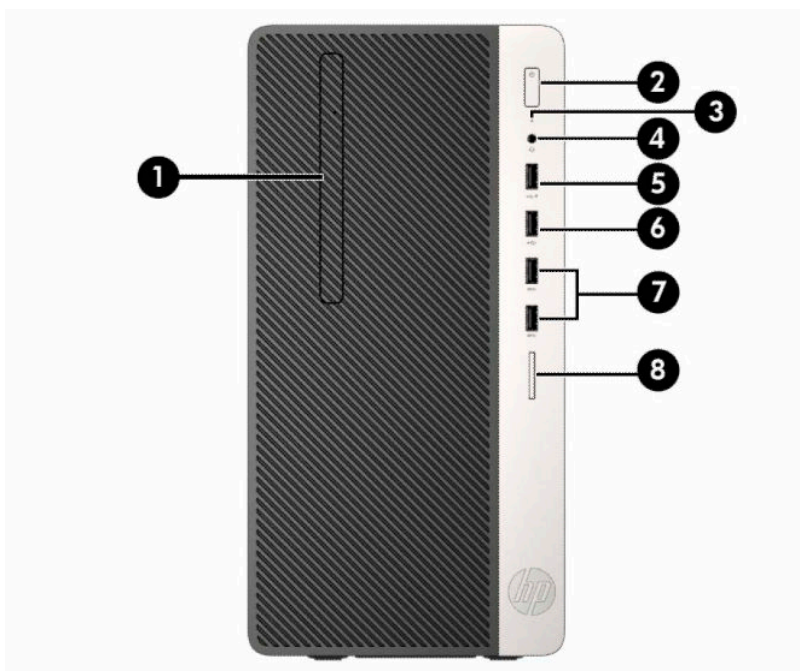


Πίνακας 1-1 Στοιχεία στην πρόσοψη

Στοιχείο	Στοιχείο
1 Λεπτή μονάδα οπτικού δίσκου (προαιρετική)	4 Σύνθετη υποδοχή εξόδου ήχου (ακουστικών)/εισόδου ήχου (μικροφώνου)*
2 Κουμπί διπλής λειτουργίας	5 Θύρες USB SuperSpeed (2)**
3 Ένδειξη δραστηριότητας μονάδας σκληρού δίσκου	6 Συσκευή ανάγνωσης καρτών μνήμης

* Όταν μια συσκευή συνδέεται στη σύνθετη υποδοχή μικροφώνου/ακουστικών, ανοίγει ένα πλαίσιο διαλόγου. Επιλέξτε τον τύπο της συνδεδεμένης συσκευής.

** Αυτή η θύρα συνδέει μια συσκευή USB, παρέχει μεταφορά δεδομένων υψηλής ταχύτητας και, ακόμα και όταν είναι απενεργοποιημένος ο υπολογιστής, φορτίζει προϊόντα όπως κινητό τηλέφωνο, κάμερα, συσκευή παρακολούθησης δραστηριοτήτων (Activity tracker) ή smartwatch.



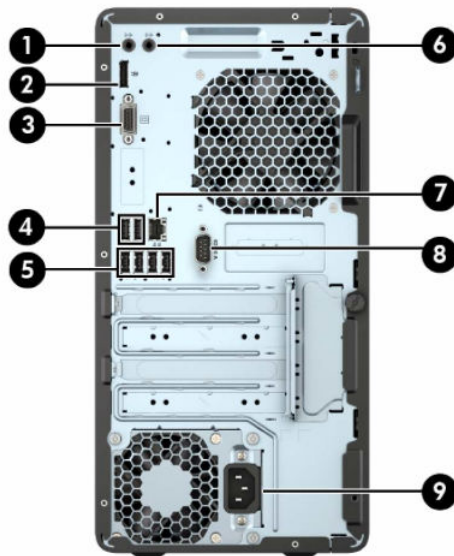
Πίνακας 1-2 Στοιχεία στην πρόσοψη

Στοιχείο	Στοιχείο
1 Λεπτή μονάδα οπτικού δίσκου (προαιρετική)	5 Θύρα USB με HP Sleep and Charge
2 Κουμπί διπλής λειτουργίας	6 Θύρα USB
3 Ένδειξη δραστηριότητας μονάδας σκληρού δίσκου	7 Θύρες USB SuperSpeed (2)**
4 Σύνθετη υποδοχή εξόδου ήχου (ακουστικών)/εισόδου ήχου (μικροφώνου)*	8 Συσσκευή ανάγνωσης καρτών μνήμης










* Όταν μια συσκευή συνδέεται στη σύνθετη υποδοχή μικροφώνου/ακουστικών, ανοίγει ένα πλαίσιο διαλόγου. Επιλέξτε τον τύπο της συνδεδεμένης συσκευής.

** Αυτή η θύρα συνδέει μια συσκευή USB, παρέχει μεταφορά δεδομένων υψηλής ταχύτητας και, ακόμα και όταν είναι απενεργοποιημένος ο υπολογιστής, φορτίζει προϊόντα όπως κινητό τηλέφωνο, κάμερα, συσκευή παρακολούθησης δραστηριοτήτων (Activity tracker) ή smartwatch.

Τμήματα πίσω πλευράς



Πίνακας 1-3 Τμήματα πίσω πλευράς

Στοιχείο	Στοιχείο
1  Υποδοχή εξόδου ήχου για συσκευές ήχου που τροφοδοτούνται με ρεύμα	6  Υποδοχή εισόδου ήχου
2  Υποδοχή οθόνης DisplayPort	7  Υποδοχή RJ-45 (δικτύου)
3  Υποδοχή οθόνης VGA	8  Βύσμα σύνδεσης σειριακής θύρας
4  Θύρες USB SuperSpeed (2 ή 4, ανάλογα με το προϊόν)	9  Υποδοχή καλωδίου τροφοδοσίας
5  Θύρες USB 2.0 (4)	

ΣΗΜΕΙΩΣΗ: Μια προαιρετική δεύτερη σειριακή θύρα και μια προαιρετική παράλληλη θύρα διατίθενται από την HP.

Εάν χρησιμοποιείτε πληκτρολόγιο USB, η HP συνιστά να συνδέσετε το πληκτρολόγιο σε μία από τις θύρες USB 2.0 με το χαρακτηριστικό Επαναφοράς από την αναστολή λειτουργίας S4/S5. Το χαρακτηριστικό Επαναφοράς από την αναστολή λειτουργίας S4/S5 υποστηρίζεται, επίσης, στα βύσματα σύνδεσης PS/2 εάν είναι ενεργοποιημένο στο BIOS F10 Setup (Ρυθμίσεις του BIOS F10).

Όταν μια κάρτα γραφικών έχει εγκατασταθεί σε μια από τις υποδοχές της κάρτας συστήματος, τα βύσματα σύνδεσης βίντεο της κάρτας γραφικών και τα ενσωματωμένα γραφικά της κάρτας συστήματος μπορούν να χρησιμοποιηθούν ταυτόχρονα. Ωστόσο, για μια τέτοια ρύθμιση παραμέτρων, μόνο η οθόνη που είναι συνδεδεμένη με τη διακριτή κάρτα γραφικών θα εμφανίζει μηνύματα POST.

Τα γραφικά της κάρτας συστήματος μπορούν να απενεργοποιηθούν αλλάζοντας τις ρυθμίσεις στο Computer Setup.

Θέση σειριακού αριθμού

Κάθε υπολογιστής έχει έναν μοναδικό σειριακό αριθμό και ένα αναγνωριστικό προϊόντος που βρίσκονται στο εξωτερικό μέρος του υπολογιστή. Αναφέρετε αυτόν τον αριθμό κάθε φορά που απευθύνεστε στην υπηρεσία υποστήριξης για βοήθεια.



2 Αναβαθμίσεις υλικού

Δυνατότητες επισκευής

Ο υπολογιστής διαθέτει χαρακτηριστικά τα οποία διευκολύνουν την αναβάθμιση και επισκευή του. Για πολλές διαδικασίες τοποθέτησης που περιγράφονται σε αυτό το κεφάλαιο απαιτείται κατσαβίδι τύπου Torx T15 ή επίπεδο κατσαβίδι.

Προειδοποιήσεις και προφυλάξεις

Πριν πραγματοποιήσετε οποιαδήποτε αναβάθμιση, διαβάστε προσεκτικά όλες τις σχετικές οδηγίες, προφυλάξεις και προειδοποιήσεις αυτού του οδηγού.

⚠ ΠΡΟΕΙΔ/ΣΗ! Για να μειώσετε τον κίνδυνο τραυματισμού από ηλεκτροπληξία, επαφή με θερμές επιφάνειες ή ανάφλεξη:

Αποσυνδέστε το καλώδιο τροφοδοσίας από την πρίζα AC και αφήστε τα εσωτερικά εξαρτήματα του συστήματος να κρυσώσουν πριν τα αγγίξετε.

Μη συνδέετε υποδοχές τηλεπικοινωνιών ή τηλεφώνου στις υποδοχές του ελεγκτή διασύνδεσης δικτύου (NIC).

Μην απενεργοποιείτε το βύσμα γείωσης του καλωδίου τροφοδοσίας. Η πρίζα με γείωση αποτελεί σημαντικό χαρακτηριστικό ασφαλείας.

Συνδέστε το καλώδιο τροφοδοσίας σε μια γειωμένη πρίζα που είναι εύκολα προσβάσιμη ανά πάσα στιγμή.

Για να μειώσετε τον κίνδυνο σοβαρού τραυματισμού, διαβάστε τον *Οδηγό ασφάλειας & άνεσης*. Περιγράφει τη σωστή εγκατάσταση του σταθμού εργασίας και τις σωστές συνήθειες στάσης του σώματος, υγείας και εργασίας για τους χρήστες υπολογιστών. Ο *Οδηγός ασφάλειας & άνεσης* παρέχει επίσης σημαντικές πληροφορίες για την ηλεκτρική και μηχανική ασφάλεια. Ο *Οδηγός ασφάλειας & άνεσης* διατίθεται επίσης στο web, στη διεύθυνση <http://www.hp.com/ergo>.

⚠ ΠΡΟΕΙΔ/ΣΗ! Στο εσωτερικό υπάρχουν τροφοδοτούμενα και μετακινούμενα εξαρτήματα.

Αποσυνδέστε τον εξοπλισμό από την τροφοδοσία προτού αφαιρέσετε το περίβλημα.

Επανατοποθετήστε και ασφαλίστε το περίβλημα προτού επανασυνδέσετε τον εξοπλισμό στην τροφοδοσία.


📄 ΣΗΜΑΝΤΙΚΟ: Ο στατικός ηλεκτρισμός μπορεί να προκαλέσει βλάβη στα ηλεκτρικά εξαρτήματα του υπολογιστή ή στον προαιρετικό εξοπλισμό. Προτού ξεκινήσετε αυτές τις διαδικασίες, βεβαιωθείτε ότι έχετε αποβάλει το στατικό ηλεκτρισμό από το σώμα σας αγγίζοντας στιγμιαία ένα γειωμένο μεταλλικό αντικείμενο. Για περισσότερες πληροφορίες, ανατρέξτε στην ενότητα [Ηλεκτροστατική αποφόρτιση στη σελίδα 42](#).

Όταν ο υπολογιστής είναι συνδεδεμένος σε μια πηγή τροφοδοσίας AC, η τάση εφαρμόζεται πάντα στην κάρτα συστήματος. Πρέπει να αποσυνδέσετε το καλώδιο τροφοδοσίας από την πηγή τροφοδοσίας πριν ανοίξετε τον υπολογιστή για να αποφύγετε την πρόκληση βλάβης στα εσωτερικά εξαρτήματα.

Προετοιμασία για αποσυναρμολόγηση

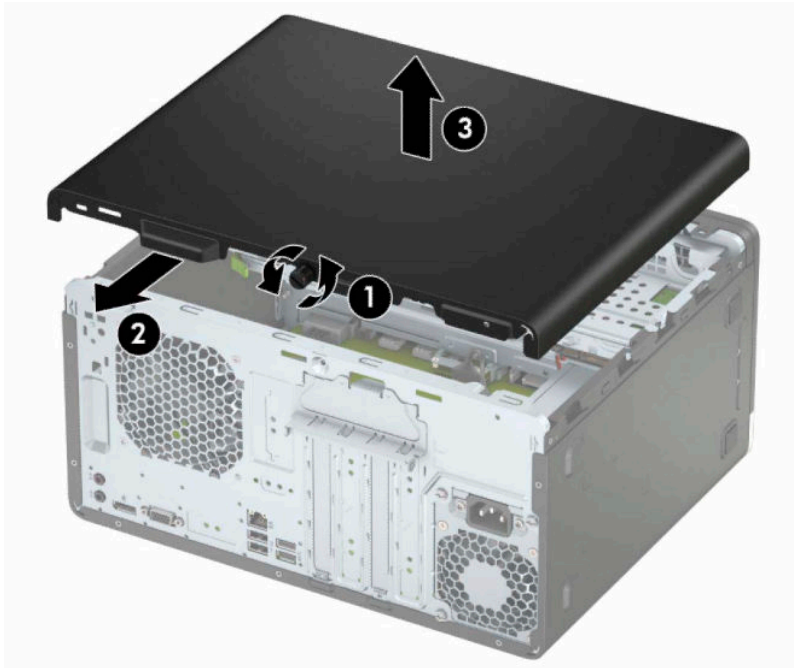
1. Αφαιρέστε/αποσυνδέστε τυχόν συσκευές ασφαλείας που εμποδίζουν το άνοιγμα του υπολογιστή.
2. Αφαιρέστε όλα τα αφαιρούμενα μέσα, όπως CD ή μονάδες USB flash, από τον υπολογιστή.

3. Απενεργοποιήστε σωστά τον υπολογιστή από το λειτουργικό σύστημα και κατόπιν απενεργοποιήστε τυχόν εξωτερικές συσκευές.
4. Αποσυνδέστε το καλώδιο τροφοδοσίας από την πρίζα και αποσυνδέστε τυχόν εξωτερικές συσκευές.

 **ΣΗΜΑΝΤΙΚΟ:** Ανεξάρτητα από την κατάσταση λειτουργίας, υπάρχει πάντα τάση στην κάρτα συστήματος εφόσον το σύστημα είναι συνδεδεμένο σε ενεργή πρίζα AC. Πρέπει να αποσυνδέσετε το καλώδιο τροφοδοσίας, για να αποφύγετε την πρόκληση βλάβης στα εσωτερικά εξαρτήματα του υπολογιστή.

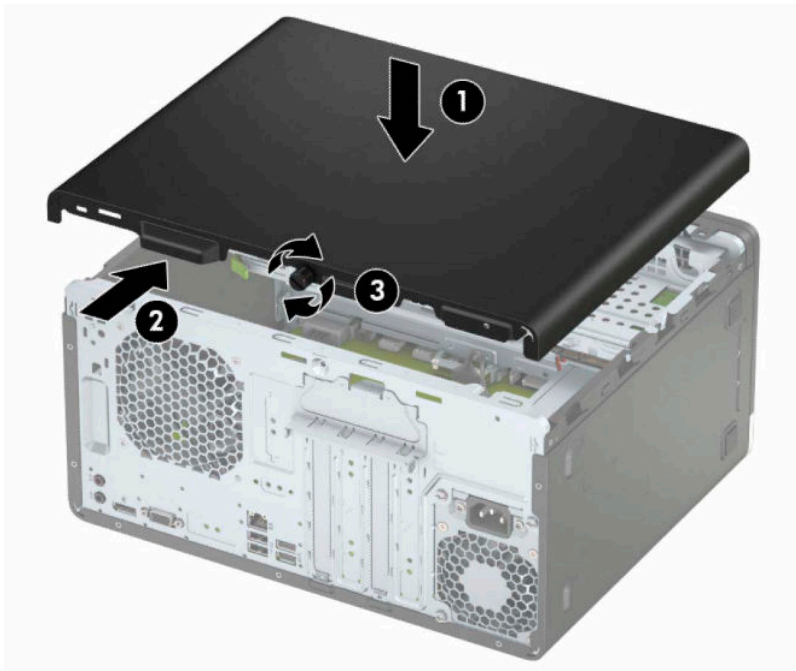
Αφαίρεση του καλύμματος πρόσβασης στον υπολογιστή

1. Προετοιμάστε τον υπολογιστή για αποσυναρμολόγηση. Ανατρέξτε στην ενότητα [Προετοιμασία για αποσυναρμολόγηση στη σελίδα 6](#).
2. Ξεσφίξτε τη βίδα με πεταλούδα (1) στο πίσω μέρος του υπολογιστή και, στη συνέχεια, σύρετε το κάλυμμα προς τα πίσω (2) και αφαιρέστε το από τον υπολογιστή ανυψώνοντάς το (3).



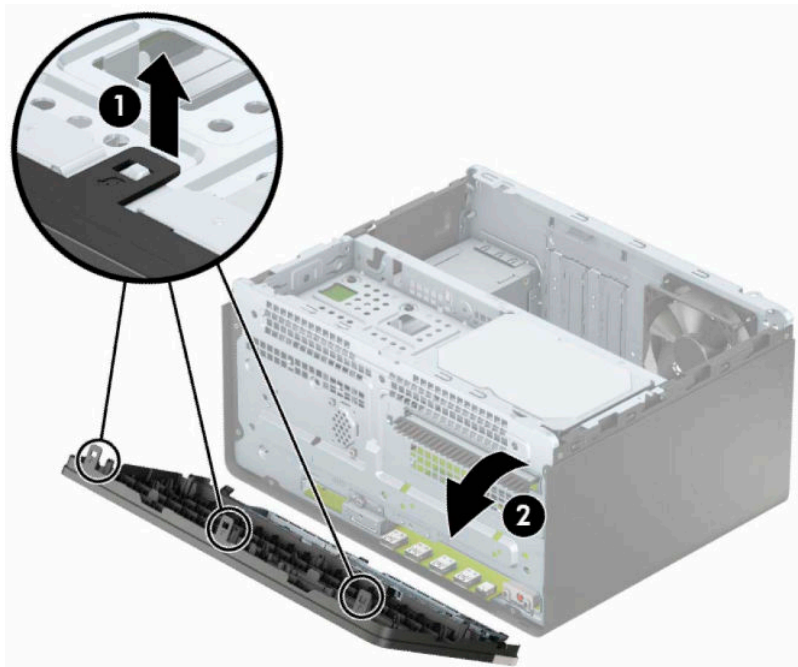
Επανατοποθέτηση καλύμματος πρόσβασης στον υπολογιστή

Τοποθετήστε το κάλυμμα στον υπολογιστή (1) και, στη συνέχεια, σύρετέ το προς τα εμπρός (2) και σφίξτε τη βίδα με πεταλούδα (3) για να ασφαλίσετε το κάλυμμα στη θέση του.



Αφαίρεση της πρόσοψης

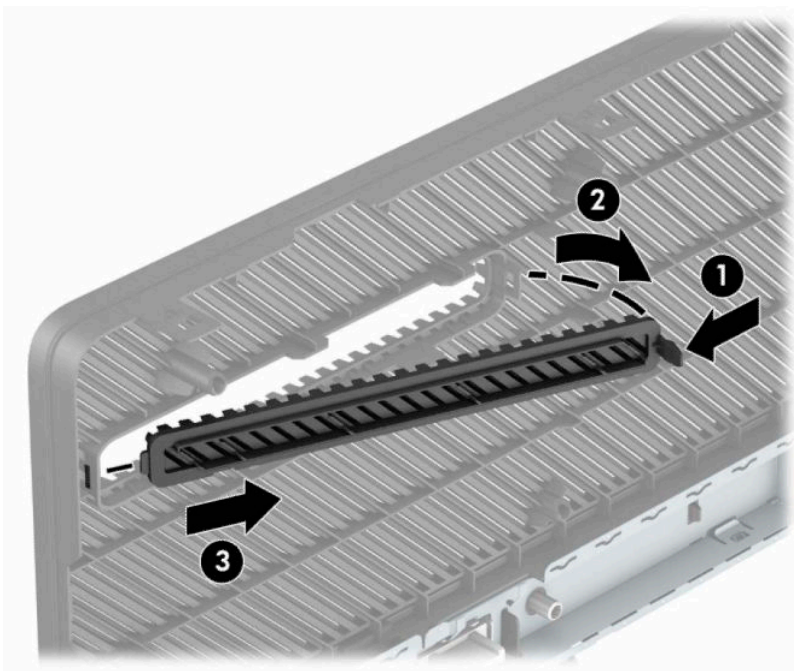
1. Προετοιμάστε τον υπολογιστή για αποσυναρμολόγηση. Ανατρέξτε στην ενότητα [Προετοιμασία για αποσυναρμολόγηση στη σελίδα 6](#).
2. Αφαιρέστε το κάλυμμα πρόσβασης στον υπολογιστή. Ανατρέξτε στην ενότητα [Αφαίρεση του καλύμματος πρόσβασης στον υπολογιστή στη σελίδα 7](#).
3. Ανασηκώστε τις τρεις προεξοχές που βρίσκονται στο πλάι της πρόσοψης (1) και, στη συνέχεια, περιστρέψτε την πρόσοψη και αφαιρέστε την από το πλαίσιο (2).



Αφαίρεση καλύμματος κενής θέσης μονάδας οπτικού δίσκου

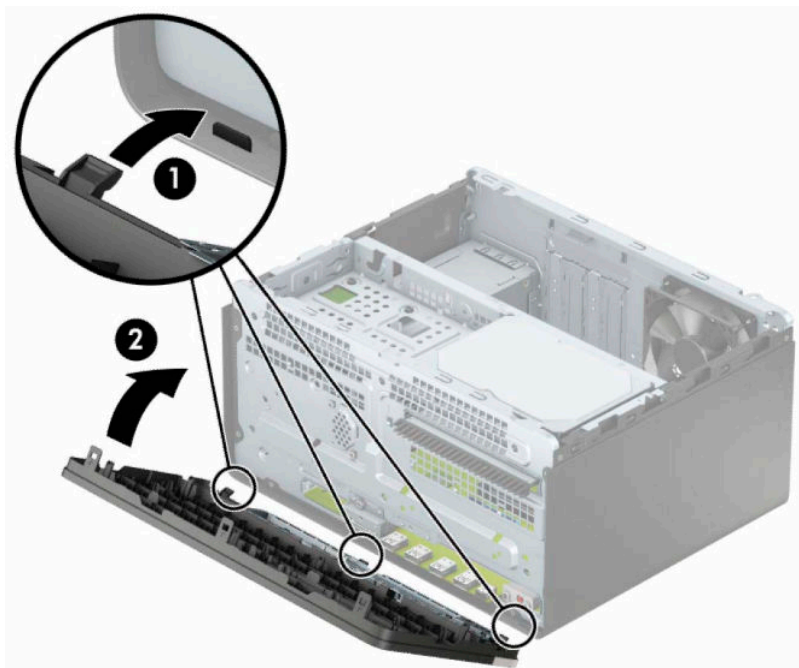
Σε ορισμένα μοντέλα υπάρχει ένα κάλυμμα κενής θέσης που καλύπτει τη θέση λεπτής μονάδας οπτικού δίσκου. Αφαιρέστε το κάλυμμα κενής θέσης προτού εγκαταστήσετε μια μονάδα οπτικού δίσκου. Για να αφαιρέσετε το κάλυμμα κενής θέσης:

1. Προετοιμάστε τον υπολογιστή για αποσυναρμολόγηση. Ανατρέξτε στην ενότητα [Προετοιμασία για αποσυναρμολόγηση στη σελίδα 6](#).
2. Αφαιρέστε το κάλυμμα πρόσβασης του υπολογιστή και την πρόσοψη. Ανατρέξτε στις ενότητες [Αφαίρεση του καλύμματος πρόσβασης στον υπολογιστή στη σελίδα 7](#) και [Αφαίρεση της πρόσοψης στη σελίδα 9](#).
3. Για να αφαιρέσετε το κάλυμμα κενής θέσης, σπρώξτε προς τα επάνω την κάτω προεξοχή (1) και πιέστε προς τα κάτω την επάνω προεξοχή στην πλευρά του καλύμματος (2) και, στη συνέχεια, περιστρέψτε το κάλυμμα για να το αφαιρέσετε από την πρόσοψη (3). Έπειτα, αφαιρέστε το από το κάλυμμα της πρόσοψης.



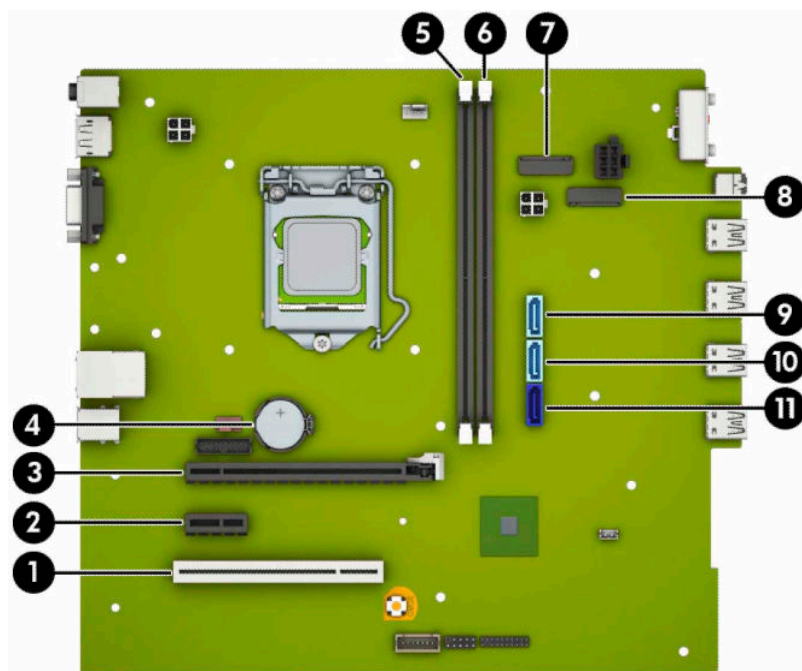
Επανατοποθέτηση της πρόσοψης

Τοποθετήστε τα τρία άγκιστρα της κάτω άκρης της πρόσοψης στις ορθογώνιες οπές του πλαισίου (1) και, στη συνέχεια, περιστρέψτε την επάνω πλευρά της πρόσοψης προς το πλαίσιο (2) ώστε να ασφαλίσει στη θέση της.



Υποδοχές κάρτας συστήματος

Για να αναγνωρίσετε τις συνδέσεις της μητρικής κάρτας για το μοντέλο σας, ανατρέξτε στην παρακάτω εικόνα και πίνακα.



Πίνακας 2-1 Υποδοχές κάρτας συστήματος

Αρ.	Υποδοχή κάρτας συστήματος	Ετικέτα μητρικής κάρτας	Χρώμα	Εξάρτημα
1	PCI ή PCI Express ×1	×1PCIEXP3	Μαύρο	Κάρτα επέκτασης
2	PCI Express ×1	×4PCIEXP	Λευκό	Κάρτα επέκτασης
3	PCI Express ×16	×16PCIEXP	Μαύρο	Κάρτα επέκτασης
4	Μπαταρία	BAT	Μαύρο	Μπαταρία
5	DIMM3 (Κανάλι Α)	DIMM3	Μαύρο	Μονάδα μνήμης
6	DIMM1 (Κανάλι Β)	DIMM1	Μαύρο	Μονάδα μνήμης
7	M.2 WLAN	WLAN	Μαύρο	Κάρτα M.2 WLAN
8	M.2 SSD	SSD	Μαύρο	Κάρτα αποθήκευσης M.2 SSD
9	SATA 3.0	SATA2	Γαλάζιο	Οποιαδήποτε συσκευή SATA εκτός της κύριας μονάδας σκληρού δίσκου
10	SATA 3.0	SATA1	Γαλάζιο	Κύρια μονάδα σκληρού δίσκου
11	SATA 3.0	SATA0	Σκούρο μπλε	Οποιαδήποτε συσκευή SATA εκτός της κύριας μονάδας σκληρού δίσκου

Αναβάθμιση μνήμης συστήματος

Ο υπολογιστής συνοδεύεται από μονάδες μνήμης διπλής σειράς (DIMM) διπλού ρυθμού δεδομένων 4 σύγχρονης δυναμικής μνήμης τυχαίας προσπέλασης (DDR4-SDRAM).

Οι υποδοχές μνήμης στην κάρτα συστήματος δέχονται τουλάχιστον μία προεγκατεστημένη μονάδα μνήμης. Για να επιτύχετε τη μέγιστη υποστήριξη μνήμης, η κάρτα συστήματος μπορεί να δεχτεί μνήμη έως και 32 GB, η οποία έχει ρυθμιστεί σε λειτουργία δύο καναλιών υψηλής απόδοσης.

Για τη σωστή λειτουργία του συστήματος, οι DIMM πρέπει να πληρούν τις παρακάτω προδιαγραφές:

- Τυπικές μονάδες 288 ακίδων
- Συμβατότητα με PC4-21300 DDR4-2666 MHz χωρίς αποθηκευτική μνήμη μη ECC
- Μονάδες μνήμης 1,2 volt DDR4-SDRAM
- Αδράνεια CAS 15 DDR4 2133 MHz (χρονισμός 15-15-15)
- Υποχρεωτικές πληροφορίες JEDEC SPD

Ο υπολογιστής υποστηρίζει τα ακόλουθα:

- Τεχνολογίες μνήμης 512 Mb, 1 Gb, 2 Gb, 4 Gb και 8 Gb μη ECC
- Μονάδες μνήμης μονής και διπλής όψης
- Μονάδες μνήμης που έχουν κατασκευαστεί με συσκευές ×8 και ×16 DDR, μονάδες μνήμης που έχουν κατασκευαστεί με ×4 SDRAM δεν υποστηρίζονται



ΣΗΜΕΙΩΣΗ: Το σύστημα δεν θα λειτουργεί κανονικά αν εγκαταστήσετε μη υποστηριζόμενες μονάδες μνήμης.

Τοποθέτηση μονάδας μνήμης

Η κάρτα συστήματος διαθέτει δύο υποδοχές μνήμης, με μία υποδοχή σε κάθε κανάλι. Οι υποδοχές φέρουν τις ενδείξεις DIMM1 και DIMM3. Η υποδοχή DIMM1 λειτουργεί στο κανάλι μνήμης B. Η υποδοχή DIMM3 λειτουργεί στο κανάλι μνήμης A.

Το σύστημα τίθεται αυτόματα σε λειτουργία μονού καναλιού, λειτουργία διπλού καναλιού ή ευέλικτη λειτουργία, ανάλογα με τον τρόπο τοποθέτησης των DIMM.




ΣΗΜΕΙΩΣΗ: Οι διαμορφώσεις μνήμης μονού καναλιού και μη ισορροπημένου διπλού καναλιού θα έχουν ως αποτέλεσμα κατώτερη απόδοση των γραφικών.

- Το σύστημα τίθεται σε λειτουργία μονού καναλιού αν οι υποδοχές DIMM χρησιμοποιούνται σε ένα μόνο κανάλι.
- Το σύστημα θα βρίσκεται σε λειτουργία διπλού καναλιού μεγαλύτερης απόδοσης αν η συνολική χωρητικότητα μνήμης των μονάδων DIMM στο Κανάλι A είναι ίση με τη χωρητικότητα μνήμης των μονάδων DIMM στο Κανάλι B. Ωστόσο, η τεχνολογία και το εύρος της συσκευής μπορεί να διαφέρουν από κανάλι σε κανάλι. Αν, για παράδειγμα, στο Κανάλι A τοποθετηθούν δύο μονάδες μνήμης DIMM χωρητικότητας 1 GB και στο Κανάλι B τοποθετηθεί μία μονάδα μνήμης DIMM χωρητικότητας 2 GB, τότε το σύστημα θα βρίσκεται σε λειτουργία δύο καναλιών.
- Το σύστημα θα βρίσκεται σε ευέλικτη λειτουργία εάν η συνολική χωρητικότητα μνήμης των μονάδων μνήμης DIMM στο Κανάλι A δεν ισούται με τη συνολική χωρητικότητα μνήμης των μονάδων μνήμης DIMM στο Κανάλι B. Κατά την ευέλικτη λειτουργία, το κανάλι με τη λιγότερη ποσότητα μνήμης περιγράφει τη συνολική ποσότητα μνήμης που αντιστοιχίζεται στο διπλό κανάλι και το υπόλοιπο αντιστοιχίζεται σε μονό κανάλι. Για βέλτιστη ταχύτητα, τα κανάλια θα πρέπει να είναι ισορροπημένα ώστε η μεγαλύτερη ποσότητα μνήμης να διαμοιράζεται μεταξύ των δύο καναλιών. Εάν ένα κανάλι

πρόκειται να περιλαμβάνει περισσότερη μνήμη από το άλλο, η μεγαλύτερη ποσότητα θα πρέπει να εκχωρηθεί στο Κανάλι A. Για παράδειγμα, εάν τοποθετήσετε στις υποδοχές μία μονάδα μνήμης DIMM 2 GB και τρεις μονάδες μνήμης DIMM 1 GB, το κανάλι A θα πρέπει να περιλαμβάνει τη μονάδα μνήμης DIMM 2 GB και μία μονάδα μνήμης DIMM 1 GB και το κανάλι B θα πρέπει να περιλαμβάνει τις άλλες δύο μονάδες μνήμης DIMM 1 GB. Με αυτήν τη διαμόρφωση, τα 4 GB θα λειτουργούν ως δύο κανάλια και το 1 GB ως μονό κανάλι.

- Σε όλους τους τρόπους λειτουργίας, η μέγιστη ταχύτητα λειτουργίας καθορίζεται από τη βραδύτερη DIMM του συστήματος.


 **ΣΗΜΑΝΤΙΚΟ:** Πριν προσθέσετε ή αφαιρέσετε μονάδες μνήμης, πρέπει να αποσυνδέσετε το καλώδιο τροφοδοσίας και να περιμένετε περίπου 30 δευτερόλεπτα, προκειμένου να αφαιρεθεί τυχόν ενέργεια. Ανεξάρτητα από την κατάσταση λειτουργίας, παρέχεται πάντα τάση στις μονάδες μνήμης εφόσον ο υπολογιστής είναι συνδεδεμένος σε ενεργή πρίζα AC. Η προσθήκη ή αφαίρεση μονάδων μνήμης παρουσία τάσης ενδέχεται να προκαλέσει ανεπανόρθωτη ζημιά στις μονάδες μνήμης ή στη μητρική κάρτα.

Οι υποδοχές μονάδας μνήμης διαθέτουν επιχρυσωμένες μεταλλικές επαφές. Όταν πραγματοποιείτε αναβάθμιση της μνήμης, είναι σημαντικό να χρησιμοποιήσετε μονάδες μνήμης με επιχρυσωμένες μεταλλικές επαφές για να αποφύγετε τη διάβρωση ή/και την οξειδωση που προκαλείται από μη συμβατά μέταλλα που έρχονται σε επαφή μεταξύ τους.


Ο στατικός ηλεκτρισμός μπορεί να προκαλέσει βλάβη στα ηλεκτρονικά εξαρτήματα του υπολογιστή ή στις προαιρετικές κάρτες. Προτού ξεκινήσετε αυτές τις διαδικασίες, βεβαιωθείτε ότι έχετε αποβάλει το στατικό ηλεκτρισμό από το σώμα σας αγγίζοντας στιγμιαία ένα γειωμένο μεταλλικό αντικείμενο. Για περισσότερες πληροφορίες, ανατρέξτε στη διεύθυνση [Ηλεκτροστατική αποφόρτιση στη σελίδα 42](#).

Κατά το χειρισμό μονάδας μνήμης προσέξτε να μην ακουμπήσετε τις επαφές της. Διαφορετικά, ενδέχεται να προκληθεί βλάβη στη μονάδα.

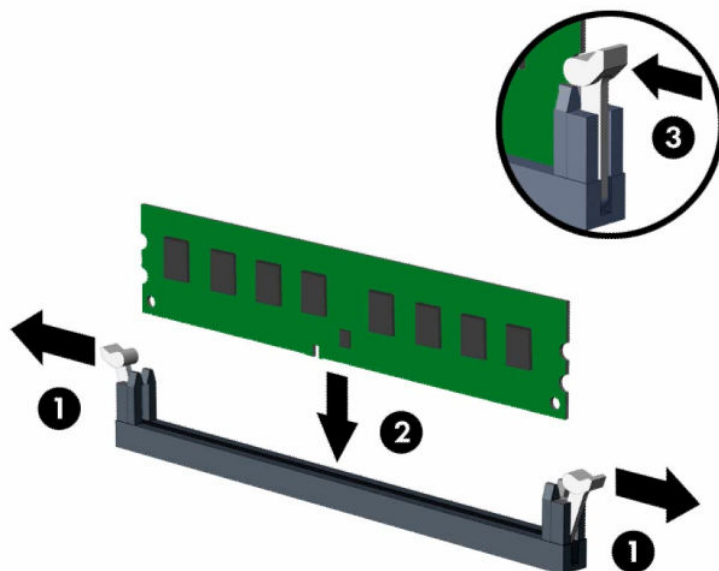
1. Προετοιμάστε τον υπολογιστή για αποσυναρμολόγηση. Ανατρέξτε στην ενότητα [Προετοιμασία για αποσυναρμολόγηση στη σελίδα 6](#).

 **ΣΗΜΑΝΤΙΚΟ:** Πριν προσθέσετε ή αφαιρέσετε μονάδες μνήμης, πρέπει να αποσυνδέσετε το καλώδιο τροφοδοσίας και να περιμένετε περίπου 30 δευτερόλεπτα, προκειμένου να αφαιρεθεί τυχόν ισχύς. Ανεξάρτητα από την κατάσταση λειτουργίας, παρέχεται πάντα τάση στις μονάδες μνήμης εφόσον ο υπολογιστής είναι συνδεδεμένος σε ενεργή πρίζα AC. Η προσθήκη ή αφαίρεση μονάδων μνήμης παρουσία τάσης ενδέχεται να προκαλέσει ανεπανόρθωτη ζημιά στις μονάδες μνήμης ή στη μητρική κάρτα.

2. Αφαιρέστε το κάλυμμα πρόσβασης του υπολογιστή. Ανατρέξτε στην ενότητα [Αφαίρεση του καλύμματος πρόσβασης στον υπολογιστή στη σελίδα 7](#).

 **ΠΡΟΕΙΔ/ΣΗ!** Για να μειωθεί ο κίνδυνος τραυματισμού από ζεστές επιφάνειες, αφήστε να περάσει λίγη ώρα ώστε να κρυσώσουν τα εσωτερικά εξαρτήματα του συστήματος πριν τα αγγίξετε.

3. Ανοίξτε και τις δύο ασφάλειες (1) της υποδοχής μονάδας μνήμης και τοποθετήστε τη μονάδα μνήμης μέσα στην υποδοχή (2). Πιέστε τη μονάδα στην υποδοχή, φροντίζοντας να τοποθετηθεί κανονικά στη θέση της. Βεβαιωθείτε ότι οι ασφάλειες είναι κλειστές (3).



ΣΗΜΕΙΩΣΗ: Μια μονάδα μνήμης μπορεί να εγκατασταθεί μόνο με ένα τρόπο. Ταιριάξτε την εγκοπή της μονάδας με την προεξοχή στην υποδοχή μονάδας μνήμης.

Τοποθετήστε τις μνήμες πρώτα στις μαύρες υποδοχές DIMM και μετά στις λευκές υποδοχές DIMM.

Για μέγιστη απόδοση, τοποθετήστε τις μονάδες μνήμης στις υποδοχές, έτσι ώστε η χωρητικότητα μνήμης να καταναμηθεί όσο το δυνατόν πιο ισορροπημένα μεταξύ του Καναλιού A και του Καναλιού B.

4. Επαναλάβετε το βήμα 3 για να εγκαταστήσετε πρόσθετες μονάδες.
5. Τοποθετήστε ξανά το κάλυμμα πρόσβασης στον υπολογιστή.
6. Συνδέστε ξανά το καλώδιο τροφοδοσίας και τυχόν εξωτερικές συσκευές και, στη συνέχεια, ενεργοποιήστε τον υπολογιστή. Ο υπολογιστής πρέπει να αναγνωρίζει αυτόματα την πρόσθετη μνήμη.
7. Κλειδώστε τυχόν συσκευές ασφαλείας που αποσυνδέσατε κατά την αφαίρεση του καλύμματος πρόσβασης.

Αφαίρεση ή εγκατάσταση κάρτας επέκτασης

Ο υπολογιστής διαθέτει τρεις υποδοχές επέκτασης PCI Express ×1 και μία υποδοχή επέκτασης PCI Express ×16.

ΣΗΜΕΙΩΣΗ: Μπορείτε να τοποθετήσετε μια κάρτα επέκτασης PCI Express ×1, ×8 ή ×16 στην υποδοχή PCI Express ×16.

Όταν θέλετε να ρυθμίσετε τις παραμέτρους δύο καρτών γραφικών, η πρώτη (κύρια) κάρτα πρέπει να τοποθετηθεί στην υποδοχή PCI Express ×16.

Για να αφαιρέσετε, αντικαταστήσετε ή προσθέσετε μια κάρτα επέκτασης:

1. Προετοιμάστε τον υπολογιστή για αποσυναρμολόγηση. Ανατρέξτε στην ενότητα [Προετοιμασία για αποσυναρμολόγηση στη σελίδα 6](#).
2. Αφαιρέστε το κάλυμμα πρόσβασης στον υπολογιστή. Ανατρέξτε στην ενότητα [Αφαίρεση του καλύμματος πρόσβασης στον υπολογιστή στη σελίδα 7](#).
3. Περιστρέψτε την ασφάλεια απελευθέρωσης του καλύμματος υποδοχής στην ανοιχτή θέση.

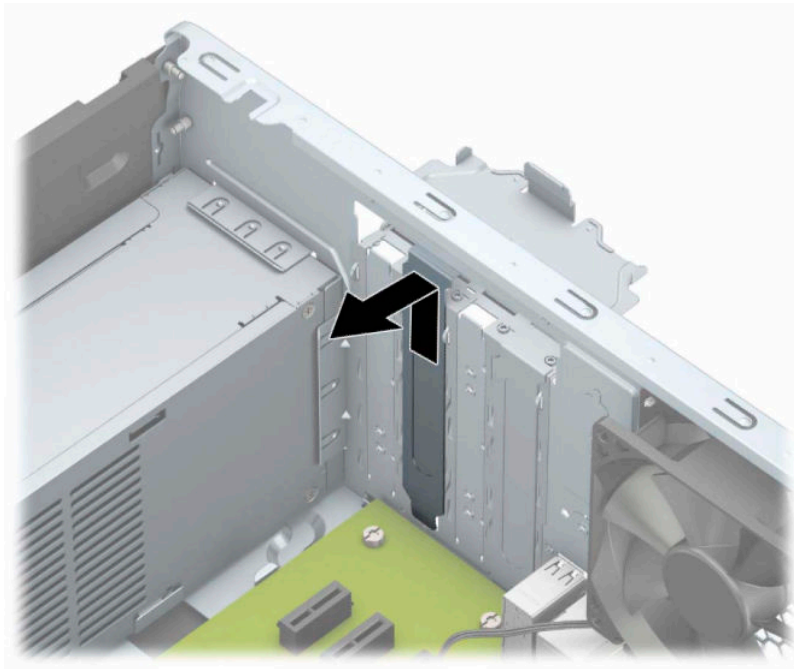


4. Εντοπίστε τη σωστή διαθέσιμη υποδοχή επέκτασης στην κάρτα του συστήματος και την αντίστοιχη υποδοχή επέκτασης στο πίσω μέρος του πλαισίου του υπολογιστή.
5. Πριν την εγκατάσταση μιας κάρτας επέκτασης, αφαιρέστε το κάλυμμα της υποδοχής επέκτασης ή την υπάρχουσα κάρτα επέκτασης.

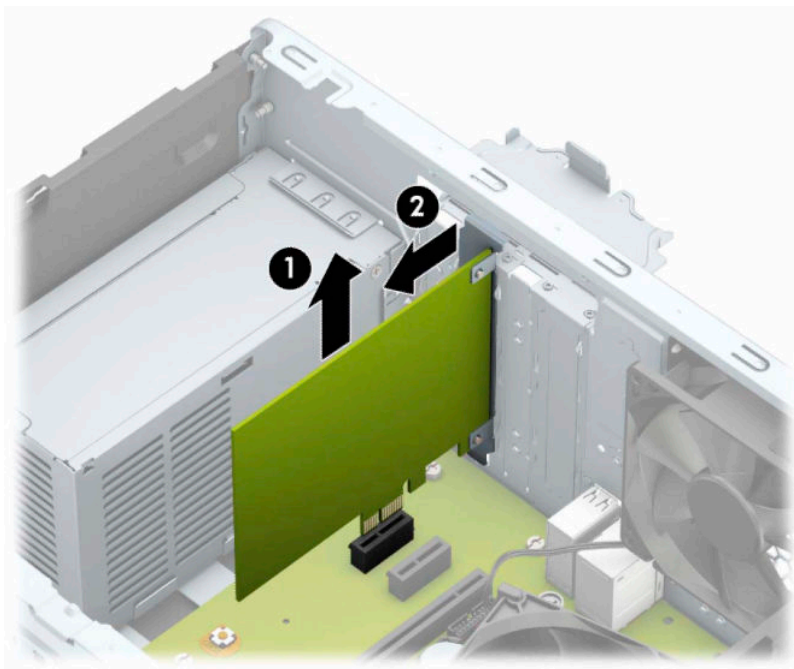


ΣΗΜΕΙΩΣΗ: Για να αφαιρέσετε μια εγκατεστημένη κάρτα επέκτασης, αποσυνδέστε όλα τα καλώδια που είναι συνδεδεμένα στην κάρτα.

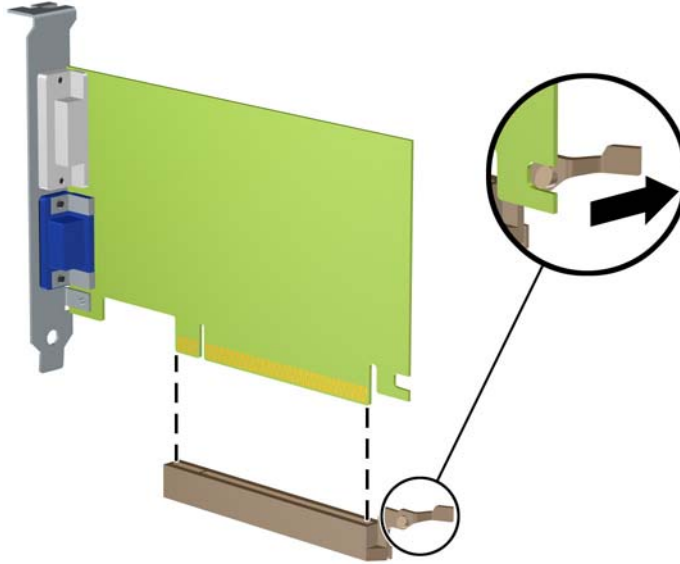
- α. Εάν εγκαθιστάτε κάρτα επέκτασης σε κενή υποδοχή, πρέπει να σύρετε ένα από τα καλύμματα της υποδοχής επέκτασης προς τα πάνω και να το αφαιρέσετε από το πλαίσιο ή να χρησιμοποιήσετε ένα επίπεδο κατσαβίδι για να αφαιρέσετε ένα από τα μεταλλικά καλύμματα στο πίσω μέρος που καλύπτει την υποδοχή επέκτασης. Βεβαιωθείτε ότι αφαιρείτε το σωστό κάλυμμα για την κάρτα επέκτασης που θα εγκαταστήσετε.



- β.** Εάν θέλετε να αφαιρέσετε μια κάρτα PCI Express ×1, κρατήστε την κάρτα από τις άκρες και κουνήστε την προσεκτικά μπροστά και πίσω, έως ότου απελευθερωθεί από την υποδοχή. Αφαιρέστε την κάρτα (1) τραβώντας την ευθεία προς τα επάνω και, στη συνέχεια, προς τα έξω από το εσωτερικό του πλαισίου (2). Προσέξτε να μη χαράξετε την κάρτα ακουμπώντας την σε άλλα εξαρτήματα.

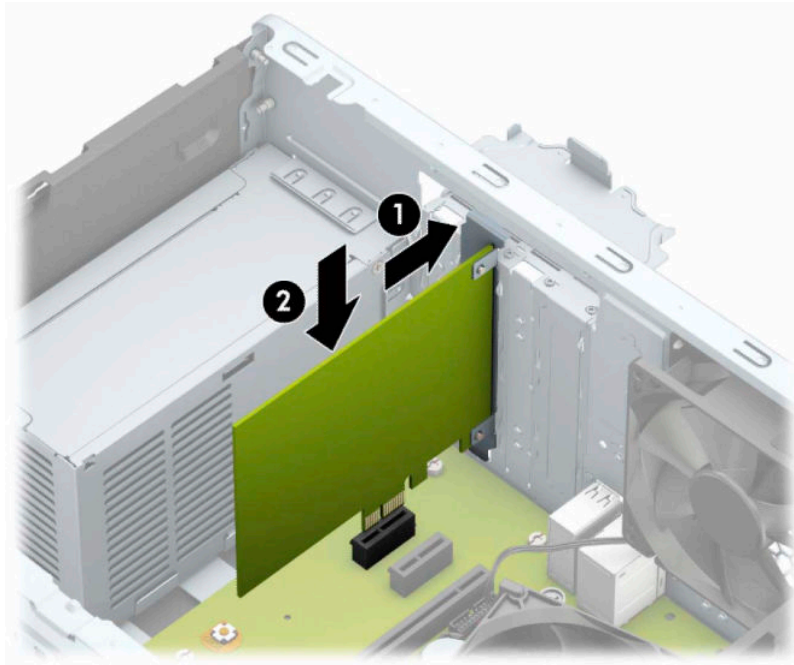


- γ. Εάν θέλετε να αφαιρέσετε μια κάρτα PCI Express ×16, τραβήξτε τον βραχίονα συγκράτησης που βρίσκεται στο πίσω μέρος της υποδοχής επέκτασης μακριά από την κάρτα και κουνήστε την κάρτα προσεκτικά μπροστά και πίσω, έως ότου απελευθερωθεί από την υποδοχή. Αφαιρέστε την κάρτα τραβώντας την ευθεία προς τα επάνω και, στη συνέχεια, προς τα έξω από το εσωτερικό του πλαισίου. Προσέξτε να μη χαράξετε την κάρτα ακουμπώντας την σε άλλα εξαρτήματα.



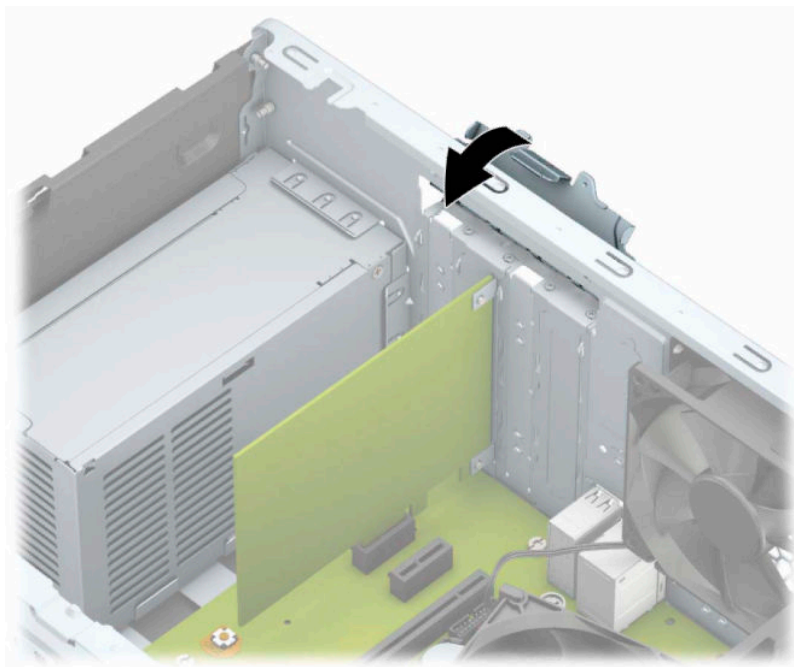
6. Φυλάξτε την κάρτα που αφαιρέσατε σε αντιστατική συσκευασία.
 7. Εάν δεν τοποθετήσετε νέα κάρτα επέκτασης, τοποθετήστε το κάλυμμα της υποδοχής επέκτασης για να κλείσετε την ανοικτή θύρα.
-
- ⚠ ΠΡΟΣΟΧΗ:** Αφού αφαιρέσετε μια κάρτα επέκτασης, πρέπει να την αντικαταστήσετε με μια νέα κάρτα ή κάλυμμα υποδοχής επέκτασης για σωστή ψύξη των εσωτερικών εξαρτημάτων στη διάρκεια της λειτουργίας.
-

8. Για να εγκαταστήσετε μια νέα κάρτα επέκτασης, κρατήστε την ακριβώς πάνω από την υποδοχή επέκτασης της μητρικής κάρτας και μετακινήστε την κάρτα προς το πίσω μέρος του πλαισίου (1), έτσι ώστε το κάτω μέρος του βραχίονα της κάρτας να εισέλθει στη μικρή υποδοχή του πλαισίου. Πιέστε την κάρτα προς τα κάτω στην υποδοχή επέκτασης της μητρικής πλακέτας (2).



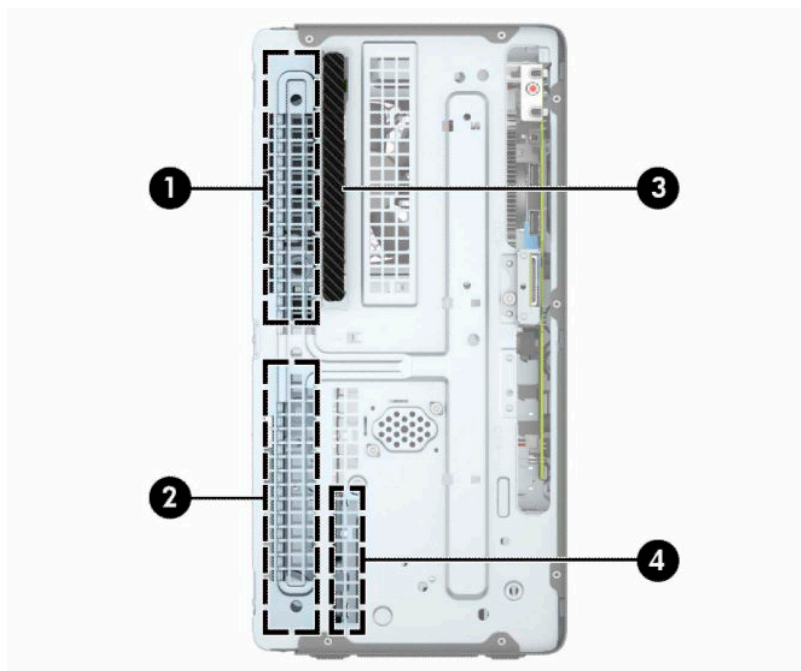
ΣΗΜΕΙΩΣΗ: Κατά την εγκατάσταση μιας κάρτας επέκτασης, πιέστε καλά την κάρτα έτσι ώστε ολόκληρο το βύσμα σύνδεσης να τοποθετηθεί σωστά στην υποδοχή κάρτας επέκτασης.

9. Στρέψτε την ασφάλεια συγκράτησης του καλύμματος υποδοχής στη θέση της, για να ασφαλίσετε την κάρτα επέκτασης.



10. Συνδέστε, εάν είναι απαραίτητο, οποιαδήποτε εξωτερικά καλώδια στην εγκατεστημένη κάρτα. Συνδέστε, εάν είναι απαραίτητο, τα εσωτερικά καλώδια στη μητρική κάρτα του συστήματος.
11. Επανατοποθετήστε το κάλυμμα πρόσβασης του υπολογιστή.
12. Συνδέστε ξανά το καλώδιο τροφοδοσίας και τυχόν εξωτερικές συσκευές και, στη συνέχεια, ενεργοποιήστε τον υπολογιστή.
13. Κλειδώστε τις συσκευές ασφαλείας που αποσυνδέσατε κατά την αφαίρεση του καλύμματος πρόσβασης του υπολογιστή.
14. Επαναλάβετε τη ρύθμιση των παραμέτρων του υπολογιστή, εάν χρειάζεται.

Θέσεις μονάδας δίσκου



Πίνακας 2-2 Θέσεις μονάδας δίσκου

Στοιχείο

- | | |
|---|---|
| 1 | Θέση μονάδας σκληρού δίσκου 5,25 ιντσών στο ήμισυ του ύψους |
| 2 | Θέση μονάδας σκληρού δίσκου 5,25 ιντσών στο ήμισυ του ύψους |
| 3 | Θέση λεπτής μονάδας οπτικού δίσκου 9,5 mm |
| 4 | Θέση εσωτερικής μονάδας σκληρού δίσκου 3,5 ιντσών |

ΣΗΜΕΙΩΣΗ: Η διαμόρφωση των μονάδων στον υπολογιστή σας μπορεί να διαφέρει από τη διαμόρφωση των μονάδων που εικονίζονται.

Για να επαληθεύσετε τον τύπο και το μέγεθος των συσκευών αποθήκευσης που είναι εγκατεστημένες στον υπολογιστή, εκτελέστε το Computer Setup.

Αφαίρεση και τοποθέτηση μονάδων δίσκου

Κατά την εγκατάσταση μονάδων, ακολουθήστε τις εξής οδηγίες:

- Η κύρια μονάδα σκληρού δίσκου τύπου SATA (Serial ATA) πρέπει να συνδεθεί στη σκούρα μπλε κύρια υποδοχή SATA της κάρτας συστήματος με την ένδειξη SATA0.
- Συνδέστε τις δευτερεύουσες μονάδες σκληρού δίσκου και τις μονάδες οπτικών δίσκων σε ένα από τα γαλάζια βύσματα σύνδεσης SATA της κάρτας συστήματος (με ετικέτα SATA1 και SATA2).



ΣΗΜΑΝΤΙΚΟ: Για να αποφύγετε την απώλεια εργασίας και την πρόκληση βλάβης στον υπολογιστή ή στη μονάδα:

Εάν εισάγετε ή αφαιρείτε μια μονάδα, κλείστε σωστά το λειτουργικό σύστημα, απενεργοποιήστε τον υπολογιστή και αποσυνδέστε το καλώδιο από την πρίζα. Μην αφαιρείτε μια μονάδα ενώ ο υπολογιστής είναι ενεργοποιημένος ή βρίσκεται σε λειτουργία αναμονής.

Προτού χειριστείτε μια μονάδα δίσκου, βεβαιωθείτε ότι έχετε αποφορτίσει τον στατικό ηλεκτρισμό. Κατά το χειρισμό μιας μονάδας δίσκου, αποφύγετε να αγγίξετε την υποδοχή σύνδεσης. Για περισσότερες πληροφορίες σχετικά με την αποφυγή βλάβης από ηλεκτροστατική εκκένωση, ανατρέξτε στην ενότητα [Ηλεκτροστατική απόφόρτιση στη σελίδα 42](#).

Χειριστείτε τη μονάδα με προσοχή: προστατέψτε την από πτώση.

Μην χρησιμοποιείτε υπερβολική δύναμη κατά την εισαγωγή μιας μονάδας.

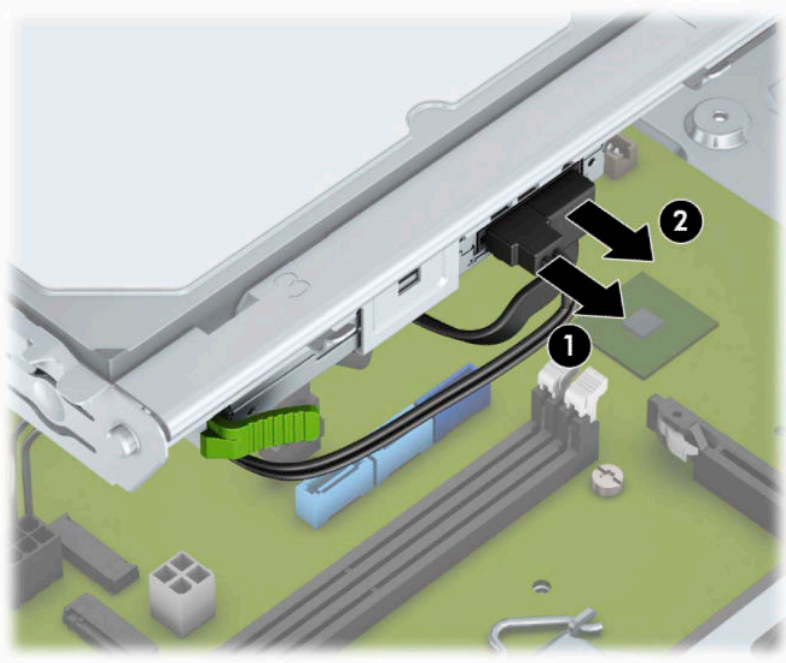
Αποφεύγετε την έκθεση μιας μονάδας σκληρού δίσκου σε υγρά, ακραίες κλιματικές συνθήκες ή προϊόντα που διαθέτουν μαγνητικά πεδία όπως οθόνες ή ηχεία.


Εάν μια μονάδα πρέπει να αποσταλεί με το ταχυδρομείο, τοποθετήστε τη μονάδα σε θήκη με φουσκάλες ή σε άλλη προστατευτική συσκευασία και αναγράψτε στο πακέτο την ένδειξη “Προσοχή: Εύθραυστον.”

Αφαίρεση λεπτής μονάδας οπτικού δίσκου 9,5 mm

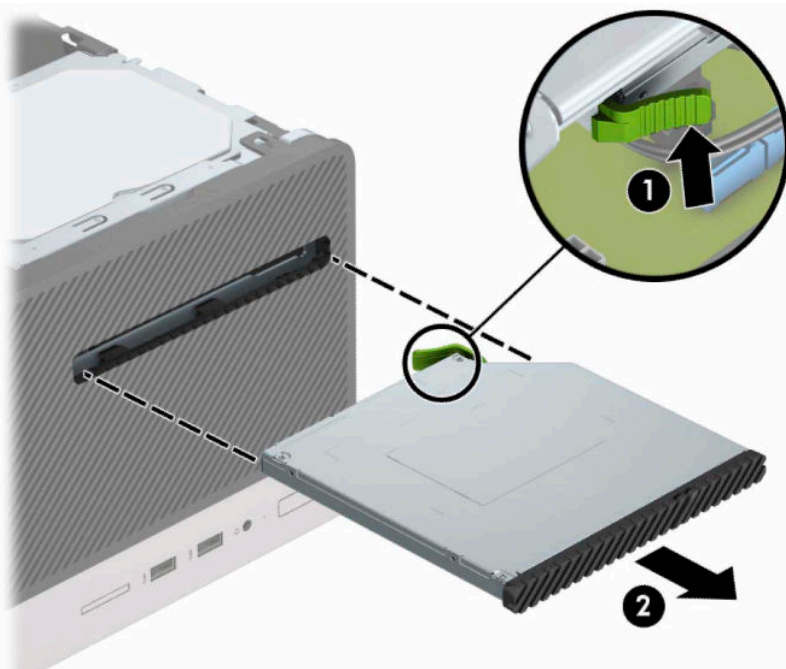
1. Προετοιμάστε τον υπολογιστή για αποσυναρμολόγηση. Ανατρέξτε στην ενότητα [Προετοιμασία για αποσυναρμολόγηση στη σελίδα 6](#).
2. Αφαιρέστε το κάλυμμα πρόσβασης στον υπολογιστή. Ανατρέξτε στην ενότητα [Αφαίρεση του καλύμματος πρόσβασης στον υπολογιστή στη σελίδα 7](#).

3. Αποσυνδέστε το καλώδιο τροφοδοσίας (1) και το καλώδιο δεδομένων (2) από την πίσω πλευρά της μονάδας οπτικού δίσκου.



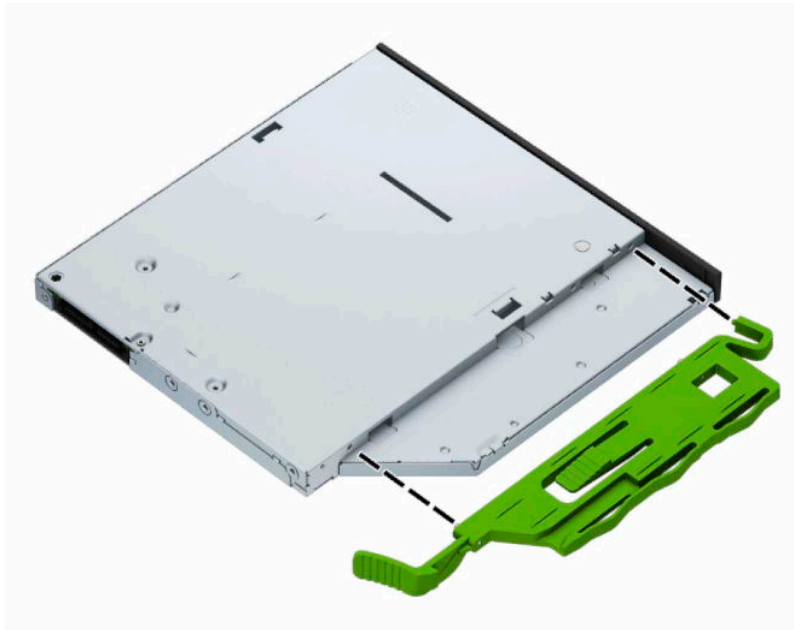
 **ΣΗΜΑΝΤΙΚΟ:** Κατά την αφαίρεση των καλωδίων, τραβήξτε την προεξοχή ή το βύσμα σύνδεσης αντί για το ίδιο το καλώδιο για να αποφύγετε την πρόκληση ζημιάς στο καλώδιο.

4. Πιέστε το μοχλό απελευθέρωσης στην πίσω πλευρά της μονάδας δίσκου (1) και κατόπιν σύρετε τη μονάδα έξω από την πρόσοψη (2).

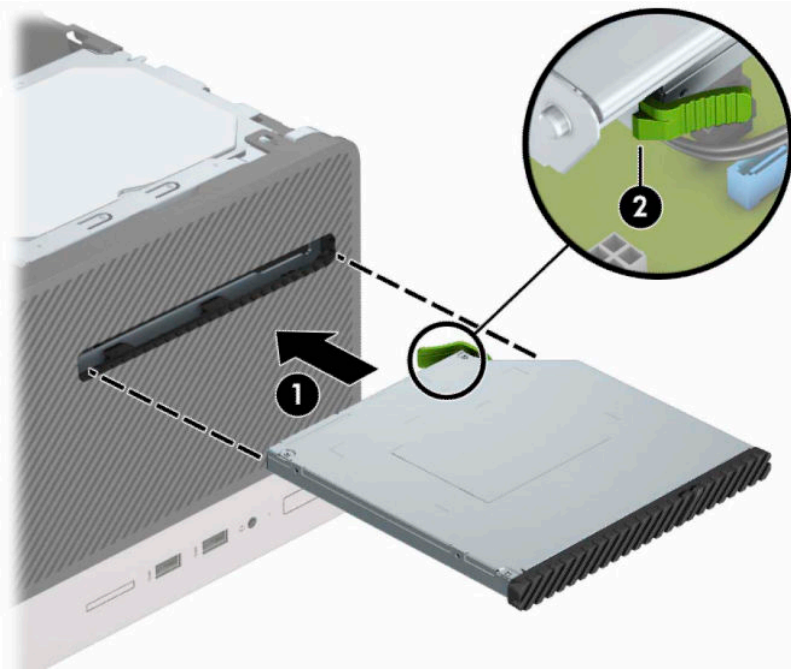


Τοποθέτηση λεπτής μονάδας οπτικού δίσκου 9,5 mm

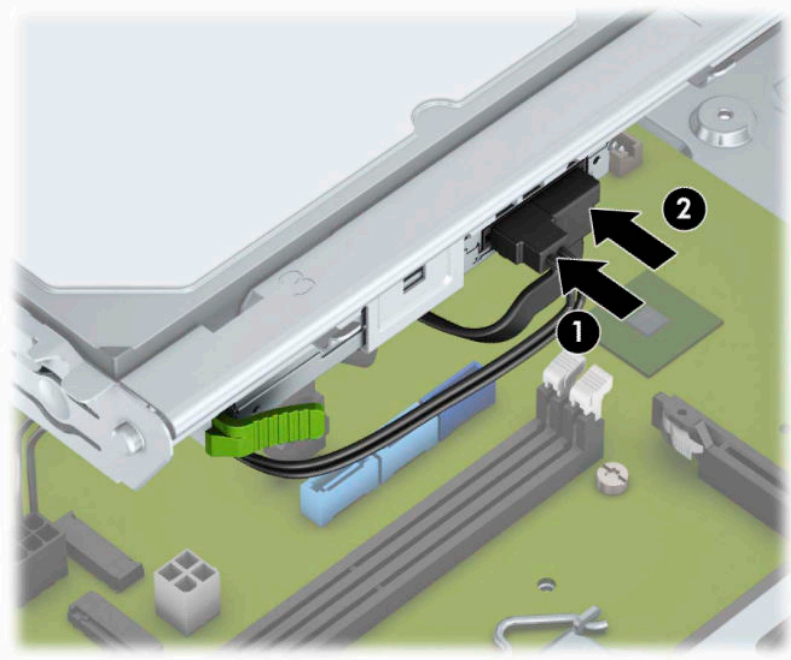
1. Προετοιμάστε τον υπολογιστή για αποσυναρμολόγηση. Ανατρέξτε στην ενότητα [Προετοιμασία για αποσυναρμολόγηση στη σελίδα 6](#).
2. Αφαιρέστε το κάλυμμα πρόσβασης στον υπολογιστή. Ανατρέξτε στην ενότητα [Αφαίρεση του καλύμματος πρόσβασης στον υπολογιστή στη σελίδα 7](#).
3. Αν τοποθετείτε μια λεπτή μονάδα οπτικού δίσκου σε μια υποδοχή που καλύπτεται από κάλυμμα κενής θέσης, αφαιρέστε την πρόσοψη και έπειτα αφαιρέστε το κάλυμμα κενής θέσης. Για περισσότερες πληροφορίες, ανατρέξτε στην ενότητα [Αφαίρεση καλύμματος κενής θέσης μονάδας οπτικού δίσκου στη σελίδα 10](#).
4. Ακολουθήστε τις οδηγίες για την αφαίρεση της μονάδας οπτικού δίσκου εφόσον υπάρχει εγκατεστημένη. Ανατρέξτε στην ενότητα [Αφαίρεση λεπτής μονάδας οπτικού δίσκου 9,5 mm στη σελίδα 21](#).
5. Ευθυγραμμίστε τη μικρή ακίδα στην ασφάλεια απελευθέρωσης με τη μικρή οπή στο πλάι της μονάδας δίσκου και πιέστε την ασφάλεια σταθερά πάνω στη μονάδα δίσκου.



6. Σύρετε τη μονάδα οπτικού δίσκου μέσα στην πρόσοψη (1) έως το τέρμα της θέσης της ώστε να ασφαλίσει η πράσινη ασφάλεια στο πλαίσιο (2).




7. Συνδέστε το καλώδιο τροφοδοσίας (1) και το καλώδιο δεδομένων (2) στην πίσω πλευρά της μονάδας οπτικού δίσκου.



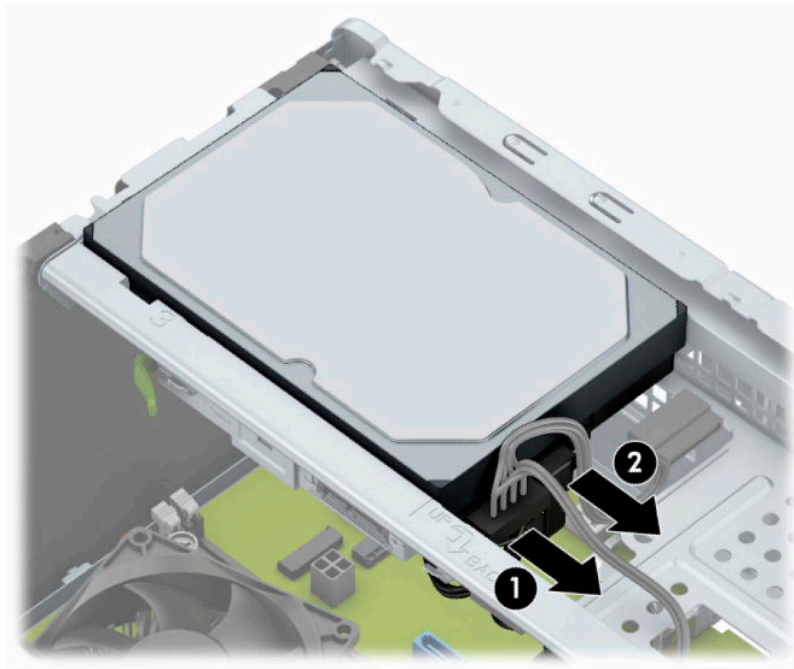
8. Αν τοποθετείτε μια νέα μονάδα δίσκου, συνδέστε το άλλο άκρο του καλωδίου δεδομένων σε ένα από τα γαλάζια βύσματα σύνδεσης SATA (με ετικέτα SATA1 και SATA2) στην κάρτα συστήματος.
9. Τοποθετήστε ξανά την πρόσοψη εάν την αφαιρέσατε.
10. Τοποθετήστε ξανά το κάλυμμα πρόσβασης στον υπολογιστή.

11. Συνδέστε ξανά το καλώδιο τροφοδοσίας και τυχόν εξωτερικές συσκευές και, στη συνέχεια, ενεργοποιήστε τον υπολογιστή.
12. Κλειδώστε τις συσκευές ασφαλείας που αποσυνδέσατε κατά την αφαίρεση του καλύμματος πρόσβασης.

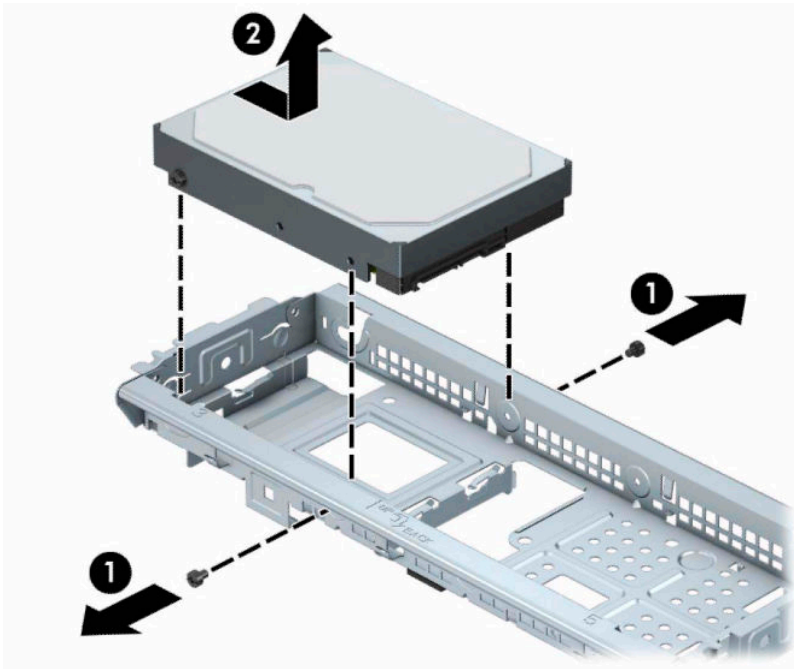
Αφαίρεση μονάδας σκληρού δίσκου 3,5 ιντσών

 **ΣΗΜΕΙΩΣΗ:** Προτού αφαιρέσετε την παλιά μονάδα σκληρού δίσκου, βεβαιωθείτε ότι έχετε κρατήσει αντίγραφα ασφαλείας των δεδομένων από την παλιά μονάδα σκληρού δίσκου για να μπορέσετε να μεταφέρετε τα δεδομένα στη νέα μονάδα σκληρού δίσκου.

1. Προετοιμάστε τον υπολογιστή για αποσυναρμολόγηση. Ανατρέξτε στην ενότητα [Προετοιμασία για αποσυναρμολόγηση στη σελίδα 6](#).
2. Αφαιρέστε το κάλυμμα πρόσβασης στον υπολογιστή. Ανατρέξτε στην ενότητα [Αφαίρεση του καλύμματος πρόσβασης στον υπολογιστή στη σελίδα 7](#).
3. Αποσυνδέστε το καλώδιο τροφοδοσίας (1) και το καλώδιο δεδομένων (2) από την πίσω πλευρά της μονάδας σκληρού δίσκου.



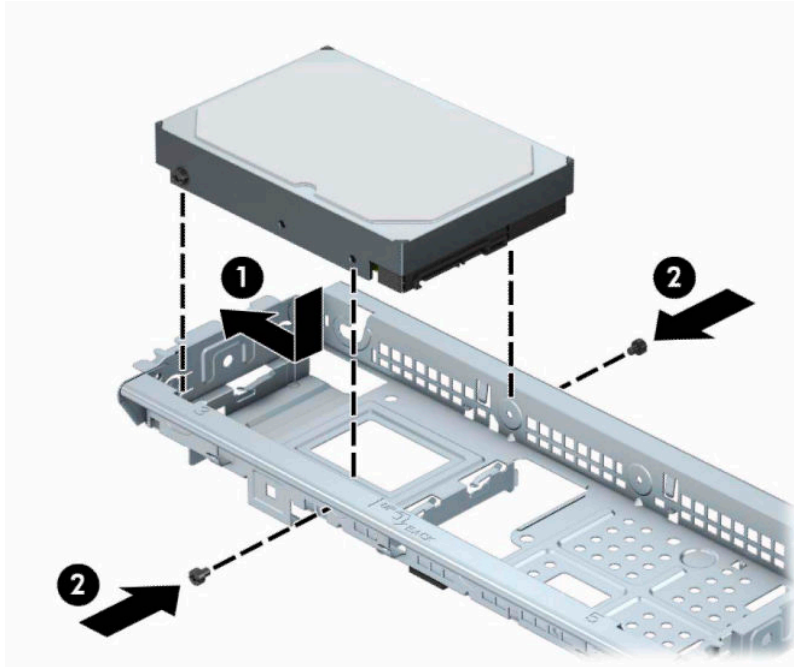
4. Αφαιρέστε τις βίδες στερέωσης (1) και τραβήξτε τη μονάδα προς τα πάνω για να την αφαιρέσετε από τη θήκη της (2).



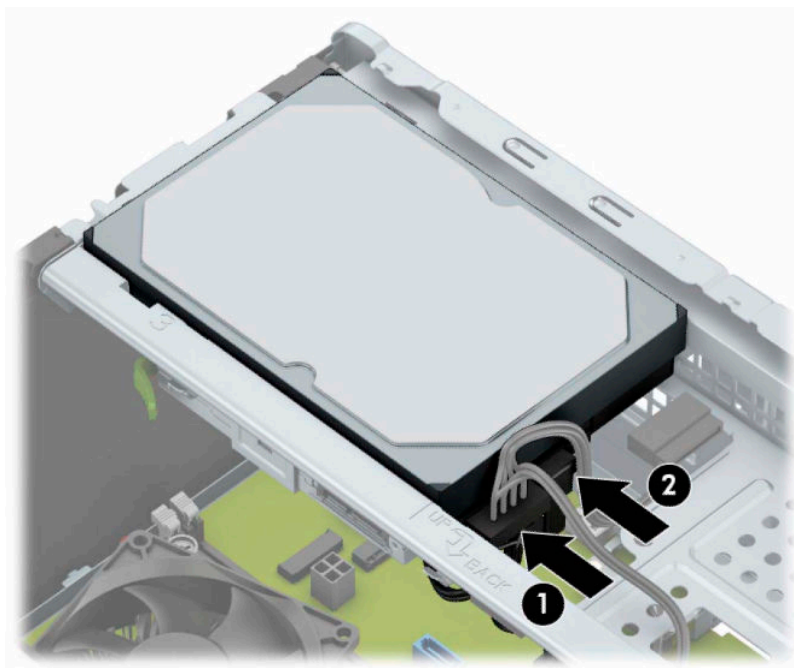
Εγκατάσταση μονάδας σκληρού δίσκου 3,5 ιντσών

1. Προετοιμάστε τον υπολογιστή για αποσυναρμολόγηση. Ανατρέξτε στην ενότητα [Προετοιμασία για αποσυναρμολόγηση στη σελίδα 6](#).
2. Αφαιρέστε το κάλυμμα πρόσβασης στον υπολογιστή. Ανατρέξτε στην ενότητα [Αφαίρεση του καλύμματος πρόσβασης στον υπολογιστή στη σελίδα 7](#).

3. Χαμηλώστε τη μονάδα δίσκου μέσα στη θήκη και σύρετέ τη στη θέση της (1) και έπειτα, χρησιμοποιήστε τις βίδες στερέωσης που αφαιρέσατε από την παλιά μονάδα για να εγκαταστήσετε τη νέα (2).



4. Συνδέστε το καλώδιο τροφοδοσίας (1) και το καλώδιο δεδομένων (2) στην πίσω πλευρά της μονάδας σκληρού δίσκου.



5. Αν εγκαθιστάτε νέα μονάδα, συνδέστε το αντίθετο άκρο του καλωδίου δεδομένων στην κατάλληλη υποδοχή της μητρικής κάρτας.

ΣΗΜΕΙΩΣΗ: Για να αποφύγετε τυχόν προβλήματα απόδοσης της κύριας μονάδας σκληρού δίσκου, το καλώδιο δεδομένων της κύριας μονάδας σκληρού δίσκου πρέπει να συνδεθεί στη σκούρα μπλε υποδοχή με την ένδειξη SATA0. Εάν προσθέτετε δεύτερη μονάδα σκληρού δίσκου, συνδέστε το καλώδιο δεδομένων στα γαλάζια βύσματα σύνδεσης SATA.

6. Τοποθετήστε ξανά το κάλυμμα πρόσβασης στον υπολογιστή.
7. Συνδέστε ξανά το καλώδιο τροφοδοσίας και τυχόν εξωτερικές συσκευές και, στη συνέχεια, ενεργοποιήστε τον υπολογιστή.
8. Κλειδώστε τις συσκευές ασφαλείας που αποσυνδέσατε κατά την αφαίρεση του καλύμματος πρόσβασης.

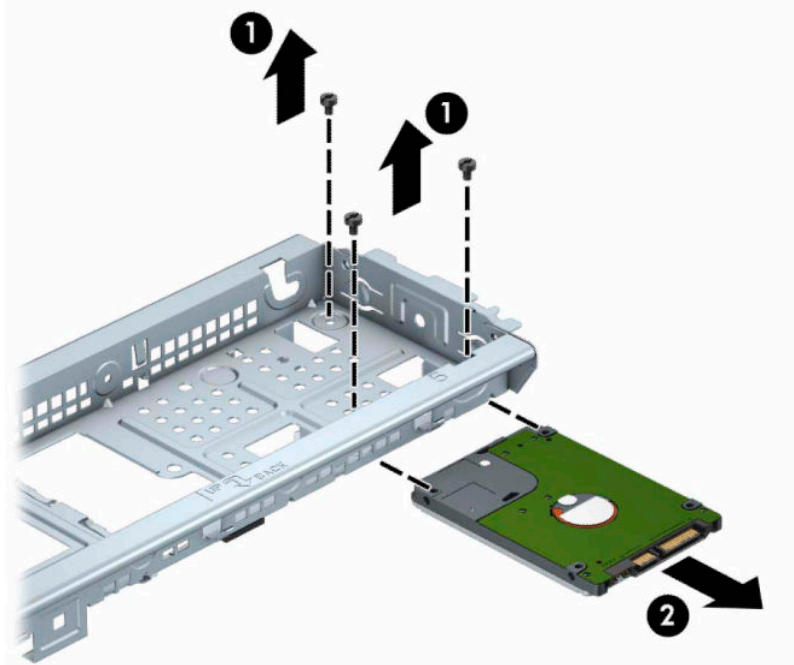
Αφαίρεση μονάδας σκληρού δίσκου 2,5 ιντσών

ΣΗΜΕΙΩΣΗ: Προτού αφαιρέσετε την παλιά μονάδα σκληρού δίσκου, βεβαιωθείτε ότι έχετε κρατήσει αντίγραφα ασφαλείας των δεδομένων από την παλιά μονάδα σκληρού δίσκου για να μπορείτε να μεταφέρετε τα δεδομένα στη νέα μονάδα σκληρού δίσκου.

1. Προετοιμάστε τον υπολογιστή για αποσυναρμολόγηση. Ανατρέξτε στην ενότητα [Προετοιμασία για αποσυναρμολόγηση στη σελίδα 6](#).
2. Αφαιρέστε το κάλυμμα πρόσβασης στον υπολογιστή. Ανατρέξτε στην ενότητα [Αφαίρεση του καλύμματος πρόσβασης στον υπολογιστή στη σελίδα 7](#).
3. Αποσυνδέστε το καλώδιο τροφοδοσίας (1) και το καλώδιο δεδομένων (2) από την πίσω πλευρά της μονάδας σκληρού δίσκου.




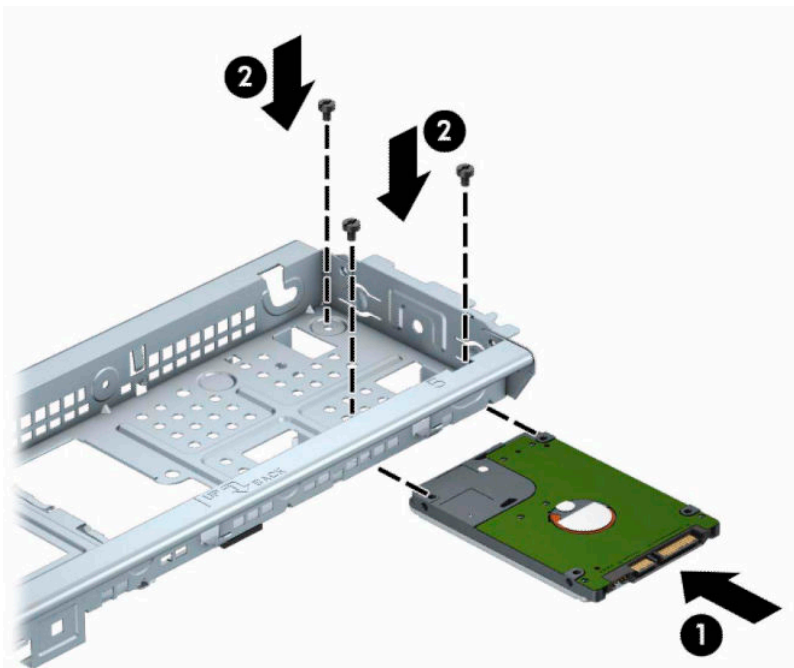
4. Αφαιρέστε τις τρεις βίδες στερέωσης 6-32 (1) και σύρετε τη μονάδα έξω από τη θέση της (2).



Εγκατάσταση μονάδας σκληρού δίσκου 2,5 ιντσών

1. Προετοιμάστε τον υπολογιστή για αποσυναρμολόγηση. Ανατρέξτε στην ενότητα [Προετοιμασία για αποσυναρμολόγηση στη σελίδα 6](#).
2. Αφαιρέστε το κάλυμμα πρόσβασης στον υπολογιστή. Ανατρέξτε στην ενότητα [Αφαίρεση του καλύμματος πρόσβασης στον υπολογιστή στη σελίδα 7](#).
3. Σύρετε τη μονάδα δίσκου μέσα στη θέση μονάδας δίσκου (1) και τοποθετήστε τις τρεις βίδες στερέωσης 6-32 (2) για να την ασφαλίσετε στη θέση της.

 **ΣΗΜΕΙΩΣΗ:** Κατά την αντικατάσταση μονάδας σκληρού δίσκου, χρησιμοποιήστε τις τρεις βίδες στερέωσης 6-32 που αφαιρέσατε από την παλιά μονάδα για να εγκαταστήσετε τη νέα.



4. Συνδέστε το καλώδιο τροφοδοσίας (1) και το καλώδιο δεδομένων (2) στην πίσω πλευρά της μονάδας σκληρού δίσκου.



5. Αν εγκαθιστάτε νέα μονάδα, συνδέστε το αντίθετο άκρο του καλωδίου δεδομένων στην κατάλληλη υποδοχή της μητρικής κάρτας.



ΣΗΜΕΙΩΣΗ: Για να αποφύγετε τυχόν προβλήματα απόδοσης της κύριας μονάδας σκληρού δίσκου, το καλώδιο δεδομένων της κύριας μονάδας σκληρού δίσκου πρέπει να συνδεθεί στη σκούρα μπλε υποδοχή με την ένδειξη SATA0. Εάν προσθέσετε δεύτερη μονάδα σκληρού δίσκου, συνδέστε το καλώδιο δεδομένων στα γαλάζια βύσματα σύνδεσης SATA.

6. Τοποθετήστε ξανά το κάλυμμα πρόσβασης στον υπολογιστή.
7. Συνδέστε ξανά το καλώδιο τροφοδοσίας και τυχόν εξωτερικές συσκευές και, στη συνέχεια, ενεργοποιήστε τον υπολογιστή.
8. Κλειδώστε τις συσκευές ασφαλείας που αποσυνδέσατε κατά την αφαίρεση του καλύμματος πρόσβασης.

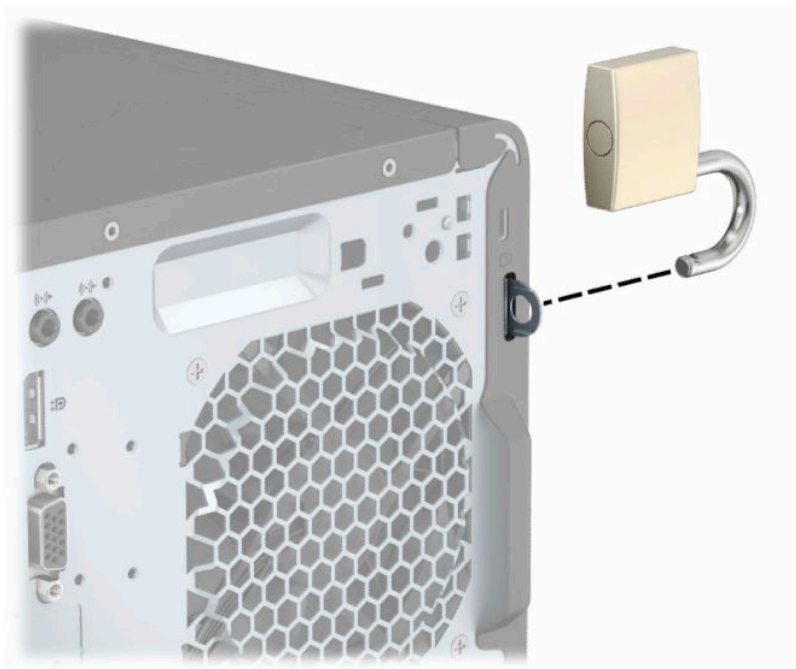
Τοποθέτηση κλειδαριάς ασφαλείας

Οι κλειδαριές ασφαλείας που εμφανίζονται παρακάτω και στην επόμενη σελίδα μπορούν να χρησιμοποιηθούν για την προστασία του υπολογιστή.

Κλειδαριά καλωδίου ασφαλείας

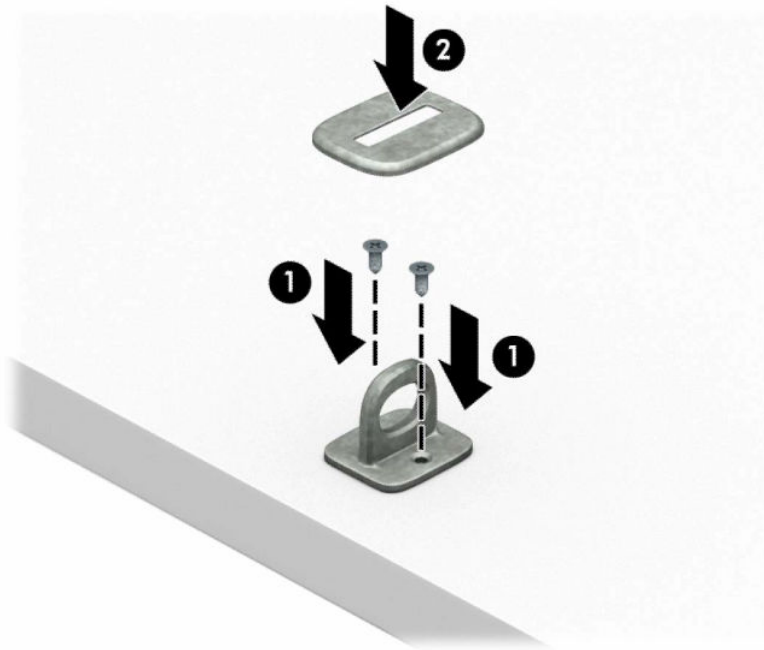


Λουκέτο



Κλειδαριά ασφαλείας V2 για επαγγελματικό υπολογιστή HP

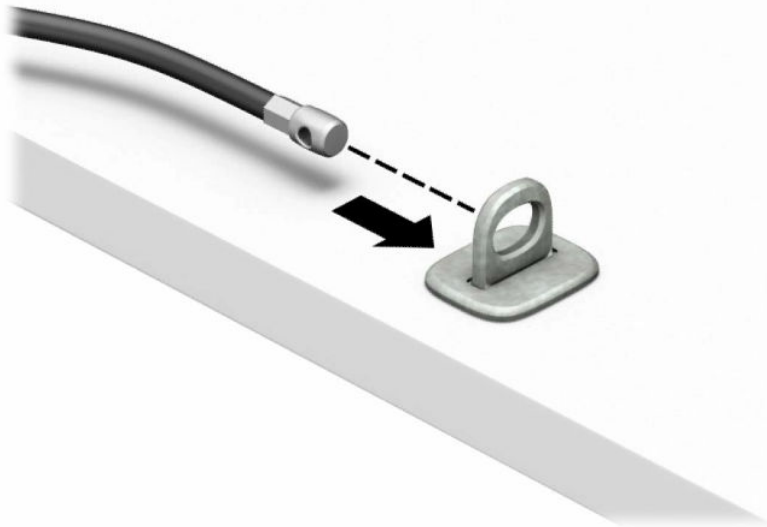
1. Τοποθετήστε το συνδετήρα καλωδίου ασφαλείας σε έναν επιτραπέζιο υπολογιστή χρησιμοποιώντας τις κατάλληλες βίδες για το περιβάλλον σας (οι βίδες δεν παρέχονται) (1) και, στη συνέχεια, κουμπώστε το κάλυμμα στη βάση του συνδετήρα καλωδίου (2).



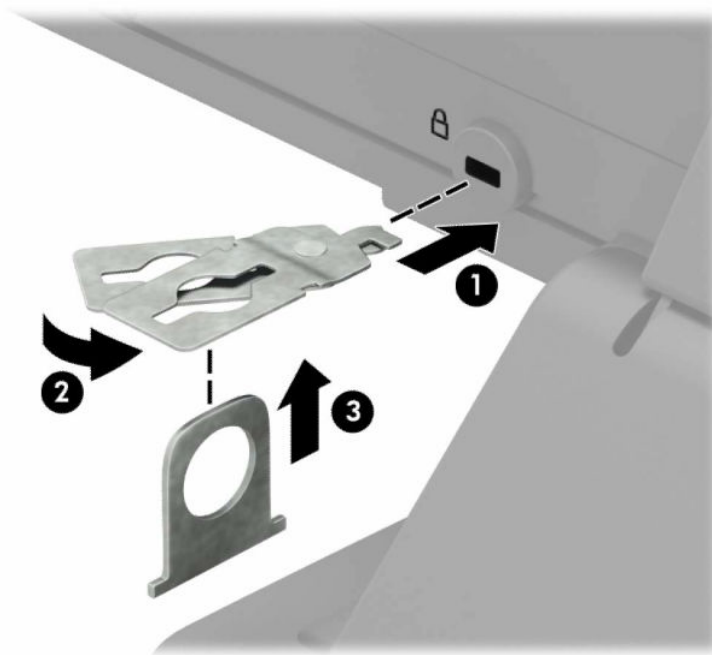
2. Περιτυλίξτε το καλώδιο ασφαλείας γύρω από ένα σταθερό αντικείμενο.



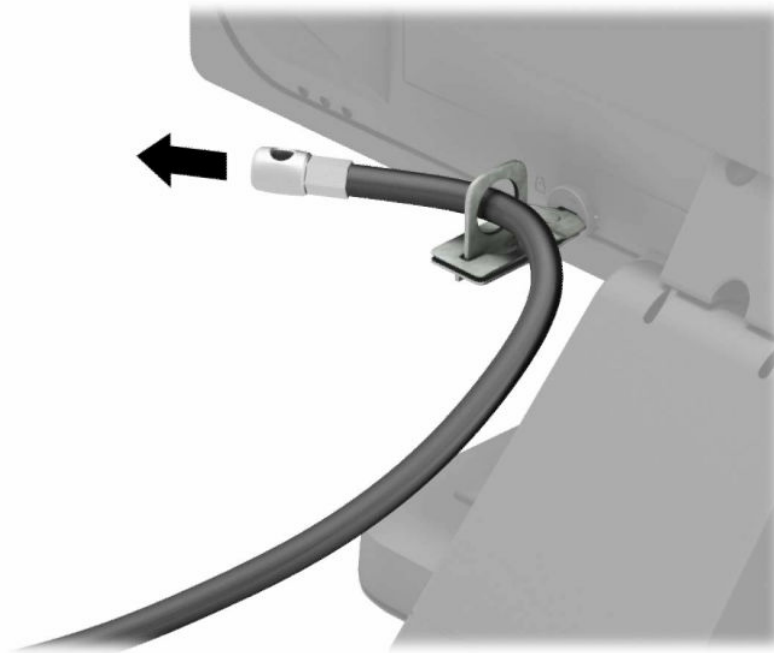
3. Σύρετε το καλώδιο ασφαλείας μέσα από το συνδετήρα καλωδίου ασφαλείας.



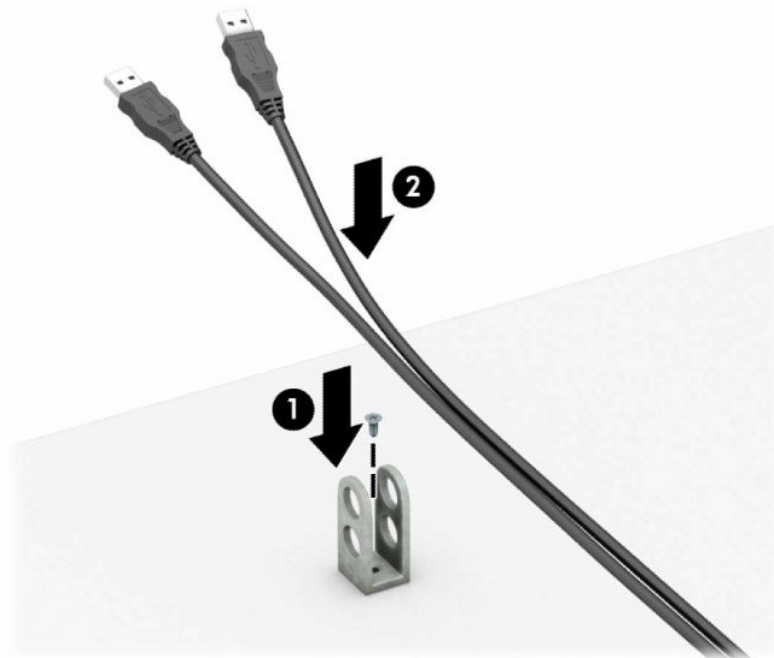
4. Απομακρύνετε το ένα κινητό σκέλος της κλειδαριάς ασφαλείας από το άλλο και τοποθετήστε την κλειδαριά στην υποδοχή ασφαλείας στο πίσω μέρος της οθόνης (1), κλείστε μαζί τα κινητά σκέλη για να ασφαλίσετε την κλειδαριά στη θέση της (2) και, στη συνέχεια, σύρετε τον οδηγό καλωδίου μέσα από το κέντρο της κλειδαριάς οθόνης (3).



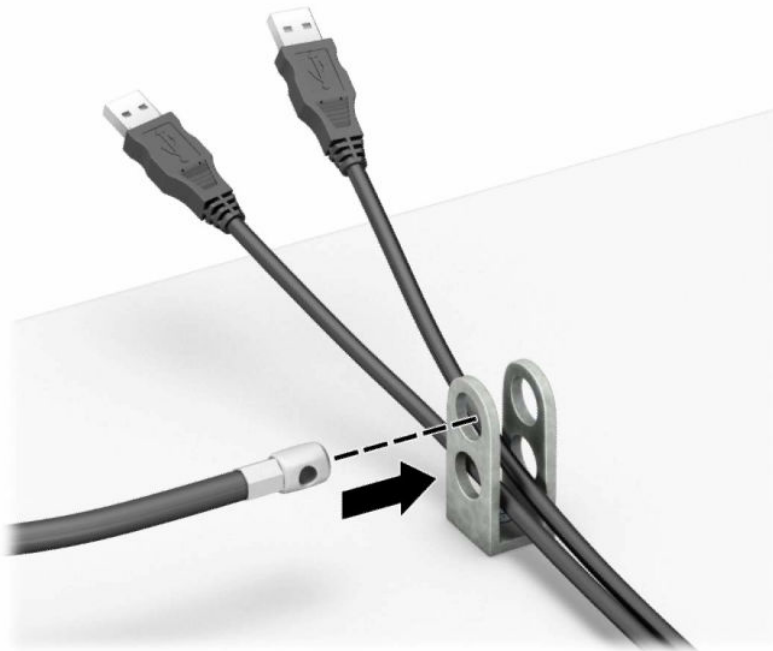
5. Σύρετε το καλώδιο ασφαλείας μέσα από τον οδηγό ασφαλείας που είναι τοποθετημένος στην οθόνη.



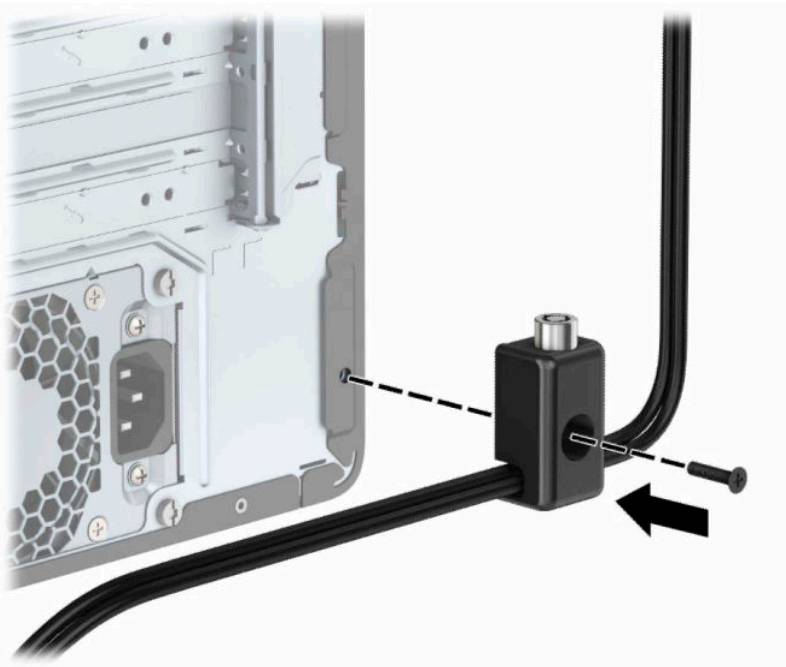
6. Τοποθετήστε το συνδετήρα του βοηθητικού καλωδίου σε μια επιφάνεια εργασίας χρησιμοποιώντας την κατάλληλη βίδα για το περιβάλλον σας (η βίδα δεν παρέχεται) (1) και, στη συνέχεια, τοποθετήστε τα βοηθητικά καλώδια στη βάση του συνδετήρα (2).



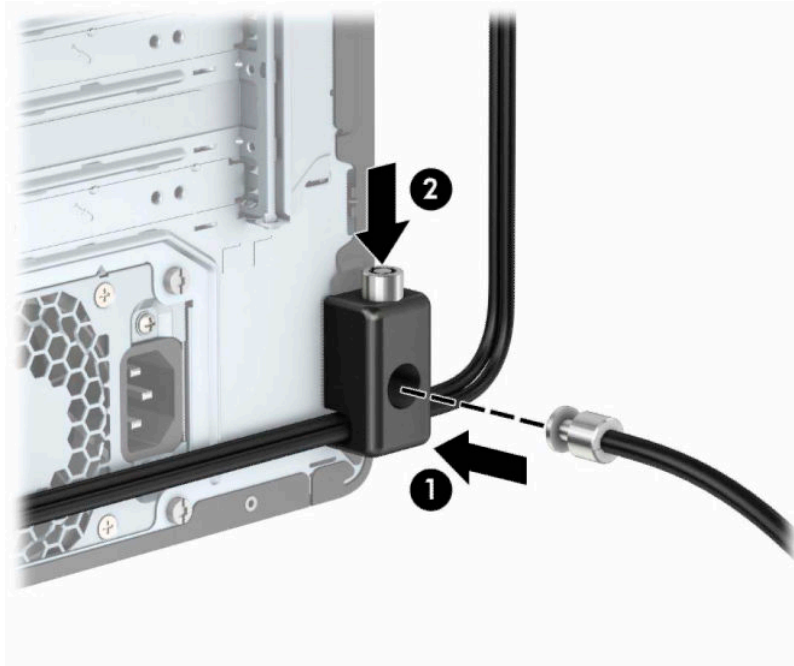
7. Σύρετε το καλώδιο ασφαλείας μέσα από τις οπές στο συνδετήρα βοηθητικού καλωδίου.



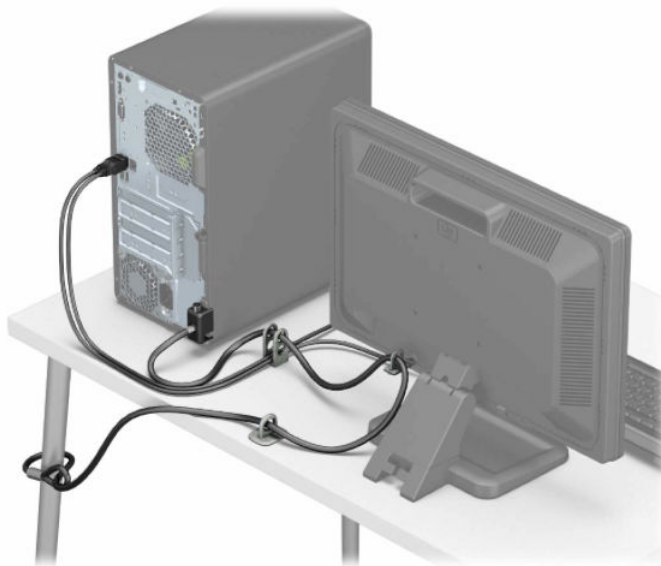
8. Αφαιρέστε τη βίδα με πεταλούδα από την πίσω πλευρά του πλαισίου και βιδώστε την κλειδαριά στο πλαίσιο στην οπή της βίδας με πεταλούδα.



9. Τοποθετήστε το άκρο του βύσματος του καλωδίου ασφαλείας στην κλειδαριά (1) και πιέστε το κουμπί (2) προς τα μέσα για να ασφαλίσει η κλειδαριά. Χρησιμοποιήστε το παρεχόμενο κλειδί για να απασφαλίσετε την κλειδαριά.




10. Όταν ολοκληρώσετε όλα τα βήματα, όλες οι συσκευές στο σταθμό εργασίας σας θα είναι ασφαλισμένες.



A Αντικατάσταση μπαταρίας

Η μπαταρία που είναι εγκατεστημένη στον υπολογιστή τροφοδοτεί το ρολόι πραγματικού χρόνου. Για να αντικαταστήσετε την μπαταρία, χρησιμοποιήστε μπαταρία αντίστοιχη με αυτή που ήταν αρχικά τοποθετημένη στον υπολογιστή. Ο υπολογιστής έχει εγκατεστημένη μπαταρία λιθίου 3 V τύπου κέρματος.


 **ΠΡΟΕΙΔ/ΣΗ!** Ο υπολογιστής περιέχει μια εσωτερική μπαταρία λιθίου-διοξειδίου του μαγγανίου. Μη κατάλληλος χειρισμός της μπαταρίας μπορεί να προκαλέσει πυρκαγιά και εγκαύματα. Για να μειώσετε τον κίνδυνο προσωπικού τραυματισμού:

Μην επιχειρήσετε να επαναφορτίσετε τη μπαταρία.


Αποφύγετε την έκθεση σε θερμοκρασίες υψηλότερες των 60°C (140°F).

Μην αποσυναρμολογείτε τη μπαταρία και αποφύγετε το βραχυκύκλωμα των εξωτερικών επαφών, την πτώση, τη διάτρηση ή την απόρριψή της σε φωτιά ή νερό.

Αντικαταστήστε τη μόνο με μπαταρία της HP σχεδιασμένη για το συγκεκριμένο προϊόν.


 **ΣΗΜΑΝΤΙΚΟ:** Πριν αντικαταστήσετε την μπαταρία, είναι σημαντικό να κρατήσετε αντίγραφα ασφαλείας των ρυθμίσεων CMOS του υπολογιστή. Όταν αφαιρείτε ή αντικαθιστάτε την μπαταρία, οι ρυθμίσεις CMOS διαγράφονται.

Ο στατικός ηλεκτρισμός ενδέχεται να προκαλέσει βλάβη στα ηλεκτρονικά στοιχεία του υπολογιστή ή στον προαιρετικό εξοπλισμό. Προτού ξεκινήσετε αυτές τις διαδικασίες, βεβαιωθείτε ότι έχετε αποβάλει το στατικό ηλεκτρισμό από το σώμα σας αγγίζοντας στιγμιαία ένα γειωμένο μεταλλικό αντικείμενο.

 **ΣΗΜΕΙΩΣΗ:** Η διάρκεια ζωής της μπαταρίας λιθίου μπορεί να παραταθεί αν συνδέσετε τον υπολογιστή σε ενεργή πρίζα AC. Η μπαταρία λιθίου χρησιμοποιείται μόνο όταν ο υπολογιστής ΔΕΝ τροφοδοτείται με ρεύμα AC.

Η HP ενθαρρύνει τους πελάτες της να ανακυκλώνουν το χρησιμοποιημένο ηλεκτρονικό εξοπλισμό, τα γνήσια δοχεία εκτύπωσης HP και τις επαναφορτιζόμενες μπαταρίες. Για περισσότερες πληροφορίες σχετικά με τα προγράμματα ανακύκλωσης, επισκεφτείτε την τοποθεσία <http://www.hp.com/recycle>.

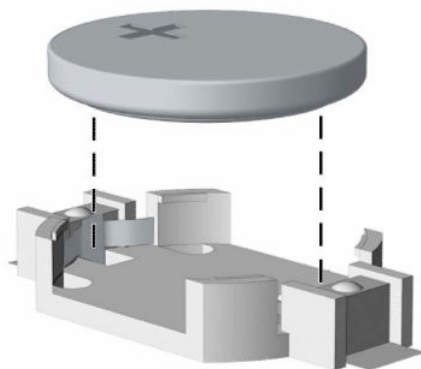
1. Προετοιμάστε τον υπολογιστή για αποσυναρμολόγηση. Ανατρέξτε στην ενότητα [Προετοιμασία για αποσυναρμολόγηση στη σελίδα 6](#).
2. Αφαιρέστε το κάλυμμα πρόσβασης στον υπολογιστή. Ανατρέξτε στην ενότητα [Αφαίρεση του καλύμματος πρόσβασης στον υπολογιστή στη σελίδα 7](#).
3. Εντοπίστε τη μπαταρία και τη θήκη της μπαταρίας που βρίσκονται στη μητρική κάρτα.

 **ΣΗΜΕΙΩΣΗ:** Σε ορισμένα μοντέλα υπολογιστών, ενδέχεται να απαιτείται αφαίρεση ενός εσωτερικού μέρους προκειμένου να εξασφαλιστεί η πρόσβαση στη μπαταρία.

4. Ανάλογα με τον τύπο της μπαταρίας στην κάρτα συστήματος, ακολουθήστε τις παρακάτω οδηγίες για την αντικατάσταση της μπαταρίας.

Τύπος 1

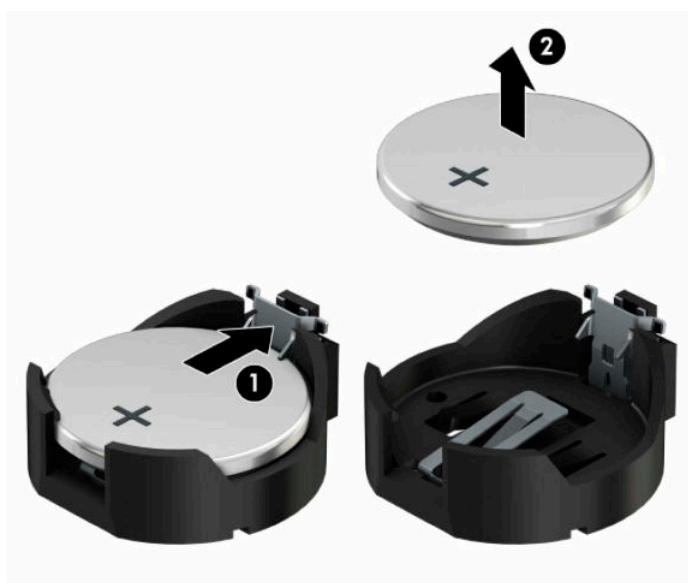
- a. Βγάλτε τη μπαταρία από τη θήκη της.



- β.** Τοποθετήστε τη νέα μπαταρία στη θέση της, με τη θετική πλευρά προς τα πάνω. Η θήκη της μπαταρίας ασφαλίζει αυτόματα τη μπαταρία στη σωστή θέση.

Τύπος 2

- α.** Για να απελευθερώσετε την μπαταρία από τη θήκη της, πιέστε το μεταλλικό άγκιστρο (1) που εξέχει πάνω από το ένα άκρο της μπαταρίας. Όταν η μπαταρία ανασηκωθεί (2), αφαιρέστε την.

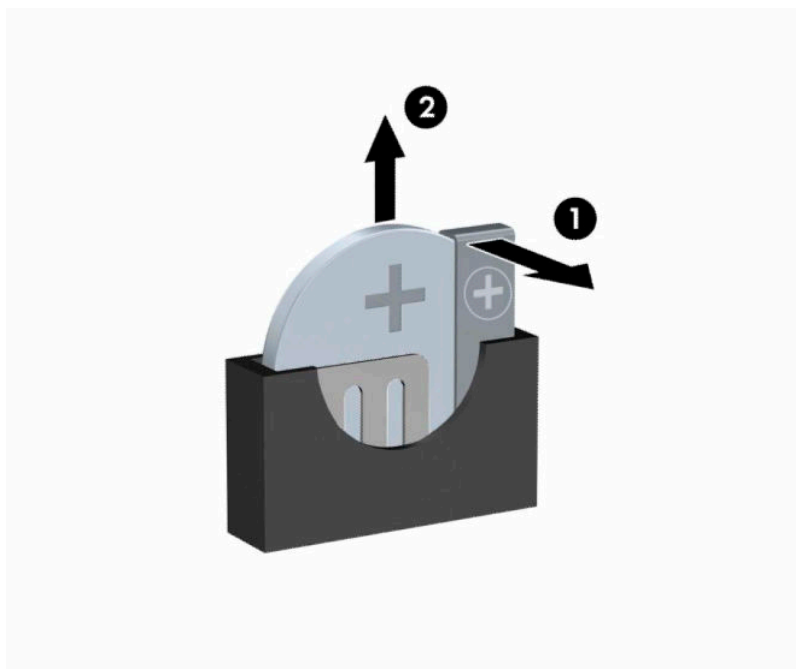



- β.** Για να τοποθετήσετε τη νέα μπαταρία, τοποθετήστε το ένα άκρο της κάτω από το χείλος της θήκης (1) με τη θετική πλευρά προς τα πάνω. Σπρώξτε το άλλο άκρο προς τα κάτω έως ότου το άγκιστρο ασφαλίσει πάνω από το άλλο άκρο της μπαταρίας (2).



Τύπος 3

- α.** Τραβήξτε προς τα πίσω το σύνδεσμο (1) που συγκρατεί τη μπαταρία στη θέση της και αφαιρέστε τη μπαταρία (2).
- β.** Εισαγάγετε την καινούργια μπαταρία και επανατοποθετήστε το σύνδεσμο στη θέση του.



 **ΣΗΜΕΙΩΣΗ:** Μετά την αντικατάσταση της μπαταρίας, ακολουθήστε τα παρακάτω βήματα για να ολοκληρώσετε τη διαδικασία.

- 5.** Επανατοποθετήστε το κάλυμμα πρόσβασης του υπολογιστή.

6. Συνδέστε ξανά το καλώδιο τροφοδοσίας και τυχόν εξωτερικές συσκευές και, στη συνέχεια, ενεργοποιήστε τον υπολογιστή.
7. Ρυθμίστε την ημερομηνία και την ώρα, τους κωδικούς πρόσβασης και οποιεσδήποτε ειδικές ρυθμίσεις του συστήματος, χρησιμοποιώντας το βοηθητικό πρόγραμμα Computer Setup.
8. Κλειδώστε τις συσκευές ασφαλείας που αποσυνδέσατε κατά την αφαίρεση του καλύμματος πρόσβασης του υπολογιστή.

B Ηλεκτροστατική αποφόρτιση

Η εκκένωση στατικού ηλεκτρισμού από τα δάχτυλα ή άλλους αγωγούς μπορεί να προκαλέσει βλάβη στις μητρικές κάρτες ή σε άλλες συσκευές ευαίσθητες στο στατικό ηλεκτρισμό. Βλάβες αυτού του τύπου ενδέχεται να μειώσουν την αναμενόμενη διάρκεια ζωής της συσκευής.

Αποτροπή πρόκλησης ηλεκτροστατικής ζημιάς

Για να αποφύγετε βλάβες λόγω ηλεκτροστατικής εκκένωσης, τηρείτε τις εξής προφυλάξεις:

- Αποφεύγετε την επαφή με το χέρι, μεταφέροντας και αποθηκεύοντας τα προϊόντα σε συσκευασίες, οι οποίες τα προφυλάσσουν από το στατικό ηλεκτρισμό.
- Διατηρείτε τα εξαρτήματα που είναι ευαίσθητα στο στατικό ηλεκτρισμό στις συσκευασίες τους μέχρι να φτάσουν σε σταθμούς εργασίας χωρίς στατικό ηλεκτρισμό.
- Τοποθετήστε τα εξαρτήματα σε γειωμένη επιφάνεια προτού αφαιρέσετε τη συσκευασία τους.
- Αποφεύγετε την επαφή με τις ακίδες, τις άκρες των καλωδίων ή τα κυκλώματα.
- Έχετε πάντα την κατάλληλη γείωση όταν αγγίζετε μονάδες ή εξαρτήματα ευαίσθητα στο στατικό ηλεκτρισμό.

Μέθοδοι γείωσης

Υπάρχουν διάφοροι τρόποι γείωσης. Χρησιμοποιήστε έναν ή περισσότερους από τους ακόλουθους τρόπους κατά το χειρισμό ή την εγκατάσταση εξαρτημάτων ευαίσθητων στο στατικό ηλεκτρισμό:

- Χρησιμοποιήστε ένα λουράκι τυλιγμένο στον καρπό (wrist strap) το οποίο συνδέεται στο πλαίσιο του υπολογιστή ή σε ένα γειωμένο σταθμό εργασίας με ένα καλώδιο γείωσης. Τα λουράκια καρπού είναι εύκαμπτα λουριά με ελάχιστη αντίσταση στα καλώδια γείωσης 1 megohm +/- 10 %. Για να επιτευχθεί σωστή γείωση, το λουράκι πρέπει να έρχεται σε επαφή με το δέρμα σας.
- Όταν εργάζεστε όρθιοι χρησιμοποιείτε λουράκια για τους αστραγάλους, τα δάχτυλα των ποδιών ή τα παπούτσια. Φορέστε τα λουράκια και στα δύο πόδια όταν στέκεστε σε αγωγίμα πατώματα ή σε ειδικούς αγωγίμους τάπητες.
- Χρησιμοποιήστε αγωγίμα εργαλεία.
- Χρησιμοποιήστε ένα φορητό κιτ μαζί με έναν αντιστατικό τάπητα εργασίας.

Εάν δεν διαθέτετε κανένα από τα προτεινόμενα μέσα για σωστή γείωση, επικοινωνήστε με εξουσιοδοτημένο αντιπρόσωπο, μεταπωλητή ή παροχέα τεχνικής υποστήριξης της HP.



ΣΗΜΕΙΩΣΗ: Για περισσότερες πληροφορίες σχετικά με το στατικό ηλεκτρισμό, επικοινωνήστε με εξουσιοδοτημένο αντιπρόσωπο, μεταπωλητή ή παροχέα τεχνικής υποστήριξης της HP.

Γ Οδηγίες λειτουργίας, τακτική φροντίδα και προετοιμασία αποστολής υπολογιστή

Οδηγίες λειτουργίας και τακτική φροντίδα υπολογιστή

Για τη σωστή ρύθμιση και τη φροντίδα του υπολογιστή και της οθόνης, ακολουθείτε τις εξής οδηγίες:

- Ο υπολογιστής πρέπει να προφυλάσσεται από υπερβολική υγρασία, άμεσο ηλιακό φως και ακραίες θερμοκρασίες περιβάλλοντος.
- Εγκαταστήστε τον υπολογιστή σε σταθερή, επίπεδη επιφάνεια. Αφήστε ένα κενό 10,2 εκατοστών (4 ίντσες) σε όλες τις αεριζόμενες πλευρές του υπολογιστή και πάνω από την οθόνη, επιτρέποντας έτσι την απαιτούμενη ροή αέρα.
- Μην περιορίζετε την είσοδο του αέρα στο εσωτερικό του υπολογιστή φράσσοντας τις όποιες οπές εξαερισμού. Φροντίστε να μην εφάπτεται το πληκτρολόγιο στο μπροστινό τμήμα του επιτραπέζιου υπολογιστή όταν οι βάσεις στήριξης του πληκτρολογίου είναι ανοιχτές, καθώς και αυτό περιορίζει τη ροή αέρα.
- Ποτέ μην χρησιμοποιείτε τον υπολογιστή ενώ έχετε αφαιρέσει το κάλυμμα πρόσβασης ή οποιαδήποτε από τα καλύμματα των υποδοχών καρτών επέκτασης.
- Μη στοιβάζετε τον ένα υπολογιστή πάνω στον άλλο και μην τοποθετείτε τους υπολογιστές τόσο κοντά μεταξύ τους ώστε ο καθένας να δέχεται τον ανακυκλωμένο ή προθερμασμένο αέρα του άλλου.
- Αν σκοπεύετε να χρησιμοποιήσετε τον υπολογιστή σε ξεχωριστό, περιτοιχισμένο χώρο, πρέπει να παρέχετε κατάλληλο εξαερισμό στο χώρο, ενώ θα εξακολουθούν να ισχύουν οι ίδιες, προαναφερθείσες οδηγίες για τη λειτουργία.
- Αποφύγετε τη χρήση υγρών κοντά στον υπολογιστή και στο πληκτρολόγιο.
- Μην καλύπτετε τις σχισμές εξαερισμού της οθόνης με οποιουδήποτε είδους υλικό.
- Εγκαταστήστε ή ενεργοποιήστε τις λειτουργίες διαχείρισης ισχύος του λειτουργικού συστήματος ή άλλου λογισμικού, συμπεριλαμβανομένων των καταστάσεων αδρανοποίησης.
- Απενεργοποιήστε τον υπολογιστή προτού πραγματοποιήσετε οποιαδήποτε από τις ενέργειες που περιγράφονται παρακάτω:
 - Αν χρειαστεί, καθαρίστε το εξωτερικό μέρος του υπολογιστή με απαλό, ελαφρά βρεγμένο πανί. Η χρήση προϊόντων καθαρισμού μπορεί να καταστρέψει το χρώμα ή το φινιρίσμα.
 - Κατά περιόδους, καθαρίζετε τις οπές εξαερισμού σε όλες τις αεριζόμενες πλευρές του υπολογιστή. Χνούδι, σκόνη ή άλλα ξένα σωματίδια μπορεί να φράσσουν τις οπές εξαερισμού και να περιορίζουν τη ροή του αέρα.

Προφυλάξεις σχετικά με τη μονάδα οπτικού δίσκου

Κατά τη λειτουργία ή τον καθαρισμό της μονάδας οπτικού δίσκου, βεβαιωθείτε ότι τηρείτε τις παρακάτω οδηγίες.

Λειτουργία

- Μην μετακινείτε τη μονάδα κατά τη λειτουργία. Η μετακίνηση μπορεί να προκαλέσει δυσλειτουργία κατά την ανάγνωση.
- Αποφύγετε την έκθεση της μονάδας σε απότομες αλλαγές θερμοκρασίας, καθώς μπορεί να δημιουργηθεί υγρασία στο εσωτερικό της μονάδας. Εάν υπάρξει απότομη μεταβολή της θερμοκρασίας ενώ η μονάδα είναι σε λειτουργία, περιμένετε τουλάχιστον μία ώρα προτού την απενεργοποιήσετε. Εάν λειτουργήσετε τη μονάδα αμέσως, μπορεί να προκληθεί δυσλειτουργία κατά την ανάγνωση.
- Αποφύγετε την τοποθέτηση της μονάδας σε θέση που είναι εκτεθειμένη σε υψηλή υγρασία, ακραίες θερμοκρασίες, μηχανικούς κραδασμούς ή άμεσο ηλιακό φως.

Καθαρισμός



- Καθαρίζετε την πρόσοψη και τους διακόπτες με απαλό, στεγνό πανί ή μαλακό πανί ελαφρά βρεγμένο με ήπιο καθαριστικό διάλυμα. Μην ψεκάζετε τη μονάδα με υγρά καθαρισμού.
- Αποφύγετε τη χρήση οποιουδήποτε τύπου διαλύτη, όπως αλκοόλη ή βενζόλη, ο οποίος μπορεί να καταστρέψει το φινίρισμα.

Ασφάλεια

Εάν κάποιο αντικείμενο ή υγρό πέσει στη μονάδα, βγάλτε αμέσως τον υπολογιστή από την πρίζα και παραδώστε τον για έλεγχο σε εξουσιοδοτημένο παροχέα τεχνικής υποστήριξης της HP.

Προετοιμασία για αποστολή

Κατά την προετοιμασία του υπολογιστή σας για αποστολή, τηρείτε τις εξής υποδείξεις:


1. Δημιουργήστε αντίγραφα ασφαλείας των αρχείων του σκληρού δίσκου σε μια εξωτερική συσκευή αποθήκευσης. Βεβαιωθείτε ότι τα μέσα αντιγράφων ασφαλείας δεν εκτίθενται σε ηλεκτρική ή μαγνητική ακτινοβολία κατά την αποθήκευση ή τη μεταφορά.
 **ΣΗΜΕΙΩΣΗ:** Ο σκληρός δίσκος κλειδώνει αυτόματα όταν διακόπτεται η τροφοδοσία του συστήματος.
2. Αφαιρέστε και αποθηκεύστε όλα τα αφαιρούμενα μέσα.
3. Απενεργοποιήστε τον υπολογιστή και τις εξωτερικές συσκευές.
4. Αποσυνδέστε το καλώδιο τροφοδοσίας από την πρίζα ρεύματος και έπειτα από τον υπολογιστή.
5. Αποσυνδέστε τα στοιχεία του συστήματος και τις εξωτερικές συσκευές από τις πηγές τροφοδοσίας τους και, στη συνέχεια, από τον υπολογιστή.
 **ΣΗΜΕΙΩΣΗ:** Βεβαιωθείτε ότι όλες οι κάρτες είναι σωστά τοποθετημένες και ασφαλισμένες στις υποδοχές τους, πριν από την αποστολή του υπολογιστή.
6. Συσκευάστε τα μέρη του συστήματος και τις εξωτερικές συσκευές στην αρχική τους συσκευασία ή σε παρόμοια συσκευασία με επαρκές υλικό για την προστασία τους.

Δ Προσβασιμότητα

Η HP σχεδιάζει, παράγει και διαθέτει στην αγορά προϊόντα και υπηρεσίες που μπορούν να χρησιμοποιηθούν από όλους, συμπεριλαμβανομένων άτομα με ειδικές ανάγκες, είτε σε αυτόνομη βάση ή με τις κατάλληλες υποστηρικτικές συσκευές.


Υποστηριζόμενες υποστηρικτικές τεχνολογίες

Τα προϊόντα της HP παρέχουν μια μεγάλη ποικιλία λειτουργικών συστημάτων υποστηρικτικής τεχνολογίας και μπορούν να διαμορφωθούν για να λειτουργούν με επιπλέον υποστηρικτικές τεχνολογίες. Χρησιμοποιήστε τη λειτουργία αναζήτησης της συσκευής για να βρείτε περισσότερες πληροφορίες σχετικά με τις υποστηρικτικές λειτουργίες.

 **ΣΗΜΕΙΩΣΗ:** Για περισσότερες πληροφορίες σχετικά με ένα συγκεκριμένο προϊόν υποστηρικτικής τεχνολογίας, επικοινωνήστε με την υποστήριξη πελατών για αυτό το προϊόν.

Επικοινωνία με την υποστήριξη

Κάνουμε συνεχώς βελτιώσεις στην προσβασιμότητα των προϊόντων και των υπηρεσιών μας, και κάθε σχόλιο από τους χρήστες είναι ευπρόσδεκτο. Εάν έχετε πρόβλημα με ένα προϊόν ή θα θέλατε να μας μιλήσετε σχετικά με τις λειτουργίες προσβασιμότητας που σας βοήθησαν, επικοινωνήστε με την HP στο τηλέφωνο (888) 259-5707, από Δευτέρα έως Παρασκευή, 6 π.μ. έως 9 μ.μ. (Ορεινή ώρα). Αν είστε κωφοί ή έχετε πρόβλημα ακοής και χρησιμοποιείτε TRS/VRS/WebCapTel, επικοινωνήστε μαζί μας αν χρειάζεστε τεχνική υποστήριξη ή αν έχετε ερωτήσεις σχετικά με την προσβασιμότητα καλώντας στον τηλεφωνικό αριθμό (877) 656-7058, Δευτέρα έως Παρασκευή, 6 π.μ. έως 9 μ.μ. (Ορεινή ώρα Βορείου Αμερικής).

 **ΣΗΜΕΙΩΣΗ:** Η υποστήριξη παρέχεται μόνο στα Αγγλικά.

Ευρετήριο

- A**
αντικατάσταση μπαταρίας 38
ασφάλεια
 Κλειδαριά ασφαλείας HP Business PC 33
 κλειδαριά καλωδίου 32
 λουκέτο 32
αφαίρεση
 κάλυμμα κενής θέσης 10
 μονάδα οπτικού δίσκου 21
 μονάδα σκληρού δίσκου 2,5 ιντσών 28
 Μονάδα σκληρού δίσκου 3,5 ιντσών 25
 μπαταρία 38
- E**
εγκατάσταση
 κάλυμμα πρόσβασης στον υπολογιστή 8
 κάρτα επέκτασης 15
 μονάδα σκληρού δίσκου 2,5 ιντσών 30
 μονάδα σκληρού δίσκου 3,5 ιντσών 26
 μπαταρία 38
- H**
ηλεκτροστατική αποφόρτιση, αποτροπή ζημιάς 42
- Θ**
θέση αναγνωριστικού προϊόντος 5
θέση αριθμού σειράς 5
- K**
κάλυμμα πρόσβασης
 αφαίρεση 7
 επανατοποθέτηση 8
κάρτα επέκτασης
 αφαίρεση 15
 τοποθέτηση 15
κατάργηση
 κάλυμμα πρόσβασης στον υπολογιστή 7
- κάρτα επέκτασης 15
 πρόσοψη 9
κλειδαριές
 Κλειδαριά ασφαλείας HP Business PC 33
 κλειδαριά καλωδίου 32
 λουκέτο 32
- M**
μνήμη
 σύνδεση στις υποδοχές 13
 τοποθέτηση 13
μονάδα οπτικού δίσκου
 αφαίρεση 21
 καθαρισμός 44
 προφυλάξεις 44
 τοποθέτηση 23
μονάδα σκληρού δίσκου
 αφαίρεση 2,5 ιντσών 28
 αφαίρεση 3,5 ιντσών 25
 εγκατάσταση 2,5 ιντσών 30
 εγκατάσταση 3,5 ιντσών 26
μονάδες δίσκου
 θέσεις 20
 συνδέσεις καλωδίων 21
 τοποθέτηση 21
- Ο**
οδηγίες εγκατάστασης 6
οδηγίες εξαιρισμού 43
οδηγίες λειτουργίας υπολογιστή 43
- Π**
προετοιμασία για αποστολή 44
προσβασιμότητα 45
πρόσοψη
 αφαίρεση 9
 αφαίρεση καλύμματος 10
 επανατοποθέτηση 11
- T**
τμήματα πίσω πλευράς 4
τμήματα στην πρόσοψη 2
τοποθέτηση
 καλώδια μονάδας δίσκου 21
- μνήμη 13
μονάδα οπτικού δίσκου 23
- Υ**
υποδοχές κάρτας συστήματος 12