

الدليل المرجع للأجهزة



## إشعار المنتج

يصف دليل المستخدم هذا الميزات الشائعة الموجودة في معظم الطرز. قد لا تتوفر بعض الميزات في الكمبيوتر الخاص بك.

لا تتوفر بعض الميزات في بعض إصدارات Windows. قد تتطلب الأنظمة ترقية و/أو شراء أجهزة أو برامج تشغيل أو برامج أخرى على حدة أو تحديث BIOS للاستفادة من كافة وظائف Windows بشكل كامل. يتم تحديث Windows 10 تلقائيًا؛ هذه الميزة ممكنة دومًا. قد يتم تطبيق رسوم لموفر خدمة الإنترنت، كما قد يتم تطبيق متطلبات إضافية للتحديثات مع مرور الوقت. يرجى الاطلاع على <http://www.microsoft.com>.

للوصول إلى أحدث أدلة المستخدم، انتقل إلى <http://www.hp.com/support>، واتبع التعليمات للعثور على منتجك. ثم حدد **User Guides** (دلائل المستخدم).

## شروط البرامج

بمجرد تثبيت، أو نسخ، أو تنزيل، أو استخدام بخلاف ذلك لأي منتج برمجي تم تثبيته في جهاز الكمبيوتر هذا مسبقًا، فأنت توافق على الالتزام بشروط اتفاقية ترخيص المستخدم النهائي من HP (EULA). إذا كنت لا توافق على شروط الترخيص هذه، فإن الحل الوحيد هو إرجاع المنتج الذي لم يتم استخدامه بالكامل (أجهزة وبرامج) خلال ١٤ يومًا لاسترداد المبلغ المدفوع كاملاً وذلك وفقًا لسياسة استرداد المبلغ المدفوع الخاصة بالبائع.

للاطلاع على المزيد من المعلومات أو لطلب استرداد ثمن شراء الكمبيوتر بالكامل، يرجى الاتصال بالبائع.

تعد Windows علامة تجارية أو علامة تجارية مسجلة لشركة Microsoft Corporation في الولايات المتحدة و/أو بلدان أخرى.

إن المعلومات الواردة في هذا الدليل عرضة للتغيير دون إشعار مسبق. إن الضمانات الخاصة بمنتجات HP وخدماتها هي فقط تلك المعلن عنها بشكل واضح ضمن بنود الضمان الذي يصاحب مثل هذه المنتجات والخدمات. ويجب عدم اعتبار أي مما ورد هنا على أنه بمثابة ضمان إضافي. تخلي شركة HP مسئوليتها عن أي أخطاء فنية أو تحريرية أو أي أخطاء ناتجة عن سهو وردت في هذا المستند.

الإصدار الثالث: يونيو ٢٠١٩

الإصدار الأول: مايو ٢٠١٨

الرقم المرجعي للمستند: L18074-173

## إشعار التحذير بشأن الأمان

**⚠ تحذير!** للتقليل من الإصابات الناجمة عن الحرارة أو الحرارة المفرطة للكمبيوتر، لا تضع الكمبيوتر مباشرةً على ساقيك حتى لا تسد فتحات التهوية الموجودة به. واستخدم الكمبيوتر على سطح صلب ومستو فقط. ولا تسمح لسطح صلب آخر كطابعة اختيارية مجاورة، أو سطح لين مثل الوسائد أو السجاجيد أو الملابس بإعاقة تدفق الهواء. وكذلك لا تسمح لمحول التيار المتناوب أثناء التشغيل بلامسة الجلد أو سطح لين مثل الوسائد أو السجاجيد أو الملابس. وابتزم جهاز الكمبيوتر ومحول التيار المتناوب بحدود درجة حرارة السطح الذي يحتك به المستخدم المنصوص عليها في المقاييس العالمية الخاصة بسلامة استخدام تجهيزات تقنية المعلومات (IEC 60950-1).



## حول هذا الدليل

يقدم هذا الدليل معلومات أساسية حول ترقية جهاز الكمبيوتر للأعمال طراز ProDesk من HP.

**⚠ تحذير!** يشير إلى موقف خطر، إذا لم يتم تجنبه، **قد** يتسبب في حدوث إصابة خطيرة أو الوفاة.

**⚠ تنبيه:** يشير إلى موقف خطر، إذا لم يتم تجنبه، **قد** يتسبب في حدوث إصابة بسيطة أو متوسطة.

**📝 هام:** يشير إلى معلومات تعتبر هامة ولكن لا تتعلق بخطر (على سبيل المثال، الرسائل التي تتعلق بتلف الملكية). يحذر المستخدم بأن الإخفاق في اتباع إجراء كما هو موضح تمامًا يمكن أن يؤدي إلى فقدان البيانات أو تلف الأجهزة أو البرامج. كما يحتوي على معلومات ضرورية لشرح مفهوم أو لاستكمال مهمة.

**📝 ملاحظة:** يحتوي على معلومات إضافية للتركيز على نقاط هامة في النص الرئيسي أو تكملتها.

**💡 تلميح:** يوفر تلميحات مفيدة لإتمام مهمة.



# جدول المحتويات

## ١ ميزات المنتج .....

- ١ ميزات التكوين القياسية .....
- ٢ مكونات اللوحة الأمامية .....
- ٤ مكونات اللوحة الخلفية .....
- ٥ موقع الرقم التسلسلي .....

## ٢ ترقية الأجهزة .....

- ٦ ميزات الصيانة .....
- ٦ تحذيرات وتنبيهات .....
- ٦ التحضير للتفكيك .....
- ٧ إزالة لوحة تغطية الكمبيوتر .....
- ٨ إعادة تركيب لوحة تغطية الكمبيوتر .....
- ٩ إزالة غطاء الفتحة الأمامية .....
- ١٠ إزالة غطاء فتحة محرك الأقراص البصرية .....
- ١١ إعادة تركيب غطاء الفتحة الأمامية .....
- ١٢ موصلات لوحة النظام .....
- ١٣ ترقية نظام الذاكرة .....
- ١٣ تركيب وحدة ذاكرة .....
- ١٥ إزالة بطاقة توسيع أو تركيبها .....
- ٢٠ مواضع محركات الأقراص .....
- ٢١ إزالة وتركيب محرك الأقراص .....
- ٢١ إزالة محرك أقراص بصرية رفيع ٩,٥ مم .....
- ٢٢ تركيب محرك أقراص بصرية رفيع ٩,٥ مم .....
- ٢٤ إزالة محرك القرص الثابت مقاس ٣,٥ بوصة .....
- ٢٥ تثبيت محرك القرص الثابت مقاس ٣,٥ بوصة .....
- ٢٧ إزالة محرك القرص الثابت مقاس ٢,٥ بوصة .....
- ٢٨ تثبيت محرك القرص الثابت مقاس ٢,٥ بوصة .....
- ٣٠ تركيب قفل الحماية .....
- ٣٠ قفل كبل الحماية .....
- ٣١ قفل .....
- ٣١ قفل حماية أجهزة كمبيوتر HP الشخصية للأعمال (V2) .....

## ٣٧ الملحق أ استبدال البطارية .....

## ٤١ الملحق ب التفريغ الإلكتروني .....

- ٤١ منع الضرر الناجم عن التفريغ الإلكتروني .....

أساليب التأريض ..... ٤١

## الملحق ج إرشادات تشغيل الكمبيوتر والعناية الروتينية والتحضير للشحن ..... ٤٢

إرشادات تتعلق بتشغيل الكمبيوتر والعناية الروتينية به ..... ٤٢

تدابير وقائية لحماية محرك الأقراص البصرية ..... ٤٣

التشغيل ..... ٤٣

التنظيف ..... ٤٣

الحماية ..... ٤٣

التحضير للشحن ..... ٤٣

## الملحق د الوصول ..... ٤٤

التقنيات المساعدة المعتمدة ..... ٤٤

الاتصال بالدعم ..... ٤٤

## الفهرس ..... ٤٥



# ١ ميزات المنتج

## ميزات التكوين القياسية

قد تختلف الميزات باختلاف الطراز. للحصول على مساعدة فريق الدعم ومعرفة المزيد حول الأجهزة والبرامج المثبتة على طراز الكمبيوتر الخاص بك، قم بتشغيل الأداة المساعدة HP Support Assistant.

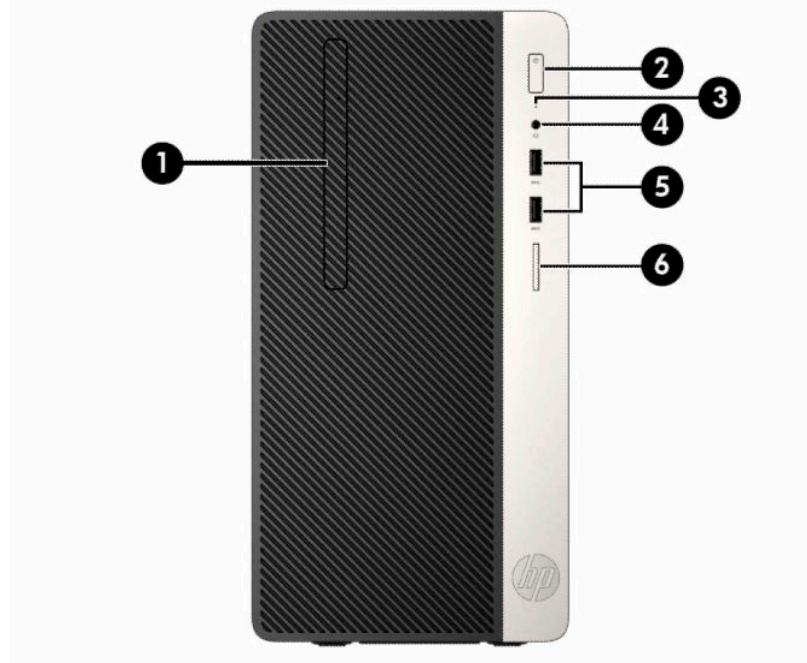
**ملاحظة:** راجع الرسم التوضيحي الذي يتناسب بشكل أمثل مع الكمبيوتر الخاص بك.



## مكونات اللوحة الأمامية

قد يختلف تكوين محركات الأقراص حسب الطراز. تحتوي بعض الطرازات على غطاء فتحة فارغة يغطي حجرة محرك الأقراص البصرية الرفيع.

**ملاحظة:** راجع الرسم التوضيحي الذي يتناسب بشكل أمثل مع الكمبيوتر الخاص بك.

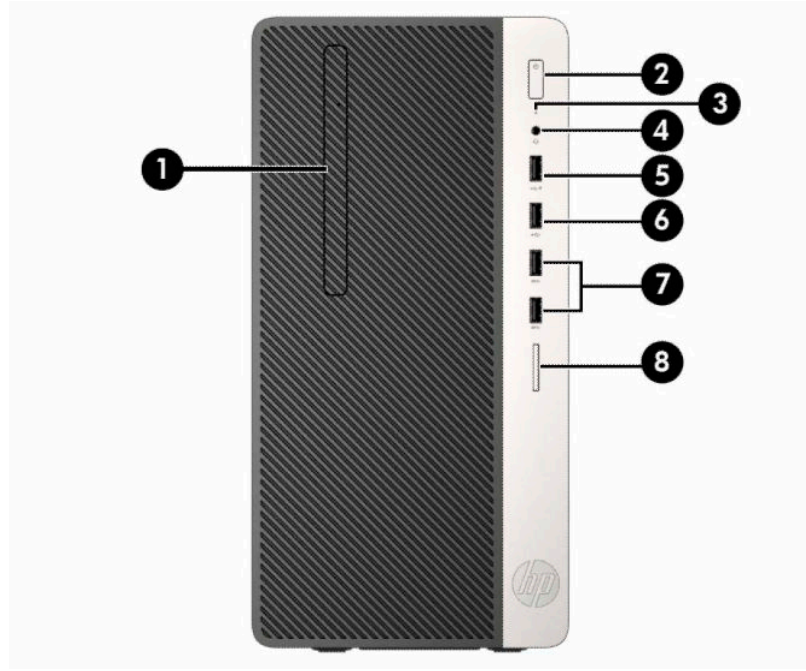


جدول ١-١ مكونات اللوحة الأمامية

المكوّن	المكوّن
٤ مأخذ مشترك لصوت خارج (سماعة رأس)/صوت داخل (ميكروفون)*	١ محرك أقراص بصرية رفيع (اختياري)
٥ منافذ USB SuperSpeed (٢)**	٢ زر التشغيل ثنائي الحالة
٦ قارئ بطاقة الذاكرة	٣ مصباح نشاط محرك الأقراص الثابتة

\* عندما يتم توصيل جهاز بمأخذ مشترك، فسيتم عرض مربع الحوار. حدد نوع الجهاز المتصل.

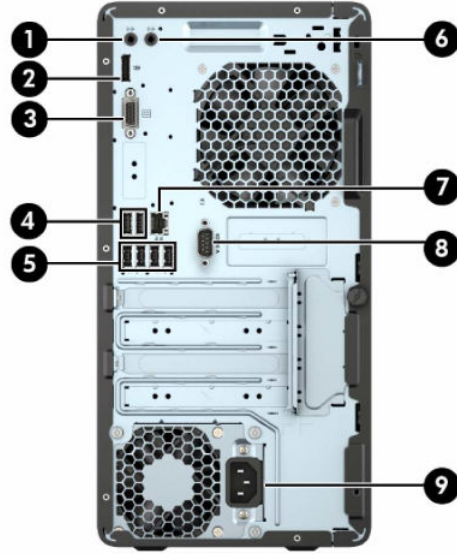
\*\* يوصل هذا المنفذ جهاز USB، ويوفر ناقل بيانات عالي السرعة، وحتى عند إيقاف تشغيل الكمبيوتر، يشحن منتجات مثل هاتف محمول، أو كاميرا، أو ساعة تعقب النشاط، أو ساعة ذكية.



جدول ٢-١ مكونات اللوحة الأمامية

المكوّن	المكوّن
٥ منفذ USB مرفق بتقنية HP Sleep and Charge	١ محرك أقراص بصرية رفيع (اختياري)
٦ منفذ USB	٢ زر التشغيل ثنائي الحالة
٧ منافذ USB SuperSpeed (٢)**	٣ مصباح نشاط محرك الأقراص الثابتة
٨ قارئ بطاقة الذاكرة	٤ مأخذ مشترك لصوت خارج (سماعة رأس)/صوت داخل (ميكروفون)*
* عندما يتم توصيل جهاز بمأخذ مشترك، فسيتم عرض مربع الحوار. حدد نوع الجهاز المتصل.	
** يوصل هذا المنفذ جهاز USB، ويوفر ناقل بيانات عالي السرعة، وحتى عند إيقاف تشغيل الكمبيوتر، يشحن منتجات مثل هاتف محمول، أو كاميرا، أو ساعة تعقب النشاط، أو ساعة ذكية.	

## مكونات اللوحة الخلفية



جدول ٣-١ مكونات اللوحة الخلفية

المكوّن	المكوّن
مأخذ الصوت الداخِل	مقيس خرج الصوت لأجهزة الصوت المزوّدة بالطاقة
مأخذ RJ-45 (شبكة)	موصّل جهاز العرض DisplayPort
موصِل منفذ تسلسلي	موصّل جهاز العرض VGA
موصِل سلك الطاقة	منافذ USB SuperSpeed (عدد ٢-٤) وفقاً للمنتج (الخاص بك)
	منافذ USB 2.0 (٤)

**ملاحظة:** يتم توفير منفذ تسلسلي ثانٍ اختياري ومنفذ متوازٍ اختياري من شركة HP.

إذا كنت تستخدم لوحة مفاتيح USB، توصي HP بتوصيل لوحة المفاتيح بواحد من منفذي USB 2.0 مع ميزة التنشيط من وضع الطاقة S4/S5. كما تكون ميزة التنشيط من وضع الطاقة S4/S5 مدعومة على موصلات PS/2 في حالة تمكينها في أداة BIOS F10 Setup.

عند تثبيت بطاقة رسومات في إحدى فتحات لوحة النظام، يمكن استخدام موصلات الفيديو في بطاقة الرسومات وبطاقات الرسومات المدمجة على لوحة النظام في الوقت نفسه. لكن، مع ذلك التكوين، فإن الشاشة المتصلة بطاقة الرسومات المنفصلة هي فقط التي ستعرض رسائل POST.

يمكن تعطيل رسومات لوحة النظام بتغيير الإعدادات في Computer Setup (إعداد الكمبيوتر).

## موقع الرقم التسلسلي

لكل جهاز كمبيوتر رقم تسلسلي فريد ورقم معرف المنتج موجودان على السطح الخارجي لجهاز الكمبيوتر. احتفظ بهذين الرقمين لاستخدامهما عند الاتصال بالدعم للحصول على مساعدة.



## ٢ ترقية الأجهزة

### ميزات الصيانة

يتضمّن الكمبيوتر ميزات تُسهّل ترقينه وصيانته. يجب استخدام مفك Torx T15 أو مفك ذي نصل مسطح في العديد من إجراءات التثبيت الموضحة في هذا الفصل.

### تحذيرات وتنبيهات

قبل تنفيذ الترقية اقرأ بعناية كافة الإرشادات، والتنبيهات، والتحذيرات القابلة للتطبيق في هذا الدليل.

**⚠ تحذير!** لتقليل مخاطر الإصابة الشخصية بالصدمات الكهربائية، أو التعرض للأسطح الساخنة، أو النار:

افصل سلك الطاقة من مأخذ التيار المتردد واترك مكونات النظام الداخلية حتى تبرد قبل أن تلمسها. لا تعتمد إلى توصيل موصلات الهاتف أو الاتصالات السلكية واللاسلكية بمأخذ بطاقة واجهة شبكة الاتصال (NIC). تجنب تعطيل قابس تأريض سلك الطاقة. حيث يُعتبر مقبس التأريض ميزة أمان مهمة. صل سلك الطاقة بمأخذ مؤرض (أرضي) يسهل الوصول إليه طوال الوقت.

للحد من مخاطر التعرض إلى إصابة خطيرة، اقرأ *دليل الأمان والراحة*. حيث يوضح هذا الدليل إعداد محطة العمل المناسب، والعادات السليمة بالنسبة لوضع الجسم، والصحة والعمل لمستخدمي الكمبيوتر. يوفر كذلك *دليل الأمان والراحة* معلومات الأمان الكهربائية والميكانيكية الهامة. يتوفر *دليل الأمان والراحة* في موقع الويب على <http://www.hp.com/ergo>.

**⚠ تحذير!** توجد أجزاء مزودة بالطاقة وقابلة للتحرك بالداخل.

قم بفصل الطاقة من الجهاز قبل إزالة الحاوية.

أعد وضع الحاوية وقم بتأمينها قبل إعادة تزويد الجهاز بالطاقة.

**📌 هام:** باستطاعة الكهرباء الساكنة أن تلتف المكونات الكهربائية للكمبيوتر أو المعدات الاختيارية. وقبل البدء بهذه الإجراءات، تأكد من تفريغ نفسك من الكهرباء الساكنة وذلك بلمس جسم معدني مؤرض لبرهة قصيرة. انظر [التفريغ الإلكتروني في صفحة ٤١](#) للحصول على مزيد من المعلومات.

عندما يكون الكمبيوتر متصلاً بمصدر طاقة التيار المتردد، تسري الفولتية دائماً إلى لوحة النظام. وعليك فصل سلك الطاقة عن مصدر الطاقة قبل فتح الكمبيوتر وذلك منعاً لإعطاب المكونات الداخلية.

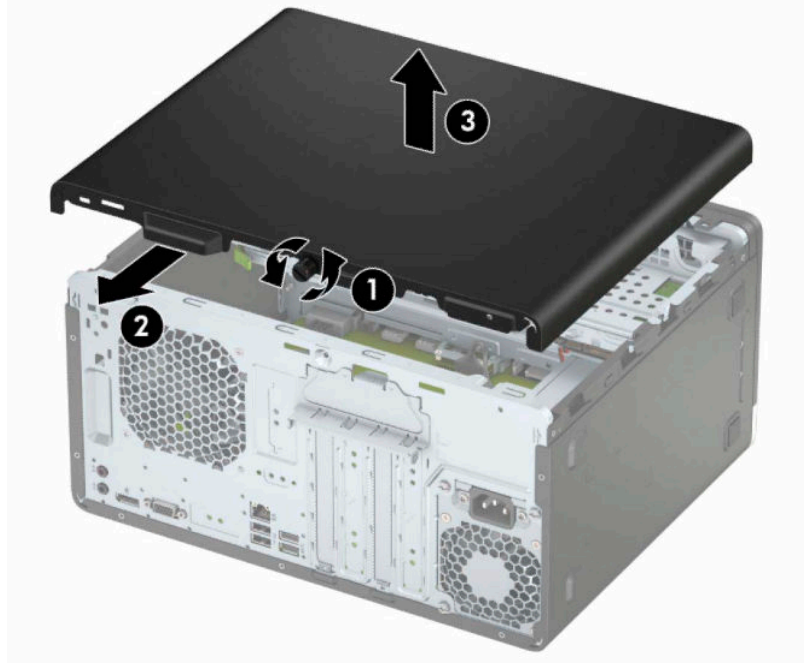
### التحضير للتفكيك

١. أزل / حرر أية أجهزة حماية تمنع فتح الكمبيوتر.
٢. أزل كل الوسائط القابلة للإخراج، مثل الأقراص المضغوطة أو محركات أقراص flash من نوعية USB من الكمبيوتر.
٣. أوقف تشغيل الكمبيوتر بطريقة صحيحة من خلال نظام التشغيل، ومن ثم أوقف تشغيل أية أجهزة خارجية.
٤. افصل سلك الطاقة عن المأخذ الكهربائي، وافصل أية أجهزة خارجية.

**📌 هام:** بغض النظر عن حالة التشغيل، توجد الفولتية دوماً في لوحة النظام طالما أن النظام متصل بمأخذ تيار متناوب نشط. يجب أن تقوم بفصل سلك الطاقة لتجنب تلف المكونات الداخلية للكمبيوتر.

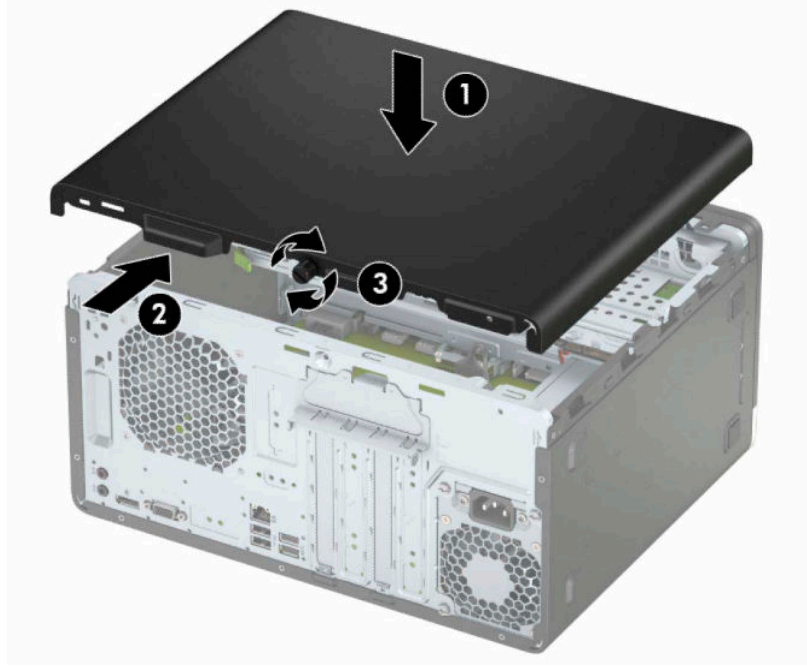
## إزالة لوحة تغطية الكمبيوتر

١. قم بتحضير جهاز الكمبيوتر للتفكيك. انظر [التحضير للتفكيك في صفحة ٦](#).
٢. قم بفك المسمار الابهامي (١) الموجود في الجزء الخلفي من جهاز الكمبيوتر، ثم ادفع اللوحة إلى الخلف (٢) وارفعها بعيداً عن الكمبيوتر (٣).



## إعادة تركيب لوحة تغطية الكمبيوتر

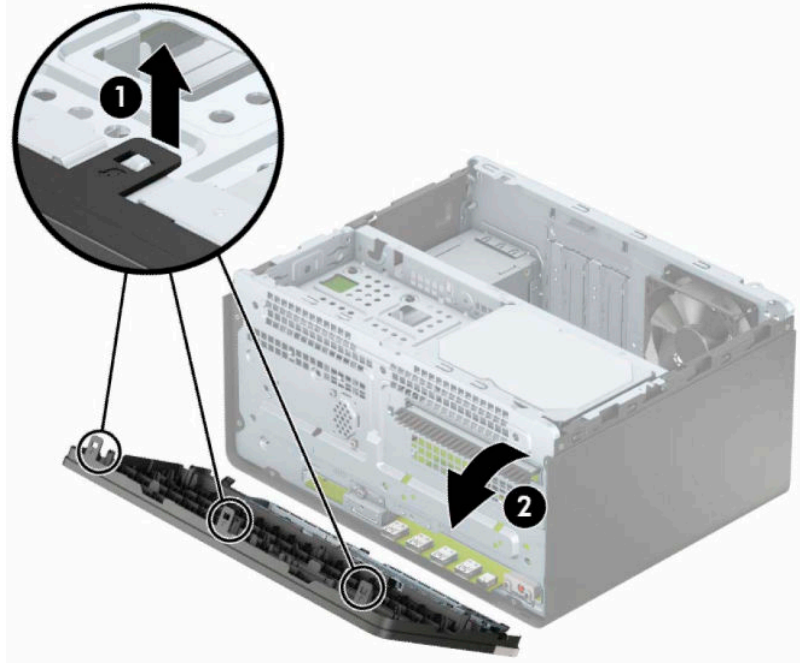
ضع اللوحة على جهاز الكمبيوتر (١)، حرّكها نحو الأمام (٢) ومن ثم أحكم ربط المسمار الابهامي (٣) لتثبيت اللوحة في مكانها.





## إزالة غطاء الفتحة الأمامية

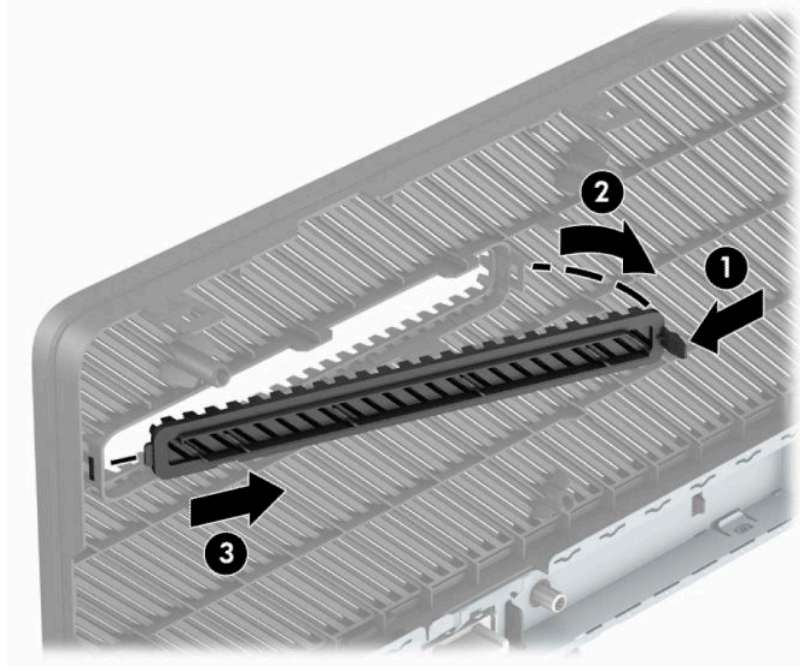
١. قم بتحضير جهاز الكمبيوتر للتفكيك. انظر [التحضير للتفكيك في صفحة ٦](#).
٢. انزع لوحة تغطية الكمبيوتر. يرجى الاطلاع على [إزالة لوحة تغطية الكمبيوتر في صفحة ٧](#).
٣. أرفع المقابض الثلاثة على جانب غطاء الفتحة (١)، ومن ثم أدر غطاء الفتحة بعيدًا عن الهيكل (٢).



## إزالة غطاء فتحة محرك الأقراص البصرية

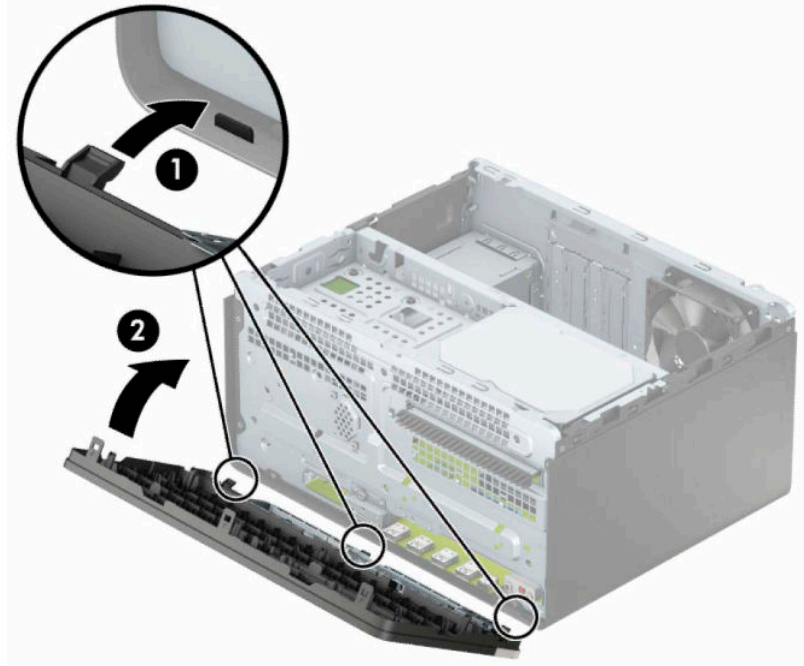
تحتوي بعض الطرازات علي غطاء فتحة فارغة يغطي حجرة محرك الأقراص البصرية الرفيع. أزل غطاء الفتحة الفارغة قبل تثبيت محرك أقراص بصرية. لإزالة غطاء الفتحة الفارغة:

١. قم بتحضير جهاز الكمبيوتر للتفكيك. انظر [التحضير للتفكيك في صفحة ٦](#).
٢. أزل لوحة تغطية الكمبيوتر وغطاء الفتحة الأمامية. راجع [إزالة لوحة تغطية الكمبيوتر في صفحة ٧](#) و [إزالة غطاء الفتحة الأمامية في صفحة ٩](#).
٣. لإزالة طرف تثبيت غطاء الفتحة، اضغط للأعلى على اللسان السفلي (١)، ثم اضغط لأسفل على اللسان العلوي على جانب طرف التثبيت (٢)، قم بتدوير طرف التثبيت بعيدًا عن الجزء الأمامي من غطاء الفتحة (٣)، ثم قم بإزالته من لوحة غطاء الفتحة الأمامية.



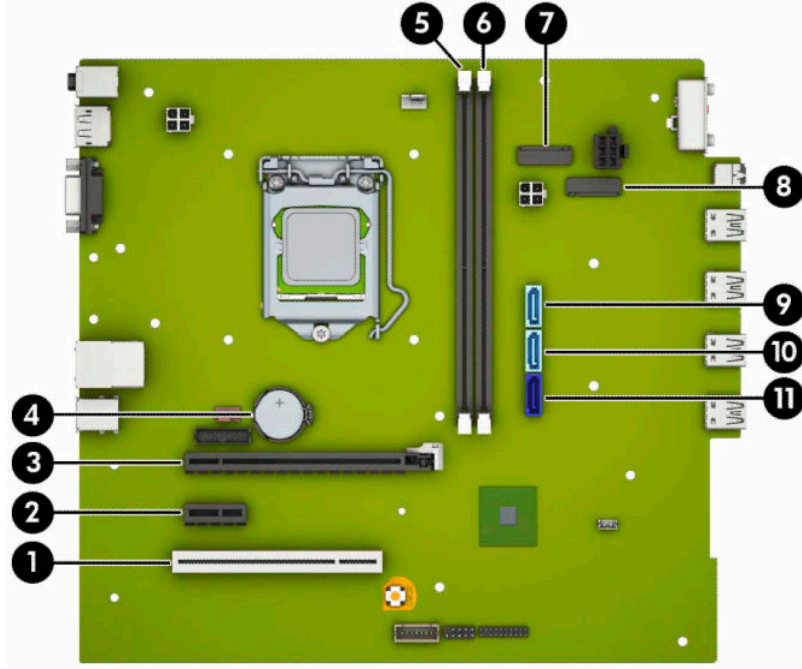
## إعادة تركيب غطاء الفتحة الأمامية

أدخل المشابك الثلاثة على الحافة السفلية من غطاء الفتحة في الثقوب المستطيلة في الهيكل (١)، وثم أدر الجانب العلوي من غطاء الفتحة باتجاه الهيكل (٢) وثبته في مكانه.



## موصلات لوحة النظام

راجع الرسوم والجدول التاليين للتعرف على موصلات لوحة النظام للطراز الخاص بك.



جدول ١-٢ موصلات لوحة النظام

الرقم	موصل لوحة النظام	تسمية لوحة النظام	اللون	المكون
١	PCI أو PCI Express ×1	×1PCIEXP3	أسود	بطاقة التوسيع
٢	PCI Express ×1	×4PCIEXP	أبيض	بطاقة التوسيع
٣	PCI Express ×16	×16PCIEXP	أسود	بطاقة التوسيع
٤	البطارية	BAT	أسود	البطارية
٥	DIMM3 (القناة A)	DIMM3	أسود	وحدة الذاكرة
٦	DIMM1 (القناة B)	DIMM1	أسود	وحدة الذاكرة
٧	M.2 WLAN	شبكة الاتصال المحلية WLAN اللاسلكية	أسود	بطاقة M.2 WLAN
٨	M.2 SSD	محرك الأقراص صلب الحالة	أسود	بطاقة تخزين M.2 SSD
٩	SATA 3.0	SATA2	أزرق فاتح	أي جهاز SATA غير محرك القرص الثابت الرئيسي
١٠	SATA 3.0	SATA1	أزرق فاتح	محرك الأقراص الثابتة الرئيسي
١١	SATA 3.0	SATA0	أزرق داكن	أي جهاز SATA غير محرك القرص الثابت الرئيسي

## ترقية نظام الذاكرة

يأتي الكمبيوتر مزودًا بوحدات ذاكرة مضمنة مزدوجة (DIMMs) من نوع وحدات ذاكرة الوصول العشوائي المتزامنة الذاكرة من الجيل الرابع (DDR4-SDRAM).

مآخذ الذاكرة على لوحة النظام معبأة بوحدة ذاكرة واحدة على الأقل مُثبتة مُسبقًا. ولتحقيق الحد الأقصى من دعم الذاكرة، يمكنك تزويد لوحة النظام بذاكرة تصل سعتها إلى ٣٢ جيجابايت بالتكوين الثنائي القنوات الفائق الأداء.

لتشغيل النظام بشكل صحيح، يجب أن تلتزم وحدات الذاكرة DIMMs بالمواصفات التالية:

- تشمل على ٢٨٨ سنًا مطابقة للمعايير الصناعية
  - دون تخزين مؤقت لوحدة DDR4-2666 PC4-21300 غير متوافقة مع ECC ومتوافقة مع وحدات الميجا هرتز
  - وحدات الذاكرة ذات جهد ١,٢ فولت DDR4-SDRAM
  - تدعم انتقال CAS من فئة ١٥ DDR4 ٢١٣٣ MHz (بتوقيت ١٥-١٥-١٥)
  - معلومات JEDEC SPD الإلزامية
- يدعم الكمبيوتر ما يلي:
- التقنيات غير الأوروبية ECC للذاكرة ذات ٥١٢ ميجابايت و ١ ميجابايت و ٢ ميجابايت، و ٤ ميجابايت و ٨ ميجابايت
  - وحدات ذاكرة أحادية الجانب وثنائية الجانب
  - وحدات الذاكرة المكونة باستخدام أجهزة DDR بسرعات 8x و 16x؛ لا يتم دعم وحدات الذاكرة المكونة باستخدام أجهزة SDRAM بسرعات 4x

**ملاحظة:** لا يعمل النظام بشكل صحيح في حالة تثبيت وحدة ذاكرة غير مدعومة.

## تركيب وحدة ذاكرة

هناك مأخذان لتوصيل وحدات الذاكرة على لوحة النظام، بنسبة مأخذ واحد لكل قناة. يحمل المأخذان اسم DIMM1 و DIMM3. يعمل مأخذ DIMM1 في قناة الذاكرة B، ويعمل مأخذ DIMM3 في قناة الذاكرة A.

سيعمل النظام تلقائيًا في الوضع الأحادي القناة، أو في الوضع الثنائي القناة، أو في الوضع المرن، استنادًا إلى كيفية تثبيت وحدات الذاكرة DIMM.

**ملاحظة:** تتسبب تكوينات ذاكرة القناة الأحادية والقناة الثنائية غير المتوازنة في أداء رسومات متدنٍ.

- سيعمل النظام في الوضع الأحادي القناة إذا كانت مأخذ وحدات الذاكرة DIMM معبأة في قناة واحدة فقط.
- يعمل النظام في الوضع الثنائي القناة عالي الأداء إذا كانت السعة الإجمالية لوحدة الذاكرة DIMM في القناة A تساوي السعة الإجمالية لوحدة الذاكرة DIMM في القناة B. ويمكن أن يوجد اختلاف في التقنيات وعرض الجهاز بين القناتين. فعلى سبيل المثال، إذا كانت القناة A معبأة بوحدتي ذاكرة DIMM بسعة ١ ميجابايت والقناة B معبأة بوحدة ذاكرة DIMM بسعة ٢ ميجابايت، فسيعمل النظام في وضع ثنائي القناة.
- يعمل النظام في الوضع الحر إذا كانت السعة الإجمالية لوحدة الذاكرة DIMM في القناة A لا تساوي السعة الإجمالية لوحدة الذاكرة DIMM في القناة B. توضح القناة التي تمت تعبئتها بأقل قدر من الذاكرة، في الوضع الحر، إجمالي الذاكرة المعينة للوضع ثنائي القناة ويتم تعيين الباقي إلى الوضع الأحادي القناة. للحصول على السرعة المثلى، يجب إجراء توازن بين القناتين بحيث يتم توزيع أكبر قدر من الذاكرة بين القناتين. في حالة احتواء إحدى القناتين على ذاكرة أكبر من الأخرى، يجب تعيين الذاكرة الأكبر سعة إلى القناة A. على سبيل المثال، إذا كنت تقوم بتعبئة مأخذ التوصيل بوحدة ذاكرة DIMM بسعة ٢ ميجابايت، وثلاث وحدات ذاكرة DIMM بسعة ١ ميجابايت، فيجب تعبئة القناة A بوحدة الذاكرة DIMM التي بسعة ٢ ميجابايت بالإضافة إلى وحدة الذاكرة DIMM التي بسعة ١ ميجابايت، بينما ينبغي تعبئة القناة B بوحدتي

ذاكرة DIMM الأخرين اللتين بسعة ١ غيغابايت. وبهذا التكوين، يتم تشغيل ٤ غيغابايت في وضع ثنائي القناة بينما يتم تشغيل ١ غيغابايت في وضع أحادي القناة.

- في أي وضع، يتم تحديد السرعة القصوى للتشغيل عند أبطأ وحدة DIMM في النظام.

**هام:** يجب أن تقوم بفصل سلك الطاقة وتنتظر حوالي ٣٠ ثانية لتفريغ الطاقة قبل إضافة وحدات الذاكرة أو إزالتها. بغض النظر عن حالة التشغيل، يتم إمداد الفولتية دوماً لوحدة الذاكرة طالما أن الكمبيوتر متصلاً بمأخذ تيار متردد نشط. قد تؤدي عملية إضافة وحدات الذاكرة أو إزالتها أثناء وجود الفولتية إلى تلف يصعب إصلاحه في وحدات الذاكرة أو لوحة النظام.

تتوفر في مأخذ وحدة الذاكرة ملامسات معدنية مطلية بالذهب. ومن المهم، عند ترقية الذاكرة، استخدام وحدات الذاكرة ذات الملامسات المعدنية المطلية بالذهب لمنع التآكل و/أو التآكسد الناتج عن تلامس المعادن غير المتوافقة مع بعضها.

باستطاعة الكهرباء الساكنة أن تتلف المكونات الإلكترونية للكمبيوتر أو البطاقات الاختيارية. وقبل البدء بهذه الإجراءات، تأكد من تفريغ نفسك من الكهرباء الساكنة وذلك بلمس جسم معدني مؤرض لبرهة قصيرة. للاطلاع على المزيد من المعلومات، راجع [التفريغ الإلكتروني في صفحة ٤١](#).

عند التعامل مع وحدة الذاكرة، احرص على عدم لمس أي من أطراف التوصيل بها. فقد تتلف وحدة الذاكرة إذا ما فعلت ذلك.

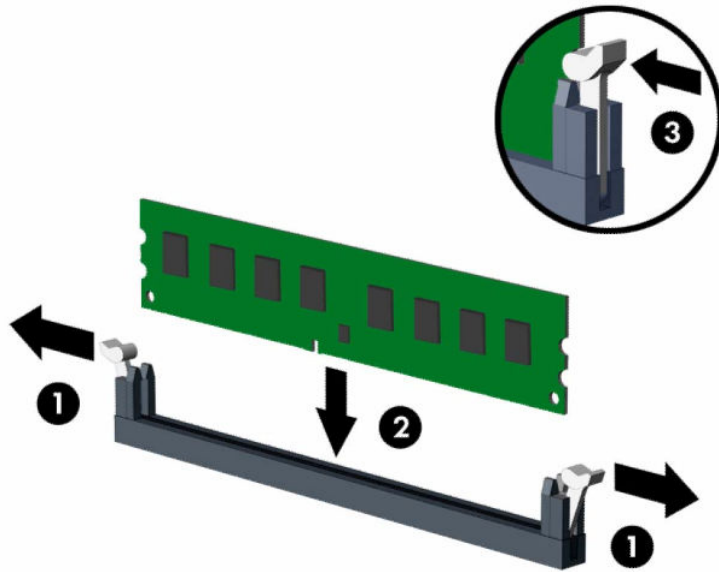
١. قم بتحضير جهاز الكمبيوتر للتفكيك. انظر [التحضير للتفكيك في صفحة ٦](#).

**هام:** يجب أن تقوم بفصل سلك الطاقة وتنتظر حوالي ٣٠ ثانية لتفريغ الطاقة قبل إضافة وحدات الذاكرة أو إزالتها. بغض النظر عن حالة التشغيل، يتم إمداد الفولتية دوماً لوحدة الذاكرة طالما أن الكمبيوتر متصلاً بمأخذ تيار متردد نشط. قد تؤدي عملية إضافة وحدات الذاكرة أو إزالتها أثناء وجود الفولتية إلى تلف يصعب إصلاحه في وحدات الذاكرة أو لوحة النظام.

٢. أزل لوحة تغطية الكمبيوتر. انظر [إزالة لوحة تغطية الكمبيوتر في صفحة ٧](#).

**تحذير!** لتقليل خطر التعرض لإصابة شخصية ناجمة عن الأسطح الساخنة، دع مكونات النظام الداخلية تبرد قبل لمسها.

٢. افتح مغلاقي مأخذ توصيل (١) في مقبس وحدة الذاكرة، وأدخل وحدة الذاكرة في المأخذ (٢). اضغط على الوحدة داخل مأخذ التوصيل، وتأكد من إدخالها بالكامل ومن كونها مستقرة في مكانها بشكل صحيح. تأكد من وجود المغلاقين في الوضع المغلق (٣).



**ملاحظة:** يمكن تركيب وحدة الذاكرة بطريقة واحدة فقط. طابق الحزّ الموجود على الوحدة مع الحاجز الموجود على مأخذ توصيل الذاكرة.

جمّع مأخذ ذاكرة DIMM سوداء اللون قبل المأخذ بيضاء اللون.

للحصول على الأداء الأقصى، قم بتعبئة المأخذ بحيث يتم توزيع سعة الذاكرة بشكل مساوٍ قدر الإمكان بين القناة A والقناة B.

٤. كرر الخطوة ٣ لتثبيت أي وحدات إضافية.

٥. أعد لوحة تغطية الكمبيوتر إلى مكانها.

٦. أعد توصيل سلك الطاقة وأية أجهزة خارجية، ثم شجّل الكمبيوتر. يجب أن يتعرّف الكمبيوتر تلقائيًا على الذاكرة الإضافية.

٧. قم بقفل أي أجهزة حماية تم تحريرها عند نزع لوحة التغطية.

## إزالة بطاقة توسيع أو تركيبها

يتضمن الكمبيوتر ثلاث فتحات توسيع PCI Express ×1 وفتحة توسيع PCI Express ×16 واحدة.

**ملاحظة:** يمكنك تثبيت بطاقة توسيع PCI Express بسرعات ×1 أو ×8 أو ×16 في مأخذ PCI Express ×16.

بالنسبة إلى تكوينات بطاقة الرسومات المزدوجة، يجب تركيب البطاقة الأولى (الرئيسية) في مأخذ PCI Express بسرعة ×16.

لاخراج بطاقة توسيع أو إعادة تثبيتها أو إضافتها:

١. قم بتحضير جهاز الكمبيوتر للتفكيك. انظر [التحضير للتفكيك في صفحة ٦](#).

٢. انزع لوحة تغطية الكمبيوتر. يرجى الاطلاع على [إزالة لوحة تغطية الكمبيوتر في صفحة ٧](#).

٢. أدر مغلاق تحرير غطاء الفتحة إلى وضعية الفتح.



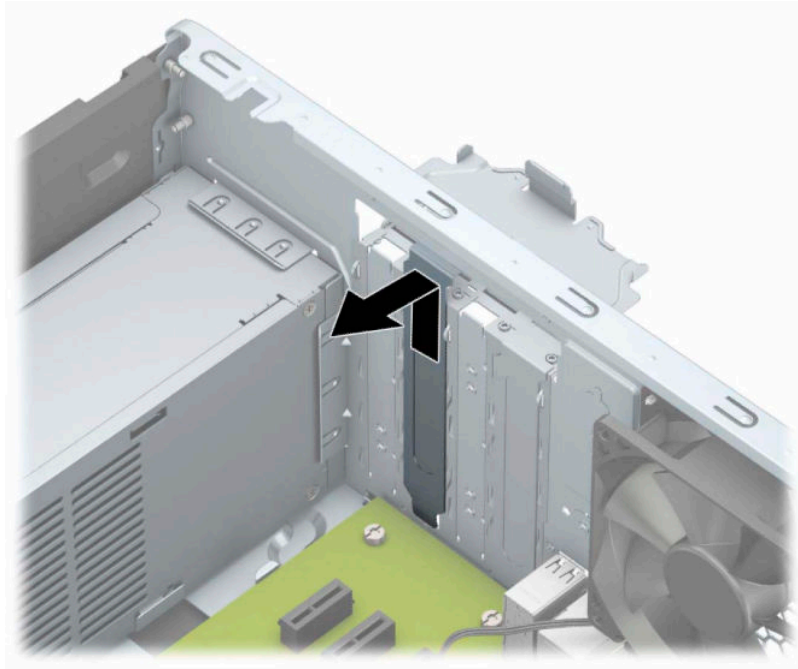
٤. حدد موقع مأخذ التوسيع الشاغر الصحيح على لوحة النظام وفتحة التوسيع المناسبة في الجانب الخلفي لهيكل الكمبيوتر.

٥. قبل تثبيت بطاقة توسيع، يجب أن تقوم بنزع غطاء فتحة التوسيع أو بطاقة التوسيع الموجودة.

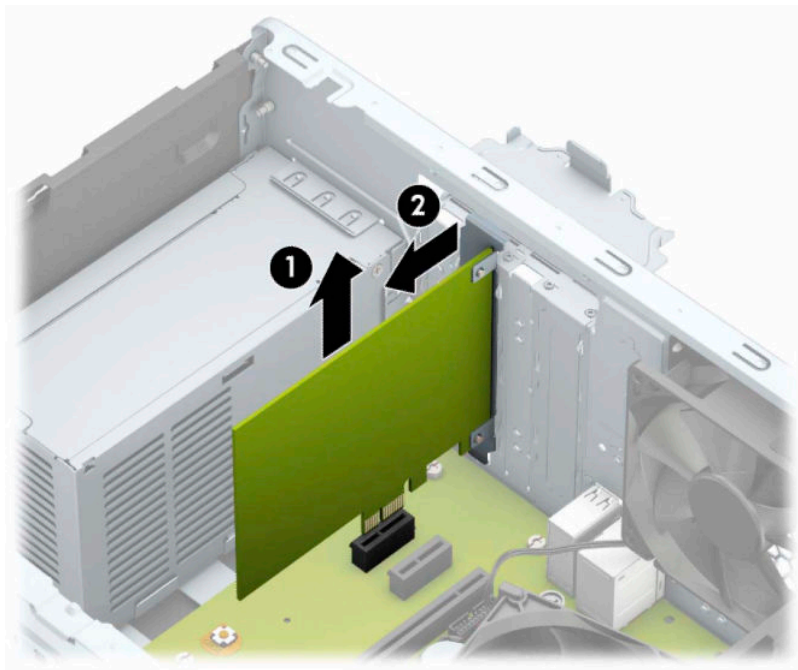
**ملاحظة:** قبل إخراج أي بطاقة توسيع مثبتة، افصل أي كبلات قد تكون موصولة بها.

أ. في حالة قيامك بتثبيت بطاقة توسيع في مأخذ فارغ، يجب عليك تحريك واحد من أغطية فتحات التوسيع لأعلى ولخارج الهيكل المعدني أو استخدم مفك ذي نصل مسطح لفك واحد من الأغطية المعدنية الموجودة في اللوحة الخلفية التي يغطي فتحة التوسيع. تأكد من إزالة الجزء الخاص بفتحة التوسيع التي تقوم بتثبيتها.

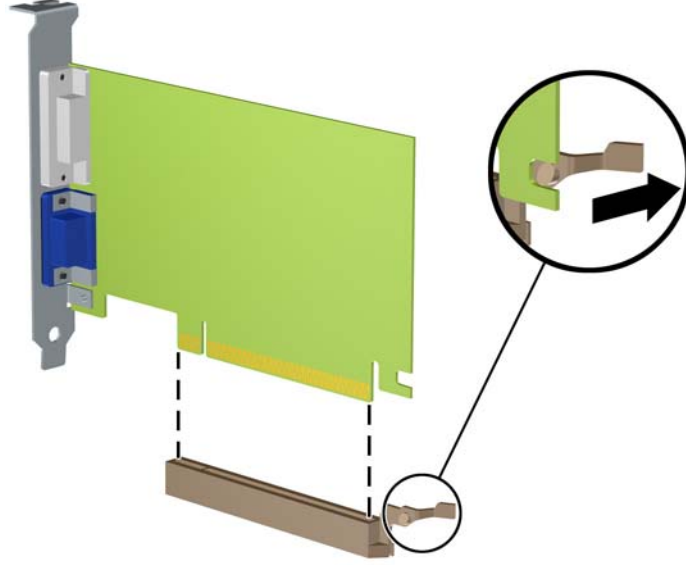




ب. إذا كنت تريد إخراج بطاقة PCI Express x1، أمسك البطاقة من طرفيها، ثم هزها بلطف إلى الأمام وإلى الوراء حتى يتم سحب الموصلات من مأخذ التوصيل. ارفع البطاقة (١) إلى الأعلى بشكل مستقيم ثم اسحبها داخل الهيكل (٢) لإزالتها. تأكد من عدم حك البطاقة بالمكونات الأخرى.



ج. إذا كنت تريد إخراج بطاقة PCI Express ×16، فاسحب ذراع الاحتجاز الموجود خلف مأخذ التوسيع بعيداً عن البطاقة ثم هز البطاقة بلطف إلى الأمام وإلى الوراء إلى أن يتحرر الموصل من المأخذ. ارفع البطاقة إلى الأعلى بشكل مستقيم ثم اسحبها داخل الهيكل لإزالتها. تأكد من عدم حك البطاقة بالمكونات الأخرى.

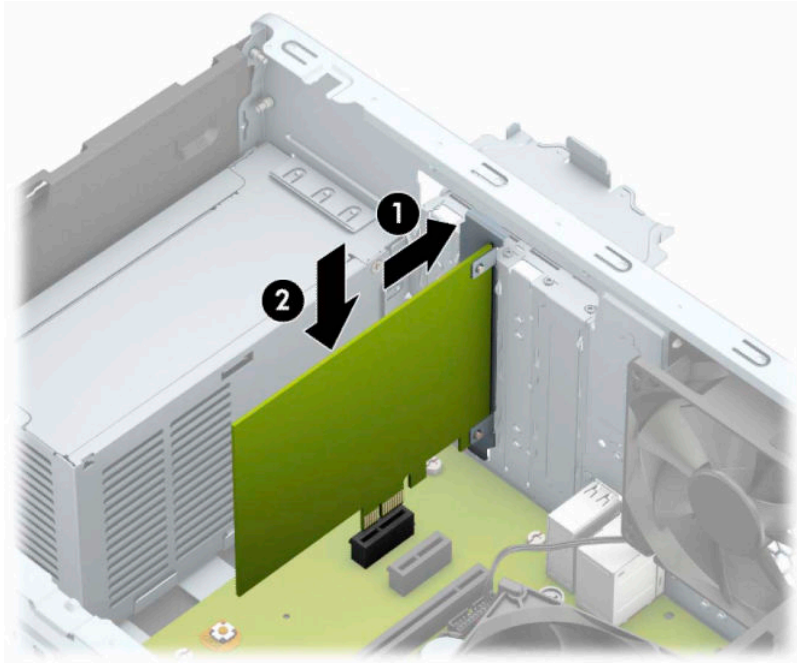


٦. خزن البطارية التي تم إخراجها ضمن علبة واقية من الكهرباء الساكنة.

٧. إذا لم تكن تنوي تثبيت بطاقة توسيع جديدة، يجب أن تقوم بتثبيت غطاء فتحة التوسيع لإغلاق الفتحة.

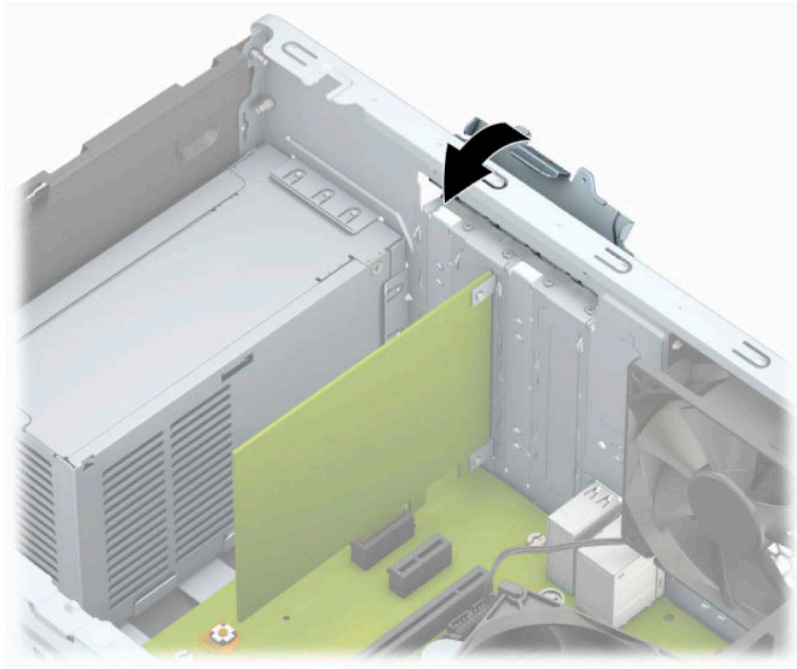
**⚠ تنبيه:** بعد إخراج بطاقة التوسيع، عليك استبدالها بأخرى جديدة أو بغطاء فتحة التوسيع للسماح بتبريد المكونات الداخلية بشكل مناسب أثناء التشغيل.

٨. لتثبيت بطاقة توسيع جديدة، أمسك البطاقة فوق مأخذ التوسيع مباشرةً على لوحة النظام ثم حركها باتجاه الجهة الخلفية للهيكل (١) بحيث ينزلق الجزء السفلي من الدعامة الموجودة على البطاقة في الفتحة الصغيرة الموجودة على الهيكل. اضغط على البطاقة بشكل مستقيم نحو الأسفل داخل مأخذ التوسيع على لوحة النظام (٢).



**ملاحظة:** عند تثبيت بطاقة توسيع، اضغط بثبات على البطاقة حيث يستقر الموصل بالكامل بشكل صحيح في مقبس بطاقة التوسيع.

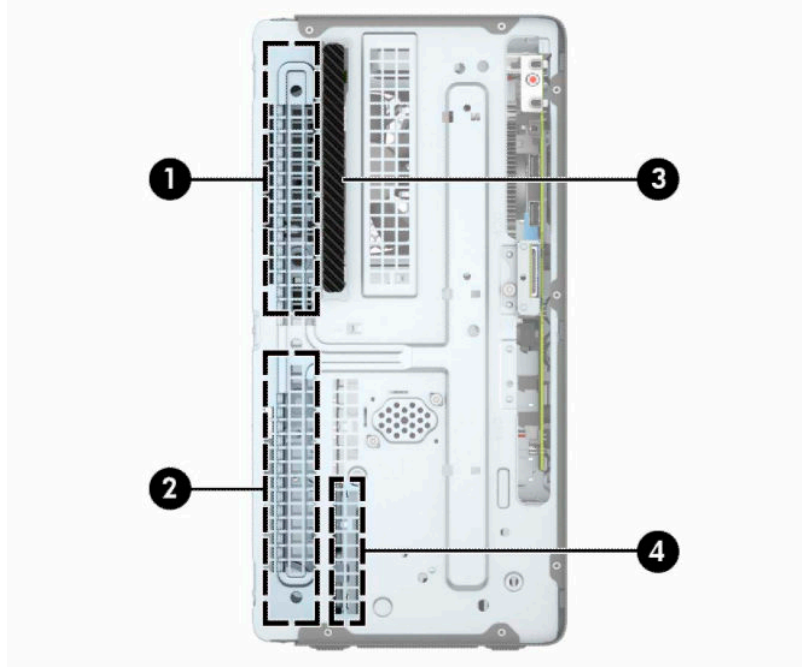
٩. ادر مغلاق احتجاز غطاء الفتحة بالاتجاه المعاكس ليعود إلى مكانه لإحكام تثبيت بطاقة التوسيع.



١٠. وصل الكبلات الخارجية بالبطاقة المثبتة، إذا لزم الأمر. وصل الكبلات الداخلية بلوحة النظام، إذا لزم الأمر.
١١. أعد تثبيت لوحة تغطية الكمبيوتر.

١٢. أعد توصيل الأجهزة الخارجية وسلك الطاقة ثم شغّل الكمبيوتر.
١٣. قم بقفّل أية أجهزة حماية تم تحريرها عند نزع لوحة تغطية الكمبيوتر.
١٤. أعد تكوين الكمبيوتر، إذا اقتضى الأمر ذلك.

## مواضع محركات الأقراص



جدول ٢-٢ مواضع محركات الأقراص

المكوّن	
١	حجرة محرك القرص مفاص ٥,٢٥ بوصة متوسطة الارتفاع
٢	حجرة محرك القرص مفاص ٥,٢٥ بوصة متوسطة الارتفاع
٣	حجرة محرك الأقراص البصرية الرفيعة مفاص ٩,٥ مم
٤	حجرة محرك القرص الثابت الداخلية مفاص ٣,٥ بوصة

**ملاحظة:** قد يختلف تكوين محرك الأقراص الموجود على الكمبيوتر عن تكوين محرك الأقراص الموضح أعلاه.

للتحقق من نوع أجهزة التخزين المثبتة في الكمبيوتر وحجمها، شغّل Computer Setup (إعداد الكمبيوتر).

# إزالة وتركيب محرك الأقراص

عند تثبيت محركات الأقراص، اتبع الإرشادات التالية:

- يجب توصيل محرك القرص الثابت الرئيسي التسلسلي (SATA) ATA (SATA) بموصل SATA الرئيسي ذي اللون الأزرق الداكن على لوحة النظام والذي يحمل التسمية SATA0.
- صل محركات الأقراص الثابتة الثانوية ومحركات الأقراص البصرية بأحد موصلات SATA ذات اللون الأزرق الفاتح على لوحة النظام (التي تحمل الاسم SATA1 وSATA2).

**هام:** لتجنب فقدان العمل وإعطاب الكمبيوتر أو محرك الأقراص:

عند إدخال محرك أقراص أو إخراجها، أوقف تشغيل نظام التشغيل بشكل صحيح، ثم أوقف تشغيل الكمبيوتر وافصل سلك الطاقة. ولا تخرج محرك الأقراص عندما يكون الكمبيوتر قيد التشغيل أو في وضع الاستعداد. قبل الإمساك بمحرك الأقراص، تأكد من تفريغ نفسك من الكهرباء الساكنة. وعند الإمساك بمحرك الأقراص، تجنّب لمس الموصل. للحصول على مزيد من المعلومات حول منع الضرر الإلكتروني، راجع [التفريغ الإلكتروني](#) في صفحة ٤١.

احمل محرك الأقراص بعناية؛ ولا تسقطه.

لا تستخدم قوة مفرطة عند إدخال محرك الأقراص.

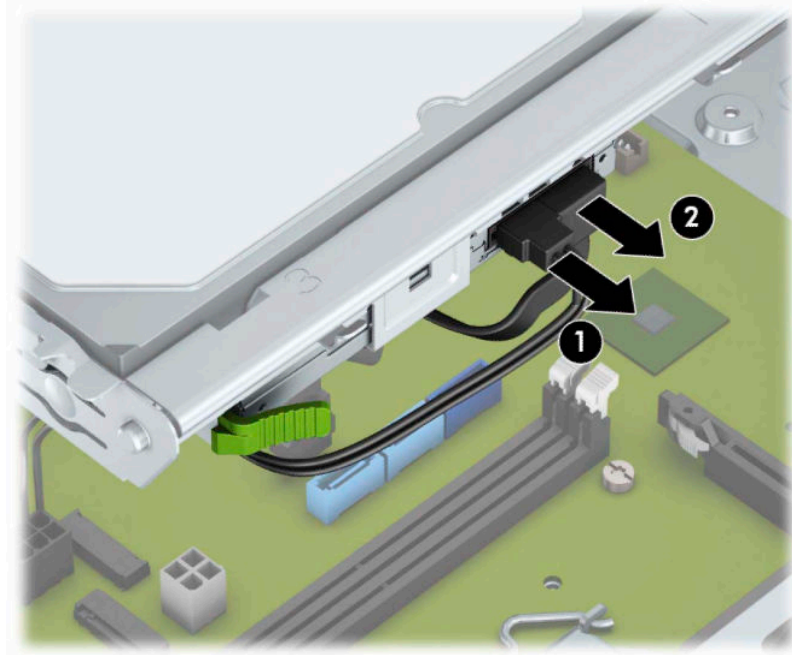
تجنّب تعريض محرك الأقراص الثابتة للسوائل، أو درجات حرارة عالية أو منخفضة جدًا، أو منتجات ذات حقول مغناطيسية مثل أجهزة العرض أو مكبرات الصوت.

في حال إرسال محرك الأقراص بالبريد، ضعه في غلاف بريدي ذي فقاعات بلاستيكية أو أية وسيلة تغليف تحمي المحرك واكتب عليها "قابل للكسر: احمله بعناية".

## إزالة محرك أقراص بصرية رفيع ٩,٥ مم

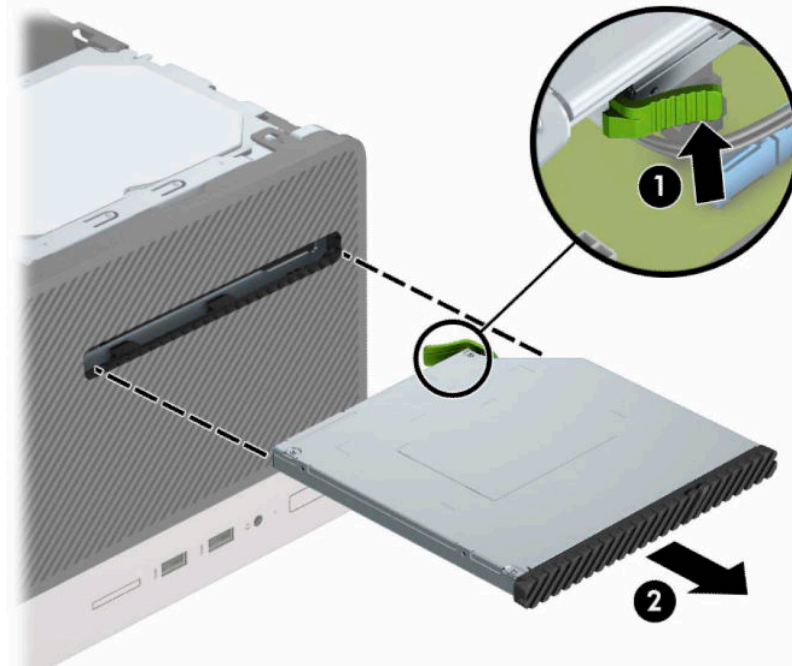
١. قم بتحضير جهاز الكمبيوتر للتفكيك. انظر [التحضير للتفكيك في صفحة ٦](#).
٢. انزع لوحة تغطية الكمبيوتر. يرجى الاطلاع على [إزالة لوحة تغطية الكمبيوتر في صفحة ٧](#).

٢. افصل كبل الطاقة (١) وكبل البيانات (٢) عن الجزء الخلفي من محرك الأقراص البصرية.



**هام:** عند إزالة الكبلات، لتجنب تلف الكبل، اسحب اللسان أو الموصل بدلاً من الكبل نفسه.

٤. اضغط على ذراع التحرير في الجزء الخلفي من محرك الأقراص (١) ثم حرّك الأقراص من خلال غطاء الفتحة الأمامية (٢).



## تركيب محرك أقراص بصرية رفيع ٩,٥ مم

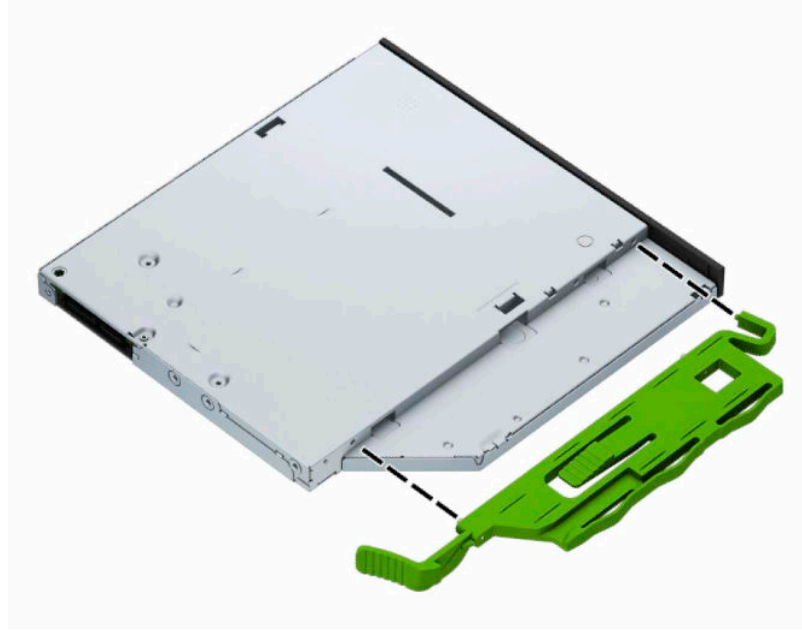
١. قم بتحضير جهاز الكمبيوتر للتفكيك. انظر [التحضير للتفكيك في صفحة ٦](#).
٢. انزع لوحة تغطية الكمبيوتر. يرجى الاطلاع على [إزالة لوحة تغطية الكمبيوتر في صفحة ٧](#).



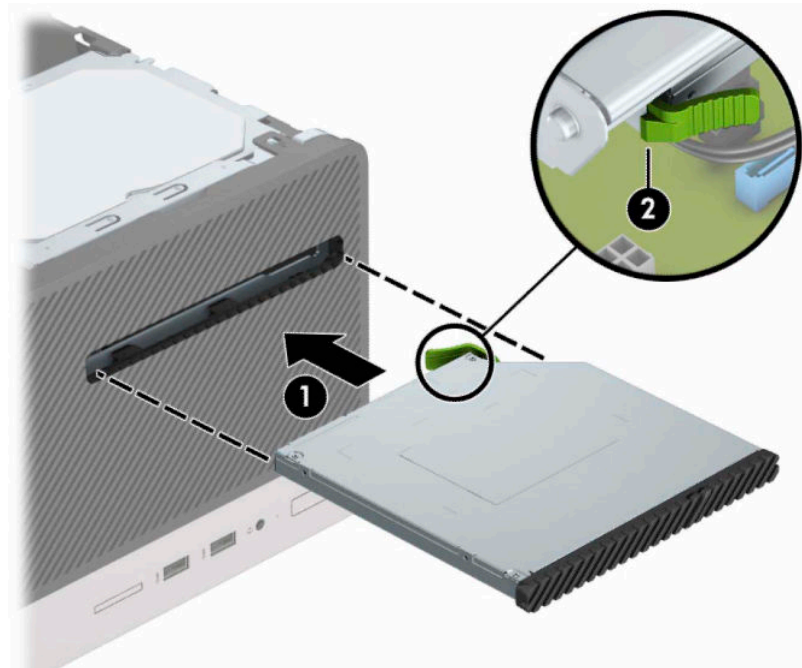
٢. إذا كنت تثبت محرك أقراص بصرية رفيع في حجرة يغطيها غطاء فتحة فارغة، فقم بإزالة غطاء الفتحة الأمامية، وقم بإزالة غطاء الفتحة الفارغة. انظر [إزالة غطاء فتحة محرك الأقراص البصرية في صفحة ١٠](#) للحصول على مزيد من المعلومات.

٤. اتبع تعليمات إزالة محرك الأقراص البصرية في حالة تركيب أحدها. راجع [إزالة محرك أقراص بصرية رفيع ٩.٥ مم في صفحة ٢١](#).

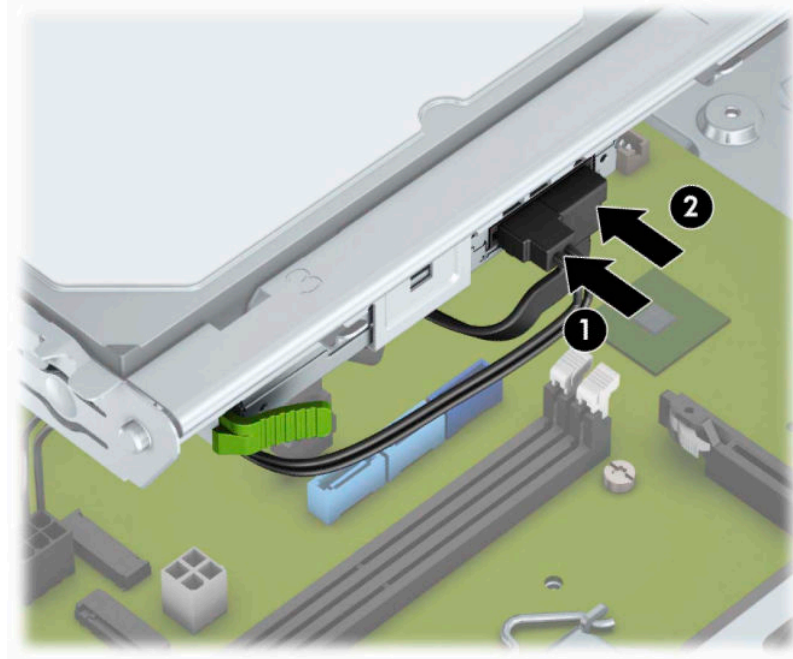
٥. قم بمحاذاة السن الصغير على مزلاج التحرير مع الفتحة الصغيرة على جانب محرك الأقراص، واضغط المزلاج بقوة على محرك الأقراص.



٦. حرك محرك الأقراص البصرية عبر الفتحة الأمامية (١) على طول الحجرة بحيث يتم قفل المغلاق الأخضر على إطار الهيكل (٢).



٧. قم بتوصيل كبل الطاقة (١) وكبل البيانات (٢) بالجزء الخلفي من محرك الأقراص البصرية.



٨. في حالة تثبيت محرك قرص جديد، قم بتوصيل الطرف الآخر من كبل البيانات بأحد موصلات SATA ذات اللون الأزرق الفاتح (الذي يحمل التسمية SATA1 و SATA2) على لوحة النظام.
٩. أعد تركيب غطاء الفتحة الأمامية إذا كنت قد أزلته.
١٠. أعد لوحة تغطية الكمبيوتر إلى مكانها.
١١. أعد توصيل الأجهزة الخارجية وسلك الطاقة ثم شغل الكمبيوتر.
١٢. قم بفتح أي أجهزة حماية تم تحريرها عند نزع لوحة التغطية.

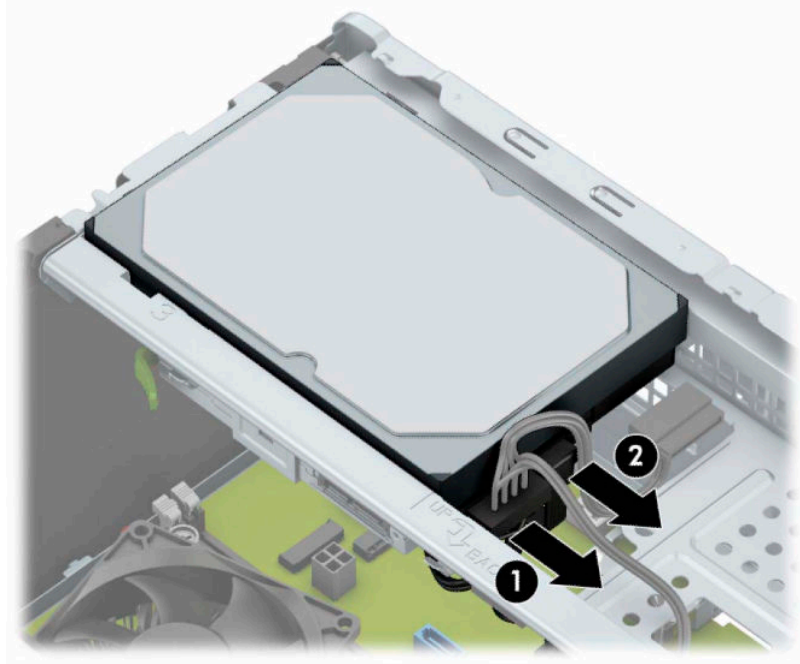
## إزالة محرك القرص الثابت مقاس ٢,٥ بوصة

**ملاحظة:** قبل إخراج محرك الأقراص الثابتة القديم، تأكد من إجراء نسخ احتياطي للبيانات على محرك الأقراص الثابتة القديم بحيث يمكنك نقل البيانات إلى محرك الأقراص الثابتة الجديد.

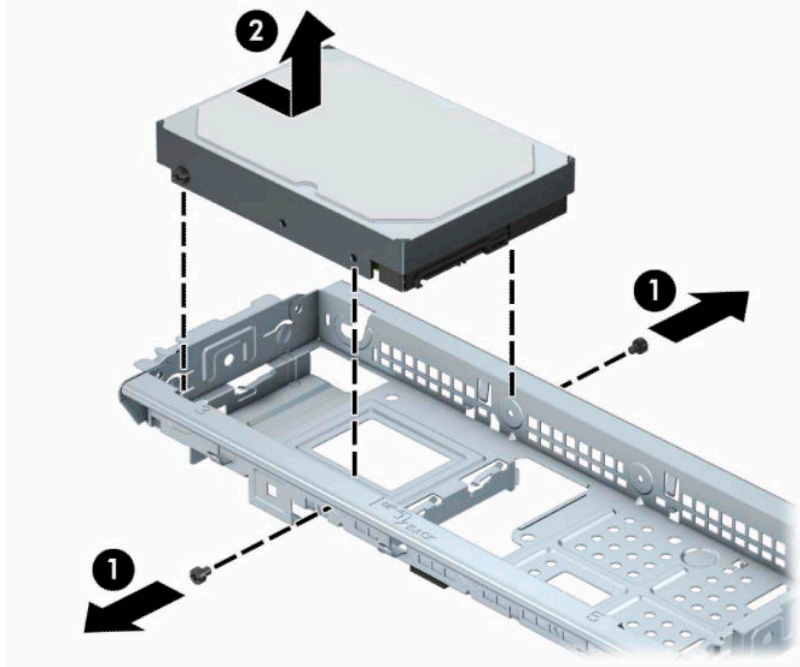
١. قم بتحضير جهاز الكمبيوتر للتفكيك. انظر [التحضير للتفكيك في صفحة ٦](#).
٢. انزع لوحة تغطية الكمبيوتر. يرجى الاطلاع على [إزالة لوحة تغطية الكمبيوتر في صفحة ٧](#).



٢. افصل كبل الطاقة (١) وكبل البيانات (٢) من الجهة الخلفية لمحرك الأقراص الثابت.



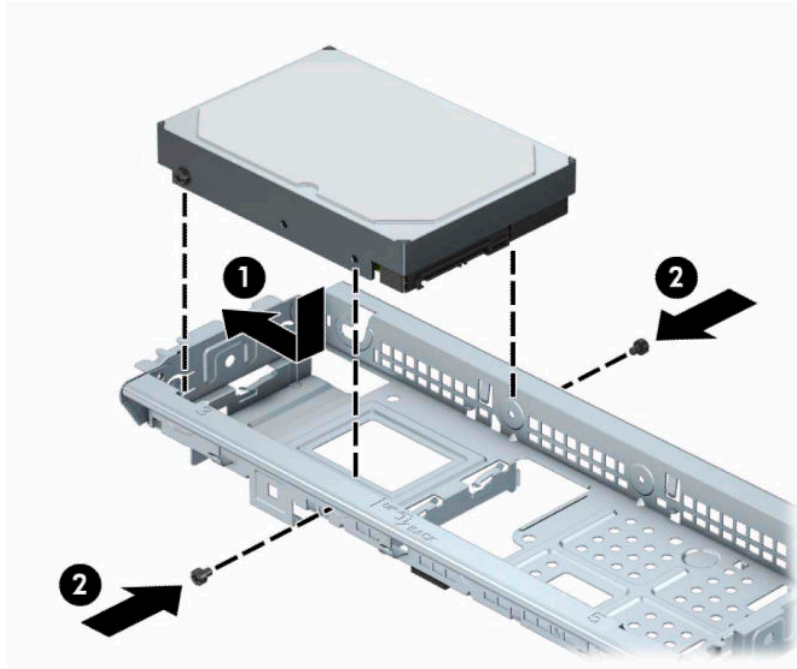
٤. قم بإزالة براغي التثبيت (١) وأزلق محرك الأقراص لأعلى وخارج القفص (٢).



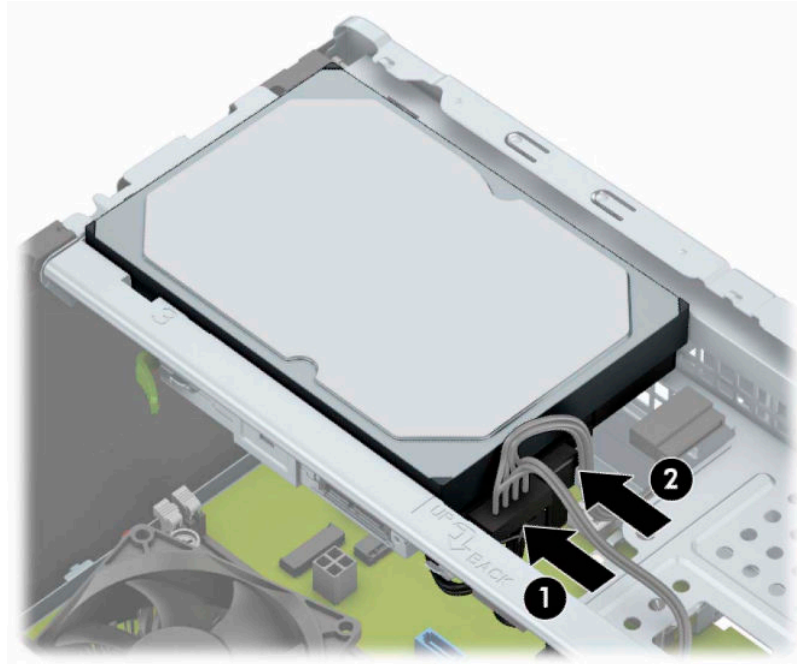
## تثبيت محرك القرص الثابت مقاس ٣,٥ بوصة

١. قم بتحضير جهاز الكمبيوتر للتفكيك. انظر [التحضير للتفكيك في صفحة ٦](#).
٢. انزع لوحة تغطية الكمبيوتر. يرجى الاطلاع على [إزالة لوحة تغطية الكمبيوتر في صفحة ٧](#).

٢. أدخل محرك القرص بداخل القفص وحركه بداخل الموضع (١)، ثم استخدم براغي التركيب التي تمت إزالتها من محرك الأقراص القديم لتثبيتته في محرك الأقراص الجديد (٢).



٤. صل كبل الطاقة (١) وكبل البيانات (٢) بالجهة الخلفية من محرك الأقراص الثابت.



٥. في حالة تثبيت محرك أقراص جديد، صل الطرف الآخر من كبل البيانات بالموصل المناسب على لوحة النظام.

**ملاحظة:** يجب أن يتم توصيل كبل البيانات لمحرك القرص الثابت الأساسي بالموصل ذي اللون الأزرق الداكن الذي يحمل التسمية SATA0 لتجنب حدوث أية مشكلات في أداء محرك القرص الثابت. وفي حالة قيامك بإضافة محرك قرص ثابت ثانٍ، صل كبل البيانات بأحد موصلات SATA ذات اللون الأزرق الفاتح.

٦. أعد لوحة تغطية الكمبيوتر إلى مكانها.
٧. أعد توصيل الأجهزة الخارجية وسلك الطاقة ثم شجّل الكمبيوتر.
٨. اقل أي أجهزة حماية تم تحريرها عند نزع لوحة التغطية.

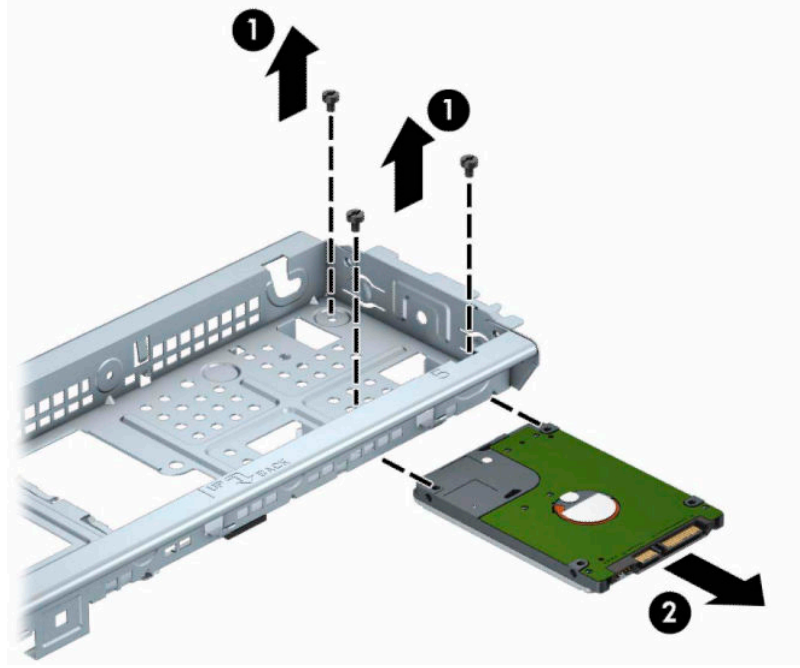
## إزالة محرك القرص الثابت مقاس ٢,٥ بوصة

**ملاحظة:** قبل إخراج محرك الأقراص الثابتة القديم، تأكد من إجراء نسخ احتياطي للبيانات على محرك الأقراص الثابتة القديم بحيث يمكنك نقل البيانات إلى محرك الأقراص الثابتة الجديد.

١. قم بتحضير جهاز الكمبيوتر للتفكيك. انظر [التحضير للتفكيك في صفحة ٦](#).
٢. انزع لوحة تغطية الكمبيوتر. يرجى الاطلاع على [إزالة لوحة تغطية الكمبيوتر في صفحة ٧](#).
٣. افصل كبل الطاقة (١) وكبل البيانات (٢) من الجهة الخلفية لمحرك الأقراص الثابت.



٤. قم بإزالة براغي التثبيت الثلاثة بمقاس ٦-٣٢ (١) وأزلق محرك الأقراص خارج الحجرة (٢).

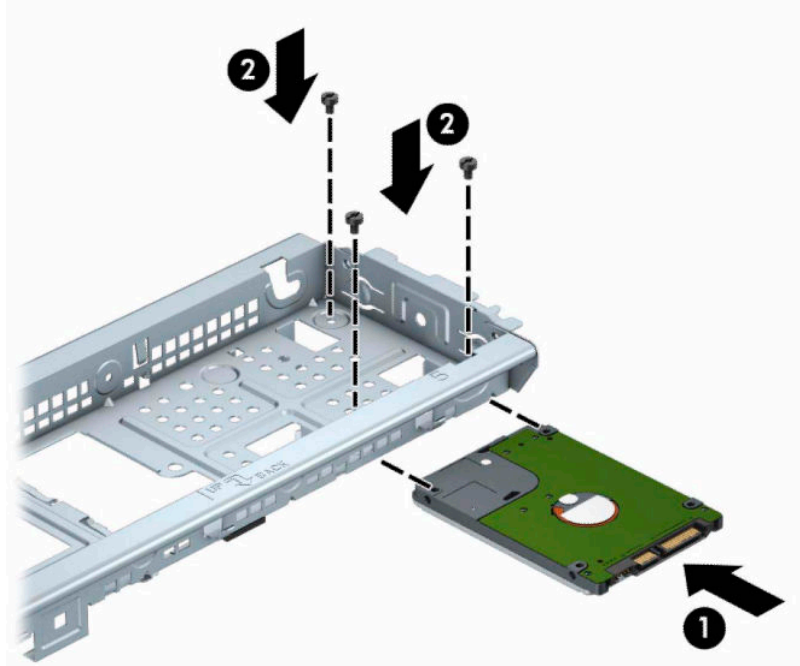


## تثبيت محرك القرص الثابت مقاس ٢,٥ بوصة

١. قم بتحضير جهاز الكمبيوتر للتفكيك. انظر [التحضير للتفكيك في صفحة ٦](#).
٢. انزع لوحة تغطية الكمبيوتر. يرجى الاطلاع على [إزالة لوحة تغطية الكمبيوتر في صفحة ٧](#).

٢. قم بزلق حجرة محرك الأقراص (١) وقم بتثبيت براغي التثبيت الثلاثة بمقاس ٣٢-٦ (٢) لإحكام تثبيت محرك الأقراص.

**ملاحظة:** عند استبدال محرك الأقراص، استخدم براغي التثبيت الثلاثة بمقاس ٣٢-٦ التي تمت إزالتها من محرك الأقراص الثابتة القديم عند تثبيت محرك الأقراص الجديد.



٤. صل كبل الطاقة (١) وكبل البيانات (٢) بالجهة الخلفية من محرك الأقراص الثابت.



٥. في حالة تثبيت محرك أقراص جديد، صل الطرف الآخر من كبل البيانات بالموصل المناسب على لوحة النظام.

**ملاحظة:** يجب أن يتم توصيل كبل البيانات لمحرك القرص الثابت الأساسي بالموصل ذي اللون الأزرق الداكن الذي يحمل التسمية SATA0 لتجنب حدوث أية مشكلات في أداء محرك القرص الثابت. وفي حالة قيامك بإضافة محرك قرص ثابت ثانٍ، صل كبل البيانات بأحد موصلات SATA ذات اللون الأزرق الفاتح.

٦. أعد لوحة تغطية الكمبيوتر إلى مكانها.
٧. أعد توصيل الأجهزة الخارجية وسلك الطاقة ثم شغل الكمبيوتر.
٨. اقل أي أجهزة حماية تم تحريرها عند نزع لوحة التغطية.

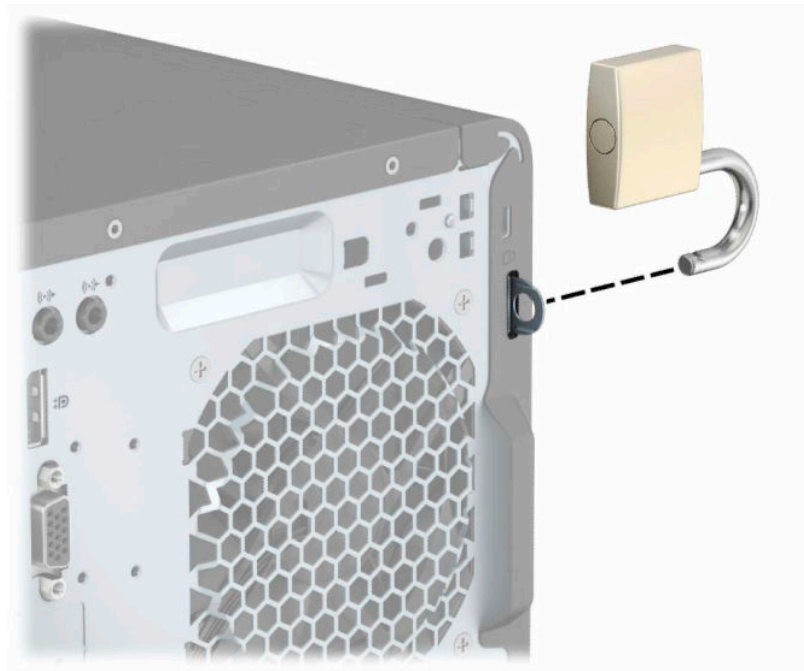
## تركيب قفل الحماية

يمكن استخدام أفعال الحماية المعروضة أدناه وعلى الصفحة التالية لحماية الكمبيوتر.

### قفل كبل الحماية

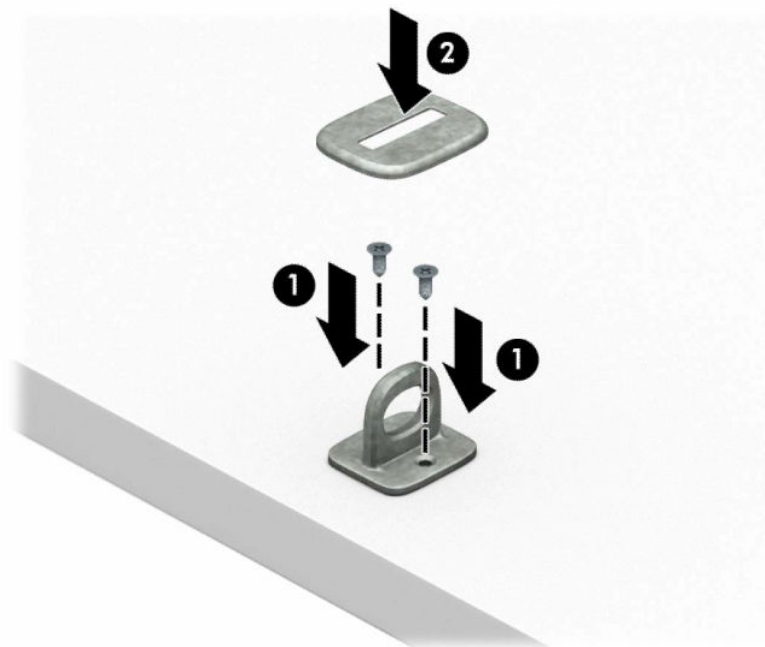






## قفل حماية أجهزة كمبيوتر HP الشخصية للأعمال (V2)

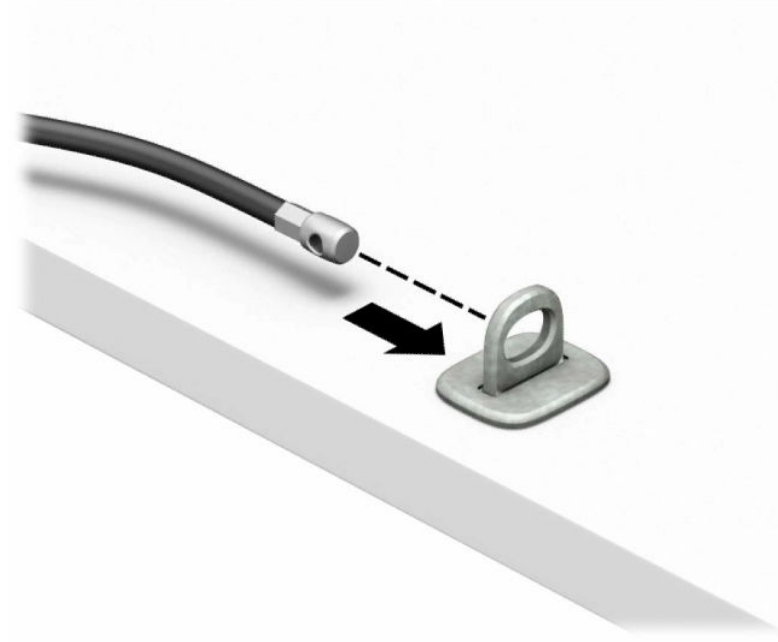
1. قم بتوصيل مثبت كبل الحماية بسطح مكتب باستخدام البراغي المناسبة للبيئة المحيطة بك (براغي غير مرفقة) (١)، ومن ثم أطبق الغطاء على قاعدة مثبت الكبلات (٢).



٢. لف كبل الحماية حول جسم ثابت.

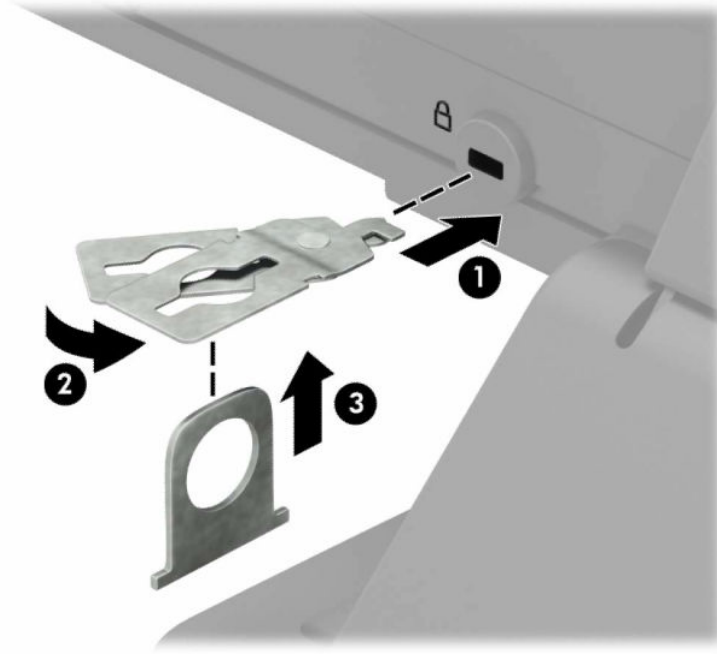


٣. حرك كبل الحماية تدريجيًا خلال مثبت كبل الأمان.

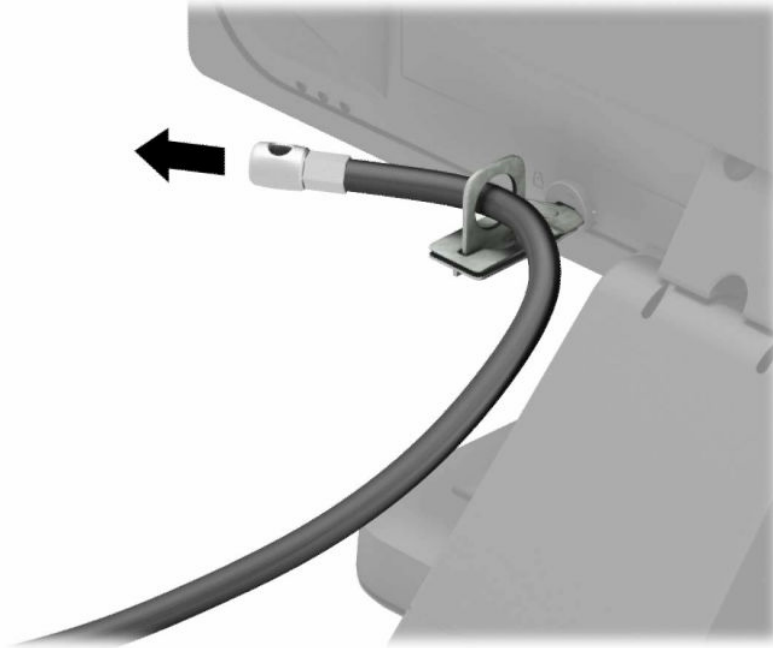




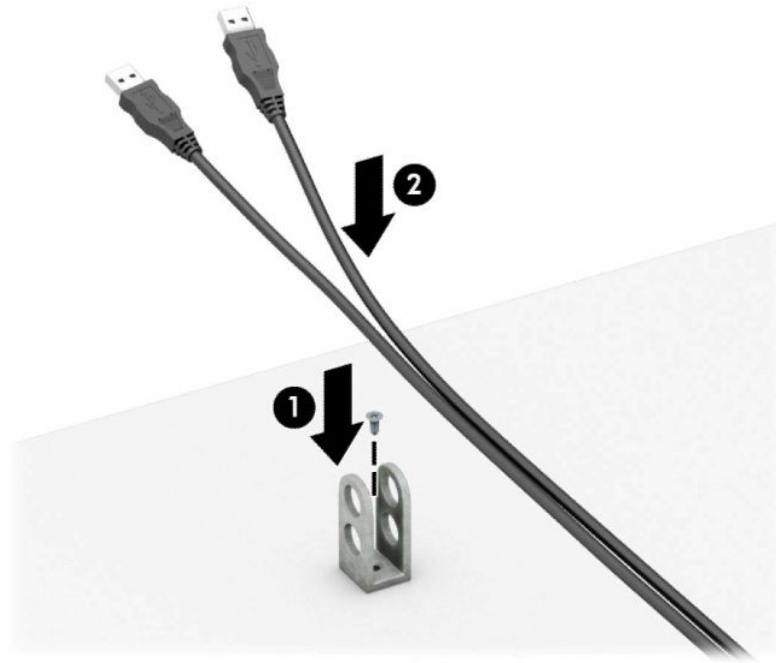
٤. افصل فكي قفل الشاشة وأدخل القفل في فتحة الأمان في الجزء الخلفي للشاشة (١)، وأغلق الفكين لتأمين القفل في مكانه (٢)، ومن ثم ادفع موجه الكبل في وسط قفل الشاشة (٣).



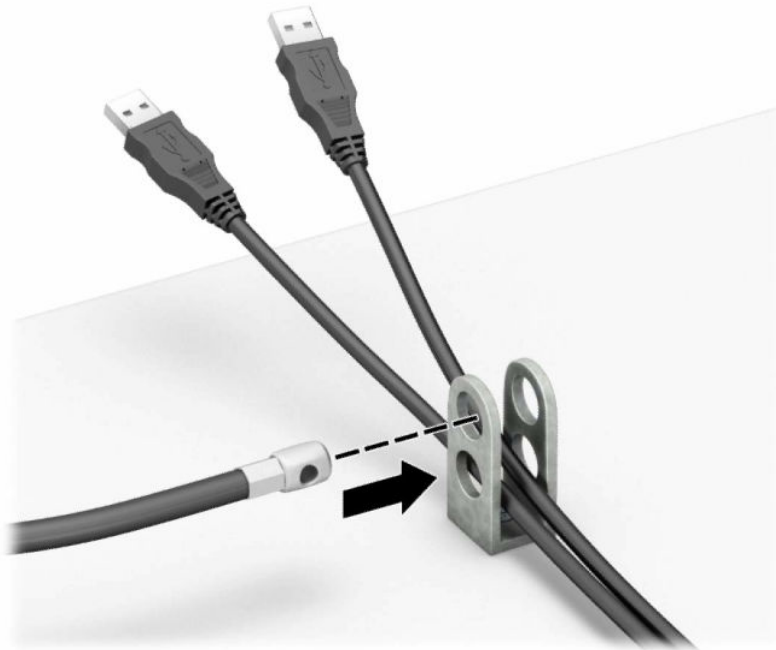
٥. حرك كبل الحماية تدريجيًا خلال موجه الحماية المثبت على الشاشة.



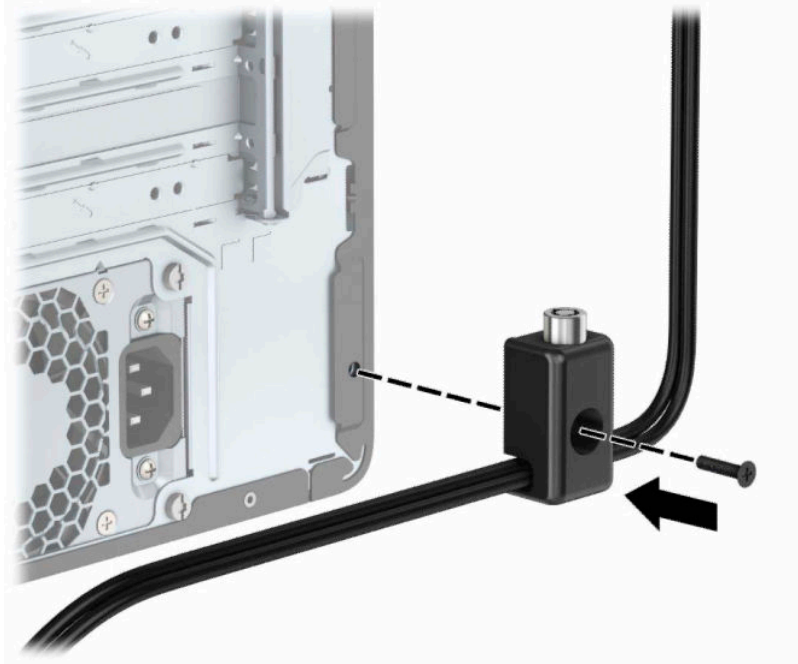
٦. قم بتوصيل مشبك كبل الملحق بسطح مكتب باستخدام المسامير المناسب للبيئة المحيطة بك (البرغي غير مرفق) (١)، ومن ثم ضع كوابل الملحقات في قاعدة المشبك (٢).



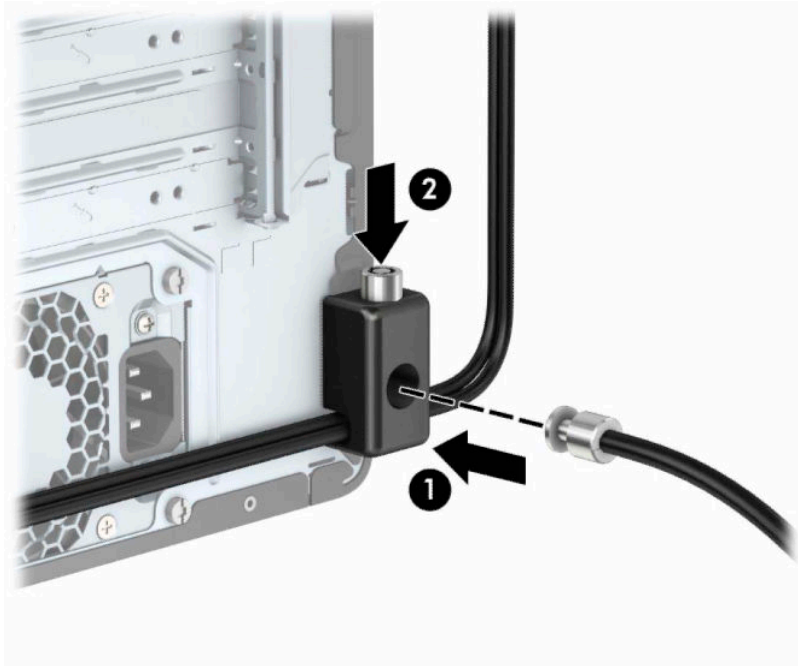
٧. حرك كبل الحماية في الفتحات الموجودة في مثبت الكبل الملحق.



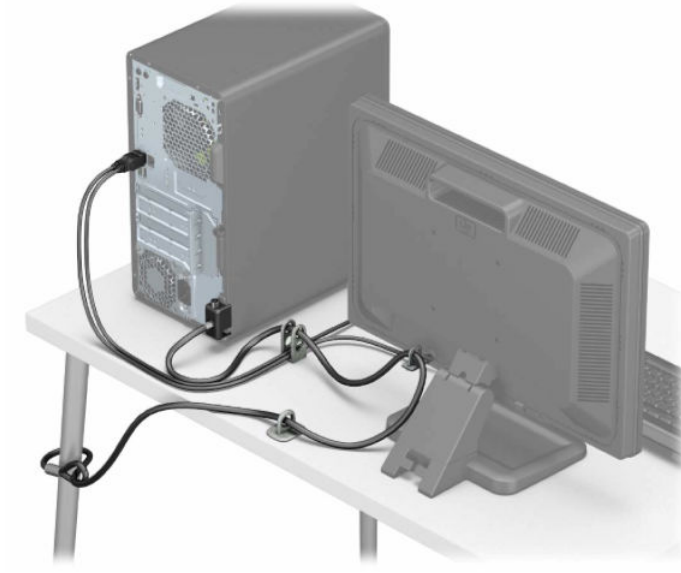
٨. فك المسمار الإبهامي من الجانب الخلفي للهيكل، واربط القفل بالهيكل في ثقب المسمار الإبهامي.



٩. أدخل طرف مقبس كابل الحماية في القفل (١) وادفع الزر (٢) للداخل لتثبيت القفل. استخدم المفتاح الموفر لفك القفل.



١٠. عند إتمام جميع الخطوات، يتم تأمين جميع الأجهزة في محطة العمل الخاصة بك.



# أ استبدال البطارية

إن البطارية المثبتة على الكمبيوتر تُزود ساعة الوقت الحقيقي بالطاقة. وعند استبدال البطارية، استخدم بطارية مماثلة لتلك التي كانت مثبتة في البداية على الكمبيوتر. يحتوي الكمبيوتر على بطارية ليثيوم ٣ فولت أسطوانية خلية مثبتة.

**⚠ تحذير!** يحتوي جهاز الكمبيوتر على بطارية داخلية مكونة من ثاني أكسيد منغنيز الليثيوم. إذا لم تستخدم البطارية بشكل ملائم، فستكون عرضة لخطر الحريق. لتقليل خطر الإصابة الشخصية، يجب: عدم محاولة إعادة شحن البطارية.

لا تعرض البطارية لدرجات حرارة أعلى من ٦٠ درجة مئوية (١٤٠ درجة فهرنهايت).  
عدم فك البطارية أو سحقها، أو ثقبها، أو قصر موصلاتها الخارجية، أو رميها في الماء أو النار.  
استبدالها فقط ببطارية من HP مخصصة لهذا المنتج.

**هام:** قبل استبدال البطارية من المهم إجراء نسخة احتياطية لإعدادات CMOS الخاصة بالكمبيوتر. فعند إخراج البطارية أو إعادة وضعها في مكانها، يتم مسح إعدادات CMOS.

من الممكن أن تتسبب الكهرباء الاستاتيكية في حدوث تلف للمكونات الإلكترونية الخاصة بالكمبيوتر أو الأجهزة الاختيارية. وقبل البدء بهذه الإجراءات، تأكد من تفريغ نفسك من الكهرباء الساكنة وذلك بلمس جسم معدني مؤرض لبرهة قصيرة.

**ملاحظة:** يمكن إطالة فترة صلاحية بطارية الليثيوم وذلك بتوصيل الكمبيوتر بأخذ التيار الكهربائي المتناوب على الحائط. وتستخدم بطارية الليثيوم فقط عند عدم توصيل الكمبيوتر بطاقة تيار كهربائي متناوب.

تشجع شركة HP عملائها على إعادة تصنيع الأجهزة الإلكترونية، وخرابيش الطباعة الأصلية من HP والبطاريات القابلة لإعادة الشحن المستخدمة. للحصول على مزيد من المعلومات حول برامج إعادة التصنيع، انتقل إلى <http://www.hp.com/recycle>.

١. قم بتحضير جهاز الكمبيوتر للتفكيك. انظر [التحضير للتفكيك في صفحة ٦](#).

٢. انزع لوحة تغطية الكمبيوتر. يرجى الاطلاع على [إزالة لوحة تغطية الكمبيوتر في صفحة ٧](#).

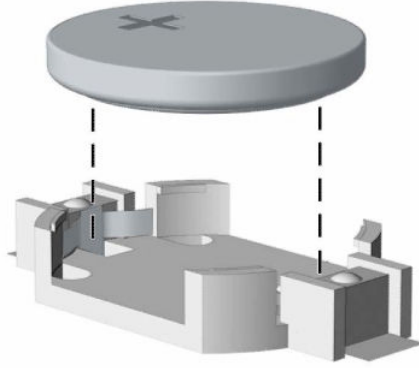
٣. حدد موقع البطارية وحاملتها على لوحة النظام.

**ملاحظة:** في بعض طرازات أجهزة الكمبيوتر، قد يكون من الضروري إخراج إحدى المكونات الداخلية للوصول إلى البطارية.

٤. أكمل الإرشادات التالية لاستبدال البطارية وذلك تبعاً لنوع حاملتها على لوحة النظام.

## النوع ١

أ. ارفع البطارية خارج حاملتها.



ب. ضع البطارية البديلة في مكانها، مع توجيه الجانب الموجب نحو الأعلى. فيتم إحكام تثبيت البطارية في حاملتها تلقائيًا وفي مكانها الصحيح.

## النوع ٢

أ. لتحرير البطارية من حاملها، اضغط المشبك المعدني (١) الذي يمتد فوق أحد جوانب البطارية. عند اندفاع البطارية (٢) نحو الأعلى، ارفعها للخارج.

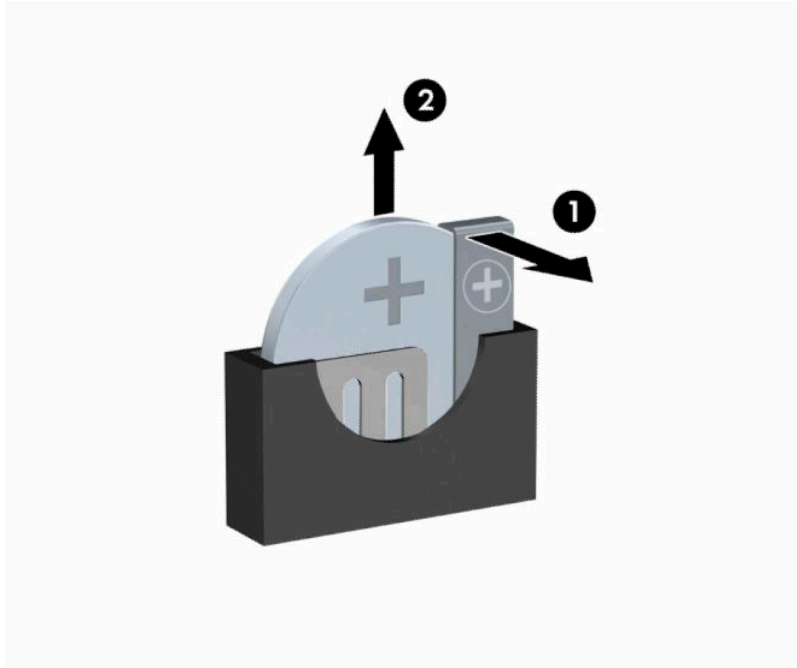


ب. لإدخال البطارية الجديدة، ادفع إحدى حواف البطارية البديلة تحت شفة الحامل (١) مع توجيه الجانب الموجب نحو الأعلى. ادفع الجانب الآخر للأسفل إلى أن يُطبق المشبك على الجانب الآخر للبطارية (٢).



### النوع ٢

- أ. اسحب إلى الخلف المشبك (١) الذي يمسك البطارية في مكانها، وأخرج البطارية (٢).
- ب. أدخل البطارية الجديدة وأعد وضع المشبك في مكانه.



**ملاحظة:** بعد استبدال البطارية، استخدم الخطوات التالية لإتمام هذا الإجراء.

٥. أعد لوحة تغطية الكمبيوتر إلى مكانها.
٦. أعد توصيل الأجهزة الخارجية وسلك الطاقة ثم شجّل الكمبيوتر.

- .٧. أءء آعفنن الآرفء والوقت وكلمات المرور وأفة إءءاءات آاصة بالنظام، بأسآءام Computer Setup (إءءاء الكمبفوتر).
- .٨. قم بأقل أفة أءهزة آمافة آم آآرفرها عئء نزع عطاء آعطفة الكمبفوتر.



## ب التفريغ الإلكتروني

قد يؤدي إفراغ الكهرباء الساكنة من الأصابع أو من نواقل أخرى إلى تعطيل لوحات النظام أو أجهزة أخرى حساسة للكهرباء الساكنة. وهذا النوع من الضرر قد يقصر فترة الصلاحية المتوقعة للجهاز.

### منع الضرر الناجم عن التفريغ الإلكتروني

لمنع الضرر الإلكتروني، عليك أن تأخذ بعين الاعتبار التدابير الوقائية التالية:

- تجنّب الملامسة باليد وذلك بنقل المنتجات وتخزينها في حاويات مضادة للكهرباء الساكنة.
- أبق المكونات الحساسة للإلكتروستاتية في حاوياتها إلى حين وصولها إلى محطات عمل خالية من الكهرباء الساكنة.
- ضع القطع على سطح مؤرض كهربائيًا قبل إخراجها من حاوياتها.
- تجنّب ملامسة الرؤوس، أو اللحامات، أو الدارات الكهربائية.
- عليك أن تتأكد من كونك مؤرضًا كهربائيًا على الدوام بطريقة صحيحة عند ملامسة مكون أو مجموعة حساسة للكهرباء الساكنة.

### أساليب التأريض

هناك عدة أساليب تستخدم للتأريض. استخدم أسلوبًا واحدًا أو أكثر من الأساليب التالية عند حمل قطع حساسة للإلكتروستاتية أو تثبيتها:

- استخدم شريط معصم موصولًا بواسطة سلك تأريض بهيكل جهاز الكمبيوتر المؤرض أو محطة العمل المؤرضة. شريط المعصم عبارة عن شريط مرن فيه مقاومة من ١ ميغا أوم على الأقل +١٠ - بالمئة في أسلاك التأريض. ولتوفير تأريض صحيح، البس شريط المعصم ملاصقًا للجلد.
  - استخدم شريط عقب القدم، أو شريط إصبع القدم، أو شريط الحذاء في محطات العمل أثناء الوقوف. وعليك لبس الأشرطة في القدمين معًا عند الوقوف على أرضية ناقلية أو على أرض مغطاة بمفرش مبدد.
  - استخدم أدوات صيانة ناقلية.
  - استخدم مجموعة أدوات صيانة محمولة بالإضافة إلى سجادة عمل مبددة للكهرباء الساكنة.
- إذا لم تتوفر لديك المعدات المقترحة للتأريض الصحيح، فاتصل بالوكيل، أو البائع، أو موفر الخدمات المعتمد لدى HP.

**ملاحظة:** للحصول على مزيد من المعلومات حول الكهرباء الساكنة، اتصل بالوكيل، أو البائع، أو موفر الخدمات المعتمد لدى HP.

# ج إرشادات تشغيل الكمبيوتر والعناية الروتينية والتحضير للشحن

## إرشادات تتعلق بتشغيل الكمبيوتر والعناية الروتينية به

اتبع الإرشادات التالية لإعداد الكمبيوتر بطريقة صحيحة وللعناية به وبجهاز العرض:

- الاحتفاظ بالكمبيوتر بعيدًا عن الرطوبة الزائدة، ونور الشمس المباشر، ودرجات الحرارة القصوى العالية والمنخفضة.
- تشغيل الكمبيوتر على سطح ثابت ومستوي. ويجب ترك مساحة فارغة من ١٠,٢ سم (٤ بوصات) على كافة جوانب الكمبيوتر حيث توجد فتحات تهوية وفوق جهاز العرض للسماح بانسياب الهواء بشكل جيد.
- السماح بحريان الهواء إلى داخل الكمبيوتر وذلك بعدم وضع عوائق أمام فتحات التهوية. لا تضع لوحة المفاتيح مع طي قدمي الإمالة، مباشرة مقابل الجهة الأمامية لوحدة الكمبيوتر المكتبي إذ أن ذلك يعيق أيضًا جريان الهواء.
- لا تقم أبدًا بتشغيل الكمبيوتر في حالة نزع غطاء فتحة لوحة التغطية أو أي بطاقة توسيع.
- عدم تكديس أجهزة الكمبيوتر فوق بعضها أو وضعها بجانب بعضها بحيث يتعرّض كل جهاز لهواء ينتشر من جديد أو تم تسخينه مسبقًا مصدره جهاز آخر.
- إذا كان تشغيل الكمبيوتر يتم ضمن حاوية مستقلة، فيجب أن تتوفر فيها فتحات لسحب الهواء وفتحات لإخراجه، كما تنطبق إرشادات التشغيل نفسها المذكورة أعلاه.
- عدم تعريض الكمبيوتر ولوحة المفاتيح للسوائل.
- عدم وضع غطاء من أي نوع كان على فتحات تهوية جهاز العرض.
- تثبيت وظائف إدارة الطاقة لنظام التشغيل أو برنامج آخر أو تمكين عملها، بما فيها حالات السكون.
- أوقف تشغيل الكمبيوتر قبل القيام بأي من الإجراءات التالية:
- تنظيف الكمبيوتر من الخارج بواسطة قطعة قماش ناعمة، ورطبة إذا اقتضت الحاجة. فاستخدام أدوات التنظيف قد يزيل اللماعية أو يلحق الضرر بها.
- تنظيف فتحات التهوية الموجودة على كافة جوانب الكمبيوتر من وقت إلى آخر. فالنسالة، والغبار، والمواد الغريبة الأخرى قد تعيق مجرى الهواء.

# تدابير وقائية لحماية محرك الأقراص البصرية

تأكد من اتباع الإرشادات التالية أثناء تشغيل محرك الأقراص البصرية أو تنظيفه.

## التشغيل

- لا تحرك محرك الأقراص أثناء تشغيله. فقد يتسبب ذلك في قصور في الأداء أثناء القراءة.
- تجنب تعريض محرك الأقراص لتغيرات مفاجئة في درجات الحرارة، إذ أن التكاثر قد يتكوّن داخل الوحدة ويتحوّل إلى قطرات ماء. فإذا حدث تغيير مفاجئ في درجات الحرارة أثناء تشغيل محرك الأقراص، انتظر ساعة واحدة على الأقل قبل إيقاف تشغيل الكمبيوتر. فإذا شغلت الوحدة مباشرة، فقد يتسبب ذلك في قصور في الأداء أثناء القراءة.
- تجنب وضع محرك الأقراص في مكان معرّض لرطوبة عالية، أو درجات حرارة قصوى، أو اهتزاز ميكانيكي، أو نور الشمس المباشر.

## التنظيف

- امسح اللوحة وأجهزة التحكم بواسطة قطعة قماش ناعمة، جافة أو مبلّلة قليلاً بواسطة محلول تنظيف خفيف. لا ترش سوائل التنظيف مباشرة على الكمبيوتر.
- تجنب استخدام محلول أو أي نوع من المواد المذيبة، كالكحول (سبيرتو) أو البنزين، التي قد تلحق الضرر بلماعية الكمبيوتر.

## الحماية

في حال سقوط أي شيء أو سائل على محرك الأقراص، افصل الطاقة بسرعة عن الكمبيوتر واطلب فحصه من قبل موفر الخدمات المعتمد لدى HP.

## التحضير للشحن

اتبع الإرشادات التالية أثناء التحضير لعملية شحن الكمبيوتر:

1. انسخ ملفات محرك القرص الثابت احتياطياً على جهاز تخزين خارجي. تأكد من عدم تعريض وسيطة النسخ الاحتياطي لموجات كهربية أو مغناطيسية أثناء تخزينها أو نقلها.

**ملاحظة:** يتوقّف محرك القرص الثابت عن العمل تلقائيًا عند إيقاف تشغيل طاقة النظام.

2. أخرج كافة الوسائط القابلة للإخراج وقم بتخزينها.
3. أوقف تشغيل الكمبيوتر والأجهزة الخارجية.
4. افصل كبل الطاقة من مأخذ التيار الكهربائي ثم افصله من الكمبيوتر.
5. افصل مكونات النظام والأجهزة الخارجية عن مصادر الطاقة، ثم افصلها عن الكمبيوتر.

**ملاحظة:** تأكد من تثبيت كافة اللوحات بطريقة صحيحة وياحكام في الفتحات المخصصة لها قبل شحن الكمبيوتر.

6. ضع مكونات النظام والأجهزة الخارجية في العلب الأصلية المخصصة لها أو في علب مماثلة مع توفير مواد التغليف اللازمة لحمايتها.

# د الوصول

تقوم شركة HP بتصميم وإنتاج وتسويق منتجات وخدمات يمكن لأي شخص استخدامها، بما في ذلك الأشخاص ذوي الإعاقات، سواء بشكل مستقل أو بمساعدة مناسبة.

## التقنيات المساعدة المعتمدة

تدعم منتجات HP مجموعة كبيرة من التقنيات المساعدة لأنظمة التشغيل ويمكن تكوينها للعمل مع تقنيات مساعدة إضافية. استخدم ميزة البحث على الجهاز الخاص بك للعثور على مزيد من المعلومات حول الميزات المساعدة.

**ملاحظة:** للحصول على مزيد من المعلومات حول منتج معين من منتجات التقنية المساعدة، اتصل بدعم العملاء لهذا المنتج.

## الاتصال بالدعم

نحن نعمل بشكل دائم على تحسين إمكانية الوصول إلى منتجاتنا وخدماتنا، كما نرحب بتعليقات المستخدمين. إذا واجهت مشكلة في أحد المنتجات أو كنت ترغب في إخبارنا عن ميزات الوصول التي ساعدتك، فيُرجى الاتصال بنا على الرقم ٢٥٩-٥٧٠٧ (٨٨٨)، من الاثنين إلى الجمعة، من الساعة ٦ ص إلى ٩ م حسب التوقيت الجبلي. إذا كنت تعاني من الصمم أو صعوبة في السمع وكنت تستخدم هواتف أنظمة TRS/VRS/WebCapTel، فاتصل بنا إذا كنت بحاجة للدعم الفني أو كانت لديك استفسارات حول إمكانية الوصول عن طريق طلب الرقم ٦٥٦-٧٠٥٨ (٨٧٧)، من الاثنين إلى الجمعة، من الساعة ٦ ص إلى ٩ م حسب التوقيت الجبلي لأمريكا الشمالية.

**ملاحظة:** يتوفر الدعم باللغة الإنجليزية فقط.

# الفهرس

## أ

- أففال
- قفل الكبل ٣٠
- قفل حماية أجهزة كمبيوتر HP
- الشخصية للأعمال ٢١
- قفل عادي ٣١
- إرشادات التثبيت ٦
- إرشادات التهوية ٤٢
- إرشادات تشغيل الكمبيوتر ٤٢
- إزالة
- البطارية ٣٧
- بطاقة التوسيع ١٥
- غطاء الفتحة الأمامية ٩
- غطاء الفتحة الفارغة ١٠
- لوحة تغطية الكمبيوتر ٧
- محرك الأقراص البصرية ٢١
- محرك القرص الثابت مقاس ٢,٥
- بوصة ٢٧
- محرك القرص الثابت مقاس ٢,٥
- بوصات ٢٤
- إمكانية الوصول لذوي الاحتياجات الخاصة ٤٤
- استبدال البطارية ٣٧
- الأمان

- إزالة ٩
- إزالة غطاء الفتحة الفارغة ١٠
- إعادة تركيب ١١

## ع

- غطاء الفتحة الأمامية
- إزالة ٩
- إزالة غطاء الفتحة الفارغة ١٠
- إعادة تركيب ١١

## ل

- لوحة التغطية
- إزالة ٧
- إعادة تركيب ٨

## م

- محركات الأقراص
- التركيب ٢١
- توصيلات الكبلات ٢١
- مواضع ٢٠
- محرك الأقراص البصرية
- الإزالة ٢١
- التركيب ٢٢
- تدابير وقائية ٤٣
- تنظيفه ٤٣
- محرك القرص الثابت

- إزالة محرك أقراص مقاس ٢,٥
- بوصات ٢٤

- إزالة مقاس ٢,٥ بوصة ٢٧
- تثبيت مقاس ٢,٥ بوصة ٢٨
- تثبيت مقاس ٢,٥ بوصة ٢٥
- مكونات اللوحة الأمامية ٢
- مكونات اللوحة الخلفية ٤
- موصلات لوحة النظام ١٢
- موقع الرقم التسلسلي ٥
- موقع معرف المنتج ٥

## ب

- بطاقة التوسيع
- إزالة ١٥
- تركيب ١٥

## ن

- تثبيت
- البطارية ٣٧