



## Referenční příručka k hardwaru

© Copyright 2018, 2019 HP Development Company, L.P.

Windows je buď registrovaná ochranná známka, nebo ochranná známka společnosti Microsoft ve Spojených státech a/nebo dalších zemích.

Informace uvedené v této příručce se mohou změnit bez předchozího upozornění. Jediné záruky na produkty a služby společnosti HP jsou výslovně uvedeny v prohlášení o záruce, které je každému z těchto produktů a služeb přiloženo. Žádná ze zde uvedených informací nezakládá další záruky. Společnost HP není zodpovědná za technické nebo redakční chyby ani za opomenutí vyskytující se v tomto dokumentu.

Třetí vydání: červen 2019

První vydání: květen 2018

Číslo dokumentu: L18074-223

## Důležité informace o produktu

Tato uživatelská příručka popisuje funkce, kterými je vybavena většina modelů. Některé funkce nemusí být ve vašem počítači k dispozici.

Některé funkce nejsou dostupné ve všech edicích nebo verzích systému Windows. Aby bylo možné využívat všech výhod systému Windows, mohou systémy vyžadovat aktualizovaný nebo samostatně zakoupený hardware, ovladače či aktualizovaný systém BIOS. Systém Windows 10 se aktualizuje automaticky; tato funkce je vždy zapnuta. Mohou být účtovány poplatky poskytovatele připojení k Internetu a na aktualizace se časem mohou vztahovat další požadavky. Viz <http://www.microsoft.com>.

Nejnovější uživatelské příručky najdete na stránce <http://www.hp.com/support> a postupujte podle pokynů pro nalezení produktu. Dále vyberte možnost **Uživatelské příručky**.

## Podmínky používání softwaru

Instalací, kopírováním, stažením nebo jiným použitím jakéhokoli softwarového produktu předinstalovaného v tomto počítači se zavazujete dodržovat ustanovení licenční smlouvy koncového uživatele HP (EULA). Nepřijmete-li podmínky této licence, váš výhradní nápravný prostředek je vrácení celého nepoužitého produktu (hardwaru a softwaru) do 14 dnů oproti vrácení peněz, a to podle zásady pro vrácení peněz prodejce.

S žádostmi o jakékoli další informace či o vrácení peněz za počítač se obraťte na svého prodejce.

## Bezpečnostní upozornění

---






**⚠ VAROVÁNÍ!** Abyste snížili riziko úrazů způsobených teplem nebo přehřátí počítače, nepokládejte si počítač na klín a neblokuje větrací otvory. Používejte počítač výhradně na rovném tvrdém povrchu. Dejte pozor, aby proudění vzduchu nebránil jiný pevný povrch, jako například tiskárna, ani měkký povrch, například polštáře, silné pokrývky či šaty. Do kontaktu měkkým povrchem, jako jsou polštáře, silné pokrývky nebo šaty, ani do kontaktu s kůží nesmí za provozu přijít ani adaptér střídavého proudu. Počítač a adaptér střídavého proudu splňují limity pro teplotu uživatelem přístupných povrchů, které jsou definovány v mezinárodním standardu pro bezpečnost zařízení informačních technologií (IEC 60950-1).

---



## 0 této příručky

V této příručce jsou uvedeny základní informace pro upgrade počítačů HP ProDesk Business.

- 
-  **VAROVÁNÍ!** Označuje nebezpečnou situaci, která, pokud jí nebude předejito, **může** mít za následek vážné zranění nebo smrtelný úraz.
  -  **UPOZORNĚNÍ:** Označuje nebezpečnou situaci, která, pokud jí nebude předejito, **může** mít za následek lehké nebo střední zranění.
  -  **DŮLEŽITÉ:** Označuje informace, které jsou považovány za důležité, ale nevztahují se k nebezpečí (např. zprávy vztahující se k poškození majetku). Varují uživatele, že nedodržení postupu přesně podle popisu může vést ke ztrátě dat nebo poškození hardwaru či softwaru. Také obsahují základní informace vysvětlující daný koncept nebo vedoucí k dokončení úkolu.
  -  **POZNÁMKA:** Obsahuje další informace, zdůrazňující nebo doplňující důležité body hlavního textu.
  -  **TIP:** Nabízí užitečné rady pro dokončení úkolu.
-



---

# Obsah

<b>1 Funkce produktu</b> .....	<b>1</b>
Funkce standardní konfigurace .....	1
Komponenty předního panelu .....	2
Komponenty zadního panelu .....	4
Umístění sériového čísla .....	5
<b>2 Upgrade hardwaru</b> .....	<b>6</b>
Servisní postupy .....	6
Varování a upozornění .....	6
Příprava na demontáž .....	6
Sejmutí krytu počítače .....	7
Nasazení krytu počítače .....	8
Sejmutí předního panelu .....	9
Vyjmutí záslepky optické jednotky .....	10
Nasazení čelního panelu .....	11
Konektory systémové desky .....	12
Upgradování systémové paměti .....	13
Instalace paměťového modulu .....	13
Vyjmutí nebo instalace rozšiřující karty .....	15
Umístění jednotek .....	20
Vyjmutí a instalace jednotek .....	21
Vyjmutí 9,5mm tenké optické jednotky .....	21
Instalace 9,5mm tenké optické jednotky .....	23
Vyjmutí 3,5palcového interního pevného disku .....	25
Instalace 3,5palcového interního pevného disku .....	26
Vyjmutí 2,5palcového interního pevného disku .....	27
Instalace 2,5palcového interního pevného disku .....	28
Instalace bezpečnostního zámku .....	30
Zámek bezpečnostního kabelu .....	30
Visací zámek .....	31
Bezpečnostní zámek pro počítače HP Business V2 .....	31
<b>Dodatek A Výměna baterie</b> .....	<b>37</b>
<b>Dodatek B Elektrostatický výboj</b> .....	<b>41</b>
Ochrana proti poškození elektrostatickým výbojem .....	41


Metody uzemnění .....	41
<b>Dodatek C Pokyny k použití počítače, běžná péče a příprava k přepravě .....</b>	<b>42</b>
Pokyny k použití počítače a běžná údržba .....	42
Bezpečné zacházení s optickou jednotkou .....	43
Provoz .....	43
Čištění .....	43
Bezpečnost .....	43
Příprava k expedici .....	43
<b>Dodatek D Usnadnění .....</b>	<b>44</b>
Podporované pomocné technologie .....	44
Kontakt zákaznické podpory .....	44
<b>Rejstřík .....</b>	<b>45</b>



# 1 Funkce produktu

## Funkce standardní konfigurace


Funkce jednotlivých modelů se mohou lišit. Pro pomoc s podporou a další informace o hardwaru a softwaru instalovaném na modelu vašeho počítače spusťte nástroj HP Support Assistant.

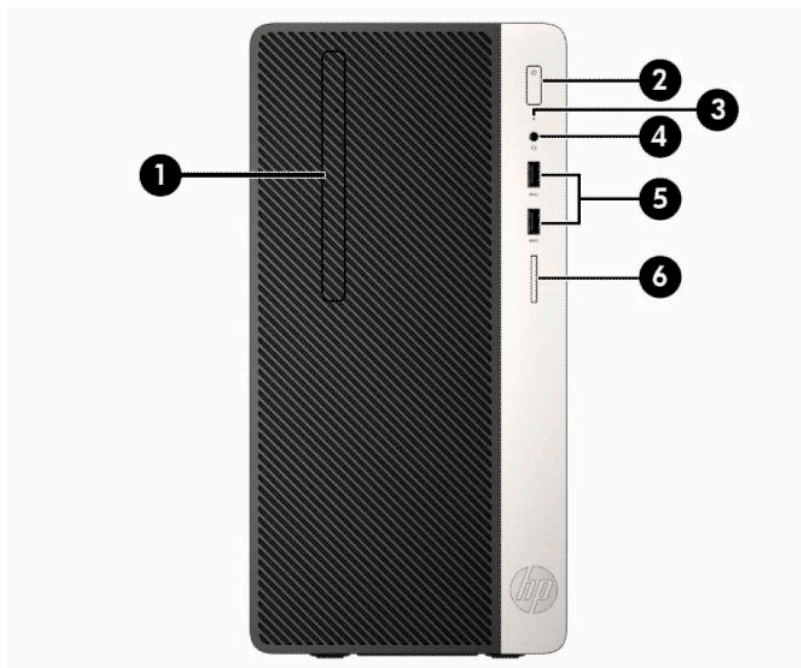
 **POZNÁMKA:** Postupujte podle ilustrace, která nejpřesněji odpovídá vašemu počítači.



## Komponenty předního panelu

Konfigurace jednotky se může u jednotlivých modelů lišit. Některé modely jsou vybaveny panelem, který zakrývá tenkou pozici pro optickou jednotku.

 **POZNÁMKA:** Postupujte podle ilustrace, která nejpřesněji odpovídá vašemu počítači.

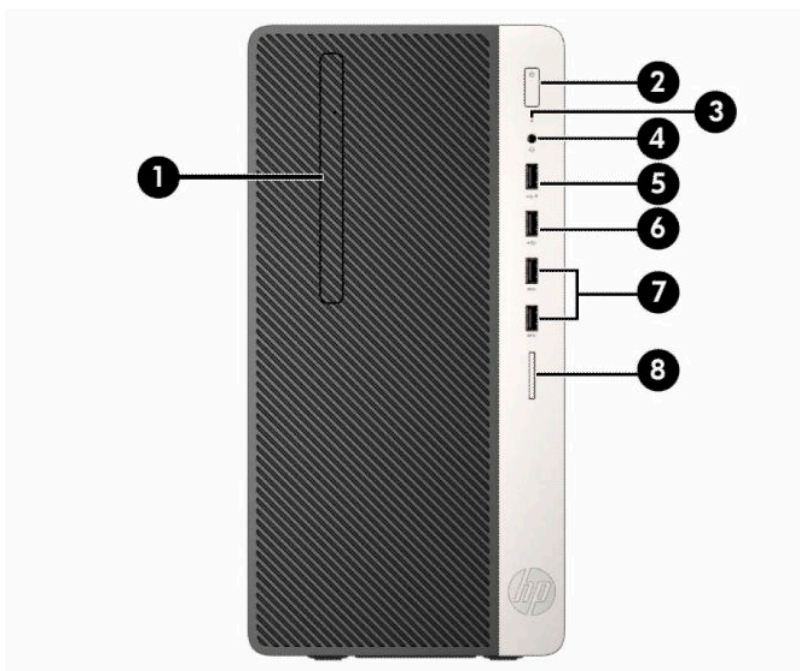


**Tabulka 1-1** Součásti předního panelu

Součást	Součást
1 Tenká optická jednotka (volitelná)	4 Kombinovaný konektor zvukového výstupu (pro sluchátka) / zvukového vstupu (pro mikrofon)*
2 Tlačítko režimů napájení	5 Porty USB SuperSpeed (2)**
3 Kontrolka činnosti pevného disku	6 Čtečka paměťových karet

\* Pokud je zařízení zapojeno do kombinovaného konektoru, zobrazí se dialogové okno. Vyberte typ zařízení, které je připojeno.

\*\* Tento port slouží k připojení zařízení USB, vysokorychlostnímu přenosu dat a nabíjení produktů, jako jsou mobilní telefon, kamera, monitor aktivity nebo chytré hodinky, i když je počítač vypnutý.



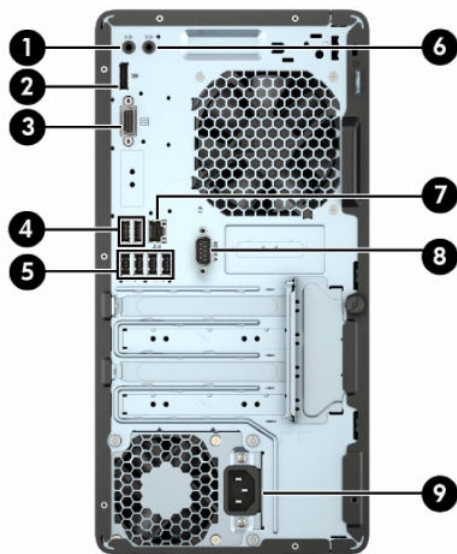
**Tabulka 1-2 Součásti předního panelu**

Součást	Součást
1 Tenká optická jednotka (volitelná)	5 Port USB s funkcí HP Sleep and Charge
2 Tlačítko režimů napájení	6 Port USB
3 Kontrolka činnosti pevného disku	7 Porty USB SuperSpeed (2)**
4 Kombinovaný konektor zvukového výstupu (pro sluchátka) / zvukového vstupu (pro mikrofon)*	8 Čtečka paměťových karet










\* Pokud je zařízení zapojeno do kombinovaného konektoru, zobrazí se dialogové okno. Vyberte typ zařízení, které je připojeno.

\*\* Tento port slouží k připojení zařízení USB, vysokorychlostnímu přenosu dat a nabíjení produktů, jako jsou mobilní telefon, kamera, monitor aktivity nebo chytré hodinky, i když je počítač vypnutý.

## Komponenty zadního panelu



Tabulka 1-3 Součásti zadního panelu

Součást	Součást
1  Konektor zvukového výstupu pro napájená zvuková zařízení	6  Konektor zvukového vstupu
2  Konektor DisplayPort pro monitor	7  Konektor RJ-45 (síťový)
3  Konektor VGA pro monitor	8  Konektor sériového portu
4  Porty USB SuperSpeed (2 nebo 4, v závislosti na produktu)	9  Konektor napájecího kabelu
5  Porty USB 2.0 (4)	

**POZNÁMKA:** Volitelný druhý sériový a volitelný paralelní port můžete získat od společnosti HP.

Pokud používáte klávesnici USB, společnost HP doporučuje připojit klávesnici k jednomu z portů USB 2.0 s funkcí probuzení z S4/S5. Funkce probuzení z S4/S5 je podporována také na konektorech PS/2, pokud jsou povoleny v nastavení BIOS F10.

Je-li v jednom ze slotů systémové desky nainstalována grafická karta, lze používat současně videokonektory na grafické kartě a systémové desce. V případě takové konfigurace však bude zprávy POST zobrazovat jen displej připojený k samostatné grafické kartě.

Grafickou kartu na systémové desce je možno zakázat změnou nastavení v nástroji Nastavení počítače.

## Umístění sériového čísla

Každý počítač má jedinečné sériové číslo a číslo ID produktu, která se nachází na horní části skříně počítače. Pokud budete při žádosti o pomoc kontaktovat podporu, tato čísla si připravte.



## 2 Upgrade hardwaru

### Servisní postupy

Konstrukce počítače usnadňuje jeho rozšiřování a případné opravy. Pro většinu instalačních postupů popsaných v této kapitole budete potřebovat hvězdicový šroubovák Torx T15, případně plochý šroubovák.

### Varování a upozornění

Před instalací rozšiřovacích součástí do počítače si pečlivě přečtěte příslušné pokyny, upozornění a varování v této příručce.

**VAROVÁNÍ!** Riziko úrazu elektrickým proudem, popálením nebo při požáru snížíte, budete-li se řídit následujícími pokyny:

Odpojte napájecí kabel od zásuvky střídavého proudu a nechte vnitřní součásti systému vychladnout, než se jich dotknete.

Nezapojujte telekomunikační nebo telefonní konektory do zásuvek řadiče síťového rozhraní (NIC).

Neodpojujte zemnicí kolík napájecího kabelu. Zemnicí kolík je důležitá bezpečnostní součást.

Napájecí kabel zapojte do uzemněné zásuvky, která je za každé situace snadno dostupná.

Abyste omezili riziko vážného zranění, přečtěte si *Příručku bezpečné a pohodlné obsluhy*. Uživatelům počítače popisuje správné nastavení pracovní stanice a správné držení těla, stejně jako zdravotní a pracovní návyky. *Příručka bezpečné a pohodlné obsluhy* dále poskytuje důležité bezpečnostní informace pro práci s elektrickými a mechanickými součástmi. *Příručku bezpečné a pohodlné obsluhy* lze také nalézt na Internetu na adrese <http://www.hp.com/ergo>.

**VAROVÁNÍ!** Vnitřní části pod napětím a pohyblivé části.

Před sejmutím krytu odpojte napájení zařízení.


Před opětovným připojením zařízení ke zdroji napájení vyměňte a zajistěte kryt.

**DŮLEŽITÉ:** Statická elektřina může způsobit poškození elektrických součástí počítače nebo přídavného zařízení. Před prováděním následujících postupů se proto dotkněte uzemněného kovového předmětu. Odstraníte tak elektrostatický náboj. Další informace naleznete v části [Elektrostatický výboj na stránce 41](#).

Když je počítač připojen ke zdroji napájení střídavým proudem, systémová deska je vždy pod napětím. Než otevřete počítač, vždy vypojte napájecí kabel ze zdroje energie. Předědte tak poškození vnitřních komponent.

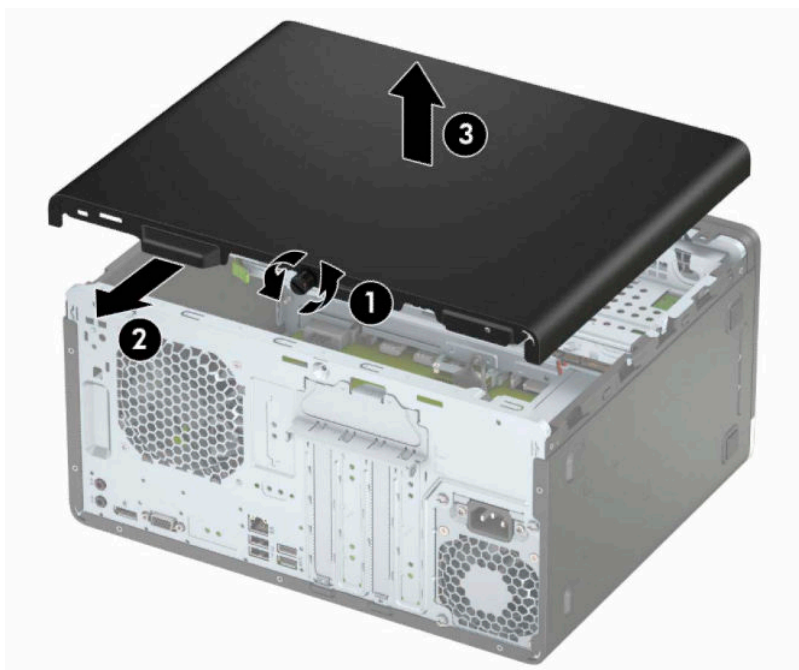
### Příprava na demontáž

1. Sejměte nebo uvolněte jakékoli bezpečnostní prvky, které brání v otevření počítače.
2. Vyjměte nebo odpojte od počítače všechna vyjímatelná média, např. optické disky nebo jednotky USB Flash.
3. Řádně počítač vypněte prostřednictvím operačního systému a poté vypněte všechna externí zařízení.
4. Vypojte napájecí kabel ze zásuvky a odpojte všechna externí zařízení.

 **DŮLEŽITÉ:** Bez ohledu na stav zapnutí je systémová deska vždy pod napětím, dokud je systém připojen k aktivní zásuvce střídavého proudu. Je třeba vypojit napájecí kabel. Zabráníte tak poškození vnitřních součástí počítače.

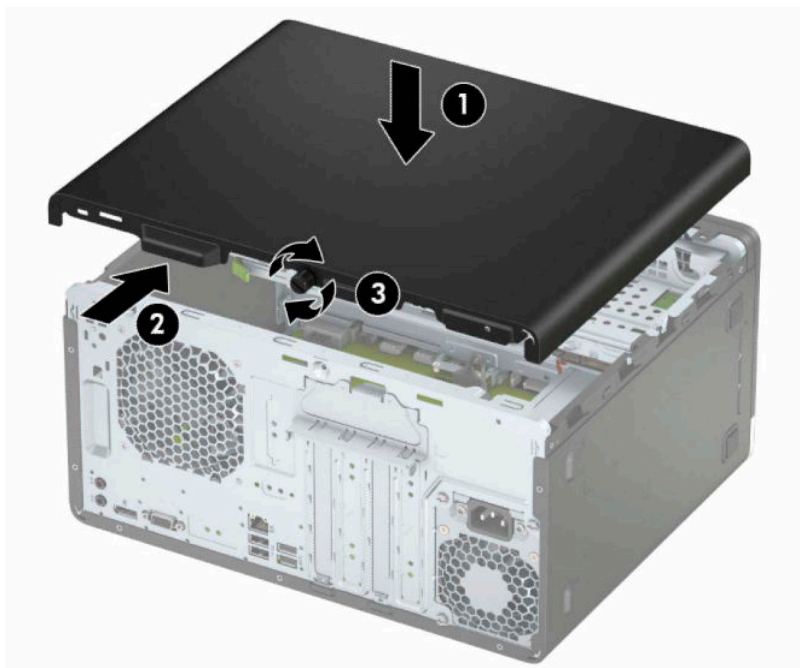
## Sejmutí krytu počítače

1. Připravte počítač na demontáž. Viz část [Příprava na demontáž na stránce 6](#).
2. Povolte drážkovaný šroub (1) na zadní straně počítače, poté posuňte kryt dozadu (2) a vyzvedněte ho z počítače (3).



## Nasazení krytu počítače

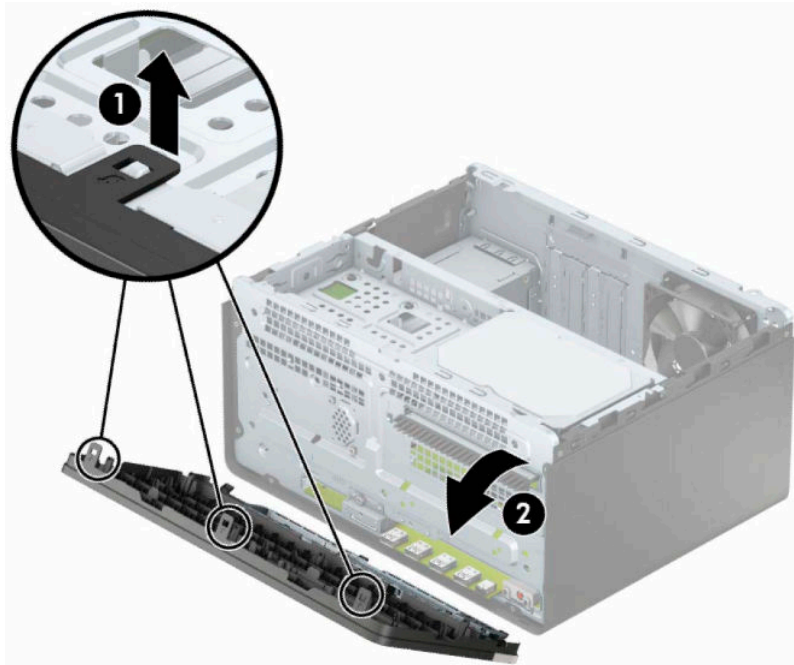
Nasaďte kryt na počítač (1), zasuňte jej vpřed (2) a utažením drážkovaného šroubu (3) zajistěte kryt na místě.





## Sejmutí předního panelu

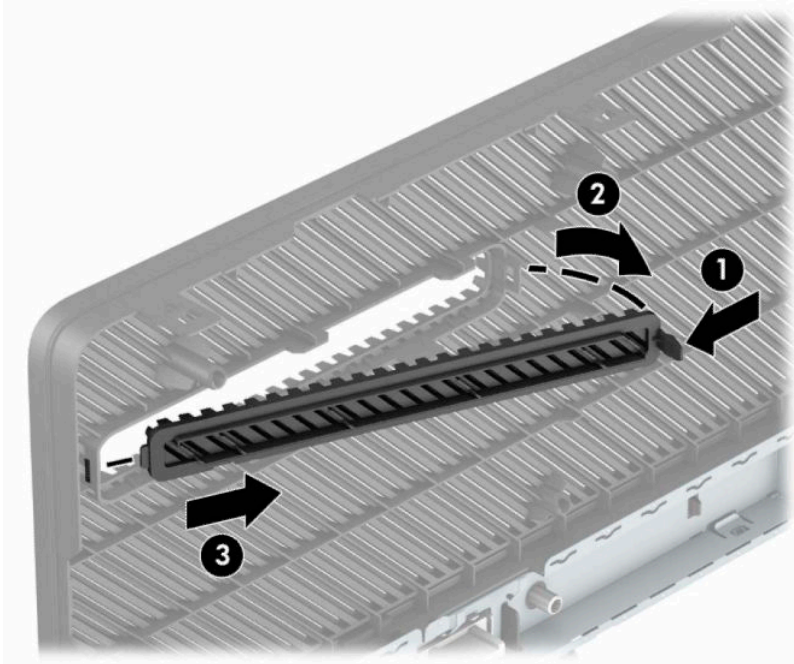
1. Připravte počítač na demontáž. Viz část [Příprava na demontáž na stránce 6](#).
2. Sejměte kryt počítače. Viz [Sejmutí krytu počítače na stránce 7](#).
3. Nadzvedněte tři výstupky na straně panelu (1) a poté otočením panel vyjměte ze skříně (2).



## Vyjmutí záslepky optické jednotky

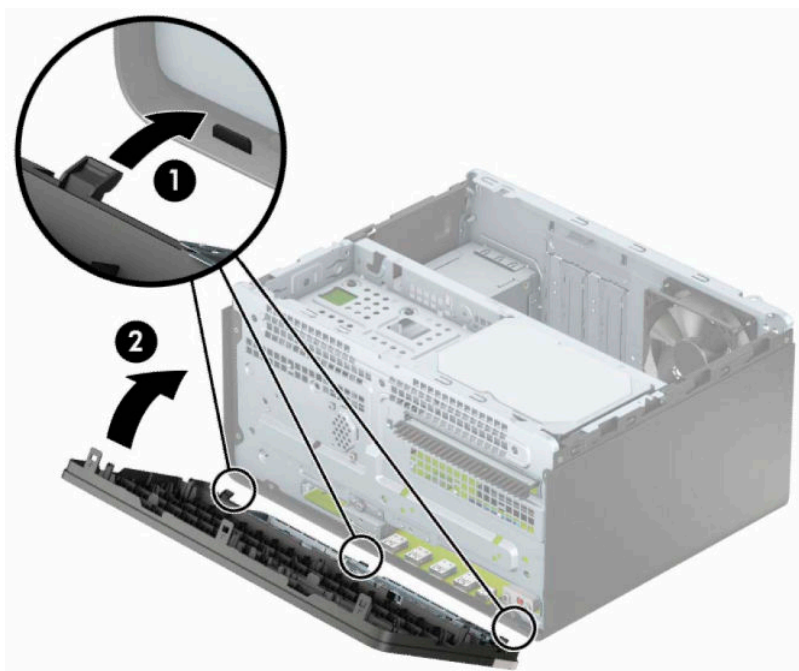
Některé modely jsou vybaveny panelem, který zakrývá pozici optické jednotky slim. Záslepku odstraňte před instalací optické jednotky. Postup pro odstranění záslepky:

1. Připravte počítač na demontáž. Viz část [Příprava na demontáž na stránce 6](#).
2. Sundejte horní a čelní kryt počítače. Přečtěte si také kapitoly [Sejmutí krytu počítače na stránce 7](#) a [Sejmutí předního panelu na stránce 9](#).
3. Chcete-li vyjmout záslepku z čelního panelu, zatlačte na boční straně záslepky (2) dolní výstupek (1) směrem nahoru a horní výstupek směrem dolů, otočením vyjměte záslepku z přední části čelního panelu (3) a poté vyjměte kryt čelního panelu.



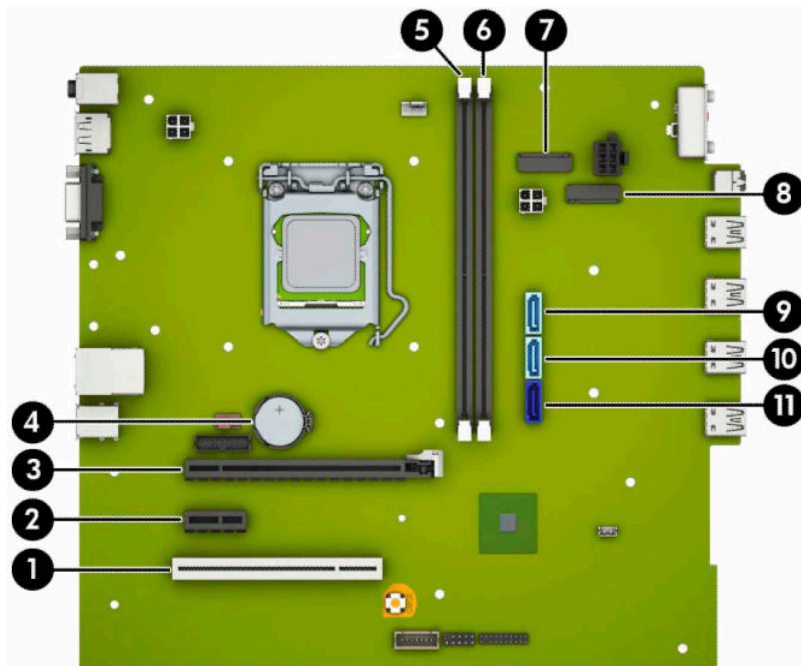
## Nasazení čelního panelu

Vložte tři háčky na dolní hraně panelu do obdélníkových otvorů ve skříni (1), poté otočte horní stranu krytu do skříně (2) a zacvakněte na místo.



## Konektory systémové desky

Konektory pro připojení jednotek k systémové desce můžete určit pomocí následujícího obrázku a tabulky.



**Tabulka 2-1 Konektory systémové desky**

Č.	Konektor systémové desky	Štítek systémové desky	Barva	Komponenta
1	PCI nebo PCI Express ×1	×1PCIEXP3	Černá	Rozšiřující karta
2	PCI Express ×1	×4PCIEXP	Bílá	Rozšiřující karta
3	PCI Express ×16	×16PCIEXP	Černá	Rozšiřující karta
4	Baterie	BAT	Černá	Baterie
5	DIMM3 (kanál A)	DIMM3	Černá	Paměťový modul
6	DIMM1 (kanál B)	DIMM1	Černá	Paměťový modul
7	M.2 WLAN	WLAN	Černá	Karta M.2 WLAN
8	M.2 SSD	SSD	Černá	Paměťová karta M.2 SSD
9	SATA 3.0	SATA2	Světle modrá	Kterékoli zařízení SATA kromě primárního pevného disku
10	SATA 3.0	SATA1	Světle modrá	Primární pevný disk
11	SATA 3.0	SATA0	Tmavě modrá	Kterékoli zařízení SATA kromě primárního pevného disku

## Upgradování systémové paměti

Počítač se dodává s paměťovými moduly DIMM (Dual Inline Memory Module) typu DDR4-SDRAM (4x zdvojnásobený datový tok, synchronní dynamická paměť s náhodným přístupem).

Zásuvky pro paměťový modul na systémové desce jsou osazeny alespoň jedním předinstalovaným paměťovým modulem. Chcete-li rozšířit paměť na maximální možnou míru, můžete systémovou desku osadit až 32 GB paměti konfigurovanými ve vysoce výkonném dvoukanálovém režimu.

Aby systém správně fungoval, musí moduly DIMM odpovídat následujícím technickým údajům:

- Oborově standardní s 288 kolíky
- Technologie unbuffered non-ECC PC4-21300 DDR4-2666 MHz-compliant
- Paměťové moduly DDR4-SDRAM, 1,2 V
- Latence CAS 15 DDR4 2133 MHz (časování 15-15-15)
- Povinné informace SPD organizace JEDEC

Počítač podporuje:

- Paměťové technologie bez funkce ECC 512 Mb, 1 Gb, 2 Gb, 4 Gb a 8 Gb
- Jednostranné a oboustranné paměťové moduly
- Paměťové moduly sestavené ze zařízení ×8 a ×16 DDR; paměťové moduly sestavené ze zařízení ×4 SDRAM podporovány nejsou



**POZNÁMKA:** Pokud nainstalujete nepodporované paměťové moduly, systém nebude fungovat správně.

## Instalace paměťového modulu

Na systémové desce jsou dvě zásuvky paměťových modulů, přičemž na každý kanál připadá jedna. Zásuvky jsou označeny jako DIMM1 a DIMM3. Zásuvka DIMM1 pracuje v paměťovém kanálu B. Zásuvka DIMM3 pracuje v paměťovém kanálu A.

Systém bude v závislosti na způsobu instalace modulů DIMM automaticky pracovat v jednokanálovém, dvoukanálovém nebo flexibilním režimu.




**POZNÁMKA:** Konfigurace jednokanálové a nevyrovnané dvoukanálové paměti bude mít za následek podřadný grafický výkon.

- Jsou-li zásuvky pro moduly DIMM osazeny pouze v jednom kanálu, bude systém pracovat v jednokanálovém režimu.
- Systém bude pracovat ve výkonnějším dvoukanálovém režimu, pokud bude celková kapacita paměti modulů DIMM v kanálu A shodná s celkovou kapacitou paměti modulů DIMM v kanálu B. Technologie modulů se však u jednotlivých kanálů může lišit. Pokud bude například kanál A osazen dvěma paměťovými moduly DIMM s kapacitou 1 GB a kanál B jedním modulem DIMM s kapacitou 2 GB, bude systém pracovat v dvoukanálovém režimu.
- Pokud nebude celková kapacita paměťových modulů DIMM v kanálu A shodná s celkovou kapacitou paměti modulů DIMM v kanálu B, bude systém pracovat v univerzálním režimu. V univerzálním režimu kanál osazený menším množstvím paměti popisuje celkové množství paměti přiřazené k duálnímu kanálu, zbytek je přiřazen k jednomu kanálu. K dosažení optimální rychlosti by měly být kanály vyváženy tak, aby bylo největší množství paměti rozloženo mezi oběma kanály. Pokud má jeden z kanálů více paměti než druhý, mělo by být více paměti přiřazeno kanálu A. Pokud například osazujete zásuvky jedním modulem DIMM s kapacitou 2 GB a třemi moduly DIMM s kapacitou 1 GB, kanál A by měl být osazen jedním modulem DIMM s kapacitou 2 GB a jedním modulem DIMM s kapacitou 1 GB a kanál B

zbylými dvěma moduly DIMM s kapacitou 1 GB. V této konfiguraci poběží 4 GB paměti v dvoukanálovém režimu a 1 GB paměti v jednocanálovém režimu.

- Maximální operační rychlost je ve všech režimech určována nejpomalejším modulem DIMM v systému.


 **DŮLEŽITÉ:** Odpojte napájecí kabel a před přidáváním nebo odebíráním paměťových modulů počkejte přibližně 30 sekund, než se napětí vybije. Bez ohledu na stav zapnutí jsou paměťové moduly vždy pod napětím, dokud je počítač připojen k aktivní zásuvce střídavého proudu. Přidáním nebo odstraněním paměťových modulů v době, kdy je systém pod napětím, můžete paměťové moduly nebo systémovou desku neopravitelně poškodit.

Zásuvky paměťových modulů mají pozlacené kovové kontakty. Při přidávání další paměti je důležité použít paměťové moduly s pozlacenými kovovými kontakty, které jsou odolné proti korozi a oxidaci způsobené kontaktem mezi různými kovy.


Statická elektřina může způsobit poškození elektronických součástí počítače nebo volitelných karet. Před prováděním následujících postupů se proto dotkněte uzemněného kovového předmětu. Odstraníte tak elektrostatický náboj. Další informace naleznete v části [Elektrostatický výboj na stránce 41](#).

Při práci s paměťovými moduly dejte pozor, abyste se nedotkli žádného kontaktu. Takový dotyk by mohl modul poškodit.

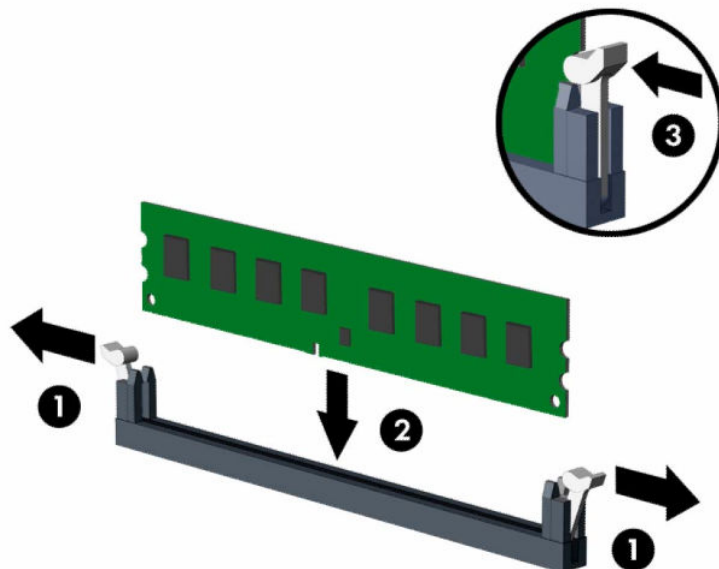
1. Připravte počítač na demontáž. Viz část [Příprava na demontáž na stránce 6](#).

 **DŮLEŽITÉ:** Odpojte napájecí kabel a před přidáváním nebo odebíráním paměťových modulů počkejte přibližně 30 sekund, než se napětí vybije. Bez ohledu na stav zapnutí jsou paměťové moduly vždy pod napětím, dokud je počítač připojen k aktivní zásuvce střídavého proudu. Přidáním nebo odstraněním paměťových modulů v době, kdy je systém pod napětím, můžete paměťové moduly nebo systémovou desku neopravitelně poškodit.

2. Odstraňte přístupový kryt počítače. Viz část [Sejmutí krytu počítače na stránce 7](#).

 **VAROVÁNÍ!** Chcete-li snížit riziko zranění osob z důvodu popálení od horkých ploch, nechte vnitřní součásti systému vychladnout, než se jich dotknete.

3. Otevřete obě západky (1) na zásuvce paměťového modulu a vložte do zásuvky paměťový modul (2). Stiskněte modul do zásuvky tak, aby byl zcela zasunut a řádně usazen. Ověřte, zda jsou západky v uzavřené poloze (3).



**POZNÁMKA:** Paměťový modul lze nainstalovat pouze jedním způsobem. Přiložte drážku na modulu k výstupku na zásuvce pro paměťový modul.

Černé zásuvky pro moduly DIMM osad'te dříve, než osadíte bílé.

Aby bylo dosaženo maximálního výkonu, osad'te zásuvky tak, aby se kapacita paměti co nejrovnoměrněji rozdělila mezi kanál A a kanál B.

4. Při instalaci dalších modulů opakujte krok 3.
5. Nasad'te kryt počítače zpět.
6. Znovu připojte napájecí kabel a externí zařízení a poté zapněte počítač. Počítač by měl automaticky rozpoznat přidanou paměť.
7. Znovu připevněte jakékoli bezpečnostní prvky, které jste sejmuli při odstraňování krytu.

## Vyjmutí nebo instalace rozšiřující karty

Počítač je vybaven třemi rozšiřujícími zásuvkami PCI Express ×1 a jednou rozšiřující zásuvkou PCI Express ×16.

**POZNÁMKA:** Do soketu PCI Express ×16 lze nainstalovat rozšiřující soket PCI Express ×1, ×8 nebo ×16.

U konfigurací s duální grafickou kartou musí být první (primární) karta nainstalována do zásuvky PCI Express ×16.

Vyjmutí, instalace a přidání další rozšiřovací karty:

1. Připravte počítač na demontáž. Viz část [Příprava na demontáž na stránce 6](#).
2. Sejměte kryt počítače. Viz [Sejmutí krytu počítače na stránce 7](#).

3. Uvolňovací západku krytu zásuvky otočte do otevřené polohy.



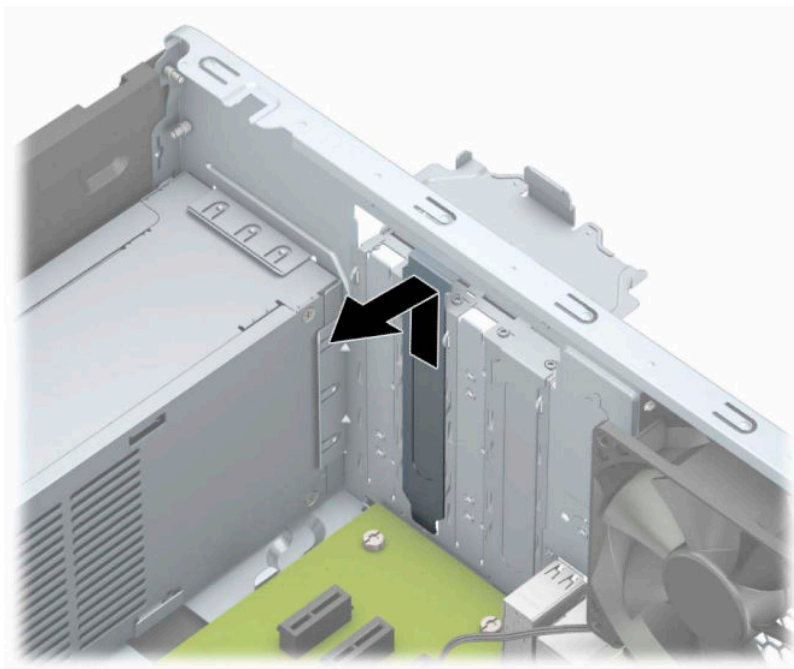
4. Najděte správnou prázdnou rozšiřovací zásuvku na systémové desce a odpovídající rozšiřovací slot na zadní straně rámu.
5. Před instalací rozšiřovací karty vyjměte kryt rozšiřovacího slotu nebo stávající rozšiřovací kartu.



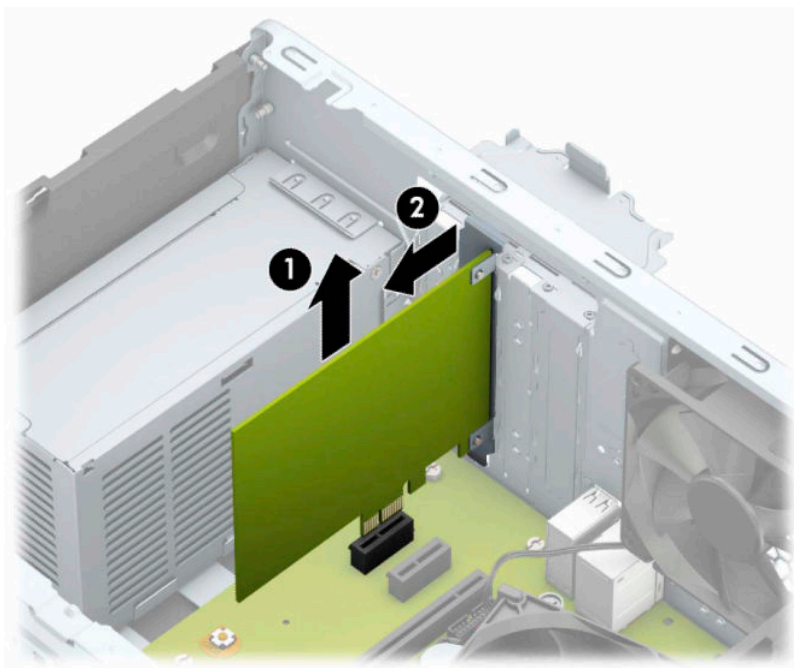
**POZNÁMKA:** Před vyjmutím nainstalované rozšiřovací karty odpojte veškeré kabely, které jsou k ní připojeny.

- a. Pokud instalujete rozšiřující kartu do volné zásuvky, je třeba vysunout jeden z krytů rozšiřující zásuvky nahoru a ven ze skříně nebo pomocí plochého šroubováku vypáčit jeden z kovových krytů na zadním panelu, který zakrývá rozšiřující zásuvku. Ujistěte se, že odstraňujete příslušný kryt pro rozšiřovací kartu, kterou právě instalujete.

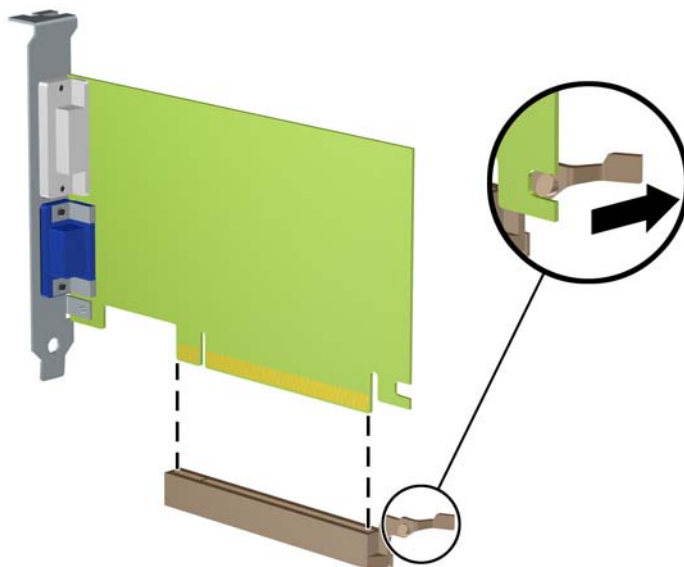




- b.** Pokud odstraňujete kartu PCI Express ×1, uchopte kartu za její strany a současně ji opatrně naklánějte dopředu a dozadu, dokud se její konektor s kontakty nevysune ze zásuvky. Kartu (1) zvedněte přímo vzhůru a potom ven z vnitřku skříně (2), abyste ji odstranili. Dejte pozor, aby se karta při vytahování nepoškrábala o jiné součásti počítače.



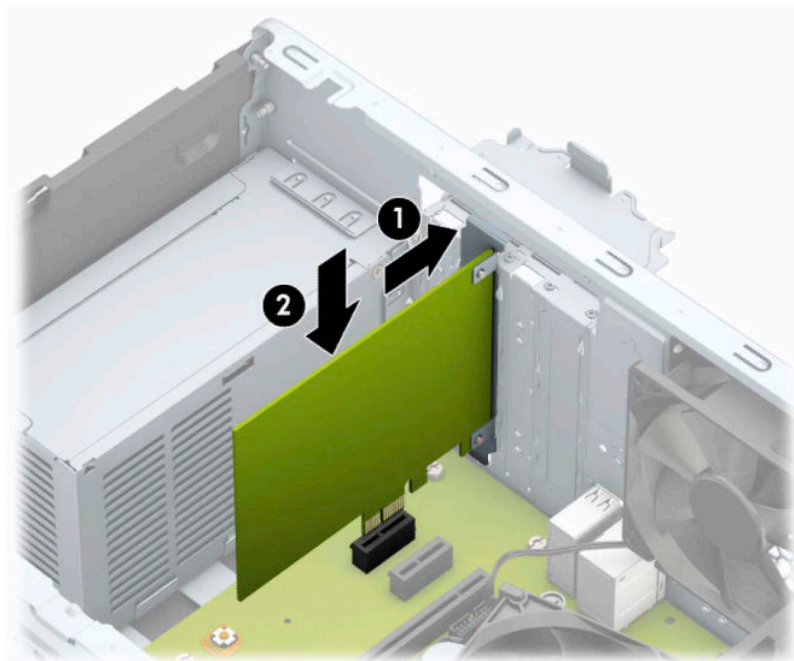
- c. Pokud odstraňujete kartu PCI Express ×16, odklopte upevňovací páčku v zadní části rozšiřující zásuvky a opatrně naklánějte kartu dopředu a dozadu, dokud se její konektor s kontakty nevysune ze zásuvky. Kartu zvedněte přímo vzhůru a potom ven z vnitřku skříně, abyste ji odstranili. Dejte pozor, aby se karta při vytahování nepoškrábala o jiné součásti počítače.




6. Vyjmutou kartu uložte do antistatického obalu.
7. Pokud nebudete instalovat novou rozšiřovací kartu, uzavřete rozšiřovací slot nasazením krytu slotu.

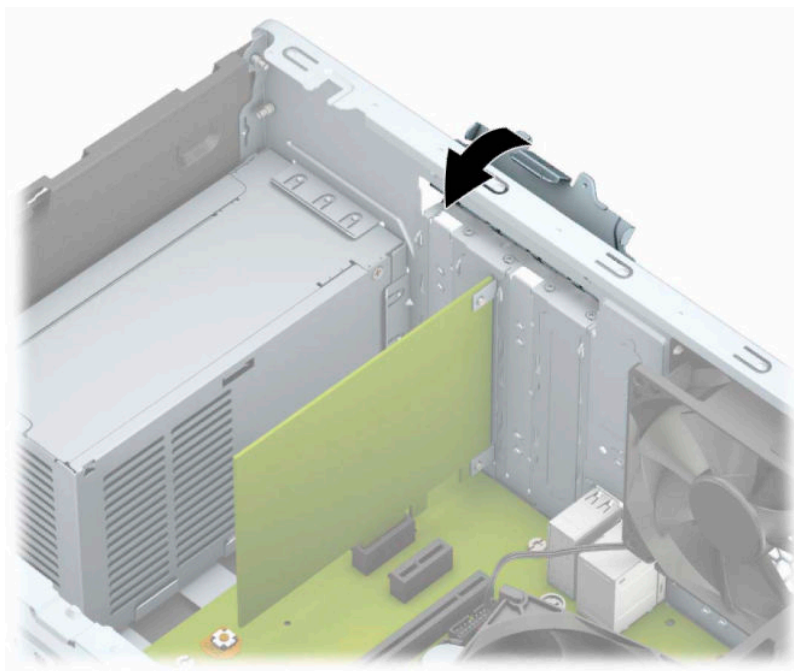
**⚠ UPOZORNĚNÍ:** Po vyjmutí rozšiřující karty je třeba kartu nahradit novou kartou nebo krytem rozšiřující karty, aby byly vnitřní komponenty při provozu správně chlazeny.

8. Chcete-li nainstalovat novou rozšiřující kartu, přidržte ji těsně nad rozšiřující zásuvkou na systémové desce a poté ji posuňte k zadní části skříně (1) tak, aby spodní část okraje karty zapadla do zářezu ve skříni. Zatlačte kartu přímo do rozšiřující zásuvky na systémové desce (2).



 **POZNÁMKA:** Při instalaci rozšiřující karty na ni pevně zatlačte, aby celý konektor řádně zapadl do soku rozšiřující karty.

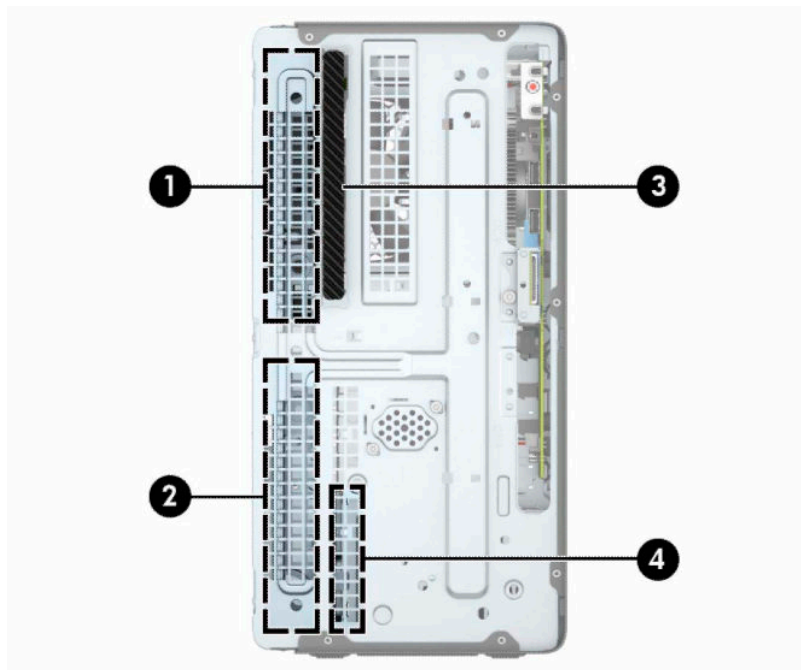
9. Zajistěte rozšiřující kartu sklopením západky zajišťující kryt zásuvky do původní polohy.



10. Připojte k nainstalované kartě potřebné externí kabely. Je-li třeba, připojte vnitřní kabely k systémové desce.
11. Nasadte kryt počítače zpět.

12. Znovu připojte napájecí kabel a externí zařízení a poté zapněte počítač.
13. Uzamkněte veškerá bezpečnostní zařízení, která jste při odstraňování krytu počítače deaktivovali.
14. V případě potřeby proveďte znovu konfiguraci počítače.

## Umístění jednotek



**Tabulka 2-2 Umístění jednotek**

Součást	
1	Pozice pro 5,25palcovou jednotku pevného disku s poloviční výškou
2	Pozice pro 5,25palcovou jednotku pevného disku s poloviční výškou
3	Pozice pro 9,5mm tenkou optickou jednotku
4	Pozice pro 3,5palcový interní pevný disk

**POZNÁMKA:** Konfigurace jednotek v počítači se může lišit od konfigurace uvedené na obrázku výše.

Chcete-li ověřit typ a velikost paměťových zařízení nainstalovaných v počítači, spusťte nástroj Computer Setup.

## Vyjmutí a instalace jednotek

Při instalaci jednotek se řiďte těmito pokyny:

- Primární pevný disk Serial ATA (SATA) musí být připojen na tmavomodrý primární SATA konektor na systémové desce označený SATA0.
- Sekundární jednotky pevného disku a optické mechaniky připojte k jednomu ze světlemodrých konektorů SATA na systémové desce (označených SATA1 a SATA2).



**DŮLEŽITÉ:** V zájmu zabránění ztráty dat a poškození počítače dodržujte tato opatření:

Když vkládáte nebo odstraňujete některou jednotku, řádně vypněte operační systém, vypněte počítač a odpojte napájecí kabel. Neodstraňujte jednotky, dokud je počítač zapnutý nebo v úsporném režimu.

Před manipulací s jednotkami ověřte, zda nenesete elektrostatický náboj. Při manipulaci s jednotkou se nedotýkejte konektoru. Další informace o předcházení škodám způsobeným elektrostatickou elektřinou naleznete v části [Elektrostatický výboj na stránce 41](#).

Zacházejte s jednotkou opatrně; neupustěte ji.

Při vkládání jednotky nepoužívejte hrubou sílu.

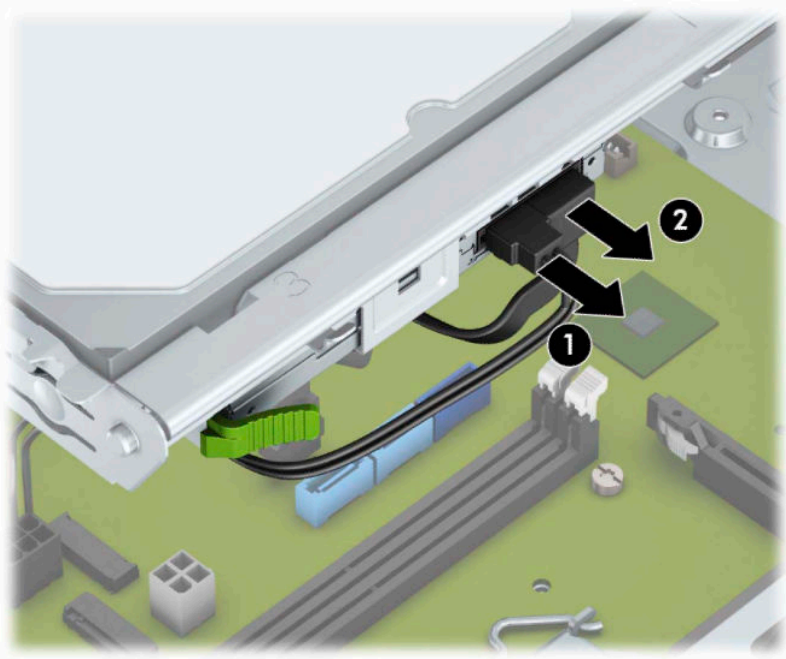
Nevystavujte pevný disk působení tekutin, extrémních teplot nebo produktů vytvářejících magnetické pole, jako jsou monitory či reproduktory.


Pokud je třeba zaslat jednotku poštou, zabalte ji do bublinové fólie nebo jiného ochranného obalu a označte balení nápisem „Křehké: Vyžaduje opatrné zacházení.“

### Vyjmutí 9,5mm tenké optické jednotky

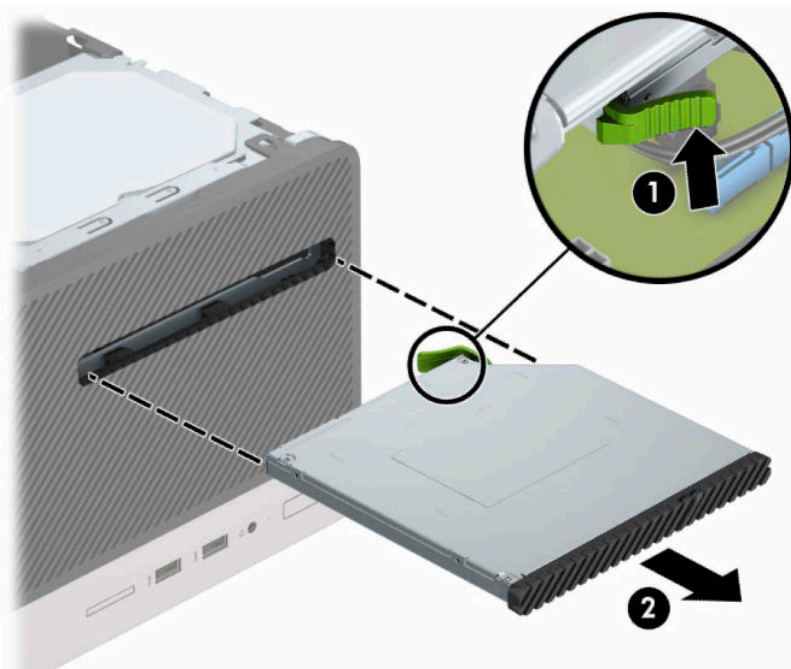
1. Připravte počítač na demontáž. Viz část [Příprava na demontáž na stránce 6](#).
2. Sejměte kryt počítače. Viz [Sejmutí krytu počítače na stránce 7](#).

3. Odpojte napájecí kabel (1) a datový kabel (2) ze zadní strany optické jednotky.



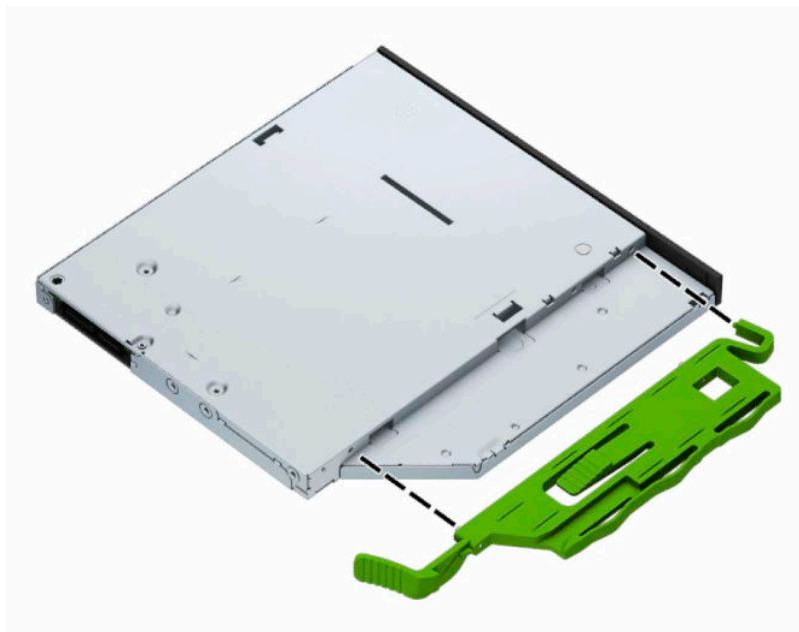
 **DŮLEŽITÉ:** Při demontáži kabelů táhněte za západku nebo konektor namísto za samotný kabel, abyste se vyhnuli poškození.

4. Stiskněte uvolňovací páčku v zadní části jednotky (1) a poté jednotku vysuňte z čelního panelu (2).



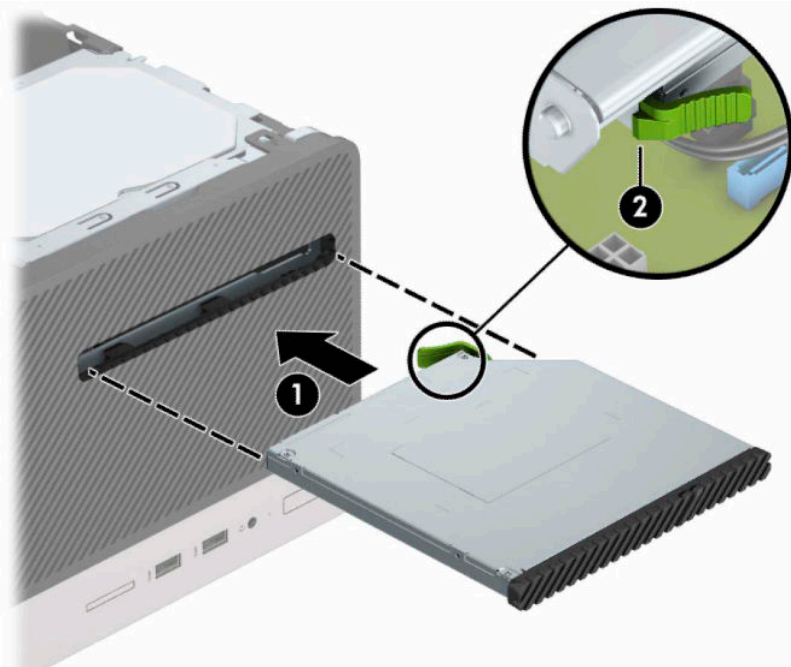
## Instalace 9,5mm tenké optické jednotky

1. Připravte počítač na demontáž. Viz část [Příprava na demontáž na stránce 6](#).
2. Sejměte kryt počítače. Viz [Sejmutí krytu počítače na stránce 7](#).
3. Pokud instalujete tenkou optickou jednotku do pozice zakryté záslepkou, odstraňte čelní panel a pak vyjměte zásleпку. Další informace naleznete v části [Vyjmutí záslepky optické jednotky na stránce 10](#).
4. Pokud v ní jednotka instalována byla, postupujte podle pokynů pro vyjmutí optické jednotky. Viz [Vyjmutí 9,5mm tenké optické jednotky na stránce 21](#).
5. Zarovnejte malý kolík na uvolňovací západce s malým otvorem na boční straně jednotky a pevně západku přitiskněte k jednotce.

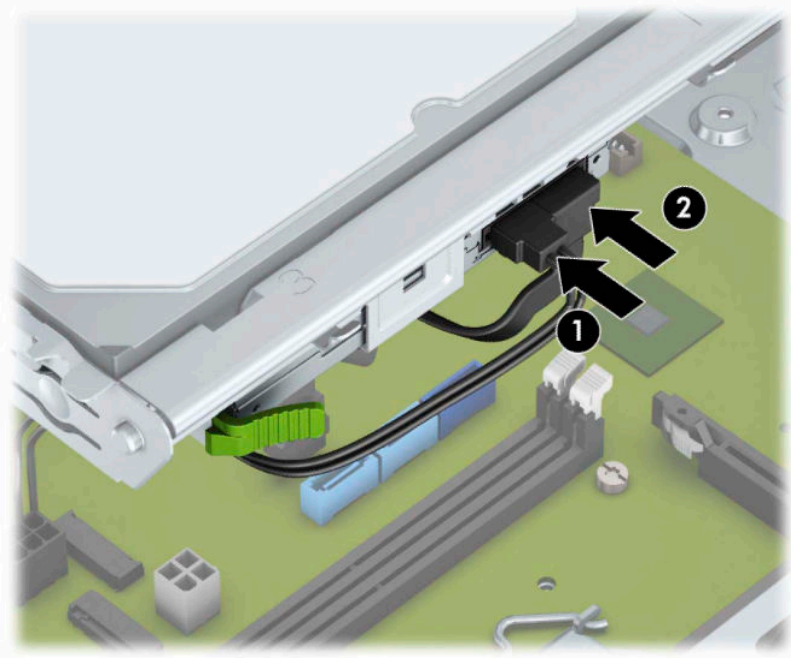




6. Optickou jednotku zcela zasuňte přes přední panel (1) do pozice tak, aby zelená západka zacvakla do rámu skříně (2).



7. Připojte napájecí kabel (1) a datový kabel (2) k zadní straně optické jednotky.




8. Při instalaci nové jednotky připojte druhý konec datového kabelu k jednomu ze světle modrých konektorů SATA (označených SATA1 a SATA2) na systémové desce.
9. Nasad'te čelní panel, pokud byl vyjmut.
10. Nasad'te kryt počítače zpět.

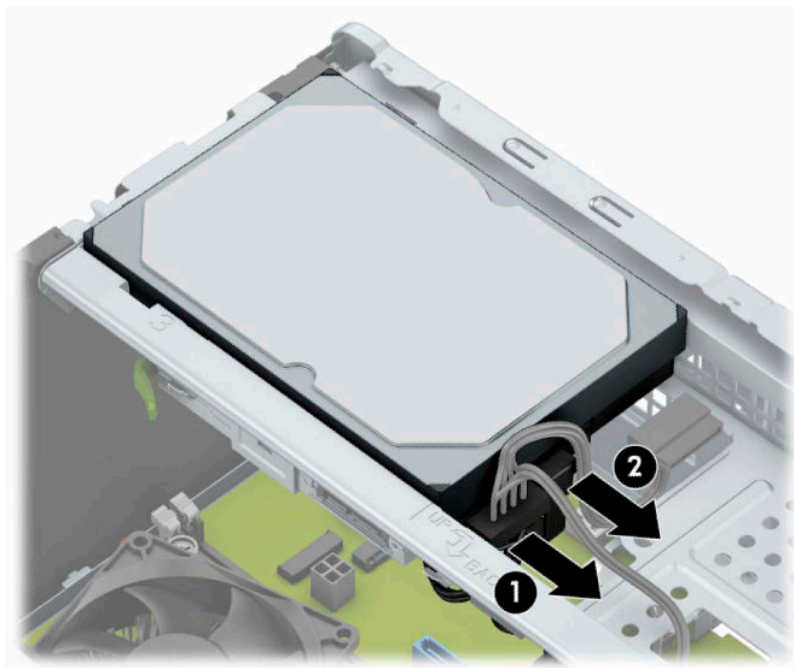


11. Znovu připojte napájecí kabel a externí zařízení a poté zapněte počítač.
12. Uzamkněte veškerá bezpečnostní zařízení, která jste při odstraňování krytu deaktivovali.

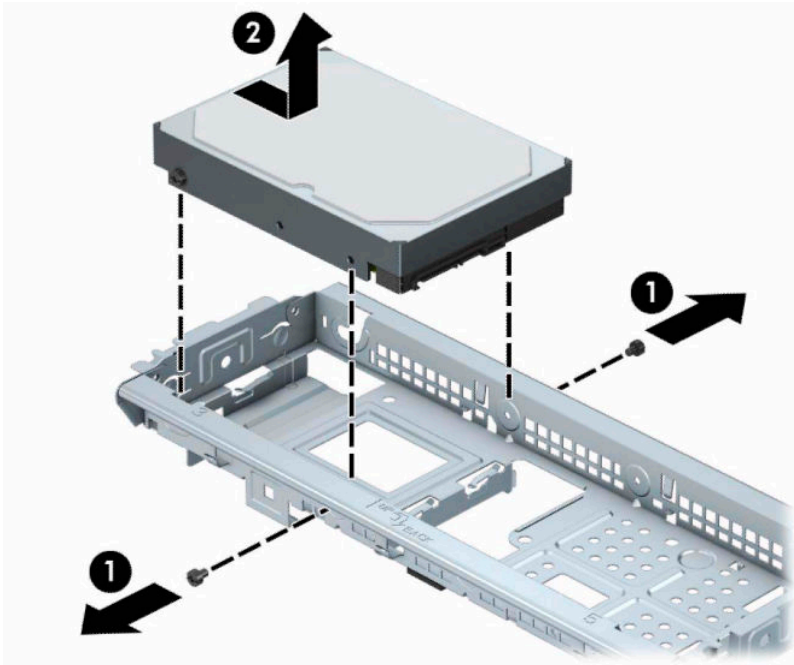
## Vyjmutí 3,5palcového interního pevného disku

 **POZNÁMKA:** Před vyjmutím původního pevného disku nezapomeňte zálohovat data, abyste je pak mohli přenést na nový disk.

1. Připravte počítač na demontáž. Viz část [Příprava na demontáž na stránce 6](#).
2. Sejměte kryt počítače. Viz [Sejmutí krytu počítače na stránce 7](#).
3. Ze zadní části optické jednotky vypojte napájecí kabel (1) a datový kabel (2).

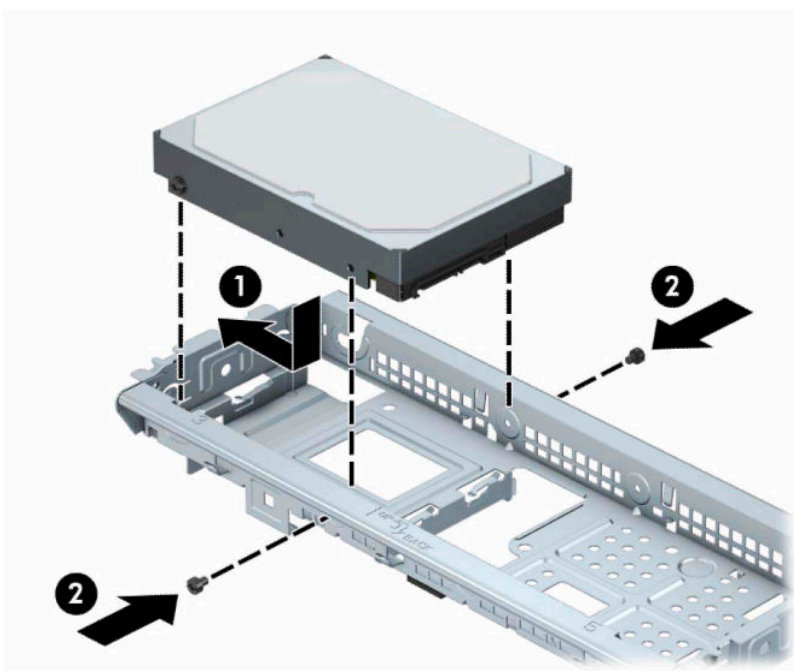


4. Odšroubujte montážní šrouby (1) vyjměte jednotku směrem nahoru z klece (2).

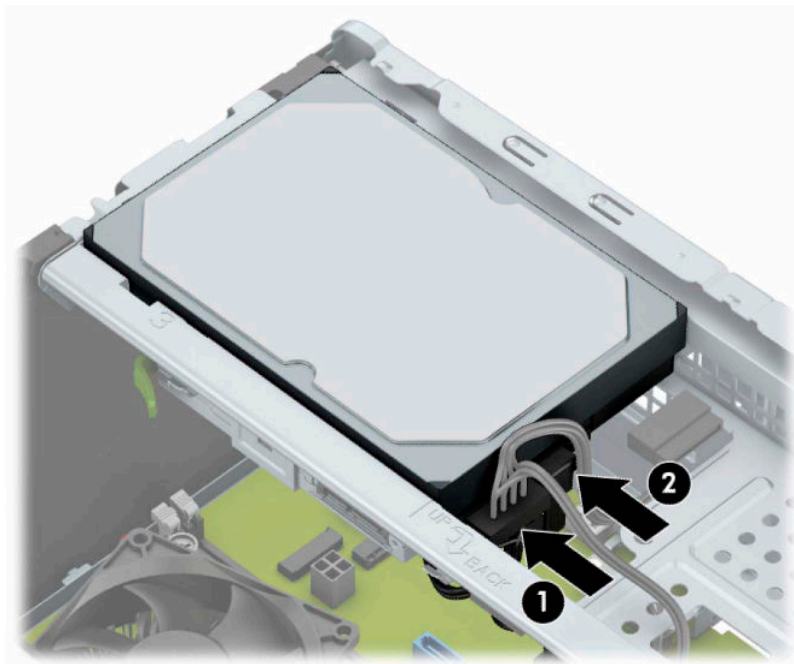


## Instalace 3,5palcového interního pevného disku


1. Připravte počítač na demontáž. Viz část [Příprava na demontáž na stránce 6](#).
2. Sejměte kryt počítače. Viz [Sejmutí krytu počítače na stránce 7](#).
3. Vložte jednotku do klece a zasuňte ji na místo (1), poté nainstalujte novou jednotku pomocí montážních šroubů, které jste vyšroubovali ze staré jednotky (2).



4. Do zadní části pevného disku zapojte napájecí kabel (1) a datový kabel (2).




5. V případě, že instalujete novou jednotku, připojte opačný konec datového kabelu k příslušnému konektoru na systémové desce.

 **POZNÁMKA:** Aby nedocházelo k potížím s fungováním pevného disku, musíte datový kabel primárního pevného disku připojit k tmavomodrému konektoru, označenému SATA0. Pokud přidáváte druhý pevný disk, připojte jej ke světle modrému konektoru SATA.

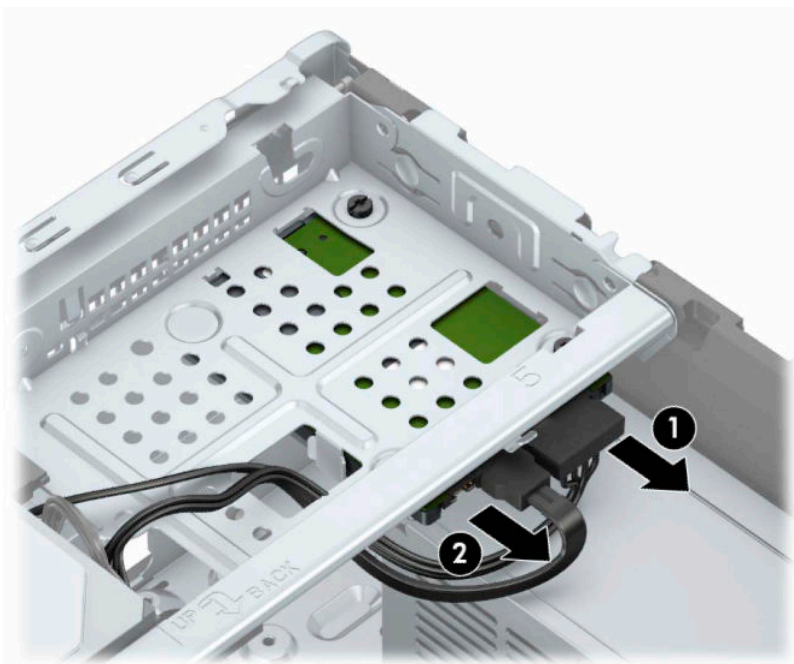
6. Nasaďte kryt počítače zpět.
7. Znovu připojte napájecí kabel a externí zařízení a poté zapněte počítač.
8. Uzamkněte veškerá bezpečnostní zařízení, která jste při odstraňování krytu deaktivovali.

## Vyjmutí 2,5palcového interního pevného disku

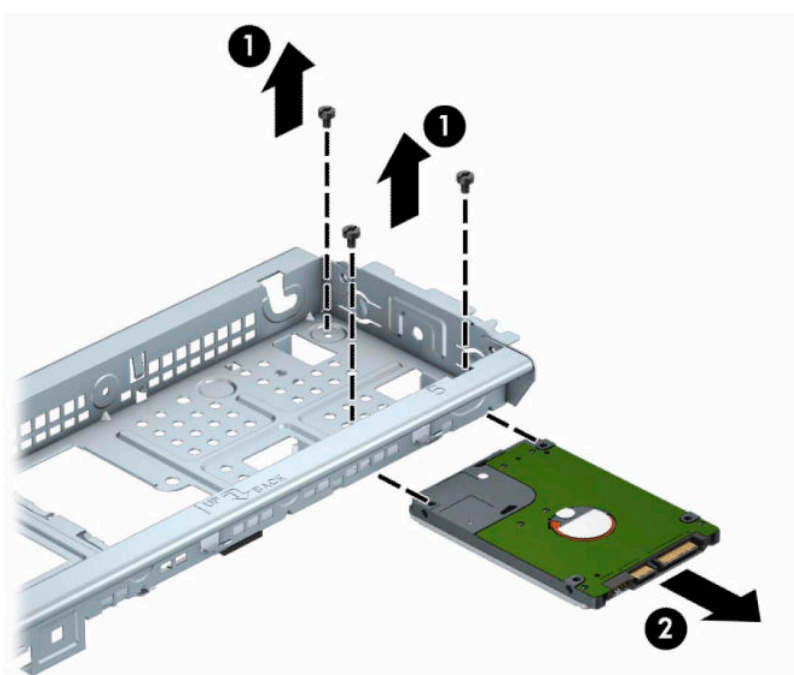
 **POZNÁMKA:** Před vyjmutím původního pevného disku nezapomeňte zálohovat data, abyste je pak mohli přenést na nový disk.

1. Připravte počítač na demontáž. Viz část [Příprava na demontáž na stránce 6](#).
2. Sejměte kryt počítače. Viz [Sejmutí krytu počítače na stránce 7](#).

3. Ze zadní části optické jednotky vypojte napájecí kabel (1) a datový kabel (2).




4. Odšroubujte tři montážní šrouby 6-32 (1) a vysuňte jednotku z pozice (2).

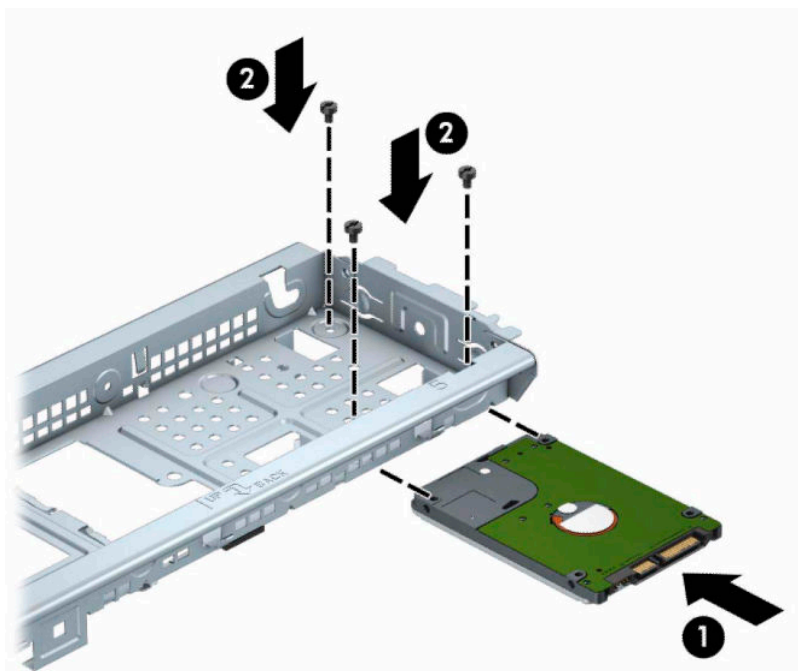


## Instalace 2,5palcového interního pevného disku

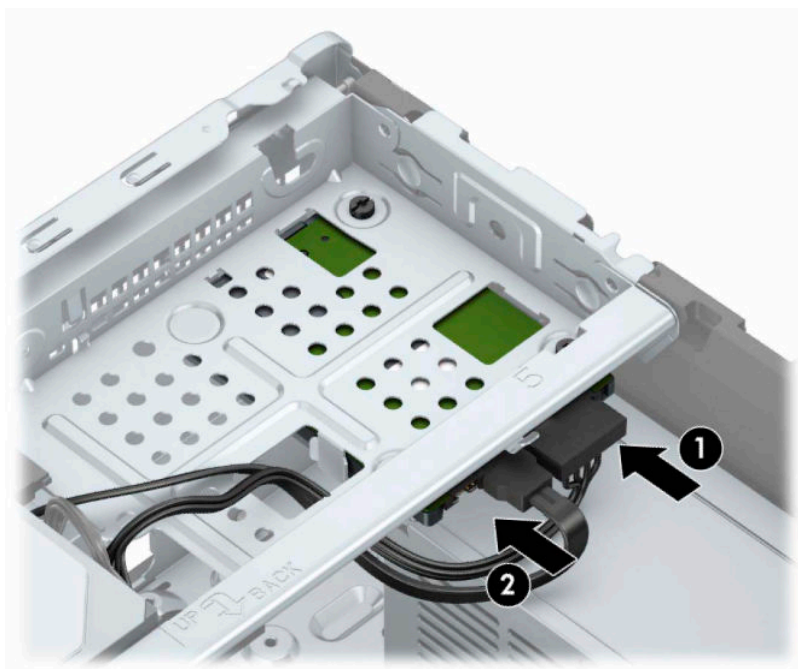
1. Připravte počítač na demontáž. Viz část [Příprava na demontáž na stránce 6](#).
2. Sejměte kryt počítače. Viz [Sejmutí krytu počítače na stránce 7](#).

3. Zasuňte disk do pozice pro jednotku (1) a pomocí tří montážních šroubů 6-32 (2) zajistěte jednotku na místě.


 **POZNÁMKA:** Při výměně pevného disku za nový disk použijte tři montážní šrouby 6-32, které jste vyšroubovaly ze starého disku.



4. Do zadní části pevného disku zapojte napájecí kabel (1) a datový kabel (2).



5. V případě, že instalujete novou jednotku, připojte opačný konec datového kabelu k příslušnému konektoru na systémové desce.

 **POZNÁMKA:** Aby nedocházelo k potížím s fungováním pevného disku, musíte datový kabel primárního pevného disku připojit k tmavomodrému konektoru, označenému SATA0. Pokud přidáváte druhý pevný disk, připojte jej ke světle modrému konektoru SATA.

6. Nasad'te kryt počítače zpět.
7. Znovu připojte napájecí kabel a externí zařízení a poté zapněte počítač.
8. Uzamkněte veškerá bezpečnostní zařízení, která jste při odstraňování krytu deaktivovali.

## Instalace bezpečnostního zámku

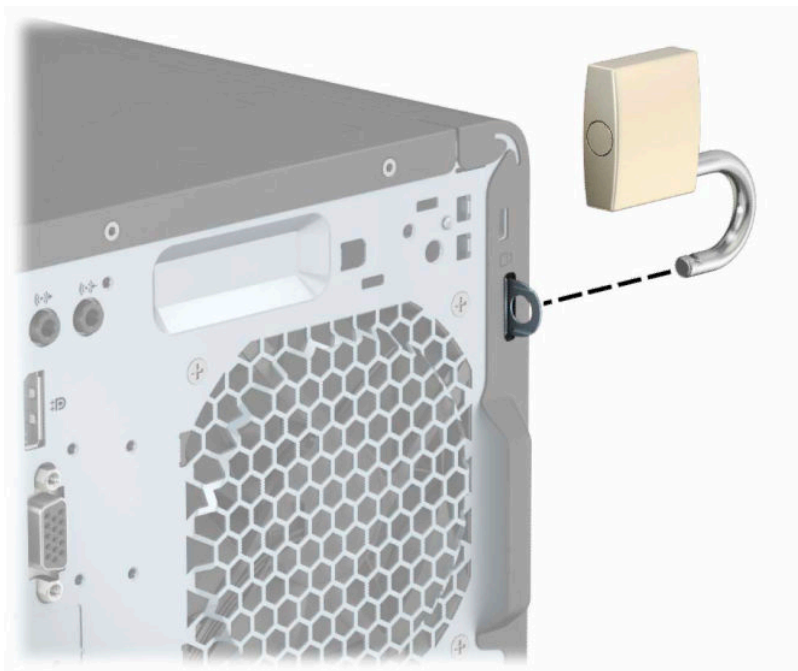
Bezpečnostní zámek uvedený níže a na následujících stránkách slouží k zabezpečení počítače.

### Zámek bezpečnostního kabelu



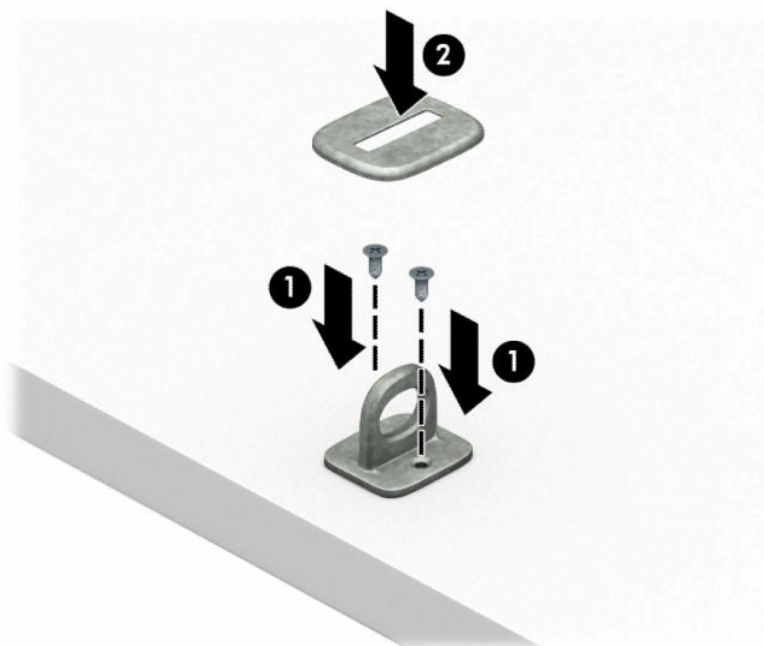


## Visací zámek



## Bezpečnostní zámek pro počítače HP Business V2

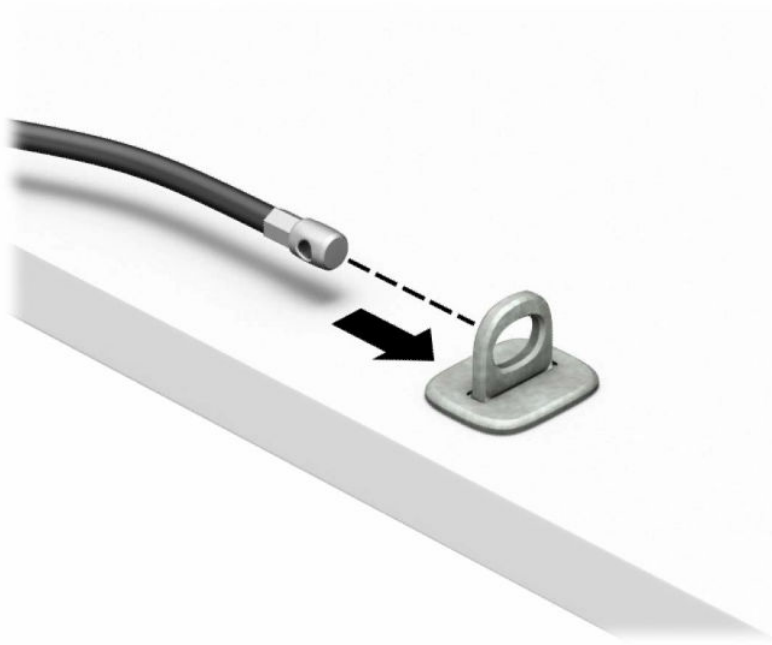
1. Přimontujte upevňovač bezpečnostního kabelu k ploše pomocí odpovídajících šroubů pro vaše prostředí (šrouby nejsou součástí dodávky) (1) a poté zacvakněte kryt do základny upevňovače kabelu (2).



2. Obtočte bezpečnostní kabel okolo pevně zajištěného objektu.

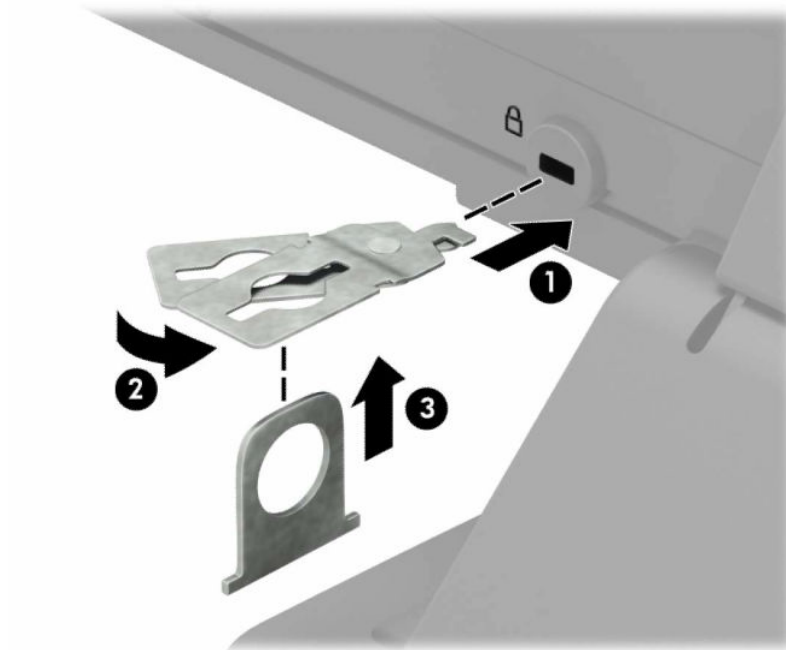


3. Protáhněte bezpečnostní kabel upevňovačem bezpečnostního kabelu.

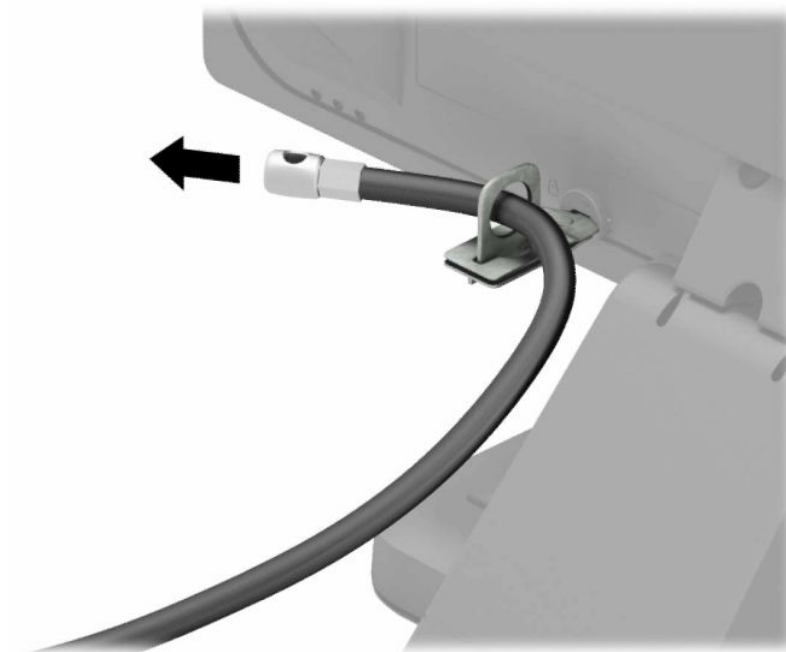




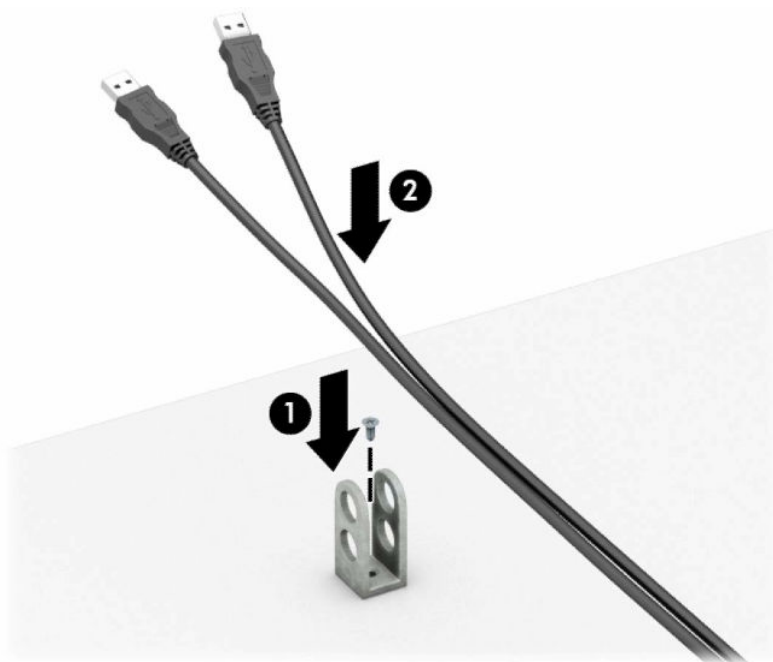
4. Oddělte dva díly ve tvaru nůžek zámku monitoru a vložte zámek do bezpečnostní zásuvky na zadní straně monitoru (1), zaklapněte díly ve tvaru nůžek do sebe, čímž zámek připevníte do jeho polohy (2) a poté zasuňte úchytку kabelu do středu zámku monitoru (3).



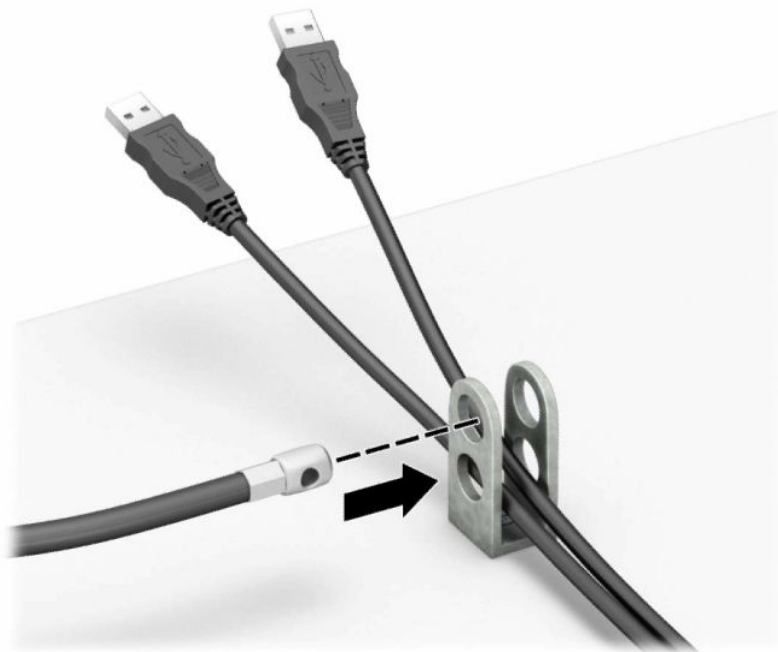
5. Protáhněte bezpečnostní kabel bezpečnostní úchytkou připevněnou k monitoru.



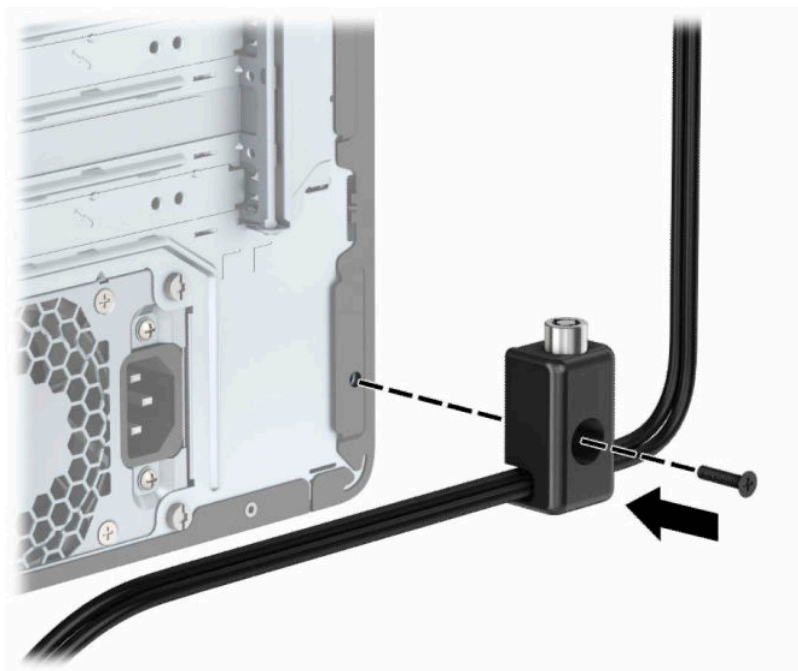
6. Připojte upevňovací prvek bezpečnostního kabelu k počítači pomocí vhodných šroubů pro vaše prostředí (nejsou součástí dodávky) (1) a potom umístěte pomocné kabely do základny spojovacího prvku (2).



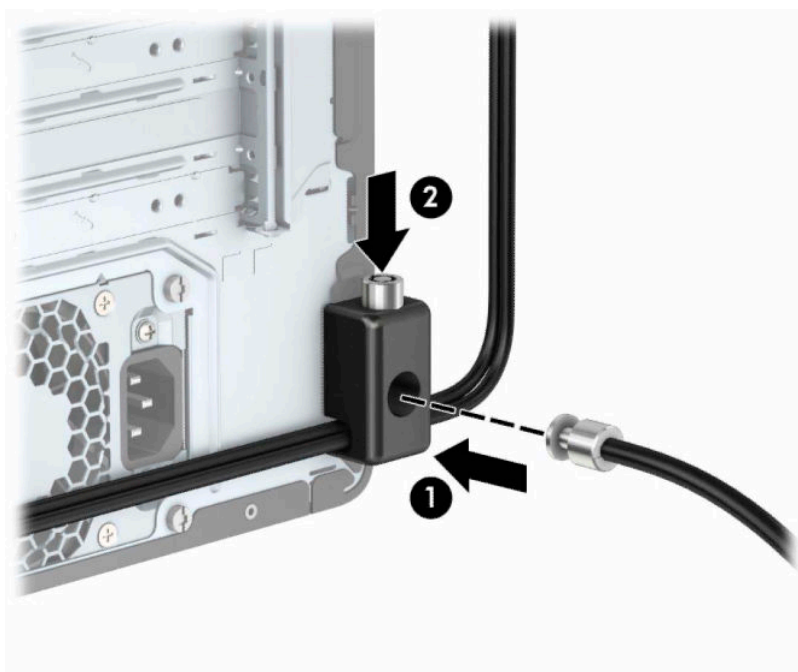
7. Protáhněte bezpečnostní kabel otvory v upevňovací kabelu příslušenství.



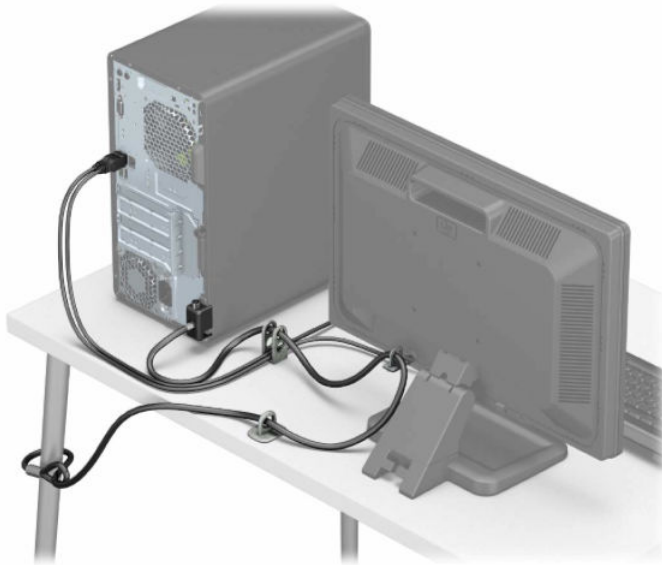
8. Odšroubujte drážkový šroub ze zadní strany skříně a přišroubujte k ní zámek pomocí otvoru pro drážkový šroub.



9. Konec bezpečnostního kabelu se zástrčkou vložte do zámku (1) a k aktivaci zámku stiskněte tlačítko (2). Zámek lze otevřít pomocí dodaného klíče.




**10.** Po dokončení všech kroků budou všechna zařízení vaší pracovní stanice zajištěna.



# A Výměna baterie

Baterie, nainstalovaná v počítači, napájí systémové hodiny. Při výměně použijte baterii odpovídající té, která byla v počítači nainstalována původně. Počítač má lithiovou třívoltovou knoflíkovou baterii.


 **VAROVÁNÍ!** Počítač obsahuje interní lithiomanganovou baterii. Při nesprávném zacházení s baterií hrozí nebezpečí popálení a poleptání. Riziko zranění je možné snížit dodržováním následujících zásad:

Nepokoušejte se baterii dobíjet.


Nevystavujte ji teplotám vyšším než 60 °C (140 °F).

Nepokoušejte se baterii rozebírat, drtit, propichovat, zkratovat její kontakty nebo ji vystavovat vlivu vody nebo ohně.

Při výměně baterie používejte pouze náhradní díl společnosti HP určený pro tento výrobek.

 **DŮLEŽITÉ:** Před výměnou baterie je důležité vytvořit zálohu nastavení počítače v paměti CMOS. Při vyjmutí nebo výměně baterie budou nastavení v paměti CMOS vymazána.

Statická elektrina může zničit elektronické součásti počítače a přídatných zařízení. Před prováděním následujících postupů se proto dotkněte uzemněného kovového předmětu. Odstraní tak elektrostatický náboj.

 **POZNÁMKA:** Životnost lithiové baterie bude delší, pokud bude počítač zapojen do elektrické zásuvky. Lithiová baterie se používá pouze v případě, že počítač NENÍ připojen ke zdroji střídavého napájení.

Společnost HP podporuje recyklaci použité elektroniky, originálních tiskových kazet HP a dobíjecích baterií. Další informace o recyklačních programech naleznete na adrese <http://www.hp.com/recycle>.

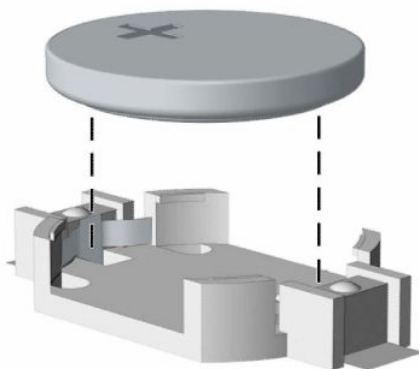
1. Připravte počítač na demontáž. Viz část [Příprava na demontáž na stránce 6](#).
2. Sejměte kryt počítače. Viz [Sejmutí krytu počítače na stránce 7](#).
3. Na systémové desce najdete baterii a držák baterie.

 **POZNÁMKA:** U některých modelů je nutné kvůli zpřístupnění baterie odebrat vnitřní komponentu.

4. Podle typu držáku baterie na systémové desce vyměňte na základě následujících pokynů baterii.

## Typ 1

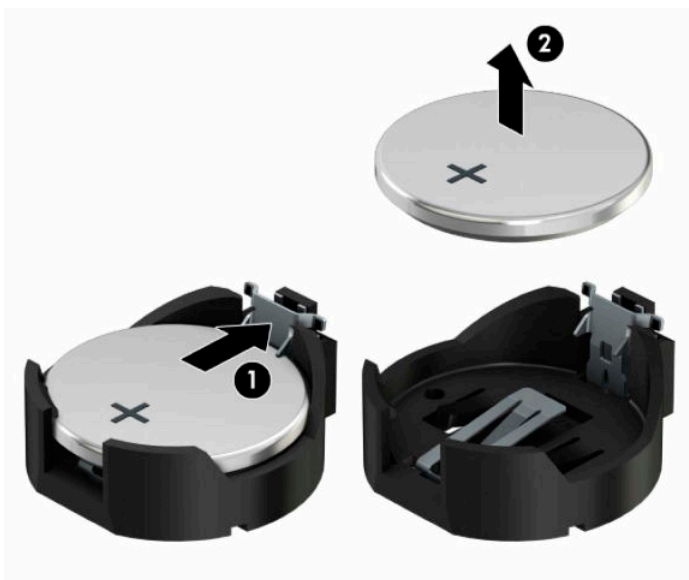
- a. Vyjměte baterii z držáku.



- b.** Zasuňte novou baterii do držáku. Kladný pól musí být nahoře. Držák baterii automaticky zajistí ve správné poloze.

**Typ 2**

- a.** Chcete-li uvolnit baterii z držáku, stlačte kovovou svorku (1) vyčnívající nad jedním okrajem baterie. Jakmile se baterie (2) uvolní, vyjměte ji.

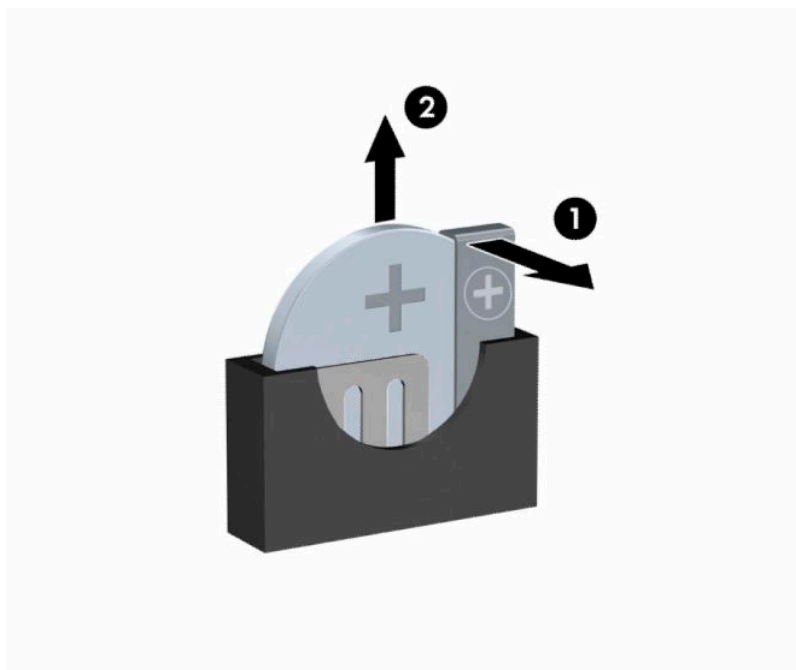



- b. Chcete-li vložit novou baterii, zasuňte jeden její okraj pod okraj držáku (1). Kladný pól musí být nahoře. Zatlačte na druhý okraj baterie tak, aby západka zaklapla (2).



### Typ 3

- a. Zatáhněte za svorku (1), která baterii přidržuje, a vyjměte baterii (2).
- b. Vložte novou baterii a znovu ji upevněte v držáku.



 **POZNÁMKA:** Po výměně baterie proveďte následující kroky.

5. Sejměte přístupový panel počítače.
6. Znovu připojte napájecí kabel a externí zařízení a poté zapněte počítač.

7. Pomocí nástroje Computer Setup znovu nastavte datum a čas, hesla a všechna speciální nastavení systému.
8. Zamkněte všechna bezpečnostní zařízení, která byla při sejmutí přístupového panelu počítače odpojená.



## B Elektrostatický výboj

Elektrostatický výboj způsobený dotykem ruky nebo jiného vodiče může poškodit systémové desky nebo jiná zařízení citlivá na statickou elektřinu. Takové poškození může snížit životnost zařízení.

### Ochrana proti poškození elektrostatickým výbojem

Aby nedošlo k poškození elektrostatickou elektřinou, dodržujte následující opatření:

- Při přepravě a skladování uchovávejte součásti citlivé na statickou elektřinu v antistatických obalech a nedotýkejte se jich.
- Součásti uchovávejte v antistatických obalech až do vybalení na pracovištích s antistatickou ochranou.
- Před vybalením z antistatických obalů položte součásti na uzemněný povrch.
- Nedotýkejte se kolíků, vodičů ani obvodů.
- Při manipulaci se součástmi buďte vždy řádně uzemněni.

### Metody uzemnění

Existuje několik metod uzemnění. Při manipulaci se součástmi citlivými na statickou elektřinu nebo jejich instalaci použijte některé z následujících postupů:

- Použijte pásek na zápěstí spojený uzemňovacím kabelem s uzemněnou pracovní stanicí nebo počítačovou skříní. Zápěstní pásy jsou pružné řemínky, jejichž zemnicí kabely mají minimální odpor 1 megaohm  $\pm$  10 %. Správného uzemnění dosáhnete nošením pásku přímo na kůži.
- Na pracovištích, kde se většinou stojí a chodí, použijte speciální pásy na kotníky, chodidla či boty. Pokud stojíte na vodivé podlaze nebo rozptylovacích podložkách, použijte antistatické pásy na obou nohou.
- Používejte vodivé pracovní nástroje.
- Používejte přenosnou sadu nástrojů se skládací podložkou pro rozptýlení elektrostatického náboje.

Nemáte-li k dispozici žádný z uvedených nástrojů pro řádné uzemnění, obraťte se na autorizovaného prodejce nebo poskytovatele služeb společnosti HP.



**POZNÁMKA:** Další informace související se statickou elektřinou můžete získat u autorizovaného prodejce nebo poskytovatele služeb společnosti HP.

---

# C Pokyny k použití počítače, běžná péče a příprava k přepravě

## Pokyny k použití počítače a běžná údržba

Správná instalace a péče o počítač a monitor se řídí následujícími pokyny:

- Chraňte počítač před nadměrnou vlhkostí, přímým slunečním světlem a extrémním teplem nebo chladem.
- Počítač musí stát na pevné rovné ploše. Ponechte po všech stranách skříně s větracími otvory a nad monitorem 10,2 centimetrů (4 palců) odstup kvůli potřebné cirkulaci vzduchu.
- Nebráňte proudění vzduchu do počítače blokováním vzduchových otvorů. Neumísťujte klávesnici s vysunutými nožkami přímo před čelní část počítače v konfiguraci Desktop, protože byste tím také omezili proudění vzduchu.
- Nikdy nezapínejte počítač s odkrytým přístupovým panelem nebo jakýmkoli krytem rozšiřovacích slotů.
- Neskládejte počítače na sebe ani je neumísťujte vedle sebe natolik blízko, aby v prostoru mezi nimi proudil zahřátý vzduch z jejich ventilačního systému.
- Pokud má být počítač umístěn do samostatné přihrádky, musí mít přihrádka ventilační otvory pro přívod a odvod vzduchu a musí být dodrženy stejné provozní pokyny, které jsou uvedeny výše.
- Zabraňte vniknutí tekutin do počítače a klávesnice.
- Nezakrývejte ničím větrací otvory monitoru.
- V operačním systému nainstalujte nebo zapněte funkce řízení spotřeby nebo jiný software, včetně úsporného režimu.
- Před prováděním následujících činností počítač vždy vypněte:
  - Pokud chcete otřít vnější povrch počítače, použijte měkkou, navlhčenou prachovku. Při použití čistících prostředků může dojít k poškození barvy nebo povrchu.
  - Občas vyčistěte všechny větrací otvory na všech stranách počítače. Vlákna, prach a jiné nečistoty je mohou zablokovat a omezit proudění vzduchu.

# Bezpečné zacházení s optickou jednotkou

Při provozu nebo čištění optické jednotky dodržujte následující pravidla.

## Provoz

- Za provozu jednotkou nehýbejte. Mohlo by dojít k chybě při čtení.
- Nevystavujte jednotku náhlým změnám teploty, protože by uvnitř jednotky mohlo docházet ke kondenzaci. Dojde-li při provozu jednotky k náhlé změně teploty, vyčkejte před vypnutím napájení alespoň jednu hodinu. Budete-li pracovat s jednotkou bezprostředně po změně teploty, může dojít k chybě při čtení.
- Nevystavuje jednotku vysokým teplotám nebo vlhkosti, mechanickým vibracím ani přímému slunečnímu světlu.

## Čištění

- Panel a ovládací prvky čistěte suchou měkkou prachovkou nebo měkkou prachovkou mírně navlhčenou ve slabém saponátovém roztoku. Nikdy nestříkejte čisticí roztoky přímo na jednotku.
- Nepoužívejte žádné druhy rozpouštědel, jako je líh nebo benzen. Mohlo by dojít k poškození povrchu.

## Bezpečnost

Dostane-li se do jednotky cizí předmět nebo tekutina, ihned vypněte počítač a nechejte jej zkontrolovat u autorizovaného poskytovatele služeb společnosti HP.

## Příprava k expedici

Při přípravě počítače k přepravě postupujte podle těchto pokynů:

1. Soubory z pevného disku zálohujte na externí paměťové zařízení. Zajistěte, aby nebyla záložní média při uložení nebo přepravě vystavena elektrickým či magnetickým impulzům.



**POZNÁMKA:** Pevný disk se při vypnutí napájení systému automaticky zablokuje.

2. Vyjměte a uschovejte veškerá vyměnitelná média.
3. Vypněte počítač a externí zařízení.
4. Odpojte napájecí kabel z elektrické zásuvky a potom z počítače.
5. Odpojte součásti systému a externí zařízení od příslušných zdrojů napájení a poté od počítače.



**POZNÁMKA:** Před přepravou počítače zkontrolujte, zda jsou všechny desky řádně usazeny a zajištěny v zásuvkách.

6. Zabalte součásti systému a externí zařízení do původních nebo podobných obalů a dostatečným množstvím výplňového materiálu je zabezpečte před nárazy.

---


## D Usnadnění

Společnost HP navrhuje, vydává a prodává produkty a služby, které může používat kdokoli, včetně lidé s postiženími, a to jak samostatně nebo s příslušnými pomocnými zařízeními.

### Podporované pomocné technologie

Produkty HP podporují širokou škálu pomocných technologií operačního systému a mohou být nakonfigurovány pro práci s dalšími pomocnými technologiemi. Pro získání dalších informací o pomocných funkcích použijte funkci hledání na svém zařízení.

---


 **POZNÁMKA:** Pro další informace o konkrétních produktech pomocných technologií kontaktujte zákaznickou podporu tohoto produktu.

---

### Kontakt zákaznické podpory

Dostupnost našich produktů a služeb neustále vylepšujeme a zpětnou vazbu od uživatelů uvítáme. Máte-li potíže s některým z produktů, nebo pokud nám chcete něco sdělit o funkcích usnadnění přístupu, které vám pomohly, kontaktujte nás od pondělí do pátku, od 6:00 do 21:00 horského času na čísle (888) 259-5707. Jste-li neslyšící nebo nedoslýchaví a používáte TRS/VRS/WebCapTel, se žádostmi o technickou podporu nebo dotazy k usnadnění přístupu nás kontaktujte telefonicky od pondělí do pátku, od 6:00 do 21:00 severoamerického horského času na čísle (877) 656-7058.

---

 **POZNÁMKA:** Podpora je k dispozici pouze v angličtině.

---

# Rejstřík

## E

elektrostatický výboj, ochrana 41

## I

instalace

3,5palcového pevného disku 26

kabely k jednotkám 21

kryt počítače 8

optická jednotka 23

paměť 13

rozšiřující karta 15

Instalace

2,5palcového interního pevného  
disku 28

## J

jednotky

instalace 21

připojení kabelů 21

umístění 20

## K

konektory systémové desky 12

kryt počítače

odmontování 7

výměna 8

## O

odebrání

3,5" pevný disk 25

optická jednotka 21

odstranění

kryt počítače 7

přední panel 9

rozšiřující karta 15

záslepky 10

optická jednotka

bezpečnostní opatření 43

čištění 43

instalace 23

vyjmutí 21

## P

paměť

instalace 13

osazení zásuvky 13

pevný disk

vyjmutí 3,5" 25

pokyny k použití počítače 42

pokyny pro instalaci 6

pokyny pro ventilaci 42

postup instalace

3,5palcového pevného disku 26

baterie 37

Postup instalace

2,5palcového pevného disku 28

postup vyjmutí

2,5palcového pevného disku 27

baterie 37

přední panel

odmontování 9

odstranění záslepky 10

výměna 11

příprava k expedici 43

## R

rozšiřující karta

instalace 15

odmontování 15

## S

součásti čelního panelu 2

součásti zadního panelu 4

## U

umístění ID produktu 5

umístění sériového čísla 5

usnadnění 44

## V

vyjmutí

2,5palcového pevného disku 27

výměna baterie 37

## Z

zabezpečení

Bezpečnostní zámek pro počítače

HP Business 31

kabelový zámek 30

visací zámek 31

zámky

Bezpečnostní zámek pro počítače

HP Business 31

kabelový zámek 30

visací zámek 31