



Referenční příručka k hardvéru

© Copyright 2018, 2019 HP Development Company, L.P.

Windows je registrovaná ochranná známka alebo ochranná známka spoločnosti Microsoft Corporation v USA a iných krajinách.

Informácie obsiahnuté v tomto dokumente sa môžu zmeniť bez predchádzajúceho upozornenia. Jediné záruky vzťahujúce sa na produkty a služby spoločnosti HP sú uvedené v prehláseniach o výslovnej záruke, ktoré sa dodávajú spolu s produktmi a službami. Žiadne informácie uvedené v tejto príručke nemožno považovať za dodatočnú záruku. Spoločnosť HP nie je zodpovedná za technické alebo redakčné chyby či vynechaný text v tejto príručke.

Tretie vydanie: jún 2019

Prvé vydanie: máj 2018

Katalógové číslo dokumentu: L18074-233

Poznámka k produktu

Táto používateľská príručka opisuje funkcie, ktoré obsahuje väčšina modelov. Niektoré funkcie nemusia byť vo vašom počítači k dispozícii.

Nie všetky funkcie sú dostupné vo všetkých vydaniach alebo verziách systému Windows. Systémy môžu na využívanie všetkých funkcií systému Windows vyžadovať inovovaný alebo samostatne zakúpený hardvér, ovládače, softvér alebo aktualizáciu systému BIOS. Operačný systém Windows 10 sa aktualizuje automaticky a táto možnosť je vždy zapnutá. Poskytovateľ internetových služieb si za to môže účtovať poplatky a na aktualizácie sa časom môžu vzťahovať ďalšie požiadavky. Pozrite si časť <http://www.microsoft.com>.


Najnovšie používateľské príručky nájdete na lokalite <http://www.hp.com/support>. Postupujte podľa pokynov a vyhľadajte svoj produkt. Potom vyberte položku **User Guides** (Používateľské príručky).

Podmienky používania softvéru

Inštaláciou, kopírovaním, prevzatím alebo iným používaním ľubovoľného softvérového produktu predinštalovaného v tomto počítači vyjadrujete svoj súhlas s tým, že budete dodržiavať podmienky licenčnej zmluvy koncového používateľa (EULA) od spoločnosti HP. Ak s týmito licenčnými podmienkami nesúhlasíte, do 14 dní vráťte celý nepoužitý produkt (hardvér a softvér) a požiadajte o úplnú refundáciu. Na túto jedinou formu náhrady sa vzťahujú podmienky refundácie vášho predajcu.






Ak potrebujete akékoľvek ďalšie informácie alebo chcete požiadať o úplnú refundáciu ceny počítača, obráťte sa na svojho predajcu.

Bezpečnostné varovanie

 **VAROVANIE!** Ak chcete znížiť riziko zranenia spôsobeného teplom alebo prehriatia počítača, nedávajte si počítač priamo na stehná ani neblokujte jeho vetracie otvory. Počítač používajte len na tvrdom a rovnom povrchu. Prúdeniu vzduchu nesmú brániť žiadne predmety s tvrdým povrchom, napríklad voliteľná tlačiareň v blízkosti počítača, ani predmety s mäkkým povrchom, napríklad vankúše, prikrývky alebo odev. Počas prevádzky takisto zabráňte kontaktu pokožky alebo predmetov s mäkkým povrchom, napríklad vankúšov, prikrývok alebo odevov, so sieťovým napájacím adaptérom. Počítač a sieťový napájací adaptér vyhovujú teplotným limitom pre povrchy, s ktorými prichádza používateľ do styku. Uvedené teplotné limity definuje medzinárodná norma pre bezpečnosť zariadení informačných technológií (IEC 60950-1).

Informácie o príručke

Táto príručka poskytuje základné informácie o inovácii firemných počítačov HP ProDesk.

-  **VAROVANIE!** Označuje nebezpečné situácie, pri ktorých **môže** dôjsť k vážnemu zraneniu, ak sa im nevyhnete.
 -  **UPOZORNENIE:** Označuje nebezpečné situácie, pri ktorých **môže** dôjsť k menšiemu alebo stredne vážnemu zraneniu, ak sa im nevyhnete.
 -  **DÔLEŽITÉ:** Označuje informácie považované za dôležité, ale netýkajúce sa rizika (napríklad správy týkajúce sa poškodenia majetku). Upozorní používateľa na to, že ak nedodrží presne opísaný postup, môže dôjsť k strate údajov alebo poškodeniu hardvéru či softvéru. Obsahuje tiež základné informácie vysvetľujúce koncepciu alebo spôsob dokončenia úlohy.
 -  **POZNÁMKA:** Obsahuje ďalšie informácie, ktoré zvyrazňujú alebo dopĺňajú dôležité body hlavného textu.
 -  **TIP:** Poskytuje užitočné rady na dokončenie úlohy.
-

Obsah

1 Súčasti produktu	1
Štandardné funkcie konfigurácie	1
Súčasti na prednom paneli	2
Súčasti na zadnom paneli	4
Umiestnenie sériového čísla	5
2 Inovácie hardvéru	6
Inovovateľné súčasti s možnosťou servisu	6
Varovania a upozornenia	6
Príprava na rozoberanie	6
Odstránenie prístupového panela počítača	7
Vrátenie prístupového panela počítača	8
Odstránenie predného krytu	9
Odobratie krytu prázdnej pozície	10
Vrátenie predného krytu	11
Konektory na systémovej doske	12
Inovácia systémovej pamäte	13
Inštalácia pamäťového modulu	13
Vybratie alebo inštalácia rozširujúcej karty	15
Pozície jednotiek	20
Vytiahnutie a inštalácia jednotiek	21
Vytiahnutie 9,5 mm tenkej optickej jednotky	21
Inštalácia 9,5 mm tenkej optickej jednotky	22
Vytiahnutie 3,5-palcového pevného disku	24
Inštalácia 3,5-palcového pevného disku	25
Vytiahnutie 2,5-palcového pevného disku	27
Inštalácia 2,5-palcového pevného disku	28
Inštalácia bezpečnostného zámku	30
Bezpečnostný lankový zámok	30
Visací zámok	31
Bezpečnostný zámok V2 pre firemné počítače HP	31
Príloha A Výmena batérie	37
Príloha B Elektrostatický výboj	41
Predchádzanie poškodeniu elektrostatickým výbojom	41

Spôsoby uzemnenia	41
Príloha C Pokyny týkajúce sa prevádzky počítača, rutinná starostlivosť o počítač a jeho príprava na prepravu	42
Pokyny týkajúce sa prevádzky počítača a rutinná starostlivosť	42
Opatrenia pri práci s optickou jednotkou	43
Používanie	43
Čistenie	43
Bezpečnosť	43
Príprava na prepravu	43
Príloha D Zjednodušenie ovládania	44
Podporované pomocné technológie	44
Kontaktovanie podpory	44
Register	45

1 Súčasti produktu

Štandardné funkcie konfigurácie

Konfigurácia sa môže líšiť v závislosti od modelu. Pomoc s podporou a ďalšie informácie o hardvéri a softvéri nainštalovanom na vašom modeli počítača získate spustením pomôcky HP Support Assistant.

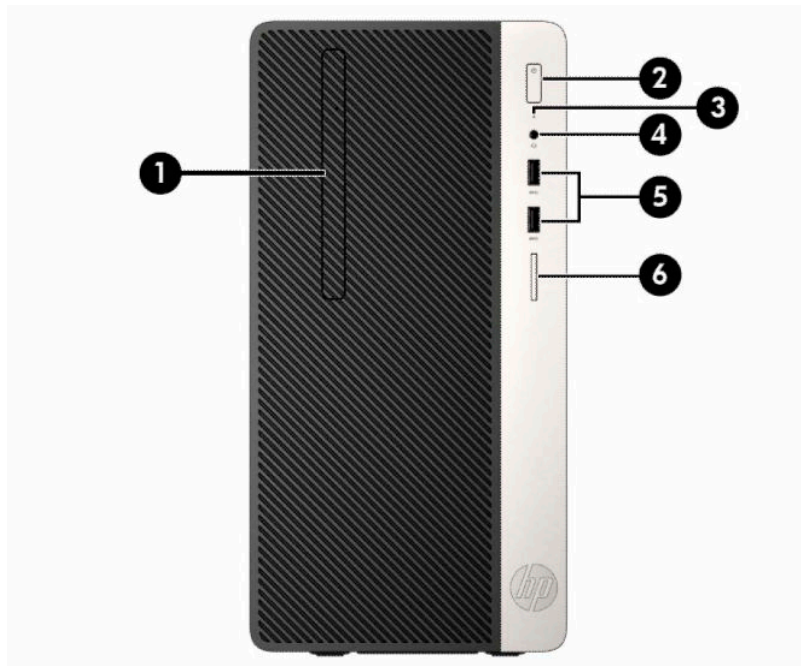
 **POZNÁMKA:** Riad'te sa obrázkom, ktorý sa najviac zhoduje s vaším počítačom.



Súčasti na prednom paneli

Konfigurácia jednotky sa môže pri jednotlivých modeloch líšiť. Niektoré modely majú prázdny článok krytu, ktorý zakrýva pozíciu pre optickú jednotku.

 **POZNÁMKA:** Riad'te sa obrázkom, ktorý sa najviac zhoduje s vaším počítačom.

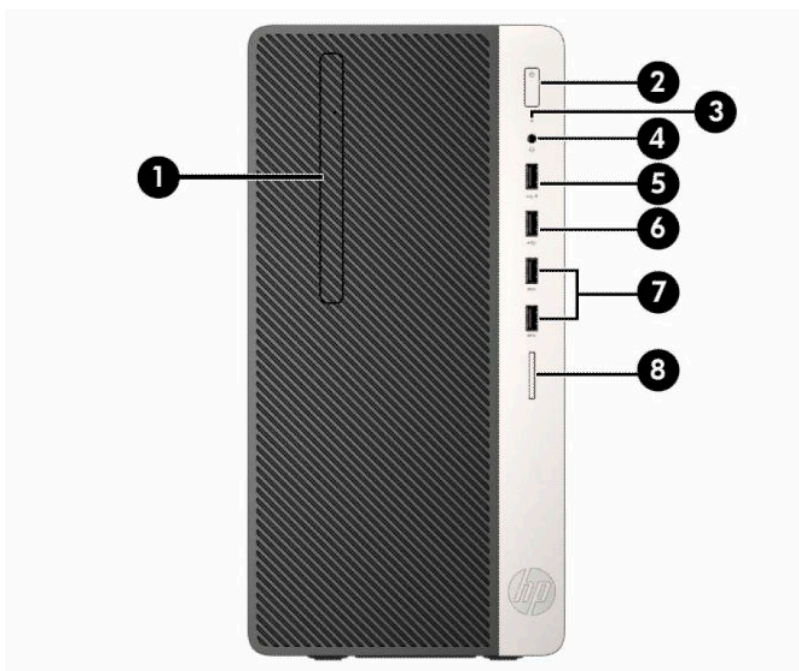


Tabuľka 1-1 Súčasti predného panela

Súčasť	Súčasť
1 Tenká optická jednotka (voliteľné)	4 Kombinovaný konektor zvukového výstupu (slúchadlá)/vstupu (mikrofón)*
2 Dvojpohodové tlačidlo napájania	5 Porty USB SuperSpeed (2)**
3 Indikátor aktivity pevného disku	6 Čítač pamäťových kariet

* Keď sa zariadenie zapojí do kombinovaného konektora, zobrazí sa dialógové okno. Vyberte typ pripojeného zariadenia.

** Tento port slúži na pripojenie USB zariadenia, poskytuje vysokorychlostný prenos údajov a z vypnutého počítača nabíja produkty, ako sú napríklad mobilný telefón, fotoaparát, fitnes náramok alebo inteligentné hodinky.



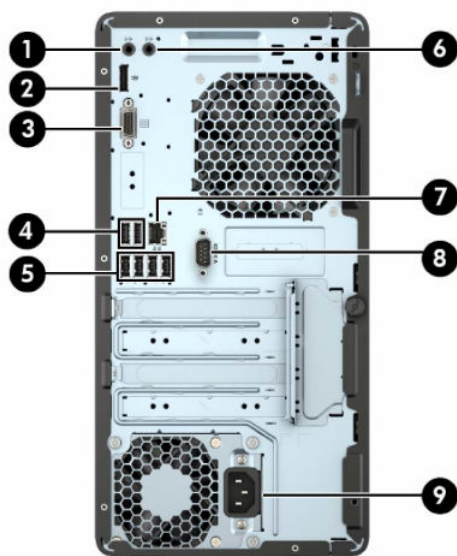
Tabuľka 1-2 Súčasti predného panela

Súčasť	Súčasť
1 Tenká optická jednotka (voliteľné)	5 Port USB s funkciou HP Sleep and Charge
2 Dvojpolohové tlačidlo napájania	6 Port USB
3 Indikátor aktivity pevného disku	7 Porty USB SuperSpeed (2)**
4 Kombinovaný konektor zvukového výstupu (slúchadlá)/vstupu (mikrofón)*	8 Čítač pamäťových kariet










* Keď sa zariadenie zapojí do kombinovaného konektora, zobrazí sa dialógové okno. Vyberte typ pripojeného zariadenia.

** Tento port slúži na pripojenie USB zariadenia, poskytuje vysokorýchlostný prenos údajov a z vypnutého počítača nabíja produkty, ako sú napríklad mobilný telefón, fotoaparát, fitness náramok alebo inteligentné hodinky.

Súčasti na zadnom paneli



Tabuľka 1-3 Súčasti zadného panela

Súčasť	Súčasť
1  Konektor zvukového výstupu pre napájané zvukové zariadenia	6  Konektor zvukového vstupu
2  Konektor monitora DisplayPort	7  Sieťový konektor RJ-45
3  Konektor monitora VGA	8  Konektor sériového portu
4  Porty USB SuperSpeed (2 alebo 4 v závislosti od produktu)	9  Konektor napájacieho kábla
5  Porty USB 2.0 (4)	

POZNÁMKA: Voliteľný druhý sériový port alebo aj voliteľný paralelný port môžete získať od spoločnosti HP.

Ak používate klávesnicu USB, spoločnosť HP odporúča pripojenie klávesnice k jednému z portov USB 2.0 s funkciou prebudenia z S4/S5. Funkcia prebudenia z S4/S5 je tiež podporovaná na konektore PS/2, ak je v systéme BIOS v položke F10 Setup (Nastavenie F10) povolená.

Ak je nainštalovaná grafická karta v jednej zo zásuviek systémovej dosky, video konektory na grafickej karte a na integrovanej grafike na systémovej doske je možné používať súčasne. Pri takejto konfigurácii bude avšak zobrazovať správy POST len obrazovka pripojená k samostatnej grafickej karte.

Grafickú kartu systémovej dosky možno vypnúť zmenou nastavení v pomôcke Computer Setup.

Umiestnenie sériového čísla

Každý počítač má jedinečné sériové číslo a produktové číslo ID umiestnené na vonkajšej časti počítača. Poznamenajte si tieto čísla, aby ste ich mohli použiť v prípade, že požiadate o pomoc technickú podporu.




2 Inovácie hardvéru

Inovovateľné súčasti s možnosťou servisu

V počítači sa nachádzajú súčasti, ktoré možno jednoducho inovovať a vykonávať ich servis. Pri mnohých inštaláčnych postupoch uvedených v tejto kapitole je potrebný krížový skrutkovač T15 alebo plochý skrutkovač.

Varovania a upozornenia

Pred vykonaním inovácií si pozorne prečítajte všetky príslušné pokyny, upozornenia a výstrahy uvedené v tejto príručke.

 **VAROVANIE!** Postup zníženia rizika poranenia zásahom elektrickým prúdom, horúcimi povrchmi alebo požiarom:


Odpojte napájací kábel z elektrickej zásuvky a vnútorné systémové súčasti nechajte vychladnúť skôr, ako sa ich budete dotýkať.

Nezapájajte do zásuviek radiča sieťového rozhrania (NIC) konektory telefónov, ani konektory telekomunikačných zariadení.

Neodpájajte uzemňovací kolík napájacieho kábla. Uzemňovací kolík plní z pohľadu bezpečnosti veľmi dôležitú funkciu.


Zapojte napájací kábel do uzemnenej zásuvky, ktorá je po celý čas ľahko prístupná.

V záujme zníženia rizika vážneho poranenia si prečítajte príručku *Príručka bezpečnosti a pohodlnej obsluhy*. Uvádza správne nastavenie pracovnej stanice, správne polohy tela, ako aj zdravotné a pracovné návyky pre používateľov počítačov. *Príručka bezpečnosti a pohodlnej obsluhy* obsahuje aj dôležité informácie týkajúce sa bezpečnosti pri práci s elektrickými a mechanickými súčastami. *Príručka bezpečnosti a pohodlnej obsluhy* je k dispozícii aj na webe na adrese <http://www.hp.com/ergo>.

 **VAROVANIE!** Obsahuje pohyblivé časti a časti pod elektrickým napätím.

Pred odstránením krytu odpojte zariadenie z napájania.

Pred zapojením zariadenia do elektrickej siete, namontujte a zaistite kryt.


 **DÔLEŽITÉ:** Statická elektrina môže poškodiť elektrické súčasti počítača alebo ďalšieho vybavenia. Skôr než začnete, dotknite sa uzemneného kovového predmetu, aby ste zaistili, že nebudete nabití statickou elektrinou. Ďalšie informácie nájdete v časti [Elektrostatický výboj na strane 41](#).

Keď je počítač pripojený k zdroju sieťového napájania, do systémovej dosky je neustále privádzané napätie. Aby sa zabránilo poškodeniu vnútorných súčastí, pred otvorením počítača je nutné odpojiť napájací kábel od zdroja napájania.

Príprava na rozoberanie

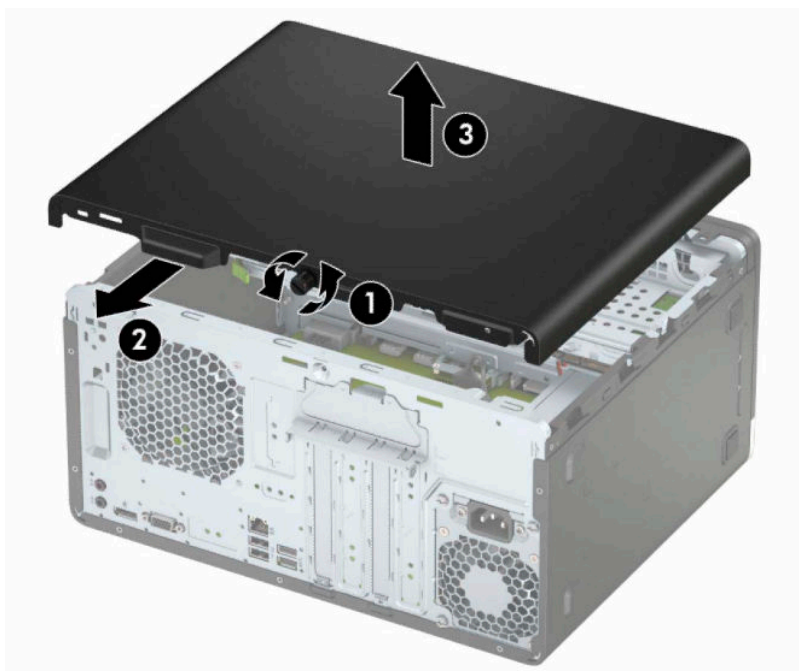
1. Vyberte/uvolnite prípadné zabezpečovacie zariadenia, ktoré zabraňujú otvoreniu počítača.
2. Vyberte z počítača všetky vymeniteľné médiá, napríklad disky CD alebo flash USB.

3. Cez operačný systém vypnite počítač a potom vypnite všetky externé zariadenia.
4. Odpojte napájací kábel od elektrickej zásuvky a odpojte všetky externé zariadenia.

 **DÔLEŽITÉ:** Bez ohľadu na stav napájania je na systémovej doske vždy prítomné napätie, kým je systém zapojený do aktívnej sieťovej napájacej zásuvky. Aby sa zabránilo poškodeniu vnútorných súčastí počítača, je nutné odpojiť napájací kábel.

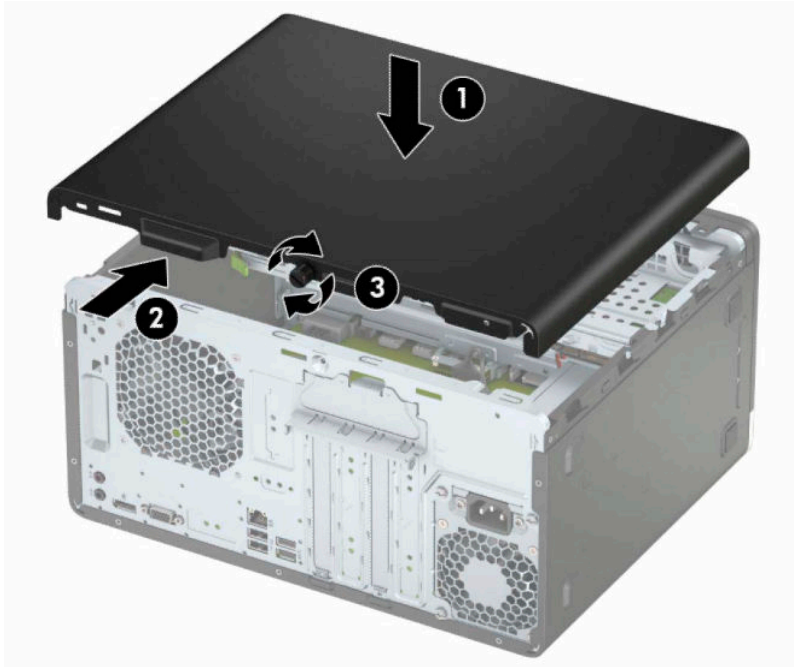
Odstránenie prístupového panela počítača

1. Pripravte počítač na rozoberanie. Pozrite si časť [Príprava na rozoberanie na strane 6](#).
2. Uvoľnite krídlovú skrutku (1) na zadnej strane počítača, a potom vysuňte panel dozadu (2) a vytiahnite ho z počítača (3).



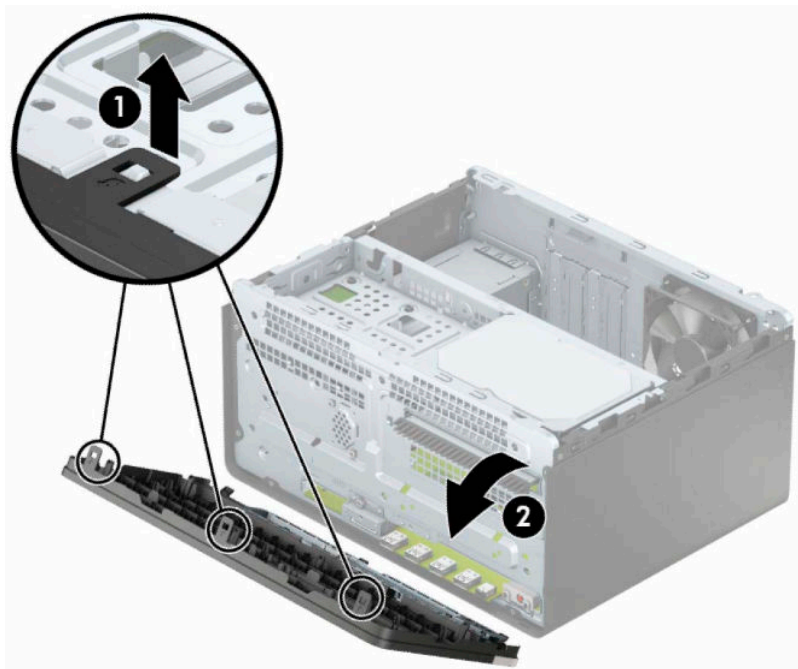
Vrátenie prístupového panela počítača

Umiestnite panel na počítač (1), posuňte ho dopredu (2) a dotiahnite skrutku (3), čím zaistíte panel na mieste.



Odstránenie predného krytu

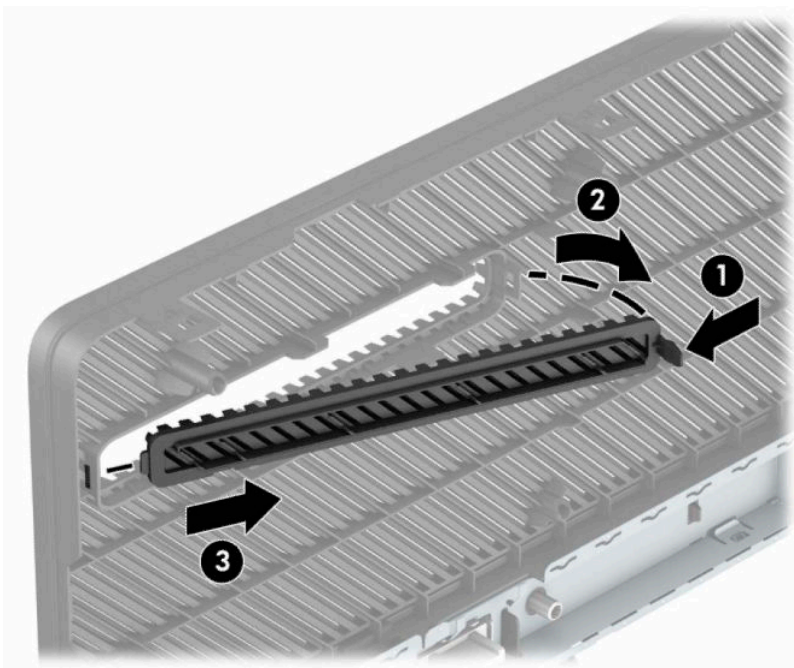
1. Pripravte počítač na rozoberanie. Pozrite si časť [Príprava na rozoberanie na strane 6](#).
2. Odoberte prístupový panel počítača. Pozrite si časť [Odstránenie prístupového panela počítača na strane 7](#).
3. Vytlačte tri výstupky na bočnej strane krytu (1) a potom otočením odnímate kryt zo skrinky (2).



Odobratie krytu prázdnej pozície

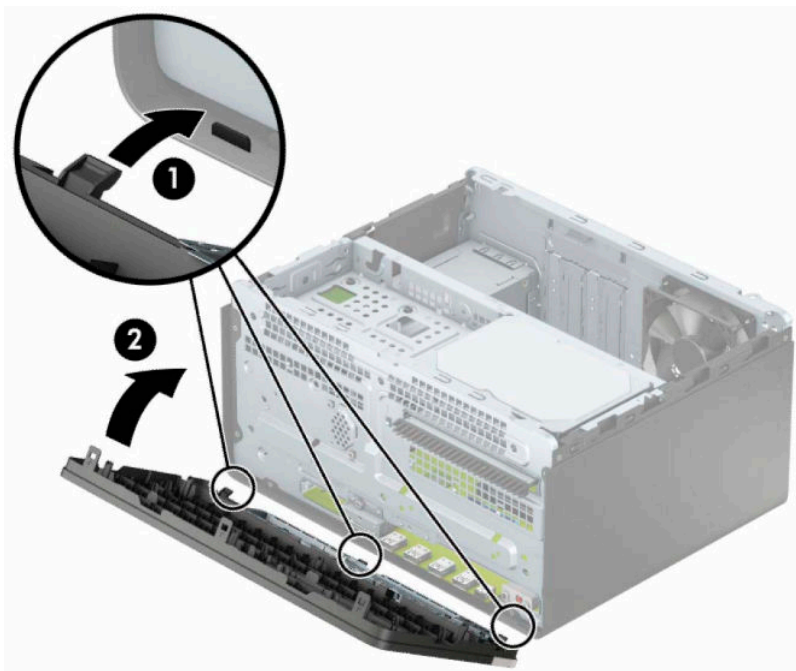
Niektoré modely majú prázdny kryt, ktorý zakrýva pozíciu pre tenkú optickú jednotku. Pred inštaláciou optickej jednotky odoberte kryt prázdnej pozície. Odobratie krytu prázdnej pozície:

1. Pripravte počítač na rozoberanie. Pozrite si časť [Príprava na rozoberanie na strane 6](#).
2. Odoberte prístupový panel počítača a predný kryt. Pozrite si časť [Odstránenie prístupového panela počítača na strane 7](#) a [Odstránenie predného krytu na strane 9](#).
3. Ak chcete odobrať rám prázdnej jednotky, stlačte smerom nahor spodnú zarážku (1), stlačte smerom nadol vrchnú zarážku na pravom boku prázdnej jednotky (2), vytočte rám prázdnej jednotky von (3) a potom odoberte rám predného panela.



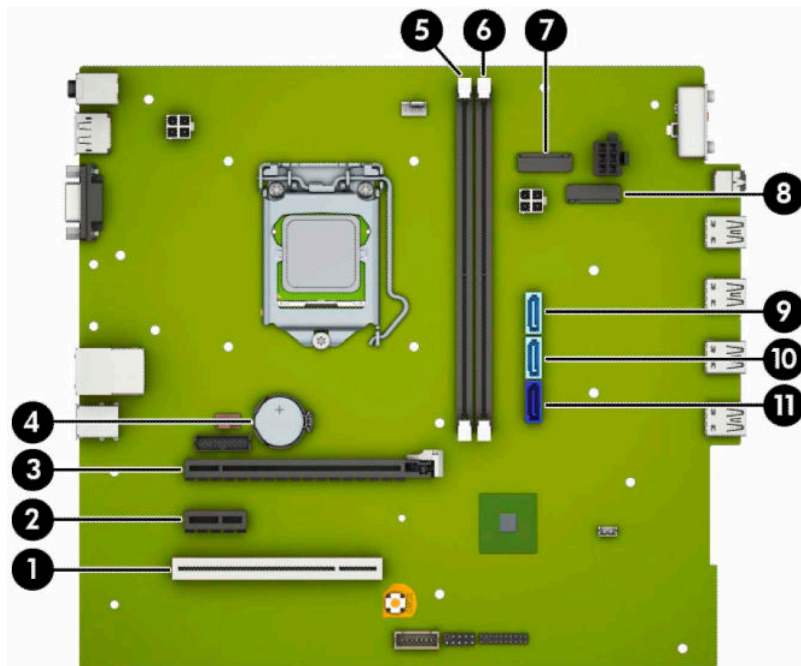
Vrátenie predného krytu

Vložte tri háčiky na spodnom okraji krytu do obdĺžnikových otvorov na skrinke (1) a potom pootočte vrchnú časť krytu k skrinke (2) a zacvaknite ho na mieste.



Konektory na systémovej doske

Na identifikáciu konektorov na systémovej doske použite nasledujúci obrázok a tabuľku pre váš model.



Tabuľka 2-1 Konektory na systémovej doske

Číslo	Konektor systémovej dosky	Štítok systémovej dosky	Farba	Súčasť
1	PCI alebo PCI Express ×1	×1PCIEXP3	Čierna	Rozširujúca karta
2	PCI Express ×1	×4PCIEXP	Biela	Rozširujúca karta
3	PCI Express ×16	×16PCIEXP	Čierna	Rozširujúca karta
4	Batéria	BAT	Čierna	Batéria
5	DIMM3 (kanál A)	DIMM3	Čierna	Pamäťový modul
6	DIMM1 (kanál B)	DIMM1	Čierna	Pamäťový modul
7	M.2 WLAN	WLAN	Čierna	Karta M.2 WLAN
8	M.2 SSD	SSD	Čierna	Pamäťová karta M.2 SSD
9	SATA 3.0	SATA2	Svetlomodrá	Lubovoľné zariadenie SATA iné než primárny pevný disk
10	SATA 3.0	SATA1	Svetlomodrá	Primárny pevný disk
11	SATA 3.0	SATA0	Tmavomodrá	Lubovoľné zariadenie SATA iné než primárny pevný disk

Inovácia systémovej pamäte

Počítač sa dodáva so 4 pamäťovými modulmi DDR4-SDRAM DIMM.

Pamäťové zásuvky na systémovej doske sú obsadené najmenej jedným vopred nainštalovaným pamäťovým modulom. Na dosiahnutie maximálnej podporovanej kapacity pamäte môžete do systémovej dosky vložiť pamäťové moduly s celkovou kapacitou až 32 GB konfigurované vo vysokovýkonnom dvojkanálovom režime.

Pre správne fungovanie systému musia moduly DIMM spĺňať tieto parametre:

- Štandardné 288-kolíkové
- Bezzásobníkový nie ECC PC4-21300, kompatibilné s DDR4-2666 MHz
- 1,2-voltové pamäťové moduly DDR4-SDRAM
- Latencia CAS 15 DDR4 2133 MHz (časovanie 15-15-15)
- Povinné informácie JEDEC SPD

Počítač podporuje nasledujúce:

- Pamäťové technológie 512 Mb, 1 Gb, 2 Gb, 4 Gb a 8 Gb bez funkcie ECC
- Jednostranné alebo obojstranné pamäťové moduly
- Pamäťové moduly s konštrukciou ×8 a ×16 DDR; pamäťové moduly s konštrukciou ×4 SDRAM nie sú podporované



POZNÁMKA: Systém nebude správne fungovať, ak nainštalujete nepodporované pamäťové moduly.

Inštalácia pamäťového modulu

Na systémovej doske sa nachádzajú dve päťice na pamäťové moduly, pričom na jeden kanál pripadá jedna päťica. Zásuvky sú označené ako DIMM1 a DIMM3. Päťica DIMM1 funguje v pamäťovom kanáli B. Päťica DIMM3 funguje v pamäťovom kanáli A.

Systém bude automaticky fungovať v jednokanálovom režime, dvojkanálovom režime alebo v režime flex, podľa toho, ako boli moduly DIMM nainštalované.




POZNÁMKA: Jeden kanál a nevyvážené pamäťové konfigurácie duálneho kanála majú za následok znížený grafický výkon.

- Systém bude fungovať v jednokanálovom režime, ak päťice DIMM boli obsadené len v jednom kanáli.
- Ak je celková kapacita pamäťových modulov DIMM v kanáli A rovnaká, ako celková kapacita pamäťových modulov DIMM v kanáli B, systém bude pracovať vo výkonnejšom dvojkanálovom režime. Technológia a šírka zariadení sa medzi jednotlivými kanálmi môže odlišovať. Ak napríklad do kanálu A nainštalujete dva pamäťové moduly DIMM s kapacitou 1 GB a do kanála B jeden pamäťový modul DIMM s kapacitou 2 GB, systém bude pracovať v dvojkanálovom režime.
- Ak nie je celková kapacita pamäťových modulov DIMM v kanáli A rovnaká, ako celková kapacita pamäťových modulov DIMM v kanáli B, systém bude pracovať v režime flex. V tomto režime kanál obsahujúci najmenšie množstvo pamäte opisuje celkové množstvo pamäte určené duálnemu kanálu a zvyšok je určený jednotlivému kanálu. Aby sa dosiahla optimálna rýchlosť, kanály by mali byť vyvážené tak, že najväčšie množstvo pamäte je rozložené medzi dva kanály. Ak jeden kanál bude mať viac pamäte, ako druhý, väčšia pamäť by mala byť pre kanál A. Ak napríklad do päťíc nainštalujete jeden pamäťový modul DIMM s kapacitou 2 GB a tri moduly s kapacitou 1 GB, kanál A by mal obsahovať modul DIMM kapacitou 2 GB a jeden modul s kapacitou 1 GB a kanál B by mal obsahovať ostatné dva moduly

DIMM s kapacitou 1 GB. S touto konfiguráciou sa pamäť s kapacitou 4 GB používa v dvojkanálovom režime a pamäť s kapacitou 1 GB v jednonálovom režime.

- V každom režime je maximálna operačná rýchlosť určená najpomalším modulom DIMM v systéme.


 **DÔLEŽITÉ:** Pred pridávaním alebo vyberaním pamäťových modulov musíte odpojiť napájací kábel a čakať približne 30 sekúnd na stratu prúdu. Bez ohľadu na stav napájania je na systémovej doske vždy prítomné napätie, kým je systém zapojený do aktívnej sieťovej napájacej zásuvky. Pridávanie alebo odoberanie pamäťových modulov pod napätím môže spôsobiť neopraviteľné škody na pamäťových moduloch alebo systémovej doske.

Pätice pamäťového modulu majú pozlátené kontakty. Pri inovácii pamäte je dôležité použiť pamäťové moduly s pozlátenými kontaktmi, aby sa zabránilo korózii alebo oxidácii vznikajúcej pri vzájomnom kontakte dvoch rôznych kovov.


Statická elektrina môže poškodiť elektronické súčasti počítača alebo voliteľných kariet. Skôr než začnete, dotknite sa uzemneného kovového predmetu, aby ste zaistili, že nebudete nabití statickou elektrinou. Ďalšie informácie nájdete na adrese [Elektrostatický výboj na strane 41](#).

Pri práci s pamäťovými modulmi dajte pozor, aby ste sa nedotkli žiadneho kontaktu. Taký dotyk by mohol modul poškodiť.

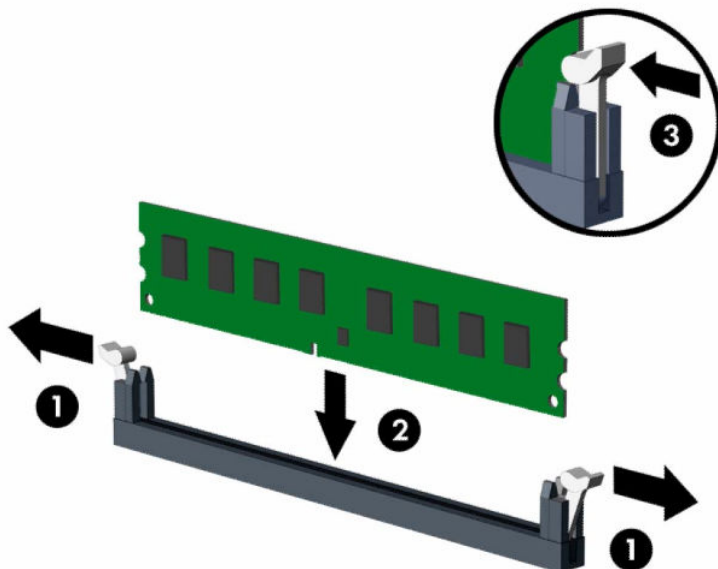
1. Pripravte počítač na rozoberanie. Pozrite si časť [Príprava na rozoberanie na strane 6](#).


 **DÔLEŽITÉ:** Pred pridávaním alebo vyberaním pamäťových modulov musíte odpojiť napájací kábel a čakať približne 30 sekúnd na stratu prúdu. Bez ohľadu na stav zapnutia je do pamäťových modulov vždy privádzané napätie, kým je systém zapojený do aktívnej sieťovej napájacej zásuvky. Pridávanie alebo odoberanie pamäťových modulov pod napätím môže spôsobiť neopraviteľné škody na pamäťových moduloch alebo systémovej doske.

2. Odstráňte prístupový panel počítača. Pozrite si časť [Odstránenie prístupového panela počítača na strane 7](#).

 **VAROVANIE!** Aby ste znížili riziko popálenia na horúcich vnútorných súčastiach systému, počkajte, kým tieto súčasti vychladnú.

3. Roztiahnite obe zarážky (1) zásuvky pamäťového modulu a vložte pamäťový modul do zásuvky (2). Zatlačte modul do zásuvky a uistite sa, že modul je úplne zasunutý a správne zapadol na svoje miesto. Uistite sa, že zarážky úplne zapadli na svoje miesto (3).



 **POZNÁMKA:** Pamäťový modul možno nainštalovať jediným spôsobom. Zarovnajzte drážku modulu s výčnelkom na päťci pamäťového modulu.


Obsaďte čiernu zásuvku modulu DIMM skôr, ako bielu zásuvku modulu DIMM.

Najvyšší výkon dosiahnete vtedy, ak pamäťové moduly nainštalujete do zásuviek tak, aby sa kapacita pamäte rovnako rozdelila medzi kanál A a kanál B.

4. Ak chcete inštalovať ďalšie moduly, opakujte krok 3.
5. Znova nasad'ite prístupový panel počítača.
6. Opätovne pripojte napájací kábel a všetky externé zariadenia a potom zapnite počítač. Počítač by mal pridanú pamäť automaticky rozpoznať.
7. Zamknite prípadné zabezpečovacie zariadenia, ktoré boli uvoľnené pri vybratí prístupového panela.

Vybratie alebo inštalácia rozširujúcej karty

Počítač má tri zásuvky na rozširujúcu kartu PCI Express ×1 a jednu zásuvku na rozširujúcu kartu PCI Express ×16.

 **POZNÁMKA:** Do zásuvky PCI Express ×16 môžete nainštalovať rozširujúcu kartu PCI Express ×1, ×8 alebo ×16.

Pri konfiguráciách s duálnou grafickou kartou musí byť prvá (primárna) karta nainštalovaná do zásuvky PCI Express ×16.

Vybratie, výmena alebo prídanie rozširujúcej karty:

1. Pripravte počítač na rozoberanie. Pozrite si časť [Príprava na rozoberanie na strane 6](#).
2. Odoberte prístupový panel počítača. Pozrite si časť [Odstránenie prístupového panela počítača na strane 7](#).
3. Otočte uvoľňovaciu zarážku krytu zásuvky do otvorenej polohy.

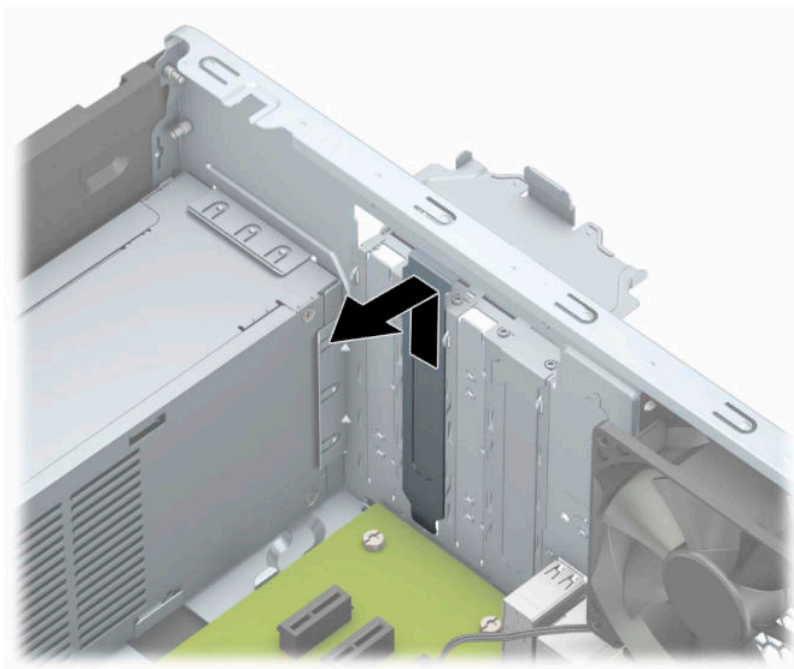


4. Lokalizujte správnu voľnú rozširujúcu zásuvku na systémovej doske a zodpovedajúca rozširujúca zásuvka na zadnej strane šasi počítača.
5. Pred inštaláciou rozširujúcej karty vyberte kryt rozširujúcej zásuvky alebo existujúcu rozširujúcu kartu.

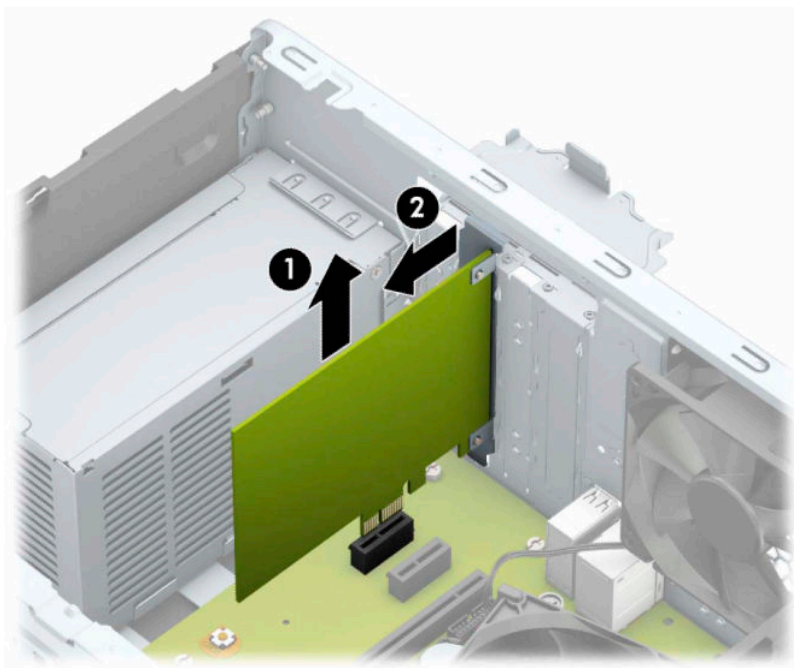


POZNÁMKA: Pred vybratím nainštalovanej rozširujúcej karty od nej odpojte všetky káble, ktoré sú k nej pripojené.

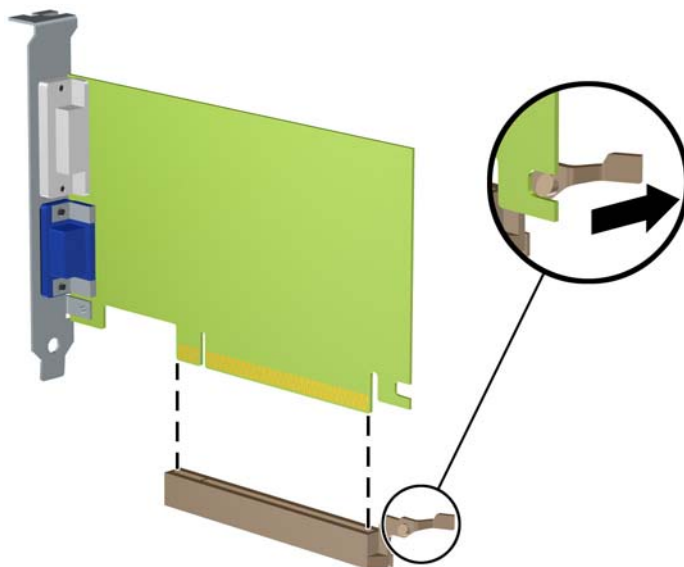
- a. Ak inštalujete rozširujúcu kartu do prázdnej päťice, musíte vysunúť niektorý z krytov rozširujúcej zásuvky smerom nahor a odstrániť ho zo šasi alebo pomocou plochého skrutkovača odstrániť niektorý z kovových krytov na zadnom paneli, ktorý kryje rozširujúcu zásuvku. Skontrolujte, či odstraňujete správny kryt pre inštalovanú rozširujúcu kartu.



- b.** Ak vyberáte rozširujúcu kartu PCI Express ×1, uchopte ju za oba konce a opatrne ňou pohybujte dozadu a dopredu, kým sa jej konektory neuvolnia z päťice. Kartu (1) potiahnite smerom nahor od zásuvky, potom von zo skrinky (2) a vytiahnite ju. Dávajte pozor, aby ste kartu nepoškriabali o iné súčasti.



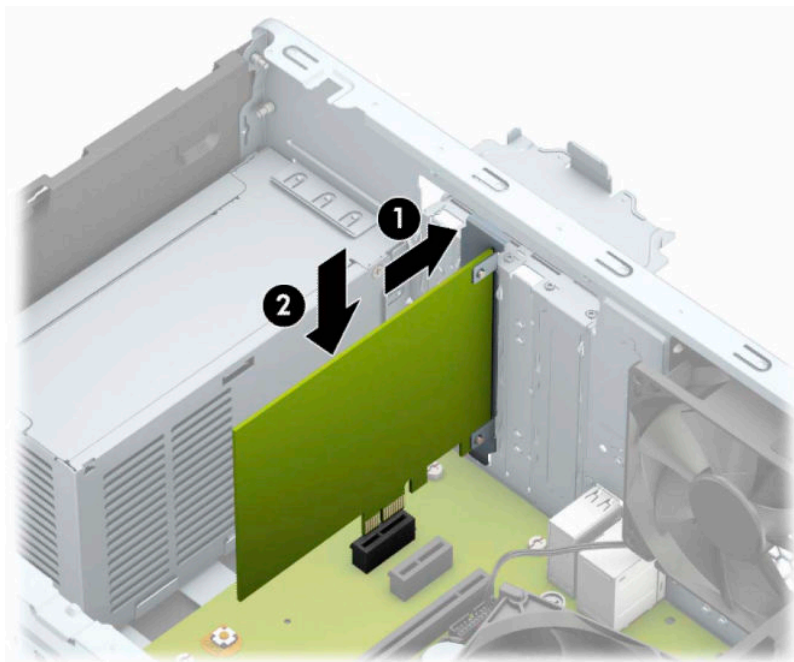
- c. Ak vyberáte kartu PCI Express ×16, potiahnite páčku mechanizmu na zadnej strane rozširujúcej zásuvky smerom od karty a opatrne ňou pohybujte dozadu a dopredu, kým sa jej konektory neuvolnia zo zásuvky. Kartu potiahnite smerom nahor od zásuvky, potom von zo skrinky a vytiahnite ju. Dávajte pozor, aby ste kartu nepoškriabali o iné súčasti.



6. Vybratú kartu uložte v antistatickom obale.
7. Ak nebudete inštalovať novú rozširujúcu kartu, uzavrite otvorenú rozširujúcu zásuvku krytom.

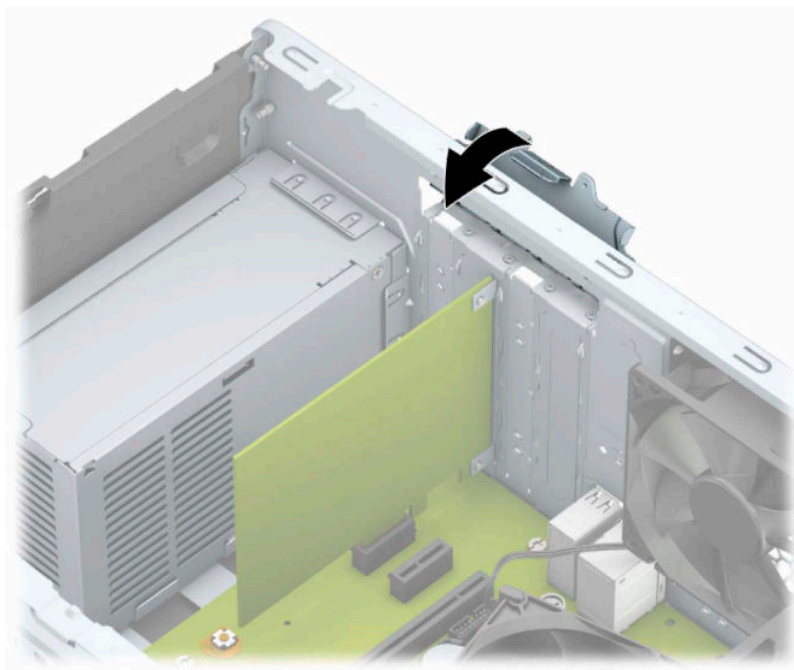
⚠ UPOZORNENIE: Po vybratí rozširujúcej karty je potrebné kartu nahradiť novou kartou alebo krytom rozširujúcej zásuvky, aby sa počas prevádzky zabezpečilo správne chladenie vnútorných súčastí.

- Novú rozširujúcu kartu nainštalujete tak, že kartu držíte kúsok nad rozširujúcou päticou na systémovej doske, posuňte ju smerom k zadnej strane skrinky (1) tak, aby sa spodná časť svorky na karte zasunula do malej zásuvky na skrinke. Kartu zatlačte smerom nadol do rozširujúcej zásuvky na systémovej doske (2).



POZNÁMKA: Keď inštalujete rozširujúcu kartu, kartu pevne zatlačte, aby bol celý konektor pevne uchytý v zásuvke na rozširujúcu kartu.

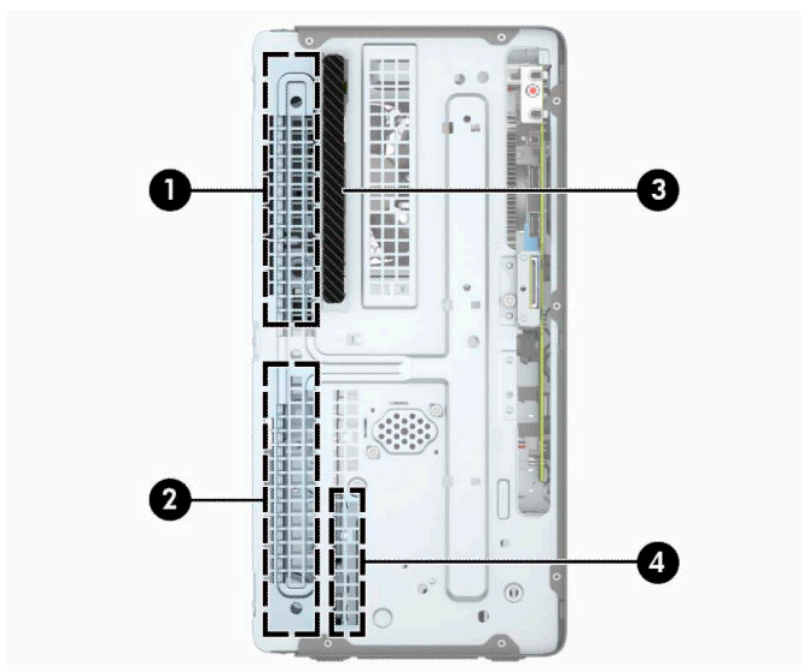
- Otočte záračku krytu slotu naspäť na svoje miesto, aby ste rozširujúcu kartu zaistili.



- Ak je to potrebné, pripojte k nainštalovanej karte externé káble. V prípade potreby pripojte interné káble k systémovej doske.

11. Vymeňte prístupový panel počítača.
12. Opätovne pripojte napájací kábel a všetky externé zariadenia a potom zapnite počítač.
13. Zamknite prípadné zabezpečovacie zariadenia, ktoré boli uvoľnené pri vybratí prístupového panela počítača.
14. Ak je to potrebné, počítač znovu nakonfigurujte.

Pozície jednotiek



Tabuľka 2-2 Pozície jednotiek

Súčasť	
1	Pozícia pre 5,25-palcový pevný disk polovičnej výšky
2	Pozícia pre 5,25-palcový pevný disk polovičnej výšky
3	Pozícia pre 9,5 mm tenkú optickú jednotku
4	Interná 3,5-palcová pozícia pre jednotku pevného disku

POZNÁMKA: Konfigurácia jednotky na počítači sa môže odlišovať od konfigurácie zobrazenej vyššie.

Typ a veľkosť ukladačích zariadení nainštalovaných v počítači zistíte pomocou programu Computer Setup.

Vytiahnutie a inštalácia jednotiek

Pri inštalácii jednotiek sa riadte týmito pokynmi:

- Primárny sériový disk ATA (SATA) sa musí pripojiť k tmavomodrému primárnemu konektoru SATA na systémovej doske označenému ako SATA0.
- Pripojte sekundárne pevné disky a optické jednotky k jednému zo svetlomodrých konektorov SATA na systémovej doske (s označením SATA1 a SATA2).



DÔLEŽITÉ: Aby ste zabránili strate údajov a poškodeniu počítača alebo jednotky, dodržiavajte nasledujúce pokyny:

Pri vkladaní alebo vyberaní jednotky vypnite operačný systém, vypnite počítač a odpojte napájací kábel. Nevyberajte jednotku, keď je počítač zapnutý alebo je v úspornom režime.

Pred manipuláciou s jednotkou sa uistite, že nie ste nabití statickou elektrinou. Pri manipulácii s jednotkou sa nedotýkajte konektora. Ďalšie informácie o predchádzaní poškodenia elektrostatickým výbojom, nájdete v časti [Elektrostatický výboj na strane 41](#).

S jednotkou zaobchádzajte opatrne; nepúšťajte ju na zem.

Pri vkladaní jednotky nepoužívajte nadmernú silu.

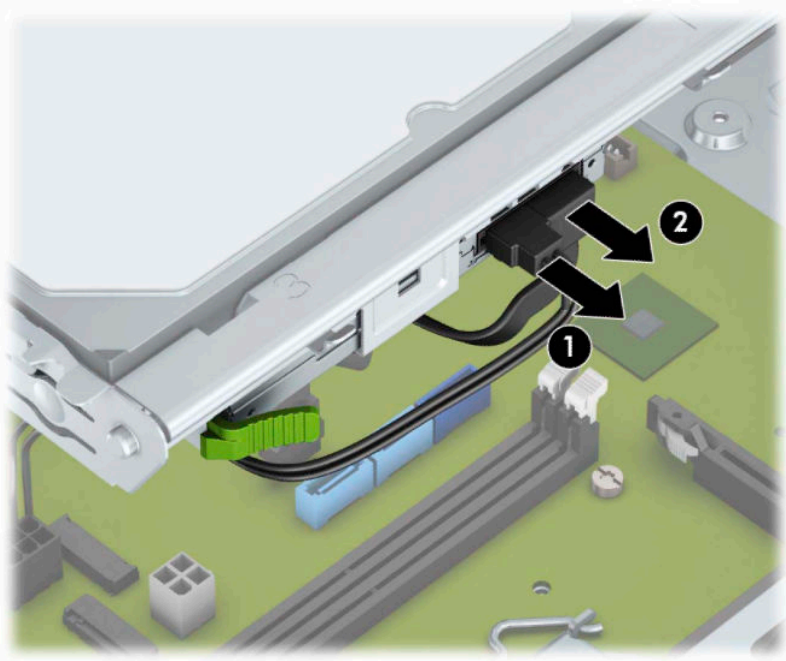
Nevystavujte pevný disk extrémnym teplotám, pôsobeniu kvapalín alebo zariadení vytvárajúcich magnetické pole, akými sú monitory alebo reproduktory.


Ak musíte jednotku poslať, dajte ju do bublinkovej obálky alebo iného ochranného obalu a balík označte „Krehké: Narábajte s ňou opatrne.“

Vytiahnutie 9,5 mm tenkej optickej jednotky

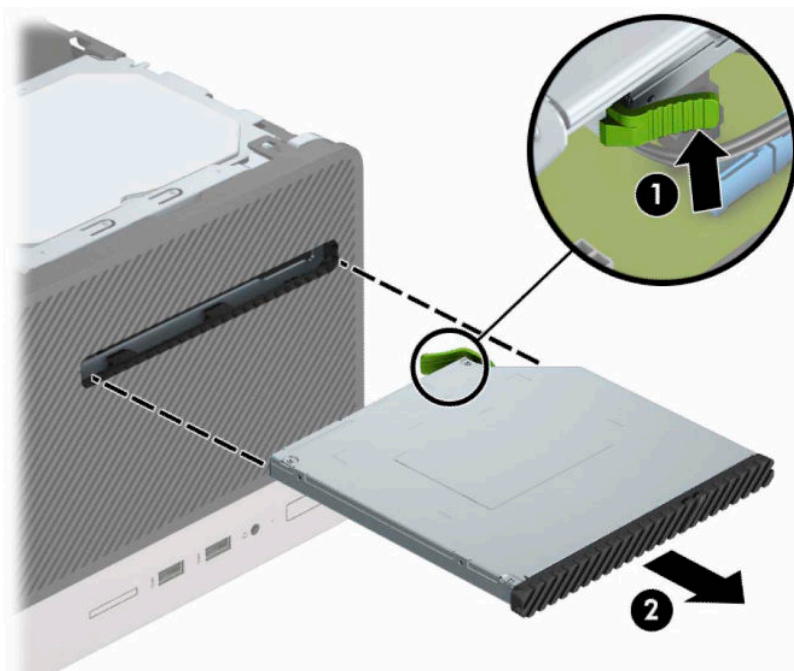
1. Pripravte počítač na rozoberanie. Pozrite si časť [Príprava na rozoberanie na strane 6](#).
2. Odoberte prístupový panel počítača. Pozrite si časť [Odstránenie prístupového panela počítača na strane 7](#).

3. Odpojte napájací kábel (1) a dátový kábel (2) zo zadnej strany optickej jednotky.



 **DÔLEŽITÉ:** Aby nedošlo k poškodeniu kábla, ťahajte pri odpájaní kábla za výstupok alebo konektor, nie za kábel.

4. Stlačením uvoľníte páčku na zadnej strane jednotky (1) a potom vysuňte jednotku cez predný rám (2).



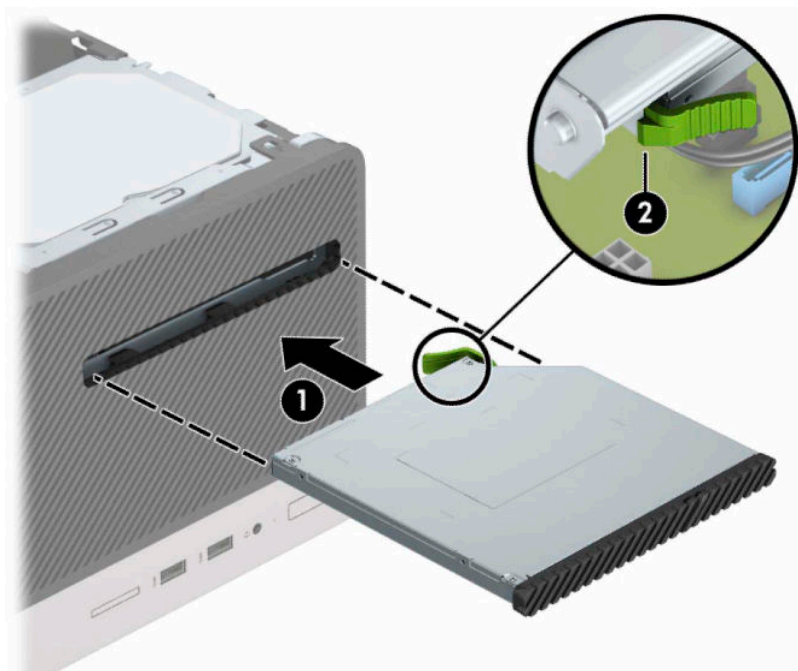
Inštalácia 9,5 mm tenkej optickej jednotky

1. Pripravte počítač na rozoberanie. Pozrite si časť [Príprava na rozoberanie na strane 6](#).
2. Odoberte prístupový panel počítača. Pozrite si časť [Odstránenie prístupového panela počítača na strane 7](#).

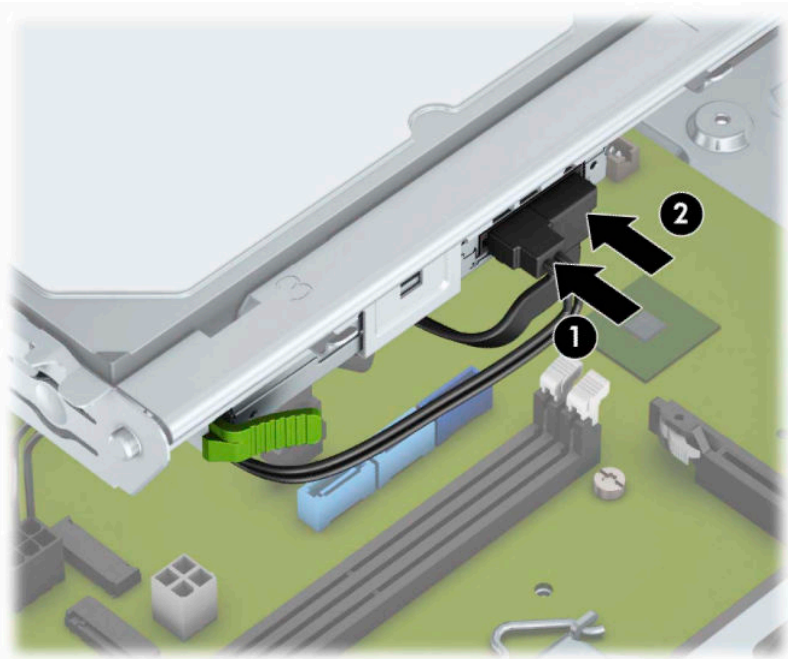
3. Ak inštalujete tenkú optickú jednotku do pozície zakrytej prázdny článok, vyberte predný kryt a potom vyberte prázdny článok. Ďalšie informácie nájdete v časti [Odobratie krytu prázdnej pozície na strane 10](#).
4. Postupujte podľa pokynov pre vybratie optickej jednotky, ak bola nejaká nainštalovaná. Informácie nájdete v časti [Vytiahnutie 9,5 mm tenkej optickej jednotky na strane 21](#).
5. Priložte malý kolík na uvoľňovacej zarážke k malému otvoru naboku jednotky a zarážku pevne zatlačte do jednotky.



6. Úplne zasunúť optickú jednotku cez predný kryt (1) do pozície tak, že zelená zarážka zacvakne na ráme skrinky (2).




7. Pripojte napájací kábel (1) a dátový kábel (2) k zadnej strane optickej jednotky.



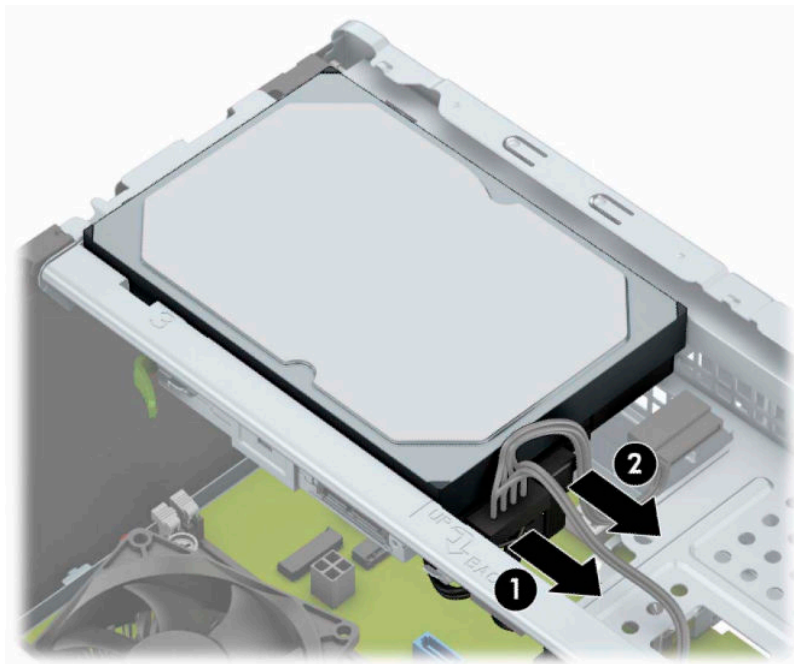
8. Ak inštalujete novú jednotku, pripojte opačný koniec dátového kábla k niektorému zo svetlomodrých konektorov SATA (s označením SATA1 a SATA2) na systémovej doske.
9. Nasad'ite naspäť predný kryt, ak bol odobratý.
10. Vymeňte prístupový panel počítača.
11. Opätovne pripojte napájací kábel a všetky externé zariadenia a potom zapnite počítač.
12. Zamknite prípadné zabezpečovacie zariadenia, ktoré boli uvoľnené pri vybratí prístupového panela.

Vytiahnutie 3,5-palcového pevného disku

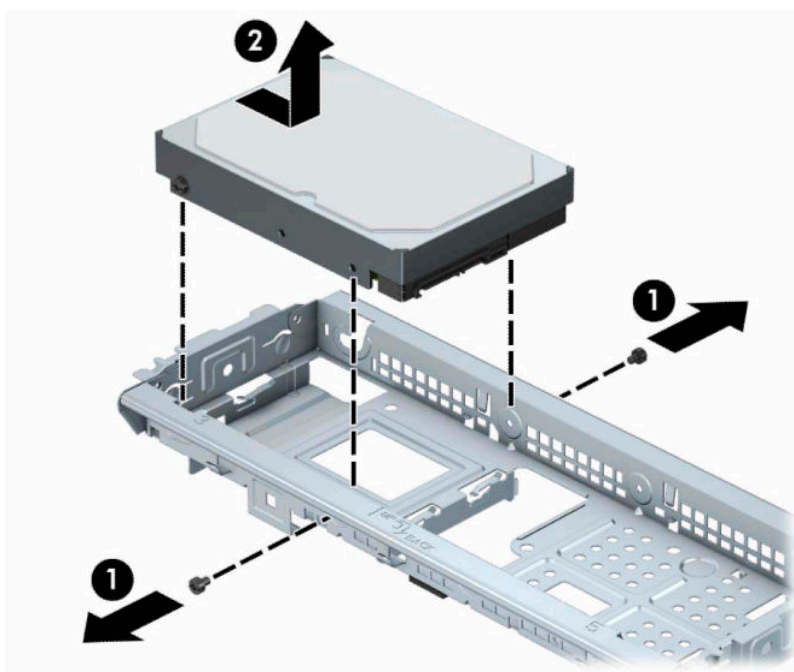
 **POZNÁMKA:** Pred vybratím starej jednotky pevného disku zálohujte údaje, ktoré sú na ňom uložené, aby ste ich mohli preniesť na nový pevný disk.

1. Pripravte počítač na rozoberanie. Pozrite si časť [Príprava na rozoberanie na strane 6](#).
2. Odoberte prístupový panel počítača. Pozrite si časť [Odstránenie prístupového panela počítača na strane 7](#).

3. Odpojte napájací (1) a dátový kábel (2) zo zadnej strany pevného disku.



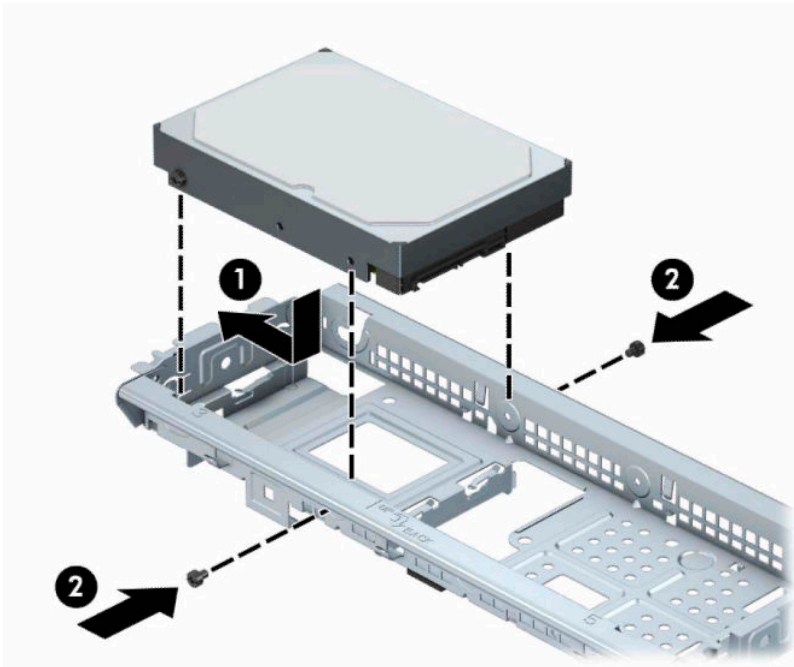
4. Odskrutkujte montážne skrutky (1) a vyťahnite jednotku zo šachty (2).



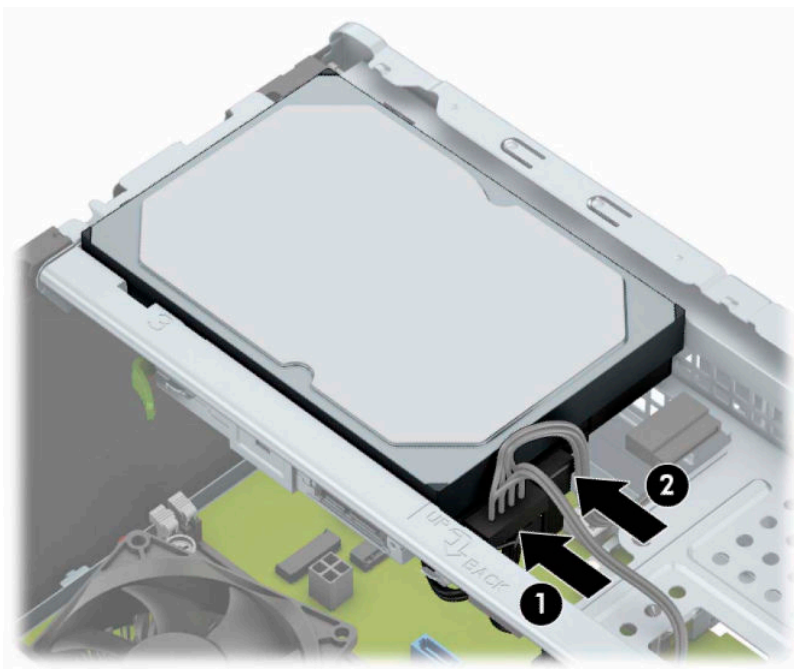
Inštalácia 3,5-palcového pevného disku

1. Pripravte počítač na rozoberanie. Pozrite si časť [Príprava na rozoberanie na strane 6](#).
2. Odoberte prístupový panel počítača. Pozrite si časť [Odstránenie prístupového panela počítača na strane 7](#).


3. Vložte disk do šachty a zasuňte ho do polohy (1), potom použite montážne skrutky, ktoré ste odskrutkovali zo starej jednotky, a naištalujte ich na novú (2).



4. Zapojte napájací (1) a dátový kábel (2) do zadnej časti pevného disku.




5. Ak inštalujete novú jednotku, zapojte druhý koniec dátového kábla k správnejmu konektoru na systémovej doske.

 **POZNÁMKA:** Dátový kábel primárneho pevného disku musíte pripojiť k tmavomodrému konektoru s označením SATA0. Predídete tak problémom s výkonom pevného disku. Ak pridávate druhý pevný disk, pripojte dátový kábel k jednému zo svetlomodrých konektorov SATA.

6. Znova nasadíte prístupový panel počítača.
7. Opätovne pripojíte napájací kábel a všetky externé zariadenia a potom zapnete počítač.
8. Zamknite prípadné zabezpečovacie zariadenia, ktoré boli uvoľnené pri vybratí prístupového panela.

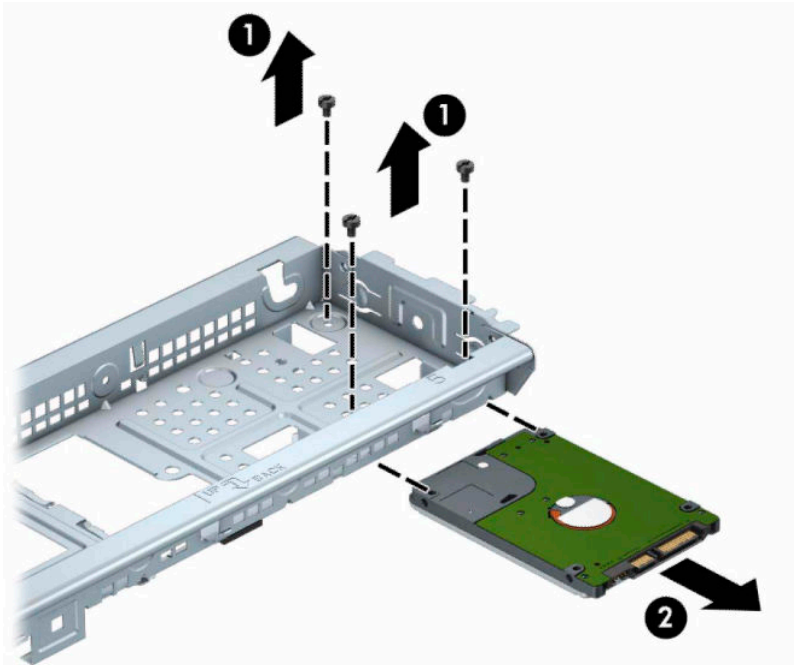
Vytiahnutie 2,5-palcového pevného disku

 **POZNÁMKA:** Pred vybratím starej jednotky pevného disku zálohujte údaje, ktoré sú na ňom uložené, aby ste ich mohli preniesť na nový pevný disk.

1. Pripravte počítač na rozoberanie. Pozrite si časť [Príprava na rozoberanie na strane 6](#).
2. Odoberte prístupový panel počítača. Pozrite si časť [Odstránenie prístupového panela počítača na strane 7](#).
3. Odpojte napájací (1) a dátový kábel (2) zo zadnej strany pevného disku.




4. Odskrutkujte tri montážne skrutky 6-32 (1) a vysuňte jednotku z pozície (2).

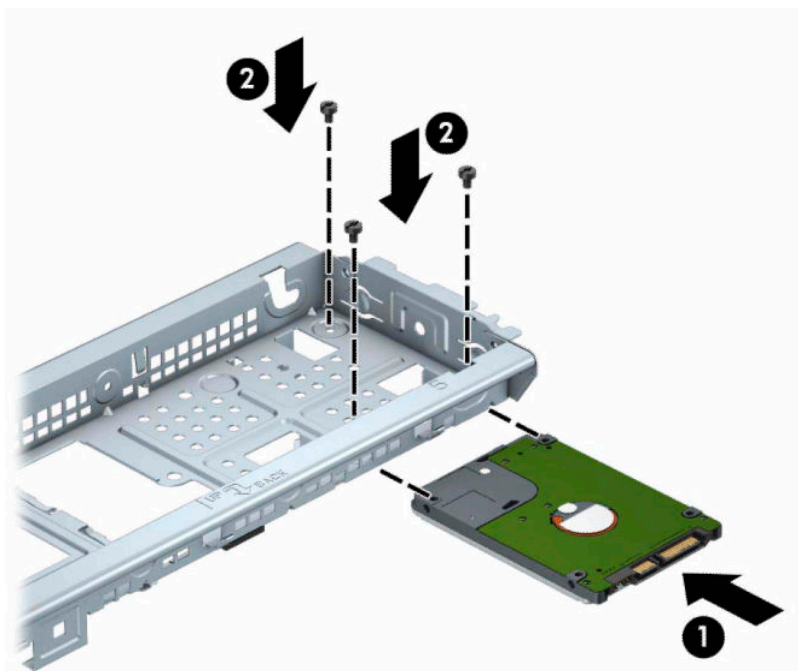


Inštalácia 2,5-palcového pevného disku

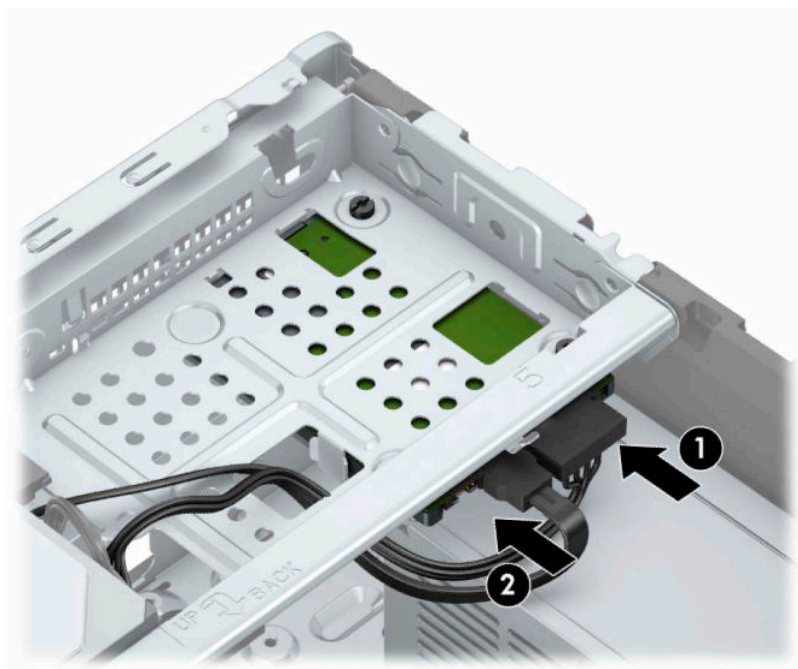
1. Pripravte počítač na rozoberanie. Pozrite si časť [Príprava na rozoberanie na strane 6](#).
2. Odoberte prístupový panel počítača. Pozrite si časť [Odstránenie prístupového panela počítača na strane 7](#).

3. Zasuňte jednotku do pozície (1) a zaskrutkujte tri montážne skrutky 6-32 (2), čím zaistíte jednotku na mieste.


 **POZNÁMKA:** Pri výmene pevného disku použite tri montážne skrutky 6-32, ktoré boli odskrutkované zo starej jednotky a nainštalujte ich na novú.



4. Zapojte napájací (1) a dátový kábel (2) do zadnej časti pevného disku.



5. Ak inštalujete novú jednotku, zapojte druhý koniec dátového kábla k správnejmu konektoru na systémovej doske.

 **POZNÁMKA:** Dátový kábel primárneho pevného disku musíte pripojiť k tmavomodrému konektoru s označením SATA0. Predídete tak problémom s výkonom pevného disku. Ak pridávate druhý pevný disk, pripojte dátový kábel k jednému zo svetlomodrých konektorov SATA.

6. Vymeňte prístupový panel počítača.
7. Opätovne pripojte napájací kábel a všetky externé zariadenia a potom zapnite počítač.
8. Zamknite prípadné zabezpečovacie zariadenia, ktoré boli uvoľnené pri vybraní prístupového panela.

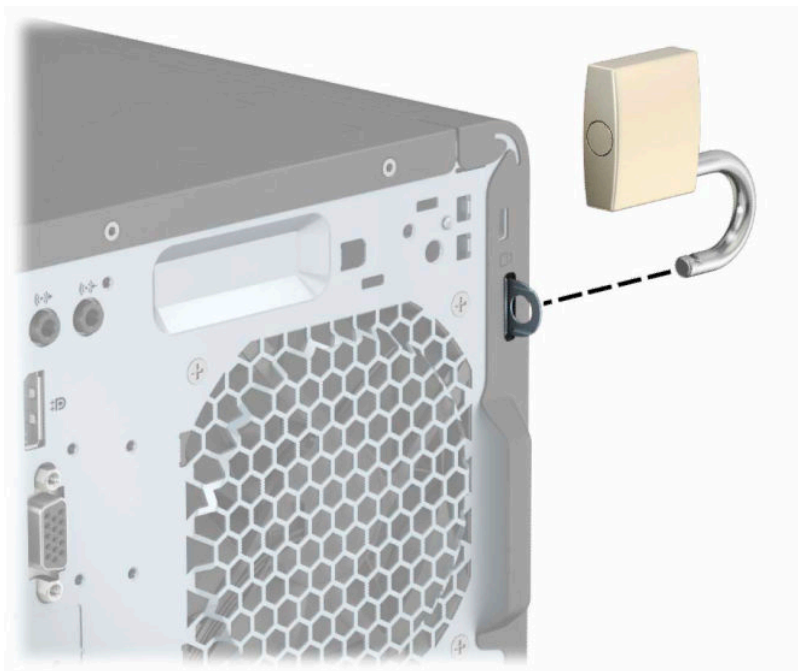
Inštalácia bezpečnostného zámku

Na zaistenie počítača možno použiť bezpečnostné zámky, ktoré sú zobrazené nižšie a na nasledujúcej strane.

Bezpečnostný lankový zámok

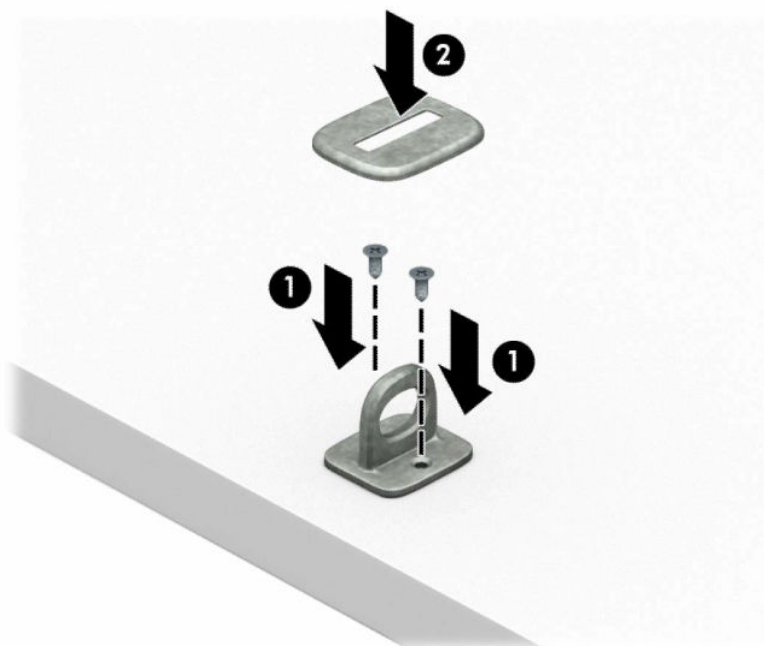


Visací zámok



Bezpečnostný zámok V2 pre firemné počítače HP

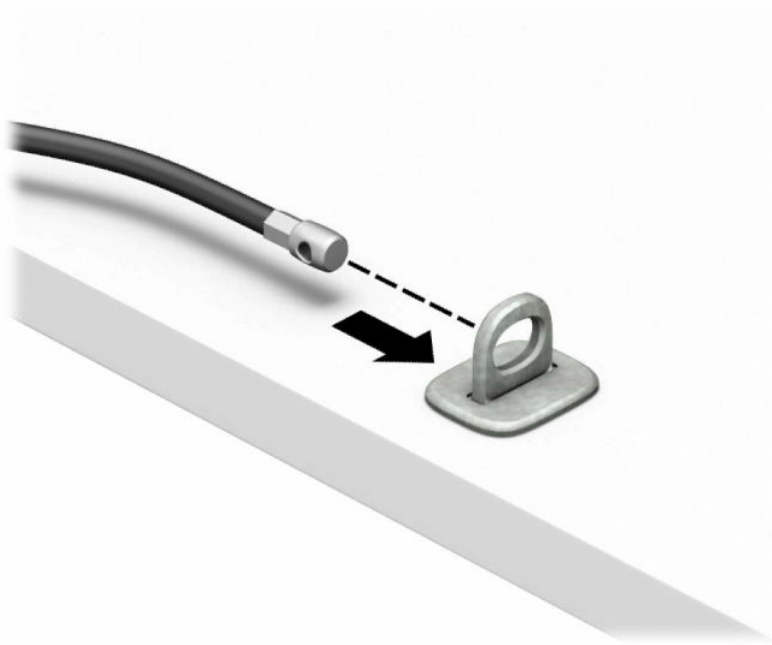
1. Pripevnite úchytka bezpečnostného lanka k počítaču pomocou príslušných skrutiek pre dané prostredie (skrutky nie sú priložené) (1) a potom zacvaknite kryt na teleso úchytky na káble (2).



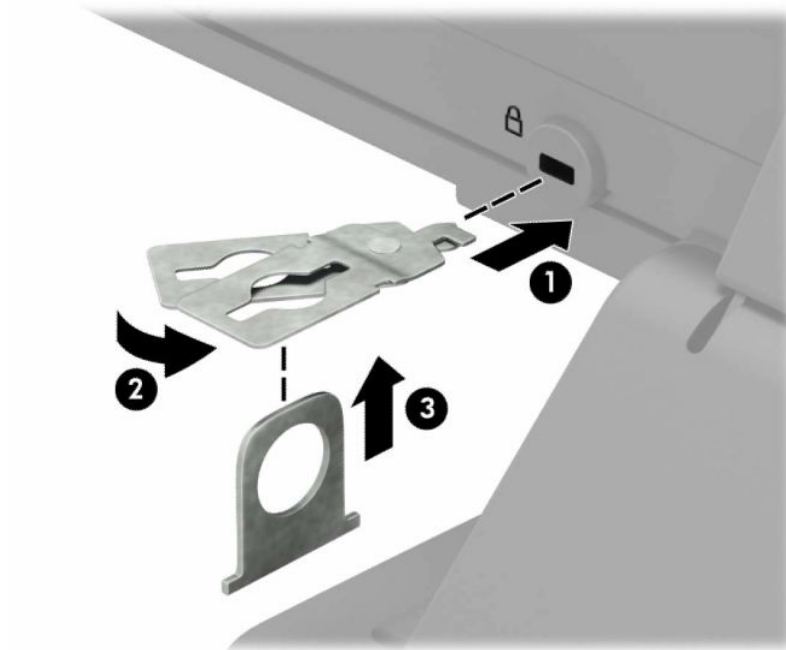
2. Bezpečnostné lanko oviňte okolo pevného objektu.



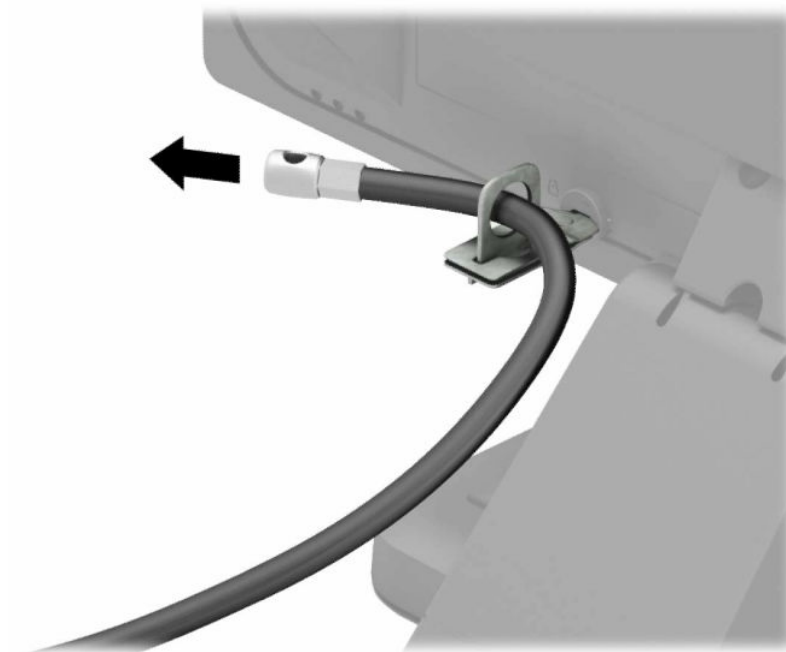
3. Prevlečte bezpečnostné lanko cez úchytku na bezpečnostné lanko.



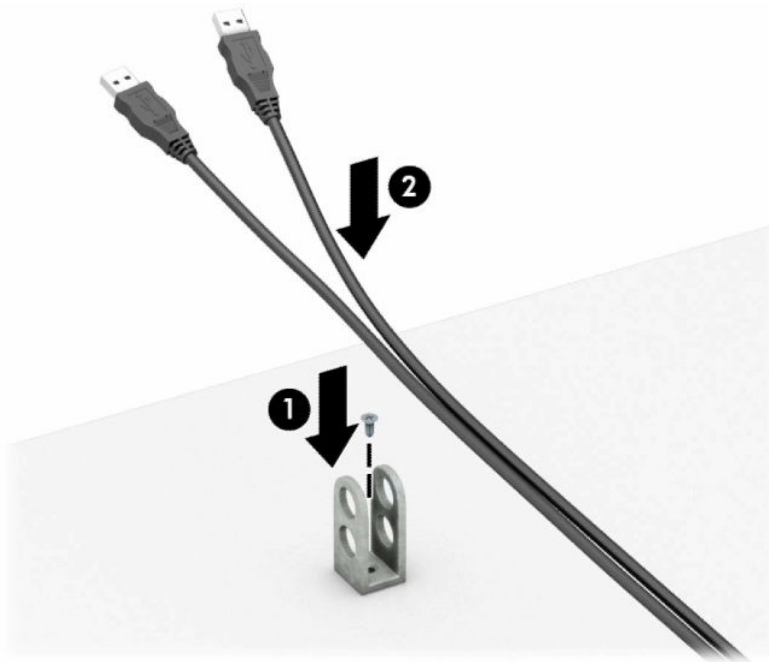
4. Roztiahnite nožičky zámku monitora od seba a vložte zámok do bezpečnostného otvoru na zadnej strane monitora (1). Zatvorte nožičky smerom k sebe, čím zaistíte zámok na mieste (2), a potom zasuňte vodidlo kábla cez stred zámku monitora (3).



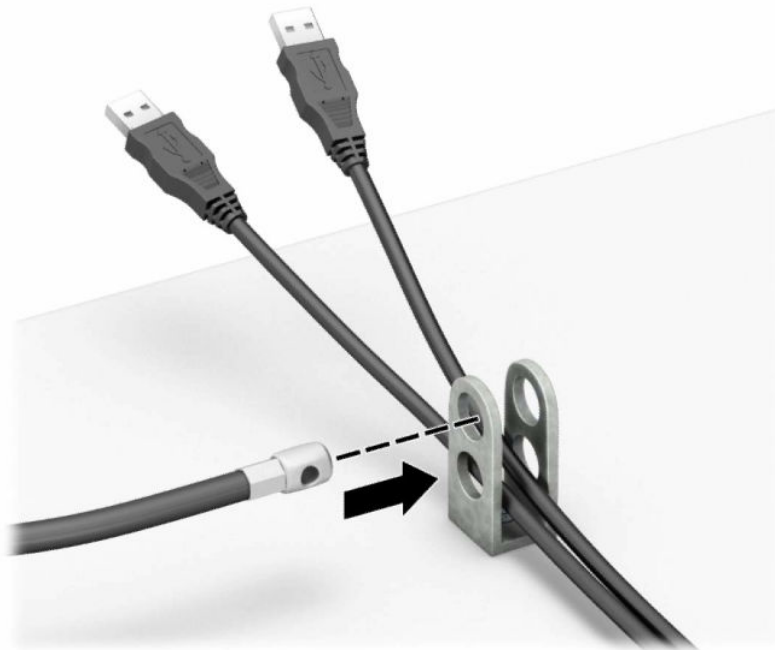
5. Prevlečte bezpečnostné lanko cez vodidlo zabezpečenia nainštalované na monitore.



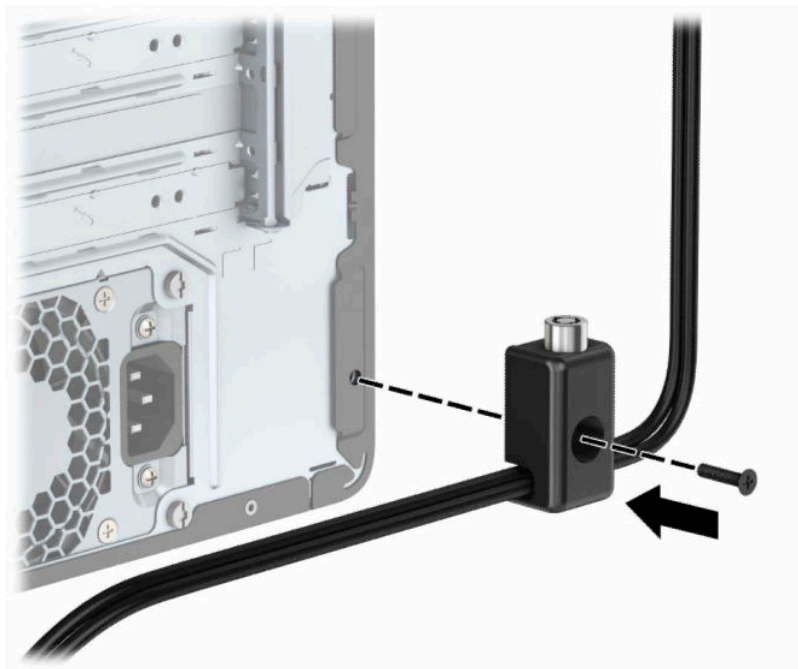
6. Pripojte upínadlo na kábel príslušenstva k počítaču pomocou príslušnej skrutky vhodnej pre vaše prostredie (skrutka nie je priložená) (1) a potom vložte káble príslušenstva do telesa upínadla (2).



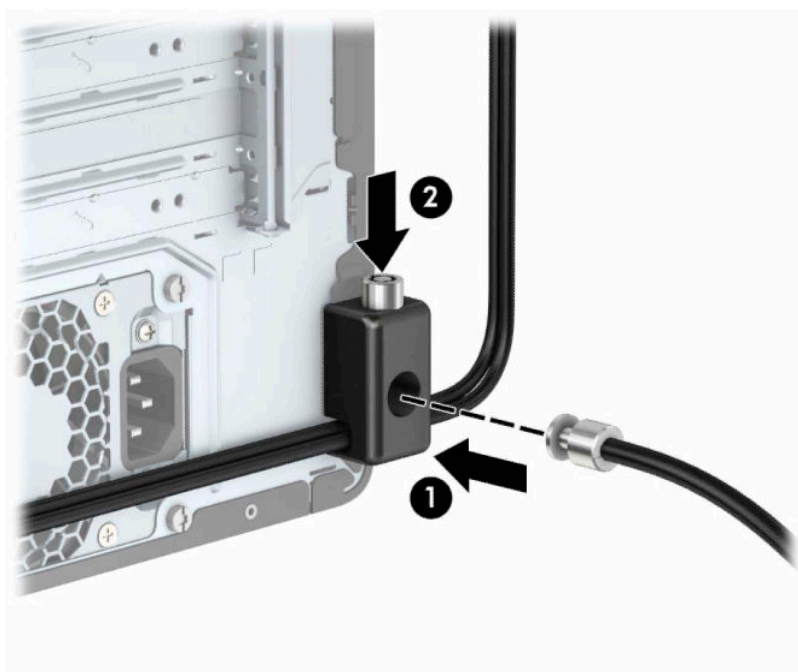
7. Preveďte bezpečnostné lanko cez otvory v úchytku na kábel príslušenstva.



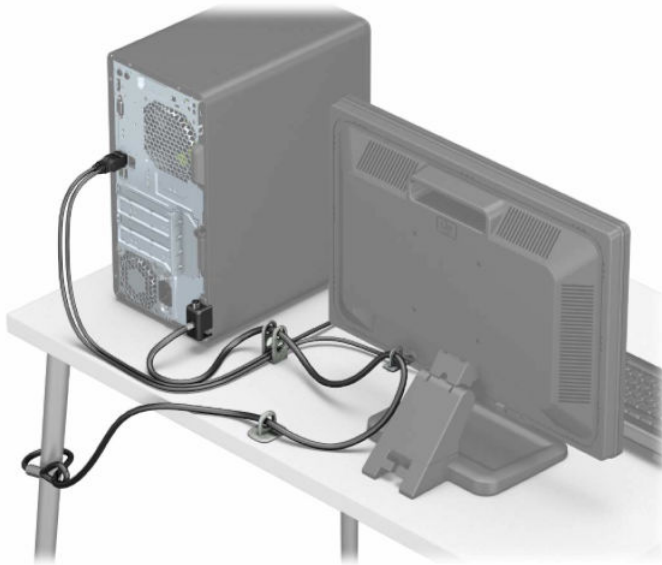
8. Odstráňte krídlovú skrutku zo zadnej strany skrinky a zaskrutkujte zámok k skrinke do otvoru pre skrutku.



9. Vložte koncovku bezpečnostného lanka do zámku (1) a zatlačením tlačidla (2) zaistíte zámok. Na odomknutie zámku použite priložený kľúč.




10. Keď ste dokončili všetky kroky, všetky zariadenia na vašej pracovnej stanici sú zaistené.



A Výmena batérie

Batéria nainštalovaná v počítači napája hodiny s reálnym časom. Pri výmene batérie použite batériu rovnocennú s batériou, ktorá bola pôvodne nainštalovaná v počítači. Počítač sa dodáva s nainštalovanou 3-voltovou lítiovou gombíkovou batériou.


 **VAROVANIE!** V počítači sa nachádza interná lítiová batéria obsahujúca oxid manganičitý. Pri nesprávnej manipulácii s batériou vzniká riziko požiaru a popálenia. Riziko poranenia znížite dodržaním nasledovných pokynov:

Nepokúšajte sa o opätovné nabitie batérie.


Nevystavujte teplotám vyšším ako 60 °C (140 °F).

Batériu nerozoberajte, nedeformujte, neprepichujte, neskratujte jej vonkajšie kontakty, ani ju nevhadzujte do ohňa alebo do vody.

Batérie vymieňajte len za batérie, ktoré spoločnosť HP schválila na používanie s týmto produktom.


 **DÔLEŽITÉ:** Pred výmenou batérie je potrebné zálohovať nastavenia pamäte CMOS počítača. Nastavenia pamäte CMOS sa pri vybratí alebo výmene batérie vymažú.

Statická elektrina môže poškodiť elektronické súčasti počítača alebo ďalšieho vybavenia. Skôr než začnete, dotknite sa uzemneného kovového predmetu, aby ste zaistili, že nebudete nabití statickou elektrinou.

 **POZNÁMKA:** Životnosť batérie možno predĺžiť zapojením počítača do funkčnej elektrickej zásuvky so striedavým prúdom. Lítiová batéria sa spotrebúva len v prípadoch, keď počítač NIE JE zapojený do zdroja striedavého prúdu.

HP odporúča klientom, aby recyklovali použitý elektronický hardware, originálne tlačové kazety a akumulátory spoločnosti HP. Ďalšie informácie o recyklačných programoch nájdete na <http://www.hp.com/recycle>.

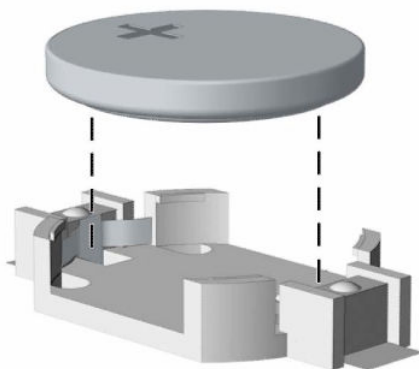
1. Pripravte počítač na rozoberanie. Pozrite si časť [Príprava na rozoberanie na strane 6](#).
2. Odoberte prístupový panel počítača. Pozrite si časť [Odstránenie prístupového panela počítača na strane 7](#).
3. Vyhľadajte batériu a držiak batérie na systémovej doske.

 **POZNÁMKA:** Pri niektorých modeloch počítačov bude možno potrebné vybrať nejakú vnútornú súčasť, aby sa vytvoril prístup k batérii.

4. Vymeňte batériu podľa nasledovných pokynov, ktoré závisia od typu držiaka batérie na systémovej doske.

Typ 1

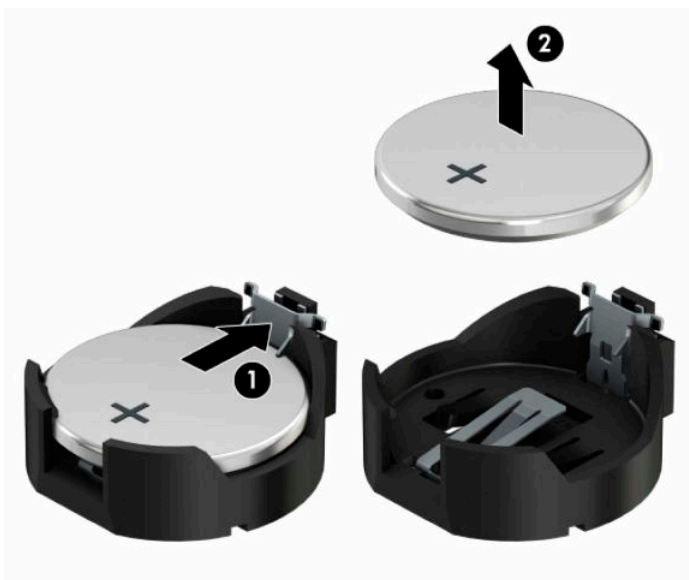
- a. Vytiahnite batériu z držiaka.



- b.** Zasuňte náhradnú batériu na miesto kladne nabitým koncom nahor. Držiak batérie automaticky zaistí batériu v správnej pozícii.

Typ 2

- a.** Zatlačením kovovej poistky, ktorá prečnieva nad okraj batérie, uvoľníte batériu z držiaka (1). Keď sa batéria vysunie, vytiahnite ju (2).

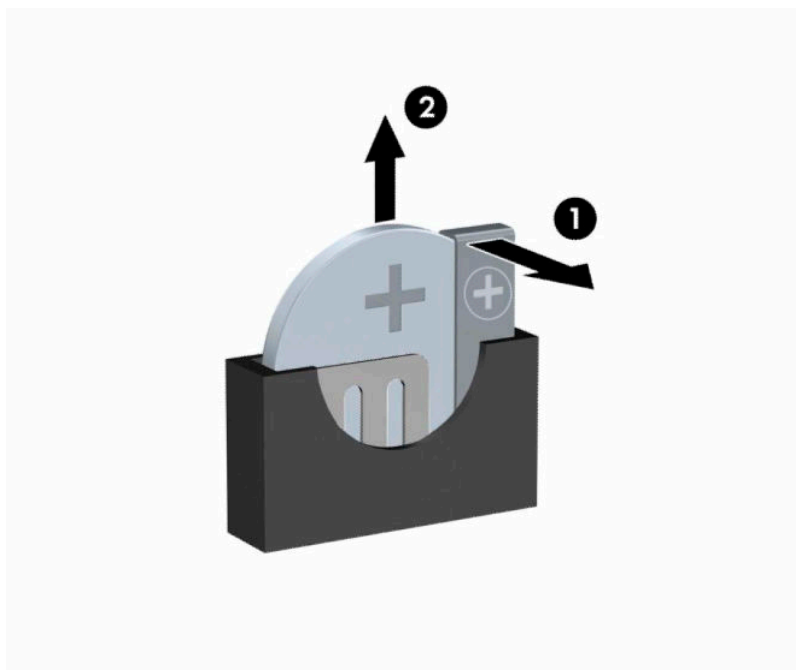



- b. Novú batériu vložíte tak, že zasuniete jednu hranu náhradnej batérie pod okraj držiaka (1) kladne nabitou stranou nahor. Druhý okraj zasúvajte nadol, kým ho poistka nezaistí (2).



Typ 3

- a. Potiahnite poistku (1), ktorá zisťuje batériu na svojom mieste, a potom batériu vyberte (2).
- b. Vložte novú batériu a zaistite ju poistkou.



 **POZNÁMKA:** Po výmene batérie dokončíte celý proces vykonaním nasledovných krokov.

5. Vymeňte prístupový panel počítača.
6. Opätovne pripojte napájací kábel a všetky externé zariadenia a potom zapnite počítač.

- 7.** Pomocou programu Computer Setup znova nastavte dátum a čas, heslá a všetky špeciálne systémové nastavenia.
- 8.** Zamknite prípadné zabezpečovacie zariadenia, ktoré boli uvoľnené pri vybraní prístupového panela počítača.

B Elektrostatický výboj

Výboj statickej elektriny z prsta alebo iného vodiča môže poškodiť systémové dosky alebo iné zariadenia citlivé na elektrostatický výboj. Poškodenie tohto typu môže skrátiť životnosť zariadenia.

Predchádzanie poškodeniu elektrostatickým výbojom

Ak chcete predísť poškodeniu elektrostatickým výbojom, dbajte na dodržiavanie nasledovných bezpečnostných opatrení:

- Nedotýkajte sa produktov rukami, prepravujte a skladujte ich v antistatických obaloch.
- Súčasti citlivé na elektrostatický výboj vyberajte z obalu až na pracovisku zabezpečenom proti elektrostatickému výboju.
- Súčasti vyberajte z obalu až po umiestnení na uzemnený povrch.
- Nedotýkajte sa kontaktov, vodičov ani obvodov.
- Súčasti alebo zostavy citlivej na elektrostatický výboj sa dotýkajte len vtedy, keď ste správne uzemnení.

Spôsoby uzemnenia

Existuje niekoľko spôsobov uzemnenia. Pri inštalácii alebo manipulácii so súčastami citlivými na elektrostatický výboj použite niektorý z nasledovných postupov:

- Používajte prúžok na zápästie pripojený k uzemnenej pracovnej stanici alebo k šasi počítača. Prúžky na zápästie sú ohybné pásy s elektrickým odporom uzemňujúceho vodiča najmenej 1 megaohm +/- 10%. Aby sa dosiahlo dokonalé uzemnenie, noste prúžok pevne pritiahnutý k pokožke.
- Ak pracujete postojacky, používajte prúžky pripevnené k päťam, špičkám alebo obuvi. Ak stojíte na vodivom podklade alebo na podložke pohlcujúcej statický náboj, používajte uzemňujúce prúžky na oboch nohách.
- Používajte vodivé pracovné nástroje.
- Používajte prenosnú súpravu nástrojov s rozkladacou podložkou pohlcujúcou elektrostatický náboj.

Ak nevlastníte odporúčané vybavenie pre správne uzemnenie, obráťte sa na autorizovaného diler, predajcu alebo poskytovateľa služieb spoločnosti HP.



POZNÁMKA: Ďalšie informácie o statickej elektrine vám poskytne autorizovaný diler, predajca alebo poskytovateľ služieb spoločnosti HP.

C Pokyny týkajúce sa prevádzky počítača, rutinná starostlivosť o počítač a jeho príprava na prepravu

Pokyny týkajúce sa prevádzky počítača a rutinná starostlivosť

Správne zostavenie a potrebnú starostlivosť o počítač a monitor zabezpečíte dodržaním nasledovných pokynov:

- Nevystavujte počítač nadmernej vlhkosti, priamemu slnečnému svitu a extrémnym teplotám.
- Počítač umiestnite na pevnú a rovnú plochu. Na každej strane počítača s vetracím otvorom a nad monitorom musí byť zachovaný priestor 10,2 cm (4 palce), aby sa zabezpečilo požadované prúdenie vzduchu.
- Nebráňte prúdeniu vzduchu do počítača blokovaním žiadneho z vetracích otvorov alebo otvorov pre prívod vzduchu. Klávesnicu neumiestňujte so sklopenými nožičkami priamo pred počítač v pozícii pracovnej plochy, pretože aj to obmedzuje prúdenie vzduchu.
- Nikdy nepracujte na počítači, na ktorom nie je nasadený prístupový panel alebo niektorý z krytov slotov rozširujúcich kariet.
- Počítače neukladajte jeden na druhý, ani ich neumiestňujte v tesnej blízkosti vedľa seba, aby nedochádzalo k vzájomnej cirkulácii zohriateho alebo predhriateho vzduchu.
- Ak má byť počítač počas prevádzky vložený v integrovanom ráme, na ráme sa musia nachádzať otvory pre prívod aj vývod vzduchu, a aj v tomto prípade je nutné dodržať pokyny uvedené vyššie.
- V blízkosti počítača a klávesnice nepoužívajte kvapaliny.
- Ventrilačné otvory monitora neprekrývajte žiadnymi materiálmi.
- Nainštalujte alebo zapnite funkcie operačného systému alebo iného softvéru slúžiace na správu napájania, vrátane úsporných režimov.
- Počítač je potrebné vypnúť pri nasledovných činnostiach:
 - Utieranie exteriéru počítača jemnou navlhčenou utierkou. Používanie čistiacich prostriedkov môže spôsobiť odfarbenie alebo poškodenie povrchu.
 - Príležitostne čistite všetky vetracie otvory nachádzajúce sa na stranách počítača. Jemné vlákna, prach a iný cudzorodý materiál môže zablokovať vetracie otvory a obmedziť prúdenie vzduchu.

Opatrenia pri práci s optickou jednotkou

Pri používaní alebo čistení optickej jednotky nezabudnite dodržať nasledovné pokyny.

Používanie

- Jednotkou počas jej činnosti nepohybujte. Môže to spôsobiť zlyhanie počas čítania.
- Nevystavujte jednotku náhlym teplotným zmenám, pretože sa v nej môže kondenzovať vlhkosť. Ak je jednotka zapnutá a náhle sa zmení teplota, počkajte aspoň hodinu a až potom vypnite napájanie. Ak začnete jednotku ihneď používať, môžu sa pri čítaní vyskytnúť poruchy.
- Neumiestňujte jednotku na miesto vystavené vysokej vlhkosti, extrémnym teplotám, mechanickým otrasom alebo priamemu slnečnému svetlu.

Čistenie

- Panel a ovládacie prvky čistite jemnou suchou utierkou alebo jemnou utierkou mierne navlhčenou v roztoku slabého saponátu. Nikdy nestriekajte čistiace prostriedky priamo na jednotku.
- Nepoužívajte rozpúšťadlá, ako je napríklad lieh alebo benzén, pretože môžu poškodiť povrch.

Bezpečnosť

Ak do jednotky zapadne určitý objekt alebo vnikne kvapalina, okamžite odpojte počítač od napájania a dajte si ho skontrolovať autorizovaným poskytovateľom servisných služieb spoločnosti HP.

Príprava na prepravu

Pri príprave na prepravu počítača sa riadte týmito pokynmi:

1. Zálohujte súbory pevného disku na externé ukladacie zariadenie. Dávajte pozor, aby záložné médiá pri skladovaní alebo preprave neboli vystavené pôsobeniu elektrických alebo magnetických impulzov.



POZNÁMKA: Pevný disk sa po vypnutí napájania systému automaticky zamkne.

2. Vyberte a odložte všetky vymeniteľné médiá.
3. Vypnite počítač a externé zariadenia.
4. Odpojte napájací kábel z elektrickej zásuvky a potom z počítača.
5. Odpojte systémové súčasti a externé zariadenia od zdrojov napájania a potom aj od počítača.



POZNÁMKA: Pred prepravou počítača skontrolujte, či sú všetky dosky v zásuvkách pre dosky správne umiestnené a zaistené.

6. Zabalte systémové súčasti a externé zariadenia do pôvodných obalov alebo do podobných obalov a zaistite ich potrebným baliacim materiálom.

D Zjednodušenie ovládania

Spoločnosť HP navrhuje, vyrába a predáva výrobky a služby, ktoré môže používať každý, či už samostatne alebo s príslušnými pomocnými zariadeniami.

Podporované pomocné technológie

Výrobky spoločnosti HP podporujú širokú škálu pomocných technológií operačného systému a dajú sa nakonfigurovať tak, aby fungovali s ďalšími pomocnými technológiami. Pomocou funkcie vyhľadávania na vašom zariadení vyhľadajte ďalšie informácie o pomocných funkciách.



POZNÁMKA: Ďalšie informácie o konkrétnom výrobku s pomocnou technológiou vám poskytne zákaznícka podpora pre daný výrobok.

Kontaktovanie podpory

Neustále doladujeme zjednodušenie ovládania našich výrobkov a služieb a vítame odozvu od používateľov. Ak máte problém s výrobkom alebo nám chcete niečo oznámiť o funkciách zjednodušenia ovládania, ktoré vám pomáhajú, obráťte sa na nás na telefónnom čísle (888) 259-5707, od pondelka do piatka od 14.00 do 5.00 SEČ. Ak ste nepočujúci alebo slabo počujete, používate aplikáciu TRS/VRS/WebCapTel a potrebujete technickú podporu, prípadne máte otázky týkajúce sa zjednodušenia ovládania, obráťte sa na nás na telefónnom čísle +1 (877) 656-7058 od pondelka do piatka od 14.00 do 5.00 hod. SEČ.



POZNÁMKA: Technická podpora je k dispozícii len v angličtine.

Register

E

elektrostatický výboj, predchádzanie poškodeniu 41

I

inštalácia

2,5-palcový pevný disk 28

3,5-palcový pevný disk 25

prístupový panel počítača 8

rozširujúca karta 15

Inštalácia

batéria 37

J

jednotky

inštalácia 21

káblové pripojenia 21

umiestnenia 20

K

konektory na systémovej doske 12

O

odobratie

kryt prázdnej pozície 10

odporúčania týkajúce sa inštalácie 6

odporúčania týkajúce sa ventilácie 42

odstránenie

3,5-palcový pevný disk 24

optická jednotka 21

predný kryt 9

prístupový panel počítača 7

rozširujúca karta 15

optická jednotka

čistenie 43

inštalácia 22

opatrenia 43

vytiahnutie 21

P

pamäť

inštalácia 13

obsadenie zásuvky 13

pevný disk

2,5-palcový, inštalácia 28

2,5-palcový, vytiahnutie 27

3,5-palcový, inštalácia 25

3,5-palcový, vytiahnutie 24

pokyny týkajúce sa prevádzky

počítača 42

predný kryt

odobratie z prázdnej pozície 10

vybratie 9

výmena 11

príprava na prepravu 43

prístupový panel

vybratie 7

výmena 8

R

rozširujúca karta

inštalácia 15

vybratie 15

S

súčasti predného panela 2

súčasti zadného panela 4

U

umiestnenie produktového čísla ID 5

umiestnenie sériového čísla 5

V

vloženie

káble jednotiek 21

optická jednotka 22

pamäť 13

výmena batérie 37

vytiahnutie

2,5-palcový pevný disk 27

batéria 37

Z

zabezpečenie

bezpečnostný zámok pre firemné počítače HP 31

lankový zámok 30

visiaci zámok 31

zámky

bezpečnostný zámok pre firemné počítače HP 31

lankový zámok 30

visiaci zámok 31

zjednodušenie ovládania 44