



## Жабдықтың анықтамалық нұсқаулығы

© Copyright 2018, 2019 HP Development Company, L.P.

Windows – тіркелген сауда белгісі немесе АҚШ және/немесе басқа елдердегі Microsoft корпорациясының сауда белгісі.

Осы құжатта берілген ақпарат ескертусіз өзгертіледі. HP өнімдері мен қызметтеріне кепілдік тек осындай өнімдермен және қызметтермен бірге келетін тікелей кепілдік мәлімдемелерінде беріледі. Осы құжаттағы ешқандай мәліметтер қосымша кепілдік деп түсінілмеуі тиіс. HP компаниясы осы құжаттағы техникалық немесе редакторлық қателерге, не болмаса қалып кеткен мәліметтер үшін жауапты емес.

Үшінші шығарылым: маусым, 2019 ж.

Бірінші басылым: мамыр, 2018 ж.

Құжат бөлігінің нөмірі L18074-DF3

## Өнім ескертуі

Пайдаланушы нұсқаулығы көптеген модельдерге бірдей болатын мүмкіндіктерді сипаттайды. Кейбір мүмкіндіктер компьютеріңізде болмауы мүмкін.

Барлық мүмкіндіктер кейбір Windows шығарылымдарында немесе нұсқаларында жұмыс істемеуі мүмкін. Windows жүйесінің мүмкіндіктерін толығымен пайдалану үшін, жүйелердегі аппараттық құралды, драйверлерді, бағдарламалық құралды немесе BIOS жаңарту және/немесе бөлек сатып алу қажет болуы мүмкін. Windows 10 автоматты түрде жаңартылады және әрқашан қосулы болады. ISP ақылары алынуы және жаңартуларға біраз уақыт қосымша талаптар қойылуы мүмкін. <http://www.microsoft.com> бөлімін қараңыз.

Ең соңғы пайдаланушы нұсқаулықтарына кіру үшін, <http://www.hp.com/support> сілтемесіне өтіп, өніміңізді табу нұсқауларын орындаңыз. Содан кейін **Руководство пользователя** (Пайдаланушы нұсқаулары) бөлімін таңдаңыз.

## Бағдарламалық құрал шарттары

Осы дербес компьютерде алдын ала орнатылған кез келген бағдарламалық құрал өнімін орнату, көшіру, жүктеп алу немесе басқа жолмен пайдалану арқылы HP Түпкі пайдаланушы лицензиялық келісіміне (EULA) бағынуға келісесіз. Егер сіз осы лицензиялық шарттармен келіспесеңіз, қолданылмаған өнім қаражатын қайтару ережелеріне сәйкес төленген қаражатты толық қайтарып алу үшін, пайдаланбаған өнімді (аппараттық және бағдарламалық құралды) 14 күн ішінде сатушыға қайтаруыңызға болады.

Қосымша ақпарат алу немесе компьютердің ақысын толық қайтаруды сұрау үшін сатушыға хабарласыңыз.

## Қауіпсіздік туралы ескерту хабары

---






**⚠ АБАЙ БОЛЫҢЫЗ!** Қызып кетумен байланысты зақымдарды немесе компьютердің қатты қызып кету жағдайын азайту үшін компьютерді тізеңізге қоймаңыз немесе компьютердің ауа желдеткішін бітемеңіз. Компьютерді тек қатты, тегіс беттің үстіне қойып пайдаланыңыз. Қасында тұрған қосымша принтер сияқты қатты беттің немесе жастық, кілем немесе мата сияқты жұмсақ беттің ауа ағынын бөгеуіне жол бермеңіз. Сонымен қатар, жұмыс кезінде айнымалы ток адаптерінің теріге немесе жастық, кілем немесе мата сияқты жұмсақ бетке тимеуін қадағалаңыз. Компьютер және айнымалы ток адаптері Ақпараттық технология жабдығы қауіпсіздігінің халықаралық стандарты (IEC 60950-1) арқылы белгіленетін пайдаланушыға рұқсат етілген бет температурасына сай келеді.

---



## Осы нұсқаулық туралы

Бұл нұсқаулық HP ProDesk Business ДК жаңарту үшін қажет негізгі ақпаратпен қамтамасыз етеді.

- 
-  **АБАЙ БОЛЫҢЫЗ!** Алды алынбаса, ауыр жарақатқа немесе өлім жағдайларына себеп болуы **мүмкін** болатын қауіпті жағдайды көрсетеді.
  -  **ЕСКЕРТУ:** Алды алынбаса, өлім жеңіл немесе орташа жарақатқа себеп болуы **мүмкін** болған қауіпті жағдайды көрсетеді.
  -  **МАҢЫЗДЫ АҚПАРАТ:** Маңызды, бірақ қауіпті емес ақпаратты көрсетеді (мысалы, мүліктік залалға қатысты хабарлар). Ескерту пайдаланушыға процедураны дәл сипатталғандай орындалмаса, деректердің жойылуына немесе жабдық не бағдарламалық құралдың зақымдалуына себеп болуы мүмкін. Сонымен қатар тұжырымды түсіндіру немесе тапсырманы орындау туралы негізгі ақпаратты қамтиды.
  -  **ЕСКЕРТПЕ:** Негізгі мәтіннің маңызды бөлімдерін ерекшелеуге немесе қосымша жасауға арналған қосымша ақпараттан тұрады.
  -  **КЕҢЕС:** Тапсырманы аяқтауға арналған пайдалы кеңестерді қамтамасыз етеді.
-



---

# Мазмұны

<b>1 Өнім мүмкіндіктері .....</b>	<b>1</b>
Стандартты конфигурациялау мүмкіндіктері .....	1
Алдыңғы тақта құрамдас бөлшектері .....	2
Артқы тақта құрамдас бөлшектері .....	4
Сериялық нөмір орны .....	5
<b>2 Құрылғы жаңартулары .....</b>	<b>6</b>
Қызмет көрсету функциялары .....	6
Ескертулер мен сақтандырулар .....	6
Бөлшектеуге дайындау .....	6
Компьютердің алынбалы панелін алу .....	7
Компьютердің алынбалы панелін ауыстыру .....	8
Алдыңғы жапқышын алу .....	9
Оптикалық драйв қақпағын алу .....	10
Алдыңғы жапқышын ауыстыру .....	11
Жүйелік тақта қосқыштары .....	12
Жүйе жадын жаңарту .....	13
Жад модулін орнату .....	13
Кеңейту картасын алу немесе орнату .....	15
Диск орындары .....	20
Дискілерді орнату және алу .....	21
9,5 мм жұқа оптикалық диск жетегін шығарып алу .....	21
9,5 мм жұқа оптикалық диск жетегін орнату .....	22
3,5 дюймдік қатты дискіні алу .....	24
3,5 дюймдік қатты дискіні орнату .....	25
2,5 дюймдік қатты дискіні алу .....	27
2,5 дюймдік қатты дискіні орнату .....	28
Қауіпсіздік құлпын орнату .....	30
Қауіпсіздік кабелінің құлпы .....	30
Ілмелі құлып .....	31
HP бизнес ДК қауіпсіздік құлпы V2 .....	31
<b>қосымшасы а Батарея ауыстыру .....</b>	<b>37</b>
<b>қосымшасы ә Электр статикалық разряд .....</b>	<b>41</b>
Электр статикалық разрядты болдырмау .....	41


Жерге қосу әдістері .....	41
<b>қосымшасы б Компьютер жұмысы туралы нұсқаулық күнделікті қызмет көрсету және жіберу дайындықтары .....</b>	<b>42</b>
Компьютер жұмысы туралы нұсқаулық және күнделікті қызмет көрсету .....	42
Оптикалық дискіге қатысты алдын алу шаралары .....	43
Жұмыс істеу .....	43
Тазалау .....	43
Қауіпсіздік .....	43
Жеткізуге дайындау .....	43
<b>қосымшасы в Қосылу мүмкіндігі .....</b>	<b>44</b>
Қолдауы бар көмекші технологиялар .....	44
Қолдау қызметіне хабарласу .....	44
<b>Индекс .....</b>	<b>45</b>



# 1 Өнім мүмкіндіктері

## Стандартты конфигурациялау мүмкіндіктері


Мүмкіндіктер үлгіге байланысты әр түрлі болуы мүмкін. Компьютеріңіздің үлгісінде орнатылған құрал және бағдарламалық құрал туралы көбірек білу үшін және қолдау көмекшісін ашу үшін HP Support Assistant қызметтік бағдарламасын іске қосыңыз.

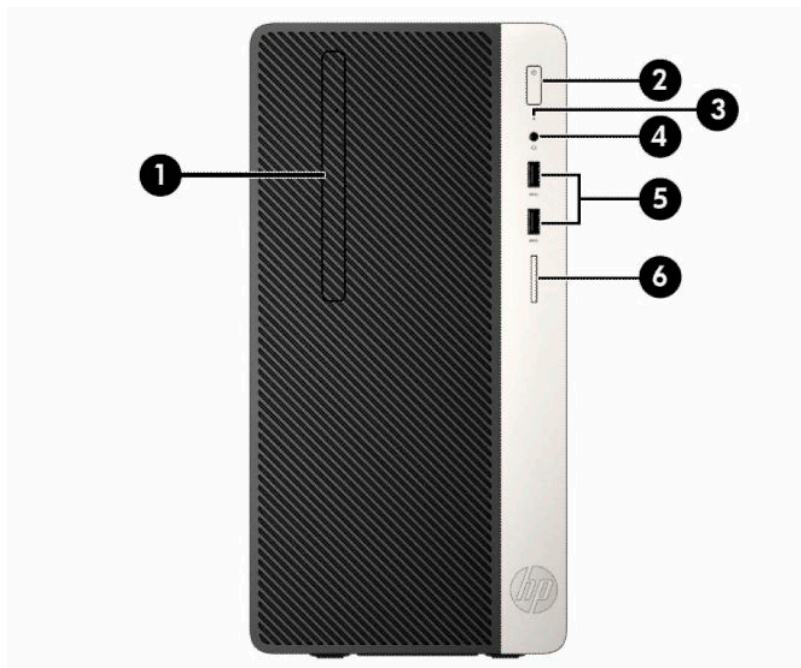
 **ЕСКЕРТПЕ:** Компьютерге ұқсас суретті қараңыз.



## Алдыңғы тақта құрамдас бөлшектері

Драйв конфигурациясы үлгіге қарай әр түрлі болады. Кейбір үлгілерде жұқа оптикалық диск жетегінің ұясын жабатын бітеуіш бар.

 **ЕСКЕРТПЕ:** Компьютерге ұқсас суретті қараңыз.

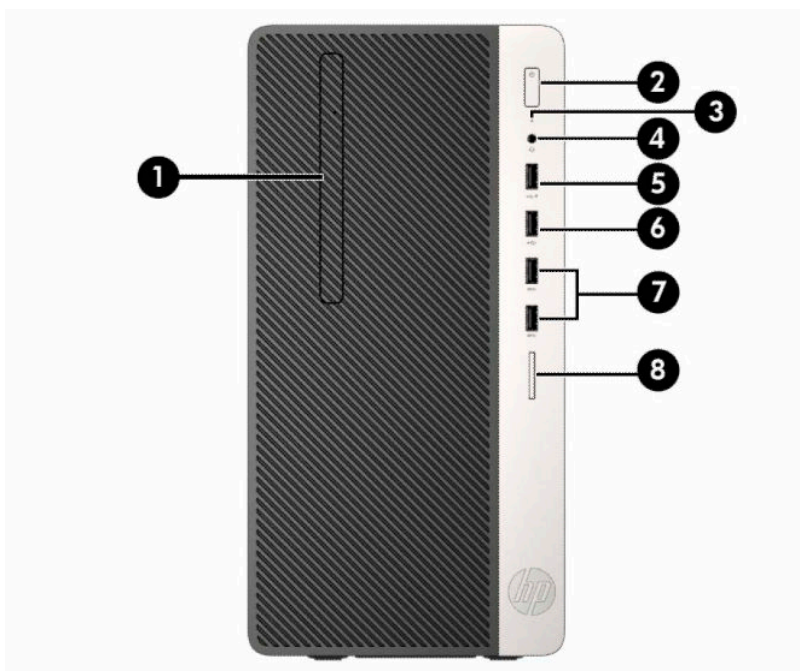


**Кесте 1-1** Алдыңғы тақта құрамдас бөлшектері

Бөлік	Бөлік
1 Жұқа оптикалық диск жетегі (қосымша)	4 Аудио шығыс (құлақаспап)/аудио кіріс (микрофон) біріккен ұясы*
2 Қос күйлі қосу түймесі	5 USB SuperSpeed порттары (2)**
3 Қатты драйвер жұмыс шамы	6 Жад картасын оқу құрылғысы

\* Құрылғыны тізбекті ұяшыққа жалғағанда, диалогтік терезе көрсетіледі. Жалғанатын құрылғы түрін таңдаңыз.

\*\* Бұл порт USB құрылғысын жалғайды, жылдамдығы жоғары деректер тасымалын қамтамасыз етеді және компьютер өшірулі болса да, ұялы телефон, камера, әрекет бақылаушысы немесе смарт сағат сияқты өнімдерді зарядтайды.



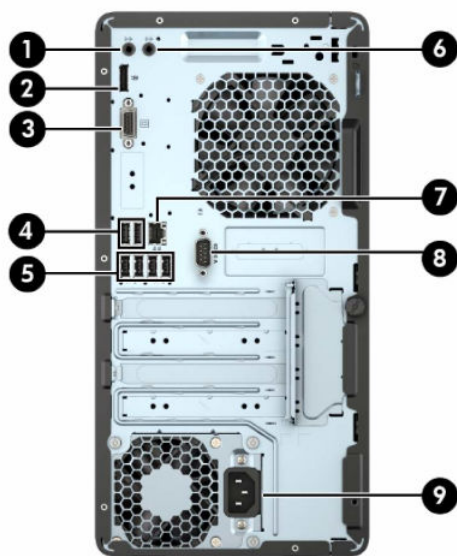
**Кесте 1-2 Алдыңғы тақта құрамдас бөлшектері**

Бөлік	Бөлік
1 Жұқа оптикалық диск жетегі (қосымша)	5 HP Sleep and Charge (HP ұйқы және зарядтау) мүмкіндігі бар USB порты
2 Қос күйлі қосу түймесі	6 USB порты
3 Қатты драйвер жұмыс шамы	7 USB SuperSpeed порттары (2)**
4 Аудио шығыс (құлақаспап)/аудио кіріс (микрофон) біріккен ұясы*	8 Жад картасын оқу құрылғысы








\* Құрылғыны тізбекті ұяшыққа жалғағанда, диалогтік терезе көрсетіледі. Жалғанатын құрылғы түрін таңдаңыз.

\*\* Бұл порт USB құрылғысын жалғайды, жылдамдығы жоғары деректер тасымалын қамтамасыз етеді және компьютер өшірулі болса да, ұялы телефон, камера, әрекет бақылаушысы немесе смарт сағат сияқты өнімдерді зарядтайды.

## Артқы тақта құрамдас бөлшектері



**Кесте 1-3** Артқы тақта құрамдас бөлшектері

Бөлік	Бөлік
1  Қосылған аудио құралдардың аудио шығыс ұяшығы	6  Аудио кіріс ұясы
2  DisplayPort мониторының қосқышы	7  RJ-45 (желі) ұясы
3  VGA мониторының қосқышы	8 Тізбекті порт қосқышы
4  USB SuperSpeed порттары (өнімге байланысты 2 не 4)	9 Қуат сымының қосқышы
5  USB 2.0 порттары (4)	

**ЕСКЕРТПЕ:** HP компаниясынан қосымша сериялық порт және қосымша параллель портқа тапсырыс беруге болады.

USB пернетақтасын пайдалансаңыз, HP компаниясы пернетақтаны S4/S5 мүмкіндігінен ізі бар USB 2.0 порттарының біріне жалғауды ұсынады. Сонымен қатар BIOS F10 орнатуында қосылған болса, S4/S5 мүмкіндігіндегі із PS/2 қосқыштарында қолдау көрсетілген.

Графикалық карта жүйе тақтасы ұяларының біріне орнатылған кезде, графикалық картадағы жалғағыштар мен жүйе тақтасы қасындағы біріктірілген графикалар бір уақытта пайдаланылуы мүмкін. Дегенмен, мұндай конфигурациямен тек оқшау кескіндер картасына қосылған дисплей ғана ПОШТА хабарларын көрсете алады.

Жүйелік тақта кескіндерін Computer Setup (Компьютер параметрлері) бөліміндегі параметрлерді өзгерту арқылы ажыратуға болады.

## Сериялық нөмір орны

Әрбір компьютерде компьютердің сыртында орналасқан сериялық нөмір және өнімнің жеке анықтағыш нөмірі бар. Көмек алу үшін қолдау көрсету қызметіне хабарласқан кезде осы нөмірлерді пайдалану үшін дайындап отырыңыз.



## 2 Құрылғы жаңартулары

### Қызмет көрсету функциялары

Бұл компьютердің жаңартуды және қызмет көрсетуді жеңілдететін функциялары бар. Tox T15 немесе жалпақ ұшты бұрауыш осы тарауда сипатталған көптеген орнату процедуралары үшін қажет.

### Ескертулер мен сақтандырулар

Жаңартуларды орындау үшін алдымен осы нұсқаулықта берілген барлық қолданыс нұсқауларын, сақтандыруларды және ескертулерді оқып шығыңыз.

**⚠ АБАЙ БОЛЫҢЫЗ!** Электр тоғы соғуы, құралдың қызып кетуі немесе өрт нәтижесінде болатын жеке жарақаттар қаупінің алдын алу үшін:

Айнымалы ток сымын розеткадан айырып, ішкі бөлшектерін ұстамас бұрын олардың сууына мүмкіндік беріңіз.

Телекоммуникациялар мен телефон жалғағыштарын желі интерфейсінің бақылау (NIC) розеткаларына қоспаңыз.

Қуат сымының жерге тұйықтау ашасын ажыратпаңыз. Жерге тұйықтау ашасы - өте маңызды қауіпсіздік бөлшегі.

Қуат сымын үнемі қол жетімді болатын, жерге тұйықталған розеткаға жалғаңыз.

Адамға қатты жарақат келтіру қатерін азайту үшін *Қауіпсіз және қолайлы жұмыс жасау нұсқаулығын* оқыңыз. Мұнда компьютер пайдаланушылары үшін компьютерді қосу және жұмыс орнын дұрыс реттеу жолдары, денсаулық сақтау шаралары және компьютермен жұмыс істеу ережелері сипатталады. Бұл *Инструкция безопасного и удобного использования* (Қауіпсіз және қолайлы жұмыс жасау) нұсқаулығында маңызды электр және механикалық жабдықтармен жұмыс істегенде қадағаланатын қауіпсіздік ережелері де беріледі. Сонымен қатар, *Инструкция безопасного и удобного использования* (Қауіпсіз және ыңғайлы жұмыс істеу) нұсқаулығын <http://www.hp.com/ergo> веб-сілтемесінде қарауға болады.

**⚠ АБАЙ БОЛЫҢЫЗ!** Тоқты қосып ішіндегі бөлшектерін жылжыту.

Корпусты ашу алдында жабдық қуатын ажыратыңыз.

Жабдыққа қайта ток беру алдында корпусты қайта қойып, бекітіңіз.


**📄 МАҢЫЗДЫ АҚПАРАТ:** Статикалық қуат компьютердің немесе басқа құралдың электрлік бөлшектерін бүлдіруі мүмкін. Бұл іс рәсімдерін бастамас бұрын, жерге қосылған темір затты ұстап қалып статикалық электр зарядыңыздың жоқ екенін тексеріңіз. Қосымша ақпарат алу үшін, [Электр статикалық разряд \(41-бет\)](#) бөлімін қараңыз.

Компьютер розеткаға қосылған кезде, кернеу жүйелік тақтаға үнемі беріледі. Ішкі бөліктерінің зақымдалуын болдырмау үшін, компьютерді ашу алдында қуат сымын қуат көзінен ажыратыңыз.

### Бөлшектеуге дайындау

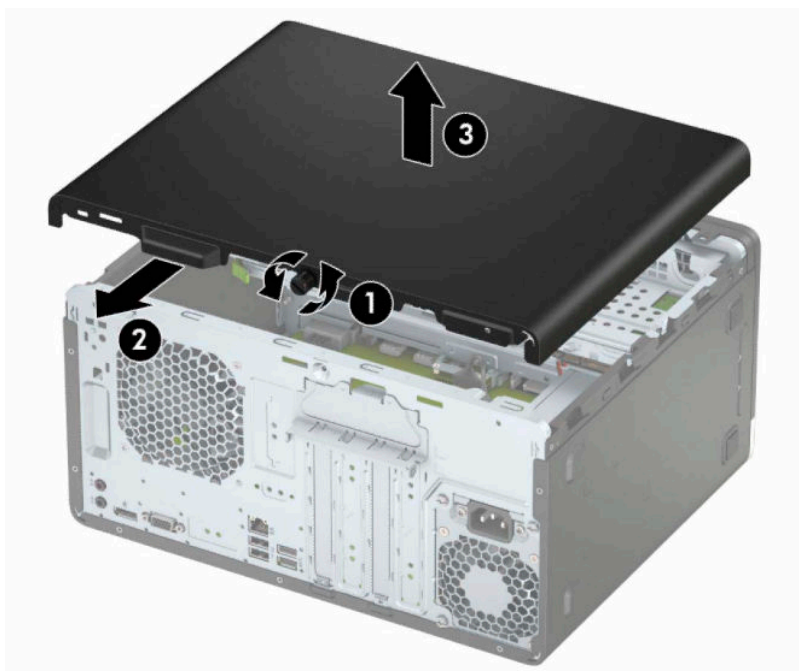
1. Компьютерді ашуға тиым салатын барлық қауіпсіздік құралдарын алып тастаңыз/істен шығарыңыз.
2. Компьютерден барлық алынатын шағын диск немесе USB флэш драйвтерін алып тастаңыз.

3. Компьютерді жұмыс жүйесі арқылы дұрыстап өшіріңіз, одан кейін барлық сыртқы құралдарды өшіріңіз.
4. Қуат сымын розеткадан ажыратыңыз және барлық сыртқы құралдарды ажыратыңыз.

 **МАҢЫЗДЫ АҚПАРАТ:** Қуат қосу/өшіру күйіне қарамастан, жүйе қосылып тұрған АТ көзіне жалғанып тұрса, жүйе тақтасында әрқашан ток болады. Компьютердің ішкі бөлшектерінің бүлінуінің алдын алу үшін, қуат сымын ажыратып қою керек.

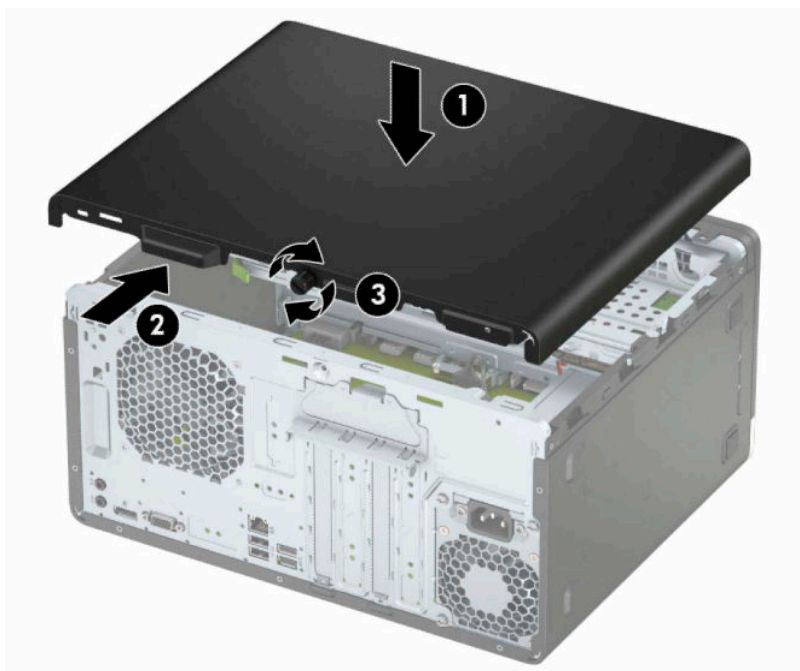
## Компьютердің алынбалы панелін алу

1. Компьютерді бөлшектеуге дайындаңыз. [Бөлшектеуге дайындау \(6-бет\)](#) бөлімін қараңыз.
2. Компьютердің артындағы басы бұдыр бұранданы (1) босатып, одан кейін панельді артқа сырғытыңыз (2) және оны компьютерден көтеріп алыңыз (3).



## Компьютердің алынбалы панелін ауыстыру

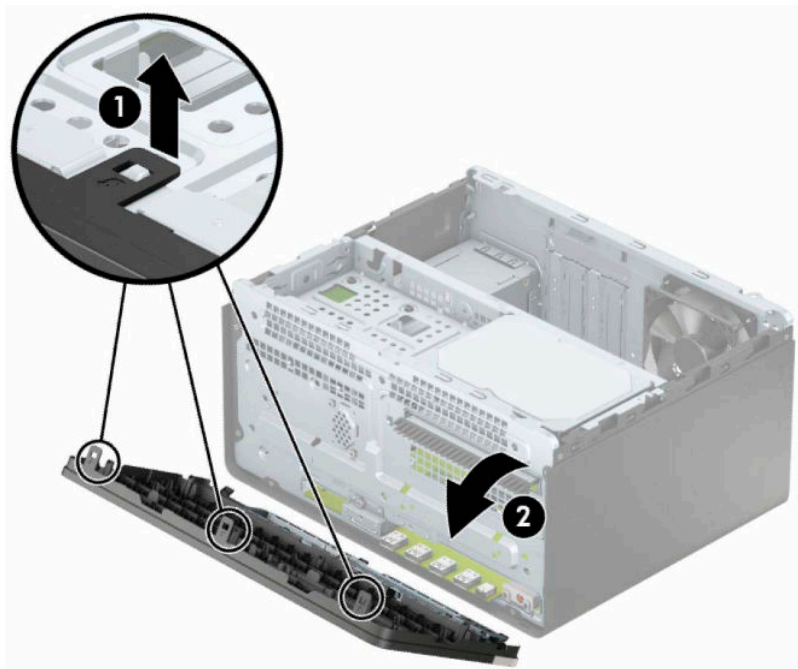
Тақтаны компьютерге орналастырып (1), оны алға жылжытыңыз да (2), тақтаны орнына бекіту үшін бұранданы қатайтыңыз (3).





## Алдыңғы жапқышын алу

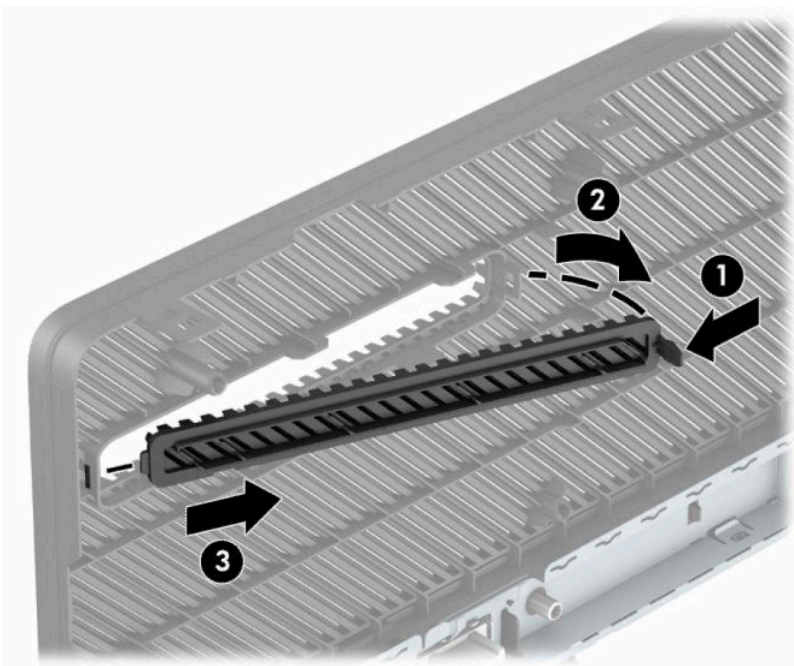
1. Компьютерді бөлшектеуге дайындаңыз. [Бөлшектеуге дайындау \(6-бет\)](#) бөлімін қараңыз.
2. Компьютердің алынбалы панелін алыңыз. [Компьютердің алынбалы панелін алу \(7-бет\)](#) бөлімін қараңыз.
3. Жапқыштың (1) бүйіріндегі тартқышты көтеріп, шассидің (2) жапқышын айналдырыңыз.



## Оптикалық драйв қақпағын алу

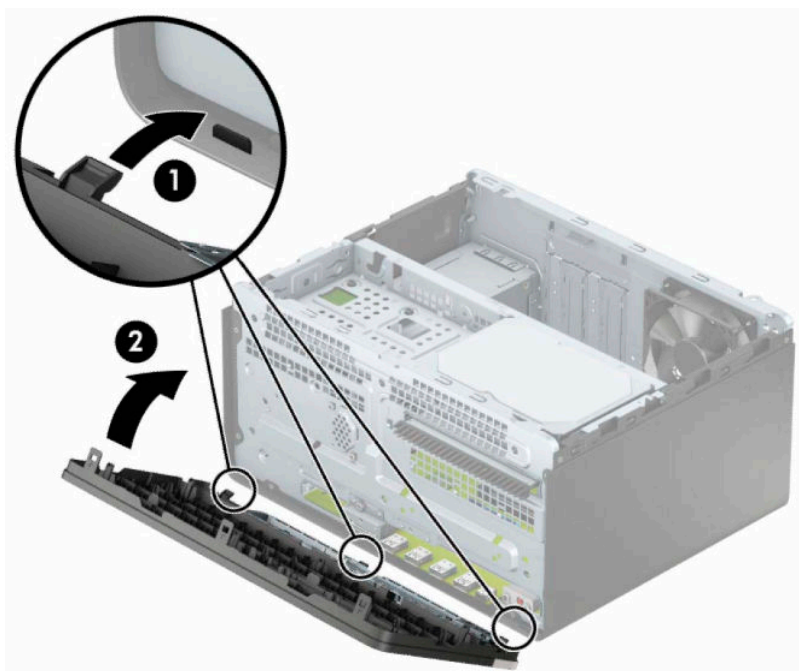
Кейбір үлгілерде жіңішке драйв саңылауының жапқышы болады. Оптикалық драйвты орнатарда жапқышты алыңыз. Жапқышты алу үшін:

1. Компьютерді бөлшектеуге дайындаңыз. [Бөлшектеуге дайындау \(6-бет\)](#) бөлімін қараңыз.
2. Компьютердің алынбалы панелі мен алдыңғы жапқышын алыңыз. [Компьютердің алынбалы панелін алу \(7-бет\)](#) және [Алдыңғы жапқышын алу \(9-бет\)](#) бөлімдерін қараңыз.
3. Бітеуіш жапқышты алу үшін, төменгі құлақшаны (1) жоғары қарай басып, жапқыштың бүйіріндегі жоғарғы құлақшаны төмен қарай басыңыз, жапқышты бітеуіштің (2) алдыңғы жағынан бұрап шығарып, алдыңғы панельден (3) алып тастаңыз.



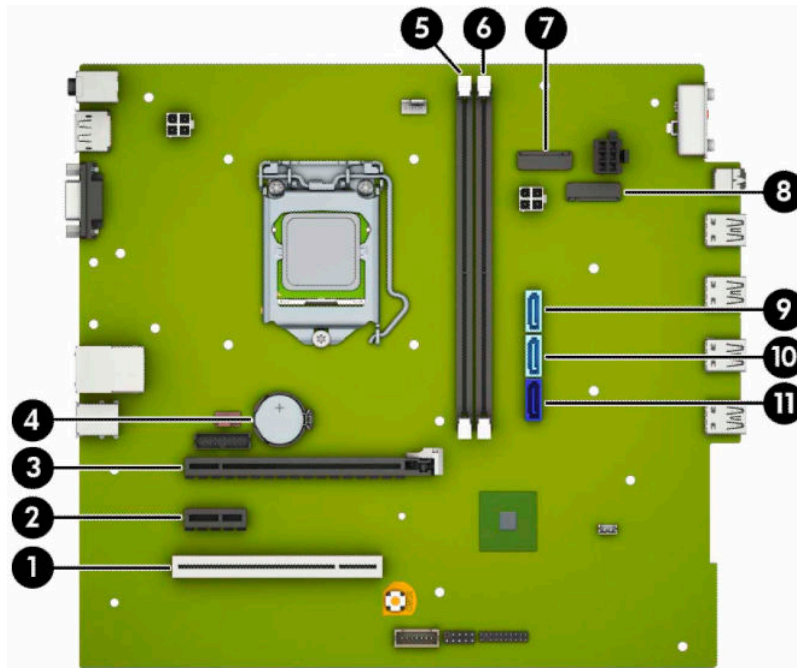
## Алдыңғы жапқышын ауыстыру

Жапқыштың төменгі жиегіндегі үш ілгекті шассидің төртбұрыш саңылауына (1) енгізіп, жапқыштың жоғарғы жағын шассиге (2) бұраңыз да, орнына сырт еткізіп қойыңыз.



## Жүйелік тақта қосқыштары

Үлгіңізге арналған жүйе тақтасын анықтау үшін келесі суреттер мен кестелерді қараңыз.



**Кесте 2-1 Жүйелік тақта қосқыштары**

№	Жүйелік тақта қосқышы	Жүйе тақтасының жапсырмасы	Түсі	Құрамдас бөлшегі
1	PCI немесе PCI Express ×1	×1PCIEXP3	Қара	Кеңейту картасы
2	PCI Express ×1	×4PCIEXP	Ақ	Кеңейту картасы
3	PCI Express ×16	×16PCIEXP	Қара	Кеңейту картасы
4	Батарея	BAT	Қара	Батарея
5	DIMM3 (Арна А)	DIMM3	Қара	Жад модулі
6	DIMM1 (Арна В)	DIMM1	Қара	Жад модулі
7	M.2 WLAN	WLAN	Қара	M.2 WLAN картасы
8	M.2 SSD	SSD	Қара	M.2 SSD жад картасы
9	SATA 3.0	SATA2	Ашық көк	Негізгі қатты дисктен басқа кез келген SATA құрылғысы
10	SATA 3.0	SATA1	Ашық көк	Негізгі қатты диск
11	SATA 3.0	SATA0	Қою көк	Негізгі қатты дисктен басқа кез келген SATA құрылғысы

## Жүйе жадын жаңарту

Компьютер 4 синхронды динамикалық ерікті жетімділік жады (DDR4-SDRAM) орнатылған жад модульдерімен (DIMM құралдар) жабдықталған.

Жүйелік тақтадағы жад ұяшықтарына кемінде бір алдын ала орнатылған жад модулі салынған. Жад қолдауын барынша көп қолдану үшін, жүйе тақтасына 32 Гб-қа дейін орындауы жоғары қос арналы режимде жиналған жад орнатуға болады.

Жүйесі дұрыс жұмыс істеу үшін, DIMMs келесі талаптарға сай болуы тиіс:

- Салалық стандартты 288 істікшелі
- Буферленбеген ECC PC4-21300 DDR4-2666 МГц-үйлесімді емес
- 1,2 вольттық DDR4-SDRAM жад модульдері
- CAS кідірісі 15 DDR4 2133 MHz (15-15-15 уақыты)
- Міндетті JEDEC SPD ақпараты

Компьютер келесі көрсеткіштерді қолдайды:

- 512 Мб, 1 Гб, 2 Гб, 4Гб және 8 Гб ECC-емес жад технологияларын
- Бір жақты және екі жақты жад модульдері
- Жад модельдері ×8 және ×16 DDR құрылғылары арқылы жасалған; ×4 SDRAM арқылы жасалған жад модульдеріне қолдау көрсетілмеген



**ЕСКЕРТПЕ:** Егер қолдау көрсетілмеген жад модульдерін орнатсаңыз, жүйе дұрыс жұмыс істемейді.

## Жад модулін орнату

Жүйе тақтасында әр арнада екі ұяшықпен қоса төрт жад ұяшығы бар. Ұяшықтар DIMM1 және DIMM3 болып белгіленген. DIMM1 ұяшығы B жад арнасында жұмыс істейді. DIMM3 ұяшығы A жад арнасында жұмыс істейді.

Жүйе DIMM модульдерінің орнатылуына қарай бір арналы режимде, қос арналы режимде немесе икемді режимде автоматты түрде жұмыс істейді.




**ЕСКЕРТПЕ:** Бір арналы және теңгерілмеген қос арналы жад конфигурациялары графика өнімділігінің төмендеуіне әкеледі.

- Егер DIMM ұяшықтары жалғыз арнада орналасса, жүйе жалғыз арналы режимде жұмыс істейді.
- Егер A арнасындағы DIMM құралдар жадының толық сыйымдылығы B арнасындағы DIMM құралдар жадының толық сыйымдылығына тең болса, жүйе қос арналы жоғары орындау режимінде жұмыс істейді. Мысалы, егер A арнасы екі 1 Гб DIMM модулімен толтырылса және B арнасы бір 2 Гб DIMM модулімен толтырылса, жүйе қос арналы режимде жұмыс істейді.
- Егер A арнасындағы DIMM жадының толық сыйымдылығы B арнасындағы DIMM жадының толық сыйымдылығына тең болмаса, жүйе икемді режимінде жұмыс істейді. Икемді жүйесінде ең аз жад мөлшері бар арна қос арнаға тағайындалған толық жад мөлшерін және жалғыз арнаға тағайындалған қалдықты сипаттайды. Оңтайлы жылдамдық үшін, арналар жадтың үлкен көлемінің екі арналар араларында таралатындай теңестірілуі қажет. Егер бір арнаның жады басқасынан қарағанда артық болса, үлкендеу мөлшері A арнасына тағайындалуы тиіс. Мысалы, егер сіз ұяшықтарды бір 2-GB DIMM құралымен және үш 1-GB DIMM құралымен толтырып жатсаңыз, A арнасы 2-GB DIMM және бір 1-GB DIMM құралымен және B басқа екі 1-GB DIMM

құралымен толтырылуы қажет. Осы конфигурациямен 4 Гб қос арна ретінде және 1 Гб бір арна ретінде іске қосылады.

- Барлық режимде ең жоғары жұмыс жылдамдығы жүйедегі ең баяу DIMM арқылы анықталады.


 **МАҢЫЗДЫ АҚПАРАТ:** Қуат сымын ажыратып, жад модульдарын қосқанға немесе алғанға дейін шамамен 30 секундтай кернеудің басылғанын күту керек. Қуат қосу/өшіру күйіне қарамастан, компьютер қосылып тұрған АТ көзіне жалғанып тұрса, тоқ жад модульдарына әрқашан жабдықталып тұрады. Кернеу бар кезде жад модульдарын қосу немесе алу нәтижесінде жад модульдарына немесе жүйе тақтасына жөнделмейтін зақым келуі мүмкін.

Жад модульдарының ұяшықтарының алтындалған метал контактілері болады. Жадты жаңартқанда үйлеспейтін металдардың бір-бірімен қатынасы нәтижесінде пайда болатын тотығу және/немесе қышқылданудың алдын алу үшін алтындалған метал контактісі бар жад модульдарын қолдану маңызды.


Статикалық электр қуаты компьютердің электрондық құрамдас бөлшектерін немесе қосымша карталарды зақымдауы мүмкін. Бұл іс рәсімдерін бастамас бұрын, жерге қосылған темір затты ұстап қалып статикалық электр зарядыңыздың жоқ екенін тексеріңіз. Қосымша ақпаратты [Электр статикалық разряд \(41-бет\)](#) тарауынан қараңыз.

Жад модулін қолданғанда контактілеріне қол тигізбеңіз. Солай болған жағдайда модульге зақым келуі мүмкін.

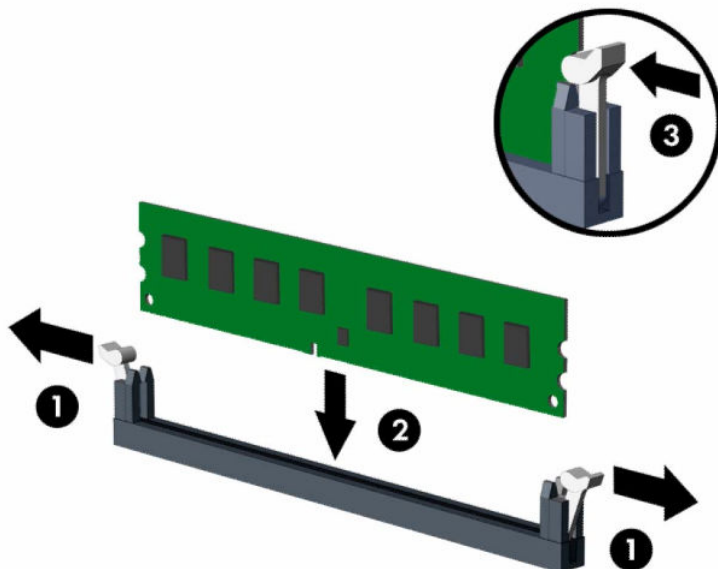
1. Компьютерді бөлшектеуге дайындаңыз. [Бөлшектеуге дайындау \(6-бет\)](#) бөлімін қараңыз.

 **МАҢЫЗДЫ АҚПАРАТ:** Қуат сымын ажыратып, жад модульдарын қосқанға немесе алғанға дейін шамамен 30 секундтай кернеудің басылғанын күту керек. Қуат қосу/өшіру күйіне қарамастан, компьютер қосылып тұрған АТ көзіне жалғанып тұрса, тоқ жад модульдарына әрқашан жабдықталып тұрады. Кернеу бар кезде жад модульдарын қосу немесе алу нәтижесінде жад модульдарына немесе жүйе тақтасына жөнделмейтін зақым келуі мүмкін.

2. Компьютердің алынбалы панелін алыңыз. [Компьютердің алынбалы панелін алу \(7-бет\)](#) бөлімін қараңыз.

 **АБАЙ БОЛЫҢЫЗ!** Жеке жарақаттың қаупін азайту үшін, қол тигізбес бұрын ішкі бөлшектерінің салқындауына уақыт беріңіз.

3. Жад модулінің ұяшығының қос ысырмасын (1) ашыңыз да, жад модулін ұяшыққа (2) салыңыз. Модуль толығымен енгізілгенін және дұрыс орнатылғанын тексеру арқылы модульді ұяшықтың ішіне төмен қарай басыңыз. Кертпелердің жабылғанын (3) тексеріңіз.



**ЕСКЕРТПЕ:** Жад модулін тек бір жолмен орнатуға болады. Модульдің кертпелерін жад ұяшығының ілгегіне дәлдеңіз.

Ақ түсті DIMM ұяшықтарынан бұрын қара түсті DIMM ұяшықтарын толтырыңыз.

Өнімділікті барынша жақсарту үшін жад сыйымдылығының А арнасы және В арнасы арасында барынша тең деңгейде таралатындай етіп, ұяшықтарды толтырыңыз.

4. Кез келген қосымша модульді орнату үшін, 3-қадамды қайталаңыз.
5. Компьютердің алынбалы панелін ауыстырыңыз.
6. Қуат сымын және сыртқы құралдарды қайта жалғап, компьютерді қосыңыз. Компьютер қосымша жадты автоматты түрде тануы қажет.
7. Алынбалы панелін алғанда істен шығарылған қауіпсіздік құралдарын бекітіңіз.

## Кеңейту картасын алу немесе орнату

Компьютерде үш PCI Express ×1 кеңейту ұяшығы және бір PCI Express ×16 кеңейту ұяшығы бар.

**ЕСКЕРТПЕ:** PCI Express ×1, ×8 немесе ×16 кеңейту карталарын PCI Express ×16 ұяшығына орнатуға болады.

Екі графикалық карта конфигурациясы үшін, алғашқы (негізгі) картаны PCI Express ×16 ұяшығына орнату керек.

Кеңейту картасын алу, ауыстыру немесе қосу үшін:

1. Компьютерді бөлшектеуге дайындаңыз. [Бөлшектеуге дайындау \(6-бет\)](#) бөлімін қараңыз.
2. Компьютердің алынбалы панелін алыңыз. [Компьютердің алынбалы панелін алу \(7-бет\)](#) бөлімін қараңыз.

3. Ұяшық қақпағын босату сырғытпасын ашық күйге бұрыңыз.



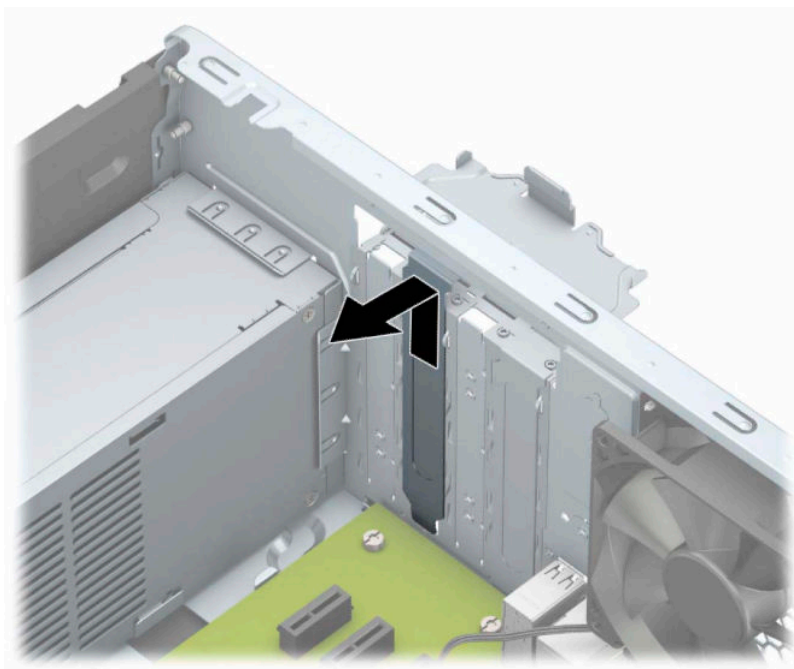
4. Дұрыс бос кеңейту ұяшығын жүйе тақтасына және сәйкес кеңейту ұяшығын компьютер шассіінің артына орналастырыңыз.
5. Кеңейту картасын орнатуға дейін кеңейту ұяшығының қақпағын немесе ішінде тұрған кеңейту картасын алып тастаңыз.



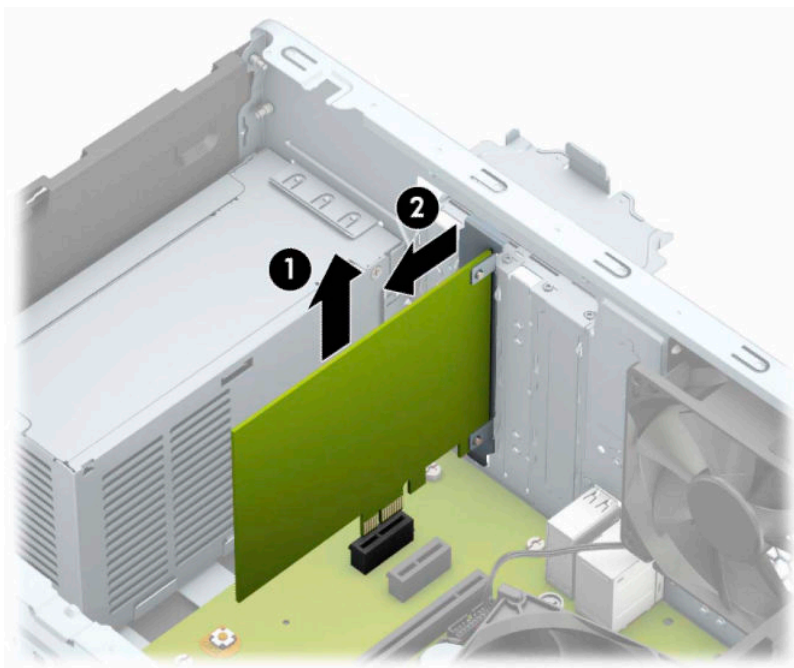
**ЕСКЕРТПЕ:** Орнатылған кеңейту картасын алу үшін, кеңейту картасына жалғанып тұрған барлық кабельдерді ажыратыңыз.

- a. Егер бос ұяшыққа кеңейту картасын орнатып жатсаңыз, кеңейту ұяшығының жапқыштарының біреуін жоғары сырғытып, корпустан шығарып алу керек немесе кеңейту ұяшығын жауып тұратын артқы тақтадағы металл қалқаншаларды шешіп алу үшін жалпақ ұшты бұрауышты пайдалану керек. Орнатылудағы кеңейту картасы үшін тиісті қалқанды міндетті түрде алыңыз.

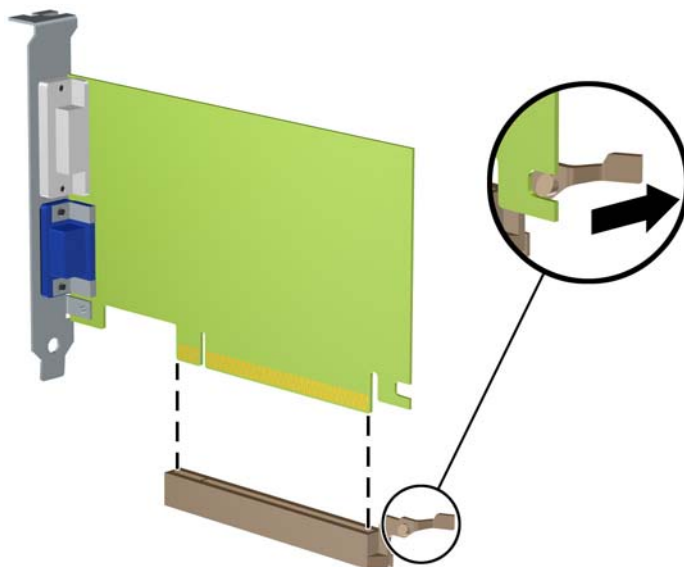




- а. PCI Express ×1 картішкесін алып тастап жатқан болсаңыз, картішкені әрбір ұшынан ұстап, ақырын кері шайқаңыз да, қосқыштар ұядан босағанша күшпен тартыңыз. Кеңейту картасын (1) корпусстың (2) ішкі жағынан шығарып алу үшін, жоғары қарай тіке көтеріңіз. Картаны басқа бөлшектеріне соғып алмаңыз.



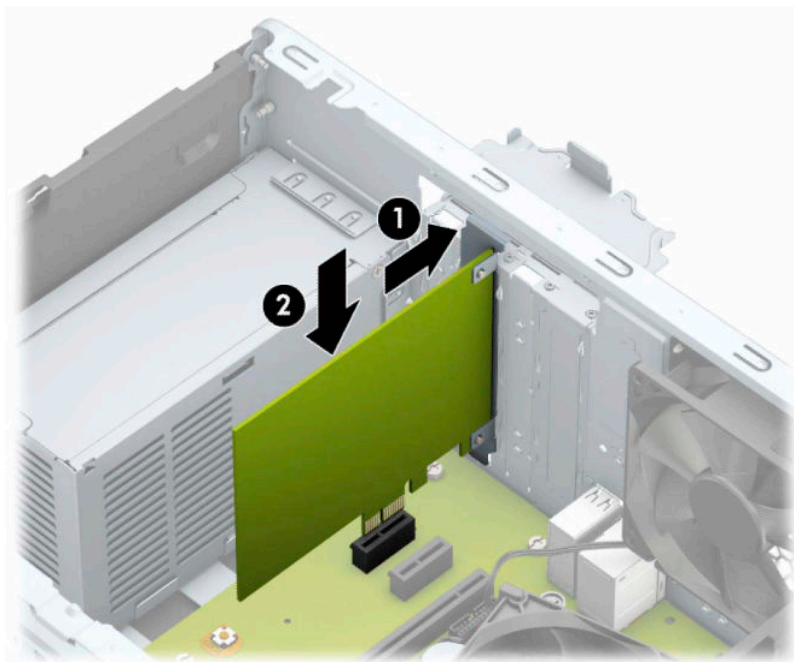
6. Егер PCI Express ×16 картасын алу қажет болса, кеңейту ұяшығының артындағы ұстағышын картадан тартып алыңыз да, картаны ұяшықтан шыққанша абайлап артқа және алға қозғаңыз. Кеңейту картасын корпустың ішкі жағынан шығарып алу үшін, жоғары қарай тіке көтеріңіз. Картаны басқа бөлшектеріне соғып алмаңыз.




6. Алынған картаны антистатик материалмен ораңыз.
7. Егер жаңа кеңейту картасын салу қажет болмаса, ашық ұяшықты жабу үшін, ұяшықтың қақпағын орнатыңыз.

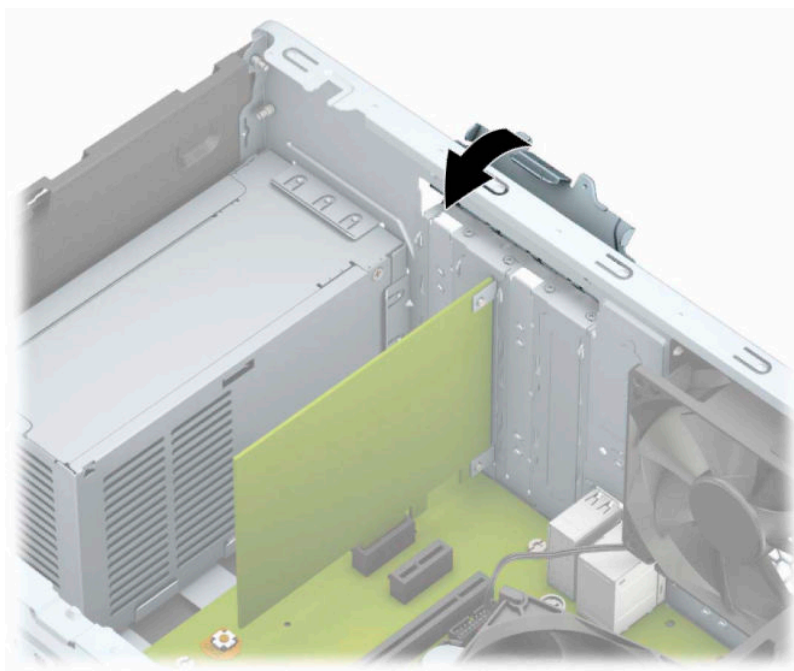
**⚠ ЕСКЕРТУ:** Кеңейту картасын алған соң, жұмыс кезінде ішкі бөлшектерінің дұрыс салқындауы үшін, орнына жаңа карта салу қажет немесе қақпағын жабу қажет.

8. Жаңа кеңейту картасын орнату үшін жүйе тақтасының кеңейту ұяшығының үстіне тақап ұстап тұрыңыз да, картаның тетікшелері шассидің артындағы саңылауға дәл келетіндей етіп шассидің артына (1) қарай картаны жылжытыңыз. Картаны жүйе тақтасындағы кеңейту ұяшығына (2) төмен қарай тура басыңыз.



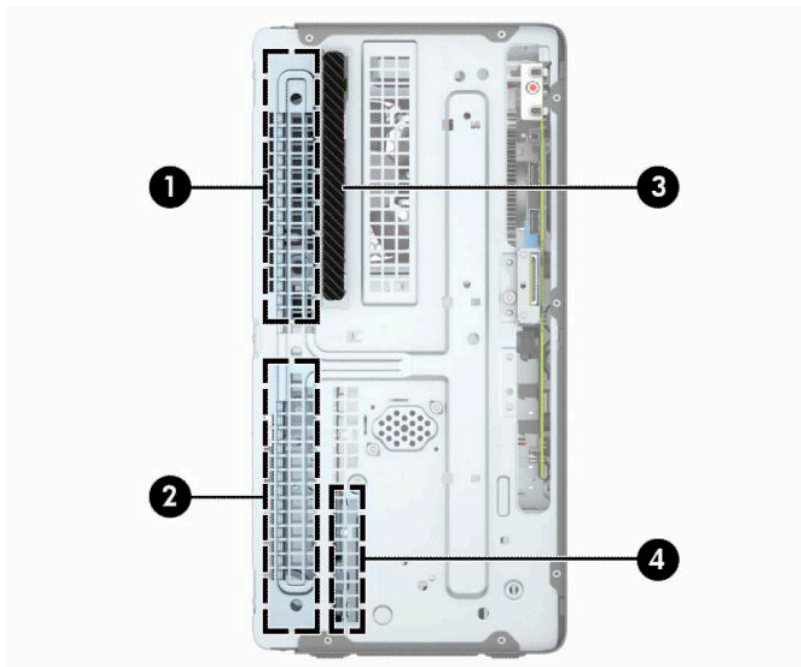
 **ЕСКЕРТПЕ:** Кеңейту картасын орнатқанда жалғағыш толығымен кеңейту ұяшығында дұрыс орналасатындай етіп картаны қаттырақ басыңыз.

9. Кеңейту картасын сақтандыру үшін ұяшық қақпағының ұстағышын айналдырып орнына қойыңыз.



10. Қажет болса, орнатылған картаға сыртқы кабельдерді жалғаңыз. Қажет болса, жүйе тақтасына сыртқы кабельдерді жалғаңыз.
11. Компьютердің алынбалы панелін ауыстырыңыз.
12. Қуат сымын және сыртқы құралдарды қайта жалғап, компьютерді қосыңыз.
13. Алынбалы панелін алғанда істен шығарылған қауіпсіздік құралдарын бекітіңіз.
14. Қажет болса, компьютер конфигурациясын қайта орындаңыз.

## Диск орындары



**Кесте 2-2 Диск орындары**

### Бөлік

- |   |  |
|---|--|
| 1 | 5,25 дюймдік жарты биіктіктегі қатты диск ұясы |
| 2 | 5,25 дюймдік жарты биіктіктегі қатты диск ұясы |
| 3 | 9,5 мм жұқа оптикалық диск жетегінің саңылауы  |
| 4 | 3,5-дюймдік ішкі қатты драйв саңылауы          |

**ЕСКЕРТПЕ:** Компьютеріңіздегі драйв конфигурациясы жоғарыда көрсетілген драйв конфигурациясынан бөлек болуы мүмкін.

Компьютерде орнатылған сақтау құралдарының түрін, өлшемін растау үшін, компьютер орнатуларын қосыңыз.

## Дискілерді орнату және алу

Драйвтарды орнататын кезде келесі нұсқаулықтарды орындаңыз:

- Негізгі сериялық ATA (SATA) қатты дискісі жүйе тақтасындағы SATA0 таңбасы бар қою көк түсті негізгі SATA жалғағышына жалғануы керек.
- Қосымша қатты дисктер мен оптикалық дисктерді жүйелік тақтадағы ашық көк SATA қосқыштарына (SATA1 және SATA2 деп белгіленген) жалғаңыз.



**МАҢЫЗДЫ АҚПАРАТ:** Жұмысты жоғалтып алудың және компьютер немесе драйвтың бүлінуін болдырмау үшін:

Егер драйвты салсаңыз немесе алсаңыз, жұмыс жүйесін дұрыстап өшіріңіз, компьютерді өшіріңіз және қуат сымын ажыратыңыз. Компьютер қосылып тұрғанда немесе күту режимінде тұрғанда драйвты қозғамаңыз.

Жетекпен жұмыс істер алдында статикалық тоқтан аулақ екеніңізді тексеріңіз. Драйвпен жұмыс кезінде қосқышты қозғамаңыз. Электрстатикалық бүлінулер туралы қосымша ақпаратты [Электр статикалық разряд \(41-бет\)](#) бөлімінен қараңыз.

Драйвты абайлап ұстаңыз; түсіріп алмаңыз.

Драйвты енгізгенде шамадан артық күш қолданбаңыз.

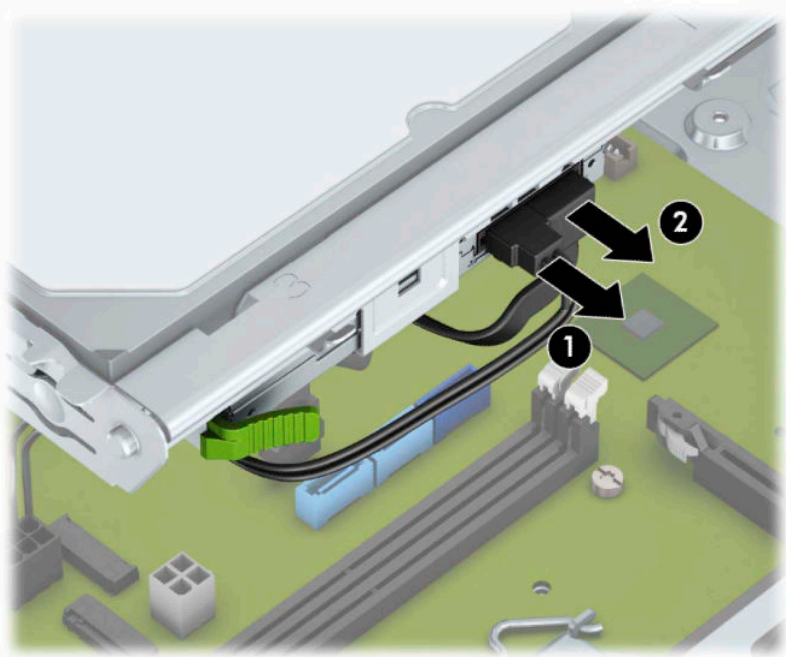
Қатты драйвты сұйықтан, суық немесе ыстық температурадан, монитор немесе спикер сияқты магниттік өрісі бар заттардан қашық ұстаңыз.


Егер драйвты поштамен жіберу қажет болса, драйвты орамға немесе басқа қорғайтын орамға салып, сыртына мынандай белгі қойыңыз: «Сынғыш: Абайлап ұстаңыз».

## 9,5 мм жұқа оптикалық диск жетегін шығарып алу

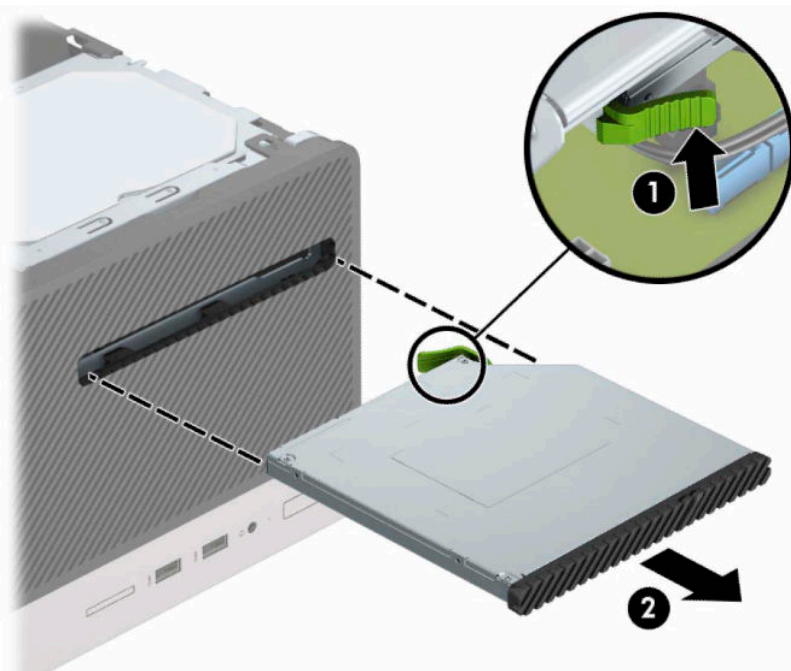
1. Компьютерді бөлшектеуге дайындаңыз. [Бөлшектеуге дайындау \(6-бет\)](#) бөлімін қараңыз.
2. Компьютердің алынбалы панелін алыңыз. [Компьютердің алынбалы панелін алу \(7-бет\)](#) бөлімін қараңыз.

3. Оптикалық драйвтың артынан қуат сымын (1) және дерек кабелін (2) ажыратыңыз.



 **МАҢЫЗДЫ АҚПАРАТ:** Кабельдерді алатын кезде, кабельдің зақым алуын болдырмау үшін кабель орнына тартқыш немесе қосқышты алыңыз.

4. Дисктің артындағы босату тетігін (1) басып, дискті алдыңғы панель арқылы сырғытыңыз (2).



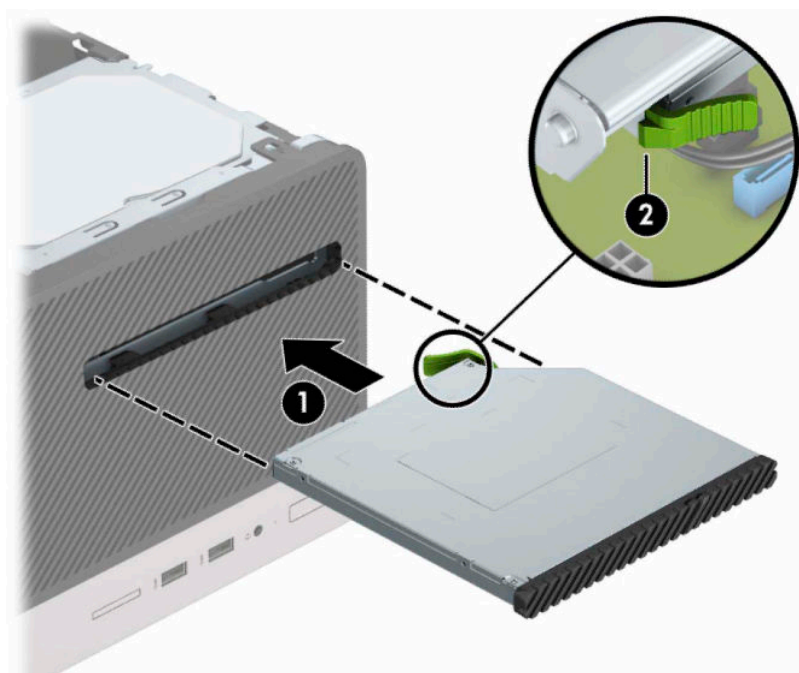
### 9,5 мм жұқа оптикалық диск жетегін орнату

1. Компьютерді бөлшектеуге дайындаңыз. [Бөлшектеуге дайындау \(6-бет\)](#) бөлімін қараңыз.
2. Компьютердің алынбалы панелін алыңыз. [Компьютердің алынбалы панелін алу \(7-бет\)](#) бөлімін қараңыз.

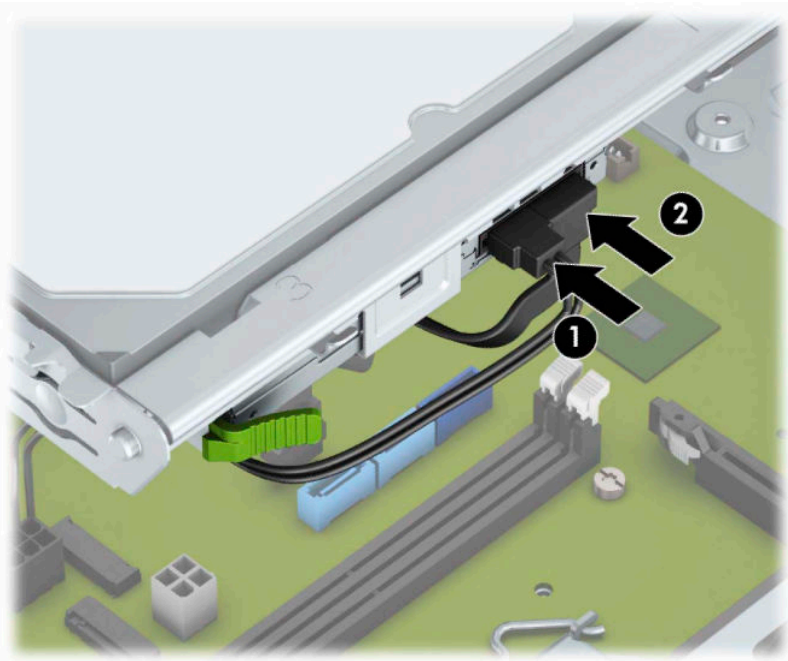
3. Жіңішке оптикалық жетекті жапқышы бар ұяшыққа орналастырсаңыз, алдыңғы панелін алып, одан кейін ұяшықтың қақпағын алыңыз. Қосымша ақпаратты [Оптикалық драйв қақпағын алу \(10-бет\)](#) бөлімінен қараңыз.
4. Орнатылған оптикалық дискіні алу үшін осы нұсқауларды орындаңыз. [9,5 мм жұқа оптикалық диск жетегін шығарып алу \(21-бет\)](#) бөлімін қараңыз.
5. Босату ілмегіндегі шағын істікшені дискінің бүйіріндегі шағын тесікке туралаңыз да, құлақшаны дискіге қарай қаттырақ басып жіберіңіз.



6. Оптикалық дискіні алдыңғы жапқыш (1) арқылы ұяға қарай жасыл сырғытпа шасси жақтауына түкенше сырғытыңыз (2).




7. Оптикалық дискінің артынан қуат сымын (1) және дерек кабелін (2) қосыңыз.



8. Егер жаңа драйв орнатсаңыз, дерек кабелінің қарама қарсы ұшын жүйе тақтасындағы ашық-көк SATA қосқыштарына (SATA1 және SATA2 деп белгіленген) жалғаңыз.
9. Алдыңғы бітеуіш жапқыш алынған болса, орнына салыңыз.
10. Компьютердің алынбалы панелін ауыстырыңыз.
11. Қуат сымын және сыртқы құралдарды қайта жалғап, компьютерді қосыңыз.
12. Алынбалы панелін алғанда істен шығарылған қауіпсіздік құралдарын бекітіңіз.

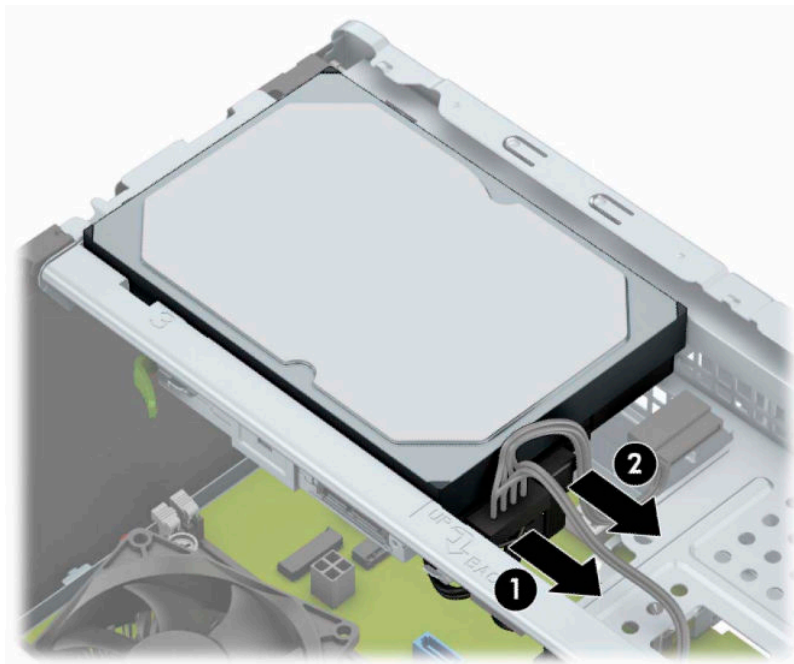
## 3,5 дюймдік қатты дискіні алу

 **ЕСКЕРТПЕ:** Ескі қатты драйвты алғанға дейін, деректі жаңа қатты драйвқа өзгерте алатындай ескі қатты драйвтағы деректердің көшірмесін жасағаныңызға сенімді болыңыз.

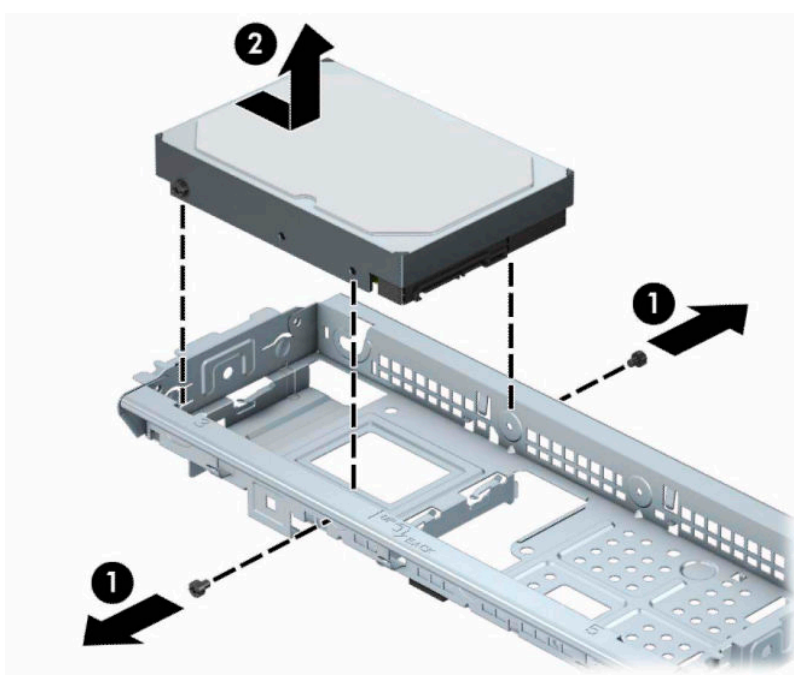
1. Компьютерді бөлшектеуге дайындаңыз. [Бөлшектеуге дайындау \(6-бет\)](#) бөлімін қараңыз.
2. Компьютердің алынбалы панелін алыңыз. [Компьютердің алынбалы панелін алу \(7-бет\)](#) бөлімін қараңыз.



3. Қатты драйвтың артқы жағынан қуат сымын (1) және дерек кабелін (2) ажыратыңыз.



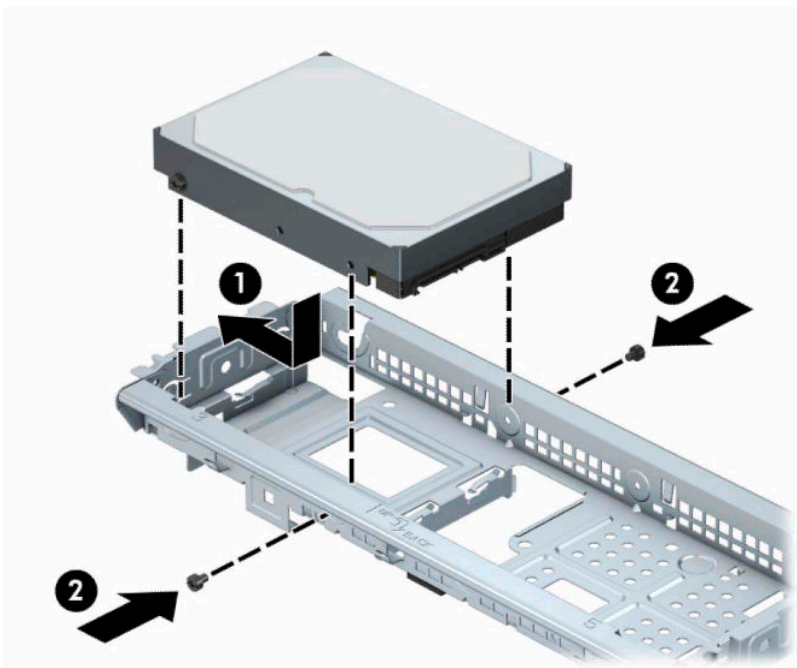
4. Бекіту бұрандаларын шешіп алып (1), дискіні көтеріп, орнынан шығарып алыңыз (2).



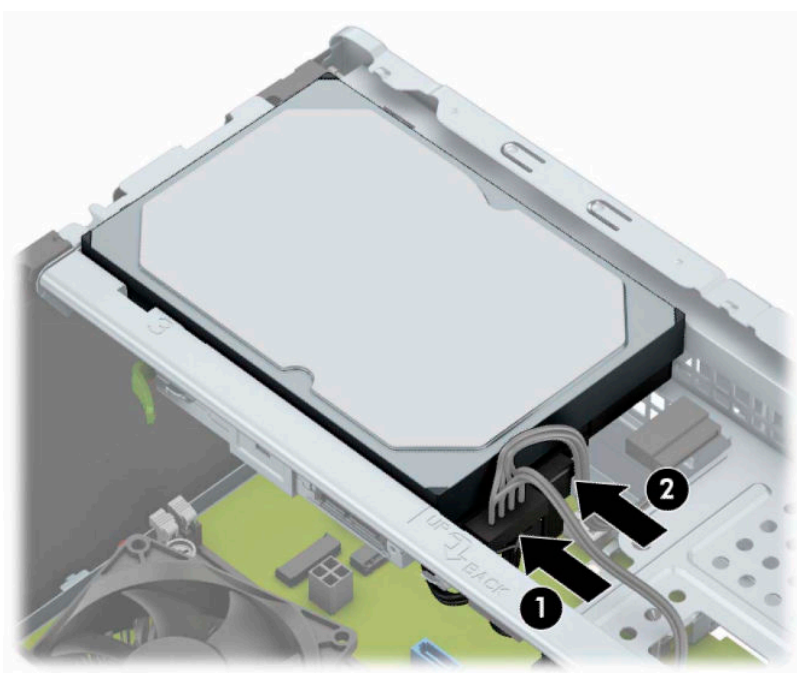
### 3,5 дюймдік қатты дискіні орнату

1. Компьютерді бөлшектеуге дайындаңыз. [Бөлшектеуге дайындау \(6-бет\)](#) бөлімін қараңыз.
2. Компьютердің алынбалы панелін алыңыз. [Компьютердің алынбалы панелін алу \(7-бет\)](#) бөлімін қараңыз.


3. Дискіні ұяшықтың ішіне қарай төмендетіп, орнына сырғытыңыз (1), содан кейін жаңа бекіткіш бұрандаларын орнату үшін ескі дискіден шығарып алынған бұрандаларды пайдаланыңыз (2).



4. Қуат кабелін (1) және дерек кабелін (2) қатты драйвтың артына жалғаңыз.




5. Жаңа драйв орнатар болсаңыз, дерек кабелінің қарама-қарсы шетін сәйкес жүйе тақтасының қосқышына жалғаңыз.

 **ЕСКЕРТПЕ:** Кез келген қатты дискінің жұмысына ақаулықтар туғызбас үшін, бастапқы қатты дискке арналған дерек кабелі жүйе тақтасындағы SATA0 деп таңбаланған қою-көк қосқышқа жалғануы қажет. Екінші қатты дискіні қосатын болсаңыз, оны ашық-көк SATA қосқышына жалғаңыз.

6. Компьютердің алынбалы панелін ауыстырыңыз.
7. Қуат сымын және сыртқы құралдарды қайта жалғап, компьютерді қосыңыз.
8. Алынбалы панелін алғанда істен шығарылған қауіпсіздік құралдарын бекітіңіз.

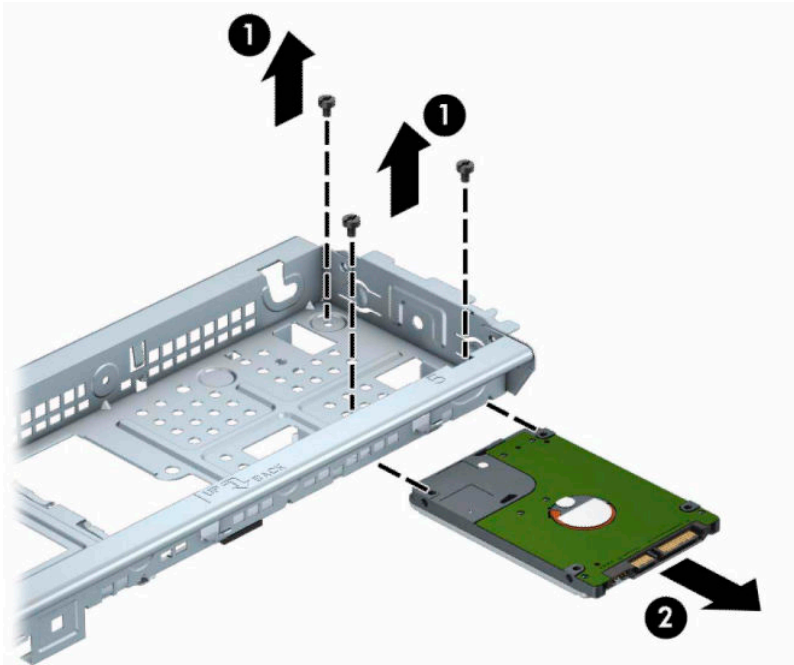
## 2,5 дюймдік қатты дискіні алу

 **ЕСКЕРТПЕ:** Ескі қатты драйвты алғанға дейін, деректі жаңа қатты драйвқа өзгерте алатындай ескі қатты драйвтағы деректердің көшірмесін жасағаныңызға сенімді болыңыз.

1. Компьютерді бөлшектеуге дайындаңыз. [Бөлшектеуге дайындау \(6-бет\)](#) бөлімін қараңыз.
2. Компьютердің алынбалы панелін алыңыз. [Компьютердің алынбалы панелін алу \(7-бет\)](#) бөлімін қараңыз.
3. Қатты драйвтың артқы жағынан қуат сымын (1) және дерек кабелін (2) ажыратыңыз.




4. Үш 6-32 бекіту бұрандасын (1) шешіп алып, дискіні орнынан шығарып алыңыз (2).

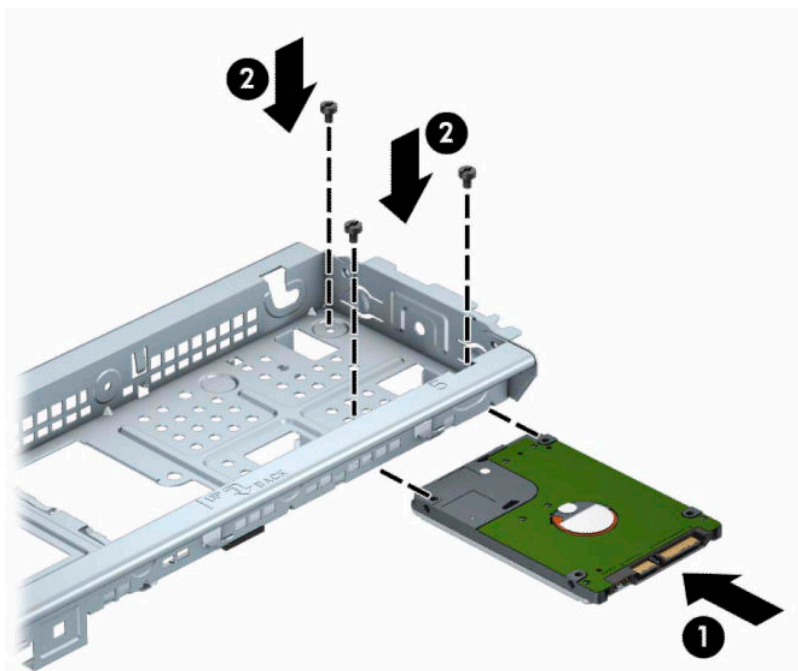


## 2,5 дюймдік қатты дискіні орнату

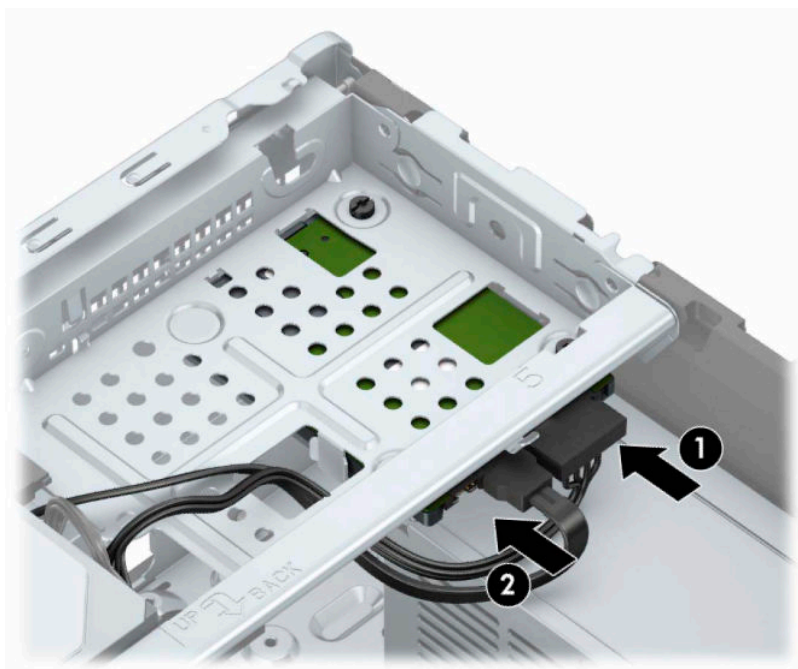
1. Компьютерді бөлшектеуге дайындаңыз. [Бөлшектеуге дайындау \(6-бет\)](#) бөлімін қараңыз.
2. Компьютердің алынбалы панелін алыңыз. [Компьютердің алынбалы панелін алу \(7-бет\)](#) бөлімін қараңыз.

3. Дискіні орнына сырғытып салыңыз да (1), дискіні бекіту үшін үш 6-32 бекіту бұрандасын (2) бекітіңіз.


 **ЕСКЕРТПЕ:** Қатты дискіні ауыстырғанда ескі дискінің үш 6-32 бекітетін бұрандасын жаңа дискіге салыңыз.



4. Қуат кабелін (1) және дерек кабелін (2) қатты драйвтың артына жалғаңыз.



5. Жаңа драйв орнатар болсаңыз, дерек кабелінің қарама-қарсы шетін сәйкес жүйе тақтасының қосқышына жалғаңыз.

 **ЕСКЕРТПЕ:** Кез келген қатты дискінің жұмысына ақаулықтар туғызбас үшін, бастапқы қатты дискке арналған дерек кабелі жүйе тақтасындағы SATA0 деп таңбаланған қою-көк қосқышқа жалғануы қажет. Екінші қатты дискіні қосатын болсаңыз, оны ашық-көк SATA қосқышына жалғаңыз.

6. Компьютердің алынбалы панелін ауыстырыңыз.
7. Қуат сымын және сыртқы құралдарды қайта жалғап, компьютерді қосыңыз.
8. Алынбалы панелін алғанда істен шығарылған қауіпсіздік құралдарын бекітіңіз.

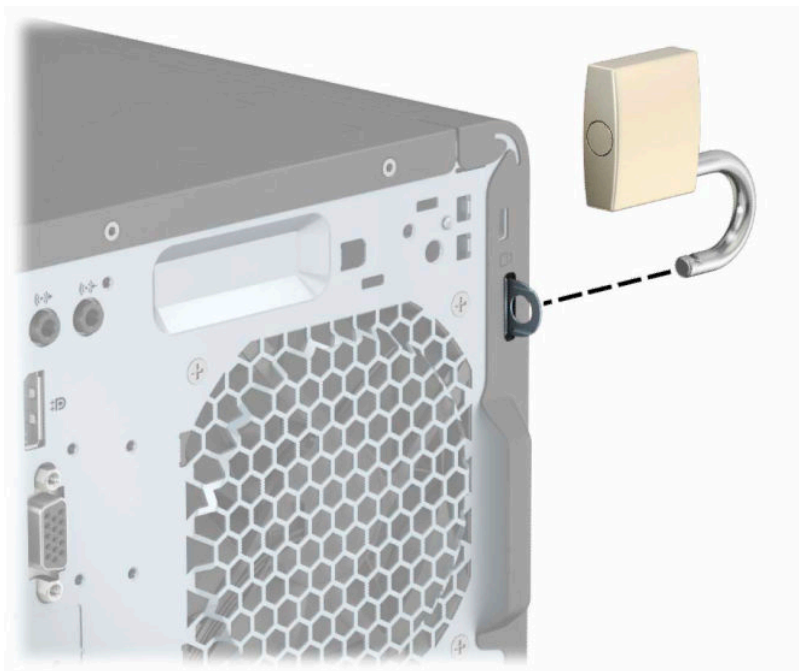
## Қауіпсіздік құлпын орнату

Төменде және келесі бетте көрсетілген қауіпсіздік құлыптарын компьютерді қорғау үшін қолдануға болады.

### Қауіпсіздік кабелінің құлпы

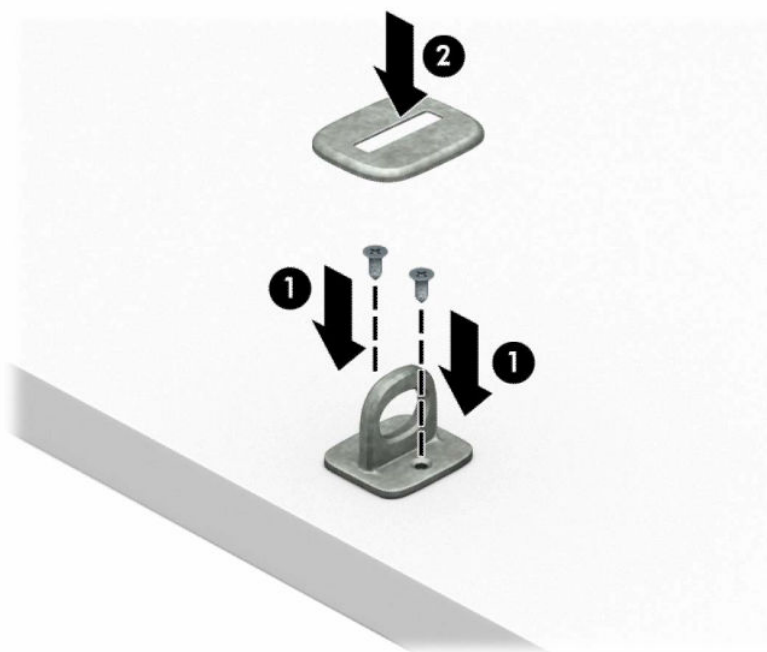


## Ілмелі құлып



## HP бизнес ДК қауіпсіздік құлпы V2

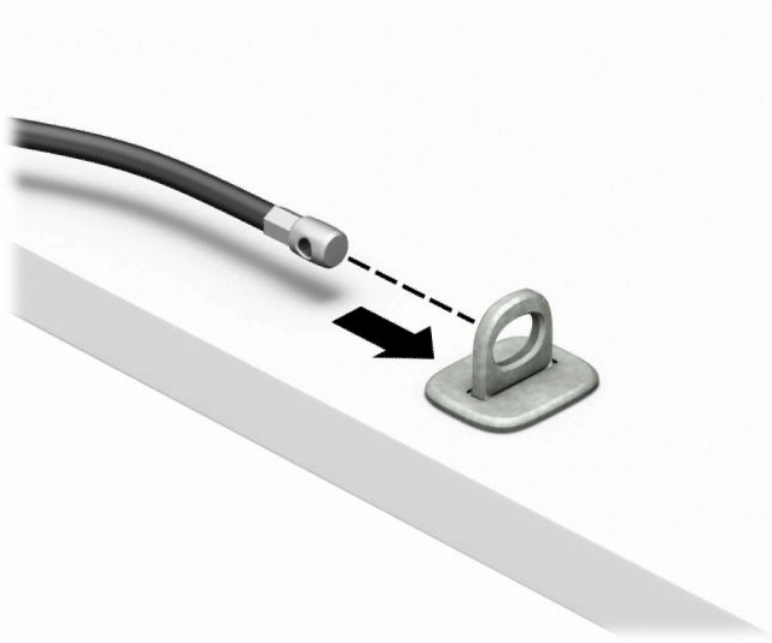
1. Қауіпсіздік кабелі ысырмасын қоршаған ортаңыз (бұрандалар берілмеген) (1) үшін тиісті бұрандаларды пайдалану арқылы жұмыс үстеліне тіркеңіз және кабель ысырмасының (2) негізіндегі қақпақты бекітіңіз.



2. Қауіпсіздік кабелімен стационал нысанды айналдыра ораңыз.

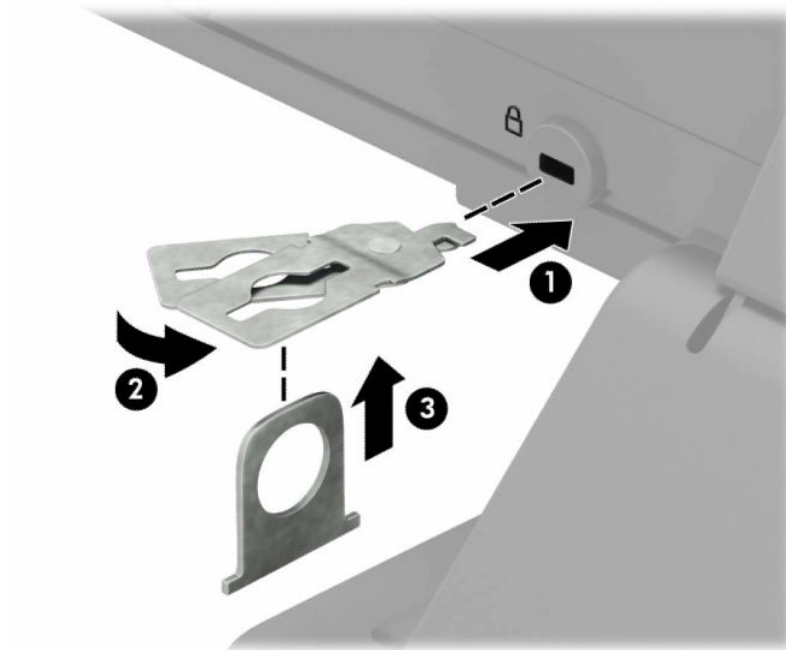


3. Қауіпсіздік кабелін қауіпсіздік кабелінің ысырмасы арқылы сырғытыңыз.

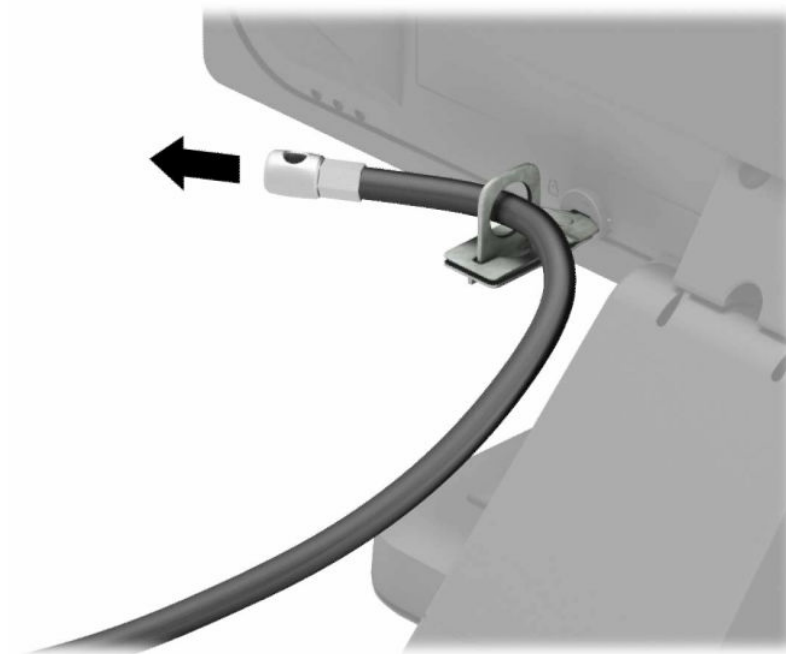




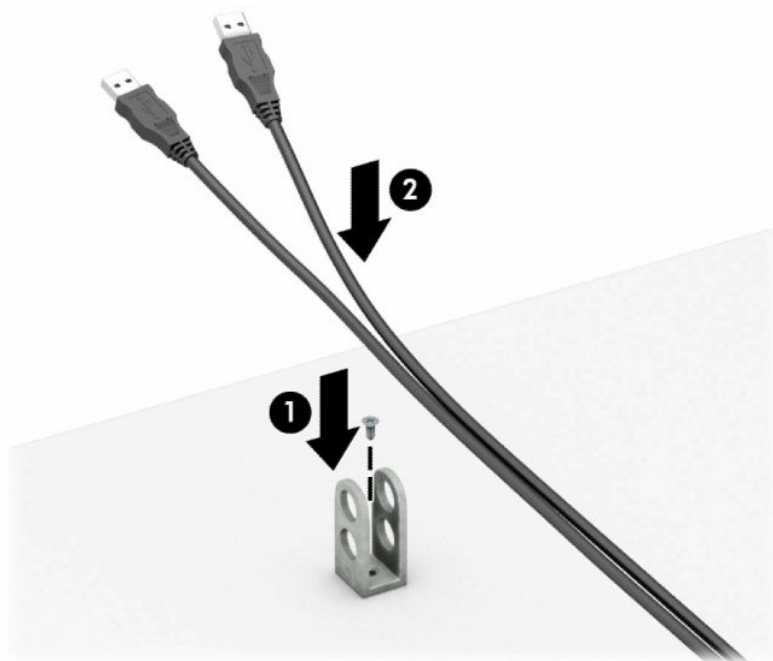
4. Монитор құлпының екі қайшы тұтқасын тартып, құлыпты монитордың (1) артқы жағындағы қауіпсіздік ұясына салып, құлыпты орнына (2) бекіту үшін қайшы тұтқаларын бірге жауып, кабель бағыттағышын монитор құлпының (3) ортасы арқылы сырғытыңыз.



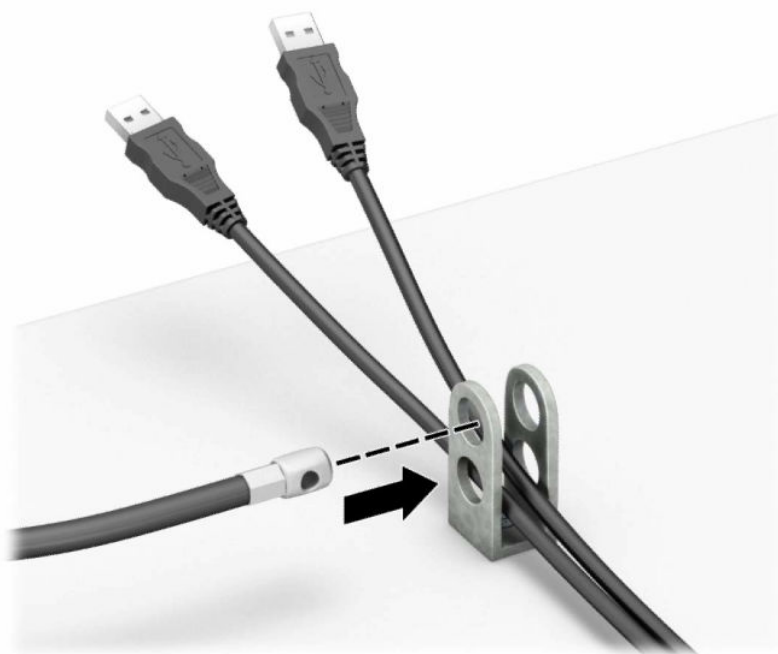
5. Қауіпсіздік кабелін мониторда орнатылған қауіпсіздік бағыттаушы арқылы сырғытыңыз.



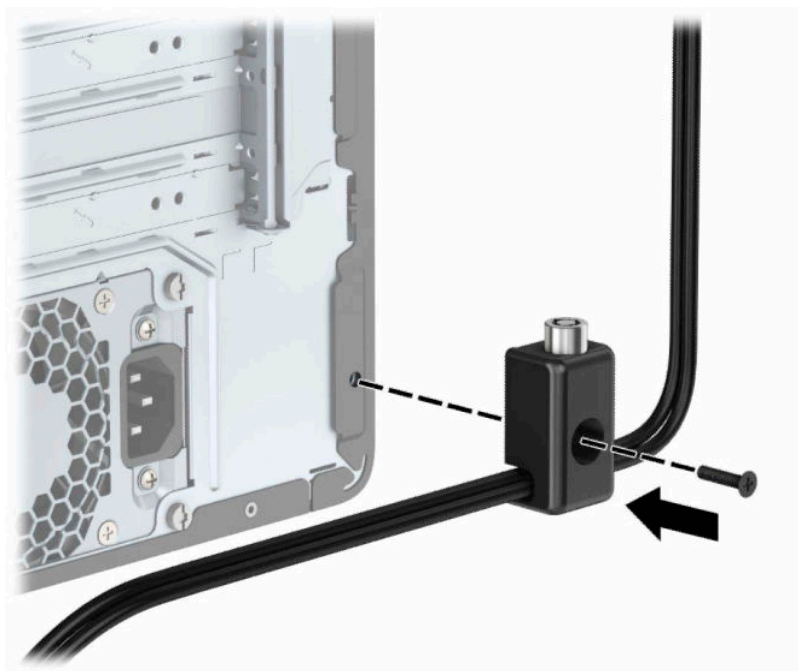
6. Аксессуар кабелі ысырмасын қоршаған ортаңыз (бұранда берілмеген) (1) үшін тиісті бұранданы пайдалану арқылы жұмыс үстеліне тіркеңіз және ысырманың (2) негізіндегі аксессуар кабельдерін орналастырыңыз.



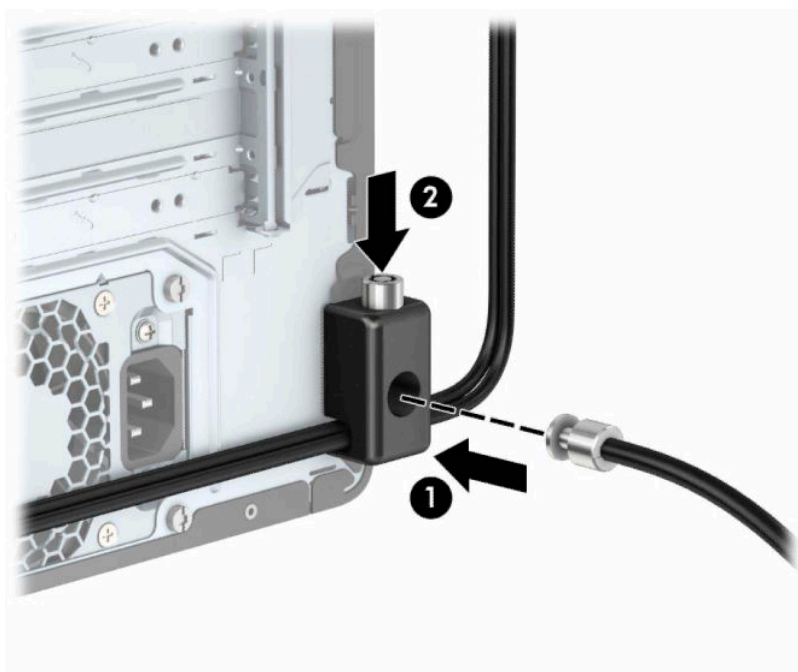
7. Қауіпсіздік кабелін аксессуар кабелінің ысырмасындағы саңылаулар арқылы сырғытыңыз.



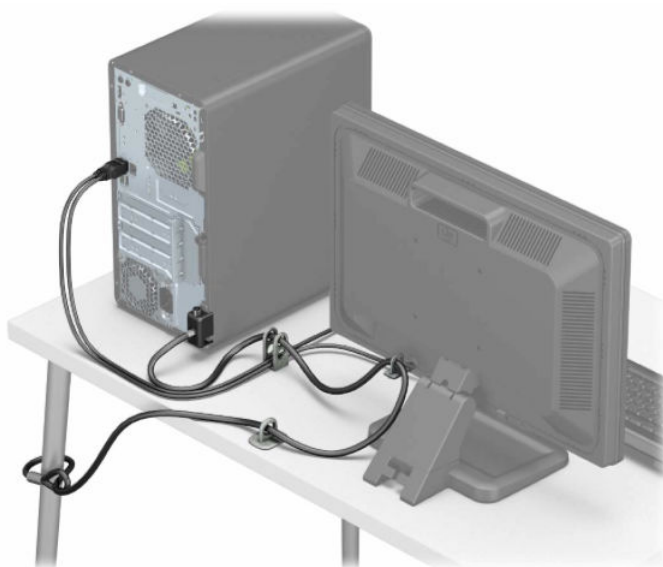
8. Шассидің артындағы басы бұдыр бұранданы шығарып алып, бұранда саңылауындағы шассиге құлыпты бұрап бекітіңіз.



9. Қауіпсіздік кабелінің шетін құлыпқа (1) енгізіңіз және құлыпты жабу үшін түймені (2) итеріңіз. Құлыпты ашу үшін берілген кілтті қолданыңыз.




10. Барлық қадамдарды аяқтаған кезіңізде, жұмыс бекетіңіздегі барлық құрылғыларыңыз қауіпсіздендіріледі.



## а Батарея ауыстыру

Компьютерде орнатылған батареялар ағымдағы уақыт бойынша өріс береді. Батареяны ауыстырғанда компьютерде орнатылған бастапқы батареямен бірдей батарея қолданыңыз. Компьютердегі батарея 3-вольттық тиын ұялы литий батареясы.


 **АБАЙ БОЛЫҢЫЗ!** Компьютердің құрамында ішкі литий мырыш қос тотықты батареясы бар. Батареяларды дұрыс пайдаланбаса, өрт және күйік алу қаупі бар. Жарақат алу қаупін азайту үшін:

Батареяны қайта зарядтауға тырыспаңыз.


60°C (140°F) жоғарырақ температурада сақтамаңыз.

Сыртқы контактілерді бөлшектемеңіз, бұзбаңыз, теспеңіз, қысқа тұйықтамаңыз, не болмаса отқа не суға тастамаңыз.

Тек осы өнімге арналған HP қосалқы батареясын қолданыңыз.


 **МАҢЫЗДЫ АҚПАРАТ:** Батареяны ауыстырмас бұрын, компьютердің ҚМҚЖ (қосымша метал қышқылдық жартылай өткізгіш) параметрлерін сақтаңыз. Батареяны алғанда немесе ауыстырғанда ҚМҚЖ параметрлері өшіріледі.

Статикалық қуат компьютердің электрлік бөлшектерін немесе қосымша құралдарды бүлдіруі мүмкін. Бұл іс рәсімдерін бастамас бұрын, жерге қосылған темір затты ұстап қалып статикалық электр зарядыңыздың жоқ екенін тексеріңіз.

 **ЕСКЕРТПЕ:** Литий батареясын компьютерді АТқабырға көзіне қосу арқылы ұзағырақ пайдалануға болады. Литий батареясы компьютер қуат көзін ҚОСЫЛМАҒАНДА ғана қолданылады.

HP компаниясы пайдаланылған электрондық жабдықтарды, түпнұсқа HP басып шығару картридждерін және қайта зарядталатын батареяларын қайта өңдеуге өткізуге шақырады. Қайта өңдеу бағдарламалары туралы қосымша ақпарат: <http://www.hp.com/recycle>.

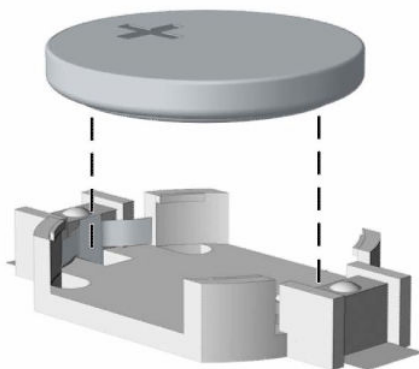
1. Компьютерді бөлшектеуге дайындаңыз. [Бөлшектеуге дайындау \(6-бет\)](#) бөлімін қараңыз.
2. Компьютердің алынбалы панелін алыңыз. [Компьютердің алынбалы панелін алу \(7-бет\)](#) бөлімін қараңыз.
3. Батарея мен батарея ұяшығын жүйе тақтасына орналастырыңыз.

 **ЕСКЕРТПЕ:** Кейбір компьютер үлгілерінде батареяға жету үшін ішкі компонентін алып тастау қажет болады.

4. Жүйе тақтасындағы батарея ұяшығына қарай, батареяны ауыстыру үшін келесі нұқсаулықтарды орындаңыз.

### 1-түрі

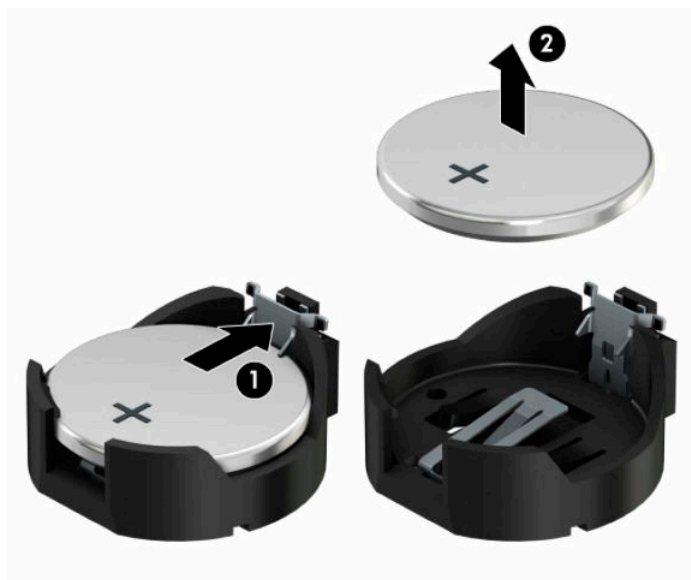
- а. Батареяны ұяшығынан көтеріп алыңыз.



- а. Ауыстыратын батареяны жағымды жағын жоғары қаратып салыңыз. Батарея ұяшығы автоматты түрде батареяны дұрыс орына орналастырады.

## 2-түрі

- а. Батареяны ұстағышынан босату үшін батарея шетінің үстінде тұрған металл қысқышты (1) қысыңыз. Батарея (2) шыққанда, көтеріп алып шығыңыз.

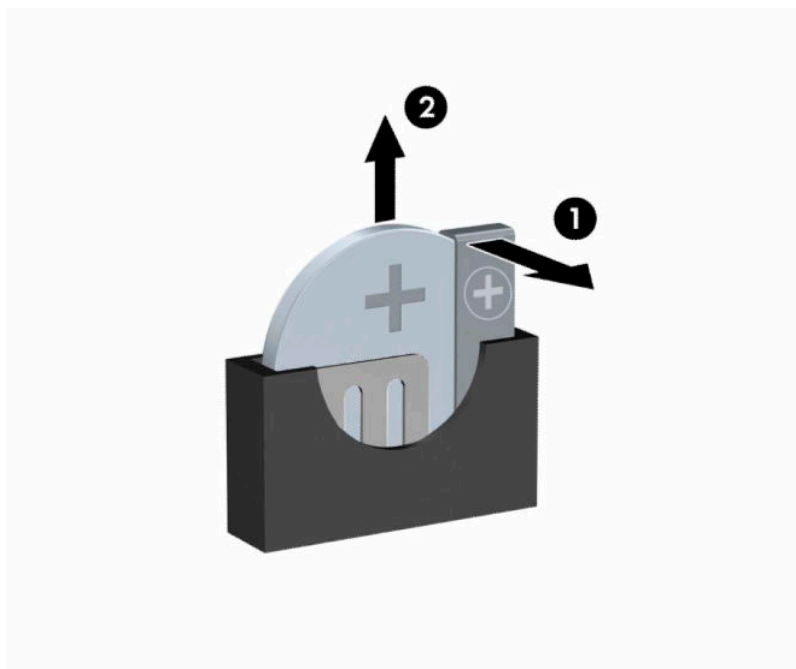



- а. Жаңа батареяны салу үшін, ауыстыратын батареяның бір жақ шетін оң жағы жоғары қараған ұстағыштың (1) ернінің астымен сырғытып салыңыз. Екінші жағынан төмен қарай, қысқыш батареяның шетінен ұстап қалғанша итеріңіз (2).



### 3-түрі

- а. Батареяны орнында ұстап тұрған қысқышты (1) артқа тартыңыз да батареяны алып шығыңыз (2).
- ә. Жаңа батареяны салып, орына түсіріп орналастырыңыз.



 **ЕСКЕРТПЕ:** Батареяны ауыстырған соң, бұл жұмысты аяқтау үшін келесі қадамдарды орындаңыз.

5. Компьютердің алынбалы панелін ауыстырыңыз.

6. Қуат сымын және сыртқы құралдарды қайта жалғап, компьютерді қосыңыз.
7. Мерзімі мен уақытын, паспорттарын, барлық ерекше жүйе параметрлерін компьютерді орнату қызметін пайдаланып, қайта бейімдеңіз.
8. Алынбалы панелін алғанда істен шығарылған қауіпсіздік құралдарын бекітіңіз.



## ә Электр статикалық разряд

Саусақтан немесе басқа өткізгіштен келген статикалық тоқ жүйе тақтасына немесе басқа статикалық тоққа сезімтал құралдарға зақым келтіруі мүмкін. Мұндай зақым құралдың қызметін азайтуы мүмкін.

### Электр статикалық разрядты болдырмау

Электрстатикалық тоқ зақымының алдын алу үшін, мына сақтандыруларды орындаңыз:

- Өнімдерді статиктен ада жерде сақтау және тасымалдау арқылы қол тигізудің алдын алыңыз.
- Статикалық тоққа сезімтал бөліктерін статиктен аулақ жерге жеткенше қораптарында сақтаңыз.
- Бөліктерін қораптан шығаруға дейін тұрақты жерге қойыңыз.
- Айырларын, сымдарын және жабдықтарын ұстамаңыз.
- Статикаға сезімтал бөлшектерін немесе жинақтарын ұстағанда жерге қосуды дұрыс жасаңыз.

### Жерге қосу әдістері

Жерге қосудың бірнеше әдісі бар Электрстатикалық тоққа сезімтал бөлшектерді ұстағанда немесе орнатқанда келесі әдістердің біреуін немесе бірнешеуін қолданыңыз:

- Жерлік сыммен жерлік жұмыс орнына немесе компьютер шассііне қосылған білек бауын қолданыңыз. Білек баулары жер сымдарында ең аз дегенде 1 мегом +/- 10 пайыз қарсылығы бар икемді баулар. Жерге қосуды дұрыс қамтамасыз ету үшін теріге жабысқан белдіктер тағу қажет.
- Тұрған жұмыс орнында өкшебаулары, саусақбаулары, немесе етікбаулар қолданыңыз. Өткізгіш еденде немесе матыда тұрғанда екі аяғыңызға да бау тағыңыз.
- Өткізгіш өріс қызметіне арналған аспаптарды қолданыңыз.
- Өріс қызметін жинағында статиканы тарататын жұмыс матысын алып жүріңіз.

Жерге қосуға қажетті дұрыс жабдықтар болмаса HP рұқсаты бар сатушымен немесе қызмет көрсету орталығына хабарласыңыз.



**ЕСКЕРТПЕ:** Статикалық тоқ туралы қосымша ақпарат алу үшін HP дилеріне, сатушыға немесе қызмет көрсету орталығына хабарласыңыз.

## 6 Компьютер жұмысы туралы нұсқаулық күнделікті қызмет көрсету және жіберу дайындықтары

### Компьютер жұмысы туралы нұсқаулық және күнделікті қызмет көрсету

Компьютер және мониторды дұрыс орнату және күту үшін мына нұсқаулықтарды орындаңыз:

- Компьютерді шамадан тыс ылғалдан, күннің көзі тікелей түсетін және өте салқын немесе ыстық жерден аулақ ұстаңыз.
- Компьютерді тұрақты, жазық жерде қолданыңыз. Қажетті желдетуді қамтамасыз ету үшін компьютер мен монитордың жақтарынан 10,2 см (4-дюйм) бос орын қалдырыңыз.
- Компьютердің желдеткіштерін бөгеп, желдетуін азайтып тастамаңыз. Пернетақтаны құралға тым жақын орналастырмаңыз, желдетуді тежеуі мүмкін.
- Алынбалы панелінің немесе басқа кеңейту карталарының жапқышын жаппай компьютерді қолданбаңыз.
- Компьютерлерді бірі бірінің үстіне үймеңіз немесе бір біріне жақын қоймаңыз, әйтпесе олардың қайта айналымдағы немесе қызып кететін ыстық ауасы бір біріне әсер етеді.
- Егер компьютер тұйық жерде қолданылса, ауа соратын желдеткіш қамтамасыз ету керек және жоғарыдағы нұсқаулықтарды орындау міндет.
- Компьютер мен пернетақтадан сұйықты қашық ұстаңыз.
- Монитордың желдеткіш ұяшықтарын ешқандай материалмен жабуға болмайды.
- Жұмыс жүйесінің немесе басқа бағдарламаның қуат басқару функцияларын орнатыңыз немесе іске қосыңыз, ұйқы күйін қоса.
- Келесі қадамдарды жасар алдында компьютерді өшіріңіз:
  - Компьютердің сыртын жұмсақ, дымқыл шүберекпен сүртіп алыңыз. Тазалау өнімдерін пайдалану салдарынан жабдықтың сыртқы беті түссізденуі немесе зақымдануы мүмкін.
  - Компьютердің жақтарындағы желдеткіш саңылауларын тазалап отырыңыз. Жүн, шаң, және басқа бөтен заттар желдеткішті бөгеп, ауа жүрісін шектеуі мүмкін.

## Оптикалық дискіге қатысты алдын алу шаралары

Жұмыс кезінде немесе оптикалық драйвты тазалғанда келесі нұсқаулықтарды міндетті түрде орындаңыз.

### Жұмыс істеу

- Жұмыс кезінде драйвты қозғамаңыз. Нәтижесінде оның оқу мүмкіндігі бүлінуі мүмкін.
- Драйвты күтпеген температуралық өзгерістерден сақтаңыз, әйтпесе құрылғы ішінде ылғалдық пайда болуы мүмкін. Драйв қосылып тұрғанда температура өзгерсе, өшіргенге дейін кем дегенде бір сағат күтіңіз. Егер құрылғыны бірден қолдансаңыз, оқу барысында ақаулық пайда болуы мүмкін.
- Драйвты ылғалдығы жоғары жерден, шамадан тыс жоғары немесе төмен температура, механикалық тердбеліс, немесе тікелей күн көзінен сақтаңыз.

### Тазалау

- Панельдері мен басқаруларын жұмсақ, құрғақ немесе жеңіл тазалағыш сұйықпен ылғалданған шүберекпен тазалаңыз. Шашылатын тазалағыш заттарды құрылғыға тікелей шашпаңыз.
- Алкоголь, бензин сияқты еріткіштерді қолданбаңыз, зақым келтіреді.

### Қауіпсіздік

Зат немесе сұйық драйвтың үстіне құлап кетсе, компьютерді бірден өшіріп, HP қызмет көрсетушілеріне тексертіңіз.

## Жеткізуге дайындау

Компьютерді жіберуге дайындық барысында мына ұсыныстарды орындаңыз:

1. Сыртқы сақтау құрылғысына қатты дисктегі файлдардың сақтық көшірмесін жасаңыз. Сақтаушы медиалардың электрлік немесе магниттік соққыларға ұшырамауын қадағалаңыз.



**ЕСКЕРТПЕ:** Қатты драйв жүйе қуаты өшірілгенде автоматты түрде бекітіледі.

2. Барлық алынбалы медианы алып тастаңыз.
3. Компьютерді және басқа сыртқы құрылғыларды өшіріңіз.
4. Қуат сымын розеткадан, одан кейін компьютерден ажыратыңыз.
5. Жүйе компоненттерін және сыртқы құрылғыларды қуат көздерінен, одан кейін компьютерден ажыратыңыз.



**ЕСКЕРТПЕ:** Компьютерді жібергенге дейін барлық тақталардың дұрыс орналасқанын және тақта ұяшықтарына дұрыс қондырылғанын тексеріңіз.

6. Жүйе компоненттері мен сыртқы құрылғыларды қорғау үшін, оларды өз қораптарына немесе оларға ұқсас орам материалдары жеткілікті қораптарға салыңыз.

---

## В Қосылу мүмкіндігі

HP әзірлейтін, өндіретін және сататын өнімдер мен қызметтердің жеке өздерін немесе көмекші құралдармен бірге барлық адамдар, соның ішінде физикалық қабілеттері шектеулі адамдар да қолдана алады.

### Қолдауы бар көмекші технологиялар

HP өнімдері әр алуан амалдық жүйелерге көмекші технологияларды қолдайды және көмекші технологиялармен бірге жұмыс істеуге конфигурациялауға болады. Көмекші функциялар туралы қосымша ақпарат табу үшін құрылғының іздеу мүмкіндігін қолданыңыз.



**ЕСКЕРТПЕ:** Белгілі бір көмекші технология туралы қосымша ақпарат алу үшін сол өнімге арналған тұтынушыларды қолдау қызметімен хабарласыңыз.

---

### Қолдау қызметіне хабарласу

Біз үнемі өнімдер мен қызметтердің қолжетімділігін жақсартамыз және пайдаланушылардың пікірлерін күтеміз. Егер өнім ақаулығы орын алса немесе сізге көмектескен қатынасу функциялар туралы ойларыңызбен бөліскіңіз келсе, (888) 259-5707 телефоны бойынша дүйсенбі-жұма күндері таңертеңгі сағат 6-дан кешкі 9-ға дейін хабарласыңыз. Егер есту қабілетіңіз нашар болса және TRS/VRS/WebCapTel байланысын пайдалансаңыз, және техникалық көмек немесе қатынасу туралы сұрақтарыңыз болса, (877) 656-7058 телефоны бойынша дүйсенбі-жұма күндері сағат Солтүстік Америка таулы уақыты бойынша таңертеңгі 6-дан кешкі сағат 9-ға дейін хабарласыңыз.



**ЕСКЕРТПЕ:** Қолдау қызметі ағылшынша ғана көрсетіледі.

---

# Индекс

## Таңбалар/Сандар

- 2,5 дюймдік қатты драйвты алу 27
- орнату 28
- 3,5 дюймдік қатты драйвты орнату 25

## А

- алдыңғы жапқышы алып тастау 9
- ауыстыру 11
- алдыңғы қақпағы бос күйінде алу 10
- алдыңғы тақта құрамдас бөлшектері 2
- алу
  - алдыңғы жапқышы 9
  - кеңейту картасы 15
  - компьютерге кіру тақтасы 7
  - оптикалық диск 21
- алынбалы панель алып тастау 7
- ауыстыру 8
- артқы тақта құрамдас бөлшектері 4

## Б

- батарея ауыстыру 37
- батареяны алу 37
- орнату 37

## Д

- дискілер
  - кабель қосқыштары 21
  - орнату 21
  - орны 20

## Ж

- жад
  - орнату 13
  - ұяны тарату 13
- желдету нұсқаулықтары 42
- жүйелік тақта қосқыштары 12
- жіберу дайындығы 43

## К

- кеңейту картасы алып тастау 15
- орнату 15
- компьютер жұмысы туралы нұсқаулық 42

## Қ

- қақпағын алу 10
- қатты диск
  - 3,5 дюймдік шығарып алу 24
- қатты драйв
  - 2,5 дюймдік орнату 27, 28
  - 3,5 дюймдік орнату 25
- қауіпсіздік
  - HP бизнес PC қауіпсіздік құлпы 31
  - кабель құлпы 30
  - іlmелі құлып 31
- қосылу мүмкіндігі 44
- құлыптар
  - HP бизнес PC қауіпсіздік құлпы 31
  - кабель құлпы 30
  - іlmелі құлып 31

## О

- оптикалық диск алып тастау 21
- орнату 22
- сақтандырулары 43
- оптикалық драйв тазалау 43
- орнату
  - диск кабельдері 21
  - жад 13
  - кеңейту картасы 15
  - компьютерге кіру тақтасы 8
  - оптикалық диск 22
- орнату нұсқаулықтары 6

## Ө

- өнім жеке анықтағышының орны 5

## С

- сериялық нөмір орны 5

## Ш

- шығарып алу
  - 3,5 дюймдік қатты диск 24

## Э

- электростатикалық ток, зақымның алдын алу 41