



**Aparatūros bendrasis vadovas**

© Copyright 2018, 2019 HP Development Company, L.P.

„Windows“ yra bendrovės „Microsoft Corporation“ registruotasis prekės ženklas arba prekės ženklas Jungtinėse Amerikos Valstijose ir (arba) kitose šalyse.

Čia pateikta informacija gali būti pakeista apie tai nepranešus. Vienintelės produktų ir paslaugų garantijos yra išdėstytos raštiškuose garantijų patvirtinimuose, pateikiamuose su tam tikrais produktais ir paslaugomis. Nė vienas iš išdėstytų dalykų negali būti laikomas papildoma garantija. HP neprisiima atsakomybės už šio dokumento technines ar redagavimo klaidas ar praleidimus.

Trečiasis leidimas: 2019 m. birželio mėn.

Pirmasis leidimas: 2018 m. gegužės mėn.

Dokumento dalies numeris: L18074-E23

## Gaminio informacija

Šiame vartotojo vadove aprašytos funkcijos, bendros daugumai modelių. Kai kurių funkcijų jūsų kompiuteryje gali nebūti.

Visos funkcijos veikia ne visuose „Windows“ leidimuose ar versijose. Norint pasinaudoti visomis „Windows“ funkcijomis, gali reikėti naujovintos ir (arba) atskirai įsigyjamoms aparatinės įrangos, tvarkyklių, programinės įrangos arba BIOS naujinimo. „Windows 10“ naujinama automatiškai ir šis naujinimas visada įjungtas. Už naujinimus gali būti taikomi interneto paslaugų tiekėjo mokesčiai. Taip pat gali būti taikomi papildomi reikalavimai. Žr. <http://www.microsoft.com>.

Norėdami pasiekti naujausią naudotojo vadovą, eikite į <http://www.hp.com/support> ir vykdydami nurodymus susiraskite savo gaminį. Po to pasirinkite **User Guides** (Naudotojo vadovai).


## Programinės įrangos naudojimo taisyklės

Įdiegdami, kopijuodami, atsisiųsdami ar kitaip naudodamiesi bet kuriuo programinės įrangos produktu, kuris yra iš anksto įdiegtas šiame kompiuteryje, sutinkate laikytis HP galutinio vartotojo licencinės sutarties (angl. EULA) sąlygų. Jei nesutinkate su šios licencijos sąlygomis, per 14 dienų turite grąžinti visą nenaudotą produktą (aparatinę ir programinę įrangą) pardavėjui, kad atgautumėte visus pinigus.

Jei reikia daugiau informacijos arba norite pateikti prašymą dėl pinigų už kompiuterį grąžinimo, kreipkitės į pardavėją.

## Įspėjimas dėl saugos

---

 **PERSPĖJIMAS!** Kad nesusižeistumėte dėl karščio arba perkaitus kompiuteriui, nedėkite kompiuterio ant kelių ir neuždenkite kompiuterio ventiliacijos angų. Kompiuterį dėkite tik ant kieto, plokščio paviršiaus. Saugokite, kad kieti daiktai, pavyzdžiui, prijungiamas spausdintuvas, arba minkšti daiktai, pavyzdžiui, pagalvės, patiesalai arba drabužiai, neuždengtų ventiliacijos angų. Be to, užtikrinkite, kad kompiuteriui veikiant kintamosios srovės adapteris nesiliestų prie odos arba minkšto paviršiaus, pavyzdžiui, pagalvių, patiesalų arba drabužių. Kompiuteris ir kintamosios srovės adapteris atitinka vartotojui tinkamos paviršiaus temperatūros apribojimus, nustatytus remiantis tarptautiniu informacinių technologijų įrangos saugos standartu (International Standard for Safety of Information Technology Equipment) (IEB 60950-1).






---



## Apie šį vadovą

Šiame vadove pateikiama bazinės informacijos, kaip išplėtoti verslo kompiuterį „HP ProDesk“.

---

-  **PERSPĖJIMAS!** Žymi pavojingą situaciją, kurios neišsprendus, **gali** kilti mirties arba rimtų sužeidimų pavojus.
  -  **ĮSPĖJIMAS:** Žymi pavojingą situaciją, kurios neišsprendus, **gali** kilti lengvų ar vidutinio lengvumo sužeidimų pavojus.
  -  **SVARBU:** Žymi informaciją, kuri laikoma svarbia, tačiau nesusijusia su pavojingomis situacijomis (pvz., pranešimus, susijusius su pavojumi sugadinti turimą turtą). Naudotojas įspėjamas, kad tiksliai nesilaikydamas aprašytos procedūros, gali prarasti duomenis arba sugadinti aparatūrą ir programinę įrangą. Taip pat pateikiama svarbi informacija, kuria paaiškinamos savokos ar užduočių atlikimo eiga.
  -  **PASTABA:** Pateikiama papildoma informacija, kuria pabrėžiami arba papildomi svarbūs pagrindinio teksto aspektai.
  -  **PATARIMAS:** Pateikiami naudingi patarimai užduočiai atlikti.
-



---

# Turinys

<b>1 Produkto ypatybės .....</b>	<b>1</b>
Standartinės konfigūracijos ypatybės .....	1
Priekinio skydelio komponentai .....	2
Galinio skydelio komponentai .....	4
Serijos numerio vieta .....	5
<b>2 Aparatūros plėtojimo galimybės .....</b>	<b>6</b>
Priežiūros ypatybės .....	6
Įspėjimai ir atsargumo priemonės .....	6
Pasiruošimas išardymui .....	6
Kompiuterio prieigos skydelio nuėmimas .....	7
Kompiuterio prieigos skydelio uždėjimas .....	8
Priekinio dangtelio nuėmimas .....	9
Tuščio optinio diskų įrenginio skyriaus dangtelis .....	10
Priekinio dangtelio uždėjimas .....	11
Sistemos plokštės jungtys .....	12
Sistemos atminties naujovinis .....	13
Atminties modulio įdėjimas .....	13
Plėtimo plokštės išėmimas ir įdėjimas .....	15
Diskų įrenginių padėtys .....	20
Diskų įrenginių išėmimas ir įdėjimas .....	21
9,5 mm plonojo optinio diskų įrenginio išėmimas .....	21
9,5 mm plonojo optinio diskų įrenginio įdėjimas .....	22
3,5 colio standžiojo disko išėmimas .....	24
3,5 colio standžiojo disko įdėjimas .....	25
2,5 colio standžiojo disko išėmimas .....	27
2,5 colio standžiojo disko įdėjimas .....	28
Saugos užrakto uždėjimas .....	30
Apsauginis kabelis .....	30
Spyna .....	31
HP verslo kompiuterių apsauginis užraktas V2 .....	31
<b>Priedas A Baterijos keitimas .....</b>	<b>37</b>
<b>Priedas B Elektrostatinė iškrava .....</b>	<b>41</b>
Apsauga nuo elektrostatinio krūvio pažeidimų .....	41


Ižeminimo būdai .....	41
<b>Priedas C Kompiuterio eksploatavimo rekomendacijos, reguliari priežiūra ir paruošimas gabenti .....</b>	<b>42</b>
Kompiuterio eksploatavimo rekomendacijos ir kasdienė priežiūra .....	42
Optinio diskų įrenginio atsargumo priemonės .....	43
Naudojimas .....	43
Valymas .....	43
Sauga .....	43
Paruošimas gabenti .....	43
<b>Priedas D Pritaikymas neįgaliesiems .....</b>	<b>44</b>
Palaikomos pagalbinės technologijos .....	44
Kreipimasis į palaikymo tarnybą .....	44
<b>Rodyklė .....</b>	<b>45</b>



# 1 Produkto ypatybės

## Standartinės konfigūracijos ypatybės


Ypatybių skirtumai priklauso nuo modelio. Jei reikia pagalbos arba norite sužinoti daugiau apie jūsų modelio kompiuteryje esančią aparatūrą ir programinę įrangą, paleiskite priemonę „HP Support Assistant“.

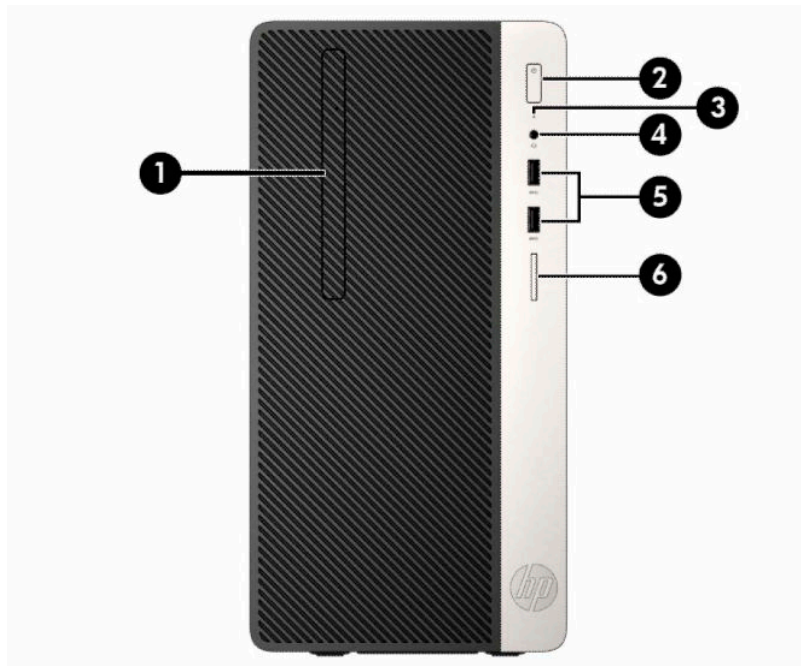
 **PASTABA:** žr. iliustraciją, labiausiai atitinkančią jūsų kompiuterį.



## Priekinio skydelio komponentai

Diskų įrenginių konfigūracija gali skirtis priklausomai nuo modelio. Kai kuriuose modeliuose yra plonojo optinio diskų įrenginio skyrių dengiantis dangtelis.

 **PASTABA:** žr. iliustraciją, labiausiai atitinkančią jūsų kompiuterį.

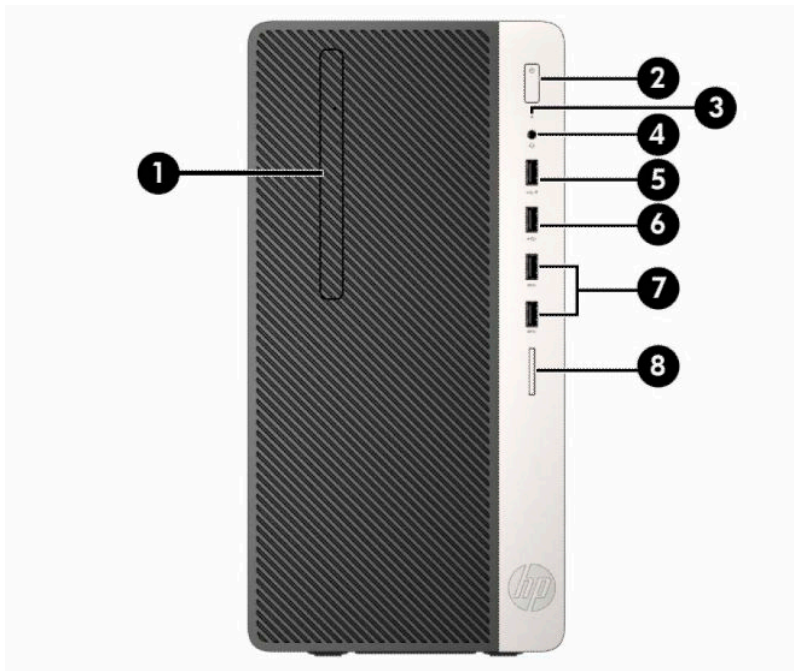


**1-1 lentelė Priekinio skydelio komponentai**

Komponentas	Komponentas
1 Plonasis optinis diskų įrenginys (pasirinktinis)	4 Jungtinis garso išvesties (ausinių) / garso įvesties (mikrofono) lizdas*
2 Dviejų būsenų įjungimo / išjungimo mygtukas	5 USB „SuperSpeed“ prievadai (2)**
3 Standžiojo disko veikimo lemputė	6 Atminties kortelių skaitytuvas

\* Įrenginį prijungus prie jungtinio lizdo, parodomas dialogo langas. Pasirinkite prijungto įrenginio tipą.

\*\* Šiuo prievadu prijungiamas USB įrenginys, perduodami duomenys, išjungus kompiuterį, įkraunami kiti gaminiai, pvz., mobilusis telefonas, kamera, aktyvumo stebėjimo įrenginys arba išmanusis laikrodis.



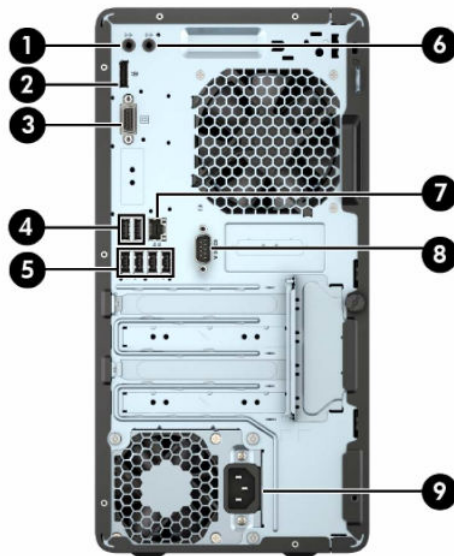
**1-2 lentelė Priekinio skydelio komponentai**

Komponentas		Komponentas	
1	Plonasis optinis diskų įrenginys (pasirinktinis)	5	USB prievadas su „HP Sleep and Charge“
2	Dviejų būsenų įjungimo / išjungimo mygtukas	6	USB prievadas
3	Standžiojo disko veikimo lemputė	7	USB „SuperSpeed“ prievada (2)**
4	Jungtinis garso išvesties (ausinių) / garso įvesties (mikrofono) lizdas*	8	Atminties kortelių skaitytuvas








\* Įrenginį prijungus prie jungtinio lizdo, parodomas dialogo langas. Pasirinkite prijungto įrenginio tipą.

\*\* Šiuo prievadu prijungiamas USB įrenginys, perduodami duomenys, išjungus kompiuterį, įkraunami kiti gaminiai, pvz., mobilusis telefonas, kamera, aktyvumo stebėjimo įrenginys arba išmanusis laikrodis.

# Galinio skydelio komponentai



1-3 lentelė Galinio skydelio komponentai

Komponentas	Komponentas
1  Garso išvestis maitinamiems garso įrenginiams	6  Garso įvesties lizdas
2  DisplayPort monitoriaus jungtis	7  RJ-45 (tinklo) lizdas
3  VGA monitoriaus jungtis	8 Nuosekliojo prievado jungtis
4  USB „SuperSpeed“ prievadai (2 arba 4, turimo priklausomai nuo modelio)	9 Maitinimo laido jungtis
5  USB 2.0 prievadai (4)	

**PASTABA:** Antrąjį pasirinktinį nuoseklųjį prievadą ir pasirinktinį lygiagretų prievadą galima įsigyti iš HP.

Jei naudojate USB klaviatūrą, HP rekomenduoja klaviatūrą prijungti prie vieno iš USB 2.0 prievadų su pažadinimo iš S4/S5 funkcija. Pažadinimo iš S4/S5 funkciją taip pat palaiko PS/2 jungtys, jei jos suaktyvintos sąrankos BIOS F10 metu.

Į kurį nors iš sisteminių plokštės lizdų įdėjus grafikos plokštę, jos vaizdo jungtis ir sisteminėje plokštėje integruotą grafikos posistemę galima naudoti kartu. Tačiau taip sukonfigūravus, savarankiškojo įjungimo testo (POST) pranešimai rodomi tik prie neintegruotosios vaizdo plokštės prijungtame ekrane.

Sistemos plokštės grafikos posistemę galima išjungti pakeitus kompiuterio sąrankos nustatymus.

## Serijos numerio vieta

Kiekvienas kompiuteris turi unikalų serijos numerį ir produkto ID numerį, kurie nurodyti kompiuterio korpuso išorėje. Turėkite šiuos numerius po ranka kreipdamiesi į techninės pagalbos skyrių.




## 2 Aparatūros plėtojimo galimybės

### Priežiūros ypatybės

Kompiuteryje yra funkcijų, palengvinančių kompiuterio naujinimą ir priežiūrą. Daugumai šiame skyriuje aprašytų darbų atlikti reikalingas šešiakampės žvaigždutės T15 arba plokščiasis atsuktuvus.

### Įspėjimai ir atsargumo priemonės

Prieš atlikdami atnaujinimus atidžiai perskaitykite visas šiame vadove pateiktas taikytinas instrukcijas ir perspėjimus.

 **PERSPĖJIMAS!** Norėdami išvengti elektros šoko, sužeidimų prisilietus prie karštų paviršių arba sumažinti gaisro riziką:


Ištraukite elektros laidą iš kintamosios srovės lizdo ir nelieskite vidinių sistemos komponentų, kol jie neatvėso.

Nejunkite telekomunikacijų arba telefono jungčių į tinklo sąsajos valdiklio (NIC) lizdus.

Jokiu būdu neapeikite maitinimo laido įžeminimo kontakto. Įžeminimo kontaktas – tai svarbi saugos priemonė;


Maitinimo laidą junkite į visada lengvai pasiekiamą ir įžemintą elektros lizdą.

Kad išvengtumėte sunkių sužeidimų, skaitykite *Saugaus ir patogaus darbo vadovas*. Jame aprašoma, kaip kompiuterio naudotojai turi įsirengti darbo vietą, kokia turi būti taisyklinga laikysena dirbant, taip pat rašoma apie sveikatą ir darbo įpročius. *Saugaus ir patogaus darbo vadove* taip pat pateikiama svarbi saugos informacija apie elektros ir mechaninę saugą. *Saugaus ir patogaus darbo vadovą* galite rasti žiniatinklyje adresu <http://www.hp.com/ergo>.

 **PERSPĖJIMAS!** Viduje yra elektrinių ir judančių dalių.

Prieš nuimdami dėklą, atjunkite įrenginio elektros maitinimą.


Prieš vėl įjungdami įrenginio elektros maitinimą, uždėkite dėklą.

 **SVARBU:** Statinis elektros krūvis gali sugadinti kompiuterio ar papildomos įrangos elektrinius komponentus. Prieš atlikdami šiuos veiksmus, iškraukite statinį elektros krūvį trumpai paliesdami įžemintą metalinį objektą. Daugiau informacijos rasite „[Elektrostatinė iškrova](#)“ 41 puslapyje.

Kai kompiuteris įjungtas į kintamosios srovės maitinimo šaltinį, sisteminėje plokštėje visada yra įtampa. Kad vidiniai komponentai nebūtų sugadinti, prieš atidarydami kompiuterio dėžę ištraukite maitinimo laidą iš maitinimo šaltinio.

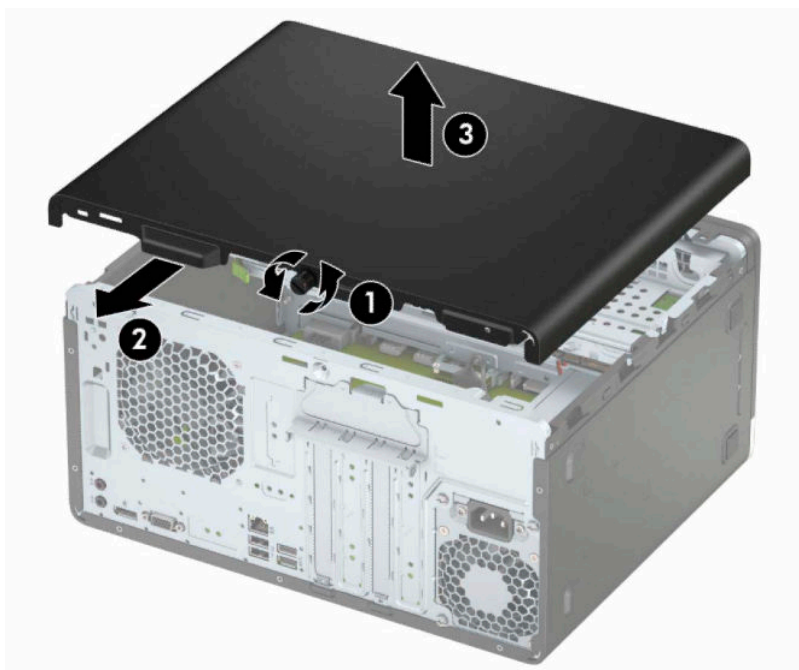
### Pasiruošimas išardymui

1. Išimkite / atkabinkite visus saugos įrenginius, trukdančius atidaryti kompiuterio dėžę.
2. Iš kompiuterio išimkite arba nuo jo atjunkite visas keičiamąsias laikmenas, pvz., kompaktinius diskus arba USB „flash“ atmintines.
3. Tinkamai išjunkite kompiuterį per operacinę sistemą ir paskui išjunkite visus išorinius įrenginius.
4. Ištraukite maitinimo laidą iš maitinimo lizdo ir atjunkite visus išorinius įrenginius.

 **SVARBU:** Jei sistema įjungta į veikiančią kintamosios srovės lizdą, sistemos plokštėje visada yra įtampa, nepriklausomai nuo to, ar kompiuteris įjungtas, ar išjungtas. Maitinimo laidą turite ištraukti, kad nesugestų vidiniai kompiuterio komponentai.

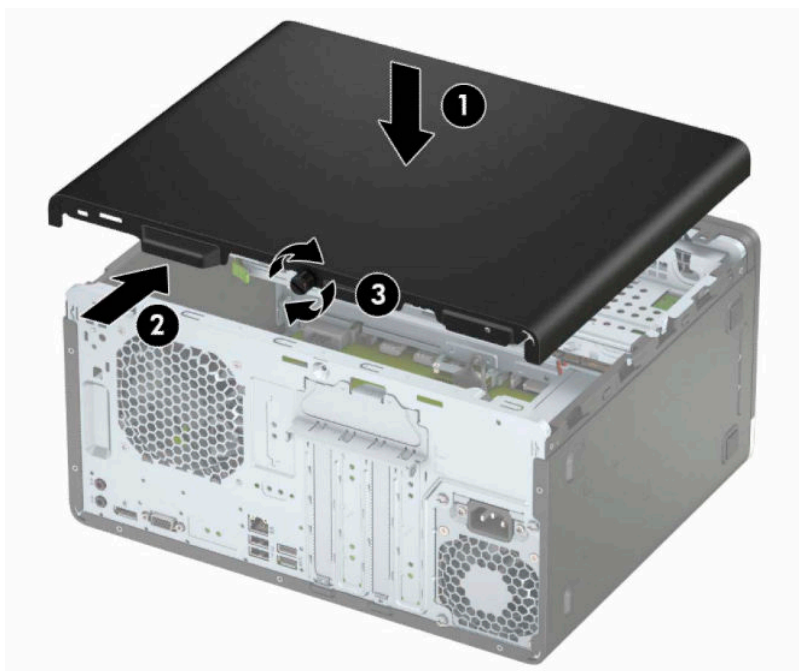
## Kompiuterio prieigos skydelio nuėmimas

1. Paruoškite kompiuterį išardymui. Žr. [Pasiruošimas išardymui 6 puslapyje](#).
2. Atlaisvinkite kompiuterio galinėje dalyje esantį varžtą (1), pastumkite dangtį atgal (2) ir nukelkite jį nuo kompiuterio (3).



## Kompiuterio prieigos skydelio uždėjimas

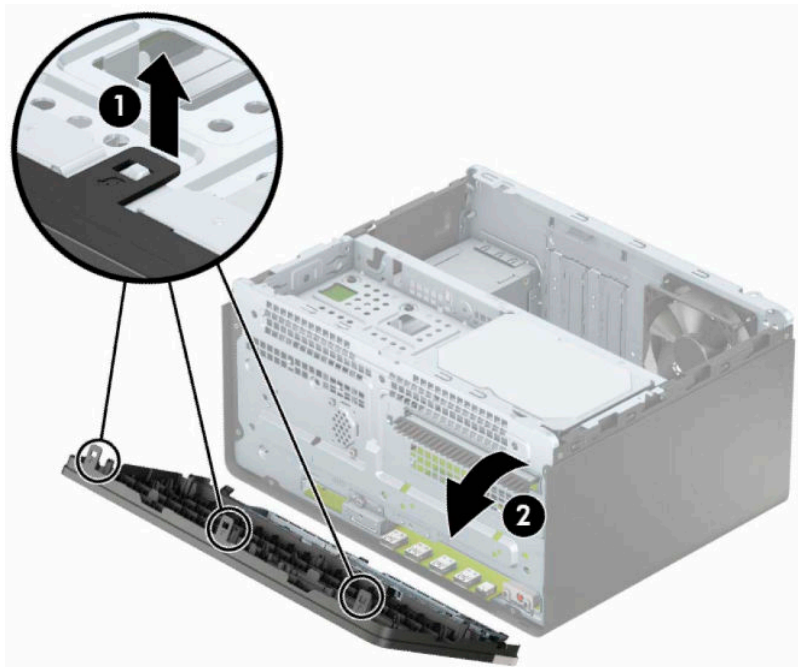
Uždėkite dangtelį ant kompiuterio (1), pastumkite jį pirmyn (2) ir priveržkite varžtą (3), kad užfiksuotumėte dangtį vietoje.





## Priekinio dangtelio nuėmimas

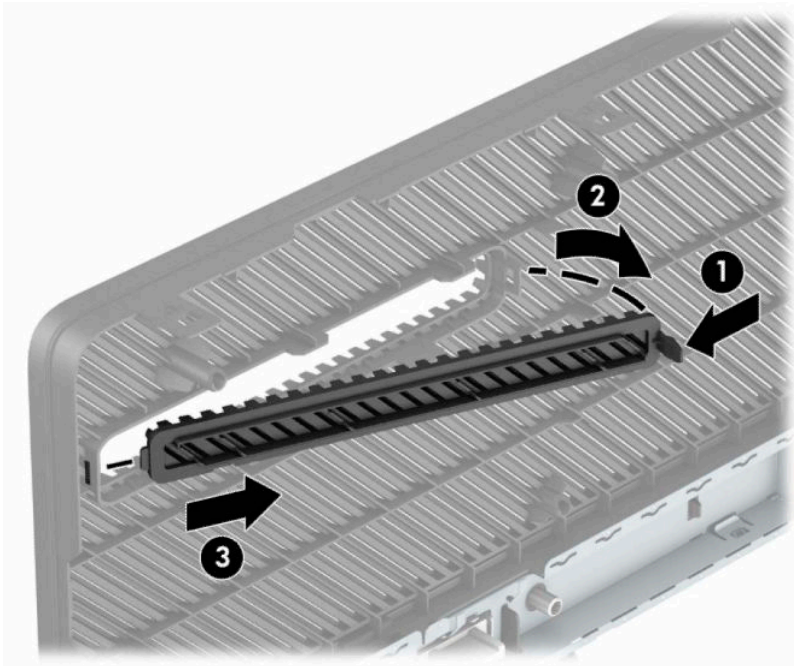
1. Paruoškite kompiuterį išardymui. Žr. [Pasiruošimas išardymui 6 puslapyje](#).
2. Nuimkite kompiuterio priegigos skydelį. Žr. [Kompiuterio priegigos skydelio nuėmimas 7 puslapyje](#).
3. Dangtelio (1) šone atlenkite tris fikساتorius, tada atlenkite dangtelį nuo korpuso (2).



## Tuščio optinio diskų įrenginio skyriaus dangtelis

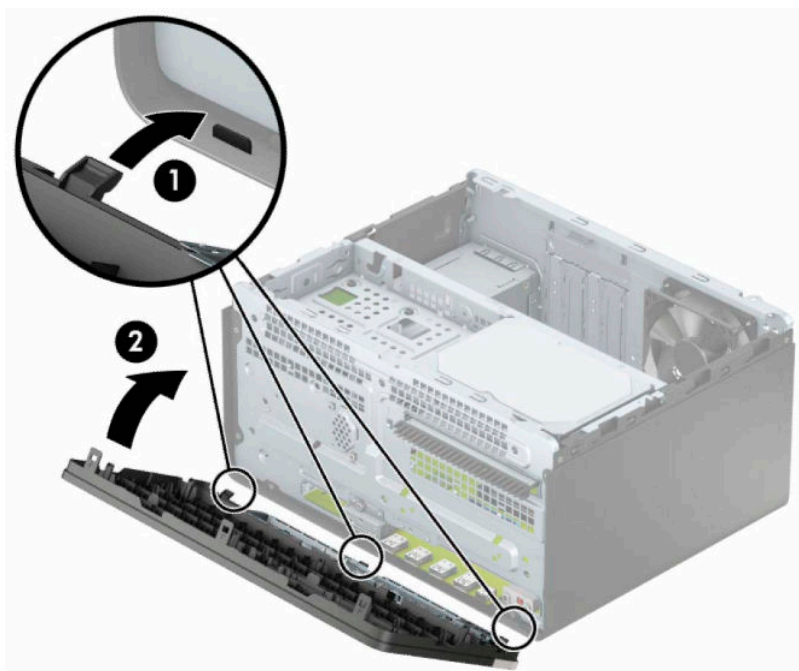
Kai kuriuose modeliuose yra dangtelis, dengiantis optinio diskų įrenginio skyrių. Prieš įdėdami optinį diskų įrenginį, nuimkite dangtelį. Kaip nuimti tuščio skyriaus dangtelį:

1. Paruoškite kompiuterį išardymui. Žr. [Pasiruošimas išardymui 6 puslapyje](#).
2. Nuimkite prieigos dangtelį ir priekinį dangtelį. Žr. [Kompiuterio prieigos skydelio nuėmimas 7 puslapyje](#) ir [Priekinio dangtelio nuėmimas 9 puslapyje](#).
3. Norėdami nuimti dangtelio įdėklą, įdėklo šone paspauskite aukštyn apatinį fiksatorių (1) ir paspauskite žemyn viršutinį fiksatorių (2), paskui atlenkite dangtelio įdėklą nuo priekinio dangtelio (3) ir išimkite iš priekinio dangtelio skydo.



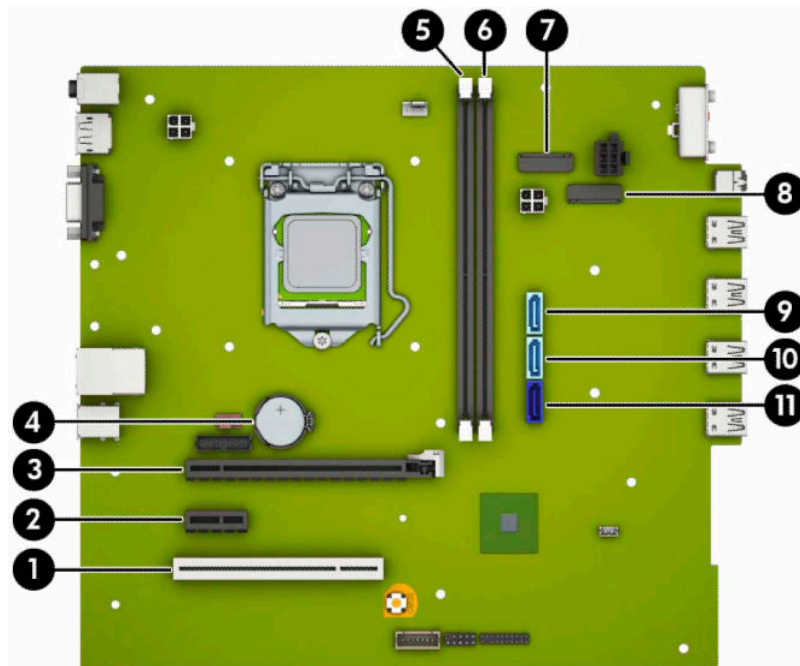
## Priekinio dangtelio uždėjimas

Įstatykite tris apatinėje dangtelio dalyje esančius kabliukus į korpuse (1) esančias stačiakampio formos skylutes, tada užlenkite viršutinę dangtelio dalį, kad ji užsifikuotų ant korpuso (2).



## Sistemos plokštės jungtys

Jūsų modelio sistemos plokštės jungtys nurodytos toliau pateiktose iliustracijose ir lentelėje.



2-1 lentelė Sistemos plokštės jungtys

Nr.	Sistemos plokštės jungtis	Sistemos plokštės užrašas	Spalva	Komponentas
1	PCI arba PCI „Express“ × 1	×1PCIEXP3	Juodas	Plėtimo kortelė
2	PCI Express × 1	×4PCIEXP	Balta	Plėtimo kortelė
3	PCI Express × 16	×16PCIEXP	Juodas	Plėtimo kortelė
4	Baterija	BAT	Juodas	Baterija
5	DIMM3 (Kanalas A)	DIMM3	Juodas	Atminties modulis
6	DIMM1 (Kanalas B)	DIMM1	Juodas	Atminties modulis
7	M.2 WLAN	WLAN	Juodas	M.2 WLAN plokštelė
8	M.2 SSD	SSD	Juoda	M.2 SSD atminties plokštelė
9	SATA 3.0	SATA2	Šviesiai mėlyna	Bet koks SATA įrenginys, išskyrus pagrindinį standųjį diską
10	SATA 3.0	SATA1	Šviesiai mėlyna	Pagrindinis standusis diskas
11	SATA 3.0	SATA0	Tamsiai mėlyna	Bet koks SATA įrenginys, išskyrus pagrindinį standųjį diską

## Sistemos atminties naujovimas

Kompiuteris sukomplektuotas su dvigubo duomenų srauto 4 sinchroninės dinaminės laisvosios prieigos atminties (DDR4-SDRAM) dviejų eilių atminties moduliais (DIMM).

Sistemos plokštėje esantys lizdai užpildyti bent vienu iš anksto įdiegtu atminties moduliu. Jei norite panaudoti maksimalų leidžiamą atminties kiekį, į sistemos plokštę galite įdėti iki 32 GB atminties, sukonfigūruotos dirbti našiuoju dvigubo kanalo režimu.

Kad sistema tinkamai veiktų, DIMM moduliai turi atitikti šiuos reikalavimus:

- pramonės standartas – 288 kontaktų;
- nebufferizuoti ir be ECC, PC4-21300, suderinami su DDR4-2666 MHz;
- 1,2 volto DDR4-SDRAM atminties moduliai;
- CAS delsa 15 DDR4, 2133 MHz (laiko sinchronizavimas 15-15-15);
- būtina JEDEC SPD informacija.

Kompiuteris palaiko:

- 512 Mb, 1 Gb, 2 Gb, 4 Gb ir 8 Gb atminties technologijas be ECC funkcijos;
- vienpusius ir dvipusius atminties modulius;
- atminties modulius, sukonstruotus su  $\times 8$  ir  $\times 16$  DDR įrenginiais; atminties moduliai, sukonstruoti su  $\times 4$  SDRAMS – nepalaikomi.



**PASTABA:** Įdėjus nepalaikomus atminties modulius, sistema blogai veikia.

## Atminties modulio įdėjimas

Sistemos plokštėje yra du atminties lizdai – po vieną lizdą viename kanale. Lizdai pažymėti DIMM1 ir DIMM3. Lizdas DIMM1 veikia atminties kanale B. Lizdas DIMM3 veikia atminties kanale A.

Sistema automatiškai veiks vieno kanalo, dvigubo kanalo arba lanksčiuoju režimu, priklausomai nuo to, kaip įdėti DIMM moduliai.



**PASTABA:** Viengubo kanalo ir nesubalansuoto dvigubo kanalo atminties konfigūracija gali suprastinti grafikos kokybę.

- Sistema veiks vieno kanalo režimu, jei DIMM lizdai užpildyti tik viename kanale.
- Sistema veiks didesniu efektyvumu pasižyminčiu dvigubo kanalo režimu, jeigu visa A kanalo DIMM atminties talpa bus lygi visai B kanalo DIMM atminties talpai. Atsižvelgiant į kanalus, įrenginio technologija ir plotis gali skirtis. Pvz., jeigu A kanalas yra užpildytas dviem 1 GB DIMM moduliais, o B kanalas užpildytas vienu 2 GB DIMM moduliu, sistema veiks dviejų kanalų režimu.
- Sistema veiks lanksčiuoju režimu, jeigu visa A kanalo DIMM atminties talpa nebus lygi visai B kanalo DIMM atminties talpai. Sistemai veikiant lanksčiuoju režimu, mažiausiu atminties kiekiu užpildytas kanalas nurodo visą atminties kiekį, skirtą dvigubam kanalui. Likęs kiekis priskiriamas vienam kanalui. Kad greitis būtų optimalus, kanalus reikia subalansuoti taip, kad didžiausias atminties kiekis būtų paskirstytas dviem kanalams. Jei viename kanale bus daugiau atminties nei kitame, didesnis kiekis turėtų būti priskirtas A kanalui. Pavyzdžiui, jei lizdus užpildysite vienu 2 GB DIMM ir trimis 1 GB DIMM moduliais, A kanalas turėtų būti užpildytas 2 GB DIMM ir vienu 1 GB DIMM, o B kanalas – kitais dviem 1 GB DIMM moduliais. Taip sukonfigūravus, 4 GB veiks kaip dvigubas kanalas, o 1 GB – kaip vienas kanalas.
- Bet kuriuo režimu maksimalų veikimo greitį sąlygoja lėčiausias sistemos DIMM modulis.



**SVARBU:** Norėdami pašalinti ar įdėti atminties modulį, prieš tai privalote atjungti maitinimo laidą ir palaukti apie 30 sekundžių, kad sistemoje nebebūtų įtampos. Jei kompiuteris įjungtas į veikiančią kintamosios srovės lizdą, atminties moduliuose yra įtampa, nepriklausomai nuo to, ar kompiuteris įjungtas, ar išjungtas. Atminties moduliai arba sisteminė plokštė gali būti nepataisomai sugadinti, jei juos dedant ar išimant, moduliuose yra įtampa.

Atminties modulių lizdai turi paausuotus metalinius kontaktus. Atnaujinant atmintį svarbu naudoti atminties modulius su paausuotais metaliniais kontaktais, nes jie apsaugo nuo korozijos ir (arba) oksidacijos, kylančios dėl nesuderinamų metalų kontakto.

Statinis elektros krūvis gali sugadinti kompiuterio ar papildomų plokščių elektroninius komponentus. Prieš atlikdami šiuos veiksmus, iškraukite statinį elektros krūvį trumpai paliesdami įžemintą metalinį objektą. Norėdami gauti daugiau informacijos, žr. „[Elektrostatinė iškrova](#)“ 41 puslapyje.

Įmdami atminties modulį rankomis stenkitės neliesti kontaktų. Kitaip galite sugadinti modulį.

1. Paruoškite kompiuterį išardymui. Žr. [Pasiruošimas išardymui 6 puslapyje](#).



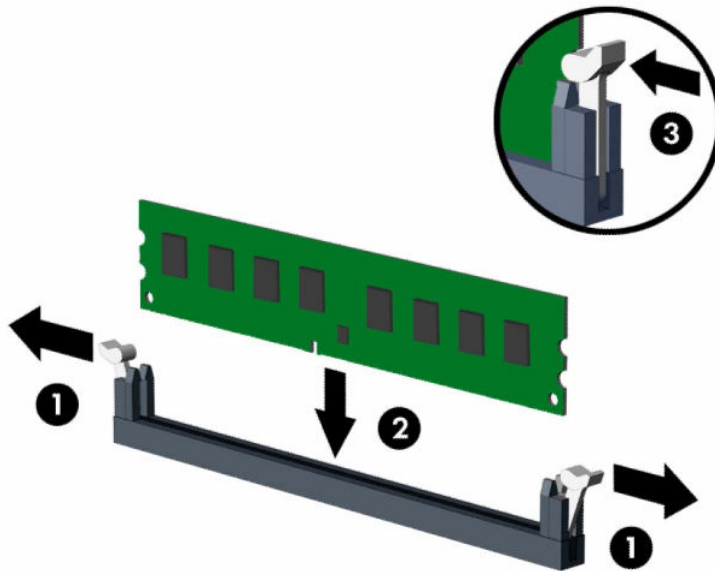
**SVARBU:** Norėdami pašalinti ar įdėti atminties modulį, prieš tai turite atjungti elektros laidą ir palaukti apie 30 sekundžių, kad sistemoje nebebūtų įtampos. Jei kompiuteris įjungtas į veikiančią kintamosios srovės lizdą, atminties moduliuose yra įtampa, nepriklausomai nuo to, ar kompiuteris įjungtas, ar išjungtas. Atminties moduliai arba sisteminė plokštė gali būti nepataisomai sugadinti, jei juos dedant ar išimant, moduliuose yra įtampa.

2. Nuimkite kompiuterio prieigos skydelį. Žr. [Kompiuterio prieigos skydelio nuėmimas 7 puslapyje](#).



**PERSPĖJIMAS!** Kad nenusidegintumėte, neliaskite vidinių sistemos komponentų, kol jie neatvėso.

3. Atlenkite abu atminties modulio lizdo skląščius (1) ir įdėkite atminties modulį į lizdą (2). Įspauskite modulį į lizdą ir įsitikinkite, kad modulis visiškai įstumtas ir tinkamai pritvirtintas. Įsitikinkite, kad skląščiai yra uždaryti (3).



**PASTABA:** Atminties modulį įdėti galima tik vienu būdu. Atitaisykite griovelį atminties modulyje su iškyša atminties modulio lizde.

Užpildykite visus juodus DIMM lizdus prieš pradėdant naudoti baltus DIMM lizdus.

Norėdami pasiekti maksimalų našumą, atmintį po lizdus paskirstykite taip, kad A ir B kanaluose būtų kuo vienodesnis atminties kiekis.

4. Norėdami įdiegti daugiau modulių, pakartokite 3 veiksmą.
5. Uždėkite kompiuterio prieigos skydelį.
6. Prijunkite maitinimo laidą ir visus išorinius įrenginius, tada įjunkite kompiuterį. Kompiuteris turėtų automatiškai atpažinti papildomą atmintį.
7. Užrakinkite visus saugos įrenginius, kurie buvo atkabinti nuimant šoninį dangtį.

## Plėtimo plokštės išėmimas ir įdėjimas

Kompiuteryje yra trys plėtimo lizdai „PCI Express“ ×1 ir vienas plėtimo lizdas „PCI Express“ ×16.

**PASTABA:** Į „PCI Express“ ×16 prievadą galima dėti plėtimo plokštes „PCI Express“ ×1, ×8 arba ×16.

Jei naudojamos dviejų režimų grafikos plokštės, pirma (pagrindinė) plokštė turi būti įstatyta į lizdą „PCI Express“ ×16.

Norint išimti, pakeisti arba pridėti išplėtimo kortą:

1. Paruoškite kompiuterį išardymui. Žr. [Pasiruošimas išardymui 6 puslapyje](#).
2. Nuimkite kompiuterio prieigos skydelį. Žr. [Kompiuterio prieigos skydelio nuėmimas 7 puslapyje](#).

3. Atlenkite lizdo dangtelio atidarymo fiksatorių į atidarymo padėtį.



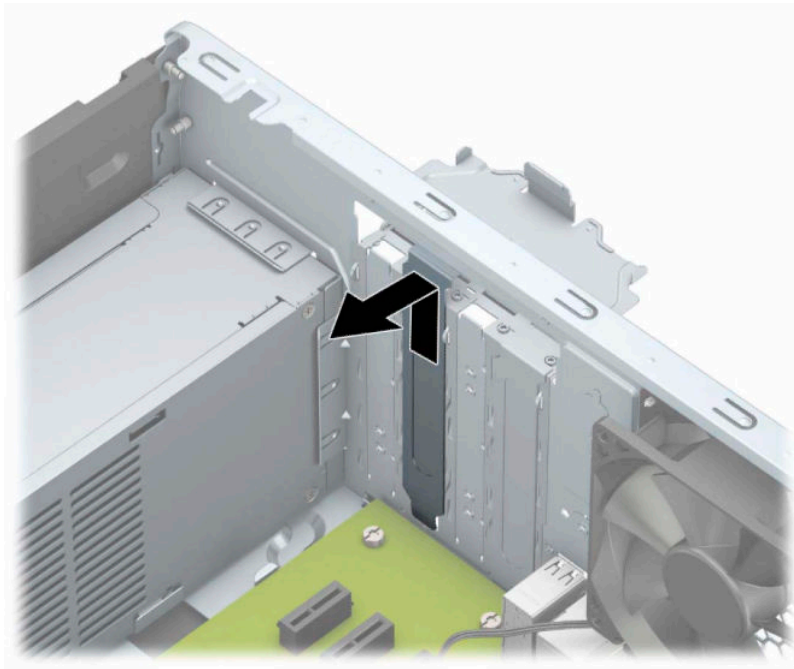
4. Sistemos plokštėje raskite reikiamą laisvą išplėtimo lizdą ir atitinkamą išplėtimo lizdą kompiuterio korpuso galinėje sienelėje.
5. Prieš įstatydami išplėtimo kortą, išimkite išplėtimo lizdo dangtelį arba esamą išplėtimo kortą.



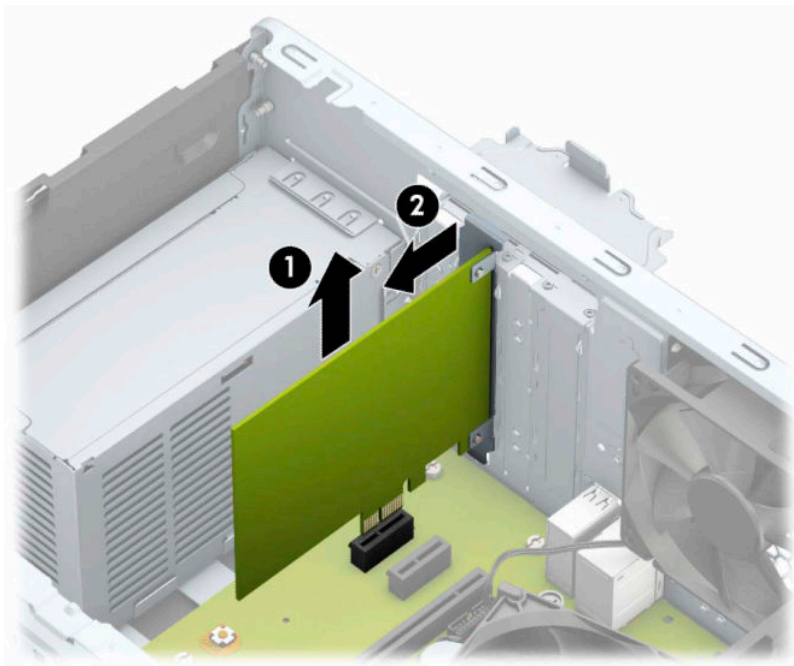
**PASTABA:** Prieš išimdami įstatytą išplėtimo kortą, atjunkite kabelius, kurie gali būti prijungti prie išplėtimo kortos.

- a. Jei į laisvą lizdą norite įdėti plėtimo kortelę, stumdami į viršų nuo korpuso nuimkite vieną iš plėtotės lizdo dangtelių arba galiniame skydelyje plokščiuoju atsuktuvu išstumkite vieną plėtotės lizdą dengiančią metalinę apsaugą. Dėdami plėtimo kortelę įsitikinkite, kad nuėmėte reikiamą dangtelį.

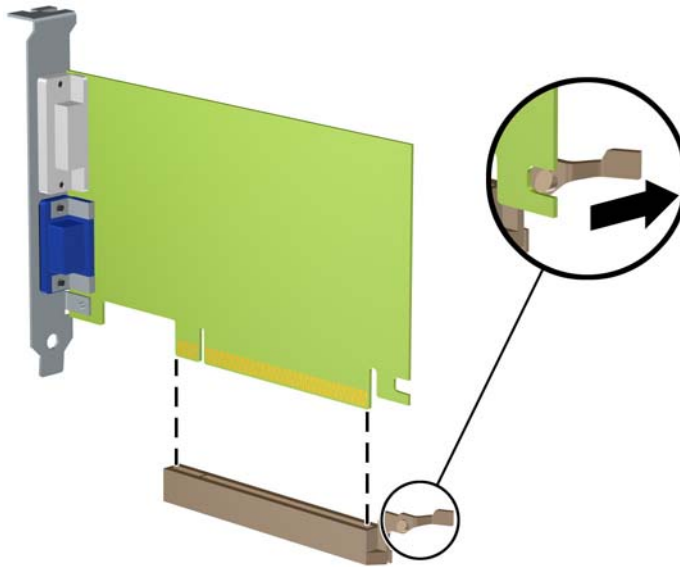




- b. Jei išimate „PCI Express“ ×1 plokštę, laikykite plokštę už abiejų galų ir atsargiai, judindami pirmyn ir atgal, kol jungtys atsilaisvins, ištraukite iš lizdo. Pakelkite plokštę tiesiai aukštyn (1), paskui kilstelėję tolyn nuo korpuso (2), ją išimkite. Saugokite, kad plokštė neužkabintumėte kitų komponentų.



- c. Jei norite išimti plokštę „PCI Express“ ×16, pastumkite galinėje plėtimo prievado dalyje esantį fiksiatorių tolyn nuo plokštės ir atsargiai plokštę judinkite pirmyn ir atgal, kol jungtys atsilaisvins nuo prievado. Pakelkite plokštę tiesiai aukštyn, paskui kilstelėję tolyn nuo korpuso, ją išimkite. Saugokite, kad plokštė neužkabintumėte kitų komponentų.



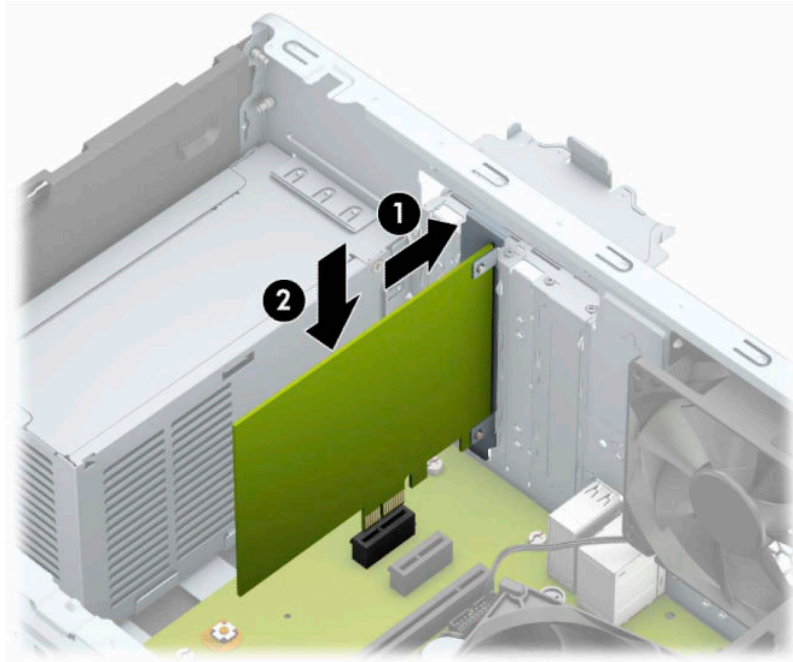
6. Išimtą kortą saugokite antistatiniame įpakavime.
7. Jei neįstatote naujos išplėtimo kortos, įstatykite išplėtimo lizdą uždenkite išplėtimo lizdo dangteliu.


---

**⚠️ ĮSPĖJIMAS:** Kad darbo metu būtų užtikrintas tinkamas vidinių komponentų aušinimas, išėmę išplėtimo plokštę, turite ją pakeisti nauja arba uždėti išplėtimo angos dangtelį.

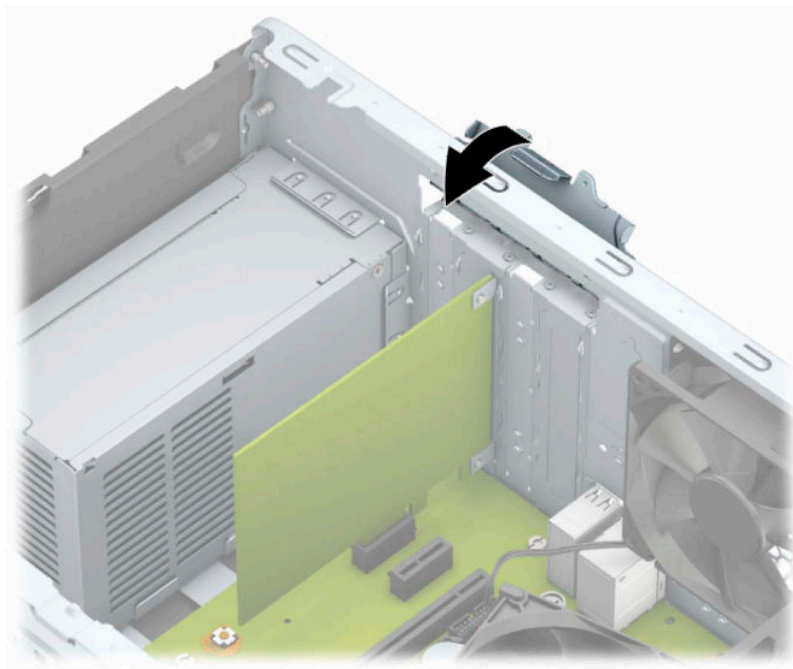
---

8. Norėdami įdėti naują plėtimo plokštę, laikykite ją virš sisteminės plokštės plėtimo lizdo, tada pastumkite ją link korpuso galo (1), kad plokštės laikiklio apatinė dalis įsistumtų į nedidelę angą korpuse. Stumkite plokštę žemyn į sistemos plokštės išplėtimo lizdą (2).



 **PASTABA:** Dedamą plėtimo kortelę tvirtai stumkite, kad visa jungtis tinkamai įsitvirtintų plėtimo kortelės prievade.

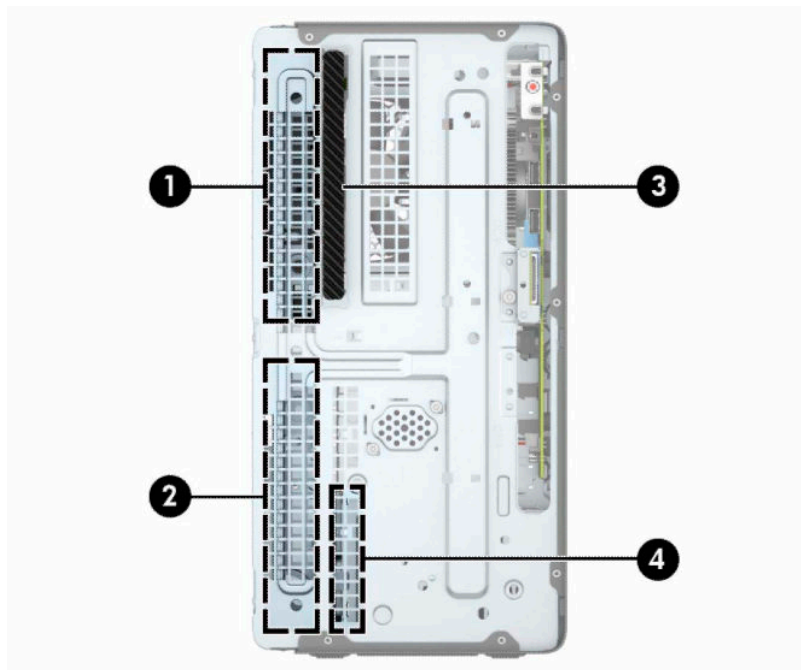
9. Užlenkite lizdo dangtelio laikymo skląstį į vietą ir užfiksuokite plėtimo kortelę.



10. Jei reikia, sujunkite išorinius kabelius su įstatyta korta. Jei reikia, sujunkite vidinius kabelius su sistemos plokšte.
11. Įstatykite į vietą kompiuterio šoninį dangtį.

12. Prijunkite maitinimo laidą ir visus išorinius įrenginius, tada įjunkite kompiuterį.
13. Užrakinkite visus saugos įrenginius, kurie buvo atjungti nuimant šoninį kompiuterio dangtį.
14. Jei būtina, perkonfigūruokite kompiuterį.

## Diskų įrenginių padėtys



**2-2 lentelė** Diskų įrenginio padėtys

Komponentas	
1	5,25 colio pusės aukščio standžiojo disko skyrius
2	5,25 colio pusės aukščio standžiojo disko skyrius
3	9,5 mm plonojo optinio diskų įrenginio skyrius
4	3,5 colio vidinio standžiojo disko skyrius

**PASTABA:** Diskų įrenginių konfigūracija jūsų kompiuteryje gali skirtis nuo čia parodytos.

Jei norite patikrinti kompiuterio saugojimo įrenginių tipą ir talpą, paleiskite programą Computer Setup (Kompiuterio sąranka).

## Diskų įrenginių išėmimas ir įdėjimas

Norėdami įdėti diskus, laikykitės šių pateikiamų rekomendacijų.

- Pagrindinis „Serial ATA“ (SATA) standusis diskas turi būti sujungtas su tamsiai mėlynos spalvos pagrindine SATA jungtimi, kuri sisteminėje plokštėje paženklinta užrašu SATA0.
- Antrinius standžiuosius diskus ir optinius diskų įrenginius prijunkite prie vienos iš šviesiai mėlynos sisteminės plokštės jungties SATA (pažymėtos SATA1 arba SATA2).



**SVARBU:** kaip išvengti duomenų praradimo ir žalos kompiuteriui arba diskų įrenginiui:

Jei norite įdėti arba išimti diskų įrenginį, tinkamai išjunkite operacinę sistemą, išjunkite kompiuterį ir ištraukite maitinimo laidą. Nemėginkite išimti diskų įrenginio, kai kompiuteris įjungtas arba veikia budėjimo režimu.

Prieš liesdami diskų įrenginį rankomis, iškraukite statinį elektros krūvį. Liesdami diskų įrenginį rankomis stenkitės neliesti jungties. Daugiau informacijos apie tai, kaip išvengti žalos dėl elektrostatinės iškvos, rasite [„Elektrostatinė iškvova“ 41 puslapyje](#).

Atsargiai elkitės su diskais: Nenumeskite jo.

Dėdami diskų įrenginį nenaudokite per daug jėgos.

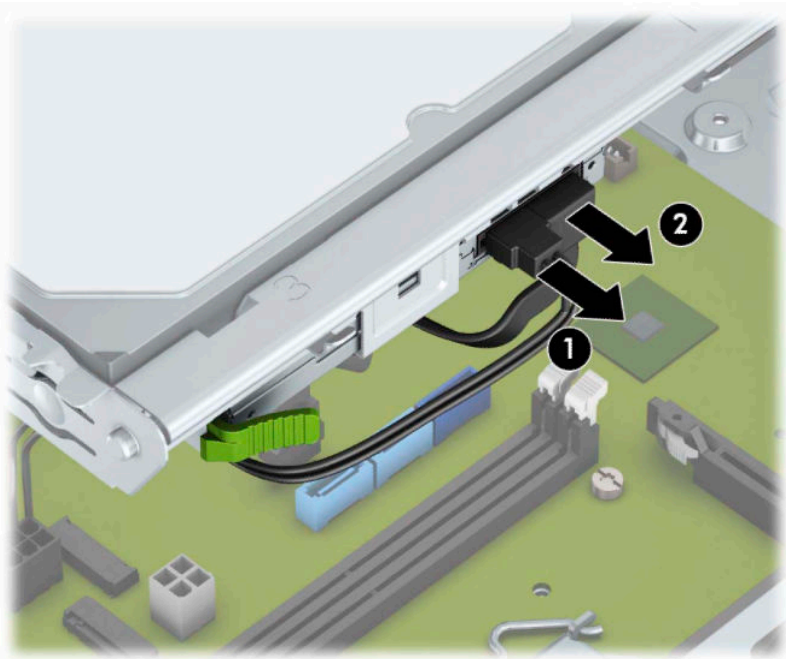
Stenkitės, kad ant standžiojo disko nepatektų skysčių. Saugokite nuo labai aukštos ar žemos temperatūros ir produktų, sukuriančių magnetinius laukus, tokių kaip monitoriai arba garsiakalbiai.


Jei diskų įrenginį reikia siųsti paštu, įpakuokite jį į plastikinę medžiagą su oro pūslelėmis ar kitą apsauginę pakuotę ir pažymėkite ją „Fragile: Handle With Care“ (Dūžta: elgtis atsargiai).

### 9,5 mm plonojo optinio diskų įrenginio išėmimas

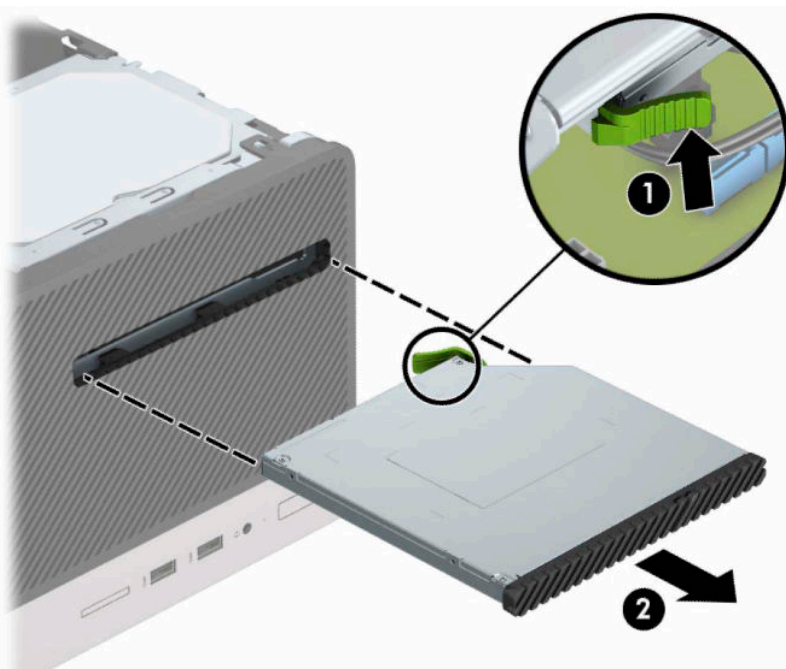
1. Paruoškite kompiuterį išardymui. Žr. [Pasiruošimas išardymui 6 puslapyje](#).
2. Nuimkite kompiuterio prieigos skydelį. Žr. [Kompiuterio prieigos skydelio nuėmimas 7 puslapyje](#).

3. Atjunkite maitinimo (1) ir duomenų perdavimo laidus (2) nuo optinio diskų įrenginio galinės dalies.



 **SVARBU:** Norėdami atjungti kabelius, vietoj pačio kabelio patraukite už fiksuotą arba jungties, kad kabelio nesugadintumėte.

4. Paspauskite atidarymo svirtį, esančią diskų įrenginio galinėje dalyje (1), po to diskų įrenginį išstumkite pro priekinį dangtelį (2).

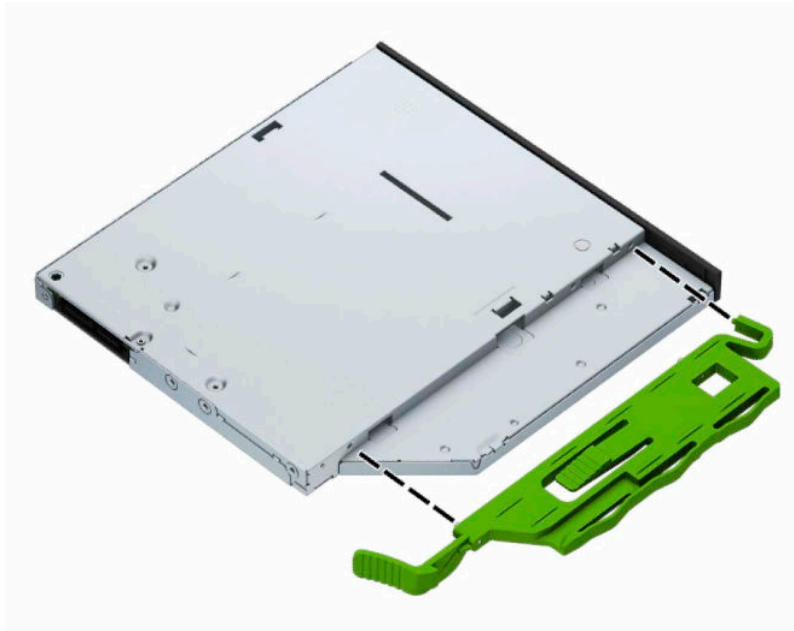


## 9,5 mm plonojo optinio diskų įrenginio įdėjimas

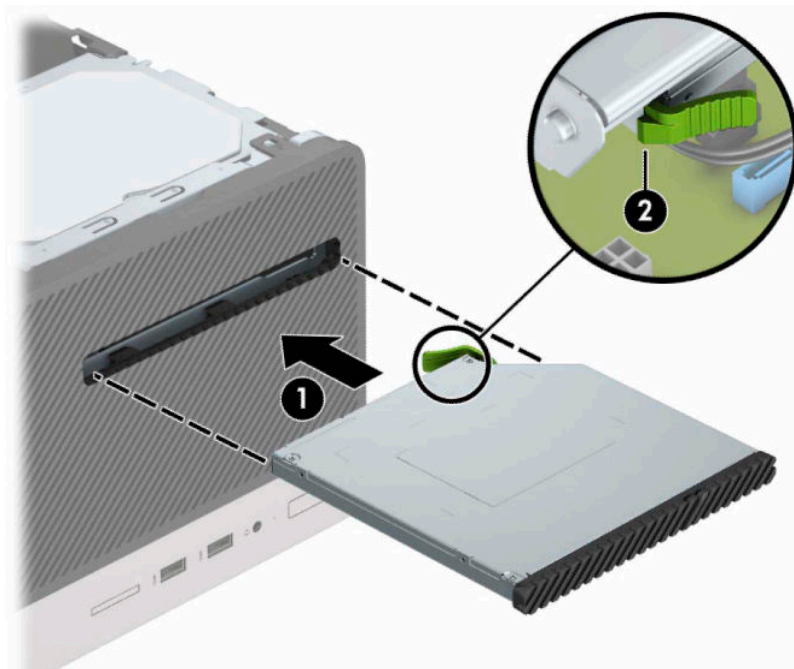
1. Paruoškite kompiuterį išardymui. Žr. [Pasiruošimas išardymui 6 puslapyje](#).
2. Nuimkite kompiuterio prieigos skydelį. Žr. [Kompiuterio prieigos skydelio nuėmimas 7 puslapyje](#).



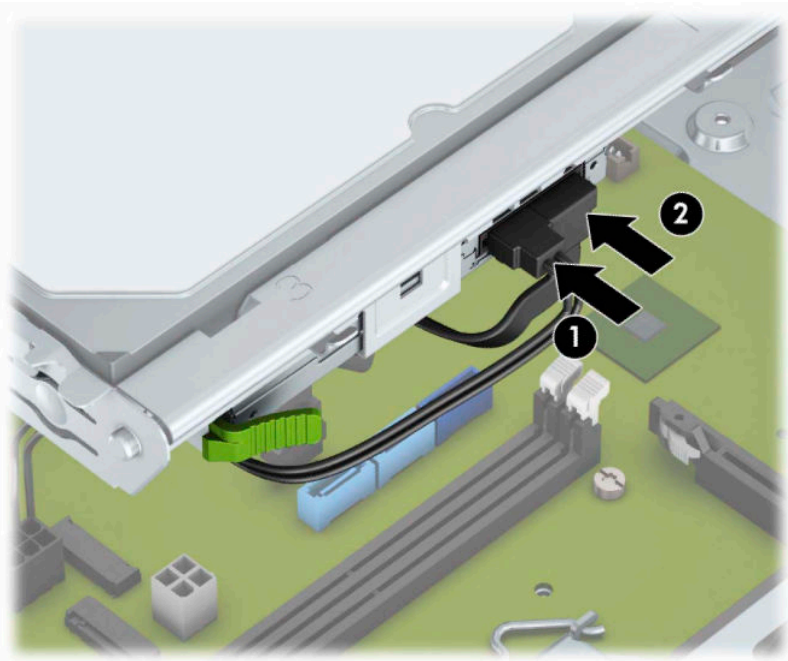
3. Jei optinį diskų įrenginį ruošiatės dėti į dangtelio įdėklą uždengtą skyrių, nuimkite priekinį dangtelį ir tada išimkite dangtelio įdėklą. Daugiau informacijos rasite skyriuje [Tuščio optinio diskų įrenginio skyriaus dangtelis 10 puslapyje](#).
4. Jei optinis diskų įrenginys buvo įdėtas, pirmiausia išimkite jį vadovaudamiesi atitinkamais nurodymais. Žr. [9,5 mm plonojo optinio diskų įrenginio išėmimas 21 puslapyje](#).
5. Mažą atidarymo fiksoatoriaus kištuką sulygiuokite su mažomis skylutėmis diskų įrenginio šone ir tvirtai užspauskite fiksorių ant diskų įrenginio.



6. Per priekinį kraštą (1) iki galo įstumkite optinį diskų įrenginį į jo skyrių, kad žalias fiksoorius užsifikuotų korpuso rėme (2).




7. Prijunkite maitinimo (1) ir duomenų perdavimo laidus (2) prie optinio diskų įrenginio galinės dalies.



8. Jei dedate naują diskų įrenginį, kitą duomenų laido antgalį prijunkite prie vienos iš šviesiai mėlynos sisteminės plokštės jungties SATA (pažymėtos SATA1 ir SATA2).
9. Jei priekinis dangtelis buvo nuimtas, vėl jį uždėkite.
10. Uždėkite kompiuterio prieigos skydelį.
11. Prijunkite maitinimo laidą ir visus išorinius įrenginius, tada įjunkite kompiuterį.
12. Užrakinkite visus saugos įrenginius, kurie buvo atjungti nuimant šoninį dangtį.

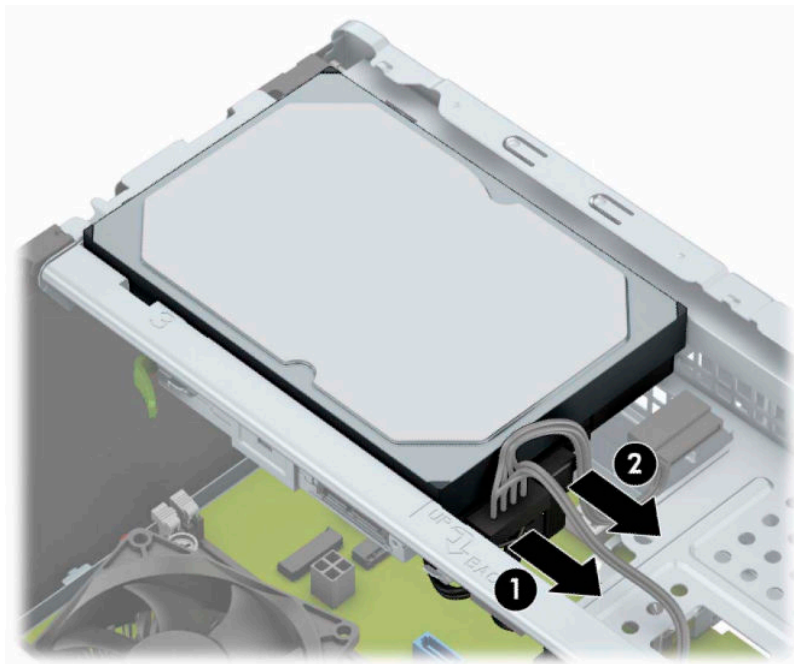
### 3,5 colio standžiojo disko išėmimas

 **PASTABA:** Prieš išimdami seną standųjį diską nepamirškite pasidaryti atsarginių duomenų kopijų, kad galėtumėte duomenis perkelti į naują standųjį diską.

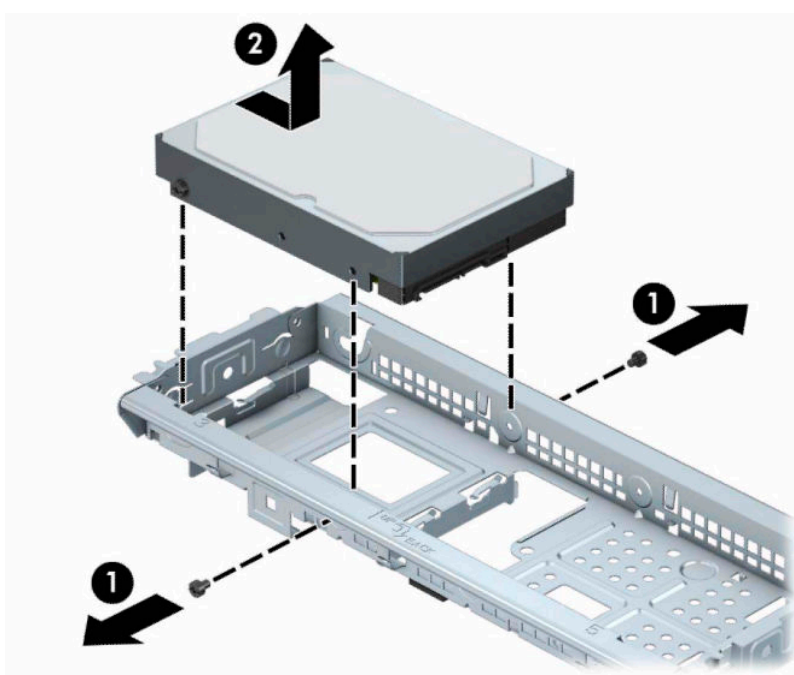
1. Paruoškite kompiuterį išardymui. Žr. [Pasiruošimas išardymui 6 puslapyje](#).
2. Nuimkite kompiuterio prieigos skydelį. Žr. [Kompiuterio prieigos skydelio nuėmimas 7 puslapyje](#).



3. Atjunkite maitinimo (1) ir duomenų perdavimo laidus (2) nuo standžiojo diskų įrenginio galinės dalies.



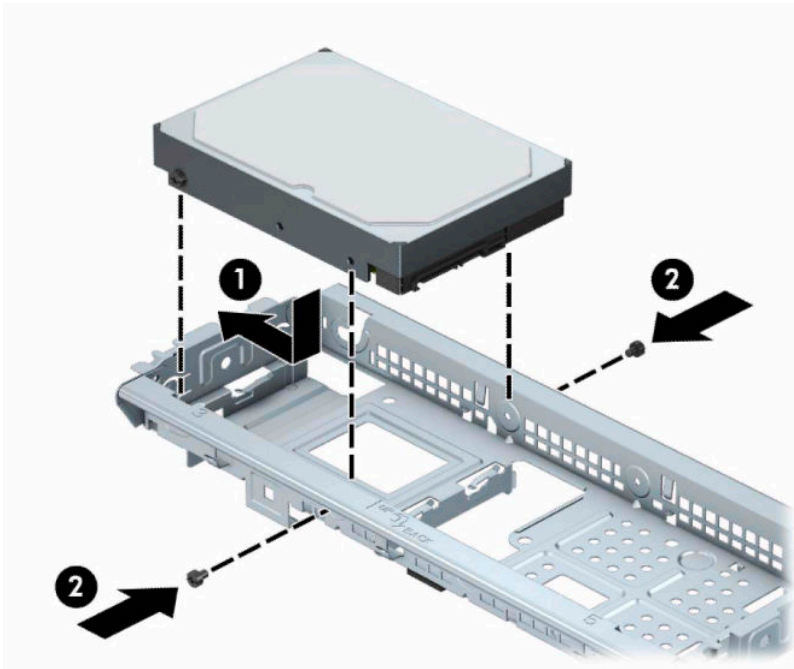
4. Išsukite tvirtinimo varžtus (1) ir patraukę diskų įrenginį į viršų išimkite iš disko kasetės (2).



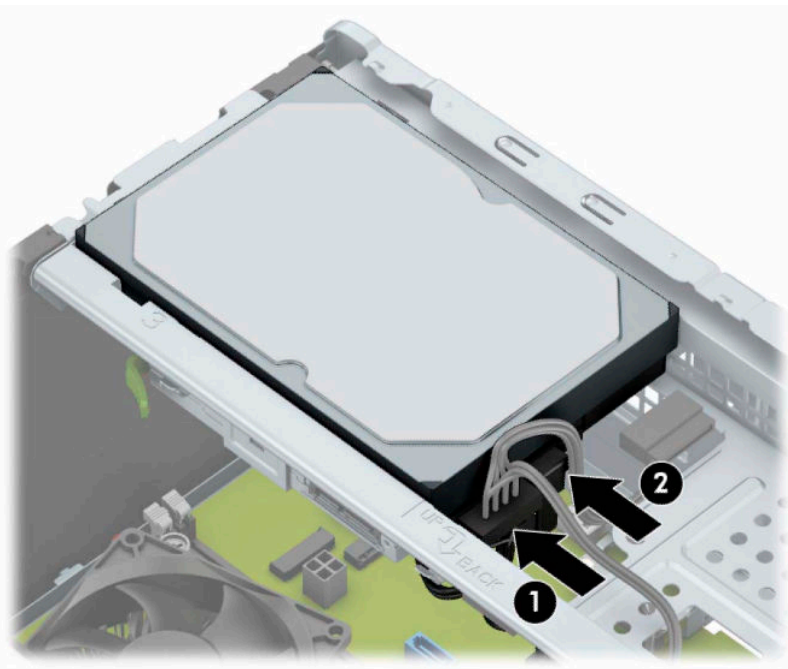
### 3,5 colio standžiojo disko įdėjimas

1. Paruoškite kompiuterį išardymui. Žr. [Pasiruošimas išardymui 6 puslapyje](#).
2. Nuimkite kompiuterio prieigos skydelį. Žr. [Kompiuterio prieigos skydelio nuėmimas 7 puslapyje](#).


- Įdėkite diskų įrenginį į kasetę ir pastumkite jį į vietą (1), paskui į naująjį diskų įrenginį įsukite iš senojo diskų įrenginio išsuktus tvirtinimo varžtus (2).



- Prijunkite maitinimo (1) ir duomenų perdavimo laidus (2) prie optinio diskų įrenginio galinės dalies.




- Jei įdedate naują laikmenų įrenginį, kitą duomenų kabelio galą prijunkite prie atitinkamos sistemos plokštės jungties.

 **PASTABA:** Norėdami išvengti pagrindinio standžiojo disko veikimo problemų, duomenų kabelį pirmiausia turite prijungti prie mėlynos jungties, pažymėtos SATA0. Jei dedate antrą standųjį diską, prijunkite jo duomenų perdavimo kabelį prie kurios nors šviesiai mėlynos SATA jungties.

6. Uždėkite kompiuterio prieigos skydelį.
7. Prijunkite maitinimo laidą ir visus išorinius įrenginius, tada įjunkite kompiuterį.
8. Užrakinkite visus saugos įrenginius, kurie buvo atjungti nuimant šoninį dangtį.

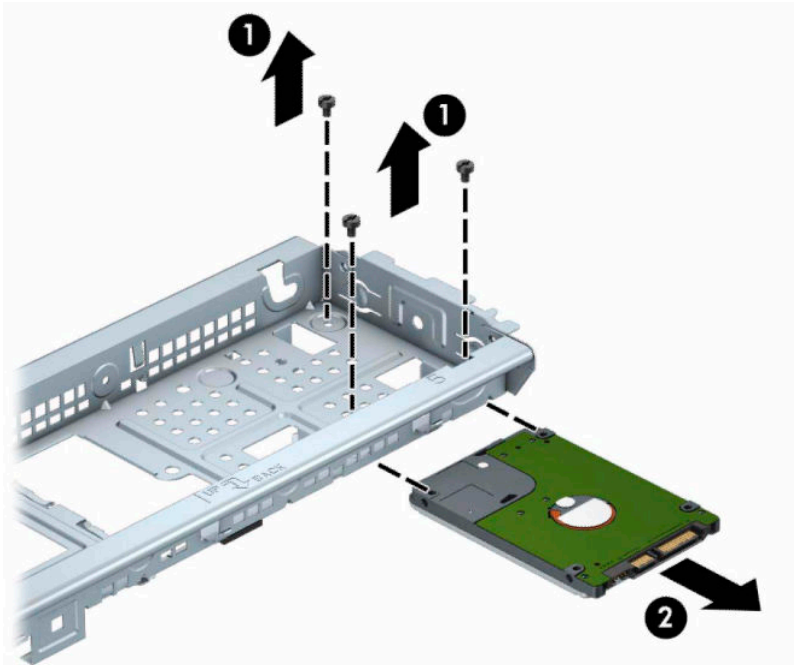
## 2,5 colio standžiojo disko išėmimas

 **PASTABA:** Prieš išimdami seną standųjį diską nepamirškite pasidaryti atsarginių duomenų kopijų, kad galėtumėte duomenis perkelti į naują standųjį diską.

1. Paruoškite kompiuterį išardymui. Žr. [Pasiruošimas išardymui 6 puslapyje](#).
2. Nuimkite kompiuterio prieigos skydelį. Žr. [Kompiuterio prieigos skydelio nuėmimas 7 puslapyje](#).
3. Atjunkite maitinimo (1) ir duomenų perdavimo laidus (2) nuo standžiojo disko įrenginio galinės dalies.




4. Išsukite tris 6/32 tvirtinimo varžtus (1) ir ištraukite diskų įrenginį iš skyriaus (2).

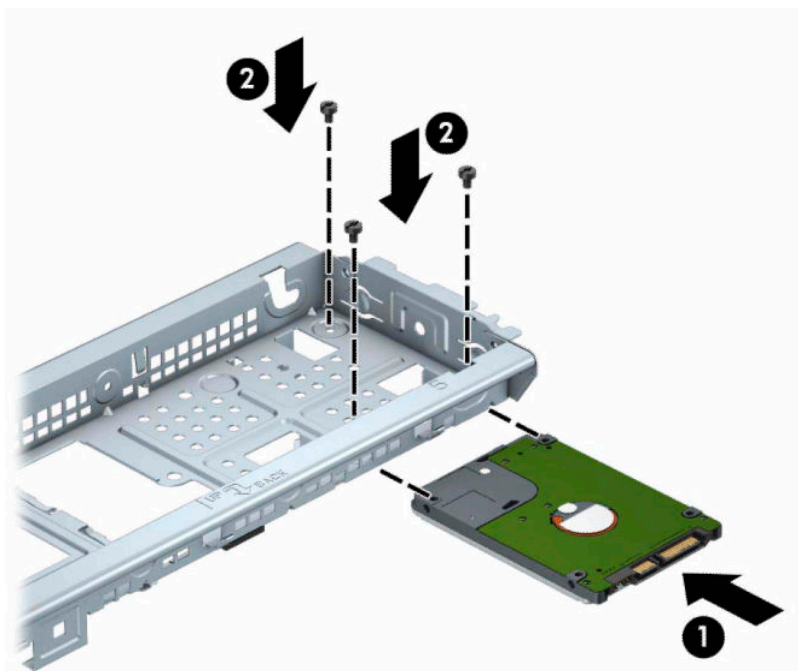


## 2,5 colio standžiojo disko įdėjimas

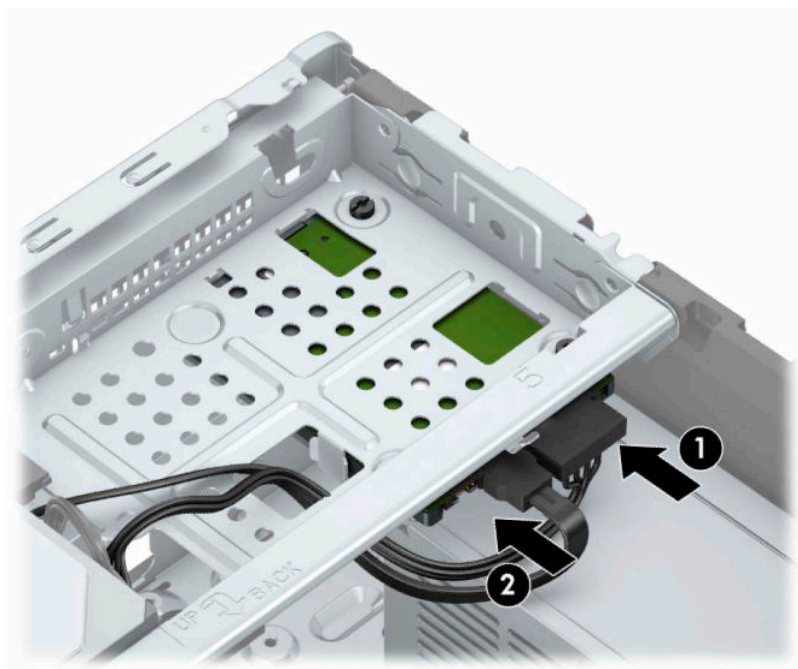
1. Paruoškite kompiuterį išardymui. Žr. [Pasiruošimas išardymui 6 puslapyje](#).
2. Nuimkite kompiuterio prieigos skydelį. Žr. [Kompiuterio prieigos skydelio nuėmimas 7 puslapyje](#).

- Įstumkite diskų įrenginį į diskų įrenginio skyrių (1) ir įsukite tris 6/32 tvirtinimo varžtus (2), kad įrenginį pritvirtintumėte.


 **PASTABA:** Jei dedate naują diskų įrenginį, į naująjį diskų įrenginį įsukite iš senojo diskų įrenginio išsuktus tris 6/32 tvirtinimo varžtus.



- Prijunkite maitinimo (1) ir duomenų perdavimo laidus (2) prie optinio diskų įrenginio galinės dalies.



- Jei įdedate naują laikmenų įrenginį, kitą duomenų kabelio galą prijunkite prie atitinkamos sistemos plokštės jungties.

 **PASTABA:** Norėdami išvengti pagrindinio standžiojo disko veikimo problemų, duomenų kabelį pirmiausia turite prijungti prie mėlynos jungties, pažymėtos SATA0. Jei dedate antrą standųjį diską, prijunkite jo duomenų perdavimo kabelį prie kurios nors šviesiai mėlynos SATA jungties.

6. Uždėkite kompiuterio šoninį dangtį.
7. Prijunkite maitinimo laidą ir visus išorinius įrenginius, tada įjunkite kompiuterį.
8. Užrakinkite visus saugos įrenginius, kurie buvo atjungti nuimant šoninį dangtį.

## Saugos užrakto uždėjimas

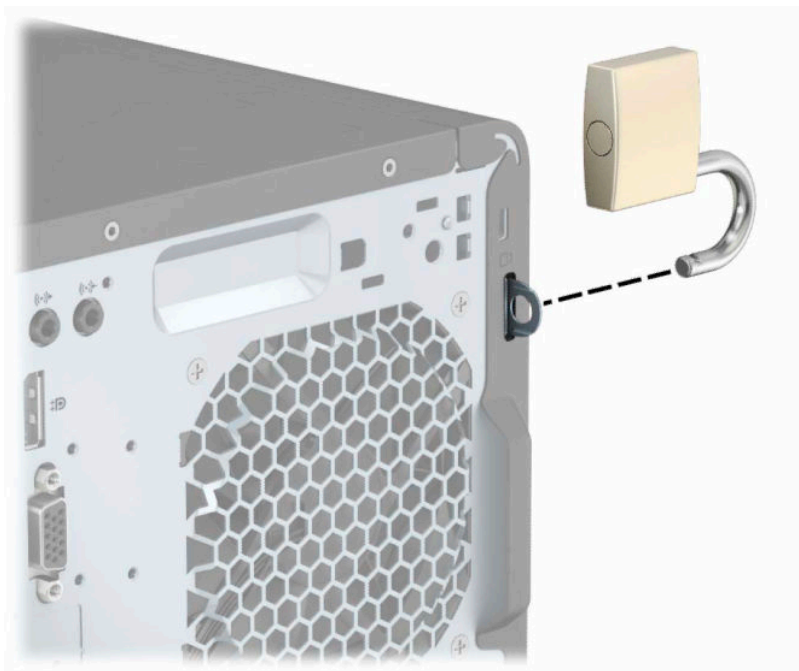
Saugos užraktą, kuris pavaizduotas apačioje ir kitame puslapyje, galima naudoti kompiuteriui apsaugoti.

### Apsauginis kabelis



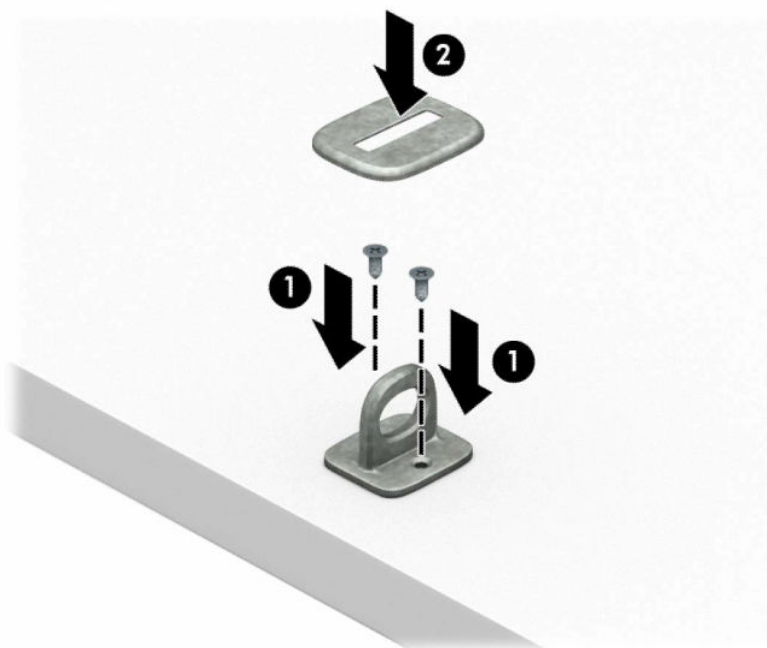


## Spyna



## HP verslo kompiuterių apsauginis užraktas V2

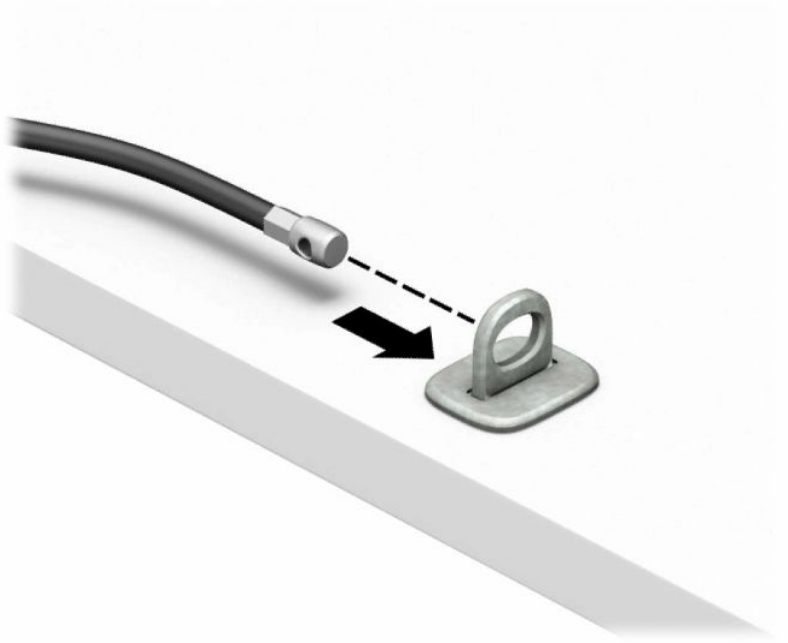
1. Apsauginio kabelio tvirtinimo detalę tinkamais varžtais (išgyjami atskirai) (1) pritvirtinkite prie darbo stalo, tada ant kabelio tvirtinimo detalės uždėkite dangtelį (2).



2. Prie kokio nors nejudinamo daikto apsauginiu kabeliu užriškite kilpą.

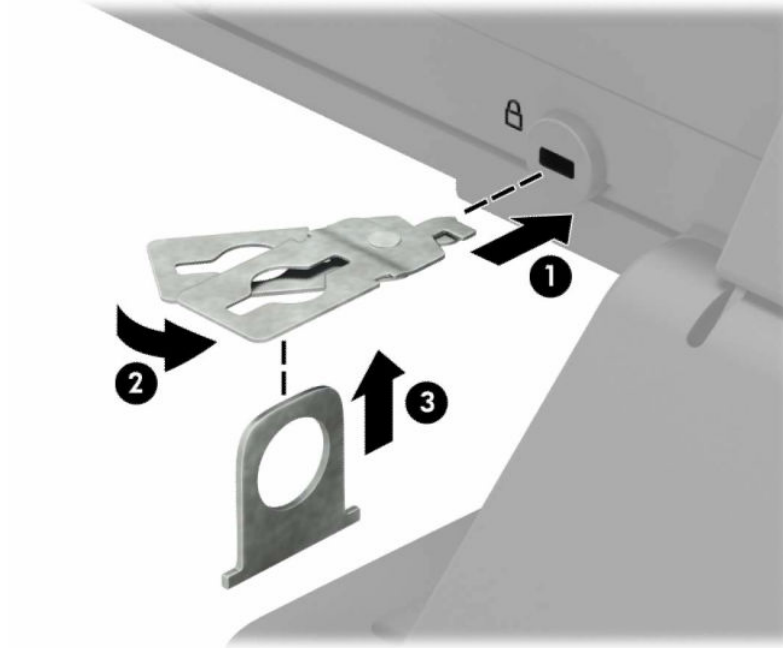


3. Apsauginį kabelį prakiškite pro kabelio tvirtinimo detalę.

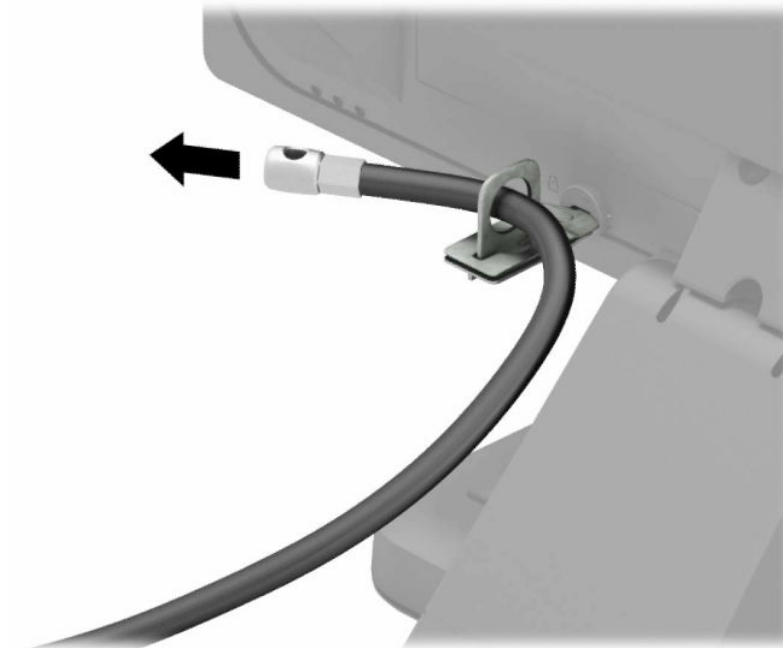




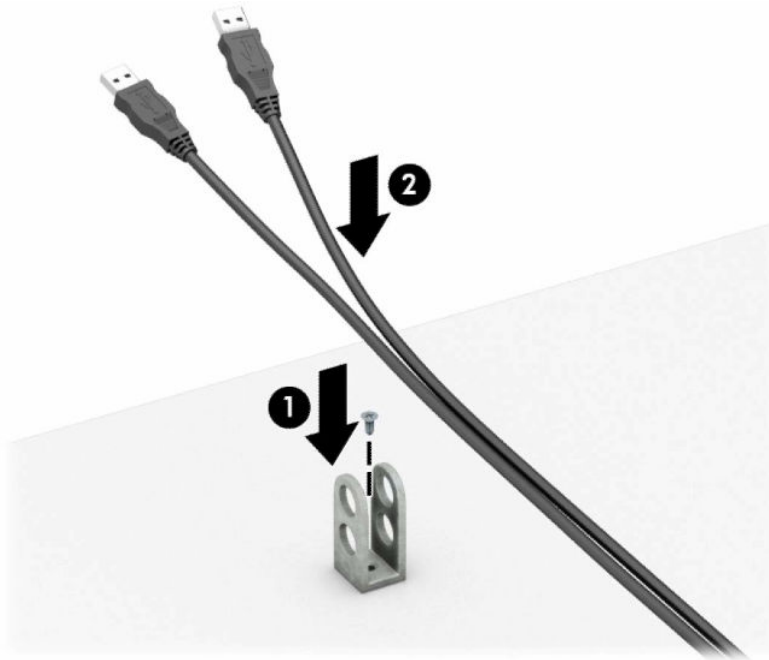
4. Išskleiskite į šalis dvi į žirkles panašaus fiksatoriaus dalis ir įkiškite fiksatorių į saugos skylutę, esančią galinėje monitoriaus dalyje (1), vėl suglauskite dvi minėtas fiksatoriaus dalis, kad fiksatorius tvirtai laikytųsi vietoje (2), o tada pro patį monitoriaus fiksatoriaus centrą prakiškite kabelio kreiptuvą (3).



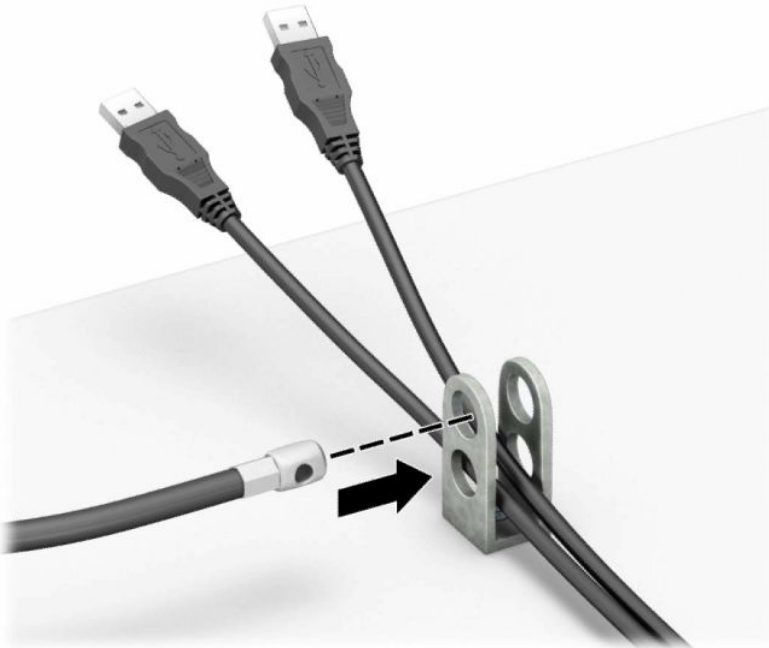
5. Apsauginį kabelį prakiškite pro kabelio kreiptuvą, pritaisytą ant monitoriaus.



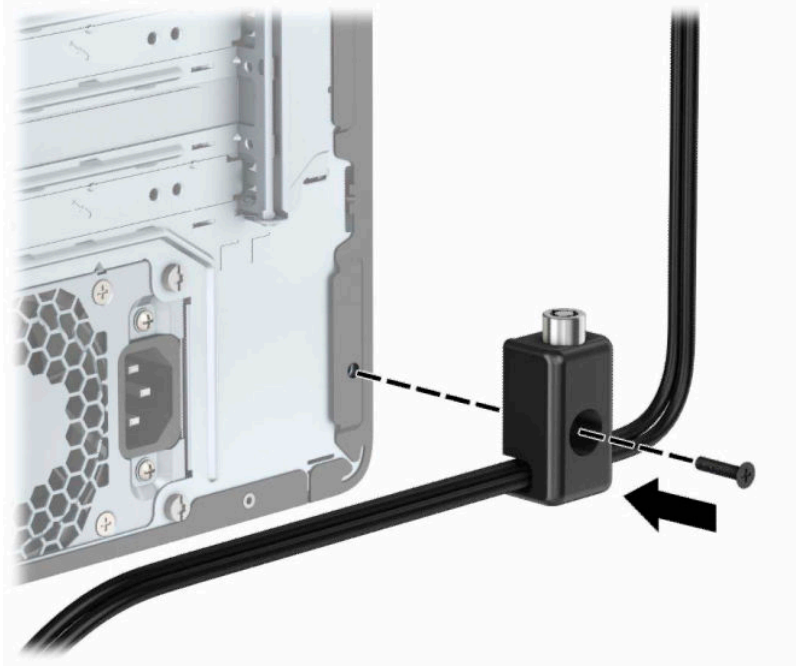
6. Priedo laido tvirtinimo detalę tinkamu varžtu (įsigyjamas atskirai) (1) pritvirtinkite prie darbo stalo, o tada į patį tvirtinimo detalės centrą įstatykite priedo laidą (2).



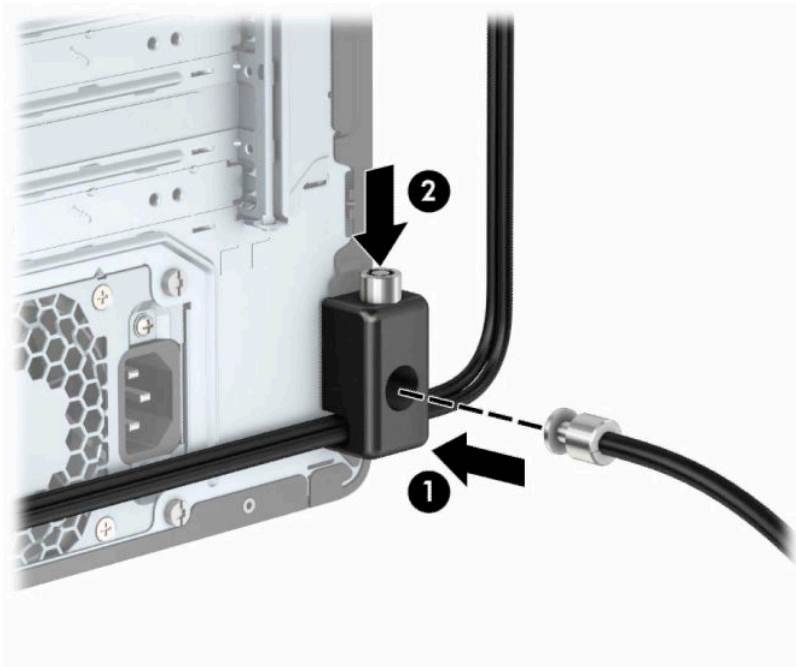
7. Apsauginį kabelį prakiškite pro priedo laidų tvirtinimo detalėje esančias skylutes.



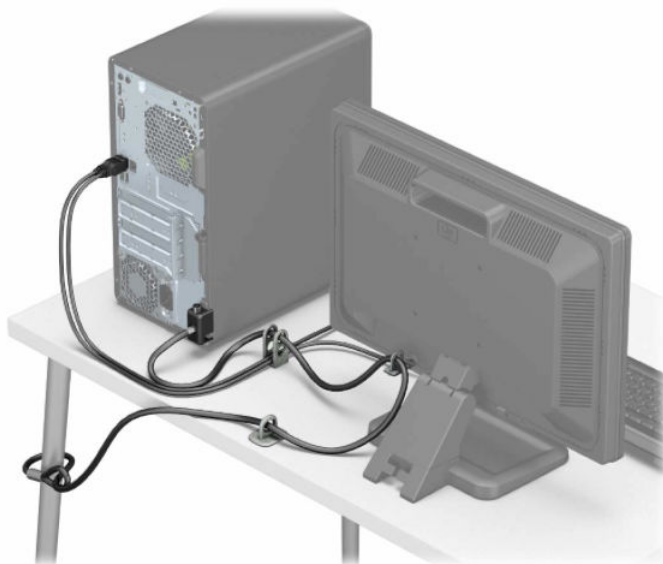
8. Iš galinės korpuso dalies išsukite varžtą ir į jo skylutę prie korpuso prisukite užraktą.



9. Įkiškite apsauginio kabelio galą su kištuku į užraktą (1) ir įspauskite mygtuką (2), kad užraktas užsirakintų. Užraktas atrakinamas pridėtu raktu.




**10.** Atlikus visus veiksmus, visi jūsų kompiuterizuotos darbo vietos įrenginiai bus apsaugoti.



# A Baterijos keitimas

Kompiuteryje įrengta baterija tiekia energiją realiojo laiko laikrodžiui. Jei keisite bateriją, turite įdėti tokio paties tipo bateriją, kokią kompiuteryje įrengė gamintojas. Kompiuteryje naudojama 3 V ličio monetos formos baterija.


 **PERSPĖJIMAS!** Kompiuteryje yra vidinė ličio mangano dioksido baterija. Netinkamai naudojant bateriją kyla gaisro ir nusideginimo rizika. Jei norite sumažinti susižeidimo riziką:

Nebandykite iš naujo įkrauti baterijos.


Nelaikykite aukštesnėje nei 60 °C (140 °F) temperatūroje.

Neardykite, nespauskite, neperdurkite, netrumpinkite išorinių kontaktų bei saugokite nuo ugnies ir vandens.

Bateriją keiskite tik šiam produktui HP nurodyta atsargine baterija.


 **SVARBU:** prieš keičiant bateriją svarbu išsaugoti kompiuterio CMOS nustatymų atsarginę kopiją. Išimant arba keičiant bateriją CMOS nustatymai bus panaikinti.

Statinė elektra gali pažeisti kompiuterio arba pasirinktinės įrangos elektroninius komponentus. Prieš atlikdami šiuos veiksmus, iškraukite statinį elektros krūvį trumpai paliesdami įžemintą metalinį objektą.

 **PASTABA:** Ličio baterijų eksploatavimo laikotarpis gali būti prailgintas įjungus kompiuterį į veikiančią kintamosios srovės lizdą sienoje. Ličio baterijos naudojamos tik tada, kai kompiuteris NEPRIJUNGTAIS prie kintamosios srovės maitinimo šaltinio.

HP rekomenduoja vartotojams perdirbti elektroninę aparatūrą, HP originalias spausdintuvų kasetes bei pakartotinai įkraunamas baterijas. Daugiau informacijos apie perdirbimo programas ieškokite adresu <http://www.hp.com/recycle>.

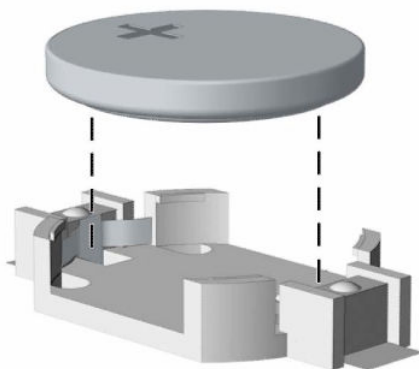
1. Paruoškite kompiuterį išardymui. Žr. [Pasiruošimas išardymui 6 puslapyje](#).
2. Nuimkite kompiuterio prieigos skydelį. Žr. [Kompiuterio prieigos skydelio nuėmimas 7 puslapyje](#).
3. Raskite bateriją ir baterijos laikiklį pagrindinėje plokštėje.

 **PASTABA:** Kai kuriuose kompiuterių modeliuose, kad pasiektumėte bateriją, gali tekti nuimti vidinį komponentą.

4. Atsižvelgdami į baterijos laikiklio tipą sisteminėje plokštėje ir vadovaudamiesi viena šių instrukcijų, pakeiskite bateriją.

## 1 tipas

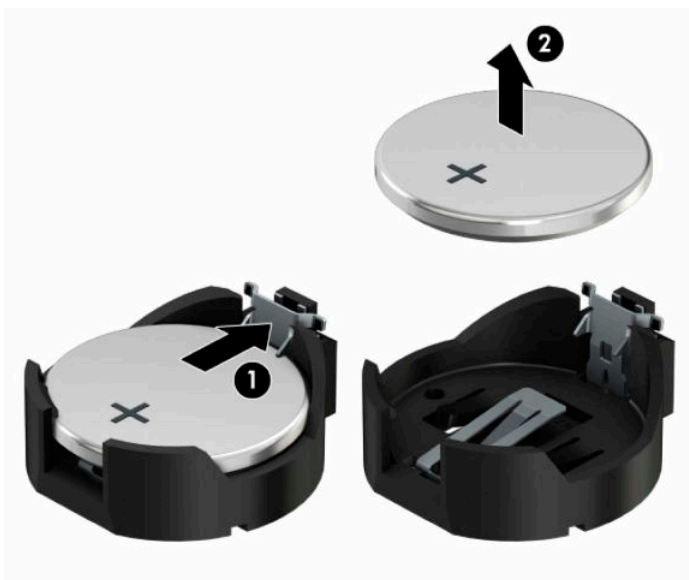
- a. Išimkite bateriją iš laikiklio.



- b.** Teigiama puse aukštyn įstumkite bateriją, kurią keičiate, į vietą. Baterijos laikiklis automatiškai pritvirtina bateriją tinkamoje padėtyje.

### **2 tipas**

- a.** Jei norite išimti bateriją iš laikiklio, suspauskite metalinius gnybtus (1), esančius virš vienos baterijos krašto. Kai baterija iššoks, ištraukite ją (2).

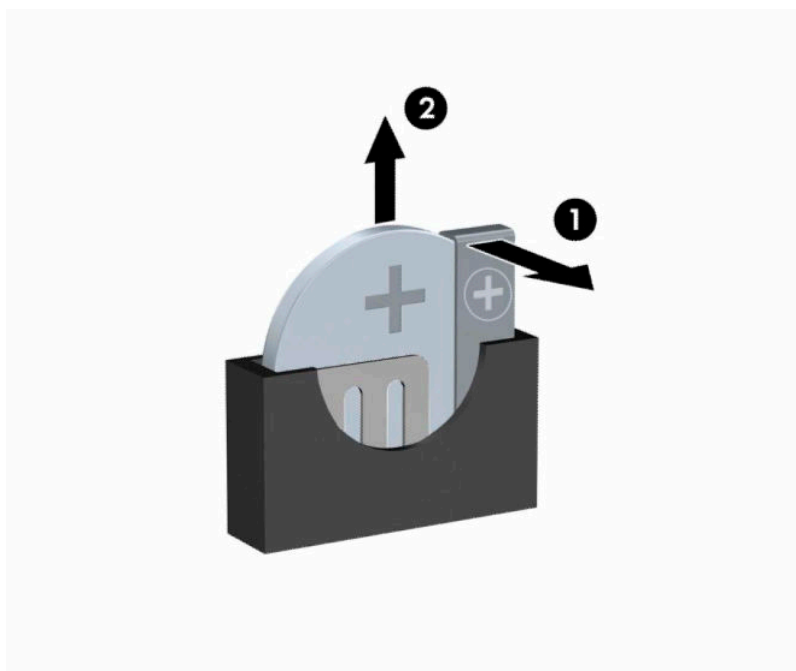



- b. Jei norite įdėti naują bateriją, teigiama puse aukštyn įstumkite vieną keičiamos baterijos kraštą po laikiklio krašteliu (1). Paspauskite kitą kraštą žemyn, kol gnybtai spragtelės virš kito baterijos krašto (2).



### 3 tipas

- a. Atitraukite bateriją laikantį spaustuką (1) ir išimkite bateriją (2).
- b. Įdėkite naują bateriją ir pastumkite spaustuką į vietą.



 **PASTABA:** Pakeitę bateriją, atlikite toliau nurodytus veiksmus ir baikite procedūrą.

5. Įstatykite į vietą kompiuterio šoninį dangtį.
6. Prijunkite maitinimo laidą ir visus išorinius įrenginius, tada įjunkite kompiuterį.

7. Naudodamiesi programa Computer Setup (Kompiuterio sąranka) iš naujo nustatykite laiką ir datą, savo slaptažodžius ir kitus ypatingus sistemos nustatymus.
8. Užrakinkite visus saugos įrenginius, kurie buvo atjungti nuimant šoninį kompiuterio dangtį.



## B Elektrostatinė iškrova

Statinės elektros iškrova nuo piršto ar kito laidininko gali sugadinti pagrindines plokštes arba kitus statinei elektrai jautrius įrenginius. Tokio pobūdžio neigiamas poveikis gali sumažinti numatytąjį prietaiso eksploataavimo laiką.

### Apsauga nuo elektrostatinio krūvio pažeidimų

Jei norite apsaugoti nuo elektros statinės iškvovos, atkreipkite dėmesį į šiuos įspėjimus:

- Venkite liesti rankomis laikdami ir transportuodami produktus antistatinėse dėžėse.
- Elektrostatiniam krūviui jautrias dalis laikykite dėžėse, kol jos bus nuvežtos į nestatiškas darbo vietas.
- Prieš išimdami iš dėžių, padėkite dalis ant įžeminto paviršiaus.
- Nelieskite kojelių, laidų ar schemų.
- Liesdami statiniam krūviui jautrius komponentus arba mazgus būkite tinkamai įsižeminę.

### Įžeminimo būdai

Yra keli įžeminimo būdai. Liesdami arba įtaisdami elektrostatiniam krūviui jautrias dalis naudokite vieną ar kelis iš šių būdų:

- Naudokite riešo dirželį, kurį įžeminimo laidas sujungia su įžeminta darbo vieta arba kompiuterio korpusu. Riešų dirželiai yra lankstūs dirželiai, kurių įžeminimo laidų varža mažiausiai 1 megaomas +/- 10 procentų. Norėdami, kad įžeminimas būtų tinkamas, dėvėkite dirželį, prigludantį prie odos.
- Stovimose darbo vietose naudokite kulnų, kojų pirštų arba batų dirželius. Stovėdami ant laidžių grindų arba sklaidančių kilimėlių dėvėkite dirželius ant abiejų pėdų.
- Naudokite laidžius surinkimo įrankius.
- Naudokite nešiojamuosius surinkimo komplektus su sulankstomu statinį krūvj sklaidančiu darbo kilimėliu.

Jei neturite siūlomų naudoti priemonių tinkamam įžeminimui, kreipkitės į HP įgaliotuosius agentus, platintojus arba paslaugų teikėjus.



**PASTABA:** Jei reikia daugiau informacijos apie statinę elektrą, kreipkitės į HP įgaliotąjį agentą, platintoją arba paslaugų teikėją.

---

# C Kompiuterio eksploatavimo rekomendacijos, reguliari priežiūra ir paruošimas gabenti

## Kompiuterio eksploatavimo rekomendacijos ir kasdienė priežiūra

Vadovaudamiesi šiais nurodymais teisingai nustatykite ir prižiūrėkite kompiuterį ir monitorių:

- Saugokite kompiuterį nuo pernelyg didelės drėgmės, tiesioginių saulės spindulių ir didelio karščio ar šalčio.
- Pastatykite kompiuterį ant tvirto lygaus paviršiaus. Palikite 10,2 cm (4 colių) tarpą už visų ventiliuojamų kompiuterio ir virš monitoriaus pusių orui cirkuliuoti.
- Niekada neapribokite oro srovės į kompiuterį uždengdami ventiliacijos ar oro įtraukimo angas. Nedėkite klaviatūros pagrindu žemyn tiesiai priešais kompiuterį, nes tai taip pat apriboja oro cirkuliaciją.
- Niekada nenaudokite kompiuterio, jei pašalintas šoninis jo skydas arba bet kuris išplėtimo lizdo dangtis.
- Nekraukite kompiuterių vienas ant kito ir nestatykite jų taip arti, kad vieno įkaitintas oras patektų į kitą.
- Jei reikia dirbti į atskirą dėklą įdėtu kompiuteriu, dėklas turi būti su įtraukimo ir išpūtimo ventiliacinėmis angomis, o dirbant taikomos tos pačios anksčiau išvardintos nuorodos.
- Saugokite, kad ant kompiuterio ir klaviatūros nepatektų skysčių.
- Niekada neuždenkite monitoriaus ventiliacijos angų.
- Įdiekite arba įjunkite operacinės sistemos ar kitos programinės įrangos maitinimo valdymo funkcijas, įskaitant miego būsenas.
- Išjunkite kompiuterį prieš atlikdami tokius veiksmus:
  - Kai reikia, valykite kompiuterio išorę minkštu, drėgnu skudurėliu. Nuo valymo priemonių gali blukti spalva arba gadintis paviršius.
  - Reguliariai išvalykite ant visų kompiuterio pusių esančias ventiliacines angas. Pūkeliai, dulkės ir kiti svetimkūniai gali užblokuoti ventiliacijos angas ir apriboti oro cirkuliaciją.

# Optinio diskų įrenginio atsargumo priemonės

Naudodami ar valydami optinių diskų įrenginį būtinai atkreipkite dėmesį į toliau pateiktas rekomendacijas.

## Naudojimas

- Nejudinkite įrenginio naudojimo metu. Dėl to gali sutrikti skaitymas.
- Saugokite įrenginį nuo staigių temperatūros pokyčių, nes įrenginio viduje gali kondensuotis vanduo. Jei temperatūra staiga pasikeičia, kol įrenginys įjungtas, maitinimą išjunkite ne anksčiau kaip po valandos. Jei iš karto naudosite įrenginį, jis gali blogai skaityti.
- Nelaikykite diskų įrenginio vietoje, kurioje gali būti labai drėgna, aukšta arba žema temperatūra, taip pat ten, kur įrenginį gali pasiekti mechaniniai vibravimai arba tiesioginiai saulės spinduliai.

## Valymas

- Priekinę pusę valykite minkštu sausu skudurėliu arba minkštu skudurėliu, šiek tiek sudrėkintu švelniu valiklio tirpalu. Niekada nepurkškite valymo skysčių tiesiai ant įrenginio.
- Stenkitės nenaudoti jokių tirpiklių, pavyzdžiui, alkoholio arba benzolo, kurie gali sugadinti paviršių.

## Sauga

Jei koks nors daiktas ar skystis patektų į diskų įrenginį, nedelsdami išjunkite kompiuterį ir perduokite įgaliotajam HP paslaugų teikėjui patikrinti.

## Paruošimas gabenti

Ruošdamiesi siūsti kompiuterį, vadovaukitės šiais patarimais:

1. Padarykite standžiajame diske esančių failų atsargines kopijas į išorinį saugojimo įrenginį. Užtikrinkite, kad laikomos ar vežamos atsarginių kopijų laikmenos nebūtų veikiamos elektrinių ar magnetinių impulsų.



**PASTABA:** Išjungus sistemos maitinimą, standusis diskas automatiškai užsirakina.

2. Išimkite ir saugokite visas išimamas laikmenas.
3. Išjunkite kompiuterį ir išorinius jo įrenginius.
4. Ištraukite maitinimo laido kištuką iš elektros srovės lizdo ir po to iš kompiuterio.
5. Atjunkite sistemos komponentus ir išorinius įrenginius nuo jų maitinimo šaltinių ir po to atjunkite nuo kompiuterio.



**PASTABA:** Prieš transportuodami kompiuterį patikrinkite, ar visos plokštės yra tinkamai įdėtos ir įtvirtintos plokščių lizduose.

6. Supakuokite sistemos komponentus ir išorinius įrenginius į jiems skirtas įpakavimo dėžes arba panašias pakuotes, kuriose būtų pakankamai juos apsaugančios medžiagos.

---

## D Pritaikymas neįgaliesiems

HP kuria, gamina ir platina gaminius bei siūlo paslaugas, tinkančias visiems, įskaitant ir žmones su negalia, kuriems siūlomi atskiri įrenginiai arba įrenginiai su atitinkamais pagalbiniais priedais.

### Palaikomos pagalbinės technologijos

HP produktai palaiko daugybę operacinės sistemos pagalbinių technologijų ir šie produktai gali būti sukonfigūruoti taip, kad būtų galima dirbti naudojant papildomas pagalbines technologijas. Norėdami rasti daugiau informacijos apie pagalbines funkcijas, naudokite įrenginio paieškos funkciją.



**PASTABA:** Daugiau informacijos apie konkretų pagalbinių technologijų produktą gausite susisiekę su klientų pagalbos tarnyba.

---

### Kreipimasis į palaikymo tarnybą

Mes nuolatos tobuliname savo gaminius ir paslaugas, kad jos būtų dar lengviau prieinamos, todėl visuomet laukiame pasiūlymų iš jų naudotojų. Jei esate nepatenkinti konkrečiu produktu arba norėtumėte išsakyti savo nuomonę apie neįgaliesiems pritaikytas funkcijas, kurios jums pasirodė naudingos, skambinkite mums telefonu +1 (888) 259 5707, nuo pirmadienio iki penktadienio, 6.00–21.00 val. (MST laiko zona). Jei esate kurčias arba turite klausos sutrikimų ir naudojate TRS / VRS / „WebCapTel“ telefoną, susisiekite su mumis, jei reikia techninės pagalbos arba turite kokių nors klausimų dėl neįgaliesiems pritaikytos įrangos. Skambinkite mums telefonu +1 (877) 656 7058, nuo pirmadienio iki penktadienio, nuo 6.00 iki 21.00 val. (MST laiko zona).



**PASTABA:** Palaikymo paslaugos teikiamos tik anglų kalba.

---

# Rodyklė

## A

atjungimas  
3,5 colio standusis diskas 24  
atmintis  
diegimas 13  
lizdų užpildymas 13

## B

baterijos keitimas 37

## D

diegimas  
atmintis 13  
diskų įrenginiai  
diegimas 21  
kabelių jungtys 21  
vietos 20

## E

elektrostatinė iškrova, apsauga nuo  
pažeidimų 41

## G

galinio skydelio komponentai 4

## I

išėmimas  
2,5 colio standusis diskas 27  
baterija 37  
kompiuterio korpuso dangtis 7  
optinis diskų įrenginys 21  
plėtimo plokštė 15  
priekinis dangtelis 9  
tuščio skyriaus dangtelis 10  
įdėjimas  
baterija 37  
diskų įrenginių kabeliai 21  
kompiuterio korpuso dangtis 8  
optinis diskų įrenginys 22  
plėtimo plokštė 15  
įrengimas  
2,5 colio standusis diskas 28  
3,5 colio standusis diskas 25

## K

kompiuterio eksploatavimo  
rekomendacijos 42

## M

montavimo rekomendacijos 6

## O

optinis diskų įrenginys  
atsargumo priemonės 43  
diegimas 22  
išėmimas 21  
valymas 43

## P

paruošimas gabenti 43  
plėtimo plokštė  
išėmimas 15  
įdėjimas 15  
prieigos skydelis  
išėmimas 7  
uždėjimas 8  
priekinio skydelio komponentai 2  
priekinis dangtelis  
išėmimas 9  
uždėjimas 11  
pritaikymas neįgaliesiems 44  
produkto ID vieta 5

## S

sauga  
HP verslo kompiuterių apsauginis  
užraktas 31  
trosinis užraktas 30  
saugumas  
spyna 31  
serijos numerio vieta 5  
sistemos plokštės jungtys 12  
standusis diskas  
2,5 colio išėmimas 27  
2,5 colio įrengimas 28  
3,5 colio disko išėmimas 24  
3,5 colio įrengimas 25

## T

tuščio skyriaus priekinio  
dangtelio išėmimas 10

## U

užraktai  
HP verslo kompiuterių apsauginis  
užraktas 31  
spyna 31  
trosinis užraktas 30

## V

ventiliacijos rekomendacijos 42