



# Donanım Başvuru Kılavuzu

© Copyright 2018, 2019 HP Development Company, L.P.

Bu belgede yer alan bilgiler önceden haber verilmeksizin deęiştirilebilir. HP ürünlerine ve hizmetlerine ilişkin tüm garantiler, bu ürün ve hizmetlerle birlikte verilen garanti beyanlarında açıkça belirtilir. Buradaki hiçbir ifade ek bir garanti olarak yorumlanmamalıdır. HP, işbu belgedeki teknik veya yazım hatalarından veya kusurlardan sorumlu tutulamaz.

Üçüncü Baskı: Haziran 2019

Birinci Basım: Mayıs 2018

Belge Parça Numarası: L17284-143

### Ürün bildiri

İşbu kılavuz, çoęu modelde ortak olan özellikleri açıklamaktadır. Bazı özellikler, ürününüzde kullanılabilir olmayabilir. En son kullanıcı kılavuzuna erişmek için <http://www.hp.com/support> adresine gidin ve yönergeleri izleyerek ürününüzü bulun. Sonra **Kullanıcı Kılavuzları** öęesini seçin.






### Yazılım şartları

Bu bilgisayara önceden yüklenmiş herhangi bir yazılım ürününü yükleyerek, kopyalayarak, indirerek veya herhangi bir şekilde kullanarak, HP Son Kullanıcı Lisans Sözleşmesi'nin (EULA) şartlarına tabi olmayı kabul etmiş sayılırsınız. Bu lisans şartlarını kabul etmiyorsanız, yapacağımız tek şey, satıcınızın geri ödeme politikasına tabi olmak üzere, kullanılmamış ürünün tamamını (donanım ve yazılım) tam geri ödeme almak için 14 gün içinde iade etmektir.

Daha fazla bilgi almak veya bilgisayarın bedelinin tamamen iadesini talep etmek için lütfen satıcınıza başvurun.

## Bu Kılavuz Hakkında

Bu kılavuzda, bu bilgisayar modelinizin yükseltilmesiyle ilgili temel bilgiler yer almaktadır.

- 
-  **UYARI!** Önlenmemesi durumunda ciddi yaralanma veya ölüme **yol açabilecek** tehlikeli bir durumu belirtir.
  -  **DİKKAT:** Önlenmemesi durumunda küçük veya orta dereceli yaralanmaya **yol açabilecek** tehlikeli bir durumu belirtir.
  -  **ÖNEMLİ:** Önemli ancak tehlikeyle bağlantılı olarak kabul edilen bilgileri (örneğin, mesajlar maddi hasara ilgili) gösterir. Bir prosedüre tam olarak açıklanan şekilde uyulmamasının veri kaybına veya donanım ya da yazılım hasarına neden olabileceği konusunda kullanıcıyı uyarır. Ayrıca bir kavramı açıklamak veya bir görevi tamamlamak için temel bilgileri içerir.
  -  **NOT:** Ana metindeki önemli noktaları vurgulamaya veya tamamlamaya yönelik ilave bilgileri içerir.
  -  **İPUÇU:** Bir görevi tamamlamak için yararlı ipuçları verir.
-



# İçindekiler

<b>1 Ürün özellikleri</b>	<b>1</b>
Standart yapılandırma özellikleri	1
Ön panel bileşenleri	2
Arka panel bileşenleri	3
Seri numarası konumu	4
<b>2 Donanım yükseltmeleri</b>	<b>5</b>
Servis verilebilir özellikler	5
Uyarılar ve önlemler	5
Sökme işlemi için hazırlama	5
Bilgisayar erişim panelini çıkarma	6
Bilgisayar erişim panelini değiştirme	7
Ön paneli çıkarma	8
Çerçeve kapaklarını çıkarma	8
Ön çerçeveyi takma	10
İsteğe bağlı ön çerçeve toz filtresini takma ve çıkarma	10
Sistem kartı bağlantıları	12
Sistem belleğini yükseltme	13
Bellek modülünü takma	13
Genişletme kartını çıkarma veya takma	15
Sürücü konumları	22
Sürücüleri çıkarma ve takma	23
5,25 inçlik sürücüyü çıkarma	24
5,25 inç sürücü takma	25
9,5 mm ince optik sürücüyü çıkarma	27
9,5 mm ince optik sürücüyü takma	28
3,5 inç sabit sürücüyü çıkarma	30
3,5 inç sabit sürücü takma	33
2,5 inç sabit sürücüyü çıkarma	37
2,5 inç sabit sürücü takma	39
M.2 SSD depolama kartını takma ve çıkarma	41
Güvenlik kilidi takma	43
Güvenlik kablosu kilidi	43
Asma kilit	43
HP Business PC Güvenlik Kilidi V2	44
Ön çerçeve güvenliği	48

<b>Ek A Pil deęiřtirme .....</b>	<b>50</b>
<b>Ek B Elektrostatik bořalma .....</b>	<b>54</b>
Elektrostatik zararını nleme .....	54
Topraklama yntemleri .....	54
<b>Ek C Bilgisayar iřletim ynergeleri, dzenli bakım ve nakliye hazırlığı .....</b>	<b>55</b>
Bilgisayar iřletim ynergeleri ve dzenli bakım .....	55
Optik src iin nlemler .....	56
alıřma .....	56
Temizleme .....	56
Gvenlik .....	56
Nakliye hazırlığı .....	56
<b>Ek D Eriřilebilirlik .....</b>	<b>57</b>
Eriřilebilirlik .....	57
İhtiya duydugunuz teknoloji aralarını bulma .....	57
Baęlılıęımız .....	57
Uluslararası Eriřilebilirlik Uzmanları Birlięi (IAAP) .....	57
En iyi yardımcı teknolojiyi bulma .....	58
İhtiyalarınızı deęerlendirme .....	58
HP PC ve tablet rnleri iin eriřilebilirlik .....	58
Standartlar ve mevzuat .....	59
Standartlar .....	59
Direktif 376 – EN 301 549 .....	59
Web İerięi Eriřilebilirlik Ynergeleri (WCAG) .....	59
Mevzuat ve ynetmelikler .....	60
Amerika Birleřik Devletleri .....	60
21. Yzyıl İletişim ve Video Eriřilebilirlięi Yasası (CVAA) .....	60
Kanada .....	60
Avrupa .....	61
Birleřik Krallık .....	61
Avustralya .....	61
Dnya geneli .....	61
Kullanıřlı eriřilebilirlik kaynakları ve baęlantılar .....	62
Kuruluřlar .....	62
Eęitim kurumları .....	62
Engellilik ile ilgili dięer kaynaklar .....	62
HP baęlantıları .....	62
Desteye bařvurma .....	63







# 1 Ürün özellikleri

## Standart yapılandırma özellikleri

Özellikler, modele bağlı olarak farklılık gösterebilir. Destek almak ve bilgisayarınıza kurulu donanım ve yazılımlar hakkında daha fazla bilgi edinmek için HP Support Assistant yardımcı programını çalıştırın.

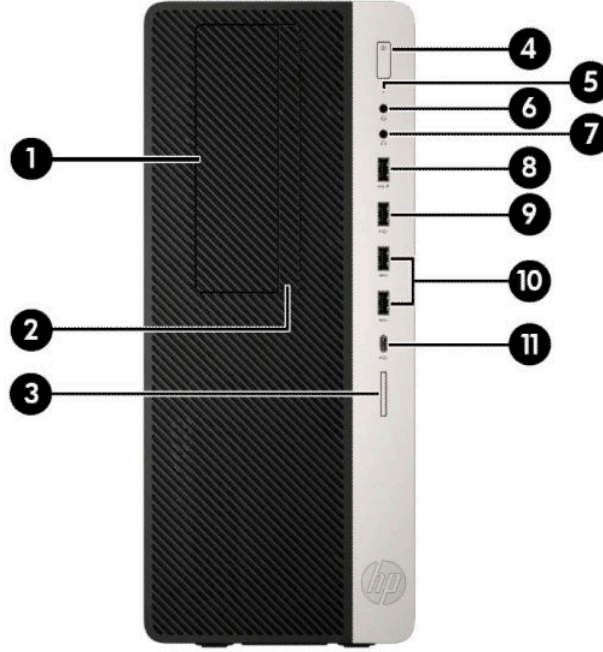


**NOT:** Bu bilgisayar modeli, kule ya da masaüstü şeklinde kullanılabilir.



## Ön panel bileşenleri

Sürücü yapılandırması modele göre farklılık gösterebilir. Bazı modellerde bir veya birden çok sürücü yuvasını örten çerçeve kapağı bulunur.



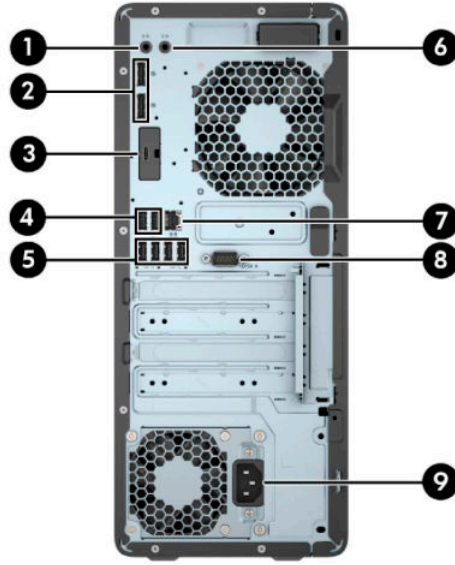
**Tablo 1-1 Ön panel bileşenleri**

Bileşenler	Bileşenler
1 5,25 inç yarım uzunlukta sürücü yuvası (çerçevenin arkasında)	7 Ses çıkışı (kulaklık) jakı
2 İnce optik sürücü (isteğe bağlı)	8 HP Uyku ve Şarj özellikli USB bağlantı noktası
3 SD bellek kartı okuyucu (isteğe bağlı)	9 USB bağlantı noktası
4 Güç düğmesi	10 USB SuperSpeed bağlantı noktaları (2)
5 Sabit sürücü etkinlik ışığı	11 USB Type-C bağlantı noktası
6 Ses çıkış (kulaklık)/Ses giriş (mikrofon) kombo jakı	

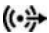
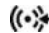





**NOT:** Kombo jak kulaklıkları, hat çıkış aygıtlarını, mikrofonları, hat giriş aygıtlarını ve CITA stili kulaklıkları destekler.

**NOT:** Güç açık olduğunda, güç düğmesinin üstündeki ışık normalde beyaz renklidir. Kırmızı renkli yanıp sönüyorsa, bilgisayarda bir sorun vardır ve bir tanılama kodu görüntüleniyordur. Kodu yorumlamak için bkz. *Bakım ve Servis Kılavuzu*.

## Arka panel bileşenleri



**Tablo 1-2 Arka panel bileşenleri**

Bileşenler	Bileşenler
1  Güçlü ses aygıtları için ses çıkışı jakı	6  Ses giriş jakı
2  Çift Modlu DisplayPort konektörleri (2)	7  RJ-45 (ağ) jakı
3 İsteğe bağlı bağlantı noktası	8  Seri bağlantı noktası (isteğe bağlı)
4  USB bağlantı noktaları (2)	9 Güç kablosu konektörü
5  USB SuperSpeed bağlantı noktaları (4)	

**NOT:** Modeliniz için HP'den temin edilen isteğe bağlı ilave bağlantı noktaları mevcut olabilir.

Sistem kartı yuvalarından birine grafik kartı takıldığında, grafik kartındaki video konektörleri ve/veya sistem kartındaki tümleşik grafik kullanılabilir. Takılı olan belirli grafik kartı ve yazılım, yapılandırma davranışını belirler.

Sistem kartı grafikleri, BIOS F10 Setup'daki ayarlar değiştirilerek devre dışı bırakılabilir.

## Seri numarası konumu

Her bilgisayarın dıř yzeyinde o bilgisayara ait benzersiz bir seri numarası ve rn kimlięi numarası vardır. Yardım almak zere mřteri hizmetlerini aradıęınızda, bu numaraların yanınızda olmasını saęlayın.



## 2 Donanım yükseltmeleri

### Servis verilebilir özellikler

Bilgisayar, yükseltme ve servis işlemlerini kolaylaştıran özelliklere sahiptir. Bu bölümde açıklanan kurulum yordamlarının bazıları için bir Torx T15 veya düz başlı tornavida kullanılması gerekir.

### Uyarılar ve önlemler

Yükseltme yapmadan önce bu kılavuzdaki tüm geçerli talimatları, dikkat ibarelerini ve uyarıları dikkatle okuyun.

**⚠ UYARI!** Elektrik çarpmasından, sıcak yüzeylerden veya ateşten kaynaklanan kişisel yaralanma riskini azaltmak için:

AC güç kablosunu AC prizinden çekin ve dahili sistem bileşenlerine dokunmadan önce bu bileşenlerin soğumasını bekleyin.

Telekomünikasyon veya telefon konektörlerini ağ arabirim denetleyicisi (NIC) yuvalarına takmayın.

Güç kablosunun topraklama fişini devre dışı bırakmayın. Topraklama fişi önemli bir güvenlik özelliğidir.

Güç kablosunu her zaman erişebileceğiniz topraklı (toprak bağlantılı) bir AC prize takın.

Ciddi yaralanma riskini azaltmak için, *Güvenlik ve Rahat Kullanım Kılavuzu*'nu okuyun. Kılavuzda, iş istasyonunun doğru kurulması ve bilgisayar kullanıcıları için doğru duruş şekli, sağlık ve çalışma alışkanlıkları hakkında bilgiler verilmektedir. *Güvenlik ve Rahat Kullanım Kılavuzu*'nda elektrik ve mekanik ile ilgili önemli güvenlik bilgileri de bulunmaktadır. *Güvenlik ve Rahat Kullanım Kılavuzu*'na internette şu adresten de ulaşabilirsiniz: <http://www.hp.com/ergo>.

**⚠ UYARI!** İçeride elektrikle çalışan hareketli parçalar vardır.

Kapağı açmadan önce aygıtın güç bağlantısını kesin.

Aygıtı yeniden elektriğe bağlamadan önce kapağı kapatıp sıkıştırın.

**📄 ÖNEMLİ:** Statik elektrik, bilgisayarın elektrikle çalışan bileşenlerine veya isteğe bağlı donatılarına hasar verebilir. Bu yordamlara başlamadan önce, bir süre topraklanmış metal nesneye dokunarak statik elektriğinizi boşalttığınızdan emin olun. Daha fazla bilgi için bkz. [Elektrostatik boşalma, sayfa 54](#).

Bilgisayar bir AC güç kaynağına bağlı olduğu sürece sistem kartına her zaman voltaj uygulanır. Dahili bileşenlere zarar gelmesini önlemek için bilgisayarı açmadan önce AC güç kablosunu güç kaynağından çıkarın.

### Sökme işlemi için hazırlama

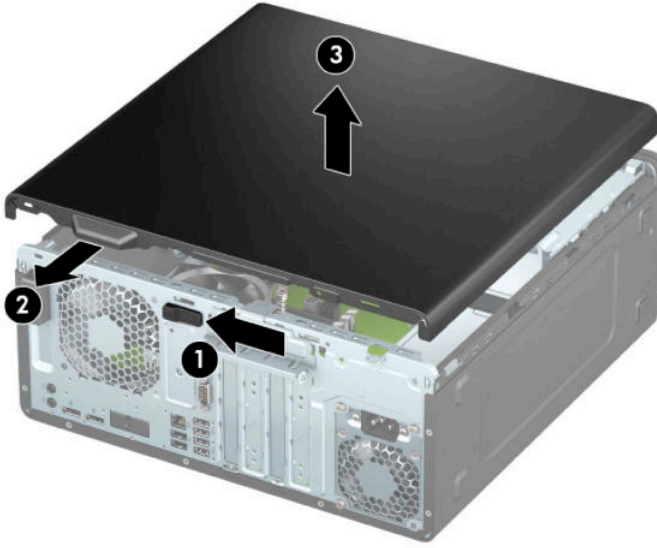
1. Bilgisayarın açılmasını engelleyen tüm güvenlik aygıtlarını sökün/çıkartın.
2. CD ve USB flash sürücüler gibi tüm çıkarılabilir ortam öğelerini bilgisayardan çıkarın.
3. Bilgisayarı düzgün şekilde işletim sisteminden kapatın ve ardından tüm harici aygıtları kapatın.
4. Güç kablosunu AC prizinden çekin ve tüm harici aygıtların bağlantısını kesin.

**ÖNEMLİ:** Sistem etkin bir AC prize bağlı olduğu sürece açılış durumu ne olursa olsun, sistem kartında her zaman voltaj vardır. Dahili bileşenlere zarar gelmesini önlemek için bilgisayarı açmadan önce AC güç kablosunu güç kaynağından çıkarın.

## Bilgisayar erişim panelini çıkarma

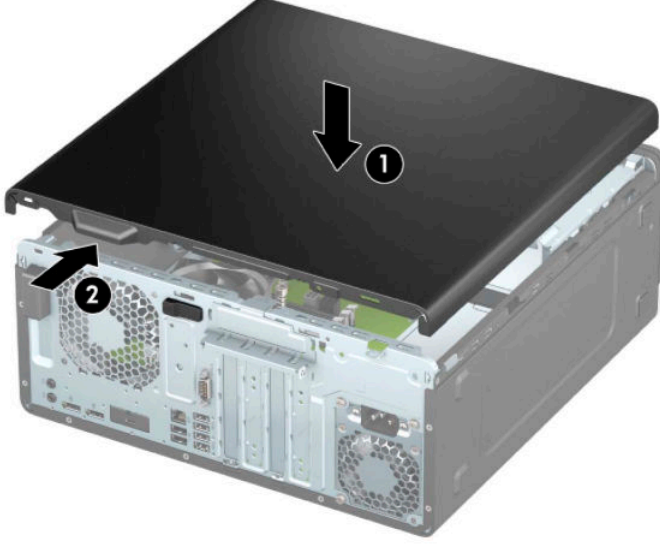
Dahili bileşenlere erişmek için erişim panelini çıkarmanız gerekir:

1. Sökme işlemi için hazırlanın. Bkz. [Sökme işlemi için hazırlama, sayfa 5](#).
2. Erişim paneli çıkarma kolunu yerine oturana kadar sola doğru (1) kaydırın. Sonra erişim panelini geriye (2) kaydırın ve erişim panelini bilgisayardan kaldırarak çıkarın (3).



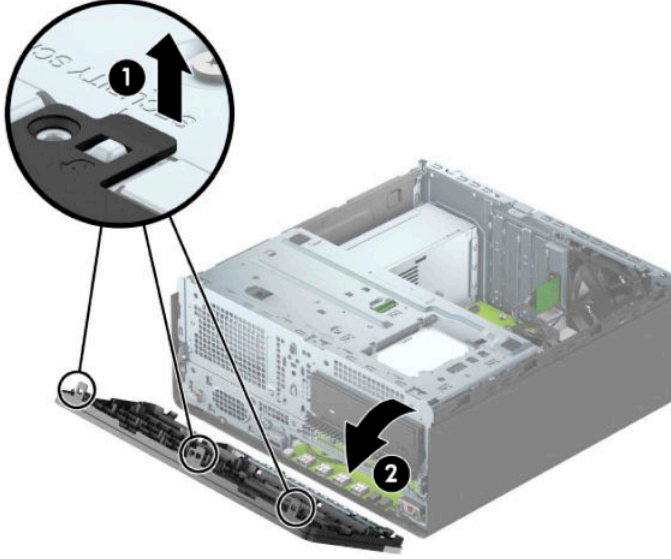
## Bilgisayar eriřim panelini deęiřtirme

Eriřim paneli ıkarma kolunun yerine kilitlendięinden emin olun ve sonra eriřim panelini bilgisayarın zerine (1) yerleřtirip paneli ileriye doęru kaydırın (2). ıkarma kolu otomatik olarak tekrar saęa doęru hareket eder ve eriřim paneli sabitlenir.



## Ön paneli çıkarma

1. Sökme işlemi için hazırlanın. Bkz. [Sökme işlemi için hazırlama, sayfa 5.](#)
2. Bilgisayar erişim panelini çıkarın. Bkz. [Bilgisayar erişim panelini çıkarma, sayfa 6.](#)
3. Çerçevenin üst kısmındaki üç tırnağı kaldırın (1) ve sonra çerçeveyi kasadan döndürerek çıkarın (2).



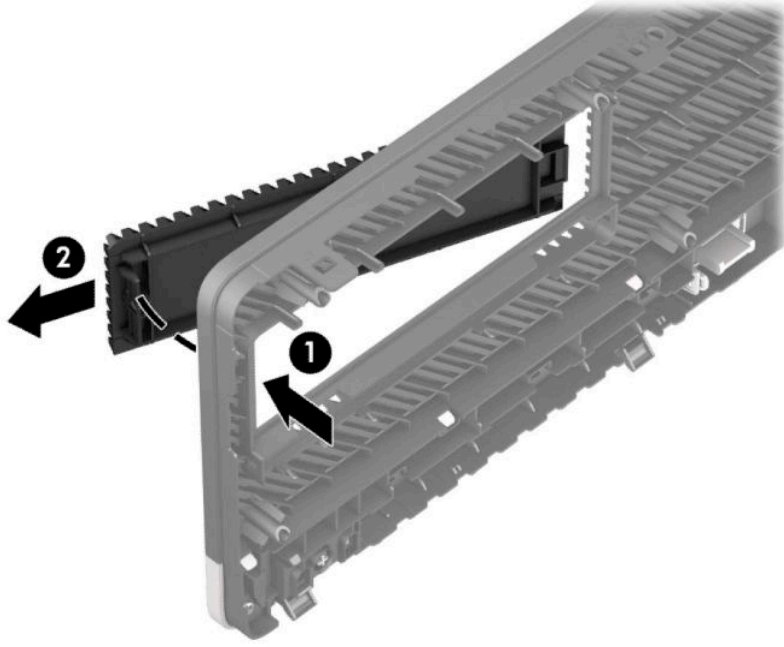
## Çerçeve kapaklarını çıkarma

Bazı modellerde çerçeve kapakları optik sürücü yuvalarını örter. Bir optik sürücü takmadan önce çerçeve kapağını çıkarmanız gerekir. Çerçeve kapağını çıkarmak için:

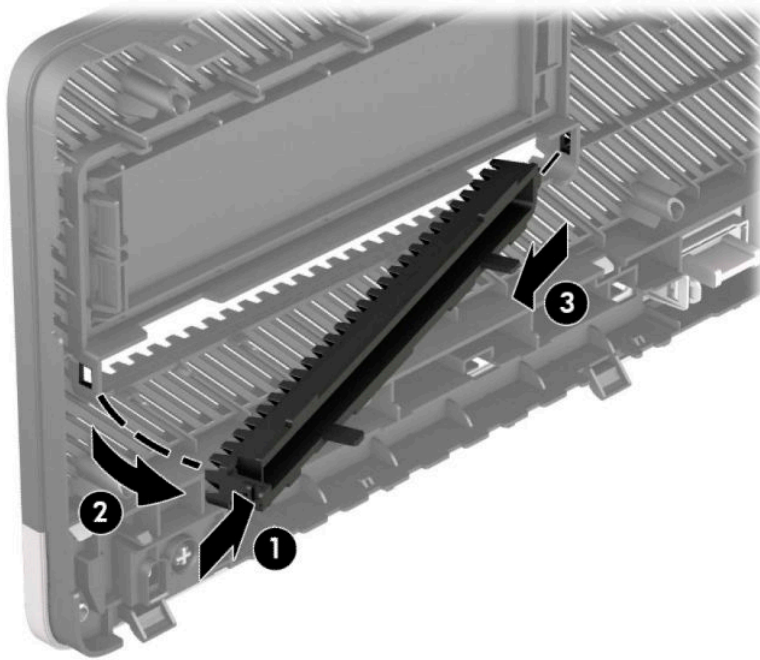
1. Sökme işlemi için hazırlanın. Bkz. [Sökme işlemi için hazırlama, sayfa 5.](#)
2. Erişim paneli çıkarın. Bkz. [Bilgisayar erişim panelini çıkarma, sayfa 6.](#)
3. Ön çerçeveyi çıkarın. Bkz. [Ön paneli çıkarma, sayfa 8.](#)



4. 5,25 inç optik sürücü çerçeve kapağını çıkarmak için kapağın sağ tarafında bulunan iki tırnağı içeriye doğru bastırın (1) ve ardından kapağı döndürerek ön çerçeveden çıkarın (2).

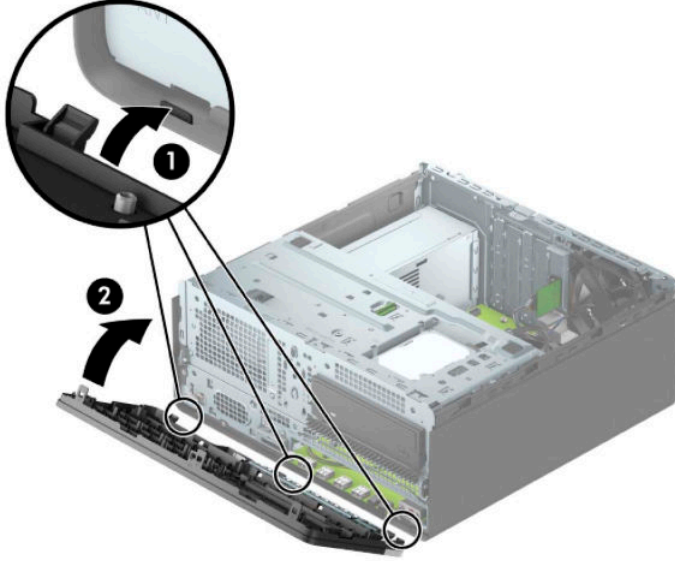


İnce optik sürücü çerçeve kapağını çıkarmak için kapağın sağ tarafındaki tırnağı içeri doğru bastırın (1) ve sonra da kapağı ön çerçeveden uzağa döndürün (2) ve kapağın sol tarafını kaydırarak ön çerçeve üzerindeki yuvadan dışarı çıkarın (3).



## Ön çerçeveyi takma

Çerçevenin alt kısmındaki üç kancayı kasadaki dikdörtgen deliklere takın (1) ve çerçevenin üst tarafını kasaya doğru döndürün (2) ve yerine takın.



## İsteğe bağlı ön çerçeve toz filtresini takma ve çıkarma

Bazı modeller, isteğe bağlı ön çerçeve toz filtresiyle donatılmıştır. Biriken tozun bilgisayardaki hava akışına engel olmaması için toz filtresinin düzenli aralıklarla temizlenmesi gerekir.

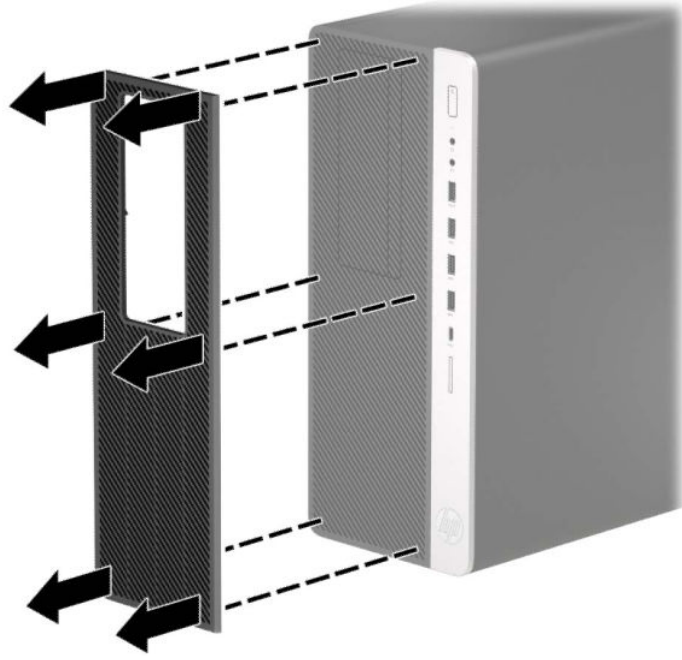


**NOT:** İsteğe bağlı ön çerçeve toz filtresi HP'den temin edilebilir.

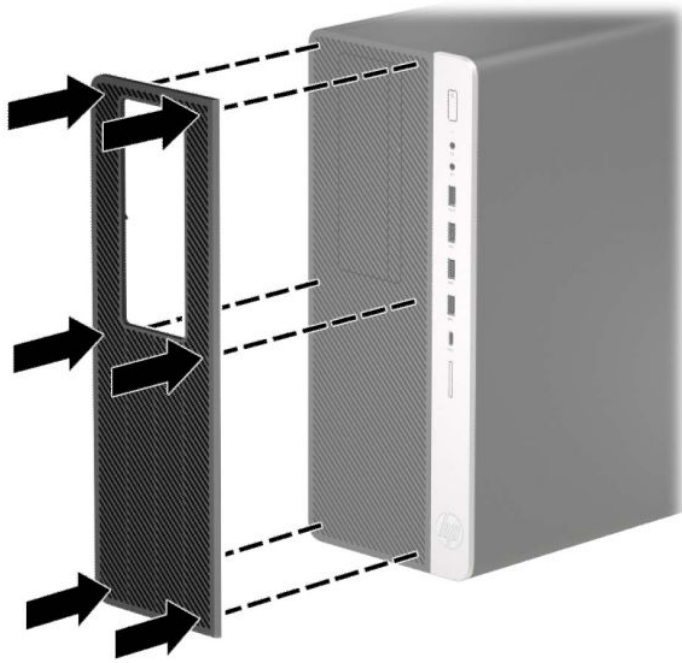
Toz filtresini çıkarmak, temizlemek ve değiştirmek için:

1. Sökme işlemi için hazırlanın. Bkz. [Sökme işlemi için hazırlama, sayfa 5.](#)

2. Toz filtresini çıkarmak için aşağıda gösterilen sekme konumlarında filtreyi ön çerçeveden ayırmak üzere parmaklarınızı kullanın.



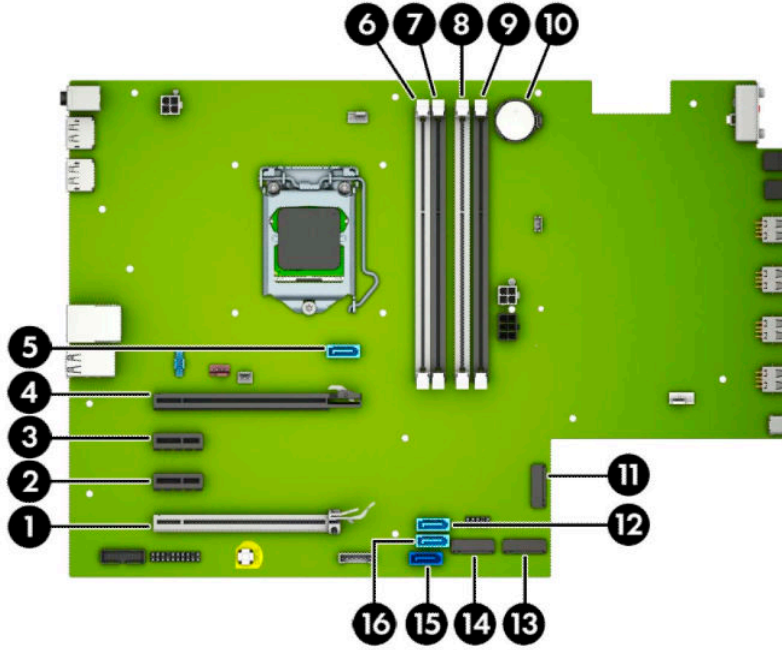
3. Tozu filtreden çıkarmak için yumuşak bir fırça veya bez kullanın. Filtreyi çok kirlenmişse suyla yıkayın ve tam olarak kurutun.
4. Toz filtresini değiştirmek için aşağıda gösterilen tırnak konumlarında filtreyi ön çerçevenin üzerine sıkıca bastırın.



5. Harici aygıtları ve güç kablosunu tekrar bağlayın ve ardından bilgisayarı açın.

## Sistem kartı bağlantıları

Sahip olduğunuz modele ait sistem kartı konektörlerini belirlemek için aşağıdaki şekle ve tabloya bakın.



**Tablo 2-1 Sistem kartı bağlantıları**

Öğe	Sistem kartı konektörü	Sistem kartı etiketi	Renk	Bileşen
1	×4'e düşürülmüş PCI Express ×16	X4PCIEXP	Beyaz	Genişletme kartı
2	PCI Express ×1	X1PCIEXP2	Siyah	Genişletme kartı
3	PCI Express ×1	X1PCIEXP1	Siyah	Genişletme kartı
4	PCI Express ×16	X16PCIEXP	Siyah	Genişletme kartı
5	SATA 3.0	SATA1	Açık mavi	İnce optik sürücü
6	DIMM4 (Kanal A)	DIMM4	Beyaz	Bellek modülü
7	DIMM3 (Kanal A)	DIMM3	Siyah	Bellek modülü
8	DIMM2 (Kanal B)	DIMM2	Beyaz	Bellek modülü
9	DIMM1 (Kanal B)	DIMM1	Siyah	Bellek modülü
10	Pil	PİL	Siyah	Pil
11	M.2 WLAN 2230	KABLOSUZ	Siyah	M.2 WLAN kartı
12	SATA 3.0	SATA3	Açık mavi	Birincil sabit sürücü dışındaki herhangi bir SATA aygıt
13	M.2 SSD 2280	SSD2	Siyah	M.2 SSD depolama kartı
14	M.2 SSD 2280	SSD1	Siyah	M.2 SSD depolama kartı

**Tablo 2-1 Sistem kartı bağlantıları (devam)**

Öğe	Sistem kartı konektörü	Sistem kartı etiketi	Renk	Bileşen
15	SATA 3.0	SATA0	Koyu mavi	Birincil sabit disk sürücüsü
16	SATA 3.0	SATA2	Açık mavi	Birincil sabit sürücü dışındaki herhangi bir SATA aygıt

## Sistem belleğini yükseltme

Bilgisayarda çift veri hızlı (4) eş zamanlı dinamik rastgele erişimli bellek (DDR4-SDRAM) çift yerleşik bellek modülleri (DIMM'ler) bulunur.

Sistem kartındaki bellek yuvalarına en az bir adet önceden yüklenmiş bellek modülü yerleştirilmiştir. Maksimum bellek desteği elde etmek için, sistem kartına yüksek performanslı çift kanal modunda yapılandırılmış 128 GB'ye kadar bellek ekleyebilirsiniz.

Sistemin düzgün çalışması için DIMM'lerin aşağıdaki belirtilenleri karşılaması gerekir:

- Endüstri standardı 288 pimli
- Arabelleksiz ECC olmayan PC4-19200 DDR4-2666 MHz uyumlu
- 1,2 volt DDR4-SDRAM bellek modülü
- CAS gecikmesi 17 DDR4 2666 MHz (17-17-17 zamanlama)
- Zorunlu JEDEC SPD bilgileri

Bilgisayar şunları destekler:

- 512 Mb, 1 Gb, 2 Gb ve 4 Gb ECC olmayan bellek teknolojileri
- Tek taraflı ve çift taraflı bellek modülleri
- ×8 ve ×16 DDR aygıtlarla yapılmış bellek modülleri; ×4 SDRAM ile yapılmış bellek modülleri desteklenmez



**NOT:** Desteklenmeyen bellek modülleri takarsanız sistem düzgün şekilde çalışmaz.

## Bellek modülünü takma

Sistem kartında, her kanalda iki yuva olmak üzere dört adet bellek yuvası vardır. Yuvalar DIMM1, DIMM2, DIMM3 ve DIMM4 olarak etiketlenmiştir. DIMM1 ve DIMM2 yuvaları bellek kanalı B'de çalışır. DIMM3 ve DIMM4 yuvaları ise bellek kanalı A'da çalışır.


Sistem, DIMM'lerin takılma biçimine göre, otomatik olarak tek kanal modunda, çift kanal modunda veya esnek modda çalışır.



**NOT:** Tek kanallı ve dengesiz çift kanallı bellek yapılandırmaları, ikinci derecede grafik performansı ile sonuçlanacaktır.

- DIMM yuvaları yalnızca tek bir kanala takılmışsa, sistem otomatik olarak tek kanal modunda çalışır.
- Kanal A'daki DIMM'lerin toplam bellek kapasitesi, Kanal B'deki DIMM'lerin toplam bellek kapasitesine eşitse, sistem daha yüksek performanslı çift kanallı modda çalışır. Kanallar arasında teknoloji ve aygıt genişliği farkı olabilir. Örneğin, Kanal A'da iki adet 1 GB DIMM, Kanal B'de bir adet 2 GB DIMM varsa, sistem çift kanallı modda çalışır.

- Kanal A'daki DIMM'lerin toplam bellek kapasitesi, Kanal B'deki DIMM'lerin toplam bellek kapasitesine eşit değilse, sistem esnek (flex) modda çalışır. Esnek modda, en az bellek miktarına sahip kanal, çift kanala atanan toplam bellek miktarını açıklar ve kalanı tek kanala atanır. Optimum hız için, kanallar en büyük bellek miktarı iki kanal arasında yayılacak şekilde dengelenmelidir. Kanallardan birinde diğerlerinden daha fazla bellek olacaksa, büyük olanı Kanal A'ya atanmalıdır. Örneğin, yuvalara bir adet 2 GB DIMM ve üç adet 1 GB DIMM takıyorsanız, Kanal A'ya 2 GB DIMM ve bir 1 GB DIMM, diğer kanala da iki 1 GB DIMM takılmalıdır. Bu yapılandırmada, 4 GB çift kanal olarak çalışır, 1 GB ise tek kanal olarak çalışır.
- Herhangi bir modda, maksimum çalışma hızını sistemdeki en yavaş DIMM belirler.

 **ÖNEMLİ:** AC güç kablosunu çıkardıktan sonra, bellek modülleri ekleyip çıkarmadan önce elektriğin gitmesi için yaklaşık 30 saniye beklemelisiniz. Açılış durumu ne olursa olsun, bilgisayar etkin bir AC prizine bağlı olduğu sürece bellek modüllerine her zaman voltaj sağlanır. Voltaj varken bellek modülü eklemek veya çıkarmak, bellek modüllerine veya sistem kartına onarılamayan hasarlar verebilir.

Bellek modülü yuvaları altın kaplama metal bağlantılara sahiptir. Belleği yükseltirken, uyumsuz metallerin birbiriyle temasından kaynaklanan paslanmayı ve/veya oksidasyonu önlemek için altın kaplama metal bağlantılara sahip bellek modülleri kullanmak gereklidir.

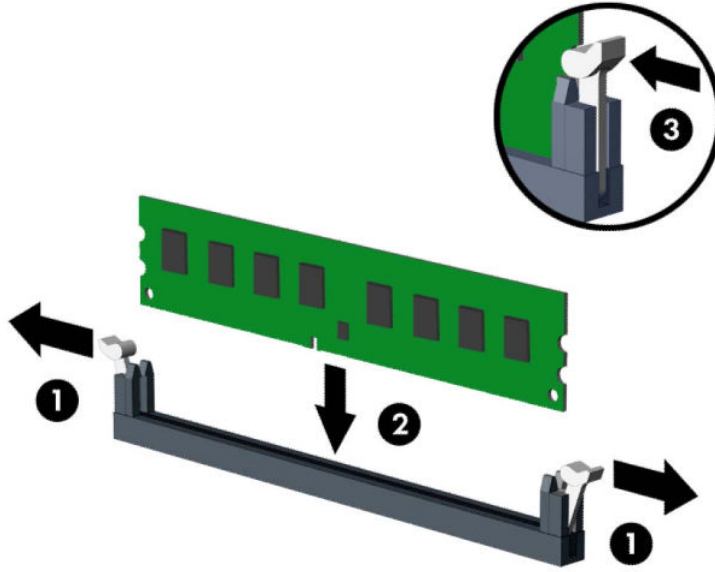
Statik elektrik bilgisayarın elektronik bileşenlerine veya isteğe bağlı kartlara hasar verebilir. Bu yordamlara başlamadan önce, bir süre topraklanmış metal nesneye dokunarak statik elektriğinizi boşalttığınızdan emin olun. Daha fazla bilgi için, bkz. [Elektrostatik boşalma, sayfa 54](#).

Bellek modülünü tutarken temas noktalarına dokunmamaya dikkat edin. Böyle yaparak modüle zarar verebilirsiniz.

1. Sökme işlemi için hazırlanın. Bkz. [Sökme işlemi için hazırlama, sayfa 5](#).
2. Bilgisayar erişim panelini çıkarın. Bkz. [Bilgisayar erişim panelini çıkarma, sayfa 6](#).

 **UYARI!** Sıcak yüzeylerden kaynaklanan kişisel yaralanma riskini azaltmak için dahili sistem bileşenlerine dokunmadan önce bu bileşenlerin soğumasını bekleyin.

3. Bellek modülü yuvasının iki mandalını da açın (1), bellek modülünü yuvaya takın (2). Modülü aşağı, yuvaya girecek şekilde bastırın, modülün tam olarak içeri girdiğinden ve düzgün şekilde yerleştiğinden emin olun. Mandalların kapalı konumda olduğundan emin olun (3).



**NOT:** Bellek modülünü takmanın tek bir yolu vardır. Modül üzerindeki çentiği, bellek yuvası üzerindeki askıyla aynı hizaya getirin.

Beyaz DIMM yuvalarını doldurmadan önce siyah DIMM yuvalarını doldurun.

Maksimum performans için, yuvaları bellek kapasitesi Kanal A ve Kanal B arasında olabildiğince eşit dağıtılacak şekilde yerleştirin.

4. Ek modül takmak için 6 numaralı adımı yineleyin.
5. Bilgisayar erişim panelini yerine takın.
6. Harici aygıtları ve güç kablosunu tekrar bağlayın ve ardından bilgisayarı açın. Bilgisayar ek belleği otomatik olarak tanımalıdır.
7. Erişim paneli söküldüğü sırada çıkarılmış olan tüm güvenlik aygıtlarını kilitleyin.

## Genişletme kartını çıkarma veya takma

Bilgisayarda iki PCI Express  $\times 1$  genişletme yuvası, bir PCI Express  $\times 16$  genişletme yuvası ve  $\times 4$  yuvaya düşürülmüş bir PCI Express  $\times 16$  genişletme yuvası bulunur.

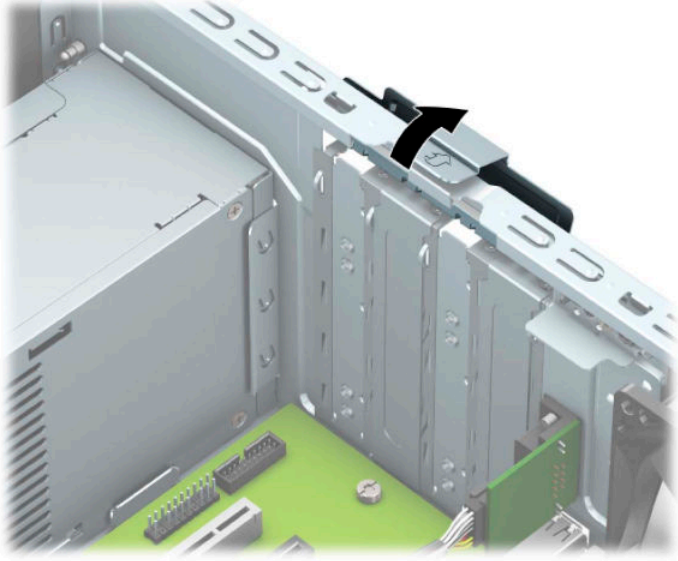
**NOT:** PCI Express  $\times 16$  yuvasına, PCI Express  $\times 1$ ,  $\times 4$ ,  $\times 8$  veya  $\times 16$  genişletme kartı takabilirsiniz.

Çift grafik kartı yapılandırılmalarında, ilk (birincil) kartın  $\times 4$  yuvaya DÜŞÜRÜLMEMİŞ PCI Express  $\times 16$  yuvaya takılması gerekir.

Genişletme kartını çıkarmak, değiştirmek veya eklemek için:

1. Sökme işlemi için hazırlanın. Bkz. [Sökme işlemi için hazırlama, sayfa 5](#).
2. Bilgisayar erişim panelini çıkarın. Bkz. [Bilgisayar erişim panelini çıkarma, sayfa 6](#).

3. Sistem kartındaki doğru boş genişletme yuvasını ve bilgisayar kabininin arkasındaki karşılık gelen genişletme yuvasını bulun.
4. Yuva kapaklarını tutan yuva kapağı tutma mandalını, üzerindeki tırnağı kaldırıp mandalı açık konumuna döndürerek açın.

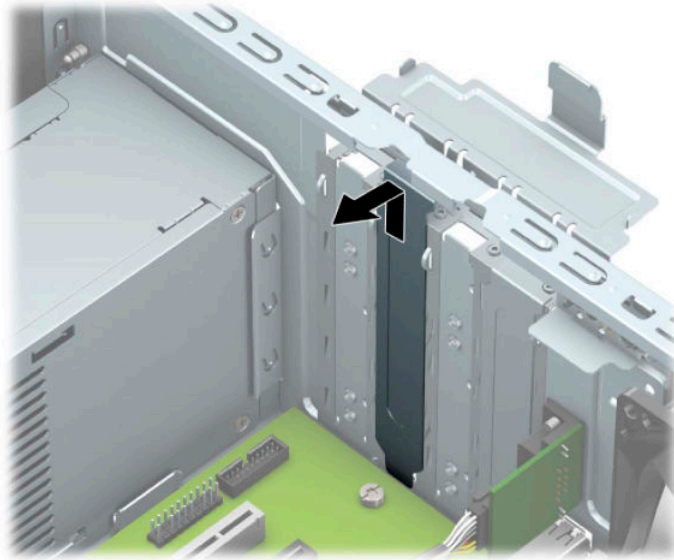


5. Genişletme yuvası kapağını veya mevcut genişletme kartını çıkarın.



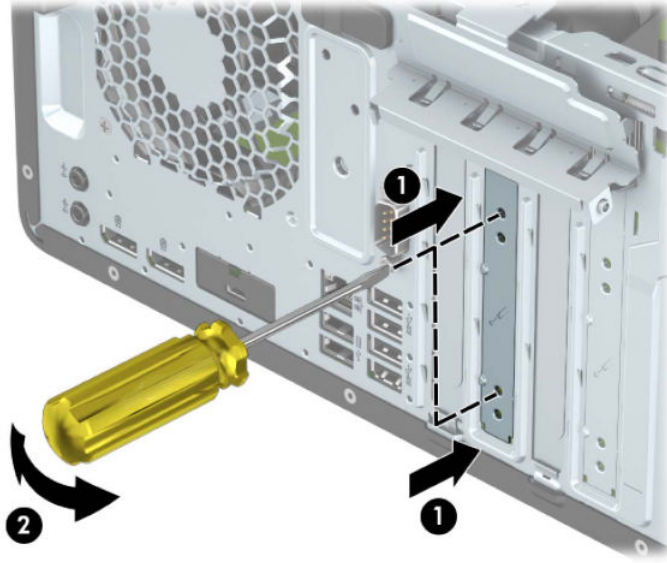
**NOT:** Takılmış olan bir genişletme kartını çıkarmadan önce, genişletme kartına bağlı olabilecek tüm kabloları çıkarın.

- a. Boş bir yuvaya genişletme kartı takıyorsanız, kabinin arkasındaki uygun genişletme yuvasının kapağını çıkarın.
  - Yuva kapaklarından ikisi kaydırılarak kabinin arkasından dışarıya çıkar. Yuva kapağını doksan derece yukarı ve sonra kabinin dışına doğru çekin.

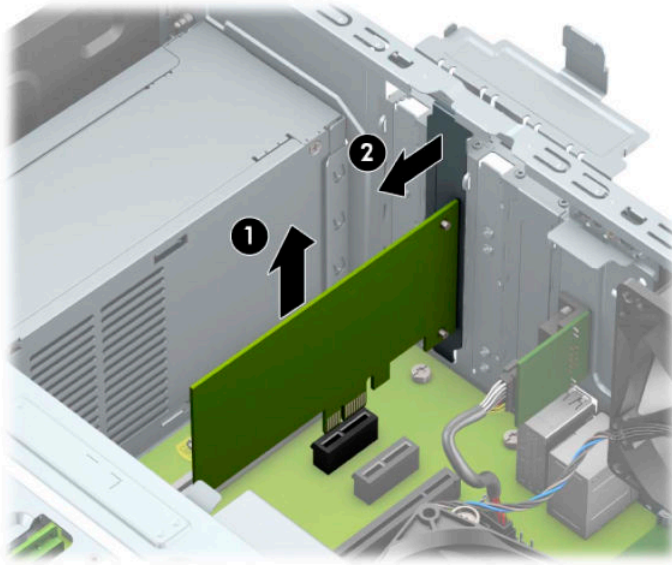





- Diğer iki yuva kapağının bir tornavida ile çıkarılması gerekir. Bir tornavidayı yuva kapağı arkasındaki yuvalara yerleştirin (1) ve kasadan çıkarmak için yuva kapağını ileriye ve geriye doğru sallayın (2).

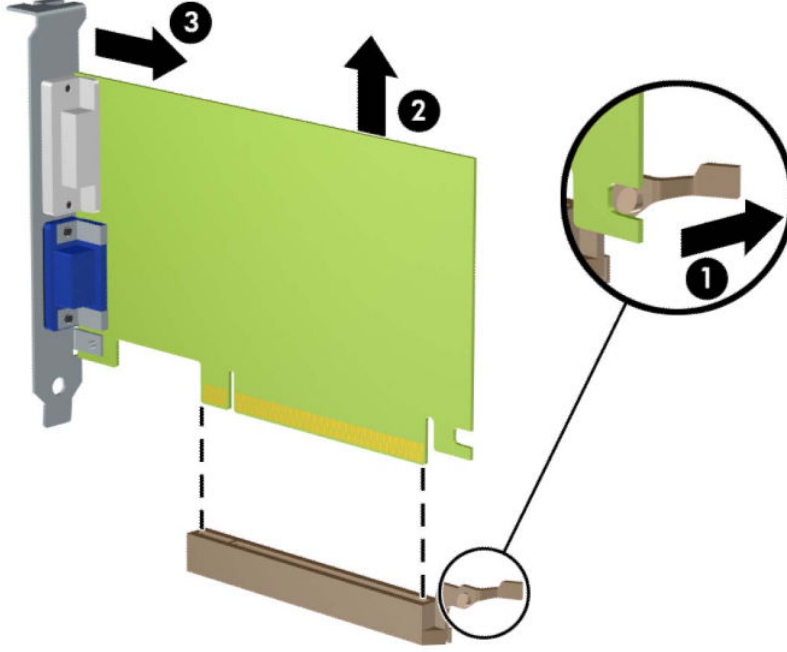


- b.** Bir PCI Express ×1 kartını çıkarıyorsanız, kartı her iki ucundan tutun ve konektörler yuvadan çıkıncaya kadar dikkatlice öne ve arkaya doğru sallayın. Kartı çıkarmak için, direkt yukarıya kaldırın (1) ve ardından kasanın içinden dışarı çekin (2). Kartın diğer bileşenlere sürtünmemesine dikkat edin.




- c. Bir PCI Express  $\times 16$  kartını çıkarıyorsanız, genişletme yuvasının arkasındaki tutucu kolu karttan çekin (1) ve kartı konektörler yuvadan çıkıncaya kadar dikkatlice öne ve arkaya doğru sallayın. Kartı çıkarmak için, direkt yukarıya kaldırın (2) ve ardından kasanın içinden dışarı çekin (3). Kartın diğer bileşenlere sürtünmemesine dikkat edin.

 **NOT:** Kart tam uzunluktaysa kartı çıkarmak için sürücü kafesini yukarıya doğru döndürmeniz gerekebilir.

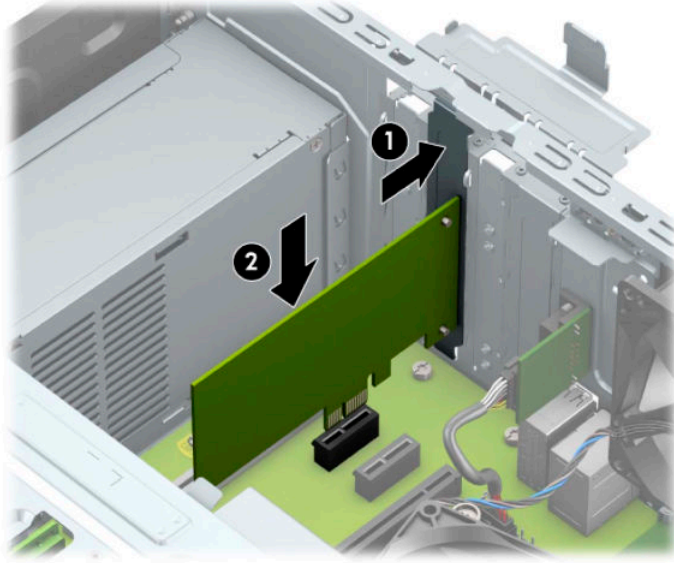


6. Çıkarılan kartı antistatik bir pakette saklayın.

7. Yeni bir genişletme kartı takmıyorsanız, açık yuvayı kapatmak için bir genişletme yuvası kapağı takın.

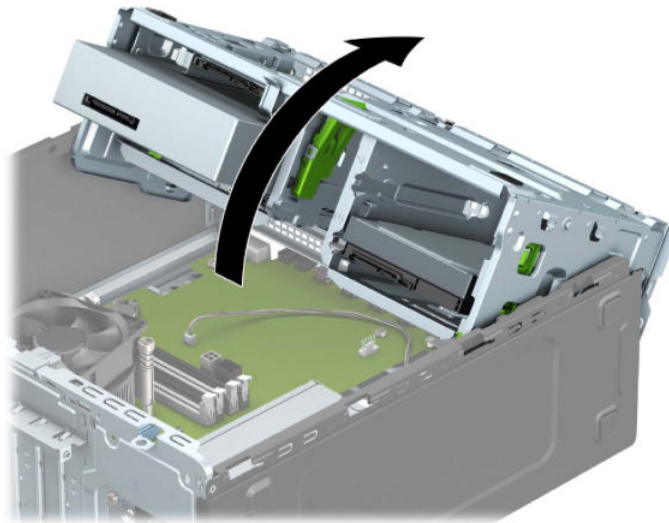
 **ÖNEMLİ:** Genişletme kartını çıkardıktan sonra, çalışma sırasında dahili bileşenlerin gerektiği şekilde soğutulması için yerine yeni bir kart veya genişletme yuvası kapağı takmalısınız.

8. Yarım uzunlukta bir genişletme kartı takmak için, kartı sistem kartındaki genişletme yuvasının hemen üstünde tutun, daha sonra karttaki braketin tabanı kasadaki küçük yuvaya oturacak şekilde kartı kasanın arkasına yaklaştırın (1). Kartı, sistem kartı üzerindeki genişletme yuvasının içine doğru bastırın (2).

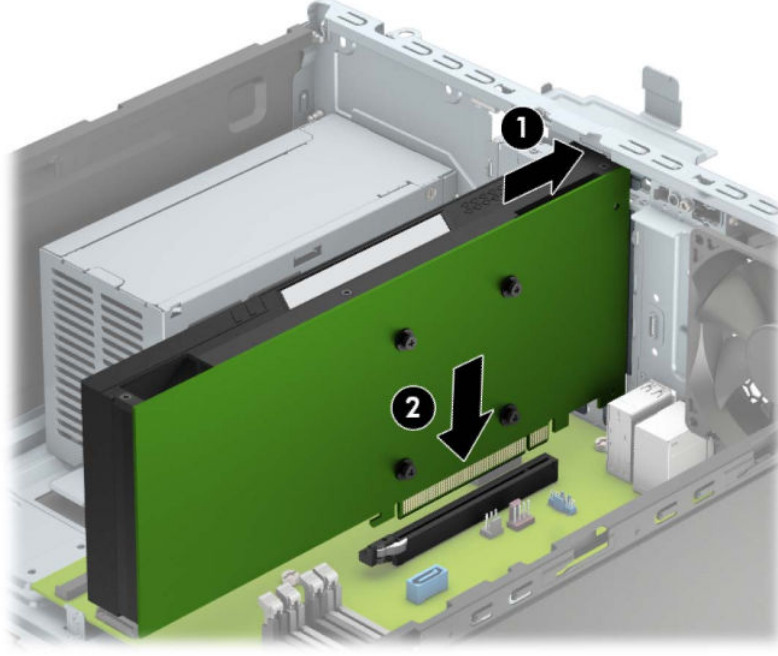


**NOT:** Bir genişletme kartını takarken karta sıkıca bastırın, böylece konektörün tamamı genişletme kartı yuvasına oturur.

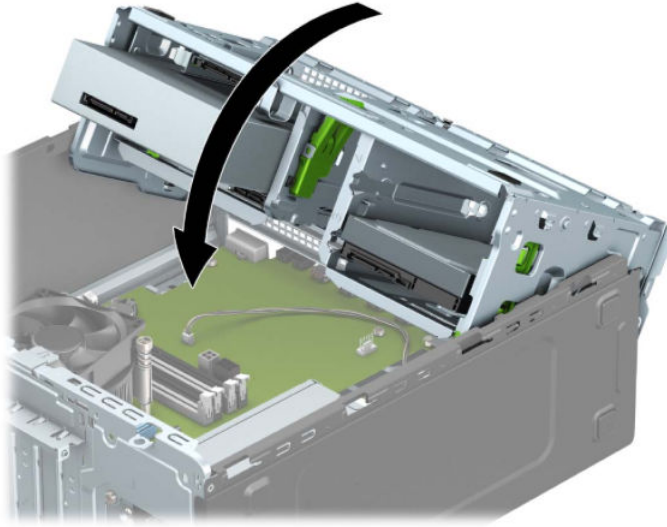
9. Tam uzunlukta bir genişletme kartı takmak için kartı takmak üzere yer açmak amacıyla sürücü kafesini yukarıya doğru döndürmeniz gerekir.
- Güç ve veri kablolarını sürücü kafesindeki sürücülerin arkasından çıkarın.
  - Sürücü kafesini yukarıya doğru döndürün.



- c. Tam uzunlukta bir genişletme kartı takmak için, kartı sistem kartındaki genişletme yuvasının hemen üstünde tutun, daha sonra karttaki braketin tabanı kasadaki küçük yuvaya oturacak şekilde kartı kasanın arkasına yaklaştırın (1). Kartı, sistem kartı üzerindeki genişletme yuvasının içine doğru bastırın (2).

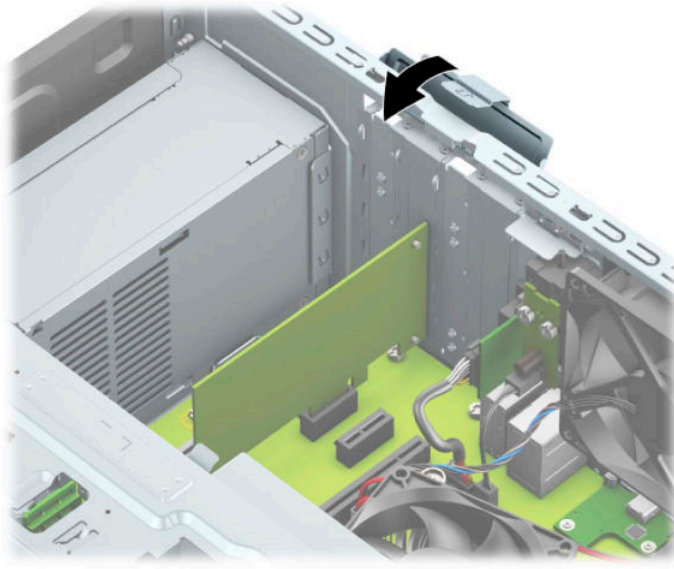


- d. Sürücü kafesini aşağıya doğru döndürün.



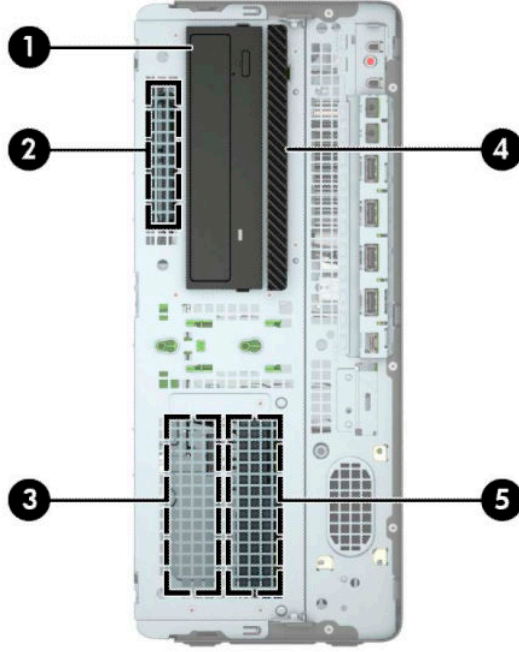
- e. Güç ve veri kablolarını sürücü kafesindeki sürücülerin arkasına bağlayın.

10. Geniřletme kartını sabitlemek için, yuva kapađı tutma mandalını çevirerek tekrar normal konumuna getirin.



11. Gerekirse harici kabloları takılmıř olan karta bađlayın. Gerekirse dahili kabloları sistem kartına bađlayın.
12. Bilgisayar eriřim panelini yerine takın.
13. Harici aygıtları ve gúc kablosunu tekrar bađlayın ve ardından bilgisayarı ađın.
14. Eriřim paneli söküldüđu sırada çıkarılmıř olan tüm güvenlik aygıtlarını kilitleyin.
15. Gerekirse, bilgisayarı yeniden yapılandırın.

## Sürücü konumları



**Tablo 2-2 Sürücü konumları**

### Sürücü konumları

- |   |  |
|---|--|
| 1 | 5,25 inç yarım uzunlukta sürücü yuvası |
| 2 | 2,5 inç birincil sabit sürücü yuvası   |
| 3 | 3,5 inç ikincil sabit sürücü yuvası    |
| 4 | 9,5 mm ince optik sürücü yuvası        |
| 5 | 3,5 inç birincil sabit sürücü yuvası   |


**NOT:** Bilgisayarınızdaki sürücü yapılandırması, yukarıda gösterilen sürücü yapılandırmasından farklı olabilir.

## Sürücüleri çıkarma ve takma

Sürücüleri takarken şu yönergeleri izleyin:

- Birincil Serial ATA (SATA) sabit sürücü, sistem kartında SATA0 olarak etiketlenmiş lacivert renkli birincil SATA konektörüne bağlanmalıdır.
- İkincil sabit sürücüleri ve optik sürücüleri, sistem kartındaki açık mavi renkli SATA konektörlerden (SATA1, SATA2 ve SATA3 olarak etiketlenmiştir) herhangi birine bağlayın.
- Sürücünün sürücü kafesinde düzgün hizalanmasını ve yerine kilitletmesini sağlamak için, sabit sürücülerin ve 5,25 inç optik sürücülerin montaj vidalarını takmanız gerekir. Montaj vidaları HP'den satın alınabilir.

---

 **ÖNEMLİ:** İş kaybını ve bilgisayarın veya sürücünün zarar görmesini önlemek için:

Bir sürücü takıyorsanız veya çıkarıyorsanız, işletim sistemini düzgün şekilde kapatın, bilgisayarı kapatın ve güç kablosunu prizden çekin. Bilgisayar açıkken veya bekleme modundayken sürücü çıkarmayın.

Bir sürücüyü elinize almadan önce, statik elektrik yüklü olmadığınızdan emin olun. Sürücü elinizdeyken, konektöre dokunmaktan kaçının. Statik elektriğin zarar vermesini önlemekle ilgili daha fazla bilgi için bkz. [Elektrostatik boşalma, sayfa 54](#).

Sürücüyü dikkatli bir şekilde tutun; düşürmeyin.

Sürücüyü takarken aşırı güç kullanmayın.

Sabit disk sürücüsünü sıvıya, aşırı yüksek sıcaklıklara veya monitör ya da hoparlör gibi manyetik alana sahip ürünlere maruz bırakmayın.

Bir sürücünün postayla gönderilmesi gerekiyorsa, sürücüyü köpüklü zarfa veya başka korumalı ambalajlara koyarak ve "Kırılacak eşya: Dikkatli Davranın" şeklinde etiketleyerek gönderin.

---

## 5,25 inçlik sürücüyü çıkarma

**NOT:** Sürücü bilgisayardan çıkarılmadan önce, tüm çıkarılabilir ortamlar sürücüden çıkarılmış olmalıdır.

1. Sökme işlemi için hazırlanın. Bkz. [Sökme işlemi için hazırlama, sayfa 5.](#)
2. Bilgisayar erişim panelini çıkarın. Bkz. [Bilgisayar erişim panelini çıkarma, sayfa 6.](#)
3. Ön çerçeveyi çıkarın. Bkz. [Ön paneli çıkarma, sayfa 8.](#)
4. Güç kablosunu (1) ve veri kablosunu (2) sürücünün arkasından çıkarın.

**ÖNEMLİ:** Kabloları çıkartırken, kablounun hasar görmesini önlemek için kabloyu değil çıkıntıyı veya konektörü çekin.



5. Yeşil sürücü kilitleme mekanizmasını optik sürücüye doğru kaydırın (1) ve sonra sürücüyü sürücü yuvasından dışarıya kaydırın (2).



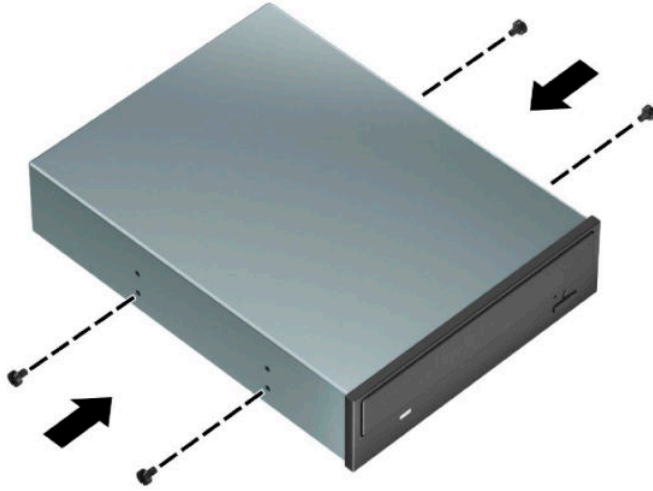


## 5,25 inç sürücü takma

1. Sökme işlemi için hazırlanın. Bkz. [Sökme işlemi için hazırlama, sayfa 5](#).
2. Bilgisayar erişim panelini çıkarın. Bkz. [Bilgisayar erişim panelini çıkarma, sayfa 6](#).
3. Ön çerçeveyi çıkarın. Boş bir sürücü çerçevesiyle örtülü bir yuvaya bir sürücü takıyorsanız, boş çerçeveyi çıkarın. Daha fazla bilgi için bkz. [Çerçeve kapaklarını çıkarma, sayfa 8](#).
4. Bir optik sürücü takıyorsanız, sürücünün her iki tarafında bulunan alt deliklere dört adet M3 metrik montaj vidası (temin edilmez) takın.

**NOT:** Optik sürücüyü değiştirirken, eski sürücüdeki dört M3 metrik montaj vidasını eski sürücüden çıkarıp yeni sürücüye takın.

**ÖNEMLİ:** Montaj vidaları olarak yalnızca 5 mm uzunluğunda vida kullanın. Daha uzun vidalar sürücünün dahili bileşenlerine zarar verebilir.



5. Bir boş sürücü yuvasına 5,25 inçlik bir sürücü takıyorsanız, yuvanın ön kısmını kapatan metal korumayı çıkarmanız gerekebilir. Bir tornavidayı korumanın ön kısmındaki yuvalara yerleştirin (1) ve kasadan çıkarmak için korumayı ileriye ve geriye doğru sallayın (2).



6. Sürücüyü, montaj vidalarının montaj yuvalarıyla hizalandığından emin olarak, sürücü yerine oturana kadar, sürücü yuvasına doğru kaydırın.



7. Güç (1) ve veri (2) kablolarını optik sürücünün arkasına takın.



8. Veri kablosunun diğer ucunu, sistem kartındaki açık mavi renkli SATA konektörlerinden birine bağlayın.

**NOT:** Sistem kartı sürücü konektörlerinin resmi için bkz. [Sistem kartı bağlantıları, sayfa 12.](#)

9. Ön paneli ve bilgisayar erişim panelini değiştirin.
10. Harici aygıtları ve güç kablosunu tekrar bağlayın ve ardından bilgisayarı açın.
11. Erişim paneli söküldüğü sırada çıkarılmış olan tüm güvenlik aygıtlarını kilitleyin.

## 9,5 mm ince optik sürücüyü çıkarma

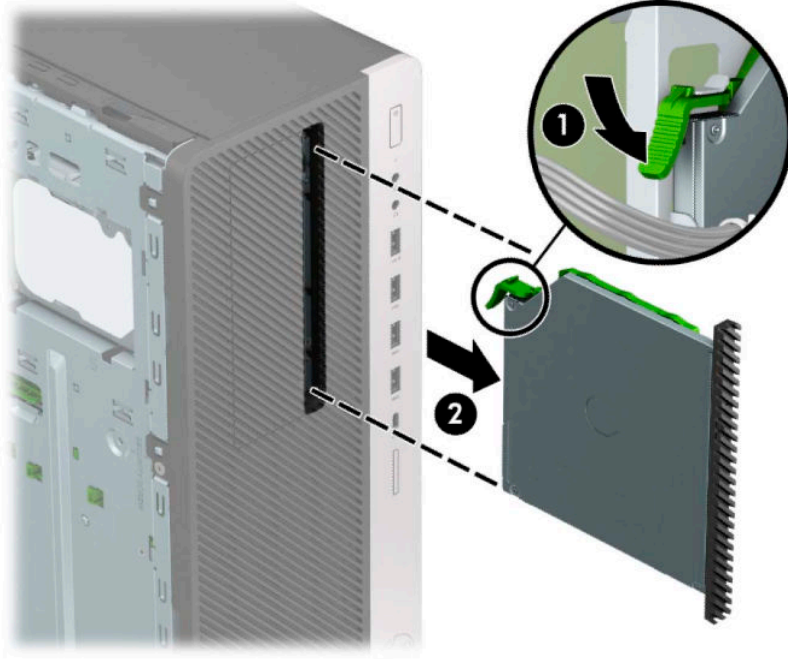
**ÖNEMLİ:** Sürücü bilgisayardan çıkarılmadan önce, tüm çıkarılabilir ortamlar sürücüden çıkarılmış olmalıdır.

1. Sökme işlemi için hazırlanın. Bkz. [Sökme işlemi için hazırlama, sayfa 5.](#)
2. Bilgisayar erişim panelini çıkarın. Bkz. [Bilgisayar erişim panelini çıkarma, sayfa 6.](#)
3. Güç kablosunu (1) ve veri kablosunu (2) sürücünün arkasından çıkarın.

**ÖNEMLİ:** Kabloları çıkartırken, kablonun hasar görmesini önlemek için kabloyu değil çıkıntıyı veya konektörü çekin.



4. Optik sürücünün sağ arkasındaki yeşil çıkarma mandalını sürücünün ortasına doğru bastırın (1) ve sonra sürücüyü öne doğru kaydırarak yuvasından çıkarın (2).



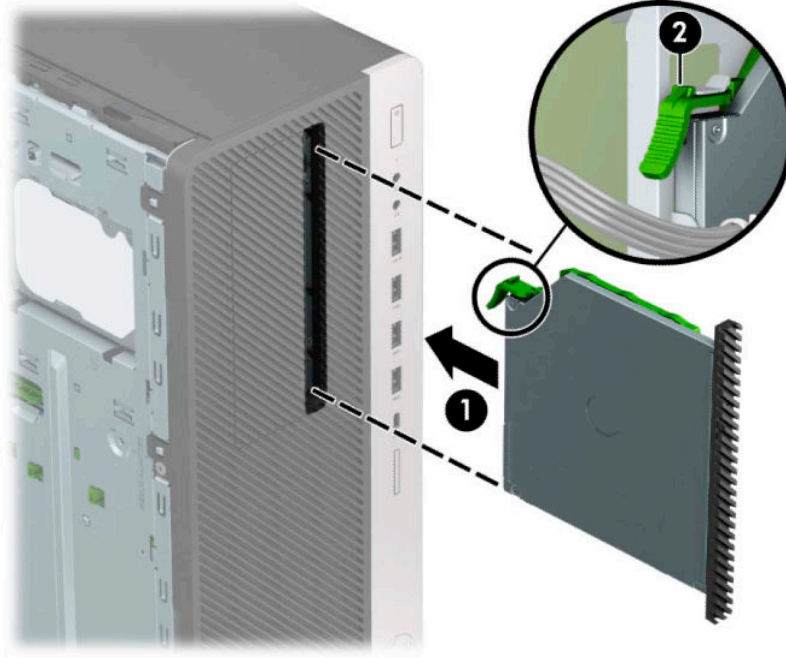
## 9,5 mm ince optik sürücüyü takma

1. Sökme işlemi için hazırlanın. Bkz. [Sökme işlemi için hazırlama, sayfa 5](#).
2. Bilgisayar erişim panelini çıkarın. Bkz. [Bilgisayar erişim panelini çıkarma, sayfa 6](#).
3. Çerçeve kapağıyla örtülü bir yuvaya bir ince optik sürücü takıyorsanız, ön çerçeveyi çıkarın, ardından çerçeve kapağını çıkarın. Daha fazla bilgi için bkz. [Çerçeve kapaklarını çıkarma, sayfa 8](#).

4. Çıkarma mandalı üzerindeki küçük pimi sürücünün yan tarafındaki küçük delikle aynı hizaya getirin ve mandalı sıkıca sürücünün üzerine bastırın.



5. Optik sürücüyü yerine oturana kadar ön çerçeveden yuvanın en derin noktasına kadar itin (1); böylece sürücünün arkasında bulunan mandal yerine sabitlenir (2).



6. Güç (1) ve veri (2) kablolarını optik sürücünün arkasına takın.



7. Veri kablosunun diğer ucunu, sistem kartındaki açık mavi renkli SATA konektörlerinden birine bağlayın.

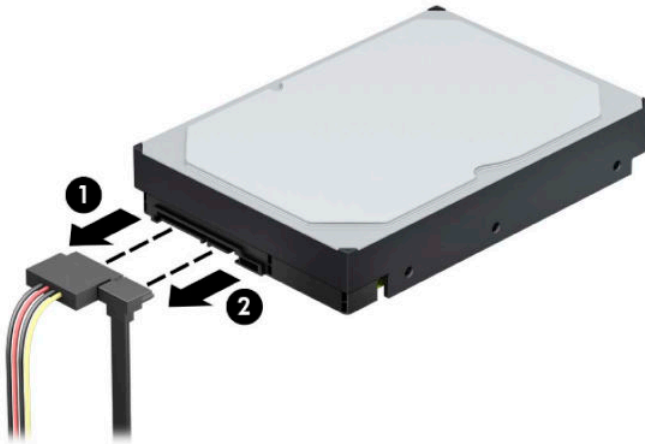
**NOT:** Sistem kartı sürücü konektörlerinin resmi için bkz. [Sistem kartı bağlantıları, sayfa 12.](#)

8. Çıkarılmışsa ön çerçeveyi yerine takın.
9. Bilgisayar erişim panelini yerine takın.
10. Harici aygıtları ve güç kablosunu tekrar bağlayın ve ardından bilgisayarı açın.
11. Erişim paneli söküldüğü sırada çıkarılmış olan tüm güvenlik aygıtlarını kilitleyin.

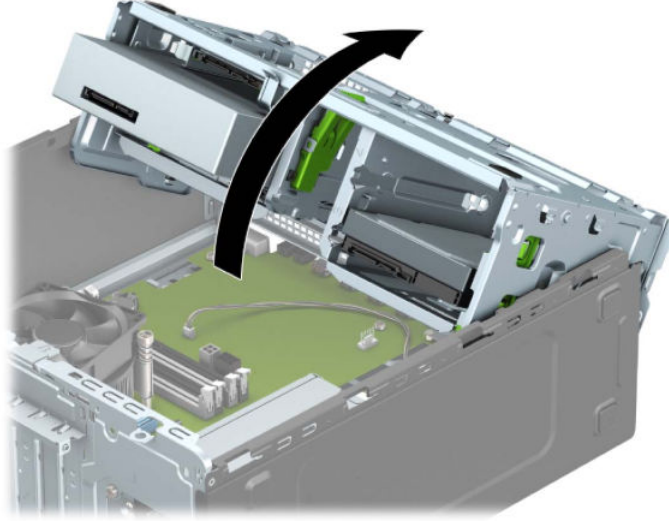
### 3,5 inç sabit sürücüyü çıkarma

**NOT:** Eski sabit disk sürücüsünü sökmeden önce, verileri yeni sabit disk sürücüsüne aktarabilmeniz için eski sabit disk sürücüsündeki verileri yedeklemeyi unutmayın.

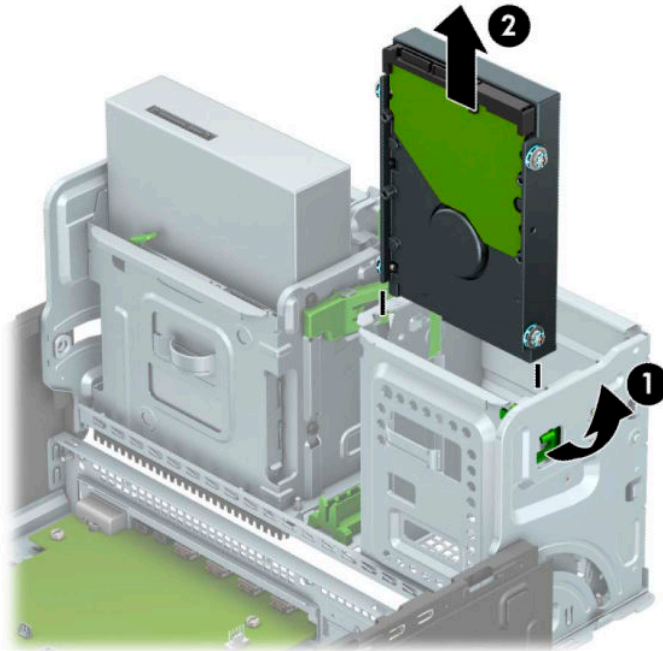
1. Sökme işlemi için hazırlanın. Bkz. [Sökme işlemi için hazırlama, sayfa 5.](#)
2. Bilgisayar erişim panelini çıkarın. Bkz. [Bilgisayar erişim panelini çıkarma, sayfa 6.](#)
3. Güç kablosunu (1) ve veri kablosunu (2) optik sürücünün arkasından çıkarın.



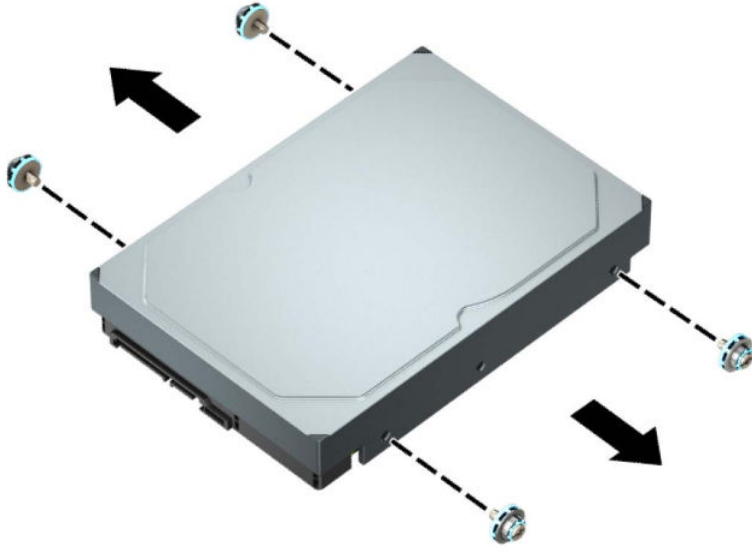
4. Sürücü kafesini yukarıya doğru döndürün.



5. Serbest bırakma tırnağını sürücüden dışı doğru çekerek (1) ve sürücüyü yuvadan dışarı kaydırarak (2) çıkarın.



6. Eski sürücünün her iki yanındaki dört (yanlarda ikişer tane) montaj vidasını çıkarın. Yeni bir sürücü takarsanız bu vidalara ihtiyacınız olacaktır.





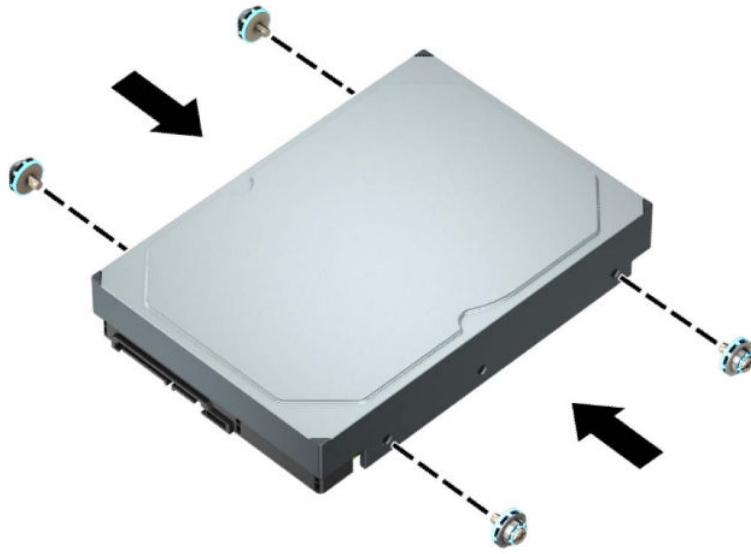
## 3,5 inç sabit sürücü takma

1. Sökme işlemi için hazırlanın. Bkz. [Sökme işlemi için hazırlama, sayfa 5](#).
2. Bilgisayar erişim panelini çıkarın. Bkz. [Bilgisayar erişim panelini çıkarma, sayfa 6](#).
3. Montaj vidalarını standart 6-32 gümüş ve mavi montaj vidaları kullanarak sabit sürücünün yanlarına takın.

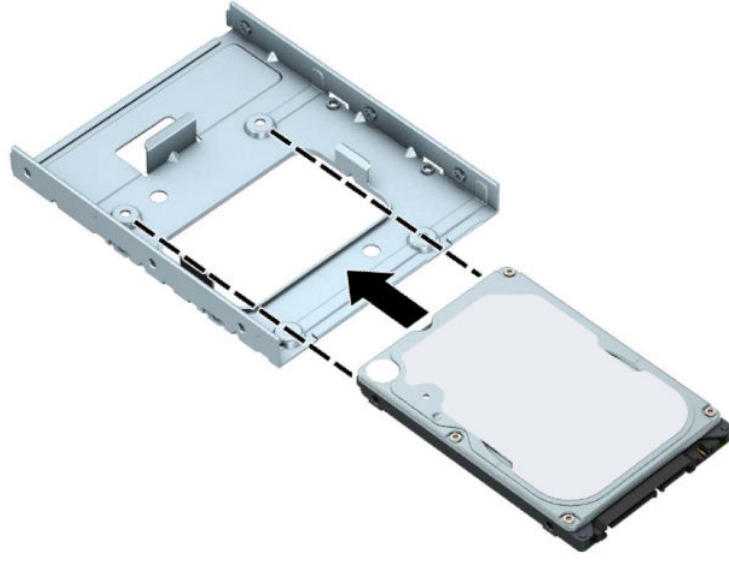
 **NOT:** 6-32 montaj vidaları HP'den satın alınabilir.

Sürücüyü değiştiriyorsanız, eski sürücüdeki montaj vidalarını yeni sürüçüye takın.

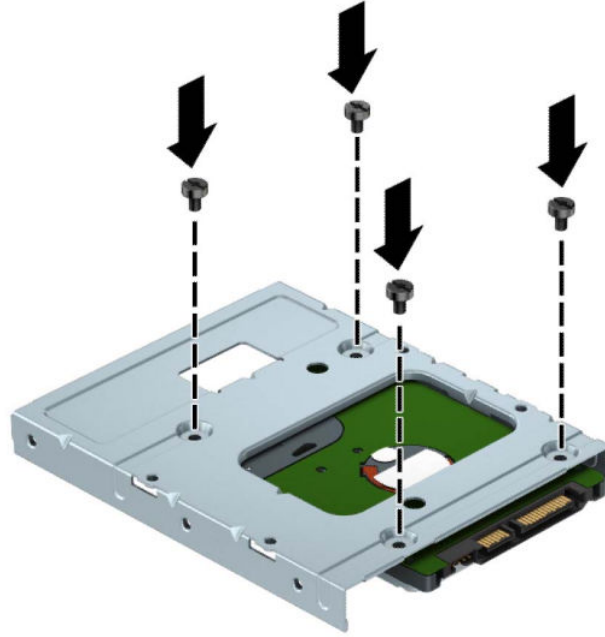
- Gümüş ve mavi renkli dört adet 6-32 montaj vidasını takın (sürücünün her iki tarafına da ikişer tane).



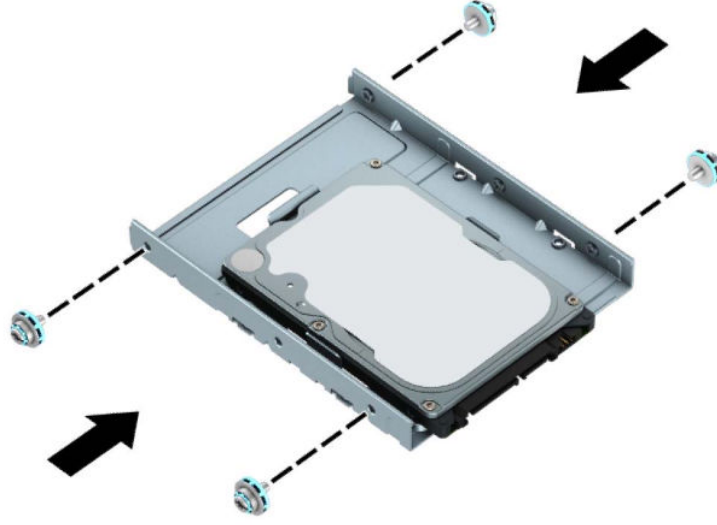
- Ayrıca aşağıda gösterilen örnekteki benzer bir adaptör desteği kullanarak 3,5 inçlik sürücü yuvasına 2,5 inç sabit sürücü takabilirsiniz.
  - 2,5 inç sürücüyü kaydırarak 3,5 inç adaptör desteğine yerleştirin.



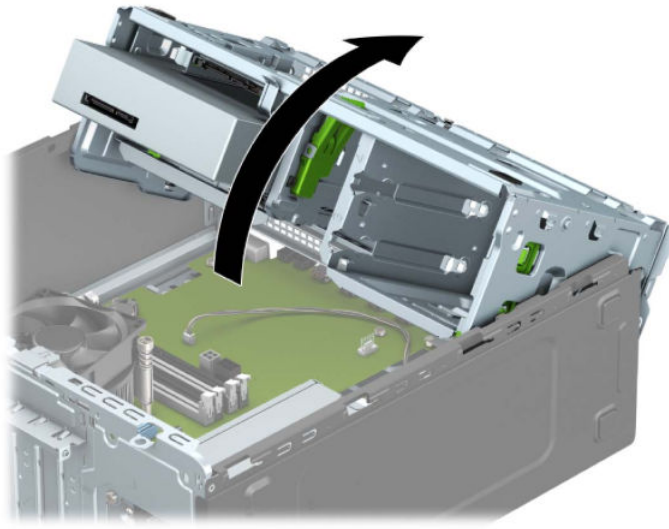
- Adaptör desteğine ait dört adet siyah M3 vidayı, adaptörün alt kısmından sürücüye takarak sürücüyü yuva adaptör desteğine sabitleyin.



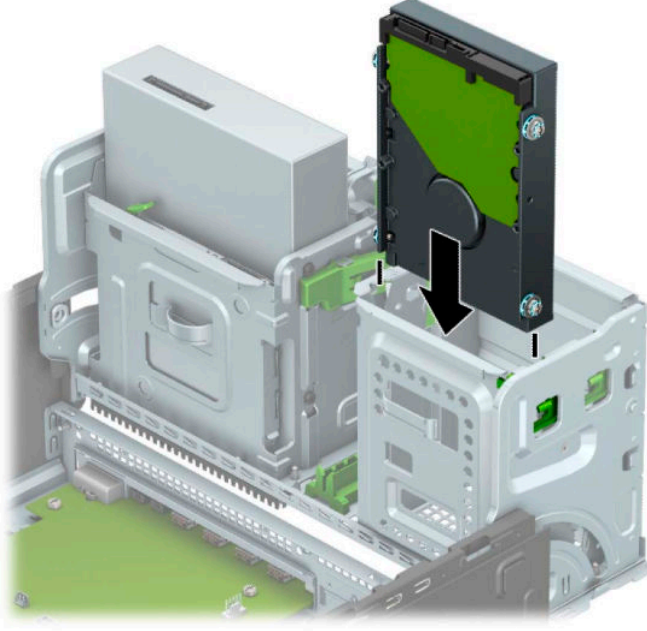
- Dört adet 6-32 gümüş ve mavi renkli montaj vidasını adaptör desteğine takın (desteğin her iki yanına ikişer tane).



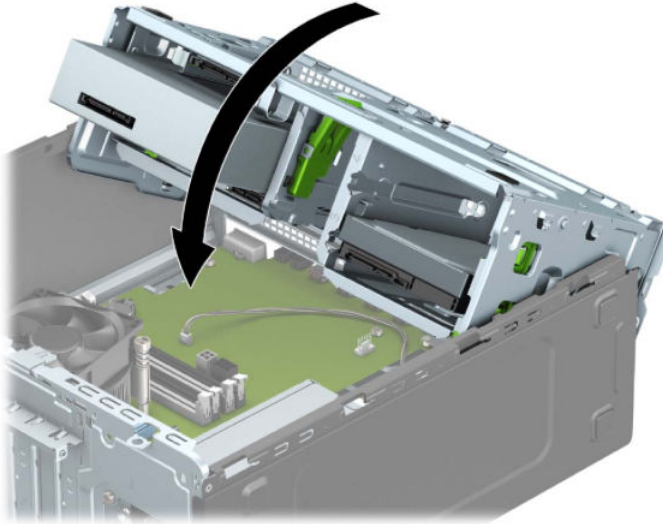
4. Sürücü kafesini yukarıya doğru döndürün.



5. Sürücüyü, montaj vidalarının montaj yuvalarıyla hizalandığından emin olarak, sürücü yerine oturana kadar, sürücü yuvasına doğru kaydırın.



6. Sürücü kafesini aşağıya doğru döndürün.



7. Güç kablosunu (1) ve veri kablosunu (2) sabit sürücünün arkasına bağlayın.



8. Yeni bir sürücü takıyorsanız, veri kablosunun diğer ucunu uygun sistem ana kart konektörüne takın.

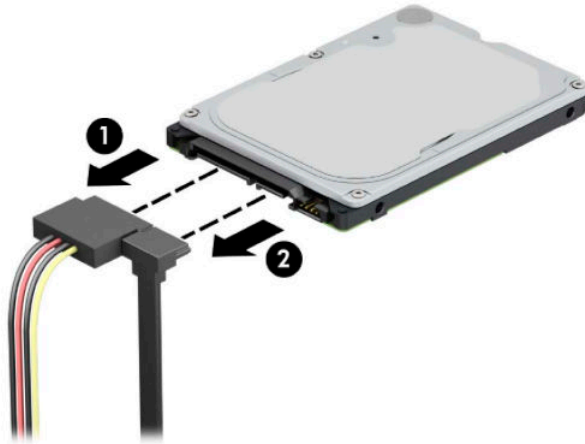


**NOT:** Sabit disk performans sorunlarının önlenmesi için, birincil sabit sürücünün veri kablosu, SATA0 etiketli koyu mavi renkli konektöre bağlanmalıdır. İkinci bir sabit sürücü takıyorsanız, veri kablosunu açık mavi renkli SATA konektörlerinden birine bağlayın.

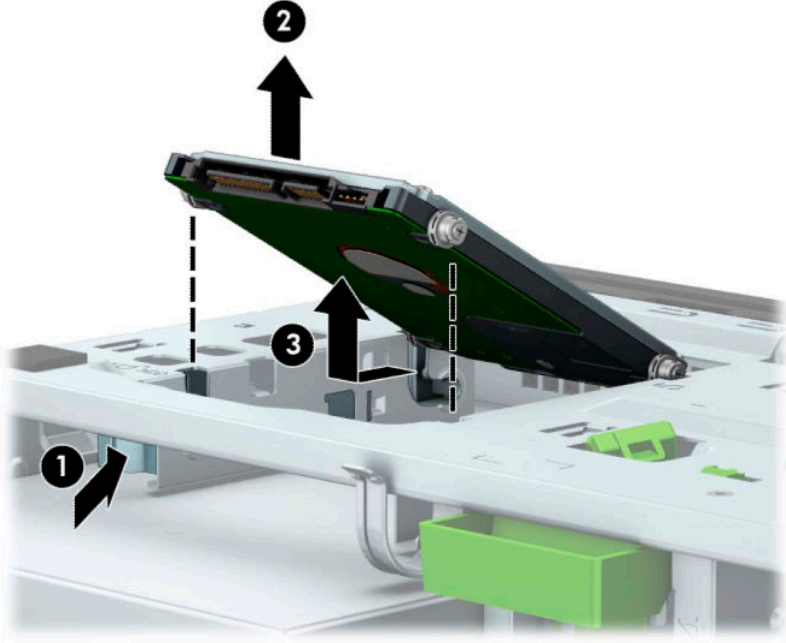
9. Bilgisayar erişim panelini yerine takın.
10. Harici aygıtları ve güç kablosunu tekrar bağlayın ve ardından bilgisayarı açın.
11. Erişim paneli söküldüğü sırada çıkarılmış olan tüm güvenlik aygıtlarını kilitleyin.

## 2,5 inç sabit sürücüyü çıkarma

1. Sökme işlemi için hazırlanın. Bkz. [Sökme işlemi için hazırlama, sayfa 5.](#)
2. Bilgisayar erişim panelini çıkarın. Bkz. [Bilgisayar erişim panelini çıkarma, sayfa 6.](#)
3. Güç kablosunu (1) ve veri kablosunu (2) optik sürücünün arkasından çıkarın.




4. Sürücünün arkasındaki çıkarma kolunu dışarıya doğru çekin (1) ve sürücünün arka kısmını yukarıya kaldırın (2). Sonra sürücünün ön kısmını durana kadar geriye doğru kaydırın ve sürücüyü yukarıya doğru çekip sürücü yuvasından (3) çıkarın.

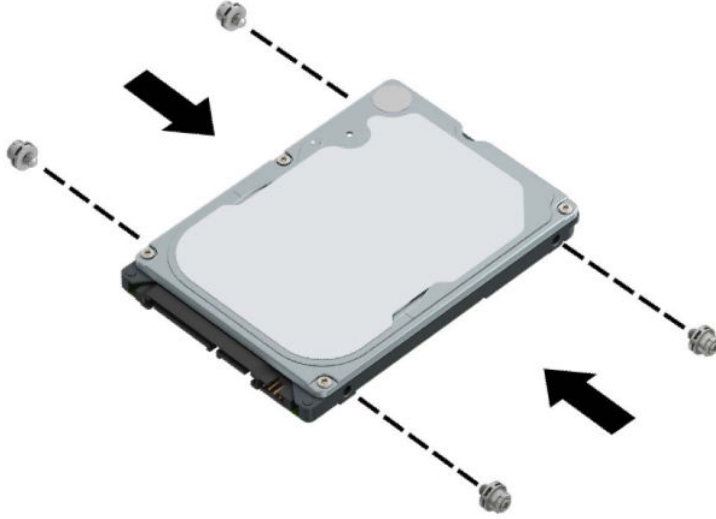


## 2,5 inç sabit sürücü takma

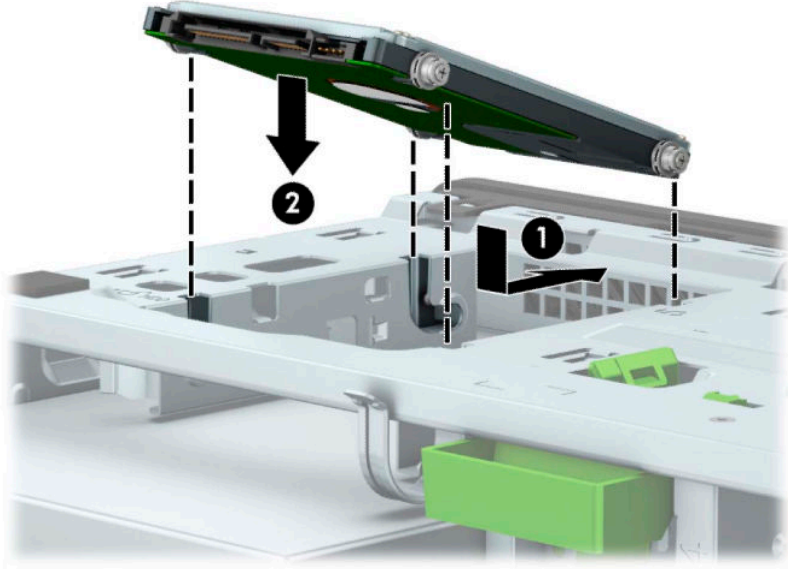
1. Sökme işlemi için hazırlanın. Bkz. [Sökme işlemi için hazırlama, sayfa 5](#).
2. Bilgisayar erişim panelini çıkarın. Bkz. [Bilgisayar erişim panelini çıkarma, sayfa 6](#).
3. Siyah ve mavi renkli dört adet M3 montaj vidasını takın (sürücünün her iki tarafına da ikişer tane).

 **NOT:** M3 metrik montaj vidaları HP'den satın alınabilir.

Bir sürücüyü değiştirirken, dört montaj vidasını eski sürücüden yeni sürücüye aktarın.

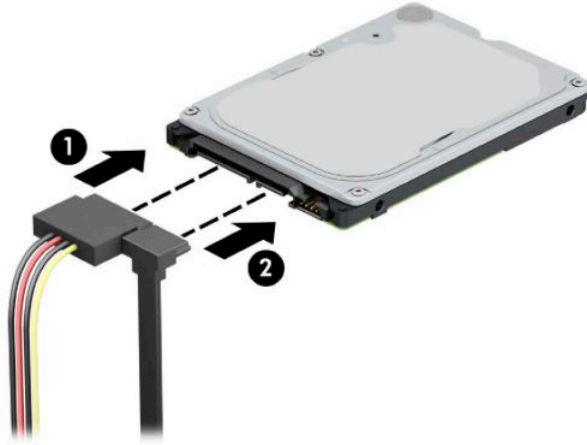


4. Sürücüdeki ön montaj vidalarını, sürücü yuvasının kenarlarındaki J yuvalarıyla aynı hizaya getirin. Sürücünün ön kısmını sürücü yuvasına doğru bastırın ve sonra sürücüyü ileriye doğru kaydırın (1). Sonra sürücünün arka kısmını sürücü yuvasına doğru aşağı bastırın (2); böylece sürücü yerine sabitlenir.



5. Güç kablosunu (1) ve veri kablosunu (2) sabit sürücünün arkasına bağlayın.

**NOT:** 2,5 inç sabit sürücü birincil sürücü ise, veri kablosunun diğer ucunu sistem kartında SATA0 olarak etiketlenmiş koyu mavi renkli SATA konektörüne bağlayın. İkincil sabit sürücüyse, veri kablosunun diğer ucunu sistem kartındaki açık mavi renkli SATA konektörlerinden birine bağlayın.



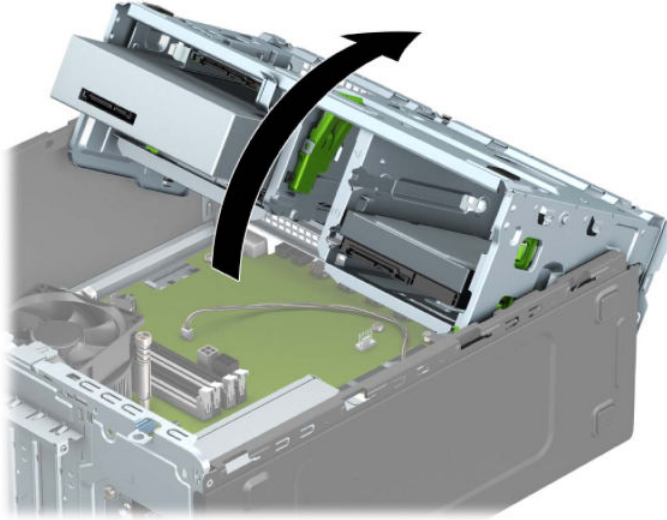
6. Bilgisayar erişim panelini yerine takın.
7. Harici aygıtları ve güç kablosunu tekrar bağlayın ve ardından bilgisayarı açın.
8. Erişim paneli söküldüğü sırada çıkarılmış olan tüm güvenlik aygıtlarını kilitleyin.



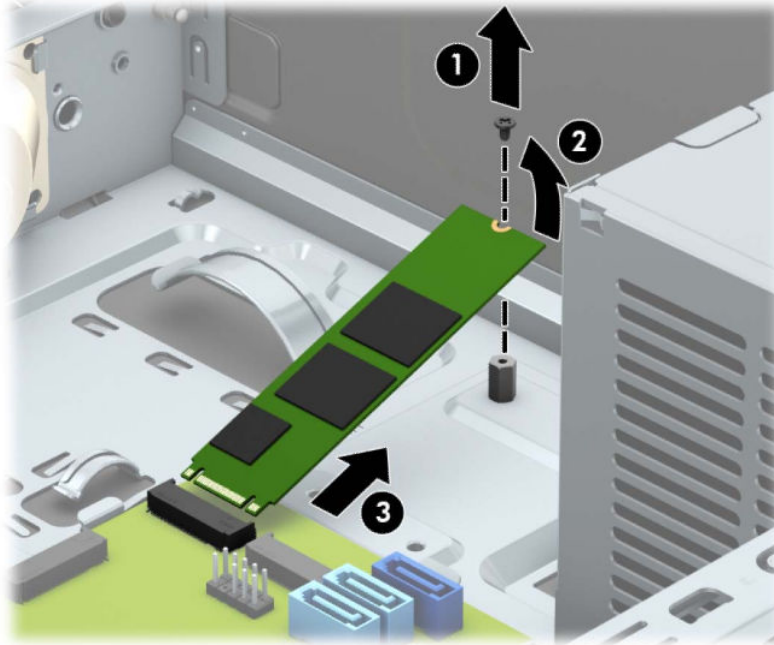
## M.2 SSD depolama kartını takma ve çıkarma

**NOT:** Sistem kartında iki adet M.2 SSD yuvası vardır. Bilgisayar 2230 ve 2280 M.2 SSD kartlarını destekler.

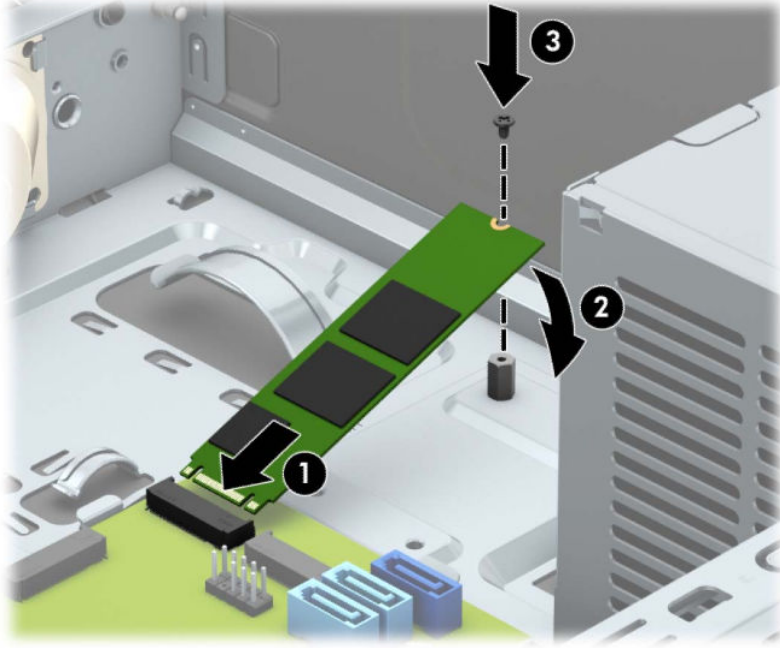
1. Sökme işlemi için hazırlanın. Bkz. [Sökme işlemi için hazırlama, sayfa 5.](#)
2. Bilgisayar erişim panelini çıkarın. Bkz. [Bilgisayar erişim panelini çıkarma, sayfa 6.](#)
3. Güç ve veri kablolarını sürücü kafesindeki sürücülerin arkasından çıkarın.
4. Sürücü kafesini yukarıya doğru döndürün.



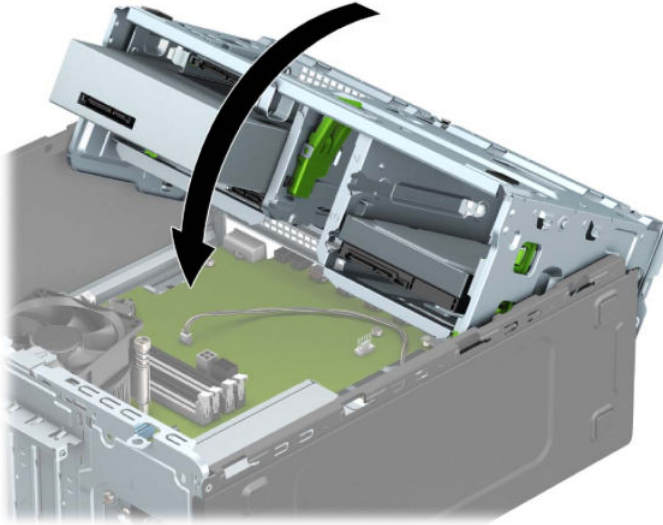
5. Bir M.2 SSD kartını çıkarmak için, kartı sabitleyen vidayı çıkarın (1) ve kartın ucunu kaldırın (2) ve ardından kartı kaydırarak sistem kartı konektöründen çıkarın (3).



6. Bir M.2 SSD kartını takmak için, kartın üzerindeki iğneleri kartı yaklaşık 30° açı ile tutarken sistem kartı konektörüne kaydırın (1). Kartın diğer ucunu aşağıya doğru bastırın (2) ve ardından kartı vida ile sabitleyin (3).



7. Sürücü kafesini aşağıya doğru döndürün.



8. Güç ve veri kablolarını sabit sürücü kafesindeki sürücülerin arkasına bağlayın.
9. Bilgisayar erişim panelini yerine takın.
10. Harici aygıtları ve güç kablosunu tekrar bağlayın ve ardından bilgisayarı açın.
11. Erişim paneli söküldüğü sırada çıkarılmış olan tüm güvenlik aygıtlarını kilitleyin.

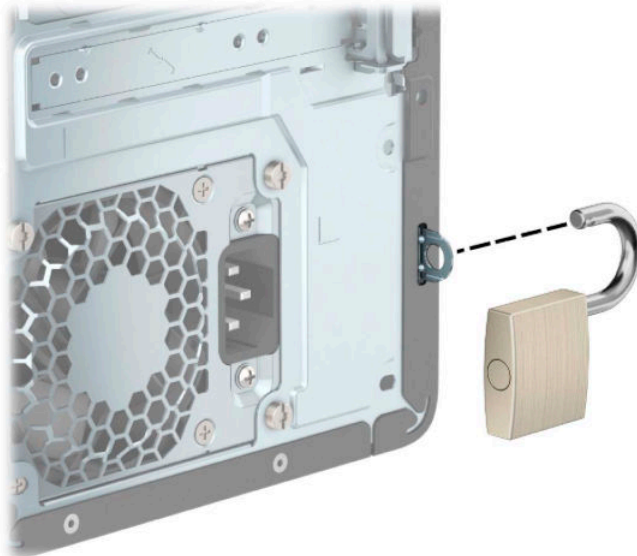
## Güvenlik kilidi takma

Aşağıda ve sonraki sayfalarda gösterilen güvenlik kilitleri, bilgisayarınızın güvenliğini sağlamak için kullanılabilir.

### Güvenlik kablosu kilidi



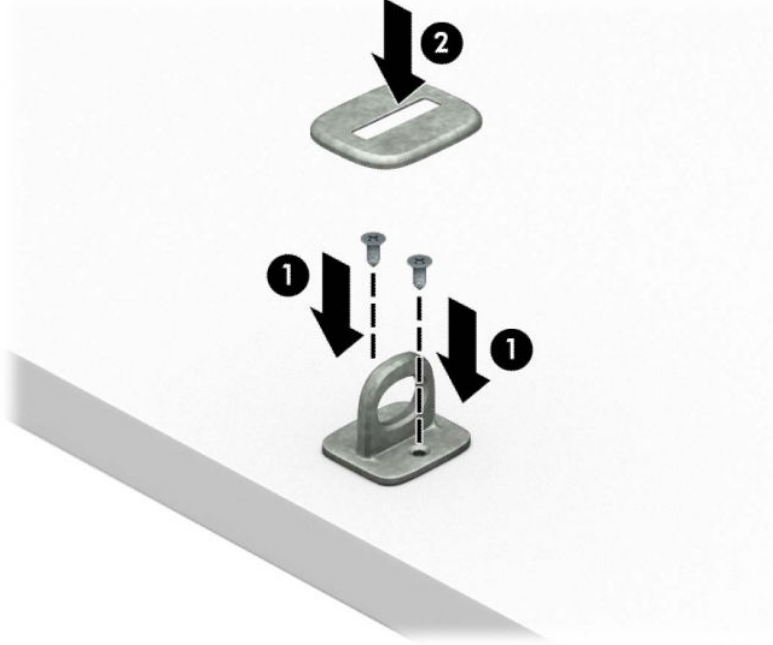
### Asma kilit



## HP Business PC Güvenlik Kilidi V2

HP PC Güvenlik Kilidi V2 iş istasyonunuzdaki tüm aygıtların güvenliğini sağlamak için tasarlanmıştır.

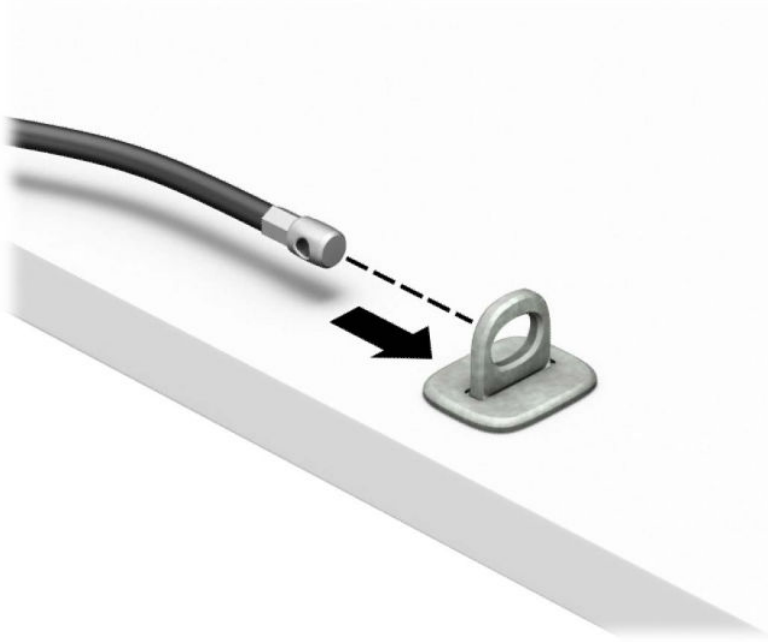
1. Güvenlik kablosu sabitleyiciyi ortamınıza uygun vidaları kullanarak bir masa üstüne takın (vidalar ürünle birlikte verilmez) (1) ve ardından kapağı kablo sabitleyicinin tabanına takın (2).



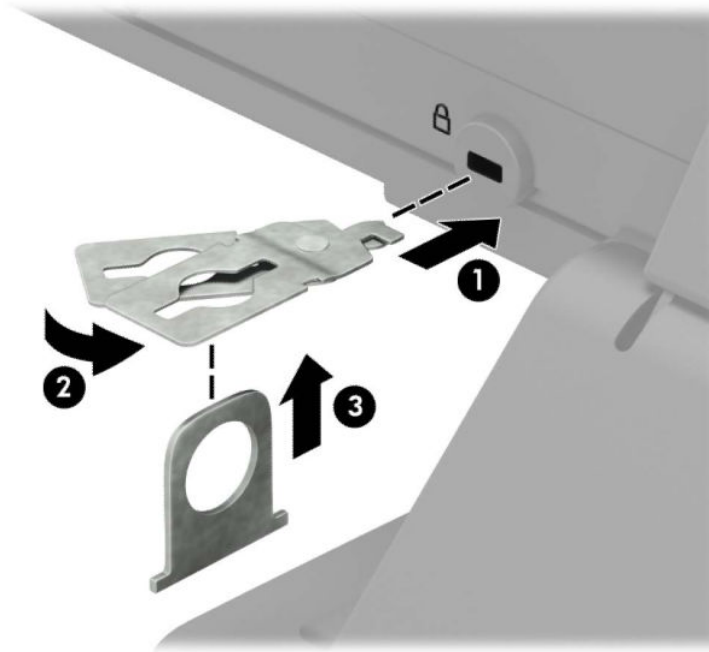
2. Güvenlik kablosunu sabit bir nesnenin etrafından geçirin.



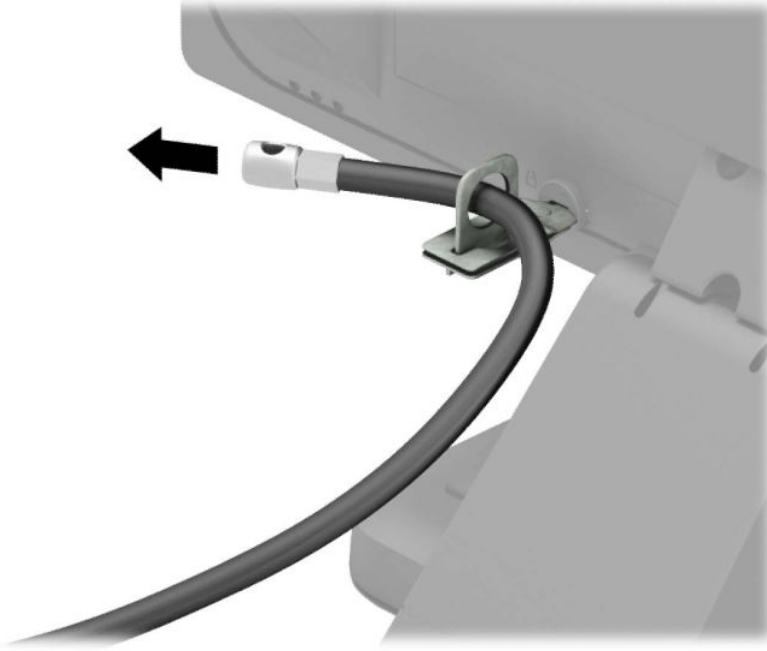
3. Güvenlik kablosunu güvenlik kablosu sabitleyici üzerinden kaydırın.



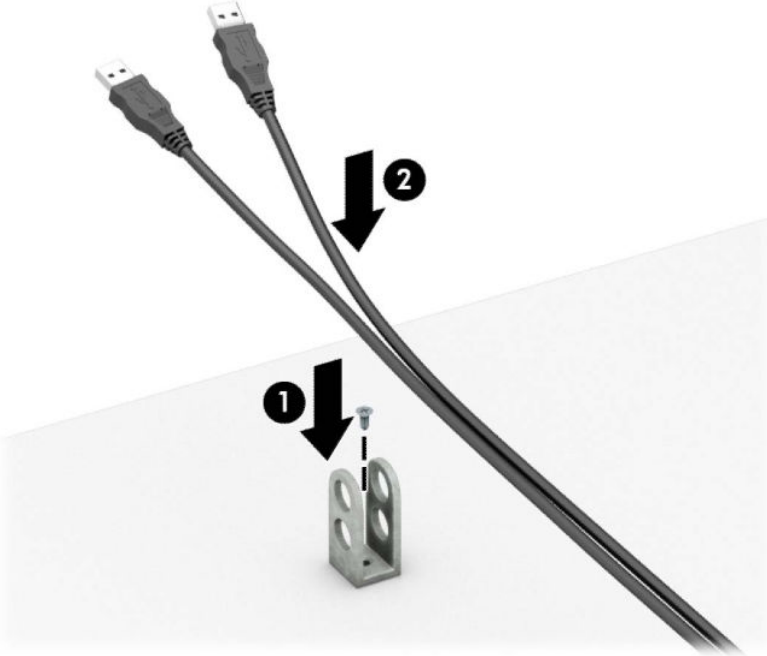
4. Monitör kilidinin iki makas elini itin ve kilidi monitörün arkasındaki güvenlik yuvasına yerleştirin (1), kilidi yerine sabitlemek için makas elleri kapatın (2) ve ardından kabloyu monitör kilidinin ortasından kaydırarak geçirin (3).



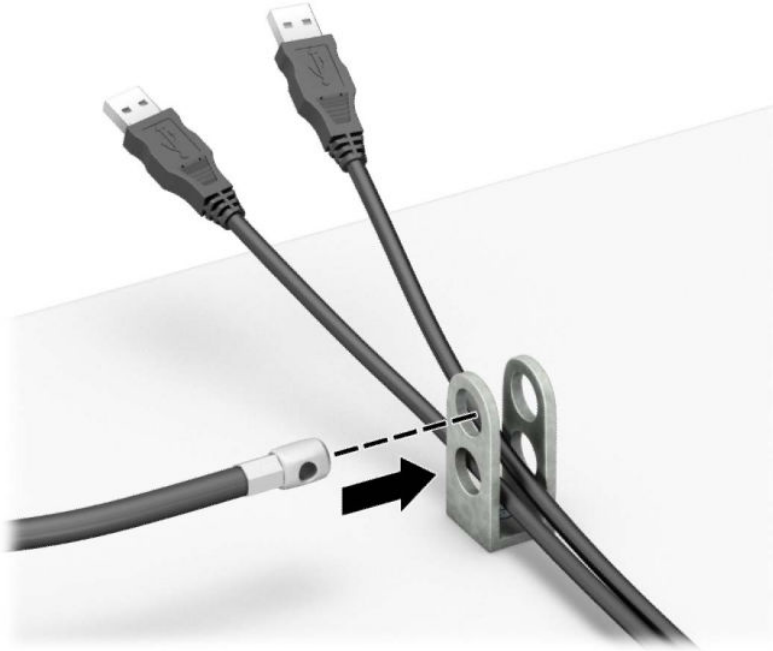
5. Güvenlik kablosunu monitöre takılı güvenlik kılavuzu üzerinden kaydırarak geçirin.



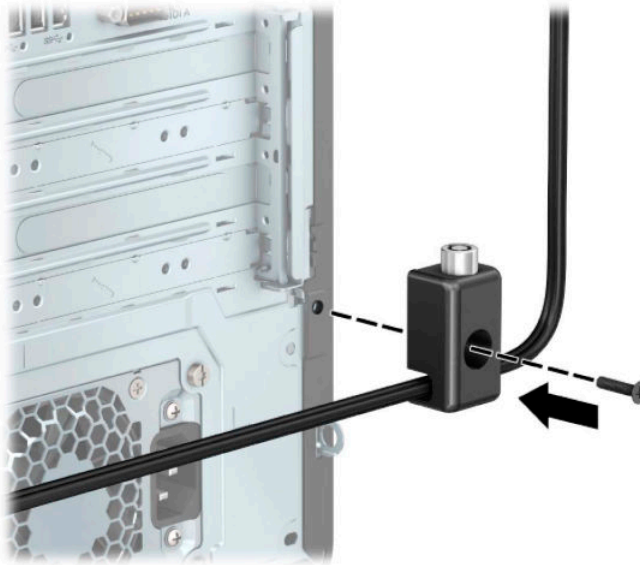
6. Aksesuar kablo sabitleyiciyi ortamınıza uygun vidaları kullanarak bir masa üstüne takın (vidalar ürünle birlikte verilmez) (1) ve ardından aksesuar kabloları sabitleyicinin tabanına yerleştirin (2).



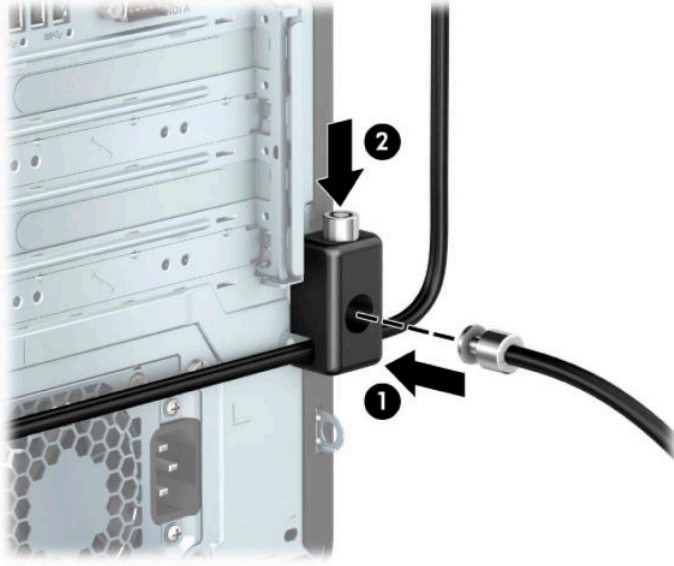
7. Güvenlik kablosunu aksesuar kablo sabitleyici üzerindeki deliklerden kaydırarak geçirin.



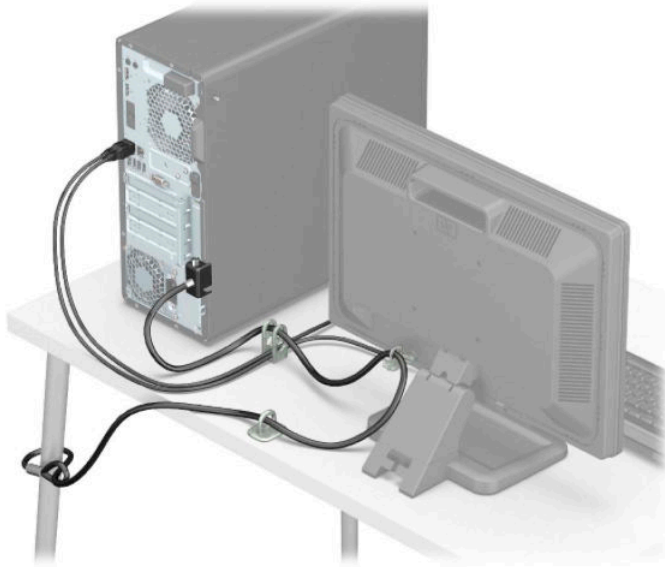
8. Kilidi kasaya verilen vidayı kullanarak vidalayın.



9. Güvenlik kablosunun priz ucunu kilide (1) yerleřtirin ve kilidi kapatmak için düğmeye basın (2). Kilidi açmak için verilen anahtarı kullanın.



10. Tüm adımları tamamladıđınızda, iř istasyonunuzdaki tüm cihazlar sabitlenmiř olacaktır.



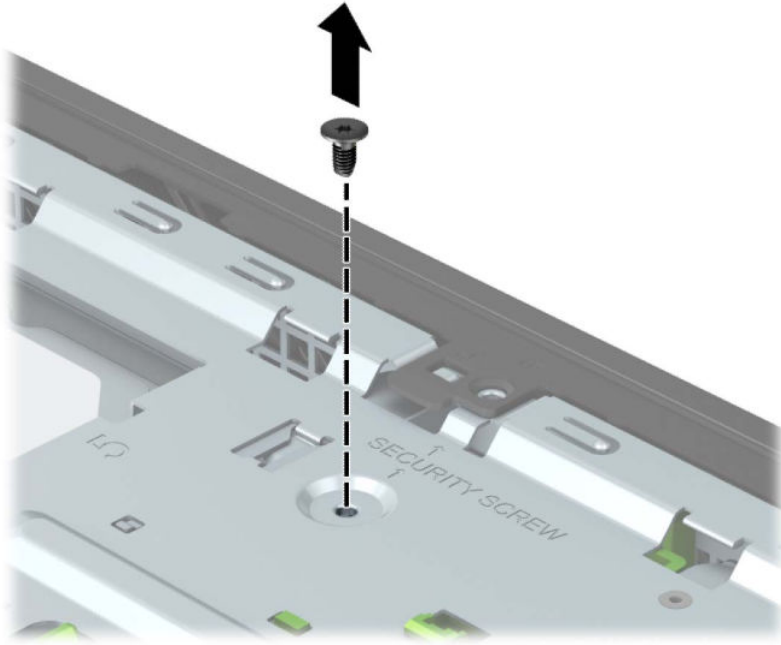
## Ön çerçeve güvenliđi

Ön çerçeve HP tarafından verilen bir güvenlik vidası takılarak yerine sabitlenebilir. Sabitleme vidasını takmak için:

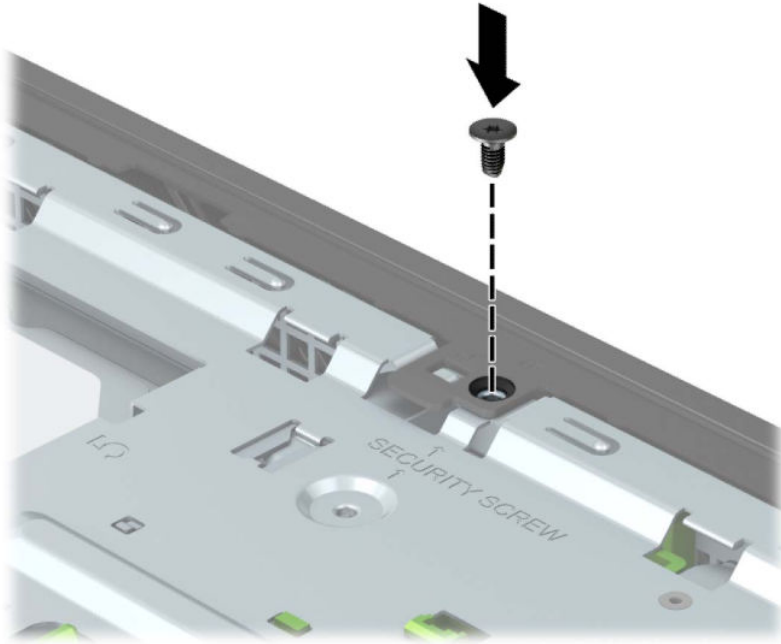
1. Sökme iřlemi için hazırlanın. Bkz. [Sökme iřlemi için hazırlama, sayfa 5](#).
2. Bilgisayar erişim panelini çıkarın. Bkz. [Bilgisayar erişim panelini çıkarma, sayfa 6](#).



3. Gümüş 6-32 güvenlik vidasını kasadan çıkarın.



4. Ön çerçevenin kasaya takıldığından emin olun.
5. Ön çerçeveyi yerine sabitlemek için güvenlik vidasını ön çerçevedeki orta tespit tırnağında bulunan delikten takın.



6. Bilgisayar erişim panelini yerine takın.
7. Harici aygıtları ve güç kablosunu tekrar bağlayın ve ardından bilgisayarı açın.
8. Erişim paneli söküldüğü sırada çıkarılmış olan tüm güvenlik aygıtlarını kilitleyin.

# A Pil deęiřtirme

Bilgisayarla birlikte gelen pil gerek zamanlı saat iin enerji saęlar. Pili deęiřtirirken, bilgisayarınıza ilk bařta takılan pile eřdeęer bir pil kullanın. Bilgisayarda 3 voltluk lityum yassı pil bulunur.

**UYARI!** Bilgisayarda dahili lityum manganez dioksit pil bulunur. Pil doęru kullanılmadıęında yanma ve yanıklara neden olma riski sz konusudur. Bedensel zarar grme riskini azaltmak iin:

Pili yeniden řarj etmeye alıřmayın.

60°C (140°F) deęerinden daha yksek sıcaklıklara maruz bırakmayın.

Pili paralamayın, ezmeyin, delmeyin, kısa devre yaptırmayın veya su ya da ateřin etkisinde bırakmayın.

Pili, yalnızca bu rn iin retilen HP yedek piliyle deęiřtirin.

**NEMLİ:** Pil deęiřtirilmeden nce bilgisayar CMOS ayarlarının yedeklenmesi nemlidir. Pil ıkarıldıęında veya deęiřtirildięinde CMOS ayarı silinir.

Statik elektrik bilgisayarın veya isteęe baęlı donanımın elektronik bileřenlerine zarar verebilir. Bu yordamlara bařlamadan nce, bir sre topraklanmış metal nesneye dokunarak statik elektrięinizi bořalttıęınızdan emin olun.

**NOT:** Lityum pilin mr bilgisayarın etkin bir AC prizine takılmasıyla uzatılabilir. Lityum pil yalnızca bilgisayar AC g kaynaęına baęlı DEęİLKEN kullanılır.

HP, eskimiř elektronik donanımları, orijinal HP yazıcı kartuřlarını ve řarj edilebilir pilleri geri dnřme sokmaları konusunda mřterilerini teřvik eder. Geri dnřm programlarıyla ilgili daha fazla bilgi iin <http://www.hp.com/recycle> adresine gidin.

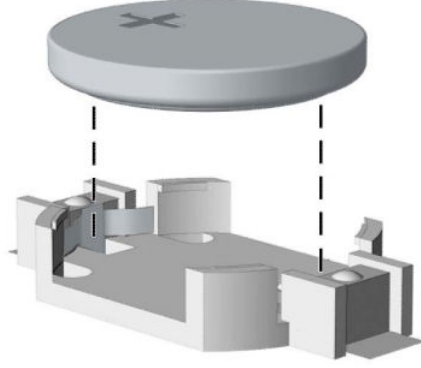
1. Skme iřlemi iin hazırlanın. Bkz. [Skme iřlemi iin hazırlama, sayfa 5](#).
2. Bilgisayar eriřim panelini ıkarın. Bkz. [Bilgisayar eriřim panelini karma, sayfa 6](#).
3. Sistem kartında pilin ve pil tutucusunun yerini belirleyin.

**NOT:** Bazı bilgisayar modellerinde, pile ulařmak iin dahili bir bileřeni karmak gerekebilir.

4. Sistem kartındaki pil tutucusunun trne baęlı olarak, pili deęiřtirmek iin ařaęıdaki ynergeleri uygulayın.

## Tr 1

- a. Pili yuvasından dıřarı ıkarın.



- b.** Yedek pili artı kutbu yukarı gelecek şekilde yerine doğru kaydırın. Pil yuvası otomatik olarak pili doğru konumda sabitlet.

**Tür 2**

- a.** Pili tutucusundan çıkarmak için pilin bir kenarının üstüne doğru genişleyen metal kelepçeyi çıkarın (1). Pil yukarı doğru kalktığında çekerek çıkarın (2).

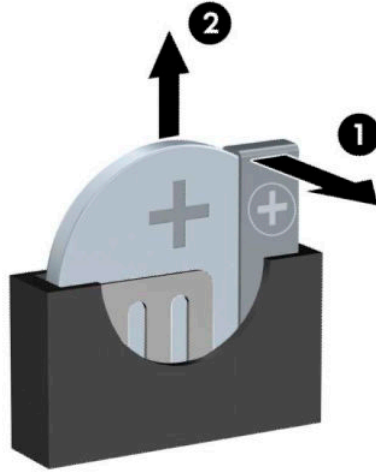


- b. Yeni pili takmak için, takılacak pilin bir kenarını, artı kutbu yukarı (1) gelecek şekilde yuva ucunun altına doğru itin. Kelepçe pilin (2) diğer kenarına oturana kadar diğer kenarı aşağıya doğru bastırın.




### Tür 3

- a. Pili yerinde tutan klipsi geri çekin (1) ve pili çıkarın (2).



- b. Yeni pili yerleştirin ve klipi yerine geri takın.

 **NOT:** Pil değiştirildikten sonra, bu yordamı tamamlamak için aşağıdaki adımları uygulayın.

5. Bilgisayar erişim panelini yerine takın.
6. Harici aygıtları ve güç kablosunu tekrar bağlayın ve ardından bilgisayarı açın.

7. Computer Setup'ı kullanarak tarih ve zamanı, parolanızı ayarlayın ve diğer özel sistem ayarlarınızı yapın.
8. Bilgisayar erişim paneli söküldüğü sırada çıkarılmış olan tüm güvenlik aygıtlarını kilitleyin.

## B Elektrostatik boşalma

Statik elektriğin parmak veya başka bir iletken üzerinden boşaltılması sistem kartlarına veya diğer statığe duyarlı aygıtlara zarar verebilir. Bu tür bir zarar aygıtın kullanım ömrünü azaltabilir.

### Elektrostatik zararını önleme

Statik elektriğin vereceği zararı önlemek için, aşağıdaki önlemleri alın:

- Ürünleri taşıırken ve saklarken statığe karşı korumalı konteynerler kullanarak ürünlerin elinizle temasını engelleyin.
- Statik elektriğe karşı duyarlı parçaları statik elektrik bulunmayan iş istasyonlarına gelene kadar konteynerlerinden çıkarmayın.
- Parçaları konteynerden çıkarmadan önce topraklı bir yüzeye koyun.
- Pimlere, kabloları veya devreye dokunmayın.
- Statığe karşı duyarlı bir bileşene veya sisteme dokunurken daima gereken topraklama işlemini yapmış olun.

### Topraklama yöntemleri

Topraklama için birçok yöntem bulunmaktadır. Statik elektriğe karşı duyarlı parçaları kullanırken veya takarken aşağıdaki yöntemlerden bir veya birkaçını kullanın:

- Topraklanmış bir iş istasyonuna veya bilgisayar kasasına topraklama kablosuyla bağlı olan bir bileklik kullanın. Bileklikler topraklama kablolarında minimum 1 megaohm +/- yüzde 10 direnç bulunan esnek bantlardır. Uygun topraklama için bandı cildinizin üzerine takın.
- Ayakta çalışılan iş istasyonlarında topuk, ayak parmağı ve ayakkabı için olan bantları kullanın. İletken bir zeminde veya elektriği dağıtan bir zemin döşemesinin üzerinde durduğunuz sırada bantları her iki ayağınıza da takın.
- İletken saha servisi araçları kullanın.
- Katlanan statik dağıtıcı özelliği olan bir iş matı bulunan taşınabilir bir sahada servis kiti kullanın.

Uygun topraklama için önerilen ekipmana sahip değilseniz, yetkili bir HP bayii, satıcısı veya servis sağlayıcısı ile görüşün.



**NOT:** Statik elektrik hakkında daha fazla bilgi için yetkili bir HP bayii, satıcısı veya servis sağlayıcısı ile görüşün.

# C Bilgisayar işletim yönergeleri, düzenli bakım ve nakliye hazırlığı

## Bilgisayar işletim yönergeleri ve düzenli bakım

Bilgisayarın ve monitörün kurulumunu ve bakımını düzgün bir şekilde gerçekleştirmek için bu yönergeleri izleyin:

- Bilgisayarı aşırı nemden, doğrudan güneş ışığından ve aşırı sıcak ve soğuktan koruyun.
- Bilgisayarı sağlam ve düz bir yüzeyde çalıştırın. Gerekli hava akışını sağlamak için bilgisayarın yanlarında ve monitörün üstünde bulunan tüm havalandırma kanallarında 10,2 cm (4 inç) açıklık bırakın.
- Havalandırma deliklerini veya hava girişlerini tıkararak hava akışını bilgisayarın içine gidecek şekilde sınırlamayın. Hava akışını sınırlayacağından, klavyeyi, klavye ayakları aşağıda olacak şekilde doğrudan masaüstü birimin önüne yerleştirmeyin.
- Bilgisayarı hiçbir zaman erişim paneli veya herhangi bir genişletme kartı yuvası kapakları çıkarılmış şekilde çalıştırmayın.
- Birbirinin devridaim eden veya önceden ısıtılan havasına maruz kalmaması için bilgisayarları birbirinin üzerine veya çok yakınına koymayın.
- Bilgisayar ayrı bir kasada çalıştırılacaksa, kasada havalandırma girişi ve çıkışı bulunmalıdır. Yukarıda belirtilen aynı işletim yönergeleri geçerlidir.
- Bilgisayarı ve klavyeyi sıvılardan koruyun.
- Monitördeki havalandırma yuvalarını herhangi bir malzemeyle kapatmayın.
- Uyku durumları da dahil olmak üzere, işletim sisteminin veya diğer yazılımın güç yönetimi işlevlerini yükleyin veya etkinleştirin.
- Aşağıdakilerden birini yapmadan önce bilgisayarı kapatın:
  - Bilgisayarın dış yüzeyini yumuşak, nemli bir bezle gerektiği şekilde silin. Temizleme ürünleri kullanılması yüzeyin rengini soldurabilir veya yüzeye zarar verebilir.
  - Bilgisayarın tüm havalandırma deliklerini ara sıra temizleyin. Pamuk, toz ve başka yabancı maddeler havalandırma deliklerini tıkayabilir ve hava akışını engelleyebilir.

## Optik sürücü için önlemler

Optik disk sürücüsünü çalıştırırken veya temizlerken aşağıdaki yönergeleri izlediğinizden emin olun.

### Çalışma

- Çalışma sırasında sürücüyü taşımayın. Okuma sırasında bozulmasına neden olabilir.
- Sürücüyü ani sıcaklık değişikliklerine maruz bırakmayın, birimin içinde yoğunlaşma oluşabilir. Sürücü çalışmaktayken sıcaklık aniden değişirse, gücü kesmeden önce en az bir saat bekleyin. Birimi hemen çalıştırırsanız, okuma sırasında bozulabilir.
- Sürücüyü yüksek neme, aşırı sıcaklıklara, mekanik titreşime veya doğrudan güneş ışığına maruz kalan yerlere koymayın.

### Temizleme

- Paneli ve kontrolleri yumuşak ve kuru bir bezle veya hafif bir deterjan solüsyonuyla biraz nemlendirilmiş yumuşak bir bezle temizleyin. Sıvı temizleyicileri asla doğrudan birimin üzerine püskürtmeyin.
- Yüzeze zarar verebilecek alkol veya benzen gibi herhangi bir çözücü kullanmayın.

### Güvenlik

Sürücüye herhangi bir nesne veya sıvı girmesi halinde, hemen bilgisayarı fişten çekin ve yetkili bir HP servis sağlayıcısına kontrol ettirin.

## Nakliye hazırlığı

Bilgisayarı nakliyat için hazırlarken aşağıdaki önerileri izleyin:

1. Sabit sürücüdeki dosyaları harici bir depolama aygıtında yedekleyin. Yedekleme ortamının depolama veya taşıma sırasında elektriksel veya manyetik etkiye maruz kalmadığından emin olun.



**NOT:** Sistem gücü kapatıldığında, sabit disk sürücüsü otomatik olarak kilitlenir.

2. Tüm çıkarılabilir ortamları çıkarın ve saklayın.
3. Bilgisayarı ve harici aygıtları kapatın.
4. AC güç kablosunu elektrik prizinden ve ardından bilgisayardan çıkarın.
5. Sistem bileşenlerinin ve harici aygıtların önce güç kaynaklarıyla, daha sonra bilgisayarla bağlantısını kesin.



**NOT:** Bilgisayarı kargoya vermeden önce tüm kartların düzgün bir şekilde yerine oturduğundan ve kart yuvalarına sabitlendiğinden emin olun.

6. Sistem bileşenlerini ve harici aygıtları orijinal ambalaj kutularına veya ürünleri koruyacak miktarda yeterli ambalaj malzemesine sahip benzer ambalajlara koyun.



# D Erişilebilirlik

## Erişilebilirlik

HP; çeşitliliği, kapsayıcılığı ve iş/özel hayat dengesini şirketimizin dokusuna işlemek için çalışmakta, bu da yaptığımız her şeye yansımaktadır. Size, dünyanın dört bir yanında insanları teknolojinin gücüne bağlamaya odaklanan kapsayıcı bir ortam yaratmak için farklılıkları nasıl bir araya getirdiğimize ilişkin bazı örnekler sunuyoruz.

## İhtiyaç duyduğunuz teknoloji araçlarını bulma

Teknoloji, potansiyelinizi açığa çıkarabilir. Yardımcı teknoloji engelleri ortadan kaldırır ve evde, işte ve toplulukta bağımsız olmanızı sağlar. Yardımcı teknoloji; masaüstü ve dizüstü bilgisayarlar, tabletler, cep telefonları, yazıcılar ve fazlası dahil olmak üzere elektronik ve bilgi teknolojilerinin işlevsel özelliklerini artırmaya, korumaya ve geliştirmeye yardımcı olur. Daha fazla bilgi için bkz. [En iyi yardımcı teknolojiyi bulma, sayfa 58](#).

## Bağlılığımız

HP, engelli bireyler için erişilebilir ürünler ve hizmetler sunmaya kararlıdır. Bu bağlılık, şirketimizin çeşitlilik hedeflerini destekler ve teknolojinin faydalarının herkese sunulmasını sağlamamıza yardımcı olur.

Erişilebilirlik hedefimiz, engelli bireyler dahil herkes tarafından ister tek başına isterse uygun yardımcı aygıtlar ile birlikte kullanılacak ürün ve hizmetler tasarlamak, üretmek ve pazarlamaktır.

Hedefimize ulaşmamız için bu Erişilebilirlik Politikası, şirket olarak faaliyetlerimizi yönlendiren yedi temel hedef belirler. Tüm HP yöneticileri ve çalışanlarının, görev ve sorumlulukları doğrultusunda bu hedefleri ve uygulamalarını desteklemesi beklenir:

- Şirketimizde erişilebilirlik sorunlarına dair farkındalık seviyesini yükseltmek ve erişilebilir ürünler ve hizmetler tasarlamak, üretmek, pazarlamak ve sunmak üzere ihtiyaç duydukları eğitimleri çalışanlarımıza vermek.
- Ürünler ve hizmetler için erişilebilirlik yönergeleri geliştirmek ve bu yönergelerin rekabetçi, teknik ve ekonomik olarak uygun olan yerlerde uygulanması için ürün geliştirme gruplarını sorumlu tutmak.
- Engelli bireyleri, erişilebilirlik yönergelerinin geliştirilmesine ve ürün ve hizmetlerin tasarım ve test sürecine dahil etmek.
- Erişilebilirlik özelliklerini belgelemek ve ürün ve hizmetlerimizle ilgili bilgileri erişilebilir bir biçimde kamuya açık hale getirmek.
- Önde gelen yardımcı teknoloji ve çözüm sağlayıcılarla ilişkiler kurmak.
- Ürünlerimizle ve hizmetlerimizle ilgili yardımcı teknolojileri geliştirecek iç ve dış araştırma ve geliştirme faaliyetlerini desteklemek.
- Erişilebilirlik için endüstri standartlarına ve yönergelere destek ve katkıda bulunmak.

## Uluslararası Erişilebilirlik Uzmanları Birliği (IAAP)

IAAP; ağ iletişimi, eğitim ve sertifikasyon yoluyla erişilebilirlik uzmanlığını ilerletmeye odaklanmış, kâr amacı gütmeyen bir birliktir. Amaç, erişilebilirlik uzmanlarının kariyerlerini geliştirmelerine ve ilerletmelerine

yardımcı olmak ve kuruluşların erişilebilirliği ürünlerine ve altyapılarına daha iyi entegre etmelerini sağlamaktır.

HP kurucu üyedir ve erişilebilirlik alanında ilerleme sağlamak için diğer kuruluşlara katılmıştır. Bu bağlılık, şirketimizin, engelli bireyler tarafından etkili bir şekilde kullanılabilir ürün ve hizmetleri tasarlama, üretme ve pazarlama konusundaki erişilebilirlik hedefini destekler.

IAAP birbirlereinden bilgiler alabilmeleri için bireyler, öğrenciler ve organizasyonlar arasında bağlantı sağlayarak mesleğimizi daha güçlü hale getirecektir. Daha fazla bilgi edinmek isterseniz çevrimiçi topluluğa katılmak, bültenlere kaydolmak ve üyelik seçenekleri hakkında bilgi edinmek için <http://www.accessibilityassociation.org> adresine gidin.

## En iyi yardımcı teknolojiyi bulma

Engelli veya yaşa bağlı sınırlamaları olan bireyler dahil herkes iletişim kurabilmeli, kendini ifade edebilmeli ve teknolojiyi kullanarak dünya ile bağlantı kurabilmelidir. HP, hem HP içinde hem de müşterilerimiz ve ortaklarımız arasında erişilebilirliğe dair farkındalığı artırmaya kararlıdır. Gözlerinizi yormayan büyük fontlar, ellerinizi dinlendirmenizi sağlayan ses tanıma özelliği veya özel durumunuza yardımcı olacak diğer yardımcı teknolojiler gibi çok çeşitli yardımcı teknolojiler HP ürünlerini kullanmayı kolaylaştırır. Seçiminizi nasıl yaparsınız?

## İhtiyaçlarınızı değerlendirme

Teknoloji, potansiyelinizi açığa çıkarabilir. Yardımcı teknoloji engelleri ortadan kaldırır ve evde, işte ve toplulukta bağımsız olmanızı sağlar. Yardımcı teknoloji (AT); masaüstü ve dizüstü bilgisayarlar, tabletler, cep telefonları, yazıcılar ve fazlası dahil olmak üzere elektronik ve bilgi teknolojilerinin işlevsel özelliklerini artırmaya, korumaya ve geliştirmeye yardımcı olur.

Birçok AT ürünü arasından seçim yapabilirsiniz. AT değerlendirmeniz; birkaç ürünü değerlendirmenize, sorularınızı yanıtlamanıza ve durumunuz için en iyi çözümü seçmenize olanak tanınmalıdır. AT değerlendirmelerini gerçekleştirebilen uzmanların fiziksel terapi, mesleki terapi, konuşma/dil patolojisi ve daha birçok uzmanlık alanından gelen lisanslı veya sertifikalı kişiler olduklarını göreceksiniz. Bazıları ise sertifikalı veya lisanslı olmasa bile değerlendirme bilgileri sağlayabilir. Uzmanın ihtiyaçlarınıza uygun olup olmadığını belirlemek için deneyimi, uzmanlığı ve ücretleri hakkında sorular sormak isteyeceksiniz.

## HP PC ve tablet ürünleri için erişilebilirlik

Aşağıdaki bağlantılar, çeşitli HP ürünlerinde bulunan erişilebilirlik özellikleri ve yardımcı teknoloji hakkında bilgi sağlar. Bu kaynaklar, durumunuz için en uygun yardımcı teknoloji özelliklerini ve ürünleri seçmenize yardımcı olacaktır.

- [HP Elite x3–Erişilebilirlik Seçenekleri \(Windows 10 Mobile\)](#)
- [HP Bilgisayarlar–Windows 7 Erişilebilirlik Seçenekleri](#)
- [HP Bilgisayarlar–Windows 8 Erişilebilirlik Seçenekleri](#)
- [HP Bilgisayarlar–Windows 10 Erişilebilirlik Seçenekleri](#)
- [HP Slate 7 Tabletler–HP Tabletinizde Erişilebilirlik Özelliklerini Etkinleştirme \(Android 4.1/Jelly Bean\)](#)
- [HP SlateBook Bilgisayarlar–Erişilebilirlik Özelliklerini Etkinleştirme \(Android 4.3, 4.2/Jelly Bean\)](#)
- [HP Chromebook Bilgisayarlar–HP Chromebook veya Chromebox \(Chrome OS\) Aygıtınızda Erişilebilirlik Özelliklerini Etkinleştirme](#)
- [HP Alışveriş–HP ürünleri için çevre birimleri](#)

HP ürününüzdeki erişilebilirlik özellikleriyle ilgili ek desteğe ihtiyacınız varsa bkz. [Desteğe başvurma, sayfa 63](#).

Ek yardım sağlayabilecek harici iş ortakları ve tedarikçiler için ek bağlantılar:

- [Microsoft Erişilebilirlik bilgileri \(Windows 7, Windows 8, Windows 10, Microsoft Office\)](#)
- [Google Ürünleri erişilebilirlik bilgileri \(Android, Chrome, Google Apps\)](#)
- [Engel türüne göre sıralanan Yardımcı Teknolojiler](#)
- [Ürün türüne göre sıralanan Yardımcı Teknolojiler](#)
- [Yardımcı Teknoloji satıcıları ve ürün tanımları](#)
- [Yardımcı Teknoloji Endüstri Birliği \(ATIA\)](#)

## Standartlar ve mevzuat

### Standartlar

Federal Satın Alma Yönetmeliği (FAR) standartları Bölüm 508; fiziksel, duyuusal veya bilişsel engellere sahip kişilerin bilgi ve iletişim teknolojilerine (ICT) erişimini ele almak için ABD Erişim Kurulu tarafından oluşturulmuştur. Standartlar, çeşitli teknolojilere özgü teknik kriterleri ve kapsanan ürünlerin fonksiyonel özelliklerine odaklanan performans tabanlı gereklilikleri içerir. Özel kriterler; yazılım uygulamaları ve işletim sistemlerini, web tabanlı bilgi ve uygulamaları, bilgisayarları, telekomünikasyon ürünlerini, video ve multimedya ve bağımsız kapalı ürünleri kapsar.

### Direktif 376 – EN 301 549

EN 301 549 standardı, ICT ürünlerinin kamu ihaleleri için çevrimiçi bir araç kitinin temeli olarak Avrupa Birliği tarafından Direktif 376 kapsamında oluşturulmuştur. Standart; ICT ürünleri ve hizmetleri için geçerli olan işlevsel erişilebilirlik gereksinimlerini, her bir erişilebilirlik gereksinimi için test prosedürlerinin ve değerlendirme metodolojisinin açıklamasıyla birlikte belirtir.

### Web İçeriği Erişilebilirlik Yönergeleri (WCAG)

W3C'nin Web Erişilebilirliği Girişimi (WAI) kapsamındaki Web İçeriği Erişilebilirlik Yönergeleri (WCAG), web tasarımcılarının ve geliştiricilerin engelli veya yaşa bağlı sınırlamaları olan bireylerin gereksinimlerini daha iyi karşılayan siteler oluşturmalarına yardımcı olur. WCAG, tüm web içeriği (metin, görüntü, ses ve video) ve web uygulamaları genelinde erişilebilirliği artırır. WCAG hassas bir şekilde test edilebilir, anlaşılması ve kullanımı kolaydır ve web geliştiricilerine yenilik esnekliği sağlar. WCAG 2.0 ayrıca [ISO/IEC 40500:2012](#) onaylıdır.

WCAG, özellikle görsel, işitsel, fiziksel, bilişsel ve nörolojik engellere sahip bireylerin ve erişilebilirlik ihtiyaçları olan ileri yaştaki web kullanıcılarının deneyimlediği web erişim engellerini ele alır. WCAG 2.0 erişilebilir içerik özellikleri sağlar:

- **Algılanabilir** (örneğin, resimler için metin alternatifleri, ses için açıklanmalı alt yazı, sunum uyarlanabilirliği ve renk kontrastı ile)
- **Çalıştırılabilir** (klavye erişimi, renk kontrastı, giriş zamanlaması, nöbet önleme ve gezinebilirlik ile)
- **Anlaşılabilir** (okunabilirlik, tahmin edilebilirlik ve giriş yardımı ile)
- **Sağlam** (örneğin, uyumluluğu yardımcı teknolojilerle ele alarak)

## Mevzuat ve yönetmelikler

BT ve bilgilerin erişilebilirliği, hukuki önem taşıyan bir alan haline gelmiştir. Bu bölüm, temel mevzuat, yönetmelikler ve standartlar hakkındaki bilgilere bağlantılar sağlar.

- [Amerika Birleşik Devletleri](#)
- [Kanada](#)
- [Avrupa](#)
- [Birleşik Krallık](#)
- [Avustralya](#)
- [Dünya geneli](#)

### Amerika Birleşik Devletleri

Rehabilitasyon Yasası Bölüm 508; kuruluşların ICT ihaleleri için hangi standartların uygulanacağını belirlemeleri, erişilebilir ürün ve hizmetlerin kullanılabilirliğini belirlemek için pazar araştırmasını gerçekleştirmeleri ve piyasa araştırmalarının sonuçlarını belgelemeleri gerektiğini belirtir. Aşağıdaki kaynaklar, Bölüm 508 gereksinimlerini karşılama konusunda yardım sağlamaktadır:

- [www.section508.gov](http://www.section508.gov)
- [Accessible Teknolojisini Satın Alın](#)

ABD Erişim Kurulu şu anda Bölüm 508 standartlarını güncellemektedir. Bu çalışma, yeni teknolojileri ve standartların değiştirilmesi gerektiği diğer alanları ele alacaktır. Daha fazla bilgi için, bkz. [Bölüm 508 Yenileme](#).

Telekomünikasyon Yasası Bölüm 255, telekomünikasyon ürünleri ve hizmetlerinin engelli bireyler için erişilebilir olmasını gerektirmektedir. FCC kuralları, evde veya ofiste kullanılan tüm donanım ve yazılım telefon ağ ekipmanı ve telekomünikasyon ekipmanını kapsar. Bu tür ekipmanlar telefonlar, kablosuz telefonlar, faks makineleri, telesekreter makineleri ve çağrı cihazlarıdır. FCC kuralları ayrıca normal telefon görüşmeleri, çağrı bekletme, hızlı arama, arama yönlendirme, bilgisayar tarafından sağlanan dizin yardımı, çağrı izleme, arayan kimliği, çağrı takibi ve tekrar çevirme gibi temel ve özel telekomünikasyon hizmetlerinin yanı sıra sesli posta hizmeti ve arayanlara seçenek menüleri sağlayan etkileşimli sesli yanıt sistemlerini de kapsar. Daha fazla bilgi için, [Federal İletişim Komisyonu Bölüm 255 bilgilerine](#) gidin.

### 21. Yüzyıl İletişim ve Video Erişilebilirliği Yasası (CVAA)

CVAA, engelli bireylerin modern iletişim araçlarına erişimini artırmak ve 1980'lerde ve 1990'larda yürürlüğe giren erişilebilirlik yasalarını dijital, geniş bant ve mobil yenilikleri içerecek şekilde güncellemek üzere federal iletişim yasalarını günceller. Yönetmelikler FCC tarafından zorunlu tutulur ve 47 CFR 14. ve 79. bölümler ile belgelenmiştir.

- [CVAA FCC Kılavuzu](#)

Diğer ABD mevzuatı ve girişimleri

- [Engelli Amerikalılar Yasası \(ADA\), Telekomünikasyon Yasası, Rehabilitasyon Yasası ve diğerleri](#)

### Kanada

Engelli Ontariolular için Erişilebilirlik Yasası (AODA); mal, hizmet ve tesislerin engelli Ontariolular tarafından erişilebilir olmasını sağlamak ve engelli bireylerin erişilebilirlik standartlarının geliştirilmesine katılımını sağlamak için erişilebilirlik standartları geliştirmek ve uygulamak üzere oluşturulmuştur. AODA'nın ilk standardı müşteri hizmetleri standardıdır; ancak ulaşım, istihdam ve bilgi ve iletişim için de standartları geliştirilmektedir. AODA; Ontario Hükümeti, parlamento, her bir kamu sektörü kuruluşu ve kamuya veya diğer

üçüncü taraflara mal, hizmet veya tesis sağlayan ve Ontario'da en az bir çalışanı bulunan her kişi veya kuruluş için uygulanır; erişilebilirlik kriterleri 1 Ocak 2025 itibariyle veya daha önce sağlanmış olmalıdır. Daha fazla bilgi için [Engelli Ontariolular için Erişilebilirlik Yasası \(AODA\)](#) bölümüne gidin.

## Avrupa

AB Direktif 376 ETSI Teknik Rapor ETSI DTR 102 612: "İnsan Faktörleri (HF); ICT alanındaki ürün ve hizmetlerin kamu ihaleleri için Avrupa erişilebilirlik gereksinimleri (Avrupa Komisyonu Direktif 376, Aşama 1)" yayınlanmıştır.

Arka plan: Üç Avrupa Standardizasyon Kuruluşu, Avrupa Komisyonu "ICT Alanındaki Ürün ve Hizmetlerin Kamu İhaleleri için Erişilebilirlik Gereksinimlerini destekleyen CEN, CENELEC ve ETSI için Direktif 376" ile belirtilen işlerin yürütülmesi için iki paralel proje ekibi oluşturmuştur.

ETSI TC İnsan Faktörleri Özel Timi (STF) 333, ETSI DTR 102 612'yi geliştirmiştir. STF333 tarafından gerçekleştirilen işle ilgili daha ayrıntılı bilgi (örn. Referans Şartları, ayrıntılı iş görevlerinin özellikleri, çalışma için zaman planı, önceki taslaklar, alınan yorumların listesi ve tim ile iletişim kurma yolları) [Özel Tim 333](#) bölümünde bulunabilir.

Uygun test ve uygunluk şemalarının değerlendirilmesine ilişkin bölümler, CEN BT/WG185/PT'de detaylı olarak belirtilen paralel bir proje tarafından gerçekleştirilmiştir. Daha fazla bilgi için CEN proje ekibi web sitesine gidin. İki proje yakın şekilde koordine edilmiştir.

- [CEN proje ekibi](#)
- [E-erişilebilirlik için Avrupa Komisyonu direktifi \(PDF, 46KB\)](#)
- [Komisyon e-erişilebilirlik konusunda temkinli](#)

## Birleşik Krallık

1995 Engellilere Karşı Ayrımcılık Yasası (DDA), web sitelerinin Birleşik Krallık'taki görme engelli ve bedensel engelli kullanıcılar tarafından erişilebilir olmasını sağlamak için yürürlüğe girmiştir.

- [W3C Birleşik Krallık Politikaları](#)

## Avustralya

Avustralya hükümeti, [Web İçeriği Erişilebilirlik Yönergeleri 2.0](#) uygulama planını açıklamıştır.

Tüm Avustralya hükümeti web sitelerinin, 2012 yılına kadar Düzey A uyumlu olması ve 2015 yılına kadar Çift A uyumlu olması gerekir. Yeni standart, 2000 yılında kuruluşlar için zorunlu tutulan bir gereklilik olarak tanıtılan WCAG 1.0'in yerini almıştır.

## Dünya geneli

- [JTC1 Erişilebilirlik Özel Çalışma Grubu \(SWG-A\)](#)
- [G3ict: Kapsayıcı ICT için Küresel Girişim](#)
- [İtalyan erişilebilirlik mevzuatı](#)
- [W3C Web Erişilebilirliği Girişimi \(WAI\)](#)

## Kullanışlı erişilebilirlik kaynakları ve bağlantılar

Aşağıdaki kuruluşlar, engelli ve yaşa bağlı sınırlamaları olan bireyler hakkında bilgi edinmek için faydalı kaynaklar olabilir.



**NOT:** Bu kapsamlı bir liste değildir. Bu kuruluşlar yalnızca bilgi amaçlı olarak verilmiştir. HP, internette karşılaşılabileceğiniz bilgiler veya kişiler için sorumluluk kabul etmez. Bu sayfadaki listeleme, HP'nin listede yer alan kuruluşları desteklediği anlamına gelmez.

### Kuruluşlar

- Amerikan Engelliler Birliği (AAPD)
- Yardımcı Teknoloji Yasası Programları Birliği (ATAP)
- Amerikan İşitme Kaybı Birliği (HLAA)
- Bilgi Teknolojisi Teknik Yardım ve Eğitim Merkezi (ITTATC)
- Lighthouse International
- Ulusal İşitme Engelliler Birliği
- Ulusal Görme Engelliler Federasyonu
- Kuzey Amerika Rehabilitasyon Mühendisliği ve Yardımcı Teknoloji Topluluğu (RESNA)
- İşitme Engelliler ve İşitme Kaybı Olanlar için Telekomünikasyon (TDI)
- W3C Web Erişilebilirliği Girişimi (WAI)

### Eğitim kurumları

- Kaliforniya Üniversitesi, Engellilik Merkezi (CSUN)
- Wisconsin Üniversitesi - Madison, İzleme Merkezi
- Minnesota Üniversitesi bilgisayar kolaylıkları programı

### Engellilik ile ilgili diğer kaynaklar

- ADA (Engelli Amerikalılar Yasası) Teknik Yardım Programı
- İş ve Engellilik ağı
- EnableMart
- Avrupa Engellilik Forumu
- İş Kolaylığı Ağı
- Microsoft Enable
- ABD Adalet Bakanlığı - Engelli hakları yasalarına ilişkin kılavuz

### HP bağlantıları

[İletişim web formumuz](#)

[HP konfor ve güvenlik kılavuzu](#)

[HP kamu sektörü satışları](#)

## Desteęe bařvurma



**NOT:** Destek yalnızca İngilizce dilindedir.

- Teknik destek veya HP ürünlerinin erişilebilirliği hakkında soruları olan, işitme engelli veya işitme güçlüğü yaşayan müşteriler:
  - Pazartesi-Cuma MST 06:00-21:00 arasında TRS/VRS/WebCapTel ile (877) 656-7058 numarasını arayabilirsiniz.
- Teknik destek veya HP ürünlerinin erişilebilirliği hakkında soruları olan, diğer engellere sahip veya yaşa bağlı sınırlamaları olan müşteriler aşağıdaki seçeneklerden birini seçebilir:
  - Pazartesi-Cuma MST 06:00-21:00 arasında (888) 259-5707 numarasını arayabilirsiniz.
  - [Engelli veya yaşa bağlı sınırlamaları olan bireyler için iletişim formu](#)'nu doldurabilirsiniz.

# Dizin

## A

- arka panel bileşenleri 3
- AT (yardımcı teknoloji)
  - amaç 57
  - bulma 58

## B

- bellek
  - takma 13
  - yuva doldurma 13
- bilgisayar işletim yönergeleri 55
- Bölüm 508 erişilebilirlik standartları 59, 60

## Ç

- çıkarma
  - 2,5 inç sabit sürücü 37
  - 3,5 inç sabit sürücü 30
  - 5,25 inç optik sürücü 24
- bilgisayar erişim paneli 6
- çerçeve kapağı 8
- genişletme kartı 15
- ince optik sürücü 27
- M.2 SSD kartı 41
- ön çerçeve 8
- pil 50
- toz filtresi 10

## E

- elektrostatik boşaltma, zararı önleme 54
- erişilebilirlik 57
- erişilebilirlik ihtiyaçları değerlendirilmesi 58
- erişim paneli
  - çıkarma 6
  - değiştirme 7

## G

- genişletme kartı
  - çıkarma 15
  - takma 15
- güvenlik
  - HP Business PC Güvenlik Kilidi 44

- kablo kilidi 43
- kilit 43
- ön çerçeve 48

## H

- havalandırma yönergeleri 55
- HP Yardımcı Politikası 57

## K

- kaynaklar, erişilebilirlik 62
- kilitler
  - güvenlik kablosu kilidi 43
  - HP Business PC Güvenlik Kilidi 44
  - kilit 43
  - ön çerçeve 48
- kurulum yönergeleri 5

## M

- M.2 SSD kartı
  - çıkarma 41
  - takma 41
- müşteri desteği, erişilebilirlik 63

## N

- nakliye hazırlığı 56

## O

- optik sürücü
  - önlemler 56
  - temizleme 56
- optik sürücü (5,25 inç)
  - çıkarma 24
  - takma 25
- optik sürücü (ince)
  - çıkarma 27
  - takma 28

## Ö

- ön çerçeve
  - çıkarma 8
  - değiştirme 10
  - güvenlik 48
  - kapak çıkarma 8
- ön panel bileşenleri 2

## P

- pil değiştirme 50

## S

- sabit sürücü (2,5 inç)
  - çıkarma 37
  - takma 39
- sabit sürücü (3,5 inç)
  - çıkarma 30
  - takma 33
- seri numarası konumu 4
- sistem kartı bağlantıları 12
- sökme işlemi, hazırlama 5
- standartlar ve mevzuat, erişilebilirlik 59
- sürücüler
  - kablo bağlantıları 23
  - konumlar 22
  - takma 23

## T

- takma
  - 2,5 inç sabit sürücü 39
  - 3,5 inç sabit sürücü 33
  - 5,25 inç optik sürücü 25
- bellek 13
- bilgisayar erişim paneli 7
- genişletme kartı 15
- ince optik sürücü 28
- M.2 SSD kartı 41
- ön çerçeve 10
- pil 50
- sürücü kabloları 23
- toz filtresi 10
- toz filtresi 10

## U

- Uluslararası Erişilebilirlik Uzmanları Birliği 57

## Ü

- ürün kimliği konumu 4



## Y

yardımcı teknoloji (AT)

amaç 57

bulma 58