

الدليل المرجع للأجهزة



إشعار المنتج

يصف هذا الدليل الميزات الشائعة الموجودة في معظم الطرز. قد لا تتاح بعض الميزات في منتجك. للوصول إلى أحدث دليل للمستخدم، انتقل إلى <http://www.hp.com/support>، واتبع التعليمات للعثور على منتجك. ثم حدد **User Guides** (دلائل المستخدم).

شروط البرامج

بمجرد تثبيت، أو نسخ، أو تنزيل، أو استخدام بخلاف ذلك لأي منتج برمجي تم تثبيته في جهاز الكمبيوتر هذا مسبقًا، فأنت توافق على الالتزام بشروط اتفاقية ترخيص المستخدم النهائي من HP (EULA). إذا كنت لا توافق على شروط الترخيص هذه، فإن الحل الوحيد هو إرجاع المنتج الذي لم يتم استخدامه بالكامل (أجهزة وبرامج) خلال ١٤ يومًا لاسترداد المبلغ المدفوع كاملاً وذلك وفقًا لسياسة استرداد المبلغ المدفوع الخاصة بالبيع.

للاطلاع على المزيد من المعلومات أو لطلب استرداد ثمن شراء الكمبيوتر بالكامل، يرجى الاتصال بالبيع.

المعلومات الواردة في هذا المستند خاضعة للتغيير بدون إشعار. يعد بيان الضمان الصريح المرفق مع منتجات وخدمات شركة HP هو الضمان الوحيد للمنتجات والخدمات التي تقدمها الشركة. يجب عدم تفسير أي شيء هنا على أنه يشكل ضمانًا إضافيًا. تُخلي شركة HP مسؤوليتها عن أية أخطاء فنية أو أخطاء تحريرية أو حذف بهذا الدليل.

الإصدار الثالث: يونيو ٢٠١٩

الإصدار الأول: مايو ٢٠١٨

الرقم المرجعي للمستند: L17284-173

حول هذا الدليل

يوفر هذا الدليل معلومات أساسية لترقية طراز الكمبيوتر الخاص بك.

⚠ تحذير! يشير إلى موقف خطر، إذا لم يتم تجنبه، **قد** يتسبب في حدوث إصابة خطيرة أو الوفاة.

⚠ تنبيه: يشير إلى موقف خطر، إذا لم يتم تجنبه، **قد** يتسبب في حدوث إصابة بسيطة أو متوسطة.

📝 هام: يشير إلى معلومات تعتبر هامة ولكن لا تتعلق بخطر (على سبيل المثال، الرسائل التي تتعلق بتلف الملكية). يحذر المستخدم بأن الإخفاق في اتباع إجراء كما هو موضح تمامًا يمكن أن يؤدي إلى فقدان البيانات أو تلف الأجهزة أو البرامج. كما يحتوي على معلومات ضرورية لشرح مفهوم أو لاستكمال مهمة.

📝 ملاحظة: يحتوي على معلومات إضافية للتركيز على نقاط هامة في النص الرئيسي أو تكملتها.

💡 تلميح: يوفر تلميحات مفيدة لإتمام مهمة.

جدول المحتويات

١ ميزات المنتج

١ ميزات التكوين القياسية
٢ مكونات اللوحة الأمامية
٣ مكونات اللوحة الخلفية
٤ موقع الرقم التسلسلي

٢ ترقية الأجهزة

٥ ميزات الصيانة
٥ تحذيرات وتنبيهات
٥ التحضير للتفكيك
٦ إزالة لوحة الوصول إلى الكمبيوتر
٦ إعادة تركيب لوحة التغطية إلى الكمبيوتر
٧ إزالة غطاء الفتحة الأمامية
٧ إزالة أغطية الفتحات الفارغة
٩ إعادة تركيب غطاء الفتحة الأمامية
٩ إزالة عامل تصفية غبار غطاء الفتحة الأمامية الاختياري وتركيبه
١١ توصيلات لوحة النظام
١٢ ترقية نظام الذاكرة
١٢ تركيب وحدة ذاكرة
١٤ إزالة بطاقة توسيع أو تركيبها
٢١ مواضع محركات الأقراص
٢٢ إزالة وتركيب محرك الأقراص
٢٣ إزالة محرك أقراص مقاس ٥,٢٥ بوصة
٢٤ تثبيت محرك أقراص مقاس ٥,٢٥ بوصة
٢٦ إزالة محرك أقراص بصرية رفيع ٩,٥ مم
٢٧ تركيب محرك أقراص بصرية رفيع ٩,٥ مم
٢٩ إزالة محرك القرص الثابت مقاس ٣,٥ بوصة
٣٢ تركيب محرك الأقراص الثابت مقاس ٣,٥ بوصة
٣٦ إزالة محرك القرص الثابت مقاس ٢,٥ بوصة
٣٨ تركيب محرك الأقراص الثابت مقاس ٢,٥ بوصة
٤٠ إزالة وتركيب بطاقة تخزين M.2 SSD
٤٢ تركيب قفل الحماية
٤٢ قفل كبل الحماية
٤٢ قفل
٤٣ قفل حماية أجهزة كمبيوتر HP الشخصية للأعمال (V2)
٤٧ تأمين غطاء الفتحة الأمامية

الملحق أ استبدال البطارية ٤٩

الملحق ب التفريغ الإلكتروني ٥٢

- ٥٣ منع الضرر الناجم عن التفريغ الإلكتروني
- ٥٣ أساليب التأريض

الملحق ج إرشادات تشغيل الكمبيوتر والعناية الروتينية والتحضير للشحن ٥٤

- ٥٤ إرشادات تتعلق بتشغيل الكمبيوتر والعناية الروتينية به
- ٥٥ تدابير وقائية لحماية محرك الأقراص البصرية
- ٥٥ العملية
- ٥٥ التنظيف
- ٥٥ الحماية
- ٥٥ التحضير للشحن

الملحق د إمكانية الوصول ٥٦

- ٥٦ إمكانية الوصول
- ٥٦ إيجاد الأدوات التكنولوجية المطلوبة لك
- ٥٦ التزاماتنا
- ٥٦ (IAAP) International Association of Accessibility Professionals
- ٥٧ إيجاد أفضل تقنية مساعدة
- ٥٧ تقييم احتياجاتك
- ٥٧ إمكانية الوصول في منتجات HP من أجهزة الكمبيوتر والكمبيوتر اللوحي
- ٥٨ المعايير والتشريعات
- ٥٨ المعايير
- ٥٨ EN 301 549 – Mandate 376
- ٥٨ المبادئ التوجيهية لإمكانية وصول ذوي الاحتياجات الخاصة لمحتوى الويب (WCAG) ..
- ٥٩ التشريعات والتنظيمات
- ٥٩ الولايات المتحدة
- ٥٩ قانون إمكانية وصول ذوي الاحتياجات الخاصة للفيديو والاتصالات في القرن 21 (CVAA)
- ٥٩ كندا
- ٦٠ أوروبا
- ٦٠ المملكة المتحدة
- ٦٠ أستراليا
- ٦٠ حول العالم
- ٦١ موارد وارتباطات مفيدة عن إمكانية الوصول
- ٦١ المنظمات
- ٦١ المؤسسات التعليمية
- ٦١ موارد أخرى عن الإعاقات
- ٦١ ارتباطات HP

٦٢الاتصال بالدعم

٦٢الفهرس

١ ميزات المنتج

ميزات التكوين القياسية

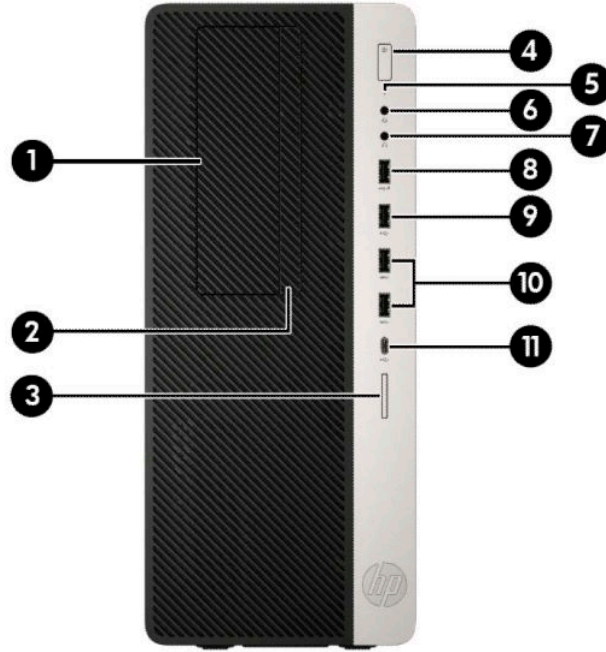
قد تختلف الميزات باختلاف الطراز. للحصول على مساعدة فريق الدعم ومعرفة المزيد حول الأجهزة والبرامج المثبتة على طراز الكمبيوتر الخاص بك، قم بتشغيل الأداة المساعدة HP Support Assistant.

ملاحظة: يمكن استخدام طراز جهاز الكمبيوتر هذا في اتجاه عمودي أو اتجاه أفقي.



مكونات اللوحة الأمامية

قد يختلف تكوين محرك الأقراص حسب الطراز. وتحتوي بعض الطرازات على غطاء فتحة فارغة يغطي حجرة محرك قرص واحدة أو أكثر.



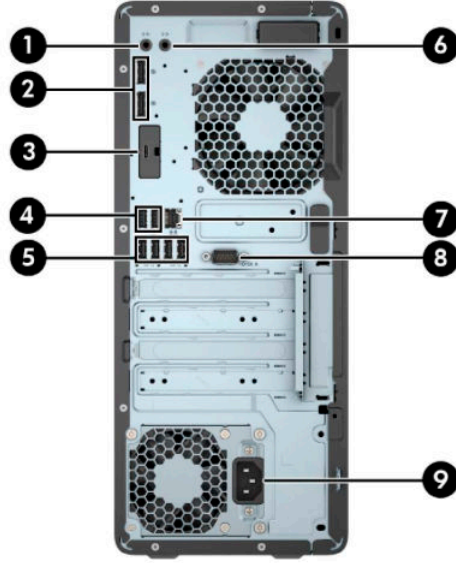
جدول ١-١ مكونات اللوحة الأمامية

المكونات	المكونات
١	حجرة محرك الأقراص مقاس ٥,٢٥ بوصة متوسطة الارتفاع (خلف غطاء الفتحة)
٢	محرك أقراص بصرية رفيع (اختياري)
٣	قارئ بطاقات ذاكرة SD (اختياري)
٤	زر الطاقة
٥	مصباح نشاط محرك الأقراص الثابتة
٦	مأخذ مشترك لصوت خارج (سماعة رأس)/صوت داخل (ميكروفون)
٧	مقيس خرج الصوت (سماعة)
٨	منفذ USB مرفق بتقنية HP Sleep and Charge
٩	منفذ USB
١٠	منفذ USB SuperSpeed (٢)
١١	منفذ USB Type-C

ملاحظة: يدعم المأخذ المشترك سماعات الرأس أو خط أجهزة الإخراج أو ميكروفونات أو خط أجهزة الإدخال أو سماعات الرأس طراز CTIA.

ملاحظة: يكون عادة ضوء زر التشغيل أبيض عند التشغيل. وفي حالة وميضه باللون الأحمر، فهذا يعني أن هناك مشكلة بالكمبيوتر وأنه يعرض أحد رموز التشخيص. ارجع إلى دليل الصيانة والخدمة لتفسير الرمز.

مكونات اللوحة الخلفية



جدول ٢-١ مكونات اللوحة الخلفية

المكونات	المكونات
١ مقبس خرج الصوت لأجهزة الصوت المزودة بالطاقة	٦ مأخذ الصوت الداخلي
٢ موصل DisplayPort ثنائي الوضع (٢)	٧ مأخذ RJ-45 (شبكة)
٣ منفذ اختياري	٨ منفذ تسلسلي (اختياري)
٤ منافذ USB (٢)	٩ موصل سلك الطاقة
٥ منفذ USB SuperSpeed (٤)	

ملاحظة: قد يحتوي الطراز الخاص بك على منافذ اختيارية إضافية متوفرة من HP.

عند تركيب بطاقة رسومات في إحدى فتحات لوحة النظام، يمكن استخدام موصلات الفيديو في بطاقة الرسومات و/أو بطاقات الرسومات المدمجة على لوحة النظام. سوف يتم تحديد السلوك من خلال بطاقة الرسومات المثبتة وتكوين البرامج.

يمكن تعطيل رسومات لوحة النظام بتغيير الإعدادات في BIOS F10 Setup.

موقع الرقم التسلسلي

لكل جهاز كمبيوتر رقم تسلسلي فريد ورقم معرف المنتج موجودان على السطح الخارجي لجهاز الكمبيوتر. احتفظ بهذين الرقمين لاستخدامهما عند الاتصال بخدمة العملاء للحصول على مساعدة.



٢ ترقية الأجهزة

مميزات الصيانة

يتضمن الكمبيوتر ميزات تُسهّل ترقّيته وصيانته. يجب استخدام مفك Torx T15 أو مفك ذي نصل مسطح في بعض إجراءات التثبيت الموضحة في هذا الفصل.

تحذيرات وتنبهات

قبل تنفيذ الترقية، اقرأ بعناية كافة الإرشادات، والتنبيهات، والتحذيرات القابلة للتطبيق في هذا الدليل.

تحذير! لتقليل خطر التعرض لإصابة شخصية ناجمة عن الصعق الكهربائي، أو الأسطح الساخنة، أو الحريق: افصل سلك طاقة التيار المتردد من مأخذ التيار المتردد واطرك مكونات النظام الداخلية حتى تبرد قبل أن تلمسها. لا تعتمد إلى توصيل موصلات الهاتف أو الاتصالات السلكية واللاسلكية بمأخذ بطاقة واجهة شبكة الاتصال (NIC). تجنب تعطيل قابس تأريض سلك الطاقة. حيث يُعتبر مقبس التأريض ميزة أمان مهمة. صل سلك الطاقة بمنفذ تيار متردد مؤرض بحيث يمكن الوصول إليه بسهولة في كل الأوقات. للحد من مخاطر التعرض إلى إصابة خطيرة، اقرأ *دليل الأمان والراحة*. حيث يوضح هذا الدليل إعداد محطة العمل المناسب، والعادات السليمة بالنسبة لوضع الجسم، والصحة والعمل لمستخدمي الكمبيوتر. يوفر كذلك *دليل الأمان والراحة* معلومات الأمان الكهربائية والميكانيكية الهامة. يتوفر *دليل الأمان والراحة* في موقع الويب على <http://www.hp.com/ergo>.

تحذير! الأجزاء المتصلة بالطاقة والمتحركة بالداخل.

افصل الطاقة عن الجهاز قبل إزالة الهيكل.

أعد تثبيت الغطاء بإحكام قبل إعادة تنشيط الجهاز.

هام: باستطاعة الكهرباء الساكنة أن تلتف المكونات الكهربائية للكمبيوتر أو المعدات الاختيارية. وقبل البدء بهذه الإجراءات، تأكد من تفريغ نفسك من الكهرباء الساكنة وذلك بلمس جسم معدني مؤرض لبرهة قصيرة. انظر [التفريغ الإلكتروني في صفحة ٥٣](#) للحصول على مزيد من المعلومات.

عندما يكون الكمبيوتر متصلاً بمصدر طاقة التيار المتردد، تسري الفولتية دائماً إلى لوحة النظام. ويجب عليك فصل سلك طاقة التيار المتردد عن مصدر الطاقة قبل فتح جهاز الكمبيوتر وذلك منعاً لتلف المكونات الداخلية.

التحضير للتفكيك

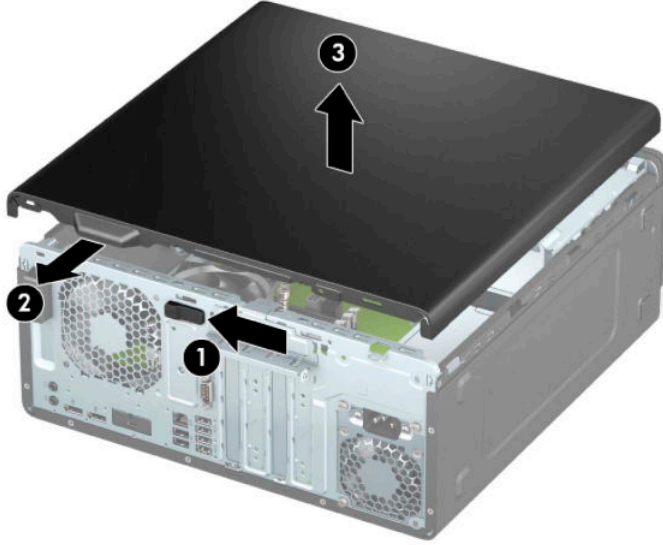
١. أزل / حرر أية أجهزة حماية تمنع فتح الكمبيوتر.
٢. أزل كل الوسائط القابلة للإخراج، مثل الأقراص المضغوطة ومحركات أقراص flash من نوعية USB من الكمبيوتر.
٣. أوقف تشغيل الكمبيوتر بطريقة صحيحة من خلال نظام التشغيل، ثم أوقف تشغيل أية أجهزة خارجية.
٤. افصل سلك الطاقة عن مأخذ التيار المتناوب، وافصل أي أجهزة خارجية.

هام: بغض النظر عن حالة التشغيل، توجد الفولتية دوماً في لوحة النظام طالما أن النظام متصل بمخرج تيار متناوب نشط. ويجب عليك فصل سلك طاقة التيار المتردد عن مصدر الطاقة قبل فتح جهاز الكمبيوتر وذلك منعاً لتلف المكونات الداخلية.

إزالة لوحة الوصول إلى الكمبيوتر

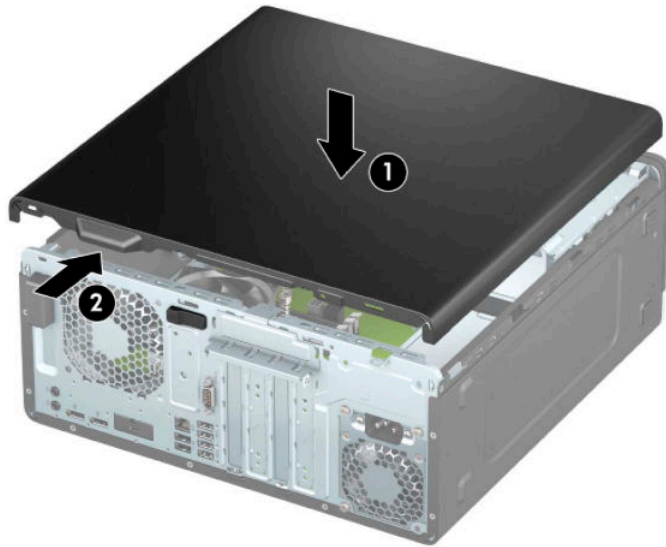
للوصول إلى المكونات الداخلية، يجب عليك إزالة لوحة التغطية:

1. الإعداد للتفكيك. انظر [التحضير للتفكيك في صفحة ٥](#).
2. حرك ذراع تحرير لوحة التغطية يسارًا (١) حتى تستقر بمكانها. ثم حرك لوحة التغطية للخلف (٢) وارفعها بعيدًا عن الكمبيوتر (٣).



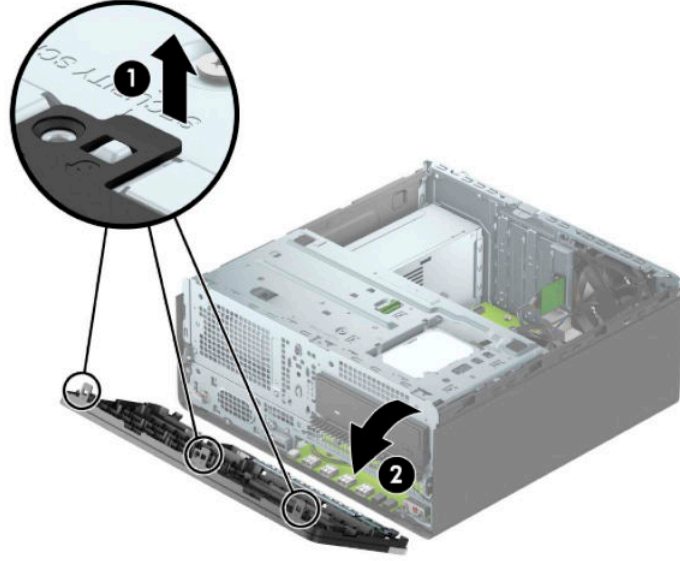
إعادة تركيب لوحة التغطية إلى الكمبيوتر

تأكد من تثبيت ذراع تحرير لوحة التغطية في مكانها، ومن ثم ضع لوحة التغطية على جهاز الكمبيوتر (١) وحرك اللوحة للأمام (٢). سينتقل ذراع التحرير مرة أخرى تلقائيًا إلى اليمين ويثبت لوحة التغطية.



إزالة غطاء الفتحة الأمامية

١. الإعداد للتفكيك. انظر التحضير للتفكيك في صفحة ٥.
٢. انزع لوحة تغطية الكمبيوتر. يرجى الاطلاع على إزالة لوحة الوصول إلى الكمبيوتر في صفحة ٦.
٣. ارفع المقابض الثلاثة أعلى غطاء الفتحة (١)، ثم أدر الفتحة لرفعه بعيدًا عن الهيكل (٢).

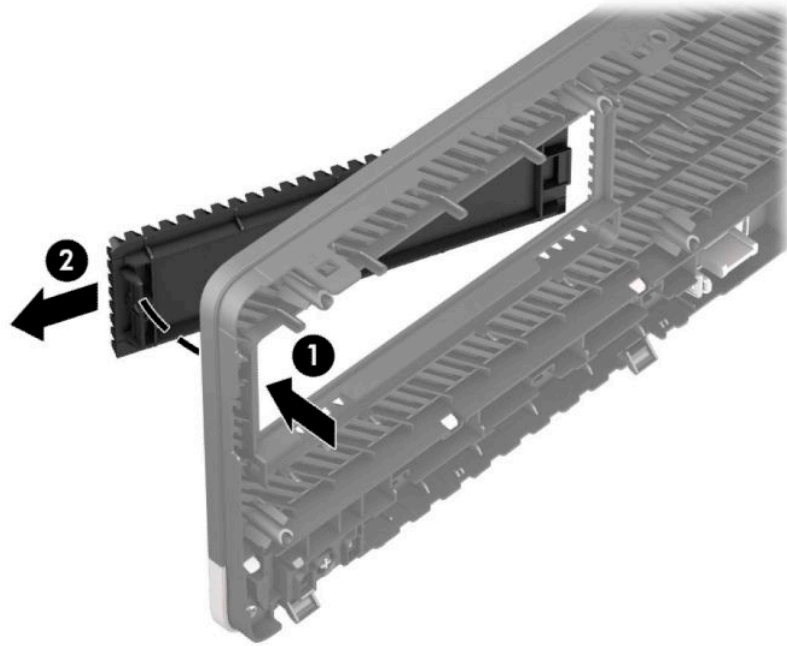


إزالة أغطية الفتحات الفارغة

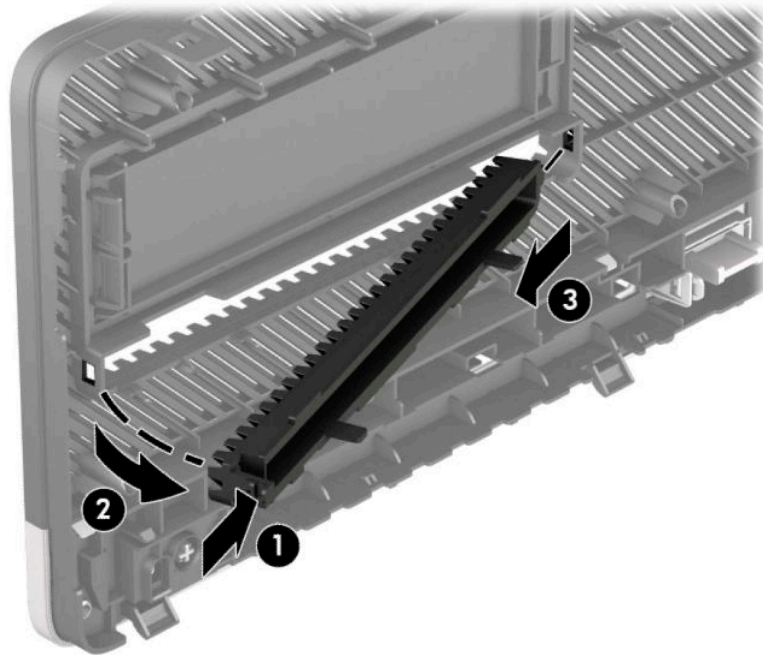
تحتوي بعض الطراز على أغطية فتحات أمامية تغطي حركات محرك الأقراص البصرية. يجب إزالة طرف تثبيت الفتحة الأمامية قبل تركيب محرك الأقراص البصرية. لإزالة غطاء فتحة فارغة:

١. الإعداد للتفكيك. انظر التحضير للتفكيك في صفحة ٥.
٢. أزل لوحة التغطية. انظر إزالة لوحة الوصول إلى الكمبيوتر في صفحة ٦.
٣. أزل غطاء الفتحة الأمامية. انظر إزالة غطاء الفتحة الأمامية في صفحة ٧.

٤. إزالة طرف تثبيت غطاء فتحة محرك الأقراص الذي يبلغ مقاسه ٥,٢٥ بوصات، اضغط للداخل على اللسانين على الجانب الأيمن من طرف التثبيت (١)، ومن ثم قم بتدوير طرف التثبيت بعيدًا عن الجزء الأمامي من غطاء الفتحة (٢).

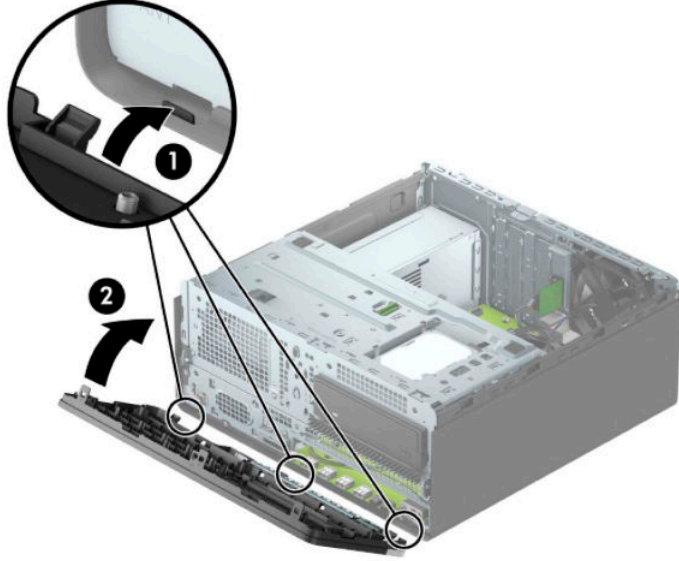


إزالة طرف رفيع لغطاء فتحة محرك الأقراص البصرية، اضغط للداخل على اللسان على الجانب الأيمن من طرف التثبيت (١)، ثم قم بتدوير طرف التثبيت بعيدًا عن غطاء الفتحة الأمامية (٢) وادفع الجانب الأيسر من طرف التثبيت خارج الفتحة في غطاء الفتحة الأمامية (٣).



إعادة تركيب غطاء الفتحة الأمامية

أدخل المشابك الثلاثة أسفل الغطاء الفتحة في الثقوب المستطيلة في الهيكل (١) ثم أدر الجزء العلوي من غطاء الفتحة باتجاه الهيكل (٢) وثبته في مكانه.



إزالة عامل تصفية غبار غطاء الفتحة الأمامية الاختياري وتركيبه

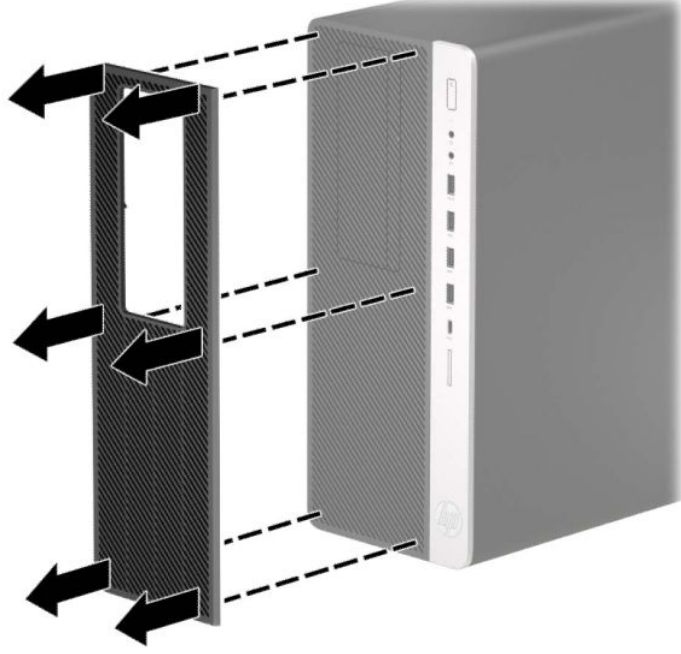
يتم تزويد بعض الطرز بغطاء فتحة أمامية تتضمن عامل تصفية الغبار الاختياري. يجب عليك تنظيف عامل تصفية الغبار بشكل دوري حتى لا يعرقل الغبار المتجمع على عامل التصفية مرور الهواء عبر الكمبيوتر.

ملاحظة: إن عامل تصفية غبار غطاء الفتحة الأمامية الاختياري متوفر من HP.

لإزالة، وتنظيف، واستبدال عامل تصفية الغبار:

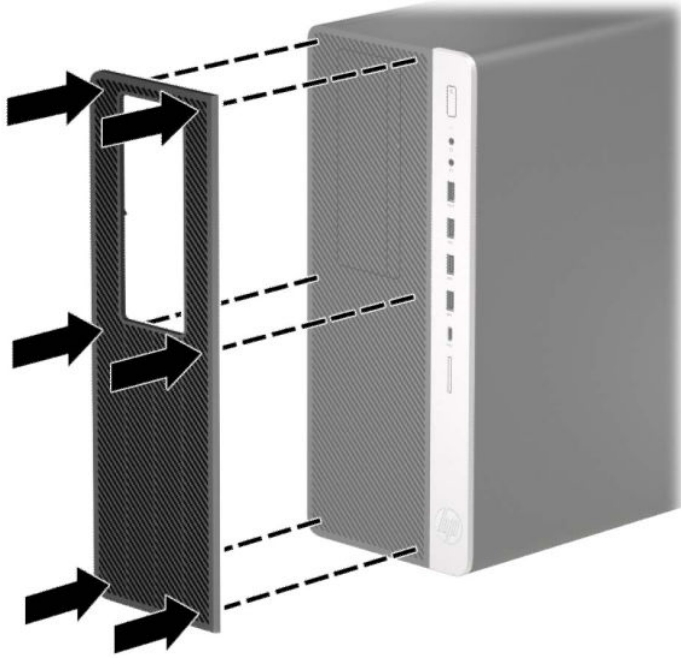
١. الإعداد للتفكيك. انظر [التحضير للتفكيك في صفحة ٥](#).

٢. إزالة عامل تصفية الغبار، استخدم أصابعك لفصل عامل التصفية من غطاء الفتحة الأمامية في مواقع علامات التبويب الموضحة أدناه.



٣. استخدم فرشاة ناعمة أو ممسحة لتنظيف الغبار من عامل التصفية. إذا كان عامل التصفية متسخًا للغاية، يجب شطف عامل التصفية لتنظيفه بالمياه، وتجفيفه تمامًا.

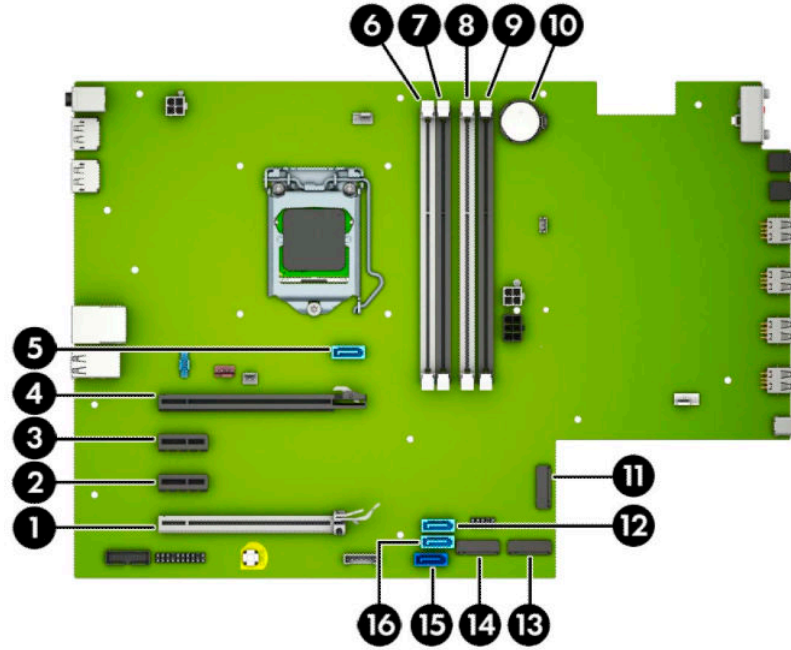
٤. لاستبدال عامل تصفية الغبار، اضغط على عامل التصفية بإحكام على غطاء الفتحة الأمامية في مواقع علامات التبويب الموضحة أدناه.



٥. أعد توصيل سلك الطاقة وأبنة أجهزة خارجية، ثم شغل الكمبيوتر.

توصيلات لوحة النظام

راجع الرسوم والجدول التاليين للتعرف على موصلات لوحة النظام للطراز الخاص بك.



جدول ١-٢ توصيلات لوحة النظام

العنصر	موصل لوحة النظام	تسمية لوحة النظام	اللون	المكوّن
١	فتحة PCI Express ×16 التي تم تغييرها إلى فتحة ×4	X4PCIEXP	أبيض	بطاقة التوسيع
٢	PCI Express ×1	X1PCIEXP2	أسود	بطاقة التوسيع
٣	PCI Express ×1	X1PCIEXP1	أسود	بطاقة التوسيع
٤	PCI Express ×16	X16PCIEXP	أسود	بطاقة التوسيع
٥	SATA 3.0	SATA1	أزرق فاتح	محرك أقراص بصرية رفيع
٦	DIMM4 (القناة A)	DIMM4	أبيض	وحدة الذاكرة
٧	DIMM3 (القناة A)	DIMM3	أسود	وحدة الذاكرة
٨	DIMM2 (القناة B)	DIMM2	أبيض	وحدة الذاكرة
٩	DIMM1 (القناة B)	DIMM1	أسود	وحدة الذاكرة
١٠	البطارية	BAT	أسود	البطارية
١١	M.2 WLAN 2230	لاسلكي	أسود	بطاقة M.2 WLAN
١٢	SATA 3.0	SATA3	أزرق فاتح	أي جهاز SATA غير محرك القرص الثابت الرئيسي
١٣	M.2 SSD 2280	SSD2	أسود	بطاقة تخزين M.2 SSD
١٤	M.2 SSD 2280	SSD1	أسود	بطاقة تخزين M.2 SSD

جدول ١-٢ توصيلات لوحة النظام (تُبع)

العنصر	موصل لوحة النظام	تسمية لوحة النظام	اللون	المكوّن
١٥	SATA 3.0	SATA0	أزرق داكن	محرك الأقراص الثابتة الرئيسي
١٦	SATA 3.0	SATA2	أزرق فاتح	أي جهاز SATA غير محرك القرص الثابت الرئيسي

ترقية نظام الذاكرة

يأتي الكمبيوتر مزودًا بوحدة ذاكرة مضمنة مزدوجة (DIMMs) من نوع وحدات ذاكرة الوصول العشوائي المتزامنة الذاكرة من الجيل الرابع (DDR4-SDRAM).

مأخذ الذاكرة على لوحة النظام معبأة بوحدة ذاكرة واحدة على الأقل مُثبتة مُسبقًا. ولتحقيق الحد الأقصى من دعم الذاكرة، يمكنك تزويد لوحة النظام بذاكرة تصل سعتها إلى ١٢٨ جيجابايت بالتكوين الثنائي القنوات الفائق الأداء.

لتنشغيل النظام بشكل صحيح، يجب أن تلتزم وحدات الذاكرة DIMMs بالمواصفات التالية:

- تشتمل على ٢٨٨ سبًا مطابقة للمعايير الصناعية
 - دون تخزين مؤقت لوحدة PC4-19200 DDR4-2666 غير متوافقة مع ECC ومتوافقة مع وحدات الميجا هرتز
 - وحدات الذاكرة ذات جهد ١,٢ فولت DDR4-SDRAM
 - تدعم انتقال CAS من فئة 17 DDR4 ٣٦٦٦ MHz (بتوقيت ١٧-١٧-١٧)
 - معلومات JEDEC SPD الإلزامية
- يدعم الكمبيوتر ما يلي:
- التقنيات غير الأوروبية ECC للذاكرة ذات ٥١٢ ميغابايت و ١ جيجابايت و ٢ جيجابايت، و ٤ جيجابايت
 - وحدات ذاكرة أحادية الجانب وثنائية الجانب
 - وحدات الذاكرة المكونة باستخدام أجهزة DDR بسرعات 8x و 16x؛ لا يتم دعم وحدات الذاكرة المكونة باستخدام أجهزة SDRAM بسرعات 4x

ملاحظة: لا يعمل النظام بشكل صحيح في حالة تثبيت وحدة ذاكرة غير مدعومة.

تركيب وحدة ذاكرة

هناك أربعة مأخذ ذاكرة على لوحة النظام، بنسبة مأخذين لكل قناة. وتحمل المأخذ التسميات DIMM1، DIMM2، DIMM3، و DIMM4. ويعمل المأخذان DIMM1 و DIMM2 في قناة الذاكرة B، بينما يعمل المأخذان DIMM3 و DIMM4 في قناة الذاكرة A.

سيعمل النظام تلقائيًا في الوضع الأحادي القناة، أو في الوضع الثنائي القناة، أو في الوضع المرن، استنادًا إلى كيفية تثبيت وحدات الذاكرة DIMM.

ملاحظة: تتسبب تكوينات ذاكرة القناة الأحادية والقناة الثنائية غير المتوازنة في أداء رسومات متدنٍ.

- سيعمل النظام في الوضع الأحادي القناة إذا كانت مأخذ وحدات الذاكرة DIMM معبأة في قناة واحدة فقط.
- يعمل النظام في الوضع الثنائي القناة عالي الأداء إذا كانت السعة الإجمالية لوحدة الذاكرة DIMM في القناة A تساوي السعة الإجمالية لوحدة الذاكرة DIMM في القناة B. ويمكن أن يوجد اختلاف في التقنيات وعرض الجهاز بين القناتين. فعلى سبيل المثال، إذا كانت القناة A معبأة بوحدة ذاكرة DIMM بسعة ١ جيجابايت والقناة B معبأة بوحدة ذاكرة DIMM بسعة ٢ جيجابايت، فسيعمل النظام في وضع ثنائي القناة.

- يعمل النظام في الوضع الحر إذا كانت السعة الإجمالية لوحدة الذاكرة DIMM في القناة A لا تساوي السعة الإجمالية لوحدة الذاكرة DIMM في القناة B. توضح القناة التي تمت تعبئتها بأقل قدر من الذاكرة، في الوضع الحر، إجمالي الذاكرة المعينة للوضع ثنائي القناة ويتم تعيين الباقي إلى الوضع الأحادي القناة. للحصول على السرعة المثلى، يجب إجراء توازن بين القنوات بحيث يتم توزيع أكبر قدر من الذاكرة بين القنوات. في حالة احتواء إحدى القنوات على ذاكرة أكبر من الأخرى، يجب تعيين الذاكرة الأكبر سعة إلى القناة A. على سبيل المثال، إذا كنت تقوم بتعبئة مأخذ التوصيل بوحدة ذاكرة DIMM بسعة ٢ غيغابايت، وثلاث وحدات ذاكرة DIMM بسعة ١ غيغابايت، فيجب تعبئة القناة A بوحدة الذاكرة DIMM التي بسعة ٢ غيغابايت بالإضافة إلى وحدة الذاكرة DIMM التي بسعة ١ غيغابايت، بينما ينبغي تعبئة القناة B بوحدة ذاكرة DIMM الأخرى اللتين بسعة ١ غيغابايت. وبهذا التكوين، يتم تشغيل ٤ غيغابايت في وضع ثنائي القناة بينما يتم تشغيل ١ غيغابايت في وضع أحادي القناة.
- في أي وضع، يتم تحديد السرعة القصوى للتشغيل عند أبطأ وحدة DIMM في النظام.

هام: يجب فصل سلك طاقة التيار المتردد وتنتظر حوالي ٣٠ ثانية لتفريغ الطاقة قبل إضافة وحدات الذاكرة أو إزالتها. بغض النظر عن حالة التشغيل، يتم إمداد الفولتية دوماً لوحدة الذاكرة طالما أن الكمبيوتر متصلاً بمأخذ تيار متناوب نشط. قد تؤدي عملية إضافة وحدات الذاكرة أو إزالتها أثناء وجود الفولتية إلى تلف يصعب إصلاحه في وحدات الذاكرة أو لوحة النظام.

تتوفر في مأخذ وحدة الذاكرة ملاميسات معدنية مطلية بالذهب. ومن المهم، عند ترقية الذاكرة، استخدام وحدات الذاكرة ذات الملاميسات المعدنية المطلية بالذهب لمنع التآكل و/أو التأكسد الناتج عن تلامس المعادن غير المتوافقة مع بعضها.

باستطاعة الكهرباء الساكنة أن تتلف المكونات الإلكترونية للكمبيوتر أو البطاقات الاختيارية. وقبل البدء بهذه الإجراءات، تأكد من تفريغ نفسك من الكهرباء الساكنة وذلك بلمس جسم معدني مؤرض لبرهة قصيرة. للاطلاع على المزيد من المعلومات، راجع [التفريغ الإلكتروني في صفحة ٥٣](#).

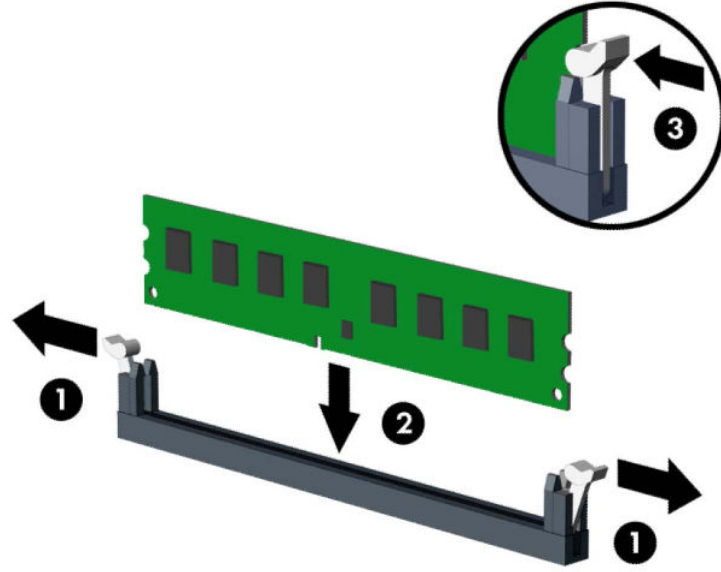
عند التعامل مع وحدة الذاكرة، احرص على عدم لمس أي من أطراف التوصيل بها. فقد تتلف وحدة الذاكرة إذا ما فعلت ذلك.

١. الإعداد للتفكيك. انظر [التحضير للتفكيك في صفحة ٥](#).

٢. انزع لوحة تغطية الكمبيوتر. انظر [إزالة لوحة الوصول إلى الكمبيوتر في صفحة ٦](#).

تحذير! لتقليل خطر التعرض لإصابة شخصية ناجمة عن الأسطح الساخنة، دع مكونات النظام الداخلية تبرد قبل لمسها.

٢. افتح مغلاقي مأخذ توصيل وحدة الذاكرة (١)، وأدخل وحدة الذاكرة في المأخذ (٢). اضغط على الوحدة داخل مأخذ التوصيل، وتأكد من إدخالها بالكامل ومن كونها مستقرة في مكانها بشكل صحيح. تأكد من وجود المغلاقين في الوضع المغلق (٣).



ملاحظة: يمكن تركيب وحدة الذاكرة بطريقة واحدة فقط. طابق الحزّ الموجود على الوحدة مع الحاجز الموجود على مأخذ توصيل الذاكرة.

جمّع مأخذ ذاكرة DIMM سوداء اللون قبل المأخذ بيضاء اللون.

للحصول على الأداء الأقصى، قم بتعبئة المأخذ بحيث يتم توزيع سعة الذاكرة بشكل مساوٍ قدر الإمكان بين القناة A والقناة B.

٤. كرر الخطوة ٦ لتثبيت أية وحدات إضافية.
٥. أعد لوحة تغطية الكمبيوتر إلى مكانها.
٦. أعد توصيل سلك الطاقة وأية أجهزة خارجية، ثم شجّل الكمبيوتر. يجب أن يتعرّف الكمبيوتر تلقائيًا على الذاكرة الإضافية.
٧. قم بقفّل أي أجهزة حماية تم تحريرها عند نزع لوحة التغطية.

إزالة بطاقة توسيع أو تركيبها

يحتوي الكمبيوتر على اثنين من مأخذ التوسيع PCI Express ×1 ومأخذ توسيع واحد PCI Express ×16 ومأخذ توسيع واحد PCI Express ×16 يتحول إلى مأخذ التوصيل ×4.

ملاحظة: يمكنك تثبيت بطاقة توسيع PCI Express بسرعات ×1 أو ×4 أو ×8 أو ×16 في مأخذ PCI Express ×16.

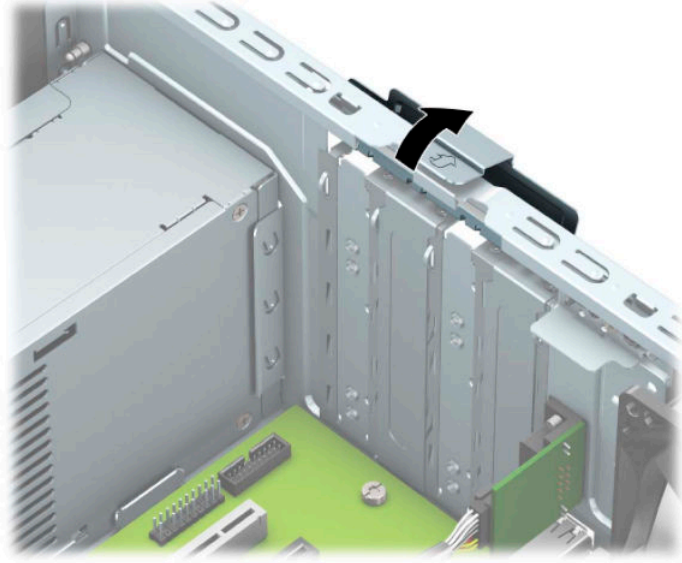
بالنسبة إلى تكوينات بطاقة الرسومات المزدوجة، يجب تركيب البطاقة الأولى (الرئيسية) في مأخذ PCI Express ×16 الذي لا ينخفض إلى سرعة ×4.

لإخراج بطاقة توسيع، أو لاستبدالها، أو لإضافتها:

١. الإعداد للتفكيك. انظر [التحضير للتفكيك في صفحة ٥](#).
٢. انزع لوحة تغطية الكمبيوتر. انظر [إزالة لوحة الوصول إلى الكمبيوتر في صفحة ٦](#).

٢. حدد موضع مأخذ التوسيع الشاغر الصحيح على لوحة النظام وفتحة التوسيع المناسبة في الجانب الخلفي لهيكل الكمبيوتر.

٤. حرر مزلاج الاحتجاز لغطاء الفتحة الذي يحكم إغلاق أغطية الفتحات وذلك برفع اللسان الذي على المغلاق وتدويره إلى وضعية الفتح.

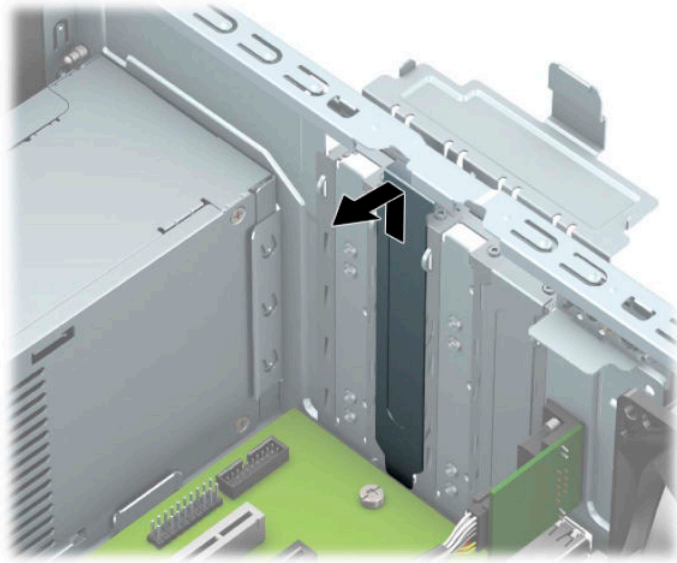


٥. أزل غطاء فتحة التوسيع أو بطاقة التوسيع الموجودة.

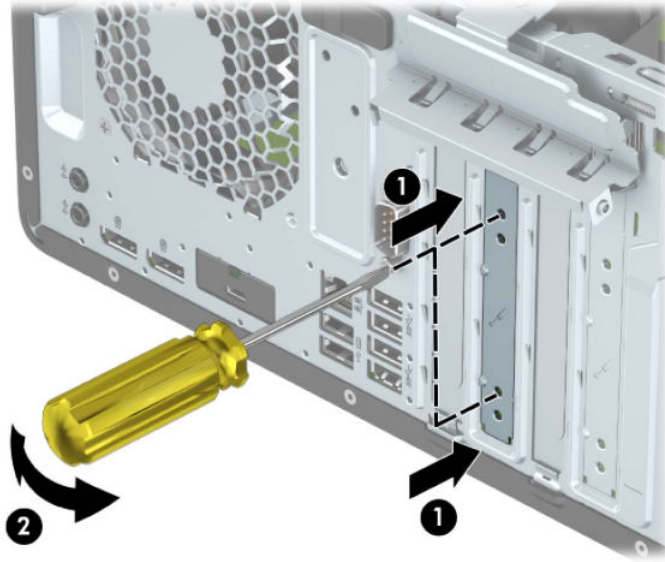
ملاحظة: قبل إخراج أي بطاقة توسيع مثبتة، افصل أية كبلات قد تكون موصولة بها.

أ. إذا كنت تنوي تثبيت بطاقة توسيع في مأخذ توصيل شاغر، فعليك إزالة غطاء فتحة التوسيع المناسب على الجهة الخلفية للهيكل.

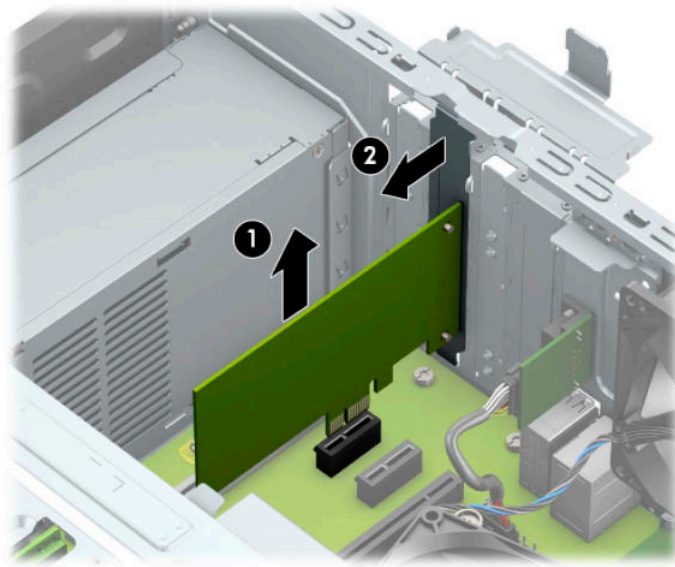
- يتحرك اثنان من أغطية الفتحات خارج الجزء الخلفي الهيكل. ارفع غطاء الفتحة إلى الأعلى بشكل مستقيم بعيدًا عن داخل الهيكل.



- يجب أن تتم إزالة أغطية الفتحتين الأخرتين باستخدام مفك. أدخل مفك داخل الفتحات على الجزء الخلفي من غطاء الفتحة (1) وهز غطاء الفتحة ذهابًا وإيابًا (2) لتحريره من الهيكل.

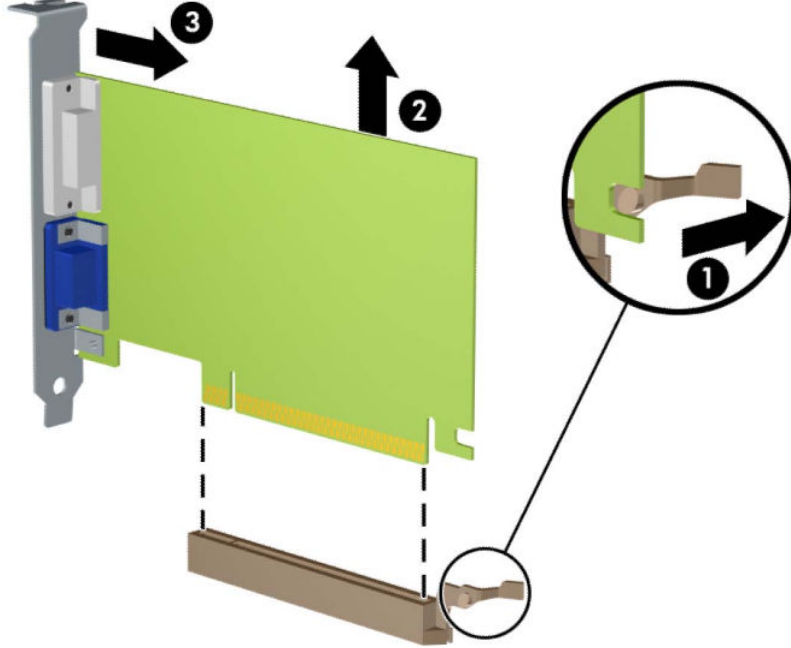


- ب. إذا كنت تريد إخراج بطاقة PCI Express x1، فأمسك البطاقة من طرفيها، ثم هزها بلطف إلى الأمام وإلى الوراء حتى يتم سحب الموصلات من مأخذ التوصيل. اسحب بطاقة التوسيع إلى الأعلى بشكل مستقيم (1) ثم اسحبها بعيدًا عن داخل الهيكل (2) لإزالتها. تأكد من عدم حك البطاقة بالمكونات الأخرى.



ج. إذا كنت تريد إخراج بطاقة PCI Express ×16، فاسحب ذراع الاحتجاز الموجود خلف مأخذ التوسيع بعيدًا عن البطاقة (1) ثم هز البطاقة بلطف إلى الأمام وإلى الوراء إلى أن تتحرر الموصلات من المأخذ. اسحب بطاقة التوسيع إلى الأعلى بشكل مستقيم (2) ثم اسحبها بعيدًا عن داخل الهيكل (3) لإزالتها. تأكد من عدم حك البطاقة بالمكوّنات الأخرى.

ملاحظة: في حال كانت البطاقة كاملة الطول، فقد تحتاج لتدوير فصوص محرك الأقراص لإزالة البطاقة.

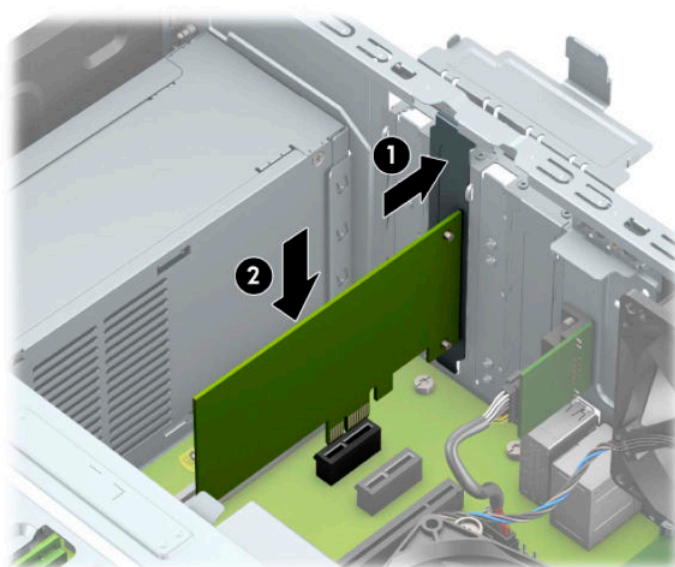


6. خزّن البطاقة التي تم إخراجها ضمن علبة واقية من الكهرباء الساكنة.

7. إذا لم تكن تنوي تثبيت بطاقة توسيع جديدة، فعليك تثبيت غطاء فتحة التوسيع لإغلاق الفتحة الفارغة.

هام: بعد إخراج بطاقة التوسيع، عليك استبدالها بأخرى جديدة أو بغطاء فتحة التوسيع للسماح بتبريد المكوّنات الداخلية بشكل مناسب أثناء التشغيل.

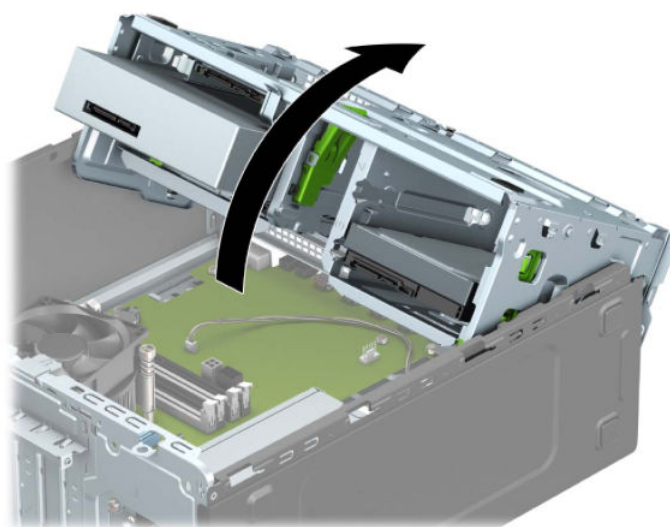
٨. لتثبيت بطاقة توسيع متوسطة الطول، أمسك البطاقة فوق مأخذ التوسيع مباشرةً على لوحة النظام ثم حركها باتجاه الجانب الخلفي للهيكل بحيث ينزلق الجزء السفلي من الدعامة (١) الموجودة على البطاقة في الفتحة الصغيرة الموجودة على الهيكل. اضغط على البطاقة بشكل مستقيم نحو الأسفل داخل مأخذ التوسيع على لوحة النظام (٢).



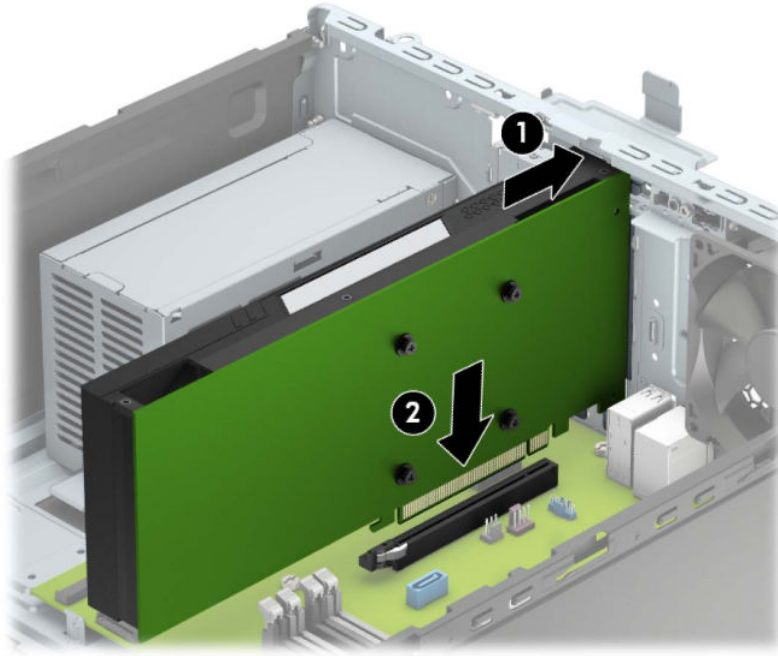
ملاحظة: عند تثبيت بطاقة توسيع، اضغط بثبات عليها بحيث يتم تثبيت كامل الموصل بشكل صحيح في مكانه داخل فتحة بطاقة التوسيع.

٩. لتثبيت بطاقة توسيع كاملة الطول يجب عليك تدوير قفص محرك الأقراص نحو الأعلى لتوفير مساحة لتثبيت البطاقة.

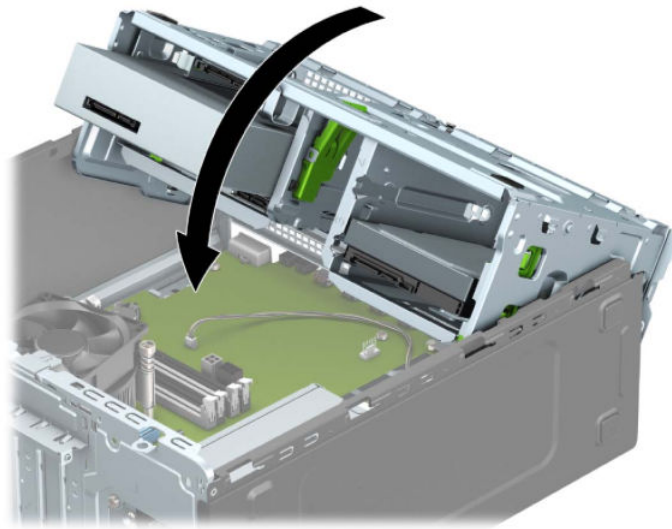
- أ. افصل كبلي الطاقة والبيانات من الجزء الخلفي من جميع محركات الأقراص في علبة محرك الأقراص.
- ب. قم بتدوير حاوية محرك الأقراص نحو الأعلى.



ج. تثبيت بطاقة توسيع كاملة الطول، أمسك البطاقة فوق مأخذ التوسيع مباشرةً على لوحة النظام ثم حركها باتجاه الجانب الخلفي للهيكل بحيث ينزلق الجزء السفلي من الدعامة (١) الموجودة على البطاقة في الفتحة الصغيرة الموجودة على الهيكل. اضغط على البطاقة بشكل مستقيم نحو الأسفل داخل مأخذ التوسيع على لوحة النظام (٢).

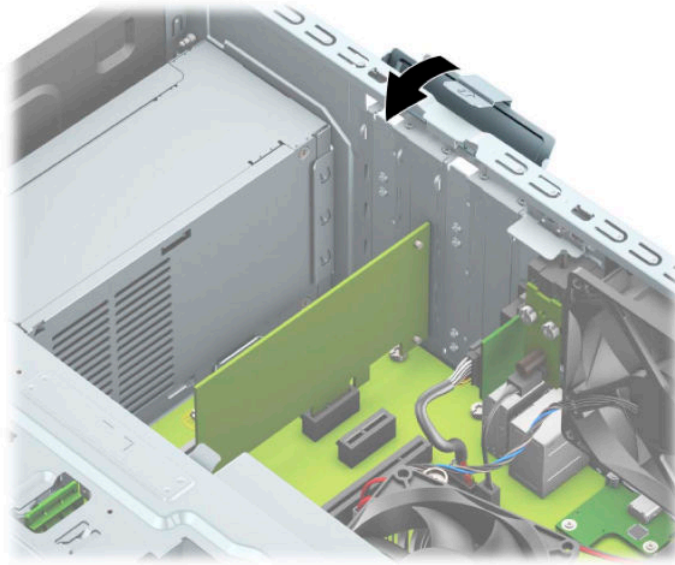


د. قم بتدوير حاوية محرك الأقراص نحو الأسفل.



ه. قم بتوصيل كبلي الطاقة والبيانات بالجانب الخلفي لمحرك الأقراص في قفص محرك الأقراص.

١٠. أدر مغلاق احتجاز غطاء الفتحة بالاتجاه المعاكس ليعود إلى مكانه لإحكام تثبيت بطاقة التوسيع.



١١. صل الكبلات الخارجية بالبطاقة المثبتة، إذا اقتضى الأمر ذلك. وصل الكبلات الداخلية بلوحة النظام، إذا اقتضى الأمر ذلك.

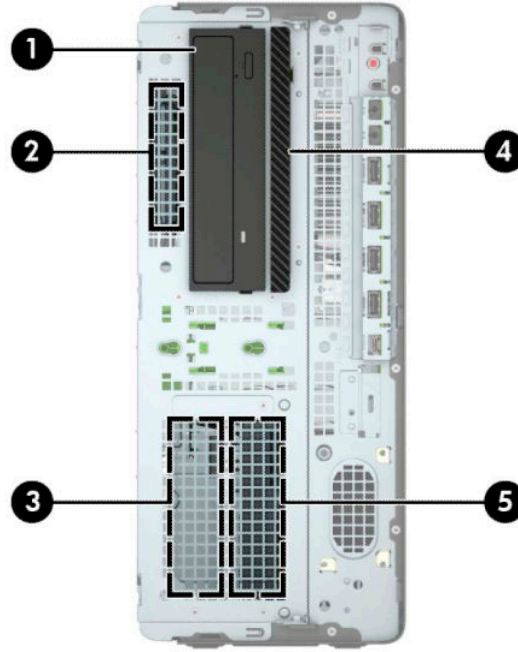
١٢. أعد لوحة تغطية الكمبيوتر إلى مكانها.

١٣. أعد توصيل سلك الطاقة وأية أجهزة خارجية، ثم شغّل الكمبيوتر.

١٤. قم بقفل أي أجهزة حماية تم تحريرها عند نزع لوحة التغطية.

١٥. أعد تكوين الكمبيوتر، إذا اقتضى الأمر ذلك.

مواضع محركات الأقراص



جدول ٢-٢ مواضع محركات الأقراص

مواضع محركات الأقراص	
١	حجرة محرك القرص مقياس ٥,٢٥ بوصة متوسطة الارتفاع
٢	حجرة محرك الأقراص الثابتة مقياس ٢,٥ بوصة
٣	حجرة محرك الأقراص الثابتة الثانوي مقياس ٢,٥ بوصة
٤	حجرة محرك الأقراص البصرية رفيعة مقياس ٩,٥ مم
٥	حجرة محرك الأقراص الثابتة الأساسي مقياس ٢,٥ بوصة

ملاحظة: قد يختلف تكوين محرك الأقراص على الكمبيوتر عن تكوين محرك الأقراص الموضح أعلاه.

إزالة وتركيب محرك الأقراص

عند تثبيت محركات الأقراص، اتبع الإرشادات التالية:

- يجب توصيل محرك القرص الثابت الرئيسي التسلسلي (ATA SATA) بموصل SATA الرئيسي ذي اللون الأزرق الداكن على لوحة النظام والذي يحمل التسمية SATA0.
- صل محركات الأقراص الثابتة ومحركات الأقراص البصرية الثانوية بأي من موصلات SATA ذات اللون الأزرق الفاتح على لوحة النظام (التي تحمل التسمية SATA1، وSATA2، وSATA3).
- يجب تثبيت براغي التركيب لمحركات الأقراص الثابتة ومحرك الأقراص البصرية بحجم ٥,٢٥ بوصة للتأكد من استقرار محرك الأقراص بشكل صحيح في قفصه وثباته في مكانه. يمكن شراء براغي التركيب من شركة HP.

هام: لتجنب فقدان العمل وإعطاب الكمبيوتر أو محرك الأقراص:

عند إدخال محرك أقراص أو إخراجها، أوقف تشغيل نظام التشغيل بشكل صحيح، ثم أوقف تشغيل الكمبيوتر وافصل سلك الطاقة. ولا تخرج محرك الأقراص عندما يكون الكمبيوتر قيد التشغيل أو في وضع الاستعداد. قبل الإمساك بمحرك الأقراص، تأكد من تفريغ نفسك من الكهرباء الساكنة. وعند الإمساك بمحرك الأقراص، تجنّب لمس الموصل. لمزيد من المعلومات حول منع الضرر الإلكتروني، يرجى مراجعة [التفريغ الإلكتروني](#) في صفحة ٥٣.

احمل محرك الأقراص بعناية؛ ولا تسقطه.

لا تستخدم قوة مفرطة عند إدخال محرك الأقراص.

تجنّب تعريض محرك الأقراص الثابتة للسوائل، أو درجات حرارة عالية أو منخفضة جدًا، أو منتجات ذات حقول مغناطيسية مثل أجهزة العرض أو مكبرات الصوت.

في حال إرسال محرك الأقراص بالبريد، ضعه في غلاف بريدي ذي فقاعات بلاستيكية أو أية وسيلة تغليف تحمي المحرك واكتب عليها "قابل للكسر: احمله بعناية".

إزالة محرك أقراص مقاس ٥,٢٥ بوصات

ملاحظة: يجب إخراج كافة الوسائط القابلة للإخراج من محرك الأقراص قبل إخراج المحرك من الكمبيوتر.

١. الإعداد للتفكيك. انظر التحضير للتفكيك في صفحة ٥.
٢. انزع لوحة تغطية الكمبيوتر. انظر إزالة لوحة الوصول إلى الكمبيوتر في صفحة ٦.
٣. أزل غطاء الفتحة الأمامية. انظر إزالة غطاء الفتحة الأمامية في صفحة ٧.
٤. افصل كبل الطاقة (١) وكبل البيانات (٢) من الجهة الخلفية لمحرك الأقراص.

هام: عند إزالة الكبلات، لتجنب تلف الكبل، اسحب اللسان أو الموصل بدلاً من الكبل نفسه.



٥. حرك آلية قفل محرك الأقراص الأخضر باتجاه محرك الأقراص البصرية (١)، ومن ثم حرك محرك الأقراص من حجرة محرك الأقراص (٢).

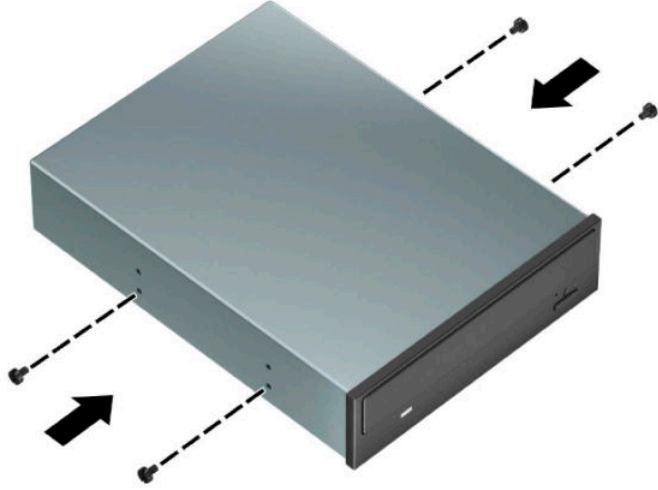


تثبيت محرك أقراص مقاس ٥,٢٥ بوصات

١. الإعداد للتفكيك. انظر [التحضير للتفكيك في صفحة ٥](#).
٢. انزع لوحة تغطية الكمبيوتر. انظر [إزالة لوحة الوصول إلى الكمبيوتر في صفحة ٦](#).
٣. أزل غطاء الفتحة الأمامية. إذا كنت تثبت محرك أقراص في حجرة يغطيها غطاء فتحة فارغة، فأزل غطاء الفتحة الفارغة. انظر [إزالة أغطية الفتحات الفارغة في صفحة ٧](#) للحصول على مزيد من المعلومات.
٤. إذا كنت تركيب محرك أقراص بصرية، فركّب أربعة براغي تركيب ممتربة من نوع M3 (لا يتم توفيرها) في الفتحات السفلية على كلا جانبي محرك الأقراص.

ملاحظة: عند استبدال محرك أقراص بصرية، انقل براغي التركيب الأربعة الممتربة من نوع M3 من محرك الأقراص القديم إلى الجديد.

هام: استخدم براغي طولها ٥ مم كبراغي تركيب. فالبراغي الأطول بإمكانها أن تعطب المكونات الداخلية لمحرك الأقراص.



٥. إذا كنت تُركب محرك أقراص مقاس ٥,٢٥ بوصة في حجرة محرك أقراص شاعرة، فقد تحتاج إلى إزالة الواقية المعدني الذي يغطي الجهة الأمامية للحجرة. أدخل مفك داخل الفتحات على الجزء الأمامي من الواقية (١) وهز الواقية ذهابًا وإيابًا (٢) لتحريرها من الهيكل.



٦. حرك محرك الأقراص نحو حجرته، مع التأكد من محاذاة براغي التركيب مع فتحاتها، حتى يستقر محرك الأقراص في مكانه.



٧. صل كبل الطاقة (١) وكبل البيانات (٢) بالجهة الخلفية من محرك الأقراص البصرية.



٨. صل الطرف المقابل لكبل البيانات بأحد موصلات SATA ذات اللون الأزرق الفاتح على لوحة النظام.

ملاحظة: ارجع إلى [توصيلات لوحة النظام في صفحة ١١](#) للحصول على رسم توضيحي لموصلات محرك الأقراص الخاصة بلوحة النظام.

٩. أعد غطاء الفتحة الأمامية ولوحة تغطية الكمبيوتر إلى مكانهما.

١٠. أعد توصيل سلك الطاقة وأية أجهزة خارجية، ثم شغل الكمبيوتر.

١١. قم بقفل أي أجهزة حماية تم تحريرها عند نزع لوحة التغطية.

إزالة محرك أقراص بصرية رفيع ٩,٥ مم

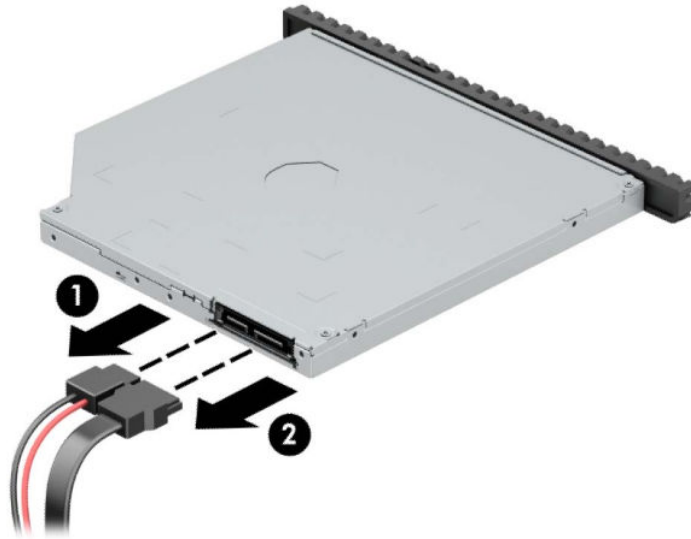
هام: يجب إخراج كافة الوسائط القابلة للإخراج من محرك الأقراص قبل إخراج المحرك من الكمبيوتر.

١. الإعداد للتفكيك. انظر [التحضير للتفكيك في صفحة ٥](#).

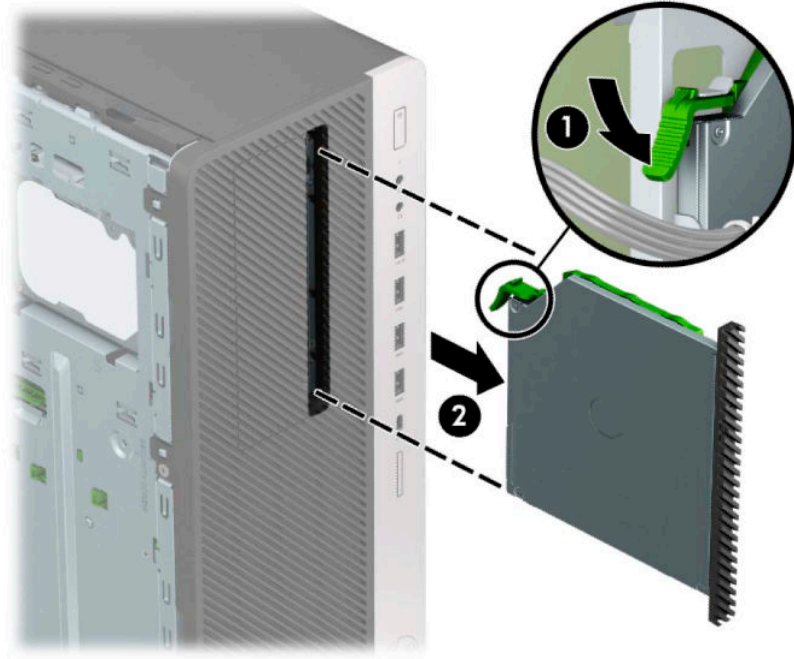
٢. انزع لوحة تغطية الكمبيوتر. انظر [إزالة لوحة الوصول إلى الكمبيوتر في صفحة ٦](#).

٣. افصل كبل الطاقة (١) وكبل البيانات (٢) من الجهة الخلفية لمحرك الأقراص.

هام: عند إزالة الكبلات، لتجنب تلف الكبل، اسحب اللسان أو الموصل بدلاً من الكبل نفسه.



٤. اضغط على مزلاج التحرير الأخضر على الجانب الخلفي الأيمن من محرك الأقراص باتجاه مركز المحرك (١)، ثم حرك المحرك للأمام وأخرجه من الحجرة (٢).



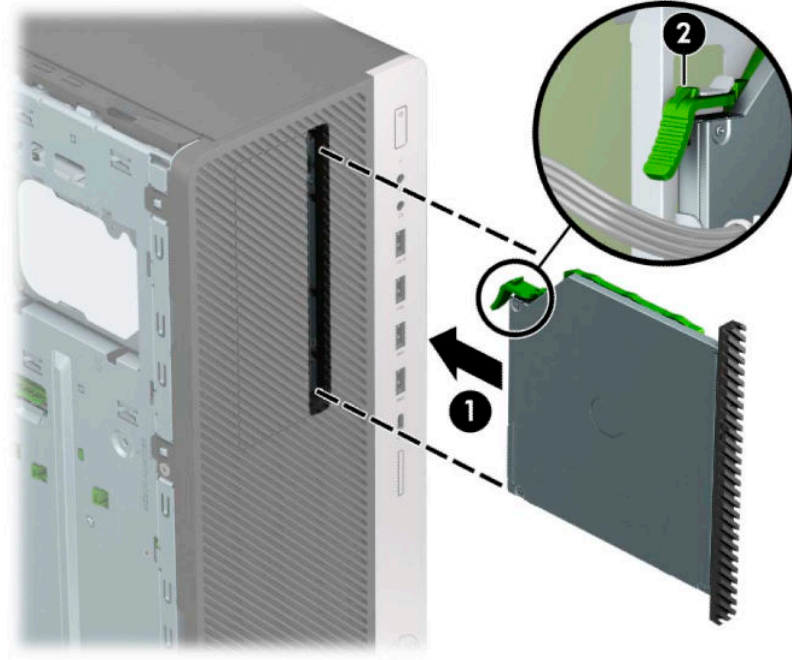
تركيب محرك أقراص بصرية رفيع ٩,٥ مم

١. الإعداد للتركيب. انظر [التحضير للتركيب في صفحة ٥](#).
٢. انزع لوحة تغطية الكمبيوتر. انظر [إزالة لوحة الوصول إلى الكمبيوتر في صفحة ٦](#).
٣. إذا كنت تقوم بتثبيت محرك أقراص بصرية رفيع في حجرة يغطيها غطاء فتحة فارغة، فأزل غطاء الفتحة الأمامية ثم غطاء الفتحة الفارغة. انظر [إزالة أغطية الفتحات الفارغة في صفحة ٧](#) للحصول على مزيد من المعلومات.

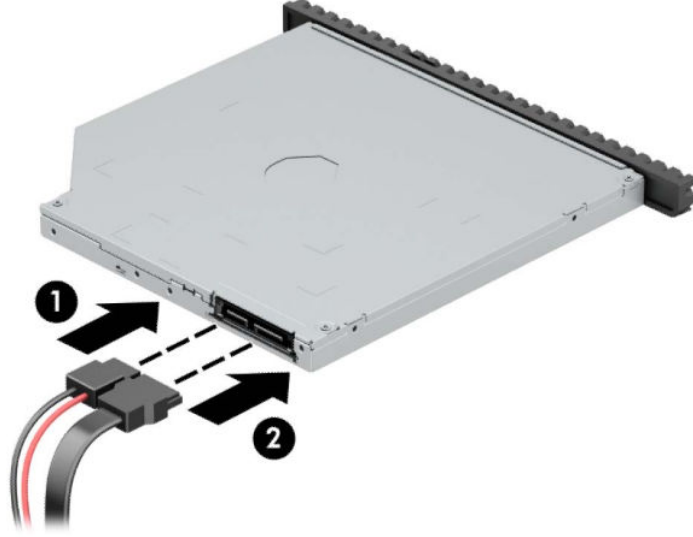
٤. قم بمحاذاة السن الصغير الموجود في مزلاج التحرير مع الثقب الصغير على جانب محرك الأقراص، واضغط المزلاج بقوة على محرك الأقراص.



٥. حرك محرك الأقراص البصرية عبر غطاء الفتحة الأمامية على طول الحجرة (١) بحيث يتم تثبيت المزلاج على الجزء الخلفي من محرك الأقراص في مكانه (٢).



٦. صل كبل الطاقة (١) وكبل البيانات (٢) بالجهة الخلفية من محرك الأقراص البصرية.



٧. صل الطرف المقابل لكبل البيانات بأحد موصلات SATA ذات اللون الأزرق الفاتح على لوحة النظام.

ملاحظة: ارجع إلى [توصيلات لوحة النظام في صفحة ١١](#) للحصول على رسم توضيحي لموصلات محرك الأقراص الخاصة بلوحة النظام.

٨. أعد تركيب غطاء الفتحة الأمامية إذا كان قد أزلته.

٩. أعد لوحة تغطية الكمبيوتر إلى مكانها.

١٠. أعد توصيل سلك الطاقة وأية أجهزة خارجية، ثم شغّل الكمبيوتر.

١١. قم بقفل أي أجهزة حماية تم تحريرها عند نزع لوحة التغطية.

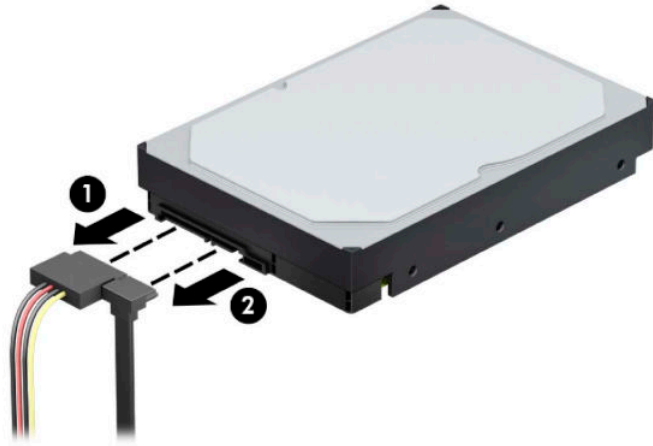
إزالة محرك القرص الثابت مقاس ٣,٥ بوصة

ملاحظة: قبل إخراج محرك الأقراص الثابتة القديم، تأكد من إجراء نسخ احتياطي للبيانات على محرك الأقراص الثابتة القديم بحيث يمكنك نقل البيانات إلى محرك الأقراص الثابتة الجديد.

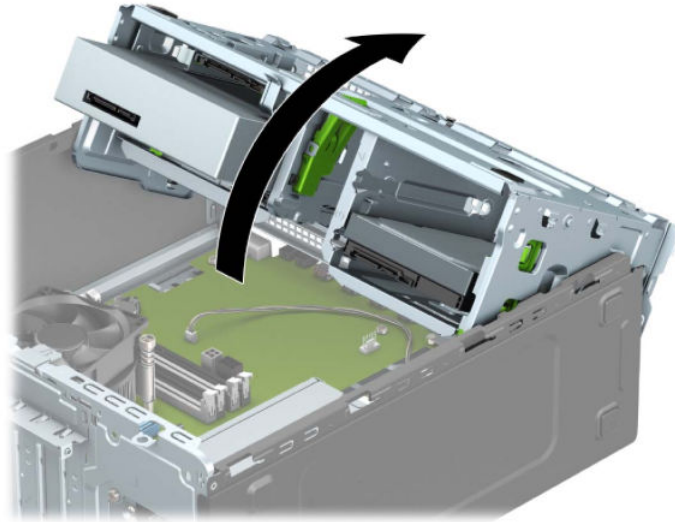
١. الإعداد للتفكيك. انظر [التحضير للتفكيك في صفحة ٥](#).

٢. انزع لوحة تغطية الكمبيوتر. انظر [إزالة لوحة الوصول إلى الكمبيوتر في صفحة ٦](#).

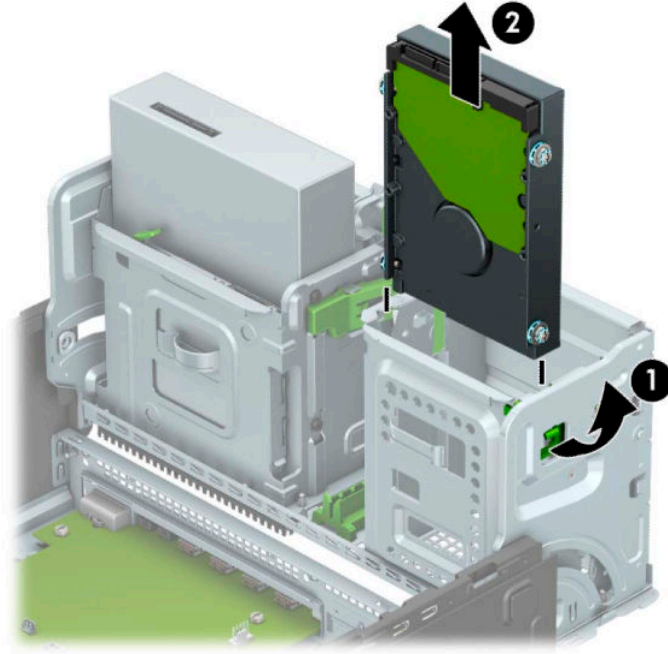
٢. افصل كبل الطاقة (١) وكبل البيانات (٢) من الجهة الخلفية لمحرك الأقراص الثابت.



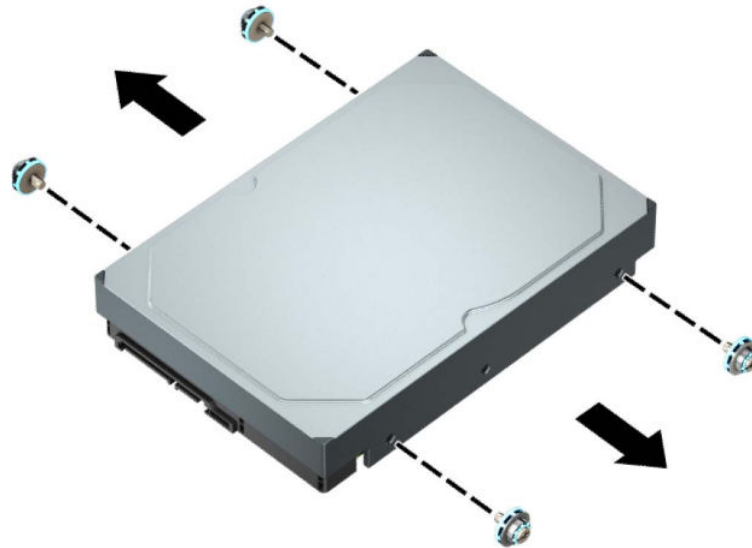
٤. قم بتدوير حاوية محرك الأقراص نحو الأعلى.



٥. أزل محرك الأقراص بواسطة جذب لسان التحرير بعيدًا عن محرك الأقراص (١) وسحب محرك الأقراص خارج الحجرة (٢).



٦. انزع مسامير التركيب الأربعة للمحاذاة من المحرك القديم (هناك مساميران على كل جانب). ستحتاج إلى هذه المسامير إذا رغبت في تثبيت محرك الأقراص الجديد.

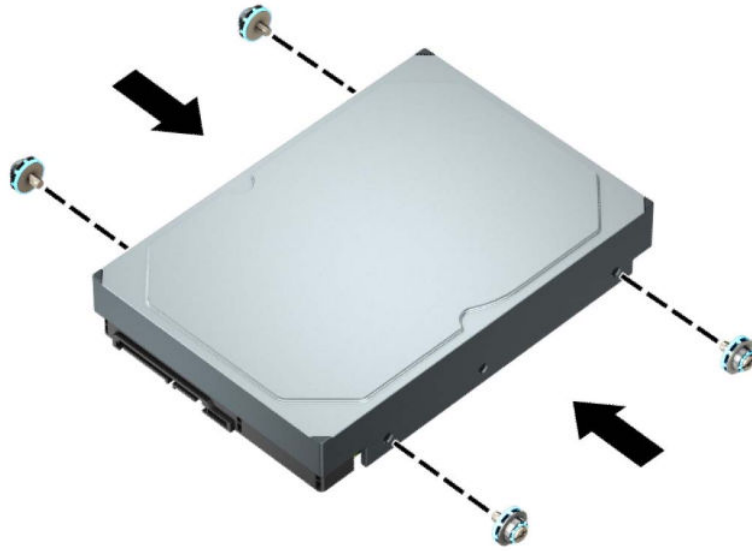


تركيب محرك الأقراص الثابت مقاس ٢,٥ بوصات

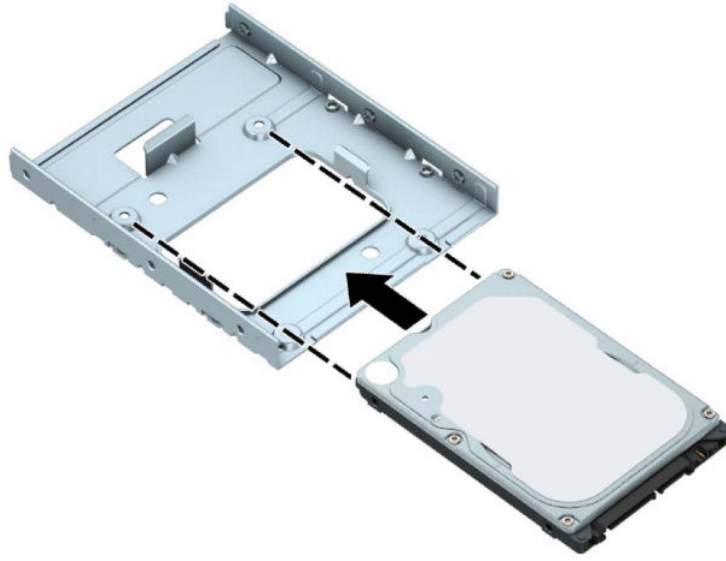
١. الإعداد للتفكيك. انظر [التحضير للتفكيك في صفحة ٥](#).
٢. انزع لوحة تغطية الكمبيوتر. انظر [إزالة لوحة الوصول إلى الكمبيوتر في صفحة ٦](#).
٣. ثبت مسامير تركيب على جانبي محرك الأقراص الثابت باستخدام مسامير تركيب قياسية باللونين الأزرق والفضي ٣٢-٦.

ملاحظة: يمكن شراء براغي التركيب مقاس ٣٢-٦ من شركة HP. في حالة استبدال محرك أقراص، عليك نقل براغي التركيب من محرك الأقراص القديم إلى محرك الجديد.

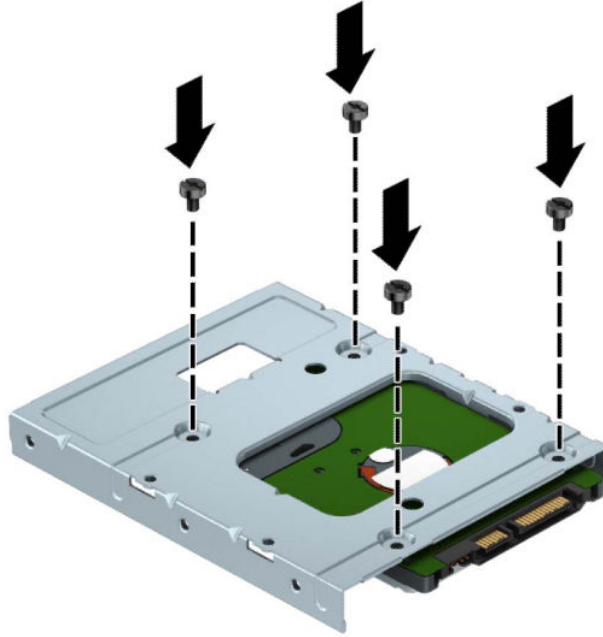
- ثبت براغي التركيب الأربعة من نوع ٣٢-٦ أزرق وفضي (اثنان على كل جانب من جانبي محرك الأقراص).



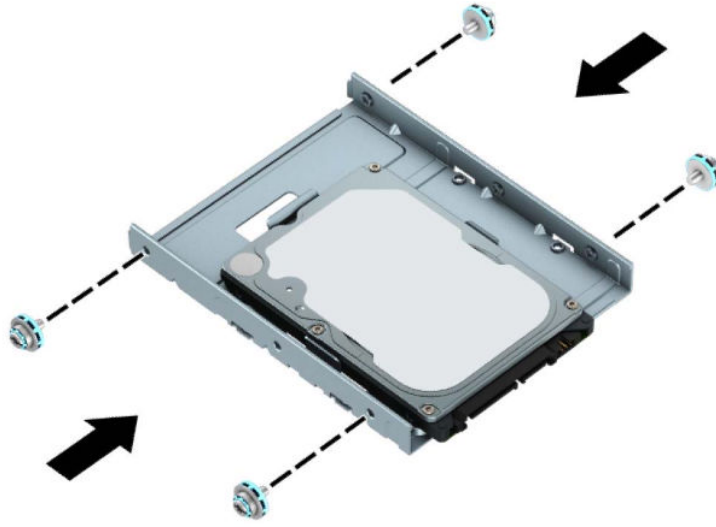
- يمكنك أيضاً تركيب محرك قرص ثابت مقاس ٢,٥ بوصة في حجرة محرك القرص مقاس ٣,٥ بوصات باستخدام كتيفة تحويل تشبه النموذج الموضح أدناه.
- قم بإزالة محرك الأقراص مقاس ٢,٥ بوصة داخل دعامة المهائئ ذي مقاس ٣,٥ بوصات.



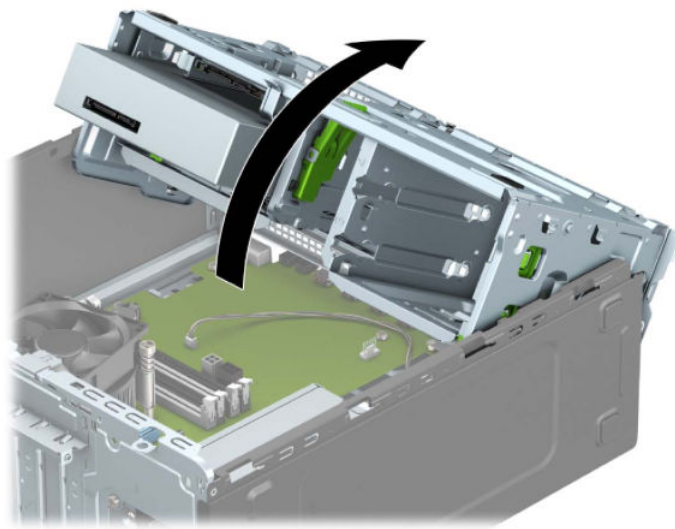
- تُبث محرك الأقراص في دعامة مهايئ فتحة التجويف من خلال تركيب المسامير اللولبية الأربعة السوداء من نوع M3 والخاصة بدعامة المهايئ وذلك بتمريرها من أسفل الدعامة إلى داخل محرك الأقراص.



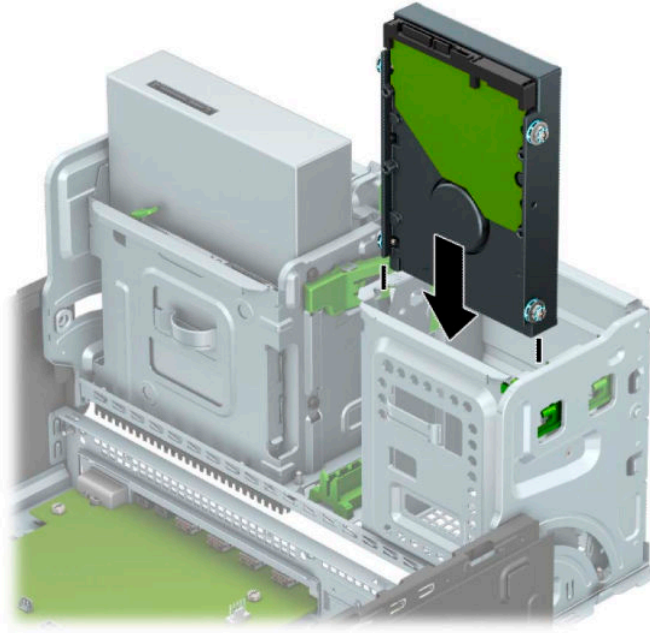
- ركب أربعة مسامير تركيب مقاس ٣٢-٦ ذات اللونين الفضي والأزرق في دعامة المهايئ (اثنان على كل جانب من جوانب الدعامة).



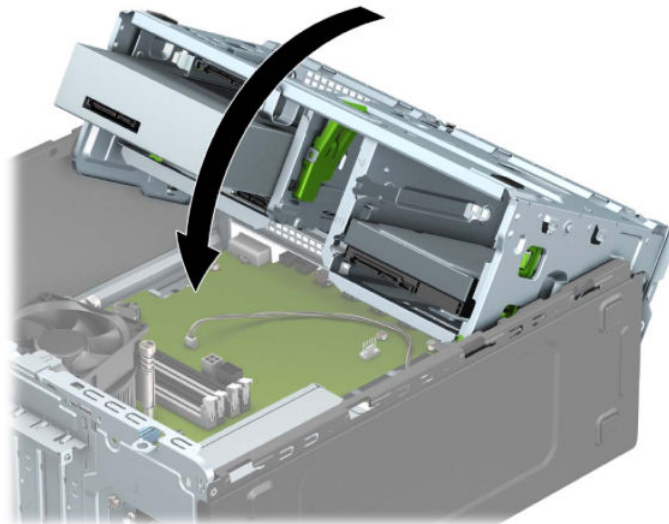
٤. قم بتدوير حاوية محرك الأقراص نحو الأعلى.



٥. حرك محرك الأقراص نحو حجرته، مع التأكد من محاذاة براغي التركيب مع فتحاتها، حتى يستقر محرك الأقراص في مكانه.



٦. قم بتدوير حاوية محرك الأقراص نحو الأسفل.



٧. صل كبل الطاقة (١) وكبل البيانات (٢) بالجهة الخلفية من محرك الأقراص الثابت.



٨. في حالة تثبيت محرك أقراص جديد، صل الطرف الآخر من كبل البيانات بالموصل المناسب على لوحة النظام.

ملاحظة: يجب أن يتم توصيل كبل البيانات لمحرك الأقراص الثابتة الأساسي بالموصل ذي اللون الأزرق الداكن الذي يحمل التسمية SATA0 لتجنب حدوث أية مشكلات في أداء محرك الأقراص الثابتة. وفي حالة قيامك بإضافة محرك قرص ثابت ثانٍ، صل كبل البيانات بأحد موصلات SATA ذات اللون الأزرق الفاتح.

٩. أعد لوحة تغطية الكمبيوتر إلى مكانها.

١٠. أعد توصيل سلك الطاقة وأية أجهزة خارجية، ثم شغل الكمبيوتر.

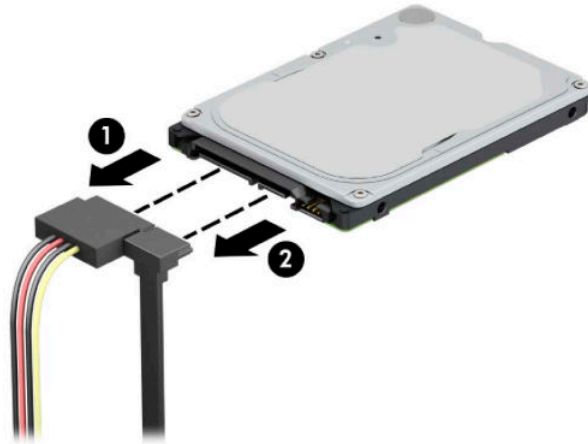
١١. قم بفتح أي أجهزة حماية تم تحريرها عند نزع لوحة التغطية.

إزالة محرك القرص الثابت مقاس ٢,٥ بوصة

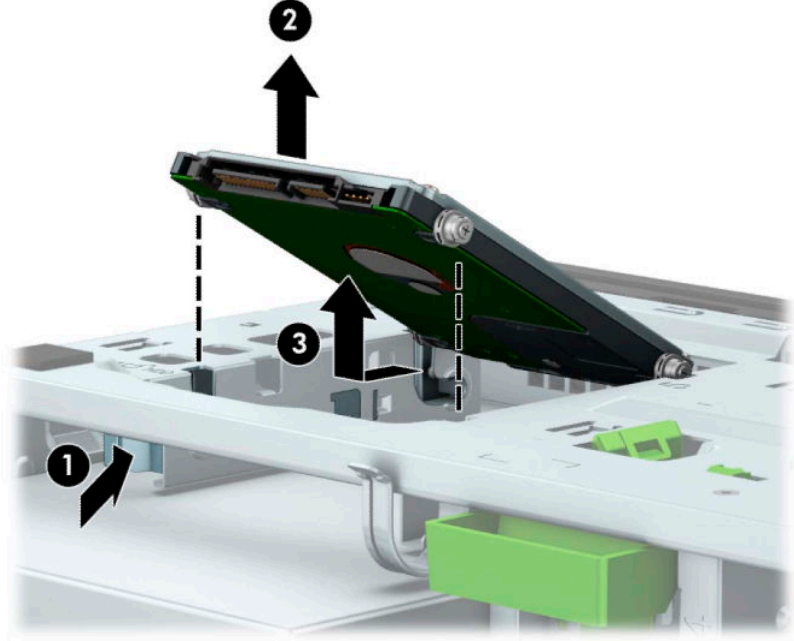
١. الإعداد للتعطيل. انظر [التحضير للتعطيل في صفحة ٥](#).

٢. انزع لوحة تغطية الكمبيوتر. انظر [إزالة لوحة الوصول إلى الكمبيوتر في صفحة ٦](#).

٣. افصل كبل الطاقة (١) وكبل البيانات (٢) من الجهة الخلفية لمحرك الأقراص الثابت.



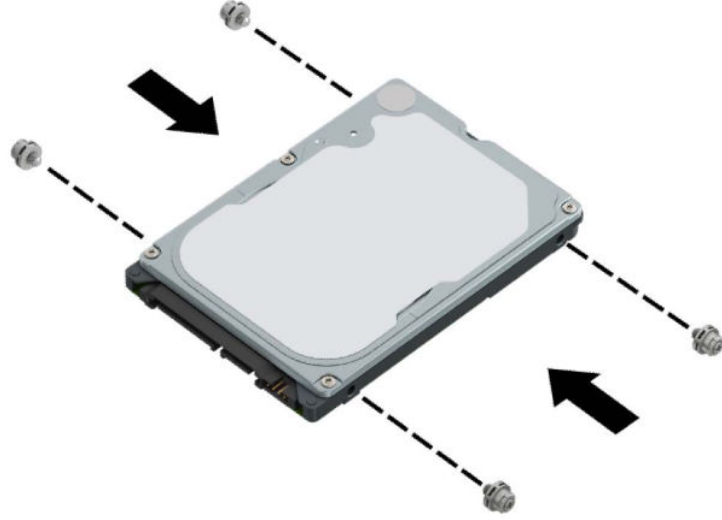
٤. اسحب ذراع التحرير في الجزء الخلفي من محرك الأقراص للخارج (١) وارفع الجزء الخلفي من محرك الأقراص لأعلى (٢). ثم حرك الجزء الأمامي من محرك الأقراص للخلف حتى يتوقف، واسحب للأعلى وخارج حجرة محرك الأقراص (٣).



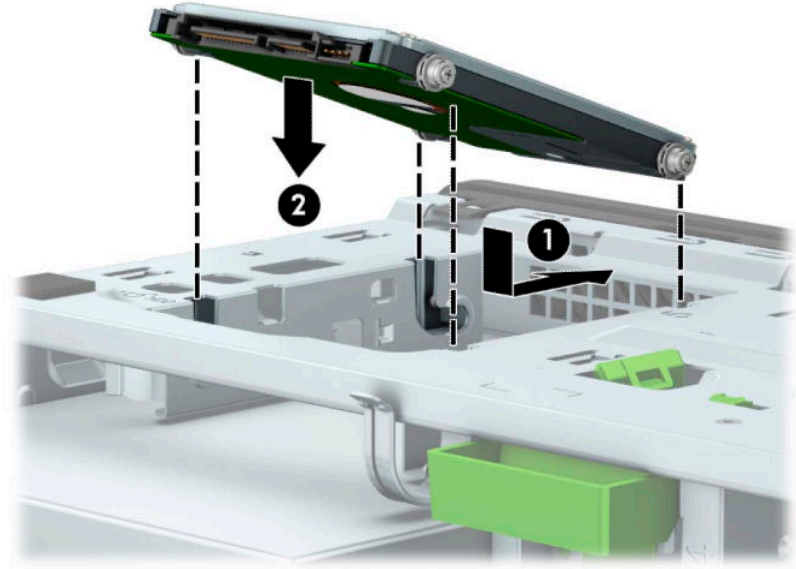
تركيب محرك الأقراص الثابت مقاس ٢,٥ بوصة

١. الإعداد للتفكيك. انظر [التحضير للتفكيك في صفحة ٥](#).
٢. انزع لوحة تغطية الكمبيوتر. انظر [إزالة لوحة الوصول إلى الكمبيوتر في صفحة ٦](#).
٣. ثبت براغي التركيب الأربعة من نوع M3 السوداء والزرقاء (اثنان على كل جانب من جانبي محرك الأقراص).

ملاحظة: يمكن شراء براغي التركيب المتريية من النوع M3 من شركة HP. عند استبدال محرك الأقراص، عليك نقل براغي التركيب الأربعة من محرك الأقراص القديم إلى الجديد.

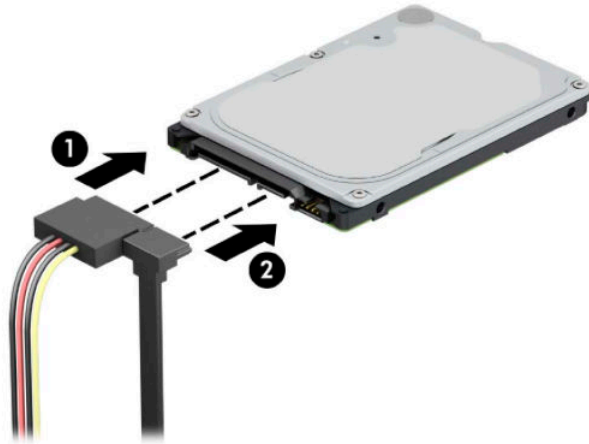


٤. حاذي براغي التثبيت الأمامية في محرك الأقراص مع فتحات L على جانبي حجرة محرك الأقراص. اضغط على الجزء الأمامي من محرك الأقراص في حجرة محرك الأقراص، ومن ثم حرك محرك الأقراص للأمام (١). ثم اضغط لأسفل على الجهة الخلفية لمحرك الأقراص في حجرة محرك الأقراص (٢) حتى يثبت محرك الأقراص في مكانه.



٥. صل كبل الطاقة (١) وكبل البيانات (٢) بالجهة الخلفية من محرك الأقراص الثابت.

ملاحظة: إذا كان محرك القرص الثابت مقاس ٢,٥ بوصة هو محرك الأقراص الرئيسي، فصل الطرف الآخر من كبل البيانات بموصل SATA ذي اللون الأزرق الداكن والذي يحمل التسمية SATA0 في لوحة النظام. وإذا كان محرك أقراص ثانويًا، فصل الطرف الآخر من كبل البيانات بأحد موصلات SATA ذات اللون الأزرق الفاتح في لوحة النظام.

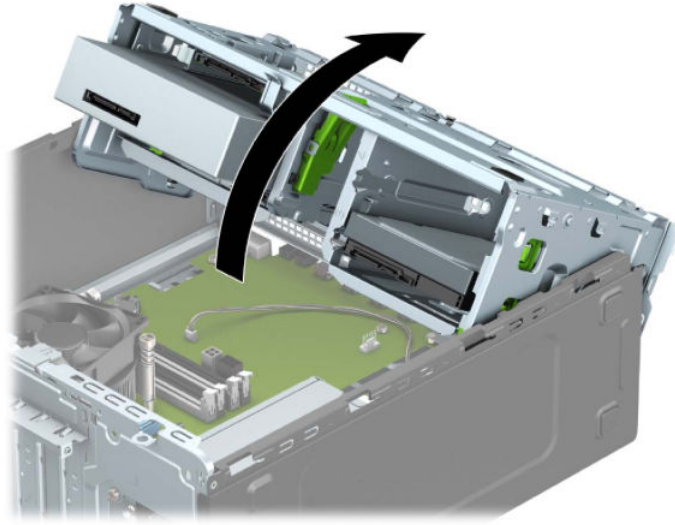


٦. أعد لوحة تغطية الكمبيوتر إلى مكانها.
٧. أعد توصيل سلك الطاقة وأية أجهزة خارجية، ثم شغل الكمبيوتر.
٨. قم بقفل أي أجهزة حماية تم تحريرها عند نزع لوحة التغطية.

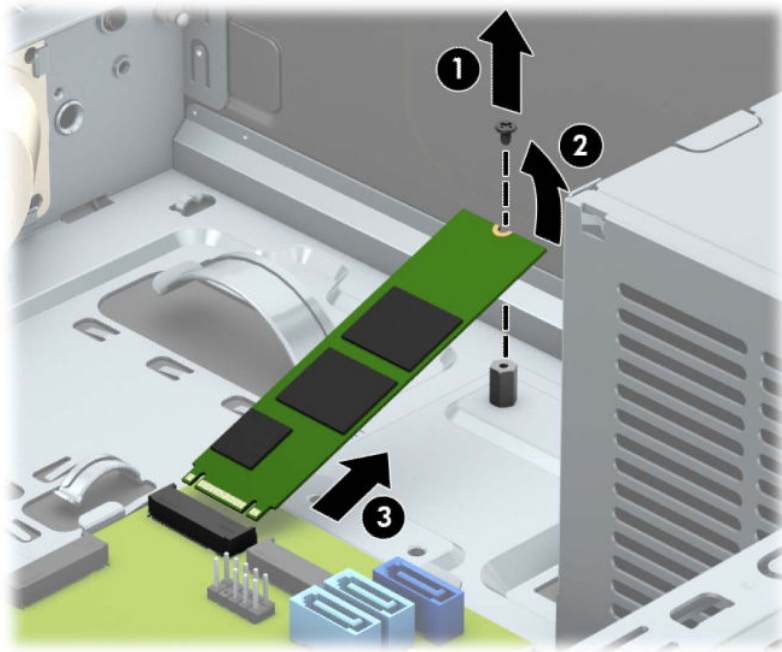
إزالة وتركيب بطاقة تخزين M.2 SSD

ملاحظة: توجد فتحتان M.2 SSD على لوحة النظام. يدعم الكمبيوتر بطاقات M.2 SSD 2280 و 2230.

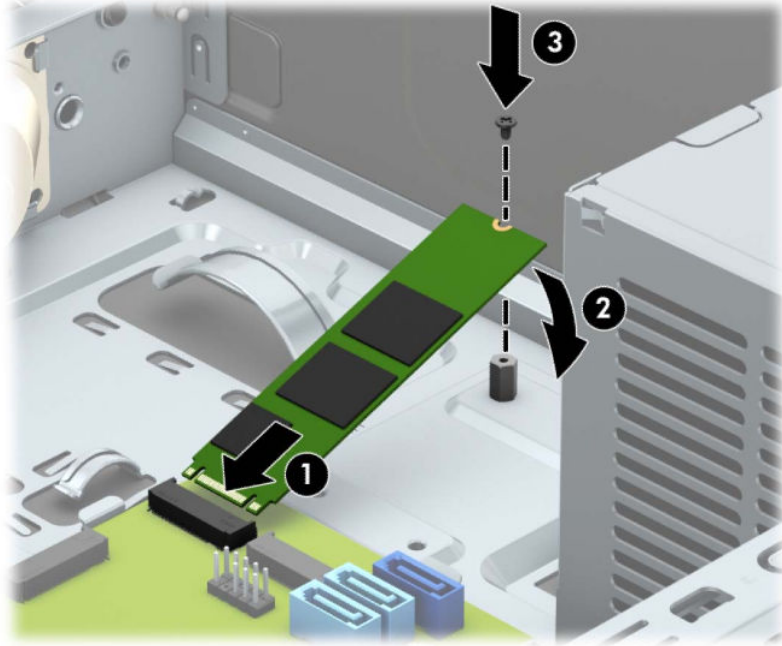
1. الإعداد للتفكيك. انظر [التحضير للتفكيك في صفحة ٥](#).
2. انزع لوحة تغطية الكمبيوتر. انظر [إزالة لوحة الوصول إلى الكمبيوتر في صفحة ٦](#).
3. افصل كبلي الطاقة والبيانات من الجزء الخلفي من جميع محركات الأقراص في علبة محرك الأقراص.
4. قم بتدوير حاوية محرك الأقراص نحو الأعلى.



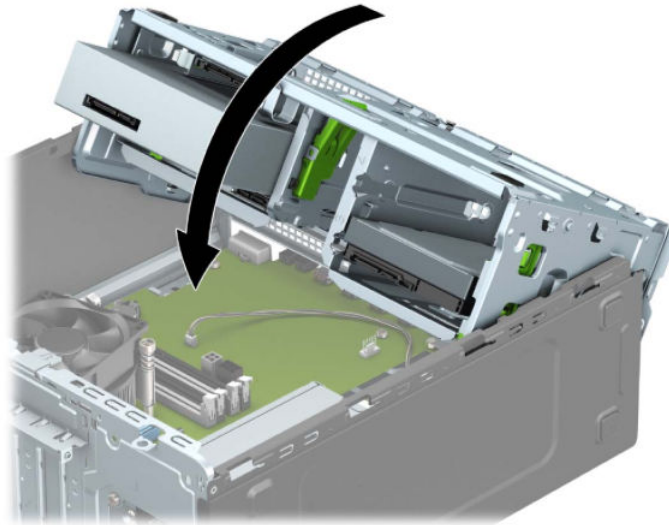
5. لإزالة بطاقة M.2 SSD، أزل البرغي الذي يثبت البطاقة (1)، ارفع طرف البطاقة لأعلى (2)، ومن ثم حرك البطاقة لخارج موصل لوحة النظام (3).



٦. لتثبيت بطاقة M.2 SSD، حرّك الأسنان الموجودة على البطاقة داخل موصل لوحة النظام أثناء الإمساك بالبطاقة بزاوية ٣٠ درجة تقريبًا (١). اضغط على الطرف الآخر من البطاقة لأسفل (٢)، ومن ثم ثبت البطاقة بالمسمار (٣).



٧. قم بتدوير حاوية محرك الأقراص نحو الأسفل.



٨. قم بتوصيل كبلي الطاقة والبيانات بالجانب الخلفي لمحرك الأقراص في قفص محرك الأقراص الثابتة.
٩. أعد لوحة تغطية الكمبيوتر إلى مكانها.
١٠. أعد توصيل سلك الطاقة وأية أجهزة خارجية، ثم شجّل الكمبيوتر.
١١. قم بقفل أي أجهزة حماية تم تحريرها عند نزع لوحة التغطية.

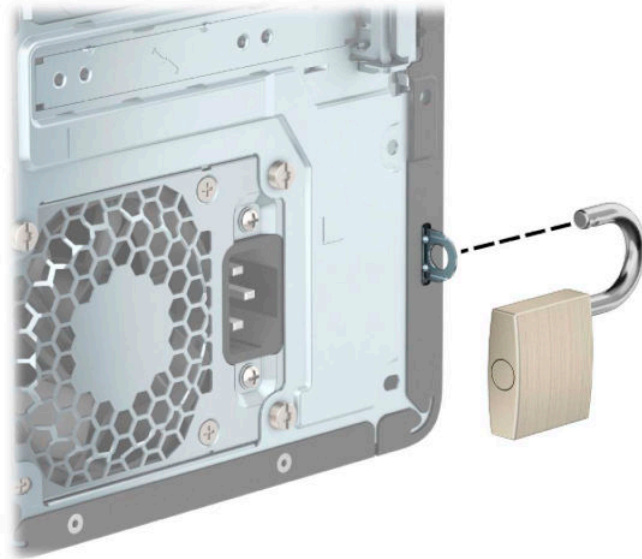
تركيب قفل الحماية

يمكن استخدام أفعال الحماية المعروضة أدناه وفي الصفحات التالية لحماية جهاز الكمبيوتر.

قفل كبل الحماية



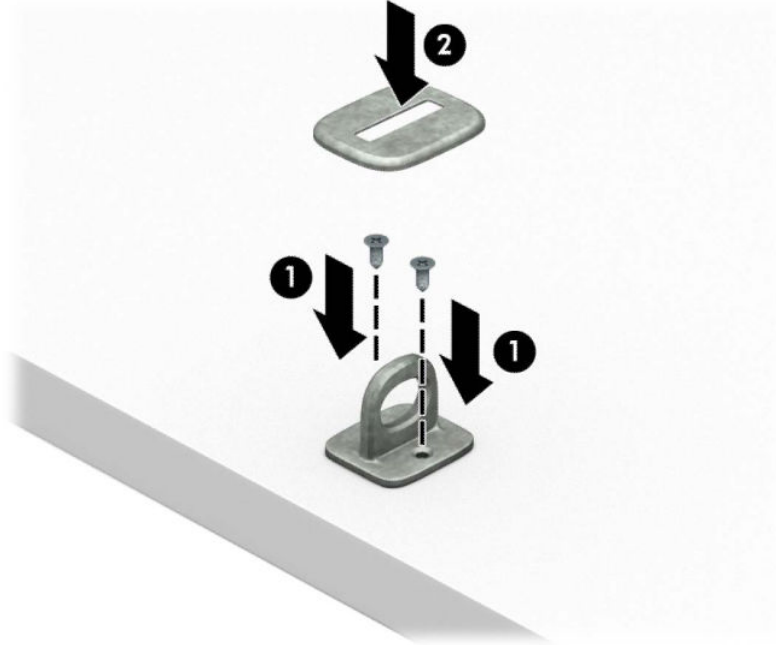
قفل



قفل حماية أجهزة كمبيوتر HP الشخصية للأعمال (V2)

تم تصميم قفل حماية أجهزة كمبيوتر (V2) HP لحماية جميع الأجهزة بمحطة العمل الخاصة بك.

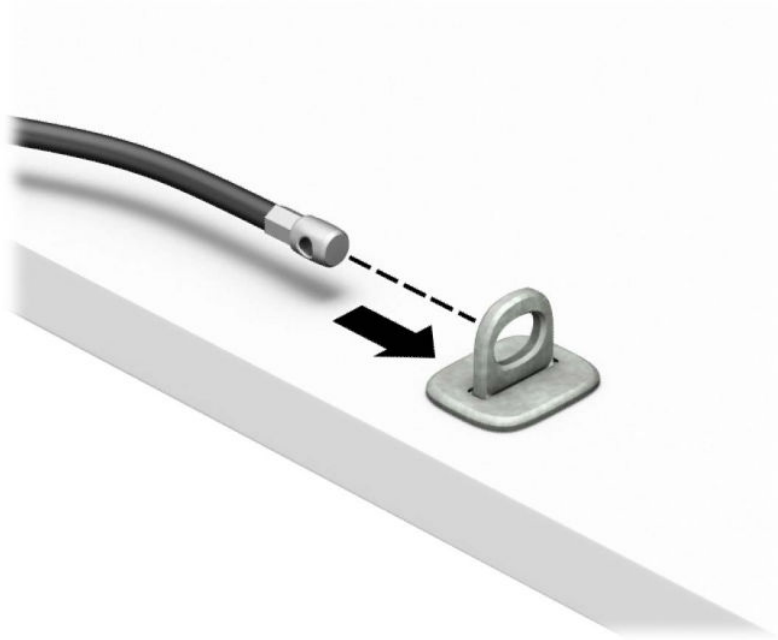
1. قم بتوصيل مشبك كبل الحماية بسطح المكتب باستخدام البراغي المناسبة للبيئة المحيطة بك (البراغي غير مرفقة) (1)، ومن ثم ثبت الغطاء على قاعدة مشبك الكبلات (2).



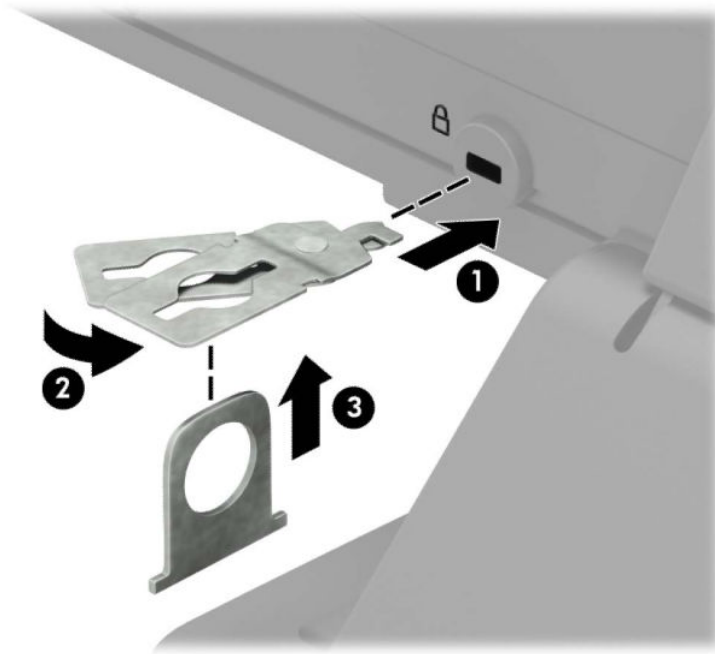
2. قم بلف كبل الحماية حول جسم ثابت.



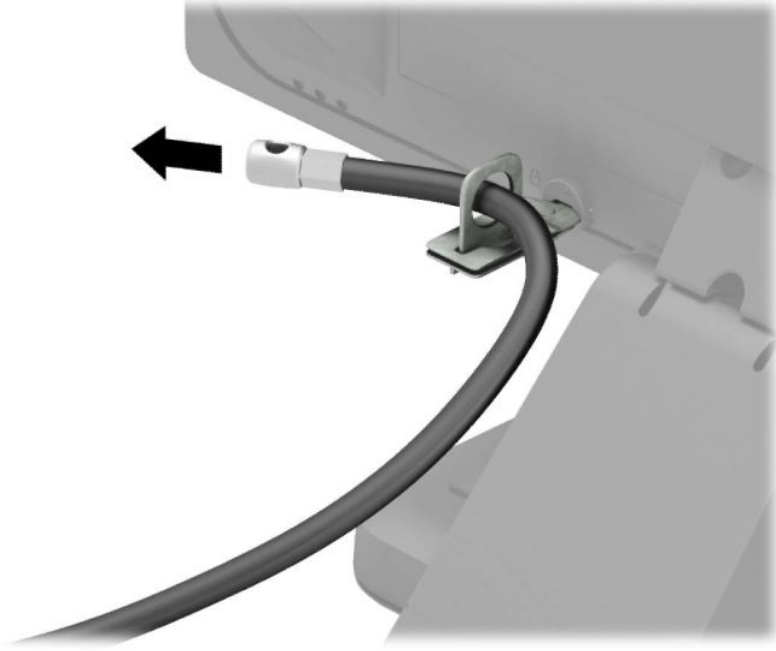
٢. حرك كبل الحماية خلال مشبك كبل الحماية.



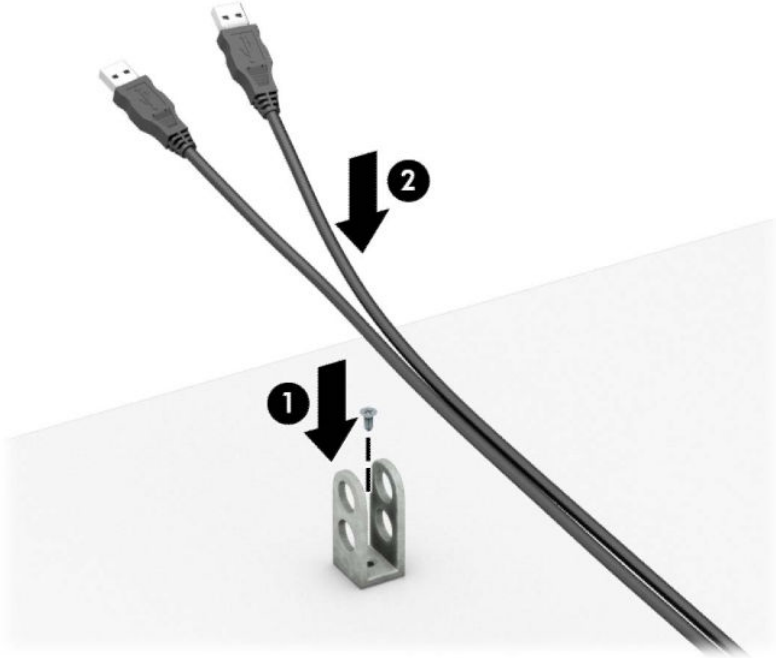
٤. اسحب المقبضين المقصيين لقفل الشاشة بعيدًا عن بعضهما وأدخل القفل في فتحه الأمان في الجزء الخلفي من الشاشة (١)، وأغلق المقبضين المقصيين معًا لتأمين القفل في مكانه (٢)، ومن ثم ادفع دليل الكبل عبر مركز قفل الشاشة (٣).



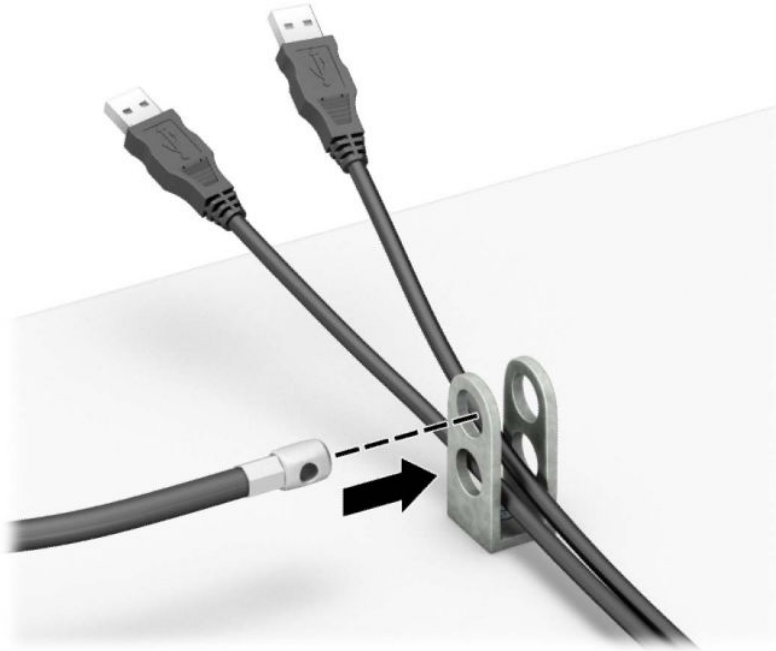
٥. حرك كبل الحماية خلال دليل الحماية المثبت على الشاشة.



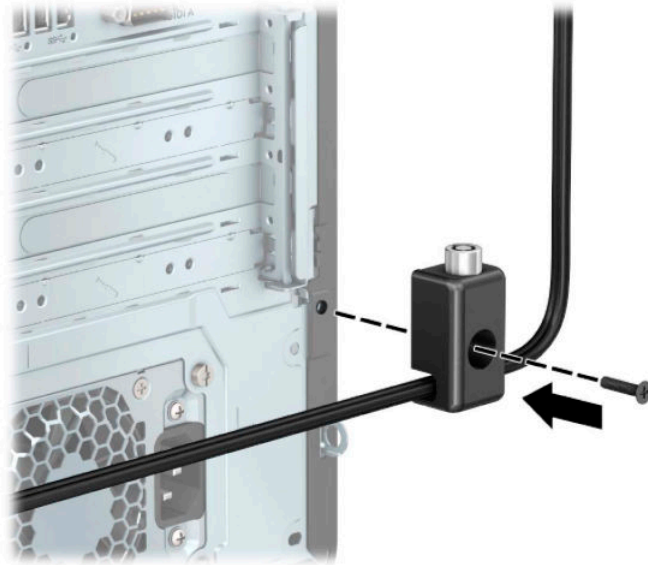
٦. قم بتوصيل مشبك كبل الملحق بسطح مكتب باستخدام المسمار المناسب للبيئة المحيطة بك (البرغي غير مرفق) (١)، ومن ثم ضع كوابل الملحقات في قاعدة المشبك (٢).



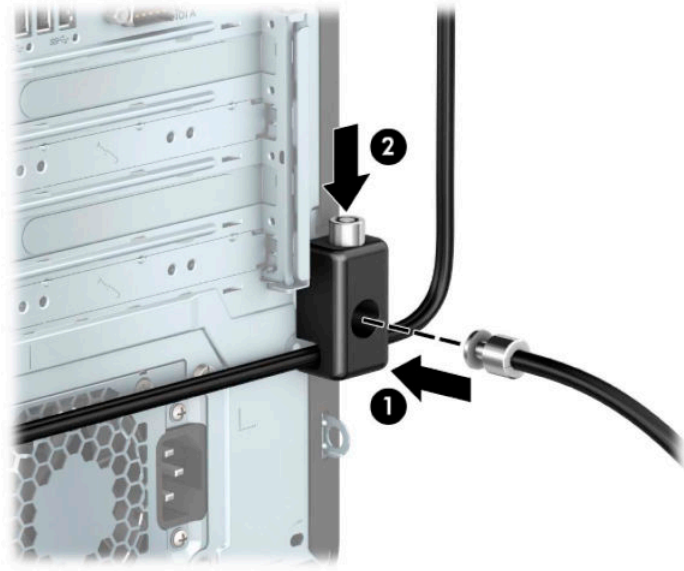
٧. حرك كبل الحماية عبر الفتحات الموجودة في مشبك كبل الملحق.



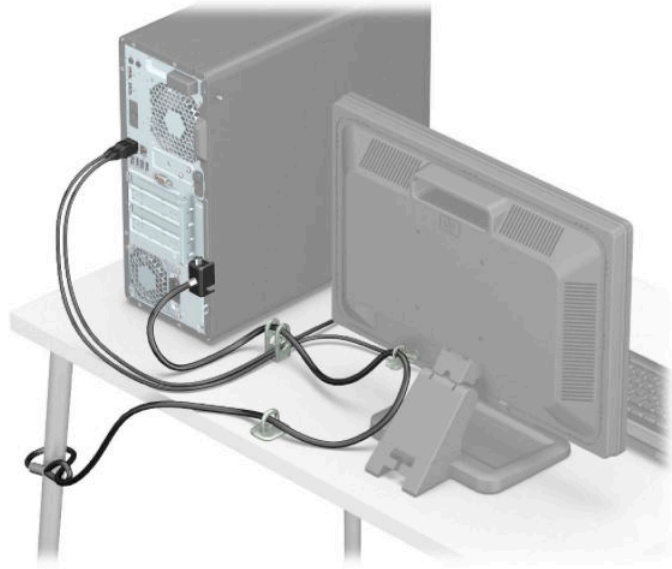
٨. ثبت القفل في الهيكل باستخدام المسامير اللولبية الموفرة.



٩. أدخل طرف مقبس كابل الحماية في القفل (١) واضغط على الزر للداخل (٢) لتثبيت القفل. استخدم المفتاح الموفر لفك القفل.



١٠. عند إتمام جميع الخطوات، يتم تأمين جميع الأجهزة في محطة العمل الخاصة بك.

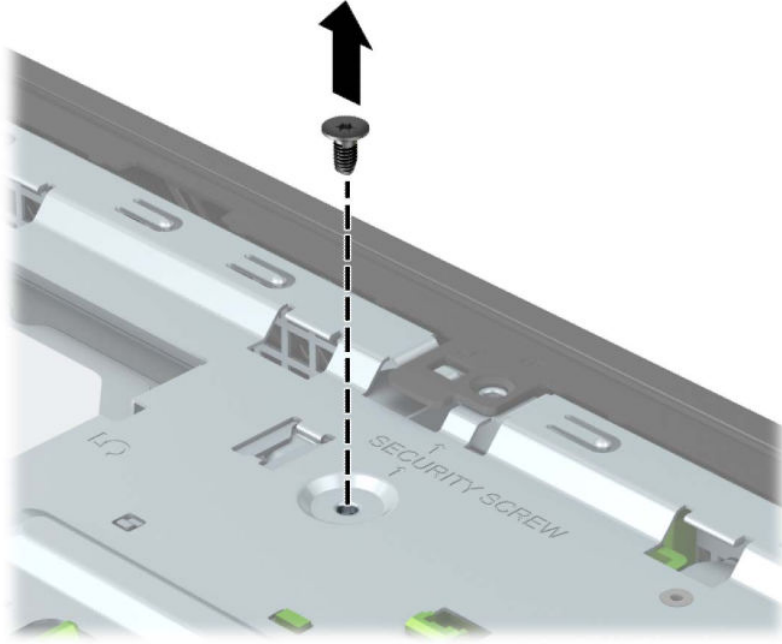


تأمين غطاء الفتحة الأمامية

يمكن تثبيت غطاء الفتحة الأمامية في مكانه بواسطة تثبيت إحدى مسامير الحماية التي يتم توفيرها من قبل HP. لتثبيت مسامير الحماية اللولبية:

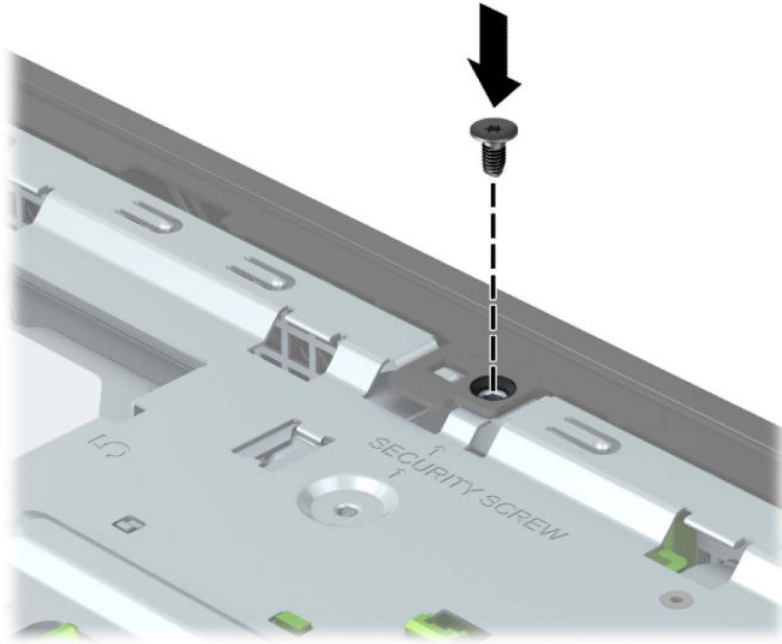
١. الإعداد للتفكيك. انظر [التحضير للتفكيك في صفحة ٥](#).
٢. انزع لوحة تغطية الكمبيوتر. انظر [إزالة لوحة الوصول إلى الكمبيوتر في صفحة ٦](#).

٢. قم بإزالة برغي الحماية الفضية مقاس ٣٢-٦ الموجود في الهيكل.



٤. تأكد من أنه قد تم تثبيت غطاء الفتحة الأمامية في الهيكل.

٥. ثبت برغي الحماية من خلال الفتحة في اللسان المثبت المركزي في غطاء الفتحة الأمامية لتثبيت غطاء الفتحة في مكانه.



٦. أعد لوحة تغطية الكمبيوتر إلى مكانها.

٧. أعد توصيل سلك الطاقة وأية أجهزة خارجية، ثم شغل الكمبيوتر.

٨. قم بقفّل أي أجهزة حماية تم تحريرها عند نزع لوحة التغطية.

أ استبدال البطارية

تُزوّد البطارية التي تصحب الكمبيوتر الطاقة بساعة الوقت الحقيقي. عند استبدال البطارية، استخدم بطارية مماثلة لتلك التي كانت مثبتة في البداية على الكمبيوتر. وتصحب الكمبيوتر بطارية ليثيوم ٣ فولت أسطوانية خلوية.

تحذير! يحتوي جهاز الكمبيوتر على بطارية داخلية مكونة من ثاني أكسيد منغنيز الليثيوم. إذا لم تستخدم البطارية بشكل ملائم، فستكون عرضة لخطر الحريق. لتقليل خطر الإصابة الشخصية، يجب: عدم محاولة إعادة شحن البطارية.

لا تُعرّض البطارية لدرجات الحرارة التي تتجاوز ٦٠ درجة مئوية (١٤٠ درجة فهرنهايت). عدم فك البطارية أو سحقها، أو ثقبها، أو قصر موصلاتها الخارجية، أو رميها في الماء أو النار. استبدالها فقط ببطارية من HP مخصصة لهذا المنتج.

هام: قبل استبدال البطارية من المهم إجراء نسخة احتياطية لإعدادات CMOS الخاصة بالكمبيوتر. فعند إخراج البطارية أو إعادة وضعها في مكانها، يتم مسح إعدادات CMOS.

من الممكن أن تتسبب الكهرباء الاستاتيكية في حدوث تلف للمكونات الإلكترونية الخاصة بالكمبيوتر أو الأجهزة الاختيارية. وقبل البدء بهذه الإجراءات، تأكد من تفريغ نفسك من الكهرباء الساكنة وذلك بلمس جسم معدني مؤرض لبرهة قصيرة.

ملاحظة: يمكن زيادة عمر بطارية الليثيوم عن طريق توصيل الكمبيوتر في مأخذ تيار متردد مباشر. يتم استخدام بطارية الليثيوم فقط عندما يكون الكمبيوتر غير متصل بمصدر طاقة تيار متناوب.

تشجع شركة HP عملاءها على إعادة تدوير الأجهزة الإلكترونية، وخرائط الطباعة الأصلية من HP، والبطاريات القابلة لإعادة الشحن المستخدمة. وللحصول على مزيد من المعلومات حول برامج إعادة التدوير، انتقل إلى الموقع <http://www.hp.com/recycle>.

١. الإعداد للتفكيك. انظر [التحضير للتفكيك في صفحة ٥](#).

٢. انزع لوحة تغطية الكمبيوتر. انظر [إزالة لوحة الوصول إلى الكمبيوتر في صفحة ٦](#).

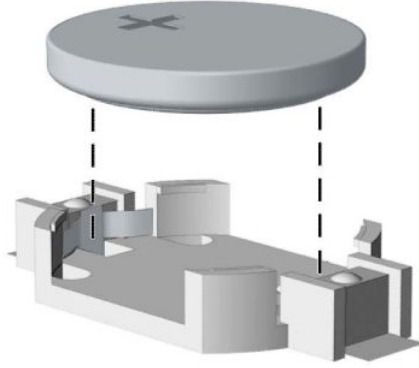
٣. حدد موقع البطارية وحاملتها على لوحة النظام.

ملاحظة: في بعض طرازات أجهزة الكمبيوتر، قد يكون من الضروري إخراج إحدى المكونات الداخلية للوصول إلى البطارية.

٤. أكمل الإرشادات التالية لاستبدال البطارية وذلك تبعًا لنوع حاملتها على لوحة النظام.

النوع ١

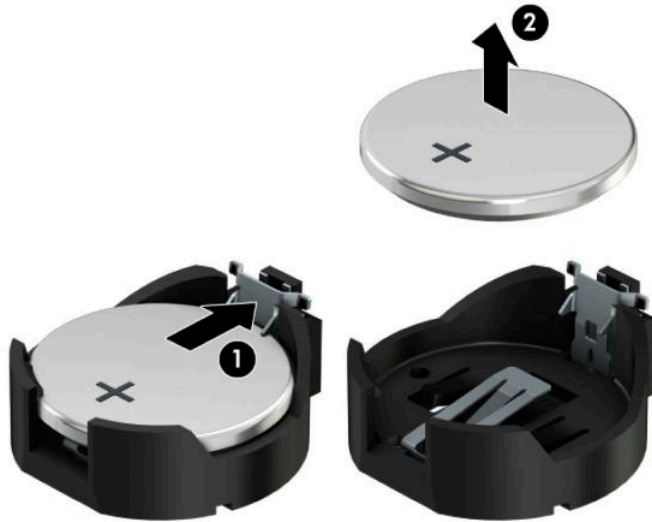
أ. ارفع البطارية خارج حاملتها.



ب. ادفع البطارية البديلة في مكانها، بحيث يتجه الطرف الموجب لأعلى. يقوم حامل البطارية تلقائيًا بتثبيت البطارية في مكانها الصحيح.

النوع ٢

أ. لتحرير البطارية من حاملها، اضغط المشبك المعدني الذي يمتد فوق أحد جوانب البطارية (١). عند اندفاع البطارية نحو الأعلى، ارفعها بعيدًا عن الحاملة (٢).

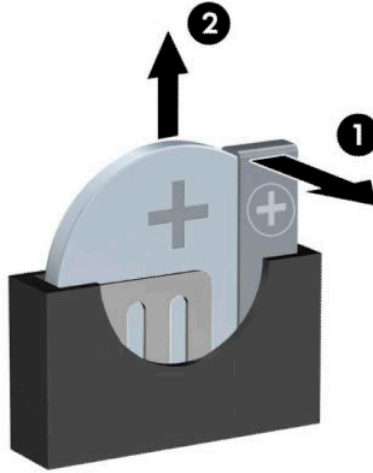


ب. لإدخال البطارية الجديدة، حرك أحد جوانب البطارية البديلة تحت حافة الحامل مع توجيه الجانب الموجب نحو الأعلى (١). اضغط على الجانب الآخر للأسفل إلى أن يُطبق المشبك على الجانب الآخر للبطارية (٢).



النوع ٢

أ. اسحب إلى الخلف المشبك (١) الذي يمسك البطارية في مكانها، وقم بإزالة البطارية (٢).



ب. أدخل البطارية الجديدة وأعد وضع المشبك في مكانه.

ملاحظة: بعد استبدال البطارية، استخدم الخطوات التالية لإتمام هذا الإجراء.

٥. أعد لوحة تغطية الكمبيوتر إلى مكانها.

٦. أعد توصيل سلك الطاقة وأية أجهزة خارجية، ثم شغّل الكمبيوتر.

- ٧. أءء ءعفن ءءرفء وءوءء وءءمء المءوءر وءفة إءءءءء ءءصءة بءنظءم، بءسءءءءم Computer Setup (إءءءء الكءمفوءءر).
- ٨. قم بءقفء ءفة ءءءة ءمءفة ءم ءءرفءءءءءء إءءءة لوءءة ءنءطففة إءء المءءءر.

ب التفريغ الإلكتروني

قد يؤدي تفريغ الكهرياء الساكنة من الأصابع أو من نواقل أخرى إلى تعطيل لوحات النظام أو أجهزة أخرى حساسة للكهرياء الساكنة. وهذا النوع من الضرر قد يقصر فترة الصلاحية المتوقعة للجهاز.

منع الضرر الناجم عن التفريغ الإلكتروني

لمنع الضرر الإلكتروني، عليك أن تأخذ بعين الاعتبار التدابير الوقائية التالية:

- تجنّب الملامسة باليد وذلك بنقل المنتجات وتخزينها في حاويات مضادة للكهرياء الساكنة.
- أبق المكونات الحساسة للإلكتروستاتية في حاوياتها إلى حين وصولها إلى محطات عمل خالية من الكهرياء الساكنة.
- ضع القطع على سطح مؤرض كهربائيًا قبل إخراجها من حاوياتها.
- تجنّب ملامسة الرؤوس، واللحامات، والدوائر الكهربائية.
- عليك أن تتأكد من كونك مؤرضًا كهربائيًا على الدوام بطريقة صحيحة عند ملامسة مكون أو مجموعة حساسة للكهرياء الساكنة.

أساليب التأريض

هناك عدة أساليب تستخدم للتأريض. استخدم واحدًا أو أكثر من الأساليب التالية عند حمل قطع حساسة للإلكتروستاتية أو تركيبها:

- استخدم شريط معصم موصولاً بواسطة سلك أرضي بهيكل جهاز الكمبيوتر المؤرض أو محطة العمل المؤرضة. أشرطة المعصم عبارة عن أشرطة مرنة بمقاومة ١ ميغا أوم +١-١٠ بالمئة كحد أدنى في الأسلاك الأرضية. ولتوفير تأريض صحيح، قم بارتداء شريط المعصم ملاصقًا للجلد.
 - استخدم شريط عقب القدم، أو شريط إصبع القدم، أو شريط الحذاء في محطات العمل أثناء الوقوف. عليك لبس الأشرطة في القدمين معًا عند الوقوف على أرضية ناقلية أو على أرض مغطاة بمفرش مبدد.
 - استخدم أدوات صيانة ناقلية.
 - استخدم مجموعة أدوات صيانة محمولة بالإضافة إلى سجادة عمل مبددة للكهرياء الساكنة.
- إذا لم تتوفر لديك المعدات المقترحة للتأريض الصحيح، فاتصل بالوكيل، أو البائع، أو موفر الخدمات المعتمد لدى HP.

ملاحظة: للحصول على مزيد من المعلومات حول الكهرياء الساكنة، اتصل بالوكيل، أو البائع، أو موفر الخدمات المعتمد لدى HP.

ج إرشادات تشغيل الكمبيوتر والعناية الروتينية والتحضير للشحن

إرشادات تتعلق بتشغيل الكمبيوتر والعناية الروتينية به

اتبع الإرشادات التالية لإعداد الكمبيوتر والشاشة بطريقة صحيحة وللعناية بهما:

- أبقِ الكمبيوتر بعيدًا عن الرطوبة الزائدة، وضوء الشمس المباشر، ودرجات الحرارة القصوى العالية أو المنخفضة.
- قم بتشغيل جهاز الكمبيوتر على سطح ثابت ومستو. اترك مسافة خلوص ١٠,٢ سم (٤ بوصات) على جميع جوانب التهوية في الكمبيوتر وأعلى الشاشة للسماح بتدفق الهواء المطلوب.
- لا تمنع تدفق الهواء مطلقًا إلى داخل الكمبيوتر وذلك بعدم سدّ أي من فتحات التهوية أو مأخذ الهواء. لا تضع لوحة المفاتيح، وقواعد لوحة المفاتيح للأسفل، مباشرةً تجاه مقدمة وحدة سطح المكتب لأنّ هذا سيقيّد أيضًا من تدفق الهواء.
- لا تقم بتشغيل الكمبيوتر مطلقًا باستخدام لوحة التغطية أو أي من أعطية فتحة بطاقة التمديد التي تمت إزالتها.
- لا تقم بتكديس أجهزة الكمبيوتر فوق بعضها أو وضعها بجانب بعضها للدرجة التي يتعرّض بها كل جهاز للهواء المُعاد تدويره أو المُسخّن مسبقًا الصادر من جهاز آخر.
- إذا كان مطلوبًا تشغيل الكمبيوتر ضمن مغلّف منفصل، فيجب توفير فتحات تهوية لسحب الهواء وفتحات لإخراجه على المغلّف، كما ستنطبق إرشادات التشغيل نفسها المذكورة أعلاه.
- أبقِ السوائل بعيدةً عن الكمبيوتر ولوحة المفاتيح.
- لا تقم مطلقًا بتغطية فتحات تهوية الشاشة بأي من المواد.
- قم بتثبيت أو تمكين وظائف إدارة الطاقة لنظام التشغيل أو برنامج آخر، بما فيها حالات السكون.
- أوقف تشغيل الكمبيوتر قبل القيام بأي من الإجراءات التالية:
 - تنظيف الكمبيوتر من الخارج بواسطة قطعة قماش ناعمة، ورطبة إذا اقتضت الحاجة. فاستخدام أدوات التنظيف قد يزيل اللون أو يتلف التصميم النهائي.
 - نظّف فتحات التهوية الموجودة على كافة جوانب الكمبيوتر من وقت إلى آخر. فالنسالة، والغبار، والمواد الغريبة الأخرى قد تعيق مجرى الهواء.

تدابير وقائية لحماية محرك الأقراص البصرية

تأكد من اتباع الإرشادات التالية أثناء تشغيل محرك الأقراص الضوئية أو تنظيفه.

العملية

- لا تحرك محرك الأقراص أثناء تشغيله. فقد يتسبب ذلك في قصور في الأداء أثناء القراءة.
- تجنب تعريض محرك الأقراص لتغيرات مفاجئة في درجات الحرارة، إذ أن التكاثر قد يتكوّن داخل الوحدة ويتحوّل إلى قطرات ماء. فإذا حدث تغيير مفاجئ في درجات الحرارة أثناء تشغيل محرك الأقراص، فانتظر ساعة واحدة على الأقل قبل إيقاف تشغيل الكمبيوتر. فإذا شغلت الوحدة مباشرة، فقد يتسبب ذلك في قصور في الأداء أثناء القراءة.
- تجنب وضع محرك الأقراص في مكان معرّض لرطوبة عالية، أو درجات حرارة قصوى، أو اهتزاز ميكانيكي، أو نور الشمس المباشر.

التنظيف

- امسح اللوحة وأجهزة التحكم بواسطة قطعة قماش ناعمة، جافة أو مبلّلة قليلاً بواسطة محلول تنظيف خفيف. لا ترش سوائل التنظيف مباشرة على الكمبيوتر.
- تجنب استخدام محلول أو أي نوع من المواد المذيبة، كالكحول أو البنزين، التي قد تلحق الضرر بلماعية الكمبيوتر.

الحماية

في حال سقوط أي شيء أو سائل على محرك الأقراص، افصل الطاقة بسرعة عن الكمبيوتر واطلب فحصه من قبل موفر الخدمات المعتمد لدى HP.

التحضير للشحن

اتبع الإرشادات التالية أثناء التحضير لعملية شحن الكمبيوتر:

1. قم بالنسخ الاحتياطي لملفات محرك الأقراص الثابتة وحفظها في جهاز تخزين خارجي. تأكد من أن عدم تعرض وسط النسخ الاحتياطي لموجات كهربية أو مغناطيسية أثناء تخزينها أو نقلها.

ملاحظة: يتوقّف محرك الأقراص الثابتة عن العمل تلقائيًا عند إيقاف تشغيل طاقة النظام.

2. أخرج كافة الوسائط القابلة للإخراج وقم بتخزينها.

3. أوقف تشغيل الكمبيوتر والأجهزة الخارجية.

4. افصل سلك طاقة التيار المتردد عن مأخذ التيار المتردد، ثم عن الكمبيوتر.

5. افصل مكونات النظام والأجهزة الخارجية عن مصادر الطاقة، ثم افصلها عن الكمبيوتر.

ملاحظة: تأكد من تثبيت جميع اللوحات بطريقة صحيحة وبإحكام في الفتحات المخصصة لها قبل شحن الكمبيوتر.

6. ضع مكونات النظام والأجهزة الخارجية في العلب الأصلية المخصصة لها أو في علب مماثلة مع توفير مواد التغليف اللازمة لحمايتها.

د إمكانية الوصول

إمكانية الوصول

تسعى شركة HP إلى تضمين التنوع والاستيعاب والعمل/الحياة في أعمال الشركة حيث تنعكس العناصر المذكورة في كل ما نفعل. وفيما يلي بعض الأمثلة على طريقة دمجنا للاختلافات في إجراءات العمل حيث يتم خلق بيئة مستوعبة تركز على الربط بين الناس وقوة التقنية حول العالم.

إيجاد الأدوات التكنولوجية المطلوبة لك

يمكن للتقنية أن تساعدك على إطلاق القوة البشرية الكامنة بداخلك. تزيل التقنيات المساعدة الحواجز فتساعدك على زيادة الحرية والاستقلال في البيت والعمل والمجتمع. تساعدنا التقنيات المساعدة على زيادة القدرات الوظيفية للتقنيات المعلوماتية والإلكترونية وصيانتها وتحسينها، بما في ذلك أجهزة الكمبيوتر المكتبية والمحمولة واللوحية والهواتف المحمولة والطابعات وغيرها. لمزيد من المعلومات، راجع [إيجاد أفضل تقنية مساعدة في صفحة ٥٧](#).

التزاماتنا

شركة HP ملتزمة بتوفير المنتجات والخدمات التي يمكن لذوي الإعاقات الوصول إليها. يدعم هذا الالتزام أهداف التنوع الخاصة بشركتنا فيساعدنا على ضمان توفير فوائد التكنولوجيا للجميع.

الهدف الذي نسعى إليه من حيث سهولة الوصول هو تصميم وإنتاج وتسويق المنتجات والخدمات التي يمكن للجميع استخدامها بكفاءة، بما في ذلك المعاقين، إما باستخدام المنتج لوحده أو بالدمج مع الأجهزة المساعدة المناسبة.

لتحقيق هذا الهدف تضع سياسة المساعدة هذه سبعة أهداف أساسية لتوجيه أعمال شركتنا. نتوقع من جميع مدراء HP وموظفيها دعم هذه الأهداف وتطبيقها بما يتماشى مع أدوارهم ومسؤولياتهم:

- رفع المستوى التوعوي للمشاكل الموجودة في شركتنا والمتعلقة بسهولة الوصول وتزويد موظفينا بالتدريب اللازم لتصميم المنتجات والخدمات السهلة الوصول وإنتاجها وتسويقها وتوفيرها.
- تطوير توجيهات مرتبطة بسهولة الوصول إلى المنتجات والخدمات، وإنشاء مجموعات تشرف على تطبيق هذه التوجيهات عند تطوير المنتجات حيث يكون الأمر ممكناً من ناحية التنافس والتقنية والجوانب الاقتصادية.
- مشاركة المعاقين في تطوير توجيهات إمكانية الوصول وفي تصميم المنتجات والخدمات واختبارها.
- توثيق ميزات إمكانية الوصول وتوفير المعلومات عن منتجاتنا وخدماتنا للجمهور بشكل قابل للوصول.
- إنشاء علاقات مع رواد موفري التقنيات والحلول المرتبطة بإمكانية الوصول.
- دعم البحث والتطوير الداخليين والخارجيين بشكل يؤدي إلى تحسين التقنيات المساعدة ذات الصلة بمنتجاتنا وخدماتنا.
- تقديم والدعم والمساهمة في صياغة معايير وتوجيهات إمكانية الوصول في الصناعة.

(IAAP) International Association of Accessibility Professionals

مؤسسة IAAP عبارة عن مؤسسة غير ربحية تركز على تطوير المحترفين في مجال إمكانية الوصول من خلال إنشاء العلاقات والتثقيف والاعتماد والشهادات. ويكون الغرض من هذا كله مساعدة المحترفين في مجال إمكانية الوصول على تطوير سيرتهم المهنية وتعزيزها وزيادة تمكن المؤسسات من دمج مبادئ إمكانية الوصول في منتجاتهم وبنيتهم الأساسية.

تكون شركة HP عضوة مؤسسة في المنظمة حيث شبكتنا أيدينا مع مؤسسات أخرى لدفع مجال إمكانية الوصول إلى الأمام. يدعم هذا الالتزام هدف شركتنا بخصوص إمكانية الوصول المتمثل في تصميم وإنتاج وتسويق المنتجات والخدمات التي يمكن للمعاقين استخدامها بكفاءة.

سوف يعزز IAAP حرفتنا بربط الأفراد والطلاب والمؤسسات على مستوى العالم مما يتيح لكل منهم التعلم من غيره. إذا أردت الحصول على معلومات إضافية، انتقل إلى <http://www.accessibilityassociation.org> للانضمام إلى الملتقى على الإنترنت والاشتراك في الرسائل الإخبارية ومعرفة المزيد عن خيارات العضوية.

إيجاد أفضل تقنية مساعدة

يجب أن يتمكن الجميع، بما في ذلك ذوي الإعاقات المرتبطة بالعمر أو الإعاقات الأخرى، أن يتمكن من التواصل والتعبير عن أنفسهم والاتصال بالعالم بواسطة الوسائل التقنية. تلتزم شركة HP بزيادة التوعية تجاه إمكانية الوصول داخل HP ولدى عملائنا وشركائنا. هناك تقنيات مساعدة متعددة تجعل منتجات HP أسهل للاستخدام — بما في ذلك الخطوط السهلة للقراءة والتعرف على الصوت الذي يجعل اليدين حرتين وغيرها من التقنيات المساعدة التي تساعدك في حالات مختلفة أخرى. كيف تختار؟

تقييم احتياجاتك

يمكن للتقنية أن تساعدك على إطلاق القوة الكامنة بداخلك. تزيل التقنيات المساعدة الحواجز فتساعدك على زيادة الحرية والاستقلال في البيت والعمل والمجتمع. تساعدنا التقنيات المساعدة (AT) على زيادة القدرات الوظيفية للتقنيات المعلوماتية والإلكترونية وصيانتها وتحسينها، بما في ذلك أجهزة الكمبيوتر المكتبية والمحمولة واللوحية والهواتف المحمولة والطابعات وغيرها.

يمكنك الاختيار من منتجات عديدة للتقنيات المساعدة. سوف يساعدك تقييم التقنيات المساعدة على تقييم منتجات عديدة والإجابة على أسئلتك وتسهيل اختيارك للحل الأفضل والأنسب لحالتك. سنجد أن المحترفين المؤهلين في مجال تقييم التقنيات المساعدة يأتون من مجالات عديدة، بما في ذلك ذوي الترخيص أو الشهادة في مجال العلاج البدني والتشغيلي واللفظي ومجالات أخرى من الخبرة. بينما قد تجد أن هناك آخرين ممن قد يمكنهم توفير معلومات تقييمية بدون حيازة ترخيص أو شهادة. ستريد الاستفسار عن التجربة والخبرة والرسوم لكل من الأفراد المذكورين لتحديد هل هذا الشخص مناسب لاحتياجاتك.

إمكانية الوصول في منتجات HP من أجهزة الكمبيوتر والكمبيوتر اللوحي

توفر الارتباطات التالية معلومات عن ميزات إمكانية الوصول والتقنيات المساعدة إن كانت بما في ذلك تلك الموجودة في منتجات مختلفة لشركة HP. ستساعدك هذه الموارد على اختيار الميزات المعينة للتقنيات المساعدة والمنتجات المناسبة لحالتك.

- [HP Elite x3 – خيارات إمكانية الوصول \(Windows 10 Mobile\)](#)
- [أجهزة الكمبيوتر من HP ذات نظام التشغيل Windows 7 – خيارات إمكانية الوصول](#)
- [أجهزة الكمبيوتر من HP ذات نظام التشغيل Windows 8 – خيارات إمكانية الوصول](#)
- [أجهزة الكمبيوتر من HP ذات نظام التشغيل Windows 10 – خيارات إمكانية الوصول](#)
- [أجهزة الكمبيوتر اللوحية HP Slate 7 – تمكين ميزات إمكانية الوصول على الكمبيوتر اللوحي من HP لديك \(Android 4.1/Jelly Bean\)](#)
- [أجهزة الكمبيوتر HP SlateBook – تمكين ميزات إمكانية الوصول على الكمبيوتر اللوحي من HP لديك \(Android 4.3, 4.2/Jelly Bean\)](#)
- [أجهزة الكمبيوتر HP Chromebook – تمكين ميزات إمكانية الوصول على كمبيوتر HP Chromebook أو \(Chrome OS\) Chromebox](#)
- [HP Shopping – أجهزة محطبة لمنتجات HP](#)

إذا كنت بحاجة إلى المزيد من الدعم بخصوص ميزات إمكانية الوصول على منتج HP خاصتك فراجع [الاتصال بالدعم في صفحة ٦٢](#).

ارتباطات إضافية لشركاء خارجيين وموردين آخرين والتي قد تقدم المزيد من المساعدة:

- معلومات عن Microsoft Accessibility (Windows 7، Windows 8، Windows 10، Microsoft Office)
- معلومات إمكانية الوصول لمنتجات Google (Android، Chrome، تطبيقات Google)
- التقنيات المساعدة بترتيب حسب نوع الإعاقة
- التقنيات المساعدة بترتيب حسب نوع المنتج
- موردو التقنيات المساعدة مع وصف المنتجات
- (ATIA) Assistive Technology Industry Association

المعايير والتشريعات

المعايير

تمت صياغة Section 508 لتنظيمات FAR) Federal Acquisition Regulation (من قبل لجنة إمكانية الوصول الأمريكية US Access Board لمعالجة قضية الوصول إلى تقنيات المعلومات والاتصالات (ICT) لذوي الإعاقات البدنية أو الاستشعارية أو عقلية. يشمل هذا المعيار تعريفات فنية بالنسبة لأنواع شتى من التقنيات إلى جانب متطلبات للأداء تركز على القدرات الوظيفية للمنتجات المشمولة. هناك معايير محددة تغطي البرامج والتطبيقات وأنظمة التشغيل والمعلومات والتطبيقات المستندة إلى الإنترنت وأجهزة الكمبيوتر ومنتجات الاتصالات والفيديو والوسائط المتعددة والمنتجات المغلقة الذاتية الاحتواء.

EN 301 549 – Mandate 376

تمت صياغة معيار EN 301 549 من قبل الاتحاد الأوروبي ضمن Mandate 376 كونه الأساس وراء مجموعة أدوات على الإنترنت للشراء العمومي لمنتجات ICT. يحدد هذا المعيار المتطلبات الوظيفية المرتبطة بإمكانية الوصول والمنطبقة على منتجات وخدمات ICT إلى جانب وصف لإجراءات الاختبار وأساليب التقييم لكل من متطلبات إمكانية الوصول.

المبادئ التوجيهية لإمكانية وصول ذوي الاحتياجات الخاصة لمحتوى الويب (WCAG)

تساعد توجيهات إمكانية الوصول إلى محتوى الإنترنت المبادئ التوجيهية لإمكانية وصول ذوي الاحتياجات الخاصة لمحتوى الويب (WCAG) الصادرة عن مبادرة (WAI) Web Accessibility Initiative لمنظمة W3C إنها تساعد مصممي تطبيقات الإنترنت ومطورها على إنشاء مواقع أكثر مناسبة لاحتياجات المعاقين أو ذوي القبول المرتبطة بالعمى. تعزز WCAG إمكانية الوصول على امتداد النطاق الكامل لمحتوى الويب (من نصوص وصور وصوت وفيديو) وتطبيقات الويب. يمكن تنفيذ اختبارات WCAG بدقة كما أنها سهلة الفهم والاستخدام وتتيح لمطوري الويب مرونة الابتكار. كما تم التصديق على WCAG 2.0 كمعيار [ISO/IEC 40500:2012](#).

تتناول WCAG على وجه الخصوص الحواجز أمام الوصول إلى تجربة الويب من قبل المعاقين بصرياً وسمعيّاً وبدنياً وعقليّاً وعصبيّاً ومن قبل مستخدمي الإنترنت المتقدمين في العمر ذوي الاحتياجات المرتبطة بالوصول. تحدد WCAG 2.0 خصائص المحتويات القابلة للوصول:

- **قابلة للإدراك** (مثلاً من خلال توفير بدائل نصية للصور والعناوين الفرعية للصوت والتكليف للعروض التقديمية وتعديل تباين الألوان)
- **قابلة للتشغيل** (من خلال توفير الوصول الخاص بلوحة المفاتيح وتباين الألوان وتوقيت الإدخال وتجنب الارتعاش وسهولة التنقل)
- **قابلة للفهم** (بمعالجة قضايا المقروئية والتوقع والمساعدة على الإدخال)
- **متينة** (مثلاً من خلال معالجة التوافق مع التقنيات المساعدة)

التشريعات والتنظيمات

تتزايد الأهمية التشريعية لإمكانية الوصول إلى التقنية والمعلومات بمرور الوقت. يوفر هذا القسم ارتباطات إلى معلومات عن التشريعات والتنظيمات والمعايير الأساسية.

- [الولايات المتحدة](#)
- [كندا](#)
- [أوروبا](#)
- [المملكة المتحدة](#)
- [أستراليا](#)
- [حول العالم](#)

الولايات المتحدة

Section 508 من قانون إعادة التأهيل Rehabilitation Act يلزم الوكالات المختلفة بتحديد المعايير المناسبة لشراء منتجات ICT وتحليل السوق لتحديد مدى توفر المنتجات والخدمات التي تتيح إمكانية الوصول وتوثيق نتائج هذا البحث السوقي. تقدم الموارد التالية المساعدة على التوافق مع متطلبات Section 508:

- www.section508.gov
- [Buy Accessible](#)

تعمل لجنة U.S. Access Board حاليًا على تحديث معايير Section 508. هذا المجهود يهدف إلى معالجة التقنيات الجديدة والمجالات حيث يجب تعديل المعايير. للمزيد من المعلومات، انتقل إلى [تحديث Section 508](#).

Section 255 من قانون الاتصالات Telecommunications Act يتطلب توفير منتجات الاتصالات وخدماتها إمكانية الوصول للمعاقين. قواعد FCC تغطي جميع معدات الأجهزة والبرامج لشبكة الهواتف ومعدات الاتصالات المستخدمة في المكتب والمنزل. تشمل هذه المعدات الهواتف والسماعات اللاسلكية وأجهزة الفاكس وآلات الرد التلقائي والمنبهات. تغطي قواعد FCC أيضًا خدمات الاتصالات الأساسية والخاصة، بما في ذلك المكالمات الهاتفية العادية والمكالمات المنتظرة والطلب السريع وإعادة توجيه المكالمات والمساعدة الدليلية المحوسبة ومراقبة الاتصالات والتعرف على المتصل وتعقب المكالمات والطلب المتكرر إلى جانب البريد الصوتي وأنظمة الرد الصوتي التفاعلية التي توفر للمتصل قوائم بالخيارات. للمزيد من المعلومات، انتقل إلى [معلومات عن قواعد لجنة الاتصالات الفيدرالية Section 255](#).

قانون إمكانية وصول ذوي الاحتياجات الخاصة للفيديو والاتصالات في القرن 21 (CVAA)

يوفر CVAA تحديثات لقانون الاتصالات الفيدرالي بحيث يتم تحسين إمكانية الوصول للمعاقين إلى وسائل الاتصالات الحديثة، من خلال تحديث قوانين إمكانية الوصول من الثمانينات والتسعينات لتشمل الابتكارات الجديدة من الوسائل الرقمية والعريضة النطاق والمحمولة. يتم تطبيق التنظيمات من قبل FCC فيتم توثيقها في Part 14 و Part 79 من CFR 47.

- [توجيهات FCC بخصوص CVAA](#)

تشريعات ومبادرات أخرى للولايات المتحدة

- [Rehabilitation Act ، Telecommunications Act ، \(ADA\) Americans with Disabilities Act وقوانين أخرى](#)

كندا

تمت صياغة قانون Accessibility for Ontarians with Disabilities Act لتطوير وتطبيق معايير إمكانية الوصول لتمكين مواطني أونتاريو من الوصول إلى السلع والخدمات والمنشآت المختلفة وتمكين مشاركة ذوي الإعاقات في تطوير معايير إمكانية الوصول. يعد أول معايير AODA هو معيار خدمة العملاء؛ مع ذلك يتم تطوير معايير أخرى للمواصلات والنقل والتوظيف والمعلومات والاتصالات. ينطبق AODA على حكومة أونتاريو واللجنة التشريعية وكل من المنظمات الخاصة بالقطاع العام وكل شخص أو مؤسسة يقوم بتوفير السلع والخدمات والمنشآت للعموم أو

أوروبا

أطراف ثلاثة لها موظف واحد على الأقل في أونتاريو؛ هذا ويجب تطبيق إجراءات إمكانية الوصول عند أو قبل ١ يناير ٢٠٢٥. وللمزيد من المعلومات، انتقل إلى [\(AODA\) Accessibility for Ontarians with Disability Act](#).

EU Mandate 376 ETSI Technical Report ETSI DTR 102 612: "Human Factors (HF); European accessibility requirements for public procurement of products and services in the ICT domain (European Commission Mandate M 376, Phase 1)" هو من المعايير التي تمت صياغتها.

الخلفية: أعدت منظمات المعايير الثلاث في الاتحاد الأوروبي فريقين لتنفيذ المشاريع والعمل المحددين في توجيهات المجلس الأوروبي "Mandate 376 to CEN, CENELEC and ETSI, in Support of Accessibility" Requirements for Public Procurement of Products and Services in the ICT Domain.

قام فريق ETSI TC Human Factors Specialist Task Force 333 بتطوير ETSI DTR 102 612. ويمكن العثور على تفاصيل إضافية بخصوص العمل المنفذ من قبل STF333 (على سبيل المثال التعريفات المرجعية ومواصفات الأعمال بالتفصيل والإطار الزمني للعمل والمسودات السابقة وقوائم الملاحظات وتفاصيل الاتصال بالفريق) على [Special Task Force 333](#).

الأجزاء المرتبطة بتقييم الاختبار والتوافق ووسانلها قام بصياغتها فريق لمشروع ثان مما جاءت تفاصيله في CEN BT/WG185/PT. للحصول على معلومات إضافية، انتقل إلى موقع الويب الخاص بفريق مشروع CEN. يجري التنسيق الكثيف بين المشروعين.

- [فريق مشروع CEN](#)
- [اللوائح الإلزامية للمجلس الأوروبي بخصوص إمكانيات الوصول الإلكترونية \(PDF بحجم ٦٤ ك ب\)](#)
- [يتناول المجلس الوصول الإلكتروني بشكل منخفض](#)

المملكة المتحدة

تمت صياغة Disability Discrimination Act للعام ١٩٩٥ (DDA) لضمان وصول المكفوفين إلى مواقع الويب وإمكانية وصول المعاقين إليها في المملكة المتحدة.

- [سياسات W3C في المملكة المتحدة](#)

أستراليا

أعلنت الحكومة الأسترالية خطتها لتطبيق [المبادئ التوجيهية لإمكانية وصول ذوي الاحتياجات الخاصة لمحتوى الويب \(WCAG\) ٢.٠](#).

ستتطلب جميع مواقع الويب الحكومية الأسترالية التوافق بالدرجة أ في العام ٢٠١٢ و أ مزدوج في العام ٢٠١٥. ويحل المعيار الجديد محل WCAG 1.0 الذي تم طرحه بشكل متطلب إجباري للوكالات عام ٢٠٠٠.

حول العالم

- [\(SWG-A\) JTC1 Special Working Group on Accessibility](#)
- [The Global Initiative for Inclusive ICT :G3ict](#)
- [تشريعات الوصول في إيطاليا](#)
- [\(WAI\) W3C Web Accessibility Initiative](#)

موارد وارتباطات مفيدة عن إمكانية الوصول

قد تكون المنظمات التالية بمثابة موارد جيدة للمعلومات عن الإعاقات المرتبطة بالعمر والإعاقات الأخرى.

ملاحظة: القائمة ليست شاملة. أسماء المؤسسات الواردة هنا هي للعلم فقط. لا تتبنى شركة HP أية مسؤولية عن المعلومات أو جهات الاتصال التي قد تجدها على الإنترنت. ليست القائمة الواردة هنا تشير إلى التبنى من قبل HP.

المنظمات

- American Association of People with Disabilities (AAPD)
- The Association of Assistive Technology Act Programs (ATAP)
- Hearing Loss Association of America (HLAA)
- Information Technology Technical Assistance and Training Center (ITTATC)
- Lighthouse International
- National Association of the Deaf
- National Federation of the Blind
- Rehabilitation Engineering & Assistive Technology Society of North America (RESNA)
- Telecommunications for the Deaf and Hard of Hearing, Inc. (TDI)
- (WAI) W3C Web Accessibility Initiative

المؤسسات التعليمية

- مركز الإعاقات في جامعة ولاية كاليفورنيا، نورثردج (CSUN)
- جامعة وسكونسين - ماديسون، مركز ترايس
- برنامج ملائمة الموارد الحاسوبية لجامعة مينيسوتا

موارد أخرى عن الإعاقات

- برنامج المساعدة الفنية بخصوص ADA (Americans with Disabilities Act)
- شبكة الأعمال والإعاقة
- EnableMart
- ملتقى الإعاقات الأوروبي
- شبكة تكييف أماكن العمل
- Microsoft Enable
- وزارة العدل الأمريكية - دليل قانوني لحقوق المعاقين

ارتباطات HP

[استمارة الاتصال بنا عبر الإنترنت](#)

[دليل الأمان والراحة من HP](#)

[قسم مبيعات القطاع العام لدى HP](#)

الاتصال بالدعم

 **ملاحظة:** يتوفر الدعم باللغة الإنجليزية فقط.

- العملاء الأصم أو المعاقين سمعياً الذين يريدون طرح الأسئلة عن الدعم الفني أو الوصول إلى منتجات HP: – يمكن استخدام TRS/VRS/WebCapTel للاتصال بالرقم (٨٧٧) ٦٥٦-٧٠٥٨ أيام الاثنين إلى الجمعة، من الساعة ٦ ص إلى ٩ م حسب التوقيت الجبلي.
- العملاء ذوي الإعاقات المرتبطة بالعمر أو الإعاقات الأخرى الذين يريدون طرح الأسئلة عن الدع الدعم الفني أو إمكانية الوصول إلى منتجات HP، يمكنهم اختيار واحد من الخيارات التالية: – الاتصال بالرقم (٨٨٨) ٥٧٠٧-٢٥٩ أيام الاثنين إلى الجمعة، من الساعة ٦ ص إلى ٩ م حسب التوقيت الجبلي.
- [تعبئة استمارة الاتصال لذوي الإعاقات المرتبطة بالعمر أو الإعاقات الأخرى.](#)

الفهرس

A

AT (التقنيات المساعدة)
العثور على ٥٧
الغرض ٥٦

I

International Association of
Accessibility Professionals ٥٦

I

أفقال

غطاء الفتحة الأمامية ٤٧
قفل ٤٢
قفل حماية أجهزة كمبيوتر HP
الشخصية للأعمال ٤٣
قفل كبل الحماية ٤٢
إرشادات التثبيت ٥
إرشادات التهوية ٥٤
إرشادات تشغيل الكمبيوتر ٥٤
إزالة

الفتحة الفارغة ٧
بطارية ٤٩
بطاقة M.2 SSD ٤٠
بطاقة التوسيع ١٤
عامل تصفية الغبار ٩
غطاء الفتحة الأمامية ٧
لوحة تغطية الكمبيوتر ٦
محرك أقراص بصرية بقياس ٥,٢٥
بوصات ٢٣
محرك أقراص بصرية رفيع ٢٦
محرك القرص الثابت مقاس ٢,٥
بوصة ٣٦
محرك القرص الثابت مقاس ٢,٥
بوصات ٢٩
إمكانية الوصول ٥٦
استبدال البطارية ٤٩
الأمان

غطاء الفتحة الأمامية ٤٧
قفل ٤٢
قفل الكبل ٤٢
قفل حماية أجهزة كمبيوتر HP
الشخصية للأعمال ٤٣
التحضير للشحن ٥٥
التفكيك، الإعداد ٥

التقنيات المساعدة (AT)

العثور على ٥٧
الغرض ٥٦
الذاكرة
التركيب ١٢
تعبئة المآخذ ١٢
المعايير والتشريعات، إمكانية الوصول
٥٨

B

بطاقة M.2 SSD
الإزالة ٤٠
التركيب ٤٠
بطاقة التوسيع
الإزالة ١٤
التركيب ١٤

T

تركيب
الذاكرة ١٢
بطارية ٤٩
بطاقة M.2 SSD ٤٠
بطاقة التوسيع ١٤
عامل تصفية الغبار ٩
غطاء الفتحة الأمامية ٩
كبلات محرك الأقراص ٢٢
لوحة تغطية الكمبيوتر ٦
محرك أقراص بصرية بقياس ٥,٢٥
بوصات ٢٤
محرك أقراص بصرية رفيع ٢٧
محرك القرص الثابت مقاس ٢,٥
بوصة ٢٨
محرك القرص الثابت مقاس ٢,٥
بوصات ٣٢
تفريغ إلكتروستاتي، منع الضرر ٥٣
تقييم احتياجات إمكانية الوصول ٥٧
توصيلات لوحة النظام ١١

D

دعم العملاء، إمكانية الوصول ٦٢

S

سياسة المساعدة من HP ٥٦

E

عامل تصفية الغبار ٩

E

غطاء الفتحة الأمامية
إزالة غطاء فتحة فارغة ٧
إعادة تركيب ٩
الأمان ٤٧
الإزالة ٧

J

لوحة التغطية
إعادة تركيب ٦
الإزالة ٦

M

محرك أقراص بصرية (رفيع)
الإزالة ٣٦
التركيب ٢٧
محركات الأقراص
التركيب ٢٢
توصيلات الكبلات ٢٢
مواضع ٢١
محرك الأقراص البصرية
التنظيف ٥٥
تدابير وقائية ٥٥
محرك الأقراص البصرية (٥,٢٥ بوصات)
الإزالة ٢٣
التركيب ٢٤
محرك القرص الثابت (٢,٥ بوصة)
الإزالة ٣٦
التركيب ٢٨
محرك القرص الثابت (٢,٥ بوصات)
الإزالة ٢٩
التركيب ٢٢
معايير إمكانية الوصول للفصل Section
٥٠٨ ٥٠٨ ٥٩
مكونات اللوحة الأمامية ٢
مكونات اللوحة الخلفية ٣
موارد، إمكانية الوصول ٦١
موقع الرقم التسلسلي ٤
موقع معرف المنتج ٤