



# Útmutató a hardver használatához

© Copyright 2018, 2019 HP Development Company, L.P.

Az itt közölt információk előzetes figyelmeztetés nélkül is megváltozhatnak. A HP termékeivel és szolgáltatásaival kapcsolatos kizárólagos jótállás leírása a termékekhez és szolgáltatásokhoz mellékelt kifejezett jótállási nyilatkozatokban szerepel. Az itt leírtak nem jelentenek további jótállást. A HP nem vállal felelősséget a jelen dokumentumban esetleg előforduló technikai vagy szerkesztési hibákért vagy hiányosságokért.

Harmadik kiadás: 2019. június

Első kiadás: 2018. május

Dokumentum cikkszáma: L17284-213

### **A termékkel kapcsolatos tájékoztatás**

Ez az útmutató olyan funkciókat ír le, amelyek a legtöbb típuson megtalálhatók. Néhány jellemző az Ön termékén esetleg nem elérhető. A legfrissebb használati útmutató eléréséhez keresse fel a <http://www.hp.com/support> oldalt, és az ott található utasítások alapján keresse ki a terméket. Ezután válassza a **Felhasználói útmutatók** pontot.






### **Szoftverhasználati feltételek**

A számítógépen előre telepített szoftverek telepítésével, másolásával, letöltésével vagy bármilyen egyéb módon való használatával Ön elfogadja a HP végfelhasználói licencszerződés feltételeit. Ha ezeket a licencfeltételeket nem fogadja el, az Ön kizárólagos jogorvoslati lehetősége az, ha a még nem használt teljes terméket (hardvert és szoftvert) a vásárlást követő 14 napon belül teljes pénzvisszatérítés ellenében az eladó pénz-visszatérítési szabályai szerint visszaküldi az eladóhoz.

További információkért, illetve a számítógép teljes árának a visszatérítéséért forduljon az eladóhoz.

## Az útmutatóról

A jelen útmutató a számítógéptípus frissítésével kapcsolatos alapvető tudnivalókat tartalmazza.

- 
-  **FIGYELEM!** Olyan veszélyes helyzetet jelez, amely – ha nem kerülik el – súlyos sérülést vagy halált **okozhat**.
  -  **VIGYÁZAT!** Olyan veszélyes helyzetet jelez, amely – ha nem kerülik el – kisebb vagy közepes sérülést **okozhat**.
  -  **FONTOS:** Fontos, de nem veszélyekhez kapcsolódó információkat jelez (például vagyoni kárhoz kapcsolódó üzeneteket). Arra figyelmezteti a felhasználót, hogy egy adott eljárás pontosan az ismertetett módon való betartásának elmulasztása adatvesztéshez, illetve hardveres vagy szoftveres kárhoz vezethet. Olyan lényeges információkat tartalmaz továbbá, amelyek egy fogalmat magyaráznak el, illetve egy feladat elvégzésére szolgálnak.
  -  **MEGJEGYZÉS:** További információkat tartalmaz, melyek kiemelik vagy kiegészítik a fő szöveg fontos elemeit.
  -  **TIPP:** Hasznos tanácsokat nyújt egy-egy feladat elvégzéséhez.
-



---

# Tartalomjegyzék

<b>1 Termékjellemzők .....</b>	<b>1</b>
Általános konfigurációs jellemzők .....	1
Előlapi részegységek .....	2
A hátlap részegységei .....	3
Sorozatszám helye .....	4
<b>2 A hardver frissítése .....</b>	<b>5</b>
A szervizeléssel kapcsolatos tudnivalók .....	5
Figyelmeztetések .....	5
A szétszerelés előkészítése .....	5
A számítógép oldallapjának eltávolítása .....	6
A számítógép oldallapjának visszahelyezése .....	7
Az előlap eltávolítása .....	8
A takarólapok eltávolítása .....	8
Az előlap visszahelyezése .....	10
Az opcionális előlapi lemez porszűrőjének eltávolítása és beszerelése .....	10
Alaplapi csatlakozók .....	12
A rendszermemória frissítése .....	13
Memóriamodul behelyezése .....	13
Bővítőkártya eltávolítása vagy beszerelése .....	15
A meghajtók elhelyezkedése .....	22
Merevlemez eltávolítása és cseréje .....	23
Az 5,25 hüvelykes meghajtó eltávolítása .....	24
Az 5,25 hüvelykes meghajtót beszerelése .....	25
9,5 mm-es vékony optikai meghajtó eltávolítása .....	27
9,5 mm-es vékony optikai meghajtó beszerelése .....	28
8,89 cm-es (3,5 hüvelykes) merevlemez eltávolítása .....	30
8,89 cm-es (3,5 hüvelykes) merevlemez beszerelése .....	32
6,35 cm-es (2,5 hüvelykes) merevlemez eltávolítása .....	37
6,35 cm-es (2,5 hüvelykes) merevlemez beszerelése .....	38
M.2 SSD adattároló eszköz eltávolítása és beszerelése .....	40
Biztonsági zár beszerelése .....	42
Biztonsági kábelzár .....	42
Lakat .....	42
Biztonsági zár HP üzleti célú számítógéphez V2 .....	43
Előlapi biztonság .....	47

<b>A függelék: Elemcsere .....</b>	<b>49</b>
<b>B függelék: Elektrosztatikus feltöltődés .....</b>	<b>53</b>
A sztatikus elektromosságból fakadó megrongálódás megelőzése .....	53
A földelés módjai .....	53
<b>C függelék: Számítógép-kezelési alapismeretek, rendszeres karbantartás és előkészítés szállításhoz .....</b>	<b>54</b>
Számítógép-kezelési alapismeretek és rendszeres karbantartás .....	54
Az optikai meghajtót érintő óvintézkedések .....	55
Működtetés .....	55
Tisztítás .....	55
Biztonság .....	55
Előkészítés szállításhoz .....	55
<b>D függelék: Kiegészítő lehetőségek .....</b>	<b>56</b>
Kiegészítő lehetőségek .....	56
A szükséges technológiai eszközök nyomában .....	56
A HP kötelezettségvállalása .....	56
International Association of Accessibility Professionals (IAAP) .....	57
A legjobb kiegészítő technológiák nyomában .....	57
Az igények felmérése .....	57
A HP asztali és táblagép termékeiben alkalmazott kiegészítő technológiák .....	57
Szabványok és jogi környezet .....	58
Szabványok .....	58
376. sz. megbízás – EN 301 549 .....	58
Webtartalmak kiegészítő lehetőségeire vonatkozó irányelvek (Web Content Accessibility Guidelines, WCAG) .....	58
Jogi és szabályozási környezet .....	59
Egyesült Államok .....	59
A 21. századi kommunikációs eszközök és a videók akadálymentesítését szabályozó törvény (21st Century Communications and Video Accessibility Act, CVAA) .....	60
Kanada .....	60
Európa .....	60
Egyesült Királyság .....	61
Ausztrália .....	61
Világszerte .....	61
Az akadálymentesítésre vonatkozó hasznos forrásanyagok és hivatkozások .....	61
Szervezetek .....	61
Oktatási intézmények .....	62
Az akadálymentesítéssel kapcsolatos egyéb forrásanyagok .....	62

A HP hivatkozásai .....	62
Kapcsolatfelvétel az ügyfélszolgálattal .....	62

<b>Tárgymutató .....</b>	<b>63</b>
--------------------------	-----------





---

# 1 Termékjellemzők

## Általános konfigurációs jellemzők

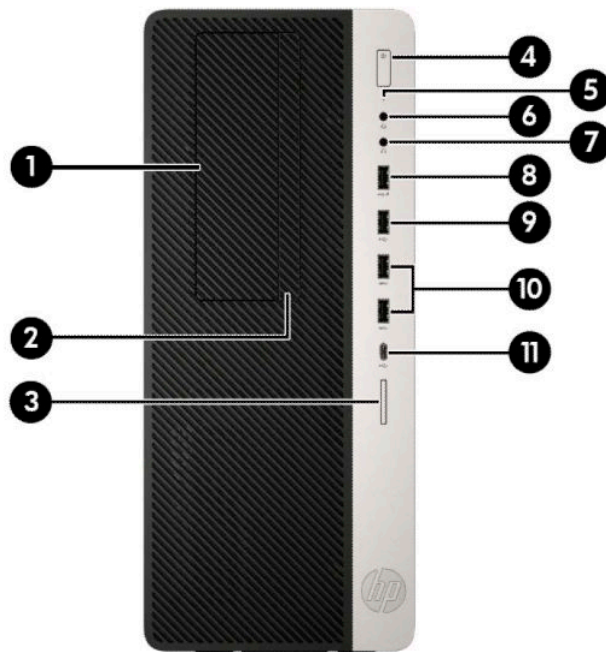
A gép jellemzői modellenként eltérhetnek. Támogatásért, illetve ha többet szeretne megtudni a hardverről vagy a számítógépmodelljére telepített szoftverről, futtassa a HP Support Assistant segédprogramot.

 **MEGJEGYZÉS:** Ez a számítógéptípus torony-elrendezésben, illetve asztali elrendezésben is használható.



# Előlap részegységek

A meghajtókonfiguráció a típustól függően változhat. Egyes modelleken egy vagy több meghajtórekeszt takarólemez fed.



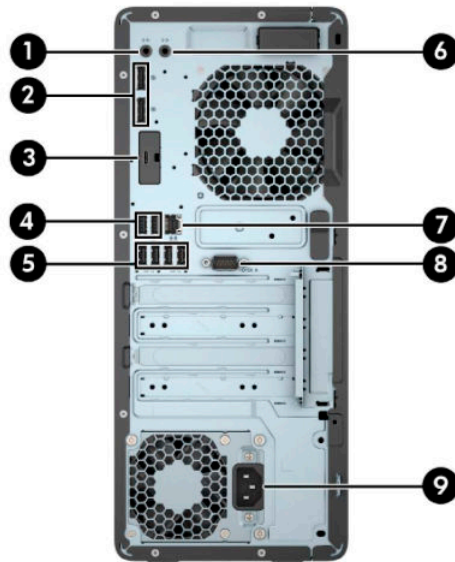
1-1. táblázat: Előlap részegységek

Részegységek	Részegységek
1 5,25 hüvelykes félmagas meghajtórekesz (a takarólemez mögött)	7 Hangkimeneti (fejhallgató-) csatlakozó
2 Vékony optikai meghajtó (opcionális)	8 USB port HP Sleep and Charge funkcióval
3 SD memóriakártya-olvasó (opcionális)	9 USB-port
4 Tápkapcsoló gomb	10 USB SuperSpeed portok (2)
5 Mervelemez aktivitását jelző fény	11 USB Type-C port
6 Kombinált hangkimeneti (fejhallgató-) és hangbemeneti (mikrofon-) csatlakozó	

**MEGJEGYZÉS:** A kombinált csatlakozó fejhallgatókat, vonalkimeneti eszközöket, mikrofonokat, vonalbemeneti eszközöket, vagy CTIA stílusú mikrofonos fejhallgatókat támogat.

**MEGJEGYZÉS:** A tápfeszültségjelző fény általában fehéren világít, amikor a rendszer áram alatt van. Ha piros színnel villog, akkor valamilyen hiba történt a számítógéppel, és diagnosztikai kódot jelez. A kód értelmezéséhez lásd a *Karbantartási és gondozási útmutatót*.

## A hátlap részegységei



1-2. táblázat: A hátlap részegységei

Részegységek	Részegységek
1  Hangkimeneti aljzat a saját áramellátással rendelkező audioeszközökhöz	6  Hangbemeneti aljzat
2  Kettős DisplayPort csatlakozók (2)	7  RJ-45 aljzat (hálózati aljzat)
3 Opcionális port.	8  Soros port (opcionális)
4  USB-portok (2)	9 Tápkábel csatlakozója
5  USB SuperSpeed portok (4)	

**MEGJEGYZÉS:** A modellje rendelkezhet további opcionális portokkal a HP-től.

Ha az alaplapon egy bővítőhelyén videokártya van, a videokártya és/vagy az alaplapon integrált videokártyájának videocsatlakozói használhatók. Az adott telepített videokártya és szoftverkonfiguráció határozza meg a viselkedést.

Az alaplapon lévő videokártya letiltható a BIOS F10 Setup beállításainak módosításával.

## Sorozatszám helye

Minden számítógép rendelkezik egy egyedi sorozatszámmal és egy termékazonosító számmal, amelyek a számítógép külsején találhatóak. Tartsa elérhető helyen ezeket a számokat, hogy kéznél legyenek, ha az ügyfélszolgálatától segítséget kér.




## 2 A hardver frissítése

### A szervizeléssel kapcsolatos tudnivalók

A számítógép bővítése és szervizelése egyaránt könnyedén elvégezhető. A jelen fejezetben ismertetett szerelési folyamatok némelyikéhez egy T15 csillagfejű vagy lapos csavarhúzó szükséges.

### Figyelmeztetések

A fejlesztések végrehajtása előtt mindenképpen olvassa el az összes vonatkozó útmutatást, óvintézkedést és figyelmeztetést ebben az útmutatóban.

 **FIGYELEM!** Az elektromos áramütés, a forró felületek és a tűz által okozott sérülések veszélyének csökkentése érdekében tegye a következőket:

Húzza ki a hálózati tápkábelt a konnektorból, és a rendszer belső alkatrészeinek megérintése előtt várja meg, hogy az alkatrészek lehűljenek.

A hálózati kártya csatlakozóiba ne próbáljon bedugni telekommunikációs vagy telefonos csatlakozót.

Ne iktassa ki a tápkábel földelését. A földelt dugattyú fontos biztonsági szerepet tölt be.


A tápvezetéket csak könnyen elérhető, földelt hálózati konnektorba csatlakoztassa.

A súlyos sérülések kockázatának csökkentése érdekében olvassa el a *Biztonsági és kényelmi útmutató* című dokumentumot. Ez ismerteti a munkaállomások megfelelő beállítását, a helyes testtartást, és további hasznos tudnivalókat tartalmaz a számítógép-felhasználók egészségével és munkavégzési szokásaival kapcsolatban. A *Biztonsági és kényelmi útmutató* ezenkívül fontos információkkal szolgál az elektromos és mechanikai biztonsági tudnivalókról. A *Biztonsági és kényelmi útmutató* a weben, a <http://www.hp.com/ergo> címen érhető el.

 **FIGYELEM!** A készülék áram alatt lévő és mozgó részeket tartalmaz.

A burkolat eltávolítása előtt áramtalanítsa a készüléket.


A készülék újbóli feszültség alá helyezése előtt helyezze vissza és rögzítse a fedelet.

 **FONTOS:** A sztatikus elektromosság károsíthatja a számítógép és a külső eszközök elektromos alkatrészeit. A műveletek végrehajtása előtt a sztatikus elektromosság kisütése érdekében érintsen meg egy földelt fémtárgyat. A további tudnivalókat lásd: [Elektrosztatikus feltöltődés, 53. oldal](#).

Ha a számítógép csatlakoztatva van váltóáramú tápforráshoz, az alaplap mindig feszültség alatt van. A belső alkatrészek megrongálódásának elkerülése érdekében a számítógép felnyitása előtt válassza le a tápkábelt az áramforrásról.

### A szétszerelés előkészítése

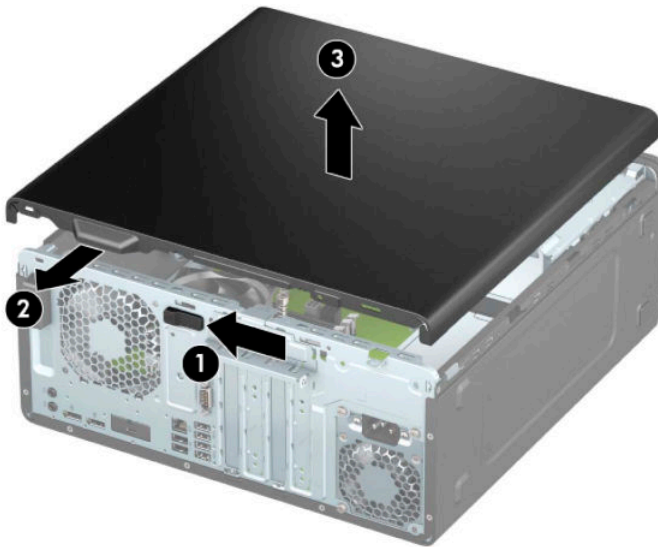
1. Távolítsa el vagy oldja ki a számítógép felnyitását gátló összes biztonsági eszközt.
2. Távolítson el a számítógépből minden cserélhető adathordozót (CD-t, USB flash meghajtót).
3. Kapcsolja ki teljesen a számítógépet az operációs rendszeren keresztül, majd kapcsolja ki az összes külső eszközt.
4. Húzza ki a tápkábelt a hálózati aljzatból, és távolítsa el a külső eszközöket.

 **FONTOS:** A bekapcsolási állapottól függetlenül az alaplap mindig feszültség alatt van mindaddig, amíg a rendszer csatlakoztatva van működő váltóáramú hálózati aljzathoz. A belső alkatrészek megrongálódásának elkerülése érdekében a számítógép felnyitása előtt válassza le a tápkábelt az áramforrásról.

## A számítógép oldallapjának eltávolítása

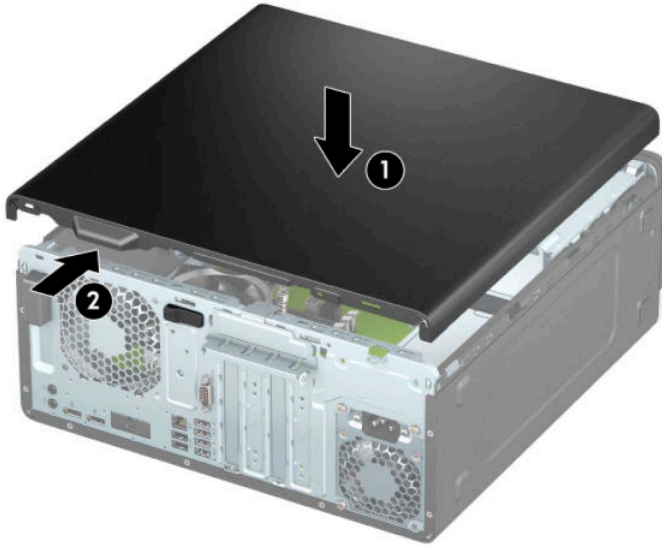
A belső alkatrészek eléréséhez el kell távolítani az oldallapot:

1. A szétszerelés előkészítése. Lásd: [A szétszerelés előkészítése 5. oldal](#).
2. Csúsztassa az oldallap kioldókarját balra (1), hogy az rögzüljön a helyén. Ezután csúsztassa az oldallap kioldókarját vissza (2), majd emelje le a számítógépről (3).



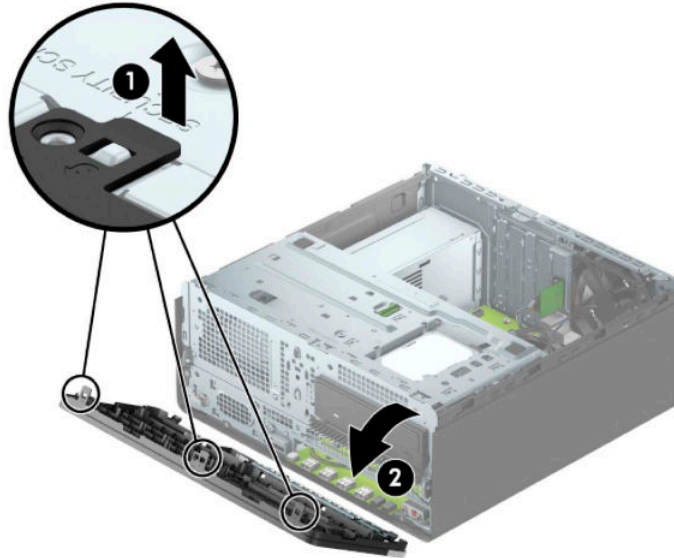
## A számítógép oldallapjának visszahelyezése

Győződjön meg róla, hogy az oldallap kioldókarja rögzült a helyén, majd helyezze az oldallapot a számítógépre (1), és csúsztassa előre (2). A kioldókar automatikusan visszakerül jobbra, és rögzíti az oldallapot.



## Az előlap eltávolítása

1. A szétszerelés előkészítése. Lásd: [A szétszerelés előkészítése 5. oldal.](#)
2. Távolítsa el a számítógép oldallapját. Lásd: [A számítógép oldallapjának eltávolítása 6. oldal.](#)
3. Emelje fel a lap tetején lévő három fület (1), majd fordítsa le a lapot a házról (2).



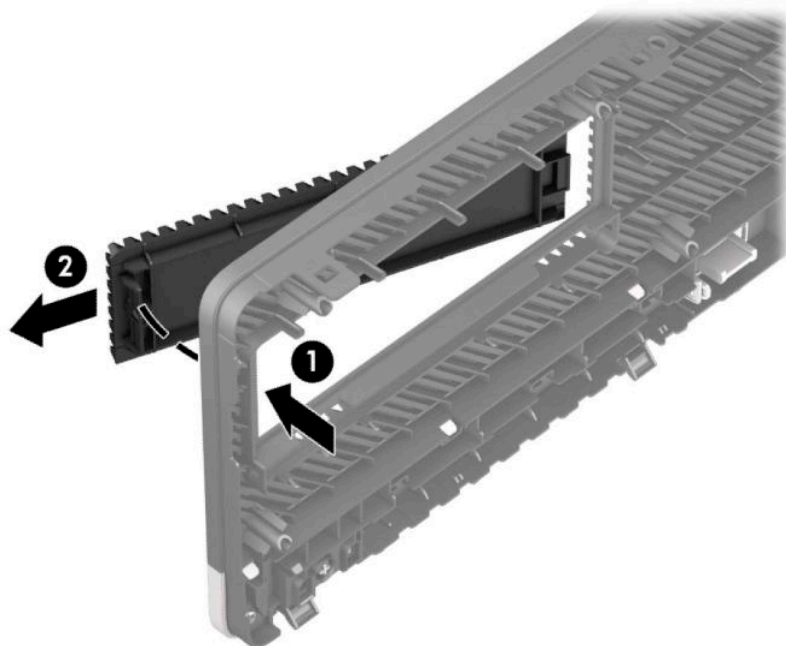
## A takarólapok eltávolítása

Egyes modelleken az optikameghajtó-rekeszeket takarólemezek fedik. Optikai meghajtó telepítése előtt le kell vennie a takarólapot. A takarólap eltávolítása:

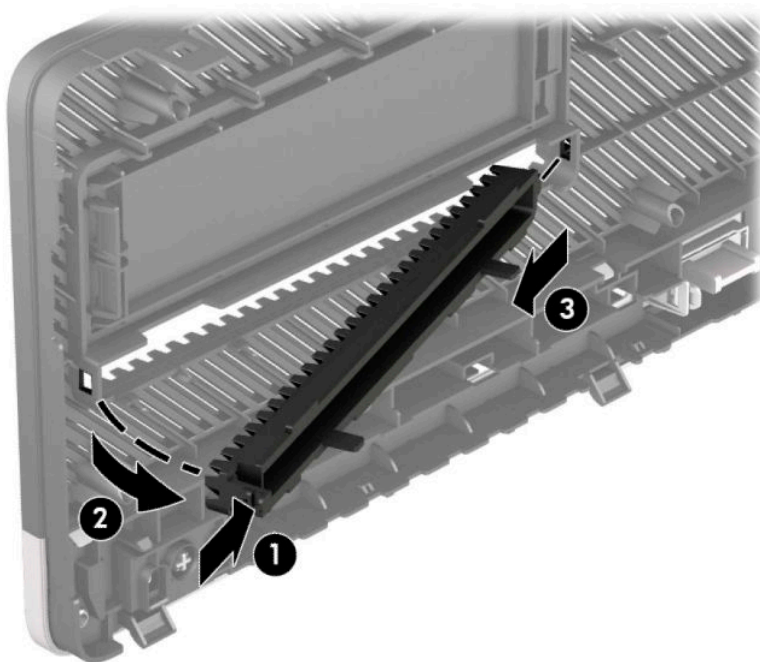
1. A szétszerelés előkészítése. Lásd: [A szétszerelés előkészítése 5. oldal.](#)
2. Távolítsa el a fedőlapot. Lásd: [A számítógép oldallapjának eltávolítása 6. oldal.](#)
3. Távolítsa el az előlapot. Lásd: [Az előlap eltávolítása 8. oldal.](#)



4. Ha el szeretné távolítani az 5,25 hüvelykes optikai meghajtó takarólapját, akkor nyomja befelé a két fület (1), majd válassza le elforgatással a takarólemezt (2).

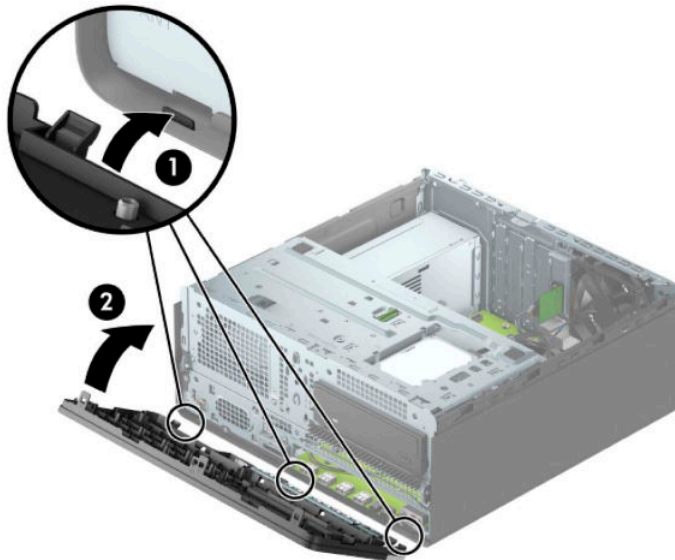


Ha el szeretné távolítani a vékony optikai meghajtó takarólapját, nyomja befelé a fület a lap jobb oldalán (1), majd forgassa el a takarólapot az előlapi lemeztől (2) és csúsztassa ki a nyílásból az előlő takarólemezen a takarólap bal oldalán (3).



## Az előlap visszahelyezése

Helyezze a takarólap alsó felén lévő három horgot a ház négyszög alakú lyukaiba (1), majd fordítsa rá a lap felső felét a házra (2), és pattintsa a helyére.



## Az opcionális előlapi lemez porszűrőjének eltávolítása és beszerelése

Egyes típusokon opcionális porszűrőt tartalmazó elülső takarólap található. A porszűrőt rendszeres időközönként meg kell tisztítani, hogy a rajta felgyűlt por ne akadályozza a levegő áramlását a számítógépen keresztül.

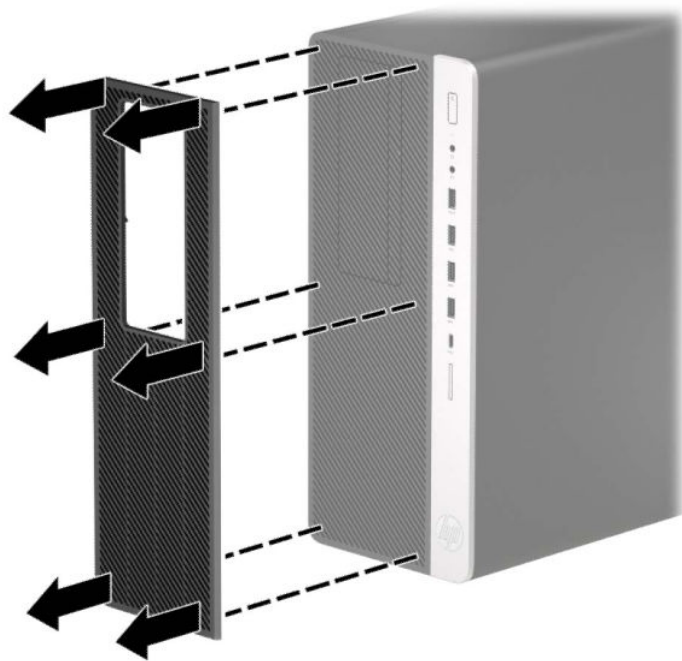


**MEGJEGYZÉS:** Az opcionális porszűrőt tartalmazó elülső takarólapot a HP-től lehet beszerezni.

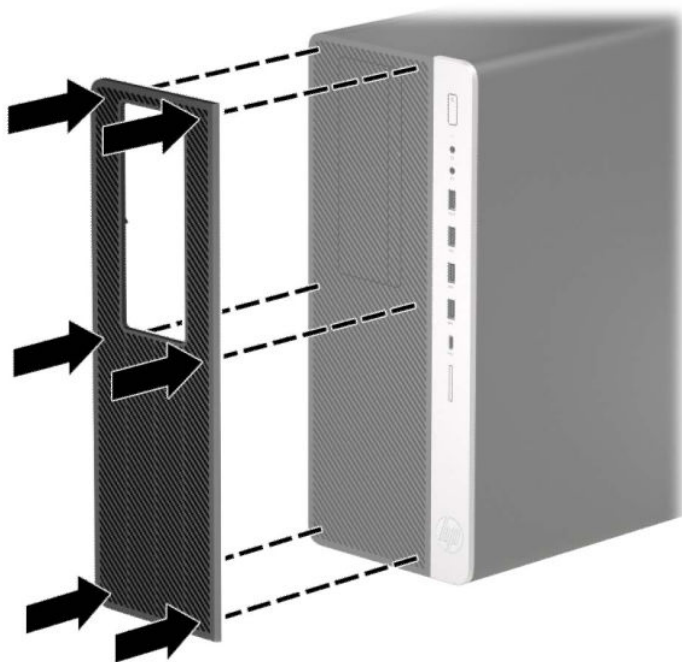
A porszűrő eltávolítása, tisztítása és cseréje:

1. A szétszerelés előkészítése. Lásd: [A szétszerelés előkészítése 5. oldal](#).

2. A porszűrő eltávolításához az ujjaival különítse el a szűrőt az elülső takarólaptól a fül helyénél, ahogyan alább látható.



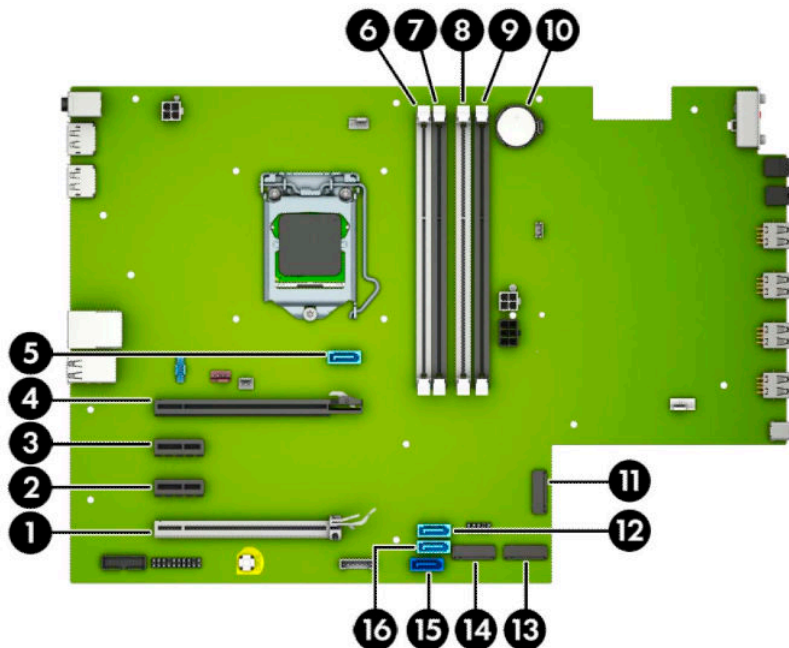
3. Egy puha ecset vagy ruha használatával tisztítsa meg a portól a szűrőt. Ha a szűrő erőteljesen szennyezett, öblítse tisztára vízzel és alaposan szárítsa meg.
4. A porszűrő visszahelyezéséhez nyomja a szűrőt erősen az elülső takarólemezsre a fülök helyénél, az alábbiak szerint.



5. Csatlakoztassa újra a tápkábelt és a külső eszközöket, majd kapcsolja be a számítógépet.

## Alaplapi csatlakozók

A típushoz tartozó alaplap csatlakozók azonosításához tanulmányozza az alábbi ábrát és táblázatot.



**2-1. táblázat: alaplap csatlakozók**

Elem	Alaplapi csatlakozó	Alaplap címkéje	Szín	Részegység
1	PCI Express ×16, ×4-re lefokozva	X4PCIEXP	Fehér	Bővítőkártya
2	PCI Express ×1	X1PCIEXP2	Fekete	Bővítőkártya
3	PCI Express ×1	X1PCIEXP1	Fekete	Bővítőkártya
4	PCI Express ×16	X16PCIEXP	Fekete	Bővítőkártya
5	SATA 3.0	SATA1	Világoskék	Vékony optikai meghajtó
6	DIMM4 (A csatorna)	DIMM4	Fehér	Memóriamodul
7	DIMM3 (A csatorna)	DIMM3	Fekete	Memóriamodul
8	DIMM2 (B csatorna)	DIMM2	Fehér	Memóriamodul
9	DIMM1 (B csatorna)	DIMM1	Fekete	Memóriamodul
10	Elem	BAT	Fekete	Elem
11	M.2 A WLAN 2230 kártya	VEZETÉK NÉLKÜLI	Fekete	M.2 A WLAN kártya
12	SATA 3.0	SATA3	Világoskék	Bármilyen SATA meghajtó, amely nem az elsődleges merevlemez
13	M.2 SSD 2280 kártya	SSD2	Fekete	M.2 SSD adattároló kártya
14	M.2 SSD 2280 kártya	SSD1	Fekete	M.2 SSD adattároló kártya

## 2-1. táblázat: alaplapi csatlakozók (folytatás)

Elem	Alaplapi csatlakozó	Alaplap címkéje	Szín	Részegység
15	SATA 3.0	SATA0	Sötétkék	Elsődleges merevlemez
16	SATA 3.0	SATA2	Világoskék	Bármilyen SATA meghajtó, amely nem az elsődleges merevlemez

## A rendszermemória frissítése

A számítógép kétszeres adatátviteli sebességű 4-es szinkron dinamikus véletlen hozzáférésű memória (DDR4-SDRAM) kétsoros memóriamodulokat (DIMM-eket) tartalmaz.

Az alaplapon lévő memória-bővítőhelyeken legalább egy előre telepített memóriamodul található. A maximális memóriakapacitás eléréséhez akár 128 GB memóriát is elhelyezhet az alaplapon a nagyobb teljesítményű, kétcsatornás üzemmódban konfigurálva.

A rendszer megfelelő működése érdekében a DIMM moduloknak eleget kell tenniük a következő előírásoknak:

- 288 érintkezős ipari szabvány
- Nem pufferelt, nem-ECC PC4-19200 DDR4-2666 MHz-kompatibilis
- 1,2 Voltos DDR4-SDRAM memóriamodulok
- CAS késleltetés 17 DDR4 2666 MHz (17-17-17 időzítés)
- Kötelező JEDEC SPD információ

A számítógép az alábbiakat támogatja:

- 512 Mbit, 1 Gbit, 2 Gbit és 4 Gbit nem ECC memóriamodulok
- Egy- és kétoldalas memóriamodulok
- Az  $\times 8$  és  $\times 16$  DDR eszközökből felépített memóriamodulok; az  $\times 4$  SDRAM-okból felépített memóriamodulok nem támogatottak



**MEGJEGYZÉS:** Ha nem támogatott memóriamodulokat használ, a rendszer nem fog megfelelően működni.

## Memóriamodul behelyezése

Az alaplapon összesen négy – tehát csatornánként két – memória-bővítőhely található. A bővítőhelyek DIMM1, DIMM2, DIMM3 és DIMM4 jelzésűek. A DIMM1 és a DIMM2 bővítőhely a B memóriacsatornában működik. A DIMM3 és a DIMM4 bővítőhely az A memóriacsatornában működik.

A rendszer a DIMM modulok behelyezésétől függően automatikusan egycsatornás, kétcsatornás vagy rugalmas módban működik.



**MEGJEGYZÉS:** Egycsatornás és kiegyenlített kétcsatornás memóriakonfigurációk rosszabb minőségű grafikai teljesítményt eredményeznek.

- A rendszer egycsatornás üzemmódban működik, ha a DIMM foglalatokból csak az egyik csatorna van feltöltve.
- A rendszer a nagyobb teljesítményű kétcsatornás üzemmódban működik, ha az A csatornában lévő DIMM modulok teljes memóriakapacitása megegyezik a B csatornában lévő DIMM modulok teljes memóriakapacitásával. A technológia és az eszközszélesség csatornánként eltérhet. Ha például az A csatorna két 1 GB-os DIMM modullal, a B csatorna pedig egy 2 GB-os DIMM modullal van feltöltve, a rendszer kétcsatornás üzemmódban fog működni.
- A rendszer akkor működik rugalmas üzemmódban, ha az A csatornához tartozó DIMM modulok összes memóriakapacitása nem egyezik meg a B csatornához tartozó DIMM modulok összes memóriakapacitásával. Rugalmas üzemmódban a kevesebb memóriával rendelkező csatorna memóriakapacitása határozza meg a kétcsatornás üzemmódban használt memóriát, a maradék pedig egycsatornás módban működik. Az optimális teljesítményhez a csatornáknak kiegyensúlyozottnak kell lenniük úgy, hogy a legtöbb memória meg legyen osztva a két csatorna között. Ha az egyik csatorna több memóriát fog tartalmazni, mint a másik, az A csatornába kell több memóriát tenni. Ha például a bővítőhelyekbe egy darab 2 GB-os és három darab 1 GB-os DIMM modult helyez, akkor az A csatornát egy 2 GB-os és egy 1 GB-os modullal, a B csatornát pedig két 1 GB-os DIMM modullal kell feltölteni. Ebben az elosztásban 4 GB memória kétcsatornás, 1 GB memória pedig egycsatornás üzemmódban fog működni.
- A maximális működési sebességet mindegyik üzemmód esetén a rendszer leglassabb DIMM modulja határozza meg.



**FONTOS:** A memóriamodulok behelyezése vagy eltávolítása előtt mindenképpen húzza ki a hálózati tápkábelt, és várjon körülbelül 30 másodpercet, amíg az áram megszűnik. A be- vagy kikapcsolástól függetlenül a memóriamodulok mindig feszültség alatt vannak mindaddig, amíg a számítógép csatlakoztatva van működő váltóáramú hálózati aljzathoz. Ha a rendszer áram alatt van, a memóriamodulok behelyezése vagy eltávolítása helyrehozhatatlan károkat okozhat a memóriamodulokban és az alaplapon.

A memóriamodulok foglatai aranybevonatú fémcsatlakozókat tartalmaznak. A memória frissítésekor fontos, hogy aranybevonatú fémérrintkezős memóriamodulokat használjon az inkompatibilis fémek érintkezéséből fakadó korrózió és/vagy oxidáció megelőzése érdekében.

A sztatikus elektromosság károsíthatja a számítógép és a kiegészítő kártyák elektronikus alkatrészeit. A műveletek végrehajtása előtt a sztatikus elektromosság kisütése érdekében érintsen meg egy földelt fémtárgyat. További információ: [Elektrosztatikus feltöltődés, 53. oldal](#).

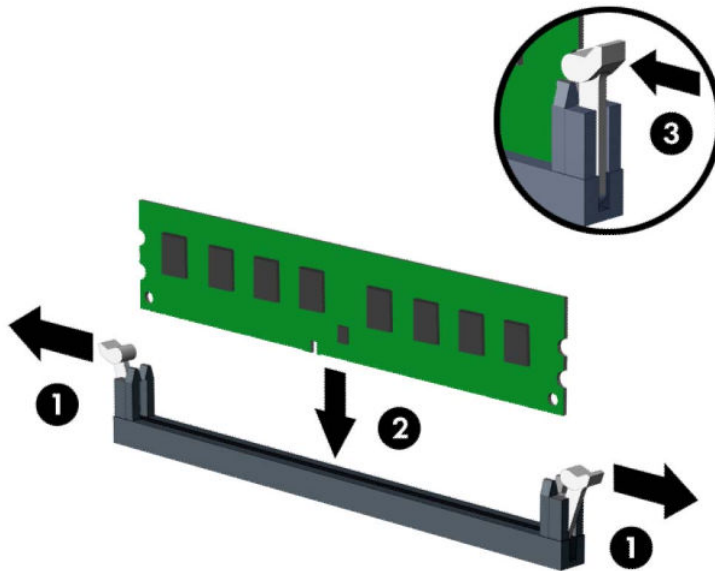
A memóriamodulok megérintésekor ügyeljen rá, hogy ne érjen a csatlakozókhoz. Ha hozzájuk ér, megsérülhet a modul.

1. A szétszerelés előkészítése. Lásd: [A szétszerelés előkészítése 5. oldal](#).
2. Távolítsa el a számítógép oldallapját. Lásd: [A számítógép oldallapjának eltávolítása 6. oldal](#).



**FIGYELEM!** A forró felületek által okozott sérülések csökkentéséhez várja meg, hogy a belső alkatrészek lehűljenek, mielőtt megérintené őket.

3. Nyissa ki a memóriamodulon lévő mindkét reteszt (1), és helyezze a memóriamodult a foglatba (2). Nyomja a modult ütközésig a memóriefoglatba, ügyelve arra, hogy az megfelelően illeszkedjen. Ellenőrizze, hogy a reteszek zárt helyzetben vannak-e (3).



**MEGJEGYZÉS:** A memóriamodulokat csak egyféle módon lehet beilleszteni. A memóriamodulon lévő bevágást igazítsa a memóriefoglaton lévő pöcökhöz.

A fekete DIMM aljzatokat a fehérek előtt töltsse fel.

A legjobb teljesítmény eléréséhez úgy töltsse fel a bővítőhelyeket, hogy a memóriakapacitás minél egyenletesebben legyen elosztva az A és a B csatorna között.

4. Ha további modulokat kíván behelyezni, ismétlje meg a 6. lépést.
5. Helyezze vissza a számítógép oldallapját.
6. Csatlakoztassa újra a tápkábelt és a külső eszközöket, majd kapcsolja be a számítógépet. A számítógépnek automatikusan érzékelnie kell az újonnan behelyezett memóriamodulokat.
7. Rögzítse az összes biztonsági eszközt, amelyet a fedőlap eltávolításakor kioldott.

## Bővítőkártya eltávolítása vagy beszerelése

A számítógépben két PCI Express ×1 bővítőhely, egy PCI Express ×16 bővítőhely és egy PCI Express ×16 bővítőhely található, amelyet ×4 bővítőhelyre van lefokozva.

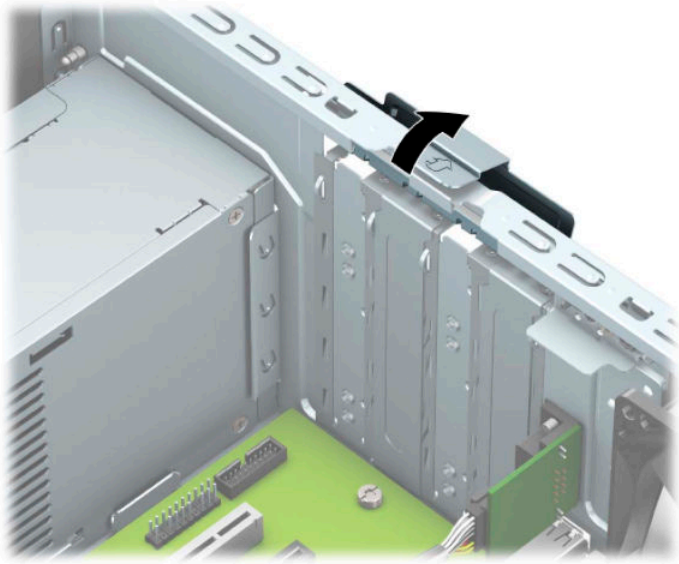
**MEGJEGYZÉS:** A PCI Express ×16 bővítőhelyen PCI Express ×1, ×4, ×8 vagy ×16 bővítőkártya telepíthető.

A két videokártyát tartalmazó konfigurációkban az első (elsődleges) kártyát abba a PCI Express ×16 bővítőhelybe kell behelyezni, amely nincs ×4-re lefokozva.


Bővítőkártya eltávolítása, cseréje és beszerelése:

1. A szétszerelés előkészítése. Lásd: [A szétszerelés előkészítése 5. oldal](#).
2. Távolítsa el a számítógép oldallapját. Lásd: [A számítógép oldallapjának eltávolítása 6. oldal](#).

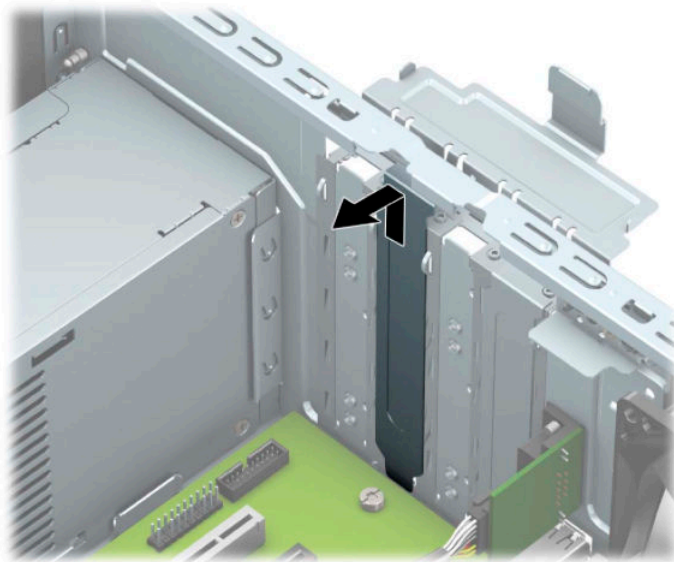
3. Keresse meg a megfelelő üres foglalatot az alaplapon, és az ahhoz tartozó bővítőhelyet a számítógép házának hátulján.
4. A reteszen található fül felemelésével, majd a retesz nyitott helyzetbe történő elforgatásával oldja ki a fedlap rögzítőreteszt.



5. Távolítsa el a bővítőhelyek takarólemezt vagy a korábban beszerelt bővítőkart.

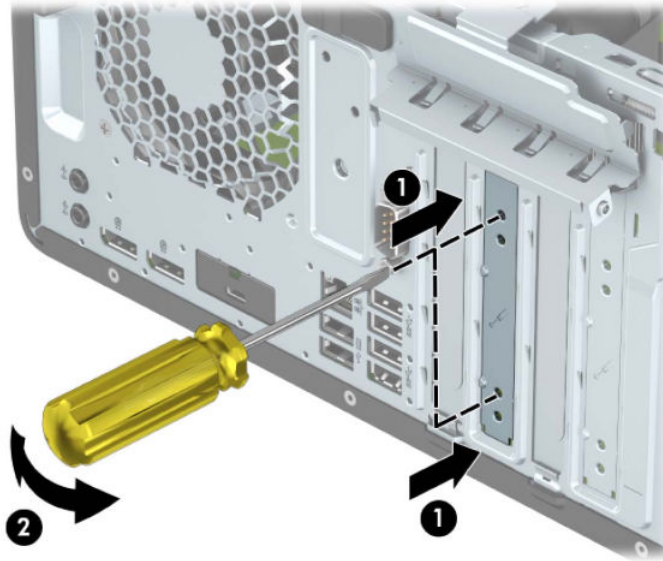
 **MEGJEGYZÉS:** Egy korábban beszerelt bővítőkártya eltávolítása előtt húzza ki az összes kábelt, amely esetleg a bővítőkártyához csatlakozik.

- a. Ha üres bővítőhelybe helyezi a bővítőkart, távolítsa el a megfelelő bővítőnyílás takarólemezt a ház hátoldaláról.
  - A nyílásfedelek közül kettő kicsúszik a ház hátuljából. Húzza fel egyenesen a bővítőnyílás takarólemezt a ház belső oldaláról.

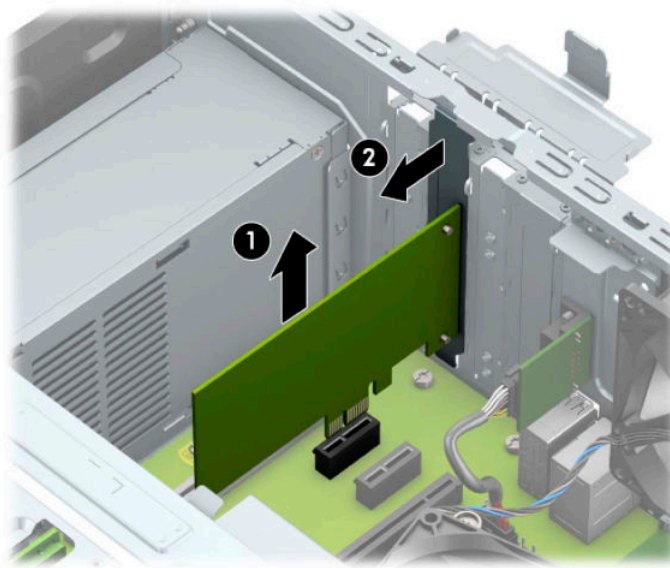





- A másik két nyílás fedelét csavarhúzóval kell eltávolítani. Illesszen egy csavarhúzót a bővítőhely takarólemezeinek hátulján lévő nyílásokba (1) és mozgassa a bővítőhely fedelét előre-hátra (2) ahhoz, hogy az leválasztódjon a házról.

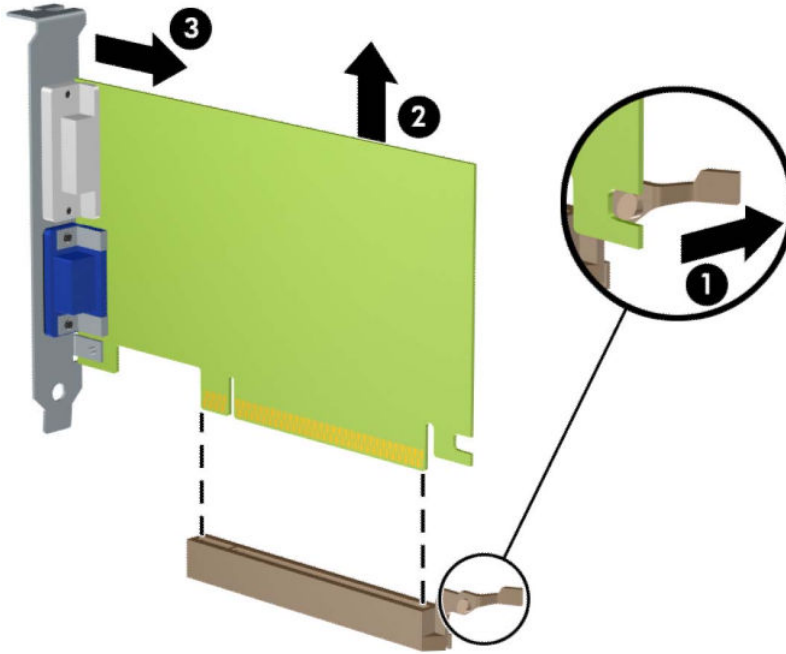


- b. PCI Express ×1 kártya eltávolításakor fogja meg a kártyát a két végén, és a két oldalt óvatosan, felváltva mozgatva szabadítsa ki bővítőhelyből a csatlakozókat. Eltávolításhoz húzza a kártyát egyenesen felfelé (1), majd a ház belső oldalától elfelé (2). Ügyeljen arra, hogy a kártyát ne üsse hozzá a többi alkatrészhez.




- c. PCI Express ×16 kártya eltávolításakor húzza a bővítőfoglatat végén lévő rögzítőkart a kártyától el (1), és a kártyát óvatosan, előre-hátra mozgatva szabadítsa ki foglalatból a csatlakozókat. Eltávolításhoz húzza a kártyát egyenesen felfelé (2), majd a ház belső oldalától elfelé (3). Ügyeljen arra, hogy a kártyát ne üsse hozzá a többi alkatrészhez.

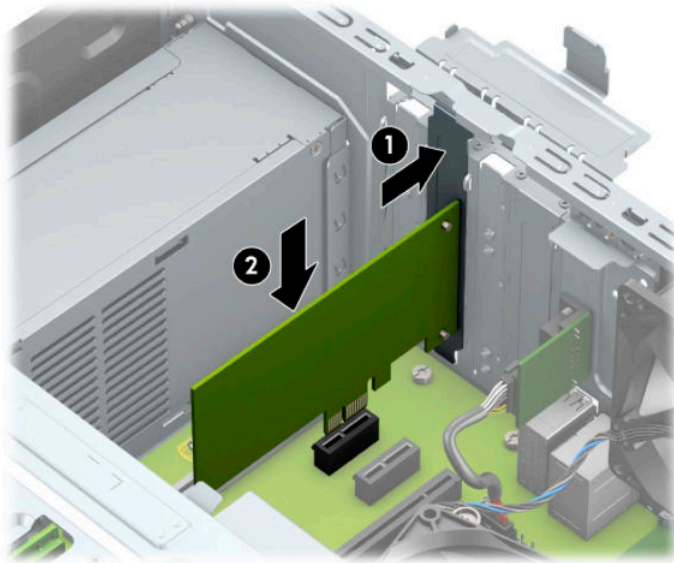
 **MEGJEGYZÉS:** Ha a kártya teljes hosszú, szüksége lehet a meghajtórekesz elforgatására a kártya kivételéhez.




6. A kivett kártyákat antisztatisz csomagolásban tárolja.  
7. Ha nem szerel be új bővítőkártyát, a szabad nyílást zárja le egy bővítőhelyet takaró lemezzel.

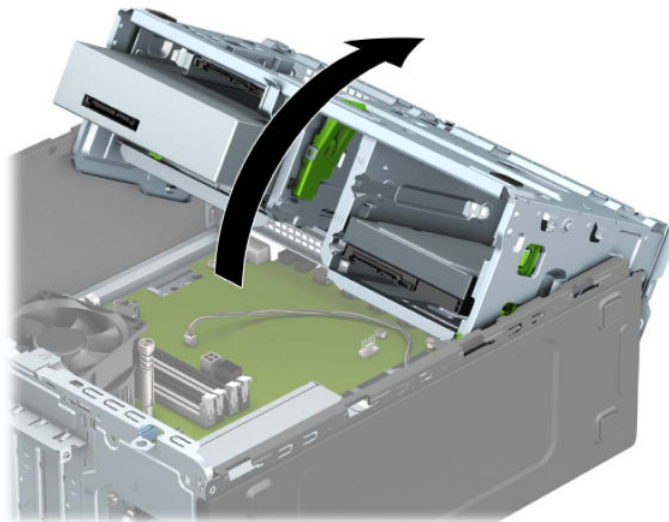
 **FONTOS:** A bővítőkártyák eltávolítása után be kell szerelni egy új kártyát vagy egy bővítőhelyet takaró lemezt annak érdekében, hogy működés közben a belső alkatrészek hűtése megfelelő legyen.

8. Félméretű bővítőkártya beszerelésekor helyezze a kártyát az alaplapi bővítőfoglat fölé, majd mozgassa a kártyát a ház hátlapja felé (1), hogy a kártya konzoljának alja a házon található apró részbe csússzon. Óvatosan nyomja bele a kártyát az alaplapon lévő foglatba (2).

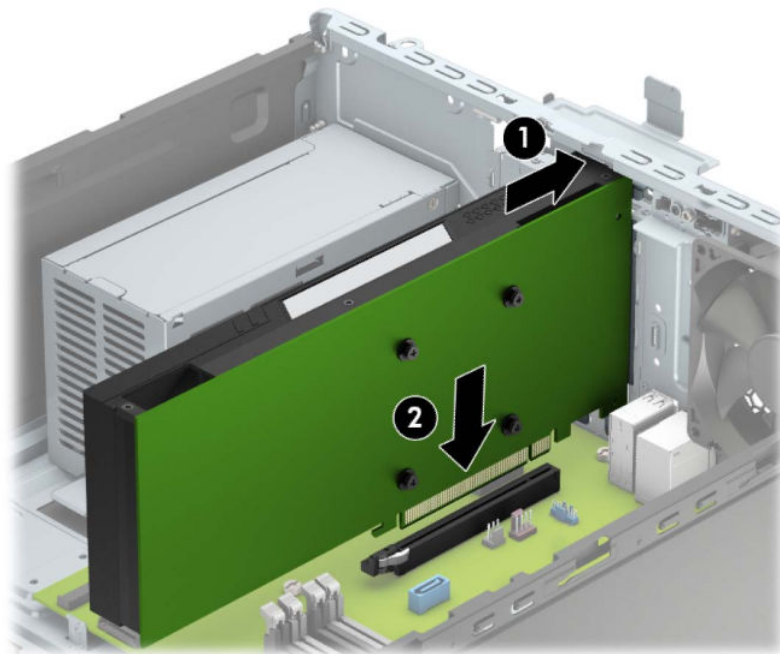


 **MEGJEGYZÉS:** A bővítőkártya beszerelésekor határozott mozdulattal nyomja be a kártyát, hogy a teljes csatlakozó rögzüljön a bővítőhelyen.

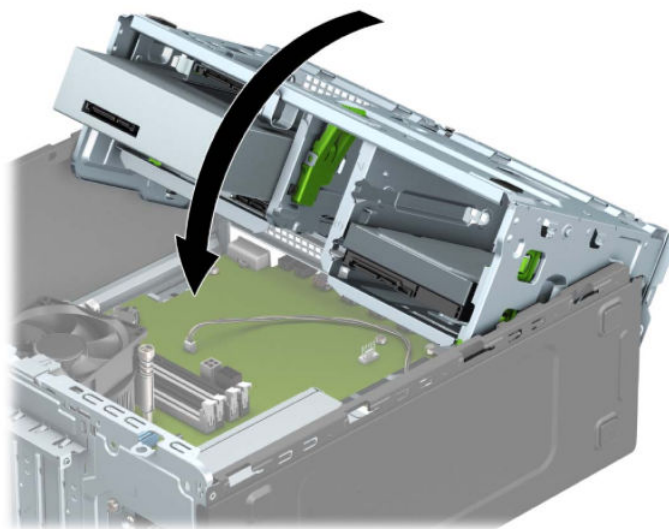
9. Teljes méretű bővítőkártya beszereléséhez el kell forgatnia a meghajtókeretét, hogy hely legyen a kártya behelyezéséhez.
- Válassza le a táp- és adatkábeleket az összes meghajtóról a meghajtókeret hátuljában.
  - Fordítsa a meghajtórekeszt függőleges helyzetbe.



- c. Teljes méretű bővítőkártya beszerelésekor helyezze a kártyát az alaplapi bővítőfoglatat fölé, majd mozgassa a kártyát a ház hátlapja felé (1), hogy a kártya konzoljának alja a házon található apró részbe csússzon. Óvatosan nyomja bele a kártyát az alaplapon lévő foglatba (2).

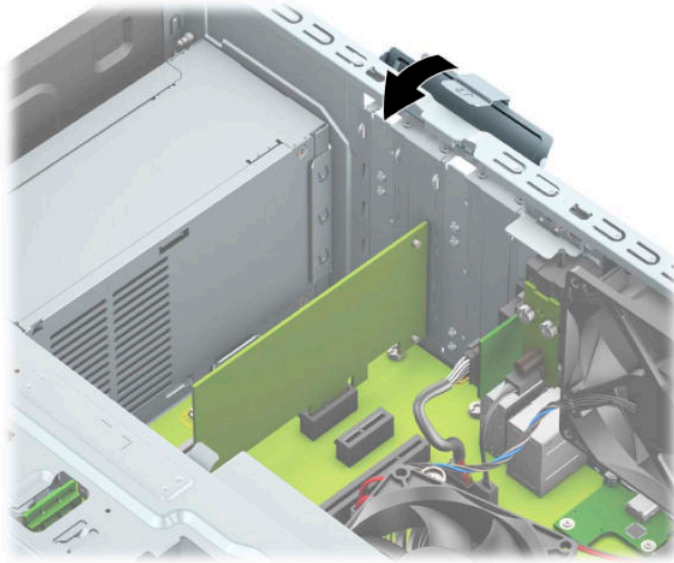


- d. Fordítsa lefelé a meghajtórekeszt.



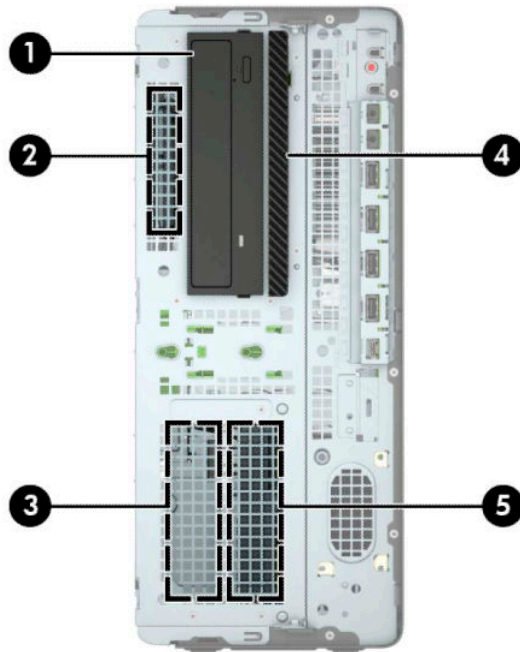
- e. Csatlakoztassa a tápvezetéket és az adatkábelt a meghajtórekeszben a meghajtók hátoldalához.

10. A bővítőkarttyát rögzítse a takarólemez reteszének visszazárásával.



11. Szükség esetén csatlakoztassa az összes külső kábelt a beszerelt kártyához. Szükség esetén csatlakoztassa az összes belső kábelt az alaplaphoz.
12. Helyezze vissza a számítógép oldallapját.
13. Csatlakoztassa újra a tápkábelt és a külső eszközöket, majd kapcsolja be a számítógépet.
14. Rögzítse az összes biztonsági eszközt, amelyet a fedőlap eltávolításakor kioldott.
15. Szükség esetén konfigurálja újra a számítógépet.

## A meghajtók elhelyezkedése



**2-2. táblázat: A meghajtók elhelyezkedése**

---

### A meghajtók elhelyezkedése

---

- |   |   |
|---|---|
| 1 | 5,25 hüvelykes félmagas meghajtó rekesz |
| 2 | 2,5 hüvelykes meghajtórekesz            |
| 3 | 3,5 hüvelykes másodlagos meghajtórekesz |
| 4 | 9,5 mm-es vékony optikameghajtó-rekesz  |
| 5 | 3,5 hüvelykes elsődleges meghajtórekesz |
- 

**MEGJEGYZÉS:** Előfordulhat, hogy a számítógép meghajtókonfigurációja eltér a fent látottaktól.

---

## Merevlemezek eltávolítása és cseréje

Meghajtók beszerelésekor ügyeljen az alábbiakra:

- Az elsődleges soros ATA (SATA) merevlemezek az alaplap sötétkék, elsődleges „SATA0” jelű SATA-csatlakozójához kell csatlakoznia.
- Csatlakoztassa a másodlagos merevlemezeket és optikai meghajtókat valamelyik világoskék SATA csatlakozóhoz az alaplapon (SATA1, SATA2 és SATA3 jelölésű).
- A meghajtónak a meghajtórekeszben történő helyes elhelyezéséhez és rögzítéséhez mindenképpen használjon rögzítőcsavarokat a merevlemez-meghajtók és az 5,25 hüvelykes optikai meghajtók esetében. A rögzítőcsavarok a HP-tól szerezhetők be.



**FONTOS:** A számítógép és a meghajtó megrongálódásának és a fölösleges munka megelőzése érdekében ügyeljen a következőkre:

A meghajtók beszerelésekor vagy eltávolításakor állítsa le rendesen az operációs rendszert, kapcsolja ki a számítógépet és húzza ki a tápkábelt. Ne vegyen ki meghajtót, ha a számítógép be van kapcsolva vagy készenléti állapotban van.

A meghajtó kezelése előtt gondoskodjon a testében lévő sztatikus töltés kisütéséről. A meghajtókat úgy fogja meg, hogy ne érjen a csatlakozóhoz. További információ a sztatikus elektromosság által okozott károk megelőzéséről: [Elektrosztatikus feltöltődés, 53. oldal](#).


Bánjon óvatosan a meghajtóval; ne ejtse le.

A meghajtók beszerelésekor ne fejtse ki túl nagy erőt.


Ne tegye ki a merevlemezeket nedvességnek, szélsőséges hőmérsékletnek és mágneses mezőknek, amelyek különféle eszközökből, például monitorból vagy hangszórókból származhatnak.

Ha postán kell küldenie egy meghajtót, csomagolja azt légpárnás borítékba vagy másmilyen védőcsomagolásba, és a csomagot lássa el a „Törékeny: Óvatos bánásmódot igényel.” felirattal.

## Az 5,25 hüvelykes meghajtó eltávolítása

 **MEGJEGYZÉS:** Mielőtt eltávolítja meghajtót a számítógépből, vegye ki az összes cserélhető adathordozót a meghajtóból.

1. A szétszerelés előkészítése. Lásd: [A szétszerelés előkészítése 5. oldal](#).
2. Távolítsa el a számítógép oldallapját. Lásd: [A számítógép oldallapjának eltávolítása 6. oldal](#).
3. Távolítsa el az előlapot. Lásd: [Az előlap eltávolítása 8. oldal](#).
4. Húzza ki a tápkábelt (1) és az adatkábelt (2) a meghajtó hátoldalából.

 **FONTOS:** A kábelek eltávolításakor a kábel sérülésének elkerülése érdekében soha ne a kábelt, hanem annak csatlakozóját vagy a rajta lévő fület húzza.




5. Csúsztassa a zöld meghajtózáró mechanizmust az optikai meghajtó felé (1), és csúsztassa ki a meghajtót a meghajtórekeszből (2).




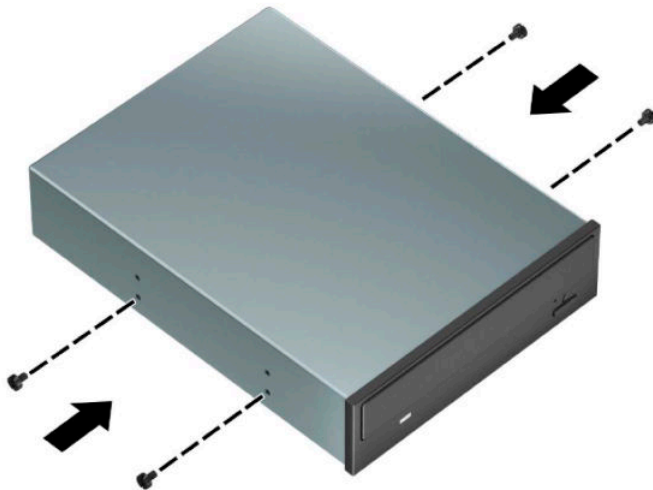


## Az 5,25 hüvelykes meghajtót beszerelése

1. A szétszerelés előkészítése. Lásd: [A szétszerelés előkészítése 5. oldal](#).
2. Távolítsa el a számítógép oldallapját. Lásd: [A számítógép oldallapjának eltávolítása 6. oldal](#).
3. Távolítsa el az előlapot. Ha takarólappal fedett meghajtórekeszbe épít be meghajtót, távolítsa el a takarólapot. A további tudnivalókat lásd: [A takarólapok eltávolítása 8. oldal](#).
4. Ha optikai meghajtót szerel be, akkor szereljen be négy M3-as metrikus rögzítőcsavart (nem biztosított) az alsó lyukakba a meghajtó mindegyik oldalán.

 **MEGJEGYZÉS:** Az optikai meghajtó cseréjekor helyezze át a négy M3 metrikus rögzítőcsavart a régi meghajtóról az újra.

 **FONTOS:** Rögzítőcsavarként kizárólag 5 mm hosszúságú csavarokat használjon. Hosszabb csavarok használata esetén a meghajtó belső alkatrészei megsérülhetnek.



5. Ha 5,25 hüvelykes meghajtót telepít egy üres meghajtórekeszbe, akkor szükség lehet a rekesz elejét fedő fém takarólemez eltávolítására. Illesszen egy csavarhúzó a pajzs elején található nyílásba (1), és a pajzsot mozgassa előre és hátra (2), hogy kiszabadítsa a házból.



6. Csúsztassa a meghajtót a meghajtórekeszbe úgy, hogy a rögzítőcsavarok illeszkedjenek a csavarnyílásokhoz.



7. Csatlakoztassa a tápkábelt (1) és az adatkábelt (2) az optikai meghajtó hátoldalába.



8. Csatlakoztassa az adatkábel másik túlsó végét az egyik alaplapi világoskék SATA csatlakozóhoz.



**MEGJEGYZÉS:** Az [Alaplapi csatlakozók 12. oldal](#) ábrán láthatóak az alaplapi meghajtócsatlakozások.

9. Helyezze vissza az előlapot és a számítógép oldallapját.
10. Csatlakoztassa újra a tápkábelt és a külső eszközöket, majd kapcsolja be a számítógépet.
11. Rögzítse az összes biztonsági eszközt, amelyet a fedőlap eltávolításakor kioldott.


## 9,5 mm-es vékony optikai meghajtó eltávolítása

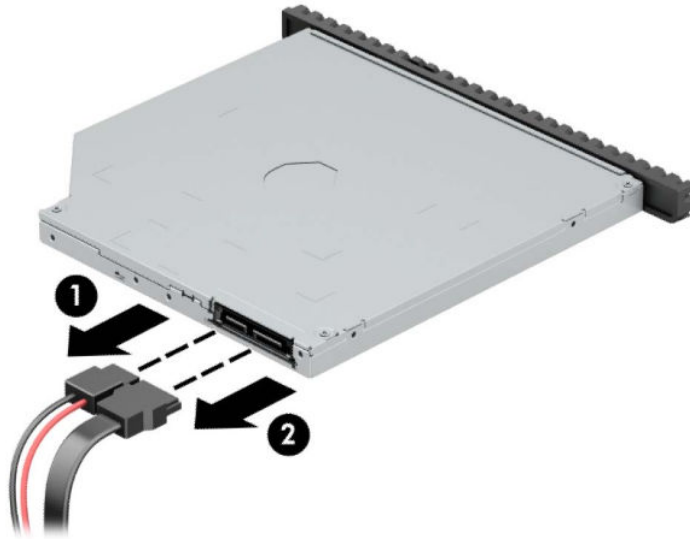


**FONTOS:** Mielőtt eltávolítja meghajtót a számítógépből, vegye ki az összes cserélhető adathordozót a meghajtóból.

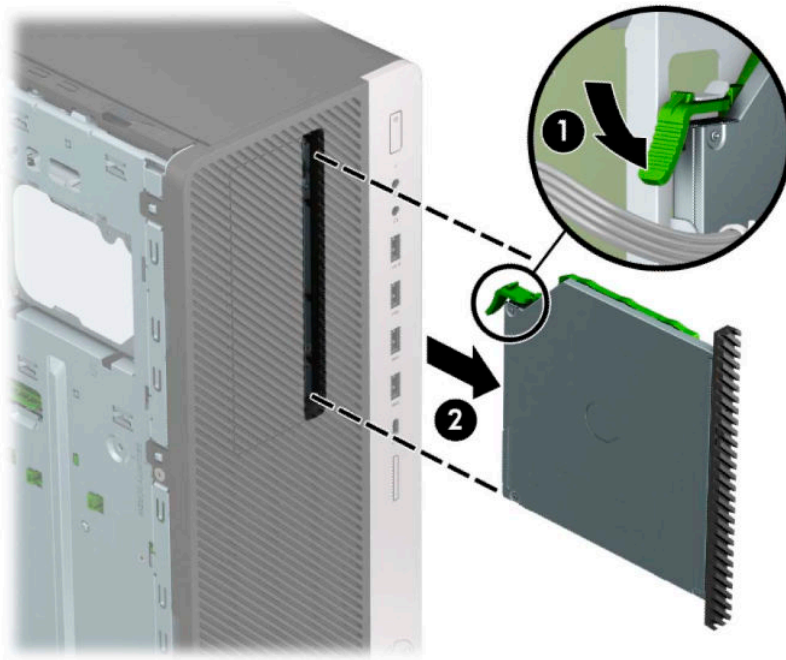
1. A szétszerelés előkészítése. Lásd: [A szétszerelés előkészítése 5. oldal](#).
2. Távolítsa el a számítógép oldallapját. Lásd: [A számítógép oldallapjának eltávolítása 6. oldal](#).

3. Húzza ki a tápkábelt (1) és az adatkábelt (2) a meghajtó hátoldalából.

 **FONTOS:** A kábelek eltávolításakor a kábel sérülésének elkerülése érdekében soha ne a kábelt, hanem annak csatlakozóját vagy a rajta lévő fület húzza.



4. Nyomja a meghajtó jobb oldalán hátul lévő zöld kioldóreteszt a meghajtó közepe felé (1), majd csúsztassa előre a meghajtót, és vegye ki a rekeszből az előlapon keresztül (2).



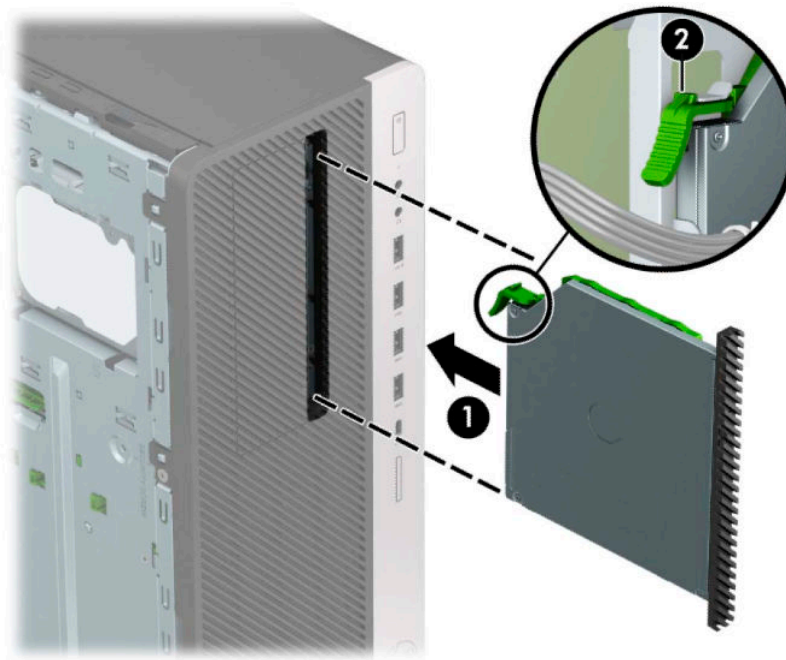
## 9,5 mm-es vékony optikai meghajtó beszerelése

1. A szétszerelés előkészítése. Lásd: [A szétszerelés előkészítése 5. oldal](#).
2. Távolítsa el a számítógép oldallapját. Lásd: [A számítógép oldallapjának eltávolítása 6. oldal](#).
3. Ha takarólap által fedett meghajtórekeszbe épít be vékony optikai meghajtót, távolítsa el az előlapot, majd a takarólapot. A további tudnivalókat lásd: [A takarólapok eltávolítása 8. oldal](#).

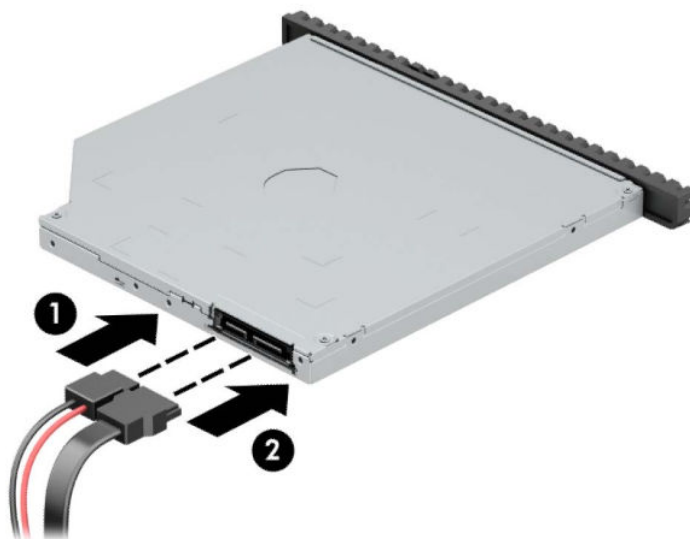
4. Igazítsa a kioldózáron lévő kicsi érintkezőket a meghajtó oldalán lévő kis lyukakhoz, és nyomja rá erősen a zárat a meghajtóra.



5. Csúsztassa át az optikai meghajtót az előlapon, bele a rekeszbe (1), hogy a meghajtó hátulján található retesz a helyén záródjon (2).



6. Csatlakoztassa a tápkábelt (1) és az adatkábelt (2) az optikai meghajtó hátoldalába.




7. Csatlakoztassa az adatkábel másik túlsó végét az egyik alaplapi világoskék SATA csatlakozóhoz.

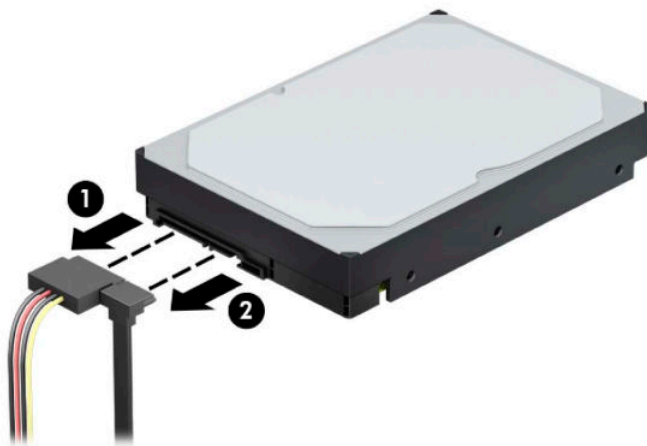
 **MEGJEGYZÉS:** Az [Alaplapi csatlakozók 12. oldal](#) ábrán láthatóak az alaplapi meghajtócsatlakozások.

8. Tegye vissza az előlapot, ha eltávolította.
9. Helyezze vissza a számítógép oldallapját.
10. Csatlakoztassa újra a tápkábelt és a külső eszközöket, majd kapcsolja be a számítógépet.
11. Rögzítse az összes biztonsági eszközt, amelyet a fedőlap eltávolításakor kioldott.

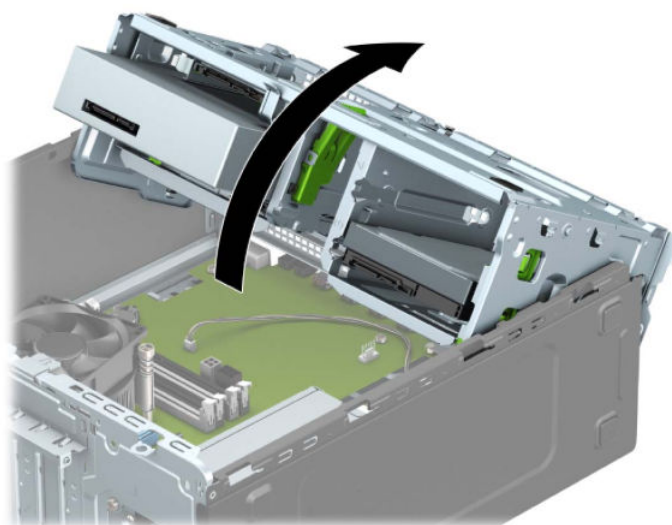
## 8,89 cm-es (3,5 hüvelykes) merevlemez eltávolítása

 **MEGJEGYZÉS:** A régi merevlemez-meghajtó eltávolítása előtt gondoskodjon a régi merevlemezen tárolt adatok biztonsági mentéséről, hogy az adatokat az új merevlemez-meghajtóra másolhassa.

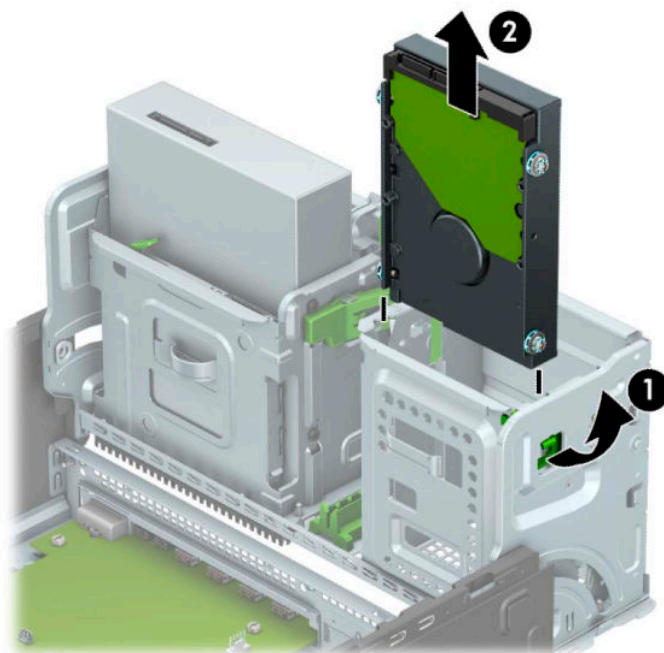
1. A szétszerelés előkészítése. Lásd: [A szétszerelés előkészítése 5. oldal](#).
2. Távolítsa el a számítógép oldallapját. Lásd: [A számítógép oldallapjának eltávolítása 6. oldal](#).
3. Húzza ki a tápkábelt (1) és az adatkábelt (2) a merevlemez-meghajtó hátoldalából.



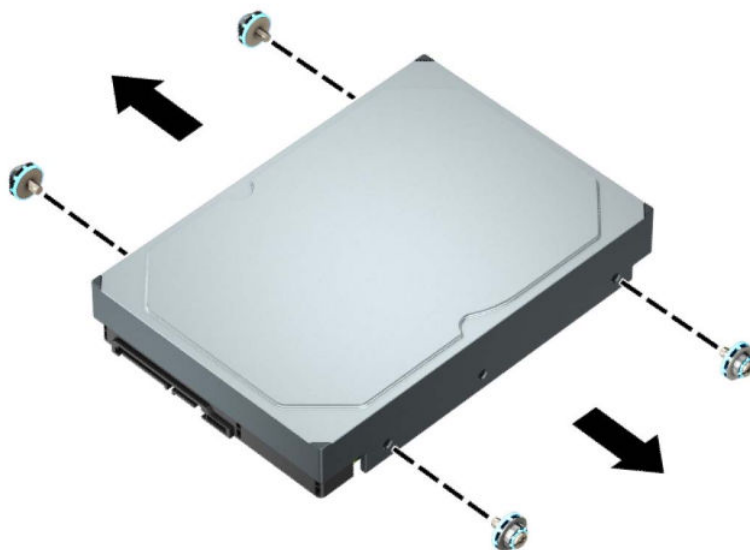
4. Fordítsa a meghajtórekeszt függőleges helyzetbe.



5. A kioldófület a meghajtótól elhúzva vegye ki a meghajtót (1), majd csúsztassa ki a meghajtót a rekeszből (2).



6. Távolítsa el a négy rögzítőcsavart (két-két csavar mindkét oldalon) a régi meghajtóról. A csavarokra szükség lesz az új meghajtó behelyezésekor.



## 8,89 cm-es (3,5 hüvelykes) merevlemez beszerelése

1. A szétszerelés előkészítése. Lásd: [A szétszerelés előkészítése 5. oldal.](#)
2. Távolítsa el a számítógép oldallapját. Lásd: [A számítógép oldallapjának eltávolítása 6. oldal.](#)
3. Szerelje be a merevlemez oldalán a rögzítőcsavarokat standard 6-32-es ezüst és kék színű rögzítőcsavarokat használva.

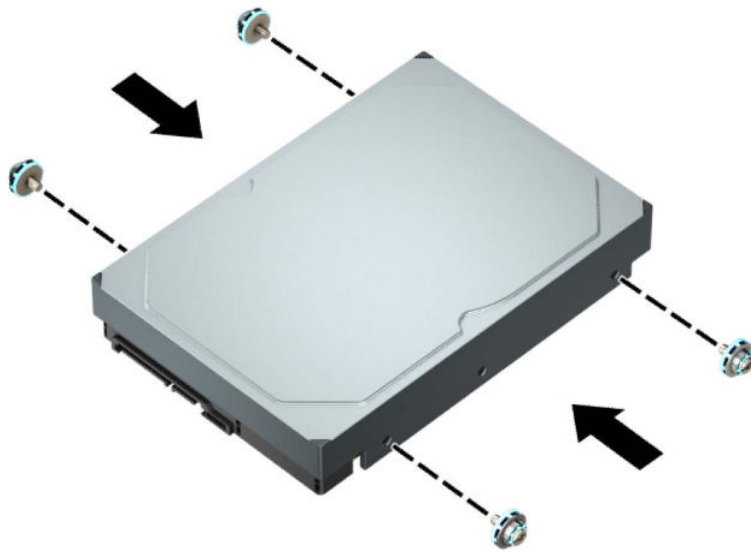


**MEGJEGYZÉS:** A 6-32-es metrikus rögzítőcsavarok a HP-tól szerezhetők be.

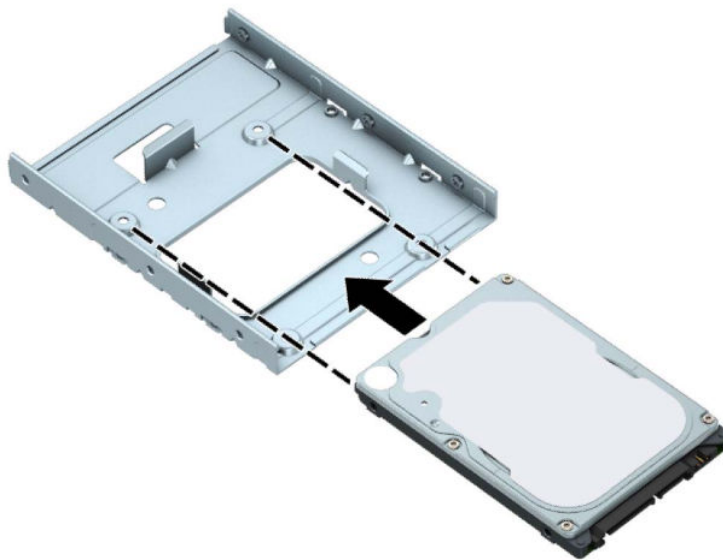
Meghajtó cseréjekor helyezze át a négy rögzítőcsavart a régi meghajtóról az újra.

- Helyezze be a négy ezüst és kék 6-32-es rögzítőcsavart (kettőt a meghajtó mindkét oldalán).

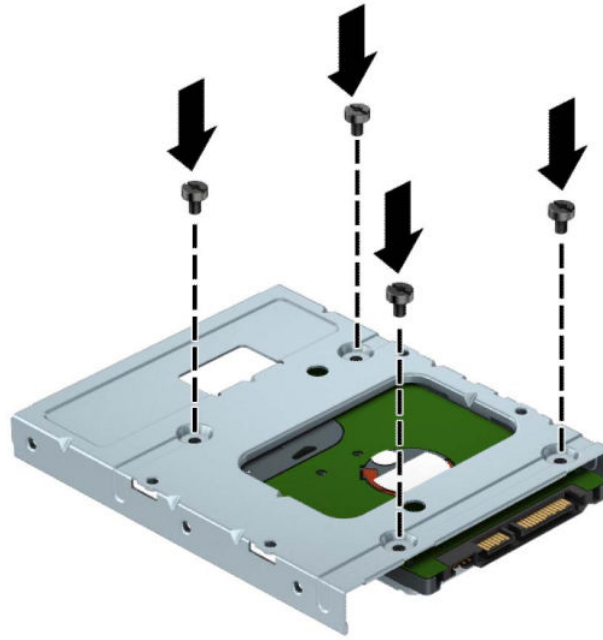




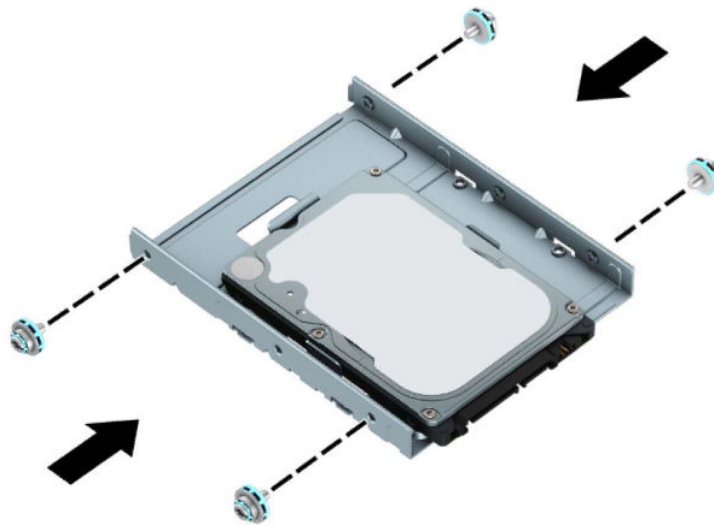
- 2,5 hüvelykes merevlemez is szerelhet egy 3,5 hüvelykes meghajtórekeszbe adapterkonzollal, mely az alábbi példához hasonló.
  - Csúsztassa be a 2,5 hüvelykes meghajtót a 3,5 hüvelykes adapterkonzolba.



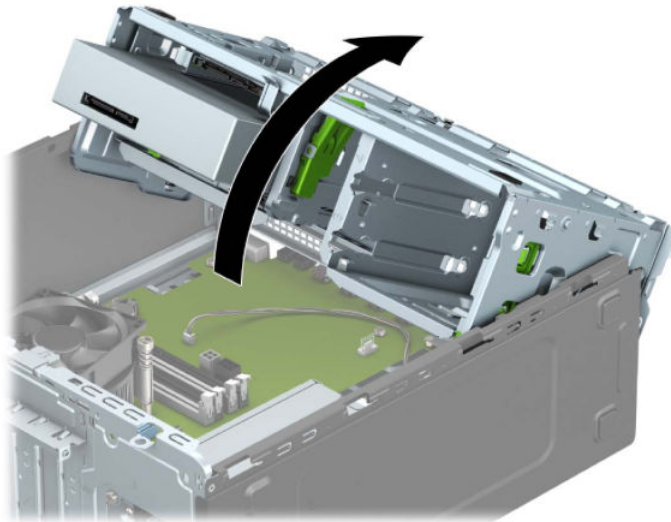
- Rögzítse a meghajtót a rekesz adapterkonzolához a négy fekete M3 adapterkonzol-csavar a konzol alsó részén keresztül a meghajtóba való behelyezésével.



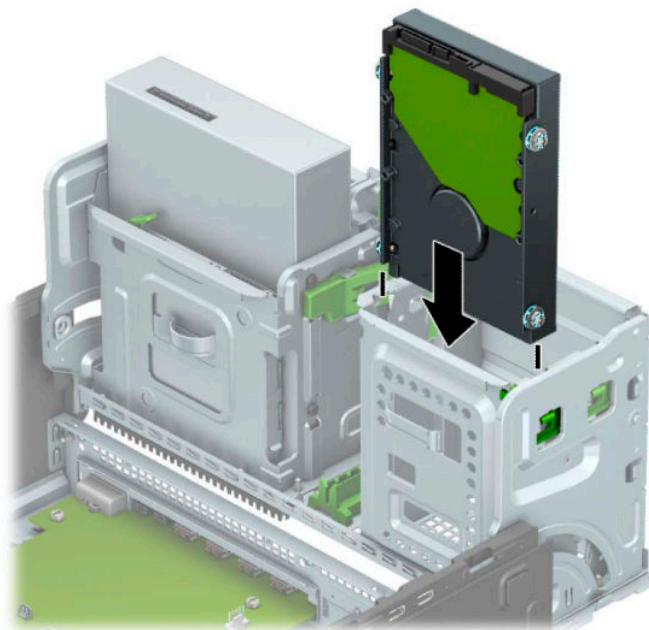
- Helyezze be a négy darab 6-32 hüvelykes ezüst és kék színű rögzítőcsavart az adapterkonzolba (kettőt a konzol mindkét oldalán).



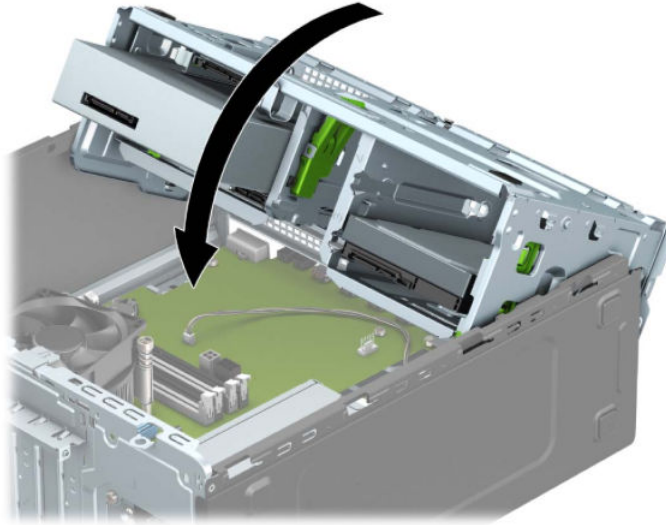
4. Fordítsa a meghajtórekeszt függőleges helyzetbe.



5. Csúsztassa a meghajtót a meghajtórekeszbe úgy, hogy a rögzítőcsavarok illeszkedjenek a csavarnyílásokhoz.




6. Fordítsa lefelé a meghajtórekeszt.



7. Csatlakoztassa a tápkábelt (1) és az adatkábelt (2) a merevlemez-meghajtó hátoldalához.



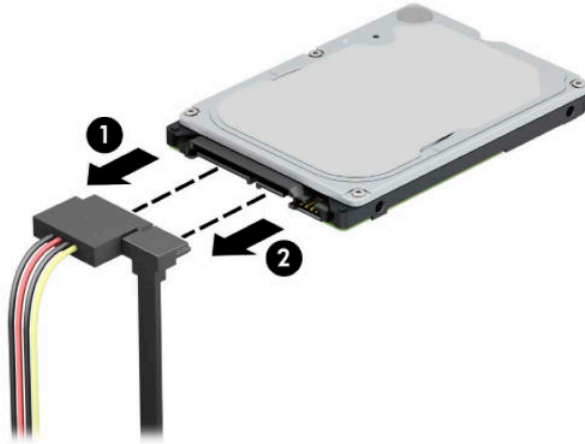
8. Új meghajtó behelyezésekor csatlakoztassa az adatkábel másik végét a megfelelő alaplapi csatlakozóba.

 **MEGJEGYZÉS:** Az elsődleges merevlemez-meghajtó adatkábelét a sötétkék, SATA0 jelű aljzathoz csatlakoztassa, hogy elkerülje a merevlemez teljesítményproblémáit. Második merevlemez-meghajtó telepítése esetén csatlakoztassa az adatkábelt a világoskék SATA csatlakozók egyikéhez.

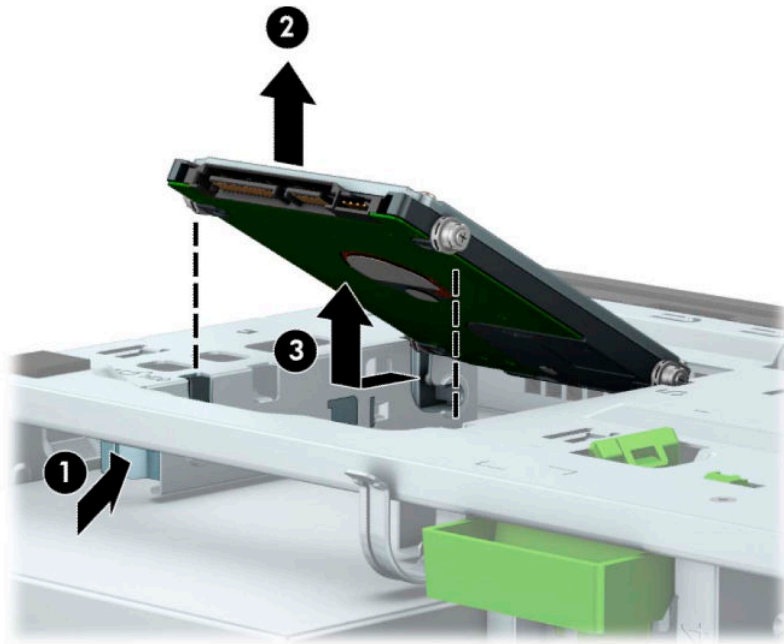
9. Helyezze vissza a számítógép oldallapját.
10. Csatlakoztassa újra a tápkábelt és a külső eszközöket, majd kapcsolja be a számítógépet.
11. Rögzítse az összes biztonsági eszközt, amelyet a fedőlapp eltávolításakor kioldott.

## 6,35 cm-es (2,5 hüvelykes) merevlemez eltávolítása

1. A szétszerelés előkészítése. Lásd: [A szétszerelés előkészítése 5. oldal](#).
2. Távolítsa el a számítógép oldallapját. Lásd: [A számítógép oldallapjának eltávolítása 6. oldal](#).
3. Húzza ki a tápkábelt (1) és az adatkábelt (2) a merevlemez-meghajtó hátoldalából.



4. Húzza ki a kioldó kart a meghajtó hátulján (1), és emelje fel a meghajtó hátulját (2). Ezután csúsztassa vissza a meghajtó elejét ütközésig, azután húzza a meghajtót felfelé, ki a meghajtókeretből (3).



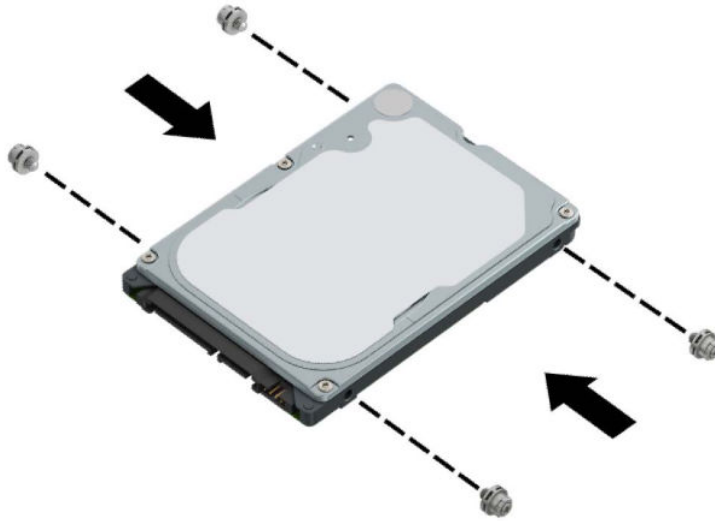
## 6,35 cm-es (2,5 hüvelykes) merevlemez beszerelése

1. A szétszerelés előkészítése. Lásd: [A szétszerelés előkészítése 5. oldal](#).
2. Távolítsa el a számítógép oldallapját. Lásd: [A számítógép oldallapjának eltávolítása 6. oldal](#).
3. Helyezze be a négy fekete és kék M3-as rögzítőcsavart (kettőt a meghajtó mindkét oldalán).

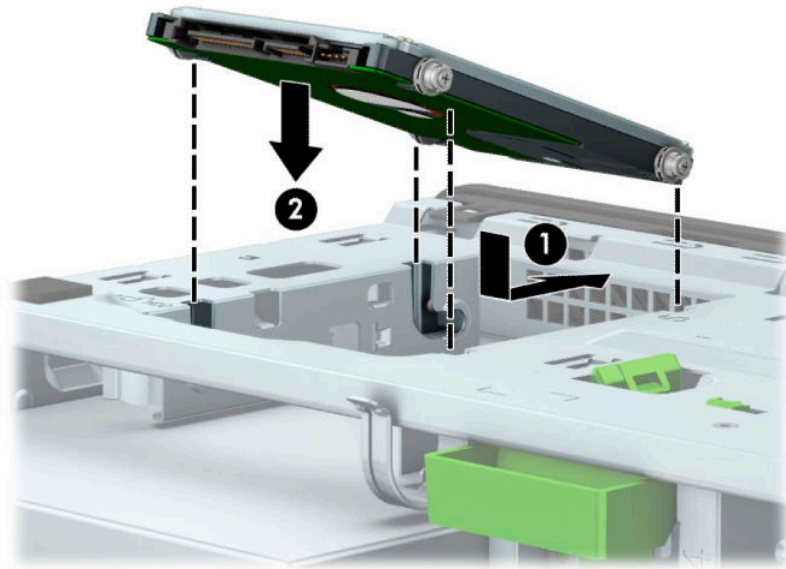


**MEGJEGYZÉS:** Az M3-as metrikus rögzítőcsavarok a HP-től szerezhetők be.


A meghajtó cseréjekor a négy rögzítőcsavart helyezze át a régi meghajtóból az újba.

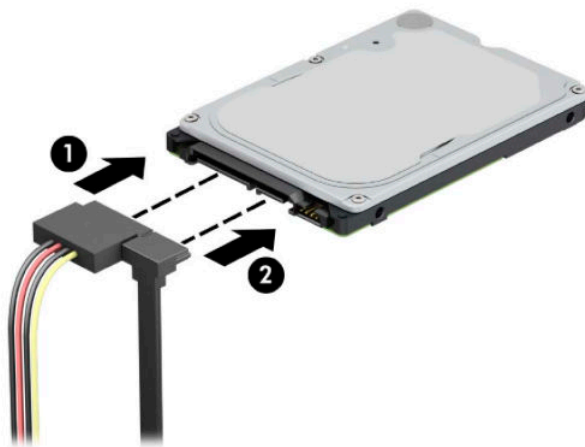


4. Illessze az első rögzítőcsavarokat a meghajtóra, a meghajtórekesz J-nyílásaiba. Nyomja be a meghajtó elülső részét a meghajtórekeszbe, majd csúsztassa a meghajtót előre (1). Ezután nyomja le a meghajtó hátulját a meghajtórekeszbe (2), hogy a meghajtó van rögzítve legyen a helyén.




5. Csatlakoztassa a tápkábelt (1) és az adatkábelt (2) a merevlemez-meghajtó hátoldalához.

 **MEGJEGYZÉS:** Ha a 2,5 hüvelykes meghajtó az elsődleges meghajtó, akkor csatlakoztassa az adatkábel másik végét a SATA0 jelölésű alaplapi sötétkék SATA csatlakozóhoz. Ha ez a másodlagos meghajtó, akkor csatlakoztassa az adatkábel másik végét az egyik alaplapi világoskék SATA csatlakozóhoz.

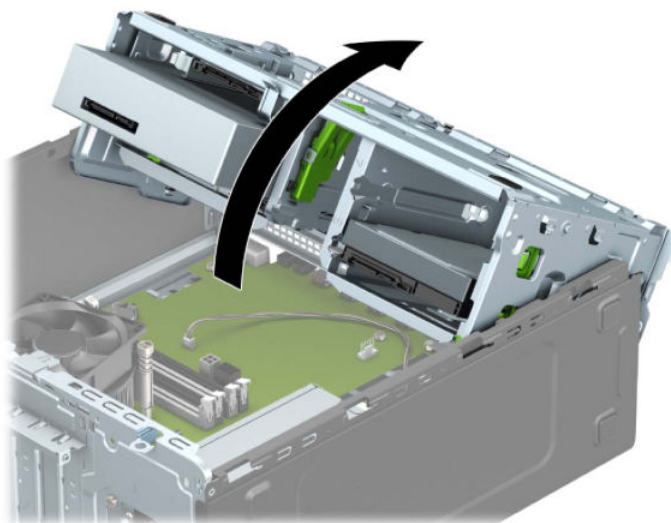


6. Helyezze vissza a számítógép oldallapját.
7. Csatlakoztassa újra a tápkábelt és a külső eszközöket, majd kapcsolja be a számítógépet.
8. Rögzítse az összes biztonsági eszközt, amelyet a fedőlap eltávolításakor kioldott.

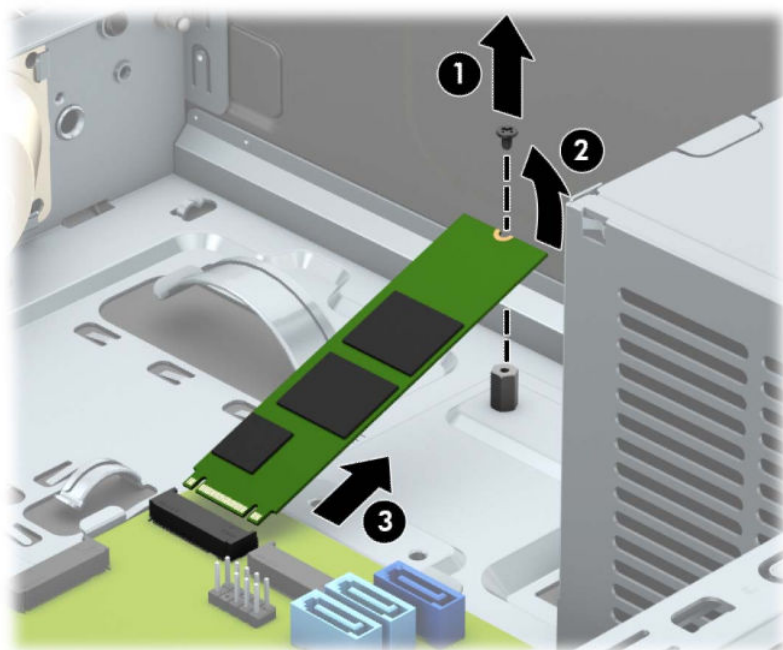
## M.2 SSD adattároló eszköz eltávolítása és beszerelése

 **MEGJEGYZÉS:** Az alaplapon két M.2 SSD található. A számítógép a 2230-as és a 2280-as M.2 SSD kártyákat támogatja.

1. A szétszerelés előkészítése. Lásd: [A szétszerelés előkészítése 5. oldal.](#)
2. Távolítsa el a számítógép oldallapját. Lásd: [A számítógép oldallapjának eltávolítása 6. oldal.](#)
3. Válassza le a táp- és adatkábeleket az összes meghajtóról a meghajtókeret hátuljában.
4. Fordítsa a meghajtórekeszt függőleges helyzetbe.

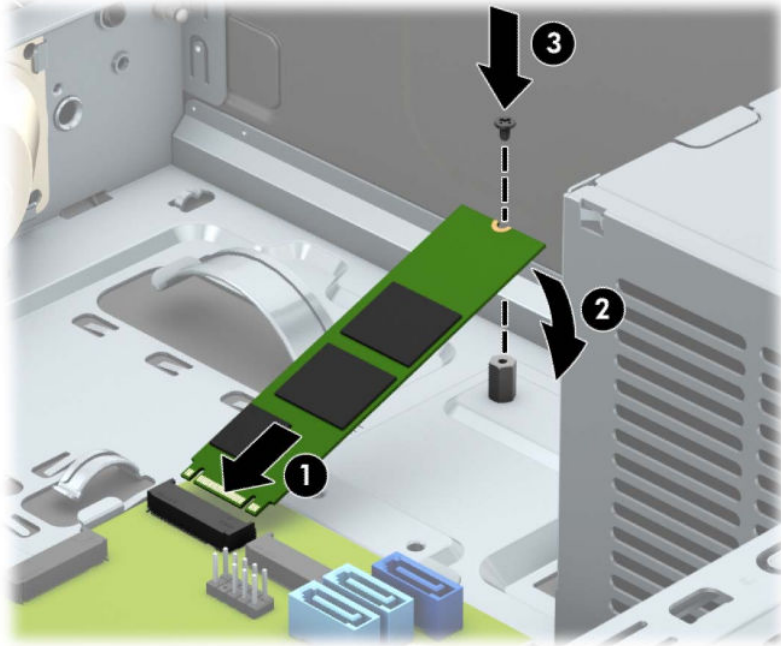


5. M.2 SSD kártya eltávolításához távolítsa el a kártyát rögzítő csavart (1), emelje fel a kártya végét (2), majd csúsztassa ki a kártyát a rendszer alaplajából (3).

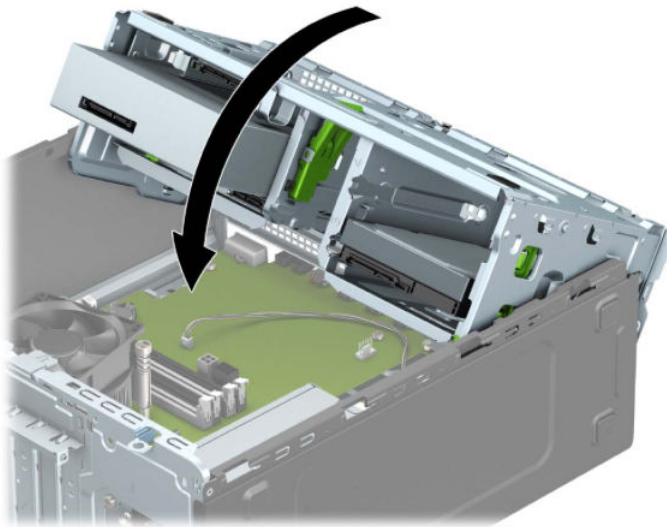




6. M.2 SSD kártya beszereléséhez csúsztassa be a rajta lévő érintkezőket az alaplapi csatlakozójába, miközben a kártyát körülbelül 30°-os szögben tartja (1). Nyomja le a kártya másik végét (2), majd rögzítse a kártyát a csavarral (3).



7. Fordítsa lefelé a meghajtórekeszt.



8. Csatlakoztassa a tápvezetéket és az adatkábelt a merevlemez-meghajtórekeszben a meghajtók hátoldalához.
9. Helyezze vissza a számítógép oldallapját.
10. Csatlakoztassa újra a tápkábelt és a külső eszközöket, majd kapcsolja be a számítógépet.
11. Rögzítse az összes biztonsági eszközt, amelyet a fedőlap eltávolításakor kioldott.

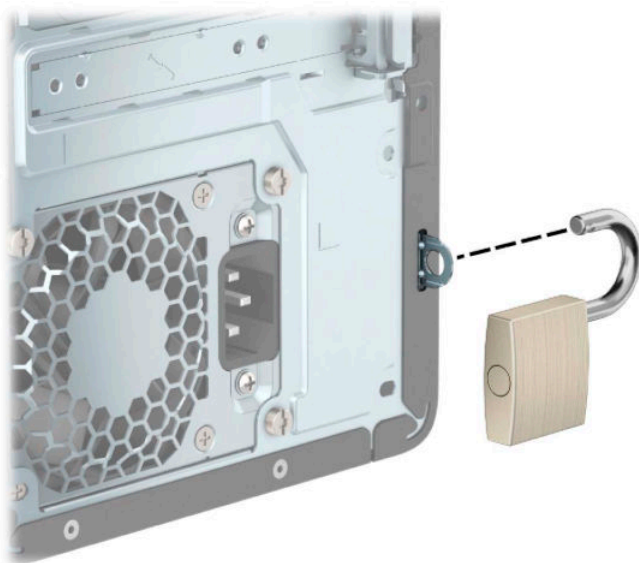
## Biztonsági zár beszerelése

Az alábbiakban bemutatott biztonsági zár a számítógép rögzítésére szolgál.

### Biztonsági kábelzár



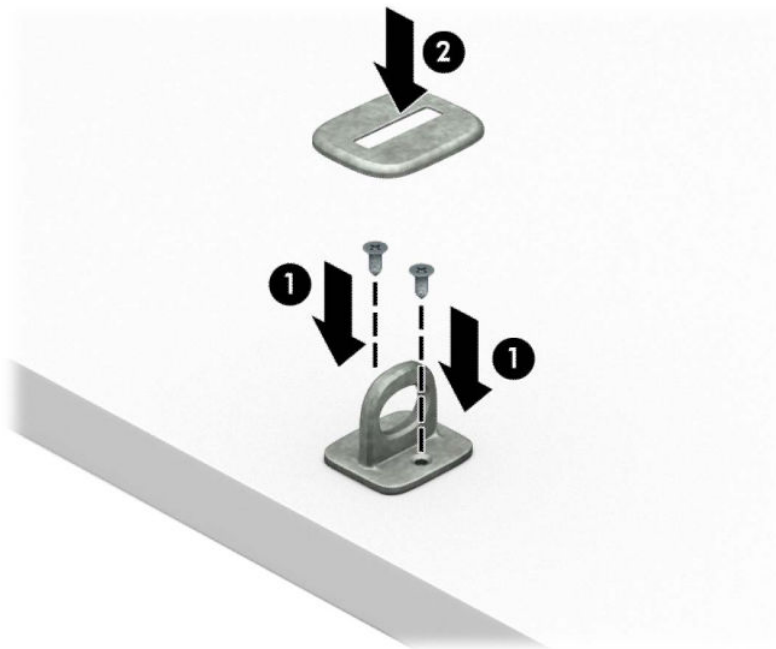
### Lakat



## Biztonsági zár HP üzleti célú számítógéphez V2

A HP PC Security Lock V2 célja, hogy a biztosítson minden eszköz a munkaállomásán.

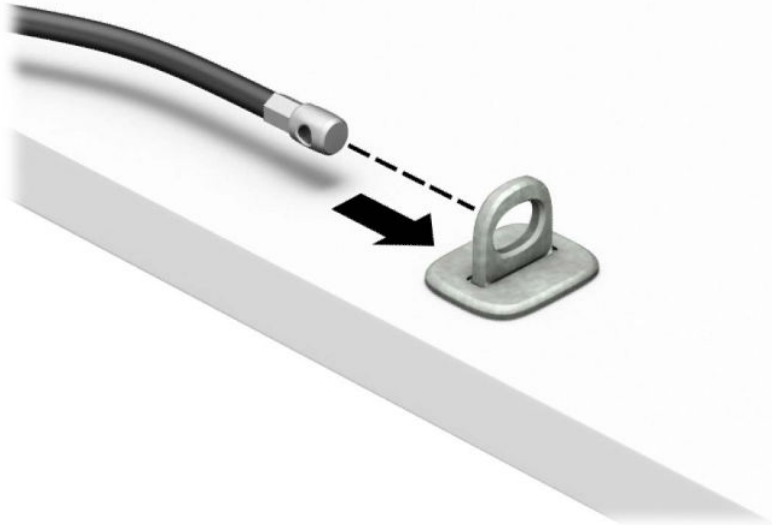
1. Csatlakoztassa a biztonsági kábel rögzítőelemét asztalhoz az adott környezethez megfelelő csavarokkal (a csavarok nincsenek mellékelve) (1), majd pattintsa rá a fedelet a kábel rögzítőelemének (2) alapjára.



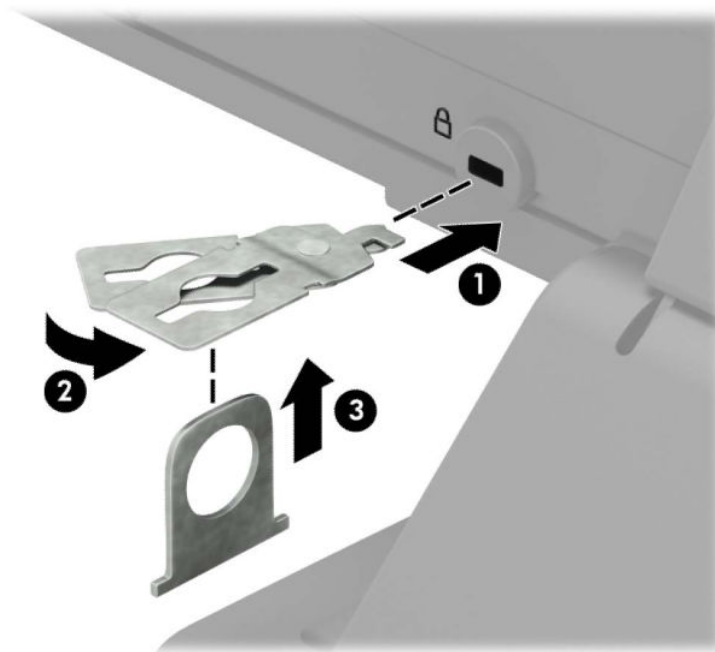
2. Hurkolja át a biztonsági kábelt egy nem mozdítható tárgy körül.



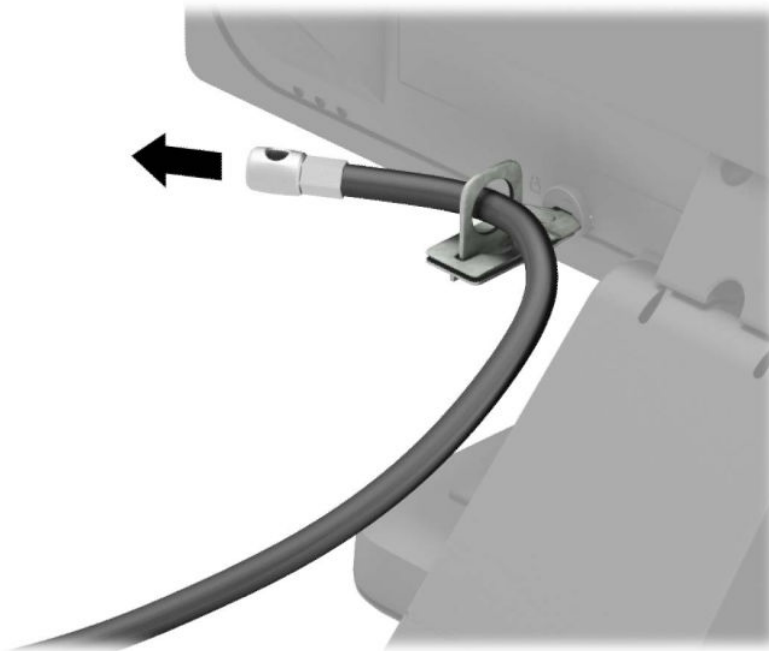
3. Csúsztassa át a biztonsági kábel rögzítőelemén a biztonsági kábelt.



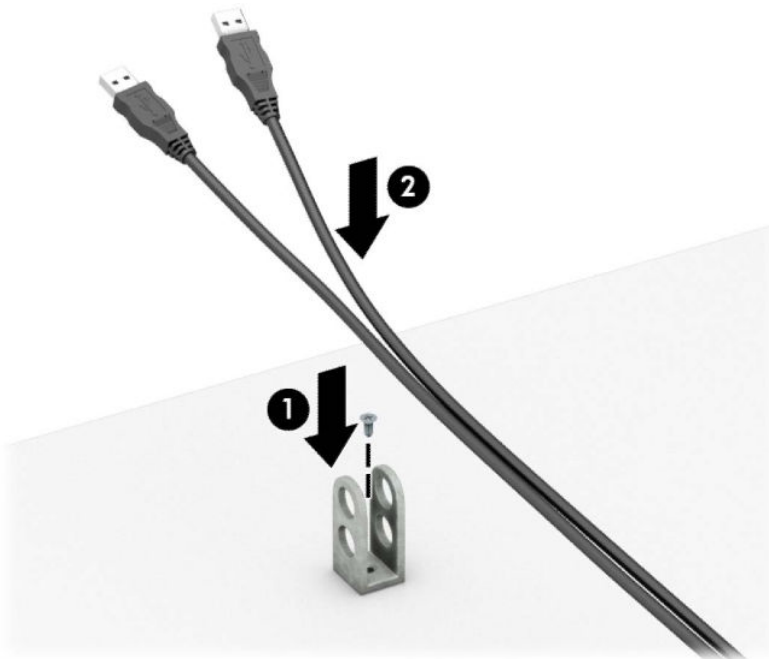
4. Húzza szét a monitorzár két ollókezeit, majd helyezze be a zárat a biztonsági nyílásába a monitor hátulján (1), zárja össze az ollókezeket, hogy a zárat rögzítse a helyén (2), majd csúsztassa át a kábelvezetőt a monitorzár közepén (3).



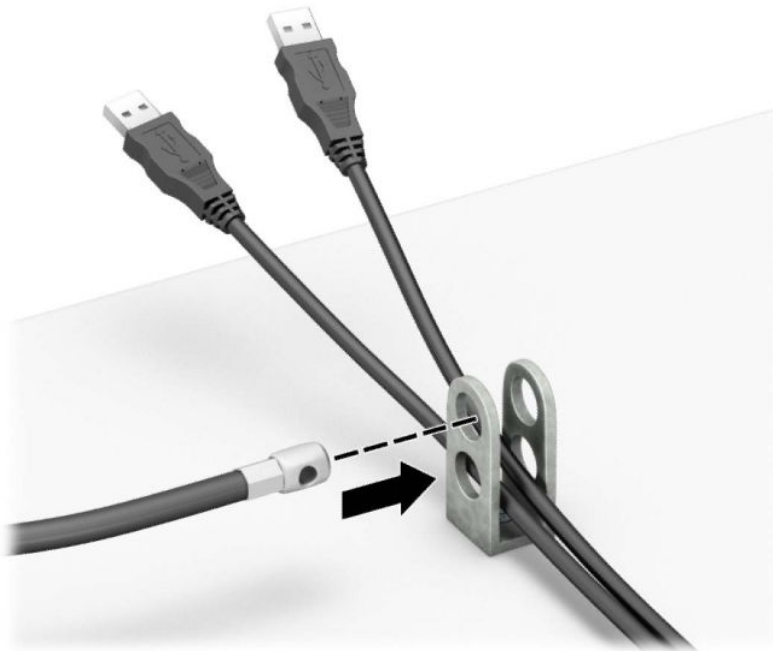
5. Csúsztassa át a monitorra szerelt biztonsági vezetőt a biztonsági kábelt.



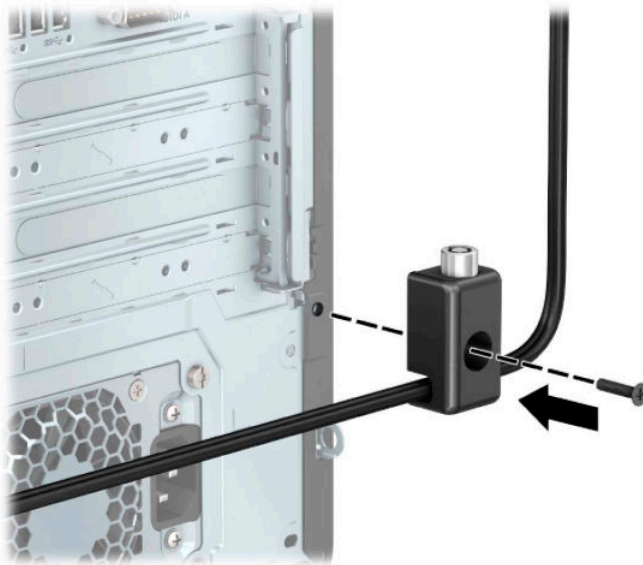
6. Rögzítse a kiegészítő kábel rögzítőelemét asztalhoz az adott környezethez megfelelő csavarral (a csavar nincs mellékelve) (1), majd helyezze a kiegészítő kábeleket a rögzítőelem (2) alapjába.



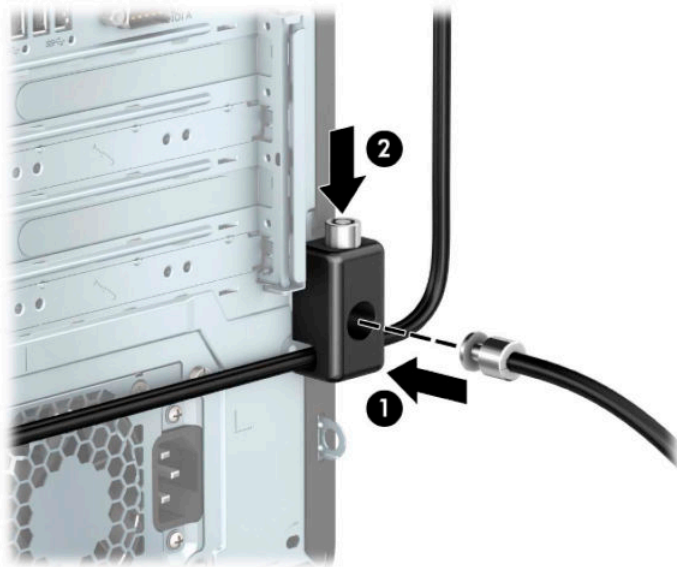
7. Csúsztassa át a kiegészítő kábel rögzítőelemén lévő lyukakon a biztonsági kábelt.



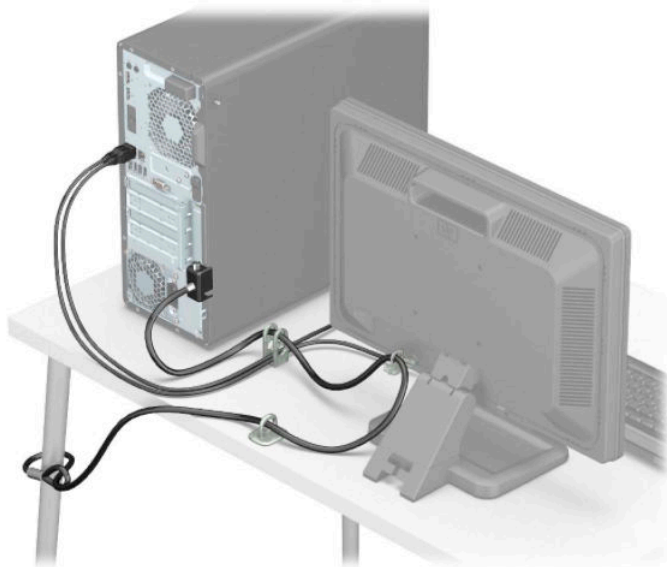
8. Rögzítse a zárat a számítógép vázához a mellékelt csavarral.



9. Helyezze be a biztonsági kábel dugóval ellátott végét a zárba (1), és nyomja be a gombot (2) a zár rögzítéséhez. A zárhoz mellékelt kulccsal lehet kioldani a zárat.



10. Ha minden lépést elvégzett, minden eszköz rögzítésre kerül a munkaállomásán.

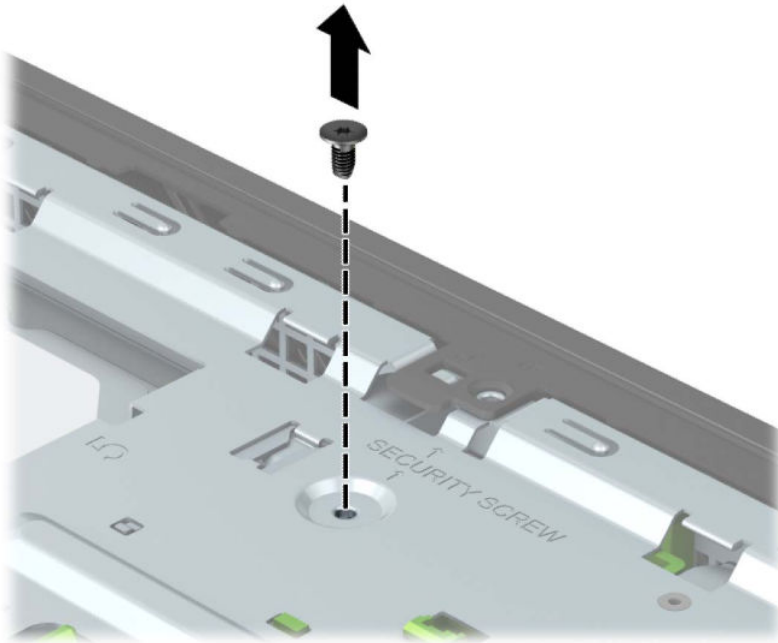


## Előlap biztonsá

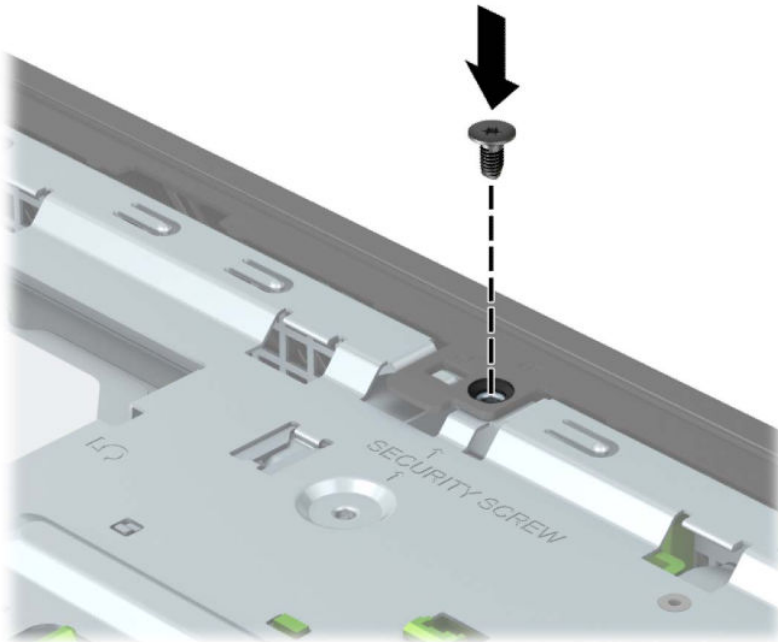
Az előlap a HP által mellékelt biztosítócsavar behelyezésével rögzíthető. A biztosítócsavar behelyezése:

1. A szétszerelés előkészítése. Lásd: [A szétszerelés előkészítése 5. oldal.](#)
2. Távolítsa el a számítógép oldallapját. Lásd: [A számítógép oldallapjának eltávolítása 6. oldal.](#)

3. Távolítsa el az ezüst 6-32-es biztosítócsavart a házról.



4. Győződjön meg arról, hogy az előző takarólemez rá van helyezve a házra.
5. Helyezze a biztosítócsavart a középső rögzítőelemen található lyukba az előző takarólemezen a takarólemez rögzítéséhez.




6. Helyezze vissza a számítógép oldallapját.
7. Csatlakoztassa újra a tápkábelt és a külső eszközöket, majd kapcsolja be a számítógépet.
8. Rögzítse az összes biztonsági eszközt, amelyet a fedőlap eltávolításakor kioldott.



# A Elemcsere

A számítógépben található elem a valós idejű óra tápellátását biztosítja. Az elem cseréjekor a számítógépbe eredetileg behelyezett elemmel megegyező típusú elemet használjon. A számítógép 3 voltos lítium-gombelemmel kerül forgalomba.


 **FIGYELEM!** A számítógépben beépített lítium-mangándioxid elem üzemel. Helytelen kezelés esetén az elem tüzet vagy égési sérüléseket okozhat. A személyi sérülés elkerülése érdekében tartsa be a következőket:

Ne próbálja újratölteni az elemet.


Ne tegye ki 60 °C-nál (140 °F) magasabb hőmérsékletnek.

Ne szerelje szét, ne préselje össze, ne szűrja fel, ne dobja tűzbe vagy vízbe, és ne zárja rövidre az érintkezőit.

Az elem cseréjéhez csak az adott termékhez való HP cserealkatrészt használja.


 **FONTOS:** Az elem cseréje előtt feltétlenül biztonsági másolatot kell készítenie a számítógép CMOS-beállításairól. Az elem eltávolításakor vagy cseréjekor a CMOS-beállítások törlődnek.

A sztatikus elektromosság károsíthatja a számítógép vagy az opcionális eszközök elektronikus alkatrészeit. A műveletek végrehajtása előtt a sztatikus elektromosság kisütése érdekében érintsen meg egy földelt fémtárgyat.

 **MEGJEGYZÉS:** A lítiumelem élettartama meghosszabbítható, ha a számítógépet feszültség alatt álló fali konnektorhoz csatlakoztatja. A lítiumelem csak akkor üzemel, ha a számítógép NINCS az elektromos hálózatra csatlakoztatva.

A HP javasolja vásárlóinak, hogy hasznosítsák újra elhasznált hardvereiket, az eredeti HP nyomtatópatronokat és az újratölthető elemeket. Az újrahasznosításról további információkat a következő webhelyen talál: <http://www.hp.com/recycle>.

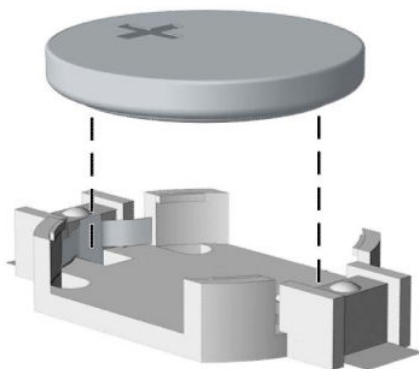
1. A szétszerelés előkészítése. Lásd: [A szétszerelés előkészítése 5. oldal](#).
2. Távolítsa el a számítógép oldallapját. Lásd: [A számítógép oldallapjának eltávolítása 6. oldal](#).
3. Keresse meg az elemet és az elemtartót az alaplapon.

 **MEGJEGYZÉS:** Egyes típusoknál előfordulhat, hogy az elem eléréséhez el kell eltávolítani egy belső részegységet.

4. Attól függően, hogy az alaplapon milyen elemtartó található, cserélje ki az elemet az alábbi útmutatás szerint.

## 1. típus

- a. Emelje ki az elemet a tartóból.



- b.** Helyezze be a cserelemet a pozitív pólusával felfelé. Az elemtartó automatikusan rögzíti az elemet a megfelelő helyzetben.

**2. típus**

- a.** Ahhoz, hogy az elemet el tudja távolítani a tartóból, nyomja össze az elem egyik szélé föléd nyúló fémkapcsot (1). Amikor az elem felpattan, emelje ki (2).

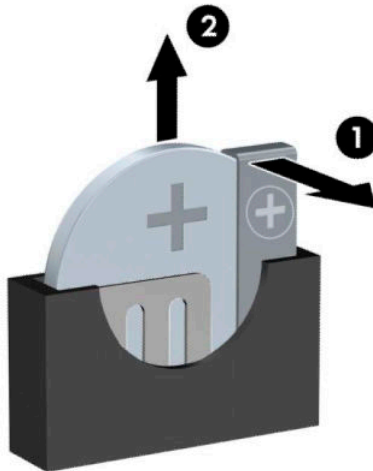


- b. Új akkumulátor behelyezéséhez csúsztassa az akkumulátor egyik szélét a kapocs pereme alá, pozitív pólusával felfelé (1). Nyomja lefelé az elem másik szélét mindaddig, amíg a kapocs rá nem pattan az elem másik szélére (2).



### 3. típus

- a. Húzza félre az elemet rögzítő pöcköt (1), majd vegye ki az akkumulátort (2).



- b. Tegye be az új elemet, és nyomja vissza a pöcköt a helyére.

 **MEGJEGYZÉS:** Az elem cseréjét követően az alábbi lépések végrehajtásával fejezheti be a műveletet.

5. Helyezze vissza a számítógép oldallapját.
6. Csatlakoztassa újra a tápkábelt és a külső eszközöket, majd kapcsolja be a számítógépet.

7. A Computer Setup segédprogram segítségével állítsa be ismét az időt, a dátumot, a jelszavakat és a többi speciális rendszerbeállítást.
8. Rögzítse az összes biztonsági eszközt, amelyet a számítógép oldallapjának eltávolításakor kioldott.

## B Elektrosztatikus feltöltődés

Az ujjakon vagy egyéb vezetőkön keresztül kisülő sztatikus elektromosság megrongálhatja az alaplapot és a sztatikus töltésre érzékeny egyéb eszközöket. Az ilyen típusú megrongálódás csökkentheti az eszköz várható élettartamát.

### A sztatikus elektromosságból fakadó megrongálódás megelőzése

A sztatikus elektromosságból fakadó károk megelőzéséhez ügyeljen a következőkre:

- Kerülje az eszközök kézzel való érintését és szállítását, és tartsa őket antisztatikus csomagolásban.
- A sztatikus töltésre érzékeny alkatrészeket hagyja a csomagolásukban, amíg sztatikus töltéstől mentes helyre nem ér.
- Mielőtt kivenné az alkatrészeket a csomagolásból, helyezze őket földelt felületre.
- Ne érjen hozzá a csatlakozókhoz, érintkezőkhöz és áramkörökhöz.
- Mindig gondoskodjon a megfelelő földelt állapotról, amikor sztatikus töltésre érzékeny alkatrészhez vagy szerelvényhez ér.

### A földelés módjai

A földelés többféle módon is végrehajtható. Amikor sztatikus töltésre érzékeny alkatrészeket érint meg vagy szerel, alkalmazzon az alábbi módszerek közül egyet vagy többet:

- Használjon csuklópántot, amelyet egy földelt vezeték egy földelt munkaállomáshoz vagy számítógéphez kapcsol. A csuklópántok olyan rugalmas pántok, amelyeknél a földelt vezeték ellenállása legalább 1 megaohm +/- 10 százalék. A megfelelő földeléshez a szíjat rögzítő elem érjen a bőrhöz.
- Álló munkaállomásoknál használjon sarokpántot, lábujjpántot vagy cipőpántot. Ha elektromosan vezető padlón vagy szőnyegen áll, használja a szíjat mindkét lábán.
- Használjon földelő eszközöket.
- Használjon hordozható földelő felszerelést összehajtható, a sztatikus töltést elnyelő szőnyeggel.

Ha nem rendelkezik a megfelelő földeléshez javasolt felszereléssel, lépjen kapcsolatba egy hitelesített HP forgalmazóval, viszonteladóval vagy szolgáltatóval.



**MEGJEGYZÉS:** Ha többet szeretne tudni a sztatikus elektromosságról, lépjen kapcsolatba egy hitelesített HP forgalmazóval, viszonteladóval vagy szolgáltatóval.

---

# C Számítógép-kezelési alapismeretek, rendszeres karbantartás és előkészítés szállításhoz

## Számítógép-kezelési alapismeretek és rendszeres karbantartás

A számítógép és a monitor üzembe helyezésénél és karbantartásánál ügyeljen a következőkre:

- A számítógépet tartsa távol a túlzott nedvességtől, a közvetlen napfénytől és a túlzott melegtől és hidegtől.
- A számítógépet szilárd és vízszintes felületen működtesse. A megfelelő szellőzés érdekében hagyjon körülbelül 10,2 cm (4 hüvelyk) üres helyet a számítógép szellőzőnyílásai körül és a monitor felett.
- Soha ne akadályozza a levegő szabad áramlását a szellőzőnyílások vagy légbeömlők elzárásával. Ne helyezze a billentyűzetet lábával lefelé közvetlenül az asztali számítógép elé, mivel ez is akadályozza a levegő áramlását.
- A számítógépet soha ne használja levett oldallappal vagy bővítőhelyet takaró lemezzel.
- A számítógépeket ne helyezze egymásra vagy olyan közel egymáshoz, hogy ki legyenek téve a másiktól távozó vagy a másik által felhevített levegőnek.
- Ha a számítógépet egy külön házban kívánják működtetni, a külső házban is kell lenniük légbeömlőknek és szellőzőnyílásoknak, és az előbb felsorolt használati irányelveket továbbra is be kell tartani.
- A folyadékokat tartsa távol a számítógéptől és a billentyűzettől.
- A monitoron lévő szellőzőnyílásokat soha ne takarja el semmilyen anyaggal.
- Telepítse vagy engedélyezze az operációs rendszer vagy egyéb szoftver energiagazdálkodási funkciói, például az energiatakarékos állapotokat.
- Mielőtt az alábbiakat tenné, kapcsolja ki a számítógépet:
  - Szükség esetén törölgesse le a számítógép külsejét egy puha, nedves kendővel. A tisztítószerek használata elszínezheti vagy megrongálhatja a bevonatot.
  - Bizonyos időközönként tisztítsa meg a szellőzőnyílásokat a számítógép összes szabad oldalán. A szősz, a por és az egyéb szennyeződések eltömíthetik a szellőzőnyílásokat és akadályozhatják a levegő áramlását.

# Az optikai meghajtót érintő óvintézkedések

Az optikai meghajtó működtetése vagy tisztítása során kövesse az alábbi irányelveket.

## Működtetés

- Működés közben ne mozgassa a meghajtót. Olvasás közben a mozgatás hibás működést eredményezhet.
- A meghajtót ne tegye ki a hőmérséklet hirtelen változásainak, mivel az egység belsejében páracseppek képződhetnek. Ha a meghajtó bekapcsolt állapotában hirtelen megváltozik a hőmérséklet, várjon legalább egy órát, mielőtt lekapcsolná az áramellátást. Ha az egységet azonnal elkezd használni, az olvasás során hibák léphetnek fel.
- A meghajtót ne helyezze olyan helyre, ahol magas a páratartalom, szélsőséges a hőmérséklet, mechanikai rezgések lépnek fel vagy közvetlen napfénynek van kitéve.

## Tisztítás

- A panelt és a vezérlőgombokat puha, száraz kendővel vagy egy enyhe oldószerrel kissé megnedvesített puha ruhával tisztítsa. Soha ne fecskendezzen tisztító folyadékot közvetlenül az egységre.
- Kerülje a különböző oldószerek, például alkohol vagy benzin használatát, mert megsérthetik a bevonatot.

## Biztonság

Ha bármilyen tárgy vagy folyadék kerül a meghajtóba, rögtön húzza ki a számítógépet, és ellenőriztesse egy hitelesített HP szervizben.

## Előkészítés szállításhoz

Amikor előkészíti a számítógépet a szállításhoz, kövesse az alábbi javaslatokat:

1. Készítsen biztonsági másolatot a merevlemez fájljairól külső tárolóeszközeire. Győződjön meg róla, hogy a biztonsági mentési adathordozó nincs kitéve elektromos, illetve mágneses impulzusoknak szállítás közben.



**MEGJEGYZÉS:** A merevlemez automatikusan zárolódik, amikor a rendszer áramellátását lekapcsolják.

2. Vegye ki és rakja el az összes cserélhető adathordozót.
3. Kapcsolja ki a számítógépet és a külső eszközöket.
4. Húzza ki a hálózati tápkábelt a váltóáramú hálózati aljzatból, majd a számítógépből is.
5. Szüntesse meg a rendszerösszetevők és külső eszközök áramellátását, majd húzza ki őket a számítógépből.



**MEGJEGYZÉS:** A számítógép szállítása előtt gondoskodjon róla, hogy az összes kártya megfelelően és biztonságosan legyen rögzítve a helyén.

6. Csomagolja a rendszer összetevőit és a külső eszközöket eredeti dobozaikba, vagy azokhoz hasonlóba, és tömje ki a dobozokat elegendő anyaggal a megfelelő védelemhez.

# D Kisegítő lehetőségek

## Kisegítő lehetőségek

A HP törekvése, hogy a sokszínűséget, a befogadást, valamint a munkát és a magánéletet a vállalat életének szerves részévé tegye, és azok minden tevékenységünkben megjelenjenek. Íme néhány példa, hogyan hozzuk a különbözőség segítségével létre azt a befogadó környezetet, amelynek célkitűzése, hogy globálisan megossza az emberekkel a technológiában rejlő lehetőségeket.

### A szükséges technológiai eszközök nyomában

A technológia segítségével kibontakoztathatja az Önben rejlő lehetőségeket. A kisegítő technológiák eltörlik az akadályokat, és a segítségükkel megvalósíthatja a függetlenséget otthon, a munkájában és a közösségben egyaránt. A kisegítő technológiák segítségével fejlesztheti, megőrizheti és javíthatja az elektronikus és információs technológiák, többek között az asztali és noteszgépek, a táblagépek, a mobiltelefonok és a nyomtatók funkcionális képességeit. További információ: [A legjobb kisegítő technológiák nyomában 57. oldal](#).

### A HP kötelezettségvállalása

A HP elkötelezett abban, hogy olyan termékeket és szolgáltatásokat kínáljon, amelyek fogyatékkal élő embertársaink számára is elérhetők. Ez a kötelezettségvállalás motiválja a vállalat sokszínűségi célkitűzéseit, és segít elérnünk, hogy a technológia előnyeit mindenki számára elérhetővé tegyük.

Akadálymentesítési célkitűzésünk olyan termékek és szolgáltatások tervezése, előállítása és értékesítése, amelyeket magukban vagy a megfelelő kisegítő eszközökkel bárki használhat, a fogyatékkal élőket is beleértve.

E célkitűzés megvalósításához a kisegítő technológiákra vonatkozó jelen nyilatkozatban hét központi célt definiálunk, amelyek meghatározzák céges működésünket. A HP minden vezetőjétől és alkalmazottjától elvárjuk, hogy ezeket a célokat és azok megvalósítását beosztása és felelősségi köre szerint támogassa:

- A kisegítő lehetőségekkel kapcsolatos problémák megismertetése a vállalaton belül, és a szükséges képzések biztosítása, amelyeken keresztül alkalmazottaink elsajátíthatják a kisegítő termékek és szolgáltatások tervezésével, előállításával, értékesítésével és szállításával kapcsolatos ismereteket.
- A kisegítő lehetőségekkel kapcsolatos irányelvek kidolgozása a termékekhez és szolgáltatásokhoz, és az irányelvek bevezetése a termékfejlesztési csapatokkal, ahol ez a versenyképesség figyelembe vételével, műszakilag és gazdaságossággal kivitelezhető.
- A fogyatékkal élők bevonása a kisegítő lehetőségekkel kapcsolatos irányelvek kidolgozásába, valamint a termékek és szolgáltatások fejlesztésébe és tesztelésébe.
- A kisegítő funkciók dokumentálása, valamint a termékeinkkel és szolgáltatásainkkal kapcsolatos információk nyilvánosan elérhetővé tétele hozzáférhető formában.
- Partnerkapcsolatok kialakítása a kisegítő technológiákat és megoldásokat kínáló vezető szolgáltatókkal.
- A belső és külső kutatások és fejlesztések támogatása, amelyek célja a termékeink és szolgáltatásaink szempontjából releváns kisegítő technológiák javítása.
- A kisegítő lehetőségekkel kapcsolatos iparági szabványok és irányelvek támogatása és részvétel azok kidolgozásában.



## International Association of Accessibility Professionals (IAAP)

Az IAAP nonprofit szövetség célja a kisegítő lehetőségek terjesztése hálózatépítés, oktatás és tanúsítás révén. A szövetség célkitűzése, hogy támogassa a kisegítő lehetőségekkel/akadálymentesítéssel foglalkozó szakemberek szakmai pályáját, valamint hogy segítsen a különféle szervezeteknek integrálni a kisegítő lehetőségeket termékeikbe és infrastruktúráikba.

A szövetség egyik alapító tagjaként a többi szervezettel együtt a HP is részt vállal a kisegítő technológiák fejlesztésében. Jelen kötelezettségvállalásunk is a vállalat akadálymentesítési célkitűzését szolgálja, miszerint olyan termékeket és szolgáltatásokat törekszünk tervezni, előállítani és értékesíteni, amelyeket a fogyatékkal élők is könnyen használhatnak.

Az IAAP a világ minden táján tevékeny szakemberek, diákok és szervezetek összekapcsolásával, ismereteik egymással való megosztásával járul hozzá a szakmai fejlődéshez. Amennyiben további részleteket szeretne megtudni, a <http://www.accessibilityassociation.org> webhelyen csatlakozhat az online közösséghez, feliratkozhat a hírlevelekre, és megismerheti a tagsági feltételeket.

## A legjobb kisegítő technológiák nyomában

A technológiák használatával mindenkinek, beleértve a fogyatékkal élőket vagy a koruk miatt csökkent képességű személyeket, képesnek kell lennie kommunikálni, önmagát kifejezni és kapcsolatban maradni a külvilággal. A HP elkötelezett abban, hogy növelje alkalmazottai, ügyfelei és partnerei a kisegítő lehetőségekkel kapcsolatos ismereteit. Könnyebben olvasható, nagyobb betűméret, a kezét pihentető hangfelismerési funkcionális vagy bármely más, adott helyzetekben használható kisegítő technológia – a HP termékei a bennük alkalmazott különféle kisegítő technológiáknak köszönhetően könnyebben használhatóak. Hogyan válasszon?

## Az igények felmérése

A technológia segítségével kibontakoztathatja az Önben rejlő lehetőségeket. A kisegítő technológiák eltörlik az akadályokat, és a segítségükkel megvalósíthatja a függetlenséget otthon, a munkájában és a közösségben egyaránt. A kisegítő technológiák (AT) segítségével fejlesztheti, megőrizheti és javíthatja az elektronikus és információs technológiák, többek között az asztali és noteszgépek, a táblagépek, a mobiltelefonok és a nyomtatók funkcionális képességeit.

Számos AT-termék közül válogathat. A kisegítő lehetőségekkel kapcsolatos megfelelő felmérés több termék vizsgálatára is kiterjed, megválaszolja a kérdéseket, és segít kiválasztani a feltételeknek megfelelő legjobb megoldást. Mint észre fogja venni, a kisegítő lehetőségekkel kapcsolatos felmérésekben érintett szakemberek a legkülönfélébb területek képviselői lehetnek, többek között képezett fizioterapeuták, foglalkozásterapeuták és logopédusok. Emellett más, állami képzéssel nem rendelkező szakemberek is szolgálhatnak információkkal a felméréshez. Érdemes az ilyen szakemberek gyakorlatáról, szakterületéről és munkadíjáról előzetesen tájékozódni, hogy megállapíthassa, megfelelnek-e az igényeinek.

## A HP asztali és táblagép termékeiben alkalmazott kisegítő technológiák

Az alábbi hivatkozások a HP különféle termékeiben alkalmazott kisegítő lehetőségekkel és technológiákkal kapcsolatos információkat biztosítanak. Ezeknek a forrásanyagoknak a segítségével kiválaszthatja a helyzetének leginkább megfelelő kisegítő technológiákat és termékeket.

- [HP Elite x3 – Kisegítő lehetőségek \(Windows 10 Mobile\)](#)
- [HP asztali számítógépek – Windows 7 kisegítő lehetőségek](#)
- [HP asztali számítógépek – Windows 8 kisegítő lehetőségek](#)
- [HP asztali számítógépek – Windows 10 kisegítő lehetőségek](#)

- [HP Slate 7 táblagépek – A HP táblagépek kiegészítő szolgáltatásainak engedélyezése \(Android 4.1/Jelly Bean\)](#)
- [HP SlateBook asztali számítógépek – Kiegészítő lehetőségek engedélyezése \(Android 4.3, 4.2/Jelly Bean\)](#)
- [HP Chromebook számítógépek – HP Chromebook vagy Chromebox kiegészítő szolgáltatásaink engedélyezése \(Chrome OS\)](#)
- [HP vásárlás – Perifériák beszerzése HP termékekhez](#)

A HP termékek kiegészítő szolgáltatásaival kapcsolatos további támogatásért lásd: [Kapcsolatfelvétel az ügyfélszolgálattal 62. oldal](#).

Külső partnerekre és szállítókra mutató további hivatkozások, ahonnan további segítséget kaphat:

- [A Microsoft kiegészítő lehetőségeivel kapcsolatos információk \(Windows 7, Windows 8, Windows 10 és Microsoft Office\)](#)
- [A Google-termékek kiegészítő lehetőségeivel kapcsolatos információk \(Android, Chrome, Google-alkalmazások\)](#)
- [Kiegészítő technológiák a fogyatékoság típusa alapján](#)
- [Kiegészítő technológiák a termék típusa alapján](#)
- [Kiegészítő technológiák gyártói a termékek leírásaival](#)
- [Assistive Technology Industry Association \(ATIA\)](#)

## Szabványok és jogi környezet

### Szabványok

A Szövetségi Beszerzési Szabályozás (Federal Acquisition Regulation, FAR) US Access Board által összeállított 508. szakasza a fizikai, érzékszervi vagy kognitív fogyatékosággal élők az információs és kommunikációs technológiákhoz (IKT) való hozzáférést hivatott szabályozni. A szabványok a különféle típusú technológiákra vonatkozó specifikus műszaki előírásokat tartalmaznak, valamint a szabályozás alá tartozó termékek funkcionális képességeire vonatkozó teljesítményalapú követelményeket. A specifikus előírások szoftverekre és operációs rendszerekre, webalapú információkra és alkalmazásokra, számítógépekre, telekommunikációs termékekre, video- és multimédia-technológiákra, valamint önálló zárt termékekre vonatkoznak.

### 376. sz. megbízás – EN 301 549

Az Európai Unió 376. sz. megbízásában foglalt EN 301 549 szabvány egy, az IKT termékek közbeszerzéséhez használható online eszközkészlet alapjaként szolgál. A szabvány meghatározza az IKT-termékek és -szolgáltatások kiegészítő szolgáltatásaira vonatkozó funkcionális követelményeket, valamint leírja az ilyen kiegészítő lehetőségekre vonatkozó egyes követelmények teszteljárásait és kiértékelési módszertanát.

### Webtartalmak kiegészítő lehetőségeire vonatkozó irányelvek (Web Content Accessibility Guidelines, WCAG)

A W3C webes kiegészítő lehetőségekre vonatkozó kezdeményezés (Web Accessibility Initiative, WAI) részét képező WCAG irányelvek segítségével a webtervezők és fejlesztők olyan webhelyeket hozhatnak létre, amelyek a fogyatékkal élők és a koruk miatt csökkent képességű személyek igényeinek jobban megfelelnek. A WCAG a kiegészítő lehetőségek használatát a webes tartalmak (szövegek, képek, hang- és videotartalmak) és a webalkalmazások teljes választékán támogatja. A WCAG pontosan tesztelhető, könnyen érthető és használható, és teret hagy a webfejlesztőknek a rugalmas tervezésre. A WCAG 2.0 [ISO/IEC 40500:2012](#)-tanúsítvánnyal is rendelkezik.

A WCAG kifejezetten a vizuális, aurális, fizikai, kognitív vagy neurológiai fogyatékossgal rendelkező, valamint a kisegítő szolgáltatásokra szoruló idősebb személyek által a web használata során tapasztalt akadályok leküzdését célozza. A WCAG 2.0 meghatározza az elérhető tartalmak jellemzőit:

- **Észlelhető** (például a képek helyett szöveges alternatívák használatával, a hanganyagok feliratozásával, a megjelenítés állíthatóságával, valamint kontrasztos színbeállítások alkalmazásával)
- **Működtethető** (billentyűzetten keresztüli elérés, kontrasztos színbeállítások, időzített bevitel, rohammegelőző kialakítás, valamint navigálhatóság alkalmazásával)
- **Érthető** (olvashatósági, kiszámíthatósági és beviteltámogatási szolgáltatások alkalmazásával)
- **Robusztus** (például a kisegítő technológiákkal való kompatibilitás biztosításával)

## Jogi és szabályozási környezet

Az informatikai eszközökhöz és az információkhoz való akadálymentes hozzáférés napjainkban egyre nagyobb teret kap a törvényi szabályozásban. Ez a szakasz a fontosabb törvényekkel, szabályozásokkal és szabványokkal kapcsolatos információkra mutató hivatkozásokat tartalmaz.

- [Egyesült Államok](#)
- [Kanada](#)
- [Európa](#)
- [Egyesült Királyság](#)
- [Ausztrália](#)
- [Világszerte](#)

### Egyesült Államok

A rehabilitációs törvény 508. szakasza előírja, hogy a hivataloknak meg kell határozniuk, hogy mely szabványok alkalmazandók az IKT-beszerzésekre, az elérhető akadálymentesítő termékek és szolgáltatások meghatározását célzó piackutatásokra, valamint az ilyen piackutatásaik eredményeinek dokumentálására. A következő forrásanyagok segítséget nyújtanak az 508. szakaszban megfogalmazott követelményeknek való megfeleléshez:

- [www.section508.gov](http://www.section508.gov)
- [Kisegítő technológiák vásárlása](#)

Az 508. szakaszban foglalt szabványokat jelenleg a U.S. Access Board éppen módosítja. Ez a frissítés új technológiákra, valamint más területekre vonatkozik, ahol a szabványokat módosítani kell. További információkért lásd: [Az 508. szakasz módosítása](#).

A telekommunikációs törvény 255. szakaszának rendelkezései szerint a telekommunikációs termékeket és szolgáltatásokat a fogyatékkal élők számára is elérhetővé kell tenni. Az FCC által kiadott szabályozás minden otthoni vagy irodai hardveres és szoftveres telefonhálózati és telekommunikációs eszközre vonatkozik. Ilyen eszközök a telefonok, a vezeték nélküli kézikészülékek, a faxgépek, az üzenetrögzítők és a csipogók. Az FCC által kiadott szabályozás emellett alapszintű és speciális telekommunikációs szolgáltatásokra is vonatkozik, beleértve a hagyományos telefonhívásokat, a hívásvárakoztatást, a gyorstárcsázást, a hívástovábbítást, a számítógépes címtártámogatást, a hívásfelügyeletet, a hívóazonosítást, a híváskövetést és a hívásismétlést, valamint a hangpostafiók- és interaktív hangválaszrendszereket, amelyekben a hívók választási menükben navigálhatnak. További információkért lásd [a Szövetségi Hírközlési Tanács \(Federal Communications Commission, FCC\) rendelete 255. szakaszának információit](#).

## A 21. századi kommunikációs eszközök és a videók akadálymentesítését szabályozó törvény (21st Century Communications and Video Accessibility Act, CVAA)

A CVAA törvény kiegészíti a szövetségi kommunikációs törvényt, hogy kiterjessze a fogyatékkal élők hozzáférést a modern kommunikációs eszközökhöz, és az új digitális, szélessávú és mobil technológiák bevonása érdekében módosítja a kisegítő lehetőségekre vonatkozóan az 1980-as és 1990-es években hatályba lépett törvényeket. A szabályozások betartását az FCC felügyeli, és azok dokumentálása a 47 CFR 14. és 79. része szerint történik.

- [Az FCC a CVAA törvényre vonatkozó útmutatója](#)

Az Egyesült Államokban hatályos egyéb törvények és kezdeményezések

- [A fogyatékkal élő amerikai polgárokra vonatkozó \(Americans with Disabilities Act, ADA\), a telekommunikációs, a rehabilitációs és egyéb törvények](#)

## Kanada

A fogyatékkal élő ontariói polgárok számára elérhető kisegítő lehetőségekre vonatkozó törvény (Accessibility for Ontarians with Disabilities Act) a kisegítő technológiákra vonatkozó szabványok kidolgozását és bevezetését célozza a fogyatékkal élő ontariói polgárok számára elérhető termékek, szolgáltatások és létesítmények akadálymentesítése céljából, illetve előírja a fogyatékkal élők bevonását a kisegítő lehetőségekre vonatkozó szabványok kidolgozásának folyamatába. Az AODA első szabványa az ügyfélszolgálatokra vonatkozó szabvány; azonban a közlekedésre, a munkavállalásra, valamint az információkra és a kommunikációra vonatkozó szabványok kidolgozása is folyamatban van. Az AODA Ontario kormányára, a törvényhozó testületre, a közzsférába tartozó minden kijelölt szervezetre és minden egyéb olyan személyre vagy szervezetre vonatkozik, amely árucikkeket, szolgáltatásokat vagy létesítményeket kínál a köz vagy egyéb harmadik fél számára, és amelynek legalább egy alkalmazottja van Ontarióban; továbbá a kisegítő lehetőségekkel kapcsolatos intézkedéseket 2025. január 1-ig bezárólag be kell vezetni. További információkért lásd: [A fogyatékkal élő ontariói polgárok számára elérhető kisegítő lehetőségekre vonatkozó törvény \(Accessibility for Ontarians with Disabilities Act, AODA\)](#).

## Európa

Az EU 376. sz. megbízása alá tartozó ETSI műszaki jelentés, az ETSI DTR 102 612: „Emberi tényezők (Human Factors, HF); A hozzáférhetőségre vonatkozó európai normák az információs és kommunikációs technológiák (IKT) alá tartozó termékek és szolgáltatások terén lebonyolított közbeszerzésekben az (Az Európai Bizottság M 376 sz. megbízása, 1. fázis)” ki lett adva.

Háttér: A három Európai Szabványügyi Szervezet által felállított két párhuzamos projektcsapat hajtja végre az Európai Bizottság a CEN, a CENELEC és az ETSI részére adott 376. sz. megbízását a hozzáférhetőségi normák érvényesítésének támogatására az információs és kommunikációs technológiák (IKT) alá tartozó termékek és szolgáltatások terén („Mandate 376 to CEN, CENELEC and ETSI, in Support of Accessibility Requirements for Public Procurement of Products and Services in the ICT Domain”).

Az ETSI DTR 102 612 jelentést az ETSI TC Emberi tényezők 333-as szakmai munkacsoport dolgozta ki. Az STF333 munkacsoport által végzett munkával kapcsolatos további információkat (például a referenciafeltételeket, a részletes munkafeladatok specifikációját, a munka ütemezését, a korábbi piszkozati változatokat, a hozzáfűzött megjegyzések listáját, valamint a munkacsoport kapcsolattartási információit) a [333-as szakmai munkacsoportnál](#) találja.

A megfelelő tesztelési és megfelelőségi sémák kiértékelésére vonatkozó részeket egy párhuzamos projekt dolgozta ki, és a CEN BT/WG185/PT jelentésben olvasható. További információkért látogasson el a CEN projektcsapat webhelyére. A két projekt szorosan összehangoltan folyik.

- [A CEN projektcsapat](#)
- [Az Európai Bizottság az elektronikus akadálymentesítésre vonatkozó megbízása \(PDF, 46 KB\)](#)
- [A Bizottság az elektronikus akadálymentesítést csak alacsony szinten szabályozza](#)

## Egyesült Királyság

A fogyatékkal élők megkülönböztetéséről szóló 1995. évi törvény (Disability Discrimination Act, DDA) célja, hogy a vakok és a fogyatékkal élők is használhassák az Egyesült Királyságban üzemelő webhelyeket.

- [W3C Egyesült Királyságbeli irányelvek](#)

## Ausztrália

Az ausztrál kormány bejelentette, hogy bevezeti [a webes tartalmak akadálymentes elérésére vonatkozó irányelveinek \(Web Content Accessibility Guidelines, WCAG\) 2.0-s változatát](#).

Az összes ausztrál kormányzati webhelynek 2012-ig A, 2015-ig AA szintű megfelelést kell elérnie. Az új szabvány a 2000-ben a hivatalok számára előírt szabályzatként bevezetett WCAG 1.0 helyébe lép.

## Világszerte

- [JTC1 akadálymentesítési szakmai munkacsoport \(SWG-A\)](#)
- [G3ict: The Global Initiative for Inclusive ICT \(A mindenki számára elérhető IKT technológiákat előmozdító globális kezdeményezés\)](#)
- [Olaszország akadálymentesítési törvényei](#)
- [A W3C webes akadálymentesítési kezdeményezése \(Web Accessibility Initiative, WAI\)](#)

# Az akadálymentesítésre vonatkozó hasznos forrásanyagok és hivatkozások

Az alábbi szervezeteknél tájékozódhat a fogyatékosokkal és a korrallal csökkenő képességekkel kapcsolatban.



**MEGJEGYZÉS:** A lista nem teljes. A szervezeteket csak tájékoztatási céllal soroljuk fel. A HP nem vállal felelősséget az interneten található információkkal és kapcsolattartási adatokkal kapcsolatban. Az egyes szervezetek az oldalon való szerepeltetése nem jelenti a HP hozzájárulását.

## Szervezetek

- American Association of People with Disabilities (AAPD)
- The Association of Assistive Technology Act Programs (ATAP)
- Hearing Loss Association of America (HLAA)
- Information Technology Technical Assistance and Training Center (ITTATC)
- Lighthouse International
- National Association of the Deaf
- National Federation of the Blind
- Rehabilitation Engineering & Assistive Technology Society of North America (RESNA)

- Telecommunications for the Deaf and Hard of Hearing, Inc. (TDI)
- A W3C webes akadálymentesítési kezdeményezése (Web Accessibility Initiative, WAI)

## Oktatási intézmények

- California State University, Northridge, Center on Disabilities (CSUN)
- University of Wisconsin – Madison, Trace Center
- A University of Minnesota számítógépes kényelmet megvalósító programja

## Az akadálymentesítéssel kapcsolatos egyéb forrásanyagok

- A fogyatékkal élő amerikai polgárokra vonatkozó törvény (Americans with Disabilities Act, ADA) műszaki segítségnyújtási programja
- Business & Disability hálózat
- EnableMart
- Európai Fogyatékosügyi Fórum
- Job Accommodation Network
- Microsoft Enable
- Az Egyesült Államok Igazságügyi Minisztériuma – A Guide to Disability Rights Laws (Útmutató a fogyatékkal élők jogait szabályozó törvényekhez)

## A HP hivatkozásai

[Webes kapcsolatfelvételi űrlapunk](#)

[A HP kényelmi és biztonsági útmutatója](#)

[HP közsférába irányuló értékesítései](#)

## Kapcsolatfelvétel az ügyfélszolgálattal



**MEGJEGYZÉS:** A támogatás csak angol nyelven érhető el.

- Azon siket vagy nagyothalló ügyfeleink, akiknek a HP termékek műszaki támogatásával vagy kiegészítő szolgáltatásaival kapcsolatos kérdése van:
  - TRS/VRS/WebCapTel használatával hétfőtől péntekig hegyvidéki idő szerint 06:00 és 21:00 között hívhatják a +1 877 656 7058 telefonszámot.
- Azon egyéb fogyatékkal élő vagy a koruk miatt csökkent képességű ügyfeleink, akiknek a HP termékek műszaki támogatásával vagy kiegészítő szolgáltatásaival kapcsolatos kérdése van, az alábbi lehetőségek közül választhatnak:
  - Hétfőtől péntekig hegyvidéki idő szerint 06:00 és 21:00 között hívhatják a +1 888 259 5707 telefonszámot.
  - Kitölthetik [a fogyatékkal élő vagy a koruk miatt csökkent képességű személyeknek szóló kapcsolatfelvételi űrlapot](#).

# Tárgymutató

## A

- A HP kisegítő technológiákra vonatkozó nyilatkozata 56
- alaplapi csatlakozók 12
- AT (kisegítő technológiák)
  - cél 56
  - keresés 57
- Az 508. szakasz kisegítő lehetőségekre vonatkozó szabványai 58, 59

## B

- biztonság
  - biztonsági zár HP üzleti célú számítógéphez 43
  - előlap 47
  - kábelzár 42
  - lakat 42
- bővítőkártya
  - eltávolítás 15
  - telepítés 15

## E

- elemcsere 49
- előkészítés szállításhoz 55
- előlap
  - biztonság 47
  - csere 10
  - eltávolítás 8
  - takarólap eltávolítása 8
- előlap részei 2
- eltávolítás
  - 5,25 hüvelykes optikai meghajtó 24
  - 6,35 cm-es (2,5 hüvelykes) merevlemez 37
  - 8,89 cm-es (3,5 hüvelykes) merevlemez 30
- bővítőkártya 15
- elem 49
- előlap 8
- M.2 SSD kártya 40
- porszűrő 10
- számítógép oldallapja 6

- takarólap 8
- vékony optikai meghajtó 27

## F

- forrásanyagok, akadálymentesítés 61

## H

- hátlap részei 3

## I

- International Association of Accessibility Professionals 57

## K

- Kisegítő lehetőségek 56
- kisegítő lehetőségekkel kapcsolatos igények felmérése 57
- kisegítő technológiák (AT)
  - cél 56
  - keresés 57

## M

- M.2 SSD kártya
  - eltávolítás 40
  - telepítés 40
- meghajtók
  - helye 22
  - kábelcsatlakoztatások 23
  - telepítés 23
- memória
  - a bővítőhelyek feltöltése 13
  - telepítés 13
- merevlemez-meghajtó (2,5 hüvelykes)
  - eltávolítás 37
  - telepítés 38
- merevlemez-meghajtó (3,5 hüvelykes)
  - eltávolítás 30
  - telepítés 32

## O

- oldallap
  - csere 7
  - eltávolítás 6
- optikai meghajtó
  - óvintézkedések 55
  - tisztítás 55
- optikai meghajtó (5,25 hüvelykes)
  - eltávolítás 24
  - telepítés 25
- optikai meghajtó (vékony)
  - eltávolítás 27
  - telepítés 28

## P

- porszűrő 10

## S

- sorozatszám helye 4

## SZ

- szabványok és jogi környezet, kisegítő lehetőségek 58
- számítógép-kezelési alapismeretek 54
- szellőzési irányelvek 54
- szétszerelés, előkészítés 5
- sztatikus elektromosság, megrongálódás megelőzése 53

## T

- telepítési irányelvek 5
- termékazonosító helye 4

## Ü

- ügyféltámogatás, akadálymentesítés 62
- üzembe helyezés
  - 5,25 hüvelykes optikai meghajtó 25
  - 6,35 cm-es (2,5 hüvelykes) merevlemez 38
  - 8,89 cm-es (3,5 hüvelykes) merevlemez 32
  - bővítőkártya 15

elem 49  
előlap 10  
M.2 SSD kártya 40  
meghajtókábelek 23  
memória 13  
porszűrő 10  
számítógép oldallapja 7  
vékony optikai meghajtó 28

## Z

zárok

biztonsági kábelzár 42  
biztonsági zár HP üzleti célú  
számítógéphez 43  
előlap 47  
lakat 42