



## Ръководство за справки по хардуера

© Copyright 2018, 2019 HP Development Company, L.P.

Информацията, съдържаща се тук, подлежи на промяна без предизвестие. Единствените гаранции, валидни за продуктите и услугите на HP, са изрично описани в гаранционните условия към тези продукти и услуги. Нищо от съдържащото се в този документ не трябва да се подразбира като допълнителна гаранция. HP не носи отговорност за технически или редакционни грешки или пропуски, съдържащи се в този документ.

Трето издание: юни 2019 г.

Първо издание: май 2018 г.

Номенклатурен номер на документа:  
L17284-263

### **Декларация за продукта**

Това ръководство описва функции, които са общи за повечето модели. Вашият продукт може да не разполага с някои от функциите. За достъп до най-новото ръководство на потребителя отидете на <http://www.hp.com/support>, след което изпълнете указанията, за да намерите своя продукт. След това изберете **Ръководства за потребителя**.






### **Условия за използване на софтуера**

Като инсталирате, копирате, изтеглите или използвате по друг начин предварително инсталиран на компютъра софтуерен продукт, се съгласявате да се обвържете с условията на Лицензионното споразумение с крайния потребител (ЛСКП) на HP. Ако не приемете тези лицензионни условия, единствената компенсация е да върнете целия неизползван продукт (хардуер и софтуер) в рамките на 14 дни срещу пълно възстановяване на сумата, което зависи от съответните правила за възстановяване на вашия търговец.

За допълнителна информация или за заявка за пълно възстановяване на стойността на компютъра се свържете с вашия търговец.

## Относно това ръководство

В това ръководство се съдържа обща информация за надграждането на вашия модел компютър.

- 
-  **ПРЕДУПРЕЖДЕНИЕ!** Показва опасна ситуация, която, ако не бъде избегната, **може да** доведе до тежко нараняване или смърт.
  -  **ВНИМАНИЕ:** Показва опасна ситуация, която, ако не бъде избегната, **може да** доведе до леко или средно нараняване.
  -  **ВАЖНО:** Показва информация, считана за важна, но несвързана с опасност (например съобщения, свързани с увреждане на имущество). Предупреждава потребителя, че неизпълнението на процедура така, както е описана, може да доведе до загуба на данни или повреда на хардуер или софтуер. Също така съдържа важна информация за обяснение на идея или за изпълнение на задача.
  -  **ЗАБЕЛЕЖКА:** Съдържа допълнителна информация за подчертаване или допълване на важни моменти от главния текст.
  -  **СЪВЕТ:** Предоставя полезни съвети за изпълнение на задача.
-



---

# Съдържание

<b>1</b>	<b>Характеристики на продукта</b>	<b>1</b>
	Стандартни конфигурационни характеристики	1
	Компоненти на лицевия панел	2
	Компоненти на задния панел	3
	Местоположение на серийния номер	4
<b>2</b>	<b>Надстройки на хардуера</b>	<b>5</b>
	Функции, свързани с обслужването	5
	Бележки за внимание и предупреждения	5
	Подготовка за демонтаж	5
	Демонтиране на панела за достъп до компютъра	6
	Смяна на панела за достъп до компютъра	7
	Демонтиране на лицевия панел	7
	Демонтиране на празните панели	8
	Смяна на лицевия панел	10
	Демонтиране и поставяне на филтър за прах на лицевия панел	10
	Конектори на системната платка	12
	Надграждане на системна памет	13
	Поставяне на модул с памет	13
	Демонтиране или монтиране на платка за разширение	16
	Разположение на устройствата	22
	Изваждане и монтиране на дискови устройства	23
	Демонтиране на 5,25-инчово устройство	24
	Монтиране на 5,25-инчово устройство	25
	Демонтиране на 9,5-милиметрово тънко оптично устройство	27
	Инсталиране на 9,5-милиметрово тънко оптично устройство	28
	Демонтиране на 3,5-инчов твърд диск	30
	Монтиране на вътрешен 3,5-инчов твърд диск	33
	Демонтиране на 2,5-инчов твърд диск	37
	Монтиране на вътрешен 2,5-инчов твърд диск	39
	Демонтиране и монтиране на M.2 SSD карта за съхранение	41
	Монтиране на ключалка против кражба	44
	Фиксатор за защитен кабел	44
	Катинарче	44
	Ключалка за защита на бизнес компютри HP V2	45
	Защита на лицевия панел	49

<b>Приложение а Смяна на батерията .....</b>	<b>51</b>
<b>Приложение б Електростатично разреждане .....</b>	<b>55</b>
Предотвратяване на повреда от статично електричество .....	55
Начини за заземяване .....	55
<b>Приложение в Указания за работа с компютъра, редовна грижа и подготовка за транспортиране .....</b>	<b>56</b>
Указания за работа с компютъра и редовна грижа .....	56
Предпазни мерки за оптичното устройство .....	57
Работа .....	57
Почистване .....	57
Безопасност .....	57
Подготовка за транспортиране .....	57
<b>Приложение г Достъпност .....</b>	<b>58</b>
Достъпност .....	58
Намиране на технологичните инструменти, които са ви нужни .....	58
Нашият ангажимент .....	58
Международна асоциация на специалистите по достъпност (IAAP) .....	59
Намиране на най-добрите помощни технологии .....	59
Оценка на потребностите .....	59
Достъпност за персонални компютри и таблети на HP .....	59
Стандарти и закони .....	60
Стандарти .....	60
Мандат 376 – EN 301 549 .....	60
Насоки за достъпност на уеб съдържанието (WCAG) .....	60
Закони и нормативни разпоредби .....	61
САЩ .....	61
Закон за достъпност на видеосъдържание и комуникации на 21-ви век (CVAA) .....	62
Канада .....	62
Европа .....	62
Обединеното кралство .....	63
Австралия .....	63
По света .....	63
Полезни връзки и източници на информация за достъпност .....	63
Организации .....	63
Образователни институции .....	64
Други източници на информация за уврежданията .....	64
Връзки на HP .....	64

Връзка с отдела за поддръжка ..... 64

**Азбучен указател ..... 65**





---

# 1 Характеристики на продукта

## Стандартни конфигурационни характеристики

Характеристиките могат да варират в зависимост от модела. За помощ при поддръжката и за да научите повече за хардуера и инсталирания на вашия модел компютър софтуер, стартирайте помощната програма HP Support Assistant.



**ЗАБЕЛЕЖКА:** Този модел компютър може да се използва във вертикална или хоризонтална конфигурация.

---



## Компоненти на лицевия панел

Конфигурацията на устройствата може да варира в зависимост от модела. Някои модели имат празно капаче, което покрива едно или повече от гнездата за устройства.

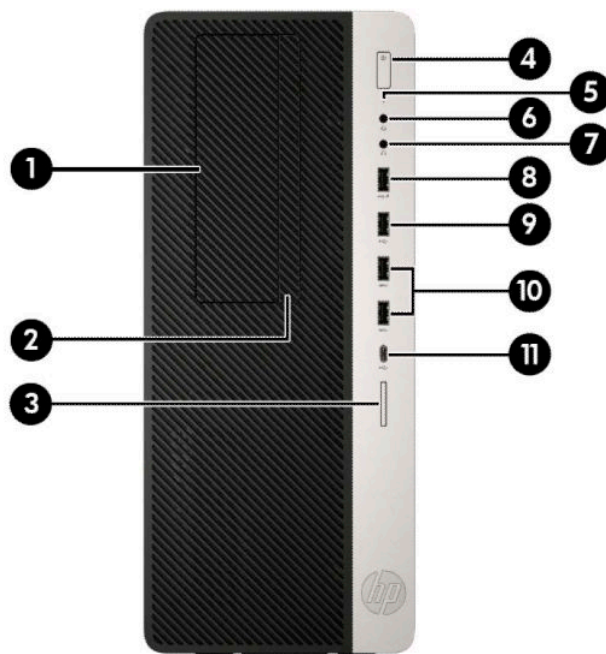


Таблица 1-1 Компоненти на лицевия панел

Компоненти	Компоненти
1 5,25-инчово отделение за дисково устройство с височина наполовина (заден панел)	7 Куплунг за аудиоизход (за слушалки)
2 Тънко оптично устройство (допълнително)	8 USB порт с HP Sleep and Charge
3 Четец за SD карти с памет (допълнително)	9 USB порт
4 Бутон на захранването	10 USB SuperSpeed портове (2)
5 Индикатор за активност на твърдия диск	11 USB Type-C порт
6 Комбиниран куплунг за аудиоизход (за слушалки)/ аудио вход (за микрофон)	

**ЗАБЕЛЕЖКА:** Комбинираният куплунг поддържа слушалки, линейни изходящи устройства, микрофони, линейни входящи устройства или слушалки с микрофон тип СТИА.

**ЗАБЕЛЕЖКА:** Индикаторът за захранване обикновено свети в бяло, когато има захранване. Ако мига в червено, има проблем с компютъра и той показва код за диагностика. За да изтълкувате кода, вижте *Ръководството за поддръжка и техническо обслужване*.

## Компоненти на задния панел

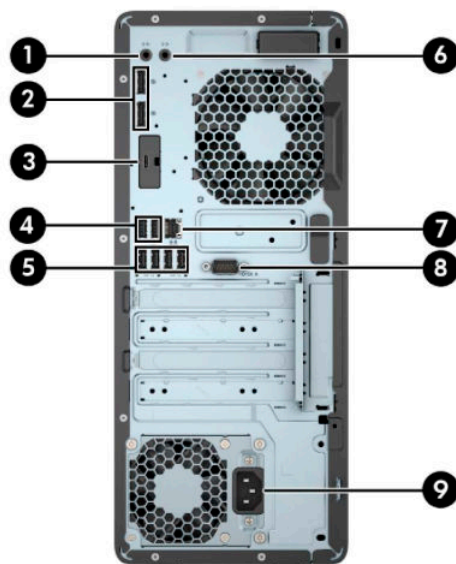


Таблица 1-2 Компоненти на задния панел

Компоненти	Компоненти
1  Куплунг за аудиоизход за аудиоустройства със собствено захранване	6  Куплунг за аудиовход
2  DisplayPort конектори с двоен режим (2)	7  Куплунг RJ-45 (мрежов)
3 Допълнителен порт	8  Сериен порт (незадължително)
4  USB портове (2)	9 Конектор на захранващия кабел
5  USB SuperSpeed портове (4)	

**ЗАБЕЛЕЖКА:** Вашият модел може да има допълнителни портове, които се предлагат от HP.

Когато е инсталирана графична карта в един от слотовете на системната платка, видео конекторите на графичната карта и/или на вградената видео карта в системната платка могат да се използват. Видът на инсталираната графична карта и софтуерната конфигурация ще определят поведението.

Графиките на системната платка могат да се деактивират чрез промяна на настройките в BIOS F10 Setup.

## Местоположение на серийния номер

Всеки компютър има уникален сериен номер и продуктов идентификатор, които се намират от външната страна на компютъра. Пазете тези номера, защото може да ви потрябват, когато имате нужда да се обърнете за помощ към отдела за обслужване на клиенти.




## 2 Надстройки на хардуера

### Функции, свързани с обслужването

Този компютър има функции, които улесняват надстройката и сервисното му обслужване. За някои от инсталационните процедури, описани в тази глава, е необходима отвертка тип „звезда“ T15 или плоска отвертка.

### Бележки за внимание и предупреждения

Преди да извършите надграждане, не забравяйте да прочетете всички приложими инструкции, бележки за внимание и предупреждение в това ръководство.

 **ПРЕДУПРЕЖДЕНИЕ!** За да намалите риска от нараняване от токов удар, горещи повърхности или пожар:


Извадете кабела за променливотоковото захранване от електрическия контакт и оставете вътрешните системни компоненти да се охладят, преди да ги докоснете.

Не включвайте телекомуникационни или телефонни съединители в гнездата на мрежовите платки.

Не изключвайте заземяващия щепсел на захранващия кабел. Заземяващият щепсел е важно предпазно съоръжение.


Включвайте захранващия кабел в заземен (замасен) електрически контакт, който е лесно достъпен по всяко време.

За да намалите риска от сериозно нараняване, прочетете *Ръководството за безопасност и удобна работа*. В него е описано правилното разполагане на работната станция и се съдържа информация за подходящата поза, както и за здравословните и правилни работни навици на потребителите на компютри. В *Ръководството за безопасна и удобна работа* има също и важна информация за електрическата и механичната безопасност. *Ръководството за безопасна и удобна работа* се намира на уеб сайта на <http://www.hp.com/ergo>.

 **ПРЕДУПРЕЖДЕНИЕ!** Активни и движещи се части във вътрешността.

Изключвайте захранването на оборудването преди свалянето на кутията.

Монтирайте обратно и фиксирайте кутията, преди да подавате захранване към оборудването.


 **ВАЖНО:** Статичното електричество може да повреди електрическите компоненти на компютъра и допълнителното оборудване. Преди да започнете тези процедури, се уверете, че сте се разрешили от статично електричество, като докоснете за кратко заземен метален обект. Вж. [Електростатично разреждане на страница 55](#) за допълнителна информация.

Когато компютърът е включен към променливотоков захранващ източник, дънната платка винаги е под напрежение. За да предотвратите повреждане на вътрешните компоненти, трябва да изключите кабела за променливотоково захранване от захранващия източник преди да отворите компютъра.

### Подготовка за демонтаж

1. Отстранете/освободете всички защитни механизми, които препятстват отварянето на компютъра.
2. Отстранете от компютъра всички сменяеми носители като компактдискове или USB флаш устройства.

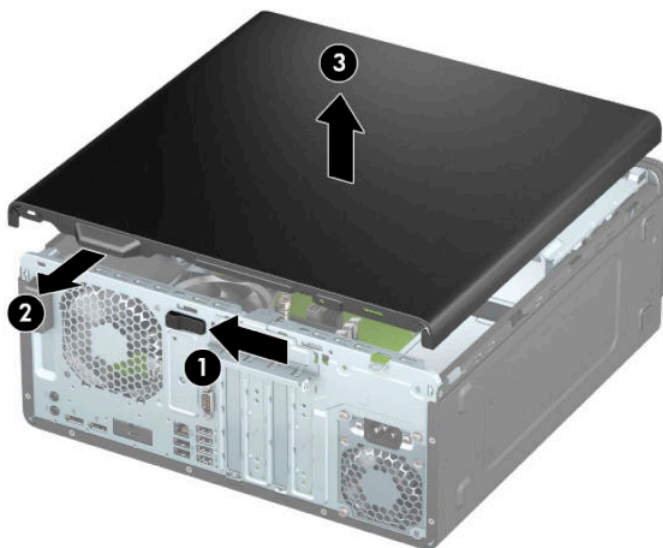
3. Изключете компютъра чрез операционната система и изключете всички външни устройства.
4. Изключете захранващия кабел от електрическия контакт и разкачете всички външни устройства.

 **ВАЖНО:** Независимо дали компютърът е включен или изключен, дънната платка винаги е под напрежение докато системата е включена в работещ електрически контакт. За да предотвратите повреждане на вътрешните компоненти, трябва да изключите кабела за променливотоково захранване от захранващия източник преди да отворите компютъра.

## Демонтиране на панела за достъп до компютъра

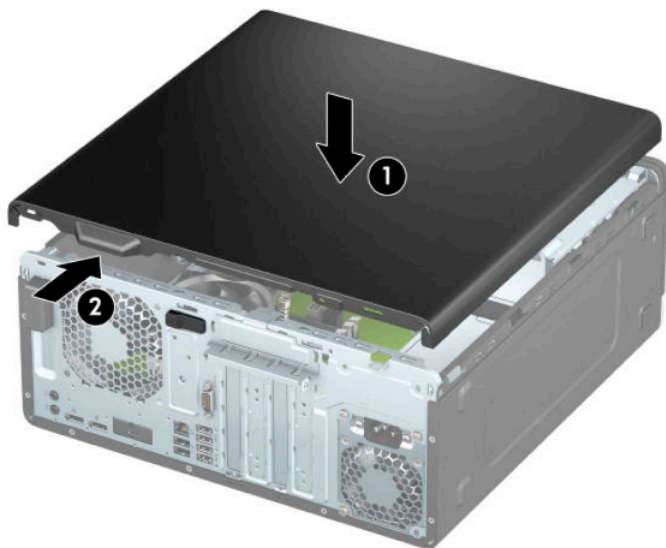
За достъп до вътрешните компоненти трябва да демонтирате панела за достъп:

1. Подгответе за демонтаж. Вижте [Подготовка за демонтаж на страница 5](#).
2. Плъзнете лостчето за освобождаване на панела за достъп наляво (1), така че да щракне на място. След това плъзнете панела за достъп назад (2) и повдигнете панела от компютъра (3).



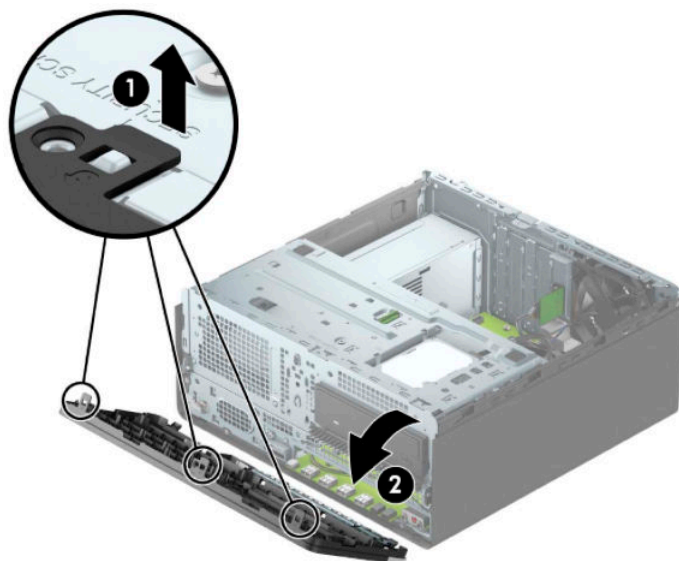
## Смяна на панела за достъп до компютъра

Уверете се, че лостчето за освобождаване на панел за достъп е фиксирано на място, а след това поставете панела за достъп на компютъра (1) и плъзнете панела напред (2). Лостчето за освобождаване автоматично ще върнете обратно надясно и ще фиксира панела за достъп.



## Демонтиране на лицевия панел

1. Подгответе за демонтаж. Вижте [Подготовка за демонтаж на страница 5](#).
2. Извадете панела за достъп до компютъра. Вижте [Демонтиране на панела за достъп до компютъра на страница 6](#).
3. Повдигнете трите странични езичета отгоре на панела (1) и със завъртане го отделете от шасито (2).



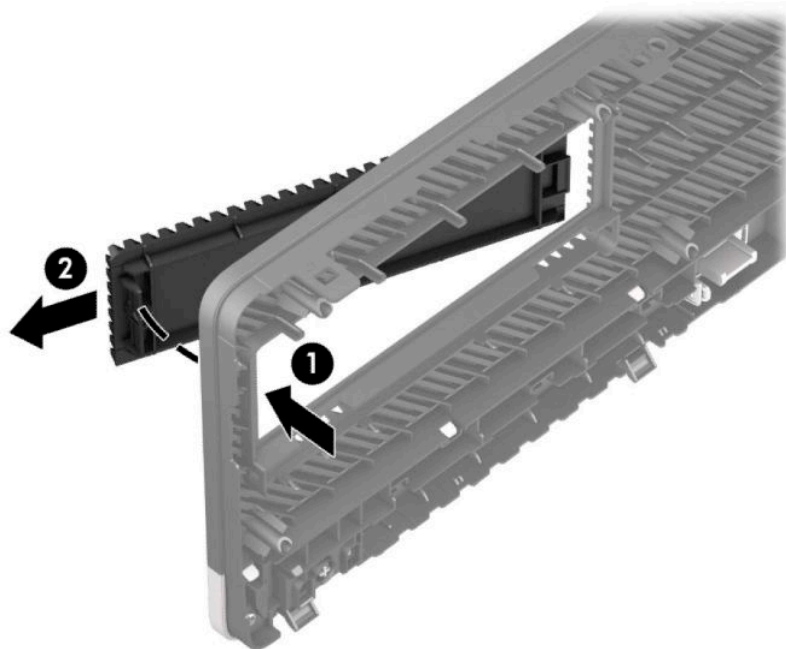
## Демонтиране на празните панели

При някои модели празни панели покриват отделенията за оптично устройство. Демонтирайте празните панели преди да монтирате оптично устройство. За да отстраните празен панел:

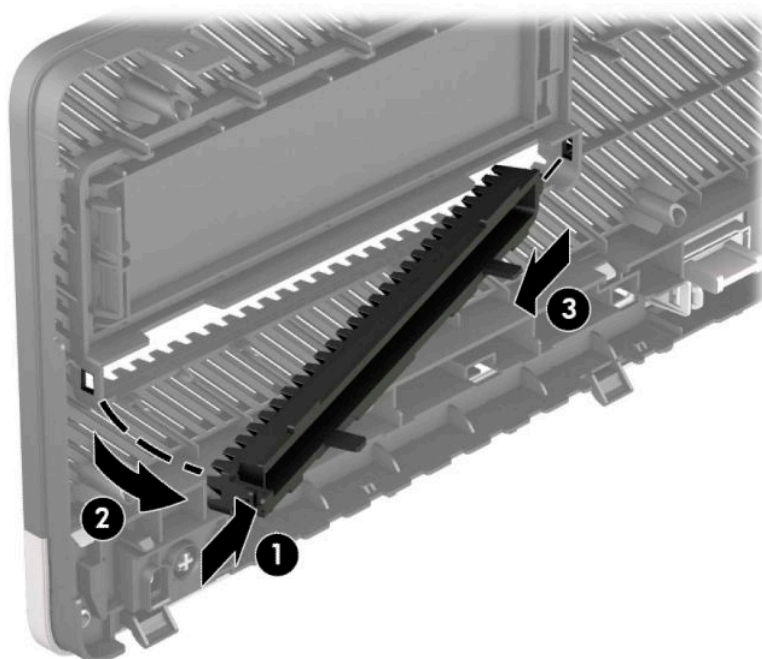
1. Подгответе за демонтаж. Вижте [Подготовка за демонтаж на страница 5](#).
2. Свалете панела за достъп. Вижте [Демонтиране на панела за достъп до компютъра на страница 6](#).
3. Отворете лицевия панел. Вижте [Демонтиране на лицевия панел на страница 7](#).



4. За да демонтирате празен панел за 5,25-инчово оптично устройство, натиснете навътре двете езичета от дясно на празния панел (1), а след това завъртете празния панел навън от лицевия панел (2).

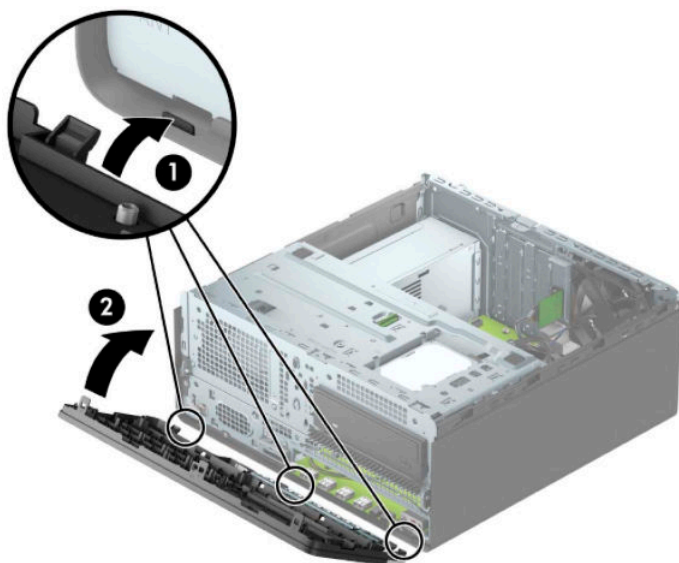


- За да демонтирате празния панел за тънко оптично устройство, натиснете навътре езичето от дясната страна на празния панел (1) и след това завъртете празния панел навън от лицевия панел (2) и плъзнете лявата страна на празния панел извън слота на лицевия панел (3).



## Смяна на лицевия панел

Поставете трите езичета в долния край на панела в правоъгълните отвори на шасито (1) и след това завъртете горния край на панела към шасито (2), докато щракне на място.



## Демонтиране и поставяне на филтър за прах на лицевия панел

Някои модели имат специален лицев панел, който включва филтър за прах. Трябва периодично да почиствате филтъра за прах, така че събраният върху филтъра прах да не пречи на въздушния поток през компютъра.

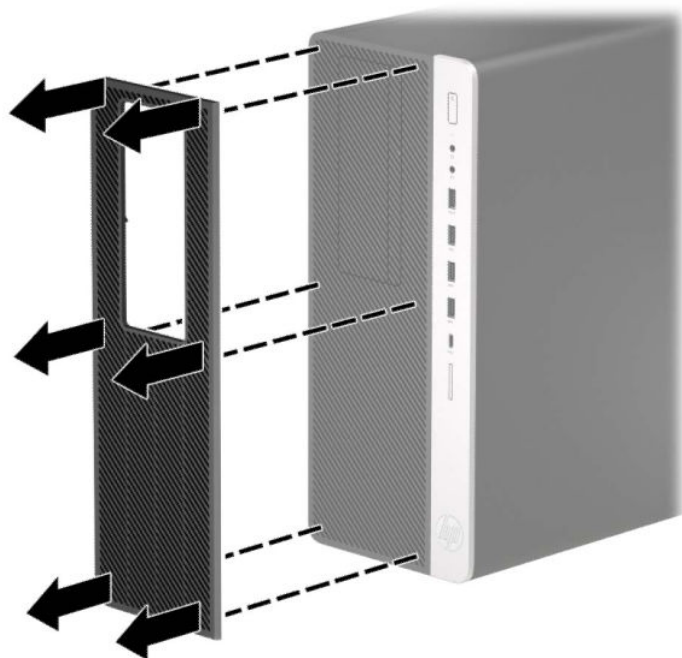


**ЗАБЕЛЕЖКА:** HP предлага филтър за прах за специалния лицев панел.

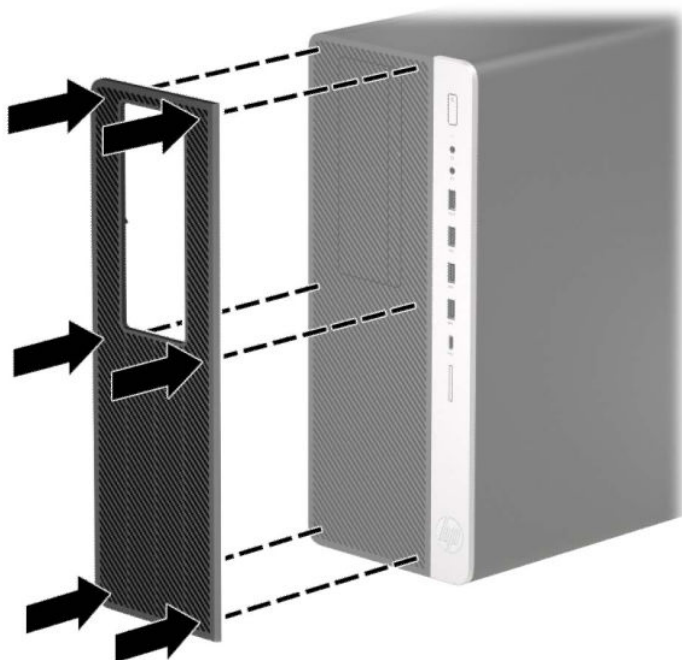
За демонтиране, почистване и смяна на филтъра за прах:

1. Подгответе за демонтаж. Вижте [Подготовка за демонтаж на страница 5](#).

2. За да демонтирате филтъра за прах, с помощта на пръстите отделете филтъра от лицевия панел при местата на зъбчетата, показани по-долу.



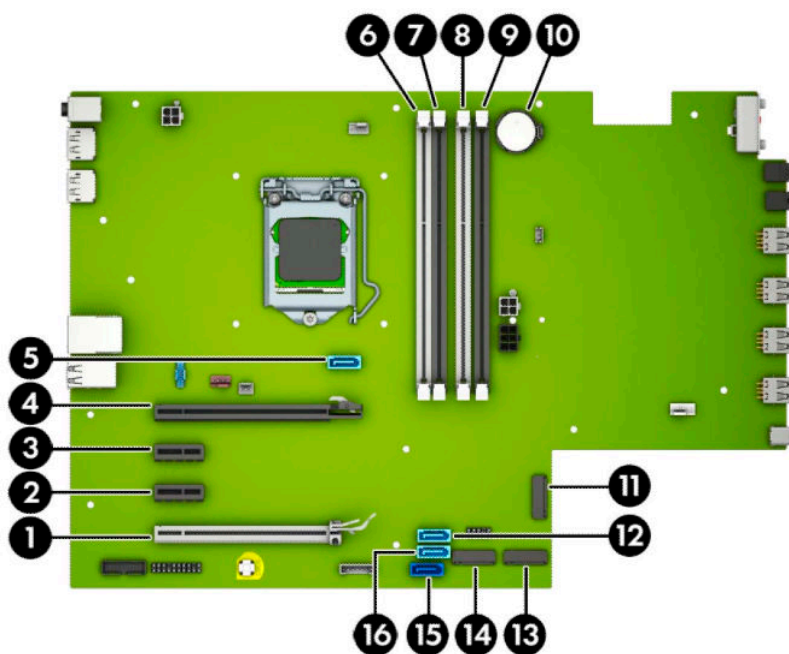
3. Използвайте мека четка или кърпа, за да почистите праха от филтъра. Ако филтърът е силно замърсен, измийте го чиста с вода и старателно го подсушете.
4. За да смените филтъра за прах, натиснете здраво филтъра към лицевия панел при местата на зъбчетата, показани по-долу.



5. Свържете отново захранващия кабел и външните устройства и включете компютъра.

## Конектори на системната платка

Вижте следната илюстрация и таблица, за да разпознаете съединителите на системната платка за вашия модел.



**Таблица 2-1** Конектори на системната платка

Позиция	Конектор на системната платка	Етикет на системната платка	Цвят	Компонент
1	PCI Express ×16 понижен до ×4	X4PCIEXP	Бял	Карта за разширение
2	PCI Express ×1	X1PCIEXP2	Черен	Карта за разширение
3	PCI Express ×1	X1PCIEXP1	Черен	Карта за разширение
4	PCI Express ×16	X16PCIEXP	Черен	Карта за разширение
5	SATA 3.0	SATA1	Светлосин	Тънко оптично устройство
6	DIMM4 (Канал А)	DIMM4	Бял	Модул с памет
7	DIMM3 (Канал А)	DIMM3	Черен	Модул с памет
8	DIMM2 (Канал В)	DIMM2	Бял	Модул с памет
9	DIMM1 (Канал В)	DIMM1	Черен	Модул с памет
10	Батерия	BAT	Черен	Батерия
11	M.2 WLAN 2230	БЕЗЖИЧНА	Черен	M.2 WLAN карта
12	SATA 3.0	SATA3	Светлосиньо	Всяко SATA устройство, различно от основния твърд диск
13	M.2 SSD 2280	SSD2	Черен	M.2 SSD карта за съхранение
14	M.2 SSD 2280	SSD1	Черен	M.2 SSD карта за съхранение

**Таблица 2-1 Конектори на системната платка (продължение)**

Позиция	Конектор на системната платка	Етикет на системната платка	Цвят	Компонент
15	SATA 3.0	SATA0	Тъмносино	Основен твърд диск
16	SATA 3.0	SATA2	Светлосино	Всяко SATA устройство, различно от основния твърд диск

## Надграждане на системна памет

Компютърът е оборудван с двустранни модули (DIMM) синхронна динамична памет с произволен достъп и удвоена скорост на предаване на данни, тип 4 (DDR4-SDRAM).

В гнездата за памет на системната платка може да се постави най-малко един предварително монтиран модул с памет. Максималното количество памет, което можете да поставите на дънната платка, е 128 GB, конфигурирана в режим на високопроизводителен двуканален достъп.

За правилната работа на системата, DIMM модулите трябва да отговарят на следните спецификации:

- Стандартни с 288 крачета
- Небуферирани, без ECC, съвместими с PC4-19200 DDR4-2666 MHz
- 1,2-волтови DDR4-SDRAM модули с памет
- Закъснение на CAS 17 DDR4 2666 MHz (синхронизация 17-17-17)
- Задължителна информация по JEDEC SPD информация

Компютърът поддържа следните:


- Памети по технология 512 Mb, 1 Gb, 2 Gb, и 4 Gb без EEC
- Едностранни и двустранни модули памет
- Модули с памет, съставени от ×8 и ×16 DDR устройства; не се поддържат модули с памет, съставени от ×4 SDRAM

 **ЗАБЕЛЕЖКА:** Системата няма да работи изправно, ако монтирате неподдържани модули с памет.

## Поставяне на модул с памет

На системната платка има четири гнезда за модули с памет, по две гнезда на канал. Гнездата са обозначени DIMM1, DIMM2, DIMM3 и DIMM4. Гнездата DIMM1 и DIMM2 работят в канал B. Гнездата DIMM3 и DIMM4 работят в канал A.

Системата автоматично ще работи в едноканален, двуканален или гъвкав режим, според разполагането на DIMM модулите.

 **ЗАБЕЛЕЖКА:** Конфигурации с единичен канал и небалансирана двуканална памет могат да доведат до влошена графична производителност.

- Системата ще работи в едноканален режим, ако са запълнени DIMM гнездата само от едната страна.
- Системата ще работи в по-производителния двуканален режим, ако общият капацитет на паметта на DIMM модулите в канал А е равен на този на DIMM модулите в канал В. Технологията и ширината на самите платки обаче може да са различни според каналите. Ако в канал А например има два DIMM модула от по 1 GB, а в канал В има един DIMM модул от 2 GB, системата ще работи в двуканален режим.
- Системата ще работи в „гъвкав“ режим, ако общата памет на DIMM модулите в канал А не е равна на общата памет на DIMM модулите в канал В. В „гъвкав“ режим каналът с най-малко памет определя общия обем на паметта, зададена като двуканална, а останалата част се задава като едноканална. За да се постигне оптимална скорост, каналите трябва да се балансират така, че най-големият обем памет да се разпредели между двата канала. Ако в един канал има повече памет от другия, по-голямата памет трябва да се постави в Канал А. Например, ако поставяте в цоклите един 2 GB DIMM модул и три 1 GB DIMM модула, в Канал А трябва да се постави 2 GB DIMM модула и един 1 GB DIMM модул, а в Канал В трябва да се поставят другите два 1 GB DIMM модула. При тази конфигурация 4 GB ще работят двуканално, а 1 GB – едноканално.
- При всеки режим максималната оперативна скорост се определя от най-бавния DIMM модул в системата.



**ВАЖНО:** Трябва да изключите кабела за променливотоково захранване и да изчакате около 30 секунди захранването да отпадне, преди да добавяте или изваждате модули с памет. Независимо дали компютърът е включен или изключен, модулите с памет винаги са под напрежение докато компютърът е включен в работещ електрически контакт. Добавянето или изваждането на модули с памет, докато са под напрежение, може напълно да повреди модулите с памет или системната платка.

Гнездата за модули с памет имат позлатени метални контакти. Когато надграждате паметта, важно е да ползвате модули с памет с позлатени метални контакти, за да се избегне корозия и/или окисляване в резултат на контакта между несъвместими един с друг метали.

Статичното електричество може да повреди електронните компоненти на компютъра и допълнителните платки. Преди да започнете тези процедури, се уверете, че сте се разрешили от статично електричество, като докоснете за кратко заземен метален обект. За повече информация вж. [Електростатично разреждане на страница 55](#).

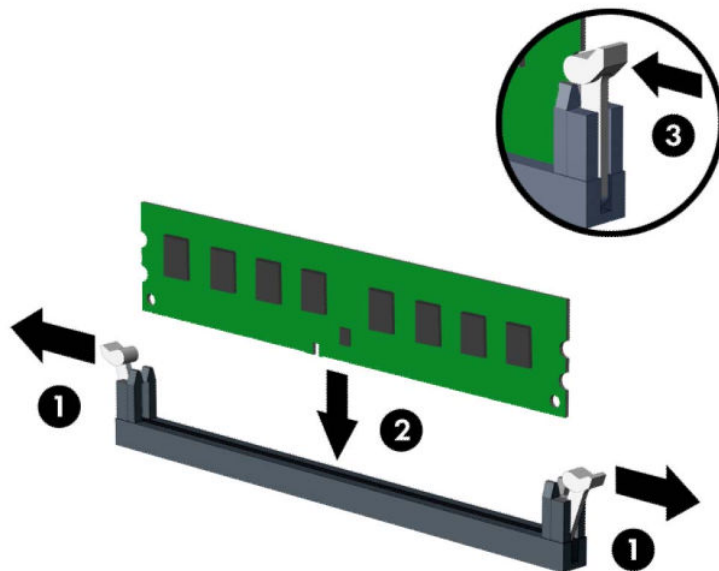
При работата с модул с памет внимавайте да не докоснете контактите му. Докосването им може да повреди модула.


1. Подгответе за демонтаж. Вижте [Подготовка за демонтаж на страница 5](#).
2. Извадете панела за достъп на компютъра. Вижте [Демонтиране на панела за достъп до компютъра на страница 6](#).



**ПРЕДУПРЕЖДЕНИЕ!** За да намалите опасността от нараняване от горещи повърхности, оставете вътрешните компоненти да се охладят преди да ги докоснете.

- Отворете двете ключалки на гнездото за модула с памет (1) и настанете модула с памет в гнездото (2). Натиснете модула надолу в гнездото, докато се уверите, че модулет е напълно прилегнал и е щракнал на място. Уверете се, че ключалките са в затворено положение (3).



 **ЗАБЕЛЕЖКА:** Модулът с памет може да се инсталира само по един начин. Прорезът на модула трябва да съвпадне с този на гнездото.


Поставете черните DIMM гнезда преди белите DIMM гнезда.

За максимална производителност поставете гнездата така, че капацитетът на паметта да се разпредели възможно най-равномерно между канал А и канал В.

- Повторете стъпка 6, за да монтирате допълнителни модули.
- Сменете панела за достъп до компютъра.
- Свържете отново захранващия кабел и външните устройства и включете компютъра. Компютърът трябва автоматично да разпознае допълнителната памет.
- Заклучете защитните устройства, които са били освободени при изваждането на панела за достъп.

## Демонтиране или монтиране на платка за разширение

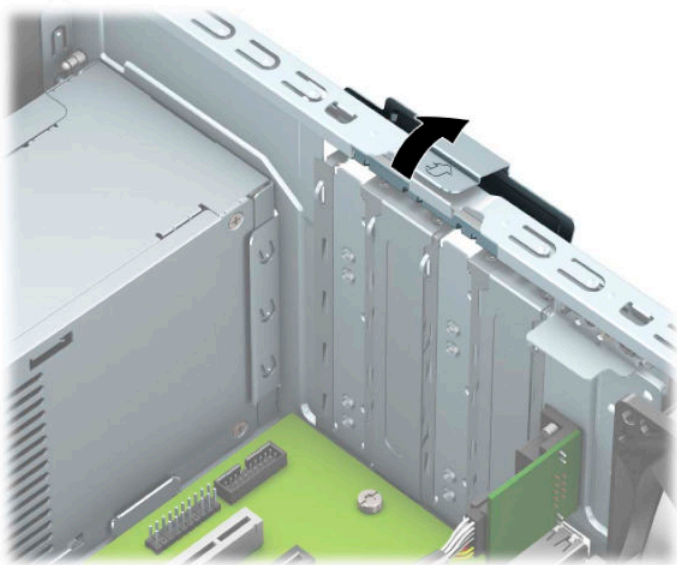
Компютърът разполага с две гнезда за разширение PCI Express ×1, едно гнездо за разширение PCI Express ×16 и едно гнездо за разширение PCI Express ×16, което е понижено до гнездо ×4.

 **ЗАБЕЛЕЖКА:** В гнездото PCI Express ×16 можете да инсталирате карта за разширение PCI Express ×1, ×4, ×8 или ×16.


За конфигурации с двойни графични карти, първата (основната) карта трябва да бъде инсталирана в гнездо PCI Express ×16, което НЕ Е понижено до ×4.

За да демонтирате, смените или добавите платка за разширение:

1. Подгответе за демонтаж. Вижте [Подготовка за демонтаж на страница 5](#).
2. Извадете панела за достъп на компютъра. Вижте [Демонтиране на панела за достъп до компютъра на страница 6](#).
3. Намерете правилното свободно гнездо за разширение на системната платка и съответния слот за разширение на задната страна на шасито на компютъра.
4. Освободете фиксатора, който държи предпазителя на слота, като повдигнете палеца му и го завъртите, за да се отвори.

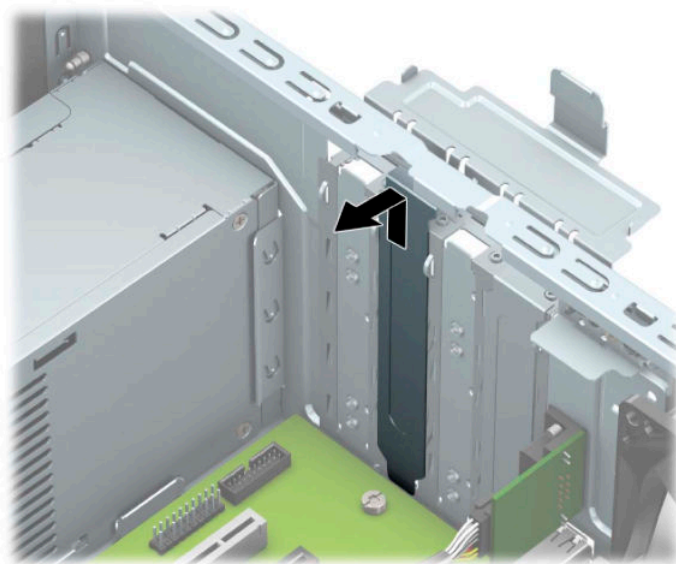


5. Премахнете капака на слота за разширение или наличната карта за разширение.

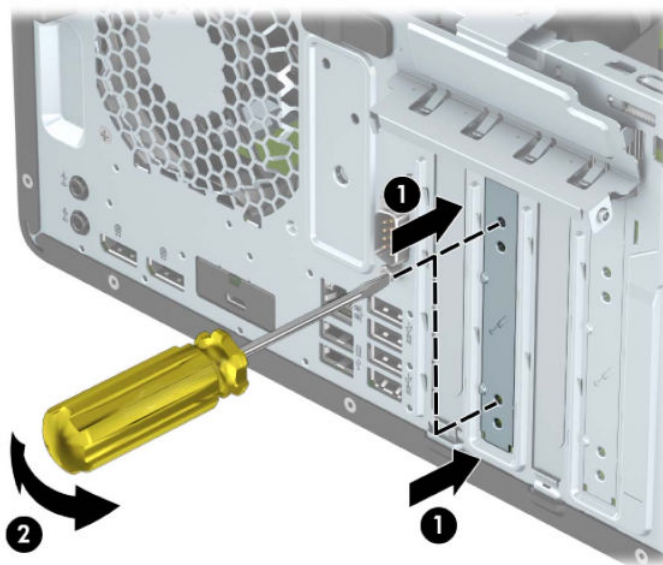
 **ЗАБЕЛЕЖКА:** След премахване на инсталирана платка за разширение разкачете кабелите, които евентуално са свързани към нея.

- a. Ако поставяте платка за разширение в празен слот за разширение, извадете съответния предпазител от задната част на шасито.
  - Два от слотовете покриват плъзгача от задната страна на шасито. Дръпнете капака на слота нагоре и го извадете от шасито.

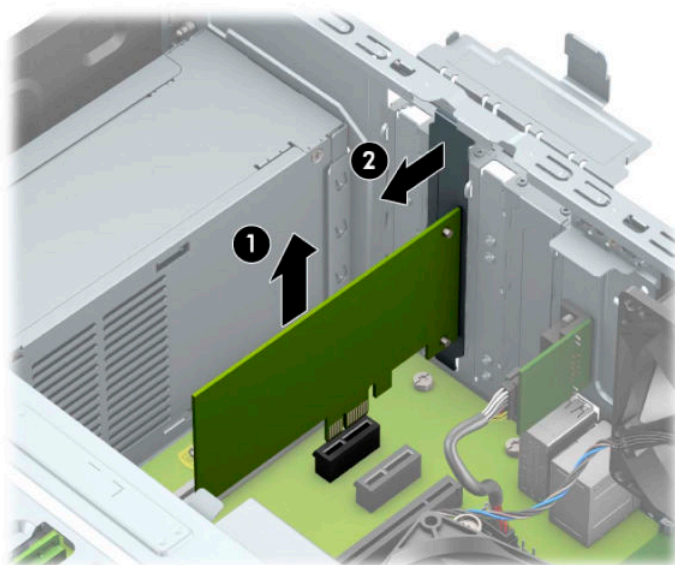





- Капаците на другите два слота трябва да се извадят с отвертка. Пъхнете плоска отвертка в отворите в задната част на капака на слота за разширение (1) и раздвигете капака на слота напред-назад (2), за да го освободите от шасито.

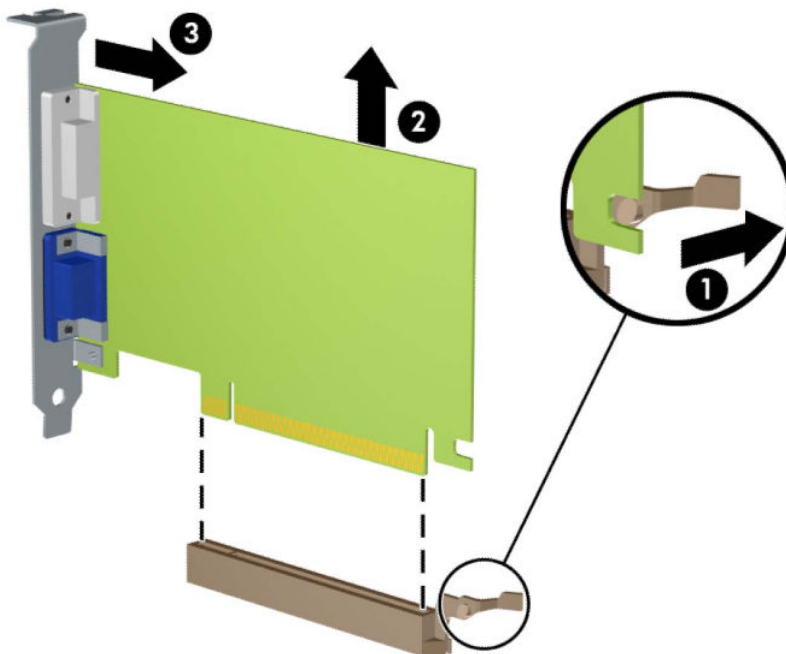


- б. Ако демонтирате платка PCI Express ×1, хванете я от двете страни и внимателно я раздвижете напред-назад, докато контактните изводи се освободят от гнездото. Повдигнете платката за разширение право нагоре (1), а след това и извън шасито (2), за да я извадите от компютъра. Внимавайте да не одраскате платката на други компоненти.




- в. Ако изваждате карта PCI Express ×16, дръпнете лоста за задържане от задната страна на гнездото за разширение, като го отдалечите от платката (1), и внимателно раздвижете платката, докато конекторите се освободят от гнездото. Повдигнете платката за разширение право нагоре (2), а след това и извън шасито (3), за да я извадите от компютъра. Внимавайте да не одраскате платката на други компоненти.

 **ЗАБЕЛЕЖКА:** Ако картата е с пълна дължина, може да се наложи да завъртите клетката на дисковото устройство, за да извадите картата.

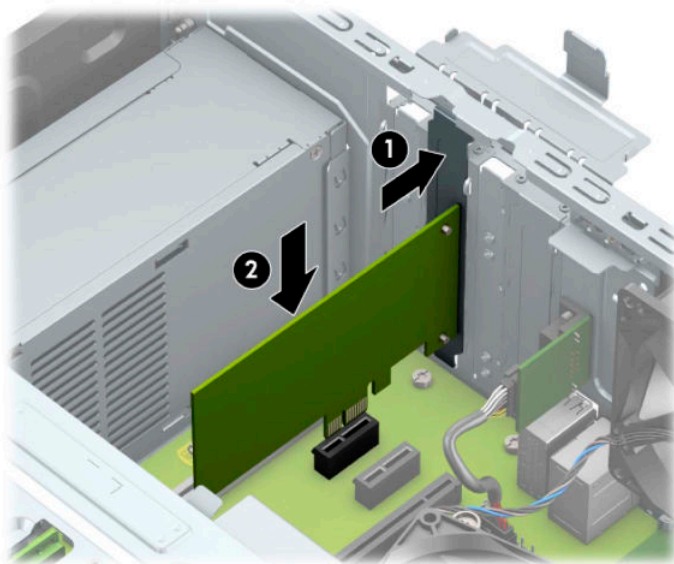



6. Извадената карта съхранявайте в антистатична опаковка.

7. Ако не монтирате нова платка, монтирайте капаче на слота за разширение, за да затворите отворения слот.

 **ВАЖНО:** След като извадите платката за разширение, трябва да поставите на нейно място нова карта или капаче на слота за разширение, за да осигурите изправно охлаждане на вътрешните компоненти по време на работа.

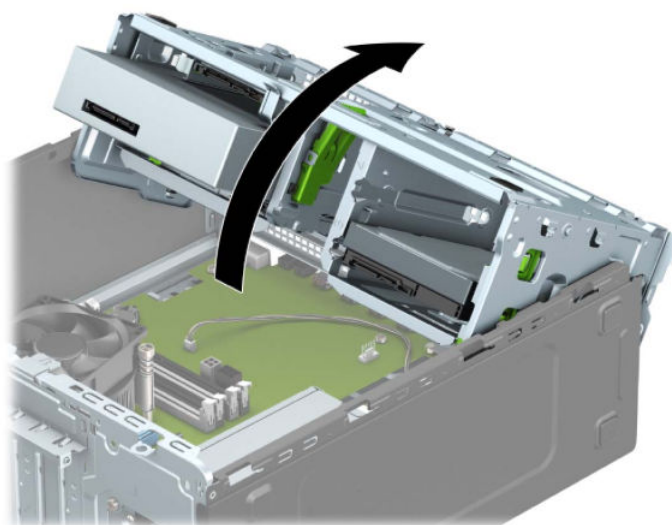
8. За да монтирате платка за разширение с половин дължина, дръжте я точно над слота за разширение на системната платка, след това я преместете към задната част на шасито (1), така че долната част на скобата на самата платка да се плъзне в малкия слот на шасито. Натиснете платката надолу в слота за разширение на системната платка (2).



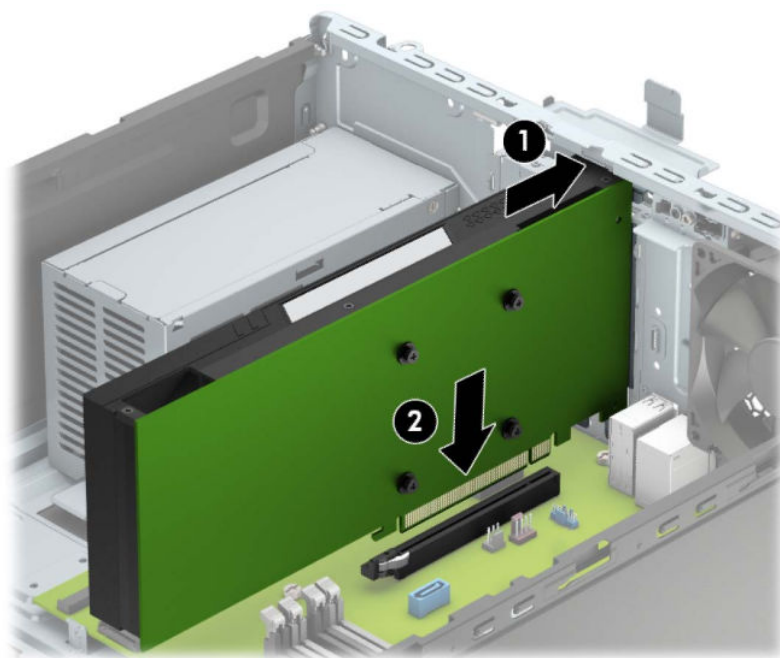
 **ЗАБЕЛЕЖКА:** Когато монтирате платка за разширение, натиснете я добре надолу, така че целият конектор да прилегне правилно в гнездото за картата за разширение.

9. За да монтирате карта за разширение с цяла дължина, трябва да завъртите клетката на твърдия диск, за да осигурите място за монтиране на картата.
  - a. Изключете кабелите за захранването и данни от задната част на всички устройства в клетката на дисковото устройство.

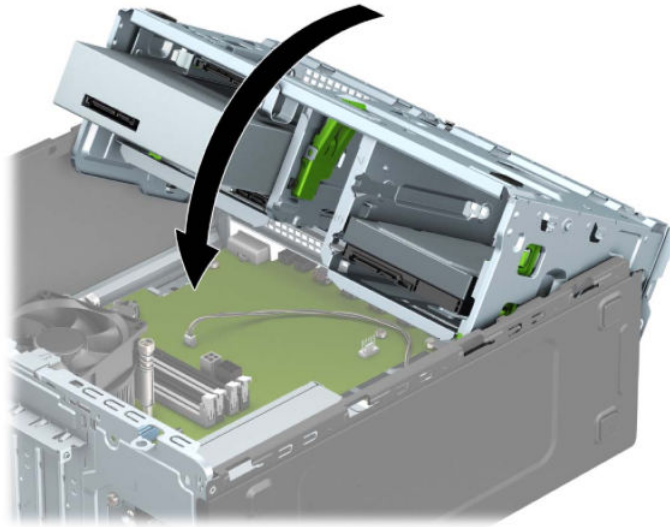
- б.** Завъртете клетката на дисковото устройство нагоре.



- в.** За да монтирате платка за разширение с цяла дължина, дръжте я точно над слота за разширение на системната платка, след това я преместете към задната част на шасито (1), така че долната част на скобата на самата платка да се плъзне в малкия слот на шасито. Натиснете платката надолу в слота за разширение на системната платка (2).

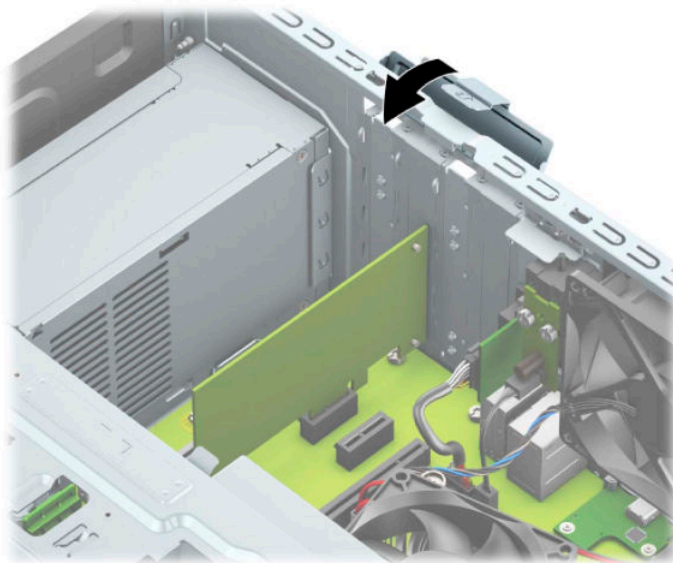


- г. Завъртете клетката на дисковото устройство надолу.



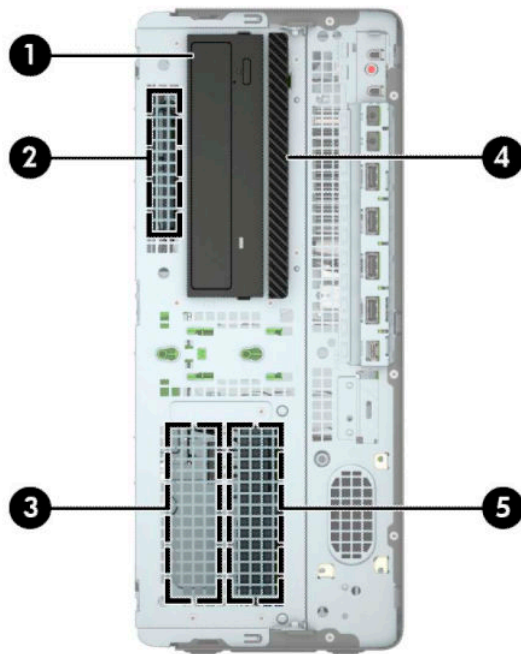
- д. Свържете захранващия кабел и кабела за данни към задната част на дисковите устройства в клетката на дисковото устройство.

10. Завъртете обратно фиксатора на капака на слота на място, за да закрепите картата за разширение.



11. Ако е необходимо, свържете външни кабели към монтираната платка. Ако е необходимо, свържете вътрешни кабели към системната платка.
12. Сменете панела за достъп до компютъра.
13. Свържете отново захранващия кабел и външните устройства и включете компютъра.
14. Заклучете защитните устройства, които са били освободени при изваждането на панела за достъп.
15. Ако е нужно, преконфигурирайте компютъра.

## Разположение на устройствата



**Таблица 2-2** Разположение на устройствата

Разположение на устройствата	
1	5,25-инчово отделение за дисково устройство на половин височина
2	2,5-инчово отделение за допълнителен твърд диск
3	3,5-инчово отделение за допълнителен твърд диск
4	Отделение за 9,5-милиметрово тънко оптично устройство
5	3,5-инчово отделение за основен твърд диск

**ЗАБЕЛЕЖКА:** Конфигурацията на устройствата на компютъра може да се различава от показаната по-горе.

## Изваждане и монтиране на дискови устройства

Когато монтирате допълнителни устройства, следвайте тези указания:

- Основният сериен ATA (SATA) твърд диск трябва да бъде свързан с тъмносиния основен SATA конектор на системната платка, обозначен като SATA0.
- Свържете допълнителните твърди дискове и оптичните устройства към някой от светлосините SATA конектори на системната платка (означени като SATA1, SATA2 и SATA3).
- Трябва да поставите монтажните винтове за твърдите дискове и 5,25-инчовите оптични устройства, за да сте сигурни, че устройството ще влезе добре и на място в клетката за дискови устройства. Винтове за монтиране могат да бъдат закупени от HP.



**ВАЖНО:** За да предотвратите загуба на данни и повреда на компютъра или на устройство:

Ако монтирате или изваждате устройство, изключете надлежно операционната система, изключете компютъра и извадете захранващия кабел. Не изваждайте устройство, докато компютърът е включен или е в режим на готовност.

Преди да боравите с устройство, се уверете, че сте се разредили от статично електричество. Избягвайте да докосвате конектора докато държите устройството. За повече информация относно предотвратяването на повреди от статично електричество вижте [Електростатично разреждане на страница 55](#).


С устройството трябва да се борави внимателно; не го изпускайте.

Не използвайте прекомерна сила при поставяне на устройство.


Избягвайте излагането на твърдия диск на течности, на екстремни температури или на изделия със силни магнитни полета, например монитори или високоговорители.

Ако устройството трябва да се изпрати по пощата, поставете го в специална мехуреста торбичка или друга защитна опаковка и го надпишете „Чупливо: Да се борави внимателно.“

## Демонтиране на 5,25-инчово устройство

 **ЗАБЕЛЕЖКА:** Всички сменяеми носители трябва да се извадят от устройството, преди да извадите устройството от компютъра.

1. Подгответе за демонтаж. Вижте [Подготовка за демонтаж на страница 5](#).
2. Извадете панела за достъп на компютъра. Вижте [Демонтиране на панела за достъп до компютъра на страница 6](#).
3. Отворете лицевия панел. Вижте [Демонтиране на лицевия панел на страница 7](#).
4. Изключете захранващия кабел (1) и кабела за данни (2) от задната част на дисковото устройство.

 **ВАЖНО:** Когато вадите кабелите, издърпайте палеца или конектора вместо самия кабел, за да предотвратите повреда на кабела.




5. Плъзнете зеления блокиращ механизъм към оптичното устройство (1), а след това плъзнете устройството от отделението за дисково устройство (2).




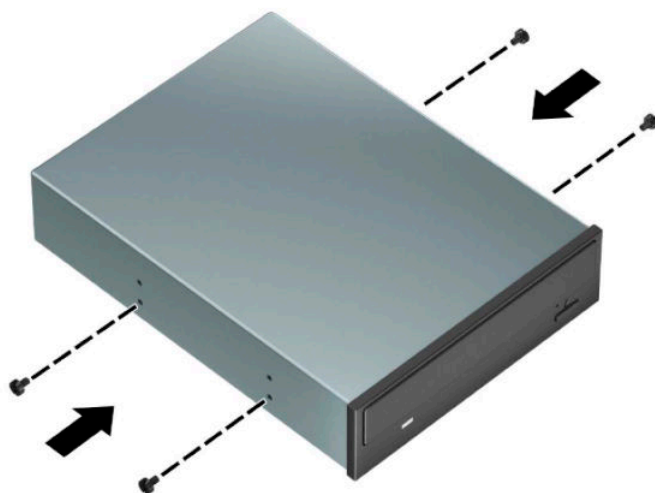


## Монтиране на 5,25-инчово устройство

1. Подгответе за демонтаж. Вижте [Подготовка за демонтаж на страница 5](#).
2. Извадете панела за достъп на компютъра. Вижте [Демонтиране на панела за достъп до компютъра на страница 6](#).
3. Отворете лицевия панел. Ако инсталирате устройство в гнездо, покрито с празно капаче, свалете празното капаче. Вж. [Демонтиране на празните панели на страница 8](#) за допълнителна информация.
4. Ако монтирате оптично устройство, монтирайте четири метрични монтажни винта М3 (не са предвидени) в долните отвори от всяка страна на устройството.

 **ЗАБЕЛЕЖКА:** Когато сменяте оптично устройство, прехвърлете четирите метрични монтажни винта М3 от старото устройство на новото.

 **ВАЖНО:** За монтажни винтове използвайте само винтове с дължина 5 мм. По-дългите винтове може да повредят вътрешните компоненти на устройството.



5. Ако монтирате 5,25 инчово устройство в свободно отделение за диск, може да се наложи да демонтирате металния екран, покриващ предната част на отделението. Пъхнете плоска отвертка в отворите от предната страна на металния екран (1) и раздвижете металния екран напред-назад (2), за да го освободите от шасито.




6. Плъзнете устройството в отделението му, като осигурите правилно подравняване на монтажните винтове с монтажните канали, докато устройството щракне на място.



7. Свържете захранващия кабел (1) и кабела за данни (2) към задната част на оптичното устройство.




8. Свържете срещуположния край на кабела за данни към някой от светлосините SATA конектори на системната платка.

 **ЗАБЕЛЕЖКА:** За илюстрация на конекторите за устройства на системната платка вижте [Конектори на системната платка на страница 12](#).


9. Върнете на местата им лицевия панел и панела за достъп до компютъра.
10. Свържете отново захранващия кабел и външните устройства и включете компютъра.
11. Заклучете защитните устройства, които са били освободени при изваждането на панела за достъп.

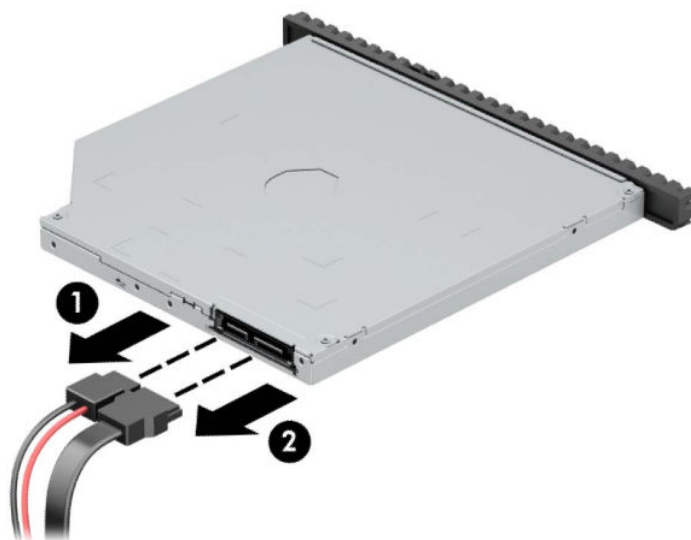
## Демонтиране на 9,5-милиметрово тънко оптично устройство

 **ВАЖНО:** Всички сменяеми носители трябва да се извадят от устройството, преди да извадите устройството от компютъра.

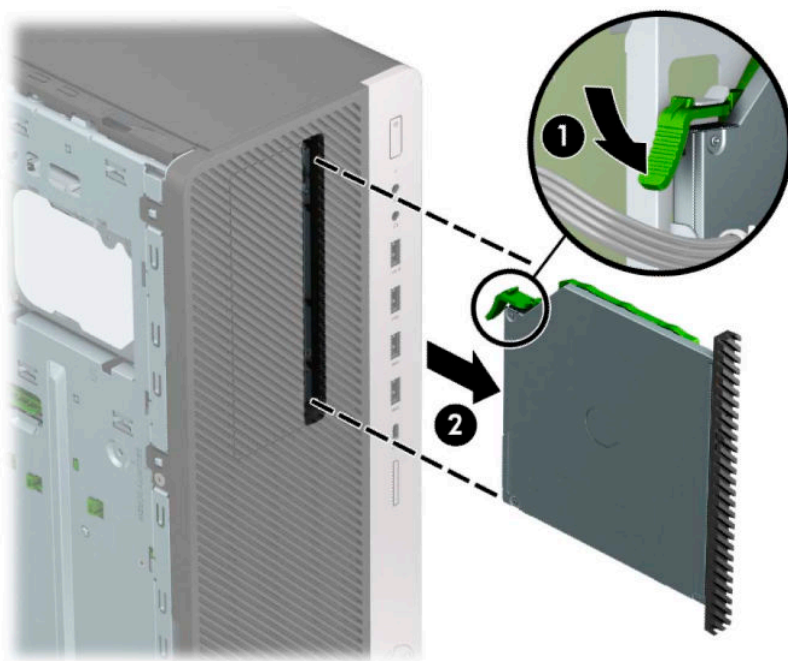
1. Подгответе за демонтаж. Вижте [Подготовка за демонтаж на страница 5](#).
2. Извадете панела за достъп на компютъра. Вижте [Демонтиране на панела за достъп до компютъра на страница 6](#).

3. Изключете захранващия кабел (1) и кабела за данни (2) от задната част на дисковото устройство.

 **ВАЖНО:** Когато вадите кабелите, издърпайте палеца или конектора вместо самия кабел, за да предотвратите повреда на кабела.



4. Натиснете зеления ключ за освобождаване в задната дясна част на устройството към средата на устройството (1), а след това плъзнете устройството напред и навън от отделениято (2).



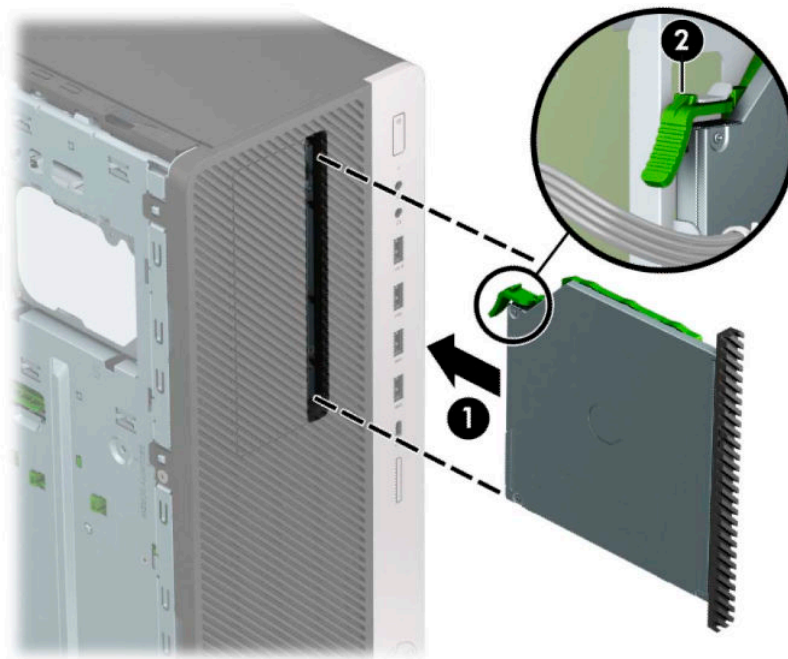
## Инсталиране на 9,5-милиметрово тънко оптично устройство

1. Подгответе за демонтаж. Вижте [Подготовка за демонтаж на страница 5](#).
2. Извадете панела за достъп на компютъра. Вижте [Демонтиране на панела за достъп до компютъра на страница 6](#).

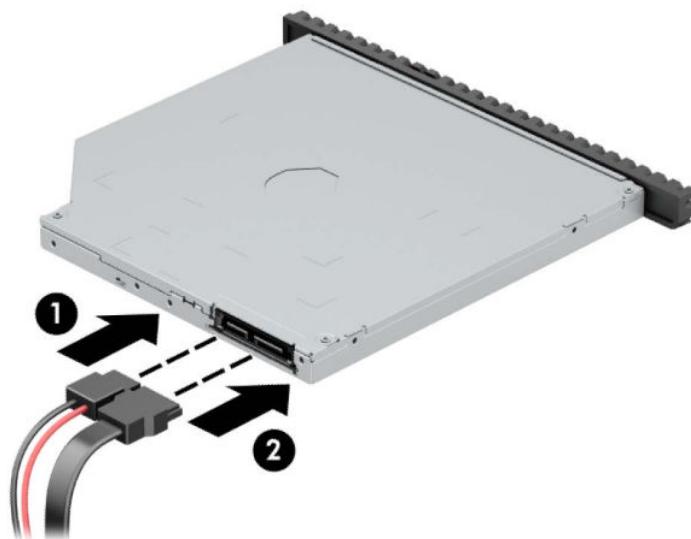
3. Ако монтирате тънко оптично устройство в отделение, покрито с празно капаче на панела, свалете лицевия панел и след това свалете празното капаче. Вж. [Демонтиране на празните панели на страница 8](#) за допълнителна информация.
4. Изравнете малкия щифт на ключа за освобождаване с малките дупчици отстрани на устройството и натиснете силно ключа в устройството.




5. Плъзнете оптичното устройство през лицевия панел докрай в отделението (1), така че езичето в задната част на устройството да се фиксира на място (2).



6. Свържете захранващия кабел (1) и кабела за данни (2) към задната част на оптичното устройство.




7. Свържете срещуположния край на кабела за данни към някой от светлосините SATA конектори на системната платка.

 **ЗАБЕЛЕЖКА:** За илюстрация на конекторите за устройства на системната платка вижте [Конектори на системната платка на страница 12](#).

8. Поставете отново лицевия панел, ако е бил демонтиран.
9. Сменете панела за достъп до компютъра.
10. Свържете отново захранващия кабел и външните устройства и включете компютъра.
11. Заклучете защитните устройства, които са били освободени при изваждането на панела за достъп.

## Демонтиране на 3,5-инчов твърд диск

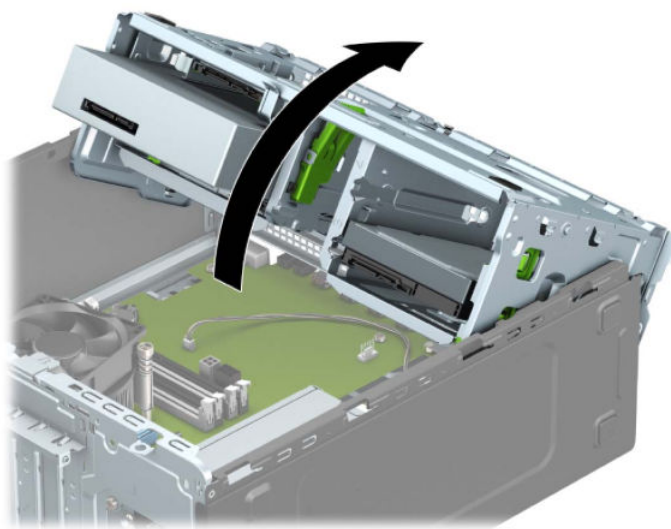
 **ЗАБЕЛЕЖКА:** Преди да извадите стария твърд диск, трябва да направите резервно копие на данните от него, за да можете да ги прехвърлите на новия твърд диск.

1. Подгответе за демонтаж. Вижте [Подготовка за демонтаж на страница 5](#).
2. Извадете панела за достъп на компютъра. Вижте [Демонтиране на панела за достъп до компютъра на страница 6](#).

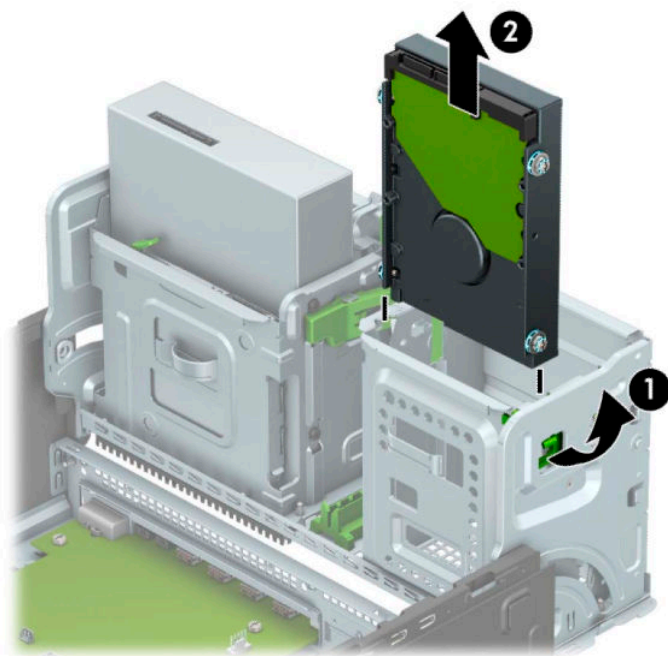
3. Извадете захранващия кабел (1) и кабела за данни (2) от задната част на твърдия диск.



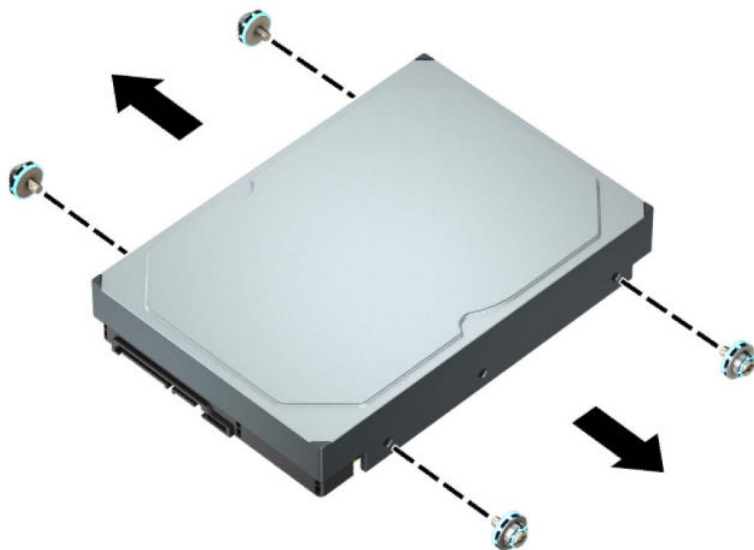
4. Завъртете клетката на дисковото устройство нагоре.



5. Демонтирайте устройството, като издърпате езика за освобождаване от устройството (1) и плъзнете устройството извън гнездото (2).




6. Извадете четирите монтажни винта (по два от всяка страна) от старото устройство. Тези винтове ще ви трябват, ако монтирате ново устройство.





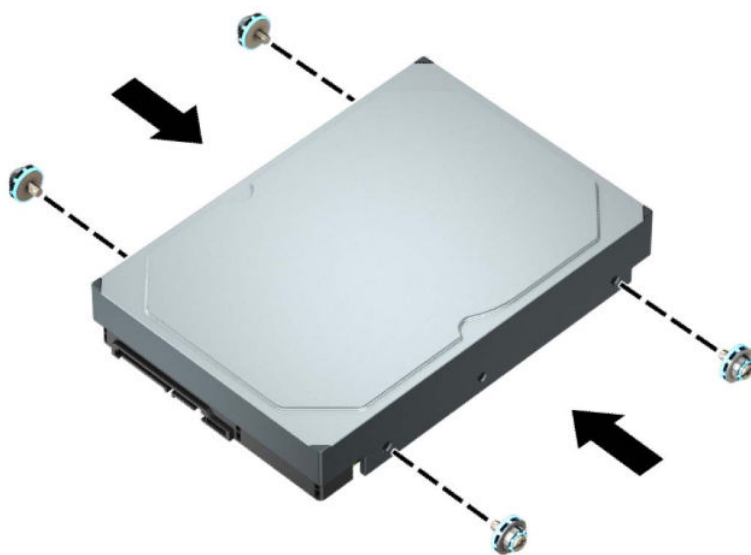
## Монтиране на вътрешен 3,5-инчов твърд диск

1. Подгответе за демонтаж. Вижте [Подготовка за демонтаж на страница 5](#).
2. Извадете панела за достъп на компютъра. Вижте [Демонтиране на панела за достъп до компютъра на страница 6](#).
3. Поставете монтажните винтове отстрани на твърдия диск като използвате стандартни сребристо-сини монтажни винтове 6-32.

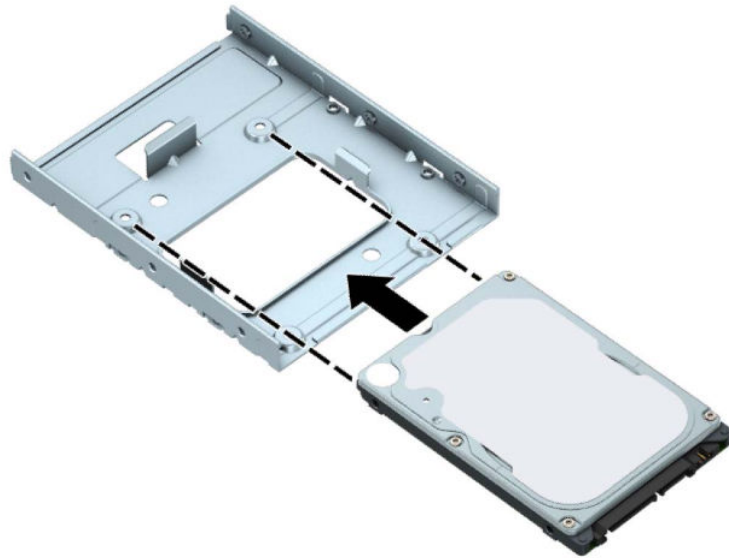
 **ЗАБЕЛЕЖКА:** Монтажните винтове 6-32 могат да бъдат закупени от HP.

Ако сменяте устройство, прехвърлете монтажните винтове от старото устройство на новото.

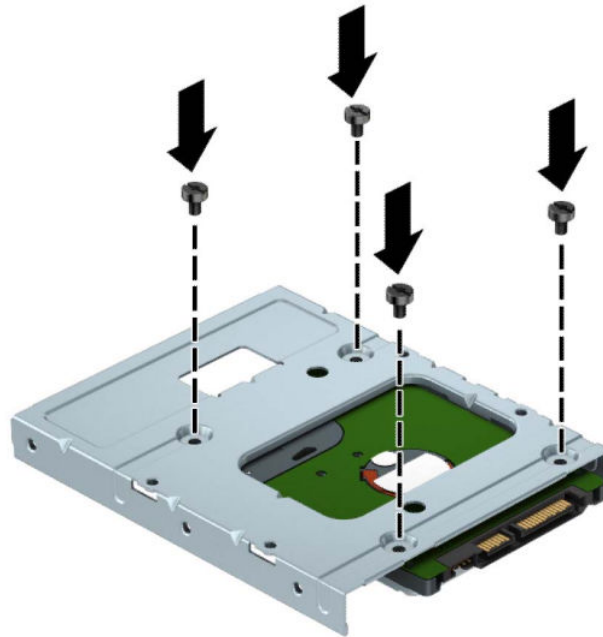
- Монтирайте четири сребристо-сини монтажни винта 6-32 (по два от всяка страна на устройството).



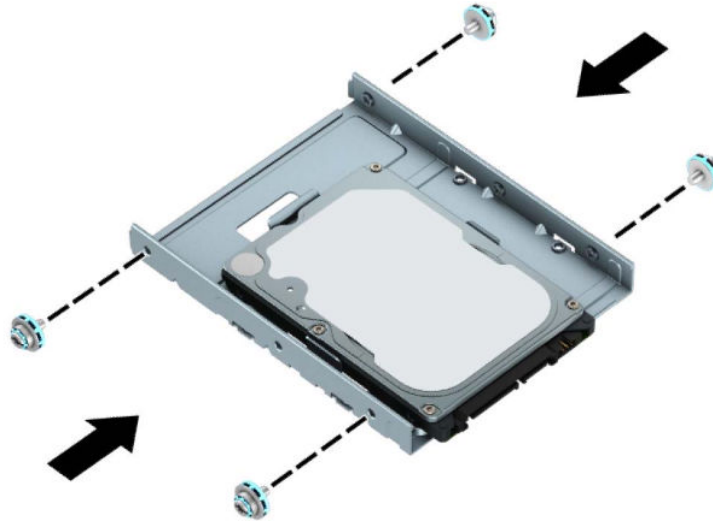
- Също така, можете да монтирате 2,5-инчов твърд диск в 3,5-инчово отделение за дисково устройство като използвате адаптерна скоба, подобна на примера, показан по-долу.
  - Плъзнете 2,5-инчовото устройство в 3,5-инчовия адаптер.



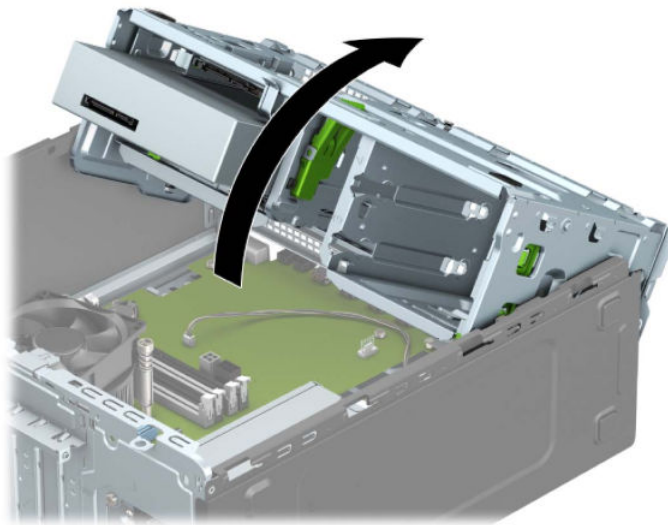
- Фиксирайте устройството в скобата на адаптера на отделениято като монтирате четири черни винта М3 на скобата на адаптера през долната страна на скобата към устройството.



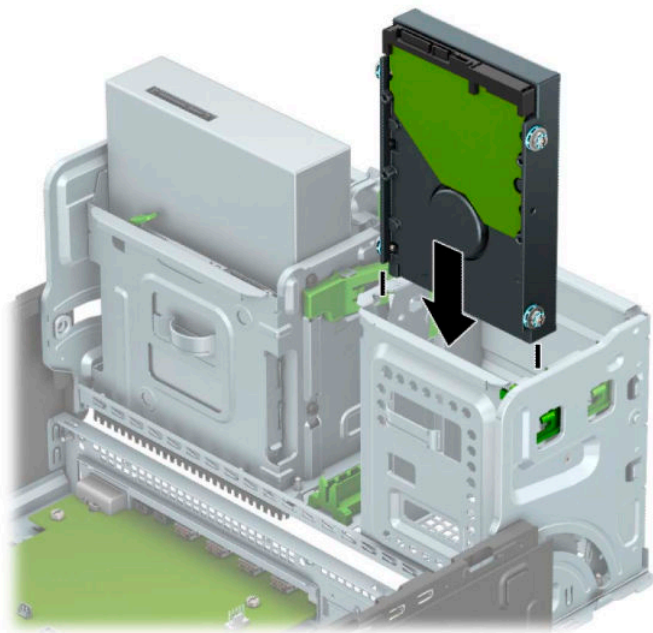
- Монтирайте четири 6-32 сребристи и сини монтажни винтове в скобата на адаптера (по два от всяка страна на скобата).



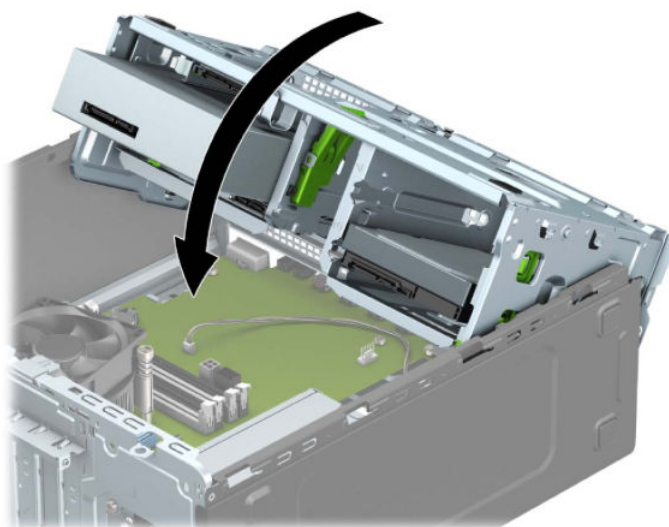
4. Завъртете клетката на дисковото устройство нагоре.



5. Плъзнете устройството в отделението му, като осигурите правилно подравняване на монтажните винтове с монтажните канали, докато устройството щракне на място.




6. Завъртете клетката на дисковото устройство надолу.



7. Свържете захранващия кабел (1) и кабела за данни (2) към задната част на твърдия диск.



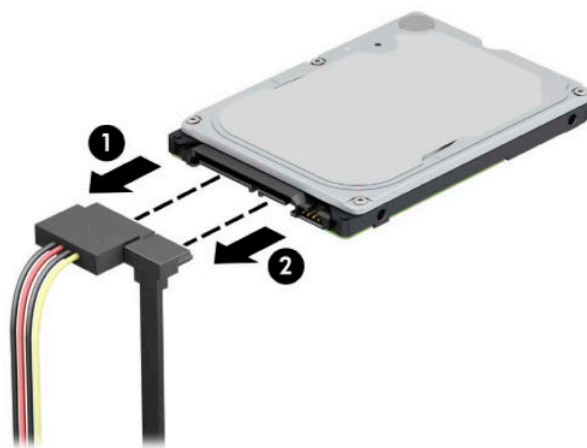
8. Ако инсталирате ново устройство, свържете другия край на кабела за данни към съответния извод на системната платка.

 **ЗАБЕЛЕЖКА:** Трябва да свържете кабела за данни за основния твърд диск към тъмносиния конектор, обозначен със SATA0, за да избегнете проблеми с работата на твърдия диск. Ако добавяте втори твърд диск, свържете кабела за данни към някой от светлосините SATA конектори.

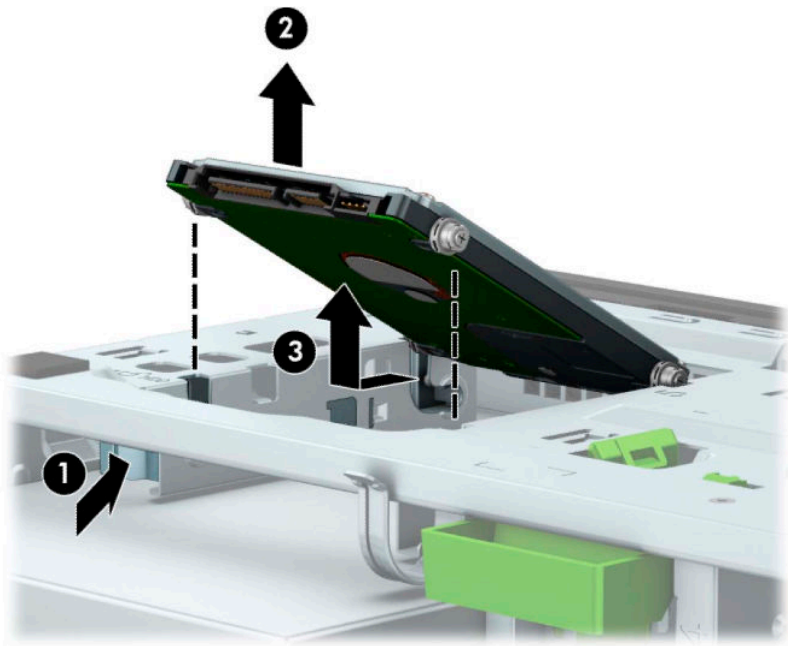
9. Сменете панела за достъп до компютъра.
10. Свържете отново захранващия кабел и външните устройства и включете компютъра.
11. Заклучете защитните устройства, които са били освободени при изваждането на панела за достъп.

## Демонтиране на 2,5-инчов твърд диск

1. Подгответе за демонтаж. Вижте [Подготовка за демонтаж на страница 5](#).
2. Извадете панела за достъп на компютъра. Вижте [Демонтиране на панела за достъп до компютъра на страница 6](#).
3. Извадете захранващия кабел (1) и кабела за данни (2) от задната част на твърдия диск.




4. Издърпайте лостчето за освобождаване навътре в задната част на устройството (1) и повдигнете нагоре задната част на устройството (2). След това плъзнете предната част на устройството назад докато спре и издърпайте устройството нагоре и навън от отделението за дисково устройство (3).

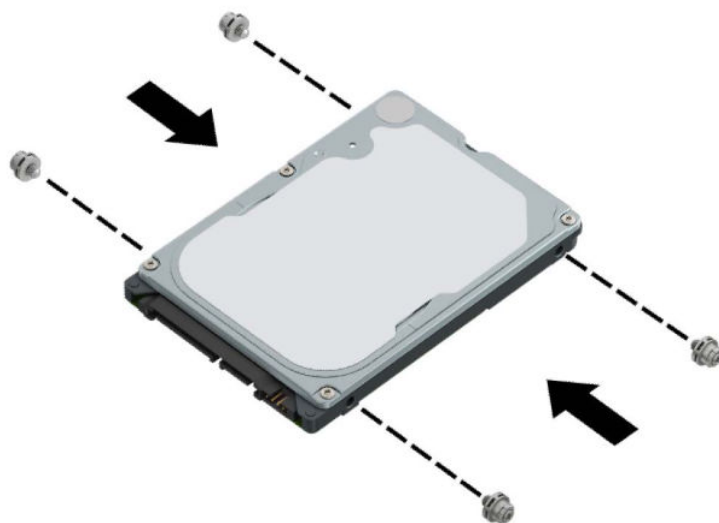


## Монтиране на вътрешен 2,5-инчов твърд диск

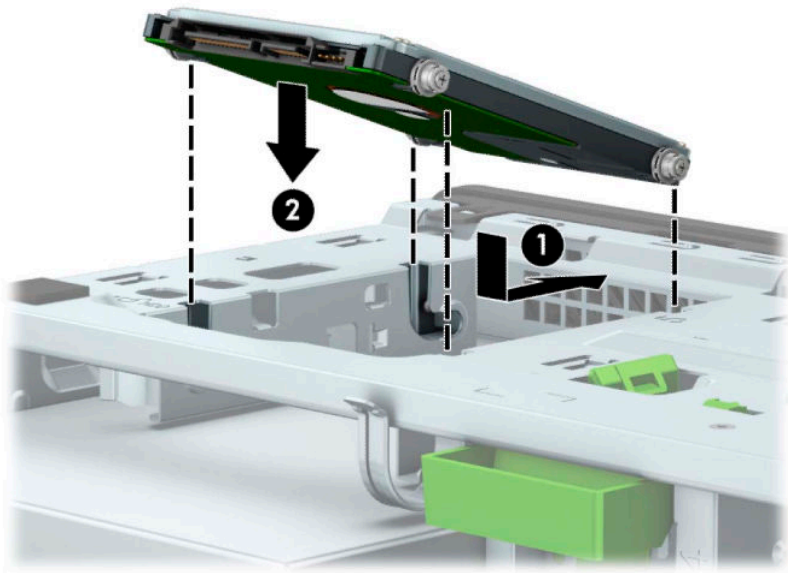
1. Подгответе за демонтаж. Вижте [Подготовка за демонтаж на страница 5](#).
2. Извадете панела за достъп на компютъра. Вижте [Демонтиране на панела за достъп до компютъра на страница 6](#).
3. Монтирайте четири черно-сини монтажни винта М3 (по два от всяка страна на устройството).

 **ЗАБЕЛЕЖКА:** Метрични винтове М3 могат да бъдат закупени от HP.


Когато сменяте устройство, прехвърлете четирите монтажни винта от старото устройство на новото.

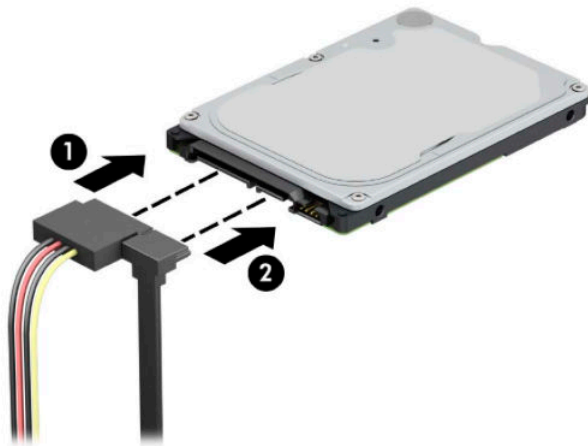


4. Подравнете предните монтажни винтове на устройството с J-слотовете на отстрани на отделението за дисково устройство. Натиснете предната страна на устройството към отделението за дисково устройство, а след това плъзнете устройството напред (1). След това натиснете задната част на устройството надолу в отделението за дисково устройство (2), така че устройството да се фиксира на място.



5. Свържете захранващия кабел (1) и кабела за данни (2) към задната част на твърдия диск.


 **ЗАБЕЛЕЖКА:** Ако 2,5-инчовият твърд диск е основен, свържете другия край на кабела за данни към тъмносиния SATA конектор на системната платка, означен като SATA0. Ако е допълнителен твърд диск, свържете другия край на кабела за данни към някой от светлосините SATA конектори на системната платка.



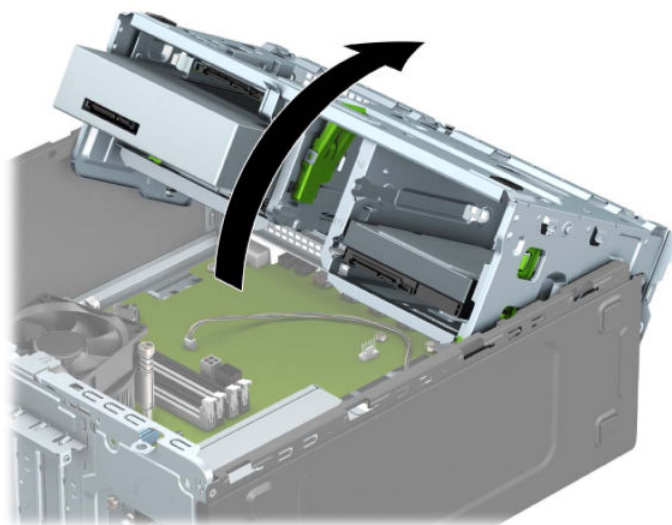
6. Сменете панела за достъп до компютъра.
7. Свържете отново захранващия кабел и външните устройства и включете компютъра.
8. Заклучете защитните устройства, които са били освободени при изваждането на панела за достъп.



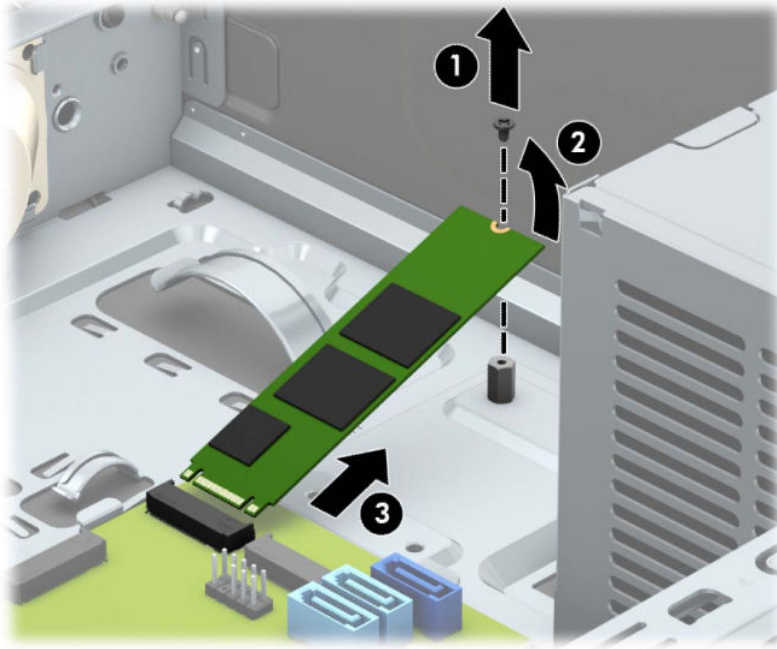
## Демонтиране и монтиране на M.2 SSD карта за съхранение

 **ЗАБЕЛЕЖКА:** На системната платка има две M.2 SSD гнезда за памет. Компютърът поддържа карти 2230 и 2280 M.2 SSD.

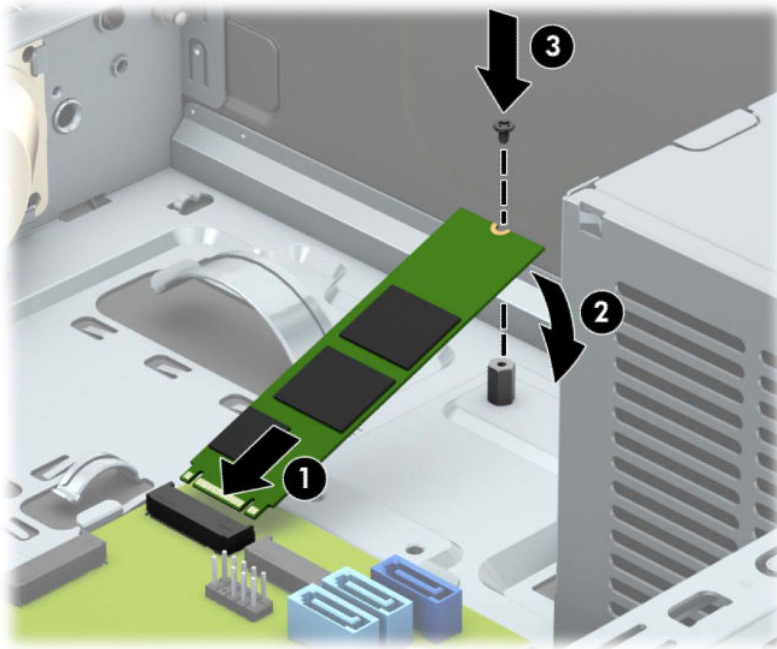
1. Подгответе за демонтаж. Вижте [Подготовка за демонтаж на страница 5](#).
2. Извадете панела за достъп на компютъра. Вижте [Демонтиране на панела за достъп до компютъра на страница 6](#).
3. Изключете кабелите за захранването и данни от задната част на всички устройства в клетката на дисковото устройство.
4. Завъртете клетката на дисковото устройство нагоре.



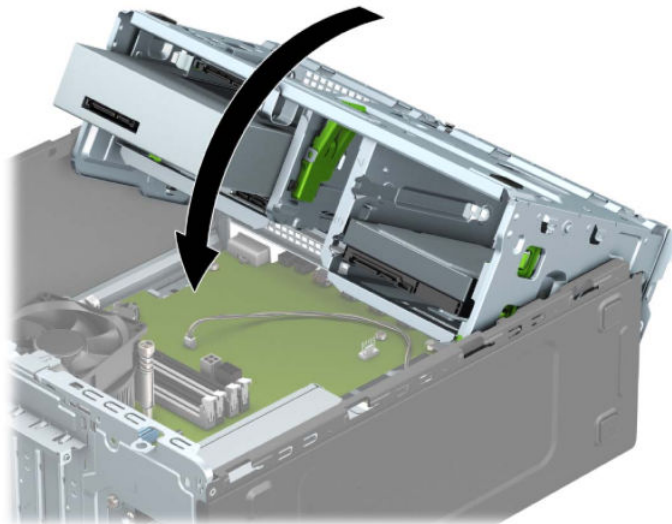
5. За да извадите M.2 SSD карта, демонтирайте винта, който фиксира картата (1) повдигнете края на картата нагоре (2), а след това плъзнете картата навън от конектора на системната платка (3).



6. За да монтирате M.2 SSD, плъзнете щифтовете на картата в конектора на системната платка, като държите картата под приблизителен ъгъл от 30° (1). Натиснете другия край на картата надолу (2) и след това фиксирайте картата с винта (3).



7. Завъртете клетката на дисковото устройство надолу.



8. Свържете захранващия кабел и кабела за данни към задната част на дисковите устройства в клетката на твърдия диск.
9. Сменете панела за достъп до компютъра.
10. Свържете отново захранващия кабел и външните устройства и включете компютъра.
11. Заклучете защитните устройства, които са били освободени при изваждането на панела за достъп.

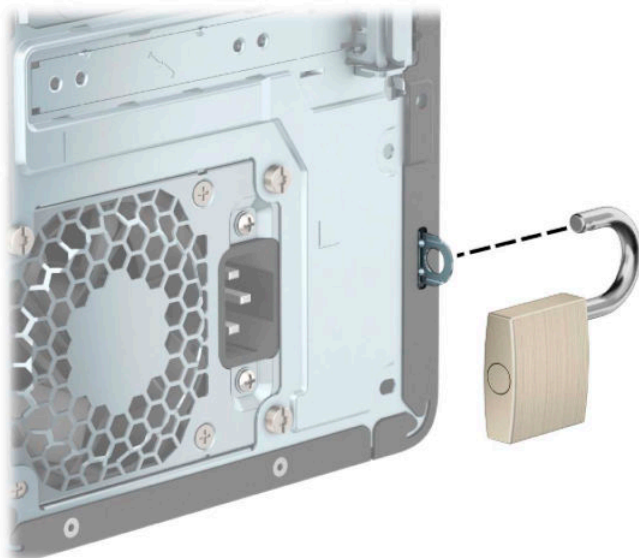
## Монтиране на ключалка против кражба

Показаните по-долу и на следващите страници защитни ключалки може да се използват за обезопасяване на компютъра.

### Фиксатор за защитен кабел



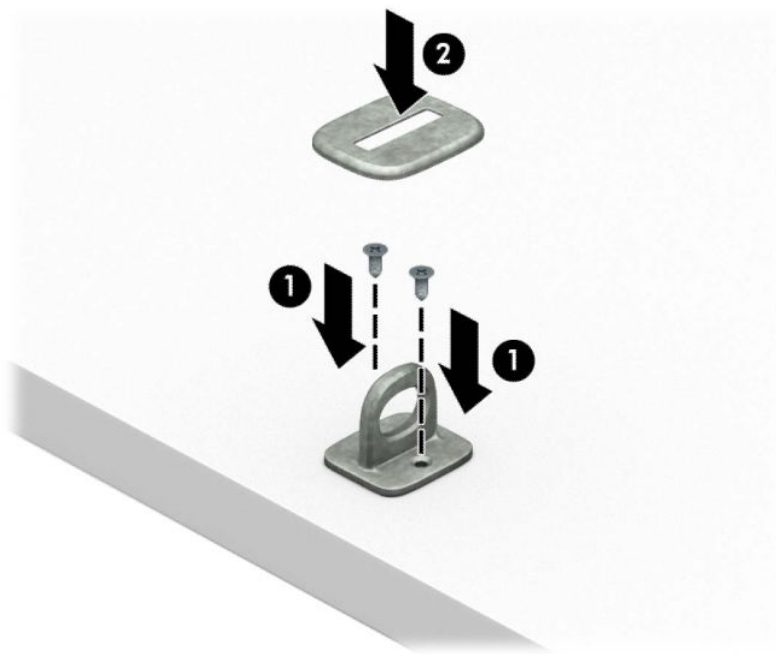
### Катинарче



## Ключалка за защита на бизнес компютри HP V2

Ключалката за защита на бизнес компютри HP V2 е предназначена за обезопаси всички устройства във вашата работна станция.

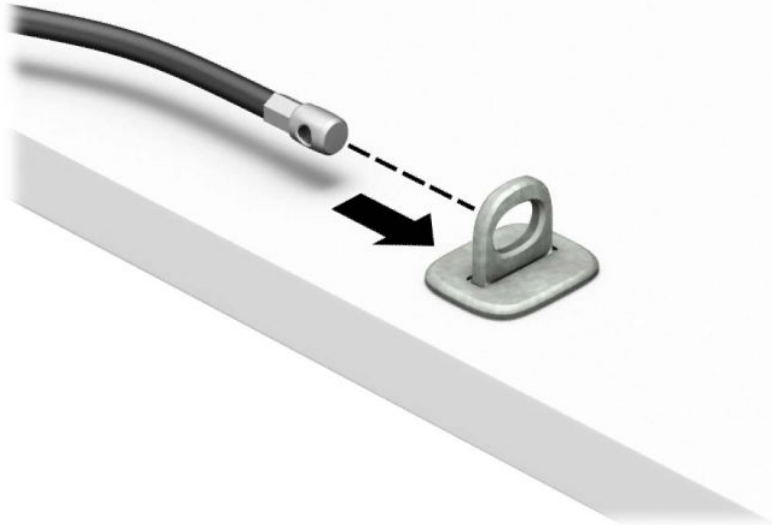
1. Фиксирайте на държача на защитния кабел към работния плот като използвате подходящи винтове (винтовете не са включени в комплекта) (1) и след това притиснете капачката върху основата на държача за кабела докато щракне (2).



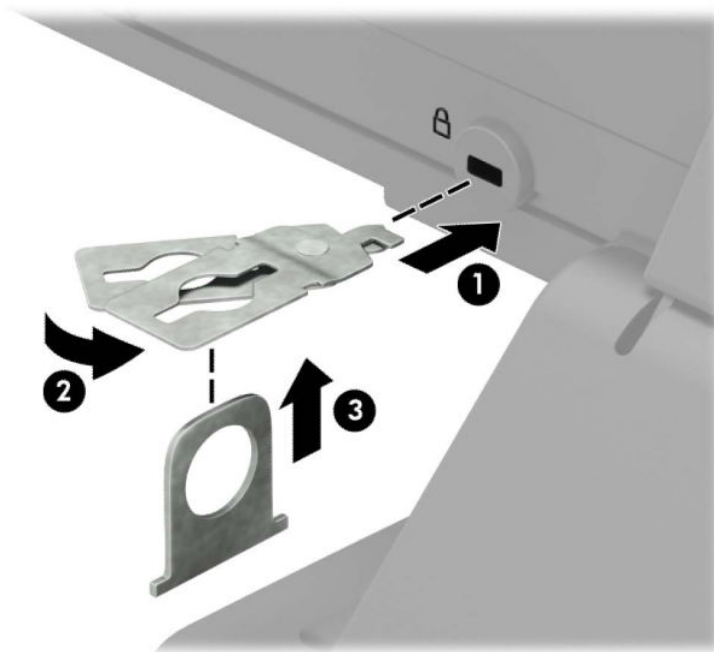
2. Увийте защитния кабел около неподвижен предмет.



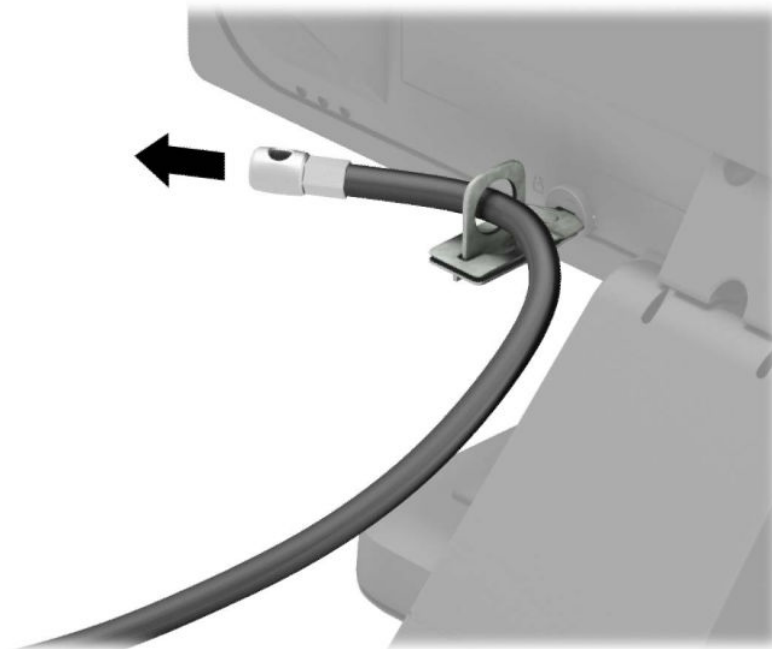
3. Плъзнете защитния кабел през държача за защитния кабел.



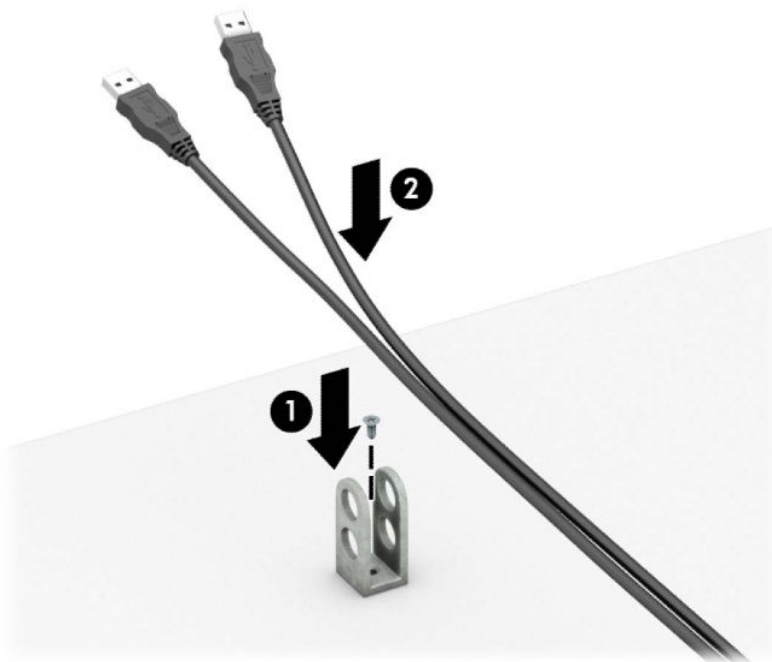
4. Отворете ножичните планки на фиксатора на монитора и пъхнете ключалката в защитното гнездо в задната част на монитора (1), затворете ножичните планки, за да застопорите ключалката на място (2), след което плъзнете водача на кабела през средата на фиксатора на монитора (3).



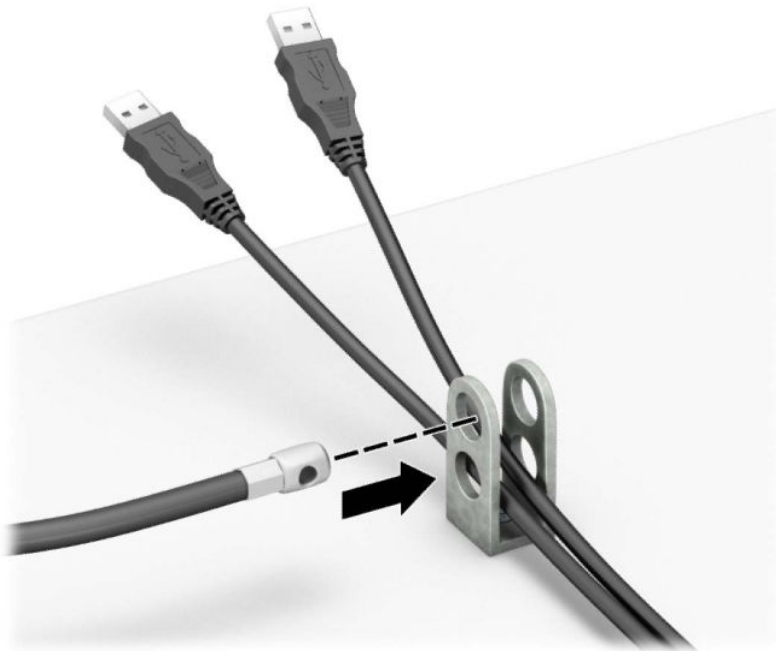
5. Плъзнете защитния кабел през защитния водач, монтиран върху монитора.



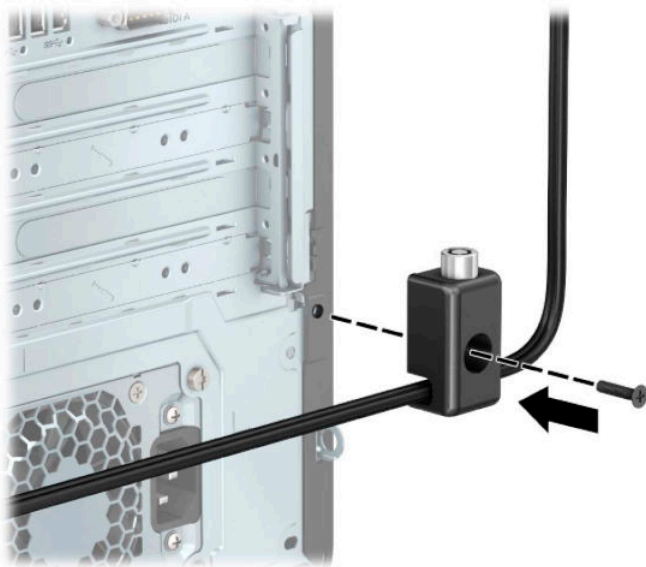
6. Прикрепете допълнителния държач за кабела към работния плот като използвате подходящ винт (винтът не е включен в комплекта) (1) и след това поставете допълнителните кабели в основата на държача (2).



7. Плъзнете защитния кабел през отворите на допълнителния държач за кабели.

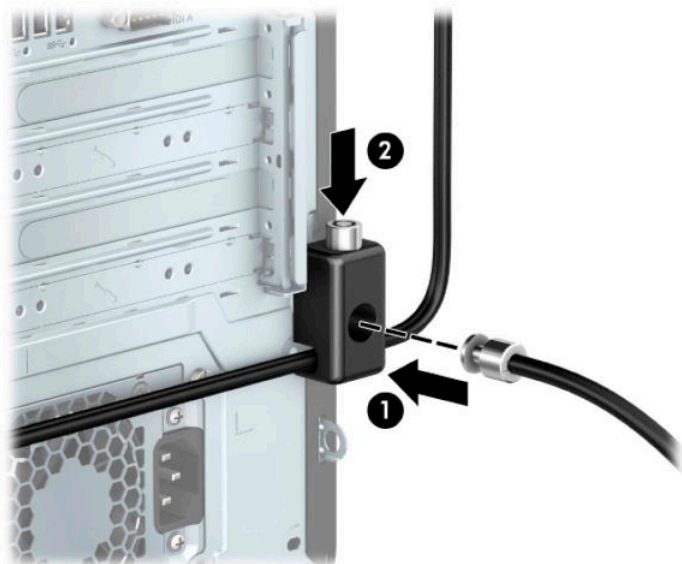


8. Завинтете ключалката за шасито с осигурения винт.

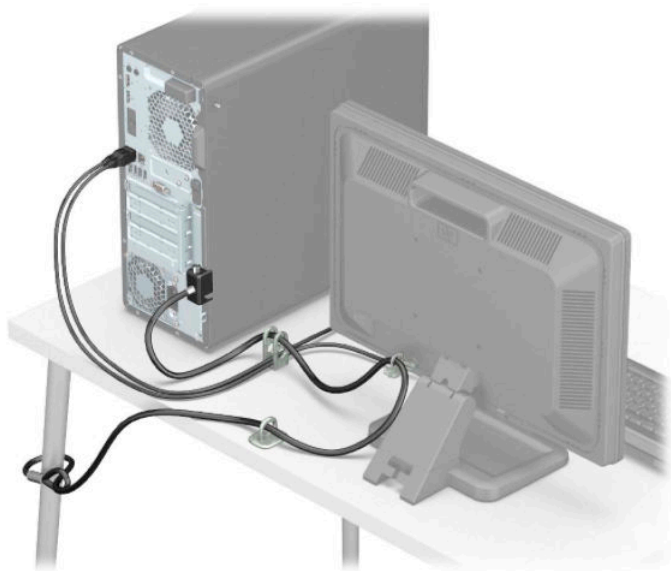




9. Пъхнете накрайника за вмъкване на защитния кабел във фиксатора (1) и натиснете бутона навътре (2), за да заключите фиксатора. За да отключите фиксатора, използвайте предоставения ключ.



10. Когато изпълните всички стъпки, всички устройства от вашата работна станция ще бъдат обезопасени.

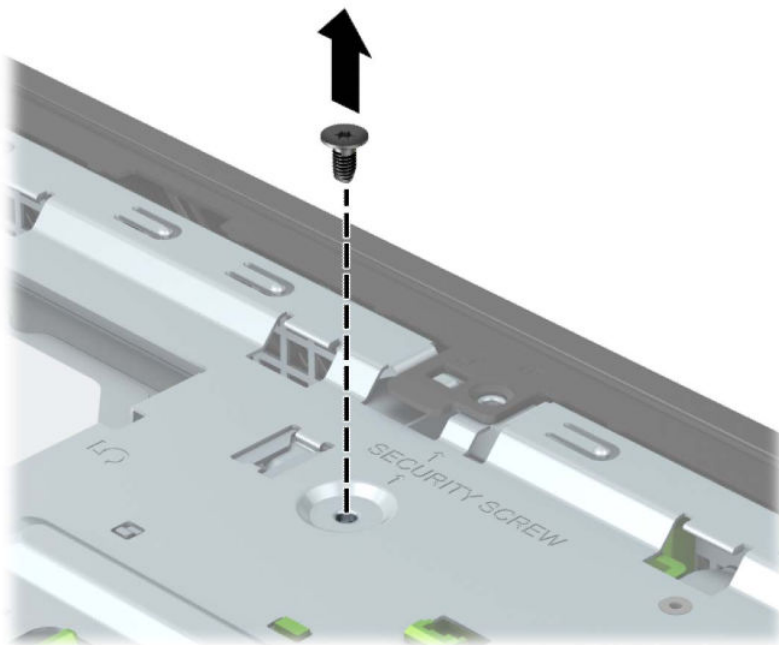


## Защита на лицевия панел

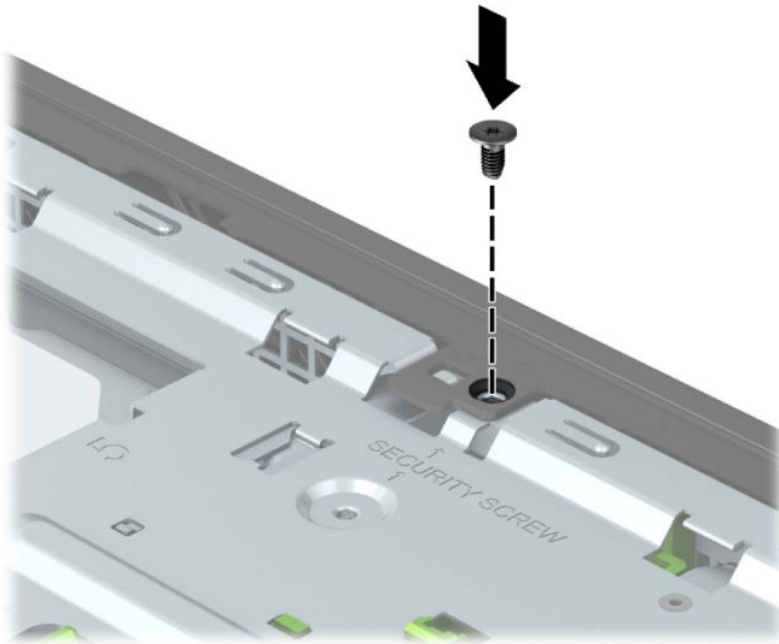
Лицевият панел може да се фиксира на място с монтиране на защитен винт, предоставен от HP. За да монтирате защитния винт:

1. Подгответе за демонтаж. Вижте [Подготовка за демонтаж на страница 5](#).
2. Извадете панела за достъп на компютъра. Вижте [Демонтиране на панела за достъп до компютъра на страница 6](#).

3. Демонтирайте сребристия секретен винт 6-32, разположен върху шасито.




4. Уверете се, че лицевият панел е монтиран върху шасито.
5. Монтирайте секретния винт през отвора в средата на задържащото езиче на лицевия панел, за да фиксирате панела на място.



6. Сменете панела за достъп до компютъра.
7. Свържете отново захранващия кабел и външните устройства и включете компютъра.
8. Заклучете защитните устройства, които са били освободени при изваждането на панела за достъп.

## а Смяна на батерията

Батерията в компютъра захранва часовника, показващ точното време. Когато смените батерията, използвайте еквивалентна на първоначално инсталираната в компютъра. В компютъра има инсталирана 3-волтова кръгла литиева батерия.


 **ПРЕДУПРЕЖДЕНИЕ!** В компютъра има вътрешна литиева батерия с манганов двуокис. Съществува риск от пожар или изгаряне, ако не се борави правилно с батерията. За да намалите опасността от нараняване:

Не се опитвайте да презаредите батерията.


Не излагайте на температури над 60°C (140°F).

Не отваряйте, не разбивайте, не пробощдайте, не изхвърляйте в огън или вода и не свързвайте клемите.

Сменяйте я само с резервна батерия от HP за съответния продукт.


 **ВАЖНО:** Преди смяната на батерията е важно да се архивират CMOS настройките на компютъра. При изваждане или смяна на батерията настройките на CMOS паметта ще бъдат изтрити.

Статичното електричество може да повреди електронните компоненти на компютъра или допълнителното оборудване. Преди да започнете тези процедури, се уверете, че сте се разредили от статично електричество, като докоснете за кратко заземен метален обект.

 **ЗАБЕЛЕЖКА:** Срокът за експлоатация на литиевата батерия може да бъде удължен чрез включване на компютъра в променливотоков електрически контакт. Литиева батерия се използва само когато компютърът не е свързан с променливотоково захранване.

HP призовава потребителите да рециклират електронните компютърни компоненти, оригиналните касети за принтери и акумулаторните батерии. За повече информация относно програмите за рециклиране вижте на <http://www.hp.com/recycle>.

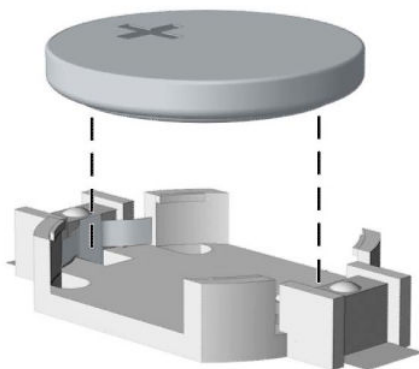
1. Подгответе за демонтаж. Вижте [Подготовка за демонтаж на страница 5](#).
2. Извадете панела за достъп на компютъра. Вижте [Демонтиране на панела за достъп до компютъра на страница 6](#).
3. Определете къде се намира батерията и гнездото ѝ на дънната платка.

 **ЗАБЕЛЕЖКА:** При някои модели може да се наложи да махнете някой вътрешен компонент, за да получите достъп до батерията.

4. В зависимост от типа на батерийното гнездо на дънната платка изпълнете следните инструкции, за да смените батерията.

### Тип 1

- a. Повдигнете и извадете батерията от гнездото.



- б. Плъзнете резервната батерия на място, с положителния полюс нагоре. Държачът за батерията автоматично фиксира батерията в правилното положение.

**Тип 2**

- а. За да извадите батерията от гнездото ѝ, натиснете металната скоба, която стърчи над едното от ребрата на батерията (1). След като батерията изскочи, я повдигнете (2).

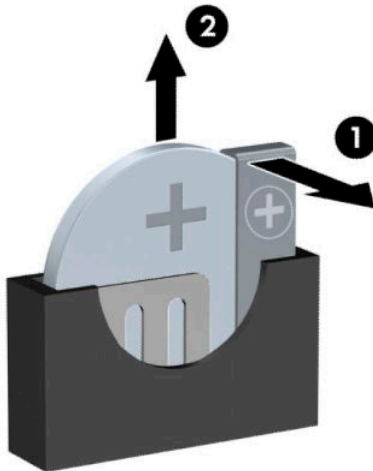


- б. За да поставите нова батерия, поставете единия ѝ край с положителната страна нагоре под скобата на гнездото (1). Натиснете другия ѝ край надолу, докато скобата щракне над другия край на батерията (2).




### Тип 3

- а. Издърпайте назад скобата (1), която държи батерията, и извадете батерията (2).



- б. Поставете новата батерия и преместете обратно скобата.

 **ЗАБЕЛЕЖКА:** След смяна на батерията използвайте следните инструкции, за да довършите тази процедура.

5. Сменете панела за достъп до компютъра.
6. Свържете отново захранващия кабел и външните устройства и включете компютъра.

7. Нулирайте датата, часа, паролите си и евентуално други специални системни настройки с помощта на приложението Computer Setup (Настройка на компютъра).
8. Заклучете защитните устройства, които са били разкачени при демонтажа на панела за достъп до компютъра.

## б Електростатично разреждане

Разреждане на статично електричество от пръст или друг проводник може да повреди системните платки или други устройства, чувствителни на статично електричество. Този тип повреда може да съкрати живота на устройството.

### Предотвратяване на повреда от статично електричество

За да предотвратите повреда от статично електричество, съблюдавайте следните предпазни мерки:

- Избягвайте допира с ръка, като транспортирате и съхранявате продуктите в антистатични опаковки.
- Съхранявайте частите, чувствителни към статично електричество, в съответните им опаковки до пристигането им при електростатично обезопасените работни станции.
- Поставайте частите върху заземена повърхност, преди да ги изваждате от опаковките им.
- Избягвайте да докосвате щифтовете, изводите или електрическата платка.
- Винаги се заземявайте, преди да докосвате компонент или монтаж.

### Начини за заземяване

Има няколко начина за заземяване. Ползвайте един или няколко от следните начини, когато боравите или монтирате електростатично чувствителни части:

- Ползвайте лента за китката, свързана със заземяващ кабел към заземена работна станция или шаси на компютъра. Лентите за китка са гъвкави ленти със съпротивление поне 1 мегаом +/- 10% в заземяващите кабели. За изправно заземяване носете лентата така, че да обгръща кожата плътно.
- При вертикални работни станции ползвайте ленти за пети, за пръстите на краката или за обувки. Когато стоите на подове или настилки, които провеждат електричество, носете ленти и на двата крака.
- При обслужване на място ползвайте инструменти, които провеждат електричество.
- Използвайте портативен комплект за работа на място със сгъваща се работна постелка, която разсейва статичното електричество.

Ако не разполагате с нито едно от посоченото оборудване за правилно заземяване, свържете се с упълномощен от HP дилър, продавач или доставчик на услуги.



**ЗАБЕЛЕЖКА:** За още информация за статичното електричество свържете се с оторизиран от HP дилър, търговец или доставчик на услуги.

---

# В Указания за работа с компютъра, редовна грижа и подготовка за транспортиране

## Указания за работа с компютъра и редовна грижа

Следвайте тези указания за изправно инсталиране и грижа за компютъра и монитора:

- Пазете компютъра далеч от повишена влажност, пряка слънчева светлина и екстремно високи или ниски температури.
- Работете с компютъра върху стабилна, равна повърхност. Оставете 10,2 см (4 инча) просвет от всички вентилиращи страни на компютъра и над монитора за осигуряване на необходимия въздухообмен.
- Никога не ограничавайте достъпа на въздух към компютъра чрез блокиране на отворите или притока на въздух. Не поставяйте клавиатурата с крачетата надолу директно върху предната част на работния плот, защото това също ограничава въздушния поток.
- Никога не работете с компютъра със свален панел за достъп или някой от капаците на гнездата на разширителната платка.
- Не нареждайте компютри един върху друг, нито ги разполагайте толкова близо един до друг, че да са изложени взаимно на вече вентилиран и затоплен въздух.
- Ако компютърът ще работи в отделен корпус, корпусът трябва да разполага с входна и изходна вентилация, като са в сила изброените по-горе указания за работа на компютъра.
- Не излагайте компютъра и клавиатурата на течности.
- Никога не покривайте вентилационните слотове на монитора с никакви материали.
- Инсталирайте или разрешете функциите за управление на захранването на операционната система или друг софтуер, включително режим на заспиване.
- Изключвайте компютъра преди всяка от следните дейности:
  - При необходимост почиствайте външните повърхности на компютъра с мека влажна кърпа. Ползването на продукти за почистване може да обезцвети или повреди покритието.
  - Понякога почиствайте вентилационните отвори от всички вентилиращи страни на компютъра. Мъх, прах или други чужди материали могат да блокират вентилационните отвори и да ограничат въздухообмена.



# Предпазни мерки за оптичното устройство

Съблюдавайте следните указания при работа или почистване на оптичното устройство.

## Работа

- Не местете устройството по време на работа. Това може да доведе до грешки при четене.
- Не излагайте устройството на внезапни температурни изменения, понеже в него може да кондензира влага. Ако температурата внезапно се промени, докато устройството е включено, изчакайте поне един час, преди да го изключите. Ако веднага ползвате устройството, това може да доведе до грешки при четене.
- Не поставяйте устройство на място с висока влажност, екстремни температури, механични вибрации или пряка слънчева светлина.

## Почистване

- Почиствайте панела и контролите с мека суха кърпа или с мека леко навлажнена кърпа с мек почистващ разтвор. Никога не пръскайте почистващи течности направо върху компютъра.
- Не ползвайте никакви разтворители като алкохол или бензол, които могат да повредят покритието.

## Безопасност

Ако върху устройството падне обект или течност, незабавно изключете компютъра от захранването и го предайте за проверка на оторизиран от HP доставчик на услуги.

## Подготовка за транспортиране

Следвайте тези предложения, когато подготвите компютъра за транспортиране:

1. Архивирайте файловете на твърдия диск на външно устройство за съхраняване на данни. Не излагайте резервните носители на електрически или магнитни импулси по време на съхранение или пренос.



**ЗАБЕЛЕЖКА:** Твърдите дискове се заключват автоматично при изключване на захранването на системата.

2. Извадете и съхранете всички сменяеми носители.
3. Изключете компютъра и външните устройства.
4. Извадете кабела за променливотоковото захранване от електрическия контакт и след това от компютъра.
5. Разкачете системните компоненти и външните устройства от източниците на захранване и след това от компютъра.



**ЗАБЕЛЕЖКА:** Преди да транспортирате компютъра, уверете се, че всички платки са монтирани правилно и стабилно в слотовете си.

6. Пакетирайте системните компоненти и външните устройства в оригиналните им опаковки или в подобни опаковки с достатъчно опаковъчен материал за защитата им.

# Г Достъпност

## Достъпност

HR се стреми да вплете многообразието, включването и баланса между работата и свободното време в тъканта на компанията, така че това се отразява върху всичко, което правим. Ето няколко примера как използваме различията, за да създадем ключваща среда с фокус върху свързването на хората по целия свят със силата на технологиите.

### Намиране на технологичните инструменти, които са ви нужни

Технологиите могат да освободят човешкия потенциал. Помощните технологии премахват бариерите и помагат за изграждане на независимост у дома, на работното място и в общността. Помощните технологии помагат за увеличаването, поддръжката и подобряването на функционалните възможности на електронните и информационните технологии, включително настолните и преносимите компютри, таблети, мобилни телефони, принтери и много други. За повече информация вижте [Намиране на най-добрите помощни технологии на страница 59](#).

### Нашият ангажимент

HR се ангажира да осигурява продукти и услуги, които са достъпни за хора с увреждания. Този ангажимент поддържа целите на нашата компания за постигане на многообразие и ни помага да гарантираме, че ползите от технологиите са достъпни за всички.

Нашата цел за осигуряване на достъпност е да проектираме, произвеждаме и предлагаме за продажба продукти и услуги, които могат да се използват ефективно от всички, включително от хора с увреждания, както под формата на самостоятелни продукти, така и със съответни устройства за хора с увреждания.

За да постигнем целта си, тази Политика за достъпност установява седем ключови цели, които да ръководят дейността ни като компания. От всички мениджъри и служители на HR се очаква да подкрепят тези цели и тяхното прилагане в съответствие с възложените им роли и отговорности:

- Повишаване на нивото на информираност за проблеми с достъпността в рамките на компанията и осигуряване на необходимото обучение на служителите, за да проектират, произвеждат, предлагат за продажба и доставят достъпни продукти и услуги.
- Разработване на насоки за достъпност за продукти и услуги и изискване на отговорност от групите за разработка на продукти за прилагане на тези указания, когато това е конкурентно, технически и икономически постижимо.
- Включване на хора с увреждания в разработката на насоки за достъпност и в проектирането и тестването на продукти и услуги.
- Документиране на функциите за достъпност и предоставяне на информация за нашите продукти и услуги на широката публика в достъпна форма.
- Установяване на взаимоотношения с водещи доставчици на помощни технологии и решения.
- Поддръжка на вътрешни и външни проучвания и разработки, които подобряват помощните технологии, подходящи за нашите продукти и услуги.
- Поддръжка и принос към стандартите в бранша и насоките за достъпност.

## Международна асоциация на специалистите по достъпност (IAAP)

IAAP е асоциация с нестопанска цел, фокусирана върху развитието на професиите, свързани с осигуряване на достъпност, чрез създаване на мрежа от контакти, обучение и сертификация. Целта е да се помогне на специалистите по достъпност да се развиват професионално и да напредват в кариерата си, както и да се улеснят организациите в интегрирането на достъпност в своите продукти и инфраструктура.

HP е един от основателите на асоциацията, в която обединява усилията си с други организации за развитие на сферата за осигуряване на достъпност. Този ангажимент поддържа целта на нашата компания за осигуряване на достъпност чрез проектиране, производство и продажба на продукти и услуги, които могат да се използват ефективно от хора с увреждания.

IAAP ще утвърди нашата професия, като свързва в глобален мащаб отделни лица, студенти и организации, за да споделят знания помежду си и да се учат взаимно. Ако желаете да научите повече, посетете <http://www.accessibilityassociation.org>, за да се присъедините към онлайн общността, да се абонирате за бюлетини и да получите информация за опциите за членство.

## Намиране на най-добрите помощни технологии

Всички, включително хора с увреждания или възрастови затруднения, трябва да имат възможности за комуникация, себеизразяване и свързване със света с помощта на технологиите. HP се ангажира да повишава информираността относно достъпността както в рамките на самата компания, така и по отношение на своите клиенти и партньори. Разнообразни помощни технологии правят продуктите на HP лесни за употреба – независимо дали са големи шрифтове, които не натоварват очите, разпознаване на глас, за да почиват ръцете, или всякакви други помощни технологии, които да ви улеснят конкретно във вашето положение. Как ще изберете?

## Оценка на потребностите

Технологиите могат да освободят вашия потенциал. Помощните технологии премахват бариерите и помагат за изграждане на независимост у дома, на работното място и в общността. Помощните технологии (ПТ) помагат за увеличаването, поддръжката и подобряването на функционалните възможности на електронните и информационните технологии, включително настолните и преносимите компютри, таблети, мобилни телефони, принтери и много други.

Можете да избирате от много продукти с ПТ. Оценката на вашите потребности от ПТ трябва да ви позволи да оцените няколко продукта, да отговори на въпросите ви и да ви улесни да изберете най-доброто решение за своята ситуация. Ще откриете, че специалистите, квалифицирани да извършват оценки на потребностите от ПТ, идват от различни сфери, като има лицензирани или сертифицирани физиотерапевти, ерготерапевти, логопеди, както и експерти в други области. Други, макар и да не са сертифицирани или лицензирани, също могат да предоставят информация за оценка. Ще можете да попитате за повече информация относно опита на лицето, експертизата му и цената, за да прецените дали са подходящи за вашите потребности.

## Достъпност за персонални компютри и таблети на HP

Връзките по-долу предоставят информация за функциите за достъпност и помощните технологии, ако това е приложимо, включени в различни продукти на HP. Тези източници на информация ще ви помогнат да изберете конкретни функции на помощните технологии, както и най-подходящите за вашата ситуация продукти.

- [HP Elite x3 – Опции за достъпност \(Windows 10 Mobile\)](#)
- [Персонални компютри HP – Опции за достъпност на Windows 7](#)
- [Персонални компютри HP – Опции за достъпност на Windows 8](#)

- [Персонални компютри HP – Опции за достъпност на Windows 10](#)
- [Таблети HP Slate 7 – Активиране на функциите за достъпност на вашия HP таблет \(Android 4.1/Jelly Bean\)](#)
- [Персонални компютри HP SlateBook – Активиране на функциите за достъпност \(Android 4.3, 4.2/Jelly Bean\)](#)
- [Персонални компютри HP Chromebook – Активиране на функциите за достъпност на вашия HP Chromebook или Chromebox \(OS Chrome\)](#)
- [Магазин на HP – периферни устройства за продукти на HP](#)

Ако ви е необходима допълнителна поддръжка по отношение на функциите за достъпност на вашия продукт на HP, вижте [Връзка с отдела за поддръжка на страница 64](#).

Допълнителни връзки към външни партньори и доставчици, които могат да предоставят допълнително съдействие:

- [Информация за достъпност на Microsoft \(Windows 7, Windows 8, Windows 10, Microsoft Office\)](#)
- [Информация за достъпност за продукти на Google \(Android, Chrome, приложения на Google\)](#)
- [Помощни технологии, сортирани по тип увреждане](#)
- [Помощни технологии, сортирани по тип продукт](#)
- [Доставчици на помощни технологии с описания на продуктите](#)
- [Асоциация на производителите, търговците и доставчиците на помощни технологии \(ATIA\)](#)

## Стандарти и закони

### Стандарти

Раздел 508 на стандартите на Федералния закон за придобиването на САЩ (FAR) е създаден от Агенцията за осигуряване на достъпност на САЩ, за да се адресира достъпът до информационни и комуникационни технологии (ИКТ) за хора с физически, сетивни или когнитивни увреждания. Стандартите съдържат специфични технически критерии за различни типове технологии, както и изисквания на база работни показатели, които поставят фокус върху функционалните възможности на разглежданите продукти. Специфични критерии покриват софтуерни приложения и операционни системи, уеб базирана информация и приложения, компютри, телекомуникационни продукти, видео и мултимедия, както и автономни затворени продукти.

### Мандат 376 – EN 301 549

Стандартът EN 301 549 е създаден от Европейския съюз в рамките на Мандат 376 като основа за онлайн набор инструменти за обществени поръчки на ИКТ продукти. Стандартът определя изискванията за функционална достъпност, приложими за ИКТ продукти и услуги, заедно с описание на тестовите процедури и методологията за оценка за всяко изискване за достъпност.

### Насоки за достъпност на уеб съдържанието (WCAG)

Насоките за достъпност на уеб съдържанието (WCAG) от Инициативата за уеб достъпност (WAI) на W3C са в помощ на уеб дизайнери и разработчици при създаване на сайтове, които по-добре удовлетворяват потребностите на хора с увреждания или възрастови затруднения. WCAG разширяват достъпността в целия обхват на уеб съдържанието (текст, изображение, аудио и видео) и уеб приложенията. WCAG могат да бъдат тествани прецизно, лесни са за разбиране и използване и

позволяват на уеб разработчиците гъвкавост за иновации. WCAG 2.0 също така са одобрени като [ISO/IEC 40500:2012](#).

WCAG адресират конкретно бариерите в достъпа до уеб, с които се сблъскват хората със зрителни, слухови, физически, когнитивни и неврологични увреждания, както и по-възрастните уеб потребители с потребности от достъпност. WCAG 2.0 предоставят характеристики за достъпно съдържание:

- **Възприемаемо** (например чрез адресиране на алтернативи на текст за изображения, надписи за аудио, приспособимост на презентации и цветен контраст)
- **Работещо** (чрез адресиране на достъп до клавиатура, цветен контраст, синхронизиране на въвеждането, избягване на припадъци и управляемост)
- **Разбираемо** (чрез адресиране на четимостта, предсказуемостта и съдействието при въвеждане)
- **Надеждно** (например чрез адресиране на съвместимостта с помощни технологии)

## Закони и нормативни разпоредби

Достъпността на ИТ и информацията се превърна в област с увеличаваща се законодателна значимост. Този раздел предоставя връзки към информация за ключови закони, нормативни разпоредби и стандарти.

- [САЩ](#)
- [Канада](#)
- [Европа](#)
- [Обединеното кралство](#)
- [Австралия](#)
- [По света](#)

### САЩ

Раздел 508 от Закона за рехабилитация на хората с увреждания указва, че агенциите трябва да идентифицират кои стандарти са приложими към обществените поръчки на ИКТ, да извършват пазарни проучвания за определяне на наличието на достъпни продукти и услуги и да документират резултатите от своите пазарни проучвания. Посочените по-долу източници на информация предоставят съдействие за изпълнението на изискванията на Раздел 508:

- [www.section508.gov](http://www.section508.gov)
- [Купете продукти, осигуряващи достъпност](#)

Агенцията за осигуряване на достъпност в момента актуализира стандартите на Раздел 508. Тези усилия ще адресират новите технологии, както и други области, в които стандартите е необходимо да бъдат променени. За повече информация посетете [Обновяване на Раздел 508](#).

Раздел 255 на Закона за телекомуникациите изисква телекомуникационните продукти и услуги да бъдат достъпни за хора с увреждания. Правилникът на FCC покрива цялото хардуерно и софтуерно оборудване за телефонни мрежи, както и телекомуникационното оборудване, използвано в дома или офиса. Това оборудване включва телефони, безжични телефони, факс апарати, телефонни секретари и пейджъри. Правилникът на FCC също така покрива основни и специални телекомуникационни услуги, включително обикновени телефонни обаждания, изчакване на повикване, бързо набиране, препращане на повикване, компютризирана справочно-информационна услуга, контрол на повикванията, идентифициране на номера на обаждания се абонат, проследяване на повикванията и повторно набиране, както и гласова поща и интерактивни системи с гласов отговор, които предоставят

на обаждашите се абонати менюта за избор. За повече информация посетете [Информация за Раздел 255 на Федералната комисия по комуникациите](#).

## Закон за достъпност на видеосъдържание и комуникации на 21-ви век (CVAA)

CVAA актуализира федералния закон за комуникациите, за да увеличи достъпа на хора с увреждания до модерни комуникации, като актуализира по такъв начин законите за достъпност, приети през 80-те и 90-те години на XX век, че да включват новите цифрови, широколентови и мобилни иновации. Нормативните разпоредби се прилагат от FCC и са документирани като CFR Глава 47, Част 14 и Част 79.

- [Насоки на FCC за CVAA](#)

Други закони и инициативи на САЩ

- [Закон за американските граждани с увреждания \(ADA\), Закон за телекомуникациите, Закон за рехабилитация на хората с увреждания и други](#)

## Канада

Законът за достъпност на гражданите на Онтарио с увреждания (AODA) е създаден с цел развитие и прилагане на стандартите за достъпност, за да бъдат стоките, услугите, сградите и съоръженията достъпни за гражданите на Онтарио с увреждания, както и за да се стимулира включването на хора с увреждания в развитието на стандартите за достъпност. Първият стандарт на AODA е стандартът за обслужване на клиенти; освен това се разработват и стандарти за превозване, наемане на работа, информация и комуникация. AODA е приложим за правителството на провинция Онтарио, Законодателното събрание, всяка организация в публичния сектор, както и за всяко друго лице или организация, които предоставят стоки, услуги, сгради или съоръжения на широката общественост или на други трети лица и които имат поне един служител в Онтарио; заедно с това мерките за достъпност трябва да се приложат не по-късно от 1 януари 2025 г. За повече информация посетете [Закон за достъпност на гражданите на Онтарио с увреждания \(AODA\)](#).

## Европа

Издаден е Мандат 376 на ЕС, Технически доклад на ETSI – ETSI DTR 102 612: „Човешки фактори (ЧФ); европейски изисквания за достъпност за обществени поръчки на продукти и услуги в сферата на ИКТ (Европейска комисия, Мандат М 376, Фаза 1)“.

Предпоставки: Трите европейски организации за стандартизация създадоха два паралелни проектни екипа, които да изпълнят задачите, указани в „Мандат 376 до CEN, CENELEC и ETSI, в подкрепа на изискванията за достъпност за обществени поръчки на продукти и услуги в сферата на ИКТ“ на Европейската комисия.

Специална работна група 333 на ETSI TC за човешките фактори разработи ETSI DTR 102 612. Повече информация за работата, извършена от СРГ 333 (напр. работно задание, спецификации на подробните работни задачи, времеви план за работата, предишни чернови, списък на получените коментари и начини за връзка с работната група), може да бъде намерена на адрес [Специална работна група 333](#).

Частите, свързани с оценката на подходящи схеми за тестване и съвместимост, са извършени от паралелен проект, описан подробно в CEN VT/WG185/PT. За повече информация посетете уеб сайта на екипа на проекта на CEN. Двата проекта се координират тясно.

- [Екипът на проекта на CEN](#)
- [Мандат на Европейската комисия за електронна достъпност \(PDF 46KB\)](#)
- [Комисията заема съдържана позиция по отношение на електронната достъпност](#)

## Обединеното кралство

Законът за борба с дискриминацията спрямо хора с увреждания от 1995 г. (DDA) е приет, за да се гарантира, че уеб сайтовете са достъпни за потребители със зрителни и други увреждания в Обединеното кралство.

- [Политики на W3C за Обединеното кралство](#)

## Австралия

Австралийското правителство обяви плана си за прилагане на [Насоки за достъпност на уеб съдържание 2.0 \(WCAG\)](#).

Всички правителствени уеб сайтове на Австралия ще изискват съответствие от Ниво А до 2012 г. и Ниво AA до 2015 г. Новият стандарт заменя WCAG 1.0, които бяха въведени като задължителни изисквания за агенции през 2000 г.

## По света

- [Специална работна група в сферата на достъпността на JTC1 \(SWG-A\)](#)
- [G3ict: Глобална инициатива за включващи ИКТ](#)
- [Италиански закони за осигуряване на достъпност](#)
- [Инициатива за уеб достъпност на W3C \(WAI\)](#)

## Полезни връзки и източници на информация за достъпност

Посочените по-долу организации са добър източник на информация по отношение на уврежданията и възрастовите затруднения.



**ЗАБЕЛЕЖКА:** Това не е изчерпателен списък. Тези организации са посочени само с информационна цел. НР не носи отговорност за информация или контакти, които може да намерите в интернет. Посочването на тази страница не е равносилно на препоръка от НР.

## Организации

- Американска асоциация на хората с увреждания (AAPD)
- Асоциация на програмите по закона за помощните технологии (ATAP)
- Американска асоциация на хората с увреден слух (HLAA)
- Център за обучение и техническа помощ за информационни технологии (ITTATC)
- Lighthouse International
- Национална асоциация на хората с увреден слух
- Национална федерация на хората с увредено зрение
- Дружество за рехабилитационен инженеринг и помощни технологии на Северна Америка (RESNA)
- Телекомуникации за хора с увреден слух (TDI)
- Инициатива за уеб достъпност на W3C (WAI)

## Образователни институции

- Калифорнийски държавен университет, Нортридж, Център за хора с увреждания (CSUN)
- Университет на Уисконсин – Мадисън, Trace Center
- Компютърни програми за настаняване на Университета на Минесота

## Други източници на информация за уврежданията

- Програма за техническа помощ на ADA (Закон за американските граждани с увреждания)
- Мрежа за свързване на бизнеса и хората с увреждания
- EnableMart
- Европейски форум за хората с увреждания
- Мрежа за намиране на работа
- Enable на Microsoft
- Министерство на правосъдието на САЩ – Насоки за законите за правата на хората с увреждания

## Връзки на НР

[Нашият уеб формуляр за контакт](#)

[Ръководството за безопасна и удобна работа на НР](#)

[Продажби на НР в публичния сектор](#)

## Връзка с отдела за поддръжка



**ЗАБЕЛЕЖКА:** Поддръжката е само на английски език.

- За клиенти с увреден слух, които имат въпроси относно техническата поддръжка или достъпността на продуктите на НР:
  - Използвайте TRS/VRS/WebCapTel, за да се обадите на (877) 656-7058 от понеделник до петък между 6:00 и 21:00 ч. (планинска часова зона).
- За клиенти с други увреждания или възрастови затруднения, които имат въпроси относно техническата поддръжка или достъпността на продуктите на НР, изберете една от следните опции:
  - Обадете се на (888) 259-5707 от понеделник до петък между 6:00 и 21:00 ч. (планинска часова зона).
  - Попълнете [Формуляра за контакт за хора с увреждания или възрастови затруднения](#).



# Азбучен указател

## Д

демонтаж, подготовка 5  
демантиране  
2,5-инчов твърд диск 37  
3,5-инчов твърд диск 30  
5,25-инчово оптично устройство 24  
M.2 SSD карта 41  
батерия 51  
лицев панел 7  
панел за достъп до компютъра 6  
платка за разширение 16  
празен панел 8  
тънко оптично устройство 27  
филтър за прах 10  
достъпност 58

## З

защита  
катиначе 44  
ключалка за защита на бизнес компютри HP 45  
лицев панел 49  
фиксатор за кабела 44

## И

източници на информация,  
достъпност 63

## К

ключалки  
катиначе 44  
ключалка за защита на бизнес компютри HP 45  
лицев панел 49  
фиксатор за защитен кабел 44  
компоненти на задния панел 3  
компоненти на лицевия панел 2  
конектори на системната платка 12

## Л

лицев панел  
демонтаж 7

демонтаж на празен 8  
защита 49  
смяна 10

## М

Международна асоциация на специалистите по достъпност 59  
местоположение на продуктовия идентификатор 4  
местоположение на серийния номер 4  
монтиране  
2,5-инчов твърд диск 39  
3,5-инчов твърд диск 33  
5,25-инчово оптично устройство 25  
M.2 SSD карта 41  
батерия 51  
кабели за устройства 23  
лицев панел 10  
памет 13  
панел за достъп до компютъра 7  
платка за разширение 16  
тънко оптично устройство 28  
филтър за прах 10

## О

оптично устройство  
почистване 57  
предпазни мерки 57  
оптично устройство (5,25-инчово)  
демонтаж 24  
монтаж 25  
оптично устройство (тънко)  
демонтаж 27  
монтаж 28  
оценка на потребностите от достъпност 59

## П

памет  
монтаж 13  
разпределение на гнездата 13

панел за достъп  
демонтаж 6  
смяна 7  
платка за разширение  
демонтаж 16  
монтаж 16  
подготовка за транспортиране 57  
поддръжка за клиенти,  
достъпност 64  
Политика за хора с увреждания на HP 58  
помощна технология (ПТ)  
намиране 59  
предназначение 58  
предотвратяване на повреда от статично електричество 55  
ПТ (помощна технология)  
намиране 59  
предназначение 58

## Р

Раздел 508, стандарти за достъпност 60, 61

## С

смяна на батерия 51  
стандарти и закони, достъпност 60

## Т

твърд диск (2,5-инчов)  
демонтаж 37  
монтаж 39  
твърд диск (3,5-инчов)  
демонтаж 30  
монтаж 33

## У

указания за вентилация 56  
указания за инсталиране 5  
указания за работа с компютъра 56  
устройства  
кабелни връзки 23

местоположения 22  
монтаж 23

Ф

филтър за прах 10

М

М.2 SSD карта  
демонтаж 41  
монтаж 41