



# Panduan Referensi Perangkat Keras

© Copyright 2018, 2019 HP Development Company, L.P.

Informasi yang terdapat dalam dokumen ini dapat berubah tanpa pemberitahuan sebelumnya. Satu-satunya jaminan atas produk dan layanan HP tercantum dalam pernyataan jaminan yang menyertai produk dan layanan tersebut. Tidak ada isi dokumen ini yang dapat dianggap sebagai jaminan tambahan. HP tidak bertanggung jawab atas kesalahan teknis atau editorial ataupun ketidaktercantuman yang terdapat dalam perjanjian ini.

Edisi Ketiga: Juni 2019

Edisi Pertama: Mei 2018

Nomor Bagian Dokumen: L17284-BW3

### **Maklumat produk**

Panduan ini menjelaskan tentang fitur-fitur yang umumnya terdapat di hampir semua model. Beberapa fitur mungkin tidak tersedia di produk Anda. Untuk mengakses panduan pengguna terbaru, kunjungi <http://www.hp.com/support>, lalu ikuti petunjuk untuk mencari produk Anda. Kemudian pilih **User Guides** (Panduan Pengguna).






### **Persyaratan perangkat lunak**

Dengan menginstal, menyalin, mengunduh, atau jika tidak, menggunakan produk perangkat lunak apapun yang terinstal sejak awal pada komputer ini, Anda setuju untuk tunduk pada persyaratan Perjanjian Lisensi Pengguna Akhir (End User License Agreement/EULA) HP. Jika Anda tidak menyetujui persyaratan lisensi ini, satu-satunya solusi Anda adalah mengembalikan keseluruhan produk yang tidak digunakan (perangkat keras dan perangkat lunak) dalam tempo 14 hari untuk mendapatkan pengembalian uang penuh sesuai dengan kebijakan pengembalian uang di tempat penjual.

Untuk informasi lebih lanjut atau permintaan pengembalian uang penuh seharga pembelian komputer ini, hubungi pihak penjualnya.

## Tentang Panduan Ini

Panduan ini berisi informasi dasar untuk meningkatkan kemampuan model komputer Anda.

- 
-  **PERINGATAN!** Menunjukkan situasi berbahaya yang, jika tidak dicegah, **dapat** mengakibatkan cedera serius atau kematian.
  -  **PERHATIAN:** Menunjukkan situasi berbahaya yang, jika tidak dicegah, **dapat** mengakibatkan cedera ringan atau sedang.
  -  **PENTING:** Menunjukkan informasi yang dianggap penting namun tidak terkait bahaya (misalnya, pesan terkait dengan kerusakan properti). Memberi peringatan kepada pengguna jika prosedur tidak diikuti sesuai penjelasan dapat menyebabkan data hilang atau kerusakan pada perangkat keras maupun perangkat lunak. Juga berisi informasi penting untuk menjelaskan konsep atau cara menyelesaikan tugas.
  -  **CATATAN:** Berisi informasi tambahan untuk menekankan atau melengkapi hal penting pada teks utama.
  -  **TIPS:** Menyediakan saran praktis untuk menyelesaikan tugas.
-



---

# Isi

<b>1 Fitur Produk .....</b>	<b>1</b>
Fitur Konfigurasi standar .....	1
Komponen panel depan .....	2
Komponen panel belakang .....	3
Lokasi nomor seri .....	4
<b>2 Pemutakhiran Perangkat Keras .....</b>	<b>5</b>
Fitur kemampuan servis .....	5
Peringatan dan perhatian .....	5
Persiapan untuk membongkar .....	6
Melepaskan panel akses komputer .....	6
Memasang kembali panel akses komputer .....	7
Melepaskan bezel depan .....	7
Melepaskan bezel kosong .....	8
Memasang kembali bezel depan .....	10
Melepas dan memasang filter debu bezel depan opsional .....	10
Sambungan papan sistem .....	12
Memutakhirkan memori sistem .....	13
Memasang modul memori .....	13
Melepaskan atau memasang kartu ekspansi .....	15
Posisi drive .....	22
Melepaskan dan Memasang drive .....	23
Melepaskan drive 5,25 Inchi .....	23
Memasangkan drive 5,25 inci .....	25
Melepaskan drive optik tipis 9,5 mm .....	27
Memasang drive optik tipis 9,5 mm .....	28
Melepaskan hard drive 3,5 inci .....	30
Memasang hard drive 3,5 inci .....	33
Melepaskan hard drive 2,5 Inchi .....	38
Memasang hard drive 2,5 inci .....	39
Melepaskan dan memasang kartu penyimpanan SSD M.2 .....	41
Memasang kunci keamanan .....	43
Kunci kabel pengaman .....	43
Gembok .....	43
HP Business PC Security Lock V2 .....	44
Keamanan bezel depan .....	48

<b>Apendiks A Penggantian baterai .....</b>	<b>50</b>
<b>Apendiks B Pelepasan muatan listrik statis .....</b>	<b>54</b>
Mencegah kerusakan akibat listrik statis .....	54
Metode pengardean .....	54
<b>Apendiks C Panduan pengoperasian komputer, pemeliharaan rutin, dan persiapan pengiriman .....</b>	<b>55</b>
Panduan pengoperasian komputer dan pemeliharaan rutin .....	55
Tindakan pencegahan untuk drive optik .....	56
Pengoperasian .....	56
Membersihkan .....	56
Keselamatan .....	56
Persiapan pengiriman .....	56
<b>Apendiks D Aksesibilitas .....</b>	<b>57</b>
Aksesibilitas .....	57
Menemukan alat bantu teknologi yang Anda butuhkan .....	57
Komitmen kita .....	57
Asosiasi Internasional untuk Profesional Aksesibilitas (IAAP) .....	58
Menemukan teknologi bantu terbaik .....	58
Menilai kebutuhan Anda .....	58
Aksesibilitas untuk produk PC dan tablet HP .....	58
Standar dan undang-undang .....	59
Standar .....	59
Mandat 376 – EN 301 549 .....	59
Panduan Aksesibilitas Konten Web (WCAG) .....	59
Undang-undang dan regulasi .....	60
Amerika Serikat .....	60
Undang-undang Komunikasi dan Aksesibilitas Video Abad 21 (CVAA) .....	60
Kanada .....	61
Eropa .....	61
Inggris .....	61
Australia .....	61
Seluruh Dunia .....	62
Sumber daya dan tautan aksesibilitas yang bermanfaat .....	62
Organisasi .....	62
Institusi pendidikan .....	62
Sumber-sumber disabilitas lainnya .....	62
Tautan HP .....	63
Menghubungi bagian dukungan .....	63







---

# 1 Fitur Produk

## Fitur Konfigurasi standar

Fitur dapat beragam tergantung pada model. Untuk bantuan dukungan serta untuk mempelajari lebih lanjut tentang perangkat keras dan perangkat lunak yang diinstal pada model komputer Anda, jalankan utilitas HP Support Assistant.



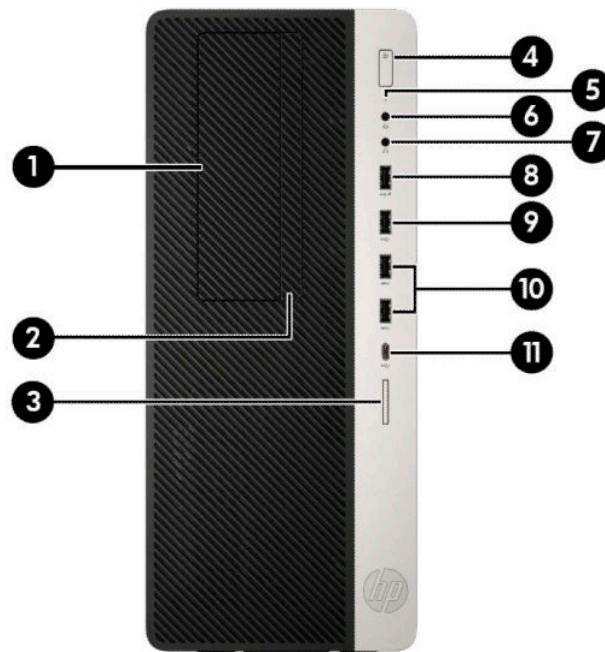
**CATATAN:** Model komputer ini dapat digunakan dengan posisi tower atau desktop.

---



## Komponen panel depan

Konfigurasi drive bisa bervariasi tergantung pada model. Model tertentu memiliki bezel kosong yang menutup satu atau beberapa wadah drive.



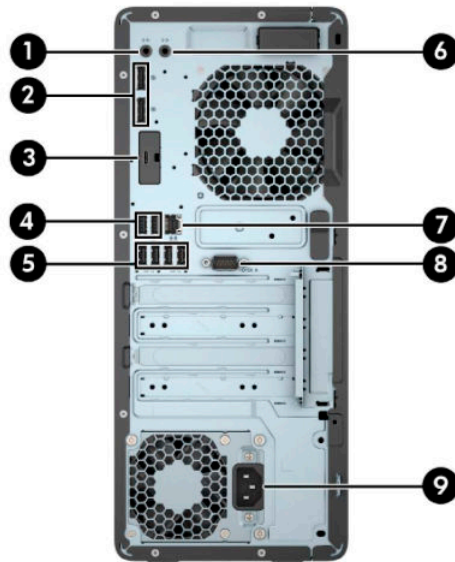
**Tabel 1-1** Komponen panel depan

Komponen	Komponen
1 Tempat drive tinggi setengah 5,25 inci (di belakang bezel)	7 Soket keluaran audio (headphone)
2 Drive optik tipis (opsional)	8 Port USB dilengkapi HP Sleep and Charge
3 Pembaca kartu memori SD (opsional)	9 Port USB
4 Tombol daya	10 Port USB SuperSpeed (2)
5 Lampu aktivitas hard drive	11 Port USB Tipe C
6 Soket combo keluaran audio (headphone)/Masukan audio (mikrofon)	

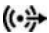
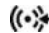

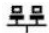


**CATATAN:** Soket combo mendukung headphone, perangkat output, mikrofon, perangkat input saluran, atau headset corak CTIA.

**CATATAN:** Lampu pada tombol daya biasanya berwarna putih saat komputer menyala. Jika berkedip-kedip merah, berarti terjadi masalah pada komputer dan kode diagnosis akan ditampilkan. Untuk menginterpretasikan kode diagnosis, lihat *Panduan Perawatan dan Perbaikan*.

## Komponen panel belakang



**Tabel 1-2** Komponen panel belakang

Komponen	Komponen
1  Soket keluaran audio untuk perangkat audio listrik	6  Soket Masukan audio
2  Konektor DisplayPort Mode Ganda (2)	7  Soket RJ-45 (jaringan)
3 Port opsional	8  Port serial (opsional)
4  Port USB (2)	9 Konektor kabel daya
5  Port SuperSpeed USB (4)	

**CATATAN:** Model Anda mungkin dilengkapi port opsional tambahan dari HP.

Bila kartu grafis dipasang di salah satu slot papan sistem, konektor video pada kartu grafis dan grafis yang terintegrasi pada papan sistem bisa digunakan. Kartu grafis yang terpasang dan konfigurasi perangkat lunak akan menentukan perilaku sistem.

Grafik papan sistem dapat dinonaktifkan dengan mengubah pengaturan di F10 Setup BIOS.

## Lokasi nomor seri

Setiap komputer memiliki nomor seri dan ID produk unik yang terdapat di bagian eksterior komputer. Simpan nomor ini agar selalu tersedia bila akan menghubungi layanan pelanggan untuk meminta bantuan.



---


## 2 Pemutakhiran Perangkat Keras

### Fitur kemampuan servis

Komputer ini dilengkapi fitur yang memudahkan Anda melakukan peningkatan kemampuan dan servis. Torx T15 atau obeng pipih diperlukan untuk berbagai prosedur pemasangan yang dijelaskan dalam bab ini.

### Peringatan dan perhatian

Sebelum melakukan upgrade, pastikan Anda membaca semua petunjuk, perhatian, dan peringatan yang berlaku dalam panduan ini secara cermat.

 **PERINGATAN!** Untuk mengurangi risiko cedera akibat sengatan listrik, permukaan panas, atau percikan api:

Putuskan sambungan kabel daya AC dari stopkontak AC dan biarkan komponen sistem internal menjadi dingin sebelum Anda menyentuhnya.

Jangan menyambungkan konektor telekomunikasi atau telepon ke soket NIC (network interface controller).

Jangan menonaktifkan konektor pengardean kabel daya. Konektor pengardean merupakan alat pengaman yang penting.


Tancapkan kabel daya ke outlet AC yang diarde (dibumikan) yang selalu mudah diakses.

Untuk mengurangi risiko cedera serius, bacalah *Panduan Keselamatan & Kenyamanan*. Panduan tersebut menjelaskan tentang pengaturan tempat kerja, posisi tubuh, kesehatan, dan kebiasaan kerja yang baik bagi pengguna komputer. *Panduan Keselamatan & Kenyamanan* juga berisi informasi penting mengenai keamanan listrik dan mekanis. *Panduan Keselamatan & Kenyamanan* tersedia di Web pada <http://www.hp.com/ergo>.

 **PERINGATAN!** Di dalam perangkat ini terdapat komponen yang bermuatan listrik dan bergerak.

Putuskan aliran listrik ke perangkat sebelum membuka penutupnya.

Pasang kembali dan kencangkan penutup sebelum menyambungkan peralatan kembali ke stopkontak listrik.


 **PENTING:** Listrik statik dapat merusak komponen elektronik pada komputer atau peralatan lainnya. Sebelum memulai prosedur ini, pastikan tidak ada muatan listrik statik pada diri Anda dengan menyentuh sebentar benda logam yang terhubung ke lantai. Lihat [Pelepasan muatan listrik statis pada hal. 54](#) untuk informasi lebih lanjut.

Bila komputer tersambung ke catu daya AC, tegangan akan selalu mengalir ke papan sistem. Untuk mencegah kerusakan pada komponen internal, Anda harus melepaskan kabel daya AC dari catu daya sebelum membuka komputer.

---

## Persiapan untuk membongkar

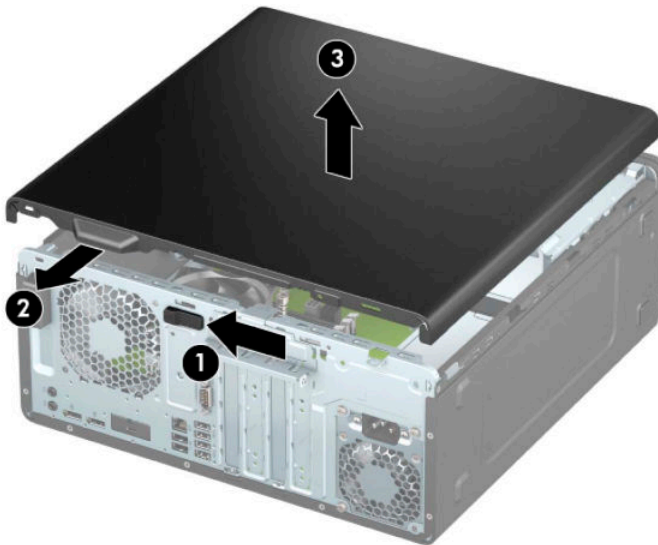
1. Lepaskan/pisahkan semua perangkat keamanan yang menghalangi Anda membuka komputer.
2. Lepaskan semua media yang dapat dilepas, seperti drive CD dan drive flash USB, dari komputer.
3. Matikan komputer dengan benar melalui sistem operasi, dan matikan semua perangkat eksternal yang ada.
4. Lepaskan kabel daya dari stopkontak AC dan lepaskan perangkat eksternal lainnya.

 **PENTING:** Apa pun status aktivasi daya, tegangan akan selalu mengalir pada papan sistem selama sistem tersambung ke stopkontak AC yang aktif. Untuk mencegah kerusakan pada komponen internal, Anda harus melepaskan kabel daya AC dari catu daya sebelum membuka komputer.

## Melepaskan panel akses komputer

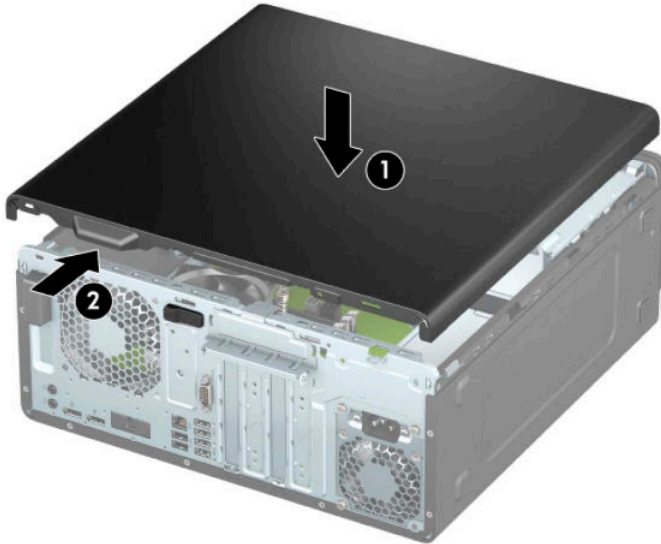
Untuk mengakses komponen internal, Anda harus melepas panel akses:

1. Bersiap untuk pembongkaran. Lihat [Persiapan untuk membongkar pada hal. 6](#).
2. Geser tuas pelepas panel akses ke kiri (1) sehingga terkunci di tempatnya. Kemudian geser kembali panel akses (2) dan angkat hingga terlepas dari komputer (3).



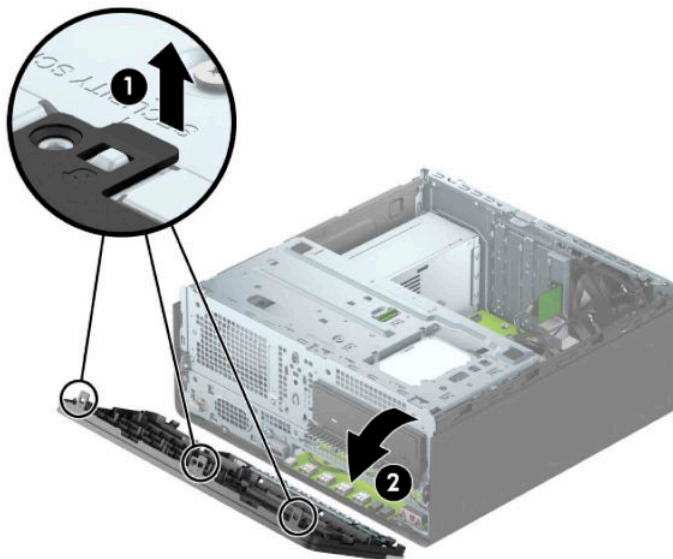
## Memasang kembali panel akses komputer

Pastikan bahwa tuas pelepas panel akses terkunci di tempatnya, dan kemudian tempatkan panel akses pada komputer (1) dan geser panel ke arah depan (2). Tuas pelepas akan secara otomatis kembali ke kanan dan mengencangkan panel akses.



## Melepaskan bezel depan

1. Bersiap untuk pembongkaran. Lihat [Persiapan untuk membongkar pada hal. 6](#).
2. Lepaskan panel akses komputer. Lihat [Melepaskan panel akses komputer pada hal. 6](#).
3. Angkat ketiga tab di bagian atas bezel (1), lalu putar hingga bezel terlepas dari sasis (2).



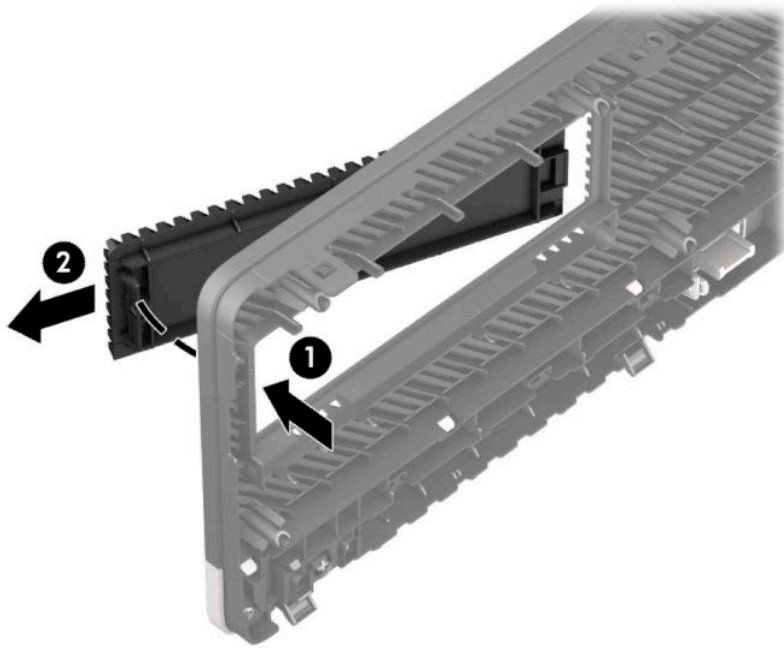
## Melepaskan bezel kosong

Pada beberapa model tertentu, bezel kosong menutup tempat drive optik. Anda harus melepaskan bezel kosong sebelum memasang drive optik. Untuk melepaskan bezel kosong:

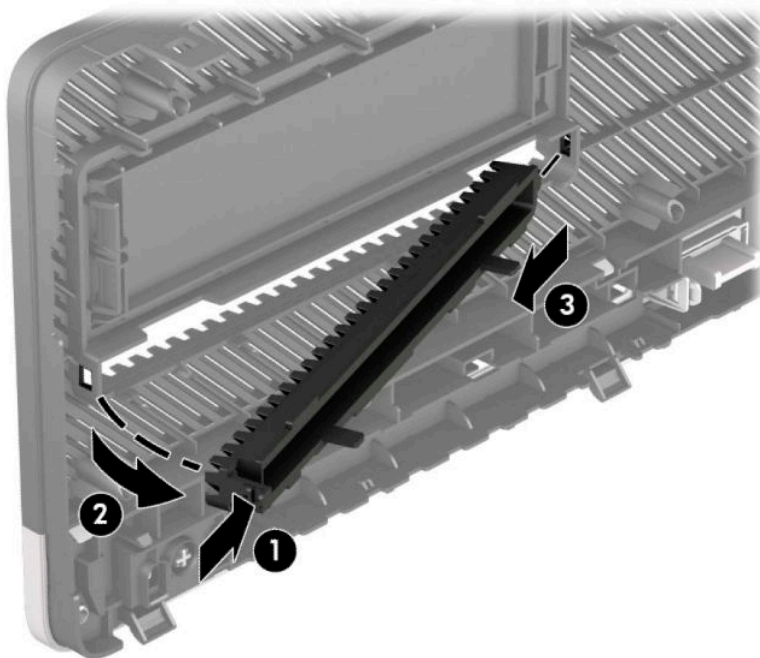
1. Bersiap untuk pembongkaran. Lihat [Persiapan untuk membongkar pada hal. 6](#).
2. Melepas panel akses. Lihat [Melepaskan panel akses komputer pada hal. 6](#).
3. Lepaskan penutup depan. Lihat [Melepaskan bezel depan pada hal. 7](#).



4. Untuk melepaskan bezel kosong drive optik 5,25 inci, tekan tab ke arah dalam pada kedua tab di sisi kanan bezel kosong (1), dan kemudian putar bezel kosong tersebut hingga terlepas dari bezel depan (2).

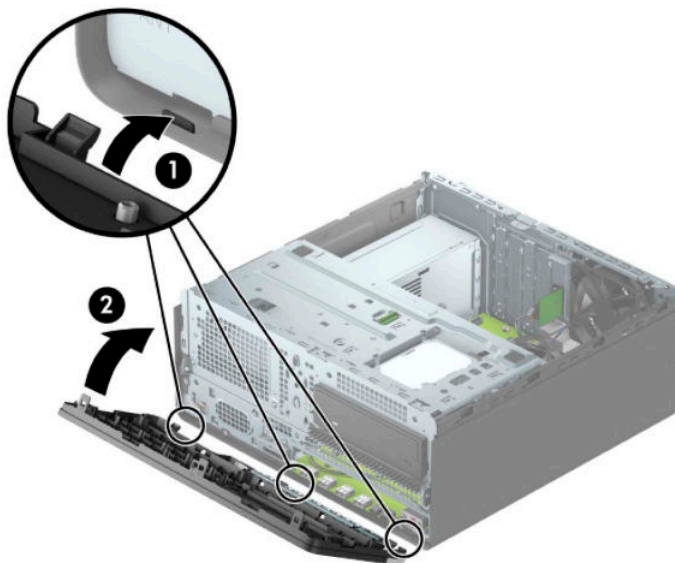


Untuk melepaskan bezel kosong drive optik tipis, dorong ke dalam tab di sisi kanan bezel kosong (1), dan kemudian putar bezel kosong menjauh dari bezel depan (2) dan geser sisi kiri bezel kosong keluar dari slot pada bezel depan (3).



## Memasang kembali bezel depan

Masukkan ketiga pengait di bagian bawah bezel ke dalam lubang persegi panjang pada sasis (1), lalu putar bagian atas bezel ke sasis (2) hingga terpasang dengan benar.



## Melepas dan memasang filter debu bezel depan opsional

Beberapa model dilengkapi dengan filter debu bezel depan opsional. Anda harus secara berkala membersihkan filter debu sehingga debu yang terkumpul pada filter tidak menghambat aliran udara yang melalui komputer.

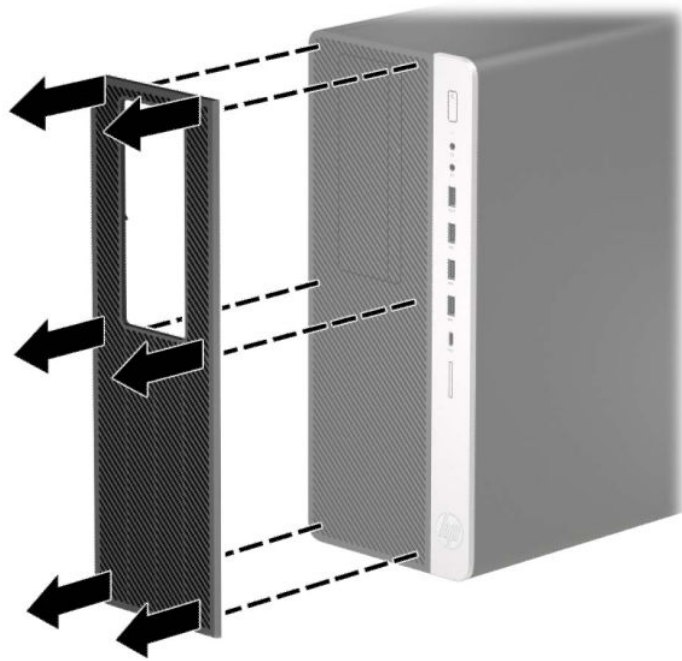


**CATATAN:** Filter debu bezel depan opsional dapat diperoleh dari HP.

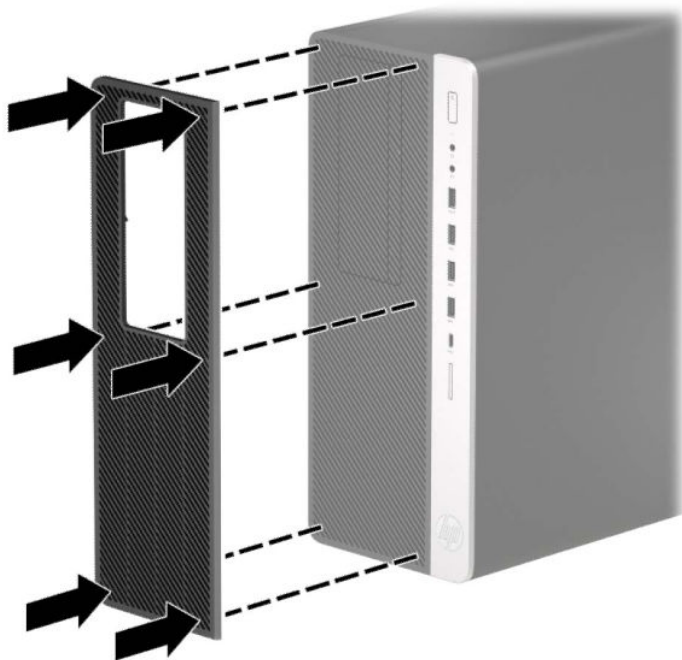
Untuk melepas, membersihkan, dan memasang kembali filter debu:

1. Bersiap untuk pembongkaran. Lihat [Persiapan untuk membongkar pada hal. 6](#).

2. Untuk melepaskan filter debu, gunakan jari Anda untuk memisahkan filter dari bezel depan pada lokasi tab yang ditunjukkan di bawah ini.



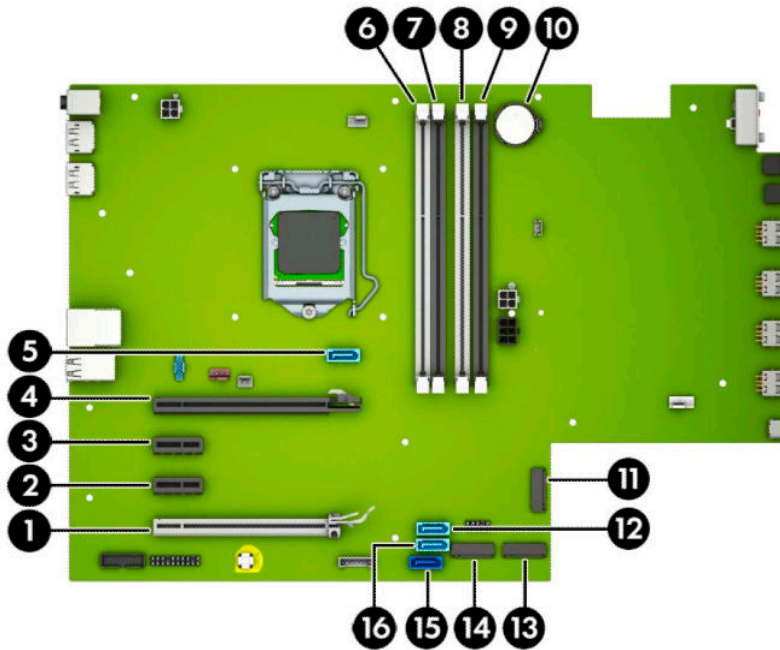
3. Gunakan kuas atau kain lembut untuk membersihkan debu dari filter. Jika filter sangat kotor, bilas filter hingga bersih dengan air dan keringkan secara saksama.
4. Untuk memasang kembali filter debu, tekan filter dengan kuat ke bezel depan pada lokasi tab yang ditunjukkan di bawah ini.



5. Sambungkan kembali kabel daya dan perangkat eksternal apapun, lalu hidupkan komputer.

## Sambungan papan sistem

Lihat ilustrasi dan tabel berikut untuk mengidentifikasi konektor papan sistem pada model komputer Anda.



**Tabel 2-1 Sambungan papan sistem**

Item	Konektor papan sistem	Label papan sistem	Warna	Komponen
1	PCI Express ×16 diturunkan kecepatannya menjadi ×4	X4PCIEXP	Putih	Kartu ekspansi
2	PCI Express ×1	X1PCIEXP2	Hitam	Kartu ekspansi
3	PCI Express ×1	X1PCIEXP1	Hitam	Kartu ekspansi
4	PCI Express ×16	X16PCIEXP	Hitam	Kartu ekspansi
5	SATA 3.0	SATA1	Biru muda	Drive optik tipis
6	DIMM4 (Channel A)	DIMM4	Putih	Modul memori
7	DIMM3 (Channel A)	DIMM3	Hitam	Modul memori
8	DIMM2 (Channel B)	DIMM2	Putih	Modul memori
9	DIMM1 (Channel B)	DIMM1	Hitam	Modul memori
10	Baterai	BAT	Hitam	Baterai
11	WLAN 2230 M.2	NIRKABEL	Hitam	Kartu WLAN M.2
12	SATA 3.0	SATA3	Biru muda	Setiap perangkat SATA selain hard drive primer
13	SSD 2280 M.2	SSD2	Hitam	Kartu penyimpanan SSD M.2
14	SSD 2280 M.2	SSD1	Hitam	Kartu penyimpanan SSD M.2

**Tabel 2-1 Sambungan papan sistem (Lanjutan)**

Item	Konektor papan sistem	Label papan sistem	Warna	Komponen
15	SATA 3.0	SATA0	Biru tua	Hard drive primer
16	SATA 3.0	SATA2	Biru muda	Setiap perangkat SATA selain hard drive primer

## Memutakhirkan memori sistem

Komputer dilengkapi double data rate 4 synchronous dynamic random access memory (DDR4-SDRAM) DIMM dual inline memory modules (DIMM).


Soket memori pada papan sistem diisi oleh setidaknya satu modul memori prainstal. Untuk memperoleh dukungan memori maksimum, Anda dapat memasukkan memori pada papan sistem hingga 128 GB yang dikonfigurasi dalam mode dua-saluran performa tinggi.

Untuk pengoperasian sistem yang benar, DIMM tersebut harus memenuhi spesifikasi berikut:

- Memiliki standar industri pin 288
- PC4-19200 selain ECC yang tidak di-buffer sesuai dengan DDR4-2666 MHz
- Modul memori DDR4-SDRAM 1,2 volt
- CAS latensi 17 DDR4 2666 MHz (timing 17-17-17)
- Informasi JEDEC SPD yang diwajibkan

Komputer mendukung kondisi sebagai berikut:


- Teknologi memori non-ECC 512 Mb, 1 Gb, 2 Gb dan 4 Gb
- Modul memori dengan sisi tunggal dan sisi ganda
- Modul memori dibuat dengan perangkat DDR  $\times 8$  dan  $\times 16$ ; modul memori dibuat dengan SDRAM  $\times 4$  tidak didukung

 **CATATAN:** Sistem tidak beroperasi dengan benar jika Anda memasang modul memori yang tidak didukung.

## Memasang modul memori

Papan sistem dilengkapi empat soket memori, dengan dua soket di setiap saluran. Keempat soket ini diberi label DIMM1, DIMM2, DIMM3 dan DIMM4. Soket DIMM1 dan DIMM2 bekerja pada channel memori B. Soket DIMM3 dan DIMM4 bekerja pada channel memori A.

Sistem akan secara otomatis beroperasi dalam mode satu-saluran, mode dua-saluran, atau mode fleksibel, tergantung dari cara pemasangan DIMM.

 **CATATAN:** Konfigurasi memori satu-saluran dan dua-saluran yang tidak seimbang akan menghasilkan kinerja grafis minimal.

- Sistem akan beroperasi dalam mode satu-saluran jika soket DIMM hanya ditempatkan pada satu-saluran saja.
- Sistem akan beroperasi dalam mode dua-saluran dengan kinerja lebih tinggi jika kapasitas memori total DIMM di Saluran A sama dengan total kapasitas memori DIMM di Saluran B. Jarak antar teknologi dan perangkat dapat bervariasi antar saluran. Sebagai contoh, jika Saluran A terisi oleh dua memori DIMM 1 GB dan Saluran B terisi oleh satu memori DIMM 2 GB, maka sistem akan beroperasi dalam mode dua-saluran.
- Sistem akan beroperasi dalam mode fleksibel jika kapasitas total memori DIMM di Channel A tidak sama dengan kapasitas total memori DIMM di Channel B. Dalam mode fleksibel, channel dengan jumlah memori paling sedikit menunjukkan jumlah memori total yang digunakan pada channel ganda, sedangkan yang lainnya digunakan pada channel tunggal. Untuk kecepatan optimal, channel harus seimbang agar jumlah memori terbesar didistribusikan pada kedua channel. Jika satu saluran memiliki memori lebih besar dibandingkan yang lainnya, maka memori yang lebih besar harus digunakan di Saluran A. Misalnya, jika soket diisi dengan satu DIMM 2 GB dan tiga DIMM 1 GB, maka Saluran A harus diisi dengan DIMM 2 GB dan satu DIMM 1 GB, sedangkan Saluran B harus diisi dengan dua DIMM 1 GB. Dengan konfigurasi ini, 4 GB akan berjalan sebagai dua-saluran dan 1 GB akan berjalan sebagai satu-saluran.
- Dalam mode apapun, kecepatan operasi maksimum ditentukan oleh DIMM yang paling lambat dalam sistem tersebut.



**PENTING:** Anda harus melepaskan kabel daya AC dan menunggu selama sekitar 30 detik agar arus tidak mengalir sebelum memasang atau melepaskan modul memori. Apa pun status aktivasi daya, tegangan akan selalu mengalir ke modul memori selama komputer tersambung ke stopkontak AC yang aktif. Menambah atau melepaskan modul memori sewaktu tegangan mengalir dapat menyebabkan kerusakan permanen pada modul memori maupun papan sistem.

Soket modul memori memiliki bidang kontak logam berlapis emas. Saat meng-upgrade memori, sebaiknya gunakan modul memori dengan bidang kontak logam berlapis emas untuk mencegah korosi dan/atau oksidasi akibat sentuhan benda logam yang tidak kompatibel.

Listrik statik dapat merusak komponen elektronik pada komputer atau kartu lainnya. Sebelum memulai prosedur ini, pastikan tidak ada muatan listrik statik pada diri Anda dengan menyentuh sebentar benda logam yang terhubung ke lantai. Untuk informasi lebih lanjut, lihat [Pelepasan muatan listrik statis pada hal. 54](#).

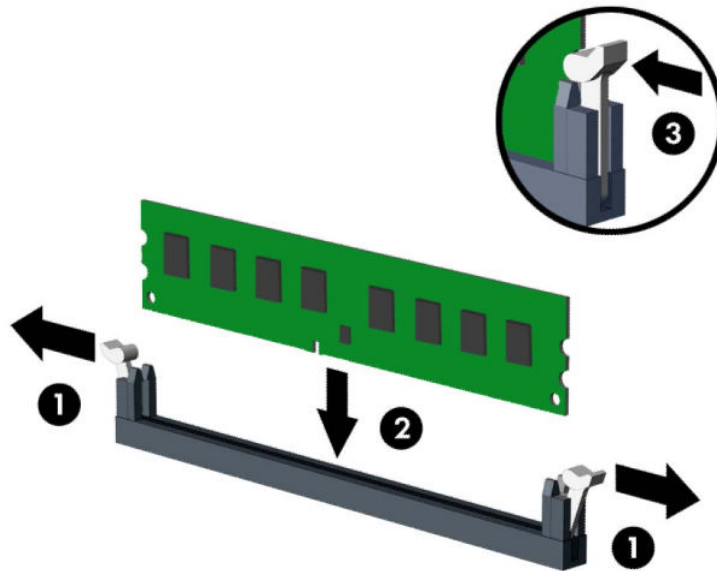
Saat memegang modul memori, pastikan Anda tidak menyentuh bidang kontak apapun. Tindakan ini dapat merusak modul tersebut.

1. Bersiap untuk pembongkaran. Lihat [Persiapan untuk membongkar pada hal. 6](#).
2. Lepaskan panel akses komputer. Lihat [Melepaskan panel akses komputer pada hal. 6](#).



**PERINGATAN!** Untuk mengurangi risiko cedera akibat permukaan yang panas, biarkan komponen sistem internal dingin sebelum menyentuhnya.

3. Buka kedua pengait soket modul memori (1), kemudian masukkan modul memori ke soket (2). Tekan modul ke dalam soket, pastikan modul benar-benar masuk dan terpasang dengan baik. Pastikan bahwa kait dalam posisi tertutup (3).



**CATATAN:** Modul memori hanya dapat dipasang melalui satu cara. Sesuaikan takik pada modul dengan tab pada soket memori.

Isi soket DIMM berwarna hitam sebelum mengisi soket DIMM berwarna putih.

Untuk kinerja maksimal, isi soket sehingga kapasitas memori Saluran A dan Saluran B terbagi secara merata di Saluran A dan Saluran B.

4. Ulangi langkah 6 untuk memasang modul tambahan lainnya.
5. Ganti panel akses komputer.
6. Sambungkan kembali kabel daya dan perangkat eksternal apapun, lalu hidupkan komputer. Komputer secara otomatis akan mengenali memori tambahan.
7. Kunci perangkat keamanan yang dikeluarkan saat panel akses dilepas.

## Melepaskan atau memasang kartu ekspansi

Komputer memiliki dua soket ekspansi PCI Express  $\times 1$ , satu soket ekspansi PCI Express  $\times 16$ , dan satu soket ekspansi PCI Express  $\times 16$  yang diturunkan menjadi soket  $\times 4$ .

**CATATAN:** Anda dapat memasang kartu ekspansi PCI Express  $\times 1$ ,  $\times 4$ ,  $\times 8$  atau  $\times 16$  di dalam soket PCI Express  $\times 16$ .

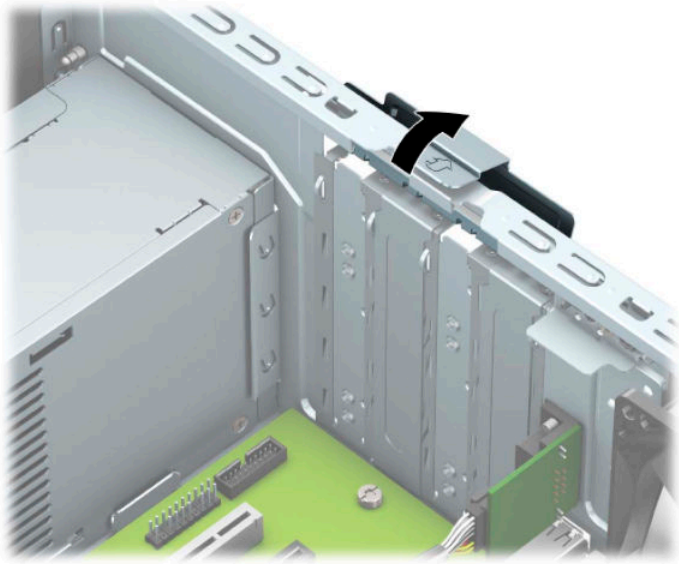
Untuk konfigurasi kartu mode dua grafis, kartu pertama (primer) harus dipasang di soket PCI Express  $\times 16$  yang TIDAK diturunkan menjadi  $\times 4$ .

Untuk mengeluarkan, memasang kembali, atau menambah kartu ekspansi:


1. Bersiap untuk pembongkaran. Lihat [Persiapan untuk membongkar pada hal. 6](#).
2. Lepaskan panel akses komputer. Lihat [Melepaskan panel akses komputer pada hal. 6](#).



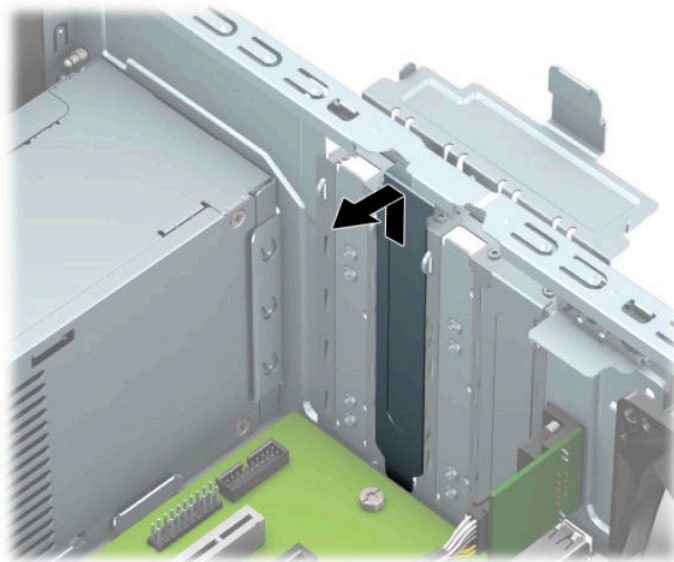
3. Cari soket ekspansi kosong yang tepat pada papan sistem dan slot ekspansi yang sesuai di bagian belakang chassis komputer.
4. Lepaskan kunci penutup slot yang menguncinya dengan mengangkat tab pada kunci dan memutar kunci tersebut ke posisi terbuka.



5. Lepaskan penutup slot ekspansi atau kartu ekspansi yang ada.

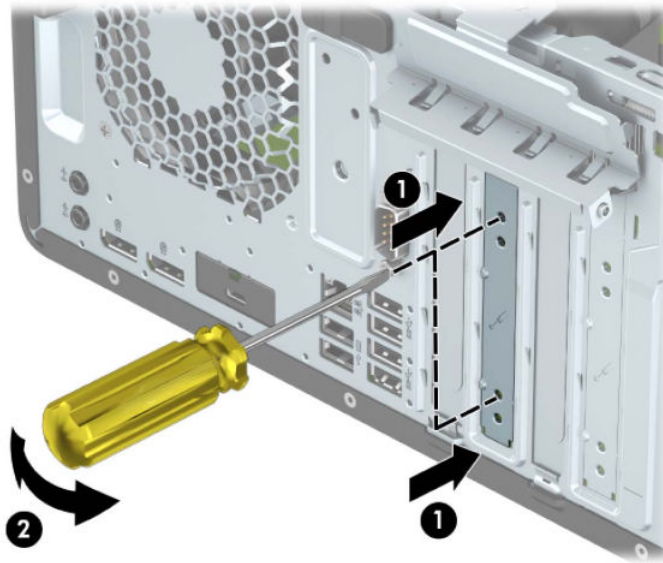
 **CATATAN:** Sebelum melepaskan kartu ekspansi yang terpasang, lepaskan kabel yang tersambung ke kartu ekspansi.

- a. Jika Anda memasang kartu ekspansi pada slot yang kosong, lepaskan penutup slot ekspansi pada bagian belakang chassis.
  - Dua penutup slot digeser keluar dari bagian belakang sasis. Tarik penutup slot lurus ke atas, keluar dari bagian dalam sasis.

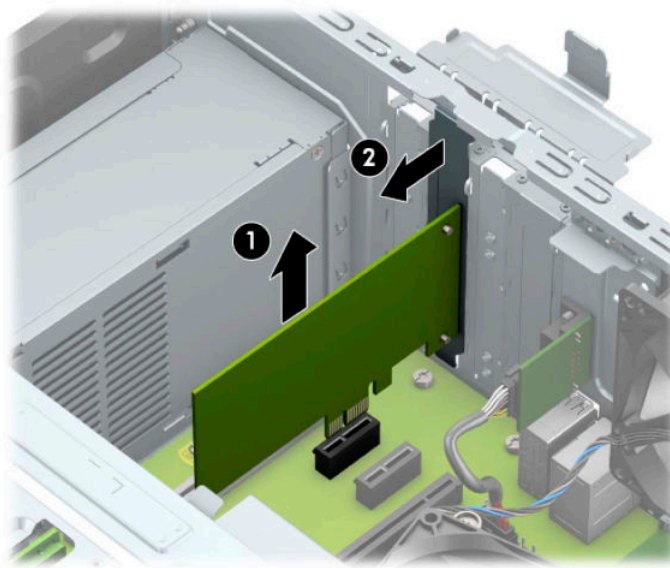





- Dua penutup slot lainnya harus dilepaskan menggunakan obeng. Masukkan obeng ke dalam slot di bagian belakang penutup slot (1) dan goyangkan penutup slot maju mundur (2) hingga terlepas dari sasis.

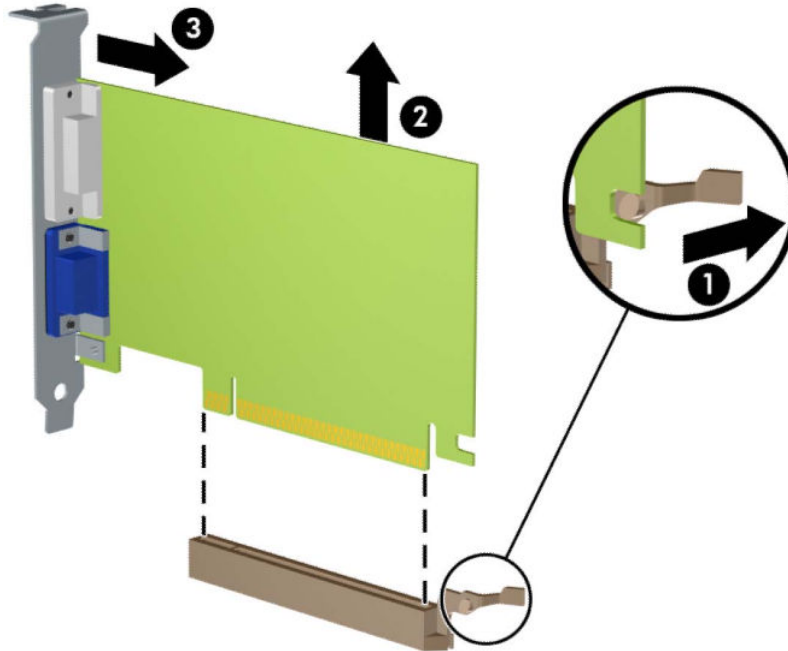


- b. Jika Anda mengeluarkan kartu PCI Express ×1, pegang setiap ujung kartu tersebut, kemudian goyangkan maju mundur perlahan sampai konektor terlepas dari soket. Tarik kartu dengan tegak ke atas (1) menjauh dari bagian dalam sasis (2) untuk melepaskannya. Pastikan kartu tidak menyentuh komponen lainnya.




- c. Jika Anda melepaskan kartu PCI Express x16, tarik kait penahan di belakang soket ekspansi menjauh dari kartu (1) dan kemudian goyangkan maju mundur kartu secara perlahan hingga konektor terlepas dari soket. Tarik kartu dengan tegak ke atas (2) menjauh dari bagian dalam sasis (3) untuk melepaskannya. Pastikan kartu tidak menyentuh komponen lainnya.

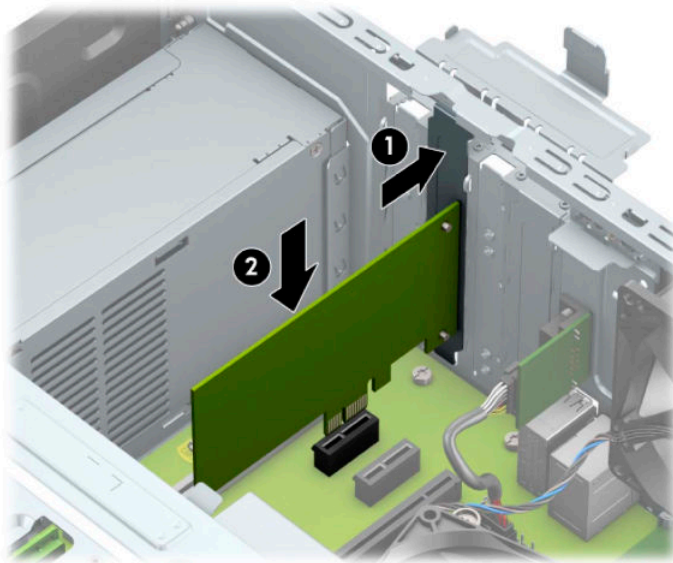
 **CATATAN:** Jika kartu tersebut sangat panjang, Anda mungkin perlu melepaskan sangkar drive untuk melepas kartu.



6. Simpan kartu yang telah dilepaskan dalam kemasan antistatik.
7. Jika Anda tidak memasang kartu ekspansi baru, pasang penutup slot ekspansi untuk menutup slot yang terbuka.

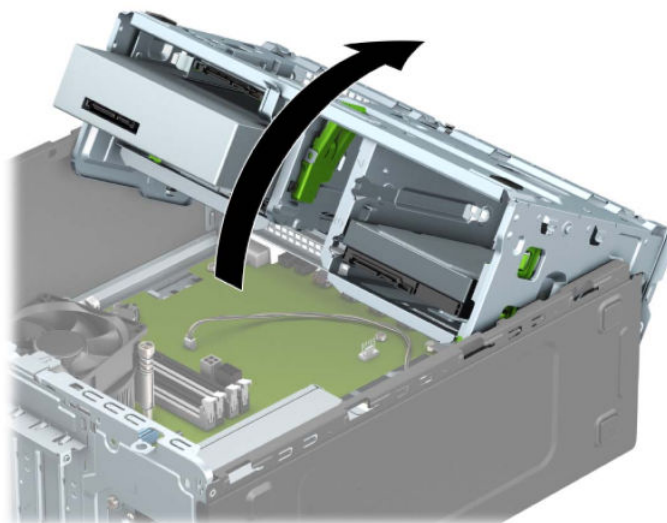
 **PENTING:** Setelah melepaskan kartu ekspansi, Anda harus memasang kembali kartu baru atau penutup slot ekspansi agar komponen internal tetap dingin selama pengoperasian.

8. Untuk memasang kartu ekspansi baru berukuran setengahnya, pegang kartu tepat di atas soket ekspansi pada papan sistem, kemudian arahkan kartu ke bagian belakang sasis (1) sehingga bagian bawah braket menggeser masuk slot kecil di sasis. Tekan kartu ke bawah secara lurus pada soket ekspansi di papan sistem (2).

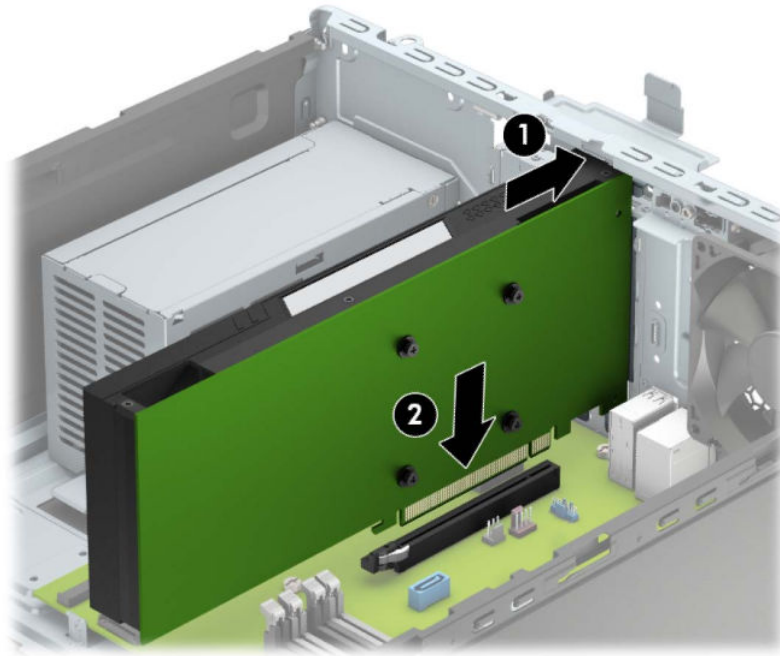


**CATATAN:** Saat memasang kartu ekspansi, tekan kartu dengan kuat agar seluruh konektor terpasang dengan benar dalam soket kartu ekspansi.

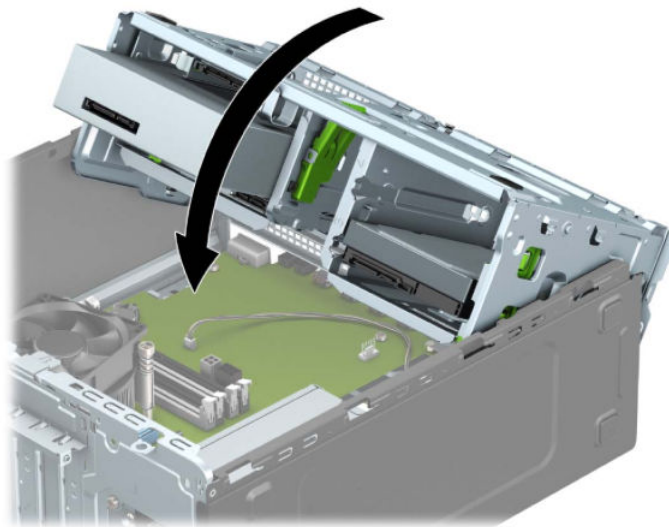
9. Untuk memasang kartu ekspansi yang sangat panjang, Anda harus melepas sangkar hard drive agar tersedia cukup ruang untuk memasang kartu.
  - a. Lepaskan kabel daya dan data dari bagian belakang semua drive dalam sangkar drive.
  - b. Putar sangkar drive ke atas.



- c. Untuk memasang kartu ekspansi panjang, pegang kartu tepat di atas soket ekspansi pada papan sistem dan kemudian arahkan kartu ke bagian belakang sasis (1) sehingga bagian bawah braket pada kartu menggeser masuk ke slot kecil di sasis. Tekan kartu ke bawah secara lurus pada soket ekspansi di papan sistem (2).

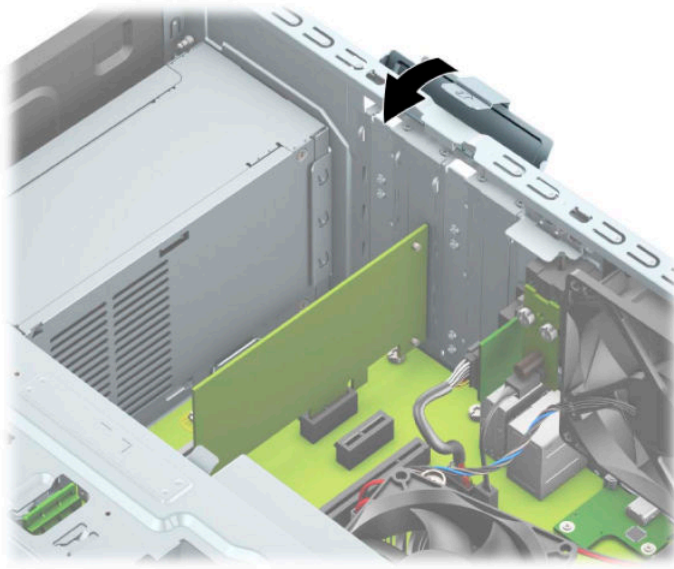


- d. Putar sangkar drive ke bawah.



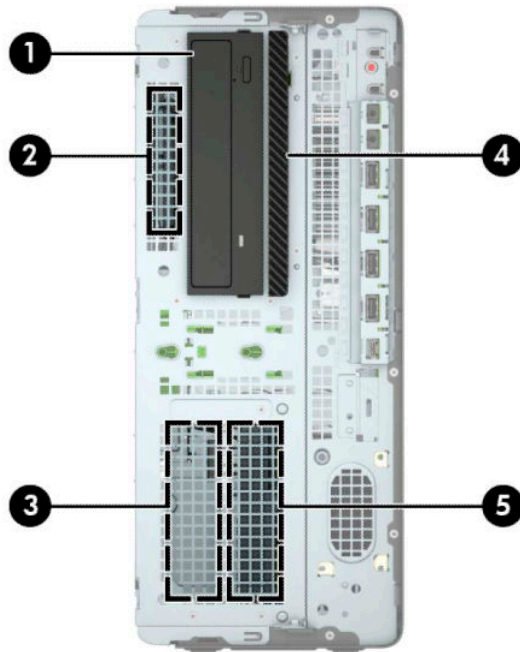
- e. Hubungkan kabel daya dan kabel data ke bagian belakang drive di sangkar hard drive.

10. Putar kunci penutup slot sehingga kembali pada tempatnya agar kartu ekspansi terpasang dengan aman.



11. Sambungkan kabel eksternal ke kartu yang terpasang, jika diperlukan. Sambungkan kabel internal ke papan sistem, jika diperlukan.
12. Ganti panel akses komputer.
13. Sambungkan kembali kabel daya dan perangkat eksternal apapun, lalu hidupkan komputer.
14. Kunci perangkat keamanan yang dikeluarkan saat panel akses dilepas.
15. Lakukan konfigurasi ulang komputer, jika diperlukan.

## Posisi drive



**Tabel 2-2 Posisi drive**

Posisi drive	
1	Tempat drive half-height (tinggi setengah) 5,25 inci
2	Tempat hard drive internal 2,5 inci
3	Tempat hard drive sekunder 3,5 inci
4	Tempat drive optik tipis 9,5 mm
5	Tempat hard drive primer 3,5 inci

**CATATAN:** Konfigurasi drive pada komputer Anda mungkin berbeda dengan konfigurasi drive yang ditampilkan di atas.

## Melepaskan dan Memasang drive

Saat memasang drive, ikuti panduan berikut:

- Hard drive Serial ATA (SATA) primer harus disambungkan ke konektor SATA primer biru tua pada papan sistem, berlabel SATA0.
- Sambungkan hard drive sekunder dan drive optik ke konektor SATA biru muda yang mana saja pada papan sistem (berlabel SATA1, SATA2, and SATA3).
- Anda harus memasang sekrup pemasangan untuk hard drive dan drive optik 5,25 inci untuk memastikan bahwa posisi drive lurus dan terkunci pada tempatnya di dalam rongga drive. Sekrup pemasangan dapat dibeli dari HP.



**PENTING:** Untuk mencegah kerusakan maupun hilangnya data pada komputer atau drive:

Jika Anda memasang atau melepaskan drive, nonaktifkan sistem operasi dengan benar, matikan komputer, dan lepaskan kabel daya. Jangan melepaskan drive sewaktu komputer berada dalam kondisi hidup atau mode siaga.

Sebelum menangani drive, pastikan tidak ada muatan listrik statik pada diri Anda. Sewaktu memegang drive, jangan menyentuh konektornya. Untuk informasi lebih lanjut tentang cara mencegah kerusakan akibat elektrostatik, lihat [Pelepasan muatan listrik statis pada hal. 54](#).

Tangani dengan hati-hati: Jangan menjatuhkan hard disk.

Jangan memasukkan drive dengan tenaga yang berlebihan.

Jangan biarkan hard drive terkena cairan, suhu ekstrim, atau produk yang menghasilkan medan magnet seperti monitor atau speaker.

Jika drive harus dikirimkan melalui jasa pos, masukkan drive ke dalam paket bantalan gelembung atau kemasan pelindung lainnya, kemudian beri label “Hati-Hati: Mudah Pecah”.

### Melepaskan drive 5,25 Inchi



**CATATAN:** Semua media yang dapat dilepas harus dikeluarkan dari drive sebelum melepaskan drive tersebut dari komputer.

1. Bersiap untuk pembongkaran. Lihat [Persiapan untuk membongkar pada hal. 6](#).
2. Lepaskan panel akses komputer. Lihat [Melepaskan panel akses komputer pada hal. 6](#).
3. Lepaskan penutup depan. Lihat [Melepaskan bezel depan pada hal. 7](#).



4. Lepaskan kabel daya (1) dan kabel data (2) dari bagian belakang drive.

 **PENTING:** Bila melepas kabel, tarik tab atau konektor dan bukan kabelnya agar kabel tidak rusak.




5. Geser mekanisme drivelock warna hijau ke arah drive optik (1), dan kemudian geser drive dari tempat drive (2).




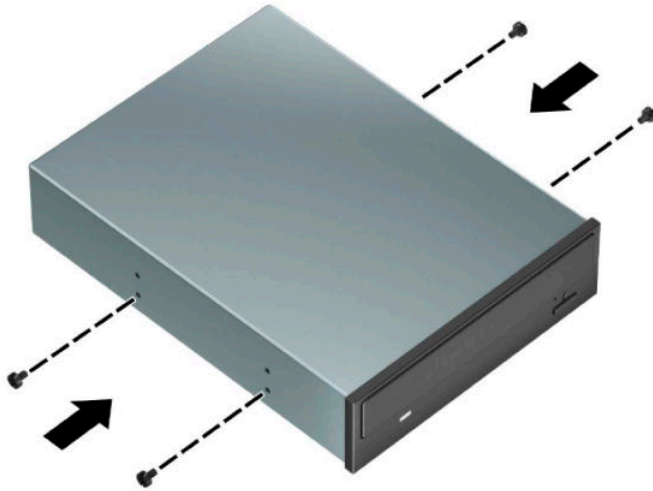


## Memasang drive 5,25 inci

1. Bersiap untuk pembongkaran. Lihat [Persiapan untuk membongkar pada hal. 6](#).
2. Lepaskan panel akses komputer. Lihat [Melepaskan panel akses komputer pada hal. 6](#).
3. Lepaskan penutup depan. Jika Anda memasang drive dalam tempat yang tertutup oleh tutup kosong, lepaskan tutup kosongnya terlebih dahulu. Lihat [Melepaskan bezel kosong pada hal. 8](#) untuk informasi lebih lanjut.
4. Bila Anda memasang drive optik, pasang empat sekrup pemasangan metrik M3 (tidak disertakan) di lubang bawah pada setiap sisi drive.

 **CATATAN:** Saat mengganti drive optik, pindahkan keempat sekrup pemasangan metrik M3 dari drive lama ke drive baru.

 **PENTING:** Hanya gunakan sekrup panjang 5 mm sebagai sekrup pemasangan. Sekrup yang lebih panjang dapat merusak komponen internal drive.



5. Jika Anda memasang drive berukuran 5,25 inci pada tempat drive yang kosong, Anda mungkin perlu melepaskan pelindung logam yang menutup bagian depan tempat kosong tersebut. Masukkan obeng ke dalam slot pada bagian depan pelindung (1) dan goyangkan maju mundur (2) agar terlepas dari sasis.



6. Geser drive ke tempat drive, dan pastikan untuk menyejajarkan sekrup pemasangan dengan slot pemasangan hingga drive terpasang di tempatnya.



7. Sambungkan kabel daya (1) dan kabel data (2) ke bagian belakang drive optik.



8. Hubungkan ujung kabel data berlawanan ke salah satu konektor SATA berwarna biru muda di papan sistem.



**CATATAN:** Lihat [Sambungan papan sistem pada hal. 12](#) untuk ilustrasi konektor drive papan sistem.

9. Pasang kembali bezel depan dan panel akses komputer.
10. Sambungkan kembali kabel daya dan semua perangkat eksternal, lalu nyalakan komputer.
11. Kunci perangkat keamanan yang dikeluarkan saat panel akses dilepas.

## Melepaskan drive optik tipis 9,5 mm



**PENTING:** Semua media yang dapat dilepas harus dikeluarkan dari drive sebelum melepaskan drive tersebut dari komputer.

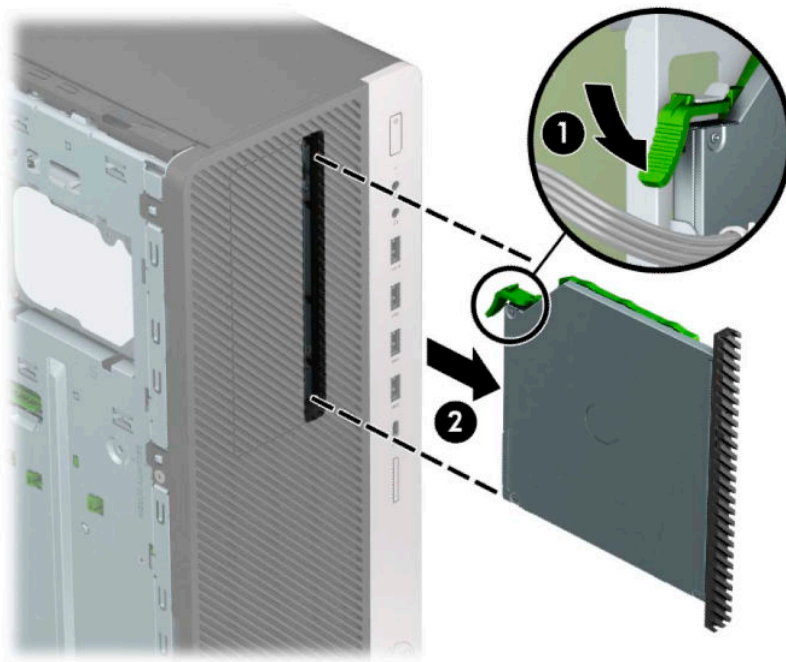
1. Bersiap untuk pembongkaran. Lihat [Persiapan untuk membongkar pada hal. 6](#).
2. Lepaskan panel akses komputer. Lihat [Melepaskan panel akses komputer pada hal. 6](#).

3. Lepaskan kabel daya (1) dan kabel data (2) dari bagian belakang drive.

 **PENTING:** Bila melepas kabel, tarik tab atau konektor dan bukannya kabel agar kabel tidak rusak.



4. Tekan kait pelepas hijau di bagian sisi belakang kanan drive ke arah tengah drive (1), kemudian geser drive ke depan sampai terlepas dari tempatnya (2).



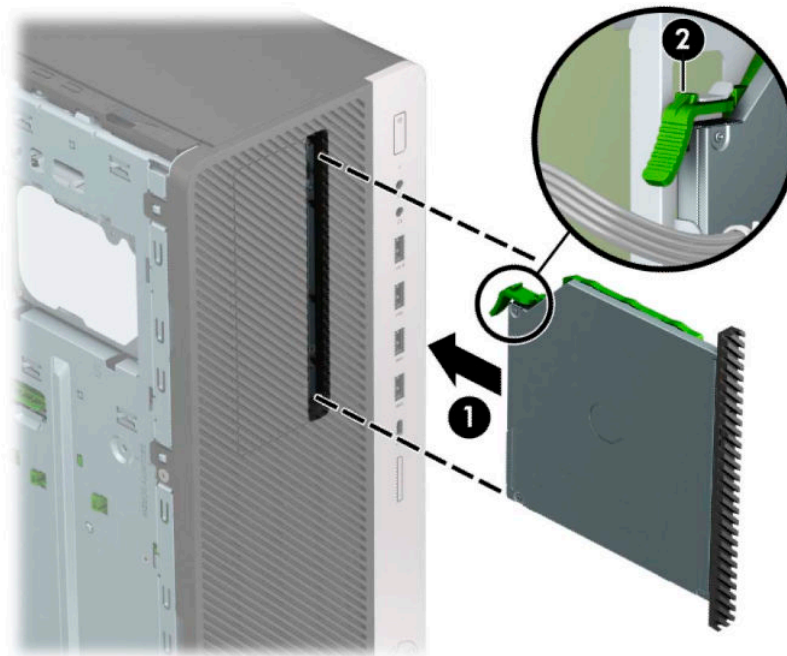
## Memasang drive optik tipis 9,5 mm

1. Bersiap untuk pembongkaran. Lihat [Persiapan untuk membongkar pada hal. 6](#).
2. Lepaskan panel akses komputer. Lihat [Melepaskan panel akses komputer pada hal. 6](#).
3. Jika Anda memasang drive dalam tempat yang tertutup oleh tutup kosong, lepaskan bezel depannya terlebih dahulu lalu lepaskan bezel kosongnya. Lihat [Melepaskan bezel kosong pada hal. 8](#) untuk informasi lebih lanjut.

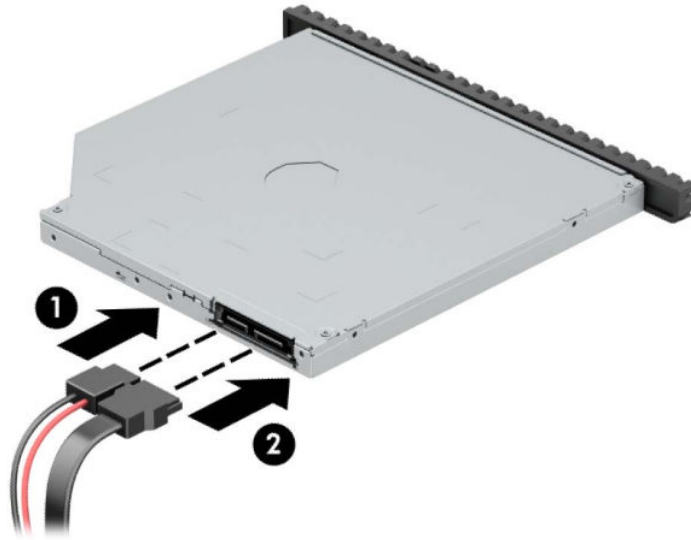
4. Sejajarkan jarum kecil pada kait pelepas dengan lubang kecil pada sisi drive dan tekan kait dengan kuat ke drive.



5. Geser seluruh bagian drive optik melalui bezel depan ke tempatnya (1) sampai kait di bagian belakang drive terkunci ke tempatnya (2).



6. Sambungkan kabel daya (1) dan kabel data (2) ke bagian belakang drive optik.



7. Hubungkan ujung kabel data berlawanan ke salah satu konektor SATA berwarna biru muda di papan sistem.



**CATATAN:** Lihat [Sambungan papan sistem pada hal. 12](#) untuk ilustrasi konektor drive papan sistem.

8. Pasang kembali bezel depan bila tadinya dilepaskan.
9. Ganti panel akses komputer.
10. Sambungkan kembali kabel daya dan semua perangkat eksternal, lalu nyalakan komputer.
11. Kunci perangkat keamanan yang dikeluarkan saat panel akses dilepas.

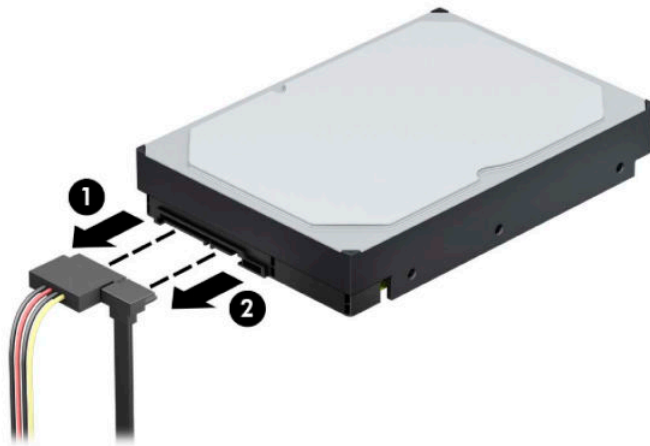
## Melepaskan hard drive 3,5 inci



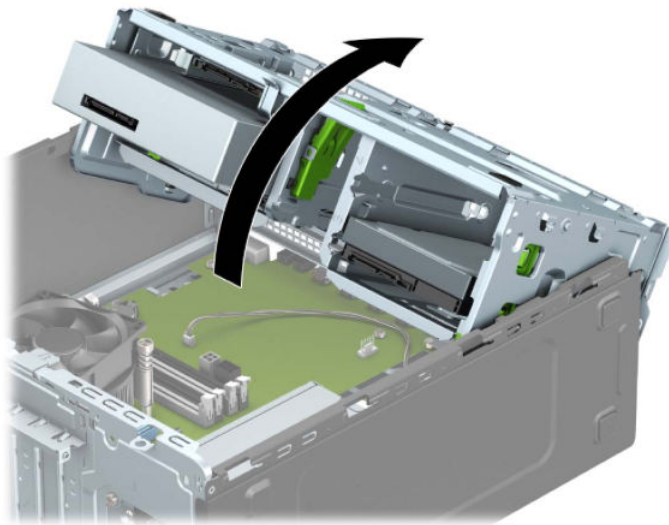
**CATATAN:** Sebelum Anda melepaskan hard disk lama, pastikan Anda telah membuat cadangan data dari hard disk lama agar Anda dapat mentransfer data tersebut ke hard disk baru.

1. Bersiap untuk pembongkaran. Lihat [Persiapan untuk membongkar pada hal. 6](#).
2. Lepaskan panel akses komputer. Lihat [Melepaskan panel akses komputer pada hal. 6](#).

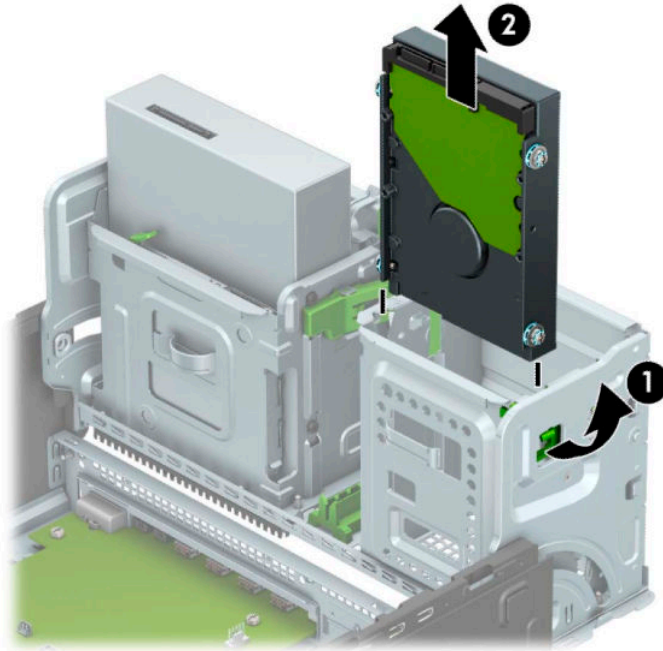
3. Lepaskan kabel daya (1) dan kabel data (2) dari bagian belakang hard drive.



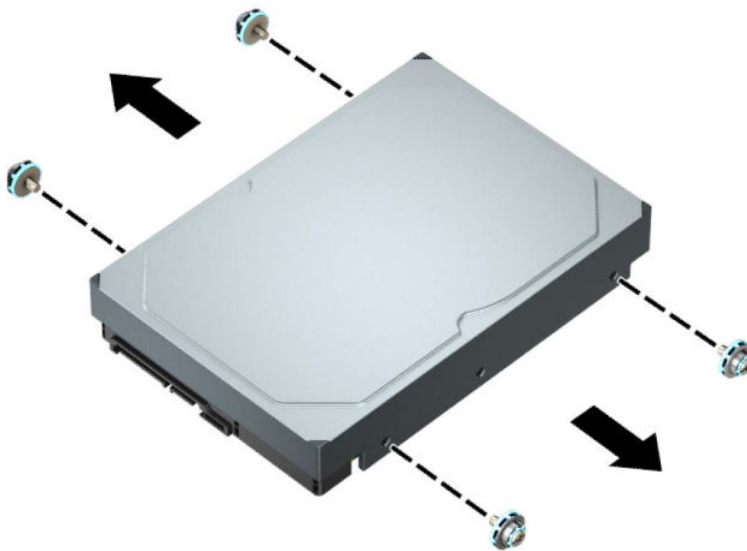
4. Putar sangkar drive ke atas.



5. Lepaskan drive dengan menarik tab pelepas menjauh dari drive (1), lalu geser drive keluar dari bay (2).



6. Lepaskan keempat sekrup pemasangan (dua di setiap sisi) dari drive lama. Anda akan memerlukan sekrup ini saat memasang drive baru.





## Memasang hard drive 3,5 inci

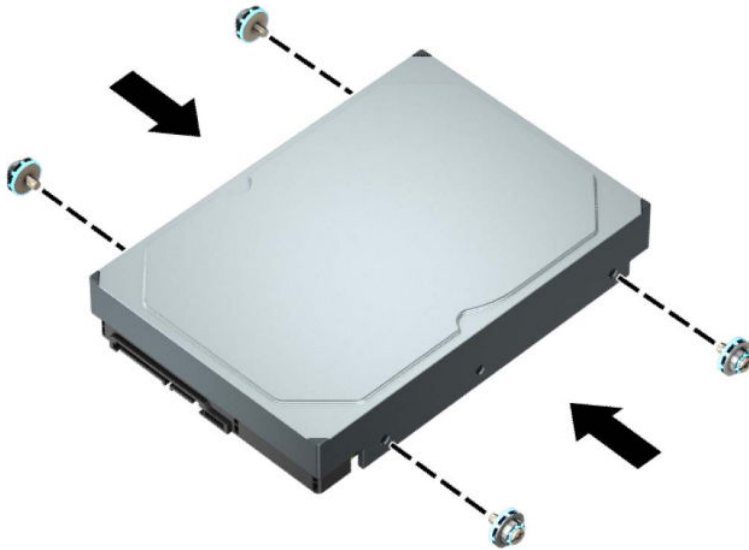
1. Bersiap untuk pembongkaran. Lihat [Persiapan untuk membongkar pada hal. 6](#).
2. Lepaskan panel akses komputer. Lihat [Melepaskan panel akses komputer pada hal. 6](#).
3. Pasang sekrup pemasangan pada sisi hard drive menggunakan sekrup pemasangan perak dan biru 6-32 standar.



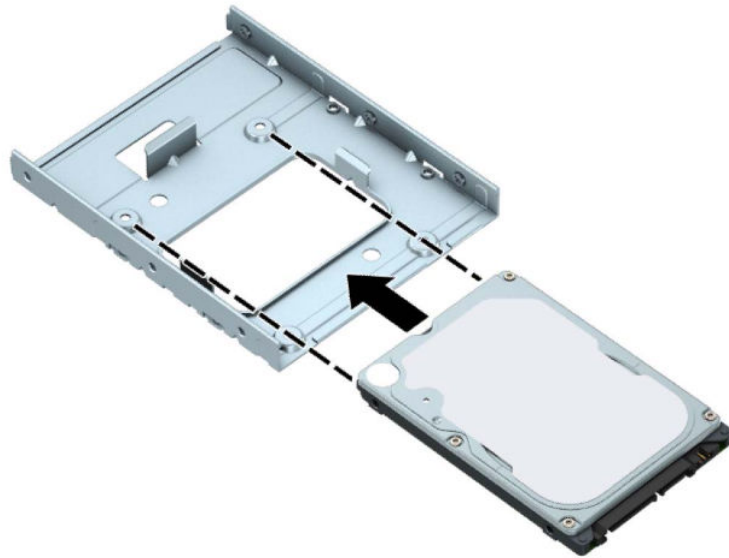
**CATATAN:** Sekrup pemasangan metrik 6-32 dapat dibeli dari HP.

Bila Anda akan mengganti drive, pindahkan sekrup pemasangan dari drive lama ke yang baru.

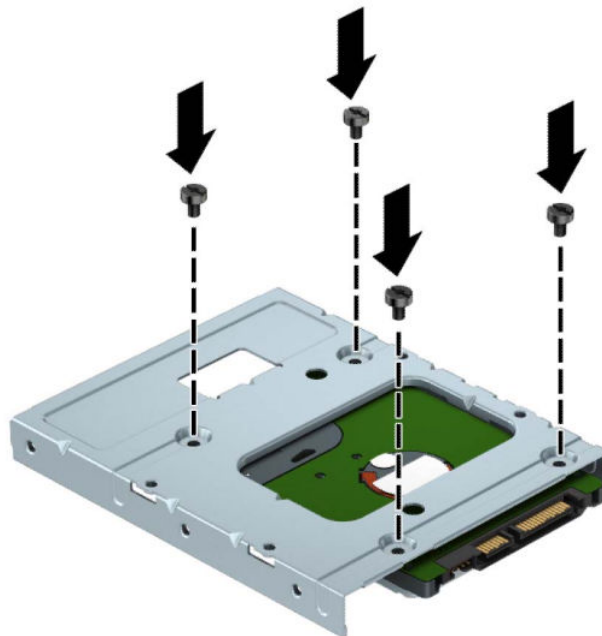
- Pasang empat sekrup pemasangan 6-32 perak dan biru (dua sekrup di tiap sisi drive).



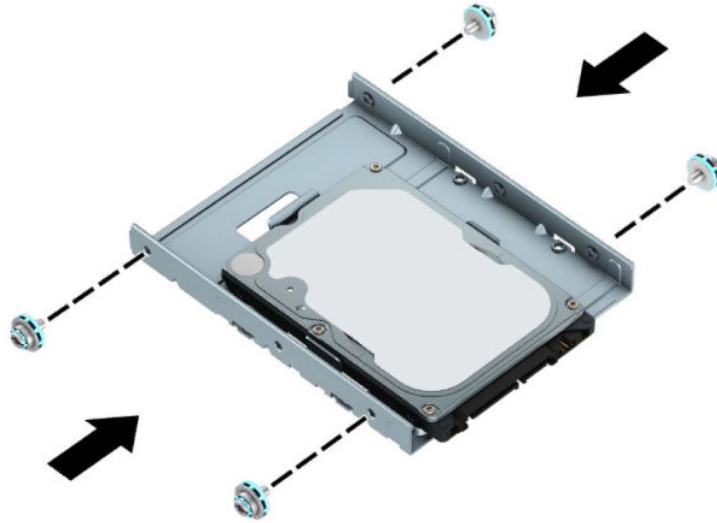
- Anda dapat juga memasang hard drive 2,5 inci ke dalam tempat drive 3,5 inci menggunakan braket adaptor seperti yang ditunjukkan pada contoh di bawah ini.
  - Geser drive 2,5 inci ke dalam braket adaptor 3,5 inci.



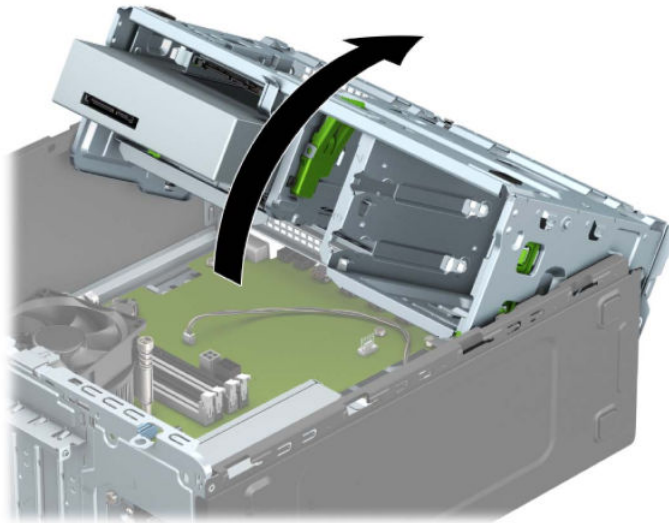
- Kencangkan drive ke tempat braket adaptor dengan memasang keempat sekrup braket adaptor M3 hitam melalui sisi bawah braket ke dalam drive.



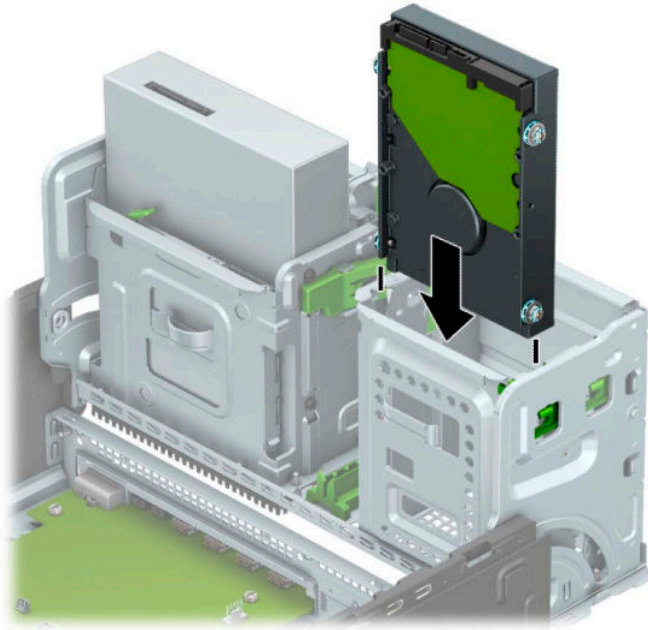
- Pasang keempat sekrup pemasangan 6-32 perak dan biru pada braket adaptor (dua di tiap-tiap sisi braket).



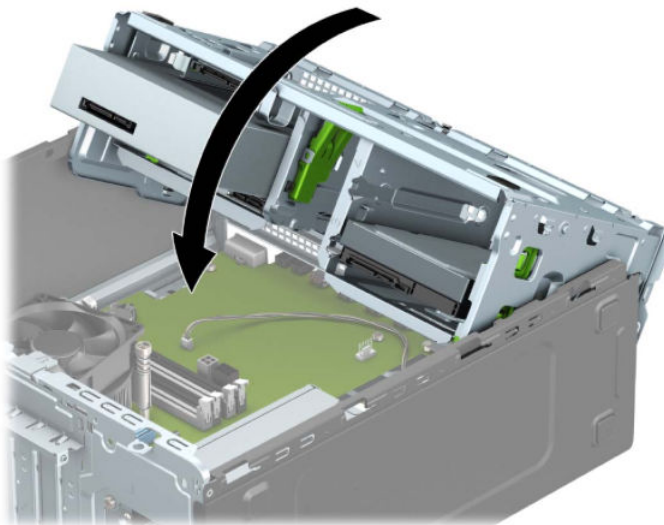
4. Putar sangkar drive ke atas.



5. Geser drive ke tempat drive, dan pastikan untuk menyejajarkan sekrup pemasangan dengan slot pemasangan hingga drive terpasang di tempatnya.



6. Putar sangkar drive ke bawah.



7. Sambungkan kabel daya (1) dan kabel data (2) ke bagian belakang hard drive.



8. Jika memasang drive baru, sambungkan ujung kabel data lainnya ke soket papan sistem yang sesuai.

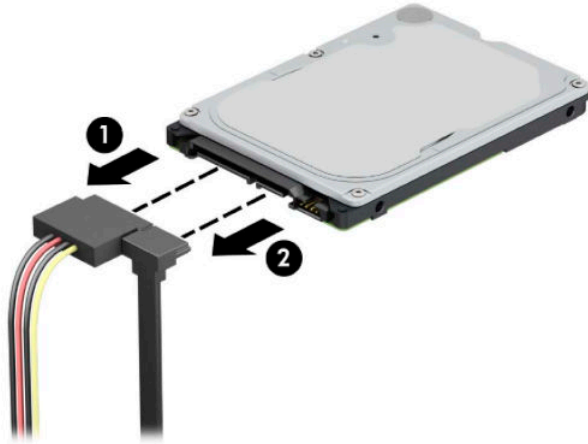


**CATATAN:** Anda harus menghubungkan kabel data hard drive primer ke konektor biru tua berlabel SATA0 untuk mencegah timbulnya masalah performa hard drive. Jika Anda menambahkan hard drive kedua, hubungkan kabel data ke salah satu konektor SATA biru muda.

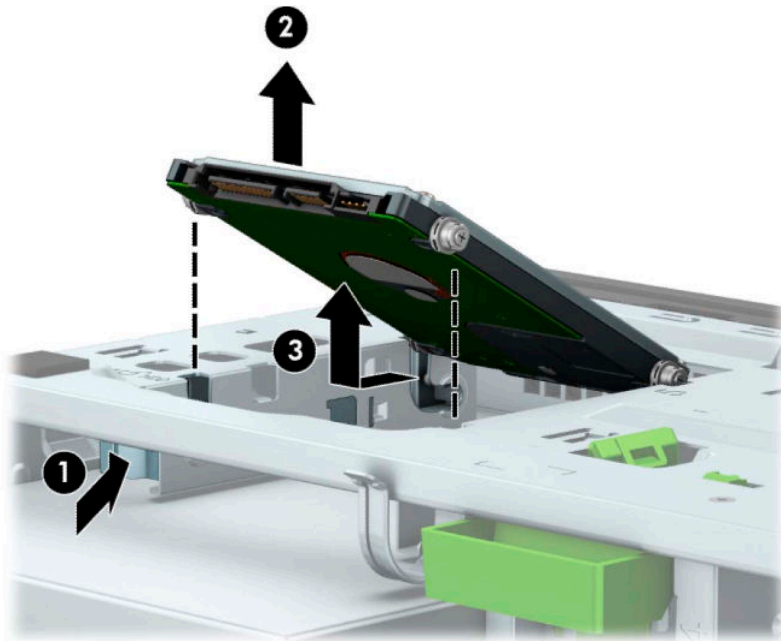
9. Ganti panel akses komputer.
10. Sambungkan kembali kabel daya dan perangkat eksternal apapun, lalu hidupkan komputer.
11. Kunci perangkat keamanan yang dikeluarkan saat panel akses dilepas.

## Melepaskan hard drive 2,5 inci

1. Bersiap untuk pembongkaran. Lihat [Persiapan untuk membongkar pada hal. 6](#).
2. Lepaskan panel akses komputer. Lihat [Melepaskan panel akses komputer pada hal. 6](#).
3. Lepaskan kabel daya (1) dan kabel data (2) dari bagian belakang hard drive.



4. Tarik tuas pelepas di bagian belakang drive ke arah luar (1) dan angkat bagian belakang drive (2). Kemudian geser bagian depan drive ke belakang sampai berhenti dan tarik drive keluar dari tempat drive (3).



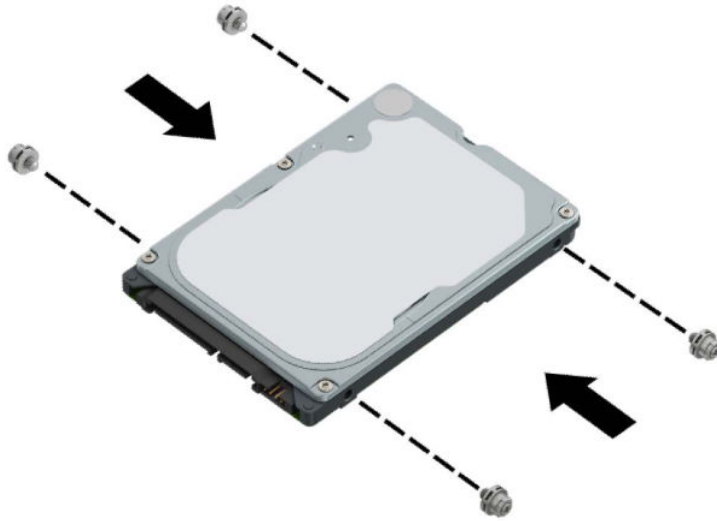
## Memasang hard drive 2,5 inci

1. Bersiap untuk pembongkaran. Lihat [Persiapan untuk membongkar pada hal. 6](#).
2. Lepaskan panel akses komputer. Lihat [Melepaskan panel akses komputer pada hal. 6](#).
3. Pasang empat sekrup pemasangan M3 hitam dan biru (dua sekrup di tiap sisi drive).

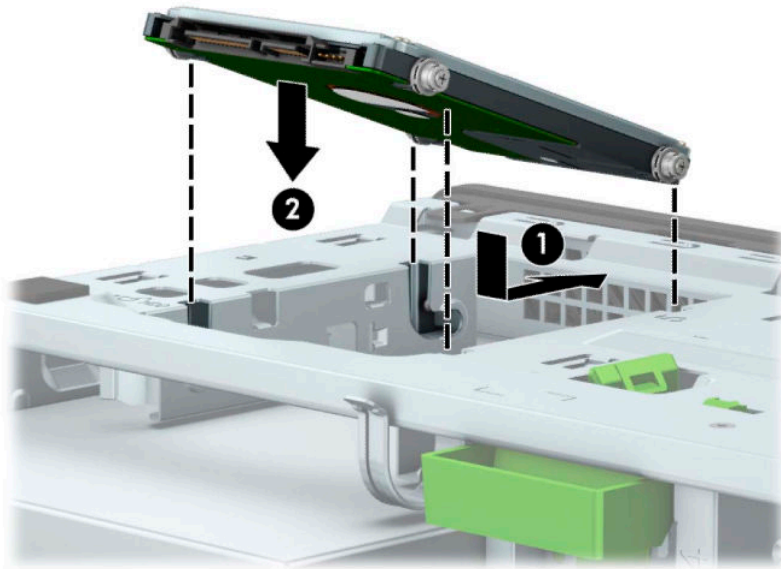


**CATATAN:** Sekrup pemasangan metrik M3 dapat dibeli dari HP.

Jika hendak mengganti drive, pindahkan keempat sekrup penyetel dari drive lama ke drive baru.

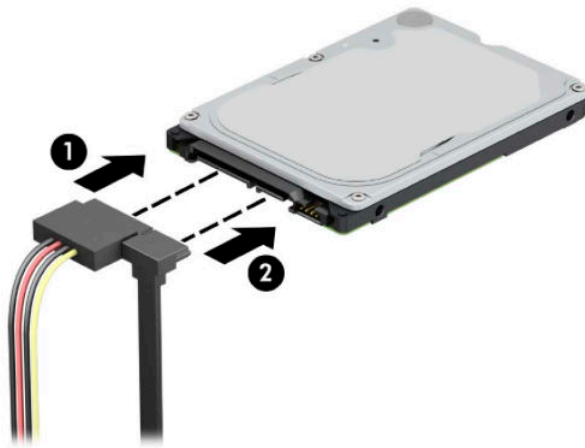


4. Sejajarkan sekrup pemasangan depan pada drive menggunakan slot J di sisi tempat drive. Tekan bagian depan drive ke dalam tempat drive, dan kemudian geser drive ke depan (1). Kemudian tekan bagian belakang drive ke dalam tempat drive (2) agar drive terpasang di tempatnya.



5. Sambungkan kabel daya (1) dan kabel data (2) ke bagian belakang hard drive.

**CATATAN:** Jika hard drive 2,5 inci adalah drive primer, hubungkan ujung lain kabel data ke konektor SATA biru tua pada papan sistem berlabel SATA0. Jika merupakan hard drive sekunder, hubungkan ujung kabel data lainnya ke salah satu konektor SATA berwarna biru muda di papan sistem.



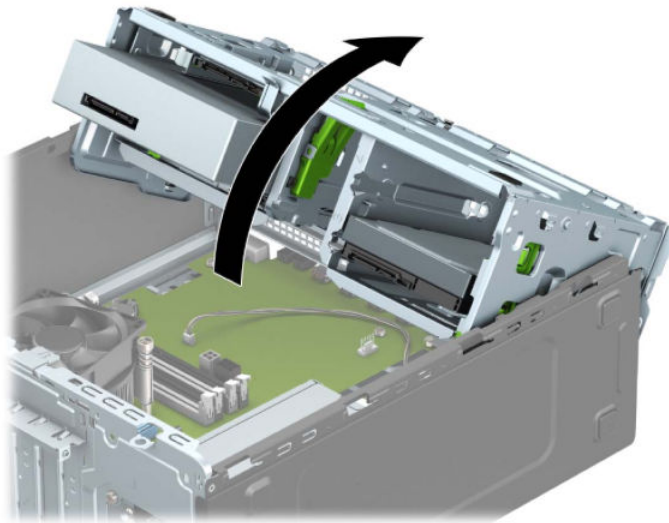
6. Ganti panel akses komputer.
7. Sambungkan kembali kabel daya dan semua perangkat eksternal, lalu nyalakan komputer.
8. Kunci perangkat keamanan yang dikeluarkan saat panel akses dilepas.



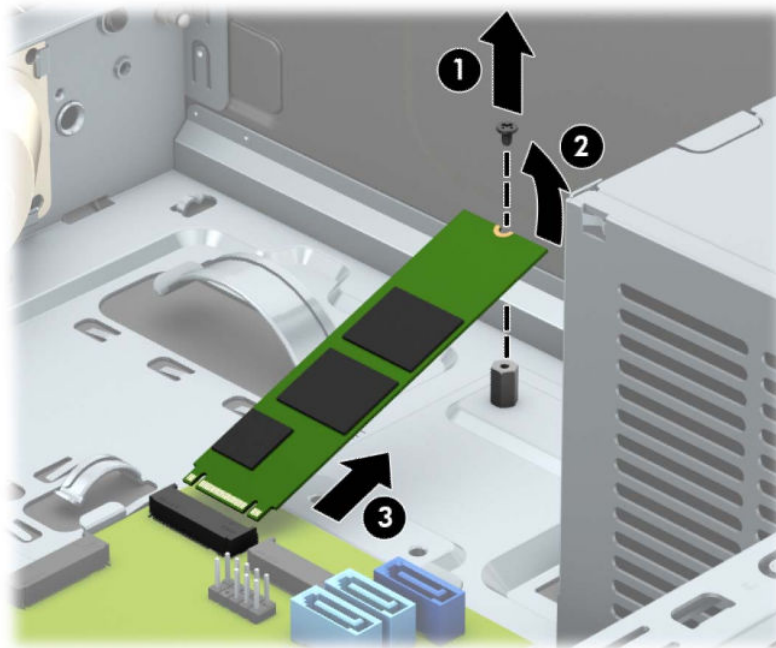
## Melepaskan dan memasang kartu penyimpanan SSD M.2

 **CATATAN:** Terdapat dua soket SSD M.2 pada papan sistem. Komputer ini mendukung kartu SSD 2230 dan 2280 M.2.

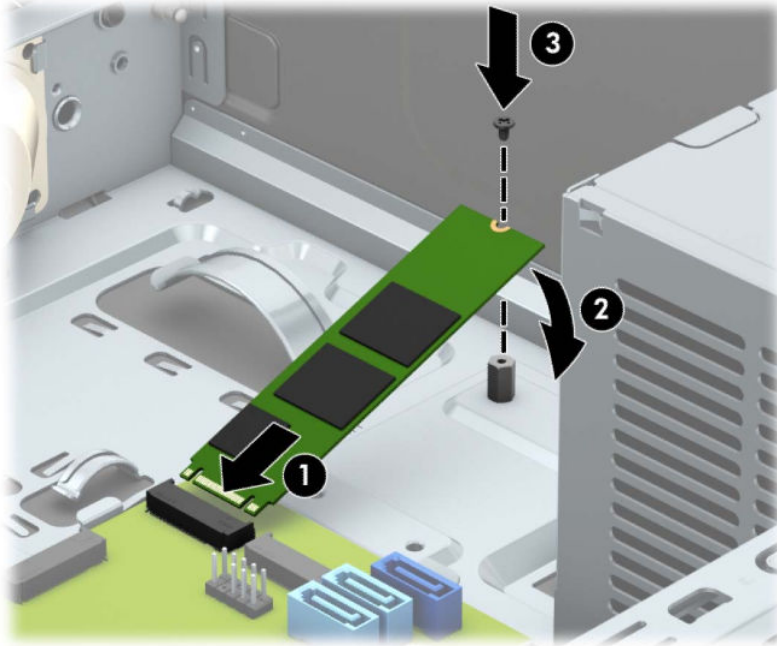
1. Bersiap untuk pembongkaran. Lihat [Persiapan untuk membongkar pada hal. 6](#).
2. Lepaskan panel akses komputer. Lihat [Melepaskan panel akses komputer pada hal. 6](#).
3. Lepaskan kabel daya dan data dari bagian belakang semua drive dalam sangkar drive.
4. Putar sangkar drive ke atas.



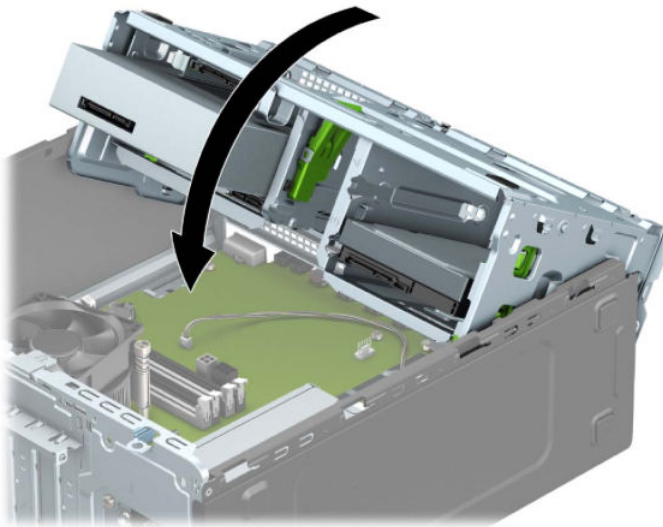
5. Untuk melepaskan kartu SSD M.2, lepas sekrup yang mengunci kartu (1), angkat ujung kartu ke atas (2), dan kemudian geser kartu keluar dari konektor papan sistem (3).



6. Untuk kartu SSD M.2, geser pin pada kartu ke konektor papan sistem sambil memegang kartu dengan sudut sekitar 30° (1). Tekan ujung kartu lainnya ke bawah (2), dan kemudian kencangkan kartu dengan sekrup (3).



7. Putar sangkar drive ke bawah.



8. Hubungkan kabel daya dan kabel data ke bagian belakang drive di rongga hard drive.
9. Ganti panel akses komputer.
10. Sambungkan kembali kabel daya dan perangkat eksternal apapun, lalu hidupkan komputer.
11. Kunci perangkat keamanan yang dikeluarkan saat panel akses dilepas.

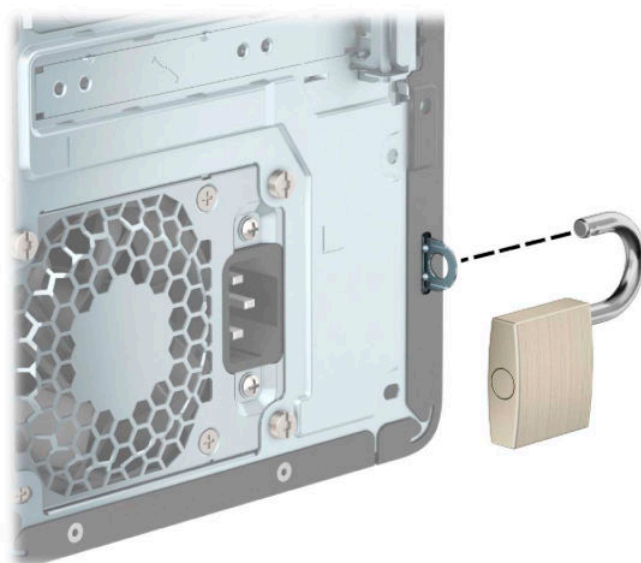
## Memasang kunci keamanan

Kunci keamanan yang ditampilkan di bawah ini dan halaman berikut dapat digunakan untuk mengamankan komputer.

### Kunci kabel pengaman



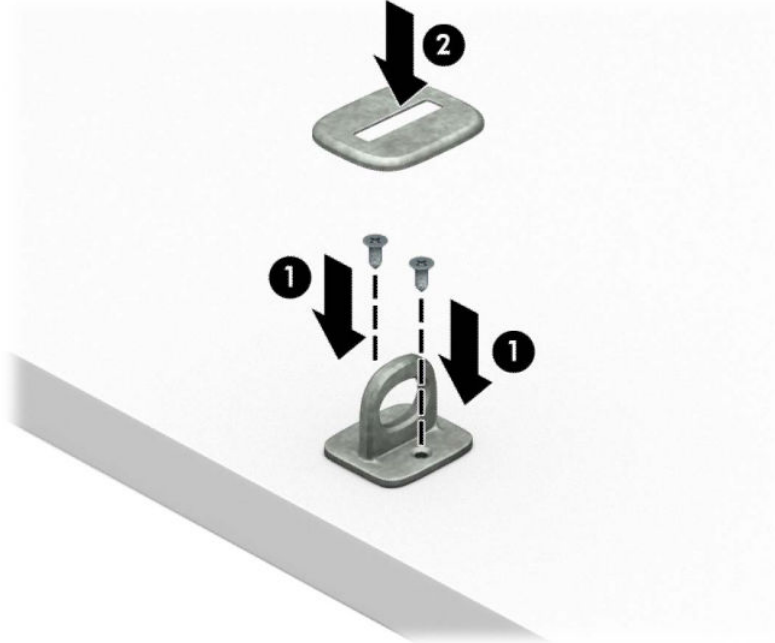
### Gembok



## HP Business PC Security Lock V2

Kunci Keamanan V2 PC HP ini dirancang untuk mengamankan semua perangkat di workstation Anda.

1. Pasang penahan kabel keamanan ke desktop yang menggunakan sekrup yang sesuai untuk lingkungan Anda (sekrup tidak disertakan) (1), lalu tekan penutup ke atas dudukan penahan kabel (2).



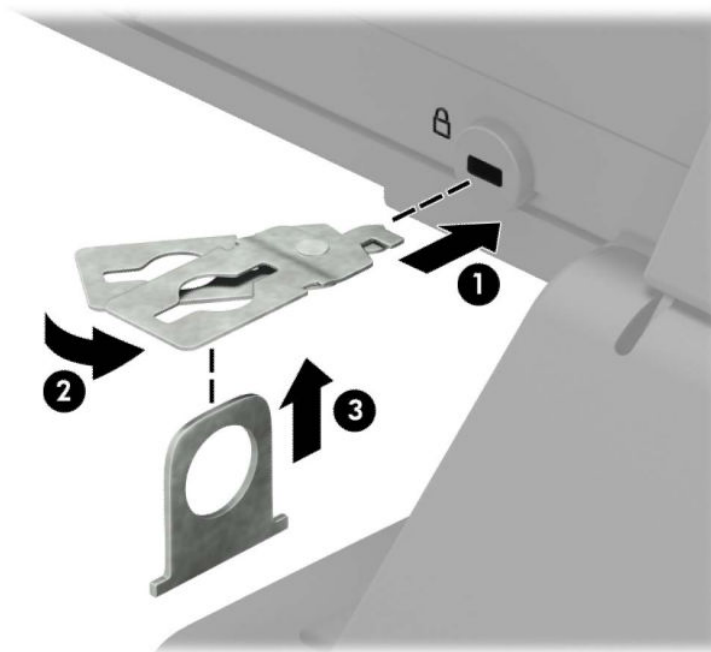
2. Lingkarkan kabel keamanan pada benda yang aman.



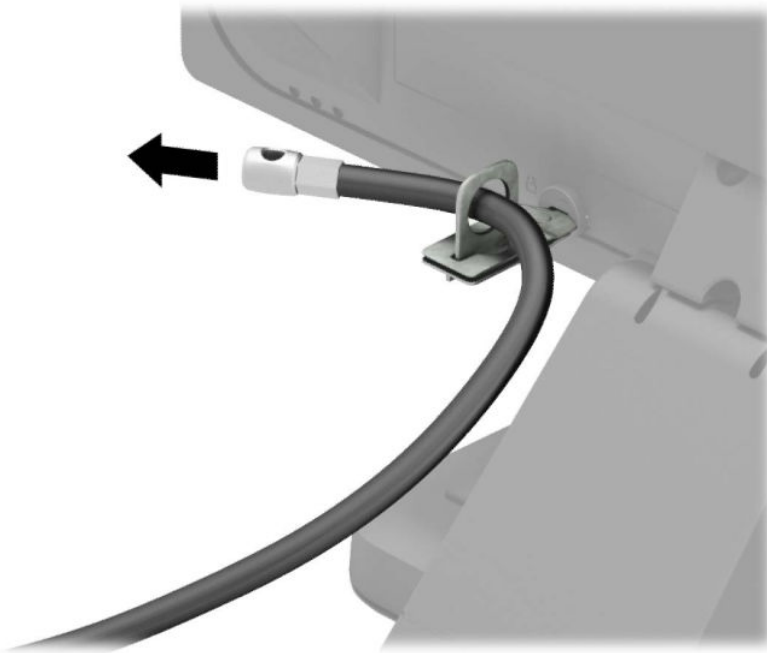
3. Dorong kabel pengaman melalui penahan kabel pengaman.



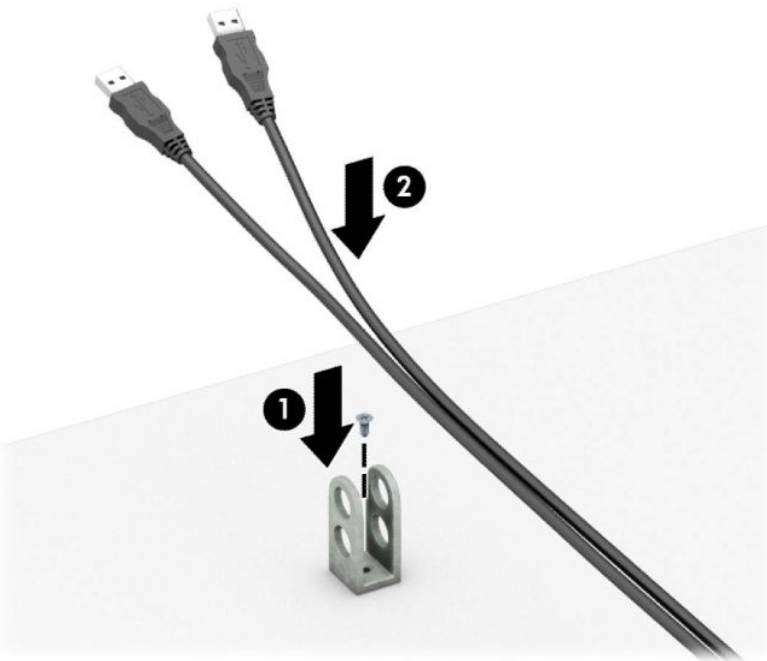
4. Tarik dua tangan gunting pada kunci monitor terpisah dan masukkan kunci ke dalam slot pengaman pada bagian belakang monitor (1), tutup tangan gunting secara bersamaan untuk mengencangkan kunci pada tempatnya (2), lalu geser panduan kabel melalui bagian tengah kunci monitor (3).



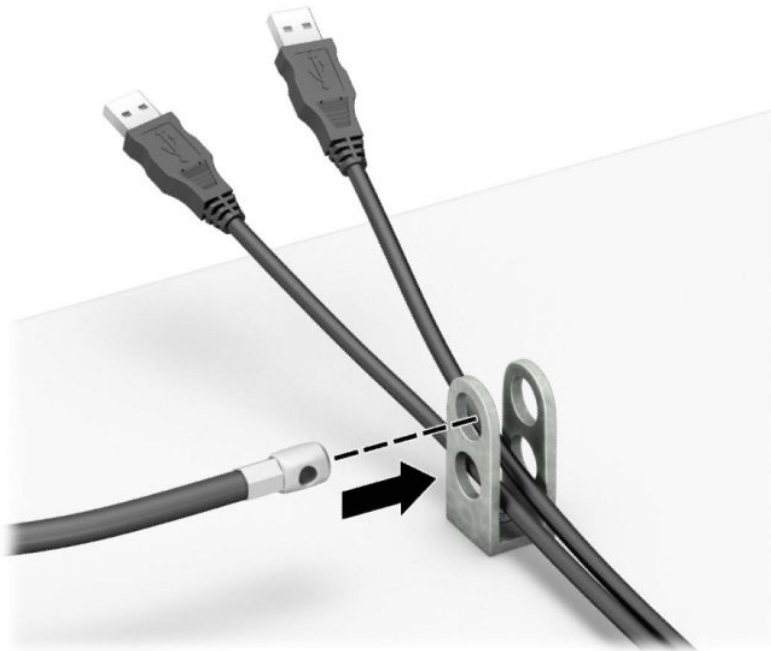
5. Dorong kabel pengaman melalui panduan keamanan yang terpasang pada monitor.



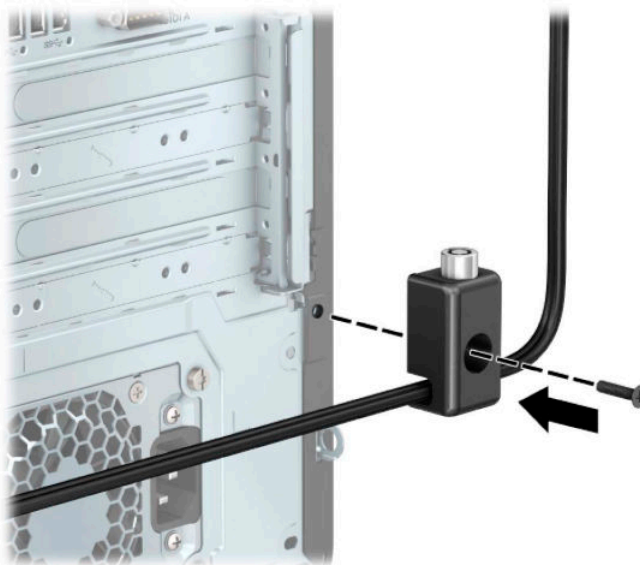
6. Pasang kabel aksesori penahan ke desktop menggunakan sekrup yang sesuai untuk lingkungan Anda (sekrup tidak disertakan) (1), lalu tempatkan kabel-kabel aksesori ke dalam dudukan penahan (2).



7. Dorong kabel pengaman melalui lubang pada penahan aksesoris kabel.

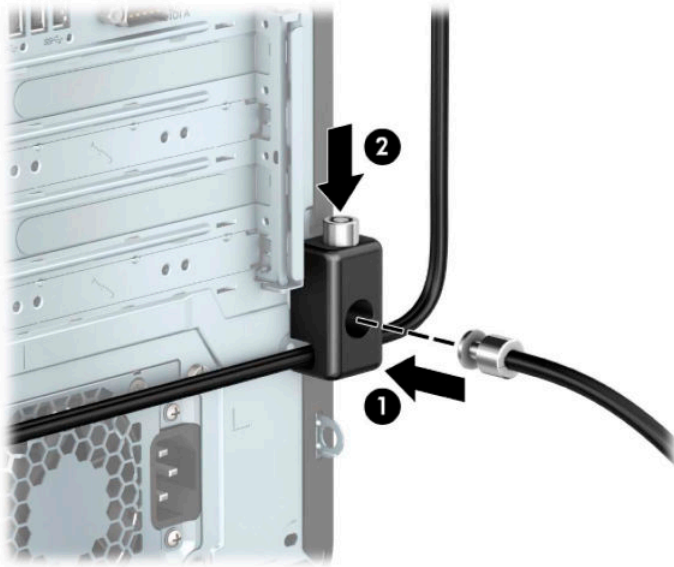


8. Kencangkan kunci pada chassis menggunakan sekrup yang tersedia.

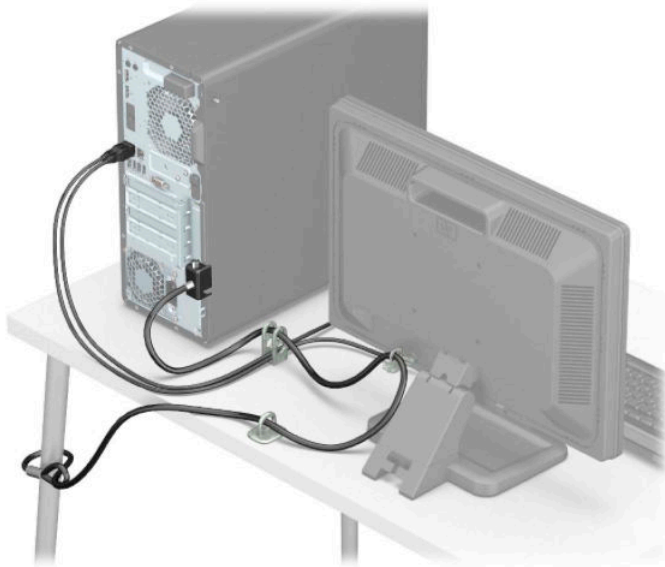




9. Masukkan ujung kabel pengaman ke kunci (1), kemudian tekan tombol (2) agar terkunci. Gunakan kunci yang tersedia untuk membuka penguncian.



10. Setelah menyelesaikan semua langkah, seluruh perangkat di workstation Anda akan aman.



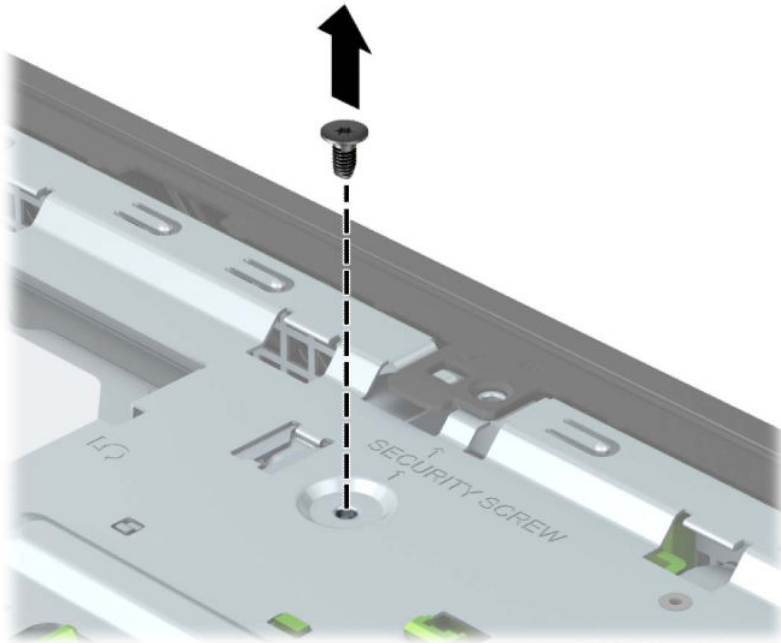
## Keamanan bezel depan

Bezel depan dapat dikunci dengan memasang sekrup pengaman yang disediakan oleh HP. Untuk memasang sekrup pengaman:

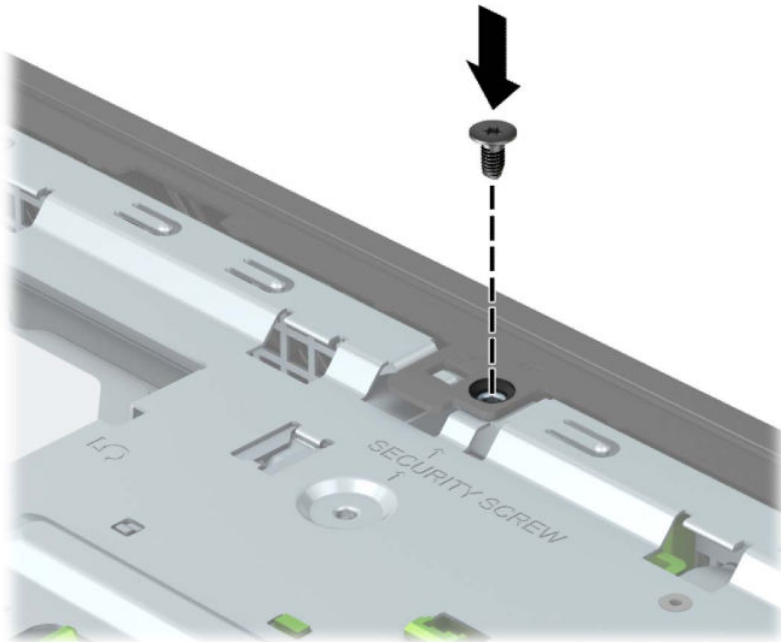
1. Bersiap untuk pembongkaran. Lihat [Persiapan untuk membongkar pada hal. 6](#).
2. Lepaskan panel akses komputer. Lihat [Melepaskan panel akses komputer pada hal. 6](#).



3. Lepaskan sekrup pengaman 6-32 perak yang berada di sasis.



4. Pastikan bahwa bezel depan sudah terpasang di sasis.
5. Pasang sekrup pengaman melalui lubang pada tab penahan tengah pada bezel depan untuk mengencangkan bezel pada tempatnya.




6. Ganti panel akses komputer.
7. Sambungkan kembali kabel daya dan perangkat eksternal apapun, lalu hidupkan komputer.
8. Kunci perangkat keamanan yang dikeluarkan saat panel akses dilepas.

---

# A Penggantian baterai

Baterai yang disertakan bersama komputer menyediakan daya bagi jam waktu-nyata. Bila mengganti baterai, gunakan baterai yang setara dengan baterai asli yang terpasang pada komputer. Komputer dilengkapi baterai sel koin lithium 3 volt.


 **PERINGATAN!** Komputer dilengkapi baterai internal lithium mangan dioksida. Jika baterai tidak ditangani dengan benar, dapat terjadi risiko kebakaran dan luka bakar. Untuk mengurangi risiko cedera:

Jangan coba mengisi ulang daya baterai.


Hindari baterai pada suhu yang lebih tinggi dari 60 °C (140 °F).

Jangan bongkar, benturkan, tusuk, buat hubungan arus pendek, atau buang baterai dalam api maupun air.

Ganti baterai hanya dengan komponen HP yang ditujukan untuk produk ini.


 **PENTING:** Sebelum mengganti baterai, sangat penting agar dibuat cadangan pengaturan CMOS komputer. Saat baterai dilepaskan atau dipasang kembali, pengaturan CMOS akan terhapus.

Listrik statis dapat merusak komponen elektronik pada komputer atau pada perangkat opsional. Sebelum memulai prosedur ini, pastikan tidak ada muatan listrik statik pada diri Anda dengan menyentuh sebentar benda logam yang terhubung ke lantai.

 **CATATAN:** Masa pakai baterai litium dapat diperpanjang dengan menyambungkan komputer ke stopkontak AC yang aktif. Baterai lithium hanya digunakan jika komputer TIDAK dihubungkan ke daya AC.

HP menyarankan agar pelanggan mendaur ulang perangkat keras elektronik, kartrid print HP yang asli, dan baterai isi ulang. Untuk informasi lebih lanjut tentang program daur ulang, kunjungi <http://www.hp.com/recycle>.

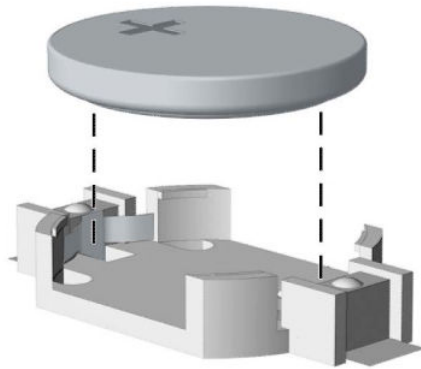
1. Bersiap untuk pembongkaran. Lihat [Persiapan untuk membongkar pada hal. 6](#).
2. Lepaskan panel akses komputer. Lihat [Melepaskan panel akses komputer pada hal. 6](#).
3. Cari baterai dan dudukan baterai pada papan sistem.

 **CATATAN:** Pada model komputer tertentu, komponen internal mungkin harus dilepaskan agar baterai dapat dijangkau.

4. Tergantung pada jenis dudukan baterai pada papan sistem, ikuti petunjuk berikut untuk mengganti baterai.

## Jenis 1

- a. Angkat baterai keluar dari dudukannya.



- b.** Pasang baterai pengganti pada tempatnya dengan sisi positif menghadap ke atas. Tempat baterai secara otomatis akan mengunci baterai pada posisi yang benar.

**Jenis 2**

- a.** Untuk melepaskan baterai dari dudukannya, tekan penjepit logam yang memanjang di atas salah satu ujung baterai (1). Setelah terlepas, angkat baterai keluar (2).

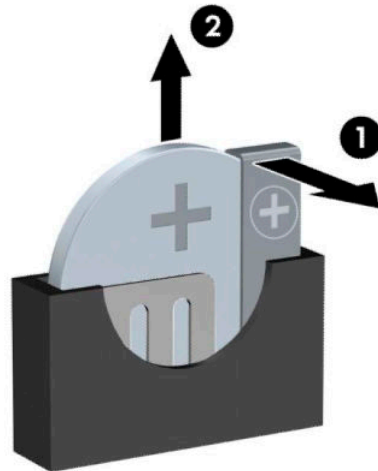


- b. Untuk memasukkan baterai baru, dorong salah satu tepi baterai pengganti ke bagian bawah tepi dudukan dengan sisi positif menghadap ke atas (1). Tekan tepi lain ke bawah hingga penjepit terkunci di atas tepi baterai yang lain (2).




### Tipe 3

- a. Tarik ke belakang klip (1) yang menahan baterai pada tempatnya, dan keluarkan baterai (2).



- b. Masukkan baterai baru, lalu kembalikan klip ke posisinya.

 **CATATAN:** Setelah baterai dipasang kembali, lakukan langkah-langkah berikut untuk menyelesaikan prosedur ini.

5. Ganti panel akses komputer.
6. Sambungkan kembali kabel daya dan perangkat eksternal apapun, lalu hidupkan komputer.

7. Atur ulang tanggal dan waktu, sandi, dan pengaturan sistem khusus lainnya menggunakan Computer Setup.
8. Kunci perangkat keamanan yang terbuka saat panel akses komputer dilepas.

---

## B Pelepasan muatan listrik statis

Melepaskan listrik statis dari jari atau bahan penghantar lainnya dapat merusak papan sistem maupun perangkat lain yang peka terhadap listrik statis. Jenis kerusakan ini dapat mengurangi masa pakai perangkat.

### Mencegah kerusakan akibat listrik statis

Untuk mencegah kerusakan elektrostatis, lakukan tindakan pencegahan sebagai berikut:

- Hindari sentuhan dengan membawa dan menyimpan produk dalam kemasan yang aman terhadap listrik statis.
- Simpan komponen yang peka terhadap elektrostatis dalam kemasannya hingga tiba di tempat yang bebas dari listrik statis.
- Letakkan komponen pada permukaan yang diarde sebelum mengeluarkannya dari kemasan.
- Hindari sentuhan dengan pin, konektor, atau sirkuit.
- Selalu lakukan pengardean bila Anda menyentuh komponen atau unit yang peka terhadap listrik statis.

### Metode pengardean

Pengardean dapat dilakukan melalui beberapa metode. Gunakan satu atau beberapa metode berikut saat menangani atau memasang bagian sensitif elektrostatis:

- Gunakan gelang tangan yang tersambung melalui kabel arde ke chassis komputer atau workstation yang telah diarde. Gelang tangan adalah tali yang elastis dengan resistansi minimum sebesar 1 megaohm +/- 10% pada kabel arde. Untuk pengardean yang tepat, kenakan gelang tersebut dengan menyentuh kulit.
- Gunakan alas kaki atau sepatu bot di workstation. Kenakan alas pada kedua kaki saat berdiri di lantai konduktor atau karpet yang tipis.
- Gunakan alat perbaikan dengan medan konduktor.
- Gunakan perangkat perbaikan portabel dengan alas kerja pelepas listrik statis yang dapat digulung.

Jika Anda tidak memiliki peralatan yang disarankan untuk metode pengardean yang tepat, hubungi dealer, penjual, atau penyedia layanan resmi HP.



**CATATAN:** Untuk informasi lebih lanjut tentang listrik statis, hubungi dealer, penjual, atau penyedia layanan resmi HP.

---

---

# C Panduan pengoperasian komputer, pemeliharaan rutin, dan persiapan pengiriman

## Panduan pengoperasian komputer dan pemeliharaan rutin

Untuk melakukan persiapan serta pemeliharaan komputer dan monitor dengan benar, ikuti panduan berikut:

- Hindari komputer dari kelembaban yang berlebihan, sinar matahari langsung, serta panas dan dingin yang ekstrem.
- Letakkan komputer pada permukaan yang rata dan stabil. Pastikan terdapat jarak 10,2 cm (4 inci) pada semua sisi komputer berventilasi dan di atas monitor agar tersedia aliran udara yang diperlukan.
- Jangan halangi aliran udara ke komputer dengan menghambat ventilasi atau lubang udara. Jangan letakkan keyboard dengan kaki keyboard berada di bawah secara langsung pada bagian depan unit desktop karena dapat menghambat aliran udara.
- Jangan operasikan komputer tanpa penutup panel akses atau slot kartu ekspansi.
- Jangan tumpuk komputer atau meletakkannya saling berdekatan karena dapat terkena sirkulasi udara atau udara panas dari masing-masing komputer.
- Jika komputer akan dioperasikan di enclosure terpisah, ventilasi aliran udara harus tersedia di enclosure tersebut, dan tetap berlaku panduan pengoperasian yang sama seperti tercantum di atas.
- Jauhkan cairan dari komputer dan keyboard.
- Jangan tutup slot ventilasi pada monitor dengan jenis benda apapun.
- Instal atau aktifkan fungsi manajemen daya sistem operasi atau perangkat lunak lainnya, termasuk mode tidur.
- Matikan komputer sebelum melakukan hal-hal sebagai berikut:
  - Membersihkan bagian luar komputer dengan kain yang lembut dan lembab, jika diperlukan. Menggunakan produk pembersih dapat memudarkan warna atau merusak lapisan permukaan.
  - Membersihkan ventilasi udara secara berkala pada semua sisi komputer yang berventilasi. Serabut, debu, dan benda asing lainnya dapat menghambat ventilasi dan menghalangi aliran udara.

# Tindakan pencegahan untuk drive optik

Pastikan Anda mematuhi panduan berikut sewaktu mengoperasikan atau membersihkan drive optik.

## Pengoperasian

- Jangan pindahkan drive saat pengoperasian berlangsung. Tindakan ini dapat menyebabkan gangguan fungsi saat proses membaca berlangsung.
- Hindarkan drive dari perubahan suhu yang mendadak, karena dapat mengakibatkan pengembunan di bagian dalam unit. Jika suhu berubah secara mendadak sewaktu drive aktif, tunggu minimal selama 1 jam sebelum mematikan daya. Jika Anda langsung mengoperasikan unit, unit tersebut dapat mengalami gangguan fungsi sewaktu membaca.
- Jangan letakkan drive di tempat yang memiliki kelembaban tinggi, suhu yang ekstrem, getaran mekanis, atau sinar matahari langsung.

## Membersihkan

- Bersihkan panel dan kontrol dengan kain lembut dan kering atau kain lembut yang sedikit dilembabkan dengan larutan deterjen lembut. Jangan semprotkan cairan pembersih secara langsung ke unit.
- Hindari penggunaan jenis larutan, misalnya alkohol atau benzena, yang dapat merusak lapisan permukaan.

## Keselamatan

Jika benda atau cairan apapun masuk ke dalam drive, segera lepaskan konektor komputer, kemudian bawa ke penyedia layanan resmi HP untuk diperiksa.

## Persiapan pengiriman

Bila akan menyiapkan pengiriman komputer, ikuti saran berikut:

1. Buat cadangan file hard drive ke perangkat penyimpanan eksternal. Pastikan bahwa media cadangan tidak terkena gelombang listrik atau magnetik sewaktu penyimpanan atau pengiriman.



---

**CATATAN:** Hard drive akan terkunci secara otomatis bila daya sistem dimatikan.

---

2. Lepaskan dan simpan semua media yang dapat dilepas.
3. Matikan komputer dan perangkat eksternal.
4. Putuskan sambungan kabel daya AC dari stopkontak AC, kemudian dari komputer.
5. Lepaskan komponen sistem dan perangkat eksternal dari catu daya, kemudian dari komputer.



---

**CATATAN:** Pastikan semua papan dipasang dengan benar dan kencang pada slot papan sebelum mengirim komputer.

---

6. Masukkan komponen sistem dan perangkat eksternal dalam kotak kemasan asli atau kemasan serupa dengan materi pengemas yang memadai untuk melindunginya.



# D Aksesibilitas

## Aksesibilitas

HP berupaya untuk merajut keberagaman, inklusi, dan kehidupan pribadi/pekerjaan menjadi budaya perusahaan kita, sehingga tercermin dalam segala hal yang kita lakukan. Berikut ini beberapa contoh bagaimana kita menempatkan perbedaan untuk menciptakan lingkungan inklusif yang difokuskan dalam menghubungkan manusia dengan kekuatan teknologi di seluruh dunia.

### Menemukan alat bantu teknologi yang Anda butuhkan

Teknologi dapat mengeluarkan seluruh potensi Anda sebagai manusia. Teknologi bantu akan menghilangkan hambatan dan membantu Anda menciptakan independensi di rumah, di kantor, dan dalam lingkungan masyarakat. Teknologi bantu membantu meningkatkan, mengelola, dan menyempurnakan kemampuan fungsional elektronik dan teknologi informasi, termasuk desktop dan komputer notebook, tablet, telepon selular, printer, dan banyak lagi. Untuk informasi lebih lanjut, lihat [Menemukan teknologi bantu terbaik pada hal. 58](#).

### Komitmen kita

HP berkomitmen untuk menyediakan produk dan layanan yang dapat diakses oleh penyandang disabilitas. Komitmen ini mendukung tujuan keberagaman perusahaan dan membantu kita untuk memastikan bahwa teknologi kita bermanfaat bagi semua orang.

Target aksesibilitas kita adalah untuk merancang, membuat, dan memasarkan produk dan layanan yang dapat digunakan secara efektif oleh siapa saja, termasuk penyandang disabilitas, baik dengan kemampuan sendiri maupun dengan bantuan alat pendukung yang sesuai.

Untuk mewujudkan tujuan kita, Kebijakan Alat Bantu ini menetapkan tujuh tujuan utama yang memandu tindakan kita sebagai sebuah perusahaan. Semua manajer dan karyawan HP diharapkan dapat mendukung tujuan ini dan implementasinya sesuai dengan peran dan tanggung jawab mereka:

- Meningkatkan kesadaran terhadap masalah aksesibilitas di dalam perusahaan kita, dan menyediakan pelatihan yang dibutuhkan karyawan untuk merancang, membuat, memasarkan, dan menghadirkan produk dan layanan yang mudah diakses.
- Mengembangkan panduan aksesibilitas untuk produk dan layanan, dan memberikan tanggung jawab kepada kelompok pengembangan produk untuk mengimplementasikan panduan ini jika memungkinkan secara kompetitif, teknis, dan ekonomis.
- Melibatkan penyandang disabilitas dalam mengembangkan panduan aksesibilitas, dan dalam merancang dan menguji produk dan layanan.
- Mendokumentasikan fitur-fitur aksesibilitas dan mempublikasikan informasi tentang produk dan layanan kita dalam bentuk yang mudah diakses.
- Menjalin hubungan dengan penyedia solusi dan teknologi bantu terkemuka.
- Mendukung riset dan pengembangan internal dan eksternal yang akan menyempurnakan teknologi bantu yang relevan dengan produk dan layanan kita.
- Mendukung dan berkontribusi terhadap standar dan panduan industri untuk aksesibilitas.

## Asosiasi Internasional untuk Profesional Aksesibilitas (IAAP)

IAAP adalah asosiasi nirlaba yang berfokus untuk memajukan profesi aksesibilitas melalui jaringan, pendidikan, dan sertifikasi. Tujuannya adalah untuk membantu profesional aksesibilitas dalam mengembangkan dan memajukan karier mereka dan untuk lebih mendukung organisasi dalam mengintegrasikan aksesibilitas ke dalam produk dan infrastruktur mereka.

HP adalah anggota pendiri, dan kita bergabung untuk berpartisipasi dengan organisasi lainnya untuk memajukan bidang aksesibilitas. Komitmen ini mendukung target aksesibilitas perusahaan kita dalam merancang, membuat, dan memasarkan produk dan layanan yang dapat digunakan secara efektif oleh penyandang disabilitas.

IAAP akan menjadikan profesi kita kuat dengan menghubungkan perorangan, pelajar, dan organisasi secara global untuk saling belajar satu sama lain. Jika Anda tertarik untuk belajar lebih lanjut, kunjungi <http://www.accessibilityassociation.org> untuk bergabung dalam komunitas online, mendaftar buletin, dan mempelajari tentang opsi keanggotaan.

## Menemukan teknologi bantu terbaik

Semua orang, termasuk penyandang disabilitas atau keterbatasan yang berhubungan dengan usia, harus dapat berkomunikasi, mengekspresikan diri mereka, dan terhubung dengan dunia menggunakan teknologi. HP berkomitmen untuk meningkatkan kesadaran aksesibilitas di dalam lingkup HP dan dengan pelanggan dan mitra kami. Apakah berupa font besar yang ramah terhadap mata, pengenalan suara yang mengistirahatkan kedua tangan Anda, atau teknologi bantu lainnya untuk membantu Anda dalam situasi tertentu, beragam teknologi bantu menjadikan produk HP lebih mudah digunakan. Bagaimana caranya memilih?

## Menilai kebutuhan Anda

Teknologi dapat mengeluarkan seluruh potensi Anda. Teknologi bantu akan menghilangkan hambatan dan membantu Anda menciptakan independensi di rumah, di kantor, dan dalam lingkungan masyarakat. Teknologi bantu (AT) membantu meningkatkan, mengelola, dan menyempurnakan kemampuan fungsional elektronik dan teknologi informasi, termasuk desktop dan komputer notebook, tablet, telepon selular, printer, dan banyak lagi.

Anda dapat memilih dari banyak produk AT. Penilaian AT Anda harus memungkinkan Anda untuk mengevaluasi beberapa produk, menjawab pertanyaan Anda, serta memfasilitasi pilihan Anda untuk solusi terbaik dalam situasi Anda. Anda akan menemukan bahwa profesional yang berkualifikasi untuk melakukan penilaian AT berasal dari banyak bidang, di antaranya mereka yang memegang lisensi atau sertifikat di bidang terapi, terapi okupasional, patologi wicara/bahasa, dan bidang keahlian lainnya. Sementara yang lainnya, kendati tidak memiliki sertifikat atau lisensi, juga dapat memberikan informasi evaluasi. Anda dapat menanyakan tentang pengalaman, keahlian, dan tarif orang yang dimaksud untuk menentukan apakah mereka sesuai dengan kebutuhan Anda.

## Aksesibilitas untuk produk PC dan tablet HP

Tautan berikut ini menyediakan informasi tentang fitur-fitur aksesibilitas dan teknologi bantu, jika berlaku, yang disertakan dalam berbagai produk HP. Sumber daya ini akan membantu Anda memilih fitur teknologi bantu spesifik serta produk yang paling tepat untuk situasi Anda.

- [HP Elite x3—Opsi Aksesibilitas \(Windows 10 Mobile\)](#)
- [HP PC—Opsi Aksesibilitas Windows 7](#)
- [HP PC—Opsi Aksesibilitas Windows 8](#)
- [HP PC—Opsi Aksesibilitas Windows 10](#)

- [Tablet HP Slate 7–Mengaktifkan Fitur Aksesibilitas pada Tablet HP Anda \(Android 4.1/Jelly Bean\)](#)
- [PC HP SlateBook–Mengaktifkan Fitur Aksesibilitas \(Android 4.3, 4.2/Jelly Bean\)](#)
- [PC HP Chromebook–Mengaktifkan Fitur Aksesibilitas pada HP Chromebook atau Chromebox Anda \(OS Chrome\)](#)
- [HP Shopping–periferal untuk produk HP](#)

Jika Anda memerlukan dukungan tambahan dengan fitur aksesibilitas pada produk HP Anda, lihat [Menghubungi bagian dukungan pada hal. 63](#).

Tautan tambahan ke mitra dan pemasok eksternal yang dapat memberikan bantuan tambahan:

- [Informasi Aksesibilitas Microsoft \(Windows 7, Windows 8, Windows 10, Microsoft Office\)](#)
- [Informasi aksesibilitas Produk Google \(Android, Chrome, Aplikasi Google\)](#)
- [Teknologi Bantu yang diurutkan berdasarkan jenis gangguan](#)
- [Teknologi Bantu yang diurutkan berdasarkan jenis produk](#)
- [Vendor Teknologi Bantu dengan deskripsi produk](#)
- [Asosiasi Industri Teknologi Bantu \(ATIA\)](#)

## Standar dan undang-undang

### Standar

Bab 508 dari standar Peraturan Akuisisi Federal (FAR) dibuat oleh Dewan Akses AS untuk mengatur akses ke teknologi informasi dan komunikasi (ICT) bagi penyandang disabilitas fisik, sensorik, atau kognitif. Standar tersebut memuat kriteria teknis yang spesifik untuk berbagai jenis teknologi, serta persyaratan berbasis kinerja yang difokuskan pada kemampuan fungsional dari produk yang tercakup. Kriteria spesifik mencakup aplikasi perangkat lunak dan sistem operasi, informasi dan aplikasi berbasis web, komputer, produk telekomunikasi, video dan multimedia, serta produk tertutup yang bekerja mandiri.

### Mandat 376 – EN 301 549

Standar EN 301 549 dibuat oleh Uni Eropa dalam Mandat 376 sebagai landasan untuk alat bantu online untuk pengadaan publik produk ICT. Standar tersebut menetapkan persyaratan aksesibilitas fungsional yang berlaku bagi produk dan layanan ICT, bersama dengan uraian prosedur pengujian dan metodologi evaluasi untuk masing-masing persyaratan aksesibilitas.

### Panduan Aksesibilitas Konten Web (WCAG)

Panduan Aksesibilitas Konten Web (WCAG) dari Inisiatif Aksesibilitas Web (WAI) W3C membantu para perancang dan pengembang web untuk membuat situs yang lebih memenuhi kebutuhan penyandang disabilitas atau keterbatasan yang berhubungan dengan usia. WCAG memajukan aksesibilitas di berbagai konten web (teks, gambar, audio, dan video) dan aplikasi web. WCAG dapat diuji secara presisi, mudah dipahami dan digunakan, serta memberikan fleksibilitas bagi para pengembang web untuk berinovasi. WCAG 2.0 juga telah disetujui sebagai [ISO/IEC 40500:2012](#).

WCAG secara spesifik difokuskan pada hambatan untuk mengakses web yang dialami oleh penyandang disabilitas visual, auditori, fisik, kognitif, dan neurologis, dan oleh pengguna web berusia lanjut yang memiliki kebutuhan aksesibilitas. WCAG 2.0 menyediakan karakteristik konten yang dapat diakses:

- **Dapat dirasakan** (misalnya, dengan menetapkan alternatif teks untuk gambar, keterangan untuk audio, adaptabilitas presentasi, dan kontras warna)
- **Dapat dioperasikan** (dengan menetapkan akses keyboard, kontras warna, waktu input, menghindari penyitaan, dan kemudahan navigasi)
- **Dapat dipahami** (dengan menetapkan keterbacaan, prediktabilitas, dan bantuan input)
- **Kuat** (misalnya dengan menetapkan kompatibilitas dengan teknologi bantu)

## Undang-undang dan regulasi

Aksesibilitas TI dan informasi telah menjadi bidang perundang-undangan yang semakin penting. Bagian ini menampilkan tautan ke informasi mengenai undang-undang, peraturan, dan standar penting.

- [Amerika Serikat](#)
- [Kanada](#)
- [Eropa](#)
- [Inggris](#)
- [Australia](#)
- [Seluruh Dunia](#)

### Amerika Serikat

Bab 508 Undang-Undang Rehabilitas menetapkan bahwa badan pemerintahan harus mengidentifikasi standar mana yang berlaku bagi pengadaan ICT, melakukan riset pasar untuk menentukan ketersediaan produk dan layanan yang dapat diakses, dan mendokumentasikan hasil riset pasar mereka. Sumber daya berikut menyediakan bantuan untuk memenuhi persyaratan Bab 508:

- [www.section508.gov](http://www.section508.gov)
- [Beli yang Dapat Diakses](#)

Dewan Akses AS saat ini sedang memperbarui standar Bab 508. Upaya ini akan menitikberatkan pada teknologi baru dan berbagai bidang lain di mana standar tersebut perlu dimodifikasi. Untuk informasi lebih lanjut, kunjungi [Pembaruan Bab 508](#).

Bab 255 dari Undang-Undang Telekomunikasi mewajibkan produk dan layanan telekomunikasi agar dapat diakses oleh penyandang disabilitas. Peraturan FCC mencakup semua perangkat keras dan perangkat lunak, peralatan jaringan telepon, dan peralatan telekomunikasi yang digunakan di rumah atau kantor. Peralatan tersebut harus mencakup telepon, headset nirkabel, mesin faks, mesin penjawab, dan penyeranta. Peraturan FCC juga mencakup layanan telekomunikasi dasar dan khusus, termasuk panggilan telepon biasa, panggilan tunggu, panggilan cepat, penerusan panggilan, bantuan direktori yang disediakan komputer, pemantauan panggilan, identifikasi pemanggil, pelacakan panggilan, dan panggilan ulang, serta pesan suara dan sistem respons suara interaktif yang menyediakan menu pilihan bagi pemanggil. Untuk informasi lebih lanjut, kunjungi informasi [Federal Communication Commission Bab 255](#).

### Undang-undang Komunikasi dan Aksesibilitas Video Abad 21 (CVAA)

CVAA memperbarui undang-undang komunikasi federal agar penyandang disabilitas dapat mengakses komunikasi modern, memperbarui undang-undang aksesibilitas yang disahkan pada tahun 1980an dan 1990an dengan memasukkan inovasi baru di bidang digital, broadband, dan seluler. Peraturan dijalankan oleh FCC dan didokumentasikan sebagai 47 CFR Bagian 14 dan Bagian 79.

- [Panduan FCC mengenai CVAA](#)

Undang-undang dan inisiatif AS lainnya

- [Undang-Undang Warga Amerika Penyandang Disabilitas \(ADA\), Undang-Undang Telekomunikasi, Undang-Undang Rehabilitasi, dan lain-lain](#)

## Kanada

Undang-Undang Aksesibilitas untuk Warga Ontario Penyandang Disabilitas dibuat untuk mengembangkan dan mengimplementasikan standar aksesibilitas untuk membuat barang, layanan, dan fasilitas yang dapat diakses oleh warga Ontario penyandang disabilitas dan untuk membuka peluang bagi penyandang disabilitas untuk melibatkan diri dalam pengembangan standar aksesibilitas. Standar pertama AODA adalah standar layanan pelanggan; namun demikian, standar untuk transportasi, ketenagakerjaan, serta informasi dan komunikasi juga sedang dikembangkan. AODA berlaku bagi Pemerintah Ontario, Majelis Perundang-undangan, setiap organisasi sektor publik yang ditunjuk, dan bagi setiap orang atau organisasi lain yang menyediakan barang, layanan, atau fasilitas bagi publik atau pihak ketiga lainnya dan yang memiliki setidaknya satu karyawan di Ontario; dan langkah-langkah aksesibilitas harus diimplementasikan pada atau sebelum 1 Januari 2025. Untuk informasi lebih lanjut, kunjungi [Undang-Undang Aksesibilitas untuk Warga Ontario Penyandang Disabilitas \(AODA\)](#).

## Eropa

Mandat 376 UE ETSI Laporan Teknis ETSI DTR 102 612: "Faktor Manusia (HF); Persyaratan aksesibilitas eropa untuk pengadaan produk dan layanan bagi publik dalam ranah ICT (Mandat Komisi Eropa M 376, Fase 1)" telah diterbitkan.

Latar Belakang: Tiga Organisasi Standardisasi Eropa telah membentuk dua tim proyek paralel untuk melakukan pekerjaan yang ditetapkan dalam "Mandat Komisi Eropa 376 untuk CEN, CENELEC, dan ETSI, dalam Mendukung Persyaratan Aksesibilitas untuk Pengadaan Produk dan Layanan Publik di ranah ICT".

Gugus Tugas Khusus 333 Faktor Manusia ETSI TC telah menyusun ETSI DTR 102 612. Perincian lebih lanjut tentang pekerjaan yang dilakukan oleh STF333 (misalnya Ketentuan Referensi, spesifikasi tugas kerja terperinci, rencana waktu untuk pekerjaan yang dimaksud, naskah sebelumnya, daftar komentar yang diterima, serta cara untuk menghubungi gugus tugas) dapat ditemukan di [Gugus Tugas Khusus 333](#).

Bagian-bagian yang berkaitan dengan penilaian skema kesesuaian dan pengujian yang sesuai dilakukan melalui proyek paralel, yang diperinci dalam CEN BT/WG185/PT. Untuk informasi lebih lanjut, kunjungi situs web tim proyek CEN. Kedua proyek tersebut dikoordinasikan secara erat.

- [Tim proyek CEN](#)
- [Mandat Komisi Eropa untuk aksesibilitas elektronik \(PDF 46KB\)](#)
- [Komisi tidak terlalu menonjol dalam hal aksesibilitas elektronik](#)

## Inggris

Undang-Undang Diskriminasi Disabilitas tahun 1995 (DDA) disahkan untuk memastikan bahwa situs web dapat diakses oleh pengguna tuna netra dan penyandang disabilitas di Inggris.

- [KEBIJAKAN W3C INGGRIS](#)

## Australia

Pemerintah Australia telah mengumumkan rencana mereka untuk mengimplementasikan [Panduan Aksesibilitas Konten Web 2.0](#).

Semua situs web pemerintah Australia mengharuskan kepatuhan Level A sebelum 2012 dan Double A sebelum 2015. Standar baru tersebut menggantikan WCAG 1.0 yang dikeluarkan sebagai persyaratan yang dimandatkan bagi badan pemerintahan pada tahun 2000.

## Seluruh Dunia

- [Kelompok Kerja Khusus JTC1 untuk Aksesibilitas \(SWG-A\)](#)
- [G3ict: Inisiatif Global untuk ICT Inklusif](#)
- [Undang-undang aksesibilitas Italia](#)
- [Inisiatif Aksesibilitas Web W3C \(WAI\)](#)

## Sumber daya dan tautan aksesibilitas yang bermanfaat

Organisasi berikut dapat menjadi sumber daya yang baik untuk informasi mengenai disabilitas dan keterbatasan yang berhubungan dengan usia.



**CATATAN:** Daftar ini masih belum lengkap. Organisasi ini dicantumkan untuk keperluan informasi semata. HP tidak bertanggung jawab atas informasi atau kontak yang mungkin Anda peroleh di Internet. Daftar di halaman ini tidak menunjukkan dukungan HP.

## Organisasi

- Asosiasi Amerika untuk Penyandang Disabilitas (AAPD)
- Asosiasi Program Undang-Undang Teknologi Bantu (ATAP)
- Asosiasi Tuna Rungu Amerika (HLAA)
- Pusat Pelatihan dan Bantuan Teknis Teknologi Informasi (ITTATC)
- Lighthouse International
- Asosiasi Tuna Rungu Nasional
- Federasi Tuna Netra Nasional
- Rehabilitasi Perhimpunan Teknologi Bantu & Rekayasa Amerika Utara (RESNA)
- Telecommunications for the Deaf and Hard of Hearing, Inc. (TDI)
- Inisiatif Aksesibilitas Web W3C (WAI)

## Institusi pendidikan

- California State University, Northridge, Pusat Disabilitas (CSUN)
- University of Wisconsin - Madison, Trace Center
- Program akomodasi komputer University of Minnesota

## Sumber-sumber disabilitas lainnya

- Program Bantuan Teknis ADA (Undang-Undang Warga Amerika Penyandang Disabilitas)
- Jaringan Bisnis & Disabilitas
- EnableMart
- Forum Disabilitas Eropa
- Jaringan Akomodasi Kerja

- Microsoft Enable
- Departemen Kehakiman AS - Panduan untuk Undang-Undang Hak-Hak Disabilitas

## Tautan HP

[Format web kontak kami](#)

[Panduan kenyamanan dan keselamatan HP](#)

[Penjualan sektor publik HP](#)

## Menghubungi bagian dukungan

---

 **CATATAN:** Dukungan hanya dalam bahasa Inggris.

---

- Pelanggan yang tuna rungu atau memiliki pendengaran lemah yang memiliki pertanyaan seputar dukungan teknis atau aksesibilitas produk HP:
  - Gunakan TRS/VRS/WebCapTel untuk menghubungi (877) 656-7058 Senin sampai Jumat, 06.00 sampai 21.00 Mountain Time.
- Pelanggan penyandang disabilitas lainnya atau keterbatasan yang berhubungan dengan usia yang memiliki pertanyaan seputar dukungan teknis atau aksesibilitas produk HP, silakan pilih salah satu opsi berikut:
  - Hubungi (888) 259-5707 Senin sampai Jumat, 06.00 sampai 21.00 Mountain Time.
  - Lengkapi [formulir Kontak untuk penyandang disabilitas atau keterbatasan yang berhubungan dengan usia](#).

# Indeks

- A**
  - aksesibilitas 57
  - aksesibilitas memerlukan penilaian 58
  - Asosiasi Internasional untuk Profesional Aksesibilitas 58
  - AT (teknologi bantu)
    - menemukan 58
    - tujuan 57
- B**
  - Bab 508 standar aksesibilitas 59, 60
- D**
  - drive
    - letak 22
    - pasangan 23
    - sambungan kabel 23
  - drive optik
    - membersihkan 56
  - drive optik (5,25 inci)
    - cara melepas 23
    - pasangan 25
  - drive optik (tipis)
    - cara melepas 27
    - pasangan 28
  - drive optikal
    - tindakan 56
  - dukungan pelanggan, aksesibilitas 63
- F**
  - filter debu 10
- H**
  - hard drive (2,5 inci)
    - cara melepas 38
    - pasangan 39
  - hard drive (3,5 inci)
    - cara melepas 30
    - pasangan 33
- K**
  - kartu ekspansi
    - cara melepas 15
    - pasangan 15
  - Kartu SSD M.2
    - cara melepas 41
    - pasangan 41
  - keamanan
    - gembok 43
    - HP Business PC Security Lock 44
    - kunci kabel 43
    - penutup depan 48
  - Kebijakan Alat Bantu HP 57
  - komponen panel belakang 3
  - komponen panel depan 2
  - kunci
    - gembok 43
    - HP Business PC Security Lock 44
    - kunci kabel pengaman 43
    - penutup depan 48
- L**
  - letak ID produk 4
  - lokasi nomor seri 4
- M**
  - melepas
    - baterai 50
    - bezel kosong 8
    - Drive optik 5,25 inci 23
    - drive optik tipis 27
    - filter debu 10
    - hard drive 2,5 inci 38
    - hard drive 3,5 inci 30
    - kartu ekspansi 15
    - Kartu SSD M.2 41
    - panel akses komputer 6
    - penutup depan 7
  - memasang
    - baterai 50
    - Drive optik 5,25 inci 25
    - drive optik tipis 28
    - filter debu 10
    - hard drive 2,5 inci 39
    - hard drive 3,5 inci 33
  - kabel drive 23
  - kartu ekspansi 15
  - Kartu SSD M.2 41
  - memori 13
  - panel akses komputer 7
  - penutup depan 10
  - memori
    - pasangan 13
    - penempatan soket 13
- P**
  - panduan pemasangan 5
  - panduan pengoperasian komputer 55
  - panduan ventilasi 55
  - panel akses
    - cara melepas 6
    - penggantian 7
  - pelepasan elektrostatik, mencegah kerusakan 54
  - pembongkaran, persiapan 6
  - penggantian baterai 50
  - penutup depan
    - cara melepas 7
    - keamanan 48
    - pelepasan kosong 8
    - penggantian 10
  - persiapan pengiriman 56
- S**
  - sambungan papan sistem 12
  - standar dan undang-undang, aksesibilitas 59
  - sumber daya, aksesibilitas 62
- T**
  - teknologi bantu (AT)
    - menemukan 58
    - tujuan 57