



Жабдықтың анықтамалық нұсқаулығы

© Copyright 2018, 2019 HP Development Company, L.P.

Осы жердегі мәліметтер ескертусіз өзгертілуі мүмкін. HP өнімдері мен қызметтеріне кепілдік тек осындай өнімдермен және қызметтермен бірге келетін тікелей кепілдік мәлімдемелерінде беріледі. Осы құжаттағы ешнәрсе қосымша кепілдік деп түсіндірілмеуі тиіс. HP компаниясы осы құжаттағы техникалық немесе редакторлық қателер, не болмаса қалып кеткен мәліметтер үшін жауапты емес.

Үшінші шығарылым: маусым, 2019 ж.

Бірінші басылым: мамыр, 2018 ж.

Құжат бөлігінің нөмірі L17284-DF3

Өнім ескертуі

Бұл нұсқаулықта көптеген үлгілерге ортақ функциялар сипатталған. Кейбір функциялар өніміңізде болмауы мүмкін. Пайдаланушы нұсқауының соңғы нұсқасын ашу үшін, <http://www.hp.com/support> сілтемесіне өтіп, өніміңізді табу нұсқауларын орындаңыз. Содан кейін **Руководство пользователя** (Пайдаланушы нұсқаулары) бөлімін таңдаңыз.






Бағдарламалық құрал шарттары

Осы дербес компьютерде алдын ала орнатылған кез келген бағдарламалық құрал өнімін орнату, көшіру, жүктеп алу немесе басқа жолмен пайдалану арқылы HP Түпкі пайдаланушы лицензиялық келісіміне (EULA) бағынуға келісесіз. Егер сіз осы лицензиялық шарттармен келіспесеңіз, қолданылмаған өнім қаражатын қайтару ережелеріне сәйкес төленген қаражатты толық қайтарып алу үшін, пайдаланбаған өнімді (аппараттық және бағдарламалық құралды) 14 күн ішінде сатушыға қайтаруыңызға болады.

Қосымша ақпарат алу немесе компьютердің ақысын толық қайтаруды сұрау үшін сатушыға хабарласыңыз.

Осы нұсқаулық туралы

Бұл нұсқаулық компьютер үлгісін жаңарту туралы негізгі ақпаратты қамтамасыз етеді.

-  **АБАЙ БОЛЫҢЫЗ!** Алды алынбаса, ауыр жарақатқа немесе өлім жағдайларына себеп болуы **мүмкін** болатын қауіпті жағдайды көрсетеді.
-  **ЕСКЕРТУ:** Алды алынбаса, өлім жеңіл немесе орташа жарақатқа себеп болуы **мүмкін** болған қауіпті жағдайды көрсетеді.
-  **МАҢЫЗДЫ АҚПАРАТ:** Маңызды, бірақ қауіпті емес ақпаратты көрсетеді (мысалы, мүліктік залалға қатысты хабарлар). Пайдаланушыға процедура дәл сипатталғандай орындалмаған жағдайда деректердің жойылуына немесе жабдық не бағдарламалық құралдың зақымдалуына себеп болуы мүмкін екенін ескертеді. Сонымен қатар тұжырымды түсіндіру немесе тапсырманы орындау туралы негізгі ақпаратты қамтиды.
-  **ЕСКЕРТПЕ:** Негізгі мәтіннің маңызды бөлімдерін ерекшелеуге немесе қосымша жасауға арналған қосымша ақпараттан тұрады.
-  **КЕҢЕС:** Тапсырманы аяқтауға арналған пайдалы кеңестерді қамтамасыз етеді.

Мазмұны

1 Өнім мүмкіндіктері	1
Стандартты конфигурациялау мүмкіндіктері	1
Алдыңғы тақта құрамдас бөлшектері	2
Артқы тақта құрамдас бөлшектері	3
Сериялық нөмір орны	4
2 Құрылғы жаңартулары	5
Қызмет көрсету функциялары	5
Ескертулер мен сақтандырулар	5
Бөлшектеуге дайындалу	6
Компьютердің алынбалы панелін алу	6
Компьютердің алынбалы панелін ауыстыру	7
Алдыңғы жапқышын алу	7
Бітеуіш жапқыштарды алу	8
Алдыңғы жапқышын ауыстыру	10
Қосымша алдыңғы жапқыштың шаң сүзгісін алып тастау және орнату	10
Жүйе тақтасының жалғаулары	12
Жүйе жадын жаңарту	13
Жад модулін орнату	13
Кеңейту картасын алу немесе орнату	15
Диск орындары	22
Дискілерді орнату және алу	22
5,25 дюймдік дискіні алу	23
5,25 дюймдік дискіні салу	24
9,5 мм жіңішке оптикалық дискіні шығарып алу	26
9,5 мм жіңішке оптикалық дискіні орнату	28
3,5 дюймдік қатты дискіні алу	30
3,5 дюймдік қатты дискіні орнату	31
2,5 дюймдік қатты дискіні алу	36
2,5 дюймдік қатты дискіні орнату	37
M.2 SSD сақтау картасын алып тастау және орнату	39
Қауіпсіздік құлпын орнату	41
Қауіпсіздік кабелінің құлпы	41
Ілмелі құлып	41
HP бизнес ДК қауіпсіздік құлпы V2	42
Алдыңғы жапқыш қауіпсіздігі	46

қосымшасы а Батарея ауыстыру	48
қосымшасы ә Электр статикалық разряд	52
Электр статикалық разрядты болдырмау	52
Жерге қосу әдістері	52
қосымшасы б Компьютер жұмысы туралы нұсқаулық, күнделікті қызмет көрсету және жіберу дайындықтары	53
Компьютер жұмысы туралы нұсқаулық және күнделікті қызмет көрсету	53
Оптикалық дискіге қатысты алдын алу шаралары	54
Жұмыс істеу	54
Тазалау	54
Қауіпсіздік	54
Жеткізуге дайындау	54
қосымшасы в Қосылу мүмкіндігі	55
Арнайы мүмкіндіктер	55
Арнайы мүмкіндіктерге арналған қажетті құралдарды табу	55
Біздің міндетіміз	55
Халықаралық арнайы мүмкіндіктер жөніндегі білікті мамандар бірлестігі (IAAP)	56
Ең жақсы арнайы технологияны табу	56
Қажеттіліктеріңізге қол жеткізу	56
HP дербес компьютері мен планшет өнімдеріне арналған арнайы мүмкіндіктер	56
Стандарттар және заңдар	57
Стандарттар	57
Нөмірі 376 – EN 301 549 бұйрығы	57
Веб-мазмұнға қол жеткізу жөніндегі нұсқаулар (WCAG)	58
Заңдар мен ережелер	58
Америка Құрама Штаттары	58
21 ғасырдағы байланыстар мен бейне құралдарының қолжетімділігі жөніндегі заң (CVAA)	59
Канада	59
Еуропа	59
Ұлыбритания	60
Австралия	60
Дүние жүзі бойынша	60
Пайдалы арнайы мүмкіндіктер ресурстары мен сілтемелері	60
Ұйымдар	60
Білім беру институттары	61
Шектеулі мүмкіндіктер туралы басқа да ресурстар	61


HP сілтемелері	61
Қолдау қызметіне хабарласу	61

Индекс	63
---------------------	-----------

1 Өнім мүмкіндіктері

Стандартты конфигурациялау мүмкіндіктері

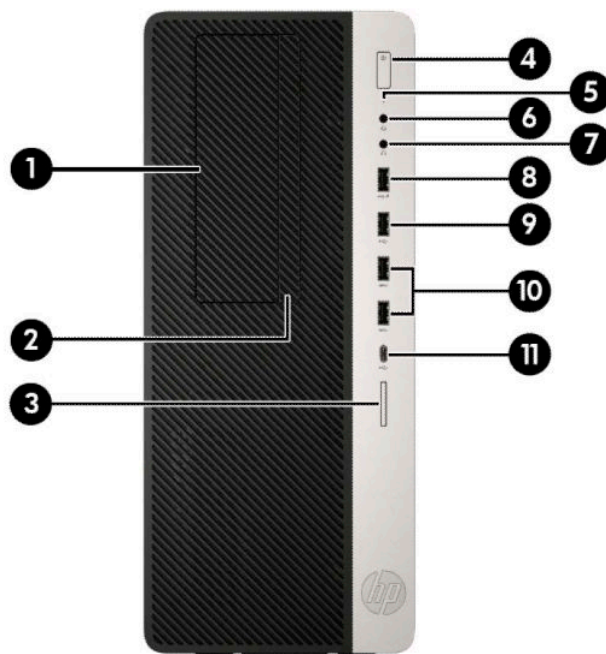
Мүмкіндіктер үлгіге байланысты әр түрлі болуы мүмкін. Компьютеріңіздің үлгісінде орнатылған құрал және бағдарламалық құрал туралы көбірек білу үшін және қолдау көмекшісін ашу үшін HP Support Assistant қызметтік бағдарламасын іске қосыңыз.

 **ЕСКЕРТПЕ:** Осы компьютер үлгісінің мұнара бағытында немесе жұмыс үстелі бағытында пайдалануға болады.



Алдыңғы тақта құрамдас бөлшектері

Драйв конфигурациясы үлгіге қарай әр түрлі болады. Кейбір үлгілерде бір немесе бірнеше драйв саңылауын жабатын қақпақша болады.



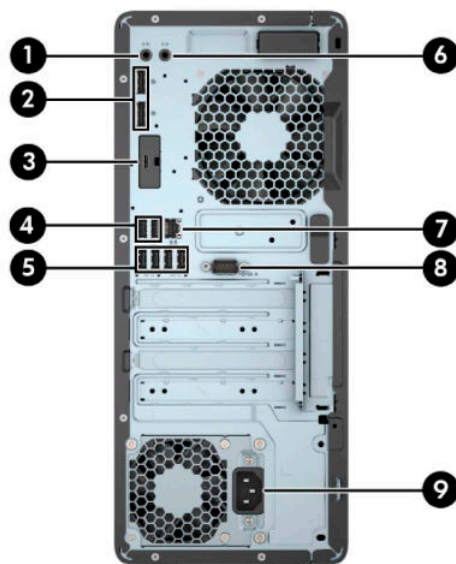
Кесте 1-1 Алдыңғы тақта бөліктері

Құрамдас бөлшектері	Құрамдас бөлшектері
1 5,25 дюймдік жартылай биіктіктегі диск ұясы (артқы жапқыш)	7 Аудио шығыс (құлақаспап) ұяшығы
2 Жіңішке оптикалық диск (қосымша)	8 HP Sleep and Charge (HP ұйқы және зарядтау) мүмкіндігі бар USB порты
3 SD жад картасын оқу құралы (қосымша)	9 USB порты
4 Қуат түймешігі	10 USB SuperSpeed порттары (2)
5 Қатты драйвер жұмыс шамы	11 USB Type-C порты
6 Аудио шығыс (гарнитура)/Аудио кіріс (микрофон) тізбекті ұяшығы	

ЕСКЕРТПЕ: Құрамдас ұя гарнитураға, желілік шығыс құрылғыларына, микрофондарға, желілік кіріс құрылғыларына немесе STIA стиліндегі құлақаспаптарды қолдайды.

ЕСКЕРТПЕ: Қуат қосулы кезде қуат түймесінің шамы әдетте ақ болады. Қызыл болып жыпылықтаса, компьютерде ақаулық бар және диагностика кодын көрсетіп тұр дегенді білдіреді. Кодты тексеру үшін *Сақтау және қызмет көрсету нұсқаулығын* қараңыз.

Артқы тақта құрамдас бөлшектері



Кесте 1-2 Артқы тақта бөліктері

Құрамдас бөлшектері	Құрамдас бөлшектері
1  Қосылған аудио құрылғылардың аудио шығыс ұяшығы	6  Аудио кіріс ұясы
2  Dual-Mode DisplayPort қосқыштары (2)	7  RJ-45 (желі) ұясы
3 Қосымша порт	8  Сериялық порт (қосымша)
4  USB порттары (2)	9 Қуат сымның қосқышы
5  USB SuperSpeed порттары (4)	

ЕСКЕРТПЕ: Үлгіде HP компаниясының қосымша порттары болуы мүмкін.

Графикалық карта жүйе тақтасы ұяларының біріне орнатылған кезде, графикалық картадағы жалғағыштар және/немесе жүйе тақтасы қасындағы біріктірілген графикалар бір уақытта пайдаланылуы мүмкін. Орнатылған арнайы графикалық карта мен бағдарламалық құрал конфигурациясы осы әрекетті анықтайды.

Жүйелік тақта кескіндерін BIOS F10 параметрлері бөліміндегі параметрлерді өзгерту арқылы ажыратуға болады.

Сериялық нөмір орны

Әрбір компьютерде компьютердің сыртында орналасқан сериялық нөмір және өнімнің жеке анықтағыш нөмірі бар. Тұтынушыларға қолдау көрсету орталығынан көмек алу үшін қоңырау шалған кезде, осы нөмірді дайындап отырыңыз.



2 Құрылғы жаңартулары

Қызмет көрсету функциялары

Бұл компьютердің жаңартуды және қызмет көрсетуді жеңілдететін функциялары бар. Tox T15 немесе жалпақ ұшты бұрауыш осы тарауда сипатталған кейбір орнату процедуралары үшін қажет.

Ескертулер мен сақтандырулар

Жаңартуларды орындау үшін алдымен осы нұсқаулықта берілген барлық қолданыс нұсқауларын, сақтандыруларды және ескертулерді оқып шығыңыз.

⚠ АБАЙ БОЛЫҢЫЗ! Электр тоғы соғуы, құралдың қызып кетуі немесе өрт нәтижесінде болатын жеке жарақаттар қаупінің алдын алу үшін:

Айнымалы ток қуат сымын розеткадан айырып, ішкі бөлшектерін ұстамас бұрын олардың сууына мүмкіндік беріңіз.

Телекоммуникациялар мен телефон жалғағыштарын желі интерфейсінің бақылау (NIC) розеткаларына қоспаңыз.

Қуат сымының жерге тұйықтау ашасын ажыратпаңыз. Жерге тұйықтау ашасы - өте маңызды қауіпсіздік бөлшегі.

Қуат сымының ашасын барлық уақытта оңай қол жетімді жерге қосылған айнымалы ток розеткасына қосыңыз.

Адамға қатты жарақат келтіру қатерін азайту үшін *Руководство по безопасной и комфортной работе* (Қауіпсіз және қолайлы жұмыс жасау нұсқаулығы) оқыңыз. Мұнда компьютер пайдаланушылары үшін компьютерді қосу және жұмыс орнын дұрыс реттеу жолдары, денсаулық сақтау шаралары және компьютермен жұмыс істеу ережелері сипатталады. Бұл *Руководство по безопасной и комфортной работе* (Қауіпсіз және қолайлы жұмыс жасау нұсқаулығы) нұсқаулығында маңызды электр және механикалық жабдықтармен жұмыс істегенде қадағаланатын қауіпсіздік ережелері де беріледі. Сонымен қатар, *Руководство по безопасной и комфортной работе* (Қауіпсіз және қолайлы жұмыс жасау нұсқаулығы) <http://www.hp.com/ergo> веб-торабында қарауға болады.

⚠ АБАЙ БОЛЫҢЫЗ! Тоқты қосып ішіндегі бөлшектерін жылжыту.

Корпусты ашу алдында жабдық қуатын ажыратыңыз.


Жабдыққа қайта ток беру алдында корпусты қайта қойып, бекітіңіз.

📄 МАҢЫЗДЫ АҚПАРАТ: Статикалық қуат компьютердің немесе басқа құралдың электрлік бөлшектерін бүлдіруі мүмкін. Бұл іс рәсімдерін бастамас бұрын, жерге қосылған темір затты ұстап қалып статикалық электр зарядыңыздың жоқ екенін тексеріңіз. Қосымша ақпарат алу үшін [Электр статикалық разряд \(52-бет\)](#) бөлімін қараңыз.

Компьютер розеткаға қосылған кезде, кернеу жүйелік тақтаға үнемі беріледі. Ішкі бөлшектерін зақымдамас үшін компьютерді ашпас бұрын айнымалы ток сымын қуат көзінен ажырату керек.

Бөлшектеуге дайындалу

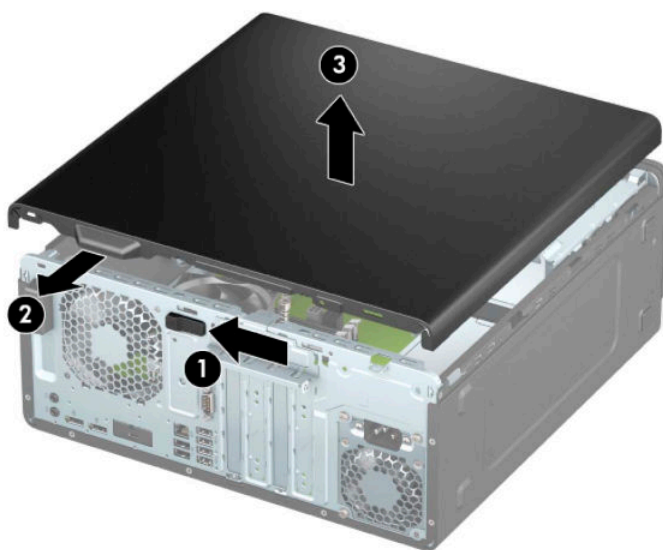
1. Компьютерді ашуға тиым салатын барлық қауіпсіздік құралдарын алып тастаңыз/істен шығарыңыз.
2. Компьютерден шағын дискілер және USB флэш-жад құралдары сияқты барлық алынатын құралдарды алып тастаңыз.
3. Компьютерді операциялық жүйе арқылы дұрыс өшіріп, одан кейін барлық сыртқы құрылғыларды өшіріңіз.
4. Қуат сымын розеткадан ажыратып, барлық сыртқы құрылғыларды ажыратыңыз.

 **МАҢЫЗДЫ АҚПАРАТ:** Қуат қосу/өшіру күйіне қарамастан, жүйе қосылып тұрған АТ көзіне жалғанып тұрса, жүйе тақтасында әрқашан ток болады. Ішкі бөлшектерін зақымдамас үшін компьютерді ашпас бұрын айнымалы ток сымын қуат көзінен ажырату керек.

Компьютердің алынбалы панелін алу

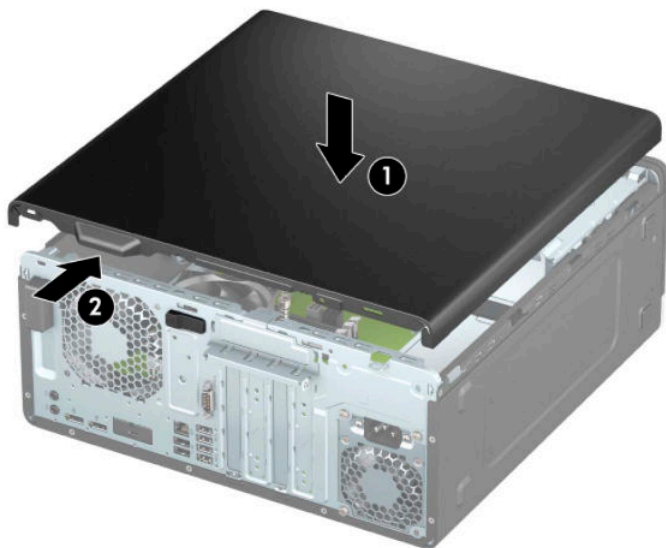
Ішкі құрамдас бөлшектерді алу үшін, алынбалы панельді алып тастауыңыз қажет:

1. Бөлшектеуге дайындаңыз. [Бөлшектеуге дайындалу \(6-бет\)](#) бөлімін қараңыз.
2. Кіру панелін босату тетігін орнына түскенше сол жаққа (1) сырғытыңыз. Кейін кіру панелін артқа сырғытыңыз (2) және оны компьютерден көтеріп шығарыңыз (3).



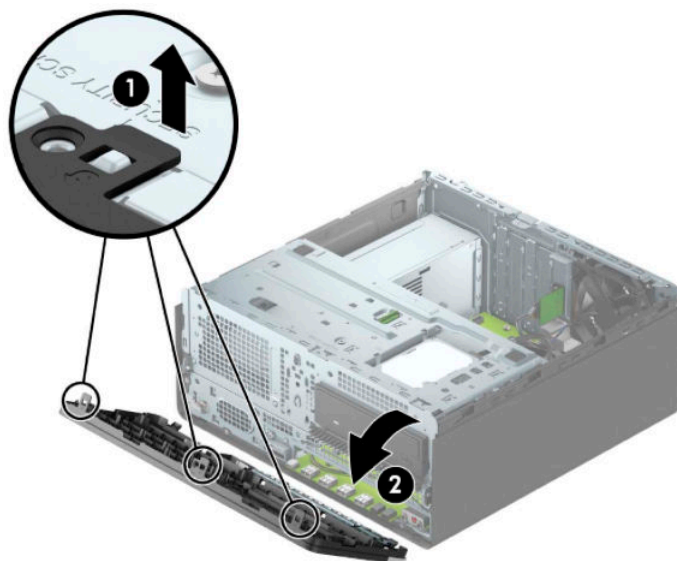
Компьютердің алынбалы панелін ауыстыру

Кіру панелін босату тетігінің орнына құлыпталғанына көз жеткізіп, кіру панелін компьютерге орналастырыңыз (1) және панельді алға қарай сырғытыңыз (2). Босату тетігі автоматты түрде оң жаққа қайта жылжиды және кіру панелін бекітеді.



Алдыңғы жапқышын алу

1. Бөлшектеуге дайындаңыз. [Бөлшектеуге дайындалу \(6-бет\)](#) бөлімін қараңыз.
2. Компьютердің алынбалы панелін алыңыз. [Компьютердің алынбалы панелін алу \(6-бет\)](#) бөлімін қараңыз.
3. Жапқыштың үстіндегі үш қойыншаны көтеріп (1), жапқышты шассиден айналдырып шығарыңыз (2).

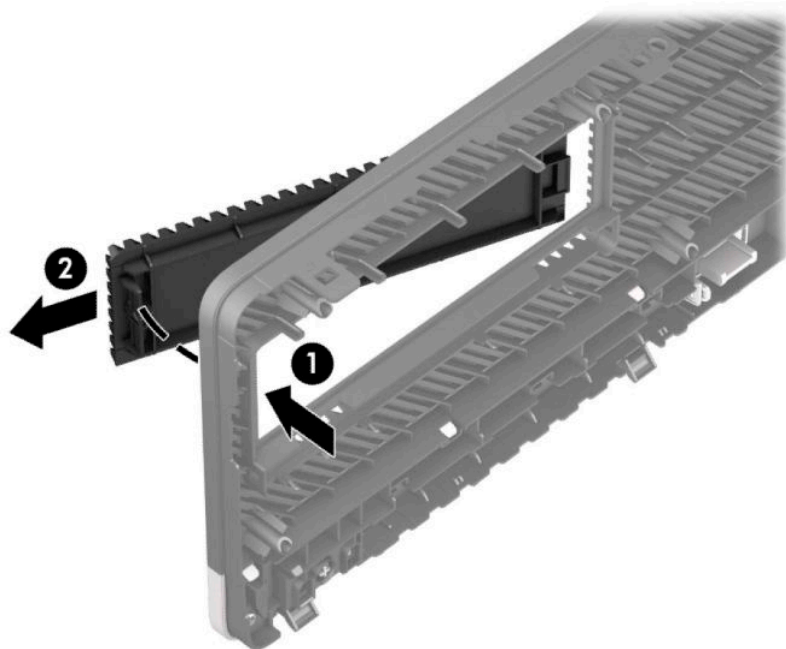


Бітеуіш жапқыштарды алу

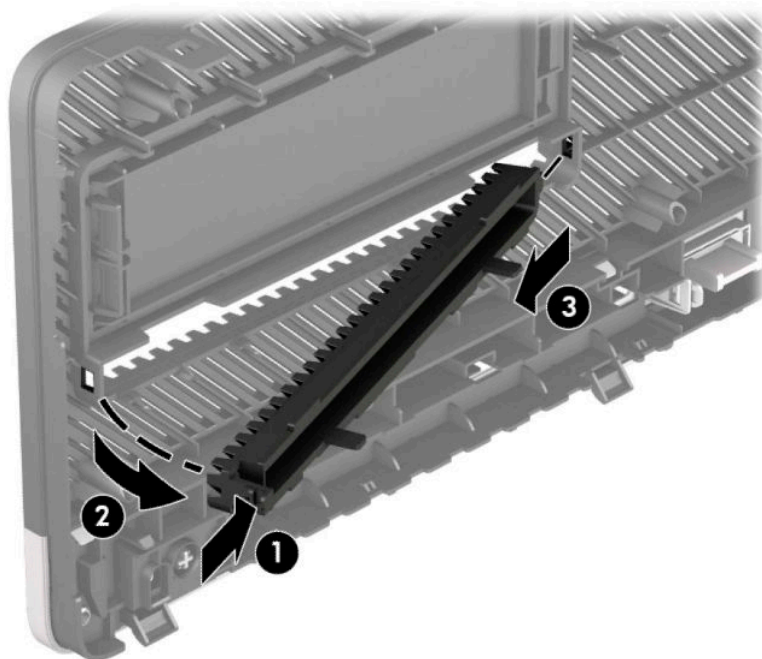
Кейбір үлгілерде жапқыштың беткі тақталары оптикалық диск ұяларын жабады. Оптикалық дискіні орнатпас бұрын жапқыштың беткі тақтасын алып тастау керек. Бітеуіш жапқышты алу үшін:

1. Бөлшектеуге дайындаңыз. [Бөлшектеуге дайындалу \(6-бет\)](#) бөлімін қараңыз.
2. Алынбалы панелін алыңыз. [Компьютердің алынбалы панелін алу \(6-бет\)](#) бөлімін қараңыз.
3. Алдыңғы жапқышты алыңыз. [Алдыңғы жапқышын алу \(7-бет\)](#) бөлімін қараңыз.

4. 5,25 дюймдік оптикалық диск жапқышының беткі тақтасын алып тастау үшін беткі тақтаның оң жағындағы екі қойыншаны ішке қарай басып (1), беткі тақтаны алдыңғы жапқыштан айналдырып шығарыңыз (2).

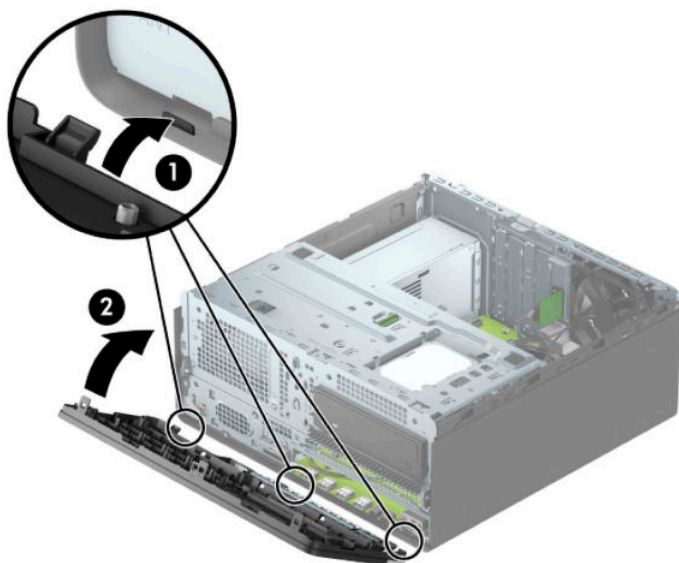


Жіңішке оптикалық диск жапқышының беткі тақтасын алып тастау үшін беткі тақтаның оң жағындағы қойыншаны ішке қарай басып (1), беткі тақтаны алдыңғы жапқыштан айналдырып шығарыңыз (2) және беткі тақтаның сол жағын алдыңғы жапқыштағы ұядан сырғытып шығарыңыз (3).



Алдыңғы жапқышын ауыстыру

Жапқыштың төменгі жағындағы үш ілмекті шассидің тіктөртбұрыш ойықтарына енгізіп (1), жапқыштың жоғарғы жағын шассиге бұраңыз (2) және оны орнына сырт еткізіп қойыңыз.



Қосымша алдыңғы жапқыштың шаң сүзгісін алып тастау және орнату

Кейбір үлгілер қосымша алдыңғы жапқыштың шаң сүзгісімен жабдықталған. Шаң сүзгісінде жиналған шаң компьютерге келетін ауа ағымына кедергі болмауы үшін шаң сүзгісін мерзімді түрде тазалап тұру керек.

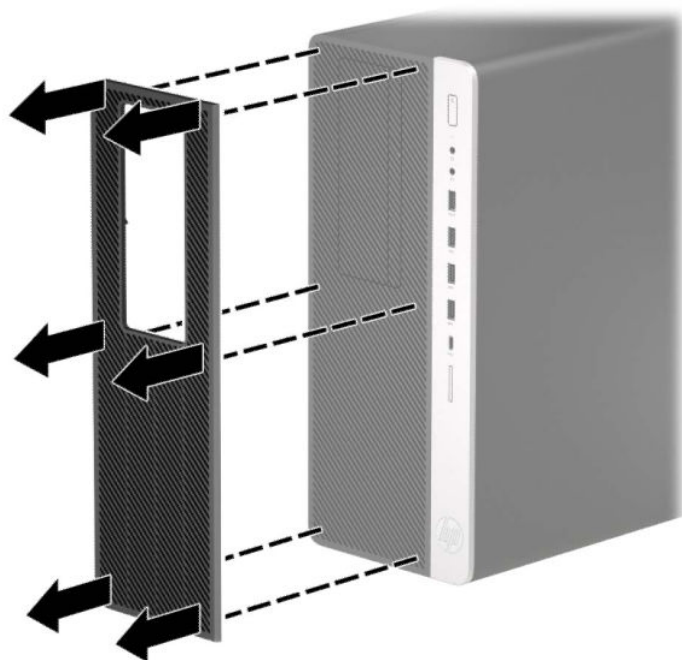


ЕСКЕРТПЕ: Қосымша алдыңғы жапқыштың шаң сүзгісі HP компаниясында қолжетімді.

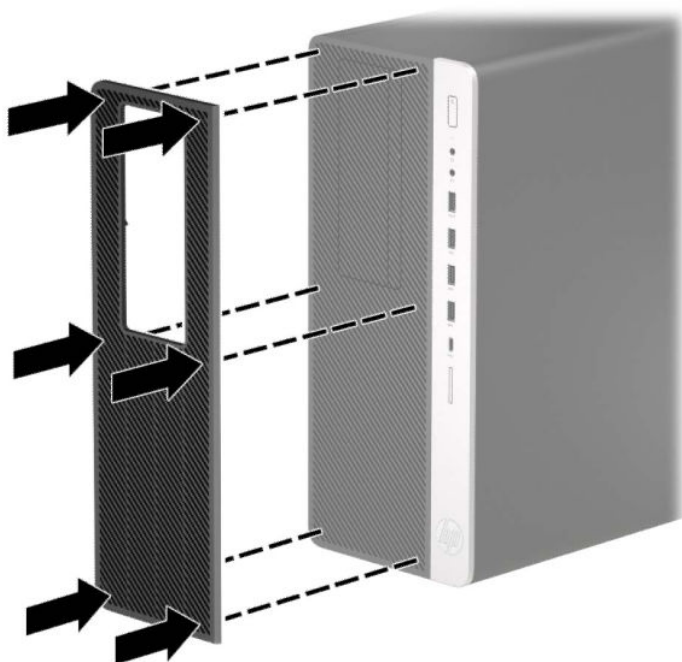
Шаң сүзгісін алып тастау, тазалау және ауыстыру үшін:

1. Бөлшектеуге дайындаңыз. [Бөлшектеуге дайындалу \(6-бет\)](#) бөлімін қараңыз.

2. Шаң сүзгісі алып тастау үшін сүзгіні төменде көрсетілген қойынша орындарындағы алдыңғы жапқыштан саусағыңызбен ажыратыңыз.



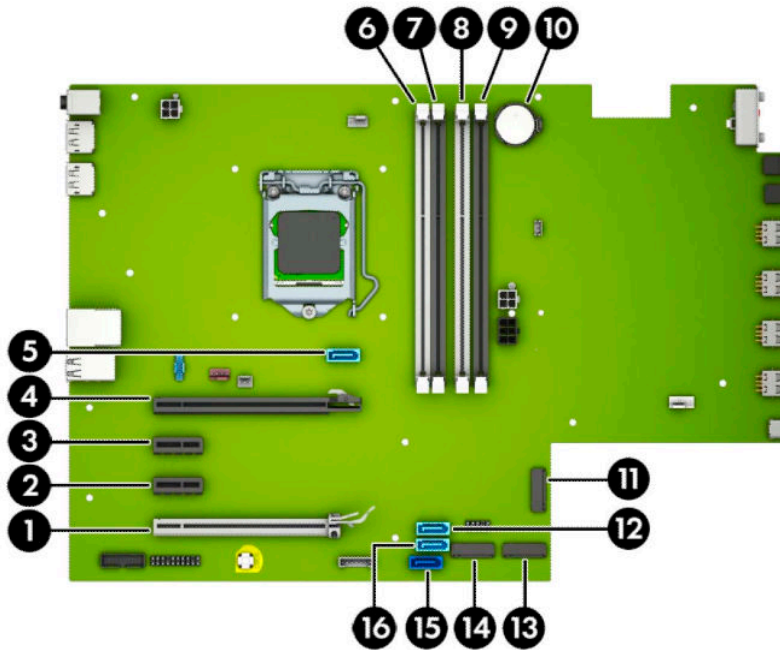
3. Сүзгідегі шаңды сүрту үшін жұмсақ қылшақты немесе шүберекті пайдаланыңыз. Егер сүзгі өте ластанса, сүзгіні сумен шайыңыз және жақсылап құрғатыңыз.
4. Шаң сүзгісін ауыстыру үшін сүзгіні төменде көрсетілген қойынша орындарындағы алдыңғы жапқышқа қатты басыңыз.



5. Қуат сымын және сыртқы құралдарды қайта жалғап, компьютерді қосыңыз.

Жүйе тақтасының жалғаулары

Үлгіңізге арналған жүйе тақтасын анықтау үшін келесі суреттер мен кестелерді қараңыз.



Кесте 2-1 Жүйе тақтасының жалғаулары

Элемент	Жүйелік тақта қосқышы	Жүйе тақтасының жапсырмасы	Түсі	Бөлік
1	PCI Express x16 берілісі x4 беріліске төмендетілген	X4PCIEXP	Ақ	Кеңейту картасы
2	PCI Express x1	X1PCIEXP2	Қара	Кеңейту картасы
3	PCI Express x1	X1PCIEXP1	Қара	Кеңейту картасы
4	PCI Express x16	X16PCIEXP	Қара	Кеңейту картасы
5	SATA 3.0	SATA1	Ашық көк	Жіңішке оптикалық диск
6	DIMM4 (Арна А)	DIMM4	Ақ	Жад модулі
7	DIMM3 (Арна А)	DIMM3	Қара	Жад модулі
8	DIMM2 (Арна В)	DIMM2	Ақ	Жад модулі
9	DIMM1 (Арна В)	DIMM1	Қара	Жад модулі
10	Батарея	BAT	Қара	Батарея
11	M.2 WLAN 2230	СЫМСЫЗ	Қара	M.2 WLAN картасы
12	SATA 3.0	SATA3	Ашық көк	Негізгі қатты дисктен басқа кез келген SATA құрылғысы
13	M.2 SSD 2280	SSD2	Қара	M.2 SSD жад картасы
14	M.2 SSD 2280	SSD1	Қара	M.2 SSD жад картасы

Кесте 2-1 Жүйе тақтасының жалғаулары (жалғасы)

Эле мен т	Жүйелік тақта қосқышы	Жүйе тақтасының жапсырмасы	Түсі	Бөлік
15	SATA 3.0	SATA0	Қою көк	Негізгі қатты диск
16	SATA 3.0	SATA2	Ашық көк	Негізгі қатты дисктен басқа кез келген SATA құрылғысы

Жүйе жадын жаңарту

Компьютер 4 синхронды динамикалық ерікті жетімділік жады (DDR4-SDRAM) орнатылған жад модульдерімен (DIMM құралдар) жабдықталған.

Жүйелік тақтадағы жад ұяшықтары кемінде бір алдын ала орнатылған жад модулімен толтырылады. Жад қолдауын барынша көп қолдану үшін, жүйе тақтасына 128 Гб-қа дейін орындауы жоғары қос арналы режимде жиналған жад орнатуға болады.

Жүйесі дұрыс жұмыс істеу үшін, DIMMs келесі талаптарға сай болуы тиіс:

- Салалық стандартты 288 істікшелі
- Буферсіз ECC PC4-19200 DDR4-2666 МГц үйлесімді емес
- 1,2 вольттық DDR4-SDRAM жад модульдері
- CAS кідірісі 17 DDR4 2666 МГц (17-17-17 уақыт)
- Міндетті JEDEC SPD ақпараты

Компьютер келесі көрсеткіштерді қолдайды:

- 512 Мб, 1 Гб, 2 Гб және 4 Гб ECC емес жад технологиялары
- Бір жақты және екі жақты жад модульдері
- Жад модельдері ×8 және ×16 DDR құрылғылары арқылы жасалған; ×4 SDRAM арқылы жасалған жад модульдеріне қолдау көрсетілмеген



ЕСКЕРТПЕ: Егер қолдау көрсетілмеген жад модульдерін орнатсаңыз, жүйе дұрыс жұмыс істемейді.

Жад модулін орнату

Жүйелік тақтада әр арнаға екі ұяшықтан келетін төрт жад ұяшығы бар. Ұяшықтар DIMM1, DIMM2, DIMM3 және DIMM4 атауларымен таңбаланған. DIMM1 және DIMM2 ұяшықтары B арна жадында қызмет атқарады. DIMM3 және DIMM4 ұяшықтары A арна жадында қызмет атқарады.

Жүйе DIMM модульдерінің орнатылуына қарай бір арналы режимде, қос арналы режимде немесе икемді режимде автоматты түрде жұмыс істейді.



ЕСКЕРТПЕ: Бір арналы және теңгерілмеген қос арналы жад конфигурациялары графика өнімділігінің төмендеуіне әкеледі.

- Егер DIMM ұяшықтары жалғыз арнада орналасса, жүйе жалғыз арналы режимде жұмыс істейді.
- Егер A арнасындағы DIMM құралдар жадының толық сыйымдылығы B арнасындағы DIMM құралдар жадының толық сыйымдылығына тең болса, жүйе қос арналы жоғары орындау режимінде жұмыс істейді. Мысалы, егер A арнасы екі 1 Гб DIMM модулімен толтырылса және B арнасы бір 2 Гб DIMM модулімен толтырылса, жүйе қос арналы режимде жұмыс істейді.

- Егер А арнасындағы DIMM жадының толық сыйымдылығы В арнасындағы DIMM жадының толық сыйымдылығына тең болмаса, жүйе икемді режимінде жұмыс істейді. Икемді жүйесінде ең аз жад мөлшері бар арна қос арнаға тағайындалған толық жад мөлшерін және жалғыз арнаға тағайындалған қалдықты сипаттайды. Оңтайлы жылдамдық үшін, арналар жадтың үлкен көлемінің екі арналар араларында таралатындай теңестірілуі қажет. Егер бір арнаның жады басқасынан қарағанда артық болса, үлкендеу мөлшері А арнасына тағайындалуы тиіс. Мысалы, егер сіз ұяшықтарды бір 2-GB DIMM құралымен және үш 1-GB DIMM құралымен толтырып жатсаңыз, А арнасы 2-GB DIMM және бір 1-GB DIMM құралымен және В басқа екі 1-GB DIMM құралымен толтырылуы қажет. Осы конфигурациямен 4 Гб қос арна ретінде және 1 Гб бір арна ретінде іске қосылады.
- Барлық режимде ең жоғары жұмыс жылдамдығы жүйедегі ең баяу DIMM арқылы анықталады.



МАҢЫЗДЫ АҚПАРАТ: Айнымалы ток қуат сымын ажыратып, жад модульдарын қосқанға немесе алғанға дейін шамамен 30 секундтай кернеудің басылғанын күту керек. Қуат қосу/өшіру күйіне қарамастан, компьютер қосылып тұрған АТ көзіне жалғанып тұрса, тоқ жад модульдарына әрқашан жабдықталып тұрады. Кернеу бар кезде жад модульдарын қосу немесе алу нәтижесінде жад модульдарына немесе жүйе тақтасына жөнделмейтін зақым келуі мүмкін.

Жад модульдарының ұяшықтарының алтындалған метал контактілері болады. Жадты жаңартқанда үйлеспейтін металдардың бір-бірімен қатынасы нәтижесінде пайда болатын тотығу және/немесе қышқылданудың алдын алу үшін алтындалған метал контактісі бар жад модульдарын қолдану маңызды.

Статикалық электр қуаты компьютердің электрондық құрамдас бөлшектерін немесе қосымша карталарды зақымдауы мүмкін. Бұл іс рәсімдерін бастамас бұрын, жерге қосылған темір затты ұстап қалып статикалық электр зарядыңыздың жоқ екенін тексеріңіз. Қосымша ақпаратты [Электр статикалық разряд \(52-бет\)](#) тарауынан қараңыз.

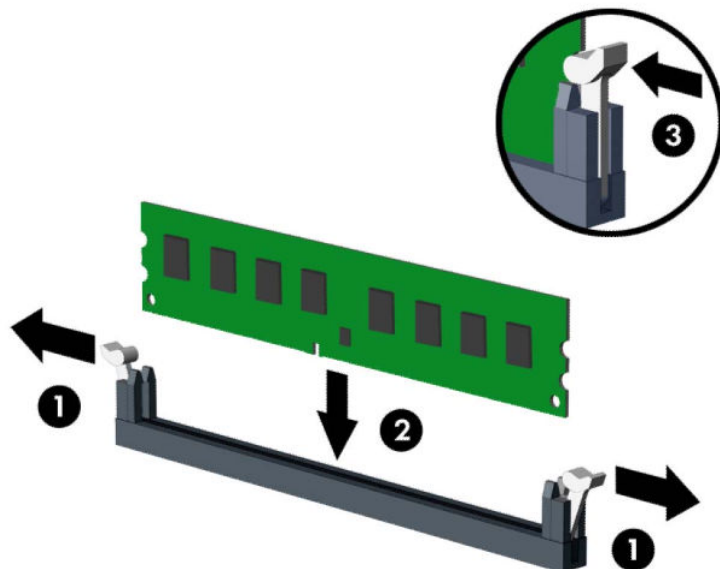
Жад модулін қолданғанда контактілеріне қол тигізбеңіз. Солай болған жағдайда модульге зақым келуі мүмкін.

1. Бөлшектеуге дайындаңыз. [Бөлшектеуге дайындалу \(6-бет\)](#) бөлімін қараңыз.
2. Компьютердің алынбалы панелін алыңыз. [Компьютердің алынбалы панелін алу \(6-бет\)](#) бөлімін қараңыз.



АБАЙ БОЛЫҢЫЗ! Жеке жарақаттың қаупін азайту үшін, қол тигізбес бұрын ішкі бөлшектерінің салқындауына уақыт беріңіз.

3. Жад модулінің ұяшығының қос ысырмасын (1) ашыңыз да, жад модулін ұяшыққа (2) салыңыз. Модульдің толығымен енгізіліп, дұрыс орнатылғанына көз жеткізіп, модульді ұяшығына басыңыз. Ысырмалардың жабық күйде екенін (3) тексеріңіз.



ЕСКЕРТПЕ: Жад модулін тек бір жолмен орнатуға болады. Модульдің кертпелерін жад ұяшығының ілгегіне дәлдеңіз.

Ақ түсті DIMM ұяшықтарынан бұрын қара түсті DIMM ұяшықтарын толтырыңыз.

Өнімділікті барынша жақсарту үшін жад сыйымдылығының А арнасы және В арнасы арасында барынша тең деңгейде таралатындай етіп, ұяшықтарды толтырыңыз.

4. Кез келген қосымша модульдерді орнату үшін 6-қадамды қайталаңыз.
5. Компьютердің алынбалы панелін ауыстырыңыз.
6. Қуат сымын және сыртқы құралдарды қайта жалғап, компьютерді қосыңыз. Компьютер қосымша жадты автоматты түрде тануы қажет.
7. Алынбалы панелін алғанда істен шығарылған қауіпсіздік құралдарын бекітіңіз.

Кеңейту картасын алу немесе орнату

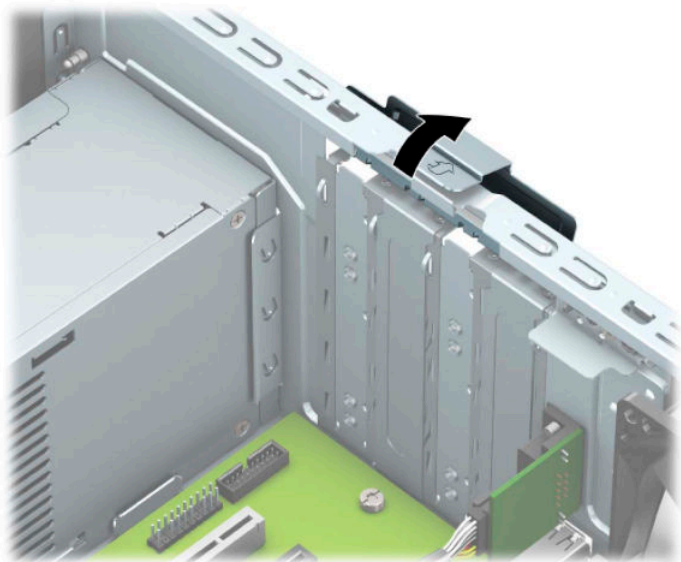
Компьютердің екі PCI Express ×1 кеңейту ұялары, бір PCI Express ×16 кеңейту ұясы және бір ×4 ұясына қосылатын бір PCI Express ×16 кеңейту ұясы бар.

ЕСКЕРТПЕ: PCI Express ×1, ×4, ×8 немесе ×16 кеңейту карталарын PCI Express ×16 ұясына орнатуға болады.

Қос графикалық деректер картасының конфигурациясы үшін бірінші (бастапқы) карта ×4 ұяшығында берілісті төмендетпейтін PCI Express ×16 ұясына орнатылуы қажет.

Кеңейту картасын алу, ауыстыру немесе қосу үшін:

1. Бөлшектеуге дайындаңыз. [Бөлшектеуге дайындалу \(6-бет\)](#) бөлімін қараңыз.
2. Компьютердің алынбалы панелін алыңыз. [Компьютердің алынбалы панелін алу \(6-бет\)](#) бөлімін қараңыз.
3. Дұрыс бос кеңейту ұяшығын жүйе тақтасына және сәйкес кеңейту ұяшығын компьютер шассінің артына орналастырыңыз.
4. Кертпенің тартқышын көтеріп және кертпені ашық жағына қарай айналдыру арқылы ұяшық қақпағының тіреуішін босатыңыз.

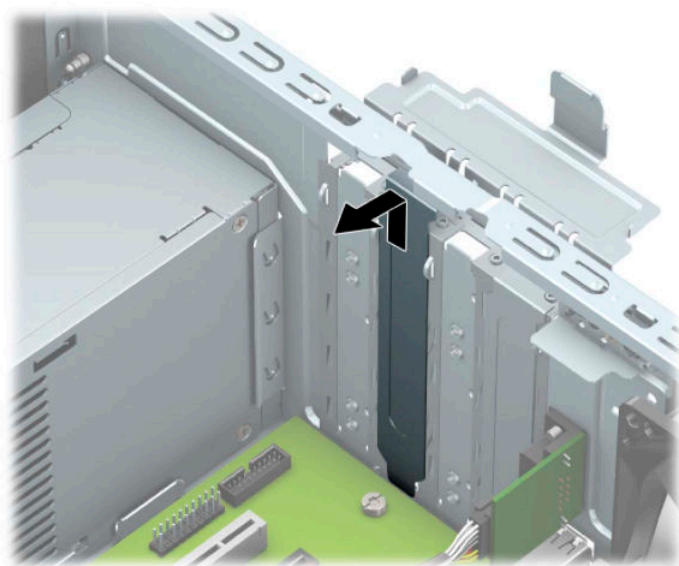


5. Кеңейту саңылауының қақпағын немесе қолданыстағы кеңейту картасын алып тастаңыз.

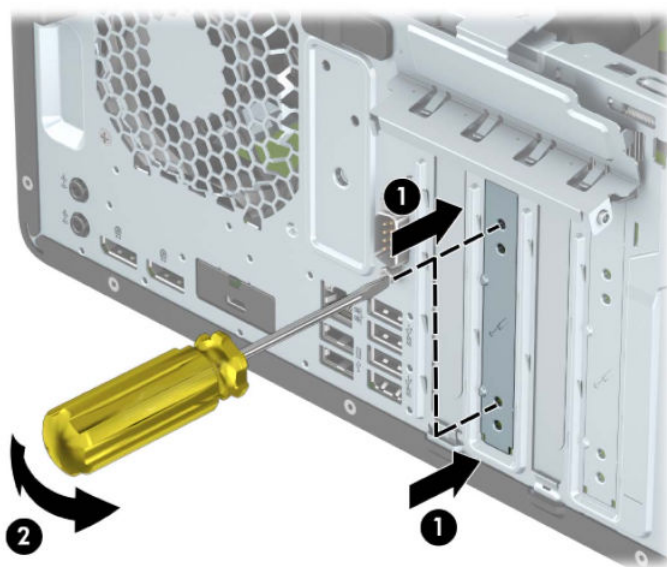


ЕСКЕРТПЕ: Орнатылған кеңейту картасын алу үшін, кеңейту картасына жалғанып тұрған барлық кабельдерді ажыратыңыз.

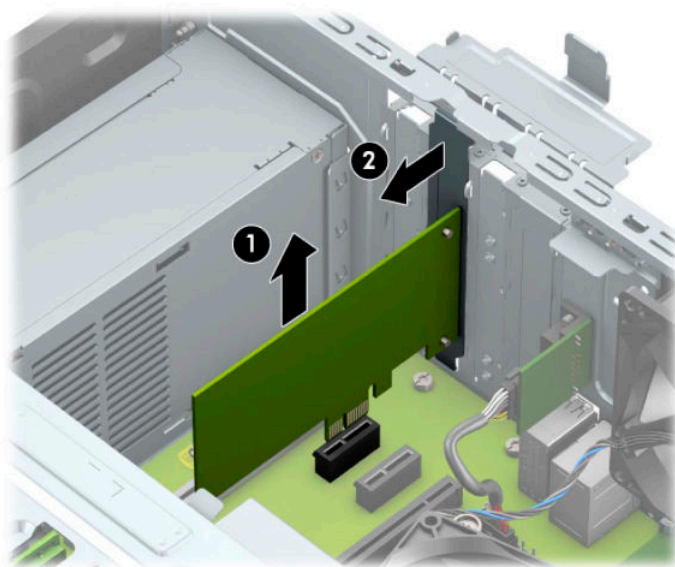
- a. Егер кеңейту картасын бос ұяшыққа орналастырсаңыз, шассидің артындағы қажетті кеңейту ұяшығының қақпағын алып тастаңыз.
 - Ұя қақпақтарының екеуі шассидің артынан сырғып шығады. Ұяшық қақпағын шассидің ішінен түзу жоғары қарай тартып алыңыз.




- Басқа екі ұя қақпағын бұрауышпен алып тастау керек. Бұрауышты ұя қақпағының артындағы ұяларына енгізіңіз (1) және шассиден босату үшін ұя қақпағын артқа және алға қозғаңыз (2).

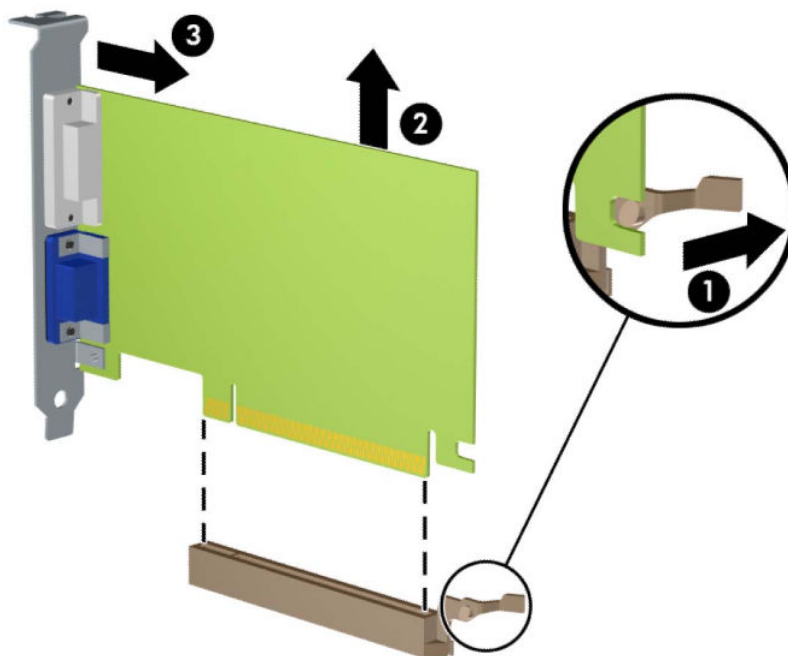


- а. PCI Express ×1 картішкесін алып тастап жатқан болсаңыз, картішкені әрбір ұшынан ұстап, ақырын кері шайқаңыз да, қосқыштар ұядан босағанша күшпен тартыңыз. Кеңейту картасын корпусстың (2) ішкі жағынан шығарып алу үшін жоғары қарай тіке (1) көтеріңіз. Картаны басқа бөлшектеріне соғып алмаңыз.




- б. Егер PCI Express ×16 картасын алу қажет болса, кеңейту ұяшығының артындағы ұстағышын картадан (1) тартып алыңыз да, картаны ұяшықтан шыққанша абайлап артқа және алға қозғаңыз. Картаны алып тастау үшін оны тіке көтеріп (2), шассидің ішкі жағынан шығарыңыз (3). Картаны басқа бөлшектеріне соғып алмаңыз.

 **ЕСКЕРТПЕ:** Егер карта барлық бойында болса, картаны алып тастау үшін, диск ұясын айналдыру қажет болуы мүмкін.

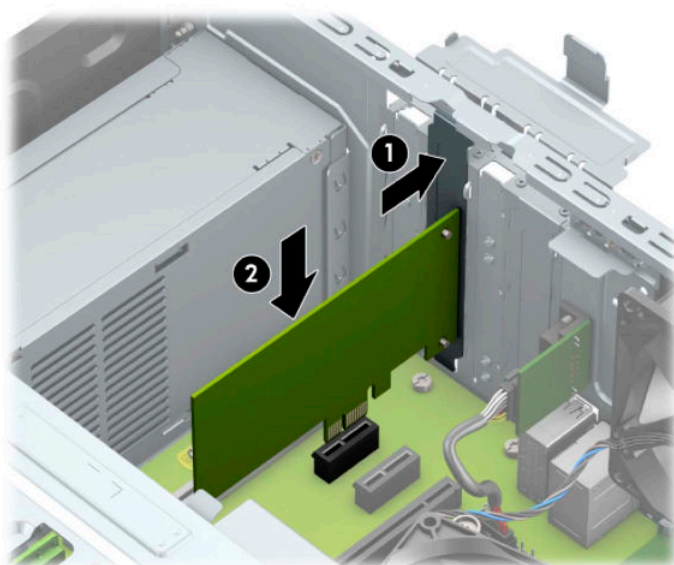



- б. Алынған картаны антистатик орауышпен сақтаңыз.

7. Егер жаңа кеңейту картасын салу қажет болмаса, ашық ұяшықты жабу үшін, ұяшықтың қақпағын орнатыңыз.

 **МАҢЫЗДЫ АҚПАРАТ:** Кеңейту картасын алған соң, жұмыс кезінде ішкі бөлшектерінің дұрыс салқындауы үшін, орнына жаңа карта салу қажет немесе қақпағын жабу қажет.

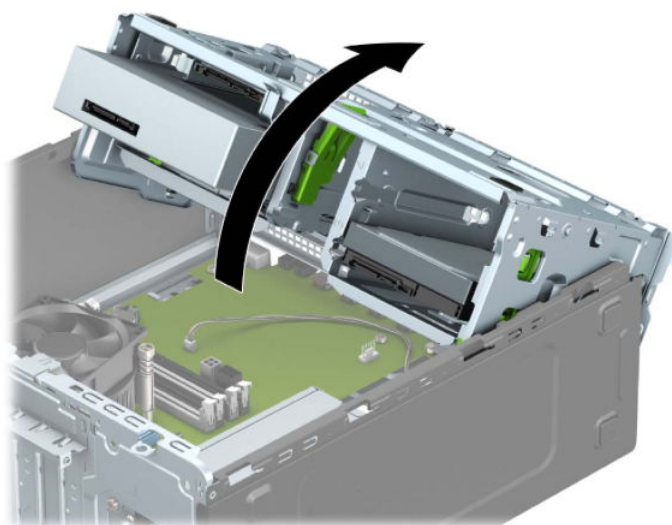
8. Жартылай бойындағы кеңейту картасын орнату үшін картаны жүйелік картаның кеңейту ұяшығының үстіне тақап ұстап тұрып, карта ұстағышының асты шассидің кішкентай ойығына сырғуы үшін картаны шассидің артына қарай жылжытыңыз (1). Картаны жүйе тақтасындағы кеңейту ұяшығына (2) төмен қарай тура басыңыз.



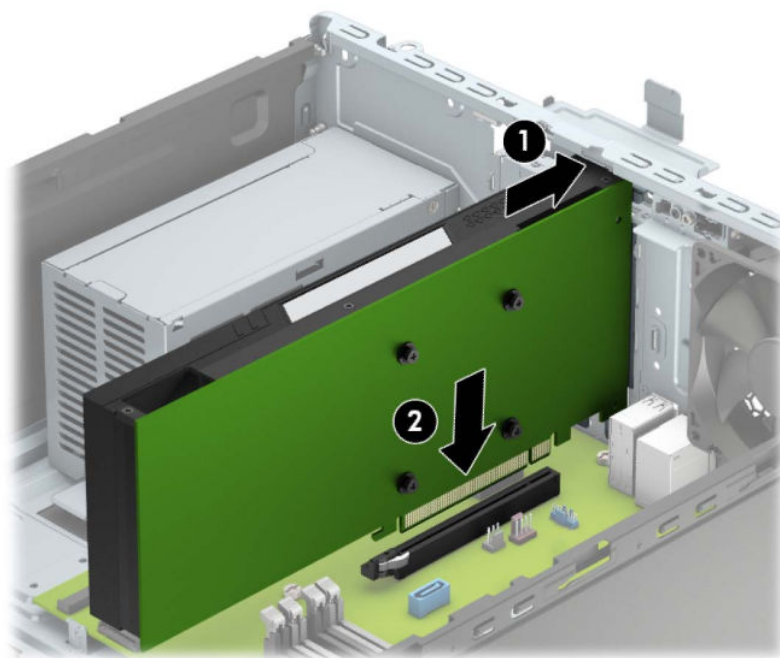
 **ЕСКЕРТПЕ:** Кеңейту картасын орнатқан кезде қосқыштың кеңейту картасы ұяшығына тиісті түрде толық орналасатындай етіп картаны қаттырақ басыңыз.

9. Толық ұзындықтағы кеңейту картасын орнату мақсатында картаны орнатуға орын босату үшін, жетек ұясын айналдыру керек.
 - a. Қатты диск ұясындағы барлық дискілердің артынан қуат және дерек кабельдерін ажыратыңыз.

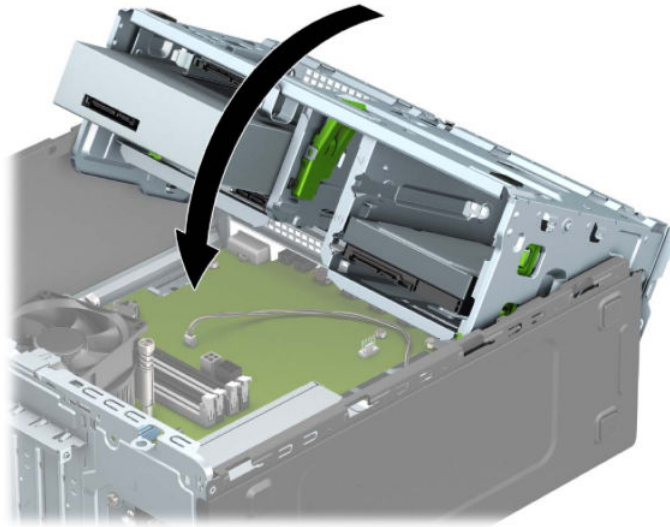
- а. Диск ұясын жоғары айналдырыңыз.



- б. Кеңейту картасын барлық бойымен орнату үшін картаны жүйелік картаның кеңейту ұяшығының үстіне тақап ұстап тұрып, карта ұстағышының асты шассидің кішкентай ойығына сырғуы үшін картаны шассидің артына қарай жылжытыңыз (1). Картаны жүйе тақтасындағы кеңейту ұяшығына (2) төмен қарай тура басыңыз.

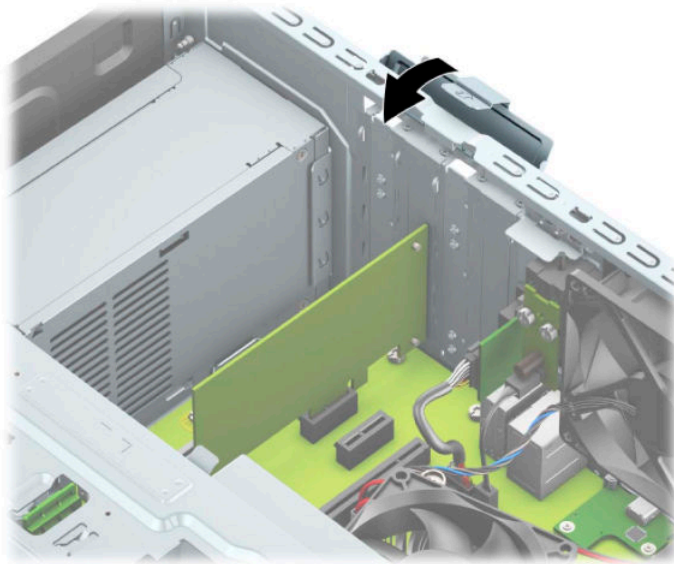


в. Диск ұясын төмен айналдырыңыз.



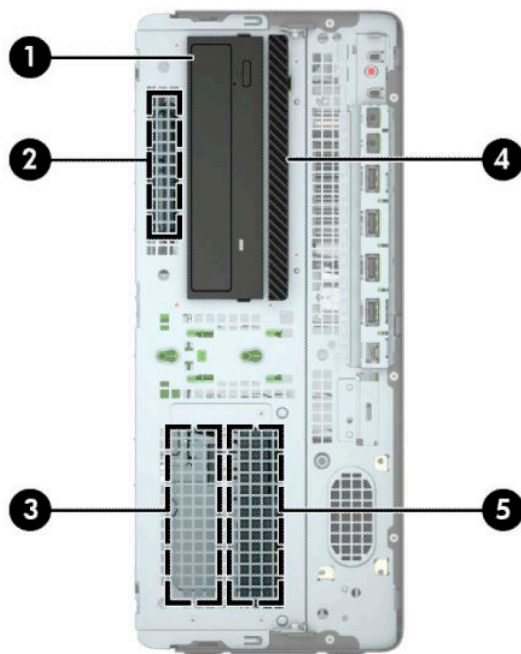
г. Қуат және деректер кабельдерін диск ұясындағы дискілердің артына жалғаңыз.

- 10.** Кеңейту картасын сақтандыру үшін ұяшық қақпағының ұстағышын айналдырып орнына қойыңыз.



- 11.** Қажет болса, орнатылған картаға сыртқы кабельдерді жалғаңыз. Қажет болса, жүйе тақтасына сыртқы кабельдерді жалғаңыз.
- 12.** Компьютердің алынбалы панелін ауыстырыңыз.
- 13.** Қуат сымын және сыртқы құралдарды қайта жалғап, компьютерді қосыңыз.
- 14.** Алынбалы панелін алғанда істен шығарылған қауіпсіздік құралдарын бекітіңіз.
- 15.** Қажет болса, компьютер конфигурациясын қайта орындаңыз.

Диск орындары



Кесте 2-2 Диск орындары

Диск орындары


1	5,25 дюймдік жартылай биіктіктегі диск саңылауы
2	2,5 дюймдік қатты диск саңылауы
3	3,5 дюймдік екінші қатты диск орны
4	9,5 мм жіңішке оптикалық дискінің ұясы
5	3,5 дюймдік бастапқы қатты диск орны

ЕСКЕРТПЕ: Компьютеріңіздегі драйв конфигурациясы жоғарыда көрсетілген драйв конфигурациясынан бөлек болуы мүмкін.

Дискілерді орнату және алу

Драйвтарды орнататын кезде келесі нұсқаулықтарды орындаңыз:

- Негізгі сериялық ATA (SATA) қатты дискісі жүйе тақтасындағы SATA0 таңбасы бар қою көк түсті негізгі SATA жалғағышына жалғануы керек.
- Екінші қатты дискілер мен оптикалық дискілерді жүйе тақтасындағы кез келген ашық-көк SATA жалғағышына қосыңыз (SATA1, SATA2 және SATA3 деген жапсырмалары бар).
- Дискінің диск ұясында дұрыс туралануы және орнына түсуі үшін қатты дискілер мен 5,25 дюймдік оптикалық дискілерді бекіту бұрандаларын орнату керек. Бекіту бұрандаларын HP дүкенінен сатып алуға болады.

 **МАҢЫЗДЫ АҚПАРАТ:** Жұмысты жоғалтып алудың және компьютер немесе драйвтың бүлінуін болдырмау үшін:

Егер драйвты салсаңыз немесе алсаңыз, жұмыс жүйесін дұрыстап өшіріңіз, компьютерді өшіріңіз және қуат сымын ажыратыңыз. Компьютер қосылып тұрғанда немесе күту режимінде тұрғанда драйвты қозғамаңыз.

Дискпен жұмыс істер алдында статикалық тоқтан аулақ екеніңізді тексеріңіз. Драйвпен жұмыс кезінде қосқышты қозғамаңыз. Электрстатикалық бүлінулер туралы қосымша ақпаратты [Электр статикалық разряд \(52-бет\)](#) бөлімінен қараңыз.


Драйвты абайлап ұстаңыз; түсіріп алмаңыз.

Драйвты енгізгенде шамадан артық күш қолданбаңыз.


Қатты драйвты сұйықтан, суық немесе ыстық температурадан, монитор немесе спикер сияқты магниттік өрісі бар заттардан қашық ұстаңыз.

Егер драйвты поштамен жіберу қажет болса, драйвты орамға немесе басқа қорғайтын орамға салып, сыртына мынандай белгі қойыңыз: "Сынғыш: Абайлап ұстаңыз".

5,25 дюймдік дискіні алу

 **ЕСКЕРТПЕ:** Компьютерден драйвты алғанда барлық алынбалы медианы драйвтан алып тастау қажет.

1. Бөлшектеуге дайындаңыз. [Бөлшектеуге дайындалу \(6-бет\)](#) бөлімін қараңыз.
2. Компьютердің алынбалы панелін алыңыз. [Компьютердің алынбалы панелін алу \(6-бет\)](#) бөлімін қараңыз.
3. Алдыңғы жапқышты алыңыз. [Алдыңғы жапқышын алу \(7-бет\)](#) бөлімін қараңыз.
4. Қуат кабелін (1) және деректер кабелін (2) дискінің артқы жағынан ажыратыңыз.

 **МАҢЫЗДЫ АҚПАРАТ:** Кабельдерді алатын кезде, кабельдің зақым алуын болдырмау үшін кабель орнына тартқыш немесе қосқышты алыңыз.




5. Жасыл DriveLock механизмін оптикалық дискіге қарай сырғытып (1), дискіні диск ұясынан сырғытып шығарыңыз (2).




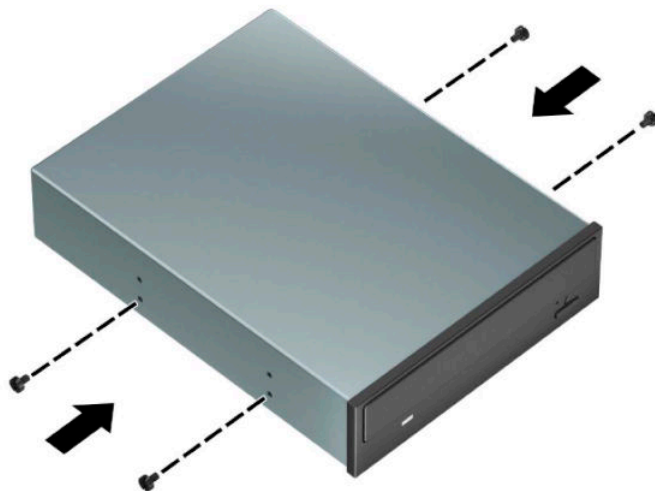
5,25 дюймдік дискіні салу

1. Бөлшектеуге дайындаңыз. [Бөлшектеуге дайындалу \(6-бет\)](#) бөлімін қараңыз.
2. Компьютердің алынбалы панелін алыңыз. [Компьютердің алынбалы панелін алу \(6-бет\)](#) бөлімін қараңыз.
3. Алдыңғы жапқышты алыңыз. Егер дискіні бітеуіш жапқышпен жабылған саңылау ішіне орнататын болсаңыз, бітеуіш жапқышты алыңыз. Қосымша ақпарат алу үшін [Бітеуіш жапқыштарды алу \(8-бет\)](#) бөлімін қараңыз.

4. Егер оптикалық дискіні орнатып жатсаңыз, төрт М3 метрикалық бекіту бұрандасын (бірге жеткізілмейді) дискінің жан-жағындағы төменгі ойықтарына орнатыңыз.

 **ЕСКЕРТПЕ:** Оптикалық дискіні ауыстырған кезде төрт М3 метрикалық бекіту бұрандасын ескі дискіден алып, жаңа дискіге салыңыз.

 **МАҢЫЗДЫ АҚПАРАТ:** Бекіту бұрандалары ретінде тек ұзындығы 5 мм бұрандаларды пайдаланыңыз. Одан ұзынырақ бұрандалар драйвердің ішкі бөлшектеріне зақым келтіруі мүмкін.



5. Егер 5,25 дюймдік дискіні бос диск ұясына орнатсаңыз, ұя алдын жабатын металл қорғағышты алып тастау қажет болуы мүмкін. Бұрауышты қорғағыш алдындағы ұяларға енгізіңіз (1) және шассиден босату үшін қорғағышты артқа және алға қозғаңыз (2).




6. Диск орнына түскенше бекіту бұрандаларын бекіту ойықтарымен туралап, дискіні диск ұясына сырғытыңыз.



7. Оптикалық дискінің артынан қуат сымын (1) және дерек кабелін (2) қосыңыз.




8. Дерек кабелінің басқа ұшын жүйе тақтасындағы ашық-көк SATA қосқыштарына жалғаңыз.


 **ЕСКЕРТПЕ:** Жүйе тақтасының диск жалғағыштарының суретін мына жерден қараңыз: [Жүйе тақтасының жалғаулары \(12-бет\)](#).

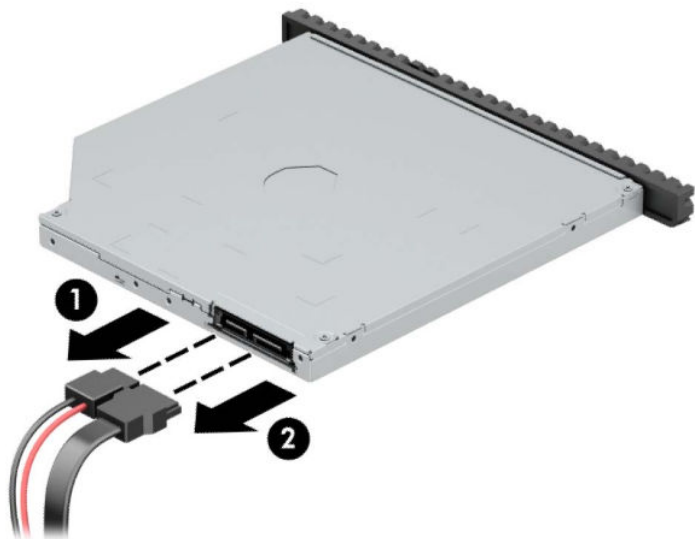
9. Алдыңғы жапқыш пен компьютердің алынбалы панелін ауыстырыңыз.
10. Қуат сымын және сыртқы құралдарды қайта жалғап, компьютерді қосыңыз.
11. Алынбалы панелін алғанда істен шығарылған қауіпсіздік құралдарын бекітіңіз.

9,5 мм жіңішке оптикалық дискіні шығарып алу

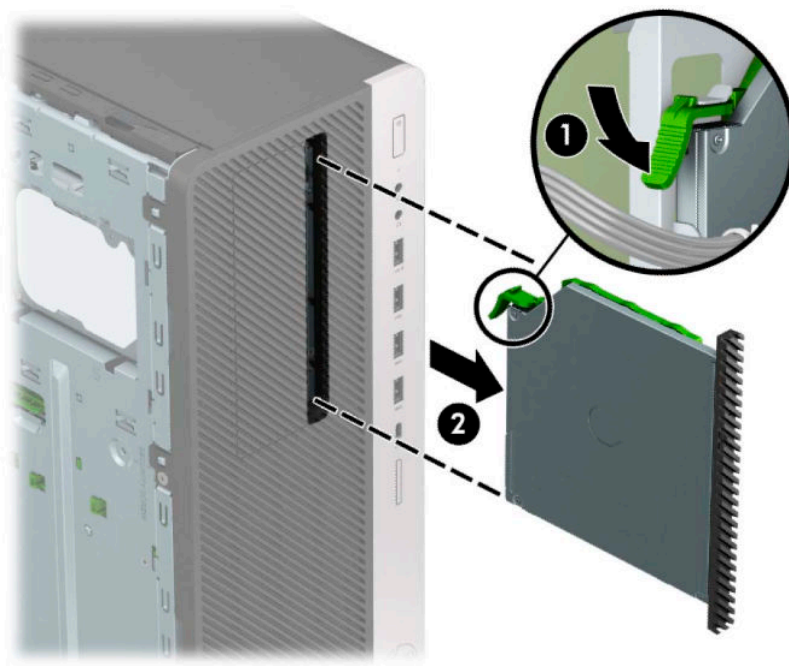
 **МАҢЫЗДЫ АҚПАРАТ:** Компьютерден драйвты алғанда барлық алынбалы медианы драйвтан алып тастау қажет.

1. Бөлшектеуге дайындаңыз. [Бөлшектеуге дайындалу \(6-бет\)](#) бөлімін қараңыз.
2. Компьютердің алынбалы панелін алыңыз. [Компьютердің алынбалы панелін алу \(6-бет\)](#) бөлімін қараңыз.
3. Қуат кабелін (1) және деректер кабелін (2) дискінің артқы жағынан ажыратыңыз.

 **МАҢЫЗДЫ АҚПАРАТ:** Кабельдерді алатын кезде, кабельдің зақым алуын болдырмау үшін кабель орнына тартқыш немесе қосқышты алыңыз.



4. Дискінің артқы оң жағындағы жасыл босату ысырмасын дискінің ортасына қарай басып (1), дискіні саңылауынан шығарып алу үшін алға қарай сырғытыңыз (2).

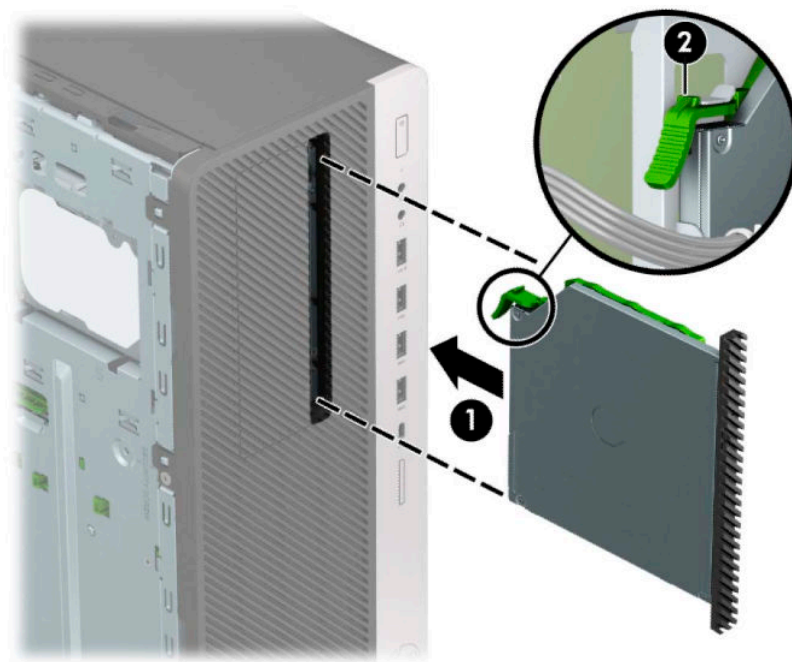


9,5 мм жіңішке оптикалық дискіні орнату

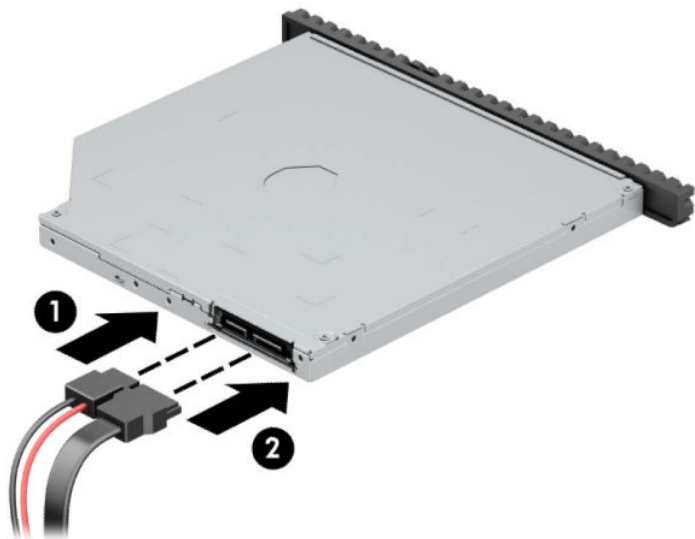
1. Бөлшектеуге дайындаңыз. [Бөлшектеуге дайындалу \(6-бет\)](#) бөлімін қараңыз.
2. Компьютердің алынбалы панелін алыңыз. [Компьютердің алынбалы панелін алу \(6-бет\)](#) бөлімін қараңыз.
3. Жіңішке оптикалық дискін жапқышы бар ұяшыққа орналастырсаңыз, алдыңғы панелін алып, одан кейін ұяшықтың қақпағын алыңыз. Қосымша ақпарат алу үшін [Бітеуіш жапқыштарды алу \(8-бет\)](#) бөлімін қараңыз.
4. Босату ілмегіндегі шағын істікшені дискінің бүйіріндегі шағын тесікке туралаңыз да, құлақшаны дискіге қарай қаттырақ басып жіберіңіз.



5. Дискінің артындағы ысырманың орнына түсуі үшін (1) оптикалық дискіні алдыңғы жапқыш бойымен ұяға барынша сырғытыңыз (2).



6. Оптикалық дискінің артынан қуат сымын (1) және дерек кабелін (2) қосыңыз.




7. Дерек кабелінің басқа ұшын жүйе тақтасындағы ашық-көк SATA қосқыштарына жалғаңыз.

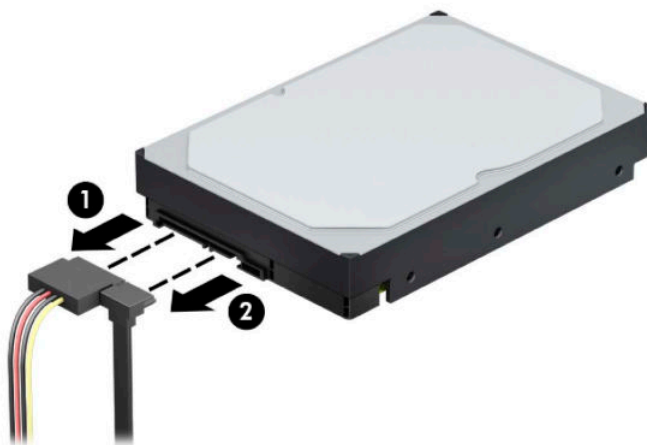
 **ЕСКЕРТПЕ:** Жүйе тақтасының диск жалғағыштарының суретін мына жерден қараңыз: [Жүйе тақтасының жалғаулары \(12-бет\)](#).

8. Алдыңғы бітеуіш жапқыш алынған болса, орнына салыңыз.
9. Компьютердің алынбалы панелін ауыстырыңыз.
10. Қуат сымын және сыртқы құралдарды қайта жалғап, компьютерді қосыңыз.
11. Алынбалы панелін алғанда істен шығарылған қауіпсіздік құралдарын бекітіңіз.

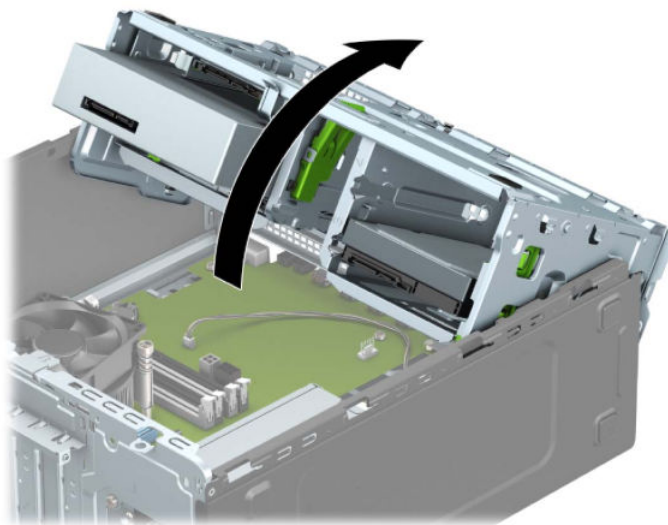
3,5 дюймдік қатты дискіні алу

 **ЕСКЕРТПЕ:** Ескі қатты драйвты алғанға дейін, деректі жаңа қатты драйвқа өзгерте алатындай ескі қатты драйвтағы деректердің көшірмесін жасағаныңызға сенімді болыңыз.

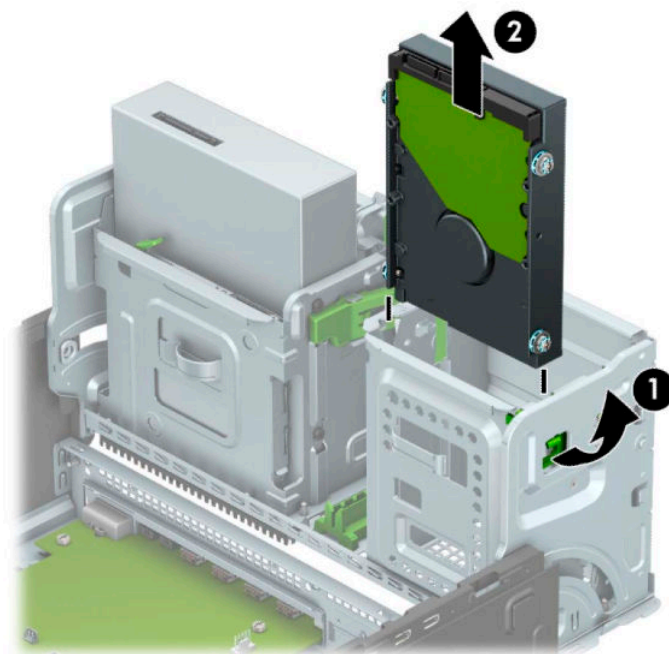
1. Бөлшектеуге дайындаңыз. [Бөлшектеуге дайындалу \(6-бет\)](#) бөлімін қараңыз.
2. Компьютердің алынбалы панелін алыңыз. [Компьютердің алынбалы панелін алу \(6-бет\)](#) бөлімін қараңыз.
3. Қатты драйвтың артқы жағынан қуат сымын (1) және дерек кабелін (2) ажыратыңыз.



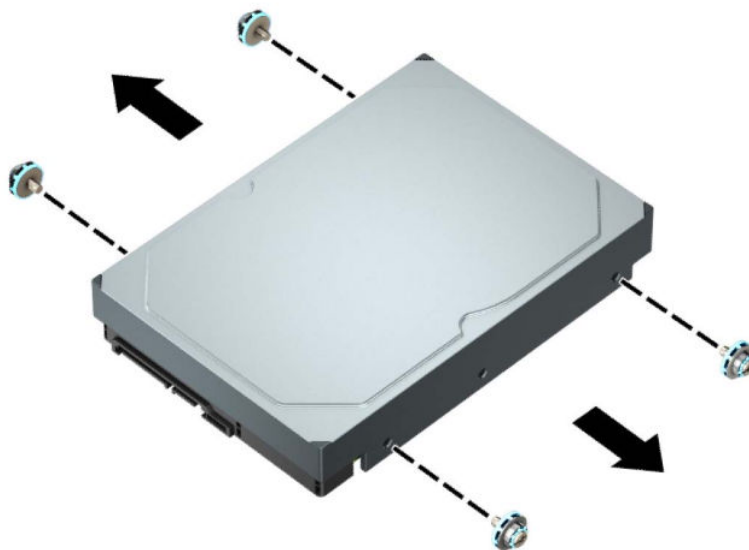
4. Диск ұясын жоғары айналдырыңыз.



5. Босату қойыншасын дискіден тартып шығарып (1) және дискіні ұядан сырғытып шығарып (2), дискіні алып тастаңыз.



6. Төрт бекіту бұрандасын (әр жағында екеуден) ескі дискіден алып тастаңыз. Осы бұрандалар жаңа дискіні орнатқан кезде қажет болады.



3,5 дюймдік қатты дискіні орнату

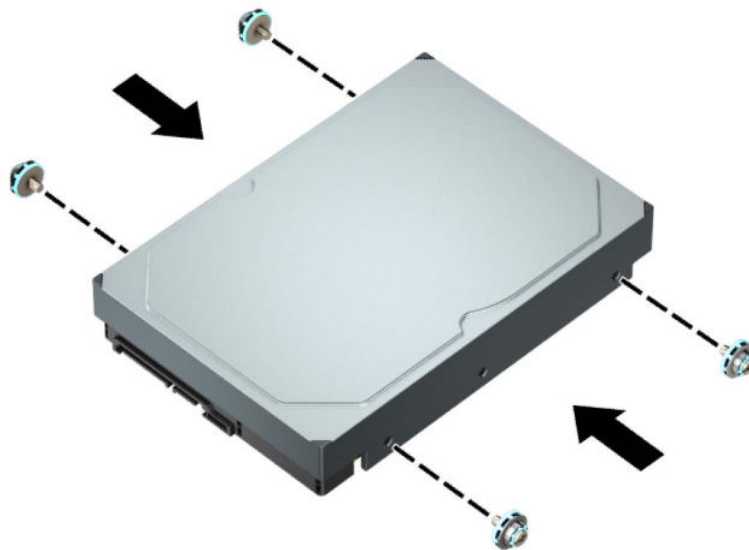
1. Бөлшектеуге дайындаңыз. [Бөлшектеуге дайындалу \(6-бет\)](#) бөлімін қараңыз.
2. Компьютердің алынбалы панелін алыңыз. [Компьютердің алынбалы панелін алу \(6-бет\)](#) бөлімін қараңыз.

3. Стандартты 6-32 күміс түстес-көк бекіту бұрандаларымен бекіту бұрандаларын қатты дискінің бүйірлеріне орнатыңыз.

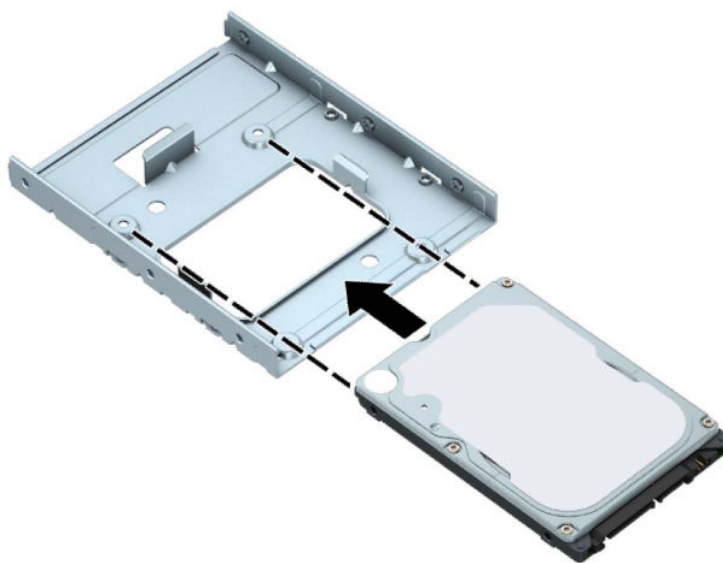
 **ЕСКЕРТПЕ:** 6-32 бекіту бұрандаларын HP дүкенінен сатып алуға болады.

Егер дискіні ауыстырсаңыз, ескі дискідегі бекіту бұрандаларын жаңа дискіге салыңыз.

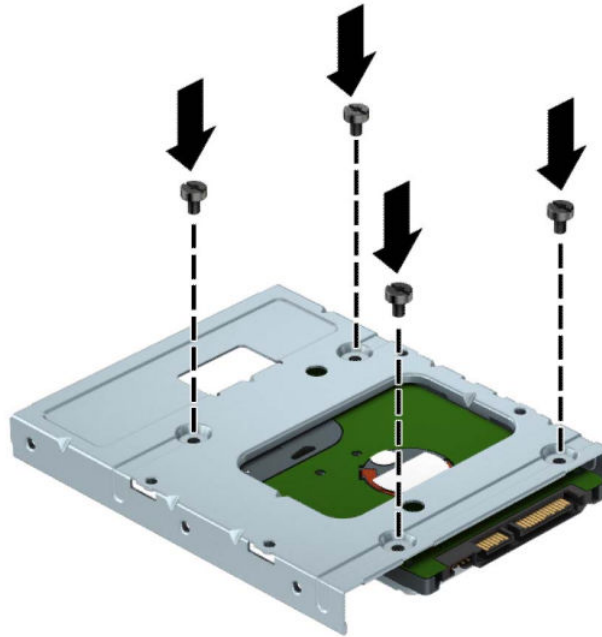
- Төрт күміс түстес-көк 6-32 бекіту бұрандасын (дискінің әр жағында екеуден) орнатыңыз.



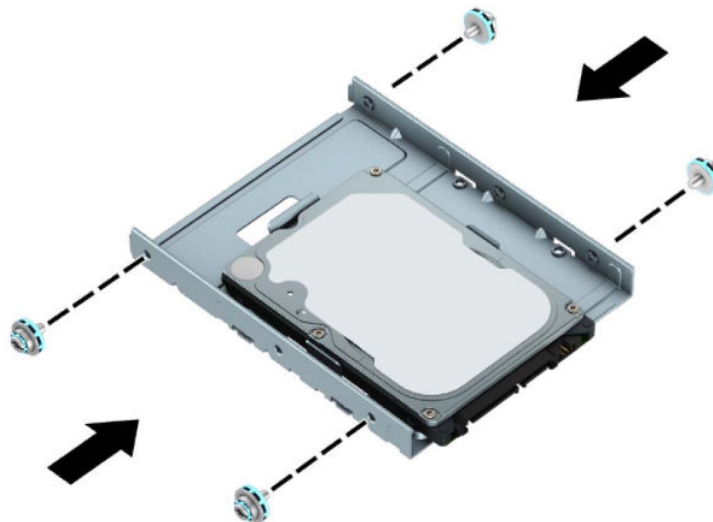
- Сонымен қатар, 2,5 дюймдік қатты дискіні 3,5 дюймдік диск саңылауына төменде көрсетілген үлгіге ұқсас адаптер арқылы орната аласыз.
 - 2,5 дюймдік дискіні 3,5 дюймдік адаптер ұстағышына сырғытыңыз.



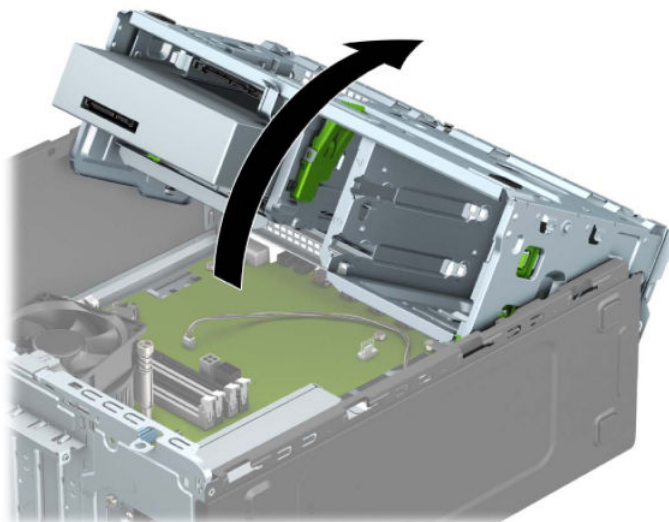
- Төрт қара М3 адаптер ұстағышының бұрандасын ұстағыштың астымен дискіге орнатып, дискіні ұя адаптерінің ұстағышына бекітіңіз.



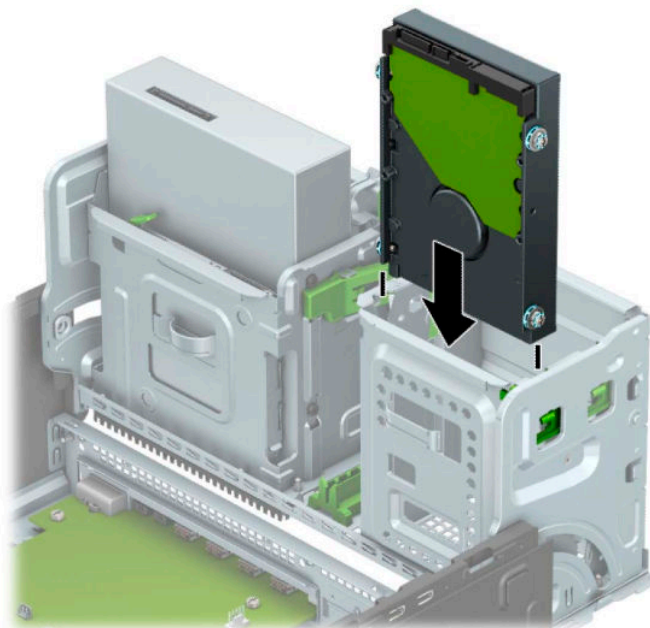
- Төрт 6-32 күміс түстес және көк бекіту бұрандаларын адаптер ұстағышына орнатыңыз (ұстағыштың әр жағында екеуден).



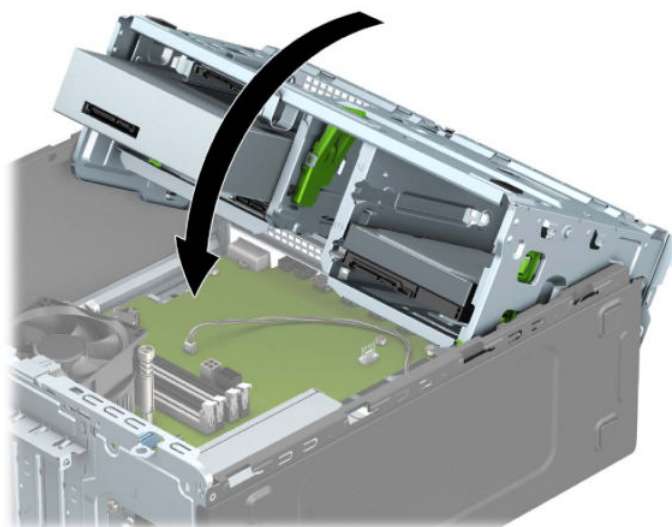
4. Диск ұясын жоғары айналдырыңыз.



5. Диск орнына түскенше бекіту бұрандаларын бекіту ойықтарымен туралап, дискіні диск ұясына сырғытыңыз.




6. Диск ұясын төмен айналдырыңыз.



7. Қуат кабелін (1) және дерек кабелін (2) қатты драйвтың артына жалғаңыз.



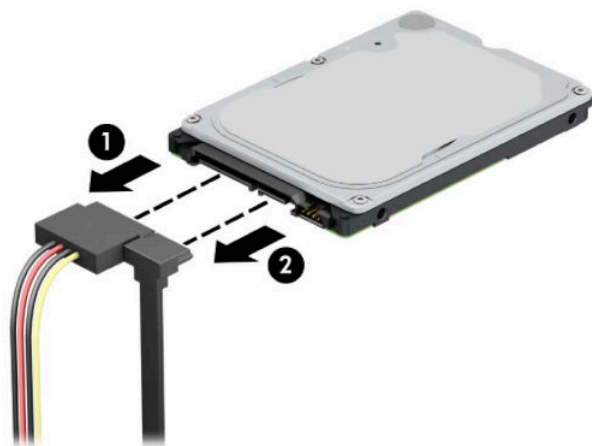
8. Жаңа драйв орнатар болсаңыз, дерек кабелінің қарама-қарсы шетін сәйкес жүйе тақтасының қосқышына жалғаңыз.

 **ЕСКЕРТПЕ:** Кез келген қатты дискінің жұмысына ақаулықтар туғызбас үшін, бастапқы қатты дискке арналған дерек кабелі жүйе тақтасындағы SATA0 деп таңбаланған қою-көк қосқышқа жалғануы қажет. Екінші қатты дискіні қосатын болсаңыз, оны ашық-көк SATA қосқышына жалғаңыз.

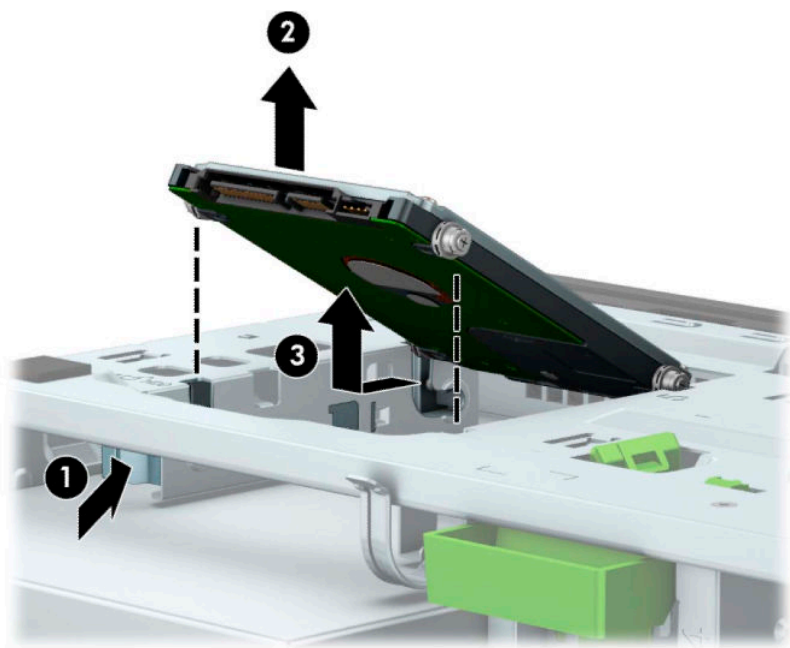
9. Компьютердің алынбалы панелін ауыстырыңыз.
10. Қуат сымын және сыртқы құралдарды қайта жалғап, компьютерді қосыңыз.
11. Алынбалы панелін алғанда істен шығарылған қауіпсіздік құралдарын бекітіңіз.

2,5 дюймдік қатты дискіні алу

1. Бөлшектеуге дайындаңыз. [Бөлшектеуге дайындалу \(6-бет\)](#) бөлімін қараңыз.
2. Компьютердің алынбалы панелін алыңыз. [Компьютердің алынбалы панелін алу \(6-бет\)](#) бөлімін қараңыз.
3. Қатты драйвтың артқы жағынан қуат сымын (1) және дерек кабелін (2) ажыратыңыз.




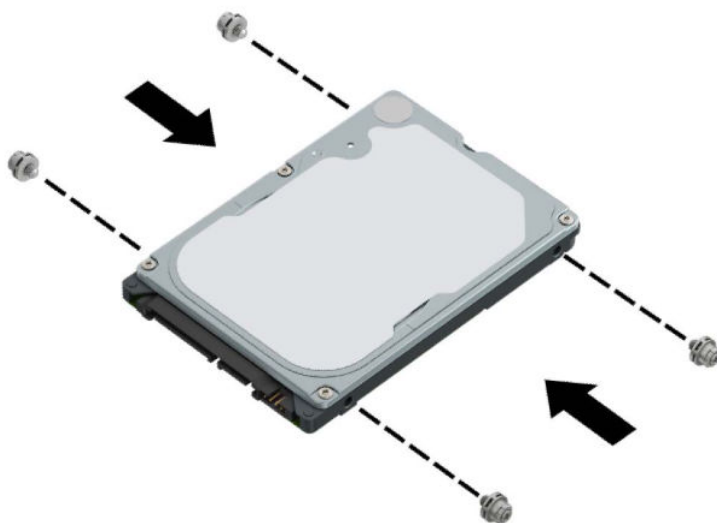
4. Дискінің артындағы босату тетігін сыртқа қарай тартыңыз (1) және дискінің артын жоғары көтеріңіз (2). Кейін дискінің алдын тоқтағанша артқа сырғытыңыз және дискіні жоғары тартыңыз және диск ұясынан шығарыңыз (3).



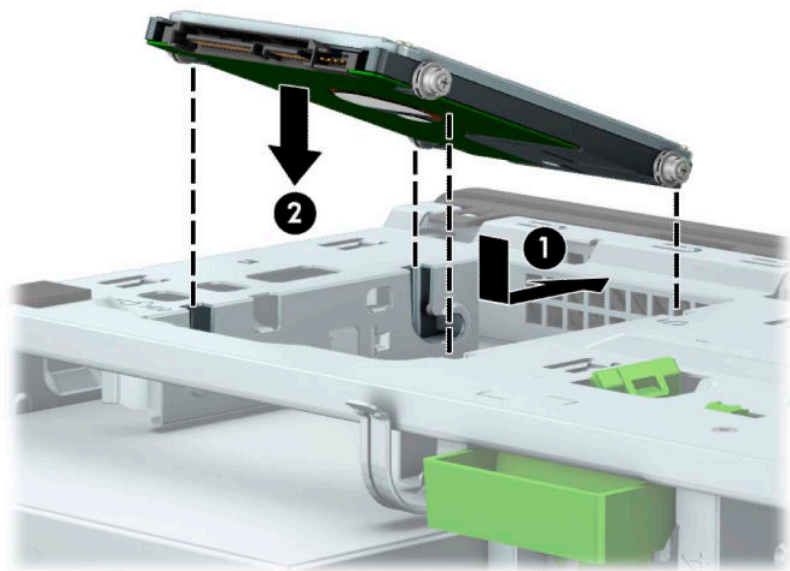
2,5 дюймдік қатты дискіні орнату

1. Бөлшектеуге дайындаңыз. [Бөлшектеуге дайындалу \(6-бет\)](#) бөлімін қараңыз.
2. Компьютердің алынбалы панелін алыңыз. [Компьютердің алынбалы панелін алу \(6-бет\)](#) бөлімін қараңыз.
3. Төрт қара-көк М3 бекіту бұрандасын (дискінің әр жағында екеуден) орнатыңыз.


 **ЕСКЕРТПЕ:** М3 метрикалық бекіту бұрандаларын HP дүкенінен сатып алуға болады. Жетекті ауыстырғанда ескі драйвтың төрт бекітетін бұрандасын жаңасына салыңыз.

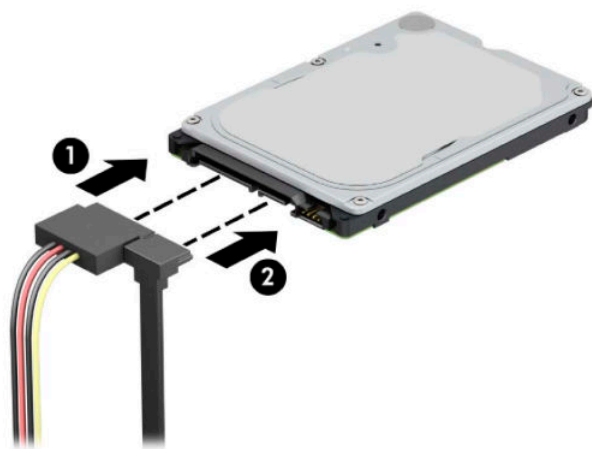


4. Дискінің алдыңғы бекіту бұрандаларын диск ұясының бүйірлеріндегі J ойықтарымен туралаңыз. Дискінің алдын диск ұясына басып, дискіні алға қарай сырғытыңыз (1). Кейін дискінің орнына бекітілуі үшін дискінің артын диск ұясына басыңыз (2).




5. Қуат кабелін (1) және дерек кабелін (2) қатты драйвтың артына жалғаңыз.

 **ЕСКЕРТПЕ:** 2,5 дюймдік қатты диск негізгі диск болса, деректер кабелінің екінші ұшын SATA0 таңбасымен белгіленген жүйелік тақтадағы құңгірт көк SATA қосқышына жалғаңыз. Ол қосымша қатты диск болса, деректер кабелінің екінші ұшын жүйелік тақтадағы ашық көк SATA қосқыштарының біріне жалғаңыз.

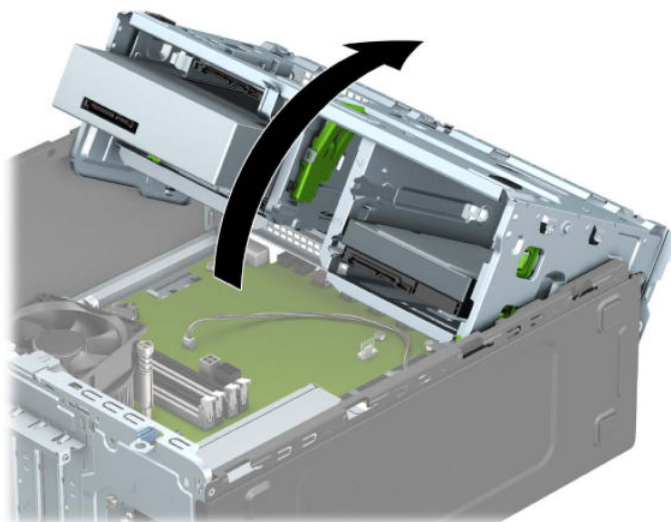


6. Компьютердің алынбалы панелін ауыстырыңыз.
7. Қуат сымын және сыртқы құралдарды қайта жалғап, компьютерді қосыңыз.
8. Алынбалы панелін алғанда істен шығарылған қауіпсіздік құралдарын бекітіңіз.

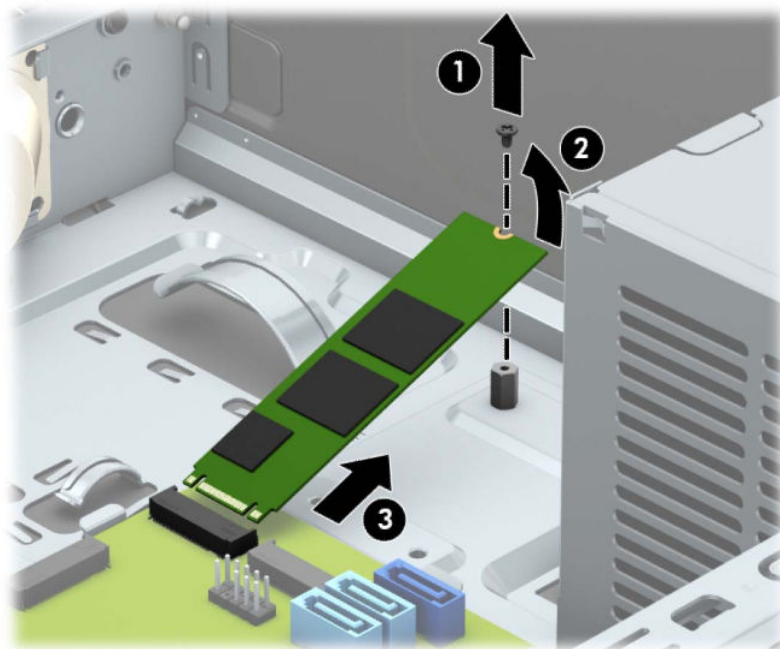
М.2 SSD сақтау картасын алып тастау және орнату

 **ЕСКЕРТПЕ:** Жүйе тақтасында екі М.2 SSD ұяшығы бар. Компьютер 2230 және 2280 М.2 SSD карталарын қолдайды.

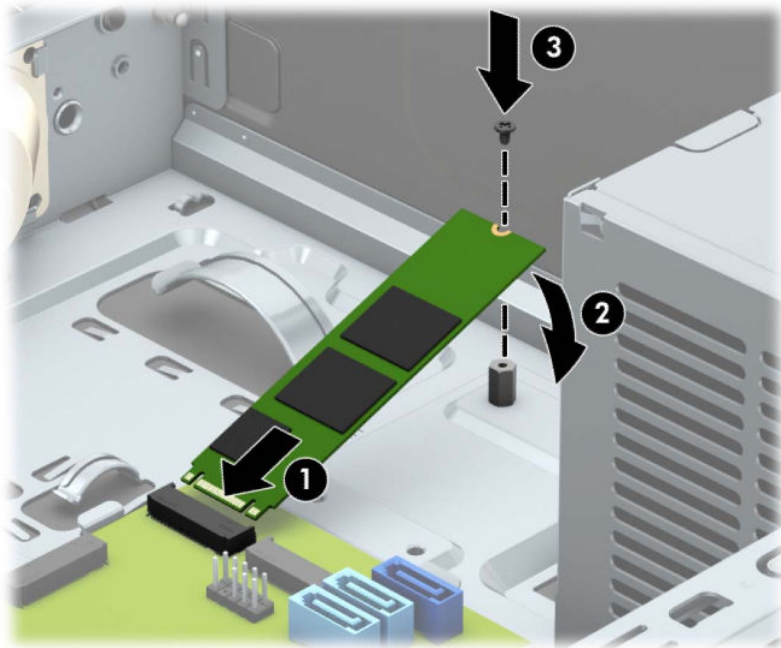
1. Бөлшектеуге дайындаңыз. [Бөлшектеуге дайындалу \(6-бет\)](#) бөлімін қараңыз.
2. Компьютердің алынбалы панелін алыңыз. [Компьютердің алынбалы панелін алу \(6-бет\)](#) бөлімін қараңыз.
3. Қатты диск ұясындағы барлық дискілердің артынан қуат және дерек кабельдерін ажыратыңыз.
4. Диск ұясын жоғары айналдырыңыз.



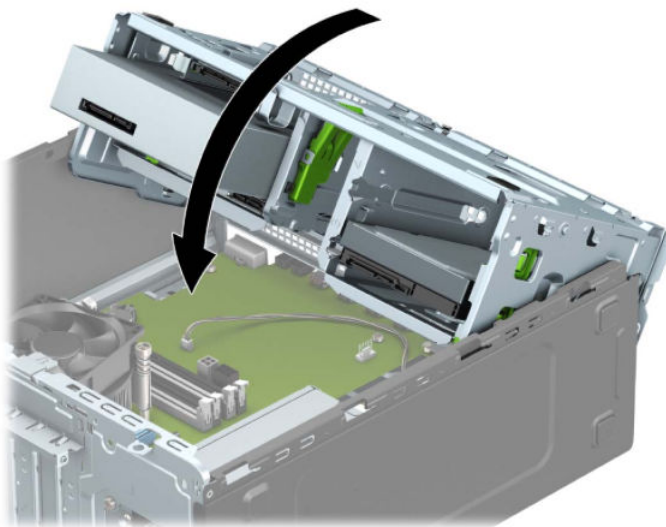
5. М.2 SSD картасын алып тастау үшін картаны бекітетін бұранданы алып тастаңыз (1), карта шетін жоғары көтеріп (2), картаны жүйелік тақта қосқышынан сырғытып шығарыңыз (3).



6. M.2 SSD картасын орнату үшін картаны шамамен 30° бұрышта ұстап тұрып, картадағы істікшелерді жүйелік тақта қосқышына сырғытыңыз (1). Картаның екінші шетін басып (2), картаны бұрандамен бекітіңіз (3).



7. Диск ұясын төмен айналдырыңыз.

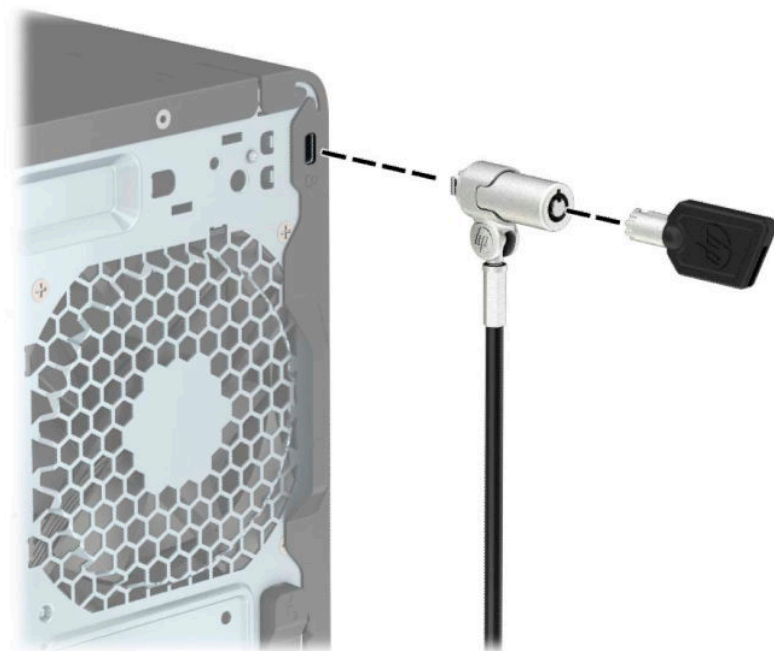


8. Қуат және деректер кабельдерін қатты диск ұясындағы дискілердің артына жалғаңыз.
9. Компьютердің алынбалы панелін ауыстырыңыз.
10. Қуат сымын және сыртқы құралдарды қайта жалғап, компьютерді қосыңыз.
11. Алынбалы панелін алғанда істен шығарылған қауіпсіздік құралдарын бекітіңіз.

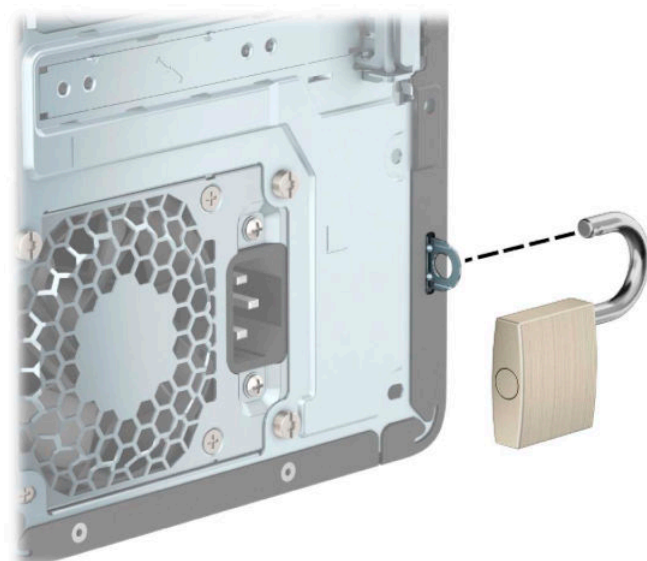
Қауіпсіздік құлпын орнату

Төменде және келесі бетте көрсетілген Қауіпсіздік құлыптарын компьютерді қорғау үшін қолдануға болады.

Қауіпсіздік кабелінің құлпы



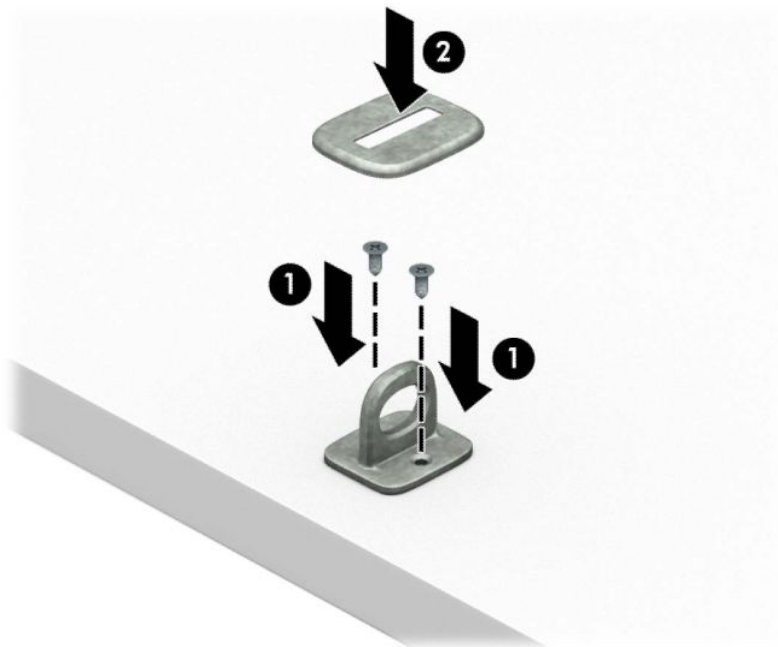
Ілмелі құлып



HP бизнес ДК қауіпсіздік құлпы V2

HP PC Security Lock V2 жұмыс станциясындағы барлық құрылғыларды қорғауға арналған.

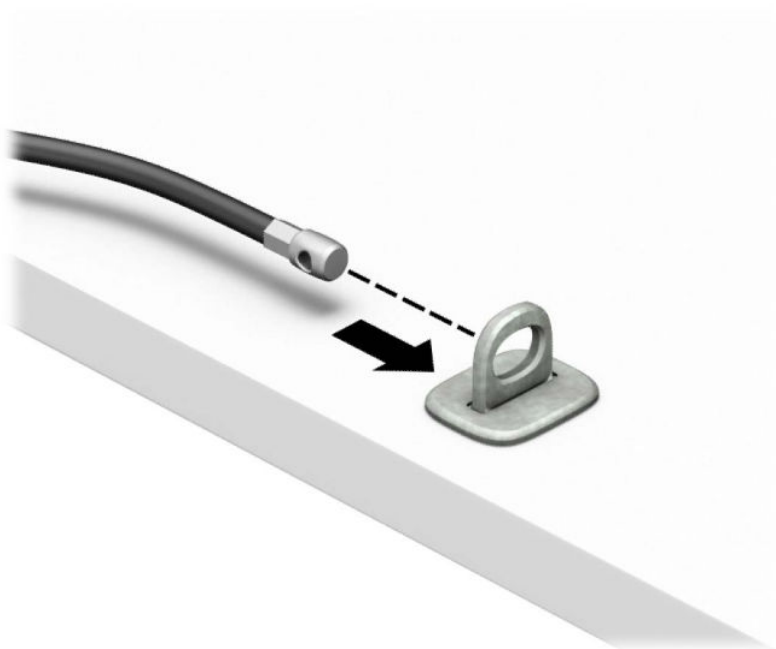
1. Қауіпсіздік кабелі ысырмасын қоршаған ортаңыз (бұрандалар берілмеген) (1) үшін тиісті бұрандаларды пайдалану арқылы жұмыс үстеліне тіркеңіз және кабель ысырмасының (2) негізіндегі қақпақты бекітіңіз.



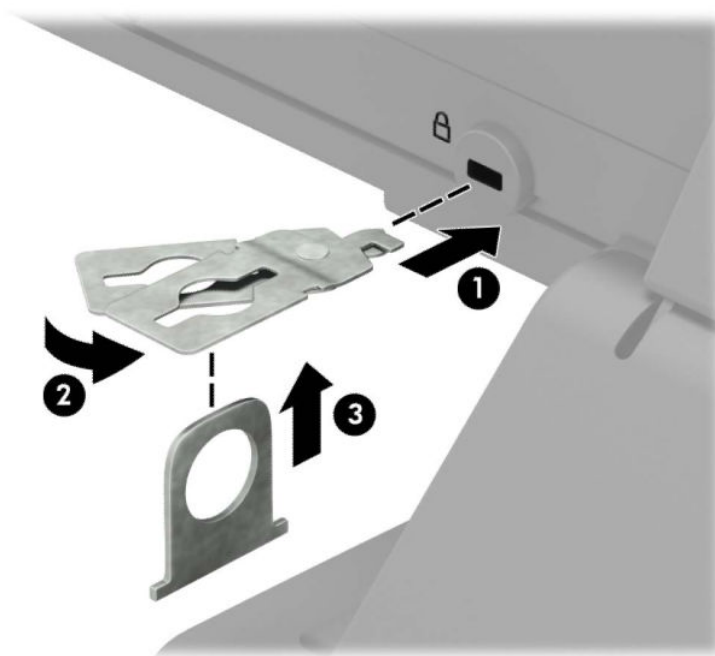
2. Қауіпсіздік кабелімен стационал нысанды айналдыра ораңыз.



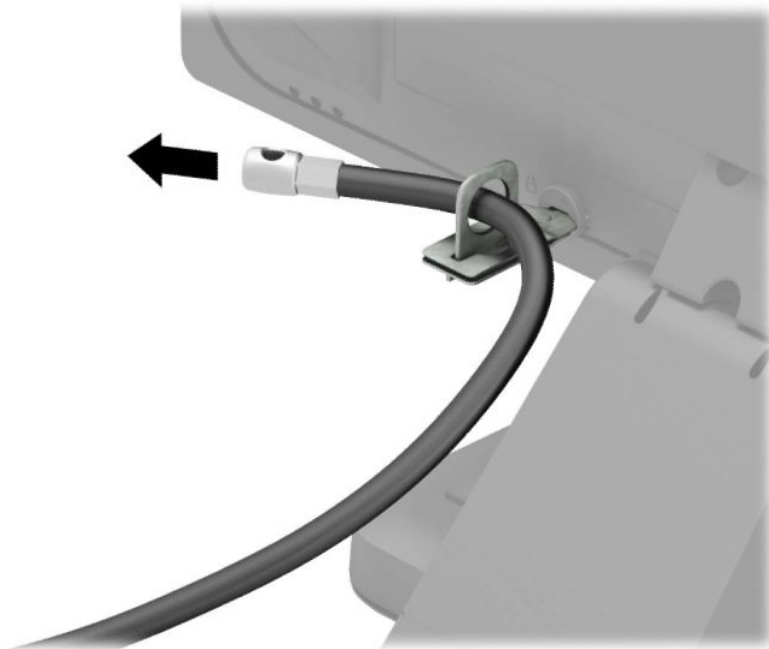
3. Қауіпсіздік кабелін қауіпсіздік кабелінің ысырмасы арқылы сырғытыңыз.



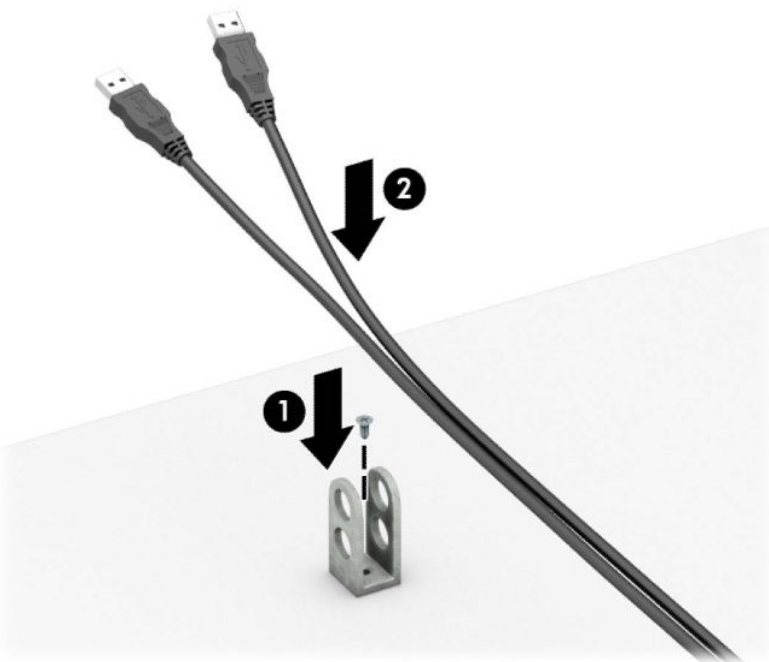
4. Монитор құлпының екі қайшы тұтқасын тартып, құлыпты монитордың (1) артқы жағындағы қауіпсіздік ұясына салып, құлыпты орнына (2) бекіту үшін қайшы тұтқаларын бірге жауып, кабель бағыттағышын монитор құлпының (3) ортасы арқылы сырғытыңыз.



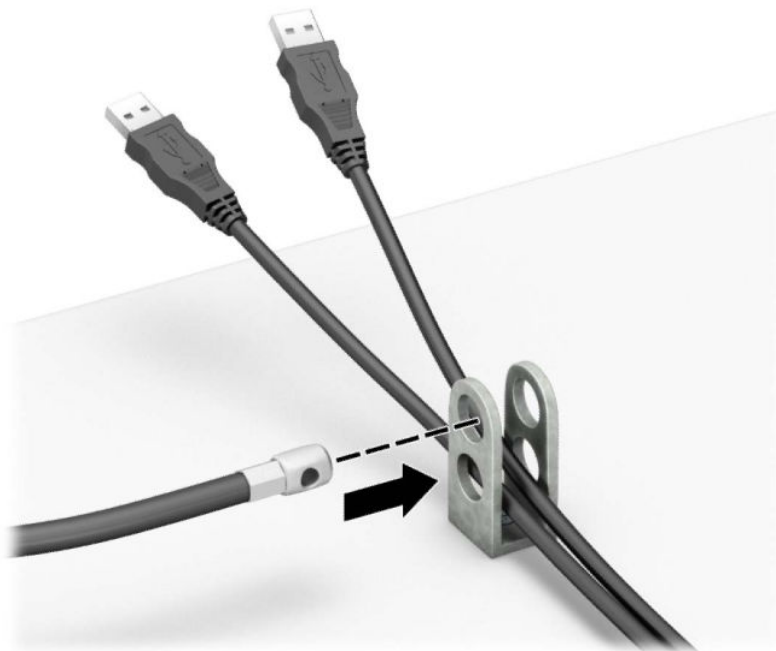
5. Қауіпсіздік кабелін мониторда орнатылған қауіпсіздік бағыттауышы арқылы сырғытыңыз.



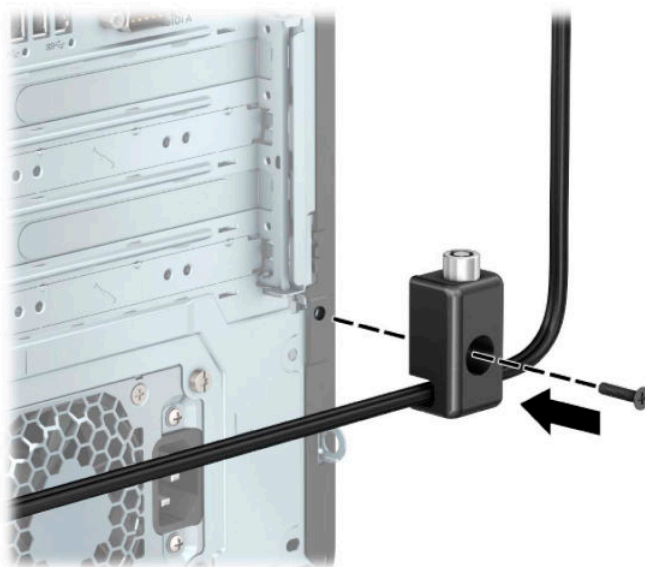
6. Аксессуар кабелі ысырмасын қоршаған ортаңыз (бұранда берілмеген) (1) үшін тиісті бұранданы пайдалану арқылы жұмыс үстеліне тіркеңіз және ысырманың (2) негізіндегі аксессуар кабельдерін орналастырыңыз.



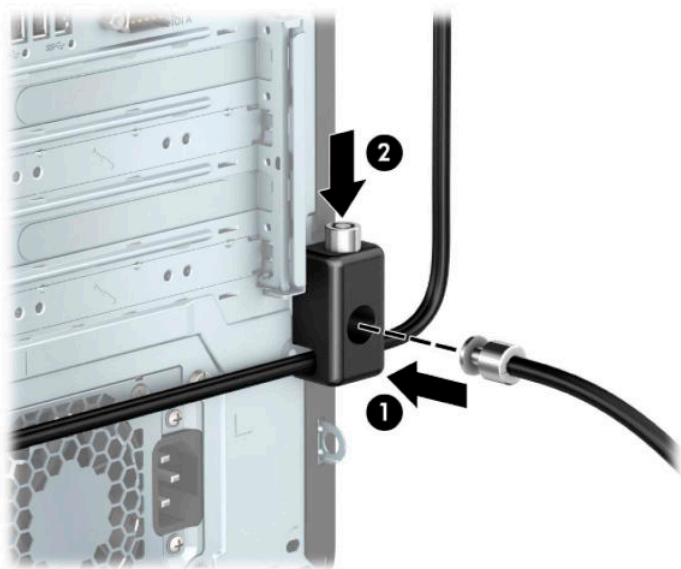
7. Қауіпсіздік кабелін аксессуар кабелінің ысырмасындағы саңылаулар арқылы сырғытыңыз.



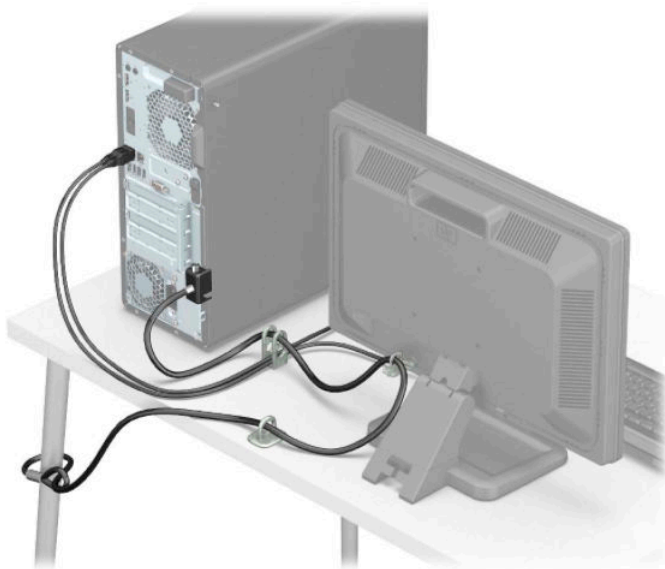
8. Берілген бұрауышты пайдаланып, құлыпты шассидің артына бұраңыз.



9. Қауіпсіздік кабелінің аша шетін құлыпқа (1) енгізіңіз және құлыпты жабу үшін түймені (2) басыңыз. Құлыпты ашу үшін берілген кілтті қолданыңыз.



10. Барлық қадамдарды аяқтаған кезіңізде, жұмыс бекетіңіздегі барлық құрылғыларыңыз қауіпсіздендіріледі.

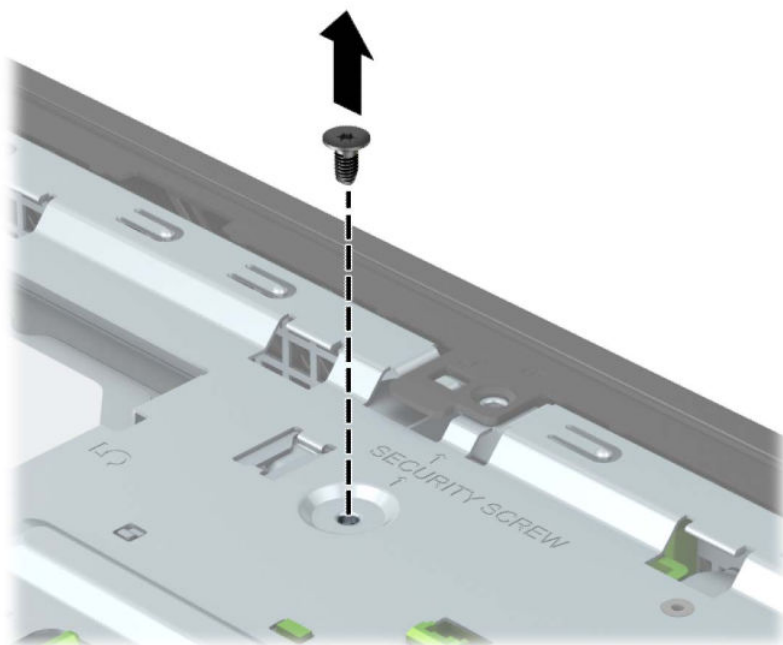


Алдыңғы жапқыш қауіпсіздігі

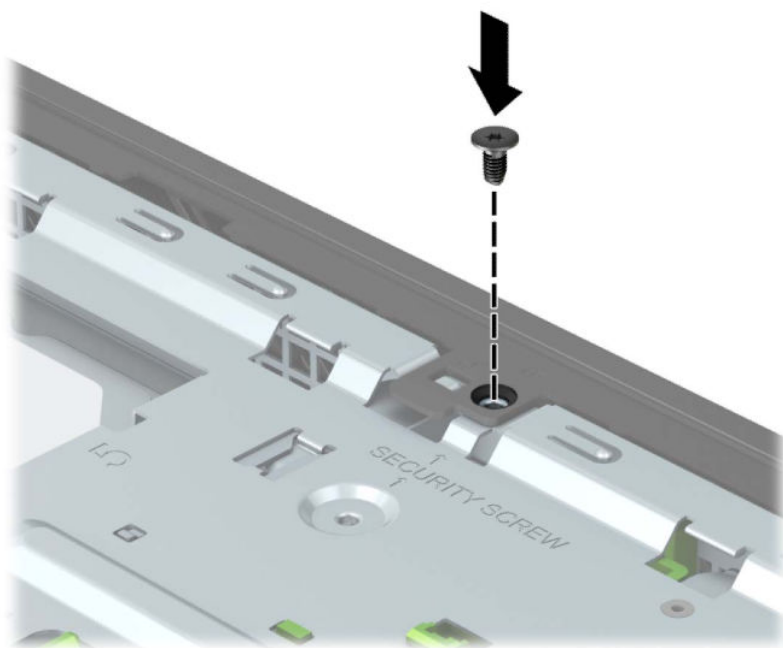
Алдыңғы жапқышты HP қамтамасыз еткен қауіпсіздік бұрандасын орнату арқылы бекітуге болады. Қауіпсіздік бұрандасын орнату үшін:

1. Бөлшектеуге дайындаңыз. [Бөлшектеуге дайындалу \(6-бет\)](#) бөлімін қараңыз.
2. Компьютердің алынбалы панелін алыңыз. [Компьютердің алынбалы панелін алу \(6-бет\)](#) бөлімін қараңыз.

3. Шассиде орналасқан күміс түстес 6-32 қауіпсіздік бұрандасын алып тастаңыз.




4. Алдыңғы жапқыш шассиде орнатылғанын тексеріңіз.
5. Панельді орнында бекіту үшін, қауіпсіздік бұрандасын алдыңғы панельдің ортаңғы бекіткіш қойындысындағы саңылау арқылы орнатыңыз.



6. Компьютердің алынбалы панелін ауыстырыңыз.
7. Қуат сымын және сыртқы құралдарды қайта жалғап, компьютерді қосыңыз.
8. Алынбалы панелін алғанда істен шығарылған қауіпсіздік құралдарын бекітіңіз.

а Батарея ауыстыру

Компьютермен жабдықталған батареялар ағымдағы уақыт бойынша өріс береді. Батареяны ауыстырғанда компьютерде орнатылған бастапқы батареямен бірдей батарея қолданыңыз. Компьютердегі батарея 3-вольттық тиын ұялы литий батареясы.


 **АБАЙ БОЛЫҢЫЗ!** Компьютердің құрамында ішкі литий мырыш қос тотықты батареясы бар. Батареяларды дұрыс пайдаланбаса, өрт және күйік алу қаупі бар. Жарақат алу қаупін азайту үшін:

Батареяны қайта зарядтауға тырыспаңыз.


60°C (140°F) жоғарырақ температурада сақтамаңыз.

Сыртқы контактілерді бөлшектемеңіз, бұзбаңыз, теспеңіз, қысқа тұйықтамаңыз, не болмаса отқа не суға тастамаңыз.

Тек осы өнімге арналған HP қосалқы батареясын қолданыңыз.


 **МАҢЫЗДЫ АҚПАРАТ:** Батареяны ауыстырмас бұрын, компьютердің ҚМҚЖ (қосымша метал қышқылдық жартылай өткізгіш) параметрлерін сақтаңыз. Батареяны алғанда немесе ауыстырғанда ҚМҚЖ параметрлері өшіріледі.

Статикалық қуат компьютердің электрлік бөлшектерін немесе қосымша құралдарды бүлдіруі мүмкін. Бұл іс рәсімдерін бастамас бұрын, жерге қосылған темір затты ұстап қалып статикалық электр зарядыңыздың жоқ екенін тексеріңіз.

 **ЕСКЕРТПЕ:** Литий батареясын компьютерді розеткаға қосу арқылы ұзағырақ пайдалануға болады. Литий батареясы компьютер қуат көзін ҚОСЫЛМАҒАНДА ғана қолданылады.

HP компаниясы пайдаланылған электрондық жабдықтарды, түпнұсқа HP басып шығару картридждерін және қайта зарядталатын батареяларын қайта өңдеуге өткізуге шақырады. Қайта өңдеу бағдарламалары туралы қосымша ақпарат: <http://www.hp.com/recycle>.

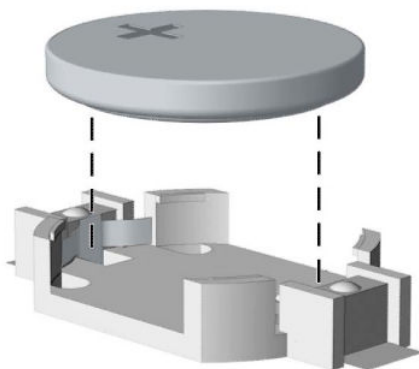
1. Бөлшектеуге дайындаңыз. [Бөлшектеуге дайындалу \(6-бет\)](#) бөлімін қараңыз.
2. Компьютердің алынбалы панелін алыңыз. [Компьютердің алынбалы панелін алу \(6-бет\)](#) бөлімін қараңыз.
3. Батарея мен батарея ұяшығын жүйе тақтасына орналастырыңыз.

 **ЕСКЕРТПЕ:** Кейбір компьютер үлгілерінде батареяға жету үшін ішкі компонентін алып тастау қажет болады.

4. Жүйе тақтасындағы батарея ұяшығына қарай, батареяны ауыстыру үшін келесі нұқсаулықтарды орындаңыз.

1-түрі

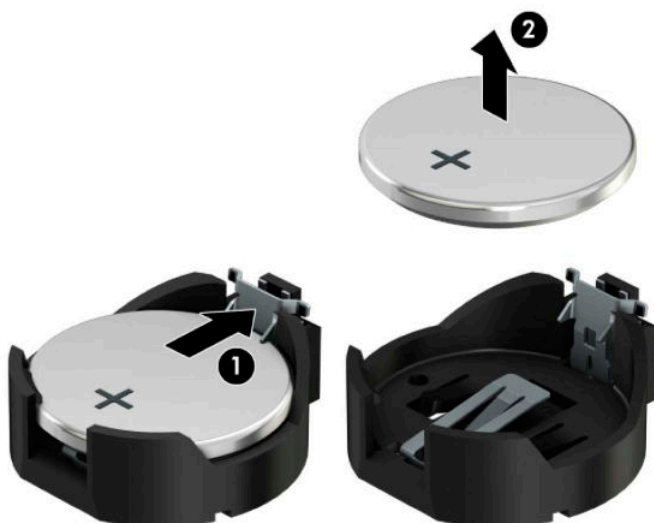
- а. Батареяны ұяшығынан көтеріп алыңыз.



- ә. Ауыстыратын батареяны жағымды жағын жоғары қаратып салыңыз. Батарея ұяшығы автоматты түрде батареяны дұрыс орына орналастырады.

2-түрі

- а. Батареяны (1) ұяшығынан босату үшін, батареяның шетінің үстінде тұрған қысқышты қысыңыз. Батарея шыққанда, көтеріп алып шығыңыз (2).

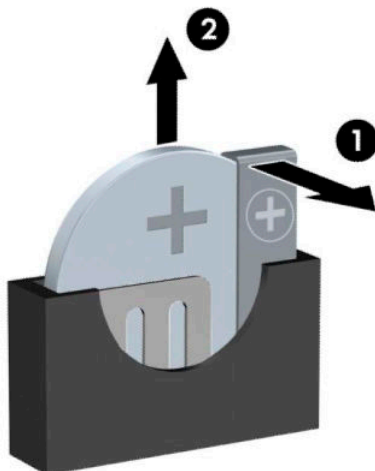


- ә. Жаңа батарея салу үшін ауыстыратын батареяның бір жақ шетін жағымды жағын жоғары қаратып, ұяшықтың шетінен сырғытып (1) салыңыз. Екінші жиегін қысқыш батареяның екінші жиегіне бекітілгенше төмен басыңыз (2).




3-түрі

- а. Батареяны орнында ұстап тұрған қысқышты (1) артқа тартыңыз да, батареяны шығарыңыз (2).



- ә. Жаңа батареяны салып, орына түсіріп орналастырыңыз.

 **ЕСКЕРТПЕ:** Батареяны ауыстырған соң, бұл жұмысты аяқтау үшін келесі қадамдарды орындаңыз.

5. Компьютердің алынбалы панелін ауыстырыңыз.

6. Қуат сымын және сыртқы құралдарды қайта жалғап, компьютерді қосыңыз.
7. Мерзімі мен уақытын, паспорттарын, барлық ерекше жүйе параметрлерін компьютерді орнату қызметін пайдаланып, қайта бейімдеңіз.
8. Алынбалы панелін алғанда істен шығарылған қауіпсіздік құралдарын бекітіңіз.

ә Электр статикалық разряд

Саусақтан немесе басқа өткізгіштен келген статикалық тоқ жүйе тақтасына немесе басқа статикалық тоққа сезімтал құралдарға зақым келтіруі мүмкін. Мұндай зақым құралдың қызметін азайтуы мүмкін.

Электр статикалық разрядты болдырмау

Электрстатикалық тоқ зақымының алдын алу үшін, мына сақтандыруларды орындаңыз:

- Өнімдерді статиктен ада жерде сақтау және тасымалдау арқылы қол тигізудің алдын алыңыз.
- Статикалық тоққа сезімтал бөліктерін статиктен аулақ жерге жеткенше қораптарында сақтаңыз.
- Бөліктерін қораптан шығаруға дейін тұрақты жерге қойыңыз.
- Айырларын, сымдарын және жабдықтарын ұстамаңыз.
- Статикаға сезімтал бөлшектерін немесе жинақтарын ұстағанда жерге қосуды дұрыс жасаңыз.

Жерге қосу әдістері

Жерге қосудың бірнеше әдісі бар Электрстатикалық тоққа сезімтал бөлшектерді ұстағанда немесе орнатқанда келесі әдістердің біреуін немесе бірнешеуін қолданыңыз:

- Жерлік сыммен жерлік жұмыс орнына немесе компьютер шассііне қосылған білек бауын қолданыңыз. Білек баулары жер сымдарында ең аз дегенде 1 мегом +/- 10 пайыз қарсылығы бар икемді баулар. Жерге қосуды дұрыс қамтамасыз ету үшін теріге жабысқан белдіктер тағу қажет.
- Тұрған жұмыс орнында өкшебаулары, саусақбаулары, немесе етікбаулар қолданыңыз. Өткізгіш еденде немесе матыда тұрғанда екі аяғыңызға да бау тағыңыз.
- Өткізгіш өріс қызметіне арналған аспаптарды қолданыңыз.
- Өріс қызметін жинағында статиканы тарататын жұмыс матысын алып жүріңіз.

Жерге қосуға қажетті дұрыс жабдықтар болмаса HP рұқсаты бар сатушымен немесе қызмет көрсету орталығына хабарласыңыз.



ЕСКЕРТПЕ: Статикалық тоқ туралы қосымша ақпарат алу үшін HP дилеріне, сатушыға немесе қызмет көрсету орталығына хабарласыңыз.

6 Компьютер жұмысы туралы нұсқаулық, күнделікті қызмет көрсету және жіберу дайындықтары

Компьютер жұмысы туралы нұсқаулық және күнделікті қызмет көрсету

Компьютер және мониторды дұрыс орнату және күту үшін мына нұсқаулықтарды орындаңыз:

- Компьютерді шамадан тыс ылғалдан, күннің көзі тікелей түсетін және өте салқын немесе ыстық жерден аулақ ұстаңыз.
- Компьютерді тұрақты, жазық жерде қолданыңыз. Қажетті ауа ағынын қамтамасыз ету үшін компьютердің барлық желдетілетін жақтарында және монитордың үстінде 10,2 см (4 дюйм) бос орын қалдырыңыз.
- Компьютердің желдеткіштерін бөгеп, желдетуін азайтып тастамаңыз. Пернетақтаны құралға тым жақын орналастырмаңыз, желдетуді тежеуі мүмкін.
- Алынбалы панелінің немесе басқа кеңейту карталарының жапқышын жаппай компьютерді қолданбаңыз.
- Компьютерлерді бірі бірінің үстіне үймеңіз немесе бір біріне жақын қоймаңыз, әйтпесе олардың қайта айналымдағы немесе қызып кететін ыстық ауасы бір біріне әсер етеді.
- Егер компьютер тұйық жерде қолданылса, ауа соратын желдеткіш қамтамасыз ету керек және жоғарыдағы нұсқаулықтарды орындау міндет.
- Компьютер мен пернетақтадан сұйықты қашық ұстаңыз.
- Монитордың желдеткіш ұяшықтарын ешқандай материалмен жабуға болмайды.
- Жұмыс жүйесінің немесе басқа бағдарламаның қуат басқару функцияларын орнатыңыз немесе іске қосыңыз, ұйқы күйін қоса.
- Келесі қадамдарды жасар алдында компьютерді өшіріңіз:
 - Компьютердің сыртын жұмсақ, дымқыл шүберекпен сүртіп алыңыз. Тазалау өнімдерін пайдалану салдарынан жабдықтың сыртқы беті түссізденуі немесе зақымдануы мүмкін.
 - Компьютердің жақтарындағы желдеткіш саңылауларын тазалап отырыңыз. Жүн, шаң, және басқа бөтен заттар желдеткішті бөгеп, ауа жүрісін шектеуі мүмкін.

Оптикалық дискіге қатысты алдын алу шаралары

Жұмыс кезінде немесе оптикалық драйвты тазалғанда келесі нұсқаулықтарды міндетті түрде орындаңыз.

Жұмыс істеу

- Жұмыс кезінде драйвты қозғамаңыз. Нәтижесінде оның оқу мүмкіндігі бүлінуі мүмкін.
- Драйвты күтпеген температуралық өзгерістерден сақтаңыз, әйтпесе құрылғы ішінде ылғалдық пайда болуы мүмкін. Драйв қосылып тұрғанда температура өзгерсе, өшіргенге дейін кем дегенде бір сағат күтіңіз. Егер құрылғыны бірден қолдансаңыз, оқу барысында ақаулық пайда болуы мүмкін.
- Драйвты ылғалдығы жоғары жерден, шамадан тыс жоғары немесе төмен температура, механикалық тердбеліс, немесе тікелей күн көзінен сақтаңыз.

Тазалау

- Панельдері мен басқаруларын жұмсақ, құрғақ немесе жеңіл тазалағыш сұйықпен ылғалданған шүберекпен тазалаңыз. Шашылатын тазалағыш заттарды құрылғыға тікелей шашпаңыз.
- Алкоголь, бензин сияқты еріткіштерді қолдабаңыз, зақым келтіреді.

Қауіпсіздік

Зат немесе сұйық драйвтың үстіне құлап кетсе, компьютерді бірден өшіріп, HP қызмет көрсетушілеріне тексертіңіз.

Жеткізуге дайындау

Компьютерді жіберуге дайындық барысында мына ұсыныстарды орындаңыз:

1. Сыртқы сақтау құрылғысына қатты дисктегі файлдардың сақтық көшірмесін жасаңыз. Сақтаушы медиалардың электрлік немесе магниттік соққыларға ұшырамауын қадағалаңыз.



ЕСКЕРТПЕ: Қатты драйв жүйе қуаты өшірілгенде автоматты түрде бекітіледі.

2. Барлық алынбалы медианы алып тастаңыз.
3. Компьютерді және басқа сыртқы құрылғыларды өшіріңіз.
4. Айнымалы ток қуат сымын розеткадан, одан кейін компьютерден ажыратыңыз.
5. Жүйе компоненттерін және сыртқы құрылғыларды қуат көздерінен, одан кейін компьютерден ажыратыңыз.



ЕСКЕРТПЕ: Компьютерді жібергенге дейін барлық тақталардың дұрыс орналасқанын және тақта ұяшықтарына дұрыс қондырылғанын тексеріңіз.

6. Жүйе компоненттері мен сыртқы құрылғыларды қорғау үшін, оларды өз қораптарына немесе оларға ұқсас орам материалдары жеткілікті қораптарға салыңыз.

В Қосылу мүмкіндігі

Арнайы мүмкіндіктер

HR алуан түрлілікті, қатыстыруды және жұмысты/өмірді компанияның құрылымына енгізу бойынша жұмыс істеуде, сондықтан бұл біздің әрбір әрекетімізде көрінеді. Мұнда адамдарды дүние жүзіндегі технология қуатына қосуға негізделген инклюзивті ортаны жасау мақсатында атқаратын жұмыстарға ерекшеліктерді орнату жолының кейбір мысалдары берілген.

Арнайы мүмкіндіктерге арналған қажетті құралдарды табу

Технология адам әлеуетін жүзеге асыра алады. Арнайы технология тосқауылдарды жойып, үйдегі, жұмыстағы және қоғамдағы дербестікті жасауға көмектеседі. Арнайы технология дербес компьютерлерді және ноутбуктерді, планшеттерді, ұялы телефондарды, принтерлерді және т.б.-ды қоса, электрондық және ақпараттық технологияның функционалдық мүмкіндіктерін арттыруға, жүзеге асыруға және жетілдіруге көмектеседі. Қосымша ақпаратты [Ең жақсы арнайы технологияны табу \(56-бет\)](#) бөлімінен қараңыз.

Біздің міндетіміз

HR компаниясы мүмкіндіктері шектеулі адамдардың пайдалануына арналған өнімдер мен қызметтерді шығаруды өз міндетіне алады. Біздің міндетіміз компанияның алуан түрлі мақсаттарына қолдау көрсетеді және технология артықшылықтарының барлық адамға қол жетімді болуын қамтамасыз етеді.

Біздің арнайы мүмкіндіктер тұрғысындағы мақсатымыз мүмкіндіктері шектеулі адамдарды қоса, барлығы тиімді пайдалана алатын өнімдер мен қызметтерді оқшаулы түрде немесе тиісті көмекші құрылғылармен жасақтау, өндіру және нарыққа шығару болып табылады.

Мақсатымызға қол жеткізу үшін, біздің арнайы мүмкіндіктер саясатымыз компания ретінде біздің әрекеттеріміз бойынша нұсқау беретін негізгі жеті мақсатты орнатады. Барлық HR менеджерлері мен қызметкерлерден осы мақсаттарға қолдау көрсету және өз рөлдері мен мүмкіндіктеріне сәйкес жүзеге асыру күтіледі:

- Компаниядағы арнайы мүмкіндіктер мәселелері туралы танымалдық деңгейін көтеріп, қызметкерлерімізге арнайы мүмкіндіктерге қатысты өнімдер мен қызметтерді жасақтау, өндіру, нарыққа шығару және жеткізу бойынша қажетті оқу курсы қамтамасыз ету.
- Өнімдер мен қызметтерге арналған арнайы мүмкіндіктер туралы нұсқауларды әзірлеп, осы нұсқауларды жүзеге асыруға жауапты өнімді әзірлеуші топтарды бәсекелестікке, техникалық және экономикалық тұрғыда негізделген етіп ұстау.
- Мүмкіндіктері шектеулі адамдарды арнайы мүмкіндіктер туралы нұсқауларды әзірлеуге және өнімдер мен қызметтерді жасақтауға және сынақтан өткізуге қатыстыру.
- Арнайы мүмкіндіктер туралы құжат пен өнімдеріміз бен қызметтеріміз туралы ақпаратты оңай қол жеткізуге болатын пішімде әзірлеу.
- Жетекші көмекші технологияны және шешімді жеткізушілермен қарым-қатынастарды орнату.

- Өнімдеріміз бен қызметтерімізге қатысты көмекші технологияны жетілдіретін ішкі және сыртқы зерттеу және дамыту бөліміне қолдау көрсету.
- Арнайы мүмкіндіктерге арналған өндірістік стандарттар мен нұсқауларға қолдау көрсету және үлес қосу.

Халықаралық арнайы мүмкіндіктер жөніндегі білікті мамандар бірлестігі (IAAP)

IAAP — желі, білім беру және куәландыру арқылы арнайы мүмкіндіктер жөніндегі мамандықты жетілдіруге негізделген коммерциялық емес бірлестік. Мақсаты – арнайы мүмкіндіктер жөніндегі білікті мамандарға мансаптарын жетілдіруге және дамытуға, сондай-ақ ұйымдарға арнайы мүмкіндіктерді өнімдері мен инфрақұрылымына жақсырақ ендіруге көмектесу.

HP негізін қалаушы мүше болып табылады және біз арнайы мүмкіндіктер саласын дамытуға қатынасу мақсатында басқа ұйымдармен біріктік. Бұл міндет мүмкіндіктері шектеулі адамдар тиімді пайдалана алатын өнімдеріміз бен қызметтерімізді жасақтау, өндіру және нарыққа шығару бойынша компаниямыздың арнайы мүмкіндіктер жөніндегі мақсатына қолдау көрсетеді.

IAAP басқалардан үйрену мақсатында жеке адамдарды, студенттерді және ұйымдарды жанандық тұрғыда біріктіру арқылы біздің мамандығымызды күшейтеді. Егер қосымша қызығушылық танытатын болсаңыз, онлайн қауымдастыққа қосылу, ақпараттық таратылымдарға жазылу және мүшелік опциялары туралы білу үшін, <http://www.accessibilityassociation.org> сайтына өтіңіз.

Ең жақсы арнайы технологияны табу

Физикалық немесе жасына қатысты мүмкіндіктері шектеулі адамдарға қоса, кез келген тұлға технологияны қолданып сөйлесе, өз ойларын айта және әлеммен байланыса алу керек. HP компаниясы HP ішіндегі және тұтынушылар мен серіктестерінің арнайы мүмкіндіктер туралы танымалдықтарын арттыруға міндеттенеді. Көздеріңіз оңай көретін үлкен қаріптер, қолдарыңыздың демалуына мүмкіндік беретін дыбыстық тану немесе белгілі жағдайда көмектесетін басқа да арнайы мүмкіндіктер технологиясы болсын, сан алуан арнайы технологиялар HP өнімдерін пайдалануды оңайлатады. Сіз қалай таңдау жасайсыз?

Қажеттіліктеріңізге қол жеткізу

Технология әлеуетті жүзеге асыра алады. Арнайы технология тосқауылдарды жойып, үйдегі, жұмыстағы және қоғамдағы дербестікті жасауға көмектеседі. Көмекші технология (AT) дербес компьютер мен ноутбуктерді, планшеттерді, ұялы телефондарды, принтерлерді және т.б.-ды қоса, электрондық және ақпараттық технологияның функционалдық мүмкіндіктерін арттыруға, жүзеге асыруға және жетілдіруге көмектеседі.

Көптеген көмекші технология өнімдерінен таңдауға болады. Көмекші технологияны анықтау бірнеше өнімдерге бағалауға, сұрақтарға жауап беруге және жағдайға арналған ең жақсы шешімді таңдауға мүмкіндік беру керек. Көмекші технологияны бағалауда маманданған білікті мамандардың көптеген салалардан шығатынын көресіз, оның ішінде физиотерапия, еңбек терапиясы, сөйлеу/тіл патологиясы және де басқа да біліктілік салалары. Куәлігі немесе лицензиясы жоқ басқалар да бағалау негізіндегі ақпаратты ұсына алады. Қажеттіліктеріңізге сай екендігін анықтау үшін, жеке тұлғалардан тәжірибесі, біліктілігі және қызмет ақысы туралы сұрағыңыз келеді.

HP дербес компьютері мен планшет өнімдеріне арналған арнайы мүмкіндіктер

Келесі сілтемелер қолданыста болса, әртүрлі HP өнімдерінде қамтылған арнайы мүмкіндіктер мен көмекші технология бойынша ақпаратты береді. Мына ресурстар сіздің жағдайыңызға көбірек сәйкес келетін арнайы көмекші технология мүмкіндіктері мен өнімін (өнімдерін) таңдауға көмектеседі.

- [HP Elite x3 – Арнайы мүмкіндіктер опциялары \(Windows 10 Mobile\)](#)
- [HP компьютерлері – Windows 7 жүйесінің арнайы мүмкіндіктер опциялары](#)
- [HP компьютерлері – Windows 8 жүйесінің арнайы мүмкіндіктер опциялары](#)
- [HP компьютері – Windows 10 жүйесінің арнайы мүмкіндіктер опциялары](#)
- [HP Slate 7 планшеттері – HP планшетінде \(Android 4.1/Jelly Bean\) арнайы мүмкіндіктерді қосу](#)
- [HP SlateBook компьютерлері – Арнайы мүмкіндіктерді қосу \(Android 4.3, 4.2/Jelly Bean\)](#)
- [HP Chromebook компьютерлері – HP Chromebook немесе Chromebox \(Chrome OS\) құрылғысында арнайы мүмкіндіктерді қосу](#)
- [HP Shopping – HP өнімдеріне арналған перифериялық құрылғылар](#)

HP өніміңіздегі арнайы мүмкіндіктер туралы қосымша қолдау қажет болса, ақпаратты [Қолдау қызметіне хабарласу \(61-бет\)](#) бөлімінен қараңыз.

Қосымша көмек ұсынатын сыртқы әріптестер мен провайдерлерге қосымша сілтемелер:

- [Microsoft жүйесінің \(Windows 7, Windows 8, Windows 10, Microsoft Office\) арнайы мүмкіндіктер туралы ақпараты](#)
- [Google өнімдерінің \(Android, Chrome, Google қолданбалары\) арнайы мүмкіндіктер туралы ақпараты](#)
- [Кемістік бойынша сұрыпталған арнайы мүмкіндіктер түрлері](#)
- [Өнім бойынша сұрыпталған арнайы мүмкіндіктер түрлері](#)
- [Өнім сипаттамасы бар арнайы мүмкіндіктер қызметтерін жеткізушілер](#)
- [Арнайы мүмкіндіктер жөніндегі өнеркәсіптік бірлестік \(ATIA\)](#)

Стандарттар және заңдар

Стандарттар

Федералдық қажеттіліктерге арналған сатып алу заңының (FAR) 508-бөлімі физикалық, сенсорлық немесе ұғыну мүмкіндіктері шектеулі адамдарға арналған ақпараттық және коммуникациялық технологияға (ICT) қолжетімділікті бағыттау мақсатында АҚШ қатынастар басқармасы арқылы жасалған. Стандарттар технологиялардың әртүрлі түрлеріне қатысты арнайы техникалық шартты, сондай-ақ қамтылған өнімдердің функционалдық мүмкіндіктеріне негізделген өнімділік негізіндегі талаптарды қамтиды. Арнайы шарттар бағдарламалық құрал қолданбалары мен операциялық жүйелерді, Интернетке негізделген ақпарат пен қолданбаларды, компьютерлерді, телекоммуникациялық өнімдерді, бейне мен мультимедиа құралдарын және тұйықталған жабық өнімдерді қамтиды.

Нөмірі 376 – EN 301 549 бұйрығы

EN 301 549 стандартын Еуропалық одақ ақпараттық және коммуникациялық технология өнімдерін қоғамдық сатып алуға арналған онлайн құралдар жинағына негіз ретінде 376-бұйрықта шығарған. Стандарт ақпараттық және коммуникациялық технология өнімдері мен қызметтеріне қолданылатын функционалдық арнайы мүмкіндіктер талаптарын, сондай-ақ әрбір арнайы мүмкіндік талабына арналған сынау процедуралары мен бағалау методологиясының сипаттамасын анықтайды.

Веб-мазмұнға қол жеткізу жөніндегі нұсқаулар (WCAG)

W3C Интернетке қолжетімділік бастамасының веб-мазмұнға қол жеткізу жөніндегі нұсқаулары (WCAG) веб-дизайнерлер мен әзірлеушілерге физикалық немесе жасына қатысты мүмкіндіктері шектеулі адамдардың қажеттіліктеріне жақсырақ сәйкес келетін сайттарды жасауға көмектеседі. WCAG арнайы мүмкіндіктерді веб-мазмұн (мәтін, суреттер, аудио және бейне) мен веб-қолданбалардың толық ауқымы арқылы жетілдіреді. WCAG нұсқауларын мұқият сынап көруге, оңай түсінуге және пайдалануға болады, сондай-ақ ол веб-жетілдірушілерге инновацияға икемділікті береді. WCAG 2.0 нұсқауы [ISO/IEC 40500:2012](#) стандарты ретінде де бекітілген.

WCAG көру, есту, физикалық, ұғыну және неврологиялық мүмкіндіктері шектеулі адамдардың, сондай-ақ қол жеткізу қажеттіліктері бар ересек интернетті пайдаланушылардың интернеттегі мазмұнға қол жеткізу тосқауылдарына айтарлықтай шешеді. WCAG 2.0 қол жеткізілетін мазмұнның сипаттамаларын береді:

- **Түсіндіру** (мысалы, суреттерге мәтін баламаларын, дыбыстарға жазуларды, көрмелерге бейнелеуді және түсті контрастты қолдану арқылы)
- **Жұмысқа бейімдеу** (пернетақтаға қолжетімділікті, түс контрастын, енгізу уақытын, бас тартуды және жылжу мүмкіндігін игеруді реттеу арқылы)
- **Түсінікті** (оқу, болжау және енгізу көмекші құралдарын реттеу арқылы)
- **Тұрақты** (мысалы, көмекші технологиялармен үйлесімділікті реттеу арқылы)

Заңдар мен ережелер

Ақпараттық технологияға және ақпаратқа қолжетімділік заңды маңыздылықты арттыру аймағына айналды. Осы бөлім негізгі заңдар, ережелер мен стандарттар бойынша ақпаратқа сілтемелерді береді.

- [Америка Құрама Штаттары](#)
- [Канада](#)
- [Еуропа](#)
- [Ұлыбритания](#)
- [Австралия](#)
- [Дүние жүзі бойынша](#)

Америка Құрама Штаттары

Мүгедектерді сауықтыру туралы заңның 508-бөлімі агенттіктердің ақпараттық және коммуникациялық технологияны сатып алуға қандай стандарттарды қолдану қажеттігін, арнайы мүмкіндіктер өнімдері мен қызметтерінің қолданыста бар екендігін анықтау үшін, нарықта зерттеу жұмыстарын орындау, сондай-ақ нарық зерттеулерінің нәтижелерін құжаттау қажеттігін орнатады. Келесі ресурстар 508-бөлімнің талаптарына сай болуға көмек береді:

- www.section508.gov
- [Арнайы мүмкіндіктерді сатып алу](#)

АҚШ қатынастар басқармасы ағымдағы уақытта 508-бөлім стандарттарын жаңартуда. Бұл шаралар стандарттарға өзгерістер енгізілу керек жаңа технологиялар мен басқа аймақтарға қолданылады. Қосымша ақпарат алу үшін, [508-бөлімді жаңарту](#) сайтына өтіңіз.

Телекоммуникация туралы заңның 255-бөлімі мүмкіндіктері шектеулі адамдар пайдалана алатын телекоммуникация өнімдері мен қызметтерін талап етеді. Федералдық комиссия ережелері барлық

аппараттық құралдар мен бағдарламалық құралдардың телефон желісі жабдығын және үйде немесе кеңседе қолданылатын телекоммуникациялық жабдықты қамтиды. Мұндай жабдыққа телефондар, сымсыз телефондар, факс машиналары, жауап беру құрылғылары және пейджерлер кіреді. Сондай-ақ Федералдық комиссия ережелері негізгі және арнайы телекоммуникациялық қызметтерді, оның ішінде қалыпты телефон қоңырауларын, қоңырау жауабын күтуді, жылдам теруді, қоңырауды әрі қарай жолдауды, компьютер беретін анықтамалық қызметті, қоңырауды бақылауды, қоңырау шалушыны анықтауды, қоңырауды қадағалауды, теруді қайталауды, дыбыстық поштаны және қоңырау шалушыларға таңдаулар мәзірін беретін интерактивті дыбыстық жауап беру жүйелерін қамтиды. Қосымша ақпарат алу үшін, [Байланыстар жөніндегі федералдық комиссияның 255-бөліміндегі ақпаратқа](#) өтіңіз.

21 ғасырдағы байланыстар мен бейне құралдарының қолжетімділігі жөніндегі заң (CVAA)

CVAA мүмкіндіктері шектеулі адамдардың заманауи байланыстарға қолжетімділігін арттыру мақсатында федералды байланыстар заңын жаңартады, қол жетімділікті жаңарту заңдары жаңа сандық, кең жолақты арнаны және мобильді инновацияларды қамту үшін 1980 және 1990 ж.ж. күшіне енген. Ережелер Байланыстар жөніндегі федералдық комиссиямен күшіне енгізіліп, нөмірі 47 федералдық ережелер кодексінің 14-бөлімінде және 79-бөлімінде құжатталған.

- [CVAA бойынша байланыстар жөніндегі федералдық комиссия нұсқаулығы](#)

АҚШ-тағы басқа заңнамалар мен бастамалар

- [АҚШ-тағы мүмкіндіктері шектеулі азаматтардың құқықтарын қорғау туралы заң \(ADA\), телекоммуникация жөніндегі заң, мүгедектерді сауықтыру туралы заң](#)

Канада

Онтарио тұрғындарына арналған мүмкіндіктері шектеулі азаматтардың құқықтарын қорғау туралы заңы (AODA) мүмкіндіктері шектеулі Онтарио тұрғындарын тауарларды, қызметтерді және қондырғыларды қолжетімді ету мақсатында арнайы мүмкіндіктер туралы стандарттарды жетілдіру және жүзеге асыру, сондай-ақ мүмкіндіктері шектеулі адамдарды арнайы мүмкіндіктер стандарттарын жетілдіруге қатыстыру үшін шығарылған. AODA алғашқы стандарты – тұтынушыларға қызмет көрсету стандартты; дегенмен, тасымалдауға, жұмысқа қабылдауға және ақпараттық-коммуникациялық қызметтерге арналған стандарттар да әзірленуде. AODA Онтарио үкіметі, заң органдары, әрбір тағайындалған қоғамдық сала ұйымы, сондай-ақ қоғамға не үшінші тараптарға тауарларды, қызметтер мен қондырғыларды ұсынатын кез келген тұлға және Онтарио қаласында кемінде бір қызметкері бар кез келген ұйым үшін қолданылады; сондай-ақ арнайы мүмкіндіктер шаралары 2025 жылғы 1 қаңтарға дейін жүзеге асырылуы керек. Қосымша ақпарат алу үшін, [Онтарио тұрғындарына арналған мүмкіндіктері шектеулі азаматтардың құқықтарын қорғау туралы заңы](#) бөліміне өтіңіз.

Еуропа

ЕО-ның 376-бұйрығы ETSI техникалық есебі ETSI DTR 102 612: «Адам Факторлары (HF); Ақпараттық және коммуникациялық технология доменінде өнімдер мен қызметтерді қоғамдық сатып алу бойынша Еуропалық арнайы мүмкіндіктер талаптары (Еуропалық комиссияның М 376 бұйрығы, 1-кезеңі)» шығарылды.

Тарихы: Үш Еуропалық стандарттау ұйымы Еуропалық комиссияның «Ақпараттық және коммуникациялық технология доменінде өнімдер мен қызметтерді қоғамдық сатып алу бойынша арнайы мүмкіндіктерге қолдау көрсету CEN, CENELEC және ETSI 376-бұйрығында» көрсетілген жұмысты жүзеге асыру мақсатында екі параллель жоба тобын тағайындады.

ETSI TC адам факторы мәселелері жөніндегі маман 333 уақытша тобы ETSI DTR 102 612 стандартын әзірледі. STF333 орындаған жұмыс (мысалы, міндеттемелер туралы ереже, толық жұмыс тапсырмаларының техникалық сипаттамасы, жұмыстың уақыт жоспары, алдыңғы жоба жазбалар,

алынған пікірлер тізімі мен уақытша топпен байланысу түрлері) туралы толық деректерді [Арнайы 333 уақытша тобы](#) бөлімінен қарауға болады.

Қолайлы сынау және растау жоспарларын бағалауға қатысты бөліктер CEN VT/WG185/PT бөлімінде толық сипатталған параллель жоба арқылы жүзеге асырылды. Қосымша ақпарат алу үшін, CEN жобасы тобының веб-сайтына өтіңіз. Екі жоба да мұқият үйлестірілді.

- [CEN жоба тобы](#)
- [Электрондық арнайы мүмкіндіктерге арналған Еуропалық Одақ комиссиясының бұйрығы \(PDF 46KB\)](#)
- [Комиссия электрондық арнайы мүмкіндіктер бойынша төмен көрсеткішке ие](#)

Ұлыбритания

Ұлыбританиядағы соқыр және мүмкіндіктері шектеулі пайдаланушыларға веб-сайттарды пайдалану мүмкіндігін беру мақсатында 1995 жылы мүгедектерді кемсітушілік туралы заң (DDA) күшіне енді.

- [W3C Ұлыбритания саясаттары](#)

Австралия

Австралия үкіметі [Интернеттегі мазмұнның қолжетімділігі туралы 2.0](#) нұсқаулығын жүзеге асыру бойынша өз жоспары туралы хабарлады.

Барлық Австралия үкіметінің веб-сайттары 2012 жылға дейін А деңгейлі сәйкестікті және 2015 жылға дейін қосарланған А деңгейлі сәйкестікті талап етеді. Жаңа стандарт 2000 жылы агенттіктер үшін міндетті талап ретінде таныстырылған WCAG 1.0 нұсқасын ауыстырады.

Дүние жүзі бойынша

- [JTC1 Арнайы мүмкіндіктер бойынша арнайы жұмыс тобы \(SWG-A\)](#)
- [G3ict: Жан-жақты ақпараттық және коммуникациялық технологияға арналған жаһандық бастама](#)
- [Италиялық арнайы мүмкіндіктер жөніндегі заң](#)
- [W3C Интернетке қолжетімділік бастамасы \(WAI\)](#)

Пайдалы арнайы мүмкіндіктер ресурстары мен сілтемелері

Келесі ұйымдар мүгедектік пен жасқа қатысты шектеулер туралы ақпаратқа арналған жақсы ресурстар болуы мүмкін.



ЕСКЕРТПЕ: Бұл жабық тізім емес. Бұл ұйымдар тек ақпараттық мақсатта ғана беріледі. HP Интернетте берілген мәліметтер немесе байланыс ақпараты үшін жауапты болмайды. Бұл беттегі тізім HP компаниясының растамасын тұспалдамайды.

Ұйымдар

- Америкалық мүмкіндіктері шектеулі адамдар бірлестігі (AAPD)
- Арнайы технология туралы заң бағдарламалары жөніндегі бірлестік (ATAP)
- Америкалық есту мүмкіндігі шектеулі адамдар бірлестігі (HLAA)
- Ақпараттық технология бойынша техникалық көмекші және оқыту орталығы (ITATC)
- Халықаралық сәулелі манар

- Керең адамдардың ұлттық бірлестігі
- Соқыр адамдардың ұлттық федерациясы
- Солтүстік Америкалық қалпына келтіру инженерлік және көмекші технология қоғамы (RESNA)
- Керең және есті қабілеті нашар адамдарға арналған байланыс құралдары корпорациясы (TDI)
- W3C Интернетке қолжетімділік бастамасы (WAI)

Білім беру институттары

- Калифорния мемлекеттік университеті, Нортридж, мүмкіндіктері шектеулі адамдардың орталығы (CSUN)
- Висконсин - Мэдисон университеті, салдарды іздеу орталығы
- Компьютерге бейімделу бағдарламасы бойынша Миннесота университеті

Шектеулі мүмкіндіктер туралы басқа да ресурстар

- ADA (АҚШ-тағы мүмкіндіктері шектеулі азаматтардың құқықтарын қорғау туралы заң) техникалық көмекші бағдарлама
- Бизнес және шектеулі мүмкіндіктер желісі
- EnableMart
- Еуропалық мүмкіндіктері шектеулі адамдар форумы
- Тапсырманы орындау құралдары желісі
- Microsoft жүйесін қосу
- АҚШ әділет министрлігі - мүмкіндіктері шектеулі адамдарды қорғау жөніндегі заңдарға нұсқау


HP сілтемелері

[Біздің байланыс ақпараты туралы веб-форумымыз](#)

[HP қолайлық және қауіпсіздік туралы нұсқаулығы](#)

[HP қоғамдық сала бойынша сату бөлімі](#)

Қолдау қызметіне хабарласу

 **ЕСКЕРТПЕ:** Қолдау қызметі ағылшын тілінде ғана көрсетіледі.

- Техникалық қолдау немесе HP өнімдерінің арнайы мүмкіндіктері туралы сұрақтары бар керең немесе есту қабілеті нашар тұтынушылар:
 - Дүйсенбі-жұма күндері, қысқы уақыт аймағындағы 6:00 мен 21:00 аралығында (877) 656-7058 нөміріне қоңырау шалу үшін, TRS/VRS/WebCapTel байланыс құралдарын пайдаланыңыз.
- Техникалық қолдау немесе HP өнімдерінің арнайы мүмкіндіктері туралы сұрақтары бар өзге физикалық немесе жасына қатысты мүмкіндіктері шектеулі тұтынушылар келесі опциялардың бірін таңдаңыз:

- Дүйсенбі-жұма күндері, қысқы уақыт аймағындағы 6:00 мен 21:00 аралығында (888) 259-5707 нөміріне қоңырау шалыңыз.
- [Физикалық немесе жасына қатысты мүмкіндіктері шектеулі адамдар үшін байланыс пішімін аяқтаңыз.](#)

Индекс

Таңбалар/Сандар

508-бөлімнің арнайы мүмкіндіктер стандарттары 57, 58

А

алдыңғы жапқышы

алып тастау 7

ауыстыру 10

бітеуішті алып тастау 8

қауіпсіздік 46

алдыңғы тақта құрамдас

бөлшектері 2

алу

2,5 дюймдік қатты диск 36

3,5 дюймдік қатты диск 30

5,25 дюймдік оптикалық диск 23

M.2 SSD картасы 39

алдыңғы жапқышы 7

батарея 48

жіңішке оптикалық диск 26

кеңейту картасы 15

компьютерге кіру тақтасы 6

қақпақ бітеуіші 8

шаң сүзгісі 10

алынбалы тақта

алып тастау 6

ауыстыру 7

AM (арнайы мүмкіндіктер):

мақсаты 55

табу 56

арнайы мүмкіндіктер (AM)

мақсаты 55

табу 56

арнайы мүмкіндіктер бағалауды

қажет етеді 56

Арнайы мүмкіндіктер туралы HP

саясаты 55

артқы тақта құрамдас

бөлшектері 3

Б

батарея ауыстыру 48

бөлшектеу, дайындау 6

Д

дискілер

кабель қосқыштары 22

орнату 22

орны 22

Ж

жад

орнату 13

ұяны тарату 13

желдету нұсқаулықтары 53

жеткізуге дайындау 54

жүйе тақтасының жалғаулары 12

К

кеңейту картасы

алып тастау 15

орнату 15

компьютер жұмысы туралы

нұсқаулық 53

Қ

қатты диск (2,5 дюйм)

алып тастау 36

орнату 37

қатты диск (3,5 дюйм)

алып тастау 30

орнату 31

қауіпсіздік

HP бизнес PC қауіпсіздік

құлпы 42

алдыңғы жапқышы 46

кабель құлпы 41

ілмелі құлып 41

қосылу мүмкіндігі 55

құлыптар

HP бизнес PC қауіпсіздік

құлпы 42

алдыңғы жапқышы 46

қауіпсіздік кабелінің құлпы 41

ілмелі құлып 41

О

оптикалық диск

сақтандырулары 54

тазалау 54

оптикалық диск (5,25 дюйм)

алып тастау 23

орнату 24

оптикалық диск (жіңішке)

алып тастау 26

орнату 28

орнату

2,5 дюймдік қатты диск 37

3,5 дюймдік қатты диск 31

5,25 дюймдік оптикалық диск 24

M.2 SSD картасы 39

алдыңғы жапқышы 10

батарея 48

диск кабельдері 22

жад 13

жіңішке оптикалық диск 28

кеңейту картасы 15

компьютерге кіру тақтасы 7

шаң сүзгісі 10

орнату нұсқаулықтары 5

Ө

өнім жеке анықтағышының орны 4

Р

ресурстар, арнайы мүмкіндіктер 60

С

сериялық нөмір орны 4

стандарттар және заңдар, арнайы мүмкіндіктер 57

Т

тұтынушыларды қолдау, арнайы мүмкіндіктер 61

Х

Халықаралық арнайы мүмкіндіктер
жөніндегі білікті мамандар
бірлестігі 56

Ш

шаң сүзгісі 10

Э

электрстатикалық тоқ, зақымның
алдын алу 52

М

М.2 SSD картасы
алып тастау 39
орнату 39