



Aparatūros bendrasis vadovas

© Copyright 2018, 2019 HP Development Company, L.P.

Šiame dokumente pateikta informacija gali būti pakeista apie tai iš anksto neįspėjus. HP gaminiams ir paslaugoms taikomos garantijos nustatytos su tais gaminiiais ir paslaugomis pateikiamuose raštiškuose garantijos dokumentuose. Jokie šiame dokumente esantys teiginiai negali būti laikomi papildoma garantija. HP neprisiima atsakomybės už galimas technines ir redagavimo klaidas ar praleidimus šiame dokumente.

Trečiasis leidimas: 2019 m. birželio mėn.

Pirmasis leidimas: 2018 m. gegužės mėn.

Dokumento numeris: L17284-E23

Gaminio informacija

Šiame vadove aprašomos daugelyje modelių esančios funkcijos. Kai kurių funkcijų jūsų gaminyje gali nebūti. Norėdami pasiekti naujausią naudotojo vadovą, eikite į <http://www.hp.com/support> ir vykdydami nurodymus susiraskite savo gaminį. Po to pasirinkite **User Guides** (Naudotojo vadovai).






Programinės įrangos naudojimo taisyklės

Įdiegdami, kopijuodami, atsisiųsdami ar kitaip naudodamiesi bet kuriuo programinės įrangos produktu, kuris yra iš anksto įdiegtas šiame kompiuteryje, sutinkate laikytis HP galutinio vartotojo licencinės sutarties (angl. EULA) sąlygų. Jei nesutinkate su šios licencijos sąlygomis, per 14 dienų turite grąžinti visą nenaudotą produktą (aparatinę ir programinę įrangą) pardavėjui, kad atgautumėte visus pinigus.

Jei reikia daugiau informacijos arba norite pateikti prašymą dėl pinigų už kompiuterį grąžinimo, kreipkitės į pardavėją.

Apie šį vadovą

Šiame vadove pateikiama pagrindinė informacija apie jūsų kompiuterio modelio atnaujinimą.

-  **PERSPĖJIMAS!** Žymi pavojingą situaciją, kurios neišsprendus, **gali** kilti mirties arba rimtų sužeidimų pavojus.
 -  **ĮSPĖJIMAS:** Žymi pavojingą situaciją, kurios neišsprendus, **gali** kilti lengvų ar vidutinio lengvumo sužeidimų pavojus.
 -  **SVARBU:** Žymi informaciją, kuri laikoma svarbia, tačiau nesusijusia su pavojingomis situacijomis (pvz., pranešimus, susijusius pavojumi sugadinti turimą turtą). Naudotojas įspėjamas, kad griežtai nesilaikant aprašytos procedūros, gali būti prarasti duomenys arba sugadinta aparatūra ir programinė įranga. Taip pat pateikiama svarbi informacija, kuria paaiškinamos savokos ar užduočių atlikimo eiga.
 -  **PASTABA:** Pateikiama papildoma informacija, kuria pabrėžiami arba papildomi svarbūs pagrindinio teksto aspektai.
 -  **PATARIMAS:** Pateikiami naudingi patarimai užduočiai atlikti.
-

Turinys


| | |
|--|----------|
| 1 Produkto ypatybės | 1 |
| Standartinės konfigūracijos ypatybės | 1 |
| Priekinio skydelio komponentai | 2 |
| Galinio skydelio komponentai | 3 |
| Serijos numerio vieta | 4 |
| 2 Aparatinės įrangos atnaujinimas | 5 |
| Priežiūros ypatybės | 5 |
| Įspėjimai ir atsargumo priemonės | 5 |
| Pasiruošimas išardymui | 5 |
| Kompiuterio prieigos skydelio nuėmimas | 6 |
| Kompiuterio prieigos skydelio uždėjimas | 7 |
| Priekinio dangtelio nuėmimas | 8 |
| Dangtelio įdėklų nuėmimas | 8 |
| Priekinio dangtelio uždėjimas | 10 |
| Pasirinktinio priekinio dangtelio dulkių filtro išėmimas ir įdėjimas | 10 |
| Sisteminės plokštės jungtys | 12 |
| Sistemos atminties naujovinis | 13 |
| Atminties modulio įdėjimas | 13 |
| Plėtimo plokštės išėmimas ir įdėjimas | 15 |
| Diskų įrenginio padėtys | 22 |
| Diskų įrenginių išėmimas ir įdėjimas | 23 |
| 5,25 colio diskų įrenginio išėmimas | 24 |
| 5,25 colio diskų įrenginio įdėjimas | 25 |
| 9,5 mm plonojo optinio diskų įrenginio išėmimas | 27 |
| 9,5 mm plonojo optinio diskų įrenginio įdėjimas | 28 |
| 3,5 colio standžiojo disko išėmimas | 31 |
| 3,5 colio standžiojo disko įdėjimas | 33 |
| 2,5 colio standžiojo disko išėmimas | 37 |
| 2,5 colio standžiojo disko įdėjimas | 39 |
| M.2 SSD atminties plokštelės išėmimas ir įdėjimas | 41 |
| Saugos užrakto uždėjimas | 43 |
| Apsauginio troselio spynelė | 43 |
| Spyna | 43 |
| HP verslo kompiuterių apsauginis užraktas V2 | 44 |
| Priekinio dangtelio sauga | 48 |

| | |
|---|-----------|
| Priedas A Baterijos keitimas | 50 |
| Priedas B Elektrostatinė išškrova | 54 |
| Apsauga nuo elektrostatinės išškrvos nulemtos žalos | 54 |
| Įžeminimo būdai | 54 |
| Priedas C Kompiuterio eksploatavimo rekomendacijos, kasdienė priežiūra ir paruošimas gabenti | 55 |
| Kompiuterio eksploatavimo rekomendacijos ir kasdienė priežiūra | 55 |
| Optinio diskų įrenginio atsargumo priemonės | 56 |
| Naudojimas | 56 |
| Valymas | 56 |
| Sauga | 56 |
| Paruošimas gabenti | 56 |
| Priedas D Pritaikymas neįgaliesiems | 57 |
| Pritaikymas neįgaliesiems | 57 |
| Reikiamų technologinių įrankių paieška | 57 |
| Mūsų įsipareigojimas | 57 |
| Pritaikymo neįgaliesiems specialistų tarptautinė asociacija (IAAP) | 58 |
| Geriausių pagalbinių technologijų paieška | 58 |
| Savo poreikių vertinimas | 58 |
| HP asmeninių kompiuterių ir planšetinių produktų pritaikymas neįgaliesiems | 58 |
| Standartai ir teisės aktai | 59 |
| Standartai | 59 |
| Įgaliojimas 376 – EN 301 549 | 59 |
| Žiniatinklio turinio pritaikymo neįgaliesiems rekomendacijos (WCAG) | 59 |
| Teisės aktai ir reglamentai | 60 |
| Jungtinės Valstijos | 60 |
| 21-ojo amžiaus ryšių ir vaizdo pritaikymo neįgaliesiems aktas (CVAA) | 60 |
| Kanada | 61 |
| Europa | 61 |
| Jungtinė Karalystė | 61 |
| Australija | 61 |
| Visas pasaulis | 62 |
| Naudingi pritaikymo neįgaliesiems šaltiniai ir nuorodos | 62 |
| Organizacijos | 62 |
| Švietimo įstaigos | 62 |
| Kiti šaltiniai negalios klausimais | 62 |
| HP rekomenduojamos nuorodos | 63 |
| Kreipimasis į palaikymo tarnybą | 63 |

1 Produkto ypatybės

Standartinės konfigūracijos ypatybės

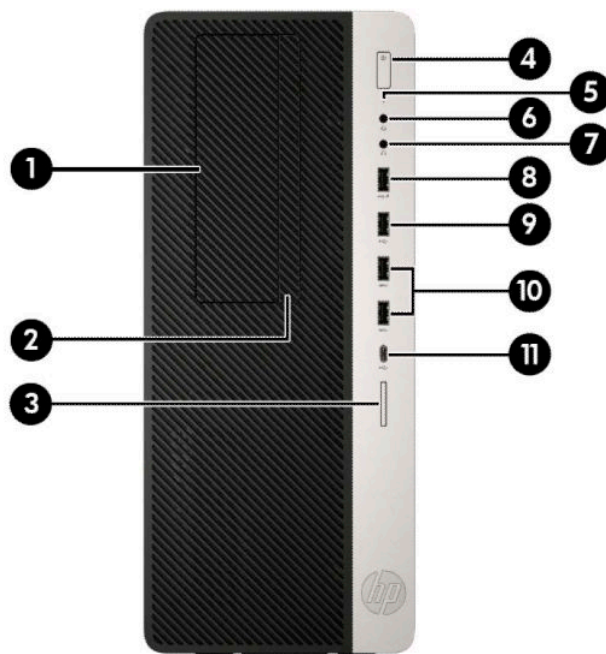
Ypatybių skirtumai priklauso nuo modelio. Jei ieškote techninės pagalbos arba norite sužinoti, kokia aparatūra ir programinė įranga įdiegta jūsų modelyje, paleiskite priemonę „HP Support Assistant“.

 **PASTABA:** Šio kompiuterio modelio korpusą galima laikyti stačiai arba gulsčiai.



Priekinio skydelio komponentai

Diskų įrenginių konfigūracija gali skirtis priklausomai nuo turimo kompiuterio modelio. Kai kuriuose modeliuose viena ar kelios diskų įrenginių nišos gali būti uždengtos dangteliais.



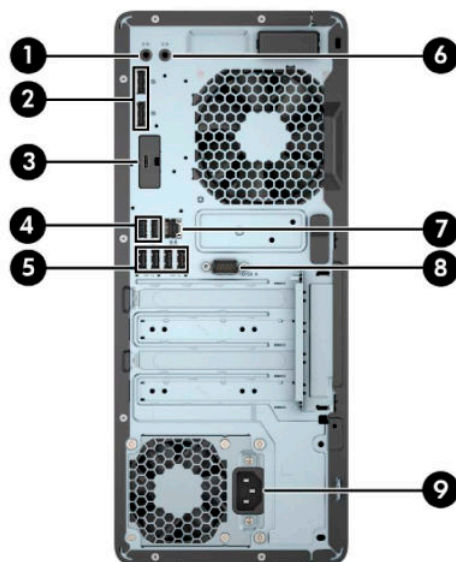
1-1 lentelė Priekinio skydelio komponentai

| Komponentai | Komponentai |
|---|--|
| 1 5,25 colio pusės aukščio diskų įrenginio skyrius (po dangteliu) | 7 Garso išvesties (ausinių) lizdas |
| 2 Plonasis optinis diskų įrenginys (pasirinktinis) | 8 USB prievadas su „HP Sleep and Charge“ |
| 3 SD atminties kortelių skaitytuvas (pasirinktinis) | 9 USB prievadas |
| 4 Įjungimo / išjungimo mygtukas | 10 USB „SuperSpeed“ prievada (2) |
| 5 Standžiojo disko veikimo lemputė | 11 C tipo USB prievadas |
| 6 Garso išvesties (ausinių) / garso įvesties (mikrofono) kombinuotasis lizdas | |

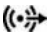






PASTABA: Į jungtinį lizdą galima jungti ausines, išvesties įrenginius, mikrofonus, įvesties įrenginius arba CTIA tipo ausines su mikrofonu.

PASTABA: Kai maitinimas įjungtas, maitinimo indikatorius lemputė paprastai šviečia baltai. Jei ji mirksi raudonai, vadinasi, kompiuteryje yra problema, o mirksėjimo tipas nurodo diagnostikos kodą. Kodo aiškinimo ieškokite *Techninės priežiūros vadove*.

Galinio skydelio komponentai



1-2 lentelė Galinio skydelio komponentai

| Komponentai | Komponentai |
|---|---|
| 1  Garso išvestis maitinamiems garso įrenginiams | 6  Garso įvesties lizdas |
| 2  Dviejų režimų „DisplayPort“ jungtys (2) | 7  RJ-45 (tinklo) lizdas |
| 3 Pasirinktinis prievadas | 8  Nuoseklusis prievadas (pasirinktinis) |
| 4  USB prievadais (2) | 9 Maitinimo laido jungtis |
| 5  USB „SuperSpeed“ prievadais (4) | |

PASTABA: Jūsų modelyje HP gali būti įrengusi papildomų pasirinktinių prievadų.

Jei į kurį nors iš sisteminės plokštės lizdų įdedama grafikos plokštė, galima naudoti jos vaizdo jungtis ir (arba) sisteminėje plokštėje integruotą grafikos posistemę. Elgseną lemia konkreti įrengta grafikos plokštė ir programinės įrangos konfigūracija.

Sistemos plokštės grafiką galima išjungti pakeitus nuostatas sąrankos „BIOS F10 Setup“ metu.

Serijos numerio vieta

Kiekvienas kompiuteris turi unikalų serijos numerį ir produkto ID numerį, kurie nurodyti kompiuterio korpuse išorėje. Turėkite šiuos numerius po ranka, kai kreipiatės į klientų aptarnavimo skyrių pagalbos.



2 Aparatinės įrangos atnaujinimas

Priežiūros ypatybės

Kompiuteryje yra funkcijų, palengvinančių kompiuterio naujinimą ir priežiūrą. Kai kuriems šiame skyriuje aprašytiems darbams atlikti reikalingas šešiakampės žvaigždutės T15 arba plokščiasis atsuktuvus.

Įspėjimai ir atsargumo priemonės

Prieš atlikdami atnaujinimus būtina atidžiai perskaitykite visas šiame vadove pateiktas taikytinas instrukcijas, įspėjimus ir perspėjimus.

⚠ PERSPĖJIMAS! Kaip išvengti sužalojimų dėl elektros smūgio, karštų paviršių ar gaisro.

Ištraukite kintamosios srovės maitinimo laidą iš kintamosios srovės lizdo ir nelieskite vidinių sistemos komponentų, kol jie neatvės.

Nejunkite telekomunikacijų arba telefono jungčių į tinklo sąsajos valdiklio (NIC) lizdus.

Būtina naudokite maitinimo laido įžeminimo kontaktą. Įžeminimo kontaktas yra svarbus saugos elementas.

Maitinimo laidą junkite į visada lengvai pasiekiamą ir įžemintą kintamosios srovės lizdą.

Kad išvengtumėte sunkių sužeidimų, skaitykite *Saugaus ir patogaus darbo vadovas*. Jame aprašoma, kaip kompiuterio naudotojai turi įsirengti darbo vietą, kokia turi būti taisyklinga laikysena dirbant, taip pat rašoma apie sveikatą ir darbo įpročius. *Saugaus ir patogaus darbo vadove* taip pat pateikiama svarbi saugos informacija apie elektros ir mechaninę saugą. *Saugaus ir patogaus darbo vadovą* galite rasti žiniatinklyje adresu <http://www.hp.com/ergo>.

⚠ PERSPĖJIMAS! Viduje yra elektrinių ir judančių dalių.

Prieš nuimdami įrenginio dėžės dalis, atjunkite įrenginio elektros maitinimą.


Prieš vėl įjungdami įrenginio elektros maitinimą, uždėkite ir pritvirtinkite įrenginio dėžės dalis.

🔧 SVARBU: Statinis elektros krūvis gali sugadinti kompiuterio ar papildomos įrangos elektrinius komponentus. Prieš atlikdami šiuos veiksmus, iškraukite statinį elektros krūvį trumpai paliesdami įžemintą metalinį objektą. Daugiau informacijos rasite skyriuje „[Elektrostatinė iškrova](#)“ 54 puslapyje.

Kai kompiuteris įjungtas į kintamosios srovės maitinimo šaltinį, sisteminėje plokštėje visada yra įtampa. Kad vidiniai komponentai nebūtų sugadinti, prieš atidarydami kompiuterį ištraukite kintamosios srovės elektros laidą iš maitinimo šaltinio.

Pasiruošimas išardymui

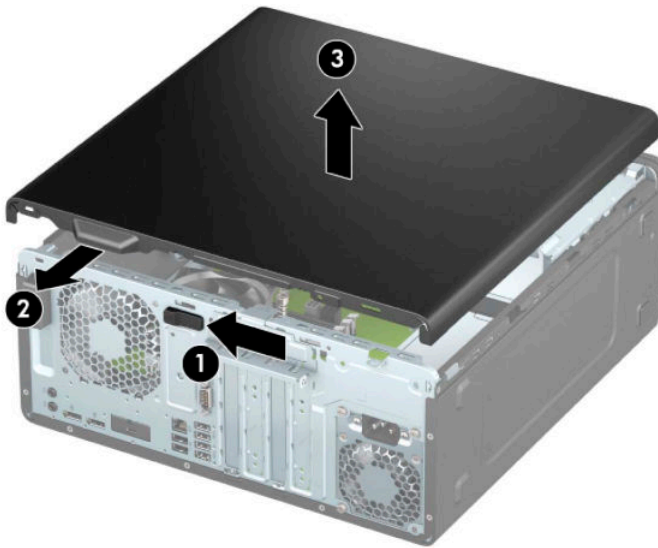
1. Išimkite / atkabinkite visus saugos įrenginius, trukdančius atidaryti kompiuterio dėžę.
2. Iš kompiuterio išimkite arba nuo jo atjunkite visas keičiamąsias laikmenas, pvz., kompaktinius diskus ir USB atmintukus.
3. Tinkamai išjunkite kompiuterį per operacinę sistemą ir po to išjunkite visus išorinius įrenginius.
4. Iš kintamosios srovės lizdo ištraukite maitinimo laidą ir atjunkite visus išorinius įrenginius.

 **SVARBU:** Jei sistema įjungta ir veikiančią kintamosios srovės lizdą, sistemos plokštėje visada yra įtampa, nepriklausomai nuo to, ar kompiuteris įjungtas, ar išjungtas. Kad vidiniai komponentai nebūtų sugadinti, prieš atidarydami kompiuterį ištraukite kintamosios srovės elektros laidą iš maitinimo šaltinio.

Kompiuterio prieigos skydelio nuėmimas

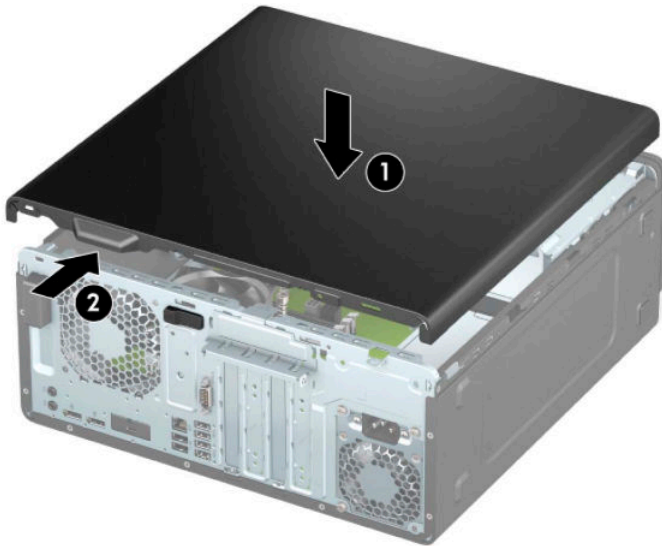
Norint pasiekti vidinius komponentus, reikia nuimti prieigos skydelį:

1. Pasiruoškite išardyti. Žr. [Pasiruošimas išardymui 5 puslapyje](#).
2. Pastumkite prieigos skydelio atidarymo svirtį į kairę (1), kad užsifikuotų. Po to prieigos skydelį pastumkite atgal (2) ir nukelkite nuo kompiuterio (3).



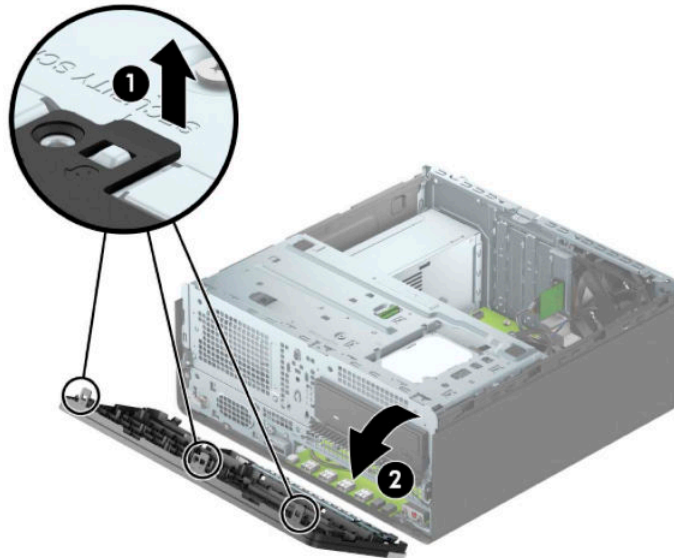
Kompiuterio prieigos skydelio uždėjimas

Patikrinkite, ar prieigos skydelio atidarymo svirtis gerai užsifiksavo, tada prieigos skydelį uždėkite ant kompiuterio (1) ir pastumkite skydelį pirmyn (2). Atidarymo svirtis automatiškai grįš į dešinę ir užsklės prieigos skydelį.



Priekinio dangtelio nuėmimas

1. Pasiruoškite išardyti. Žr. [Pasiruošimas išardymui 5 puslapyje](#).
2. Nuimkite kompiuterio prieigos skydelį. Žr. [Kompiuterio prieigos skydelio nuėmimas 6 puslapyje](#).
3. Dangtelio viršuje (1) atlenkite tris fiksatorius ir po to atlenkite dangtelį nuo korpuso (2).

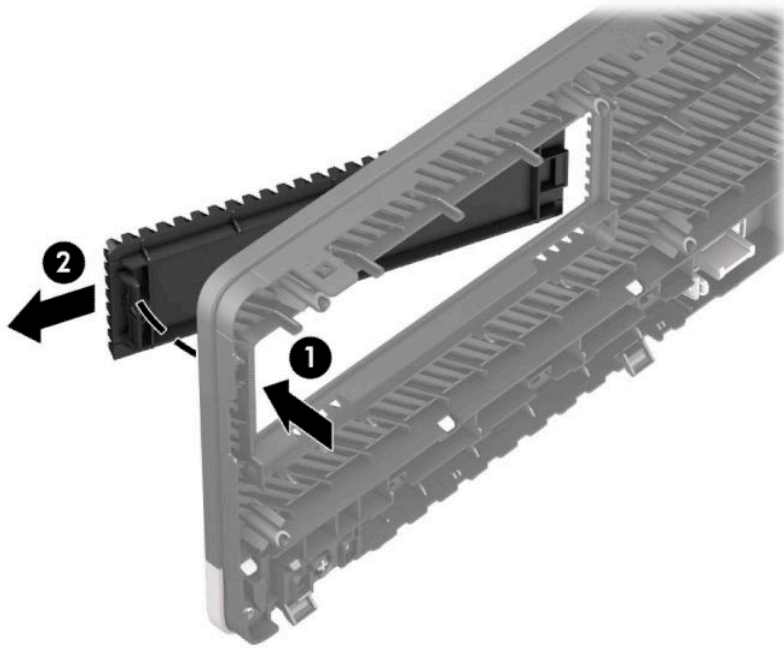


Dangtelio įdėklų nuėmimas

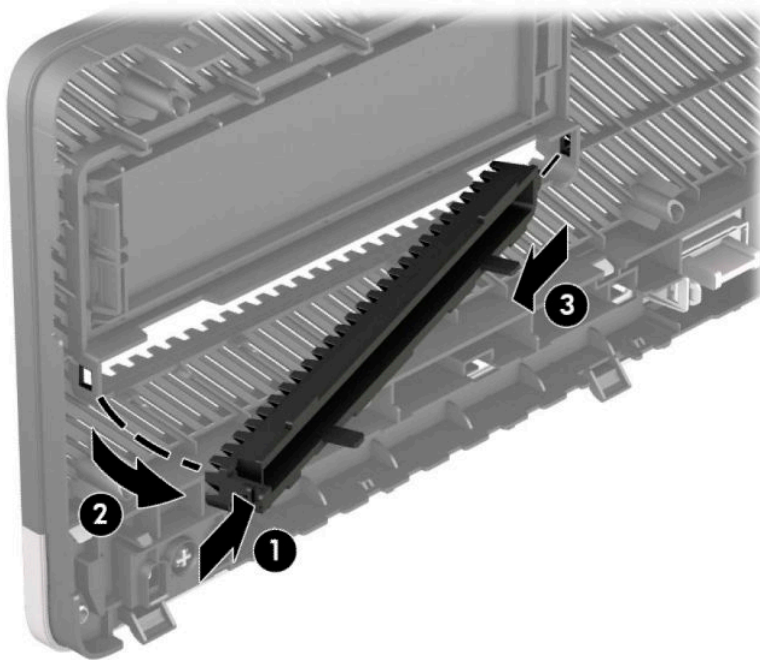
Kai kuriuose modeliuose plonųjų optinio diskų įrenginių skyrius dengia dangtelių įdėklai. Prieš dėdami optinį diskų įrenginį turite išimti dangtelio įdėklą. Dangtelio įdėklo nuėmimas:

1. Pasiruoškite išardyti. Žr. [Pasiruošimas išardymui 5 puslapyje](#).
2. Nuimkite prieigos skydelį. Žr. [Kompiuterio prieigos skydelio nuėmimas 6 puslapyje](#).
3. Nuimkite priekinį dangtelį. Žr. [Priekinio dangtelio nuėmimas 8 puslapyje](#).

4. Norėdami nuimti 5,25 colio optinio diskų įrenginio dangtelio įdėklą, į vidų įspauskite du fiksatorius, esančius įdėklo dešinėje (1), tada atlenkite įdėklą nuo priekinio dangtelio (2).

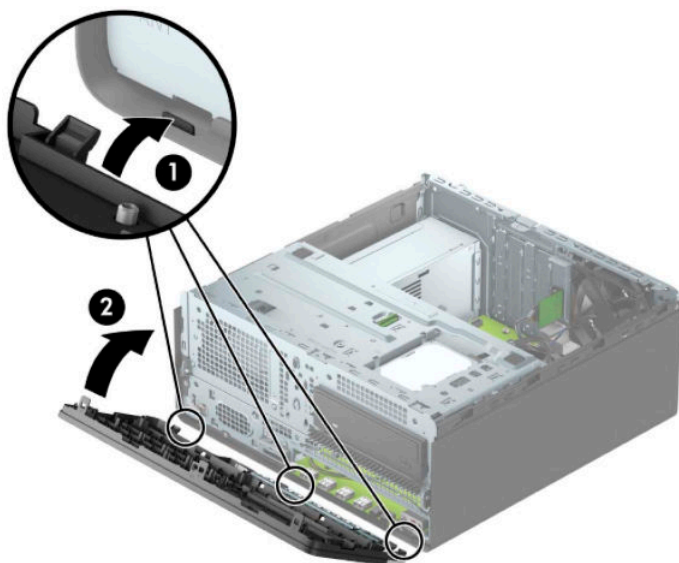


Norėdami nuimti plonojo optinio diskų įrenginio dangtelio įdėklą, į vidų įspauskite fiksatorių, esantį įdėklo dešinėje (1), tada atlenkite įdėklą nuo priekinio dangtelio (2) ir išstumkite kairiąją įdėklo dalį iš priekinio dangtelio angos (3).



Priekinio dangtelio uždėjimas

Įstatykite tris apatinėje dangtelio dalyje esančius kabliukus į korpuse esančias stačiakampio formos skylutes (1), tada užlenkite viršutinę dangtelio dalį, kad ji užsifikuotų ant korpuso (2).



Pasirinktinio priekinio dangtelio dulkių filtro išėmimas ir įdėjimas

Kai kuriuose modeliuose įrengtas pasirinktinis priekinio dangtelio dulkių filtras. Dulkių filtrą reikia periodiškai valyti, kad ant jo susirinkusios dulkės neblokuotų per kompiuterį einančio oro srauto.

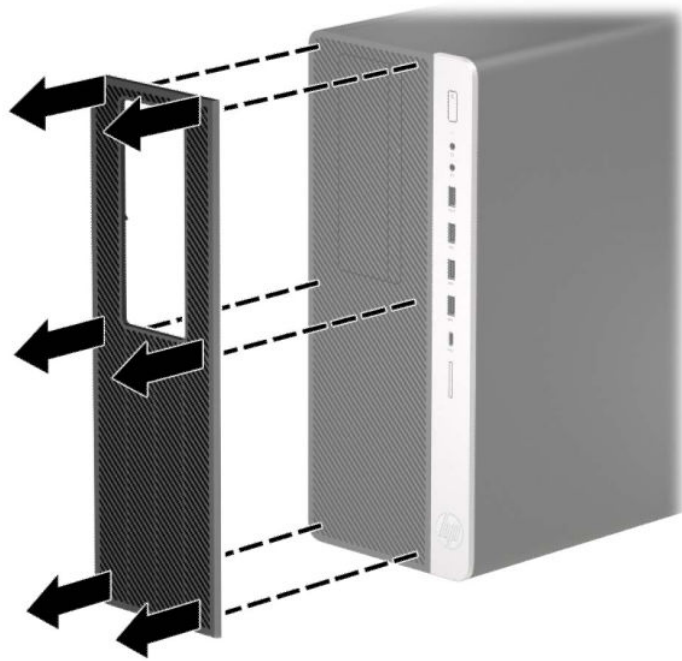


PASTABA: Pasirinktą priekinio dangtelio dulkių filtrą galima įsigyti iš HP.

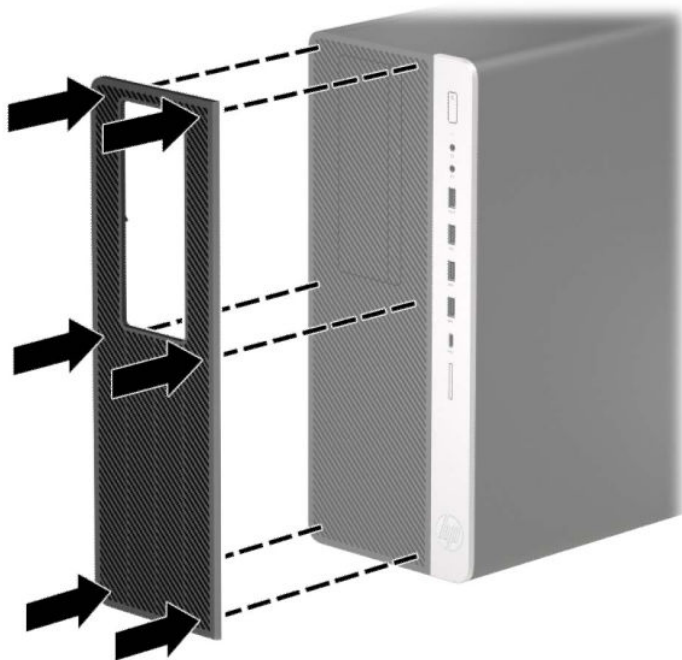
Dulkių filtrą norėdami išimti, išvalyti ir vėl įdėti:

1. Pasiruoškite išardyti. Žr. [Pasiruošimas išardymui 5 puslapyje](#).

2. Norėdami dulkių filtrą išimti, vietose, kur yra fiksatoriai, pirštais atskirkite filtrą nuo priekinio dangtelio, kaip pavaizduota toliau.



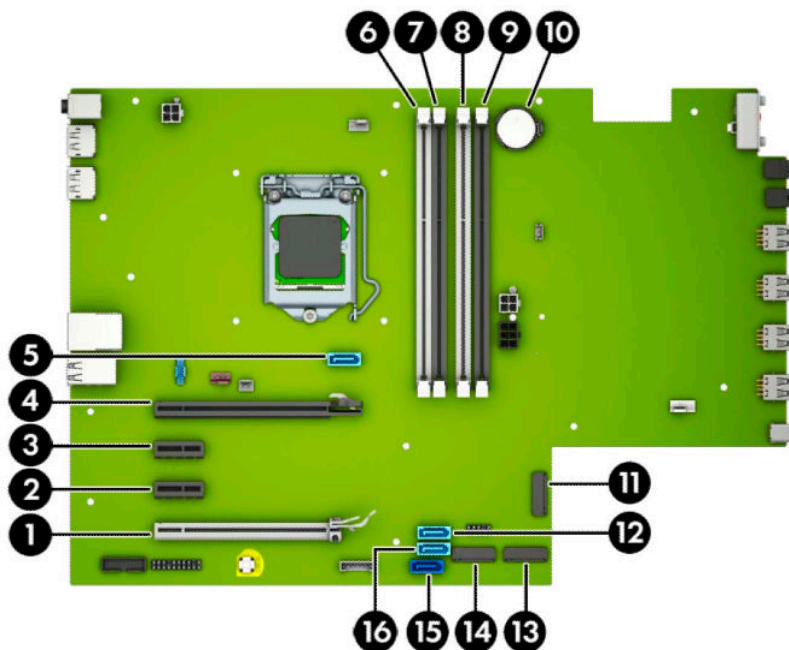
3. Švelniu šepetėliu arba šluoste nuvalykite nuo filtro dulkes. Jei filtras labai nešvarus, nuskalaukite filtrą vandeniu ir kruopščiai nusausinkite.
4. Norėdami uždėti dulkių filtrą, jį tvirtai užspauskite ant priekinio dangtelio, vietose, kur yra fiksatoriai, kaip pavaizduota toliau.



5. Prijunkite maitinimo laidą ir visus išorinius įrenginius, tada įjunkite kompiuterį.

Sisteminės plokštės jungtys

Jūsų modelio sistemos plokštės jungtys nurodytos toliau pateiktose iliustracijose ir lentelėje.



2-1 lentelė Sisteminės plokštės jungtys

| Elementas | Sistemos plokštės jungtis | Sistemos plokštės užrašas | Spalva | Komponentas |
|-----------|--------------------------------------|---------------------------|-----------------|---|
| 1 | „PCI Express“ ×16 naudojamas kaip ×4 | X4PCIEXP | Balta | Plėtimo kortelė |
| 2 | PCI Express ×1 | X1PCIEXP2 | Juoda | Plėtimo kortelė |
| 3 | PCI Express ×1 | X1PCIEXP1 | Juoda | Plėtimo kortelė |
| 4 | PCI Express ×16 | X16PCIEXP | Juoda | Plėtimo kortelė |
| 5 | SATA 3.0 | SATA1 | Šviesiai mėlyna | Plonasis optinis diskų įrenginys |
| 6 | DIMM4 (Kanalas A) | DIMM4 | Balta | Atminties modulis |
| 7 | DIMM3 (Kanalas A) | DIMM3 | Juoda | Atminties modulis |
| 8 | DIMM2 (Kanalas B) | DIMM2 | Balta | Atminties modulis |
| 9 | DIMM1 (Kanalas B) | DIMM1 | Juoda | Atminties modulis |
| 10 | Baterija | BAT | Juoda | Baterija |
| 11 | M.2 WLAN 2230 | BELAIDIS | Juodas | M.2 WLAN plokštelė |
| 12 | SATA 3.0 | SATA3 | Šviesiai mėlyna | Bet koks SATA įrenginys, išskyrus pagrindinį standųjį diską |
| 13 | M.2 SSD 2280 | SSD2 | Juoda | M.2 SSD atminties plokštelė |
| 14 | M.2 SSD 2280 | SSD1 | Juodas | M.2 SSD atminties plokštelė |

2-1 lentelė Sisteminės plokštės jungtys (tęsinys)

| Elementas | Sistemos plokštės jungtis | Sistemos plokštės užrašas | Spalva | Komponentas |
|-----------|---------------------------|---------------------------|-----------------|---|
| 15 | SATA 3.0 | SATA0 | Tamsiai mėlyna | Pagrindinis standusis diskas |
| 16 | SATA 3.0 | SATA2 | Šviesiai mėlyna | Bet koks SATA įrenginys, išskyrus pagrindinį standųjį diską |

Sistemos atminties naujovimas

Kompiuteris sukomplektuotas su dvigubo duomenų srauto 4 sinchroninės dinaminės laisvosios prieigos atminties (DDR4-SDRAM) dviejų eilių atminties moduliais (DIMM).

Sistemos plokštėje esantys lizdai užpildyti bent vienu iš anksto įdiegtu atminties moduliu. Jei norite panaudoti maksimalų leidžiamą atminties kiekį, į sisteminę plokštę galite įdėti iki 128 GB atminties, sukonfigūruotos dirbti našiuoju dvigubo kanalo režimu.

Kad sistema tinkamai veiktų, DIMM moduliai turi atitikti šiuos reikalavimus:

- pramonės standartas – 288 kontaktų;
- nebuferizuoti ir be ECC, PC4-19200, suderinami su DDR4-2666 MHz;
- 1,2 volto DDR4-SDRAM atminties moduliai;
- CAS delsa 17 DDR4, 2666 MHz (laiko sinchronizavimas 17-17-17);
- būtina JEDEC SPD informacija.

Kompiuteris palaiko:

- 512 Mb, 1 Gb, 2 Gb ir 4 Gb atminties technologijas be ECC funkcijos;
- vienpusius ir dvipusius atminties modulius;
- atminties moduliai, sukonstruoti su ×8 ir ×16 DDR įrenginiais; atminties moduliai, sukonstruoti su ×4 SDRAMs – nepalaikomi.



PASTABA: Įdėjus nepalaikomus atminties modulius, sistema blogai veikia.

Atminties modulių įdėjimas

Sisteminėje plokštėje yra keturi atminties lizdai – du lizdai kiekvienam kanalui. Lizdai pažymėti: DIMM1, DIMM2, DIMM3 ir DIMM4. Lizdai DIMM1 ir DIMM2 yra atminties kanale B. Lizdai DIMM3 ir DIMM4 – atminties kanale A.


Sistema automatiškai veiks vieno kanalo, dvigubo kanalo arba lankščiuoju režimu, priklausomai nuo to, kaip įdėti DIMM moduliai.



PASTABA: Viengubo kanalo ir nesubalansuoto dvigubo kanalo atminties konfigūracija gali suprastinti grafikos kokybę.

- Sistema veiks vieno kanalo režimu, jei DIMM lizdai užpildyti tik viename kanale.
- Sistema veiks didesniu efektyvumu pasižyminčiu dvigubo kanalo režimu, jeigu visa A kanalo DIMM atminties talpa bus lygi visai B kanalo DIMM atminties talpai. Atsižvelgiant į kanalus, įrenginio technologija ir plotis gali skirtis. Pvz., jeigu A kanalas yra užpildytas dviem 1 GB DIMM moduliais, o B kanalas užpildytas vienu 2 GB DIMM moduliu, sistema veiks dviejų kanalų režimu.

- Sistema veiks lanksčiuoju režimu, jeigu visa A kanalo DIMM atminties talpa nebus lygi visai B kanalo DIMM atminties talpai. Sistemai veikiant lanksčiuoju režimu, mažiausiu atminties kiekiu užpildytas kanalas nurodo visą atminties kiekį, skirtą dvigubam kanalui. Likęs kiekis priskiriamas vienam kanalui. Kad greitis būtų optimalus, kanalus reikia subalansuoti taip, kad didžiausias atminties kiekis būtų paskirstytas dviem kanalams. Jei viename kanale bus daugiau atminties nei kitame, didesnis kiekis turėtų būti priskirtas A kanalui. Pavyzdžiui, jei lizdus užpildysite vienu 2 GB DIMM ir trimis 1 GB DIMM moduliais, A kanalas turėtų būti užpildytas 2 GB DIMM ir vienu 1 GB DIMM, o B kanalas – kitais dviem 1 GB DIMM moduliais. Taip sukonfigūravus, 4 GB veiks kaip dvigubas kanalas, o 1 GB – kaip vienas kanalas.
- Bet kuriuo režimu maksimalų veikimo greitį sąlygoja lėčiausias sistemos DIMM modulis.

 **SVARBU:** Prieš dėdami ar išimdami atminties modulius turite atjungti kintamosios srovės maitinimo laidą ir palaukti maždaug 30 sekundžių, kad sistemoje nebebūtų įtampos. Jei kompiuteris įjungtas į veikiantį kintamosios srovės lizdą, atminties moduluose yra įtampa, nepriklausomai nuo to, ar kompiuteris įjungtas, ar išjungtas. Atminties moduliai arba sisteminė plokštė gali būti nepataisomai sugadinti, jei juos dedant ar išimant, moduluose yra įtampa.

Atminties modulių lizdai turi paausuotus metalinius kontaktus. Atnaujinant atmintį svarbu naudoti atminties modulius su paausuotais metaliniais kontaktais, nes jie apsaugo nuo korozijos ir (arba) oksidacijos, kylančios dėl nesuderinamų metalų kontakto.

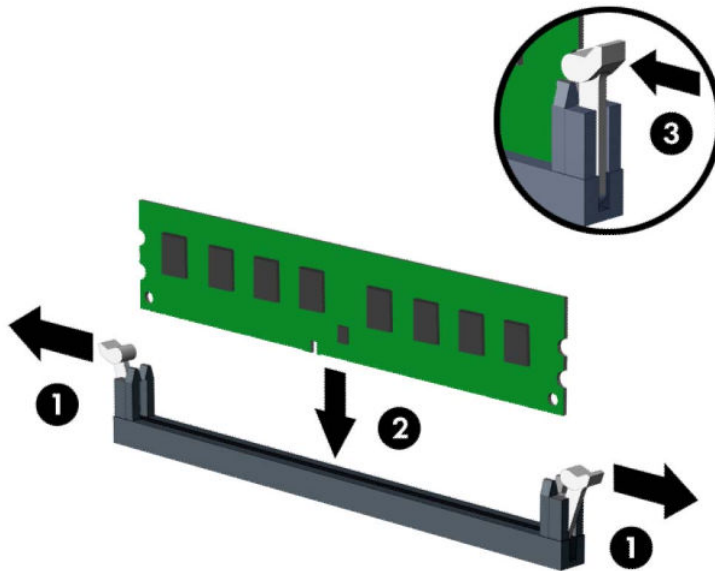
Statinis elektros krūvis gali sugadinti kompiuterio ar papildomų plokščių elektroninius komponentus. Prieš atlikdami šiuos veiksmus, iškraukite statinį elektros krūvį trumpai paliesdami įžemintą metalinį objektą. Norėdami gauti daugiau informacijos, žr. „[Elektrostatinė iškrava](#)“ 54 puslapyje.

Imdami atminties modulį rankomis stenkitės neliesti kontaktų. Kitaip galite sugadinti modulį.

1. Pasiruoškite išardyti. Žr. [Pasiruošimas išardymui 5 puslapyje](#).
2. Nuimkite kompiuterio prieigos skydelį. Žr. [Kompiuterio prieigos skydelio nuėmimas 6 puslapyje](#).

 **PERSPĖJIMAS!** Kad nenusidėgintumėte, neliaskite vidinių sistemos komponentų, kol jie neatvėso.

3. Atidarykite abu atminties modulių lizdo sklęščius (1) ir įdėkite atminties modulį į lizdą (2). Įspauskite modulį į lizdą ir įsitikinkite, kad modulis visiškai įstumtas ir tinkamai pritvirtintas. Įsitikinkite, kad sklęščiai yra uždaryti (3).



PASTABA: Atminties modulį įdėti galima tik vienu būdu. Atitaisykite griovelį atminties modulyje su iškyša atminties modulių lizde.

Užpildykite visus juodus DIMM lizdus prieš pradėdami naudoti baltus DIMM lizdus.

Norėdami pasiekti maksimalų našumą, atmintį po lizdus paskirstykite taip, kad A ir B kanaluose būtų kuo vienodesnis atminties kiekis.

4. Norėdami įdiegti daugiau modulių, pakartokite 6 veiksmą.
5. Uždėkite kompiuterio priegigos skydelį.
6. Prijunkite maitinimo laidą ir visus išorinius įrenginius, tada įjunkite kompiuterį. Kompiuteris turėtų automatiškai atpažinti papildomą atmintį.
7. Užrakinkite visus saugos įrenginius, kurie buvo atkabinti nuimant šoninį dangtį.

Plėtimo plokštės išėmimas ir įdėjimas

Kompiuteryje yra du plėtimo prievadai „PCI Express“ ×1, vienas plėtimo prievadas „PCI Express“ ×16 ir vienas plėtimo prievadas „PCI Express“ ×16, naudojamas kaip prievadas ×4.

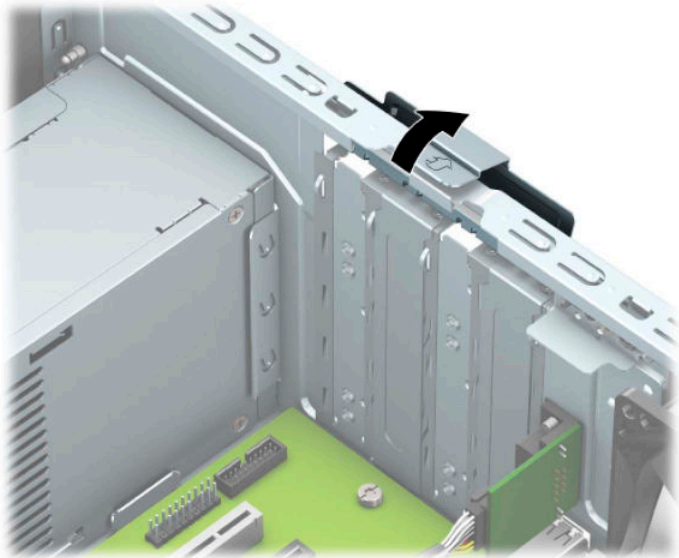
PASTABA: Į „PCI Express ×16“ prievadą galima dėti plėtimo korteles „PCI Express“ ×1, ×4, ×8 arba ×16.

Jei naudojamos dviejų režimų grafikos plokštės, pirma (pagrindinė) plokštė turi būti įstatyta į prievadą „PCI Express“ ×16, kuris NENAUDOJAMAS kaip ×4.

Kaip išimti, pakeisti arba įdėti plėtimo plokštę:

1. Pasiruoškite išardyti. Žr. [Pasiruošimas išardymui 5 puslapyje](#).
2. Nuimkite kompiuterio priegigos skydelį. Žr. [Kompiuterio priegigos skydelio nuėmimas 6 puslapyje](#).

3. Raskite tinkamą laisvą sisteminės plokštės išplėtimo lizdą ir atitinkamą išplėtimo angą kompiuterio korpuso galinėje dalyje.
4. Pakeldami ąselę ir pasukdami fiksatorių į atidarymo padėtį, atlaisvinkite lizdo dangtelio fiksatorius.

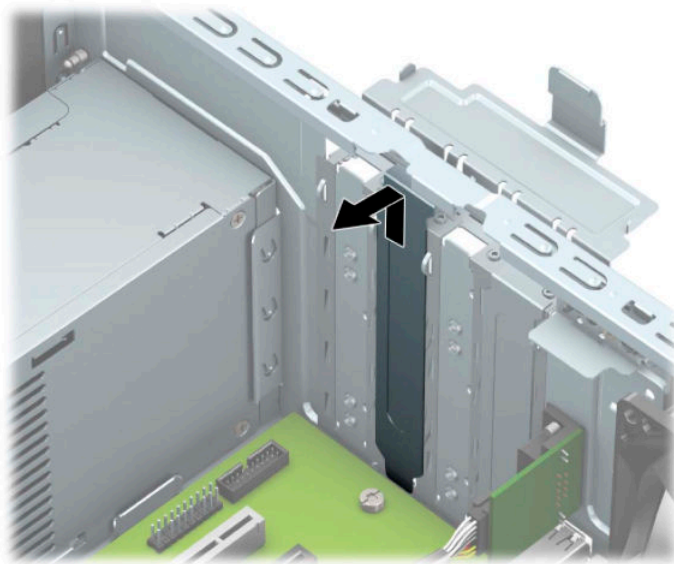


5. Nuimkite plėtotės lizdo dangtelį arba išimkite įdėtą plėtimo kortelę.

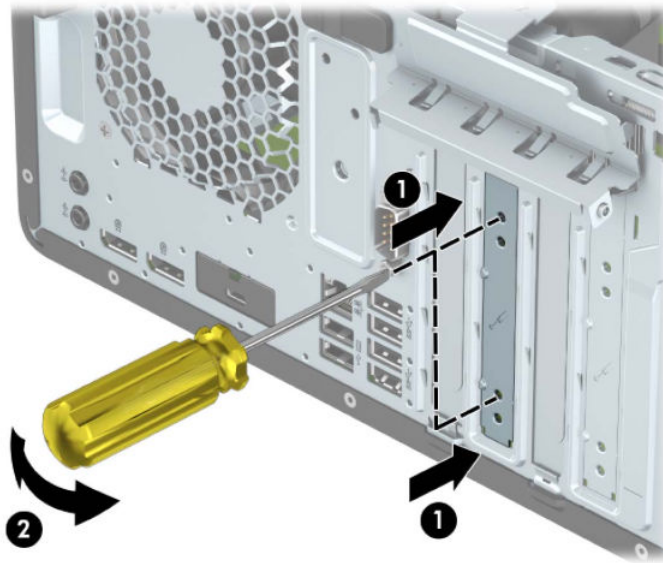


PASTABA: Prieš išimdami įdėtą išplėtimo plokštę, atjunkite visus prie išplėtimo plokštės prijungtus kabelius.

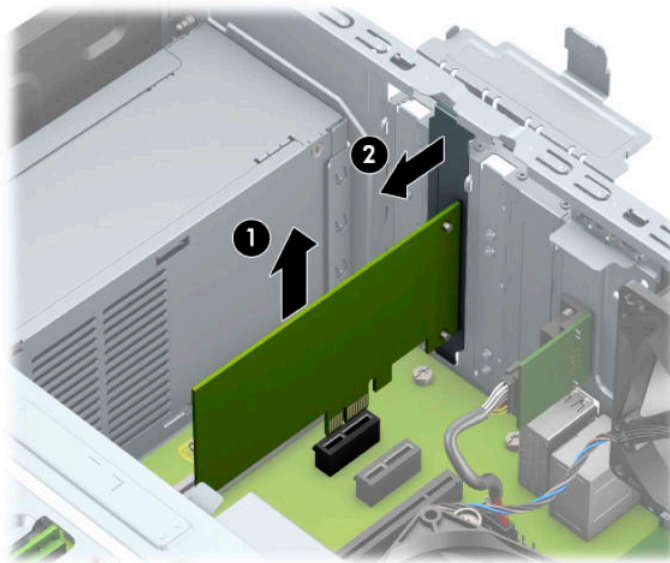
- a. Jei išplėtimo kortą įstatote į laisvą lizdą, nuimkite atitinkamo išplėtimo lizdo dangtelį nuo korpuso galinės sienelės.
 - Iš galinės korpuso dalies išsistumia du lizdo dangteliai. Kilstelėkite lizdo dangtelį į viršų ir tada tolyn nuo vidinės korpuso dalies.



- Norint nuimti kitus du lizdo dangtelius reikalingas atsuktuvas. Įkiškite atsuktuvą į galinėje lizdo dangtelio dalyje esančias skylutes (1) ir judindami lizdo dangtelį pirmyn ir atgal atkabinkite jį nuo korpuso (2).

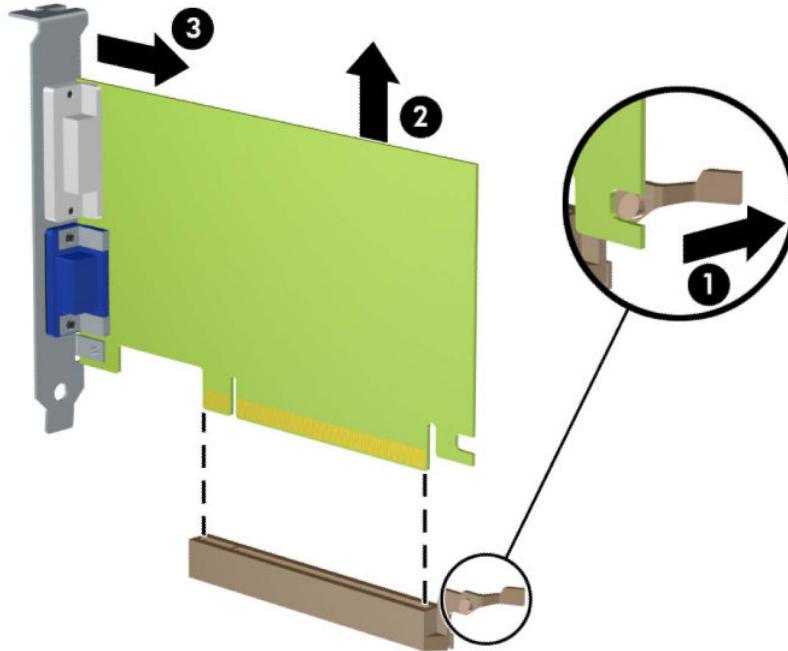


- b.** Jei išimate „PCI Express“ ×1 plokštę, laikykite kortą už abiejų galų ir atsargiai, judindami pirmyn ir atgal, kol jungtys atsilaisvins, ištraukite iš lizdo. Pakelkite plokštę tiesiai aukštyn (1), tada – tolyn nuo korpuso vidaus (2) ir ją išimkite. Žiūrėkite, kad neįbrėžtumėte kitų korpuso komponentų.




- c. Jei norite išimti kortelę „PCI Express“ ×16, pastumkite galinėje plėtimo prievado dalyje esantį fiksiatorių tolyn nuo kortelės (1) ir atsargiai kortelę judinkite pirmyn ir atgal, kol jungtys atsilaisvins nuo prievado. Pakelkite plokštę tiesiai aukštyn (2), tada – tolyn nuo korpuso vidaus (3) ir ją išimkite. Žiūrėkite, kad neįbrėžtumėte kitų korpuso komponentų.

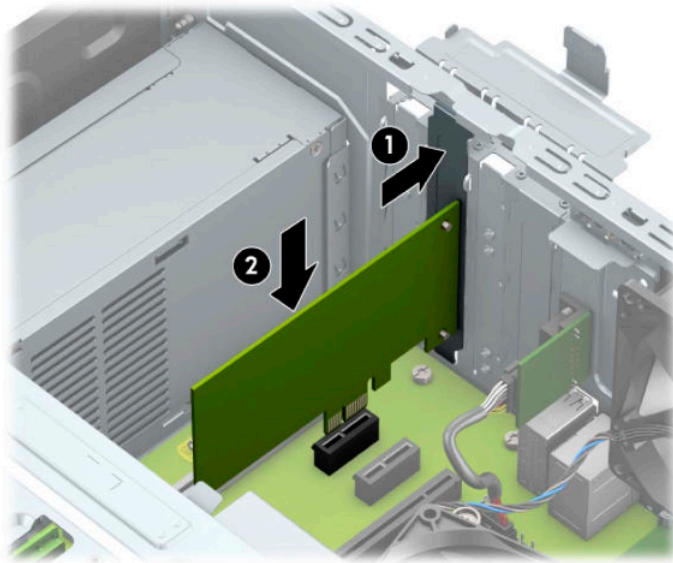
 **PASTABA:** Jei kortelė yra viso ilgio, kad kortelę galėtumėte išimti, disko kasetę gali tekti pakelti į viršų.




6. Išimtą kortelę laikykite antistatinėje pakuotėje.
7. Jei nededate naujos išplėtimo plokštės, uždenkite išplėtimo angą uždėdami dangtelį.

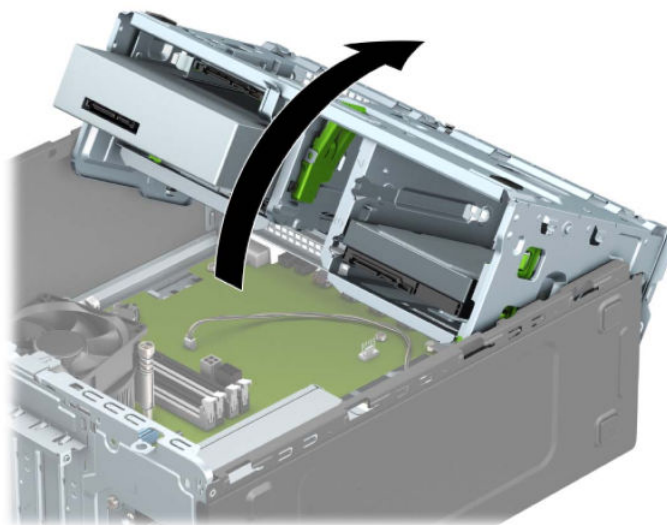
 **SVARBU:** Kad darbo metu būtų užtikrintas tinkamas vidinių komponentų aušinimas, išėmę išplėtimo plokštę, turite ją pakeisti nauja arba uždėti išplėtimo angos dangtelį.

8. Norėdami įdėti pusės ilgio plėtimo kortelę, suimkite ją šiek tiek aukščiau sistemos plokštės plėtimo lizdo ir pastumkite link galinės korpuso dalies (1), kad apatinė kortelės laikiklio dalis įsistumtų į mažą lizdą korpuse. Stumkite plokštę žemyn į sistemos plokštės išplėtimo lizdą (2).

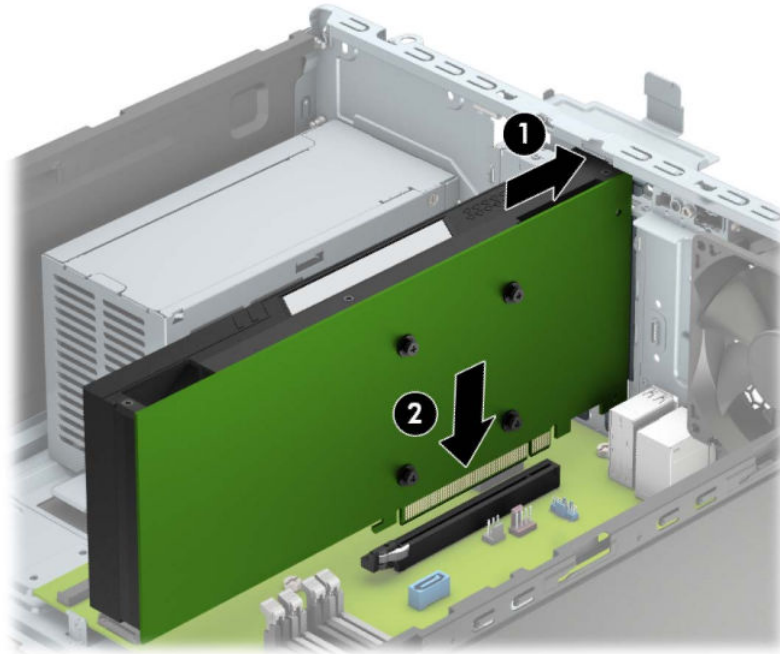


 **PASTABA:** Dedamą plėtimo kortelę tvirtai stumkite, kad visa jungtis būtų tinkamai įtvirtinta plėtimo kortelės prievade.

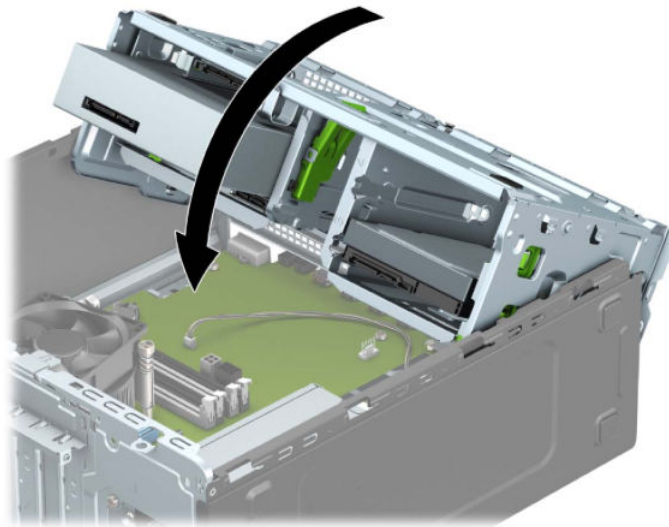
9. Norėdami įdėti viso ilgio plėtimo kortelę, turite pakelti į viršų disko kasetę, kad būtų daugiau vietos kortelei įdėti.
- Nuo visų disko kasetėje esančių diskų įrenginių galinės dalies atjunkite maitinimo ir duomenų perdavimo kabelius.
 - Pakelkite disko kasetę į viršų.



- c. Norėdami įdėti viso ilgio plėtimo kortelę, suimkite ją šiek tiek aukščiau sistemos plokštės plėtimo lizdo ir pastumkite link galinės korpuso dalies (1), kad apatinė kortelės laikiklio dalis įsistumtų į mažą lizdą korpusė. Stumkite plokštę žemyn į sistemos plokštės išplėtimo lizdą (2).

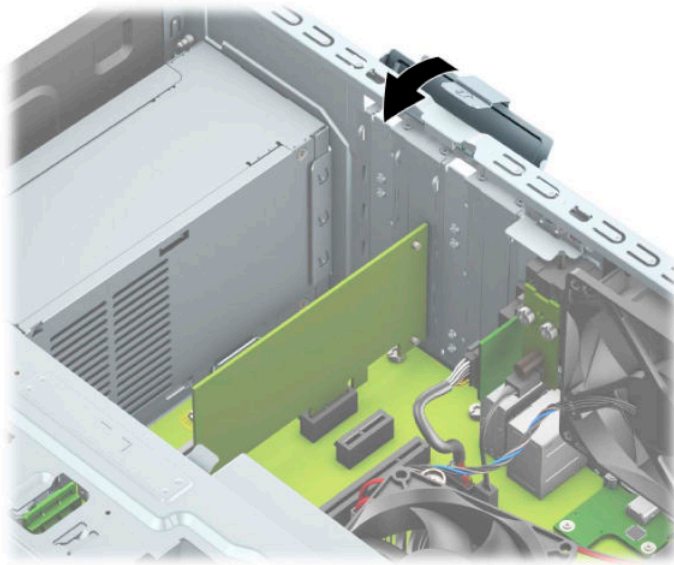


- d. Nuleiskite disko kasetę žemyn.



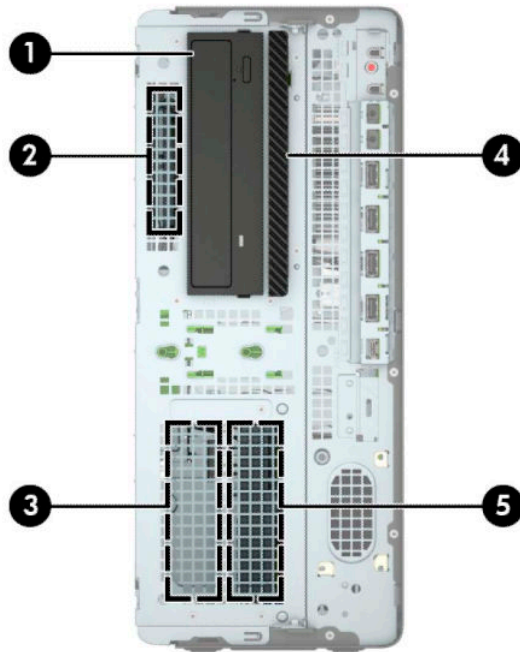
- e. Prie disko kasetėje esančių diskų įrenginių prijunkite maitinimo ir duomenų perdavimo kabelius.

10. Užlenkite lizdo dangtelio laikymo skląstį į vietą ir užfiksuokite plėtimo kortelę.



11. Jei reikia, prie įdėtos plokštės prijunkite išorinius kabelius. Jei reikia, prie sisteminės plokštės prijunkite vidinius kabelius.
12. Uždėkite kompiuterio prieigos skydelį.
13. Prijunkite maitinimo laidą ir visus išorinius įrenginius, tada įjunkite kompiuterį.
14. Užrakinkite visus saugos įrenginius, kurie buvo atkabinti nuimant šoninį dangtį.
15. Jei būtina, perkonfigūruokite kompiuterį.

Diskų įrenginio padėtys



2-2 lentelė Diskų įrenginio padėtys

| Diskų įrenginio padėtys | |
|-------------------------|--|
| 1 | 5,25 colio pusinio aukščio disko įrenginio skyrius |
| 2 | 2,5 colio standžiojo disko skyrius |
| 3 | Antrinio 3,5 colio standžiojo disko skyrius |
| 4 | 9,5 mm plonojo optinio diskų įrenginio skyrius |
| 5 | 3,5 colio pagrindinio standžiojo disko skyrius |

PASTABA: Diskų įrenginių konfigūracija jūsų kompiuteryje gali skirtis nuo čia parodytos.

Diskų įrenginių išėmimas ir įdėjimas

Norėdami įdėti diskus, laikykitės šių pateikiamų rekomendacijų.

- Pagrindinis nuoseklusis ATA (SATA) standusis diskas turi būti prijungtas prie tamsiai mėlynos spalvos pagrindinės SATA jungties, sistemos plokštėje pažymėtos užrašu SATA0.
- Prijunkite papildomus (antrinius) standžiuosius diskus ir optinius diskų įrenginius prie bet kurios šviesiai mėlynos SATA jungties sistemos plokštėje (pažymėtos užrašais SATA1, SATA2 ir SATA3).
- Dėdami standžiuosius diskus ir 5,25 colio optinius disko įrenginius, turite prisukti tvirtinimo varžtus, kad diskų įrenginys būtų įdėtas į dėklą lygiai ir tvirtai. Tvirtinimo varžtus galima įsigyti iš HP.



SVARBU: Kaip išvengti duomenų praradimo ir žalos kompiuteriui arba diskų įrenginiui:

Jei norite įdėti arba išimti diskų įrenginį, tinkamai išjunkite operacinę sistemą, išjunkite kompiuterį ir ištraukite maitinimo laidą. Nemėginkite išimti diskų įrenginio, kai kompiuteris įjungtas arba veikia budėjimo režimu.

Prieš liesdami diskų įrenginį rankomis, iškraukite statinį elektros krūvį. Liesdami diskų įrenginį rankomis stenkitės neliesti jungties. Daugiau informacijos, kaip išvengti žalos dėl elektrostatinės iškrovos, rasite skyriuje „[Elektrostatinė iškrova](#)“ 54 puslapyje.


Atsargiai elkitės su diskais: Nenumeskite jo.

Dėdami diskų įrenginį nenaudokite per daug jėgos.


Stenkitės, kad ant standžiojo disko nepatektų skysčių. Saugokite nuo labai aukštos ar žemos temperatūros ir produktų, sukuriančių magnetinius laukus, tokių kaip monitoriai arba garsiakalbiai.

Jei diskų įrenginį reikia siųsti paštu, įpakuokite jį į plastikinę medžiagą su oro pūslelėmis ar kitą apsauginę pakuotę ir pažymėkite ją „Fragile: Handle With Care“ (Dūžta: elgtis atsargiai).

5,25 colio diskų įrenginio išėmimas

 **PASTABA:** Prieš išimdami diskų įrenginį iš kompiuterio, iš diskų įrenginio išimkite visus keičiamąsias laikmenas.

1. Pasiruoškite išardyti. Žr. [Pasiruošimas išardymui 5 puslapyje](#).
2. Nuimkite kompiuterio prieigos skydelį. Žr. [Kompiuterio prieigos skydelio nuėmimas 6 puslapyje](#).
3. Nuimkite priekinį dangtelį. Žr. [Priekinio dangtelio nuėmimas 8 puslapyje](#).
4. Atjunkite maitinimo (1) ir duomenų perdavimo laidus (2) nuo diskų įrenginio galinės dalies.

 **SVARBU:** Norėdami atjungti kabelius, vietoj pačio kabelio patraukite už fiksatoriaus arba jungties, kad kabelio nesugadintumėte.





5. Pastumkite žalią fiksavimo mechanizmą link optinio diskų įrenginio (1) ir ištraukite diskų įrenginį iš diskų įrenginio skyriaus (2).

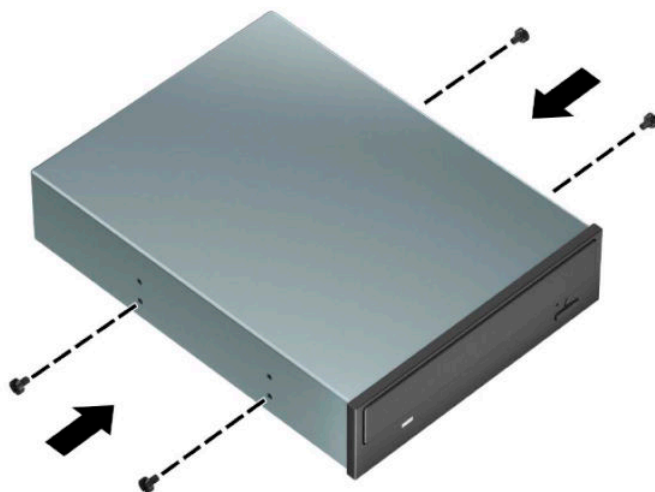


5,25 colio diskų įrenginio įdėjimas

1. Pasiruoškite išardyti. Žr. [Pasiruošimas išardymui 5 puslapyje](#).
2. Nuimkite kompiuterio prieigos skydelį. Žr. [Kompiuterio prieigos skydelio nuėmimas 6 puslapyje](#).
3. Nuimkite priekinį dangtelį. Jei norite įdėti diskų įrenginį į skyrių, uždengtą dangtelio įdėklu, įdėklą išimkite. Daugiau informacijos rasite skyriuje [Dangtelio įdėklų nuėmimas 8 puslapyje](#).
4. Jei dedate optinį diskų įrenginį, įsukite keturis M3 metrinius tvirtinimo varžtus (su kompiuteriu nepateikti) į abiejose diskų įrenginio pusėse esančias apatines skylutes.

 **PASTABA:** Dėdami naują optinį diskų įrenginį, išsukite keturis M3 metrinius montavimo varžtus iš seno diskų įrenginio ir įsukite į naują.

 **SVARBU:** Naudokite tik 5 mm ilgio tvirtinimo varžtus. Ilgesni varžtai gali sugadinti vidinius įrenginio komponentus.



5. Jei 5,25 colio diskų įrenginį dedate į laisvą diskų įrenginio skyrių, jums gali tekti nuimti priekinę skyriaus dalį dengiantį metalinį skydelį. Įkiškite atsuktuvą į skylutes priekinėje skydelio dalyje (1) ir judindami skydą pirmyn ir atgal (2) atkabinkite jį nuo korpuso.



6. Diskų įrenginį stumkite į diskų įrenginio skyrių, kol jis užsifiksuos. Stumdami montavimo varžtus sulygiuokite su montavimo lizdais.



7. Prijunkite maitinimo (1) ir duomenų perdavimo kabelį (2) prie optinio diskų įrenginio nugarėlės.



8. Kitą duomenų perdavimo kabelio galą prijunkite prie sistemos plokštės vienos iš šviesiai mėlynų SATA jungčių.



PASTABA: Sisteminės plokštės diskų įrenginių jungtys nurodytos iliustracijoje [Sisteminės plokštės jungtys 12 puslapyje](#).

9. Vėl uždėkite priekinį dangtelį ir prieigos skydelį.
10. Prijunkite maitinimo laidą ir visus išorinius įrenginius, tada įjunkite kompiuterį.
11. Užrakinkite visus saugos įrenginius, kurie buvo atkabinti nuimant šoninį dangtį.


9,5 mm plonojo optinio diskų įrenginio išėmimas

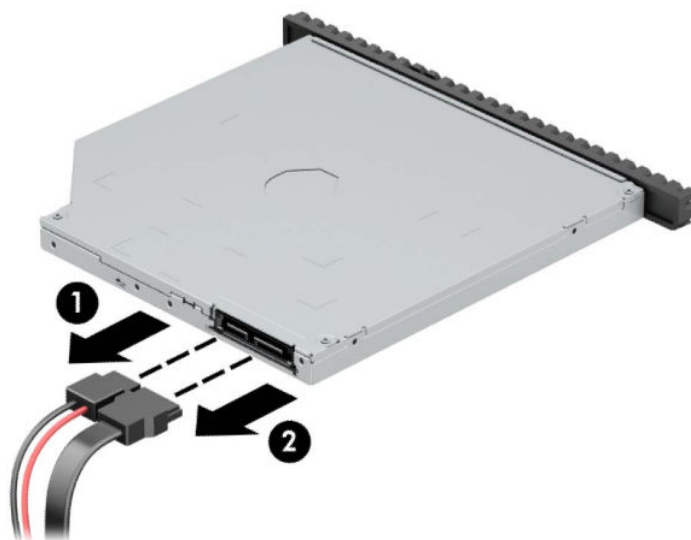


SVARBU: Prieš išimdami diskų įrenginį iš kompiuterio, iš diskų įrenginio išimkite visas keičiamąsias laikmenas.

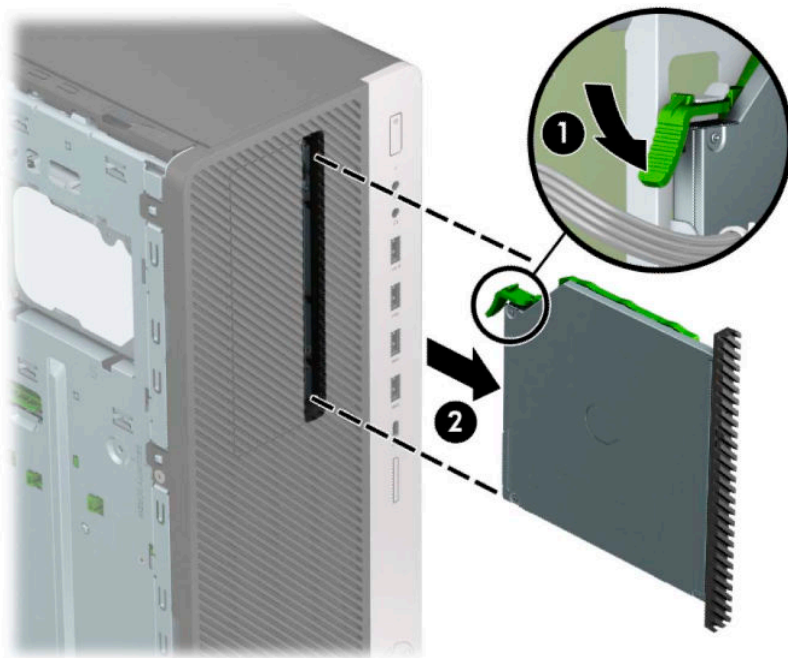
1. Pasiruoškite išardyti. Žr. [Pasiruošimas išardymui 5 puslapyje](#).
2. Nuimkite kompiuterio prieigos skydelį. Žr. [Kompiuterio prieigos skydelio nuėmimas 6 puslapyje](#).

3. Atjunkite maitinimo (1) ir duomenų perdavimo laidus (2) nuo diskų įrenginio galinės dalies.

 **SVARBU:** Norėdami atjungti kabelius, vietoj pačio kabelio patraukite už fikatoriaus arba jungties, kad kabelio nesugadintumėte.



4. Paspauskite žalią atidarymo fiksiatorių, esantį įrenginio nugarėlės dešinėje, link įrenginio centro (1), tada stumkite įrenginį pirmyn ir išimkite iš skyriaus (2).



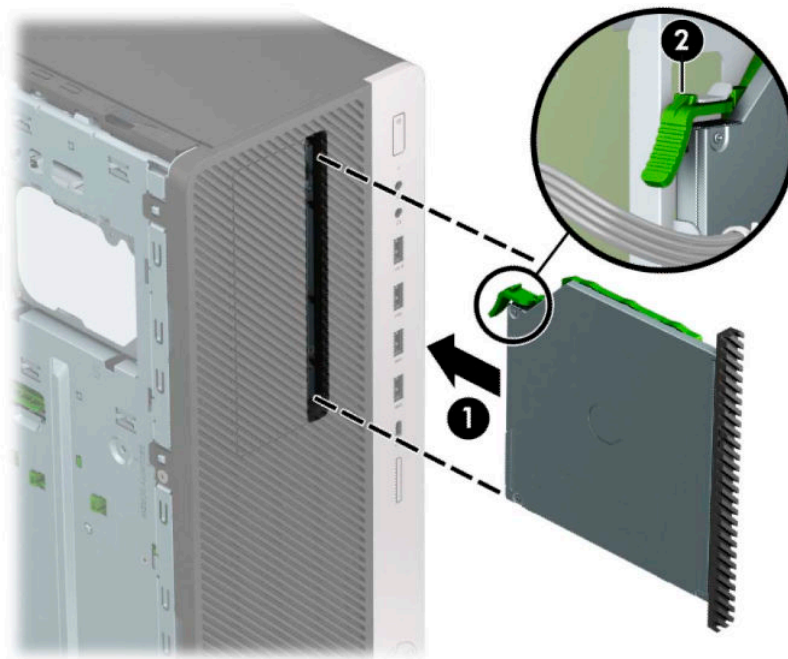
9,5 mm plonojo optinio diskų įrenginio įdėjimas

1. Pasiruoškite išardyti. Žr. [Pasiruošimas išardymui 5 puslapyje](#).
2. Nuimkite kompiuterio prieigos skydelį. Žr. [Kompiuterio prieigos skydelio nuėmimas 6 puslapyje](#).

3. Jei optinį diskų įrenginį ruošiate dėti į dangtelio įdėklą uždengtą skyrių, nuimkite priekinį dangtelį ir tada išimkite dangtelio įdėklą. Daugiau informacijos rasite skyriuje [Dangtelio įdėklų nuėmimas 8 puslapyje](#).
4. Mažą atidarymo fikatoriaus kištuką sulygiuokite su mažomis skylutėmis diskų įrenginio šone ir tvirtai užspauskite fiksiatorių ant diskų įrenginio.



5. Per priekinį dangtelį iki galo įstumkite optinį diskų įrenginį į įrenginio skyrių (1), kol įrenginio gale esantis fiksiatorius užsifiksuos savo vietoje (2).



6. Prijunkite maitinimo (1) ir duomenų perdavimo kabelį (2) prie optinio diskų įrenginio nugarėlės.




7. Kitą duomenų perdavimo kabelio galą prijunkite prie sistemos plokštės vienos iš šviesiai mėlynų SATA jungčių.



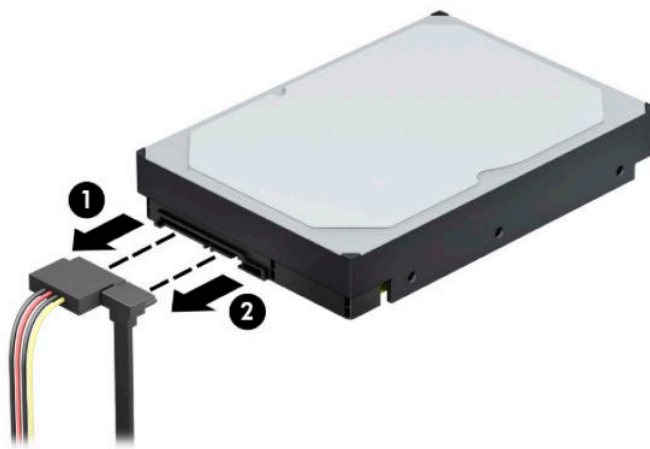
PASTABA: Sisteminės plokštės diskų įrenginių jungtys nurodytos iliustracijoje [Sisteminės plokštės jungtys 12 puslapyje](#).

8. Jei priekinis dangtelis buvo nuimtas, vėl jį uždėkite.
9. Uždėkite kompiuterio prieigos skydelį.
10. Prijunkite maitinimo laidą ir visus išorinius įrenginius, tada įjunkite kompiuterį.
11. Užrakinkite visus saugos įrenginius, kurie buvo atkabinti nuimant šoninį dangtį.

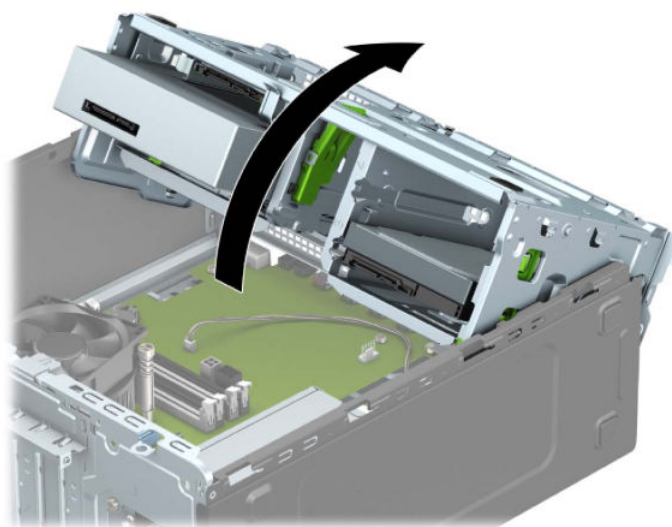
3,5 colio standžiojo disko išėmimas

 **PASTABA:** Prieš išimdami seną standųjį diską nepamirškite pasidaryti atsarginių duomenų kopijų, kad galėtumėte duomenis perkelti į naują standųjį diską.

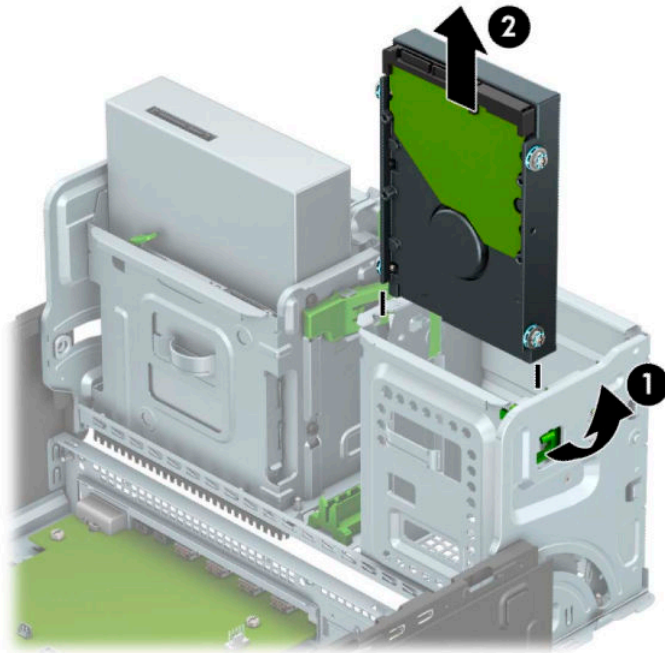
1. Pasiruoškite išardyti. Žr. [Pasiruošimas išardymui 5 puslapyje](#).
2. Nuimkite kompiuterio prieigos skydelį. Žr. [Kompiuterio prieigos skydelio nuėmimas 6 puslapyje](#).
3. Atjunkite maitinimo (1) ir duomenų perdavimo laidus (2) nuo standžiojo disko įrenginio galinės dalies.



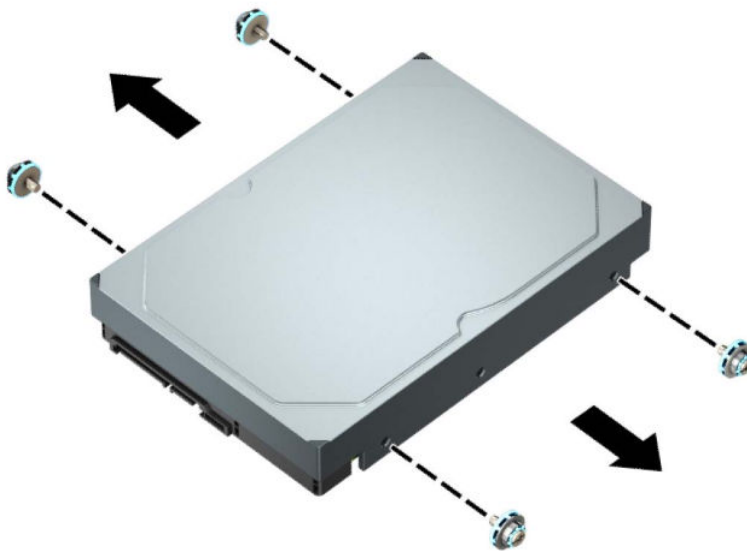
4. Pakelkite disko kasetę į viršų.



5. Patraukite už atleidimo fiksatoriaus (1) ir ištraukite diskų įrenginį iš jo skyriaus (2).




6. Iš senojo diskų įrenginio išsukite keturis tvirtinimo varžtus (po du kiekvienoje pusėje). Šių varžtų reikės, jei ruošiatės įdėti naują diskų įrenginį.



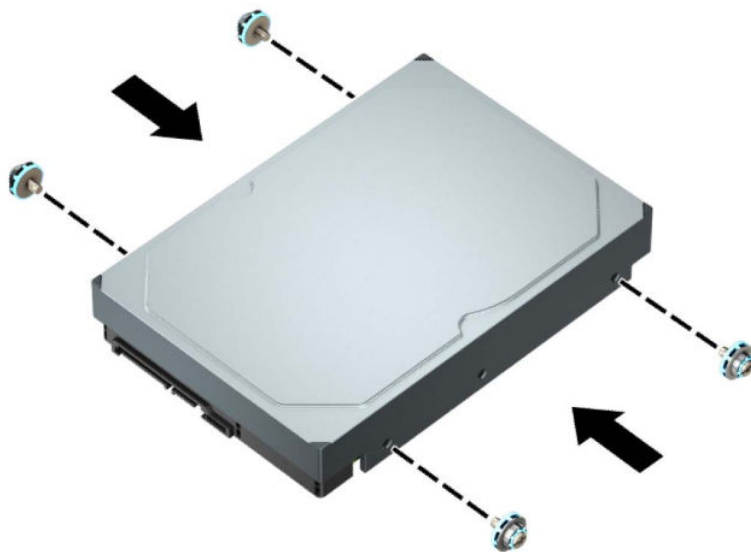
3,5 colio standžiojo disko įdėjimas

1. Pasiruoškite išardyti. Žr. [Pasiruošimas išardymui 5 puslapyje](#).
2. Nuimkite kompiuterio prieigos skydelį. Žr. [Kompiuterio prieigos skydelio nuėmimas 6 puslapyje](#).
3. Standžiojo disko šonuose įsukite standartinius 6-32 sidabro ir mėlynos spalvos tvirtinimo varžtus.

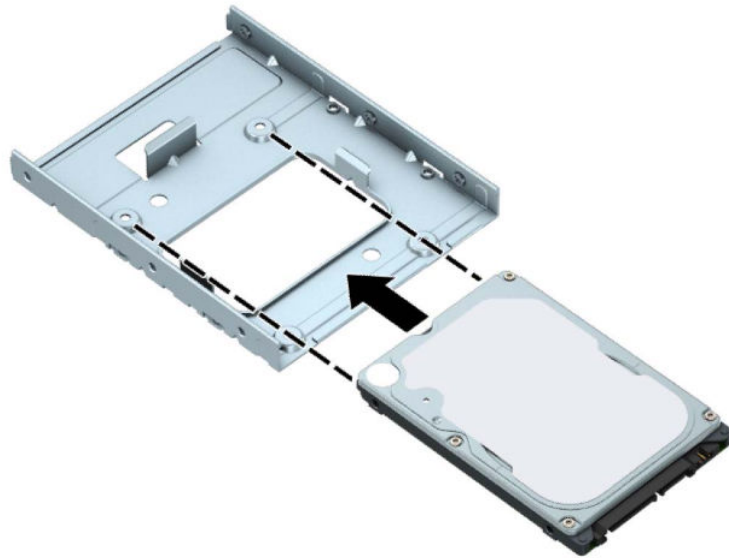
 **PASTABA:** 6-32 tvirtinimo varžtus galima įsigyti iš HP.

Jei diskų įrenginį keičiate, tvirtinimo varžtus iš senojo diskų įrenginio įsukite į naująjį.

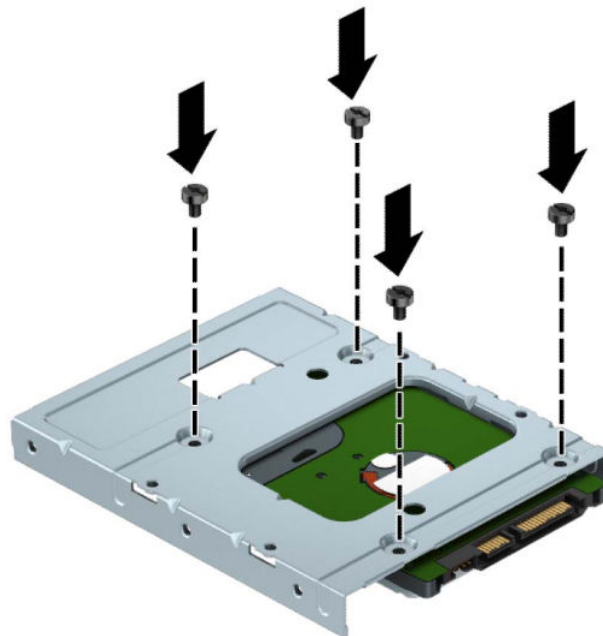
- Įsukite keturis sidabro ir mėlynos spalvos 6-32 tvirtinimo varžtus (po du kiekvienoje įrenginio pusėje).



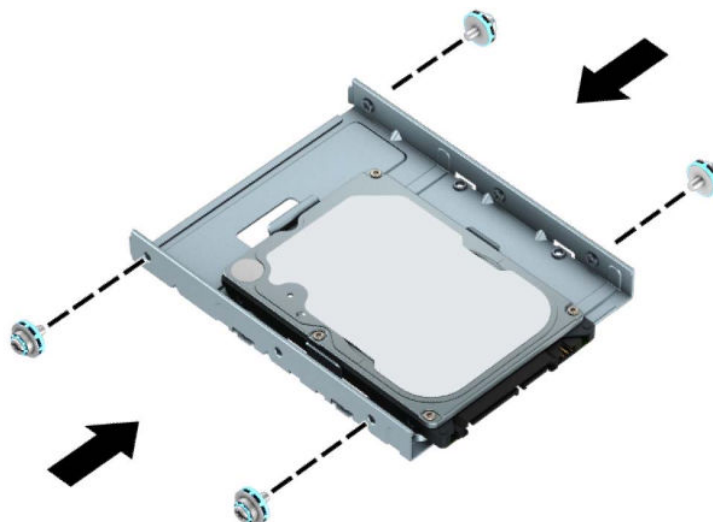
- 2,5 colio standųjį diską galite sumontuoti ir 3,5 colio diskų įrenginio skyriuje, naudodami adapterį, panašų į pavaizduotą pavyzdyje toliau.
 - Įstumkite 2,5 colio disko įrenginį į 3,5 colio tarpinį laikiklį.



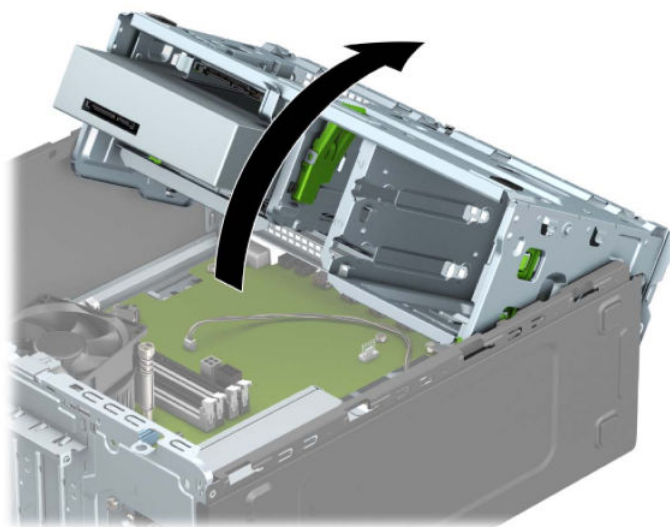
- Diską prie standžiojo disko tarpinio laikiklio pritvirtinkite į disko įrenginį pro apatinę laikiklio dalį įsukdami keturis juodos spalvos M3 tarpinio laikiklio varžtus.



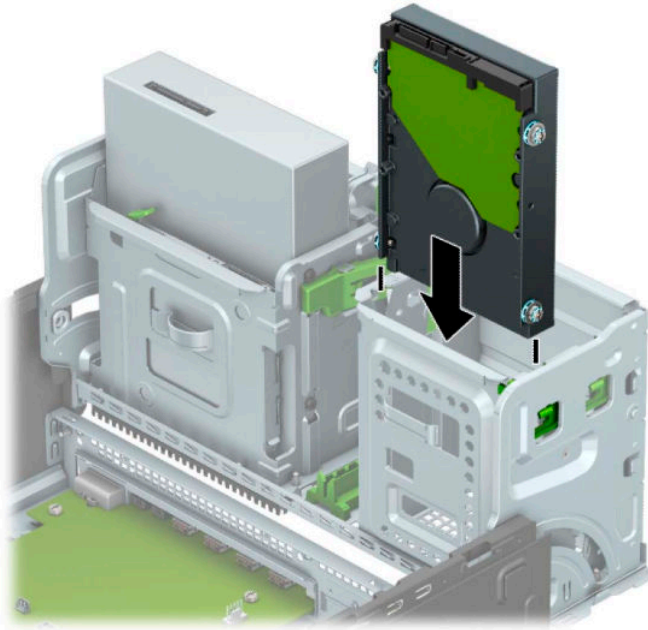
- Į tarpinį laikiklį įsukite keturis 6-32 sidabro ir mėlynos spalvos tvirtinimo varžtus (po du kiekviename laikiklio šone).



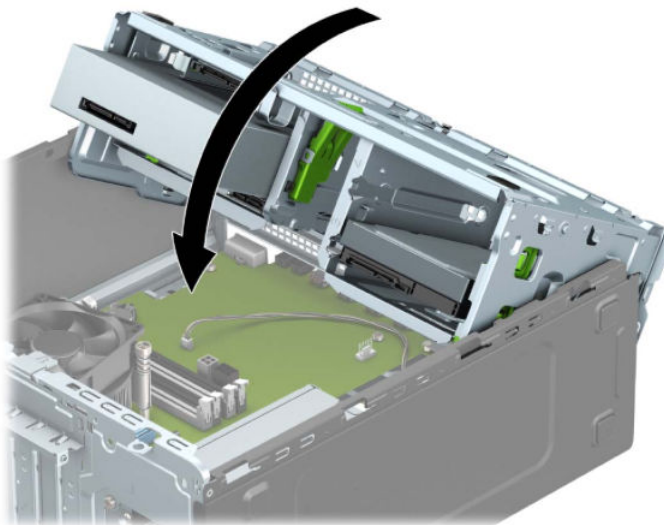
4. Pakelkite disko kasetę į viršų.



5. Diskų įrenginį stumkite į diskų įrenginio skyrių, kol jis užsifiksuos. Stumdami montavimo varžtus sulygiuokite su montavimo lizdais.



6. Nuleiskite disko kasetę žemyn.



7. Prijunkite maitinimo (1) ir duomenų perdavimo laidus (2) prie optinio diskų įrenginio galinės dalies.



8. Jei dedate naują diskų įrenginį, prijunkite priešingą duomenų perdavimo kabelio galą prie atitinkamos jungties sisteminėje plokštėje.

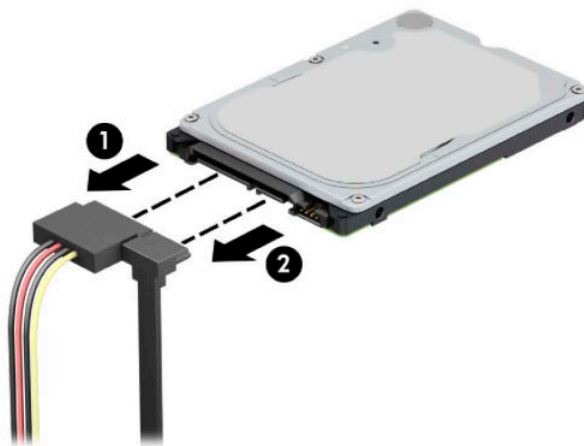


PASTABA: Norėdami išvengti pagrindinio standžiojo disko veikimo problemų, duomenų kabelį pirmiausia turite prijungti prie tamsiai mėlynos jungties, pažymėtos SATA0. Jei dedate antrą standųjį diską, jo duomenų perdavimo kabelį prijunkite prie vienos iš šviesiai mėlynų SATA jungčių.

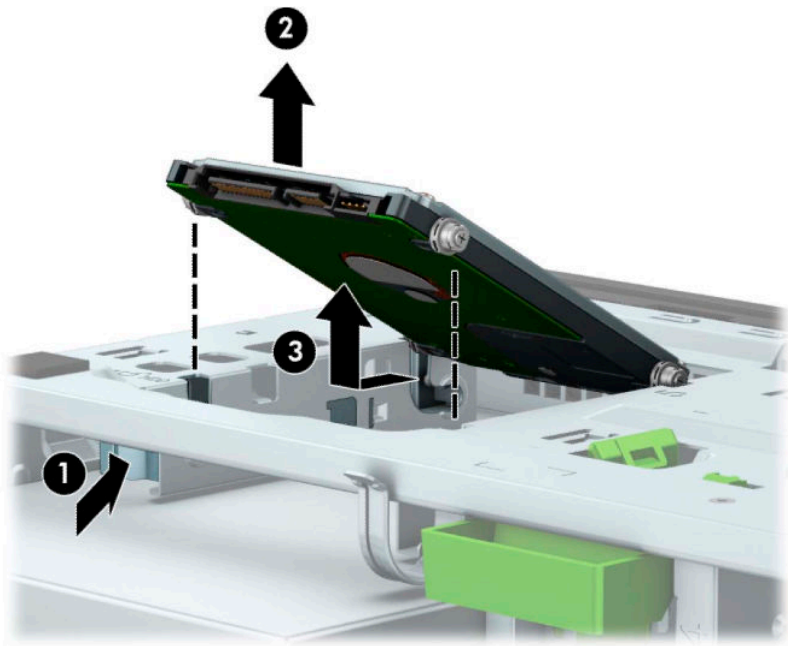
9. Uždėkite kompiuterio prieigos skydelį.
10. Prijunkite maitinimo laidą ir visus išorinius įrenginius, tada įjunkite kompiuterį.
11. Užrakinkite visus saugos įrenginius, kurie buvo atkabinti nuimant šoninį dangtį.

2,5 colio standžiojo disko išėmimas

1. Pasiruoškite išardyti. Žr. [Pasiruošimas išardymui 5 puslapyje](#).
2. Nuimkite kompiuterio prieigos skydelį. Žr. [Kompiuterio prieigos skydelio nuėmimas 6 puslapyje](#).
3. Atjunkite maitinimo (1) ir duomenų perdavimo laidus (2) nuo standžiojo diskų įrenginio galinės dalies.



4. Galinėje disko įrenginio dalyje esančią atidarymo svirtį patraukite į išorinę pusę (1) ir kilstelėkite galinę disko įrenginio pusę (2). Po to patraukite už disko įrenginio, kol daugiau nebesitrauks ir kilstelėję į viršų išimkite iš disko įrenginio skyrius (3).



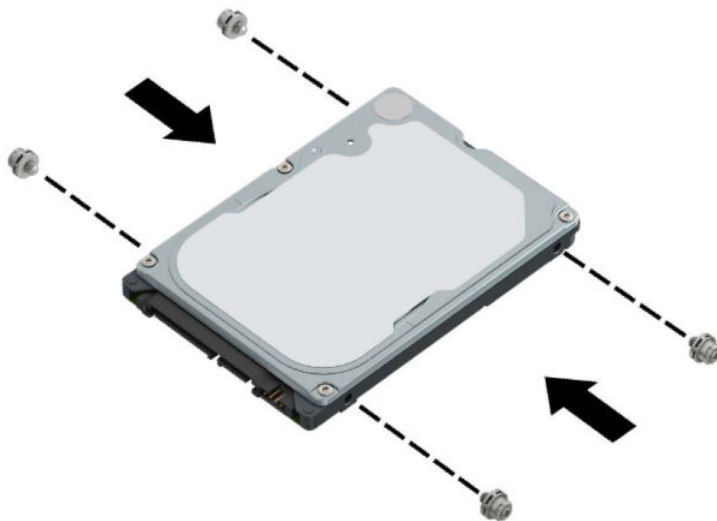
2,5 colio standžiojo disko įdėjimas

1. Pasiruoškite išardyti. Žr. [Pasiruošimas išardymui 5 puslapyje](#).
2. Nuimkite kompiuterio prieigos skydelį. Žr. [Kompiuterio prieigos skydelio nuėmimas 6 puslapyje](#).
3. Įsukite keturis juodos ir mėlynos spalvos M3 tvirtinimo varžtus (po du kiekvienoje įrenginio pusėje).

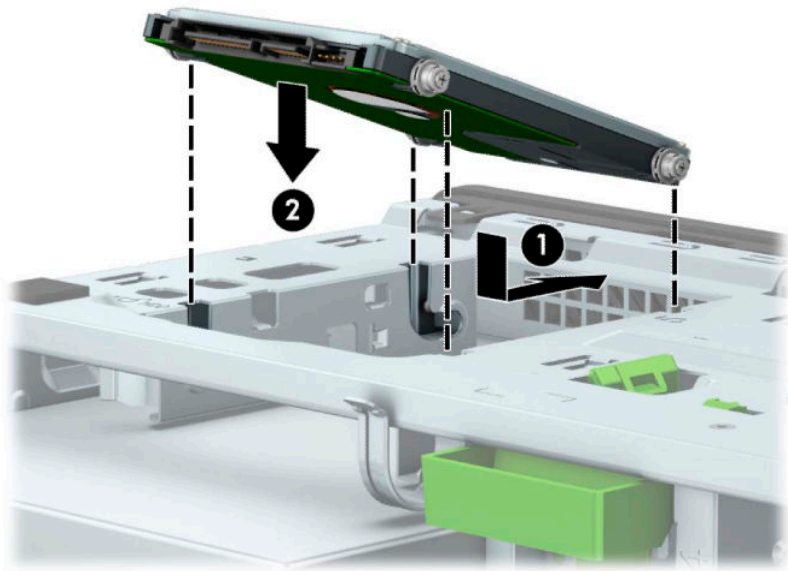


PASTABA: Metrinius M3 tvirtinimo varžtus galima įsigyti iš HP.


Įdėdami naują diską įrenginį, išsukite keturis montavimo varžtus iš seno diskų įrenginio ir įsukite į naują.

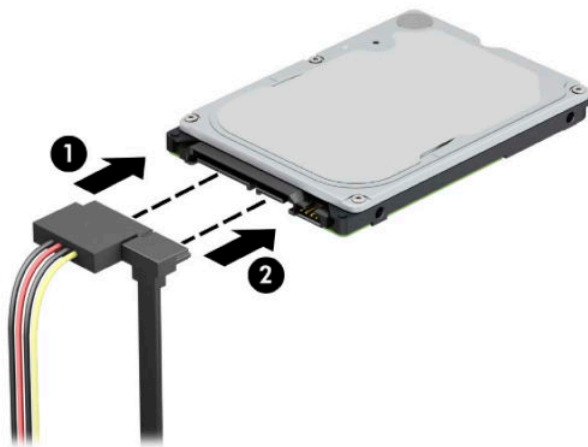


4. Sulygiuokite priekinės diskų įrenginio dalies tvirtinimo varžtus su J tipo lizdais diskų įrenginio skyriaus šonuose. Paspauskite priekinę diskų įrenginio dalį žemyn į diskų įrenginio skyrių ir diskų įrenginį pastumkite pirmyn (1). Po to paspauskite galinę diskų įrenginio dalį žemyn į diskų įrenginio skyrių (2), kad diskų įrenginys užsifikuotų savo vietoje.



5. Prijunkite maitinimo (1) ir duomenų perdavimo laidus (2) prie optinio diskų įrenginio galinės dalies.

 **PASTABA:** Jei 2,5 colio standusis diskas yra pagrindinis diskas, kitą duomenų laido galą prijunkite prie tamsiais mėlynos sistemos plokštės SATA jungties, pažymėtos SATA0. Jei jis yra antrinis standusis diskas, kitą duomenų laido galą prijunkite prie vienos iš šviesiai mėlynų sistemos plokštės SATA jungčių.

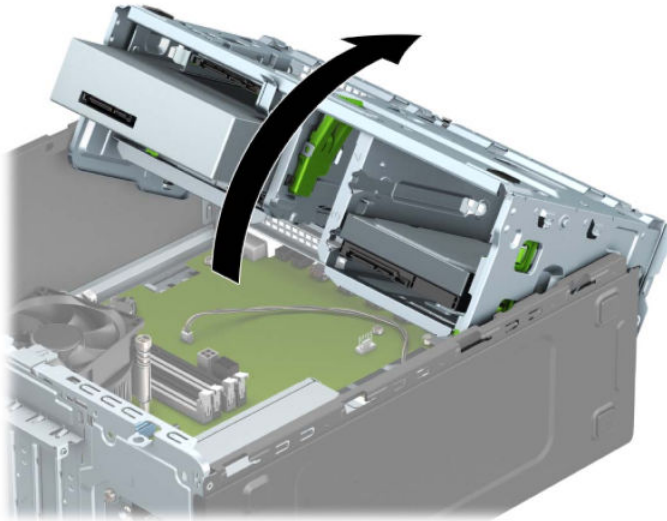


6. Uždėkite kompiuterio prieigos skydelį.
7. Prijunkite maitinimo laidą ir visus išorinius įrenginius, tada įjunkite kompiuterį.
8. Užrakinkite visus saugos įrenginius, kurie buvo atkabinti nuimant šoninį dangtį.

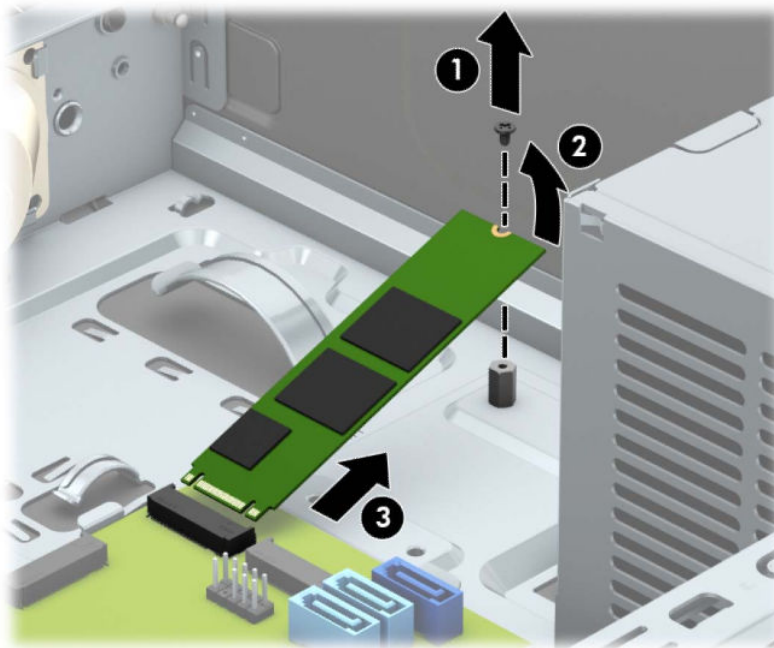
M.2 SSD atminties plokštės išėmimas ir įdėjimas

 **PASTABA:** Sistemos plokštėje yra du M.2 SSD lizdai. Kompiuteris palaiko 2230 ir 2280 M.2 SSD korteles.

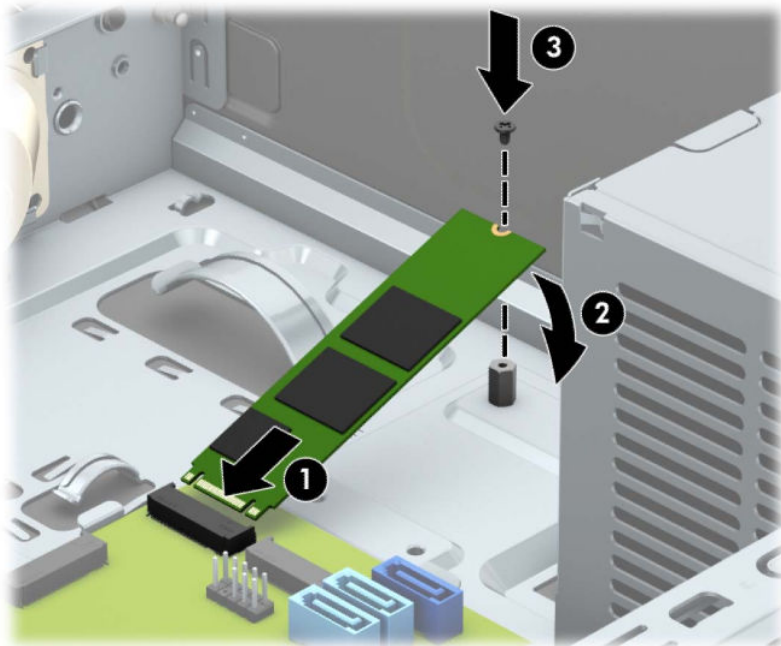
1. Pasiruoškite išardyti. Žr. [Pasiruošimas išardymui 5 puslapyje](#).
2. Nuimkite kompiuterio prieigos skydelį. Žr. [Kompiuterio prieigos skydelio nuėmimas 6 puslapyje](#).
3. Nuo visų disko kasetėje esančių diskų įrenginių galinės dalies atjunkite maitinimo ir duomenų perdavimo kabelius.
4. Pakelkite disko kasetę į viršų.



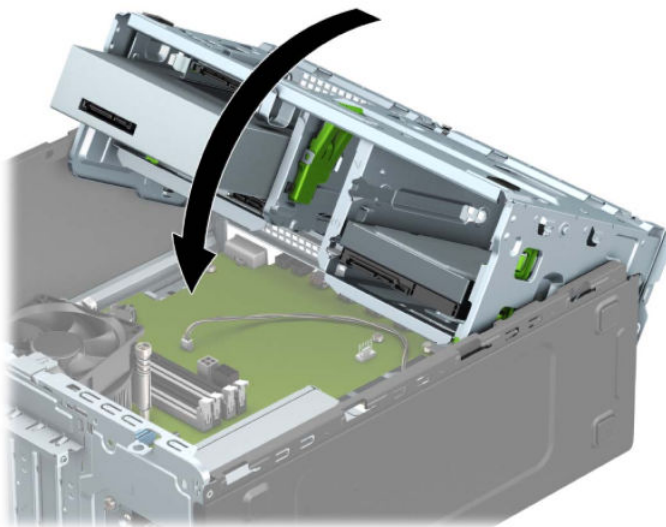
5. Norėdami išimti M.2 SSD plokštelę, išsukite plokštelę pritvirtinantį varžtą (1), kilstelėkite galinę plokštelės dalį į viršų (2) ir išstumkite plokštelę iš sistemos plokštės jungties (3).



6. Norėdami įdėti M.2 SSD plokštelę, ją laikydami maždaug 30° kampu, įstumkite plokštelės kontaktus į sistemos plokštės jungtį (1). Kitą plokštelės galą įspauskite žemyn (2) ir po to plokštelę priveržkite varžtu (3).



7. Nuleiskite disko kasetę žemyn.



8. Prie visų standžiojo disko kasetėje esančių diskų įrenginių prijunkite maitinimo ir duomenų perdavimo kabelius.
9. Uždėkite kompiuterio prieigos skydelį.
10. Prijunkite maitinimo laidą ir visus išorinius įrenginius, tada įjunkite kompiuterį.
11. Užrakinkite visus saugos įrenginius, kurie buvo atkabinti nuimant šoninį dangtį.

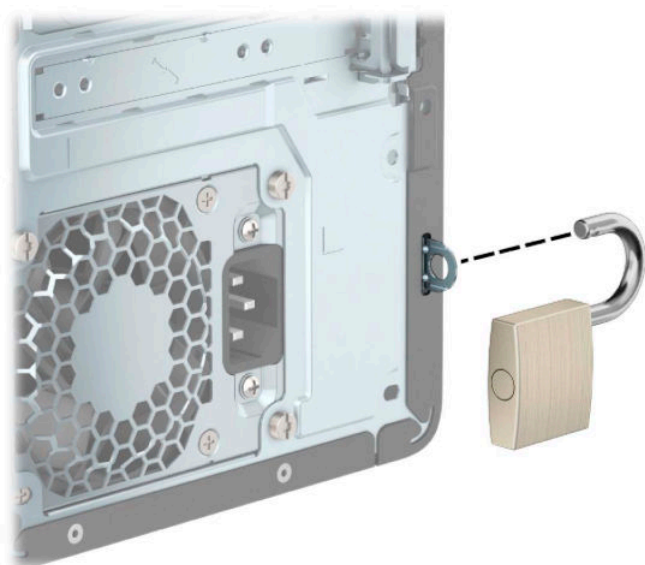
Saugos užrakto uždėjimas

Toliau ir kituose puslapiuose pavaizduotus saugos užraktus galima naudoti kompiuteriui apsaugoti.

Apsauginio troselio spynelė



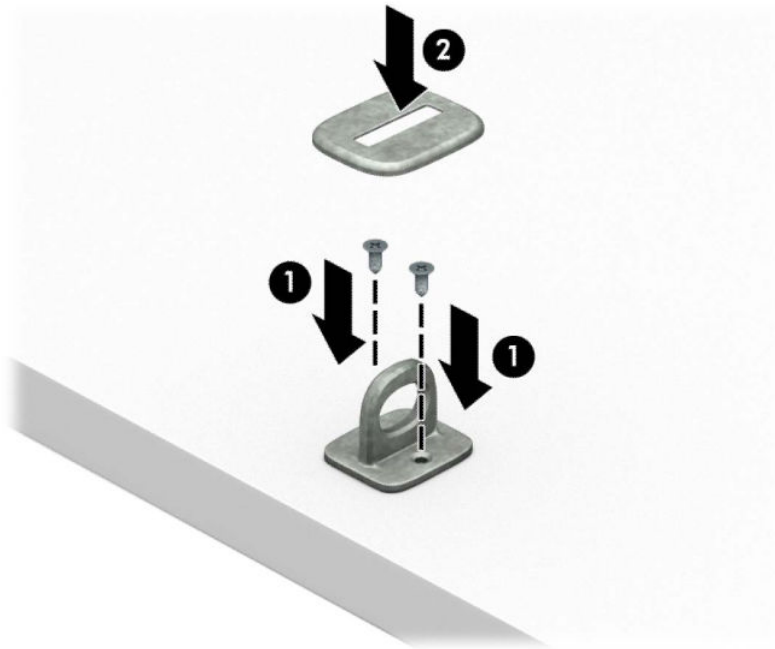
Spyna



HP verslo kompiuterių apsauginis užraktas V2

HP kompiuterių apsauginis užraktas V2 sukurtas apsaugoti visus jūsų kompiuterizuotos darbo vietos įrenginius.

1. Apsauginio kabelio tvirtinimo detalę tinkamais varžtais (įsigijami atskirai) (1) pritvirtinkite prie darbo stalo, tada ant kabelio tvirtinimo detalės uždėkite dangtelį (2).



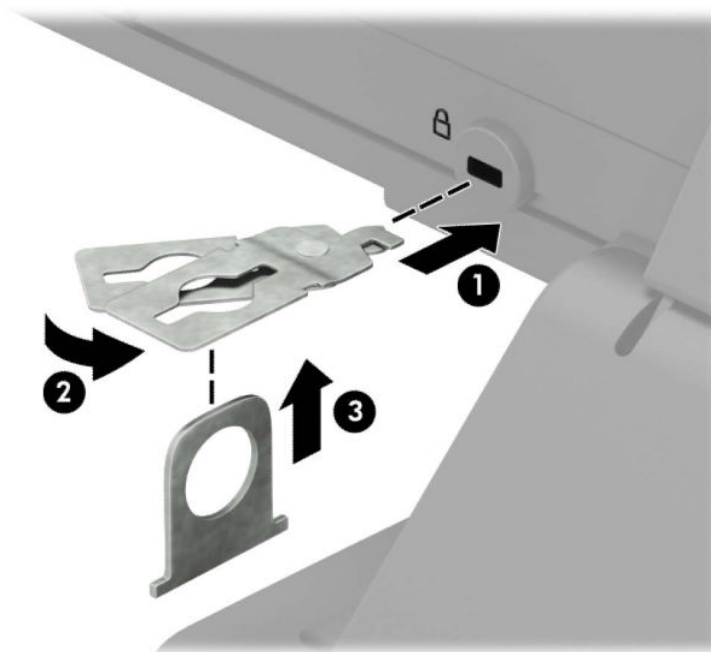
2. Prie kokio nors nejudinamo daikto apsauginiu kabeliu užriškite kilpą.



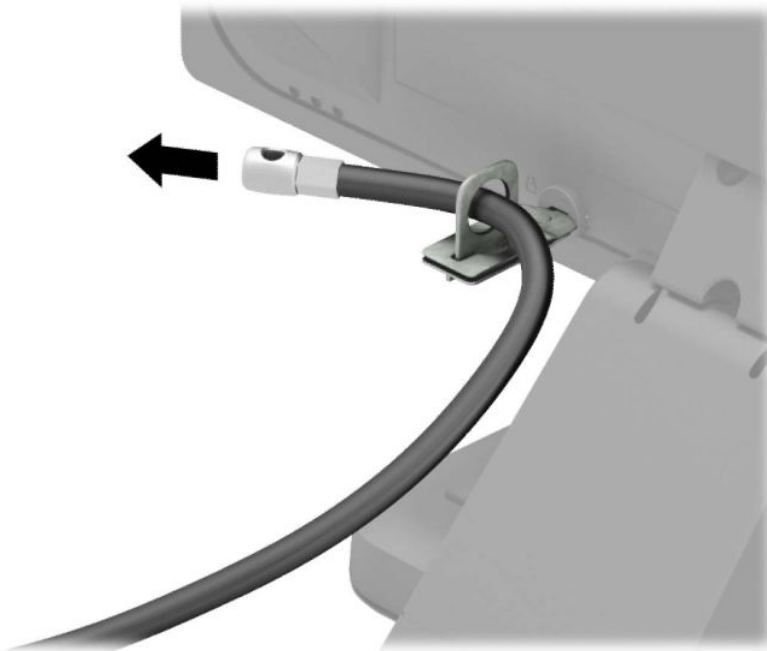
3. Apsauginį kabelį prakiškite pro kabelio tvirtinimo detalę.



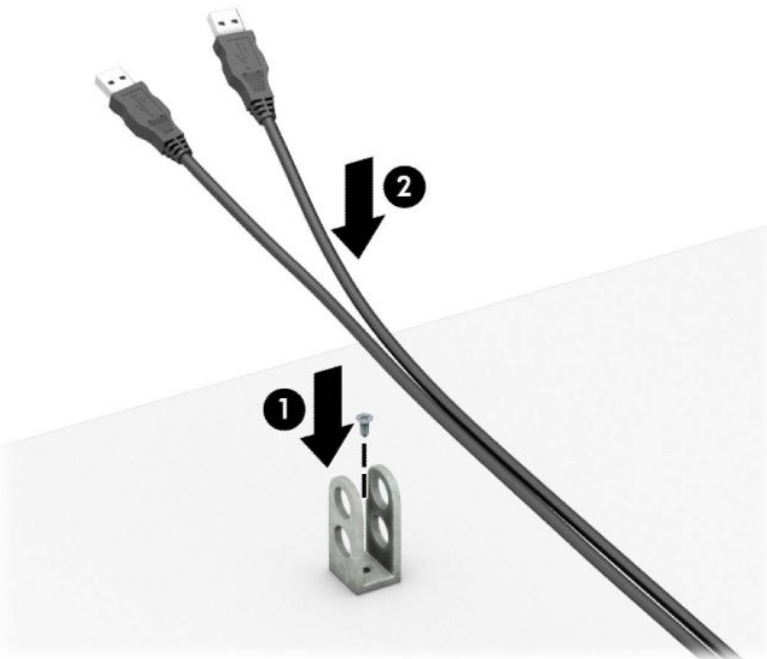
4. Išskėskite į šalis dvi į žirkles panašaus fiksatoriaus dalis ir įkiškite fiksatorių į saugos skylutę, esančią galinėje monitoriaus dalyje (1), sustumkite dvi minėtas fiksatoriaus dalis vėl į vieną, kad fiksatorius tvirtai laikytųsi vietoje (2), o tada pro patį monitoriaus fiksatoriaus centrą prakiškite kabelio kreiptuvą (3).



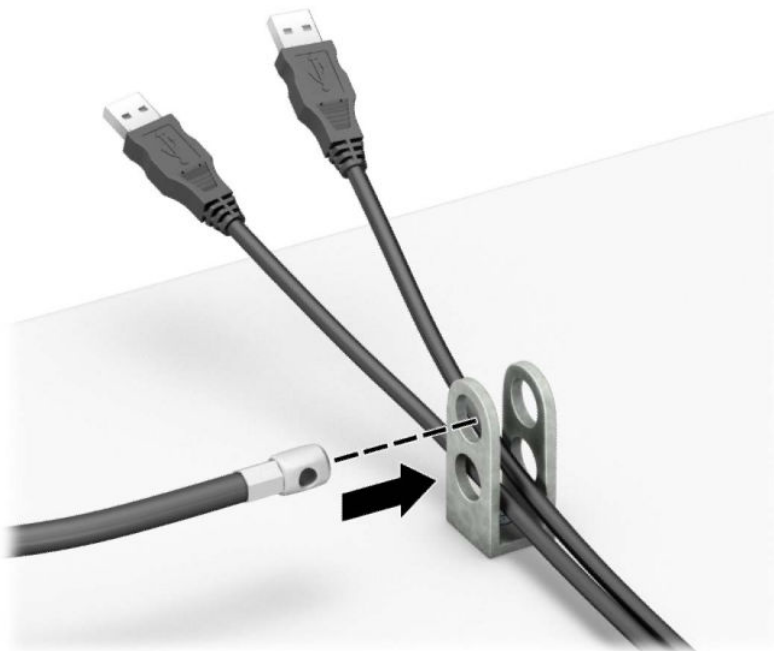
5. Apsauginį kabelį prakiškite pro kabelio kreiptuvą, pritaisytą ant monitoriaus.



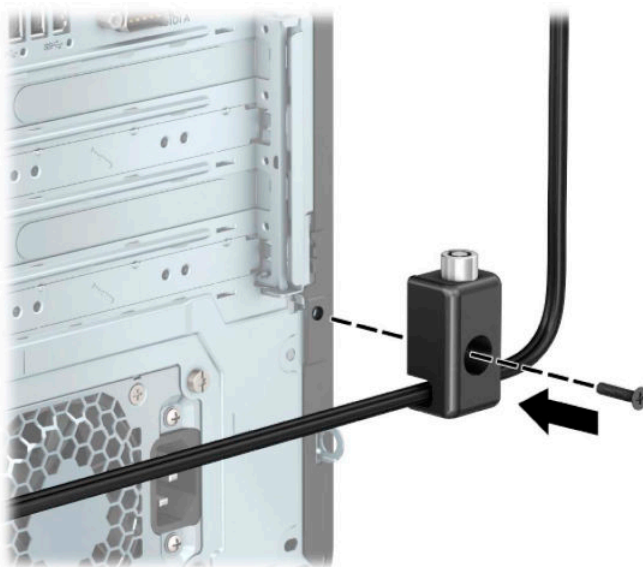
6. Priedo laido tvirtinimo detalę tinkamu varžtu (įsigijamas atskirai) (1) pritvirtinkite prie darbo stalo, o tada į patį tvirtinimo detalės centrą įstatykite priedo laidą (2).



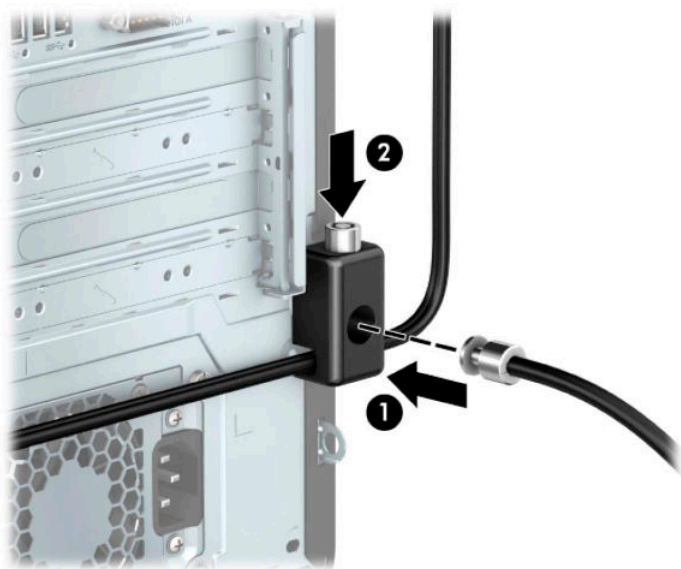
7. Apsauginį kabelį prakiškite pro priedo laido tvirtinimo detalėje esančias skylutes.



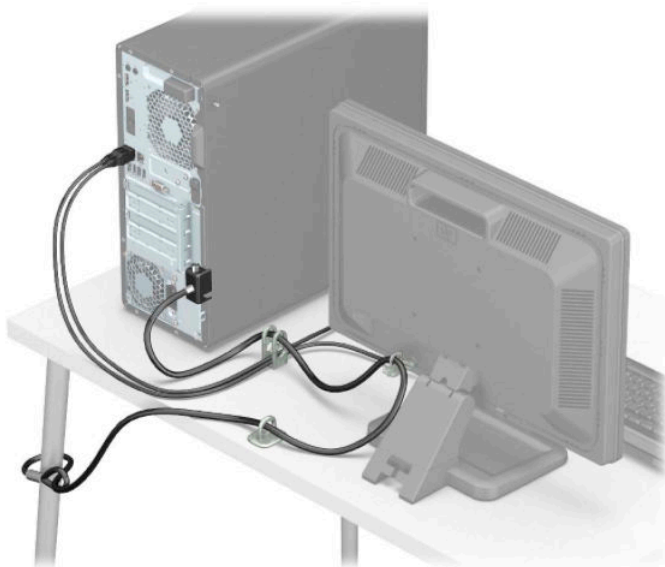
8. Pateiktu varžtu užraktą prisukite prie korpuso.



- Įkiškite apsauginio troselio galą su kištuku į užraktą (1) ir paspauskite mygtuką, (2) kad užraktas užsirakintų. Užraktas atrakinamas pridėtu raktu.



- Atlikus visus veiksmus, visi jūsų kompiuterizuotos darbo vietos įrenginiai bus apsaugoti.

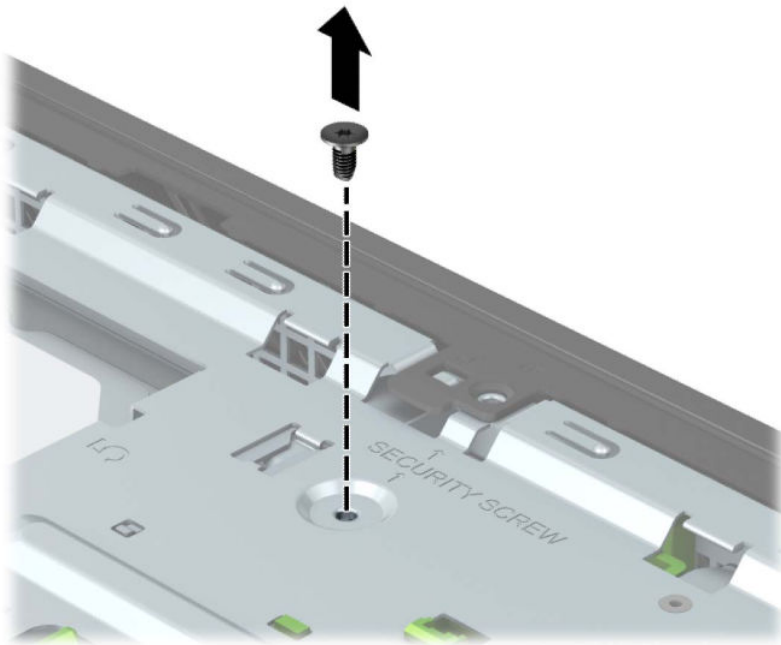


Priekinio dangtelio sauga

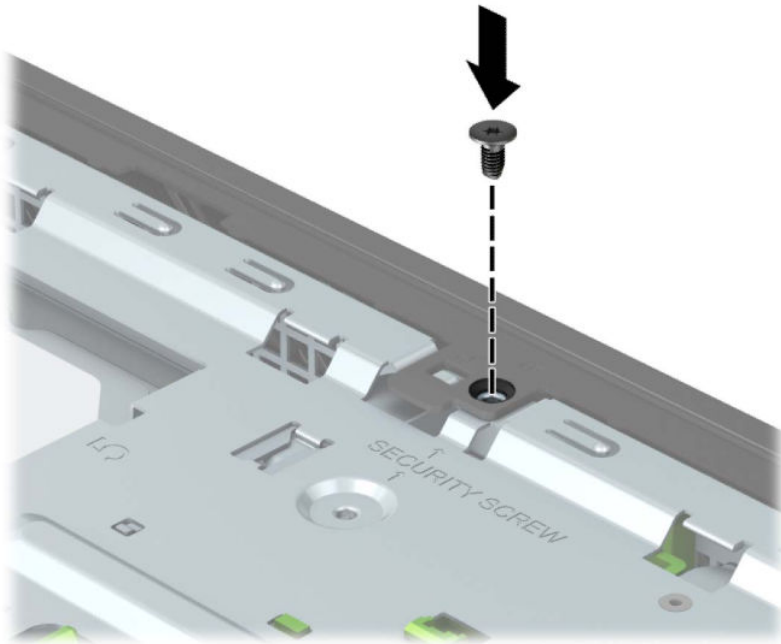
Priekinį dangtelį galima pritvirtinti įsukus HP pateiktą saugos varžtą. Norėdami įsukti saugos varžtą:

- Pasiruoškite išardyti. Žr. [Pasiruošimas išardymui 5 puslapyje](#).
- Nuimkite kompiuterio prieigos skydelį. Žr. [Kompiuterio prieigos skydelio nuėmimas 6 puslapyje](#).

3. Iš korpuso išsukite sidabro spalvos 6-32 saugos varžtą.




4. Patikrinkite, ar korpuse yra priekinis dangtelis.
5. Pritvirtinkite priekinį dangtelį saugos varžtą įsukdami jį priekinio dangtelio centriniame fiksatoriuje esančią skylutę.



6. Uždėkite kompiuterio prieigos skydelį.
7. Prijunkite maitinimo laidą ir visus išorinius įrenginius, tada įjunkite kompiuterį.
8. Užrakinkite visus saugos įrenginius, kurie buvo atkabinti nuimant šoninį dangtį.

A Baterijos keitimas

Kompiuterio maitinimo elementas tiekia energiją realiojo laiko laikrodžiui. Bateriją keiskite lygiai tokia pačia baterija, kokia kompiuteryje įdėta gamintojo. Kompiuteryje naudojamas 3 V ličio monetos formos maitinimo elementas.


 **PERSPĖJIMAS!** Kompiuteryje yra vidinė ličio mangano dioksido baterija. Netinkamai naudojant bateriją kyla gaisro ir nusideginimo rizika. Jei norite sumažinti susižeidimo riziką:

Nebandykite iš naujo įkrauti baterijos.


Nelaikykite aukštesnėje nei 60 °C (140 °F) temperatūroje.

Neardykite, nespauskite, neperdurkite, netrumpinkite išorinių kontaktų bei saugokite nuo ugnies ir vandens.

Bateriją keiskite tik šiam produktui HP nurodyta atsargine baterija.


 **SVARBU:** Prieš keičiant bateriją svarbu išsaugoti kompiuterio CMOS nustatymų atsarginę kopiją. Išimant arba keičiant bateriją CMOS nustatymai bus panaikinti.

Statinė elektra gali pažeisti kompiuterio arba pasirinktinės įrangos elektroninius komponentus. Prieš atlikdami šiuos veiksmus, iškraukite statinį elektros krūvį trumpai paliesdami įžemintą metalinį objektą.

 **PASTABA:** Ličio baterija gali tarnauti ilgiau kompiuterį prijungus prie kintamosios srovės lizdo. Ličio baterija naudojama tik tada, kai kompiuteris nėra prijungtas prie kintamosios srovės šaltinio.

HP rekomenduoja vartotojams perdirbti elektroninę aparatūrą, HP originalias spausdintuvų kasetes bei pakartotinai įkraunamas baterijas. Daugiau informacijos apie antrinio perdirbimo programas ieškokite tinklalapyje <http://www.hp.com/recycle>.

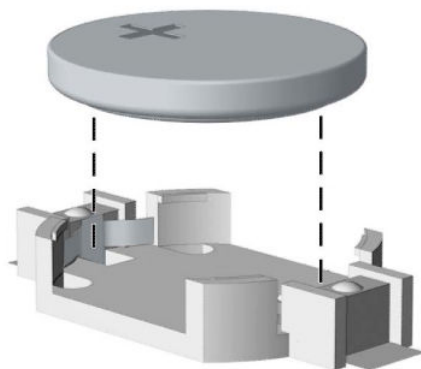
1. Pasiruoškite išardyti. Žr. [Pasiruošimas išardymui 5 puslapyje](#).
2. Nuimkite kompiuterio prieigos skydelį. Žr. [Kompiuterio prieigos skydelio nuėmimas 6 puslapyje](#).
3. Raskite bateriją ir baterijos laikiklį pagrindinėje plokštėje.

 **PASTABA:** Kai kuriuose kompiuteriuose, kad pasiektumėte bateriją, gali tekti nuimti kokią nors vidinį komponentą.

4. Atsižvelgdami į sisteminės plokštės baterijos laikiklio tipą, pakeiskite bateriją vadovaudamiesi toliau pateiktomis instrukcijomis.

1 tipas

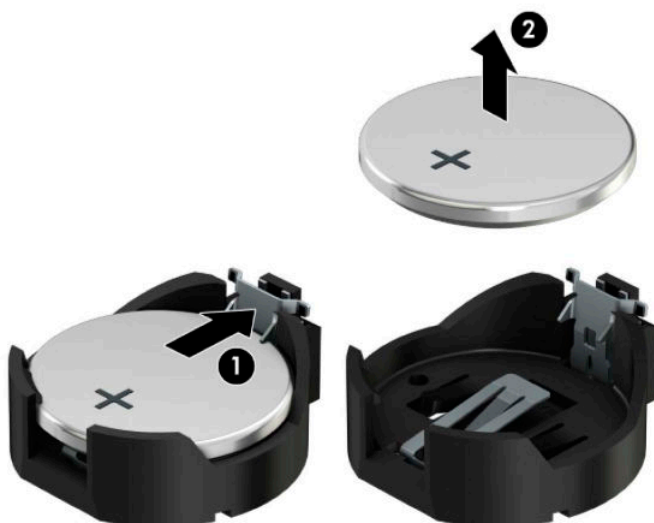
- a. Išimkite bateriją iš laikiklio.



- b.** Įdėkite naują bateriją teigiama puse aukštyn. Baterijos laikiklis automatiškai bateriją įtvirtina tinkamoje padėtyje.

2 tipas

- a.** Jei norite išimti bateriją iš laikiklio, suspauskite metalinius gnybtus, esančius virš vienos baterijos krašto (1). Kai maitinimo elementas iššoks, ištraukite jį (2).

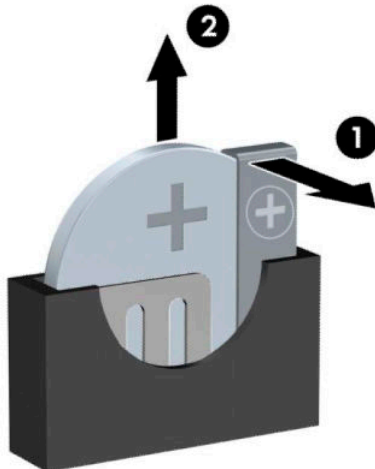


- b. Jei norite įdėti naują bateriją, teigiama puse aukštyn įstumkite vieną keičiamos baterijos kraštą po laikiklio krašteliu (1). Paspauskite kitą kraštą žemyn, kol gnybtai spragtelės virš kito baterijos krašto (2).



3 tipas

- a. Atitraukite akumuliatorių laikantį spaustuką (1) ir išimkite akumuliatorių (2).



- b. Įdėkite naują bateriją ir pastumkite spaustuką į vietą.

 **PASTABA:** Pakeitę bateriją, atlikite toliau pateiktus žingsnius ir baikite procedūrą.

5. Uždėkite kompiuterio prieigos skydelį.
6. Prijunkite maitinimo laidą ir visus išorinius įrenginius, tada įjunkite kompiuterį.

7. Naudodamiesi programa Computer Setup (Kompiuterio sąranka) iš naujo nustatykite laiką ir datą, savo slaptažodžius ir kitus ypatingus sistemos nustatymus.
8. Užfiksuokite visus saugos įrenginius, kurie buvo atkabinti nuimant kompiuterio prieigos skydelį.

B Elektrostatinė iškrova

Statinio elektros krūvio iškrova iš piršto ar kito laidininko gali pažeisti sistemines plokštes ir kitus statiniam krūviui jautrius įrenginius. Šio tipo pažeidimai gali sumažinti įrenginio eksploatavimo laikotarpį.

Apsauga nuo elektrostatinės iškrovos nulemtos žalos

Kad apsisaugotumėte nuo elektrostatinio krūvio pažeidimų, imkitės aptariamų atsargumo priemonių.

- Nelieskite produktų rankomis ir gabenkite bei laikykite juos nuo statinio krūvio apsaugotoje pakuotėje.
- Laikykite elektrostatinei iškrovai jautrias dalis savo pakuotėse, kol jos bus atvežtos į nuo statinio krūvio apsaugotas darbo vietas.
- Padėkite dalis ant įžeminto paviršiaus prieš išimdami jas iš pakuočių.
- Stenkitės neliesti kontaktų, laidų ar grandynų.
- Visada būkite tinkamai apsaugoję nuo elektrostatinės iškrovos, kai liečiate statiniam krūviui jautrų komponentą ar įrenginį.

Įžeminimo būdai

Yra keli įžeminimo būdai. Taikykite vieną ar kelis iš nurodytų būdų, kai dirbate su elektrostatinei iškrovai jautriomis dalimis arba jas montuojate.

- Naudokite riešo dirželį, įžeminimo laidu prijungtą prie įžemintos darbo vietos arba kompiuterio korpuso. Riešo dirželiai – tai lankstūs dirželiai, kurių įžeminimo laido varža yra ne mažesnė nei 1 megaomas +/- 10 procentų. Kad užtikrintumėte tinkamą įžeminimą, dirželį užsidėkite ant odos.
- Stovimose darbo vietose naudokite kulno, kojos pirštų ar batų dirželius. Jei stovite ant laidžių grindų ar krūvį išsklaidančių grindų kilimėlių, užsidėkite dirželius ant abiejų kojų.
- Naudokite laidžius įrankius, skirtus techniniam aptarnavimui eksploatavimo vietoje.
- Naudokite nešiojamą techninio aptarnavimo eksploatavimo vietoje rinkinį su sulankstomu statinį krūvį išsklaidančiu kilimėliu.

Jei neturite jokių rekomenduojamų priemonių tinkamam įžeminimui užtikrinti, kreipkitės į HP įgaliotąjį platintoją, perpardavėją ar paslaugų teikėją.



PASTABA: Dėl išsamesnės informacijos apie statinį elektros krūvį kreipkitės į HP įgaliotąjį platintoją, perpardavėją ar paslaugų teikėją.

C Kompiuterio eksploatavimo rekomendacijos, kasdienė priežiūra ir paruošimas gabenti

Kompiuterio eksploatavimo rekomendacijos ir kasdienė priežiūra

Laikykitės pateikiamų rekomendacijų, kad užtikrintumėte tinkamą kompiuterio bei monitoriaus parengimą ir priežiūrą.

- Saugokite kompiuterį nuo didelės drėgmės, tiesioginių saulės spindulių ir itin aukštos ar žemos temperatūros.
- Kompiuterį naudokite ant tvirto lygaus paviršiaus. Už visų ventiliuojamų kompiuterio pusių ir virš monitoriaus viršaus palikite 10,2 cm (4 col.) tarpą orui cirkuliuoti.
- Niekada neapribokite į kompiuterį patenkančio oro srauto, uždengdami kurias nors ventiliavimo ar oro įsiurbimo angas. Nepadėkite klaviatūros su nuleistomis kojėlėmis tiesiai prieš kompiuterio dėžę, nes ji irgi riboja oro srautą.
- Niekada neleiskite kompiuteriui dirbti, kai nuimtas šoninis skydas ar bet kuris išplėtimo plokštės angos dangtelis.
- Nedėkite kompiuterių vieno ant kito ar taip arti vienas kito, kad juos šildytų jų pačių recirkuliuojamas ar įkaitintas oras.
- Jei kompiuteris dirbs atskiroje erdvėje, joje turi būti numatyta įsiurbiamo ir išpučiamo oro ventiliacija bei vis tiek turi būti laikomasi pirmiau minėtų eksploatavimo rekomendacijų.
- Laikykite skysčius atokiau nuo kompiuterio ir klaviatūros.
- Niekada jokia medžiaga neuždenkite monitoriaus ventiliavimo angų.
- Įdiekite ar įjunkite operacinės sistemos ar kitos programinės įrangos energijos valdymo priemonių funkcijas, įskaitant užmigdymo būseną.
- Išjunkite kompiuterį prieš atlikdami toliau nurodytus darbus.
 - Jei reikia, nušluostykite kompiuterio išorę švelniu drėgnu skudurėliu. Naudojant valymo priemones gali pasikeisti apdailos spalva arba ją galima sugadinti.
 - Retkarčiais išvalykite visas ventiliavimo angas visose ventiliuojamose kompiuterio pusėse. Pūkai, dulės ir kiti nešvarumai gali uždengti ventiliavimo angas ir riboti oro srautą.

Optinio diskų įrenginio atsargumo priemonės

Laikykitės šių rekomendacijų, kai naudojate ar valote optinį diskų įrenginį.

Naudojimas

- Nejudinkite diskų įrenginio, kai jis dirba. Pajudinus nuskaitymo metu gali sutrikti įrenginio veikimas.
- Stenkitės apsaugoti diskų įrenginį nuo staigių temperatūros pokyčių, nes jo viduje gali atsirasti drėgmė. Jei temperatūra staigiai pakinta, kai diskų įrenginys yra įjungtas, palaukite bent vieną valandą prieš išjungdami maitinimą. Jei iš karto naudosite įrenginį, nuskaitymo metu gali sutrikti įrenginio veikimas.
- Nedėkite diskų įrenginio vietoje, kurioje yra aukštas drėgnis, aukšta / žema temperatūra, mechaninės vibracijos ar tiesioginiai saulės spinduliai.

Valymas

- Skydelį ir valdymo mygtukus valykite švelniu sausu ar šiek tiek švelnios valymo priemonės tirpalu sudrėkintu skudurėliu. Niekada nepurškite valymo skysčių tiesiai ant įrenginio.
- Nenaudokite jokio tirpiklio, pvz., alkoholio ar benzeno, kuris gali pažeisti apdailą.

Sauga

Jei bet koks daiktas ar skystis pateks į diskų įrenginį, nedelsdami išjunkite kompiuterį ir pasirūpinkite, kad jį patikrintų HP įgaliotasis paslaugų teikėjas.

Paruošimas gabenti

Vadovaukitės pateikiamais pasiūlymais, kai ruošiatės gabenti kompiuterį:

1. Sukurkite standžiajame diske esančių failų atsarginę kopiją: nukopijuokite juos į išorinį saugojimo įrenginį. Saugokite, kad laikomų ar vežamų atsarginių kopijų laikmenų nepažeistų elektriniai ar magnetiniai impulsai.



PASTABA: Standusis diskas automatiškai užsirakina, kai išjungiamas sistemos maitinimas.

2. Išimkite ir pasidėkite visas keičiamąsias laikmenas.
3. Išjunkite kompiuterį ir išorinius įrenginius.
4. Ištraukite kintamosios srovės maitinimo laido kištuką iš kintamosios srovės lizdo ir po to iš kompiuterio.
5. Atjunkite sistemos komponentus ir išorinius įrenginius nuo jų maitinimo šaltinių, tuomet atjunkite nuo kompiuterio.



PASTABA: Prieš gabendami kompiuterį įsitikinkite, jog visos plokštės yra tinkamai įstatytos ir įtvirtintos sisteminės plokštės lizduose.

6. Supakuokite sistemos komponentus ir išorinius įrenginius į jų originalias dėžutes ar panašias pakuotes, kur būtų pakankamai pakavimo medžiagos įrenginiams apsaugoti.

D Pritaikymas neįgaliesiems

Pritaikymas neįgaliesiems

HP stengiasi, kad mūsų bendrovės dalimi taptų įvairovė, įtrauktis ir darbas / gyvenimas, o tai atsispindėtų visoje mūsų veikloje. Čia pateikiami keli pavyzdžiai, kaip skirtumus panaudojame kurdami įtraukią aplinką, padedančią viso pasaulio žmonėms palaikyti ryšį pasitelkiant technologijų galimybes.

Reikiamų technologinių įrankių paieška

Technologijos gali atskleisti žmogiškąjį potencialą. Pagalbinės technologijos pašalina barjerus ir padeda užtikrinti nepriklausomumą namuose, darbe ir bendruomenėje. Pagalbinės technologijos padeda didinti, palaikyti ir gerinti funkcines elektroninių ir informacinių technologijų galimybes, įskaitant stalinius ir nešiojamuosius kompiuterius, planšetinius kompiuterius, mobiliuosius telefonus, spausdintuvus ir daugiau. Daugiau informacijos žr. [Geriausių pagalbinių technologijų paieška 58 puslapyje](#).

Mūsų įsipareigojimas

HP įsipareigojusi teikti produktus ir paslaugas, prieinamas žmonėms su negalia. Šis įsipareigojimas padeda įgyvendinti mūsų bendrovės uždavinius ir užtikrinti, kad visiems būtų prieinami technologijų teikiami privalumai.

Mūsų pritaikymo neįgaliesiems tikslas – kurti, gaminti ir platinti produktus bei siūlyti paslaugas, puikiai tinkančias visiems, įskaitant ir žmones su negalia, kuriems siūlomi atskiri įrenginiai arba įrenginiai su atitinkamais pagalbiniais priedais.

Norint pasiekti mūsų tikslą, ši Pritaikymo neįgaliesiems strategija įtvirtina septynis pagrindinius uždavinius, kurių vykdydama veiklą turi laikytis bendrovė. Tikimasi, kad visi HP vadovai ir darbuotojai palaikys šiuos uždavinius ir jų įgyvendinimą, priklausomai nuo jų vaidmenų ir atsakomybės:

- gerinti informuotumo apie pritaikymo neįgaliesiems problemas mūsų bendrovėje lygį ir suteikti darbuotojams mokymus, kurių reikia kuriant, gaminant, pardavinėjant ir pristatant neįgaliesiems prieinamus produktus ir paslaugas;
- kurti produktų ir paslaugų pritaikymo neįgaliesiems rekomendacijas ir laikyti produktų įgyvendinimo grupes atskaitingomis už šių rekomendacijų įgyvendinimą, kai tai įvykdoma išlaikant konkurencingumą, techniškai ir ekonomiškai;
- įtraukti žmones su negalia kuriant pritaikymo neįgaliesiems rekomendacijas, taip pat kuriant ir bandant produktus ir paslaugas;
- dokumentuoti pritaikymo neįgaliesiems funkcijas ir pasirūpinti, kad informacija apie mūsų produktus ir paslaugas būtų pateikiama viešai prieinama forma;
- užmegzti tarpusavio ryšius su pirmaujančiais pagalbinių technologijų ir sprendimų teikėjais;
- palaikyti išorinius ir vidinius mokslinių tyrimų ir eksperimentinės plėtros veiksmus, kuriais bus pagerintos mūsų produktams ir paslaugoms aktualios pagalbinės technologijos;
- palaikyti ir prisidėti prie pramonės standartų ir rekomendacijų dėl pritaikymo neįgaliesiems galimybių.

Pritaikymo neįgaliesiems specialistų tarptautinė asociacija (IAAP)

IAAP yra nepelno siekianti asociacija, kurios tikslas skatinti pritaikymo neįgaliesiems profesiją per darbą tinkle, švietimą ir sertifikavimą. Uždavinys – padėti pritaikymo neįgaliesiems specialistams tobulėti ir siekti karjeros, taip pat padėti organizacijoms lengviau integruoti pritaikymo neįgaliesiems galimybes į jų produktus ir infrastruktūrą.

HP yra narė steigėja, o mes prisijungėme norėdami drauge su kitomis organizacijomis plėtoti pritaikymo neįgaliesiems sritį. Šis įsipareigojimas palaiko mūsų bendrovės tikslą dėl pritaikymo neįgaliesiems kurti, gaminti ir pardavinėti produktus ir paslaugas, kuriuos puikiai gali naudoti žmonės su negalia.

IAAP įtvirtins mūsų profesiją, visame pasaulyje suvienydamas asmenis, studentus ir organizacijas, kad vieni iš kitų galėtų pasimokyti. Jei norite sužinoti daugiau, apsilankykite <http://www.accessibilityassociation.org> ir prisijunkite prie interneto bendruomenės, užsiregistruokite naujienlaiškiams ir sužinokite apie narystės galimybes.

Geriausių pagalbinių technologijų paieška

Visi, įskaitant žmones su negalia arba dėl amžiaus apribojimų patiriančius asmenis, turėtų turėti galimybę bendrauti, išreikšti save ir palaikyti ryšį su pasauliu, naudodami technologijas. HP įsipareigojusi didinti informuotumą apie pritaikymo neįgaliesiems galimybes bendrovėje, taip pat tarp mūsų klientų ir partnerių. Ar tai būtų didelio dydžio šriftai, kuriuos lengva perskaityti, balso atpažinimas, leidžiantis nenaudoti rankų, ar bet kuri kita pagalbinių technologijų, gelbstinti konkrečiu atveju, – HP produktų naudojimą palengvina daugybė įvairių pagalbinių technologijų. Kaip galite pasirinkti?

Savo poreikių vertinimas

Technologijos gali atskleisti jūsų potencialą. Pagalbinės technologijos pašalina barjerus ir padeda užtikrinti nepriklausomumą namuose, darbe ir bendruomenėje. Pagalbinės technologijos (AT) padeda didinti, palaikyti ir gerinti funkcinės elektroninių ir informacinių technologijų galimybes, įskaitant stalinius ir nešiojamuosius kompiuterius, planšetinius kompiuterius, mobiliuosius telefonus, spausdintuvus ir daugiau.

Galite rinktis iš daugybės AT produktų. Jūsų AT vertinimas turėtų suteikti galimybę įvertinti kelis produktus, atsakyti į klausimus ir padėti lengviau pasirinkti geriausią sprendimą jūsų atveju. Pastebėsite, kad AT vertinimus atlikti kvalifikuoti specialistai dirba įvairiose srityse, tame tarpe licencijuoti ar sertifikuoti fizinės terapijos, profesinės terapijos, šnekos / kalbos patologijų ir kitose kompetencijos srityse. Be to, vertinimui naudingos informacijos gali suteikti ir kiti asmenys, nors nėra sertifikuoti ar licencijuoti. Turėtumėte sužinoti apie asmens patirtį, kompetenciją ir mokesčius, kad nustatytumėte, ar jie atitinka jūsų poreikius.

HP asmeninių kompiuterių ir planšetinių produktų pritaikymas neįgaliesiems

Toliau pateiktos nuorodos suteikia informacijos apie neįgaliesiems pritaikytas funkcijas ir pagalbines technologijas (jei taikytina), pritaikytas įvairiuose HP produktuose. Tie ištekliai padės pasirinkti konkrečias pagalbinių technologijų funkcijas ir produktą (-us), labiausiai tinkantį (-ius) jūsų atveju.

- [„HP Elite x3“ – pritaikymo neįgaliesiems galimybės \(„Windows 10 Mobile“\)](#)
- [HP asmeniniai kompiuteriai – „Windows 7“ pritaikymo neįgaliesiems galimybės](#)
- [HP asmeniniai kompiuteriai – „Windows 8“ pritaikymo neįgaliesiems galimybės](#)
- [HP asmeniniai kompiuteriai – „Windows 10“ pritaikymo neįgaliesiems galimybės](#)
- [„HP Slate 7“ planšetiniai kompiuteriai – pritaikymo neįgaliesiems funkcijų įjungimas HP planšetiniame kompiuteryje \(„Android 4.1“ / „Jelly Bean“\)](#)
- [„HP SlateBook“ kompiuteriai – pritaikymo neįgaliesiems funkcijų įjungimas \(„Android“ 4.3, 4.2 / „Jelly Bean“\)](#)

- [„HP Chromebook“ kompiuteriai – pritaikymo neįgaliesiems funkcijų įjungimas „HP Chromebook“ arba „Chromebox“ \(„Chrome“ OS\)](#)
- [„HP Shopping“ – išoriniai įrenginiai HP produktams](#)

Jei reikia papildomos pagalbos dėl pritaikymo neįgaliesiems funkcijų jūsų HP produkte, žr. [Kreipimasis į palaikymo tarnybą 63 puslapyje](#).

Papildomos nuorodos į išorinius partnerius ir tiekėjus, galinčios suteikti papildomos pagalbos:

- [„Microsoft“ pritaikymo neįgaliesiems informacija \(„Windows 7“, „Windows 8“, „Windows 10“, „Microsoft Office“\)](#)
- [„Google“ produktų pritaikymo neįgaliesiems informacija \(„Android“, „Chrome“, „Google Apps“\)](#)
- [Pagal negalios tipą surūšiuotos pagalbinės technologijos](#)
- [Pagal produkto tipą surūšiuotos pagalbinės technologijos](#)
- [Pagalbinių technologijų pardavėjai su produktų aprašymais](#)
- [Pagalbinių technologijų pramonės asociacija \(ATIA\)](#)

Standartai ir teisės aktai

Standartai

Federalinio pirkimo reglamento (FAR) standartų 508 skyrių parengė JAV prienamumo taryba, siekdama spręsti problemą dėl prieigos prie informacijos ir ryšio technologijų (ICT) žmonėms su fizine, sensorine ar kognityvine negalia. Standartai apima įvairių tipų technologijoms būdingus techninius kriterijus, taip pat efektyvumo reikalavimus, kuriais dėmesys skiriamas konkrečių produktų funkcinėms galimybėms. Konkretūs kriterijai apima programinės įrangos programas ir operacines sistemas, žiniatinklyje pateiktą informaciją ir programas, kompiuterius, telekomunikacijų produktus, vaizdo įrašus ir multimediją, taip pat autonomiškus uždarus produktus.

Įgaliojimas 376 – EN 301 549

Kaip internetinio įrankių komplekto viešiesiems ICT produktų pirkimams pagrindą, EN 301 549 standartą sukūrė Europos Sąjunga pagal Įgaliojimą 376. Standarte apibrėžiami ICT produktams ir paslaugoms taikomi funkcinio pritaikymo neįgaliesiems reikalavimai, taip pat kiekvieno pritaikymo neįgaliesiems reikalavimo tikrinimo procedūrų ir vertinimo metodologijos aprašymas.

Žiniatinklio turinio pritaikymo neįgaliesiems rekomendacijos (WCAG)

Žiniatinklio turinio pritaikymo neįgaliesiems rekomendacijos (WCAG) iš W3C žiniatinklio pritaikymo neįgaliesiems iniciatyvos (WAI) padeda žiniatinklio dizaineriams ir kūrėjams kurti svetaines, geriau atitinkančias žmonių su negalia ar asmenų, patiriantiems apribojimų dėl amžiaus, poreikius. WCAG gerina visapusišką žiniatinklio turinio (teksto, vaizdų, garso ir vaizdo įrašų) ir žiniatinklio programų pritaikymą neįgaliesiems. WCAG galima tiksliai patikrinti, jas lengva suprasti ir naudoti, be to, tai suteikia galimybę žiniatinklio kūrėjams lanksčiai diegti naujoves. WCAG 2.0 patvirtinta ir pagal [ISO/IEC 40500:2012](#).

WCAG konkrečiai sprendžia problemas dėl barjerų, trukdančių mėgautis žiniatinklio patirtimi asmenims su regėjimo, klausos, fizine, kognityvine ir neurologinė negalia, taip pat vyresniems žiniatinklio naudotojams su pritaikymo neįgaliesiems poreikiais. WCAG 2.0 pateikiamos pritaikymo neįgaliesiems turinio charakteristikos.

- **Suvokiamas** (pavyzdžiui, pateikiant teksto alternatyvas vaizdams, garso titrus, pritaikant pristatymą ir spalvų kontrastą)
- **Lengvai naudojamas** (užtikrinant geresnę klaviatūros prieigą, spalvų kontrastą, įvesties laiką, užsikirtimo išvengimą ir lengvą naršymą)
- **Suprantamas** (užtikrinant įskaitomumą, nuspėjamumą ir pagalbą dėl įvesties)
- **Patikimas** (pavyzdžiui, užtikrinant suderinamumą su pagalbinėmis technologijomis)

Teisės aktai ir reglamentai

IT ir informacijos pritaikymas neįgaliesiems tapo vis didesnės svarbos sritimi rengiant teisės aktus. Šiame skyriuje pateikiamos nuorodos į informaciją apie pagrindinius teisės aktus, reglamentus ir standartus.

- [Jungtinės Valstijos](#)
- [Kanada](#)
- [Europa](#)
- [Jungtinė Karalystė](#)
- [Australija](#)
- [Visas pasaulis](#)

Jungtinės Valstijos

Reabilitacijos akto 508 skyriuje nurodoma, kad agentūros turi nustatyti, kurie standartai taikomi ICT pirkimams, atlikti rinkos tyrimą ir nustatyti neįgaliesiems pritaikytų produktų ir paslaugų prieinamumą bei dokumentuose įrašyti jų rinkos tyrimų rezultatus. Toliau nurodytuose šaltiniuose pateikiama pagalbos dėl 508 skyriaus reikalavimų laikymosi.

- www.section508.gov
- [„Buy Accessible“](#)

JAV prieigos taryba šiuo metu atnaujina 508 skyriaus standartus. Šiomis pastangomis siekiama įtraukti naujas technologijas ir kitas sritis, kuriose reikia pakeisti standartus. Daugiau informacijos rasite [508 skyriuje „Atnaujinimas“](#).

Telekomunikacijų akto 255 skyriuje reikalaujama, kad telekomunikacijų produktai ir paslaugos būtų prieinami žmonėms su negalia. FCC taisyklės apima visą aparatūrą ir programinės įrangos telefonų tinklo įrangą bei telekomunikacijų įrangą, naudojamą namuose arba biure. Prie tokios įrangos priskiriami telefonai, belaidžiai telefonai, fakso įrenginiai, autoatsakikliai ir pranešimų gavikliai. Be to, FCC taisyklės apima pagrindines ir specialiąsias telekomunikacijų paslaugas, įskaitant įprastinius telefoninius skambučius, skambučių laukimą, greitąjį rinkimą, skambučio nukreipimą, kompiuterinę katalogų pagalbą, skambučių stebėjimą, skambinančiojo identifikavimą, skambučio sekimą ir pakartotinį rinkimą, taip pat balso paštą ir interaktyvias balso atsako sistemas, kurios skambinančiam pateikia pasirinkimų meniu. Norėdami gauti daugiau informacijos, eikite į [Federalinės ryšių komisijos 255 skyriaus informaciją](#).

21-ojo amžiaus ryšių ir vaizdo pritaikymo neįgaliesiems aktas (CVAA)

CVAA atnaujina federalinį ryšių įstatymą, kad pagerintų prieigą asmenims su negalia prie šiuolaikinių ryšio sistemų, atnaujindama 9-ajame ir 10-ajame dešimtmečiuose priimtus pritaikymo neįgaliesiems įstatymus, kad būtų įtrauktos naujos skaitmeninės, plačiajuostės ir mobiliojo ryšio inovacijos. Reglamentus įgyvendina FCC, jos įrašytos 47 CFR 14 ir 79 dalyse.

- [FCC vadovas dėl CVAA](#)

Kiti JAV teisės aktai ir iniciatyvos

- [Amerikiečių su negalia aktas \(ADA\), Telekomunikacijų aktas, Reabilitacijos aktas ir kt.](#)

Kanada

Pritaikymo Ontarijo gyventojams su negalia aktas buvo parengtas norint plėtoti ir įgyvendinti pritaikymo neįgaliesiems standartus, kad prekės, paslaugos ir infrastruktūra būtų prieinama Ontarijo gyventojams su negalia, taip pat norint įtraukti žmones su negalia į pritaikymo neįgaliesiems standartų kūrimo procesą. Pirmasis AODA standartas yra klientų aptarnavimo standartas; tačiau taip pat kuriami ir transporto, užimtumo, informacijos ir ryšio standartai. AODA taikomas Ontarijo vyriausybei, Teisėkūros asamblėjai, kiekvienai paskirtai viešojo sektoriaus organizacijai ir kiekvienam asmeniui ar organizacijai, kuri teikia prekes, paslaugas arba infrastruktūrą visuomenei arba kitoms trečiosioms šalims, bei kuri turi bent vieną darbuotoją Ontarijuje; pritaikymo neįgaliesiems priemonės turi būti įgyvendintos 2025 m. sausio 1 d. arba anksčiau. Jei reikia daugiau informacijos, eikite į [Pritaikymo Ontarijo gyventojams su negalia aktą \(AODA\)](#).

Europa

ES 376 įgaliojimo ETSI techninė ataskaita ETSI DTR 102 612: „Žmogiškieji veiksniai (HF); išleisti Europos pritaikymo neįgaliesiems reikalavimai dėl produktų ir paslaugų viešųjų pirkimų ICT srityje (Europos Komisijos įgaliojimas M 376, 1 etapas).

Faktai Trys Europos standartizavimo organizacijos sudarė dvi lygiagrečiai dirbančias projekto komandas, kad atliktų darbą, apibrėžtą Europos Komisijos „Įgaliojime 376 dėl CEN, CENELEC ir ETSI, padedant įgyvendinti pritaikymo neįgaliesiems reikalavimus dėl produktų ir paslaugų viešųjų pirkimų ICT srityje“.

ETSI TC žmogiškųjų veiksmių specialistų darbo grupė 333 sukūrė ETSI DTR 102 612. Daugiau informacijos apie STF333 atliekamą darbą (pvz., įgaliojimus, išsamių darbo užduočių specifikaciją, darbo laiko planą, ankstesnius projektus, gautų pastabų sąrašus ir susisiekimo su darbo grupe priemones) galite rasti [Specialioji darbo grupė 333](#).

Su tinkamo tikrinimo ir atitikties schemomis susiję dalys buvo atliktos vykdant lygiagretų projektą, kuris išsamiai aprašomas CEN BT/WG185/PT. Daugiau informacijos rasite CEN projekto komandos žiniatinklio svetainėje. Du projektai yra atidžiai koordinuojami.

- [CEN projekto komanda](#)
- [Europos Komisijos įgaliojimas dėl el. pritaikymo neįgaliesiems \(PDF 46 KB\)](#)
- [Komisija mažai viešina el. pritaikymą neįgaliesiems](#)

Jungtinė Karalystė

1995 m. Neįgaliųjų diskriminacijos aktas (DDA) buvo priimtas norint užtikrinti, kad žiniatinklio svetainės taptų prieinamos akliems ir negalia turintiems naudotojams Jungtinėje Karalystėje.

- [W3C JK politika](#)

Australija

Australijos vyriausybė paskelbė apie savo planą įgyvendinti [Žiniatinklio turinio pritaikymo neįgaliesiems rekomendacijas 2.0](#).

Iki 2012 m. visose Australijos vyriausybės žiniatinklio svetainėse bus reikalaujama A lygio atitikties ir dvigubo A atitikties iki 2015 m. Naujas standartas pakeičia WCAG 1.0, kuris 2000 m. buvo įvestas kaip įgaliojantis reikalavimas agentūroms.

Visas pasaulis

- [JTC1 speciali darbo dėl pritaikymo neįgaliesiems grupė \(SWG-A\)](#)
- [„G3ict“: Visuotinė iniciatyva dėl įtraukčių ICT](#)
- [Italijos pritaikymo neįgaliesiems teisės aktas](#)
- [W3C žiniatinklio pritaikymo neįgaliesiems iniciatyva \(WAI\)](#)

Naudingi pritaikymo neįgaliesiems šaltiniai ir nuorodos

Šios organizacijos gali būti geri informacijos apie negalią ir apribojimus dėl amžiaus šaltiniai.



PASTABA: Tai nėra išsamus sąrašas. Šios organizacijos pateikiamos tik informaciniais tikslais. HP neprisiima jokios atsakomybės už informaciją arba kontaktus, kuriuos galite rasti internete. Šiame puslapyje pateiktas sąrašas nesuteikia teisės daryti prielaidą, kad jį patvirtino HP.

Organizacijos

- Amerikos žmonių su negalia asociacija (AAPD)
- Pagalbinių technologijų akto programų asociacija (ATAP)
- Amerikos klausos praradimo asociacija (HLAA)
- Informacinių technologijų techninės pagalbos ir mokymo centras (ITTATC)
- „Lighthouse International“
- Nacionalinė kurčiųjų asociacija
- Nacionalinė aklųjų federacija
- Šiaurės Amerikos reabilitacinės inžinerijos ir pagalbinių technologijų bendruomenė (RESNA)
- „Telecommunications for the Deaf and Hard of Hearing, Inc.“ (TDI)
- W3C žiniatinklio pritaikymo neįgaliesiems iniciatyva (WAI)

Švietimo įstaigos

- Kalifornijos valstijos universitetas, Nortridžas, Negalios centras (CSUN)
- Viskonsino universitetas – Medisonas, Prekybos Centras
- Minesotos universiteto kompiuterių pritaikymo programa

Kiti šaltiniai negalios klausimais

- ADA (Amerikiečių su negalia aktas) techninės pagalbos programa
- Verslo ir negalios tinklas
- „EnableMart“
- Europos negalios forumas
- Darbo pagalbos tinklas

- „Microsoft Enable“
- JAV Teisingumo departamentas – su neįgaliųjų teisėmis susijusių įstatymų vadovas

HP rekomenduojamos nuorodos

[Mūsų kontaktinė žiniatinklio forma](#)

[HP komforto ir saugos vadovas](#)

[HP pardavimas viešajame sektoriuje](#)

Kreipimasis į palaikymo tarnybą



PASTABA: Palaikymo paslaugos teikiamos tik anglų kalba.

- Kurtumo negalią turintys ar prastai girdintys klientai, turintys klausimų dėl techninės pagalbos arba HP produktų pritaikymo neįgaliesiems galimybių,
 - gali naudoti TRS/VRS/WebCapTel ir paskambinti tel. (877) 656-7058 – nuo pirmadienio iki penktadienio, 6:00–21:00 val. MST laiku.
- Kitą negalią ar apribojimų dėl amžiaus patiriantys klientai, turintys klausimų dėl techninės pagalbos arba HP produktų pritaikymo neįgaliesiems galimybių, gali rinktis vieną iš šių galimybių:
 - skambinti tel. (888) 259-5707 – nuo pirmadienio iki penktadienio, 6:00–21:00 val. MST laiku;
 - užpildyti [kontaktinę formą, skirtą žmonėms su negalia ar asmenims, patiriantiems apribojimų dėl amžiaus](#).

Rodyklė

- A**
AT (pagalbinių technologijų)
 paieška 58
 paskirtis 57
atjungimas
 2,5 colio standusis diskas 37
 3,5 colio standusis diskas 31
 5,25 colio optinis diskų įrenginys 24
akumuliatorius 50
dulkių filtras 10
kompiuterio prieigos skydelis 6
M.2 SSD plokštelė 41
plėtimo plokštė 15
plonasis optinis diskų įrenginys 27
priekinis dangtelis 8
skyriaus dangtelis 8
atmintis
 diegimas 13
 lizdų užpildymas 13
- B**
baterijos keitimas 50
- D**
diegimas
 2,5 colio standusis diskas 39
 3,5 colio standusis diskas 33
 5,25 colio optinis diskų įrenginys 25
akumuliatorius 50
atmintis 13
diskų įrenginių kabeliai 23
dulkių filtras 10
kompiuterio prieigos skydelis 7
M.2 SSD plokštelė 41
plėtimo plokštė 15
plonasis optinis diskų įrenginys 28
priekinis dangtelis 10
diskų įrenginiai
 diegimas 23
 kabelių jungtys 23
 vietos 22
- dulkių filtras 10
- E**
elektrostatinė iškrova, apsauga nuo žalos 54
- G**
galinio skydelio komponentai 3
- H**
HP pagalbinių technologijų strategija 57
- I**
išardymas, paruošimas 5
- K**
klientų pagalbos tarnyba, pritaikymas neįgaliesiems 63
kompiuterio eksploatavimo rekomendacijos 55
- M**
M.2 SSD plokštelė
 diegimas 41
 išėmimas 41
montavimo rekomendacijos 5
- O**
optinis diskų įrenginys
 atsargumo priemonės 56
 valymas 56
optinis diskų įrenginys (5,25 colio)
 diegimas 25
 išėmimas 24
optinis diskų įrenginys (plonasis)
 diegimas 28
 išėmimas 27
- P**
pagalbinių technologijų (AT)
 paieška 58
 paskirtis 57
paruošimas gabenti 56
- plėtimo plokštė
 diegimas 15
 išėmimas 15
prieigos skydelis
 išėmimas 6
 uždėjimas 7
priekinio skydelio komponentai 2
priekinis dangtelis
 dangtelio nuėmimas 8
 išėmimas 8
 sauga 48
 uždėjimas 10
pritaikymas neįgaliesiems 57
Pritaikymo neįgaliesiems specialistų tarptautinė asociacija 58
Pritaikymo neįgaliesiems standartų 508 skyrius 59, 60
pritaikymo neįgaliesiems vertinimas 58
produkto ID vieta 4
- S**
sauga
 HP verslo kompiuterių apsauginis užraktas 44
 priekinis dangtelis 48
 spyna 43
 trosinis užraktas 43
serijos numerio vieta 4
sisteminės plokštės jungtys 12
standartai ir teisės aktai, pritaikymas neįgaliesiems 59
standusis diskas (2,5 colio)
 diegimas 39
 išėmimas 37
standusis diskas (3,5 colio)
 diegimas 33
 išėmimas 31
- Š**
šaltiniai, pritaikymas neįgaliesiems 62

U

užraktai

Apsauginio troselio spynelė 43

HP verslo kompiuterių apsauginis
užraktas 44

priekinis dangtelis 48

spyna 43

V

ventiliacijos rekomendacijos 55