



Ghid de referință hardware

© Copyright 2018, 2019 HP Development Company, L.P.

Informațiile cuprinse în acest document pot fi modificate fără înștiințare prealabilă. Singurele garanții pentru produsele și serviciile HP sunt specificate în declarațiile speciale de garanție ce însoțesc respectivele produse și servicii. Nimic din conținutul de față nu trebuie interpretat ca reprezentând o garanție suplimentară. Compania HP nu va fi răspunzătoare pentru erorile tehnice sau editoriale ori pentru omisiunile din documentația de față.

Ediția a treia: iunie 2019

Prima ediție: mai 2018

Cod document: L17286-273

Notificare despre produs

Acest ghid descrie caracteristicile care sunt comune pentru majoritatea modelelor. Este posibil ca unele caracteristici să nu fie disponibile pe produsul dvs. Pentru a accesa cel mai recent ghid pentru utilizator, mergeți la <http://www.hp.com/support> și urmați instrucțiunile pentru a găsi produsul. Apoi selectați **User Guides** (Ghiduri pentru utilizatori).






Clauze privind software-ul

Prin instalarea, copierea, descărcarea sau utilizarea în orice alt mod a oricărui produs software preinstalat pe acest computer, sunteți de acord să respectați condițiile stipulate în Acordul de licență pentru utilizatorul final HP (ALUF). Dacă nu acceptați acești termeni de licență, singurul remediu este returnarea integrală a produsului nefolosit (hardware și software) în cel mult 14 zile pentru o rambursare completă conform politicii de rambursare a vânzătorului.

Pentru orice alte informații sau pentru a solicita o rambursare completă a prețului computerului, contactați vânzătorul.

Despre acest ghid

Acest ghid oferă informații de bază pentru efectuarea unui upgrade al computerului HP ProDesk Business.

-
-  **AVERTISMENT!** Indică o situație periculoasă care, dacă nu este evitată, **poate** cauza vătămări grave sau decesul.
 -  **ATENȚIE:** Indică o situație periculoasă care, dacă nu este evitată, **poate** cauza rănire minoră sau moderată.
 -  **IMPORTANT:** Indică informații considerate importante, dar care nu au legătură cu situații periculoase (de exemplu, mesaje referitoare la daune materiale). Avertizează utilizatorul că nerespectarea întocmai a tuturor instrucțiunilor din cadrul unei proceduri poate avea ca rezultat pierderea de date sau deteriorarea componentelor hardware sau software. De asemenea, conține informații esențiale pentru a înțelege o noțiune sau pentru a realiza o activitate.
 -  **NOTĂ:** Conține informații suplimentare care scot în evidență sau completează puncte importante din textul principal.
 -  **SFAT:** Oferă indicii utile pentru realizarea unei activități.
-

Cuprins

1 Caracteristicile produsului	1
Caracteristici standard de configurație	1
Componente de pe panoul frontal	2
Componente de pe panoul spate	3
Amplasare număr de serie	4
2 Upgrade-uri hardware	5
Caracteristici de utilitate	5
Avertismente și atenționări	5
Pregătirea pentru dezasamblare	5
Scoaterea panoului de acces al computerului	6
Repunerea panoului de acces al computerului	7
Scoaterea măștii frontale	8
Scoaterea unei măști de ramă a unității optice subțiri	9
Înlocuirea măștii frontale	10
Demontarea și montarea filtrului de praf opțional al măștii frontale	11
Schimbarea din configurație desktop în configurație turn	13
Conectori pe placa de sistem	14
Upgrade-ul memoriei de sistem	15
Instalarea unui modul de memorie	15
Scoaterea sau instalarea unei plăci de extensie	18
Poziții ale unităților	22
Scoaterea și înlocuirea unității de disc	23
Scoaterea unei unități optice subțiri de 9,5 mm	24
Instalarea unei unități optice subțiri de 9,5 mm	25
Scoaterea unei unități de disc de 8,89 cm (3,5 inch)	27
Instalarea unei unități de disc de 8,89 cm (3,5 inch)	29
Scoaterea unei unități de disc de 6,35 cm (2,5 inch)	33
Instalarea unei unități de disc de 6,35 cm (2,5 inch)	35
Demontarea și instalarea unui card de stocare SSD M.2	38
Instalarea unui dispozitiv de blocare pentru securitate	41
Dispozitiv de blocare cu cablu	41
Lacăt	41
Dispozitiv de blocare de siguranță pentru PC-uri HP pentru afaceri V2	42
Anexa A Înlocuirea acumulatorului	47

Anexa B Descărcarea electrostatică	51
Anexa C Instrucțiuni de exploatare a computerului, întreținerea de rutină și pregătirea pentru expediere	52
Instrucțiuni de exploatare a computerului și întreținerea de rutină	52
Măsuri de protecție privind unitățile optice	53
Exploatare	53
Curățare	53
Siguranță	53
Pregătire pentru expediere	53
Anexa D Accesibilitate	54
Accesibilitate	54
Găsirea instrumentelor de tehnologie de care aveți nevoie	54
Angajamentul nostru	54
Asociația internațională a specialiștilor în accesibilitate (International Association of Accessibility Professionals - IAAP)	55
Găsirea celei mai bune tehnologii de asistare	55
Evaluarea nevoilor dumneavoastră	55
Accesibilitate pentru produsele HP	55
Standarde și legislație	56
Standarde	56
Ordinul 376 – EN 301 549	56
Instrucțiuni de accesibilitate a conținutului de pe web (Web Content Accessibility Guidelines - WCAG)	56
Legislație și reglementări	57
Statele Unite	57
Legea privind accesibilitatea comunicațiilor și conținutului video în secolul 21 (21st Century Communications and Video Accessibility Act - CVAA)	57
Canada	58
Europa	58
Marea Britanie	58
Australia	58
În întreaga lume	59
Resurse și legături utile privind accesibilitatea	59
Organizații	59
Instituții educaționale	59
Alte resurse privind dizabilitățile	59
Legături HP	60
Contactarea serviciului de asistență	60
Index	61

1 Caracteristicile produsului

Caracteristici standard de configurație

Caracteristicile pot fi diferite în funcție de model. Pentru asistență și pentru a afla mai multe despre componentele hardware și software instalate pe modelul dvs. de computer, executați utilitarul HP Support Assistant.

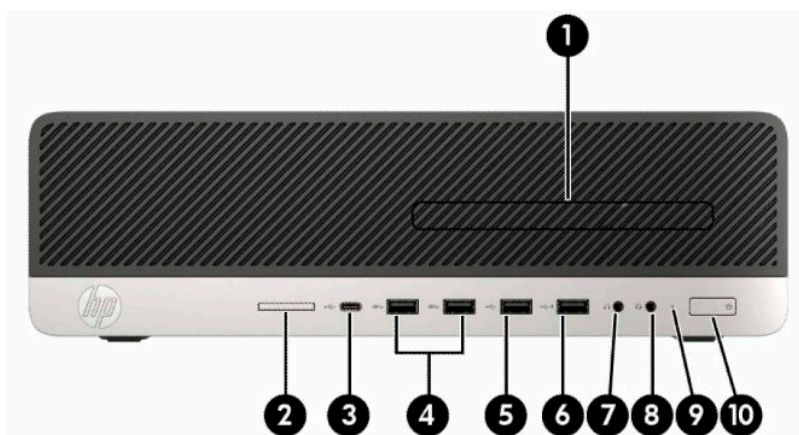


NOTĂ: Acest model de computer poate fi utilizat într-o orientare turn sau desktop. Consultați [Schimbarea din configurație desktop în configurație turn, la pagina 13](#).



Componente de pe panoul frontal

Configurația unității poate varia în funcție de model. Unele modele prezintă o mască de ramă care acoperă suportul subțire pentru unitatea optică.



Tabloul 1-1 Componente de pe panoul frontal

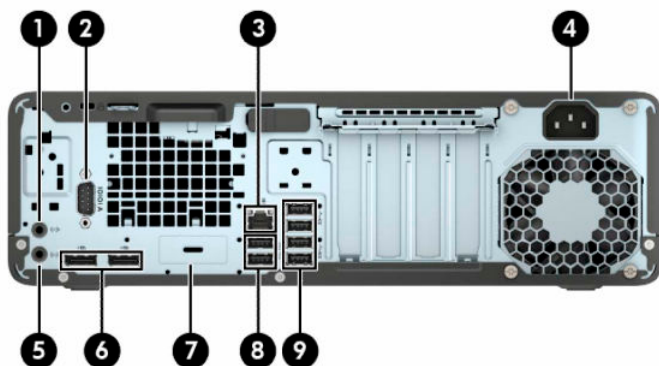
Componente de pe panoul frontal	
1	Unitate optică subțire (opțional)
2	Cititor de carduri SD (opțional)
3	Port de încărcare USB Type-C
4	Porturi USB SuperSpeed (2)*
5	Port USB
6	Port USB cu HP Sleep and Charge
7	Mufă ieșire audio (căști)
8	Mufă combinată ieșire audio (căști)/intrare audio (microfon)**
9	Led de activitate a unității de disc
10	Buton de alimentare

*Acest port conectează un dispozitiv USB, oferă un transfer de date de mare viteză și, chiar și atunci când computerul este oprit, încarcă produse, cum ar fi un telefon mobil, aparat de fotografiat, aparat de monitorizare a activității sau smartwatch.




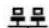


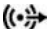
**Când un dispozitiv este conectat la o mufă combinată, este afișată o casetă de dialog. Selectați tipul de dispozitiv care este conectat.

NOTĂ: Indicatorul luminos al butonului de alimentare este în mod normal alb când alimentarea este activată. Dacă indicatorul clipește în roșu, există o problemă la computer și se afișează un cod de diagnosticare. Consultați *Ghidul de întreținere și service* pentru a interpreta codul.

Componente de pe panoul spate



Tablul 1-2 Componente de pe panoul spate

Componente de pe panoul spate					
1		Mufă intrare audio	6		Conectori pentru monitor DisplayPort (2)
2		Port serial (opțional)	7		Port opțional
3		Mufă RJ-45 (pentru rețea)	8		Porturi USB (2)
4		Conector pentru cablul de alimentare	9		Porturi USB SuperSpeed (4)*
5		Mufă de ieșire audio pentru dispozitive audio alimentate			

*Acest port conectează un dispozitiv USB, oferă un transfer de date de mare viteză și, chiar și atunci când computerul este oprit, încarcă produse, cum ar fi un telefon mobil, aparat de fotografiat, aparat de monitorizare a activității sau smartwatch.

NOTĂ: Modelul dvs. poate avea porturi suplimentare opționale disponibile de la HP.

Când o placă grafică este instalată într-unul dintre slot-urile plăcii de sistem, conectorii video ai plăcii grafice și/sau ai plăcii grafice integrate în placa de sistem se pot utiliza. Placa grafică specifică instalată și configurația software-ului vor determina comportamentul.

Placa grafică integrată în sistem poate fi dezactivată prin schimbarea setărilor în BIOS F10 Setup.

Amplasare număr de serie

Fiecare computer are un număr unic de serie și un număr de identificare a produsului care sunt situate în exteriorul computerului. Păstrați aceste numere disponibile pentru a le utiliza când luați legătura cu centrul de asistență pentru clienți.



2 Upgrade-uri hardware

Caracteristici de utilitate

Computerul include caracteristici care înlesnesc efectuarea de upgrade și realizarea operațiilor de întreținere. Pentru unele proceduri de instalare descrise în acest capitol este necesară o șurubelniță Torx T15 în stea sau una plată.

Avertismente și atenționări

Înainte de a efectua upgrade-uri, asigurați-vă că citiți cu atenție toate instrucțiunile, atenționări și avertizări aplicabile din acest ghid.

 **AVERTISMENT!** Pentru a reduce riscul accidentării persoanelor cauzate de electrocutare, suprafețe fierbinți sau foc:

Deconectați cablul de alimentare de la priza de c.a. și lăsați componentele interne ale sistemului să se răcească înainte de a le atinge.

Nu conectați conectori de telecomunicații sau de telefon la mufele controlerului de interfață cu rețeaua (NIC).

Nu dezactivați fișa de împământare a cablului de alimentare. Fișa de împământare reprezintă o caracteristică de siguranță importantă.


Introduceți cablul de alimentare într-o priză de c.a. împământată care este ușor accesibilă în permanență.

Pentru a reduce riscul producerii de leziuni grave, consultați *Ghidul de siguranță și confort*. Acesta descrie configurarea corectă a stației de lucru și conține informații privind poziția adecvată, menținerea sănătății și deprinderile de lucru corecte pentru utilizatorii de computere. *Ghidul pentru siguranță și confort* oferă, de asemenea, informații importante despre siguranța în lucrul cu dispozitive electrice și mecanice. *Ghidul pentru siguranță și confort* este disponibil pe site-ul web la <http://www.hp.com/ergo>.

 **AVERTISMENT!** În interior există componente sub tensiune sau în mișcare.

Deconectați alimentarea echipamentului înainte de a demonta carcasa.

Montați la loc și asigurați carcasa înainte de a repune echipamentul sub tensiune.


 **IMPORTANT:** Electricitatea statică poate să deterioreze componentele electrice ale computerului sau echipamentele opționale. Înainte de a începe aceste proceduri, aveți grijă să vă descărcați de electricitatea statică atingând un obiect metalic legat la pământ. Consultați [Descărcarea electrostatică, la pagina 51](#) pentru mai multe informații.

Când computerul este conectat la o sursă de alimentare de c.a., placa de bază se află tot timpul sub tensiune. Înainte de a deschide computerul trebuie să deconectați cablul de alimentare de la sursa de alimentare, pentru a preveni deteriorarea componentelor interne.

Pregătirea pentru dezasamblare

1. Demontați/decuplați orice dispozitiv de protecție care împiedică deschiderea computerului.
2. Scoateți din computer toate suporturile amovibile, precum CD-urile sau unitățile flash USB.

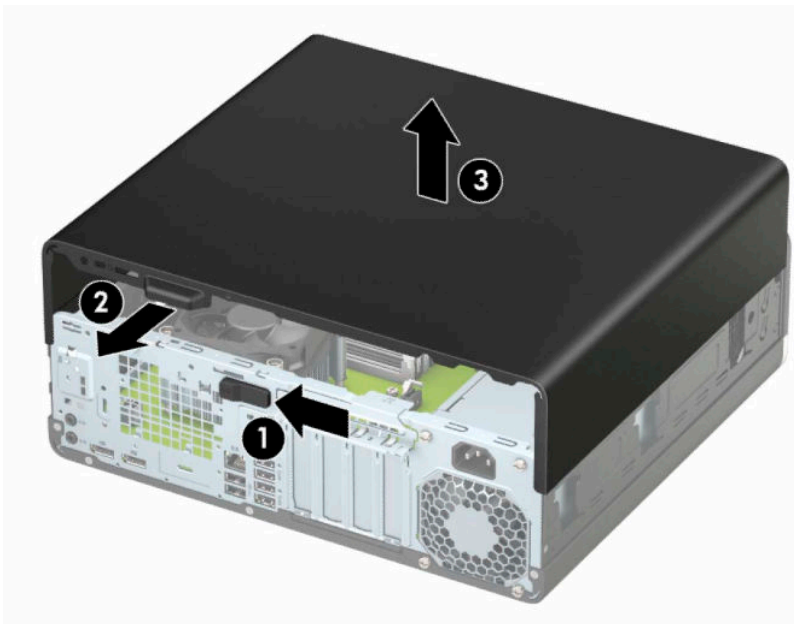
3. Opriți corect computerul prin intermediul sistemului de operare, iar apoi opriți toate dispozitivele externe.
4. Deconectați cablul de alimentare de la priza de curent și deconectați orice dispozitive externe.

 **IMPORTANT:** Indiferent dacă sistemul este pornit sau nu, tensiunea este întotdeauna prezentă la placa de sistem atât timp cât sistemul este conectat la o priză activă de c.a. Trebuie să deconectați cablul de alimentare pentru a evita deteriorarea componentelor interne ale computerului.

Scoaterea panoului de acces al computerului

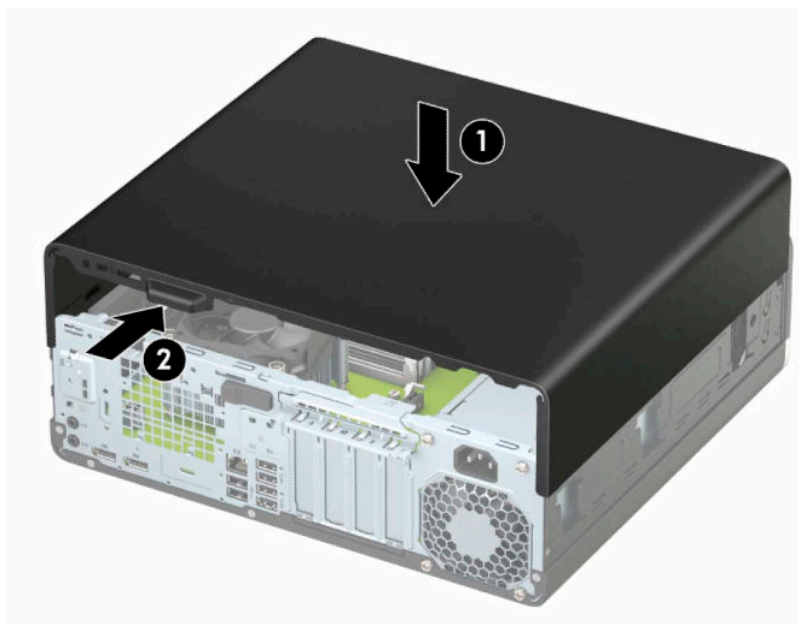
Pentru a avea acces la componentele interne, trebuie să scoateți panoul de acces.

1. Pregătiți computerul pentru dezasamblare. Consultați [Pregătirea pentru dezasamblare, la pagina 5](#).
2. În cazul în care computerul se găsește pe un suport, scoateți computerul din suport și așezați jos computerul.
3. Glisați pârghia de eliberare a panoului de acces spre stânga (1) astfel încât să se blocheze pe poziție. Apoi glisați înapoi panoul de acces (2) și ridicați-l de la computer (3).



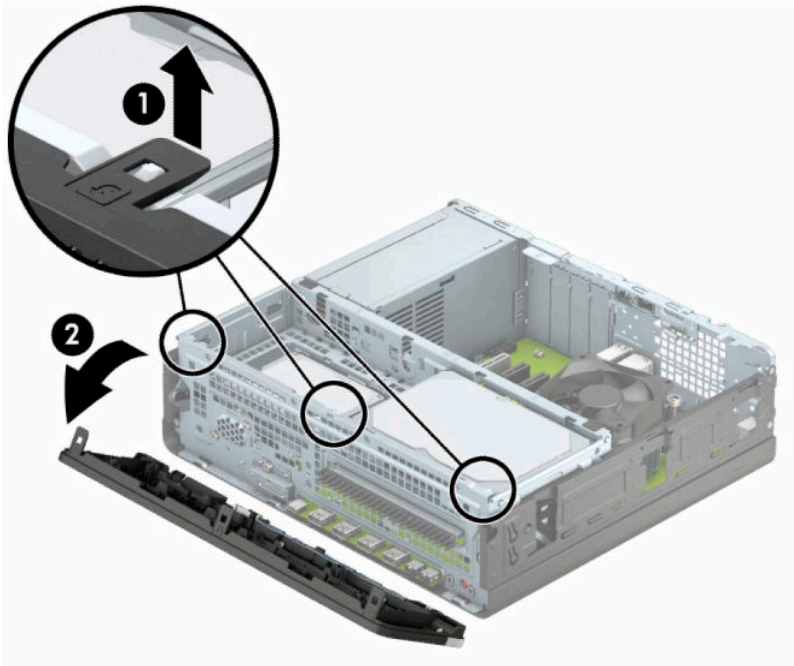
Repunerea panoului de acces al computerului

Asigurați-vă că pârghia de eliberare a panoului de acces este blocată pe poziție și apoi așezați panoul de acces la computer (1) și glisați panoul înainte (2). Pârghia de eliberare se va deplasa automat înapoi spre dreapta și va bloca panoul de acces.



Scoaterea măștii frontale

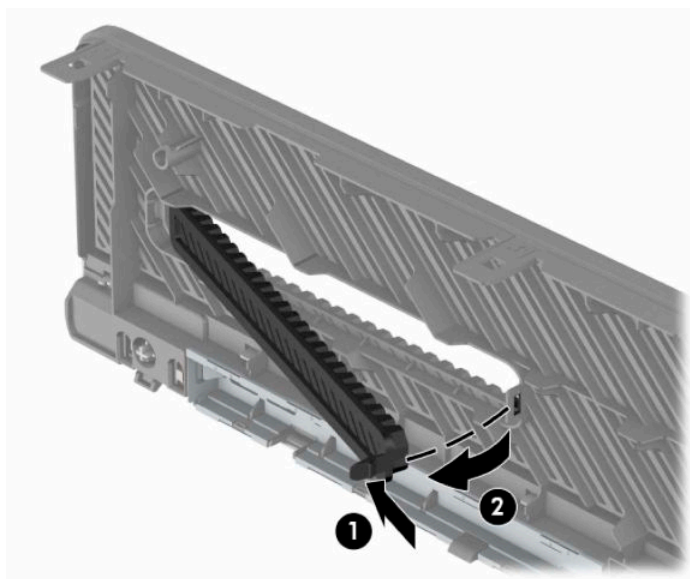
1. Pregătiți computerul pentru dezasamblare. Consultați [Pregătirea pentru dezasamblare, la pagina 5.](#)
2. Scoateți panoul de acces al computerului. Consultați [Scoaterea panoului de acces al computerului, la pagina 6.](#)
3. Ridicați cele trei urechi de pe partea superioară a măștii (1) și apoi rotiți masca pentru a o scoate din șasiu (2).



Scoaterea unei măști de ramă a unității optice subțiri

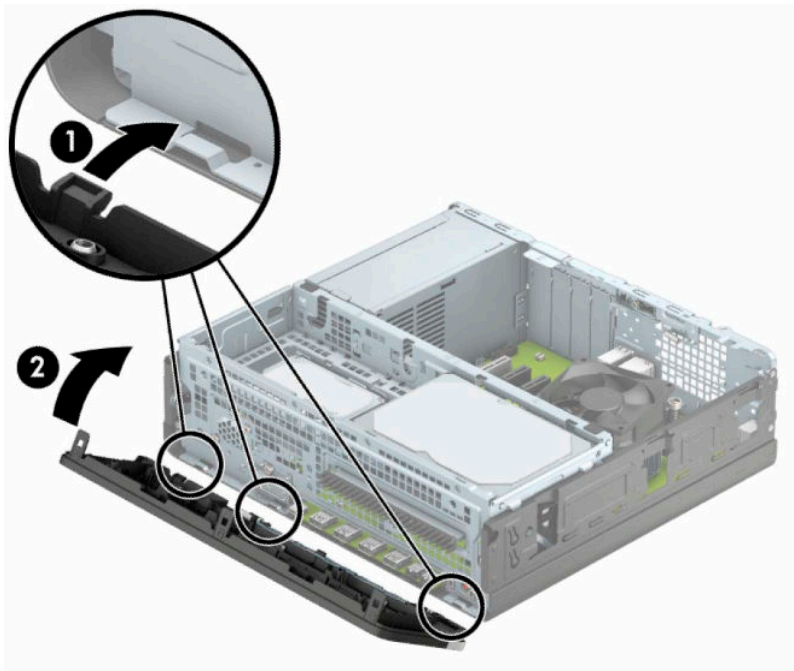
La unele modele, o mască de ramă acoperă docul unității optice subțiri. Scoateți masca de ramă înainte de a instala o unitate optică. Pentru a scoate masca de ramă:

1. Pregătiți computerul pentru dezasamblare. Consultați [Pregătirea pentru dezasamblare, la pagina 5](#).
2. Scoateți panoul de acces în computer. Consultați [Scoaterea panoului de acces al computerului, la pagina 6](#).
3. Scoateți masca frontală. Consultați [Scoaterea măștii frontale, la pagina 8](#).
4. Apoi apăsați spre interior pe urechea de pe partea dreaptă a măștii (1) și apoi rotiți masca pentru a o scoate de pe rama frontală (2).



Înlocuirea măștii frontale

Introduceți cele trei cârlige de pe partea inferioară a măștii (1) în găurile dreptunghiulare de pe șasiu și apoi rotiți partea superioară a măștii pe șasiu (2) și fixați-o pe poziție.



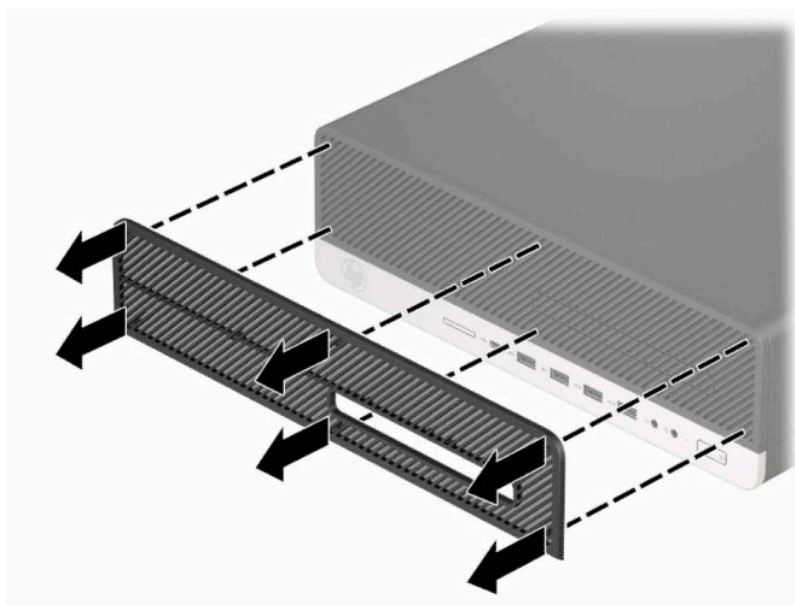
Demontarea și montarea filtrului de praf opțional al măștii frontale

Unele modele sunt echipate cu un filtru de praf opțional al măștii frontale. Trebuie să curățați periodic filtrul de praf, astfel încât praful colectat de pe filtrul să nu obstrucționeze fluxul de aer prin computer.

 **NOTĂ:** Filtrul de praf opțional al măștii frontale este disponibil de la HP.

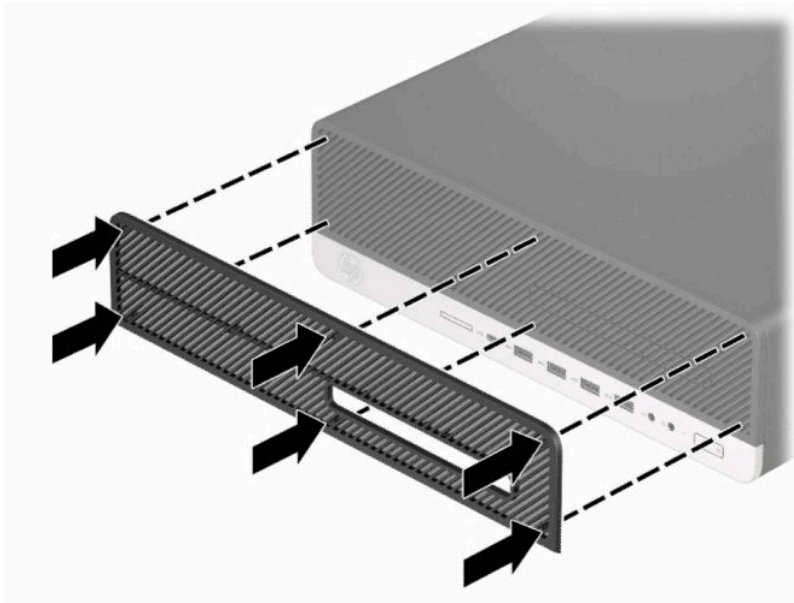
Pentru a demonta, curăța și monta la loc filtrul de praf:

1. Pregătiți computerul pentru dezasamblare. Consultați [Pregătirea pentru dezasamblare, la pagina 5](#).
2. Scoateți panoul de acces în computer. Consultați [Scoaterea panoului de acces al computerului, la pagina 6](#).
3. Scoateți masca frontală. Consultați [Scoaterea măștii frontale, la pagina 8](#).
4. Pentru a demonta filtrul de praf, utilizați degetele pentru a separa filtrul de masca frontală la locațiile urechilor prezentate mai jos.



5. Utilizați o perie sau o cârpă moale pentru curăța praful din filtru. În cazul în care este foarte murdar, clătiți filtrul cu apă.


6. Pentru a monta la loc filtrul de praf, apăsați filtrul ferm pe masca frontală la locațiile urechilor prezentate mai jos.



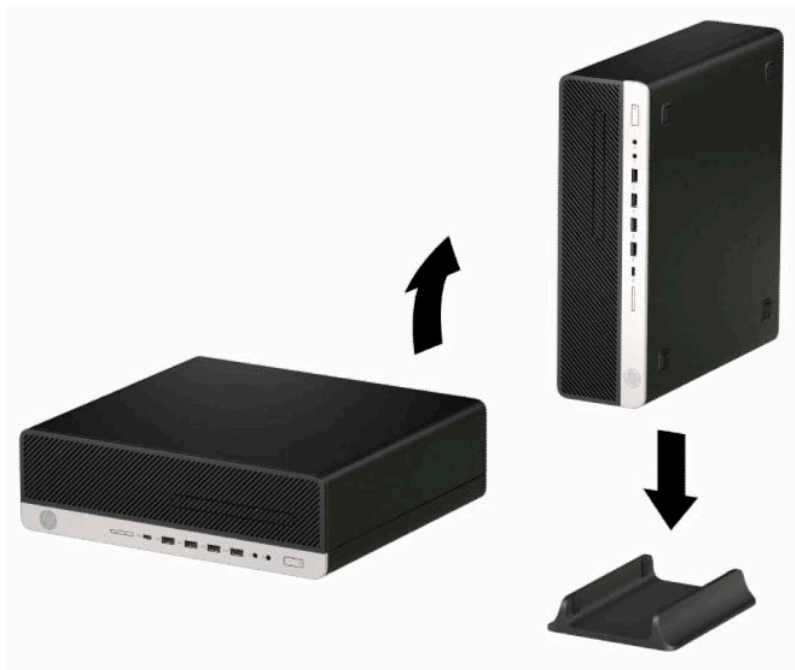
7. Reconectați cablul de alimentare și toate dispozitivele externe existente iar apoi porniți computerul.

Schimbarea din configurație desktop în configurație turn


Computerul cu factor de formă mic poate fi utilizat în orientare turn, cu un suport opțional de turn care poate fi cumpărat de la HP.

 **NOTĂ:** Pentru a stabiliza computerul în configurația turn, HP vă recomandă să utilizați stativul opțional pentru turn.

1. Pregătiți computerul pentru dezasamblare. Consultați [Pregătirea pentru dezasamblare, la pagina 5](#).
2. Orientați computerul astfel încât partea sa laterală din dreapta să fie cu fața în sus și plasați computerul în suportul opțional.



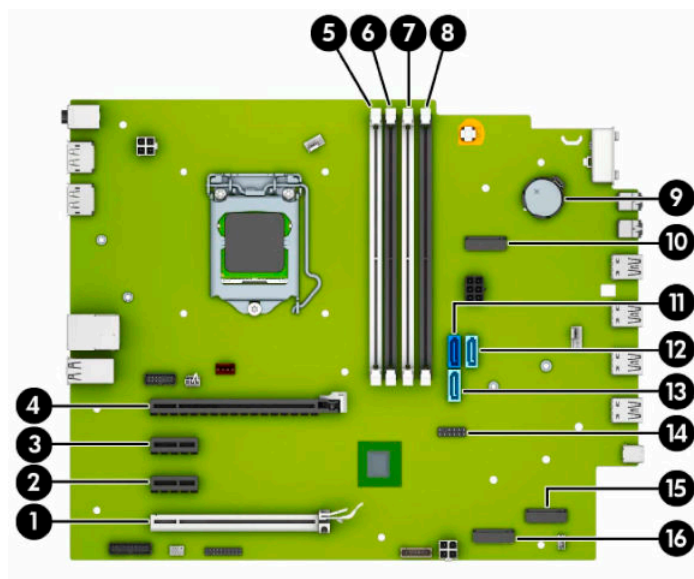
3. Reconectați cablul de alimentare și toate dispozitivele externe existente iar apoi porniți computerul.

 **NOTĂ:** Lăsați un spațiu liber de cel puțin 10,2 cm (4 inch), fără obstrucții, pe toate părțile computerului.

4. Activați orice dispozitiv de protecție care a fost dezactivat înainte de a mișca computerul.

Conectori pe placa de sistem

Consultați imaginea și tabelul următor pentru identificarea conectorilor plăcii de sistem pentru modelul dvs.



Tabelul 2-1 Conectori pe placa de sistem

Obiect	Conector pe placa de sistem	Etichetă pe placa de sistem	Culoare	Componentă
1	PCI Express ×16 adaptată la ×4	×4PCIEXP	Alb	Placă de extensie
2	PCI Express ×1	×1PCIEXP2	Negru	Placă de extensie
3	PCI Express ×1	×1PCIEXP1	Negru	Placă de extensie
4	PCI Express ×16	×16PCIEXP	Negru	Placă de extensie
5	DIMM4 (canal A)	DIMM4	Alb	Modul de memorie
6	DIMM3 (canal A)	DIMM3	Negru	Modul de memorie
7	DIMM2 (canal B)	DIMM2	Alb	Modul de memorie
8	DIMM1 (canal B)	DIMM1	Negru	Modul de memorie
9	Acumulator	BAT	Negru	Acumulator
10	M.2 WLAN 2230	FĂRĂ FIR	Negru	Card WLAN M.2
11	SATA 3.0	SATA0	Albastru închis	Unitate de disc principală
12	SATA 3.0	SATA2	Albastru deschis	Orice dispozitiv SATA, altul decât unitatea de disc principală
13	SATA 3.0	SATA1	Albastru deschis	Orice dispozitiv SATA, altul decât unitatea de disc principală
14	USB 3.0	SD RDR	Negru	Dispozitiv USB 3.0, precum cititor de carduri media USB 3.0
15	M.2 SSD 2280	SSD2	Negru	Card de stocare SSD M.2
16	M.2 SSD 2280	SSD1	Negru	Card de stocare SSD M.2

Upgrade-ul memoriei de sistem

Computerul se livrează cu module DIMM (Dual Inline Memory Module - modul de memorie duală în linie) având DDR4-SDRAM (Double Data Rate 4 Synchronous Dynamic Random Access Memory - memorie dinamică sincronă cu acces aleator și rată dublă de date 4).

Soclurile de memorie de pe placa de sistem sunt echipate cu cel puțin un modul de memorie preinstalat. Pentru a obține capacitatea maximă de memorie, puteți să instalați pe placa de sistem până la 128 GB de memorie configurată în mod canal dublu, de înaltă performanță. Capacitatea maximă de memorie cu un singur modul este de 32 GB.

Pentru funcționarea corespunzătoare a sistemului, modulele DIMM trebuie să respecte următoarele specificații:

- Standard industrial 288 pini
- Non-ECC PC4-21300 DDR4-2666 MHz-compliant fără buffer
- Module de memorie 1,2 volți DDR4-SDRAM
- Latență CAS 19 DDR4 2666 MHz
- Informații JEDEC SPD obligatorii

Computerul acceptă următoarele:

- Tehnologii de memorie non-ECC de 512 MB, 1 GB, 2 GB, 4 GB, 8 GB și 16 GB
- Module de memorie cu circuite pe o singură față sau față-verso
- Module de memorie fabricate cu dispozitive DDR ×8 și ×16; modulele de memorie fabricate cu SDRAM ×4 nu sunt acceptate



NOTĂ: Sistemul nu funcționează corect dacă instalați module de memorie care nu sunt compatibile.

Instalarea unui modul de memorie

Pe placa de sistem există patru socluri de memorie, câte două socluri per canal. Soclurile sunt etichetate ca DIMM1, DIMM2, DIMM3 și DIMM4. Soclurile DIMM1 și DIMM2 funcționează în canalul de memorie B. Soclurile DIMM3 și DIMM4 funcționează în canalul de memorie A.

Sistemul va opera automat în modul cu un canal, în modul canal dublu sau în mod flexibil, în funcție de modul în care sunt instalate modulele DIMM.



NOTĂ: Configurarea memoriei pe un singur canal și pe două canale neechilibrate va duce la performanțe grafice inferioare.

- Sistemul va opera în modul cu un canal dacă soclurile DIMM sunt instalate numai în modul cu un canal.
- Sistemul va funcționa în modul cu două canale, mai performant, dacă întreaga capacitate de memorie a modulelor DIMM din Canalul A este egală cu capacitatea totală de memorie a modulelor DIMM din Canalul B. Tehnologia și lățimea dispozitivelor pot să difere între cele două canale. De exemplu, în cazul în care Canalul A este încărcat cu două module DIMM de câte 1 GB și Canalul B este încărcat cu un modul DIMM de 2 GB, sistemul va funcționa în modul cu două canale.




NOTĂ: Când utilizați două module de memorie, ambele numere de componentă ale modulului de memorie DIMM trebuie să fie identice pentru a seta viteza de memorie în modul de performanță maximă (2666MHz).

- Sistemul va funcționa în modul flexibil dacă întreaga capacitate de memorie a modulelor DIMM din Canalul A nu este egală cu capacitatea totală de memorie a modulelor DIMM din Canalul B. În modul

flexibil, canalul încărcat cu valoarea cea mai mică a memoriei descrie valoarea totală a memoriei asociate canalului dublu și cea rămasă este asociată la un singur canal. Pentru viteză optimă, canalele trebuie să fie echilibrate, astfel încât cea mai mare parte din memorie să fie distribuită între cele două canale. Dacă un canal va avea mai multă memorie decât celălalt, cantitatea mai mare trebuie atribuită Canalului A. De exemplu, dacă încărcați soclurile cu un modul DIMM de 2 GB și trei module DIMM de câte 1 GB, Canalul A trebuie încărcat cu modulul DIMM de 2 GB și cu un modul DIMM de 1 GB, iar Canalul B trebuie încărcat cu celelalte două module DIMM de câte 1 GB. Cu această configurație, 4 GB vor funcționa în modul cu două canale și 1 GB va funcționa în modul cu un canal.

- În oricare mod, viteza maximă de funcționare este determinată de modulul DIMM cel mai lent din sistem.


 **IMPORTANT:** Înainte de a adăuga sau de a scoate modulele de memorie, este necesar să deconectați cablul de alimentare și să așteptați aproximativ 30 de secunde, pentru descărcarea sarcinilor reziduale din sistem. Indiferent dacă sistemul este pornit sau nu, tensiunea este întotdeauna prezentă la modulele de memorie atâta timp cât computerul este conectat la o priză activă de c.a. Prin adăugarea sau înlocuirea modulelor de memorie în timp ce tensiunea este prezentă, se pot produce deteriorări iremediabile ale modulelor de memorie sau ale plăcii de bază.

Soclurile pentru module de memorie au contacte metalice placate cu aur. Când efectuați upgrade de memorie, este important să utilizați module de memorie cu contacte metalice placate cu aur pentru a preveni coroziunea și/sau oxidarea care ar rezulta la intrarea în contact a metalelor incompatibile.


Electricitatea statică poate să deterioreze componentele electronice ale computerului sau ale plăcilor opționale. Înainte de a începe aceste proceduri, aveți grijă să vă descărcați de electricitatea statică atingând un obiect metalic legat la pământ. Pentru mai multe informații, consultați [Descărcarea electrostatică, la pagina 51](#).

Când manevrați un modul de memorie, aveți grijă să nu atingeți niciun contact. În caz contrar, este posibil să se deterioreze modulul.

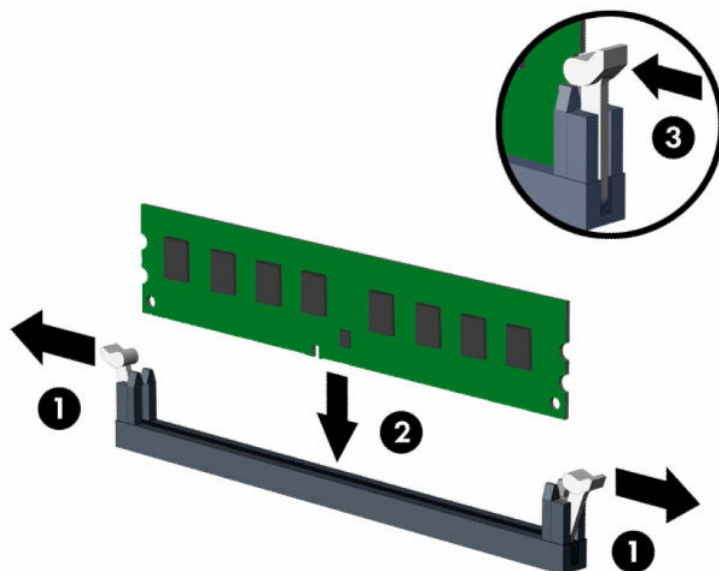
1. Pregătiți computerul pentru dezasamblare. Consultați [Pregătirea pentru dezasamblare, la pagina 5](#).


 **IMPORTANT:** Înainte de a adăuga sau de a scoate modulele de memorie, este necesar să deconectați cablul de alimentare și să așteptați aproximativ 30 de secunde, pentru descărcarea sarcinilor reziduale din sistem. Indiferent dacă sistemul este pornit sau nu, tensiunea este întotdeauna prezentă la modulele de memorie atâta timp cât computerul este conectat la o priză activă de c.a. Adăugarea sau înlocuirea modulelor de memorie atâta timp cât tensiunea este prezentă pot produce deteriorări iremediabile la modulele de memorie sau placa de sistem.

2. Scoateți panoul de acces în computer. Consultați [Scoaterea panoului de acces al computerului, la pagina 6](#).

 **AVERTISMENT!** Pentru a reduce riscul de rănire datorită suprafețelor fierbinți, lăsați componentele interne ale sistemului să se răcească înainte de a le atinge.

3. Deschideți ambele siguranțe de blocare (1) ale soclului pentru module de memorie și introduceți modulul de memorie în soclu (2). Împingeți modulul în soclu, verificând dacă a intrat complet și dacă este așezat corect pe poziție. Asigurați-vă că siguranțele de blocare sunt pe poziția „închis” (3).



 **NOTĂ:** Un modul de memorie poate fi instalat într-un singur mod. Potrivii creștătura de la modul cu proeminența de pe soclul de memorie.

Ocupați soclurile negre DIMM înaintea celor albe.

Pentru performanțe maxime, încărcați soclurile astfel încât capacitatea de memorie să fie distribuită în mod cât mai egal posibil între Canalul A și Canalul B.

4. Repetați pasul 3 pentru a instala toate modulele suplimentare.
5. Puneți la loc panoul de acces al computerului.
6. Dacă computerul se afla pe un suport, puneți la loc suportul.
7. Reconectați cablul de alimentare și toate dispozitivele externe existente iar apoi porniți computerul. Computerul ar trebui să recunoască automat memoria suplimentară.
8. Activați orice dispozitiv de protecție care a fost dezactivat când a fost scos panoul de acces.

Scoaterea sau instalarea unei plăci de extensie

Computerul are două socluri de extensie PCI Express ×1, un socu de extensie PCI Express ×16 și un soclu de extensie PCI Express ×16 care este retrogradat la un soclu ×4.

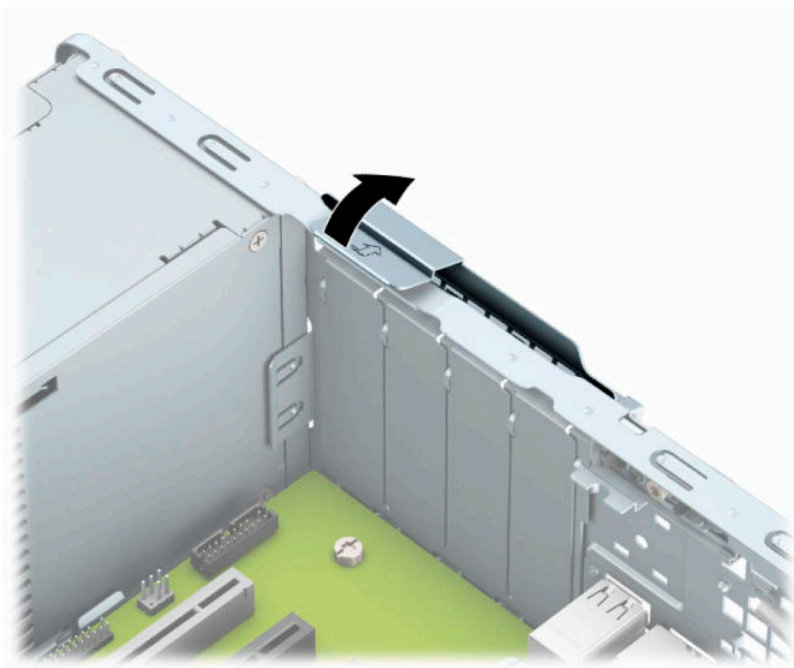
 **NOTĂ:** Sloturile PCI Express acceptă numai sloturi de sprijin cu plăci de profil redus.

Puteți să instalați o placă de extensie PCI Express ×1, ×4, ×8 sau ×16 în soclul PCI Express ×16.


Pentru configurațiile cu placă grafică duală, prima placă (principală) trebuie instalată în soclul PCI Express ×16 care NU este retrogradat la un soclu ×4.

Pentru a scoate, înlocui sau adăuga o placă de extensie:

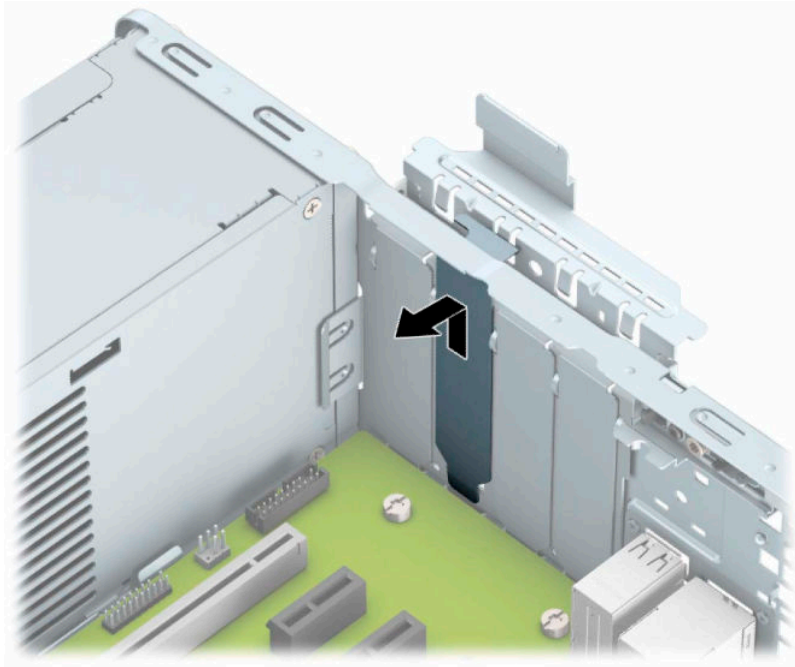
1. Pregătiți computerul pentru dezasamblare. Consultați [Pregătirea pentru dezasamblare, la pagina 5](#).
2. Dacă computerul se află pe un suport, scoateți computerul din suport.
3. Scoateți panoul de acces în computer. Consultați [Scoaterea panoului de acces al computerului, la pagina 6](#).
4. Găsiți locul de amplasare al soclului de extensie liber corect de pe placa de sistem și slotul corespunzător de extensie de pe partea din spate a șasiului computerului.
5. Eliberați siguranța care reține capacul slotului și care asigură capacele sloturilor ridicând proeminența de pe siguranță și rotind siguranța până în poziția de deschidere.



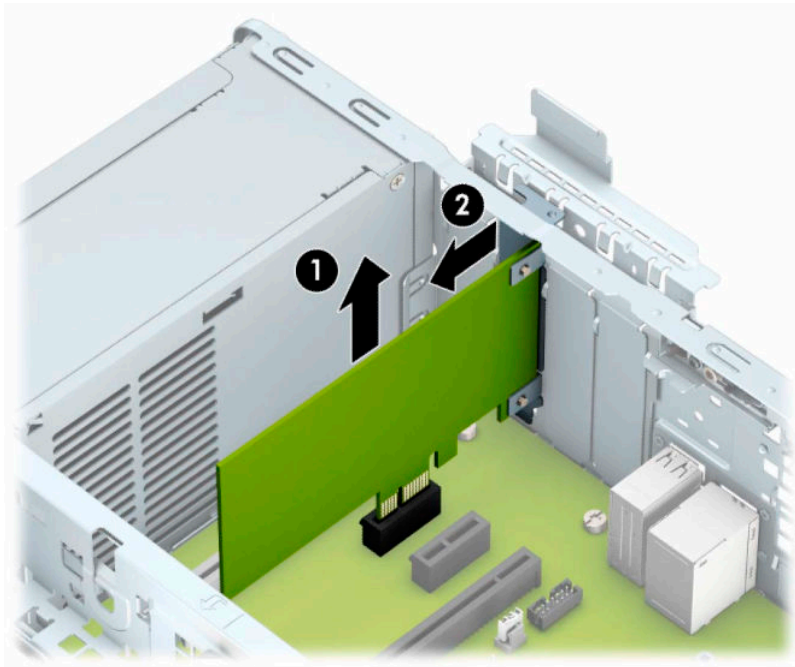
6. Înainte de a instala placa de extensie, scoateți capacul slotului de extensie sau placa de extensie existentă.

 **NOTĂ:** Înainte de a scoate o placă de extensie instalată, deconectați toate cablurile atașate la placa de extensie.

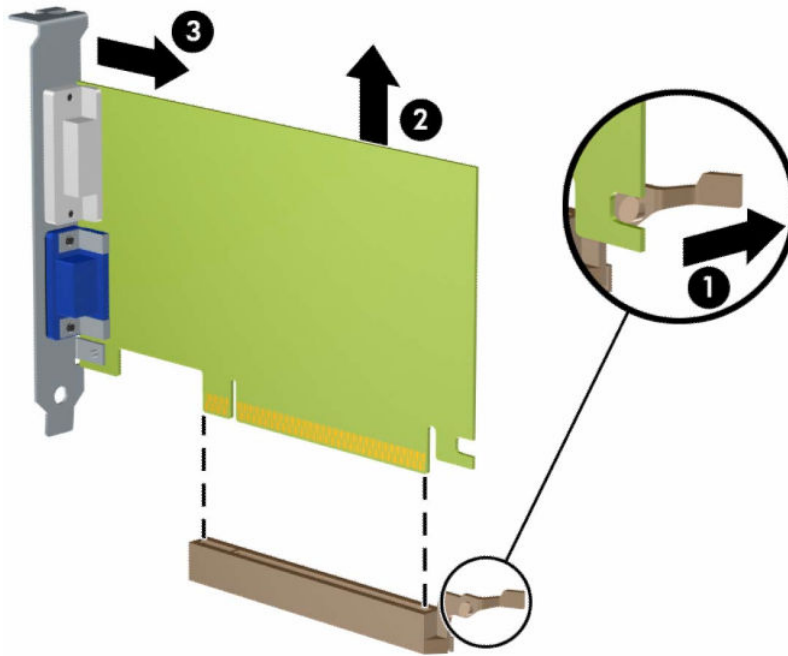
- a. Dacă instalați o placă de extensie într-un slot liber, scoateți capacul corespunzător al slotului de extensie din partea dorsală a șasiului. Trageți vertical capacul slotului, apoi scoateți-l afară din interiorul șasiului.



- b.** Dacă scoateți o placă PCI Express ×1, țineți placa de ambele capete, apoi balansați-o cu atenție înainte și înapoi până când conectorii se eliberează din soclu. Ridicați vertical placa (1) și apoi scoateți-o din interiorul șasiului (2) pentru a o îndepărta. Aveți grijă să nu zgâriați placa de alte componente.



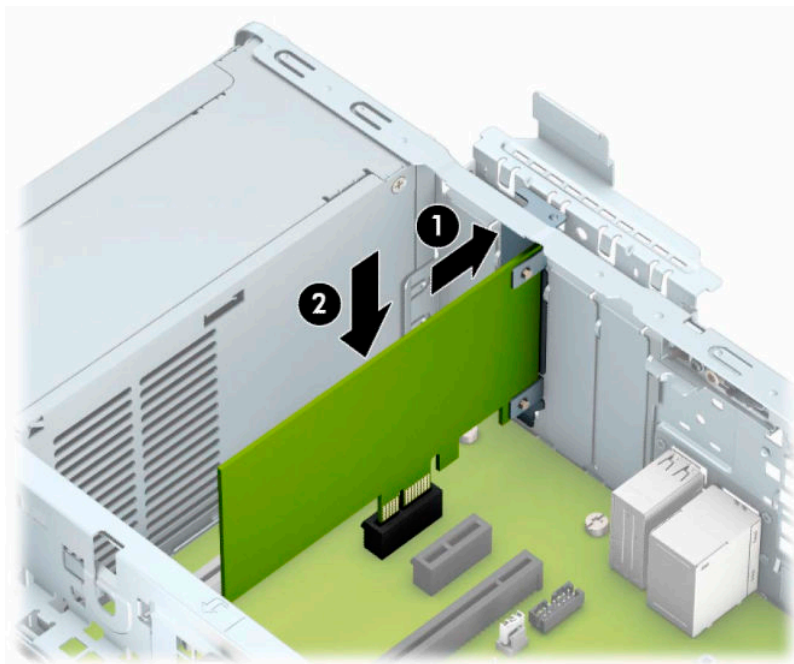
- c. Dacă scoateți o placă PCI Express ×16, trageți brațul de reținere de pe partea din spate a soclului de extensie în sens opus plăcii (1) și balansați cu atenție placa înainte și înapoi până când conectorii se eliberează din soclu. Ridicați vertical placa (2) și apoi scoateți-o din interiorul șasiului (3) pentru a o îndepărta. Aveți grijă să nu zgâriați placa de alte componente.




7. Depozitați placa scoasă într-un ambalaj antistatic.
8. Dacă nu instalați o placă de extensie nouă, instalați un capac de slot de extensie pentru a închide slotul deschis.

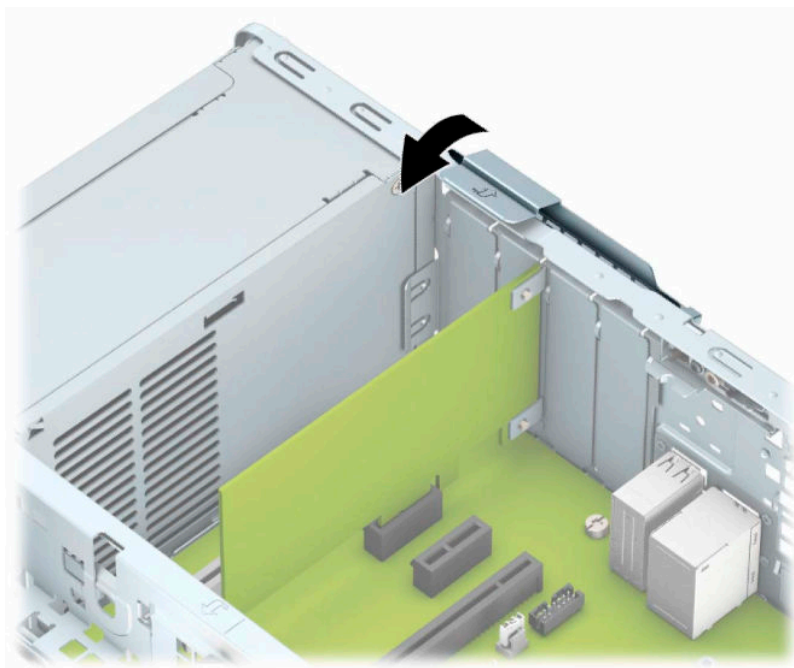
ATENȚIE: După ce scoateți o placă de extensie, trebuie să o înlocuiți cu o placă nouă sau cu un capac de slot de extensie pentru asigurarea unei răcirii corespunzătoare a componentelor interne în timpul exploatării.

9. Pentru a instala o nouă placă de extensie, țineți placa deasupra soclului de extensie de pe placa de sistem, apoi deplasați placa spre spatele suportului (1), astfel încât partea inferioară a clemei de pe placă să gliseze în slotul mic de pe suport. Apăsați placa drept în jos în soclul de extensie de pe placa de sistem (2).



 **NOTĂ:** Când instalați o placă de extensie, apăsați ferm pe placă astfel încât întregul conector să se așeze corespunzător în slotul plăcii de extensie.

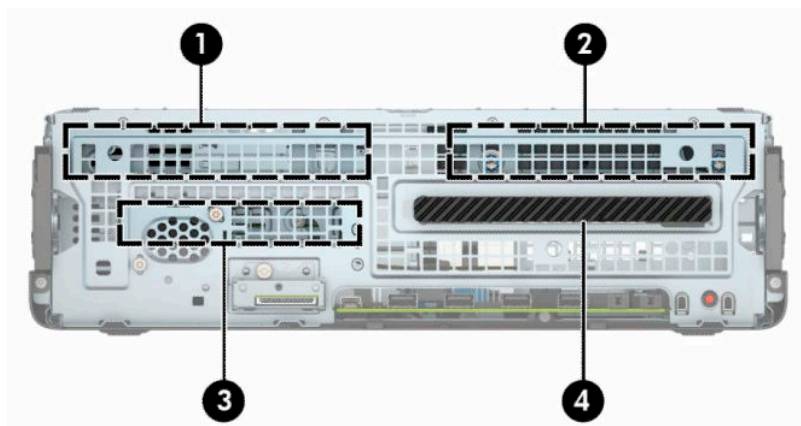
10. Rotiți siguranța de reținere a capacului slotului înapoi pe poziție pentru a fixa placa de extensie.



11. Dacă este necesar, conectați cabluri externe la placa instalată. Dacă este necesar, conectați cabluri interne la placa de sistem.

12. Puneți la loc panoul de acces al computerului.
13. Dacă computerul se afla pe un suport, puneți la loc suportul.
14. Reconectați cablul de alimentare și toate dispozitivele externe existente iar apoi porniți computerul.
15. Activați orice dispozitiv de protecție care a fost dezactivat când a fost scos panoul de acces.
16. Dacă este necesar, reconfigurați computerul.

Poziții ale unităților



Tabelul 2-2 Poziții ale unităților

Poziții ale unităților

- | | |
|---|---|
| 1 | Doc pentru unitate de disc secundară de 8,89 cm (3,5 inch) |
| 2 | Doc pentru unitate de disc principală de 8,89 cm (3,5 inch) |
| 3 | Doc pentru unitate de disc de 6,35 cm (2,5 inch) |
| 4 | Unitate optică subțire de 9,5 mm |

NOTĂ: Configurația unităților de pe computer poate fi diferită de cea prezentată mai sus.

Scoaterea și înlocuirea unității de disc

Când instalați unități, urmați aceste indicații:

- Unitatea de disc principală Serial ATA (SATA) trebuie conectată la conectorul SATA principal albastru-închis de pe placa de sistem etichetată SATA0.
- Conectați unitățile de disc secundare și unitățile optice la unul dintre conectorii SATA albastru-deschis de pe placa de sistem (etichetați SATA1 și SATA2).



IMPORTANT: Pentru a preveni pierderea de date și defecțiunile la computer sau unitate:

Dacă introduceți sau scoateți o unitate, închideți în mod corespunzător sistemul de operare, opriți computerul și deconectați cablul de alimentare. Nu scoateți o unitate în timp ce computerul este pornit sau se află în mod așteptare.

Înainte de a manevra o unitate, aveți grijă să vă descărcați de electricitatea statică. În timp ce manevrați o unitate, evitați atingerea conectorului. Pentru mai multe informații despre prevenirea deteriorărilor de natură electrostatică, consultați [Descărcarea electrostatică, la pagina 51](#).

Manevrați cu atenție unitatea; evitați lovirea sau căderea acesteia.


Nu utilizați o forță excesivă când introduceți o unitate.

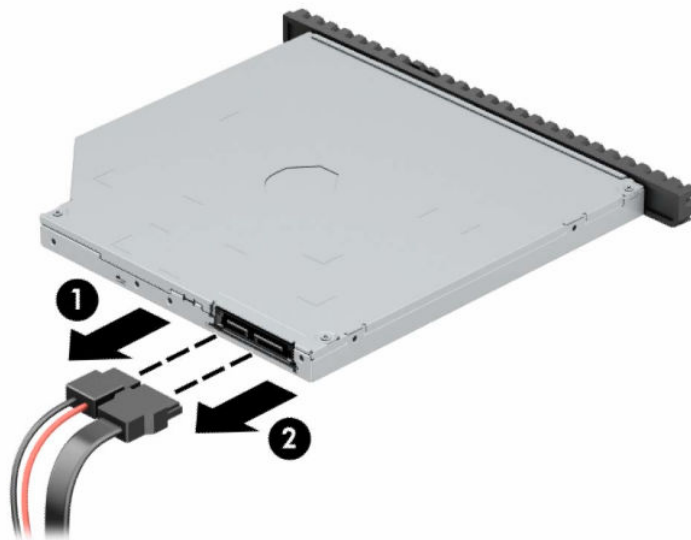
Evitați expunerea unei unități de disc la lichide, extreme de temperatură sau produse care au câmpuri magnetice precum monitoarele sau difuzoarele.

Dacă o unitate trebuie trimisă prin poștă, puneți unitatea într-o pungă de ambalaj cu bule sau în alt ambalaj de protecție și etichetați pachetul cu indicația „Fragil: Manevrați cu grijă”.

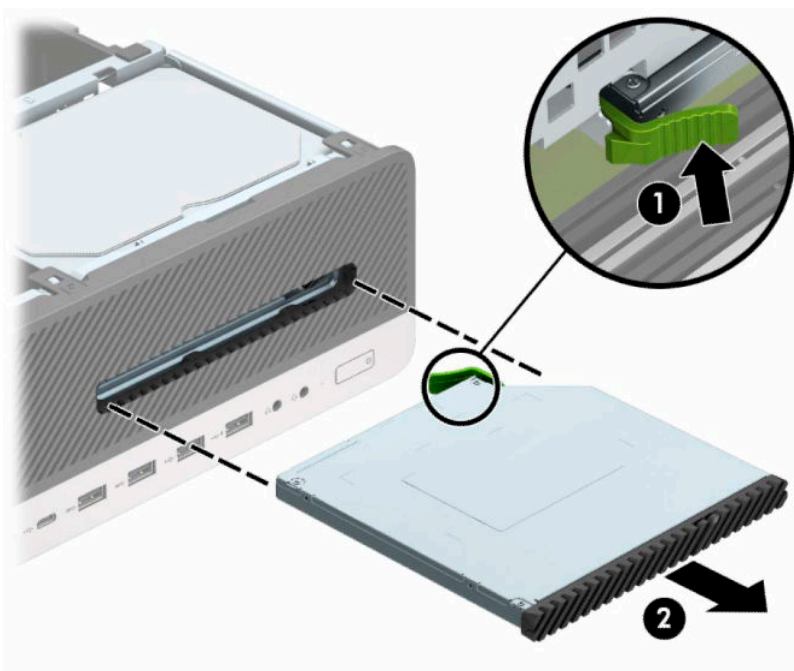
Scoaterea unei unități optice subțiri de 9,5 mm

1. Pregătiți computerul pentru dezasamblare. Consultați [Pregătirea pentru dezasamblare, la pagina 5](#).
2. Dacă computerul se află pe un suport, scoateți computerul din suport.
3. Scoateți panoul de acces în computer. Consultați [Scoaterea panoului de acces al computerului, la pagina 6](#).
4. Deconectați cablul de alimentare (1) și cablul de date (2) din spatele unității optice.

 **IMPORTANT:** Când scoateți cablurile, pentru a evita deteriorarea acestora, trageți de clemă sau de conector, și nu de cablu.

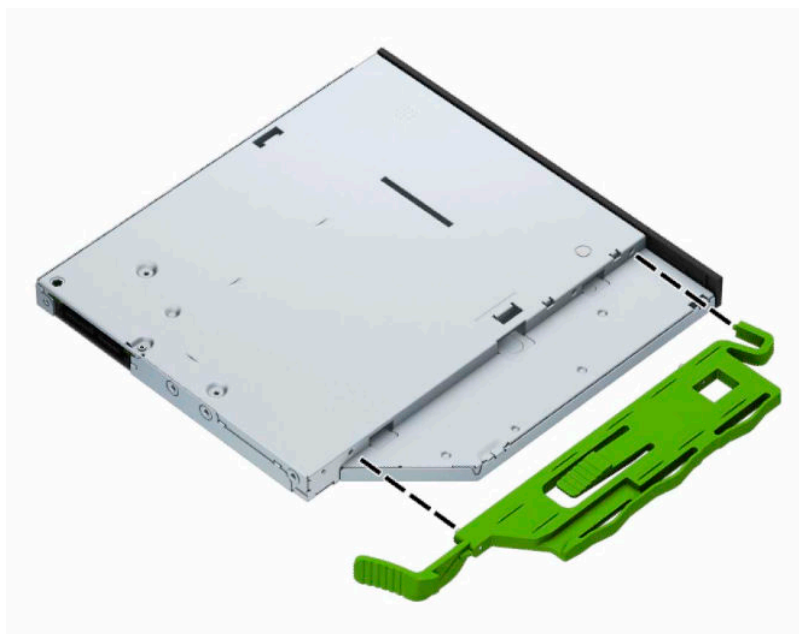


5. Împingeți siguranța de eliberare verde de pe partea din dreapta-spate a unității spre centrul unității (1), apoi glisați unitatea spre înainte și afară din doc (2).

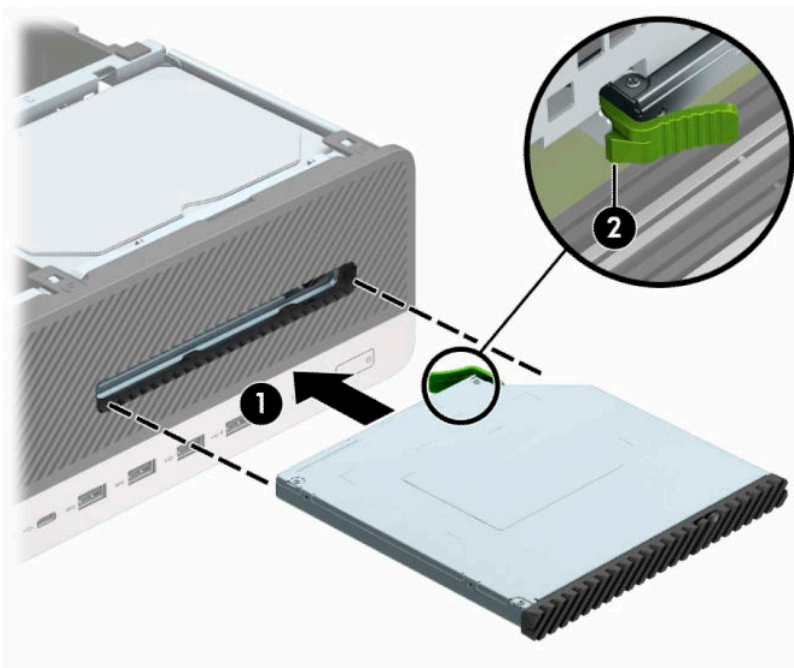


Instalarea unei unități optice subțiri de 9,5 mm

1. Pregătiți computerul pentru dezasamblare. Consultați [Pregătirea pentru dezasamblare, la pagina 5](#).
2. Dacă computerul se află pe un suport, scoateți computerul din suport.
3. Scoateți panoul de acces în computer. Consultați [Scoaterea panoului de acces al computerului, la pagina 6](#).
4. Dacă instalați o unitate optică subțire într-un doc acoperit de o mască de ramă, scoateți masca frontală și apoi scoateți masca de ramă. Consultați [Scoaterea unei măști de ramă a unității optice subțiri, la pagina 9](#) pentru mai multe informații.
5. Aliniați pinii mici de pe siguranța de eliberare cu găurile mici de pe partea laterală a unității și apăsați siguranța ferm, fixând-o pe unitate.



6. Glisați unitatea optică prin masca frontală până la capăt în doc (1), astfel încât siguranța din partea din spate a unității să se blocheze pe poziție (2).



7. Conectați cablul de alimentare (1) și cablul de date (2) la partea din spate a unității.



8. Conectați capătul opus al cablului de date la unul dintre conectorii SATA albastru-deschis de pe placa de sistem etichetați SATA1 sau SATA2.




NOTĂ: Consultați [Conectori pe placa de sistem, la pagina 14](#) pentru o ilustrație a conectorilor de unități de pe placa de sistem.

9. Puneți la loc masca frontală, dacă a fost scoasă.
10. Puneți la loc panoul de acces al computerului.
11. Dacă computerul se afla pe un suport, puneți la loc suportul.

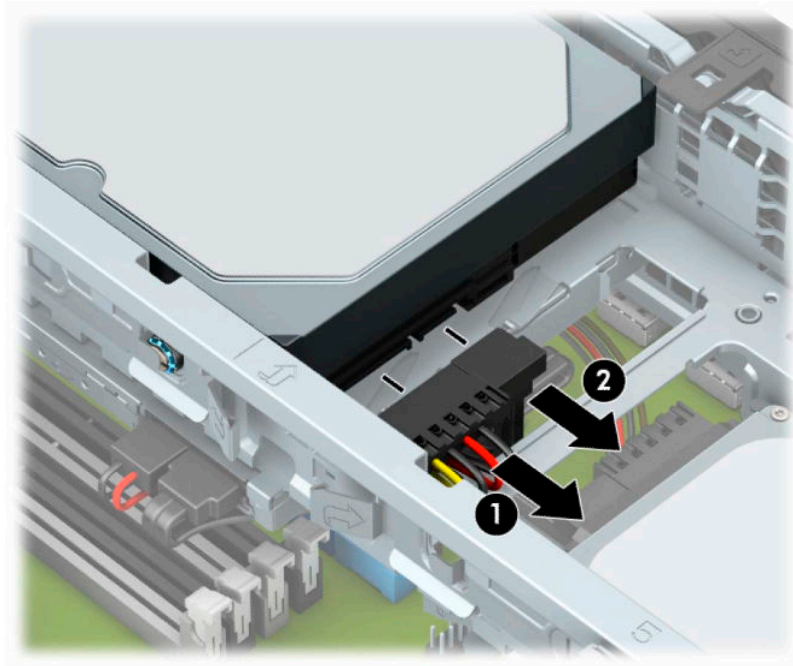
12. Reconectați cablul de alimentare și toate dispozitivele externe existente iar apoi porniți computerul.
13. Activați orice dispozitiv de protecție care a fost dezactivat când a fost scos panoul de acces.

Scoaterea unei unități de disc de 8,89 cm (3,5 inch)

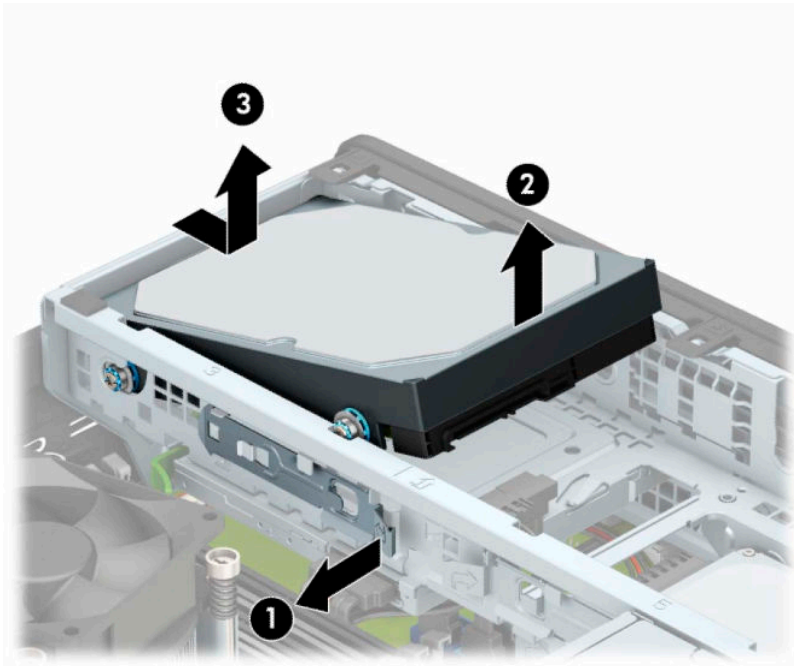
 **NOTĂ:** Înainte de a scoate vechea unitate de disc, aveți grijă să faceți o copie de rezervă a datelor din vechea unitate de disc, astfel încât să fie posibilă transferarea lor pe noua unitate de disc.

Există două docuri pentru unitate de disc de 8,89 cm (3,5 inch). Procedura de demontare a unei unități de disc de 8,89 cm (3,5 inch) este aceeași pentru fiecare doc de unitate.

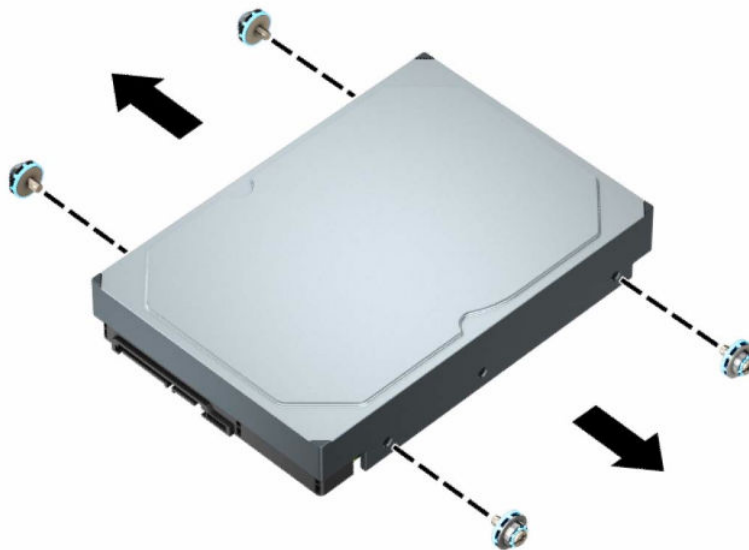
1. Pregătiți computerul pentru dezasamblare. Consultați [Pregătirea pentru dezasamblare, la pagina 5](#).
2. Dacă computerul se află pe un suport, scoateți computerul din suport.
3. Scoateți panoul de acces în computer. Consultați [Scoaterea panoului de acces al computerului, la pagina 6](#).
4. Deconectați cablul de alimentare (1) și cablul de date (2) din spatele unității de disc.




5. Trageți pârghia de eliberare de lângă partea din spate a unității de disc spre exterior (1). În timp ce trageți în afară pârghia de eliberare, ridicați partea din spate a unității (2) și apoi glisați înapoi partea din față a unității și ridicați-o din doc (3).




6. Scoateți cele patru șuruburi de montare (câte două pe fiecare parte) de la vechea unitate. Aceste șuruburi vă vor fi necesare pentru a monta o nouă unitate.



Instalarea unei unități de disc de 8,89 cm (3,5 inch)

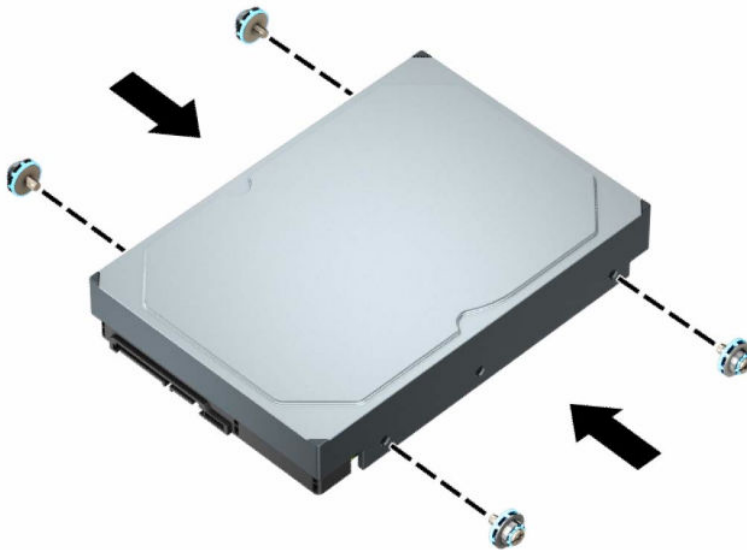
 **NOTĂ:** Există două docuri pentru unitate de disc de 8,89 cm (3,5 inch). Procedura de montare a unei unități de disc de 8,89 cm (3,5 inch) este aceeași pentru fiecare doc pentru unitate.

1. Pregătiți computerul pentru dezasamblare. Consultați [Pregătirea pentru dezasamblare, la pagina 5](#).
2. Dacă computerul se află pe un suport, scoateți computerul din suport.
3. Scoateți panoul de acces în computer. Consultați [Scoaterea panoului de acces al computerului, la pagina 6](#).
4. Instalați șuruburi de montare pe părțile laterale ale unității de disc utilizând șuruburi de montare standard argintii și albastre de 6-32.

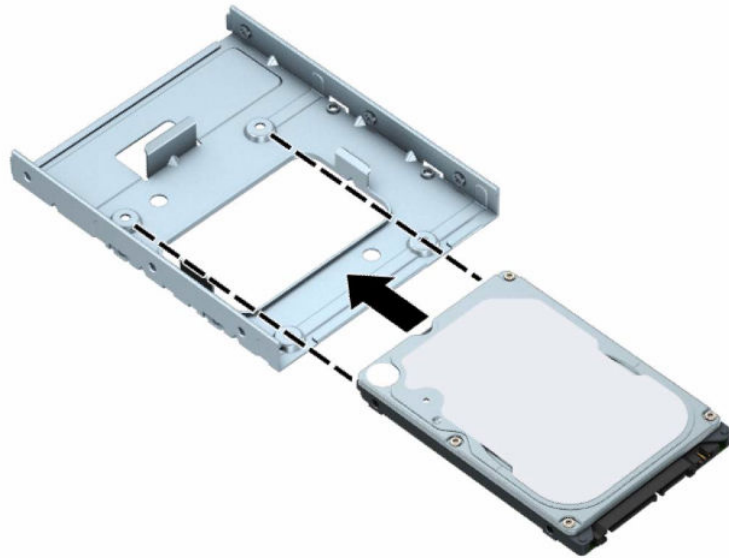
 **NOTĂ:** La înlocuirea unei unități de disc de 8,89 cm (3,5 inch), transferați șuruburile de montare de la vechea unitate de disc la noua unitate de disc.

Dacă adăugați o a doua unitate de disc de 8,89 cm (3,5 inch), puteți să cumpărați șuruburi de montare suplimentare de la HP.

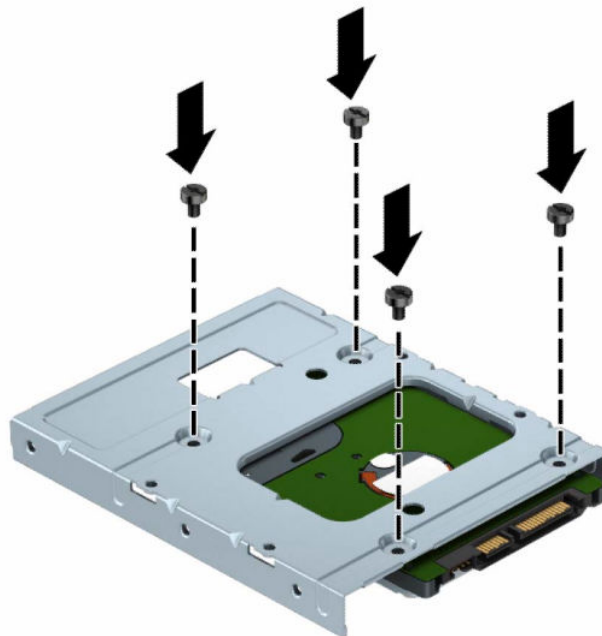
- Instalați patru șuruburi de montare argintii și albastre de 6-32 (câte două pe fiecare parte a unității).



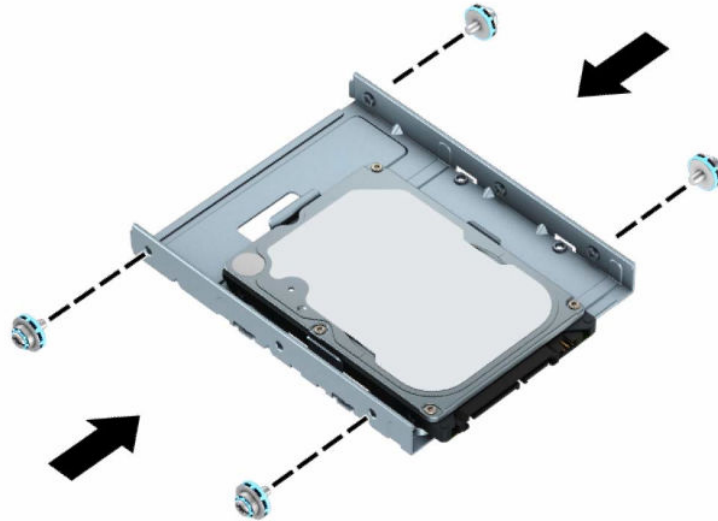
- De asemenea, puteți să instalați o unitate de disc de 6,35 cm (2,5 inch) într-un doc pentru unități de 8,89 cm (3,5 inch) utilizând un suport adaptor similar cu exemplul indicat mai jos.
 - Glisați unitatea de 6,35 cm (2,5 inch) în suportul adaptor de 8,89 cm (3,5 inch).



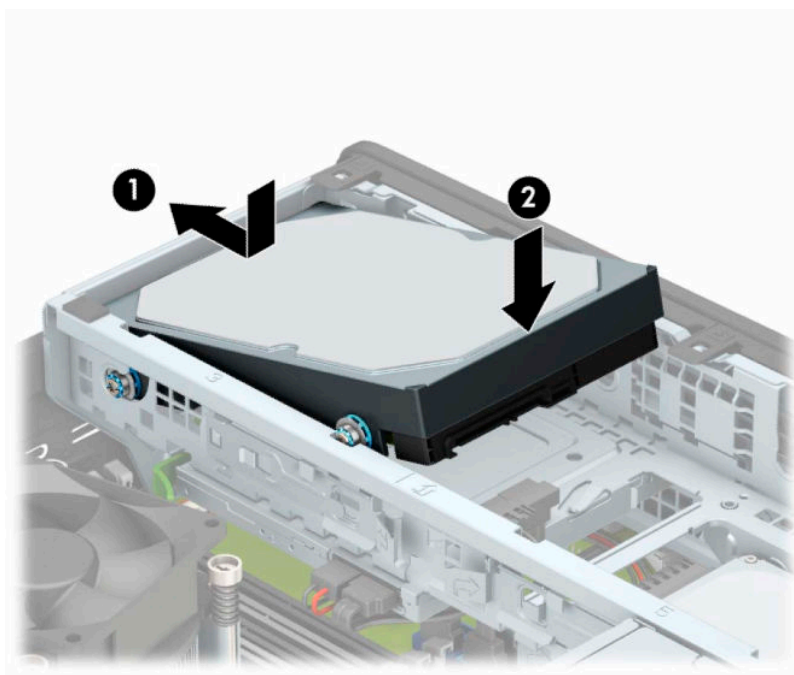
- Fixați unitatea pe suportul adaptor pentru doc prin instalarea a patru șuruburi M3 negre pentru suportul adaptor prin partea de jos a suportului în unitate.




- Instalați patru șuruburi de montare de 6-32 argintii și albastre în suportul adaptor (câte două pe fiecare parte a suportului).

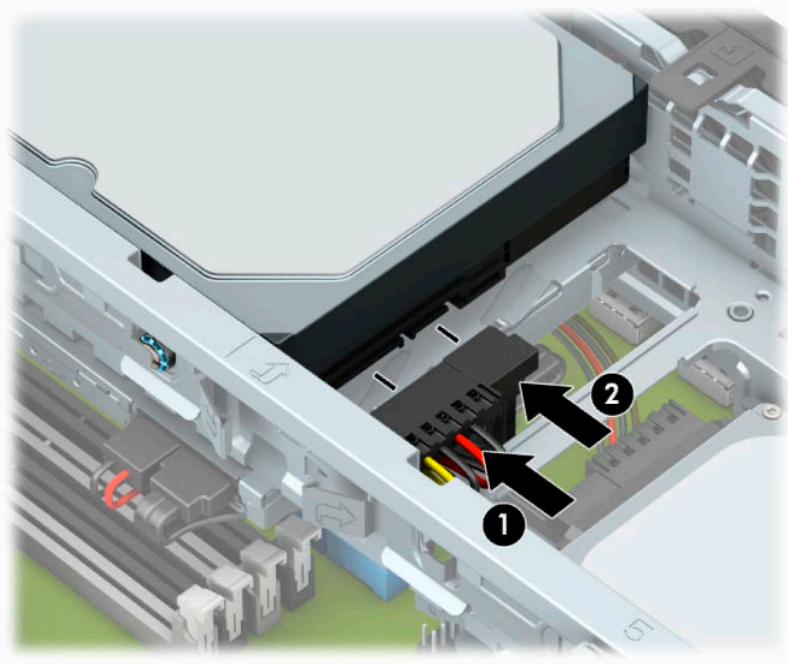


5. Aliniați șuruburile de montare din partea frontală a unității de disc cu sloturile de pe carcasa unității și apăsați partea frontală a unității în jos și înainte în doc (1). Apoi apăsați partea din spate a unității în jos în docul pentru unitate (2) pentru a-l bloca în poziție.



6. Conectați cablul de alimentare (1) și cablul de date (2) la partea din spate a unității de disc.

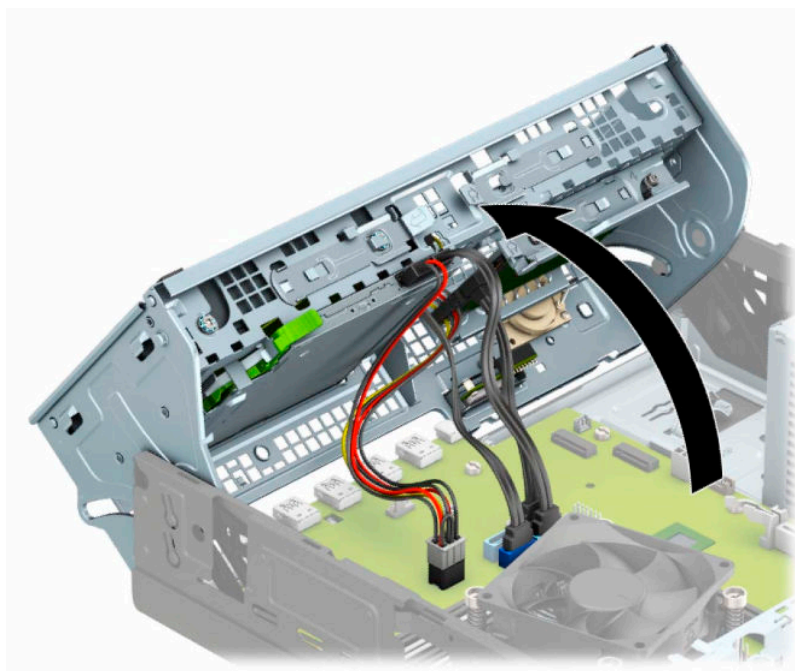
 **NOTĂ:** Dacă unitatea de disc de 8,89 cm (3,5 inch) este unitatea principală, conectați celălalt capăt al cablului de date la conectorul SATA albastru-închis de pe placa de sistem etichetat SATA0. Dacă este o unitate de disc secundară, conectați celălalt capăt al cablului de date la unul dintre conectorii SATA albastru-deschis de pe placa de sistem.



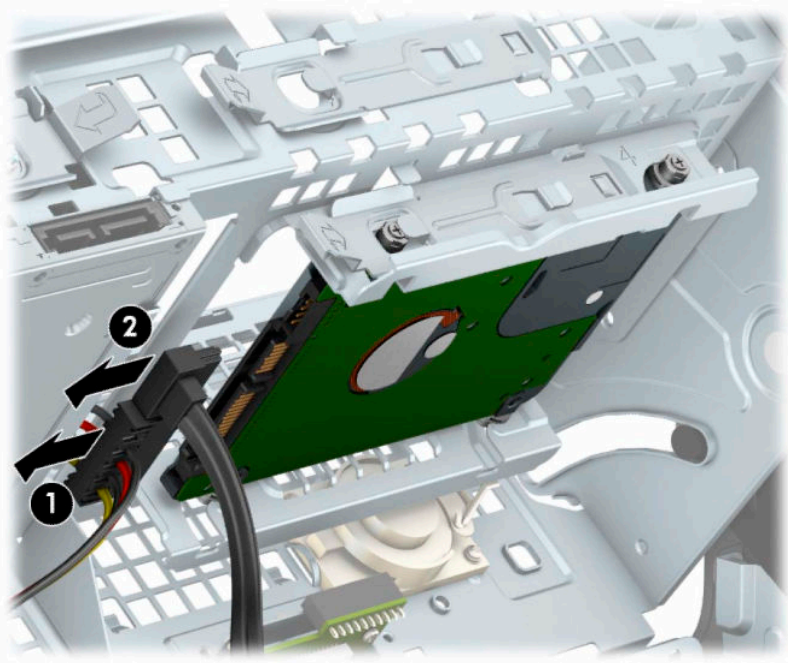
7. Puneți la loc panoul de acces al computerului.
8. Dacă computerul se afla pe un suport, puneți la loc suportul.
9. Reconectați cablul de alimentare și toate dispozitivele externe existente iar apoi porniți computerul.
10. Activați orice dispozitiv de protecție care a fost dezactivat când a fost scos panoul de acces.

Scoaterea unei unități de disc de 6,35 cm (2,5 inch)

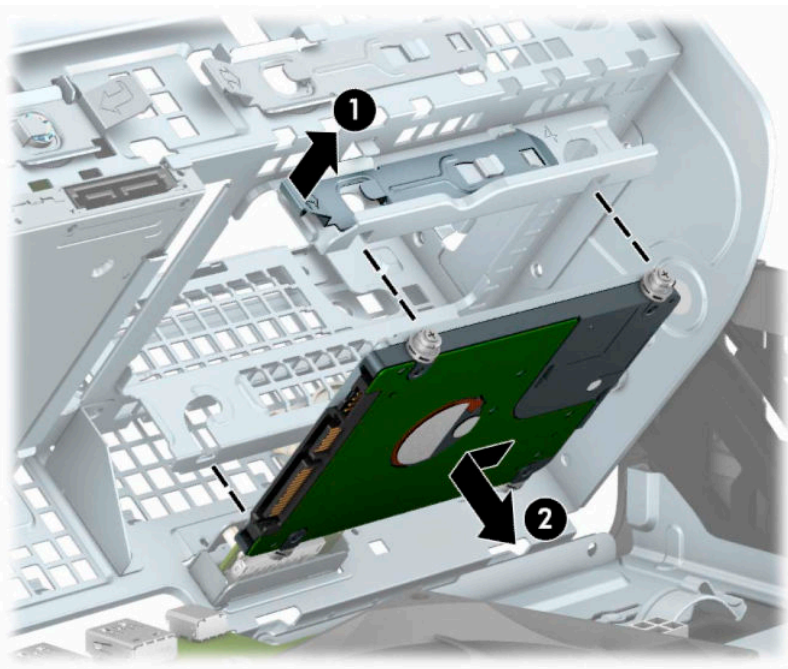
1. Pregătiți computerul pentru dezasamblare. Consultați [Pregătirea pentru dezasamblare, la pagina 5.](#)
2. Dacă computerul se află pe un suport, scoateți computerul din suport.
3. Scoateți panoul de acces în computer. Consultați [Scoaterea panoului de acces al computerului, la pagina 6.](#)
4. Scoateți masca frontală.
5. Rotiți cutia unității în poziție verticală.



6. Deconectați cablul de alimentare (1) și cablul de date (2) din spatele unității de disc.



7. Trageți pârghia de eliberare din partea din spate a unității spre exterior (1). Glisați unitatea spre înapoi până când se oprește, și apoi ridicați unitatea de disc în sus și afară din carcasă (2).



8. Dacă instalați o unitate nouă consultați: [Instalarea unei unități de disc de 6,35 cm \(2,5 inch\), la pagina 35](#). Dacă nu instalați o unitate nouă, rotiți carcasa unității în jos și puneți la loc masca frontală și panoul de acces.

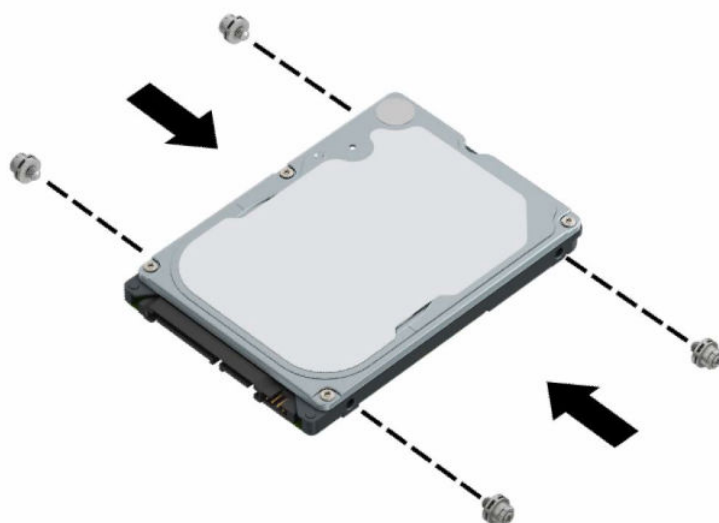
Instalarea unei unități de disc de 6,35 cm (2,5 inch)

1. Pregătiți computerul pentru dezasamblare. Consultați [Pregătirea pentru dezasamblare, la pagina 5](#).
2. Dacă computerul se află pe un suport, scoateți computerul din suport.
3. Scoateți panoul de acces în computer. Consultați [Scoaterea panoului de acces al computerului, la pagina 6](#).
4. Scoateți masca frontală.
5. Instalați patru șuruburi de montare M3 negre și albastre (câte două pe fiecare parte a unității).

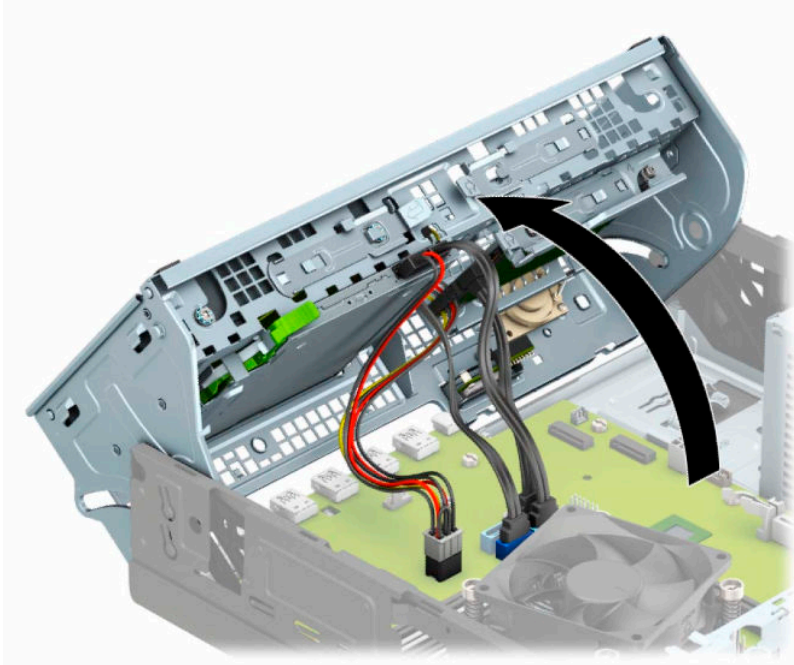


NOTĂ: Șuruburile de ghidare de montaj cu izolație metrică M3 pot fi achiziționate de la HP.

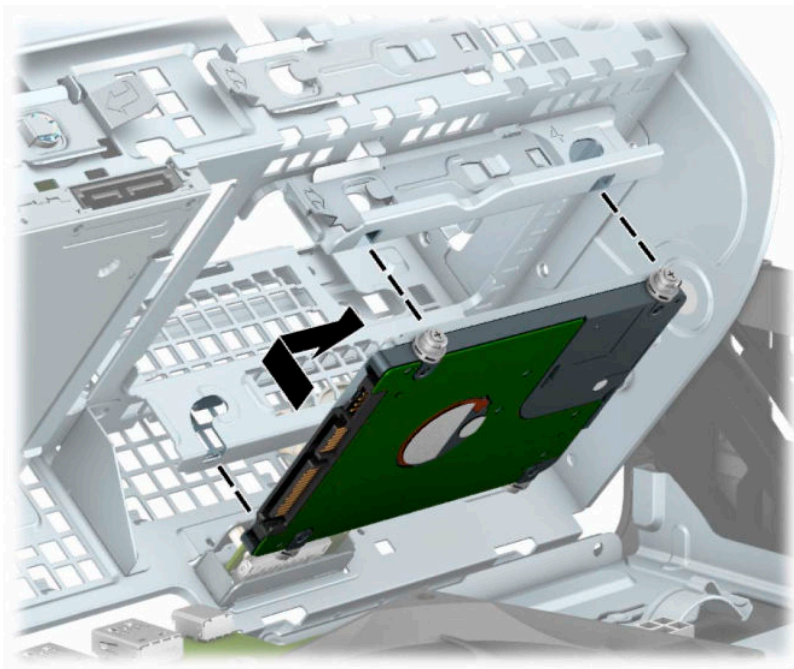
Când înlocuiți o unitate, transferați cele patru șuruburi de montare de la vechea unitate la unitatea nouă.




6. Rotiți cutia unității în poziție verticală.

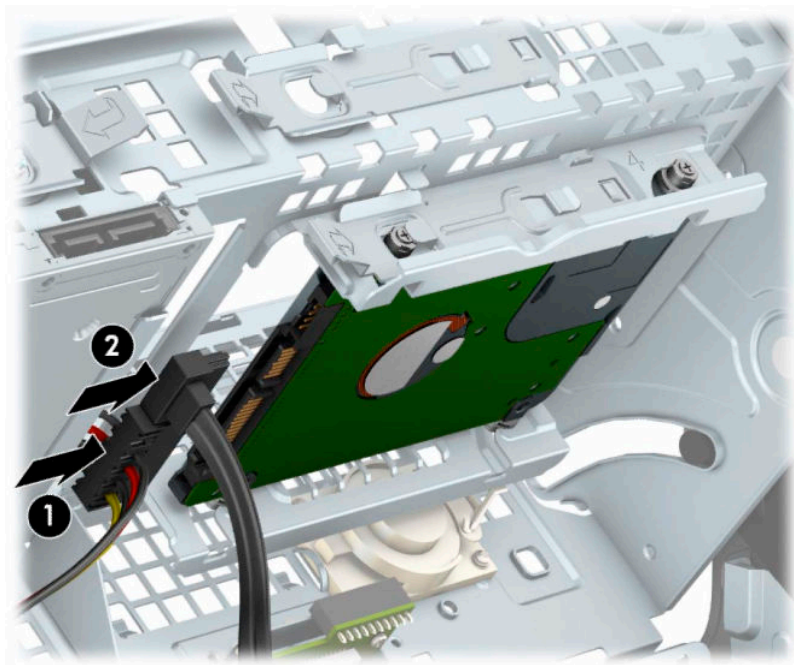


7. Aliniați șuruburile de montare de pe unitate cu sloturile J din părțile laterale ale docului pentru unități. Împingeți unitatea în sus în docul pentru unități și glisați-o în față până se blochează în poziția sa.




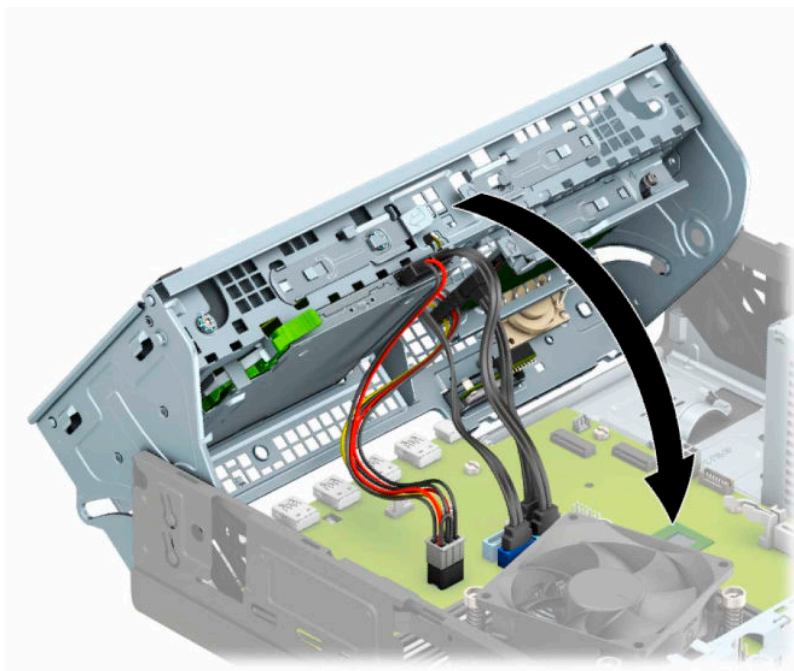
8. Conectați cablul de alimentare (1) și cablul de date (2) la partea din spate a unității de disc.

 **NOTĂ:** Dacă unitatea de disc de 6,35 cm (2,5 inch) este unitatea principală, conectați celălalt capăt al cablului de date la conectorul SATA albastru-închis de pe placa de sistem etichetat SATA0. Dacă este o unitate de disc secundară, conectați celălalt capăt al cablului de date la unul dintre conectorii SATA albastru-deschis de pe placa de sistem.



9. Rotiți cutia unității înapoi în jos, în poziția normală.

 **IMPORTANT:** Aveți grijă să nu prindeți niciun cablu sau fir atunci când rotiți cutia unității în jos.



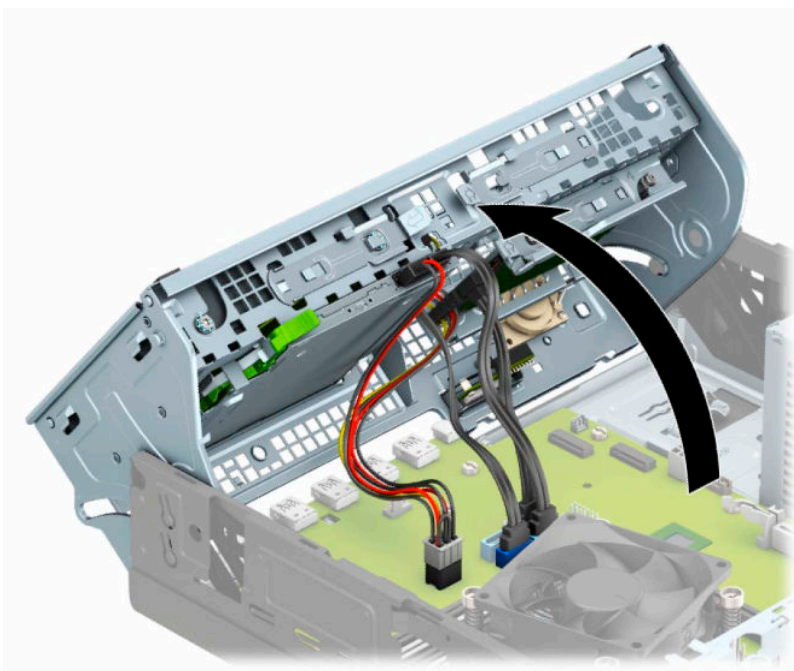
10. Înlocuiți masca frontală.

11. Puneți la loc panoul de acces al computerului.
12. Dacă computerul se afla pe un suport, puneți la loc suportul.
13. Reconectați cablul de alimentare și toate dispozitivele externe existente iar apoi porniți computerul.
14. Activați orice dispozitiv de protecție care a fost dezactivat când a fost scos panoul de acces.

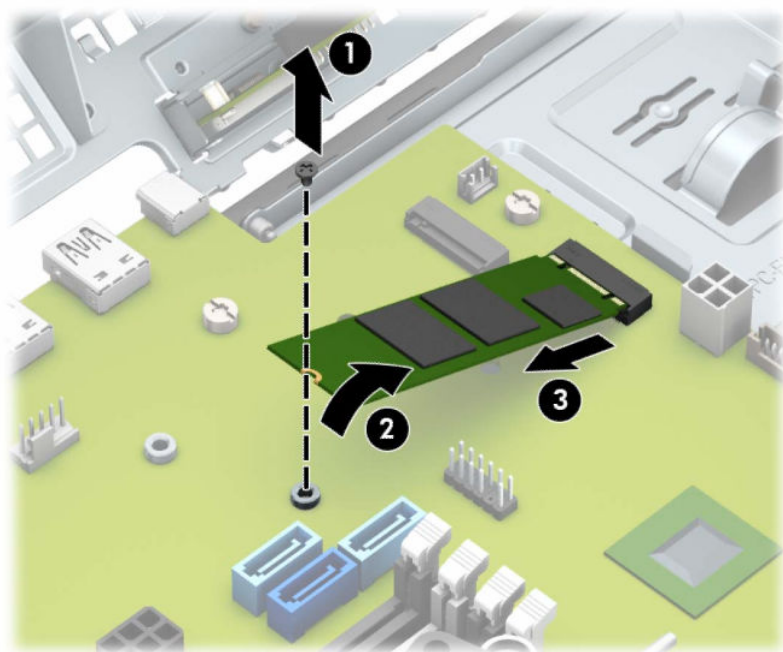
Demontarea și instalarea unui card de stocare SSD M.2

 **NOTĂ:** Pe placa de sistem există două socluri de memorie M.2 SSD. Computerul acceptă carduri SSD M.2 2230 și 2280.

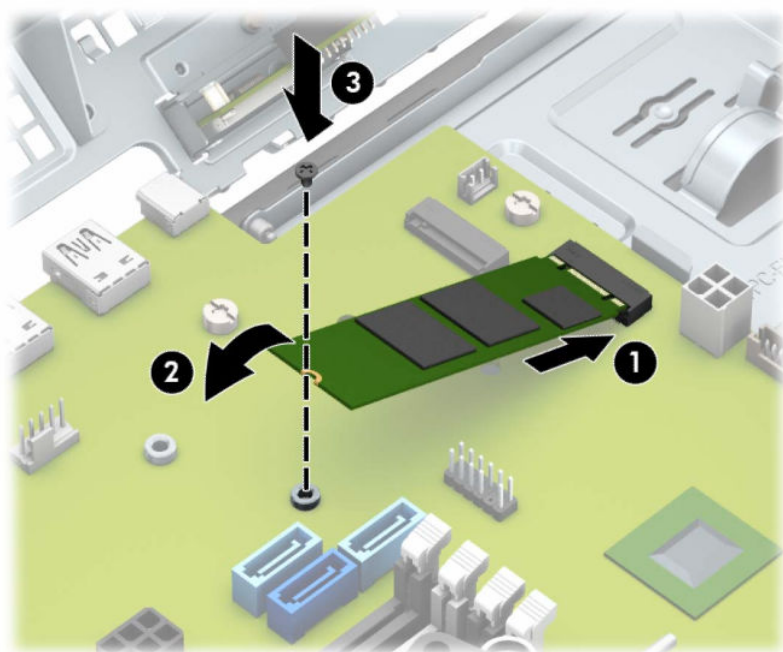
1. Pregătiți computerul pentru dezasamblare. Consultați [Pregătirea pentru dezasamblare, la pagina 5](#).
2. Dacă computerul se află pe un suport, scoateți computerul din suport.
3. Scoateți panoul de acces în computer. Consultați [Scoaterea panoului de acces al computerului, la pagina 6](#).
4. Scoateți masca frontală.
5. Rotiți cutia unității în poziție verticală.




6. Pentru a demonta un card SSD M.2, scoateți șurubul care fixează cardul (1), ridicați capătul cardului (2) și apoi glisați cardul afară din conectorul plăcii de sistem (3).

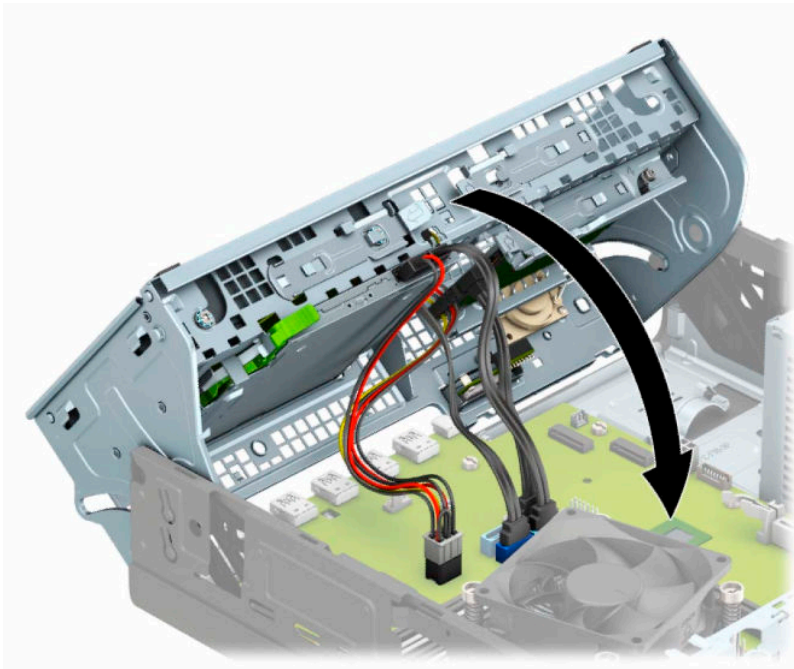


7. Pentru a instala un card SSD M.2, glisați pinii de pe acesta în conectorul plăcii de sistem în timp ce țineți cardul la un unghi de aproximativ 30° (1). Apăsați celălalt capăt al cardului în jos (2) și apoi fixați cardul cu șurubul (3).



8. Rotiți cutia unității înapoi în jos, în poziția normală.

 **IMPORTANT:** Aveți grijă să nu prindeți niciun cablu sau fir atunci când rotiți cutia unității în jos.

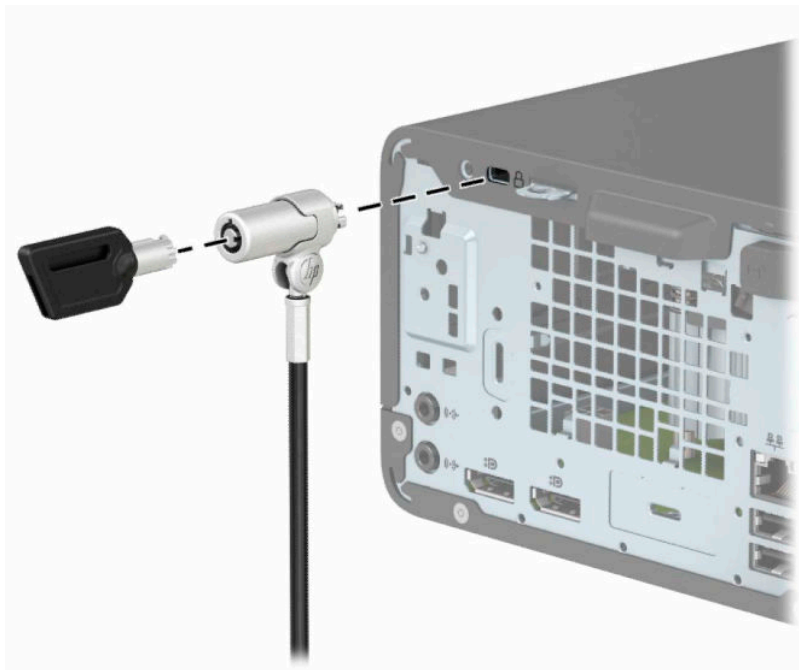


9. Înlocuiți masca frontală.
10. Puneți la loc panoul de acces al computerului.
11. Dacă computerul se afla pe un suport, puneți la loc suportul.
12. Reconectați cablul de alimentare și toate dispozitivele externe existente iar apoi porniți computerul.
13. Activați orice dispozitiv de protecție care a fost dezactivat când a fost scos panoul de acces.

Instalarea unui dispozitiv de blocare pentru securitate

Dispozitivele de securitate afișate mai jos și în paginile următoare pot fi utilizate pentru a asigura securitatea computerului.

Dispozitiv de blocare cu cablu



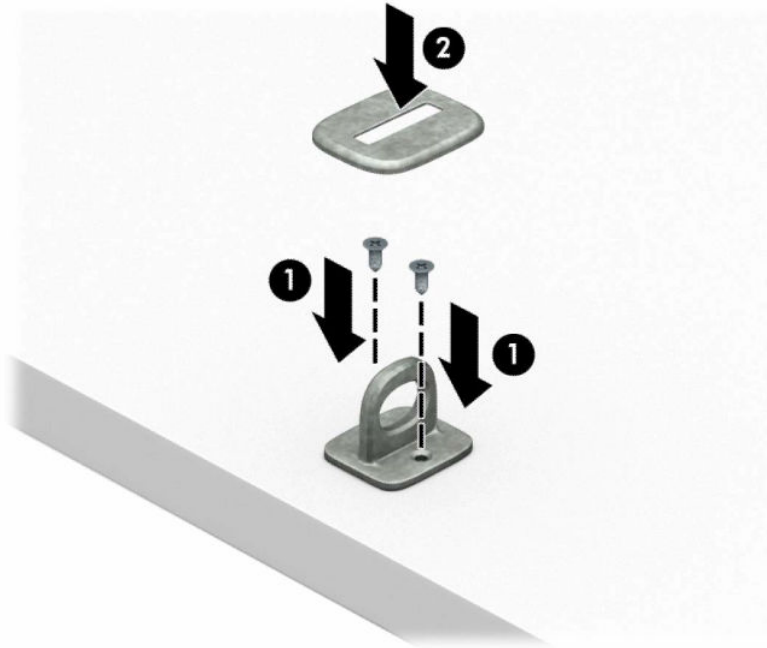
Lacăt



Dispozitiv de blocare de siguranță pentru PC-uri HP pentru afaceri V2

Dispozitivul de blocare de siguranță pentru PC-uri HP V2 este conceput pentru a fixa toate dispozitivele de la stația de lucru.

1. Atașați un element de fixare pentru cablul de siguranță pe un desktop, folosind șuruburile adecvate pentru mediul dvs. (șuruburile nu sunt furnizate) (1) și apoi fixați capacul pe baza elementului de fixare a cablului (2).



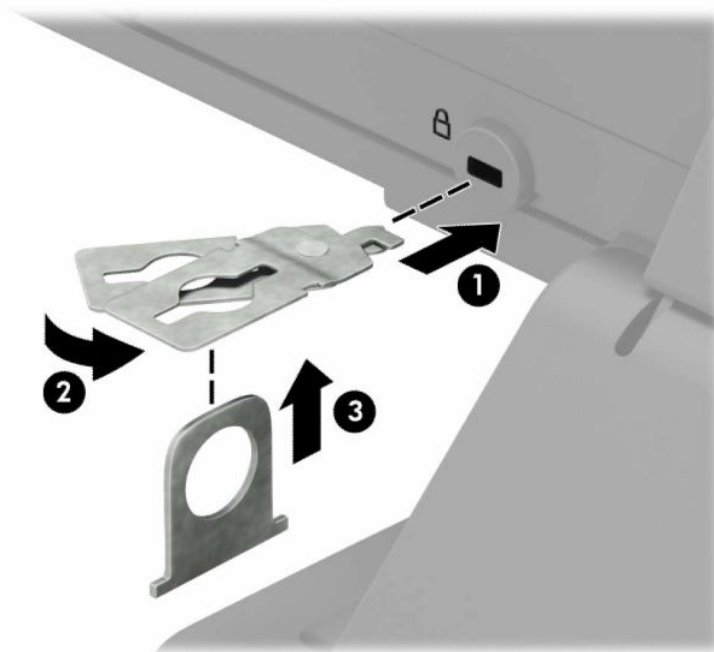
2. Petreceți cablul de siguranță în jurul unui obiect bine fixat.



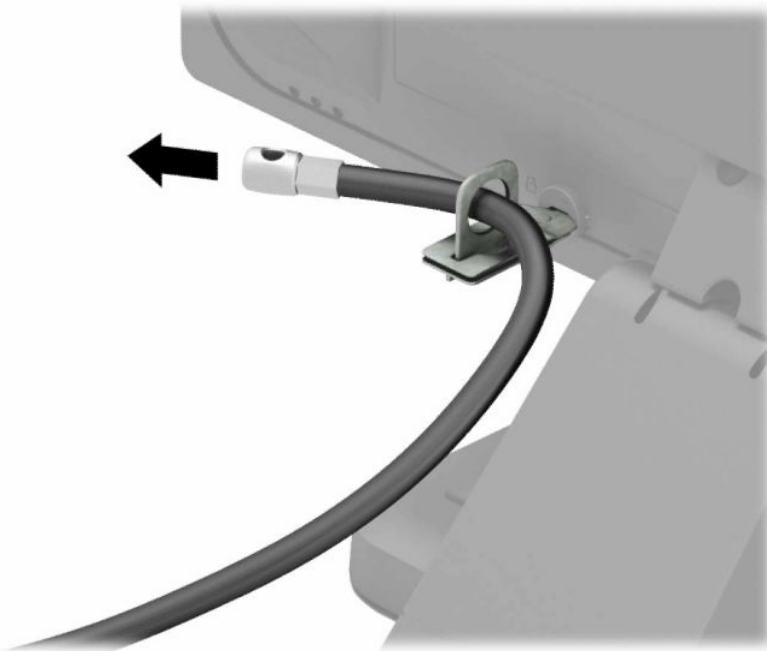
3. Glisați cablul de siguranță prin elementul de fixare a cablului de siguranță.



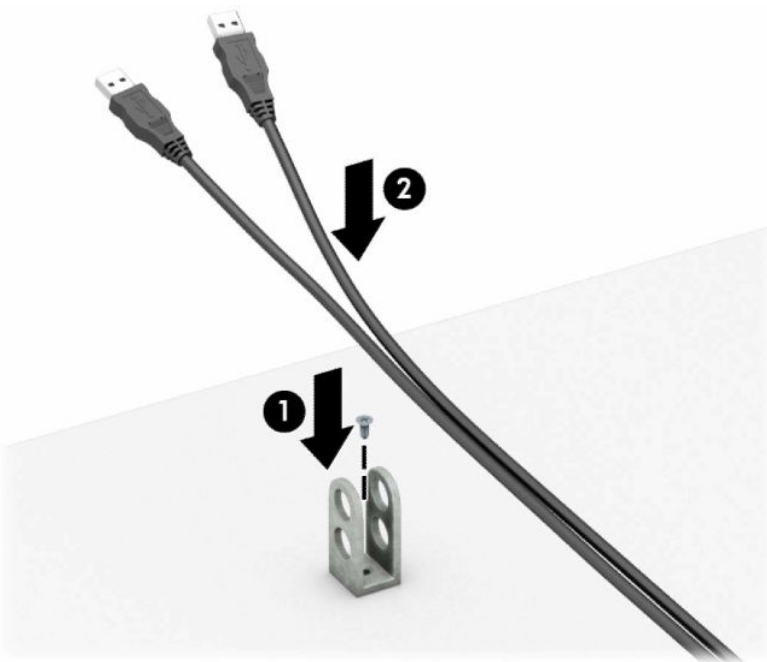
4. Trageți cele două mânere în foarfecă ale dispozitivului de blocare a monitorului pentru a le îndepărta și introduceți dispozitivul de blocare în slotul de securitate de pe partea din spate a monitorului (1), închideți mânerul împreună pentru a fixa dispozitivul de blocare în poziție (2), apoi glisați ghidajul de cablu prin centrul dispozitivului de blocare a monitorului (3).



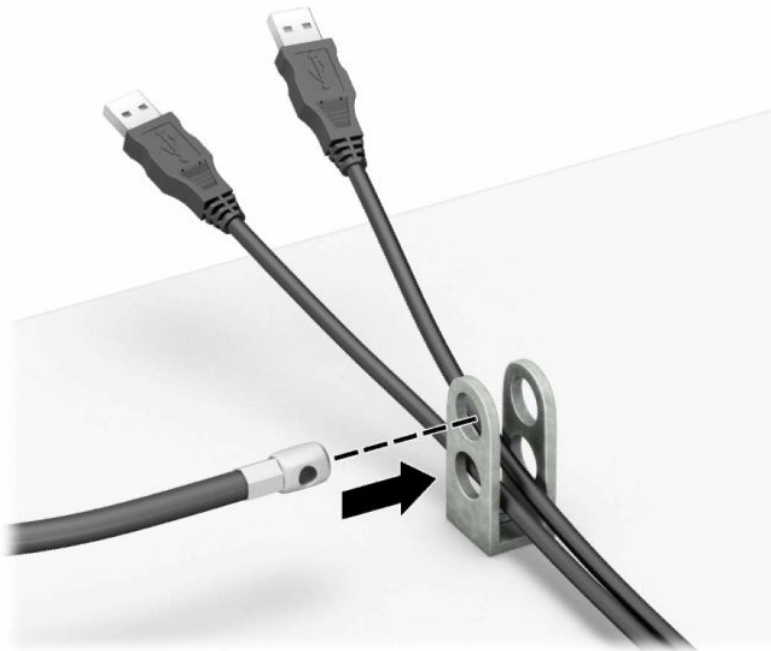
5. Glisați cablul de siguranță în ghidajul de siguranță instalat pe monitor.



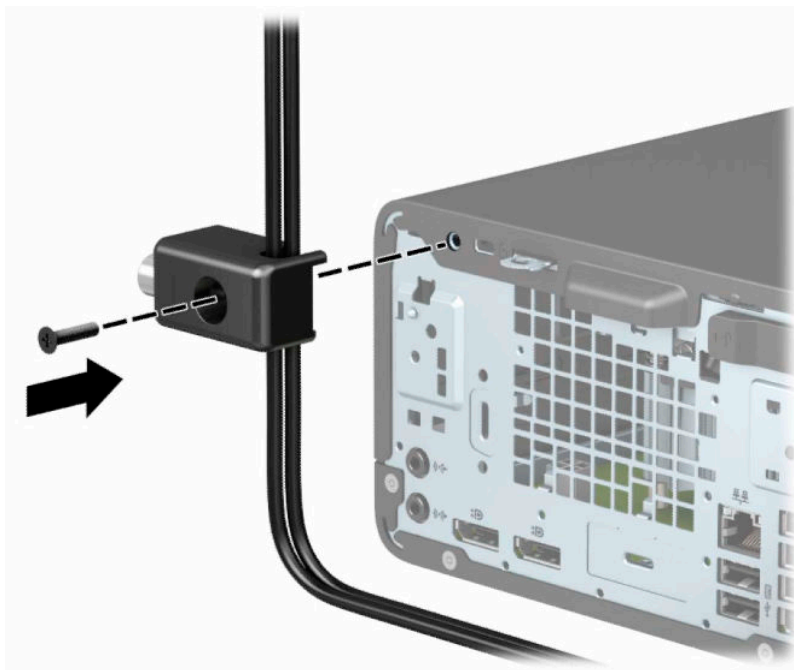
6. Atașați elementul de fixare a cablului pentru accesorii la un desktop utilizând șurubul adecvat pentru mediul dvs. (șurubul nu este furnizat) (1) și apoi așezați cablurile pentru accesorii în baza elementului de fixare (2).



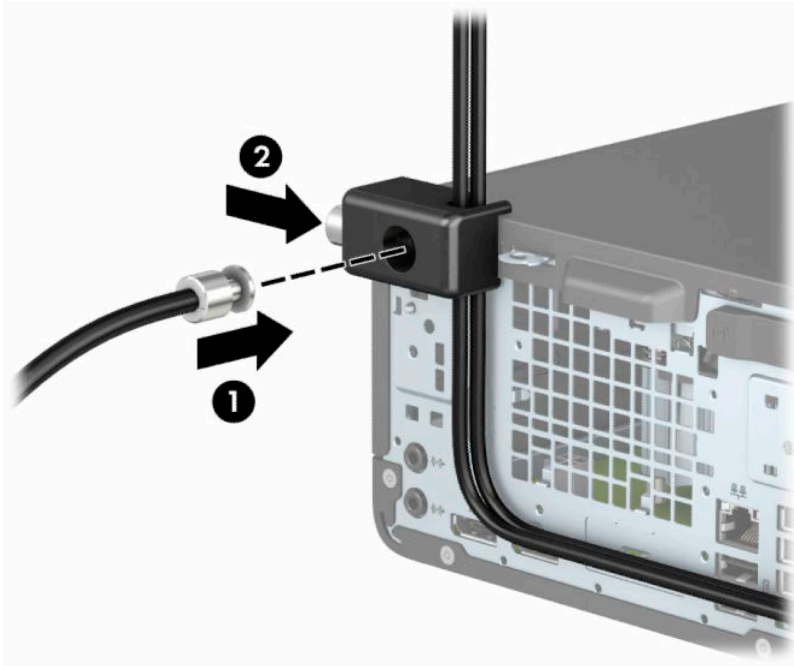
7. Glisați cablul de siguranță prin găurile din elementul de fixare a cablului pentru accesorii.



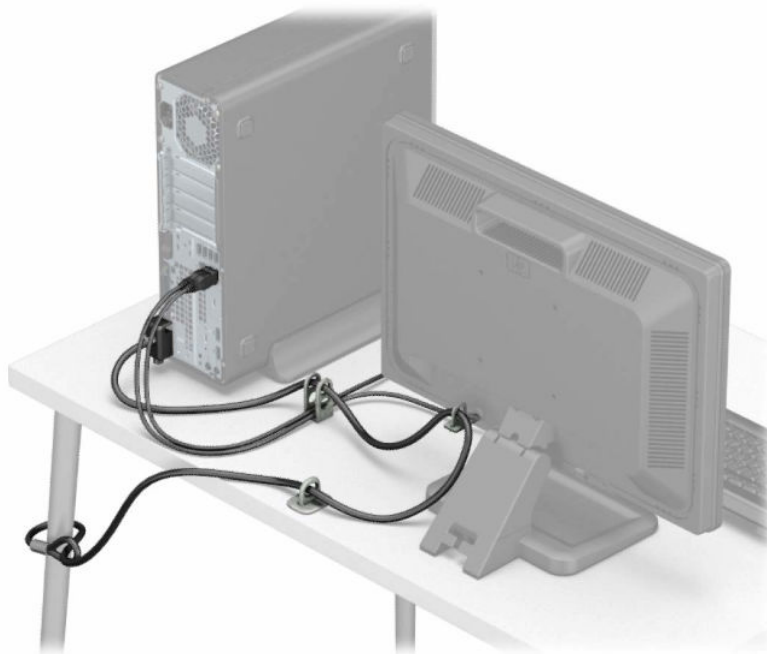
8. Înșurubați dispozitivul de blocare pe suport utilizând șurubul prevăzut.



9. Introduceți capătul de conectare al cablului de siguranță în dispozitivul de blocare (1) și împingeți butonul (2) pentru a activa dispozitivul de blocare. Pentru a dezactiva dispozitivul de blocare, utilizați cheia furnizată.




10. După ce ați finalizat toți pașii, toate dispozitivele de la stația dvs. de lucru vor fi securizate.



A Înlocuirea acumulatorului

Acumulatorul livrat împreună cu computerul furnizează energie pentru ceasul în timp real. Când înlocuiți acumulatorul, utilizați un acumulator echivalent cu cel instalat inițial pe computer. Computerul se livrează cu o baterie celulară rotundă, cu litiu, cu tensiune de 3 V.


 **AVERTISMENT!** Computerul are o baterie internă cu dioxid de litiu-mangan. Dacă manevrarea bateriei nu se face în mod corect, există pericolul de incendiu și de a se produce arsuri. Pentru a reduce pericolul de vătămare corporală:

Nu încercați să reîncărcați bateria.


Nu o expuneți la temperaturi mai mari de 60 °C (140 °F).

Nu dezasamblați, nu striviți, nu găuriți, nu scurtcircuitați contactele externe și nici nu le aruncați în foc sau în apă.

Înlocuiți bateria numai cu piese de schimb HP proiectate pentru acest produs.


 **IMPORTANT:** Înainte de a înlocui bateria, este important să faceți o copie de rezervă a setărilor CMOS ale computerului. Când bateria este scoasă sau înlocuită, setările CMOS se vor șterge.

Electricitatea statică poate deteriora componentele electronice ale computerului sau echipamentele opționale. Înainte de a începe aceste proceduri, aveți grijă să vă descărcați de electricitatea statică atingând un obiect metalic legat la pământ.

 **NOTĂ:** Durata de viață a acumulatorului cu litiu poate fi extinsă prin conectarea computerului la o priză de c.a. activă. Acumulatorul cu litiu se utilizează numai când computerul NU este conectat la o sursă de c.a.

HP încurajează clienții să recicleze componentele hardware electronice uzate, cartușele de imprimare HP originale și bateriile reîncărcabile. Pentru informații suplimentare despre programele de reciclare, accesați <http://www.hp.com/recycle>.

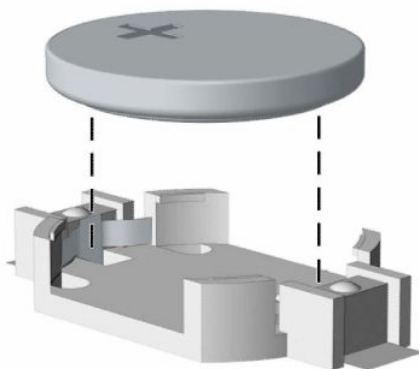
1. Pregătiți computerul pentru dezasamblare. Consultați [Pregătirea pentru dezasamblare, la pagina 5](#).
2. Dacă computerul se află pe un suport, scoateți computerul din suport.
3. Scoateți panoul de acces în computer. Consultați [Scoaterea panoului de acces al computerului, la pagina 6](#).
4. Găsiți bateria și suportul acesteia pe placa de sistem.

 **NOTĂ:** La unele modele de computer, poate fi necesară îndepărtarea unei componente interne, pentru a avea acces la baterie.

5. În funcție de suportul bateriei de pe placa de sistem, urmați instrucțiunile de mai jos pentru a înlocui bateria.

Tipul 1

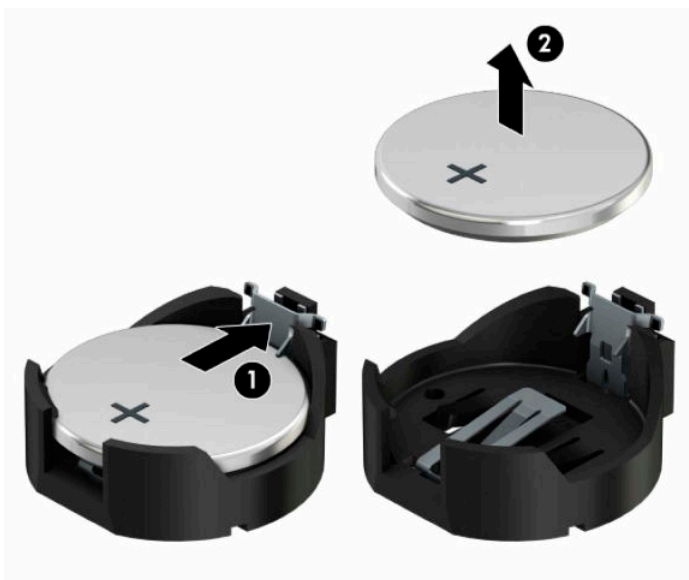
- a. Ridicați bateria de pe suport.



- b.** Glisați acumulatorul de schimb pe poziție, cu partea pozitivă în sus. Suportul bateriei fixează automat bateria în poziția corectă.

Tipul 2

- a.** Pentru a degaja bateria din suport, strângeți clema din metal care se află deasupra marginii bateriei (1). Când bateria iese, scoateți-o afară (2).

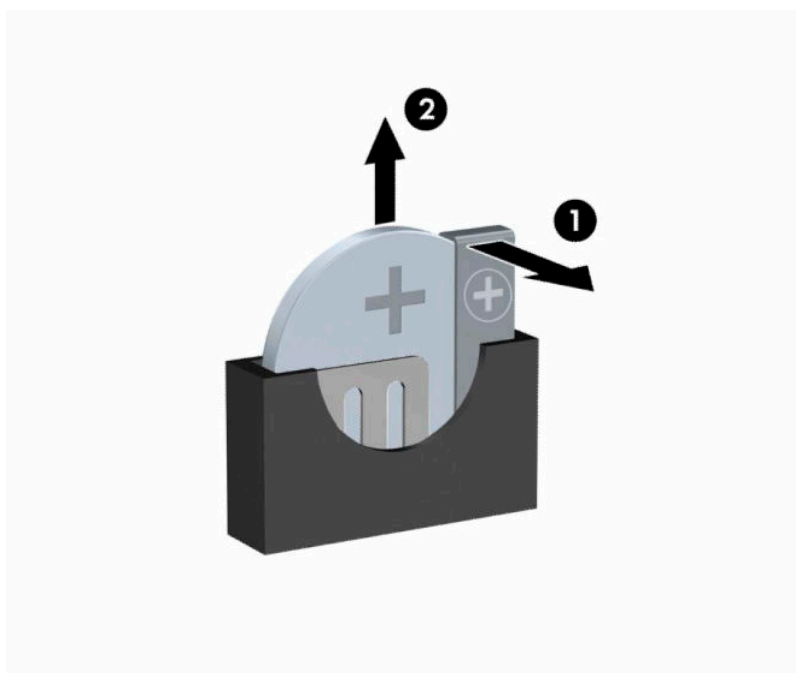


- b. Pentru a introduce bateria nouă, glisați o margine a acesteia pe sub buza suportului, cu polul „+” în partea superioară (1). Apăsați în jos cealaltă margine până când clema prinde marginea bateriei (2).



Tipul 3

- a. Trageți spre înapoi clema (1) care menține bateria pe poziție, apoi ridicați bateria (2).



- b. Introduceți bateria nouă și poziționați la loc clema.

 **NOTĂ:** După ce a fost înlocuită bateria, pentru a termina procedura urmați pașii de mai jos.

6. Puneți la loc panoul de acces al computerului.
7. Dacă computerul se afla pe un suport, puneți la loc suportul.
8. Reconectați cablul de alimentare și toate dispozitivele externe existente iar apoi porniți computerul.

- 9.** Fixați din nou data și ora, parolele și toate setările speciale de sistem, utilizând programul Computer Setup (Configurare computer).
- 10.** Activați orice dispozitiv de protecție care a fost dezactivat când a fost scos panoul de acces al computerului.

B Descărcarea electrostatică

Descărcarea electrostatică este eliberarea electricității statice când două obiecte intră în contact – de exemplu, șocul pe care îl primiți când treceți peste covor și atingeți o clanță de ușă, metalică.

O descărcare de electricitate statică din degete sau din alte conductoare electrostatice poate să deterioreze componentele electronice.

Pentru a preveni deteriorarea computerului, defectarea unei unități sau pierderea de informații, respectați aceste măsuri de precauție:

- Dacă instrucțiunile de scoatere sau de instalare vă îndrumă să deconectați computerul, asigurați-vă mai întâi că acesta este împământat corect.
- Păstrați componentele în ambalajul lor de protecție împotriva energiei electrostatice până când sunteți pregătit să le instalați.
- Evitați atingerea pinilor, conductorilor sau circuitelor. Manipulați componentele electronice cât mai puțin posibil.
- Utilizați instrumente non-magnetice.
- Înainte de a manevra componente, descărcați-vă de electricitatea statică atingând o suprafață metalică nevopsită.
- Când scoateți o componentă, puneți-o într-un ambalaj antistatic.

C Instrucțiuni de exploatare a computerului, întreținerea de rutină și pregătirea pentru expediere

Instrucțiuni de exploatare a computerului și întreținerea de rutină

Pentru a configura și îngriji computerul și monitorul, respectați aceste instrucțiuni:

- Plasați computerul într-un loc ferit de umezeală, lumina directă a soarelui și extreme de căldură și frig.
- Utilizați computerul pe o suprafață rezistentă și netedă. Lăsați un spațiu liber de 10,2 cm (4 inch) pe toate părțile ventilate ale computerului, inclusiv deasupra monitorului, pentru a permite circulația curentului de aer necesar.
- Nu restricționați niciodată fluxul de aer din interiorul computerului prin blocarea unor orificii de ventilare sau admisii de aer. Nu așezați tastatura cu picioarele în jos, direct pe partea frontală a unității desktop, întrucât acest lucru restricționează fluxul de aer.
- Nu utilizați niciodată computerul cu panoul de acces sau capacele plăcilor de extensie demontate.
- Nu stivuiți computerele unul peste altul sau nu plasați computerele atât de aproape unul de altul astfel încât să fie supuse aerului recirculat sau preîncălzit.
- În cazul în care computerul este pe cale să fie exploatat într-o incintă separată, la incinta respectivă trebuie să se prevadă admisia de aer și ventilația de evacuare, aplicându-se aceleași instrucțiuni de exploatare listate mai sus.
- Păstrați lichidele departe de computer și tastatură.
- Nu acoperiți niciodată orificiile de ventilație de pe monitor cu niciun tip de material.
- Instalați funcțiile de management al energiei ale sistemului de operare sau alt software, inclusiv starea de repaus.
- Opriți computerul înainte de a efectua oricare din acțiunile următoare:
 - Ștergeți exteriorul computerului cu o cârpă moale și umedă, după caz. Utilizarea produselor de curățare poate decolora sau deteriora finisarea suprafețelor.
 - Curățați ocazional orificiile de aer de pe toate părțile ventilate ale computerului. Scamele, praful și alte materii străine pot bloca orificiile de ventilație, limitând fluxul de aer.

Măsuri de protecție privind unitățile optice

Asigurați-vă că respectați următoarele instrucțiuni în timp ce exploatați sau curățați unitatea optică.

Exploatare

- Nu mișcați unitatea în timpul exploatarei. În caz contrar, pot fi cauzate disfuncționalități pe parcursul citirii.
- Evitați expunerea unității la modificări bruște de temperatură, deoarece în interiorul unității se poate forma condens. Dacă temperatura se modifică brusc în timp ce unitatea este pornită, așteptați cel puțin o oră înainte de a opri alimentarea. Dacă exploatați unitatea imediat, este posibil ca aceasta să funcționeze defectuos în timpul citirii.
- Evitați plasarea unității într-un loc supus umidității ridicate, temperaturilor extreme, vibrației mecanice sau luminii directe a soarelui.

Curățare

- Curățați panoul și elementele de control cu o cârpă moale și uscată sau cu o cârpă moale, umezită ușor cu o soluție slabă de detergent. Niciodată nu pulverizați fluide de curățare direct pe unitate.
- Evitați utilizarea oricărui tip de solvent, cum ar fi alcoolul sau benzenul, care deteriorează stratul de finisare.

Siguranță

Dacă orice fel de obiect sau lichid ajunge în interiorul unității, decuplați imediat computerul și verificați-l apelând la un furnizor de servicii autorizat de HP.


Pregătire pentru expediere

Când vă pregătiți pentru transportul computerului, urmați aceste sugestii:

1. Efectuați copii de siguranță ale fișierelor unității de disc pe un dispozitiv de stocare extern. Asigurați-vă că suporturile pe care ați efectuat copierea de rezervă nu sunt expuse la impulsuri electrice sau magnetice cât timp sunt depozitate sau în timpul transportului.

 **NOTĂ:** Unitatea de disc se blochează automat când alimentarea sistemului este oprită.

2. Scoateți și depozitați toate suporturile amovibile.
3. Opriți computerul și dispozitivele externe.
4. Deconectați cablul de alimentare de la priza de c.a. și apoi de la computer.
5. Deconectați componentele sistemului și dispozitivele externe de la sursele lor de alimentare și apoi de la computer.

 **NOTĂ:** Înainte de a transporta computerul, asigurați-vă că toate plăcile sunt plasate în mod corespunzător și fixate în sloturile de placă.

6. Ambalați componentele sistemului și dispozitivele externe în cutiile lor de ambalare originale sau în ambalaje similare, cu suficient material de ambalare pentru a le proteja.

D Accesibilitate

Accesibilitate

Compania HP lucrează pentru a îmbina diversitatea, includerea și munca/viața în structura companiei noastre, astfel încât aceasta să se reflecte în tot ceea ce facem. Aici sunt prezentate câteva exemple despre modul în care pot fi abordate diferențele pentru a crea un mediu cuprinzător, concentrat asupra conectării oamenilor la puterea tehnologiei, în întreaga lume.

Găsirea instrumentelor de tehnologie de care aveți nevoie

Tehnologia poate dezlănțui potențialul dumneavoastră uman. Tehnologia de asistare elimină barierele și vă ajută să creați independență la domiciliu, la birou și în comunitate. Tehnologia de asistare ajută la creșterea, menținerea și îmbunătățirea capacităților funcționale ale tehnologiei electronice și informaționale. Pentru mai multe informații, consultați [Găsirea celei mai bune tehnologii de asistare, la pagina 55](#).

Angajamentul nostru

Compania HP s-a angajat să furnizeze produse și servicii care sunt accesibile pentru persoanele cu dizabilități. Acest angajament stă la baza diversității obiectivelor companiei noastre și ne ajută să ne asigurăm că beneficiile tehnologiei sunt disponibile pentru toți.

Țelul nostru privind accesibilitatea este de a proiecta, a produce și a comercializa produse și servicii care pot fi utilizate efectiv de către oricine, inclusiv de către persoanele cu dizabilități, fie ca atare, fie prin intermediul unor dispozitive de asistare.

Pentru a ne atinge țelul, această Politică de accesibilitate stabilește șapte obiective cheie care ghidează acțiunile noastre la nivel de companie. Se așteaptă ca toți managerii și angajații de la HP să susțină aceste obiective și implementarea acestora, în conformitate cu funcțiile și responsabilitățile lor:

- Creșterea gradului de conștientizare a problemelor de accesibilitate în cadrul companiei noastre și asigurarea instruirii necesare angajaților noștri pentru a proiecta, a produce, a comercializa și a livra produse și servicii accesibile.
- Dezvoltarea liniilor directe privind accesibilitatea pentru produse și servicii și responsabilizarea grupurilor de dezvoltare a produselor pentru implementarea acestor linii directe acolo unde este fezabil din punct de vedere competitiv, tehnic și economic.
- Implicarea persoanelor cu dizabilități în dezvoltarea liniilor directe privind accesibilitatea și în proiectarea și testarea produselor și serviciilor.
- Documentarea caracteristicilor de asistare și disponibilizarea în mod public a informațiilor despre produsele și serviciile noastre, într-o formă accesibilă.
- Stabilirea relațiilor cu principalii furnizori de tehnologie și soluții de asistare.
- Sprijinirea activităților interne și externe de cercetare și dezvoltare care vor îmbunătăți tehnologia de asistare relevantă pentru produsele și serviciile noastre.
- Susținerea și aducerea contribuției la standardele industriale și recomandările pentru accesibilitate.

Asociația internațională a specialiștilor în accesibilitate (International Association of Accessibility Professionals - IAAP)

IAAP este o asociație non-profit concentrată asupra promovării profesiei dedicate accesibilității prin intermediul rețelelor, educației și certificării. Obiectivul este de a-i ajuta pe specialiștii în accesibilitate să-și dezvolte și să-și perfecționeze carierele, precum și să faciliteze integrarea de către organizații a caracteristicilor de accesibilitate în produsele și infrastructura lor.

Compania HP este membră fondatoare și s-a alăturat pentru a participa, împreună cu alte organizații, la promovarea domeniului accesibilității. Acest angajament susține țelul companiei noastre de a proiecta, produce și comercializa produse și servicii cu caracteristici de accesibilitate care pot fi utilizate efectiv de către persoanele cu dizabilități.

Asociația IAAP va învigoră profesia noastră prin conectarea la nivel global a persoanelor individuale, studenților și organizațiilor pentru a învăța unii de la alții. Dacă sunteți interesat să aflați mai multe, accesați <http://www.accessibilityassociation.org> pentru a vă alătura comunității online, a vă înregistra pentru buletine informative și a afla despre opțiunile de apartenență.

Găsirea celei mai bune tehnologii de asistare

Oricine, inclusiv persoanele cu dizabilități sau cu limitări legate de vârstă trebuie să aibă posibilitatea de a comunica, de a se exprima și de a se conecta cu lumea utilizând tehnologia. Compania HP este dedicată creșterii conștientizării accesibilității pe plan intern și în rândul clienților și partenerilor săi. Indiferent dacă este vorba despre fonturi mari, care sunt simplu de citit, despre recunoașterea vocii, care vă permite să vă odihniți mâinile sau despre orice altă tehnologie de asistare care vă ajută într-o situație specială, varietatea de tehnologii de asistare face produsele HP mai simplu de utilizat. Cum alegeți?

Evaluarea nevoilor dumneavoastră

Tehnologia poate dezvălui potențialul dumneavoastră. Tehnologia de asistare elimină barierele și vă ajută să creați independență la domiciliu, la birou și în comunitate. Tehnologia de asistare (TA) ajută la creșterea, menținerea și îmbunătățirea capabilităților funcționale ale tehnologiei electronice și informaționale.

Puteți să alegeți din multe produse cu tehnologie de asistare. Evaluarea dumneavoastră din punct de vedere al nevoilor de accesibilitate vă poate permite să evaluați câteva produse, să răspundeți la întrebări și să facilitați alegerea celei mai bune soluții pentru situația dumneavoastră. Veți vedea că specialiștii calificați și autorizați în fizioterapie, în terapie ocupațională, în patologia vorbirii/limbii și în alte domenii de expertiză. Alte persoane, care nu sunt autorizate sau licențiate, pot să furnizeze, de asemenea, informații pentru evaluare. Va fi necesar să vă interesați în legătură cu experiența și domeniul de expertiză al persoanei respective, precum și despre tariful cerut, pentru a determina dacă aceasta este corespunzătoare pentru nevoile dumneavoastră.

Accesibilitate pentru produsele HP

Următoarele legături furnizează informații despre caracteristicile de accesibilitate și tehnologia de asistare, dacă este cazul, incluse în diferite produse HP. Aceste resurse vă vor ajuta să selectați caracteristicile și produsele specifice cu tehnologie de asistare care corespund cel mai bine situației dumneavoastră.

- [HP Elite x3 – Opțiuni de accesibilitate \(Windows 10 Mobile\)](#)
- [PC-uri HP – Opțiuni de accesibilitate pentru Windows 7](#)
- [PC-uri HP – Opțiuni de accesibilitate pentru Windows 8](#)
- [PC-uri HP – Opțiuni de accesibilitate pentru Windows 10](#)
- [Tablete HP Slate 7 – Activarea caracteristicilor de accesibilitate pe tableta HP \(Android 4.1/Jelly Bean\)](#)
- [PC-uri HP SlateBook – Activarea caracteristicilor de accesibilitate \(Android 4.3, 4.2/Jelly Bean\)](#)

- [PC-uri HP Chromebook – Activarea caracteristicilor de accesibilitate pe HP Chromebook sau Chromebox \(Chrome OS\)](#)
- [Cumpărături HP – periferice pentru produsele HP](#)

Dacă aveți nevoie de asistență suplimentară referitoare la caracteristicile de accesibilitate ale produsului dumneavoastră HP, consultați [Contactarea serviciului de asistență, la pagina 60](#).

Legături suplimentare către partenerii și furnizorii externi care pot oferi asistență suplimentară:

- [Informații de accesibilitate pentru produsele Microsoft \(Windows 7, Windows 8, Windows 10, Microsoft Office\)](#)
- [Informații de accesibilitate pentru produsele Google \(Android, Chrome, Google Apps\)](#)
- [Tehnologii de asistare sortate după tipul de dizabilitate](#)
- [Tehnologii de asistare sortate după tipul de produs](#)
- [Furnizori de tehnologii de asistare cu descrierile produselor](#)
- [Asociația industriei tehnologiilor de asistare \(Assistive Technology Industry Association - ATIA\)](#)

Standarde și legislație

Standarde

Secțiunea 508 a standardelor FAR (Federal Acquisition Regulation) a fost creată de Consiliul de acces din SUA (US Access Board) pentru a reglementa accesul la tehnologia de informații și de comunicații (TIC) pentru persoanele cu dizabilități fizice, senzoriale sau cognitive. Standardele conțin criterii tehnice specifice pentru diverse tipuri de tehnologii, precum și cerințe de performanță care se concentrează asupra capacităților funcționale ale produselor vizate. Criteriile specifice acoperă aplicațiile software și sistemele de operare, informațiile bazate pe web și aplicațiile, computerele, produsele de telecomunicații, video și multimedia, precum și produsele închise autonome.

Ordinul 376 – EN 301 549

Standardul EN 301 549 a fost creat de Uniunea Europeană în cadrul Ordinului 376 ca bază pentru un set de instrumente online pentru achizițiile publice de produse TIC. Standardul specifică cerințele de accesibilitate funcțională aplicabile pentru produsele și serviciile TIC, împreună cu o descriere a procedurilor de testare și a metodologiilor de evaluare pentru fiecare cerință de accesibilitate.

Instrucțiuni de accesibilitate a conținutului de pe web (Web Content Accessibility Guidelines - WCAG)

Recomandările privind accesibilitatea conținutului web (Web Content Accessibility Guidelines - WCAG) din cadrul Inițiativei de accesibilitate web (Web Accessibility Initiative - WAI) a W3C îi ajută pe proiectanții și dezvoltatorii web să creeze site-uri care corespund mai bine cerințelor persoanelor cu dizabilități sau cu limitări legate de vârstă. Recomandările WCAG promovează accesibilitatea la nivelul întregii game de conținut web (text, imagini, audio și video) și de aplicații web. Recomandările WCAG pot fi testate cu precizie, sunt simple de înțeles și de utilizat și oferă dezvoltatorilor web flexibilitate pentru a inova. De asemenea, au fost aprobate recomandările WCAG 2.0, ca [ISO/IEC 40500:2012](#).

Recomandările WCAG vizează în special barierele întâmpinate la accesarea conținutului web de către persoanele cu dizabilități vizuale, auditive, fizice, cognitive și neurologice, precum și de către utilizatorii mai în vârstă ai internetului, care au nevoie de accesibilitate. Recomandările WCAG 2.0 definesc caracteristicile conținutului accesibil:

- **Perceptibil** (de exemplu, prin posibilitatea de a asigura alternative de text pentru imagini, subtitluri pentru conținutul audio, adaptabilitatea prezentărilor și contrastul culorilor)
- **Operabil** (prin posibilitatea de a asigura accesul la tastatură, contrastul culorilor, temporizarea la operațiile de intrare, evitarea blocării și capacitatea de navigare)
- **Inteligibil** (prin posibilitatea de a asigura lizibilitatea, predictibilitatea și asistența la operațiile de intrare)
- **Robust** (de exemplu, prin posibilitatea de a asigura compatibilitatea cu tehnologiile de asistare)

Legislație și reglementări

Accesibilitatea la tehnologia informației și la informații a devenit un subiect cu o importanță legislativă din ce în ce mai mare. Această secțiune oferă legături către informații despre cele mai importante legi, reglementări și standarde.

- [Statele Unite](#)
- [Canada](#)
- [Europa](#)
- [Marea Britanie](#)
- [Australia](#)
- [În întreaga lume](#)

Statele Unite

Secțiunea 508 din Legea reabilitării specifică faptul că agențiile trebuie să identifice standardele care se aplică pentru achizițiile de produse TIC, să efectueze cercetări de piață pentru a stabili disponibilitatea produselor și serviciilor accesibile și să documenteze rezultatele cercetării lor de piață. Următoarele resurse furnizează asistență pentru îndeplinirea cerințelor Secțiunii 508:

- www.section508.gov
- [Cumpărături accesibile](#)

Consiliul de acces din SUA (US Access Board) actualizează în momentul de față standardele din Secțiunea 508. Acest efort se va concentra asupra noilor tehnologii și asupra altor domenii în care standardele trebuie să fie modificate. Pentru mai multe informații, consultați [Secțiunea 508 - reîmprospătare](#).

Secțiunea 255 din Legea telecomunicațiilor cere ca produsele și serviciile de telecomunicații să fie accesibile persoanelor cu dizabilități. Reglementările FCC acoperă toate elementele hardware și software ale echipamentelor de rețele telefonice și ale echipamentelor de telecomunicații utilizate la domiciliu sau la birou. Astfel de echipamente includ telefoane, receptoare wireless, aparate de fax, roboți telefonici și pagere. De asemenea, reglementările FCC acoperă serviciile de telecomunicații de bază și speciale, inclusiv apelurile telefonice obișnuite, apelurile în așteptare, apelarea rapidă, redirecționarea apelurilor, asistența de directoare furnizată de computere, monitorizarea apelurilor, identificarea apelantului, urmărirea apelurilor și apelarea repetată, precum și sistemele de poșta vocală și de răspuns vocal interactiv, care oferă apelanților meniuri cu opțiuni. Pentru mai multe informații, accesați [Comisia Federală pentru Comunicații, Secțiunea 255 - informații](#).

Legea privind accesibilitatea comunicațiilor și conținutului video în secolul 21 (21st Century Communications and Video Accessibility Act - CVAA)

CVAA actualizează legea comunicațiilor federale pentru a spori accesul persoanelor cu dizabilități la comunicațiile moderne, actualizând legile din anii 1980 și 1990 privind accesibilitatea, pentru a include noile

inovații ale tehnologiilor digitale, de bandă largă și mobile. Reglementările sunt impuse de Comisia Federală pentru Comunicații (FCC) și sunt documentate ca 47 CFR Partea 14 și Partea 79.

- [Recomandările FCC legate de CVAA](#)

Alte legi și inițiative din S.U.A.

- [Legea privind americanii cu dizabilități \(Americans with Disabilities Act - ADA\), Legea telecomunicațiilor \(Telecommunications Act\), Legea reabilitării \(Rehabilitation Act\) și altele](#)

Canada

Legea privind accesibilitatea pentru persoanele din Ontario cu dizabilități (Accessibility for Ontarians with Disabilities Act - AODA) a fost stabilită pentru a dezvolta și implementa standarde de accesibilitate pentru realizarea de bunuri, servicii și facilități accesibile persoanelor din Ontario cu dizabilități și pentru a asigura implicarea persoanelor cu dizabilități în dezvoltarea standardelor de accesibilitate. Primul standard din AODA este standardul privind serviciile pentru clienți; totodată, sunt în curs de elaborare și standarde pentru transport, angajare, informații și comunicații. Legea AODA se aplică guvernului din Ontario, Corpului legislativ, fiecărei organizații desemnate pentru sectorul public și fiecărei alte persoane sau organizații care furnizează bunuri, servicii sau facilități pentru public sau pentru terți și care are cel puțin un angajat în Ontario; și măsurile privind accesibilitatea trebuie să fie implementate pe 1 ianuarie 2025 sau înainte de această dată. Pentru mai multe informații, mergeți la [Accessibility for Ontarians with Disability Act \(AODA\)](#).

Europa

Ordinul 376 UE, ETSI - Raport tehnic, ETSI DTR 102 612: „Factori umani; cerințe de accesibilitate la nivel european pentru achiziția publică de produse și servicii din domeniul TIC (Ordinul Comisiei Europene M 376, Faza 1)” a fost lansat.

Context: cele trei Organizații de standardizare europene au constituit două echipe cu proiecte paralele, care să efectueze sarcinile specificate în „Ordinul 376 pentru CEN, CENELEC și ETSI, în sprijinul cerințelor de accesibilitate pentru achiziția publică de produse și servicii din domeniul TIC” al Comisiei Europene.

Grupul de specialiști ETSI TC Human Factors Specialist Task Force 333 a elaborat ETSI DTR 102 612. Mai multe detalii despre activitățile efectuate de echipa STF333 (de exemplu, termeni de referință, specificații despre activitățile detaliate, planificarea în timp a activităților, schițe anterioare, lista de comentarii primite și mijloacele de contactare a grupului) pot fi găsite la [Special Task Force 333](#).

Activitățile legate de evaluarea testelor corespunzătoare și a schemelor de conformitate au fost efectuate în cadrul unui proiect paralel, detaliat în CEN BT/WG185/PT. Pentru informații suplimentare, accesați site-ul web al echipei de proiect CEN. Cele două proiecte sunt coordonate îndeaproape.

- [Echipa de proiect CEN](#)
- [Ordinul Comisiei Europene pentru accesibilitate electronică \(PDF, 46 KB\)](#)

Marea Britanie

Legea privind discriminarea dizabilităților din 1995 (Disability Discrimination Act - DDA) a fost adoptată pentru a asigura posibilitatea ca site-urile web să fie accesibile utilizatorilor nevăzători și cu dizabilități din Marea Britanie.

- [Politici ale W3C în Marea Britanie](#)

Australia

Guvernul australian și-a anunțat planul de a implementa Recomandările privind accesibilitatea conținutului web ([Web Content Accessibility Guidelines 2.0](#)).


Toate site-urile web ale guvernului australian vor necesita conformitate de tip Level A în 2012 și de tip Double A în 2015. Noul standard înlocuiește WCAG 1.0, care a fost introdus ca o cerință pentru agenții în 2000.

În întreaga lume

- [JTC1 Grupul de lucru special privind accesibilitatea \(Special Working Group on Accessibility - SWG-A\)](#)
- [G3ict: Inițiativa globală pentru TIC inclusiv \(Global Initiative for Inclusive ICT\)](#)
- [Legislația italiană privind accesibilitatea](#)
- [Inițiativa de accesibilitate web \(Web Accessibility Initiative - WAI\) a W3C](#)

Resurse și legături utile privind accesibilitatea

Următoarele organizații pot fi resurse utile pentru informații despre dizabilități și limitări legate de vârstă.

 **NOTĂ:** Aceasta nu este o listă exhaustivă. Aceste organizații sunt indicate numai în scopuri informaționale. Compania HP nu își asumă nicio responsabilitate pentru informațiile sau contactele pe care le puteți găsi pe Internet. Lista de pe această pagină nu implică niciun gir din partea companiei HP.

Organizații

- Asociația americană a persoanelor cu dizabilități (American Association of People with Disabilities - AAPD)
- Asociația programelor privind legile referitoare la tehnologiile de asistare (The Association of Assistive Technology Act Programs - ATAP)
- Asociația persoanelor care suferă de pierderea auzului, din America (Hearing Loss Association of America - HLAA)
- Centrul de asistență tehnică și instruire în tehnologia informației (Information Technology Technical Assistance and Training Center - ITTATC)
- Lighthouse International
- Asociația națională a surzilor (National Association of the Deaf)
- Federația națională a nevăzătorilor (National Federation of the Blind)
- Societatea de inginerie și tehnologie de asistare pentru reabilitare din America de Nord (Rehabilitation Engineering & Assistive Technology Society of North America - RESNA)
- Telecommunications for the Deaf and Hard of Hearing, Inc. (TDI)
- Inițiativa de accesibilitate web (Web Accessibility Initiative - WAI) a W3C

Instituții educaționale

- Universitatea de Stat din California, Northridge, Centrul pentru dizabilități (CSUN)
- Universitatea din Wisconsin - Madison, Centrul de urmărire
- Universitatea din Minnesota - Programul de acomodare la computer

Alte resurse privind dizabilitățile

- Programul de asistență tehnică ADA (Americans with Disabilities Act)
- Rețeaua Afaceri și dizabilități (Business & Disability)

- EnableMart
- Forumul European pentru Dizabilități (European Disability Forum)
- Rețeaua de acomodare la serviciu (Job Accommodation Network)
- Microsoft Enable
- Departamentul de Justiție al S.U.A. - Un ghid despre legile privind drepturile persoanelor cu dizabilități (A Guide to disability rights Laws)

Legături HP

[Formularul nostru web de contact](#)

[Ghid HP pentru siguranță și confort](#)

[Vânzări HP în sectorul public](#)

Contactarea serviciului de asistență



NOTĂ: Asistența este numai în limba engleză.

- În atenția clienților care sunt surzi sau au deficiențe de auz și care au întrebări despre asistența tehnică sau accesibilitatea produselor HP:
 - Utilizați TRS/VRS/WebCapTel pentru a apela (877) 656-7058, de luni până vineri, între orele 6 și 21, Ora regiunii muntoase.
- Clienții care au alte dizabilități sau limitări legate de vârstă și care au întrebări despre asistența tehnică sau accesibilitatea produselor HP, sunt rugați să aleagă una din următoarele opțiuni:
 - Apelați (888) 259-5707, de luni până vineri, între orele 6 și 21, Ora regiunii muntoase.
 - Completați [Formularul de contact pentru persoane cu dizabilități sau limitări legate de vârstă](#).

Index

A

accesibilitate 54
amplasare ID produs 4
amplasare număr de serie 4
asistență pentru clienți,
accesibilitate 60
Asociația internațională a
specialiștilor în accesibilitate 55

C

card SSD M.2
demontare 38
instalare 38
componente de pe panoul frontal 2
componente de pe panoul spate 3
conectori pe placa de sistem 14
conversie turn 13

D

demontare
acumulator 47
card SSD M.2 38
filtru de praf 11
mască de ramă 9
mască frontală 8
panou de acces al computerului
6
placă de extensie 18
Unitate de disc de 6,35 cm (2,5
inch) 33
unitate de disc de 8,89 cm (3,5
inch) 27
Unitate optică subțire 24
descărcare electrostatică 51
dispozitive de blocare
dispozitiv de blocare cu cablu 41
dispozitiv de blocare de siguranță
pentru PC-uri HP pentru
afaceri 42
lacăt 41

E

evaluarea nevoilor de accesibilitate
55

F

filtru de praf 11

I

instalare
acumulator 47
cabluri pentru unități de disc 23
card SSD M.2 38
filtru de praf 11
mască frontală 10
Memorie 15
panou de acces al computerului
7
placă de extensie 18
Unitate de disc de 6,35 cm (2,5
inch) 35
unitate de disc de 8,89 cm (3,5
inch) 29
Unitate optică subțire 25
instrucțiuni de exploatare a
computerului 52
instrucțiuni de instalare 5
instrucțiuni pentru ventilație 52

Î

înlocuirea acumulatorului 47

M

mască frontală
demontare 8
îndepărtare mască 9
înlocuire 10
Memorie
instalare 15
ocupare socluri 15

P

panou de acces
demontare 6
înlocuire 7
placă de extensie
demontare 18
instalare 18
Politica de asistare a companiei HP
54

pregătire pentru expediere 53

R

resurse, accesibilitate 59

S

Secțiunea 508 - standarde de
accesibilitate 56, 57
securitate
dispozitiv de blocare cu cablu 41
dispozitiv de blocare de siguranță
pentru PC-uri HP pentru
afaceri 42
lacăt 41
standarde și legislație,
accesibilitate 56

T

TA (tehnologie de asistare)
găsire 55
scop 54
tehnologie de asistare (TA)
găsire 55
scop 54

U

unitate de disc (6,35 cm (2,5 inch))
demontare 33
instalare 35
unitate de disc (8,89 cm (3,5 inch))
demontare 27
instalare 29
unitate optică
curățare 53
demontare 24
instalare 25
măsurile de protecție 53
unități
amplasări 22
conexiuni cabluri 23
instalare 23