



Kullanıcı Kılavuzu

© Copyright 2019 HP Development Company, L.P.

Windows, Microsoft Corporation kuruluşunun ABD ve/veya diğer ülkelerdeki bir tescilli ticari markası veya ticari markasıdır. HDMI, HDMI Logosu ve High-Definition Multimedia Interface, HDMI Licensing LLC'nin ticari markaları veya tescilli ticari markalarıdır. DisplayPort™ ve DisplayPort™ logosu, ABD'de ve diğer ülkelerde Video Electronics Standards Association'a (VESA) ait ticari markalardır.

Buradaki bilgiler önceden haber verilmeksizin değiştirilebilir. HP ürünlerine ve hizmetlerine ilişkin tüm garantiler, bu ürün ve hizmetlerle birlikte verilen garanti beyanlarında açıkça belirtilir. Buradaki hiçbir ifade ek bir garanti olarak yorumlanmamalıdır. HP, işbu belgedeki teknik veya yazım hatalarından veya kusurlardan sorumlu tutulamaz.

Ürün bildirimi

Bu kılavuzda çoğu modelde ortak olan özellikler açıklanmaktadır. Bazı özellikler ürününüzde bulunmuyor olabilir. En son kullanıcı kılavuzuna erişmek için <http://www.hp.com/support> adresine gidin ve yönergeleri izleyerek ürününüzü bulun. Ardından **User Guides** (Kullanım Kılavuzları) ögesini seçin.

Birinci Basım: Temmuz 2019

Belge Parça Numarası: L57244-141

Bu Kılavuz Hakkında

Bu kılavuz monitör özellikleri, monitörün kurulumu, yazılım kullanımı ve teknik özellikler hakkında bilgi verir.

UYARI! Önlenmemesi durumunda ölüme veya ciddi yaralanmaya **yol açabilecek** tehlikeli bir durumu belirtir.

DİKKAT: Önlenmemesi durumunda küçük veya orta dereceli yaralanmaya **yol açabilecek** tehlikeli bir durumu belirtir.

ÖNEMLİ: Önemli ancak tehlikeyle bağlantılı olarak kabul edilen bilgileri (örneğin, mesajlar maddi hasara ilgili) gösterir. Bir yordama tam olarak açıklanan şekilde uyulmamasının veri kaybına veya donanım ya da yazılım hasarına neden olabileceğine ilişkin kullanıcıyı uyarır. Ayrıca bir kavramı açıklamak veya bir görevi tamamlamak için temel bilgileri içerir.

NOT: Ana metindeki önemli noktaları vurgulamaya veya tamamlamaya yönelik ilave bilgileri içerir.

İPUÇU: Bir görevi tamamlamak için yararlı ipuçları verir.

HDMI™
HIGH-DEFINITION MULTIMEDIA INTERFACE

Bu ürün, HDMI teknolojisi içerir.

İçindekiler

1 Başlarken	1
Önemli güvenlik bilgileri	1
Ürün özellikleri ve bileşenleri	2
Özellikler	2
Arka bileşenler	3
Ön bileşenler	4
Monitörü kurma	4
Monitör standını takma	5
Ekran kısmını monte etme	6
Monitör standını çıkarma	6
VESA montaj dirseğini takma	7
Kabloları bağlama	8
USB aygıtları bağlama	11
Monitörü ayarlama	12
Monitörü açma	13
Güvenlik kablosu takma	14
2 Monitörü kullanma	15
Yazılım ve yardımcı programlar	15
Bilgi dosyası	15
Görüntü Renk Eşleme dosyası	15
OSD menüsünü kullanma	15
İşlev düğmelerini kullanma	16
İşlev düğmeleri yeniden atama	17
Mavi ışık çıkışını ayarlama (yalnızca belirli ürünlerde)	17
Otomatik Uyku Modunu Kullanma	17
Güç Modu ayarını değiştirme	18
3 Destek ve sorun giderme	19
Sık karşılaşılan sorunları çözme	19
Düğme kilitlenmesi	20
Destek merkezine başvurma	20
Teknik desteği aramadan önce	20
Seri numarası ve ürün numarasını bulma	20

4 Monitör bakımı	21
Bakım yönergeleri	21
Monitörü temizleme	21
Monitörü taşıma	22
Ek A Teknik özellikler	23
86,4 cm/34 inç modeli teknik özellikleri	23
Ön ayarlı ekran çözünürlükleri	24
86,4 cm/34 inç model	24
Enerji tasarrufu özelliği	25
Ek B Erişilebilirlik	26
HP ve erişilebilirlik	26
İhtiyaç duyduğunuz teknoloji araçlarını bulma	26
HP bağlılığı	26
Uluslararası Erişilebilirlik Uzmanları Birliği (IAAP)	26
En iyi yardımcı teknolojiyi bulma	27
İhtiyaçlarınızı değerlendirme	27
HP ürünleri için erişilebilirlik	27
Standartlar ve mevzuat	28
Standartlar	28
Direktif 376 – EN 301 549	28
Web İçeriği Erişilebilirlik Yönergeleri (WCAG)	28
Mevzuat ve yönetmelikler	28
Kullanışlı erişilebilirlik kaynakları ve bağlantılar	29
Kuruluşlar	29
Eğitim kurumları	29
Engellilik ile ilgili diğer kaynaklar	29
HP bağlantıları	30
Desteğe başvurma	30

1 Başlarken

Önemli güvenlik bilgileri

Monitörle birlikte bir güç kablosu verilir. Başka bir kablo kullanırsanız yalnızca bu monitöre uygun bir güç kaynağı ve bağlantısı kullanın. Monitörle birlikte kullanılacak doğru güç kablosu seti hakkında bilgi edinmek için belge setinde bulunan *Ürün Bildirimleri*'ne bakın.

⚠ UYARI! Elektrik çarpması riskini azaltmak için:

- Elektrik kablosunu, her zaman kolayca erişilebilir bir AC prize takın.
- Güç kablosunda bir 3 uçlu bağlantı fişi varsa kabloyu bir 3 uçlu topraklı prize takın.

Güvenliğiniz için güç kablolarının veya diğer kabloların üzerine hiçbir şey koymayın. Monitöre bağlı tüm kablo ve kordonların üzerine basılma, çekme, tutma veya takılıp düşmeleri önleyecek şekilde düzenlenmesine dikkat edilmelidir.

Ciddi yaralanma riskini azaltmak için, kullanıcı kılavuzlarınızla birlikte verilen *Güvenlik ve Rahat Kullanım Kılavuzu*'nu okuyun. Kılavuzda, iş istasyonunun doğru kurulması ve bilgisayar kullanıcıları için doğru duruş şekli, sağlık ve çalışma alışkanlıkları hakkında bilgiler verilmektedir. *Güvenlik ve Rahat Kullanım Kılavuzu*'nda elektrik ve mekanikle ilgili güvenlik bilgileri de bulunur. *Güvenlik ve Rahat Kullanım Kılavuzu*'na İnternette <http://www.hp.com/ergo> adresinden de ulaşabilirsiniz.

📝 ÖNEMLİ: Monitörün ve bilgisayarın korunmasını sağlamak için bilgisayarın ve çevre birimlerinin (monitör, yazıcı veya tarayıcı gibi) tüm güç kablolarını, anahtarlı uzatma kablosu veya kesintisiz güç kaynağı (UPS) gibi bir aşırı gerilim koruması aygıtına bağlayın. Tüm uzatma kabloları aşırı gerilim koruması sağlamaz; anahtarlı uzatma kablosu, bu yeteneğe sahip olduğuna dair özel olarak etiketlenmelidir. Aşırı gerilim korumasının başarısız olması durumunda ekipmanınızı değiştirebilmeniz için hasar halinde değiştirme politikası sunan üreticilerin anahtarlı uzatma kablolarını kullanın.

Monitörünüzü gerektiği gibi taşıyacak şekilde tasarlanmış, uygun ve doğru boyutlarda bir mobilya kullanın.

⚠ UYARI! Şifonyer, kitaplık, raf, masa, hoparlör, sandık veya el arabalarına uygunsuz biçimde yerleştirilmiş monitörler düşebilir ve kişisel yaralanmaya neden olabilir.

📝 NOT: Bu ürün, eğlence amaçlı kullanım için uygundur. Çevredeki ışık ve parlak yüzeylerin ekrandan rahatsız edici yansımalarla kaynaklanabilecek girişimi önlemek için monitörü aydınlatması kontrol edilebilen bir ortama yerleştirmeyi göz önünde bulundurun.

Ürün özellikleri ve bileşenleri

Özellikler

Monitörün özellikleri arasında şunlar bulunur:

- 86,4 cm (34 inç) çapraz izlenebilir ekran alanına sahip, 3440 × 1440 çözünürlüklü, ayrıca daha düşük çözünürlükler için tam ekran desteği sunan monitör; en boy oranı korunarak maksimum görüntü boyutu sağlayan özel ölçeklendirmeye sahiptir
- LED arka ışıklı yansımaz panel
- Oturma, ayakta durma veya iki yana hareket etme konumlarında ekranın görülebilmesini sağlayan, geniş görüntüleme açısı
- Eğim, dönüş ve yükseklik ayarı olanakları
- Esnek monitör paneli montaj çözümleri için çıkarılabilir stand
- DisplayPort™ video girişi (kablo temin edilir)



NOT: Ayrı satılan kablolar ve/veya adaptörler gerekebilir.

- Yüksek Tanımlı Multimedya Arabirimi (HDMI) video girişi



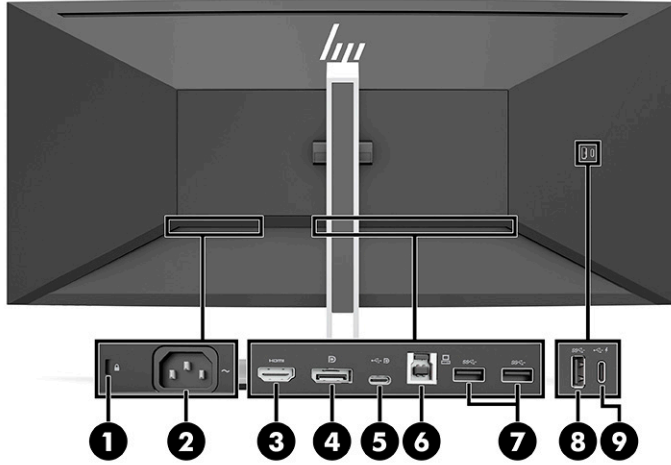
NOT: Ayrı satılan kablolar ve/veya adaptörler gerekebilir.

- İki adet yukarı akış bağlantı noktasına sahip USB hub (bilgisayara bağlanır): bir USB Type-C (USB 3.1) ve bir USB Type-B (USB 3.0); ve dört adet aşağı akış bağlantı noktası: üç USB Type-A ve bir USB Type-C (USB aygıtlarına bağlanır)
- Monitörün USB hub'ını bilgisayarın USB bağlantı noktasına bağlamak için verilen USB kablosu
- İşletim sisteminiz tarafından destekleniyorsa Tak ve Kullan özelliği
- İsteğe bağlı güvenlik kablosu için monitörün arkasında yer alan güvenlik kablosu yuvası
- Kolay kurulum ve ekran en iyi duruma getirmesi için birkaç dilde ekran menüsü (OSD) ayarları
- Monitör ayarlarının yapılması ve hırsızlık caydırma özelliğinin etkinleştirilmesi için HP Display Assistant (Ekran Yardımcısı) yazılımı
- Tüm dijital girişlerde Yüksek Bant Genişlikli Dijital İçerik Koruması (HDCP) kopya koruması
- Düşük güç tüketimi gereksinimlerini karşılayan enerji tasarrufu özelliği



NOT: Güvenlik ve yasal düzenleme bilgileri için belge setinizdeki *Ürün Bildirimleri*'ne bakın. En son kullanıcı kılavuzuna erişmek için <http://www.hp.com/support> adresine gidin ve yönergeleri izleyerek ürününüzü bulun. Ardından **User Guides** (Kullanım Kılavuzları) öğesini seçin.

Arka bileşenler

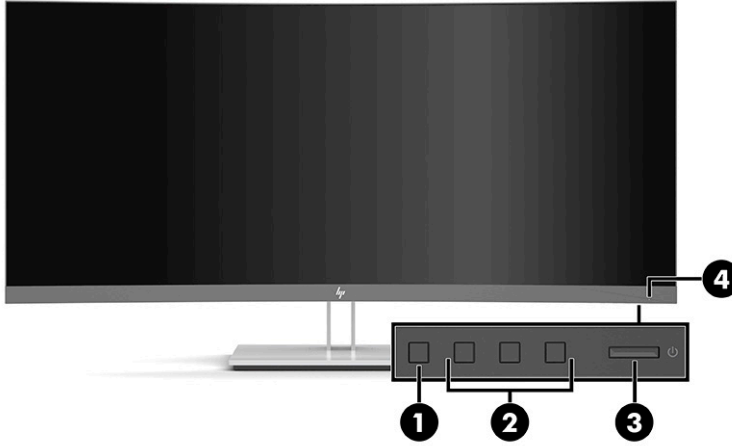


Tablo 1-1 Arka bileşenler

Bileşen	İşlev	
1	Güvenlik kablosu yuvası	Monitöre isteğe bağlı bir güvenlik kablosu bağlar.
2	Güç konektörü	Güç kablosu bağlanır.
3	HDMI bağlantı noktası	Bir HDMI kablosunu, monitörden bilgisayar gibi bir kaynak aygıta bağlar.
4	DisplayPort konektörü	DisplayPort kablosunu, monitörden bilgisayar gibi bir kaynak aygıta bağlar.
5	USB Type-C bağlantı noktası (yukarı akış)	Bir USB CM-CM kablosunu monitörden bilgisayar gibi bir kaynak aygıta bağlar.
6	USB Type-B bağlantı noktası (yukarı akış)	Bir USB Type-B kablosunu, monitörden bilgisayar gibi bir kaynak aygıta bağlar.
7	USB Type-A bağlantı noktaları (2) (aşağı akış)	USB kablolarını klavye, fare veya USB sabit sürücü gibi çevre aygıtlarına bağlar ve veri aktarımı sağlar.
8	USB Type-A bağlantı noktası (aşağı akış)	Bir USB kablosunu klavye, fare veya USB sabit sürücü gibi bir USB çevre aygıtına bağlar ve veri aktarımı sağlar.
9	15 W şarjlı USB Type-C bağlantı noktası (aşağı akışlı)	Bir USB Type-C kablosunu bir USB çevre aygıtına bağlar, veri aktarımı sağlar ve monitör Uyku modunda olsa bile akıllı telefon veya tablet gibi birçok aygıtı şarj eder.

NOT: Ayrı satılan kablolar ve/veya adaptörler gerekebilir.

Ön bileşenler



Tablo 1-2 Ön bileşenler

Denetimi	İşlev
1	Menu (Menü) düğmesi OSD menüsünü açmak, OSD'den bir menü öğesi seçmek veya OSD menüsünü kapatmak için bu düğmeye basın.
2	İşlev düğmeleri OSD menüsü açıkken etkinleştirilen düğmelerin üstündeki göstergeleri esas alarak OSD menüsünde gezinmek için bu düğmeleri kullanın. NOT: En sık kullanılan işlemleri hızla seçmek için OSD menüsündeki işlev düğmelerini yeniden yapılandırabilirsiniz. Daha fazla bilgi için, bkz. İşlev düğmelerini kullanma, sayfa 16 .
3	Güç düğmesi Monitörü açar veya kapatır.
4	Güç ışığı Beyaz: Monitör açıktır. Sarı: Faaliyet olmadığından monitör düşük güç durumundadır. Bkz. Otomatik Uyku Modunu Kullanma, sayfa 17 .

Monitörü kurma

UYARI! Ciddi yaralanma riskini azaltmak için, *Güvenlik ve Rahat Kullanım Kılavuzu*'nu okuyun. Kılavuzda, iş istasyonunun doğru kurulması ve bilgisayar kullanıcıları için doğru duruş şekli, sağlık ve çalışma alışkanlıkları hakkında bilgiler verilmektedir. *Güvenlik ve Rahat Kullanım Kılavuzu*'nda elektrik ve mekanikle ilgili önemli güvenlik bilgileri de bulunur. *Güvenlik ve Rahat Kullanım Kılavuzu*'na internette <http://www.hp.com/ergo> adresinden ulaşabilirsiniz.

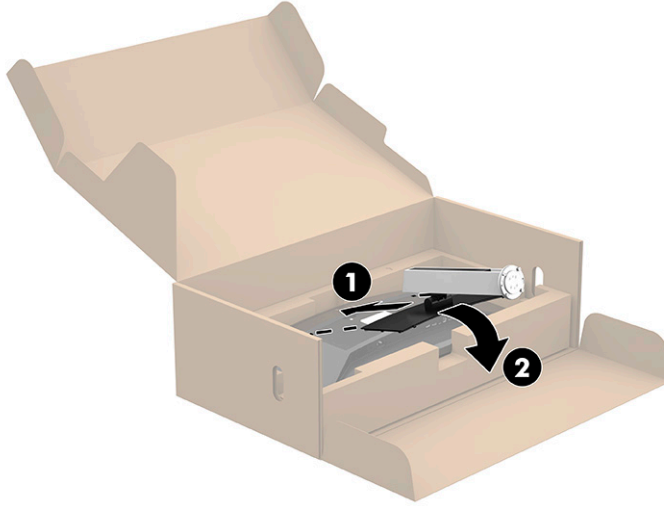
ÖNEMLİ: Monitöre zarar vermektan kaçınmak için LCD panelin yüzeyine dokunmayın. Panele basınç yapılması renk bütünlüğünün bozulmasına veya sıvı kristallerin hatalı yönleneşine neden olabilir. Böyle bir durumda ekran normal durumuna geri döndürülemez.

ÖNEMLİ: Ekranın çizilmesini, bozulmasını veya kırılmasını ve kontrol düğmelerinin zarar görmesini önlemek için monitörü, yüzü aşağı bakacak şekilde koruyucu köpük tabaka veya aşındırıcı olmayan bir kumaşla kaplı düz bir yüzeye yerleştirin.

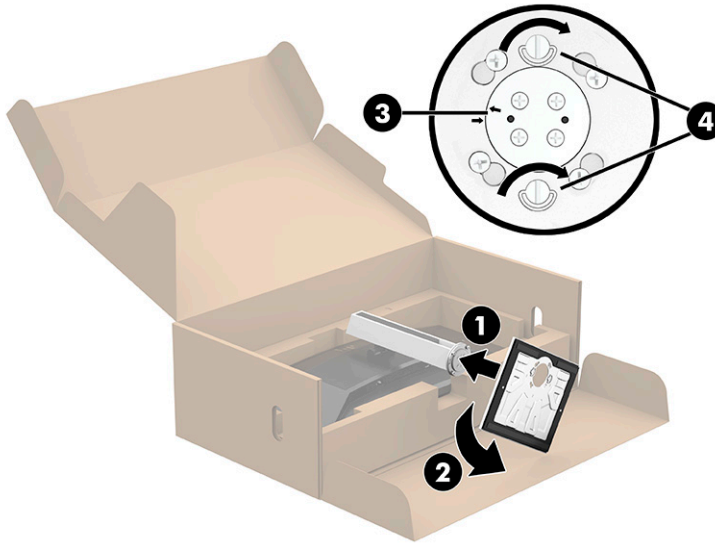
Monitör standını takma

İPUCU: Monitörün yerleşimini göz önünde bulundurun çünkü çevreden gelen ışık ve parlak yüzeyler karıştırmaya neden olabilir.

1. Monitör kutunun içine yüzü aşağıya bakacak şekilde yerleştirilmişken, standın montaj plakasının alt kısmını, yerine **(2)** oturana kadar monitörün girintisinin **(1)** arkasına doğru indirin.



2. Monitör kutunun içine yüzü aşağıya bakacak şekilde yerleştirilmişken:
 - a. Tabanı monitör standının (1) altına takın.
 - b. Tabanı yerine kilitlemek için saat yönünün tersine döndürün (2).
 - c. Monitör standı üzerindeki kırmızı okun, tabanın altındaki yeşil ok ile hizalı olduğunu onaylayın (3).
 - d. Sonra iki kelebek vidayı tabana takın ve sıkın (4).



Ekran kısmını monte etme

Monitörün paneli duvara, oynar kola ya da başka bir bağlantı düzeneğine takılabilir.



NOT: Bu aparatın GS ve UL listesindeki ya da GS ve CSA listesindeki duvara montaj dirseği tarafından desteklenmesi amaçlanmıştır.

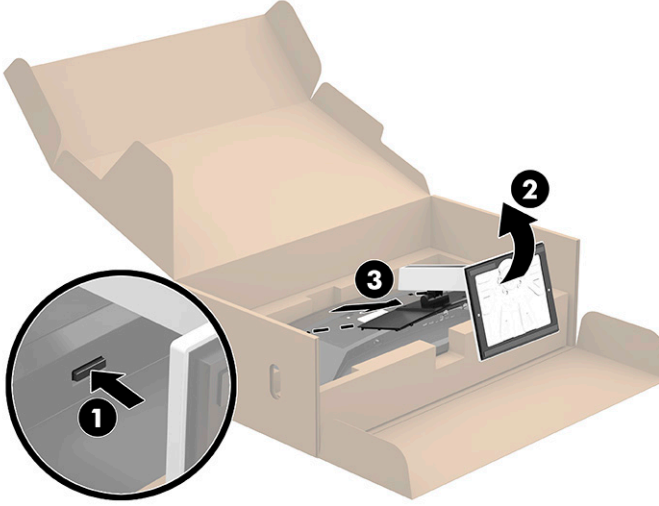
Monitör standını çıkarma

Monitör panelini duvara, oynar kola veya başka bir bağlantı düzeneğine monte etmek için standdan çıkarabilirsiniz.



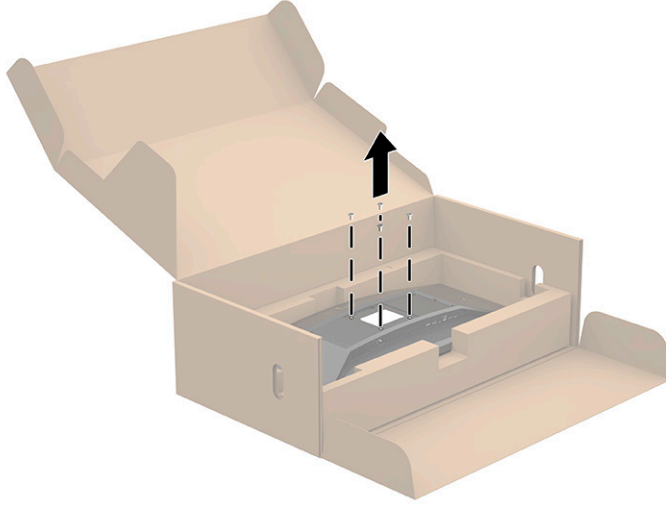
ÖNEMLİ: Monitörü sökmeden önce monitörün kapalı ve tüm kabloların çıkarılmış olduğundan emin olun.

1. Monitöre bağlı tüm kabloların bağlantısını kesin ve çıkarın.
2. Monitörü yüzü aşağıya bakacak şekilde orijinal ambalaj kutusuna koyun.
3. Monitörün alt orta kısmına yakın bir konumda bulunan mandala **(1)** basarak mandalı açın.
4. Standın altını, montaj plakası panelin girintisinden çıkana kadar düz bir şekilde kaldırın **(2)** ve ardından standı monitörün panelinden çıkarın **(3)**.

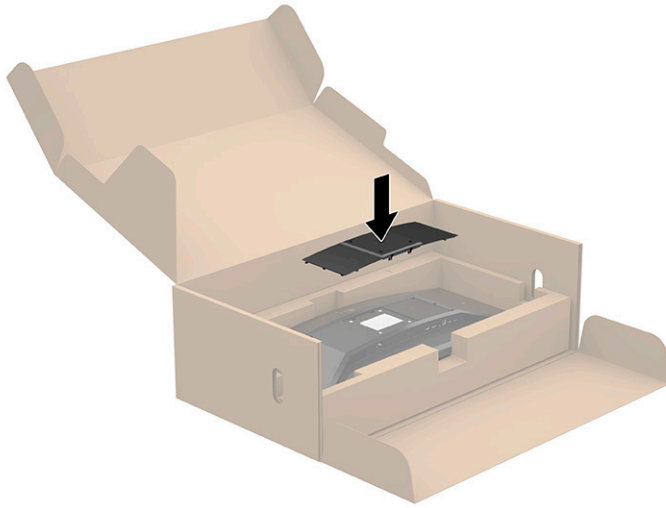


VESA montaj dirseğini takma

1. Monitör panelinin arka kısmındaki VESA® deliklerinden, dört adet vidayı çıkarın.

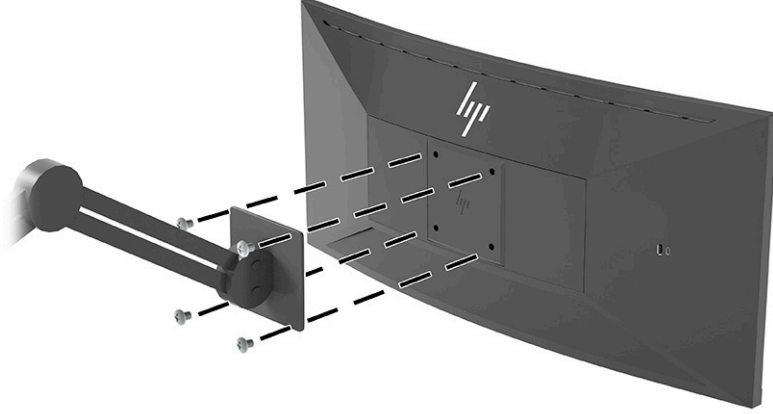


2. VESA bağlantı parçasını (monitörünüzle birlikte verilir) monitör panelinin arkasına takın. VESA bağdaştırıcısının üst kısmındaki dört vidayı, monitörün arkasındaki girintiye takın ve VESA bağdaştırıcısını yerine oturana kadar aşağıya doğru bastırın.



3. VESA bağlantı parçasıyla birlikte verilen dört VESA vidasını takarak monitörü istediğiniz duvara veya oynar kola takın.

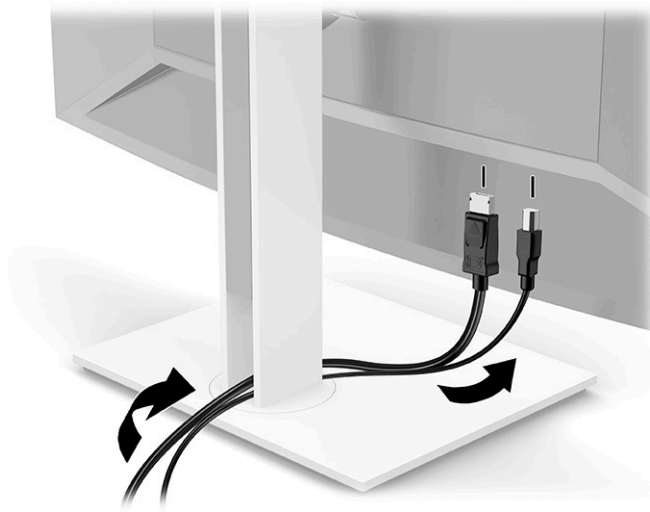
ÖNEMLİ: Yeni bağlantı parçasına tutturulmuş olan dört yeni VESA vidayı kullanın. Monitör panelinin arkasından çıkardığınız dört VESA vidayı tekrar kullanmayın. Bu vidalar güvenli bir bağlantı sağlamak için yeterli uzunlukta değildir.



Kabloları bağlama

NOT: Monitörle birlikte belirli kablolar verilir. Bu bölümde gösterilen tüm kablolar monitörle birlikte verilmez.

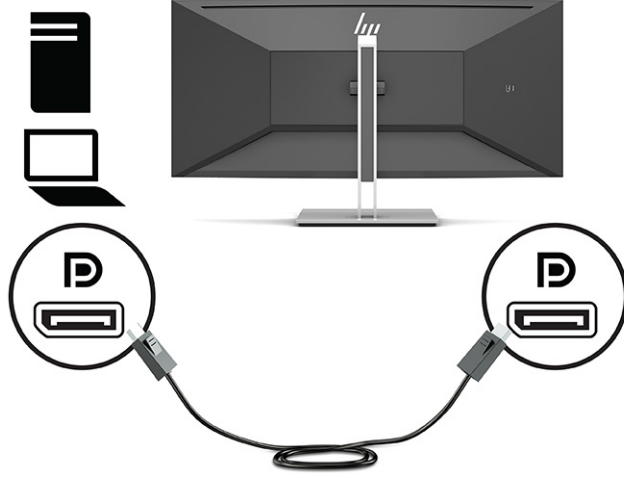
1. Monitörü bilgisayarınızın yakınında uygun ve iyi havalandırılan bir konuma yerleştirin.
2. Kabloları bağlamadan önce, kabloları standın ortasındaki kablo yönlendirme deliğinden geçirin.



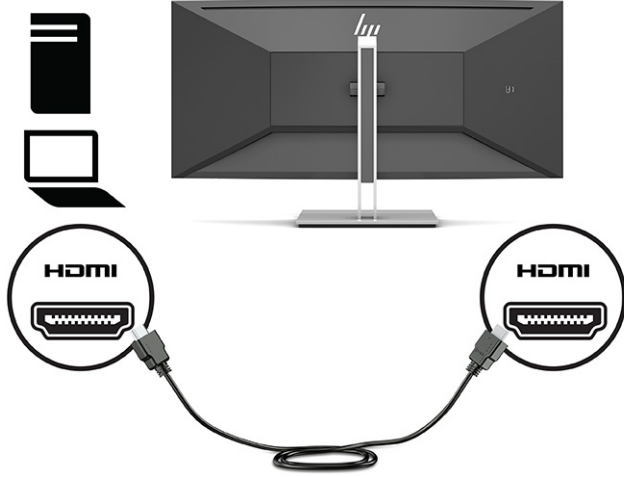
3. Video kablosu bağlayın.

NOT: Monitör, hangi girişlerde geçerli video sinyalleri olduğunu otomatik olarak algılar. Herhangi bir girişi el ile seçmek için OSD'yi açın ve **Input** (Giriş) öğesini seçin.

- DisplayPort kablosunun bir ucunu monitörün arkasındaki DisplayPort konektörüne, diğer ucunu da kaynak aygıtındaki DisplayPort konektörüne bağlayın.

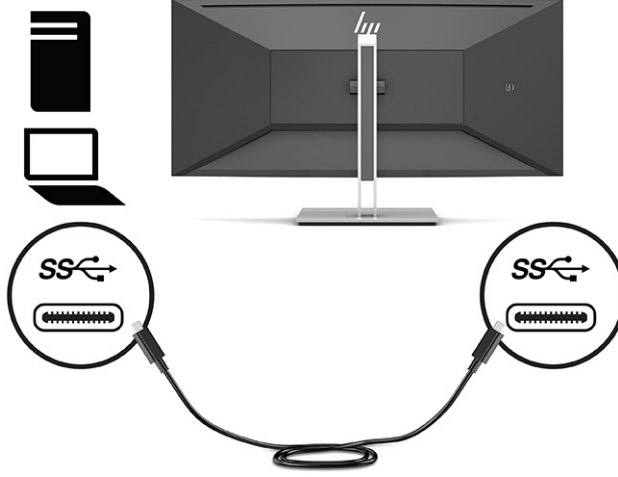


- HDMI kablosunun bir ucunu monitörün arkasındaki HDMI bağlantı noktasına; diğer ucunu da kaynak aygıtın üzerindeki HDMI bağlantı noktasına takın.



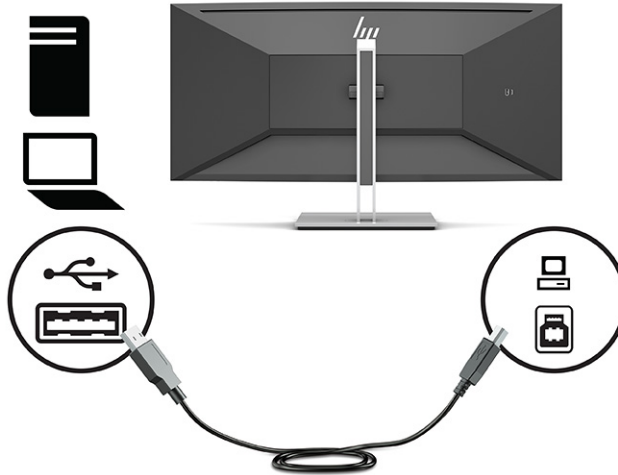
- Bir USB CM-CM kablosunu monitör üzerindeki USB Type-C bağlantı noktasına bağlayın. Ardından Type-C konektörünü kaynak aygıttaki USB aşağı akış bağlantı noktasına bağlayın.

NOT: USB CM - CM kablosu en fazla 15 W (5V, 3A) güç sağlar.



4. Bir USB Type-A - Type-B kablosunu monitörün arkasındaki USB Type-B bağlantı noktasına, diğer ucunu da kaynak aygıttaki bir USB bağlantı noktasına bağlayın.

NOT: Monitördeki USB Type-A ve USB Type-C aşağı akış bağlantı noktalarını etkinleştirmek için kaynak aygıttan (bilgisayar) monitörün arkasına USB Type-C yukarı akış kablosu veya USB Type-B yukarı akış kablosu bağlamanız gerekir. Daha fazla bilgi için, bkz: [USB aygıtları bağlama, sayfa 11](#).



5. Güç kablosunun bir ucunu monitörün arkasındaki güç konektörüne, diğer ucunu topraklı bir AC prize takın.

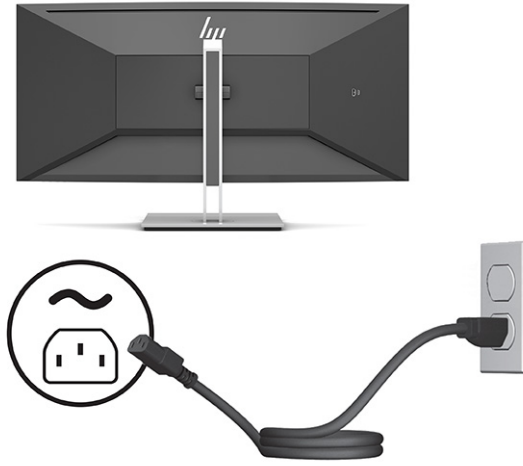
⚠ UYARI! Elektrik çarpması veya donanımın hasar görmesi riskini azaltmak için:

Güç kablosunun topraklama fişini devre dışı bırakmayın. Topraklama fişi önemli bir güvenlik özelliğidir.

Güç kablosunu her zaman erişebileceğiniz topraklı (toprak bağlantılı) bir AC prize takın.

Ekipmandan elektrik bağlantısını, güç kablosunu AC prizinden çekerek kesin.

Güvenliğiniz için güç kablolarının veya diğer kabloların üzerine hiçbir şey koymayın. Kabloları kimsenin basmayacağı veya takılmayacağı şekilde düzenleyin. Kablodan tutarak çekmeyin. Güç kablosunu AC prizinden çıkarırken kabloyu fişten tutun.

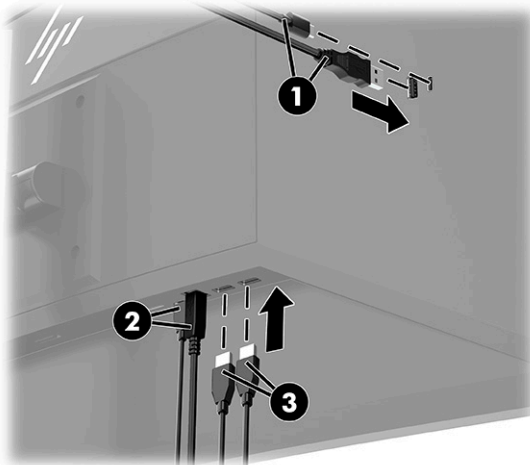


USB aygıtları bağlama

USB bağlantı noktaları; dijital kamera, USB klavye veya USB fare gibi aygıtları bağlamak için kullanılır.

Monitörde dört adet aşağı akış USB bağlantı noktası vardır: arkada iki USB Type-A aşağı akış, arka yanda bir USB Type-C ve bir USB Type-A aşağı akış.

NOT: Monitördeki USB Type-A ve USB Type-C aşağı akış bağlantı noktalarını etkinleştirmek için kaynak aygıttan (bilgisayar) monitörün arkasına USB Type-C yukarı akış kablosu veya USB Type-B yukarı akış kablosu bağlamanız gerekir.



Tablo 1-3 USB bağlantı noktası konumları

USB Bağlantı Noktaları

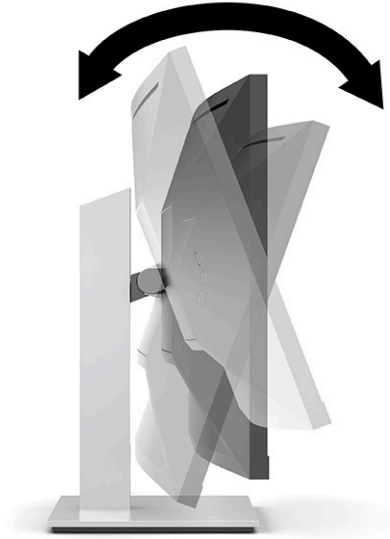
- | | |
|-----|---|
| (1) | USB Type-A ve USB Type-C aşağı akış bağlantı noktaları |
| (2) | Bilgisayardan USB Type-C veya USB Type-B yukarı akış bağlantı noktası |
| (3) | USB Type-A aşağı akış bağlantı noktaları |

Monitörü ayarlama

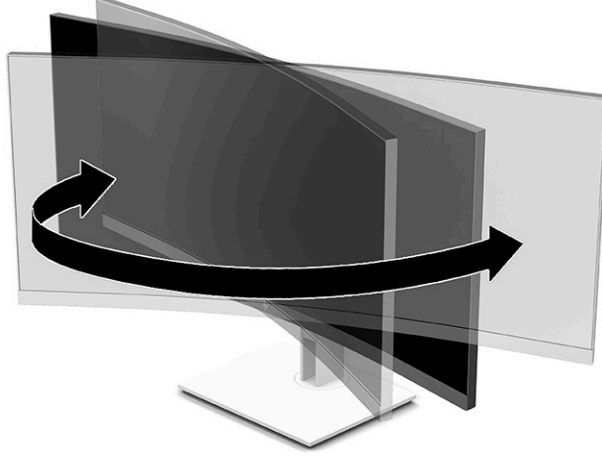
⚠ UYARI! Ciddi yaralanma riskini azaltmak için, *Güvenlik ve Rahat Kullanım Kılavuzu*'nu okuyun. Kılavuzda, iş istasyonunun doğru kurulması ve bilgisayar kullanıcıları için doğru duruş şekli, sağlık ve çalışma alışkanlıkları hakkında bilgiler verilmektedir. *Güvenlik ve Rahat Kullanım Kılavuzu*'nda elektrik ve mekanikle ilgili önemli güvenlik bilgileri de bulunur. *Güvenlik ve Rahat Kullanım Kılavuzu*'na internette <http://www.hp.com/ergo> adresinden ulaşabilirsiniz.

📝 NOT: Monitör ekranının önüne dokunmayın. Eğim, dönüş ve yüksekliği ayarlarken, monitör panelinin arkasının sol ve sağ tarafına elinizi yerleştirin ve gerektiği şekilde ayarlayın.

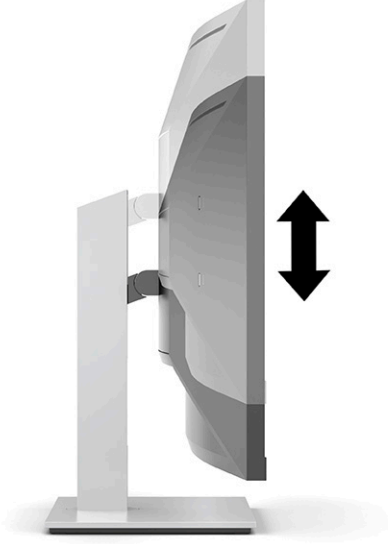
1. Monitörü rahat bir göz seviyesine ayarlamak için monitör panelini arkaya ya da öne doğru eğin.



2. En iyi görme açısı için monitör panelini sağa sola çevirin.



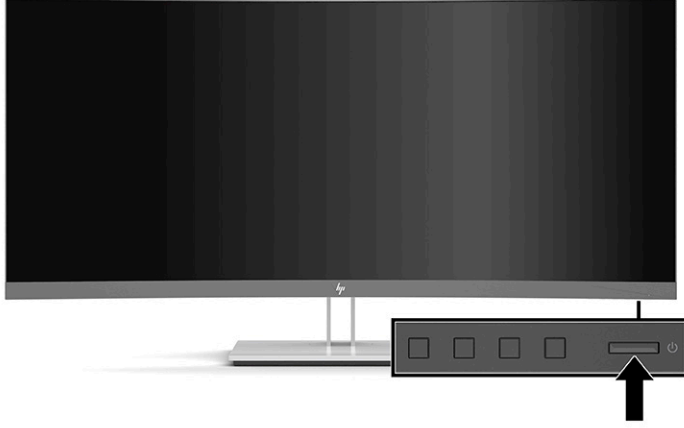
3. Monitör yüksekliğini bireysel iş istasyonunuz için konforlu bir konuma ayarlayın. Monitörün üst çerçeve kenarı göz hizanızdan yüksekte olmamalıdır. Numaralı gözlük takan kullanıcılar için alçak ve arkaya eğimli yerleştirilmiş bir monitör daha konforlu olabilir. İşgünü içinde çalışma pozisyonunuzu değiştirdiğinizde monitörün de buna uygun şekilde yeniden konumlandırılması gereklidir.



Monitörü açma

- ÖNEMLİ:** Aynı durağan görüntüyü ekranda 12 saat veya daha uzun süre kesintisiz görüntüleyen monitörlerde görüntü izi oluşabilir. Görüntü izi olmaması için, uzun bir süre kullanmayacaksanız mutlaka ekran koruyucusu uygulamasını etkinleştirmeniz veya monitörü kapatmanız gerekir. Görüntü izi tüm LCD ekranlarda oluşabilecek bir durumdur. Monitördeki görüntü izi hasarı HP garantisi kapsamında değildir.
- NOT:** Güç düğmesine basıldığında bir şey olmuyorsa, Power Button Lockout (Güç Düğmesini Kilitleme) özelliği etkinleştirilmiş olabilir. Bu özelliği devre dışı bırakmak için monitörün güç düğmesini 10 saniye basılı tutun.
- NOT:** Güç ışığını OSD menüsünden devre dışı bırakabilirsiniz. OSD'yi açmak için **Menu** (Menü) düğmesine basın ve ardından **Power** (Güç) öğesini, **Power LED** (Güç Işığı) öğesini ve sonra **Off** (Kapalı) öğesini seçin.

1. Bilgisayarı açmak için bilgisayar üzerindeki güç düğmesine basın.
2. Monitörü açmak için monitörün alt tarafındaki güç düğmesine basın.



Monitör ilk açıldığında, beş saniye boyunca bir monitör durumu iletili görünür. Mesaj hangi girişin geçerli etkin sinyal olduğunu, otomatik kaynak değiştirme ayarının durumunu (Açık ya da Kapalı; varsayılan ayarı Açıktır), geçerli ön ayarlı ekran çözünürlüğünü ve önerilen ön ayarlı ekran çözünürlüğünü gösterir.

Monitör, sinyal girişlerini otomatik olarak etkin giriş için tarar ve ekran için bu girişi kullanır.

Güvenlik kablosu takma

Monitörü, HP'den alınabilen isteğe bağlı güvenlik kablosuyla hareketsiz bir nesneye sabitleyebilirsiniz.



2 Monitörü kullanma

Yazılım ve yardımcı programlar

Aşağıdaki dosyaları <http://www.hp.com/support> adresinden indirip kurabilirsiniz:

- INF (Bilgi) dosyası
- ICM (Image Color Matching - Resim Rengi Eşleştirme) dosyaları
- HP Görüntüleme Yardımcısı: Monitör ayarlarını yapar ve hırsız caydırma özelliklerini etkinleştirir

Dosyaları indirmek için:

1. <http://www.hp.com/support> adresine gidin.
2. **Yazılım ve Sürücüler**'i seçin.
3. Ürün türünüzü seçin.
4. HP monitörünüzün modelini arama alanına girin ve ekrandaki yönergeleri izleyin.

Bilgi dosyası

INF dosyası, monitörün bilgisayarın grafik adaptörüyle uyumlu olmasını sağlamak için, Windows® işletim sistemleri tarafından kullanılan monitör kaynaklarını tanımlar.

Bu monitör Microsoft Windows Tak ve Kullan özelliğiyle uyumludur ve INF dosyası yüklenmeden monitör doğru şekilde çalışır. Monitörün Tak ve Çalıştır uyumluluğu için bilgisayarın grafik kartının VESA DDC2 uyumlu olması ve monitörün grafik kartına doğrudan bağlanması gerekir. Tak ve Çalıştır ayrı BNC türü konektörlerle veya dağıtım arabelleriyle/kutularıyla çalışmaz.

Görüntü Renk Eşleme dosyası

ICM dosyaları, monitör ekranından yazıcıya veya tarayıcıdan monitör ekranına tutarlı renk eşleşmesi sağlamak için grafik programlarıyla birlikte kullanılan veri dosyalarıdır. Bu dosya, bu özelliği destekleyen grafik programlarından etkinleştirilir.



NOT: ICM renk profili, Uluslararası Renk Konsorsiyumu (ICC) Profil Biçimi belirtimine uygun olarak yazılmıştır.

OSD menüsünü kullanma

Ekran görüntüsünü, görüntüleme tercihlerinize göre ayarlamak için OSD menüsünü kullanın. Monitörün ön panelindeki düğmeleri kullanarak OSD menüsüne erişebilir ve gerekli ayarları yapabilirsiniz.



NOT: Varsayılan ayarları değiştirmek, güç tüketimini artırabilir.

OSD menüsüne erişmek ve ayarlamalar yapmak için aşağıdakileri yapın:

1. Monitör halihazırda açık değilse, güç düğmesine basarak monitörü açın.
2. Menü düğmesine basın.
3. Menü seçeneklerinde gezinmek, seçim ve ayarlama yapmak için üç işlev düğmesini kullanın. Ekran düğme etiketleri hangi menü veya alt menünün etkin olduğuna bağlı olarak değişir.

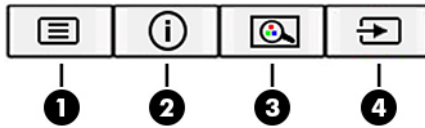
Aşağıdaki tabloda OSD ana menüsündeki menü seçenekleri listelenmektedir.

Tablo 2-1 OSD ana menüsü

Ana Menü	Açıklama
Brightness+ (Parlaklık+)	Ekranın parlaklık ve kontrast düzeylerini ayarlar.
Color (Renk)	Ekran rengini seçer ve ayarlar.
Image (Görüntü)	Ekran görüntüsünü ayarlar.
Input (Giriş)	Video giriş sinyalini seçer.
Power (Güç)	Güç ayarlarını yapar.
Menu (Menü)	On-Screen Display (OSD) ve işlev düğmesi denetimlerini ayarlar.
Management (Yönetim)	USB ana bilgisayarını ve DDC/CI ayarlarını yapar ve tüm OSD menüsü ayarlarını varsayılan fabrika ayarlarına döndürür.
Information (Bilgi)	Monitör hakkındaki önemli bilgileri seçer ve görüntüler.
Exit (Çıkış)	OSD menüsü ekranından çıkar.

İşlev düğmelerini kullanma

Üç işlev düğmesinden birine basıldığında düğmeler etkinleşir ve düğmelerin üstünde simgeler belirir. Fabrika varsayılanı düğme simgeleri ve işlevleri aşağıdaki tabloda gösterilmektedir.



Tablo 2-2 Düğme adları ve işlevleri

Düğme	İşlev
1 Menu (Menü) düğmesi	OSD ana menüsünü açar, OSD'den bir menü öğesi seçer veya OSD menüsünü kapatır.
2 Bilgi düğmesi (işlev düğmesi 3 - atanabilir)	Bilgi menüsünü açar.
3 Görüntüleme Modları düğmesi (işlev düğmesi 2 - atanabilir)	Monitör ekranını rahat bir görüntüleme ışığına ayarlayabileceğiniz veya ön ayarlı bir görüntüleme modu seçebileceğiniz Görüntüleme Modları menüsünü açar.
4 Next Active Input (Sonraki Etkin Giriş) düğmesi (işlev düğmesi 1 - atanabilir)	Monitörün giriş kaynağını sonraki etkin giriş olarak ayarlar.

İşlev düğmeleri yeniden atama

Atanabilir işlev düğmelerini varsayılan ayarlarından başka ayarlara getirerek, etkinleştirdiğiniz düğmelerle sık kullanılan menü öğelerine hızla erişebilirsiniz. **Menü** düğmesini yeniden atayamazsınız.

İşlev düğmelerini yeniden atamak için:

1. OSD menüsünü açmak için **Menü** düğmesine basın.
2. **Menü**'yü, **Assign Buttons** (Düğmeleri Ata) öğesini ve ardından atamak istediğiniz düğme için mevcut olan seçeneklerden birini seçin.



NOT: Bir OSD menü simülatörü görüntülemek için, <http://www.hp.com/go/sml> adresindeki HP Customer Self Repair Services Media Library'i (HP Müşteri Kendi Başına Onarım Hizmetleri Medya Kitaplığı) ziyaret edin.

Mavi ışık çıkışını ayarlama (yalnızca belirli ürünlerde)

Monitörün yaydığı mavi ışığın kısılması, gözlerinizin daha az mavi ışığa maruz kalmasını sağlar. Bu monitör, ekranda içerik okurken mavi ışık çıkışını azaltmak, daha rahatlatıcı ve daha az yorucu görüntü oluşturmak için bir ayar yapmanıza olanak tanır.

Mavi ışık düzeyini monitörden ayarlamak için:

1. Düğmeleri etkinleştirmek için arka panel OSD düğmelerinden birine basın ve ardından **Menü** düğmesine basarak OSD'yi açın. **Renk** ve **Viewing Mode** (Görüntüleme Modu) öğelerini seçin.
2. İsteddiğiniz ayarı seçin.
 - **Low Blue Light** (Düşük Mavi Işık): (TUV onaylı) Gözleri daha fazla rahat ettirmek için mavi ışığı azaltır.
 - **Night** (Gece): En düşük mavi ışık düzeyine ayarlar ve uyku üzerindeki etki azaltır.
 - **Reading** (Okuma): Mavi ışığı ve parlaklığı iç mekanlarda görüntüleme için en iyi duruma getirir.
3. Ayarınızı kaydetmek ve menüyü kapatmak için **Kaydet** ve **Geri Dön** öğesini seçin. Ayarlarınızı kaydetmek istemiyorsanız **Cancel** (İptal) öğesini seçin.
4. Ana menüde **Çıkış**'ı seçin.

Otomatik Uyku Modunu Kullanma

Monitör, monitör için daha düşük güç durumunu etkinleştirmenize veya devre dışı bırakmanıza olanak veren Auto-Sleep Mode (Otomatik Uyku Modu) adında bir on-screen display (OSD) menü seçeneğini destekler. Otomatik Uyku Modu etkinken, yatay veya dikey eşitleme sinyali yokken ana bilgisayar düşük güç modu sinyali verdiğinde monitör düşük güç durumuna geçer. Otomatik Uyku Modu varsayılan olarak etkindir.

Bu düşük güç durumuna (uyku moduna) girildiğinde monitör ekranı kararır, arka ışık söner ve güç ışığı göstergesi sarı renge dönüşür. Bu düşük güç durumunda monitör 0,5 W'tan daha az güç çeker. Ana aygıt monitöre etkin bir sinyal gönderdiğinde (örneğin, kullanıcı fareyi veya klavyeyi etkinleştirdiğinde) monitör uyku modundan uyanır.

Otomatik Uyku Modunu devre dışı bırakmak için:

1. OSD menüsünü açmak için **Menu** (Menü) düğmesine basın.
2. OSD menüsünde **Güç** öğesini seçin, **Auto-Sleep Mode** (Otomatik Uyku Modu) öğesini seçin ve ardından **Kapalı**'yı seçin.

Güç Modu ayarını deęiřtirme

Uyku modundayken, uluslararası güç standartlarına uymak amacıyla monitörün varsayılan ayarı Güç Tasarrufu modudur. Ekranınız Performans modunu destekliyorsa, USB bağlantı noktalarını monitörünüz Otomatik Uyku Modundayken bile etkin tutmak için Güç Modunu Güç Tasarrufu yerine Performans olarak deęiřtirin.

Güç Modu ayarını deęiřtirmek için:

1. OSD menüsünü açmak için **Menu** (Menü) düğmesine basın.
2. **Güç**'ü, **Güç Modu**'nu ve ardından **Performans**'ı seçin.
3. **Kaydet**'i seçin ve OSD'yi kapatın.

3 Destek ve sorun giderme

Sık karşılaşılan sorunları çözme

Aşağıdaki tabloda olası sorunlar, her bir sorunun olası nedeni ve önerilen çözümler listelenmektedir.

Tablo 3-1 Sık karşılaşılan sorunlar ve çözümleri

Sorun	Olası Neden	Çözüm
Ekran boş veya video görünüşü kayboluyor.	Güç kablosu takılı değil.	Güç kablosunu takın.
	Monitör kapalıdır.	Ön paneldeki güç düğmesine basın. NOT: Güç düğmesine basıldığında bir şey olmuyorsa Güç Düğmesi Kilidi işlevini devre dışı bırakmak için güç düğmesini 10 saniye basılı tutun.
	Görüntü kablosu düzgün takılmamış.	Video kablosunu doğru biçimde bağlayın. Daha fazla bilgi için, bkz. Kabloları bağlama, sayfa 8.
	Sistem uyku modunda.	Uyku modundan çıkmak için klavyedeki bir düğmeye basın veya fareyi hareket ettirin.
	Video kartı uyumlu değil.	OSD menüsünü açın ve Input Control (Giriş Denetimi) menüsünü seçin. Set Auto-Switch Input'u (Giriş Kaynağını Otomatik Olarak Değiştir'i Ayarla'yı) Off (Kapalı) olarak ayarlayın ve girişi elle seçin.
Resim bulanık, net değil veya fazla karanlık.	Parlaklık çok düşük.	Ekran menüsünü açın ve ardından parlaklık derecesini gereken şekilde ayarlamak için Brightness (Parlaklık) öğesini seçin.
Ekran Check Video Cable (Sinyal Kablosunu Kontrol Edin) iletisi görüntüleniyor.	Monitörün video kablosu takılmamıştır.	Uygun video sinyal kablosunu bilgisayar ile monitörün arasında takın. Video kablosunu takarken bilgisayarın kapalı olduğundan emin olun.
Ekran Input Signal Out of Range (Giriş Sinyali Erişim Dışı) mesajı görüntüleniyor.	Görüntü çözünürlüğü ve/veya yenileme hızı, monitörün desteklediğinden daha büyük bir değere ayarlanmış.	Ayarları desteklenen bir ayara değiştirin. Daha fazla bilgi için, bkz. Ön ayarlı ekran çözünürlükleri, sayfa 24.
Monitör kapalı ancak uyku moduna girmiş gibi görünmüyor.	Monitörün güç tasarrufu denetimi devre dışı.	OSD menüsünü açın ve sırasıyla Power Control (Güç Denetimi) > Auto-Sleep Mode (Otomatik Uyku Modu) öğelerini seçerek otomatik uykuyu On (Açık) olarak ayarlayın.
OSD Lockout (Ekran Menüsü Kilidi) görüntüleniyor.	Monitörün OSD Lockout (Ekran Kilidi) işlevi etkinleştirilmiştir.	OSD Lockout (OSD Kilidi) işlevini devre dışı bırakmak için ön paneldeki Menü düğmesini 10 saniye basılı tutun.
Power Button Lockout (Güç Düğmesi Kilidi) görüntüleniyor.	Monitörün Power Button Lockout (Güç Düğmesi Kilidi) işlevi etkinleştirilmiştir.	Güç Düğmesi Kilitleme işlevini devre dışı bırakmak için güç düğmesini 10 saniye basılı tutun.

Düğme kilitlenmesi

Güç düğmesinin veya **Menu** (Menü) düğmesinin 10 saniye basılı tutulması, düğmelerinin işlevlerini kilitler. Düğmeleri tekrar 10 saniye basılı tutarak işlevselliği eski durumuna getirebilirsiniz. Bu işlem yalnızca monitör açıkken, aktif sinyali gösterirken ve OSD açık değilken kullanılabilir.

Destek merkezine başvurma

Bir donanım veya yazılım sorununu çözmek için <http://www.hp.com/support> adresine gidin. Tartışma forumu bağlantıları ve sorun giderme yönergeleri de dahil olmak üzere, ürününüzle ilgili daha fazla bilgi almak için bu siteyi kullanın. Ayrıca HP ile nasıl iletişime geçileceği ve nasıl destek bildirimini oluşturulacağı konusunda bilgiler de bulabilirsiniz.

NOT: Monitör kullanım kılavuzu, başvuru malzemeleri ve sürücülerini <http://www.hp.com/support> adresinden temin edilebilir.

NOT: Güç kablosunu, AC adaptörünü (yalnızca belirli ürünlerde) veya monitörünüzle birlikte verilen diğer tüm kabloları değiştirmek için müşteri desteğine başvurun.

Teknik desteği aramadan önce

Bu bölümdeki sorun giderme ipuçlarını kullanarak sorunu çözemiyorsanız, teknik desteği aramanız gerekebilir. Aradığınızda aşağıdaki bilgileri hazır bulundurun:

- Monitörün model numarası
- Monitörün seri numarası
- Faturadaki satın alma tarihi
- Sorunun oluştuğu koşullar
- Alınan hata iletileri
- Donanım yapılandırması
- Kullanmakta olduğunuz donanım ve yazılımın adı ile sürümü

Seri numarası ve ürün numarasını bulma

Seri numarası ve ürün numarası ekran panelinin altında yer alan bir etikette bulunur. Monitör modeliyle ilgili olarak HP'ye ulaşmanız gerektiğinde size bu numaralar gerekebilir.

NOT: Etiket okumak için monitör panelini kısmen döndürmeniz gerekebilir.



4 Monitör bakımı

Bakım yönergeleri

Performansı artırmak ve monitörün ömrünü uzatmak için:

- Monitörün kasasını açmayın veya bu ürünün bakımını kendiniz yapmaya çalışmayın. Yalnızca kullanım yönergelerinde belirtilen özelliklerin ayarlarını yapın. Monitör düzgün çalışmıyorsa, yere düştüyse veya hasar gördüyse, HP yetkili satıcısına, bayisine veya yetkili servisine başvurun.
- Monitörün etiketi veya arka plakası üzerinde belirtildiği şekilde, yalnızca bu monitöre uygun güç kaynağı ve bağlantı kullanın.
- Prize bağlı ürünlerin toplam amper değerinin AC prizinin akım değerini aşmadığından ve kabloya bağlı ürünlerin toplam amper değerinin kablonun anma değerini aşmadığından emin olun. Her aygıtın amper değerini (AMPS veya A) belirlemek için güç etiketine bakın.
- Monitörü, kolayca ulaşabileceğiniz bir prizden yakınına kurun. Monitörün bağlantısını kesmek için fişinden sıkıca tutup prizden çekin. Monitör bağlantısını kesmek istediğinizde, asla monitör kablosundan çekmeyin.
- Kullanmadığınızda monitörü kapatın ve bir ekran koruyucu programı kullanın. Bunu yapmanız halinde monitörün beklenen kullanım ömrü önemli ölçüde uzayabilir.



NOT: Görüntü izi bulunan monitörler HP garantisi kapsamında değildir.

- Asla kasadaki yuva ve açıklıkları engellemeyin ya da içine nesnelere sokmayın. Bu delikler havalandırma sağlar.
- Monitörü düşürmeyin veya sabit olmayan bir yüzeye koymayın.
- Güç kablosunun üzerinde bir şey bulunmamasına dikkat edin. Kabloya basmayın.
- Monitörü iyi havalandırılan, aşırı ışık, ısı ve rutubetten uzak bir yerde tutun.

Monitörü temizleme

1. Monitörü kapatın ve güç kablosunu AC prizinden çıkartın.
2. Tüm harici aygıtları çıkarın.
3. Ekranı ve kasasını yumuşak ve temiz bir antistatik bezle ovalayarak monitörün tozunu silin.
4. Daha zorlu temizleme durumları için 50/50 su ve izopropil alkol karışımı kullanın.



ÖNEMLİ: Monitör ekranının veya kasasının temizliğinde benzen, tiner gibi petrol bazlı malzemeler veya herhangi bir uçucu madde kullanmayın. Bu kimyasallar monitöre zarar verebilir.

ÖNEMLİ: Temizleyici maddeyi bezin üzerine püskürtün ve bu nemli bezi kullanarak ekran yüzeyini yavaşça silin. Temizleyici maddeyi asla doğrudan ekranın üzerine püskürtmeyin. Çerçeveden içeri sızıp cihazın elektronik aksamına zarar verebilir. Bez ıslak değil, hafif nemli olmalıdır. Havalandırma açıklıklarına ya da diğer girişlere su damlaması monitörde hasara yol açabilir. Kullanmadan önce monitörü kendiliğinden kurumaya bırakın.

Monitörü taşıma

Orijinal ambalaj kutusunu bir depolama alanında saklayın. Daha sonra, monitörün sevkiyatı veya yerinin değiştirilmesi sırasında buna ihtiyacınız olabilir.

A Teknik özellikler



NOT: Tüm belirtiler HP'nin bileşen üreticileri tarafından sağlanan genel belirtileri göstermektedir; gerçek performans daha yüksek veya düşük olabilir.

Bu ürüne ilişkin en son teknik özellikler ve ek özellikler için, <http://www.hp.com/go/quickspecs/> adresine gidin ve modele özgü QuickSpecs'i bulmak için monitör modelinizi aratın.

86,4 cm/34 inç modeli teknik özellikleri

Tablo A-1 86,4 cm/34 inç modeli teknik özellikleri

Özellikler	Ölçü	
Ekran, geniş ekran	86,4 cm	34 inç
Tür	SVA	
Görülebilir görüntü boyutu	86,4 cm çapraz	34 inç çapraz
Maksimum ağırlık (ambalajsız)	11,00 kg	24,3 lbs
Boyutlar (taban dahil)		
Yükseklik (en yüksek konum)	54,2 cm	21,3 inç
Yükseklik (en alçak konum)	39,2 cm	15,4 inç
Derinlik	22 cm	8,66 inç
Genişlik	80,92 cm	31,85 inç
Eğme	-5° ila 20°	
Döndürme	30° ± 1°	
Çevresel gereksinimler sıcaklık		
Çalışma sıcaklığı	5 ila 35°C	41 ila 95°F
Depolama sıcaklığı	-34 ila 60°C	-29 ila 140°F
Depolama nemi		%5 ila %95
Güç kaynağı	100–240 VAC 50/60 Hz	
Giriş terminali	Bir HDMI bağlantı noktası, bir DisplayPort konektörü ve bir USB Type-C DisplayPort konektörü	

Ön ayarlı ekran çözünürlükleri

Aşağıdaki ekran çözünürlükleri en sık kullanılan modlardır ve fabrika varsayılanlarıdır. Monitör önceden ayarlanan bu modları otomatik olarak tanır, uygun boyutta ve ekranda ortalanmış olarak görüntüler.

86,4 cm/34 inç model

Tablo A-2 Ön ayarlı ekran çözünürlükleri

Önayar	Piksel biçimi	Yatay frekans (kHz)	Dikey frekans (Hz)
1	640 × 480	31,469	59,940
2	640 × 480	37,500	75,000
3	720 × 400	31,469	70,087
4	800 × 600	37,879	60,317
5	800 × 600	46,875	75,000
6	1024 × 768	48,363	60,004
7	1024 × 768	60,023	75,029
8	1280 × 720	45,000	60,000
9	1280 × 800	49,702	59,810
10	1280 × 1024	63,981	60,020
11	1280 × 1024	79,976	75,025
12	1440 × 900	55,935	59,887
13	1600 × 900	60,000	60,000
14	1680 × 1050	65,290	59,954
15	1920 × 1080	67,500	60,000
16	1920 × 1200	74,556	59,885
17	1600 × 1200	75,000	60,000
18	2560 × 1080	66,000	60,000
19	2560 × 1440	88,787	59,951
20	3440 × 1440	43,819	30,000
21	3440 × 1440	88,819	59,973

Tablo A-3 Ön ayarlı zamanlama çözünürlükleri

Önayar	Zamanlama adı	Piksel biçimi	Yatay frekans (kHz)	Dikey frekans (Hz)
1	480p	640 × 480	31,469	59,940
2	480p	720 × 480	31,469	59,940
3	576p	720 × 576	31,250	50,000
4	720p50	1280 × 720	37,500	50,000

Tablo A-3 Ön ayarlı zamanlama çözünürlükleri (devam)

Önayar	Zamanlama adı	Piksel biçimi	Yatay frekans (kHz)	Dikey frekans (Hz)
5	720p60	1280 × 720	45,000	60,000
6	1080p50	1920 × 1080	56,250	50,000
7	1080p60	1920 × 1080	67,500	60,000
8	1600×1200p60	1600 × 1200	75,000	60,000
9	1900×1200p60	1920 × 1200	74,560	59,880
10	2560×1080p60	2560 × 1080	66,000	60,000
11	2560×1440p60	2560 × 1440	88,787	59,950
12	3440×1440p30	3440 × 1440	43,819	30,000

Enerji tasarrufu özelliği

Monitörler düşük güç durumunu destekler. Monitör yatay veya dikey eşitleme sinyalinin olmadığını algılayarsa düşük güç durumuna geçer. Bu sinyallerin yokluğu algılandığında, monitör ekranı kararır, arka ışık söner ve güç ışığı sarı renkte yanar. Monitör düşük güç durumundayken <0,5 W güç kullanır. Monitör normal çalışma durumuna dönmeden önce kısa bir ısınma süresi vardır.

Enerji tasarrufu özelliklerini (bazen güç yönetimi özellikleri de denir) ayarlama yönergeleri için bilgisayarın kılavuzuna bakın.



NOT: Daha önce anlatılan güç tasarrufu özelliği, yalnızca monitör enerji tasarrufu özelliklerine sahip bilgisayarlara bağlı olduğunda çalışır.

Monitörün Enerji Tasarrufu yardımcı programındaki ayarları seçerek, monitörü önceden belirlenen bir zamanda düşük güç durumuna girecek şekilde programlayabilirsiniz. Monitörün Enerji Tasarrufu yardımcı programı ekranın düşük güç durumuna girmesine neden olursa, güç ışığı sarı renkte yanıp söner.

B Erişilebilirlik

HP ve erişilebilirlik

HP, çeşitliliği, katılımı ve iş/yaşam dengesini şirketin yapısına nakşetmek istediği için bu, HP'nin yaptığı her işte kendini gösterir. HP, dünya genelinde insanları teknolojinin gücüne bağlamaya odaklı kapsayıcı bir ortam yaratmaya çalışır.

İhtiyaç duyduğunuz teknoloji araçlarını bulma

Teknoloji, potansiyelinizi açığa çıkarabilir. Yardımcı teknoloji engelleri ortadan kaldırır ve evde, işte ve toplulukta bağımsız olmanızı sağlar. Yardımcı teknoloji, elektronik ve bilgi teknolojilerinin işlevsel özelliklerini artırmaya, korumaya ve geliştirmeye yardımcı olur. Daha fazla bilgi için bkz. [En iyi yardımcı teknolojiyi bulma, sayfa 27](#).

HP bağlılığı

HP, engelli bireyler için erişilebilir ürünler ve hizmetler sunmaya kararlıdır. Bu bağlılık, şirketin çeşitlilik hedeflerini destekler ve teknolojinin faydalarının herkese sunulmasını sağlamaya yardımcı olur.

HP'nin erişilebilirlik hedefi, engelli bireyler dahil herkes tarafından ister tek başına isterse uygun yardımcı aygıtlar ile birlikte kullanılacak ürün ve hizmetler tasarlamak, üretmek ve pazarlamaktır.

Bu hedefe ulaşmak için bu Erişilebilirlik Politikası, HP'nin faaliyetlerinin yönlendiren yedi temel hedef belirler. Tüm HP yöneticileri ve çalışanlarının, görev ve sorumlulukları doğrultusunda bu hedefleri ve uygulamalarını desteklemesi beklenir:

- HP'de erişilebilirlik sorunlarına dair farkındalık seviyesini yükseltmek ve erişilebilir ürünler ve hizmetler tasarlamak, üretmek, pazarlamak ve sunmak üzere ihtiyaç duydukları eğitimleri çalışanlara vermek.
- Ürünler ve hizmetler için erişilebilirlik yönergeleri geliştirmek ve bu yönergelerin rekabetçi, teknik ve ekonomik olarak uygun olan yerlerde uygulanması için ürün geliştirme gruplarını sorumlu tutmak.
- Engelli bireyleri, erişilebilirlik yönergelerinin geliştirilmesine ve ürün ve hizmetlerin tasarım ve test sürecine dahil etmek.
- Erişilebilirlik özelliklerini belgelemek ve HP ürün ve hizmetleriyle ilgili bilgileri erişilebilir bir biçimde kamuya açık hale getirmek.
- Önde gelen yardımcı teknoloji ve çözüm sağlayıcılarla ilişkiler kurmak.
- HP ürünleriyle ve hizmetleriyle ilgili yardımcı teknolojileri geliştiren iç ve dış araştırma ve geliştirme faaliyetlerini desteklemek.
- Erişilebilirlik için endüstri standartlarına ve yönergelere destek ve katkıda bulunmak.

Uluslararası Erişilebilirlik Uzmanları Birliği (IAAP)

IAAP; ağ iletişimi, eğitim ve sertifikasyon yoluyla erişilebilirlik uzmanlığını ilerletmeye odaklanmış, kâr amacı gütmeyen bir birliktir. Amaç, erişilebilirlik uzmanlarının kariyerlerini geliştirmelerine ve ilerletmelerine yardımcı olmak ve kuruluşların erişilebilirliği ürünlerine ve altyapılarına daha iyi entegre etmelerini sağlamaktır.

Kurucu üye olarak HP, erişilebilirlik alanında ilerleme sağlamak için diğer kuruluşlara katılmıştır. Bu bağlılık, HP'nin, engelli bireylerin etkili bir şekilde kullanabileceği ürün ve hizmetleri tasarlama, üretme ve pazarlama konusundaki erişilebilirlik hedefini destekler.

IAAP birbirlerinden bilgiler alabilmeleri için bireyler, öğrenciler ve organizasyonlar arasında bağlantı sağlayarak mesleği daha güçlü hale getirecektir. Daha fazla bilgi edinmek isterseniz çevrimiçi topluluğa katılmak, bültenlere kaydolmak ve üyelik seçenekleri hakkında bilgi edinmek için <http://www.accessibilityassociation.org> adresine gidin.

En iyi yardımcı teknolojiyi bulma

Engelli veya yaşa bağlı sınırlamaları olan bireyler dahil herkes iletişim kurabilmeli, kendini ifade edebilmeli ve teknolojiyi kullanarak dünya ile bağlantı kurabilmelidir. HP, hem HP içinde hem de müşterilerimiz ve ortaklarımız arasında erişilebilirliğe dair farkındalığı artırmaya kararlıdır. Gözlerinizi yormayan büyük fontlar, ellerinizi dinlendirmenizi sağlayan ses tanıma özelliği veya özel durumunuza yardımcı olacak diğer yardımcı teknolojiler gibi çok çeşitli yardımcı teknolojiler HP ürünlerini kullanmayı kolaylaştırır. Seçiminizi nasıl yaparsınız?

İhtiyaçlarınızı değerlendirme

Teknoloji, potansiyelinizi açığa çıkarabilir. Yardımcı teknoloji engelleri ortadan kaldırır ve evde, işte ve toplulukta bağımsız olmanızı sağlar. Yardımcı teknoloji (AT), elektronik ve bilgi teknolojilerinin işlevsel özelliklerini artırmaya, korumaya ve geliştirmeye yardımcı olur.

Birçok AT ürünü arasından seçim yapabilirsiniz. AT değerlendirmeniz; birkaç ürünü değerlendirmenize, sorularınızı yanıtlamanıza ve durumunuz için en iyi çözümü seçmenize olanak tanınmalıdır. AT değerlendirmelerini gerçekleştirebilen uzmanların fiziksel terapi, mesleki terapi, konuşma/dil patolojisi ve daha birçok uzmanlık alanından gelen lisanslı veya sertifikalı kişiler olduklarını göreceksiniz. Bazıları ise sertifikalı veya lisanslı olmasa bile değerlendirme bilgileri sağlayabilir. Uzmanın ihtiyaçlarınıza uygun olup olmadığını belirlemek için deneyimi, uzmanlığı ve ücretleri hakkında sorular sormak isteyeceksiniz.

HP ürünleri için erişilebilirlik

Aşağıdaki bağlantılar, çeşitli HP ürünlerinde bulunan erişilebilirlik özellikleri ve yardımcı teknoloji hakkında bilgi sağlar. Bu kaynaklar, durumunuz için en uygun yardımcı teknoloji özelliklerini ve ürünleri seçmenize yardımcı olacaktır.

- [HP Elite x3–Erişilebilirlik Seçenekleri \(Windows 10 Mobile\)](#)
- [HP Bilgisayarlar–Windows 7 Erişilebilirlik Seçenekleri](#)
- [HP Bilgisayarlar–Windows 8 Erişilebilirlik Seçenekleri](#)
- [HP Bilgisayarlar–Windows 10 Erişilebilirlik Seçenekleri](#)
- [HP Slate 7 Tabletler–HP Tabletinizde Erişilebilirlik Özelliklerini Etkinleştirme \(Android 4.1/Jelly Bean\)](#)
- [HP SlateBook Bilgisayarlar–Erişilebilirlik Özelliklerini Etkinleştirme \(Android 4.3, 4.2/Jelly Bean\)](#)
- [HP Chromebook Bilgisayarlar–HP Chromebook veya Chromebox \(Chrome OS\) Aygıtınızda Erişilebilirlik Özelliklerini Etkinleştirme](#)
- [HP Alışveriş–HP ürünleri için çevre birimleri](#)

HP ürününüzdeki erişilebilirlik özellikleriyle ilgili ek desteğe ihtiyacınız varsa bkz. [Desteğe başvurma, sayfa 30](#).

Ek yardım sağlayabilecek harici iş ortakları ve tedarikçiler için ek bağlantılar:

- [Microsoft Erişilebilirlik bilgileri \(Windows 7, Windows 8, Windows 10, Microsoft Office\)](#)
- [Google Ürünleri erişilebilirlik bilgileri \(Android, Chrome, Google Apps\)](#)
- [Engel türüne göre sıralanan Yardımcı Teknolojiler](#)
- [Ürün türüne göre sıralanan Yardımcı Teknolojiler](#)
- [Yardımcı Teknoloji satıcıları ve ürün tanımları](#)
- [Yardımcı Teknoloji Endüstri Birliği \(ATIA\)](#)

Standartlar ve mevzuat

Standartlar

Federal Satın Alma Yönetmeliği (FAR) standartları Bölüm 508; fiziksel, duyuşsal veya bilişsel engellere sahip kişilerin bilgi ve iletişim teknolojilerine (ICT) erişimini ele almak için ABD Erişim Kurulu tarafından oluşturulmuştur. Standartlar, çeşitli teknolojilere özgü teknik kriterleri ve kapsanan ürünlerin fonksiyonel özelliklerine odaklanan performans tabanlı gereklilikleri içerir. Özel kriterler; yazılım uygulamaları ve işletim sistemlerini, web tabanlı bilgi ve uygulamaları, bilgisayarları, telekomünikasyon ürünlerini, video ve multimedya ve bağımsız kapalı ürünleri kapsar.

Direktif 376 – EN 301 549

EN 301 549 standardı, ICT ürünlerinin kamu ihaleleri için çevrimiçi bir araç kitinin temeli olarak Avrupa Birliği tarafından Direktif 376 kapsamında oluşturulmuştur. Standart; ICT ürünleri ve hizmetleri için geçerli olan işlevsel erişilebilirlik gereksinimlerini, her bir erişilebilirlik gereksinimi için test prosedürlerinin ve değerlendirme metodolojisinin açıklamasıyla birlikte belirtir.

Web İçeriği Erişilebilirlik Yönergeleri (WCAG)

W3C'nin Web Erişilebilirliği Girişimi (WAI) kapsamındaki Web İçeriği Erişilebilirlik Yönergeleri (WCAG), web tasarımcılarının ve geliştiricilerin engelli veya yaşa bağlı sınırlamaları olan bireylerin gereksinimlerini daha iyi karşılayan siteler oluşturmalarına yardımcı olur. WCAG, tüm web içeriği (metin, görüntü, ses ve video) ve web uygulamaları genelinde erişilebilirliği artırır. WCAG hassas bir şekilde test edilebilir, anlaşılması ve kullanımı kolaydır ve web geliştiricilerine yenilik esnekliği sağlar. WCAG 2.0 ayrıca [ISO/IEC 40500:2012](#) onaylıdır.

WCAG, özellikle görsel, işitsel, fiziksel, bilişsel ve nörolojik engellere sahip bireylerin ve erişilebilirlik ihtiyaçları olan ileri yaşta web kullanıcılarının deneyimlediği web erişim engellerini ele alır. WCAG 2.0 erişilebilir içerik özellikleri sağlar:

- **Algılanabilir** (örneğin, resimler için metin alternatifleri, ses için açıklamalı alt yazı, sunum uyarlanabilirliği ve renk kontrastı ile)
- **Çalıştırılabilir** (klavye erişimi, renk kontrastı, giriş zamanlaması, nöbet önleme ve gezinebilirlik ile)
- **Anlaşılabilir** (okunabilirlik, tahmin edilebilirlik ve giriş yardımı ile)
- **Sağlam** (örneğin, uyumluluğu yardımcı teknolojilerle ele alarak)

Mevzuat ve yönetmelikler

BT ve bilgilerin erişilebilirliği, hukuki önem taşıyan bir alan haline gelmiştir. Aşağıda sıralanan bağlantılarda temel mevzuat, yönetmelikler ve standartlar hakkındaki bilgiler verilmiştir.

- [Amerika Birleşik Devletleri](#)
- [Kanada](#)

- [Avrupa](#)
- [Birleşik Krallık](#)
- [Avustralya](#)
- [Dünya geneli](#)

Kullanışlı erişilebilirlik kaynakları ve bağlantılar

Aşağıdaki kuruluşlar, engelli ve yaşa bağlı sınırlamaları olan bireyler hakkında bilgi edinmek için faydalı kaynaklar olabilir.



NOT: Bu kapsamlı bir liste değildir. Bu kuruluşlar yalnızca bilgi amaçlı olarak verilmiştir. HP, internette karşılaştığınız bilgiler veya kişiler için sorumluluk kabul etmez. Bu sayfadaki listeleme, HP'nin listede yer alan kuruluşları desteklediği anlamına gelmez.

Kuruluşlar

- Amerikan Engelliler Birliği (AAPD)
- Yardımcı Teknoloji Yasası Programları Birliği (ATAP)
- Amerikan İşitme Kaybı Birliği (HLAA)
- Bilgi Teknolojisi Teknik Yardım ve Eğitim Merkezi (ITTATC)
- Lighthouse International
- Ulusal İşitme Engelliler Birliği
- Ulusal Görme Engelliler Federasyonu
- Kuzey Amerika Rehabilitasyon Mühendisliği ve Yardımcı Teknoloji Topluluğu (RESNA)
- İşitme Engelliler ve İşitme Kaybı Olanlar için Telekomünikasyon (TDI)
- W3C Web Erişilebilirliği Girişimi (WAI)

Eğitim kurumları

- Kaliforniya Üniversitesi, Engellilik Merkezi (CSUN)
- Wisconsin Üniversitesi - Madison, İzleme Merkezi
- Minnesota Üniversitesi bilgisayar kolaylıkları programı

Engellilik ile ilgili diğer kaynaklar

- ADA (Engelli Amerikalılar Yasası) Teknik Yardım Programı
- ILO Küresel İş ve Engellilik ağı
- EnableMart
- Avrupa Engellilik Forumu
- İş Kolaylığı Ağı
- Microsoft Enable

HP bağlantıları

[İletişim web formumuz](#)

[HP konfor ve güvenlik kılavuzu](#)

[HP kamu sektörü satışları](#)

Desteğe başvurma



NOT: Destek yalnızca İngilizce dilindedir.

- Teknik destek veya HP ürünlerinin erişilebilirliği hakkında soruları olan, işitme engelli veya işitme güçlüğü yaşayan müşteriler:
 - Pazartesi-Cuma MST 06:00-21:00 arasında TRS/VRS/WebCapTel ile (877) 656-7058 numarasını arayabilirsiniz.
- Teknik destek veya HP ürünlerinin erişilebilirliği hakkında soruları olan, diğer engellere sahip veya yaşa bağlı sınırlamaları olan müşteriler aşağıdaki seçeneklerden birini seçebilir:
 - Pazartesi-Cuma MST 06:00-21:00 arasında (888) 259-5707 numarasını arayabilirsiniz.
 - [Engelli veya yaşa bağlı sınırlamaları olan bireyler için iletişim formu](#)'nu doldurabilirsiniz.