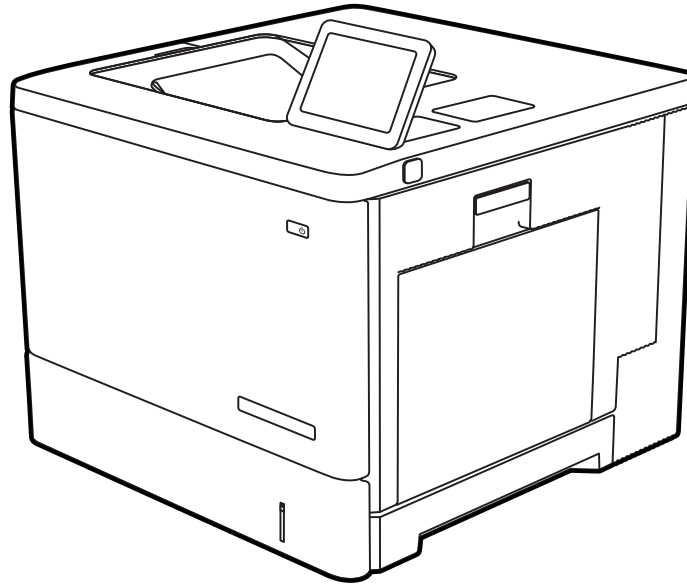




HP Color LaserJet Managed E55040dn

Panduan Pengguna



www.hp.com/videos/LaserJet
www.hp.com/support/colorljE55040



HP Color LaserJet Managed E55040dn

Panduan Pengguna

Hak Cipta dan Lisensi

© Copyright 2019 HP Development Company, L.P.

Dilarang memperbanyak, menyadur, atau menerjemahkan tanpa izin tertulis sebelumnya, kecuali jika dibolehkan menurut undang-undang hak cipta.

Informasi yang dimuat dalam dokumen ini dapat berubah tanpa pemberitahuan sebelumnya.

Satu-satunya jaminan untuk produk dan layanan HP tercantum dalam pernyataan jaminan yang ditegaskan dan menyertai produk serta layanan tersebut. Tidak ada bagian apa pun dalam dokumen ini yang dapat dianggap sebagai jaminan tambahan. HP tidak bertanggung jawab atas kesalahan atau kekurangan teknis atau editorial yang terdapat dalam dokumen ini.

Edition 1, 10/2019

Pernyataan Merek Dagang

Adobe®, Adobe Photoshop®, Acrobat®, dan PostScript® adalah merek dagang dari Adobe Systems Incorporated.

Apple dan logo Apple adalah merek dagang dari Apple Inc., yang terdaftar di AS dan negara/kawasan lainnya.

macOS adalah merek dagang Apple Inc., yang terdaftar di AS dan negara lainnya.

AirPrint adalah merek dagang dari Apple Inc., yang terdaftar di AS dan negara lainnya.

Google™ adalah merek dagang dari Google Inc.

Microsoft®, Windows®, Windows® XP, dan Windows Vista® adalah merek dagang terdaftar di AS dari Microsoft Corporation.

UNIX® adalah merek dagang terdaftar dari The Open Group.

Isi

1	Gambaran umum printer	1
	Ikon-ikon peringatan	1
	Kemungkinan bahaya sengatan listrik	2
	Tampilan printer	4
	Printer tampak depan	4
	Printer tampak belakang	5
	Port antarmuka	5
	Tampilan panel kontrol	7
	Cara menggunakan panel kontrol layar sentuh	8
	Spesifikasi printer	10
	Spesifikasi teknis	10
	Sistem operasi yang didukung	11
	Solusi pencetakan mobile	13
	Dimensi printer	13
	Pemakaian daya, spesifikasi listrik, dan emisi akustik	16
	Rentang lingkungan pengoperasian	16
	Pengaturan perangkat keras dan penginstalan perangkat lunak printer	16
2	Baki kertas	17
	Pendahuluan	17
	Memasukkan kertas ke Baki 1 (baki multiguna)	18
	Memuati Baki 1 (baki multiguna)	18
	Orientasi kertas Baki 1	20
	Menggunakan mode kop surat alternatif	21
	Mengaktifkan Mode Kop Surat Alternatif melalui menu panel kontrol printer	21
	Memasukkan kertas ke Baki 2, 3, 4, dan 5	22
	Mengisi Baki 2, 3, 4, dan 5	22
	Orientasi kertas Baki 2, 3, 4, dan 5	24
	Menggunakan mode kop surat alternatif	25
	Mengaktifkan Mode Kop Surat Alternatif melalui menu panel kontrol printer	25
	Memuat dan mencetak amplop	26
	Pendahuluan	26

Orientasi amplop	26
Memuat dan mencetak label	27
Pendahuluan	27
Memasok label secara manual	27
3 Persediaan, aksesoris, dan komponen	29
Memesan persediaan, aksesoris, dan komponen	30
Memesan	30
Mengganti kartrid toner	31
Informasi kartrid toner	31
Melepas dan mengganti kartrid	32
Mengganti unit pengumpul toner	35
Informasi unit pengumpul toner	35
Melepas dan mengganti unit pengumpul toner	35
4 Mencetak	39
Tugas Pencetakan (Windows)	40
Cara mencetak (Windows)	40
Mencetak pada kedua sisi secara otomatis (Windows)	40
Mencetak pada kedua sisi secara manual (Windows)	41
Mencetak beberapa halaman per lembar (Windows)	42
Memilih jenis kertas (Windows)	42
Tugas cetak tambahan	43
Tugas mencetak (macOS)	44
Cara mencetak (macOS)	44
Mencetak di dua sisi secara otomatis (macOS)	44
Mencetak di dua sisi secara manual (macOS)	45
Mencetak beberapa halaman per lembar (macOS)	45
Memilih jenis kertas (macOS)	46
Tugas cetak tambahan	46
Simpan pekerjaan cetak di printer untuk mencetak di lain waktu atau mencetak secara pribadi	47
Pendahuluan	47
Membuat pekerjaan tersimpan (Windows)	47
Membuat pekerjaan yang disimpan (macOS)	48
Mencetak pekerjaan tersimpan	49
Menghapus pekerjaan tersimpan	50
Menghapus pekerjaan yang tersimpan di printer	50
Mengubah batas penyimpanan pekerjaan	50
Informasi yang dikirimkan ke printer untuk tujuan Akuntansi Pekerjaan	50
Mencetak dari drive flash USB	51
Mengaktifkan port USB untuk mencetak	52

Metode satu: Aktifkan port USB dari panel kontrol printer	52
Metode dua: Aktifkan port USB dari HP Embedded Web Server (khusus printer yang terhubung ke jaringan)	52
Mencetak dokumen USB	52
Mencetak dengan menggunakan port USB 2.0 berkecepatan tinggi (berkabel)	54
Metode satu: Mengaktifkan port USB 2.0 berkecepatan tinggi dari menu panel kontrol printer	54
Metode dua: Mengaktifkan port USB 2.0 berkecepatan tinggi dari HP Embedded Web Server (khusus printer yang terhubung ke jaringan)	54
5 Mengelola printer	57
Konfigurasi tingkat lanjut dengan HP Embedded Web Server (EWS)	58
Pendahuluan	58
Cara Mengakses Server Web Tertanam (EWS) HP	58
Fitur Server Web Tertanam HP	60
Tab Information (Informasi)	60
Tab General (Umum)	61
Tab Print (Cetak)	61
Tab Supplies (Persediaan)	62
Tab Troubleshooting (Mengatasi masalah)	62
Tab Security (Keamanan)	63
Tab HP Web Services (Layanan Web HP)	63
Tab Networking (Jaringan)	64
Daftar Other Links (Tautan Lainnya)	65
Mengkonfigurasi pengaturan jaringan IP	67
Penolakan tanggung jawab pada pemakaian printer bersama	67
Melihat atau mengubah pengaturan jaringan	67
Mengubah nama printer di jaringan	67
Mengkonfigurasi parameter IPv4 TCP/IP secara manual dari panel kontrol	68
Mengkonfigurasi parameter IPv6 TCP/IP secara manual dari panel kontrol	68
Pengaturan kecepatan link dan duplex	69
Fitur keamanan printer	71
Pendahuluan	71
Maklumat keamanan	71
Menetapkan sandi administrator	72
Menggunakan HP Embedded Web Server (EWS) untuk mengatur kata sandi	72
Menyediakan kredensial akses pengguna di panel kontrol printer	72
IP Security [Keamanan IP]	73
Dukungan enkripsi: Hard-Disk Aman Kinerja Tinggi HP	73
Mengunci formatter	73
Pengaturan hemat energi	74
Mengatur timer tidur dan mengonfigurasi printer agar menggunakan daya 1 watt atau kurang	74

Menetapkan jadwal tidur	74
Menentukan pengaturan saat diam	75
HP Web Jetadmin	75
Pembaruan perangkat lunak dan firmware	75

6 Mengatasi masalah 77

Dukungan pelanggan	77
Sistem bantuan panel kontrol	78
Reset pengaturan pabrik	79
Pendahuluan	79
Metode satu: Mereset pengaturan pabrik dari panel kontrol printer	79
Metode dua: Mereset pengaturan pabrik dari HP Embedded Web Server (khusus printer yang terhubung ke jaringan)	79
Pesan “Kartrid hampir habis” atau “Kartrid benar-benar hampir habis” akan muncul pada panel kontrol printer tersebut	79
Printer tidak menarik kertas atau salah pemasokan	81
Pendahuluan	81
Printer tidak mengambil kertas	81
Printer mengambil beberapa lembar kertas	84
Membersihkan kertas yang macet	88
Pendahuluan	88
Lokasi kemacetan	88
Navigasi otomatis untuk mengatasi kemacetan kertas	89
Sering mengalami kertas macet?	89
Mengatasi kemacetan kertas pada Baki 1 (13.A1)	89
Mengatasi kemacetan kertas pada Baki 2 (13.A2)	91
Mengatasi kertas macet pada Baki 3, Baki 4, atau Baki 5 (13.A3, 13.A4, 13.A5)	94
Mengatasi kemacetan kertas di pintu kanan dan area fuser (13.B)	97
Membebaskan kemacetan kertas di nampan keluaran (13.E1)	102
Mengatasi masalah kualitas pencetakan berwarna	104
Pendahuluan	104
Memecahkan masalah kualitas cetak	105
Memperbarui firmware printer	105
Mencetak dari program perangkat lunak lain.	105
Memeriksa pengaturan jenis kertas untuk tugas cetak	106
Memeriksa pengaturan jenis kertas pada printer	106
Memeriksa pengaturan jenis kertas (Windows)	106
Memeriksa pengaturan jenis kertas (macOS)	106
Memeriksa status kartrid toner	107
Langkah pertama: Mencetak halaman Status Persediaan	107
Langkah dua: Memeriksa status persediaan	107

Mencetak halaman pembersih	107
Lihat kartrid toner untuk memeriksanya	108
Memeriksa kertas dan lingkungan pencetakan	109
Langkah pertama: Gunakan kertas yang memenuhi spesifikasi HP	109
Langkah dua: Periksa lingkungan	109
Langkah ketiga: Mengatur penyetaraan setiap baki	109
Mencoba driver cetak lain	110
Memecahkan masalah kualitas warna	111
Mengkalibrasi printer untuk menyetarakan warna	111
Memecahkan masalah kecacatan gambar	111
Mengatasi masalah jaringan berkabel	120
Pendahuluan	120
Sambungan fisik buruk	120
Komputer tidak dapat berkomunikasi dengan printer	120
Printer menggunakan pengaturan link dan duplex yang salah untuk jaringan tersebut.	121
Program perangkat lunak baru dapat menyebabkan masalah kompatibilitas.	121
Pengaturan komputer atau workstation mungkin salah.	121
Printer dinonaktifkan, atau pengaturan jaringan lainnya salah.	121
Indeks	123

1 Gambaran umum printer

Pelajari lokasi fitur pada printer, spesifikasi fisik dan teknis printer, dan di mana menemukan informasi pengaturan.

- [Ikon-ikon peringatan](#)
- [Kemungkinan bahaya sengatan listrik](#)
- [Tampilan printer](#)
- [Spesifikasi printer](#)
- [Pengaturan perangkat keras dan penginstalan perangkat lunak printer](#)

Untuk mendapat bantuan melalui video, lihat www.hp.com/videos/LaserJet.

Informasi berikut ini dinyatakan benar pada saat publikasi. Untuk informasi saat ini, lihat www.hp.com/support/colorljE55040.

Untuk informasi lebih lanjut:

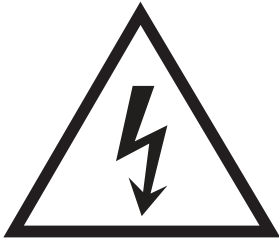
Bantuan menyeluruh HP untuk printer mencakup informasi berikut:

- Menginstal dan mengonfigurasi
- Mempelajari dan menggunakan
- Mengatasi masalah
- Mengunduh pembaruan perangkat lunak dan firmware
- Mengikuti forum dukungan
- Mencari informasi jaminan dan peraturan

Ikon-ikon peringatan

Hati-hati jika Anda melihat ikon peringatan pada printer HP, seperti yang ditunjukkan pada definisi ikon.

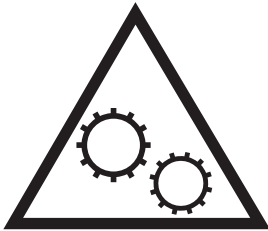
- Perhatian: Sengatan listrik



- Perhatian: Permukaan panas



- Perhatian: Jauhkan tubuh dari komponen bergerak



- Perhatian: Jarak tepi tajam cukup dekat



- Peringatan



Kemungkinan bahaya sengatan listrik

Pelajari informasi penting tentang keselamatan ini.

- Baca dan pahami pernyataan keselamatan ini untuk menghindari bahaya sengatan listrik.
- Selalu patuhi tindakan pencegahan keselamatan dasar ketika menggunakan produk ini untuk mengurangi risiko cedera dari kebakaran atau sengatan listrik.
- Baca dan pahami semua petunjuk dalam panduan pengguna.
- Patuhi semua peringatan dan petunjuk yang ditandai pada produk.
- Hanya gunakan stopkontak listrik yang diarde saat menghubungkan produk ke sumber listrik. Jika Anda tidak tahu apakah stopkontak listrik telah diarde, tanyakan kepada teknisi listrik yang berkualifikasi.
- Jangan sentuh kontak pada soket mana pun di produk. Segera ganti kabel yang rusak.
- Cabut colokan produk ini dari stopkontak dinding sebelum membersihkannya.
- Jangan memasang atau menggunakan produk ini di dekat air atau bila Anda basah.
- Pasang produk dengan aman pada permukaan yang stabil.
- Pasang produk di lokasi yang terlindungi di mana tidak seorang pun dapat menginjak atau tersandung kabel listrik.

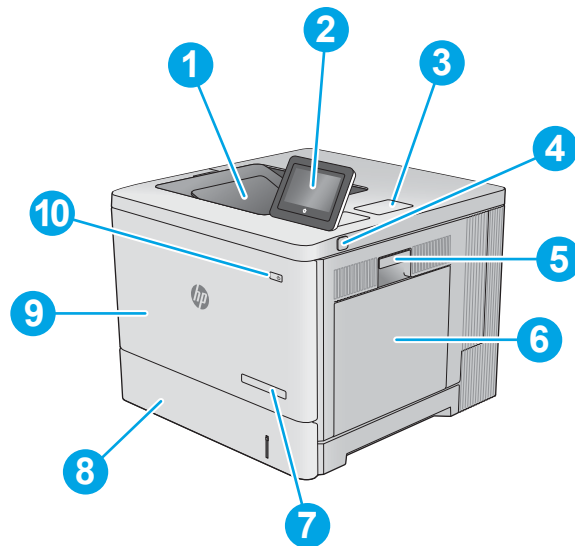
Tampilan printer

Mengenal komponen-komponen tertentu pada printer dan panel kontrol.

- [Printer tampak depan](#)
- [Printer tampak belakang](#)
- [Port antarmuka](#)
- [Tampilan panel kontrol](#)

Printer tampak depan

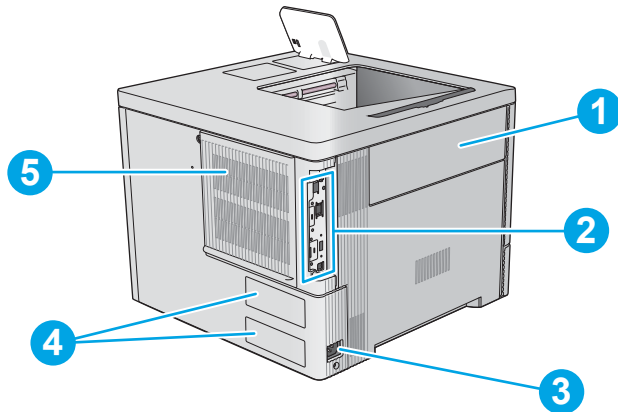
Cari fitur-fitur di bagian depan printer.



Nomor	Item
1	Nampan keluaran standar
2	Panel kontrol dengan tampilan layar sentuh berwarna
3	Kantong integrasi perangkat keras untuk menghubungkan aksesoris dan perangkat pihak ketiga
4	Port USB akses mudah Masukkan flash drive USB untuk pencetakan tanpa komputer, atau untuk memperbarui firmware printer. CATATAN: Port ini harus diaktifkan oleh administrator agar dapat digunakan.
5	Pintu kanan (akses ke fuser dan untuk mengatasi kemacetan)
6	Baki 1
7	Nama model
8	Baki 2
9	Pintu depan (akses ke kartrid toner)
10	Tombol hidup/mati

Printer tampak belakang

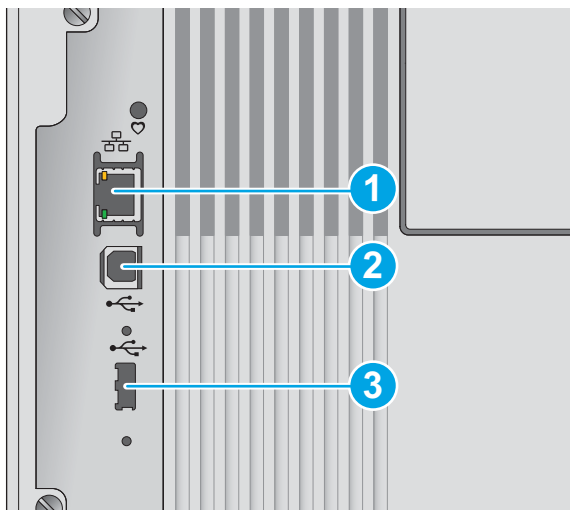
Cari fitur-fitur di bagian belakang printer.



Nomor	Item
1	Pintu unit pengumpul toner
2	Formatter (berisi port antarmuka)
3	Sambungan listrik
4	Nomor seri dan label nomor produk
5	Penutup formatter

Port antarmuka

Cari port antarmuka pada pemformat printer.



Nomor	Item
1	Port jaringan Ethernet (RJ-45) jaringan area lokal (LAN)

Nomor	Item
2	Port pencetakan USB 2.0 Berkecepatan Tinggi
3	Port USB untuk menghubungkan perangkat USB eksternal (port ini dapat tertutup)

CATATAN: Untuk pencetakan USB akses mudah, gunakan port USB di dekat panel kontrol.

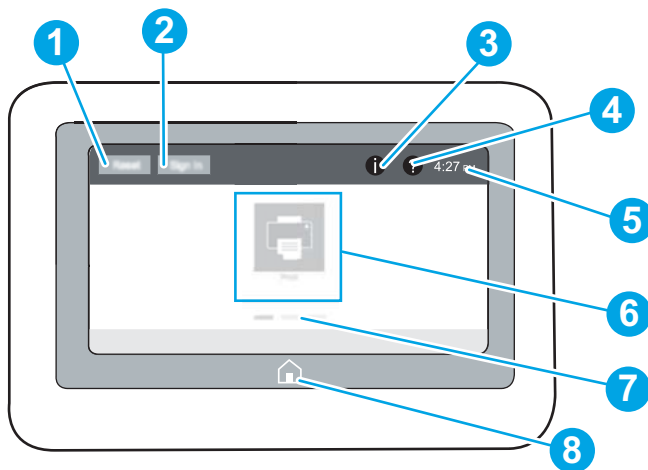
Tampilan panel kontrol

Layar Awal menyediakan akses ke berbagai fitur printer dan menunjukkan status printer saat ini.




- [Cara menggunakan panel kontrol layar sentuh](#)

Kembali ke layar Awal setiap saat dengan memilih tombol Awal.

 **CATATAN:** Fitur yang muncul pada layar Awal dapat berbeda, tergantung pada konfigurasi printer.



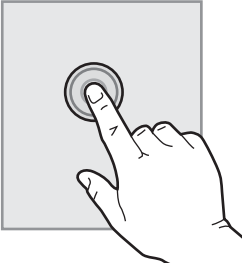
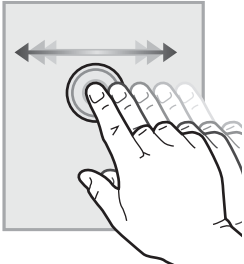
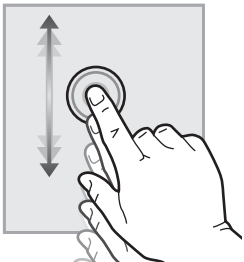
Nomor	Item	Keterangan
1	Tombol Reset	Pilih tombol Reset untuk menghapus perubahan, lepaskan printer dari status dihentikan sementara, menampilkan Message Center (Pusat Pesan) jika ada kesalahan, dan memulihkan pengaturan default.
2	Tombol Sign-In (Masuk) atau Sign Out (Keluar)	Pilih tombol Sign-In (Masuk) untuk mengakses fitur aman. Pilih tombol Sign Out (Keluar) untuk keluar dari printer. Printer mengembalikan semua opsi ke pengaturan default. CATATAN: Tombol ini hanya ditampilkan jika administrator telah mengonfigurasi printer untuk memerlukan perizinan akses ke fitur.

Nomor	Item	Keterangan
3	Tombol Information (Informasi) 	<p>Pilih tombol Information (Informasi) untuk mengakses layar yang memberikan akses ke beberapa jenis informasi printer. Pilih tombol berikut di layar Information (Informasi) untuk informasi printer:</p> <ul style="list-style-type: none"> • Display Language (Bahasa Tampilan): Mengubah pengaturan bahasa untuk sesi pengguna saat ini. • Sleep Mode (Mode Tidur): Membuat printer masuk mode tidur. • Wi-Fi Direct: Menampilkan informasi tentang cara menghubungkan ke printer langsung menggunakan ponsel, tablet, atau perangkat lain dengan Wi-Fi. • Wireless (Nirkabel): Menampilkan atau mengubah pengaturan koneksi nirkabel (khusus model yang dilengkapi aksesoris nirkabel). • Ethernet: Menampilkan atau mengubah pengaturan koneksi Ethernet. • HP Web Services (Layanan Web HP): Menampilkan informasi untuk menghubungkan dan mencetak ke printer menggunakan Layanan Web HP (ePrint).
4	Tombol Help (Bantuan) 	Pilih tombol Help (Bantuan) untuk membuka sistem bantuan tertanam.
5	Waktu saat ini	Menampilkan waktu saat ini.
6	Area aplikasi	<p>Pilih ikon apa saja untuk membuka aplikasi. Sapu layar ke samping untuk mengakses aplikasi lainnya.</p> <p>CATATAN: Aplikasi yang tersedia berbeda-beda menurut printer. Administrator dapat mengonfigurasi aplikasi mana yang muncul dan urutan tampilannya.</p>
7	Indikator halaman layar Home (Awal)	Menunjukkan nomor halaman pada layar Home (Awal) atau di aplikasi. Halaman yang sedang dibuka akan disorot. Sapu layar ke samping untuk menggulir antar-halaman.
8	Tombol Home (Awal) 	Pilih tombol Awal untuk kembali ke layar Awal.

Cara menggunakan panel kontrol layar sentuh

Lakukan tindakan berikut untuk menggunakan panel kontrol layar sentuh printer.

Tabel 1-1 Tindakan panel kontrol layar sentuh

Tindakan	Keterangan	Contoh
Menyentuh	Sentuh item di layar untuk memilih item atau membuka menu tersebut. Dan, saat bergulir di antara menu, sentuh layar dengan singkat untuk menghentikan pengguliran.	Sentuh ikon Settings (Pengaturan) untuk membuka aplikasi Settings (Pengaturan) .
		
Mengusap	Sentuh layar dan gerakkan jari secara horizontal untuk menggulir layar ke samping.	Usap hingga aplikasi Settings (Pengaturan) ditampilkan.
		
Menggulir	Sentuh layar dan gerakkan jari secara vertikal untuk menggulir layar ke atas dan ke bawah. Saat menggulir menu-menu, sentuh layar dengan singkat untuk menghentikan pengguliran.	Gulir di antara aplikasi Settings (Pengaturan) .
		

Spesifikasi printer

Tentukan spesifikasi untuk model printer Anda.

- [Spesifikasi teknis](#)
- [Sistem operasi yang didukung](#)
- [Solusi pencetakan mobile](#)
- [Dimensi printer](#)
- [Pemakaian daya, spesifikasi listrik, dan emisi akustik](#)
- [Rentang lingkungan pengoperasian](#)



PENTING: Spesifikasi berikut benar pada saat publikasi, namun dapat berubah sewaktu-waktu. Untuk informasi saat ini, lihat www.hp.com/support/colorljE55040.

Spesifikasi teknis

Tinjau spesifikasi teknis printer.

Nomor produk untuk masing-masing model

- E55040dn - #3GX99A

Tabel 1-2 Spesifikasi penanganan kertas

Fitur penanganan kertas	E55040dn
Baki 1 (kapasitas 100 lembar)	Disertakan
Baki 2 (kapasitas 550 lembar)	Disertakan
Baki 3 (pemasok kertas 1 x 550 lembar)	Opsional
CATATAN: Dapat menerima hingga tiga pemasok kertas 1 x 550 lembar.	
Meja printer	Opsional
Pencetakan dupleks otomatis	Disertakan

Tabel 1-3 Spesifikasi konektivitas

Fitur-fitur konektivitas	E55040dn
Koneksi LAN Ethernet 10/100/1000 dengan IPv4 dan IPv6	Disertakan
USB 2.0 berkecepatan tinggi	Disertakan
Port USB yang mudah diakses untuk pencetakan dari drive thumb/Flash USB	Disertakan
Kantong Integrasi Perangkat Keras untuk menghubungkan aksesori dan perangkat pihak ketiga	Disertakan
Port USB Internal HP	Opsional
Aksesori HP Jetdirect 3000w untuk Wi-Fi, NFC, dan pembaca kartu kedekatan	Opsional

Tabel 1-3 Spesifikasi konektivitas (Lanjutan)

Fitur-fitur konektivitas	E55040dn
Aksesori HP Jetdirect 3100w untuk Wi-Fi, NFC, BLE, dan pembaca kartu kedekatan	Opsional
CATATAN: Aksesori Nirkabel HP Jetdirect 3000w NFC/ dan 3100w BLE/NFC memerlukan aksesori port USB Internal HP (B5L28A) atau harus terhubung melalui port USB host belakang.	
Fungsionalitas HP dan Wi-Fi Direct terintegrasi untuk pencetakan dari perangkat mobile	Tidak disertakan
Aksesori Server Cetak HP Jetdirect 2900nw untuk Wi-Fi dan port Ethernet tambahan	Opsional

Tabel 1-4 Spesifikasi pencetakan

Fitur-fitur pencetakan	E55040dn
Mencetak 38 ppm (halaman per menit) pada kertas A4 dan 40 ppm di kertas berukuran Letter	Disertakan
Port USB yang mudah diakses untuk pencetakan dari drive thumb/Flash USB	Disertakan
Menyimpan pekerjaan dalam memori printer untuk mencetak di lain waktu atau mencetak secara pribadi	Opsional

Tabel 1-5 Spesifikasi lainnya

Fitur-fitur lainnya	E55040dn
Memori: Memori dasar 1 GB	Disertakan
CATATAN: Memori yang dilaporkan pada halaman konfigurasi akan berubah dari 1 GB menjadi 2 GB dengan DIMM Slim 1 GB opsional yang terpasang (G6W84A)	
Penyimpanan: eMMC 8 GB	Disertakan
Keamanan: HP Trusted Platform Module (TPM)	Opsional
Layar panel kontrol: Layar sentuh warna 4,3 inci	Disertakan

Sistem operasi yang didukung

Gunakan informasi berikut untuk memastikan kompatibilitas printer dengan sistem operasi komputer Anda.

Linux: Untuk informasi dan driver cetak Linux, kunjungi www.hp.com/go/linuxprinting.

UNIX: Untuk informasi dan driver cetak UNIX®, buka www.hp.com/go/unixmodelscripts.

Informasi berikut berlaku untuk driver cetak HP PCL 6 khusus printer Windows, driver cetak HP untuk macOS, dan untuk penginstal perangkat lunak.


Windows: Unduh HP Easy Start dari 123.hp.com/LaserJet untuk menginstal driver cetak HP. Atau kunjungi situs web dukungan printer untuk printer ini: www.hp.com/support/colorljE55040 untuk mengunduh driver cetak atau penginstal perangkat lunak untuk menginstal driver cetak HP.


macOS: Komputer Mac didukung dengan printer ini. Unduh HP Easy Start baik dari 123.hp.com/LaserJet atau dari halaman dukungan printer, lalu gunakan HP Easy Start untuk menginstal driver cetak HP.


1. Kunjungi 123.hp.com/LaserJet.
2. Ikuti langkah yang diberikan untuk mengunduh perangkat lunak printer.

Tabel 1-6 Sistem operasi dan driver cetak yang didukung

Sistem operasi	Driver cetak (untuk Windows, atau penginstal di web untuk macOS)
Windows 7, 32-bit dan 64-bit	Driver cetak khusus printer "HP PCL 6" diinstal untuk sistem operasi ini sebagai bagian dari penginstalan perangkat lunak.
Windows 8.1, 32-bit dan 64-bit	Driver cetak khusus printer "HP PCL-6" V4 diinstal untuk sistem operasi ini sebagai bagian dari penginstalan perangkat lunak.
Windows 10, 32-bit dan 64-bit	Driver cetak khusus printer "HP PCL-6" V4 diinstal untuk sistem operasi ini sebagai bagian dari penginstalan perangkat lunak.
Windows Server 2008 R2, SP 1, 64-bit	Driver cetak khusus printer PCL 6 dapat diunduh dari situs web dukungan printer. Unduh driver, lalu gunakan alat Microsoft Add Printer untuk menginstalnya.
Windows Server 2012, 64-bit	Driver cetak khusus printer PCL 6 dapat diunduh dari situs web dukungan printer. Unduh driver, lalu gunakan alat Microsoft Add Printer untuk menginstalnya.
Windows Server 2012 R2, 64-bit	Driver cetak khusus printer PCL 6 dapat diunduh dari situs web dukungan printer. Unduh driver, lalu gunakan alat Microsoft Add Printer untuk menginstalnya.
Windows Server 2016, 64-bit	Driver cetak khusus printer PCL 6 dapat diunduh dari situs web dukungan printer. Unduh driver, lalu gunakan alat Microsoft Add Printer untuk menginstalnya.
Windows Server 2019, 64-bit	Driver cetak khusus printer PCL 6 dapat diunduh dari situs web dukungan printer. Unduh driver, lalu gunakan alat Microsoft Add Printer untuk menginstalnya.
macOS 10.13 High Sierra, macOS 10.14 Mojave	Unduh HP Easy Start dari 123.hp.com/LaserJet , lalu gunakan untuk menginstal driver cetak.


 **CATATAN:** Sistem operasi yang didukung dapat berubah.

 **CATATAN:** Untuk daftar sistem operasi yang didukung saat ini dan untuk bantuan HP selengkapnya tentang printer kunjungi www.hp.com/support/colorljE55040.

 **CATATAN:** Untuk rincian tentang sistem operasi klien dan server serta dukungan driver HP UPD untuk printer ini, kunjungi www.hp.com/go/upd. Di bagian **Additional information (Informasi tambahan)**, klik **Spesifikasi (Specifications)**.

Tabel 1-7 Persyaratan sistem minimum

Windows	macOS
<ul style="list-style-type: none"> • Sambungan Internet • Koneksi khusus USB 1.1 atau 2.0 atau koneksi jaringan • Ruang hard disk 2 GB yang tersedia • RAM 1 GB (32-bit) atau RAM 2 GB (64-bit) 	<ul style="list-style-type: none"> • Sambungan Internet • Koneksi khusus USB 1.1 atau 2.0 atau koneksi jaringan • Ruang hard disk 1,5 GB tersedia

 **CATATAN:** Peningstal perangkat lunak Windows menginstal layanan HP Smart Device Agent Base. Ukuran file kurang dari 100 kb. Fungsinya hanya memeriksa printer yang tersambung melalui USB setiap jam. Tidak ada data yang dikumpulkan. Jika printer USB ditemukan, layanan ini akan mencoba menemukan instans JAMc (JetAdvantage Management Connector atau Konektor Manajemen JetAdvantage) di jaringan. Jika JAMc ditemukan, HP Smart Device Agent Base akan ditingkatkan ke Smart Device Agent versi lengkap dari JAMc dengan aman yang selanjutnya memungkinkan halaman yang dicetak diperhitungkan untuk akun MPS (Managed Print Services/Layanan Pencetakan Terkelola). Paket web hanya driver yang diunduh dari www.hp.com untuk printer dan diinstal melalui wizard Tambah Printer tidak menginstal layanan ini.

Untuk menghapus instalasi layanan, buka **Control Panel (Panel Kontrol)**, pilih **Programs (Program)** atau **Program dan Fitur**, lalu pilih **Programs and Features (Tambah/Hapus Program)** atau **Uninstall a Program (Hapus Instalasi Program)** untuk menghapus layanan tersebut. Nama file adalah **HPSmartDeviceAgentBase**.

Solusi pencetakan mobile

HP menawarkan beberapa solusi mobile untuk memudahkan pencetakan ke printer HP dari laptop, tablet, ponsel cerdas, atau perangkat seluler lainnya.

Untuk melihat daftar lengkap dan menentukan pilihan terbaik, kunjungi www.hp.com/go/MobilePrinting.

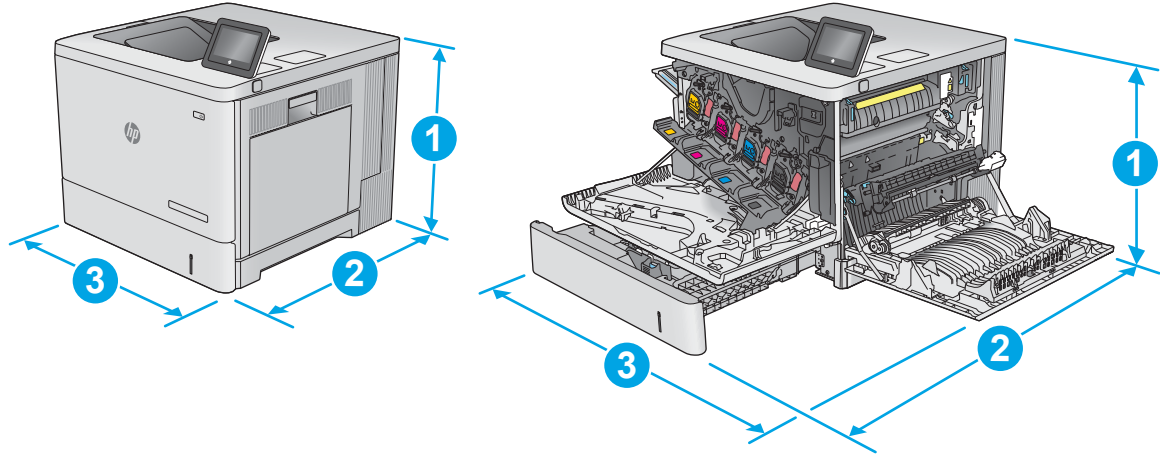
 **CATATAN:** Perbarui firmware printer untuk memastikan semua kemampuan pencetakan mobile didukung.

- Wi-Fi Direct (hanya model nirkabel, dengan Aksesori BLE/NFC/nirkabel HP Jetdirect 3100w terpasang)
- HP ePrint via email (Layanan Web HP harus diaktifkan dan printer harus didaftarkan dengan HP Connected)
- HP Smart app
- Google Cloud Print
- AirPrint
- Pencetakan Android
- HP Roam

Dimensi printer

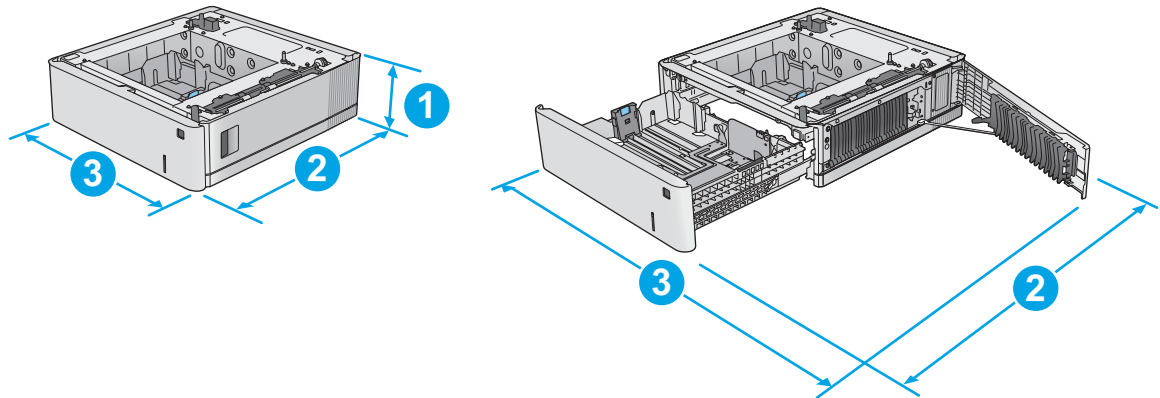
Pastikan lingkungan printer Anda cukup besar untuk mengakomodasi printer.

Gambar 1-1 Dimensi printer



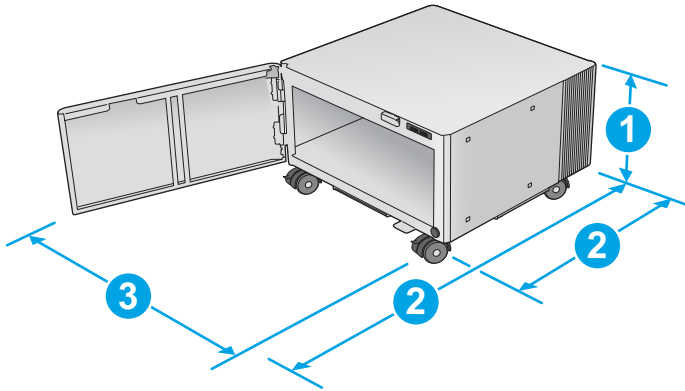
Dimensi	Printer tertutup sepenuhnya	Printer terbuka sepenuhnya
1. Tinggi	399 mm	399 mm
2. Tebal	479 mm	771 mm
3. Lebar	458 mm	826 mm
Berat	27,5 kg	27,5 kg

Gambar 1-2 Dimensi pemasok kertas 1 x 550 lembar



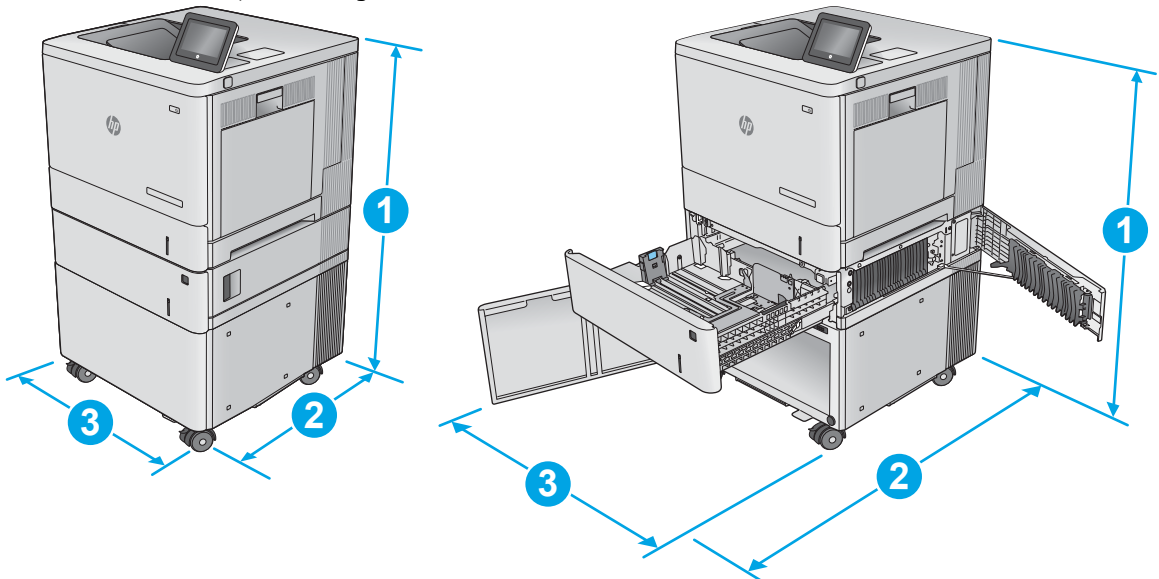
Dimensi	Aksesori tertutup sepenuhnya	Aksesori terbuka sepenuhnya
1. Tinggi	130 mm	130 mm
2. Tebal	458 mm	771 mm
3. Lebar	458 mm	853 mm
Berat	5,8 kg	5,8 kg

Gambar 1-3 Dimensi kabinet dan dudukan printer



Dimensi	Aksesori tertutup sepenuhnya	Aksesori terbuka sepenuhnya
1. Tinggi	295 mm	295 mm
2. Tebal	465 mm	900 mm
3. Lebar	460 mm	460 mm
	Nilai ini dapat berubah sewaktu-waktu. Untuk informasi terbaru, kunjungi www.hp.com/support/colorljE55040 .	
Berat	17,7 kg	17,7 kg
	Nilai ini dapat berubah sewaktu-waktu. Untuk informasi terbaru, kunjungi www.hp.com/support/colorljE55040 .	

Gambar 1-4 Dimensi printer dengan satu baki 1 x 550 lembar dan kabinet/dudukan



Dimensi	Printer dan aksesori tertutup sepenuhnya	Printer dan aksesori terbuka sepenuhnya
1. Tinggi	876 mm	876 mm
2. Tebal	479 mm	900 mm

Dimensi	Printer dan aksesorinya tertutup sepenuhnya	Printer dan aksesorinya terbuka sepenuhnya
3. Lebar	458 mm	853 mm
Berat	51,1 kg	51,1 kg

Pemakaian daya, spesifikasi listrik, dan emisi akustik

Agar dapat beroperasi dengan benar, printer harus berada di lingkungan yang memenuhi spesifikasi daya tertentu.

Lihat www.hp.com/support/colorljE55040 untuk informasi terkini.

⚠ PERHATIAN: Persyaratan daya berdasarkan pada negara/wilayah tempat penjualan printer. Jangan mengubah tegangan pengoperasian. Hal ini dapat merusak printer dan membatalkan garansi printer.

Rentang lingkungan pengoperasian

Agar dapat beroperasi dengan benar, printer harus berada di lingkungan yang memenuhi spesifikasi tertentu.

Tabel 1-8 Spesifikasi lingkungan pengoperasian

Lingkungan	Disarankan	Diperbolehkan
Suhu	17° hingga 25°C	10° hingga 32, 5°C
Kelembapan relatif	Kelembapan relatif (RH) 30% hingga 70%	10% hingga 80% RH

Pengaturan perangkat keras dan penginstalan perangkat lunak printer

Untuk petunjuk pengaturan dasar, lihat Panduan Pemasangan Perangkat Keras yang disertakan bersama printer. Untuk petunjuk tambahan, kunjungi dukungan HP di web.

Buka www.hp.com/support/colorljE55040 untuk mendapat bantuan HP yang menyeluruh terkait printer, yang mencakup informasi berikut:

- Menginstal dan mengonfigurasi
- Mempelajari dan menggunakan
- Mengatasi masalah
- Mengunduh pembaruan perangkat lunak dan firmware
- Mengikuti forum dukungan
- Mencari informasi jaminan dan peraturan
- Temukan petunjuk tentang cara menggunakan alat Microsoft Add Printer

2 Baki kertas

Temukan cara memuat dan menggunakan baki kertas, termasuk cara memuat item khusus seperti amplop dan label.

- [Pendahuluan](#)
- [Memasukkan kertas ke Baki 1 \(baki multiguna\)](#)
- [Memasukkan kertas ke Baki 2, 3, 4, dan 5](#)
- [Memuat dan mencetak amplop](#)
- [Memuat dan mencetak label](#)

Untuk mendapat bantuan melalui video, lihat www.hp.com/videos/LaserJet.

Informasi berikut ini dinyatakan benar pada saat publikasi. Untuk informasi saat ini, lihat www.hp.com/support/colorljE55040.


Untuk informasi lebih lanjut:

Bantuan menyeluruh HP untuk printer mencakup informasi berikut:

- Menginstal dan mengonfigurasi
- Mempelajari dan menggunakan
- Mengatasi masalah
- Mengunduh pembaruan perangkat lunak dan firmware
- Mengikuti forum dukungan
- Mencari informasi jaminan dan peraturan

Pendahuluan

Hati-hati saat memuat baki kertas.

 **PERHATIAN:** Jangan rentangkan lebih dari satu baki kertas sekaligus.

Jangan gunakan baki kertas sebagai pijakan.

Semua baki harus ditutup saat memindahkan printer.

Jauhkan tangan dari baki atau laci kertas saat menutup.

Memasukkan kertas ke Baki 1 (baki multiguna)

Informasi berikut ini menjelaskan cara memuat kertas ke dalam Baki 1.

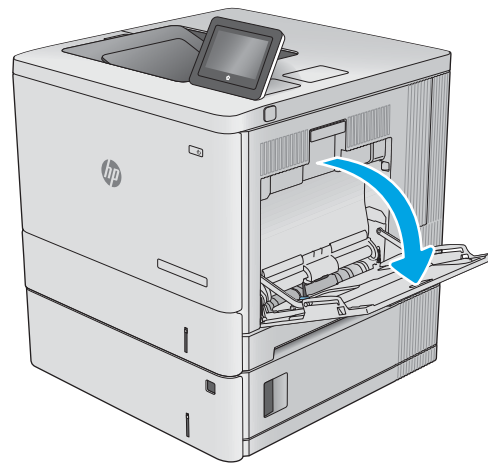
- [Memuati Baki 1 \(baki multiguna\)](#)
- [Orientasi kertas Baki 1](#)
- [Menggunakan mode kop surat alternatif](#)

⚠ PERHATIAN: Untuk menghindari kertas macet, jangan tambahkan atau pindahkan kertas dari Baki 1 selama pencetakan.

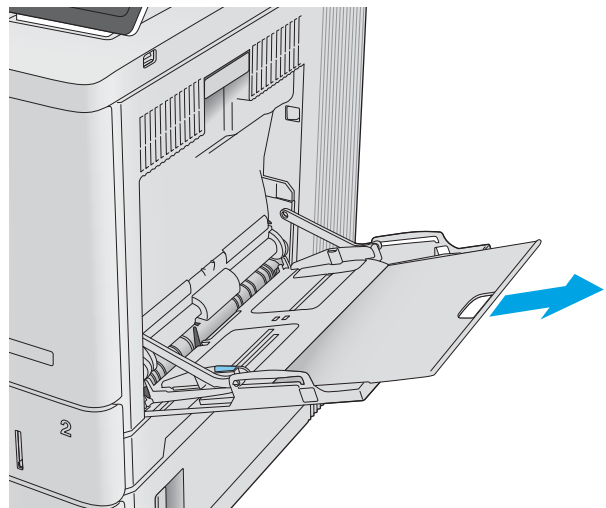
Memuati Baki 1 (baki multiguna)

Baki 1 menampung hingga 100 lembar kertas 75 g/m² atau 10 amplop.

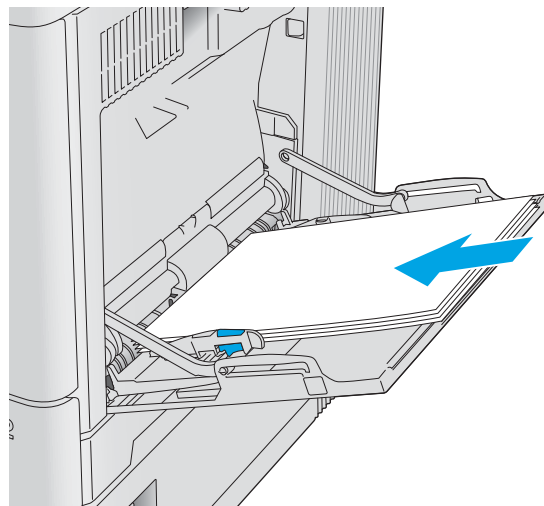
1. Buka Baki 1.



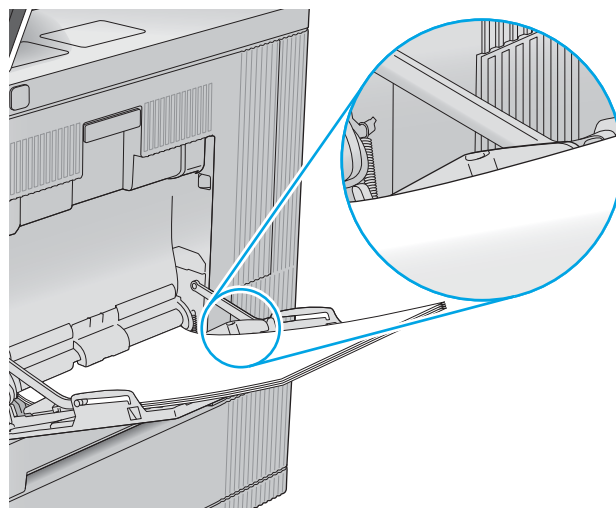
2. Tarik keluar perpanjangan baki untuk menahan kertas.



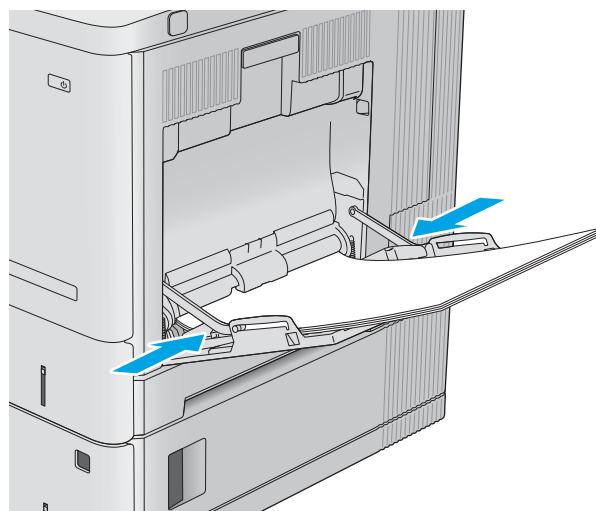
3. Tarik pemandu kertas ke ukuran yang sesuai, lalu masukkan kertas ke dalam baki. Untuk informasi mengenai cara mengarahkan orientasi kertas, lihat [Orientasi kertas Baki 1 pada hal. 20](#).



4. Pastikan bahwa kertas berada di bawah batas pengisian pada pemandu kertas.



5. Sesuaikan pemandu sisi agar sedikit menyentuh tumpukan kertas, tetapi tidak sampai menekuk kertas.



Orientasi kertas Baki 1

Saat menggunakan kertas yang memerlukan orientasi spesifik, muat kertas sesuai dengan informasi dalam tabel berikut.

CATATAN: Pengaturan **Mode Kop Surat Alternatif** memengaruhi cara Anda memasukkan kop surat atau kertas pracetak. Secara standar, pengaturan ini dinonaktifkan. Apabila menggunakan mode ini, masukkan kertas seperti saat mencetak dupleks otomatis. Untuk informasi lebih lanjut, lihat [Menggunakan mode kop surat alternatif pada hal. 21](#).

Tabel 2-1 Orientasi kertas Baki 1

Jenis kertas	Orientasi Citra	Pencetakan satu sisi	Pencetakan dupleks atau dengan Mode Kop Surat Alternatif diaktifkan
Kop surat atau pracetak	Potret	Hadap ke bawah Tepi atas menghadap ke produk	Menghadap ke atas Tepi bawah menghadap ke produk
Kop surat atau pracetak	Lanskap	Hadap ke bawah Tepi atas mengarah ke bagian belakang produk	Menghadap ke atas Tepi atas mengarah ke bagian belakang produk
Prepunched [Berlubang]	Potret atau lanskap	Lubang mengarah ke belakang produk	Lubang mengarah ke belakang produk

Menggunakan mode kop surat alternatif

Gunakan fitur [Mode Kop Surat Alternatif](#) untuk memasukkan kertas kop surat atau pracetak ke baki dengan cara yang sama untuk semua pekerjaan cetak, baik Anda mencetak ke satu sisi lembar kertas atau pada kedua sisinya. Apabila menggunakan mode ini, masukkan kertas seperti saat mencetak dupleks otomatis.

- [Mengaktifkan Mode Kop Surat Alternatif melalui menu panel kontrol printer](#)

Mengaktifkan Mode Kop Surat Alternatif melalui menu panel kontrol printer


Gunakan menu [Settings](#) (Pengaturan) untuk mengatur [Alternative Letterhead Mode](#) (Mode Kop Surat Alternatif).

1. Dari layar Awal di panel kontrol printer, buka menu [Settings](#) (Pengaturan).
2. Buka menu berikut:
 - a. [Copy/Print \(Salin/Cetak\)](#) atau [Print \(Cetak\)](#)
 - b. [Kelola Baki](#)
 - c. [Alternative Letterhead Mode \(Mode Kop Surat Alternatif\)](#)
3. Pilih [On](#) (Aktif).

Memasukkan kertas ke Baki 2, 3, 4, dan 5

Informasi berikut menjelaskan cara memasukkan kertas ke dalam Baki 2 dan baki 550 lembar opsional (Baki 3, 4, dan 5; nomor komponen B5L34A).

- [Mengisi Baki 2, 3, 4, dan 5](#)
- [Orientasi kertas Baki 2, 3, 4, dan 5](#)
- [Menggunakan mode kop surat alternatif](#)

 **CATATAN:** Prosedur untuk memasukkan kertas ke baki 550 lembar opsional sama dengan prosedur untuk Baki 2. Hanya Baki 2 yang ditunjukkan di sini.

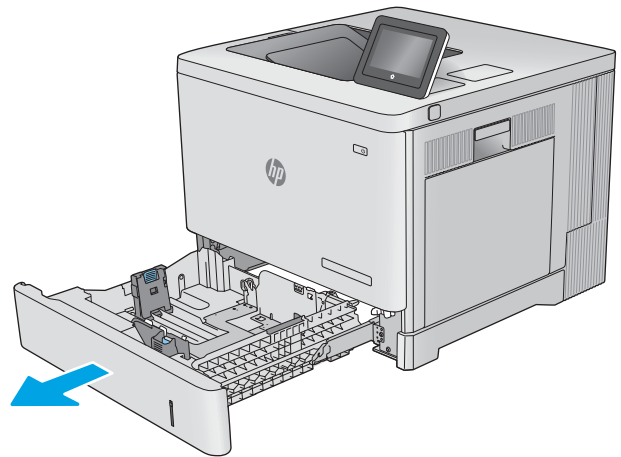
Mengisi Baki 2, 3, 4, dan 5

Kedua baki ini dapat menampung hingga 550 lembar kertas 75 g/m².

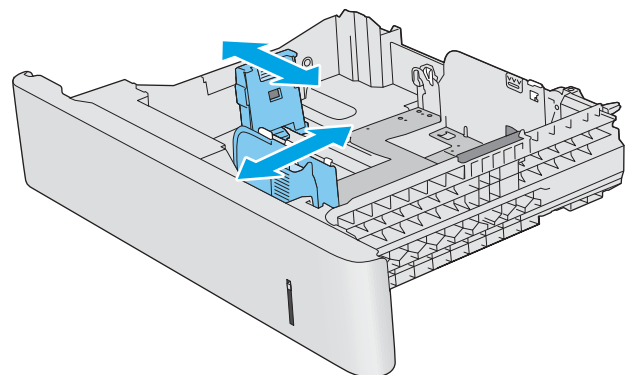
 **CATATAN:** Panduan kertas baki mungkin terkunci sebelum digunakan dan mungkin tidak dapat disesuaikan.

1. Buka baki.

CATATAN: Jangan buka baki ini saat sedang digunakan.

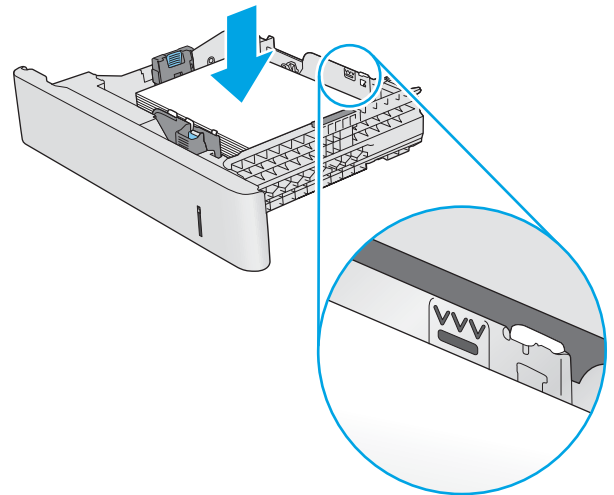


2. Sebelum memasukkan kertas, atur pemandu kertas dengan menekan pengunci pengaturannya dan menggeser pemandu ke ukuran kertas yang digunakan.

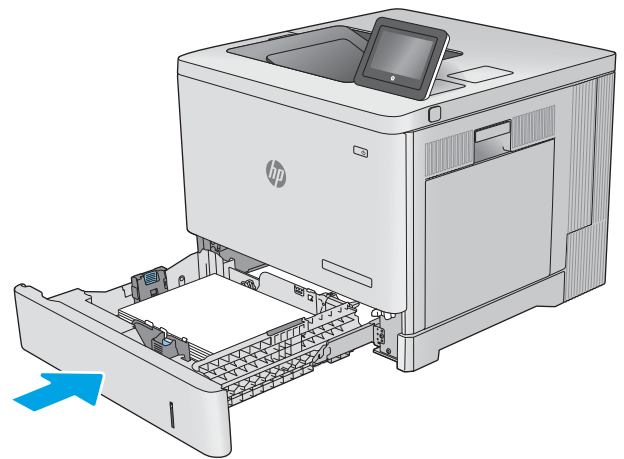


3. Masukkan kertas ke dalam baki. Periksa kertas untuk memastikan pemandunya agak menyentuh tumpukan, tetapi tidak sampai menekuk kertas. Untuk informasi mengenai cara mengarahkan orientasi kertas, lihat [Orientasi kertas Baki 2, 3, 4, dan 5 pada hal. 24](#).

CATATAN: Untuk mencegah macetnya kertas, atur pemandu kertas ke ukuran yang sesuai dan jangan mengisi melebihi kapasitas baki. Pastikan bagian atas tumpukan kertas berada di bawah indikator baki penuh.

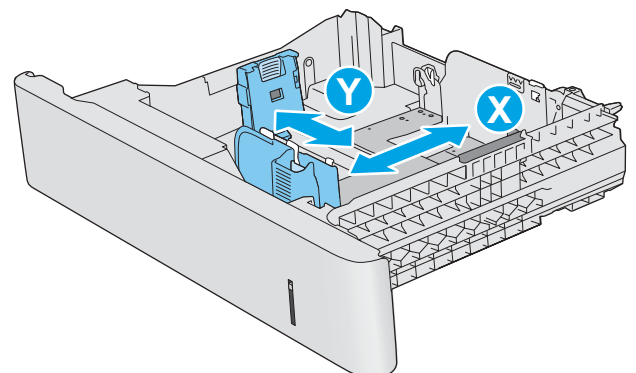


4. Tutup baki.



5. Pesan konfigurasi baki ditampilkan di panel kontrol produk.
6. Apabila ukuran dan jenis kertas tidak sesuai, pilih [Modify](#) (Ubah) untuk memilih ukuran atau jenis kertas yang berbeda.

Untuk kertas berukuran kustom, tentukan dimensi X dan Y pada kertas bila permintaan untuk melakukannya ditampilkan pada panel kontrol produk.

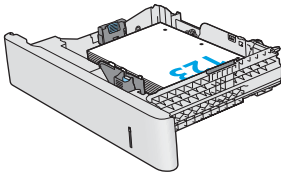
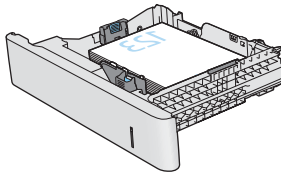
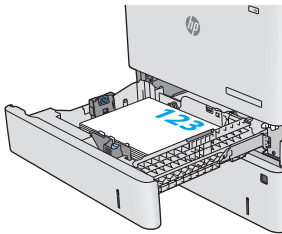
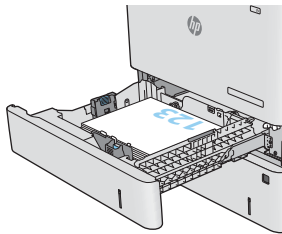
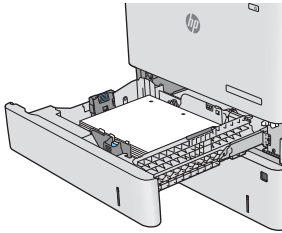
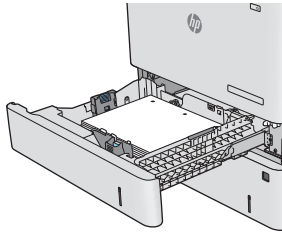


Orientasi kertas Baki 2, 3, 4, dan 5

Saat menggunakan kertas yang memerlukan orientasi spesifik, muat kertas sesuai dengan informasi dalam tabel berikut.

CATATAN: Pengaturan [Mode Kop Surat Alternatif](#) memengaruhi cara Anda memasukkan kop surat atau kertas pracetak. Secara standar, pengaturan ini dinonaktifkan. Apabila menggunakan mode ini, masukkan kertas seperti saat mencetak dupleks otomatis. Untuk informasi lebih lanjut, lihat [Menggunakan mode kop surat alternatif pada hal. 21](#).

Tabel 2-2 Orientasi kertas Baki 2, 3, 4, dan 5

Jenis kertas	Orientasi Citra	Pencetakan satu sisi	Pencetakan dupleks atau dengan Mode Kop Surat Alternatif diaktifkan
Kop surat atau pracetak	Potret	Menghadap ke atas Tepi atas mengarah ke kanan	Mhadap ke bawah Tepi atas mengarah ke kiri
			
Kop surat atau pracetak	Lanskap	Menghadap ke atas Tepi atas mengarah ke bagian belakang produk	Menghadap ke bawah Tepi atas mengarah ke bagian belakang produk
			
Prepunched [Berlubang]	Potret atau lanskap	Lubang mengarah ke belakang produk	Lubang mengarah ke belakang produk
			

Menggunakan mode kop surat alternatif

Gunakan fitur [Mode Kop Surat Alternatif](#) untuk memasukkan kertas kop surat atau pracetak ke baki dengan cara yang sama untuk semua pekerjaan cetak, baik Anda mencetak ke satu sisi lembar kertas atau pada kedua sisinya. Apabila menggunakan mode ini, masukkan kertas seperti saat mencetak dupleks otomatis.

- [Mengaktifkan Mode Kop Surat Alternatif melalui menu panel kontrol printer](#)

Mengaktifkan Mode Kop Surat Alternatif melalui menu panel kontrol printer

Gunakan menu [Settings](#) (Pengaturan) untuk mengatur [Alternative Letterhead Mode](#) (Mode Kop Surat Alternatif).

1. Dari layar Awal di panel kontrol printer, buka menu [Settings](#) (Pengaturan).
2. Buka menu berikut:
 - a. [Copy/Print \(Salin/Cetak\)](#) atau [Print \(Cetak\)](#)
 - b. [Kelola Baki](#)
 - c. [Alternative Letterhead Mode \(Mode Kop Surat Alternatif\)](#)
3. Pilih [On](#) (Aktif).

Memuat dan mencetak amplop

Hanya gunakan Baki 1 untuk mencetak di amplop. Baki 1 menampung hingga 10 amplop.

- [Pendahuluan](#)
- [Orientasi amplop](#)

Pendahuluan

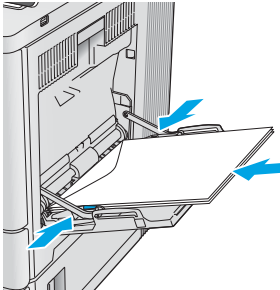
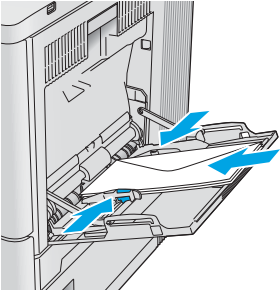
Informasi berikut ini menjelaskan cara memuat amplop. Hanya gunakan Baki 1 untuk mencetak di amplop. Baki 1 menampung hingga 10 amplop.

Orientasi amplop

Masukkan amplop dengan salah satu orientasi berikut:

Tabel 2-3 Orientasi amplop

Lanskap	Potret
Hadap ke bawah	Hadap ke bawah
Tepi atas mengarah ke bagian belakang produk	Tepi atas menghadap ke produk



Memuat dan mencetak label

Untuk mencetak pada lembar label, gunakan Baki 2, atau salah satu dari baki 550 lembar opsional. Baki 1 tidak mendukung label.

- [Pendahuluan](#)
- [Memasok label secara manual](#)

Pendahuluan


Untuk mencetak pada lembar label, gunakan Baki 2, atau salah satu dari baki 550 lembar opsional. Baki 1 tidak mendukung label.

Memasok label secara manual


Gunakan mode pengumpan manual untuk mencetak lembaran label.

1. Dari program perangkat lunak, pilih opsi **Print (Cetak)**.
2. Pilih printer dari daftar printer, lalu klik atau sentuh tombol **Properties (Properti)** atau **Preferences (Preferensi)** untuk membuka driver cetak.

 **CATATAN:** Nama tombol berbeda untuk program perangkat lunak yang berbeda.

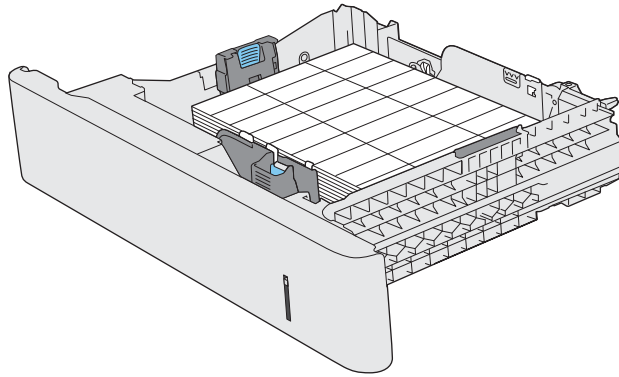
 **CATATAN:** Untuk mengakses fitur ini dari layar Mulai Windows 8 atau 8.1, pilih **Devices (Perangkat)**, pilih **Print (Cetak)**, lalu pilih printer.

3. Klik atau sentuh tab **Paper/Quality (Kertas/Kualitas)**.
4. Dalam daftar pilihan menurun **Paper size (Ukuran kertas)**, pilih ukuran yang benar untuk lembar label.
5. Dalam daftar pilihan menurun **Paper type (Jenis kertas)**, pilih **Labels (Label)**.
6. Dalam daftar tarik-turun **Paper source (Sumber kertas)**, pilih **Manual feed (Umpan manual)**.

 **CATATAN:** Bila menggunakan pemasokan manual, printer akan mencetak dari baki dengan nomor terkecil yang telah dikonfigurasi untuk ukuran kertas yang tepat, sehingga Anda tidak perlu menentukan baki tertentu. Misalnya, jika Baki 2 dikonfigurasi untuk label, printer akan mencetak dari Baki 2. Jika Baki 3 telah dipasang dan dikonfigurasi untuk label, tetapi Baki 2 tidak dikonfigurasi untuk label, printer akan mencetak dari Baki 3.

7. Klik tombol **OK** untuk menutup kotak dialog **Document Properties (Properti Dokumen)**.
8. Dalam kotak dialog **Print (Cetak)**, klik tombol **OK** untuk mencetak tugas.

9. Muat lembar label menghadap ke atas dengan bagian atas lembaran mengarah ke bagian kanan printer.



3 Persediaan, aksesori, dan komponen

Pesan persediaan atau aksesori, ganti kartrid toner, atau lepas dan ganti komponen lain.

- [Memesan persediaan, aksesori, dan komponen](#)
- [Mengganti kartrid toner](#)
- [Mengganti unit pengumpul toner](#)

Untuk mendapat bantuan melalui video, lihat www.hp.com/videos/LaserJet.

Informasi berikut ini dinyatakan benar pada saat publikasi. Untuk informasi saat ini, lihat www.hp.com/support/colorljE55040.

Untuk informasi lebih lanjut:

Bantuan menyeluruh HP untuk printer mencakup informasi berikut:

- Menginstal dan mengonfigurasi
- Mempelajari dan menggunakan
- Mengatasi masalah
- Mengunduh pembaruan perangkat lunak dan firmware
- Mengikuti forum dukungan
- Mencari informasi jaminan dan peraturan

Memesan persediaan, aksesori, dan komponen

Cari tahu cara untuk memesan persediaan, aksesori dan komponen pengganti untuk printer.

- [Memesan](#)

Memesan

Hubungi perwakilan layanan terkelola. Pastikan Anda mengetahui nomor model produk, yang ada di label produk pada bagian belakang printer.

Mengganti kartrid toner

Informasi berikut mencantumkan detail tentang kartrid toner produk, dan menyertakan instruksi pengantiannya.

- [Informasi kartrid toner](#)
- [Melepas dan mengganti kartrid](#)

Informasi kartrid toner

Produk ini menunjukkan bahwa tingkat kartrid toner tinggal sedikit dan hampir habis. Sisa masa pakai kartrid toner yang sebenarnya dapat beragam. Sebaiknya sediakan kartrid pengganti untuk dipasang bila kualitas cetak menjadi buruk.

Untuk memperoleh kartrid, hubungi perwakilan layanan terkelola. Pastikan Anda mengetahui nomor model produk, yang ada di label produk pada bagian belakang printer.

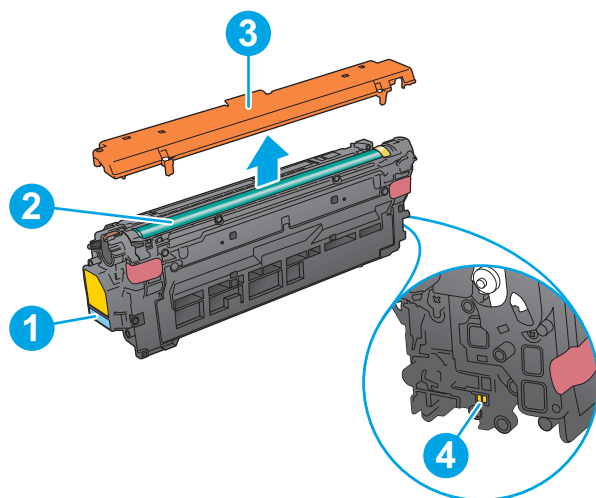
Produk menggunakan empat warna dan memiliki kartrid toner yang berbeda-beda untuk masing-masing warna: kuning (Y), magenta (M), cyan (C), dan hitam (K). Kartrid toner di dalam pintu depan.

Jangan keluarkan kartrid toner dari kemasannya hingga sudah waktunya menggantinya.

⚠ PERHATIAN: Agar kartrid toner tidak rusak, jangan biarkan kartrid terkena cahaya selama lebih dari beberapa menit. Tutup drum olahgambar hijau jika kartrid toner harus dikeluarkan dari produk untuk jangka waktu yang lama.

PERHATIAN: Jangan sentuh rol pengembang. Sidik jari pada rol pengembang dapat menyebabkan masalah kualitas cetak.

Ilustrasi berikut menunjukkan komponen kartrid toner.



Nomor	Komponen
1	Gagang
2	Drum olah gambar
3	Tutup pelindung
4	Chip memori

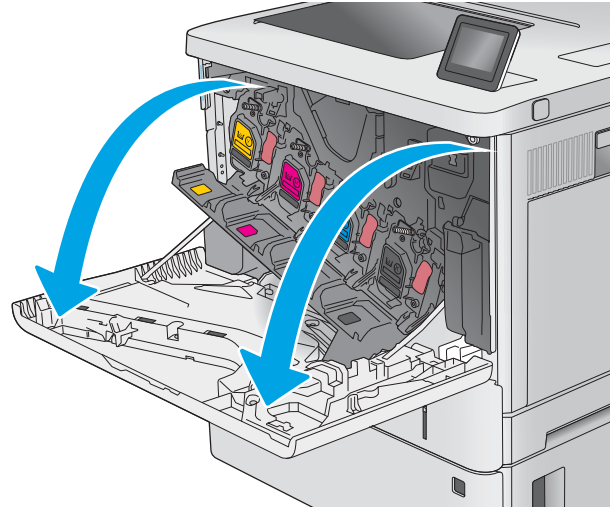
⚠ PERHATIAN: Jika pakaian Anda terkena toner, bersihkan dengan lap kering dan cuci dengan air dingin. Air panas akan melekatkan toner pada serat kain.

📝 CATATAN: Informasi tentang daur ulang kartrid toner bekas terdapat pada kotaknya.

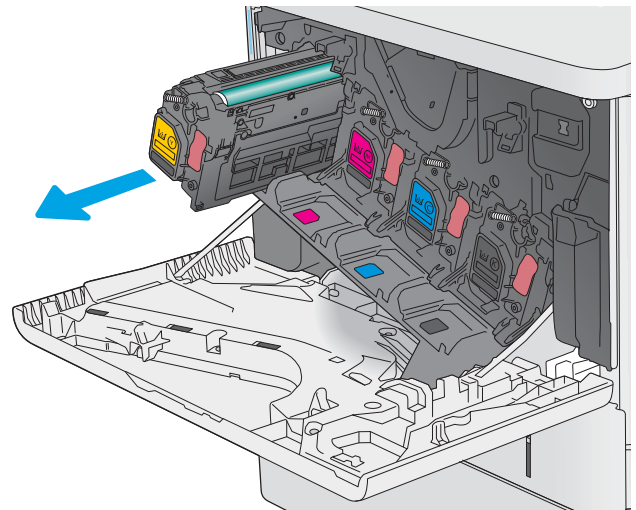
Melepas dan mengganti kartrid

Ikuti langkah-langkah ini untuk mengganti kartrid toner.

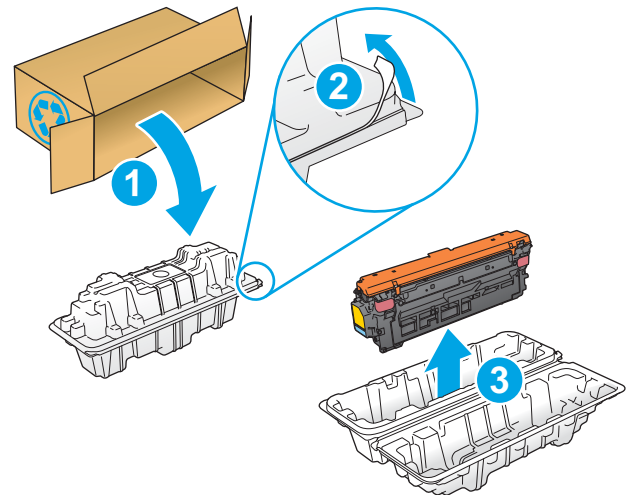
1. Buka pintu depan.



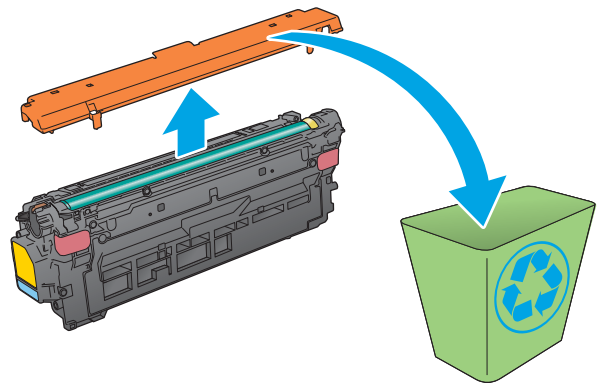
2. Pegang kartrid toner bekas pada pegangannya dan tarik keluar untuk mengeluarkannya.



3. Keluarkan kartrid toner baru dari wadah pelindungnya dengan menyobek tali plastiknya dan membuka kemasan. Simpan semua kemasan untuk daur ulang kartrid toner bekas.

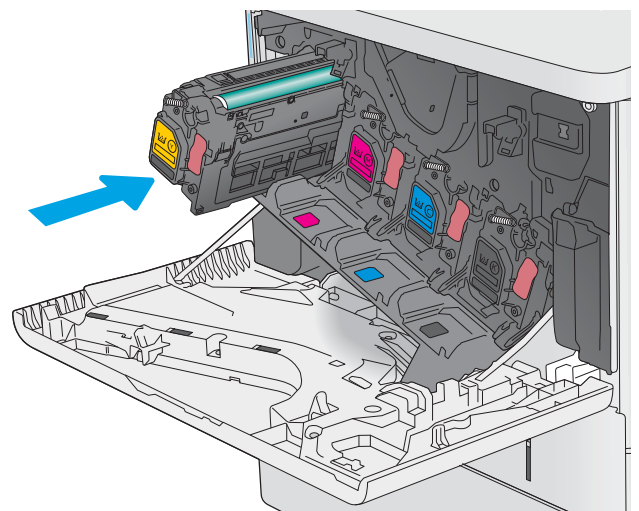


4. Lepaskan lapisan pengaman dari kartrid toner.

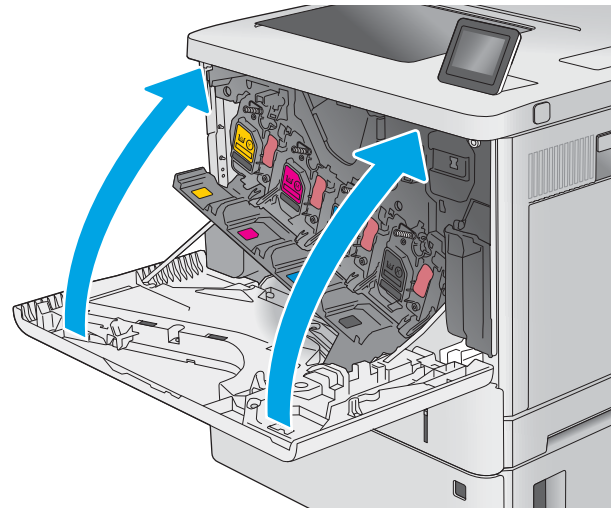


5. Sangga bagian bawah kartrid toner dengan satu tangan sambil memegang pegangan kartrid dengan tangan satunya. Sejajarkan kartrid toner dengan slotnya di rak, lalu masukkan kartrid toner ke dalam produk.

CATATAN: Jangan menyentuh drum olahgambar berwarna hijau. Sidik jari pada drum olahgambar dapat menyebabkan kerusakan cetak.



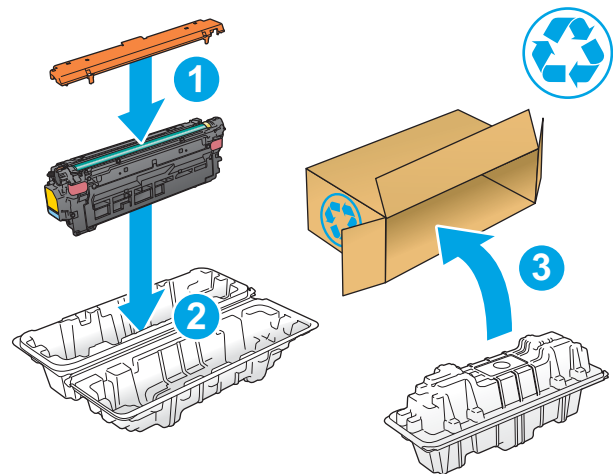
6. Tutup pintu depan.



7. Masukkan kartrid toner bekas ke dalam kotak kemasan kartrid yang baru, atau gunakan kotak kardus besar dan isi dengan beberapa kartrid yang ingin didaur ulang. Lihat panduan daur ulang yang disertakan untuk informasi tentang daur ulang.

Di AS, label pengiriman prabayar disertakan dalam kemasan. Di negara/kawasan lain, buka www.hp.com/recycle untuk mencetak label pengiriman prabayar.

Tempelkan label pengiriman pra-bayar ke kotak, dan kembalikan kartrid bekas ke HP untuk didaur ulang.



Mengganti unit pengumpul toner

Ganti unit pengumpul toner jika Anda menerima pesan pada printer, atau jika Anda mengalami masalah kualitas cetak.

- [Informasi unit pengumpul toner](#)
- [Melepas dan mengganti unit pengumpul toner](#)

Informasi unit pengumpul toner

Printer ini menunjukkan bahwa unit pengumpul toner (TCU) hampir penuh. Bila TCU sudah penuh, printer tidak akan mencetak hingga TCU diganti. Sebaiknya sediakan TCU pengganti untuk dipasang bila unit saat ini perlu diganti.

Untuk memperoleh TCU, hubungi perwakilan layanan terkelola. Pastikan Anda mengetahui nomor model produk, yang ada di label produk pada bagian belakang printer.

Jangan keluarkan TCU dari kemasannya hingga sudah waktunya mengganti.

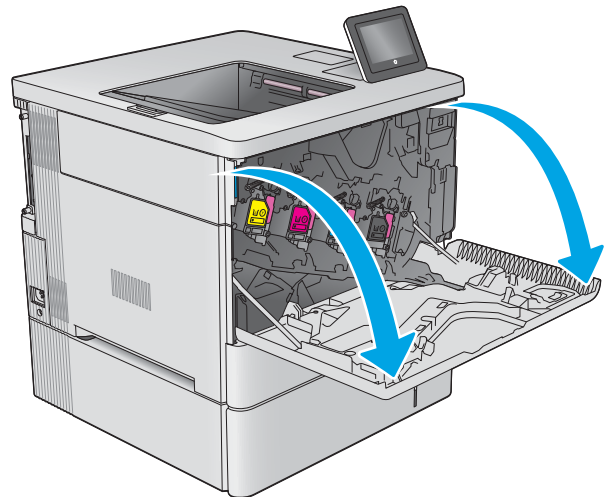
⚠ PERHATIAN: Jika pakaian Anda terkena toner, bersihkan dengan lap kering dan cuci dengan air dingin. Air panas akan melekatkan toner pada serat kain.

📝 CATATAN: Informasi tentang daur ulang TCU bekas terdapat di dalam kotak TCU.

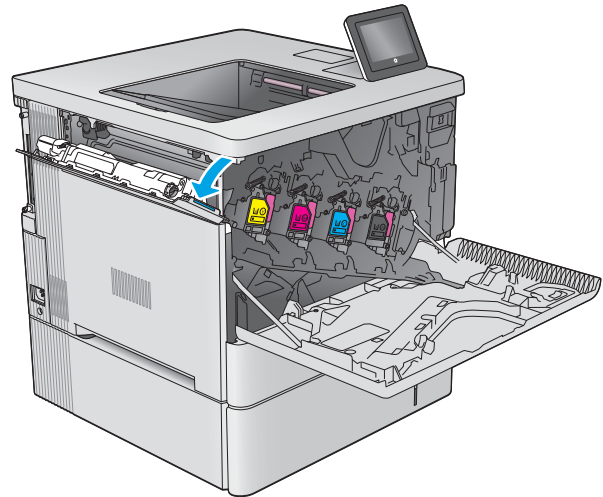
Melepas dan mengganti unit pengumpul toner

Ikuti langkah-langkah ini untuk mengganti unit pengumpul toner.

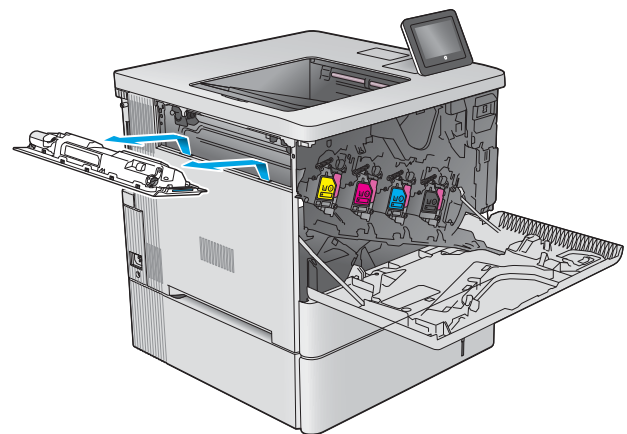
1. Buka pintu depan.



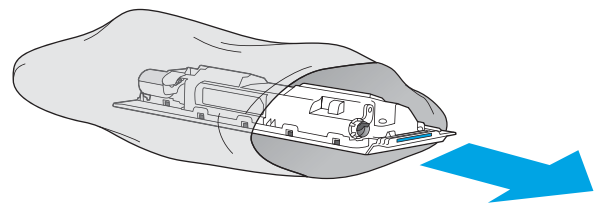
2. Buka pintu unit pengumpul toner di sisi kiri atas produk.



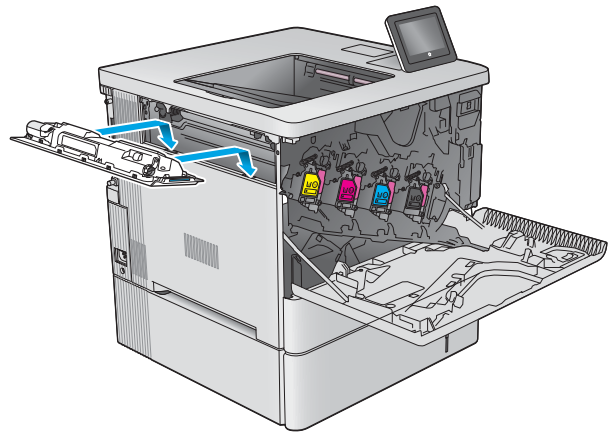
3. Tarik unit pengumpul toner dan pintu yang terpasang.



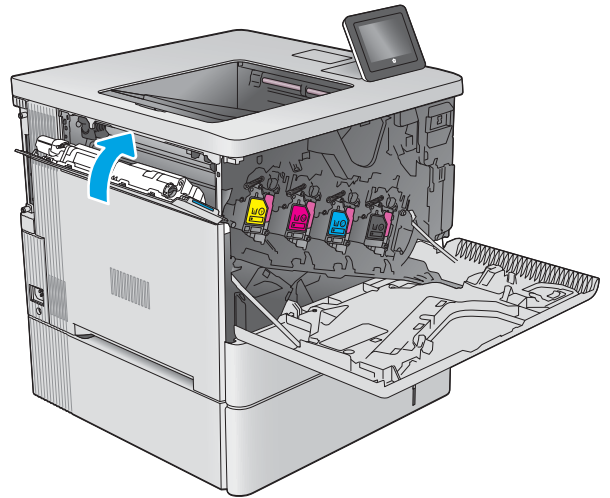
4. Lepaskan unit pengumpul toner yang baru dari kemasannya.



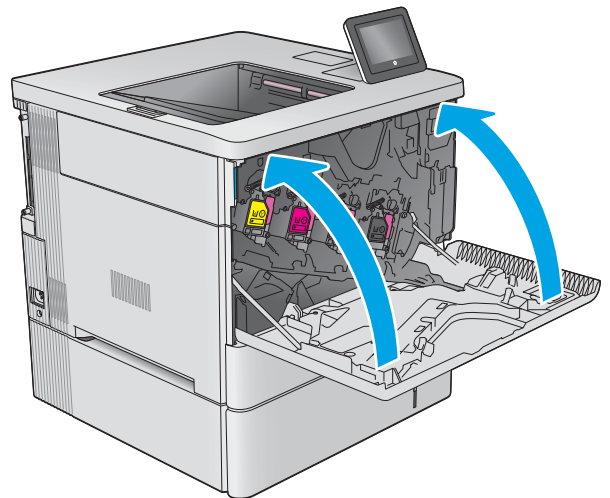
5. Pasang unit pengumpul toner yang baru dan pintu yang terpasang ke produk. Sejajarkan tab di pintu dengan slot di produk.



6. Tutup pintu unit pengumpul toner.



7. Tutup pintu depan.
Untuk mendaur ulang unit pengumpul toner bekas, ikuti petunjuk yang disertakan bersama unit pengumpul toner baru.



4 Mencetak

Cetak dengan menggunakan perangkat lunak, atau cetak dari perangkat seluler atau drive flash USB.

- [Tugas Pencetakan \(Windows\)](#)
- [Tugas mencetak \(macOS\)](#)
- [Simpan pekerjaan cetak di printer untuk mencetak di lain waktu atau mencetak secara pribadi](#)
- [Mencetak dari drive flash USB](#)
- [Mencetak dengan menggunakan port USB 2.0 berkecepatan tinggi \(berkabel\)](#)

Untuk mendapat bantuan melalui video, lihat www.hp.com/videos/LaserJet.

Informasi berikut ini dinyatakan benar pada saat publikasi. Untuk informasi saat ini, lihat www.hp.com/support/colorljE55040.

Untuk informasi lebih lanjut:

Bantuan menyeluruh HP untuk printer mencakup informasi berikut:

- Menginstal dan mengonfigurasi
- Mempelajari dan menggunakan
- Mengatasi masalah
- Mengunduh pembaruan perangkat lunak dan firmware
- Mengikuti forum dukungan
- Mencari informasi jaminan dan peraturan

Tugas Pencetakan (Windows)

Pelajari tentang tugas pencetakan umum bagi pengguna Windows.

- [Cara mencetak \(Windows\)](#)
- [Mencetak pada kedua sisi secara otomatis \(Windows\)](#)
- [Mencetak pada kedua sisi secara manual \(Windows\)](#)
- [Mencetak beberapa halaman per lembar \(Windows\)](#)
- [Memilih jenis kertas \(Windows\)](#)
- [Tugas cetak tambahan](#)

Cara mencetak (Windows)

Gunakan pilihan **Print** (Cetak) dari aplikasi perangkat lunak untuk memilih printer dan opsi dasar untuk pekerjaan cetak Anda.

Prosedur berikut menggambarkan proses pencetakan dasar untuk Windows.

1. Dari program perangkat lunak, tentukan pilihan **Print** (Cetak).
2. Pilih printer dari daftar printer. Untuk mengubah pengaturan, klik tombol **Properties** (Properti) atau **Preferences** (Preferensi) untuk membuka driver cetak.

 **CATATAN:** Nama tombol berbeda untuk program perangkat lunak yang berbeda.

Dalam Windows 10, 8.1, dan 8, aplikasi ini akan memiliki tata letak yang berbeda dengan fitur-fitur yang berbeda dengan yang dijelaskan di bawah ini untuk aplikasi desktop. Untuk mengakses fitur cetak dari aplikasi layar Start (Mulai), lakukan langkah-langkah berikut:

- **Windows 10:** Pilih **Print** (Cetak), lalu pilih printer.
- **Windows 8.1 atau 8:** Pilih **Devices** (Perangkat), pilih **Print** (Cetak), lalu pilih printer.

Untuk driver HP PCL-6 V4, aplikasi HP AiO Printer Remote mengunduh fitur driver tambahan bila **More settings** (Pengaturan lainnya) dipilih.


 **CATATAN:** Untuk informasi selengkapnya, klik tombol Bantuan (?) di driver cetak.

3. Klik tab di driver cetak untuk mengonfigurasi opsi yang tersedia. Contohnya, atur orientasi kertas di tab **Finishing** (Penuntasan), dan atur sumber kertas, jenis kertas, dan pengaturan kualitas di tab **Paper/Quality** (Kertas/Kualitas).
4. Klik tombol **OK** untuk kembali ke kotak dialog **Print** (Cetak). Pilih jumlah salinan yang akan dicetak dari layar.
5. Klik tombol **Print** (Cetak) untuk mencetak pekerjaan.

Mencetak pada kedua sisi secara otomatis (Windows)

Jika printer Anda dilengkapi duplexer otomatis yang terinstal, Anda dapat secara otomatis mencetak pada kedua sisi kertas. Gunakan ukuran dan jenis kertas yang didukung oleh duplexer.

1. Dari program perangkat lunak, tentukan pilihan **Print** (Cetak).
2. Pilih printer dari daftar printer, lalu klik tombol **Properties** (Properti) atau **Preferences** (Preferensi) untuk membuka driver cetak.

 **CATATAN:** Nama tombol berbeda untuk program perangkat lunak yang berbeda.

Dalam Windows 10, 8.1, dan 8, aplikasi ini akan memiliki tata letak yang berbeda dengan fitur-fitur yang berbeda dengan yang dijelaskan di bawah ini untuk aplikasi desktop. Untuk mengakses fitur cetak dari aplikasi layar Start (Mulai), lakukan langkah-langkah berikut:

- **Windows 10:** Pilih **Print** (Cetak), lalu pilih printer.
- **Windows 8.1 atau 8:** Pilih **Devices** (Perangkat), pilih **Print** (Cetak), lalu pilih printer.


Untuk driver HP PCL-6 V4, aplikasi HP AiO Printer Remote mengunduh fitur driver tambahan bila **More settings** (Pengaturan lainnya) dipilih.

3. Klik tab **Finishing** (Penyelesaian).
4. Pilih **Print on both sides** (Cetak di kedua sisi). Klik **OK** untuk menutup dialog **Document Properties** (Properti Dokumen).
5. Dalam dialog **Print** (Cetak), klik **Print** (Cetak) untuk mencetak pekerjaan.

Mencetak pada kedua sisi secara manual (Windows)

Gunakan prosedur ini untuk printer yang tidak memiliki duplexer otomatis diinstal atau untuk mencetak pada kertas yang tidak mendukung duplexer.

1. Dari program perangkat lunak, tentukan pilihan **Print** (Cetak).
2. Pilih printer dari daftar printer, lalu klik tombol **Properties** (Properti) atau **Preferences** (Preferensi) untuk membuka driver cetak.

 **CATATAN:** Nama tombol berbeda untuk program perangkat lunak yang berbeda.

Dalam Windows 10, 8.1, dan 8, aplikasi ini akan memiliki tata letak yang berbeda dengan fitur-fitur yang berbeda dengan yang dijelaskan di bawah ini untuk aplikasi desktop. Untuk mengakses fitur cetak dari aplikasi layar Start (Mulai), lakukan langkah-langkah berikut:

- **Windows 10:** Pilih **Print** (Cetak), lalu pilih printer.
- **Windows 8.1 atau 8:** Pilih **Devices** (Perangkat), pilih **Print** (Cetak), lalu pilih printer.


Untuk driver HP PCL-6 V4, aplikasi HP AiO Printer Remote mengunduh fitur driver tambahan bila **More settings** (Pengaturan lainnya) dipilih.

3. Klik tab **Finishing** (Penyelesaian).
4. Pilih **Print on both sides (manually)** (Cetak di kedua sisi secara manual), lalu klik **OK** untuk menutup dialog **Document Properties** (Properti Dokumen).
5. Pada dialog **Print** (Cetak), klik **Print** (Cetak) untuk mencetak sisi pertama pekerjaan.
6. Ambil tumpukan yang telah dicetak dari nampan keluaran, lalu letakkan di Baki 1.
7. Saat diminta, pilih tombol panel kontrol yang sesuai untuk melanjutkan.

Mencetak beberapa halaman per lembar (Windows)

Bila Anda mencetak dari aplikasi perangkat lunak menggunakan pilihan **Print** (Cetak), Anda dapat memilih opsi untuk mencetak beberapa halaman pada selembar kertas. Misalnya, Anda mungkin ingin melakukan ini jika Anda mencetak dokumen yang sangat besar dan ingin menghemat kertas.

1. Dari program perangkat lunak, tentukan pilihan **Print** (Cetak).
2. Pilih printer dari daftar printer, lalu klik tombol **Properties** (Properti) atau **Preferences** (Preferensi) untuk membuka driver cetak.

 **CATATAN:** Nama tombol berbeda untuk program perangkat lunak yang berbeda.

Dalam Windows 10, 8.1, dan 8, aplikasi ini akan memiliki tata letak yang berbeda dengan fitur-fitur yang berbeda dengan yang dijelaskan di bawah ini untuk aplikasi desktop. Untuk mengakses fitur cetak dari aplikasi layar Start (Mulai), lakukan langkah-langkah berikut:

- **Windows 10:** Pilih **Print** (Cetak), lalu pilih printer.
- **Windows 8.1 atau 8:** Pilih **Devices** (Perangkat), pilih **Print** (Cetak), lalu pilih printer.


Untuk driver HP PCL-6 V4, aplikasi HP AiO Printer Remote mengunduh fitur driver tambahan bila **More settings** (Pengaturan lainnya) dipilih.

3. Klik tab **Finishing** (Penyelesaian).
4. Pilih jumlah halaman per lembar dari tarik-turun **Pages per sheet** (Halaman per lembar).
5. Pilih opsi yang tepat untuk **Cetak border halaman**, **Urutan halaman**, dan **Orientasi**. Klik **OK** untuk menutup dialog **Document Properties** (Properti Dokumen).
6. Dalam dialog **Print** (Cetak), klik **Print** (Cetak) untuk mencetak pekerjaan.

Memilih jenis kertas (Windows)

Jika Anda mencetak dari aplikasi perangkat lunak menggunakan opsi **Print** (Cetak), Anda dapat mengatur jenis kertas yang digunakan untuk pekerjaan cetak Anda. Misalnya, jika jenis kertas default Anda adalah Letter, tetapi Anda menggunakan jenis kertas yang berbeda untuk suatu pekerjaan cetak, pilih jenis kertas tertentu tersebut.

1. Dari program perangkat lunak, tentukan pilihan **Print** (Cetak).
2. Pilih printer dari daftar printer, lalu klik tombol **Properties** (Properti) atau **Preferences** (Preferensi) untuk membuka driver cetak.

 **CATATAN:** Nama tombol berbeda untuk program perangkat lunak yang berbeda.

Dalam Windows 10, 8.1, dan 8, aplikasi ini akan memiliki tata letak yang berbeda dengan fitur-fitur yang berbeda dengan yang dijelaskan di bawah ini untuk aplikasi desktop. Untuk mengakses fitur cetak dari aplikasi layar Start (Mulai), lakukan langkah-langkah berikut:

- **Windows 10:** Pilih **Print** (Cetak), lalu pilih printer.
- **Windows 8.1 atau 8:** Pilih **Devices** (Perangkat), pilih **Print** (Cetak), lalu pilih printer.

Untuk driver HP PCL-6 V4, aplikasi HP AiO Printer Remote mengunduh fitur driver tambahan bila **More settings** (Pengaturan lainnya) dipilih.

3. Klik tab **Paper/Quality** (Kertas/Kualitas).

4. Pilih jenis kertas dari daftar pilihan **Paper type** (Jenis Kertas).
5. Klik **OK** untuk menutup dialog **Document Properties** (Properti Dokumen). Dalam dialog **Print** (Cetak), klik **Print** (Cetak) untuk mencetak pekerjaan.

Jika baki perlu dikonfigurasi, pesan konfigurasi baki ditampilkan di panel kontrol printer.
6. Muat baki dengan ukuran dan jenis kertas yang ditentukan, lalu tutup baki tersebut.
7. Sentuh tombol **OK** untuk menerima ukuran dan jenis yang terdeteksi atau sentuh **Ubah** untuk memilih ukuran atau jenis kertas lain.
8. Pilih ukuran dan jenis kertas yang benar, lalu sentuh tombol **OK**.

Tugas cetak tambahan

Cari informasi di Web untuk menjalankan tugas pencetakan umum.

Kunjungi www.hp.com/support/colorljE55040.

Petunjuk tersedia untuk tugas cetak, seperti yang berikut:

- Membuat dan menggunakan cara pintas atau praatur pencetakan
- Memilih ukuran kertas atau menggunakan ukuran kertas yang disesuaikan
- Memilih orientasi halaman
- Membuat buklet
- Menskalakan dokumen agar pas pada ukuran kertas tertentu
- Mencetak halaman pertama atau terakhir pada kertas berbeda
- Mencetak tanda air pada dokumen

Tugas mencetak (macOS)

Mencetak dengan menggunakan perangkat lunak pencetakan HP untuk macOS, termasuk cara mencetak pada kedua sisi atau mencetak beberapa halaman per lembar.


- [Cara mencetak \(macOS\)](#)
- [Mencetak di dua sisi secara otomatis \(macOS\)](#)
- [Mencetak di dua sisi secara manual \(macOS\)](#)
- [Mencetak beberapa halaman per lembar \(macOS\)](#)
- [Memilih jenis kertas \(macOS\)](#)
- [Tugas cetak tambahan](#)

Cara mencetak (macOS)

Gunakan opsi **Print** (Cetak) dari aplikasi perangkat lunak untuk memilih printer dan opsi dasar untuk pekerjaan cetak Anda.

Prosedur berikut menjelaskan tentang proses pencetakan dasar untuk macOS.


1. Klik menu **File**, lalu klik opsi **Print** (Cetak).
2. Pilih printer.
3. Klik **Show Details** (Tampilkan Detail) atau **Copies & Pages** (Salinan & Halaman), lalu pilih menu lainnya untuk menyesuaikan pengaturan cetak.

 **CATATAN:** Nama item berbeda untuk program perangkat lunak yang berbeda.

4. Klik tombol **Print** (Cetak).

Mencetak di dua sisi secara otomatis (macOS)


Jika printer Anda terinstal duplexer otomatis, Anda dapat secara otomatis mencetak pada kedua sisi kertas. Gunakan ukuran dan jenis kertas yang didukung duplexer.

 **CATATAN:** Informasi ini berlaku untuk printer yang memiliki duplexer otomatis.

 **CATATAN:** Fitur ini tersedia jika Anda menginstal driver cetak HP. Ini mungkin tidak tersedia jika Anda menggunakan AirPrint®.

1. Klik menu **File**, lalu klik opsi **Print** (Cetak).
2. Pilih printer.
3. Klik **Show Details** (Tampilkan Detail) atau **Copies & Pages** (Salinan & Halaman), lalu klik menu **Layout** (Tata Letak).


macOS 10.14 Mojave dan yang lebih baru: Klik **Show Details** (Tampilkan Detail), klik **Two-Sided** (Dua Sisi), lalu klik menu **Layout** (Tata Letak).

 **CATATAN:** Nama item berbeda untuk program perangkat lunak yang berbeda.

4. Pilih satu opsi penjilidan dari daftar buka bawah **Dua Sisi**.
5. Klik tombol **Print (Cetak)**.

Mencetak di dua sisi secara manual (macOS)

Gunakan prosedur ini untuk printer yang tidak memiliki duplexer otomatis diinstal atau untuk mencetak pada kertas yang tidak mendukung duplexer.

 **CATATAN:** Fitur ini tersedia jika Anda menginstal driver cetak HP. Ini mungkin tidak akan tersedia jika Anda menggunakan AirPrint.

1. Klik menu **File**, lalu klik opsi **Print (Cetak)**.
2. Pilih printer.
3. Klik **Show Details (Tampilkan Detail)** atau **Copies & Pages (Salinan & Halaman)**, lalu klik menu **Manual Duplex (Dupleks Manual)**.


 **CATATAN:** Nama item berbeda untuk program perangkat lunak yang berbeda.

4. Klik kotak **Manual Duplex (Dupleks Manual)**, lalu pilih salah satu opsi penjilidan.
5. Klik tombol **Print (Cetak)**.
6. Ke printer dan keluarkan kertas kosong yang ada di dalam Baki 1.
7. Ambil tumpukan yang telah dicetak dari nampan keluaran, lalu letakkan dalam baki masukan dengan sisi yang dicetak menghadap ke bawah.
8. Saat diminta, tekan tombol panel kontrol yang sesuai untuk melanjutkan.

Mencetak beberapa halaman per lembar (macOS)

Jika Anda mencetak dari aplikasi perangkat lunak menggunakan opsi **Print (Cetak)**, Anda dapat memilih opsi untuk mencetak beberapa halaman pada selembar kertas. Misalnya, Anda mungkin ingin melakukan ini jika Anda mencetak dokumen yang sangat besar dan ingin menghemat kertas.

1. Klik menu **File**, lalu klik opsi **Print (Cetak)**.
2. Pilih printer.
3. Klik **Show Details (Tampilkan Detail)** atau **Copies & Pages (Salinan & Halaman)**, lalu klik menu **Layout (Tata Letak)**.

 **CATATAN:** Nama item berbeda untuk program perangkat lunak yang berbeda.

4. Dari daftar buka-bawah **Halaman per Lembar**, pilih jumlah halaman yang Anda ingin cetak pada setiap lembar.
5. Di area **Arah Tata Letak**, pilih urutan dan penempatan halaman pada lembaran.
6. Dari menu **Border**, pilih jenis garis tepi yang akan dicetak di sekeliling setiap halaman pada lembaran.
7. Klik tombol **Print (Cetak)**.

Memilih jenis kertas (macOS)

Jika Anda mencetak dari aplikasi perangkat lunak menggunakan opsi **Print (Cetak)**, Anda dapat mengatur jenis kertas yang digunakan untuk pekerjaan cetak Anda. Misalnya, jika jenis kertas default Anda adalah Letter, tetapi Anda menggunakan jenis kertas yang berbeda untuk suatu pekerjaan cetak, pilih jenis kertas tertentu tersebut.

1. Klik menu **File**, lalu klik opsi **Print (Cetak)**.
2. Pilih printer.
3. Klik **Show Details (Tampilkan Detail)** atau **Copies & Pages (Salinan & Halaman)**, lalu klik menu **Media & Quality (Media & Kualitas)** atau **Paper/Quality (Kertas/Kualitas)**.



CATATAN: Nama item berbeda untuk program perangkat lunak yang berbeda.

4. Pilih dari opsi **Media & Quality (Media & Kualitas)** atau **Paper/Quality (Kertas/Kualitas)**.



CATATAN: Daftar ini berisi master rangkaian opsi yang tersedia. Beberapa opsi tidak tersedia di semua printer.

- **Media Type (Jenis Media):** Pilih opsi jenis kertas untuk pekerjaan cetak.
 - **Print Quality (Kualitas Cetak)** atau **Quality (Kualitas):** Pilih tingkat resolusi untuk pekerjaan cetak.
 - **Edge-To-Edge Printing (Pencetakan Tepi ke Tepi):** Pilih opsi ini untuk mencetak hingga hampir ke tepi kertas.
5. Klik tombol **Print (Cetak)**.

Tugas cetak tambahan

Cari informasi di Web untuk menjalankan tugas pencetakan umum.

Kunjungi www.hp.com/support/colorljE55040.

Petunjuk tersedia untuk tugas cetak, seperti yang berikut:

- Membuat dan menggunakan cara pintas atau praatur pencetakan
- Memilih ukuran kertas atau menggunakan ukuran kertas yang disesuaikan
- Memilih orientasi halaman
- Membuat buklet
- Menskalakan dokumen agar pas pada ukuran kertas tertentu
- Mencetak halaman pertama atau terakhir pada kertas berbeda
- Mencetak tanda air pada dokumen

Simpan pekerjaan cetak di printer untuk mencetak di lain waktu atau mencetak secara pribadi

Simpan tugas cetak di memori printer untuk dicetak nanti.

- [Pendahuluan](#)
- [Membuat pekerjaan tersimpan \(Windows\)](#)
- [Membuat pekerjaan yang disimpan \(macOS\)](#)
- [Mencetak pekerjaan tersimpan](#)
- [Menghapus pekerjaan tersimpan](#)
- [Informasi yang dikirimkan ke printer untuk tujuan Akuntansi Pekerjaan](#)

Pendahuluan

Informasi berikut ini berisi prosedur pembuatan dan pencetakan dokumen yang tersimpan di flash drive USB. Pekerjaan ini dapat dicetak nanti atau secara pribadi.

Membuat pekerjaan tersimpan (Windows)

Menyimpan pekerjaan di flash drive USB untuk pencetakan pribadi atau tertunda.

1. Dari program perangkat lunak, tentukan pilihan **Print** (Cetak).
2. Pilih printer dari daftar printer, lalu pilih **Properties** (Properti) atau **Preferences** (Preferensi).



CATATAN: Nama tombol berbeda untuk program perangkat lunak yang berbeda.

Dalam Windows 10, 8.1, dan 8, aplikasi ini akan memiliki tata letak yang berbeda dengan fitur-fitur yang berbeda dengan yang dijelaskan di bawah ini untuk aplikasi desktop. Untuk mengakses fitur cetak dari aplikasi layar Start (Mulai), lakukan langkah-langkah berikut:

- **Windows 10:** Pilih **Print** (Cetak), lalu pilih printer.
- **Windows 8.1 atau 8:** Pilih **Devices** (Perangkat), pilih **Print** (Cetak), lalu pilih printer.

Untuk driver HP PCL-6 V4, aplikasi HP AiO Printer Remote mengunduh fitur driver tambahan bila **More settings** (Pengaturan lainnya) dipilih.

3. Klik tab **Job Storage** (Penyimpanan Pekerjaan).
4. Pilih opsi **Job Storage Mode** (Mode Penyimpanan Pekerjaan):
 - **Proof and Hold** (Periksa dan Simpan): Mencetak dan memeriksa satu salinan pekerjaan, lalu mencetak salinan lebih banyak lagi.
 - **Personal Job** (Pekerjaan Pribadi): Pekerjaan tidak akan dicetak sampai Anda memintanya dari panel kontrol printer. Untuk mode penyimpanan-pekerjaan, Anda dapat memilih salah satu opsi **Jadikan Pekerjaan Privat/Aman**. Jika Anda menetapkan nomor identifikasi pribadi (PIN) untuk pekerjaan tersebut, Anda harus memasukkan PIN yang diperlukan di panel kontrol. Jika Anda mengenkripsi pekerjaan tersebut, Anda harus memasukkan sandi yang diperlukan di panel kontrol. Pekerjaan cetak dihapus dari memori setelah dicetak dan akan hilang jika printer mati.

- **Salin Cepat:** Mencetak jumlah salinan yang diminta dari sebuah pekerjaan dan menyimpan salinan pekerjaan di memori printer sehingga Anda dapat mencetaknya lagi nanti.
 - **Stored Job (Pekerjaan Tersimpan):** Menyimpan pekerjaan di printer dan memungkinkan pengguna lain mencetak pekerjaan tersebut sewaktu-waktu. Untuk mode penyimpanan-pekerjaan, Anda dapat memilih salah satu opsi **Jadikan Pekerjaan Privat/Aman**. Jika Anda menetapkan nomor identifikasi pribadi (PIN) untuk pekerjaan tersebut, orang yang mencetak pekerjaan itu harus memasukkan PIN yang diperlukan di panel kontrol. Jika Anda mengenkripsi pekerjaan tersebut, orang yang mencetak pekerjaan itu harus memasukkan sandi yang diperlukan di panel kontrol.
5. Untuk menggunakan nama pengguna atau nama pekerjaan kustom, klik tombol **Kustom**, lalu masukkan nama pengguna atau nama pekerjaan.
- Pilih opsi mana yang digunakan jika sudah ada pekerjaan tersimpan dengan nama yang sama:
- **Use Job Name + (1-99)** (Gunakan Nama Pekerjaan + (1-99)): Tambahkan nomor unik ke akhir nama pekerjaan.
 - **Replace Existing File** (Ganti File Yang Ada): Timpa pekerjaan tersimpan yang telah ada dengan yang baru.
6. Klik tombol **OK** untuk menutup kotak dialog **Document Properties** (Properti Dokumen). Dalam kotak dialog **Print** (Cetak), klik tombol **Print** (Cetak) untuk mencetak tugas.

Membuat pekerjaan yang disimpan (macOS)

Menyimpan pekerjaan di flash drive USB untuk pencetakan pribadi atau tertunda.

1. Klik menu **File**, lalu klik opsi **Print (Cetak)**.
2. Dalam menu **Printer**, pilih printer.
3. Klik **Show Details (Tampilkan Detail)** atau **Copies & Pages (Salinan & Halaman)**, lalu klik menu **Job Storage (Penyimpanan Pekerjaan)**.



CATATAN: Jika menu **Job Storage** (Penyimpanan Pekerjaan) tidak tampak, ikuti petunjuk di bagian "Nonaktifkan atau aktifkan fitur penyimpanan pekerjaan" untuk mengaktifkan menu.

4. Dalam daftar tarik-turun **Mode**, pilih tipe pekerjaan yang tersimpan.
 - **Proof and Hold (Periksa dan Simpan):** Mencetak dan memeriksa satu salinan pekerjaan, lalu mencetak salinan lebih banyak lagi. Salinan pertama segera tercetak. Mencetak salinan berikutnya harus dilakukan dari panel kontrol depan perangkat. Misalnya, jika 10 salinan telah terkirim, satu salinan akan segera tercetak, dan sembilan salinan lainnya akan tercetak saat kertas diambil. Pekerjaan yang akan terhapus setelah semua salinan tercetak.
 - **Personal Job (Pekerjaan Pribadi):** Pekerjaan ini tidak akan dicetak sampai ada yang memintanya dari panel kontrol printer. Jika terdapat nomor identifikasi pribadi (PIN) untuk pekerjaan tersebut, masukkan PIN yang diperlukan di panel kontrol. Pekerjaan cetak akan terhapus dari memori setelah selesai.
 - **Quick Copy (Salin Cepat):** Mencetak jumlah salinan yang diminta dari sebuah pekerjaan dan menyimpan salinannya dalam memori printer untuk dicetak lagi nanti. Pekerjaan yang akan dihapus secara manual atau sesuai jadwal penyimpanan pekerjaan.
 - **Stored Job (Pekerjaan Tersimpan):** Menyimpan pekerjaan di printer dan memungkinkan pengguna lain mencetak pekerjaan tersebut sewaktu-waktu. Jika terdapat nomor identifikasi pribadi (PIN) untuk pekerjaan tersebut, orang yang mencetak pekerjaan tersebut harus memasukkan PIN yang

diperlukan di panel kontrol. Pekerjaan yang akan dihapus secara manual atau sesuai jadwal penyimpanan pekerjaan.

5. Untuk menggunakan nama pengguna atau nama pekerjaan kustom, klik tombol **Custom (Kustom)**, lalu masukkan nama pengguna atau nama pekerjaan.


 **CATATAN:** macOS 10.14 Mojave dan yang lebih baru: Driver cetak tidak lagi disertai tombol **Custom (Kustom)**. Gunakan opsi di bawah daftar tarik-turun **Mode** untuk mengatur pekerjaan tersimpan.

Pilih opsi mana yang digunakan jika sudah ada pekerjaan tersimpan dengan nama yang sama.

- **Use Job Name + (1-99) (Gunakan Nama Pekerjaan + (1-99)):** Tambahkan nomor unik ke akhir nama pekerjaan.
 - **Replace Existing File (Ganti File Yang Ada):** Timpa pekerjaan tersimpan yang telah ada dengan yang baru.
6. Jika Anda memilih opsi **Stored Job (Pekerjaan Tersimpan)** atau **Personal Job (Pekerjaan Pribadi)** dalam daftar tarik-turun **Mode**, Anda dapat melindungi pekerjaan dengan PIN. Ketik nomor 4-digit dalam bidang **Use PIN to Print (Gunakan PIN untuk Mencetak)**. Bila ada orang lain yang berusaha mencetak pekerjaan ini, printer akan meminta nomor PIN ini dimasukkan.
 7. Klik tombol **Print (Cetak)** untuk memproses pekerjaan.

Mencetak pekerjaan tersimpan

Gunakan prosedur berikut untuk mencetak tugas yang disimpan di memori printer.

1. Dari layar Awal di panel kontrol printer, pilih **Print from Job Storage (Cetak dari Penyimpanan Pekerjaan)**.
2. Pilih **Choose (Pilih)**, lalu pilih nama folder penyimpanan pekerjaan.
3. Pilih nama pekerjaan. Jika pekerjaan tersebut bersifat pribadi atau dienkripsi, masukkan PIN atau sandi.
4. Untuk menyesuaikan jumlah salinan, pilih bidang untuk jumlah salinan. Gunakan keypad untuk memasukkan jumlah salinan yang akan dicetak.
5. Pilih Mulai  atau **Print (Cetak)** untuk mencetak pekerjaan.


Menghapus pekerjaan tersimpan

Anda dapat menghapus dokumen yang telah disimpan ke printer jika sudah tidak diperlukan lagi. Anda juga dapat menyesuaikan jumlah maksimum pekerjaan yang dapat disimpan printer.

- [Menghapus pekerjaan yang tersimpan di printer](#)
- [Mengubah batas penyimpanan pekerjaan](#)

Menghapus pekerjaan yang tersimpan di printer

Gunakan panel kontrol untuk menghapus pekerjaan yang disimpan di memori printer.

1. Dari layar Awal di panel kontrol printer, pilih ikon [Print from Job Storage \(Cetak dari Penyimpanan Pekerjaan\)](#).
2. Pilih [Choose \(Pilih\)](#), lalu pilih nama folder penyimpanan pekerjaan.
3. Pilih nama pekerjaan. Jika pekerjaan tersebut bersifat pribadi atau dienkripsi, masukkan PIN atau sandi.
4. Pilih tombol Tempat Sampah  untuk menghapus tugas.

Mengubah batas penyimpanan pekerjaan

Apabila mengirim pekerjaan yang disimpan ke memori printer, printer akan menimpa pekerjaan sebelumnya dengan nama pengguna dan nama pekerjaan yang sama. Jika tidak ada tugas yang disimpan dengan nama pengguna dan nama tugas yang sama, dan printer memerlukan kapasitas tambahan, printer mungkin akan menghapus tugas lainnya yang disimpan, dimulai dari tugas terlama.

Untuk mengubah jumlah pekerjaan yang dapat disimpan printer, lakukan prosedur berikut:

1. Dari layar Awal pada panel kontrol printer, navigasikan ke aplikasi [Settings \(Pengaturan\)](#), lalu pilih ikon [Settings \(Pengaturan\)](#).
2. Buka menu berikut:
 - a. [Copy/Print \(Salin/Cetak\)](#) atau [Print \(Cetak\)](#)
 - b. [Manage Stored Jobs \(Mengelola Pekerjaan Tersimpan\)](#)
 - c. [Temporary Job Storage Limit \(Batas Penyimpanan Pekerjaan Sementara\)](#)
3. Gunakan keypad untuk memasukkan jumlah pekerjaan yang disimpan printer.
4. Pilih [OK](#) atau [Done \(Selesai\)](#) untuk menyimpan pengaturan.

Informasi yang dikirimkan ke printer untuk tujuan Akuntansi Pekerjaan

Mencetak pekerjaan yang dikirim dari driver pada klien (misalnya, PC) dapat mengirim informasi yang bisa diidentifikasi secara pribadi ke perangkat Pencetakan dan Pencitraan HP. Informasi berikut dapat mencakup, namun tidak terbatas pada, nama pengguna dan nama klien asal pekerjaan yang dapat digunakan untuk tujuan akuntansi pekerjaan, sebagaimana ditentukan oleh Administrator perangkat pencetakan. Informasi ini juga dapat disimpan dengan pekerjaan pada perangkat penyimpanan massal (misalnya, disk drive) di perangkat pencetakan saat menggunakan fitur penyimpanan pekerjaan.

Mencetak dari drive flash USB

Printer ini dilengkapi fitur pencetakan USB akses mudah untuk mencetak file tanpa komputer.

- [Mengaktifkan port USB untuk mencetak](#)
- [Mencetak dokumen USB](#)

Printer menerima drive flash USB standar di port USB di dekat panel kontrol. Produk ini mendukung jenis-jenis file berikut:

- .pdf
- .prn
- .pcl
- .ps
- .cht

Mengaktifkan port USB untuk mencetak

Port USB dinonaktifkan secara default. Sebelum menggunakan fitur ini, aktifkan port USB.

- [Metode satu: Aktifkan port USB dari panel kontrol printer](#)
- [Metode dua: Aktifkan port USB dari HP Embedded Web Server \(khusus printer yang terhubung ke jaringan\)](#)

Gunakan salah satu metode berikut untuk mengaktifkan port:



Metode satu: Aktifkan port USB dari panel kontrol printer

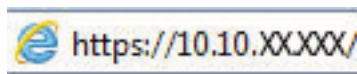
Gunakan panel kontrol printer untuk mengaktifkan port USB untuk pencetakan.


1. Dari layar Awal pada panel kontrol printer, navigasikan ke aplikasi [Settings \(Pengaturan\)](#), lalu pilih ikon [Settings \(Pengaturan\)](#).
2. Buka menu berikut:
 - a. [Copy/Print \(Salin/Cetak\)](#) atau [Print \(Cetak\)](#)
 - b. [Aktifkan USB Perangkat](#)
3. Pilih [Enable Print from USB Drive \(Aktifkan Cetak dari Drive USB\)](#).

Metode dua: Aktifkan port USB dari HP Embedded Web Server (khusus printer yang terhubung ke jaringan)

Gunakan HP Embedded Web Server untuk mengaktifkan port USB untuk pencetakan.

1. Dari layar Awal pada panel kontrol printer, sentuh ikon Informasi , lalu sentuh ikon Ethernet  untuk menampilkan alamat IP atau nama host.
2. Buka browser web, dan di baris alamat, masukkan alamat IP persis seperti yang ditampilkan di panel kontrol printer. Tekan tombol `Enter` di keyboard komputer. EWS akan terbuka.




 **CATATAN:** Jika browser web menampilkan pesan yang menunjukkan bahwa mengakses situs web mungkin tidak aman, pilih opsi untuk melanjutkan ke situs web. Mengakses situs web ini tidak akan membahayakan komputer.

3. Pilih tab [Copy/Print \(Salin/Cetak\)](#) untuk model MFP atau tab [Print \(Cetak\)](#) untuk model SFP.
4. Di menu kiri, pilih [Print from USB Drive Settings \(Cetak dari Pengaturan Drive USB\)](#).
5. Pilih [Enable Print from USB Drive \(Aktifkan Cetak dari Drive USB\)](#).
6. Klik [Apply \(Terapkan\)](#).

Mencetak dokumen USB


Cetak dokumen dari flash drive USB.

1. Sisipkan drive flash USB ke dalam port USB akses-langsung.

 **CATATAN:** Port mungkin tertutup. Untuk sebagian printer, penutup akan membuka. Untuk printer lainnya, tarik penutup langsung keluar untuk melepaskannya.

2. Dari layar Awal pada panel kontrol printer, navigasikan ke aplikasi **Print (Cetak)**, lalu pilih ikon **Print (Cetak)**.
3. Pilih **Print from USB Drive** (Cetak dari Drive USB).
4. Pilih **Choose** (Pilih), lalu pilih nama dokumen yang akan dicetak, kemudian pilih **Select** (Pilih).

 **CATATAN:** Dokumen mungkin berada dalam folder. Buka folder jika perlu.

5. Untuk menyesuaikan jumlah salinan, sentuh kotak di sebelah kiri tombol **Print (Cetak)**, lalu pilih jumlah salinan dari keypad yang terbuka. Untuk menutup keypad, pilih tombol Tutup .
6. Pilih **Print (Cetak)** untuk mencetak dokumen.

Mencetak dengan menggunakan port USB 2.0 berkecepatan tinggi (berkabel)

Aktifkan port USB 2.0 berkecepatan tinggi untuk pencetakan USB berkabel. Port berada di area port antarmuka dan dinonaktifkan secara default.

- [Metode satu: Mengaktifkan port USB 2.0 berkecepatan tinggi dari menu panel kontrol printer](#)
- [Metode dua: Mengaktifkan port USB 2.0 berkecepatan tinggi dari HP Embedded Web Server \(khusus printer yang terhubung ke jaringan\)](#)

Gunakan salah satu metode berikut untuk mengaktifkan port USB 2.0 berkecepatan tinggi. Setelah port diaktifkan, instal perangkat lunak produk agar dapat mencetak menggunakan port ini.



Metode satu: Mengaktifkan port USB 2.0 berkecepatan tinggi dari menu panel kontrol printer


Gunakan panel kontrol untuk mengaktifkan port.


1. Dari layar Awal pada panel kontrol printer, navigasikan ke aplikasi [Settings \(Pengaturan\)](#), lalu pilih ikon [Settings \(Pengaturan\)](#).
2. Buka menu berikut:
 - a. [Umum](#)
 - b. [Aktifkan USB Perangkat](#)
3. Pilih opsi [Enable](#) (Aktifkan).

Metode dua: Mengaktifkan port USB 2.0 berkecepatan tinggi dari HP Embedded Web Server (khusus printer yang terhubung ke jaringan)

Gunakan HP EWS untuk mengaktifkan port.

1. Temukan alamat IP printer. Di panel kontrol printer, tekan tombol Informasi. , lalu pilih ikon Jaringan  untuk menampilkan alamat IP atau nama host.
2. Buka browser web, dan di baris alamat, masukkan alamat IP persis seperti yang ditampilkan di panel kontrol printer. Tekan tombol `Enter` di keyboard komputer. EWS akan terbuka.

 <https://10.10.XX.XXX/>

 **CATATAN:** Jika browser web menampilkan pesan yang menunjukkan bahwa mengakses situs web mungkin tidak aman, pilih opsi untuk melanjutkan ke situs web. Mengakses situs web ini tidak akan membahayakan komputer.

3. Klik tab **Security** (Keamanan).
4. Di sebelah kiri layar, pilih **General Security** (Keamanan Umum).
5. Gulir ke bawah ke **Hardware Port** (Port perangkat keras), lalu pilih kotak centang berikut:

- a. Aktifkan USB Perangkat
 - b. Aktifkan USB Host plug and play
6. Klik **Apply** (Terapkan).

5 Mengelola printer

Manfaatkan alat manajemen, konfigurasi pengaturan keamanan dan penghematan energi, serta kelola pembaruan firmware untuk printer.

- [Konfigurasi tingkat lanjut dengan HP Embedded Web Server \(EWS\)](#)
- [Mengkonfigurasi pengaturan jaringan IP](#)
- [Fitur keamanan printer](#)
- [Pengaturan hemat energi](#)
- [HP Web Jetadmin](#)
- [Pembaruan perangkat lunak dan firmware](#)

Untuk mendapat bantuan melalui video, lihat www.hp.com/videos/LaserJet.

Informasi berikut ini dinyatakan benar pada saat publikasi. Untuk informasi saat ini, lihat www.hp.com/support/colorljE55040.

Untuk informasi lebih lanjut:

Bantuan menyeluruh HP untuk printer mencakup informasi berikut:

- Menginstal dan mengonfigurasi
- Mempelajari dan menggunakan
- Mengatasi masalah
- Mengunduh pembaruan perangkat lunak dan firmware
- Mengikuti forum dukungan
- Mencari informasi jaminan dan peraturan

Konfigurasi tingkat lanjut dengan HP Embedded Web Server (EWS)

Gunakan HP Embedded Web Server untuk mengelola fungsi pencetakan lanjutan.

- [Pendahuluan](#)
- [Cara Mengakses Server Web Tertanam \(EWS\) HP](#)
- [Fitur Server Web Tertanam HP](#)


Pendahuluan

Gunakan HP Embedded Web Server untuk mengelola fungsi pencetakan dari komputer Anda, bukan dari panel kontrol printer.

- Melihat informasi status printer
- Menentukan sisa masa pakai semua persediaan dan memesan yang baru
- Melihat dan mengubah konfigurasi baki
- Melihat dan mengubah konfigurasi menu panel kontrol printer
- Melihat dan mencetak halaman internal
- Menerima pemberitahuan kejadian mengenai printer dan persediaan
- Menampilkan dan mengubah konfigurasi jaringan



HP Embedded Web Server berfungsi bila printer tersambung ke jaringan berbasis IP. HP Embedded Web Server tidak mendukung sambungan printer berbasis IPX. Akses Internet tidak diperlukan untuk membuka dan menggunakan HP Embedded Web Server.

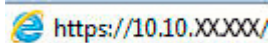
Bila printer terhubung ke jaringan, HP Embedded Web Server akan tersedia secara otomatis.


 **CATATAN:** HP Embedded Web Server tidak dapat diakses di luar firewall jaringan.

Cara Mengakses Server Web Tertanam (EWS) HP

Gunakan langkah-langkah berikut untuk membuka EWS.

1. Di panel kontrol printer, tekan tombol Information (Informasi) , kemudian gunakan tombol panah untuk memilih menu Ethernet . Tekan tombol **OK** untuk membuka menu dan menampilkan alamat IP atau nama host.
2. Buka browser web, dan di baris alamat, masukkan alamat IP atau nama host persis seperti yang ditampilkan di panel kontrol printer. Tekan tombol **Enter** di keyboard komputer. EWS akan terbuka.

 <https://10.10.XX.XX/>

 **CATATAN:** Jika browser web menampilkan pesan yang menunjukkan bahwa mengakses situs web mungkin tidak aman, pilih opsi untuk melanjutkan ke situs web. Mengakses situs web ini tidak akan membahayakan komputer.

Untuk menggunakan HP Embedded Web Server, browser harus memenuhi persyaratan berikut:

Windows® 7

- Internet Explorer (versi 8.x atau di atasnya)
- Google Chrome (versi 34.x atau di atasnya)
- Firefox (versi 20.x atau di atasnya)

Windows® 8 atau di atasnya

- Internet Explorer (versi 9.x atau di atasnya)
- Google Chrome (versi 34.x atau di atasnya)
- Firefox (versi 20.x atau di atasnya)

macOS

- Safari (versi 5.x atau di atasnya)
- Google Chrome (versi 34.x atau di atasnya)

Linux

- Google Chrome (versi 34.x atau di atasnya)
- Firefox (versi 20.x atau di atasnya)

Fitur Server Web Tertanam HP

Pelajari fitur-fitur HP Embedded Web Server (EWS) yang tersedia pada setiap tab.

- [Tab Information \(Informasi\)](#)
- [Tab General \(Umum\)](#)
- [Tab Print \(Cetak\)](#)
- [Tab Supplies \(Persediaan\)](#)
- [Tab Troubleshooting \(Mengatasi masalah\)](#)
- [Tab Security \(Keamanan\)](#)
- [Tab HP Web Services \(Layanan Web HP\)](#)
- [Tab Networking \(Jaringan\)](#)
- [Daftar Other Links \(Tautan Lainnya\)](#)

Tab Information (Informasi)

Lihat tabel untuk pengaturan pada tab **Information (Informasi)**.

Tabel 5-1 Tab Information (Informasi) HP Embedded Web Server

Menu	Keterangan
Device Status (Status Perangkat)	Menampilkan status printer dan perkiraan sisa masa pakai persediaan HP. Halaman ini juga menampilkan jenis dan ukuran kertas yang ditetapkan untuk setiap baki. Untuk mengubah pengaturan default, klik tautan Change Settings (Ubah Pengaturan) .
Configuration Page (Halaman Konfigurasi)	Menampilkan informasi yang terdapat pada halaman konfigurasi.
Supplies Status Page (Halaman Status Persediaan)	Menampilkan status persediaan printer.
Event Log Page (Halaman Log Aktivitas)	Menampilkan daftar semua aktivitas dan kesalahan pada printer. Gunakan tautan HP Instant Support (di area Other Links (Tautan Lainnya) pada semua halaman HP Embedded Web Server) untuk terhubung ke rangkaian halaman web dinamis yang membantu mengatasi masalah. Halaman tersebut juga menampilkan layanan tambahan yang tersedia untuk printer.
Usage Page (Halaman Penggunaan)	Menampilkan ringkasan jumlah halaman yang telah dicetak oleh printer, dikelompokkan menurut ukuran, jenis, dan jalur cetak kertas.
Device Information (Informasi Perangkat)	Menampilkan informasi nama jaringan, alamat, dan model printer. Untuk menyesuaikan entri ini, klik Device Information (Informasi Perangkat) pada tab General (Umum) .
Control Panel Snapshot [Snapshot Panel Kontrol]	Menampilkan gambar layar aktif pada tampilan panel kontrol.
Printable Reports and Pages (Halaman dan Laporan yang Dapat Dicitak)	Berisi laporan internal dan halaman untuk printer. Pilih satu atau beberapa item yang akan dicetak atau dilihat.
Lisensi Open Source	Memperlihatkan ringkasan lisensi untuk program perangkat lunak open source yang dapat digunakan dengan printer.

Tab General (Umum)

Lihat tabel untuk pengaturan pada tab **General (Umum)**.

Tabel 5-2 Tab General (Umum) HP Embedded Web Server

Menu	Keterangan
Pengaturan Tampilan	Mengonfigurasi pengaturan untuk suara, batas waktu tanpa aktivitas, peringatan yang dapat dihapus, dan kejadian yang dapat dilanjutkan.
Bahasa Panel Kontrol dan Tata Letak Keyboard	Memilih bahasa default untuk pesan panel kontrol dan tata letak keyboard default untuk setiap bahasa.
Alerts (Peringatan)	Mengatur peringatan email untuk berbagai aktivitas printer dan persediaan.
Aplikasi Pengaturan Panel Kontrol	Menampilkan opsi aplikasi Pengaturan yang tersedia pada panel kontrol printer.
Pengaturan Umum	Mengonfigurasi cara printer dipulihkan dari kemacetan dan apakah pekerjaan penyalinan yang dilakukan pada panel kontrol printer didahulukan dari pekerjaan cetak.
Kirim Otomatis	Mengonfigurasi printer agar mengirim email otomatis tentang konfigurasi printer dan persediaan ke alamat email tertentu.
Edit Other Links (Edit Tautan Lainnya)	Menambah atau menyesuaikan link ke situs Web lain. Link ini ditampilkan di area footer pada semua halaman HP Embedded Web Server.
Ordering Information (Informasi Pemesanan)	Memasukkan informasi tentang cara memesan kartrid pengganti. Informasi ini ditampilkan pada halaman status persediaan.
Device Information (Informasi Perangkat)	Memberi nama printer dan menetapkan nomor asetnya. Masukkan nama kontak utama yang akan menerima informasi tentang printer.
Bahasa	Mengatur bahasa tampilan informasi di Server Web Tertanam HP.
Peningkatan Firmware	Mengunduh dan menginstal file upgrade firmware printer.
Date/Time Settings (Pengaturan Tanggal/Waktu)	Mengatur tanggal dan waktu, atau mensinkronisasi dengan server waktu jaringan.
Energy Settings (Pengaturan Energi)	Atur atau edit pengaturan mode tidur yang memengaruhi besarnya daya yang digunakan printer, waktu aktif/tidur, kecepatan printer beralih ke mode tidur, dan kecepatan printer kembali aktif dari mode tidur.
Backup and Restore (Pencadangan dan Pengembalian)	Membuat file cadangan yang berisi data printer dan pengguna. Jika perlu, gunakan file ini untuk memulihkan data di printer.
Reset Pengaturan Pabrik	Mengembalikan pengaturan printer ke pengaturan default pabrik.
Solution Installer (Penginstal Solusi)	Instal paket perangkat lunak pihak ketiga yang dapat menambah atau memodifikasi fungsionalitas printer.
Pengaturan Statistik Pekerjaan	Memberikan informasi sambungan tentang layanan statistik tugas pihak ketiga.
Pengaturan Kuota	Memberikan informasi sambungan tentang layanan kuota pekerjaan pihak ketiga.

Tab Print (Cetak)

Lihat tabel untuk pengaturan pada tab **Print (Cetak)**.

Tabel 5-3 Tab Print (Cetak) HP Embedded Web Server

Menu	Keterangan
Pengaturan Cetak dari drive USB	Mengaktifkan atau menonaktifkan menu Print from USB Drive (Cetak dari Drive USB) pada panel kontrol.
Manage Stored Jobs (Mengelola Pekerjaan Tersimpan)	Mengaktifkan atau menonaktifkan kemampuan untuk menyimpan pekerjaan pada memori printer. Mengonfigurasi opsi penyimpanan pekerjaan.
Opsi Cetak Default	Mengonfigurasi opsi default untuk pekerjaan cetak.
Batasi Warna (Hanya printer warna)	Mengizinkan atau membatasi pencetakan berwarna. Menentukan izin untuk setiap pengguna atau pekerjaan yang dikirim dari program perangkat lunak tertentu.
Pengaturan PCL dan PostScript	Menyesuaikan pengaturan PostScript dan PCL untuk semua pekerjaan cetak.
Kualitas Cetak	Mengonfigurasi pengaturan kualitas cetak, termasuk penyesuaian warna, registrasi gambar, dan jenis kertas yang diizinkan.
Kelola Baki	Mengkonfigurasi pengaturan untuk baki kertas.

Tab Supplies (Persediaan)

Lihat tabel untuk pengaturan pada tab **Supplies (Persediaan)**.

Tabel 5-4 Tab Persediaan HP Embedded Web Server

Menu	Keterangan
Kelola Persediaan	Mengonfigurasi reaksi printer saat persediaan mencapai tingkat Benar-Benar Hampir Habis.

Tab Troubleshooting (Mengatasi masalah)

Lihat tabel untuk pengaturan pada tab **Troubleshooting (Mengatasi masalah)**.

Tabel 5-5 Tab Troubleshooting (Mengatasi masalah) HP Embedded Web Server

Menu	Keterangan
General Troubleshooting (Mengatasi Masalah Umum)	Memilih dari berbagai laporan dan tes untuk membantu Anda mengatasi masalah pada printer.
Online Help (Bantuan Online)	Link ke bantuan online berbasis cloud dari HP untuk membantu memecahkan masalah pencetakan.
Data Diagnostik	Mengekspor informasi printer ke file yang dapat berguna untuk analisis masalah terperinci.
CATATAN: Item ini hanya tersedia jika kata sandi administrator diatur dari tab Security (Keamanan) .	
Kalibrasi/Pembersihan	Menetapkan pengaturan kalibrasi dan pembersihan, mencetak halaman pembersihan, dan melakukan kalibrasi penuh atau parsial.
Reset Pengaturan Pabrik	Mengembalikan pengaturan printer ke pengaturan default pabrik.
Peningkatan Firmware	Mengunduh dan menginstal file upgrade firmware printer.

Tab Security (Keamanan)

Lihat tabel untuk pengaturan pada tab **Security (Keamanan)**.

Tabel 5-6 Tab Security (Keamanan) HP Embedded Web Server

Menu	Keterangan
General Security (Keamanan Umum)	Pengaturan untuk keamanan umum, termasuk berikut ini: <ul style="list-style-type: none">• Mengonfigurasi sandi administrator untuk membatasi akses ke fitur tertentu di printer.• Menetapkan kata sandi PjL untuk pemrosesan perintah PjL.• Menetapkan keamanan akses sistem file dan upgrade firmware.• Mengaktifkan atau menonaktifkan port USB Host di panel kontrol atau port konektivitas USB di pemformat untuk mencetak secara langsung dari komputer.• Melihat status semua pengaturan keamanan.
Kebijakan Akun	Mengaktifkan pengaturan akun administrator.
Access Control (Kontrol Akses)	Mengonfigurasi akses ke fungsi printer untuk individu atau grup spesifik, dan memilih cara yang digunakan individu untuk masuk ke printer.
Protect Stored Data (Lindungi Data Tersimpan)	Mengonfigurasi dan mengelola hard drive internal printer. Printer ini mencakup hard drive yang dienkripsi untuk keamanan maksimum. Mengonfigurasi pengaturan tugas yang tersimpan di hard drive printer.
Kelola Aplikasi Jarak Jauh	Mengelola atau menghapus aplikasi jarak jauh dengan mengimpor atau menghapus sertifikat yang memungkinkan perangkat menggunakan produk ini.
Manajemen Sertifikat	Menginstal dan mengelola sertifikat keamanan untuk akses ke printer dan jaringan.
Web Service Security (Keamanan Layanan Web)	Memungkinkan sumber daya pada printer ini untuk diakses melalui halaman web dari domain lain. Jika tidak ada situs yang ditambahkan ke daftar, maka semua situs tepercaya.
Self Test (Uji Mandiri)	Memverifikasi bahwa fungsi keamanan berjalan sesuai dengan parameter sistem yang diharapkan.

Tab HP Web Services (Layanan Web HP)

Gunakan tab **HP Web Services (Layanan Web HP)** untuk mengonfigurasi dan mengaktifkan Layanan Web HP untuk printer ini. Layanan Web HP harus diaktifkan untuk menggunakan fitur HP ePrint.

Tabel 5-7 Tab HP Web Services (Layanan Web HP) HP Embedded Web Server

Menu	Keterangan
Web Services Setup (Pengaturan Layanan Web)	Menghubungkan printer ini ke HP Connected di web dengan mengaktifkan HP Web Services.
Web Proxy (Proxy Web)	Mengonfigurasi server proxy jika ada masalah dalam mengaktifkan Layanan Web HP atau menghubungkan printer ke Internet.
Smart Cloud Print	Mengaktifkan Smart Cloud Print, yang memungkinkan akses ke aplikasi berbasis web yang memperpanjang kemampuan printer.

Tab Networking (Jaringan)

Gunakan tab **Networking (Jaringan)** untuk mengonfigurasi dan mengamankan pengaturan jaringan untuk printer saat terhubung ke jaringan berbasis IP. Tab ini tidak akan ditampilkan bila printer terhubung ke jenis jaringan lain.

Tabel 5-8 Tab Jaringan HP Embedded Web Server > Pengaturan konfigurasi

Menu	Keterangan
Wi-Fi Direct	Mengonfigurasi pengaturan Wi-Fi Direct untuk printer yang dilengkapi dengan Wi-Fi Direct Print tersemat dan pencetakan NFC atau yang telah diinstal dengan aksesori nirkabel. CATATAN: Opsi konfigurasi yang tersedia bergantung pada model server cetak.
TCP/IP Settings (Pengaturan TCP/IP)	Mengonfigurasi pengaturan TCP/IP untuk jaringan IPv4 dan IPv6. CATATAN: Opsi konfigurasi yang tersedia bergantung pada model server cetak.
Network Settings (Pengaturan Jaringan)	Mengonfigurasi pengaturan IPX/SPX, AppleTalk, DLC/LLC, dan SNMP, bergantung pada model server cetak.
Other Settings (Pengaturan Lainnya)	Mengonfigurasi protokol dan layanan pencetakan umum yang didukung oleh server cetak. Opsi yang tersedia bergantung pada model server cetak, tetapi dapat meliputi pembaruan firmware, antrean LPD, pengaturan USB, informasi dukungan, dan kecepatan pergantian gambar.
AirPrint	Mengaktifkan, mengatur, atau menonaktifkan pencetakan jaringan dari printer yang didukung Apple.
Select Language (Pilih Bahasa)	Mengganti bahasa yang ditampilkan oleh HP Embedded Web Server. Halaman ini tampil jika halaman Web mendukung beberapa bahasa. Secara opsional, pilih bahasa yang didukung melalui pengaturan preferensi bahasa di browser.
Select Location (Pilih Lokasi)	Memilih negara/wilayah untuk printer.

Tabel 5-9 Tab Jaringan HP Embedded Web Server > Pengaturan Google Cloud Print

Menu	Keterangan
Pengaturan	Menyiapkan opsi Google Cloud Print.
Web Proxy (Proxy Web)	Mengonfigurasi pengaturan proxy.

Tabel 5-10 Tab Jaringan HP Embedded Web Server > Pengaturan keamanan

Menu	Keterangan
Settings (Pengaturan)	Menampilkan dan memulihkan pengaturan keamanan saat ini ke nilai default pabrik. Mengonfigurasi pengaturan keamanan menggunakan Wizard Konfigurasi Keamanan. CATATAN: Jangan menggunakan Wizard Konfigurasi Keamanan untuk mengonfigurasi pengaturan keamanan menggunakan aplikasi manajemen jaringan, seperti HP Web Jetadmin.

Tabel 5-10 Tab Jaringan HP Embedded Web Server > Pengaturan keamanan (Lanjutan)

Menu	Keterangan
Authorization (Otorisasi)	Mengontrol manajemen konfigurasi dan penggunaan printer ini, termasuk berikut ini: <ul style="list-style-type: none"> • Mengatur atau mengubah kata sandi administrator untuk mengontrol akses ke parameter konfigurasi. • Meminta, menginstal, dan mengelola sertifikat digital pada server cetak HP Jetdirect. • Membatasi akses host ke printer ini melalui Access Control List (ACL) (untuk server cetak yang dipilih di jaringan IPv4 saja).
Secure Communication (Komunikasi Aman)	Mengonfigurasi pengaturan keamanan.
Mgmt. Protocols (Protokol Manajemen)	Mengonfigurasi dan mengelola protokol keamanan untuk printer ini, termasuk berikut ini: <ul style="list-style-type: none"> • Mengatur level manajemen keamanan untuk HP Embedded Web Server, dan mengontrol lalu lintas melalui HTTP dan HTTPS. • Mengonfigurasi operasi SNMP (Simple Network Management Protocol). Mengaktifkan atau menonaktifkan agen SNMP v1/v2c atau SNMP v3 pada server cetak. • Mengontrol akses melalui protokol yang mungkin tidak aman, misalnya protokol pencetakan, layanan cetak, protokol penemuan, layanan resolusi nama, dan protokol manajemen konfigurasi.
802.1X Authentication (Otentikasi 802.1X)	Mengonfigurasi pengaturan otentikasi 802.1X di server cetak Jetdirect sebagaimana yang diperlukan untuk otentikasi klien di jaringan, dan mereset pengaturan otentikasi 802.1X ke nilai pengaturan default pabrik. <p>PERHATIAN: Ketika mengganti pengaturan autentikasi 802.1X; sambungan ke printer mungkin terputus. Untuk menghubungkan kembali, server cetak mungkin perlu direset ke status default pabrik dan menginstal ulang printer.</p>
IPsec/Firewall	Melihat atau mengonfigurasi kebijakan Firewall atau kebijakan IPsec/Firewall.
Announcement Agent (Agen Pengumuman)	Mengaktifkan atau menonaktifkan Agen Pengumuman Perangkat HP, mengatur server konfigurasi, dan mengonfigurasi otentikasi mutual menggunakan sertifikat.

Tabel 5-11 Tab Jaringan HP Embedded Web Server > Pengaturan diagnostik

Menu	Keterangan
Network Statistics (Statistik Jaringan)	Menampilkan statistik jaringan yang dikumpulkan dan disimpan di server cetak HP Jetdirect.
Protocol Info (Info Protokol)	Menampilkan daftar pengaturan konfigurasi jaringan di server cetak HP Jetdirect untuk masing-masing protokol.
Configuration Page (Halaman Konfigurasi)	Menampilkan halaman konfigurasi HP Jetdirect yang berisi status dan informasi konfigurasi.

Daftar Other Links (Tautan Lainnya)

Mengonfigurasi link mana yang akan ditampilkan di footer HP Embedded Web Server menggunakan menu **Edit Other Links** (Edit Link Lainnya) di tab **General** (Umum).



CATATAN: Mengonfigurasi link mana yang akan ditampilkan di footer HP Embedded Web Server menggunakan menu **Edit Other Links** (Edit Link Lainnya) di tab **General** (Umum). Berikut ini adalah tautan default.

Tabel 5-12 Daftar Other Links (Tautan Lainnya) HP Embedded Web Server

Menu	Keterangan
HP Instant Support (Dukungan Instan HP)	Terhubung ke situs web HP untuk menemukan solusi untuk masalah printer.
Shop for Supplies (Belanja Persediaan)	Terhubung ke situs web HP SureSupply untuk mendapatkan informasi tentang pembelian persediaan HP asli, misalnya kartrid dan kertas.
Product Support (Dukungan Produk)	Menghubungkan ke situs dukungan printer untuk mencari bantuan tentang berbagai topik.

Mengkonfigurasi pengaturan jaringan IP

Gunakan EWS untuk mengonfigurasi pengaturan jaringan printer.

- [Penolakan tanggung jawab pada pemakaian printer bersama](#)
- [Melihat atau mengubah pengaturan jaringan](#)
- [Mengubah nama printer di jaringan](#)
- [Mengkonfigurasi parameter IPv4 TCP/IP secara manual dari panel kontrol](#)
- [Mengkonfigurasi parameter IPv6 TCP/IP secara manual dari panel kontrol](#)
- [Pengaturan kecepatan link dan dupleks](#)



Penolakan tanggung jawab pada pemakaian printer bersama

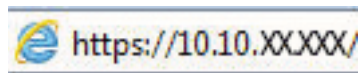
Tinjau sanggahan berikut.


HP tidak mendukung jaringan rekan-ke-rekan, karena fiturnya merupakan fungsi sistem operasi Microsoft dan bukan dari driver printer HP. Kunjungi Microsoft di www.microsoft.com.

Melihat atau mengubah pengaturan jaringan

Gunakan HP Embedded Web Server untuk melihat atau mengubah pengaturan konfigurasi IP.

1. Buka HP Embedded Web Server (EWS):
 - a. Dari layar Awal pada panel kontrol printer, sentuh ikon Informasi , lalu sentuh ikon Ethernet  untuk menampilkan alamat IP atau nama host.
 - b. Buka browser web, dan di baris alamat, masukkan alamat IP atau nama host persis seperti yang ditampilkan di panel kontrol printer. Tekan tombol `ENTER` di keyboard komputer. EWS akan terbuka.





 **CATATAN:** Jika browser web menampilkan pesan yang menunjukkan bahwa mengakses situs web mungkin tidak aman, pilih opsi untuk melanjutkan ke situs web. Mengakses situs web ini tidak akan membahayakan komputer.

2. Klik tab **Networking** (Jaringan) untuk mendapatkan informasi jaringan. Ubah pengaturannya bila perlu.


Mengubah nama printer di jaringan

Untuk mengubah nama printer di jaringan agar dapat dikenali secara unik, gunakan HP Embedded Web Server.


1. Buka HP Embedded Web Server (EWS):
 - a. Dari layar Awal pada panel kontrol printer, sentuh ikon Informasi , lalu sentuh ikon Ethernet  untuk menampilkan alamat IP atau nama host.

- b. Buka browser web, dan di baris alamat, masukkan alamat IP atau nama host persis seperti yang ditampilkan di panel kontrol printer. Tekan tombol `Enter` di keyboard komputer. EWS akan terbuka.



 **CATATAN:** Jika browser web menampilkan pesan yang menunjukkan bahwa mengakses situs web mungkin tidak aman, pilih opsi untuk melanjutkan ke situs web. Mengakses situs web ini tidak akan membahayakan komputer.

2. Buka tab **General (Umum)**.
3. Pada halaman **Device Information** (Informasi Perangkat), nama default printer terdapat pada bidang Device Name (Nama Perangkat). Anda dapat mengubah nama ini untuk mengenali printer secara unik.

 **CATATAN:** Pengisian kolom lain pada halaman ini bersifat opsional.

4. Klik tombol **Apply** (Terapkan) untuk menyimpan perubahan.

Mengkonfigurasi parameter IPv4 TCP/IP secara manual dari panel kontrol

Gunakan menu [Settings](#) (Pengaturan) panel kontrol untuk mengatur alamat IPv4, subnet mask, dan gateway default secara manual.

1. Dari layar Awal pada panel kontrol printer, navigasikan ke aplikasi [Settings \(Pengaturan\)](#), lalu pilih ikon [Settings \(Pengaturan\)](#).
2. Buka menu berikut:
 - a. [Jaringan](#)
 - b. [Ethernet](#)
 - c. [TCP/IP](#)
 - d. [Pengaturan IPV 4](#)
 - e. [Metode Konfig](#)
3. Pilih opsi [Manual](#), lalu sentuh tombol [Save](#) (Simpan).
4. Buka menu [Manual Settings](#) [Pengaturan Manual].
5. Sentuh opsi [IP Address](#) [Alamat IP], [Subnet Mask](#), atau [Default Gateway](#) [Gateway Default].
6. Sentuh bidang pertama untuk membuka keypad. Masukkan digit yang benar ke bidang, lalu sentuh tombol [OK](#).

Ulangi proses ini untuk setiap bidang, lalu sentuh tombol [Save](#) (Simpan).

Mengkonfigurasi parameter IPv6 TCP/IP secara manual dari panel kontrol


Gunakan menu [Settings](#) (Pengaturan) panel kontrol untuk mengatur alamat IPv6 secara manual.

1. Dari layar Awal pada panel kontrol printer, navigasikan ke aplikasi [Settings \(Pengaturan\)](#), lalu pilih ikon [Settings \(Pengaturan\)](#).
2. Untuk mengaktifkan konfigurasi manual, buka menu berikut:


- a. Jaringan
 - b. Ethernet
 - c. TCP/IP
 - d. Pengaturan IPV6
3. Pilih **Enable** (Aktifkan), kemudian pilih **On**.
 4. Pilih opsi **Enable Manual Settings** (Aktifkan Pengaturan Manual), lalu sentuh tombol **Done** (Selesai).
 5. Untuk mengonfigurasi alamat, buka menu **Address** (Alamat), lalu sentuh bidang untuk membuka keypad.
 6. Gunakan keypad untuk memasukkan alamat, kemudian sentuh tombol **OK**.
 7. Sentuh **Save** (Simpan).


Pengaturan kecepatan link dan dupleks

Gunakan langkah-langkah berikut untuk membuat perubahan pada pengaturan dupleks dan kecepatan tautan.

 **CATATAN:** Informasi ini hanya berlaku untuk jaringan Ethernet. Tidak berlaku pada jaringan nirkabel.

Kecepatan link dan mode komunikasi server cetak harus sama dengan hub jaringan. Umumnya, biarkan printer dalam mode otomatis. Perubahan yang salah pada pengaturan dupleks dan kecepatan link akan menyebabkan printer tidak dapat berkomunikasi dengan perangkat lain dalam jaringan. Untuk membuat perubahan, gunakan panel kontrol printer.

 **CATATAN:** Pengaturan printer harus sama dengan pengaturan untuk perangkat jaringan (hub jaringan, switch, gateway, router, atau komputer).

 **CATATAN:** Mengubah pengaturan ini menyebabkan printer dimatikan dan dihidupkan. Lakukan perubahan hanya saat printer dalam keadaan siaga.

1. Dari layar Awal pada panel kontrol printer, navigasikan ke aplikasi **Settings (Pengaturan)**, lalu pilih ikon **Settings (Pengaturan)**.
2. Buka menu berikut:
 - a. Jaringan
 - b. Ethernet
 - c. Kecepatan Tautan
3. Tentukan salah satu dari pilihan berikut:
 - **Otomatis:** Server cetak secara otomatis mengkonfigurasi sendiri kecepatan link dan mode komunikasi tertinggi yang diizinkan pada jaringan.
 - **10T Half** (10T Separuh): 10 megabyte per detik (Mbps), operasi setengah-dupleks
 - **10T Full** (10T Penuh): 10 Mbps, operasi dupleks-penuh
 - **10T Auto** (10T Otomatis): 10 Mbps, operasi dupleks otomatis
 - **100TX Half** (100TX Separuh): 100 Mbps, operasi setengah-dupleks
 - **100TX Full** (100TX Penuh): 100 Mbps, operasi dupleks-penuh

- [100TX Auto](#) (100TX Otomatis): 100 Mbps, operasi duplex otomatis
 - [1000T Full](#) (1000T Penuh): 1.000 Mbps, operasi duplex-penuh
4. Sentuh tombol [Save](#) (Simpan). Printer akan dimatikan, lalu dihidupkan kembali.

Fitur keamanan printer

Batasi siapa saja yang boleh mengakses pengaturan konfigurasi, amankan data, dan cegah akses ke komponen perangkat keras yang berharga.

- [Pendahuluan](#)
- [Maklumat keamanan](#)
- [Menetapkan sandi administrator](#)
- [IP Security \[Keamanan IP\]](#)
- [Dukungan enkripsi: Hard-Disk Aman Kinerja Tinggi HP](#)
- [Mengunci formatter](#)

Pendahuluan

Printer ini mempunyai sejumlah fitur keamanan untuk membatasi pengguna yang dapat mengakses pengaturan konfigurasi, untuk mengamankan data, dan untuk mencegah akses ke komponen perangkat keras yang berharga.

Maklumat keamanan

Tinjau pernyataan keamanan penting ini.

Printer ini mendukung berbagai standar keamanan dan protokol yang disarankan, yang membantu Anda mengamankan printer, melindungi informasi penting pada jaringan Anda, dan menyederhanakan cara memantau dan menjaga printer Anda.



Menetapkan sandi administrator

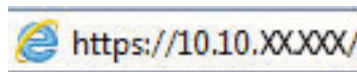
Tetapkan sandi administrator untuk akses ke printer dan HP Embedded Web Server sehingga pengguna yang tidak sah tidak dapat mengubah pengaturan printer.


- [Menggunakan HP Embedded Web Server \(EWS\) untuk mengatur kata sandi](#)
- [Menyediakan kredensial akses pengguna di panel kontrol printer](#)

Menggunakan HP Embedded Web Server (EWS) untuk mengatur kata sandi


Gunakan langkah-langkah berikut untuk mengatur kata sandi printer.

1. Buka HP Embedded Web Server (EWS):
 - a. Dari layar Awal pada panel kontrol printer, sentuh ikon Informasi , lalu sentuh ikon Ethernet  untuk menampilkan alamat IP atau nama host.
 - b. Buka browser web, dan di baris alamat, masukkan alamat IP atau nama host persis seperti yang ditampilkan di panel kontrol printer. Tekan tombol **Enter** di keyboard komputer. EWS akan terbuka.




 **CATATAN:** Jika browser web menampilkan pesan yang menunjukkan bahwa mengakses situs web mungkin tidak aman, pilih opsi untuk melanjutkan ke situs web. Mengakses situs web ini tidak akan membahayakan komputer.

2. Klik tab **Security** (Keamanan).
3. Buka menu **General Security** (Keamanan Umum).
4. Di area berlabel **Set the Local Administrator Password** (Atur Kata Sandi Administrator Lokal), masukkan nama yang hendak dikaitkan dengan kata sandi tersebut di bidang **Username** (Nama pengguna).
5. Masukkan kata sandi dalam bidang **New Password** (Kata Sandi Baru) lalu masukkan kembali dalam bidang **Verify Password** (Verifikasi Kata Sandi).

 **CATATAN:** Untuk mengubah kata sandi yang ada, masukkan terlebih dulu kata sandi yang ada tersebut dalam bidang **Old Password** (Kata Sandi Lama).

6. Klik tombol **Apply** (Terapkan).

 **PENTING:** Catat kata sandi tersebut dan simpan di tempat yang aman. Kata sandi administrator tidak dapat dipulihkan. Jika lupa atau kehilangan kata sandi administrator, hubungi Dukungan HP untuk mendapat bantuan yang dibutuhkan guna mengatur ulang printer sepenuhnya.

[Klik di sini untuk menghubungi Dukungan HP tentang cara mengatur ulang kata sandi printer.](#)

Menyediakan kredensial akses pengguna di panel kontrol printer

Gunakan langkah-langkah berikut untuk masuk ke panel kontrol.

Beberapa fitur di panel kontrol printer dapat diamankan sehingga pengguna yang tidak sah tidak dapat menggunakannya. Bila fitur diamankan, printer akan meminta Anda masuk agar dapat menggunakannya. Anda juga dapat masuk tanpa menunggu perintah dengan memilih **Sign In** (Masuk) dari panel kontrol printer.

Umumnya, kredensial untuk masuk ke printer sama dengan kredensial untuk masuk ke jaringan. Jika Anda memiliki pertanyaan tentang kredensial yang akan digunakan, hubungi administrator jaringan untuk printer ini.

1. Dari layar Awal di panel kontrol printer, pilih [Sign In](#) (Masuk).
2. Ikuti perintah untuk memasukkan kredensial.



CATATAN: Untuk menjaga keamanan printer, pilih [Sign Out](#) (Keluar) setelah Anda selesai menggunakan printer.

IP Security [Keamanan IP]

IP Security (Keamanan IP) (IPsec) adalah seperangkat protokol yang mengontrol lalu lintas jaringan berbasis-IP ke dan dari printer. IPsec menyediakan autentikasi host-ke-host, integritas data, dan enkripsi komunikasi jaringan.

Untuk printer yang terhubung ke jaringan dan dilengkapi server cetak HP Jetdirect, Anda dapat mengonfigurasi IPsec menggunakan tab **Networking** (Jaringan) pada HP Embedded Web Server.

Dukungan enkripsi: Hard-Disk Aman Kinerja Tinggi HP

Hard disk ini menyediakan enkripsi berbasis perangkat keras, sehingga Anda dapat menyimpan data yang sensitif dengan aman tanpa mempengaruhi kinerja printer. Hard disk ini menggunakan AES (Advanced Encryption Standard) terbaru serta memiliki fitur hemat waktu serbaguna dan fungsi yang andal.

Gunakan menu **Security** [Keamanan] pada Server Web Tertanam untuk mengkonfigurasi disk.

Mengunci formatter

Pemformat memiliki slot yang dapat Anda gunakan untuk memasang kabel keamanan.

Mengunci pemformat akan mencegah orang melepaskan komponen berharga dari produk.

Pengaturan hemat energi

Pelajari tentang pengaturan penghematan energi yang tersedia untuk printer.

- [Mengatur timer tidur dan mengonfigurasi printer agar menggunakan daya 1 watt atau kurang](#)
- [Menetapkan jadwal tidur](#)
- [Menentukan pengaturan saat diam](#)

Mengatur timer tidur dan mengonfigurasi printer agar menggunakan daya 1 watt atau kurang

Pengaturan mode tidur memengaruhi besarnya daya yang digunakan oleh printer, waktu aktif/tidur, kecepatan printer beralih ke mode tidur, dan kecepatan printer kembali aktif dari mode tidur.

Untuk mengonfigurasi printer agar menggunakan daya 1 watt atau kurang saat dalam mode tidur, masukkan waktu untuk pengaturan [Sleep after Inactivity](#) (Tidur setelah Tidak Aktif) dan [Auto Off after sleep](#) (Mati Otomatis setelah tidur).



CATATAN: HP tidak menganjurkan penggunaan pengaturan tidur lama jika Anda menginstal Solusi Keamanan. Dalam beberapa situasi, printer tidak bangun dari tidur lama. Untuk informasi lainnya, hubungi perwakilan HP Anda.

1. Dari layar Awal pada panel kontrol printer, navigasikan ke aplikasi [Settings \(Pengaturan\)](#), lalu pilih ikon [Settings \(Pengaturan\)](#).
2. Buka menu berikut:
 - a. [Umum](#)
 - b. [Energy Settings \(Pengaturan Energi\)](#)
 - c. [Sleep Settings \(Pengaturan Tidur\)](#)
3. Pilih [Sleep after Inactivity](#) (Tidur setelah Tidak Aktif) untuk menentukan jumlah menit yang berlalu sebelum produk beralih ke mode tidur. Masukkan periode waktu yang sesuai.
4. Pilih [Auto Off after sleep](#) (Mati Otomatis setelah tidur) agar printer beralih ke mode hemat daya lebih dalam setelah berada dalam mode tidur selama beberapa waktu. Masukkan periode waktu yang sesuai.



CATATAN: Secara default, printer akan bangun dari Mati Otomatis jika tidak ada aktivitas selain USB atau Wi-Fi. Untuk pengaturan energi yang lebih besar, Anda dapat mengaturnya hanya bangun jika tombol daya ditekan dengan memilih [Shut down \(wake on power button only\)](#) (Matikan (bangun hanya jika tombol daya ditekan)).

5. Pilih [Done](#) (Selesai) untuk menyimpan pengaturan.

Menetapkan jadwal tidur

Gunakan fitur [Sleep Schedule](#) (Jadwal Tidur) untuk mengonfigurasi printer agar aktif secara otomatis atau masuk mode Tidur pada waktu dan hari tertentu dalam satu minggu.

1. Dari layar Awal pada panel kontrol printer, navigasikan ke aplikasi [Settings \(Pengaturan\)](#), lalu pilih ikon [Settings \(Pengaturan\)](#).
2. Buka menu berikut:

- a. Umum
 - b. Energy Settings (Pengaturan Energi)
 - c. Sleep Schedule (Jadwal Tidur)
3. Pilih tombol **New Event** (Kejadian Baru), kemudian pilih jenis kejadian yang akan dijadwalkan: **Wake Event** (Kejadian Aktif) atau **Sleep Event** (Kejadian Tidur).
 4. Untuk kejadian aktif atau tidur, konfigurasi waktu dan hari dalam seminggu untuk kejadian tersebut. Pilih **Save** (Simpan) untuk menyimpan pengaturan.

Menentukan pengaturan saat diam

Pengaturan ini memengaruhi penggunaan energi sewaktu produk sedang menganggur, tidak saat dalam Mode tidur. **Mulai lebih cepat** menghasilkan waktu halaman pertama keluar lebih cepat, tetapi menggunakan lebih banyak daya. **Hemat energi** menghemat daya, tetapi dapat mengakibatkan waktu halaman pertama keluar lebih lambat.

1. Dari layar Awal di panel kontrol printer, buka menu **Settings (Pengaturan)**.
2. Buka menu berikut:
 - a. Umum
 - b. Energy Settings (Pengaturan Energi)
 - c. Pengaturan Saat Diam
3. Sesuaikan slider, kemudian pilih **Selesai** untuk menyimpan pengaturan.

HP Web Jetadmin

HP Web Jetadmin adalah alat bantu di industri terkemuka dan tepercaya untuk secara efisien mengelola berbagai variasi produk HP yang tersambung ke jaringan, termasuk printer, printer multifungsi, dan unit pengirim digital. Solusi terpadu ini memungkinkan Anda menginstal, memonitor, mengatasi masalah, serta menjaga keamanan lingkungan pencetakan dan olahcitra — meningkatkan produktivitas usaha dengan membantu menghemat waktu, mengontrol harga, dan melindungi investasi Anda.

Upgrade HP Web Jetadmin tersedia secara berkala untuk memberikan dukungan bagi fitur produk tertentu. Kunjungi www.hp.com/go/webjetadmin untuk mendapatkan informasi selengkapnya.

Pembaruan perangkat lunak dan firmware

HP memperbarui fitur yang tersedia di firmware printer secara rutin. Untuk memanfaatkan fitur terkini, perbarui firmware printer.

Unduh file pembaruan firmware terbaru dari web:

Kunjungi www.hp.com/support/colorljE55040. Klik **Perangkat Lunak, Driver, dan Firmware**.

6 Mengatasi masalah

Mengatasi masalah pada printer. Cari sumber daya tambahan untuk bantuan dan dukungan teknis.

- [Dukungan pelanggan](#)
- [Sistem bantuan panel kontrol](#)
- [Reset pengaturan pabrik](#)
- [Pesan “Kartrid hampir habis” atau “Kartrid benar-benar hampir habis” akan muncul pada panel kontrol printer tersebut](#)
- [Printer tidak menarik kertas atau salah pemasokan](#)
- [Membersihkan kertas yang macet](#)
- [Mengatasi masalah kualitas pencetakan berwarna](#)
- [Mengatasi masalah jaringan berkabel](#)

Untuk mendapat bantuan melalui video, lihat www.hp.com/videos/LaserJet.

Informasi berikut ini dinyatakan benar pada saat publikasi. Untuk informasi saat ini, lihat www.hp.com/support/colorljE55040.

Untuk informasi lebih lanjut:

Bantuan menyeluruh HP untuk printer mencakup informasi berikut:

- Menginstal dan mengonfigurasi
- Mempelajari dan menggunakan
- Mengatasi masalah
- Mengunduh pembaruan perangkat lunak dan firmware
- Mengikuti forum dukungan
- Mencari informasi jaminan dan peraturan


Dukungan pelanggan

Temukan opsi kontak dukungan untuk printer HP Anda.

Tabel 6-1 Opsi dukungan pelanggan

Opsi dukungan	Lokasi
Dapatkan dukungan melalui telepon untuk negara/wilayah Anda. Siapkan nama printer, nomor seri, tanggal pembelian, dan penjelasan masalahnya.	Nomor telepon untuk setiap negara/kawasan tercantum pada brosur dalam kotak printer atau di support.hp.com .
Dapatkan dukungan Internet 24 jam, serta unduh utilitas perangkat lunak dan driver.	www.hp.com/support/colorliE55040
Pesan layanan tambahan atau perjanjian pemeliharaan HP.	www.hp.com/go/carepack
Daftarkan printer Anda.	www.register.hp.com


Sistem bantuan panel kontrol

Printer ini dilengkapi sistem Bantuan bawaan yang menjelaskan cara menggunakan setiap layar. Untuk membuka sistem Bantuan, sentuh tombol Bantuan  di sudut kanan atas layar.



Pada beberapa layar, Bantuan akan membuka menu global di mana Anda dapat mencari topik tertentu. Anda dapat menjelajahi struktur menu dengan menyentuh tombol pada menu.

Beberapa layar Bantuan berisi animasi yang menunjukkan prosedur tertentu, misalnya mengatasi kemacetan kertas.

Jika printer memberi tahu kesalahan atau peringatan, sentuh ikon Bantuan  untuk membuka pesan yang menjelaskan masalah tersebut. Pesan tersebut juga berisi petunjuk untuk membantu mengatasi masalah.

Reset pengaturan pabrik

Mengatur ulang pengaturan printer ke standar pabrik dapat membantu mengatasi masalah.

- [Pendahuluan](#)
- [Metode satu: Mereset pengaturan pabrik dari panel kontrol printer](#)
- [Metode dua: Mereset pengaturan pabrik dari HP Embedded Web Server \(khusus printer yang terhubung ke jaringan\)](#)

Pendahuluan

Gunakan salah satu metode berikut untuk mereset pengaturan printer ke pengaturan aslinya dari pabrik.

Metode satu: Mereset pengaturan pabrik dari panel kontrol printer

Gunakan panel kontrol printer untuk memulihkan pengaturan ke nilai awal.



1. Dari layar Awal pada panel kontrol printer, navigasikan ke aplikasi [Settings \(Pengaturan\)](#), lalu pilih ikon [Settings \(Pengaturan\)](#).
2. Buka menu berikut:
 - a. [Umum](#)
 - b. [Reset Pengaturan Pabrik](#)
3. Pilih [Reset \(Atur Ulang\)](#).

Pesan verifikasi memberi tahu bahwa melakukan fungsi atur ulang dapat mengakibatkan kehilangan data.
4. Pilih [Reset \(Atur Ulang\)](#) untuk menyelesaikan prosesnya.

 **CATATAN:** Printer secara otomatis dihidupkan ulang setelah operasi reset selesai.

Metode dua: Mereset pengaturan pabrik dari HP Embedded Web Server (khusus printer yang terhubung ke jaringan)

Gunakan HP EWS untuk mereset pengaturan printer ke pengaturan aslinya.

1. Di panel kontrol printer, tekan tombol Informasi. , lalu pilih ikon Jaringan  untuk menampilkan alamat IP atau nama host.
2. Buka tab **General (Umum)**.
3. Di sisi kiri layar, klik **Reset Factory Settings** (Reset Pengaturan Pabrik).
4. Klik tombol **Reset** (Atur Ulang).

 **CATATAN:** Printer secara otomatis dihidupkan ulang setelah operasi reset selesai.

Pesan “Kartrid hampir habis” atau “Kartrid benar-benar hampir habis” akan muncul pada panel kontrol printer tersebut

Tinjau kemungkinan solusi untuk masalah ini.

Kartrid hampir habis: Printer menunjukkan bahwa tingkat kartrid toner rendah. Sisa masa pakai kartrid toner yang sebenarnya mungkin berbeda. Sebaiknya sediakan pengganti untuk dipasang bila kualitas cetak menjadi buruk. Kartrid toner tidak perlu diganti sekarang.

Isi kartrid sangat rendah: Printer menunjukkan bahwa tingkat kartrid toner sangat rendah. Sisa masa pakai kartrid toner yang sebenarnya mungkin berbeda. Sebaiknya sediakan pengganti untuk dipasang bila kualitas cetak menjadi buruk. Kartrid toner tidak perlu diganti sekarang, kecuali jika kualitas cetak menjadi buruk.

Garansi Perlindungan Premium HP habis mendekati akhir masa pakai kartrid yang dapat digunakan. Kunjungi Halaman Status Persediaan atau HP Embedded Web Server (EWS) untuk melihat status.

Printer tidak menarik kertas atau salah pemasokan

Gunakan informasi ini apabila printer tidak mengambil kertas dari baki atau mengambil beberapa lembar kertas sekaligus.

- [Pendahuluan](#)
- [Printer tidak mengambil kertas](#)
- [Printer mengambil beberapa lembar kertas](#)

Pendahuluan

Solusi berikut dapat membantu memecahkan masalah apabila printer tidak mengambil kertas dari baki atau mengambil beberapa kertas sekaligus pada saat yang bersamaan. Salah satu dari situasi ini dapat menyebabkan kemacetan kertas.

Printer tidak mengambil kertas

Jika printer tidak mengambil kertas dari baki, cobalah solusi ini:

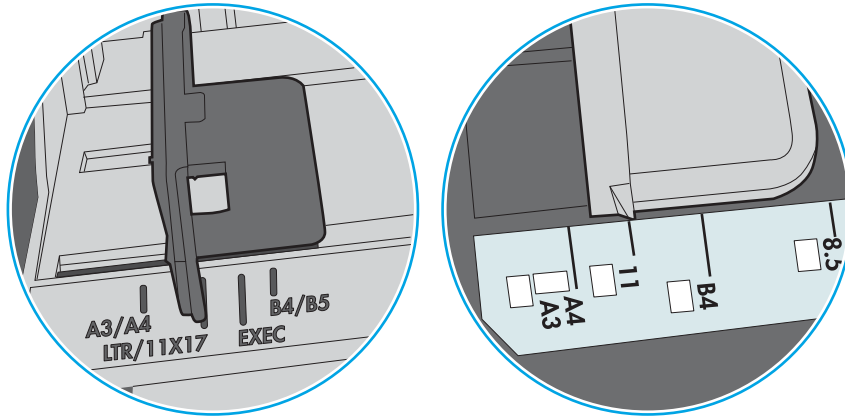
1. Buka printer dan keluarkan semua kertas yang macet. Pastikan tidak ada sisa sobekan kertas di dalam printer.
2. Muat baki dengan ukuran kertas yang benar untuk pekerjaan.
3. Pastikan bahwa ukuran dan jenis kertas diatur dengan benar pada panel kontrol printer.

4. Pastikan pemandu kertas di dalam baki diatur dengan benar sesuai ukuran kertas. Sesuaikan pemandu ke indentasi yang benar pada baki. Tombol panah pada pemandu baki harus pas persis dengan tanda di baki.

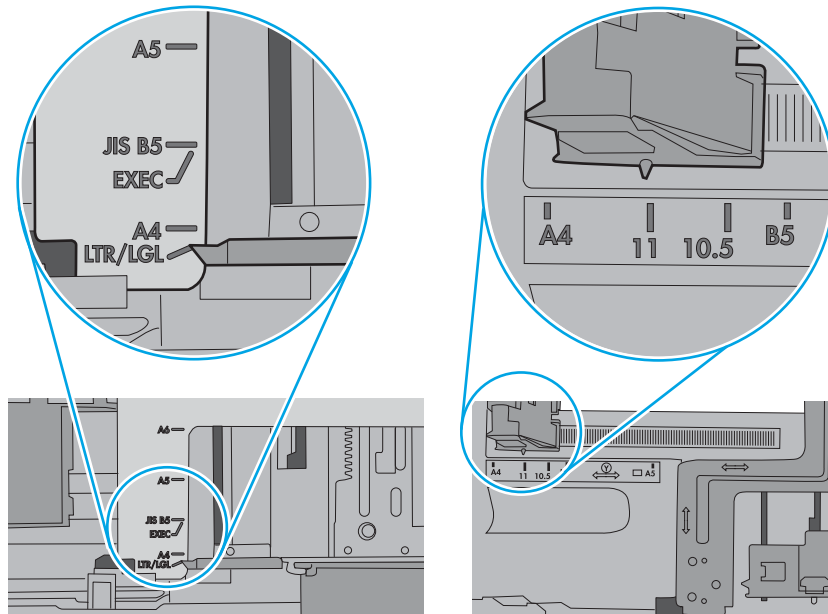
 **CATATAN:** Jangan sesuaikan pemandu kertas terlalu rapat dengan tumpukan kertas. Sesuaikan dengan indentasi atau tanda pada baki.

Gambar berikut menampilkan contoh indentasi ukuran kertas di baki untuk berbagai printer. Sebagian besar printer HP memiliki tanda yang serupa dengan tanda ini.

Gambar 6-1 Tanda ukuran untuk Baki 1 atau baki serbaguna



Gambar 6-2 Tanda ukuran untuk baki kertas

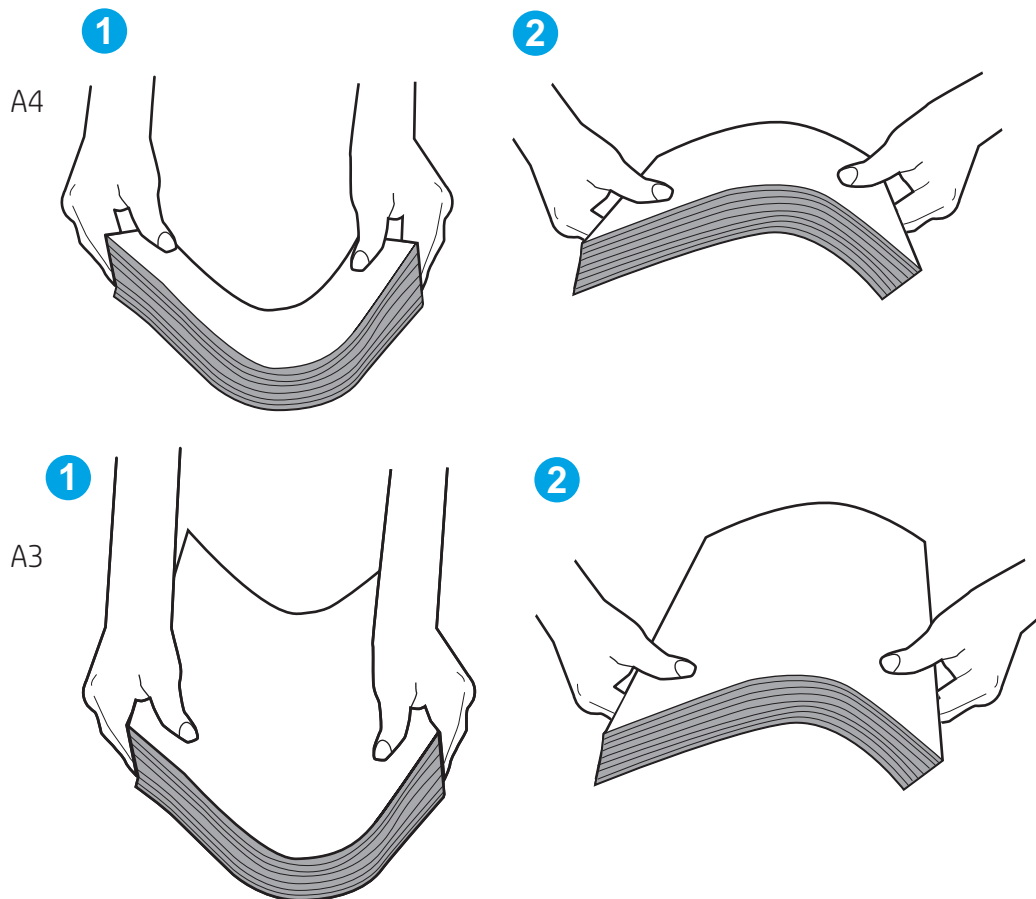


5. Pastikan kelembapan di dalam ruangan masih dalam batas spesifikasi printer ini dan kertas disimpan di dalam kemasan yang belum dibuka. Pada umumnya rim kertas dijual dalam bungkus tahan lembap agar kertas tetap kering.

Di lingkungan dengan kelembapan tinggi, kertas di bagian atas tumpukan dalam baki dapat menyerap kelembapan, dan bentuknya bisa bergelombang atau tidak rata. Jika hal ini terjadi, ambil 5 hingga 10 lembar kertas paling atas di tumpukan.

Di lingkungan dengan kelembapan rendah, sisa listrik statis dapat menyebabkan lembaran kertas saling menempel. Jika hal ini terjadi, ambil kertas dari baki, lalu tekuk tumpukan dengan memegang dan mengangkat ujung-ujungnya hingga membentuk huruf U. Kemudian, putar ujung-ujungnya ke bawah untuk membalik bentuk huruf U tadi. Selanjutnya, pegang tiap sisi tumpukan kertas, dan ulangi proses ini. Proses ini memisahkan tiap lembar tanpa menimbulkan listrik statis. Ratakan tumpukan kertas di atas permukaan meja sebelum memasukkannya ke baki.

Gambar 6-3 Teknik menekuk tumpukan kertas



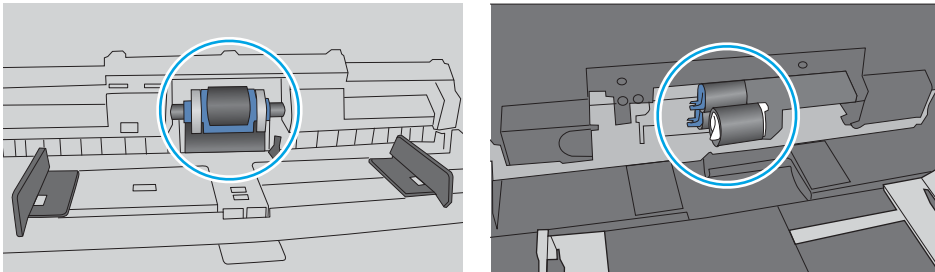
6. Periksa panel kontrol printer untuk melihat apakah printer menampilkan konfirmasi untuk memasukkan kertas secara manual. Muatkan kertas, dan lanjutkan.

7. Rol di atas baki mungkin tercemar. Bersihkan rol dengan kain tak berbulu yang dilembapkan dengan air hangat. Gunakan air suling, jika ada.

⚠ PERHATIAN: Jangan langsung menyemprotkan air ke printer. Semprotkan air ke kain atau celupkan kain ke air dan peras sebelum membersihkan rol.

Gambar berikut menampilkan contoh lokasi rol untuk berbagai printer.

Gambar 6-4 Lokasi rol untuk Baki 1 atau baki serbaguna



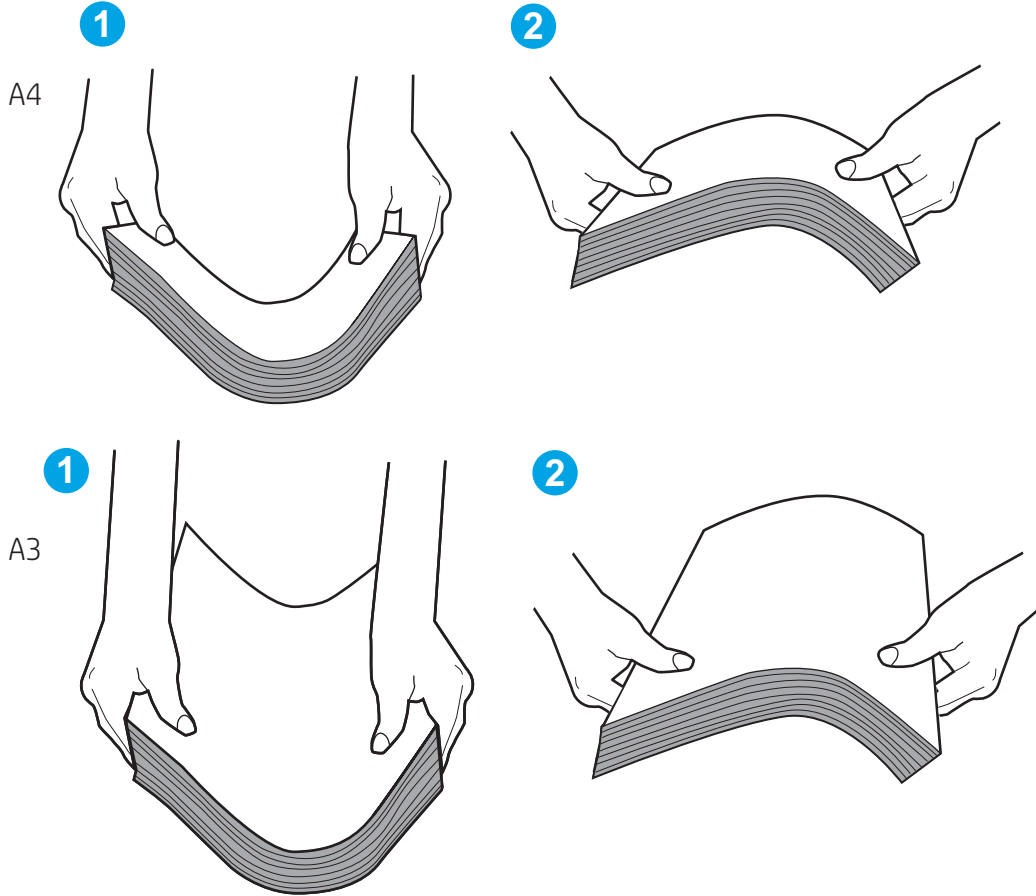
Printer mengambil beberapa lembar kertas

Jika printer mengambil beberapa lembar kertas dari baki, cobalah solusi ini:

1. Keluarkan tumpukan kertas dari baki dan tekuk, putar 180 derajat, dan balikkan. *Jangan mengipaskan kertas.* Kembalikan tumpukan kertas ke baki.

📝 CATATAN: Mengibaskan kertas dapat menimbulkan listrik statis. Daripada mengibaskan kertas, tekuk tumpukan dengan memegang dan mengangkat ujung-ujungnya hingga membentuk huruf U. Kemudian, putar ujung-ujungnya ke bawah untuk membalik bentuk huruf U tadi. Selanjutnya, pegang tiap sisi tumpukan kertas, dan ulangi proses ini. Proses ini memisahkan tiap lembar tanpa menimbulkan listrik statis. Ratakan tumpukan kertas di atas permukaan meja sebelum memasukkannya ke baki.

Gambar 6-5 Teknik menekuk tumpukan kertas



2. Gunakan hanya kertas yang memenuhi spesifikasi HP untuk printer ini.
3. Pastikan kelembapan di dalam ruangan masih dalam batas spesifikasi printer ini, dan kertas disimpan di dalam kemasan yang belum dibuka. Pada umumnya rim kertas dijual dalam bungkus tahan lembap agar kertas tetap kering.

Di lingkungan dengan kelembapan tinggi, kertas di bagian atas tumpukan dalam baki dapat menyerap kelembapan, dan bentuknya bisa bergelombang atau tidak rata. Jika hal ini terjadi, ambil 5 hingga 10 lembar kertas paling atas di tumpukan.

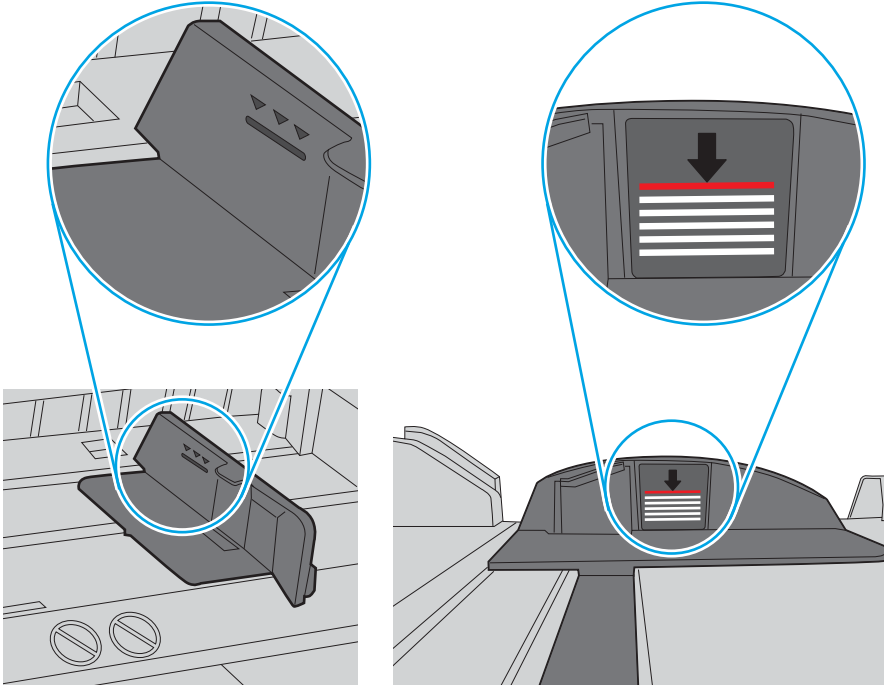
Di lingkungan dengan kelembapan rendah, sisa listrik statis dapat menyebabkan lembaran kertas saling menempel. Jika hal ini terjadi, ambil kertas dari baki, lalu tekuk tumpukan seperti yang dijelaskan di atas.

4. Jangan gunakan kertas yang berkerut, terlipat, atau rusak. Jika perlu, gunakan kertas dari kemasan yang berbeda.

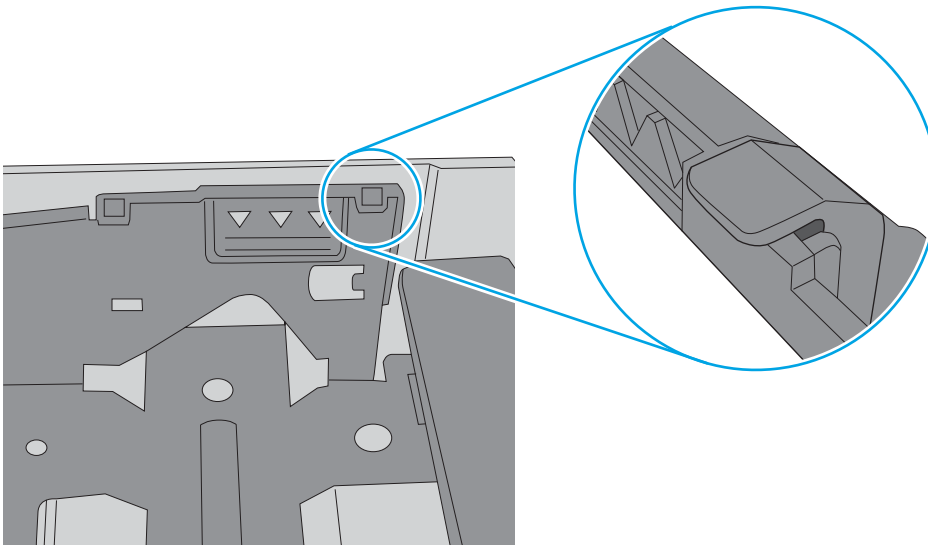
5. Pastikan baki tidak kelebihan isi dengan memeriksa tanda ketinggian tumpukan di dalam baki. Jika isinya berlebihan, keluarkan seluruh tumpukan kertas dari baki, luruskan tumpukan, lalu kembalikan sebagian kertas ke dalam baki.

Contoh berikut menampilkan tanda ketinggian tumpukan di baki untuk berbagai printer. Sebagian besar printer HP memiliki tanda yang serupa dengan tanda ini. Pastikan juga bahwa semua lembar kertas berada di bawah tab di dekat tanda ketinggian tumpukan. Tab ini membantu menahan kertas di posisi yang benar ketika masuk ke printer.

Gambar 6-6 Tanda ketinggian tumpukan



Gambar 6-7 Tab tumpukan kertas

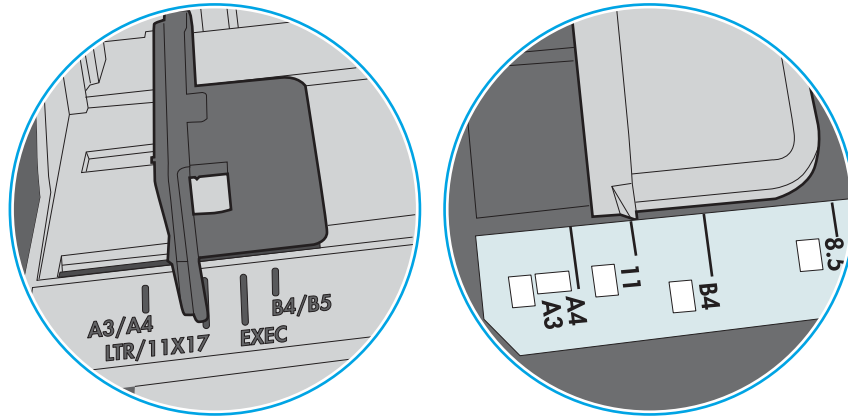


6. Pastikan pemandu kertas di dalam baki diatur dengan benar sesuai ukuran kertas. Sesuaikan pemandu ke indentasi yang benar pada baki. Tombol panah pada pemandu baki harus pas persis dengan tanda di baki.

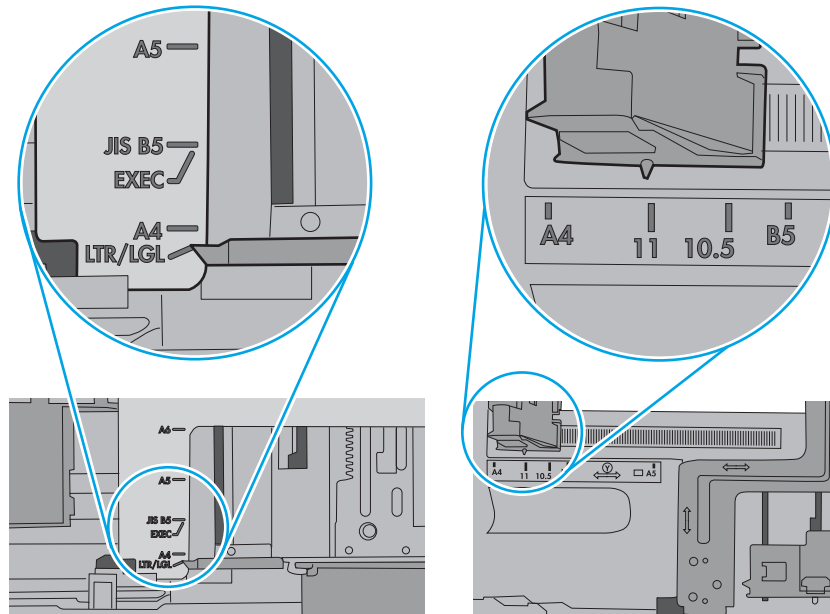
 **CATATAN:** Jangan sesuaikan pemandu kertas terlalu rapat dengan tumpukan kertas. Sesuaikan dengan indentasi atau tanda pada baki.

Gambar berikut menampilkan contoh indentasi ukuran kertas di baki untuk berbagai printer. Sebagian besar printer HP memiliki tanda yang serupa dengan tanda ini.

Gambar 6-8 Tanda ukuran untuk Baki 1 atau baki serbaguna



Gambar 6-9 Tanda ukuran untuk baki kertas



7. Pastikan bahwa lingkungan pencetakan berada dalam spesifikasi yang dianjurkan.

Membersihkan kertas yang macet

Gunakan prosedur di bagian ini untuk membebaskan kertas macet dari jalur kertas printer.

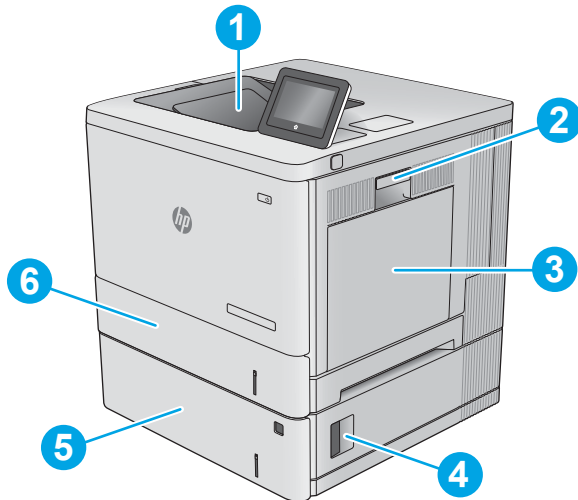
- [Pendahuluan](#)
- [Lokasi kemacetan](#)
- [Navigasi otomatis untuk mengatasi kemacetan kertas](#)
- [Sering mengalami kertas macet?](#)
- [Mengatasi kemacetan kertas pada Baki 1 \(13.A1\)](#)
- [Mengatasi kemacetan kertas pada Baki 2 \(13.A2\)](#)
- [Mengatasi kertas macet pada Baki 3, Baki 4, atau Baki 5 \(13.A3, 13.A4, 13.A5\)](#)
- [Mengatasi kemacetan kertas di pintu kanan dan area fuser \(13.B\)](#)
- [Membebaskan kemacetan kertas di nampan keluaran \(13.E1\)](#)

Pendahuluan

Informasi berikut berisi instruksi untuk membersihkan kertas yang macet dari printer.

Lokasi kemacetan

Kertas macet dapat terjadi di lokasi berikut ini.



Nomor	Lokasi	Tautan
1	Nampan keluaran	Lihat Membebaskan kemacetan kertas di nampan keluaran (13.E1) pada hal. 102.
2	Pintu kanan dan area fuser	Lihat Mengatasi kemacetan kertas di pintu kanan dan area fuser (13.B) pada hal. 97.
3	Baki 1	Lihat Mengatasi kemacetan kertas pada Baki 1 (13.A1) pada hal. 89.

Nomor	Lokasi	Tautan
4	Pintu kanan bawah	Lihat Mengatasi kertas macet pada Baki 3, Baki 4, atau Baki 5 (13.A3, 13.A4, 13.A5) pada hal. 94.
5	Baki 550 lembar opsional	Lihat Mengatasi kertas macet pada Baki 3, Baki 4, atau Baki 5 (13.A3, 13.A4, 13.A5) pada hal. 94.
6	Baki 2	Lihat Mengatasi kemacetan kertas pada Baki 2 (13.A2) pada hal. 91.

Navigasi otomatis untuk mengatasi kemacetan kertas

Fitur navigasi otomatis membantu mengatasi kemacetan dengan memberi petunjuk selangkah demi selangkah pada panel kontrol.

Ketika Anda menyelesaikan suatu langkah, printer akan menampilkan petunjuk untuk langkah berikutnya hingga Anda menyelesaikan semua langkah dalam prosedur.

Sering mengalami kertas macet?

Untuk mengurangi jumlah kertas macet, cobalah solusi ini.



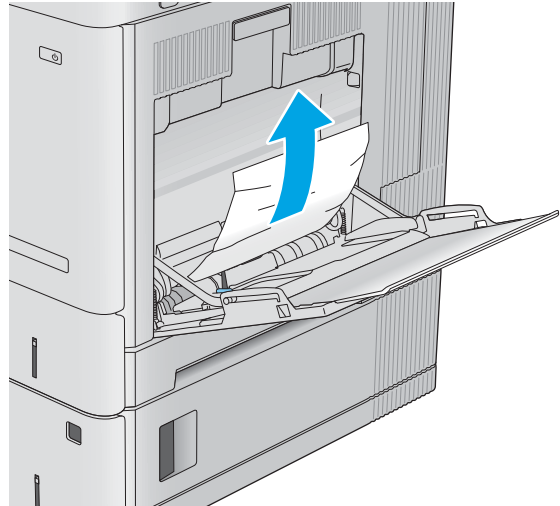
CATATAN: [Melihat video yang menunjukkan cara memasukkan kertas yang dapat mengurangi jumlah kemacetan kertas.](#)

1. Gunakan hanya kertas yang memenuhi spesifikasi HP untuk printer ini.
2. Jangan gunakan kertas yang berkerut, terlipat, atau rusak. Jika perlu, gunakan kertas dari kemasan yang berbeda.
3. Jangan gunakan kertas yang pernah dicetak atau difotokopi.
4. Pastikan baki tidak diisi terlalu penuh. Jika berlebihan, keluarkan seluruh tumpukan kertas dari baki, luruskan tumpukan, lalu kembalikan sebagian kertas ke dalam baki.
5. Pastikan pemandu kertas di dalam baki diatur dengan benar sesuai ukuran kertas. Atur pemandu agar tepat menempel tumpukan kertas tanpa menekuknya.
6. Pastikan baki dimasukkan sepenuhnya ke dalam printer.
7. Jika Anda mencetak pada kertas tebal, embos, atau berlubang, gunakan fitur pemasukan manual dan masukkan lembaran satu demi satu.
8. Buka menu **Trays** (Baki) pada panel kontrol printer. Pastikan kembali bahwa baki telah dikonfigurasi dengan benar untuk jenis dan ukuran kertas yang digunakan.
9. Pastikan bahwa lingkungan pencetakan berada dalam spesifikasi yang dianjurkan.

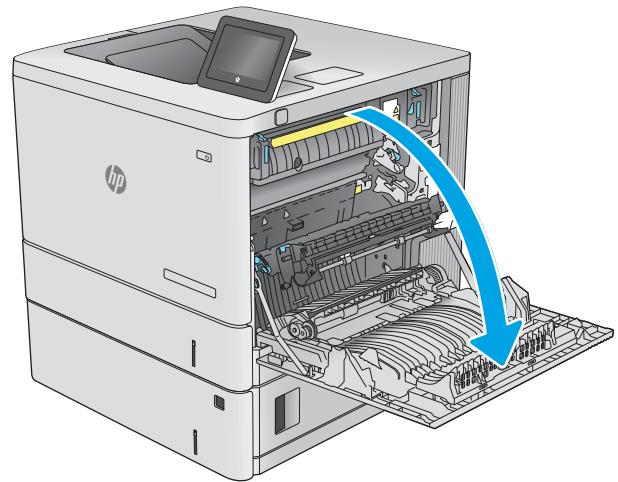
Mengatasi kemacetan kertas pada Baki 1 (13.A1)

Gunakan prosedur berikut untuk memeriksa kertas di semua kemungkinan lokasi kemacetan yang terkait dengan Baki 1. Bila terjadi kemacetan, panel kontrol akan menampilkan animasi untuk membantu mengatasi kemacetan.

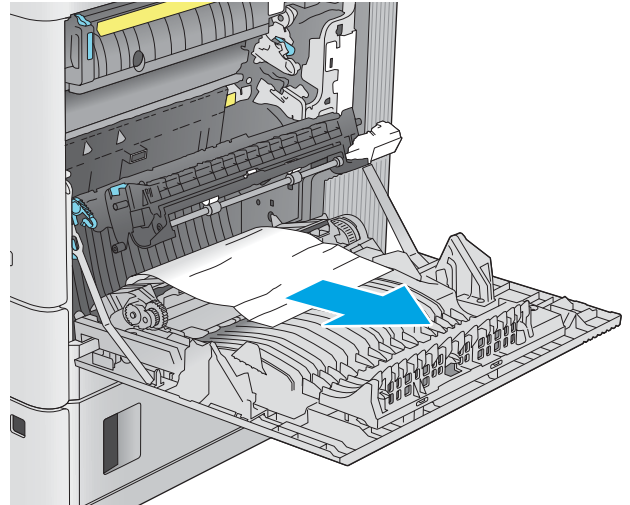
1. Jika kertas yang macet terlihat pada Baki 1, atasi kemacetan dengan menarik kertas secara perlahan hingga keluar. Sentuh tombol **OK** untuk menghapus pesan.



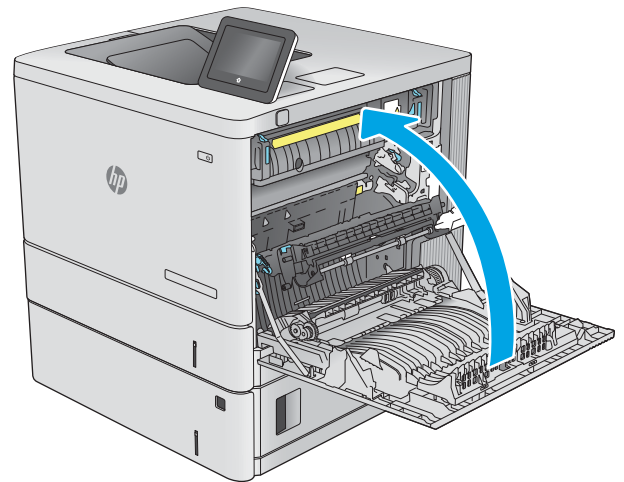
2. Jika kertas masih tersangkut, atau jika tidak ada kertas macet yang terlihat di Baki 1, ambil seluruh kertas yang tersisa di baki, lalu tutup Baki 1 dan buka pintu kanan.



3. Jika ada kertas yang macet, tariklah perlahan.



4. Tutup pintu kanan.



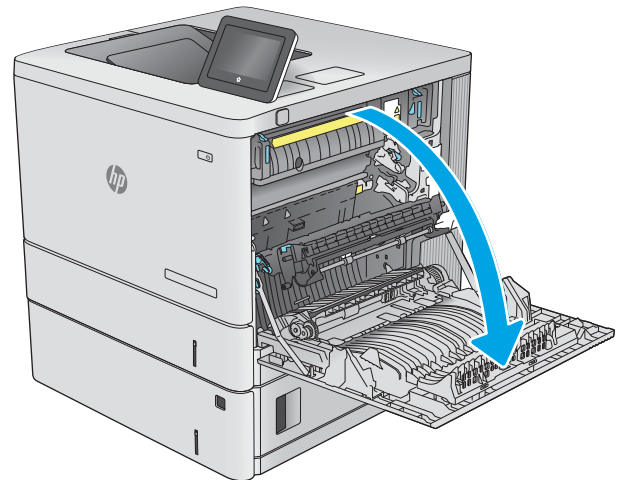
Mengatasi kemacetan kertas pada Baki 2 (13.A2)

Gunakan prosedur berikut untuk memeriksa kertas di semua kemungkinan lokasi kemacetan yang terkait dengan Baki 2. Bila terjadi kemacetan, panel kontrol akan menampilkan animasi untuk membantu mengatasi kemacetan.

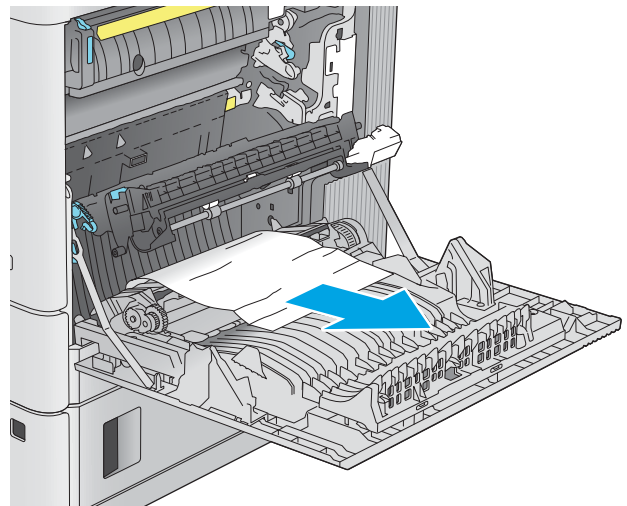
1. Angkat kait di pintu kanan untuk melepasnya.



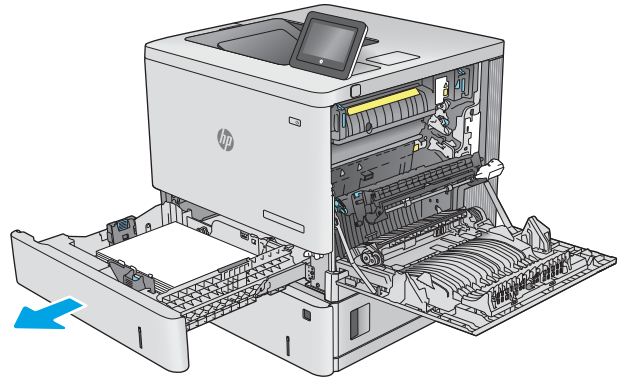
2. Buka pintu kanan.



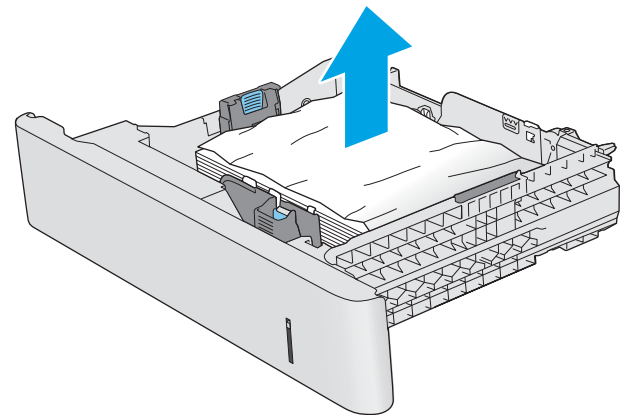
3. Tarik perlahan kertas yang macet dari area pengambilan.



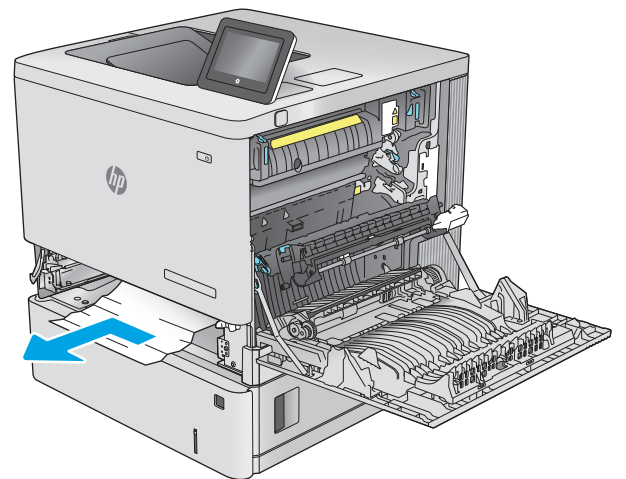
4. Tarik baki hingga keluar sepenuhnya dari printer dengan menarik dan mengangkatnya sedikit.



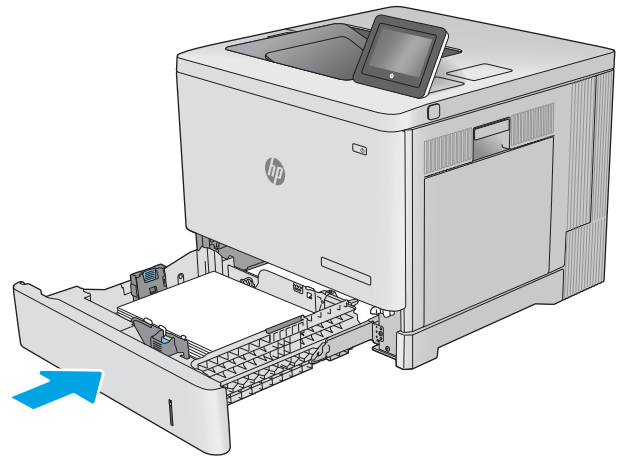
5. Keluarkan kertas yang macet atau rusak. Pastikan baki tidak terlalu penuh dan pemandu kertas diatur dengan benar.



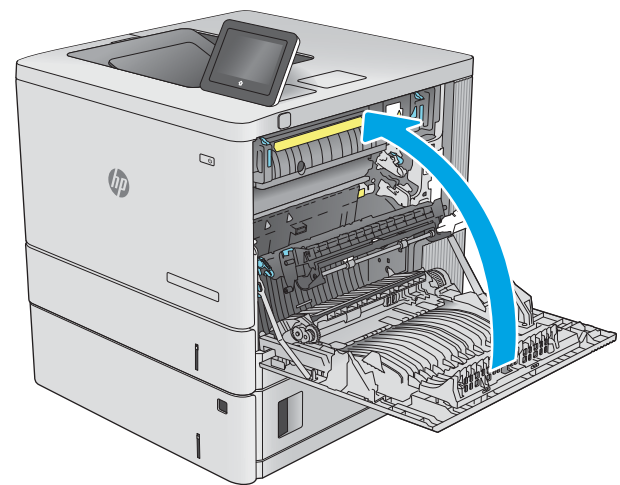
6. Keluarkan kertas dari rol pemasok di dalam printer. Pertama-tama, tarik kertas ke kiri untuk melepaskannya, lalu dorong ke depan untuk mengambilnya.



7. Masukkan kembali dan tutup baki.



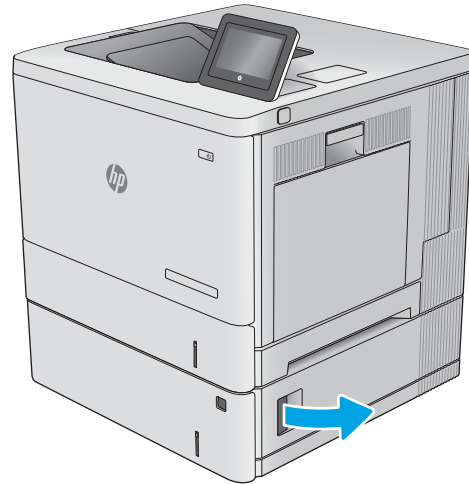
8. Tutup pintu kanan.



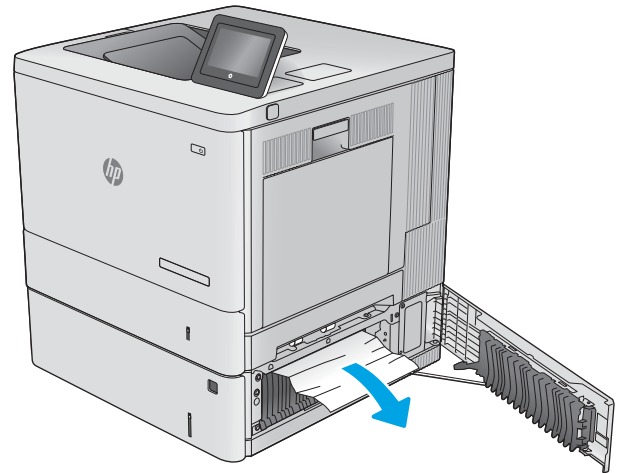
Mengatasi kertas macet pada Baki 3, Baki 4, atau Baki 5 (13.A3, 13.A4, 13.A5)

Gunakan prosedur berikut untuk memeriksa kertas di semua kemungkinan lokasi kemacetan yang terkait dengan pemasok kertas 550 lembar opsional. Bila terjadi kemacetan, panel kontrol akan menampilkan animasi untuk membantu mengatasi kemacetan.

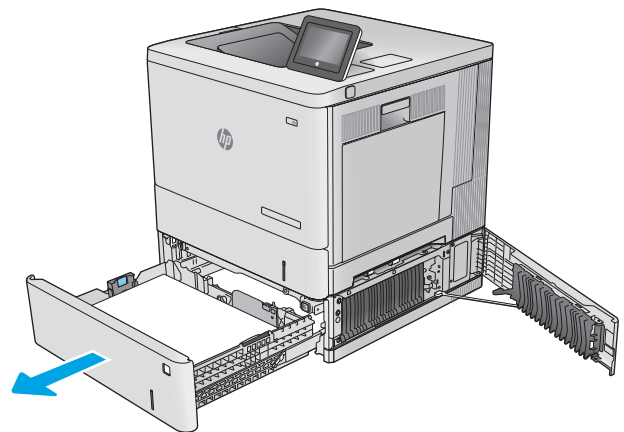
1. Buka pintu kanan bawah.



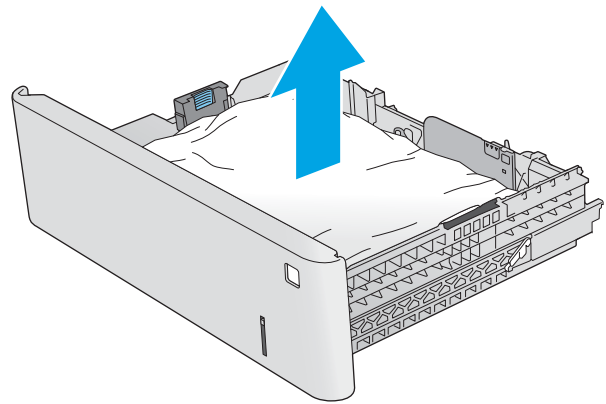
2. Tarik perlahan kertas yang macet hingga keluar.



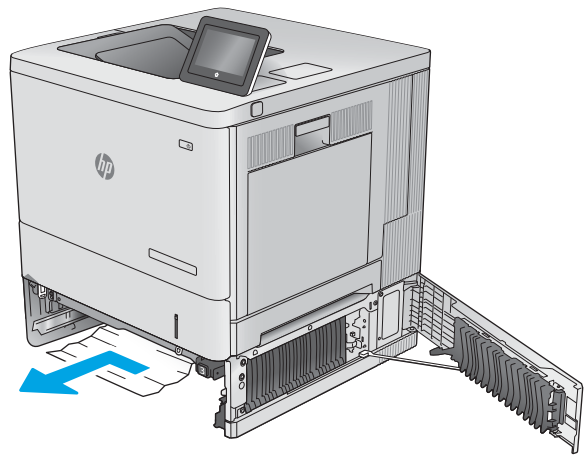
3. Tarik baki hingga keluar sepenuhnya dari printer dengan menarik dan mengangkatnya sedikit.



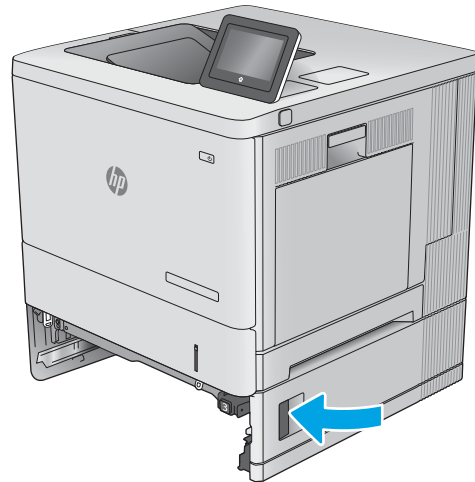
4. Keluarkan kertas yang macet atau rusak. Pastikan baki tidak terlalu penuh dan pemandu kertas diatur dengan benar.



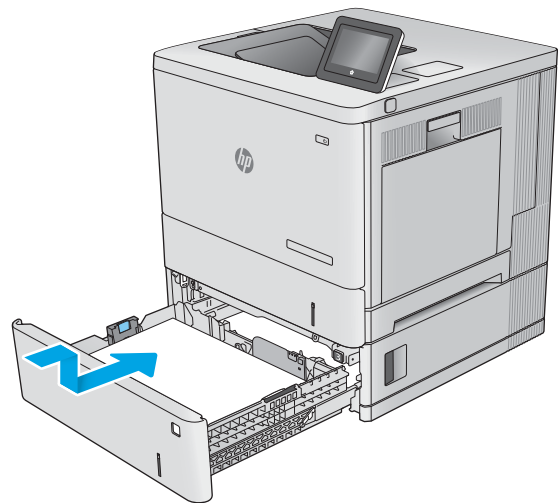
5. Keluarkan kertas dari rol pemasok di dalam printer. Pertama-tama, tarik kertas ke kiri untuk melepaskannya, lalu dorong ke depan untuk mengambilnya.



6. Tutup pintu kanan bawah.



7. Masukkan kembali dan tutup baki.



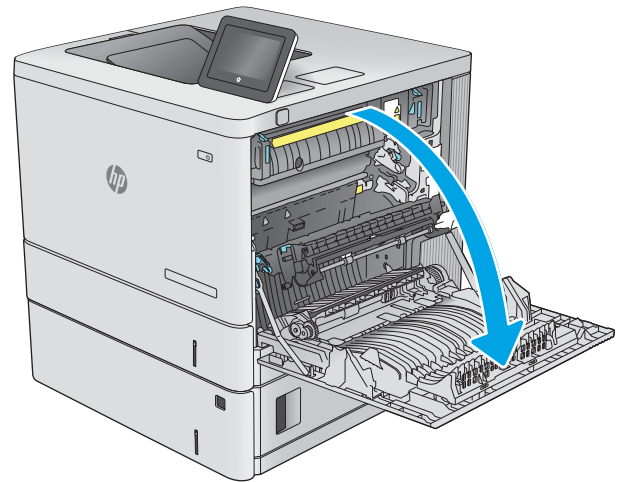
Mengatasi kemacetan kertas di pintu kanan dan area fuser (13.B)

Gunakan prosedur berikut untuk memeriksa kertas di semua kemungkinan lokasi kemacetan dalam pintu kanan. Bila terjadi kemacetan, panel kontrol akan menampilkan animasi untuk membantu mengatasi kemacetan.

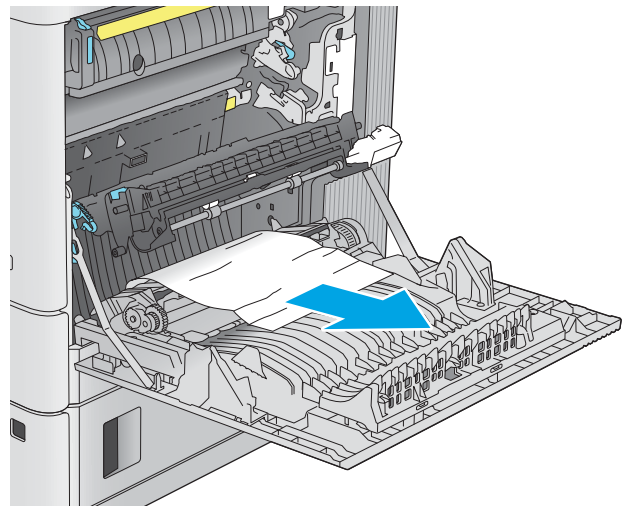
1. Angkat kait di pintu kanan untuk melepasnya.



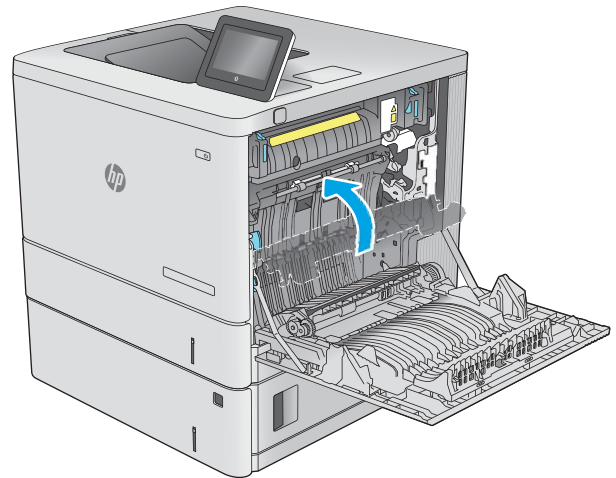
2. Buka pintu kanan.



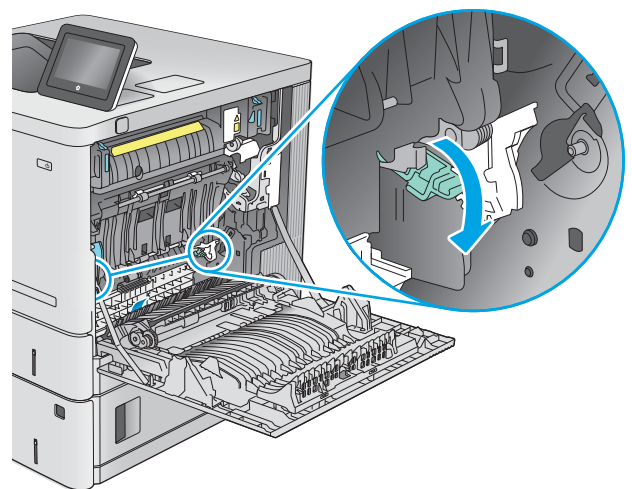
3. Tarik perlahan kertas yang macet dari area pengambilan.



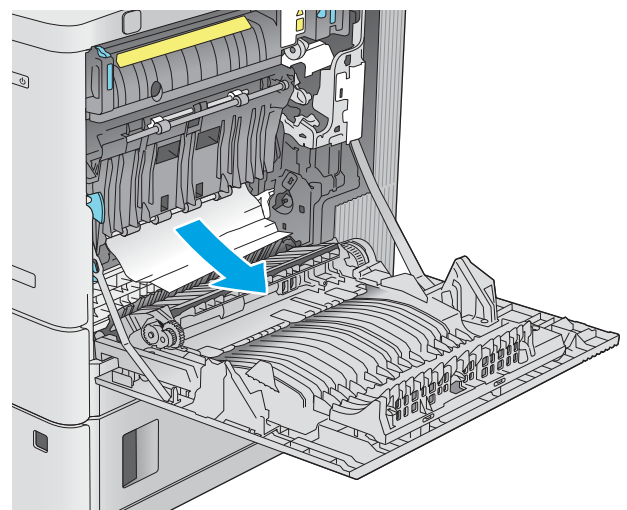
4. Tutup unit transfer.



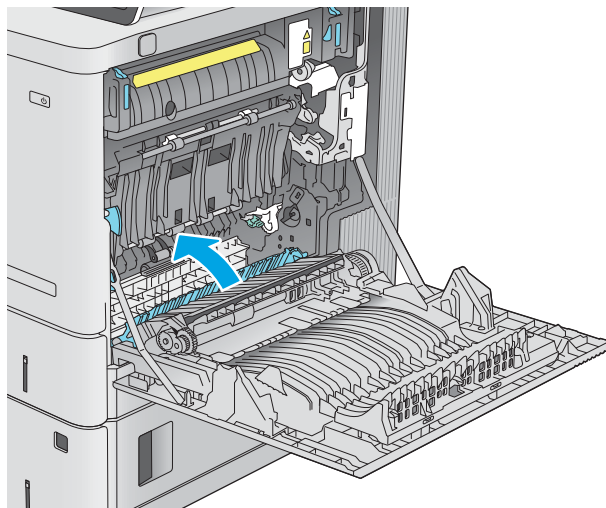
5. Dorong tuas hijau ke bawah untuk melepaskan penutup akses kemacetan.



6. Tarik perlahan kertas yang macet hingga keluar. Jika kertas sobek, pastikan seluruh sobekannya diambil.

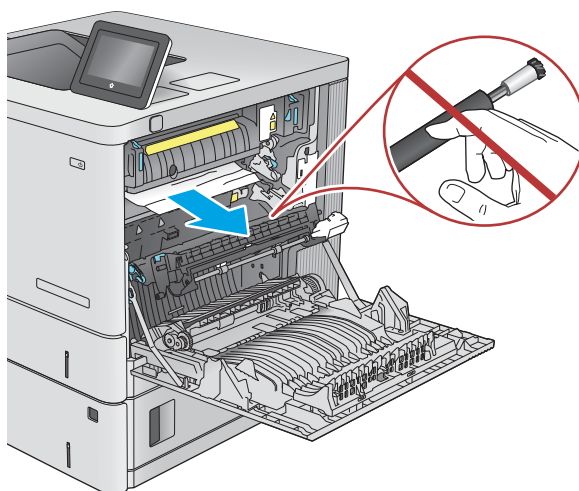


7. Tutup penutup akses kemacetan, lalu turunkan unit transfer.

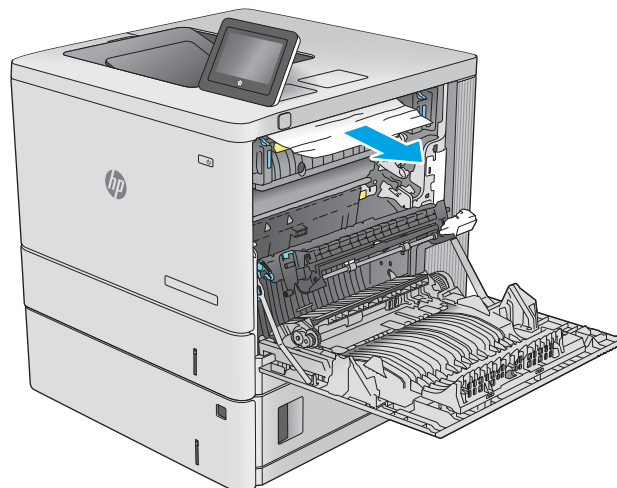


8. Jika kertas terlihat sedang memasuki bagian bawah fuser, tarik perlahan untuk melepaskannya.

PERHATIAN: Jangan sentuh busa pada rol transfer. Kotoran dapat memengaruhi kualitas cetak.

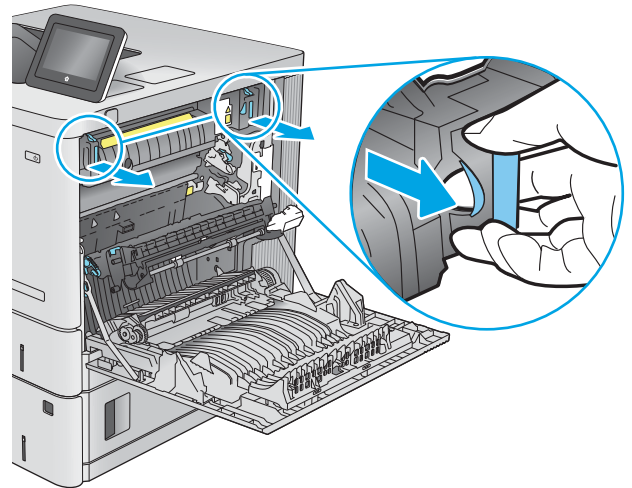


9. Jika kertas macet saat masuk nampan keluaran, tarik kertas perlahan untuk mengeluarkannya.



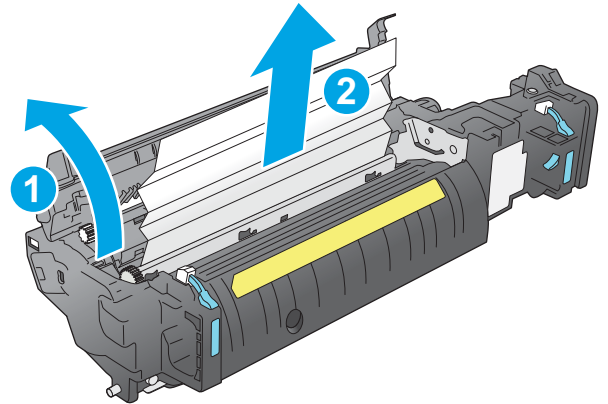
10. Kertas dapat macet di dalam fuser dan tidak terlihat. Pegang gagang fuser, angkat sedikit, lalu tarik lurus untuk mengeluarkannya.

PERHATIAN: Fuser dapat menjadi panas saat printer sedang digunakan. Tunggu fuser dingin dulu sebelum memegangnya.

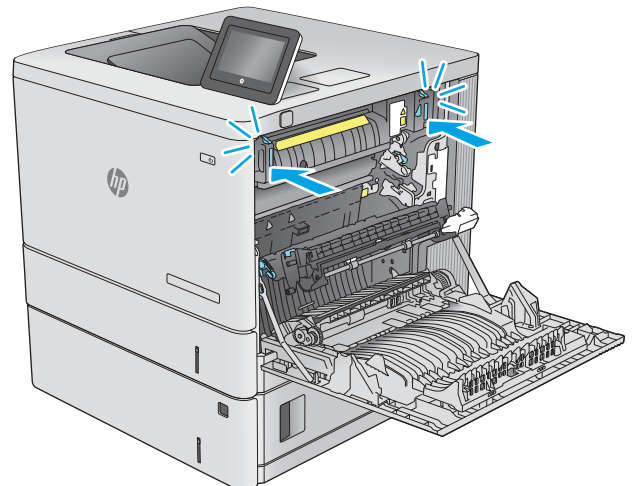


11. Buka pintu akses kemacetan. Jika kertas macet di dalam fuser, tarik perlahan ke atas untuk mengeluarkannya. Jika kertas robek, keluarkan semua serpihan kertas.

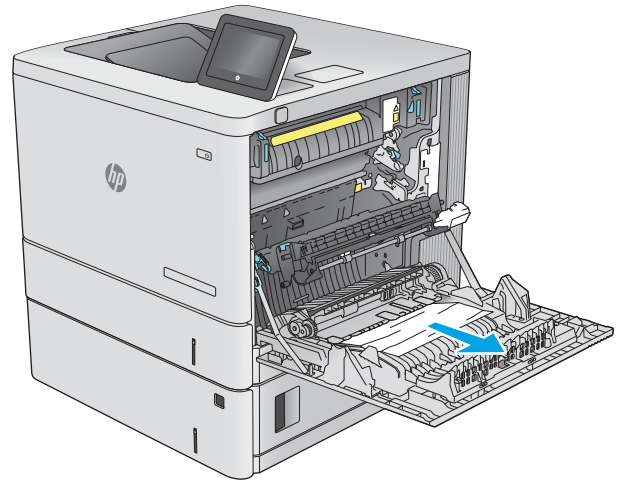
PERHATIAN: Walaupun badan fuser telah dingin, rol yang ada di dalamnya mungkin masih panas. Jangan sentuh rol fuser hingga dingin dulu.



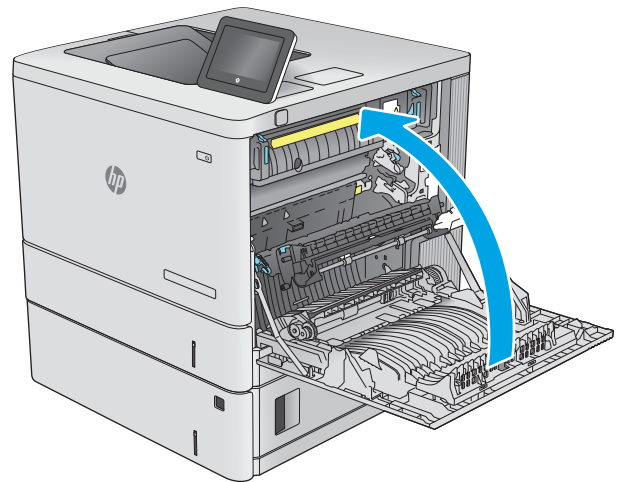
12. Tutup pintu akses kemacetan, dan dorong fuser ke dalam printer sampai sepenuhnya masuk dan berbunyi klik.



13. Periksa apakah ada kertas yang macet di jalur dupleks di dalam pintu kanan, dan ambil kertas yang macet.



14. Tutup pintu kanan.



Membebaskan kemacetan kertas di nampan keluaran (13.E1)

Gunakan prosedur berikut untuk mengatasi kemacetan di nampan keluaran. Bila terjadi kemacetan, panel kontrol akan menampilkan animasi untuk membantu mengatasi kemacetan.

1. Jika kertas terlihat dari nampan keluaran, pegang tepinya dan keluarkan.



Mengatasi masalah kualitas pencetakan berwarna

Gunakan informasi di bawah ini untuk memecahkan masalah kualitas cetak, kualitas warna, dan kualitas gambar pada printer HP Color LaserJet Enterprise.

- [Pendahuluan](#)
- [Memecahkan masalah kualitas cetak](#)
- [Memecahkan masalah kualitas warna](#)
- [Memecahkan masalah kecacatan gambar](#)

Pendahuluan

Langkah-langkah pemecahan masalah dapat membantu mengatasi kecacatan berikut:

- Halaman kosong
- Halaman hitam
- Warna yang tidak sejajar
- Kertas menggulung
- Pita gelap atau terang
- Coretan gelap atau terang
- Hasil cetak tidak jelas
- Latar belakang abu-abu atau hasil cetak gelap
- Pencetakan tipis
- Toner lepas
- Toner tidak ada
- Terdapat titik-titik toner acak
- Gambar miring
- Noda
- Garis-garis

Memecahkan masalah kualitas cetak

Untuk mengatasi masalah kualitas cetak, coba langkah-langkah berikut sesuai urutan yang diberikan.

- [Memperbarui firmware printer](#)
- [Mencetak dari program perangkat lunak lain.](#)
- [Memeriksa pengaturan jenis kertas untuk tugas cetak](#)
- [Memeriksa status kartrid toner](#)
- [Mencetak halaman pembersih](#)
- [Lihat kartrid toner untuk memeriksanya](#)
- [Memeriksa kertas dan lingkungan pencetakan](#)
- [Mencoba driver cetak lain](#)

Untuk memecahkan masalah kecacatan gambar tertentu, lihat Memecahkan masalah kecacatan gambar.

Memperbarui firmware printer

Coba upgrade firmware printer.

Untuk mendapat petunjuk, kunjungi www.hp.com/support.

Mencetak dari program perangkat lunak lain.

Coba cetak dari program perangkat lunak lain.

Jika halaman tercetak dengan benar, berarti masalah disebabkan oleh program perangkat lunak yang digunakan untuk mencetak.

Memeriksa pengaturan jenis kertas untuk tugas cetak

Periksa pengaturan jenis kertas saat mencetak dari program perangkat lunak dan pada halaman yang tercetak dari adanya rembesan, cetakan buram atau gelap, kertas tergulung, percikan toner, toner bocor, atau area-area kecil tempat toner tidak muncul.

- [Memeriksa pengaturan jenis kertas pada printer](#)
- [Memeriksa pengaturan jenis kertas \(Windows\)](#)
- [Memeriksa pengaturan jenis kertas \(macOS\)](#)

Memeriksa pengaturan jenis kertas pada printer

Periksa pengaturan jenis kertas pada panel kontrol printer, dan ubah pengaturan sesuai kebutuhan.

1. Buka baki.
2. Pastikan bahwa baki telah dimuati dengan jenis kertas yang benar.
3. Tutup baki.
4. Ikuti petunjuk pada panel kontrol untuk memastikan atau mengubah pengaturan jenis kertas untuk baki.

Memeriksa pengaturan jenis kertas (Windows)

Periksa pengaturan jenis kertas untuk Windows, dan ubah pengaturan sesuai kebutuhan.

1. Dari program perangkat lunak, pilih opsi **Print (Cetak)**.
2. Pilih printer, lalu klik **Properties (Properti)** atau tombol **Preferences (Preferensi)**.
3. Klik tab **Paper/Quality (Kertas/Kualitas)**.
4. Dari daftar buka-bawah **Paper type (Jenis kertas)**, klik **More...** (Lainnya...).
5. Buka daftar pilihan **Jenisnya adalah**.
6. Buka kategori jenis kertas yang paling sesuai dengan kertas Anda.
7. Tentukan pilihan untuk jenis kertas yang digunakan, dan klik tombol **OK**.
8. Klik tombol **OK** untuk menutup kotak dialog **Document Properties (Properti Dokumen)**. Dalam kotak dialog **Print (Cetak)**, klik tombol **OK** untuk mencetak tugas.

Memeriksa pengaturan jenis kertas (macOS)

Periksa pengaturan jenis kertas untuk macOS, dan ubah pengaturan sesuai kebutuhan.

1. Klik menu **File**, lalu klik opsi **Print (Cetak)**.
2. Dalam menu **Printer**, pilih printer.
3. Secara default, driver cetak akan menampilkan menu **Copies & Pages (Salinan & Halaman)**. Buka daftar buka-bawah menu, lalu klik menu **Finishing (Penuntasan)**.
4. Pilih jenis dari daftar tarik-turun **Media Type (Jenis Media)**.
5. Klik tombol **Print (Cetak)**.

Memeriksa status kartrid toner

Ikuti langkah-langkah berikut untuk memeriksa perkiraan sisa masa pakai kartrid toner dan, jika ada, status komponen pemeliharaan lain yang dapat diganti.

- [Langkah pertama: Mencetak halaman Status Persediaan](#)
- [Langkah dua: Memeriksa status persediaan](#)

Langkah pertama: Mencetak halaman Status Persediaan

Halaman status persediaan menunjukkan status kartrid.

1. Dari layar Awal di panel kontrol printer, pilih menu [Reports](#) (Laporan).
2. Pilih menu [Configuration/Status Pages](#) (Halaman Konfigurasi/Status).
3. Pilih [Supplies Status Page](#) (Halaman Status Persediaan), kemudian pilih [Print](#) (Cetak) untuk mencetak halaman.

Langkah dua: Memeriksa status persediaan

Periksa laporan status persediaan sebagai berikut.

1. Periksa laporan status persediaan untuk memeriksa persentase sisa masa pakai kartrid toner dan, jika ada, status komponen pemeliharaan lain yang dapat diganti.

Masalah kualitas cetak dapat terjadi bila menggunakan kartrid toner yang telah berada pada akhir perkiraan masa pakainya. Halaman status persediaan akan memberitahukan bila tingkat persediaan hampir habis. Setelah persediaan HP mencapai ambang batas hampir habis, maka jaminan perlindungan premium HP atas persediaan tersebut berakhir.

Kartrid toner tidak perlu diganti sekarang, kecuali jika kualitas cetak menjadi buruk. Sebaiknya sediakan pengganti untuk dipasang bila kualitas cetak menjadi buruk.

Jika Anda memutuskan harus mengganti kartrid toner atau komponen pemeliharaan lain yang dapat diganti, halaman status persediaan akan mencantumkan nomor komponen HP asli.

2. Periksa untuk memastikan bahwa Anda menggunakan kartrid HP asli.

Pada kartrid toner HP asli tertera tulisan "HP", atau logo HP. Untuk informasi lebih lanjut tentang cara mengidentifikasi kartrid HP, kunjungi www.hp.com/go/learnaboutesupplies.

Mencetak halaman pembersih

Selama proses pencetakan, kertas, toner, dan partikel debu dapat menumpuk di dalam printer dan dapat menimbulkan masalah kualitas cetak, misalnya bercak atau percikan toner, rembesan, coretan, garis, atau bekas berulang.

Ikuti langkah-langkah berikut untuk membersihkan jalur kertas pada printer:


1. Dari layar Awal di panel kontrol printer, pilih menu [Support Tools \(Alat Dukungan\)](#).
2. Pilih menu berikut:

- a. [Pemeliharaan](#)
 - b. [Kalibrasi/Pembersihan](#)
 - c. [Halaman Pembersihan](#)
3. Pilih [Print](#) (Cetak) untuk mencetak halaman.
- Pesan **Cleaning...** (Membersihkan...) akan ditampilkan di panel kontrol printer. Proses pembersihan berlangsung beberapa menit hingga selesai. Jangan matikan printer sebelum proses pembersihan selesai. Setelah selesai, buang halaman pembersihan.

Lihat kartrid toner untuk memeriksanya

Ikuti langkah-langkah berikut untuk memeriksa setiap kartrid toner:

1. Keluarkan kartrid toner dari printer, dan pastikan pita segel telah dilepas.
2. Periksa apakah ada kerusakan chip memori.
3. Periksa permukaan drum olahgambar hijau.

 **PERHATIAN:** Jangan sentuh drum olahgambar. Sidik jari pada drum pencitraan dapat menyebabkan masalah kualitas cetakan.

4. Jika Anda melihat goresan, sidik jari, atau kerusakan lain pada drum olahgambar, ganti kartrid toner.
5. Pasang kembali kartrid toner, lalu cetak beberapa halaman untuk mengetahui apakah masalah telah teratasi.

Memeriksa kertas dan lingkungan pencetakan

Gunakan informasi berikut untuk memeriksa pemilihan kertas dan lingkungan pencetakan.

- [Langkah pertama: Gunakan kertas yang memenuhi spesifikasi HP](#)
- [Langkah dua: Periksa lingkungan](#)
- [Langkah ketiga: Mengatur penyetaraan setiap baki](#)

Langkah pertama: Gunakan kertas yang memenuhi spesifikasi HP

Beberapa masalah kualitas cetak timbul dari penggunaan kertas yang tidak memenuhi spesifikasi HP.

- Selalu gunakan jenis dan berat kertas yang didukung printer ini.
- Gunakan kertas yang berkualitas baik dan tanpa potongan, goresan, robek, noda, serpihan, debu, kerutan, bolong, dan tepinya tidak tergulung atau tertekuk.
- Gunakan kertas yang belum dicetak sebelumnya.
- Gunakan kertas yang tidak mengandung bahan logam, contohnya glitter.
- Gunakan kertas yang dirancang untuk printer laser. Jangan gunakan kertas yang dirancang hanya untuk printer Inkjet.
- Jangan gunakan kertas yang terlalu kasar. Menggunakan kertas yang lebih halus umumnya meningkatkan kualitas cetak.

Langkah dua: Periksa lingkungan

Lingkungan dapat menimbulkan dampak langsung terhadap kualitas hasil cetakan dan merupakan penyebab umum masalah kualitas hasil cetakan atau pemasukan kertas ke dalam baki. Coba solusi berikut ini:

- Jauhkan printer dari lokasi berangin, seperti jendela atau pintu terbuka, atau ventilasi AC.
- Pastikan printer tidak terpapar pada suhu atau kelembapan di luar spesifikasi printer.
- Jangan menempatkan printer di ruangan terbatas, misalnya lemari.
- Tempatkan printer pada permukaan yang kokoh dan datar.
- Singkirkan semua yang memblokir lubang ventilasi pada printer. Printer membutuhkan aliran udara yang baik dari segala sisi, termasuk atas.
- Lindungi printer dari kotoran di udara, debu, uap, lemak, atau elemen lain yang dapat meninggalkan residu di dalam printer.

Langkah ketiga: Mengatur penyetaraan setiap baki

Ikuti langkah-langkah berikut bila teks atau gambar tidak berada di tengah atau tidak disejajarkan dengan benar pada halaman tercetak sewaktu mencetak dari baki tertentu.

1. Dari layar Awal di panel kontrol printer, pilih menu [Settings](#) (Pengaturan).
2. Pilih menu berikut:

- a. [Copy/Print \(Salin/Cetak\)](#) atau [Print \(Cetak\)](#)
 - b. [Kualitas Cetak](#)
 - c. [Registrasi Gambar](#)
3. Pilih [Tray](#) (Baki), lalu pilih baki yang akan disesuaikan.
 4. Pilih [Print Test Page](#) (Cetak Halaman Tes), lalu ikuti instruksi pada halaman yang tercetak.
 5. Pilih [Print Test Page](#) [Cetak Halaman Uji] sekali lagi untuk memverifikasi hasilnya, lalu lakukan penyesuaian lain jika perlu.
 6. Pilih [Done](#) (Selesai) untuk menyimpan pengaturan baru.

Mencoba driver cetak lain

Cobalah menggunakan driver cetak lain jika Anda mencetak dari program perangkat lunak dan di halaman yang tercetak ada garis yang tidak diharapkan dalam gambar, teks yang hilang, gambar yang hilang, format yang salah, atau font diganti.

Unduh driver mana saja di daftar berikut dari situs Web HP: www.hp.com/support/colorIjE55040.

Tabel 6-2 Driver cetak

Driver	Keterangan
Driver HP PCL.6	Jika tersedia, driver cetak khusus printer ini mendukung sistem operasi lama, seperti Windows XP dan Windows Vista. Untuk melihat daftar sistem operasi yang didukung, kunjungi www.hp.com/go/support .
Driver HP PCL 6	Driver cetak khusus printer ini mendukung Windows 7 dan sistem operasi yang lebih baru yang mendukung driver versi 3. Untuk melihat daftar sistem operasi yang didukung, kunjungi www.hp.com/go/support .
Driver HP PCL-6	Driver cetak khusus produk ini mendukung Windows 8 dan sistem operasi yang lebih baru yang mendukung driver versi 4. Untuk melihat daftar sistem operasi yang didukung, kunjungi www.hp.com/go/support .
Driver HP UPD PS	<ul style="list-style-type: none"> • Disarankan untuk pencetakan dengan program perangkat lunak Adobe atau dengan program perangkat lunak lainnya yang sarat dengan grafis • Menyediakan dukungan untuk mencetak dari emulasi Postscript, atau untuk dukungan font flash Postscript
HP UPD PCL 6	<ul style="list-style-type: none"> • Disarankan untuk mencetak dalam semua lingkungan Windows • Memberikan dukungan kecepatan, kualitas cetak, dan fitur printer terbaik secara keseluruhan untuk sebagian besar pengguna • Dikembangkan agar selaras dengan GDI (Graphic Device Interface) Windows untuk kecepatan terbaik dalam lingkungan Windows • Mungkin belum kompatibel sepenuhnya dengan program perangkat lunak khusus dan program pihak ketiga yang berbasis PCL 5

Memecahkan masalah kualitas warna

Jika dikalibrasi, printer dapat membantu menjamin kualitas pencetakan berwarna.

- [Mengkalibrasi printer untuk menyelaraskan warna](#)

Mengkalibrasi printer untuk menyelaraskan warna

Kalibrasi adalah sebuah fungsi printer yang mengoptimalkan kualitas cetak.

Ikuti langkah berikut untuk memecahkan masalah kualitas cetak seperti warna tidak selaras, bayangan berwarna, gambar buram, atau masalah kualitas cetak lainnya.

1. Dari layar Awal di panel kontrol printer, pilih menu [Support Tools \(Alat Dukungan\)](#).
2. Pilih menu berikut:
 - [Pemeliharaan](#)
 - [Kalibrasi/Pembersihan](#)
 - [Kalibrasi Penuh](#)
3. Sentuh tombol [Start \(Mulai\)](#) untuk memulai proses kalibrasi.



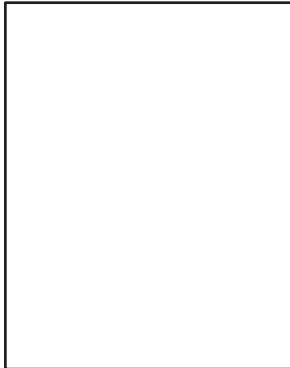
Pesan **Calibrating (Sedang mengkalibrasi)** akan ditampilkan di panel kontrol printer. Proses kalibrasi memerlukan waktu beberapa menit hingga selesai. Jangan matikan printer sebelum proses kalibrasi selesai.

4. Tunggu saat printer mengkalibrasi, lalu coba cetak kembali.



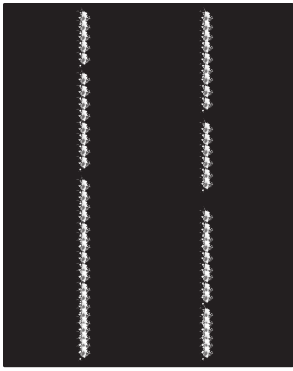
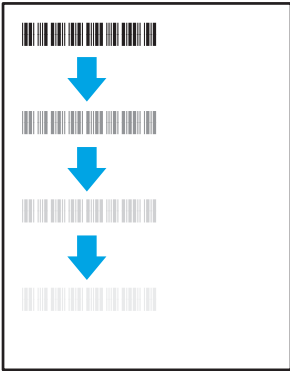



Memecahkan masalah kecacatan gambar

Tinjau contoh-contoh kecacatan gambar dan langkah untuk mengatasi kecacatan ini.

Tabel 6-3 Referensi cepat tabel kecacatan gambar

Cacat	Cacat	Cacat
Tabel 6-11 Pencetakan tipis pada hal. 117 	Tabel 6-9 Latar belakang abu-abu atau hasil cetak gelap pada hal. 116 	Tabel 6-6 Halaman kosong — Tidak ada hasil cetak pada hal. 114 

Tabel 6-3 Referensi cepat tabel kecacatan gambar (Lanjutan)

Cacat	Cacat	Cacat
<p>Tabel 6-5 Halaman hitam pada hal. 114</p> 	<p>Tabel 6-4 Kecacatan cetakan pita pada hal. 113</p> 	<p>Tabel 6-13 Kecacatan coretan pada hal. 119</p> 
<p>Tabel 6-8 Kecacatan pemasangan/fuser pada hal. 115</p> 	<p>Tabel 6-10 Kecacatan penempatan gambar pada hal. 116</p> 	<p>Tabel 6-7 Kecacatan registrasi bidang warna (hanya model berwarna) pada hal. 115</p> 
<p>Tabel 6-12 Kecacatan keluaran pada hal. 118</p> 		

Kecacatan gambar, apa pun penyebabnya, seringkali bisa diselesaikan menggunakan langkah yang sama. Gunakan langkah-langkah berikut sebagai titik awal untuk memecahkan masalah kecacatan gambar.

1. Cetak ulang dokumen. Kecacatan kualitas cetak dapat bersifat terputus-putus atau dapat hilang sepenuhnya dengan pencetakan yang berkelanjutan.
2. Periksa kondisi semua kartrid. Jika kondisi kartrid **Very Low** (Sangat Rendah) (telah melewati masa pakai terukur), ganti kartrid.
3. Pastikan driver dan pengaturan mode cetak baki cocok dengan media yang dimasukkan ke baki. Coba gunakan rim media lain atau baki lain. Coba gunakan mode cetak lain.
4. Pastikan printer berada dalam rentang suhu/kelembapan pengoperasian yang didukung.
5. Pastikan jenis, ukuran, dan berat kertas didukung oleh printer. Lihat halaman dukungan printer di support.hp.com untuk daftar ukuran dan jenis kertas yang didukung printer.


 **CATATAN:** Istilah "fusing" merujuk pada bagian proses pencetakan ketika toner menempel pada kertas.

Contoh berikut menggambarkan kertas ukuran letter yang telah melewati sisi pendek printer terlebih dahulu.


Tabel 6-4 Kecacatan cetakan pita

Contoh	Keterangan	Kemungkinan solusi
	<p>Garis gelap atau terang yang berulang di sepanjang halaman, serta pita lebar berulang dan/atau impuls. Garis ini mungkin bersifat tajam atau halus. Kecacatan hanya muncul di area isi, bukan di teks atau bagian tanpa konten cetak.</p>	<ol style="list-style-type: none"> 1. Cetak ulang dokumen. 2. Coba mencetak dari baki lain. 3. Ganti kartrid tersebut. 4. Gunakan jenis kertas lain. 5. Hanya model Enterprise: Dari layar Awal di panel kontrol printer, buka menu Adjust Paper Types (Sesuaikan Jenis Kertas), lalu pilih mode cetak yang dirancang untuk media yang sedikit lebih berat daripada yang sedang Anda gunakan. Hal ini memperlambat pencetakan dan dapat meningkatkan kualitas hasil cetak. 6. Jika masalah berlanjut, kunjungi support.hp.com.


Tabel 6-5 Halaman hitam

Contoh	Keterangan	Kemungkinan solusi
	Seluruh halaman yang dicetak berwarna hitam.	<ol style="list-style-type: none">1. Periksa kartrid secara visual untuk mencari kerusakan.2. Pastikan kartrid telah terpasang secara benar.3. Ganti kartrid tersebut.4. Jika masalah berlanjut, kunjungi support.hp.com.

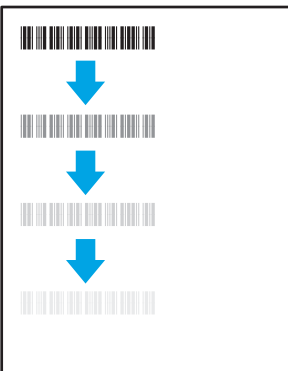
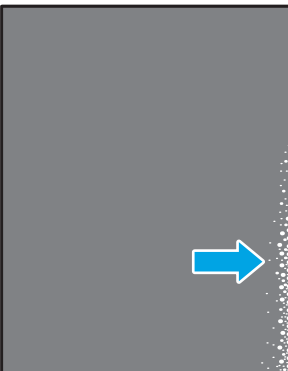
Tabel 6-6 Halaman kosong — Tidak ada hasil cetak

Contoh	Keterangan	Kemungkinan solusi
	Halaman benar-benar kosong dan tidak berisi konten yang dicetak.	<ol style="list-style-type: none">1. Pastikan kartrid adalah kartrid HP asli.2. Pastikan kartrid telah terpasang secara benar.3. Cetak dengan kartrid lain.4. Periksa jenis kertas di baki kertas dan sesuaikan pengaturan printer agar cocok. Jika perlu, pilih jenis kertas yang lebih ringan.5. Jika masalah berlanjut, kunjungi support.hp.com.


Tabel 6-7 Kecacatan registrasi bidang warna (hanya model berwarna)

Contoh	Keterangan	Kemungkinan solusi
	<p>Satu atau beberapa bidang warna tidak sejajar dengan bidang warna lainnya. Kesalahan pendaftaran ini biasanya terjadi dengan warna kuning.</p>	<ol style="list-style-type: none"> 1. Cetak ulang dokumen. 2. Dari panel kontrol printer, kalibrasikan printer. 3. Jika kartrid mencapai tingkat Very Low (Benar-benar Hampir Habis) atau keluaran yang dicetak sangat pudar, ganti kartrid. 4. Dari panel kontrol printer, gunakan fitur Restore Calibration (Pulihkan Kalibrasi) untuk mengatur ulang pengaturan kalibrasi printer ke default pabrik. 5. Jika masalah berlanjut, kunjungi support.hp.com.

Tabel 6-8 Kecacatan pemasangan/fuser

Contoh	Keterangan	Kemungkinan solusi
	<p>Bayangan tipis atau offset gambar muncul berulang di halaman. Gambar yang berulang dapat pudar di setiap kemunculannya.</p>	<ol style="list-style-type: none"> 1. Cetak ulang dokumen. 2. Periksa jenis kertas di baki kertas dan sesuaikan pengaturan printer agar cocok. Jika perlu, pilih jenis kertas yang lebih ringan. 3. Jika masalah berlanjut, kunjungi support.hp.com.
	<p>Toner meluber di sepanjang salah satu tepi halaman. Kecacatan ini lebih umum dijumpai di tepian pekerjaan dengan cakupan tinggi dan pada jenis media ringan, tetapi dapat muncul di mana saja pada halaman.</p>	<ol style="list-style-type: none"> 1. Cetak ulang dokumen. 2. Periksa jenis kertas di baki kertas dan sesuaikan pengaturan printer agar cocok. Jika perlu, pilih jenis kertas yang lebih berat. 3. Hanya model Enterprise: Dari panel kontrol printer, buka menu Edge-to-Edge (Tepi ke Tepi), lalu pilih Normal. Cetak ulang dokumen. 4. Hanya model Enterprise: Dari panel kontrol printer, pilih Auto Include Margins (Otomatis Sertakan Margin), lalu cetak ulang dokumen. 5. Jika masalah berlanjut, kunjungi support.hp.com.

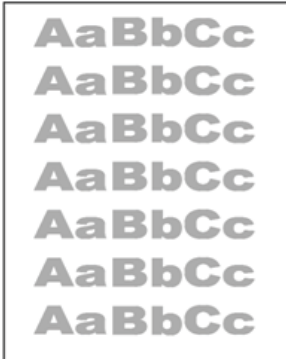
Tabel 6-9 Latar belakang abu-abu atau hasil cetak gelap

Contoh	Keterangan	Kemungkinan solusi
	<p>Gambar atau teks lebih gelap dari yang diharapkan dan/atau latar belakang berwarna abu-abu.</p>	<ol style="list-style-type: none"> 1. Pastikan kertas di baki belum melewati printer. 2. Gunakan jenis kertas lain. 3. Cetak ulang dokumen. 4. Hanya model Mono: Dari layar Awal di panel kontrol printer, buka menu Adjust Toner Density (Sesuaikan Kepekatan Toner), lalu sesuaikan kepekatan toner ke tingkat yang lebih rendah. 5. Pastikan printer berada dalam rentang suhu dan kelembapan pengoperasian yang didukung. 6. Ganti kartrid tersebut. 7. Jika masalah berlanjut, kunjungi support.hp.com.

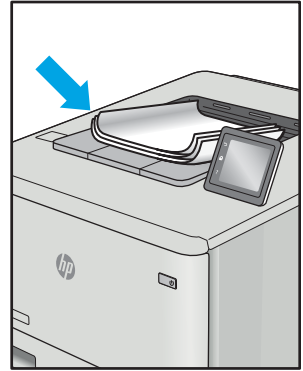
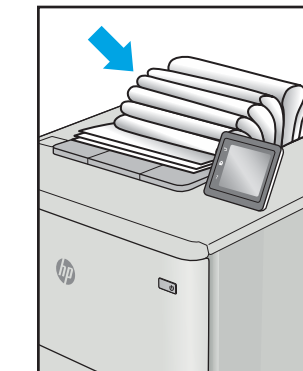
Tabel 6-10 Kecacatan penempatan gambar

Contoh	Keterangan	Kemungkinan solusi
	<p>Gambar tidak diposisikan di tengah, atau miring di halaman. Kecacatan ini muncul jika posisi kertas tidak benar ketika ditarik dari baki dan bergerak melalui jalur kertas.</p>	<ol style="list-style-type: none"> 1. Cetak ulang dokumen. 2. Keluarkan kertas lalu masukkan lagi ke baki. Pastikan semua tepi kertas rata di semua sisinya. 3. Pastikan sisi atas tumpukan kertas berada di bawah indikator baki penuh. Jangan mengisi baki secara berlebihan. 4. Pastikan pemandu kertas disesuaikan ke ukuran kertas yang benar. Jangan sesuaikan pemandu kertas terlalu rapat dengan tumpukan kertas. Sesuaikan dengan indentasi atau tanda pada baki. 5. Jika masalah berlanjut, kunjungi support.hp.com.

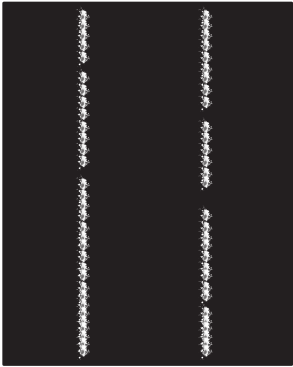
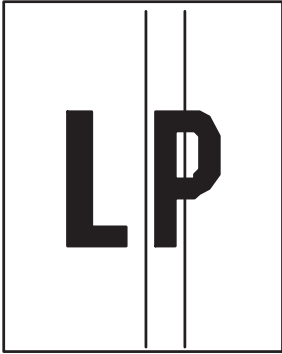
Tabel 6-11 Pencetakan tipis

Contoh	Keterangan	Kemungkinan solusi
	Konten yang dicetak di seluruh halaman terlihat tipis atau pudar.	<ol style="list-style-type: none">1. Cetak ulang dokumen.2. Lepas kartrid, lalu kocok untuk meratakan toner.3. Hanya model Mono: Pastikan pengaturan EconoMode dinonaktifkan di panel kontrol printer dan driver cetak.4. Pastikan kartrid telah terpasang secara benar.5. Cetak Halaman Status Persediaan serta periksa masa pakai dan penggunaan kartrid.6. Ganti kartrid tersebut.7. Jika masalah berlanjut, kunjungi support.hp.com.

Tabel 6-12 Kecacatan keluaran

Contoh	Keterangan	Kemungkinan solusi
	<p>Tepian kertas yang dicetak melengkung. Tepian yang melengkung bisa pada sepanjang sisi pendek atau sisi panjang kertas. Dua jenis kelengkungan yang mungkin terjadi:</p> <ul style="list-style-type: none"> • Lengkungan positif: Kertas melengkung ke arah sisi yang dicetak. Kecacatan ini terjadi di lingkungan kering atau ketika mencetak halaman dengan cakupan tinggi. • Lengkungan negatif: Kertas melengkung menjauh dari sisi yang dicetak. Kecacatan ini terjadi di lingkungan dengan kelembapan tinggi atau ketika mencetak halaman dengan cakupan rendah. 	<ol style="list-style-type: none"> 1. Cetak ulang dokumen. 2. Lengkungan positif: Dari panel kontrol printer, pilih jenis kertas yang lebih berat. Jenis kertas yang lebih berat membuat suhu pencetakan menjadi lebih tinggi. Lengkungan negatif: Dari panel kontrol printer, pilih jenis kertas yang lebih ringan. Jenis kertas yang lebih ringan membuat suhu pencetakan menjadi lebih rendah. Coba simpan kertas di lingkungan yang kering sebelumnya atau gunakan kertas yang baru dibuka. 3. Cetak dalam mode dupleks. 4. Jika masalah berlanjut, kunjungi support.hp.com.
	<p>Kertas tidak tertumpuk dengan baik di baki keluaran. Tumpukan mungkin tidak rata, miring, atau halaman mungkin terdorong keluar dari baki dan jatuh ke lantai. Kondisi berikut ini dapat menyebabkan kecacatan ini:</p> <ul style="list-style-type: none"> • Kertas sangat melengkung • Kertas di baki berkerut atau berubah bentuk • Kertasnya bukan jenis standar, seperti amplop • Baki keluaran terlalu penuh 	<ol style="list-style-type: none"> 1. Cetak ulang dokumen. 2. Panjangkan ekstensi nampan keluaran. 3. Jika kecacatan ini terjadi karena kertas sangat melengkung, lakukan langkah-langkah pemecahan masalah untuk "Keluaran melengkung." 4. Gunakan jenis kertas lain. 5. Gunakan kertas yang baru dibuka. 6. Keluarkan kertas dari baki keluaran sebelum baki ini terlalu penuh. 7. Jika masalah berlanjut, kunjungi support.hp.com.

Tabel 6-13 Kecacatan coretan

Contoh	Keterangan	Kemungkinan solusi
	<p>Coretan vertikal tipis yang biasanya membentang sepanjang halaman. Kecacatan hanya muncul di area isi, bukan di teks atau bagian tanpa konten cetak.</p>	<ol style="list-style-type: none"> 1. Cetak ulang dokumen. 2. Lepas kartrid, lalu kocok untuk meratakan toner. 3. Jika masalah berlanjut, kunjungi support.hp.com.
	<p>Garis vertikal gelap yang muncul sepanjang halaman. Kecacatan dapat muncul di mana saja pada halaman, di area isi, atau di bagian tanpa konten yang dicetak. Pada model warna, garis atau coretan ini juga akan terlihat pada halaman pembersihan ITB.</p>	<ol style="list-style-type: none"> 1. Cetak ulang dokumen. 2. Lepas kartrid, lalu kocok untuk meratakan toner. 3. Mencetak halaman pembersih. 4. Periksa tingkat toner di kartrid. 5. Jika masalah berlanjut, kunjungi support.hp.com.

Mengatasi masalah jaringan berkabel

Periksa informasi berikut untuk mengatasi masalah jaringan berkabel.

- [Pendahuluan](#)
- [Sambungan fisik buruk](#)
- [Komputer tidak dapat berkomunikasi dengan printer](#)
- [Printer menggunakan pengaturan link dan dupleks yang salah untuk jaringan tersebut.](#)
- [Program perangkat lunak baru dapat menyebabkan masalah kompatibilitas.](#)
- [Pengaturan komputer atau workstation mungkin salah.](#)
- [Printer dinonaktifkan, atau pengaturan jaringan lainnya salah.](#)

Pendahuluan

Jenis masalah tertentu dapat menunjukkan adanya masalah komunikasi jaringan. Masalah ini mencakup persoalan berikut:

Sambungan fisik buruk

Periksa sambungan kabel.

1. Pastikan printer telah tersambung ke port jaringan yang benar menggunakan kabel dengan panjang yang benar.
2. Pastikan bahwa sambungan sudah erat.
3. Lihat sambungan port jaringan di bagian belakang printer dan pastikan lampu aktivitas berwarna kuning cokelat menyala yang menunjukkan adanya lalu lintas jaringan, dan lampu status hubungan hijau terus menyala yang menunjukkan adanya hubungan jaringan.
4. Jika masalah terus berlanjut, coba kabel atau port lain pada hub.

Komputer tidak dapat berkomunikasi dengan printer

Pastikan bahwa printer dapat berkomunikasi dengan jaringan dan komputer.

1. Uji komunikasi jaringan dengan melakukan ping jaringan.
 - a. Buka prompt baris perintah pada komputer Anda.
 - Untuk Windows, klik **Start** (Mulai), klik **Run** (Jalankan), ketik `cmd`, lalu tekan `Enter`.
 - Untuk macOS, buka **Applications** (Aplikasi), lalu **Utilities** (Utilitas), dan buka **Terminal**.
 - b. Ketik `ping` yang diikuti dengan alamat IP untuk printer Anda.
 - c. Jika jendela menampilkan waktu respons (round-trip time), berarti jaringan berfungsi.
2. Jika perintah ping gagal, pastikan hub jaringan telah aktif, lalu pastikan bahwa pengaturan jaringan, printer, dan komputer semuanya telah dikonfigurasi untuk jaringan yang sama (juga dikenal dengan subnet).

3. Buka properti printer, dan klik tab **Port**. Pastikan Alamat IP saat ini untuk printer sudah dipilih. Alamat IP printer tercantum pada halaman konfigurasi printer.
4. Jika Anda menginstal printer menggunakan port TCP/IP standar HP, pilih kotak **Always print to this printer, even if its IP address changes** (Selalu cetak ke printer ini, meskipun alamat IP berubah).
5. Jika Anda menginstal printer menggunakan port TCP/IP standar Microsoft, gunakan nama host printer sebagai ganti alamat IP.
6. Jika alamat IP sudah benar, hapus printer, lalu tambahkan lagi.
7. Instal ulang perangkat lunak printer dan driver.

Printer menggunakan pengaturan link dan dupleks yang salah untuk jaringan tersebut.

HP menyarankan agar Anda membiarkan pengaturan ini dalam mode otomatis (pengaturan standar). Jika Anda mengubah pengaturan ini, Anda juga harus mengubahnya untuk jaringan Anda.

Program perangkat lunak baru dapat menyebabkan masalah kompatibilitas.

Pastikan semua program perangkat lunak baru telah diinstal dengan benar dan menggunakan driver cetak yang benar.

Pengaturan komputer atau workstation mungkin salah.

Komputer yang dikonfigurasi dengan tidak tepat dapat menyebabkan masalah pencetakan.

1. Periksa pengaturan driver jaringan, driver cetak, dan pengalihan jaringan.
2. Pastikan bahwa sistem operasi telah dikonfigurasi dengan benar.

Printer dinonaktifkan, atau pengaturan jaringan lainnya salah.

Periksa pengaturan jaringan.

1. Tinjau halaman konfigurasi/jaringan printer untuk memeriksa status pengaturan dan protokol jaringan.
2. Konfigurasi ulang pengaturan jaringan bila perlu.

Indeks

A

- aksesori
 - memesan 30
- Aksesori penyimpanan USB
 - mencetak dari 51
- alamat IPv4 67
- alamat IPv6 67
- alat pemecahan masalah
 - HP Embedded Web Server 62
- amplop, memuat 26

B

- baki
 - disertakan 10
 - kapasitas 10
 - menemukan 4
 - menggunakan mode kop surat alternatif 21, 25
- Baki 1
 - kemacetan 89
 - memasukkan kertas 18
 - memuat amplop 26
 - orientasi kertas 20
- Baki 2
 - kemacetan 91
- Baki 2 dan baki 550 lembar
 - memuat 22
 - orientasi kertas 24
- Baki 550 lembar
 - kemacetan 94
- baki serbaguna. *Lihat* Baki 1
- bantuan, panel kontrol 78
- bantuan online, panel kontrol 78
- beberapa halaman per lembar
 - mencetak (Windows) 40
 - pencetakan (Mac) 44
- berat, printer 13

C

- cetak pada kedua sisi
 - Mac 44
 - secara manual, Windows 40
 - Windows 40

D

- daftar tautan lainnya
 - HP Embedded Web Server 65
- daya
 - pemakaian 16
- dimensi, printer 13
- driver cetak
 - Linux 11
 - macOS 11
 - UNIX 11
 - Windows 11
- dukungan
 - online 77
- dukungan online 77
- dukungan pelanggan
 - online 77
- Dukungan Pelanggan HP 77
- dukungan teknis
 - online 77
- dupleks manual
 - Mac 44
 - Windows 40

E

- Embedded Web Server
 - membuka 67
 - mengubah nama printer 67
 - mengubah pengaturan jaringan 67
- Embedded Web Server (EWS)
 - fitur-fitur 58
 - menetapkan kata sandi 71, 72

Ethernet (RJ-45)

- menemukan 5
- Explorer, versi yang didukung
 - HP Embedded Web Server 58

F

- fuser
 - kemacetan 97

G

- gateway, pengaturan standar 67
- gateway standar, pengaturan 67

H

- halaman informasi
 - HP Embedded Web Server 60
- halaman per lembar
 - memilih (Mac) 44
 - memilih (Windows) 40
- halaman per menit 10
- harddisk
 - terenkripsi 71
- hard disk
 - terenkripsi 73
- HP Embedded Web Server
 - alat pemecahan masalah 62
 - daftar tautan lainnya 65
 - halaman informasi 60
 - HP Web Services (Layanan Web HP) 63
 - konfigurasi umum 61
 - membuka 67
 - mengubah nama printer 67
 - mengubah pengaturan jaringan 67
 - pengaturan cetak 61
 - pengaturan jaringan 64
 - pengaturan keamanan 63
 - pengaturan persediaan 62

HP Embedded Web Server (EWS)
fitur-fitur 58
HP Web Jetadmin 75
HP Web Services (Layanan Web HP)
mengaktifkan 63

I

Internet Explorer, versi yang didukung
HP Embedded Web Server 58
IPsec 71, 73
IP Security [Keamanan IP] 71, 73

J

jaringan
alamat IPv4 67
alamat IPv6 67
gateway default 67
HP Web Jetadmin 75
nama printer, mengubah 67
pengaturan, melihat 67
pengaturan, mengubah 67
subnet mask 67
jaringan area lokal (LAN)
menemukan 5
jenis kertas
memilih (Mac) 44
memilih (Windows) 40
Jetadmin, HP Web 75

K

kalibrasi
warna 111
kartrid
komponen 31
mengganti 32
kartrid toner
komponen 31
mengganti 32
menggunakan saat rendah 79
pengaturan ambang bawah 79
keamanan
disertakan 10
hard disk terenkripsi 71, 73
Tab Security (Keamanan) HP
Embedded Web Server 63
kecepatan, mengoptimalkan 74
kemacetan
Baki 1 89
Baki 2 91
Baki 550 lembar 94
fuser 97

lokasi 88
nampan keluaran 102
navigasi otomatis 89
penyebab 89
pintu kanan 97
pintu kanan bawah 94
kemungkinan bahaya sengatan
listrik 2
kertas
Baki 1 orientasi 20
kemacetan 89
memilih 105, 109
memuat Baki 1 18
mengisi Baki 2 dan baki 550
lembar 22
Orientasi Baki 2 dan baki 550
lembar 24
kertas, memesan 30
kertas khusus
mencetak (Windows) 40
kertas macet
Baki 1 89
Baki 2 91
Baki 550 lembar 94
fuser 97
lokasi 88
nampan keluaran 102
pintu kanan 97
pintu kanan bawah 94
keypad
menemukan 4
konfigurasi umum
HP Embedded Web Server 61
kualitas gambar
memeriksa status kartrid toner
105, 107
kunci
pemformat 71, 73

L

label
mencetak (Windows) 40
mencetak pada 27

M

masalah pengambilan kertas
mengatasi 81, 84
media cetak
memuat di Baki 1 18

membersihkan
jalur kertas 105
memesan
persediaan dan aksesoris 30
memori
disertakan 10
memuat
kertas di Baki 1 18
kertas di Baki 2 dan baki 550
lembar 22
mencetak
pekerjaan tersimpan 47
mengelola jaringan 67
mengganti
kartrid toner 32
unit pengumpul toner 35
menghapus
pekerjaan tersimpan 47, 50
menyimpan pekerjaan
dengan Windows 47
mode kop surat alternatif 21, 25

N

nampan, keluaran
menemukan 4
nampan keluaran
menemukan 4
mengatasi macet 102
Netscape Navigator, versi yang
didukung
HP embedded Web Server 58
nomor produk
menemukan 5
nomor seri
menemukan 5

P

panel kontrol
bantuan 78
menemukan 4
menemukan fitur 7
pekerjaan, tersimpan
membuat (Windows) 47
mencetak 47
menghapus 47, 50
pengaturan Mac 47
pekerjaan tersimpan
membuat (Mac) 47
membuat (Windows) 47

- mencetak 47
- menghapus 47, 50
- pemakaian daya
 - 1 watt atau kurang 74
- pemecahan masalah
 - jaringan berkabel 120
 - kemacetan 89
 - masalah jaringan 120
 - masalah pengumpanan kertas 81
 - memeriksa status kartrid toner 105, 107
- pemformat
 - menemukan 5
- pencetakan
 - dari aksesoris penyimpanan USB 51
- pencetakan bolak-balik
 - Mac 44
 - Windows 40
- pencetakan dua sisi
 - pengaturan (Windows) 40
- pencetakan dupleks
 - Mac 44
 - secara manual (Mac) 44
 - secara manual (Windows) 40
- pencetakan dupleks (bolak-balik)
 - pengaturan (Windows) 40
 - Windows 40
- pencetakan mobile, didukung
 - perangkat lunak 13
- pencetakan pada kedua sisi
 - pengaturan (Windows) 40
- pencetakan pribadi 47
- pencetakan USB akses mudah 51
- pengaturan
 - atur ulang ke pengaturan pabrik (standar) 79
- pengaturan cetak
 - HP Embedded Web Server 61
- pengaturan driver Mac
 - Job Storage [Penyimpanan Pekerjaan] 47
- pengaturan dupleks jaringan,
 - mengubah 67
- pengaturan jaringan
 - HP Embedded Web Server 64
- pengaturan keamanan
 - HP Embedded Web Server 63

- pengaturan kecepatan tautan jaringan,
 - mengubah 67
- pengaturan persediaan
 - HP Embedded Web Server 62
- penggunaan energi,
 - mengoptimalkan 74
- pengumpan dokumen
 - masalah pengumpanan kertas 81
- penyimpanan
 - disertakan 10
- penyimpanan, pekerjaan
 - pengaturan Mac 47
- persediaan
 - memesan 30
 - mengganti kartrid toner 32
 - mengganti unit pengumpul toner 35
 - menggunakan saat rendah 79
 - pengaturan ambang bawah 79
- persyaratan browser
 - HP embedded Web Server 58
- persyaratan browser web
 - HP Embedded Web Server 58
- persyaratan sistem
 - HP Embedded Web Server 58
- persyaratan sistem minimum
 - macOS 11
 - Windows 11
- pintu kanan
 - kemacetan 97
- pintu kanan bawah
 - kemacetan 94
- port
 - menemukan 5
- port antarmuka
 - menemukan 5
- Port LAN
 - menemukan 5
- Port pencetakan USB 2.0
 - Berkecepatan Tinggi
 - menemukan 5
- Port RJ-45
 - menemukan 5
- Port USB
 - menemukan 5
 - mengaktifkan 51, 52, 54

R
 reset pengaturan pabrik 79

S
 sakelar daya

- menemukan 4

 sambungan listrik

- menemukan 5

 simpan pekerjaan cetak 47
 sistem operasi, didukung 11
 sistem operasi yang didukung 11
 situs web

- dukungan pelanggan 77
- HP Web Jetadmin, mengunduh 75

 solusi pencetakan mobile 10
 spesifikasi

- listrik dan akustik 16

 spesifikasi akustik 16
 spesifikasi kelistrikan 16
 status produk 7
 subnet mask 67

T
 TCP/IP

- mengonfigurasi parameter IPv4
 - secara manual 67
- mengonfigurasi parameter IPv6
 - secara manual 67

 Tombol Help (Bantuan)

- menemukan 7

 Tombol Home (Awal)

- menemukan 7

 tombol on/off

- menemukan 4

 Tombol Stop (Berhenti)

- menemukan 7

 transparansi

- mencetak (Windows) 40

 tunda tidur

- menetapkan 74

U
 unit pengumpul toner

- informasi 35
- menemukan 5
- mengganti 35

W
 warna

- kalibrasi 111

 Wi-Fi Direct Print 13

