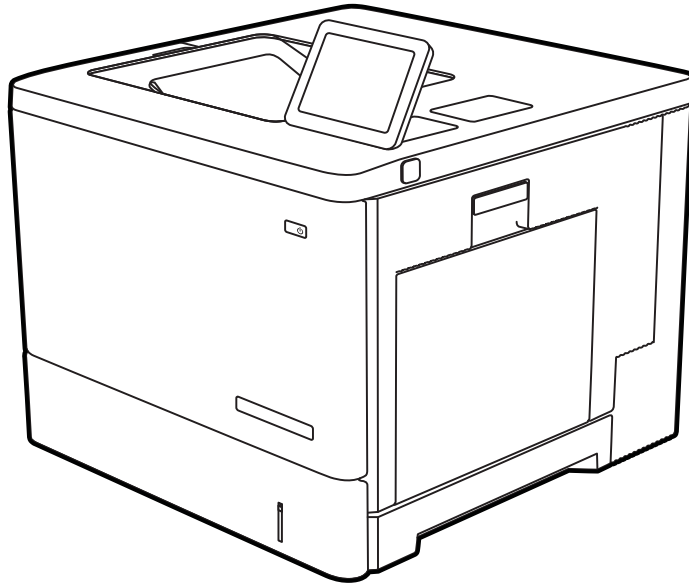




HP Color LaserJet Managed E55040dn

Vodič za korisnike



www.hp.com/videos/LaserJet
www.hp.com/support/colorljE55040



HP Color LaserJet Managed E55040dn

Vodič za korisnike

Autorska prava i licenca

© Copyright 2019 HP Development Company, L.P.

Reprodukcija, adaptacija ili prevođenje bez prethodne pisane saglasnosti su zabranjeni, osim u meri dozvoljenoj zakonima o autorskom pravu.

Informacije navedene u ovom dokumentu podložne su promeni bez prethodnog obaveštenja.

Jedine postojeće garancije za proizvode i usluge kompanije HP definisane su u izričitoj garanciji koja se dobija uz te proizvode i usluge. Nijedan deo ovog dokumenta ne može da se protumači kao dodatna garancija. Kompanija HP ne snosi odgovornost za tehničke i uređivačke greške ili propuste u ovom dokumentu.

Edition 1, 10/2019

Žigovi

Adobe®, Adobe Photoshop®, Acrobat®, i PostScript® predstavljaju žigove kompanije Adobe Systems Incorporated.

Apple i Apple logotip su žigovi kompanije Apple, Inc, registrovani u SAD i u drugim zemljama.

MacOS je registrovani žig kompanije Apple, Inc. registrovan u SAD i u drugim zemljama.

AirPrint je registrovani žig kompanije Apple, Inc. registrovan u SAD i u drugim zemljama.

Google™ je registrovani žig kompanije Google Inc.

Microsoft®, Windows®, Windows® XP i Windows Vista® su registrovani žigovi korporacije Microsoft u SAD.

UNIX® predstavlja registrovani žig organizacije Open Group.

Sadržaj

1 Pregled štampača	1
Ikone upozorenja	1
Potencijalna opasnost od strujnog udara	2
Prikazi štampača	4
Prednja strana štampača	4
Zadnja strana štampača	5
Priključci interfejsa	5
Prikaz kontrolne table	7
Kako da koristite kontrolnu tablu ekrana osjetljivog na dodir	8
Specifikacije štampača	10
Tehničke specifikacije	10
Podržani operativni sistemi	11
Mobilna rešenja za štampanje	13
Dimenzije štampača	13
Potrošnja energije, električne specifikacije i ispuštanje zvukova	16
Opsezi radnih uslova - okruženja	16
Podešavanje hardvera štampača i instalacija softvera	16
2 Ležišta za papir	17
Uvod	17
Umetanje papira u ležište 1 (višenamensko ležište)	18
Umetanje u ležište 1 (višenamensko ležište)	18
Položaj papira u ležištu 1	20
Koristite alternativni režim za memorandum	21
Omogućite alternativni režim za memorandum pomoću menija na kontrolnoj tabli štampača	21
Stavite papir u ležišta 2, 3, 4 i 5	22
Stavite papir u ležišta 2, 3, 4 i 5	22
Orijentacija papira u ležištima 2, 3, 4 i 5	24
Koristite alternativni režim za memorandum	25
Omogućite alternativni režim za memorandum pomoću menija na kontrolnoj tabli štampača	25

Umetanje i štampanje koverti	26
Uvod	26
Položaj za kovertu	26
Umetanje i štampanje nalepnica	27
Uvod	27
Ručno umetanje nalepnica	27
3 Potrošni materijal, dodatna oprema i delovi	29
Naručivanje potrošnog materijala, dodatne opreme i delova	30
Naručivanje	30
Zamena kertridža sa tonerom	31
Informacije o kertridžu sa tonerom	31
Vađenje i zamena kertridža	32
Zamena jedinice za prikupljanje tonera	35
Informacije o jedinici za prikupljanje tonera	35
Vađenje i zamena jedinice za prikupljanje tonera	35
4 Štampanje	39
Zadaci za štampanje (Windows)	40
Štampanje (Windows)	40
Automatsko dvostrano štampanje (Windows)	40
Ručno dvostrano štampanje (Windows)	41
Štampanje više stranica na listu (Windows)	42
Izbor tipa papira (Windows)	42
Dodatni zadaci za štampanje	43
Zadaci za štampanje (macOS)	44
Štampanje (macOS)	44
Automatsko dvostrano štampanje (macOS)	44
Ručno dvostrano štampanje (macOS)	45
Štampanje više stranica na listu (macOS)	45
Izbor tipa papira (macOS)	46
Dodatni zadaci za štampanje	46
Store print jobs on the product to print later or print privately (Čuvanje zadataka štampanja na štampaču za kasnije ili privatno štampanje)	47
Uvod	47
Create a stored job (Windows) (Kreiranje uskladištenog zadatka (Windows))	47
Create a stored job (macOS) (Kreiranje uskladištenog zadatka (macOS))	48
Print a stored job	49
Delete a stored job	50
Brisanje zadatka koji je sačuvan na štampaču	50
Promena ograničenja za skladištenje zadataka	50

Informacije koje se šalju na štampač u svrhu vođenja evidencije zadataka	50
Štampanje sa USB fleš diska	51
Omogućite USB port za štampanje	52
Prvi način: Omogućite USB priključak na kontrolnoj tabli štampača	52
Drugi način: Omogućite USB priključak sa ugrađenog HP Web servera (samo za štampače koji su povezani na mrežu)	52
Štampanje USB dokumenata	52
Štampanje pomoću USB 2.0 priključka velike brzine (ožičeno)	54
Prvi način: Omogućite USB 2.0 priključak velike brzine iz menija na kontrolnoj tabli štampača	54
Drugi način: Omogućite USB 2.0 priključak velike brzine sa ugrađenog HP Web servera (samo za štampače koji su povezani na mrežu)	54

5 Upravljanje štampačem 55

Napredno konfigurisanje pomoću ugrađenog HP Web servera (EWS)	56
Uvod	56
Pristup ugrađenom HP Web serveru (Embedded Web Server – EWS)	56
Funkcije HP ugrađenog Web servera	58
Kartica Information (Informacije)	58
Kartica General (Opšte)	58
Kartica Print (Štampanje)	59
Kartica Supplies (Potrošni materijal)	60
Kartica Troubleshooting (Rešavanje problema)	60
Kartica Security (Bezbednost)	61
Kartica HP Web Services (HP mrežne usluge)	61
Kartica Networking (Umrežavanje)	62
Lista Other Links (Druge veze)	64
Podešavanje postavki IP mreže	65
Odricanje deljenja štampača	65
Prikažite ili izmenite podešavanja za mrežu.	65
Promena imena štampača na mreži	65
Ručno konfigurisanje IPv4 TCP/IP parametara sa kontrolne table	66
Ručno podesite IPv6 TCP/IP parametre iz kontrolne table	66
Brzina veze i postavke dvostranog štampanja	67
Bezbednosne funkcije štampača	69
Uvod	69
Izjave o bezbednosti	69
Dodeljivanje administratorske lozinke	70
Pomoću ugrađenog HP Web servera (EWS) podesite lozinku	70
Obezbedite akreditive za pristup na kontrolnoj tabli štampača	70
IP Security	71
Podrška za šifrovanje: HP bezbedni čvrsti diskovi visokih performansi	71

Zaključavanje formatora	71
Podešavanja štednje energije	72
Podesite tajmer za mirovanje i konfigurirajte štampač tako da troši najviše 1 W struje	72
Podešavanje rasporeda mirovanja	72
Podešavanje postavki za stanje mirovanja	73
HP Web Jetadmin	73
Ažuriranje softvera i firmvera	73

6 Rešavanje problema 75

Korisnička podrška	75
Sistem pomoći na kontrolnoj tabli	76
Vraćanje fabričkih postavki	77
Uvod	77
Prvi način: Vraćanje fabričkih postavki preko kontrolne table štampača	77
Drugi način: Vraćanje fabričkih postavki sa ugrađenog HP Web servera (samo za štampače koji su povezani na mrežu)	77
Na kontrolnoj tabli štampača prikazaće se poruka „Cartridge is low“ (Kertridž je gotovo pri kraju) ili „Cartridge is very low“ (Kertridž je pri kraju)	78
Štampač ne uvlači papir ili ima problema pri uvlačenju	79
Uvod	79
Štampač ne uvlači papir	79
Štampač uvlači više listova papira istovremeno	82
Uklanjanje zaglavljenog papira	86
Uvod	86
Lokacije zaglavljenog papira	86
Automatska navigacija za čišćenje zaglavljenog papira	87
Učestala zaglavljivanja papira ili zaglavljivanja koja se ponavljaju?	87
Uklanjanje zaglavljenog papira iz ležišta 1 (13.A1)	87
Uklanjanje zaglavljenog papira iz ležišta 2 (13.A2)	89
Uklanjanje zaglavljenog papira iz ležišta 3, ležišta 4 ili ležišta 5 (13.A3, 13.A4, 13.A5)	92
Uklanjanje zaglavljenog papira iz desnih vratanaca i područja grejača (13.B)	95
Uklanjanje zaglavljenog papira iz izlazne korpe (13.E1)	100
Rešavanje problema sa kvalitetom štampe u boji	102
Uvod	102
Rešavanje problema sa kvalitetom štampe	103
Ažuriranje firmvera štampača	103
Štampanje iz drugog programa	103
Proverite podešavanje vrste papira za zadatak za štampanje	104
Provera postavke vrste papira u štampaču	104
Provera postavki vrste papira (Windows)	104
Provera postavki vrste papira (macOS)	104

Provera stanja kertridža sa tonerom	105
Prvi korak: Štampanje stranice sa stanjem potrošnog materijala	105
Drugi korak: Provera stanja potrošnog materijala	105
Štampanje stranice za čišćenje	105
Vizuelni pregled kertridža sa tonerom	106
Provera papira i okruženja za štampanje	107
Prvi korak: Koristite papir koji ispunjava HP specifikacije	107
Drugi korak: Proverite okruženje	107
Treći korak: Podesite poravnavanje za svako ležište	107
Pokušajte da štamplete pomoću drugog upravljačkog programa	108
Rešavanje problema sa kvalitetom boje	109
Kalibrisanje štampača za poravnanje boja	109
Rešavanje problema sa defektima na slikama	109
Rešavanje problema sa ožičenom mrežom	119
Uvod	119
Loša fizička veza	119
Računar ne uspeva da ostvari komunikaciju s štampačem	119
Štampač koristi netačne postavke veze i dupleksa za mrežu.	120
Novi softver na računaru možda je doveo do problema sa kompatibilnošću.	120
Računar ili radna stanica možda nisu ispravno podešeni.	120
Štampač je onemogućen ili su neke druge mrežne postavke neispravne	120
Indeks	121

1 Pregled štampača

Pregledajte položaj funkcija na štampaču, fizičke i tehničke specifikacije štampača i gde se nalaze informacije o podešavanju.

- [Ikone upozorenja](#)
- [Potencijalna opasnost od strujnog udara](#)
- [Prikazi štampača](#)
- [Specifikacije štampača](#)
- [Podešavanje hardvera štampača i instalacija softvera](#)

Za video pomoć, pogledajte www.hp.com/videos/LaserJet.

Sledeće informacije su važeće u trenutku objavljivanja. Za najnovije informacije, pogledajte www.hp.com/support/colorljE55040.

Za više informacija:

Sveobuhvatna HP pomoć za štampač obuhvata sledeće informacije:

- Instalacija i konfigurisanje
- Učenje i korišćenje
- Rešavanje problema
- Preuzimanje ispravki za softver i firmver
- Učestvovanje u forumima za podršku
- Pronalaženje informacija o propisima i o garanciji

Ikone upozorenja

Budite oprezni ako vidite ikonu upozorenja na vašem HP štampaču, kao što je prikazano u definicijama ikona.

- Oprez: Strujni udar



- Oprez: Vrela površina



- Oprez: Ne približavajte delove tela pokretnim delovima



- Oprez: Oštra ivica u neposrednoj blizini



- Upozorenje



Potencialna opasnost od strujnog udara

Pregledajte ove važne bezbednosne informacije.

- Pročitajte ove izjave o bezbednosti i pridržavajte ih se da biste izbegli opasnost od strujnog udara.
- Uvek se pridržavajte osnovnih bezbednosnih mera predostrožnosti pri korišćenju ovog proizvoda da biste smanjili rizik od povrede izazvane požarom ili strujnim udarom.
- Pročitajte sva uputstva za upotrebu i pridržavajte ih se.
- Obratite pažnju na sva upozorenja i uputstva označena na proizvodu.
- Koristite samo električnu utičnicu sa uzemljenjem kada proizvod povezujete sa izvorom napajanja. Ako ne znate da li je utičnica uzemljena, konsultujte se sa kvalifikovanim električarem.
- Ne dodirujte kontakte na utičnicama proizvoda. Odmah zamenite oštećene kablove.
- Isključite uređaj iz zidne utičnice pre čišćenja.
- Nemojte instalirati niti koristiti ovaj proizvod blizu vode ili kada ste mokri.
- Bezbedno instalirajte proizvod na stabilnoj površini.
- Instalirajte uređaj na zaštićenoj lokaciji gde niko ne može da stane na kabl za napajanje ili da se saplete preko njega.

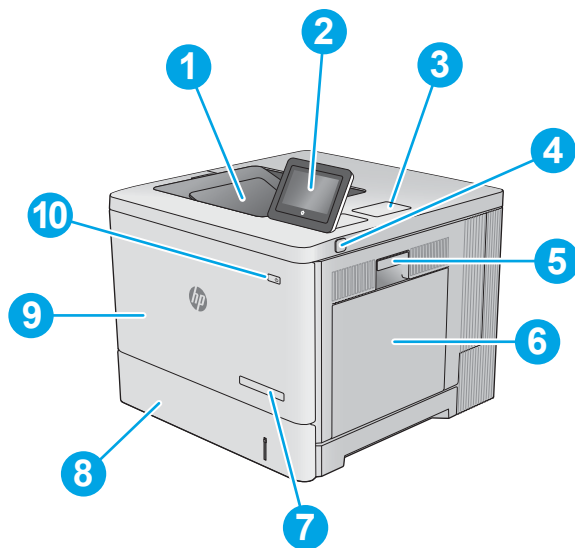
Prikazi štampača

Identifikujte određene delove štampača i kontrolne table.

- [Prednja strana štampača](#)
- [Zadnja strana štampača](#)
- [Priključci interfejsa](#)
- [Prikaz kontrolne table](#)

Prednja strana štampača

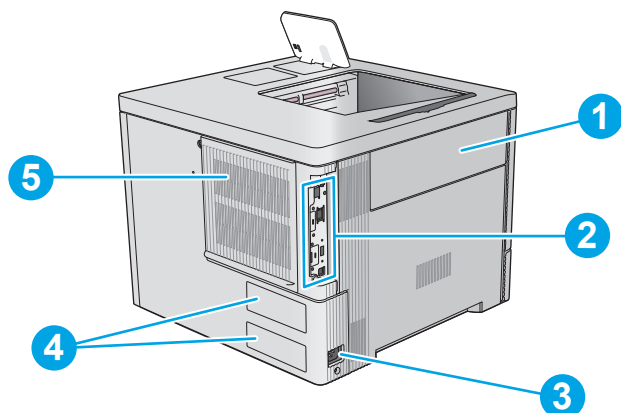
Pronađite funkcije na prednjoj strani štampača.



Number	Stavka
1	Standardna izlazna korpa
2	Kontrolna tabla sa ekranom osetljivim na dodir
3	Otvor za integraciju hardvera za povezivanje dodatne opreme i uređaja drugih proizvođača
4	USB priključak za lak pristup Priključite USB memoriju da biste štampali bez računara ili da biste ažurirali firmver štampača. NAPOMENA: Pre upotrebe administrator mora da omogući ovaj priključak.
5	Desna vratanica (pristup grejaču i za uklanjanje zaglavljenog papira)
6	Tray 1 (Ležište 3)
7	Ime modela
8	Tray 2 (Ležište 3)
9	Prednja vratanica (pristup kertridžima sa tonerom)
10	Dugme za uključivanje/isključivanje

Zadnja strana štampača

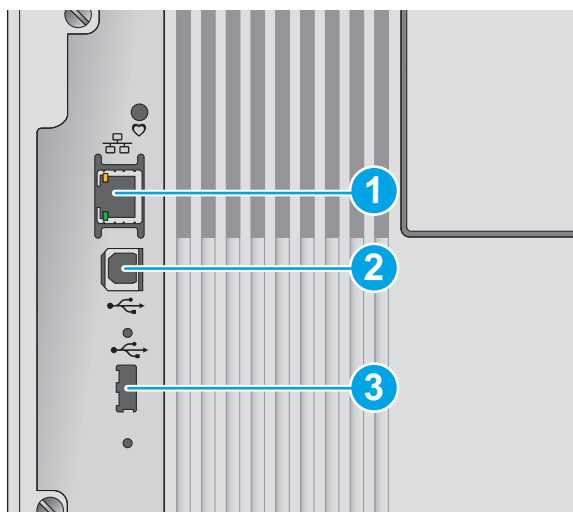
Pronađite funkcije na zadnjoj strani štampača.



Number	Stavka
1	Vratanca jedinice za prikupljanje tonera
2	Formator (sadrži portove interfejsa)
3	Priključak za napajanje
4	Nalepnica sa serijskim brojem i brojem proizvoda
5	Poklopac formatora

Priključci interfejsa

Pronađite priključke interfejsa na alatki za formatiranje na štampaču.



Number	Stavka
1	Ethernet (RJ-45) mrežni priključak lokalne mreže (LAN)

Number	Stavka
2	Hi-Speed USB 2.0 priključak za štampanje
3	USB priključak za povezivanje eksternih USB uređaja (ovaj priključak može biti prekriven)


NAPOMENA: Za lako USB štampanje koristite USB priključak pored kontrolne table.

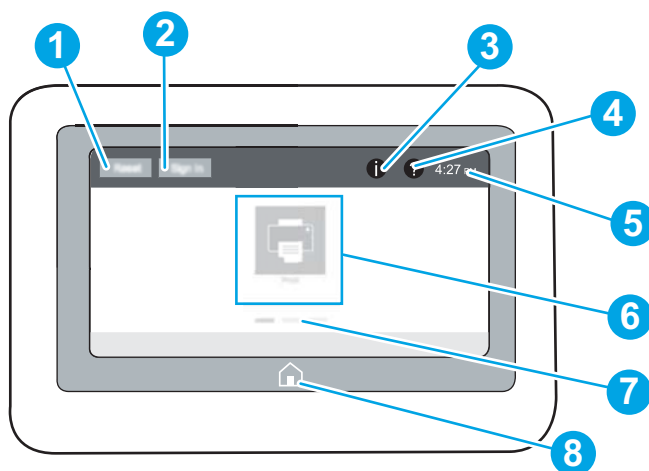
Prikaz kontrolne table

Glavni ekran omogućava pristup funkcijama uređaja i označava njegovo trenutno stanje.




- [Kako da koristite kontrolnu tablu ekrana osetljivog na dodir](#)

U svakom trenutku se možete vratiti na glavni ekran tako što ćete dodirnuti dugme za glavni ekran.

 **NAPOMENA:** Funkcije koje se pojavljuju na Glavnom ekranu mogu da budu drugačije, što zavisi od konfiguracije štampača.



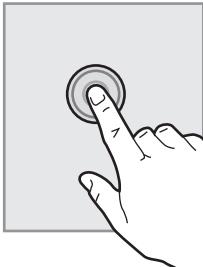
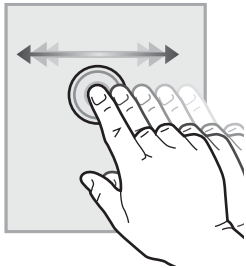
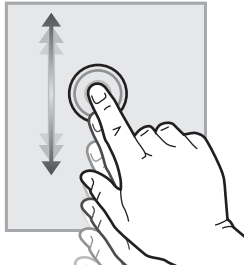
Number	Stavka	Opis
1	Dugme Reset (Resetuj)	Dodirnite dugme Reset (Resetuj) da biste poništili izmene, probudili štampač iz stanja mirovanja, otvorili centar sa porukama u slučaju da postoje greške ili vratili postavke na podrazumevane vrednosti.
2	Dugmad Sign In (Prijavlivanje) i Sign Out (Odjavljivanje)	Izaberite dugme Sign In (Prijavlivanje) da biste pristupili zaštićenim funkcijama. Izaberite dugme Sign Out (Odjavljivanje) da biste se odjavili sa štampača. Štampač će vratiti sve opcije na podrazumevane vrednosti. NAPOMENA: Ovo dugme se prikazuje samo ako je administrator podesio da štampač zahteva dozvolu za pristup funkcijama.

Number	Stavka	Opis
3	Dugme Information (Informacije) 	<p>Dodirnite dugme „Information“ (Informacije) da biste pristupili ekranu koji pruža pristup različitim tipovima informacija o štampaču. Na raspolaganju vam je sledeća dugmad na ekranu „Information“ (Information) za prikaz informacija o štampaču:</p> <ul style="list-style-type: none"> • Display Language (Jezik prikaza): Promenite postavku jezika za sesiju trenutnog korisnika. • Sleep Mode (Režim mirovanja): Postavite štampač u režim mirovanja. • Wi-Fi Direct: Pogledajte informacije o načinu direktnog povezivanja na štampač pomoću telefona, tableta i drugih uređaja sa Wi-Fi mrežom. • Wireless (Bežična mreža): Prikažite ili izmenite postavke za bežičnu vezu (samo za modele sa dodatnim priborom za bežičnu mrežu). • Ethernet: Prikažite ili izmenite podešavanja za Ethernet vezu. • HP Web Services (HP mrežne usluge): Prikažite informacije o priključivanju i štampanju putem štampača pomoću HP mrežne usluge (ePrint).
4	Dugme Help (Pomoć) 	Dodirnite dugme „Help“ (Pomoć) da biste otvorili ugrađeni sistem pomoći.
5	Trenutno vreme	Prikaz trenutnog vremena.
6	Oblast aplikacija	<p>Izaberite bilo koju ikonu da biste otvorili aplikaciju. Prevucite ekran u stranu da biste pristupili ostalim aplikacijama.</p> <p>NAPOMENA: Dostupne aplikacije se razlikuju u zavisnosti od štampača. Administrator može konfigurisati koje aplikacije će se pojavljivati i redosled kojim se pojavljuju.</p>
7	Indikator stranice početnog ekrana	Pokazuje broj stranica na glavnom ekranu ili u aplikaciji. Istaknuta je trenutna stranica. Prevucite ekran u stranu da biste se kretali između stranica.
8	Dugme Home (Glavni ekran) 	Dodirnite dugme „Home“ (Glavni ekran) da biste se vratili na glavni ekran.

Kako da koristite kontrolnu tablu ekrana osetljivog na dodir

U nastavku su uputstva za korišćenje kontrolne table štampača sa ekranom osetljivim na dodir.

Tabela 1-1 Komande na kontrolnoj tabli sa ekranom osetljivim na dodir

Postupak	Opis	Primer
Dodir 	Dodirnite stavku na ekranu da izaberete tu stavku ili otvorite taj meni. Takođe, prilikom kretanja kroz menije, kratko dodirnite ekran da biste zaustavili kretanje.	Dodirnite ikonu Settings (Postavke) da biste otvorili aplikaciju Settings (Postavke).
Prevlačenje 	Dodirnite ekran a zatim pomerite prst horizontalno da biste pomerali ekran u stranu.	Prevlačite dok se ne prikaže aplikacija Settings (Postavke).
Pomeranje 	Dodirnite ekran a zatim pomerajte prst vertikalno da biste pomerali ekran gore i dole. Prilikom kretanja kroz menije, kratko dodirnite ekran da biste zaustavili kretanje.	Krećite se kroz aplikaciju Settings (Podešavanje).

Specifikacije štampača

Utvrđivanje specifikacija za model štampača.

- [Tehničke specifikacije](#)
- [Podržani operativni sistemi](#)
- [Mobilna rešenja za štampanje](#)
- [Dimenzije štampača](#)
- [Potrošnja energije, električne specifikacije i ispuštanje zvukova](#)
- [Opsezi radnih uslova - okruženja](#)



VAŽNO: Naredne specifikacije važe u vreme objavljivanja, ali su podložne izmenama. Za najnovije informacije, pogledajte www.hp.com/support/colorljE55040.

Tehničke specifikacije

Pogledajte tehničke specifikacije štampača.

Brojevi proizvoda za svaki model

- E55040dn - #3GX99A

Tabela 1-2 Specifikacije za rad sa papirom

Funkcije za rad sa papirom	E55040dn
Ležište 1 (kapacitet 100 listova)	Priloženo
Ležište 2 (kapacitet 550 listova)	Priloženo
Ležište 3 (1 x ulagač papira kapaciteta 550 listova)	Opcionalno
NAPOMENA: Podržava do tri ulagača papira u ležište kapaciteta 550 listova.	
Printer stand	Opcionalno
Automatsko dupleks štampanje	Priloženo

Tabela 1-3 Specifikacije za povezivanje

Funkcije povezivanja	E55040dn
10/100/1000 Ethernet LAN veza sa IPv4 i IPv6 protokolima	Priloženo
Hi-Speed USB 2.0	Priloženo
USB priključak za štampanje sa USB fleš diska sa jednostavnim pristupom	Priloženo
Otvor za integraciju hardvera za povezivanje dodatne opreme i uređaja drugih proizvođača	Priloženo
HP interni USB priključci	Opcionalno
Dodatna oprema za HP Jetdirect 3000w za Wi-Fi, NFC i čitač beskontaktnih kartica	Opcionalno

Tabela 1-3 Specifikacije za povezivanje (nastavljeno)

Funkcije povezivanja	E55040dn
Dodatna oprema za HP Jetdirect 3100w za Wi-Fi, NFC, BLE i čitač beskontaktnih kartica	Opcionalno
NAPOMENA: Za dodatnu opremu HP Jetdirect 3000w NFC/ i 3100w BLE/NFC/bežična mreža potrebni su HP interni USB priključci (B5L28A) ili se oprema povezuje preko USB priključka na zadnjoj strani glavnog računara.	
Integrirane HP i Wi-Fi Direct funkcije za štampanje sa mobilnih uređaja	Ne isporučuje se
Dodatna oprema za HP Jetdirect 2900nw server za štampanje za Wi-Fi i drugi Ethernet priključak	Opcionalno

Tabela 1-4 Specifikacije štampanja

Funkcije štampanja	E55040dn
Štampa 38 stranica u minutu (ppm) na papiru veličine A4 i 40 stranica na papiru Letter formata	Priloženo
USB priključak za štampanje sa USB fleš diska sa jednostavnim pristupom	Priloženo
Čuvanje zadataka u memoriji štampača za kasnije ili privatno štampanje	Opcionalno

Tabela 1-5 Ostale specifikacije

Ostale funkcije	E55040dn
Memorija: Osnovna memorija od 1 GB	Priloženo
NAPOMENA: Prijavljeno stanje memorije na stranici sa konfiguracijom promeniće se sa 1 GB na 2 GB kada instalirate opcioni modul Slim DIMM od 1 GB (G6W84A)	
Skladištenje: eMMC od 8 GB	Priloženo
Bezbednost: HP Trusted Platform Module (TPM)	Opcionalno
Displej kontrolne table: Ekran u boji osetljiv na dodir od 4,3 inča	Priloženo

Podržani operativni sistemi

Da biste obezbedili kompatibilnost štampača sa svojim operativnim sistemom na računaru koristite sledeće informacije.

Linux: Informacije i upravljačke programe za štampanje za Linux potražite na adresi www.hp.com/go/linuxprinting.

UNIX: Za informacije i upravljačke programe štampača za UNIX®, posetite www.hp.com/go/unixmodelscripts.

Sledeće informacije se odnose na HP PCL 6 Windows upravljačke programe konkretnog štampača, HP upravljačke programe za macOS i na alat za instalaciju softvera.

Windows: Preuzmite HP Easy Start sa lokacije 123.hp.com/LaserJet da biste instalirali HP upravljački program štampača. Odnosno, posetite veb stranicu sa podrškom za ovaj štampač: www.hp.com/support/colorljE55040 i preuzmite upravljački program štampača ili alatku za instaliranje HP upravljačkog programa štampača.

macOS: Ovaj štampač podržava Mac računare. Preuzmite HP Easy Start na lokaciji 123.hp.com/LaserJet ili na stranici sa podrškom za štampanje, a zatim iskoristite HP Easy Start da instalirate HP upravljački program štampača.

1. Posetite adresu 123.hp.com/LaserJet.
2. Pratite navedene korake da biste preuzeli softver za štampač.

Tabela 1-6 Podržani operativni sistemi i upravljački programi štampača

Operativni sistem	Upravljački program za štampač (za Windows ili alatka za instaliranje na webu za macOS)
Windows 7, 32-bitni i 64-bitni	Upravljački program „HP PCL 6“ za konkretan štampač je instaliran za ovaj operativni sistem kao deo instalacije softvera.
Windows 8.1, 32-bitni i 64-bitni	Upravljački program „HP PCL-6“ za konkretan štampač je instaliran za ovaj operativni sistem kao deo instalacije softvera.
Windows 10, 32-bitni i 64-bitni	Upravljački program „HP PCL-6“ za konkretan štampač je instaliran za ovaj operativni sistem kao deo instalacije softvera.
Windows Server 2008 R2, SP 1, 64-bitni	Upravljački program PCL 6 za konkretan štampač se može preuzeti sa Web lokacije za podršku za štampač. Preuzmite upravljački program, a zatim ga instalirajte pomoću alata Dodavanje štampača kompanije Microsoft.
Windows Server 2012, 64-bitni	Upravljački program "HP PCL 6" za konkretan štampač se može preuzeti sa Web lokacije za podršku za štampač. Preuzmite upravljački program, a zatim ga instalirajte pomoću alata Dodavanje štampača kompanije Microsoft.
Windows Server 2012 R2, 64-bitni	Upravljački program "HP PCL 6" za konkretan štampač se može preuzeti sa Web lokacije za podršku za štampač. Preuzmite upravljački program, a zatim ga instalirajte pomoću alata Dodavanje štampača kompanije Microsoft.
Windows Server 2016, 64-bitni	Upravljački program "HP PCL 6" za konkretan štampač se može preuzeti sa Web lokacije za podršku za štampač. Preuzmite upravljački program, a zatim ga instalirajte pomoću alata Dodavanje štampača kompanije Microsoft.
Windows Server 2019, 64-bitni	Upravljački program "HP PCL 6" za konkretan štampač se može preuzeti sa Web lokacije za podršku za štampač. Preuzmite upravljački program, a zatim ga instalirajte pomoću alata Dodavanje štampača kompanije Microsoft.
macOS 10.13 High Sierra, macOS 10.14 Mojave	Preuzmite HP Easy Start sa lokacije 123.hp.com/LaserJet , a zatim pomoću njega instalirajte upravljački program štampača.


 **NAPOMENA:** Podržani operativni sistemi mogu biti promenjeni.

 **NAPOMENA:** Aktuelnu listu podržanih operativnih sistema i HP sveobuhvatnu pomoć za štampač pronaći ćete na www.hp.com/support/colorljE55040.

 **NAPOMENA:** Detalje o klijentskim i serverskim operativnim sistemima, kao i za podršku HP UPD upravljačkih programa za ovaj štampač, potražite na adresi www.hp.com/go/upd. U okviru opcije **Additional information** (Dodatne informacije) kliknite na **Specifications** (Specifikacije).

Tabela 1-7 Minimalni sistemski zahtevi

Windows	macOS
<ul style="list-style-type: none">• Internet veza• Univerzalni USB 1.1 ili 2.0 priključak ili mrežna veza• 2 GB slobodnog prostora na čvrstom disku• 1 GB RAM (32-bitni) ili 2 GB RAM (64-bitni)	<ul style="list-style-type: none">• Internet veza• Univerzalni USB 1.1 ili 2.0 priključak ili mrežna veza• 1,5 GB slobodnog prostora na čvrstom disku

 **NAPOMENA:** Program za instaliranje Windows softvera instalira uslugu HP osnovni agent za pametne uređaje. Ova datoteka ima manje od 100 kb. Njena jedina funkcija je da svakog sata traži štampače koji su povezani putem USB veze. Ona ne prikuplja podatke. Ako pronade USB štampač, ona zatim pokušava da pronade instancu programa JetAdvantage Management Connector (JAMc) na mreži. Ako pronade JAMc, HP osnovni agent za pametne uređaje se bezbedno nadograđuje do punog agenta za pametne uređaje iz programa JAMc, koji zatim omogućava vođenje evidencije o odštampanim stranicama na nalogu za Managed Print Services (MPS). Veb paketi koji sadrže samo upravljački program preuzeti sa lokacije www.hp.com za štampač i instalirani putem čarobnjaka za dodavanje štampača ne instaliraju ovu uslugu.

Da biste deinstalirali ovu uslugu, otvorite **Control Panel** (Kontrolna tabla), izaberite **Programs** (Programi) ili **Programs and Features** (Programi i funkcije), zatim izaberite **Add/Remove Programs** (Dodaj/ukloni programe) ili **Uninstall a Program** (Deinstaliraj program) da biste uklonili ovu uslugu. Ime datoteke je **HPSmartDeviceAgentBase**.

Mobilna rešenja za štampanje

Kompanija HP nudi nekoliko rešenja za mobilne uređaje koja omogućavaju jednostavno štampanje sa prenosivog računara, tabličnog računara, pametnog telefona ili nekog drugog prenosnog uređaja.

Da biste prikazali celu listu i odredili najbolju opciju, posetite www.hp.com/go/MobilePrinting.

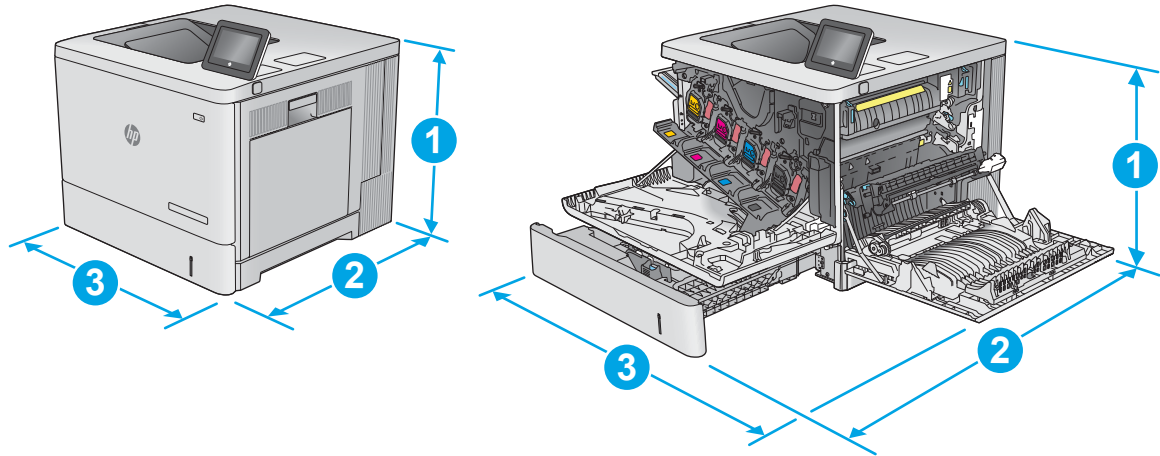
 **NAPOMENA:** Ažurirajte firmver štampača kako bi sve funkcije štampanja sa mobilnih uređaja bile podržane.

- Wi-Fi Direct (samo modeli sa bežičnom vezom, sa instaliranim dodatkom za bežičnu vezu HP Jetdirect 3100w BLE/NFC/Wireless)
- HP ePrint preko e-pošte (zahteva da bude omogućena stavka HP Web Services (HP mrežne usluge) i da štampač bude registrovan na lokaciji HP Connected)
- HP Smart aplikacija
- Google Cloud Print
- AirPrint
- Android štampanje
- HP Roam

Dimenzije štampača

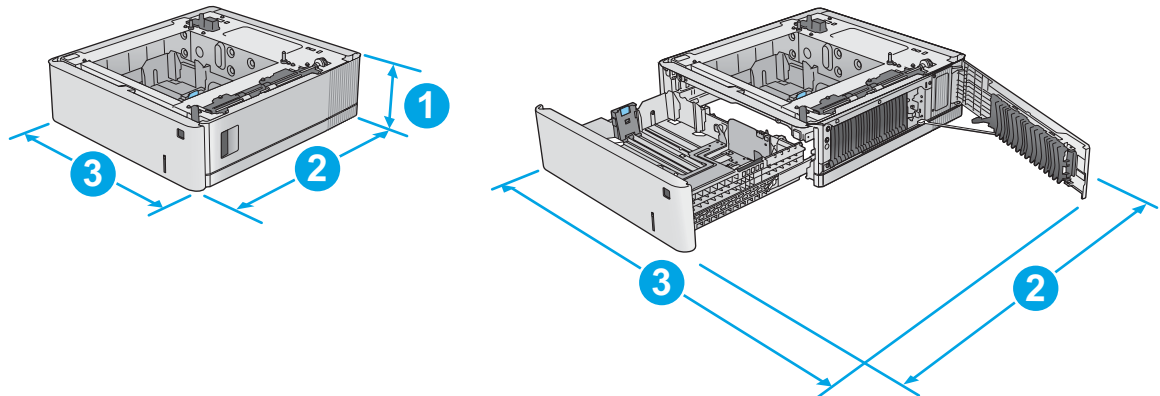
Uverite se da je okruženje štampača dovoljno veliko da štampač može da stane.

Slika 1-1 Dimenzije štampača



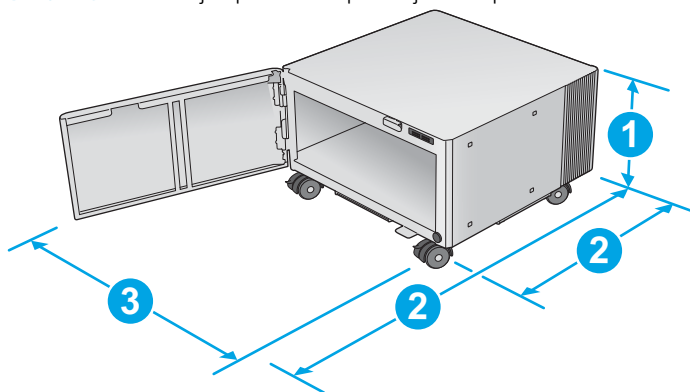
Dimenzije	Potpuno zatvoren štampač	Potpuno otvoren štampač
1. Height	399 mm	399 mm
2. Depth	479 mm	771 mm
3. Width	458 mm	826 mm
Težina	27,5 kg	27,5 kg

Slika 1-2 Dimenzije za ulagač papira kapaciteta 550 listova



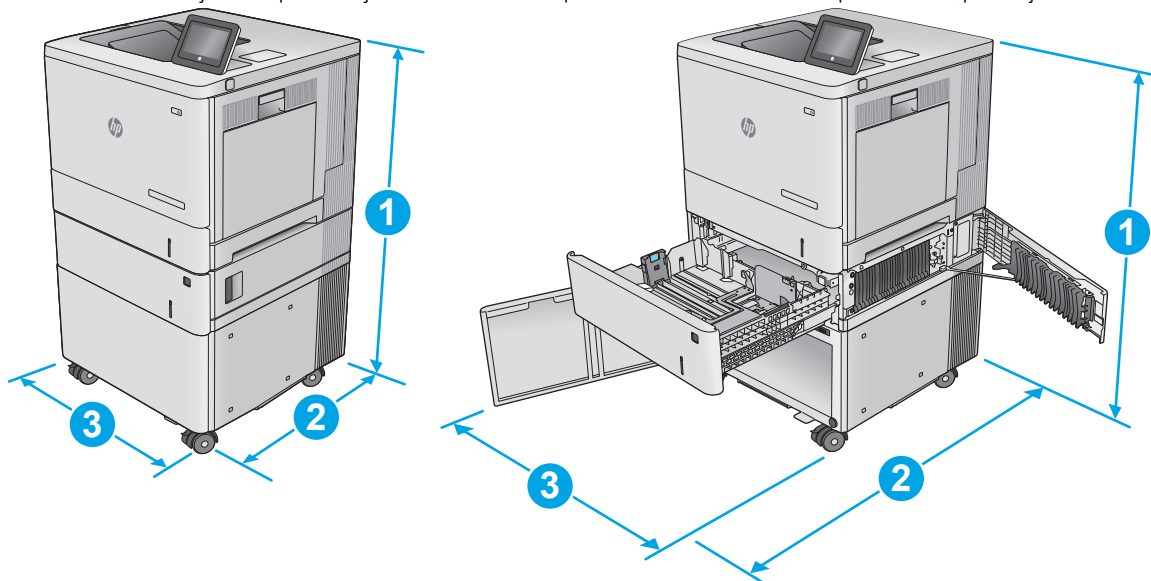
Dimenzije	Dodatak potpuno zatvoren	Dodatak potpuno otvoren
1. Height	130 mm	130 mm
2. Depth	458 mm	771 mm
3. Width	458 mm	853 mm
Težina	5,8 kg	5,8 kg

Slika 1-3 Dimenzije spremišta i postolja štampača



Dimenzije	Dodatak potpuno zatvoren	Dodatak potpuno otvoren
1. Height	295 mm	295 mm
2. Depth	465 mm	900 mm
3. Width	460 mm	460 mm
	Ova vrednost je podložna promenama. Za najnovije informacije, posetite www.hp.com/support/colorljE55040 .	
Težina	17,7 kg	17,7 kg
	Ova vrednost je podložna promenama. Za najnovije informacije, posetite www.hp.com/support/colorljE55040 .	Ova vrednost je podložna promenama. Za najnovije informacije, posetite www.hp.com/support/colorljE55040 .

Slika 1-4 Dimenzije štampača sa jednim ležištem kapaciteta 1 x 550 listova i spremištem/postoljem



Dimenzije	Štampač i dodatna oprema potpuno zatvoreni	Štampač i dodatna oprema potpuno otvoreni
1. Height	876 mm	876 mm
2. Depth	479 mm	900 mm

Dimenzije	Štampač i dodatna oprema potpuno zatvoreni	Štampač i dodatna oprema potpuno otvoreni
3. Width	458 mm	853 mm
Težina	51,1 kg	51,1 kg

Potrošnja energije, električne specifikacije i ispuštanje zvukova

Da bi radio kako treba, štampač mora biti smešten u okruženje koje zadovoljava određene električne specifikacije.

Za najnovije informacije posetite www.hp.com/support/colorljE55040.

⚠ OPREZ: Zahtevi u vezi sa napajanjem se zasnivaju na zemlji/regionu gde se štampač prodaje. Do not convert operating voltages. To će oštetiti štampač i poništiti garanciju.

Opsezi radnih uslova - okruženja

Da bi radio kako treba, štampač mora biti smešten u okruženje koje zadovoljava određene specifikacije.

Tabela 1-8 Specifikacije radne sredine

Environment (Okruženje)	Preporučuje se	Dozvoljeno je
Temperatura	od 17° do 25°C	10° do 32,5°C
Relative humidity	30% do 70% relativne vlažnosti vazduha (RH)	od 10% do 80% RV

Podešavanje hardvera štampača i instalacija softvera

Osnovna uputstva za podešavanja potražite u dokumentu Hardware Installation Guide (Vodič za instalaciju softvera) koji ste dobili uz uređaj. Dodatna uputstva potražite na Web lokaciji podrške kompanije HP.

Posetite www.hp.com/support/colorljE55040 za sveobuhvatnu pomoć za štampač koju nudi kompanija HP, a koja obuhvata sledeće informacije:

- Instalacija i konfigurisanje
- Učenje i korišćenje
- Rešavanje problema
- Preuzimanje ispravki za softver i firmver
- Učestvovanje u forumima za podršku
- Pronalaženje informacija o propisima i o garanciji
- Pronađite uputstva o korišćenju Microsoft alatke za dodavanje štampača

2 Ležišta za papir

Otkrijte kako da stavite i koristite ležišta za papir, kao i kako da stavite specijalne stavke kao što su koverti i nalepnice.

- [Uvod](#)
- [Umetanje papira u ležište 1 \(višenamensko ležište\)](#)
- [Stavite papir u ležišta 2, 3, 4 i 5](#)
- [Umetanje i štampanje koverti](#)
- [Umetanje i štampanje nalepnica](#)

Za video pomoć, pogledajte www.hp.com/videos/LaserJet.

Sledeće informacije su važeće u trenutku objavljivanja. Za najnovije informacije, pogledajte www.hp.com/support/colorljE55040.

Za više informacija:

Sveobuhvatna HP pomoć za štampač obuhvata sledeće informacije:

- Instalacija i konfigurisanje
- Učenje i korišćenje
- Rešavanje problema
- Preuzimanje ispravki za softver i firmver
- Učestvovanje u forumima za podršku
- Pronalaženje informacija o propisima i o garanciji

Uvod

Budite oprezni prilikom umetanja ležišta za papir.

 **OPREZ:** Nemojte istovremeno izvlačiti više ležišta za papir.

Nemojte se oslanjati na ležište za papir.

Sva ležišta moraju da budu zatvorena prilikom pomeranja štampača.

Držite ruke dalje od ležišta ili fioka za papir dok se zatvaraju.

Umetanje papira u ležište 1 (višenamensko ležište)

Ovde je opisano kako da stavite papir u Ležište 1.

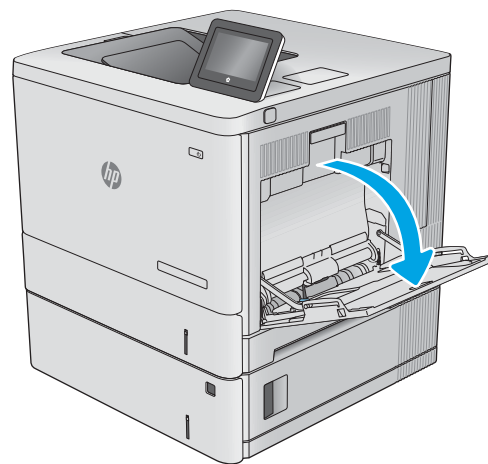
- [Umetanje u ležište 1 \(višenamensko ležište\)](#)
- [Položaj papira u ležištu 1](#)
- [Koristite alternativni režim za memorandum](#)

⚠ OPREZ: Da se papir ne bi zaglavio, nemojte dodavati papir u ležište 1 ili ga vaditi iz ležišta za vreme štampanja.

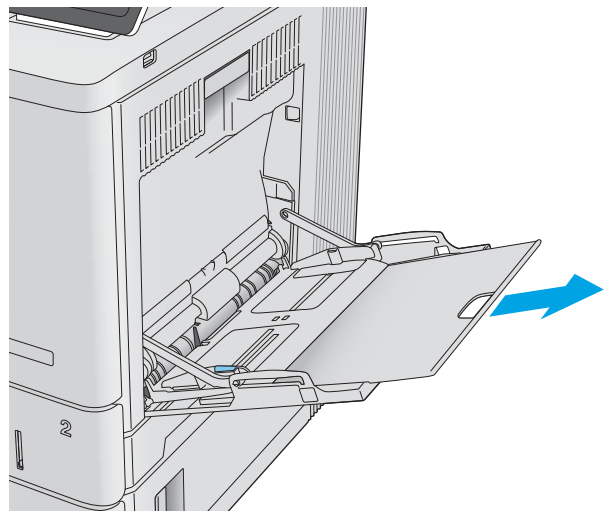
Umetanje u ležište 1 (višenamensko ležište)

U ovo ležište može da se smesti do 100 listova papira od 75 g/m² ili 10 koverti.

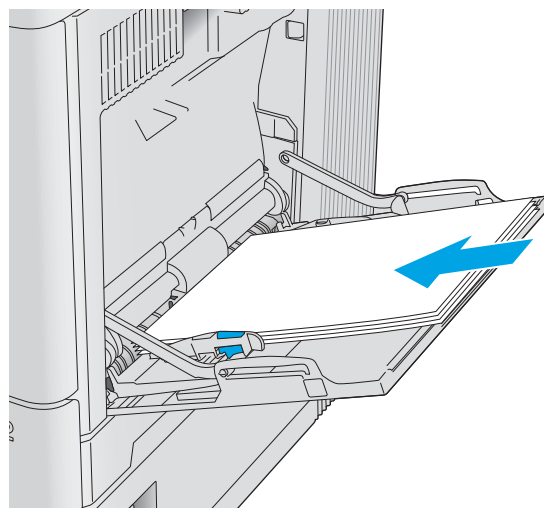
1. Otvorite ležište 1.



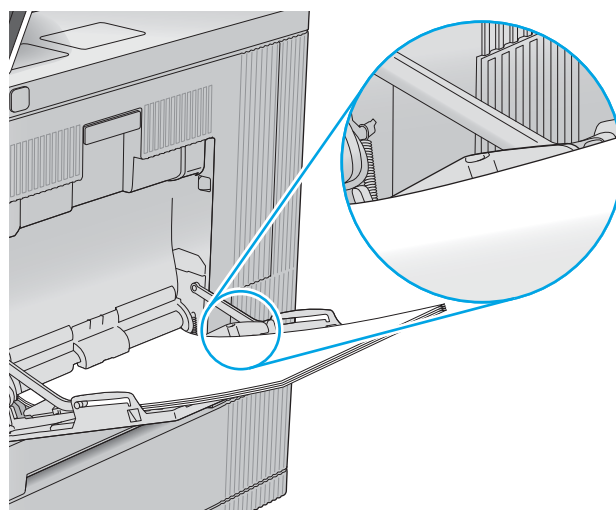
2. Izvucite produžetak ležišta kako bi pridržavalo papir.



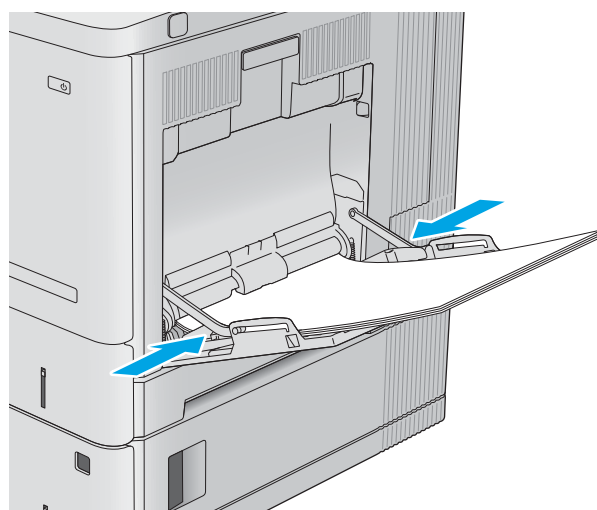
3. Raširite vodice za papir na odgovarajuću veličinu, a zatim stavite papir u ležište. Za informacije o načinu postavljanja papira u odgovarajući položaj pogledajte [Položaj papira u ležištu 1 na stranici 20](#).



4. Vodite računa da papir ne prelazi liniju nivoa punjenja na vodicama za papir.



5. Podesite bočne vodice tako da ovlaš dodiruju naslagani papir, ali da ga ne savijaju.



Položaj papira u ležištu 1

Kada koristite papir koji je potrebno postaviti u poseban položaj, umetnite ga u skladu sa podacima iz sledeće tabele.


 **NAPOMENA:** Postavka [Alternative Letterhead Mode](#) (Alternativni režim za memorandum) utiče na način stavljanja memoranduma ili papira na kome je već nešto odštampano. Ova postavka je prema podrazumevanim postavkama onemogućena. Pri korišćenju ovog režima stavite papir kao za automatsko dvostrano štampanje. For more information, see [Koristite alternativni režim za memorandum na stranici 21](#).

Tabela 2-1 Položaj papira u ležištu 1

Vrsta papira	Položaj slike	Jednostrano štampanje	Dvostrano štampanje ili štampanje sa omogućenim režimom Alternative Letterhead Mode (Alternativni režim za memorandum)
Memorandum ili papir na kome je već nešto odštampano	Portrait (Uspravno)	Licem prema dole Top edge leading into the product	Licem prema gore Bottom edge leading into the product
Memorandum ili papir na kome je već nešto odštampano	Landscape (Položeno)	Licem prema dole Gornja ivica prema zadnjoj strani uređaja	Licem prema gore Gornja ivica prema zadnjoj strani uređaja
Perforirano	Uspravno ili položeno	Rupe prema zadnjoj strani uređaja	Rupe prema zadnjoj strani uređaja

Koristite alternativni režim za memorandum

Koristite funkciju [Alternative Letterhead Mode](#) (Alternativni režim za memorandum) da biste na isti način za sve zadatke štampanja stavili u ležište memorandum ili papir na kome je već nešto odštampano, bilo da štamplate na jednoj ili na obe strane papira. Pri korišćenju ovog režima stavite papir kao za automatsko dvostrano štampanje.

- [Omogućite alternativni režim za memorandum pomoću menija na kontrolnoj tabli štampača](#)

Omogućite alternativni režim za memorandum pomoću menija na kontrolnoj tabli štampača


U meniju [Settings](#) (Postavke) podesite postavku [Alternative Letterhead Mode](#) (Alternativni režim za memorandum).

1. Na početnom ekranu kontrolne table štampača pronađite i otvorite meni [Settings](#) (Postavke).
2. Otvorite sledeće menije:
 - a. [Copy/Print](#) (Kopiranje/štampanje) ili [Print](#) (Štampanje)
 - b. [Manage Trays](#) (Upravljanje ležištima)
 - c. [Alternative Letterhead Mode](#) (Alternativni režim za memorandum)
3. Izaberite stavku [On](#) (Uključeno).

Stavite papir u ležišta 2, 3, 4 i 5


Ovde je opisano kako da stavite papir u ležište 2 i u opciona ležišta kapaciteta 550 listova (ležišta 3, 4 i 5; broj dela B5L34A).

- [Stavite papir u ležišta 2, 3, 4 i 5](#)
- [Orijentacija papira u ležištima 2, 3, 4 i 5](#)
- [Koristite alternativni režim za memorandum](#)

 **NAPOMENA:** Postupak za stavljanje papira u opciona ležišta kapaciteta 550 listova je isti kao za ležište 2. Ovde je prikazano samo ležište 2.

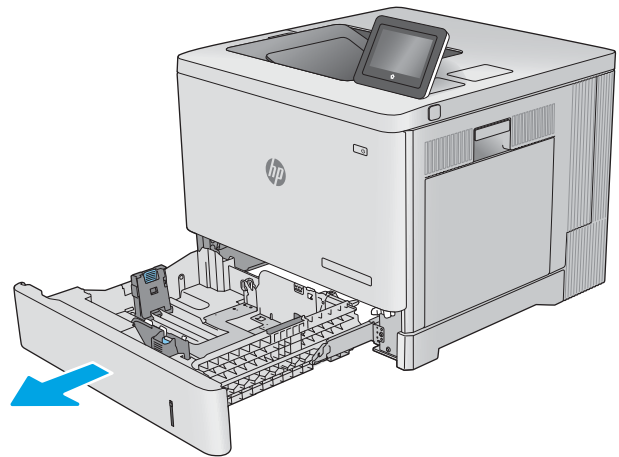
Stavite papir u ležišta 2, 3, 4 i 5

U ova ležišta može da se smesti do 550 listova papira od 75 g/m² i .

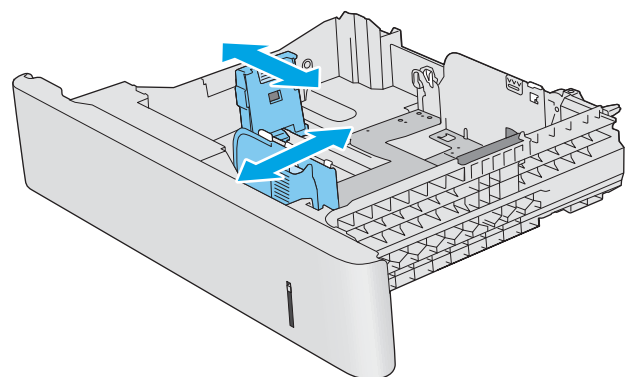
 **NAPOMENA:** Vođice za papir u ležištu su možda zaključane pre upotrebe i možda ne mogu da se podešavaju.

1. Otvorite ležište.

NAPOMENA: Nemojte otvarati ovo ležište kada se koristi.

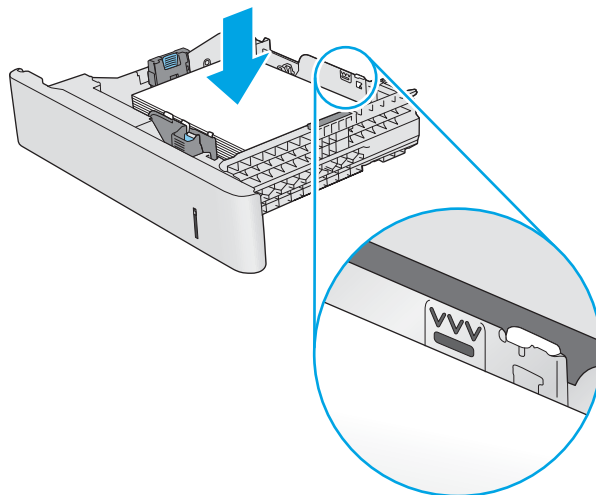


2. Pre stavljanja papira, podesite vođice za papir tako što ćete pritisnuti reze za podešavanje i pomerati vođice do veličine papira koji se koristi.

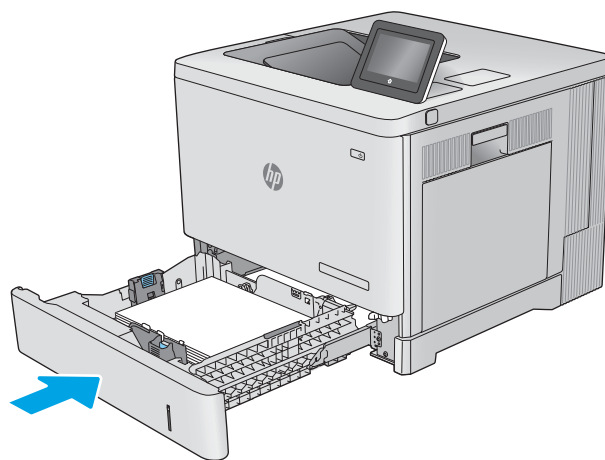


3. Umetnite papir u ležište. Postavite vodice tako da ovlaš dodiruju naslagani papir, ali da ga ne savijaju. Za informacije o načinu postavljanja papira u odgovarajući položaj pogledajte [Orijentacija papira u ležištima 2, 3, 4 i 5 na stranici 24](#).

NAPOMENA: Da se papir ne bi zaglavio, prilagodite vodice odgovarajućoj veličini papira i nemojte prepunjavati ležište. Proverite da li je visina naslaganog papira ispod oznake za visinu na ležištu.

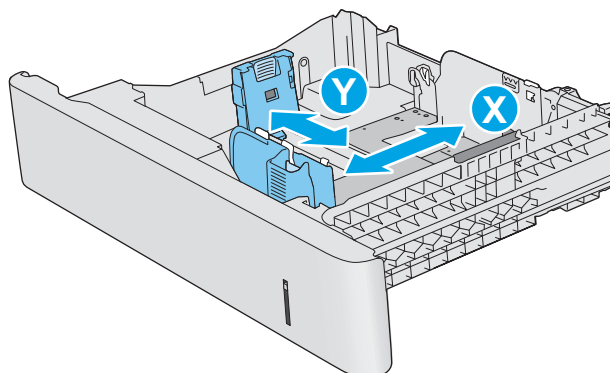


4. Zatvorite ležište.



5. Na kontrolnoj tabli će se prikazati poruka za konfiguraciju ležišta.
6. Ukoliko veličina papira i prikazani tip nisu odgovarajući, izaberite **Modify** (Izmeni) da biste izabrali drugu veličinu ili tip papira.

Za papir prilagođene veličine, navedite dimenzije X i Y za papir kada se na kontrolnoj tabli štampača prikaže odgovarajući upit.

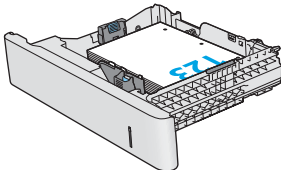
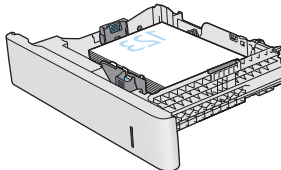
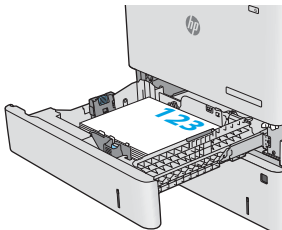
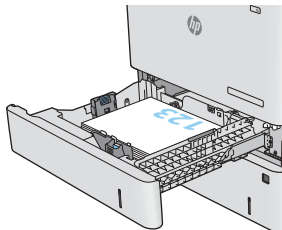
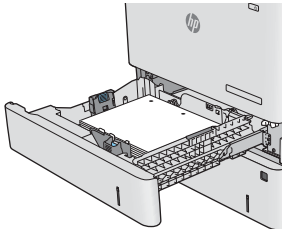
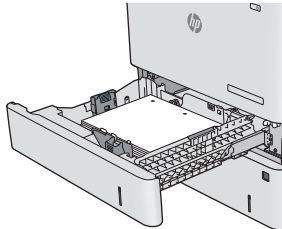


Orijentacija papira u ležištima 2, 3, 4 i 5

Kada koristite papir koji je potrebno postaviti u poseban položaj, umetnite ga u skladu sa podacima iz sledeće tabele.

NAPOMENA: Postavka **Alternative Letterhead Mode** (Alternativni režim za memorandum) utiče na način stavljanja memoranduma ili papira na kome je već nešto odštampano. Ova postavka je prema podrazumevanim postavkama onemogućena. Pri korišćenju ovog režima stavite papir kao za automatsko dvostrano štampanje. Više informacija potražite u odeljku [Koristite alternativni režim za memorandum na stranici 21](#).

Tabela 2-2 Orijentacija papira u ležištima 2, 3, 4 i 5

Vrsta papira	Položaj slike	Jednostrano štampanje	Dvostrano štampanje ili štampanje sa omogućenim režimom Alternative Letterhead Mode (Alternativni režim za memorandum)
Memorandum ili papir na kome je već nešto odštampano	Portrait (Uspravno)	Licem prema gore Gornja ivica prema desnoj strani	Licem prema dole Gornja ivica prema levoj strani
			
Memorandum ili papir na kome je već nešto odštampano	Landscape (Položeno)	Licem nagore Gornja ivica prema zadnjoj strani uređaja	Licem nadole Gornja ivica prema zadnjoj strani uređaja
			
Perforirano	Uspravno ili položeno	Rupe prema zadnjoj strani uređaja	Rupe prema zadnjoj strani uređaja
			

Koristite alternativni režim za memorandum

Koristite funkciju [Alternative Letterhead Mode](#) (Alternativni režim za memorandum) da biste na isti način za sve zadatke štampanja stavili u ležište memorandum ili papir na kome je već nešto odštampano, bilo da štamplate na jednoj ili na obe strane papira. Pri korišćenju ovog režima stavite papir kao za automatsko dvostrano štampanje.

- [Omogućite alternativni režim za memorandum pomoću menija na kontrolnoj tabli štampača](#)

Omogućite alternativni režim za memorandum pomoću menija na kontrolnoj tabli štampača

U meniju [Settings](#) (Postavke) podesite postavku [Alternative Letterhead Mode](#) (Alternativni režim za memorandum).

1. Na početnom ekranu kontrolne table štampača pronađite i otvorite meni [Settings](#) (Postavke).
2. Otvorite sledeće menije:
 - a. [Copy/Print](#) (Kopiranje/štampanje) ili [Print](#) (Štampanje)
 - b. [Manage Trays](#) (Upravljanje ležištima)
 - c. [Alternative Letterhead Mode](#) (Alternativni režim za memorandum)
3. Izaberite stavku [On](#) (Uključeno).

Umetanje i štampanje koverti

Za štampanje na kovertama koristite isključivo Ležište 1. U ležište 1 može da se smesti do 10 koverti.

- [Uvod](#)
- [Položaj za kovertu](#)

Uvod

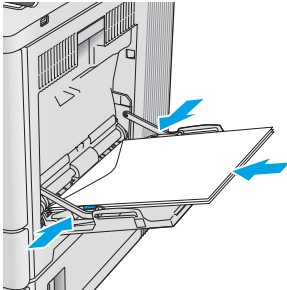
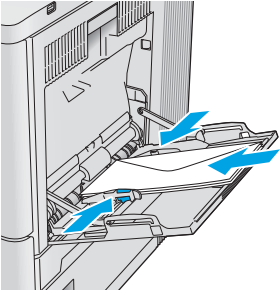
Sledeće informacije opisuju kako se umeću kovertu. Za štampanje na kovertama koristite isključivo Ležište 1. U ležište 1 može da se smesti do 10 koverti.

Položaj za kovertu

Kovertu stavite tako da imaju jednu od orijentacija:

Tabela 2-3 Položaj za kovertu

Landscape (Položeno)	Portrait (Uspravno)
Licem prema dole	Licem prema dole
Gornja ivica prema zadnjoj strani uređaja	Top edge leading into the product



Umetanje i štampanje nalepnica

Da biste štampali na nalepticama, koristite Ležište 2 ili neki od opcionih ležišta za 550 listova. Ležište 1 ne podržava nalepnice.

- [Uvod](#)
- [Ručno umetanje nalepnica](#)

Uvod

Da biste štampali na nalepticama, koristite Ležište 2 ili neki od opcionih ležišta za 550 listova. Ležište 1 ne podržava nalepnice.

Ručno umetanje nalepnica


Koristite režim ručnog umetanja papira za štampanje listova nalepnica.

1. U okviru softvera, izaberite opciju **Print** (Štampanje).
2. Da biste otvorili upravljački program za štampač, izaberite štampač iz liste štampača, a zatim kliknite ili dodirnite dugme **Properties** (Svojstva) ili **Preferences** (Izbori).

 **NAPOMENA:** Naziv dugmeta nije isti u svim programima.

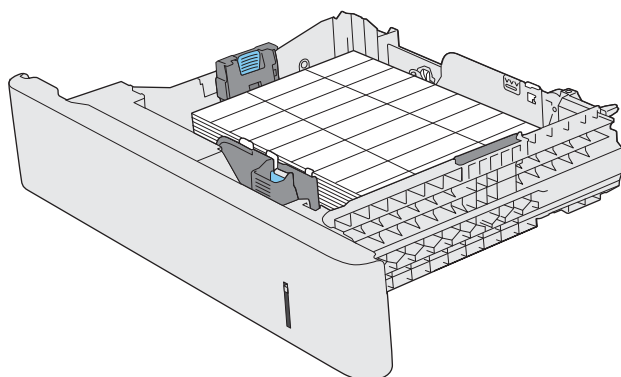
 **NAPOMENA:** Da biste pristupili ovim funkcijama sa početnog ekrana u operativnom sistemu Windows 8 ili 8.1, izaberite stavku **Devices** (Uređaji), pa **Print** (Štampanje), pa izaberite štampač.

3. Kliknite na karticu **Paper/Quality** (Papir/Kvalitet) ili je dodirnite.
4. Na padajućoj listi **Paper Size** (Format papira) izaberite odgovarajući format za nalepnice.
5. Na padajućoj listi **Paper Type** (Vrsta papira) izaberite **Labels** (Nalepnice).
6. Na padajućoj listi **Paper source** (Izvor papira), izaberite **Manual feed** (Ručno umetanje).

 **NAPOMENA:** Kada koristite ručno umetanje, štampač štampa iz najnižeg numerisanog ležišta koje je podešeno za odgovarajući format papira, pa nije potrebno da navedete određeno ležište. Na primer, ako je Ležište 2 podešeno za oznake, štampač će štampati iz Ležišta 2. Ako je Ležište 3 instalirano i podešeno za oznake, a Ležište 2 nije, štampač će štampati iz Ležišta 3.

7. Kliknite na dugme **OK** (U redu) da biste zatvorili dijalog **Document Properties** (Svojstva dokumenta).
8. Da biste štampali zadatak, u dijalogu **Print** (Štampanje) kliknite na dugme **OK** (U redu).

9. Umetnite oznake licem nagore tako da gornji list papira bude okrenut prema desnoj strani štampača.



3 Potrošni materijal, dodatna oprema i delovi

Naručite potrošni materijal ili dodatnu opremu, zamenite kertridže sa tonerom ili uklonite i zamenite drugi deo.

- [Naručivanje potrošnog materijala, dodatne opreme i delova](#)
- [Zamena kertridža sa tonerom](#)
- [Zamena jedinice za prikupljanje tonera](#)

Za video pomoć, pogledajte www.hp.com/videos/LaserJet.

Sledeće informacije su važeće u trenutku objavljivanja. Za najnovije informacije, pogledajte www.hp.com/support/colorljE55040.

Za više informacija:

Sveobuhvatna HP pomoć za štampač obuhvata sledeće informacije:

- Instalacija i konfigurisanje
- Učenje i korišćenje
- Rešavanje problema
- Preuzimanje ispravki za softver i firmver
- Učestvovanje u forumima za podršku
- Pronalaženje informacija o propisima i o garanciji

Naručivanje potrošnog materijala, dodatne opreme i delova

Saznajte kako da naručite potrošni materijal, dodatnu opremu i delove štampača.

- [Naručivanje](#)

Naručivanje

Obratite se predstavniku servisnog centra. Pre toga, zabeležite broj modela uređaja koji se nalazi na nalepnici na zadnjem delu štampača.

Zamena kertridža sa tonerom

Ovde su date detaljnije informacije o kertridžima sa tonerom za uređaj, kao i uputstva za njihovu zamenu.

- [Informacije o kertridžu sa tonerom](#)
- [Vađenje i zamena kertridža](#)

Informacije o kertridžu sa tonerom

Ovaj uređaj pokazuje kada je nivo tonera u kertridžu za štampanje nizak ili veoma nizak. Stvarni preostali radni vek kertridža sa tonerom se može razlikovati. Razmislite o tome da pripremite rezervni kertridž kako biste mogli da ga instalirate kada kvalitet štampe postane neprihvatljiv.

Obratite se predstavniku servisnog centra ako želite da kupite kertridže. Pre toga, zabeležite broj modela uređaja koji se nalazi na nalepnici na zadnjem delu štampača.

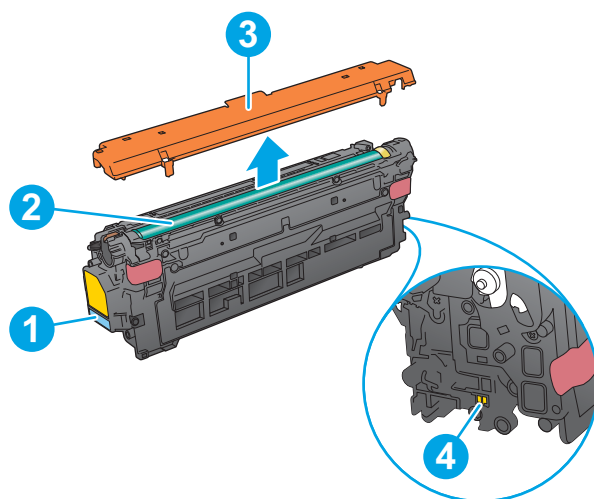
Uređaj koristi četiri boje i ima različite kertridže sa tonerom za svaku boju: žuta (Y), magenta (M), cijan (C) i crna (K). Kertridži sa tonerom se nalaze iza prednjih vrata.

Ne vadite kertridž sa tonerom iz pakovanja dok ne dođe vreme da se zameni.

⚠ OPREZ: Da biste sprečili oštećenje kertridža sa tonerom, ne izlažite ga svetlu duže od nekoliko minuta. Ako morate da na duže vreme uklonite kertridž sa tonerom iz uređaja, pokrijte zeleni bubanj za obradu slike.

OPREZ: Nemojte dodirivati valjak u toneru. Otisci prstiju na valjku u toneru mogu prouzrokovati probleme sa kvalitetom štampe.

Sledeća ilustracija prikazuje komponente kertridža sa tonerom.



Number	Komponenta
1	Ručica
2	Bubanj za obradu slike
3	Zaštitna obloga
4	Memorijski čip

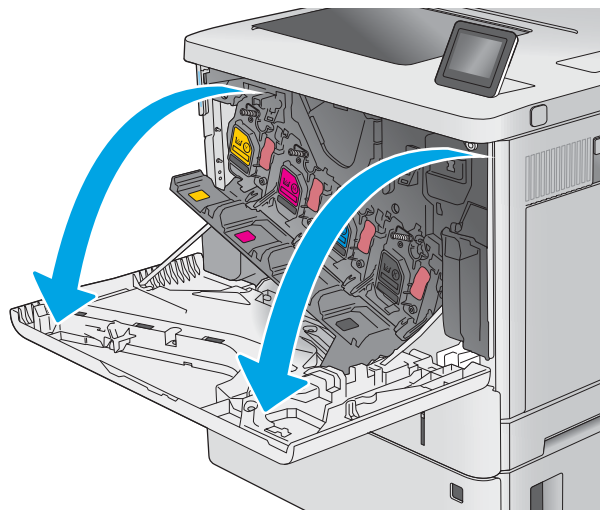
⚠ OPREZ: Ako se toner prospe po odeći, obrišite ga suvom krpom i operite odeću u hladnoj vodi. Ukoliko budete koristili vrelu vodu, tkanina će upiti boju.

📄 NAPOMENA: Informacije o recikliranju iskorišćenih kertridža s tonerom nalaze se u kutiji kertridža.

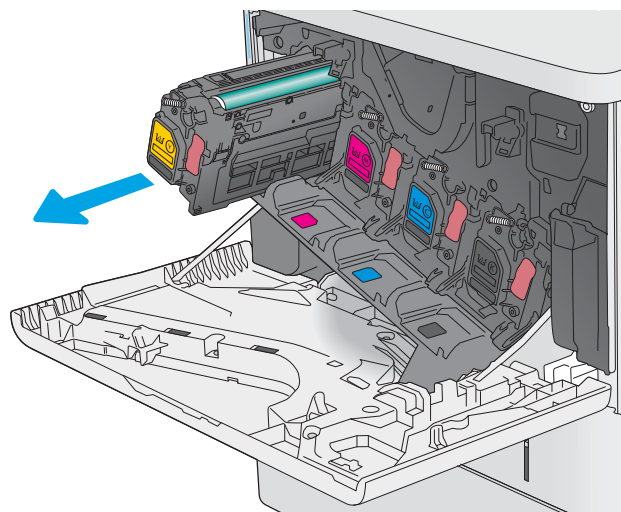
Vađenje i zamena kertridža

Pratite sledeće korake da biste zamenili kertridž sa tonerom.

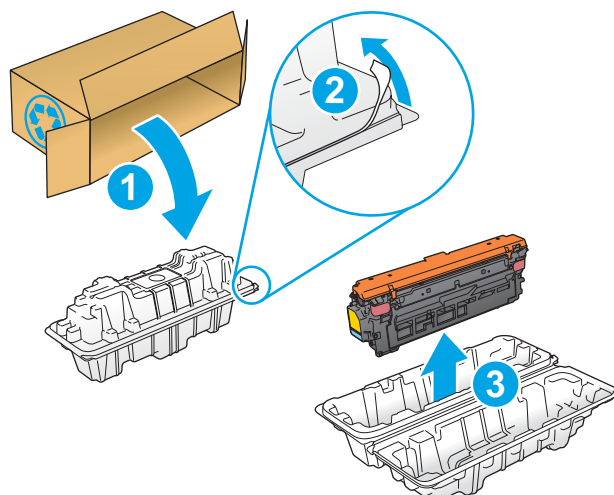
1. Otvorite prednja vratanca.



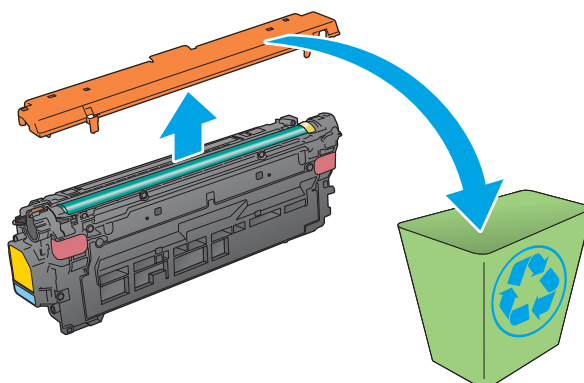
2. Uхватite ručicu potrošenog kertridža s tonerom i izvucite ga.



3. Izvadite novi kertridž sa tonerom iz zaštitnog omota – skinite plastičnu traku i otvorite paket. Sačuvajte svu ambalažu radi recikliranja iskorišćenog tonera sa kertridžom.

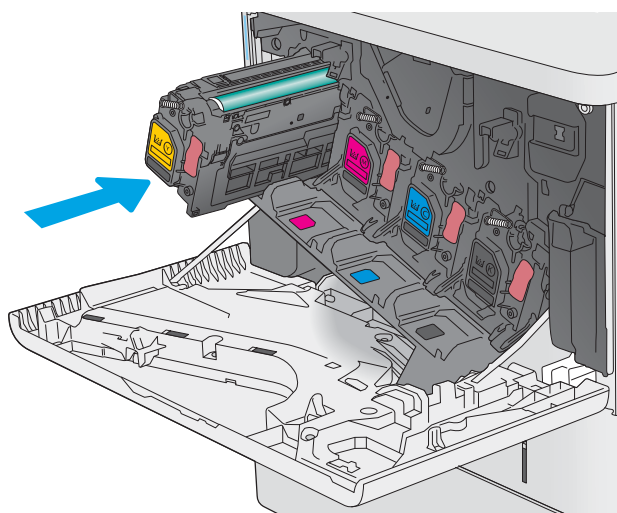


4. Uklonite zaštitni omotač sa kertridža s tonerom.

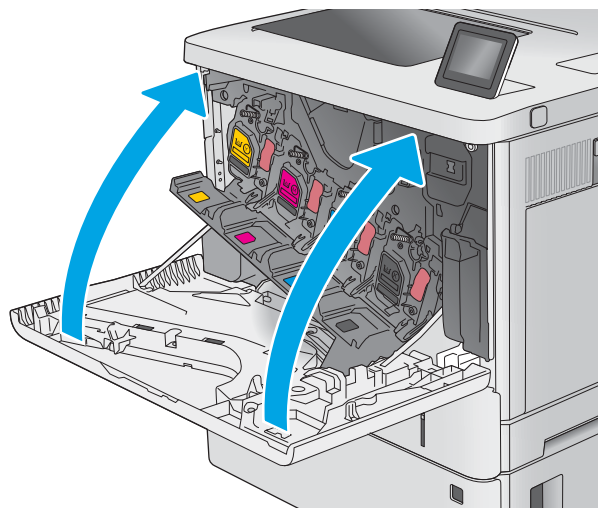


5. Jednom rukom pridrđavajte kertridž, a drugom držite ručicu kertridža. Poravnajte kertridž sa prorezom na polici, a zatim stavite kertridž u uređaj.

NAPOMENA: Pazite da ne dodirnete zeleni bubanj za obradu slike. Otisci prstiju na bubnju mogu dovesti do problema sa kvalitetom štampe.



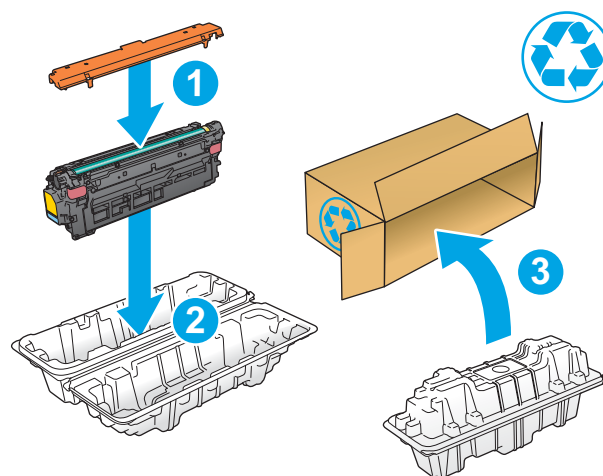
6. Zatvorite prednja vratanca.



7. Spakujte istrošeni kertridž sa tonerom u kutiju iz koje ste izvadili novi kertridž ili koristite veliku kartonsku kutiju u koju možete odložiti nekoliko kertridža koje treba reciklirati. Pogledajte priloženi vodič za recikliranje za informacije o recikliranju.

U SAD i Kanadi u kutiji se nalazi nalepnica sa plaćenim troškovima slanja. U drugim zemljama/regionima, posetite lokaciju www.hp.com/recycle da biste odštampali nalepnicu sa plaćenim troškovima slanja.

Nalepnicu sa plaćenim troškovima slanja zalepite na kutiju i pošaljite iskorišćeni kertridž kompaniji HP na recikliranje.



Zamena jedinice za prikupljanje tonera

Ako dobijete poruku na štampaču ili ako imate probleme sa kvalitetom štampe, zamenite jedinicu za prikupljanje tonera.

- [Informacije o jedinici za prikupljanje tonera](#)
- [Vađenje i zamena jedinice za prikupljanje tonera](#)

Informacije o jedinici za prikupljanje tonera

Štampač će vas obavestiti kada je jedinica za prikupljanje tonera skoro puna. Kada se jedinica za prikupljanje tonera napuni, štampač će prekinuti štampanje dok se jedinica ne zameni. Savetujemo vam da pripremite rezervnu jedinicu za prikupljanje tonera kako biste odmah mogli da zamenite jedinicu za prikupljanje tonera kada se napuni.

Obratite se predstavniku servisnog centra ako želite da kupite jedinicu za prikupljanje tonera. Pre toga, zabeležite broj modela uređaja koji se nalazi na nalepnici na zadnjem delu štampača.

Ostavite jedinicu za prikupljanje tonera u pakovanju dok ne dođe vreme da se zameni.

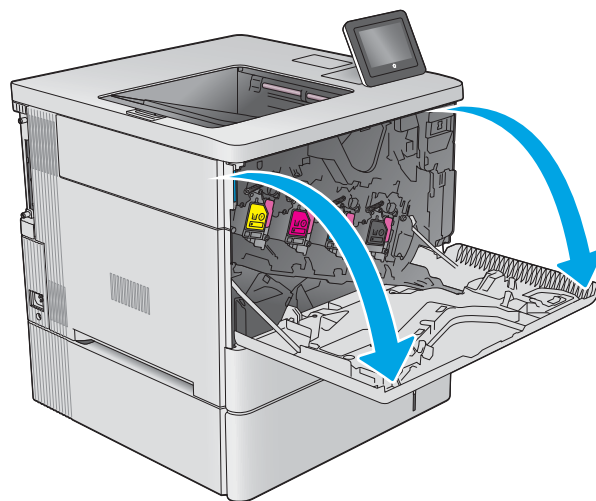
⚠ OPREZ: Ako se toner prospe po odeći, obrišite ga suvom krpom i operite odeću u hladnoj vodi. Ukoliko budete koristili vrelu vodu, tkanina će upiti boju.

📝 NAPOMENA: Informacije o recikliranju upotrebljenih jedinica za prikupljanje tonera nalaze se u kutiji.

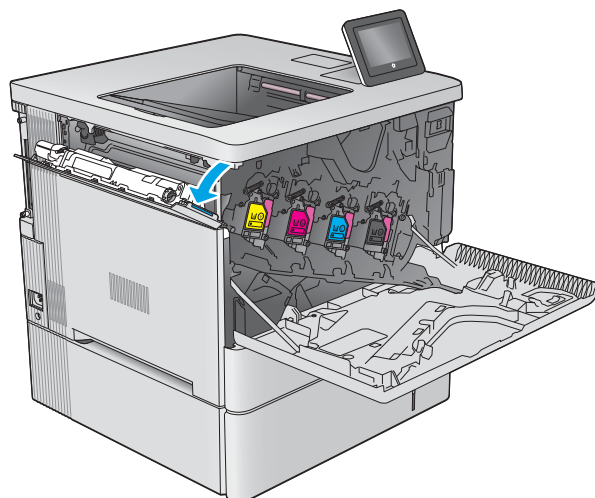
Vađenje i zamena jedinice za prikupljanje tonera

Pratite sledeće korake da biste zamenili jedinicu za prikupljanje tonera.

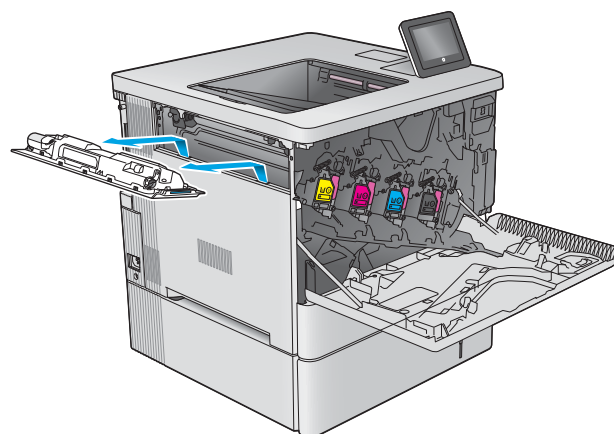
1. Otvorite prednja vratanca.



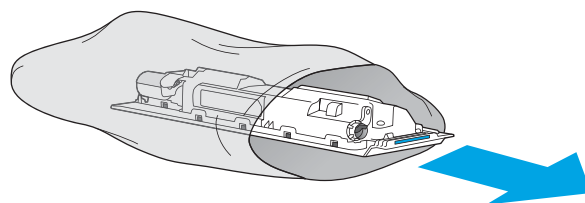
2. Otvorite vratanca jedinice za prikupljanje tonera na gornjoj levoj strani uređaja.



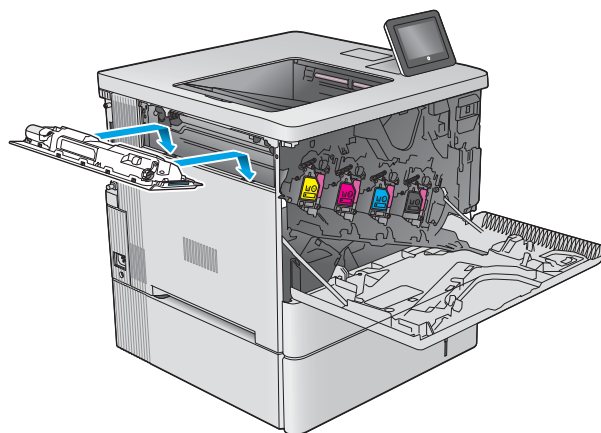
3. Izvucite jedinicu za prikupljanje tonera zajedno sa vratancima.



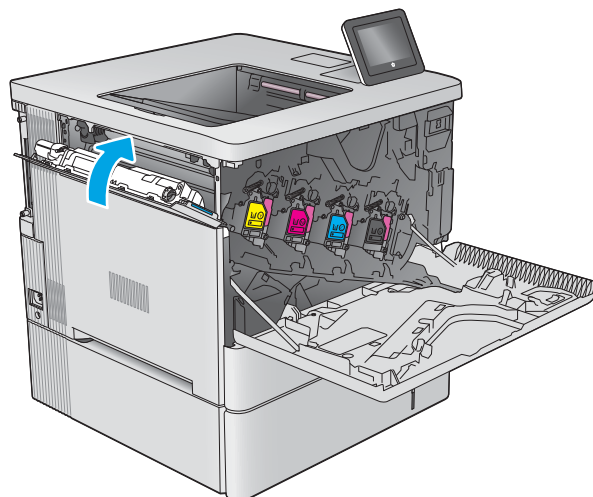
4. Izvadite novu jedinicu za prikupljanje tonera iz pakovanja.



5. Postavite novu jedinicu za prikupljanje tonera zajedno sa vratancima u uređaj. Poravnajte jezičke na vratancima sa prorezima u uređaju.

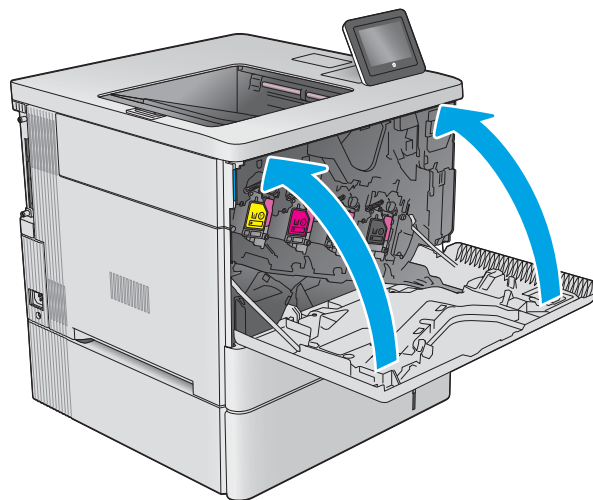


6. Zatvorite vratanca jedinice za prikupljanje tonera.



7. Zatvorite prednja vratanca.

Za recikliranje iskorištene jedinice za prikupljanje tonera sledite uputstva koja ste dobili uz novu jedinicu.



4 Štampanje

Štampajte pomoću softvera, ili štampajte sa mobilnog uređaja ili USB memorije.

- [Zadaci za štampanje \(Windows\)](#)
- [Zadaci za štampanje \(macOS\)](#)
- [Store print jobs on the product to print later or print privately \(Čuvanje zadataka štampanja na štampaču za kasnije ili privatno štampanje\)](#)
- [Štampanje sa USB fleš diska](#)
- [Štampanje pomoću USB 2.0 priključka velike brzine \(ožičeno\)](#)

Za video pomoć, pogledajte www.hp.com/videos/LaserJet.

Sledeće informacije su važeće u trenutku objavljivanja. Za najnovije informacije, pogledajte www.hp.com/support/colorljE55040.

Za više informacija:

Sveobuhvatna HP pomoć za štampač obuhvata sledeće informacije:

- Instalacija i konfigurisanje
- Učenje i korišćenje
- Rešavanje problema
- Preuzimanje ispravki za softver i firmver
- Učestvovanje u forumima za podršku
- Pronalaženje informacija o propisima i o garanciji

Zadaci za štampanje (Windows)

Saznajte više o uobičajenim zadacima pri štampanju za Windows korisnike.

- [Štampanje \(Windows\)](#)
- [Automatsko dvostrano štampanje \(Windows\)](#)
- [Ručno dvostrano štampanje \(Windows\)](#)
- [Štampanje više stranica na listu \(Windows\)](#)
- [Izbor tipa papira \(Windows\)](#)
- [Dodatni zadaci za štampanje](#)

Štampanje (Windows)

Koristite opciju **Print** (Štampanje) iz softverske aplikacije da biste izabrali štampač i osnovne opcije za zadatak štampanja.

Sledeća procedura opisuje proces osnovnog štampanja u operativnom sistemu Windows.

1. U okviru softvera, izaberite opciju **Print** (Štampanje).
2. Izaberite željeni štampač sa liste štampača. Da biste promenili postavke, kliknite na dugme **Properties** (Svojstva) ili **Preferences** (Izbori) da biste otvorili upravljački program za štampač.

 **NAPOMENA:** Naziv dugmeta nije isti u svim programima.

U operativnim sistemima Windows 10, 8.1 i 8, ove aplikacije imaju drugačiji raspored, sa funkcijama koje se razlikuju od onih iz opisa aplikacija za računar u nastavku. Da biste otvorili funkciju štampanja iz aplikacije na početnom ekranu, uradite sledeće:

- **Windows 10:** Izaberite **Print** (Štampanje), a zatim izaberite štampač.
- **Windows 8.1 ili 8:** Izaberite **Devices** (Uređaji), pa **Print** (Štampanje), a zatim izaberite štampač.

Kada je izabrana opcija **More settings** (Više postavki), univerzalna HP aplikacija za daljinsko štampanje preuzima za upravljački program HP PCL-6 V4 dodatne funkcije.

 **NAPOMENA:** Za više informacija kliknite na dugme Help (?) (Pomoć) u upravljačkom programu štampača.

3. Na karticama upravljačkog programa podesite dostupne opcije. Na primer, podesite opciju za orijentaciju papira na kartici **Finishing** (Završna faza), a zatim podesite opcije za izvor papira, vrstu papira, format papira i kvalitet štampe na kartici **Paper/Quality** (Papir/kvalitet).
4. Kliknite na dugme **OK** (U redu) da biste se vratili u dijalog **Print** (Štampanje). U ovom ekranu izaberite broj primeraka koje želite da štamplate.
5. Kliknite na dugme **Print** (Odštampanj) da biste odštampani zadatak.

Automatsko dvostrano štampanje (Windows)

Ako vaš štampač ima instaliranu jedinicu za automatsko dvostrano štampanje, možete automatski da štamplate sa obe strane papira. Koristite format i vrstu papira koje podržava jedinica za dvostrano štampanje.

1. U okviru softvera, izaberite opciju **Print** (Štampanje).
2. Da biste otvorili upravljački program za štampač, izaberite štampač iz liste štampača, a zatim kliknite na dugme **Properties** (Svojstva) ili **Preferences** (Izbori).

 **NAPOMENA:** Naziv dugmeta nije isti u svim programima.

U operativnim sistemima Windows 10, 8.1 i 8, ove aplikacije imaće drugačiji raspored, sa funkcijama koje se razlikuju od onih iz opisa aplikacija za računar u nastavku. Da biste otvorili funkciju štampanja iz aplikacije na početnom ekranu, uradite sledeće:

- **Windows 10:** Izaberite **Print** (Štampanje), a zatim izaberite štampač.
- **Windows 8.1 ili 8:** Izaberite **Devices** (Uređaji), pa **Print** (Štampanje), a zatim izaberite štampač.

Kada je izabrana opcija **More settings** (Više postavki), univerzalna HP aplikacija za daljinsko štampanje preuzima za upravljački program HP PCL-6 V4 dodatne funkcije.

3. Kliknite na karticu **Finishing** (Fina obrada).
4. Izaberite opciju **Print on both sides** (Obostrano štampanje). Kliknite na dugme **OK** (U redu) da biste zatvorili dijalog **Document Properties** (Svojstva dokumenta).
5. Da biste štampali zadatak, u dijalogu **Print** (Štampanje) kliknite na dugme **Print** (Odšampaj).

Ručno dvostrano štampanje (Windows)

Ovu proceduru koristite za štampače koji nemaju instaliranu jedinicu za automatsko dvostrano štampanje ili da biste štampali na papiru koji jedinica za dvostrano štampanje ne podržava.

1. U okviru softvera, izaberite opciju **Print** (Štampanje).
2. Da biste otvorili upravljački program za štampač, izaberite štampač iz liste štampača, a zatim kliknite na dugme **Properties** (Svojstva) ili **Preferences** (Izbori).

 **NAPOMENA:** Naziv dugmeta nije isti u svim programima.

U operativnim sistemima Windows 10, 8.1 i 8, ove aplikacije imaće drugačiji raspored, sa funkcijama koje se razlikuju od onih iz opisa aplikacija za računar u nastavku. Da biste otvorili funkciju štampanja iz aplikacije na početnom ekranu, uradite sledeće:

- **Windows 10:** Izaberite **Print** (Štampanje), a zatim izaberite štampač.
- **Windows 8.1 ili 8:** Izaberite **Devices** (Uređaji), pa **Print** (Štampanje), a zatim izaberite štampač.

Kada je izabrana opcija **More settings** (Više postavki), univerzalna HP aplikacija za daljinsko štampanje preuzima za upravljački program HP PCL-6 V4 dodatne funkcije.

3. Kliknite na karticu **Finishing** (Fina obrada).
4. Izaberite opciju **Print on both sides (manually)** (Obostrano štampanje (ručno)), a zatim kliknite na dugme **OK** (U redu) da biste zatvorili dijalog **Document Properties** (Svojstva dokumenta).
5. U dijalogu **Print** (Štampanje), kliknite na dugme **Print** (Odšampaj) da biste odšampali prvu stranu zadatka za štampanje.
6. Uzmite odšampane papire iz izlazne korpe i stavite ih u Ležište 1.
7. Ako bude bilo potrebno, dodirnite odgovarajuće dugme na kontrolnoj tabli da biste nastavili štampanje.

Štampanje više stranica na listu (Windows)

Kada štampate iz softverske aplikacije pomoću opcije **Print** (Štampanje), možete da izaberete opciju za štampanje više stranica na jednom listu papira. Na primer, možda to želite ako štampate veoma veliki dokument i želite da sačuvate papir.

1. U okviru softvera, izaberite opciju **Print** (Štampanje).
2. Da biste otvorili upravljački program za štampač, izaberite štampač iz liste štampača, a zatim kliknite na dugme **Properties** (Svojstva) ili **Preferences** (Izbori).

 **NAPOMENA:** Naziv dugmeta nije isti u svim programima.

U operativnim sistemima Windows 10, 8.1 i 8, ove aplikacije imaju drugačiji raspored, sa funkcijama koje se razlikuju od onih iz opisa aplikacija za računar u nastavku. Da biste otvorili funkciju štampanja iz aplikacije na početnom ekranu, uradite sledeće:

- **Windows 10:** Izaberite **Print** (Štampanje), a zatim izaberite štampač.
- **Windows 8.1 ili 8:** Izaberite **Devices** (Uređaji), pa **Print** (Štampanje), a zatim izaberite štampač.

Kada je izabrana opcija **More settings** (Više postavki), univerzalna HP aplikacija za daljinsko štampanje preuzima za upravljački program HP PCL-6 V4 dodatne funkcije.

3. Kliknite na karticu **Finishing** (Fina obrada).
4. Sa padajuće liste **Pages per sheet** (Stranica po listu) izaberite broj stranica po listu.
5. Izaberite odgovarajuće opcije za **Print page borders** (Štampaj ivice stranice), **Page order** (Redosled stranica) i **Orientation** (Orijentacija). Kliknite na dugme **OK** (U redu) da biste zatvorili dijalog **Document Properties** (Svojstva dokumenta).
6. Da biste štampali zadatak, u dijalogu **Print** (Štampanje) kliknite na dugme **Print** (Odštampaj).

Izbor tipa papira (Windows)

Kada štampate iz softverske aplikaciji koristeći opciju **Print** (Štampanje), možete podesiti vrstu papira koju koristite za zadatak za štampanje. Na primer, ako je vaš podrazumevana vrsta papira Letter, ali koristite različite vrste papira za zadatak za štampanje, izaberite tu navedenu vrstu papira.

1. U okviru softvera, izaberite opciju **Print** (Štampanje).
2. Da biste otvorili upravljački program za štampač, izaberite štampač iz liste štampača, a zatim kliknite na dugme **Properties** (Svojstva) ili **Preferences** (Izbori).

 **NAPOMENA:** Naziv dugmeta nije isti u svim programima.

U operativnim sistemima Windows 10, 8.1 i 8, ove aplikacije imaju drugačiji raspored, sa funkcijama koje se razlikuju od onih iz opisa aplikacija za računar u nastavku. Da biste otvorili funkciju štampanja iz aplikacije na početnom ekranu, uradite sledeće:

- **Windows 10:** Izaberite **Print** (Štampanje), a zatim izaberite štampač.
- **Windows 8.1 ili 8:** Izaberite **Devices** (Uređaji), pa **Print** (Štampanje), a zatim izaberite štampač.

Kada je izabrana opcija **More settings** (Više postavki), univerzalna HP aplikacija za daljinsko štampanje preuzima za upravljački program HP PCL-6 V4 dodatne funkcije.

3. Kliknite na karticu **Paper/Quality** (Papir/Kvalitet).

4. Izaberite vrstu papira u padajućoj listi **Paper type** (Vrsta papira).
 5. Kliknite na dugme **OK** (U redu) da biste zatvorili dijalog **Document Properties** (Svojstva dokumenta). Da biste štampali zadatak, u dijalogu **Print** (Štampanje) kliknite na dugme **Print** (Odšampaj).
- Ako je potrebno da podesite ležište, na kontrolnoj tabli štampača će se prikazati poruka za konfiguraciju ležišta.
6. Stavite u ležište izabranu vrstu i veličinu papira, a zatim zatvorite ležište.
 7. Dodirnite dugme **OK** (U redu) da biste prihvatili detektovani tip i veličinu ili dodirnite dugme **Modify** (Modifikuj) da biste izabrali drugi tip ili veličinu papira.
 8. Izaberite odgovarajući tip i veličinu, a zatim dodirnite dugme **OK** (U redu).

Dodatni zadaci za štampanje

Pronađite informacije na Webu za uobičajene zadatke za štampanje.

Posetite lokaciju www.hp.com/support/colorljE55040.

Dostupna su uputstva za obavljanje zadataka za štampanje kao što su:

- Kreiranje i upotreba prečica ili početnih postavki za štampanje
- Biranje formata papira ili korišćenje prilagođenog formata papira
- Biranje orijentacije stranice
- Kreiranje brošure
- Promena veličine dokumenta zbog uklapanja u određeni format papira
- Štampanje prve ili poslednje stranice dokumenta na drugačijem papiru
- Štampanje vodenih žigova na dokumentu

Zadaci za štampanje (macOS)

Štampanje pomoću HP softvera za štampanje za macOS, uključujući i način obostranog štampanja ili štampanja više stranica na listu papira.


- [Štampanje \(macOS\)](#)
- [Automatsko dvostrano štampanje \(macOS\)](#)
- [Ručno dvostrano štampanje \(macOS\)](#)
- [Štampanje više stranica na listu \(macOS\)](#)
- [Izbor tipa papira \(macOS\)](#)
- [Dodatni zadaci za štampanje](#)

Štampanje (macOS)

Koristite opciju **Print** (Štampanje) iz softverske aplikacije da biste izabrali štampač i osnovne opcije za zadatak štampanja.

Sledeća procedura opisuje proces osnovnog štampanja za macOS.

1. Kliknite na meni **File** (Datoteka), a zatim i na opciju **Print** (Štampanje).
2. Izaberite štampač.
3. Kliknite na **Show Details** (Prikaži detalje) ili **Copies & Pages** (Kopije i stranice), a zatim izaberite druge menije za podešavanje postavki štampanja.


 **NAPOMENA:** Naziv stavke nije isti u svim programima.

4. Kliknite na dugme **Odštapaj**.

Automatsko dvostrano štampanje (macOS)

Ako vaš štampač ima instaliranu jedinicu za automatsko dvostrano štampanje, možete automatski da štamplete sa obe strane papira. Koristite format i vrstu papira koje podržava jedinica za dvostrano štampanje.

 **NAPOMENA:** Ove informacije se primenjuju na štampače koji imaju automatsku jedinicu za dvostrano štampanje.

 **NAPOMENA:** Ova funkcija omogućava da instalirate HP upravljački program. Ona možda neće biti dostupna ako koristite AirPrint®.

1. Kliknite na meni **File** (Datoteka), a zatim i na opciju **Print** (Štampanje).
2. Izaberite štampač.
3. Kliknite na **Show Details** (Prikaži detalje) ili na **Copies & Pages** (Kopije i stranice), a zatim na meni **Layout** (Raspored).


macOS 10.14 Mojave i novije: Kliknite na **Show Details** (Prikaži detalje), zatim na **Two-Sided** (Dvostrano), pa otvorite meni **Layout** (Raspored).

 **NAPOMENA:** Naziv stavke nije isti u svim programima.

4. Izaberite opciju za heftanje sa padajuće liste **Two-Sided** (Dvostrano).
5. Kliknite na dugme **Odšampaj**.

Ručno dvostrano štampanje (macOS)

Ovu proceduru koristite za štampače koji nemaju instaliranu jedinicu za automatsko dvostrano štampanje ili da biste štampali na papiru koji jedinica za dvostrano štampanje ne podržava.

 **NAPOMENA:** Ova funkcija omogućava da instalirate HP upravljački program. Možda neće biti dostupna ako koristite AirPrint.

1. Kliknite na meni **File** (Datoteka), a zatim i na opciju **Print** (Štampanje).
2. Izaberite štampač.
3. Kliknite na **Show Details** (Prikaži detalje) ili na **Copies & Pages** (Kopije i stranice), a zatim na meni **Manual Duplex** (Ručno dvostrano štampanje).


 **NAPOMENA:** Naziv stavke nije isti u svim programima.

4. Kliknite na polje **Manual Duplex** (Ručno dvostrano štampanje), zatim izaberite neku od opcija povezivanja.
5. Kliknite na dugme **Odšampaj**.
6. Idite do štampača i izvadite prazne listove koji su ostali u ležištu 1.
7. Uzmite odštampane papire iz izlazne korpe, a zatim ih stavite u ležište tako da odštampana strana bude okrenuta nadole.
8. Ako se to od vas traži, za nastavak štampanja dodirnite odgovarajuće dugme na kontrolnoj tabli.

Štampanje više stranica na listu (macOS)

Kada štampate iz softverske aplikacije pomoću opcije **Print** (Štampanje), možete da izaberete opciju za štampanje više stranica na jednom listu papira. Na primer, možda to želite ako štampate veoma veliki dokument i želite da sačuvate papir.

1. Kliknite na meni **File** (Datoteka), a zatim i na opciju **Print** (Štampanje).
2. Izaberite štampač.
3. Kliknite na **Show Details** (Prikaži detalje) ili na **Copies & Pages** (Kopije i stranice), a zatim na meni **Layout** (Raspored).

 **NAPOMENA:** Naziv stavke nije isti u svim programima.

4. U padajućoj listi **Pages per sheet** (Broj stranica po listu) izaberite koliko stranica želite da odšampate na svakom listu.
5. U oblasti **Layout Direction** (Smer rasporeda) izaberite raspored i položaj stranica na listu.
6. Pomoću menija **Borders** (Okviri) izaberite tip okvira koji će se štampati oko svake stranice na listu.
7. Kliknite na dugme **Odšampaj**.


Izbor tipa papira (macOS)

Kada štampate iz softverske aplikaciji koristeći opciju **Print (Štampanje)**, možete podesiti vrstu papira koju koristite za zadatak za štampanje. Na primer, ako je vaš podrazumevana vrsta papira Letter, ali koristite različite vrste papira za zadatak za štampanje, izaberite tu navedenu vrstu papira.

1. Kliknite na meni **File** (Datoteka), a zatim i na opciju **Print** (Štampanje).
2. Izaberite štampač.
3. Kliknite na **Show Details** (Prikaži detalje) ili na **Copies & Pages** (Kopije i stranice), a zatim na meni **Media & Quality** (Medijum i kvalitet) ili meni **Paper/Quality** (Papir/kvalitet).

 **NAPOMENA:** Naziv stavke nije isti u svim programima.

4. Izaberite željene opcije u meniju **Media & Quality** (Medijum i kvalitet) odnosno meniju **Paper/Quality** (Papir/Kvalitet).

 **NAPOMENA:** Sledeća lista sadrži glavni skup dostupnih opcija. Neke opcije nisu dostupne na svim štampačima.

- **Media Type** (Vrsta medijuma): Izaberite opciju za vrstu papira za zadatak za štampanje.
 - **Print Quality** (Kvalitet štampanja) ili **Quality** (Kvalitet): Izaberite rezoluciju za zadatak za štampanje.
 - **Edge-To-Edge Printing** (Štampanje od ivice do ivice) Izaberite ovu opciju da biste štampali blizu ivica papira.
5. Kliknite na dugme **Odšampaj**.

Dodatni zadaci za štampanje

Pronađite informacije na Webu za uobičajene zadatke za štampanje.

Posetite lokaciju www.hp.com/support/colorljE55040.

Dostupna su uputstva za obavljanje zadataka za štampanje kao što su:

- Kreiranje i upotreba prečica ili početnih postavki za štampanje
- Biranje formata papira ili korišćenje prilagođenog formata papira
- Biranje orijentacije stranice
- Kreiranje brošure
- Promena veličine dokumenta zbog uklapanja u određeni format papira
- Štampanje prve ili poslednje stranice dokumenta na drugačijem papiru
- Štampanje vodenih žigova na dokumentu

Store print jobs on the product to print later or print privately (Čuvanje zadataka štampanja na štampaču za kasnije ili privatno štampanje)

Sačuvajte zadatke u memoriji štampača za kasnije štampanje.

- [Uvod](#)
- [Create a stored job \(Windows\) \(Kreiranje uskladištenog zadatka \(Windows\)\)](#)
- [Create a stored job \(macOS\) \(Kreiranje uskladištenog zadatka \(macOS\)\)](#)
- [Print a stored job](#)
- [Delete a stored job](#)
- [Informacije koje se šalju na štampač u svrhu vođenja evidencije zadataka](#)

Uvod

Informacije u nastavku sadrže postupke za kreiranje i štampanje dokumenata koji su sačuvani na USB fleš disku. Ovi zadaci se mogu odštampati kasnije ili odštampati privatno.

Create a stored job (Windows) (Kreiranje uskladištenog zadatka (Windows))

Zadatke možete sačuvati na USB memoriji u cilju privatnog ili odloženog štampanja.

1. U okviru softvera, izaberite opciju **Print** (Štampanje).
2. Izaberite štampač sa liste štampača, a zatim izaberite opciju **Properties** (Svojstva) ili **Preferences** (Izbori).

 **NAPOMENA:** Naziv dugmeta nije isti u svim programima.

U operativnim sistemima Windows 10, 8.1 i 8, ove aplikacije imaju drugačiji raspored, sa funkcijama koje se razlikuju od onih iz opisa aplikacija za računar u nastavku. Da biste otvorili funkciju štampanja iz aplikacije na početnom ekranu, uradite sledeće:

- **Windows 10:** Izaberite **Print** (Štampanje), a zatim izaberite štampač.
- **Windows 8.1 ili 8:** Izaberite **Devices** (Uređaji), pa **Print** (Štampanje), a zatim izaberite štampač.

Kada je izabrana opcija **More settings** (Više postavki), univerzalna HP aplikacija za daljinsko štampanje preuzima za upravljački program HP PCL-6 V4 dodatne funkcije.

3. Izaberite karticu **Job storage** (Skladištenje zadatka).
4. Izaberite opciju **Job Storage Mode** (Režim skladištenja zadatka):
 - **Proof and Hold** (Proveri i zadrži): Odštampajte i proverite jednu kopiju zadatka, a zatim odštampajte još kopija.
 - **Personal Job** (Lični zadatak): Zadatak neće biti odštampan dok ne zadate komandu na kontrolnoj tabli štampača. Za ovaj režim skladištenja zadatka možete da izaberete jednu od opcija **Make Job Private/Secure** (Označi zadatak kao privatno/bezbedan). Ako zadatku dodelite lični identifikacioni broj (PIN), moraćete da navedete traženi PIN u kontrolnoj tabli. Ako šifrujete zadatak, morate da navedete odgovarajuću lozinku na kontrolnoj tabli. Zadatak za štampanje će se izbrisati iz memorije nakon što se odštampa i izgubiti ako na štampaču dođe do prekida napajanja.

- **Quick Copy** (Brzo kopiranje): Odštampajte željeni broj kopija zadatka, a zatim kopije zadatka sačuvajte u memoriji štampača da biste kasnije mogli ponovo da ih odštampate.
 - **Stored Job** (Uskladišteni zadatak): Uskladištite zadatak na štampaču i dozvolite drugim korisnicima da u svakom trenutku odštampaju zadatak. Za ovaj režim skladištenja zadatka možete da izaberete jednu od opcija **Make Job Private/Secure** (Označi zadatak kao privatno/bezbedan). Ako zadatku dodelite lični identifikacioni broj (PIN), osoba koja štampa zadatak mora uneti traženi PIN broj na kontrolnoj tabli. Ako šifrujete zadatak, osoba koja štampa zadatak mora uneti traženu lozinku na kontrolnoj tabli.
5. Da biste koristili prilagođeno korisničko ime ili ime zadatka, kliknite na dugme **Custom** (Prilagođeno), a zatim unesite korisničko ime ili ime zadatka.
- Izaberite opciju koja će se koristiti ako postoji drugi sačuvani zadatak sa istim imenom:
- **Use Job Name + (1-99)** (Koristi ime zadatka + (1-99)): Dodajte jedinstveni broj na kraju imena zadatka.
 - **Replace Existing File** (Zameni postojeću datoteku): Zamenite postojeći sačuvani zadatak novim.
6. Kliknite na dugme **OK** (U redu) da biste zatvorili dijalog **Document Properties** (Svojstva dokumenta). Da biste štampali zadatak, u dijalogu **Print** (Štampanje) kliknite na dugme **Print** (Štampaj).

Create a stored job (macOS) (Kreiranje uskladištenog zadatka (macOS))

Zadatke možete sačuvati na USB memoriji u cilju privatnog ili odloženog štampanja.

1. Kliknite na meni **File** (Datoteka), a zatim i na opciju **Print** (Štampanje).
2. U meniju **Printer** (Štampač) izaberite štampač.
3. Kliknite na **Show Details** (Prikaži detalje) ili na **Copies & Pages** (Kopije i stranice), a zatim otvorite meni **Job Storage** (Skladište zadataka).



NAPOMENA: Ako meni **Job Storage** (Skladište zadataka) nije prikazan, pogledajte uputstva za aktiviranje ovog menija u odeljku „Onemogućavanje ili omogućavanje funkcije skladištenja zadataka“.

4. U padajućoj listi **Mode** (Režim) izaberite tip uskladištenog zadatka.
 - **Proof and Hold** (Proveri i zadrži): Odštampajte i proverite jednu kopiju zadatka, a zatim odštampajte još kopija. Prva kopija će odmah biti odštampana. Štampanje narednih kopija mora biti zadato na prednjoj kontrolnoj tabli uređaja. Na primer, ako je poslato 10 kopija, jedna kopija će odmah biti odštampana, a ostalih devet će biti odštampano nakon preuzimanja zadatka. Zadatak se briše nakon štampanja svih kopija.
 - **Personal Job** (Lični zadatak): Zadatak neće biti odštampan dok ne zadate komandu na kontrolnoj tabli štampača. Ako je zadatku dodeljen lični identifikacioni broj (PIN), navedite traženi PIN na kontrolnoj tabli. Nakon štampanja zadatak se briše iz memorije.
 - **Quick Copy** (Brzo kopiranje): Odštampajte željeni broj kopija zadatka, a zatim kopije zadatka sačuvajte u memoriji štampača da biste kasnije mogli ponovo da ih odštampate. Zadatak se briše ručno ili prema rasporedu čuvanja zadataka.
 - **Stored Job** (Uskladišteni zadatak): Uskladištite zadatak na štampaču i dozvolite drugim korisnicima da u svakom trenutku odštampaju zadatak. Ako je zadatku dodeljen lični identifikacioni broj (PIN), osoba koja štampa zadatak mora uneti traženi PIN broj na kontrolnoj tabli. Zadatak se briše ručno ili prema rasporedu čuvanja zadataka.

5. Da biste koristili prilagođeno korisničko ime ili ime zadatka, kliknite na dugme **Custom** (Prilagođeno), a zatim unesite korisničko ime ili ime zadatka.




NAPOMENA: macOS 10.14 Mojave i novije: Upravljački program štampača više ne sadrži dugme **Custom** (Prilagođeno). Pomoću opcija ispod padajuće liste **Mode** (Režim) podesite sačuvani zadatak.

Izaberite koju opciju treba koristiti ako postoji drugi sačuvani zadatak sa istim imenom.

- **Use Job Name + (1-99)** (Koristi ime zadatka + (1-99)): Dodajte jedinstveni broj na kraju imena zadatka.
 - **Replace Existing File** (Zameni postojeću datoteku): Zamenite postojeći sačuvani zadatak novim.
6. Ako ste izabrali opciju **Stored Job** (Uskladišteni zadatak) ili opciju **Personal Job** (Lični zadatak) u padajućoj listi **Mode** (Režim), zadatak možete da zaštitite pomoću PIN koda. Ukucajte četvorocifreni broj u polje **Use PIN to Print** (Koristi PIN za štampanje). Kada neka druga osoba pokuša da odštampa ovaj zadatak, štampač će tražiti da se unese ovaj PIN kôd.
 7. Kliknite na dugme **Print** (Odštampaj) da biste odštampali zadatak.

Print a stored job

Koristite sledeći postupak da biste odštampali zadatak koji je sačuvan u memoriji štampača.

1. Na početnom ekranu kontrolne table štampača izaberite stavku **Print from Job Storage** (Štampanje iz skladišta zadataka).
2. Izaberite stavku **Choose** (Odaberi), a zatim izaberite ime fascikle u kojoj je sačuvan zadatak.
3. Izaberite ime zadatka. Ako je zadatak privatn ili šifrovan, unesite PIN broj ili lozinku.
4. Da biste podesili broj kopija, izaberite polje za broj kopija. Pomoću tastature unesite broj kopija za štampanje.
5. Dodirnite dugme Start (Započni)  ili **Print** (Štampanje) da biste odštampali zadatak.


Delete a stored job

Možete da izbrisete dokumente koji su sačuvani na štampaču kada vam više ne budu bili potrebni. Takođe, možete da podesite maksimalni broj zadataka koji mogu da se sačuvaju na štampaču.

- [Brisanje zadatka koji je sačuvan na štampaču](#)
- [Promena ograničenja za skladištenje zadataka](#)

Brisanje zadatka koji je sačuvan na štampaču

Koristite kontrolnu tablu da biste izbrisali zadatak koji je sačuvan u memoriji štampača.

1. Na početnom ekranu kontrolne table štampača izaberite ikonu [Print from Job Storage](#) (Štampanje iz skladišta zadataka).
2. Izaberite stavku [Choose](#) (Odaberi), a zatim izaberite ime fascikle u kojoj je sačuvan zadatak.
3. Izaberite ime zadatka. Ako je zadatak privatn ili šifrovan, unesite PIN broj ili lozinku.
4. Dodirnite dugme Trash (Korpa za otpatke)  da biste izbrisali zadatak.

Promena ograničenja za skladištenje zadataka

Kada se u memoriju štampača sačuva novi zadatak, štampač će zameniti sve prethodne zadatke koji imaju isto korisničko ime i naziv zadatka. Ukoliko zadatak nije već uskladišten korišćenjem istog korisničkog imena i imena zadatka, a štampaču je potreban dodatan prostor, on može da izbriše druge uskladištene zadatke počevši od najstarijeg.

Da biste promenili broj zadataka koji mogu biti sačuvani na štampaču, pratite sledeću proceduru:

1. Na glavnom ekranu kontrolne table štampača dođite do aplikacije [Settings](#) (Postavke), a zatim izaberite ikonu [Settings](#) (Postavke).
2. Otvorite sledeće menije:
 - a. [Copy/Print](#) (Kopiranje/štampanje) ili [Print](#) (Štampanje)
 - b. [Manage Stored Jobs](#) (Upravljanje sačuvanim zadacima)
 - c. [Temporary Job Storage Limit](#) (Privremeno ograničenje skladišta zadataka)
3. Pomoću tastature unesite broj zadataka koji se čuvaju na štampaču.
4. Izaberite [OK](#) (U redu) ili [Done](#) (Gotovo) da biste sačuvali postavku.

Informacije koje se šalju na štampač u svrhu vođenja evidencije zadataka

Zadaci štampanja koji se šalju sa upravljačkih programa na klijentski uređaj (npr. računar) mogu da šalju lične podatke na uređaje za štampanje i snimanje kompanije HP. Ove informacije mogu da obuhvataju, bez ograničenja, korisničko ime i ime klijenta od kojeg zadatak potiče i one se mogu koristiti u svrhu vođenja evidencije zadataka, kao što je to odredio administrator uređaja za štampanje. Ove iste informacije takođe možete da sačuvate zajedno sa zadatkom na uređaju za skladištenje velikog kapaciteta (npr. disk jedinicu) uređaja za štampanje kada koristite funkciju skladištenja zadataka.

Štampanje sa USB fleš diska

Ovaj štampač poseduje funkciju praktičnog štampanja preko USB priključka, tako da ne morate da koristite računar.

- [Omogućite USB port za štampanje](#)
- [Štampanje USB dokumenata](#)

USB port ovog štampača, u blizini kontrolne table, podržava standardne USB memorije. Podržava sledeće tipove datoteka:

- .pdf
- .prn
- .pcl
- .ps
- .cht

Omogućite USB port za štampanje

Prema podrazumevanim podešavanjima, USB port je onemogućen. Da biste mogli da koristite ovu funkciju, omogućite USB port.

- [Prvi način: Omogućite USB priključak na kontrolnoj tabli štampača](#)
- [Drugi način: Omogućite USB priključak sa ugrađenog HP Web servera \(samo za štampače koji su povezani na mrežu\)](#)

Omogućite port na jedan od sledećih načina:



Prvi način: Omogućite USB priključak na kontrolnoj tabli štampača

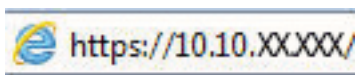
Na kontrolnoj tabli štampača omogućite USB priključak za štampanje.


1. Na glavnom ekranu kontrolne table štampača dođite do aplikacije **Settings** (Postavke), a zatim izaberite ikonu **Settings** (Postavke).
2. Otvorite sledeće menije:
 - a. **Copy/Print** (Kopiranje/štampanje) ili **Print** (Štampanje)
 - b. **Enable Device USB** (Omogućavanje USB priključka)
3. Izaberite stavku **Enable Print from USB Drive** (Omogući štampanje sa USB memorije).

Drugi način: Omogućite USB priključak sa ugrađenog HP Web servera (samo za štampače koji su povezani na mrežu)

Pomoću HP ugrađenog Web servera možete da omogućite USB priključak za štampanje.

1. Na početnom ekranu kontrolne table štampača dodirnite ikonu **Information** (Informacije) , a zatim ikonu **Ethernet**  da biste prikazali IP adresu ili ime glavnog računarskog sistema.
2. Otvorite Web pregledač i u polje za adresu unesite IP adresu tačno kao što je navedeno na kontrolnoj tabli štampača. Pritisnite taster **Enter** na tastaturi računara. Otvoriće se ugrađeni Web server.



 **NAPOMENA:** Ako je u Web pregledaču prikazana poruka da pristup Web lokaciji možda neće biti bezbedan, izaberite opciju da nastavite ka Web lokaciji. Pristupanjem ovoj Web lokaciji nećete narušiti bezbednost računara.

3. Izaberite karticu **Copy/Print** (Kopiranje/štampanje) za MFP modele ili karticu **Print** (Štampanje) za SFP modele.
4. U levom meniju izaberite **Print from USB Drive Settings** (Postavke štampanja sa USB memorije).
5. Izaberite stavku **Enable Print from USB Drive** (Omogući štampanje sa USB memorije).
6. Kliknite na dugme **Apply** (Primeni).

Štampanje USB dokumenata

Štampanje dokumente sa USB fleš diska.

1. Umetnite USB memoriju u port za brzo USB štampanje.




NAPOMENA: Taj port je možda zatvoren poklopcem. Na nekim štampačima taj poklopac se otvara kao vratanča. Na drugim štampačima taj poklopac se skida tako što se izvuče pravo.

2. Na glavnom ekranu kontrolne table štampača dodite do aplikacije **Print** (Štampanje), a zatim izaberite ikonu **Print** (Štampanje).
3. Izaberite stavku **Print from USB Drive** (Štampanje sa USB memorije).
4. Izaberite stavku **Choose** (Odaberite), izaberite ime dokumenta koji štampate, a zatim izaberite dugme **Select** (Izaberite).



NAPOMENA: Dokument se možda nalazi u nekoj fascikli. Otvorite željenu fasciklu.

5. Da biste zadali broj kopija, dodirnite polje sa leve strane dugmeta **Print** (Odšampaj), a zatim izaberite broj kopija pomoću tastature koja se bude otvorila. Da biste zatvorili tastaturu, dodirnite dugme za zatvaranje .
6. Izaberite opciju **Print** (Štampanje) da biste odšampali dokument.

Štampanje pomoću USB 2.0 priključka velike brzine (ožičeno)

Omogućite USB 2.0 priključak velike brzine za umreženo USB štampanje. Priključak se nalazi u području priključaka interfejsa i podrazumevano je onemogućen.

- [Prvi način: Omogućite USB 2.0 priključak velike brzine iz menija na kontrolnoj tabli štampača](#)
- [Drugi način: Omogućite USB 2.0 priključak velike brzine sa ugrađenog HP Web servera \(samo za štampače koji su povezani na mrežu\)](#)

USB 2.0 priključak možete da omogućite na neki od sledećih načina. Kada je omogućen priključak, instalirajte softverski proizvod da biste štampali pomoću ovog priključka.



Prvi način: Omogućite USB 2.0 priključak velike brzine iz menija na kontrolnoj tabli štampača

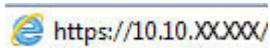
Omogućite priključak pomoću kontrolne table.


1. Na glavnom ekranu kontrolne table štampača dođite do aplikacije **Settings** (Postavke), a zatim izaberite ikonu **Settings** (Postavke).
2. Otvorite sledeće menije:
 - a. **General** (Opšte)
 - b. **Enable Device USB** (Omogućavanje USB priključka)
3. Izaberite opciju **Enabled** (Omogućeno).

Drugi način: Omogućite USB 2.0 priključak velike brzine sa ugrađenog HP Web servera (samo za štampače koji su povezani na mrežu)

Koristite ugrađeni HP EWS da biste omogućili priključak.

1. Pronađite IP adresu štampača. Na kontrolnoj tabli štampača dodirnite dugme **Information** (Informacije) , a zatim izaberite ikonu mreže  da biste prikazali IP adresu ili ime glavnog računarskog sistema.
2. Otvorite Web pregledač i u polje za adresu unesite IP adresu tačno kao što je navedeno na kontrolnoj tabli štampača. Pritisnite taster **Enter** na tastaturi računara. Otvoriće se ugrađeni Web server.

 <https://10.10.XXXX/>

 **NAPOMENA:** Ako je u Web pregledaču prikazana poruka da pristup Web lokaciji možda neće biti bezbedan, izaberite opciju da nastavite ka Web lokaciji. Pristupanjem ovoj Web lokaciji nećete narušiti bezbednost računara.

3. Izaberite karticu **Security** (Bezbednost).
4. Na levoj strani ekrana, izaberite **General Security** (Opšta bezbednost).
5. Dođite do odeljka **Hardware Ports** (Hardverski priključci) i potvrdite izbor u sledećim poljima:
 - a. **Enable Device USB** (Omogućavanje USB priključka)
 - b. **Enable Host USB plug and play** (Omogući glavni USB port za funkciju „prikluči i koristi“)
6. Kliknite na dugme **Apply** (Primeni).

5 Upravljanje štampačem

Koristite alatke za upravljanje, podesite bezbednosne postavke i postavke uštede energije i upravljajte ažuriranjima firmvera štampača.

- [Napredno konfigurisanje pomoću ugrađenog HP Web servera \(EWS\)](#)
- [Podešavanje postavki IP mreže](#)
- [Bezbednosne funkcije štampača](#)
- [Podešavanja štednje energije](#)
- [HP Web Jetadmin](#)
- [Ažuriranje softvera i firmvera](#)

Za video pomoć, pogledajte www.hp.com/videos/LaserJet.

Sledeće informacije su važeće u trenutku objavljivanja. Za najnovije informacije, pogledajte www.hp.com/support/colorljE55040.

Za više informacija:

Sveobuhvatna HP pomoć za štampač obuhvata sledeće informacije:

- Instalacija i konfigurisanje
- Učenje i korišćenje
- Rešavanje problema
- Preuzimanje ispravki za softver i firmver
- Učestvovanje u forumima za podršku
- Pronalaženje informacija o propisima i o garanciji

Napredno konfigurisanje pomoću ugrađenog HP Web servera (EWS)

Pomoću ugrađenog HP Web servera možete da upravljate naprednim funkcijama štampanja.

- [Uvod](#)
- [Pristup ugrađenom HP Web serveru \(Embedded Web Server – EWS\)](#)
- [Funkcije HP ugrađenog Web servera](#)

Uvod

Pomoću ugrađenog HP Web servera možete da upravljate funkcijama štampanja sa računara umesto sa kontrolne table štampača.

- Pregled informacija o statusu štampača
- Utvrđivanje preostale količine potrošnog materijala i naručivanje novog
- Pregled i izmena konfiguracije ležišta
- Pregled i izmena konfiguracije menija na kontrolnoj tabli štampača
- Pregled i štampanje internih stranica
- Dobijanje obaveštenja u vezi sa štampačem i potrošnim materijalom
- Pregled i izmena mrežne konfiguracije

Ugrađeni HP Web server radi kada je štampač povezan sa mrežom zasnovanom na IP protokolu. Ugrađeni HP Web server ne podržava veze štampača zasnovane na IPX protokolu. Nije vam neophodan pristup Internetu da biste otvorili i koristili ugrađeni HP Web server.



Kada je štampač povezan na mrežu, ugrađeni HP Web server automatski postaje dostupan.




NAPOMENA: Ugrađeni HP Web server ne može se koristiti ako je na mreži aktiviran zaštitni zid.

Pristup ugrađenom HP Web serveru (Embedded Web Server – EWS)

Postupite na sledeći način da biste otvorili ugrađeni Web server.

1. Na kontrolnoj tabli štampača pritisnite dugme Information (Informacije) , a zatim pomoću tastera sa strelicom izaberite meni Ethernet . Pritisnite dugme OK (U redu) da biste otvorili meni i prikazali IP adresu ili ime glavnog računarskog sistema.
2. Otvorite Web pregledač i u polje za adresu unesite IP adresu ili ime glavnog računarskog sistema tačno kao što je navedeno na kontrolnoj tabli štampača. Pritisnite taster `Enter` na tastaturi računara. Otvoriće se ugrađeni Web server.

 <https://10.10.XXXXX/>



NAPOMENA: Ako je u Web pregledaču prikazana poruka da pristup Web lokaciji možda neće biti bezbedan, izaberite opciju da nastavite ka Web lokaciji. Pristupanjem ovoj Web lokaciji nećete narušiti bezbednost računara.

Da biste koristili ugrađeni HP Web server, pregledač mora da zadovoljava sledeće zahteve:

Windows® 7

- Internet Explorer (verzija 8.x ili novija)
- Google Chrome (verzija 34.x ili novija)
- Firefox (verzija 20.x ili novija)

Windows® 8 ili noviji

- Internet Explorer (verzija 9.x ili novija)
- Google Chrome (verzija 34.x ili novija)
- Firefox (verzija 20.x ili novija)

macOS

- Safari (verzija 5.x ili novija)
- Google Chrome (verzija 34.x ili novija)

Linux

- Google Chrome (verzija 34.x ili novija)
- Firefox (verzija 20.x ili novija)

Funkcije HP ugrađenog Web servera

Saznajte više o funkcijama HP ugrađenog Web servera dostupnim na svakoj kartici.

- [Kartica Information \(Informacije\)](#)
- [Kartica General \(Opšte\)](#)
- [Kartica Print \(Štampanje\)](#)
- [Kartica Supplies \(Potrošni materijal\)](#)
- [Kartica Troubleshooting \(Rešavanje problema\)](#)
- [Kartica Security \(Bezbednost\)](#)
- [Kartica HP Web Services \(HP mrežne usluge\)](#)
- [Kartica Networking \(Umrežavanje\)](#)
- [Lista Other Links \(Druge veze\)](#)

Kartica Information (Informacije)

Pogledajte tabelu sa postavkama na kartici **Information** (Informacije).

Tabela 5-1 Kartica Information (Informacije) na ugrađenom HP Web serveru

Meni	Opis
Device Status (Status uređaja)	Prikazuje status štampača i preostali vek trajanja HP potrošnog materijala. Stranica takođe prikazuje i tip i veličinu papira koji su podešeni za svako ležište. Da biste promenili podrazumevane postavke, kliknite na vezu Change Settings (Promena postavki).
Configuration Page	Prikazuje informacije pronađene na stranici za konfiguraciju.
Stranica sa stanjem potrošnog materijala	Prikazuje stanje potrošnog materijala za štampač.
Event Log Page (Stranica sa evidencijom događaja)	Prikaz liste svih događaja i grešaka u vezi sa štampačem. Koristite vezu HP Instant Support (HP instant podrška) (u odeljku Other Links (Ostale veze) na svim stranicama ugrađenog HP Web servera) za povezivanje na skup dinamičkih Web stranica koje vam mogu pomoći da rešite probleme. Na ovim stranicama su prikazane i dodatne usluge dostupne za ovaj štampač.
Usage page (Stranica o korišćenju)	Prikazuje rezime broja stranica koje je štampač odštampao, grupisan po veličini, vrsti i putanji štampanja papira.
Device Information (Informacije o uređaju)	Prikazuje mrežno ime štampača, adresu i informaciju o modelu. Da biste prilagodili ove stavke, otvorite meni Device Information (Informacije o uređaju) na kartici General (Opšte).
Control Panel Snapshot (Snimak ekrana kontrolne table)	Prikaz slike trenutnog ekrana na kontrolnoj tabli.
Stranice i izveštaji spremni za štampanje	Navodi interne izveštaje i stranice za štampač. Izaberite jednu ili više stavki koje ćete prikazati ili odštampati.
Open Source Licenses (Licence otvorenog koda)	Prikazuje rezime licenci za softver otvorenog koda koji se može koristiti sa štampačem.

Kartica General (Opšte)

Pogledajte tabelu sa postavkama na kartici **General** (Opšte).

Tabela 5-2 Kartica General (Opšte) na ugrađenom HP Web serveru

Meni	Opis
Display Settings (Postavke prikaza)	Podesite postavke za zvuk, vremensko ograničenje za neaktivnost, upozorenja koja se mogu izbrisati i događaje koji se mogu nastaviti.
Control Panel Language and Keyboard Layouts (Jezik kontrolne table i raspored tastera na tastaturi)	Izaberite podrazumevani jezik za poruke na kontrolnoj tabli i podrazumevani raspored tastera na tastaturi za svaki jezik.
Alerts (Upozorenja)	Podešavanje obaveštenja e-pošte za različite događaje u vezi sa štampačem i potrošnim materijalom.
Control Panel Settings App (Aplikacija sa postavkama kontrolne table)	Prikaz opcija koje su dostupne na kontrolnoj tabli štampača u okviru aplikacije sa postavkama.
General Settings (Opšte postavke)	Podesite na koji način će se štampač oporaviti nakon zaglavlivanja i da li će zadaci za kopiranje pokrenuti na kontrolnoj tabli štampača imati prioritet ispred zadataka za štampanje.
AutoSend (Automatsko slanje)	Konfigurisanje štampača za slanje automatskih e-poruka o konfiguraciji štampača i potrošnom materijalu na određene e-adrese.
Edit Other Links (Uredi druge veze)	Dodajte ili prilagodite vezu ka drugoj Web lokaciji. Ova veza će biti prikazana u podnožju svih stranica ugrađenog HP Web servera.
Informacije o naručivanju	Unesite informacije o naručivanju rezervnih kertridža. Ove informacije su prikazane na stranici sa stanjem potrošnog materijala.
Device Information (Informacije o uređaju)	Dajte ime štampaču i dodelite mu broj opreme. Unesite ime primarne kontakt osobe koja će primiti informacije o štampaču.
Language (Jezik)	Podesite jezik na kojem će se prikazivati informacije sa HP ugrađenog Web servera.
Firmware Upgrade (Nadogradnja firmvera)	Preuzmite i instalirajte datoteke za ažuriranje firmvera štampača.
Date/Time Settings (Postavke datuma/vremena)	Podesite datum i vreme ili sinhronizujte sa mrežnim serverom za vreme.
Energy Settings (Postavke štednje energije)	Podesite ili izmenite postavke režima spavanja koje utiču na količinu energije koju štampač koristi, vreme buđenja/spavanja, brzinu kojom štampač ulazi u režim spavanja i brzinu buđenja iz režima spavanja.
Backup and Restore (Pravljenje rezervne kopije i vraćanje)	Napravite datoteku sa rezervnom kopijom koja sadrži podatke o štampaču i korisniku. Ako je potrebno, pomoću ove datoteke možete da vratite podatke na štampač.
Reset Factory Settings (Vraćanje fabričkih postavki)	Vraćanje postavki štampača na fabrički podrazumevane vrednosti.
Solution Installer (Program za instaliranje rešenja)	Instalirajte softverski paket treće strane koji produžava ili modifikuje funkcionalnost štampača.
Postavke statistike zadatka	Obezbeđuje informacije o vezi za usluge nezavisnih proizvođača o statistici zadataka.
Postavke za ponude	Obezbeđuje informacije o vezi za usluge nezavisnih proizvođača o statistici ponuda.

Kartica Print (Štampanje)

Pogledajte tabelu sa postavkama na kartici **Print** (Štampanje).

Tabela 5-3 Kartica Print (Štampanje) na ugrađenom HP Web serveru

Meni	Opis
Print from USB drive settings (Postavke štampanja sa USB memorije)	Omogućavanje ili onemogućavanje menija Print from USB Drive (Štampanje sa USB memorije) na kontrolnoj tabli.
Manage Stored Jobs (Upravljanje sačuvanim zadacima)	Omogućavanje, odnosno onemogućavanje funkcije skladištenja zadataka u memoriji štampača. Podesite opcije skladištenja zadataka.
Default Print Options (Podrazumevane opcije štampanja)	Konfigurisanje podrazumevanih opcija za zadatke štampanja.
Restrict color (Ograničenje boje) (Samo štampači u boji)	Omogućavanje ili onemogućavanje štampanja u boji. Dodelite dozvole pojedinačnim korisnicima ili za zadatke koji su poslali iz određenih programa.
PCL and PostScript Settings (PCL i PostScript postavke)	Podesite PCL i PostScript postavke za sve zadatke štampanja.
Kvalitet štampanja	Konfigurisanje postavki kvaliteta štampanja, uključujući podešavanje boje, registraciju slike i dozvoljene vrste papira.
Manage Trays (Upravljanje ležištima)	Konfigurisanje postavki ležišta za papir.

Kartica Supplies (Potrošni materijal)

Pogledajte tabelu sa postavkama na kartici **Supplies** (Potrošni materijal).

Tabela 5-4 Kartica Supplies (Potrošni materijal) na ugrađenom HP Web serveru

Meni	Opis
Manage Supplies (Upravljanje potrošnim materijalom)	Možete da promenite način na koji štampač reaguje kada potrošni materijal bude pri kraju.

Kartica Troubleshooting (Rešavanje problema)

Pogledajte tabelu sa postavkama na kartici **Troubleshooting** (Rešavanje problema).

Tabela 5-5 Kartica Troubleshooting (Rešavanje problema) na ugrađenom HP Web serveru

Meni	Opis
General Troubleshooting (Rešavanje opštih problema)	Izaberite neki od brojnih izveštaja i testova koji će vam pomoći u rešavanju problema sa štampačem.
Pomoć na mreži	Veza ka HP pomoći na mreži zasnovanoj na oblaku koja pomaže u rešavanju problema sa štampanjem.
Diagnostic Data (Dijagnostički podaci)	Izvezite informacije o štampaču u datoteku koja vam može biti od koristi za detaljnu analizu problema. NAPOMENA: Ova stavka je dostupna samo ako je lozinka administratora podešena na kartici Security (Bezbednost).
Calibration/Cleaning (Kalibracija/čišćenje)	Podesite postavke za čišćenje i kalibraciju, odštampanje stranice za čišćenje i obavite punu ili delimičnu kalibraciju.

Tabela 5-5 Kartica Troubleshooting (Rešavanje problema) na ugrađenom HP Web serveru (nastavljeno)

Meni	Opis
Reset Factory Settings (Vraćanje fabričkih postavki)	Vraćanje postavki štampača na fabrički podrazumevane vrednosti.
Firmware Upgrade (Nadogradnja firmvera)	Preuzmite i instalirajte datoteke za ažuriranje firmvera štampača.

Kartica Security (Bezbednost)

Pogledajte tabelu sa postavkama na kartici **Security** (Bezbednost).

Tabela 5-6 Kartica Security (Bezbednost) na ugrađenom HP Web serveru

Meni	Opis
General Security (Opšta bezbednost)	Postavke opšte bezbednosti, uključujući sledeće: <ul style="list-style-type: none">• Podesite administratorsku lozinku da biste ograničili pristup određenim funkcijama štampača.• Podesite PjL lozinku za obradu PjL komandi.• Podesite pristup sistemu datoteka i bezbednost prilikom nadogradnje firmvera.• Omogućavanje ili onemogućavanje Host USB porta na kontrolnoj tabli ili USB porta za povezivanje na formateru za štampanje direktno sa računara.• Prikažite status svih bezbednosnih postavki.
Account Policy (Smernice za nalog)	Omogućite administratorske postavke naloga.
Access Control (Kontrola pristupa)	Podesite pristup funkcijama štampača za određene osobe ili grupe i izaberite način na koji će se korisnici prijavljivati na štampač.
Protect Stored Data (Zaštita sačuvanih podataka)	Konfigurirajte i upravljajte internim čvrstim diskom štampača. Ovaj štampač sadrži šifrovani čvrsti disk radi maksimalne bezbednosti. Konfigurirajte postavke za zadatke koji se čuvaju na čvrstom disku štampača.
Upravljanje daljinskim aplikacijama	Upravljajte ili dopustite daljinske aplikacije uvozom ili brisanjem sertifikata koji dozvoljavaju uređajima da koriste ovaj proizvod.
Certificate Management (Upravljanje certifikatom)	Instalirajte i upravljajte bezbednosnim certifikatima za pristup štampaču i mreži.
Bezbednost mrežne usluge	Dozvolite pristup resursima na ovom štampaču preko Web stranica sa različitih domena. Ako nijedna lokacija nije dodata u listu, sve lokacije se smatraju pouzdanim.
Self Test (Samostalno testiranje)	Proverite da li bezbednosne funkcije rade u skladu sa očekivanim sistemskim parametrima.

Kartica HP Web Services (HP mrežne usluge)

Na kartici **HP Web Services** (HP mrežna usluga) možete da konfigurirate i omogućite funkciju HP mrežne usluge za ovaj štampač. Da biste koristili funkciju HP ePrint, morate da omogućite HP mrežne usluge.

Tabela 5-7 Kartica HP Web Services (HP mrežne usluge) za ugrađeni HP Web server

Meni	Opis
Web Services Setup (Podešavanje mrežnih usluga)	Povežite ovaj štampač na HP Connected na Internetu tako što ćete omogućiti HP mrežne usluge.
Web Proxy	Podesite proxy server ako postoji problem sa omogućavanjem HP mrežnih usluga ili sa povezivanjem štampača na Internet.
Smart Cloud Print	Omogućite Smart Cloud Print, koji dozvoljava pristup zasnovan na veb aplikacijama koji proširuju mogućnosti štampača.

Kartica Networking (Umrežavanje)

Pomoću kartice **Networking** (Umrežavanje) konfigurirate i obezbedite mrežne postavke štampača kada je povezan na mrežu zasnovanu na IP protokolu. Ova kartica se ne prikazuje ako je štampač povezan sa mrežom drugog tipa.

Tabela 5-8 Kartica Networking (Umrežavanje) na ugrađenom HP Web serveru > Postavke konfiguracije

Meni	Opis
Wi-Fi Direct	Konfigurirate Wi-Fi Direct postavke štampača koji imaju ugrađeno Wi-Fi Direct i NFC štampanje ili na kojima je instalirana bežična dodatna oprema. NAPOMENA: Dostupnost opcija zavisi od modela servera za štampanje.
TCP/IP Settings (TCP/IP postavke)	Podesite TCP/IP postavke za IPv4 i IPv6 mreže. NAPOMENA: Dostupnost opcija zavisi od modela servera za štampanje.
Network Settings (Mrežne postavke)	Podesite IPX/SPX, AppleTalk, DLC/LLC i SNMP postavke, u zavisnosti od modela servera za štampanje.
Other Settings (Ostale postavke)	Podesite opšte protokole štampanja i usluge koje podržava server za štampanje. Dostupne opcije zavise od modela servera za štampanje, ali mogu da obuhvate nadogradnju firmvera, LPD redove za čekanje, USB postavke, informacije o podršci i učestalost osvežavanja.
AirPrint	Omogućite, podesite ili onemogućite štampanje na mreži sa štampača koji podržavaju Apple.
Select Language (Izaberite jezik)	Promenite jezik prikaza na ugrađenom HP Web serveru. Ova stranica će se prikazati ako Web stranice podržavaju više jezika. Odnosno, izaberite podržane jezike pomoću željenih postavki za jezik u pregledaču.
Select Location (Izbor lokacije)	Izaberite zemlju/region za štampač.

Tabela 5-9 Kartica Networking (Umrežavanje) na ugrađenom HP Web serveru > Postavke štampanja sa Google oblaka

Meni	Opis
Setup (Podešavanje)	Podešavanje opcija za Google Cloud Print.
Web Proxy	Konfigurisanje postavki proxy servera.

Tabela 5-10 Kartica Networking (Umrežavanje) na ugrađenom HP Web serveru > Bezbednosne postavke

Meni	Opis
Settings (Postavke)	<p>Prikažite i vratite trenutne bezbednosne postavke na fabričke vrednosti.</p> <p>Podesite bezbednosne postavke pomoću čarobnjaka za podešavanje bezbednosti.</p> <p>NAPOMENA: Nemojte da koristite čarobnjak za podešavanje bezbednosti da biste konfigurisali bezbednosne postavke pomoću aplikacija za upravljanje mrežom, kao što je HP Web Jetadmin.</p>
Authorization (Autorizacija)	<p>Kontrolišite upravljanje konfiguracijom i korišćenje ovog štampača, uključujući sledeće:</p> <ul style="list-style-type: none"> • Podesite ili promenite administratorsku lozinku da biste kontrolisali pristup parametrima za konfigurisanje. • Tražite, instalirajte i upravljajte digitalnim certifikatima na HP Jetdirect serveru za štampanje. • Ograničite pristup glavnog računara na ovaj štampač pomoću liste za kontrolu pristupa (ACL) (za izabrane servere za štampanje samo na IPv4 mrežama).
Secure Communication (Bezbedna komunikacija)	Konfigurisanje bezbednosnih podešavanja.
Mgmt. Protocols (Protokoli upravljanja)	<p>Podesite i upravljajte bezbednosnim protokolima za ovaj štampač, uključujući sledeće:</p> <ul style="list-style-type: none"> • Podesite nivo bezbednosti za ugrađeni HP Web server i upravljajte saobraćajem preko HTTP i HTTPS protokola. • Podesite SNMP (Simple Network Management Protocol) postupak. Omogućite/onemogućite SNMP v1/v2c ili SNMP v3 agente na serveru za štampanje. • Upravljajte pristupom preko protokola koji možda nisu bezbedni, kao što su protokoli za štampanje, usluge štampanja, protokoli otkrivanja, usluge razrešavanja imena i protokoli upravljanja konfiguracijom.
802.1X Authentication (802.1X provera identiteta)	<p>Podesite postavke 802.1X provere identiteta na Jetdirect serveru za štampanje prema potrebi za proveru identiteta klijenta na mreži i vratite postavke 802.1X provere identiteta na fabričke postavke.</p> <p>OPREZ: Kada menjate postavke 802.1X provere identiteta; štampač može da izgubi vezu sa serverom. Da biste ponovo uspostavili vezu, možda ćete morati da vratite postavke servera za štampanje na fabričke vrednosti i da ponovo instalirate štampač.</p>
IPsec/Firewall (IPsec / zaštitni zid)	Pogledajte ili konfigurirajte smernice za zaštitni zid ili smernice za IPsec/zaštitni zid.
Announcement Agent (Agent za objavljivanje)	Omogućite/onemogućite agenta za objavljivanje HP uređaja, podesite server za konfiguraciju i podesite obostranu proveru identiteta pomoću sertifikata.

Tabela 5-11 Kartica Networking (Umrežavanje) na ugrađenom HP Web serveru > Postavke dijagnostike

Meni	Opis
Network Statistics (Mrežna statistika)	Prikažite mrežnu statistiku koja je prikupljena i sačuvana na HP Jetdirect serveru za štampanje.
Protocol Info (Informacije o protokolu)	Prikažite listu postavki za konfiguraciju mreže za svaki protokol na HP Jetdirect serveru za štampanje.
Configuration Page	Prikažite HP Jetdirect stranicu za konfiguraciju na kojoj su prikazani status i informacije o konfiguraciji.

Lista Other Links (Druge veze)

Pomoću menija **Edit Other Links** (Uredi druge veze) na kartici **General** (Opšte) možete da odredite koje će veze biti prikazane u podnožju ugrađenog HP Web servera.



NAPOMENA: Pomoću menija **Edit Other Links** (Uredi druge veze) na kartici **General** (Opšte) možete da odredite koje će veze biti prikazane u podnožju ugrađenog HP Web servera. Sledeće veze su podrazumevane.

Tabela 5-12 Lista Other Links (Druge veze) na ugrađenom HP Web serveru.

Meni	Opis
HP Instant Support (HP instant podrška)	Povežite se na HP Web lokaciju na kojoj možete pronaći rešenja za probleme sa štampačem.
Kupovina potrošnog materijala	Povežite se na Web lokaciju HP SureSupply da biste dobili informacije o kupovini originalnog HP potrošnog materijala, kao što su kertridži i papir.
Product Support (Podrška za proizvod)	Povežite se na lokaciju za podršku za štampač da biste potražili pomoć za razne teme.

Podešavanje postavki IP mreže

Pomoću ugrađenog HP Web servera možete da podesite mrežne postavke štampača.

- [Odricanje deljenja štampača](#)
- [Prikažite ili izmenite podešavanja za mrežu.](#)
- [Promena imena štampača na mreži](#)
- [Ručno konfigurisanje IPv4 TCP/IP parametara sa kontrolne table](#)
- [Ručno podesite IPv6 TCP/IP parametre iz kontrolne table](#)
- [Brzina veze i postavke dvostranog štampanja](#)



Odricanje deljenja štampača

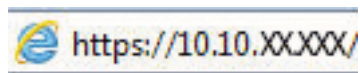
Pregledajte sledeću izjavu o odricanju odgovornosti.


HP ne podržava peer-to-peer umrežavanje, pošto je u pitanju karakteristika Microsoft operativnih sistema, a ne upravljačkih programa HP štampača. Posetite Microsoft na www.microsoft.com.

Prikažite ili izmenite podešavanja za mrežu.

Za pregled ili promenu postavki IP adrese koristite ugrađeni HP Web server.

1. Otvaranje ugrađenog HP Web servera (Embedded Web Server – EWS):
 - a. Na početnom ekranu kontrolne table štampača dodirnite ikonu Information (Informacije) , a zatim ikonu Ethernet  da biste prikazali IP adresu ili ime glavnog računarskog sistema.
 - b. Otvorite Web pregledač i u polje za adresu unesite IP adresu ili ime glavnog računarskog sistema tačno kao što je navedeno na kontrolnoj tabli štampača. Pritisnite taster **Enter** na tastaturi računara. Otvoriće se ugrađeni Web server.





 **NAPOMENA:** Ako je u Web pregledaču prikazana poruka da pristup Web lokaciji možda neće biti bezbedan, izaberite opciju da nastavite ka Web lokaciji. Pristupanjem ovoj Web lokaciji nećete narušiti bezbednost računara.

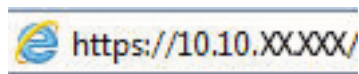
2. Kliknite na karticu **Networking** (Umrežavanje) da biste dobili podatke o mreži. Promenite postavke po potrebi.


Promena imena štampača na mreži

Ako želite da promenite ime štampača na mreži kako bi bilo jedinstveno kada se koristi za identifikaciju, koristite ugrađeni HP Web server.

1. Otvaranje ugrađenog HP Web servera (Embedded Web Server – EWS):
 - a. Na početnom ekranu kontrolne table štampača dodirnite ikonu Information (Informacije) , a zatim ikonu Ethernet  da biste prikazali IP adresu ili ime glavnog računarskog sistema.

- b. Otvorite Web pregledač i u polje za adresu unesite IP adresu ili ime glavnog računarskog sistema tačno kao što je navedeno na kontrolnoj tabli štampača. Pritisnite taster `Enter` na tastaturi računara. Otvoriće se ugrađeni Web server.



 **NAPOMENA:** Ako je u Web pregledaču prikazana poruka da pristup Web lokaciji možda neće biti bezbedan, izaberite opciju da nastavite ka Web lokaciji. Pristupanjem ovoj Web lokaciji nećete narušiti bezbednost računara.

2. Otvorite karticu **General** (Opšte).
3. Na stranici **Device Information** (Informacije o uređaju) podrazumevano ime štampača navedeno je u polju Device Name (Ime uređaja). Ovo ime možete da promenite kako bi bilo jedinstveno za identifikaciju štampača.

 **NAPOMENA:** Popunjavanje ostalih polja na ovoj stranici je opcionalno.

4. Kliknite na dugme **Apply** (Primeni) da biste sačuvali promene.

Ručno konfigurisanje IPv4 TCP/IP parametara sa kontrolne table

Pomoću menija [Settings](#) (Postavke) na kontrolnoj tabli možete ručno da podesite IPv4 adresu, podmrežnu masku i podrazumevani mrežni prolaz.

1. Na glavnom ekranu kontrolne table štampača dođite do aplikacije [Settings](#) (Postavke), a zatim izaberite ikonu [Settings](#) (Postavke).
2. Otvorite sledeće menije:
 - a. [Networking](#) (Umrežavanje)
 - b. [Ethernet](#)
 - c. [TCP/IP](#)
 - d. [IPV 4 Settings](#) (IPV 6 postavke)
 - e. [Config Method](#) (Metod konfigurisanja)
3. Izaberite opciju [Manual](#) (Ručno), a zatim dodirnite dugme [Save](#) (Sačuvaj).
4. Otvorite meni [Manual Settings](#) (Ručne postavke).
5. Dodirnite opciju [IP Address](#) (IP adresa), [Subnet Mask](#) (Podmrežna maska) ili [Default Gateway](#) (Podrazumevani mrežni prolaz).
6. Dodirnite prvo polje da biste otvorili tastaturu. Unesite odgovarajuće cifre u polje, a zatim dodirnite dugme [OK](#) (U redu).

Ponovite postupak za svako polje, a zatim dodirnite dugme [Save](#) (Sačuvaj).


Ručno podesite IPv6 TCP/IP parametre iz kontrolne table

Pomoću menija [Settings](#) (Postavke) na kontrolni tabli ručno podesite IPv6 adresu.

1. Na glavnom ekranu kontrolne table štampača dodite do aplikacije **Settings** (Postavke), a zatim izaberite ikonu **Settings** (Postavke).
2. Da biste omogućili ručnu konfiguraciju, otvorite sledeće menije:
 - a. **Networking (Umrežavanje)**
 - b. **Ethernet**
 - c. **TCP/IP**
 - d. **IPv6 Settings (IPv6 postavke)**
3. Izaberite **Enable** (Omogući), a zatim izaberite **On** (Uključeno).
4. Izaberite opciju **Enable Manual Settings** (Omogući ručne postavke), a zatim dodirnite dugme **Done** (Gotovo).
5. Da biste konfigurisali adresu, otvorite meni **Address** (Adresa), a zatim dodirnite polje da biste otvorili tastaturu.
6. Pomoću tastature unesite adresu, a zatim dodirnite dugme **OK** (U redu).
7. Dodirnite **Save** (Sačuvaj).


Brzina veze i postavke dvostranog štampanja

Postupite na sledeći način da biste promenili brzinu veze i postavke dvostranog štampanja.

 **NAPOMENA:** Ove informacije odnose se samo na Ethernet mreže. Ne odnose se na bežične mreže.

Brzina veze i režim komunikacije servera za štampanje moraju odgovarati mrežnom čvorištu. Za većinu situacija najbolje je štampač ostaviti u automatskom režimu rada. Pogrešne promene brzine veze i postavki dvostranog štampanja mogu sprečiti komunikaciju štampača sa drugim mrežnim uređajima. Da biste izvršili određene promene, koristite kontrolnu tablu štampača.

 **NAPOMENA:** Postavke štampača moraju odgovarati postavkama za mrežni uređaj (mrežno čvorište, komutator, mrežni prolaz, ruter ili računar).

 **NAPOMENA:** Promena ovih podešavanja izaziva isključenje, a zatim ponovno uključjenje štampača. Promene obavljajte samo kada je štampač pasivan.

1. Na glavnom ekranu kontrolne table štampača dodite do aplikacije **Settings** (Postavke), a zatim izaberite ikonu **Settings** (Postavke).
2. Otvorite sledeće menije:
 - a. **Networking (Umrežavanje)**
 - b. **Ethernet**
 - c. **Link Speed (Brzina veze)**
3. Izaberite jednu od sledećih opcija:
 - **Auto** (Automatski): Server za štampanje se automatski konfigurise za najveću brzinu veze i režim komunikacije omogućen na mreži.
 - **10T Half** (Polovični 10T): 10 megabita u sekundi (Mbit/s), rad u poludupleksu

- [10T Full](#) (Puni 10T): 10 Mbit/s, rad u punom dupleksu
 - [10T Auto](#) (Automatski 10T): 10 Mbit/s, rad u automatskom dupleksu
 - [100TX Half](#) (Polovični 100TX): 100 Mbit/s, rad u poludupleksu
 - [100TX Full](#) (Puni 100TX): 100 Mbit/s, rad u punom dupleksu
 - [100TX Auto](#) (Automatski 100TX): 100 Mbit/s, rad u automatskom dupleksu
 - [1000T Full](#) (Puni 1000T): 1000 Mbit/s, rad u punom dupleksu
4. Dodirnite dugme [Save](#) (Sačuvaj). Štampač će se isključiti, a zatim ponovo uključiti.

Bezbednosne funkcije štampača

Ograničite pristup postavkama konfiguracije, zaštitite podatke i sprečite pristup vrednim hardverskim komponentama.

- [Uvod](#)
- [Izjave o bezbednosti](#)
- [Dodeljivanje administratorske lozinke](#)
- [IP Security](#)
- [Podrška za šifrovanje: HP bezbedni čvrsti diskovi visokih performansi](#)
- [Zaključavanje formatora](#)

Uvod

Štampač poseduje nekoliko bezbednosnih funkcija koje određuju ko ima pristup postavkama konfiguracije, štite podatke i sprečavaju pristup dragocnim hardverskim komponentama.

Izjave o bezbednosti

Pogledajte sledeću važnu izjavu o bezbednosti.

Ovaj štampač podržava bezbednosne standarde i preporučene protokole koji vam pomažu u očuvanju bezbednosti štampača, štite informacije od ključnog značaja na vašoj mreži i pojednostavljaju nadzor nad štampačem i njegovo održavanje.



Dodeljivanje administratorske lozinke

Dodelite administratorsku lozinku za pristup štampaču i ugrađenom HP Web serveru tako da neovlašćeni korisnici ne mogu da menjaju postavke štampača.


- [Pomoću ugrađenog HP Web servera \(EWS\) podesite lozinku](#)
- [Obezbedite akreditive za pristup na kontrolnoj tabli štampača](#)

Pomoću ugrađenog HP Web servera (EWS) podesite lozinku


Postupite na sledeći način da biste podesili lozinku za štampač.

1. Otvaranje ugrađenog HP Web servera (Embedded Web Server – EWS):
 - a. Na početnom ekranu kontrolne table štampača dodirnite ikonu Information (Informacije) , a zatim ikonu Ethernet  da biste prikazali IP adresu ili ime glavnog računarskog sistema.
 - b. Otvorite Web pregledač i u polje za adresu unesite IP adresu ili ime glavnog računarskog sistema tačno kao što je navedeno na kontrolnoj tabli štampača. Pritisnite taster **Enter** na tastaturi računara. Otvoriće se ugrađeni Web server.




 **NAPOMENA:** Ako je u Web pregledaču prikazana poruka da pristup Web lokaciji možda neće biti bezbedan, izaberite opciju da nastavite ka Web lokaciji. Pristupanjem ovoj Web lokaciji nećete narušiti bezbednost računara.

2. Kliknite na karticu **Security** (Bezbednost).
3. Otvorite meni **General Security** (Opšta bezbednost).
4. U polje **Username** (Korisničko ime) u području pod nazivom **Set the Local Administrator Password** (Podešavanje lokalne administratorske lozinke) unesite ime koje će biti dodeljeno lozinke.
5. Unesite lozinku u polje **New Password** (Nova lozinka), a zatim je ponovo unesite u polje **Verify Password** (Potvrdite lozinku).

 **NAPOMENA:** Ako menjate postojeću lozinku, najpre morate da unesete tu lozinku u polje **Old Password** (Stara lozinka).

6. Kliknite na dugme **Apply** (Primeni).

 **VAŽNO:** Zabeležite lozinku i čuvajte je na bezbednom mestu. Nije moguće vratiti administratorsku lozinku. Ako ste izgubili ili zaboravili administratorsku lozinku, tražite od službe podrške kompanije HP pomoć oko resetovanja štampača.

[Kliknite ovde da biste od službe podrške kompanije HP tražili pomoć u vezi sa resetovanjem lozinke za štampač.](#)

Obezbedite akreditive za pristup na kontrolnoj tabli štampača

Postupite na sledeći način da biste se prijavili na kontrolnu tablu.

Neke funkcije na kontrolnoj tabli štampača mogu da se obezbede kako neovlašćene osobe ne bi mogle da ih koriste. Kada je funkcija obezbeđena, štampač će od vas tražiti da se prijavite da biste mogli da je koristite.

Takođe, možete da se prijavite i pre nego što to od vas bude zatraženo tako što ćete dodirnuti dugme [Sign In](#) (Prijavljivanje) na kontrolnoj tabli štampača.

Akreditivi za prijavljivanje na štampač su obično kao oni za prijavljivanje na mrežu. Obratite se administratoru mreže za ovaj štampač ako niste sigurni koje akreditive treba da koristite.

1. Na početnom ekranu kontrolne table štampača izaberite stavku [Sign In](#) (Prijavljivanje).
2. Pratite uputstva da biste uneli akreditive.



NAPOMENA: Da biste zaštitili štampač, dodirnite dugme [Sign Out](#) (Odjavljivanje) kada završite sa korišćenjem štampača.

IP Security

IP bezbednost (IPsec) je skup protokola za upravljanje mrežnim saobraćajem koji se zasniva na IP adresi, i to ka štampaču i od njega. IPsec provides host-to-host authentication, data integrity, and encryption of network communications.

Za štampače koji su povezani na mrežu i koriste HP Jetdirect server za štampanje, IPsec možete podesiti preko kartice **Networking** (Umrežavanje) u okviru ugrađenog HP Web servera.

Podrška za šifrovanje: HP bezbedni čvrsti diskovi visokih performansi

Čvrsti disk obezbeđuje šifrovanje koje se zasniva na hardveru tako da možete bezbedno čuvati osetljive podatke bez uticaja na performanse štampača. Ovaj čvrsti disk koristi najnoviji napredni standard šifrovanja (AES) i ima razne funkcije za uštedu vremena i funkcionalnost uređaja.

Koristite meni **Security** (Bezbednost) u ugrađenom HP Web serveru da biste konfigurisali disk.

Zaključavanje formatora

Formator ima otvor u koji možete da stavite bezbednosni kabl.

Zaključavanjem formatora sprečavate druge osobe da uklone vredne komponente iz njega.

Podešavanja štednje energije

Saznajte više o postavkama uštede energije koje su dostupne na štampaču.

- [Podesite tajmer za mirovanje i konfigurirajte štampač tako da troši najviše 1 W struje](#)
- [Podešavanje rasporeda mirovanja](#)
- [Podešavanje postavki za stanje mirovanja](#)

Podesite tajmer za mirovanje i konfigurirajte štampač tako da troši najviše 1 W struje

Postavke režima spavanja utiču na količinu energije koju štampač koristi, vreme buđenja/spavanja, brzinu kojom štampač ulazi u režim spavanja i koliko brzo se budi iz režima spavanja.

Da biste podesili štampač da troši najviše 1 vat struje u režimu mirovanja, unesite vreme za postavke [Sleep after Inactivity](#) (Spavanje nakon neaktivnosti) i [Auto Off after sleep](#) (Automatsko isključivanje nakon spavanja).



NAPOMENA: Kompanija HP ne preporučuje korišćenje postavki za dubok san ako je instaliran Security Solutions. U nekim situacijama, štampač ne može da izađe iz stanja dubokog sna. Za dodatne informacije, obratite se predstavniku kompanije HP.

1. Na glavnom ekranu kontrolne table štampača dođite do aplikacije [Settings](#) (Postavke), a zatim izaberite ikonu [Settings](#) (Postavke).
2. Otvorite sledeće menije:
 - a. [General](#) (Opšte)
 - b. [Energy Settings](#) (Postavke štednje energije)
 - c. [Postavke za režim mirovanja](#)
3. Izaberite stavku [Sleep after Inactivity](#) (Spavanje nakon neaktivnosti) da biste odredili koliko minuta će štampač biti neaktivan pre nego što pređe u režim spavanja. Unesite odgovarajući vremenski period.
4. Izaberite stavku [Auto Off after sleep](#) (Automatsko isključivanje nakon spavanja) da bi štampač prešao u režim veće uštede energije nakon određenog perioda spavanja. Unesite odgovarajući vremenski period.



NAPOMENA: Prema podrazumevanim postavkama, štampač će se uključiti nakon automatskog isključivanja u slučaju bilo kakve aktivnosti osim putem USB ili Wi-Fi veze. Za veću uštedu električne energije, podesite štampač da se uključuje samo pritiskom na dugme za napajanje tako što ćete izabrati opciju [Shut down \(wake on power button only\)](#) (Isključivanje (buđenje samo pritiskom na dugme za napajanje)).

5. Izaberite stavku [Done](#) (Gotovo) da biste sačuvali postavke.

Podešavanje rasporeda mirovanja

Koristite funkciju [Sleep Schedule](#) (Raspored spavanja) da biste podesili štampač tako da se automatski aktivira ili prebaci u režim Sleep mode (Režim spavanja) u određeno vreme određenog dana u nedelji.

1. Na glavnom ekranu kontrolne table štampača dođite do aplikacije [Settings](#) (Postavke), a zatim izaberite ikonu [Settings](#) (Postavke).
2. Otvorite sledeće menije:

- a. [General \(Opšte\)](#)
 - b. [Energy Settings \(Postavke štednje energije\)](#)
 - c. [Sleep Schedule \(Raspored mirovanja\)](#)
3. Izaberite stavku [New Event](#) (Novi događaj), a zatim izaberite tip događaja za raspored: [Wake Event](#) (Događaj za buđenje) ili [Sleep Event](#) (Događaj za spavanje).
 4. Za događaj buđenja ili mirovanja, podesite vreme i dane u sedmici za događaj. Izaberite stavku [Save](#) (Sačuvaj) da biste sačuvali postavku.

Podešavanje postavki za stanje mirovanja

Ova postavka utiče na potrošnju energije dok je uređaj pasivan, ne dok je u režimu mirovanja. Režim [Start faster](#) brže štampa prvu stranicu, ali troši više energije. Režim [Save energy](#) štedi energiju, ali može uzrokovati sporije štampanje prve stranice.

1. Na glavnom ekranu kontrolne table štampača otvorite meni [Settings](#) (Postavke).
2. Otvorite sledeće menije:
 - a. [General \(Opšte\)](#)
 - b. [Energy Settings \(Postavke štednje energije\)](#)
 - c. [Postavke za stanje mirovanja](#)
3. Podesite klizač, a zatim izaberite stavku [Done](#) (Gotovo) da biste sačuvali postavku.

HP Web Jetadmin

HP Web Jetadmin je nagrađivana alatka, koja je vodeća u svojoj oblasti i služi za efikasno upravljanje velikim brojem različitih umreženih HP štampača, što obuhvata štampače, višefunkcionalne štampače i digitalne pošiljače. Ovo jedno rešenje vam omogućava daljinsko instaliranje, nadgledanje, održavanje, rešavanje problema i zaštitu svog okruženja za štampanje i izradu slika – što na kraju dovodi do veće poslovne produktivnosti, uštede vremena, kontrole troškova i zaštite investicije.

Periodično se objavljuju dopune za alatku HP Web Jetadmin kako bi se obezbedila podrška za određene funkcije proizvoda. Za više informacija posetite www.hp.com/go/webjetadmin.

Ažuriranje softvera i firmvera

HP redovno ažurira funkcije koje su dostupne u firmveru štampača. Da biste maksimalno iskoristili trenutne funkcije, ažurirajte firmver štampača.

Preuzmite datoteku s najnovijim ažuriranjem firmvera sa Interneta:

Posetite lokaciju www.hp.com/support/colorljE55040. Izaberite **Softver, upravljački programi i firmver**.

6 Rešavanje problema

Rešite probleme sa štampačem. Pronađite dodatne resurse za pomoć i tehničku pomoć.

- [Korisnička podrška](#)
- [Sistem pomoći na kontrolnoj tabli](#)
- [Vraćanje fabričkih postavki](#)
- [Na kontrolnoj tabli štampača prikazaće se poruka „Cartridge is low“ \(Kertridž je gotovo pri kraju\) ili „Cartridge is very low“ \(Kertridž je pri kraju\)](#)
- [Štampač ne uvlači papir ili ima problema pri uvlačenju](#)
- [Uklanjanje zaglavljeneog papira](#)
- [Rešavanje problema sa kvalitetom štampe u boji](#)
- [Rešavanje problema sa ožičenom mrežom](#)

Za video pomoć, pogledajte www.hp.com/videos/LaserJet.

Sledeće informacije su važeće u trenutku objavljivanja. Za najnovije informacije, pogledajte www.hp.com/support/colorljE55040.

Za više informacija:

Sveobuhvatna HP pomoć za štampač obuhvata sledeće informacije:

- Instalacija i konfigurisanje
- Učenje i korišćenje
- Rešavanje problema
- Preuzimanje ispravki za softver i firmver
- Učestvovanje u forumima za podršku
- Pronalaženje informacija o propisima i o garanciji


Korisnička podrška

Pronađite opcije za kontaktiranje podrške za vaš HP štampač.

Tabela 6-1 Opcije korisničke podrške

Opcija za podršku	Location (Lokacija)
Potražite podršku telefonskim putem za svoju zemlju/region.	Brojevi telefona po zemljama/regionima nalaze se na letku koji ste dobili u kutiji štampača, kao i na adresi support.hp.com .
Prethodno pripremite ime štampača, serijski broj, datum kupovine i opis problema.	
Podrška putem Interneta vam je dostupna u svakom trenutku, a možete preuzeti i softverske alatke i upravljačke programe.	www.hp.com/support/colorliE55040
Poručite dodatne HP usluge ili ugovore o održavanju.	www.hp.com/go/carepack
Registrujte štampač.	www.register.hp.com


Sistem pomoći na kontrolnoj tabli

Štampač sadrži ugrađen sistem pomoći koji sadrži uputstva za korišćenje svakog ekrana. Da biste otvorili sistem pomoći, dodirnite dugme Help (Pomoć)  u gornjem desnom uglu ekrana.



Na nekim ekranima, otvoriće se opšti meni pomoći u kojem možete tražiti teme koje vas zanimaju. Meni možete pregledati dodiranjem na dugmad u meniju.

Neki meniji pomoći sadrže animacije koje prikazuju određene procedure, kao što je uklanjanje zaglavljenog papira.

Ako vas štampač obavesti o grešci ili upozorenju, dodirnite dugme Help (Pomoć)  da biste otvorili poruku sa opisom problema. U poruci će se nalaziti i uputstva za rešavanje problema.

Vraćanje fabričkih postavki

Resetovanje postavki štampača na fabričke postavke može pomoći pri rešavanju problema.

- [Uvod](#)
- [Prvi način: Vraćanje fabričkih postavki preko kontrolne table štampača](#)
- [Drugi način: Vraćanje fabričkih postavki sa ugrađenog HP Web servera \(samo za štampače koji su povezani na mrežu\)](#)

Uvod


Ako želite da vratite postavke štampača na prvobitne fabričke postavke, to možete da učinite na neki od sledećih načina.

Prvi način: Vraćanje fabričkih postavki preko kontrolne table štampača

Pomoću kontrolne table štampača resetujte postavke na njihove originalne vrednosti.



1. Na glavnom ekranu kontrolne table štampača dodite do aplikacije **Settings** (Postavke), a zatim izaberite ikonu **Settings** (Postavke).
2. Otvorite sledeće menije:
 - a. **General** (Opšte)
 - b. **Reset Factory Settings** (Vraćanje fabričkih postavki)
3. Izaberite **Reset** (Resetuj).


Pojaviće se verifikaciona poruka koja će vas upozoriti da dovršavanje procesa resetovanja može da dovede do brisanja podataka.
4. Izaberite stavku **Reset** (Resetuj) da biste dovršili proces.

 **NAPOMENA:** Štampač će se automatski ponovo pokrenuti čim se završi operacija vraćanja na početne vrednosti.

Drugi način: Vraćanje fabričkih postavki sa ugrađenog HP Web servera (samo za štampače koji su povezani na mrežu)

Pomoću HP EWS resetujte postavke štampača na originalne postavke.

1. Na kontrolnoj tabli štampača dodirnite dugme **Information** (Informacije) , a zatim izaberite ikonu mreže  da biste prikazali IP adresu ili ime glavnog računarskog sistema.
2. Otvorite karticu **General** (Opšte).
3. Na levoj strani ekrana kliknite na stavku **Reset Factory Settings** (Vrati fabričke postavke).
4. Kliknite na dugme **Reset** (Resetuj).

 **NAPOMENA:** Štampač će se automatski ponovo pokrenuti čim se završi operacija vraćanja na početne vrednosti.

Na kontrolnoj tabli štampača prikazaće se poruka „Cartridge is low“ (Kertridž je gotovo pri kraju) ili „Cartridge is very low“ (Kertridž je pri kraju)

Pogledajte moguća rešenja za ovaj problem.

Cartridge is low (Kertridž je gotovo pri kraju): Štampač pokazuje kada je nivo tonera u kertridžu nizak. Stvarni preostali radni vek kertridža sa tonerom se može razlikovati. Razmislite o tome da pripremite zamenu kako biste mogli da je instalirate kada kvalitet štampe postane neprihvatljiv. Nije neophodno odmah zameniti kertridž sa tonerom.

Cartridge is very low (Kertridž je pri kraju): Štampač pokazuje kada je nivo tonera u kertridžu pri kraju. Stvarni preostali radni vek kertridža sa tonerom se može razlikovati. Razmislite o tome da pripremite zamenu kako biste mogli da je instalirate kada kvalitet štampe postane neprihvatljiv. Kertridž sa tonerom ne mora odmah da se zameni, osim ako kvalitet štampanja nije postao neprihvatljiv.

Garancija HP Premium Protection ističe pri kraju životnog veka kertridža. Status proverite na stranici sa stanjem potrošnog materijala ili na ugrađenom HP Web serveru (EWS).

Štampač ne uvlači papir ili ima problema pri uvlačenju

Pogledajte sledeće informacije u slučaju da štampač ne uvlači papir iz ležišta ili ako uvlači više listova odjednom.

- [Uvod](#)
- [Štampač ne uvlači papir](#)
- [Štampač uvlači više listova papira istovremeno](#)

Uvod


Sledeća rešenja mogu da pomognu ako štampač ne uvlači papir iz ležišta ili ako uvlači više listova odjednom. Bilo koja od tih situacija može dovesti do zaglavlivanja papira.

Štampač ne uvlači papir

Ako štampač ne uvlači papir iz ležišta, isprobajte neko od predloženih rešenja:

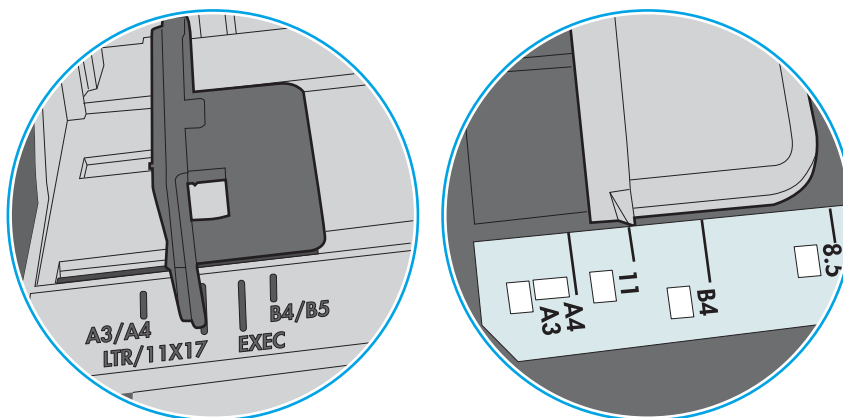
1. Ako se papir zaglavio, otvorite štampač i izvadite ga. Uverite se da u štampaču nema ostataka pocepanog papira.
2. U ležište umetnite format papira koji odgovara datom zadatku.
3. Proverite da li su na kontrolnoj tabli štampača pravilno podešeni format i vrsta papira.

4. Vodite računa da vodice za papir u ležištu budu pravilno podešene za format papira koji se koristi. Podesite vodice na odgovarajući urez u ležištu. Strelica na vodici u ležištu treba da bude poravnata sa oznakom na ležištu.

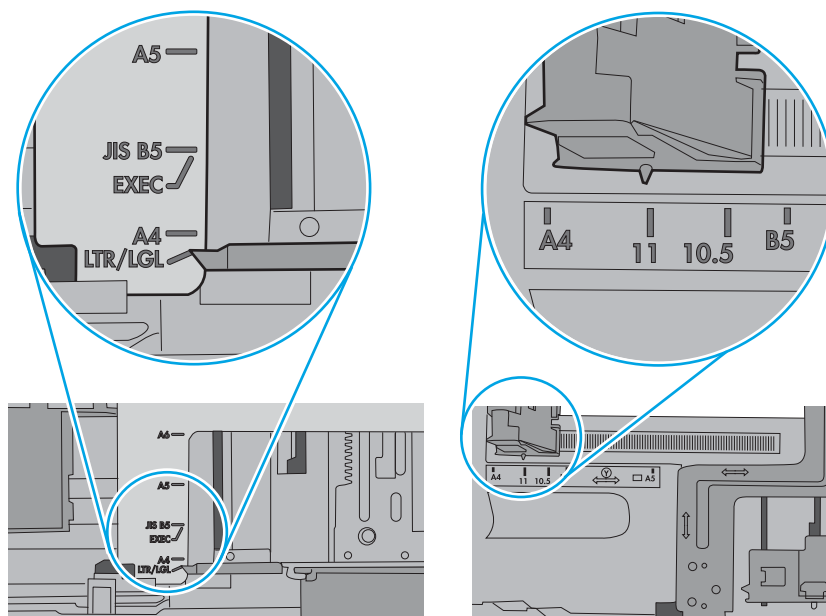
 **NAPOMENA:** Nemojte podešavati vodice za papir pretesno uz naslagani papir. Podesite ih prema urezima ili oznakama na ležištu.

Na sledećim slikama prikazani su primeri ureza za format papira na ležištima za različite štampače. Većina HP štampača ima oznake slične ovima.

Slika 6-1 Oznake za format na ležištu 1 ili višenamenskom ležištu



Slika 6-2 Oznake za format na ležištima sa kasetom

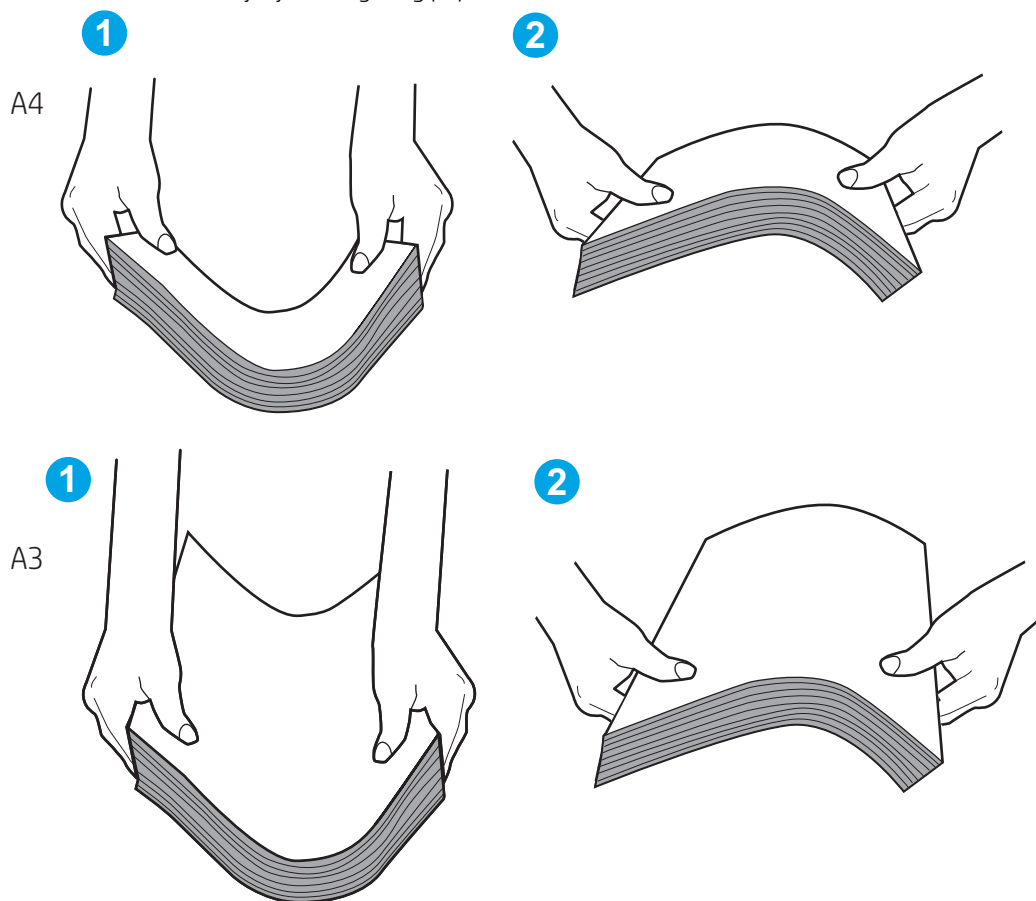


5. Proverite da li je vlažnost u prostoriji u skladu sa specifikacijama za ovaj štampač i da li je papir uskladišten u neotvorenom pakovanju. Većina risova papira prodaje se u pakovanju otpornom na vlagu kako bi papir ostao suv.

U okruženjima sa visokim nivoom vlažnosti, papir na vrhu naslaganih medijuma u ležištu može da upije vlagu i da poprimi talasast ili neravan oblik. Ako se to dogodi, uklonite gornjih 5 do 10 listova naslaganog papira.

U okruženju sa niskim nivoom vlažnosti prekomerni statički elektricitet može da dovede do slepljivanja listova papira. U tom slučaju, izvadite naslagani papir iz ležišta i blago ga savijte tako što ćete ga uhvatiti za oba kraja i povući ih nagore tako da papir dobije oblik slova U. Zatim obrnite krajeve, tako da oblik slova U bude okrenut naopako. Nakon toga, uhvatite obe strane naslaganog papira i ponovite ovaj postupak. Ovim postupkom se odvajaju pojedinačni listovi papira bez stvaranja statičkog elektriciteta. Poravnajte naslagani papir na stolu pre nego što ga vratite u ležište.

Slika 6-3 Tehnika savijanja naslaganog papira



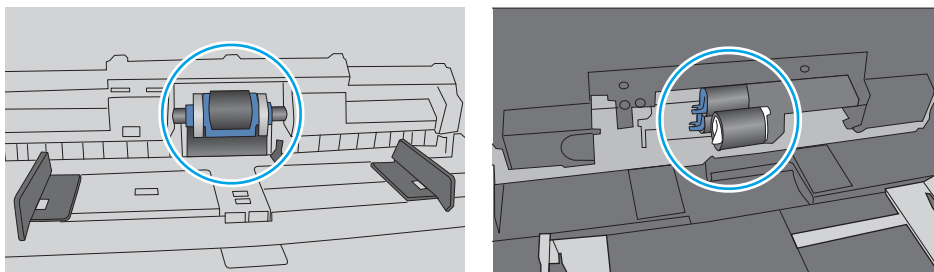
6. Pogledajte kontrolnu tablu štampača da biste videli da li čeka da odgovorite na zahtev za ručnim umetanjem papira. Umetnite papir i nastavite.

7. Valjci iznad ležišta mogu biti uprljani. Očistite valjke krpom koja ne ostavlja dlačice, a koju ste navlažili toplom vodom. Koristite destilovanu vodu ako vam je na raspolaganju.

⚠ OPREZ: Nemojte prskati vodu direktno na štampač. Umesto toga, krpu koja ne ostavlja dlačice naprskajte vodom ili je umočite u vodu i iscedite pre čišćenja valjaka.

Na sledećoj slici prikazani su primeri položaja valjka na različitim štampačima.

Slika 6-4 Položaj valjka na ležištu 1 ili višenamenskom ležištu



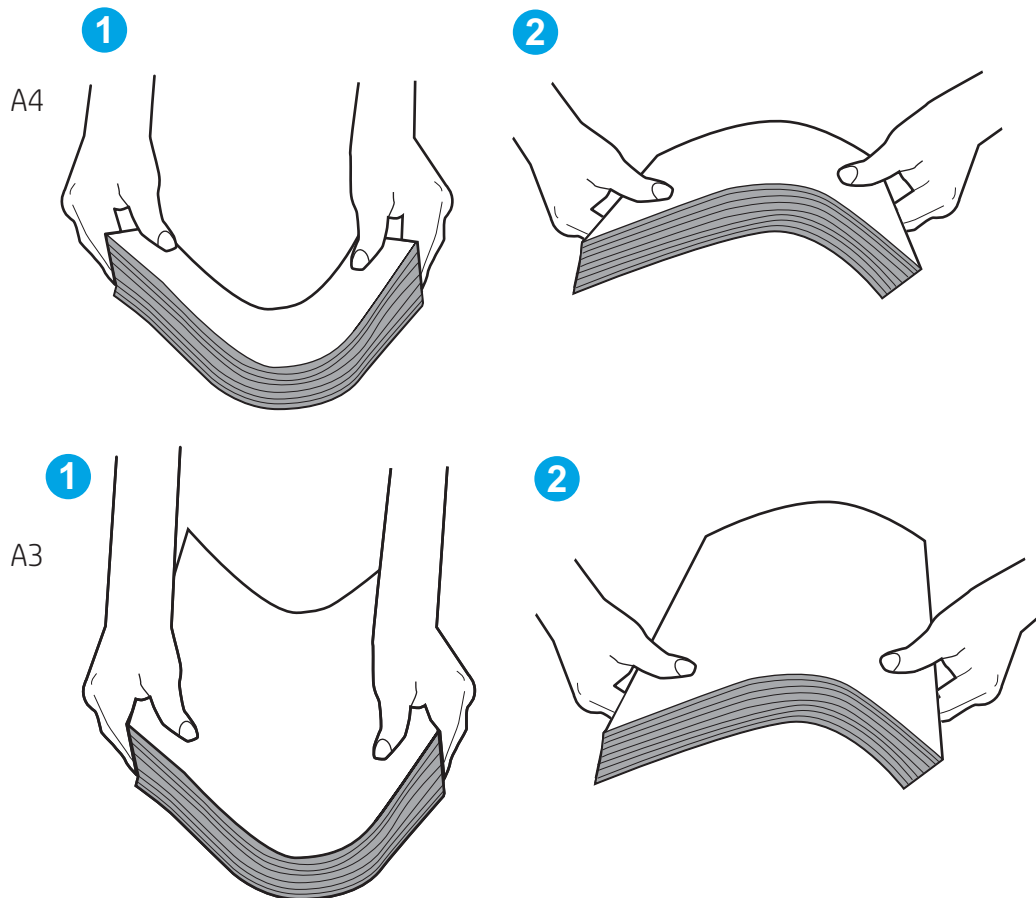
Štampač uvlači više listova papira istovremeno

Ako štampač uvlači više listova papira iz ležišta istovremeno, isprobajte neko od predloženih rešenja:

1. Izvadite ris papira iz ležišta i blago ga savijte, okrenite ga za 180 stepeni i okrenite ga na drugu stranu. *Nemojte da razlistavate papir.* Vratite ris papira u ležište.

📝 NAPOMENA: Razlistavanje papira dovodi do stvaranja statičkog elektriciteta. Umesto razlistavanja papira, blago savijte naslagani papir tako što ćete ga uhvatiti za oba kraja i povući ih nagore tako da papir dobije oblik slova U. Zatim obrnite krajeve, tako da oblik slova U bude okrenut naopako. Nakon toga, uhvatite obe strane naslaganog papira i ponovite ovaj postupak. Ovim postupkom se odvajaju pojedinačni listovi papira bez stvaranja statičkog elektriciteta. Poravnajte naslagani papir na stolu pre nego što ga vratite u ležište.

Slika 6-5 Tehnika savijanja naslaganog papira



2. Koristite samo papir koji ispunjava HP specifikacije za ovaj štampač.
3. Proverite da li je vlažnost u prostoriji u skladu sa specifikacijama za ovaj štampač i da li je papir uskladišten u neotvorenom pakovanju. Većina risova papira prodaje se u pakovanju otpornom na vlagu kako bi papir ostao suv.

U okruženjima sa visokim nivoom vlažnosti, papir na vrhu naslaganih medijuma u ležištu može da upije vlagu i da poprimi talasast ili neravan oblik. Ako se to dogodi, uklonite gornjih 5 do 10 listova naslaganog papira.

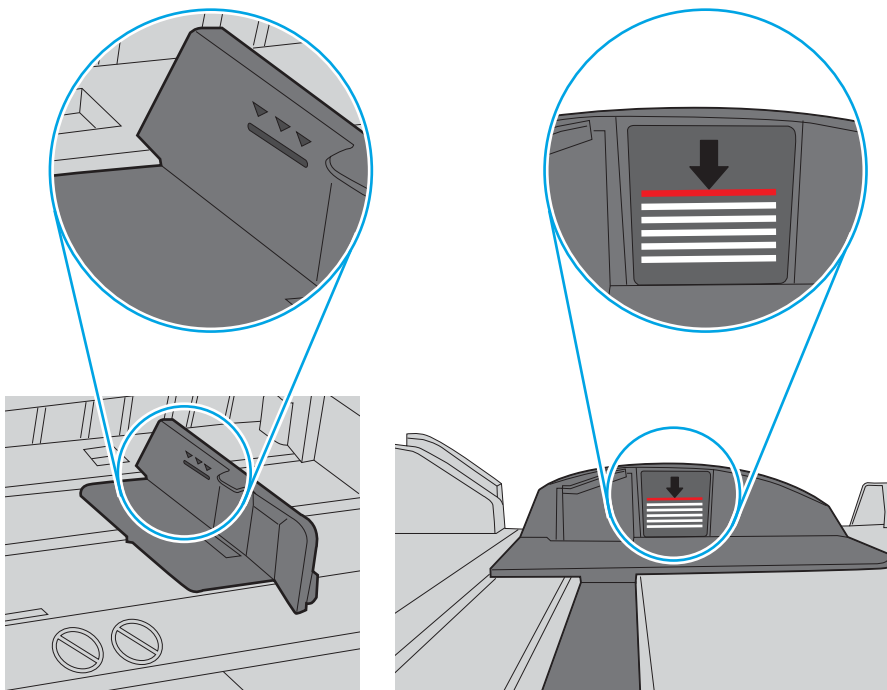
U okruženju sa niskim nivoom vlažnosti prekomerni statički elektricitet može da dovede do slepljivanja listova papira. Ako se to dogodi, izvadite papir iz ležišta i blago ga savijte na prethodno opisan način.

4. Koristite papir koji nije zgužvan, savijen ili oštećen. Ako je potrebno, koristite papir iz drugog pakovanja.

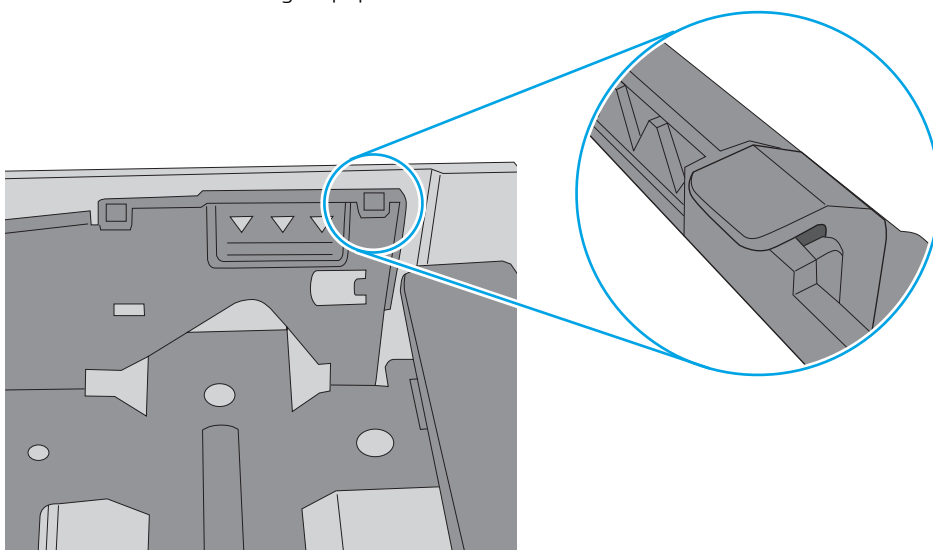
5. Pazite da ne prepunite ležište tako što ćete proveravati oznake za visinu naslaganog papira u ležištu. Ako je ležište prepunjeno, uklonite ceo ris papira iz ležišta, poravnajte ris papira, a zatim vratite deo papira u ležište.

U sledećim primerima su prikazane oznake za visinu naslaganog papira u ležištima za različite štampače. Većina HP štampača ima oznake slične ovima. Takođe, proverite da li su svi listovi papira ispod jezičaka pored oznaka za visinu naslaganog papira. Ovi jezički omogućavaju da papir bude u odgovarajućem položaju pri ulasku u štampač.


Slika 6-6 Oznake za visinu naslaganog papira



Slika 6-7 Jezičak za naslagani papir

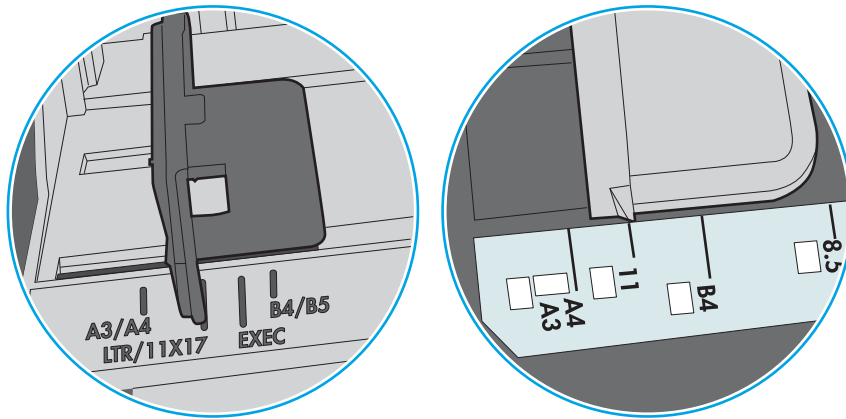


6. Vodite računa da vođice za papir u ležištu budu pravilno podešene za format papira koji se koristi. Podesite vođice na odgovarajući urez u ležištu. Strelica na vođici u ležištu treba da bude poravnata sa oznakom na ležištu.

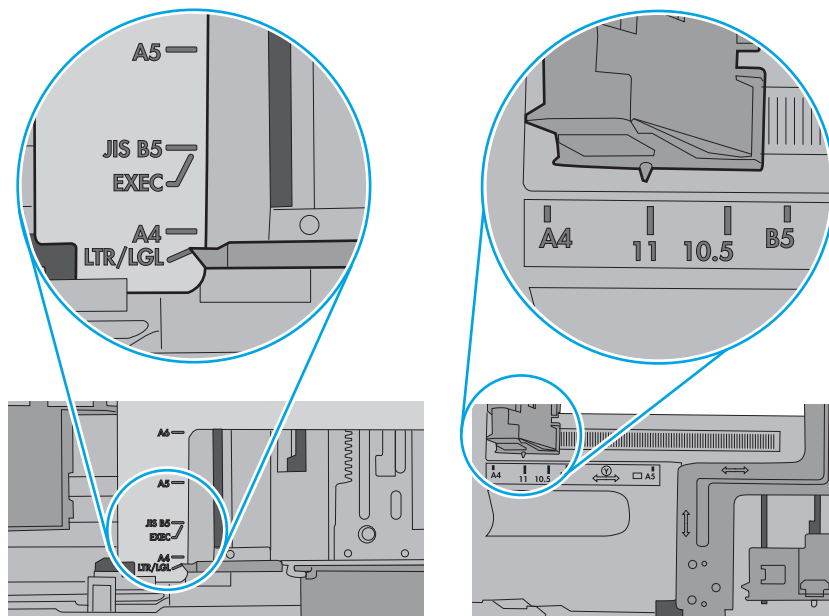
 **NAPOMENA:** Nemojte podešavati vođice za papir pretesno uz naslagani papir. Podesite ih prema urezima ili oznakama na ležištu.

Na sledećim slikama prikazani su primeri ureza za format papira na ležištima za različite štampače. Većina HP štampača ima oznake slične ovima.

Slika 6-8 Oznake za format na ležištu 1 ili višenamenskom ležištu



Slika 6-9 Oznake za format na ležištima sa kasetom



7. Utvrdite da li je okruženje uređaja u okviru preporučenih specifikacija.

Uklanjanje zaglavljenog papira

Pomoću postupaka opisanih u ovom odeljku možete da izvadite zaglavljene papir iz putanje papira u štampaču.

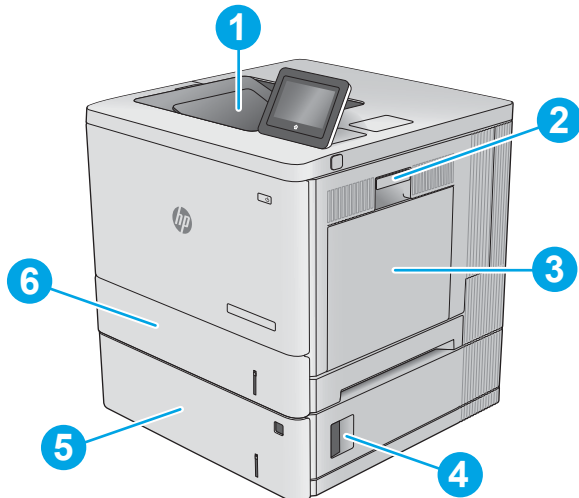
- [Uvod](#)
- [Lokacije zaglavljenog papira](#)
- [Automatska navigacija za čišćenje zaglavljenog papira](#)
- [Učestala zaglavljivanja papira ili zaglavljivanja koja se ponavljaju?](#)
- [Uklanjanje zaglavljenog papira iz ležišta 1 \(13.A1\)](#)
- [Uklanjanje zaglavljenog papira iz ležišta 2 \(13.A2\)](#)
- [Uklanjanje zaglavljenog papira iz ležišta 3, ležišta 4 ili ležišta 5 \(13.A3, 13.A4, 13.A5\)](#)
- [Uklanjanje zaglavljenog papira iz desnih vratanaca i područja grejača \(13.B\)](#)
- [Uklanjanje zaglavljenog papira iz izlazne korpe \(13.E1\)](#)

Uvod

Sledeće informacije sadrže uputstva za uklanjanje zaglavljenog papira iz štampača.

Lokacije zaglavljenog papira

Do zaglavljivanja može doći lokacijama u nastavku.



Number	Location (Lokacija)	Veza
1	Izlazna korpa	Pogledajte Uklanjanje zaglavljenog papira iz izlazne korpe (13.E1) na stranici 100.
2	Oblast desnih vrata i grejača	Pogledajte Uklanjanje zaglavljenog papira iz desnih vratanaca i područja grejača (13.B) na stranici 95.
3	Tray 1 (Ležište 3)	Pogledajte Uklanjanje zaglavljenog papira iz ležišta 1 (13.A1) na stranici 87.

Number	Location (Lokacija)	Veza
4	Donja desna vrata	Pogledajte Uklanjanje zaglavljeneog papira iz ležišta 3, ležišta 4 ili ležišta 5 (13.A3, 13.A4, 13.A5) na stranici 92.
5	Opciona ležišta kapaciteta 550 listova	Pogledajte Uklanjanje zaglavljeneog papira iz ležišta 3, ležišta 4 ili ležišta 5 (13.A3, 13.A4, 13.A5) na stranici 92.
6	Tray 2 (Ležište 3)	Pogledajte Uklanjanje zaglavljeneog papira iz ležišta 2 (13.A2) na stranici 89.

Automatska navigacija za čišćenje zaglavljeneog papira

Funkcija automatske navigacije pomaže vam u čišćenju zaglavljeneog papira jer pruža detaljna uputstva na kontrolnoj tabli.

Kad završite jedan korak, štampač daje uputstva za sledeći korak sve dok ne završite sve korake u proceduri.

Učestala zaglavljivanja papira ili zaglavljivanja koja se ponavljaju?

Da bi što ređe dolazilo do zaglavljivanja papira, pokušajte sa sledećim rešenjima.



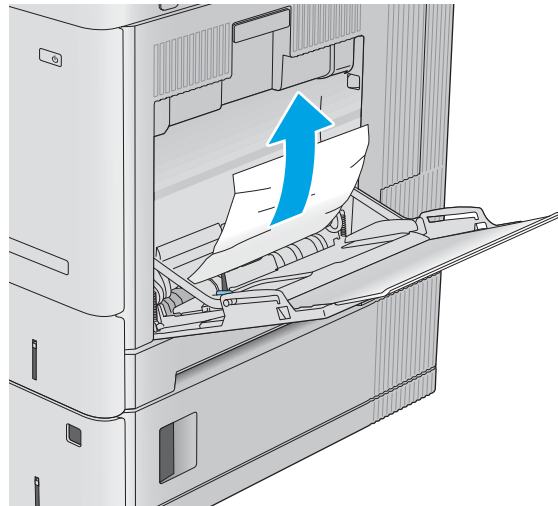
NAPOMENA: [Pogledajte video koji pokazuje kako da stavite papir tako da se manje zaglavluje.](#)

1. Koristite samo papir koji ispunjava HP specifikacije za ovaj štampač.
2. Koristite papir koji nije zgužvan, savijen ili oštećen. Ako je potrebno, koristite papir iz drugog pakovanja.
3. Nemojte koristiti papir koji je već korišćen za štampanje ili kopiranje.
4. Vodite računa da ne prepunite ležište. Ako je ležište prepunjeno, uklonite ceo ris papira iz ležišta, poravnajte ris papira, zatim vratite deo papira u ležište.
5. Vodite računa da vođice za papir u ležištu budu pravilno podešene za format papira koji se koristi. Podesite vođice tako da dodiruju ris papira, ali da ga ne savijaju.
6. Proverite da li je ležište umetnuto u štampač do kraja.
7. Ako štampate na teškom, reljefnom ili perforiranom papiru, koristite funkciju ručnog umetanja i umećite jedan po jedan list.
8. Otvorite meni **Trays** (Ležišta) na kontrolnoj tabli štampača. Proverite da li je ležište ispravno konfigurisano za vrstu i veličinu papira.
9. Utvrdite da li je okruženje uređaja u okviru preporučenih specifikacija.

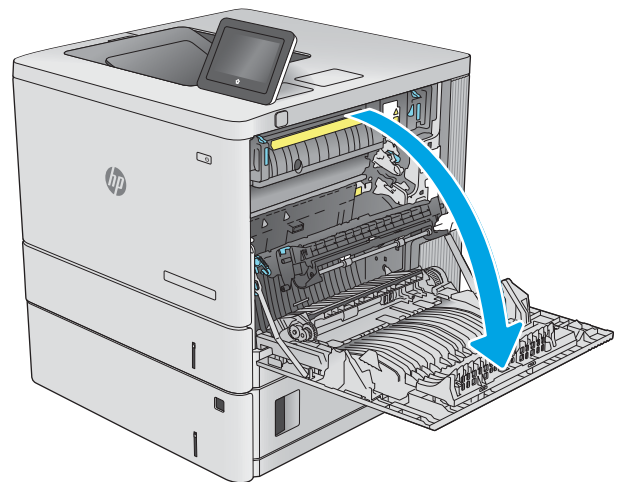
Uklanjanje zaglavljeneog papira iz ležišta 1 (13.A1)

Da biste proverili ima li zaglavljeneog papira na svim mogućim lokacijama zaglavljivanja koje se odnose na ležište 1, primenite sledeći postupak. Kada dođe do zaglavljivanja, na kontrolnoj tabli se prikazuje animacija koja pokazuje kako se ono otklanja.

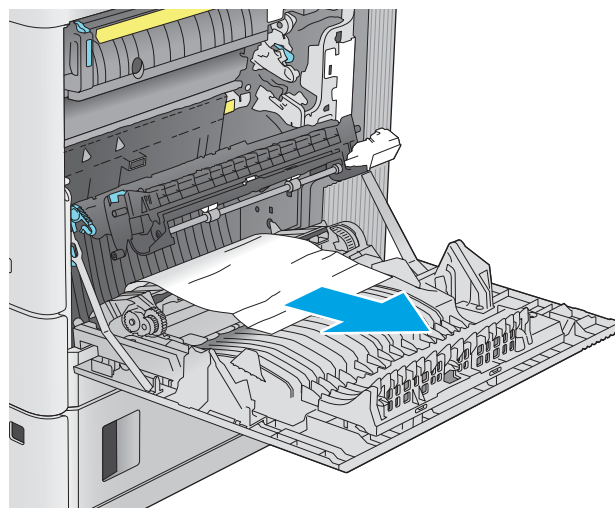
1. Ako se zaglavljeni papir vidi u ležištu 1, polako i ravno povucite papir da biste ga izvukli. Touch the **OK** button to clear the message. (Dodirnite dugme U redu da biste obrisali poruku.)



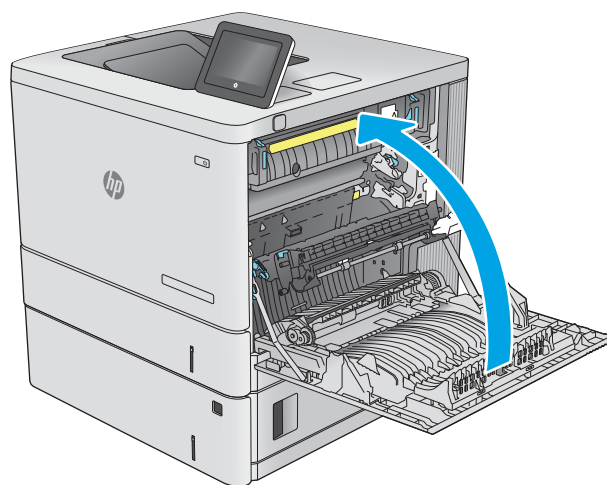
2. Ako papir ostane zaglavljen ili ako nema vidljivog zaglavljenog papira u ležištu 1, izvadite sav preostali papir iz ležišta, zatvorite ležište 1 i otvorite desna vratanca.



3. Ako ima zaglavljenog papira, polako ga izvucite.



4. Zatvorite desna vratanca.



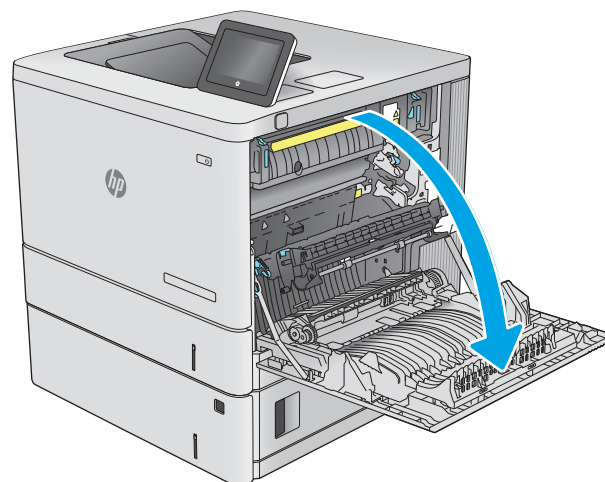
Uklanjanje zaglavljenog papira iz ležišta 2 (13.A2)

Da biste proverili ima li zaglavljenog papira na svim mogućim lokacijama zaglavljivanja koje se odnose na ležište 2, primenite sledeći postupak. Kada dođe do zaglavljivanja, na kontrolnoj tabli se prikazuje animacija koja pokazuje kako se ono otklanja.

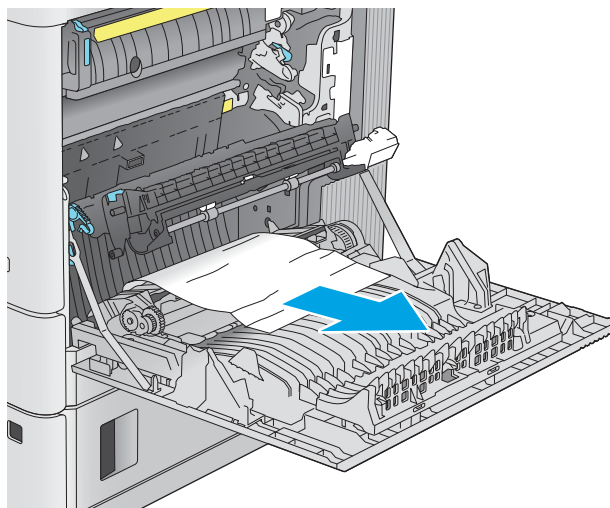
1. Podignite rezu na desnim vratancima da biste ih oslobodili.



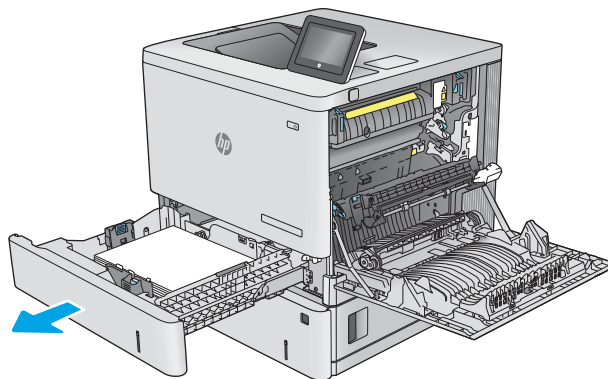
2. Otvorite desna vratanca.



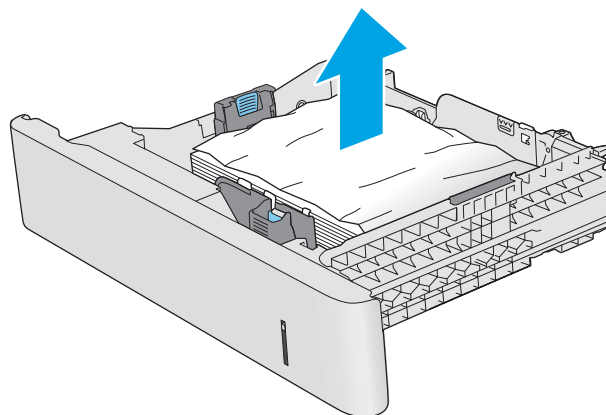
3. Polako izvucite zaglavljene papir iz dela za uvlačenje papira.



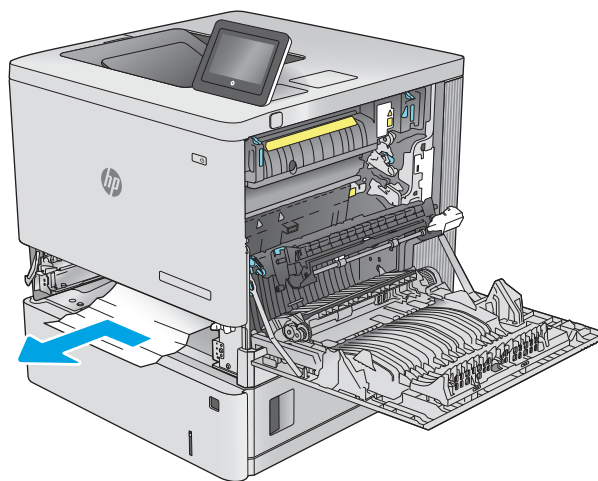
4. Povucite i malo podignite ležište nagore da biste ga u potpunosti izvadili iz štampača.



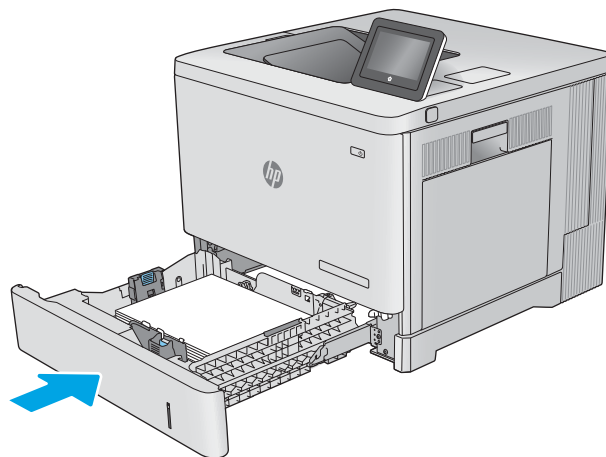
5. Uklonite zaglavljene papir ili oštećene listove papira. Postarajte se da ležište ne bude prepunjeno i da vodice za papir budu poravnate kako treba.



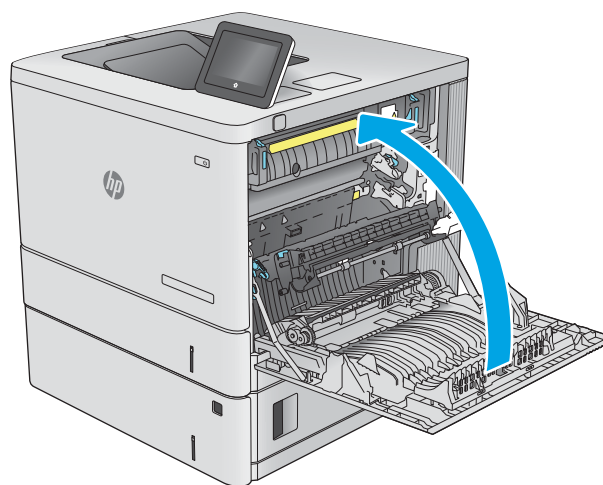
6. Uklonite sav papir sa valjaka za uvlačenje papira unutar štampača. Najpre povucite papir nalevo da biste ga oslobodili, a zatim ga povucite napred da biste ga izvadili.



7. Ponovo postavite i zatvorite ležište.



8. Zatvorite desna vratanca.



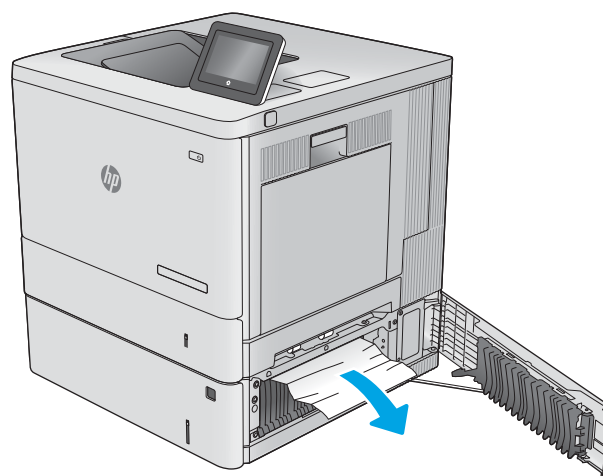
Uklanjanje zaglavljenog papira iz ležišta 3, ležišta 4 ili ležišta 5 (13.A3, 13.A4, 13.A5)

Da biste proverili ima li zaglavljenog papira na svim mogućim lokacijama zaglavljivanja koje se odnose na opcione ulagače kapaciteta 550 listova, primenite sledeći postupak. Kada dođe do zaglavljivanja, na kontrolnoj tabli se prikazuje animacija koja pokazuje kako se ono otklanja.

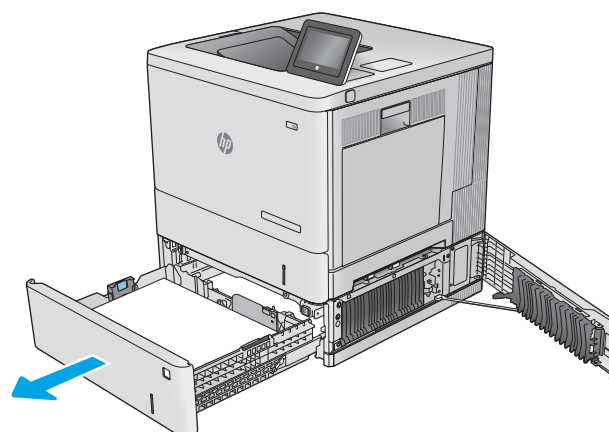
1. Otvorite donja desna vratanca.



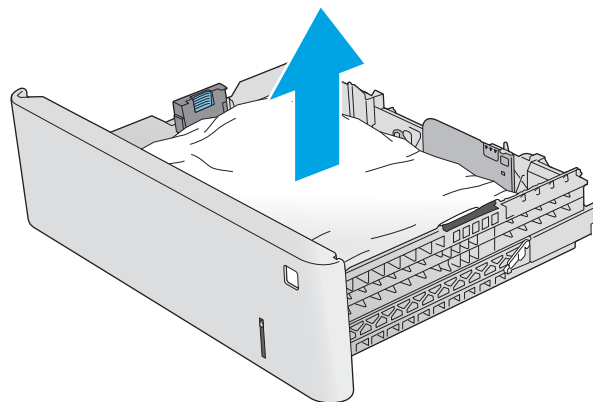
2. Lagano izvucite zaglavljani papir.



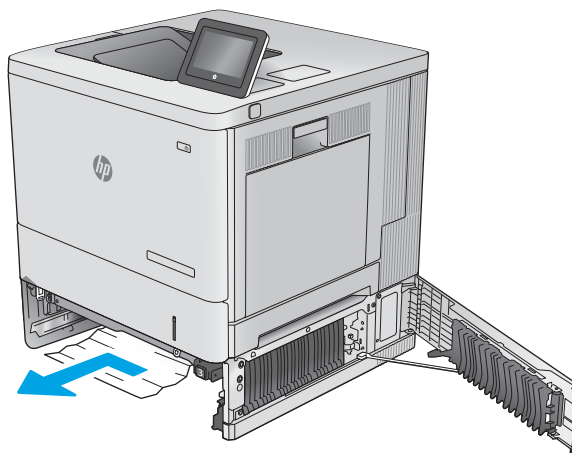
3. Povucite i malo podignite ležište nagore da biste ga u potpunosti izvadili iz štampača.



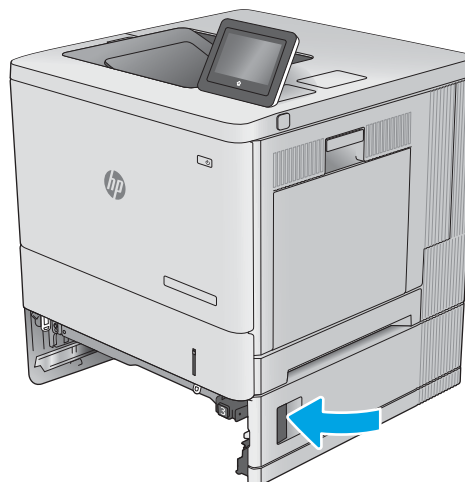
4. Uklonite zaglavljene papir ili oštećene listove papira. Postarajte se da ležište ne bude prepunjeno i da vodice za papir budu poravnate kako treba.



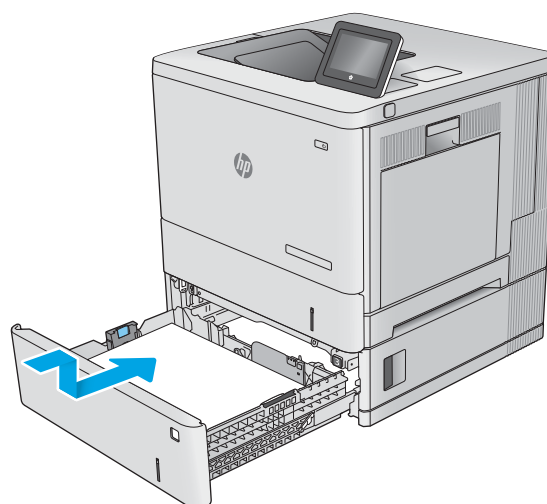
5. Uklonite sav papir sa valjaka za uvlačenje papira unutar štampača. Najpre povucite papir nalevo da biste ga oslobodili, a zatim ga povucite napred da biste ga izvadili.



6. Zatvorite donja desna vratanaca.



7. Ponovo postavite i zatvorite ležište.



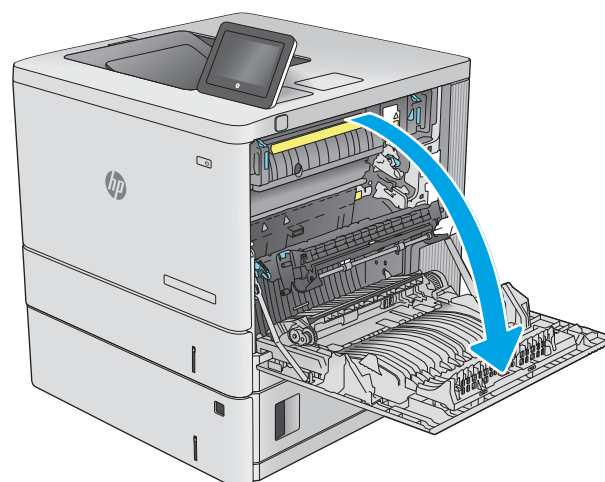
Uklanjanje zaglavljenog papira iz desnih vratanaca i područja grejača (13.B)

Da biste proverili ima li zaglavljenog papira na svim mogućim lokacijama zaglavljivanja iza desnih vratanaca, primenite sledeći postupak. Kada dođe do zaglavljivanja, na kontrolnoj tabli se prikazuje animacija koja pokazuje kako se ono otklanja.

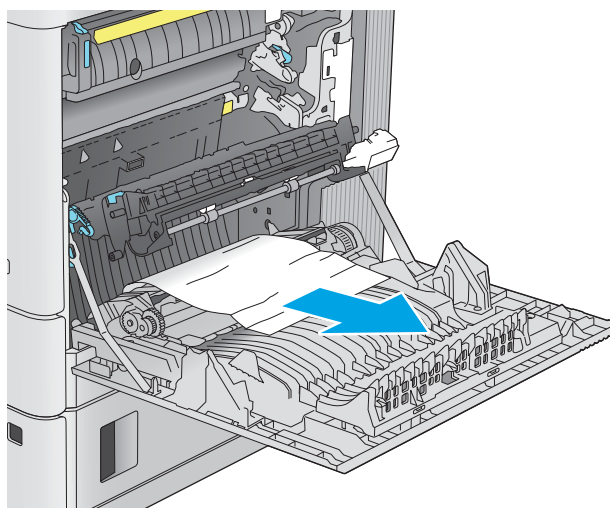
1. Podignite rezu na desnim vratancima da biste ih oslobodili.



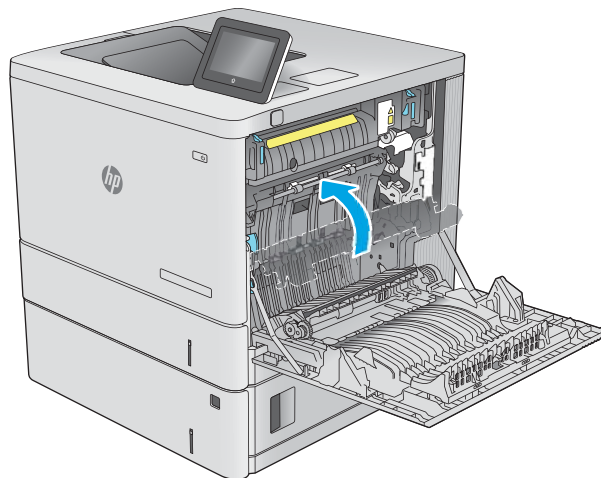
2. Otvorite desna vratanca.



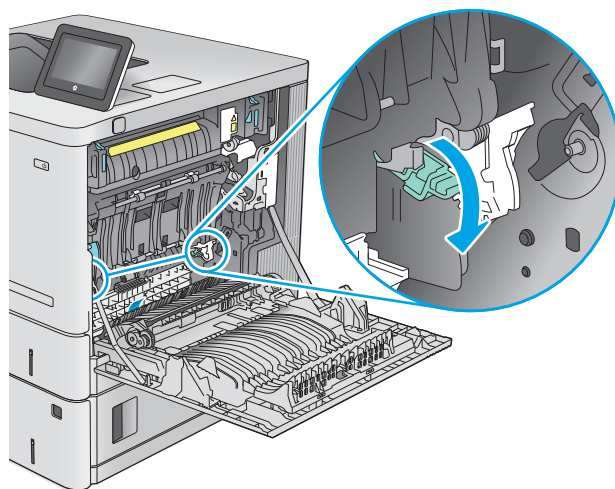
3. Polako izvucite zaglavljene papir iz dela za uvlačenje papira.



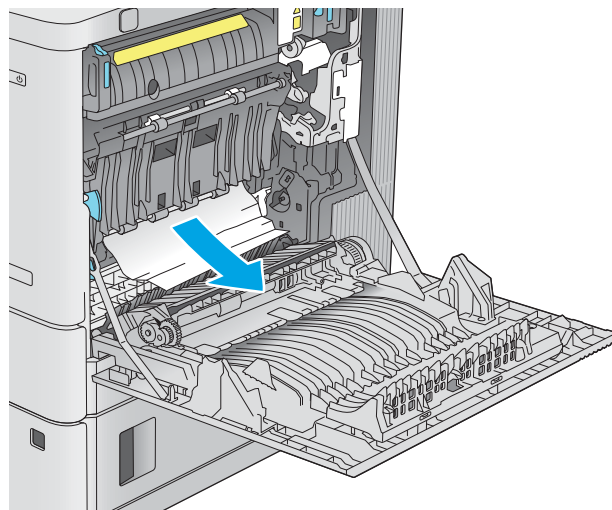
4. Zatvorite sklop za prenos.



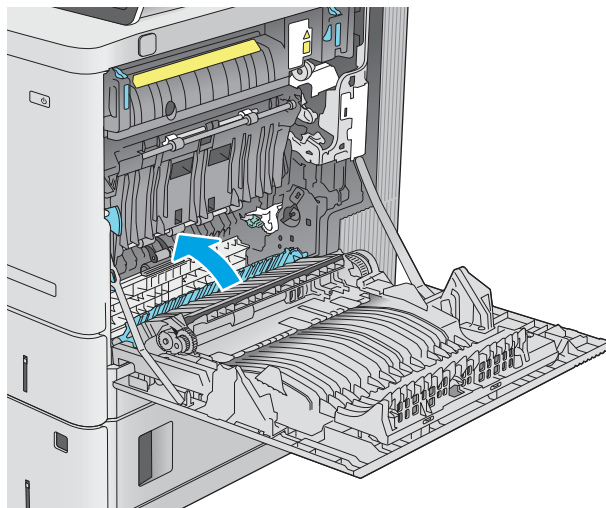
5. Gurnite nadole zelene poluge da biste oslobodili vratanca za pristup zaglavljenom papiru.



6. Lagano izvucite zaglavljeni papir. Ako se papir pocepa, morate ukloniti sve deliće.

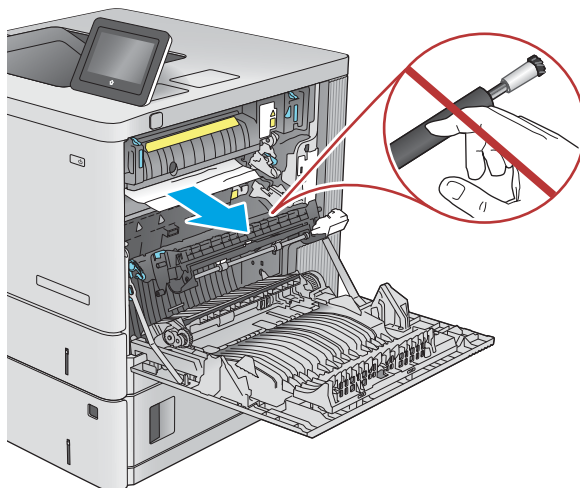


7. Zatvorite vratanca za pristup zaglavljenom papiru i spustite sklop prenosa.

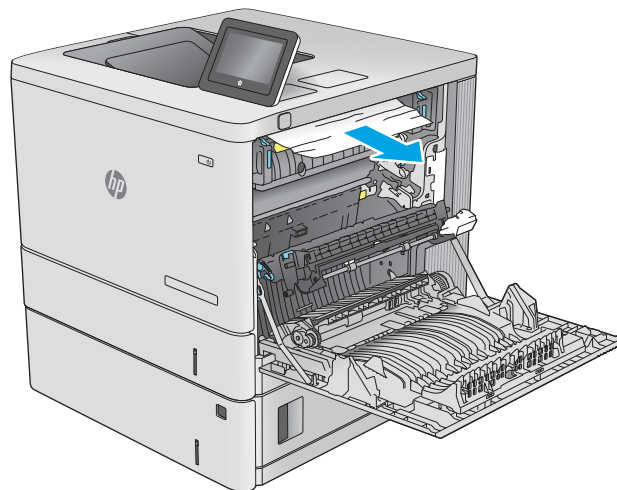


8. Ako papir viri pri dnu grejača, povucite ga blago nadole da biste ga izvukli.

OPREZ: Nemojte dodirivati penu na prenosnim valjcima. Ukoliko se uprljaju, to će se odraziti na kvalitet štampanja.

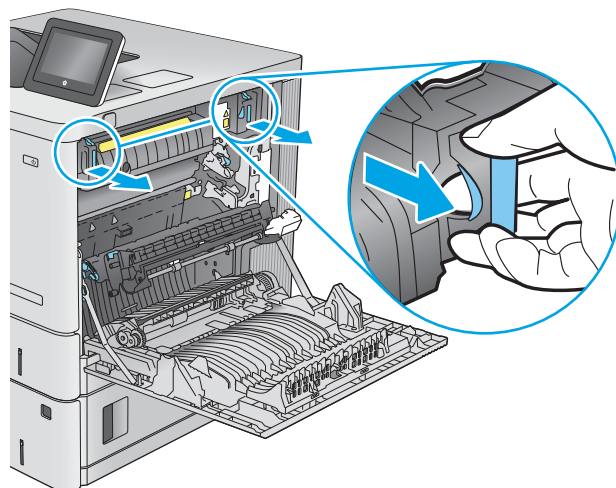


9. Ako se papir zaglavi pri ulasku na izlaznu policu, polako ga povucite da biste ga izvadili.



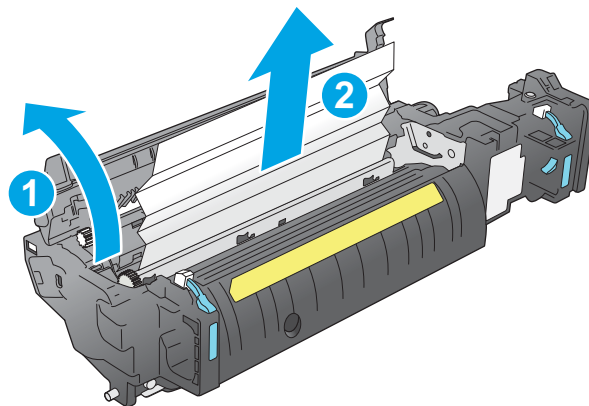
10. Papir se može zaglaviti u grejaču gde neće biti vidljiv. Uхватите ručice grejača, polako ih podignite, a zatim izvucite grejač.

OPREZ: Grejač može da bude vreo u toku upotrebe štampača. Nemojte dodirivati grejač dok se ne ohladi.

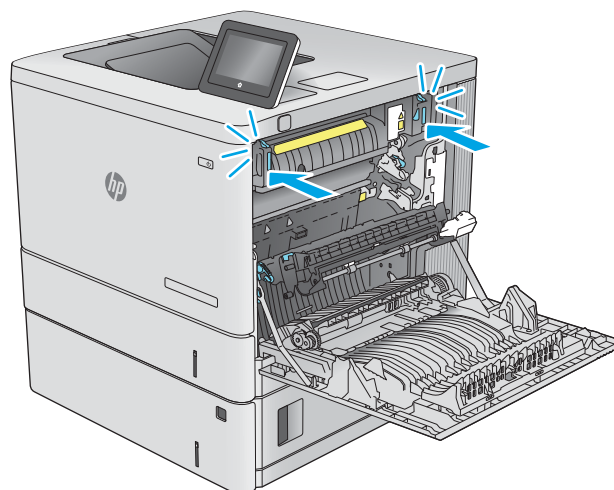


11. Otvorite vratanica za pristup zaglavljennom papiru. Ako se papir zaglavio unutar grejača, polako ga povucite da biste ga izvukli. Ako se papir pocepa, izvadite sve deliće papira.

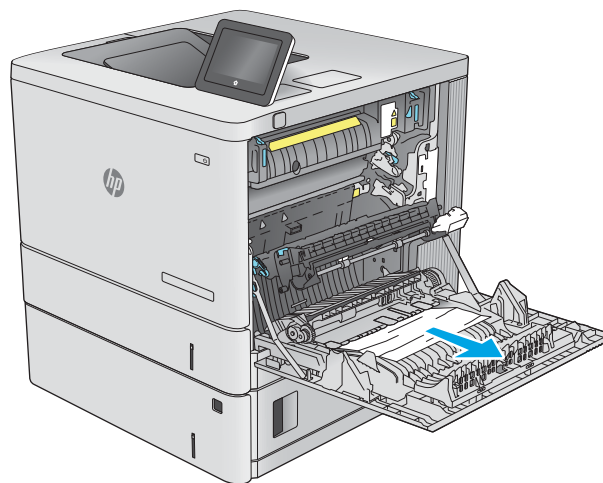
OPREZ: Čak i ako se telo grejača ohladilo, valjci koji se nalaze u grejaču mogu i dalje biti vreli. Nemojte dodirivati valjke grejača dok se ne ohlade.



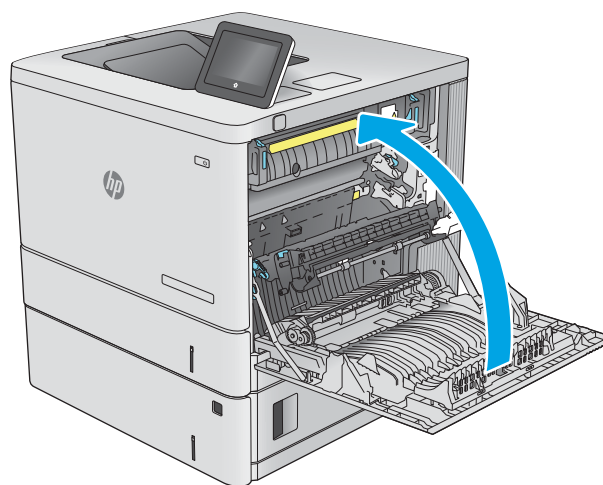
12. Zatvorite vratanica za pristup zaglavljennom papiru i vratite grejač na svoje mesto na štampaču tako da ulegne.



13. Proverite ima li zaglavljenog papira na putanji za dvostrano štampanje iza desnih vratanaca i izvadite ga ako ga ima.



14. Zatvorite desna vratanaca.



Uklanjanje zaglavljenog papira iz izlazne korpe (13.E1)

Za uklanjanje papira sa izlazne police primenite sledeći postupak. Kada dođe do zaglavljivanja, na kontrolnoj tabli se prikazuje animacija koja pokazuje kako se ono otklanja.

1. Ako papir viri iz izlazne korpe, uhvatite ivicu koja viri i izvucite ga.



Rešavanje problema sa kvalitetom štampe u boji

Pomoću informacija u nastavku možete rešiti probleme sa kvalitetom štampe, kvalitetom boje i kvalitetom slike na štampačima HP LaserJet Enterprise.

- [Uvod](#)
- [Rešavanje problema sa kvalitetom štampe](#)
- [Rešavanje problema sa kvalitetom boje](#)
- [Rešavanje problema sa defektima na slikama](#)

Uvod

Koraci za rešavanje problema mogu pomoći u rešavanju sledećih defekata:

- Prazne stranice
- Crne stranice
- Boje nisu usklađene
- Izgužvan papir
- Tamne ili svetle trake
- Tamne ili svetle linije
- Nejasno štampanje
- Siva pozadina ili tamno štampanje
- Svetao otisak
- Loose toner
- Nedostaje toner
- Raspršene tačke tonera
- Iskošene slike
- Mrlje
- Linije

Rešavanje problema sa kvalitetom štampe

Za rešavanje problema sa kvalitetom štampanja, pratite sledeće korake navedenim redosledom.

- [Ažuriranje firmvera štampača](#)
- [Štampanje iz drugog programa](#)
- [Proverite podešavanje vrste papira za zadatak za štampanje](#)
- [Provera stanja kertridža sa tonerom](#)
- [Štampanje stranice za čišćenje](#)
- [Vizuelni pregled kertridža sa tonerom](#)
- [Provera papira i okruženja za štampanje](#)
- [Pokušajte da štamplete pomoću drugog upravljačkog programa](#)

Za rešavanje problema sa defektima na određenim slikama pogledajte odeljak Rešavanje problema sa defektima na slikama.

Ažuriranje firmvera štampača

Pokušajte da ažurirate firmver štampača.

Uputstva možete pronaći na adresi www.hp.com/support.

Štampanje iz drugog programa

Pokušajte da štamplete iz drugog programa.

Ako se stranice pravilno štampaju, problem je u programu iz kog ste prethodno štampali.

Proverite podešavanje vrste papira za zadatak za štampanje

Proverite postavku vrste papira ako štamplate iz programa, a na otiscima postoje mrlje od tonera, tačkice tonera, ispušten toner, ako je štampa mutna ili previše tamna, ako je papir savijen ili ako na nekim mestima nedostaje toner.

- [Provera postavke vrste papira u štampaču](#)
- [Provera postavki vrste papira \(Windows\)](#)
- [Provera postavki vrste papira \(macOS\)](#)

Provera postavke vrste papira u štampaču

Proverite postavku vrste papira na kontrolnoj tabli štampača i promenite postavku po potrebi.

1. Otvorite ležište.
2. Proverite da li je u ležište postavljena odgovarajuća vrsta papira.
3. Zatvorite ležište.
4. Pratite uputstva na kontrolnoj tabli da biste potvrdili ili izmenili postavke vrste papira za ležište.

Provera postavki vrste papira (Windows)

Proverite postavku za vrstu papira za Windows i promenite postavku po potrebi.

1. U okviru softvera, izaberite opciju **Print** (Štampanje).
2. Izaberite štampač, a zatim kliknite na dugme **Properties** (Svojstva) ili **Preferences** (Izbori).
3. Kliknite na karticu **Paper/Quality** (Papir/Kvalitet).
4. Sa padajuće liste **Paper type** (Tip papira) kliknite na opciju **More...** (Još...).
5. Proširite listu opcija **Type is:** (Tip je:).
6. Proširite kategoriju papira kojoj pripada željeni papir.
7. Izaberite opciju za tip papira koji koristite, a zatim kliknite na dugme **OK** (U redu).
8. Kliknite na dugme **OK** (U redu) da biste zatvorili dijalog **Document Properties** (Svojstva dokumenta). Da biste štampali zadatak, u dijalogu **Print** (Štampanje) kliknite na dugme **OK** (U redu).

Provera postavki vrste papira (macOS)

Proverite postavku za tip papira za macOS i promenite postavku po potrebi.

1. Kliknite na meni **File** (Datoteka), a zatim i na opciju **Print** (Štampanje).
2. U meniju **Printer** (Štampač) izaberite štampač.
3. Podrazumevano, upravljački program za štampač prikazuje meni **Copies & Pages** (Kopije i stranice). Otvorite padajuću listu menija, a zatim kliknite na meni **Finishing** (Završna faza).
4. Izaberite vrstu iz padajuće liste **Media-type** (Vrsta medijuma).
5. Kliknite na dugme **Odštamvaj**.

Provera stanja kertridža sa tonerom

Pratite ove korake da biste proverili preostali procenjeni radni vek kertridža sa tonerom, a po mogućstvu i status drugih delova za održavanje koje je moguće zameniti.

- [Prvi korak: Štampanje stranice sa stanjem potrošnog materijala](#)
- [Drugi korak: Provera stanja potrošnog materijala](#)

Prvi korak: Štampanje stranice sa stanjem potrošnog materijala

Stranica sa stanjem potrošnog materijala pokazuje stanje kertridža.

1. Na početnom ekranu kontrolne table štampača izaberite stavku [Reports](#) (Izveštaji).
2. Izaberite meni [Configuration/Status Pages](#) (Stranice sa konfiguracijom/statusom).
3. Izaberite stavku [Supplies Status Page](#) (Stranica sa stanjem potrošnog materijala), a zatim izaberite stavku [Print](#) (Štampanje) da biste odštampali stranicu.

Drugi korak: Provera stanja potrošnog materijala

Pregledajte izveštaj o stanju potrošnog materijala.

1. Pogledajte u izveštaju o stanju potrošnog materijala koji je preostali radni vek kertridža sa tonerom, a po mogućstvu i status drugih delova za održavanje koje je moguće zameniti.

Pri upotrebi kertridža sa tonerom koji je pri kraju procenjenog radnog veka može doći do problema sa kvalitetom štampe. Stranica sa stanjem potrošnog materijala pokazuje kada je potrošni materijal pri kraju. Kada HP potrošni materijal dostigne prag istrošenosti, HP Premium Protection garancija na njega prestaje da važi.

Kertridž sa tonerom ne mora odmah da se zameni, osim ako kvalitet štampanja nije postao neprihvatljiv. Razmislite o tome da pripremite zamenu kako biste mogli da je instalirate kada kvalitet štampe postane neprihvatljiv.

Ako utvrdite da treba da zamenite kertridž sa tonerom ili neke druge delove za održavanje koje je moguće zameniti, na stranici sa stanjem potrošnog materijala biće prikazani brojevi originalnih HP delova.

2. Proverite da li koristite originalni HP kertridž.

Na originalnom HP kertridžu sa tonerom nalazi se natpis „HP“, odnosno HP logotip. Za više informacija o identifikovanju HP kertridža posetite stranicu www.hp.com/go/learnaboutsupplies.

Štampanje stranice za čišćenje

U štampaču se tokom štampanja mogu nakupiti delovi papira i tonera, kao i prašina, što može dovesti do problema sa kvalitetom štampe, kao što su pojava čestica ili kapljica tonera, mrlja, pruga, linija ili fleka koje se ponavljaju.

Pratite sledeće korake da biste očistili putanju papira u štampaču:

1. Na početnom ekranu kontrolne table štampača izaberite meni [Support Tools](#) (Alatke za podršku).
2. Izaberite sledeće menije:

- a. Održavanje
 - b. Calibration/Cleaning (Kalibracija/čišćenje)
 - c. Cleaning Page (Stranica za čišćenje)
3. Izaberite stavku **Print** (Štampanje) da biste odštampali stranicu.
- Poruka **Cleaning...** (Čišćenje) prikazaće se na kontrolnoj tabli štampača. Postupak čišćenja traje nekoliko minuta. Ne isključujte štampač dok se proces čišćenja ne završi. Kada se proces završi, bacite odštampanu stranicu.

Vizuelni pregled kertridža sa tonerom

Pratite sledeće korake da biste proverili sve kertridže sa tonerom:

1. Izvadite kertridž sa tonerom iz štampača, a zatim proverite da li je zaptivna traka uklonjena.
2. Proverite da li ima oštećenja na memorijskom čipu.
3. Pregledajte površinu zelenog bubnja za obradu slike.

 **OPREZ:** Ne dodirujte bubanj za obradu slike. Otisci prstiju na bubnju mogu dovesti do problema sa kvalitetom štampe.

4. Ako na bubnju ima ogrebotina, otisaka prstiju ili drugih oštećenja, zamenite kertridž sa tonerom.
5. Vratite kertridž sa tonerom i odštampane nekoliko stranica da biste proverili da li je problem rešen.

Provera papira i okruženja za štampanje

Upotrebite sledeće informacije da biste proverili izbor papira i okruženje za štampanje.

- [Prvi korak: Koristite papir koji ispunjava HP specifikacije](#)
- [Drugi korak: Proverite okruženje](#)
- [Treći korak: Podesite poravnavanje za svako ležište](#)

Prvi korak: Koristite papir koji ispunjava HP specifikacije

Neki problemi sa kvalitetom štampe nastaju usled korišćenja papira koji ne ispunjava specifikacije kompanije HP.

- Koristite isključivo one vrste i težine papira koje ovaj štampač podržava.
- Koristite papir dobrog kvaliteta koji nije isečen, zasečen, pocepan, zamrljan, sa olabavljenim delovima, prašnjav, izgužvan, probušen, zaheftan, sa uvijenim ili savijenim ivicama.
- Nemojte koristiti papir na kojem je već štampano.
- Nemojte koristiti papir koji sadrži metalne materijale, kao što su šljokice.
- Koristite papir namenjen za upotrebu sa laserskim štampačima. Ne koristite papir namenjen samo za upotrebu za inkjet štampačima.
- Ne koristite papir sa previše neravnina. Glatkiji papiri obično omogućavaju da se dobije bolji kvalitet štampe.

Drugi korak: Proverite okruženje

Okruženje može direktno uticati na kvalitet štampe i čest je uzrok problema sa kvalitetom štampe ili uvlačenjem papira. Pokušajte sa sledećim rešenjima:

- Udaljite štampač od mesta na kojima ima promaje, kao što su otvorena vrata ili prozori, odnosno izduvni otvori klima uređaja.
- Vodite računa da ne izlažete štampač temperaturama ili vrednostima vlažnosti vazduha koje prekoračuju vrednosti iz specifikacije štampača.
- Nemojte stavljati štampač u zatvoren komad nameštaja, kao što je vitrina.
- Postavite štampač na ravnu i stabilnu površinu.
- Uklonite sve predmete koji zatvaraju ventilacione otvore na štampaču. Za rad štampača potreban je neometan protok vazduha sa svih strana, uključujući i gornju.
- Zaštitite štampač od čestica nečistoće u vazduhu, prašine, vodene pare, masti i drugih faktora koji mogu dovesti do stvaranja naslaga unutar štampača.

Treći korak: Podesite poravnavanje za svako ležište

Pratite sledeće korake kada tekst ili slike nisu pravilno centrirani ili poravnani na odštampanoj stranici kada štamptate iz određenih ležišta.

1. Na početnom ekranu kontrolne table štampača izaberite meni [Settings](#) (Postavke).
2. Izaberite sledeće menije:

- a. [Copy/Print](#) (Kopiranje/Štampanje) ili [Print](#) (Štampanje)
 - b. [Kvalitet štampanja](#)
 - c. [Image Registration](#) (Registracija slike)
3. Izaberite stavku [Tray](#) (Ležište), a zatim izaberite ležište koje želite da podesite.
 4. Kliknite na dugme [Print Test Page](#) (Štampaj test stranicu), a zatim sledite uputstva sa odštampanih stranica.
 5. Dodirnite dugme [Print Test Page](#) (Štampaj test stranicu) da biste potvrdili rezultat, a zatim, ako je neophodno, obavite dodatna podešavanja.
 6. Izaberite stavku [Done](#) (Gotovo) da biste sačuvali nove postavke.

Pokušajte da štampate pomoću drugog upravljačkog programa

Pokušajte sa drugim upravljačkim programom štampača ako štampate iz programa, a na otisku se javljaju neočekivane linije na slikama, ako nedostaje tekst ili nedostaju slike, ako je formatiranje netačno ili se koriste zamene za izabrani font.

Preuzmite neki od sledećih upravljačkih programa sa Web lokacije kompanije HP: www.hp.com/support/colorljE55040.

Tabela 6-2 Upravljački programi za štampanje

Driver (Upravljački program)	Opis
Upravljački program HP PCL.6	Ako je dostupan, ovaj upravljački program za određeni model štampača podržava prethodne verzije operativnih sistema, kao što su Windows XP i Windows Vista. Listu podržanih operativnih sistema možete pronaći na adresi www.hp.com/go/support .
Upravljački program HP PCL 6	Ovaj upravljački program za određeni model štampača podržava operativni sistem Windows 7 i novije operativne sisteme koji podržavaju 3. verziju upravljačkih programa. Listu podržanih operativnih sistema možete pronaći na adresi www.hp.com/go/support .
Upravljački program HP PCL-6	Ovaj upravljački program za određeni model štampača podržava operativni sistem Windows 8 i novije operativne sisteme koji podržavaju 4. verziju upravljačkih programa. Listu podržanih operativnih sistema možete pronaći na adresi www.hp.com/go/support .
Upravljački program HP UPD PS	<ul style="list-style-type: none"> • Preporučuje se za štampanje sa Adobe programima ili drugim grafički zahtevnim programima • Podržava štampanje sa PostScript emulacijom ili PostScript flash fontovima
HP UPD PCL 6	<ul style="list-style-type: none"> • Preporučuje se za štampanje u svim Windows okruženjima • Obezbeđuje najbolju brzinu, kvalitet štampanja i podršku funkcijama uređaja za većinu korisnika • Razvijen tako da se uklapa u Windows Graphic Device Interface (GDI) za najveće brzine u Windows okruženjima • Možda nije potpuno kompatibilan sa softverima nezavisnih proizvođača ili prilagođenim softverima koji se temelje na PCL 5

Rešavanje problema sa kvalitetom boje

Kalibracijom štampača se postiže kvalitetno štampanje u boji.

- [Kalibrisanje štampača za poravnanje boja](#)

Kalibrisanje štampača za poravnanje boja

Kalibracija predstavlja funkciju štampača koja poboljšava kvalitet štampanja.

Pratite sledeće korake da biste rešili probleme sa kvalitetom štampe, kao što su nepodudarne boje, obojene senke, zamućena slika i slično.

1. Na početnom ekranu kontrolne table štampača izaberite meni [Support Tools](#) (Alatke za podršku).
2. Izaberite sledeće menije:

- [Održavanje](#)
- [Calibration/Cleaning](#) (Kalibracija/čišćenje)
- [Full Calibration](#) (Potpuna kalibracija)

3. Dodirnite dugme [Start](#) (Pokreni) da biste započeli kalibraciju.

Poruka **Calibrating** (Kalibracija u toku) biće prikazana na kontrolnoj tabli štampača. Proces kalibracije traje nekoliko minuta. Ne isključujte štampač dok se proces kalibracije ne završi.

4. Sačekajte da štampač završi sa kalibracijom, a zatim ponovo pokušajte da štampate.

Rešavanje problema sa defektima na slikama

Pregledajte primere defekata na slikama i korake da biste rešili ove defekte.

Tabela 6-3 Brzi referentni vodič za tabelu sa defektima slike



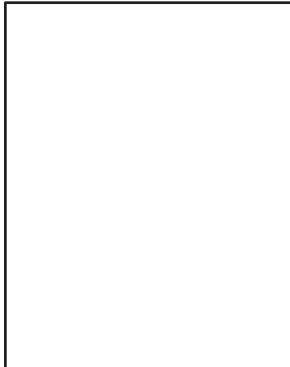


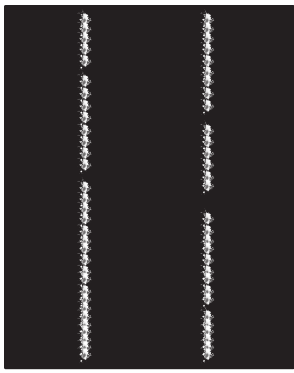
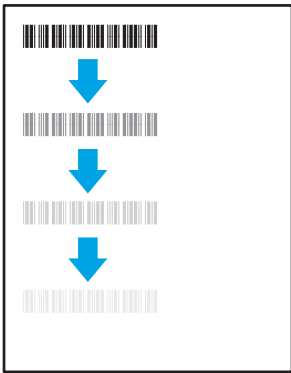


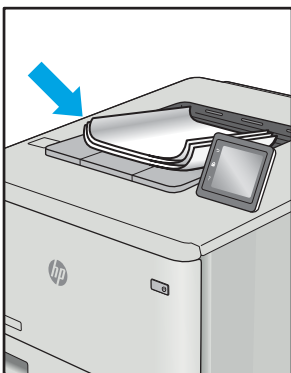
Defekt	Defekt	Defekt
Tabela 6-11 Svetao otisak na stranici 116 	Tabela 6-9 Siva pozadina ili tamno štampanje na stranici 115 	Tabela 6-6 Prazna stranica – bez štampanja na stranici 112 

Tabela 6-3 Brzi referentni vodič za tabelu sa defektima slike (nastavljeno)

Defekt	Defekt	Defekt
<p>Tabela 6-5 Prazna stranica na stranici 112</p> 	<p>Tabela 6-4 Vertikalne trake na stranici 111</p> 	<p>Tabela 6-13 Linije na stranici 118</p> 
<p>Tabela 6-8 Rešavanje/defekti grejača na stranici 114</p> 	<p>Tabela 6-10 Defekti postavljanja slika na stranici 115</p> 	<p>Tabela 6-7 Defekti poklapanja ravni boja (samo modeli u boji) na stranici 113</p> 
<p>Tabela 6-12 Defekti izlaza na stranici 117</p> 		

Defekti slika, bez obzira na uzrok, se često mogu ukloniti na isti način. Koristite navedene korake kao polaznu tačku za rešavanje defekata slike.

1. Ponovo odštampajte dokument. Defekti sa kvalitetom štampanja se mogu javljati povremeno, a mogu potpuno nestati usled kontinuiranog štampanja.
2. Proverite stanje kertridža. Zamenite kertridž ako je njegovo stanje **Very Low** (Pri kraju) (ako mu je istekao životni vek).
3. Proverite da li postavke upravljačkog programa i režima štampanja odgovaraju medijumu koji se nalazi u ležištu. Pokušajte sa drugim risom medijuma ili drugim ležištem. Pokušajte sa drugim režimom štampanja.
4. Proverite da li je štampač u opsegu podržane radne temperature/vlažnosti.
5. Proverite da li štampač podržava vrstu, format i težinu papira. Posetite stranicu podrške za štampač na adresi support.hp.com i pogledajte listu formata i vrsta papira koje štampač podržava.

 **NAPOMENA:** Termin „stapanje“ se odnosi na deo procesa štampanja kada se toner zalepi za papir.

Sledeći primeri se odnose na papir formata Letter koji je prošao kroz štampač kraćom ivicom napred.

Tabela 6-4 Vertikalne trake

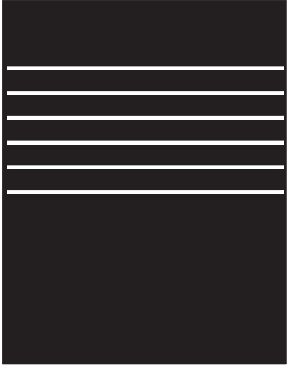
Uzorak	Opis	Moguća rešenja
	Svetle ili tamne linije koji se ponavljaju dužinom cele stranice i koje predstavljaju širokougane i/ili impulsne trake. One mogu biti oštre ili blage. Defekt se prikazuje samo u obojenim oblastima, ne pojavljuje se u tekstu ili delovima na kojima nema odštampanog sadržaja.	<ol style="list-style-type: none"> 1. Ponovo odštampajte dokument. 2. Pokušajte da štampate iz nekog drugog ležišta. 3. Replace the cartridge. 4. Koristite drugačiju vrstu papira. 5. Samo Enterprise modeli: Na početnom ekranu kontrolne table štampača otvorite meni Adjust Paper Types (Podešavanje vrste papira), a zatim izaberite režim štampanja koji je osmišljen za malo teže medijume od onog koji koristite. To smanjuje brzinu štampanja i može popraviti kvalitet štampanja. 6. Ako se problem i dalje javlja, idite na support.hp.com.

Tabela 6-5 Prazna stranica


Uzorak	Opis	Moguća rešenja
	Cela stranica je crna.	<ol style="list-style-type: none">1. Vizuelno pregledajte kertridž da biste proverili da li ima oštećenja.2. Proverite da li je kertridž za štampanje pravilno postavljen.3. Replace the cartridge.4. Ako se problem i dalje javlja, idite na support.hp.com.

Tabela 6-6 Prazna stranica – bez štampanja


Uzorak	Opis	Moguća rešenja
	Stranica je potpuno prazna i na njoj nema odštampanog sadržaja.	<ol style="list-style-type: none">1. Proverite da li su kertridži originalni HP kertridži.2. Proverite da li je kertridž za štampanje pravilno postavljen.3. Odštampane drugim kertridžom.4. Proverite vrstu papira u ležištu za papir i podesite postavke štampača tako da budu odgovarajuće. Ako je potrebno, izaberite lakšu vrstu papira.5. Ako se problem i dalje javlja, idite na support.hp.com.

Tabela 6-7 Defekti poklapanja ravni boja (samo modeli u boji)


Uzorak	Opis	Moguća rešenja
	Jedna ili više boja ravni se ne poklapa sa drugim ravnima boja. Ova greška u vezi sa registracijom će se najčešće javljati sa žutom bojom.	<ol style="list-style-type: none"><li data-bbox="1082 289 1406 310">1. Ponovo odšampajte dokument.<li data-bbox="1082 342 1406 390">2. Preko kontrolne table štampača obavite kalibraciju štampača.<li data-bbox="1082 422 1406 495">3. Zamenite kertridž ako je njegovo stanje Very Low (Pri kraju) ili je odštampani izlaz previše bled.<li data-bbox="1082 527 1453 674">4. Preko kontrolne table štampača pomoću funkcije Restore Calibration (Vraćanje kalibracije) možete da resetujete postavke kalibracije štampača na fabrički podrazumevane vrednosti.<li data-bbox="1082 705 1453 751">5. Ako se problem i dalje javlja, idite na support.hp.com.

Tabela 6-8 Rešavanje/defekti grejača

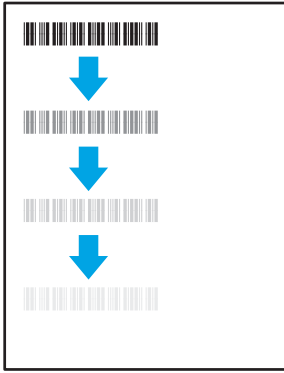
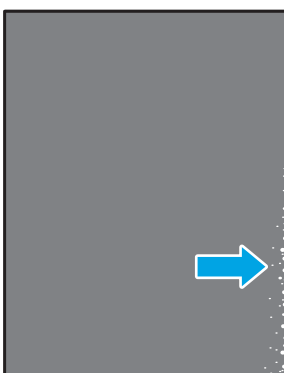
Uzorak	Opis	Moguća rešenja
	<p>Blage senke ili odstupanja slike koje se javljaju celom dužinom stranice. Ponovljena slika možda izbledi pri svakom ponavljanju.</p>	<ol style="list-style-type: none"> 1. Ponovo odšampajte dokument. 2. Proverite vrstu papira u ležištu za papir i podesite postavke štampača tako da budu odgovarajuće. Ako je potrebno, izaberite lakšu vrstu papira. 3. Ako se problem i dalje javlja, idite na support.hp.com.
	<p>Toner struže bilo koju ivicu stranice. Ovaj defekt se češće javlja na ivicama stranica zadataka u kojima se velika površina pokriva bojom i na lakim medijumima, ali se može javiti bilo gde na stranici.</p>	<ol style="list-style-type: none"> 1. Ponovo odšampajte dokument. 2. Proverite vrstu papira u ležištu za papir i podesite postavke štampača tako da budu odgovarajuće. Ako je potrebno, izaberite težu vrstu papira. 3. Samo Enterprise modeli: U kontrolnoj tabli štampača, idite na meni Edge-to-Edge (Od ivice do ivice) i izaberite stavku Normal (Normalno). Ponovo odšampajte dokument. 4. Samo Enterprise modeli: U kontrolnoj tabli štampača izaberite stavku Auto Include Margins (Automatski uključi margine), a zatim ponovno odšampajte dokument. 5. Ako se problem i dalje javlja, idite na support.hp.com.

Tabela 6-9 Siva pozadina ili tamno štampanje


Uzorak	Opis	Moguća rešenja
	<p>Slike ili tekst su tamniji nego što je očekivano i/li je pozadina siva.</p>	<ol style="list-style-type: none"> 1. Vodite računa da papir u ležištima nije već prošao kroz štampač. 2. Koristite drugačiju vrstu papira. 3. Ponovo odštampajte dokument. 4. Samo Mono modeli: Na početnom ekranu kontrolne table štampača otvorite meni Adjust Toner Density (Podešavanje gustine tonera) a zatim podesite gustinu tonera na niži nivo. 5. Vodite računa da se štampač nalazi u opsegu podržane radne temperature i vlažnosti. 6. Replace the cartridge. 7. Ako se problem i dalje javlja, idite na support.hp.com.

Tabela 6-10 Defekti postavljanja slika


Uzorak	Opis	Moguća rešenja
	<p>Slika nije pravilno centrirana ili je iskošena na stranici. Ovaj defekt se javlja kada papir nije postavljen pravilno dok izlazi iz ležišta i kreće se svojom putanjom.</p>	<ol style="list-style-type: none"> 1. Ponovo odštampajte dokument. 2. Uklonite papir, a zatim ponovo umetnite list u ležište. Proverite da li su sve ivice papira ravne na svim stranama. 3. Proverite da li je visina naslaganog papira ispod oznake za visinu na ležištu. Nemojte prepunjavati ležište. 4. Proverite da li su vodice za papir podešene na odgovarajući format papira. Nemojte podešavati vodice za papir pretesno uz naslagani papir. Podesite ih prema urezima ili oznakama na ležištu. 5. Ako se problem i dalje javlja, idite na support.hp.com.

Tabela 6-11 Svetao otisak

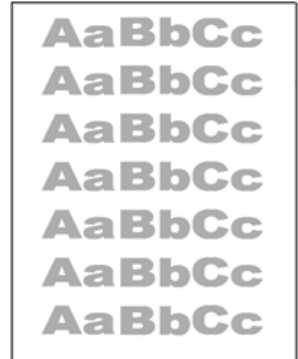
Uzorak	Opis	Moguća rešenja
	Odštampan sadržaj je na celoj stranici svetao ili izbledeo.	<ol style="list-style-type: none"><li data-bbox="1054 289 1385 317">1. Ponovo odštamajte dokument.<li data-bbox="1054 338 1433 394">2. Izvadite kertridž, a zatim ga protresite da biste ponovo rasporedili toner.<li data-bbox="1054 415 1433 527">3. Samo Mono modeli: Proverite da li je postavka EconoMode onemogućena i na kontrolnoj tabli štampača i u upravljačkom programu štampača.<li data-bbox="1054 548 1433 604">4. Proverite da li je kertridž za štampanje pravilno postavljen.<li data-bbox="1054 625 1385 709">5. Odštamajte stranicu sa stanjem potrošnog materijala i proverite preostali radni vek kertridža.<li data-bbox="1054 730 1294 758">6. Replace the cartridge.<li data-bbox="1054 779 1417 835">7. Ako se problem i dalje javlja, idite na support.hp.com.

Tabela 6-12 Defekti izlaza


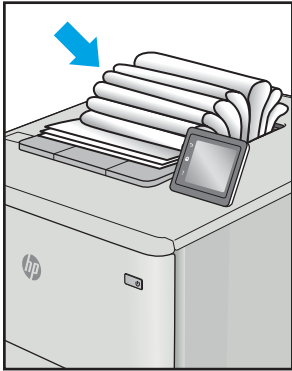
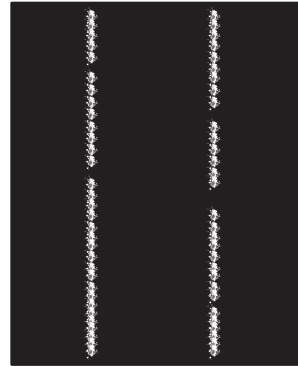
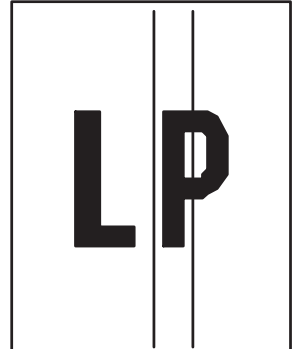
Uzorak	Opis	Moguća rešenja
	<p>Ivice odštampanog papira su uvijene. Može biti uvijena kraća ili duža stranica papira. Postoje dve vrste uvijanja:</p> <ul style="list-style-type: none"> • Pozitivno uvijanje: Papir se uvija ka odštampanoj strani. Ovaj defekt se dešava u suvom okruženju ili prilikom štampanja stranica na kojima se velika površina prekriva bojom. • Negativno uvijanje: Papir se uvija suprotno od odštampane strane. Ovaj defekt se javlja u vlažnom okruženju ili prilikom štampanja stranica na kojima se mala površina prekriva bojom. 	<ol style="list-style-type: none"> 1. Ponovo odštamajte dokument. 2. Pozitivno uvijanje: Preko kontrolne table štampača izaberite teži format papira. Teži papir povećava temperaturu štampanja. Negativno uvijanje: Preko kontrolne table izaberite lakši format papira. Lakši papir smanjuje temperaturu štampanja. Čuvajte papir u suvom okruženju pre korišćenja ili koristite papir iz sveže otvorenog pakovanja. 3. Štampanje u režimu za dvostrano štampanje. 4. Ako se problem i dalje javlja, idite na support.hp.com.
	<p>Papir se ne slaže pravilno na izlaznom ležištu. Naslagani papir je možda neravnomeran, iskošen ili stranice mogu biti izgurane iz ležišta na pod. Bilo koji od sledećih stanja mogu prouzrokovati ovaj defekt:</p> <ul style="list-style-type: none"> • Ekstremno uvijanje papira • Papir u ležištu je uvijen ili deformisan • Papir koji nije standardnog formata, kao što su koverta • Izlazno ležište je prepuno 	<ol style="list-style-type: none"> 1. Ponovo odštamajte dokument. 2. Izvucite produžetak izlazne korpe. 3. Ako je defekt izazvao ekstremno uvijen papir, pratite korake za rešavanje problema za uvijanje pri izlazu. 4. Koristite drugačiju vrstu papira. 5. Koristite papir iz sveže otvorenog pakovanja. 6. Izvadite papir iz izlaznog ležišta pre nego što se ležište prepuni. 7. Ako se problem i dalje javlja, idite na support.hp.com.

Tabela 6-13 Linije

Uzorak	Opis	Moguća rešenja
	<p>Svetle vertikalne linije koje se uglavnom protežu celom dužinom stranice. Defekt se prikazuje samo u obojenim oblastima, ne pojavljuje se u tekstu ili delovima na kojima nema odštampanog sadržaja.</p>	<ol style="list-style-type: none"> 1. Ponovo odštamajte dokument. 2. Izvadite kertridž, a zatim ga protresite da biste ponovo rasporedili toner. 3. Ako se problem i dalje javlja, idite na support.hp.com. <p>NAPOMENA: Svetle i tamne vertikalne linije se mogu javiti kada je sredina štampanja van propisanog okvira za temperaturu i vlažnost. Dodatne informacije o dozvoljenim nivoima temperature i vlažnosti potražite u specifikacijama štampača za radno okruženje.</p>
	<p>Tamne vertikalne linije koje se javljaju celom dužinom stranice. Ovaj defekt se može javiti bilo gde na stranici, u obojenim delovima ili u segmentima bez odštampanog sadržaja. Na modelima boja ove linije će takođe biti prikazane na stranici za čišćenje ITB.</p>	<ol style="list-style-type: none"> 1. Ponovo odštamajte dokument. 2. Izvadite kertridž, a zatim ga protresite da biste ponovo rasporedili toner. 3. Odštamajte stranicu za čišćenje. 4. Proverite nivo tonera u kertridžu. 5. Ako se problem i dalje javlja, idite na support.hp.com.

Rešavanje problema sa ožičenom mrežom

Pogledajte sledeće informacije za rešavanje problema sa ožičenom mrežom.

- [Uvod](#)
- [Loša fizička veza](#)
- [Računar ne uspeva da ostvari komunikaciju s štampačem](#)
- [Štampač koristi netačne postavke veze i dupleksa za mrežu.](#)
- [Novi softver na računaru možda je doveo do problema sa kompatibilnošću.](#)
- [Računar ili radna stanica možda nisu ispravno podešeni.](#)
- [Štampač je onemogućen ili su neke druge mrežne postavke neispravne](#)

Uvod

Određene vrste problema mogu ukazivati da postoji problem sa mrežnom komunikacijom. Ovi problemi uključuju sledeće:

Loša fizička veza

Proverite veze kabla za napajanje.

1. Proverite da li je štampač priključen na ispravni mrežni port korišćenjem kabla odgovarajuće dužine.
2. Proverite da li su kablovi dobro pričvršćeni.
3. Pogledajte vezu sa mrežnim portom na zadnjoj strani štampača i proverite da li indikator žute boje za aktivnost mrežnog saobraćaja treperi i da li je indikator zelene boje za status veze konstantno uključen.
4. Ako problem i dalje postoji, pokušajte sa drugačijim kablom ili portom na čvorištu.

Računar ne uspeva da ostvari komunikaciju s štampačem

Proverite da li računar komunicira sa mrežom i računaru.

1. Testirajte mrežnu vezu tako što ćete proveriti odziv pomoću ping komande.
 - a. Otvorite komandnu liniju na računaru.
 - U operativnom sistemu Windows, kliknite na dugme **Start** (Započni), kliknite na **Run** (Pokreni), unesite `cmd`, a zatim pritisnite taster `Enter`.
 - Za macOS, idite na **Applications** (Aplikacije), zatim na **Utilities** (Uslužni programi), a zatim otvorite **Terminal** (Terminal).
 - b. Unesite komandu `ping` i IP adresu štampača.
 - c. Ako se u prozoru prikaže povratno vreme, mreža je ispravna.
2. Ako ping komanda nije uspevala, proverite da li su uključena mrežna čvorišta, a zatim proverite da li su mrežne postavke, štampač i računar konfigurisani za isto mrežno okruženje (podmreža).

3. Otvorite svojstva štampača i kliknite na karticu **Ports** (Priključci). Uverite se da je izabrana trenutna IP adresa štampača. IP adresa štampača je navedena na stranici sa konfiguracijom.
4. Ako ste štampač instalirali pomoću standardnog HP TCP/IP priključka, potvrdite izbor u polju za potvrdu **Always print to this printer, even if its IP address changes** (Uvek štampaj pomoću ovog štampača, čak i ako se njegova IP adresa promeni).
5. Ako ste štampač instalirali pomoću standardnog Microsoft TCP/IP priključka, umesto IP adrese upotrebite ime glavnog računara.
6. Ako je IP adresa ispravna, izbrisite štampač, a zatim ga ponovo dodajte.
7. Ponovo instalirajte softver i upravljački program štampača.

Štampač koristi netačne postavke veze i dupleksa za mrežu.

Kompanija HP preporučuje da ove postavke ostavite u automatskom režimu (podrazumevana postavka). Ako promenite ove postavke, moraćete da ih promenite i za samu mrežu.

Novi softver na računaru možda je doveo do problema sa kompatibilnošću.

Proverite da li je novi softver ispravno instaliran i da li koristi ispravan upravljački program za štampač.

Računar ili radna stanica možda nisu ispravno podešeni.

Neppravilno konfigurisan računar može dovesti do problema sa štampanjem.

1. Proverite mrežne upravljačke programe, upravljačke programe štampača i postavke mrežnog preusmeravanja.
2. Proverite da li je operativni sistem ispravno podešen.

Štampač je onemogućen ili su neke druge mrežne postavke neispravne

Proverite mrežne postavke.

1. Pregledajte stranice sa konfiguracijom i umrežavanjem štampača da biste proverili status mrežnih postavki i protokola.
2. Ponovo podesite mrežne postavke po potrebi.

Indeks

W

- web-lokacije
 - HP Web Jetadmin, preuzimanje 73
 - korisnička podrška 75
- Wi-Fi Direct Print (Wi-Fi direktno štampanje) 13

A

- acoustic specifications 16
- alatke za rešavanje problema
 - Ugrađeni HP Web server 60
- alternativni režim za memorandum 21, 25

B

- bezbednosne postavke
 - Ugrađeni HP Web server 61
- bezbednost
 - Kartica Security (Bezbednost) na ugrađenom HP Web serveru 61
 - priloženo 10
 - šifrovani čvrsti disk 69, 71
- boje
 - kalibracija 109
- brava
 - formatora 69, 71
- brisanje...
 - usklađeni zadaci 47, 50
- broj proizvoda
 - položaj 5
- brzina, optimizacija 72
- brzo USB štampanje 51

Č

- čišćenje
 - putanja papira 103

- čuvanje zadataka
 - u operativnom sistemu Windows 47
- čuvanje zadataka štampanja 47
- čvrsti diskovi
 - šifrovani 69, 71

D

- default gateway, setting 65
- desna vratanca
 - Zaglavljani papir 95
- dimenzije, štampač 13
- dodatna oprema
 - naručivanje 30
- donja desna vratanca
 - Zaglavljani papir 92
- Dugme Stop (Zaustavi)
 - položaj 7
- Dugme za glavni ekran
 - položaj 7
- Dugme za pomoć
 - položaj 7
- dugme za uključivanje/isključivanje
 - položaj 4
- dupleks štampanje
 - Mac 44
- dupleks štampanje (dvostrano)
 - Windows 40
 - postavke (Windows) 40
- dvostrano štampanje
 - Windows 40
 - Mac 44
 - postavke (Windows) 40
 - ručno (Windows) 40
 - ručno (Mac) 44

E

- Explorer, podržane verzije
 - Ugrađeni HP Web server 56

- electrical specifications 16
- envelopes, loading 26
- Ethernet (RJ-45)
 - položaj 5

F

- folije
 - štampanje (Windows) 40
- formatora
 - položaj 5

G

- gateway, setting default 65
- grejač
 - Zaglavljani papir 95

H

- Hi-Speed USB 2.0 priključak za štampanje
 - položaj 5
- HP Web Jetadmin 73
- HP Web Services (HP mrežne usluge)
 - omogućavanje 61
- HP služba za pomoć klijentima 75

I

- Internet Explorer, podržane verzije
 - Ugrađeni HP Web server 56
- IP Security 69, 71
- IPsec 69, 71
- IPv4 adresa 65
- IPv6 adresa 65
- izlazna korpa
 - položaj 4
 - uklanjanje zaglavljaniog papira 100

J

- jedinica za prikupljanje tonera
 - informacije 35

- položaj 5
- zamena 35
- Jetadmin, HP Web 73

K

- kalibracija
 - boje 109
- kertridž
 - zamena 32
- kertridž s tonerom
 - korišćenje kada je pri kraju 78
 - postavka donje granice 78
- kertridži
 - komponente 31
- kertridži sa tonerom
 - komponente 31
 - zamena 32
- kontrolna tabla
 - položaj 4
 - položaj funkcija 7
 - pomoć 76
- korisnička podrška
 - na mreži 75
- korišćenje energije, optimizacija 72
- korpa, izlazna
 - položaj 4
- kvalitet slike
 - provera stanja kertridža sa tonerom 103, 105

L

- LAN priključak
 - položaj 5
- ležišta
 - kapacitet 10
 - koristite alternativni režim za memorandum 21, 25
 - položaj 4
 - priloženo 10
- ležišta kapaciteta 550 listova
 - Zaglavljani papir 92
- Ležište 2 i ležište kapaciteta 550 listova
 - položaj papira 24
 - umetanje 22
- lista drugih veza
 - Ugrađeni HP Web server 64
- lokalna mreža (LAN)
 - položaj 5

M

- managing network 65
- medijum za štampanje
 - umetanje papira u ležište 1 18
- memorija
 - priloženo 10
- minimalni sistemski zahtevi
 - Windows 11
 - macOS 11
- mobilna rešenja za štampanje 10
- mobilno štampanje, podržani softver 13
- mreža
 - ime štampača, menjanje 65
 - postavke, menjanje 65
 - postavke, pregled 65
- mreže
 - HP Web Jetadmin 73
 - IPv4 adresa 65
 - IPv6 adresa 65
 - podrazumevani mrežni prolaz 65
 - subnet mask 65
- mrežne postavke
 - Ugrađeni HP Web server 62
- mrežne postavke brzine veze, menjanje 65
- mrežne postavke dupleksa, menjanje 65

N

- nalepnice
 - štampanje (Windows) 40
 - štampanje na 27
- napajanje
 - potrošnja 16
- naručivanje
 - potrošni materijal i dodatna oprema 30
- Netscape Navigator, podržane verzije
 - Ugrađeni HP Web server 56

O

- operativni sistemi, podržani 11
- opšta konfiguracija
 - Ugrađeni HP Web server 58

P

- papir
 - izbor 103, 107
 - Ležište 1 orijentacija 20

- Orijentacija u ležištu 2 i ležištima za 550 listova 24
- umetanje papira u ležište 2 i ležišta za 550 listova 22
- umetanje u Ležište 1 18
- Zaglavljani papir 87
- papir, naručivanje 30
- podrška
 - na mreži 75
- podrška na mreži 75
- podržani operativni sistemi 11
- pomoć na mreži, kontrolna tabla 76
- pomoć, kontrolna tabla 76
- postavke
 - vraćanje na fabričke (podrazumevane) postavke 77
- postavke štampanja
 - Ugrađeni HP Web server 59
- Postavke upravljačkog programa za Mac
 - Job Storage (Skladište zadataka) 47
- postavke za potrošni materijal
 - Ugrađeni HP Web server 60
- potencijalna opasnost od strujnog udara 2
- potrošni materijal
 - korišćenje kada je pri kraju 78
 - naručivanje 30
 - postavka donje granice 78
 - zamena jedinice za prikupljanje tonera 35
 - zamena kertridža sa tonerom 32
- potrošnja struje
 - 1 vat ili manje 72
- prekidač za napajanje
 - položaj 4
- priključak za napajanje
 - položaj 5
- priključci
 - položaj 5
- priključci interfejsa
 - položaj 5
- privatno štampanje 47
- problemi sa uvlačenjem papira rešavanje 79, 82

R

- rešavanje problema
 - problemi sa mrežom 119

- problemi sa uvlačenjem papira 79
- provera stanja kertridža sa tonerom 103, 105
- Zaglavljani papir 87
- žična mreža 119
- RJ-45 priključak
- položaj 5
- ručno dvostrano štampanje
- Windows 40
- Mac 44

S

- serijski broj
- položaj 5
- sistemski zahtevi
- Ugrađeni HP Web server 56
- skladištenje
- priloženo 10
- skladištenje, zadatak
- Postavke za Mac 47
- specifikacije
- električne i akustične 16
- specijalni papir
- štampanje (Windows) 40
- status uređaja 7
- stranica na listu papira
- izbor (Windows) 40
- izbor (Mac) 44
- stranica u minutu 10
- stranice sa informacijama
- Ugrađeni HP Web server 58
- subnet mask 65

Š

- štampanje sa obe strane
- Windows 40
- Mac 44
- ručno, Windows 40
- štampanje
- sa USB memorije 51
- usklađeni zadaci 47
- štampanje sa obe strane
- postavke (Windows) 40

T

- tastatura
- položaj 4

- TCP/IP
- ručno podešavanje IPv4 parametara 65
- ručno podešavanje IPv6 parametara 65
- tehnička podrška
- na mreži 75
- težina, štampač 13
- Tray 1 (Ležište 3)
- položaj papira 20
- umetanje koverti 26
- umetanje papira 18
- Zaglavljani papir 87
- Tray 2 (Ležište 3)
- Zaglavljani papir 89

U

- Ugrađeni Web server
- menjanje mrežnih postavki 65
- otvaranje 65
- promena imena štampača 65
- Ugrađeni Web server (EWS)
- dodeljivanje lozinki 69, 70
- funkcije 56
- Ugrađeni HP Web server
- alatke za rešavanje problema 60
- bezbednosne postavke 61
- HP Web Services (HP mrežne usluge) 61
- lista drugih veza 64
- menjanje mrežnih postavki 65
- mrežne postavke 62
- opšta konfiguracija 58
- otvaranje 65
- postavke štampanja 59
- postavke za potrošni materijal 60
- promena imena štampača 65
- stranice sa informacijama 58
- Ugrađeni HP Web server (EWS)
- funkcije 56
- ulagač dokumenata
- problemi sa uvlačenjem papira 79
- umetanje
- papir u ležištu 2 i ležištima za 550 listova 22
- papira u Ležište 1 18
- upravljački programi štampača
- Windows 11
- Linux 11

- macOS 11
- UNIX 11
- USB memorije
- štampanje sa 51
- USB priključak
- omogućavanje 51, 52, 54
- položaj 5
- usklađeni zadaci
- brisanje... 47, 50
- kreiranje (Windows) 47
- kreiranje (Mac) 47
- štampanje 47

V

- više stranica na listu papira
- štampanje (Windows) 40
- štampanje (Mac) 44
- višenamensko ležište. *Pogledajte*
- Ležište 1
- vraćanje fabričkih postavki 77
- vreme do mirovanja
- postavka 72
- vrsta papira
- izbor (Windows) 40
- vrste papira
- izbor (Mac) 44

Z

- zadaci, usklađeni
- brisanje... 47, 50
- kreiranje (Windows) 47
- Postavke za Mac 47
- štampanje 47
- Zaglavljani papir
- automatska navigacija 87
- desna vratanica 95
- donja desna vratanica 92
- grejač 95
- izlazna korpa 100
- ležišta kapaciteta 550 listova 92
- lokacije 86
- Tray 1 (Ležište 3) 87
- Tray 2 (Ležište 3) 89
- uzroci 87
- zaglavljivanje papira
- desna vratanica 95
- donja desna vratanica 92
- grejač 95
- izlazna korpa 100
- ležišta kapaciteta 550 listova 92

lokacije	86
Tray 1 (Ležište 3)	87
Tray 2 (Ležište 3)	89
zahtevi web pregledača	
Ugrađeni HP Web server	56
zahtevi pregledača	
Ugrađeni HP Web server	56
zamena	
jedinica za prikupljanje tonera	35
kertridži sa tonerom	32