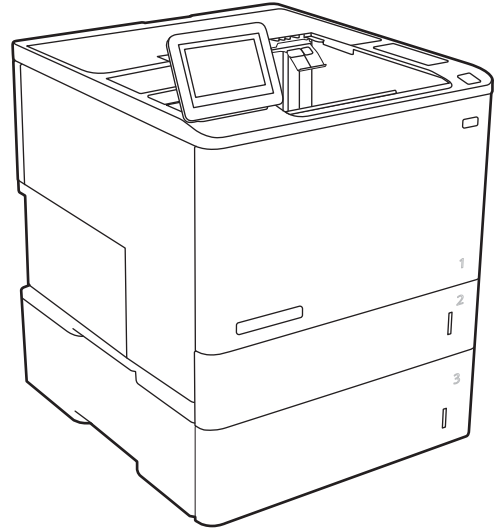
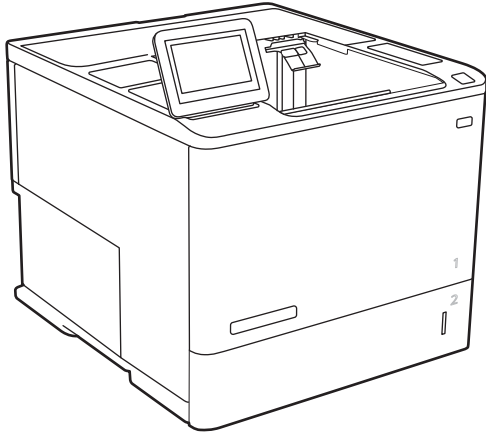




HP LaserJet Enterprise M610  
HP LaserJet Enterprise M611  
HP LaserJet Enterprise M612

Korisnički priručnik



[www.hp.com/videos/LaserJet](http://www.hp.com/videos/LaserJet)  
[www.hp.com/support/ljM610](http://www.hp.com/support/ljM610)

[www.hp.com/support/ljM611](http://www.hp.com/support/ljM611)  
[www.hp.com/support/ljM612](http://www.hp.com/support/ljM612)



HP LaserJet Enterprise M610, M611, M612

Korisnički priručnik

## Autorska prava i licenca

© Copyright 2020 HP Development Company, L.P.

Svako je reproduciranje, izmjena i prevođenje zabranjeno bez prethodne pisane suglasnosti, osim pod uvjetima određenim u zakonu o autorskom pravu.

Informacije sadržane u ovom dokumentu su predmet promjene bez prethodne najave.

Jedina jamstva za HP-ove proizvode i usluge navedena su u izričitim jamstvenim izjavama koje se isporučuju s takvim proizvodima i uslugama. Ništa što je ovdje navedeno ne sadrži dodatno jamstvo. HP nije odgovoran za eventualne tehničke i uredničke pogreške te propuste koji se nalaze u tekstu.

Edition 1, 05/2020

## Trgovačke marke

Adobe®, Adobe Photoshop®, Acrobat®, i PostScript® zaštitni su znakovi tvrtke Adobe Systems Incorporated.

Apple i logotip Apple zaštitni su znaci tvrtke Apple Inc., registrirani u SAD-u i drugim državama/regijama.

macOS žig je tvrtke Apple Inc., registriran u SAD-u i drugim državama.

AirPrint zaštitni je znak tvrtke Apple Inc., registriran u SAD-u i drugim državama.

Google™ je zaštitni znak tvrtke Google Inc.

Microsoft®, Windows®, Windows® XP i Windows Vista® su registrirani zaštitni znakovi tvrtke Microsoft u Sjedinjenim Američkim Državama.

UNIX® je zaštićena trgovačka marka tvrtke Open Group.

---

# Sadržaj

<b>1 Pregled pisača</b> .....	<b>1</b>
Ikone upozorenja .....	2
Moguća opasnost od šoka .....	3
Prikazi pisača .....	4
Prikaz prednje strane pisača .....	4
Prikaz pozadine pisača .....	4
Priključni sučelja .....	5
Pogled na upravljačku ploču .....	6
Specifikacije pisača .....	8
Tehničke specifikacije .....	8
Podržani operacijski sustavi .....	10
Mobilna rješenja za ispis .....	11
Dimenzije pisača .....	12
Potrošnja energije, električne specifikacije i akustične emisije .....	14
Rasponi radne okoline .....	14
Postavljanje hardvera pisača i instalacija softvera .....	15
<b>2 Ladice za papir</b> .....	<b>17</b>
Uvod .....	18
Umetanje papira u ladicu 1 (višenamjenska ladica) .....	19
Položaj papira u ladici 1 .....	20
Upotrijebi način zamjenskog zaglavlja .....	23
Umetanje papira u ladicu 2 i ladice kapaciteta 550 listova .....	24
Uvod .....	24
Položaj papira u ladici 2 i ladicama kapaciteta 550 listova .....	26
Upotrijebi način zamjenskog zaglavlja .....	28
Umetanje papira u ulaznu ladicu velikog kapaciteta za 2100 listova papira .....	29
Umetanje i ispis omotnica .....	31
Uvod .....	31
Ispis omotnica .....	31
Orijentacija omotnice .....	32
Umetanje i ispis na naljepnice .....	33

Uvod .....	33
Ručno umetanje naljepnica .....	33
Smjer naljepnice .....	33
Konfiguriranje spremnika s 5 ladica s dodatkom za klamanje .....	34
Konfiguriranje zadane lokacije spajalica .....	34
Konfiguriranje načina rada .....	35
<b>3 Potrošni materijal, dodatna oprema i dijelovi .....</b>	<b>37</b>
Naručivanje potrošnog materijala, dodatne opreme i dijelova .....	38
Naručivanje .....	38
Potrošni materijal i dodatna oprema .....	38
Potrošni materijal dugog vijeka trajanja / potrošni materijal za održavanje .....	39
Konfiguriranje postavki za potrošni materijal HP tonera, spremnika i zaštite .....	40
Uvod .....	40
Omogućavanje i onemogućavanje značajke propisa za spremnike .....	40
Omogućavanje i onemogućavanje značajke zaštite spremnika .....	42
Zamjena spremnika s tonerom .....	45
Zamjena spremnika sa spajalicama .....	49
<b>4 Ispis .....</b>	<b>51</b>
Zadaci ispisa (Windows) .....	52
Upute za ispis (Windows) .....	52
Automatski obostrani ispis (Windows) .....	53
Ručni obostrani ispis (Windows) .....	53
Ispis više stranica po listu (Windows) .....	54
Odabir vrste papira (Windows) .....	54
Dodatni zadaci ispisa .....	55
Zadaci ispisa (macOS) .....	56
Ispis (macOS) .....	56
Automatski ispis na obje strane (macOS) .....	56
Ručni ispis na obje strane (macOS) .....	56
Ispis više stranica po listu (macOS) .....	57
Odabir vrste papira (macOS) .....	57
Dodatni zadaci ispisa .....	57
Spremanje zadataka ispisa u pisač za kasniji ispis ili privatni ispis .....	59
Uvod .....	59
Stvaranje spremljenog zadatka (Windows) .....	59
Stvaranje pohranjenog zadatka (macOS) .....	60
Ispis pohranjenog zadatka .....	60
Brisanje pohranjenog zadatka .....	61
Informacije poslane u pisač u svrhu bilježenja zadataka .....	62

Mobilna rješenja za ispis .....	63
Uvod .....	63
Wi-Fi, Wi-Fi Direct Print, NFC i BLE ispis .....	63
Ispis putem e-pošte HP ePrint .....	64
AirPrint .....	64
Ugrađeni ispis sustava Android .....	65
Ispis s USB flash pogona .....	66
Uvod .....	66
Omogućavanje USB priključka za ispis .....	66
Ispis dokumenata s USB priključka .....	67
Ispis s pomoću USB 2.0 priključka velike brzine (ožičenih) .....	68
Omogućavanje USB priključka za ispis visoke brzine .....	68
<b>5 Upravljanje pisačem .....</b>	<b>69</b>
Napredna konfiguracija pomoću HP ugrađenog web-poslužitelja (EWS) .....	70
Uvod .....	70
Pristup HP ugrađenom web-poslužitelju (EWS) .....	71
Značajke HP-ovog ugrađenog web-poslužitelja .....	71
Konfiguriranje postavki IP mreže .....	78
Odricanje dijeljenja pisača .....	78
Prikaz ili promjena mrežnih postavki .....	78
Promjena naziva pisača na mreži .....	78
Ručno konfiguriranje IPv4 TCP/IP parametara s upravljačke ploče .....	79
Ručno konfiguriranje IPv6 TCP/IP parametara s upravljačke ploče .....	79
Postavke brzine veze i obostranog ispisa .....	80
Sigurnosne značajke pisača .....	81
Uvod .....	81
Sigurnosni propisi .....	81
IP sigurnost .....	81
Dodjeljivanje ili promjena lozinke sustava pomoću HP ugrađenog web-poslužitelja .....	81
Podrška za šifriranje: HP šifrirani tvrdi diskovi visokih performansi .....	82
Zaključavanje ploče za proširenja .....	82
Postavke uštede energije .....	83
Uvod .....	83
Ispis uz Ekonomični način rada .....	83
Postavite mjerač za stanje mirovanja i konfigurirajte pisač kako bi trošio 1 watt energije ili manje ...	83
HP Web Jetadmin .....	85
Ažuriranja softvera i programskih datoteka .....	86
<b>6 Rješavanje problema .....</b>	<b>87</b>
Korisnička podrška .....	88

Sustav pomoći na upravljačkoj ploči .....	89
Vraćanje tvorničkih postavki .....	90
Uvod .....	90
Prva metoda: Vraćanje tvorničkih postavki putem upravljačke ploče pisača .....	90
Druga metoda: Vraćanje tvorničkih postavki putem HP ugrađenog web-poslužitelja (samo pisači povezani s mrežom) .....	90
Na upravljačkoj ploči pisača prikazuje se poruka Niska razina tonera u spremniku ili Vrlo niska razina tonera u spremniku .....	91
Pisač ne uvlači papir ili ga uvlači pogrešno .....	92
Uvod .....	92
Pisač ne uvlači papir .....	92
Pisač uvlači više listova papira .....	94
Uklanjanje zaglavljenog papira .....	98
Uvod .....	98
Mjesta na kojima se papir može zaglaviti .....	99
Automatska navigacija za uklanjanje zaglavljenog papira .....	99
Često ili ponavljajuće zaglavljivanje papira? .....	99
Uklanjanje zaglavljenog papira u ladici 1 (13.A1) .....	100
Uklanjanje zaglavljenog papira iz ladic 2, 3, 4, 5 (13.A2, 13.A3, 13.A4, 13.A5) .....	103
Uklanjanje zaglavljenog papira iz ladice ulagača papira velikog kapaciteta za 2.100 listova (13A, 13F) .....	106
Uklanjanje zaglavljenog papira iz područja stražnjih vrata i mehanizma za nanošenje tonera (13.B) .....	109
Uklanjanje papira zaglavljenog u izlaznom spremniku (13.E1) .....	111
Uklanjanje zaglavljenog papira iz dodatka za obostrani ispis (13.C, 13.D, 13.B) .....	112
Uklanjanje zaglavljenog papira iz ulagača otnica (13.A) .....	113
Uklanjanje zaglavljenog papira iz spremnika s 5 ladic i dodatkom za klamanje (13.E, 13.7) .....	115
Uklanjanje zaglavljenih klamerica spremnika s 5 ladic i dodatkom za klamanje (13.8) .....	116
Rješavanje problema u vezi s kvalitetom ispisa .....	119
Uvod .....	119
Rješavanje problema s kvalitetom ispisa .....	119
Rješavanje problema s kablskom mrežom .....	132
Uvod .....	132
Loša fizička veza .....	132
Računalo za pisač koristi neispravnu IP adresu .....	132
Računalo ne ostvaruje komunikaciju s pisačem .....	133
Pisač koristi neispravne postavke veze i obostranog ispisa za mrežu .....	133
Novi softverski programi mogu uzrokovati probleme s kompatibilnosti .....	133
Vaše računalo ili radna stanica možda nisu ispravno postavljeni .....	133
Pisač je onemogućen ili su neispravne druge postavke mreže .....	133
Rješavanje problema s bežičnom mrežom .....	134

Uvod .....	134
Provjera bežične veze .....	134
Pisač ne ispisuje nakon dovršetka bežične konfiguracije .....	135
Pisač ne ispisuje, a na računalu je instaliran vatrozid treće strane .....	135
Bežična veza ne radi nakon premještanja bežičnog usmjerivača ili pisača .....	135
Na bežični pisač se ne može priključiti više računala .....	136
Bežični pisač izgubi vezu kad se priključi na VPN .....	136
Mreža se ne prikazuje na popisu bežičnih mreža .....	136
Bežična mreža ne radi .....	136
Smanjivanje interferencije na bežičnoj mreži .....	136

<b>Kazalo .....</b>	<b>139</b>
---------------------	------------





---

# 1 Pregled pisača

- [Ikone upozorenja](#)
- [Moguća opasnost od šoka](#)
- [Prikazi pisača](#)
- [Specifikacije pisača](#)
- [Postavljanje hardvera pisača i instalacija softvera](#)

## Dodatne informacije

U vrijeme ovog objavljivanja sljedeće su informacije ispravne.

Ako vam je potrebna videopomoć, posjetite adresu [www.hp.com/videos/LaserJet](http://www.hp.com/videos/LaserJet).

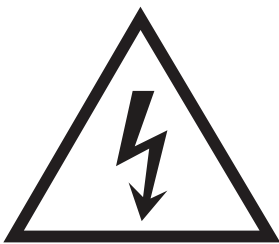
Važeće informacije potražite u odjeljku [www.hp.com/support/ljM610](http://www.hp.com/support/ljM610), [www.hp.com/support/ljM611](http://www.hp.com/support/ljM611) ili [www.hp.com/support/ljM612](http://www.hp.com/support/ljM612).

Sveobuhvatna pomoć tvrtke HP za pisač obuhvaća sljedeće informacije:

- Instalacija i konfiguriranje
- Upoznavanje i uporaba
- Rješavanje problema
- Preuzimanje ažuriranja softvera i programskih datoteka
- Pridruživanje forumima za podršku
- Pronalazak informacija o jamstvu i propisima

## Ikone upozorenja

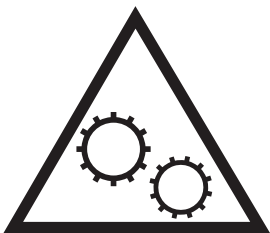
Definicije ikona upozorenja: sljedeće ikone upozorenja mogu se pojaviti na HP-ovim proizvodima. Budite oprezni kada je primjenjivo.



• Opres: strujni udar



• Opres: vruća površina



• Opres: ne približavajte dijelove tijela pokretnim dijelovima



• Opres: oštar rub u neposrednoj blizini

## Moguća opasnost od šoka

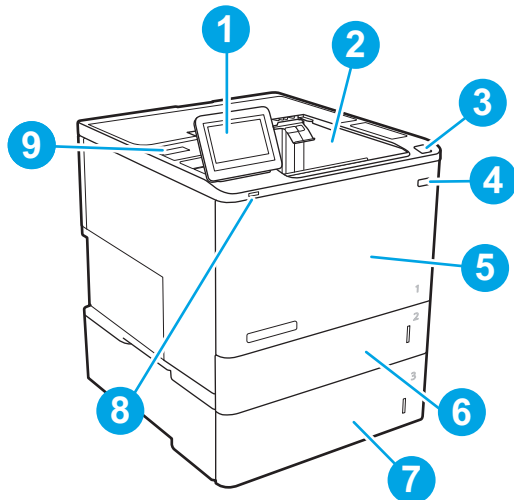
Uvijek slijedite osnovne sigurnosne mjere prilikom korištenja ovog uređaja kako biste smanjili rizik od ozljede zbog požara ili električnog udara.

- Pročitajte i shvatite sve upute u korisničkom priručniku.
- Imajte na umu sva upozorenja i upute navedene na uređaju.
- Upotrebljavajte samo uzemljenu utičnicu prilikom povezivanja uređaja na izvor napajanja. Ako ne znate je li utičnica uzemljena, zatražite savjet kvalificiranog električara.
- Ne dodirujte kontakte na bilo kojem utoru na uređaju. Zamijenite oštećene kabele odmah.
- Isključite ovaj proizvod iz zidnih utičnica prije čišćenja.
- Nemojte instalirati ili upotrebljavati ovaj proizvod u blizini vode ili kada ste mokri.
- Čvrsto instalirajte proizvod na stabilnoj površini.
- Instalirajte proizvod na zaštićenoj lokaciji gdje nitko ne može stati na kabel za napajanje ili se spotaknuti preko tog kabela.

## Prikazi pisača

- [Prikaz prednje strane pisača](#)
- [Prikaz pozadine pisača](#)
- [Priključci sučelja](#)
- [Pogled na upravljačku ploču](#)

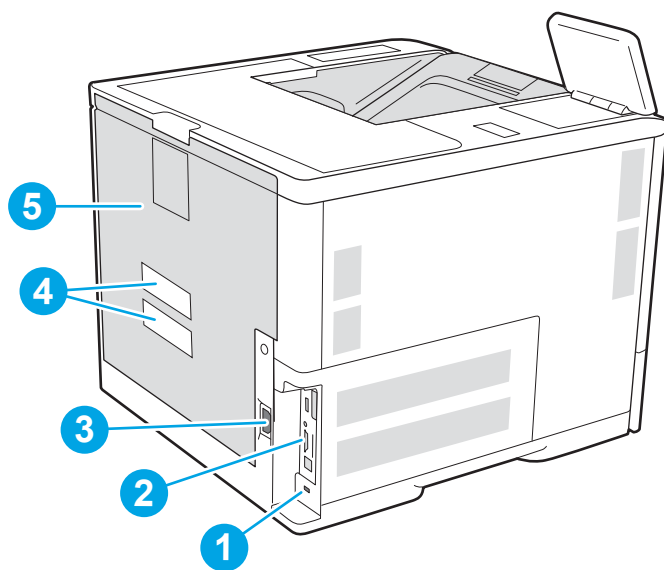
### Prikaz prednje strane pisača



1	Dodirna upravljačka ploča u boji (može se nagnuti za lakše gledanje)
2	Izlazni spremnik
3	Zasun za otpuštanje vrata spremnika (pristup spremniku s tintom)
4	Gumb za uključivanje/isključivanje
5	Vrata spremnika i ladica 1
6	Ladica 2
7	Ulagáč papira kapaciteta 550 listova, ladica 3 (isporučuje se s modelom M612x, dodatna oprema za druge modele)
8	Lako dostupan USB priključak za ispisivanje
9	Integracijski priključak za hardver (za priključivanje dodatka i uređaja drugih proizvođača)

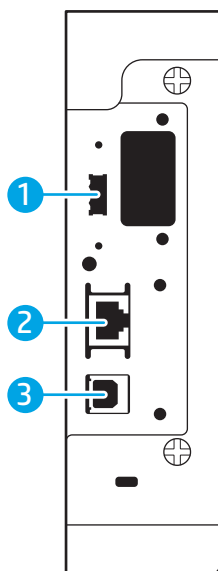
### Prikaz pozadine pisača

 **NAPOMENA:** Pisač je prikazan bez priključenog dodatka za završnu obradu.



1	Utor za kabelsko sigurnosno zaključavanje
2	Ploča za proširenja (sadrži priključke sučelja)
3	Priključak za napajanje
4	Oznaka sa serijskim brojem i brojem proizvoda
5	Stražnja vrata (za pristup zaglavljenom papiru)

## Priključci sučelja



1	USB priključak glavnog računala za vanjske USB uređaje (mogao bi biti pokriven)
---	---

---

2 Mrežni Ethernet (RJ-45) priključak lokalne mreže (LAN)

---

3 Priključak za ispis putem brze USB 2.0 veze

---

**NAPOMENA:** Za jednostavan pristup ispisu putem USB priključka koristite USB priključak blizu upravljačke ploče.

---

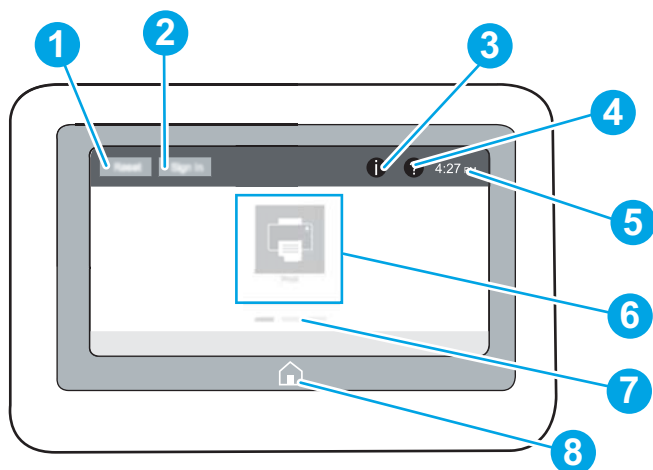
## Pogled na upravljačku ploču



Početni zaslon omogućuje pristup značajkama pisača i označava njegov trenutni status.


U bilo kojem trenutku vratite se na početni zaslon dodiranjem gumba Početna stranica na lijevoj strani upravljačke ploče pisača ili dodirnite gumb Početna stranica u gornjem lijevom kutu većine zaslona.

 **NAPOMENA:** Značajke koje se prikazuju na početnom zaslonu mogu varirati ovisno o konfiguraciji pisača.

---

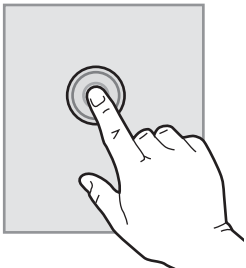
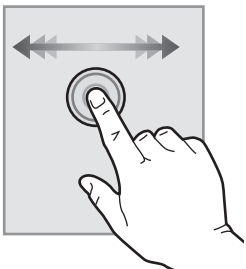
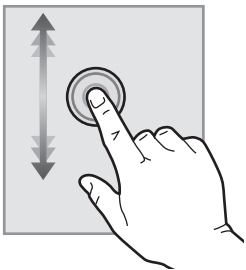


- 
- |   |   |   |
|---|---|---|
| 1 | Gumb <b>Ponovno postavljanje</b>  | Dodirnite gumb Ponovno postavljanje za brisanje promjena, prekidanje pauze pisača, ponovno postavljanje polja broja kopija, prikaz skrivene pogreške i vraćanje zadanih postavki (uključujući jezik i izgled tipkovnice).   |
| 2 | Gumbi <b>Prijava</b> i <b>Odjava</b>  | Dodirnite gumb <b>Prijava</b> da biste pristupili zaštićenim značajkama.<br><br>Dodirnite gumb <b>Odjava</b> za odjavu iz pisača. Uređaj vraća sve opcije na zadane postavke.<br><br><b>NAPOMENA:</b> Ovaj se gumb prikazuje samo ako je administrator konfigurirao pisač da zahtijeva dopuštenje za pristup značajkama.  |
| 3 | Gumb <b>Informacije</b>  | Za pristup zaslonu koji omogućuje pristup nekolicini vrsta informacija o pisaču, pritisnite gumb <b>Informacije</b> . Dodirnite gumbe na dnu zaslona za sljedeće informacije: <ul style="list-style-type: none"><li>• <b>Jezik prikaza:</b> Promijenite jezik trenutne sesije korisnika.</li><li>• <b>Stanje mirovanja:</b> Postavite pisač u stanje mirovanja.</li><li>• <b>Wi-Fi Direct:</b> Prikaz informacija za izravno povezivanje pisača putem telefona, tableta ili drugog uređaja s Wi-Fi mrežom.</li><li>• <b>Bežično:</b> Prikaz ili promjena postavki bežične veze (samo bežični modeli).</li><li>• <b>Ethernet:</b> Prikaz i promjena postavki Ethernet veze.</li><li>• <b>HP Web Services:</b> Pronađite informacije za povezivanje s pisačem i ispisivanje putem HP Web Services (ePrint).</li></ul> |
| 4 | Gumb <b>Pomoć</b>        | Dodirnite ovaj gumb kako biste otvorili ugrađeni sustav pomoći.   |
-

5	Trenutno vrijeme	Prikazuje trenutno vrijeme.
6	Područje s aplikacijama	Dodirnite bilo koju ikonu kako biste otvorili aplikaciju. Listajte zaslon u stranu kako biste pristupili dodatnim aplikacijama.  <b>NAPOMENA:</b> Dostupne aplikacije ovise o pisaču. Administrator može konfigurirati koje će se aplikacije prikazati i redosljed njihovog prikazivanja.
7	Indikator početnog zaslona	Označava broj stranica na početnom zaslonu ili u aplikaciji. Označena je trenutna stranica. Listajte zaslon u stranu kako biste se kretali između stranica.
8	Gumb Početna stranica 	Dodirnite gumb Početna stranica za povratak na početni zaslon.


## Kako upotrebljavati upravljačku ploču na dodirnom zaslonu

Za upotrebu upravljačke ploče na dodirnom zaslonu upotrebljavajte ove radnje.

Radnja	Opis	Primjer
<b>Dodir</b>  	Dodirnite stavku na zaslonu kako biste je odabrali ili otvorili izbornik. Prilikom pomicanja kroz izbornike, nakratko dodirnite ekran za prestanak pomicanja.	Dodirnite ikonu <a href="#">Postavke</a> kako biste otvorili aplikaciju <a href="#">Postavke</a> .
<b>Listanje</b>  	Dodirnite zaslon i potom pomaknite prst vodoravno kako biste pomaknuli zaslon u stranu.	Listajte dok se ne prikaže aplikacija <a href="#">Postavke</a> .
<b>Pomicanje</b>  	Dodirnite zaslon i potom pomaknite prst okomito kako biste pomicali zaslon gore i dolje. Prilikom pomicanja kroz izbornike nakratko dodirnite zaslon za prestanak pomicanja.	Krećite se kroz aplikaciju <a href="#">Postavke</a> .



# Specifikacije pisača

 **VAŽNO:** U vrijeme ovog objavljivanja sljedeće su specifikacije ispravne, no podložne su izmjeni. Važeće informacije potražite u odjeljku [www.hp.com/support/ljM610](http://www.hp.com/support/ljM610), [www.hp.com/support/ljM611](http://www.hp.com/support/ljM611) ili [www.hp.com/support/ljM612](http://www.hp.com/support/ljM612).

- [Tehničke specifikacije](#)
- [Podržani operacijski sustavi](#)
- [Mobilna rješenja za ispis](#)
- [Dimenzije pisača](#)
- [Potrošnja energije, električne specifikacije i akustične emisije](#)
- [Rasponi radne okoline](#)

## Tehničke specifikacije

Naziv modela	Broj proizvoda
M610dn	7PS82A
M611dn	7PS84A
M611x	7PS85A
M612dn	7PS86A
M612x	7PS87A

**Tablica 1-1** Specifikacije rukovanja papirom

Značajke rukovanja papirom	M610dn, M611dn, M612dn	M611x, M612x
Ladica 1 (kapacitet 100 listova)	✓	✓
Ladica 2 (kapacitet 550 listova)	✓	✓
Ulagač kapaciteta 1 x 550 listova papira	Dodatno	✓
<b>NAPOMENA:</b> Pisač podržava najviše šest ulaznih ladica.		
Ulagač velikog kapaciteta (HCl) za 2.100 listova papira	Dodatno	Dodatno
<b>NAPOMENA:</b> Ovaj se dodatak može kombinirati s do tri ulagača papira kapaciteta 550 listova.		
Automatski obostrani ispis	✓	✓
Kaseta ulagača omotnica za ispisivanje do 75 omotnica	Dodatno	Dodatno
Produžni poklopac ladice 2 za ispis na papiru veličine Legal	✓	✓
Spremnik s 5 ladica i dodatkom za klamanje	Dodatno	Dodatno
<b>NAPOMENA:</b> Kad se taj dodatak doda u standardnu izlaznu ladicu, ukupni kapacitet je šest ladica i 1300 listova.		

**Tablica 1-2 Specifikacije povezivanja**

Značajke povezivanja	M610dn, M611dn, M612dn	M611x, M612x
10/100/1000 Ethernet LAN veza s protokolima IPv4 i IPv6	✓	✓
Brzi USB 2.0	✓	✓
Lako dostupan USB-priključak za ispis bez računala i nadogradnju programskih datoteka	✓	✓
Integracijski priključak za hardver za priključivanje dodataka i uređaja drugih proizvođača	✓	✓
HP unutarnji USB priključak	Dodatno	Dodatno
Ispisni poslužitelj HP Jetdirect 2900 NW za bežično povezivanje	Dodatno	Dodatno
Dodatak HP Jetdirect 3100w BLE/NFC/Wireless za ispis s mobilnih uređaja	Dodatno	✓

**NAPOMENA:** Povezan putem integracijskog priključka za hardver ili stražnjeg USB priključka glavnog računala. Dodatak HP Jetdirect 3100w BLE/NFC/Wireless zahtijeva HP dodatak za unutarnji USB priključke.

**Tablica 1-3 Specifikacije ispisa**

Značajke ispisa	M610dn, M611dn, M612dn	M611x, M612x
Ispisuje 52 stranice u minuti (str./min.) na papiru veličine A4 i 55 stranica u minuti na papiru veličine Letter	M610dn	
Ispisuje 61 str./min na papiru veličine A4 i 65 str./min na papiru veličine Letter	M611dn	M611x
Ispisuje 71 str./min na papiru veličine A4 i 75 str./min na papiru veličine Letter	M612dn	M612x
Ispis s lako dostupnog USB-a (bez korištenja računala)	✓	✓

**Tablica 1-4 Ostale specifikacije**

Značajka	M610dn, M611dn, M612dn	M611x, M612x
<b>Memorija:</b> Memorija od 512 MB, proširiva do 1,5 GB dodavanjem 1 GB DIMM	✓	✓
<b>Memorija:</b> HP šifrirani tvrdi disk visokih performansi	Dodatno	Dodatno
<b>Masovna pohrana:</b> Ugrađeni Multi-Media Controller (eMMC) od 8 GB	✓	✓
<b>Sigurnost:</b> HP pouzdani platformski modul za šifriranje svih podataka koji prolaze kroz pisač	✓	✓
<b>Upravljačka ploča:</b> Dodirna upravljačka ploča u boji s konstantnim prikazom	✓	✓

## Podržani operacijski sustavi

**Linux:** Za informacije i upravljačke programe za ispis za sustav Linux posjetite sljedeće web-mjesto [www.hp.com/go/linuxprinting](http://www.hp.com/go/linuxprinting).

**UNIX:** Za informacije i upravljačke programe za ispis za sustav UNIX® posjetite [www.hp.com/go/unixmodelscripts](http://www.hp.com/go/unixmodelscripts).

Sljedeće se informacije odnose na upravljačke programe za ispis Windows HP PCL 6 specifične za vaš pisač, HP-ove upravljačke programe za operacijski sustav macOS i program za instalaciju softvera.

**Windows:** Za instaliranje HP-ovog upravljačkog programa za ispis sa stranice [123.hp.com/LaserJet](http://123.hp.com/LaserJet) preuzmite HP Easy Start. Ili, idite na web-mjesto podrške za pisač za ovaj pisač: [www.hp.com/support/ljM610](http://www.hp.com/support/ljM610), [www.hp.com/support/ljM611](http://www.hp.com/support/ljM611) ili [www.hp.com/support/ljM612](http://www.hp.com/support/ljM612) za preuzimanje upravljačkog programa pisača ili programa za instalaciju softvera za instaliranje upravljačkog programa pisača HP.

**macOS:** Ovaj pisač podržava korištenje s Mac računalima. Preuzmite HP Easy Start sa stranice [123.hp.com/LaserJet](http://123.hp.com/LaserJet) ili sa stranice za podršku za ispis, a zatim pomoću HP Easy Start instalirajte upravljački program pisača HP.

1. Idite na [123.hp.com/LaserJet](http://123.hp.com/LaserJet).
2. Slijedite korake za preuzimanje softvera pisača.

**Tablica 1-5 Podržani operacijski sustavi i upravljački programi pisača**


Operacijski sustav	Upravljački program pisača (za Windows ili instalacijski program na webu u sustavu macOS)
Windows 7, 32-bitni i 64-bitni	Upravljački program "HP PCL 6" specifičan za vaš pisač instaliran je za ovaj operacijski sustav kao dio instalacije softvera.
Windows 8, 32-bitni i 64-bitni	Upravljački program "HP PCL 6" specifičan za vaš pisač instaliran je za ovaj operacijski sustav kao dio pune instalacije softvera.
Windows 8.1, 32-bitni i 64-bitni	Upravljački program HP PCL-6 V4 specifičan za vaš pisač instaliran je za ovaj operacijski sustav kao dio pune softverske instalacije.
Windows 10, 32-bitni i 64-bitni	Upravljački program HP PCL-6 V4 specifičan za vaš pisač instaliran je za ovaj operacijski sustav kao dio pune softverske instalacije.
Windows Server 2008 R2, SP1, 64-bitni	Upravljački program PCL 6 specifičan za vaš pisač dostupan je za preuzimanje s web-mjesta podrške za pisač. Preuzmite upravljački program, a zatim upotrijebite alat za dodavanje pisača tvrtke Microsoft kako biste ga instalirali.
Windows Server 2012, 64-bitni	Upravljački program PCL 6 specifičan za vaš pisač dostupan je za preuzimanje s web-mjesta podrške za pisač. Preuzmite upravljački program, a zatim upotrijebite alat za dodavanje pisača tvrtke Microsoft kako biste ga instalirali.
Windows Server 2012 R2, 64-bitni	Upravljački program PCL 6 specifičan za vaš pisač dostupan je za preuzimanje s web-mjesta podrške za pisač. Preuzmite upravljački program, a zatim upotrijebite alat za dodavanje pisača tvrtke Microsoft kako biste ga instalirali.
Windows Server 2016, 64-bitni	Upravljački program PCL 6 specifičan za vaš pisač dostupan je za preuzimanje s web-mjesta podrške za pisač. Preuzmite upravljački program, a zatim upotrijebite alat za dodavanje pisača tvrtke Microsoft kako biste ga instalirali.

**Tablica 1-5** Podržani operacijski sustavi i upravljački programi pisača (Nastavak)

Operacijski sustav	Upravljački program pisača (za Windows ili instalacijski program na webu u sustavu macOS)
Windows Server 2019, 64-bitni	Upravljački program PCL 6 specifičan za vaš pisač dostupan je za preuzimanje s web-mjesta podrške za pisač. Preuzmite upravljački program, a zatim upotrijebite alat za dodavanje pisača tvrtke Microsoft kako biste ga instalirali.
macOS 10.13 High Sierra, macOS 10.14 Mojave, macOS 10.15 Catalina	Preuzmite HP Easy Start sa stranice <a href="http://123.hp.com/LaserJet">123.hp.com/LaserJet</a> , a zatim ga upotrijebite za instaliranje upravljačkog programa pisača.


 **NAPOMENA:** Podržani operacijski sustavi mogu se promijeniti.

 **NAPOMENA:** Najnoviji popis podržanih operacijskih sustava potražite na adresi [www.hp.com/support/ljM610](http://www.hp.com/support/ljM610), [www.hp.com/support/ljM611](http://www.hp.com/support/ljM611) ili [www.hp.com/support/ljM612](http://www.hp.com/support/ljM612) u sveobuhvatnoj pomoći tvrtke HP za svoj pisač.

 **NAPOMENA:** Za podršku za upravljački program HP UPD za ovaj pisač te za detalje o klijentskim i poslužiteljskim operacijskim sustavima posjetite [www.hp.com/go/upd](http://www.hp.com/go/upd). Pritisnite veze pod stavkom **Dodatne informacije**.

**Tablica 1-6** Minimalni zahtjevi sustava

Windows	macOS
<ul style="list-style-type: none"> <li>• internetska veza</li> <li>• Namjenska USB 1.1 ili 2.0 veza ili mrežna veza</li> <li>• 2 GB raspoloživog prostora na tvrdom disku</li> <li>• 1 GB RAM memorije (32-bitni) ili 2 GB RAM memorije (64-bitni)</li> </ul>	<ul style="list-style-type: none"> <li>• Internetska veza</li> <li>• Namjenska USB 1.1 ili 2.0 veza ili mrežna veza</li> <li>• 1,5 GB raspoloživog prostora na tvrdom disku</li> </ul>

 **NAPOMENA:** program za instalaciju softvera sustava Windows instalira uslugu HP Smart Device Agent Base. Veličina datoteke otprilike je 100 kb. Usluga ima jedinu funkciju svaki sat provjeriti ima li pisača povezanih putem USB-a. Ne prikupljaju se nikakvi podaci. Ako se pronađe USB-pisač, usluga zatim pokušava pronaći priključak za upravljanje JetAdvantage (JAMc) na mreži. Ako se pronađe JAMc, HP Smart Device Agent Base sigurno će se nadograditi u potpunu uslugu Smart Device Agent s JAMc-a koji će zatim omogućiti obračunavanje ispisanih stranica u računu usluga Managed Print Services (MPS). Web-paketi samo upravljačkih programa za pisač preuzeti s adrese hp.com i instalirani putem čarobnjaka za dodavanje pisača ne instaliraju tu uslugu.

Da biste deinstalirali uslugu, otvorite **upravljačku ploču**, odaberite **Programi** ili **Programi i značajke**, a zatim **Dodaj/ukloni programe** ili **Deinstaliranje programa** da biste uklonili uslugu. Naziv je datoteke **HPSmartDeviceAgentBase**.

## Mobilna rješenja za ispis

HP nudi više mobilnih rješenja za omogućavanje lakog ispisa na HP pisaču s prijenosnog računala, tableta, pametnog telefona ili drugog mobilnog uređaja. Za prikaz cijelog popisa i za najbolji odabir posjetite [www.hp.com/go/MobilePrinting](http://www.hp.com/go/MobilePrinting).

 **NAPOMENA:** Ažurirajte programske datoteke pisača kako biste osigurali sve mogućnosti mobilnog ispisa.

- Wi-Fi Direct (samo bežični modeli s instaliranim dodatkom za bežično povezivanje HP Jetdirect 3100w BLE/NFC/Wireless)
- HP ePrint putem e-pošte (zahtijeva omogućenu uslugu HP Web Services i registraciju pisača na web-mjestu HP Connected)
- Aplikacija HP Smart
- Google Cloud Print
- AirPrint
- Ispis iz sustava Android

## Dimenzije pisača

**Tablica 1-7 Dimenzije za modele M610dn, M611dn, M612dn**

	Pisač do kraja zatvoren	Pisač do kraja otvoren
Visina	380 mm	453 mm
Dubina	466 mm	1.040 mm
Širina	431 mm	431 mm
Težina (sa spremnikom za toner)	20,6 kg	

**Tablica 1-8 Dimenzije za modele M611x, M612x**

	Pisač do kraja zatvoren	Pisač do kraja otvoren
Visina	505 mm	581 mm
Dubina	466 mm	1.100 mm
Širina	431 mm	431 mm
Težina (sa spremnikom za toner)	26,3 kg	

**Tablica 1-9 Dimenzije 1 ulagača papira kapaciteta 550 listova**

	Dodatak je potpuno zatvoren	Dodatak je potpuno otvoren
Visina	148 mm	148 mm
Dubina	466 mm	790 mm
Širina	426 mm	426 mm
Masa	5,7 kg	

**Tablica 1-10 Dimenzije pisača s 1 ulagačem papira kapaciteta 550 listova**

	Pisač do kraja zatvoren	Pisač do kraja otvoren
Visina	505 mm	581 mm

**Tablica 1-10** Dimenzije pisača s 1 ulagačem papira kapaciteta 550 listova (Nastavak)

	Pisač do kraja zatvoren	Pisač do kraja otvoren
Dubina	466 mm	1.100 mm
Širina	431 mm	431 mm
Težina (sa spremnikom za toner)	26,3 kg	

**Tablica 1-11** Dimenzije ulagača papira velikog kapaciteta za 2.100 stranica sa stalkom

	Dodatak je potpuno zatvoren	Dodatak je potpuno otvoren
Visina	341 mm	341 mm
Dubina	466 mm	864 mm
Širina	426 mm	426 mm
Masa	9,98 kg	

**Tablica 1-12** Dimenzije pisača s dodatnom ladicom velikog kapaciteta za 2.100 listova sa stalkom

	Pisač do kraja zatvoren	Pisač do kraja otvoren
Visina	698 mm	773 mm
Dubina	466 mm	1.180 mm
Širina	431 mm	431 mm
Težina (sa spremnikom za toner)	30,6 kg	

**Tablica 1-13** Dimenzije ulagača omotnica

	Dodatak je potpuno zatvoren	Dodatak je potpuno otvoren
Visina	148 mm	148 mm
Dubina	466 mm	790 mm
Širina	426 mm	426 mm
Masa	5,8 kg	

**Tablica 1-14** Dimenzije pisača s ulagačem omotnica

	Pisač do kraja zatvoren	Pisač do kraja otvoren
Visina	505 mm	581 mm
Dubina	466 mm	1.100 mm

**Tablica 1-14** Dimenzije pisača s ulagačem omotnica (Nastavak)

	Pisač do kraja zatvoren	Pisač do kraja otvoren
Širina	431 mm	431 mm
Težina (sa spremnikom za toner)	26,4 kg	

**Tablica 1-15** Dimenzije HP-ovog sandučića za klamanje

	Dodatak je potpuno zatvoren	Dodatak je potpuno otvoren
Visina	429 mm	429 mm
Dubina	504 mm	614 mm
Širina	475 mm	511 mm
Masa	11,3 kg	

**Tablica 1-16** Dimenzije pisača s HP-ovim sandučićem za klamanje

	Pisač do kraja zatvoren	Pisač do kraja otvoren
Visina	775 mm	775 mm
Dubina	466 mm	1.100 mm
Širina	472 mm	608 mm
Težina (sa spremnikom za toner)	31,9 kg	

<sup>1</sup> Ove su vrijednosti podložne izmjeni. Za najnovije informacije posjetite [www.hp.com/support/ljM610](http://www.hp.com/support/ljM610), [www.hp.com/support/ljM611](http://www.hp.com/support/ljM611) ili [www.hp.com/support/ljM612](http://www.hp.com/support/ljM612).

## Potrošnja energije, električne specifikacije i akustične emisije

Najnovije informacije pogledajte na stranici [www.hp.com/support/ljM610](http://www.hp.com/support/ljM610), [www.hp.com/support/ljM611](http://www.hp.com/support/ljM611) ili [www.hp.com/support/ljM612](http://www.hp.com/support/ljM612).

**⚠ OPREZ:** Električne specifikacije ovise o državi/regiji gdje se pisač prodaje. Nemojte pretvarati radne napone. Time možete oštetiti pisač i poništiti jamstvo pisača.

## Rasponi radne okoline

**Tablica 1-17** Rasponi radne okoline

Okruženje	Preporučeno	Dopušteno
Temperatura	17° do 25°C	10° do 32,5°C
Relativna vlažnost	30% do 70% relativne vlažnosti (RH)	10% do 80% relativne vlažnosti

## Postavljanje hardvera pisača i instalacija softvera

Osnovne upute za postavljanje potražite u vodiču za instalaciju hardvera koji se isporučuje s pisačem. Dodatne upute potražite u pomoći tvrtke HP na internetu.

Sveobuhvatnu pomoć tvrtke HP za pisač potražite na [www.hp.com/support/ljM610](http://www.hp.com/support/ljM610), [www.hp.com/support/ljM611](http://www.hp.com/support/ljM611) ili [www.hp.com/support/ljM612](http://www.hp.com/support/ljM612). Pronađite sljedeću podršku:

- Instalacija i konfiguriranje
- Upoznavanje i uporaba
- Rješavanje problema
- Preuzimanje ažuriranja softvera i programskih datoteka
- Pridruživanje forumima za podršku
- Pronalazak informacija o jamstvu i propisima





---

## 2 Ladice za papir

- [Uvod](#)
- [Umetanje papira u ladicu 1 \(višenamjenska ladicu\)](#)
- [Umetanje papira u ladicu 2 i ladice kapaciteta 550 listova](#)
- [Umetanje papira u ulaznu ladicu velikog kapaciteta za 2100 listova papira](#)
- [Umetanje i ispis omotnica](#)
- [Umetanje i ispis na naljepnice](#)
- [Konfiguriranje spremnika s 5 ladicu s dodatkom za klamanje](#)

### Dodatne informacije

U vrijeme ovog objavljivanja sljedeće su informacije ispravne.

Ako vam je potrebna videopomoć, posjetite adresu [www.hp.com/videos/LaserJet](http://www.hp.com/videos/LaserJet).


Važeće informacije potražite u odjeljku [www.hp.com/support/ljM610](http://www.hp.com/support/ljM610), [www.hp.com/support/ljM611](http://www.hp.com/support/ljM611) ili [www.hp.com/support/ljM612](http://www.hp.com/support/ljM612).

Sveobuhvatna pomoć tvrtke HP za pisač obuhvaća sljedeće informacije:

- Instalacija i konfiguriranje
- Upoznavanje i uporaba
- Rješavanje problema
- Preuzimanje ažuriranja softvera i programskih datoteka
- Pridruživanje forumima za podršku
- Pronalazak informacija o jamstvu i propisima

## Uvod

---

 **OPREZ:** Nemojte istodobno otvarati više od jedne ladice za papir.

Nemojte koristiti ladice za papir kao stepenice.

Izvadite ruke iz ladice prilikom zatvaranja.

Sve ladice moraju biti zatvorene kada pomičete pisač.

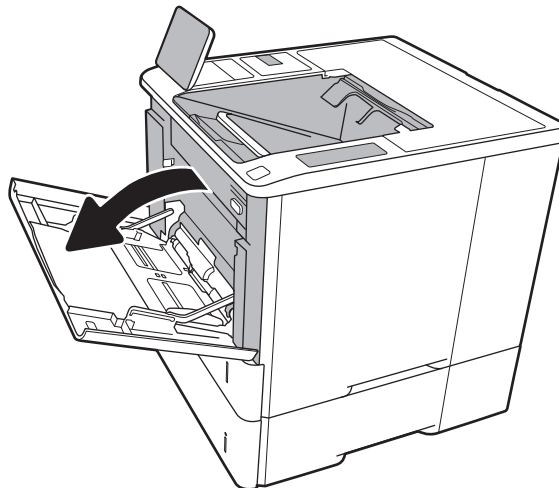
---

## Umetanje papira u ladicu 1 (višenamjenska ladicu)

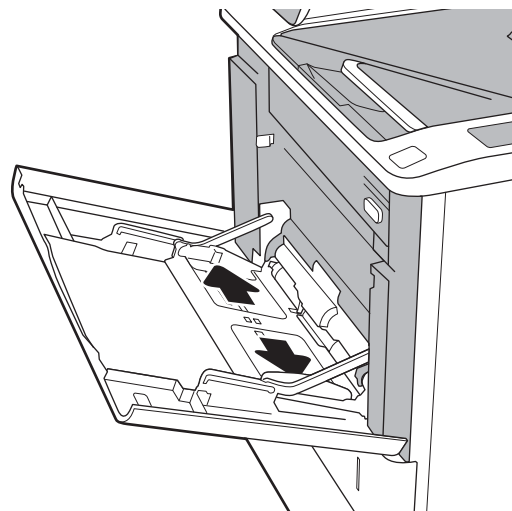
Sljedeće informacije opisuju umetanje papira u ladicu 1.

**⚠ OPREZ:** Kako biste izbjegli zastoje papira, tijekom ispisa nemojte dodavati ili uklanjati papir iz ladice 1.

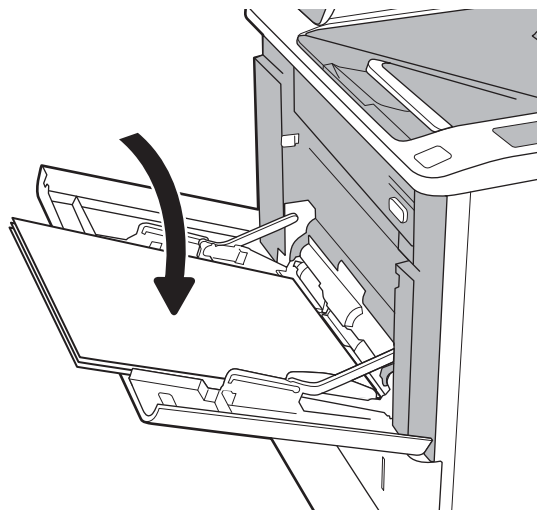
1. Otvorite ladicu 1.



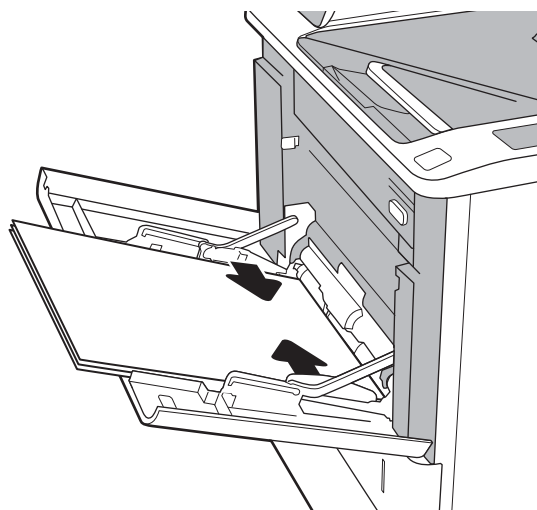
2. Vodilice za širinu papira prilagodite tako da pritisnete plavi zasun za prilagođavanje vodilice i pomaknete vodilice do veličine papira koji se koristi.



3. Umetnite papir u ladicu. Informacije o načinu okretanja papira potražite u odjeljku [Tablica 2-1 Položaj papira u ladicu 1 na stranici 20](#).



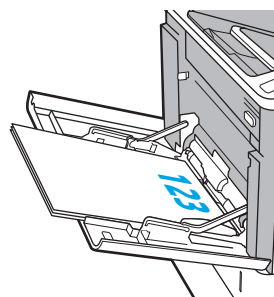
4. Prilagodite vodilice za širinu tako da dodiruju snop papira, a da se papir pritom ne savija.



## Položaj papira u ladicu 1

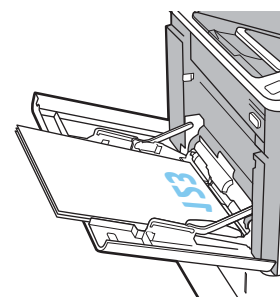
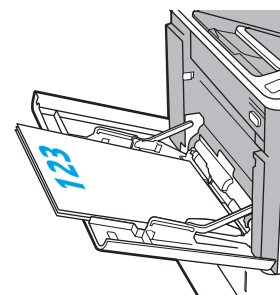
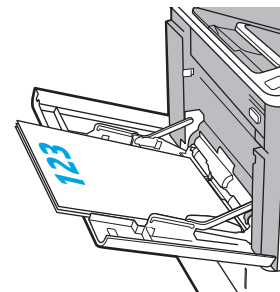
Tablica 2-1 Položaj papira u ladicu 1

Vrsta papira	Obostrani ispis	Veličina papira	Kako umetnuti papir
Papir sa zaglavljem ili unaprijed ispisani papir	Jednostrani ispis, bez HP-ovog sandučića za klamanje	Letter, Legal, Executive, Statement, Oficio (8,5 x 13), 3 x 5, 4 x 6, 5 x 7, 5 x 8, A4, A5, A6, RA4, B5 (JIS), B6 (JIS), 10 x 15 cm, Oficio (216 x 340), 16K 195 x 270 mm, 16K 184 x 260 mm, 16K 197 x 273 mm, japanska razglednica (razglednica (JIS)), dvostruka japanska rotirana razglednica (dvostruka razglednica (JIS))	Licem prema gore Gornji rub ulazi u pisač

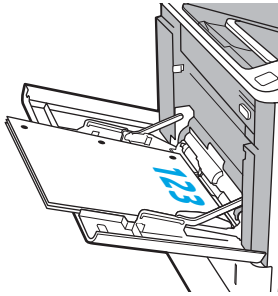
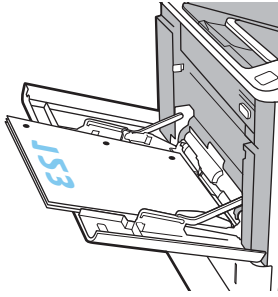


**Tablica 2-1 Položaj papira u ladici 1 (Nastavak)**

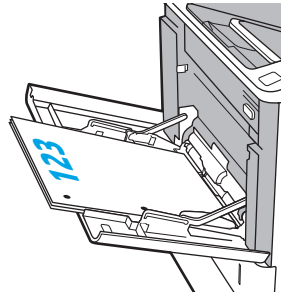
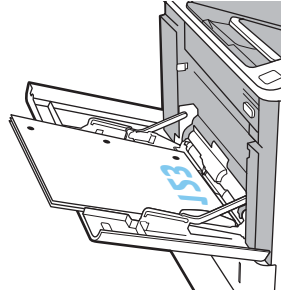
Vrsta papira	Obostrani ispis	Veličina papira	Kako umetnuti papir
	Automatski dvostrani ispis ili ispis s omogućenim načinom zamjenskog zaglavlja, bez HP-ovog sandučića za klamanje	Letter, Legal, Executive, Oficio (8,5 x 13), A4, A5, RA4, B5 (JIS), Oficio (216 x 340), 16K 195 x 270 mm, 16K 184 x 260 mm, 16K 197 x 273 mm	Licem prema dolje U pisač najprije ulazi donji rub
	Jednostrani ispis, uz HP-ov sandučić za klamanje	Letter, Legal, Executive, Statement, Oficio (8,5 x 13), 3 x 5, 4 x 6, 5 x 7, 5 x 8, A4, A5, A6, RA4, B5 (JIS), B6 (JIS), 10 x 15 cm, Oficio (216 x 340), 16K 195 x 270 mm, 16K 184 x 260 mm, 16K 197 x 273 mm, japanska razglednica (razglednica (JIS)), dvostruka japanska rotirana razglednica (dvostruka razglednica (JIS))	Licem prema gore U pisač najprije ulazi donji rub
	Automatski dvostrani ispis ili ispis s omogućenim načinom zamjenskog zaglavlja, uz HP-ov sandučić za klamanje	Letter, Legal, Executive, Oficio (8,5 x 13), A4, A5, RA4, B5 (JIS), Oficio (216 x 340), 16K 195 x 270 mm, 16K 184 x 260 mm, 16K 197 x 273 mm	Licem prema dolje Gornji rub ulazi u pisač



**Tablica 2-1** Položaj papira u ladici 1 (Nastavak)

Vrsta papira	Obostrani ispis	Veličina papira	Kako umetnuti papir
Unaprijed perforiran	Jednostrani ispis, bez HP-ovog sandučića za klamanje	Letter, Legal, Executive, Statement, Oficio (8,5 x 13), 3 x 5, 4 x 6, 5 x 7, 5 x 8, A4, A5, A6, RA4, B5 (JIS), B6 (JIS), 10 x 15 cm, Oficio (216 x 340), 16K 195 x 270 mm, 16K 184 x 260 mm, 16K 197 x 273 mm, japanska razglednica (razglednica (JIS)), dvostruka japanska rotirana razglednica (dvostruka razglednica (JIS))	Licem prema gore Rupe prema lijevoj strani pisača 
	Automatski dvostrani ispis ili ispis s omogućenim načinom zamjenskog zaglavlja, bez HP-ovog sandučića za klamanje	Letter, Legal, Executive, Oficio (8,5 x 13), A4, A5, RA4, B5 (JIS), Oficio (216 x 340), 16K 195 x 270 mm, 16K 184 x 260 mm, 16K 197 x 273 mm	Licem prema dolje Rupe prema lijevoj strani pisača 

Tablica 2-1 Položaj papira u ladicu 1 (Nastavak)

Vrsta papira	Obostrani ispis	Veličina papira	Kako umetnuti papir
	Jednostrani ispis, uz HP-ov sandučić za klamanje	Letter, Legal, Executive, Statement, Oficio (8,5 x 13), 3 x 5, 4 x 6, 5 x 7, 5 x 8, A4, A5, A6, RA4, B5 (JIS), B6 (JIS), 10 x 15 cm, Oficio (216 x 340), 16K 195 x 270 mm, 16K 184 x 260 mm, 16K 197 x 273 mm, japanska razglednica (razglednica (JIS)), dvostruka japanska rotirana razglednica (dvostruka razglednica (JIS))	Licem prema gore Rupe prema desnoj strani pisača 
	Automatski dvostrani ispis ili ispis s omogućenim načinom zamjenskog zaglavlja, uz HP-ov sandučić za klamanje	Letter, Legal, Executive, Oficio (8,5 x 13), A4, A5, RA4, B5 (JIS), Oficio (216 x 340), 16K 195 x 270 mm, 16K 184 x 260 mm, 16K 197 x 273 mm	Licem prema dolje Rupe prema desnoj strani pisača 

## Upotrijebi način zamjenskog zaglavlja

Upotrebljavajte značajku [načina zamjenskog zaglavlja](#) za umetanje papira sa zaglavljem ili unaprijed ispisanog papira u ladicu na jednak način za sve zadatke, bez obzira na to ispisujete li s jedne ili s obje strane lista papira. Kad upotrebljavate ovaj način rada, umetnite papir jednako kao i za automatski obostrani ispis.

Značajku prije korištenja morate omogućiti u izbornicima upravljačke ploče pisača.

## Omogućavanje zamjenskog zaglavlja u izbornicima upravljačke ploče pisača


1. Na početnom zaslonu upravljačke ploče pisača idite do aplikacije [Postavke](#), a zatim odaberite ikonu [Postavke](#).
2. Otvorite sljedeće izbornike:
  - a. [Kopiranje/ispis](#) ili [Ispis](#)
  - b. [Upravljanje ladicama](#)
  - c. [Način rada zamjenskog zaglavlja](#)
3. Odaberite [Omogućeno](#), a zatim dodirnite gumb [Spremi](#) ili pritisnite gumb [U redu](#).



# Umetanje papira u ladicu 2 i ladice kapaciteta 550 listova

## Uvod

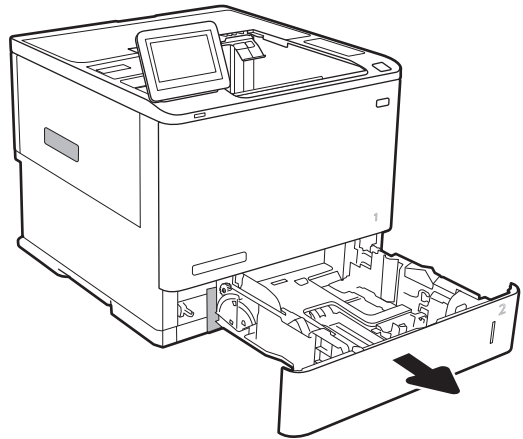
Slijede informacije o umetanju papira u ladicu 2 i dodatne ladice kapaciteta 550 listova. Kapacitet ovih ladica iznosi do 550 listova papira od 75 g/m<sup>2</sup> (20 lb).

 **NAPOMENA:** Postupak umetanja papira u ladice kapaciteta 550 listova jednak je kao za ladicu 2. Ovdje je prikazana samo ladica 2.

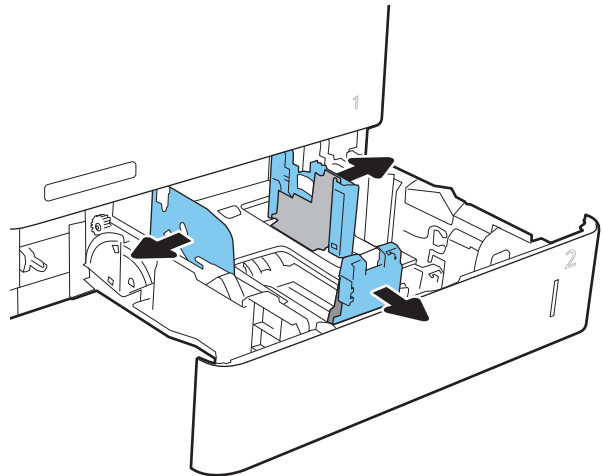
 **NAPOMENA:** Vodilice za papir možda će se zaključati prije korištenja i možda se neće moći podesiti.

1. Otvorite ladicu.

**NAPOMENA:** Ne otvarajte ladicu dok se koristi.



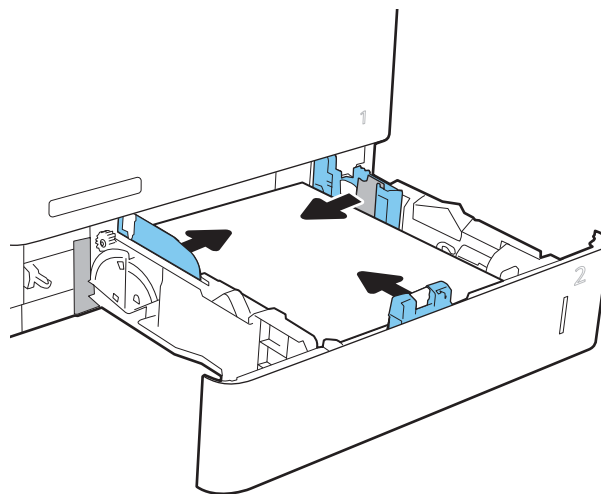
2. Prilagodite vodilice za duljinu i širinu papira pritiskom na plave zasune za prilagođavanje i pomaknite vodilice do veličine papira koji se koristi.



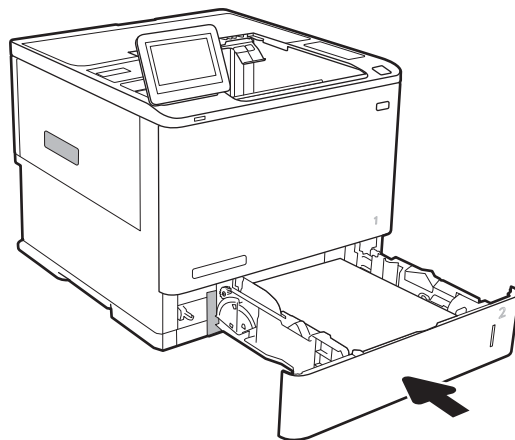
3. Umetnite papir u ladicu. Provjerite dodiruju li vodilice snop papira i savijaju li ga. Informacije o načinu okretanja papira potražite u odjeljku [Tablica 2-2 Položaj papira u ladicu 2 i ladicama kapaciteta 550 listova na stranici 26.](#)

**NAPOMENA:** Kako biste spriječili zaglavljivanje papira, nemojte prepuniti ladicu. Provjerite je li vrh snopa ispod indikatora pune ladice.

**NAPOMENA:** Ako ladicu nije ispravno prilagođena, tijekom ispisa može se prikazati poruka o pogrešci ili može doći do zaglavljivanja papira.

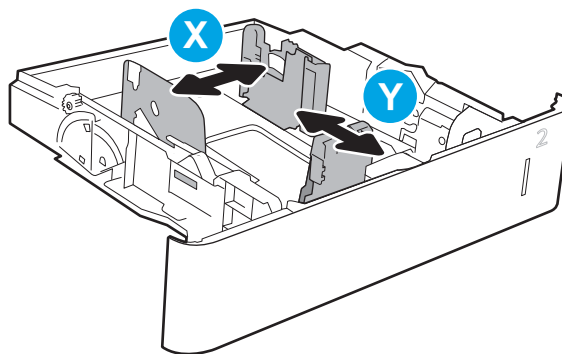


4. Zatvorite ladicu.



5. Poruka za konfiguraciju ladice prikazuje se na upravljačkoj ploči pisača.
6. Dodirnite gumb **U redu** da biste prihvatili pronađenu veličinu i vrstu papira ili dodirnite gumb **Promijeni** da biste odabrali drugu veličinu ili vrstu papira.

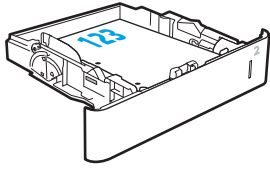
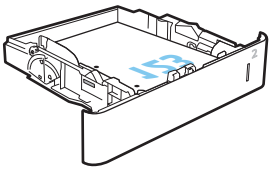
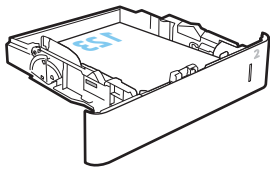
Ako koristite papir dimenzija koje nisu zadane, morate navesti njegove dimenzije X i Y kad se na upravljačkoj ploči pisača pojavi upit.



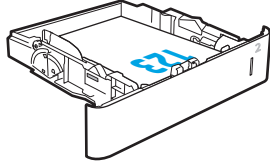
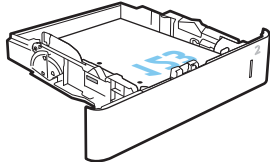
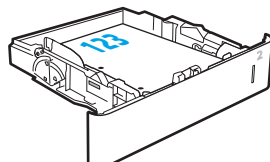
7. Odaberite odgovarajuću veličinu i vrstu papira, a zatim dodirnite gumb **U redu**.

## Položaj papira u ladici 2 i ladicama kapaciteta 550 listova

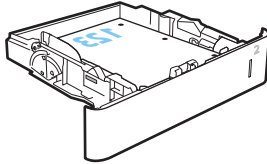
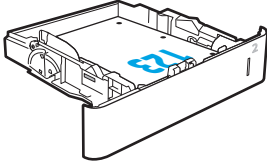
Tablica 2-2 Položaj papira u ladici 2 i ladicama kapaciteta 550 listova

Vrsta papira	Obostrani ispis	Veličina papira	Kako umetnuti papir
Papir sa zaglavljem ili unaprijed ispisani papir	Jednostrani ispis, bez HP-ovog sandučića za klamanje	Letter, Legal, Executive, Statement, Oficio (8,5 x 13), 3 x 5, 4 x 6, 5 x 7, 5 x 8, A4, A5, A6, RA4, B5 (JIS), B6 (JIS), 10 x 15 cm, Oficio (216 x 340), 16K 195 x 270 mm, 16K 184 x 260 mm, 16K 197 x 273 mm, japanska razglednica (razglednica (JIS)), dvostruka japanska rotirana razglednica (dvostruka razglednica (JIS))	Licem prema dolje 
	Automatski dvostrani ispis ili ispis s omogućenim načinom zamjenskog zaglavlja, bez HP-ovog sandučića za klamanje	Letter, Legal, Executive, Oficio (8,5 x 13), A4, A5, RA4, B5 (JIS), Oficio (216 x 340), 16K 195 x 270 mm, 16K 184 x 260 mm, 16K 197 x 273 mm	Licem prema gore 
	Jednostrani ispis, uz HP-ov sandučić za klamanje	Letter, Legal, Executive, Statement, Oficio (8,5 x 13), 3 x 5, 4 x 6, 5 x 7, 5 x 8, A4, A5, A6, RA4, B5 (JIS), B6 (JIS), 10 x 15 cm, Oficio (216 x 340), 16K 195 x 270 mm, 16K 184 x 260 mm, 16K 197 x 273 mm, japanska razglednica (razglednica (JIS)), dvostruka japanska rotirana razglednica (dvostruka razglednica (JIS))	Licem prema dolje Gornji rub na stražnjem kraju ladice 

**Tablica 2-2 Položaj papira u ladici 2 i ladicama kapaciteta 550 listova (Nastavak)**

Vrsta papira	Obostrani ispis	Veličina papira	Kako umetnuti papir
	Automatski dvostrani ispis ili ispis s omogućenim načinom zamjenskog zaglavlja, uz HP-ov sandučić za klamanje	Letter, Legal, Executive, Oficio (8,5 x 13), A4, A5, RA4, B5 (JIS), Oficio (216 x 340), 16K 195 x 270 mm, 16K 184 x 260 mm, 16K 197 x 273 mm	Licem prema gore Donji rub na stražnjem kraju ladice 
Unaprijed perforiran	Jednostrani ispis, bez HP-ovog sandučića za klamanje	Letter, Legal, Executive, Statement, Oficio (8,5 x 13), 3 x 5, 4 x 6, 5 x 7, 5 x 8, A4, A5, A6, RA4, B5 (JIS), B6 (JIS), 10 x 15 cm, Oficio (216 x 340), 16K 195 x 270 mm, 16K 184 x 260 mm, 16K 197 x 273 mm, japanska razglednica (razglednica (JIS)), dvostruka japanska rotirana razglednica (dvostruka razglednica (JIS))	Licem prema dolje Rupe prema lijevoj strani pisača 
	Automatski dvostrani ispis ili ispis s omogućenim načinom zamjenskog zaglavlja, bez HP-ovog sandučića za klamanje	Letter, Legal, Executive, Oficio (8,5 x 13), A4, A5, RA4, B5 (JIS), Oficio (216 x 340), 16K 195 x 270 mm, 16K 184 x 260 mm, 16K 197 x 273 mm	Licem prema gore Rupe prema lijevoj strani pisača 

Tablica 2-2 Položaj papira u ladicu 2 i ladicama kapaciteta 550 listova (Nastavak)

Vrsta papira	Obostrani ispis	Veličina papira	Kako umetnuti papir
	Jednostrani ispis, uz HP-ov sandučić za klamanje	Letter, Legal, Executive, Statement, Oficio (8,5 x 13), 3 x 5, 4 x 6, 5 x 7, 5 x 8, A4, A5, A6, RA4, B5 (JIS), B6 (JIS), 10 x 15 cm, Oficio (216 x 340), 16K 195 x 270 mm, 16K 184 x 260 mm, 16K 197 x 273 mm, japanska razglednica (razglednica (JIS)), dvostruka japanska rotirana razglednica (dvostruka razglednica (JIS))	Licem prema dolje Rupe prema desnoj strani pisača 
	Automatski dvostrani ispis ili ispis s omogućenim načinom zamjenskog zaglavlja, uz HP-ov sandučić za klamanje	Letter, Legal, Executive, Oficio (8,5 x 13), A4, A5, RA4, B5 (JIS), Oficio (216 x 340), 16K 195 x 270 mm, 16K 184 x 260 mm, 16K 197 x 273 mm	Licem prema gore Rupe prema desnoj strani pisača 

## Upotrijebi način zamjenskog zaglavlja

Upotrebljavajte značajku [načina zamjenskog zaglavlja](#) za umetanje papira sa zaglavljem ili unaprijed ispisanog papira u ladicu na jednak način za sve zadatke, bez obzira na to ispisujete li s jedne ili s obje strane lista papira. Kad upotrebljavate ovaj način rada, umetnite papir jednako kao i za automatski obostrani ispis.

Značajku prije korištenja morate omogućiti u izbornicima upravljačke ploče pisača.

## Omogućavanje zamjenskog zaglavlja u izbornicima upravljačke ploče pisača

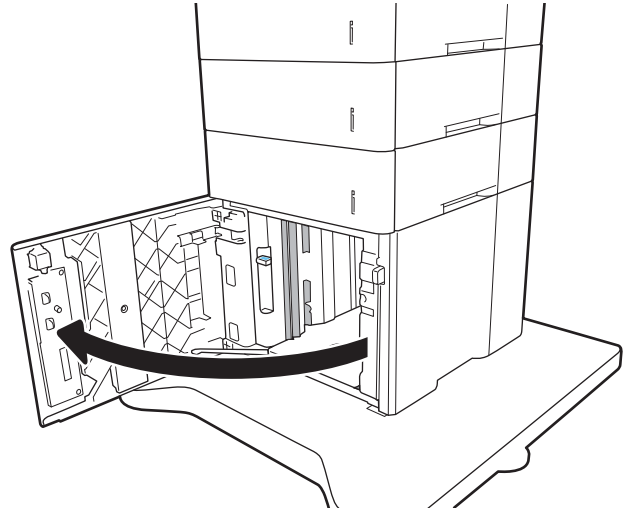
1. Na početnom zaslonu upravljačke ploče pisača idite do aplikacije [Postavke](#), a zatim odaberite ikonu [Postavke](#).
2. Otvorite sljedeće izbornike:
  - a. [Kopiranje/ispis ili Ispis](#)
  - b. [Upravljanje ladicama](#)
  - c. [Način rada zamjenskog zaglavlja](#)
3. Odaberite [Omogućeno](#), a zatim dodirnite gumb [Spremi](#) ili pritisnite gumb [U redu](#).

# Umetanje papira u ulaznu ladicu velikog kapaciteta za 2100 listova papira

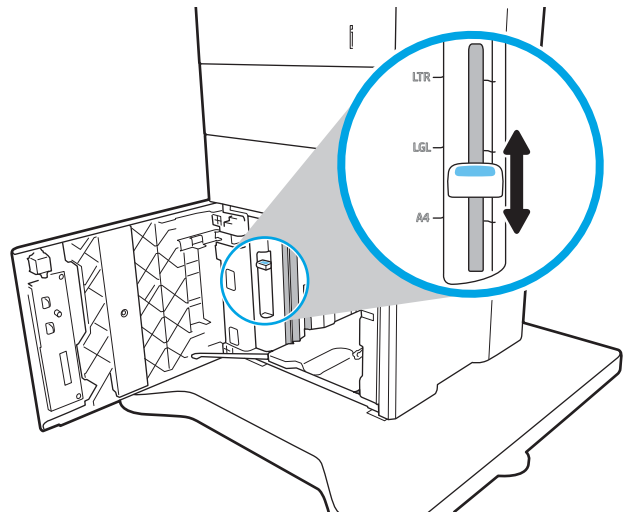
Sljedeće informacije opisuju umetanje papira u ladicu velikog kapaciteta koja je dostupna kao dodatak. Kapacitet ove ladice je do 2.100 listova papira od 75 g/m<sup>2</sup>.

1. Otvorite ladicu.

**NAPOMENA:** Ne otvarajte ladicu dok se koristi.



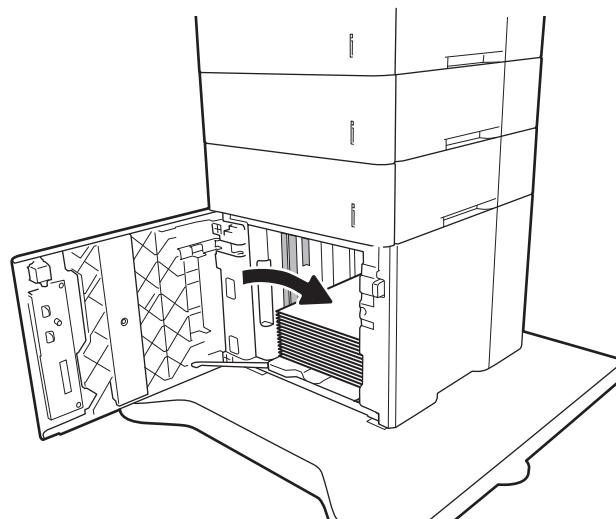
2. Postavite vodilice širine papira na odgovarajuće položaje za papir.



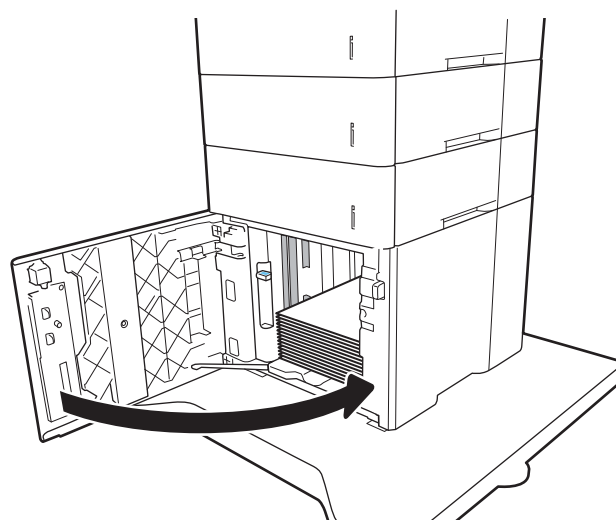
3. Umetnite papir u ladicu. Provjerite dodiruju li vodilice snop papira lagano te savijaju li ga.

**NAPOMENA:** Kako biste spriječili zaglavljivanje papira, nemojte prepuniti ladicu. Provjerite je li vrh snopa ispod indikatora pune ladice.

**NAPOMENA:** Ako ladica nije ispravno prilagođena, tijekom ispisa može se prikazati poruka o pogrešci ili može doći do zaglavljivanja papira.



4. Zatvorite ladicu.



5. Poruka za konfiguraciju ladice prikazuje se na upravljačkoj ploči pisača.
6. Odaberite gumb **U redu** da biste prihvatili pronađenu veličinu i vrstu papira ili odaberite gumb **Promijeni** da biste odabrali drugu veličinu ili vrstu papira.
7. Odaberite odgovarajuću veličinu i vrstu papira, a zatim odaberite gumb **U redu**.

# Umetanje i ispis omotnica

## Uvod

Slijede informacije o ispisu i umetanju omotnica. Za ispisivanje na omotnice koristite ladicu 1 ili opremu za ulagač omotnica. U ladicu 1 stati do 10 omotnica, a u opremu za ulagač omotnica do 75 omotnica.


Za ispis omotnica odaberite opciju ručnog umetanja, slijedite ove korake i odaberite odgovarajuće postavke u upravljačkom programu pisača, a zatim pošaljite zadatak ispisa pisaču i umetnite omotnice u ladicu.


## Ispis omotnica

### Ispis omotnica iz ladice 1

1. U softverskom programu odaberite mogućnost **Ispis**.
2. S popisa pisača odaberite pisač i pritisnite ili dodirnite gumb **Svojstva** ili **Preference** kako biste otvorili upravljački program pisača.

---

 **NAPOMENA:** Naziv gumba ovisi o softverskom programu.

 **NAPOMENA:** Za pristup ovim značajkama na početnom zaslonu aplikacija u sustavima Windows 8 ili 8.1 odaberite opciju **Uređaji**, odaberite **Ispis** i zatim odaberite pisač.


---

3. Pritisnite ili dodirnite karticu **Papir/Kvaliteta**.
4. U padajućem popisu **Veličina papira** odaberite odgovarajuću veličinu za omotnice.
5. U padajućem popisu **Vrsta papira** odaberite **Omotnica**.
6. U padajućem popisu **Izvor papira** odaberite **Ručno umetanje**.
7. Pritisnite gumb **U redu** kako biste zatvorili dijaloški okvir **Opcije dokumenta**.
8. Za ispis zadatka u dijaloškom okviru **Ispis** pritisnite gumb **U redu**.

### Ispis omotnica iz opreme za ulagač omotnica

1. U softverskom programu odaberite mogućnost **Ispis**.
2. S popisa pisača odaberite pisač i pritisnite ili dodirnite gumb **Svojstva** ili **Preference** kako biste otvorili upravljački program pisača.

---

 **NAPOMENA:** Naziv gumba ovisi o softverskom programu.

Za pristup ovim značajkama na početnom zaslonu aplikacija u sustavima Windows 8 ili 8.1 odaberite opciju **Uređaji**, odaberite **Ispis** i zatim odaberite pisač.

---

3. Pritisnite ili dodirnite karticu **Papir/Kvaliteta**.
4. Izvršite jedan od sljedećih koraka:
  - U padajućem popisu **Veličina papira** odaberite odgovarajuću veličinu za omotnice.
  - U padajućem popisu **Vrsta papira** odaberite **Omotnica**.
  - U padajućem izborniku **Izvor papira** odaberite **Ladica 3** ili **Ladica 4**, ovisno o tome koja ladica odgovara ulagaču omotnica.

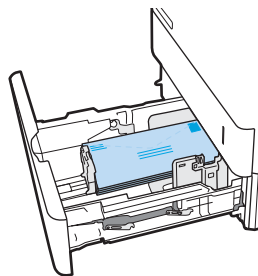
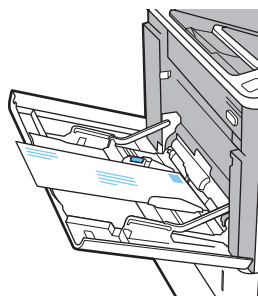


5. Pritisnite gumb **U redu** kako biste zatvorili dijaloški okvir **Opcije dokumenta**.
6. Za ispis zadatka u dijaloškom okviru **Ispis** pritisnite gumb **U redu**.

## Orijentacija omotnice

 **NAPOMENA:** Pisač ne podržava obostrani ispis na omotnice.

Ladica	Veličina omotnice	Kako umetnuti
Ladica 1	Omotnica br. 9, omotnica br. 10, omotnica Monarch, omotnica B5, omotnica C5, omotnica C6, omotnica DL	Licem prema gore Kratki rub za adresiranje koji ulazi u pisač.
Oprema za ulagač omotnica	Omotnica br. 9, omotnica br. 10, omotnica Monarch, omotnica B5, omotnica C5, omotnica C6, omotnica DL	Licem prema gore Kratki rub za adresiranje koji ulazi u pisač.



# Umetanje i ispis na naljepnice

## Uvod

Slijede informacije o ispisu i umetanju naljepnica.


Za ispis na naljepnice koristite ladicu 2 ili neku od dodatnih ladica kapaciteta 550 listova.


 **NAPOMENA:** Ladica 1 ne podržava naljepnice.

Za ispis naljepnica odaberite opciju ručnog umetanja, slijedite ove korake i odaberite odgovarajuće postavke u upravljačkom programu pisača, a zatim pošaljite zadatak ispisa pisaču i umetnite naljepnice u ladicu. Kada koristite ručno umetanje, pisač čeka s ispisom zadatka dok ne prepozna da je ladicu otvorena.

## Ručno umetanje naljepnica

1. U softverskom programu odaberite mogućnost **Ispis**.
2. S popisa pisača odaberite pisač i pritisnite ili dodirnite gumb **Svojstva** ili **Preference** kako biste otvorili upravljački program pisača.

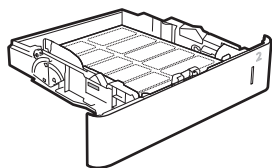
 **NAPOMENA:** Naziv gumba ovisi o softverskom programu.

 **NAPOMENA:** Za pristup ovim značajkama na početnom zaslonu aplikacija u sustavima Windows 8 ili 8.1 odaberite opciju **Uređaji**, odaberite **Ispis** i zatim odaberite pisač.

3. Pritisnite karticu **Papir/Kvaliteta**.
4. U padajućem popisu **Veličina papira** odaberite odgovarajuću veličinu za listove naljepnica.
5. U padajućem popisu **Vrsta papira** odaberite **Naljepnice**.
6. U padajućem popisu **Izvor papira** odaberite **Ručno umetanje**.
7. Pritisnite gumb **U redu** kako biste zatvorili dijaloški okvir **Opcije dokumenta**.
8. Za ispis zadatka u dijaloškom okviru **Ispis** pritisnite gumb **Ispis**.

## Smjer naljepnice

Ladica	Kako umetnuti naljepnice
Ladice 2 – 5	Licem prema dolje Gornji rub na stražnjem kraju ladice



## Konfiguriranje spremnika s 5 latica s dodatkom za klamanje

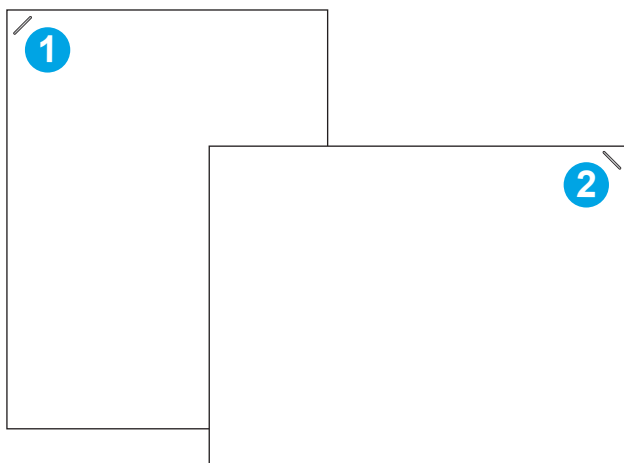
Sljedeće informacije opisuju kako umetnuti dodatke za klamanje i podesiti mogućnosti za spremnik s 5 latica i dodatkom za klamanje.

Dodatak može klamati dokumente u gornjem lijevom ili gornjem desnom kutu i može primiti do 1000 listova papira u izlaznim ladicama. Izlazne spremnike moguće je postaviti na tri konfiguracije načina rada: način rada za slaganje, način rada za izlazni pretinac ili način rada za odjeljivanje funkcija.

- [Konfiguriranje zadane lokacije spajalica](#)
- [Konfiguriranje načina rada](#)

### Konfiguriranje zadane lokacije spajalica

1. Na početnom zaslonu upravljačke ploče pisača idite do aplikacije [Postavke](#), a zatim odaberite ikonu [Postavke](#).
2. Otvorite sljedeće izbornike:
  - a. [Upravljanje dodatkom za spajanje/slaganje](#)
  - b. [Spajalice](#)
3. Odaberite mjesto spojnice s popisa mogućnosti i zatim odaberite gumb [Spremi](#) ili [U redu](#). Dostupne su ove mogućnosti:
  - [Ništa](#): Nema klamerica
  - [Gore lijevo ili desno](#): Ako je dokument okomitog usmjerenja, klamerica se nalazi na gornjem lijevom kutu kraćeg ruba papira. Ako je dokument vodoravnog položaja, spojnica se nalazi na gornjem desnom kutu kraćeg ruba papira.
  - [Gore lijevo](#): Klamerica se nalazi na gornjem lijevom kutu kraćeg ruba papira.
  - [Gore desno](#): Spojnica se nalazi na gornjem desnom kutu kraćeg ruba papira.



1	Gornji lijevi kut kraćeg ruba papira
2	Gornji desni kut dužeg ruba papira

## Konfiguriranje načina rada

Slijedite ovaj postupak kako biste konfigurirali kako pisač sortira zadatke u izlazne spremnike.

1. Na početnom zaslonu upravljačke ploče pisača idite do aplikacije **Postavke**, a zatim odaberite ikonu **Postavke**.
2. Otvorite sljedeće izbornike:
  - a. **Upravljanje dodatkom za spajanje/slaganje**
  - b. **Način rada**
3. Odaberite način rada s popisa mogućnosti i zatim odaberite gumb **Spremi**. Na raspolaganju su sljedeće opcije:
  - **Izlazni sandučić:** Pisač stavlja zadatke u različite spremnike u skladu s osobom koja ih je poslala.
  - **Dodatak za slaganje:** Pisač slaže zadatke u spremnike od dna prema vrhu.
  - **Razdjelnik funkcija:** Pisač stavlja zadatke u različite spremnike u skladu s funkcijom pisača, kao što su zadaci ispisa, zadaci kopiranja ili zadaci faksiranja.

Za konfiguriranje HP upravljačkog programa pisača za odabrani način rada, izvršite sljedeće korake:

### Windows® 7

1. Provjerite je li pisač uključen i je li povezan s računalom ili mrežom.
2. Otvorite izbornik Start u sustavu Windows® i pritisnite **Devices and Printers (Uređaji i pisači)**.
3. Desnom tipkom miša pritisnite naziv pisača i odaberite **Printer Properties (Svojstva pisača)**.
4. Kliknite na karticu **Device Settings (Postavke uređaja)**.
5. Odaberite **Update Now (Ažuriraj odmah)**. Ili, u padajućem izborniku uz opciju **Automatic Configuration (Automatska konfiguracija)** odaberite **Update Now (Ažuriraj sad)**.

### Windows® 8.0, 8.1 i 10

1. Desnom tipkom miša pritisnite na donji lijevi kut zaslona.
2. Odaberite **Control Panel (Upravljačka ploča)**. Pod opcijom **Hardware and Sound (Hardver i zvuk)** odaberite **View devices and printers (Prikaz uređaja i pisača)**.
3. Desnom tipkom miša pritisnite naziv pisača i odaberite **Printer Properties (Svojstva pisača)**.
4. Kliknite na karticu **Device Settings (Postavke uređaja)**.
5. Odaberite **Update Now (Ažuriraj odmah)**. Ili, u padajućem izborniku uz opciju **Automatic Configuration (Automatska konfiguracija)** odaberite **Update Now (Ažuriraj sad)**.



**NAPOMENA:** Novi upravljački programi V4 ne podržavaju opciju **Update now (Ažuriraj sad)**. Za te upravljačke programe izvršite **jedan** od sljedećih postupaka:

- Ručno konfigurirajte način rada pod **Dodatna izlazna ladica**, ako je navedena.
- Zaustavite i ponovno pokrenite red čekanja na ispis

- a. Pritisnite gumb **Početak** (ili otvorite okvir za pretraživanje).
  - b. Upišite `services.msc`, a zatim pritisnite tipku **Enter**.
  - c. Desnom tipkom miša pritisnite **Red čekanja za ispis** na popisu usluga, a zatim odaberite **Zaustavi**.
  - d. Desnom tipkom miša ponovno pritisnite **Red čekanja za ispis** i odaberite **Početak**.
- Isključite i ponovno pokrenite računalo.

## macOS

1. U izborniku Apple pritisnite **System Preferences** (Postavke sustava).
2. Odaberite **Print & Scan** (Ispis i skeniranje (ili **Printers & Scanners** (Pisači i skeneri))).
3. Odaberite pisač, a zatim odaberite **Mogućnosti i potrošni materijal**. Odaberite **Upravljački program**.
4. Ručno konfigurirajte **Način rada izlaza dodatka**, ako je dostupan. Ako nije dostupan, način rada konfigurira se u trenutku ispisa.

---

## 3 Potrošni materijal, dodatna oprema i dijelovi

- [Naručivanje potrošnog materijala, dodatne opreme i dijelova](#)
- [Konfiguriranje postavki za potrošni materijal HP tonera, spremnika i zaštite](#)
- [Zamjena spremnika s tonerom](#)
- [Zamjena spremnika sa spajalicama](#)

### Dodatne informacije

U vrijeme ovog objavljivanja sljedeće su informacije ispravne.

Ako vam je potrebna videopomoć, posjetite adresu [www.hp.com/videos/LaserJet](http://www.hp.com/videos/LaserJet).

Važeće informacije potražite u odjeljku [www.hp.com/support/ljM610](http://www.hp.com/support/ljM610), [www.hp.com/support/ljM611](http://www.hp.com/support/ljM611) ili [www.hp.com/support/ljM612](http://www.hp.com/support/ljM612).

Sveobuhvatna pomoć tvrtke HP za pisač obuhvaća sljedeće informacije:

- Instalacija i konfiguriranje
- Upoznavanje i uporaba
- Rješavanje problema
- Preuzimanje ažuriranja softvera i programskih datoteka
- Pridruživanje forumima za podršku
- Pronalazak informacija o jamstvu i propisima

# Naručivanje potrošnog materijala, dodatne opreme i dijelova

## Naručivanje

Naručivanje papira i opreme	<a href="http://www.hp.com/buy/suresupply">www.hp.com/buy/suresupply</a>
Naručivanje izvornih HP dijelova ili dodataka	<a href="http://www.hp.com/buy/parts">www.hp.com/buy/parts</a>
Naručite putem mreže pružatelja servisnih usluga ili usluga podrške	Kontaktirajte HP-ova davatelja usluga ili podrške.
Naručivanje putem ugrađenog web-poslužitelja (EWS) tvrtke HP	Za pristup, u polje za adresu/URL u podržanom web-pregledniku na računalu unesite IP adresu pisača ili naziv glavnog računala. Na HP ugrađenom web-poslužitelju nalazi se veza za web-mjesto HP SureSupply na kojem možete kupiti originalni potrošni materijal tvrtke HP.

## Potrošni materijal i dodatna oprema

Tablica 3-1 Potrošni materijal

Stavka	Opis	Broj spremnika	Broj dijela
HP 147Y HP LaserJet izvorni spremnik s crnim tonerom izrazito visokog učinka	Zamjenski spremnik s tonerom posebno velikog kapaciteta	147Y	W1470Y
HP 147X LaserJet izvorni spremnik s crnim tonerom visokog učinka	Zamjenski spremnik s tonerom velikog kapaciteta	147X	W1470X
HP 147A LaserJet izvorni spremnik s crnim tonerom	Zamjenski spremnik standardnog kapaciteta s tonerom	147A	W1470A
HP punjenje za spremnik sa spajalicama	Zamjenski spremnik spajalica	Nije primjenjivo	C5967A

Tablica 3-2 Dodatna oprema

Stavka	Opis	Broj spremnika	Broj dijela
Komplet s 1 GB DIMM memorije	Komplet za nadogradnju memorije	Nije primjenjivo	G6W84A
HP LaserJet ladica za 550 listova papira	Dodatna ulazna ladica	Nije primjenjivo	L0H17A
HP ulagač papira velikog kapaciteta za 2.100 listova sa stalkom	Dodatni ulagač velikog kapaciteta i stalak	Nije primjenjivo	L0H18A
HP LaserJet ulagač omotnica	Dodatna ulazna ladica za ulagač omotnica	Nije primjenjivo	L0H21A
HP-ov sandučić za klamanje	Dodatak za spremnik za klamanje	Nije primjenjivo	L0H20A
HP unutarnji USB priključak	Dodatni USB priključci za povezivanje s uređajima drugih proizvođača	Nije primjenjivo	B5L28A
HP šifrirani tvrdi disk visokih performansi	Zamjenski tvrdi disk	Nije primjenjivo	B5L29A

**Tablica 3-2 Dodatna oprema (Nastavak)**

Stavka	Opis	Broj spremnika	Broj dijela
Ispisni poslužitelj HP Jetdirect 2900 NW	Oprema za USB ispisni bežični poslužitelj	Nije primjenjivo	J8031A
Dodatak HP Jetdirect 3100w BLE/NFC /Wireless za ispis s mobilnih uređaja	Dodatak za bežično ispisivanje "dodirom" s mobilnih uređaja	Nije primjenjivo	J8030A

**NAPOMENA:** Povezan putem integracijskog priključka za hardver ili stražnjeg USB priključka glavnog računala. Dodatak HP Jetdirect 3100w BLE/NFC /Wireless zahtijeva HP dodatak za unutarnje USB priključke.

## Potrošni materijal dugog vijeka trajanja / potrošni materijal za održavanje

Komplet za održavanje / komplet potrošnog materijala dugog vijeka trajanja	Broj dijela	Predviđeni vijek trajanja <sup>1</sup>
Komplet za održavanje za HP LaserJet 110v	L0H24A	225 000 stranica
Komplet za održavanje za HP LaserJet 220v	L0H25A	225 000 stranica

<sup>1</sup> Specifikacije vijeka trajanja HP potrošnog materijala dugog vijeka trajanja / potrošnog materijala za održavanje procjene su temeljene na uvjetima za testiranje vijeka trajanja LLC materijala navedenih u nastavku. Stvarni vijek trajanja/učinkovitost tijekom uobičajenog korištenja razlikuje se ovisno o korištenju, okruženju, papiru i drugim faktorima. Procijenjeni vijek trajanja nije implicirano jamstvo niti se jamči.

Uvjeti za testiranje vijeka trajanja LLC materijala

- Pokrivenost ispisa: 5 % ravnomjerno raspoređeno po stranici
- Okruženje: 17 ° do 25 °C ; relativna vlažnost 30 % – 70 %
- Veličina medija: Letter/A4
- Težina medija: Običan medij: 75 g/m<sup>2</sup>
- Veličina zadatka: 4 stranice
- Usmjerenje za umetanje kratkog ruba (A3) (npr. mediji veličine Legal)

Čimbenici koji mogu skratiti vijek trajanja od gornjih uvjeta:

- Mediji uži od širine Letter/A4 (usporavanje termalnog modula zahtijeva više rotacija)
- Papir teži od 75 g/m<sup>2</sup> (teži mediji više troše komponente pisača)
- Zadaci ispisa s manje od 4 slike (manji zadaci traže više rada termalnog modula i više rotacija)



# Konfiguriranje postavki za potrošni materijal HP tonera, spremnika i zaštite


- [Uvod](#)
- [Omogućavanje i onemogućavanje značajke propisa za spremnike](#)
- [Omogućavanje i onemogućavanje značajke zaštite spremnika](#)

## Uvod

Pomoću HP propisa za spremnike i zaštite spremnika možete kontrolirati koji se spremnici postavljaju u pisač i zaštititi postavljene spremnike od krađe. Ove značajke su dostupne s HP FutureSmart verzijom 3 i novijim verzijama.

- **Propisi za spremnike:** Ova značajka štiti pisač od krivotvorenih spremnika s tonerom tako što dopušta samo upotrebu originalnih HP-ovih spremnika. Upotrebom originalnih HP-ovih spremnika osigurava se najbolja moguća kvaliteta ispisa. Kad netko umetne spremnik koji nije originalni HP spremnik, na upravljačkoj ploči pisača prikazat će se poruka da je spremnik neovlašten i informacije o tome kako nastaviti.
- **Zaštita spremnika:** Ova značajka trajno povezuje spremnike s tonerom s određenim pisačem ili asortimanom pisača tako da se ne mogu koristiti u drugim pisačima. Zaštitom spremnika štite svoje ulaganje. Kada je ova značajka omogućena, ako netko pokuša prenijeti zaštićeni spremnik iz izvornog pisača na neovlašteni pisač, taj pisač neće ispisivati sa zaštićenim spremnikom. Na upravljačkoj ploči pisača prikazat će se poruka da je spremnik zaštićen i informacije o tome kako nastaviti.

---

 **OPREZ:** Nakon omogućavanja zaštite spremnika za pisač, svi sljedeći spremnici s tonerom umetnuti u pisač automatski su i *trajno* zaštićeni. Kako biste izbjegli zaštitu novog spremnika, onemogućite značajku *prije* postavljanja novog spremnika.


Isključivanjem značajke ne isključuje se zaštita za trenutno postavljene spremnike.

---

Obje značajke prema zadanim su postavkama isključene. Slijedite ove postupke kako biste ih omogućili ili onemogućili.

## Omogućavanje i onemogućavanje značajke propisa za spremnike

---

 **NAPOMENA:** Omogućavanje ili onemogućavanje ove značajke možda zahtijeva unos administratorske lozinke.

---

### Za omogućavanje značajke propisa za spremnike koristite upravljačku ploču pisača

1. Na početnom zaslonu upravljačke ploče pisača otvorite izbornik [Postavke](#).
2. Otvorite sljedeće izbornike:
  - [Rukovanje potrošnim materijalom](#)
  - [Propisi za spremnike](#)
3. Odaberite [Ovlašteni HP](#).

### Za onemogućavanje značajke propisa za spremnike koristite upravljačku ploču pisača


---


 **NAPOMENA:** Omogućavanje ili onemogućavanje ove značajke možda zahtijeva unos administratorske lozinke.


---

1. Na početnom zaslonu upravljačke ploče pisača otvorite izbornik **Postavke**.
2. Otvorite sljedeće izbornike:
  - **Rukovanje potrošnim materijalom**
  - **Propisi za spremnike**
3. Odaberite **Isključeno**.

## Za omogućavanje značajke propisa za spremnike koristite HP ugrađeni web-poslužitelj (EWS)


1. Otvaranje HP ugrađenog web-poslužitelja (EWS):
  - a. Pronađite IP adresu za pisač. Na upravljačkoj ploči pisača, pritisnite gumb **i**, a zatim pomoću tipki sa strelicama odaberite Ethernet  izbornik. Pritisnite gumb **U redu** kako biste otvorili izbornik i prikazali IP adresu ili naziv glavnog računala.
  - b. Otvorite web-preglednik i u redak za adresu upišite IP adresu ili naziv glavnog računala onako kako se prikazuje na upravljačkoj ploči pisača. Pritisnite tipku **Enter** na tipkovnici računala. Otvara se zaslon EWS.


 <https://10.10.XXXXX/>


 **NAPOMENA:** Ako web-preglednik prikazuje poruku da pristup internetu možda nije siguran, odaberite opciju za nastavak na web-stranicu. Pristup ovoj web-stranici neće naštetiti računalu.

2. Otvorite karticu **Ispis**.
3. U lijevom navigacijskom oknu odaberite **Rukovanje potrošnim materijalom**.
4. U području Postavke potrošnog materijala s padajućeg popisa **Propisi za spremnike** odaberite **Ovlašteni HP**.
5. Za spremanje promjena pritisnite gumb **Primijeni**.

## Za onemogućavanje značajke propisa za spremnike koristite HP ugrađeni web-poslužitelj (EWS)

1. Otvaranje HP ugrađenog web-poslužitelja (EWS):
  - a. Pronađite IP adresu za pisač. Na upravljačkoj ploči pisača, pritisnite gumb **i**, a zatim pomoću tipki sa strelicama odaberite Ethernet  izbornik. Pritisnite gumb **U redu** kako biste otvorili izbornik i prikazali IP adresu ili naziv glavnog računala.
  - b. Otvorite web-preglednik i u redak za adresu upišite IP adresu ili naziv glavnog računala onako kako se prikazuje na upravljačkoj ploči pisača. Pritisnite tipku **Enter** na tipkovnici računala. Otvara se zaslon EWS.

 <https://10.10.XXXXX/>

 **NAPOMENA:** Ako web-preglednik prikazuje poruku da pristup internetu možda nije siguran, odaberite opciju za nastavak na web-stranicu. Pristup ovoj web-stranici neće naštetiti računalu.

2. Otvorite karticu **Ispis**.
3. U lijevom navigacijskom oknu odaberite **Rukovanje potrošnim materijalom**.

4. U području Postavke potrošnog materijala s padajućeg popisa **Propisi za spremnike** odaberite **Isključeno**.
5. Za spremanje promjena pritisnite gumb **Primijeni**.

## Riješite probleme s propisima za spremnike u porukama pogreške na upravljačkoj ploči

Poruka o pogrešci	Opis	Preporučena akcija
10.OX.30 Neovlašteni spremnik <boja>	Administrator je konfigurirao ovaj pisač da koristi samo originalni HP potrošni materijal koji je još uvijek pod jamstvom. Za nastavak ispisa potrebno je zamijeniti spremnik.	Zamijenite spremnik originalnim HP spremnikom za toner.  Ako mislite da ste kupili originalni HP potrošni materijal, posjetite <a href="http://www.hp.com/go/anticounterfeit">www.hp.com/go/anticounterfeit</a> kako biste utvrdili da je spremnik s tonerom originalni HP spremnik i saznali što učiniti ako nije riječ o originalnom HP spremniku.

## Omogućavanje i onemogućavanje značajke zaštite spremnika



**NAPOMENA:** Omogućavanje ili onemogućavanje ove značajke možda zahtijeva unos administratorske lozinke.

### Za omogućavanje značajke zaštite spremnika koristite upravljačku ploču pisača

1. Na početnom zaslonu upravljačke ploče pisača otvorite izbornik **Postavke**.
2. Otvorite sljedeće izbornike:
  - **Rukovanje potrošnim materijalom**
  - **Zaštita spremnika**
3. Odaberite **Zaštita spremnika**.
4. Kad pisač od vas zatraži potvrdu, odaberite **Nastavi** kako biste omogućili značajku.



**OPREZ:** Nakon omogućavanja zaštite spremnika za pisač, svi sljedeći spremnici s tonerom umetnuti u pisač automatski su i *trajno* zaštićeni. Kako biste izbjegli zaštitu novog spremnika, onemogućite značajku *prije* postavljanja novog spremnika.



Isključivanjem značajke ne isključuje se zaštita za trenutno postavljene spremnike.


### Za onemogućavanje značajke zaštite spremnika koristite upravljačku ploču pisača


1. Na početnom zaslonu upravljačke ploče pisača otvorite izbornik **Postavke**.
2. Otvorite sljedeće izbornike:
  - **Rukovanje potrošnim materijalom**
  - **Zaštita spremnika**
3. Odaberite **Isključeno**.

### Za omogućavanje značajke zaštite spremnika koristite HP ugrađeni web-poslužitelj (EWS)


1. Otvaranje HP ugrađenog web-poslužitelja (EWS):

- a. Pronađite IP adresu za pisač. Na upravljačkoj ploči pisača, pritisnite gumb , a zatim pomoću tipki sa strelicama odaberite Ethernet  izbornik. Pritisnite gumb **U redu** kako biste otvorili izbornik i prikazali IP adresu ili naziv glavnog računala.
- b. Otvorite web-preglednik i u redak za adresu upišite IP adresu ili naziv glavnog računala onako kako se prikazuje na upravljačkoj ploči pisača. Pritisnite tipku **Enter** na tipkovnici računala. Otvara se zaslon EWS.

 <https://10.10.XXXXX/>



 **NAPOMENA:** Ako web-preglednik prikazuje poruku da pristup internetu možda nije siguran, odaberite opciju za nastavak na web-stranicu. Pristup ovoj web-stranici neće naštetiti računalu.


2. Otvorite karticu **Ispis**.
3. U lijevom navigacijskom oknu odaberite **Rukovanje potrošnim materijalom**.
4. U području Postavke potrošnog materijala s padajućeg popisa **Zaštita spremnika** odaberite **Zaštite spremnike**.
5. Za spremanje promjena pritisnite gumb **Primijeni**.


 **OPREZ:** Nakon omogućavanja zaštite spremnika za pisač, svi sljedeći spremnici s tonerom umetnuti u pisač automatski su i *trajno* zaštićeni. Kako biste izbjegli zaštitu novog spremnika, onemogućite značajku *prije* postavljanja novog spremnika.

Isključivanjem značajke ne isključuje se zaštita za trenutno postavljene spremnike.

## Za onemogućavanje značajke zaštite spremnika koristite HP ugrađeni web-poslužitelj (EWS)

1. Otvaranje HP ugrađenog web-poslužitelja (EWS):
  - a. Pronađite IP adresu za pisač. Na upravljačkoj ploči pisača, pritisnite gumb , a zatim pomoću tipki sa strelicama odaberite Ethernet  izbornik. Pritisnite gumb **U redu** kako biste otvorili izbornik i prikazali IP adresu ili naziv glavnog računala.
  - b. Otvorite web-preglednik i u redak za adresu upišite IP adresu ili naziv glavnog računala onako kako se prikazuje na upravljačkoj ploči pisača. Pritisnite tipku **Enter** na tipkovnici računala. Otvara se zaslon EWS.

 <https://10.10.XXXXX/>

 **NAPOMENA:** Ako web-preglednik prikazuje poruku da pristup internetu možda nije siguran, odaberite opciju za nastavak na web-stranicu. Pristup ovoj web-stranici neće naštetiti računalu.

2. Otvorite karticu **Ispis**.
3. U lijevom navigacijskom oknu odaberite **Rukovanje potrošnim materijalom**.
4. U području Postavke potrošnog materijala s padajućeg popisa **Zaštita spremnika** odaberite **Isključeno**.
5. Za spremanje promjena pritisnite gumb **Primijeni**.

## Riješite probleme sa zaštitom spremnika u porukama pogreške na upravljačkoj ploči

Poruka o pogrešci	Opis	Preporučena akcija
10.OX.57 Zaštićeni spremnik <boja>	<p>Spremnik se može koristiti samo u pisaču ili asortimanu pisača u kojima je prvotno zaštićen pomoću HP zaštite spremnika.</p> <p>Značajka zaštite spremnika administratoru omogućuje da ograniči rad spremnika na jedan pisač ili asortiman pisača. Za nastavak ispisa potrebno je zamijeniti spremnik.</p>	Zamijenite spremnik novim spremnikom za toner.

## Zamjena spremnika s tonerom

Ovaj pisač signalizira kada je spremnik s tonerom gotovo prazan. Stvarni preostali vijek trajanja spremnika s tonerom može se razlikovati. Spremnik s tonerom ne mora se odmah zamijeniti. Bilo bi dobro da imate zamjenski spremnik za ispis kada kvaliteta ispisa postane neprihvatljiva.

Možete nastaviti s ispisom uz trenutni spremnik sve dok se preraspodjelom tonera više ne bude mogla postići prihvatljiva kvaliteta ispisa. Da biste preraspodijelili toner, uklonite spremnik s tonerom iz pisača i nježno ga protresite unatrag i unaprijed oko njegove vodoravne osi. Za grafički prikaz pogledajte upute za zamjenu spremnika. Ponovno umetnite spremnik s tonerom u pisač i zatvorite poklopac.

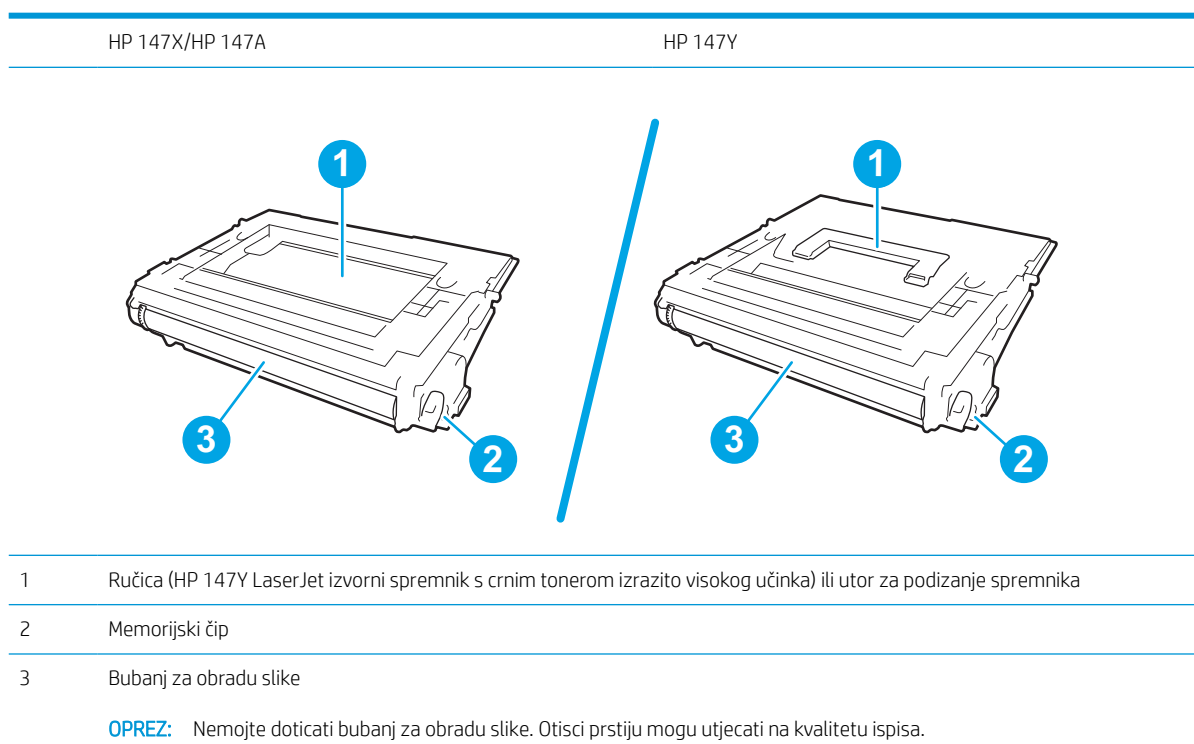
Tablica 3-3 Informacije o spremniku s tonerom

Stavka	Opis	Broj spremnika	Broj dijela
HP 147Y HP LaserJet izvorni spremnik s crnim tonerom izrazito visokog učinka	Zamjenski spremnik s tonerom posebno velikog kapaciteta	147Y	W1470Y
HP 147X LaserJet izvorni spremnik s crnim tonerom visokog učinka	Zamjenski spremnik s tonerom velikog kapaciteta	147X	W1470X
HP 147A LaserJet izvorni spremnik s crnim tonerom	Zamjenski spremnik standardnog kapaciteta s tonerom	147A	W1470A

Spremnik s tonerom iz ambalaže izvadite tek kad ga namjeravate upotrijebiti.

**⚠ OPREZ:** Da biste spriječili oštećenje spremnika s tonerom, nemojte ga izlagati svjetlosti dulje od nekoliko minuta. Ako je spremnik s tonerom potrebno na dulje vrijeme izvaditi iz pisača, prekrijte zeleni bubanj za obradu slike.

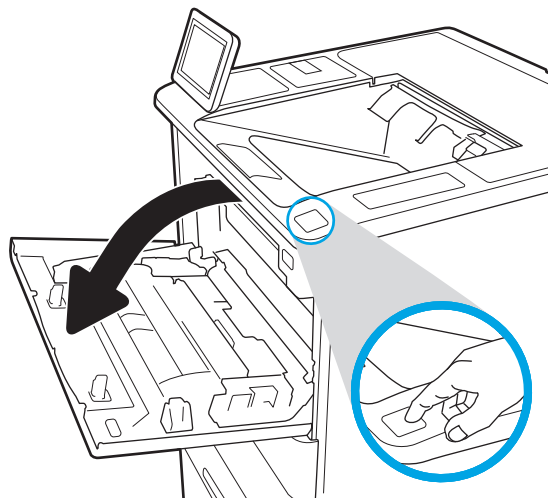
Na sljedećoj su ilustraciji prikazane komponente spremnika s tonerom.



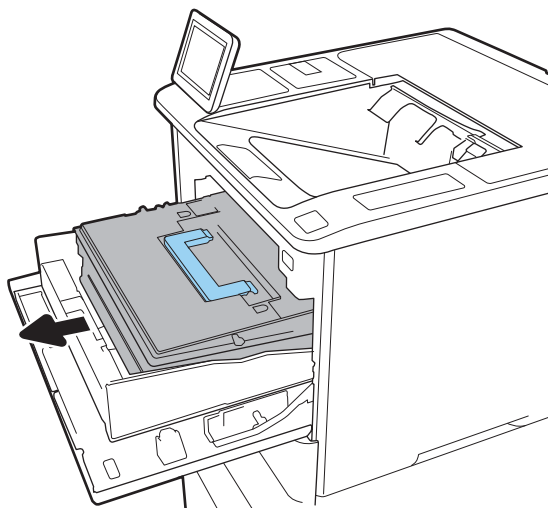
**⚠ OPREZ:** Ako zamrljate odjeću tonerom, obrišite mrlju suhom krpom i isperite odjeću hladnom vodom. U vrućoj vodi toner se uvlači dublje u tkaninu.

**📄 NAPOMENA:** Informacije o recikliranju iskorištenih spremnika s tonerom potražite na kutiji spremnika.

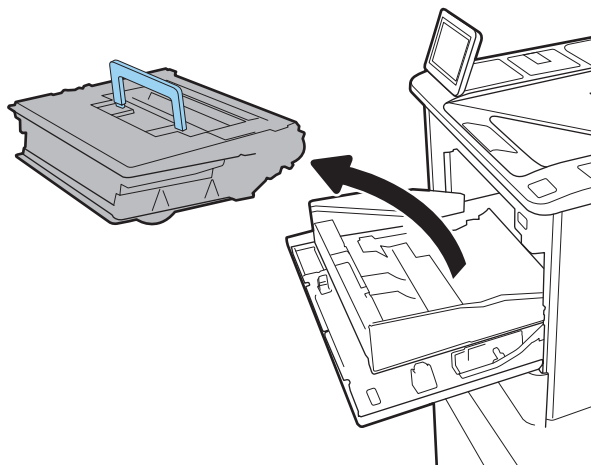
1. Pritisnite gumb za otpuštanje vrata spremnika kako biste ih otvorili.



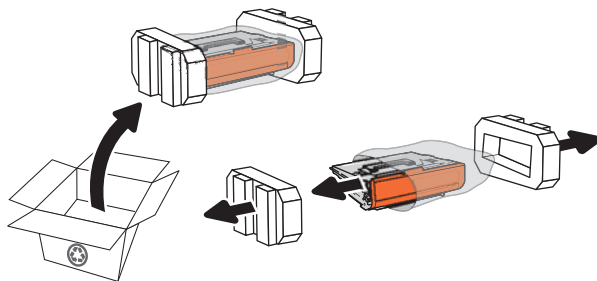
2. Izvucite ladicu spremnika s tintom.



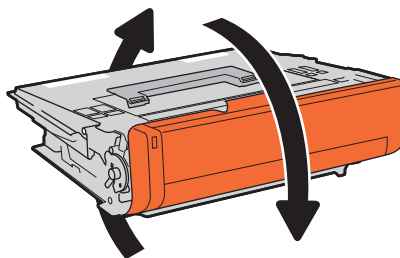
3. Primite ručicu ili utor iskorištenog spremnika s tonerom i povucite ga iz uređaja.



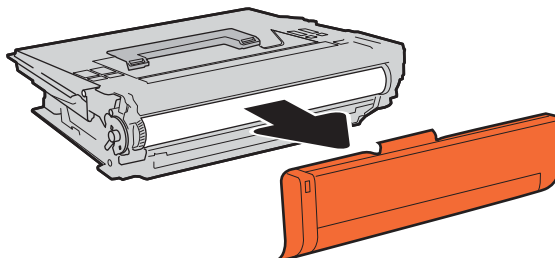
4. Izvadite novi spremnik s tonerom iz zaštitne vrećice.



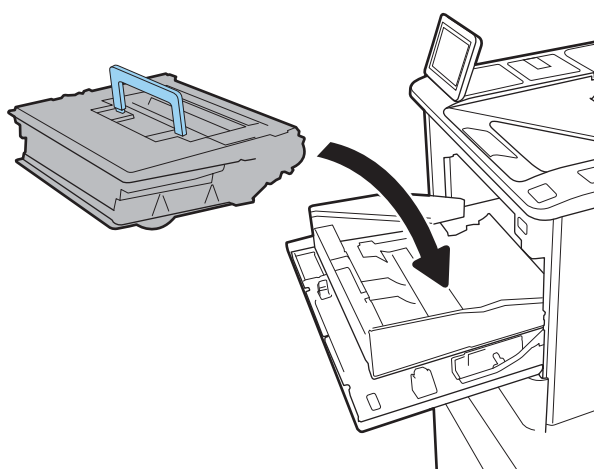
5. Primite obje strane spremnika i protresite ga gore-dolje 5-6 puta.



6. Uklonite poklopac za otpremu.

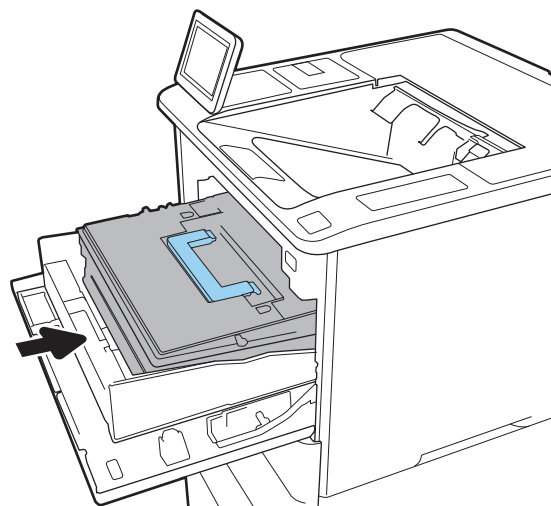


7. Spremnik s tonerom stavite u spremnik s tintom.

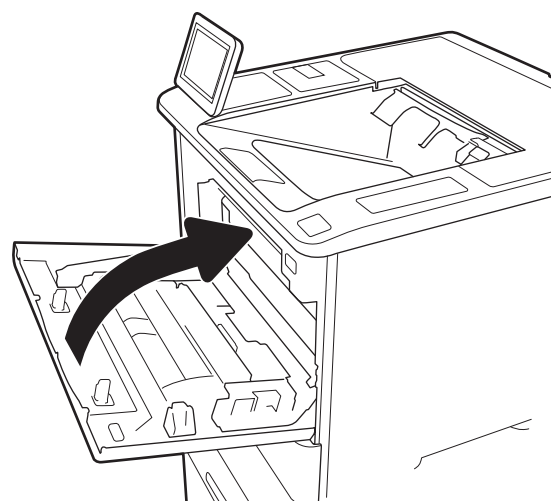




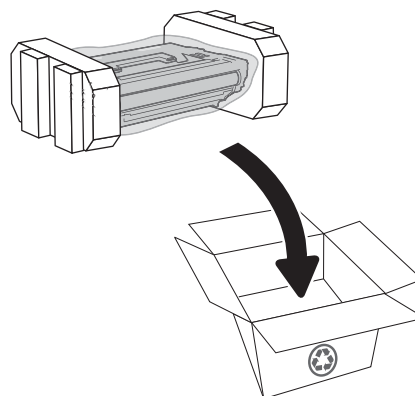
8. Zatvorite ladicu spremnika s tonerom.



9. Zatvorite vratašca spremnika.

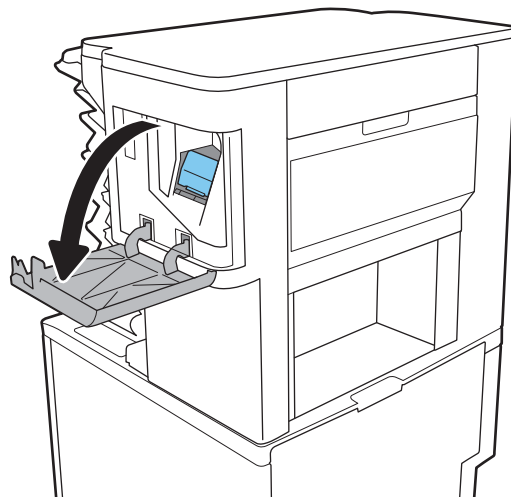


10. Iskorišteni spremnik s tonerom zapakirajte u ambalažu u kojoj je došao novi spremnik s tonerom. Nalijepite frankiranu naljepnicu za otpremu na kutiju i vratite iskorišteni spremnik s tonerom u HP na recikliranje.

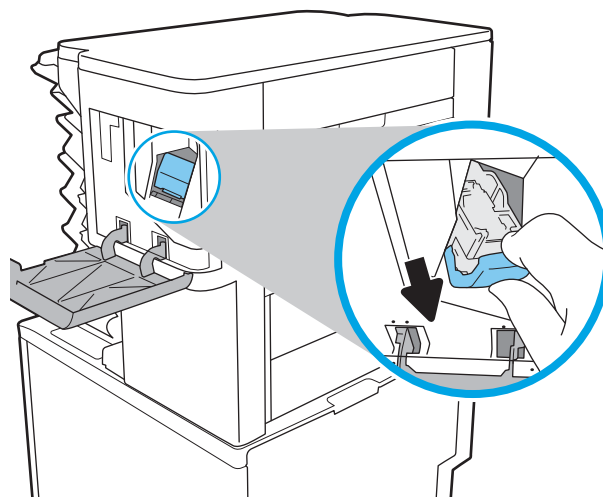


## Zamjena spremnika sa spajalicama

1. Otvorite vrata dodatka za spajanje.



2. Povucite ručicu u boji na nosaču klamerica prema dolje, a zatim izvucite nosač klamerica van.

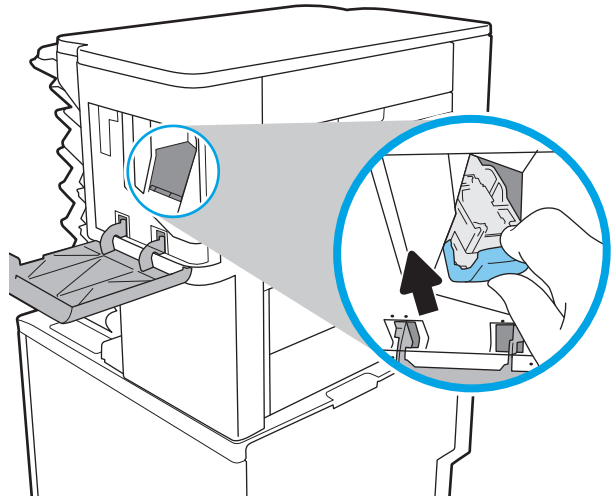


3. Podignite prazan spremnik s klamericama kako biste ga uklonili iz nosača klamerica.

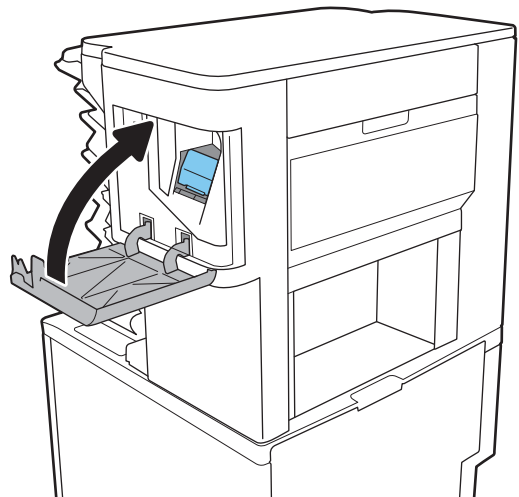
**VAŽNO:** Nemojte baciti prazni nosač klamerica. Upotrijebit ćete ga za novi spremnik s klamericama.

4. U nosač klamerica umetnite novi spremnik s klamericama.

5. Ponovno umetnite nosač klamerica u dodatak za klamanje i pritisnite ručicu u boji dok ne sjedne na mjesto.



6. Zatvorite vrata dodatka za spajanje.



---

## 4 Ispis

- [Zadaci ispisa \(Windows\)](#)
- [Zadaci ispisa \(macOS\)](#)
- [Spremanje zadataka ispisa u pisač za kasniji ispis ili privatni ispis](#)
- [Mobilna rješenja za ispis](#)
- [Ispis s USB flash pogona](#)
- [Ispis s pomoću USB 2.0 priključka velike brzine \(ožičenih\)](#)

### Dodatne informacije

U vrijeme ovog objavljivanja sljedeće su informacije ispravne.

Ako vam je potrebna videopomoć, posjetite adresu [www.hp.com/videos/LaserJet](http://www.hp.com/videos/LaserJet).

Važeće informacije potražite u odjeljku [www.hp.com/support/ljM610](http://www.hp.com/support/ljM610), [www.hp.com/support/ljM611](http://www.hp.com/support/ljM611) ili [www.hp.com/support/ljM612](http://www.hp.com/support/ljM612).

Sveobuhvatna pomoć tvrtke HP za pisač obuhvaća sljedeće informacije:

- Instalacija i konfiguriranje
- Upoznavanje i uporaba
- Rješavanje problema
- Preuzimanje ažuriranja softvera i programskih datoteka
- Pridruživanje forumima za podršku
- Pronalazak informacija o jamstvu i propisima


# Zadaci ispisa (Windows)


## Upute za ispis (Windows)

Sljedeći postupak opisuje osnovne procese ispisivanja za Windows.


1. U softverskom programu odaberite mogućnost **Ispis**.
2. Odaberite pisač s popisa pisača. Za promjenu postavki pritisnite gumb **Svojstva** ili **Preference** kako biste otvorili upravljački program pisača.

---

 **NAPOMENA:** Naziv gumba razlikuje se za različite softverske programe.

 **NAPOMENA:** U sustavima Windows 10, 8.1 i 8 te aplikacije izgledaju drugačije i imaju druge funkcije od onoga što je za aplikacije za računala opisano u nastavku. Da biste pristupili značajci za ispis iz izbornika Start, napravite sljedeće:

- **Windows 10:** Odaberite **Ispis**, a zatim odaberite pisač.
- **Windows 8.1 ili 8:** Odaberite **Uređaji**, odaberite **Ispis**, a zatim odaberite pisač.

 **NAPOMENA:** Za više informacija pritisnite gumb Pomoć (?) u upravljačkom programu pisača.

---

3. Pritisnite kartice u upravljačkom programu pisača za konfiguriranje dostupnih opcija. Primjerice, orijentaciju papira postavite na kartici **Završna obrada**, a izvor papira, vrstu papira, veličinu papira i kvalitetu postavite na kartici **Papir/Kvaliteta**.
4. Pritisnite gumb **U redu** za povratak u dijaloški okvir **Ispis**. Na ovome zaslonu odaberite broj kopija za ispis.
5. Za ispis zadatka pritisnite gumb **Ispis**.


## Automatski obostrani ispis (Windows)

Ovaj postupak koristite za pisače koji imaju instaliran dodatak za automatski obostrani ispis. Ako pisač nema instaliran dodatak za automatski obostrani ispis ili za ispis na vrstama papira koje dodatak za obostrani ispis ne podržava, možete na obje strane ispisivati ručno.

1. U softverskom programu odaberite mogućnost **Ispis**.
2. S popisa pisača odaberite pisač i pritisnite gumb **Svojstva** ili **Preference** kako biste otvorili upravljački program pisača.

---

 **NAPOMENA:** Naziv gumba razlikuje se za različite softverske programe.

 **NAPOMENA:** U sustavima Windows 10, 8.1 i 8 te aplikacije izgledaju drugačije i imaju druge funkcije od onoga što je za aplikacije za računala opisano u nastavku. Da biste pristupili značajci za ispis iz izbornika Start, napravite sljedeće:

- **Windows 10:** Odaberite **Ispis**, a zatim odaberite pisač.
- **Windows 8.1 ili 8:** Odaberite **Uređaji**, odaberite **Ispis**, a zatim odaberite pisač.


3. Kliknite karticu **Završna obrada**.
4. Odaberite **Obostran ispis**. Pritisnite gumb **U redu** kako biste zatvorili dijaloški okvir **Svojstva dokumenta**.
5. Za ispis zadatka u dijaloškom okviru **Ispis** pritisnite gumb **Ispis**.


## Ručni obostrani ispis (Windows)

Ovaj postupak koristite za pisače koji nemaju instaliran dodatak za automatski obostrani ispis ili za ispisivanje na papir koji dodatak za obostrani ispis ne podržava.

1. U softverskom programu odaberite mogućnost **Ispis**.
2. S popisa pisača odaberite pisač i pritisnite gumb **Svojstva** ili **Preference** kako biste otvorili upravljački program pisača.

---

 **NAPOMENA:** Naziv gumba ovisi o softverskom programu.

 **NAPOMENA:** U sustavima Windows 10, 8.1 i 8 te aplikacije izgledaju drugačije i imaju druge funkcije od onoga što je za aplikacije za računala opisano u nastavku. Da biste pristupili značajci za ispis iz izbornika Start, napravite sljedeće:


- **Windows 10:** Odaberite **Ispis**, a zatim odaberite pisač.
- **Windows 8.1 ili 8:** Odaberite **Uređaji**, odaberite **Ispis**, a zatim odaberite pisač.


3. Kliknite karticu **Završna obrada**.
4. Odaberite **Obostrani ispis (ručni)**, a zatim pritisnite **U redu** da biste zatvorili dijaloški okvir **Svojstva dokumenta**.
5. U dijaloškom okviru **Ispis** pritisnite **Ispis** za ispis prve stranice zadatka.
6. Izvadite ispisane stranice iz izlaznog spremnika, a zatim ih stavite u Ladicu 1.
7. Ako sustav to zatraži, odaberite odgovarajući gumb na upravljačkoj ploči za nastavak.

## Ispis više stranica po listu (Windows)

1. U softverskom programu odaberite mogućnost **Ispis**.
2. S popisa pisača odaberite pisač i pritisnite gumb **Svojstva** ili **Preference** kako biste otvorili upravljački program pisača.

---

 **NAPOMENA:** Naziv gumba razlikuje se za različite softverske programe.

 **NAPOMENA:** U sustavima Windows 10, 8.1 i 8 te aplikacije izgledaju drugačije i imaju druge funkcije od onoga što je za aplikacije za računala opisano u nastavku. Da biste pristupili značajci za ispis iz izbornika Start, napravite sljedeće:


- **Windows 10:** Odaberite **Ispis**, a zatim odaberite pisač.
- **Windows 8.1 ili 8:** Odaberite **Uređaji**, odaberite **Ispis**, a zatim odaberite pisač.


- 
3. Kliknite karticu **Završna obrada**.
  4. Odaberite broj stranica po listu s padajućeg popisa **Stranica na list**.
  5. Odaberite odgovarajuće opcije za **Obrub stranice za ispis**, **Redoslijed stranica** i **Usmjerenje**. Pritisnite gumb **U redu** kako biste zatvorili dijaloški okvir **Svojstva dokumenta**.
  6. Za ispis zadatka u dijaloškom okviru **Ispis** pritisnite gumb **Ispis**.

## Odabir vrste papira (Windows)

1. U softverskom programu odaberite mogućnost **Ispis**.
2. S popisa pisača odaberite pisač i pritisnite gumb **Svojstva** ili **Preference** kako biste otvorili upravljački program pisača.

---

 **NAPOMENA:** Naziv gumba razlikuje se za različite softverske programe.

 **NAPOMENA:** U sustavima Windows 10, 8.1 i 8 te aplikacije izgledaju drugačije i imaju druge funkcije od onoga što je za aplikacije za računala opisano u nastavku. Da biste pristupili značajci za ispis iz izbornika Start, napravite sljedeće:

- **Windows 10:** Odaberite **Ispis**, a zatim odaberite pisač.
- **Windows 8.1 ili 8:** Odaberite **Uređaji**, odaberite **Ispis**, a zatim odaberite pisač.

- 
3. Pritisnite karticu **Papir/Kvaliteta**.
  4. Iz padajućeg popisa **Vrsta papira** odaberite vrstu papira.
  5. Pritisnite gumb **U redu** kako biste zatvorili dijaloški okvir **Svojstva dokumenta**. Za ispis zadatka u dijaloškom okviru **Ispis** pritisnite gumb **Ispis**.

Ako je ladicu potrebno konfigurirati, poruka za konfiguraciju prikazuje se na upravljačkoj ploči pisača.

6. Umetnite papir navedene vrste i veličine u ladicu, a zatim je zatvorite.
7. Odaberite gumb **U redu** da biste prihvatili pronađenu veličinu i vrstu papira ili odaberite gumb **Promijeni** da biste odabrali drugu veličinu ili vrstu papira.
8. Odaberite odgovarajuću veličinu i vrstu papira, a zatim odaberite gumb **U redu**.

## Dodatni zadaci ispisa

Posjetite [www.hp.com/support/ljM610](http://www.hp.com/support/ljM610), [www.hp.com/support/ljM611](http://www.hp.com/support/ljM611) ili [www.hp.com/support/ljM612](http://www.hp.com/support/ljM612).

Dostupne su upute za izvođenje određenih zadataka ispisa, kao što su:

- Stvaranje i korištenje prečaca ili prethodnih postavki
- Odabir veličine papira ili uporaba prilagođene veličine papira
- Odabir usmjerenja stranice
- Stvaranje brošure
- Podešavanje veličine dokumenta prema određenoj veličini papira
- Ispis prve ili posljednje stranice dokumenta na drugačiji papir
- Ispis vodenih žigova na dokument




# Zadaci ispisa (macOS)

## Ispis (macOS)

Sljedeći postupak opisuje osnovni proces ispisa za macOS.

1. Pritisnite izbornik **Datoteka**, a zatim pritisnite opciju **Ispis**.
2. Odaberite pisač.
3. Pritisnite **Prikaži pojedinosti** ili **Kopije i stranice**, a zatim odaberite ostale izbornike za podešavanje postavki ispisa.

---

 **NAPOMENA:** Naziv stavke ovisi o softverskom programu.

---

4. Kliknite gumb **Ispis**.

## Automatski ispis na obje strane (macOS)

---

 **NAPOMENA:** Ove se informacije odnose na pisače koji imaju uređaj za automatski obostrani ispis.

 **NAPOMENA:** Ova je značajka dostupna ako ste instalirali upravljački program HP pisača. Možda neće biti dostupna koristite li AirPrint.

---

1. Pritisnite izbornik **Datoteka**, a zatim pritisnite opciju **Ispis**.
2. Odaberite pisač.
3. Pritisnite **Prikaži pojedinosti** ili **Kopije i stranice**, a zatim pritisnite izbornik **Izgled**.

---

 **NAPOMENA:** Naziv stavke ovisi o softverskom programu.

---

4. Odaberite opciju uvezivanja iz padajućeg popisa **Dvostrano**.
5. Kliknite gumb **Ispis**.

## Ručni ispis na obje strane (macOS)


---

 **NAPOMENA:** Ova je značajka dostupna ako ste instalirali upravljački program HP pisača. Možda neće biti dostupna koristite li AirPrint.

---

1. Pritisnite izbornik **Datoteka**, a zatim pritisnite opciju **Ispis**.
2. Odaberite pisač.
3. Pritisnite **Prikaži pojedinosti** ili **Kopije i stranice**, a zatim pritisnite izbornik **Ručni obostrani ispis**.

---

 **NAPOMENA:** Naziv stavke ovisi o softverskom programu.

---


4. Pritisnite okvir **Ručni obostrani ispis** i odaberite opciju uvezivanja.
5. Kliknite gumb **Ispis**.
6. Idite do pisača i uklonite prazni papir koji se nalazi u ladici 1.

7. Izvadite ispisani snop iz izlaznog spremnika i umetnite ga u ulaznu ladicu s ispisanom stranom prema dolje.
8. Ako sustav to zatraži, odaberite odgovarajući gumb na upravljačkoj ploči za nastavak.

## Ispis više stranica po listu (macOS)

1. Pritisnite izbornik **Datoteka**, a zatim pritisnite opciju **Ispis**.
2. Odaberite pisač.
3. Pritisnite **Prikaži pojedinosti** ili **Kopije i stranice**, a zatim pritisnite izbornik **Izgled**.

---

 **NAPOMENA:** Naziv stavke ovisi o softverskom programu.

---

4. Na padajućem popisu **Stranica po listu** odaberite broj stranica koje želite ispisati na svaki list.
5. U području **Smjer rasporeda** odaberite redoslijed i položaj stranica na listu.
6. U izborniku **Obrub** odaberite vrstu obruba koju želite ispisati oko svake stranice na listu.
7. Kliknite gumb **Ispis**.

## Odabir vrste papira (macOS)

1. Pritisnite izbornik **Datoteka**, a zatim pritisnite opciju **Ispis**.
2. Odaberite pisač.
3. Pritisnite **Prikaži pojedinosti** ili **Kopije i stranice**, a zatim pritisnite izbornik **Mediji i kvaliteta** ili izbornik **Papir/kvaliteta**.

---

 **NAPOMENA:** Naziv stavke ovisi o softverskom programu.

---

4. Odaberite jednu od mogućnosti **Mediji i kvaliteta** ili **Papir/kvaliteta**.

---

 **NAPOMENA:** Ovaj popis sadrži glavni skup dostupnih opcija. Neke opcije nisu dostupne na svim pisačima.

---

- **Vrsta medija:** Odaberite opciju za vrstu papira za zadatak ispisa.
  - **Kvaliteta ispisa:** Odaberite razinu rezolucije za zadatak ispisa.
  - **Ispis od ruba do ruba:** Ovu opciju odaberite za ispis blizu rubova papira.
5. Kliknite gumb **Ispis**.

## Dodatni zadaci ispisa

Posjetite [www.hp.com/support/ljM610](http://www.hp.com/support/ljM610), [www.hp.com/support/ljM611](http://www.hp.com/support/ljM611) ili [www.hp.com/support/ljM612](http://www.hp.com/support/ljM612).

Dostupne su upute za izvođenje određenih zadataka ispisa, kao što su:

- Stvaranje i korištenje prečaca ili prethodnih postavki
- Odabir veličine papira ili uporaba prilagođene veličine papira
- Odabir usmjerenja stranice
- Stvaranje brošure

- Podešavanje veličine dokumenta prema određenoj veličini papira
- Ispis prve ili posljednje stranice dokumenta na drugačiji papir
- Ispis vodenih žigova na dokument

# Spremanje zadataka ispisa u pisač za kasniji ispis ili privatni ispis

## Uvod

Sljedeći popis informacija sadrži postupke za stvaranje i ispis dokumenata koji su pohranjeni na pisaču. Ovi se zadaci mogu ispisati kasnije ili se mogu ispisati privatno.

- [Stvaranje spremljenog zadatka \(Windows\)](#)
- [Stvaranje pohranjenog zadatka \(macOS\)](#)
- [Ispis pohranjenog zadatka](#)
- [Brisanje pohranjenog zadatka](#)
- [Informacije poslane u pisač u svrhu bilježenja zadataka](#)


## Stvaranje spremljenog zadatka (Windows)

Spremanje zadataka na pisač za privatni ili odgođeni ispis.

1. U softverskom programu odaberite opciju **Ispis**.
2. Odaberite pisač s popisa pisača, a zatim odaberite **Svojstva** ili **Preference** (naziv ovisi o različitim softverskim programima).

---

 **NAPOMENA:** Naziv gumba razlikuje se za različite softverske programe.

 **NAPOMENA:** U sustavima Windows 10, 8.1 i 8 te aplikacije izgledaju drugačije i imaju druge funkcije od onoga što je za aplikacije za računala opisano u nastavku. Da biste pristupili značajci za ispis iz izbornika Start, napravite sljedeće:

- **Windows 10:** Odaberite **Ispis**, a zatim odaberite pisač.
  - **Windows 8.1 ili 8:** Odaberite **Uređaji**, odaberite **Ispis**, a zatim odaberite pisač.
- 
3. Pritisnite karticu **Memorija zadataka**.
  4. Odaberite opciju **Način rada s memorijom zadataka**.
    - **Provjera i zadržavanje:** Ispisuje se i provjerava jedan primjerak zadatka, a zatim se ispisuje više primjeraka.
    - **Osobni zadatak:** Zadatak se ne ispisuje dok to ne zatražite na upravljačkoj ploči pisača. Za ovaj način spremanja zadataka možete odabrati neku od opcija pod značajkom **Postavi zadatak na Privatno/Sigurno**. Ako zadatku dodijelite broj za osobnu identifikaciju (PIN), isti PIN bit će potrebno unijeti i na upravljačkoj ploči. Ako šifirate zadatak, morate na upravljačkoj ploči unijeti lozinku. Zadatak ispisa briše se iz memorije nakon ispisivanja i gubi se ako pisač ostane bez napajanja.
    - **Brzo kopiranje:** Možete ispisati potreban broj kopija nekog zadatka, a zatim spremi kopiju zadatka u memoriju pisača kako bi se kasnije ponovno mogao ispisati.
    - **Spremljeni zadatak:** Spremite zadatak na pisač tako da i drugi korisnici mogu ispisivati zadatak kad god treba. Za ovaj način spremanja zadataka možete odabrati neku od opcija pod značajkom **Postavi zadatak na Privatno/Sigurno**. Ako zadatku dodijelite broj za osobnu identifikaciju (PIN), osoba koja ispisuje zadatak mora na upravljačkoj ploči unijeti isti taj PIN. Ako šifirate zadatak, osoba koja ispisuje zadatak mora na upravljačkoj ploči unijeti lozinku.

5. Za korištenje prilagođenog korisničkog imena ili naziva zadatka pritisnite gumb **Prilagođeno** te unesite korisničko ime ili naziv zadatka.  
  
U slučaju da već postoji spremljeni zadatak pod tim nazivom, odaberite opciju koju želite koristiti:
  - **Koristi spremljeni zadatak + (1 - 99):** Na završetak naziva zadatka dodajte jedinstveni broj.
  - **Zamjena postojeće datoteke:** Novi zadatak unesite preko postojećeg pohranjenog zadatka.
6. Pritisnite gumb **U redu** kako biste zatvorili dijaloški okvir **Opcije dokumenta**. Za ispis zadatka u dijaloškom okviru **Ispis** pritisnite gumb **Ispis**.


## Stvaranje pohranjenog zadatka (macOS)

Spremanje zadataka na pisač za privatn ili odgođen ispis.

1. Pritisnite izbornik **Datoteka**, a zatim pritisnite opciju **Ispis**.
2. U izborniku **Pisač** odaberite pisač.
3. Po zadanoj postavci upravljački program pisača prikazuje izbornik **Primjerci i stranice**. Otvorite padajući popis izbornika, a zatim pritisnite izbornik **Memorija zadataka**.
4. S padajućeg popisa **Način rada** odaberite vrstu spremljenog zadatka.
  - **Provjera i zadržavanje:** Ispisuje se i provjerava jedan primjerak zadatka, a zatim se ispisuje više primjeraka.
  - **Osobni zadatak:** Zadatak se ne ispisuje dok se to ne zatraži na upravljačkoj ploči pisača. Ako zadatak ima broj za osobnu identifikaciju (PIN), isti PIN bit će potrebno unijeti i na upravljačkoj ploči. Zadatak ispisa briše se iz memorije nakon ispisivanja i gubi se ako pisač ostane bez napajanja.
  - **Brzo kopiranje:** Možete ispisati potreban broj kopija nekog zadatka, a zatim spremiti kopiju zadatka u memoriju pisača kako bi se kasnije ponovno mogao ispisati.
  - **Spremljeni zadatak:** Spremite zadatak na pisač tako da i drugi korisnici mogu ispisivati zadatak kad god treba. Ako zadatak ima dodijeljen broj za osobnu identifikaciju (PIN), osoba koja ispisuje zadatak mora na upravljačkoj ploči unijeti isti taj PIN.
5. Za korištenje prilagođenog korisničkog imena ili naziva zadatka pritisnite gumb **Prilagođeno** te unesite korisničko ime ili naziv zadatka.  
  
U slučaju da već postoji spremljeni zadatak pod tim nazivom, odaberite opciju koju želite koristiti.
  - **Koristi spremljeni zadatak + (1 - 99):** Na završetak naziva zadatka dodajte jedinstveni broj.
  - **Zamjena postojeće datoteke:** Novi zadatak unesite preko postojećeg pohranjenog zadatka.
6. Ako ste u koraku 4 odabrali opciju **Spremljeni zadatak** ili **Osobni zadatak**, zadatak možete zaštititi pomoću PIN-a. Upišite četveroznamenkasti broj u polje **Korištenje PIN-a za ispis**. Kada netko pokuša ispisati ovaj zadatak, uređaj će zatražiti upisivanje tog PIN broja.
7. Za obradu zadatka pritisnite gumb **Ispis**.

## Ispis pohranjenog zadatka

Ovaj postupak koristite za ispis dokumenta koji se nalazi u mapi za spremanje zadatka na pisaču.

1. Na početnom zaslonu upravljačke ploče pisača odaberite [Ispis](#), a zatim odaberite [Ispis iz memorije zadataka](#).
2. U odjeljku [Spremljeni zadaci za ispis](#) odaberite [Odabir](#), a zatim odaberite mapu u kojoj je spremljen dokument.
3. Odaberite dokument, a zatim dodirnite [Odabir](#).  
Ako je dokument privatn, unesite četveroznamenasti PIN u polje [Lozinka](#), a zatim odaberite [U redu](#).
4. Za podešavanje broja kopija odaberite okvir s lijeve strane gumba [Ispis](#), a zatim na tipkovnici koja se može otvoriti odaberite broj kopija. Odaberite gumb za zatvaranje  kako biste zatvorili tipkovnicu.
5. Za ispis dokumenta odaberite [Ispis](#).


## Brisanje pohranjenog zadatka

Možete izbrisati dokumente koji su spremljeni na pisač kada više nisu potrebni. Također možete podesiti maksimalan broj zadataka koje pisač može pohraniti.

- [Brisanje zadatka koji je spremljen na pisač](#)
- [Promjena ograničenja memorije zadataka](#)

## Brisanje zadatka koji je spremljen na pisač

Možete izbrisati dokumente koji su spremljeni na pisač kada više nisu potrebni. Također možete podesiti maksimalan broj zadataka koje pisač može pohraniti.

1. Na početnom zaslonu upravljačke ploče pisača dodirnite gumb [Ispisivanje](#).
2. Odaberite [Ispis iz memorije zadataka](#).
3. Odaberite [Odabir](#) i odaberite naziv mape u kojoj je zadatak pohranjen.
4. Odaberite naziv zadatka. Ako je zadatak privatn ili šifriran, unesite PIN ili lozinku.
5. Odaberite gumb Smeće  za brisanje zadatka.

## Promjena ograničenja memorije zadataka

Kad se novi zadatak sprema u memoriju pisača, pisač piše preko prethodnih zadataka s istim korisničkim imenom i nazivom zadatka. Ako zadatak već nije spremljen pod istim korisničkim imenom i nazivom zadatka, a pisaču je potreban dodatni prostor, drugi spremljeni zadaci počevši od najstarijeg možda će biti izbrisani. Slijedite ove korake kako biste promijenili broj zadataka koje pisač može pohraniti:

1. Na početnom zaslonu upravljačke ploče pisača idite do aplikacije [Postavke](#), a zatim odaberite ikonu [Postavke](#).
2. Otvorite sljedeće izbornike:
  - a. [Kopiranje/ispis](#) ili [Ispis](#)
  - b. [Upravljanje spremljenim zadacima](#)
  - c. [Ogr. memorije za privr. zad.](#)

3. Pomoću tipkovnice unesite broj zadataka koje pohranjuje pisač.
4. Pritisnite gumb **U redu** ili dodirnite **Gotovo** za spremanje postavke.

## Informacije poslane u pisač u svrhu bilježenja zadataka

Zadaci ispisa koji se šalju iz upravljačkih programa na klijenta (npr. računalo) mogu slati informacije koje omogućuju identifikaciju osoba na HP-ove uređaje za ispis i obradu slika. Ove informacije mogu uključivati, ali nisu ograničene na, korisničko ime i naziv klijenta s kojega zadatak potječe, koji se mogu koristiti u svrhu bilježenja zadataka, a određuje ih administrator uređaja za ispis. Te se informacije možda uz zadatak mogu spremati na uređaju za spremanje podataka (npr. tvrdi disk) uređaja za ispis prilikom korištenja značajke za spremanje zadatka.

# Mobilna rješenja za ispis

## Uvod

HP nudi više mobilnih rješenja za omogućavanje lakog ispisa na HP pisaču s prijenosnog računala, tableta, pametnog telefona ili drugog mobilnog uređaja. Za prikaz cijelog popisa i za najbolji odabir posjetite [www.hp.com/go/MobilePrinting](http://www.hp.com/go/MobilePrinting).



**NAPOMENA:** Ažurirajte programske datoteke pisača kako biste osigurali sve mogućnosti mobilnog ispisa i opcije ePrint.

- [Wi-Fi, Wi-Fi Direct Print, NFC i BLE ispis](#)
- [Ispis putem e-pošte HP ePrint](#)
- [AirPrint](#)
- [Ugrađeni ispis sustava Android](#)

## Wi-Fi, Wi-Fi Direct Print, NFC i BLE ispis

HP nudi Wi-Fi, Wi-Fi Direct, Near Field Communication (NFC) i Bluetooth Low Energy (BLE) ispis za pisače koji podržavaju dodatak za BLE/NFC/Wireless za HP Jetdirect 3100w. Ovi su dodaci dostupni kao dodatna oprema za pisače HP LaserJet s integracijskim priključkom za hardver (HIP).

Wi-Fi, Wi-Fi Direct Print, NFC i BLE ispis omogućuju uređajima (mobilnim) s omogućenom opcijom Wi-Fi da se bežičnom mrežnom vezom povežu izravno na pisač bez uporabe bežičnog usmjerivača.

Pisač ne mora biti povezan s mrežom kako bi ovaj mobilni izravni ispis radio.

Koristite Wi-Fi Direct Print za bežični ispis sa sljedećih uređaja:




- iPhone, iPad ili iPod touch pomoću značajke Apple AirPrint
- Mobilni uređaji sa sustavom Android koji upotrebljavaju ugrađeno rješenje za ispis sustava Android

Dodatne informacije o bežičnom ispisu potražite na adresi [www.hp.com/go/wirelessprinting](http://www.hp.com/go/wirelessprinting).

NFC i Wireless Direct Print mogu se omogućiti ili onemogućiti s upravljačke ploče pisača.

1. Na početnom zaslonu upravljačke ploče pisača otvorite izbornik [Postavke](#).
2. Otvorite sljedeće izbornike:
  - [Umrežavanje](#)
  - [Wi-Fi Direct \(Izravni Wi-Fi način\)](#)
  - [Stanje](#)
3. Odaberite [Uključeno](#), a zatim odaberite [U redu](#) kako biste omogućili bežični ispis.



**NAPOMENA:** U okruženjima gdje je instalirano više modela istog pisača to može biti korisno kako bi svaki pisač dobio jedinstveni naziv za Wi-Fi Direct radi jednostavnije identifikacije pisača za Wi-Fi Direct ispis. Nazivi bežične mreže, npr. Wi-Fi, Wi-Fi Direct, itd. dostupni su na zaslonu s informacijama odabirom ili pritiskom ikone . Informacije na upravljačkoj ploči pisača, a zatim odaberite mogućnost  Mreža ili mogućnost  Bežično.

Slijedite ovaj postupak kako biste promijenili Wi-Fi Direct naziv:



1. Na početnom zaslonu upravljačke ploče pisača otvorite izbornik [Postavke](#).
2. Otvorite sljedeće izbornike:
  - [Umrežavanje](#)
  - [Wi-Fi Direct \(Izravni Wi-Fi način\)](#)
  - [Wi-Fi Direct naziv](#)
3. Pomoću tipkovnice promijenite naziv u polju [Wi-Fi Direct naziv](#). Odaberite [OK](#).



## Ispis putem e-pošte HP ePrint


Upotrijebite HP ePrint za ispis dokumenata njihovim slanjem kao privitaka e-pošti na adresu e-pošte pisača s bilo kojeg uređaja koji podržava e-poštu.


Za uporabu opcije HP ePrint pisač mora udovoljavati ovim zahtjevima:

- Pisač mora biti povezan sa žičnom ili bežičnom mrežom i imati pristup internetu.
- Na pisaču moraju biti omogućene HP internetske usluge, a pisač mora biti registriran na usluzi HP Connected.


Slijedite ovaj postupak da biste uključili HP Web Services i registrirajte se s HP Connected:

1. Otvaranje HP ugrađenog web-poslužitelja (EWS):
  - a. Pronađite IP adresu za pisač. Na upravljačkoj ploči pisača, pritisnite gumb , a zatim pomoću tipki sa strelicama odaberite Ethernet  izbornik. Pritisnite gumb [U redu](#) kako biste otvorili izbornik i prikazali IP adresu ili naziv glavnog računala.
  - b. Na računalu koje se nalazi u istoj mreži kao i pisač otvorite web-preglednik. U redak za adresu upišite IP adresu ili naziv glavnog računala onako kako se prikazuje na upravljačkoj ploči pisača. Pritisnite tipku [Enter](#) na tipkovnici računala. Otvara se zaslon EWS.

 <https://10.10.XX.XXX/>

 **NAPOMENA:** Ako web-preglednik prikazuje poruku da pristup internetu možda nije siguran, odaberite opciju za nastavak na web-stranicu. Pristup ovoj web-stranici neće naštetiti računalu.

2. Kliknite karticu **HP Web Services**.
3. Odaberite mogućnost koja omogućuje web-usluge.

 **NAPOMENA:** Omogućavanje web-usluga može potrajati nekoliko minuta.
4. Idite na [www.hpconnected.com](http://www.hpconnected.com) da biste kreirali račun za HP ePrint i dovršite postupak postavljanja.

## AirPrint

Izravan ispis pomoću Appleove aplikacije AirPrint podržan je za iOS i računala Mac koja koriste sustav macOS 10.7 Lion i novije verzije. Koristite aplikaciju AirPrint za izravan ispis na pisač s uređaja iPad, iPhone (3GS ili noviji) ili iPod touch (treća generacija ili noviji) u sljedećim mobilnim aplikacijama:

- Pošta
- Fotografije

- Safari
- iBooks
- Odabir aplikacija ostalih proizvođača

Za upotrebu značajke AirPrint pisač mora biti povezan s istom mrežom (podmreža) kao i uređaj Apple. Dodatne informacije o upotrebi značajke AirPrint i pisačima tvrtke HP koji su s njom kompatibilni potražite na [www.hp.com/go/MobilePrinting](http://www.hp.com/go/MobilePrinting).



**NAPOMENA:** Prije korištenja značajke AirPrint s USB vezom, provjerite broj verzije. AirPrint verzije 1.3 i raniji ne podržavaju USB veze.

---

## Ugrađeni ispis sustava Android

Ugrađeno rješenje tvrtke HP za sustave Android i Kindle omogućuje prijenosnim uređajima da automatski pronalaze i ispisuju na HP pisačima koji su spojeni na mrežu ili unutar dosega bežične mreže za Wi-Fi Direct ispis.

Rješenje za ispis ugrađeno je u mnoge verzije operativnog sustava.



**NAPOMENA:** Ako ispis nije dostupan na vašem uređaju, idite na na [Google Play > Android aplikacije](#) i instalirajte dodatak za uslugu HP ispisa.

---

Za više informacija o upotrebi ugrađenog ispisa sustava Android te o podržanim uređajima posjetite [www.hp.com/go/MobilePrinting](http://www.hp.com/go/MobilePrinting).

# Ispis s USB flash pogona

## Uvod

Ovaj pisač omogućava lakši pristup pri ispisivanju zahvaljujući USB priključku, pa tako možete brzo ispisati datoteke bez potrebe za slanjem s računala. Na USB priključak koji se nalazi u blizini upravljačke ploče možete priključiti standardne USB flash pogone. USB priključak na upravljačkoj ploči podržava sljedeće vrste datoteka:

- .pdf
- .prn
- .pcl
- .ps
- .cht
- [Omogućavanje USB priključka za ispis](#)
- [Ispis dokumenata s USB priključka](#)



## Omogućavanje USB priključka za ispis


USB priključak je prema zadanim postavkama onemogućen. Prije korištenja ove značajke omogućite USB priključak. Priključak možete omogućiti na neki od načina navedenih u nastavku:


### Prva metoda: Omogućavanje USB priključka pomoću izbornika na upravljačkoj ploči pisača

1. Na početnom zaslonu upravljačke ploče pisača idite do aplikacije [Postavke](#), a zatim odaberite ikonu [Postavke](#).
2. Otvorite sljedeće izbornike
  - a. [Kopiranje/ispis](#) ili [Ispis](#)
  - b. [Omogući ispis s USB pogona](#)
3. Odaberite mogućnost [Omogućeno](#) ili .

### Druga metoda: Omogućavanje USB priključka putem HP ugrađenog web-poslužitelja (samo pisači povezani s mrežom)

1. Pronađite IP adresu pisača: na početnom zaslonu upravljačke ploče pisača odaberite ikonu  i zatim ikonu  za prikaz IP adrese ili naziva glavnog računala.
2. Otvorite web-preglednik pa u redak za adresu upišite IP-adresu kako je prikazana na upravljačkoj ploči pisača. Pritisnite tipku [Enter](#) na tipkovnici računala. Otvara se zaslon EWS.

 <https://10.10.XX.XXX/>

 **NAPOMENA:** Ako web-preglednik prikazuje poruku **There is a problem with this website's security certificate** (Postoji problem sa sigurnosnim certifikatom ovog web-mjesta) kada pokušavate otvoriti zaslon EWS, pritisnite **Continue to this website (not recommended)** (Nastavi na ovo web-mjesto (nije preporučeno)).

Odabir opcije **Continue to this website (not recommended)** (Nastavi na ovo web-mjesto (ne preporučuje se)) neće naškoditi računalu tijekom navigacije unutar zaslona EWS-a za HP pisač.

3. Odaberite karticu **Kopiranje/Ispis** za modele multifunkcionalnog pisača ili karticu **Ispis** za modele jedne funkcije pisača.
4. U lijevom izborniku odaberite **Postavke ispisa s USB pogona**.
5. Odaberite **Omogući ispis s USB pogona**.
6. Pritisnite **Primijeni**.

## Ispis dokumenata s USB priključka

1. Umetnite USB flash pogon u lako dostupan USB priključak.



**NAPOMENA:** Priključak bi mogao biti prekriven. Na nekim se pisačima poklopac otklapa ustranu. Na drugim se pisačima poklopac uklanja izvlačenjem ravno prema van.

2. Na početnom zaslonu upravljačke ploče pisača, odaberite **Ispis**, a zatim odaberite **Ispis s USB pogona**.
3. Odaberite **Odabir**, odaberite naziv dokumenta za ispis, a zatim dodirnite **Odabir**.



**NAPOMENA:** Dokument bi mogao biti u mapi. Otvorite mape po potrebi.

4. Kako biste postavili broj kopija, odaberite polje za broj kopija. Upotrijebite tipkovnicu da biste unijeli broj kopija za ispis.
5. Za ispis dokumenta odaberite **Ispis**.

# Ispis s pomoću USB 2.0 priključka velike brzine (ožičenih)



## Omogućavanje USB priključka za ispis visoke brzine


Na ovom se pisaču nalazi USB 2.0 velike brzine za žičani USB ispis. Priključak se nalazi u području sučelja za priključke na stražnjoj strani pisača te je onemogućen prema zadanim postavkama. Priključak možete omogućiti na neki od načina navedenih u nastavku. Kad je omogućen priključak, instalirajte softver uređaja za ispis s pomoću ovoga priključka.


### Prva metoda: Omogućavanje USB 2.0 priključka visoke brzine pomoću izbornika na upravljačkoj ploči pisača

1. Na početnom zaslonu upravljačke ploče pisača idite do aplikacije **Postavke**, a zatim odaberite ikonu **Postavke**.
2. Otvorite sljedeće izbornike
  - a. **Općenito**
  - b. **Omogući USB priključak uređaja**
3. Odaberite mogućnost **Omogućeno** ili .

### Druga metoda: Omogućavanje USB 2.0 priključka visoke brzine putem HP ugrađenog web-poslužitelja (samo pisači povezani s mrežom)

1. Pronađite IP adresu pisača: na početnom zaslonu upravljačke ploče pisača odaberite ikonu  i zatim ikonu  za prikaz IP adrese ili naziva glavnog računala.
2. Otvorite web-preglednik pa u redak za adresu upišite IP-adresu kako je prikazana na upravljačkoj ploči pisača. Pritisnite tipku **Enter** na tipkovnici računala. Otvara se zaslon EWS.

 <https://10.10.XX.XXX/>

 **NAPOMENA:** Ako web-preglednik prikazuje poruku **There is a problem with this website's security certificate** (Postoji problem sa sigurnosnim certifikatom ovog web-mjesta) kada pokušavate otvoriti zaslon EWS, pritisnite **Continue to this website (not recommended)** (Nastavi na ovo web-mjesto (nije preporučeno)).

Odabir opcije **Continue to this website (not recommended)** (Nastavi na ovo web-mjesto (ne preporučuje se)) neće naškoditi računalu tijekom navigacije unutar zaslona EWS-a za HP pisač.

3. Odaberite karticu **Sigurnost**.
4. Na lijevoj strani zaslona odaberite **Opća sigurnost**.
5. Dođite do opcije **Hardver priključci** i označite potvrdni okvir kako biste omogućili obje stavke:
  - **Omogući USB priključak uređaja**
  - **Omogući Plug and play za USB na glavnom računalu**
6. Pritisnite **Primijeni**.

---

# 5 Upravljanje pisačem

- [Napredna konfiguracija pomoću HP ugrađenog web-poslužitelja \(EWS\)](#)
- [Konfiguriranje postavki IP mreže](#)
- [Sigurnosne značajke pisača](#)
- [Postavke uštede energije](#)
- [HP Web Jetadmin](#)
- [Ažuriranja softvera i programskih datoteka](#)

## Dodatne informacije

U vrijeme ovog objavljivanja sljedeće su informacije ispravne.

Ako vam je potrebna videopomoć, posjetite adresu [www.hp.com/videos/LaserJet](http://www.hp.com/videos/LaserJet).

Važeće informacije potražite u odjeljku [www.hp.com/support/ljM610](http://www.hp.com/support/ljM610), [www.hp.com/support/ljM611](http://www.hp.com/support/ljM611) ili [www.hp.com/support/ljM612](http://www.hp.com/support/ljM612).

Sveobuhvatna pomoć tvrtke HP za pisač obuhvaća sljedeće informacije:

- Instalacija i konfiguriranje
- Upoznavanje i uporaba
- Rješavanje problema
- Preuzimanje ažuriranja softvera i programskih datoteka
- Pridruživanje forumima za podršku
- Pronalazak informacija o jamstvu i propisima

# Napredna konfiguracija pomoću HP ugrađenog web-poslužitelja (EWS)

- [Uvod](#)
- [Pristup HP ugrađenom web-poslužitelju \(EWS\)](#)
- [Značajke HP-ovog ugrađenog web-poslužitelja](#)

## Uvod

Pomoću HP ugrađenog web-poslužitelja možete upravljati funkcijama ispisa s računala umjesto s upravljačke ploče pisača.

- Pregledavajte informacije o stanju pisača
- Utvrditi koliko je još preostalo potrošnog materijala i naručiti novi.
- Pregledati i mijenjati konfiguraciju ladica
- Pregleda i promjena konfiguracije upravljačke ploče pisača
- Pregled i ispis internih stranica
- Primanje obavijesti o pisaču i potrošnom materijalu
- Prikaz i promjena mrežne konfiguracije

HP ugrađeni web-poslužitelj radi kada je pisač priključen na IP mrežu. HP ugrađeni web-poslužitelj ne podržava priključke pisača na osnovi IPX-a. Za pokretanje i upotrebu HP ugrađenog web-poslužitelja nije potreban pristup internetu.

HP ugrađeni web-poslužitelj automatski je dostupan kada je pisač priključen na mrežu.



**NAPOMENA:** HP ugrađeni web-poslužitelj nije dostupan iza mrežnog vatrozida.



Za upotrebu HP ugrađenog web-poslužitelja vaš pretraživač mora ispunjavati sljedeće uvjete:


**Tablica 5-1** Zahtjevi preglednika


Operacijski sustav	Preglednik
Windows® 7	Internet Explorer (verzija 8.x ili noviji)
	Google Chrome (verzija 34.x ili noviji)
	Firefox (verzija 20.x ili noviji)
Windows® 8 ili noviji	Internet Explorer (verzija 9.x ili noviji)
	Google Chrome (verzija 34.x ili noviji)
	Firefox (verzija 20.x ili noviji)
macOS	Safari (verzija 5.x ili noviji)
	Google Chrome (verzija 34.x ili noviji)
Linux	Google Chrome (verzija 34.x ili noviji)
	Firefox (verzija 20.x ili noviji)

## Pristup HP ugrađenom web-poslužitelju (EWS)

Slijedite ove korake za otvaranje HP ugrađenog web-poslužitelja (EWS).

1. Pronađite IP adresu pisača: Na početnom zaslonu upravljačke ploče pisača odaberite ikonu Informacije  i zatim ikonu Mreža  za prikaz IP adrese ili naziva glavnog računala.
2. Otvorite web-preglednik i u redak za adresu upišite IP adresu ili naziv glavnog računala onako kako se prikazuje na upravljačkoj ploči pisača. Pritisnite tipku **Enter** na tipkovnici računala. Otvara se zaslon EWS.

 <https://10.10.XXXX/>

 **NAPOMENA:** Ako web-preglednik prikazuje poruku da pristup web-mjestu možda nije siguran, odaberite mogućnost za odlazak na to web-mjesto. Pristup ovom web-mjestu neće naštetiti računalu.

## Značajke HP-ovog ugrađenog web-poslužitelja

### Kartica Informacije

Tablica 5-2 Kartica Informacije HP ugrađenog web-poslužitelja

Izbornik	Opis
Stanje uređaja	Prikazuje stanje pisača i predviđeni vijek trajanja preostalog HP-ovog potrošnog materijala. Stranica također prikazuje vrstu i veličinu papira postavljenu za svaku ladicu. Za promjenu zadanih postavki pritisnite <b>Promijeni postavke</b> .
Konfiguracijska stranica	Prikazuje informacije pronađene na stranici s konfiguracijom.
Stranica stanja potrošnog materijala	Pokazuje status potrošnog materijala pisača.
Event Log Page (Stranica dnevnika događaja)	Prikazuje sve događaje pisača i pogreške. Pomoću veze <b>HP Instant Support</b> (u području <b>Ostale veze</b> na svim stranicama HP ugrađenog web-poslužitelja) povežite se s nizom dinamičkih web-stranica koje vam pomažu u rješavanju problema. Te stranice pokazuju i dodatne usluge dostupne za pisač.
Stranica upotrebe	Pokazuje sažetak broja stranica koje je pisač ispisao, grupiranih prema veličini, vrsti i stazi ispisa.
Informacije o uređaju	Prikazuje naziv mreže pisača, adresu i informacije o modelu. Za prilagodbu tih unosa pritisnite izbornik <b>Informacije o uređaju</b> na kartici <b>Općenito</b> .
Control Panel Snapshot (Brza snimka upravljačke ploče)	Prikazivanje slike trenutnog zaslona na upravljačkoj ploči.
Ispis izvješća i stranica	Ispisuje interna izvješća i stranice za pisač. Odabire jednu ili više stavki za ispis ili pregledavanje.
Licence za otvorene programske kodove	Prikazuje sažetak licenci za otvorene programske kodove koje se mogu koristiti s pisačem.

### Kartica Općenito

Tablica 5-3 Kartica Općenito HP ugrađenog web-poslužitelja

Izbornik	Opis
Display Settings (Postavke zaslona)	Konfiguriranje postavki za zvuk, istek vremena za neaktivnost, upozorenja koja se mogu brisati i događaji koji se mogu nastaviti.
Jezik i izgled tipkovnice upravljačke ploče	Odaberite zadani jezik za poruke upravljačke ploče i zadani izgled tipkovnice za svaki jezik.



**Tablica 5-3** Kartica Općenito HP ugrađenog web-poslužitelja (Nastavak)

Izbornik	Opis
Upozorenja	Postavljanje opcije slanja obavijesti e-poštom o raznim događajima vezanima za pisač i potrošni materijal.
Aplikacija s postavkama upravljačke ploče	Prikaz opcija aplikacije Postavke koje su dostupne na upravljačkoj ploči pisača.
Opće postavke	Konfigurirajte kako se pisač oporavlja u slučaju zaglavljenja i mogu li zadaci kopiranja pokrenuti na upravljačkoj ploči pisača imati prednost nad zadacima ispisa.
Automatsko slanje	Konfiguriranje pisača za slanje automatskih poruka e-pošte vezanih uz konfiguraciju pisača i potrošni materijal na određene adrese e-pošte.
Uređivanje ostalih veza	Dodavanje ili prilagođavanje veze do drugog web-mjesta. Veza se prikazuje u području zaglavlja na svim stranicama ugrađenog HP web-poslužitelja.
Informacije o naručivanju	Unesite informacije o naručivanju zamjenskih spremnika s tonerom. Ove informacije prikazuju se na stranici statusa potrošnog materijala.
Informacije o uređaju	Dodjeljivanje naziva i inventarnog broja pisaču. Unos imena primarnog kontakta koji će primiti informacije o pisaču.
Jezik	Postavljanje jezika na kojem će se prikazivati informacije o ugrađenom HP-ovom web-poslužitelju.
Nadogradnja programskih datoteka	Preuzimanje i instaliranje datoteka za nadograđivanje programskih datoteka pisača.
Postavke datuma/vremena	Postavljanje datuma i vremena ili usklađivanje s mrežnim poslužiteljem za vrijeme.
Energetske postavke	Postavljanje ili uređivanje postavki mirovanja koje utječu na to koliko energije pisač koristi, vrijeme aktiviranja/mirovanja, kako brzo pisač prelazi u mirovanje i kako se brzo pisač aktivira iz mirovanja.
Backup and Restore (Sigurnosna kopija i vraćanje)	Izrada sigurnosne kopije datoteke koja sadrži podatke o pisaču i korisniku. Ako je potrebno, tu datoteku možete upotrijebiti za vraćanje podataka u pisač.
Ponovno postavljanje tvorničkih postavki	Vraćanje postavki pisača na tvornički zadane.
Solution Installer (Instalater rješenja)	Instalirajte softverske pakete drugih proizvođača koji povećavaju ili mijenjaju funkcionalnost pisača.
Postavke statistike zadataka	Daje informacije o povezivanju za usluge statistike ispisnih zadataka treće strane.
Postavke za kvote	Daje informacije o povezivanju za usluge kvote ispisnih zadataka treće strane.

## Kartica Ispis

**Tablica 5-4** Kartica Ispis HP ugrađenog web-poslužitelja

Izbornik	Opis
Postavke ispisa s USB pogona	Omogućavanje ili onemogućavanje izbornika <a href="#">Ispis s USB pogona</a> na upravljačkoj ploči.
Upravljanje spremjenim zadacima	Omogućavanje ili onemogućavanje postavke pohranjivanja zadataka u memoriju pisača. Konfiguriranje opcija pohranjivanja zadataka.
Zadane mogućnosti ispisa	Konfiguriranje zadanih postavki za zadatke ispisa.
Restrict Color (Ograničavanje boje)	Omogućavanje ili onemogućavanje ispisa u boji.
(Samo za pisače u boji)	Određivanje dopuštenja za pojedine korisnike ili za zadatke koji se šalju iz određenih softverskih programa.

**Tablica 5-4** Kartica Ispis HP ugrađenog web-poslužitelja (Nastavak)

Izbornik	Opis
PCL i PostScript postavke	Podesite PCL i PostScript postavke za sve zadatke ispisa.
Kvaliteta ispisa	Konfiguriranje postavki kvalitete ispisa, uključujući podešavanja boja, registraciju slika i dozvoljene vrste papira.
Upravljanje ladicama	Konfiguriranje postavki za ladice.

## Kartica Potrošni materijal

**Tablica 5-5** Kartica Potrošni materijal HP ugrađenog web-poslužitelja

Izbornik	Opis
Rukovanje potrošnim materijalom	Konfiguracija načina na koji pisač reagira kada razina potrošnog materijala dosegne vrlo nisku razinu.

## Kartica Rješavanje problema

**Tablica 5-6** Kartica Rješavanje problema HP ugrađenog web-poslužitelja

Izbornik	Opis
Rješavanje problema	Odaberite razna izvješća i testove kao pomoć u rješavanju problema s pisačem.
Online pomoć	Veza do HP mrežne pomoći zasnovane u oblaku za pomoć pri otklanjanju poteškoća s problemima pri ispisu.
Dijagnostički podaci	Izvoz podataka o pisaču u datoteku koja može biti korisna za detaljnu analizu problema.
<b>NAPOMENA:</b> Ova je stavka dostupna samo ako je lozinka administratora postavljena s kartice <b>Sigurnost</b> .	
Kalibriranje/čišćenje	Postavljanje postavki za čišćenje i kalibriranje, ispis stranice za čišćenje i provedba pune ili djelomične kalibracije.
Ponovno postavljanje tvorničkih postavki	Vraćanje postavki pisača na tvornički zadane.
Nadogradnja programskih datoteka	Preuzimanje i instaliranje datoteka za nadograđivanje programskih datoteka pisača.

## Kartica Sigurnost

Tablica 5-7 Kartica Sigurnost HP ugrađenog web-poslužitelja

Izbornik	Opis
Opća sigurnost	Postavke za općenitu sigurnost, uključujući sljedeće: <ul style="list-style-type: none"><li>Konfiguriranje administratorske lozinke radi mogućnosti ograničenja pristupa određenim značajkama pisača.</li><li>Postavljanje PjL lozinke za obradu PjL naredbi.</li><li>Postavljanje pristupa sustavu datoteka i sigurnosne postavke za nadogradnju programskih datoteka.</li><li>Omogućavanje ili onemogućavanje USB priključka glavnog računala na upravljačkoj ploči ili USB priključka na ploči za proširenja za ispisivanje izravno iz uređaja.</li><li>Prikaz statusa sigurnosnih postavki.</li></ul>
Pravila računa	Omogućite postavke administratorskog računa.
Access Control (Kontrola pristupa)	Konfiguriranje pristupa funkcijama pisača za određene pojedince ili grupe te odabir metoda kojima se pojedinci prijavljuju na pisač.
Protect Stored Data (Zaštita spremljenih podataka)	Konfiguriranje i upravljanje internim tvrdim diskom za pisač. Ovaj proizvod uključuje šifrirani tvrdi disk radi postizanja maksimalne sigurnosti. Konfiguriranje postavki za zadatke koji su pohranjeni na tvrdom disku pisača.
Upravljanje daljinskim aplikacijama	Upravljajte ili dopustite udaljenim aplikacijama uvoz ili brisanje potvrda koje uređajima omogućuju upotrebu ovog proizvoda.
Certificate Management (Upravljanje certifikatima)	Instaliranje i upravljanje sigurnosnim certifikatima za pristup pisaču i mreži.
Sigurnost web-usluga	Omogućavanje pristupa resursima na ovom pisaču putem web-stranica s različitih domena. Ako na popis nije dodano nijedno web-mjesto, tada se sva web-mjesta smatraju pouzdanima.
Samotestiranje	Provjera rade li sigurnosne značajke u skladu s očekivanim parametrima sustava.

## Kartica HP web-usluge

Koristite karticu **HP web-usluge** kako biste konfigurirali i omogućili web-usluge tvrtke HP za ovaj pisač. Kako biste koristili značajku HP ePrint, morate omogućiti web-usluge tvrtke HP.

Tablica 5-8 Kartica HP web-usluga HP ugrađenog web-poslužitelja

Izbornik	Opis
Postavljanje web-usluga	Povezivanje pisača s web-mjestom HP Connected tako da omogućite HP web-usluge.
Web-proxy	Konfiguriranje proxy poslužitelja ako dođe do problema s omogućivanjem HP web-usluga ili povezivanjem pisača s internetom.
Smart Cloud Print	Omogućite Smart Cloud Print koji omogućuje pristup internetskim aplikacijama kojima se proširuju mogućnosti pisača.

## Kartica Umrežavanje

Karticu **Mreža** koristite za konfiguriranje i zaštitu mrežnih postavki pisača kad je uređaj povezan s IP mrežom. Ova se kartica ne prikazuje ako je pisač povezan s drugim vrstama mreža.

Tablica 5-9 Kartica Umrežavanje HP ugrađenog web-poslužitelja

Izbornik	Opis
<b>Configuration (Konfiguracija)</b>	
Wi-Fi Direct (Izravni Wi-Fi način)	Konfiguriranje postavki za Wi-Fi Direct za pisače koji sadrže ugrađeni Wi-Fi Direct Print i NFC ispis ili koji imaju instaliran dodatak za bežično povezivanje.  <b>NAPOMENA:</b> Dostupne postavke konfiguriranja ovise o modelu ispisnog poslužitelja.
TCP/IP postavke	Konfiguriranje postavki protokola TCP/IP za IPv4 i IPv6 mreže.  <b>NAPOMENA:</b> Dostupne postavke konfiguriranja ovise o modelu ispisnog poslužitelja.
Postavke mreže	Konfiguriranje postavki za IPX/SPX, AppleTalk, DLC/LLC i SNMP, ovisno o modelu ispisnog poslužitelja.
Ostale postavke	Konfiguriranje općenitih protokola za ispis i usluge koje podržava ispisni poslužitelj. Dostupne mogućnosti ovise o modelu ispisnog poslužitelja, a mogu obuhvaćati ažuriranje programskih datoteka, LPD upite, USB postavke, informacije o podršci i brzini osvježavanja.
AirPrint	Omogućavanje, postavljanje ili onemogućavanje mrežnog ispisa s pisača koji podržavaju Apple.
Odabir jezika	Promjena jezika koji prikazuje HP ugrađeni web-poslužitelj. Ova stranica prikazuje podržavaju li web-stranice više jezika. Podržane jezike možete odabrati i pomoću jezičnih postavki u pregledniku.
Odaberite lokaciju	Odaberite državu/regiju za pisač.
<b>Google Cloud Print</b>	
Postavljanje	Postavljanje postavki za Google Cloud Print
Web-proxy	Konfiguriranje postavki za proxy.
<b>Sigurnost</b>	
Postavke	Pregled i vraćanje trenutnih sigurnosnih postavki na tvornički postavljene vrijednosti.  Konfiguriranje sigurnosnih postavki pomoću čarobnjaka za konfiguriranje sigurnosti.  <b>NAPOMENA:</b> Čarobnjak za konfiguriranje sigurnosti nemojte koristiti za konfiguriranje sigurnosnih postavki koje koriste aplikacije za upravljanje mrežom, kao što je HP Web Jetadmin.

<b>Autorizacija</b>	Kontrola upravljanja konfiguracijom i korištenjem pisača, uključujući sljedeće: <ul style="list-style-type: none"> <li>• Postavljanje ili promjena administratorske lozinke radi upravljanja pristupom parametrima konfiguracije.</li> <li>• Zahtijevanje, instalacija i upravljanje digitalnim certifikatima na ispisnom poslužitelju HP Jetdirect.</li> <li>• Ograničenje pristupa glavnog računala ovom pisaču putem popisa za kontrolu pristupa (ACL) (samo odabrani ispisni poslužitelji na IPv4 mrežama).</li> </ul>
<b>Sigurna komunikacija</b>	Konfiguriranje sigurnosnih postavki.
<b>Upr. Protokoli</b>	Konfiguriranje i upravljanje sigurnosnim protokolima za ovaj pisač, uključujući sljedeće: <ul style="list-style-type: none"> <li>• Postavljanje razine sigurnosnog upravljanja za HP ugrađeni web-poslužitelj te kontrola prometa putem protokola HTTP i HTTPS.</li> <li>• Konfiguriranje rada putem SNMP (Simple Network Management Protocol) protokola. Omogućavanje ili onemogućavanje SNMP v1/v2c ili SNMP v3 agenata na ispisnom poslužitelju.</li> <li>• Upravljanje pristupom putem protokola koji možda nisu sigurni, kao što su protokoli za ispis, usluge ispisa, protokoli za otkrivanje, usluge razrješavanja naziva te protokoli za upravljanje konfiguracijom.</li> </ul>
<b>Provjera autentičnosti 802.1x</b>	Konfiguriranje postavki provjere autentičnosti 802.1X na ispisnom poslužitelju Jetdirect za provjeru autentičnosti klijenta na mreži te vraćanje postavki za provjeru autentičnosti 802.1X na tvornički postavljene vrijednosti. <p><b>OPREZ:</b> Prilikom promjene postavki za provjeru autentičnosti 802.1X pisač može izgubiti vezu. Kako biste se ponovno povezali, možda će biti potrebno ispisni poslužitelj vratiti u tvornički zadano stanje i ponovno instalirati pisač.</p>
<b>IPsec/Firewall</b>	Pregled i konfiguracija pravila vatrozida ili pravila za IPsec/vatrozid.
<b>Agent za najave</b>	Omogućavanje ili onemogućavanje HP agenta za obavijesti o uređaju, postavljanje konfiguracijskog poslužitelja te konfiguriranje zajedničke provjere autentičnosti pomoću certifikata.
<b>Dijagnostika</b>	
<b>Mrežna statistika</b>	Prikaz mrežne statistike koja se prikuplja i pohranjuje na ispisnom poslužitelju HP Jetdirect.
<b>Informacije o protokolu</b>	Pregled popisa postavki za konfiguraciju mreže na ispisnom poslužitelju HP Jetdirect za svaki protokol.
<b>Konfiguracijska stranica</b>	Pregled stranice s konfiguracijom za HP Jetdirect s informacijama o statusu i konfiguraciji.

## Popis Ostale veze



**NAPOMENA:** Konfigurirajte koje se veze prikazuju u podnožju ugrađenog HP web-poslužitelja pomoću izbornika **Uređivanje ostalih veza** na kartici **Općenito**. Stavke u nastavku su zadane veze.

**Tablica 5-10** Popis Ostale veze HP ugrađenog web-poslužitelja

Izbornik	Opis
HP Instant Support	Povezivanje s web-mjestom tvrtke HP kako biste pronašli rješenja za probleme s pisačem.

**Tablica 5-10** Popis Ostale veze HP ugrađenog web-poslužitelja (Nastavak)

Izbornik	Opis
<b>Nabava potrošnog materijala</b>	Povezivanje s web-mjestom HP SureSupply gdje možete dobiti sve informacije o mogućnostima nabave originalnog HP potrošnog materijala kao što su spremnici s tonerom i papir.
<b>Podrška za proizvod</b>	Povezivanje s web-mjestom za podršku na kojem je moguće potražiti pomoć vezano uz razne teme.

# Konfiguriranje postavki IP mreže



- [Odricanje dijeljenja pisača](#)
- [Prikaz ili promjena mrežnih postavki](#)
- [Promjena naziva pisača na mreži](#)
- [Ručno konfiguriranje IPv4 TCP/IP parametara s upravljačke ploče](#)
- [Ručno konfiguriranje IPv6 TCP/IP parametara s upravljačke ploče](#)
- [Postavke brzine veze i obostranog ispisa](#)


## Odricanje dijeljenja pisača

HP ne podržava peer-to-peer umrežavanje jer je značajka funkcija Microsoftovog operacijskog sustava, a ne upravljačkih programa HP pisača. Idite na Microsoftovu stranicu na [www.microsoft.com](http://www.microsoft.com).

## Prikaz ili promjena mrežnih postavki

Za prikaz ili promjenu postavki IP konfiguracije koristite HP ugrađeni web-poslužitelj.

1. Pronađite IP adresu pisača: Na početnom zaslonu upravljačke ploče pisača odaberite ikonu Informacije  i zatim ikonu Mreža  za prikaz IP adrese ili naziva glavnog računala.
2. Otvorite web-preglednik i u redak za adresu upišite IP adresu ili naziv glavnog računala onako kako se prikazuje na upravljačkoj ploči pisača. Pritisnite tipku **Enter** na tipkovnici računala. Otvara se zaslon EWS.

 <https://10.10.XX.XXX/>






**NAPOMENA:** Ako web-preglednik prikazuje poruku da pristup web-mjestu možda nije siguran, odaberite mogućnost za odlazak na to web-mjesto. Pristup ovom web-mjestu neće naštetiti računalu.

3. Pritisnite karticu **Networking** (Umrežavanje) kako biste saznali informacije o mreži. Postavke možete promijeniti prema potrebi.

## Promjena naziva pisača na mreži

Za promjenu naziva pisača na mreži kako biste ga mogli lakše pronaći koristite HP ugrađeni web-poslužitelj.

1. Pronađite IP adresu pisača: Na početnom zaslonu upravljačke ploče pisača odaberite ikonu Informacije  i zatim ikonu Mreža  za prikaz IP adrese ili naziva glavnog računala.
2. Otvorite web-preglednik i u redak za adresu upišite IP adresu ili naziv glavnog računala onako kako se prikazuje na upravljačkoj ploči pisača. Pritisnite tipku **Enter** na tipkovnici računala. Otvara se zaslon EWS.

 <https://10.10.XX.XXX/>



**NAPOMENA:** Ako web-preglednik prikazuje poruku da pristup web-mjestu možda nije siguran, odaberite mogućnost za odlazak na to web-mjesto. Pristup ovom web-mjestu neće naštetiti računalu.

3. Pritisnite karticu **Općenito**.
4. Na stranici **Informacije o uređaju** zadani naziv pisača nalazi se u polju **Naziv uređaja**. Ovaj naziv možete promijeniti kako biste mogli jednostavno pronaći pisač.

---

 **NAPOMENA:** Popunjavanje ostalih polja na stranici nije obavezno.

---

5. Za spremanje promjena pritisnite gumb **Primijeni**.

## Ručno konfiguriranje IPv4 TCP/IP parametara s upravljačke ploče

Pomoću izbornika upravljačke ploče [Postavke](#) ručno postavite IPv4 adresu, masku pod mreže i zadani pristupnik.

1. Na početnom zaslonu upravljačke ploče pisača idite do aplikacije [Postavke](#), a zatim odaberite ikonu [Postavke](#).
2. Otvorite sljedeće izbornike:
  - a. [Umrežavanje](#)
  - b. [Ethernet](#)
  - c. [TCP/IP](#)
  - d. [Postavljanje protokola IPV 4](#)
  - e. [Način konfiguracije](#)
3. Odaberite opciju [Ručno](#), a zatim odaberite [U redu](#).
4. Otvorite izbornik [Ručne postavke](#).
5. Odaberite opciju [IP adresa](#), [Maska pod mreže](#) ili [Zadani pristupnik](#).
6. Pomoću numeričke tipkovnice unesite ispravne znamenke u polje, a zatim odaberite [U redu](#).  
Ponovite postupak za svako polje koje želite konfigurirati.


## Ručno konfiguriranje IPv6 TCP/IP parametara s upravljačke ploče

Pomoću izbornika upravljačke ploče [Postavke](#) možete ručno postaviti IPv6 adresu.

1. Na početnom zaslonu upravljačke ploče pisača idite do aplikacije [Postavke](#), a zatim odaberite ikonu [Postavke](#).
2. Za omogućavanje ručne konfiguracije otvorite sljedeće izbornike:
  - a. [Umrežavanje](#)
  - b. [Ethernet](#)
  - c. [TCP/IP](#)
  - d. [IPV6 postavke](#)
3. Odaberite [Omogući](#), odaberite [Uključeno](#), a zatim odaberite [U redu](#).
4. Otvorite izbornik [Adresa](#).
5. Otvorite izbornik [Ručne postavke](#), a zatim odaberite [Adresa](#). Pomoću tipkovnice unesite adresu, a potom odaberite [U redu](#).




## Postavke brzine veze i obostranog ispisa

 **NAPOMENA:** Ove informacije vrijede samo za Ethernet mreže. Ne vrijede za bežične mreže.

Brzina veze i način komunikacije poslužitelja za ispis moraju odgovarati mrežnom koncentratoru. Za većinu situacija ostavite pisač u automatskom načinu rada. Netočne promjene postavki brzine veze i obostranog ispisa mogu onemogućiti komunikaciju pisača s drugim mrežnim uređajima. Koristite upravljačku ploču pisača za izmjene.

 **NAPOMENA:** Postavke pisača moraju biti jednake postavkama za mrežni uređaj (mrežni koncentrator, prekidač, pristupnik, usmjerivač ili računalo).

 **NAPOMENA:** Promjene ovih postavki uzrokuju isključivanje i uključivanje pisača. Unosite promjene samo dok je pisač u stanju mirovanja.

1. Na početnom zaslonu upravljačke ploče pisača idite do aplikacije [Postavke](#), a zatim odaberite ikonu [Postavke](#).
2. Otvorite sljedeće izbornike:
  - a. [Umrežavanje](#)
  - b. [Ethernet](#)
  - c. [Brzina veze](#)
3. Odaberite jednu od sljedećih mogućnosti:
  - [Automatski](#): Ispisni poslužitelj automatski se konfigurira za najveću brzinu veze i način komunikacije koje mreža omogućuje.
  - [10T pola](#): 10 megabajta u sekundi (Mb/s), naizmjenični prijenos.
  - [10T pun](#): 10 Mb/s, dvosmjerni prijenos.
  - [10T automatski](#): 10 Mbps, automatski obostrani rad
  - [100TX pola](#): 100 Mb/s, naizmjenični prijenos.
  - [100TX pun](#): 100 Mb/s, dvosmjerni prijenos.
  - [100TX automatski](#): 100 Mbps, automatski obostrani rad
  - [1000T pun](#): 1000 Mb/s, dvosmjerni prijenos.
4. Odaberite [OK](#). Pisač se isključuje, a zatim uključuje.

# Sigurnosne značajke pisača

## Uvod

Pisač uključuje nekoliko sigurnosnih značajki za ograničavanje pristupa postavkama za konfiguriranje, zaštitu podataka i sprečavanje pristupa dragocjenim hardverskim komponentama.

- [Sigurnosni propisi](#)
- [IP sigurnost](#)
- [Dodjeljivanje ili promjena lozinke sustava pomoću HP ugrađenog web-poslužitelja](#)
- [Podrška za šifriranje: HP šifrirani tvrdi diskovi visokih performansi](#)
- [Zaključavanje ploče za proširenja](#)

## Sigurnosni propisi

Pisač podržava sigurnosne standarde i preporučene protokole koji vam pomažu u održavanju sigurnosti pisača, zaštiti kritičnih informacija na mreži te pojednostavljuju način nadzora i održavanja pisača.



## IP sigurnost


IP Security (IPsec) je skup protokola koji kontroliraju mrežni IP promet u pisač i iz njega. IPsec omogućuje "host-to-host" provjeru valjanosti, integritet podataka i šifriranje mrežne komunikacije.


Za pisače koji su povezani u mrežu i imaju ispisni poslužitelj HP Jetdirect, možete konfigurirati IPsec korištenjem kartice **Umrežavanje** na HP ugrađenom web-poslužitelju.

## Dodjeljivanje ili promjena lozinke sustava pomoću HP ugrađenog web-poslužitelja

Dodijelite administratorsku lozinku za pristup pisaču i HP ugrađenom web-poslužitelju, kako neovlašteni korisnici ne bi mogli mijenjati postavke pisača.


1. Pronađite IP adresu pisača: Na početnom zaslonu upravljačke ploče pisača odaberite ikonu Informacije  i zatim ikonu Mreža  za prikaz IP adrese ili naziva glavnog računala.
2. Otvorite web-preglednik i u redak za adresu upišite IP adresu ili naziv glavnog računala onako kako se prikazuje na upravljačkoj ploči pisača. Pritisnite tipku **Enter** na tipkovnici računala. Otvara se zaslon EWS.

 <https://10.10.XXXXX/>

 **NAPOMENA:** Ako web-preglednik prikazuje poruku da pristup internetu možda nije siguran, odaberite opciju za nastavak na web-stranicu. Pristup ovoj web-stranici neće naštetiti računalu.


3. Pritisnite karticu **Sigurnost**.
4. Otvorite izbornik **Opća sigurnost**.
5. Na području označenom sa **Postavljanje lozinke lokalnog administratora** u polje **Korisničko ime** unesite ime s kojim će se povezati lozinka.
6. Unesite lozinku u polje **Nova lozinka**, a zatim je ponovno unesite u polje **Provjera lozinke**.

---

 **NAPOMENA:** Ako želite promijeniti postojeću lozinku, prvo morate unijeti postojeću lozinku u polje **Stara lozinka**.

---

7. Pritisnite gumb **Primijeni**.


 **NAPOMENA:** Zabilježite lozinku i spremite je na sigurno mjesto. Administratorska lozinka ne može se vratiti. Ako je administratorska lozinka zaboravljena ili izgubljena, obratite se HP podršci na adresi [support.hp.com](https://support.hp.com) za pomoć potrebu za ponovno pokretanje pisača.

---

Neke značajke na upravljačkoj ploči pisača mogu se zaštititi od neovlaštene upotrebe. Kada je značajka zaštićena, pisač traži da se prijavite prije njezine upotrebe. Možete se prijaviti i bez čekanja upita odabirom opcije [Prijava](#) na upravljačkoj ploči pisača.



Akreditivi za prijavu na pisač obično su isti kao akreditivi za prijavu na mrežu. Ako imate pitanja u vezi s tim koje akreditive upotrijebiti, obratite se mrežnom administratoru za pisač.

1. Prijava na pisač:

- **Upravljačke ploče tipkovnice:** Pritisnite gumb [Prijava](#) 
- **Upravljačke ploče dodirnog zaslona:** Na početnom zaslonu upravljačke ploče pisača dodirnite gumb [Prijava](#).

2. Pratite upite za unos akreditiva.

---

 **NAPOMENA:** Da biste zaštitili pisač, pritisnite gumb [Odjava](#)  ili odaberite [Odjava](#) kada završite s upotrebom pisača.

---

## Podrška za šifriranje: HP šifrirani tvrdi diskovi visokih performansi

Tvrđi disk omogućava hardversko šifriranje tako da možete sigurno spremati osjetljive podatke bez smanjivanja performansi pisača. Ovaj tvrdi disk koristi najnoviji napredni standard šifriranja (AES) i nudi raznovrsne značajke za uštedu vremena i izdržljivost.

Za konfiguriranje diska koristite izbornik **Sigurnost** na HP ugrađenom web-poslužitelju.

## Zaključavanje ploče za proširenja

Ploča za proširenja ima utor putem kojega možete pričvrstiti sigurnosni kabel. Zaključavanjem ploče za proširenja možete spriječiti neovlašteno uklanjanje vrijednih komponenti s nje.

# Postavke uštede energije

## Uvod

- [Ispis uz Ekonomični način rada](#)
- [Postavite mjerač za stanje mirovanja i konfigurirajte pisač kako bi trošio 1 watt energije ili manje](#)

## Ispis uz Ekonomični način rada

Ovaj pisač je opremljen opcijom Ekonomični način rada za ispis nacrtu dokumenata. Upotreba opcije Ekonomični način rada može potrošiti manje tinte. Ipak, Ekonomični način rada može smanjiti kvalitetu ispisa.

HP ne preporučuje stalnu upotrebu opcije Ekonomični način rada. Ako se Ekonomični način rada upotrebljava neprekidno, količina tonera mogla bi nadmašiti vijek trajanja mehaničkih dijelova spremnika s tonerom. Ako se kvaliteta ispisa počinje smanjivati i više nije na prihvatljivoj razini, razmislite o zamjeni spremnika s tonerom.



**NAPOMENA:** Ako ova opcija nije dostupna u upravljačkom programu za ispis, možete je postaviti pomoću upravljačke ploče pisača.

### Konfiguriranje opcije Ekonomični način rada iz upravljačkog programa za ispis

1. U softverskom programu odaberite mogućnost **Ispis**.
2. Odaberite pisač, a zatim pritisnite gumb **Svojstva** ili **Osobne postavke**.
3. Pritisnite karticu **Kopiranje/kvaliteta**.
4. Pritisnite potvrdni okvir **Ekonomični način rada** da biste omogućili značajku, a zatim pritisnite **U redu**.

### Konfiguriranje opcije Ekonomični način rada s upravljačke ploče pisača

1. Na početnom zaslonu upravljačke ploče pisača idite do aplikacije **Postavke**, a zatim odaberite ikonu **Postavke**.
2. Otvorite sljedeće izbornike:
  - a. **Kopiranje/Ispis** ili **Ispis**
  - b. **Zadane mogućnosti ispisa**
  - c. **Ekonomičan način rada**
3. Odaberite **Uključeno** ili **Isključeno** kako biste omogućili ili onemogućili ovu značajku.

## Postavite mjerač za stanje mirovanja i konfigurirajte pisač kako bi trošio 1 watt energije ili manje

Postavke mirovanja utječu na to koliko energije pisač koristi, vrijeme aktiviranja/mirovanja, kako brzo koristi prelazi u mirovanje i kako se brzo koristi aktivira iz mirovanja.

Za konfiguriranje pisača za korištenje 1 w ili manje energije u načinu mirovanja, unesite vrijeme za mirovanje nakon neaktivnosti i automatsko isključivanje nakon postavki mirovanja.

1. Na početnom zaslonu upravljačke ploče pisača idite do aplikacije [Postavke](#), a zatim odaberite ikonu [Postavke](#).
2. Otvorite sljedeće izbornike:
  - a. [Opće postavke](#)
  - b. [Energetske postavke](#)
  - c. [Postavke mirovanja](#)
3. Odaberite [Mirovanje nakon neaktivnosti](#) kako biste naveli broj minuta koji pisač treba provesti neaktivan prije nego što pokrene stanje mirovanja. Unesite odgovarajući vremenski razmak.



**NAPOMENA:** Zadano vrijeme za stanje mirovanja je 0 minuta. Nula (0) označava da će pisač prijeći u stanje mirovanja u manje od 1 minute.

---

4. Odaberite [Automatsko isključivanje nakon mirovanja](#) kako bi pisač ušao u dublje stanje uštede energije nakon razdoblja mirovanja. Unesite odgovarajući vremenski razmak.



**NAPOMENA:** Po zadanoj postavci, pisač će izaći iz automatskog isključivanja u slučaju bilo kakve aktivnosti osim USB ili Wi-Fi veze, ali moguće je postaviti da se aktivira samo na pritisak gumba za napajanje.

---

5. Za spremanje postavki odaberite [Gotovo](#).

## HP Web Jetadmin

HP Web Jetadmin je nagrađivani, vodeći alat u industriji koji služi za učinkovito upravljanje širokim izborom umreženih HP uređaja, uključujući pisače, višenamjenske pisače i digitalne pošiljatelje. Ovo rješenje omogućuje vam da daljinski instalirate, nadzirete, održavate, rješavate probleme i zaštitite svoje okruženje za ispis i obradu slika — čime se maksimalno povećava poslovna produktivnost i štedi vrijeme, kontroliraju troškovi te se štiti ulaganje.

Nadogradnje za HP Web Jetadmin periodično su dostupne radi dobivanja podrške za posebne značajke proizvoda. Za više informacija posjetite [www.hp.com/go/webjetadmin](http://www.hp.com/go/webjetadmin).

## Ažuriranja softvera i programskih datoteka

HP redovito ažurira softver i programske datoteke kako bi se popravili svi problemi i dodale značajke. Kako biste iskoristili najnovija ažuriranja, na internetu preuzmite najnovije datoteke upravljačkog programa i programske datoteke ili oboje.

Posjetite adresu [www.hp.com/support/ljM610](http://www.hp.com/support/ljM610), [www.hp.com/support/ljM611](http://www.hp.com/support/ljM611) ili [www.hp.com/support/ljM612](http://www.hp.com/support/ljM612). Pritisnite **Softver i upravljački programi**.

---

## 6 Rješavanje problema

- [Korisnička podrška](#)
- [Sustav pomoći na upravljačkoj ploči](#)
- [Vraćanje tvorničkih postavki](#)
- [Na upravljačkoj ploči pisača prikazuje se poruka Niska razina tonera u spremniku ili Vrlo niska razina tonera u spremniku](#)
- [Pisač ne uvlači papir ili ga uvlači pogrešno](#)
- [Uklanjanje zaглаvljenog papira](#)
- [Rješavanje problema u vezi s kvalitetom ispisa](#)
- [Rješavanje problema s kablskom mrežom](#)
- [Rješavanje problema s bežičnom mrežom](#)

### Dodatne informacije

U vrijeme ovog objavljivanja sljedeće su informacije ispravne.

Ako vam je potrebna videopomoć, posjetite adresu [www.hp.com/videos/LaserJet](http://www.hp.com/videos/LaserJet).

Važeće informacije potražite u odjeljku [www.hp.com/support/ljM610](http://www.hp.com/support/ljM610), [www.hp.com/support/ljM611](http://www.hp.com/support/ljM611) ili [www.hp.com/support/ljM612](http://www.hp.com/support/ljM612).

Sveobuhvatna pomoć tvrtke HP za pisač obuhvaća sljedeće informacije:

- Instalacija i konfiguriranje
- Upoznavanje i uporaba
- Rješavanje problema
- Preuzimanje ažuriranja softvera i programskih datoteka
- Pridruživanje forumima za podršku
- Pronalazak informacija o jamstvu i propisima




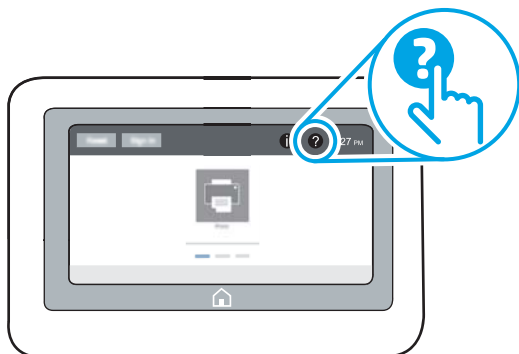
# Korisnička podrška

Tablica 6-1 Opcije podrške za korisnike

Vrsta podrške	Podaci za kontakt
Korištenje telefonske pomoći za vašu državu/regiju Pripremite naziv pisača, serijski broj, datum kupovine i opis problema	Telefonske brojeve za državu/regiju možete pronaći na brošuri koja je priložena uz pisač ili na stranici <a href="http://support.hp.com">support.hp.com</a> .
Dobivanje podrške 24 sata dnevno putem Interneta i preuzimanje uslužnih i upravljačkih programa	<a href="http://www.hp.com/support/ljM610">www.hp.com/support/ljM610</a> , <a href="http://www.hp.com/support/ljM611">www.hp.com/support/ljM611</a> ili <a href="http://www.hp.com/support/ljM612">www.hp.com/support/ljM612</a>
Naručivanje dodatnih HP usluga ili ugovora o održavanju	<a href="http://www.hp.com/go/carepack">www.hp.com/go/carepack</a>
Registrirajte pisač	<a href="http://www.register.hp.com">www.register.hp.com</a>


## Sustav pomoći na upravljačkoj ploči

Pisač ima ugrađeni sustav pomoći koji objašnjava način korištenja svakog zaslona. Da biste otvorili Sustav pomoći, odaberite gumb  Pomoć na upravljačkoj ploči.



Kod nekih zaslona, sustav pomoći otvara globalni izbornik u kojem možete pretraživati određene teme. Možete pretraživati strukturu izbornika odabirom stavki u izborniku.


Neki zasloni pomoći sadrže animacije koje prikazuju određene postupke, poput uklanjanja zaglavljenog papira.

Ako vas pisač upozori na neku pogrešku ili problem, odaberite gumb Pomoć  kako biste otvorili poruku koja opisuje problem. Poruka sadrži i upute koje pomažu u rješavanju problema.

# Vraćanje tvorničkih postavki

## Uvod


Za vraćanje pisača na zadane tvorničke postavke koristite neki od načina u nastavku.

 **NAPOMENA:** Vraćanjem tvorničkih postavki većina postavki pisača vraća se na pripadajuće tvorničke zadane postavke. Neke se postavke, međutim, ne mijenjaju, npr. jezik, datum, vrijeme i neke konfiguracijske mrežne postavke.



## Prva metoda: Vraćanje tvorničkih postavki putem upravljačke ploče pisača

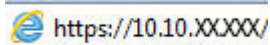
1. Na početnom zaslonu upravljačke ploče pisača idite do aplikacije **Postavke**, a zatim odaberite ikonu **Postavke**.
2. Otvorite sljedeće izbornike:
  - a. **Općenito**
  - b. **Ponovno postavljanje tvorničkih postavki**
3. Odaberite **Ponovno pokreni**.


Poruka provjere upozorava vas da ponovno postavljanje može dovesti do gubitka podataka.
4. Za dovršetak postupka odaberite **Ponovno postavljanje**.

 **NAPOMENA:** Pisač se automatski ponovo pokreće nakon dovršetka ponovnog postavljanja.


## Druga metoda: Vraćanje tvorničkih postavki putem HP ugrađenog web-poslužitelja (samo pisači povezani s mrežom)

1. Pronađite IP adresu pisača: na početnom zaslonu upravljačke ploče pisača odaberite ikonu  i zatim ikonu  za prikaz IP adrese ili naziva glavnog računala.
2. Otvorite web-preglednik i u redak za adresu upišite IP adresu ili naziv glavnog računala onako kako se prikazuje na upravljačkoj ploči pisača. Pritisnite tipku **Enter** na tipkovnici računala. Otvara se zaslon EWS.

 `https://10.10.XXXXX/`

 **NAPOMENA:** Ako web-preglednik prikazuje poruku da pristup internetu možda nije siguran, odaberite opciju za nastavak na web-stranicu. Pristup ovoj web-stranici neće naštetiti računalu.

3. Pritisnite karticu **Općenito**.
4. Na lijevoj strani zaslona pritisnite **Vraćanje tvorničkih postavki**.
5. Pritisnite gumb **Ponovno postavljanje**.

 **NAPOMENA:** Pisač se automatski ponovo pokreće nakon dovršetka ponovnog postavljanja.

## Na upravljačkoj ploči pisača prikazuje se poruka Niska razina tonera u spremniku ili Vrlo niska razina tonera u spremniku

### Niska razina tonera u spremniku

Pisač signalizira kada je razina spremnika s tonerom niska. Stvarna iskoristivost spremnika s tonerom može biti različita. Bilo bi dobro da pri ruci imate zamjenu kad kvaliteta ispisa postane neprihvatljiva. Spremnik s tonerom ne treba zamijeniti odmah, a vratašca za pristup spremniku ostaju zaključana sve dok spremnik ne dođe do **vrlo niske** razine.

### Vrlo niska razina tonera u spremniku

Pisač signalizira kada je razina spremnika s tonerom vrlo niska. Osim toga, prednja vrata pisača otključavaju se tako da možete otvoriti vrata kako biste zamijenili spremnik. Stvarna iskoristivost spremnika s tonerom može biti različita. Bilo bi dobro da pri ruci imate zamjenu kad kvaliteta ispisa postane neprihvatljiva. Sada ne morate zamijeniti spremnik s tonerom osim ako kvaliteta ispisa više nije zadovoljavajuća.

Kada HP-ov spremnik s tonerom dosegne razinu **Vrlo niska**, HP-ova premijsko zaštitno jamstvo za spremnik s tonerom više ne vrijedi.

# Pisač ne uvlači papir ili ga uvlači pogrešno

## Uvod

Sljedeća rješenja pomažu ako pisač ne uvlači papir iz ladice ili istovremeno uvlači više listova papira. Bilo koja od ovih situacija može dovesti do zaglavljivanja papira.

- [Pisač ne uvlači papir](#)
- [Pisač uvlači više listova papira](#)


## Pisač ne uvlači papir

Ako pisač ne uvlači papir iz ladice, pokušajte sljedeće.

1. Otvorite pisač i izvadite zaglavljene listove papira, ako ih ima. Uvjerite se da u pisaču nisu ostali potrgani dijelovi papira.
2. Napunite ladicu ispravnom veličinom papira za zadatak.
3. Provjerite jesu li veličina i vrsta papira ispravno postavljeni na upravljačkoj ploči pisača.

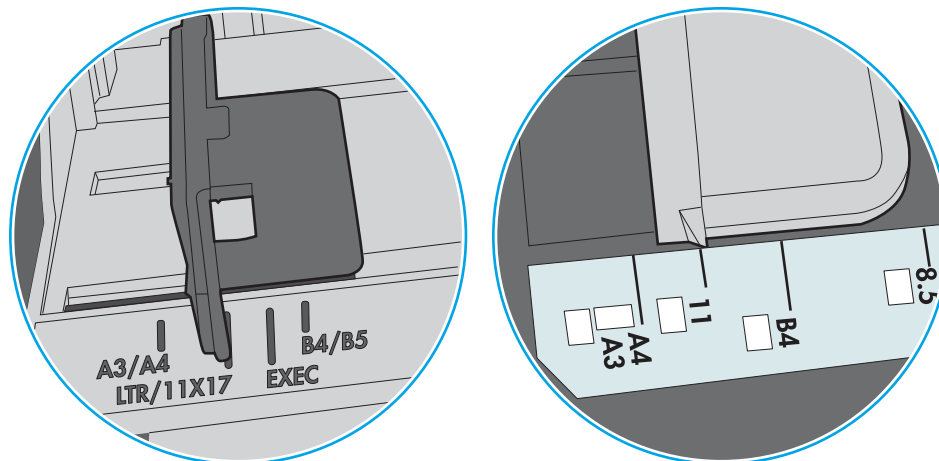
4. Provjerite jesu li vodilice u ladici ispravno postavljene za tu veličinu papira. Namjestite vodilice u odgovarajuću uvlačku u ladici. Strelica na vodilici ladice treba se poravnati s oznakom na ladici.

 **NAPOMENA:** Vodilice ne postavljajte tako da stisnu snop papira. Podesite ih na utore ili oznake na ladici.

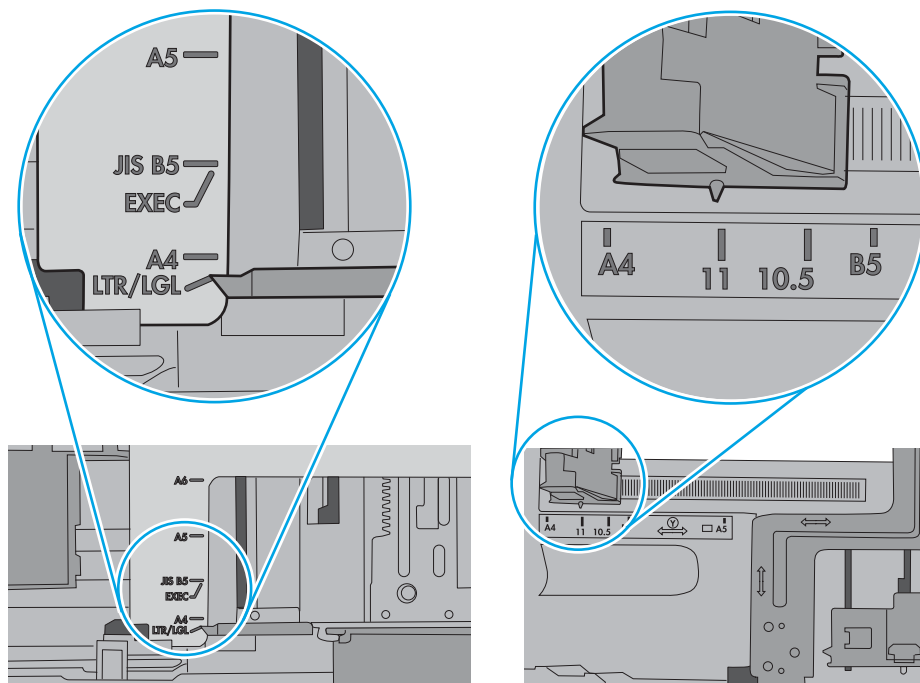
 **NAPOMENA:** Ako je davatelj usluge postavio vodilice za zaključavanje ladice, one možda neće biti prilagodljive. Za više informacija o zaključavanju ili otključavanju ladica za papir obratite se ovlaštenom serviseru.

Sljedeće slike pokazuju primjere utora u ladicama za različite pisaače prema veličini papira. Većina pisaača tvrtke HP ima slične oznake.

**Slika 6-1** Oznake veličine za ladicu 1 ili višenamjensku ladicu



**Slika 6-2** Oznake za veličinu za ladice s kasetama

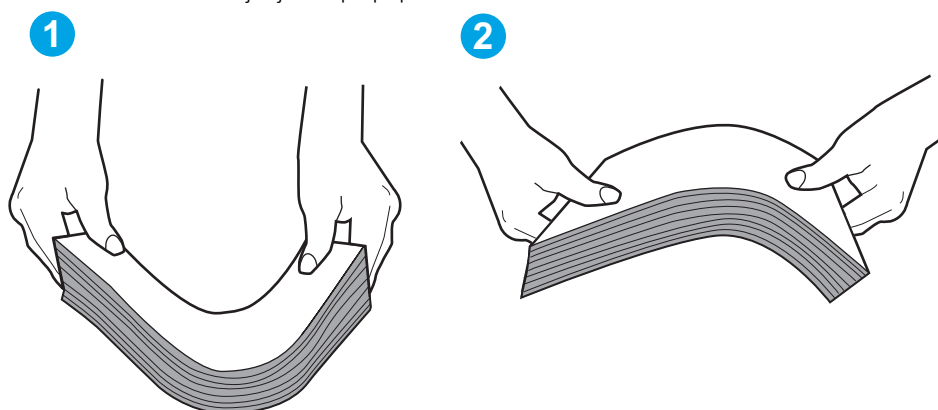


5. Provjerite je li vlažnost zraka u prostoriji unutar specifikacija za ovaj pisač i je li papir pohranjen u neotvorenim paketima. Većina rizama papira prodaje se u omotu koji je otporan na vlagu kako bi papir ostao suh.

U okruženjima visoke vlažnosti, papir na vrhu snopa u ladici može apsorbirati vlagu i može izgledati valovito ili neravno. Ako se to dogodi, uklonite gornjih 5 do 10 listova papira iz snopa.

U okruženjima niske vlažnosti, višak statičkog elektriciteta može uzrokovati lijepljenje listova papira. Ako se to dogodi, izvadite papir iz ladice, savijte snop tako da ga držite za oba kraja i krajeve podignite tako da tvore oblik slova U. Zatim krajeve zakrenite prema dolje u oblik obrnutog slova U. Zatim primite svaku stranu snopa papira i ponavljajte ovaj postupak. Ovaj postupak otpušta pojedinačne listove bez uvođenja statičkog elektriciteta. Poravnajte snop papira na stolu prije nego što ga vratite u ladicu.

Slika 6-3 Tehnike savijanja snopa papira

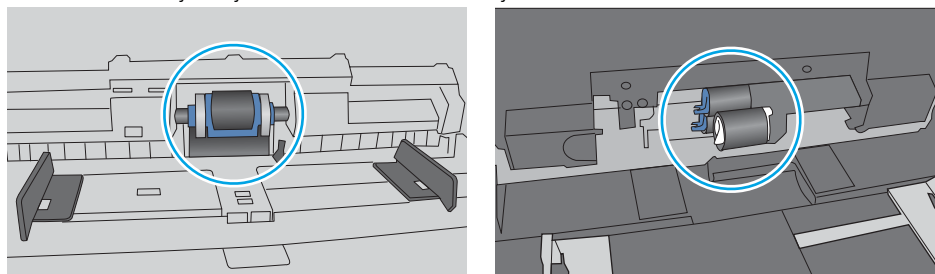


6. Provjerite upravljačku ploču pisača kako biste vidjeli prikazuje li se odzivnik za ručno umetanje papira. Umetnite papir i nastavite.
7. Valjci iznad ladice možda su onečišćeni. Očistite valjke krpom koja ne ostavlja dlačice navlaženom toplom vodom. Ako je dostupna, koristite se destiliranom vodom.

**⚠ OPREZ:** Ne prskajte vodu izravno na pisač. Umjesto toga, prskajte vodu na krpu ili krpu namočite u vodu te je ocijedite prije čišćenja valjaka.

Sljedeća slika prikazuje primjere lokacija valjka za različite pisače.


Slika 6-4 Lokacije valjka za ladicu 1 ili višenamjensku ladicu



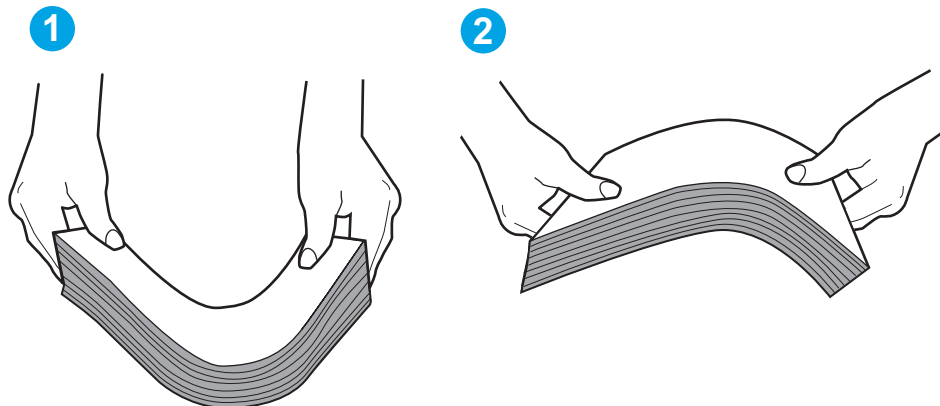
## Pisač uvlači više listova papira

Ako pisač iz ladice uvlači više listova papira, pokušajte sljedeće.

1. Izvadite snop papira iz ladice, savijte ga i ispravite, zakrenite za 180 stupnjeva i preokrenite. *Nemojte protresati papir.* Vratite snop papira u ladicu.

 **NAPOMENA:** Rastresanje papira izaziva statički elektricitet. Umjesto rastresanja papira, snop papira savijte tako da ga držite za oba kraja i krajeve podignite tako da tvore oblik slova U. Zatim krajeve zakrenite prema dolje u oblik obrnutog slova U. Zatim primite svaku stranu snopa papira i ponavljajte ovaj postupak. Ovaj postupak otpušta pojedinačne listove bez uvođenja statičkog elektriciteta. Poravnajte snop papira na stolu prije nego što ga vratite u ladicu.

Slika 6-5 Tehnike savijanja snopa papira



2. Koristite samo papir koji odgovara HP specifikacijama za ovaj pisač.
3. Provjerite je li vlažnost zraka u prostoriji unutar specifikacija za ovaj pisač i je li papir pohranjen u neotvorenim paketima. Većina rizama papira prodaje se u omotu koji je otporan na vlagu kako bi papir ostao suh.

U okruženjima visoke vlažnosti, papir na vrhu snopa u ladici može apsorbirati vlagu i može izgledati valovito ili neravno. Ako se to dogodi, uklonite gornjih 5 do 10 listova papira iz snopa.

U okruženjima niske vlažnosti, višak statičkog elektriciteta može uzrokovati lijepljenje listova papira. Ako se to dogodi, izvadite papir iz ladice i savijte snop papira kao što je opisano iznad.

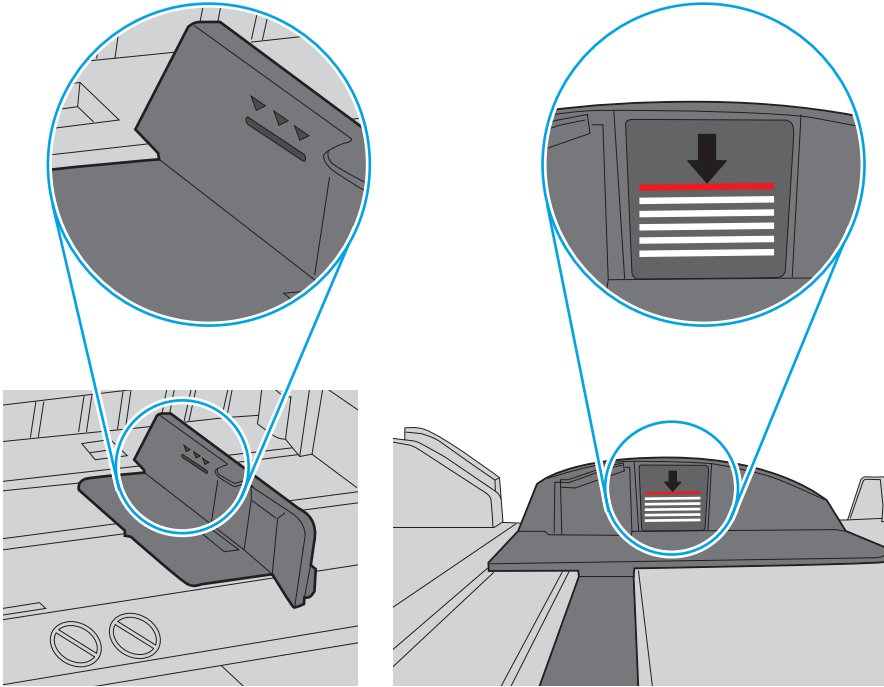
4. Koristite papir koji nije naboran, presavijen ili oštećen. Ako je potrebno, koristite papir iz drugog pakiranja.



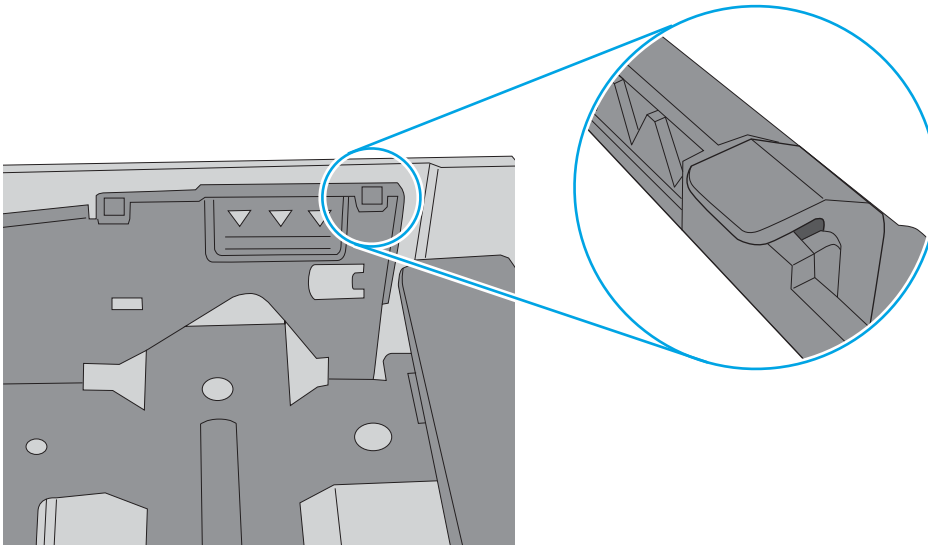
5. Uvjerite se da ladica nije prepunjena tako da provjerite oznake visine snopa u ladici. Ako je prepunjena, izvadite cijeli snop papira iz ladice, izravnajte ga, a zatim vratite dio papira u ladicu.

Sljedeće slike pokazuju primjere oznaka visine snopa u ladicama za različite pisače. Većina pisača tvrtke HP ima slične oznake. Također provjerite jesu li svi listovi papira ispod jezičaka u blizini oznaka za visinu snopa. Ti jezički pridržavaju papir u pravilnom položaju dok ulazi u pisač.


**Slika 6-6** Oznake za visinu snopa



**Slika 6-7** Jezičak za snop papira

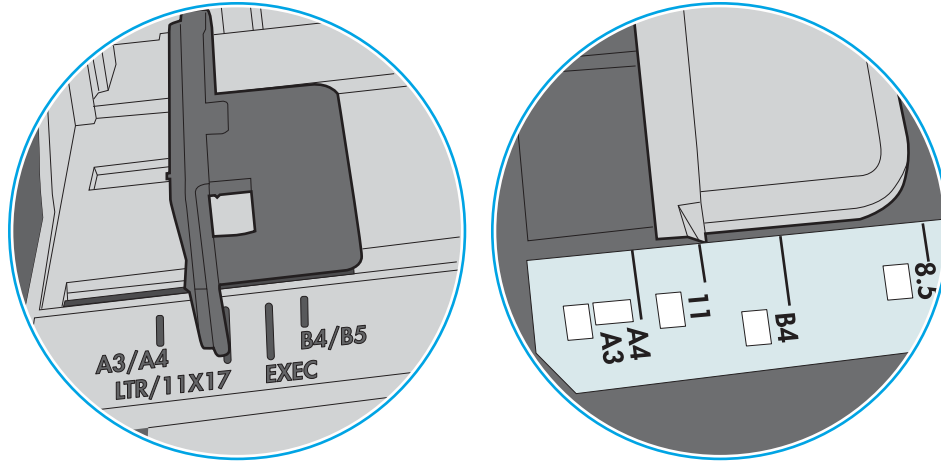


6. Provjerite jesu li vodilice u ladici ispravno postavljene za tu veličinu papira. Namjestite vodilice u odgovarajuću uvlačku u ladici. Strelica na vodilici ladice treba se poravnati s oznakom na ladici.

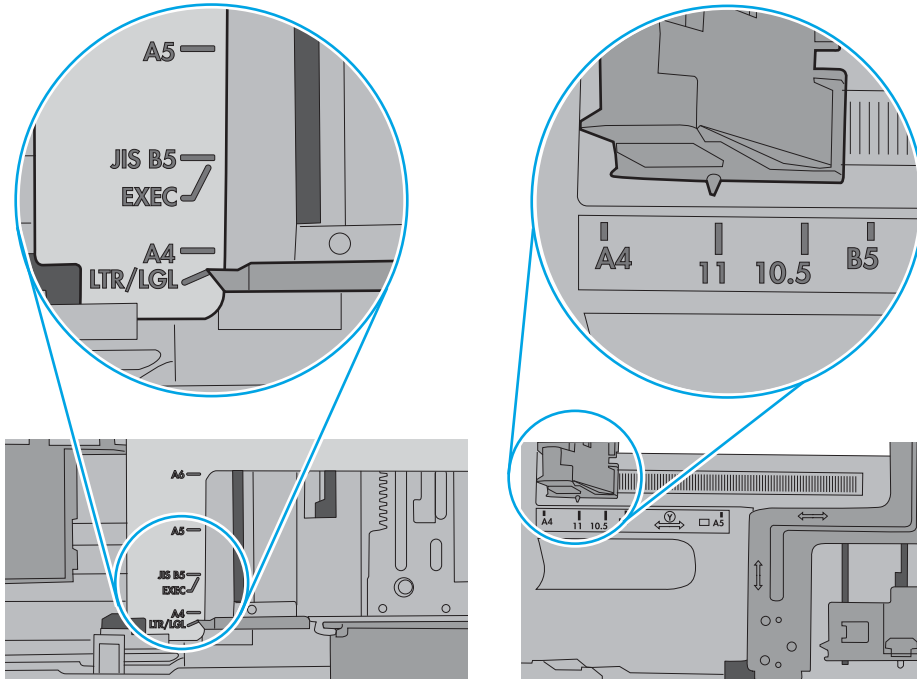
 **NAPOMENA:** Vodilice ne postavljajte tako da stisnu snop papira. Podesite ih na utore ili oznake na ladici.

Sljedeće slike pokazuju primjere utora za veličinu papira u ladicama za različite pisače. Većina pisača tvrtke HP ima slične oznake.

**Slika 6-8** Oznake veličine za ladicu 1 ili višenamjensku ladicu



**Slika 6-9** Oznake za veličinu za ladice s kasetama



7. Provjerite odgovaraju li uvjeti radne okoline za ispis preporučenim specifikacijama.

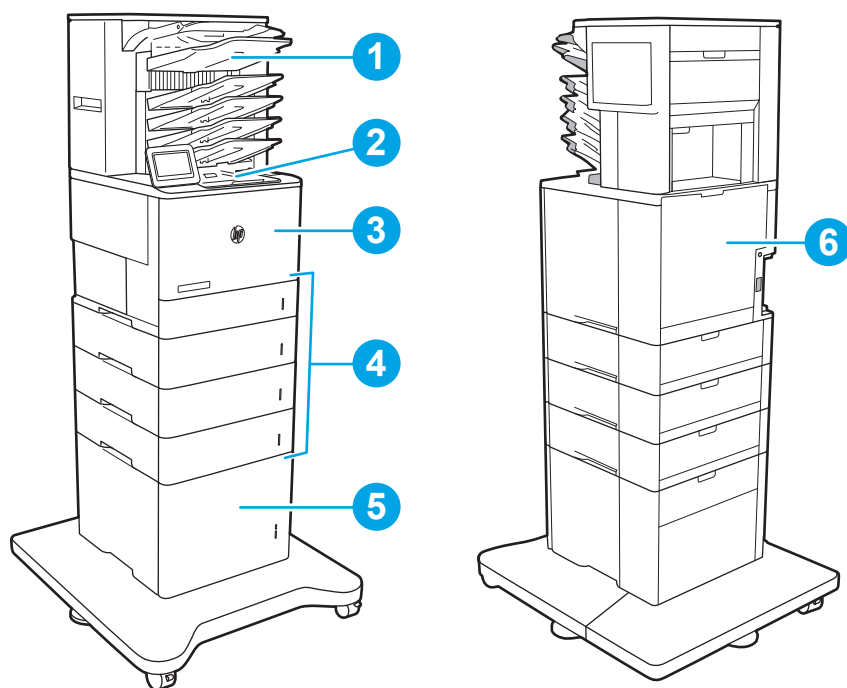
# Uklanjanje zaglavljenog papira

## Uvod

Sljedeće informacije sadrže upute za uklanjanje zaglavljenog papira iz pisača.

- [Mjesta na kojima se papir može zaglaviti](#)
- [Automatska navigacija za uklanjanje zaglavljenog papira](#)
- [Često ili ponavljajuće zaglavljivanje papira?](#)
- [Uklanjanje zaglavljenog papira u ladici 1 \(13.A1\)](#)
- [Uklanjanje zaglavljenog papira iz ladica 2, 3, 4, 5 \(13.A2, 13.A3, 13.A4, 13.A5\)](#)
- [Uklanjanje zaglavljenog papira iz ladice ulagača papira velikog kapaciteta za 2.100 listova \(13A, 13F\)](#)
- [Uklanjanje zaglavljenog papira iz područja stražnjih vrata i mehanizma za nanošenje tonera \(13.B\)](#)
- [Uklanjanje papira zaglavljenog u izlaznom spremniku \(13.E1\)](#)
- [Uklanjanje zaglavljenog papira iz dodatka za obostrani ispis \(13.C, 13.D, 13.B\)](#)
- [Uklanjanje zaglavljenog papira iz ulagača omotnica \(13.A\)](#)
- [Uklanjanje zaglavljenog papira iz spremnika s 5 ladica i dodatkom za klamanje \(13.E, 13.7\)](#)
- [Uklanjanje zaglavljenih klamerica spremnika s 5 ladica i dodatkom za klamanje \(13.8\)](#)

## Mjesta na kojima se papir može zaglaviti



1	Spremnik s 5 ladica i dodatkom za klanjanje
2	Izlazni spremnik
3	Ladica 1
4	Ladice 2 – 5
5	Ulagač papira velikog kapaciteta za 2.100 listova
6	Dodatak za obostrani ispis i mehanizam za nanošenje tonera
	Ulagač omotnica (nije prikazan)

## Automatska navigacija za uklanjanje zaglavljelog papira


Značajka automatske navigacije pomaže vam ukloniti zaglavljenu papir pomoću detaljnih uputa prikazanih na upravljačkoj ploči. Nakon što obavite prvi korak u uputama, pišač prikazuje upute za sljedeći sve dok ne obavite sve korake u postupku.

## Često ili ponavljajuće zaglavljivanje papira?

Za smanjivanje učestalosti zaglavljivanja papira, pokušajte sljedeće.

- Koristite samo papir koji odgovara HP specifikacijama za ovaj pišač.
- Koristite papir koji nije naboran, presavijen ili oštećen. Ako je potrebno, koristite papir iz drugog pakiranja.
- Ne koristite papir na koji se već ispisivalo ili kopiralo.

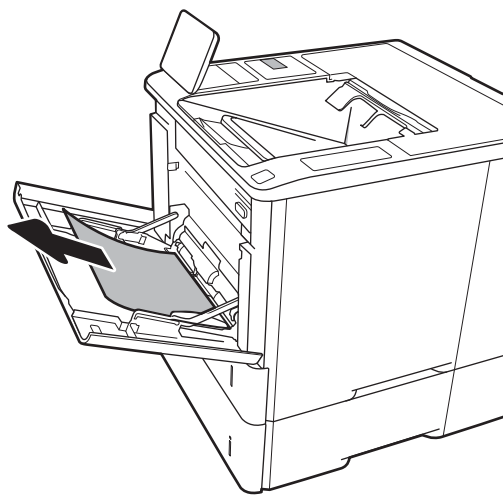
- Ladica ne smije biti prepunjena. Ako jest, izvadite cijeli snop papira iz ladice, izravnajte ga, a zatim vratite dio papira u ladicu.
- Provjerite jesu li vodilice u ladici ispravno postavljene za tu veličinu papira. Podesite vodilice tako da dodiruju snop papira bez da ga svijaju.
- Provjerite je li ladica do kraja umetnuta u pisač.
- Ako ispisujete na teškom, reljefnom ili perforiranom papiru, koristite ručno umetanje i umećite jedan po jedan list.
- Otvorite izbornik **Ladice** na upravljačkoj ploči pisača. Provjerite je li ladica konfigurirana za tu vrstu i veličinu papira.
- Provjerite odgovaraju li uvjeti radne okoline za ispis preporučenim specifikacijama.

 **NAPOMENA:** Provjera papira i ispravno umetanje u ladicu može spriječiti zaglavljivanje papira. Za dodatnu pomoć [pogledajte videozapise s prikazom umetanja papira](#).

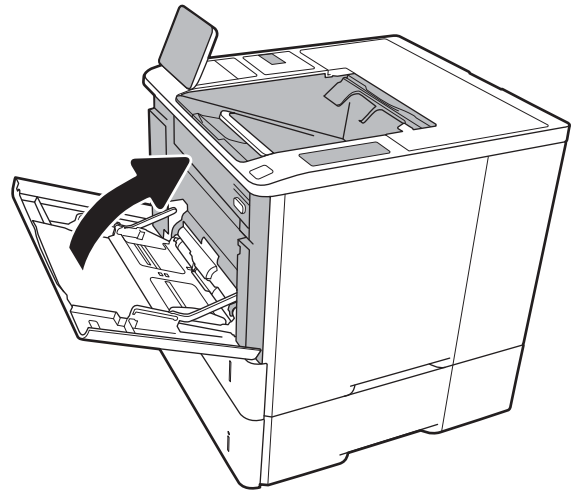
## Uklanjanje zaglavljelog papira u ladici 1 (13.A1)

Sljedeće informacije opisuju uklanjanje zaglavljenih papira u ladici 1. Kada dođe do zaglavljivanja, upravljačka ploča prikazuje sljedeću poruku i animaciju za pomoć u uklanjanju zaglavljenih papira.

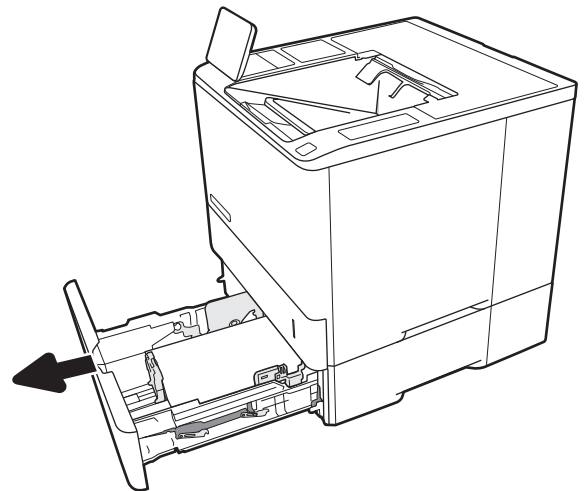
- **13.A1.XX Zaglavljenje u ladici 1**
1. Ako se zaglavljivi papir vidi u Ladici 1, uklonite ga tako da ga pažljivo izvučete.



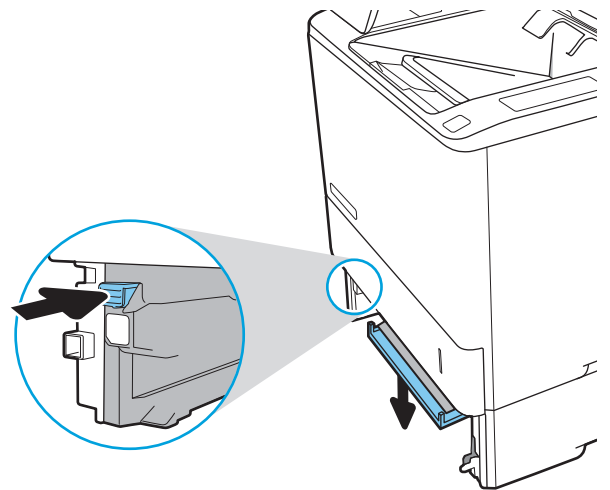
2. Zatvorite ladicu 1.



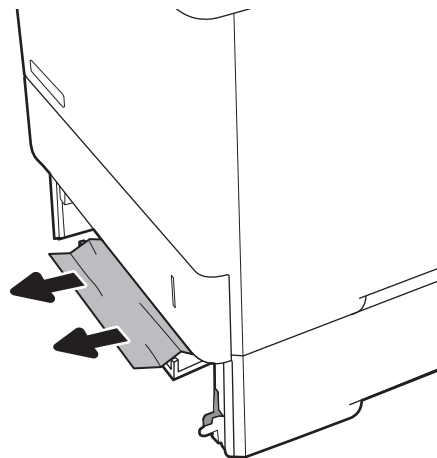
3. Izvucite ladicu 2 iz pisača.



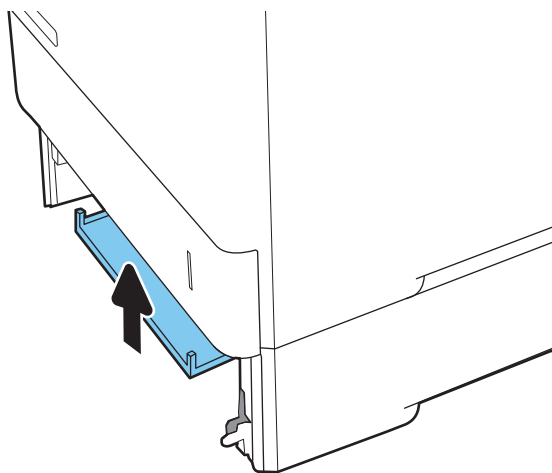
4. Spustite ploču za oslobađanje zaglavljenog papira u otvor ladice 2.



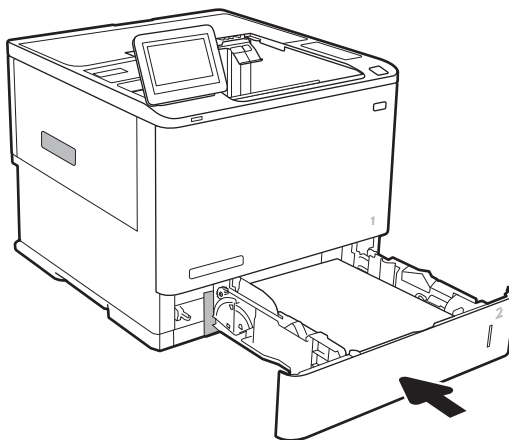
5. Izvucite zaglavljeni papir ravno prema van.



6. Podignite ploču za oslobađanje zaglavljenog papira natrag u položaj.




7. Vratite ladicu 2 iz pisača.



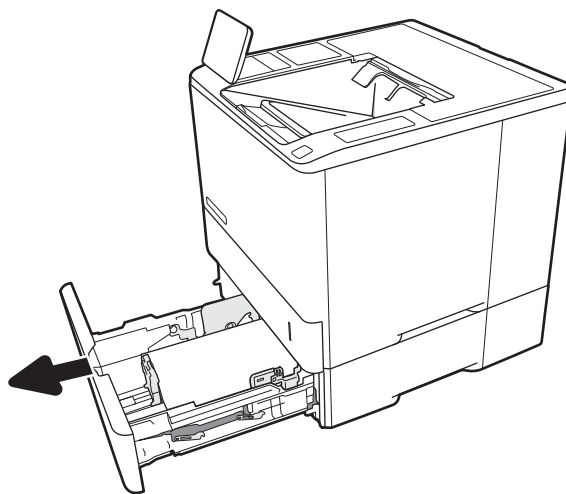
## Uklanjanje zaglavljenog papira iz ladic 2, 3, 4, 5 (13.A2, 13.A3, 13.A4, 13.A5)

Sljedeće informacije opisuju uklanjanje zaglavljenog papira iz ladic 2, 3, 4 ili 5. Kada dođe do zaglavljenja, upravljačka ploča prikazat će jednu od sljedećih poruka i animaciju za pomoć u uklanjanju zaglavljenih papira.

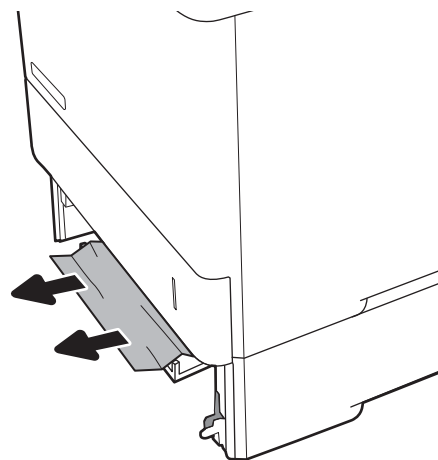
- 13.A2.XX Zaglavljenje u ladici 2
- 13.A3.XX Zaglavljenje u ladici 3
- 13.A4.XX Zaglavljenje u ladici 4
- 13.A5.XX Zaglavljenje u ladici 5

 **NAPOMENA:** Sljedeća procedura prikazuje ladicu 2. Metoda za uklanjanje zaglavljenog papira iz ladic 3, 4 i 5 je ista.

1. Potpuno izvucite ladicu iz pisača tako što ćete ju povući i malo podići.

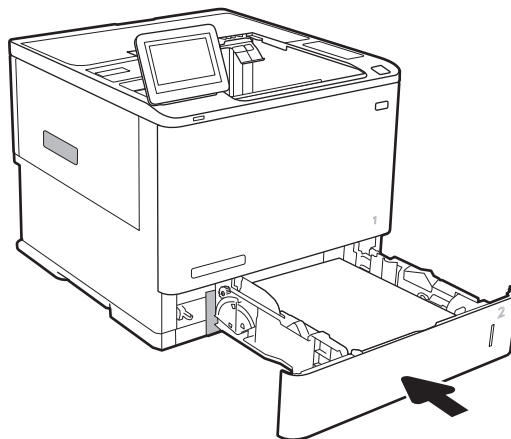


2. Uklonite zaglavljene ili oštećene listove papira.

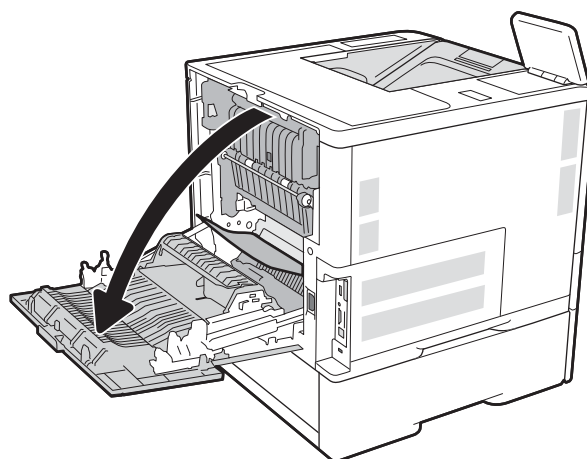




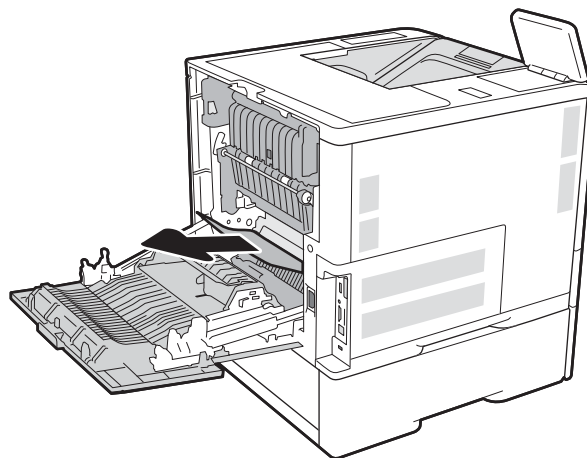
3. Ponovno umetnite i zatvorite ladicu.



4. Otvorite stražnja vratašca.



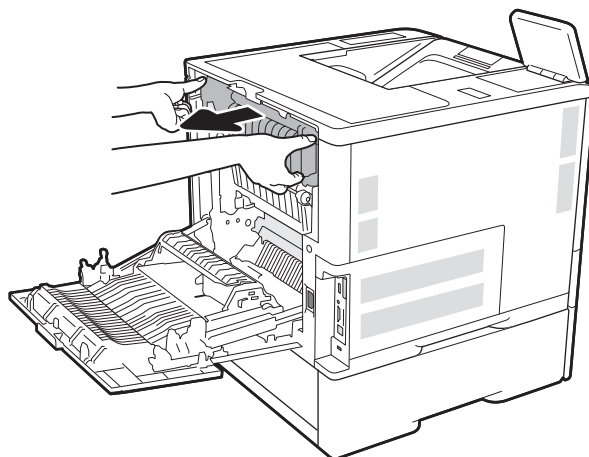
5. Uklonite zaglavljene papir.



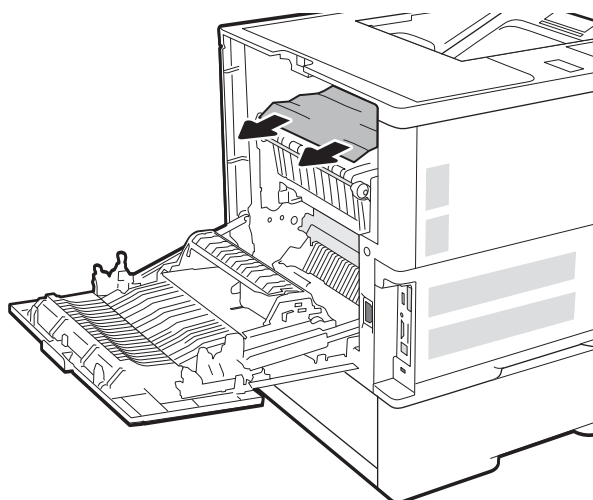
- Izvadite mehanizam za nanošenje tinte tako da primite dvije bočne ručice i izvucite mehanizam iz pisača ravno prema van.



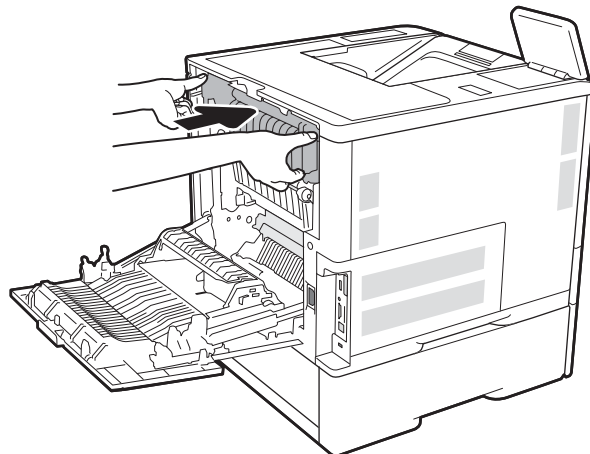
**OPREZ:** Dok se pisač koristi, mehanizam za nanošenje tonera može biti vruć. Pričekajte da se mehanizam za nanošenje tinte ohladi prije nego što rukujete njime.



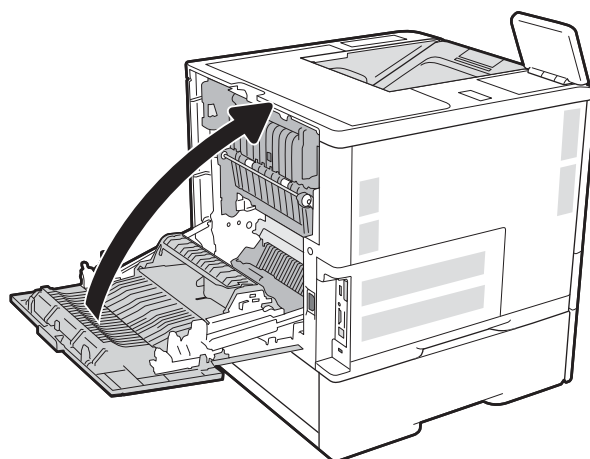
- Uklonite zaglavljenu papir iz otvora mehanizma za nanošenje tonera.



8. Ponovno ugradite grijač.



9. Zatvorite stražnja vratašca

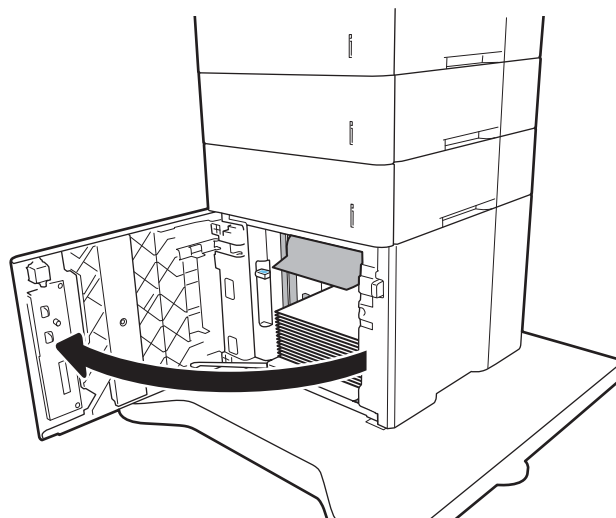


## Uklanjanje zaglavljenog papira iz ladice ulagača papira velikog kapaciteta za 2.100 listova (13A, 13F)

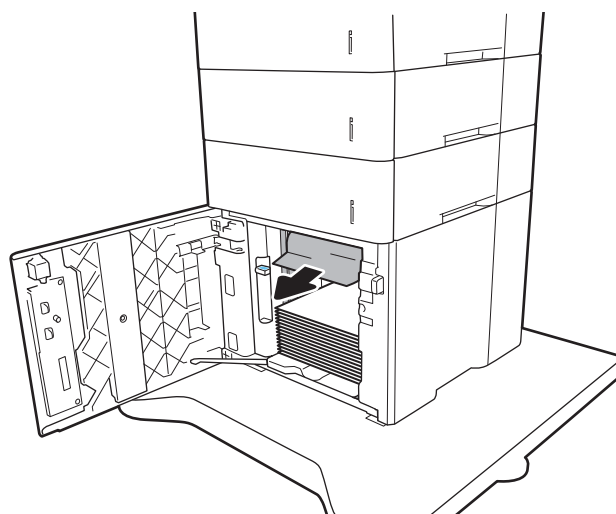
Sljedeće informacije opisuju uklanjanje zaglavljenog papira iz ulazne ladice velikog kapaciteta za 2.100 listova. Kada dođe do zaglavljenja, upravljačka ploča prikazat će jednu od sljedećih poruka i animaciju za pomoć u uklanjanju zaglavljenih papira.

- **13.AY.XX Zaglavljenje u ladici Y** gdje Y označava broj ladice koja je dodijeljena ulagaču papira velikog kapaciteta
- **13.FF.EE Zaglavljen papir zbog otvorenih vrata**

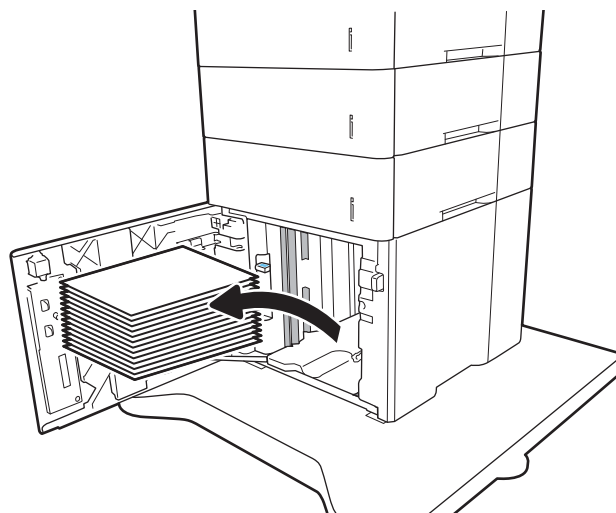
1. Otvorite ulaznu ladicu velikog kapaciteta 2.100 listova.



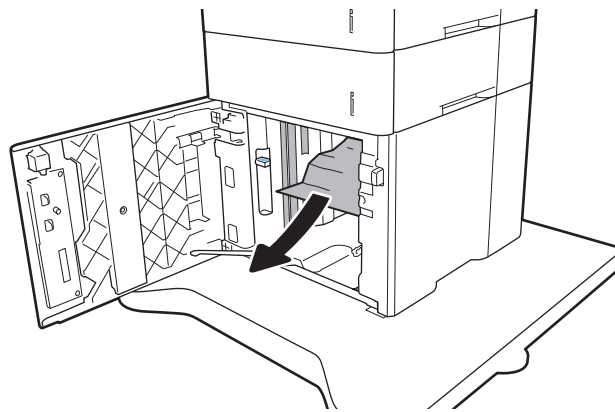
2. Izvadite i bacite sve oštećene listove.



3. Uklonite papir iz ladice.

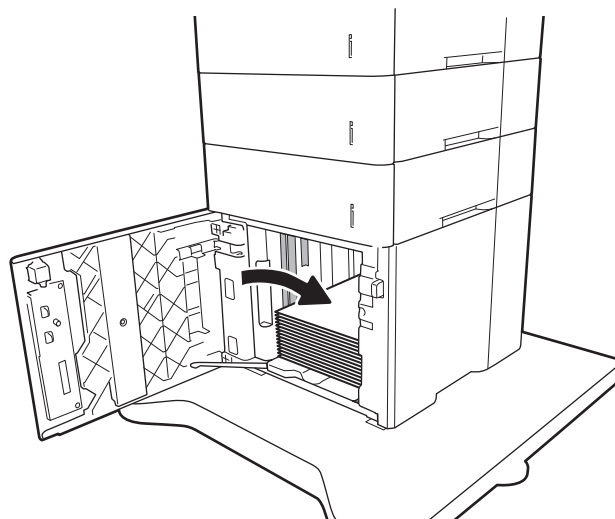


4. Ako se papir zaglavio u području ulaganja, uklonite ga povlačenjem.

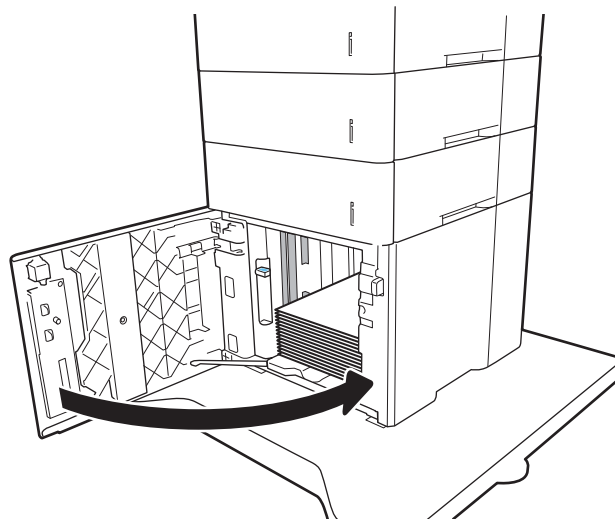


5. Umetnite cijelu rizmu papira u ulagač papira velikog kapaciteta. U ladicu stane 2.100 listova papira.

**NAPOMENA:** Za bolje rezultate umetnite cijelu rizmu papira. Ne dijelite rizme u manje odjeljke.



6. Zatvorite vrata ulagača papira velikog kapaciteta.



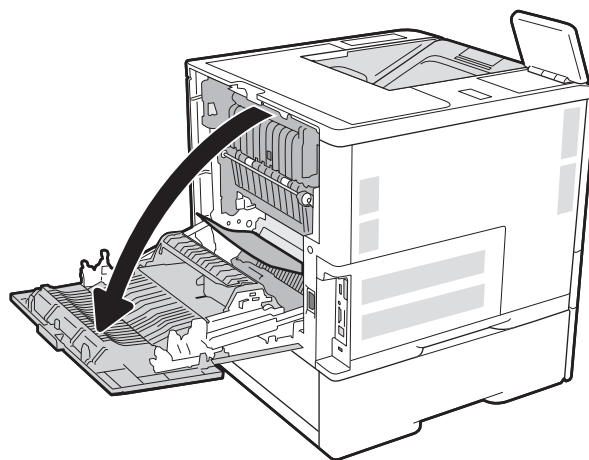
## Uklanjanje zaglavljenog papira iz područja stražnjih vrata i mehanizma za nanošenje tonera (13.B)

Slijedite postupak u nastavku da biste uklonili zaglavljeni papir iz područja stražnjih vrata i mehanizma za nanošenje tonera. Kada dođe do zaglavljenja, upravljačka ploča prikazat će jednu od sljedećih poruka i animaciju za pomoć u uklanjanju zaglavljenih papira.

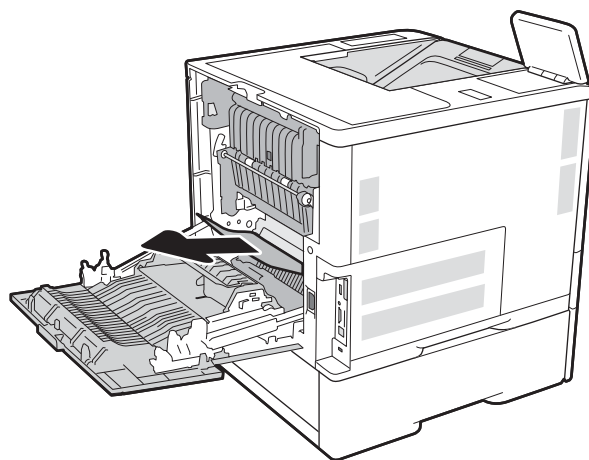
- 13.B2.XX Zaglavljenje u <poklopac ili vrata>
- 13.B9.XX Zaglavljenje u mehanizmu za nanošenje tinte

**⚠ OPREZ:** Dok se pisač koristi, mehanizam za nanošenje tonera je vruć. Prije čišćenja zaglavljenja pričekajte da se mehanizam za nanošenje tinte ohladi.

1. Otvorite stražnja vratašca.



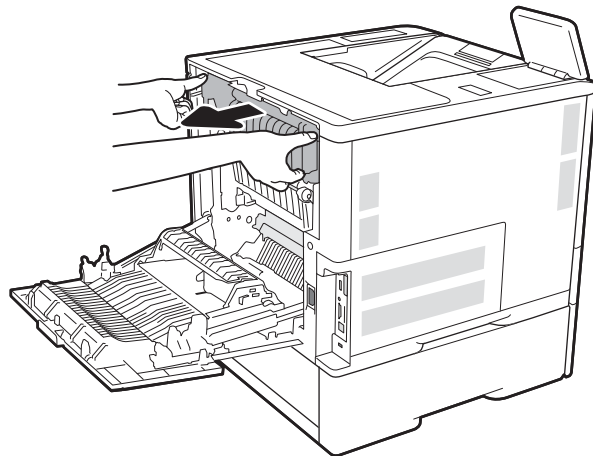
2. Uklonite zaglavljeni papir.



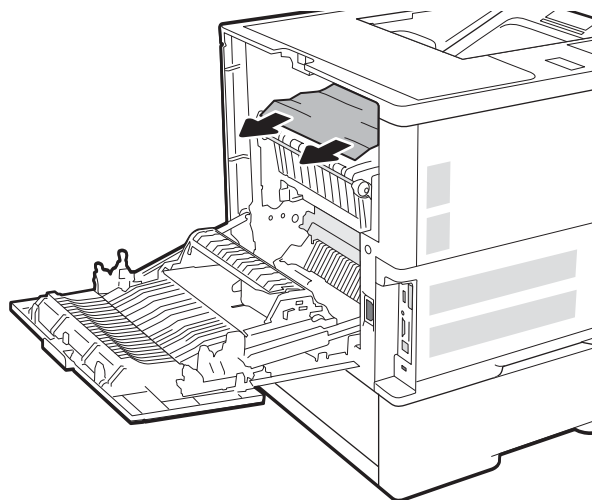
3. Izvadite mehanizam za nanošenje tinte tako da primite dvije bočne ručice i izvucite mehanizam iz pisača ravno prema van.



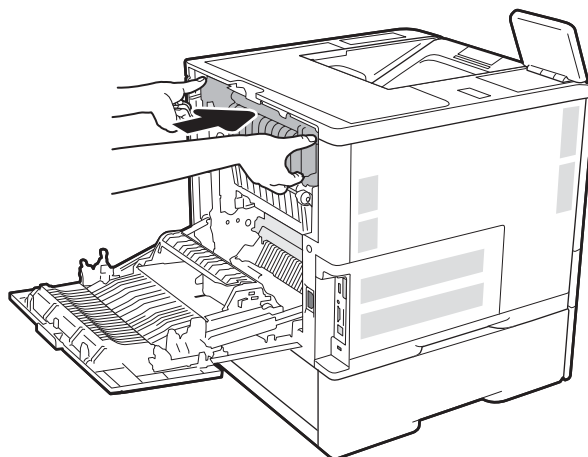
**OPREZ:** Dok se pisač koristi, mehanizam za nanošenje tonera može biti vruć. Pričekajte da se mehanizam za nanošenje tinte ohladi prije nego što rukujete njime.



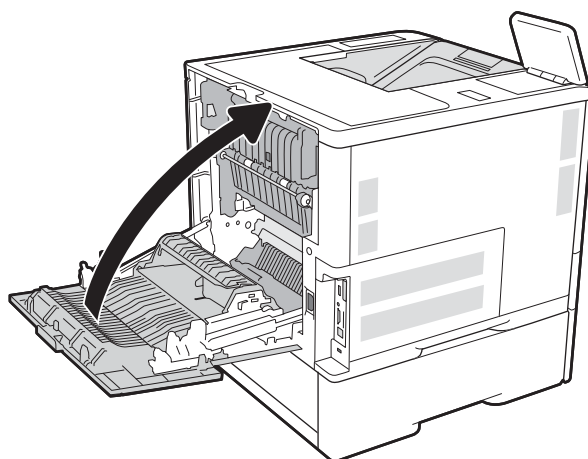
4. Uklonite zaglavljenu papir iz otvora mehanizma za nanošenje tonera.



5. Ponovno ugradite grijač.



6. Zatvorite stražnja vratašca



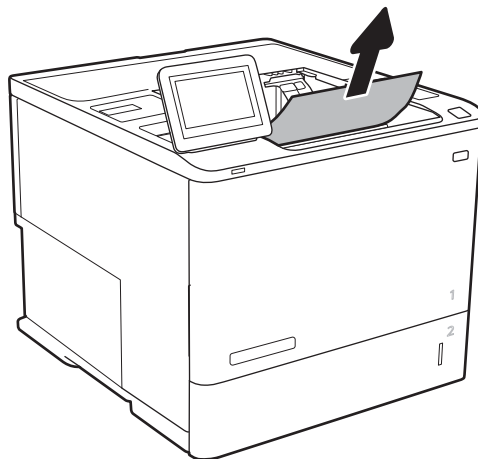
## Uklanjanje papira zaglavljenog u izlaznom spremniku (13.E1)

Sljedeće informacije opisuju uklanjanje zaglavljenih papira u izlaznom spremniku. Kada dođe do zaglavljenja, upravljačka ploča prikazuje sljedeću poruku i animaciju za pomoć u uklanjanju zaglavljenih papira.

- 13.E1.XX Zaglavljenje u standardnom izlaznom spremniku



1. Ako se papir vidi u izlaznom spremniku, uhvatite prednji rub papira i izvucite ga.

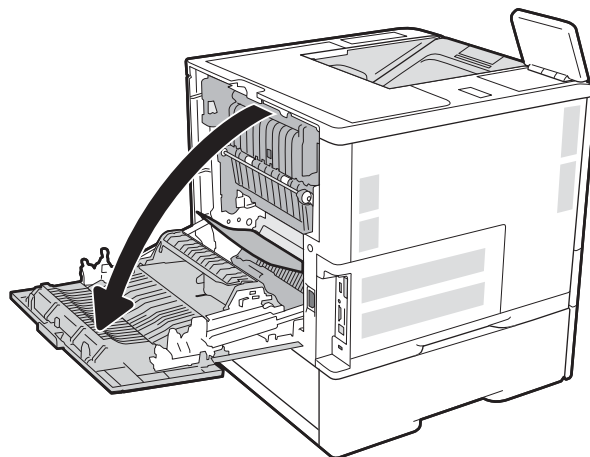


## Uklanjanje zaglavljenog papira iz dodatka za obostrani ispis (13.C, 13.D, 13.B)

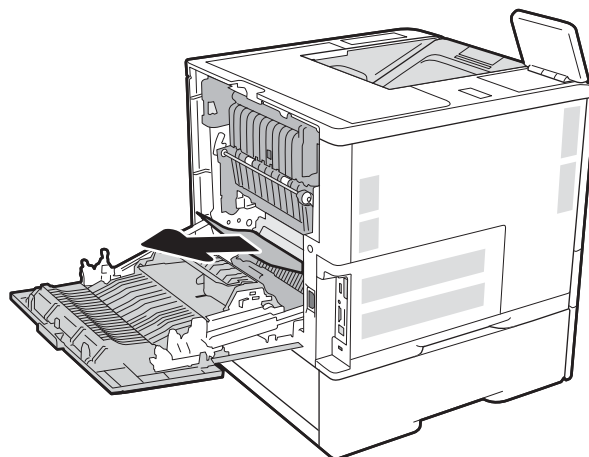
Slijedite ovaj postupak da biste provjerili ima li još zaglavljenog papira u svim područjima dodatka za automatski obostrani ispis gdje se papir može zaglaviti. Kada dođe do zaglavljenja, upravljačka ploča prikazuje animaciju za pomoć u uklanjanju zaglavljenih papira.

- 13.CX.XX Zaglavljenje u dodatku za obostrani ispis
- 13.DX.XX Zaglavljenje u dodatku za obostrani ispis
- 13.B2.XX Zaglavljenje u <poklopac ili vrata>

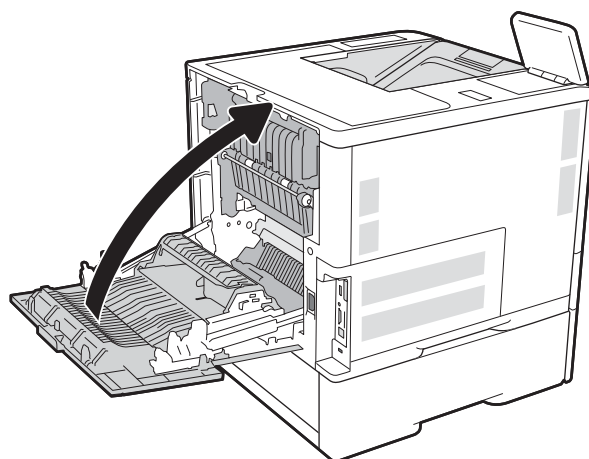
1. Otvorite stražnja vratašca.



2. Uklonite zaglavljene papir.



3. Zatvorite stražnja vratašca

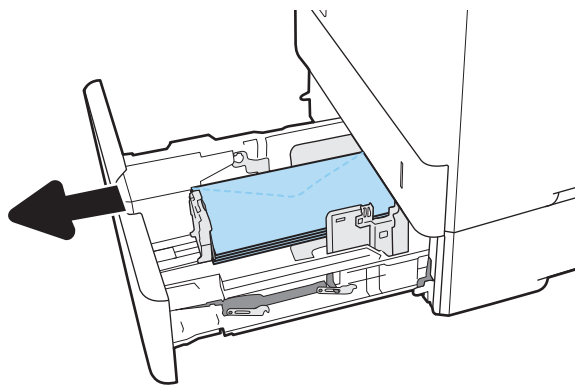


## Uklanjanje zaglavljenog papira iz ulagača omotnica (13.A)

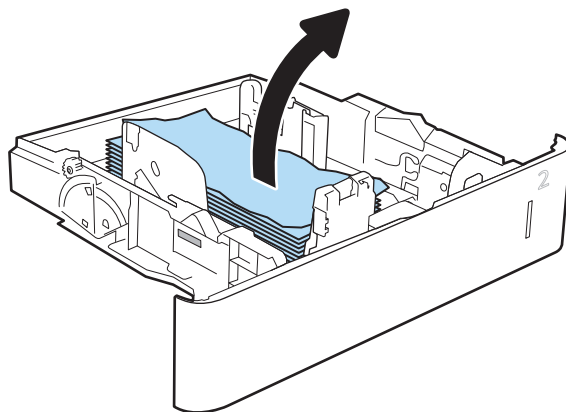
Slijedite postupak u nastavku da biste uklonili zaglavljene papir u ulagaču omotnica. Kada dođe do zaglavljenja, upravljačka ploča prikazat će jednu od sljedećih poruka i animaciju za pomoć u uklanjanju zaglavljenih papira.

- 13.A3.XX Zaglavljenje u ladici 3
- 13.A4.XX Zaglavljenje u ladici 4

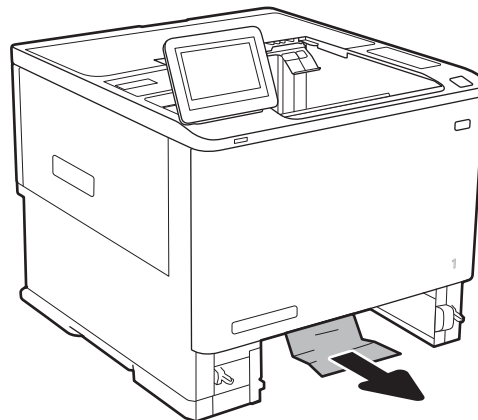
1. Potpuno izvucite ladicu iz pisača tako što ćete ju povući i malo podići.



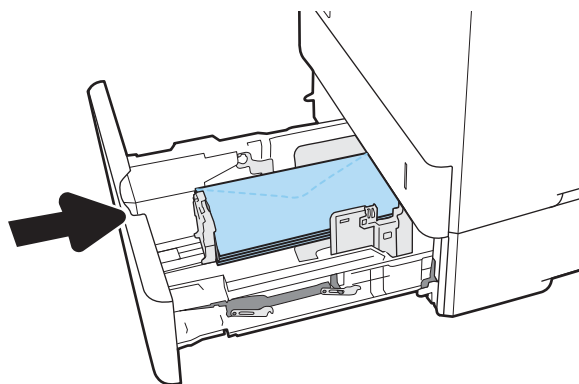
2. Iz ladice uklonite zaglavljene papir ili oštećene oмотnice.



3. Uklonite omotnice iz valjaka za umetanje papira u pisaču.



4. Ponovno umetnite i zatvorite ladicu.

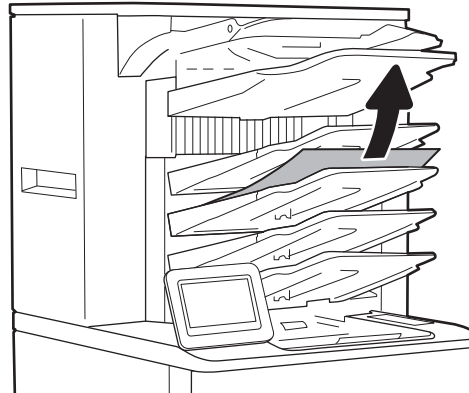


## Uklanjanje zaglavljenog papira iz spremnika s 5 ladicu i dodatkom za klamanje (13.E, 13.7)

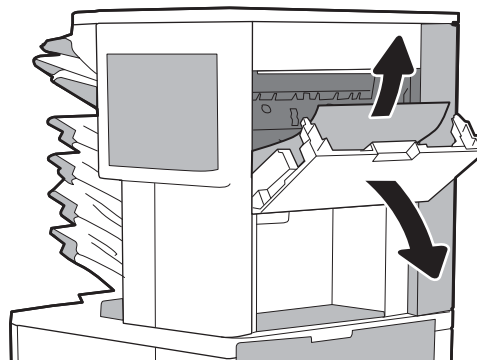
Sljedeće informacije opisuju uklanjanje zaglavljenih papira iz spremnika za klamanje. Kada dođe do zaglavljenja, upravljačka ploča prikazuje animaciju za pomoć u uklanjanju zaglavljenih papira.

- 13.E1.XX Zaglavljenje u standardnom izlaznom spremniku
- 13.70.XX Zaglavljenje u MBM-u

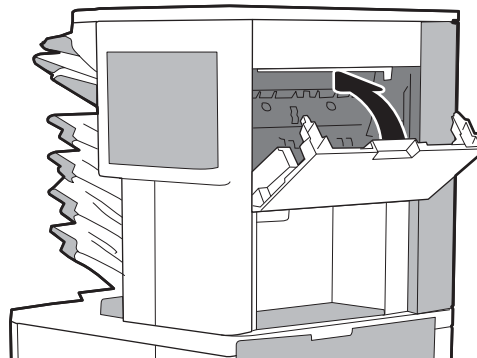
1. Uklonite zaglavljene papir iz izlaznih ladica.



2. Otvorite vratašca za pristup zaglavljenom papiru na stražnjoj strani spremnika za klananje. Ako se ispod vrata za pristup zaglavljenom papiru vidi papir, izvucite ga van.



3. Zatvorite vratašca za pristup zaglavljenom papiru.

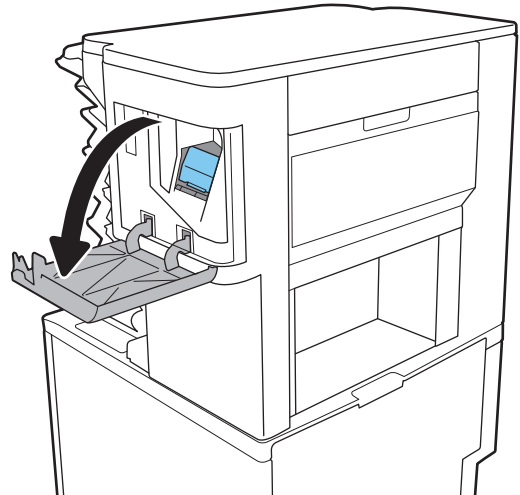


## Uklanjanje zaglavljenih klamera spremnika s 5 ladica i dodatkom za klananje (13.8)

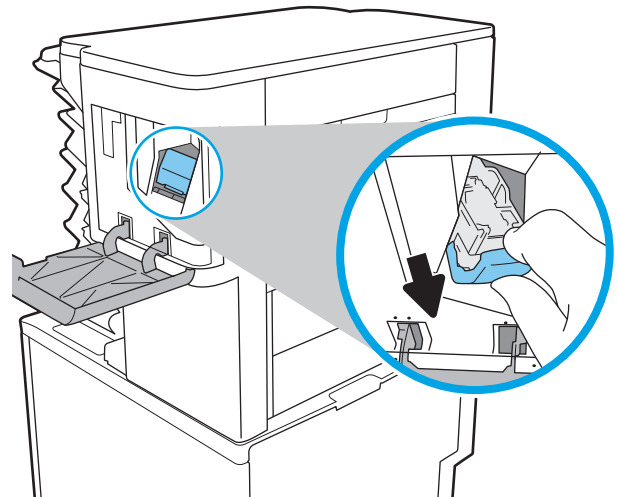
Sljedeće informacije opisuju uklanjanje zaglavljenih spojica u HP-ovom sandučiću za klananje. Kada dođe do zaglavljenja, upravljačka ploča prikazuje animaciju za pomoć u uklanjanju zaglavljenih papira.

- 13.8X.XX – Zaglavljenje opcije spajanja/slaganja

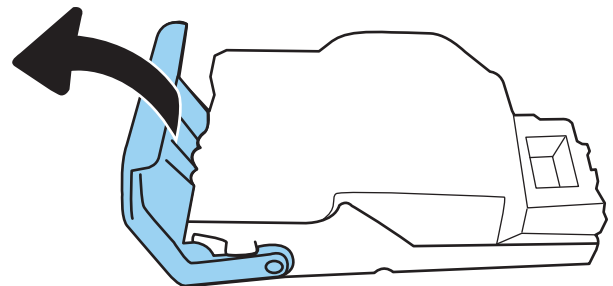
1. Otvorite vrata dodatka za spajanje.



2. Povucite ručicu u boji na spremniku s klamericama, a zatim izvucite spremnik s klamericama van.

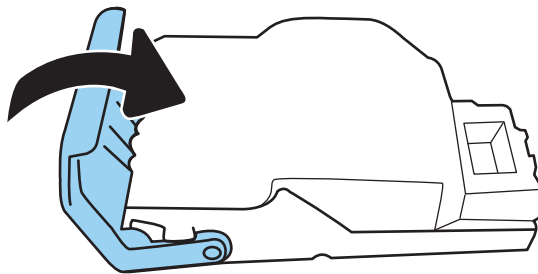


3. Podignite malu ručicu na stražnjoj strani spremnika s klamericama.

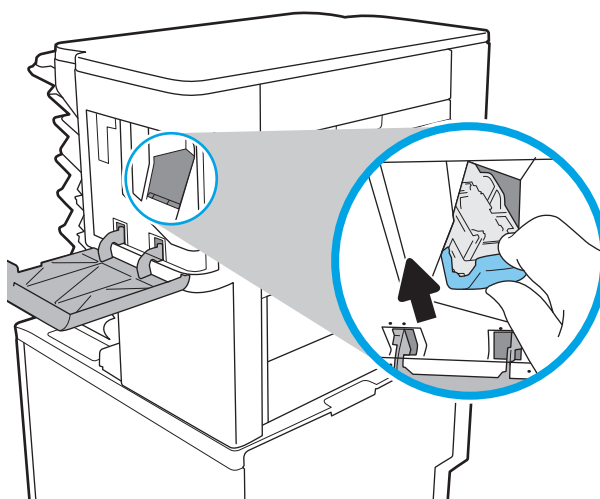


4. Uklonite zaglavljene klamerice.

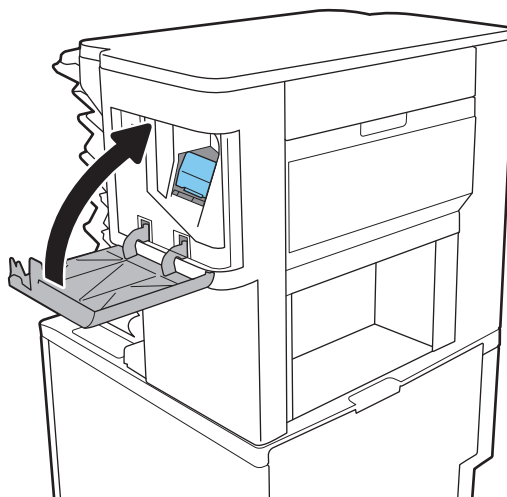
5. Zatvorite ručicu na stražnjem dijelu spremnika s klamericama. Provjerite je li sjela na mjesto.



6. Umetnite spremnik s klamericama u dodatak za klamanje i pritisnite ručicu u boji dok ne sjedne na mjesto.



7. Zatvorite vrata dodatka za spajanje.



# Rješavanje problema u vezi s kvalitetom ispisa

## Uvod

Upotrijebite informacije u nastavku za rješavanje problema s kvalitetom ispisa, uključujući probleme s kvalitetom slike.

Koraci za rješavanje problema mogu pomoći u rješavanju sljedećih nedostataka:

- Prazne stranice
- Crne stranice
- Izgužvan papir
- Tamne ili svijetle pruge
- Tamne ili svijetle crte
- Nejasan ispis
- Siva pozadina ili taman ispis
- Svijetli ispis
- Toner nije potpuno nanesen
- Nedostaje toner
- Raštrkane točke tonera
- Neravne slike
- Mrlje
- Crte

## Rješavanje problema s kvalitetom ispisa

Kako biste riješili probleme s kvalitetom ispisa, isprobajte sljedeće korake redoslijedom kojim se prikazuju.

Za rješavanje problema određenih neispravnih slika, pogledajte odjeljak Rješavanje problema neispravnih slika.

### Ažuriranje programskih datoteka za pisač

Pokušajte nadograditi programske datoteke pisača.

### Ispis iz drugog programa

Pokušajte ispisati iz nekog drugog programa. Ako se stranica ispravno ispisuje, problem je u programu iz kojeg ispisujete.

### Provjera postavke vrste papira za zadatak ispisa

Provjerite postavke za vrstu papira prilikom ispisivanja iz računalnog programa i ako ispisane stranice imaju mrlje, nejasan ili taman tekst, ako su izgužvane, imaju točkice tonera, mrlje tonera ili područja gdje se toner nije primio.



## Provjera postavke vrste papira na pisaču

1. Otvorite ladicu.
2. Provjerite je li ladica napunjena papirom odgovarajuće vrste.
3. Zatvorite ladicu.
4. Slijedite upute na upravljačkoj ploči kako biste potvrdili ili promijenili postavke vrste papira za ladicu.

## Provjera postavke za vrstu papira (Windows)

1. U softverskom programu odaberite mogućnost **Ispis**.
2. Odaberite pisač, a zatim pritisnite gumb **Svojstva** ili **Osobne postavke**.
3. Pritisnite karticu **Papir/Kvaliteta**.
4. Na padajućem popisu **Vrsta papira** pritisnite opciju **Više...**
5. Proširite popis **Vrsta je**: mogućnosti
6. Proširite kategoriju vrste papira koja najbolje opisuje vaš papir.
7. Odaberite opciju za vrstu papira koju koristite i pritisnite gumb **U redu**.
8. Pritisnite gumb **U redu** kako biste zatvorili dijaloški okvir **Opcije dokumenta**. Za ispis zadatka u dijaloškom okviru **Ispis** pritisnite gumb **U redu**.

## Provjera postavke za vrstu papira (macOS)

1. Pritisnite izbornik **Datoteka**, a zatim pritisnite opciju **Ispis**.
2. U izborniku **Pisač** odaberite pisač.
3. Po zadanoj postavci upravljački program pisača prikazuje izbornik **Primjerci i stranice**. Otvorite padajući popis izbornika i pritisnite izbornik **Završna obrada**.
4. S padajućeg popisa **Vrsta medija** odaberite vrstu.
5. Kliknite gumb **Ispis**.

## Provjera statusa spremnika s tonerom

Slijedite ove korake kako biste provjerili procjenu preostalog tonera u spremnicima i stanje drugih zamjenjivih dijelova za održavanje (ako postoje).

### Prvi korak: Ispis stranice sa statusom potrošnog materijala

1. Na početnom zaslону upravljačke ploče pisača dodirnite gumb **Izvješća**.
2. Odaberite izbornik **Stranice konfiguracije/statusa**.
3. Odaberite **Stranice statusa potrošnog materijala**, a zatim odaberite **Ispis** za ispis stranice.

## Drugi korak: Provjera stanja potrošnog materijala

1. U izvješću o stanju potrošnog materijala provjerite postotak preostalog tonera u spremnicima i stanje drugih zamjenjivih dijelova za održavanje (ako postoje).

Može doći do problema s kvalitetom ispisa kad upotrebljavate spremnik s tonerom koji je pri kraju svojeg vijeka trajanja. Stranica sa stanjem potrošnog materijala pokazuje kad je potrošni materijal pri kraju. Kad HP-ov potrošni materijal gotovo dosegne kraj vijeka trajanja, istječe jamstvo HP Premium Protection za taj potrošni materijal.

Sada ne morate zamijeniti spremnik s tonerom osim ako kvaliteta ispisa više nije zadovoljavajuća. Bilo bi dobro da pri ruci imate zamjenu kad kvaliteta ispisa postane neprihvatljiva.

Ako smatrate da ne trebate zamijeniti spremnik s tonerom ili druge zamjenjive dijelove za održavanje, pogledajte brojeve HP-ovih originalnih dijelova na stranici sa stanjem potrošnog materijala.

2. Provjerite koristite li originalni spremnik tvrtke HP.

HP-ov originalni spremnik s tonerom sadrži riječ "HP" ili HP-ov logotip. Daljnje informacije o HP-ovim spremnicima potražite na adresi [www.hp.com/go/learnaboutsupplies](http://www.hp.com/go/learnaboutsupplies).

## Ispisivanje stranice za čišćenje

Tijekom postupka ispisa papir, toner i čestice prašine mogu se nakupiti u pisaču i uzrokovati probleme s kvalitetom ispisa kao što su mrlje ili točkice tonera, razmazani toner, pruge, crte ili ponavljajući tragovi.

Slijedite ove korake kako biste očistili put kojim prolazi papir.

1. Na početnom zaslonu upravljačke ploče pisača otvorite izbornik [Pomoćni alati](#).
2. Otvorite sljedeće izbornike:
  - [Održavanje](#)
  - [Kalibriranje/čišćenje](#)
  - [Stranica za čišćenje](#)
3. Za ispis stranice odaberite [Ispis](#).

Poruka **Čišćenje...** bit će prikazana na upravljačkoj ploči pisača. Postupak čišćenja traje oko nekoliko minuta. Nemojte isključivati pisač dok se postupak čišćenja ne dovrši. Kad se završi, bacite ispisanu stranicu.

## Vizualno pregledajte spremnik ili spremnike s tonerom

Slijedite ove korake za provjeru svakog spremnika s tonerom.

1. Izvadite spremnike s tonerom iz pisača i provjerite je li zaštitna traka uklonjena.
2. Provjerite je li memorijski čip oštećen.
3. Pregledajte površinu zelenog bubnja.

**⚠ OPREZ:** Nemojte doticati bubanj za obradu slike. Otisci prstiju na bubnju za obradu slike mogu uzrokovati probleme u kvaliteti ispisa.

4. Ako na bubnju vidite ogrebotine, otiske prstiju ili druga oštećenja, zamijenite spremnik s tonerom.
5. Ponovno umetnite spremnik s tonerom i ispišite nekoliko stranica kako biste provjerili je li problem riješen.

## Provjera papira i okruženja ispisa

### Prvi korak: Koristite papir koji odgovara specifikacijama tvrtke HP

Neki problemi s kvalitetom ispisa prouzročeni su kvalitetom papira koja ne odgovara HP-specifikacijama.

- Uvijek koristite vrstu papira i težinu koju ovaj pisač podržava.
- Papir mora biti dobre kvalitete bez rezova, ureza, razderotina, mrlja, komadića vlakana, prašine, nabora, proreza te savijenih ili prelomljenih rubova.
- Koristite papir na kojem se nije ispisivalo.
- Koristite papir koji ne sadrži metale, kao što su šljokice.
- Koristite papir za laserske pisače. Nemojte koristiti papir koji je isključivo namijenjen inkjet pisačima.
- Ne koristite pregrubi papir. Upotreba glatkijeg papira u pravilu daje bolju kvalitetu ispisa.

### Drugi korak: Provjera okruženja ispisa

Okoliš može imati izravan učinak na kvalitetu ispisa i česti je uzrok problema s kvalitetom ispisa ili s papirima. Isprobajte sljedeća rješenja:

- Maknite pisač s lokacija gdje ima propuha, poput otvorenih prozora ili vrata ili odušaka klimatizacijskog sustava.
- Pisač se ne smije izlagati temperaturi ili vlazi izvan raspona navedenog u specifikacijama pisača.
- Pisač nemojte postavljati u skućene prostore poput ormarića.
- Pisač postavite na čvrstu, ravnu površinu.
- Maknite sve što blokira ventilacijske otvore pisača. Pisaču je potreban dobar protok zraka sa svih strana, uključujući gornji dio.
- Pisač zaštitite od zrakom prenošenih čestica, prašine, pare, masnoće ili drugih elemenata koji mogu ostaviti naslage u unutrašnjosti proizvoda.

### Korak tri: Poravnanje zasebnih ladica

Slijedite ove upute ako tekst i slike nisu ispravno centrirane ili poravnate na ispisanjoj stranici kada ispisujete iz posebnih ladica.

1. Na početnom zaslonu upravljačke ploče pisača dodirnite gumb [Postavke](#).
2. Otvorite sljedeće izbornike:
  - [Kopiranje/Ispis ili Ispis](#)
  - [Kvaliteta ispisa](#)
  - [Registracija slika](#)
3. Odaberite [Ladica](#), a zatim odaberite ladicu za podešavanje.
4. Odaberite [Ispis probne stranice](#), a zatim slijedite upute na ispisanim stranicama.

5. Ponovno odaberite **Ispis probne stranice** kako biste potvrdili rezultate, a zatim ponovno podesite ako je potrebno.
6. Odaberite **Gotovo** kako biste spremili nove postavke.

## Pokušajte promijeniti upravljački program

Ako ispisujete iz računalnog programa, a na ispisanim stranicama se pojavljuju neočekivane crte na slikama, nedostaje im tekst, nedostaju im slike, formatiranje nije ispravno ili je font zamijenjen, pokušajte koristiti drugi upravljački program.

Preuzmite neki od sljedećih upravljačkih programa s web-mjesta tvrtke HP: [www.hp.com/support/ljM610](http://www.hp.com/support/ljM610), [www.hp.com/support/ljM611](http://www.hp.com/support/ljM611) ili [www.hp.com/support/ljM612](http://www.hp.com/support/ljM612).

<b>Upravljački program HP PCL.6</b>	Ako je dostupan, ovaj upravljački program pisača specifičan za pisač podržava starije operacijske sustave kao što su Windows® XP i Windows Vista®. Za popis podržanih operacijskih sustava posjetite <a href="http://www.hp.com/go/support">www.hp.com/go/support</a> .
<b>Upravljački program HP PCL 6</b>	Ovaj upravljački program pisača specifičan za pisač podržava sustav Windows 7 i novije operacijske sustave koji podržavaju upravljačke programe verzije 3. Za popis podržanih operacijskih sustava posjetite <a href="http://www.hp.com/go/support">www.hp.com/go/support</a> .
<b>Upravljački program HP PCL-6</b>	Ovaj upravljački program pisača specifičan za proizvod podržava sustav Windows 8 i novije operacijske sustave koji podržavaju upravljačke programe verzije 4. Za popis podržanih operacijskih sustava posjetite <a href="http://www.hp.com/go/support">www.hp.com/go/support</a> .
<b>Upravljački program HP UPD PS</b>	<ul style="list-style-type: none"> <li>• Preporuča se na ispis sa softverskim programima Adobe® te drugim visoko specijaliziranim grafičkim programima</li> <li>• Sadrži podršku za ispisivanje u svrhu postscript emulacije ili za postscript flash fontove.</li> </ul>
<b>HP UPD PCL 6</b>	<ul style="list-style-type: none"> <li>• Preporučuje se za ispis u svim Windows okruženjima</li> <li>• Omogućuje ukupno najveću brzinu, kvalitetu ispisa i podršku za značajke pisača za većinu korisnika</li> <li>• Razvijen kako bi odgovarao Windows grafičkom sučelju uređaja (GDI) za optimalnu brzinu u Windows okruženjima</li> <li>• Možda nije potpuno kompatibilan sa prilagođenim softverom i softverom drugih proizvođača koji se zasniva na upravljačkom programu PCL 5</li> </ul>

## Provjera postavki za EconoMode

HP ne preporučuje stalnu upotrebu postavke EconoMode (Ekonomični način rada). Ako se način rada EconoMode (Ekonomični način rada) upotrebljava neprekidno, količina tonera mogla bi nadmašiti vijek trajanja mehaničkih dijelova spremnika s tonerom. Ako se kvaliteta ispisa počinje smanjivati i više nije na prihvatljivoj razini, razmislite o zamjeni spremnika s tonerom.



**NAPOMENA:** Ova značajka vam je omogućena ako koristite upravljački program PCL 6 za operacijski sustav Windows. Ako ne koristite ovaj upravljački program, značajku možete omogućiti korištenjem HP ugrađenog web-poslužitelja.

Pratite ove korake ako je cijela stranica presvijetla ili pretamna.

1. U softverskom programu odaberite mogućnost **Ispis**.
2. Odaberite pisač, a zatim pritisnite gumb **Svojstva** ili **Osobne postavke**.

3. Pritisnite karticu **Papir/kvaliteta** i potražite područje **Kvaliteta ispisa**.
4. Ako je cijela stranica pretamna, koristite ove postavke:
  - Odaberite opciju **600 dpi** ako je ona dostupna.
  - Odaberite potvrdni okvir **EconoMode** kako biste ga omogućili.Ako je cijela stranica presvijetla, koristite ove postavke:
  - Odaberite opciju **FastRes 1200** ako je ona dostupna.
  - Odznačite potvrdni okvir **EconoMode** kako biste ga onemogućili.
5. Pritisnite gumb **U redu** kako biste zatvorili dijaloški okvir **Opcije dokumenta**. Za ispis zadatka u dijaloškom okviru **Ispis** pritisnite gumb **U redu**.

## Podешavanje gustoće ispisa

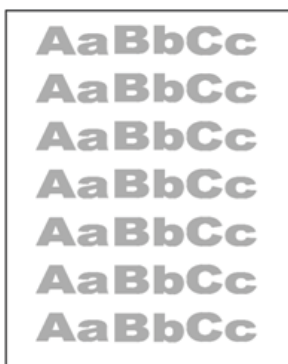
Izvršite sljedeće korake za podešavanje gustoće ispisa.

1. Na početnom zaslону upravljačke ploče pisača dodirnite gumb **Postavke**.
2. Otvorite sljedeće izbornike:
  - [Kopiranje/Ispis](#) ili [Ispis](#)
  - [Kvaliteta ispisa](#)
  - [Gustoća tonera](#)
3. Pomaknite klizač prema ili [Manje](#) ili [Više](#) za željenu postavku gustoće.

## Rješavanje problema neispravnih slika

### Tablica 6-2 Referentna tablica s neispravnim slikama

[Tablica 6-9 Svijetli ispis na stranici 129](#)



[Tablica 6-7 Siva pozadina ili taman ispis na stranici 128](#)



[Tablica 6-5 Prazna stranica – nema ispisa na stranici 127](#)



## Tablica 6-2 Referentna tablica s neispravnim slikama (Nastavak)

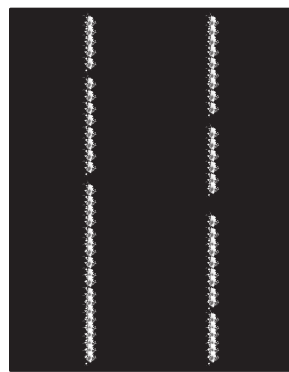
Tablica 6-4 Crna stranica na stranici 126



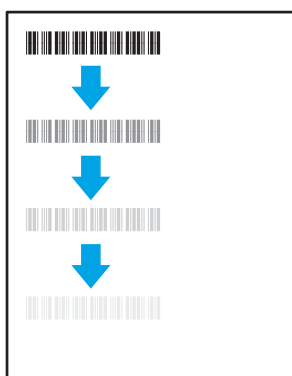
Tablica 6-3 Prikaz pruga na stranici 126



Tablica 6-11 Prošarani ispis na stranici 131



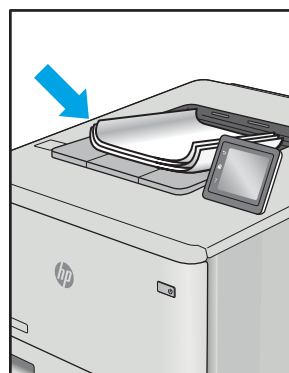
Tablica 6-6 Pogreške mehanizma za nanošenje tonera na stranici 127



Tablica 6-8 Pogrešan položaj slike na stranici 128



Tablica 6-10 Izlazne pogreške na stranici 130



Neispravna slika bez obzira na uzrok često se može popraviti istim koracima. Koristite sljedeće korake kao početnu točku za rješavanje problema s neispravnom slikom.

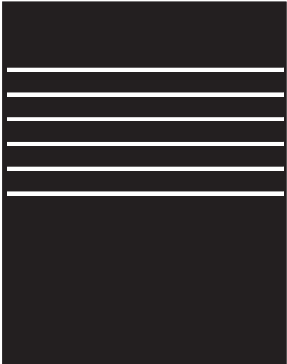
1. Ponovno ispišite dokument. Pogreške kvalitete ispisa mogu biti povremene ili mogu u potpunosti nestati s nastavkom ispisa.
2. Provjerite stanje spremnika. Ako je spremnik s tintom u stanju **Vrlo nisko** (previše je istrošen), zamijenite spremnik.
3. Provjerite odgovaraju li postavke upravljačkog programa i načina ispisa ladice mediju koji je umetnut u ladicu. Pokušajte koristiti drugi snop medija ili drugu ladicu. Pokušajte upotrijebiti drugi način ispisa.
4. Provjerite nalazi li se pisač u rasponu podržane radne temperature i vlažnosti.
5. Uvjerite se da vrstu, dimenzije i težinu papira podržava pisač. Pogledajte stranicu za podršku pisača na adresi [support.hp.com](http://support.hp.com) za popis podržanih veličina i vrsta papira za pisač.




**NAPOMENA:** Pojam "spajanje" odnosi se dio postupka ispisa kada se toner primjenjuje na papir.

Sljedeći primjeri prikazuju papir veličine letter koji je prošao kroz pisač kraćim rubom.

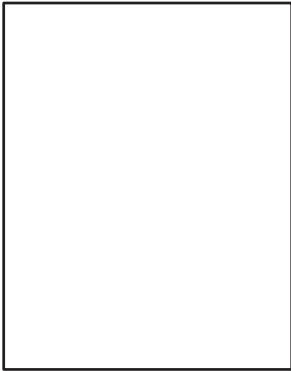
Tablica 6-3 Prikaz pruga

Primjer	Opis	Moguća rješenja
	Tamne ili svijetle linije koje se ponavljaju cijelom duljinom stranice u obliku širokih i/ili impulsnih traka. Mogu biti oštre ili meke. Pogreška se javlja samo u područjima za ispunjavanje, ne u tekstu ili odjeljcima bez sadržaja za ispis.	<ol style="list-style-type: none"><li>1. Ponovno ispišite dokument.</li><li>2. Pokušajte ispisati iz druge ladice.</li><li>3. Zamijenite spremnik.</li><li>4. Koristite drugu vrstu papira.</li><li>5. <b>Samo za modele Enterprise:</b> Na početnom zaslonu upravljačke ploče pisača idite na izbornik <a href="#">Podešavanje vrste papira</a>, a zatim odaberite način ispisa koji je namijenjen za malo teže medije. To smanjuje brzinu ispisa i može poboljšati kvalitetu ispisa.</li><li>6. Ako se problem nastavi pojavljivati, idite na <a href="http://support.hp.com">support.hp.com</a>.</li></ol>

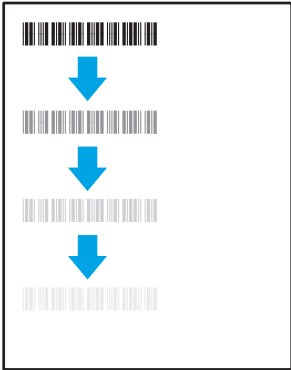
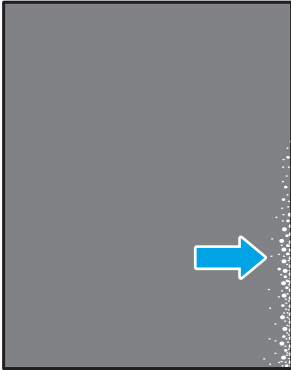
Tablica 6-4 Crna stranica

Primjer	Opis	Moguća rješenja
	Cijela ispisana stranica je crna.	<ol style="list-style-type: none"><li>1. Vizualna provjerite spremnik za oštećenja.</li><li>2. Provjerite jesu li spremnici ispravno postavljeni.</li><li>3. Zamijenite spremnik</li><li>4. Ako se problem nastavi pojavljivati, idite na <a href="http://support.hp.com">support.hp.com</a>.</li></ol>

Tablica 6-5 Prazna stranica – nema ispisa


Primjer	Opis	Moguća rješenja
	<p>Stranica je potpuno prazna, ne sadrži ispisani sadržaj.</p>	<ol style="list-style-type: none"> <li>1. Provjerite jesu li spremnici originalni HP-ovi spremnici.</li> <li>2. Provjerite jesu li spremnici ispravno postavljeni.</li> <li>3. Ispis uz drugi spremnik.</li> <li>4. Provjerite vrstu papira u ladici i podesite postavke pisača tako da odgovaraju. Po potrebi odaberite lakšu vrstu papira.</li> <li>5. Ako se problem nastavi pojavljivati, idite na <a href="http://support.hp.com">support.hp.com</a>.</li> </ol>

Tablica 6-6 Pogreške mehanizma za nanošenje tonera


Primjer	Opis	Moguća rješenja
	<p>Male sjene ili pomaci slike ponavljaju se. Ponovljena slika može biti sve blijeđa svakim ponavljanjem.</p>	<ol style="list-style-type: none"> <li>1. Ponovno ispišite dokument.</li> <li>2. Provjerite vrstu papira u ladici i podesite postavke pisača tako da odgovaraju. Po potrebi odaberite lakšu vrstu papira.</li> <li>3. Ako se problem nastavi pojavljivati, idite na <a href="http://support.hp.com">support.hp.com</a>.</li> </ol>
	<p>Toner se skida uzduž rubova. Ova je pogreška uobičajenija na rubovima stranice s visokom pokrivenosti i na lakšim medijima, ali do nje može doći bilo gdje na stranici.</p>	<ol style="list-style-type: none"> <li>1. Ponovno ispišite dokument.</li> <li>2. Provjerite vrstu papira u ladici i podesite postavke pisača tako da odgovaraju. Ako je potrebno, odaberite težu vrstu papira.</li> <li>3. <b>Samo za modele Enterprise:</b> S upravljačke ploče pisača idite na izbornik <b>Od ruba do ruba</b> i odaberite <b>Uobičajeno</b>. Ponovno ispišite dokument.</li> <li>4. <b>Samo za modele Enterprise:</b> Na upravljačkoj ploči pisača odaberite <b>Automatsko uključivanje margina</b> i zatim ponovno ispišite dokument.</li> <li>5. Ako se problem nastavi pojavljivati, idite na <a href="http://support.hp.com">support.hp.com</a>.</li> </ol>



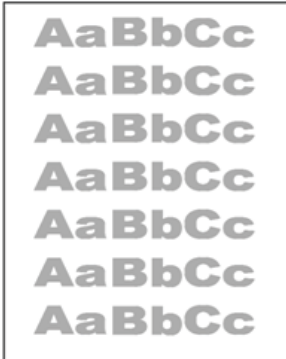
Tablica 6-7 Siva pozadina ili taman ispis

Primjer	Opis	Moguća rješenja
	<p>Slika ili tekst tamniji su od očekivanog i/ili je pozadina sive boje.</p>	<ol style="list-style-type: none"> <li>1. Uvjerite se da papir u ladici nije već prošao kroz pisač.</li> <li>2. Koristite drugu vrstu papira.</li> <li>3. Ponovno ispišite dokument.</li> <li>4. <b>Samo za Mono modele</b> Na početnom zaslonu upravljačke ploče pisača, idite na izbornik <a href="#">Podesi gustoću tonera</a>, a zatim podesite gustoću tonera na nižu razinu.</li> <li>5. Provjerite je li pisač u rasponu podržane radne temperature i vlažnosti.</li> <li>6. Zamijenite spremnik.</li> <li>7. Ako se problem nastavi pojavljivati, idite na <a href="http://support.hp.com">support.hp.com</a>.</li> </ol>

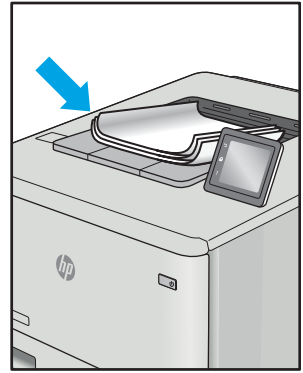
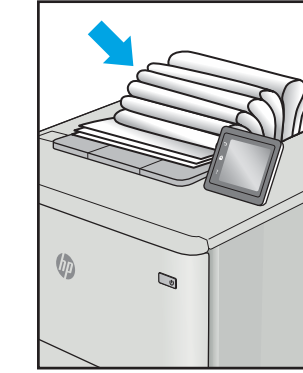
Tablica 6-8 Pogrešan položaj slike

Primjer	Opis	Moguća rješenja
	<p>Slika nije centrirana ili je nakošena na stranici. Javlja se kada je papir nije ispravno postavljen kada je povučen iz ladice i kreće se kroz pisač.</p>	<ol style="list-style-type: none"> <li>1. Ponovno ispišite dokument.</li> <li>2. Uklonite papir, a zatim ponovno napunite ladicu. Provjerite jesu li svi rubovi papira ravni.</li> <li>3. Provjerite je li vrh snopa papira ispod indikatora pune ladice. Ne umećite papire u ladicu.</li> <li>4. Pobrinite se da vodilice papira budu podešene za odgovarajuću veličinu papira. Vodilice ne postavljajte tako da stisnu snop papira. Podesite ih na utore ili oznake na ladici.</li> <li>5. Ako se problem nastavi pojavljivati, idite na <a href="http://support.hp.com">support.hp.com</a>.</li> </ol>

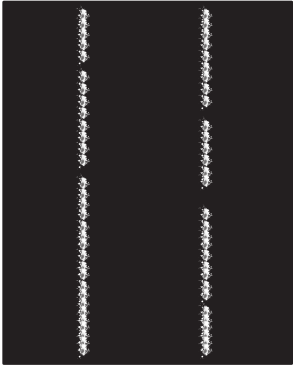
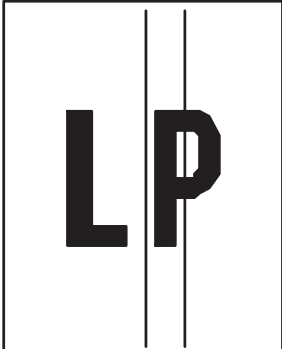
Tablica 6-9 Svijetli ispis

Primjer	Opis	Moguća rješenja
	Ispisani sadržaj na cijeloj stranici je svijetle boje ili blijed.	<ol style="list-style-type: none"><li data-bbox="1082 268 1457 300">1. Ponovno ispišite dokument.</li><li data-bbox="1082 321 1457 373">2. Izvadite spremnik i protresite ga za preraspodjelu tonera.</li><li data-bbox="1082 394 1457 510">3. <b>Samo za Mono modele</b> Pazite da je postavka EconoMode onemogućena na upravljačkoj ploči pisača i u upravljačkom programu pisača.</li><li data-bbox="1082 531 1457 583">4. Provjerite jesu li spremnici ispravno postavljeni.</li><li data-bbox="1082 604 1457 688">5. Ispišite stranicu statusa potrošnog materijala i provjerite preostali vijek trajanja spremnika i razinu upotrebe.</li><li data-bbox="1082 709 1457 741">6. Zamijenite spremnik.</li><li data-bbox="1082 762 1457 804">7. Ako se problem nastavi pojavljivati, idite na <a href="http://support.hp.com">support.hp.com</a>.</li></ol>

Tablica 6-10 Izlazne pogreške

Primjer	Opis	Moguća rješenja
	<p>Ispisane stranice imaju savijene rubove. Savijeni rub može biti duž kratke ili duge strane papira. Moguće su dvije vrste savijanja:</p> <ul style="list-style-type: none"> <li>• <b>Pozitivno savijanje:</b> Papir je savinut prema ispisanoj strani. Pogreška se javlja u suhom okruženju ili u slučaju visoke pokrivenosti stranice za ispis.</li> <li>• <b>Negativno savijanje:</b> Papir je savinut suprotno od ispisane strane. Pogreška se javlja u vrlo vlažnom okruženju ili u slučaju niske pokrivenosti stranice za ispis.</li> </ul>	<ol style="list-style-type: none"> <li>1. Ponovno ispišite dokument.</li> <li>2. <b>Pozitivno savijanje:</b> Na upravljačkoj ploči pisača odaberite vrstu papira koja je teža. Teže vrste papira stvaraju veću temperaturu za ispis.</li> <li>• <b>Negativno savijanje:</b> S upravljačke ploče pisača, odaberite lakše vrste papira. Lakša vrsta papira stvara nižu temperaturu za ispis. Spremite papir u suhom okruženju prije upotrebe ili upotrijebite novo otvoreni papir.</li> <li>3. Ispišite u načinu rada za obostrani ispis.</li> <li>4. Ako se problem nastavi pojavljivati, idite na <a href="http://support.hp.com">support.hp.com</a>.</li> </ol>
	<p>Papir se ne slaže ispravno u izlaznoj ladici. Snop je nejednoliko raspoređen, nakrivljen ili stranice možda završavaju na podu. Bilo koji od sljedećih uvjeta mogu uzrokovati ovu pogrešku:</p> <ul style="list-style-type: none"> <li>• Jače savijanje papira</li> <li>• Papir u ladici je naboran ili nepravilnog oblika</li> <li>• Papir nije standardnog oblika, poput omotnica</li> <li>• Izlazna ladica je prepunjena</li> </ul>	<ol style="list-style-type: none"> <li>1. Ponovno ispišite dokument.</li> <li>2. Izvucite produžetak izlazne ladice.</li> <li>3. Ako je pogreška uzrokovana savijanjem papira, pogledajte rješavanje problema za „Izlazno savijanje“.</li> <li>4. Koristite drugu vrstu papira.</li> <li>5. Koristite svježe otvoreni papir.</li> <li>6. Uklonite papir iz izlazne ladice prije nego što se ladica previše napuni.</li> <li>7. Ako se problem nastavi pojavljivati, idite na <a href="http://support.hp.com">support.hp.com</a>.</li> </ol>

Tablica 6-11 Prošarani ispis


Primjer	Opis	Moguća rješenja
	<p>Svijetle okomite crte cijelom duljinom stranice. Pogreška se javlja samo u područjima za ispunjavanje, ne u tekstu ili odjeljcima bez sadržaja za ispis.</p>	<ol style="list-style-type: none"> <li>1. Ponovno ispišite dokument.</li> <li>2. Izvadite spremnik i protresite ga za preraspodjelu tonera.</li> <li>3. Ako se problem nastavi pojavljivati, idite na <a href="http://support.hp.com">support.hp.com</a>.</li> </ol> <p><b>NAPOMENA:</b> Svijetle i tamne okomite crte mogu se javiti kad je okruženje izvan navedenog raspona temperature ili vlažnosti. Pogledajte specifikacije radnog okruženja pisača za dopuštene razine temperature i vlažnosti.</p>
	<p>Tamne okomite linije koje se javljaju cijelom duljinom stranice. Do pogreške može doći bilo gdje na stranici, u području ispuna ili u odjeljcima bez ispisanih sadržaja.</p>	<ol style="list-style-type: none"> <li>1. Ponovno ispišite dokument.</li> <li>2. Izvadite spremnik i protresite ga za preraspodjelu tonera.</li> <li>3. Ispišite stranicu za čišćenje.</li> <li>4. Provjerite razinu tonera u spremniku.</li> <li>5. Ako se problem nastavi pojavljivati, idite na <a href="http://support.hp.com">support.hp.com</a>.</li> </ol>

# Rješavanje problema s kablskom mrežom

## Uvod


Određene vrste problema mogu naznačiti da postoji problem mrežne komunikacije. Ti problemi uključuju sljedeće poteškoće:

- Povremen gubitak mogućnosti komunikacije s pisačem
- Pisač se ne može pronaći tijekom instalacije upravljačkog programa
- Povremeni prekid ispisa

 **NAPOMENA:** Ako povremeno dolazi do gubitka veze s mrežom, najprije ažurirajte programske datoteke pisača. Za upute o ažuriranju programskih datoteka za pisač otvorite stranicu <http://support.hp.com>, potražite svoj pisač, a zatim pretražite "ažuriranje programskih datoteka".

Provjerite sljedeće stavke kako biste bili sigurni da pisač komunicira s mrežom. Prije početka preko upravljačke ploče ispišite stranicu s konfiguracijom i pronađite IP adresu pisača koja je navedena na stranici.

- [Loša fizička veza](#)
- [Računalo za pisač koristi neispravnu IP adresu](#)
- [Računalo ne ostvaruje komunikaciju s pisačem](#)
- [Pisač koristi neispravne postavke veze i obostranog ispisa za mrežu](#)
- [Novi softverski programi mogu uzrokovati probleme s kompatibilnosti](#)
- [Vaše računalo ili radna stanica možda nisu ispravno postavljeni](#)
- [Pisač je onemogućen ili su neispravne druge postavke mreže](#)

 **NAPOMENA:** HP ne podržava peer-to-peer umrežavanje jer je značajka funkcija Microsoftovog operacijskog sustava, a ne upravljačkih programa HP pisača. Za više informacija idite na Microsoft na stranicu [www.microsoft.com](http://www.microsoft.com).

## Loša fizička veza

1. Provjerite je li uređaj spojen s ispravnim mrežnim priključkom pomoću kabela ispravne duljine.
2. Provjerite jesu li spojevi dobro pričvršćeni.
3. Pogledajte priključak mrežne veze na stražnjoj strani pisača i provjerite svijetle li žuti indikator aktivnosti mrežnog prometa i zeleni indikator statusa veze.
4. Ako se problem nastavi pojavljivati, pokušajte koristiti drugi kabel ili priključak.

## Računalo za pisač koristi neispravnu IP adresu

1. Otvorite svojstva pisača i pritisnite karticu **Priključci**. Provjerite je li odabrana trenutna IP adresa pisača. IP adresa pisača navedena je na stranici konfiguracije.
2. Ako ste pisač instalirali pomoću standardnog TCP/IP priključka tvrtke HP, odaberite okvir s oznakom **Uvijek ispisuj na ovaj pisač, čak i ako se njegova IP adresa promijeni**.

3. Ako ste pisač instalirali pomoću standardnog TCP/IP priključka tvrtke Microsoft, umjesto IP adrese koristite naziv glavnog računala.
4. Ako je IP adresa ispravna, izbrišite pisač i ponovno ga dodajte.

## Računalo ne ostvaruje komunikaciju s pisačem

1. Testirajte mrežnu komunikaciju pinganjem mreže.
  - a. Otvorite naredbeni redak na računalu.
    - Za sustav Windows pritisnite **Start**, zatim **Pokreni**, upišite `cmd` i pritisnite **Enter**.
    - Za macOS otvorite **Aplikacije**, zatim **Uslužni programi** pa otvorite **Terminal**.
  - b. Upišite `ping` i nakon toga IP adresu pisača.
  - c. Ako se u prozoru prikaže test vrijeme, mreža radi.
2. Ako naredba ping nije bila uspješna, provjerite jesu li uključene mrežne sabirnice, a zatim provjerite jesu li mrežne postavke, pisač i računalo konfigurirani za istu mrežu (poznatu i kao podmreža).
3. Otvorite svojstva pisača i pritisnite karticu **Priključci**. Provjerite je li odabrana trenutna IP adresa pisača. IP adresa pisača navedena je na stranici konfiguracije.
4. Ako ste pisač instalirali pomoću standardnog TCP/IP priključka tvrtke HP, odaberite okvir s oznakom **Uvijek ispisuj na ovaj pisač, čak i ako se njegova IP adresa promijeni**.
5. Ako ste pisač instalirali pomoću standardnog TCP/IP priključka tvrtke Microsoft, umjesto IP adrese koristite naziv glavnog računala pisača.
6. Ako je IP adresa ispravna, izbrišite pisač i ponovno ga dodajte.

## Pisač koristi neispravne postavke veze i obostranog ispisa za mrežu

HP preporučuje da ostavite te postavke u automatskom načinu rada (zadana postavka). Ako promijenite te postavke, morate ih promijeniti i za mrežu.

## Novi softverski programi mogu uzrokovati probleme s kompatibilnosti

Provjerite jesu li novi softverski programi pravilno instalirani i upotrebljavaju li ispravan upravljački program pisača.

## Vaše računalo ili radna stanica možda nisu ispravno postavljene

1. Provjerite mrežne upravljačke programe, upravljačke programe pisača i postavke za ponovno mrežno usmjeravanje.
2. Provjerite je li operacijski sustav ispravno konfiguriran.

## Pisač je onemogućen ili su neispravne druge postavke mreže

1. Pregledajte stranice o konfiguraciji/umrežavanju pisača kako biste provjerili status mrežnih postavki i protokola.
2. Ako je potrebno, ponovo konfigurirajte postavke mreže.

# Rješavanje problema s bežičnom mrežom

- [Uvod](#)
- [Provjera bežične veze](#)
- [Pisač ne ispisuje nakon dovršetka bežične konfiguracije](#)
- [Pisač ne ispisuje, a na računalu je instaliran vatrozid treće strane](#)
- [Bežična veza ne radi nakon premještanja bežičnog usmjerivača ili pisača](#)
- [Na bežični pisač se ne može priključiti više računala](#)
- [Bežični pisač izgubi vezu kad se priključi na VPN](#)
- [Mreža se ne prikazuje na popisu bežičnih mreža](#)
- [Bežična mreža ne radi](#)
- [Smanjivanje interferencije na bežičnoj mreži](#)

## Uvod

Koristite informacije za rješavanje problema za uklanjanje poteškoća.



**NAPOMENA:** Kako biste utvrdili jesu li HP NFC i izravni Wi-Fi ispis omogućeni na pisaču, na upravljačkoj ploči uređaja ispišite stranicu s konfiguracijom.



**NAPOMENA:** Ako povremeno dolazi do gubitka veze s mrežom, najprije ažurirajte programske datoteke pisača. Za upute o ažuriranju programskih datoteka za pisač otvorite stranicu <http://support.hp.com>, potražite svoj pisač, a zatim pretražite "ažuriranje programskih datoteka".

## Provjera bežične veze

- Za pisače koji ne podržavaju istovremenu žičnu i bežičnu mrežu provjerite je li mrežni kabel iskopčan.
- Provjerite jesu li pisač i bežični usmjerivač uključeni i imaju li dovod napajanja. Provjerite i je li bežični radio u pisaču uključen. (Indikator bežične mreže neprekidno svijetli kada je pisač priključen na bežičnu mrežu, a treperi ako traži bežičnu mrežu.)
- Provjerite je li servisni identifikator (SSID) ispravan:
  - za bežičnu vezu s mrežom potvrdite da je mobilni uređaj povezan s pravim usmjerivačem / pristupnom točkom.
  - za bežičnu vezu s mrežom potvrdite da je mobilni uređaj povezan s pravim usmjerivačem / pristupnom točkom.

Ako niste sigurni je li SSID ispravan, ponovo pokrenite bežično postavljanje.

- Kod sigurnih mreža provjerite jesu li sigurnosne informacije ispravne. Ako sigurnosne informacije nisu ispravne, ponovo pokrenite bežično postavljanje.
- Ako bežična mreža radi kako treba, pokušajte pristupiti drugim računalima na bežičnoj mreži. Ako mreža ima pristup Internetu, pokušajte se povezati s Internetom putem bežične veze.

- Provjerite je li metoda šifriranja (AES ili TKIP) ista za pisač i bežičnu pristupnu točku (na mrežama koje koriste WPA zaštitu).
- Provjerite je li pisač unutar dosega bežične mreže. Za većinu mreža pisač mora biti unutar 30 m od bežične pristupne točke (bežičnog usmjerivača).
- Provjerite blokiraju li prepreke bežični signal. Uklonite sve velike metalne predmete između pristupne točke i pisača. Između pisača i bežične pristupne točke ne smije biti stupova, zidova ili potpornih stupova koji sadrže metal ili beton.
- Provjerite je li pisač udaljen od elektroničkih uređaja koji mogu ometati bežični signal. Mnogi uređaji mogu ometati bežični signal, uključujući motore, bežične telefone, sigurnosne kamere, druge bežične mreže i neke Bluetooth uređaje.
- Provjerite je li na računalu instaliran upravljački program pisača.
- Provjerite jeste li odabrali ispravan priključak pisača.
- Provjerite jesu li računalo i pisač povezani na istu bežičnu mrežu.
- Ako u vašem okruženju ima više bežičnih signala i potreban vam je pisač koji podržava mreže na frekvencijama 2,4 GHz i 5 GHz, instalirajte ispisni poslužitelj HP Jetdirect 2900nw.
- Za macOS provjerite podržava li bežični usmjerivač Bonjour.

## Pisač ne ispisuje nakon dovršetka bežične konfiguracije

1. Provjerite je li pisač uključen te je li u stanju spremnosti za rad.
2. Isključite sve vatrozide trećih strana na vašem računalu.
3. Provjerite radi li bežična mreža ispravno.
4. Provjerite radi li računalo ispravno. Ako je potrebno, ponovo pokrenite računalo.
5. Potvrdite možete li otvoriti HP ugrađeni web-poslužitelj pisača s računala na mreži.

## Pisač ne ispisuje, a na računalu je instaliran vatrozid treće strane

1. Ažurirajte vatrozid na najnoviju verziju dostupnu kod proizvođača.
2. Ako programi traže pristup vatrozidu kad instalirate pisač ili pokušavati ispisati, obavezno dopustite pokretanje programa.
3. Privremeno isključite vatrozid, a zatim instalirajte bežični pisač na računalo. Omogućite vatrozid nakon što dovršite bežičnu instalaciju.

## Bežična veza ne radi nakon premještanja bežičnog usmjerivača ili pisača

1. Provjerite spaja li se usmjerivač ili pisač s istom mrežom s kojom se spaja računalo.
2. Ispišite konfiguracijsku stranicu.
3. Usporedite zadani naziv mreže (SSID) na stranici s konfiguracijom s SSID-om u konfiguraciji pisača za računalo.
4. Ako se brojevi ne poklapaju, uređaji se ne spajaju na istu mrežu. Ponovo konfigurirajte bežične postavke za pisač.



## Na bežični pisač se ne može priključiti više računala

1. Provjerite jesu li druga računala unutar bežičnog radijusa te da nikakve prepreke ne blokiraju signal. Za većinu mreža bežični radijus je 30 m od bežične pristupne točke.
2. Provjerite je li pisač uključen te je li u stanju spremnosti za rad.
3. Uvjerite se da ne postoji više od 5 istovremenih korisnika opcije bežičnog izravnog ispisa.
4. Isključite sve vatrozide trećih strana na vašem računalu.
5. Provjerite radi li bežična mreža ispravno.
6. Provjerite radi li računalo ispravno. Ako je potrebno, ponovo pokrenite računalo.

## Bežični pisač izgubi vezu kad se priključi na VPN

- U pravilu se ne možete istovremeno povezati s VPN mrežom i drugim mrežama.

## Mreža se ne prikazuje na popisu bežičnih mreža

- Provjerite je li bežični usmjerivač uključen i ima li napajanje.
- Mreža je možda skrivena. Međutim, možete se povezati i sa skrivenom mrežom. Provjerite je li usmjerivač / pristupna točka odašilje SSID tako da potražite taj SSID u popisu dostupnih mreža na mobilnom uređaju.

## Bežična mreža ne radi

1. Za pisače koji ne podržavaju istovremenu žičnu i bežičnu mrežu provjerite je li mrežni kabel iskopčan.
2. Kako biste provjerili je li mreža izgubila komunikaciju, pokušajte povezati druge uređaje s mrežom.
3. Testirajte mrežnu komunikaciju pinganjem mreže.
  - a. Otvorite naredbeni redak na računalu.
    - Za sustav Windows pritisnite **Start**, zatim **Pokreni**, upišite `cmd` i pritisnite **Enter**.
    - Za macOS otvorite **Aplikacije**, zatim **Uslužni programi** pa otvorite **Terminal**.
  - b. Utipkajte `ping`, a zatim IP adresu usmjerivača.
  - c. Ako se u prozoru prikaže test vrijeme, mreža radi.
4. Provjerite spaja li se usmjerivač ili pisač s istom mrežom s kojom se spaja računalo.
  - a. Ispišite konfiguracijsku stranicu.
  - b. Usporedite zadani naziv mreže (SSID) na izvješću s konfiguracijom s SSID-om u konfiguraciji pisača za računalo.
  - c. Ako se brojevi ne poklapaju, uređaji se ne spajaju na istu mrežu. Ponovo konfigurirajte bežične postavke za pisač.

## Smanjivanje interferencije na bežičnoj mreži

Sljedeći savjeti mogu smanjiti interferenciju na bežičnoj mreži:

- Bežične uređaje držite podalje od velikih metalnih objekata kao što su arhivski ormari i drugih elektromagnetskih uređaja poput mikrovalnih pećnica i bežičnih telefona. Ti objekti mogu ometati radio signale.
- Bežične uređaje držite podalje od glomaznih zidarskih struktura ili drugih građevinskih struktura. Ti objekti mogu upiti radio valove i smanjiti jačinu signala.
- Bežični usmjerivač postavite u centralnu poziciju u vidokrugu bežičnih pisarača na mreži.



# Kazalo

## A

- AirPrint 64
- akustičke specifikacije 14
- alati za rješavanje problema
  - HP-ov ugrađeni web-poslužitelj 73
- Android uređaji
  - ispis s 65

## B

- bežična mreža
  - rješavanje problema 134
- Bonjour
  - prepoznavanje 71
- brisanje
  - spremljeni zadaci 61
- brzina, optimiziranje 83

## Č

- čišćenje
  - put papira 121

## D

- desna vrata
  - lokacija 4
- dimenzije, pisač 12
- dodatak za klamanje
  - postavljanje zadanog mjesta klamanja 34
- dodatak za klamanje/slaganje
  - konfiguriranje načina rada 35
- dodatak za obostrani ispis
  - uklanjanje zaglavljenog papira 112
- dodatak za spremnik za klamanje
  - uklanjanje zaglavljenih spojnica 116
- dodatna oprema
  - naručivanje 38

- dodirni zaslon
  - lokacija značajki 6
- donja desna vrata
  - lokacija 4

## E

- električne specifikacije 14
- energija
  - potrošnja 14
- Ethernet (RJ-45)
  - lokacija 5
- Explorer, podržane verzije
  - Ugrađeni HP web-poslužitelj 70

## F

- folije
  - ispis (Windows) 54

## G

- Glavna ulazna ladica
  - umetanje naljepnica 33
- gumb Odjava
  - lokacija 6
- gumb Početak kopiranja
  - lokacija 6
- gumb Početna stranica
  - lokacija 6
- gumb Pomoć
  - lokacija 6
- gumb Prijava
  - lokacija 6
- gumb za uključivanje/isključivanje
  - lokacija 4

## H

- HP ePrint 64
- HP-ov ugrađeni web-poslužitelj
  - alati za rješavanje problema 73
  - opća konfiguracija 71

- popis drugih veza 76
  - stranice s informacijama 71
- HP sandučić za klamanje
  - uklanjanje zaglavljenja 115
- HP služba za korisnike 88
- HP ugrađeni web-poslužitelj
  - otvaranje 78
  - postavke ispisa 72
  - postavke za potrošni materijal 73
  - promjena mrežnih postavki 78
  - promjena naziva pisača 78
- HP Web Jetadmin 85
- HP web-usluge
  - omogućavanje 74

## I

- integracijski priključak za hardver (HIP)
  - lokacija 4
- interferencija bežične mreže 136
- Internet Explorer, podržane verzije
  - Ugrađeni HP web-poslužitelj 70
- internetska pomoć, upravljačka ploča 89
- IPsec 81
- IP sigurnost 81
- IPv4 adresa 79
- IPv6 adresa 79
- iskorištenost energije, optimiziranje 83
- ispis
  - spremljeni zadaci 60
  - s USB dodatka za spremanje 66
- ispis na obje strane
  - ručni, Windows 53
- ispis pomoću USB-a s jednostavnim pristupom 66
- izlazni spremnici
  - lokacija 4

izlazni spremnik  
uklanjanje zaglavljenja 111

## J

Jetadmin, HP Web 85

## K

klamanje  
konfiguriranje načina rada 35  
ostavljanje zadanog mjesta 34  
kopiranje  
razlučivost 8  
kvaliteta slike  
provjera statusa spremnika s  
tonerom 120

## L

ladica 1  
umetanje omotnica 31  
usmjerenje papira 20  
Ladica 1  
zaglavljeni papir 100  
ladica 2  
umetanje 24  
Ladica 2  
zaglavljeni papir 103  
Ladica 3  
zaglavljeni papir 103  
Ladica 4  
zaglavljeni papir 103  
ladica 6  
zaglavljen papir 106  
ladice  
kapacitet 8  
lokacija 4  
ugrađeno 8  
LAN priključak  
lokacija 5  
lokalna mreža (LAN)  
lokacija 5

## M

maska podmreže 79  
mediji  
umetanje u ladicu 1 19  
mehanizam za nanošenje tonera  
uklanjanje zaglavljenog papira  
109  
memorija  
ugrađeno 8

memorijski čip  
lokacija 45  
mobilna rješenja za ispis 8  
mobilni ispis  
Android uređaji 65  
mobilni ispis, softver podržan 11  
mreža  
naziv pisača, promjena 78  
postavke, pregled 78  
postavke, promjena 78  
mreže  
HP Web Jetadmin 85  
IPv4 adresa 79  
IPv6 adresa 79  
maska podmreže 79  
zadani pristupnik 79  
mrežne postavke  
Ugrađeni HP web-poslužitelj 75

## N

naljepnica  
usmjerenje 33  
naljepnice  
ispis 33  
ispis (Windows) 54  
naljepnice, umetanje 33  
naručivanje  
potrošni materijal i dodatna  
oprema 38  
Near Field Communication (NFC)  
ispis 63  
NFC ispis 63

## O

obostrani ispis  
Mac 56  
postavke (Windows) 53  
ručno (Mac) 56  
ručno (Windows) 53  
Windows 53  
obostrani ispis (dvostrani)  
Windows 53  
omotnice  
položaj 20  
omotnice, umetanje 31  
online podrška 88  
opća konfiguracija  
HP-ov ugrađeni web-poslužitelj  
71  
operacijski sustavi, podržani 10

originalni HP-ovi spremnici 40

## P

papir  
odabir 122  
umetanje u ladicu 1 19  
umetanje u ladicu 2 24  
umetanje u ladicu velikog  
kapaciteta od 2.100 listova 29  
usmjerenje u ladicu 1 20  
zaglavljivanje papira 99  
papir, naručivanje 38  
ploča za proširenja  
lokacija 4  
podrška  
online 88  
podržane  
mreže 8  
podržani  
operacijski sustavi (OS) 8  
pomoć, upravljačka ploča 89  
popis drugih veza  
HP-ov ugrađeni web-poslužitelj  
76  
popis za provjeru  
bežična veza 134  
poseban papir  
ispis (Windows) 54  
Postavka EconoMode 123  
postavke  
vraćanje tvorničkih 90  
postavke brzine mrežne veze,  
promjena 80  
postavke ispisa  
HP ugrađeni web-poslužitelj 72  
postavke mrežnog obostranog ispisa,  
promjena 80  
postavke upravljačkog programa za  
Mac  
memorija zadataka 60  
postavke za potrošni materijal  
HP ugrađeni web-poslužitelj 73  
potrošni materijal  
korištenje kod niskog 91  
naručivanje 38  
postavke niskog praga 91  
zamjena spremnika sa  
spojnicama 49  
zamjena spremnika s tonerom  
45

- potrošnja energije
  - 1 watt ili manje 83
- prekidač za napajanje
  - lokacija 4
- priključak napajanja
  - lokacija 4
- priključak za ispis putem brze USB 2.0 veze
  - lokacija 5
- priključci
  - lokacija 5
- priključci sučelja
  - lokacija 5
- Prioritetna ulazna ladica
  - umetanje naljepnica 33
- pristupnik, postavljanje zadanog 79
- privatni ispis 59
- problemi s uvlačenjem papira
  - rješavanje 92, 94
- R**
- razlučivost
  - kopiranje i skeniranje 8
- RJ-45 priključak
  - lokacija 5
- rješavanje problema
  - bežična mreža 134
  - kabelska mreža 132
  - mrežni problemi 132
  - problemi s ulaganjem papira 92
  - provjera statusa spremnika s tonerom 120
  - zaglavljivanje papira 99
- ručni obostrani ispis
  - Mac 56
  - Windows 53
- S**
- sigurnosne postavke
  - Ugrađeni HP web-poslužitelj 74
- sigurnost
  - šifriran tvrdi disk 82
- skeniranje
  - rezolucija 8
- slaganje
  - konfiguriranje načina rada 35
- služba za korisnike
  - online 88
- specifikacije
  - električne i akustičke 14
- spremanje, zadatak
  - postavke za Mac 60
- spremanje zadataka ispisa 59
- spremljeni zadaci
  - brisanje 61
  - ispis 60
  - stvaranje (Mac) 60
  - stvaranje (Windows) 59
  - u sustavu Windows 59
- spremnici
  - brojevi narudžbi 45
  - zamjena spojnica 49
- spremnici, izlazni
  - lokacija 4
- spremnici sa spojnicama
  - zamjena 49
- spremnici s tintom
  - zamjena 45
- spremnici s tonerom
  - brojevi narudžbi 45
  - postavke niskog praga 91
- spremnik
  - propisi 40
  - zaštita 42
- spremnik s tonerom
  - komponente 45
  - upotreba kod niske razine 91
- spremnik za ispis
  - zamjena 45
- stanje mirovanja 83
- stranica po listu
  - odabir (Mac) 57
  - odabir (Windows) 54
- stranica u minuti 8
- stranice s informacijama
  - HP-ov ugrađeni web-poslužitelj 71
- stražnja vrata
  - uklanjanje zaglavljenog papira 109
- T**
- TCP/IP
  - ručno konfiguriranje IPv4 parametara 79
  - ručno konfiguriranje IPv6 parametara 79
- tehnička podrška
  - online 88
- težina, pisač 12
- tipkovnica
  - lokacija 4
- tvrdi diskovi
  - šifrirano 82
- U**
- Ugrađeni HP web-poslužitelj
  - HP web-usluge 74
- Ugrađeni HP web-poslužitelj
  - mrežne postavke 75
  - sigurnosne postavke 74
- Ugrađeni HP web-poslužitelj (EWS)
  - mrežna veza 71
  - značajke 70
- Ugrađeni web-poslužitelj
  - otvaranje 78
  - promjena mrežnih postavki 78
  - promjena naziva pisača 78
- Ugrađeni web-poslužitelj (EWS)
  - mrežna veza 71
  - značajke 70
- Ugrađeni web-poslužitelj (EWS)
  - dodjela lozinki 81
- ulagač omotnica
  - uklanjanje zaglavljenog papira 113
- ulazna ladica velikog kapaciteta za 2.100 listova
  - umetanje 29
- umetanje
  - papir u ladici 1 19
  - papir u ladici 2 24
  - papir u ladici velikog kapaciteta za 2.100 listova 29
- upravljačka ploča
  - lokacija 4
  - lokacija značajki 6
  - pomoć 89
- upravljački programi, podržani 10
- upravljački programi za ispis, podržani 10
- upravljanje mrežom 78
- uređaj za ulaganje dokumenata
  - lokacija 4
- uređaj za umetanje dokumenata
  - kapacitet 8
- USB dodaci za spremanje
  - ispis sa 66

- USB priključak
  - lokacija 5
  - omogućavanje 66, 68
- utor za sigurnosno zaključavanje
  - lokacija 5
- V**
- više stranica po listu
  - ispis (Mac) 57
  - ispis (Windows) 54
- vraćanje tvorničkih postavki 90
- vrsta papira
  - odabir (Windows) 54
- vrste papira
  - odabir (Mac) 57
- W**
- web-mjesta
  - služba za korisnike 88
- web-stranice
  - HP Web Jetadmin, preuzimanje 85
- Wi-Fi Direct Print 12
- Wi-Fi izravan ispis 63
- Z**
- zadaci, spremjeni
  - brisanje 61
  - ispis 60
  - stvaranje (Windows) 59
- zadaci, spremjeni
  - postavke za Mac 60
- zadani pristupnik, postavljanje 79
- zaglavljene spojnice
  - dodatak za spremnik za klamanje 116
- zaglavljeni papir
  - ladica 1 100
  - ladica 2, 3 ili 4 103
  - ladica 5 106
  - lokacija 99
  - mehanizam za nanošenje tonera 109
- zaglavljen papir
  - izlazni spremnik 111
- zaglavljenja
  - automatska navigacija 99
  - dodatak za obostrani ispis 112
  - izlazna ladica 111
  - ladica 2, 3 ili 4 103
- spojnice u dodatku za spremnik za klamanje 116
- stražnja vratašca 109
- ulagač omotnica 113
- ulazna ladica velikog kapaciteta za 2.100 listova (ladica 6) 106
- zaglavljivanje papira
  - uzroci 99
- zahtjevi preglednika
  - ugrađeni HP web-poslužitelj 70
- zahtjevi sustava
  - minimalni 11
  - Ugrađeni HP web-poslužitelj 70
- zahtjevi web-preglednika
  - Ugrađeni HP web-poslužitelj 70
- zaključavanje
  - ploča za proširenja 82
- zamjena
  - spremnici sa spojnica 49
  - spremnik s tonerom 45
- zamjensko zaglavlje 23, 28
- zastoj
  - HP sandučić za klamanje 115
- zastoj, papir
  - mjesta 99
- zastoj papira
  - HP sandučić za klamanje 115
- zaštite spremnike 42