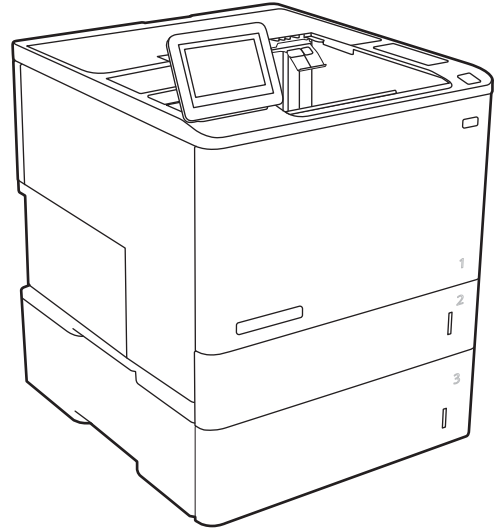
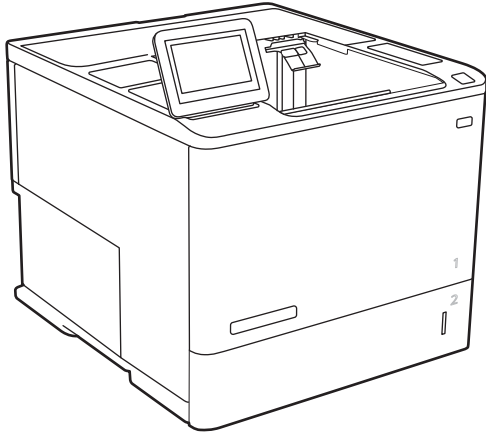




HP LaserJet Enterprise M610  
HP LaserJet Enterprise M611  
HP LaserJet Enterprise M612

## Brugervejledning



[www.hp.com/videos/LaserJet](http://www.hp.com/videos/LaserJet)  
[www.hp.com/support/ljM610](http://www.hp.com/support/ljM610)

[www.hp.com/support/ljM611](http://www.hp.com/support/ljM611)  
[www.hp.com/support/ljM612](http://www.hp.com/support/ljM612)



HP LaserJet Enterprise M610, M611, M612

Brugervejledning

## Copyright og licens

© Copyright 2020 HP Development Company, L.P.

Reproduktion, tilpasning eller oversættelse er, uden forudgående skriftlig tilladelse, forbudt, for så vidt det ikke er udtrykkeligt tilladt i henhold til loven om ophavsret.

Oplysningerne i dette dokument kan ændres uden forudgående varsel.

De eneste garantier for HP-produkter og -serviceydelser er at finde i de udtrykelige garantierklæringer, der følger med produkterne og tjenesteydelserne. Intet heri skal opfattes som en ekstra garanti. HP er ikke ansvarlig for tekniske eller redaktionelle fejl eller mangler heri.

Edition 1, 05/2020

## Varemærker

Adobe®, Adobe Photoshop®, Acrobat® og PostScript® er varemærker tilhørende Adobe Systems Incorporated.

Apple og Apple-logoet er varemærker tilhørende Apple Inc., der registreret i USA og andre lande/områder.

macOS er et varemærke tilhørende Apple Inc. og er registreret i USA og andre lande.

AirPrint er et varemærke tilhørende Apple Inc., registreret i USA og andre lande.

Google™ er et varemærke tilhørende Google Inc.

Microsoft®, Windows®, Windows® XP og Windows Vista® er varemærker registreret i USA tilhørende Microsoft Corporation.

UNIX® er et registreret varemærke tilhørende The Open Group.

---

# Indholdsfortegnelse

<b>1 Printeroversigt</b> .....	<b>1</b>
Advarselssymboler .....	2
Risiko for stød .....	3
Printervisninger .....	4
Printer set forfra .....	4
Printer set bagfra .....	4
Interfaceporte .....	5
Visning af kontrolpanel .....	6
Printerspecifikationer .....	8
Tekniske specifikationer .....	8
Understøttede operativsystemer .....	10
Mobile udskriftsløsninger .....	11
Printer mål .....	12
Strømforbrug, elektriske specifikationer og akustiske emissioner .....	14
Driftsmiljø .....	14
Konfiguration af printerhardware og softwareinstallation .....	15
<b>2 Papirbakker</b> .....	<b>17</b>
Indledning .....	18
Læg papir i bakke 1 (multifunktionsbakke) .....	19
Papirretning for bakke 1 .....	20
Brug Tilstanden Alternativt brevhoved .....	23
Læg papir i bakke 2 og bakkerne til 550 ark .....	24
Indledning .....	24
Papirretning for bakke 2 og bakkerne til 550 ark .....	26
Brug Tilstanden Alternativt brevhoved .....	28
Læg papir i inputbakken med høj kapacitet til 2.100 ark .....	29
Ilæg og udskriv på konvolutter .....	31
Indledning .....	31
Udskriv konvolutter .....	31
Konvolutretning .....	32
Ilæg og udskriv på etiketter .....	33

Indledning .....	33
Manuel indføring af etiketter .....	33
Etiketretning .....	33
Konfigurer postkasse med 5 bakker og hæftemaskine .....	34
Konfigurer standardplaceringen for hæfteklammer .....	34
Konfigurer driftstilstanden .....	35
<b>3 Forbrugsvarer, tilbehør og reservedele .....</b>	<b>37</b>
Bestil forbrugsvarer, tilbehør og reservedele .....	38
Bestilling .....	38
Forbrugsvarer og ekstraudstyr .....	38
Vedligeholdelse/forbrugsvarer med lang levetid .....	39
Konfigurer HP-indstillinger for forbrugsvarer til beskyttelse af tonerpatroner .....	40
Indledning .....	40
Aktivér eller deaktivér funktionen Patronpolitik .....	40
Aktivér eller deaktivér funktionen Beskyttelse af patroner .....	42
Udskiftning af tonerpatronerne .....	45
Udskiftning af hæftepatronen .....	49
<b>4 Udskriv .....</b>	<b>51</b>
Udskrivningsopgaver (Windows) .....	52
Sådan udskriver du (Windows) .....	52
Udskriv automatisk på begge sider (Windows) .....	53
Manuel udskrivning på begge sider (dupleks) (Windows) .....	53
Udskrivning af flere sider pr. ark (Windows) .....	54
Valg af papirtype (Windows) .....	54
Yderligere udskrivningsopgaver .....	55
Udskrivningsopgaver (macOS) .....	56
Sådan udskriver du (macOS) .....	56
Automatisk udskrivning på begge sider (macOS) .....	56
Manuel udskrivning på begge sider (macOS) .....	56
Udskrivning af flere sider pr. ark (macOS) .....	57
Valg af papirtype (macOS) .....	57
Yderligere udskrivningsopgaver .....	57
Gem udskriftsjob på printeren til udskrivning senere eller til privat udskrivning .....	59
Indledning .....	59
Opret et lagret job (Windows) .....	59
Oprettelse af et lagret job (macOS) .....	60
Udskrivning af et lagret job .....	61
Sletning af et lagret job .....	61
Oplysninger, der sendes til printeren med henblik på jobkontoformål .....	62

Mobile udskriftsløsninger .....	63
Indledning .....	63
Wi-Fi-, Wi-Fi Direct Print-, NFC- og BLE-udskrivning .....	63
HP ePrint via e-mail .....	64
AirPrint .....	64
Integreret udskrivning til Android .....	65
Udskriv fra et USB-flashdrev .....	66
Indledning .....	66
Aktiver USB-porten til udskrivning .....	66
Udskrivning af USB-dokumenter .....	67
Udskriv med USB 2.0-højhastighedsport (kabeltilsluttet) .....	68
Aktiver USB-højhastighedsporten til udskrivning .....	68
<b>5 Administrer printeren .....</b>	<b>69</b>
Avanceret konfiguration med HP's integrerede webserver (EWS) .....	70
Indledning .....	70
Sådan åbnes HP's integrerede webserver (EWS) .....	71
Funktioner for HP's integrerede webserver .....	71
Konfiguration af IP-netværksindstillinger .....	77
Printer deler ansvarsfraskrivelse .....	77
Få vist eller foretag ændringer til netværksindstillinger .....	77
Omdøbning af printeren på netværket .....	77
Manuel konfiguration af TCP/IP-parametrene fra kontrolpanelet .....	78
Manuel konfiguration af IPv6 TCP/IP-parametrene fra kontrolpanelet .....	78
Indstillinger for forbindelseshastighed og duplex .....	79
Printersikkerhedsfunktioner .....	80
Indledning .....	80
Sikkerhedserklæringer .....	80
IP-sikkerhed .....	80
Tildele eller skifte systemadgangskoden med HP's integrerede webserver .....	80
Krypteringssupport: HP High-Performance Secure-harddiske .....	81
Lås processoren .....	81
Energibesparende indstillinger .....	82
Indledning .....	82
Udskrivning med EconoMode .....	82
Indstil dvaletimeren, og konfigurer printeren til at bruge 1 watt eller mindre .....	82
HP Web Jetadmin .....	84
Software- og firmwareopdateringer .....	85
<b>6 Løs problemer .....</b>	<b>87</b>
Kundesupport .....	88

Kontrolpanelets Hjælp-system .....	89
Gendan fabriksindstillinger .....	90
Indledning .....	90
Metode 1: Gendan fabriksindstillinger fra printerens kontrolpanel .....	90
Metode 2: Gendan fabriksindstillinger fra HP's integrerede webserver (kun printere, der er tilsluttet et netværk) .....	90
En meddelelse af typen "Patron er lav" eller "Patron er meget lav" vises på printerens kontrolpanel .....	91
Produktet samler ikke papir op, eller det indføres forkert .....	92
Indledning .....	92
Printeren samler ikke papir op .....	92
Printeren tager flere ark papir .....	94
Afhjælp papirstop .....	98
Indledning .....	98
Placeringer af papirstop .....	99
Auto-navigation til afhjælpning af papirstop .....	99
Problemer med hyppige eller tilbagevendende papirstop .....	99
Afhjælp papirstop i bakke 1 (13.A1) .....	100
Afhjælp papirstop i bakke 2, 3, 4, 5 (13.A2, 13.A3, 13.A4, 13.A5) .....	103
Afhjælp papirstoppet i inputbakken med høj kapacitet til 2.100 ark (13A, 13F) .....	106
Afhjælp papirstop i bagdækslet og fikseringsområdet (13.B) .....	108
Afhjælp papirstop i udskriftsbakken (13.E1) .....	111
Afhjælp papirstop i dupleksenheden (13.C, 13.D, 13.B) .....	112
Afhjælp papirstop i konvolutfremføreren (13.A) .....	113
Afhjælp papirstop i postkassen med 5 bakker og hæftemaskine (13.E 13.7) .....	115
Afhjælp hæftestop i postkassen med 5 bakker og hæftemaskine (13.8) .....	116
Løsning af problemer med sort-hvid udskriftskvalitet .....	119
Indledning .....	119
Fejlfinding i forbindelse med udskriftskvalitet .....	119
Løsning af problemer med kablet netværk .....	132
Indledning .....	132
Dårlig fysisk forbindelse .....	132
Computeren bruger en forkert IP-adresse for printerens .....	132
Computeren kan ikke kommunikere med printerens .....	133
Printeren bruger forkerte indstillinger for link og dupleks for netværket .....	133
Nye softwareprogrammer kan forårsage kompatibilitetsproblemer .....	133
Computeren eller arbejdsstationen kan være konfigureret forkert .....	133
Printeren er deaktiveret, eller andre netværksindstillinger er forkerte .....	133
Løsning af problemer med trådløst netværk .....	134
Indledning .....	134
Tjekliste for trådløs forbindelse .....	134
Printeren udskriver ikke, efter den trådløse konfiguration er afsluttet .....	135

Printeren udskriver ikke, og der er installeret en firewall fra en tredjepart på computeren .....	135
Den trådløse forbindelse virker ikke, efter at den trådløse router eller den trådløse printer er blevet flyttet .....	135
Kan ikke forbinde flere computere til den trådløse printer .....	136
Den trådløse printer mister kommunikation, når den er forbundet til et VPN .....	136
Netværket vises ikke på listen over trådløse netværk .....	136
Det trådløse netværk fungerer ikke .....	136
Reducer interferens i et trådløst netværk .....	137

<b>Indeks .....</b>	<b>139</b>
---------------------	------------





---

# 1 Printeroversigt

- [Advarselssymboler](#)
- [Risiko for stød](#)
- [Printervisninger](#)
- [Printerspecifikationer](#)
- [Konfiguration af printerhardware og softwareinstallation](#)

## Yderligere oplysninger

Følgende oplysninger er korrekte på udgivelsestidspunktet.

Du kan få videoassistance her: [www.hp.com/videos/LaserJet](http://www.hp.com/videos/LaserJet).

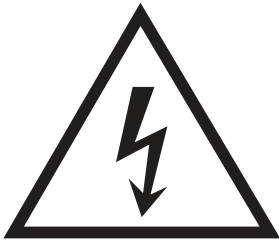
Se [www.hp.com/support/ljM610](http://www.hp.com/support/ljM610), [www.hp.com/support/ljM611](http://www.hp.com/support/ljM611) eller [www.hp.com/support/ljM612](http://www.hp.com/support/ljM612), hvis du ønsker aktuelle oplysninger.

HP's komplette hjælp til printeren omfatter følgende oplysninger:

- Installer og konfigurer
- Lær og brug
- Løs problemer
- Download software- og firmwareopdateringer
- Deltag i supportfora
- Find garantioplysninger og lovgivningsmæssige oplysninger

## Advarselssymboler

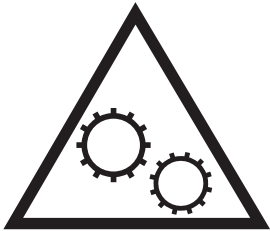
Definitioner på advarselssymboler: Følgende advarselssymboler kan blive vist på HP-produkter. Udvis forsigtighed, hvor det er relevant.



• Advarsel: Elektrisk stød



• Advarsel: Varm overflade



• Advarsel: Hold kropsdele væk fra bevægelige dele



• Advarsel: Skarp kant tæt på

## Risiko for stød

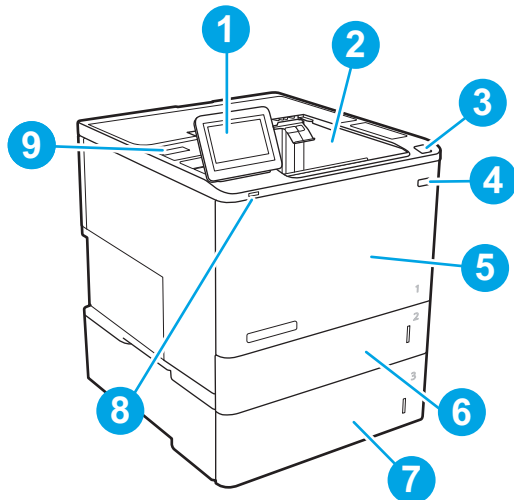
Følg altid grundlæggende sikkerhedsforanstaltninger, når du bruger dette produkt, for at reducere risikoen for personskade fra brand eller elektrisk stød.

- Læs og forstå alle instruktionerne i brugervejledningen.
- Følg alle advarsler og anvisninger, der står på produktet.
- Brug kun en jordforbundet stikkontakt, når du slutter produktet til en strømkilde. Hvis du ikke ved, om stikkontakten er jordet, skal du kontakte en kvalificeret elektriker.
- Rør ikke ved kontakterne på nogen af fatningerne på produktet. Udskift straks beskadigede ledninger.
- Tag stikket til produktet ud af stikkontakten før rengøring.
- Installer eller brug ikke produktet i nærheden af vand, eller hvis du er våd.
- Installer produktet på en stabil overflade.
- Installer produktet i et beskyttet område, hvor ingen kan træde på eller falde over netledningen.

## Printervisninger

- [Printer set forfra](#)
- [Printer set bagfra](#)
- [Interfaceporte](#)
- [Visning af kontrolpanel](#)

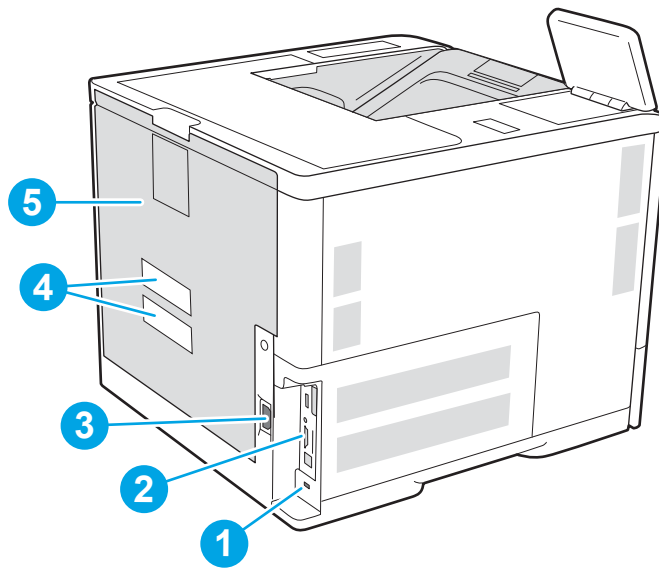
### Printer set forfra



1	Kontrolpanel med berøringsfølsom skærm i farver (kan vippe op, så det er nemmere at se)
2	Udskriftsbakke
3	Låsemekanisme til at frigørelse af tonerdæksel (adgang til tonerpatronen)
4	Tænd/sluk-knap
5	Patrondæksel og bakke 1
6	Bakke 2
7	1 x 550-arks papirføder, bakke 3 (leveres sammen med model M611x og M612x, ekstraudstyr til de øvrige modeller)
8	Lettilgængelig USB-printerport
9	Hardwareintegrationsstik (til tilslutning af tilbehør og tredjepartsenheder)

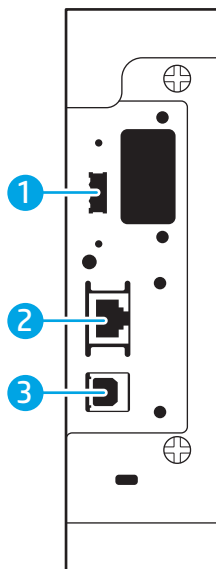
### Printer set bagfra

 **BEMÆRK:** Printeren er vist uden tilsluttet tilbehør til færdigbehandling.



- |   |   |
|---|---|
| 1 | Stik til sikkerhedslås af kabeltypen    |
| 2 | Processorplade (med interfaceporte)     |
| 3 | Strømtilslutning                        |
| 4 | Etiket med serienummer og produktnummer |
| 5 | Bagdæksel (adgang ved papirstop)        |

## Interfaceporte



- |   |   |
|---|---|
| 1 | USB-port for tilslutning af eksterne USB-enheder (denne port kan være dækket til) |
|---|---|

---

2 LAN (Local Area Network) Ethernet-netværksport (RJ-45)

---

3 USB 2.0-højhastighedsprinterport

**BEMÆRK:** For nem adgang til USB-udskrivning skal du bruge USB-porten i nærheden af kontrolpanelet.

---

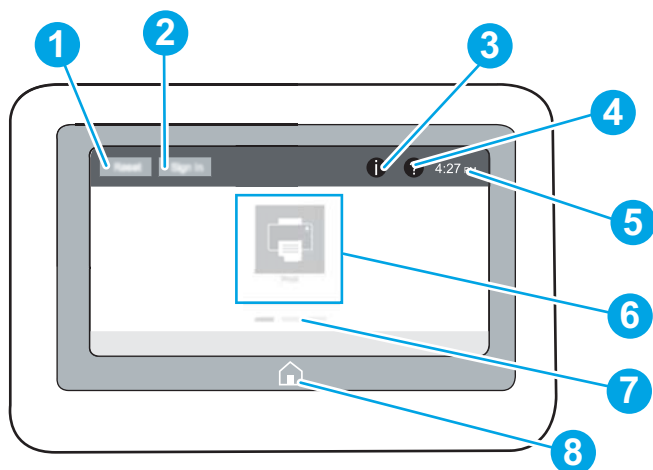
## Visning af kontrolpanel

Startskærbilledet giver adgang til printerfunktionerne og angiver den aktuelle status for printeren.

Vend tilbage til startskærbilledet, når du vil, ved blot at trykke på knappen **Hjem** i venstre side af printerens kontrolpanel, eller tryk på knappen **Hjem** i øverste venstre hjørne på de fleste skærbilleder.

 **BEMÆRK:** De funktioner, der vises på startskærbilledet, kan variere alt efter printerkonfigurationen.

---



---


1 **Knappen nulstil** Tryk på knappen **Nulstil** for at annullere ændringer, aktivere printeren fra pausetilstand, vise skjulte fejl og gendanne standardindstillingerne (herunder sprog og tastaturlayout).

---

2 **Knappen Log på eller Log af** Tryk på knappen **Log på** for at få adgang til sikrede funktioner.  
Tryk på knappen **Log af** for at logge af printeren. Printeren nulstiller alle indstillinger til standardindstillingerne.


**BEMÆRK:** Denne knap vises kun, hvis administratoren har konfigureret printeren til at kræve tilladelse til at få adgang til funktioner.

---


3 **Knappen  Oplysninger** Tryk på knappen **Oplysninger** for at åbne et skærbillede, der giver adgang til flere typer printeroplysninger. Tryk på knapperne nederst på skærbilledet for at få følgende oplysninger:

- **Vist sprog:** Skift sproget for den aktuelle brugersession.
- **Dvaletilstand:** Sæt printeren i dvaletilstand.
- **Wi-Fi Direct:** Få vist oplysninger om, hvordan du opnår forbindelse direkte til printeren ved hjælp af en telefon, tablet eller anden enhed med Wi-Fi.
- **Trådløs:** Få vist eller rediger indstillinger for trådløs forbindelse (kun trådløse modeller).
- **Ethernet:** Få vist eller rediger Ethernet-indstillinger.
- **HP Web Services:** Få vist oplysninger om forbindelse og udskrivning til printeren ved hjælp af HP Web Services (ePrint).

---

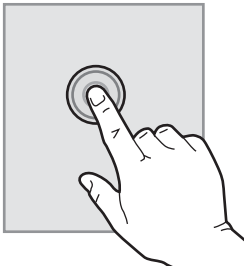
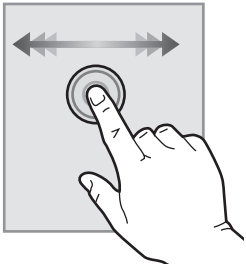
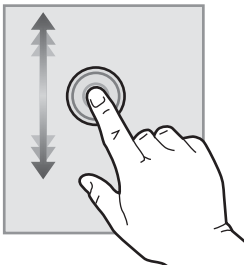
4 **Knappen Hjælp ** Tryk på knappen **Hjælp** for at åbne det integrerede Hjælp-system.

---

5	Aktuel tid	Viser den aktuelle tid.
6	Programområde	Tryk på et hvilket som helst af ikonerne for at åbne programmet. Stryg sidelæns på skærmen for at få adgang til flere programmer.  <b>BEMÆRK:</b> De tilgængelige programmer afhænger af printerens. Administratoren kan konfigurere, hvilke programmer der vises, og den rækkefølge, de skal vises i.
7	Skærmindikator for startside	Angiver antallet af sider på startskærbilledet eller i et program. Den aktuelle side er fremhævet. Stryg sidelæns på skærmen for at rulle mellem siderne.
8	Knappen Hjem 	Tryk på knappen Hjem for at vende tilbage til startskærbilledet.


## Sådan bruges kontrolpanelet med berøringsskærm

Anvend følgende handlinger til at bruge printerens kontrolpanel med berøringsskærm.

Handling	Beskrivelse	Eksempel
<p><b>Tryk</b></p> 	Tryk på et element på skærmen for at vælge elementet eller åbne den pågældende menu. Når du ruller igennem menuer, kan du kortvarigt trykke på skærmen for at standse rulningen.	Tryk på ikonet <a href="#">Indstillinger</a> for at åbne appen <a href="#">Indstillinger</a> .
<p><b>Stryg</b></p> 	Berør skærmen, og flyt din finger vandret for at rulle sidelæns på skærmen.	Stryg, indtil appen <a href="#">Indstillinger</a> vises.
<p><b>Rul</b></p> 	Berør skærmen, og flyt din finger lodret for at rulle op og ned på skærmen. Når du ruller igennem menuer, kan du kortvarigt trykke på skærmen for at standse rulningen.	Rul igennem appen <a href="#">Indstillinger</a> .



# Printerspecifikationer

 **VIGTIGT:** Følgende specifikationer var korrekte på udgivelsestidspunktet, men kan ændres. Se [www.hp.com/support/ljM610](http://www.hp.com/support/ljM610), [www.hp.com/support/ljM611](http://www.hp.com/support/ljM611) eller [www.hp.com/support/ljM612](http://www.hp.com/support/ljM612), hvis du ønsker aktuelle oplysninger.

- [Tekniske specifikationer](#)
- [Understøttede operativsystemer](#)
- [Mobile udskriftsløsninger](#)
- [Printer mål](#)
- [Strømforbrug, elektriske specifikationer og akustiske emissioner](#)
- [Driftsmiljø](#)

## Tekniske specifikationer

Modelnavn	Produktnummer
M610dn	7PS82A
M611dn	7PS84A
M611x	7PS85A
M612dn	7PS86A
M612x	7PS87A

**Tabel 1-1** Specifikationer for papirhåndtering

Funktioner til papirhåndtering	M610dn, M611dn, M612dn	M611x, M612x
Bakke 1 (kapacitet på 100 ark)	✓	✓
Bakke 2 (kapacitet på 550 ark)	✓	✓
1 x 550-arks papirfremfører	Ekstraudstyr	✓
<b>BEMÆRK:</b> Printeren understøtter seks inputbakker.		
Højkapacitetsmagasin (HCI) til 2.100 ark	Ekstraudstyr	Ekstraudstyr
<b>BEMÆRK:</b> Dette tilbehør kan kombineres med op til tre 1 x 550-arks papirfødere.		
Automatisk dupleksudskrivning	✓	✓
Konvolutføderkassette til udskrivning af op til 75 konvolutter	Ekstraudstyr	Ekstraudstyr
Bakke 2 forlængerdæksel til udskrivning på medier i Legal-format	✓	✓
Postkasse med 5 bakker og hæftemaskine	Ekstraudstyr	Ekstraudstyr
<b>BEMÆRK:</b> Når dette tilbehør føjes til standardudskriftsbakken, er den samlede kapacitet seks bakker og 1,300 ark.		

**Table 1-2** Tilslutningsspecifikationer

Tilslutningsfunktioner	M610dn, M611dn, M612dn	M611x, M612x
10/100/1000 Ethernet LAN-forbindelse med IPv4 og IPv6	✓	✓
Hi-Speed USB 2.0	✓	✓
Lettilgængelig USB-port til udskrivning uden en computer og til opgradering af firmwaren	✓	✓
Hardwareintegrationsstik til tilslutning af tilbehør og tredjepartsenheder	✓	✓
Interne HP USB-porte	Ekstraudstyr	Ekstraudstyr
HP Jetdirect 2900nw Print Server-tilbehør til trådløs forbindelse	Ekstraudstyr	Ekstraudstyr
HP Jetdirect 3100w BLE/NFC/trådløst tilbehør til udskrivning fra mobile enheder	Ekstraudstyr	✓

**BEMÆRK:** Tilsluttet via holder til tilslutning af hardware eller af USB-porten på bagsiden. HP Jetdirect 3100w NFC/trådløst tilbehør kræver interne USB-porte fra HP.

**Table 1-3** Udskriftsspecifikationer

Udskriftsfunktioner	M610dn, M611dn, M612dn	M611x, M612x
Udskriver 52 sider pr. minut (ppm) på papir i A4-format og 55 ppm pr. minut på papir i Letter-format	M610dn	
Udskriver 61 sider i minuttet (ppm) på papir i A4-format og 65 ppm på papir i Letter-format	M611dn	M611x
Udskriver 71 sider i minuttet (ppm) på papir i A4-format og 75 ppm på papir i Letter-format	M612dn	M612x
Lettilgængelig USB-udskrivning (en computer er ikke nødvendig)	✓	✓

**Table 1-4** Andre specifikationer

Funktion	M610dn, M611dn, M612dn	M611x, M612x
<b>Hukommelse:</b> 512 MB-hukommelse, der kan udvides til 1,5 GB ved at tilføje et DIMM-hukommelsesmodul på 1 GB	✓	✓
<b>Hukommelse:</b> HP Secure High-Performance-harddisk	Ekstraudstyr	Ekstraudstyr
<b>Masselagring:</b> 8 GB integreret multimediecontroller (eMMC)	✓	✓
<b>Sikkerhed:</b> HP Trusted Platform Module til kryptering af alle data, der passerer igennem printeren	✓	✓
<b>Kontrolpanel:</b> ConstantView-kontrolpanel med farveberøringskærm	✓	✓

## Understøttede operativsystemer

**Linux:** Hvis du vil have oplysninger og printerdrivere til Linux, skal du gå til [www.hp.com/go/linuxprinting](http://www.hp.com/go/linuxprinting).

**UNIX:** Gå til [www.hp.com/go/unixmodelscrip](http://www.hp.com/go/unixmodelscrip) for at finde oplysninger og printerdrivere til UNIX®.

Følgende oplysninger gælder for printerspecifikke Windows HP PCL 6-printerdrivere, HP-printerdrivere til macOS samt for softwareinstallationsprogrammet.

**Windows:** Download HP Easy Start fra [123.hp.com/LaserJet](http://123.hp.com/LaserJet) for at installere HP-printerdriveren. Eller gå til supportwebstedet for denne printer: [www.hp.com/support/ljM610](http://www.hp.com/support/ljM610), [www.hp.com/support/ljM611](http://www.hp.com/support/ljM611) eller [www.hp.com/support/ljM612](http://www.hp.com/support/ljM612) for at downloade printerdriveren eller softwareinstallationsprogrammet til installation af HP-printerdriveren.

**macOS:** Mac-computere understøttes sammen med denne printer. Download HP Easy Start enten fra [123.hp.com/LaserJet](http://123.hp.com/LaserJet) eller fra siden Support til udskrivning, og brug derefter HP Easy Start til at installere HP-printerdriveren.


1. Gå til [123.hp.com/LaserJet](http://123.hp.com/LaserJet).
2. Følg de angivne trin for at downloade printersoftware.

**Table 1-5 Understøttede operativsystemer og printerdrivere**

Operativsystem	Printerdriver (til Windows eller installationsprogrammet på nettet til macOS)
Windows 7, 32-bit og 64-bit	Den printerspecifikke printerdriver "HP PCL 6" installeres til dette operativsystem som en del af softwareinstallationen.
Windows 8, 32-bit og 64-bit	Den printerspecifikke printerdriver "HP PCL 6" installeres til dette operativsystem som en del af softwareinstallationen.
Windows 8.1, 32-bit og 64-bit	Den printerspecifikke printerdriver "HP PCL-6" version 4 installeres til dette operativsystem som en del af den komplette softwareinstallation.
Windows 10, 32-bit og 64-bit	Den printerspecifikke printerdriver "HP PCL-6" version 4 installeres til dette operativsystem som en del af den komplette softwareinstallation.
Windows Server 2008 R2, SP 1, 64-bit	Den printerspecifikke printerdriver PCL 6 er tilgængelig til download fra supportwebstedet for denne printer. Download driveren, og brug Microsoft-værktøjet Tilføj printer til at installere den.
Windows Server 2012, 64-bit	Den printerspecifikke printerdriver PCL 6 er tilgængelig til download fra supportwebstedet for denne printer. Download driveren, og brug Microsoft-værktøjet Tilføj printer til at installere den.
Windows Server 2012 R2, 64-bit	Den printerspecifikke printerdriver PCL 6 er tilgængelig til download fra supportwebstedet for denne printer. Download driveren, og brug Microsoft-værktøjet Tilføj printer til at installere den.
Windows Server 2016, 64-bit	Den printerspecifikke printerdriver PCL 6 er tilgængelig til download fra supportwebstedet for denne printer. Download driveren, og brug Microsoft-værktøjet Tilføj printer til at installere den.
Windows Server 2019, 64-bit	Den printerspecifikke printerdriver PCL 6 er tilgængelig til download fra supportwebstedet for denne printer. Download driveren, og brug Microsoft-værktøjet Tilføj printer til at installere den.
macOS 10.13 High Sierra, macOS 10.14 Mojave, macOS 10.15 Catalina	Download HP Easy Start fra <a href="http://123.hp.com/LaserJet">123.hp.com/LaserJet</a> , og brug den derefter til at installere printerdriveren.

---

 **BEMÆRK:** Understøttede operativsystemer kan ændres.

 **BEMÆRK:** Hvis du ønsker at få vist en liste over understøttede operativsystemer, skal du gå til [www.hp.com/support/ljM610](http://www.hp.com/support/ljM610), [www.hp.com/support/ljM611](http://www.hp.com/support/ljM611) eller [www.hp.com/support/ljM612](http://www.hp.com/support/ljM612) med HP's komplette hjælp til printeren.

 **BEMÆRK:** Hvis du vil have yderligere oplysninger om klient- og serveroperativsystemer og om HP UPD-driverunderstøttelse til denne printer, skal du gå til [www.hp.com/go/upd](http://www.hp.com/go/upd). Klik på linkene under **Yderligere oplysninger**.

---

**Tabel 1-6** Minimumssystemkrav

Windows	macOS
<ul style="list-style-type: none"><li>• Internetforbindelse</li></ul>	<ul style="list-style-type: none"><li>• Internet-forbindelse</li></ul>
<ul style="list-style-type: none"><li>• Dedikeret USB 1.1- eller 2.0-forbindelse eller en netværksforbindelse</li></ul>	<ul style="list-style-type: none"><li>• Dedikeret USB 1.1- eller 2.0-forbindelse eller en netværksforbindelse</li></ul>
<ul style="list-style-type: none"><li>• 2 GB ledig harddiskplads</li></ul>	<ul style="list-style-type: none"><li>• 1,5 GB ledig harddiskplads</li></ul>
<ul style="list-style-type: none"><li>• 1 GB RAM (32-bit) eller 2 GB RAM (64-bit)</li></ul>	

---

 **BEMÆRK:** Softwareinstallationsprogrammet til Windows installerer tjenesten HP Smart Device Agent Base. Filen fylder mindre end ca. 100 KB. Dens eneste funktion er at søge efter printere, der er forbundet via USB, hver time. Der indsamles ingen data. Hvis der bliver fundet en USB-printer, forsøger den at finde en JAMc-forekomst (JetAdvantage Management Connector) på netværket. Hvis der bliver fundet en JAMc, opgraderes HP Smart Device Agent Base på sikker vis til en komplet, smart enhedsagent fra JAMc, som derefter gør det muligt at medregne udskrevne sider på en MPS-konto (Managed Print Services). De driverspecifikke webpakker, der downloades til printeren fra hp.com og installeres via guiden Tilføj printer, installerer ikke denne tjeneste.

Hvis du vil fjerne tjenesten, skal du åbne **Kontrolpanel**, vælge **Programmer** eller **Programmer og funktioner** og derefter vælge **Tilføj/fjern programmer** eller **Fjern et program** og så fjerne tjenesten. Filnavnet er **HPSmartDeviceAgentBase**.

---

## Mobile udskriftsløsninger

HP tilbyder flere forskellige mobile udskrivningsløsninger, der muliggør nem udskrivning til en HP-printer fra en bærbar computer, tablet, smartphone eller anden mobil enhed. Hvis du vil se den samlede liste og finde den bedste mulighed, kan du gå til [www.hp.com/go/MobilePrinting](http://www.hp.com/go/MobilePrinting).

 **BEMÆRK:** Opdater printerens firmware for at sikre, at alle funktioner til mobil udskrivning er understøttet.

- Wi-Fi Direct (kun trådløse modeller, med HP Jetdirect 3100w BLE/NFC/trådløst tilbehør installeret)
- HP ePrint via e-mail (kræver, at HP Web Services er aktiveret, og at printeren registreres med HP Connected)
- HP Smart-app
- Google Cloud Print
- AirPrint
- Android Printing

## Printermål

**Tabel 1-7** Mål for modellerne M610dn, M611dn, M612dn

	Printeren er helt lukket	Printeren er helt åben
Højde	380 mm	453 mm
Dybde	466 mm	1.040 mm
Bredde	431 mm	431 mm
Vægt (med tonerpatron)	20,6 kg	

**Tabel 1-8** Mål for M611x og M612x

	Printeren er helt lukket	Printeren er helt åben
Højde	505 mm	581 mm
Dybde	466 mm	1.100 mm
Bredde	431 mm	431 mm
Vægt (med tonerpatron)	26,3 kg	

**Tabel 1-9** Mål for 1 x 550-arks papirføder

	Tilbehør helt lukket	Tilbehør helt åben
Højde	148 mm	148 mm
Dybde	466 mm	790 mm
Bredde	426 mm	426 mm
Vægt	5,7 kg	

**Tabel 1-10** Mål for printeren med en arkføder til 1 x 550 ark

	Printeren er helt lukket	Printeren er helt åben
Højde	505 mm	581 mm
Dybde	466 mm	1.100 mm
Bredde	431 mm	431 mm
Vægt (med tonerpatron)	26,3 kg	

**Tabel 1-11** Mål for 2.100-arks højkapacitetsindføringsbakke (HCI) med fod

	Tilbehør helt lukket	Tilbehør helt åben
Højde	341 mm	341 mm
Dybde	466 mm	864 mm

**Table 1-11** Mål for 2.100-arks højkapacitetsindføringsbakke (HCI) med fod (fortsat)

	Tilbehør helt lukket	Tilbehør helt åben
Bredde	426 mm	426 mm
Vægt	9,98 kg	

**Table 1-12** Mål for printeren med 2.100-arks højkapacitetspapirfremfører (HCI) med fod

	Printeren er helt lukket	Printeren er helt åben
Højde	698 mm	773 mm
Dybde	466 mm	1.180 mm
Bredde	431 mm	431 mm
Vægt (med tonerpatron)	30,6 kg	

**Table 1-13** Mål for konvolutføderen.

	Tilbehør helt lukket	Tilbehør helt åben
Højde	148 mm	148 mm
Dybde	466 mm	790 mm
Bredde	426 mm	426 mm
Vægt	5,8 kg	

**Table 1-14** Mål for printeren med konvolutføder

	Printeren er helt lukket	Printeren er helt åben
Højde	505 mm	581 mm
Dybde	466 mm	1.100 mm
Bredde	431 mm	431 mm
Vægt (med tonerpatron)	26,4 kg	

**Table 1-15** Mål for HP-hæftningspostkasse

	Tilbehør helt lukket	Tilbehør helt åben
Højde	429 mm	429 mm
Dybde	504 mm	614 mm
Bredde	475 mm	511 mm
Vægt	11,3 kg	

**Tabel 1-16** Mål for printeren med HP-hæftningspostkasse

	Printeren er helt lukket	Printeren er helt åben
Højde	775 mm	775 mm
Dybde	466 mm	1.100 mm
Bredde	472 mm	608 mm
Vægt (med tonerpatron)	31,9 kg	

<sup>1</sup> Disse værdier kan ændres. For opdateret information, gå til [www.hp.com/support/ljM610](http://www.hp.com/support/ljM610), [www.hp.com/support/ljM611](http://www.hp.com/support/ljM611) eller [www.hp.com/support/ljM612](http://www.hp.com/support/ljM612).

## Strømforbrug, elektriske specifikationer og akustiske emissioner

Se [www.hp.com/support/ljM610](http://www.hp.com/support/ljM610), [www.hp.com/support/ljM611](http://www.hp.com/support/ljM611) eller [www.hp.com/support/ljM612](http://www.hp.com/support/ljM612) for at få aktuelle oplysninger.

**⚠ FORSIGTIG:** Strømkravene er baseret på det land/område, hvor printeren sælges. Konverter aldrig driftsspændinger. Dette vil beskadige printeren og gøre printergarantien ugyldig.

## Driftsmiljø

**Tabel 1-17** Driftsmiljø

Miljø	Anbefalet	Tilladt
Temperatur	17-25°C	10° til 32,5°C
Relativ fugtighed	30 % til 70 % relativ luftfugtighed (RH)	10-80% relativ luftfugtighed

## Konfiguration af printerhardware og softwareinstallation

Læs den hardwareinstallationsvejledning, der fulgte med printeren, for at få grundlæggende installationsvejledning. Du kan finde yderligere vejledning hos HP-support på internettet.

Gå til [www.hp.com/support/ljM610](http://www.hp.com/support/ljM610), [www.hp.com/support/ljM611](http://www.hp.com/support/ljM611) eller [www.hp.com/support/ljM612](http://www.hp.com/support/ljM612) for HP's komplette hjælp til printeren. Find følgende support:

- Installer og konfigurer
- Lær og brug
- Løs problemer
- Download software- og firmwareopdateringer
- Deltag i supportfora
- Find garantioplysninger og lovgivningsmæssige oplysninger





---

## 2 Papirbakker

- [Indledning](#)
- [Læg papir i bakke 1 \(multifunktionsbakke\)](#)
- [Læg papir i bakke 2 og bakkerne til 550 ark](#)
- [Læg papir i inputbakken med høj kapacitet til 2.100 ark](#)
- [Læg og udskriv på konvolutter](#)
- [Læg og udskriv på etiketter](#)
- [Konfigurer postkasse med 5 bakker og hæftemaskine](#)

### Yderligere oplysninger

Følgende oplysninger er korrekte på udgivelsestidspunktet.

Du kan få videoassistance her: [www.hp.com/videos/LaserJet](http://www.hp.com/videos/LaserJet).

Se [www.hp.com/support/ljM610](http://www.hp.com/support/ljM610), [www.hp.com/support/ljM611](http://www.hp.com/support/ljM611) eller [www.hp.com/support/ljM612](http://www.hp.com/support/ljM612), hvis du ønsker aktuelle oplysninger.

HP's komplette hjælp til printeren omfatter følgende oplysninger:

- Installer og konfigurer
- Lær og brug
- Løs problemer
- Download software- og firmwareopdateringer
- Deltag i supportfora
- Find garantioplysninger og lovgivningsmæssige oplysninger

# Indledning

---

 **FORSIGTIG:** Forlæng ikke mere end én papirbakke ad gangen.

Brug ikke papirbakken til at stå på.

Hold hænderne væk fra papirbakkerne, når du lukker.

Alle bakker skal være lukket, når du flytter printeren.

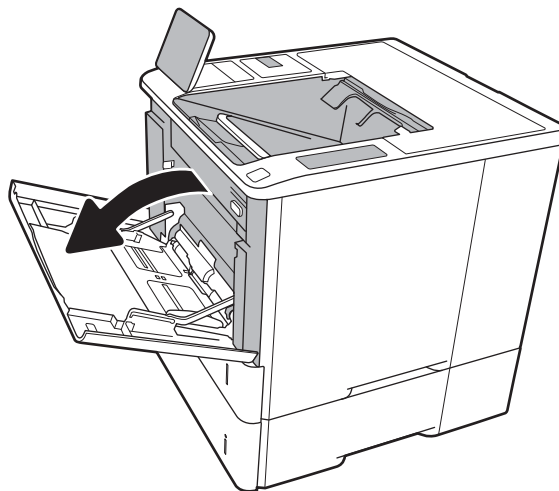
---

## Læg papir i bakke 1 (multifunktionsbakke)

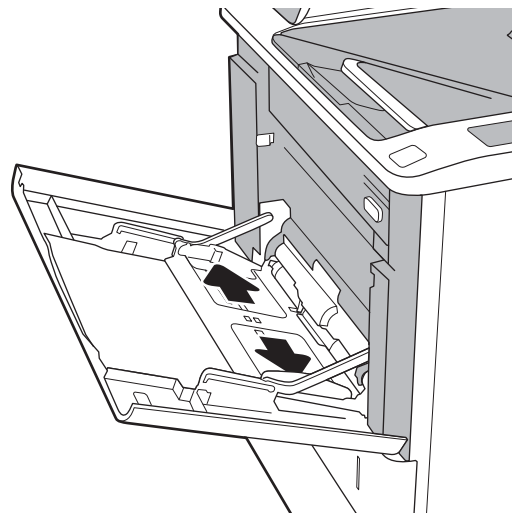
Følgende oplysninger beskriver, hvordan du lægger papir i bakke 1.

**⚠ FORSIGTIG:** Hvis du vil undgå papirstop, må du aldrig lægge papir i eller fjerne papir fra bakke 1 under udskrivning.

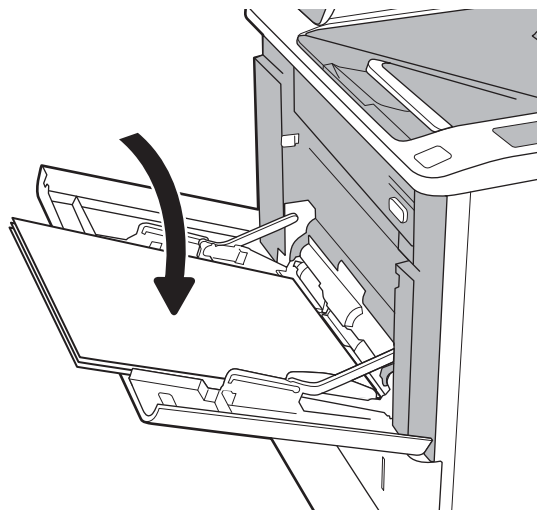
1. Åbn bakke 1.



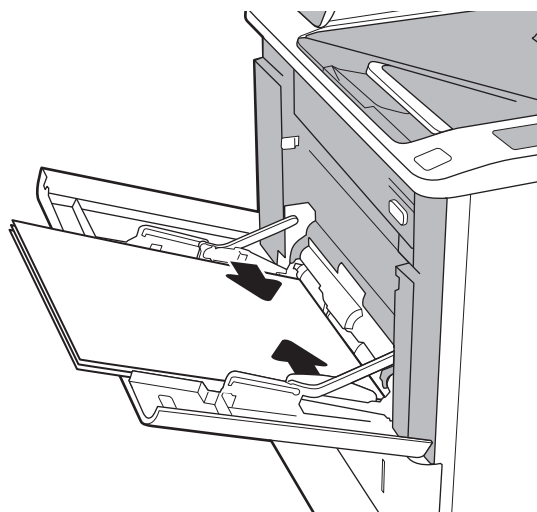
2. Juster papirbredestyrene ved at trykke den blå justeringslås sammen og trække i styrene, så de passer til formatet på det papir, du bruger.



3. Læg papir i bakken. Oplysninger om, hvordan du skal vende papiret, finder du i [Tabel 2-1](#) [Papirretning for bakke 1 på side 20](#).



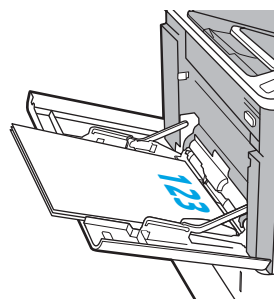
4. Tilpas bredestyrene i siderne, så de berører papirstakken uden at bøje den.



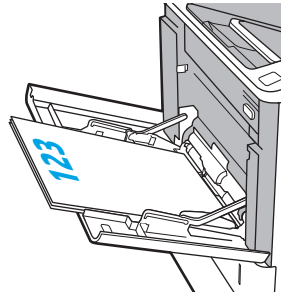
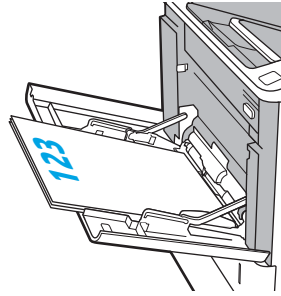
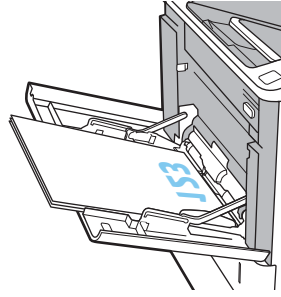
## Papirretning for bakke 1

Tabel 2-1 Papirretning for bakke 1

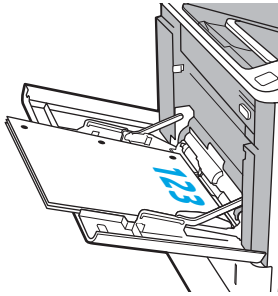
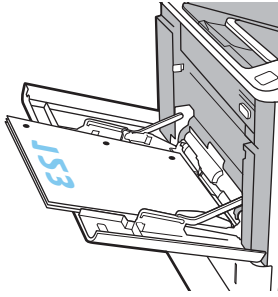
Papirtype	Duplekstilstand	Papirformat	Sådan ilægges papir
Brevpapir eller fortrykt	Enkelt-sidede udskrivning, uden HP-hæftningspostkasse	Letter, Legal, Executive, Statement, Oficio (8,5 x 13), 3 x 5, 4 x 6, 5 x 7, 5 x 8, A4, A5, A6, RA4, B5 (JIS), B6 (JIS), 10 x 15 cm, Oficio (216 x 340), 16K 195 x 270 mm, 16K 184 x 260 mm, 16K 197 x 273 mm, japansk postkort (postkort (JIS)), dobbelt japansk postkort, roteret (dobbelt postkort (JIS))	Forside opad Øverste kant først ind i printerens



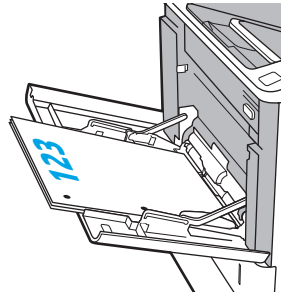
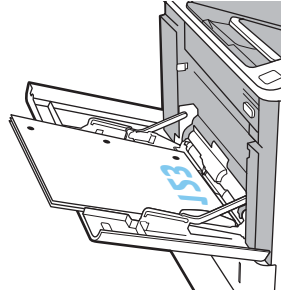
**Table 2-1** Papirretning for bakke 1 (fortsat)

Papirtype	Duplekstilstand	Papirformat	Sådan ilægges papir
	Automatisk 2-sidet udskrivning eller med tilstanden Alternativt brevhoved aktiveret, ingen HP-hæftningspostkasse	Letter, Legal, Executive, Statement, Oficio (8.5 x 13), A4, A5, RA4, B5 (JIS), Oficio (216 x 340), 16K 195 x 270 mm, 16K 184 x 260 mm, 16K 197 x 273 mm	Forside nedad Nederste kant først ind i printeren 
	Enkelt-sided udskrivning, med HP-hæftningspostkasse	Letter, Legal, Executive, Statement, Oficio (8,5 x 13), 3 x 5, 4 x 6, 5 x 7, 5 x 8, A4, A5, A6, RA4, B5 (JIS), B6 (JIS), 10 x 15 cm, Oficio (216 x 340), 16K 195 x 270 mm, 16K 184 x 260 mm, 16K 197 x 273 mm, japansk postkort (postkort (JIS)), dobbelt japansk postkort, roteret (dobbelt postkort (JIS))	Forside opad Nederste kant først ind i printeren 
	Automatisk 2-sidet udskrivning eller med tilstanden Alternativt brevhoved aktiveret, med HP-hæftningspostkasse	Letter, Legal, Executive, Statement, Oficio (8.5 x 13), A4, A5, RA4, B5 (JIS), Oficio (216 x 340), 16K 195 x 270 mm, 16K 184 x 260 mm, 16K 197 x 273 mm	Forside nedad Øverste kant først ind i printeren 

**Table 2-1** Papirretning for bakke 1 (fortsat)

Papirtype	Duplekstilstand	Papirformat	Sådan ilægges papir
Forhullet	Enkelt-sided udskrivning, uden HP-hæftningspostkasse	Letter, Legal, Executive, Statement, Oficio (8,5 x 13), 3 x 5, 4 x 6, 5 x 7, 5 x 8, A4, A5, A6, RA4, B5 (JIS), B6 (JIS), 10 x 15 cm, Oficio (216 x 340), 16K 195 x 270 mm, 16K 184 x 260 mm, 16K 197 x 273 mm, japansk postkort (postkort (JIS)), dobbelt japansk postkort, roteret (dobbelt postkort (JIS))	Forside opad Huller vender mod printerens venstre side 
	Automatisk 2-sided udskrivning eller med tilstanden Alternativt brevhoved aktiveret, ingen HP-hæftningspostkasse	Letter, Legal, Executive, Statement, Oficio (8.5 x 13), A4, A5, RA4, B5 (JIS), Oficio (216 x 340), 16K 195 x 270 mm, 16K 184 x 260 mm, 16K 197 x 273 mm	Forside nedad Huller vender mod printerens venstre side 

**Table 2-1** Papirretning for bakke 1 (fortsat)

Papirtype	Duplekstilstand	Papirformat	Sådan ilægges papir
	Enkelt-sided udskrivning, med HP-hæftningspostkasse	Letter, Legal, Executive, Statement, Oficio (8,5 x 13), 3 x 5, 4 x 6, 5 x 7, 5 x 8, A4, A5, A6, RA4, B5 (JIS), B6 (JIS), 10 x 15 cm, Oficio (216 x 340), 16K 195 x 270 mm, 16K 184 x 260 mm, 16K 197 x 273 mm, japansk postkort (postkort (JIS)), dobbelt japansk postkort, roteret (dobbelt postkort (JIS))	Forside opad Huller vender mod printerens højre side 
	Automatisk 2-sided udskrivning eller med tilstanden Alternativt brevhoved aktiveret, med HP-hæftningspostkasse	Letter, Legal, Executive, Statement, Oficio (8.5 x 13), A4, A5, RA4, B5 (JIS), Oficio (216 x 340), 16K 195 x 270 mm, 16K 184 x 260 mm, 16K 197 x 273 mm	Forside nedad Huller vender mod printerens højre side 

## Brug Tilstanden Alternativt brevhoved

Brug funktionen [Tilstanden Alternativt brevhoved](#), hvis du vil lægge papir med brevhoved eller fortrykt papir i bakken på samme måde for alle jobs, uanset om du udskriver til én side af arket eller til begge sider af arket. Når du bruger denne tilstand, skal du isætte papir som til automatisk dupleksudskrivning.

Hvis du vil bruge denne funktion, skal du aktivere den via menuerne på printerens kontrolpanel.

### Aktivér tilstanden Alternativt brevhoved via menuerne på printerens kontrolpanel


- På startskærbilledet på printerens kontrolpanel skal du navigere til programmet [Indstillinger](#) og derefter vælge ikonet [Indstillinger](#).
- Åbn følgende menuer:
  - [Kopier/udskriv](#) eller [Udskriv](#)
  - [Administrer bakker](#)
  - [Tilstanden Alternativt brevhoved](#)
- Vælg [Aktiveret](#), og tryk derefter på knappen [Gem](#), eller tryk på knappen [OK](#).



# Læg papir i bakke 2 og bakkerne til 550 ark

## Indledning

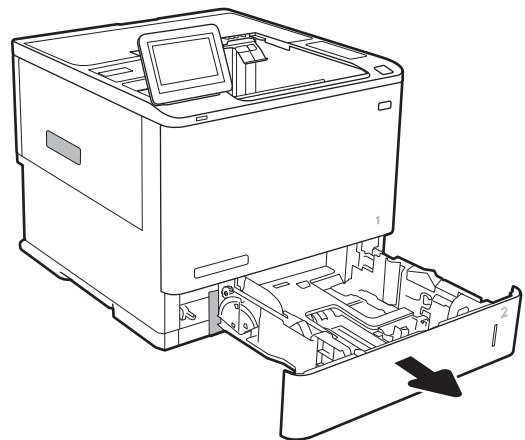
Nedenstående oplysninger beskriver, hvordan der lægges papir i bakke 2 og de valgfri 550-arks bakker. Disse bakker kan rumme op til 550 ark 75 g/m<sup>2</sup> (20 pund) papir.

 **BEMÆRK:** Fremgangsmåden for ilægning af papir i bakkerne til 550 ark er den samme som for bakke 2. Kun bakke 2 er vist her.

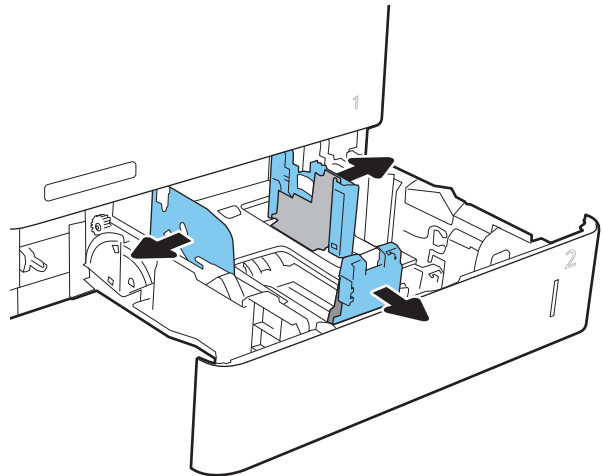
 **BEMÆRK:** Papirstyrene kan være låst før brug og er muligvis ikke justerbare.

1. Åbn bakken.

**BEMÆRK:** Åbn ikke denne bakke, mens den er i brug.



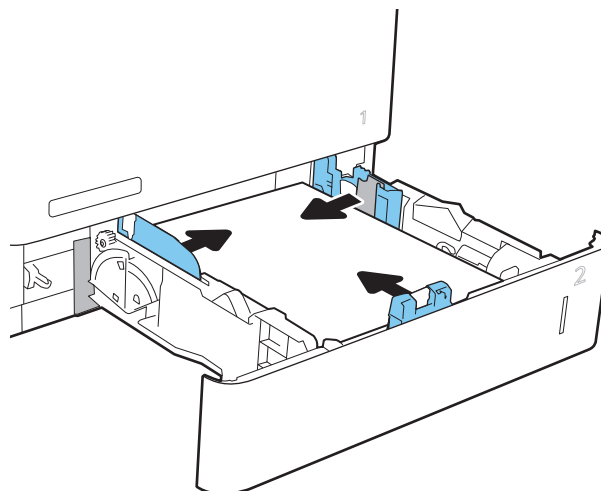
2. Juster papirlængde- og papirbredestyrene ved at trykke justeringslåsene sammen og trække i styrene, så de passer til formatet på det papir, du bruger.



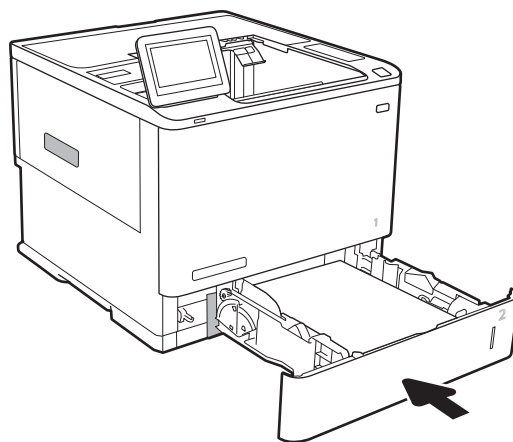
3. Læg papir i bakken. Kontroller papiret for at sikre, at styrene rører stakken uden at bøje den. Oplysninger om, hvordan du skal vende papiret, finder du i [Tabel 2-2 Papirretning for bakke 2 og bakkerne til 550 ark på side 26](#)

**BEMÆRK:** Undgå at overfylde bakken, da dette kan medføre papirstop. Sørg for, at det øverste af stakken er under indikatoren for fuld bakke.

**BEMÆRK:** Hvis bakken ikke er justeret korrekt, vises der muligvis en fejlmeddelelse under udskrivning, eller der kan opstå papirstop.

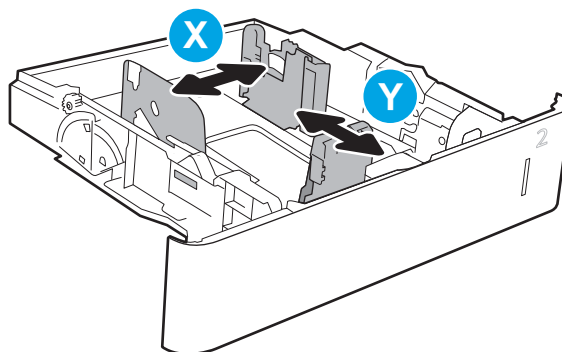


4. Luk bakken.



5. Konfigurationsmeddelelsen for bakken vises på printerens kontrolpanel.
6. Tryk på knappen **OK** for at acceptere den valgte type og det valgte format, eller tryk på knappen **Rediger** for at vælge et andet papirformat eller en anden papirtype.

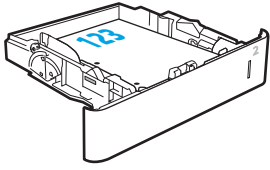
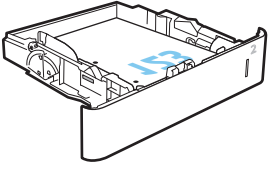
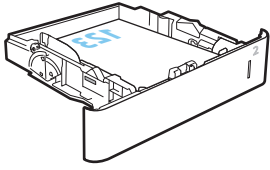
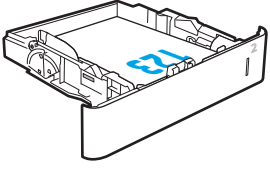
Ved papir i specialformat skal du angive X- og Y-målene for papiret, når du bliver bedt om oplysningerne på printerens kontrolpanel.



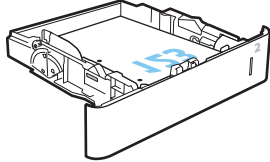
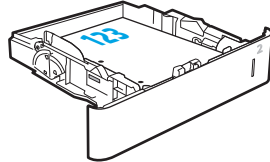
7. Vælg den korrekte type og det korrekte format, og tryk herefter på knappen **OK**.

## Papirretning for bakke 2 og bakkerne til 550 ark

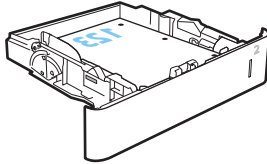
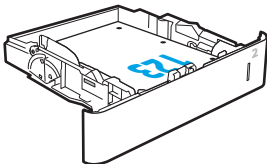
Tablet 2-2 Papirretning for bakke 2 og bakkerne til 550 ark

Papirtype	Duplekstilstand	Papirformat	Sådan ilægges papir
Brevpapir eller fortrykt	Enkelt-sidedt udskrivning, ingen HP-hæftningspostkasse	Letter, Legal, Executive, Statement, Oficio (8,5 x 13), 3 x 5, 4 x 6, 5 x 7, 5 x 8, A4, A5, A6, RA4, B5 (JIS), B6 (JIS), 10 x 15 cm, Oficio (216 x 340), 16K 195 x 270 mm, 16K 184 x 260 mm, 16K 197 x 273 mm, japansk postkort (postkort (JIS)), dobbelt japansk postkort, roteret (dobbelt postkort (JIS))	Forside nedad 
	Automatisk 2-sidedt udskrivning eller med tilstanden Alternativt brevhoved aktiveret, ingen HP-hæftningspostkasse	Letter, Legal, Executive, Statement, Oficio (8.5 x 13), A4, A5, RA4, B5 (JIS), Oficio (216 x 340), 16K 195 x 270 mm, 16K 184 x 260 mm, 16K 197 x 273 mm	Forside opad 
	Enkelt-sidedt udskrivning, med HP-hæftningspostkasse	Letter, Legal, Executive, Statement, Oficio (8,5 x 13), 3 x 5, 4 x 6, 5 x 7, 5 x 8, A4, A5, A6, RA4, B5 (JIS), B6 (JIS), 10 x 15 cm, Oficio (216 x 340), 16K 195 x 270 mm, 16K 184 x 260 mm, 16K 197 x 273 mm, japansk postkort (postkort (JIS)), dobbelt japansk postkort, roteret (dobbelt postkort (JIS))	Forside nedad Øverste kant i bakkens bagende 
	Automatisk 2-sidedt udskrivning eller med tilstanden Alternativt brevhoved aktiveret, med HP-hæftningspostkasse	Letter, Legal, Executive, Statement, Oficio (8.5 x 13), A4, A5, RA4, B5 (JIS), Oficio (216 x 340), 16K 195 x 270 mm, 16K 184 x 260 mm, 16K 197 x 273 mm	Forside opad Nederste kant i bakkens bagende 

**Table 2-2** Papirretning for bakke 2 og bakkerne til 550 ark (fortsat)

Papirtype	Duplekstilstand	Papirformat	Sådan ilægges papir	
Forhullet	Enkelt-sided udskrivning, ingen HP-hæftningspostkasse	Letter, Legal, Executive, Statement, Oficio (8,5 x 13), 3 x 5, 4 x 6, 5 x 7, 5 x 8, A4, A5, A6, RA4, B5 (JIS), B6 (JIS), 10 x 15 cm, Oficio (216 x 340), 16K 195 x 270 mm, 16K 184 x 260 mm, 16K 197 x 273 mm, japansk postkort (postkort (JIS)), dobbelt japansk postkort, roteret (dobbelt postkort (JIS))	Forside nedad Huller vender mod printerens venstre side	
	Automatisk 2-sided udskrivning eller med tilstanden Alternativt brevhoved aktiveret, ingen HP-hæftningspostkasse	Letter, Legal, Executive, Statement, Oficio (8.5 x 13), A4, A5, RA4, B5 (JIS), Oficio (216 x 340), 16K 195 x 270 mm, 16K 184 x 260 mm, 16K 197 x 273 mm	Forside opad Huller vender mod printerens venstre side	

**Table 2-2** Papirretning for bakke 2 og bakkerne til 550 ark (fortsat)

Papirtype	Duplekstilstand	Papirformat	Sådan ilægges papir	
	Enkelt-sided udskrivning, med HP-hæftningspostkasse	Letter, Legal, Executive, Statement, Oficio (8,5 x 13), 3 x 5, 4 x 6, 5 x 7, 5 x 8, A4, A5, A6, RA4, B5 (JIS), B6 (JIS), 10 x 15 cm, Oficio (216 x 340), 16K 195 x 270 mm, 16K 184 x 260 mm, 16K 197 x 273 mm, japansk postkort (postkort (JIS)), dobbelt japansk postkort, roteret (dobbelt postkort (JIS))	Forside nedad Huller vender mod printerens højre side	
	Automatisk 2-sided udskrivning eller med tilstanden Alternativt brevhoved aktiveret, med HP-hæftningspostkasse	Letter, Legal, Executive, Statement, Oficio (8.5 x 13), A4, A5, RA4, B5 (JIS), Oficio (216 x 340), 16K 195 x 270 mm, 16K 184 x 260 mm, 16K 197 x 273 mm	Forside opad Huller vender mod printerens højre side	

## Brug Tilstanden Alternativt brevhoved

Brug funktionen [Tilstanden Alternativt brevhoved](#), hvis du vil lægge papir med brevhoved eller fortrykt papir i bakken på samme måde for alle jobs, uanset om du udskriver til én side af arket eller til begge sider af arket. Når du bruger denne tilstand, skal du isætte papir som til automatisk dupleksudskrivning.

Hvis du vil bruge denne funktion, skal du aktivere den via menuerne på printerens kontrolpanel.

### Aktivér tilstanden Alternativt brevhoved via menuerne på printerens kontrolpanel

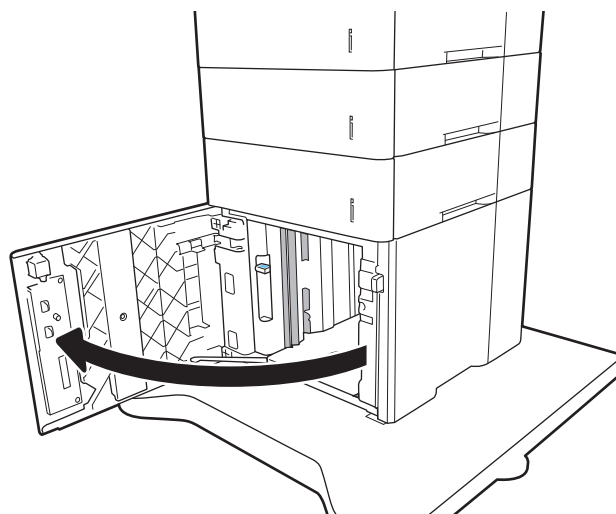
1. På startskærbilledet på printerens kontrolpanel skal du navigere til programmet [Indstillinger](#) og derefter vælge ikonet [Indstillinger](#).
2. Åbn følgende menuer:
  - a. [Kopier/udskriv](#) eller [Udskriv](#)
  - b. [Administrer bakker](#)
  - c. [Tilstanden Alternativt brevhoved](#)
3. Vælg [Aktiveret](#), og tryk derefter på knappen [Gem](#), eller tryk på knappen [OK](#).

## Læg papir i inputbakken med høj kapacitet til 2.100 ark

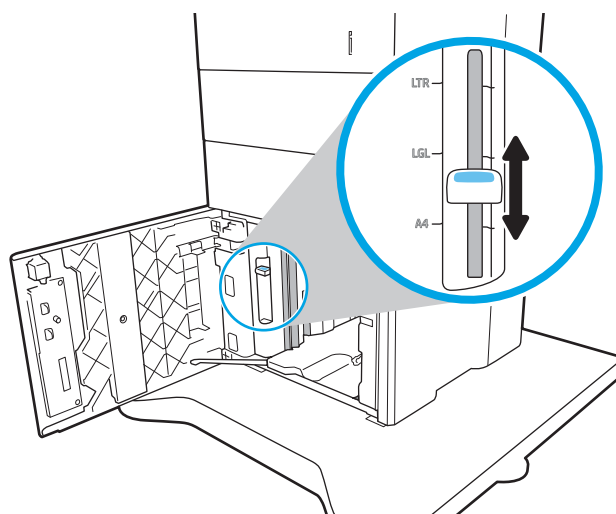
Følgende oplysninger beskriver, hvordan du lægger papir i højkapacitetspapirbakken, som er tilgængelig som ekstraudstyr. Bakken kan rumme op til 2.100 ark 75 g/m<sup>2</sup> papir.

1. Åbn bakken.

**BEMÆRK:** Åbn ikke denne bakke, mens den er i brug.



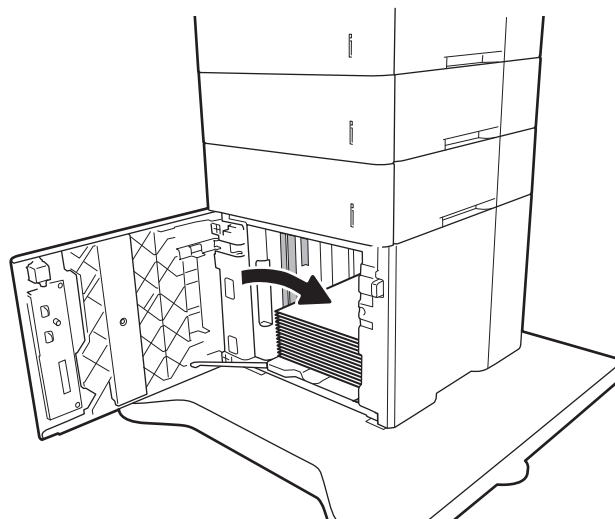
2. Juster papirbredestyrene til korrekte placering for papiret.



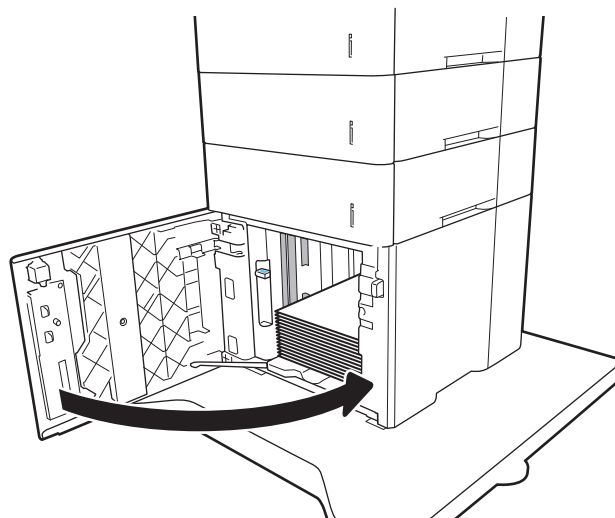
3. Læg papir i bakken. Kontroller papiret for at sikre, at styrene rører stakken let uden at bøje den.

**BEMÆRK:** Undgå at overfylde bakken, da dette kan medføre papirstop. Sørg for, at det øverste af stakken er under indikatoren for fuld bakke.

**BEMÆRK:** Hvis bakken ikke er justeret korrekt, vises der muligvis en fejlmeddelelse under udskrivning, eller der kan opstå papirstop.



4. Luk bakken.



5. Konfigurationsmeddelelsen for bakken vises på printerens kontrolpanel.
6. Vælg knappen **OK** for at acceptere den registrerede type og det registrerede format, eller vælg knappen **Rediger** for at vælge et andet papirformat eller en anden papirtype.
7. Vælg den korrekte type og det korrekte format, og vælg herefter knappen **OK**.

# Ilæg og udskriv på konvolutter

## Indledning

Følgende oplysninger beskriver, hvordan du lægger konvolutter i og udskriver på konvolutter. Brug bakke 1 eller ekstraudstyrets konvolutføder til at udskrive på konvolutter. Bakke 1 kan rumme op til 10 konvolutter, konvolutføderen, som er ekstraudstyr, kan rumme op til 75 konvolutter.

Hvis du vil udskrive på konvolutter ved hjælp af indstillingen manuel indføring, skal du gøre følgende for at vælge de korrekte indstillinger i printerdriveren, og derefter ilægge konvolutterne i bakken, når du sender udskriftsjobbet til printerens.


## Udskriv konvolutter

### Udskriv konvolutter fra bakke 1

1. Vælg indstillingen **Udskriv** i softwareprogrammet.
2. Vælg printerens på listen over printere, og klik derefter på eller tryk på knappen **Egenskaber** eller knappen **Indstillinger** for at åbne printerdriveren.

---

 **BEMÆRK:** Navnet på knappen varierer for forskellige softwareprogrammer.

 **BEMÆRK:** For at få adgang til disse funktioner fra en app på Windows 8- eller 8.1-startskærmen skal du vælge **Enheder**, vælge **Udskriv** og derefter vælge printerens.

---

3. Klik eller tryk på fanen **Papir/kvalitet**.
4. Vælg det korrekte format til konvolutterne i rullelisten **papirstørrelse**.
5. Vælg **Konvolut** i rullelisten **Papirtype**.
6. Vælg **Manuel indføring** i rullelisten **Papirkilde**.
7. Klik på knappen **OK** for at lukke dialogboksen **Dokumentegenskaber**.
8. Klik på knappen **OK** i dialogboksen **Udskriv** for at udskrive jobbet.

### Udskrive konvolutter fra konvolutføderen, som er ekstraudstyr

1. Vælg indstillingen **Udskriv** i softwareprogrammet.
2. Vælg printerens på listen over printere, og klik derefter på eller tryk på knappen **Egenskaber** eller knappen **Indstillinger** for at åbne printerdriveren.

---

 **BEMÆRK:** Navnet på knappen varierer for forskellige softwareprogrammer.

For at få adgang til disse funktioner fra en app på Windows 8- eller 8.1-startskærmen skal du vælge **Enheder**, vælge **Udskriv** og derefter vælge printerens.

---

3. Klik eller tryk på fanen **Papir/kvalitet**.
4. Fuldfør et af følgende trin:

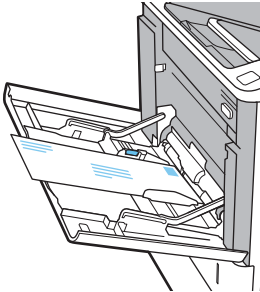
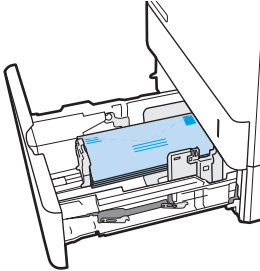


- Vælg det korrekte format til konvolutterne i rullelisten **Papirstørrelse**.
  - Vælg **Konvolut** i rullelisten **Papirtype**.
  - Vælg **bakke 3** eller **bakke 4** i rullelisten **Papirkilde** – alt efter, hvilken der svarer til konvolutføderen.
5. Klik på knappen **OK** for at lukke dialogboksen **Dokumentegenskaber**.
  6. Klik på knappen **OK** i dialogboksen **Udskriv** for at udskrive jobbet.

## Konvolutretning



**BEMÆRK:** Printeren understøtter ikke duplexudskrivning på konvolutter.

Bakke	Konvolutformater	Sådan lægger du papir
Bakke 1	Konvolut #9, Konvolut #10, Konvolut Monarch, Konvolut B5, Konvolut C5, Konvolut C6, Konvolut DL	Forside opad Kort frankeringsende ind mod printeren
		
Tilbehør til konvolutføder	Konvolut #9, Konvolut #10, Konvolut Monarch, Konvolut B5, Konvolut C5, Konvolut C6, Konvolut DL	Forside opad Kort frankeringsende ind mod printeren
		

# Ilæg og udskriv på etiketter

## Indledning

Følgende oplysninger beskriver, hvordan du udskriver og ilægger etiketter.

Hvis du vil udskrive på ark med etiketter, skal du bruge bakke 2 eller en af de ekstra bakker til 550 ark.


 **BEMÆRK:** Bakke 1 understøtter ikke etiketter.

Hvis du vil udskrive på etiketter ved hjælp af indstillingen Manuel indføring, skal du gøre følgende for at vælge de korrekte indstillinger i printerdriveren, og derefter ilægge etiketterne i bakken, når du sender udskriftsjobbet til printerens. Når du bruger manuel indføring, venter printerens med at udskrive jobbet, indtil den registrerer, at bakken er blevet åbnet.

## Manuel indføring af etiketter

1. Vælg indstillingen **Udskriv** i softwareprogrammet.
2. Vælg printerens på listen over printere, og klik derefter på eller tryk på knappen **Egenskaber** eller knappen **Indstillinger** for at åbne printerdriverens.

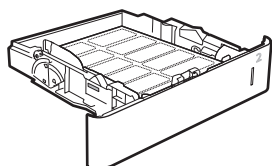
 **BEMÆRK:** Navnet på knappen varierer for forskellige softwareprogrammer.

 **BEMÆRK:** For at få adgang til disse funktioner fra en app på Windows 8- eller 8.1-startskærmen skal du vælge **Enheder**, vælge **Udskriv** og derefter vælge printerens.

3. Klik på fanen **Papir/Kvalitet**.
4. Vælg det korrekte format til ark med etiketter i rullelisten **Papirformat**.
5. Vælg **Etiketter** i rullelisten **Papirtype**.
6. Vælg **Manuel indføring** i rullelisten **Papirkilde**.
7. Klik på knappen **OK** for at lukke dialogboksen **Dokumentegenskaber**.
8. Klik på knappen **OK** i dialogboksen **Udskriv** for at udskrive jobbet.

## Etiketretning

Bakke	Sådan ilægges etiketter
Bakke 2-5	Forside nedad Øverste kant i bakkens bagende



# Konfigurer postkasse med 5 bakker og hæftemaskine

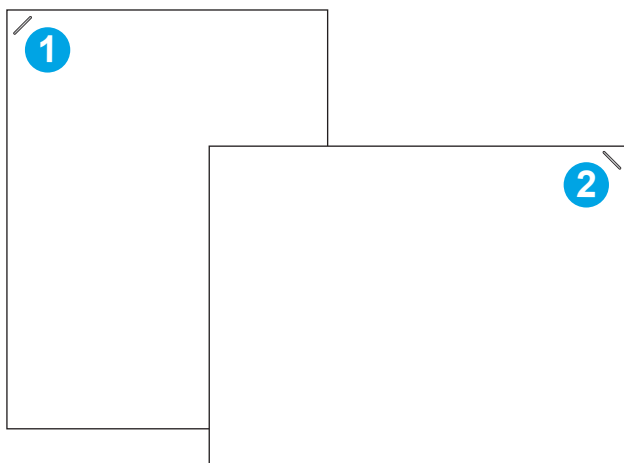
Følgende oplysninger beskriver, hvordan du lægger hæfteklammer i og konfigurerer indstillingerne for postkassen med 5 bakker og hæftemaskine.

Tilbehøret kan hæfte dokumenter i de øverste venstre eller øverste højre hjørner, og det kan stable op til 1.000 ark papir i udskriftsbakkerne. Udskriftsbakkerne har tre konfigurationsmuligheder: stablertilstand, postkassetilstand eller funktionsseparatorertilstand.

- [Konfigurer standardplaceringen for hæfteklammer](#)
- [Konfigurer driftstilstanden](#)

## Konfigurer standardplaceringen for hæfteklammer

1. På startskærbilledet på printerens kontrolpanel skal du navigere til programmet [Indstillinger](#) og derefter vælge ikonet [Indstillinger](#).
2. Åbn følgende menuer:
  - a. [Administrer hæfter/stabler](#)
  - b. [Hæftning](#)
3. Vælg en placering af hæfteklammer fra listen med indstillinger, og tryk derefter på knappen [Gem](#) eller [OK](#). Du kan vælge mellem følgende indstillinger:
  - [Ingen](#): Ingen hæftning
  - [Øverst venstre eller højre](#): Hvis papirretningen for dokumentet er stående, placeres hæfteklammen i øverste venstre hjørne af papirets korte kant. Hvis papirretningen for dokumentet er liggende, placeres hæfteklammen i øverste højre hjørne af papirets lange kant.
  - [Øverst venstre](#): Hæfteklammen placeres i øverste venstre hjørne af papirets korte kant.
  - [Øverst højre](#): Hæfteklammen placeres i øverste højre hjørne af papirets lange kant.



- |   |   |
|---|---|
| 1 | Øverst venstre hjørne af papirets korte kant. |
| 2 | Øverst højre hjørne af papirets lange kant.   |

## Konfigurer driftstilstanden

Brug denne fremgangsmåde til at konfigurere, hvordan printerens skal sortere job i udskriftsbakkerne.

1. På startskærbilledet på printerens kontrolpanel skal du navigere til programmet [Indstillinger](#) og derefter vælge ikonet [Indstillinger](#).
2. Åbn følgende menuer:
  - a. [Administrer hæfter/stabler](#)
  - b. [Driftstilstand](#)
3. Vælg en tilstand fra listen med indstillinger, og vælg derefter knappen [Gem](#). Følgende indstillinger er tilgængelige:
  - [Postkasse](#): Printerens placerer job i forskellige bakker alt efter, hvem der har sendt dem.
  - [Stabler](#): Printerens stabler job i bakkerne fra bund til top.
  - [Funktionsseparator](#): Printerens placerer job i forskellige bakker alt efter printerfunktion, som f.eks. udskriftsjob, kopijob eller faxjob.

Hvis du vil konfigurere HP-printerdriveren til den valgte driftstilstand, skal du gøre følgende:

### Windows® 7

1. Kontroller, at printeren er tændt og forbundet til computeren eller et netværk.
2. Åbn menuen Start i Windows®, og klik derefter på **Enheder og printere**.
3. Højreklik på navnet på printerens, og vælg derefter **Printeregenskaber**.
4. Klik på fanen **Enhedsindstillinger**.
5. Vælg **Opdater nu**. Eller vælg **Opdater nu** på rullelisten ud for **Automatisk konfiguration**.

### Windows® 8.0, 8.1 og 10

1. Højreklik på Windows-ikonet i det nederste venstre hjørne af computerskærmen.
2. Vælg **Kontrolpanel**. Under **Hardware og lyd** skal du vælge **Vis enheder og printere**.
3. Højreklik på navnet på printerens, og vælg derefter **Printeregenskaber**.
4. Klik på fanen **Enhedsindstillinger**.
5. Vælg **Opdater nu**. Eller vælg **Opdater nu** på rullelisten ud for **Automatisk konfiguration**.



**BEMÆRK:** Nyere V4-driverer understøtter ikke funktionen **Opdater nu**. Gennemfør **en** af følgende fremgangsmåder for disse drivere:

- Konfigurer manuelt driftstilstanden under **Outputbakke til tilbehør**, hvis den er angivet.
- Stop og genstart printspooleren
  - a. Klik på knappen **Start** (eller åbn et søgefelt).
  - b. Indtast `services.msc`, og tryk derefter på tasten [Enter](#).

- c. Højreklik på **Printspooler** på listen over tjenester, og vælg **Stop**.
- d. Højreklik på **Printspooler** igen, og vælg **Start**.
- Luk og genstart computeren.

## macOS

1. Fra Apple-menuen skal du klikke på **Systempræferencer**.
2. Vælg **Udskriv og scan** (eller **Printere og scannere**).
3. Vælg printerens, og vælg derefter **Indstillinger og forbrugsvarer**. Vælg **Driver**.
4. Konfigurer manuelt funktionen **Tilbehørets udskriftstilstand**, hvis den er tilgængelig. Eller, hvis den ikke er tilgængelig, kan driftstilstanden konfigureres ved udskrivningen.

---

## 3 Forbrugsvarer, tilbehør og reservedele

- [Bestil forbrugsvarer, tilbehør og reservedele](#)
- [Konfigurer HP-indstillinger for forbrugsvarer til beskyttelse af tonerpatroner](#)
- [Udskiftning af tonerpatronerne](#)
- [Udskiftning af hæftepatronen](#)

### Yderligere oplysninger

Følgende oplysninger er korrekte på udgivelsestidspunktet.

Du kan få videoassistance her: [www.hp.com/videos/LaserJet](http://www.hp.com/videos/LaserJet).

Se [www.hp.com/support/ljM610](http://www.hp.com/support/ljM610), [www.hp.com/support/ljM611](http://www.hp.com/support/ljM611) eller [www.hp.com/support/ljM612](http://www.hp.com/support/ljM612), hvis du ønsker aktuelle oplysninger.

HP's komplette hjælp til printeren omfatter følgende oplysninger:

- Installer og konfigurer
- Lær og brug
- Løs problemer
- Download software- og firmwareopdateringer
- Deltag i supportfora
- Find garantioplysninger og lovgivningsmæssige oplysninger

# Bestil forbrugsvarer, tilbehør og reservedele

## Bestilling

Bestilling af forbrugsvarer og papir	<a href="http://www.hp.com/go/suresupply">www.hp.com/go/suresupply</a>
Bestilling af ægte reservedele eller ekstraudstyr fra HP	<a href="http://www.hp.com/buy/parts">www.hp.com/buy/parts</a>
Bestilling via udbydere af tjeneste eller support	Kontakt en autoriseret HP-tjeneste eller serviceudbyder.
Bestil vha. HP's integrerede webserver (EWS)	Skriv printerens IP-adresse eller værtsnavnet i adresse-/URL-adressefeltet i en understøttet webbrowser på computeren for at få adgang. EWS indeholder et link til webstedet HP SureSupply, som giver mulighed for at købe originale HP-forbrugsvarer.

## Forbrugsvarer og ekstraudstyr

Tabel 3-1 Forbrugsvarer

Vare	Beskrivelse	Patronnummer	Varenummer
HP 147Y sort original LaserJet-tonerpatron med særligt høj ydelse	Ekstra erstatningsblækpatron med høj kapacitet	147Y	W1470Y
HP 147X sort original LaserJet-tonerpatron med høj ydelse	Erstatningstonerpatron med høj kapacitet	147X	W1470X
HP 147A original, sort LaserJet-tonerpatron	Erstatningstonerpatron med standardkapacitet	147A	W1470A
HP hæftepatrongenopfyldning	Udskiftningshæftekassette	Ikke relevant	C5967A

Tabel 3-2 Tilbehør

Vare	Beskrivelse	Patronnummer	Varenummer
DIMM-sæt med 1 GB hukommelse	Hukommelsesopgraderingssæt	Ikke relevant	G6W84A
HP LaserJet-papirbakke til 550 ark	Ekstra papirbakke	Ikke relevant	L0H17A
2.100-arks HP-arkføder med fod	Ekstra højkapacitetsindføringsbakke og fod	Ikke relevant	L0H18A
HP LaserJet-konvolutføder	Ekstra papirbakke til konvolutføder	Ikke relevant	L0H21A
HP-hæftningspostkasse	Hæftningspostkasse, tilbehør	Ikke relevant	L0H20A
Interne HP USB-porte	USB-porte (ekstraudstyr) til tilslutning af tredjepartsenheder	Ikke relevant	B5L28A
HP Secure High-Performance-harddisk	Harddisk til udskiftning	Ikke relevant	B5L29A

**Table 3-2 Accessories (continued)**

Vare	Beskrivelse	Patronnummer	Varenummer
HP Jetdirect 2900nw-printerserver	Tilbehør til trådløs USB-printerserver	Ikke relevant	J8031A
HP Jetdirect 3100w BLE/NFC/trådløst tilbehør til udskrivning fra mobile enheder	Trådløst tilbehør til "touch"-udskrivning fra mobile enheder	Ikke relevant	J8030A

**BEMÆRK:** Tilsluttet via holder til tilslutning af hardware eller af USB-porten på bagsiden. HP Jetdirect 3100w NFC/trådløst tilbehør kræver interne USB-porte fra HP.

## Vedligeholdelse/forbrugsvarer med lang levetid

Vedligeholdelses-/LCC-sæt	Varenummer	Anslået levetid <sup>1</sup>
110v-vedligeholdelsessæt til HP LaserJet	L0H24A	225.000 sider
220v-vedligeholdelsessæt til HP LaserJet	L0H25A	225.000 sider

<sup>1</sup> HP's specifikationer for vedligeholdelse af forbrugsvarer med lang levetid (LLC) er baseret på LLC-levetidstestforholdene nedenfor. Den faktiske individuelle levetid/ydelse under normal brug varierer afhængigt af forbrug, miljø, papir og andre faktorer. Den anslåede levetid er ikke en underforstået eller berettiget garanti.

### Forhold for LLC-levetidstesten

- Udskriftsdistribution: 5 % jævnt fordelt på tværs af siden
- Miljø: 17 til 25 °C, 30-70 % relativ luftfugtighed (RH)
- Mediestørrelse: Letter/A4
- Medievægt: 75 g/m<sup>2</sup> almindeligt medie
- Jobstørrelse: 4 sider
- Indføring med kort kant (A3) (dvs. Legal-format)

Faktorer, der kan reducere levetiden i forhold til ovennævnte forhold:

- Medier, der er smallere end Letter/A4-format (termisk opbremsning er lig med flere rotationer)
- Papir, der er tungere end 75 g/m<sup>2</sup> (kraftigere medier belaster printerkomponenterne mere)
- Udskriftsjob mindre end 4 billeder (mindre job betyder mere termisk vekslen og flere rotationer)



# Konfigurer HP-indstillinger for forbrugsvarer til beskyttelse af tonerpatroner


- [Indledning](#)
- [Aktivér eller deaktiver funktionen Patronpolitik](#)
- [Aktivér eller deaktiver funktionen Beskyttelse af patroner](#)

## Indledning

Brug HP's patronpolitik og beskyttelse af patroner til at styre, hvilke patroner der installeres i printeren, og beskytte de installerede patroner mod tyveri. Disse funktioner er tilgængelige med HP FutureSmart version 3 og nyere.

- **Patronpolitik:** Denne funktion beskytter printeren mod forfalskede tonerpatroner ved kun at tillade, at der bruges ægte HP-patroner i printeren. Brugen af ægte HP-patroner sikrer den bedst mulige udskriftskvalitet. Hvis der installeres en patron, der ikke er en ægte HP-patron, viser printerens kontrolpanel en meddelelse om, at patronen ikke er autoriseret, med oplysninger om, hvordan du skal fortsætte.
- **Beskyttelse af patroner:** Denne funktion knytter permanent tonerpatroner til en specifik printer eller flere printere, så de ikke kan bruges i andre printere. Beskyttelse af patronerne beskytter din investering. Når denne funktion er aktiveret, og nogen evt. forsøger at overføre en beskyttet patron fra den originale printer til en uautoriseret printer, kan denne printer ikke udskrive med den beskyttede patron. Printerens kontrolpanel viser en meddelelse om, at patronen er beskyttet, og giver oplysninger, der forklarer, hvordan du fortsætter.

---

 **FORSIGTIG:** Efter aktivering af beskyttelse af patroner for printeren bliver alle efterfølgende tonerpatroner, der installeres i printeren, automatisk og *permanent* beskyttet. For at undgå at beskytte en ny patron skal du deaktivere funktionen, *inden* du installerer den nye patron.

---

En deaktivering af funktionen deaktiverer ikke beskyttelsen af de patroner, der er installeret i øjeblikket.

Begge funktioner er deaktiveret som standard. Gør følgende for at aktivere eller deaktivere dem.

## Aktivér eller deaktiver funktionen Patronpolitik

---

 **BEMÆRK:** For at aktivere eller deaktivere denne funktion kan det være nødvendigt at indtaste en administratoradgangskode.

## Brug printerens kontrolpanel til at aktivere funktionen Patronpolitik



1. Åbn menuen [Indstillinger](#) på startskærbilledet på printerens kontrolpanel.
2. Åbn følgende menuer:
  - [Administrer forbrugsvarer](#)
  - [Patronpolitik](#)
3. Vælg [Autoriseret HP](#).

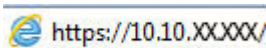
## Brug printerens kontrolpanel til at deaktivere funktionen Patronpolitik

 **BEMÆRK:** For at aktivere eller deaktivere denne funktion kan det være nødvendigt at indtaste en administratoradgangskode.

1. Åbn menuen **Indstillinger** på startskærbilledet på printerens kontrolpanel.
2. Åbn følgende menuer:
  - **Administrer forbrugsvarer**
  - **Patronpolitik**
3. Vælg **Fra**.

## Brug HP's integrerede webserver (EWS) til at aktivere funktionen Patronpolitik

1. Åbn HP's integrerede webserver (EWS):
  - a. Find printerens IP-adresse. På printerens kontrolpanel skal du trykke på knappen  og derefter bruge piletasterne til at vælge menuen Ethernet . Tryk på knappen **OK** for at åbne menuen og få vist IP-adressen eller værtsnavnet.
  - b. Åbn en browser, og indtast IP-adressen eller værtsnavnet i adressefeltet på nøjagtig samme måde, som det vises på printerens kontrolpanel. Tryk på tasten **Enter** på computertastaturet. Den integrerede webserver åbnes.

 <https://10.10.XX.XXX/>

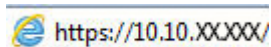
 **BEMÆRK:** Hvis webbrowsersen viser en meddelelse, som angiver, at adgangen til webstedet muligvis ikke er sikker, skal du vælge muligheden for at fortsætte til webstedet. Adgang til dette websted vil ikke beskadige computeren.

2. Åbn fanen **Udskriv**.
3. Vælg **Administrer forbrugsvarer** fra venstre navigationspanel.
4. Vælg en indstilling på rullelisten **Autoriseret HP** i området **Indstillinger for forbrugsvarer**.
5. Klik på knappen **Anvend** for at gemme ændringerne.

## Brug HP's integrerede webserver (EWS) til at deaktivere funktionen Patronpolitik

1. Åbn HP's integrerede webserver (EWS):
  - a. Find printerens IP-adresse. På printerens kontrolpanel skal du trykke på knappen  og derefter bruge piletasterne til at vælge menuen Ethernet . Tryk på knappen **OK** for at åbne menuen og få vist IP-adressen eller værtsnavnet.

- b. Åbn en browser, og indtast IP-adressen eller værtsnavnet i adressefeltet på nøjagtig samme måde, som det vises på printerens kontrolpanel. Tryk på tasten **Enter** på computertastaturet. Den integrerede webserver åbnes.



 **BEMÆRK:** Hvis webbrowseren viser en meddelelse, som angiver, at adgangen til webstedet muligvis ikke er sikker, skal du vælge muligheden for at fortsætte til webstedet. Adgang til dette websted vil ikke beskadige computeren.

2. Åbn fanen **Udskriv**.
3. Vælg **Administrer forbrugsvarer** fra venstre navigationspanel.
4. Vælg **Fra** i rullelisten **Patronpolitik** i området Indstillinger for forbrugsvarer.
5. Klik på knappen **Anvend** for at gemme ændringerne.

## Fejlfinding ved fejlmeddelelser på kontrolpanelet i forbindelse med Patronpolitik

Fejlmeddelelse	Beskrivelse	Anbefalet handling
10.0X.30 Uautoriseret <farve>patron	Administratoren har konfigureret denne printer til kun at bruge ægte HP-forbrugsvarer, der stadig er dækket af garantien. Patronen skal udskiftes for at fortsætte udskrivningen.	Udskift patronen med en ægte HP-tonerpatron.  Hvis du mener, du har købt en ægte HP-forbrugsvarer, skal du besøge <a href="http://www.hp.com/go/anticounterfeit">www.hp.com/go/anticounterfeit</a> for at finde ud af, om tonerpatronen er en ægte HP-patron, og se, hvad du skal gøre, hvis det ikke er en ægte HP-patron.

## Aktivér eller deaktiver funktionen Beskyttelse af patroner

 **BEMÆRK:** For at aktivere eller deaktivere denne funktion kan det være nødvendigt at indtaste en administratoradgangskode.

### Brug printerens kontrolpanel til at aktivere funktionen Beskyttelse af patroner

1. Åbn menuen **Indstillinger** på startskærbilledet på printerens kontrolpanel.
2. Åbn følgende menuer:
  - **Administrer forbrugsvarer**
  - **Beskyttelse af patroner**
3. Vælg **Beskyt patroner**.
4. Når printerens beder dig om at bekræfte, skal du vælge **Fortsæt** for at aktivere funktionen.


 **FORSIGTIG:** Efter aktivering af beskyttelse af patroner for printerens bliver alle efterfølgende tonerpatroner, der installeres i printerens, automatisk og *permanent* beskyttet. For at undgå at beskytte en ny patron skal du deaktivere funktionen, *inden* du installerer den nye patron.

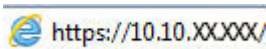
En deaktivering af funktionen deaktiverer ikke beskyttelsen af de patroner, der er installeret i øjeblikket.

## Brug printerens kontrolpanel til at deaktivere funktionen Beskyttelse af patroner

1. Åbn menuen **Indstillinger** på startskærbilledet på printerens kontrolpanel.
2. Åbn følgende menuer:
  - **Administrer forbrugsvarer**
  - **Beskyttelse af patroner**
3. Vælg **Fra**.


## Brug HP's integrerede webserver (EWS) til at aktivere funktionen Beskyttelse af patroner

1. Åbn HP's integrerede webserver (EWS):
  - a. Find printerens IP-adresse. På printerens kontrolpanel skal du trykke på knappen **i** og derefter bruge piletasterne til at vælge menuen Ethernet . Tryk på knappen **OK** for at åbne menuen og få vist IP-adressen eller værtsnavnet.
  - b. Åbn en browser, og indtast IP-adressen eller værtsnavnet i adressefeltet på nøjagtig samme måde, som det vises på printerens kontrolpanel. Tryk på tasten **Enter** på computertastaturet. Den integrerede webserver åbnes.

 <https://10.10.XXXX/>


 **BEMÆRK:** Hvis webbrowsersen viser en meddelelse, som angiver, at adgangen til webstedet muligvis ikke er sikker, skal du vælge muligheden for at fortsætte til webstedet. Adgang til dette websted vil ikke beskadige computeren.

2. Åbn fanen **Udskriv**.
3. Vælg **Administrer forbrugsvarer** fra venstre navigationspanel.
4. Vælg **Beskyt patroner** fra rullelisten **Patronbeskyttelse** i området Indstillinger for forbrugsvarer.
5. Klik på knappen **Anvend** for at gemme ændringerne.

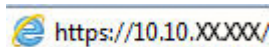
 **FORSIGTIG:** Efter aktivering af beskyttelse af patroner for printeren bliver alle efterfølgende tonerpatroner, der installeres i printerens, automatisk og *permanent* beskyttet. For at undgå at beskytte en ny patron skal du deaktivere funktionen, *inden* du installerer den nye patron.

En deaktivering af funktionen deaktiverer ikke beskyttelsen af de patroner, der er installeret i øjeblikket.

## Brug HP's integrerede webserver (EWS) til at deaktivere funktionen Beskyttelse af patroner

1. Åbn HP's integrerede webserver (EWS):
  - a. Find printerens IP-adresse. På printerens kontrolpanel skal du trykke på knappen **i** og derefter bruge piletasterne til at vælge menuen Ethernet . Tryk på knappen **OK** for at åbne menuen og få vist IP-adressen eller værtsnavnet.

- b. Åbn en browser, og indtast IP-adressen eller værtsnavnet i adressefeltet på nøjagtig samme måde, som det vises på printerens kontrolpanel. Tryk på tasten **Enter** på computertastaturet. Den integrerede webserver åbnes.



 **BEMÆRK:** Hvis webbrowsersen viser en meddelelse, som angiver, at adgangen til webstedet muligvis ikke er sikker, skal du vælge muligheden for at fortsætte til webstedet. Adgang til dette websted vil ikke beskadige computeren.

2. Åbn fanen **Udskriv**.
3. Vælg **Administrer forbrugsvarer** fra venstre navigationspanel.
4. Vælg **Fra** i rullelisten **Patronbeskyttelse** i området Indstillinger for forbrugsvarer.
5. Klik på knappen **Anvend** for at gemme ændringerne.

## Fejlfinding ved fejlmeddelelser på kontrolpanelet i forbindelse med Beskyttelse af patroner

Fejlmeddelelse	Beskrivelse	Anbefalet handling
10.0X.57 Beskyttet <farve>patron	<p>Patronen kan kun bruges i den eller de printere, der oprindeligt beskyttede den via HP's beskyttelse af patroner.</p> <p>Funktionen Beskyttelse af patroner giver en administrator mulighed for at begrænse patroner til kun at fungere i én printer eller en serie af printere. Patronen skal udskiftes for at fortsætte udskrivningen.</p>	Udskift patronen med en ny tonerpatron.

## Udskiftning af tonerpatronerne

Printeren angiver, når en tonerpatrons blækniveau er lavt. Printerpatronens faktiske resterende levetid kan variere. Det er ikke nødvendigt at udskifte tonerpatronen nu. Overvej at have en ekstra patron klar, så du kan installere den, når udskriftskvaliteten ikke længere er acceptabel.

Fortsæt udskrivningen med den aktuelle patron, indtil omfordeling af toner ikke længere giver en acceptabel udskriftskvalitet. Fjern tonerpatronen fra printeren for at omfordele toneren, og vip forsigtigt patronen frem og tilbage om dens vandrette akse. Se vejledningen til udskiftning af patroner for en grafisk illustration. Sæt tonerpatronen tilbage i printeren, og luk dækslet.

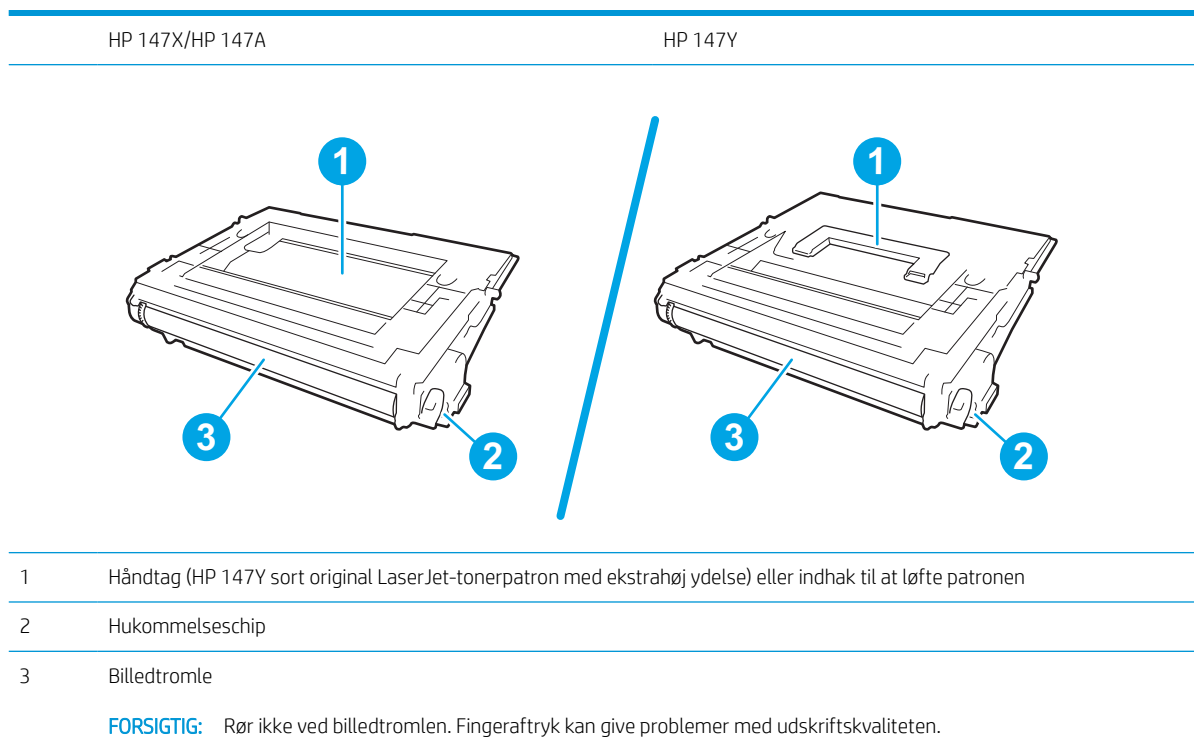
**Tabel 3-3** Oplysninger om tonerpatron

Vare	Beskrivelse	Patronnummer	Varenummer
HP 147Y sort original LaserJet-tonerpatron med særligt høj ydelse	Ekstra erstatningsblækpatron med høj kapacitet	147Y	W1470Y
HP 147X sort original LaserJet-tonerpatron med høj ydelse	Erstatningstonerpatron med høj kapacitet	147X	W1470X
HP 147A original, sort LaserJet-tonerpatron	Erstatningstonerpatron med standardkapacitet	147A	W1470A

Tag ikke tonerpatronen ud af emballagen, før den skal bruges.

**⚠ FORSIGTIG:** Udsæt ikke tonerpatronen for lys i mere end nogle få minutter for at forhindre, at den bliver beskadiget. Dæk den grønne billedtromle til, hvis tonerpatronen skal fjernes fra printeren i en længere periode.

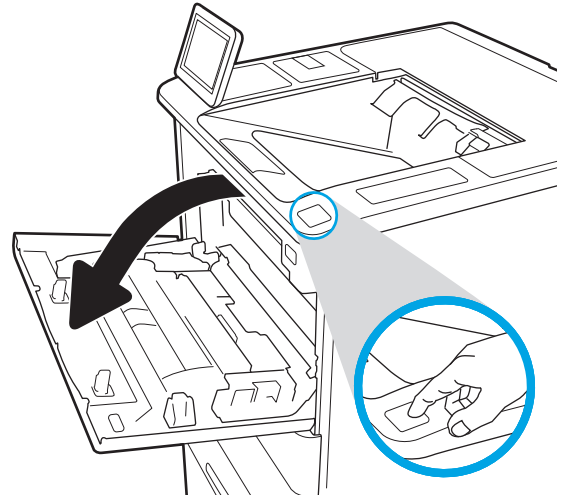
Følgende illustration vises tonerpatronens komponenter.



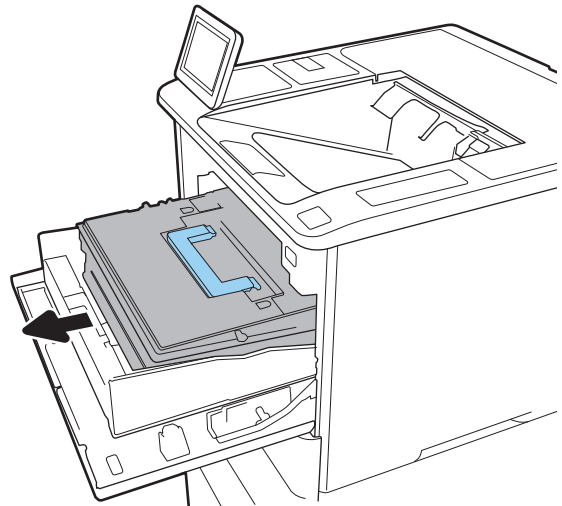
**⚠ FORSIGTIG:** Hvis du får toner på tøjet, skal du tørre det af med en tør klud og vaske tøjet i koldt vand. Varmt vand fikserer toneren i tøjet.

**📖 BEMÆRK:** Du kan finde oplysninger om genbrug af brugte tonerpatroner på æsken til tonerpatronen.

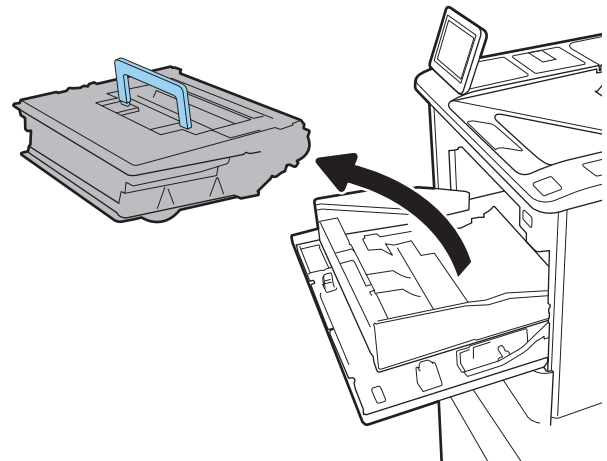
1. Tryk på frigørelsesknappen til patrondækslet for at åbne dækslet.



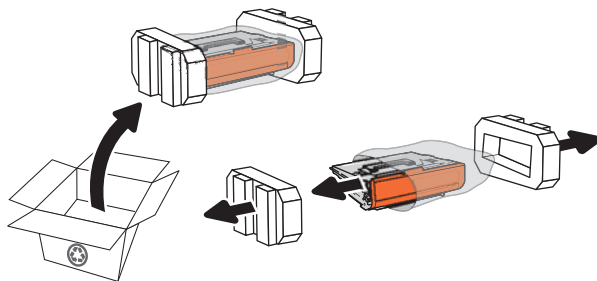
2. Træk skuffen til patronen ud.



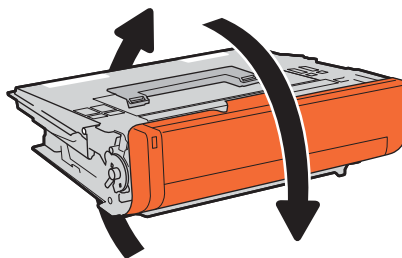
3. Tag fat i håndtaget eller indhakket på den brugte tonerpatron, og træk den ud.



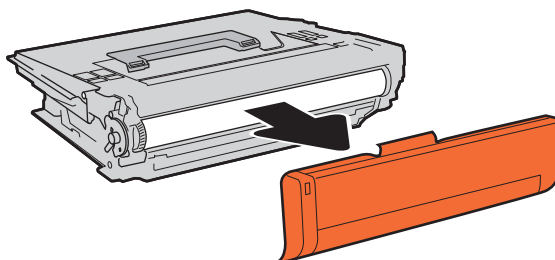
4. Tag den nye tonerpatron ud af posen.



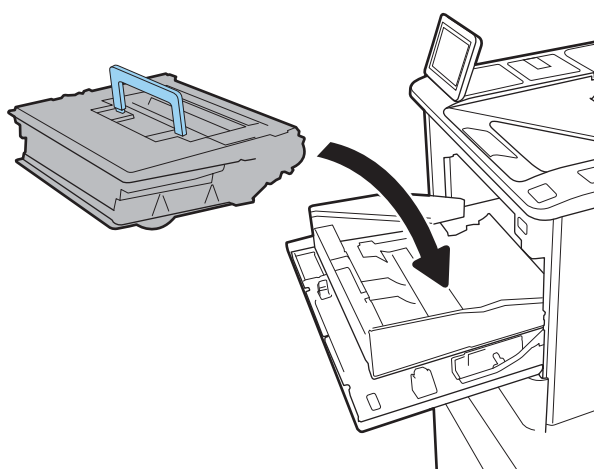
5. Tag fat i begge sider af patronen, og ryst den 5-6 gange.



6. Fjern transportdækslet.

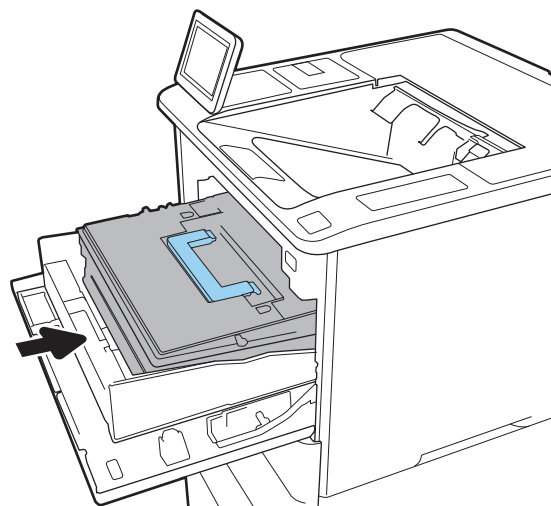


7. Indsæt den nye tonerpatron i skuffen til patronen.

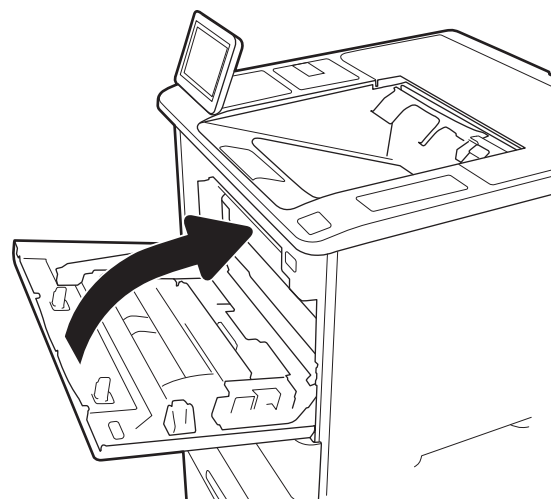




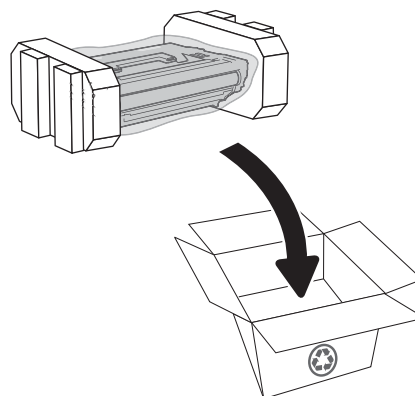
8. Luk skuffen til tonerpatronen.



9. Luk dækslet til patronen.

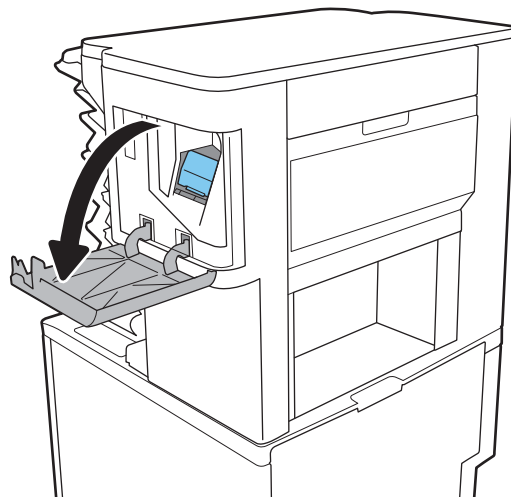


10. Pak den brugte tonerpatron ned i den æske, som den nye patron kom i. Sæt den forudbetalte etiket fast på æsken, og returner den brugte patron til HP med henblik på genbrug.

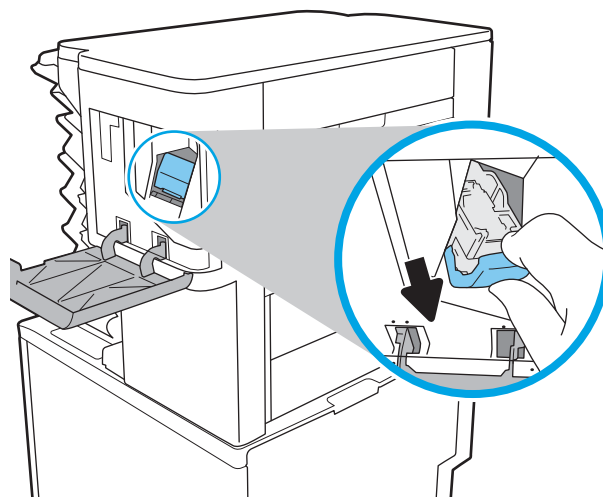


# Udskiftning af hæftepatronen

1. Åbn dækslet til hæfteenheden.



2. Træk ned i det farvede håndtag på hæftevognen, og træk hæftevognen lige ud.

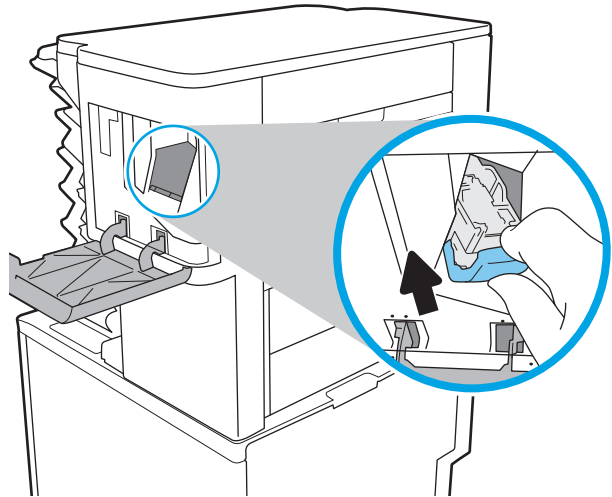


3. Løft den tomme hæftepatron op for tage den ud af hæftevognen.

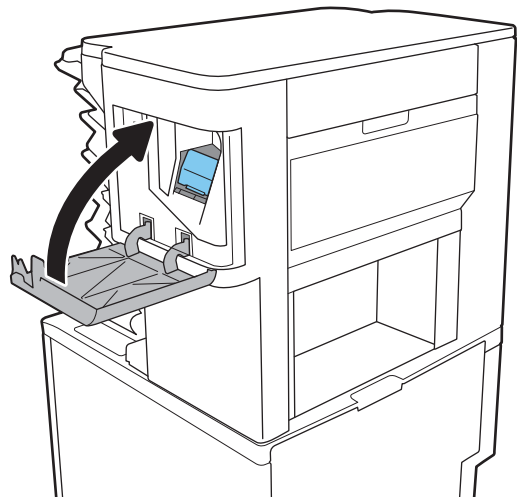
**VIGTIGT:** Kassér ikke den tomme hæftevogn. Du skal bruge den til den nye hæftepatron.

4. Sæt den nye hæftepatron i hæftevognen.

5. Sæt hæftevognen med hæftepatronen tilbage i hæftemaskinen ved at trykke det farvede håndtag indad, indtil det går på plads.



6. Luk dækslet til hæfteenheden.



---

## 4 Udskriv

- [Udskrivningsopgaver \(Windows\)](#)
- [Udskrivningsopgaver \(macOS\)](#)
- [Gem udskriftsjob på printeren til udskrivning senere eller til privat udskrivning](#)
- [Mobile udskriftsløsninger](#)
- [Udskriv fra et USB-flashdrev](#)
- [Udskriv med USB 2.0-højhastighedsport \(kabeltilsluttet\)](#)

### Yderligere oplysninger

Følgende oplysninger er korrekte på udgivelsestidspunktet.

Du kan få videoassistance her: [www.hp.com/videos/LaserJet](http://www.hp.com/videos/LaserJet).

Se [www.hp.com/support/ljM610](http://www.hp.com/support/ljM610), [www.hp.com/support/ljM611](http://www.hp.com/support/ljM611) eller [www.hp.com/support/ljM612](http://www.hp.com/support/ljM612), hvis du ønsker aktuelle oplysninger.

HP's komplette hjælp til printeren omfatter følgende oplysninger:

- Installer og konfigurer
- Lær og brug
- Løs problemer
- Download software- og firmwareopdateringer
- Deltag i supportfora
- Find garantioplysninger og lovgivningsmæssige oplysninger

# Udskrivningsopgaver (Windows)


## Sådan udskriver du (Windows)

Følgende fremgangsmåde beskriver den grundlæggende udskrivningsproces til Windows.

1. Vælg indstillingen **Udskriv** i softwareprogrammet.
2. Vælg printeren fra listen med printere. Hvis du vil skifte indstillinger, skal du klikke på knappen **Egenskaber** eller **Indstillinger** for at åbne printerdriveren.


---

 **BEMÆRK:** Navnet på knappen varierer for forskellige softwareprogrammer.

 **BEMÆRK:** I Windows 10, 8.1 og 8 har disse programmer et andet layout med andre funktioner i forhold til de nedenfor beskrevne. For at åbne udskrivningsfunktionen fra en app på startskærmen skal du gøre følgende:

- **Windows 10:** Vælg **Udskriv**, og vælg derefter printerens.
- **Windows 8.1 eller 8:** Vælg **Enheder**, vælg **Udskriv**, og vælg derefter printerens.

---

 **BEMÆRK:** Yderligere oplysninger finder du ved at klikke på knappen Hjælp (?) i printerdriveren.

3. Klik på fanerne i printerdriveren for at konfigurere de tilgængelige indstillinger. Indstil f.eks. papirretningen under fanen **Færdigbehandling**, og indstil papirbakke, papirtype, papirformat og kvalitet under fanen **Papir/kvalitet**.
4. Klik på knappen **OK** for at gå tilbage til dialogboksen **Udskriv**. Angiv det antal kopier, der skal udskrives, på dette skærmbillede.
5. Klik på knappen **Udskriv** for at udskrive jobbet.


## Udskriv automatisk på begge sider (Windows)

Brug denne fremgangsmåde til printere, der har en automatisk dupleksenhed installeret. Hvis printeren ikke har en automatisk dupleksenhed installeret, eller hvis du vil udskrive på papirtyper, som dupleksenheden ikke understøtter, kan du udskrive på begge sider manuelt.

1. Vælg indstillingen **Udskriv** i softwareprogrammet.
2. Vælg printeren på listen over printere, og klik derefter på knappen **Egenskaber** eller knappen **Indstillinger** for at åbne printerdriveren.

---

 **BEMÆRK:** Navnet på knappen varierer for forskellige softwareprogrammer.

 **BEMÆRK:** I Windows 10, 8.1 og 8 har disse programmer et andet layout med andre funktioner i forhold til de nedenfor beskrevne. For at åbne udskrivningsfunktionen fra en app på startskærmen skal du gøre følgende:

- **Windows 10:** Vælg **Udskriv**, og vælg derefter printeren.
- **Windows 8.1 eller 8:** Vælg **Enheder**, vælg **Udskriv**, og vælg derefter printeren.

3. Klik på fanen **Færdigbehandling**.
4. Vælg **Udskriv på begge sider**. Klik på **OK** for at lukke dialogboksen **Dokumentegenskaber**.
5. Klik på **Udskriv** i dialogboksen **Udskriv** for at udskrive jobbet.


## Manuel udskrivning på begge sider (dupleks) (Windows)

Brug denne fremgangsmåde til printere, der ikke har en automatisk dupleksenhed installeret eller til at udskrive på papir, som dupleksenheden ikke understøtter.

1. Vælg indstillingen **Udskriv** i softwareprogrammet.
2. Vælg printeren på listen over printere, og klik derefter på knappen **Egenskaber** eller knappen **Indstillinger** for at åbne printerdriveren.

---

 **BEMÆRK:** Navnet på knappen varierer for forskellige softwareprogrammer.

 **BEMÆRK:** I Windows 10, 8.1 og 8 har disse programmer et andet layout med andre funktioner i forhold til de nedenfor beskrevne. For at åbne udskrivningsfunktionen fra en app på startskærmen skal du gøre følgende:

- **Windows 10:** Vælg **Udskriv**, og vælg derefter printeren.
- **Windows 8.1 eller 8:** Vælg **Enheder**, vælg **Udskriv**, og vælg derefter printeren.


3. Klik på fanen **Færdigbehandling**.
4. Vælg **Udskriv på begge sider (manuelt)**, og klik derefter på **OK** for at lukke dialogboksen **Dokumentegenskaber**.
5. Klik på **Udskriv** i dialogboksen **Udskriv** for at udskrive den første side af jobbet.
6. Hent den udskrevne stak fra udskriftsbakken, og anbring stakken i bakke 1.
7. Hvis du bliver bedt om det, skal du vælge en knap på kontrolpanelet for at fortsætte.

## Udskrivning af flere sider pr. ark (Windows)

1. Vælg indstillingen **Udskriv** i softwareprogrammet.
2. Vælg printeren på listen over printere, og klik derefter på knappen **Egenskaber** eller knappen **Indstillinger** for at åbne printerdriveren.

---

 **BEMÆRK:** Navnet på knappen varierer for forskellige softwareprogrammer.

 **BEMÆRK:** I Windows 10, 8.1 og 8 har disse programmer et andet layout med andre funktioner i forhold til de nedenfor beskrevne. For at åbne udskrivningsfunktionen fra en app på startskærmen skal du gøre følgende:

- **Windows 10:** Vælg **Udskriv**, og vælg derefter printeren.
- **Windows 8.1 eller 8:** Vælg **Enheder**, vælg **Udskriv**, og vælg derefter printeren.


- 
3. Klik på fanen **Færdigbehandling**.
  4. Vælg antal sider pr. ark på rullelisten **Sider pr. ark**.
  5. Vælg de korrekte indstillinger for **Udskriv siderammer**, **Siderækkefølge** og **Retning**. Klik på **OK** for at lukke dialogboksen **Dokumentegenskaber**.
  6. Klik på **Udskriv** i dialogboksen **Udskriv** for at udskrive jobbet.

## Valg af papirtype (Windows)

1. Vælg indstillingen **Udskriv** i softwareprogrammet.
2. Vælg printeren på listen over printere, og klik derefter på knappen **Egenskaber** eller knappen **Indstillinger** for at åbne printerdriveren.

---

 **BEMÆRK:** Navnet på knappen varierer for forskellige softwareprogrammer.

 **BEMÆRK:** I Windows 10, 8.1 og 8 har disse programmer et andet layout med andre funktioner i forhold til de nedenfor beskrevne. For at åbne udskrivningsfunktionen fra en app på startskærmen skal du gøre følgende:

- **Windows 10:** Vælg **Udskriv**, og vælg derefter printeren.
- **Windows 8.1 eller 8:** Vælg **Enheder**, vælg **Udskriv**, og vælg derefter printeren.

- 
3. Klik på fanen **Papir/Kvalitet**.
  4. Vælg en papirtype på rullelisten **Papirtype**.
  5. Klik på **OK** for at lukke dialogboksen **Dokumentegenskaber**. Klik på **Udskriv** i dialogboksen **Udskriv** for at udskrive jobbet.

Hvis bakken skal konfigureres, vises en konfigurationsmeddelelse på printerens kontrolpanel.

6. Læg papir i bakken med den angivne type og det angivne format, og luk derefter bakken.
7. Vælg knappen **OK** for at acceptere den registrerede type og det registrerede format, eller vælg knappen **Rediger** for at vælge et andet papirformat eller en anden papirtype.
8. Vælg den korrekte type og det korrekte format, og vælg herefter knappen **OK**.

## Yderligere udskrivningsopgaver

Gå til [www.hp.com/support/ljM610](http://www.hp.com/support/ljM610), [www.hp.com/support/ljM611](http://www.hp.com/support/ljM611) eller [www.hp.com/support/ljM612](http://www.hp.com/support/ljM612).

Der er instruktioner til udførelse af specifikke udskrivningsopgaver, f.eks. følgende:

- Oprettelse og brug af udskrivningsgenveje eller forudindstillinger
- Valg af papirformat, eller brug af et brugerdefineret papirformat
- Valg af sideretning
- Oprettelse af en brochure
- Skalering af et dokument, så det passer til et bestemt papirformat
- Udskrivning af de første eller sidste sider af dokumentet på andet papir
- Udskrivning af vandmærker på et dokument



# Udskrivningsopgaver (macOS)

## Sådan udskriver du (macOS)

Følgende fremgangsmåde beskriver den grundlæggende udskrivningsproces til macOS.

1. Klik på menuen **Filer**, og klik derefter på **Udskriv**.
2. Vælg printerens.
3. Klik på **Vis detaljer** eller **Kopier og sider**, og vælg derefter andre menuer for at justere udskrivningsindstillingerne.

---


 **BEMÆRK:** Navnet på menupunktet varierer for forskellige softwareprogrammer.

---


4. Klik på knappen **Udskriv**.

## Automatisk udskrivning på begge sider (macOS)

---

 **BEMÆRK:** Disse oplysninger gælder for printere med en automatisk dupleksenhed.

---

 **BEMÆRK:** Denne funktion er tilgængelig, hvis du installerer HP-printerdriveren. Den er muligvis ikke tilgængelige, hvis du bruger AirPrint.

---

1. Klik på menuen **Filer**, og klik derefter på **Udskriv**.
2. Vælg printerens.
3. Klik på **Vis detaljer** eller **Kopier og sider**, og klik derefter på menuen **Layout**.

---

 **BEMÆRK:** Navnet på menupunktet varierer for forskellige softwareprogrammer.

---

4. Vælg en indbindingsindstilling på rullelisten **Tosidet**.
5. Klik på knappen **Udskriv**.

## Manuel udskrivning på begge sider (macOS)


---

 **BEMÆRK:** Denne funktion er tilgængelig, hvis du installerer HP-printerdriveren. Den er muligvis ikke tilgængelige, hvis du bruger AirPrint.

---

1. Klik på menuen **Filer**, og klik derefter på **Udskriv**.
2. Vælg printerens.
3. Klik på **Vis detaljer** eller **Kopier og sider**, og klik derefter på menuen **Manuel dupleks**.

---

 **BEMÆRK:** Navnet på menupunktet varierer for forskellige softwareprogrammer.

---


4. Klik på feltet **Manuel dupleksudskrivning**, og vælg en indbindingsindstilling.
5. Klik på knappen **Udskriv**.
6. Gå hen til printerens, og fjern eventuelt tomt papir fra bakke 1.

7. Hent den udskrevne stabel fra udskriftsbakken, og anbring den i papirbakken med den trykte side nedad.
8. Hvis du bliver bedt om det, skal du vælge en knap på kontrolpanelet for at fortsætte.

## Udskrivning af flere sider pr. ark (macOS)

1. Klik på menuen **Filer**, og klik derefter på **Udskriv**.
2. Vælg printerens.
3. Klik på **Vis detaljer** eller **Kopier og sider**, og klik derefter på menuen **Layout**.

---

 **BEMÆRK:** Navnet på menupunktet varierer for forskellige softwareprogrammer.


---

4. På rullelisten **Sider pr. ark** skal du vælge det antal sider, du vil udskrive på hvert ark.
5. Vælg rækkefølgen og placeringen af siderne på arket i området **Layoutretning**.
6. Vælg den kanttype, der skal udskrives om hver side på arket, i menuen **Kanter**.
7. Klik på knappen **Udskriv**.

## Valg af papirtype (macOS)

1. Klik på menuen **Filer**, og klik derefter på **Udskriv**.
2. Vælg printerens.
3. Klik på **Vis detaljer** eller **Kopier og sider**, og klik derefter på menuen **Medier og kvalitet** eller menuen **Papir/kvalitet**.

---

 **BEMÆRK:** Navnet på menupunktet varierer for forskellige softwareprogrammer.

---

4. Vælg mellem indstillingerne under **Medier og kvalitet** eller **Papir/kvalitet**.

---

 **BEMÆRK:** Denne liste indeholder mastersættet af tilgængelige indstillinger. Nogle indstillinger er ikke tilgængelige på alle printere.

---

- **Medietype:** Markér indstillingen for papirtype til udskriftsjobbet.
  - **Udskriftskvalitet:** Vælg opløsning for udskriftsjobbet.
  - **Kant-til-kant-udskrivning:** Vælg denne indstilling for at udskrive med mindre margener.
5. Klik på knappen **Udskriv**.

## Yderligere udskrivningsopgaver

Gå til [www.hp.com/support/ljM610](http://www.hp.com/support/ljM610), [www.hp.com/support/ljM611](http://www.hp.com/support/ljM611) eller [www.hp.com/support/ljM612](http://www.hp.com/support/ljM612).

Der er instruktioner til udførelse af specifikke udskrivningsopgaver, f.eks. følgende:

- Oprettelse og brug af udskrivningsgenveje eller forudindstillinger
- Valg af papirformat, eller brug af et brugerdefineret papirformat
- Valg af sideretning
- Oprettelse af en brochure

- Skalering af et dokument, så det passer til et bestemt papirformat
- Udskrivning af de første eller sidste sider af dokumentet på andet papir
- Udskrivning af vandmærker på et dokument

# Gem udskriftsjob på printeren til udskrivning senere eller til privat udskrivning

## Indledning

Følgende oplysninger indeholder procedurer for oprettelse og udskrivning af dokumenter, der er gemt på printeren. Disse job kan udskrives på et senere tidspunkt eller privat.

- [Opret et lagret job \(Windows\)](#)
- [Oprettelse af et lagret job \(macOS\)](#)
- [Udskrivning af et lagret job](#)
- [Sletning af et lagret job](#)
- [Oplysninger, der sendes til printeren med henblik på jobkontoformål](#)


## Opret et lagret job (Windows)

Lagring af job på printeren til privat eller forsinket udskrivning.

1. Vælg indstillingen **Udskriv** i softwareprogrammet.
2. Vælg printeren på listen over printere, og vælg derefter **Egenskaber** eller **Indstillinger** (alt efter program).

---

 **BEMÆRK:** Navnet på knappen varierer for forskellige softwareprogrammer.

 **BEMÆRK:** I Windows 10, 8.1 og 8 har disse programmer et andet layout med andre funktioner i forhold til de nedenfor beskrevne. For at åbne udskrivningsfunktionen fra en app på startskærmen skal du gøre følgende:

- **Windows 10:** Vælg **Udskriv**, og vælg derefter printeren.
  - **Windows 8.1 eller 8:** Vælg **Enheder**, vælg **Udskriv**, og vælg derefter printeren.
- 
3. Klik på fanen **Joblagring**.
  4. Vælg en indstilling af typen **Joblagringstilstand**.
    - **Korrektur og tilbageholdelse:** Udskriv og korrekturlæs et eksemplar af jobbet, og udskriv derefter flere eksemplarer.
    - **Personligt job:** Jobbet udskrives ikke, før du anmoder om det på printerens kontrolpanel. I denne joblagringstilstand kan du vælge en af indstillingerne under **Gør jobbet privat/sikkert**. Hvis du tildeler et personligt identifikationsnummer (PIN) til jobbet, skal du angive det påkrævede PIN på kontrolpanelet. Hvis du krypterer jobbet, skal du angive adgangskoden på kontrolpanelet. Udskriftsjobbet slettes fra hukommelsen, når det er udskrevet, og går tabt, hvis printeren mister strøm.
    - **Hurtig kopi:** Udskriv det ønskede antal kopier af et job, og gem derefter en kopi af jobbet i printerens hukommelse, så du kan udskrive det igen senere.
    - **Lagret job:** Gem et job i printeren, og lad andre brugere udskrive jobbet når som helst. I denne joblagringstilstand kan du vælge en af indstillingerne under **Gør jobbet privat/sikkert**. Hvis du tildeler et personligt identifikationsnummer (PIN) til jobbet, skal personen, der udskriver jobbet, angive den

påkrævede PIN-kode på kontrolpanelet. Hvis du krypterer jobbet, skal personen, der udskriver jobbet, angive adgangskoden på kontrolpanelet.

5. Hvis du vil bruge et brugerdefineret brugernavn eller jobnavn, skal du klikke på knappen **Brugerdefineret** og derefter indtaste brugernavnet eller jobnavnet.

Vælg, hvilken indstilling der skal bruges, hvis et andet lagret job allerede har det pågældende navn:

- **Brug jobnavn + (1-99):** Føjer et unikt tal til slutningen af jobnavnet.
  - **Erstat eksisterende fil:** Overskriver det eksisterende lagrede job med det nye.
6. Klik på knappen **OK** for at lukke dialogboksen **Dokumentegenskaber**. Klik på knappen **Udskriv** i dialogboksen **Udskriv** for at udskrive jobbet.

## Oprettelse af et lagret job (macOS)

Lagring af job på printeren til privat eller forsinket udskrivning.

1. Klik på menuen **Filer**, og klik derefter på **Udskriv**.
2. Vælg printeren i menuen **Printer**.
3. Som standard viser printerdriveren menuen **Kopier og sider**. Åbn rullelisten i menuen, og klik derefter på menuen **Joblagring**.
4. På rullelisten **Tilstand** skal du vælge typen af det lagrede job.
  - **Korrektur og tilbageholdelse:** Udskriv og korrekturlæs et eksemplar af jobbet, og udskriv derefter flere eksemplarer.
  - **Personligt job:** Jobbet udskrives ikke, før du anmoder om det på printerens kontrolpanel. Hvis jobbet har et personligt identifikationsnummer (PIN), skal du angive den påkrævede PIN-kode på kontrolpanelet. Udskriftsjobbet slettes fra hukommelsen, når det er udskrevet, og går tabt, hvis printeren mister strøm.
  - **Hurtig kopi:** Udskriv det ønskede antal kopier af et job, og gem derefter en kopi af jobbet i printerens hukommelse, så du kan udskrive det igen senere.
  - **Lagret job:** Gem et job i printeren, og lad andre brugere udskrive jobbet når som helst. Hvis jobbet har et personligt identifikationsnummer (PIN), skal personen, der udskriver jobbet, angive den påkrævede PIN-kode på kontrolpanelet.
5. Hvis du vil bruge et brugerdefineret brugernavn eller jobnavn, skal du klikke på knappen **Brugerdefineret** og derefter indtaste brugernavnet eller jobnavnet.

Vælg, hvilken indstilling der skal bruges, hvis et andet lagret job allerede har det pågældende navn.

  - **Brug jobnavn + (1-99):** Føjer et unikt tal til slutningen af jobnavnet.
  - **Erstat eksisterende fil:** Overskriver det eksisterende lagrede job med det nye.
6. Hvis du har valgt indstillingen **Lagret job** eller **Personligt job** i trin 4, kan du beskytte jobbet med en PIN-kode. Indtast et 4-cifret tal i feltet **Brug PIN-kode til udskrivning**. Hvis andre forsøger at udskrive jobbet, bliver de bedt om at indtaste denne PIN-kode.
7. Klik på knappen **Udskriv** for at behandle jobbet.

## Udskrivning af et lagret job

Brug denne fremgangsmåde til at udskrive et dokument, der er i en joblagringsmappe på printeren.

1. Vælg **Udskriv** fra startskærbilledet på printerens kontrolpanel, og vælg derefter **Udskriv fra joblagring**.
2. Under **Lagrede job til udskrivning** skal du vælge **Vælg**, og vælg derefter den mappe, hvor dokumentet er gemt.
3. Vælg dokumentet, og tryk derefter på **Vælg**.  
Hvis dokumentet er privat, skal du indtaste den firecifrede PIN-kode i feltet **Adgangskode** og derefter vælge **OK**.
4. Hvis du vil justere antallet af kopier, skal du vælge feltet til venstre for knappen **Udskriv** og derefter vælge antallet af kopier på det tastatur, der åbnes. Vælg knappen **Luk**  for at lukke tastaturet.
5. Vælg **Udskriv** for at udskrive dokumentet.


## Sletning af et lagret job

Du kan slette dokumenter, der er blevet gemt i printeren, når der ikke længere er behov for dem. Du kan også justere det maksimale antal job, som printeren kan gemme.

- [Slet et job, der er gemt på printeren](#)
- [Ændring af joblagringsgrænsen](#)

### Slet et job, der er gemt på printeren

Du kan slette dokumenter, der er blevet gemt i printeren, når der ikke længere er behov for dem. Du kan også justere det maksimale antal job, som printeren kan gemme.

1. Vælg **Udskriv** på startskærbilledet på printerens kontrolpanel.
2. Vælg **Udskriv fra Joblagring**.
3. Vælg **Vælg**, og vælg derefter navnet på den mappe, hvor jobbet er gemt.
4. Vælg jobnavn. Hvis jobbet er privat eller krypteret, skal du indtaste PIN-koden eller adgangskoden.
5. Vælg knappen **Papirkurv**  for at slette jobbet.

### Ændring af joblagringsgrænsen

Hvis du sender et lagret job til printerens hukommelse, overskriver printeren alle tidligere job med det samme bruger- og jobnavn. Hvis et job ikke allerede er lagret under det samme bruger- og jobnavn, og printeren har brug for yderligere plads, sletter printeren muligvis andre lagrede job med det ældste job først. Følg disse trin for at ændre antallet af job, som printeren kan lagre:

1. På startskærbilledet på printerens kontrolpanel skal du navigere til programmet **Indstillinger** og derefter vælge ikonet **Indstillinger**.
2. Åbn følgende menuer:

- a. [Kopier/udskriv](#) eller [Udskriv](#)
  - b. [Administrer gemte job](#)
  - c. [Grænse for lagring af midlertidige job](#)
3. Brug tastaturet til at indtaste det antal job, som printerens skal lagre.
  4. Tryk på knappen [OK](#), eller tryk på [Udført](#) for at gemme indstillingen.

## Oplysninger, der sendes til printerens med henblik på jobkontoformål

Udskriftsjob, der sendes fra drivere på klienten (f.eks. en pc), kan sende personligt identificerbare oplysninger til HP-enheder til udskrivning og billedbehandling. Disse oplysninger kan omfatte, men er ikke begrænset til, brugernavnet og klientnavnet, som jobbet stammer fra. Disse kan blive brugt til jobkontoformål, som bestemmes af udskrivningsenhedens administrator. De samme oplysninger kan også blive opbevaret sammen med jobbet på printerens masselagringsenhed (f.eks. diskdrevet), når du bruger joblagringsfunktionen.

# Mobile udskriftsløsninger

## Indledning

HP tilbyder flere forskellige mobile udskrivningsløsninger, der muliggør nem udskrivning til en HP-printer fra en bærbar computer, tablet, smartphone eller anden mobil enhed. Hvis du vil se den samlede liste og finde den bedste mulighed, kan du gå til [www.hp.com/go/MobilePrinting](http://www.hp.com/go/MobilePrinting).



**BEMÆRK:** Opdater printerens firmware for at sikre, at alle funktioner til mobil udskrivning og ePrint understøttes.

- [Wi-Fi-, Wi-Fi Direct Print-, NFC- og BLE-udskrivning](#)
- [HP ePrint via e-mail](#)
- [AirPrint](#)
- [Integreret udskrivning til Android](#)

## Wi-Fi-, Wi-Fi Direct Print-, NFC- og BLE-udskrivning

HP leverer udskrivning via Wi-Fi, Wi-Fi Direct Print, Near Field Communication (NFC) og Bluetooth Low Energy (BLE) til printere med understøttet HP Jetdirect 3100w BLE/NFC/trådløst tilbehør. Dette tilbehør fås som ekstraudstyr til HP LaserJet-printere, der indeholder en hardwareintegrationslomme (HIP).

Udskrivning via Wi-Fi, Wi-Fi Direct Print og NFC og BLE aktiverer Wi-Fi-kompatible (mobile) enheder til at oprette en trådløs netværksforbindelse direkte til printerens uden at bruge en trådløs router.

Printeren behøver ikke at være tilsluttet netværket for at denne mobile direkte udskrivning fungerer.

Brug Wi-Fi Direct Print til at udskrive trådløst fra følgende enheder:




- iPhone, iPad eller iPod touch ved brug af Apple AirPrint
- Android-mobilenheder anvender den Android-indbyggede udskrivningsløsning

Yderligere oplysninger om trådløs udskrivning findes på adressen [www.hp.com/go/wirelessprinting](http://www.hp.com/go/wirelessprinting).

NFC- og Wi-Fi Direct Print-funktioner kan aktiveres eller deaktiveres fra printerens kontrolpanel.

1. Åbn menuen [Indstillinger](#) på startskærbilledet på printerens kontrolpanel.
2. Åbn følgende menuer:
  - [Netværk](#)
  - [Wi-Fi Direct](#)
  - [status](#)
3. Vælg [Til](#), og vælg derefter [OK](#) for at aktivere trådløs udskrivning.



**BEMÆRK:** I miljøer, hvor der er installeret flere end én model af samme printer, kan det være nyttigt at give hvert printer et unikt Wi-Fi Direct-navn, da det letter printeridentifikationen ved Wi-Fi Direct-udskrivning. Navnene på trådløse netværk, f.eks. Wi-Fi, Wi-Fi Direct osv., er tilgængelige på informationsskærbilledet ved at trykke på knappen [Oplysninger](#)  på printerens kontrolpanel og derefter vælge indstillingen [Netværk](#)  eller indstillingen [Trådløs](#) .



Gør følgende for at ændre printerens Wi-Fi Direct-navn:

1. Åbn menuen [Indstillinger](#) på startskærbilledet på printerens kontrolpanel.
2. Åbn følgende menuer:
  - [Netværk](#)
  - [Wi-Fi Direct](#)
  - [Wi-Fi Direct-navn](#)
3. Brug tastaturet til at ændre navnet i tekstfeltet [Wi-Fi Direct-navn](#). Vælg [OK](#).



## HP ePrint via e-mail


Brug HP ePrint til at udskrive dokumenter ved at sende dem som en vedhæftet fil i en e-mail til printerens e-mailadresse fra enhver enhed med aktiveret e-mail.

Hvis printeren skal kunne bruge HP ePrint, skal disse krav være opfyldt:

- Printerens skal være tilsluttet et kablet eller trådløst netværk og have internetadgang.
- HP Web Services skal være aktiveret på printerens, og printerens skal være registreret hos HP Connected.

Følg denne procedure for at aktivere HP Web Services og registrere dig hos HP Connected:

1. Åbn HP's integrerede webserver (EWS):
  - a. Find printerens IP-adresse. På printerens kontrolpanel skal du trykke på knappen  og derefter bruge piletasterne til at vælge menuen Ethernet . Tryk på knappen [OK](#) for at åbne menuen og få vist IP-adressen eller værtsnavnet.
  - b. Åbn en webbrowser på en computer på det samme netværk som printerens. Indtast IP-adressen eller værtsnavnet i adressefeltet på nøjagtig samme måde, som det vises på printerens kontrolpanel. Tryk på tasten [Enter](#) på computertastaturet. Den integrerede webserver åbnes.

 <https://10.10.XX.XXX/>

---

 **BEMÆRK:** Hvis webbrowseren viser en meddelelse, som angiver, at adgangen til webstedet muligvis ikke er sikker, skal du vælge muligheden for at fortsætte til webstedet. Adgang til dette websted vil ikke beskadige computeren.

---

2. Klik på fanen **HP Web Services**.
3. Vælg indstillingen, der aktiverer Web Services

---

 **BEMÆRK:** Det kan tage flere minutter at slå Web Services til.

---

4. Gå til [www.hpconnected.com](http://www.hpconnected.com) for at oprette en HP ePrint-konto og fuldføre opsætningen.

## AirPrint

Direkte udskrivning med Apples AirPrint understøttes med iOS-enheder og Mac-computere, der kører OS X 10.7 Lion og nyere. Brug AirPrint til at udskrive direkte til printerens fra en iPad, iPhone (3GS eller nyere) eller iPod touch (tredje generation eller nyere) i følgende mobilapps:

- Mail
- Fotografier
- Safari
- iBooks
- Udvalgte tredjepartsprogrammer

Hvis du vil bruge AirPrint, skal printeren være tilsluttet det samme netværk (undernet) som Apple-enheden. Yderligere oplysninger om brug af AirPrint og om, hvilke HP-printere der er kompatible med AirPrint, finder du på [www.hp.com/go/MobilePrinting](http://www.hp.com/go/MobilePrinting).



---

**BEMÆRK:** Før du bruger AirPrint med en USB-forbindelse, skal du kontrollere versionsnummeret. AirPrint-versionerne 1.3 og tidligere understøtter ikke USB-forbindelser.

---

## Integreret udskrivning til Android

HP's indbyggede udskrivningsløsning til Android og Kindle gør mobile enheder i stand til automatisk at finde og udskrive til HP-printere, som enten er på et netværk eller inden for trådløs rækkevidde til Wi-Fi Direct-udskrivning.

Udskrivningsløsningen er integreret i mange versioner af operativsystemet.



---

**BEMÆRK:** Hvis udskrivning ikke er tilgængelig på enheden, skal du gå til [Google Play > Android-apps](https://play.google.com/store/apps/details?id=com.hp.printservice) og installere tilføjelsesprogrammet HP Print Service.

---

Hvis du ønsker flere oplysninger om, hvordan du anvender Androids integrerede udskrivning, og hvilke Android-enheder der understøttes, skal du gå til [www.hp.com/go/MobilePrinting](http://www.hp.com/go/MobilePrinting).

# Udskriv fra et USB-flashdrev

## Indledning

Denne printer giver mulighed for easy-access USB-udskrivning, så du hurtigt kan udskrive filer uden at sende dem fra en computer. Printerens accepterer standard USB-flashdrev i USB-porten i nærheden af kontrolpanelet. Kontrolpanelets USB-port understøtter følgende filtyper:

- .pdf
- .prn
- .pcl
- .ps
- .cht
- [Aktiver USB-porten til udskrivning](#)
- [Udskrivning af USB-dokumenter](#)



## Aktiver USB-porten til udskrivning


USB-porten er deaktiveret som standard. Før du benytter denne funktion, skal du aktivere USB-porten. Brug en af følgende procedurer til at aktivere porten:


### Metode 1: Aktivér USB-porten fra printerens kontrolpanelmenuer

1. På startskærbilledet på printerens kontrolpanel skal du navigere til programmet [Indstillinger](#) og derefter vælge ikonet [Indstillinger](#).
2. Åbn følgende menuer
  - a. [Kopier/udskriv](#) eller [Udskriv](#)
  - b. [Aktivér Udskriv fra USB-drev](#)
3. Vælg indstillingen [Aktiveret](#).

### Metode 2: Aktivér USB-porten fra HP's integrerede webserver (kun printere, der er tilsluttet et netværk)

1. Find printerens IP-adresse: Fra startskærbilledet på printerens kontrolpanel skal du vælge ikonet [Oplysninger](#)  og derefter vælge ikonet [Netværk](#)  for at få vist IP-adressen eller værtsnavnet.
2. Åbn en webbrowser, og skriv IP-adressen i adresselinjen, nøjagtig som den vises på printerens kontrolpanel. Tryk på tasten [Enter](#) på computertastaturet. Den integrerede webserver åbnes.

 <https://10.10.XX.XXX/>

 **BEMÆRK:** Hvis webbrowseren viser meddelelsen **Der er et problem med dette websteds sikkerhedscertifikat, når du forsøger at åbne den integrerede webserver (EWS)**, skal du klikke på [Fortsæt til dette websted](#) (anbefales ikke).

Det vil ikke skade computeren at vælge **Fortsæt til dette websted (anbefales ikke)**, mens du navigerer i den integrerede webserver (EWS) for HP-printeren.

3. Vælg fanen **Kopier/udskriv** til multifunktionsprintermodeller eller fanen **Udskriv** for enkeltfunktionsprintermodeller.
4. Vælg **Indstillinger for udskrift fra USB-drev** i venstre menu.
5. Vælg **Aktivér Udskriv fra USB-drev**.
6. Klik på **Anvend**.

## Udskrivning af USB-dokumenter

1. Indsæt USB-flashdrevet i USB-porten til lettilgængelig udskrivning



**BEMÆRK:** Porten kan være tildækket. For nogle printere kan dækslet vippes for at åbne. For andre printere skal dækslet trækkes lige ud og fjernes.

2. Vælg **Udskriv** fra startskærbilledet på printerens kontrolpanel, og vælg derefter **Udskriv fra USB-drev**.
3. Vælg **Vælg**, vælg derefter navnet på dokumentet, der skal udskrives, og vælg derefter **Vælg**.



**BEMÆRK:** Dokumentet kan være placeret i en mappe. Åbn de relevante mapper.

4. Hvis du vil justere antallet af kopier, skal du vælge feltet for antallet af kopier. Brug tastaturet for at indtaste antal kopier, der skal udskrives.
5. Vælg **Udskriv** for at udskrive dokumentet.

# Udskriv med USB 2.0-højhastighedsport (kabeltilsluttet)



## Aktiver USB-højhastighedsporten til udskrivning

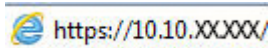
Denne printer har en USB 2.0-højhastighedsport til kabeltilsluttet USB-udskrivning. Porten er placeret i området med interfaceporte på bagsiden af printeren og er som standard deaktiveret. Brug en af følgende procedurer til at aktivere porten. Når porten er aktiveret, skal du installere produktsoftwaren for at udskrive med denne port.

### Metode 1: Aktivér USB-højhastighedsporten fra printerens kontrolpanelmenuer

1. På startskærbilledet på printerens kontrolpanel skal du navigere til programmet [Indstillinger](#) og derefter vælge ikonet [Indstillinger](#).
2. Åbn følgende menuer
  - a. [Generelt](#)
  - b. [Aktiver USB-enhed](#)
3. Vælg indstillingen [Aktiveret](#).

### Metode 2: Aktivér USB 2.0-højhastighedsporten fra HP's integrerede webserver (kun printere, der er tilsluttet et netværk)

1. Find printerens IP-adresse: Fra startskærbilledet på printerens kontrolpanel skal du vælge ikonet [Oplysninger](#)  og derefter vælge ikonet [Netværk](#)  for at få vist IP-adressen eller værtsnavnet.
2. Åbn en webbrowser, og skriv IP-adressen i adresselinjen, nøjagtig som den vises på printerens kontrolpanel. Tryk på tasten [Enter](#) på computertastaturet. Den integrerede webserver åbnes.



 **BEMÆRK:** Hvis webbrowseren viser meddelelsen **Der er et problem med dette websteds sikkerhedscertifikat, når du forsøger at åbne den integrerede webserver (EWS), skal du klikke på** [Fortsæt til dette websted](#) (anbefales ikke).

Det vil ikke skade computeren at vælge **Fortsæt til dette websted (anbefales ikke)**, mens du navigerer i den integrerede webserver (EWS) for HP-printeren.

3. Vælg fanen **Sikkerhed**.
4. Vælg **Generel sikkerhed** på venstre side af skærmen.
5. Rul ned til **Hardwareporte**, og markér afkrydsningsfeltet for at aktivere begge elementerne:
  - **Aktiver USB-enhed**
  - **Aktiver plug and play for værts-USB**
6. Klik på **Anvend**.

---

## 5 Administrer printeren

- [Avanceret konfiguration med HP's integrerede webserver \(EWS\)](#)
- [Konfiguration af IP-netværksindstillinger](#)
- [Printersikkerhedsfunktioner](#)
- [Energibesparende indstillinger](#)
- [HP Web Jetadmin](#)
- [Software- og firmwareopdateringer](#)

### Yderligere oplysninger

Følgende oplysninger er korrekte på udgivelsestidspunktet.

Du kan få videoassistance her: [www.hp.com/videos/LaserJet](http://www.hp.com/videos/LaserJet).

Se [www.hp.com/support/ljM610](http://www.hp.com/support/ljM610), [www.hp.com/support/ljM611](http://www.hp.com/support/ljM611) eller [www.hp.com/support/ljM612](http://www.hp.com/support/ljM612), hvis du ønsker aktuelle oplysninger.

HP's komplette hjælp til printeren omfatter følgende oplysninger:

- Installer og konfigurer
- Lær og brug
- Løs problemer
- Download software- og firmwareopdateringer
- Deltag i supportfora
- Find garantioplysninger og lovgivningsmæssige oplysninger

# Avanceret konfiguration med HP's integrerede webserver (EWS)

- [Indledning](#)
- [Sådan åbnes HP's integrerede webserver \(EWS\)](#)
- [Funktioner for HP's integrerede webserver](#)

## Indledning

HP's integrerede webserver giver dig mulighed for at administrere udskriftsfunktioner fra en computer i stedet for fra printerens kontrolpanel.

- Få vist oplysninger om printerstatus
- Bestem den resterende levetid for alle forbrugsvarer, og bestil nye.
- Få vist og redigere bakkekonfigurationer
- Få vist og rediger menukonfigurationen for printerens kontrolpanel
- Få vist og udskrive interne sider
- Få besked om hændelser for printer og forbrugsvarer
- Få vist og ændre netværkskonfigurationen

HP's integrerede webserver fungerer, hvis printeren er tilsluttet et IP-baseret netværk. HP's integrerede webserver understøtter ikke IPX-baserede printertilslutninger. Internetadgang er ikke nødvendig for at åbne og bruge HP's integrerede webserver.

Når printeren er sluttet til netværket, er HP's integrerede webserver automatisk tilgængelig.



**BEMÆRK:** HP's integrerede webserver er ikke tilgængelig uden for netværkets firewall.



Browseren skal opfylde følgende krav for at kunne bruge HP's integrerede webserver:

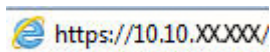
**Tabel 5-1** Browserkrav


Operativsystem	Browser
Windows® 7	Internet Explorer (version 8.x eller nyere)
	Google Chrome (version 34.x eller nyere)
	Firefox (version 20.x eller nyere)
Windows® 8 eller nyere	Internet Explorer (version 9.x eller nyere)
	Google Chrome (version 34.x eller nyere)
	Firefox (version 20.x eller nyere)
macOS	Safari (version 5.x eller nyere)
	Google Chrome (version 34.x eller nyere)
Linux	Google Chrome (version 34.x eller nyere)
	Firefox (version 20.x eller nyere)

## Sådan åbnes HP's integrerede webserver (EWS)

Følg disse trin for at åbne HP-integreret webserver (EWS).

1. Find printerens IP-adresse: Fra startskærbilledet på printerens kontrolpanel skal du vælge ikonet Oplysninger  og derefter vælge ikonet Netværk  for at få vist IP-adressen eller værtsnavnet.
2. Åbn en browser, og indtast IP-adressen eller værtsnavnet i adressefeltet på nøjagtig samme måde, som det vises på printerens kontrolpanel. Tryk på tasten **Enter** på computertastaturet. Den integrerede webserver åbnes.



 **BEMÆRK:** Hvis webbrowseren viser en meddelelse, som angiver, at adgangen til webstedet muligvis ikke er sikker, skal du vælge muligheden for at fortsætte til webstedet. Adgang til dette websted vil ikke beskadige computeren.

## Funktioner for HP's integrerede webserver

### Fanen Oplysninger

Tabel 5-2 Fanen Oplysninger på HP's integrerede webserver

Menu	Beskrivelse
Enhedsstatus	Viser printerstatus og den forventede resterende levetid for HP-forbrugsvarer. På siden vises også den type og det format af papir, der er angivet for hver bakke. Hvis du vil ændre standardindstillingerne, skal du klikke på linket <b>Skift indstillinger</b> .
Konfigurationsside	Viser de oplysninger, der findes på konfigurationssiden.
Statusside for forbrugsvarer	Viser status for printerens forbrugsvarer.
Hændelseslogside	Viser en liste over alle printerhændelser og -fejl. Brug linket <b>HP Instant Support</b> (i området <b>Andre links</b> på alle sider i HP's integrerede webserver) til at oprette forbindelse til en række dynamiske websider, der hjælper dig med at løse problemer. Disse sider viser også yderligere tjenester, som er tilgængelige for printeren.
Forbrugsside	Viser en oversigt over det antal sider, printeren har udskrevet, grupperet efter format, type og papirgang.
Enhedsoplysninger	Viser oplysninger om printerens netværksnavn, adresse og model. Du kan ændre disse oplysninger ved at klikke på menuen <b>Enhedsoplysninger</b> under fanen <b>Generelt</b> .
Billede af kontrolpanel	Viser et billede af det aktuelle skærbillede på kontrolpanelets display.
Printable Reports and Pages (Rapporter og sider, der kan udskrives)	Viser de interne rapporter og sider for printeren. Vælg et eller flere elementer, som du vil se eller udskrive.
Open source-licenser	Viser en oversigt over licenser til open source-softwareprogrammer, som kan bruges sammen med printeren.

### Fanen Generelt

Tabel 5-3 Fanen Generelt på HP's integrerede webserver

Menu	Beskrivelse
Visningsindstillinger	Konfigurer indstillinger for lyd, timeout for inaktivitet, sletbare advarsler og fortsatte hændelser.



**Table 5-3** Fanen Generelt på HP's integrerede webserver (fortsat)

Menu	Beskrivelse
Sprog- og tastaturlayout for kontrolpanel	Vælg standardsprog til meddelelser på kontrolpanelet og standardtastaturlayout for hvert sprog.
Advarsler	Konfigurerer advarselsmeddelelser via e-mail for forskellige hændelser for printere og forbrugsvarer.
Appen Indstillinger for kontrolpanel	Viser indstillinger for appen Indstillinger, som er tilgængelige på printerens kontrolpanel.
Generelle indstillinger	Konfigurer, hvordan printeren gendannes efter stop, og om kopijob, der er startet på printerens kontrolpanel, tager prioritet over udskriftsjob.
AutoSend	Konfigurerer printeren til at sende automatiske e-mails om printerkonfiguration og forbrugsvarer til bestemte e-mailadresser.
Rediger andre links	Tilføj eller tilpas et hyperlink til et andet websted. Dette link vises nederst på alle sider i HP's integrerede webserver.
Ordering Information (Oplysninger om bestilling)	Angiv oplysninger om bestilling af udskiftningspatroner. Disse oplysninger vises på statussiden over forbrugsvarer.
Enhedsoplysninger	Navngiver printeren og tildeler den et aktivnummer. Indtast navnet på den primære kontaktperson, der skal modtage oplysninger om printeren.
Sprog	Angiv det sprog, som oplysningerne fra HP's integrerede webserver skal vises på.
Firmwareopgraderinger	Downloader og installerer firmwareopgraderingsfiler til printeren.
Indstillinger for dato/klokkeslæt	Indstil dato og klokkeslæt, eller synkroniser med en tidsserver på netværket.
Energiindstillinger	Indstil eller rediger indstillinger for dvaletilstand som påvirker, hvor meget strøm printeren bruger, vågn op/dvaletid, hvor hurtigt printeren går i dvaletilstand, og hvor hurtigt printeren vågner fra dvaletilstand.
Backup og gendan	Opret en sikkerhedskopifil, som indeholder printer- og brugerdata. Du kan evt. bruge denne fil til at gendanne data i printeren.
Gendan fabriksindstillinger	Gendanner printerindstillingerne til fabriksstandarderne.
Løsningsinstallationsprogram	Installer tredjepartssoftwarepakker, som kan udvide eller ændre printerens funktioner.
Indstillinger for Jobstatistik	Indeholder forbindelsesoplysninger om tredjeparts jobstatistik tjenester.
Kvoteindstillinger	Indeholder forbindelsesoplysninger om tredjeparts jobkvotetjenester.

## Fanen Udskriv

**Table 5-4** Fanen Udskriv på HP's integrerede webserver

Menu	Beskrivelse
Indstillinger for udskrift fra USB-drev	Aktivér eller deaktivér menuen <a href="#">Udskriv fra USB-enhed</a> på kontrolpanelet.
Administrer gemte job	Aktivér eller deaktivér muligheden for gemme job i printerhukommelsen. Konfigurer indstillinger for joblagring.
Standardindstillinger for udskrifter	Konfigurer standardindstillingerne for printjob.
Farvebegrænsning (Kun farveprintere)	Tillad eller begræns farveudskrivning. Du kan angive tilladelser til individuelle brugere eller for job, der sendes fra bestemte softwareprogrammer.

**Tabel 5-4** Fanen Udskriv på HP's integrerede webserver (fortsat)

Menu	Beskrivelse
Indstillinger for PCL og PostScript	Juster PCL- og PostScript-indstillingerne for alle udskriftsjob.
Udskriftskvalitet	Konfigurer indstillingerne for udskriftskvalitet, herunder farvejustering, billedregistrering og tilladte papirtyper.
Administrer bakker	Tilpas indstillingerne for papirbakker.

## Fanen Forbrugsvarer

**Tabel 5-5** Fanen Forbrugsvarer på HP's integrerede webserver

Menu	Beskrivelse
Administrer forbrugsvarer	Konfigurer printerens reaktion på, at forbrugsvarer når niveauet Meget lav.

## Fanen Fejlfinding

**Tabel 5-6** Fanen Fejlfinding på HP's integrerede webserver

Menu	Beskrivelse
Generel fejlfinding	Vælg mellem en række forskellige rapporter og tests, der hjælper dig med at afhjælpe problemer med printerens.
Online-hjælp	Link til HP cloud-baseret onlinehjælp, der hjælper med fejlfinding af udskrivningsproblemer.
Diagnosticeringsdata	Eksporerer printeroplysninger til en fil, der kan bruges til detaljeret analyse.
<b>BEMÆRK:</b> Dette punkt er kun tilgængeligt, hvis der er indstillet en administratoradgangskode på fanen Sikkerhed.	
Kalibrering/rensning	Angiv indstillinger for rengøring og kalibrering, udskriv en renseside, og udfør en fuld eller delvis kalibrering.
Gendan fabriksindstillinger	Nulstil printerindstillingerne til fabriksstandarderne.
Firmwareopgraderinger	Downloader og installerer firmwareopgraderingsfiler til printerens.

## Fanen Sikkerhed

**Table 5-7** Fanen Sikkerhed på HP's integrerede webserver

Menu	Beskrivelse
Generel sikkerhed	Indstillinger for generel sikkerhed, herunder følgende: <ul style="list-style-type: none"><li>Konfigurerer en administratoradgangskode for at begrænse adgangen til bestemte funktioner på printeren.</li><li>Indstil PJL-adgangskode for at behandle PJL-kommandoer.</li><li>Indstil adgang til filsystem og opgradering af firmwaresikkerhed.</li><li>Aktiver eller deaktivér værts-USB-porten på kontrolpanelet eller USB-forbindelsesporten på processorkort til direkte udskrivning fra en computer.</li><li>Se status for alle sikkerhedsindstillinger.</li></ul>
Kontopolitik	Aktiver administrators kontoindstillinger.
Adgangskontrol	Konfigurer adgangen til printerfunktioner for bestemte personer eller grupper, og vælg hvilken måde brugere skal logge på printeren.
Beskyt lagrede data	Konfigurerer og styrer den interne harddisk for printeren. Denne printer indeholder en krypteret harddisk for at gøre den så sikker som muligt.  Konfigurerer indstillinger for job, der er lagret på printerens harddisk.
Administrer fjernstyringsapps	Administrer eller hvidlist fjernstyringsapps ved at importere eller slette certifikater, der lader enheder bruge produktet.
Administration af certifikater	Installerer og styrer sikkerhedscertifikater for adgang til printeren og netværket.
Web Service-sikkerhed	Tillad, at websteder fra forskellige domæner kan få adgang til ressourcer på denne printer. Hvis der ikke bliver tilføjet nogen websteder til listen, så er der tillid til alle websteder.
Selvtest	Bekræft, at sikkerhedsfunktioner kører i henhold til de forventede systemparametre.

## Fanen HP Web Services (HP-webtjenester)

Brug fanen **HP Webtjenester** til at konfigurere og aktivere HP Webtjenester for denne printer. Det er nødvendigt at aktivere HP Webtjenester for at bruge HP ePrint-funktionen.

**Table 5-8** Fanen HP Web Services i HP 's integrerede webserver

Menu	Beskrivelse
Installation af Web Services	Forbind denne printer til HP Connected på nettet ved at aktivere HP Web Services.
Webproxy	Konfigurer en proxy-server, hvis der er problemer med at aktivere HP Web Services eller med at forbinde printeren til internettet.
Smart Cloud Print	Aktiver Smart Cloud Print, som giver adgang til webbaserede apps, der udvider printerens egenskaber.

## Fanen Netværk

Brug fanen **Netværk** til at ændre og sikre netværksindstillinger for printeren, når den er tilsluttet et IP-baseret netværk. Denne fane vises ikke, hvis printeren er forbundet med andre typer af netværk.

Tabel 5-9 Fanen Netværk på HP's integrerede webserver

Menu	Beskrivelse
<b>Konfiguration</b>	
Wi-Fi Direct	Konfigurer Direct Wi-Fi-indstillinger for printere, der omfatter integreret Wi-Fi Direct Print og NFC-udskrivning, eller som har trådløst tilbehør installeret.  <b>BEMÆRK:</b> De tilgængelige konfigurationsmuligheder afhænger af printerserverens model.
Indstillinger for TCP/IP	Konfigurer TCP/IP-indstillinger for IPv4- og IPv6-netværk  <b>BEMÆRK:</b> De tilgængelige konfigurationsmuligheder afhænger af printerserverens model.
Netværksindstillinger	Konfigurer indstillinger for IPX/SPX, AppleTalk, DLC/LLC, og SNMP, afhængig af printerservermodellen.
Andre indstillinger	Konfigurer generelle udskriftsprotokoller og -tjenester, som understøttes af printerserveren. De tilgængelige indstillinger afhænger af printerserverens model, men kan inkludere firmwareopdatering, LPD-køer, USB-indstillinger, supportoplysninger og opdateringshastighed.
AirPrint	Aktivér, opsæt eller deaktivér netværksudskrivning fra Apple-understøttede printere.
Vælg sprog	Skift sproget, som vises på HP's integrerede webserver. Denne side vises, hvis websiderne understøtter flere sprog. Understøttede sprog kan også vælges via sprogindstillingerne i browseren.
Vælg placering	Vælg et land/område for printeren.
<b>Google Cloud Print</b>	
Opsætning	Opsætning af Google Cloud-printindstillinger
Webproxy	Konfigurer proxy-indstillinger.
<b>Sikkerhed</b>	
Indstillinger	Se og gendan de nuværende sikkerhedsindstillinger til fabriksindstillingerne.  Konfigurer sikkerhedsindstillinger med guiden til Sikkerhedskonfiguration.  <b>BEMÆRK:</b> Brug ikke guiden Sikkerhedskonfiguration, hvis du vil konfigurere sikkerhedsindstillinger ved brug af programmer til netværksadministration, f.eks. HP Web Jetadmin.
Godkendelse	Administrer konfigurationsstyringen og brugen af denne printer, herunder følgende: <ul style="list-style-type: none"> <li>• Angiv eller ændr administratoradgangskoden til kontrol af adgangen til konfigurationsparametre.</li> <li>• Anmod om, installer og administrer digitale certifikater på HP Jetdirect-printerserveren.</li> <li>• Begræns værtsadgang til denne printer via en ACL (adgangskontrolliste) (kun for de valgte printerservere på IPv4-netværk).</li> </ul>
Sikker kommunikation	Konfigurer sikkerhedsindstillinger.

<b>Styring protokoller</b>	Konfigurer og administrer sikkerhedsprotokoller for denne printer, herunder følgende: <ul style="list-style-type: none"> <li>• Angiv niveauet af sikkerhedsadministration på HP's integrerede webserver for at styre trafikken via HTTP og HTTPS.</li> <li>• Konfigurer SNMP-funktion (Simple Network Management Protocol). Aktiver eller deaktiver SNMP v1/v2c- eller SNMP v3-agenter på printerserveren.</li> <li>• Administrer adgang via potentielt usikre protokoller, som f.eks. udskriftsprotokoller, udskrivningstjenester, discovery protocols, navneoversættelsesprotokoller og konfigurationsstyringsprotokoller.</li> </ul>
<b>802.1X-godkendelse</b>	Konfigurer 802.1X-godkendelsesindstillinger på Jetdirect-printerserveren, som er påkrævet for klientgodkendelse på netværket, og nulstil 802.1X-godkendelsesindstillingerne til fabriksindstillingerne. <p><b>FORSIGTIG:</b> Printeren kan miste forbindelsen, når 802.1X-godkendelsesindstillingerne ændres. Hvis du vil oprette forbindelse igen, kan det være nødvendigt at nulstille printerserveren til fabriksindstillingerne og geninstallere printeren.</p>
<b>IPsec/Firewall</b>	Få vist eller konfigurer en firewall-politik eller en IPsec/firewall-politik.
<b>Meddelelsesagent</b>	Aktiver eller deaktiver HP Enhedsmeddelelsesagenten, angiv konfigurationsserveren og konfigurer fælles godkendelse ved hjælp af certifikater.
<b>Diagnosticering</b>	
<b>Netværksstatistikker</b>	Vis netværksstatistikker, der er indsamlet og gemt på HP Jetdirect-printerserveren.
<b>Protokoloplysninger</b>	Se en liste over netværkskonfigurationsindstillinger på HP Jetdirect-printerserveren for hver protokol.
<b>Konfigurationsside</b>	Se HP Jetdirect-konfigurationssiden, der indeholder oplysninger om status og konfiguration.

## Listen over Andre links



**BEMÆRK:** Konfigurer, hvilke links der bliver vist nederst på HP's integrerede webserver via menuen **Rediger andre links** på fanen **Generelt**. Følgende er standardlinks.

**Tabel 5-10** Listen over Andre links på HP's integrerede webserver

Menu	Beskrivelse
<b>HP Instant Support</b>	Opret forbindelse til HP's websted for at finde løsninger til printerproblemer.
<b>Køb forbrugsvarer</b>	Opret forbindelse til HP's SureSupply-websted, hvor du kan finde oplysninger om køb af originale HP-forbrugsvarer, f.eks. patroner og papir.
<b>Produktsupport</b>	Opret forbindelse til webstedet med support til printeren for at søge efter hjælp til forskellige emner.

# Konfiguration af IP-netværksindstillinger



- [Printer deler ansvarsfraskrivelse](#)
- [Få vist eller foretag ændringer til netværksindstillinger](#)
- [Omdøbning af printeren på netværket](#)
- [Manuel konfiguration af TCP/IP-parametrene fra kontrolpanelet](#)
- [Manuel konfiguration af IPv6 TCP/IP-parametrene fra kontrolpanelet](#)
- [Indstillinger for forbindelseshastighed og duplex](#)


## Printer deler ansvarsfraskrivelse


HP understøtter peer-to-peer-netværk, da dette er en funktion i Microsofts operativsystemer og ikke i HP-printerdrivere. Gå til Microsoft på [www.microsoft.com](http://www.microsoft.com).

## Få vist eller foretag ændringer til netværksindstillinger

Du kan bruge HP's integrerede webserver til at få vist eller ændre IP-konfigurationsindstillingerne.

1. Find printerens IP-adresse: Fra startskærbilledet på printerens kontrolpanel skal du vælge ikonet Oplysninger  og derefter vælge ikonet Netværk  for at få vist IP-adressen eller værtsnavnet.
2. Åbn en browser, og indtast IP-adressen eller værtsnavnet i adressefeltet på nøjagtig samme måde, som det vises på printerens kontrolpanel. Tryk på tasten **Enter** på computertastaturet. Den integrerede webserver åbnes.



 <https://10.10.XX.XX/>


 **BEMÆRK:** Hvis webbrowseren viser en meddelelse, som angiver, at adgangen til webstedet muligvis ikke er sikker, skal du vælge muligheden for at fortsætte til webstedet. Adgang til dette websted vil ikke beskadige computeren.


3. Klik på fanen **Networking** for at hente netværksoplysninger. Foretag de ønskede ændringer af indstillingerne.

## Omdøbning af printeren på netværket

Du skal bruge HP's integrerede webserver til at omdøbe printeren på et netværk, så den kan identificeres entydigt.

1. Find printerens IP-adresse: Fra startskærbilledet på printerens kontrolpanel skal du vælge ikonet Oplysninger  og derefter vælge ikonet Netværk  for at få vist IP-adressen eller værtsnavnet.
2. Åbn en browser, og indtast IP-adressen eller værtsnavnet i adressefeltet på nøjagtig samme måde, som det vises på printerens kontrolpanel. Tryk på tasten **Enter** på computertastaturet. Den integrerede webserver åbnes.

 <https://10.10.XX.XX/>

 **BEMÆRK:** Hvis webbrowseren viser en meddelelse, som angiver, at adgangen til webstedet muligvis ikke er sikker, skal du vælge muligheden for at fortsætte til webstedet. Adgang til dette websted vil ikke beskadige computeren.

3. Åbn fanen **Generelt**.
4. På siden **Enhedsoplysninger** findes standardprinterens navn i feltet **Enhedsnavn**. Du kan ændre dette navn for at kunne identificere printerens entydigt.



**BEMÆRK:** Det er valgfrit, om du vil udfylde de øvrige felter på denne side.

5. Klik på knappen **Anvend** for at gemme ændringerne.

## Manuel konfiguration af TCP/IP-parametrene fra kontrolpanelet

Brug kontrolpanelmenuerne [Indstillinger](#) til manuelt at angive en IPv4-adresse, undernetmaske og standardgateway.

1. På startskærbilledet på printerens kontrolpanel skal du navigere til programmet [Indstillinger](#) og derefter vælge ikonet [Indstillinger](#).
2. Åbn følgende menuer:
  - a. [Netværk](#)
  - b. [Ethernet](#)
  - c. [TCP/IP](#)
  - d. [IPV 4-indstillinger](#)
  - e. [Konfigurationsmetode](#)
3. Vælg indstillingen [Manuelt](#), og klik derefter på [OK](#).
4. Åbn menuen [Manuelle indstillinger](#).
5. Vælg indstillingen [IP-adresse](#), [Undernetmaske](#) eller [Standardgateway](#).
6. Brug det numeriske tastatur til at indtaste de rigtige tal i feltet, og tryk derefter på [OK](#).  
Gentag processen for hvert felt, som skal konfigureres.

## Manuel konfiguration af IPv6 TCP/IP-parametrene fra kontrolpanelet

Brug menuerne i kontrolpanelmenuerne [Indstillinger](#) til manuelt at angive en IPv6-adresse.

1. På startskærbilledet på printerens kontrolpanel skal du navigere til programmet [Indstillinger](#) og derefter vælge ikonet [Indstillinger](#).
2. Åbn følgende menuer for at aktivere manuel konfiguration:
  - a. [Netværk](#)
  - b. [Ethernet](#)
  - c. [TCP/IP](#)
  - d. [IPV6-indstillinger](#)
3. Vælg [Aktivér](#), vælg [Til](#), og vælg derefter [OK](#).

4. Åbn menuen [Adresse](#).
5. Åbn menuen [Manuelle indstillinger](#), og vælg derefter [Adresse](#). Brug det numeriske tastatur til at indtaste adressen, og vælg derefter [OK](#).

## Indstillinger for forbindelseshastighed og dupleks

 **BEMÆRK:** Disse oplysninger gælder kun for Ethernet-netværk. De gælder ikke for trådløse netværk.

Forbindelseshastigheden og kommunikationstilstanden for printerserveren skal svare til netværkets hub. I de fleste situationer kan du bare lade printeren være i automatisk tilstand. Forkerte ændringer af forbindelseshastighed og dupleksindstillinger kan forhindre printeren i at kommunikere med andre enheder. Hvis du vil foretage ændringer, skal du bruge printerens kontrolpanel.

 **BEMÆRK:** Printerindstillingen skal være den samme som indstillingen for netværksenheden (en netværkshub, switch, gateway, router eller computer).

 **BEMÆRK:** Ændring af disse indstillinger kan få printeren til at slukke og tænde igen. Foretag kun ændringer, når printeren er inaktiv.

1. På startskærbilledet på printerens kontrolpanel skal du navigere til programmet [Indstillinger](#) og derefter vælge ikonet [Indstillinger](#).
2. Åbn følgende menuer:
  - a. [Netværk](#)
  - b. [Ethernet](#)
  - c. [Forbindelseshastighed](#)
3. Vælg en af følgende muligheder:
  - [Auto](#): Printerserveren konfigurerer automatisk sig selv til den hurtigste forbindelseshastighed og kommunikationstilstand, som er tilladt på netværket.
  - [10T Halv](#): 10 megabyte pr. sekund (Mbps), halvdupleks-operation
  - [10T Fuld](#): 10 Mbps, fulddupleks-funktion
  - [10T Auto](#): 10 Mbps, autodupleks-funktion
  - [100TX Halv](#): 100 Mbps, halvdupleks-funktion
  - [100TX Fuld](#): 100 Mbps, fulddupleks-funktion
  - [100TX Auto](#): 100 Mbps, autodupleks-funktion
  - [1000T Fuld](#): 1000 Mbps, fulddupleks-funktion
4. Vælg [OK](#). Printeren slukker og tænder igen.



# Printersikkerhedsfunktioner

## Indledning

Printeren indeholder flere sikkerhedsfunktioner til at begrænse, hvem der har adgang til konfigurationsindstillingerne for at sikre data og for at forhindre adgang til værdifulde hardwarekomponenter.

- [Sikkerhedserklæringer](#)
- [IP-sikkerhed](#)
- [Tildele eller skifte systemadgangskoden med HP's integrerede webserver](#)
- [Krypteringssupport: HP High-Performance Secure-harddisk](#)
- [Lås processoren](#)

## Sikkerhedserklæringer

Printeren understøtter sikkerhedsstandarder og anbefalede protokoller, der hjælper dig med at sikre printerens, beskytter vigtige oplysninger på dit netværk og forenkler den måde, hvorpå du overvåger og vedligeholder printerens.



## IP-sikkerhed

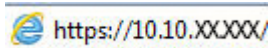
IPsec er et sæt protokoller, der styrer IP-baseret netværkstrafik til og fra printerens. Med IPsec får du vært-til-vært-godkendelse, dataintegritet og kryptering af netværkss kommunikation.


For printere, der er tilsluttet netværket og har en HP Jetdirect-printerserver, kan du konfigurere IPsec ved hjælp af fanen **Netværk** i HP's integrerede webserver.

## Tildele eller skifte systemadgangskoden med HP's integrerede webserver

Tildel en administratoradgangskode til adgang til printerens og HP's integrerede webserver, så uautoriserede brugere ikke kan ændre printerens indstillinger.

1. Find printerens IP-adresse: Fra startskærmbilledet på printerens kontrolpanel skal du vælge ikonet Oplysninger  og derefter vælge ikonet Netværk  for at få vist IP-adressen eller værtsnavnet.
2. Åbn en browser, og indtast IP-adressen eller værtsnavnet i adressefeltet på nøjagtig samme måde, som det vises på printerens kontrolpanel. Tryk på tasten **Enter** på computertastaturet. Den integrerede webserver åbnes.


 <https://10.10.XX.XXX/>

 **BEMÆRK:** Hvis webbrowseren viser en meddelelse, som angiver, at adgangen til webstedet muligvis ikke er sikker, skal du vælge muligheden for at fortsætte til webstedet. Adgang til dette websted vil ikke beskadige computeren.

3. Klik på fanen **Sikkerhed**.
4. Åbn menuen **Generel sikkerhed**.
5. I området mærket **Angiv den lokale administratoradgangskode** skal du indtaste navnet, der skal associeres med adgangskoden i feltet **Brugernavn**.

6. Skriv adgangskoden i feltet **Ny adgangskode**, og indtast den igen i feltet **Bekræft adgangskode**.


---

 **BEMÆRK:** For at ændre en eksisterende adgangskode, skal du først skrive den eksisterende adgangskode i feltet **Gammel adgangskode**.

---

7. Klik på knappen **Anvend**.


---

 **BEMÆRK:** Skriv adgangskoden ned, og gem den et sikkert sted. Administratoradgangskoden kan ikke gendannes. Hvis du har mistet eller glemt administratoradgangskoden, kan du kontakte HP Support via [support.hp.com](http://support.hp.com) for at få den nødvendige hjælp til at nulstille printeren helt.



---

Nogle funktioner i printerens kontrolpanel kan sikres, så uautoriserede personer ikke kan bruge dem. Når en funktion er sikret, bliver du bedt om at logge på, før du kan bruge den. Du kan også logge på uden at vente på en meddelelse ved at vælge **Log på** fra printerens kontrolpanel.

Normalt er adgangsoplysningerne for at logge på printeren de samme som for at logge på netværket. Kontakt netværksadministratoren for denne printer, hvis du har spørgsmål om, hvilke legitimationsoplysninger du skal bruge.

1. Log på printeren
  - **Tastaturkontrolpaneler:** Tryk på knappen Log på .
  - **Kontrolpaneler med berøringskærm:** Vælg **Log på** på startskærbilledet på printerens kontrolpanel.
2. Følg anvisningerne for at angive adgangsoplysningerne.

---

 **BEMÆRK:** Hvis du vil opretholde sikkerheden for printeren, skal du trykke på knappen Log af  eller vælge **Log af**, når du er færdig med at bruge printeren.

---

## Krypteringssupport: HP High-Performance Secure-harddiske

Harddisken giver dig hardwarebaseret kryptering, så du på en sikker måde kan gemme følsomme data, uden at det påvirker printerens ydeevne. Harddisken bruger den nyeste AES-standard (Advanced Encryption Standard) og indeholder alsidige, tidsbesparende og robuste funktioner.

Brug menuen **Sikkerhed** i HP's integrerede webserver til at konfigurere disken.

## Lås processoren

Processorkortet har en port, som du kan bruge til at forbinde et sikkerhedskabel. Hvis du låser processorkortet, forhindrer du andre personer i at fjerne værdifulde komponenter fra det.

# Energibesparende indstillinger

## Indledning

- [Udskrivning med EconoMode](#)
- [Indstil dvaletimeren, og konfigurér printeren til at bruge 1 watt eller mindre](#)

## Udskrivning med EconoMode

Denne printer har en EconoMode-indstilling til udskrivning af kladder. Brug af EconoMode kan anvende mindre toner. Men brug af EconoMode reducerer udskriftskvaliteten.

HP anbefaler ikke, at man bruger EconoMode hele tiden. Hvis du bruger EconoMode konstant, kan toneren muligvis holde længere end de mekaniske dele i tonerpatronen. Hvis udskriftskvaliteten begynder at blive forringet og ikke længere er acceptabel, bør du overveje at udskifte tonerpatronen.



**BEMÆRK:** Hvis denne indstilling ikke er tilgængelig i din printerdriver, kan du angive den via printerens kontrolpanel.

### Konfigurer EconoMode fra printerdriveren

1. Vælg indstillingen **Udskriv** i softwareprogrammet.
2. Vælg printeren, og klik derefter på knappen **Egenskaber** eller **Indstillinger**.
3. Klik på fanen **Papir/Kvalitet**.
4. Marker afkrydsningsfeltet **EconoMode** for at aktivere funktionen, og klik derefter på **OK**.

### Konfigurer EconoMode fra printerens kontrolpanel

1. På startskærbilledet på printerens kontrolpanel skal du navigere til programmet [Indstillinger](#) og derefter vælge ikonet [Indstillinger](#).
2. Åbn følgende menuer:
  - a. [Kopier/udskriv](#) eller [Udskriv](#)
  - b. [Standardindstillinger for udskrifter](#)
  - c. [Economode](#)
3. Vælg [Til](#) eller [Fra](#) for at aktivere eller deaktivere denne funktion.

## Indstil dvaletimeren, og konfigurér printeren til at bruge 1 watt eller mindre

Indstillingerne for dvaletilstand i denne menu påvirker, hvor meget strøm printeren bruger, vågn op/dvaletid, hvor hurtigt printeren går i dvaletilstand, og hvor hurtigt printeren vågner fra dvaletilstand.

For at konfigurere printeren til at bruge 1 watt eller mindre strøm, mens den er i dvaletilstand, skal du indtaste antal gange for både Dvale efter aktivitet og Auto fra efter indstillinger for dvaletilstand.

1. På startskærbilledet på printerens kontrolpanel skal du navigere til programmet [Indstillinger](#) og derefter vælge ikonet [Indstillinger](#).
2. Åbn følgende menuer:

- a. [Generelle indstillinger](#)
  - b. [Energiindstillinger](#)
  - c. [Dvaleindstillinger](#)
3. Vælg [Dvale efter inaktivitet](#) for at angive det antal minutter, som printeren skal være inaktiv, før den går i dvaletilstand. Indtast det relevante tidsrum.



**BEMÆRK:** Dvaletilstanden er som standard indstillet til 0 minutter. Nul (0) angiver, at printeren vil gå i dvaletilstand om mindre end 1 minut.

---

4. Vælg [Auto fra efter dvale](#) for at bringe printeren i en dybere strømbesparelstand efter en dvaleperiode. Indtast det relevante tidsrum.



**BEMÆRK:** Som standard vil printeren vågne fra Auto fra som reaktion på enhver form for aktivitet, bortset fra USB eller Wi-Fi, men den kan indstilles til kun at vågne ved tryk på tænd/sluk-knappen.

---

5. Vælg [Udført](#) for at gemme indstillingerne.

## HP Web Jetadmin

HP Web Jetadmin er et prisbelønnet værktøj, som er brancheførende til effektiv styring af en lang række af HP's netværksprodukter, herunder printere, multifunktionsprintere og digitale sendere. Denne ene løsning gør det muligt at installere, overvåge, vedligeholde, fejlfinde og sikre dit udskrivnings- og billedbehandlingsmiljø fra en fjernserver og derved i sidste ende øge virksomhedens produktivitet, fordi du sparer tid, begrænser omkostningerne og beskytter din investering.

Opgraderinger til HP Web Jetadmin stilles jævnligt til rådighed for at understøtte specifikke produktfunktioner. Gå til [www.hp.com/go/webjetadmin](http://www.hp.com/go/webjetadmin) for at få yderligere oplysninger.

## Software- og firmwareopdateringer

HP opdaterer jævnligt software og firmware for at løse eventuelle problemer og tilføje funktioner. Hvis du vil bruge de nyeste opdateringer, skal du downloade den nyeste driverfil, firmwarefil eller begge dele fra internettet.

Gå til [www.hp.com/support/ljM610](http://www.hp.com/support/ljM610), [www.hp.com/support/ljM611](http://www.hp.com/support/ljM611) eller [www.hp.com/support/ljM612](http://www.hp.com/support/ljM612). Klik på **Software og drivere**.



---

## 6 Løs problemer

- [Kundesupport](#)
- [Kontrolpanelets Hjælp-system](#)
- [Gendan fabriksindstillinger](#)
- [En meddelelse af typen "Patron er lav" eller "Patron er meget lav" vises på printerens kontrolpanel](#)
- [Produktet samler ikke papir op, eller det indføres forkert](#)
- [Afhjælp papirstop](#)
- [Løsning af problemer med sort-hvid udskriftskvalitet](#)
- [Løsning af problemer med kablet netværk](#)
- [Løsning af problemer med trådløst netværk](#)

### Yderligere oplysninger

Følgende oplysninger er korrekte på udgivelsestidspunktet.

Du kan få videoassistance her: [www.hp.com/videos/LaserJet](http://www.hp.com/videos/LaserJet).

Se [www.hp.com/support/ljM610](http://www.hp.com/support/ljM610), [www.hp.com/support/ljM611](http://www.hp.com/support/ljM611) eller [www.hp.com/support/ljM612](http://www.hp.com/support/ljM612), hvis du ønsker aktuelle oplysninger.

HP's komplette hjælp til printeren omfatter følgende oplysninger:

- Installer og konfigurer
- Lær og brug
- Løs problemer
- Download software- og firmwareopdateringer
- Deltag i supportfora
- Find garantioplysninger og lovgivningsmæssige oplysninger




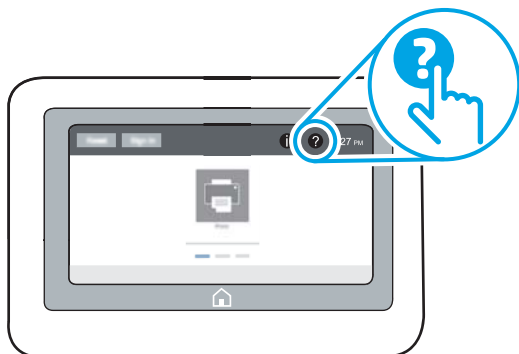
# Kundesupport

Tabel 6-1 Kundesupportmuligheder

Supporttype	Kontaktoplysninger
Få telefonsupport til dit land/område	Telefonnumre for de enkelte lande/områder findes i den folder, der fulgte med i kassen med printeren, eller på adressen <a href="http://support.hp.com">support.hp.com</a> .
Du skal have printernavn, serienummer, købsdato og beskrivelse af problemet klar	
Få 24 timers internet-support og download softwarehjælpeprogrammer og drivere	<a href="http://www.hp.com/support/ljM610">www.hp.com/support/ljM610</a> , <a href="http://www.hp.com/support/ljM611">www.hp.com/support/ljM611</a> eller <a href="http://www.hp.com/support/ljM612">www.hp.com/support/ljM612</a>
Bestil yderligere HP-service- eller vedligeholdelsesaftaler	<a href="http://www.hp.com/go/carepack">www.hp.com/go/carepack</a>
Registrer printeren	<a href="http://www.register.hp.com">www.register.hp.com</a>


## Kontrolpanelets Hjælp-system

Printeren har et indbygget Hjælp-system, der forklarer brugen af hvert skærbillede. Vælg Hjælp på kontrolpanel for at åbne hjælpesystemet .



På nogle skærbilleder åbner Hjælp en global menu, hvor du kan søge efter specifikke emner. Du kan gennemse hele menustrukturen ved at vælge punkter i menuen.

Nogle skærbilleder i hjælpen indeholder animationer, der viser bestemte procedurer som f.eks. afhjælpning af papirstop.


Hvis printerens advarer om en fejl eller advarsel, skal du vælge knappen Hjælp  for at åbne en meddelelse, der beskriver problemet. Meddelelsen indeholder også instruktioner til løsning af problemet.

# Gendan fabriksindstillinger

## Indledning

Brug en af følgende metoder til at gendanne printeren til de oprindelige fabriksindstillinger.

---

 **BEMÆRK:** Gendannelse af fabriksindstillingerne nulstiller printeren til de fleste af fabriksindstillinger. Der er dog nogle indstillinger, som ikke ændres, såsom sprog, dato, klokkeslæt og nogle netværkskonfigurationsindstillinger.


---

## Metode 1: Gendan fabriksindstillinger fra printerens kontrolpanel

1. På startskærbilledet på printerens kontrolpanel skal du navigere til programmet **Indstillinger** og derefter vælge ikonet **Indstillinger**.
2. Åbn følgende menuer:
  - a. **Generelt**
  - b. **Gendan fabriksindstillinger**
3. Vælg **Nulstil**.



En meddelelse advarer om, at det kan føre til datatab at gendanne standardindstillingerne.
4. Vælg **Nulstil** for at fuldføre processen.

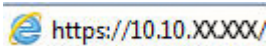
---

 **BEMÆRK:** Printeren genstarter automatisk, når standardindstillingerne er blevet gendannet.


---

## Metode 2: Gendan fabriksindstillinger fra HP's integrerede webserver (kun printere, der er tilsluttet et netværk)

1. Find printerens IP-adresse: Fra startskærbilledet på printerens kontrolpanel skal du vælge ikonet **Oplysninger**  og derefter vælge ikonet **Netværk**  for at få vist IP-adressen eller værtsnavnet.
2. Åbn en browser, og indtast IP-adressen eller værtsnavnet i adressefeltet på nøjagtig samme måde, som det vises på printerens kontrolpanel. Tryk på tasten **Enter** på computertastaturet. Den integrerede webserver åbnes.



---

 **BEMÆRK:** Hvis webbrowseren viser en meddelelse, som angiver, at adgangen til webstedet muligvis ikke er sikker, skal du vælge muligheden for at fortsætte til webstedet. Adgang til dette websted vil ikke beskadige computeren.

---

3. Åbn fanen **Generelt**.
4. På venstre side af skærmen skal du klikke på **Gendan fabriksindstillinger**.
5. Klik på knappen **Gendan**.

---

 **BEMÆRK:** Printeren genstarter automatisk, når standardindstillingerne er blevet gendannet.

---

## En meddelelse af typen "Patron er lav" eller "Patron er meget lav" vises på printerens kontrolpanel

### Patron er lav

Printeren angiver, når en tonerpatrons blækniveau er lavt. Patronens faktiske resterende levetid kan variere. Overvej at have en ekstra patron klar, så du kan installere den, når udskriftskvaliteten ikke længere er acceptabel. Tonerpatronen behøver ikke at blive udskiftet med det samme, og dækslet til blækpatronerne forbliver låst, indtil patronen når statussen **Meget lav**.

### Patron er meget lav

Printeren angiver, når blækniveauet i tonerpatronen er meget lavt. Derudover låses frontdækslet på printerens op, så dækslet kan åbnes for at udskifte patronen. Patronens faktiske resterende levetid kan variere. Overvej at have en ekstra patron klar, så du kan installere den, når udskriftskvaliteten ikke længere er acceptabel. Tonerpatronen behøver ikke at blive udskiftet med det samme, medmindre udskriftskvaliteten ikke længere er acceptabel.

Når en HP-tonerpatron har nået **Meget lav**, ophører HP's Premium Protection-garanti for denne tonerpatron.

# Produktet samler ikke papir op, eller det indføres forkert

## Indledning

Følgende løsninger kan hjælpe med at løse problemer med, at printeren ikke tager papir fra bakken eller tager flere ark papir på én gang. Disse situationer kan resultere i papirstop.


- [Printeren samler ikke papir op](#)
- [Printeren tager flere ark papir](#)

## Printeren samler ikke papir op

Hvis printeren ikke tager papir fra bakken, kan du prøve disse løsninger.

1. Åbn printeren, og fjern eventuelt fastklemt papir. Kontrollér, at der ikke sidder papirrester inde i printeren.
2. Læg papir med det korrekte format til jobbet i bakken.
3. Sørg for, at papirformat og -type er indstillet korrekt på printerens kontrolpanel.

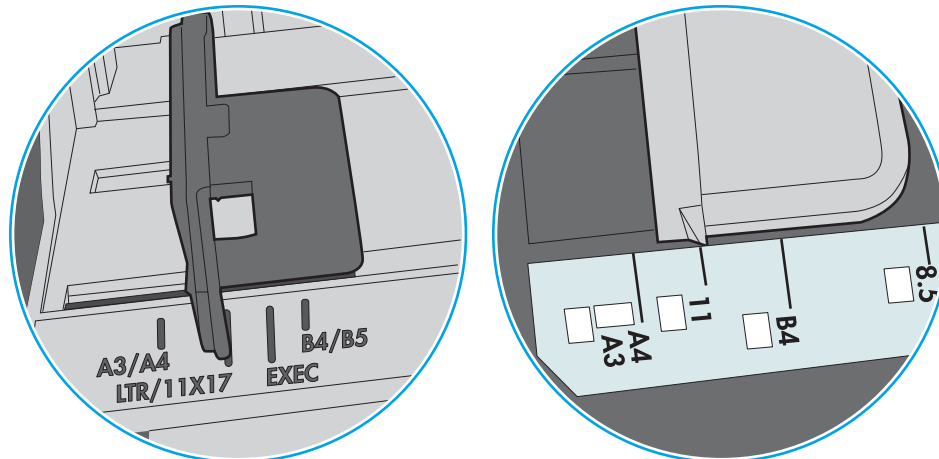
4. Kontrollér, at papirstyrene i bakken er justeret korrekt til papirformatet. Juster styrene efter det korrekte indhak i bakken. Pilen på styret skal flugte præcist med mærket på bakken.

 **BEMÆRK:** Juster ikke papirstyrene tæt op mod papirstakken. Juster dem efter indrykningshakkene eller markeringerne i bakken.

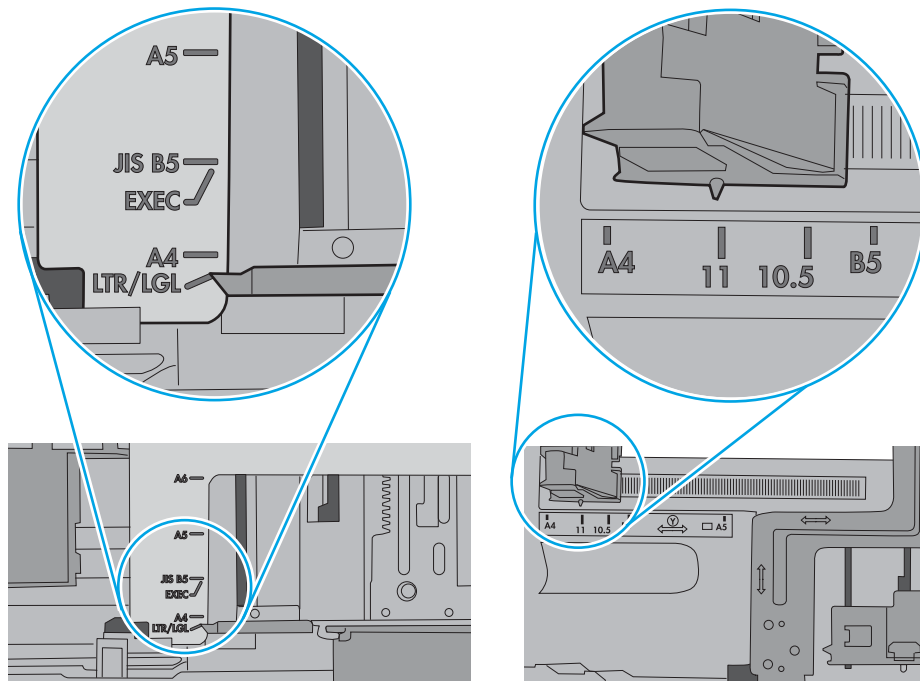
 **BEMÆRK:** Hvis serviceudbyderen har installeret låste bakkestyr, er disse muligvis ikke justerbare. Kontakt servicerepræsentanten for at få yderligere oplysninger om låsning eller oplåsning af papirbakkerne.

De følgende billeder viser eksempler på indrykningshakkene for papirformat i bakkerne til forskellige printere. De fleste HP-printere har markeringer, der ligner disse.

**Figur 6-1** Formatmarkeringerne for bakke 1 eller multifunktionsbakken



**Figur 6-2** Størrelsesmarkeringer for ekstrabakker

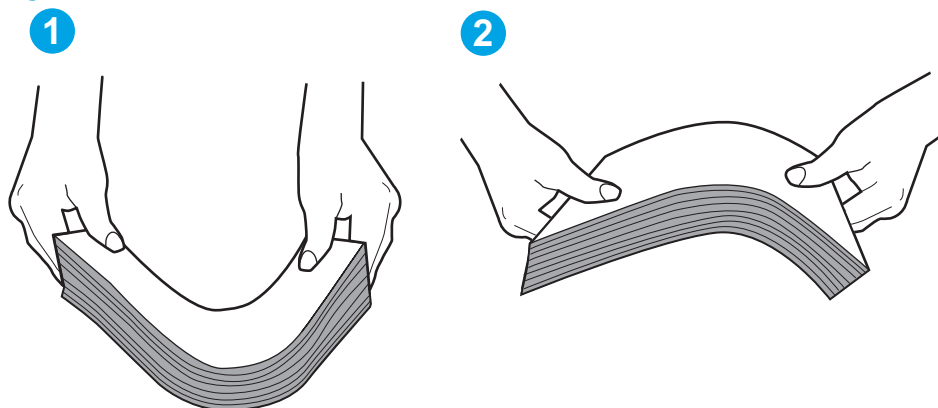


5. Kontrollér, at luftfugtigheden i rummet opfylder specifikationerne for denne printer, og at papiret opbevares i uåbnede pakker. De fleste papirpakker sælges i fugtsikret emballage for at holde papiret tørt.

De øverste ark papir i bakken kan absorbere fugt i miljøer med høj luftfugtighed, og de har muligvis et bølget eller ujævnt udseende. Hvis det er tilfældet, så fjern de øverste 5 til 10 ark papir fra stakken.

I miljøer med lav luftfugtighed kan overskydende statisk elektricitet medføre, at papirark hænger sammen. Hvis dette er tilfældet, så fjern papiret fra bakken, og bøj stakken ved at holde den i begge ender og få dem til at danne en u-form. Drej derefter enderne, så de danner en omvendt u-form. Hold dernæst begge sider af papirstakken, og gentag processen. Denne proces frigør de enkelte ark uden at introducere statisk elektricitet. Ret papirstakken mod et bord, før du lægger den tilbage i bakken.

Figur 6-3 Teknik til bøjning af papirstakken

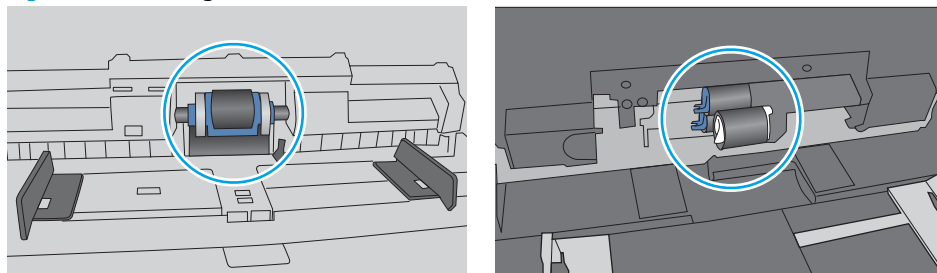


6. Kontrollér printerens kontrolpanel for at se, om det viser en meddelelse om at ilægge papir manuelt. Ilæg papir, og fortsæt.
7. Valserne over bakken kan være forureneede. Rengør valserne med en fnugfri klud fugtet med varmt vand. Brug destilleret vand, hvis det er tilgængeligt.

**⚠ FORSIGTIG:** Sprøjt ikke vand direkte på printeren. Sprøjt i stedet vand på en klud, eller dyp kluden i vand og vrid den før rengøring af valserne.

Det følgende billede viser eksempler på placering af valse for forskellige printere.


Figur 6-4 Placeringer af valse til bakke 1 eller multifunktionsbakken



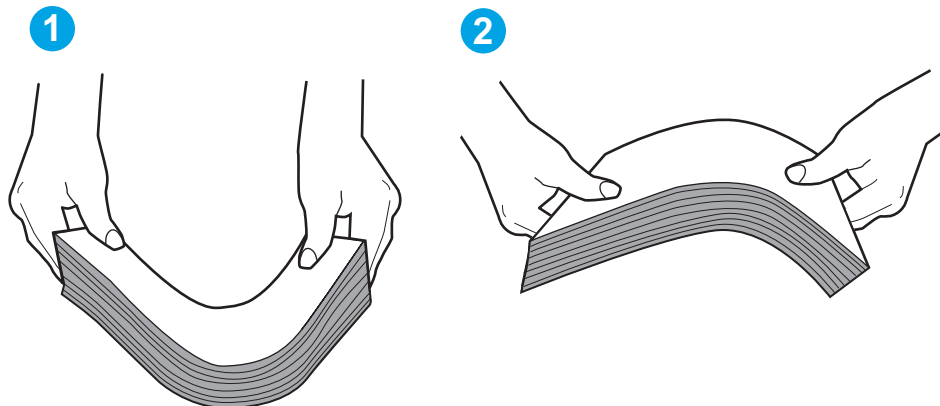
## Printeren tager flere ark papir

Hvis printeren tager flere ark papir fra bakken, kan du prøve disse løsninger.

1. Fjern papirstakken fra bakken og bøj den, roter den 180 grader, og vend den. *Luft ikke papiret.* Læg papirstakken tilbage i bakken.

 **BEMÆRK:** Ventilation af papiret introducerer statisk elektricitet. I stedet for at ventilere papiret skal stakken bøjes ved at holde den i begge ender og få dem til at danne en u-form. Drej derefter enderne, så de danner en omvendt u-form. Hold dernæst begge sider af papirstakken, og gentag processen. Denne proces frigør de enkelte ark uden at introducere statisk elektricitet. Ret papirstakken mod et bord, før du lægger den tilbage i bakken.

Figur 6-5 Teknik til bøjning af papirstakken



2. Brug kun papir, der overholder HP's specifikationer for denne printer.
3. Kontrollér, at luftfugtigheden i rummet opfylder specifikationerne for denne printer, og at papiret opbevares i uåbnede pakker. De fleste papirpakker sælges i fugtsikret emballage for at holde papiret tørt.

De øverste ark papir i bakken kan absorbere fugt i miljøer med høj luftfugtighed, og de har muligvis et bølget eller ujævnt udseende. Hvis det er tilfældet, så fjern de øverste 5 til 10 ark papir fra stakken.

I miljøer med lav luftfugtighed kan overskydende statisk elektricitet medføre, at papirark hænger sammen. Hvis det er tilfældet, så fjern papiret fra bakken, og bøj stakken som beskrevet ovenfor.

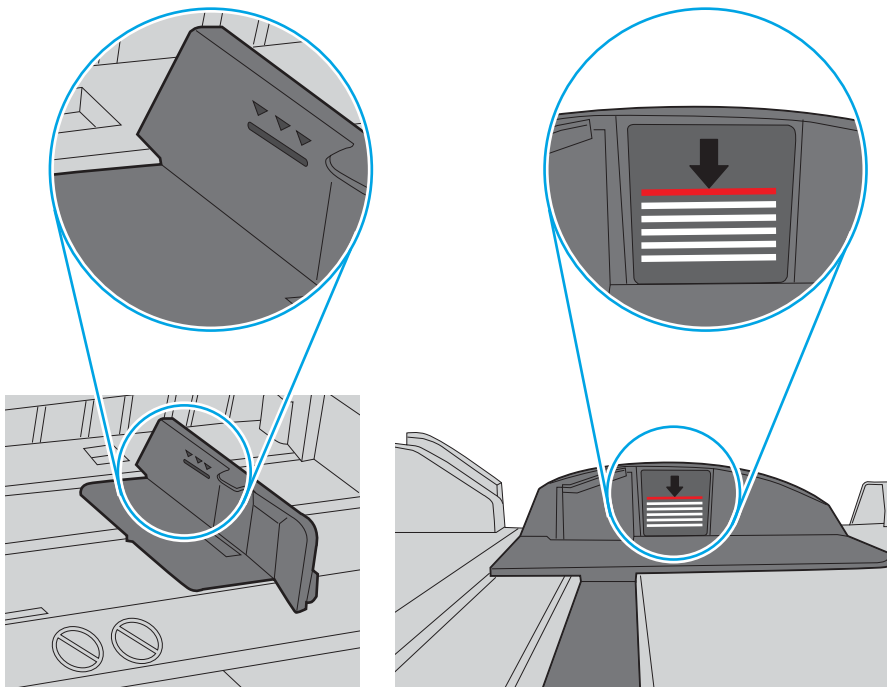
4. Brug papir, der ikke er krøllet, foldet eller beskadiget. Brug eventuelt papir fra en anden pakke.



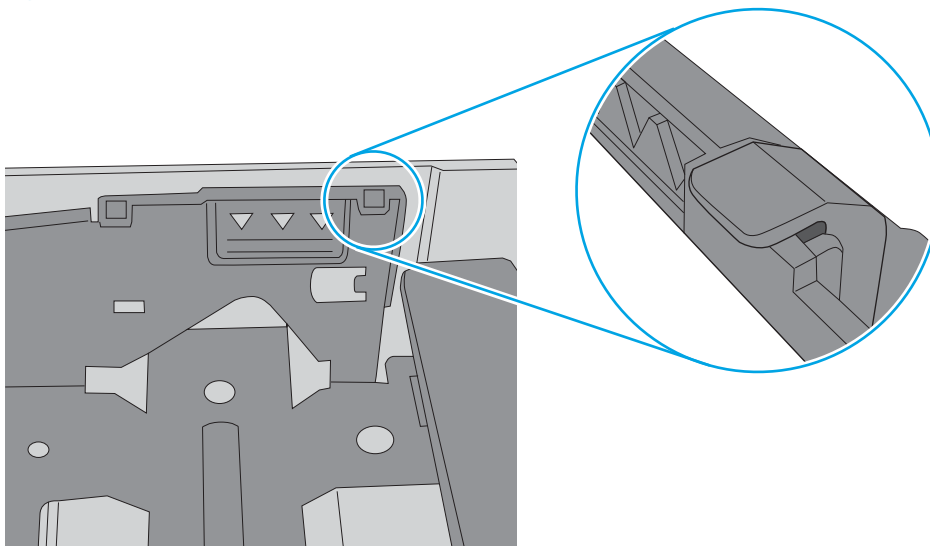
5. Sørg for, at bakken ikke er overfyldt, ved at kontrollere markeringerne for stakhøjde i bakken. Hvis det er tilfældet, så fjern hele papirstakken fra bakken, ret stakken og læg noget af papiret tilbage i bakken.

De følgende billeder viser eksempler på stakhøjdemarkeringerne i bakkerne for forskellige printere. De fleste HP-printere har markeringer, der ligner disse. Kontrollér også, at alle ark papir er under tapperne i nærheden af stakhøjdemarkeringerne. Disse tapper hjælper dig med at holde papiret i den korrekte position, når det kommer ind i printeren.


**Figur 6-6** Stakhøjdemarkeringer



**Figur 6-7** Tap til papirstakken

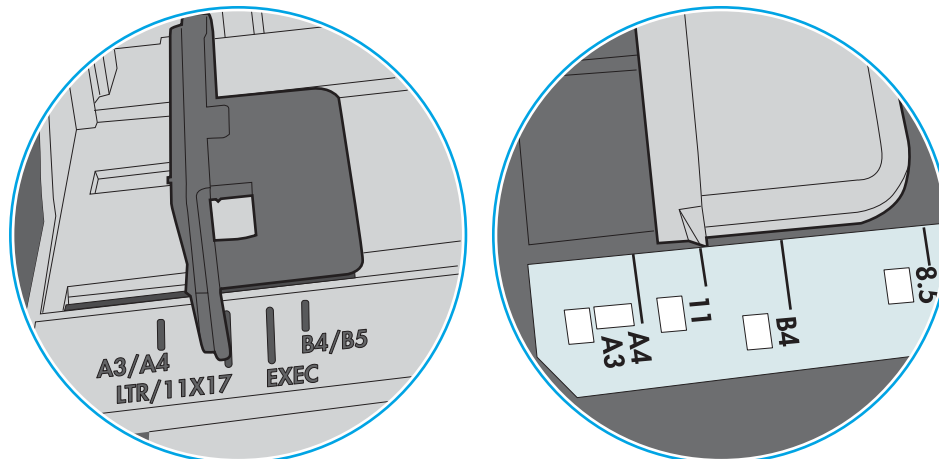


6. Kontrollér, at papirstyrene i bakken er justeret korrekt til papirformatet. Juster styrene efter det korrekte indhak i bakken. Pilen på styret skal flugte præcist med mærket på bakken.

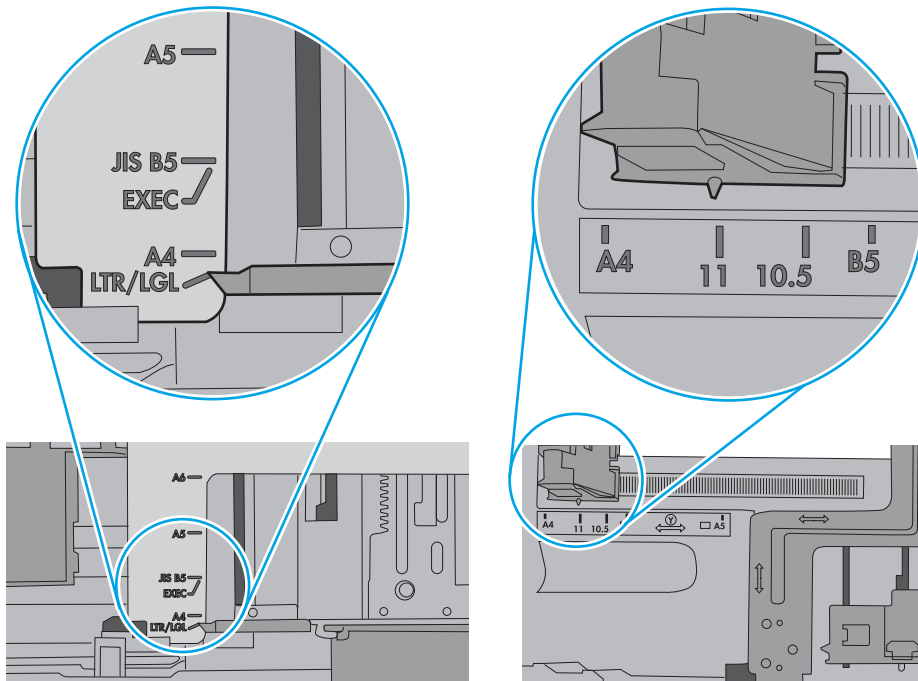
 **BEMÆRK:** Juster ikke papirstyrene tæt op mod papirstakken. Juster dem efter indrykningshakkene eller markeringerne i bakken.

De følgende billeder viser eksempler på indrykningshakkene for papirformat i bakkerne til forskellige printere. De fleste HP-printere har markeringer, der ligner disse.

**Figur 6-8** Formatmarkeringerne for bakke 1 eller multifunktionsbakken



**Figur 6-9** Størrelsesmarkeringer for ekstrabakker



7. Sørg for, at udskriftsmiljøet overholder de anbefalede specifikationer.

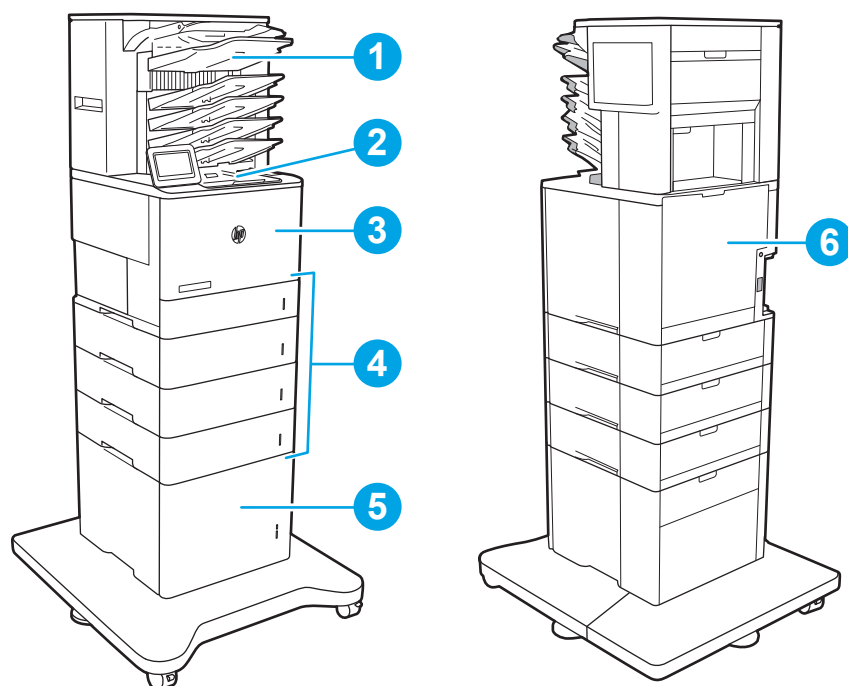
# Afhjælp papirstop

## Indledning

Følgende oplysninger indeholder instruktioner til afhjælpning af papirstop i printeren.

- [Placeringer af papirstop](#)
- [Auto-navigation til afhjælpning af papirstop](#)
- [Problemer med hyppige eller tilbagevendende papirstop](#)
- [Afhjælp papirstop i bakke 1 \(13.A1\)](#)
- [Afhjælp papirstop i bakke 2, 3, 4, 5 \(13.A2, 13.A3, 13.A4, 13.A5\)](#)
- [Afhjælp papirstoppet i inputbakken med høj kapacitet til 2.100 ark \(13A, 13F\)](#)
- [Afhjælp papirstop i bagdækslet og fikseringsområdet \(13.B\)](#)
- [Afhjælp papirstop i udskriftsbakken \(13.E1\)](#)
- [Afhjælp papirstop i dupleksenheden \(13.C, 13.D, 13.B\)](#)
- [Afhjælp papirstop i konvolutfremføreren \(13.A\)](#)
- [Afhjælp papirstop i postkassen med 5 bakker og hæftemaskine \(13.E 13.7\)](#)
- [Afhjælp hæftestop i postkassen med 5 bakker og hæftemaskine \(13.8\)](#)

## Placering af papirstop



1	Postkasse med 5 bakker og hæftemaskine
2	Udskriftsbakke
3	Bakke 1
4	Bakke 2-5
5	2.100-arks HCl-arkføder
6	Dupleks- og fikseringsenhed
	Konvolutføder (vises ikke)

## Auto-navigation til afhjælpning af papirstop

Funktionen auto-navigation hjælper dig med at rydde papirstop ved at vise en trinvis vejledning på kontrolpanelet. Når du har udført et trin, viser printeren vejledningen for det næste trin, indtil du har udført alle trinene.

## Problemer med hyppige eller tilbagevendende papirstop

Prøv disse løsninger for at reducere antallet af papirstop.

- Brug kun papir, der overholder HP's specifikationer for denne printer.
- Brug papir, der ikke er krøllet, foldet eller beskadiget. Brug eventuelt papir fra en anden pakke.
- Brug ikke papir, der tidligere har været brugt til udskrivning, eller der har været kopieret på.

- Kontroller, at der ikke er for meget papir i bakken. Hvis det er tilfældet, skal du fjerne hele papirstakken fra bakken, rette stakken og lægge noget af papiret tilbage i bakken.
- Kontroller, at papirstyrene i bakken er justeret korrekt til papirformatet. Juster styrene, så de rører papirstakken uden at bukke den.
- Sørg for, at bakken er skubbet helt ind i printeren.
- Hvis du udskriver på kraftigt, præget eller hullet papir, skal du bruge funktionen til manuel indføring og indføre arkene ét ad gangen.
- Åbn menuen **Bakker** på printerens kontrolpanel. Sørg for, at bakken er konfigureret korrekt til papirformat og -type.
- Sørg for, at udskriftsmiljøet overholder de anbefalede specifikationer.



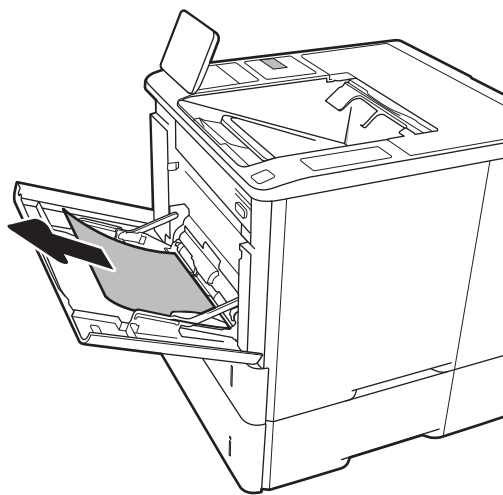
**BEMÆRK:** Papirstop kan reduceres, hvis papiret kontrolleres og lægges korrekt i bakken. Du kan få yderligere hjælp [ved at få vist en videodemonstration af ilægning af papir](#).

## Afhjælp papirstop i bakke 1 (13.A1)

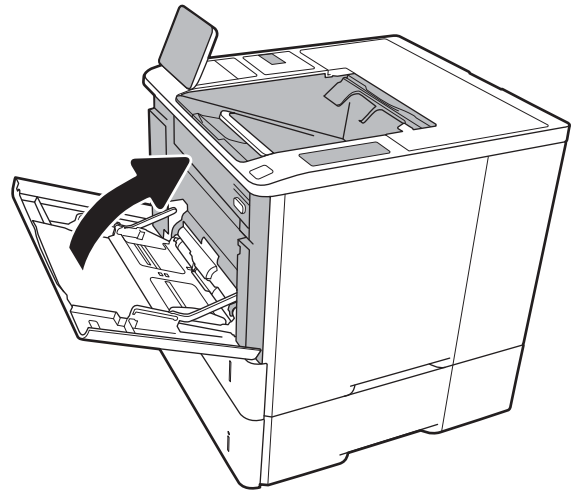
Følgende oplysninger beskriver, hvordan du afhjælper et papirstop i bakke 1. Når der er et stop, vises følgende besked og en animation om, hvordan du afhjælper stoppet, i kontrolpanelet.

- **13.A1.XX Papirstop i bakke 1**

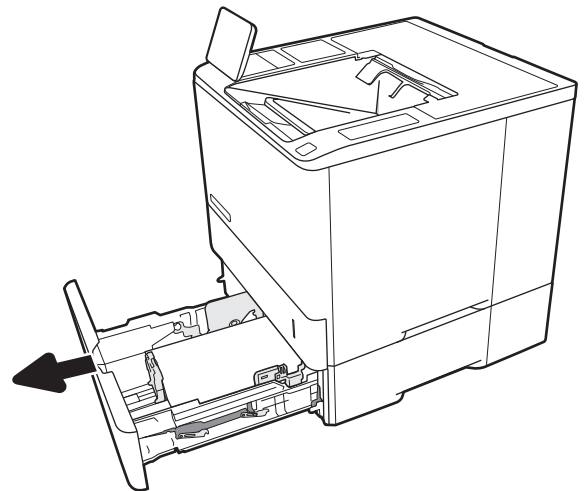
1. Hvis fastklemmt papir er synligt i bakke 1, skal du afhjælpe papirstoppet ved forsigtigt at trække papiret lige ud.



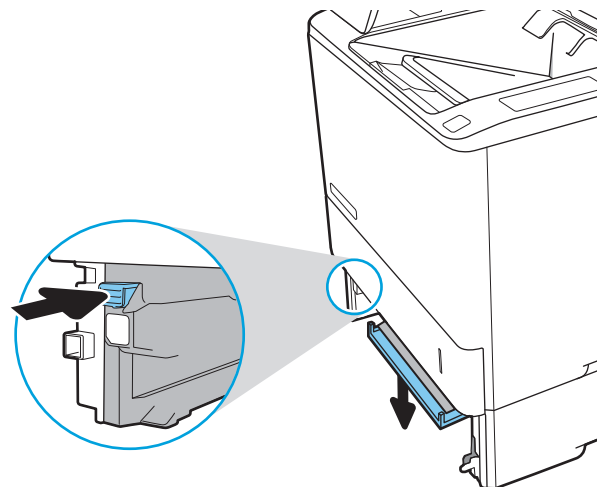
2. Luk bakke 1.



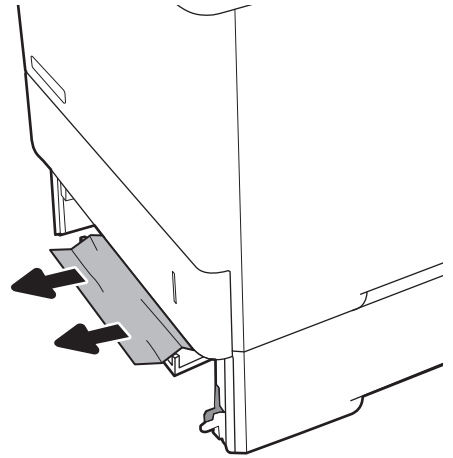
3. Træk bakke 2 ud af printeren.



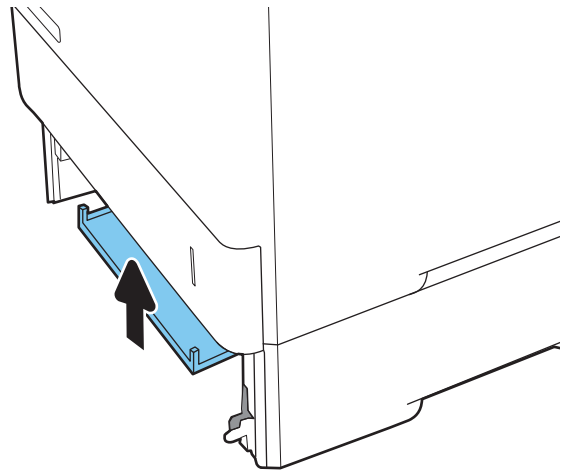
4. Sænk stoppladen i åbningen til bakke 2.



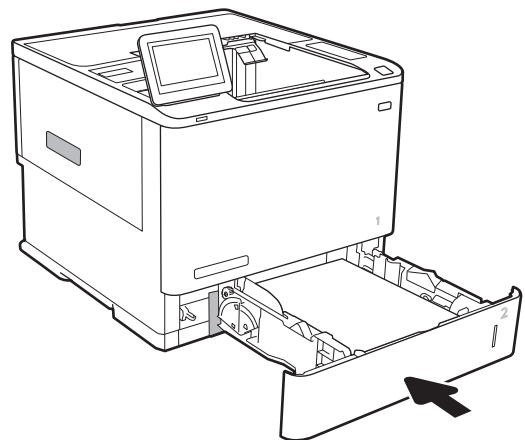
5. Træk eventuelt fastklemt papir lige ud.



6. Løft stoppladen tilbage på plads.



7. Installer bakke 2 i printeren.



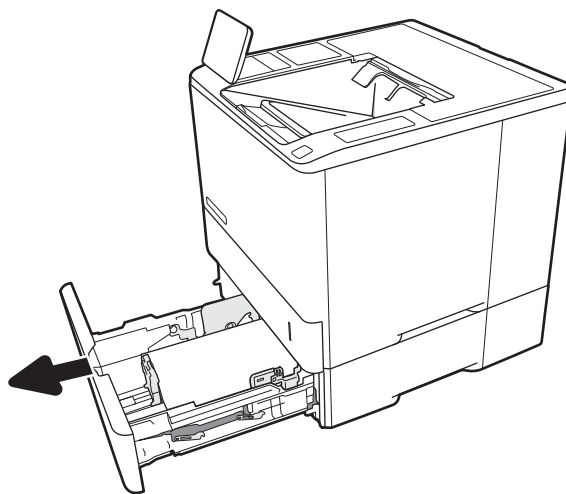
## Afhjælp papirstop i bakke 2, 3, 4, 5 (13.A2, 13.A3, 13.A4, 13.A5)

Følgende oplysninger beskriver, hvordan du fjerner et papirstop i bakke 2, 3, 4 eller 5. Når der er et stop, vises en af følgende meddelelser og en animation om, hvordan du afhjælper stoppet, i kontrolpanelet.

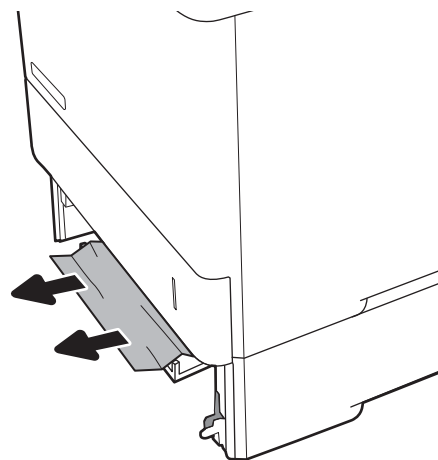
- 13.A2.XX Papirstop i bakke 2
- 13.A3.XX Papirstop i bakke 3
- 13.A4.XX Papirstop i bakke 4
- 13.A5.XX Papirstop i bakke 5

 **BEMÆRK:** Følgende procedure viser bakke 2. Metoden til afhjælpning af papirstop i bakke 3, 4 og 5 er den samme.

1. Træk bakken helt ud af printeren ved at trække og løfte den en anelse op.

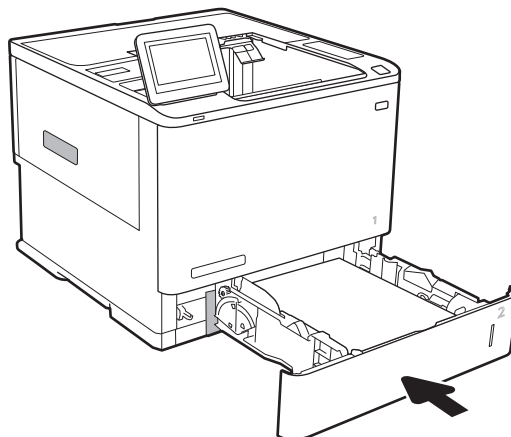


2. Fjern eventuelle fastklemte eller beskadigede ark papir.

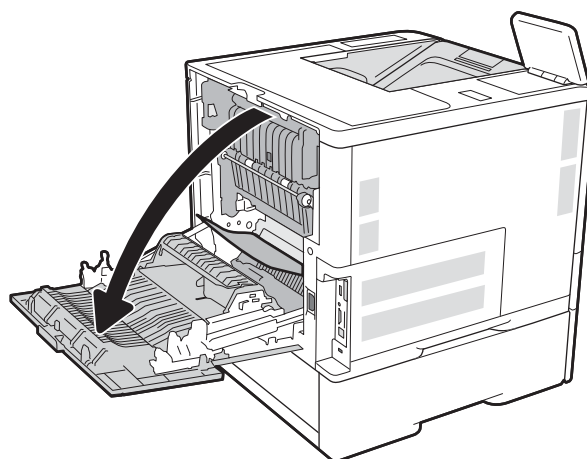




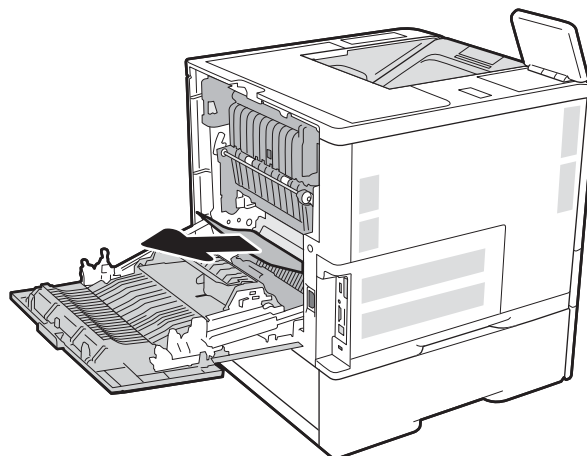
3. Sæt bakken i igen, og luk den.



4. Åbn bagdækslet.



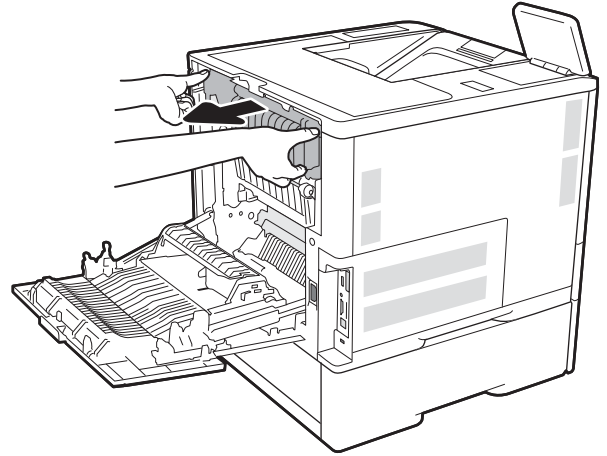
5. Fjern fastklemt papir.



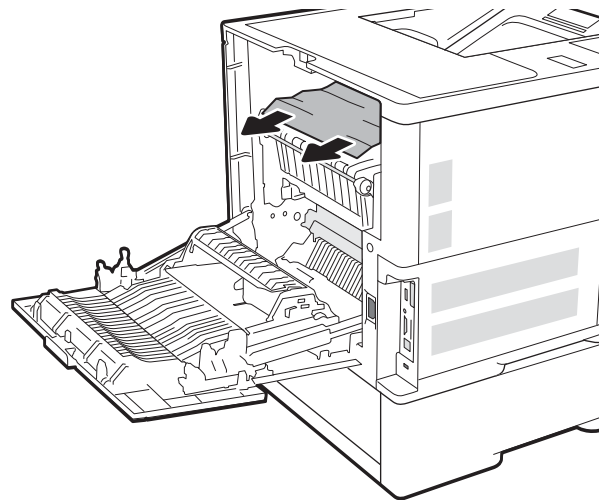
6. Fjern fikseringsenheden ved at tage fat i de to sidelåse og trække fikseringsenheden lige ud af printeren.



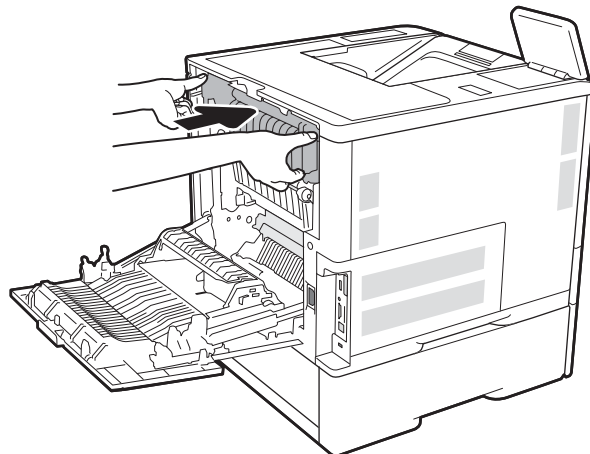
**ADVARSEL:** Fikseringsenheden kan være varm, mens printeren er i brug. Vent på, at fikseringsenheden afkøles, inden du rører ved den.



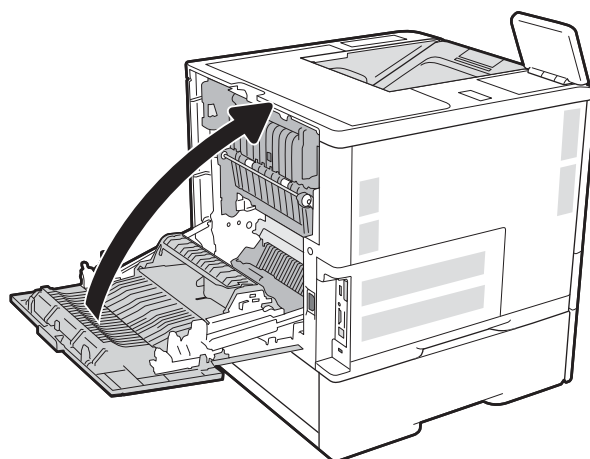
7. Fjern fastklemt papir fra området, hvor fikseringsenheden har siddet.



8. Monter fikseringsenheden igen.



9. Luk bagdækslet

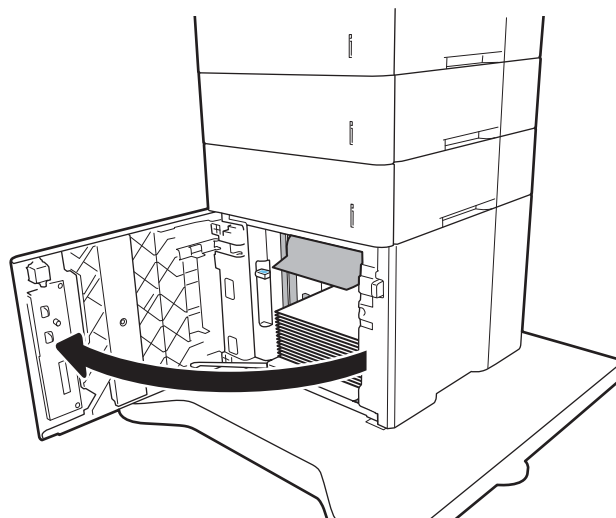


## Afhjælp papirstoppet i inputbakken med høj kapacitet til 2.100 ark (13A, 13F)

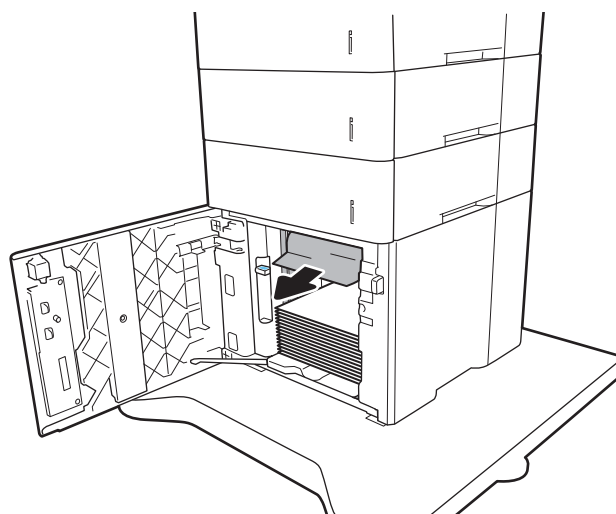
Følgende oplysninger beskriver, hvordan du afhjælper et papirstop i inputbakken med høj kapacitet til 2.100 ark. Når der er et stop, vises en af følgende meddelelser og en animation om, hvordan du afhjælper stoppet, i kontrolpanelet.

- 13.AY.XX Papirstop i bakke Y, hvor Y svarer til bakkenummeret tildelt HCI-arkføderen
- 13.FF.EE Papirstop på grund af åbent dæksel

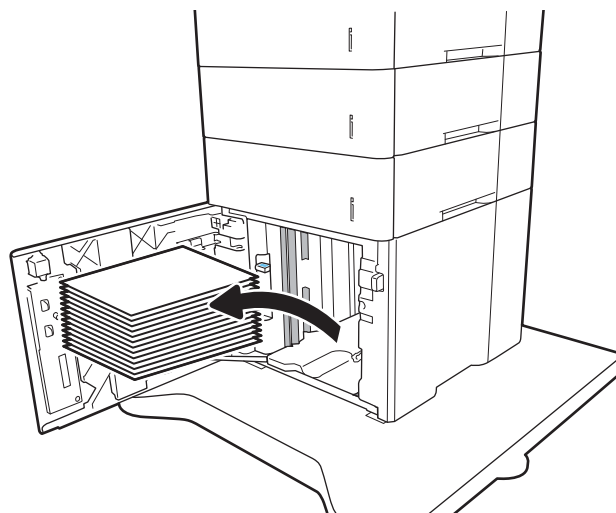
1. Åbn inputbakken med høj kapacitet til 2.100 ark



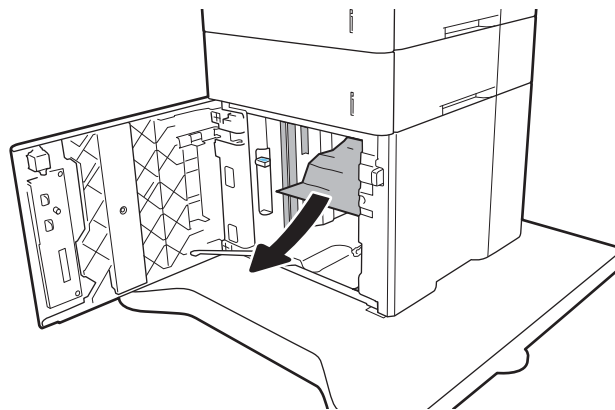
2. Fjern evt. beskadigede ark, og smid dem ud.



3. Fjern papiret fra bakken.

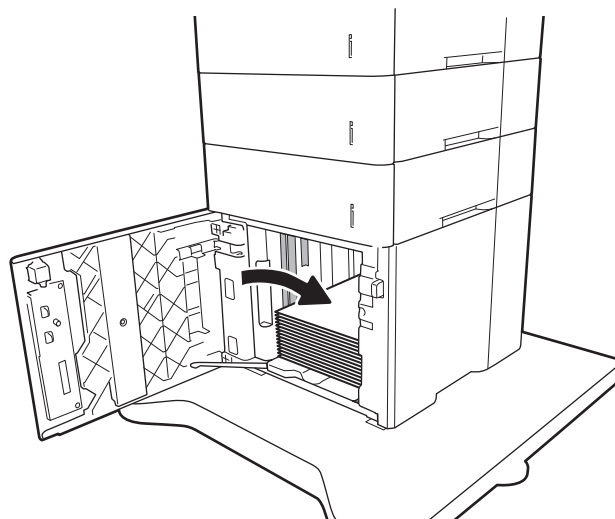


4. Hvis der er fastklemt papir i indførringsområdet, skal du trække det nedad for at fjerne det.

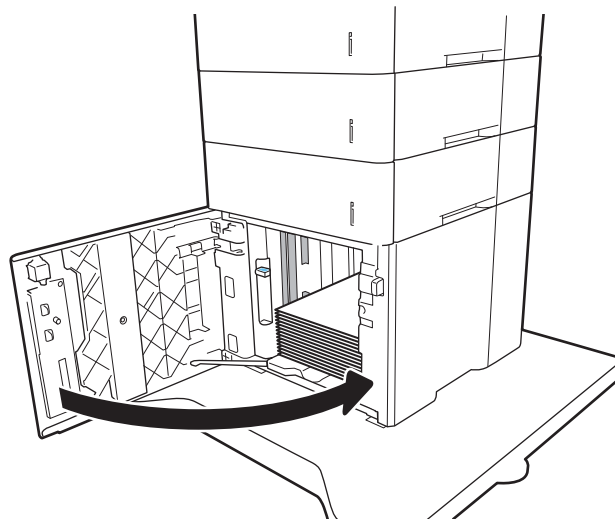


5. Læg hele papirpakker i HCI-arkføderen. Bakken kan rumme 2.100 ark papir.

**BEMÆRK:** Du opnår de bedste resultater ved at ilægge hele papirpakker. Opdel ikke papirpakken i mindre dele.



6. Luk dækslet til HCI-arkføderen.



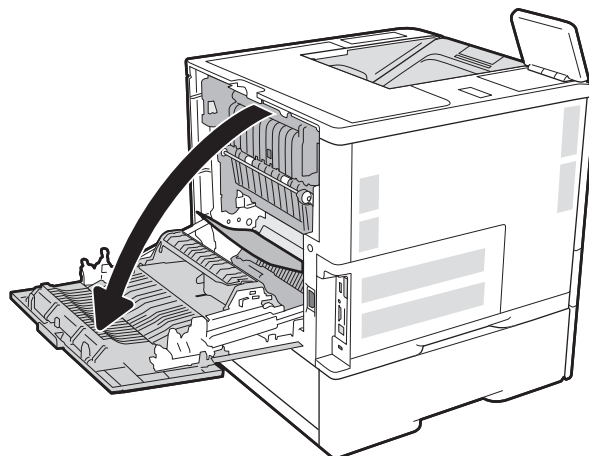
## Afhjælp papirstop i bagdækslet og fikseringsområdet (13.B)

Brug følgende fremgangsmåde til at afhjælp papirstop i det bageste dæksel og fikseringsområdet. Når der er et stop, vises en af følgende meddelelser og en animation om, hvordan du afhjælper stoppet, i kontrolpanelet.

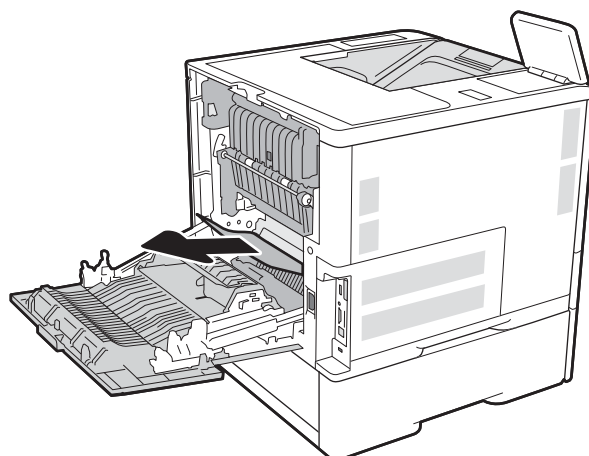
- 13.B2.XX Papirstop i dæksel
- 13.B9.XX Papirstop i fikseringsenhed

**⚠ FORSIGTIG:** Fikseringsenheden kan være varm, mens printeren er i brug. Vent på, at fikseringsenheden afkøles før afhjælpning af papirstop.

1. Åbn bagdækslet.



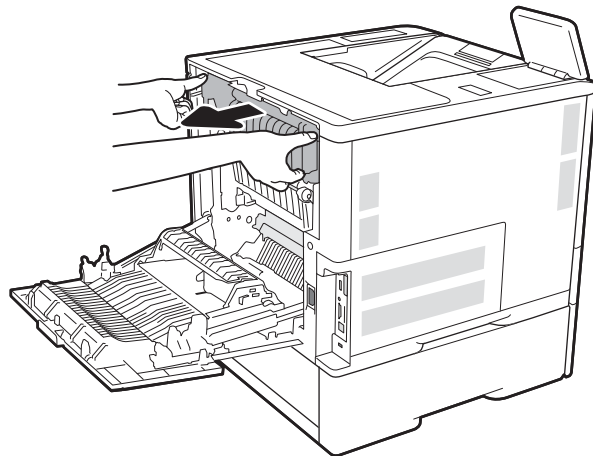
2. Fjern fastklemt papir.



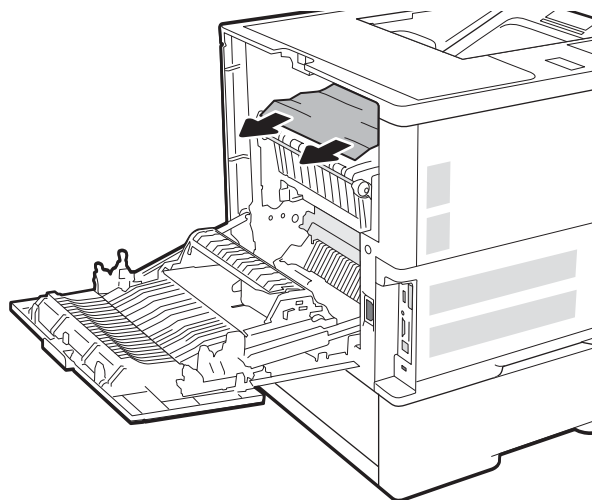
3. Fjern fikseringsenheden ved at tage fat i de to sidelåse og trække fikseringsenheden lige ud af printeren.



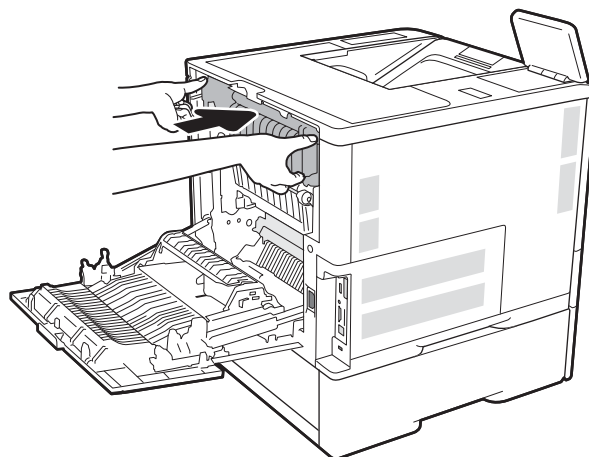
**ADVARSEL:** Fikseringsenheden kan være varm, mens printeren er i brug. Vent på, at fikseringsenheden afkøles, inden du rører ved den.



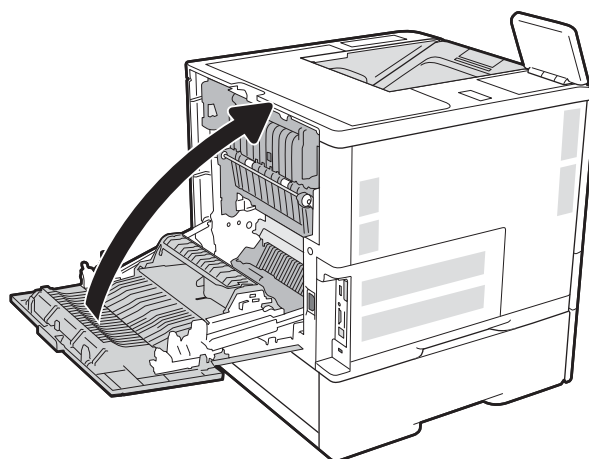
4. Fjern fastklemmt papir fra området, hvor fikseringsenheden har siddet.



5. Monter fikseringsenheden igen.



6. Luk bagdækslet



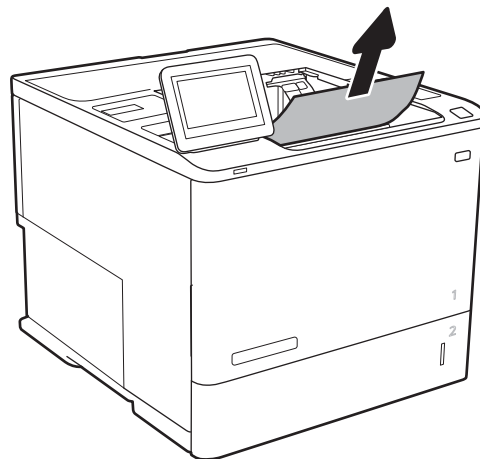
## Afhjælp papirstop i udskriftsbakken (13.E1)

Følgende oplysninger beskriver, hvordan du afhjælper et papirstop i udskriftsbakken. Når der er et stop, vises følgende besked og en animation om, hvordan du afhjælper stoppet, i kontrolpanelet.

- 13.E1.XX Papirstop i standardudskriftsbakken



1. Hvis papir er synligt i udskriftsbakken, skal du tage fat i forkanten af papiret og fjerne det.

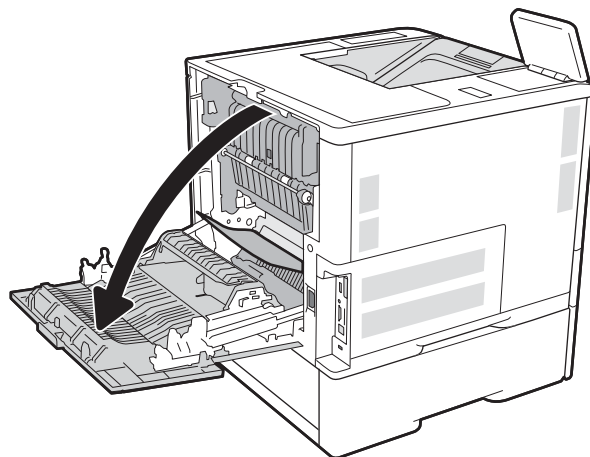


## Afhjælp papirstop i dupleksenheden (13.C, 13.D, 13.B)

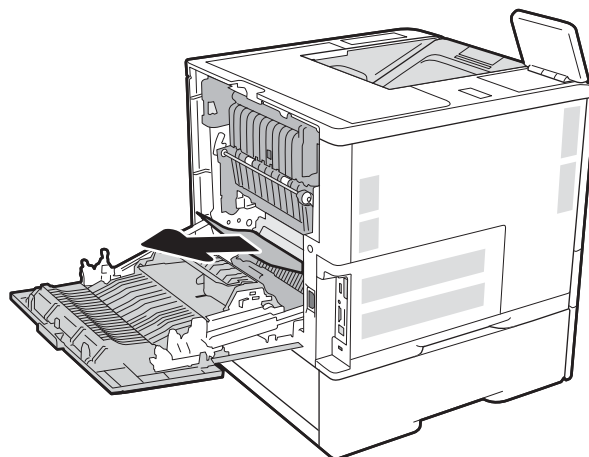
Brug følgende fremgangsmåde til at kontrollere for papir på alle mulige stoppositioner i den automatiske dupleksenhed. Når der er et stop, vises der en animation i kontrolpanelet om, hvordan du afhjælper stoppet.

- 13.CX.XX Papirstop i dupleksenhed
- 13.DX.XX Papirstop i dupleksenhed
- 13.B2.XX Papirstop i dæksel

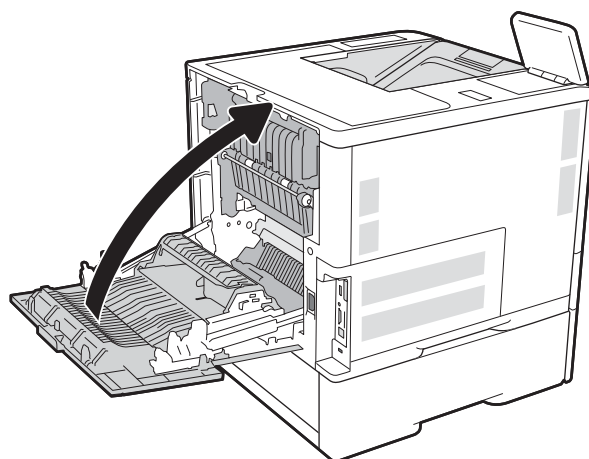
1. Åbn bagdækslet.



2. Fjern fastklemt papir.



3. Luk bagdækslet

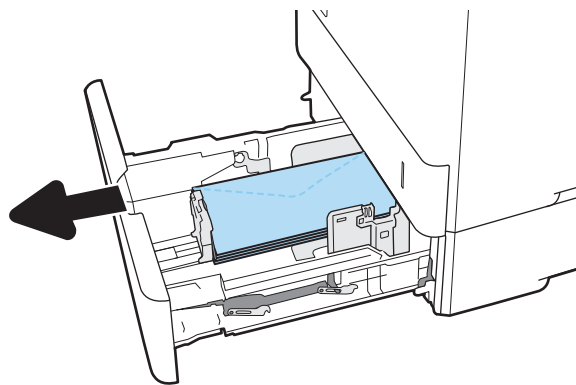


## Afhjælp papirstop i konvolutfremføreren (13.A)

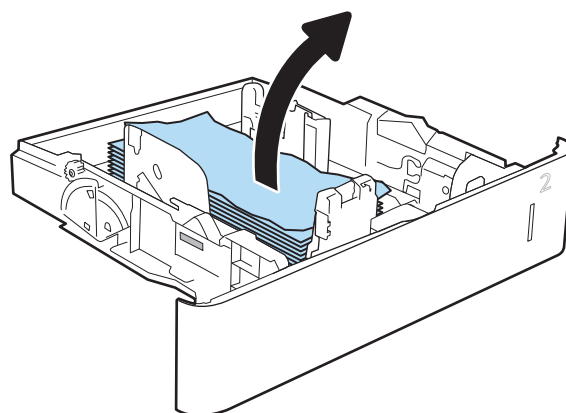
Brug følgende fremgangsmåde til at afhjælp papirstop i konvolutføderen. Når der er et stop, vises en af følgende meddelelser og en animation om, hvordan du afhjælper stoppet, i kontrolpanelet.

- 13.A3.XX Papirstop i bakke 3
- 13.A4.XX Papirstop i bakke 4

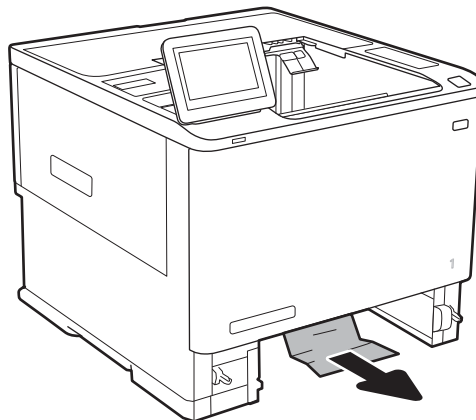
1. Træk bakken helt ud af printeren ved at trække og løfte den en anelse op.



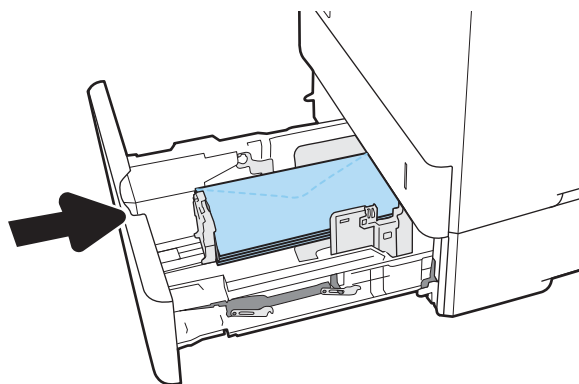
2. Fjern eventuelle fastklemte eller beskadigede konvolutter fra bakken.



3. Fjern eventuelle konvolutter fra fremføringsvalserne inden i printeren.



4. Sæt bakken i igen, og luk den.

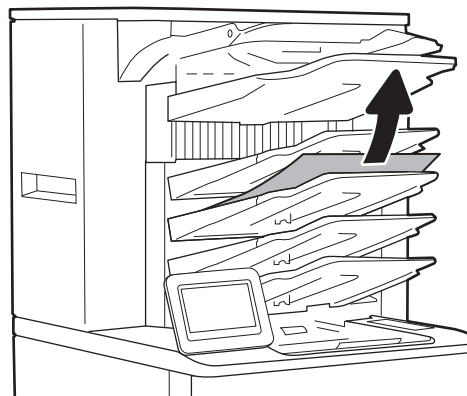


## Afhjælp papirstop i postkassen med 5 bakker og hæftemaskine (13.E 13.7)

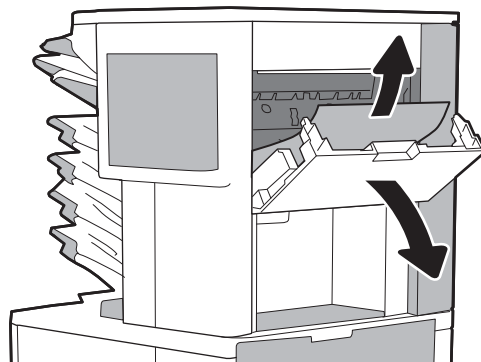
Følgende oplysninger beskriver, hvordan du afhjælder et papirstop i hæftningspostkassen. Når der er et stop, vises der en animation i kontrolpanelet om, hvordan du afhjælder stoppet.

- 13.E1.XX Papirstop i standardudskriftsbakken
- 13.70.XX MBM-papirstop

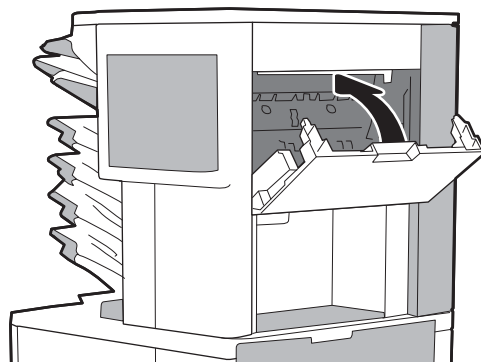
1. Fjern fastklemt papir fra udskriftsbakkerne.



2. Åbn papirstopdækslet på bagsiden af hæftningspostkassen. Hvis du kan se, at der sidder fastklemt papir i papirstopdækslet, skal du trække det lige ud for at fjerne det.



3. Luk adgangsdækslet.

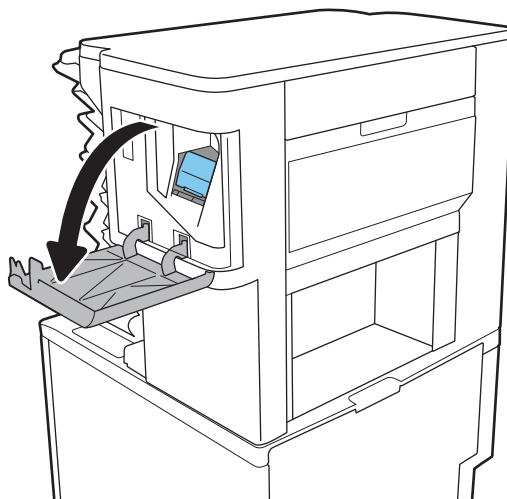


## Afhjælp hæftestop i postkassen med 5 bakker og hæftemaskine (13.8)

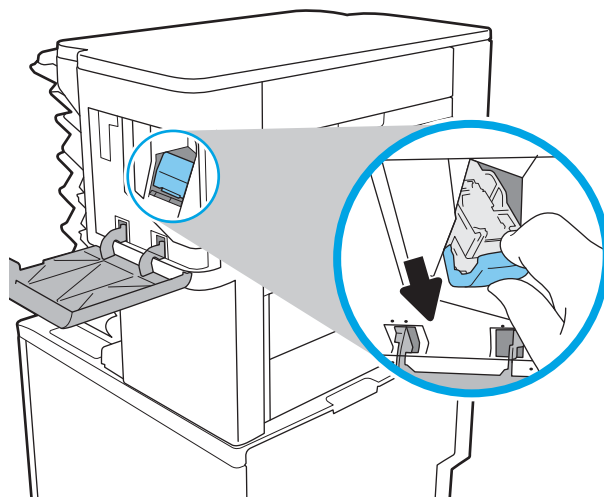
Følgende oplysninger beskriver, hvordan du afhjælper et hæftningsstop i postkasse med hæftning. Når der er et stop, vises der en animation i kontrolpanelet om, hvordan du afhjælper stoppet.

- 13.8X.XX Hæfter/stablerstop

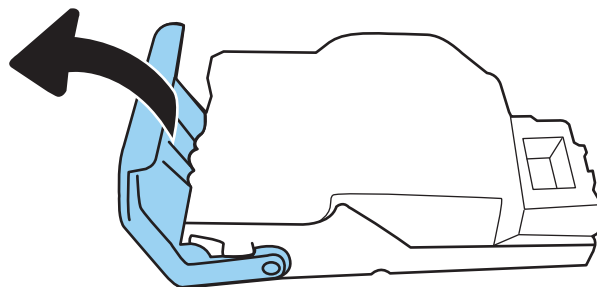
1. Åbn dækslet til hæfteenheden.



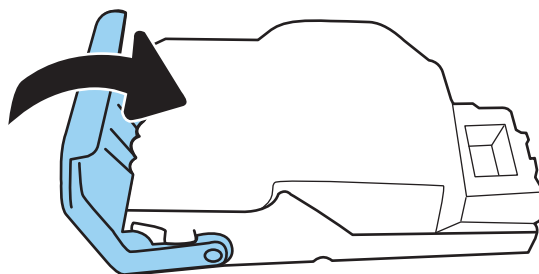
2. Træk i det farvede håndtag på hæftepatronen, og træk hæftepatronen lige ud.



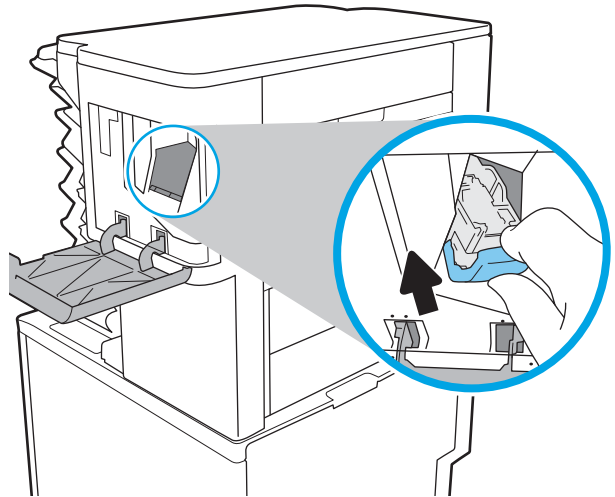
3. Løft det lille håndtag på bagsiden af hæftepatronen.



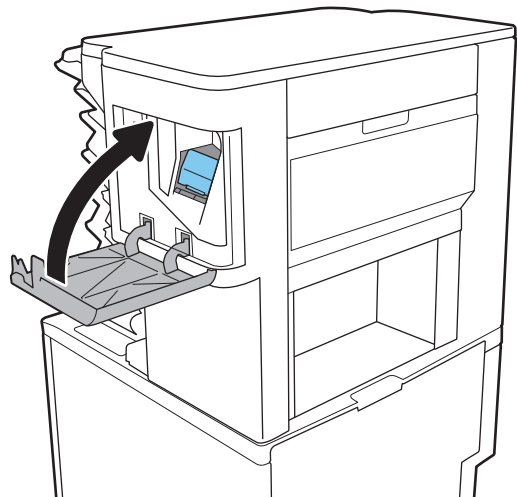
4. Fjern de fastklemte hæfteklammer.
5. Luk håndtaget på bagsiden af hæftepatronen. Sørg for, at det går ordentligt på plads.



6. Sæt hæftepatronen i hæfteenheden, og tryk derefter på det farvede håndtag, indtil det går på plads.



7. Luk dækslet til hæfteenheden.



# Løsning af problemer med sort-hvid udskriftskvalitet

## Indledning

Brug oplysningerne nedenfor til at fejlfinde problemer med udskriftskvaliteten og billedkvaliteten på mono (sort-hvide) HP LaserJet Enterprise-printere.

Fejlfindingstrinnene kan hjælpe med at løse følgende fejl:

- Tomme sider
- Sorte sider
- Krøllet papir
- Mørke eller lyse striber
- Mørke eller lyse streger
- Sløret udskrift
- Grå baggrund eller mørk udskrift
- Lys udskrift
- Løs toner
- Manglende toner
- Spredte tonerpletter
- Forvredne billeder
- Udtværing
- Streger

## Fejlfinding i forbindelse med udskriftskvalitet

Prøv disse trin i den viste rækkefølge for at løse problemer med udskriftskvaliteten.

Se **Fejlfinding af billeddefekter** for at udføre fejlfinding af specifikke billeddefekter.

## Opdatering af printerfirmwaren

Prøv at opgradere printerfirmwaren. For yderligere oplysninger, gå til [www.hp.com/support](http://www.hp.com/support), og vælg indstillingen **Hent software og drivere**. Følg derefter anvisningerne for at navigere til download af firmware til printeren.

## Udskriv fra et andet softwareprogram

Prøv at udskrive fra et andet softwareprogram. Hvis siden udskrives korrekt, skyldes problemet det softwareprogram, du udskriver fra.



## Kontrol af papirtype for udskriftsjobbet

Kontroller indstillingen af papirtype, når du udskriver fra et softwareprogram, og de udskrevne sider er udtværede, uskarpe eller mørke, eller hvis papiret er krøllet, der er tonerpletter på papiret eller små områder uden toner.

### Kontrollér papirtypeindstillingen på printeren

1. Åbn bakken.
2. Kontrollér, at der er lagt den korrekte type papir i bakken.
3. Luk bakken.
4. Følg instruktionerne på kontrolpanelet for at bekræfte eller ændre papirtypeindstillingerne for bakken.

### Kontrol af papirtypeindstilling (Windows)

1. Vælg indstillingen **Udskriv** i softwareprogrammet.
2. Vælg printeren, og klik derefter på knappen **Egenskaber** eller **Indstillinger**.
3. Klik på fanen **Papir/Kvalitet**.
4. På rullelisten **Papirtype** skal du klikke på **Flere...**
5. Udvid listen med indstillinger for **Typen er:** .
6. Udvid den kategori af papirtyper, der bedst beskriver dit papir.
7. Vælg en indstilling for den type papir, du bruger, og klik derefter på knappen **OK**.
8. Klik på knappen **OK** for at lukke dialogboksen **Dokumentegenskaber**. Klik på knappen **OK** i dialogboksen **Udskriv** for at udskrive jobbet.

### Kontrol af papirtypeindstilling (macOS)

1. Klik på menuen **Filer**, og klik derefter på **Udskriv**.
2. Vælg printeren i menuen **Printer**.
3. Som standard viser printerdriveren menuen **Kopier og sider**. Åbn rullelisten i menuen, og klik derefter på menuen **Færdigbehandling**.
4. Vælg en type på rullelisten **Mediotype**.
5. Klik på knappen **Udskriv**.

### Kontrol af status for tonerpatron

Følg disse trin for at kontrollere den anslåede tilbageværende levetid for tonerpatronerne og eventuelt status for de øvrige udskiftelige vedligeholdelsesdele.

## Trin 1: Udskriv statussiden for forbrugsvarer

1. Vælg menuen [Administration](#) på startskærbilledet på printerens kontrolpanel.
2. Vælg menuen [Konfiguration/Statussider](#).
3. Vælg [Statusside for forbrugsvarer](#), og vælg derefter [Udskriv](#) for at udskrive siden.

## Trin 2: Kontroller forbrugsvarernes status

1. Kontroller procenten for tilbageværende levetid for tonerpatronerne og eventuelt status for de øvrige udskiftelige vedligeholdelsesdele.

Der kan forekomme problemer med udskriftskvaliteten, når du bruger en tonerpatron, der har nået slutningen af dens anslåede levetid. Statussiden for forbrugsvarer angiver, når en forbrugsvares niveau er meget lavt. Når en HP-forbrugsvare har nået meget lav-grænsen, er HP Premium Protection-garantien for den pågældende vare udløbet.

Tonerpatronen behøver ikke at blive udskiftet med det samme, medmindre udskriftskvaliteten ikke længere er acceptabel. Overvej at have en ekstra patron klar, så du kan installere den, når udskriftskvaliteten ikke længere er acceptabel.

Hvis du beslutter, at du vil udskifte en tonerpatron eller andre udskiftelige vedligeholdelsesdele, viser statussiden for forbrugsvarer varenumrene på de originale HP-varer.

2. Kontroller, om du bruger en original HP-patron.

På en original HP-tonerpatron står der "HP" eller "HP", eller den vises med HP-logoet. Besøg [www.hp.com/go/learnaboutsupplies](http://www.hp.com/go/learnaboutsupplies) for at få flere oplysninger om, hvordan du identificerer HP-patroner.

## Udskriv en renseside

Under udskrivningen kan papir, toner og støvpartikler akkumuleres inde i printerens, og det kan forårsage problemer med udskriftskvaliteten, f.eks. tonerpletter eller stænk, udtværede områder, striber, streger eller gentagne mærker.

Følg disse trin for at rengøre printerens papirgang.

1. Vælg menuen [Supportværktøjer](#) fra startskærbilledet på printerens kontrolpanel.
2. Vælg følgende menuer:
  - [Vedligeholdelse](#)
  - [Kalibrering/rensning](#)
  - [Renseside](#)
3. Vælg [Udskriv](#) for at udskrive siden.

Meddelelsen **Renser...** vises på printerens kontrolpanel. Rensningsprocessen tager ca. fem minutter at fuldføre. Sluk ikke printerens, før rengøringsprocessen er fuldført. Når den er fuldført, kan du kassere den udskrevne side.

## Undersøg visuelt, om tonerpatronen eller patronerne er beskadigede.

Følg disse trin for at undersøge hver enkelt tonerpatron.

1. Tag tonerpatronerne ud af printeren, og kontroller, at forseglingsstapen er blevet fjernet.
2. Kontroller, om hukommelseskortet er beskadiget.
3. Undersøg overfladen af den grønne billedtromle.

---

**⚠ FORSIGTIG:** Rør ikke ved billedtromlen. Fingeraftryk på billedtromlen kan forårsage problemer med udskriftskvaliteten.

---

4. Hvis du finder ridser, fingeraftryk eller anden skade på billedtromlen, skal du udskifte tonerpatronen.
5. Sæt tonerpatronen i igen, og udskriv nogle få sider for at se, om problemet blev løst.

## Kontroller papiret og udskrivningsmiljøet

### Trin et: Brug papir, der opfylder HP's specifikationer

Nogle problemer med udskriftskvaliteten kan opstå, fordi der bruges papir, som ikke overholder HP's specifikationer.

- Brug altid en papirtype og -vægt, som denne printer understøtter.
- Kontroller, at papiret er af en god kvalitet og fri for hakker, flænger, pletter, løse partikler, støv, folder, mangler, hæfteklammer og bøjede eller bukkede kanter.
- Brug papir, der ikke tidligere er udskrevet på.
- Brug papir, der ikke indeholder metalmateriale som f.eks. glitter.
- Brug papir, der er udviklet til brug med laserprintere. Brug ikke papir, der kun er udviklet til brug med Inkjet-printere.
- Brug ikke en papirtype, som er for kraftig. Glattere papir giver generelt en bedre udskriftskvalitet.

### Trin to: Kontroller miljøet

Miljøet kan direkte påvirke udskriftskvalitet og er en almindelig årsag til problemer med udskriftskvalitet eller papirførdning. Prøv følgende løsningsforslag:

- Flyt printeren væk fra steder med træk som f.eks. åbne vinduer og døre eller luftkanaler til aircondition.
- Sørg for, at printeren ikke udsættes for temperaturer eller luftfugtighed, der ligger uden for printerspecifikationerne.
- Du må ikke placere printeren i et aflukket rum som f.eks. et skab.
- Placer printeren på et solidt og vandret underlag.
- Fjern alt, der blokerer for luftkanalerne på printeren. Printeren kræver god luftcirkulation på alle sider, også foroven.
- Beskyt printeren mod luftbåret snavs, støv, damp, fedt eller andre elementer, der kan efterlade snavs inde i printeren.

### Trin 3: Individuel bækkejustering

Følg disse trin, når tekst eller billeder ikke er centreret eller justeret korrekt på den udskrevne side, når du udskriver fra specifikke bakker.

1. Åbn menuen **Indstillinger** på startskærbilledet på printerens kontrolpanel.
2. Vælg følgende menuer:
  - **Kopier/udskriv** eller **Udskriv**
  - **Udskriftskvalitet**
  - **Billedregistrering**
3. Vælg **Bakke**, og vælg derefter bakken, der skal justeres.
4. Vælg **Udskriv testside**, og følg derefter vejledningen på de udskrevne sider.
5. Vælg **Udskriv testside** igen for at bekræfte resultatet, og juster yderligere om nødvendigt.
6. Vælg **Udført** for at gemme de nye indstillinger.

## Prøv en anden printerdriver

Prøv en anden printerdriver, hvis der udskrives fra et softwareprogram, og de udskrevne sider har uventede linjer i grafik, manglende tekst, forkert formatering eller andre fonte.

Hent en af følgende drivere fra HP's websted: [www.hp.com/support/ljM610](http://www.hp.com/support/ljM610), [www.hp.com/support/ljM611](http://www.hp.com/support/ljM611) eller [www.hp.com/support/ljM612](http://www.hp.com/support/ljM612).

<b>HP PCL.6-driver</b>	Hvis den er tilgængelig, understøtter denne printerspecifikke printerdriver ældre operativsystemer som f.eks. Windows® XP og Windows Vista®. Du finder en liste med understøttede operativsystemer på <a href="http://www.hp.com/go/support">www.hp.com/go/support</a> .
<b>HP PCL 6-driver</b>	Denne printerspecifikke printerdriver understøtter Windows 7 og nyere operativsystemer, der understøtter version 3-drivere. Du finder en liste med understøttede operativsystemer på <a href="http://www.hp.com/go/support">www.hp.com/go/support</a> .
<b>HP PCL-6-driver</b>	Denne produktspecifikke printerdriver understøtter Windows 8 og nyere operativsystemer, der understøtter version 4-drivere. Du finder en liste med understøttede operativsystemer på <a href="http://www.hp.com/go/support">www.hp.com/go/support</a> .
<b>HP UPD PS-driver</b>	<ul style="list-style-type: none"> <li>• Anbefalet til udskrivning med Adobe®-softwareprogrammer eller med andre softwareprogrammer, der er meget grafiktunge</li> <li>• Giver understøttelse af udskrivning i forbindelse med postscript-emuleringsbehov eller understøttelse af postscript flash-fonte</li> </ul>
<b>HP UPD PCL 6</b>	<ul style="list-style-type: none"> <li>• Anbefales ved udskrivning i alle Windows-miljøer</li> <li>• Leverer den bedste hastighed, udskriftskvalitet og understøttelse af printerfunktioner for de fleste brugere</li> <li>• Udviklet med henblik på justering med Windows Graphic Device Interface (GDI) for at opnå den bedste hastighed i Windows-miljøer</li> <li>• Er muligvis ikke fuldstændig kompatibel med tredjeparts- og brugerdefinerede softwareprogrammer, som er baserede på PCL 5</li> </ul>

## Kontroller EconoMode-indstillingerne

HP anbefaler ikke, at man bruger EconoMode hele tiden. Hvis du bruger Economode konstant, kan toneren muligvis holde længere end de mekaniske dele i tonerpatronen. Hvis udskriftskvaliteten begynder at blive forringet og ikke længere er acceptabel, bør du overveje at udskifte tonerpatronen.



**BEMÆRK:** Denne funktion er tilgængelig i PCL 6-printerdriveren til Windows. Hvis du ikke bruger denne driver, kan du aktivere funktionen ved at benytte HP's integrerede webserver.

Følg disse trin, hvis hele siden er for mørk eller lys.

1. Vælg indstillingen **Udskriv** i softwareprogrammet.
2. Vælg printeren, og klik derefter på knappen **Egenskaber** eller **Indstillinger**.
3. Klik på fanen **Papir/kvalitet**, og find området **Udskriftskvalitet**.
4. Hvis hele siden er for mørk, skal du bruge disse indstillinger:
  - Vælg indstillingen **600 dpi**, hvis den er tilgængelig.
  - Marker afkrydsningsfeltet **EconoMode** for at aktivere funktionen.

Hvis hele siden er for lys, skal du bruge disse indstillinger:

- Vælg indstillingen **FastRes 1200**, hvis den er tilgængelig.
  - Fjern markeringen fra afkrydsningsfeltet **EconoMode** for at deaktivere funktionen.
5. Klik på knappen **OK** for at lukke dialogboksen **Egenskaber for dokument**. I dialogboksen **Udskriv** skal du klikke på knappen **OK** for at udskrive jobbet.

## Justér udskriftstæthed

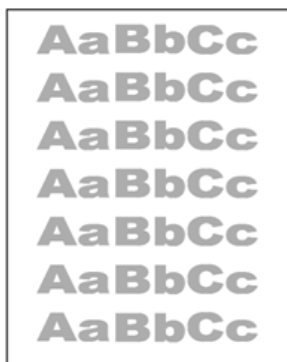
Udfør følgende trin for at justere udskriftstætheden.

1. Åbn menuen **Indstillinger** på startskærbilledet på printerens kontrolpanel.
2. Åbn følgende menuer:
  - **Kopier/udskriv** eller **Udskriv**
  - **Udskriftskvalitet**
  - **Tonertæthed**
3. Flyt skyderen mod enten **Mindre** eller **Mere** til den ønskede tæthed.

## Fejlfinding af billeddefekter

### Tabel 6-2 Hurtig reference-tabel over billedfejl

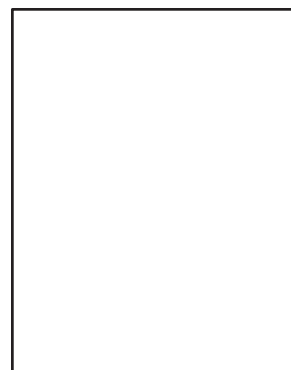
[Tabel 6-9 Lys udskrift på side 129](#)



[Tabel 6-7 Grå baggrund eller mørk udskrift på side 128](#)



[Tabel 6-5 Blank side – intet indhold på side 127](#)



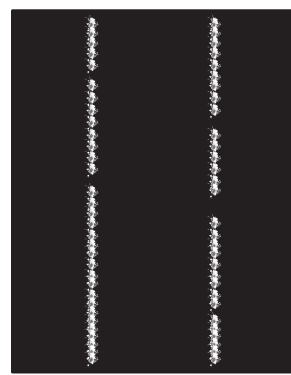
[Tabel 6-4 Sort side på side 127](#)



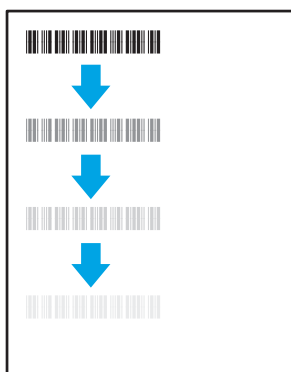
[Tabel 6-3 Fejl i bånd på side 126](#)



[Tabel 6-11 Fejl med streger på side 131](#)



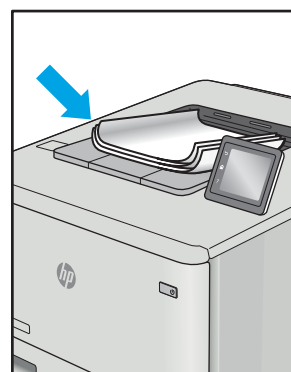
[Tabel 6-6 Afhjælpning/fikseringsfejl på side 128](#)



[Tabel 6-8 Placering af billedfejl på side 129](#)



[Tabel 6-10 Udskriftsfejl på side 130](#)



Billedfejl, uanset årsag, kan ofte løses ved hjælp af den samme fremgangsmåde. Brug som udgangspunkt følgende trin for at løse problemer med billedfejl.

1. Genudskriv dokumentet. Udskriftskvaliteten kan være et tilbagevendende fænomen eller kan forsvinde fuldstændigt ved fortsat udskrivning.
2. Kontrollér patronens eller patronernes tilstand. Hvis en patrons tilstand er **Meget lav** (den har passeret den forventede levetid), skal du udskifte patronen.
3. Sørg for, at indstillingerne for driver og udskriftstilstand svarer til det medie, der er lagt i bakken. Prøv at bruge et andet medie eller en anden bakke. Prøv at bruge forskellige udskriftstilstande.
4. Sørg for, at printeren er inden for det understøttede temperatur-/luftfugtighedsinterval.
5. Sørg for, at anvendte papirtype, format og vægt understøttes af printeren. Se siden Support til udskrivning på [support.hp.com](http://support.hp.com), hvor du finder en liste over understøttede papirformater og papirtyper for printeren.




**BEMÆRK:** Termen "Fiksering" henviser til den del af udskrivningsprocessen, hvor toneren anbringes på papir.

Eksemplerne herunder viser papir i Letter-format, der er passeret gennem printerens korte kant først.

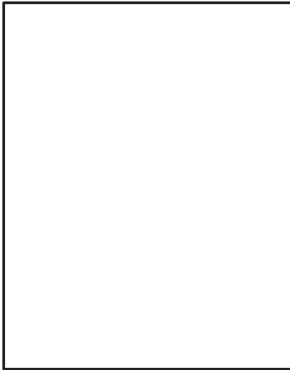
**Tabel 6-3** Fejl i bånd

Eksempel	Beskrivelse	Mulige løsninger
	<p>Mørke eller lyse streger, som gentages hele vejen ned over siden, og som er brede streger og/eller impulsstreger. De kan være både tydelige og svage. Fejlen viser sig kun i områder med udfyldning, ikke i tekst eller afsnit uden indhold.</p>	<ol style="list-style-type: none"> <li>1. Genudskriv dokumentet.</li> <li>2. Prøv at udskrive fra en anden bakke.</li> <li>3. Udskift patronen.</li> <li>4. Brug en anden papirtype.</li> <li>5. <b>Kun Enterprise-modeller:</b> På startskærbilledet på printerens kontrolpanel skal du gå til menuen <a href="#">Justér papirtyper</a> og derefter vælge en udskriftsindstilling, der er beregnet til et lidt kraftigere medie end det, du bruger. Dette sænker udskriftshastigheden og kan forbedre udskriftskvaliteten.</li> <li>6. Hvis problemet fortsætter, skal du gå til <a href="http://support.hp.com">support.hp.com</a>.</li> </ol>

Tabel 6-4 Sort side

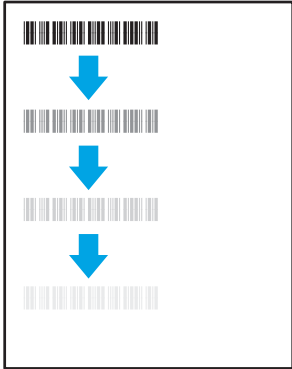
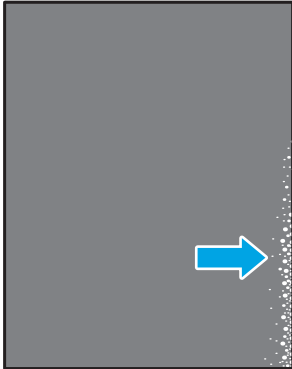
Eksempel	Beskrivelse	Mulige løsninger
	Hele den udskrevne side er sort.	<ol style="list-style-type: none"><li>1. Undersøg patronen visuelt for skader.</li><li>2. Kontroller, at patronen er installeret korrekt.</li><li>3. Udskift patronen</li><li>4. Hvis problemet fortsætter, skal du gå til <a href="http://support.hp.com">support.hp.com</a>.</li></ol>

Tabel 6-5 Blank side – intet indhold

Eksempel	Beskrivelse	Mulige løsninger
	Siden er helt tom og indeholder ikke noget trykt indhold.	<ol style="list-style-type: none"><li>1. Sørg for, at patronerne er originale HP-patroner.</li><li>2. Kontroller, at patronen er installeret korrekt.</li><li>3. Udskriv med en anden patron.</li><li>4. Kontroller papirtypen i papirbakken, og justér printerindstillingerne, så de passer. Hvis det er nødvendigt, kan du vælge en lettere papirtype.</li><li>5. Hvis problemet fortsætter, skal du gå til <a href="http://support.hp.com">support.hp.com</a>.</li></ol>



Tabel 6-6 Afhjælpning/fikseringsfejl

Eksempel	Beskrivelse	Mulige løsninger
	<p>Svage skygger eller forskydninger af billedet gentages ned over siden. Det gentagne billede bliver eventuelt mere utydeligt, for hver gang det gentages.</p>	<ol style="list-style-type: none"> <li>1. Genudskriv dokumentet.</li> <li>2. Kontroller papirtypen i papirbakken, og justér printerindstillingerne, så de passer. Hvis det er nødvendigt, kan du vælge en lettere papirtype.</li> <li>3. Hvis problemet fortsætter, skal du gå til <a href="http://support.hp.com">support.hp.com</a>.</li> </ol>
	<p>Toner smitter af langs en af kanterne på siden. Denne fejl er mest almindelig ved kanter på tætskrevne job og på lette medietyper, men kan forekomme alle steder på siden.</p>	<ol style="list-style-type: none"> <li>1. Genudskriv dokumentet.</li> <li>2. Kontroller papirtypen i papirbakken, og justér printerindstillingerne, så de passer. Hvis det er nødvendigt, kan du vælge en tungere papirtype.</li> <li>3. <b>Kun Enterprise-modeller:</b> Gå til menuen <b>Kant-til-kant</b> i printerens kontrolpanel, og vælg derefter <b>Normal</b>. Genudskriv dokumentet.</li> <li>4. <b>Kun Enterprise-modeller:</b> Vælg <b>Medtag automatisk margener</b> fra printerens kontrolpanel, og udskriv dokumentet igen.</li> <li>5. Hvis problemet fortsætter, skal du gå til <a href="http://support.hp.com">support.hp.com</a>.</li> </ol>

Tabel 6-7 Grå baggrund eller mørk udskrift


Eksempel	Beskrivelse	Mulige løsninger
	<p>Billede eller tekst er mørkere end forventet og/eller baggrunden er grå.</p>	<ol style="list-style-type: none"> <li>1. Sørg for, at papiret i bakkerne ikke allerede har været igennem printeren.</li> <li>2. Brug en anden papirtype.</li> <li>3. Genudskriv dokumentet.</li> <li>4. <b>Kun sort-hvid modeller:</b> Gå til menuen <b>Justér tonertæthed</b> på startskærbilledet på printerens kontrolpanel, og justér derefter tonertætheden til et lavere niveau.</li> <li>5. Sørg for, at printeren er inden for det understøttede driftstemperatur- og luftfugtighedsinterval.</li> <li>6. Udskift patronen.</li> <li>7. Hvis problemet fortsætter, skal du gå til <a href="http://support.hp.com">support.hp.com</a>.</li> </ol>

Table 6-8 Placering af billedfejil


Eksempel	Beskrivelse	Mulige løsninger
	<p>Billedet er ikke centreret eller er skævt på siden. Fejlen opstår, når papiret ikke er placeret korrekt, når det trækkes fra bakken og bevæger sig gennem papirgangen.</p>	<ol style="list-style-type: none"> <li>1. Genudskriv dokumentet.</li> <li>2. Fjern papiret, og læg det derefter tilbage i bakken. Sørg for, at alle papirkanter er lige på alle sider.</li> <li>3. Sørg for, at det øverste af papirstakken er under indikatoren for fuld bakke. Undgå at overfylde bakken.</li> <li>4. Kontrollér, at papirstyrene er justeret til det korrekte papirformat. Justér ikke papirstyrene for tæt op mod papirstakken. Justér dem efter indrykningshakkene eller markeringerne i bakken.</li> <li>5. Hvis problemet fortsætter, skal du gå til <a href="http://support.hp.com">support.hp.com</a>.</li> </ol>

Table 6-9 Lys udskrift


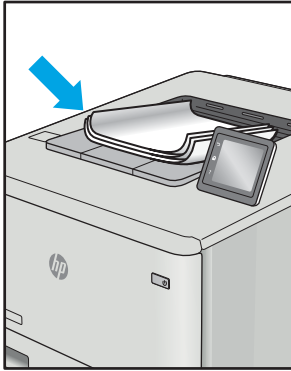
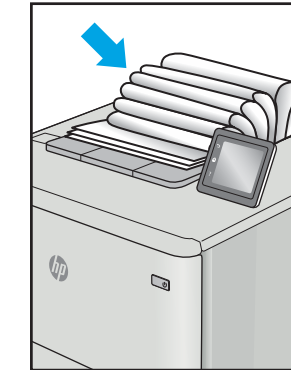
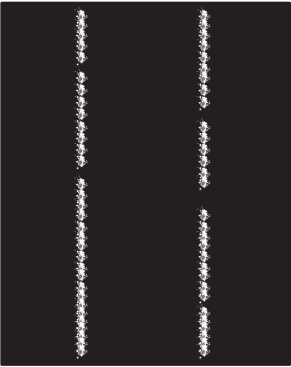
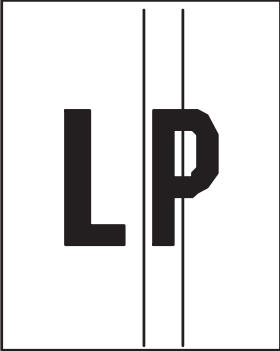
Eksempel	Beskrivelse	Mulige løsninger
	<p>Det udskrevne indhold er lyst eller falmet på hele siden.</p>	<ol style="list-style-type: none"> <li>1. Genudskriv dokumentet.</li> <li>2. Fjern patronen, og ryst den for at omfordele toneren.</li> <li>3. <b>Kun sort-hvid modeller:</b> Sørg for, at indstillingen EconoMode er deaktiveret, både på printerens kontrolpanel og i printerdriveren.</li> <li>4. Kontrollér, at patronen er installeret korrekt.</li> <li>5. Udskriv en statusside over forbrugsvarer, og kontrollér patronens levetid og forbrug.</li> <li>6. Udskift patronen.</li> <li>7. Hvis problemet fortsætter, skal du gå til <a href="http://support.hp.com">support.hp.com</a>.</li> </ol>

Table 6-10 Udskriftsfejl

Eksempel	Beskrivelse	Mulige løsninger
	<p>De udskrevne sider har krøllede kanter. Den krøllede kant kan være langs den korte eller lange side af papiret. Der kan forekomme to typer af papirkrøl:</p> <ul style="list-style-type: none"> <li>• <b>Positivt papirkrøl:</b> Papiret krøller mod den udskrevne side. Fejlen opstår i tørre miljøer, eller når du udskriver sider med stor dækning.</li> <li>• <b>Negativt papirkrøl:</b> Papiret krøller væk fra den udskrevne side. Fejlen opstår i miljøer med høj luftfugtighed, eller når du udskriver sider med lille dækning.</li> </ul>	<ol style="list-style-type: none"> <li>1. Genudskriv dokumentet.</li> <li>2. <b>Positivt papirkrøl:</b> Vælg en tungere papirtype fra printerens kontrolpanel. Tungere papirtyper opretholder en højere temperatur til udskrivning.  <b>Negativt papirkrøl:</b> Vælg en lettere papirtype fra printerens kontrolpanel. Lettere papirtyper opretholder en lavere temperatur til udskrivning. Prøv at opbevare papiret i et mere tørt miljø før brug, eller brug papir, der lige er pakket ud.</li> </ol>
	<p>Papiret stables ikke let i udskriftsbakken. Stakken kan være ujævn eller skæv, eller siderne kan skubbes ud af bakken og ud på gulvet. En af følgende forhold kan være årsag til denne fejl:</p> <ul style="list-style-type: none"> <li>• Ekstremt papirkrøl</li> <li>• Papiret i bakken er krøllet eller deformt</li> <li>• Papiret er en ikke-standard papirtype, f.eks. konvolutter</li> <li>• Udskriftsbakken er overfyldt</li> </ul>	<ol style="list-style-type: none"> <li>1. Genudskriv dokumentet.</li> <li>2. Træk udskriftsbakkeforlænger ud.</li> <li>3. Hvis fejlen skyldes ekstremt papirkrøl, skal du se fejlfindingstrinnene for "udskriftspapirkrølning".</li> <li>4. Brug en anden papirtype.</li> <li>5. Brug papir, der lige er pakket ud.</li> <li>6. Fjern papiret fra udskriftsbakken, før bakken bliver for fuld.</li> <li>7. Hvis problemet fortsætter, skal du gå til <a href="http://support.hp.com">support.hp.com</a>.</li> </ol>

Tabel 6-11 Fejl med streger

Eksempel	Beskrivelse	Mulige løsninger
	Lyse lodrette streger, der normalt løber hele vejen ned ad siden. Fejlen viser sig kun i områder med udfyldning, ikke i tekst eller afsnit uden indhold.	<ol style="list-style-type: none"><li>1. Genudskriv dokumentet.</li><li>2. Fjern patronen, og ryst den for at omfordele toneren.</li><li>3. Hvis problemet fortsætter, skal du gå til <a href="http://support.hp.com">support.hp.com</a>.</li></ol> <p><b>BEMÆRK:</b> Både lyse og mørke lodrette streger kan forekomme, når udskrivningsmiljøet ligger uden for det specificerede temperatur- eller luftfugtighedsniveau. Der henvises til printerens miljømæssige specifikationer for tilladte temperatur- og luftfugtighedsniveauer.</p>
	Mørke lodrette streger, som løber hele vejen ned ad siden. Fejlen kan opstå alle steder på siden, både i områder med og uden indhold.	<ol style="list-style-type: none"><li>1. Genudskriv dokumentet.</li><li>2. Fjern patronen, og ryst den for at omfordele toneren.</li><li>3. Udskriv en renseside.</li><li>4. Kontroller tonerniveauet i patronen.</li><li>5. Hvis problemet fortsætter, skal du gå til <a href="http://support.hp.com">support.hp.com</a>.</li></ol>

# Løsning af problemer med kablet netværk

## Indledning

Visse typer problemer kan indikere, at der er et netværkskommunikationsproblem. Disse problemer omfatter følgende fejl:

- Mulighed for at kommunikere med printeren mistes regelmæssigt
- Printeren kan ikke findes under driverinstallationen
- En regelmæssig udskrivningsfejl



**BEMÆRK:** Hvis du har oplevet tilbagevendende tab af netværksforbindelse, skal du først opdatere printerfirmwaren. Du finder vejledning til, hvordan du opdaterer printerfirmwaren, ved at gå til <http://support.hp.com>, søge efter din printer og derefter søge efter "opdater firmwaren".

Gør følgende for at kontrollere, at printeren kommunikerer med netværket. Før du starter, skal du udskrive en konfigurationsside fra printerens kontrolpanel og finde printerens IP-adresse, der står på denne side.

- [Dårlig fysisk forbindelse](#)
- [Computeren bruger en forkert IP-adresse for printeren](#)
- [Computeren kan ikke kommunikere med printeren](#)
- [Printeren bruger forkerte indstillinger for link og duplex for netværket](#)
- [Nye softwareprogrammer kan forårsage kompatibilitetsproblemer](#)
- [Computeren eller arbejdsstationen kan være konfigureret forkert](#)
- [Printeren er deaktiveret, eller andre netværksindstillinger er forkerte](#)



**BEMÆRK:** HP understøtter ikke peer-to-peer-netværk, da dette er en funktion i Microsofts operativsystemer og ikke i HP-printerdriverne. Hvis du ønsker yderligere oplysninger, kan du gå til Microsoft på [www.microsoft.com](http://www.microsoft.com).

## Dårlig fysisk forbindelse

1. Kontrollér, at printeren er tilsluttet den rigtige netværksport via et kabel i den rette længde.
2. Kontrollér, at kabelforbindelserne er sikre.
3. Kig på netværksporttilslutningen bag på printeren, og kontrollér, at den gule aktivitetsindikator blinker, hvilket er tegn på netværkstrafik, og den grønne linkstatus-indikator lyser konstant, hvilket betyder, at der er netværksforbindelse.
4. Hvis problemet fortsætter, skal du prøve et andet kabel eller en anden port på hubben.

## Computeren bruger en forkert IP-adresse for printeren

1. Åbn printeregenskaberne, og klik på fanen **Porte**. Kontrollér, at printerens nuværende IP-adresse er valgt. Printerens IP-adresse er anført på printerkonfigurationssiden.
2. Hvis du installerede printeren ved at bruge HP standard-TCP/IP-porten, skal du markere feltet **Udskriv altid til denne printer, selvom IP-adressen ændres**.

3. Hvis du installerede printeren ved at bruge en Microsoft standard-TCP/IP-port, skal du bruge værtsnavnet i stedet for IP-adressen.
4. Hvis IP-adressen er korrekt, skal du fjerne printeren og tilføje den igen.

## Computeren kan ikke kommunikere med printeren

1. Test netværkskommunikationen ved at pinge netværket.
  - a. Åbn en kommandolinjemeddelelse på computeren.
    - For Windows skal du klikke på **Start**, klikke på **Kør**, indtaste `cmd` og derefter trykke på **Enter**.
    - I macOS skal du vælge **Programmer**, **Hjælpeprogrammer** og åbne **Terminal**.
  - b. Skriv `ping` efterfulgt af printerens IP-adresse.
  - c. Hvis vinduet viser roundtrip-tider, fungerer netværket.
2. Hvis ping-kommandoen mislykkes, skal du kontrollere, at dine netværkshubber er tændt, og at netværksindstillingerne, printeren og computeren alle er konfigureret til samme netværk (også kaldet undernet).
3. Åbn printeregenskaberne, og klik på fanen **Porte**. Kontrollér, at printerens nuværende IP-adresse er valgt. Printerens IP-adresse er anført på printerkonfigurationssiden.
4. Hvis du installerede printeren ved at bruge HP standard-TCP/IP-porten, skal du markere feltet **Udskriv altid til denne printer, selvom IP-adressen ændres**.
5. Hvis du installerede printeren ved at bruge en Microsoft standard-TCP/IP-port, skal du bruge printerens værtsnavn i stedet for IP-adressen.
6. Hvis IP-adressen er korrekt, skal du fjerne printeren og tilføje den igen.

## Printeren bruger forkerte indstillinger for link og duplex for netværket

HP anbefaler at bevare disse indstillinger i automatisk tilstand (standardindstillingen). Hvis du ændrer disse indstillinger, skal du også ændre dem for dit netværk.

## Nye softwareprogrammer kan forårsage kompatibilitetsproblemer

Kontroller, at nye softwareprogrammer er installeret korrekt, og at de bruger den korrekte printerdriver.

## Computeren eller arbejdsstationen kan være konfigureret forkert

1. Kontroller netværksdriverne, printerdriverne og indstillingerne for netværksomdirigering.
2. Kontroller, at operativsystemet er konfigureret korrekt.

## Printeren er deaktiveret, eller andre netværksindstillinger er forkerte

1. Gennemse printerens konfigurations-/netværkssider for at kontrollere status for netværksindstillinger og -protokoller.
2. Omkonfigurer evt. netværksindstillingerne.

# Løsning af problemer med trådløst netværk

- [Indledning](#)
- [Tjekliste for trådløs forbindelse](#)
- [Printeren udskriver ikke, efter den trådløse konfiguration er afsluttet](#)
- [Printeren udskriver ikke, og der er installeret en firewall fra en tredjepart på computeren](#)
- [Den trådløse forbindelse virker ikke, efter at den trådløse router eller den trådløse printer er blevet flyttet](#)
- [Kan ikke forbinde flere computere til den trådløse printer](#)
- [Den trådløse printer mister kommunikation, når den er forbundet til et VPN](#)
- [Netværket vises ikke på listen over trådløse netværk](#)
- [Det trådløse netværk fungerer ikke](#)
- [Reducer interferens i et trådløst netværk](#)

## Indledning

Brug oplysningerne om fejlfinding som en hjælp til at løse problemer.



**BEMÆRK:** Hvis du vil finde ud af, om HP NFC- og HP Wi-Fi Direct-udskrivning er aktiveret på din printer, kan du udskrive en konfigurationsside fra printerens kontrolpanel.



**BEMÆRK:** Hvis du har oplevet tilbagevendende tab af netværksforbindelse, skal du først opdatere printerfirmwaren. Du finder vejledning til, hvordan du opdaterer printerfirmwaren, ved at gå til <http://support.hp.com>, søge efter din printer og derefter søge efter "opdater firmwaren".

## Tjekliste for trådløs forbindelse

- For printere, der ikke understøtter samtidige kablede og trådløse forbindelser, skal du kontrollere, at netværkskablet ikke er tilsluttet.
  - Kontrollér, at printeren og den trådløse router er tændte og bliver forsynet med strøm. Kontrollér også, at den trådløse radio i printerens er tændt. (Den trådløse netværksindikator lyser konstant, når printerens er sluttet til et trådløst netværk, og blinker, når den søger efter et trådløst netværk).
  - Kontrollér, at SSID (Service Set Identifier) er korrekt:
    - For en trådløs forbindelse til netværket skal du kontrollere, at din mobile enhed har forbindelse til den korrekte router/det korrekte adgangspunkt.
    - For en Wi-Fi Direct-forbindelse skal du udskrive en konfigurationsside for at bestemme printerens SSID.
- Hvis du ikke er sikker på, at SSID'en er korrekt, skal du køre den trådløse opsætning igen.
- Kontrollér, at sikkerhedsoplysningerne er korrekte for sikre netværk. Hvis sikkerhedsoplysningerne er forkerte, skal du køre den trådløse opsætning igen.
  - Hvis det trådløse netværk fungerer korrekt, skal du forsøge at få adgang til andre computere i det trådløse netværk. Hvis netværket har internetadgang, skal du prøve at oprette forbindelse til internettet via en trådløs forbindelse.

- Kontrollér, at krypteringsmetoden (AES eller TKIP) er den samme for printeren, som den er for det trådløse adgangspunkt (på netværk, der anvender WPA-sikkerhed).
- Kontroller, at printeren er inden for rækkevidde af det trådløse netværk. For de fleste netværk skal printeren højst være 30 m fra det trådløse adgangspunkt (trådløs router).
- Kontroller, at det trådløse signal ikke er blokeret af forhindringer. Fjern alle store metalgenstande mellem adgangspunktet og printeren. Kontrollér, at stolper, vægge eller støttesøjler, der indeholder metal eller beton, ikke står imellem printeren og det trådløse adgangspunkt.
- Kontrollér, at printeren ikke befinder sig i nærheden af elektroniske enheder, der kan forstyrre det trådløse signal. Mange enheder kan forstyrre det trådløse signal, herunder motorer, trådløse telefoner, sikkerhedskameraer, andre trådløse netværk samt nogle Bluetooth-enheder.
- Kontroller, at printerdriveren er installeret på computeren.
- Kontroller, at du har valgt den korrekte printerport.
- Kontroller, at computeren og printeren er tilsluttet til det samme trådløse netværk.
- Hvis dit miljø har flere trådløse signaler, og du har brug for, at printeren understøtter tobandsnetværk på både 2,4 GHz og 5 GHz, skal du installere HP Jetdirect 2900nw-printerservertilbehøret.
- I macOS skal du bekræfte, at den trådløse router understøtter Bonjour.

## Printeren udskriver ikke, efter den trådløse konfiguration er afsluttet

1. Kontrollér, at printeren er tændt og i Klar-tilstand.
2. Sluk eventuelle firewalls fra tredjeparter på din computer.
3. Kontroller, at det trådløse netværk fungerer korrekt.
4. Kontroller, at din computer fungerer korrekt. Genstart om nødvendigt computeren.
5. Bekræft, at du kan åbne HP's integrerede webserver på printeren fra en computer på netværket.

## Printeren udskriver ikke, og der er installeret en firewall fra en tredjepart på computeren

1. Opdater firewall'en med den nyeste, tilgængelige opdatering fra producenten.
2. Hvis programmer anmoder om adgang til firewall, når du installerer printeren eller forsøger at udskrive, skal du give programmerne tilladelse til at køre.
3. Deaktiver din firewall midlertidigt, og installer den trådløse printer på computeren. Aktiver din firewall, når du har afsluttet installationen af det trådløse produkt.

## Den trådløse forbindelse virker ikke, efter at den trådløse router eller den trådløse printer er blevet flyttet

1. Kontrollér, at routeren eller printeren opretter forbindelse til samme netværk som din computer.
2. Udskriv en konfigurationsside.



3. Sammenlign SSID'en (Service Set Identifier) på konfigurationssiden med SSID'en i printerkonfigurationen for computeren.
4. Hvis tallene ikke er de samme, opretter enhederne ikke forbindelse til det samme netværk. Omkonfigurer den trådløse opsætning for printeren.

## Kan ikke forbinde flere computere til den trådløse printer

1. Sørg for, at de andre computere er indenfor den trådløse rækkevidde, og at der ikke er noget, der blokerer signalet. For de fleste netværk er den trådløse rækkevidde 30 m fra det trådløse adgangspunkt.
2. Kontrollér, at printeren er tændt og i Klar-tilstand.
3. Kontrollér, at der ikke er mere end 5 samtidige brugere af Wireless Print Direct.
4. Sluk eventuelle firewalls fra tredjeparter på din computer.
5. Kontroller, at det trådløse netværk fungerer korrekt.
6. Kontroller, at din computer fungerer korrekt. Genstart om nødvendigt computeren.

## Den trådløse printer mister kommunikation, når den er forbundet til et VPN

- Du kan typisk ikke oprette forbindelse til et VPN og andre netværk på samme tid.

## Netværket vises ikke på listen over trådløse netværk

- Kontroller, at den trådløse router er tændt og får strøm.
- Netværket kan være skjult. Du kan imidlertid stadig oprette forbindelse til et skjult netværk. Kontrollér, at routeren/adgangspunktet viser SSID'en ved at søge efter SSID'en i de tilgængelige netværk for din mobile enhed.

## Det trådløse netværk fungerer ikke

1. For printere, der ikke understøtter samtidige kablede og trådløse forbindelser, skal du sørge for, at netværkskablet er frakoblet.
2. Prøv at oprette forbindelse til andre enheder i netværket for at kontrollere, om netværket har mistet forbindelsen.
3. Test netværkskommunikationen ved at pinge netværket.
  - a. Åbn en kommandolinjemeddelelse på computeren.
    - For Windows skal du klikke på **Start**, klikke på **Kør**, indtaste `cmd` og derefter trykke på **Enter**.
    - I macOS skal du vælge **Programmer**, **Hjælpeprogrammer** og åbne **Terminal**.
  - b. Indtast `ping` efterfulgt af routerens IP-adresse.
  - c. Hvis vinduet viser roundtrip-tider, fungerer netværket.
4. Kontrollér, at routeren eller printeren opretter forbindelse til samme netværk som computeren.

- a. Udskriv en konfigurationsside.
- b. Sammenlign SSID'en (Service Set Identifier) i konfigurationsrapporten med SSID'en i printerkonfigurationen for computeren.
- c. Hvis tallene ikke er de samme, opretter enhederne ikke forbindelse til det samme netværk. Omkonfigurer den trådløse opsætning for printeren.

## Reducer interferens i et trådløst netværk

Nedenstående tip kan reducere interferensen i et trådløst netværk:

- Hold de trådløse enheder væk fra store metalgenstande som f.eks. arkivskabe og andre elektromagnetiske genstande som f.eks. mikrobølgeovne og trådløse telefoner. Sådanne genstande kan forstyrre radiosignaler.
- Hold de trådløse enheder væk fra store mure og andre bygningsstrukturer. Sådanne genstande kan absorbere radiobølger og reducere signalstyrken.
- Placer den trådløse router centralt, så den har en klar linje til de trådløse printere i netværket.



# Indeks

## A

AirPrint 64  
akustiske specifikationer 14  
Android-enheder  
  udskrivning fra 65  
arkfødningsproblemer  
  løsning 92,94

## B

bagdæksel  
  afhjælpe stop 108  
Bakke 1  
  papirstop 100  
bakke 1  
  ilægge konvolutter 31  
  papirretning 20  
Bakke 2  
  ilægger 24  
  papirstop 103  
bakke 3  
  papirstop 103  
bakke 4  
  papirstop 103  
bakke 6  
  papirstop 106  
bakker  
  finde 4  
  kapacitet 8  
  medfølgende 8  
bakker, udskrift  
  finde 4  
Bakke til prioriteret indføring  
  ilægning af etiketter 33  
berørings-skærm  
  finde funktioner 6  
beskyt patroner 42  
bestille  
  forbrugsvarer og ekstraudstyr 38

bestilling af  
  tilbehør 38  
billedkvalitet  
  kontroller status for tonerpatron  
  120  
Bonjour  
  identificere 71  
browserkrav  
  HP's integrerede webserver 70

## D

dobbelt-sidede udskrivning  
  Mac 56  
  Windows 53  
dokumentføder  
  finde 4  
  kapacitet 8  
drivere, understøttede 10  
dupleksenhed  
  afhjælpe papirstop 112  
dupleksudskrivning  
  Mac 56  
  manuel (Mac) 56  
  manuel (Windows) 53  
dupleksudskrivning (dobbelt-sidede)  
  indstillinger (Windows) 53  
dupleksudskrivning (dobbelt-sidede)  
  Windows 53  
dvaletilstand 82

## E

easy-access USB-udskrivning 66  
elektriske specifikationer 14  
energiforbrug, optimere 82  
Ethernet (RJ-45)  
  finde 5  
etiketter  
  retning 33

udskrive (Windows) 54  
udskrive på 33  
etiketter, ilægning 33  
Explorer, understøttede versioner  
  HP's integrerede webserver 70

## F

fejlfinding  
  kablet netværk 132  
  kontroller status for tonerpatron  
  120  
  netværksproblemer 132  
  papirindføringsproblemer 92  
  papirstop 99  
  trådløst netværk 134  
Fejlfindingsværktøjer  
  HP-integreret webserver 73  
fikseringsenhed  
  afhjælpe papirstop 108  
flere sider pr. ark  
  udskrive (Mac) 57  
  udskrive (Windows) 54  
forbrugsvarer  
  bestille 38  
  bruge ved lavt niveau 91  
  indstillinger for nederste grænse  
  91  
  udskifte hæftepatroner 49  
  udskifte tonerpatron 45

## G

gateway, indstille standard 78  
gamle udskriftsjob 59  
gendan fabriksindstillinger 90  
Generel konfiguration  
  HP's integrerede webserver 71  
grænsefladeporte  
  finde 5

- H**
- harddisk
    - krypterede 81
  - hardwareintegrationsstik (HIP)
    - finde 4
  - hastighed, optimere 82
  - HIP (hardwareintegrationsstik)
    - finde 4
  - Hi-Speed USB 2.0-printerport
    - finde 5
  - Hjem-knap
    - finde 6
  - hjælp, kontrolpanel 89
  - Hjælp-knap
    - finde 6
  - Hovedpapirbakke
    - ilægning af etiketter 33
  - HP' integrerede webserver
    - sikkerhedsindstillinger 74
  - HP's 's integrerede webserver
    - skifte printernavn 77
  - HP's integrerede webserver
    - generel konfiguration 71
    - HP Web Services 74
    - indstillinger for forbrugsvarer 73
    - listen Andre links 76
    - netværksindstillinger 74
    - oplysningssider 71
    - udskriftsindstillinger 72
    - ændre netværksindstillinger 77
    - åbne 77
  - HP's integrerede webserver (EWS)
    - funktioner 70
    - netværksforbindelse 71
  - HP ePrint 64
  - HP-hæftningspostkasse
    - afhjælp stop 115
  - HP-integreret webserver
    - fejlfindingsværktøjer 73
  - HP Kundeservice 88
  - HP Web Jetadmin 84
  - HP Web Services
    - aktivere 74
  - hukommelse
    - medfølgende 8
  - hukommelseskort (toner)
    - finde 45
  - hæfte
    - konfigurer driftstilstanden 35
  - hæfteklammestop
    - hæftningspostkasse-tilbehør 116
  - hæftepatroner
    - udskifte 49
  - hæfter
    - angive standardhæfteplacering 34
  - hæfter/stabler-tilbehør
    - konfigurer driftstilstanden 35
  - hæftning
    - angive standardplacering 34
  - hæftningspostkasse-tilbehør
    - afhjælp hæfteklammestop 116
  - højre dæksel
    - finde 4
  - håndtering af netværk 77
- I**
- i inputbakke med høj kapacitet til 2.100 ark
    - læg papir 29
  - ilægge
    - papir i bakke 2 24
  - Indstillingen EconoMode 123
  - indstillinger
    - gendanne fabriks- 90
  - indstillinger for forbrugsvarer
    - HP's integrerede webserver 73
  - Indstillinger for netværksdupleks,
    - ændre 79
  - Indstillinger for netværksforbindelses
    - hastighed, ændre 79
  - Integreret webserver
    - skifte printernavn 77
    - ændre netværksindstillinger 77
    - åbne 77
  - Integreret webserver (EWS)
    - netværksforbindelse 71
  - integreret webserver (EWS)
    - funktioner 70
    - tildele adgangskoder 80
  - interferens i trådløst netværk 137
  - Internet Explorer, understøttede
    - versioner
      - HP's integrerede webserver 70
  - IPsec 80
  - IP-sikkerhed 80
  - IPv4-adresse 78
  - IPv6-adresse 78
- J**
- Jetadmin, HP Web 84
  - job, lagrede
    - oprette (Windows) 59
    - slette 61
    - udskrivning 61
  - job, lagrede
    - Mac-indstillinger 60
- K**
- knappen Start kopiering
    - finde 6
  - kontrolpanel
    - finde 4
    - finde funktioner 6
    - hjælp 89
  - konvolutfremfører
    - afhjælp papirstop 113
  - konvolutter
    - retning 20
  - konvolutter, ilægge 31
  - kopiering
    - opløsning 8
  - kundesupport
    - online 88
- L**
- lagrede job
    - med Windows 59
    - oprette (Mac) 60
    - oprette (Windows) 59
    - slette 61
    - udskrivning 61
  - lagring, job
    - Mac-indstillinger 60
  - LAN (local area network)
    - finde 5
  - LAN-port
    - finde 5
  - Listen Andre links
    - HP's integrerede webserver 76
  - Log af-knap
    - finde 6
  - Log på-knap
    - finde 6
  - læg
    - papir i bakke 1 19
  - lægge
    - papir i inputbakken med høj kapacitet til 2.100 ark 29

- læg papir
  - i bakke 1 19
- læg papir i udskriftsmedie
  - bakke 1 19
- lås
  - processorkortet 81
- M**
- Mac, driverindstillinger
  - Joblagring 60
- manuel dupleksudskrivning
  - Mac 56
  - Windows 53
- mobile udskriftsløsninger 8
- mobil udskrivning
  - Android-enheder 65
- mobil udskrivning, understøttet
  - software 11
- mål, printer 12
- N**
- Near Field Communication-udskrivning 63
- nedre højre dæksel
  - finde 4
- Netværk
  - HP Web Jetadmin 84
- netværk
  - indstillinger, se 77
  - indstillinger, ændre 77
  - IPv4-adresse 78
  - IPv6-adresse 78
  - printernavn, ændre 77
  - standardgateway 78
  - undernetmaske 78
  - understøttede 8
- netværksindstillinger
  - HP's integrerede webserver 74
- NFC-udskrivning 63
- O**
- onlinehjælp, kontrolpanel 89
- onlinesupport 88
- operativsystemer, understøttede 10
- operativsystemer (OS)
  - understøttede 8
- Oplysningssider
  - HP's integrerede webserver 71
- opløsning
  - kopiering og scanning 8
- OS (operativsystem)
  - understøttet 8
- P**
- papir
  - bakke 1 retning 20
  - ilægge papir i bakke 2 24
  - lægge i inputbakken med kapacitet til 2.100 ark 29
  - stop 99
  - vælge 122
- papir, bestille 38
- papirstop
  - auto-navigation 99
  - bagdæksel 108
  - bakke 1 100
  - bakke 2, 3 og 4 103
  - bakke 5 106
  - fikseringsenhed 108
  - HP-hæftningspostkasse 115
  - konvolutfremfører 113
  - placeringer 99
  - udskriftsbakke 111
  - årsager til 99
- papirtype
  - vælge (Windows) 54
- papirtyper
  - vælge (Mac) 57
- patron
  - beskyttelse 42
  - politik 40
  - udskifte 45
- patroner
  - bestillingsnumre 45
  - udskifte hæfteklammer 49
- porte
  - finde 5
- printerdrivere, understøttede 10
- privat udskrivning 59
- processorkort
  - finde 4
- R**
- rengøre
  - papirgang 121
- RJ-45-port
  - finde 5
- S**
- scanning
  - opløsning 8
- sider pr. ark
  - vælge (Mac) 57
  - vælge (Windows) 54
- sider pr. minut 8
- sikkerhed
  - krypteret harddisk 81
- sikkerhedsindstillinger
  - HP's integrerede webserver 74
- slette
  - lagrede job 61
- specialpapir
  - udskrive (Windows) 54
- specifikationer
  - elektriske og akustiske 14
- stable
  - konfigurer driftstilstanden 35
- standardgateway, indstille 78
- stik til sikkerhedslås
  - finde 5
- stop
  - bakke 1 100
  - bakke 2, 3 og 4 103
  - dupleksenhed 112
  - HP-hæftningspostkasse 115
  - hæfteklammer i
    - hæftningspostkasse-tilbehøret 116
  - inputbakke med høj kapacitet til 2.100 ark (bakke 6) 106
  - udskriftsbakke 111
- stop, papir
  - placeringer 99
- strøm
  - forbrug 14
- strømafbrøder
  - finde 4
- strømforbrug
  - 1 watt eller mindre 82
- strømtilslutning
  - finde 4
- support
  - online 88
- systemkrav
  - HP's integrerede webserver 70
  - minimum 11
- T**
- tastatur
  - finde 4

- TCP/IP
  - manuel konfiguration af IPv4-parametre 78
  - manuel konfiguration af IPv6-parametre 78
- teknisk support
  - online 88
- Tilstanden Alternativt brevhoved 23, 28
- tjekliste
  - trådløs forbindelse 134
- tonerpatron
  - bruge ved lavt niveau 91
  - indstillinger for nederste grænse 91
  - komponenter 45
  - udskifte 45
- tonerpatroner
  - bestillingsnumre 45
- tosidet udskrivning
  - indstillinger (Windows) 53
- transparenter
  - udskrive (Windows) 54
- trådløst netværk
  - fejlfinde 134
- tænd/sluk-knap
  - finde 4

## U

- udskifte
  - hæftepatroner 49
  - tonerpatron 45
- udskriftsbakke
  - afhjælpe stop 111
- udskriftsbakker
  - finde 4
- udskriftsindstillinger
  - HP's integrerede webserver 72
- udskrive
  - fra USB-lagringstilbehør 66
- udskrive på begge sider
  - indstillinger (Windows) 53
  - Mac 56
  - manuelt, Windows 53
  - Windows 53
- udskrivning
  - lagrede job 61
- undernetmaske 78
- USB-lagringstilbehør
  - udskrive fra 66

- USB-port
  - aktivere 66, 68
  - finde 5

## V

- vægt, printer 12

## W

- webbrowserkrav
  - HP's integrerede webserver 70
- websteder
  - HP Web Jetadmin, hente 84
  - kundesupport 88
- Wi-Fi Direct Print 11
- Wi-Fi Direct-udskrivning 63

## Æ

- ægte HP-patroner 40