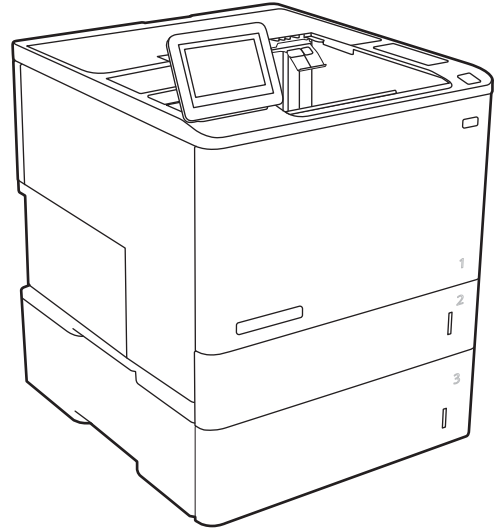
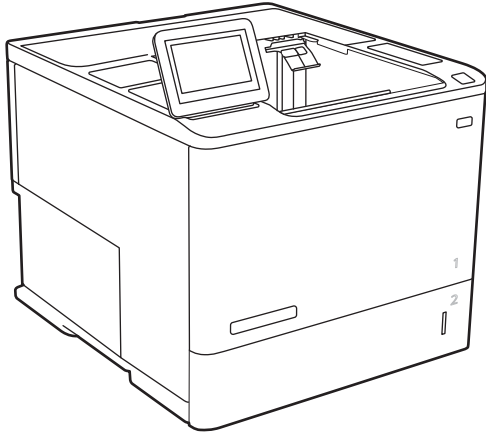




HP LaserJet Enterprise M610
HP LaserJet Enterprise M611
HP LaserJet Enterprise M612

Gebruikershandleiding



www.hp.com/videos/LaserJet
www.hp.com/support/ljM610

www.hp.com/support/ljM611
www.hp.com/support/ljM612



HP LaserJet Enterprise M610, M611, M612

Gebruikershandleiding

Copyright en licentie

© Copyright 2020 HP Development Company, L.P.

Verveelvoudiging, bewerking en vertaling zonder voorafgaande schriftelijke toestemming zijn verboden, behalve zoals toegestaan door het auteursrecht.

De informatie in dit document kan zonder voor aankondiging worden gewijzigd.

De enige garantie voor producten en services van HP wordt uiteengezet in de garantieverklaring die bij dergelijke producten en services wordt geleverd. Niets in deze verklaring mag worden opgevat als een aanvullende garantie. HP is niet aansprakelijk voor technische of redactionele fouten of weglatingen in deze verklaring.

Edition 1, 05/2020

Handelsmerken

Adobe®, Adobe Photoshop®, Acrobat® en PostScript® zijn handelsmerken van Adobe Systems Incorporated.

Apple en het Apple-logo zijn handelsmerken van Apple Inc., geregistreerd in de VS en andere landen/regio's.

macOS is een handelsmerk van Apple Inc., geregistreerd in de VS en andere landen/regio's.

AirPrint is een handelsmerk van Apple Inc., geregistreerd in de VS en andere landen/regio's.

Google™ is een handelsmerk van Google, Inc.

Microsoft®, Windows®, Windows® XP en Windows Vista® zijn in de Verenigde Staten gedeponeerde handelsmerken van Microsoft Corporation.

UNIX® is een gedeponeerd handelsmerk van The Open Group.

Inhoudsopgave

1 Printeroverzicht	1
Waarschuwingspictogrammen	2
Mogelijk risico op schokken	3
Printeraanzichten	4
Vooraanzicht van de printer	4
Achteraanzicht van de printer	4
Interfacepoorten	5
Overzicht van het bedieningspaneel	6
Printerspecificaties	8
Technische specificaties	8
Ondersteunde besturingssystemen	10
Mobiele afdrukoplossingen	12
Printerafmetingen	13
Stroomverbruik, stroomvoorzieningsspecificaties en geluidsuitstoot	15
Bereik van bedrijfsomgevingswaarden	15
Printerhardware en -software installeren	16
2 Papierladen	17
Inleiding	18
Papier plaatsen in lade 1 (multifunctionele lade)	19
Afdrukstand van het papier in lade 1	20
Alternatieve briefhoofdmodus gebruiken	23
Plaats papier in lade 2 en de laden voor 550 vel	24
Inleiding	24
Afdrukstand van lade 2 en de papierrichting van de laden voor 550 vel	26
Alternatieve briefhoofdmodus gebruiken	28
Papier plaatsen in de papierlade met hoge capaciteit voor 2.100 vel	29
Enveloppen printen en laden	31
Inleiding	31
Enveloppen afdrukken	31
Afdrukstand envelop	32
Etiketten afdrukken en plaatsen	33

Inleiding	33
Handmatige invoer voor etiketten	33
Afdrukstand van etiket	33
De postbus met 5 bakken en nietmachine configureren	34
De standaard nietlocatie instellen	34
De werkstand configureren	35
3 Benodigheden, accessoires en onderdelen	37
Benodigheden, accessoires en onderdelen bestellen	38
Bestellen	38
Benodigheden en accessoires	38
Verbruiksartikelen voor onderhoud/levensduur	39
De instellingen voor benodigheden van de HP-tonercartridgebeveiliging configureren	40
Inleiding	40
De functie Cartridgebeleid in- of uitschakelen	40
De functie Cartridge Protection in- of uitschakelen	42
De tonercartridge vervangen	45
De nietcassette vervangen	50
4 Afdrukken	53
Afdruktaken (Windows)	54
Afdrukken (Windows)	54
Automatisch dubbelzijdig afdrukken (Windows)	55
Handmatig dubbelzijdig afdrukken (Windows)	55
Meerdere pagina's per vel afdrukken (Windows)	56
De papiersoort selecteren (Windows)	56
Overige afdruktaken	57
Afdruktaken (macOS)	58
Afdrukken (macOS)	58
Automatisch dubbelzijdig afdrukken (macOS)	58
Handmatig dubbelzijdig afdrukken (macOS)	58
Meerdere pagina's per vel afdrukken (macOS)	59
Papiersoort selecteren (macOS)	59
Overige afdruktaken	59
Afdruktaken opslaan op de printer om later of privé af te drukken	61
Inleiding	61
Een opgeslagen taak maken (Windows)	61
Een opgeslagen taak maken (macOS)	62
Een opgeslagen taak afdrukken	63
Een opgeslagen taak verwijderen	63
Informatie die naar de printer is verzonden voor de boekhouding	64

Mobiele afdrukoplossingen	65
Inleiding	65
Afdrukken via Wi-Fi, Wi-Fi Direct Print, NFC en BLE	65
HP ePrint via e-mail	66
AirPrint	66
Android-geïntegreerd afdrukken	67
Afdrukken van een USB-flashstation	68
Inleiding	68
De USB-poort inschakelen voor het afdrukken	68
USB-documenten afdrukken	69
Afdrukken met high-speed USB 2.0-poort (bekabeld)	70
De high-speed USB-poort inschakelen voor het afdrukken	70
5 De printer beheren	71
Geavanceerde configuratie met de geïntegreerde webserver van HP (EWS)	72
Inleiding	72
De geïntegreerde webserver van HP (EWS) openen	73
Functies van de geïntegreerde webserver van HP	73
IP-netwerkinstellingen configureren	80
Disclaimer voor printer delen	80
Netwerkinstellingen weergeven of wijzigen	80
De naam van de printer in het netwerk wijzigen	80
IPv4 TCP/IP-parameters handmatig configureren via het bedieningspaneel	81
IPv6 TCP/IP-parameters handmatig configureren via het bedieningspaneel	81
Instellingen voor koppelingssnelheid en duplex	82
Functies voor beveiliging van de printer	84
Inleiding	84
Veiligheidsinformatie	84
IP Security	84
Het wachtwoord van het apparaat instellen of wijzigen met de geïntegreerde webserver van HP ...	84
Ondersteuning van codering: HP High Performance Secure Hard Disks	85
De formatter vergrendelen	85
Instellingen voor energiebesparing	86
Inleiding	86
Afdrukken met EconoMode	86
De sluimertimer instellen en de printer zo configureren dat het maximaal 1 watt verbruikt	86
HP Web Jetadmin	88
Software- en firmware-updates	89
6 Problemen oplossen	91
Klantondersteuning	92

Help-systeem op het bedieningspaneel	93
Fabrieksinstellingen terugzetten	94
Inleiding	94
Methode 1: Fabrieksinstellingen terugzetten via het bedieningspaneel van de printer	94
Methode 2: Fabrieksinstellingen terugzetten vanaf de geïntegreerde webserver van HP (alleen voor printers die zijn aangesloten op het netwerk)	94
Het bericht 'Cartridge bijna leeg' of 'Cartridge vrijwel leeg' wordt weergegeven op het bedieningspaneel van de printer	95
De printer pakt geen papier op of het papier wordt verkeerd ingevoerd	96
Inleiding	96
De printer pakt geen papier op	96
De printer pakt meerdere vellen papier op	98
Papierstoringen verhelpen	102
Inleiding	102
Papierstoringenlocaties	103
Autonavigatie voor het verhelpen van papierstoringen	103
Frequente of terugkerende papierstoringen?	103
Papierstoringen in lade 1 oplossen (13.A1)	104
Papierstoringen in lade 2, lade 3, lade 4 en lade 5 oplossen (13.A2, 13.A3, 13.A4, 13.A5)	107
Papierstoringen in de invoerlade met hoge capaciteit voor 2.100 vel oplossen (13A, 13F)	110
Papierstoringen in het gebied van de achterklep en de fuser oplossen (13.B)	112
Papierstoringen in de uitvoerbak oplossen (13.E1)	115
Papierstoringen in de duplexeenheid oplossen (13.C, 13.D, 13.B)	116
Papierstoringen in de envelopinvoer oplossen (13.A)	117
Papierstoringen oplossen in de postbus met 5 bakken en nietmachine (13.E, 13.7)	119
Nietjesstoringen verhelpen in de postbus met 5 bakken en nietmachine (13.8)	120
Problemen met de zwart-witafdrukkwaliteit oplossen	123
Inleiding	123
Problemen met de afdrukkwaliteit oplossen	123
Problemen met bekabelde netwerken oplossen	137
Inleiding	137
Slechte fysieke verbinding	137
De computer maakt gebruik van een onjuist IP-adres voor deze printer	138
De computer kan niet met de printer communiceren	138
De printer maakt gebruik van de verkeerde koppelings- en duplexinstellingen voor het netwerk ..	138
Nieuwe softwareprogramma's zorgen mogelijk voor compatibiliteitsproblemen	138
Uw computer of werkstation is mogelijk niet juist ingesteld	138
De printer is uitgeschakeld of andere netwerkinstellingen zijn niet juist	139
Problemen met draadloze netwerken oplossen	140
Inleiding	140
Controlelijst draadloze verbinding	140

Er kan niet worden afgedrukt met de printer na het voltooiën van de draadloze configuratie	141
Er kan niet worden afgedrukt met de printer en op de computer is een firewall van derden geïnstalleerd	141
De draadloze verbinding functioneert niet meer nadat de draadloze router of de printer is verplaatst	142
Er kunnen geen computers meer worden aangesloten op de draadloze printer	142
De verbinding van de draadloze printer wordt verbroken wanneer er verbinding wordt gemaakt met een virtueel privénetwerk	142
Het netwerk wordt niet weergegeven in de lijst met draadloze netwerken	142
Het draadloos netwerk functioneert niet	142
Storing op een draadloos netwerk verminderen	143

Index	145
--------------------	------------

1 Printeroverzicht

- [Waarschuwingpictogrammen](#)
- [Mogelijk risico op schokken](#)
- [Printeraanzichten](#)
- [Printerspecificaties](#)
- [Printerhardware en -software installeren](#)

Voor meer informatie

De volgende informatie is correct op het moment van uitgave.

Zie www.hp.com/videos/LaserJet voor video-assistentie.

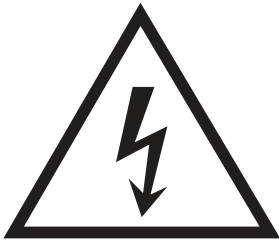
Zie www.hp.com/support/ljM610, www.hp.com/support/ljM611 of www.hp.com/support/ljM612 voor actuele informatie.

De uitgebreide Help van HP voor de printer omvat de volgende informatie:

- Installeren en configureren
- Leren en gebruiken
- Problemen oplossen
- Software- en firmware-updates downloaden
- Meepraten op ondersteuningsforums
- Informatie over garantie en wettelijke voorschriften zoeken

Waarschuwpictogrammen

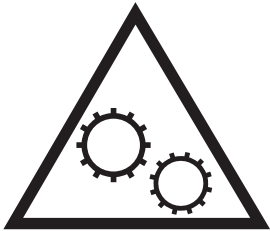
Definities van waarschuwpictogrammen: De volgende waarschuwpictogrammen kunnen op HP producten worden weergegeven. Wees voorzichtig indien deze van toepassing zijn.



• Let op: elektrische schok



• Let op: heet oppervlak



• Let op: lichaamsdelen verwijderd houden van bewegende onderdelen



• Let op: scherpe kant in nabijheid

Mogelijk risico op schokken

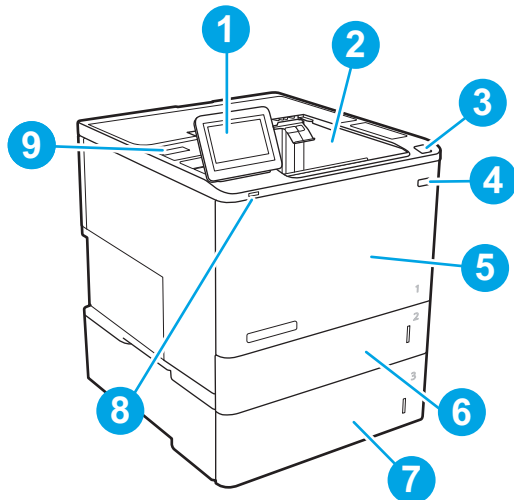
Volg altijd de basisveiligheidswaarschuwingen bij gebruik van dit apparaat om het risico op verwondingen als gevolg van brand of elektrische schokken te verminderen.

- Lees en begrijp alle instructies in de gebruikershandleiding.
- Neem alle waarschuwingen en instructies op het apparaat in acht.
- Gebruik alleen een geaard stopcontact wanneer u het apparaat op een stroombron aansluit. Als u niet weet of het stopcontact geaard is, vraag dit dan na bij een gekwalificeerde elektricien.
- Raak de contactpunten van de aansluitingen op het apparaat niet aan. Vervang beschadigde snoeren onmiddellijk.
- Ontkoppel dit product van het stopcontact voordat u het apparaat reinigt.
- Installeer of gebruik dit product niet in de buurt van water of als u nat bent.
- Installeer het apparaat op een stabiele ondergrond.
- Installeer het apparaat op een veilige locatie waar niemand op het netsnoer kan stappen of erover kan struikelen.

Printeraanzichten

- [Vooraanzicht van de printer](#)
- [Achteraanzicht van de printer](#)
- [Interfacepoorten](#)
- [Overzicht van het bedieningspaneel](#)

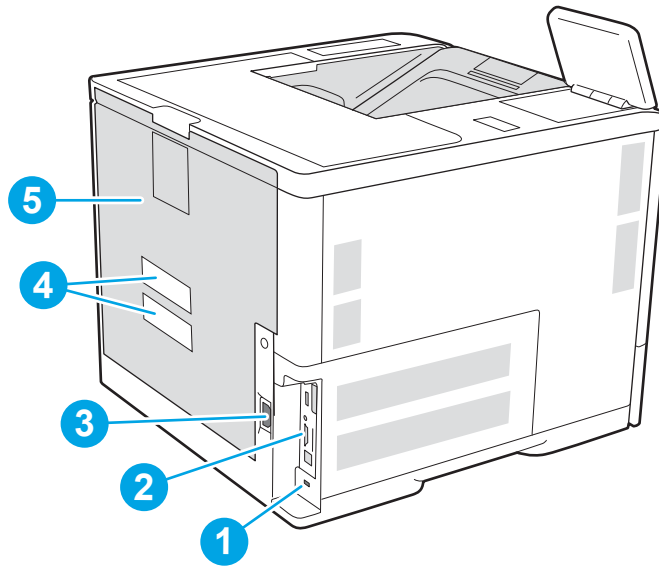
Vooraanzicht van de printer



1	Bedieningspaneel met kleurenaanraakscherm (kantelbaar voor betere weergave)
2	Uitvoerbak
3	Vergrendeling om de cartridgeklep te openen (toegang tot de tonercartridge)
4	Aan-uitknop
5	Cartridgeklep en lade 1
6	Lade 2
7	Papierinvoerlade voor 1 x 550 vel, lade 3 (inbegrepen bij de modellen M611x en M612x, optioneel voor andere modellen)
8	USB-afdrukpoort met eenvoudige toegang
9	Aansluitmogelijkheid (HIP) voor apparatuur van derden

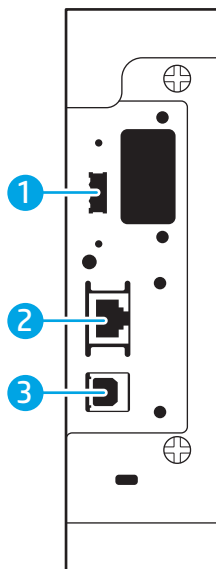
Achteraanzicht van de printer

 **OPMERKING:** De printer wordt weergegeven zonder aangesloten afwerkaccessoire.



- | | |
|---|--|
| 1 | Sleuf voor kabelslot |
| 2 | Formatterplaat (bevat de interfacepoorten) |
| 3 | Voedingsaansluiting |
| 4 | Sticker met product- en serienummer |
| 5 | Achterklep (voor toegang bij storing) |

Interfacepoorten



- | | |
|---|---|
| 1 | Host USB-poort voor het aansluiten van externe USB-apparaten (er bevindt zich mogelijk een afdekpaneel op deze poort) |
|---|---|

2 Ethernetpoort (RJ-45) voor LAN (Local Area Network)


3 Snelle USB 2.0-afdrukpoort

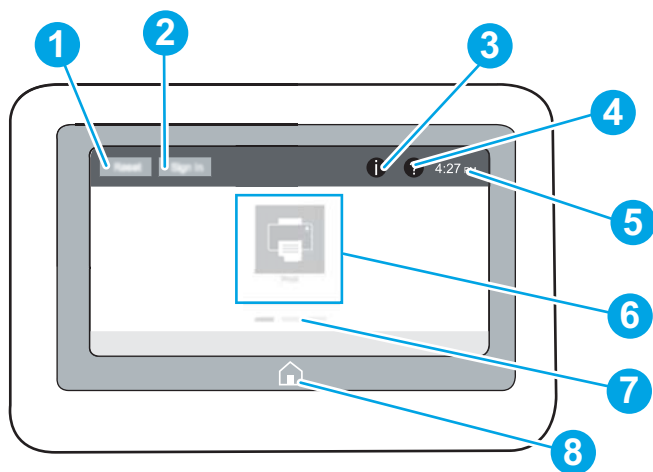
OPMERKING: Gebruik de USB-poort naast het bedieningspaneel om gemakkelijk af te drukken via USB.

Overzicht van het bedieningspaneel

Het beginscherm biedt toegang tot printerfuncties en geeft de huidige status van de printer weer.

Door op de knop Beginscherm aan de linkerzijde van het bedieningspaneel om terug te keren naar het beginscherm, of raak de knop Beginscherm aan in de linkerbovenhoek van de meeste schermen.




 **OPMERKING:** De functies die in het beginscherm worden weergegeven zijn afhankelijk van de configuratie van de printer.



1 **Resetknop** Raak de resetknop aan om wijzigingen ongedaan te maken, de printer uit de pauzestand te halen, het veld voor het aantal kopieën opnieuw in te stellen, verborgen fouten weer te geven en de standaardinstellingen te herstellen (inclusief de taal en toetsenbordindeling).

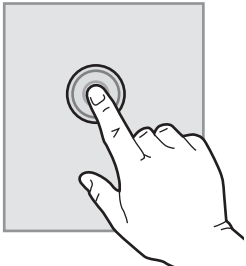
2 De knop **Aanmelden** of **Afmelden** Raak de knop **Aanmelden** aan voor toegang tot de beveiligde functies.
Gebruik de knop **Afmelden** om u af te melden bij de printer. De printer herstelt alle opties naar de standaardinstellingen.

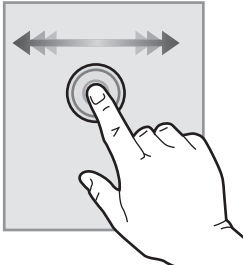
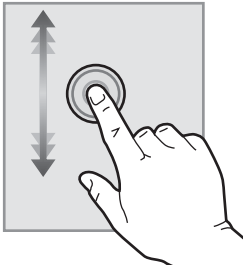
OPMERKING: Deze knop wordt alleen weergegeven als de beheerder machtigingen voor de printer heeft ingesteld voor toegang tot functies.

3	Informatie knop 	<p>Raak de informatieknop aan om een scherm te openen dat toegang biedt tot verschillende soorten printerinformatie. Raak de knoppen aan de onderkant van het scherm aan voor de volgende informatie:</p> <ul style="list-style-type: none"> • Schermtaal: Wijzig de taalinstelling voor de huidige sessie van de gebruiker. • Slaapstand: Plaats de printer in de slaapstand. • Wi-Fi Direct: Hier vindt u informatie over hoe u rechtstreeks via Wi-Fi met een telefoon, tablet of ander apparaat verbinding kunt maken met de printer. • Draadloos: Bekijk of wijzig de instellingen voor de draadloze verbinding (alleen draadloze modellen). • Ethernet: Hier kunt u de instellingen voor de Ethernet-verbinding bekijken en wijzigen. • HP Webservices: Bekijk hier informatie over het verbinden maken en afdrukken met de printer via HP Web Services (ePrint).
4	Knop Help 	Raak de knop Help aan om het geïntegreerde helpsysteem te openen.
5	Huidige tijd	Hier wordt de huidige tijd weergegeven.
6	Toepassingsgebied	<p>Raak een pictogram aan om de toepassing te openen. Veeg over het scherm om toegang te krijgen tot meer toepassingen.</p> <p>OPMERKING: De beschikbare toepassingen variëren per printer. De beheerder kan instellen welke toepassingen worden weergegeven en de volgorde waarin ze worden weergegeven.</p>
7	Indicator voor beginschermpagina	Toont het aantal pagina's op het beginscherm of in een toepassing. De huidige pagina wordt gemarkeerd. Veeg over het scherm om te bladeren tussen pagina's.
8	Knop Beginscherm 	Raak de knop Beginscherm aan om terug te keren naar het beginscherm.


Het bedieningspaneel met aanraakscherm gebruiken

Doorloop de volgende stappen om het bedieningspaneel met aanraakscherm van de printer te gebruiken.

Actie	Omschrijving	Voorbeeld
<p>Aanraken</p> 	<p>Raak een item op het scherm aan om dat item te selecteren of dat menu te openen. U kunt tijdens het bladeren door menu's het scherm kort aanraken om het bladeren te onderbreken.</p>	<p>Raak het pictogram Instellingen aan om de app Instellingen te openen.</p>

Actie	Omschrijving	Voorbeeld
Vegen 	Raak het scherm aan en schuif met uw vinger horizontaal over het scherm om horizontaal te bladeren.	Veeg over het scherm totdat de app Instellingen wordt weergegeven.
Bladeren 	Raak het scherm aan en schuif met uw vinger verticaal over het scherm om verticaal te bladeren. U kunt tijdens het bladeren door menu's het scherm kort aanraken om het bladeren te onderbreken.	Blader door de app Instellingen .

Printerspecificaties

 **BELANGRIJK:** De volgende specificaties zijn correct op het moment van uitgave maar zijn onderhevig aan wijzigingen. Zie www.hp.com/support/ljM610, www.hp.com/support/ljM611 of www.hp.com/support/ljM612 voor actuele informatie.

- [Technische specificaties](#)
- [Ondersteunde besturingssystemen](#)
- [Mobiele afdrুকoplossingen](#)
- [Printerafmetingen](#)
- [Stroomverbruik, stroomvoorzieningsspecificaties en geluidsuitstoot](#)
- [Bereik van bedrijfsomgevingswaarden](#)

Technische specificaties

Modelnaam	Apparaatnummer
M610dn	7PS82A
M611dn	7PS84A
M611x	7PS85A

Modelnaam	Apparaatnummer
M612dn	7PS86A
M612x	7PS87A

Tabel 1-1 Specificaties voor papierverwerking

Functies voor papierverwerking	M610dn, M611dn, M612dn	M611x, M612x
Lade 1 (100 vel)	✓	✓
Lade 2 (550 vel)	✓	✓
Papierinvoerlade voor 1 x 550 vel	Optioneel	✓
OPMERKING: De printer ondersteunt maar liefst zes invoerladen.		
HCI-invoer (invoerlade met hoge capaciteit) voor 2.100 vel	Optioneel	Optioneel
OPMERKING: Dit accessoire kan worden gecombineerd met maar liefst drie invoerladen voor 1 x 550 vel.		
Automatisch dubbelzijdig afdrukken (duplex)	✓	✓
Envelopinvoercassette voor het afdrukken van maximaal 75 enveloppen	Optioneel	Optioneel
Paneel voor het verlengstuk van lade 2 voor het afdrukken op papier van Legal-formaat	✓	✓
Postbus met 5 bakken en nietmachine	Optioneel	Optioneel
OPMERKING: Als dit accessoire wordt toegevoegd aan de standaard uitvoerbak, is de totale capaciteit zes bakken en 1.300 vel.		

Tabel 1-2 Specificaties voor connectiviteit

Functies voor connectiviteit	M610dn, M611dn, M612dn	M611x, M612x
10/100/1000 Ethernet LAN-aansluiting met IPv4 en IPv6	✓	✓
Snelle USB 2.0	✓	✓
USB-poort voor direct afdrukken zonder computer en bijwerken van firmware	✓	✓
Aansluitmogelijkheid (HIP) voor apparatuur van derden	✓	✓
HP interne USB-poorten	Optioneel	Optioneel

Tabel 1-2 Specificaties voor connectiviteit (vervolg)

Funcies voor connectiviteit	M610dn, M611dn, M612dn	M611x, M612x
HP Jetdirect 2900nw printserveraccessoire voor draadloze verbinding	Optioneel	Optioneel
HP Jetdirect 3100w BLE/NFC/Wireless accessoire voor afdrukken vanaf mobiele apparaten	Optioneel	✓

OPMERKING: Aangesloten via de Hardware-Integratiepocket of de achterste host USB-poort. Het HP Jetdirect 3100w BLE/NFC/Wireless-accessoire heeft het HP interne USB-poortenaccessoire nodig.

Tabel 1-3 Afdrukspecificaties

Afdrukfuncties	M610dn, M611dn, M612dn	M611x, M612x
Drukt 52 pagina's per minuut (ppm) af op papier van A4-formaat en 55 ppm op papier van Letter-formaat	M610dn	
Drukt 61 pagina's per minuut (ppm) af op papier van A4-formaat en 65 ppm op papier van Letter-formaat	M611dn	M611x
Drukt 71 pagina's per minuut (ppm) af op papier van A4-formaat en 75 ppm op papier van Letter-formaat	M612dn	M612x
USB-afdrukfunctie (geen computer vereist)	✓	✓

Tabel 1-4 Overige specificaties

Functie	M610dn, M611dn, M612dn	M611x, M612x
Geheugen: 512 MB geheugen, uit te breiden tot 1,5 GB door een DIMM-geheugenmodule van 1 GB toe te voegen	✓	✓
Geheugen: HP High-Performance Secure Hard Disk	Optioneel	Optioneel
Massaopslag: 8 GB geïntegreerde Multi-Media Controller (eMMC)	✓	✓
Beveiliging: HP Trusted Platform-module voor het coderen van alle gegevens die de printer verwerkt	✓	✓
Bedieningspaneel: Bedieningspaneel met kleurenaanraakscherm voor constante weergave	✓	✓

Ondersteunde besturingssystemen

Linux: Ga voor informatie en printerdrivers voor Linux naar www.hp.com/go/linuxprinting.

UNIX: Ga voor informatie over en printerdrivers voor UNIX® naar www.hp.com/go/unixmodelscripts.

De volgende informatie geldt voor de printerspecifieke HP PCL 6 printerdrivers voor Windows, HP-printerdrivers voor macOS en het software-installatieprogramma.

Windows: Download HP Easy Start van 123.hp.com/LaserJet om de HP-printerdriver te installeren. Of ga naar de website met printerondersteuning voor deze printer: www.hp.com/support/ljM610, www.hp.com/support/


[ljM611](#) of www.hp.com/support/ljM612 om de printerdriver of het software-installatieprogramma van de HP-printerdriver te downloaden.


macOS: Mac-computers worden door deze printer ondersteund. Download HP Easy Start vanaf 123.hp.com/LaserJet of vanaf de printerondersteuningspagina en gebruik HP Easy Start vervolgens om de HP-printerdriver te installeren.

1. Ga naar 123.hp.com/LaserJet.
2. Volg de stappen voor het downloaden van de printersoftware.

Tabel 1-5 Ondersteunde besturingssystemen en printerdrivers

Besturingssysteem	Printerdriver (voor Windows, of gebruik het installatieprogramma op het web voor macOS)
Windows 7, 32-bits en 64-bits	De printerspecifieke printerdriver HP PCL 6 voor dit besturingssysteem wordt geïnstalleerd als onderdeel van de software-installatie.
Windows 8, 32-bits en 64-bits	De printerspecifieke printerdriver HP PCL 6 voor dit besturingssysteem wordt geïnstalleerd als onderdeel van de software-installatie.
Windows 8.1, 32-bits en 64-bits	De printerspecifieke printerdriver HP PCL-6 V4 voor dit besturingssysteem wordt geïnstalleerd als onderdeel van de software-installatie.
Windows 10, 32-bits en 64-bits	De printerspecifieke printerdriver HP PCL-6 V4 voor dit besturingssysteem wordt geïnstalleerd als onderdeel van de software-installatie.
Windows Server 2008 R2, SP 1, 64-bits	De printerspecifieke printerdriver PCL 6 kan worden gedownload vanaf de website voor printerondersteuning. Download de driver en installeer deze vervolgens via het Microsoft-hulpprogramma Printer toevoegen.
Windows Server 2012, 64-bits	De printerspecifieke printerdriver PCL 6 kan worden gedownload vanaf de website voor printerondersteuning. Download de driver en installeer deze vervolgens via het Microsoft-hulpprogramma Printer toevoegen.
Windows Server 2012 R2, 64-bits	De printerspecifieke printerdriver PCL 6 kan worden gedownload vanaf de website voor printerondersteuning. Download de driver en installeer deze vervolgens via het Microsoft-hulpprogramma Printer toevoegen.
Windows Server 2016, 64-bits	De printerspecifieke printerdriver PCL 6 kan worden gedownload vanaf de website voor printerondersteuning. Download de driver en installeer deze vervolgens via het Microsoft-hulpprogramma Printer toevoegen.
Windows Server 2019, 64-bits	De printerspecifieke printerdriver PCL 6 kan worden gedownload vanaf de website voor printerondersteuning. Download de driver en installeer deze vervolgens via het Microsoft-hulpprogramma Printer toevoegen.
macOS 10.13 High Sierra, macOS 10.14 Mojave, macOS 10.15 Catalina	Download HP Easy Start van 123.hp.com/LaserJet en gebruik deze vervolgens om de printerdriver te installeren.

 **OPMERKING:** Ondersteunde besturingssystemen kunnen wijzigen.

 **OPMERKING:** Voor een actueel overzicht van ondersteunde besturingssystemen en voor uitgebreide Help van HP voor de printer, gaat u naar www.hp.com/support/ljM610, www.hp.com/support/ljM611 of www.hp.com/support/ljM612.

 **OPMERKING:** Ga voor meer informatie over client- en serverbesturingssystemen en driverondersteuning voor HP UPD voor deze printer naar www.hp.com/go/upd. Klik op de koppelingen onder **Meer informatie**.

Tabel 1-6 Minimale systeemvereisten

Windows	macOS
<ul style="list-style-type: none">• Internetverbinding	<ul style="list-style-type: none">• Internetverbinding
<ul style="list-style-type: none">• USB 1.1 of 2.0-verbinding of een netwerkverbinding	<ul style="list-style-type: none">• USB 1.1 of 2.0-verbinding of een netwerkverbinding
<ul style="list-style-type: none">• 2 GB vrije ruimte op de harde schijf	<ul style="list-style-type: none">• 1,5 GB vrije ruimte op de harde schijf
<ul style="list-style-type: none">• 1 GB RAM (32-bits) of 2 GB RAM (64-bits)	

 **OPMERKING:** Het software-installatieprogramma van Windows installeert de HP Smart Device Agent Base-service. De bestandsgrootte is circa 100 kb. De enige functie van de service is om elk uur te controleren of er printers zijn aangesloten via USB. Er worden geen gegevens verzameld. Als er een USB-printer wordt gevonden, wordt vervolgens geprobeerd een JetAdvantage Management Connector (JAMc)-instantie te vinden in het netwerk. Als er een JAMc wordt gevonden, wordt de HP Smart Device Agent Base veilig bijgewerkt naar een volledige Smart Device Agent in JAMc die vervolgens afgedrukte pagina's verantwoordt in een Managed Print Services-account (MPS). De webpakketten met alleen de driver die zijn gedownload van hp.com voor de printer en geïnstalleerd via de wizard Printer toevoegen, installeren deze service niet.

Als u de service wilt verwijderen, opent u het **Configuratiescherm**, selecteert u **Programma's of Programma's en onderdelen** en selecteert u vervolgens **Programma's toevoegen/verwijderen** of **Een programma verwijderen** om de service te verwijderen. De bestandsnaam is **HPSmartDeviceAgentBase**.

Mobiele afdrুকoplossingen

HP biedt diverse mobiele printoplossingen voor gemakkelijk afdrukken naar een HP-printer vanaf een laptop, tablet, smartphone of ander mobiel apparaat. Ga naar www.hp.com/go/MobilePrinting om de volledige lijst te zien en te bepalen wat de beste keuze is.

 **OPMERKING:** Werk de printerfirmware bij om te zorgen dat alle mobiele afdrুকmogelijkheden worden ondersteund.

- Wi-Fi Direct (alleen draadloze modellen, met HP Jetdirect 3100w BLE/NFC/Wireless-accessoire geïnstalleerd)
- HP ePrint via e-mail (HP Webservices moet zijn ingeschakeld en de printer moet zijn geregistreerd bij HP Connected)
- HP Smart app
- Google Cloudprinter
- AirPrint
- Afdrukken met Android

Printerafmetingen

Tabel 1-7 Afmetingen van de modellen M610dn, M611n, M612dn

	Printer geheel gesloten	Printer geheel geopend
Hoogte	380 mm	453 mm
Diepte	466 mm	1.040 mm
Breedte	431 mm	431 mm
Gewicht (met tonercartridge)	20,6 kg	

Tabel 1-8 Afmetingen van M611x, M612x

	Printer geheel gesloten	Printer geheel geopend
Hoogte	505 mm	581 mm
Diepte	466 mm	1.100 mm
Breedte	431 mm	431 mm
Gewicht (met tonercartridge)	26,3 kg	

Tabel 1-9 Afmetingen van de papierinvoerlade voor 1 x 550 vel

	Accessoire geheel gesloten	Accessoire geheel geopend
Hoogte	148 mm	148 mm
Diepte	466 mm	790 mm
Breedte	426 mm	426 mm
Gewicht	5,7 kg	

Tabel 1-10 Afmetingen van de printer met de papierinvoerlade voor 1 x 550 vel

	Printer geheel gesloten	Printer geheel geopend
Hoogte	505 mm	581 mm
Diepte	466 mm	1.100 mm
Breedte	431 mm	431 mm
Gewicht (met tonercartridge)	26,3 kg	

Tabel 1-11 Afmetingen van de HCI voor 2.100 vel met standaard

	Accessoire geheel gesloten	Accessoire geheel geopend
Hoogte	341 mm	341 mm

Tabel 1-11 Afmetingen van de HCI voor 2.100 vel met standaard (vervolg)

	Accessoire geheel gesloten	Accessoire geheel geopend
Diepte	466 mm	864 mm
Breedte	426 mm	426 mm
Gewicht	9,98 kg	

Tabel 1-12 Afmetingen van de printer met een HCI voor 2.100 vel met standaard

	Printer geheel gesloten	Printer geheel geopend
Hoogte	698 mm	773 mm
Diepte	466 mm	1.180 mm
Breedte	431 mm	431 mm
Gewicht (met tonercartridge)	30,6 kg	

Tabel 1-13 Afmetingen van de envelopinvoer

	Accessoire geheel gesloten	Accessoire geheel geopend
Hoogte	148 mm	148 mm
Diepte	466 mm	790 mm
Breedte	426 mm	426 mm
Gewicht	5,8 kg	

Tabel 1-14 Afmetingen van de printer met envelopinvoer

	Printer geheel gesloten	Printer geheel geopend
Hoogte	505 mm	581 mm
Diepte	466 mm	1.100 mm
Breedte	431 mm	431 mm
Gewicht (met tonercartridge)	26,4 kg	

Tabel 1-15 Afmetingen van de HP-nietpostbus

	Accessoire geheel gesloten	Accessoire geheel geopend
Hoogte	429 mm	429 mm
Diepte	504 mm	614 mm
Breedte	475 mm	511 mm
Gewicht	11,3 kg	

Tabel 1-16 Afmetingen van de printer met een HP-nietpostbus

	Printer geheel gesloten	Printer geheel geopend
Hoogte	775 mm	775 mm
Diepte	466 mm	1.100 mm
Breedte	472 mm	608 mm
Gewicht (met tonercartridge)	31,9 kg	

¹ Deze waarden zijn onderhevig aan wijzigingen. Ga voor actuele informatie naar www.hp.com/support/ljM610, www.hp.com/support/ljM611 of www.hp.com/support/ljM612.

Stroomverbruik, stroomvoorzieningspecificaties en geluidsuitstoot

Raadpleeg www.hp.com/support/ljM610, www.hp.com/support/ljM611 of www.hp.com/support/ljM612 voor recente informatie.

⚠ VOORZICHTIG: De stroomvereisten zijn gebaseerd op het land/de regio waar de printer wordt verkocht. Verander niets aan de ingestelde spanning. Hierdoor raakt de printer beschadigd en komt de garantie van de printer te vervallen.

Bereik van bedrijfsomgevingswaarden

Tabel 1-17 Bereik van bedrijfsomgevingswaarden

Omgeving	Aanbevolen	Toegestaan
Temperatuur	17 tot 25 °C	10 tot 32,5°C
Relatieve luchtvochtigheid	Relatieve luchtvochtigheid (RH) van 30 tot 70%	10% to 80% relatieve vochtigheid (RH)

Printerhardware en -software installeren

Raadpleeg de handleiding voor de hardware-installatie die u bij de printer hebt ontvangen voor eenvoudige installatie-instructies. Ga naar de HP-ondersteuningspagina voor aanvullende instructies.

Ga naar www.hp.com/support/ljM610, www.hp.com/support/ljM611 of www.hp.com/support/ljM612 voor de uitgebreide Help van HP voor de printer. Zoek de volgende ondersteuning:

- Installeren en configureren
- Leren en gebruiken
- Problemen oplossen
- Software- en firmware-updates downloaden
- Meepraten op ondersteuningsforums
- Informatie over garantie en wettelijke voorschriften zoeken

2 Papierladen

- [Inleiding](#)
- [Papier plaatsen in lade 1 \(multifunctionele lade\)](#)
- [Plaats papier in lade 2 en de laden voor 550 vel](#)
- [Papier plaatsen in de papierlade met hoge capaciteit voor 2.100 vel](#)
- [Enveloppen printen en laden](#)
- [Etiketten afdrukken en plaatsen](#)
- [De postbus met 5 bakken en nietmachine configureren](#)

Voor meer informatie

De volgende informatie is correct op het moment van uitgave.

Zie www.hp.com/videos/LaserJet voor video-assistentie.

Zie www.hp.com/support/ljM610, www.hp.com/support/ljM611 of www.hp.com/support/ljM612 voor actuele informatie.

De uitgebreide Help van HP voor de printer omvat de volgende informatie:

- Installeren en configureren
- Leren en gebruiken
- Problemen oplossen
- Software- en firmware-updates downloaden
- Meepraten op ondersteuningsforums
- Informatie over garantie en wettelijke voorschriften zoeken

Inleiding

 **VOORZICHTIG:** Breid niet meer dan één papierlade tegelijk uit.

Gebruik een papierlade niet als een opstapje.

Houd uw handen uit de papierlades wanneer deze worden gesloten.

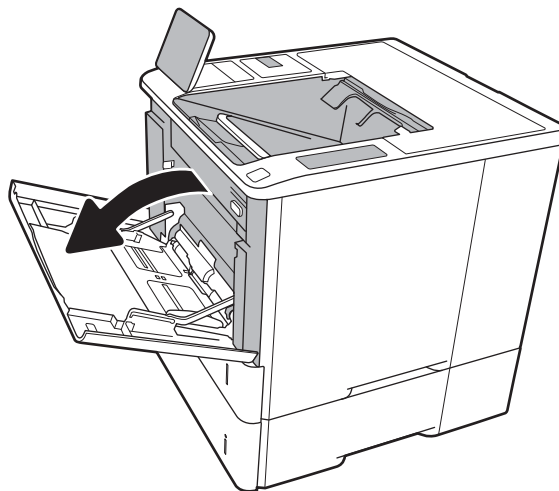
Alle laden moeten zijn gesloten als u de printer verplaatst.

Papier plaatsen in lade 1 (multifunctionele lade)

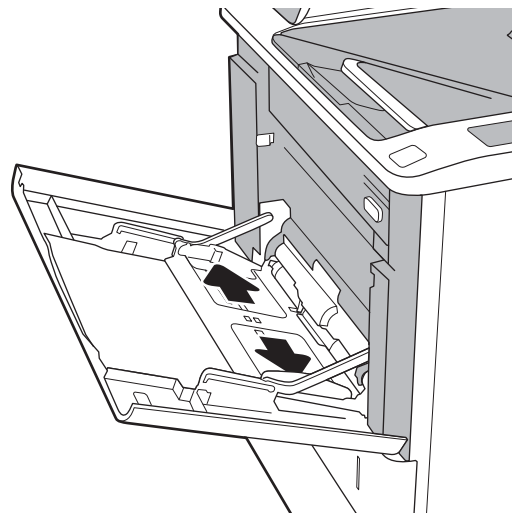
De volgende informatie beschrijft hoe u papier moet plaatsen in lade 1.

⚠ VOORZICHTIG: Als u papierstoringen wilt vermijden, mag u nooit papier toevoegen aan of verwijderen uit lade 1 tijdens het afdrukken.

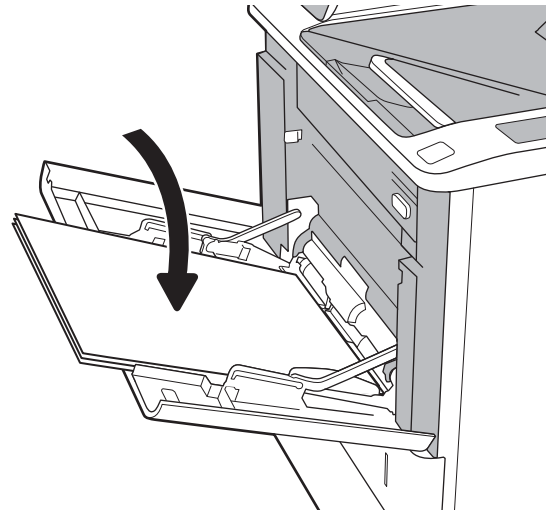
1. Open lade 1.



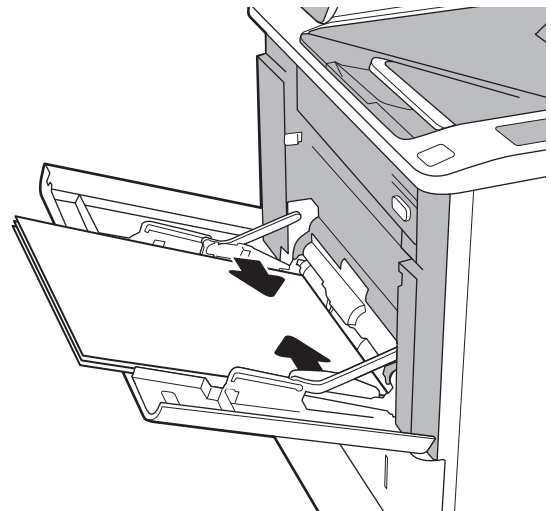
2. Stel de geleiders voor de papierbreedte in door de blauwe afstelvergrendeling van de geleider in te drukken en deze op te schuiven tot het formaat van het papier dat u gebruikt.



3. Plaats papier in de lade. Raadpleeg [Tabel 2-1 Afdrukstand van het papier in lade 1 op pagina 20](#) voor informatie over de afdrukstand van het papier.



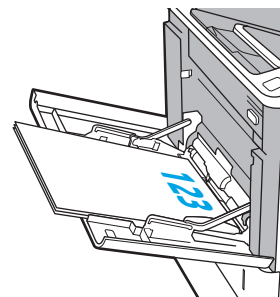
4. Stel de breedtegeleiders zodanig in dat deze de papierstapel raken maar het papier niet buigen.



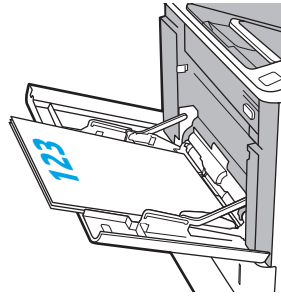
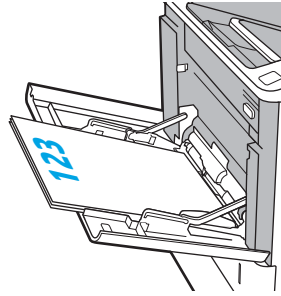
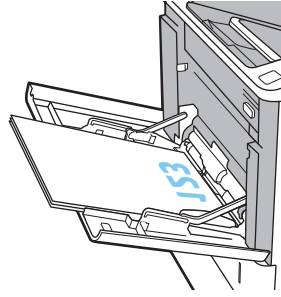
Afdrukstand van het papier in lade 1

Tabel 2-1 Afdrukstand van het papier in lade 1

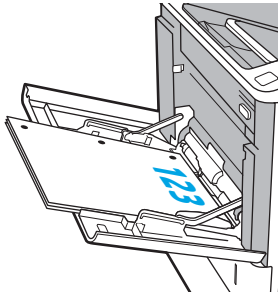
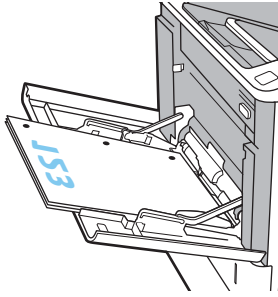
Papiersoort	Duplexmodus	Papierformaat	Papier plaatsen
Briefhoofdpapier of voorbedrukt	Enkelzijdig afdrukken, zonder HP-nietpostbus	Letter, Legal, Executive, Statement, Oficio (8,5 x 13), 3 x 5, 4 x 6, 5 x 7, 5 x 8, A4, A5, A6, RA4, B5 (JIS), B6 (JIS), 10 x 15 cm, Oficio (216 x 340), 16K 195 x 270 mm, 16K 184 x 260 mm, 16K 197 x 273 mm, Japanese Postcard (Postcard (JIS)), Double Japan Postcard Rotated (Double Postcard (JIS))	Afdruktzijde boven Bovenrand eerst in de printer



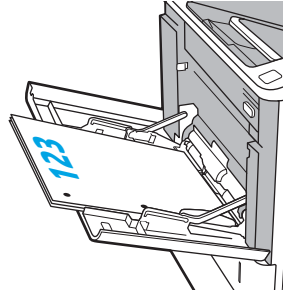
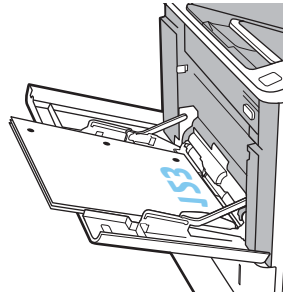
Tabel 2-1 Afdrukstand van het papier in lade 1 (vervolg)

Papiersoort	Duplexmodus	Papierformaat	Papier plaatsen
	Automatisch dubbelzijdig afdrukken of met Alternatieve briefhoofdmodus ingeschakeld, geen HP-nietpostbus	Letter, Legal, Executive, Oficio (8,5 x 13), A4, A5, RA4, B5 (JIS), Oficio (216 x 340), 16K 195 x 270 mm, 16K 184 x 260 mm, 16K 197 x 273 mm	Afdrukkzijde beneden Onderrand in de richting van de printer 
	Enkelzijdig afdrukken, met HP-nietpostbus	Letter, Legal, Executive, Statement, Oficio (8,5 x 13), 3 x 5, 4 x 6, 5 x 7, 5 x 8, A4, A5, A6, RA4, B5 (JIS), B6 (JIS), 10 x 15 cm, Oficio (216 x 340), 16K 195 x 270 mm, 16K 184 x 260 mm, 16K 197 x 273 mm, Japanese Postcard (Postcard (JIS)), Double Japan Postcard Rotated (Double Postcard (JIS))	Afdrukkzijde boven Onderrand in de richting van de printer 
	Automatisch dubbelzijdig afdrukken of met Alternatieve briefhoofdmodus ingeschakeld, met HP-nietpostbus	Letter, Legal, Executive, Oficio (8,5 x 13), A4, A5, RA4, B5 (JIS), Oficio (216 x 340), 16K 195 x 270 mm, 16K 184 x 260 mm, 16K 197 x 273 mm	Afdrukkzijde beneden Bovenrand eerst in de printer 

Tabel 2-1 Afdrukstand van het papier in lade 1 (vervolg)

Papiersoort	Duplexmodus	Papierformaat	Papier plaatsen
Geperforeerd	Enkelzijdig afdrukken, zonder HP-nietpostbus	Letter, Legal, Executive, Statement, Oficio (8,5 x 13), 3 x 5, 4 x 6, 5 x 7, 5 x 8, A4, A5, A6, RA4, B5 (JIS), B6 (JIS), 10 x 15 cm, Oficio (216 x 340), 16K 195 x 270 mm, 16K 184 x 260 mm, 16K 197 x 273 mm, Japanese Postcard (Postcard (JIS)), Double Japan Postcard Rotated (Double Postcard (JIS))	Afdrukkzijde boven Gaten naar de linkerkant van de printer 
	Automatisch dubbelzijdig afdrukken of met Alternatieve briefhoofdmodus ingeschakeld, geen HP-nietpostbus	Letter, Legal, Executive, Oficio (8,5 x 13), A4, A5, RA4, B5 (JIS), Oficio (216 x 340), 16K 195 x 270 mm, 16K 184 x 260 mm, 16K 197 x 273 mm	Afdrukkzijde beneden Gaten naar de linkerkant van de printer 

Tabel 2-1 Afdrukstand van het papier in lade 1 (vervolg)

Papiersoort	Duplexmodus	Papierformaat	Papier plaatsen
	Enkelzijdig afdrukken, met HP-nietpostbus	Letter, Legal, Executive, Statement, Oficio (8,5 x 13), 3 x 5, 4 x 6, 5 x 7, 5 x 8, A4, A5, A6, RA4, B5 (JIS), B6 (JIS), 10 x 15 cm, Oficio (216 x 340), 16K 195 x 270 mm, 16K 184 x 260 mm, 16K 197 x 273 mm, Japanese Postcard (Postcard (JIS)), Double Japan Postcard Rotated (Double Postcard (JIS))	Afdrukszijde boven Gaten naar de rechterkant van de printer 
	Automatisch dubbelzijdig afdrukken of met Alternatieve briefhoofdmodus ingeschakeld, met HP-nietpostbus	Letter, Legal, Executive, Oficio (8,5 x 13), A4, A5, RA4, B5 (JIS), Oficio (216 x 340), 16K 195 x 270 mm, 16K 184 x 260 mm, 16K 197 x 273 mm	Afdrukszijde beneden Gaten naar de rechterkant van de printer 

Alternatieve briefhoofdmodus gebruiken

Met de functie [Alternatieve briefhoofdmodus](#) kunt u briefhoofdpapier of voorbedrukt papier voor alle taken op dezelfde manier in de lade plaatsen, of u nu enkelzijdige of dubbelzijdige afdrukken maakt. In deze modus plaatst u het papier op dezelfde manier als bij automatisch dubbelzijdig afdrukken.

Als u deze functie wilt gebruiken, kunt u deze inschakelen via de menu's op het bedieningspaneel van de printer.

De alternatieve briefhoofdmodus inschakelen via de menu's op het bedieningspaneel van de printer

1. Navigeer van het beginscherm van het bedieningspaneel van de printer naar de toepassing [Instellingen](#) en selecteer vervolgens het pictogram [Instellingen](#).
2. Open de volgende menu's:
 - a. [Kopiëren/afdrukken](#) of [Afdrukken](#)
 - b. [Laden beheren](#)
 - c. [Alternatieve briefhoofdmodus](#)
3. Selecteer [Ingeschakeld](#) en raak vervolgens de knop [Opslaan](#) aan of druk op [OK](#).

Plaats papier in lade 2 en de laden voor 550 vel

Inleiding

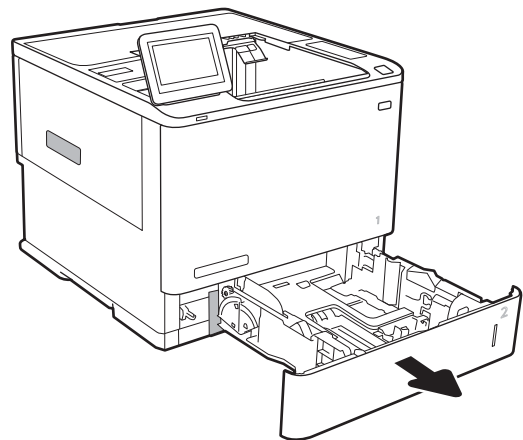
De volgende informatie beschrijft hoe u papier moet plaatsen in lade 2 en de optionele laden voor 550 vel. Deze laden kunnen maximaal 550 vel papier met een gewicht van 75 g/m² (20 lb) bevatten.

 **OPMERKING:** De procedure voor het plaatsen van papier is voor de laden voor 550 vel hetzelfde als voor lade 2. Hier wordt alleen lade 2 weergegeven.

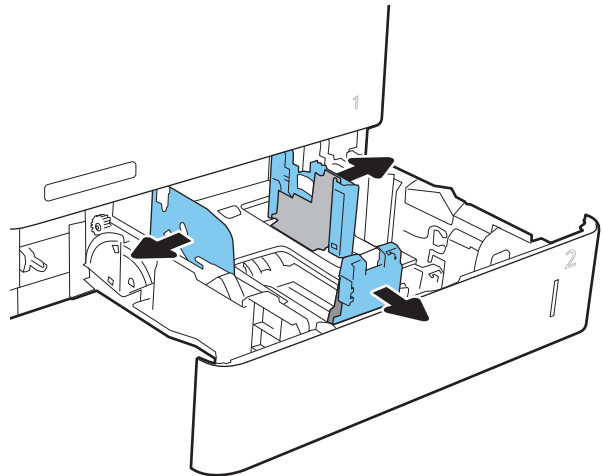
 **OPMERKING:** De papiergeleiders zijn mogelijk vergrendeld voor gebruik en niet verstelbaar.

1. Open de lade.

OPMERKING: Open de lade niet als deze in gebruik is.



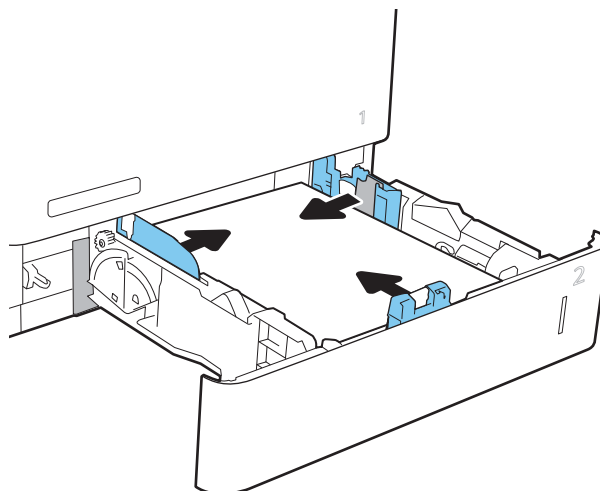
2. Stel de geleiders voor de papierbreedte en -lengte in door de blauwe afstelvergrendeling van elk van de geleiders in te drukken en de geleiders op te schuiven tot het formaat van het papier dat u gebruikt.



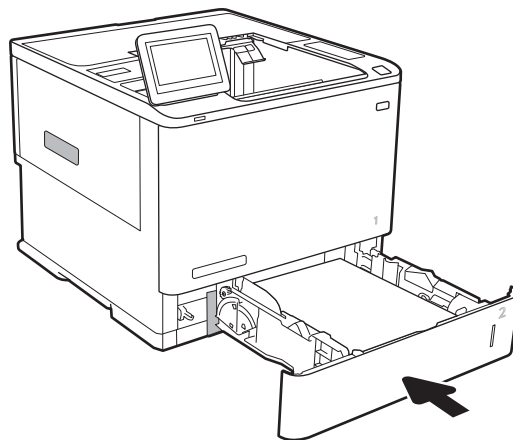
3. Plaats het papier in de lade. Zorg ervoor dat de geleiders de stapel papier raken zonder dat de stapel gaat opbollen. Raadpleeg [Tabel 2-2 Afdrukstand van lade 2 en de papierrichting van de laden voor 550 vel op pagina 26](#) voor informatie over de afdrukstand van het papier.

OPMERKING: Plaats niet te veel papier in de lade om storingen te voorkomen. Let erop dat de bovenkant van de stapel niet boven de indicator voor de maximale stapelhoogte uitkomt.

OPMERKING: Als de lade niet goed wordt ingesteld, kan tijdens het afdrucken een foutbericht verschijnen of kan het papier vastlopen.



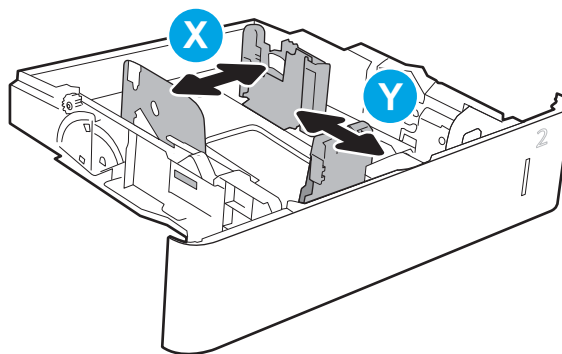
4. Sluit de lade.



5. Een configuratiebericht over de lade wordt op het bedieningspaneel van de printer weergegeven.

6. Raak de knop **OK** aan om het gedetecteerde formaat en de gedetecteerde soort te accepteren, of raak de knop **Wijzigen** aan als u een ander papierformaat of een andere papiersoort wilt kiezen.

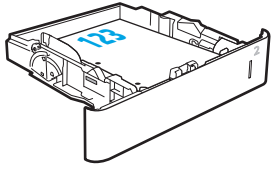
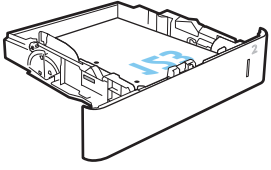
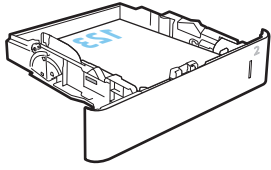
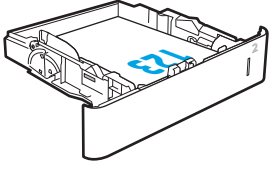
Voor papier van afwijkend formaat moet u de X- en Y-afmetingen opgeven wanneer daarom wordt gevraagd op het bedieningspaneel.



7. Selecteer de juiste papiersoort en het juiste formaat en raak de knop **OK** aan.

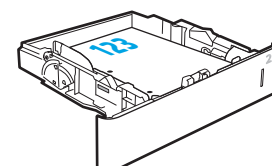
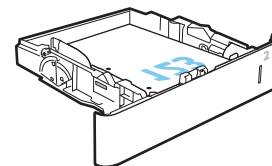
Afdrukstand van lade 2 en de papierrichting van de laden voor 550 vel

Tabel 2-2 Afdrukstand van lade 2 en de papierrichting van de laden voor 550 vel

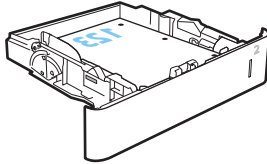
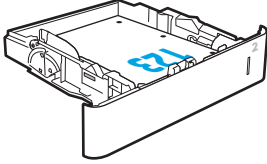
Papiersoort	Duplexmodus	Papierformaat	Papier plaatsen
Briefhoofdpapier of voorbedrukt	Enkelzijdig afdrukken, zonder HP-nietpostbus	Letter, Legal, Executive, Statement, Oficio (8,5 x 13), 3 x 5, 4 x 6, 5 x 7, 5 x 8, A4, A5, A6, RA4, B5 (JIS), B6 (JIS), 10 x 15 cm, Oficio (216 x 340), 16K 195 x 270 mm, 16K 184 x 260 mm, 16K 197 x 273 mm, Japanese Postcard (Postcard (JIS)), Double Japan Postcard Rotated (Double Postcard (JIS))	Afdrukkzijde beneden 
	Automatisch dubbelzijdig afdrukken of met Alternatieve briefhoofdmodus ingeschakeld, geen HP-nietpostbus	Letter, Legal, Executive, Oficio (8,5 x 13), A4, A5, RA4, B5 (JIS), Oficio (216 x 340), 16K 195 x 270 mm, 16K 184 x 260 mm, 16K 197 x 273 mm	Afdrukkzijde boven 
	Enkelzijdig afdrukken, met HP-nietpostbus	Letter, Legal, Executive, Statement, Oficio (8,5 x 13), 3 x 5, 4 x 6, 5 x 7, 5 x 8, A4, A5, A6, RA4, B5 (JIS), B6 (JIS), 10 x 15 cm, Oficio (216 x 340), 16K 195 x 270 mm, 16K 184 x 260 mm, 16K 197 x 273 mm, Japanese Postcard (Postcard (JIS)), Double Japan Postcard Rotated (Double Postcard (JIS))	Afdrukkzijde beneden Bovenrand aan de achterkant van de lade 
	Automatisch dubbelzijdig afdrukken of met Alternatieve briefhoofdmodus ingeschakeld, met HP-nietpostbus	Letter, Legal, Executive, Oficio (8,5 x 13), A4, A5, RA4, B5 (JIS), Oficio (216 x 340), 16K 195 x 270 mm, 16K 184 x 260 mm, 16K 197 x 273 mm	Afdrukkzijde boven Onderrand aan de achterkant van de lade 

Tabel 2-2 Afdrukstand van lade 2 en de papierrichting van de laden voor 550 vel (vervolg)

Papiersoort	Duplexmodus	Papierformaat	Papier plaatsen
Geperforeerd	Enkelzijdig afdrukken, zonder HP-nietpostbus	Letter, Legal, Executive, Statement, Oficio (8,5 x 13), 3 x 5, 4 x 6, 5 x 7, 5 x 8, A4, A5, A6, RA4, B5 (JIS), B6 (JIS), 10 x 15 cm, Oficio (216 x 340), 16K 195 x 270 mm, 16K 184 x 260 mm, 16K 197 x 273 mm, Japanese Postcard (Postcard (JIS)), Double Japan Postcard Rotated (Double Postcard (JIS))	Afdrukszijde beneden Gaten naar de linkerkant van de printer
	Automatisch dubbelzijdig afdrukken of met Alternatieve briefhoofdmodus ingeschakeld, geen HP-nietpostbus	Letter, Legal, Executive, Oficio (8,5 x 13), A4, A5, RA4, B5 (JIS), Oficio (216 x 340), 16K 195 x 270 mm, 16K 184 x 260 mm, 16K 197 x 273 mm	Afdrukszijde boven Gaten naar de linkerkant van de printer



Tabel 2-2 Afdrukstand van lade 2 en de papierrichting van de laden voor 550 vel (vervolg)

Papiersoort	Duplexmodus	Papierformaat	Papier plaatsen
	Enkelzijdig afdrukken, met HP-nietpostbus	Letter, Legal, Executive, Statement, Oficio (8,5 x 13), 3 x 5, 4 x 6, 5 x 7, 5 x 8, A4, A5, A6, RA4, B5 (JIS), B6 (JIS), 10 x 15 cm, Oficio (216 x 340), 16K 195 x 270 mm, 16K 184 x 260 mm, 16K 197 x 273 mm, Japanese Postcard (Postcard (JIS)), Double Japan Postcard Rotated (Double Postcard (JIS))	Afdrukkzijde beneden Gaten naar de rechterkant van de printer 
	Automatisch dubbelzijdig afdrukken of met Alternatieve briefhoofdmodus ingeschakeld, met HP-nietpostbus	Letter, Legal, Executive, Oficio (8,5 x 13), A4, A5, RA4, B5 (JIS), Oficio (216 x 340), 16K 195 x 270 mm, 16K 184 x 260 mm, 16K 197 x 273 mm	Afdrukkzijde boven Gaten naar de rechterkant van de printer 

Alternatieve briefhoofdmodus gebruiken

Met de functie [Alternatieve briefhoofdmodus](#) kunt u briefhoofdpapier of voorbedrukt papier voor alle taken op dezelfde manier in de lade plaatsen, of u nu enkelzijdige of dubbelzijdige afdrukken maakt. In deze modus plaatst u het papier op dezelfde manier als bij automatisch dubbelzijdig afdrukken.

Als u deze functie wilt gebruiken, kunt u deze inschakelen via de menu's op het bedieningspaneel van de printer.

De alternatieve briefhoofdmodus inschakelen via de menu's op het bedieningspaneel van de printer

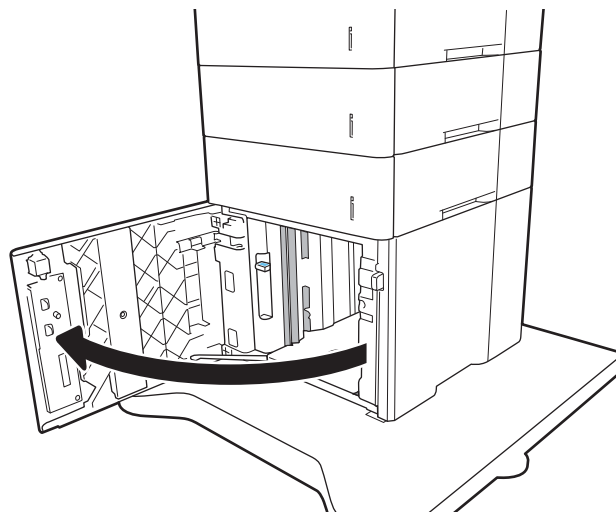
1. Navigeer van het beginscherm van het bedieningspaneel van de printer naar de toepassing [Instellingen](#) en selecteer vervolgens het pictogram [Instellingen](#).
2. Open de volgende menu's:
 - a. [Kopiëren/afdrukken](#) of [Afdrukken](#)
 - b. [Laden beheren](#)
 - c. [Alternatieve briefhoofdmodus](#)
3. Selecteer [Ingeschakeld](#) en raak vervolgens de knop [Opslaan](#) aan of druk op [OK](#).

Papier plaatsen in de papierlade met hoge capaciteit voor 2.100 vel

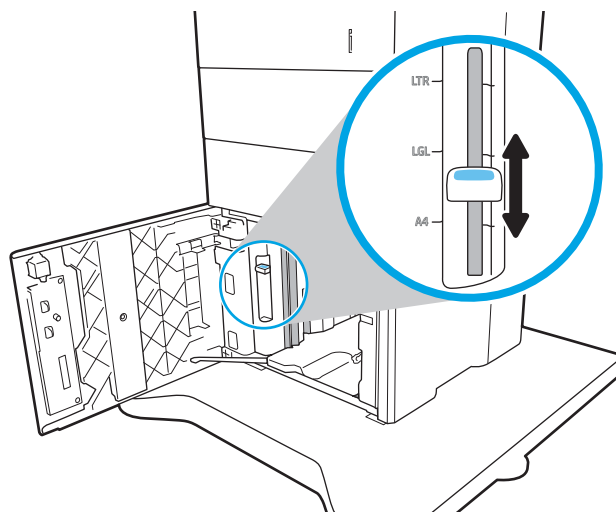
De volgende informatie beschrijft hoe u papier plaatst in de invoerlade met hoge capaciteit, die verkrijgbaar is als accessoire. De lade kan maximaal 2.100 vel papier met een gewicht van 75 g/m² bevatten.

1. Open de lade.

OPMERKING: Open de lade niet als deze in gebruik is.



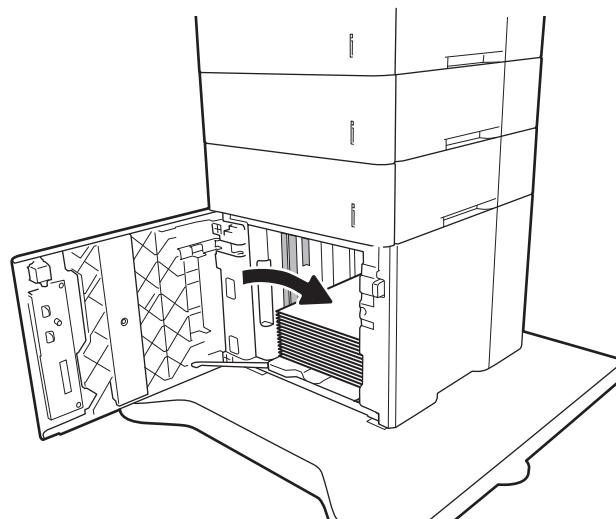
2. Schuif de papierbreedtegeleider naar de juiste positie voor het papier.



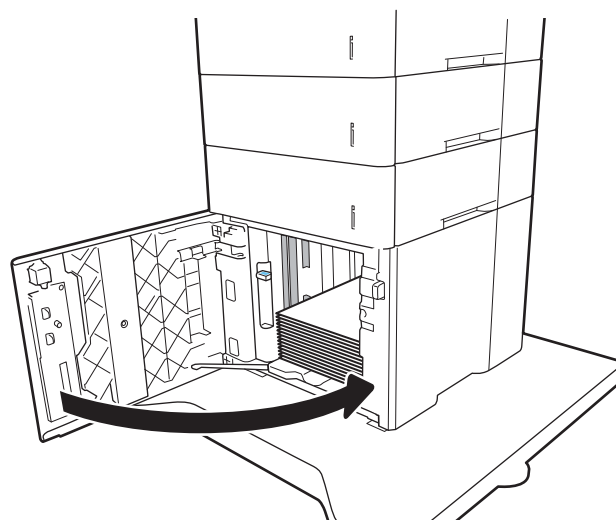
3. Plaats het papier in de lade. Zorg ervoor dat de geleiders de stapel papier net raken zonder dat de stapel gaat opbollen.

OPMERKING: Plaats niet te veel papier in de lade om storingen te voorkomen. Let erop dat de bovenkant van de stapel niet boven de indicator voor de maximale stapelhoogte uitkomt.

OPMERKING: Als de lade niet goed wordt ingesteld, kan tijdens het afdrucken een foutbericht verschijnen of kan het papier vastlopen.



4. Sluit de lade.



5. Een configuratiebericht over de lade wordt op het bedieningspaneel van de printer weergegeven.
6. Selecteer de knop **OK** om het gedetecteerde formaat en de gedetecteerde soort te accepteren of selecteer de knop **Wijzigen** als u een ander papierformaat of een andere papiersoort wilt kiezen.
7. Selecteer de juiste papiersoort en het juiste formaat en selecteer de knop **OK**.

Enveloppen printen en laden

Inleiding

De volgende informatie beschrijft hoe u enveloppen moet afdrukken en plaatsen. Gebruik lade1 of het envelopinvoeraccessoire om af te drukken op enveloppen. Lade 1 kan maximaal 10 enveloppen bevatten. Het envelopinvoeraccessoire biedt plaats aan maximaal 75 enveloppen.


Volg deze stappen om de juiste instellingen te selecteren in de printerdriver voor het printen van enveloppen met de optie handmatige invoer. Stuur daarna de afdruktaak naar de printer en plaats de enveloppen in de lade.

Enveloppen afdrukken

Enveloppen afdrukken vanuit lade 1

1. Selecteer de **afdrukoptie** vanuit het programma.
2. Selecteer de printer in de lijst met printers en klik of tik vervolgens op de knop **Eigenschappen** of **Voorkeuren** om de printerdriver te openen.


 **OPMERKING:** De naam van de knop verschilt per softwareprogramma.

 **OPMERKING:** Als u deze functies wilt openen vanaf een Startscherm-app in Windows 8 of 8.1, selecteert u **Apparaten, Afdrukken** en vervolgens de printer.

3. Klik of tik op het tabblad **Papier/Kwaliteit**.
4. Selecteer het juiste formaat voor de enveloppen in de vervolgkeuzelijst **Papierformaat**.
5. Selecteer **Envelop** in de vervolgkeuzelijst **Papiersoort**.
6. Selecteer **Handmatige invoer** in de vervolgkeuzelijst **Papierbron**.
7. Klik op de knop **OK** om het dialoogvenster **Documenteigenschappen** te sluiten.
8. Klik in het dialoogvenster **Afdrukken** op de knop **OK** om de taak af te drukken.

Enveloppen afdrukken vanuit het envelopinvoeraccessoire

1. Selecteer de **afdrukoptie** vanuit het programma.
2. Selecteer de printer in de lijst met printers en klik of tik vervolgens op de knop **Eigenschappen** of **Voorkeuren** om de printerdriver te openen.

 **OPMERKING:** De naam van de knop verschilt per softwareprogramma.

Als u deze functies wilt openen vanaf een Startscherm-app in Windows 8 of 8.1, selecteert u **Apparaten, Afdrukken** en vervolgens de printer.

3. Klik of tik op het tabblad **Papier/Kwaliteit**.
4. Voer een van de volgende stappen uit:

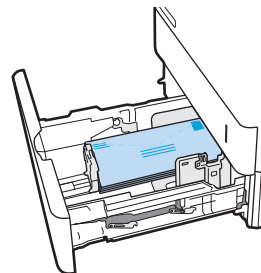
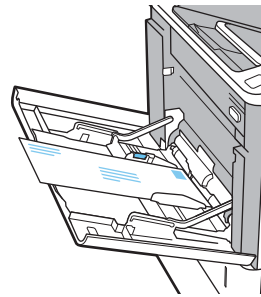
- Selecteer het juiste formaat voor de enveloppen in de vervolgkeuzelijst **Papierformaat**.
 - Selecteer **Envelop** in de vervolgkeuzelijst **Papiersoort**.
 - Selecteer in de vervolgkeuzelijst **Papierbron** de optie **Lade 3** of **Lade 4**, afhankelijk van welke lade overeenkomt met de envelopinvoer.
5. Klik op de knop **OK** om het dialoogvenster **Documenteigenschappen** te sluiten.
 6. Klik in het dialoogvenster **Afdrukken** op de knop **OK** om de taak af te drukken.

Afdrukstand envelop



OPMERKING: De printer biedt geen ondersteuning voor dubbelzijdig afdrukken op enveloppen.

Lade	Envelopformaat	Papier plaatsen
Lade 1	Envelop #9, Envelop #10, Envelop Monarch, Envelop B5, Envelop C5, Envelop C6, Envelop DL	Afdrukszijde boven Korte frankeerzijde eerst in de printer.
Envelopinvoeraccessoire	Envelop #9, Envelop #10, Envelop Monarch, Envelop B5, Envelop C5, Envelop C6, Envelop DL	Afdrukszijde boven Korte frankeerzijde eerst in de printer.




Etiketten afdrukken en plaatsen

Inleiding

De volgende informatie beschrijft hoe u etiketten moet afdrukken en plaatsen.


Gebruik lade 2 of een van de optionele laden voor 550 vel om etiketten af te drukken.


 **OPMERKING:** Lade 1 ondersteunt geen etiketten.

Volg deze stappen om de juiste instellingen te selecteren in de printerdriver voor het printen van etiketten met de optie handmatige invoer. Stuur daarna de afdruktaak naar de printer en plaats de etiketten in de lade. Als u de handmatige invoer gebruikt, drukt de printer de taak niet af totdat de lade is geopend.

Handmatige invoer voor etiketten

1. Selecteer de **afdrukoptie** vanuit het programma.
2. Selecteer de printer in de lijst met printers en klik of tik vervolgens op de knop **Eigenschappen** of **Voorkeuren** om de printerdriver te openen.

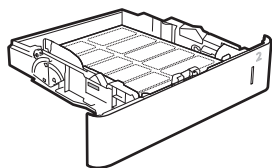
 **OPMERKING:** De naam van de knop verschilt per softwareprogramma.

 **OPMERKING:** Als u deze functies wilt openen vanaf een Startscherm-app in Windows 8 of 8.1, selecteert u **Apparaten, Afdrukken** en vervolgens de printer.

3. Klik op het tabblad **Papier/Kwaliteit**.
4. Selecteer het juiste formaat voor de etiketten in de vervolgkeuzelijst **Papierformaat**.
5. Selecteer **Etiketten** in de vervolgkeuzelijst **Papiersoort**.
6. Selecteer **Handmatige invoer** in de vervolgkeuzelijst **Papierbron**.
7. Klik op de knop **OK** om het dialoogvenster **Documenteigenschappen** te sluiten.
8. Klik in het dialoogvenster **Afdrukken** op de knop **Afdrukken** om de taak af te drukken.

Afdrukstand van etiket

Lade	Etiketten plaatsen
Laden 2-5	Afdrukjzijde beneden Bovenrand aan de achterkant van de lade



De postbus met 5 bakken en nietmachine configureren

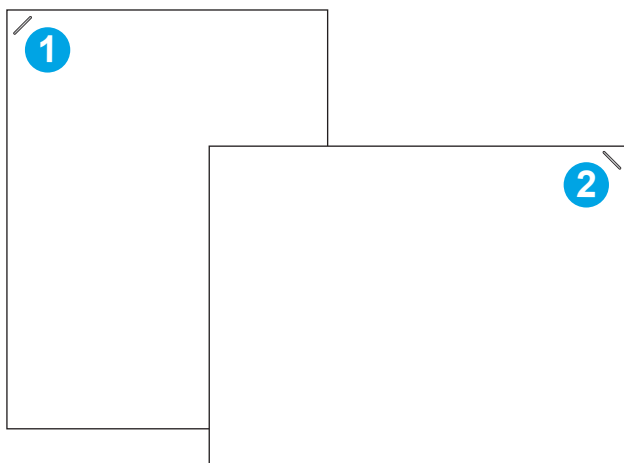
De volgende informatie beschrijft hoe u nietjes moet plaatsen en de opties voor de postbus met 5 bakken en nietmachine kunt configureren.

Dit accessoire kan documenten in de linker- of rechterbovenhoek nieten en kan tot 1.000 vel papier in de uitvoerbakken stapelen. De uitvoerbakken hebben drie modusconfiguratieopties: stapelaarmodus, postbusmodus of de functiescheidingsmodus.

- [De standaard nietlocatie instellen](#)
- [De werkstand configureren](#)

De standaard nietlocatie instellen

1. Navigeer van het beginscherm van het bedieningspaneel van de printer naar de toepassing [Instellingen](#) en selecteer vervolgens het pictogram [Instellingen](#).
2. Open de volgende menu's:
 - a. [Nieter/stapelaar beheren](#)
 - b. [Nieten](#)
3. Selecteer een locatie voor nietjes in de lijst met opties en selecteer vervolgens [Opslaan](#) of [OK](#). De volgende opties zijn beschikbaar:
 - [Geen](#): Geen nietjes
 - [Links- of rechtsboven](#): Als het document in staande afdrukrichting is geplaatst, wordt het nietje in de linkerbovenhoek van de korte rand van het papier geniet. Als het document in liggende afdrukrichting is geplaatst, wordt het nietje in de rechterbovenhoek van de lange rand van het papier geniet.
 - [Linksboven](#): Het nietje wordt in de linkerbovenhoek van de korte rand van het papier geplaatst.
 - [Rechtsboven](#): Het nietje wordt in de rechterbovenhoek van de lange rand van het papier geplaatst.



- | | |
|---|---|
| 1 | Linkerbovenhoek van de korte zijde van het papier |
| 2 | Rechterbovenhoek van de lange rand van het papier |

De werkstand configureren

Volg deze procedure om te configureren hoe de printer taken in de uitvoerbakken sorteert.

1. Navigeer van het beginscherm van het bedieningspaneel van de printer naar de toepassing **Instellingen** en selecteer vervolgens het pictogram **Instellingen**.
2. Open de volgende menu's:
 - a. **Nieter/stapelaar beheren**
 - b. **Werkstand**
3. Selecteer een modus in de lijst met opties en selecteer vervolgens de knop **Save**. De volgende opties zijn beschikbaar:
 - **Postbus**: De printer sorteert taken in verschillende bakken op basis van de persoon die ze heeft verzonden.
 - **Stapelaar**: De printer stapelt taken in de bakken van beneden naar boven.
 - **Functiescheiding**: De printer sorteert taken in verschillende bakken op basis van printerfuncties zoals afdruktaken, kopieertaken of faxtaken.

Voer de volgende stappen uit om de HP-printerdriver te configureren voor de geselecteerde werkstand:

Windows® 7

1. Zorg dat de printer is ingeschakeld en verbinding heeft met de computer of een netwerk.
2. Open het Windows® Start-menu en klik op **Apparaten en printers**.
3. Klik met de rechtermuisknop op de naam van de printer en selecteer **Printereigenschappen**.
4. Klik op het tabblad **Apparaatinstellingen**.
5. Selecteer **Nu bijwerken**. Of selecteer **Nu bijwerken** in het vervolgkeuzemenu naast **Automatische configuratie**.

Windows® 8.0, 8.1 en 10

1. Klik met de rechtermuisknop in de linkerbenedenhoek van het scherm.
2. Selecteer **Configuratiescherm**. Selecteer onder **Hardware en geluid** de optie **Apparaten en printers bekijken**.
3. Klik met de rechtermuisknop op de naam van de printer en selecteer **Printereigenschappen**.
4. Klik op het tabblad **Apparaatinstellingen**.
5. Selecteer **Nu bijwerken**. Of selecteer **Nu bijwerken** in het vervolgkeuzemenu naast **Automatische configuratie**.



OPMERKING: Nieuwere V4-drivers bieden geen ondersteuning voor **Nu bijwerken**. Voltooi voor deze drivers **een** van de volgende procedures:

- Configureer handmatig de werkmodus onder **Uitvoerbak-accessoire**, als deze wordt vermeld.
- Stop de afdrukspooler en start deze opnieuw

- a. Klik op de knop **Start** (of open een zoekveld).
 - b. Typ `services.msc` en druk vervolgens op **Enter**.
 - c. Klik met de rechtermuisknop op **Afdrukspooler** in de lijst met services en selecteer **Stop**.
 - d. Klik met de rechtermuisknop opnieuw op **Afdrukspooler** en selecteer **Start**.
- Sluit de computer af en start deze opnieuw op.

macOS

1. Klik op **Systeemvoorkeuren** in het Apple-menu.
2. Selecteer **Afdrukken en scannen** (of **Printers en scanners**).
3. Selecteer eerst de printer en vervolgens **Opties en benodigdheden**. Selecteer **Driver**.
4. Configureer handmatig de **Uitvoermodus van het accessoire**, indien deze beschikbaar is. Als deze niet beschikbaar is, wordt de werkmodus geconfigureerd op het moment van afdrukken.

3 Benodigdheden, accessoires en onderdelen

- [Benodigdheden, accessoires en onderdelen bestellen](#)
- [De instellingen voor benodigdheden van de HP-tonercartridgebeveiliging configureren](#)
- [De tonercartridge vervangen](#)
- [De nietcassette vervangen](#)

Voor meer informatie

De volgende informatie is correct op het moment van uitgave.

Zie www.hp.com/videos/LaserJet voor video-assistentie.

Zie www.hp.com/support/ljM610, www.hp.com/support/ljM611 of www.hp.com/support/ljM612 voor actuele informatie.

De uitgebreide Help van HP voor de printer omvat de volgende informatie:

- Installeren en configureren
- Leren en gebruiken
- Problemen oplossen
- Software- en firmware-updates downloaden
- Meepraten op ondersteuningsforums
- Informatie over garantie en wettelijke voorschriften zoeken

Benodigdheden, accessoires en onderdelen bestellen

Bestellen

Benodigdheden en papier bestellen	www.hp.com/go/suresupply
Originele onderdelen of accessoires van HP bestellen	www.hp.com/buy/parts
Bestellen via service- of ondersteuningsproviders	Neem contact op met een erkend service- of ondersteuningspunt van HP.
Bestellen via de geïntegreerde webservice van HP (EWS)	Typ het IP-adres of de hostnaam van de printer in het adres- of URL-veld van een ondersteunde webbrowser op de computer om toegang te krijgen tot de webservice. De geïntegreerde webservice bevat een koppeling naar de SureSupply-website van HP. Hier vindt u mogelijkheden voor het aanschaffen van originele benodigdheden van HP.

Benodigdheden en accessoires

Tabel 3-1 Benodigdheden

Item	Omschrijving	Cartridgenummer	Nummer
Originele HP 147Y zwarte LaserJet-tonercartridge met extra hoge capaciteit	Vervangende cartridge met extra hoge capaciteit	147Y	W1470Y
Originele HP 147X zwarte LaserJet-tonercartridge met hoge capaciteit	Vervangende tonercartridge met hoge capaciteit	147X	W1470X
Originele HP 147A zwarte LaserJet-tonercartridge	Tonercartridge met standaardcapaciteit	147A	W1470A
Navulling HP-nietcassette	Nietcassette vervangen	Niet van toepassing	C5967A

Tabel 3-2 Accessoires

Item	Omschrijving	Cartridgenummer	Nummer
DIMM-kit met 1 GB geheugen	Geheugenupgradekit	Niet van toepassing	G6W84A
HP LaserJet-papierlade voor 550 vel	Optionele invoerlade	Niet van toepassing	L0H17A
HP HCI-invoer voor 2.100 vel met standaard	Optionele documentinvoer met hoge capaciteit en standaard	Niet van toepassing	L0H18A
HP LaserJet-envelopinvoer	Optionele invoerlade voor enveloppen	Niet van toepassing	L0H21A
HP Postbus met nietmachine	Nietpostbusaccessoire	Niet van toepassing	L0H20A
HP interne USB-poorten	Optionele USB-poorten om apparatuur van derden aan te sluiten	Niet van toepassing	B5L28A
HP High-Performance Secure Hard Disk Drive	Vervangende harde schijf	Niet van toepassing	B5L29A

Tabel 3-2 Accessoires (vervolg)

Item	Omschrijving	Cartridgenummer	Nummer
HP Jetdirect 2900nw printserver	USB draadloze afdrukserveraccessoire	Niet van toepassing	J8031A
HP Jetdirect 3100w BLE/NFC/Wireless accessoire voor afdrukken vanaf mobiele apparaten	Draadloze accessoire om met één druk op de knop af te drukken vanaf mobiele apparaten	Niet van toepassing	J8030A

OPMERKING: Aangesloten via de Hardware-Integratiepocket of de achterste host USB-poort. Het HP Jetdirect 3100w BLE/NFC/Wireless-accessoire heeft het HP interne USB-poortenaccessoire nodig.

Verbruiksartikelen voor onderhoud/levensduur

Onderhouds-/LLC-kit	Nummer	Geschatte levensduur ¹
HP LaserJet-onderhoudskit 110-V	L0H24A	225.000 pagina's
HP LaserJet-onderhoudskit 220-V	L0H25A	225.000 pagina's

¹ De levensduurspecificaties voor HP Maintenance/Long Life Consumables (LLC) zijn schattingen op basis van de hieronder vermelde omstandigheden voor LLC-levensduurtesten. De feitelijke individuele levensduur tijdens normaal gebruik varieert per gebruik, omgeving, papier en andere factoren. De geschatte levensduur is geen impliciete garantie.

De omstandigheden van de LLC-levensduurtest

- Afdrukdekking: 5% gelijkmatig gedistribueerd over de pagina
- Omgeving: 17 tot 25 °C; relatieve luchtvochtigheid (RH) van 30-70%
- Papierformaat: Letter/A4
- Papiergewicht: 75 g/m² normaal papier
- Taakformaat: 4 pagina's
- Invoer korte zijde (A3) (d.w.z. papier van Legal-formaat)

Factoren die de levensduur ten opzichte van de bovenstaande omstandigheden kunnen verminderen:

- Afdruk materiaal dat smaller is dan Letter/A4 (thermische vertraging staat gelijk aan meer rotaties)
- Papier dat zwaarder is dan 75 g/m² (zwaarder afdruk materiaal vergt meer van de onderdelen van de printer)
- Afdruktaken met minder dan 4 afbeeldingen (kleinere taken betekenen meer thermische cycli en meer rotaties)

De instellingen voor benodigdheden van de HP-tonercartridgebeveiliging configureren

- [Inleiding](#)
- [De functie Cartridgebeleid in- of uitschakelen](#)
- [De functie Cartridge Protection in- of uitschakelen](#)

Inleiding

Gebruik het cartridgebeleid van HP en de Cartridge Protection om te bepalen welke cartridges in de printer zijn geïnstalleerd en de cartridges die zijn geïnstalleerd te beveiligen tegen diefstal. Deze functies zijn beschikbaar in HP FutureSmart versie 3 en hoger.


- **Cartridgebeleid:** Deze functie beschermt de printer tegen vervalste tonercartridges door alleen echte HP-cartridges toe te staan voor gebruik met de printer. Het gebruik van originele HP-cartridges zorgt voor de beste afdrukkwaliteit. Wanneer iemand een cartridge installeert die geen originele HP-cartridge is, geeft het bedieningspaneel van de printer het bericht weer dat de cartridge niet is toegestaan en ziet u informatie over hoe u verder kunt gaan.
- **Cartridge Protection:** Deze functie koppelt tonercartridges permanent aan een specifieke printer of een reeks printers, zodat ze in andere printers niet kunnen worden gebruikt. Wanneer u uw cartridges vergrendelt, beschermt u uw investering. Als deze functie is ingeschakeld en iemand probeert om een vergrendelde cartridge uit de originele printer te halen en in een ongeautoriseerde printer te plaatsen, kan die printer niet afdrukken met de vergrendelde cartridge. Het bedieningspaneel van de printer geeft het bericht weer dat de cartridge is vergrendeld en informatie die aangeeft hoe de gebruiker verder kan gaan.

 **VOORZICHTIG:** Na het inschakelen van Cartridge Protection voor de printer, worden alle volgende tonercartridges die worden geïnstalleerd in de printer automatisch en *permanent* vergrendeld. Om te voorkomen dat een nieuwe cartridge wordt vergrendeld, schakelt u de functie uit *voordat* u de nieuwe cartridge installeert.

Het uitschakelen van de functie schakelt de vergrendeling van cartridges die momenteel zijn geïnstalleerd niet uit.

Beide functies zijn standaard uitgeschakeld. Volg deze procedures om ze in of uit te schakelen.

De functie Cartridgebeleid in- of uitschakelen

 **OPMERKING:** Voor het in- of uitschakelen van deze functie moet u mogelijk een beheerderswachtwoord invoeren.

Het bedieningspaneel van de printer gebruiken om de functie Cartridgebeleid in te schakelen


1. Open het menu [Instellingen](#) in het beginscherm van het bedieningspaneel van de printer.
2. Open de volgende menu's:
 - [Benodigdheden beheren](#)
 - [Cartridgebeleid](#)
3. Selecteer [HP Erkend](#).

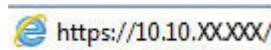
Het bedieningspaneel van de printer gebruiken om de functie Cartridgebeleid uit te schakelen


 **OPMERKING:** Voor het in- of uitschakelen van deze functie moet u mogelijk een beheerderswachtwoord invoeren.

1. Open het menu **Instellingen** in het beginscherm van het bedieningspaneel van de printer.
2. Open de volgende menu's:
 - **Benodigheden beheren**
 - **Cartridgebeleid**
3. Selecteer **Uit**.

De geïntegreerde webserver van HP (EWS) gebruiken om de functie Cartridgebeleid in te schakelen

1. Open de geïntegreerde webserver van HP (EWS):
 - a. Zoek het IP-adres van de printer. Druk op het bedieningspaneel van de printer op de knop  en selecteer vervolgens met de pijltoetsen het menu Ethernet . Druk op de knop **OK** om het menu te openen en het IP-adres of de hostnaam weer te geven.
 - b. Open een internetbrowser en voer in de adresregel het IP-adres of de hostnaam in zoals die wordt weergegeven op het bedieningspaneel van de printer. Druk op de toets **Enter** op het toetsenbord van de pc. De geïntegreerde webserver wordt geopend.



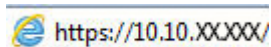
 **OPMERKING:** Als de webbrower een bericht weergeeft dat toegang tot de website mogelijk niet veilig is, selecteert u de optie om door te gaan naar de website. Toegang tot deze website zal de computer niet beschadigen.


2. Open het tabblad **Afdrukken**.
3. Selecteer in het linkernavigatievenster **Benodigheden beheren**.
4. Selecteer in het gedeelte Instellingen benodigheden de optie **HP Erkend** in de vervolgkeuzelijst **Cartridgebeleid**.
5. Klik op de knop **Toepassen** om de wijzigingen toe te passen.

De geïntegreerde webserver van HP (EWS) gebruiken om de functie Cartridgebeleid uit te schakelen

1. Open de geïntegreerde webserver van HP (EWS):
 - a. Zoek het IP-adres van de printer. Druk op het bedieningspaneel van de printer op de knop  en selecteer vervolgens met de pijltoetsen het menu Ethernet . Druk op de knop **OK** om het menu te openen en het IP-adres of de hostnaam weer te geven.

- b. Open een internetbrowser en voer in de adresregel het IP-adres of de hostnaam in zoals die wordt weergegeven op het bedieningspaneel van de printer. Druk op de toets **Enter** op het toetsenbord van de pc. De geïntegreerde webserver wordt geopend.



 **OPMERKING:** Als de webbrowser een bericht weergeeft dat toegang tot de website mogelijk niet veilig is, selecteert u de optie om door te gaan naar de website. Toegang tot deze website zal de computer niet beschadigen.

2. Open het tabblad **Afdrukken**.
3. Selecteer in het linkernavigatievenster **Benodigheden beheren**.
4. Selecteer in het gedeelte Instellingen benodigheden de optie **Uit** in de vervolgkeuzelijst **Cartridgebeleid**.
5. Klik op de knop **Toepassen** om de wijzigingen toe te passen.

Problemen oplossen bij foutberichten op het bedieningspaneel over Cartridgebeleid

Foutbericht	Omschrijving	Aanbevolen handeling
10.0X.30 Ongeldige <Color> cartridge	De beheerder heeft de printer zo geconfigureerd dat alleen originele HP-benodigheden met garantie kunnen worden gebruikt. Vervang de cartridge om door te gaan met afdrukken.	Vervang de cartridge door een echte HP-tonercartridge. Als u denkt dat u een origineel HP-onderdeel hebt aangeschaft, gaat u naar www.hp.com/go/anticounterfeit om te bepalen of de tonercartridge een echte HP-cartridge is, en om te zien wat u moet doen als dit niet het geval is.

De functie Cartridge Protection in- of uitschakelen

 **OPMERKING:** Voor het in- of uitschakelen van deze functie moet u mogelijk een beheerderswachtwoord invoeren.

Het bedieningspaneel van de printer gebruiken om de functie Cartridge Protection in te schakelen

1. Open het menu **Instellingen** in het beginscherf van het bedieningspaneel van de printer.
2. Open de volgende menu's:
 - **Benodigheden beheren**
 - **Cartridge Protection**
3. Selecteer **Cartridges vergrendelen**.
4. Wanneer de printer u vraagt om een bevestiging selecteert u **Doorgaan** om de functie te activeren.



⚠ VOORZICHTIG: Na het inschakelen van Cartridge Protection voor de printer, worden alle volgende tonercartridges die worden geïnstalleerd in de printer automatisch en *permanent* vergrendeld. Om te voorkomen dat een nieuwe cartridge wordt vergrendeld, schakelt u de functie uit *voordat* u de nieuwe cartridge installeert.

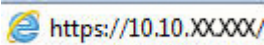
Het uitschakelen van de functie schakelt de vergrendeling van cartridges die momenteel zijn geïnstalleerd niet uit.


Het bedieningspaneel van de printer gebruiken om de functie Cartridge Protection uit te schakelen

1. Open het menu [Instellingen](#) in het beginscherm van het bedieningspaneel van de printer.
2. Open de volgende menu's:
 - [Benodigheden beheren](#)
 - [Cartridge Protection](#)
3. Selecteer [Uit](#).

De geïntegreerde webserver van HP (EWS) gebruiken om de functie Cartridge Protection in te schakelen

1. Open de geïntegreerde webserver van HP (EWS):
 - a. Zoek het IP-adres van de printer. Druk op het bedieningspaneel van de printer op de knop  en selecteer vervolgens met de pijltoetsen het menu Ethernet . Druk op de knop [OK](#) om het menu te openen en het IP-adres of de hostnaam weer te geven.
 - b. Open een internetbrowser en voer in de adresregel het IP-adres of de hostnaam in zoals die wordt weergegeven op het bedieningspaneel van de printer. Druk op de toets [Enter](#) op het toetsenbord van de pc. De geïntegreerde webserver wordt geopend.

 <https://10.10.XXXX/>



 **OPMERKING:** Als de webbrower een bericht weergeeft dat toegang tot de website mogelijk niet veilig is, selecteert u de optie om door te gaan naar de website. Toegang tot deze website zal de computer niet beschadigen.

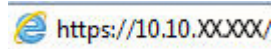
2. Open het tabblad **Afdrukken**.
3. Selecteer in het linkernavigatievenster **Benodigheden beheren**.
4. Selecteer in het gedeelte Instellingen benodigheden de optie **Cartridges vergrendelen** in de vervolgkeuzelijst **Cartridge Protection**.
5. Klik op de knop **Toepassen** om de wijzigingen toe te passen.


⚠ VOORZICHTIG: Na het inschakelen van Cartridge Protection voor de printer, worden alle volgende tonercartridges die worden geïnstalleerd in de printer automatisch en *permanent* vergrendeld. Om te voorkomen dat een nieuwe cartridge wordt vergrendeld, schakelt u de functie uit *voordat* u de nieuwe cartridge installeert.

Het uitschakelen van de functie schakelt de vergrendeling van cartridges die momenteel zijn geïnstalleerd niet uit.

De geïntegreerde webserver van HP (EWS) gebruiken om de functie Cartridge Protection uit te schakelen

1. Open de geïntegreerde webserver van HP (EWS):
 - a. Zoek het IP-adres van de printer. Druk op het bedieningspaneel van de printer op de knop  en selecteer vervolgens met de pijltoetsen het menu Ethernet . Druk op de knop **OK** om het menu te openen en het IP-adres of de hostnaam weer te geven.
 - b. Open een internetbrowser en voer in de adresregel het IP-adres of de hostnaam in zoals die wordt weergegeven op het bedieningspaneel van de printer. Druk op de toets **Enter** op het toetsenbord van de pc. De geïntegreerde webserver wordt geopend.



 **OPMERKING:** Als de webbrowser een bericht weergeeft dat toegang tot de website mogelijk niet veilig is, selecteert u de optie om door te gaan naar de website. Toegang tot deze website zal de computer niet beschadigen.

2. Open het tabblad **Afdrukken**.
3. Selecteer in het linkernavigatievenster **Benodigheden beheren**.
4. Selecteer in het gedeelte Instellingen benodigheden de optie **Uit** in de vervolgkeuzelijst **Cartridge Protection**.
5. Klik op de knop **Toepassen** om de wijzigingen toe te passen.

Problemen oplossen bij foutberichten op het bedieningspaneel over Cartridge Protection

Foutbericht	Omschrijving	Aanbevolen handeling
10.OX.57 Vergrendelde <Color> cartridge	<p>De cartridge kan alleen worden gebruikt in de printer of de groep printers waarin de cartridge is vergrendeld met HP Cartridge Protection.</p> <p>Met Cartridge Protection kunnen systeembeheerders ervoor zorgen dat cartridges alleen kunnen worden gebruikt in één printer of groep printers. Vervang de cartridge om door te gaan met afdrukken.</p>	Vervang de cartridge door een nieuwe tonercartridge.

De tonercartridge vervangen

Deze printer geeft aan wanneer het niveau van de tonercartridge laag is. De echte resterende levensduur van het tonercartridge kan variëren. De tonercartridge hoeft nu nog niet te worden vervangen. Zorg dat u een vervangende tonercartridge hebt die u kunt plaatsen wanneer de afdrukkwaliteit niet meer voldoet.

Blijf met de huidige cartridge afdrukken totdat de afdrukkwaliteit niet meer acceptabel is, zelfs na het opnieuw verdelen van de toner. Als u de toner opnieuw wilt verdelen, verwijdert u de tonercartridge uit de printer en schudt u de cartridge horizontaal heen en weer. Raadpleeg de instructies voor het vervangen van de cartridge voor een grafische weergave. Plaats de tonercartridge opnieuw in de printer en sluit het paneel.

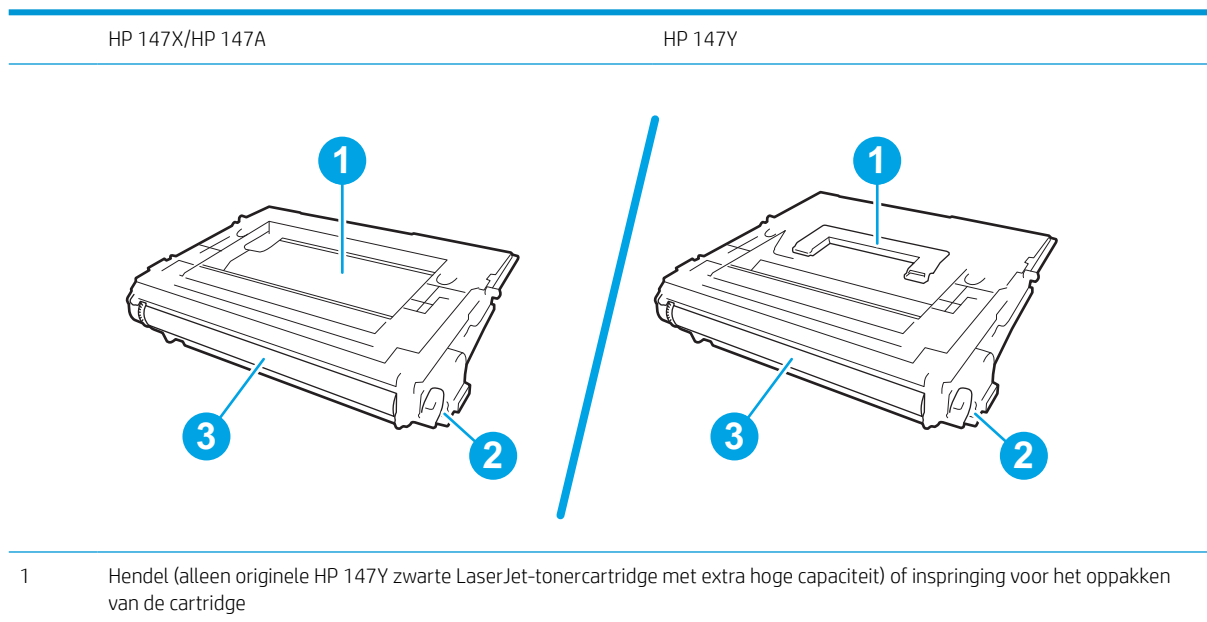
Tabel 3-3 Informatie over tonercartridges

Item	Omschrijving	Cartridgenummer	Nummer
Originele HP 147Y zwarte LaserJet-tonercartridge met extra hoge capaciteit	Vervangende cartridge met extra hoge capaciteit	147Y	W1470Y
Originele HP 147X zwarte LaserJet-tonercartridge met hoge capaciteit	Vervangende tonercartridge met hoge capaciteit	147X	W1470X
Originele HP 147A zwarte LaserJet-tonercartridge	Tonercartridge met standaardcapaciteit	147A	W1470A

Haal de tonercartridge pas uit de verpakking wanneer u klaar bent om deze te gebruiken.

⚠ VOORZICHTIG: stel de tonercartridge niet langer dan enkele minuten bloot aan licht. Zo voorkomt u beschadiging van de cartridge. Dek de groene afbeeldingsdrum af als de tonercartridge voor langere tijd uit de printer wordt verwijderd.

De volgende afbeelding geeft de onderdelen van de tonercartridge weer.



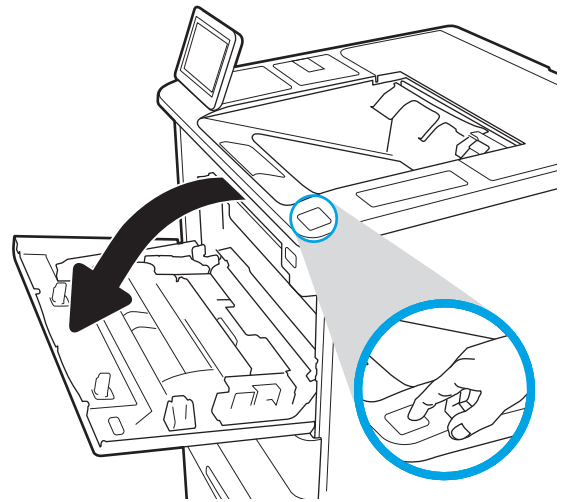
-
- 2 Geheugenchip
 - 3 Afbeeldingsdrum
-

VOORZICHTIG: Raak de afbeeldingsdrum niet aan. Vingerafdrukken kunnen leiden tot kwaliteitsproblemen bij afdrukken.

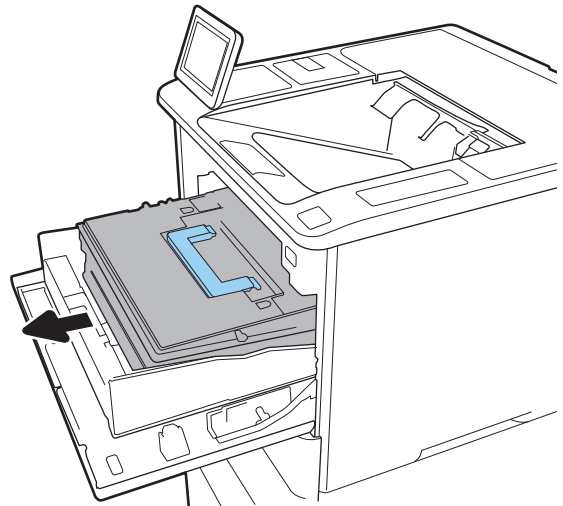
⚠ VOORZICHTIG: Als er toner op uw kleding komt, veegt u dit af met een droge doek en wast u de kleding in koud water. Met warm water wordt de toner in de stof opgenomen.

📝 OPMERKING: Op de verpakking van de tonercartridge vindt u informatie over hergebruik van gebruikte cartridges.

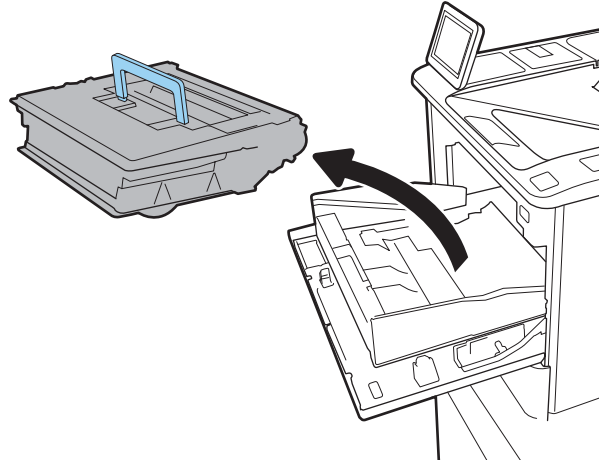
1. Druk op de vrijgaveknop van de cartridgeklep om de klep te openen.



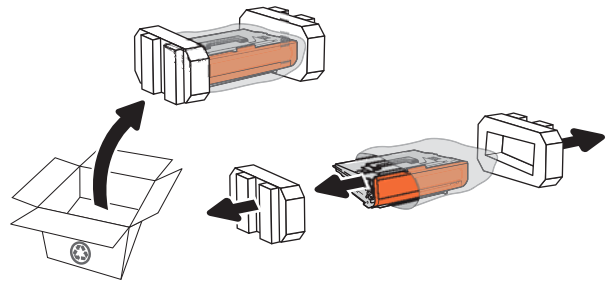
2. Trek de lade met de cartridges naar buiten.



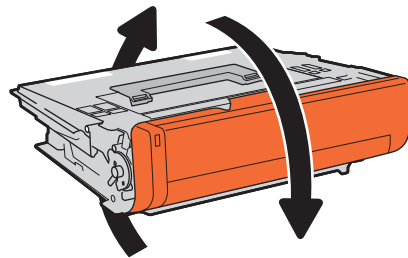
3. Trek de gebruikte tonercartridge aan de hendel of de inspringing uit het apparaat.



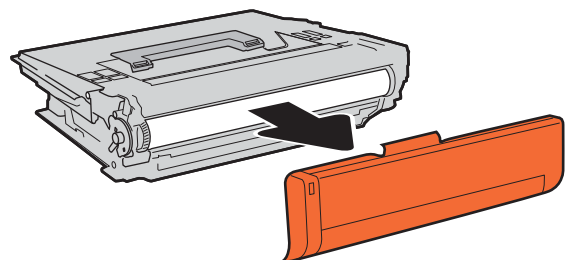
4. Haal de nieuwe tonercartridge uit de verpakking.



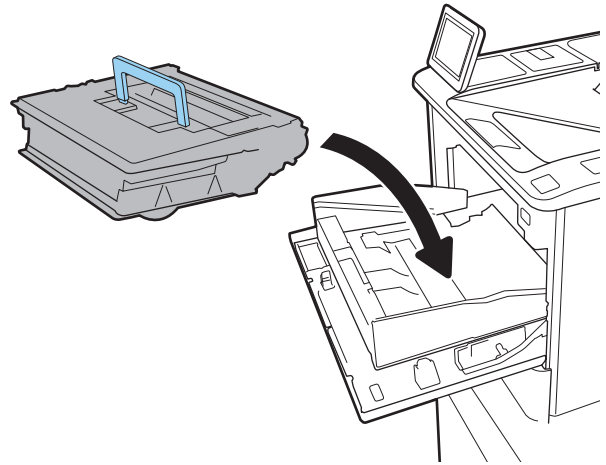
5. Pak het inktpatroon aan beide zijden vast en schud de cartridge 5-6 maal.



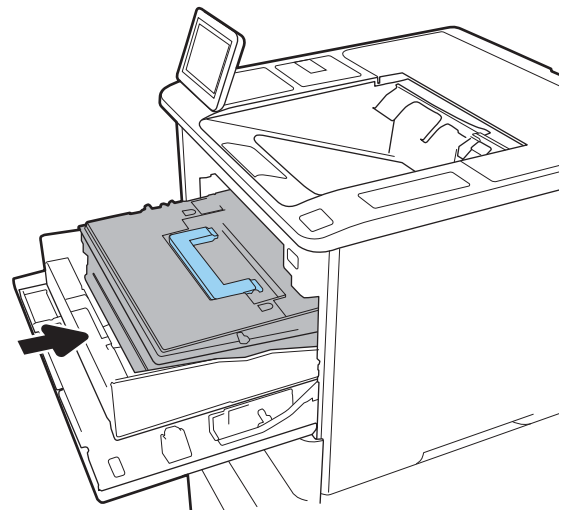
6. Verwijder de transportbescherming.



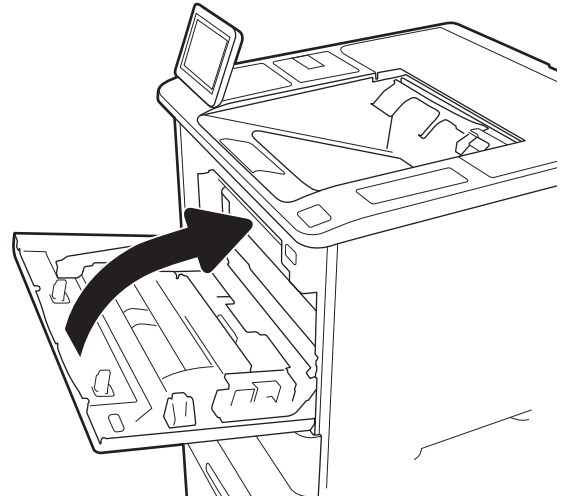
7. Plaats de nieuwe tonercartridge in de lade.



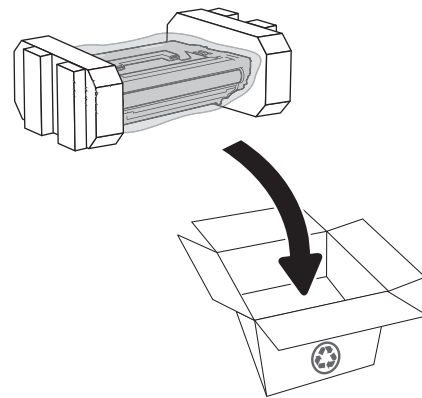
8. Sluit de lade met de tonercartridges.



9. Sluit de cartridgeklep.

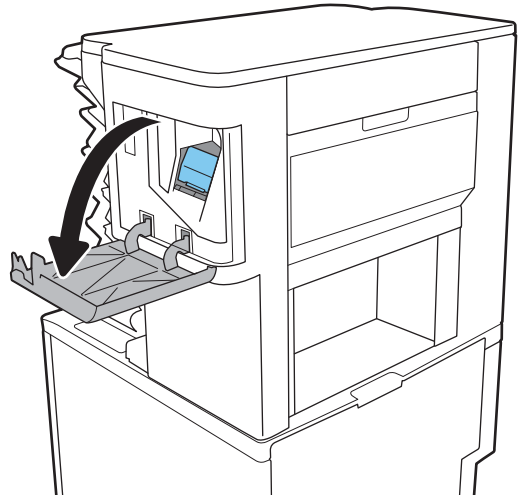


10. Stop de gebruikte tonercartridge in de doos waarin de nieuwe cartridge is geleverd. Plak het gefrankeerde etiket op de doos en retourneer de gebruikte cartridge naar HP voor recycling.

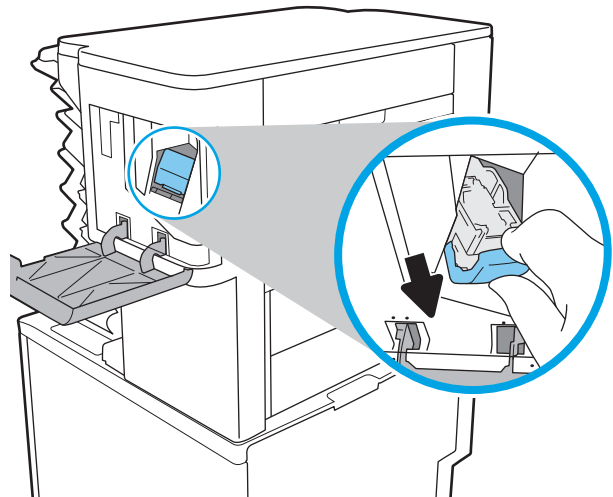


De nietcassette vervangen

1. Open de klep van de nietmachine.



2. Trek de gekleurde hendel op de nietcassette naar beneden en trek de cassette recht naar buiten.

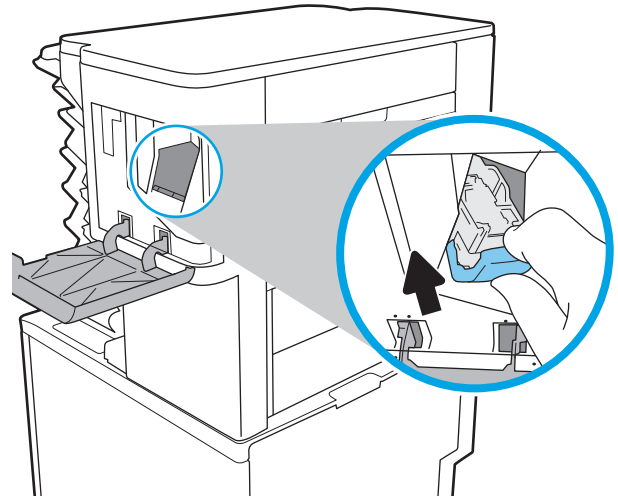


3. Til de lege nietcassette op om deze uit de nietcassettehouder te verwijderen.

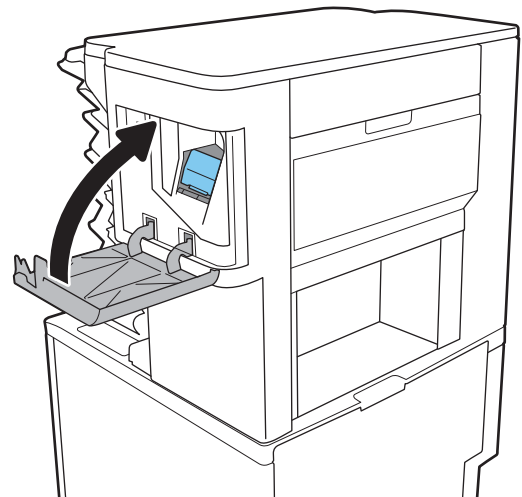
BELANGRIJK: Gooi de lege nietcassettehouder niet weg. U kunt hier de nieuwe nietcassette instoppen.

4. Plaats de nieuwe nietcassette in de nietcassettehouder.

5. Plaats de nieteenheid weer in de nietmachine door de gekleurde hendel omlaag te duwen totdat deze vastklikt.



6. Sluit de klep van de nietmachine.



4 Afdrukken

- [Afdruktaken \(Windows\)](#)
- [Afdruktaken \(macOS\)](#)
- [Afdruktaken opslaan op de printer om later of privé af te drukken](#)
- [Mobiele afdrুকoplossingen](#)
- [Afdrukken van een USB-flashstation](#)
- [Afdrukken met high-speed USB 2.0-poort \(bekabeld\)](#)

Voor meer informatie

De volgende informatie is correct op het moment van uitgave.

Zie www.hp.com/videos/LaserJet voor video-assistentie.

Zie www.hp.com/support/ljM610, www.hp.com/support/ljM611 of www.hp.com/support/ljM612 voor actuele informatie.

De uitgebreide Help van HP voor de printer omvat de volgende informatie:

- Installeren en configureren
- Leren en gebruiken
- Problemen oplossen
- Software- en firmware-updates downloaden
- Meepraten op ondersteuningsforums
- Informatie over garantie en wettelijke voorschriften zoeken


Afdruktaken (Windows)

Afdrukken (Windows)


De volgende procedure beschrijft het standaardafdrukproces voor Windows.

1. Selecteer de **afdrukoptie** vanuit het programma.
2. Selecteer de printer in de lijst met printers. Als u instellingen wilt wijzigen, klikt u op de knop **Eigenschappen** of **Voorkeuren** om de printerdriver te openen.

 **OPMERKING:** De naam van de knop verschilt per softwareprogramma.

 **OPMERKING:** In Windows-10, 8.1 en 8 hebben deze toepassingen een andere indeling met andere functies ten opzichte van wat hieronder wordt beschreven voor deskoptoepassingen. Voer de volgende stappen uit om de functie voor afdrukken vanaf een app in het Start-scherm te openen:

- **Windows 10:** Selecteer **Afdrukken** en selecteer vervolgens de printer.
- **Windows 8.1 of 8:** Selecteer **Apparaten**, selecteer **Afdrukken** en selecteer de printer.


 **OPMERKING:** Klik op de knop Help (?) in de printerdriver voor meer informatie.


3. Klik op de tabbladen in de printerdriver om de beschikbare opties te configureren. Stel bijvoorbeeld de papierrichting in op het tabblad **Afwerking** en stel papierbron, papiersoort, papierformaat en kwaliteitsinstellingen in op het tabblad **Papier/Kwaliteit**.
4. Klik op de knop **OK** om terug te gaan naar het dialoogvenster **Afdrukken**. Geef op dit scherm het aantal af te drukken exemplaren op.
5. Klik op de knop **Afdrukken** om de taak af te drukken.

Automatisch dubbelzijdig afdrukken (Windows)

Gebruik deze procedure voor printers met een automatische eenheid voor dubbelzijdig afdrukken. Als er op de printer geen automatische eenheid voor dubbelzijdig afdrukken is geïnstalleerd of als u op papiersoorten wilt afdrukken die de eenheid voor dubbelzijdig afdrukken niet ondersteunt, kunt u handmatig dubbelzijdig afdrukken.

1. Selecteer de **afdrukoptie** vanuit het programma.
2. Selecteer de printer in de lijst met printers en klik vervolgens op de knop **Eigenschappen** of **Voorkeuren** om het printerstuurprogramma te openen.

 **OPMERKING:** De naam van de knop verschilt per softwareprogramma.

 **OPMERKING:** In Windows-10, 8.1 en 8 hebben deze toepassingen een andere indeling met andere functies ten opzichte van wat hieronder wordt beschreven voor desktoptoepassingen. Voer de volgende stappen uit om de functie voor afdrukken vanaf een app in het Start-scherf te openen:


- **Windows 10:** Selecteer **Afdrukken** en selecteer vervolgens de printer.
- **Windows 8.1 of 8:** Selecteer **Apparaten**, selecteer **Afdrukken** en selecteer de printer.

3. Open het tabblad **Afwerking**.
4. Selecteer **Dubbelzijdig afdrukken**. Klik op **OK** om het dialoogvenster **Documenteigenschappen** te sluiten.
5. Klik in het dialoogvenster **Afdrukken** op de knop **Afdrukken** om de taak af te drukken.

Handmatig dubbelzijdig afdrukken (Windows)

Gebruik deze procedure voor printers waarop geen automatische eenheid voor dubbelzijdig afdrukken is geïnstalleerd, of om af te drukken op papier dat de eenheid voor dubbelzijdig afdrukken niet ondersteunt.

1. Selecteer de **afdrukoptie** vanuit het programma.
2. Selecteer de printer in de lijst met printers en klik vervolgens op de knop **Eigenschappen** of **Voorkeuren** om het printerstuurprogramma te openen.

 **OPMERKING:** De naam van de knop verschilt per softwareprogramma.


 **OPMERKING:** In Windows 10, 8.1 en 8 hebben deze toepassingen een andere indeling met andere functies ten opzichte van wat hieronder wordt beschreven voor desktoptoepassingen. Voer de volgende stappen uit om de functie voor afdrukken vanaf een app in het Start-scherf te openen:


- **Windows 10:** Selecteer **Afdrukken** en selecteer vervolgens de printer.
- **Windows 8.1 of 8:** Selecteer **Apparaten**, selecteer **Afdrukken** en selecteer de printer.

3. Open het tabblad **Afwerking**.
4. Selecteer **Dubbelzijdig afdrukken (handmatig)** en klik op **OK** om het dialoogvenster **Documenteigenschappen** te sluiten.
5. Klik in het dialoogvenster **Afdrukken** op de knop **Afdrukken** om de eerste zijde van de taak af te drukken.
6. Haal de afgedrukte stapel uit de uitvoerbak en leg deze in lade 1.
7. Selecteer, wanneer u hierom wordt gevraagd, de desbetreffende knop op het bedieningspaneel om door te gaan.

Meerdere pagina's per vel afdrukken (Windows)

1. Selecteer de **afdrukoptie** vanuit het programma.
2. Selecteer de printer in de lijst met printers en klik vervolgens op de knop **Eigenschappen** of **Voorkeuren** om het printerstuurprogramma te openen.

 **OPMERKING:** De naam van de knop verschilt per softwareprogramma.


 **OPMERKING:** In Windows-10, 8.1 en 8 hebben deze toepassingen een andere indeling met andere functies ten opzichte van wat hieronder wordt beschreven voor desktoptoepassingen. Voer de volgende stappen uit om de functie voor afdrukken vanaf een app in het Start-scherf te openen:


- **Windows 10:** Selecteer **Afdrukken** en selecteer vervolgens de printer.
- **Windows 8.1 of 8:** Selecteer **Apparaten**, selecteer **Afdrukken** en selecteer de printer.

-
3. Open het tabblad **Afwerking**.
 4. Selecteer het aantal pagina's per vel in het vervolgkeuzemenu **Pagina's per vel**.
 5. Selecteer de juiste opties voor **Paginaranden afdrukken**, **Paginavolgorde** en **Afdrukrichting**. Klik op **OK** om het dialoogvenster **Documenteigenschappen** te sluiten.
 6. Klik in het dialoogvenster **Afdrukken** op de knop **Afdrukken** om de taak af te drukken.

De papiersoort selecteren (Windows)

1. Selecteer de **afdrukoptie** vanuit het programma.
2. Selecteer de printer in de lijst met printers en klik vervolgens op de knop **Eigenschappen** of **Voorkeuren** om het printerstuurprogramma te openen.

 **OPMERKING:** De naam van de knop verschilt per softwareprogramma.

 **OPMERKING:** In Windows-10, 8.1 en 8 hebben deze toepassingen een andere indeling met andere functies ten opzichte van wat hieronder wordt beschreven voor desktoptoepassingen. Voer de volgende stappen uit om de functie voor afdrukken vanaf een app in het Start-scherf te openen:

- **Windows 10:** Selecteer **Afdrukken** en selecteer vervolgens de printer.
- **Windows 8.1 of 8:** Selecteer **Apparaten**, selecteer **Afdrukken** en selecteer de printer.

-
3. Klik op het tabblad **Papier/Kwaliteit**.
 4. Selecteer de papiersoort in de vervolgkeuzelijst **Papiersoort**.
 5. Klik op **OK** om het dialoogvenster **Documenteigenschappen** te sluiten. Klik in het dialoogvenster **Afdrukken** op de knop **Afdrukken** om de taak af te drukken.

Als de lade geconfigureerd moet worden, wordt er een configuratiebericht over de lade op het bedieningspaneel van de printer weergegeven.

6. Vul de lade met het opgegeven soort en formaat papier en sluit de lade.
7. Selecteer de knop **OK** om het gedetecteerde formaat en de gedetecteerde soort te accepteren of selecteer de knop **Wijzigen** als u een ander papierformaat of een andere papiersoort wilt kiezen.
8. Selecteer de juiste papiersoort en het juiste formaat en selecteer de knop **OK**.

Overige afdruktaken

Ga naar www.hp.com/support/ljM610, www.hp.com/support/ljM611 of www.hp.com/support/ljM612.

Er zijn instructies beschikbaar voor het uitvoeren van specifieke afdruktaken afdrukken, zoals:


- Afdruksnelkoppelingen of voorinstellingen maken en gebruiken
- Selecteer het papierformaat of gebruik een aangepast papierformaat
- Afdrukstand maken
- Een brochure maken
- Een document schalen zodat het past op een bepaald papierformaat
- De eerste of laatste pagina's van het document op ander papier afdrukken
- Watermerken op een document afdrukken

Afdruktaken (macOS)

Afdrukken (macOS)

In de volgende procedure wordt het standaardafdrukproces voor macOS beschreven.

1. Klik op de optie **Afdrukken** in het menu **Bestand**.
2. Selecteer de printer.
3. Klik op **Details weergeven** of **Exemplaren en pagina's** en selecteer vervolgens andere menu's om de afdrukinstellingen aan te passen.

 **OPMERKING:** De naam van het item verschilt per softwareprogramma.


4. Klik op de knop **Afdrukken**.

Automatisch dubbelzijdig afdrukken (macOS)

 **OPMERKING:** Deze informatie heeft betrekking op printer die beschikken over een automatische eenheid voor dubbelzijdig afdrukken.

 **OPMERKING:** Deze functie is beschikbaar als u de HP-printerdriver installeert. Mogelijk is de functie niet beschikbaar als u AirPrint gebruikt.

1. Klik op de optie **Afdrukken** in het menu **Bestand**.
2. Selecteer de printer.
3. Klik op **Details weergeven** of **Exemplaren en pagina's** en klik vervolgens op het menu **Lay-out**.


 **OPMERKING:** De naam van het item verschilt per softwareprogramma.

4. Selecteer een bindoptie in de vervolgkeuzelijst **Dubbelzijdig**.
5. Klik op de knop **Afdrukken**.

Handmatig dubbelzijdig afdrukken (macOS)

 **OPMERKING:** Deze functie is beschikbaar als u de HP-printerdriver installeert. Mogelijk is de functie niet beschikbaar als u AirPrint gebruikt.

1. Klik op de optie **Afdrukken** in het menu **Bestand**.
2. Selecteer de printer.
3. Klik op **Details weergeven** of **Exemplaren en pagina's** en klik vervolgens op het menu **Handmatig dubbelzijdig**.

 **OPMERKING:** De naam van het item verschilt per softwareprogramma.

4. Klik op het vak **Handmatig dubbelzijdig** en selecteer een bindoptie.
5. Klik op de knop **Afdrukken**.
6. Ga naar de printer en verwijder alle lege vellen uit lade 1.

7. Haal de bedrukte stapel uit de uitvoerbak en plaats die met de bedrukte zijde omlaag in de invoerlade.
8. Selecteer, wanneer u hierom wordt gevraagd, de desbetreffende knop op het bedieningspaneel om door te gaan.

Meerdere pagina's per vel afdrukken (macOS)

1. Klik op de optie **Afdrukken** in het menu **Bestand**.
2. Selecteer de printer.
3. Klik op **Details weergeven** of **Exemplaren en pagina's** en klik vervolgens op het menu **Lay-out**.



OPMERKING: De naam van het item verschilt per softwareprogramma.

4. Selecteer in de vervolgkeuzelijst **Pagina's per vel** het aantal pagina's dat u op elk vel wilt afdrukken.
5. Selecteer in het gedeelte **Lay-outrichting** de volgorde en positie van de pagina's op het vel.
6. Selecteer in het menu **Randen** het soort rand dat u rond elke pagina op het vel wilt afdrukken.
7. Klik op de knop **Afdrukken**.

Papierselecteren (macOS)

1. Klik op de optie **Afdrukken** in het menu **Bestand**.
2. Selecteer de printer.
3. Klik op **Details weergeven** of **Exemplaren en pagina's** en klik vervolgens op het menu **Afdruk materiaal en kwaliteit** of het menu **Papier/kwaliteit**.



OPMERKING: De naam van het item verschilt per softwareprogramma.

4. Selecteer in de opties **Media en kwaliteit** of **Papier/kwaliteit**.



OPMERKING: Deze lijst bevat de hoofdset met beschikbare opties. Sommige opties zijn niet beschikbaar op alle printers.

- **Afdruk materiaal:** Selecteer de optie voor de papiersoort voor de afdructaak.
 - **Afdrukkwaliteit:** Selecteer het resolutieniveau voor de afdructaak.
 - **Rand-tot-rand afdrukken:** Selecteer deze optie om dicht tegen de randen van het papier af te drukken.
5. Klik op de knop **Afdrukken**.

Overige afdruktaken

Ga naar www.hp.com/support/ljM610, www.hp.com/support/ljM611 of www.hp.com/support/ljM612.

Er zijn instructies beschikbaar voor het uitvoeren van specifieke afdruktaken afdrukken, zoals:

- Afdruksnelkoppelingen of voorinstellingen maken en gebruiken
- Selecteer het papierformaat of gebruik een aangepast papierformaat

- Afdrukstand maken
- Een brochure maken
- Een document schalen zodat het past op een bepaald papierformaat
- De eerste of laatste pagina's van het document op ander papier afdrukken
- Watermerken op een document afdrukken

Afdruktaken opslaan op de printer om later of privé af te drukken

Inleiding

De volgende informatie biedt procedures voor het maken en afdrucken van documenten die zijn opgeslagen op de printer. Deze taken kunnen later of privé worden afgedrukt.


- [Een opgeslagen taak maken \(Windows\)](#)
- [Een opgeslagen taak maken \(macOS\)](#)
- [Een opgeslagen taak afdrucken](#)
- [Een opgeslagen taak verwijderen](#)
- [Informatie die naar de printer is verzonden voor de boekhouding](#)

Een opgeslagen taak maken (Windows)

Sla taken op de printer op voor privé- of vertraagde afdrucken.

1. Selecteer de **afdrukoptie** vanuit het programma.
2. Selecteer IPV6 in de lijst met printers en selecteer vervolgens **Eigenschappen** of **Voorkeuren** (de naam varieert per programma).

 **OPMERKING:** De naam van de knop verschilt per softwareprogramma.

 **OPMERKING:** In Windows-10, 8.1 en 8 hebben deze toepassingen een andere indeling met andere functies ten opzichte van wat hieronder wordt beschreven voor desktoptoeepassingen. Voer de volgende stappen uit om de functie voor afdrucken vanaf een app in het Start-scherm te openen:

- **Windows 10:** Selecteer **Afdrukken** en selecteer vervolgens de printer.
 - **Windows 8.1 of 8:** Selecteer **Apparaten**, selecteer **Afdrukken** en selecteer de printer.
-
3. Klik op het tabblad **Taakopslag**.
 4. Selecteer een optie voor **Modus Taakopslag**.
 - **Controleren en vasthouden:** Er wordt één exemplaar van een taak afgedrukt, zodat u dit kunt controleren. Hierna worden de volgende exemplaren afgedrukt.
 - **Persoonlijke taak:** De taak wordt pas afgedrukt wanneer u dit aangeeft op het bedieningspaneel van de printer. In deze taakopslagmodus kunt u een van de opties voor **Taak privé/beveiligd maken** selecteren. Als u een pincode aan de taak toewijst, moet u de vereiste pincode in het bedieningspaneel opgeven. Als u de taak beveiligt, moet u de vereiste pincode invoeren op het bedieningspaneel. De afdruktaak wordt na het afdrucken uit het geheugen gewist en gaat verloren als de stroom naar de printer wordt uitgeschakeld.
 - **Snelkopie:** Het gewenste aantal exemplaren van een taak wordt afgedrukt en een exemplaar van de taak wordt opgeslagen in het geheugen van de printer, zodat u de taak later nogmaals kunt afdrucken.
 - **Opgeslagen taak:** Een taak opslaan op de printer en andere gebruikers toestaan de taak af te drukken. In deze taakopslagmodus kunt u een van de opties voor **Taak privé/beveiligd maken** selecteren. Als u een pincode aan de taak toewijst, moet degene die de taak afdrukt de vereiste

pincode invoeren op het bedieningspaneel. Als u de taak beveiligt, moet degene die de taak afdruckt de vereiste pincode invoeren op het bedieningspaneel.

5. Als u een aangepaste gebruikersnaam of taaknaam wilt gebruiken, klikt u op de knop **Aangepast** en voert u de gebruikersnaam of taaknaam in.

Selecteer welke optie u wilt gebruiken als er al een andere taak bestaat met dezelfde naam:

- **Taaknaam + (1-99) gebruiken:** Voeg een uniek nummer toe aan het einde van de taaknaam.
 - **Bestaand bestand vervangen:** Overschrijf de bestaande opgeslagen taak met de nieuwe taak.
6. Klik op de knop **OK** om het dialoogvenster **Documenteigenschappen** te sluiten. Klik in het dialoogvenster **Afdrukken** op de knop **Afdrukken** om de taak af te drukken.

Een opgeslagen taak maken (macOS)

Sla taken op de printer op voor privé- of vertraagde afdrukken.

1. Klik op het menu **Bestand** en vervolgens op de optie **Afdrukken**.
2. Selecteer de printer in het menu **Printer**.
3. Het menu **Exemplaren & pagina's** wordt standaard weergegeven door de printerdriver. Open de menuvervolgkeuzelijst en klik op het menu **Taakopslag**.
4. Selecteer in de vervolgkeuzelijst **Modus** het type opgeslagen taak.
 - **Controleren en vasthouden:** Er wordt één exemplaar van een taak afgedrukt, zodat u dit kunt controleren. Hierna worden de volgende exemplaren afgedrukt.
 - **Persoonlijke taak:** De taak wordt pas afgedrukt wanneer u dit aangeeft op het bedieningspaneel van de printer. Als de taak een persoonlijk identificatienummer (pincode) heeft, moet u de vereiste pincode op het bedieningspaneel opgeven. De afdruktaak wordt na het afdrukken uit het geheugen gewist en gaat verloren als de stroom naar de printer wordt uitgeschakeld.
 - **Snelkopie:** Het gewenste aantal exemplaren van een taak wordt afgedrukt en een exemplaar van de taak wordt opgeslagen in het geheugen van de printer, zodat u de taak later nogmaals kunt afdrukken.
 - **Opgeslagen taak:** Een taak opslaan op de printer en andere gebruikers toestaan de taak af te drukken. Als de taak een persoonlijk identificatienummer (pincode) heeft, moet degene die de taak afdruckt de vereiste pincode invoeren op het bedieningspaneel.
5. Als u een aangepaste gebruikersnaam of taaknaam wilt gebruiken, klikt u op de knop **Aangepast** en voert u de gebruikersnaam of taaknaam in.


Selecteer welke optie u wilt gebruiken als er al een andere taak bestaat met dezelfde naam.

- **Taaknaam + (1-99) gebruiken:** Voeg een uniek nummer toe aan het einde van de taaknaam.
 - **Bestaand bestand vervangen:** Overschrijf de bestaande opgeslagen taak met de nieuwe taak.
6. Als u de optie **Opgeslagen taak** of **Persoonlijke taak** hebt geselecteerd in stap 4, kunt u de taak beveiligen met een pincode. Typ een viercijferig getal in het veld **PIN voor afdrukken**. Als anderen proberen deze taak af te drukken, worden zij gevraagd deze pincode in te voeren.
 7. Klik op de knop **Afdrukken** om de taak te verwerken.

Een opgeslagen taak afdrukken

Volg deze procedure om een document af te drukken dat in een map met opgeslagen taken op de printer staat.

1. Selecteer [Afdrukken](#) in het beginscherm van het bedieningspaneel van de printer en selecteer vervolgens [Afdrukken vanuit taakopslag](#).
2. Selecteer onder [Opgeslagen taken afdrukken](#) de optie [Kiezen](#) en selecteer de map waarin het document is opgeslagen.
3. Selecteer het document en raak [Selecteren](#) aan.

Als het document privé is, typt u de 4-cijferige pincode in het veld [Wachtwoord](#) en selecteert u vervolgens [OK](#).
4. Als u het aantal exemplaren wilt aanpassen, selecteert u het vakje links van de knop [Afdrukken](#) en selecteert u het aantal exemplaren via het toetsenblok dat wordt weergegeven. Selecteer de knop Sluiten  om toetsenblok te sluiten.
5. Selecteer [Afdrukken](#) om het document af te drukken.


Een opgeslagen taak verwijderen

Documenten die u op de printer hebt opgeslagen, kunt u verwijderen wanneer u ze niet meer nodig hebt. U kunt ook het maximum aantal taken aanpassen dat voor de printer wordt opgeslagen.

- [Een taak verwijderen die op de printer is opgeslagen](#)
- [De limiet voor het opslaan van taken wijzigen](#)

Een taak verwijderen die op de printer is opgeslagen

Documenten die u op de printer hebt opgeslagen, kunt u verwijderen wanneer u ze niet meer nodig hebt. U kunt ook het maximum aantal taken aanpassen dat voor de printer wordt opgeslagen.

1. Selecteer in het beginscherm van het bedieningspaneel de knop [Afdrukken](#).
2. Selecteer [Afdrukken vanuit taakopslag](#).
3. Selecteer eerst [Kiezen](#) en vervolgens de naam van de map waar de opdracht is opgeslagen.
4. Selecteer de naam van de taak. Als de taak privé of beveiligd is, geeft u de pincode of het wachtwoord op.
5. Selecteer de knop Prullenbak  om de taak te verwijderen.

De limiet voor het opslaan van taken wijzigen

Wanneer een nieuwe taak in het printergeheugen wordt opgeslagen, overschrijft de printer alle voorgaande taken met dezelfde gebruiker- en taaknaam. Als een taak nog niet is opgeslagen onder dezelfde gebruikers- en taaknaam en als de printer extra ruimte nodig heeft, kunnen andere opgeslagen taken automatisch worden verwijderd, te beginnen met de oudste taak. Volg deze stappen om te wijzigen hoeveel taken er in de printer kunnen worden opgeslagen:

1. Navigeer van het beginscherm van het bedieningspaneel van de printer naar de toepassing [Instellingen](#) en selecteer vervolgens het pictogram [Instellingen](#).
2. Open de volgende menu's:

- a. [Kopiëren/afdrukken](#) of [Afdrukken](#)
 - b. [Opgeslagen taken beheren](#)
 - c. [Limiet voor opslaan van tijdelijke taken](#)
3. Gebruik het toetsenblok om het aantal taken in te voeren dat wordt opgeslagen in de printer.
 4. Druk op de knop [OK](#) of raak [Gereed](#) aan om de instelling op te slaan.

Informatie die naar de printer is verzonden voor de boekhouding

Afdruktaken die worden verzonden vanaf stuurprogramma's op de client (bijv. pc) kunnen persoonlijke informatie verzenden naar apparaten voor afdrukken en beeldverwerking van HP. Dit kan onder andere de gebruikersnaam zijn en de naam van de client waar de taak vandaan komt. Deze informatie kan, afhankelijk van de instellingen die de beheerder van het afdrukapparaat heeft bepaald, worden gebruikt voor de boekhouding. Deze informatie kan ook met de taak worden opgeslagen op het apparaat voor massaopslag (bijv. schijfstation) van het afdrukapparaat als u de taakopslagfunctie gebruikt.

Mobiele afdrুকoplossingen

Inleiding

HP biedt diverse mobiele printoplossingen voor gemakkelijk afdrucken naar een HP-printer vanaf een laptop, tablet, smartphone of ander mobiel apparaat. Ga naar www.hp.com/go/MobilePrinting om de volledige lijst te zien en te bepalen wat de beste keuze is.



OPMERKING: Werk de printerfirmware bij om te zorgen dat alle mobiele afdruk- en ePrint-functies worden ondersteund.

- [Afdrukken via Wi-Fi, Wi-Fi Direct Print, NFC en BLE](#)
- [HP ePrint via e-mail](#)
- [AirPrint](#)
- [Android-geïntegreerd afdrucken](#)

Afdrukken via Wi-Fi, Wi-Fi Direct Print, NFC en BLE

HP biedt afdrucken via Wi-Fi, Wi-Fi Direct Print, Near Field Communication (NFC) en Bluetooth Low Energy (BLE) voor printers met een ondersteunde HP Jetdirect 3100w BLE/NFC/Wireless accessoire. Dit accessoire is optioneel verkrijgbaar voor HP LaserJet printers met een hardware-integratiepocket (HIP).

Met afdrucken via Wi-Fi, Wi-Fi Direct Print, NFC en BLE kunnen Wi-Fi-apparaten (mobiele apparaten) rechtstreeks een draadloze netwerkverbinding naar de printer maken zonder een draadloze router.

De printer hoeft niet te worden aangesloten op het netwerk om zonder pc te kunnen afdrucken.

Gebruik Wireless Direct Print om draadloos af te drucken vanaf de volgende apparaten:


- iPhone, iPad, or iPod touch met Apple AirPrint
- Mobiele Android-apparaten met de geïntegreerde Android-afdrুকoplossing

Voor meer informatie over draadloos afdrucken raadpleegt u www.hp.com/go/wirelessprinting.

NFC- en Wireless Direct Print-mogelijkheden kunnen vanaf het bedieningspaneel van de printer worden in- of uitgeschakeld.

1. Open het menu [Instellingen](#) in het beginscherm van het bedieningspaneel van de printer.
2. Open de volgende menu's:
 - [Netwerken](#)
 - [Wi-Fi Direct](#)
 - [Status](#)
3. Selecteer eerst [Aan](#) en vervolgens [OK](#) om draadloos afdrucken in te schakelen.



OPMERKING: In omgevingen waar meer dan één model van dezelfde printer is geïnstalleerd, kan een unieke Wi-Fi Direct-naam voor elke printer handig zijn voor printerherkenning bij het afdrucken via Wi-Fi Direct. U ziet de namen van draadloze netwerken, zoals Wi-Fi, Wi-Fi Direct, enz. op het scherm Informatie als u op het pictogram Informatie  drukt of dit aanraakt en vervolgens de optie Netwerk  of Draadloos  selecteert.

Voer de volgende procedure uit als u de naam van een Wi-Fi Direct-printer wilt wijzigen:

1. Open het menu **Instellingen** in het beginscherm van het bedieningspaneel van de printer.
2. Open de volgende menu's:
 - **Netwerken**
 - **Wi-Fi Direct**
 - **Wi-Fi Direct-naam**
3. Gebruik het toetsenblok om de naam in het tekstveld **Wi-Fi Direct-naam** te wijzigen. Selecteer **OK**.

HP ePrint via e-mail

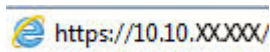
Gebruik HP ePrint om documenten af te drukken door ze als e-mailbijlage vanaf een willekeurig apparaat met een e-mailfunctie naar het e-mailadres van de printer te sturen.

Voor het gebruik van HP ePrint moet de printer aan de volgende eisen voldoen:

- De printer moet zijn verbonden met een vast of draadloos netwerk en over een internetverbinding beschikken.
- HP-webservices moet zijn ingeschakeld op de printer en de printer moet zijn geregistreerd bij HP Connected.

Volg deze procedure om HP Web Services in te schakelen en aan te melden bij HP Connected:

1. Open de HP Embedded Web Server (EWS, geïntegreerde webserver):
 - a. Zoek het IP-adres van de printer. Druk op het bedieningspaneel van de printer op de knop **i** en selecteer vervolgens met de pijltoetsen het menu **Ethernet**. Druk op de knop **OK** om het menu te openen en het IP-adres of de hostnaam weer te geven.
 - b. Open een webbrowser vanaf een computer op hetzelfde netwerk als de printer. Voer in de adresregel het IP-adres of de hostnaam in zoals die wordt weergegeven op het bedieningspaneel van de printer. Druk op de toets **Enter** op het toetsenbord van de pc. De geïntegreerde webserver wordt geopend.



 **OPMERKING:** Als de webbrowser een bericht weergeeft dat toegang tot de website mogelijk niet veilig is, selecteert u de optie om door te gaan naar de website. Toegang tot deze website zal de computer niet beschadigen.

2. Klik op het tabblad **HP Web Services**.
3. Selecteer de optie om Webservices in te schakelen.

 **OPMERKING:** Het inschakelen van de webservices kan enige minuten duren.

4. Ga naar www.hpconnected.com om een HP ePrint-account te maken en voltooi het installatieproces.

AirPrint

Direct afdrukken met AirPrint van Apple wordt ondersteund voor iOS en op Mac-computers met macOS 10.7 Lion en nieuwer. Gebruik AirPrint om direct op de printer af te drukken vanaf een iPad, iPhone (3GS of later), of iPod touch (derde generatie of later) in de volgende mobiele toepassingen:

- Mail
- Foto's
- Safari
- iBooks
- Externe toepassingen selecteren.

U kunt AirPrint alleen gebruiken als de printer is verbonden met hetzelfde netwerk (subnet) als waarmee het Apple-apparaat is verbonden. Ga voor meer informatie over het gebruik van AirPrint en welke HP-printers compatibel zijn met AirPrint naar www.hp.com/go/MobilePrinting.



OPMERKING: Controleer voordat u AirPrint met een USB-verbinding gaat gebruiken eerst het versienummer. AirPrint versie 1.3 en eerder ondersteunen geen USB-verbindingen.

Android-geïntegreerd afdrukken

Dankzij de geïntegreerde oplossing van HP voor Android en Kindle kunnen mobiele apparaten HP-printers op een netwerk of binnen draadloos bereik automatisch vinden en er via Wi-Fi Direct mee afdrukken.

De afdrukoplossing is geïntegreerd in veel versies van het besturingssysteem.



OPMERKING: Als afdrukken niet beschikbaar is op uw apparaat, gaat u naar [Google Play > Android-apps](#) en installeert u de HP Print Service Plugin.

Ga voor meer informatie over het gebruik van de in Android geïntegreerde afdrukoplossing en over welke Android-apparaten worden ondersteund naar www.hp.com/go/MobilePrinting.

Afdrukken van een USB-flashstation

Inleiding

Deze printer beschikt over USB met eenvoudige toegang. U kunt dus snel bestanden afdrukken zonder de bestanden via de computer te verzenden. De USB-poort bij het bedieningspaneel is geschikt voor standaard USB-flashstations. De USB-poort op het bedieningspaneel ondersteunt de volgende bestandstypen:

- .pdf
- .prn
- .pcl
- .ps
- .cht
- [De USB-poort inschakelen voor het afdrukken](#)
- [USB-documenten afdrukken](#)

De USB-poort inschakelen voor het afdrukken

De USB-poort is standaard uitgeschakeld. Schakel de USB-poort in voordat u deze functie gebruikt. Gebruik een van de volgende methoden om de poort in te schakelen:

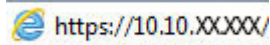
Methode 1: De USB-poort inschakelen via de menu's op het bedieningspaneel van de printer


1. Navigeer van het beginscherm van het bedieningspaneel van de printer naar de toepassing [Instellingen](#) en selecteer vervolgens het pictogram [Instellingen](#).
2. Open de volgende menu's
 - a. [Kopiëren/afdrukken](#) of [Afdrukken](#)
 - b. [Afdrukken vanaf USB-station inschakelen](#)
3. Selecteer de optie [Ingeschakeld](#).

Methode 2: De USB-poort inschakelen vanaf de geïntegreerde webserver van HP (alleen voor printers die zijn aangesloten op het netwerk)

1. Zoek het IP-adres van de printer: Selecteer vanaf het beginscherm op het bedieningspaneel van de printer het pictogram Informatie  en vervolgens het pictogram Netwerk  om het IP-adres of de hostnaam weer te geven.

2. Open een internetbrowser en voer in de adresregel het IP-adres exact in zoals dat wordt weergegeven op het bedieningspaneel van de printer. Druk op de toets **Enter** op het toetsenbord van de pc. De geïntegreerde webserver wordt geopend.

 https://10.10.XX.XXX/

 **OPMERKING:** Als de internetbrowser de melding **Er is een probleem met het beveiligingscertificaat van deze website** weergeeft wanneer u de EWS probeert te openen, klikt u op **Doorgaan naar deze website (niet aanbevolen)**.

Doorgaan naar deze website (niet aanbevolen) is niet schadelijk voor de computer terwijl u navigeert in de EWS van de HP-printer.

3. Selecteer het tabblad **Kopiëren/afdrukken** voor MFP-modellen of het tabblad **Afdrukken** voor SFP-modellen.
4. Selecteer in het linkermenu de optie **Afdrukken vanaf USB-station instellen**.
5. Selecteer **Afdrukken vanaf USB inschakelen**.
6. Klik op **Apply** (Toepassen).

USB-documenten afdrukken

1. Plaats het USB-flashstation in de USB-poort voor direct afdrukken.

 **OPMERKING:** De poort is mogelijk afgedekt. Op sommige printers moet u het klepje openklappen. Op andere printers moet u het klepje er recht uittrekken.

2. Selecteer **Afdrukken** in het beginscherm van het bedieningspaneel van de printer en selecteer vervolgens **Afdrukken vanaf USB-station**.
3. Selecteer **Kiezen**, selecteer de naam van het document dat u wilt afdrukken en kies **Selecteren**.

 **OPMERKING:** Het document staat mogelijk in de map. Open mappen waar nodig.

4. Om het aantal exemplaren aan te passen selecteert u het veld voor het aantal exemplaren. Gebruik het toetsenblok om het aantal exemplaren dat u wilt afdrukken op te geven.
5. Selecteer **Afdrukken** om het document af te drukken.

Afdrukken met high-speed USB 2.0-poort (bekabeld)

De high-speed USB-poort inschakelen voor het afdrukken


Deze printer beschikt over een high-speed USB 2.0-poort voor bekabeld afdrukken via USB. De poort bevindt zich in het gebied van de interfacepoorten aan de achterzijde van de printer en is standaard uitgeschakeld. Gebruik een van de volgende methoden om de poort in te schakelen. Zodra de poort is ingeschakeld, moet u de productsoftware installeren om af te drukken met behulp van deze poort.


Methode 1: De high-speed USB 2.0-poort inschakelen via de menu's op het bedieningspaneel van de printer

1. Navigeer van het beginscherm van het bedieningspaneel van de printer naar de toepassing **Instellingen** en selecteer vervolgens het pictogram **Instellingen**.
2. Open de volgende menu's
 - a. **Algemeen**
 - b. **USB-poort van apparaat inschakelen**
3. Selecteer de optie **Ingeschakeld**.

Methode 2: De high-speed USB 2.0-poort inschakelen vanaf de geïntegreerde webserver van HP (alleen voor printers die zijn aangesloten op het netwerk)

1. Zoek het IP-adres van de printer: Selecteer vanaf het beginscherm op het bedieningspaneel van de printer het pictogram **Informatie**  en vervolgens het pictogram **Netwerk**  om het IP-adres of de hostnaam weer te geven.
2. Open een internetbrowser en voer in de adresregel het IP-adres exact in zoals dat wordt weergegeven op het bedieningspaneel van de printer. Druk op de toets **Enter** op het toetsenbord van de computer. De geïntegreerde webserver wordt geopend.

 <https://10.10.XX.XXX/>

 **OPMERKING:** Als de internetbrowser de melding **Er is een probleem met het beveiligingscertificaat van deze website** weergeeft wanneer u de EWS probeert te openen, klikt u op **Doorgaan naar deze website (niet aanbevolen)**.

Doorgaan naar deze website (niet aanbevolen) is niet schadelijk voor de computer terwijl u navigeert in de EWS van de HP-printer.

3. Selecteer het tabblad **Beveiliging**.
4. Klik aan de linkerkant van het scherm op **Algemene beveiliging**.
5. Blader naar beneden naar de **Hardwarepoorten** en schakel het selectievakje bij de volgende twee items in:
 - **USB-poort van apparaat inschakelen**
 - **Host USB-plug-and-play inschakelen**
6. Klik op **Apply** (Toepassen).

5 De printer beheren

- [Geavanceerde configuratie met de geïntegreerde webserver van HP \(EWS\)](#)
- [IP-netwerkinstellingen configureren](#)
- [Functies voor beveiliging van de printer](#)
- [Instellingen voor energiebesparing](#)
- [HP Web Jetadmin](#)
- [Software- en firmware-updates](#)

Voor meer informatie

De volgende informatie is correct op het moment van uitgave.

Zie www.hp.com/videos/LaserJet voor video-assistentie.

Zie www.hp.com/support/ljM610, www.hp.com/support/ljM611 of www.hp.com/support/ljM612 voor actuele informatie.

De uitgebreide Help van HP voor de printer omvat de volgende informatie:

- Installeren en configureren
- Leren en gebruiken
- Problemen oplossen
- Software- en firmware-updates downloaden
- Meepraten op ondersteuningsforums
- Informatie over garantie en wettelijke voorschriften zoeken

Geavanceerde configuratie met de geïntegreerde webserver van HP (EWS)

- [Inleiding](#)
- [De geïntegreerde webserver van HP \(EWS\) openen](#)
- [Functies van de geïntegreerde webserver van HP](#)

Inleiding

Met de geïntegreerde webserver van HP kunt u via de computer afdrukfuncties beheren in plaats van via het bedieningspaneel van de printer.

- Printerstatusinformatie bekijken
- De resterende levensduur van de benodigdheden bepalen en nieuwe benodigdheden bestellen
- De configuratie van de laden weergeven en wijzigen
- De menuconfiguratie van het bedieningspaneel van de printer bekijken en wijzigen
- Interne pagina's weergeven en afdrukken
- Meldingen ontvangen over gebeurtenissen met betrekking tot de printer en de benodigdheden
- De netwerkconfiguratie bekijken en wijzigen

De geïntegreerde webserver van HP is beschikbaar wanneer de printer is aangesloten op een IP-netwerk. De geïntegreerde webserver van HP biedt geen ondersteuning voor IPX-printeraansluitingen. U hebt geen toegang tot internet nodig om de geïntegreerde webserver van HP te kunnen openen en gebruiken.

Wanneer de printer is aangesloten op het netwerk, is de geïntegreerde webserver van HP automatisch beschikbaar.



OPMERKING: De geïntegreerde webserver van HP is niet toegankelijk buiten de netwerkfirewall.

Om de geïntegreerde webserver van HP te kunnen gebruiken, moet de browser aan de volgende vereisten voldoen:

Tabel 5-1 Browservereisten

Besturingssysteem	Browser
Windows® 7	Internet Explorer (versie 8.x of hoger)
	Google Chrome (versie 34.x of hoger)
	Firefox (versie 20.x of hoger)
Windows® 8 of hoger	Internet Explorer (versie 9.x of hoger)
	Google Chrome (versie 34.x of hoger)
	Firefox (versie 20.x of hoger)


Tabel 5-1 Browservereisten (vervolg)


Besturingssysteem	Browser
macOS	Safari (versie 5.x of hoger)
	Google Chrome (versie 34.x of hoger)
Linux	Google Chrome (versie 34.x of hoger)
	Firefox (versie 20.x of hoger)

De geïntegreerde webserver van HP (EWS) openen

Voer deze stappen uit om de geïntegreerde webserver (EWS) van HP te openen.

1. Zoek het IP-adres van de printer: Selecteer op het beginscherm op het bedieningspaneel van de printer het informatiepictogram  en selecteer vervolgens het pictogram Netwerk  om het IP-adres of de hostnaam weer te geven.
2. Open een internetbrowser en voer in de adresregel het IP-adres of de hostnaam in zoals die wordt weergegeven op het bedieningspaneel van de printer. Druk op de toets **Enter** op het toetsenbord van de computer. De geïntegreerde webserver wordt geopend.

 <https://10.10.XXXXX/>

 **OPMERKING:** Als de webbrower een bericht weergeeft dat toegang tot de website mogelijk niet veilig is, selecteert u de optie om door te gaan naar de website. Toegang tot deze website zal de computer niet beschadigen.

Functies van de geïntegreerde webserver van HP

Tabblad Informatie

Tabel 5-2 Tabblad Informatie van de geïntegreerde webserver van HP

Menu	Omschrijving
Status apparaat	Hiermee geeft u de status van de printer weer en de geschatte resterende levensduur van benodigdheden van HP. Op deze pagina worden ook de soort en het formaat weergegeven van het papier dat voor elke lade is ingesteld. Klik op de koppeling Instellingen wijzigen om de standaardinstellingen te wijzigen.
Configuratiepagina	Toont de informatie op de configuratiepagina.
Pagina Status benodigdheden	Toont de status van de benodigdheden voor de printer.
Pagina Gebeurtenislogboek	Hierin staan alle printergebeurtenissen en -fouten. Gebruik de koppeling HP Instant Support (in het gedeelte Overige koppelingen op alle pagina's van de geïntegreerde webserver van HP) om een set dynamische webpagina's weer te geven die u helpen bij het oplossen van problemen. Op deze pagina's vindt u aanvullende diensten die beschikbaar zijn voor de printer.
Gebruikspagina	Hierop wordt een overzicht gegeven van het aantal pagina's dat met de printer is afgedrukt, gegroepeerd op formaat, soort en afdrukpad.
Apparaatgegevens	Hier worden de netwerknnaam, het adres en het model van de printer weergegeven. U wijzigt deze vermeldingen door op het tabblad Algemeen op het menu Apparaatgegevens te klikken.

Tabel 5-2 Tabblad Informatie van de geïntegreerde webserver van HP (vervolg)

Menu	Omschrijving
Foto van bedieningspaneel	Hiermee geeft u een afbeelding weer van het huidige scherm van het bedieningspaneel.
Afdrukbare rapporten en pagina's	Hier krijgt u een overzicht van de interne rapporten en pagina's voor de printer. Selecteer een of meer items die u wilt afdrukken of weergeven.
Open Source-licenties	Toont een overzicht van de licenties voor opensourcesoftwareprogramma's die kunnen worden gebruikt met de printer.

Tabblad Algemeen

Tabel 5-3 Tabblad Algemeen van de geïntegreerde webserver van HP

Menu	Omschrijving
Weergave-instellingen	Hiermee configureert u instellingen voor geluiden, time-out voor inactiviteit, sluitbare waarschuwingen en gebeurtenissen waarbij de printer kan doorgaan.
Taal bedieningspaneel en toetsenbordindelingen	Selecteer de standaardtaal voor berichten op het bedieningspaneel en de standaardtoetsenbordindeling voor elke taal.
Waarschuwingen	Hiermee stelt u e-mailwaarschuwingen in voor diverse gebeurtenissen met betrekking tot de printer en de benodigdheden.
App Instellingen voor bedieningspaneel	Hiermee worden de opties in de app Instellingen weergegeven die beschikbaar zijn op het bedieningspaneel van de printer.
Algemene instellingen	Bepaal hoe de printer herstelt van storingen en of kopieertaken die worden gestart via het bedieningspaneel van de printer voorrang hebben op afdruktaken.
AutoSend	Hiermee stelt u in dat er automatisch e-mailberichten naar een bepaald adres worden verzonden over de printerconfiguratie en de benodigdheden.
Overige koppelingen bewerken	Voeg een koppeling naar een andere website toe of wijzig een bestaande koppeling. Deze koppeling wordt weergegeven in het voettekstgebied op alle pagina's van de geïntegreerde webserver van HP.
Bestelinformatie	Voer informatie in voor het bestellen van vervangende cartridges. Deze informatie wordt weergegeven op de statuspagina voor benodigdheden.
Apparaatgegevens	Hiermee kunt u de printer een naam geven en er een artikelnummer aan toekennen. Voer de naam in voor de primaire contactpersoon die informatie over de printer ontvangt.
Taal	Hiermee stelt u de taal in voor de geïntegreerde webserver van HP.
Firmware-upgrade	Hiermee downloadt en installeert u firmware-upgradebestanden voor de printer.
Datum-/tijdstellingen	Hiermee stelt u de datum en tijd in of kunt u de tijd synchroniseren met een netwerkserver.
Energy Settings (Energie-instellingen)	U kunt de sluimerinstellingen instellen of bewerken. Deze hebben invloed op het energieverbruik van de printer, de wek-/sluimertijd, hoe snel de printer naar de sluimermodus gaat en hoe snel de printer uit de sluimermodus ontwaakt.
Back-up maken en herstellen	Hiermee maakt u een back-upbestand met de printer- en gebruikersgegevens. Indien nodig kunt u met dit bestand gegevens op de printer herstellen.
Fabrieksinstellingen terugzetten	De fabrieksinstellingen van de printer herstellen.
Installatieprogramma	Hier kunt u softwarepakketten van derden installeren die de functionaliteit van de printer uitbreiden of wijzigen.

Tabel 5-3 Tabblad Algemeen van de geïntegreerde webserver van HP (vervolg)

Menu	Omschrijving
Instellingen voor taakstatistieken	Geeft verbindinginformatie over externe statistiekenservices.
Quota-instellingen	Geeft verbindinginformatie over externe taakquotaservices.

Tabblad Afdrukken

Tabel 5-4 Tabblad Afdrukken van de geïntegreerde webserver van HP

Menu	Omschrijving
Afdrukken vanaf USB-station instellen	Hiermee kunt u het menu Afdrukken van USB-station op het bedieningspaneel in- of uitschakelen.
Opgeslagen taken beheren	Hiermee schakelt u de optie om taken in het printergeheugen op te slaan, in of uit. U kunt de opties voor het opslaan van taken configureren.
Standaardafdrukopties	Hiermee configureert u standaardopties voor afdruktaken.
Kleur beperken (Alleen voor kleurenprinters)	Hiermee geeft u al dan niet toestemming voor afdrukken in kleur. U kunt afdrukken in kleur toestaan voor afzonderlijke gebruikers of voor taken die vanuit bepaalde softwareprogramma's worden verzonden.
PCL- en PostScript-instellingen	Pas de PCL- en PostScript-instellingen aan voor alle afdruktaken.
Afdrukkwaliteit	Configureer de instellingen voor de afdrukkwaliteit, waaronder kleuraanpassing, afbeeldingsregistratie en toegestane papiersoorten.
Laden beheren	Hiermee configureert u instellingen voor papierladen.

Tabblad Benodigheden

Tabel 5-5 Tabblad Benodigheden van de geïntegreerde webserver van HP

Menu	Omschrijving
Benodigheden beheren	Configureer hoe de printer reageert wanneer benodigheden vrijwel leeg zijn.

Tabblad Probleemoplossing

Tabel 5-6 Tabblad Probleemoplossing van de geïntegreerde webserver van HP

Menu	Omschrijving
Algemene probleemoplossing	Hiermee kunt u een verscheidenheid aan rapporten afdrukken om u te helpen bij het oplossen van problemen met de printer.
Online help	Koppeling naar de online, cloudgebaseerde Help van HP om u te helpen bij het oplossen van afdrukproblemen.
Diagnosegegevens	Hiermee kunt u printergegevens exporteren naar een bestand, dat nuttig kan zijn voor gedetailleerde probleemanalyse. OPMERKING: Deze optie is alleen beschikbaar als er een beheerderswachtwoord is ingesteld op het tabblad Beveiliging .

Tabel 5-6 Tabblad Probleemoplossing van de geïntegreerde webserver van HP (vervolg)

Menu	Omschrijving
Kalibratie/reiniging	Stel de reinigings- en kalibratie-instellingen in, druk een reinigingspagina af en voer een volledige of gedeeltelijke kalibratie uit.
Fabrieksinstellingen terugzetten	De fabrieksinstellingen van de printer herstellen.
Firmware-upgrade	Hiermee downloadt en installeert u firmware-upgradebestanden voor de printer.

Tabblad Beveiliging

Tabel 5-7 Tabblad Beveiliging van de geïntegreerde webserver van HP

Menu	Omschrijving
Algemene beveiliging	<p>Instellingen voor algemene beveiliging, waaronder het volgende:</p> <ul style="list-style-type: none">• Hiermee kunt u een beheerderswachtwoord configureren zodat u de toegang tot bepaalde functies op de printer kunt beperken.• Hiermee kunt u een PJI-wachtwoord instellen voor het uitvoeren van PJI-opdrachten.• Hiermee kunt u de toegang tot het bestandssysteem instellen alsmede de beveiliging voor het uitvoeren van firmware-upgrades.• Hiermee kunt u de host-USB-poort op het bedieningspaneel of de USB-connectiviteitspoort op de formatter voor direct afdrukken vanaf een computer in- of uitschakelen.• Hiermee kunt u de status van alle beveiligingsinstellingen weergeven.
Accountbeleid	Schakel instellingen voor het beheerdersaccount in.
Toegangsbeheer	Hiermee kunt u de toegang tot printerfuncties voor bepaalde personen of groepen configureren, en de methode selecteren waarmee personen zich bij de printer aanmelden.
Opgeslagen gegevens beveiligen	<p>Hiermee kunt u de interne vaste schijf van de printer configureren en beheren. Voor maximale beveiliging wordt deze printer geleverd met een gecodeerde vaste schijf.</p> <p>Hiermee kunt u instellingen configureren voor taken die zijn opgeslagen op de harde schijf van de printer.</p>
Externe apps beheren	Beheer of plaats externe apps op de witte lijst door certificaten toe te voegen of te verwijderen die apparaten toestemming geven dit apparaat te gebruiken.
Certificaatbeheer	Hiermee installeert en beheert u beveiligingscertificaten voor toegang tot de printer en het netwerk.
Beveiliging Webservices	Hiermee staat u toe dat webpagina's van verschillende domeinen toegang hebben tot de informatiebronnen op deze printer. Als er geen locaties aan de lijst worden toegevoegd, worden alle sites vertrouwd.
Zelftest	Hiermee kunt u controleren of de beveiligingsfuncties overeenkomstig de verwachte systeemparameters functioneren.

Tabblad HP-webservices

Op het tabblad **HP Webservices** kunt u HP Webservices voor deze printer configureren en inschakelen. U moet HP Webservices inschakelen om de functie HP ePrint te kunnen gebruiken.

Tabel 5-8 Tabblad HP-webservices van geïntegreerde webserver van HP

Menu	Omschrijving
Web Services Setup	Verbind deze printer via internet met HP Connected door HP Webservices in te schakelen.
Web Proxy	Hiermee configureert u een proxyserver als er problemen optreden bij het inschakelen van HP-webservices of het verbinden van de printer met het internet.
Smart Cloud Print	Schakel Smart Cloud Print in zodat u toegang hebt tot web-apps waarmee u de mogelijkheden van de printer uitbreidt.

Tabblad Network

Op het tabblad **Network** kunt u de netwerkinstellingen van de printer configureren en beveiligen wanneer dit is aangesloten op een IP-netwerk. Dit tabblad wordt niet weergegeven als de printer op een ander soort netwerk is aangesloten.

Tabel 5-9 Tabblad Network van de geïntegreerde webserver van HP

Menu	Omschrijving
Configuratie	
Wi-Fi Direct	Configureer de Wi-Fi Direct-instellingen voor printers met geïntegreerde Wi-Fi Direct Print- en NFC-afdrukmogelijkheden of waarop een accessoire voor draadloze verbinding is geïnstalleerd. OPMERKING: Welke configuratieopties beschikbaar zijn, is afhankelijk van het printservermodel.
TCP/IP-instellingen	Hiermee configureert u de TCP/IP-instellingen voor IPv4- en IPv6-netwerken. OPMERKING: Welke configuratieopties beschikbaar zijn, is afhankelijk van het printservermodel.
Netwerkinstellingen	Hiermee configureert u de instellingen voor IPX/SPX, AppleTalk, DLC/LLC en SNMP, afhankelijk van het printservermodel.
Andere instellingen	Hiermee configureert u de algemene afdrukprotocollen en -services die door de printserver worden ondersteund. De beschikbare opties zijn afhankelijk van het printservermodel, maar kunnen een firmware-update, LPD-wachtrijen, USB-instellingen, ondersteuningsinformatie en vernieuwingsfrequentie omvatten.
AirPrint	Hiermee kunt u afdrukken via het netwerk vanaf Apple-printers instellen en in- of uitschakelen.
Taal selecteren	Hiermee wijzigt u de taal die wordt weergegeven door de geïntegreerde webserver van HP. Deze pagina verschijnt als de webpagina's meerdere talen ondersteunen. U kunt de ondersteunde talen ook selecteren via de instellingen voor de voorkeurstaal in de browser.
Een locatie selecteren	Selecteer een land/regio voor de printer.
Google Cloudprinter	
Setup	Stel Google Cloud Print-opties in.
Web Proxy	Configureer de proxy-instellingen.


Beveiliging

Instellingen	<p>U kunt de huidige beveiligingsinstellingen bekijken en instellen op de fabriekswaarden.</p> <p>Gebruik de wizard Beveiligingsconfiguratie om beveiligingsinstellingen te configureren.</p> <p>OPMERKING: Gebruik de wizard Beveiligingsconfiguratie niet om de beveiligingsinstellingen te configureren met behulp van een toepassing voor netwerkbeheer, zoals HP Web Jetadmin.</p>
Bevoegdheid	<p>Hiermee regelt u het configuratiebeheer en gebruik van deze printer, waaronder het volgende:</p> <ul style="list-style-type: none">• Hier kunt u een beheerderswachtwoord instellen of wijzigen om de toegang tot configuratieparameters te regelen.• Hier kunt u digitale certificaten voor de HP Jetdirect-printserver aanvragen, installeren en beheren.• U kunt hosttoegang tot deze printer beperken met een ACL (toegangscontrolelijst) (alleen voor bepaalde printservers op IPv4-netwerken).
Beveiligde communicatie	<p>Configureer de beveiligingsinstellingen.</p>
Mgmt. Protocollen	<p>Hiermee configureert en beheert u de beveiligingsprotocollen voor deze printer. Zo kunt u:</p> <ul style="list-style-type: none">• Het niveau van beveiligingsbeheer instellen voor de geïntegreerde webserver van HP en het verkeer via HTTP en HTTPS beheren.• Het SNMP (Simple Network Management Protocol) configureren. De SNMP v1/v2c- of SNMP v3-agenten op de printserver in- of uitschakelen.• De toegang via mogelijk onbeveiligde protocollen beheren, zoals afdrukprotocollen, afdrukservices, detectieprotocollen, naamresoluteservices en protocollen voor configuratiebeheer.
802.1X-verificatie	<p>Hiermee kunt u de instellingen voor 802.1X-verificatie op de Jetdirect-printserver aanpassen aan de vereisten voor clientverificatie op het netwerk, en de fabrieksinstellingen voor 802.1X-verificatie herstellen.</p> <p>VOORZICHTIG: Wanneer u de instellingen voor 802.1X-verificatie wijzigt, kan de verbinding met de printer verloren gaan. Om opnieuw verbinding te maken moet u mogelijk de afdrukservice instellen op de fabriekswaarden en de printer opnieuw installeren.</p>
IP-beveiliging/firewall	<p>Bekijk of configureer een firewallbeleid of IPsec-/firewallbeleid.</p>
Aankondigingsfunctie	<p>Hiermee kunt u de Announcement-agent van het HP-apparaat in- of uitschakelen, de configuratieserver instellen en wederzijdse verificatie configureren middels certificaten.</p>

Diagnostiek

Netwerkstatistieken	<p>Hier geeft u netwerkstatistieken weer die zijn verzameld en opgeslagen op de HP Jetdirect-printserver.</p>
Protocolinformatie	<p>Hier kunt u voor elk protocol een lijst weergeven met instellingen voor netwerkconfiguratie op de HP Jetdirect-printserver.</p>
Configuratiepagina	<p>Hier kunt u de HP Jetdirect-configuratiepagina weergeven die informatie bevat over de status en de configuratie van HP Jetdirect.</p>

Lijst Overige koppelingen

 **OPMERKING:** Hiermee bepaalt u welke koppelingen worden weergegeven in de voettekst van de geïntegreerde webserver van HP. Dit doet u via het menu **Overige koppelingen bewerken** op het tabblad **Algemeen**. De volgende koppelingen worden standaard weergegeven.

Tabel 5-10 Lijst Overige koppelingen van de geïntegreerde webserver van HP

Menu	Omschrijving
HP Instant Support	Hiermee gaat u naar de website van HP, waar u oplossingen kunt vinden voor mogelijke vragen en problemen.
Benodigheden aanschaffen	Hiermee gaat u naar de website SureSupply van HP, waar u informatie vindt over het aanschaffen van originele HP-benodigheden, zoals cartridges en papier.
Productondersteuning	Hiermee gaat u naar de ondersteuningswebsite voor de printer waar u meer informatie kunt zoeken over verschillende onderwerpen.

IP-netwerkinstellingen configureren

- [Disclaimer voor printer delen](#)
- [Netwerkinstellingen weergeven of wijzigen](#)
- [De naam van de printer in het netwerk wijzigen](#)
- [IPv4 TCP/IP-parameters handmatig configureren via het bedieningspaneel](#)
- [IPv6 TCP/IP-parameters handmatig configureren via het bedieningspaneel](#)
- [Instellingen voor koppelingssnelheid en duplex](#)

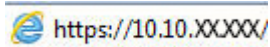
Disclaimer voor printer delen


HP ondersteunt geen peer-to-peer netwerken, aangezien dit een functie is van Microsoft-besturingssystemen en niet van de printerdrivers van HP. Ga naar Microsoft op www.microsoft.com.

Netwerkinstellingen weergeven of wijzigen

U kunt de IP-configuratie-instellingen weergeven of wijzigen via de geïntegreerde webserver van HP.

1. Zoek het IP-adres van de printer: Selecteer op het beginscherm op het bedieningspaneel van de printer het informatiepictogram  en selecteer vervolgens het pictogram Netwerk  om het IP-adres of de hostnaam weer te geven.
2. Open een internetbrowser en voer in de adresregel het IP-adres of de hostnaam in zoals die wordt weergegeven op het bedieningspaneel van de printer. Druk op de toets **Enter** op het toetsenbord van de computer. De geïntegreerde webserver wordt geopend.

 <https://10.10.XX.XXX/>

 **OPMERKING:** Als de webbrowser een bericht weergeeft dat toegang tot de website mogelijk niet veilig is, selecteert u de optie om door te gaan naar de website. Toegang tot deze website zal de computer niet beschadigen.

3. Klik op het tabblad **Netwerk** voor informatie over het netwerk. Wijzig desgewenst de instellingen.


De naam van de printer in het netwerk wijzigen

Indien u de naam van de printer in een netwerk wilt wijzigen zodat de printer kan worden geïdentificeerd, gebruikt u de geïntegreerde webserver van HP.


1. Zoek het IP-adres van de printer: Selecteer op het beginscherm op het bedieningspaneel van de printer het informatiepictogram  en selecteer vervolgens het pictogram Netwerk  om het IP-adres of de hostnaam weer te geven.

2. Open een internetbrowser en voer in de adresregel het IP-adres of de hostnaam in zoals die wordt weergegeven op het bedieningspaneel van de printer. Druk op de toets **Enter** op het toetsenbord van de computer. De geïntegreerde webserver wordt geopend.



 **OPMERKING:** Als de webbrowser een bericht weergeeft dat toegang tot de website mogelijk niet veilig is, selecteert u de optie om door te gaan naar de website. Toegang tot deze website zal de computer niet beschadigen.

3. Open het tabblad **Algemeen**.
4. Op de pagina **Apparaatgegevens** wordt de standaardprinternaam weergegeven in het veld **Apparaatnaam**. U kunt deze naam wijzigen zodat u de printer kunt identificeren.

 **OPMERKING:** Het invullen van de andere velden op deze pagina is optioneel.

5. Klik op de knop **Toepassen** om de wijzigingen toe te passen.

IPv4 TCP/IP-parameters handmatig configureren via het bedieningspaneel

Gebruik het menu **Instellingen** op het bedieningspaneel om handmatig een IPv4-adres, subnetmasker en standaardgateway in te stellen.

1. Navigeer van het beginscherf van het bedieningspaneel van de printer naar de toepassing **Instellingen** en selecteer vervolgens het pictogram **Instellingen**.
2. Open de volgende menu's:
 - a. **Netwerken**
 - b. **Ethernet**
 - c. **TCP/IP**
 - d. **IPv4-instellingen**
 - e. **Configuratiemethode**
3. Selecteer de optie **Handmatig** en selecteer **OK**.
4. Open het menu **Handmatige instellingen**.
5. Selecteer de optie **IP-adres**, **Subnetmasker** of **Standaardgateway**.
6. Gebruik het numerieke toetsenblok om de juiste nummers voor het veld in te voeren en selecteer de knop **OK**.

Herhaal het proces voor elk veld dat moet worden geconfigureerd.


IPv6 TCP/IP-parameters handmatig configureren via het bedieningspaneel

Gebruik het menu **Instellingen** op het bedieningspaneel om handmatig een IPv6-adres in te stellen.


1. Navigeer van het beginscherf van het bedieningspaneel van de printer naar de toepassing **Instellingen** en selecteer vervolgens het pictogram **Instellingen**.
2. Als u handmatige configuratie wilt inschakelen, opent u de volgende menu's:

- a. [Netwerken](#)
 - b. [Ethernet](#)
 - c. [TCP/IP](#)
 - d. [IPv6-instellingen](#)
3. Selecteer [Inschakelen](#), [Aan](#) en vervolgens [OK](#).
 4. Open het menu [Adres](#).
 5. Open het menu [Handmatige instellingen](#) en selecteer vervolgens [Adres](#). Gebruik het toetsenblok om het adres in te voeren en selecteer vervolgens [OK](#).

Instellingen voor koppelingssnelheid en duplex

 **OPMERKING:** Deze informatie geldt alleen voor ethernetnetwerken, niet voor draadloze netwerken.

De linksnelheid en communicatiemodus van de afdrukservers moeten overeenkomen met die van de netwerkhub. In de meeste gevallen dient u de printer in de automatische modus te laten. Onjuiste wijzigingen van de netwerkverbindingssnelheid en de instellingen voor dubbelzijdig afdrucken hebben mogelijk tot gevolg dat de printer niet met andere netwerkapparaten kan communiceren. Gebruik het bedieningspaneel van de printer om wijzigingen aan te brengen.

 **OPMERKING:** De printerinstelling moet overeenkomen met de instelling van het netwerkapparaat (een netwerkhub, switch, gateway, router of computer).

 **OPMERKING:** Wanneer u aan deze instellingen wijzigingen aanbrengt, wordt de printer uit- en vervolgens weer ingeschakeld. Breng alleen wijzigingen aan wanneer de printer niet-actief is.

1. Navigeer van het beginscherm van het bedieningspaneel van de printer naar de toepassing [Instellingen](#) en selecteer vervolgens het pictogram [Instellingen](#).
2. Open de volgende menu's:
 - a. [Netwerken](#)
 - b. [Ethernet](#)
 - c. [Verbindingssnelh.](#)
3. Voer een van de volgende handelingen uit:
 - [Automatisch](#): De afdrukservers zorgt zelf automatisch voor configuratie met de hoogste verbindingssnelheid en communicatiemodus die op het netwerk zijn toegestaan.
 - [10T half](#): 10 megabytes per seconde (Mbps), half-duplexwerking
 - [10T vol](#): 10 Mbps, volledige duplexwerking
 - [10T Auto](#): 10 Mbps, automatische duplexwerking
 - [100TX half](#): 100 Mbps, half-duplexwerking
 - [100TX vol](#): 100 Mbps, volledige duplexwerking

- **100TX auto**: 100 Mbps, automatische duplexwerking
 - **1000T vol**: 1000 Mbps, volledige duplexwerking
4. Selecteer **OK**. De printer wordt uit- en weer ingeschakeld.

Functies voor beveiliging van de printer

Inleiding

De printer bevat beveiligingsopties waarmee toegang tot configuratie-instellingen en beveiligde gegevens kan worden beperkt. Ook kan toegang tot belangrijke hardwarecomponenten worden ontzegd.

- [Veiligheidsinformatie](#)
- [IP Security](#)
- [Het wachtwoord van het apparaat instellen of wijzigen met de geïntegreerde webserver van HP](#)
- [Ondersteuning van codering: HP High Performance Secure Hard Disks](#)
- [De formatter vergrendelen](#)

Veiligheidsinformatie

De printer ondersteunt beveiligingsstandaarden en aanbevolen protocollen om de printer te beveiligen, belangrijke gegevens op uw netwerk te beschermen en het beheer en onderhoud van de printer te vereenvoudigen.



IP Security

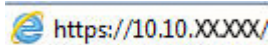
IPsec (IP Security) is een reeks protocollen voor het beheer van IP-netwerkverkeer van en naar de printer. IPsec voorziet in verificatie tussen hosts, gegevensintegriteit en codering van netwerkcommunicatie.


Voor printers die zijn aangesloten op het netwerk en een HP Jetdirect Print Server bevatten, kunt u IPsec configureren op het tabblad **Netwerk** van de geïntegreerde webserver van HP.

Het wachtwoord van het apparaat instellen of wijzigen met de geïntegreerde webserver van HP

Stel een wachtwoord voor toegang tot de printer en de geïntegreerde webserver van HP in zodat onbevoegde gebruikers de printerinstellingen niet kunnen wijzigen.


1. Zoek het IP-adres van de printer: Selecteer op het beginscherm op het bedieningspaneel van de printer het informatiepictogram  en selecteer vervolgens het pictogram Netwerk  om het IP-adres of de hostnaam weer te geven.
2. Open een internetbrowser en voer in de adresregel het IP-adres of de hostnaam in zoals die wordt weergegeven op het bedieningspaneel van de printer. Druk op de toets **Enter** op het toetsenbord van de pc. De geïntegreerde webserver wordt geopend.

 <https://10.10.XXXXX/>

 **OPMERKING:** Als de webbrowser een bericht weergeeft dat toegang tot de website mogelijk niet veilig is, selecteert u de optie om door te gaan naar de website. Toegang tot deze website zal de computer niet beschadigen.

3. Klik op het tabblad **Beveiliging**.
4. Open het menu **Algemene beveiliging**.

- In het gedeelte **Het lokale beheerderswachtwoord instellen** voert u de naam in bij het wachtwoord in het veld **Gebruikersnaam**.
- Voer in het vak **Nieuw wachtwoord** het wachtwoord in en doe dit opnieuw in het vak **Wachtwoord bevestigen**.


 **OPMERKING:** Als u een bestaand wachtwoord wilt wijzigen, moet u eerst het huidige wachtwoord invoeren in het veld **Oud wachtwoord**.

- Klik op de knop **Toepassen**.

 **OPMERKING:** Noteer het wachtwoord en bewaar het op een veilige plaats. Het beheerderswachtwoord kan niet worden hersteld. Als u het beheerderswachtwoord bent vergeten of kwijtgeraakt, neem dan contact op met HP Support op support.hp.com voor de vereiste hulp bij het helemaal opnieuw instellen van de printer.

Enkele functies op het bedieningspaneel kunnen beveiligd zijn, zodat mensen zonder de juiste rechten deze niet kunnen gebruiken. Wanneer een functie beveiligd is, vraagt de printer u om u aan te melden voordat u de functie kunt gebruiken. U kunt zich ook aanmelden voordat u ernaar wordt gevraagd door op het bedieningspaneel op de knop [Aanmelden](#) te drukken.

De aanmeldgegevens voor de printer zijn doorgaans hetzelfde als voor het netwerk. Neem contact op met de netwerkbeheerder voor deze printer als u vragen hebt over welke gegevens u moet gebruiken.

- Aanmelden bij de printer:
 - Bedieningspanelen uitgevoerd als toetsenblok:** Druk op de knop Aanmelden .
 - Bedieningspanelen met aanraakscherm:** Selecteer in het beginscherm van het bedieningspaneel de knop [Aanmelden](#).
- Volg de aanwijzingen om de aanmeldgegevens in te voeren.

 **OPMERKING:** Om ervoor te zorgen dat de printer goed beveiligd blijft, drukt u op de knop Afmelden  of selecteert u [Afmelden](#) als u klaar bent met het gebruik van de printer.

Ondersteuning van codering: HP High Performance Secure Hard Disks

Deze harde schijf is voorzien van hardwaregebaseerde codering zodat u veilig gevoelige gegevens kunt opslaan zonder nadelige invloed op de prestaties van de printer. Deze harde schijf werkt met de laatste AES-standaard (Advanced Encryption Standard) en beschikt over veelzijdige tijdsbesparende eigenschappen en robuuste functionaliteit.

Gebruik het menu **Beveiliging** van de geïntegreerde webserver van HP om de schijf te configureren.

De formatter vergrendelen

De formatter heeft een sleuf waarop u een beveiligingskabel kunt aansluiten. Door de formatter te vergrendelen, voorkomt u dat iemand waardevolle onderdelen uit de formatter verwijdert.

Instellingen voor energiebesparing

Inleiding

- [Afdrukken met EconoMode](#)
- [De sluimertimer instellen en de printer zo configureren dat het maximaal 1 watt verbruikt](#)

Afdrukken met EconoMode

Deze printer beschikt over de optie EconoMode, waarmee u conceptversies van documenten kunt afdrukken. Door EconoMode te gebruiken, verbruikt u minder toner. De afdrukkwaliteit kan in EconoMode echter minder zijn.

HP raadt doorlopend gebruik van de EconoMode af. Als de EconoMode voortdurend wordt gebruikt, is het mogelijk dat de toner langer meegaat dan de mechanische onderdelen van de tonercartridge. Als de afdrukkwaliteit slechter wordt en niet meer acceptabel is, is het verstandig de tonercartridge te vervangen.



OPMERKING: Als deze optie niet beschikbaar is in de printerdriver, kunt u deze instellen op het bedieningspaneel van de printer.

EconoMode configureren via de printerdriver

1. Selecteer de **afdrukoptie** vanuit het programma.
2. Selecteer de printer en klik vervolgens op de knop **Eigenschappen** of **Voorkeuren**.
3. Klik op het tabblad **Papier/Kwaliteit**.
4. Klik op het selectievakje **EconoMode** om de functie in te schakelen en klik op **OK**.

EconoMode configureren op het bedieningspaneel van de printer

1. Navigeer van het beginscherm van het bedieningspaneel van de printer naar de toepassing **Instellingen** en selecteer vervolgens het pictogram **Instellingen**.
2. Open de volgende menu's:
 - a. **Kopiëren/afdrukken** of **Afdrukken**
 - b. **Standaardafdrukopties**
 - c. **EconoMode**
3. Selecteer **Aan** of **Uit** om deze functie in of uit te schakelen.

De sluimertimer instellen en de printer zo configureren dat het maximaal 1 watt verbruikt

De sluimerinstellingen bepalen het energieverbruik van de printer, de wek-/sluimertijd, hoe snel de printer naar de slaapstand gaat en hoe snel de printer uit de slaapstand ontwaakt.

Als u de printer zodanig wilt configureren dat deze 1 Watt of minder energie verbruikt in de sluimermodus, voert u tijden in voor zowel de instelling Sluimermodus na inactiviteit als Automatisch uitschakelen.

1. Navigeer van het beginscherm van het bedieningspaneel van de printer naar de toepassing [Instellingen](#) en selecteer vervolgens het pictogram [Instellingen](#).
2. Open de volgende menu's:
 - a. [Algemene instellingen](#)
 - b. [Energie-instellingen](#)
 - c. [Sluimerinstellingen](#)
3. Selecteer [Sluimermodus na inactiviteit](#) om het aantal minuten van inactiviteit in te stellen voordat de slaapstand wordt ingeschakeld. Voer de juiste tijdsperiode in.



OPMERKING: De sluimermodus duurt standaard 0 minuten. Nul (0) geeft aan dat de printer binnen 1 minuut de sluimermodus activeert.

4. Selecteer [Automatisch uitschakelen na sluimermodus](#) om de printer na een periode in de slaapstand in de energiebesparende modus te zetten. Voer de juiste tijdsperiode in.



OPMERKING: Standaard annuleert de printer Automatisch uitschakelen bij een willekeurige activiteit (met uitzondering van USB- of Wi-Fi-activiteiten), maar u kunt de printer ook zo instellen dat deze alleen actief wordt als op de aan/uit-knop wordt gedrukt.

5. Selecteer [Gereed](#) om de instellingen op te slaan.

HP Web Jetadmin

HP Web Jetadmin is een bekroond, toonaangevend hulpprogramma voor het efficiënt beheren van een groot scala aan HP-apparaten binnen een netwerk, inclusief printers, multifunctionele printers en digitale verzendapparatuur. Met deze oplossing kunt u op afstand installeren, onderhouden, problemen oplossen en uw afdruk- en beeldvormingsomgeving beschermen - om zo uiteindelijk de productiviteit van uw bedrijf te vergroten door u te helpen tijd te besparen, de kosten te beheersen en uw investering te beschermen.

Er worden regelmatig updates voor HP Web Jetadmin uitgegeven om ondersteuning te bieden voor specifieke productfuncties. Ga naar www.hp.com/go/webjetadmin voor meer informatie.

Software- en firmware-updates

HP geeft regelmatig updates voor software en firmware uit om problemen op te lossen en functies toe te voegen. Om te profiteren van de meest recente updates, downloadt u het meest recente driverbestand, firmware-bestand of allebei van internet.

Ga naar www.hp.com/support/ljM610, www.hp.com/support/ljM611 of www.hp.com/support/ljM612. Klik op **Software en drivers**.

6 Problemen oplossen

- [Klantondersteuning](#)
- [Help-systeem op het bedieningspaneel](#)
- [Fabrieksinstellingen terugzetten](#)
- [Het bericht 'Cartridge bijna leeg' of 'Cartridge vrijwel leeg' wordt weergegeven op het bedieningspaneel van de printer](#)
- [De printer pakt geen papier op of het papier wordt verkeerd ingevoerd](#)
- [Papierstoringen verhelpen](#)
- [Problemen met de zwart-witafdrukkwaliteit oplossen](#)
- [Problemen met bekabelde netwerken oplossen](#)
- [Problemen met draadloze netwerken oplossen](#)

Voor meer informatie

De volgende informatie is correct op het moment van uitgave.

Zie www.hp.com/videos/LaserJet voor video-assistentie.

Zie www.hp.com/support/ljM610, www.hp.com/support/ljM611 of www.hp.com/support/ljM612 voor actuele informatie.

De uitgebreide Help van HP voor de printer omvat de volgende informatie:


- Installeren en configureren
- Leren en gebruiken
- Problemen oplossen
- Software- en firmware-updates downloaden
- Meepraten op ondersteuningsforums
- Informatie over garantie en wettelijke voorschriften zoeken

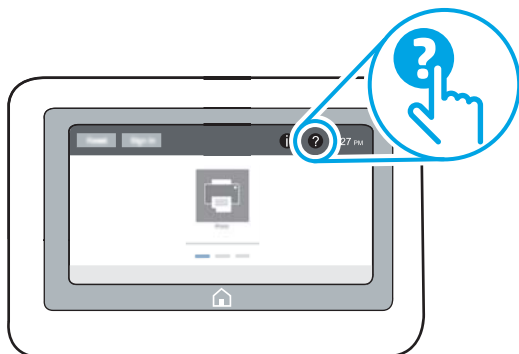
Klantondersteuning

Tabel 6-1 Opties voor klantondersteuning

Type ondersteuning	Contactgegevens
Telefonische ondersteuning voor uw land/regio Zorg dat u de printernaam, het serienummer, de aankoopdatum en een probleemomschrijving bij de hand hebt	Telefoonnummers voor land/regio vindt u op de folder in de doos van de printer of op support.hp.com .
24 uur per dag ondersteuning via internet en hulpprogramma's en drivers downloaden	www.hp.com/support/ljM610 , www.hp.com/support/ljM611 of www.hp.com/support/ljM612
Aanvullende HP service- of onderhoudsovereenkomsten bestellen	www.hp.com/go/carepack
De printer registreren	www.register.hp.com


Help-systeem op het bedieningspaneel

De printer heeft een ingebouwd Help-systeem dat uitleg geeft over het gebruik van elk scherm. Selecteer de knop Help  op het bedieningspaneel om het Help-systeem te openen.



Voor sommige schermen opent Help een algemeen menu waarin kan worden gezocht naar specifieke onderwerpen. U kunt door de menustructuur bladeren door items in het menu te selecteren.


In sommige Help-schermen worden animaties weergegeven van specifieke procedures, bijvoorbeeld het verhelpen van papierstoringen.

Als er een fout of waarschuwing op de printer wordt gegeven, kiest u op de knop Help  om een bericht weer te geven waarin het probleem wordt beschreven. In dat bericht staan ook instructies voor het oplossen van het probleem.

Fabrieksinstellingen terugzetten

Inleiding

Gebruik een van de volgende methoden om de fabrieksinstellingen van de printer terug te zetten.

 **OPMERKING:** Met deze functie worden de meeste printerinstellingen opnieuw ingesteld op de fabriekswaarden. Sommige instellingen, zoals taal, datum, tijd en bepaalde netwerkconfiguratie-instellingen, blijven echter ongewijzigd.

Methode 1: Fabrieksinstellingen terugzetten via het bedieningspaneel van de printer

1. Navigeer van het beginscherm van het bedieningspaneel van de printer naar de toepassing **Instellingen** en selecteer vervolgens het pictogram **Instellingen**.

2. Open de volgende menu's:

- a. **Algemeen**
- b. **Fabrieksinstellingen terugzetten**

3. Selecteer **Resetten**.

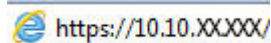
In een bevestigingsbericht wordt gemeld dat het uitvoeren van de herstelfunctie kan leiden tot gegevensverlies.


4. Selecteer **Resetten** om het proces te voltooien.

 **OPMERKING:** De printer wordt automatisch opnieuw opgestart nadat de herstelfunctie is uitgevoerd.

Methode 2: Fabrieksinstellingen terugzetten vanaf de geïntegreerde webserver van HP (alleen voor printers die zijn aangesloten op het netwerk)

1. Zoek het IP-adres van de printer: Selecteer vanaf het beginscherm op het bedieningspaneel van de printer het pictogram informatie  en vervolgens het pictogram Netwerk  om het IP-adres of de hostnaam weer te geven.
2. Open een internetbrowser en voer in de adresregel het IP-adres of de hostnaam in zoals die wordt weergegeven op het bedieningspaneel van de printer. Druk op de toets **Enter** op het toetsenbord van de pc. De geïntegreerde webserver wordt geopend.



 **OPMERKING:** Als de webbrowser een bericht weergeeft dat toegang tot de website mogelijk niet veilig is, selecteert u de optie om door te gaan naar de website. Toegang tot deze website zal de computer niet beschadigen.

3. Open het tabblad **Algemeen**.

4. Klik aan de linkerkant van het scherm op **Fabrieksinstellingen terugzetten**.

5. Klik op de knop **Resetten**.

 **OPMERKING:** De printer wordt automatisch opnieuw opgestart nadat de herstelfunctie is uitgevoerd.

Het bericht 'Cartridge bijna leeg' of 'Cartridge vrijwel leeg' wordt weergegeven op het bedieningspaneel van de printer

Cartridge bijna leeg

De printer geeft aan wanneer een tonercartridge vrijwel leeg is. De werkelijke resterende levensduur van een tonercartridge kan afwijken. Zorg dat u een vervangende tonercartridge hebt die u kunt plaatsen wanneer de afdrukkwaliteit niet meer voldoet. De tonercartridge hoeft nu niet te worden vervangen, en de toegangsklep van de cartridge blijft vergrendeld totdat de cartridge de status **Vrijwel leeg** heeft.

Cartridge vrijwel leeg

De printer geeft aan wanneer de tonercartridge bijna leeg is. Bovendien ontgrendelt de voorklep van de printer zodat de klep nu kan worden geopend om de cartridge te vervangen. De werkelijke resterende levensduur van een tonercartridge kan afwijken. Zorg dat u een vervangende tonercartridge hebt die u kunt plaatsen wanneer de afdrukkwaliteit niet meer voldoet. De tonercartridge hoeft op dat moment nog niet te worden vervangen, tenzij de afdrukkwaliteit niet langer acceptabel is.

Zodra een tonercartridge van HP de status **Vrijwel leeg** heeft, is de Premium Protection Warranty van HP niet langer van toepassing op deze tonercartridge.

De printer pakt geen papier op of het papier wordt verkeerd ingevoerd

Inleiding

U kunt het volgende proberen wanneer de printer geen papier of meerdere vellen tegelijkertijd oppakt uit de papierlade. In de volgende situaties kan een papierstoring optreden.


- [De printer pakt geen papier op](#)
- [De printer pakt meerdere vellen papier op](#)

De printer pakt geen papier op

Als de printer geen papier uit de lade pakt, kunt u het volgende proberen.

1. Open de printer en verwijder eventuele vastgelopen vellen papier. Controleer of er geen afgescheurde papierrestanten in de printer zijn achtergebleven.
2. Plaats papier met het juiste formaat voor de taak in de lade.
3. Controleer of het papierformaat en de papiersoort correct zijn ingesteld op het bedieningspaneel van de printer.

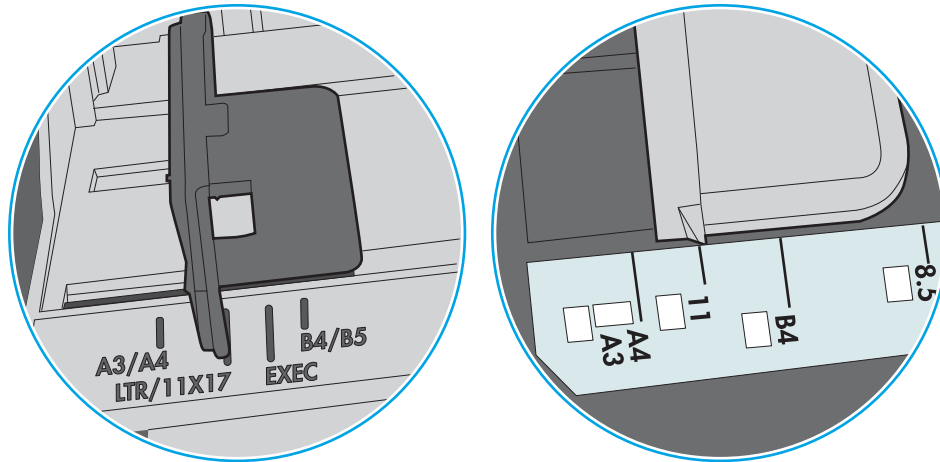
4. Zorg ervoor dat de papiergeleiders in de lade zijn afgestemd op het papierformaat. Pas de geleiders aan tot de juiste inspringing in de lade. De pijl op de geleider in de lade moet precies zijn uitgelijnd met de markering op de lade.

 **OPMERKING:** Plaats de papiergeleiders niet te strak tegen de papierstapel. Pas de papiergeleiders aan op basis van de inkepingen of de markeringen in de lade.

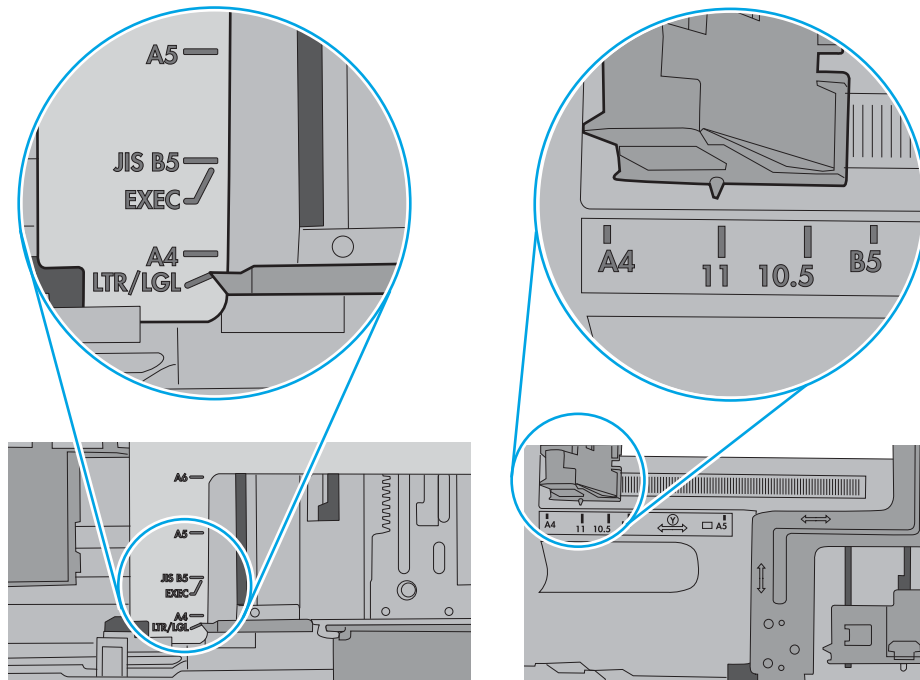
 **OPMERKING:** Als de beheerde-serviceprovider vergrendelende ladegleiders heeft geïnstalleerd, zijn deze mogelijk niet instelbaar. Neem contact op met de beheerde-servicevertegenwoordiger voor meer informatie over vergrendelen of ontgrendelen van papierladen.

In de volgende afbeeldingen staan voorbeelden van de inkepingen voor papierformaat in de laden voor verschillende printers. De meeste HP-printers hebben vergelijkbare markeringen.

Afbeelding 6-1 Formaatmarkeringen voor lade 1 of de multifunctionele lade



Afbeelding 6-2 Formaatmarkeringen voor cassetteladen

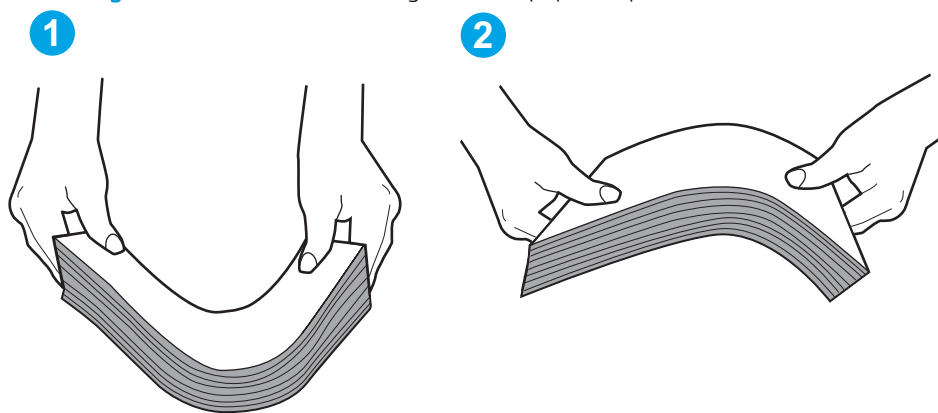


5. Controleer of de vochtigheid in de ruimte voldoet aan de specificaties voor deze printer en of het papier in ongeopende pakken wordt bewaard. Papier wordt meestal in vochtwerende pakken verkocht om het papier droog te houden.

In omgevingen met een hoge luchtvochtigheid kan het papier bovenaan op de stapel in de lade vocht absorberen en er golvend of ongelijkmatig uitzien. Als dit gebeurt, verwijdert u de bovenste 5 tot 10 vellen papier van de stapel.

In omgevingen met een lage luchtvochtigheid kunnen vellen papier aan elkaar blijven plakken door overtollige statische elektriciteit. Als dit gebeurt, verwijdert u het papier uit de lade en buigt u de stapel door deze aan beide uiteinden vast te houden en de uiteinden omhoog te duwen in de vorm van een U. Duw de uiteinden daarna omlaag om de U-vorm om te keren. Houd beide zijden van de stapel papier vast en herhaal deze stappen. Hierdoor maakt u de vellen papier los zonder statische elektriciteit te veroorzaken. Maak de papierstapel recht op een tafel voordat u de stapel teruglegt in de lade.

Afbeelding 6-3 Techniek voor het buigen van de papierstapel

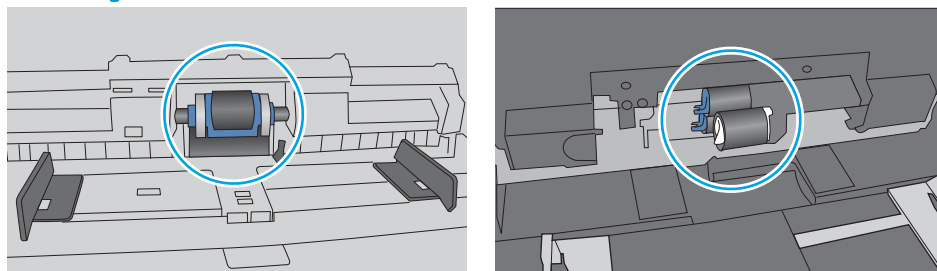


6. Controleer op het bedieningspaneel van de printer of er een bericht wordt weergegeven waarin staat dat u het papier handmatig moet invoeren. Plaats papier en ga verder met afdrucken.
7. De rollen boven de lade zijn mogelijk vuil geworden. Maak de rollen schoon met een pluisvrije doek die is bevochtigd met warm water. Gebruik gedistilleerd water, indien beschikbaar.

⚠ VOORZICHTIG: Spuit geen water rechtstreeks op de rollen. Spuit in plaats daarvan water op de doek of doop de doek in water en wring de doek uit voordat u de rollen reinigt.

In de volgende afbeelding ziet u voorbeelden van de locatie van de rol voor verschillende printers.


Afbeelding 6-4 Locaties van de rol voor lade1 of de multifunctionele lade



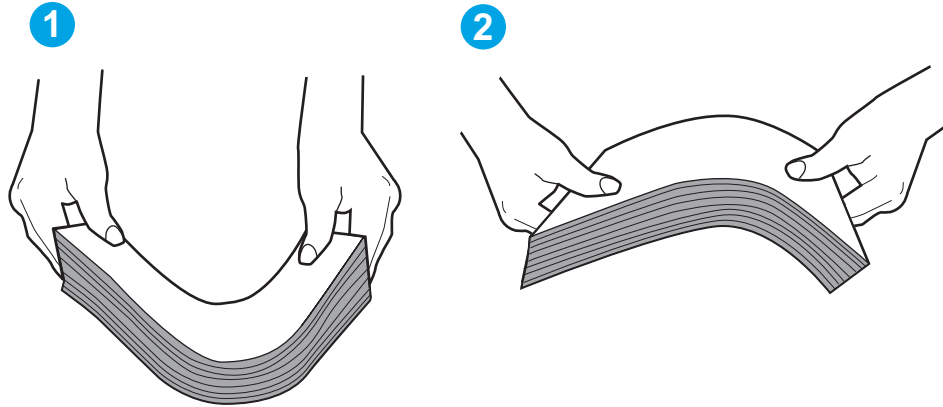
De printer pakt meerdere vellen papier op

Als de printer meerdere vellen papier uit de lade pakt, kunt u het volgende proberen.

1. Verwijder de stapel papier uit de lade, buig de stapel, draai deze 180 graden en draai hem vervolgens om. *Waaier het papier niet uit.* Plaats de stapel papier terug in de lade.

 **OPMERKING:** Het uitwaaieren van het papier veroorzaakt statische elektriciteit. In plaats van het papier uit te waaieren, buigt u de stapel door deze aan beide uiteinden vast te houden en de uiteinden omhoog te duwen in de vorm van een U. Duw de uiteinden daarna omlaag om de U-vorm om te keren. Houd beide zijden van de stapel papier vast en herhaal deze stappen. Hierdoor maakt u de vellen papier los zonder statische elektriciteit te veroorzaken. Maak de papierstapel recht op een tafel voordat u de stapel teruglegt in de lade.

Afbeelding 6-5 Techniek voor het buigen van de papierstapel



2. Gebruik uitsluitend papier dat voldoet aan de specificaties van HP voor deze printer.
3. Controleer of de vochtigheid in de ruimte voldoet aan de specificaties voor deze printer en of het papier in ongeopende pakken wordt bewaard. Papier wordt meestal in vochtwerende pakken verkocht om het papier droog te houden.

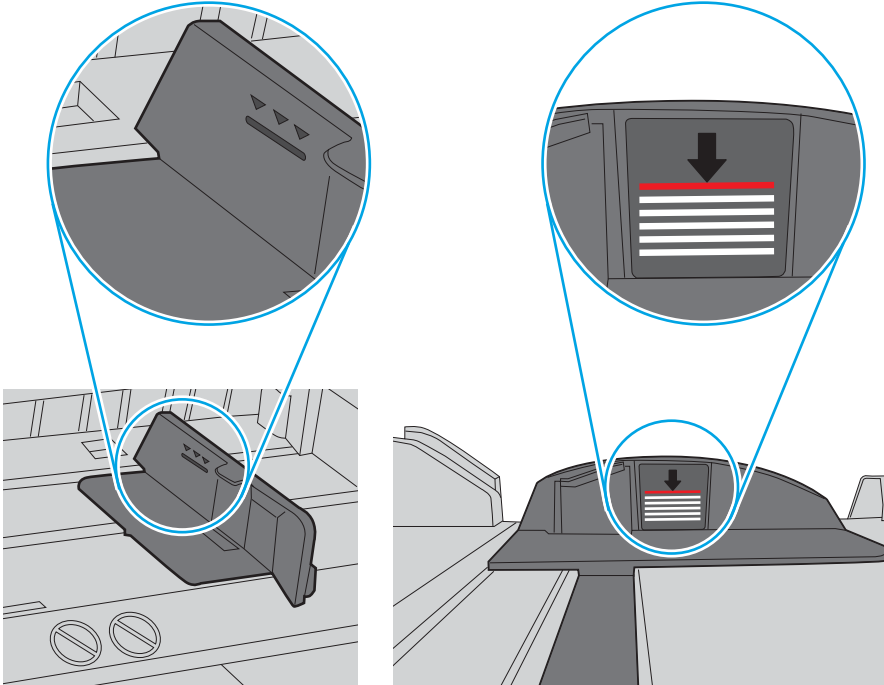
In omgevingen met een hoge luchtvochtigheid kan het papier bovenaan op de stapel in de lade vocht absorberen en er golvend of ongelijkmatig uitzien. Als dit gebeurt, verwijdert u de bovenste 5 tot 10 vellen papier van de stapel.

In omgevingen met een lage luchtvochtigheid kunnen vellen papier aan elkaar blijven plakken door overtollige statische elektriciteit. Als dit gebeurt, verwijdert u het papier uit de lade en buigt u de stapel zoals hierboven staat beschreven.
4. Gebruik geen papier dat is gekreukeld, gevouwen of beschadigd. Gebruik indien nodig papier uit een ander pak.

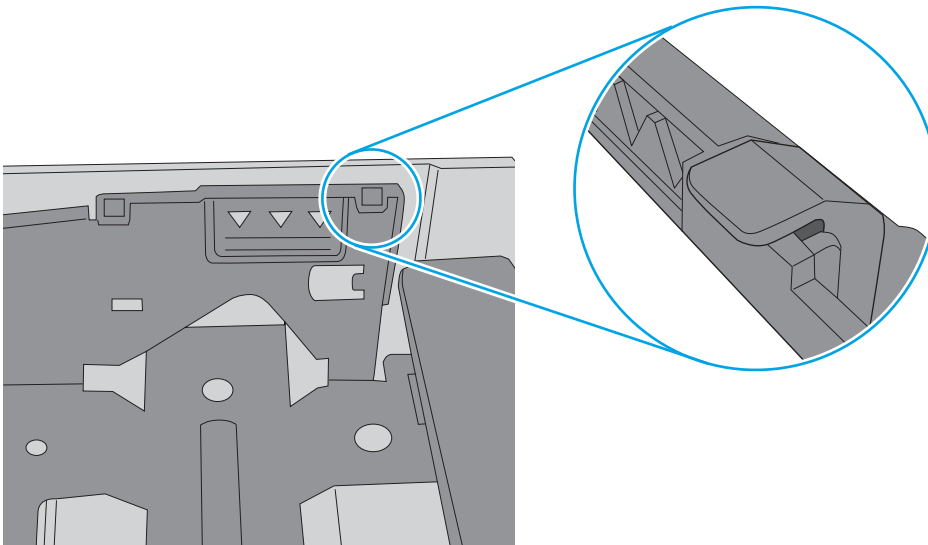
5. Zorg dat de lade niet te vol is door de markeringen voor de stapelhoogte in de lade te controleren. Als de lade te vol is, verwijdert u de hele stapel papier uit de lade, legt u de stapel recht en plaatst u een deel van de stapel papier terug in de lade.

In de volgende afbeeldingen staan voorbeelden van de inkepingen voor de stapelhoogte in de laden voor verschillende printers. De meeste HP-printers hebben vergelijkbare markeringen. Zorg ook dat alle vellen papier zich onder de lipjes bij de markeringen voor stapelhoogte bevinden. Met deze lipjes wordt het papier in de juiste positie gehouden als het in de printer wordt ingevoerd.

Afbeelding 6-6 Markeringen voor stapelhoogte



Afbeelding 6-7 Lipje voor de papierstapel

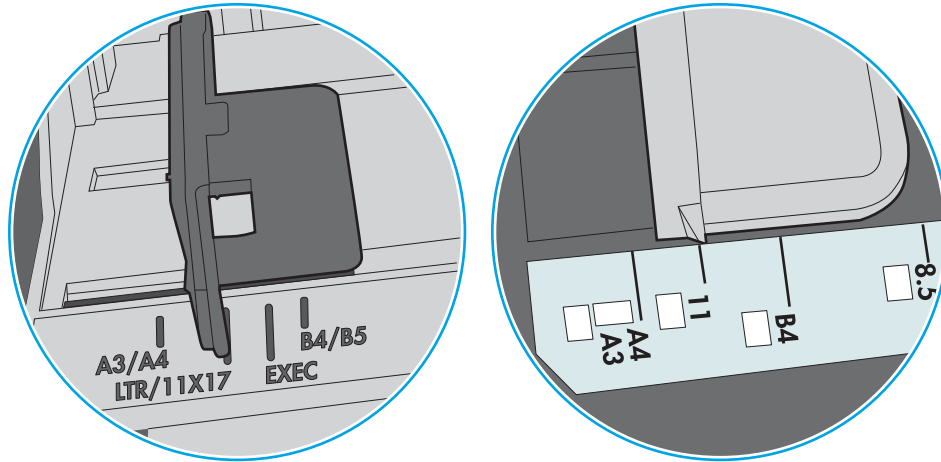


- Zorg ervoor dat de papiergeleiders in de lade zijn afgestemd op het papierformaat. Pas de geleiders aan tot de juiste inspringing in de lade. De pijl op de geleider in de lade moet precies zijn uitgelijnd met de markering op de lade.

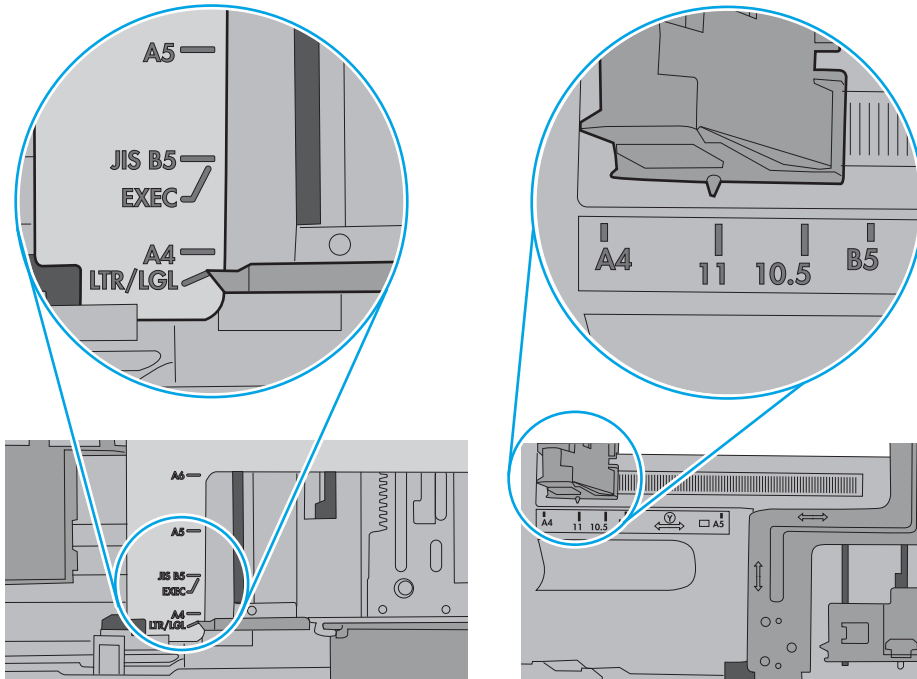
 **OPMERKING:** Verplaatst de papiergeleiders niet te strak tegen de papierstapel. Pas de papiergeleiders aan op basis van de inkepingen of de markeringen in de lade.

In de volgende afbeeldingen staan voorbeelden van de inkepingen voor papierformaat in de laden voor verschillende printers. De meeste HP-printers hebben vergelijkbare markeringen.

Afbeelding 6-8 Formaatmarkeringen voor lade 1 of de multifunctionele lade



Afbeelding 6-9 Formaatmarkeringen voor cassetteladen



- Zorg ervoor dat de omgeving van de printer binnen de specificaties valt.

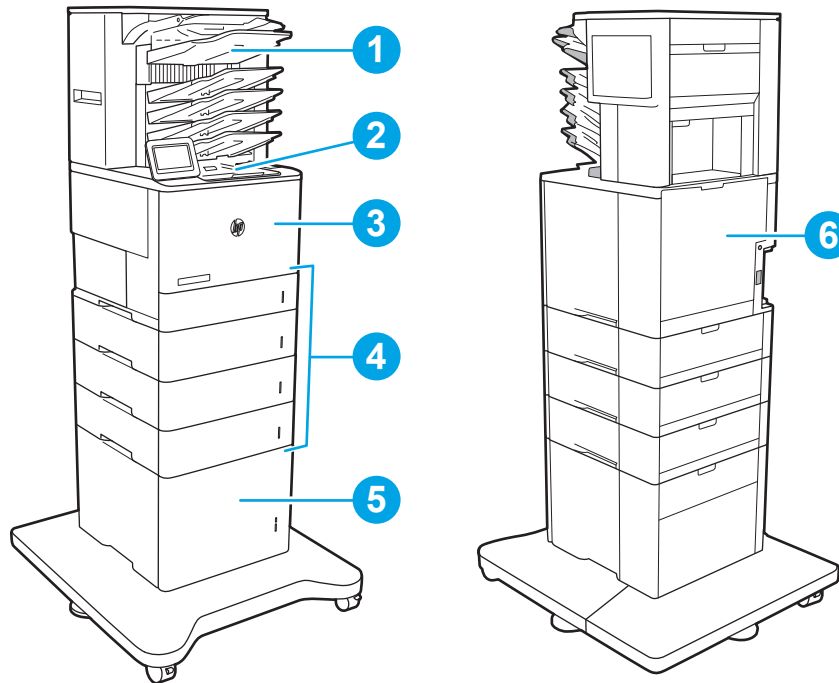
Papierstoringen verhelpen

Inleiding

De volgende informatie beschrijft hoe u papierstoringen op de printer kunt verhelpen.

- [Papierstoringenlocaties](#)
- [Autonavigatie voor het verhelpen van papierstoringen](#)
- [Frequente of terugkerende papierstoringen?](#)
- [Papierstoringen in lade 1 oplossen \(13.A1\)](#)
- [Papierstoringen in lade 2, lade 3, lade 4 en lade 5 oplossen \(13.A2, 13.A3, 13.A4, 13.A5\)](#)
- [Papierstoringen in de invoerlade met hoge capaciteit voor 2.100 vel oplossen \(13A, 13F\)](#)
- [Papierstoringen in het gebied van de achterklep en de fuser oplossen \(13.B\)](#)
- [Papierstoringen in de uitvoerbak oplossen \(13.E1\)](#)
- [Papierstoringen in de duplexeenheid oplossen \(13.C, 13.D, 13.B\)](#)
- [Papierstoringen in de envelopinvoer oplossen \(13.A\)](#)
- [Papierstoringen oplossen in de postbus met 5 bakken en nietmachine \(13.E, 13.7\)](#)
- [Nietjesstoringen verhelpen in de postbus met 5 bakken en nietmachine \(13.8\)](#)

Papierstringenlocaties



1	Postbus met 5 bakken en nietmachine
2	Uitvoerbak
3	Lade 1
4	Laden 2-5
5	HCI-invoer voor 2.100 vel
6	Duplexer en fuser
	Envelopinvoer (niet weergegeven)

Autonavigatie voor het verhelpen van papierstoringen


Bij het verhelpen van storingen verschaft de autonavigatiefunctie stapsgewijze instructies op het bedieningspaneel. Nadat u een stap hebt uitgevoerd, toont de printer instructies voor de volgende stap tot u alle stappen van de procedure hebt voltooid.

Frequente of terugkerende papierstoringen?

Probeer de volgende oplossingen om papierstoringen te voorkomen.

- Gebruik uitsluitend papier dat voldoet aan de specificaties van HP voor deze printer.
- Gebruik geen papier dat is gekreukeld, gevouwen of beschadigd. Gebruik indien nodig papier uit een ander pak.
- Gebruik geen papier waarop al eerder is afgedrukt of gekopieerd.

- Controleer of de lade niet te vol is. Als dit wel het geval is, dient u de gehele stapel papier uit de lade te verwijderen, de stapel recht te leggen en een deel van de stapel papier terug te plaatsen in de lade.
- Zorg ervoor dat de papiergeleiders in de lade zijn afgestemd op het papierformaat. Schuif de geleiders tegen de stapel papier aan zonder het papier te buigen.
- Plaats de lade goed in de printer.
- Gebruik de handmatige invoer wanneer u afdruckt op zwaar of geperforeerd papier, of papier met reliëf en voer de vellen een voor een in.
- Open het menu **Laden** op het bedieningspaneel van de printer. Controleer of de lade correct is ingesteld voor de papiersoort en het papierformaat.
- Zorg ervoor dat de omgeving van de printer binnen de specificaties valt.

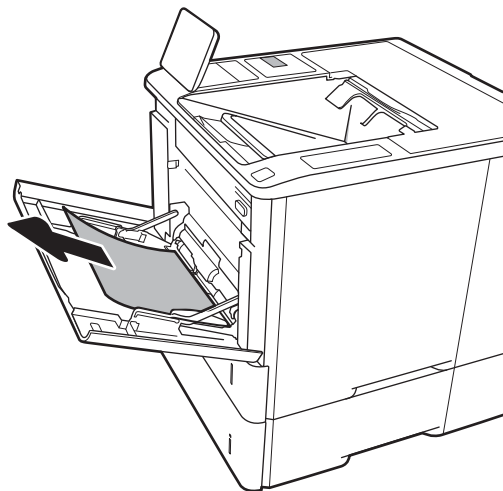
 **OPMERKING:** U kunt papierstoringen voorkomen door het papier te controleren en het op de juiste manier in de lade te plaatsen. Voor aanvullende ondersteuning [bekijkt u de video-aanwijzingen voor het plaatsen van papier.](#)

Papierstoringen in lade 1 oplossen (13.A1)

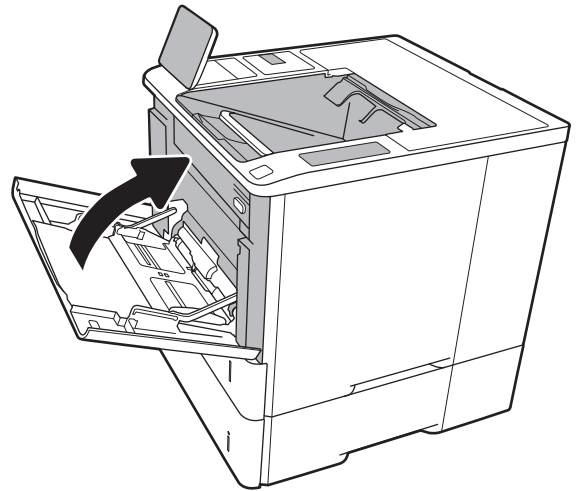
De volgende informatie beschrijft hoe u een papierstoring in lade 1 verhelpt. Wanneer er een blokkade is, geeft het bedieningspaneel het volgende bericht weer plus een animatie om u te helpen bij het verhelpen van de blokkade.

- **13.A1.XX - Storing in lade 1**

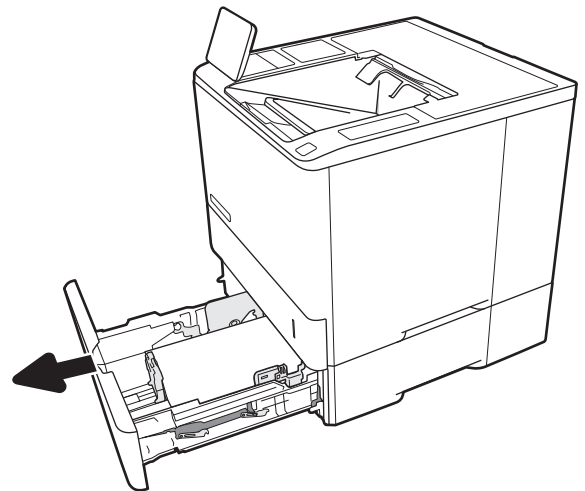
1. Als in lade 1 vastgelopen papier zichtbaar is, verwijdert u dit door het papier voorzichtig recht uit het apparaat te trekken.



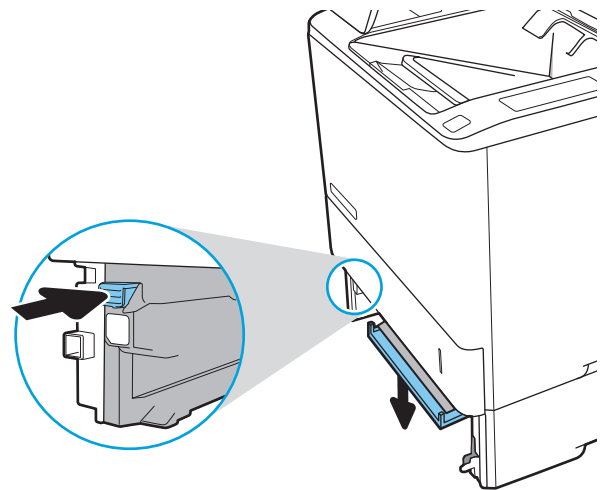
2. Sluit lade 1.



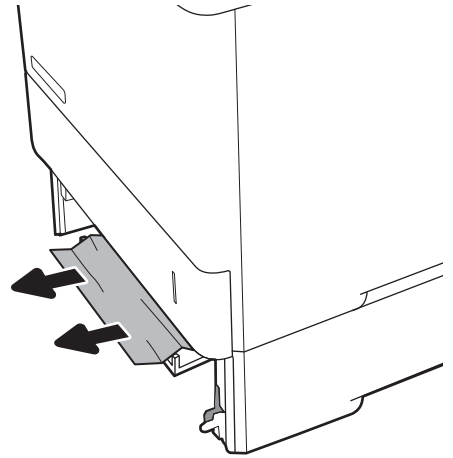
3. Trek lade 2 uit de printer.



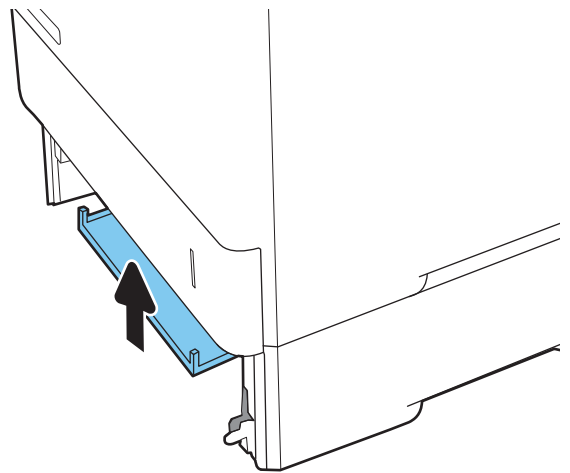
4. Laat de storingsplaat in de opening van lade 2 zakken.



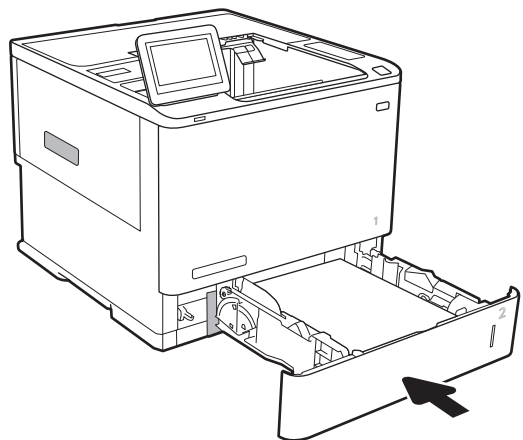
5. Trek vastgelopen papier recht naar buiten.



6. Til de storingsplaat weer in positie.




7. Installeer lade 2 in de printer.



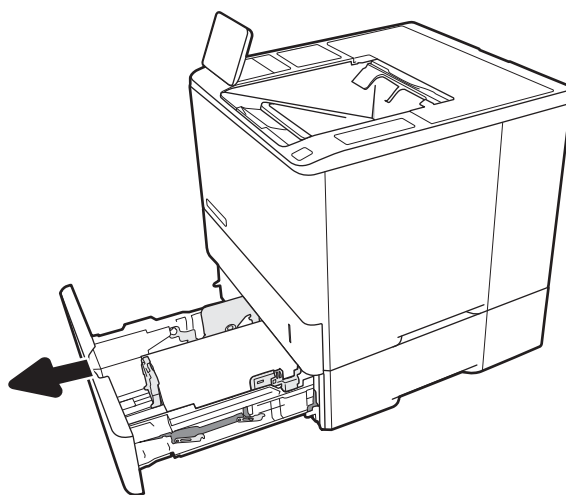
Papierstringen in lade 2, lade 3, lade 4 en lade 5 oplossen (13.A2, 13.A3, 13.A4, 13.A5)

De volgende informatie beschrijft hoe u papierstringen in laden 2, 3, 4 of 5 verhelpt. Wanneer er een blokkade is, geeft het bedieningspaneel een van de volgende berichten weer plus een animatie om u te helpen bij het verhelpen van de blokkade.

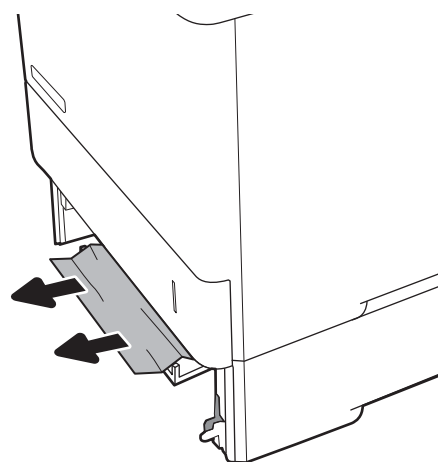
- 13.A2.XX - Storing in lade 2
- 13.A3.XX - Storing in lade 3
- 13.A4.XX - Storing in lade 4
- 13.A5.XX - Storing in lade 5

 **OPMERKING:** De volgende procedure wordt weergegeven voor lade 2. De methode voor het verhelpen van papierstringen in lade 3, 4 en 5 is hetzelfde.

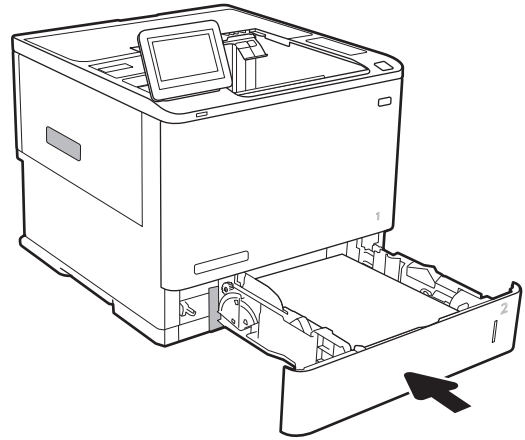
1. Trek de lade geheel uit de printer door deze uit te trekken en daarbij iets op te tillen.



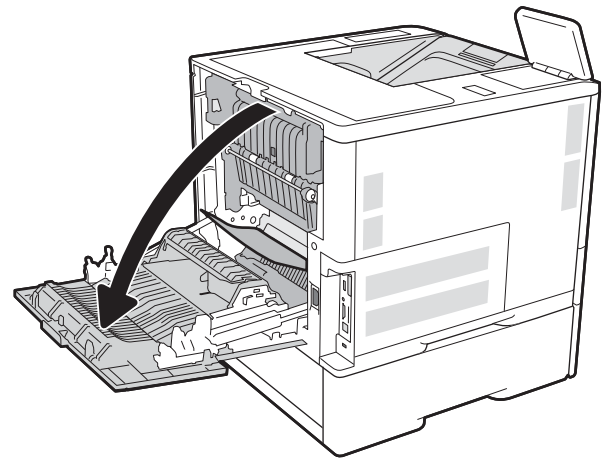
2. Verwijder vastgelopen of beschadigde vellen papier.



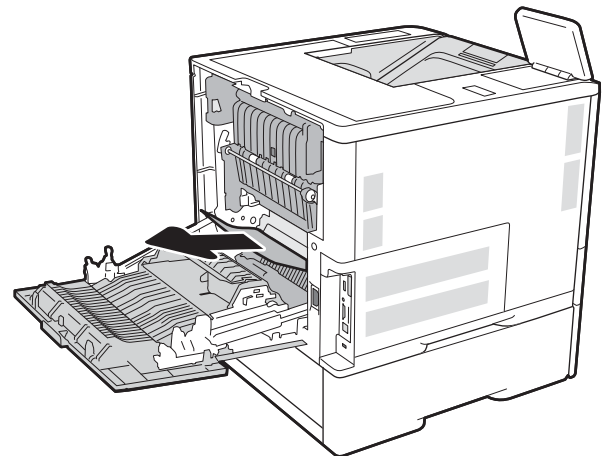
3. Plaats lade terug en sluit deze.



4. Open de achterklep.



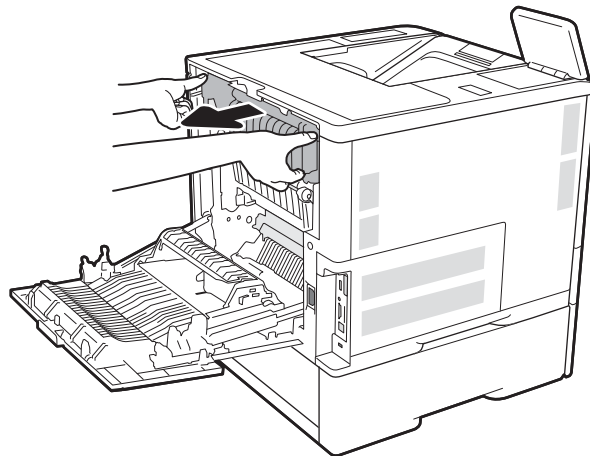
5. Verwijder vastgelopen papier.



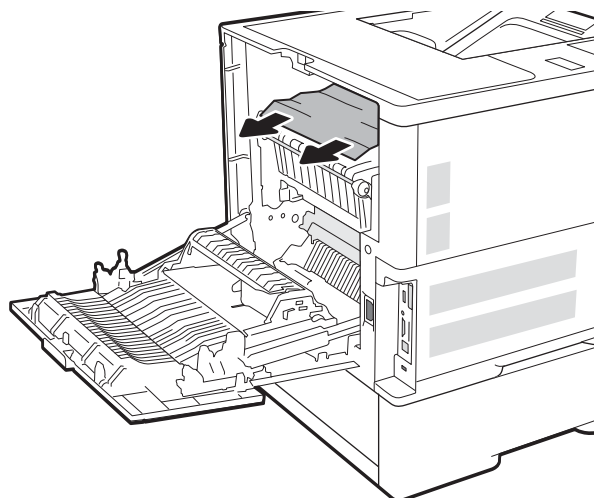
6. Verwijder de fuser door de twee geleiders aan de zijkant vast te pakken en de fuser recht uit de printer te trekken.



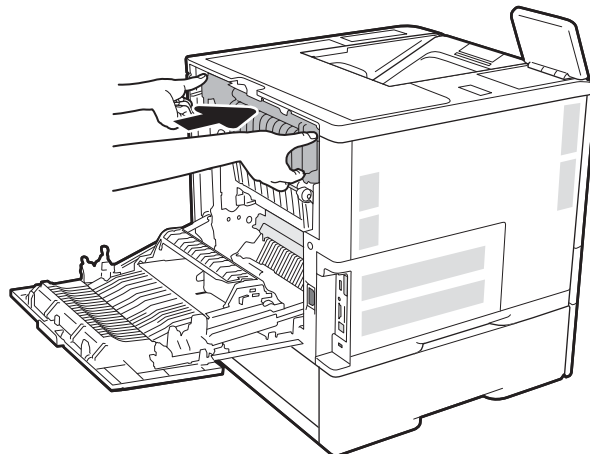
WAARSCHUWING: Tijdens het gebruik van de printer kan de fuser heet worden. Wacht totdat de fuser is afgekoeld voordat u deze aanraakt.



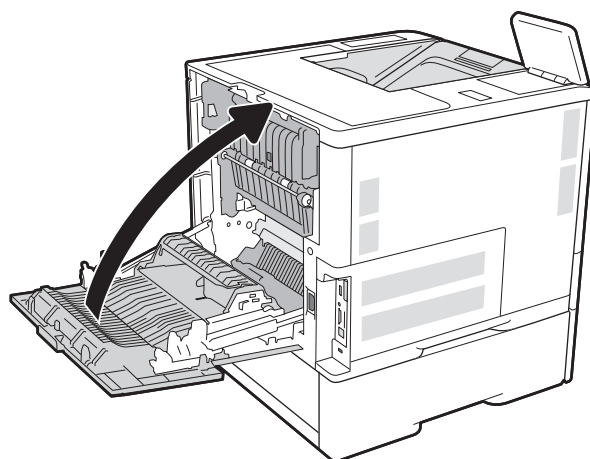
7. Verwijder vastgelopen papier uit de fuseropening.



8. Plaats de fuser terug.



9. Sluit de achterklep.

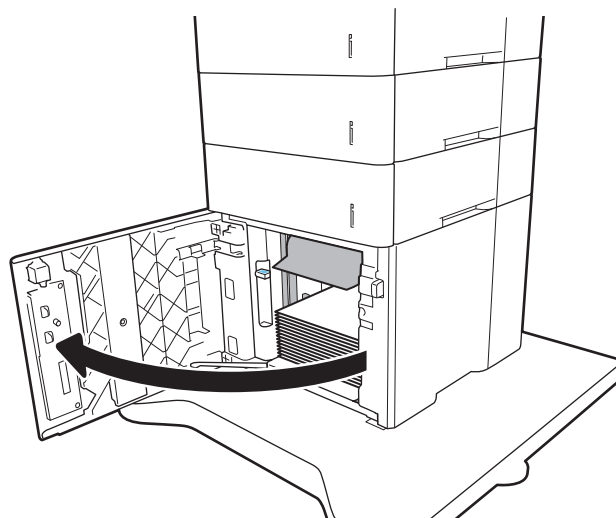


Papierstoringen in de invoerlade met hoge capaciteit voor 2.100 vel oplossen (13A, 13F)

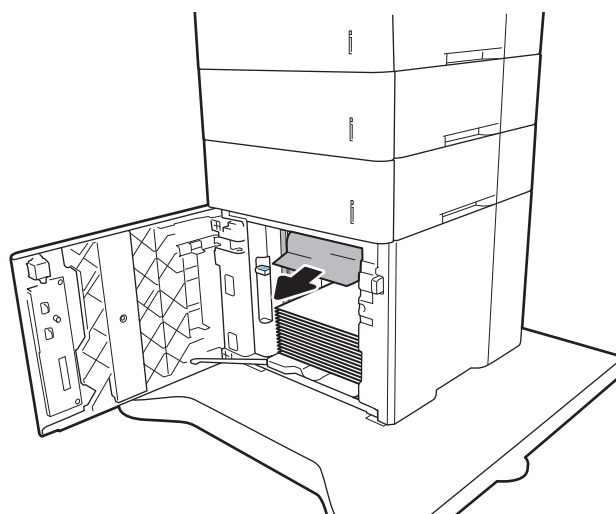
De volgende informatie beschrijft hoe u papierstoringen in de invoerlade met hoge capaciteit voor 2.100 vel kunt verhelpen. Wanneer er een blokkade is, geeft het bedieningspaneel een van de volgende berichten weer plus een animatie om u te helpen bij het verhelpen van de blokkade.

- 13.AY.XX - Storing in lade Y, waarbij Y verwijst naar het ladenummer dat is toegewezen aan de HCI
- 13.FF.EE - Storing: klep open

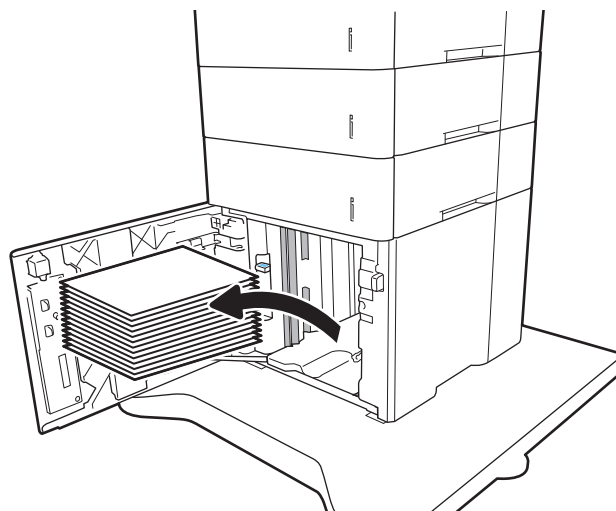
1. Open de invoerlade met hoge capaciteit voor 2.100 vel.



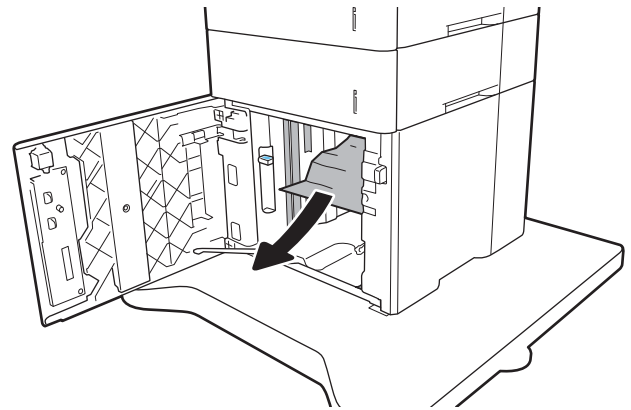
2. Verwijder alle beschadigde vellen.



3. Verwijder het papier uit de lade.

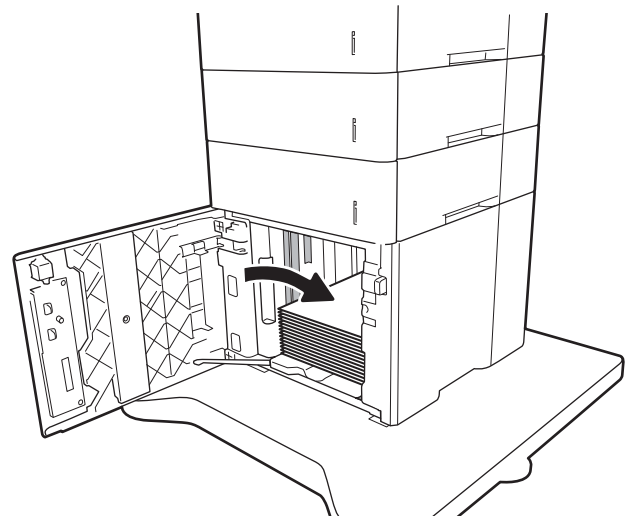


4. Als er papier in het toevoergebied is vastgelopen, trek het papier omlaag om het te verwijderen.

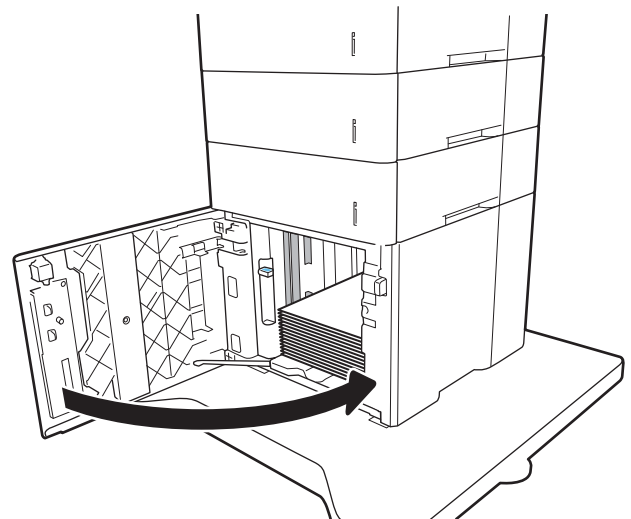


5. Vul de HCI met volledige papierstapels. In de lade passen 2.100 vellen papier.

OPMERKING: Vul voor de beste resultaten met volledige papierstapels. Verdeel de riemen niet in kleinere delen.



6. Sluit de klep van de HCI.



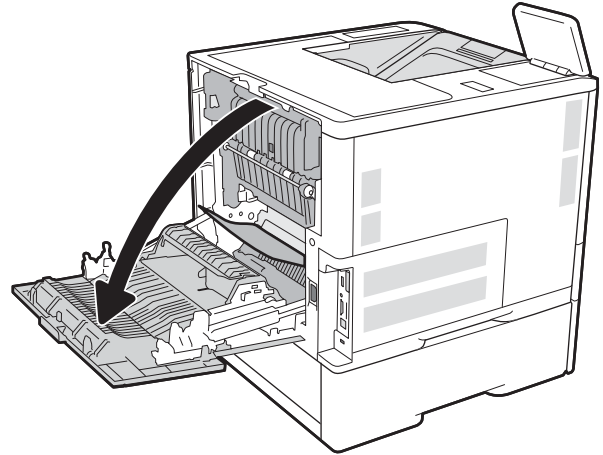
Papierstoringen in het gebied van de achterklep en de fuser oplossen (13.B)

Volg de onderstaande procedure om papierstoringen in de achterklep en het fusergebied te verhelpen. Wanneer er een blokkade is, geeft het bedieningspaneel een van de volgende berichten weer plus een animatie om u te helpen bij het verhelpen van de blokkade.

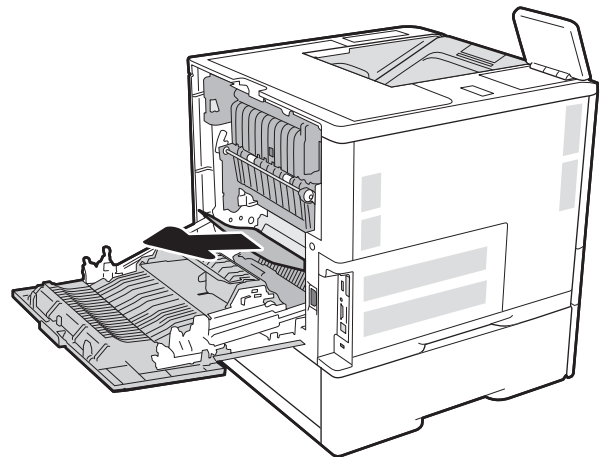
- 13.B2.XX - Storing in <paneel of klep>
- 13.B9.XX - Storing in fuser

⚠ VOORZICHTIG: Tijdens het gebruik van de printer is de fuser heet. Wacht totdat de fuser is afgekoeld voordat u storingen verhelpt.

1. Open de achterklep.



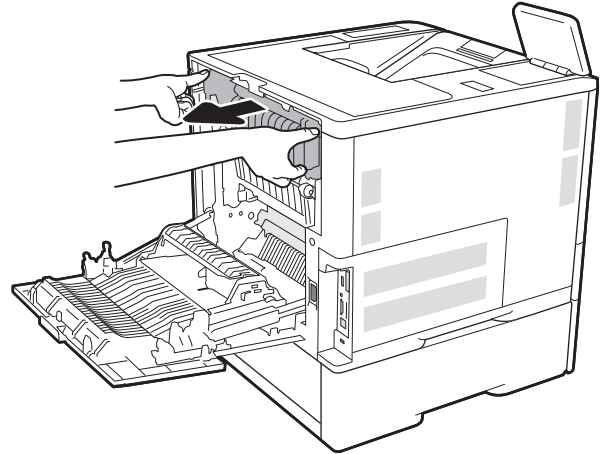
2. Verwijder vastgelopen papier.



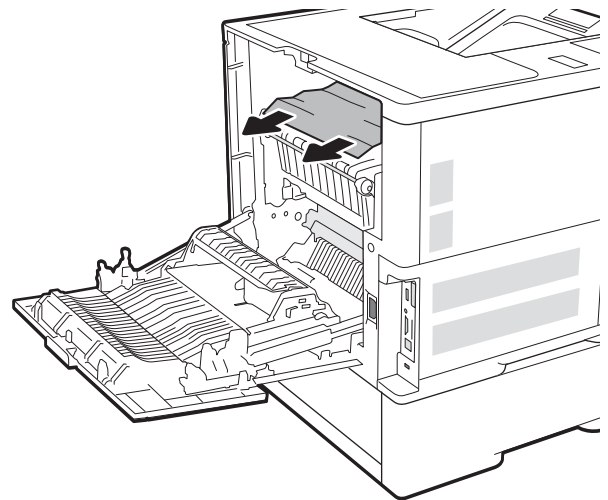
3. Verwijder de fuser door de twee geleiders aan de zijkant vast te pakken en de fuser recht uit de printer te trekken.



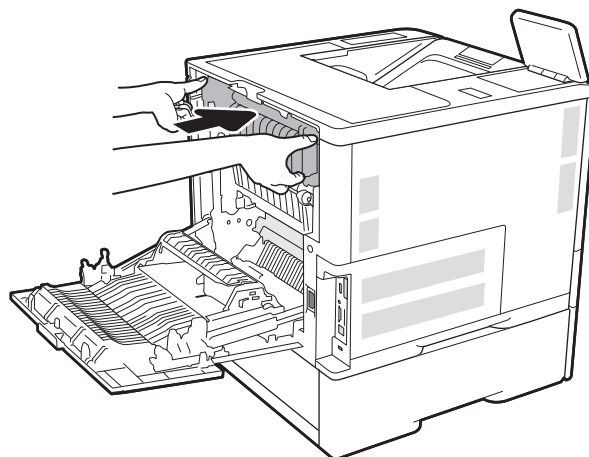
WAARSCHUWING: Tijdens het gebruik van de printer kan de fuser heet worden. Wacht totdat de fuser is afgekoeld voordat u deze aanraakt.



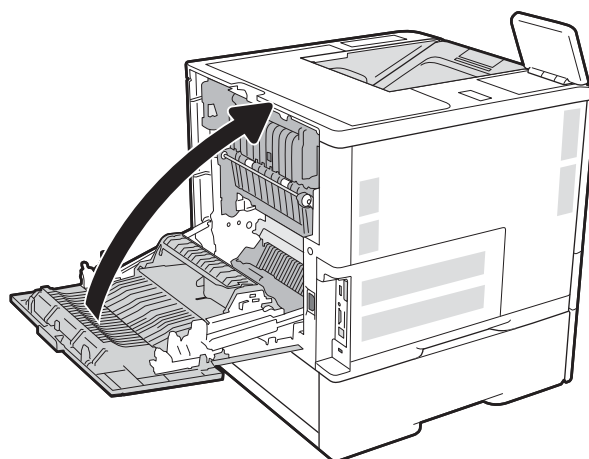
4. Verwijder vastgelopen papier uit de fuseropening.



5. Plaats de fuser terug.



6. Sluit de achterklep.

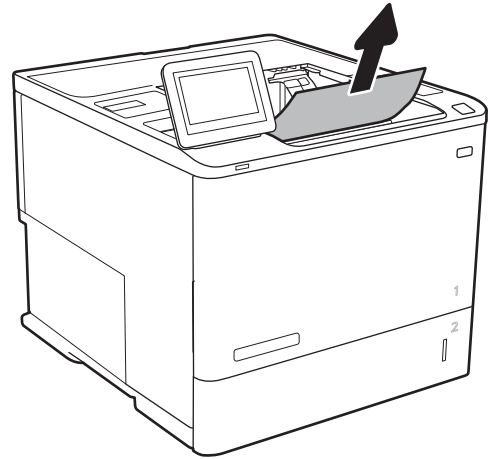


Papierstoringen in de uitvoerbak oplossen (13.E1)

De volgende informatie beschrijft hoe u een papierstoring in de uitvoerlade verhelpt. Wanneer er een blokkade is, geeft het bedieningspaneel het volgende bericht weer plus een animatie om u te helpen bij het verhelpen van de blokkade.

- 13.E1. XX - Storing in de standaarduitvoerbak

1. Als in de uitvoerbak vastgelopen papier zichtbaar is, pakt u dit vast bij de voorste rand en verwijdert u het.

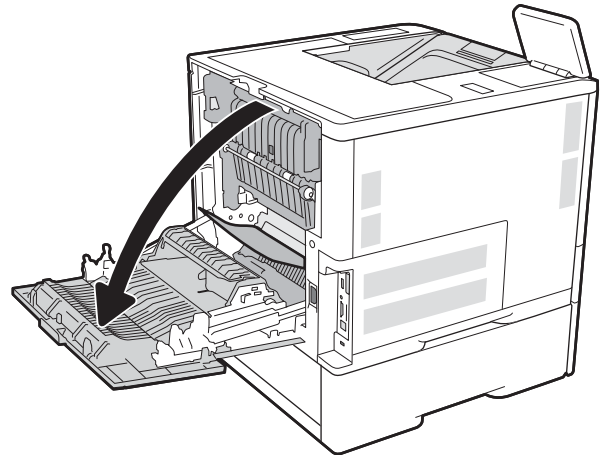


Papierstoringen in de duplexeenheid oplossen (13.C, 13.D, 13.B)

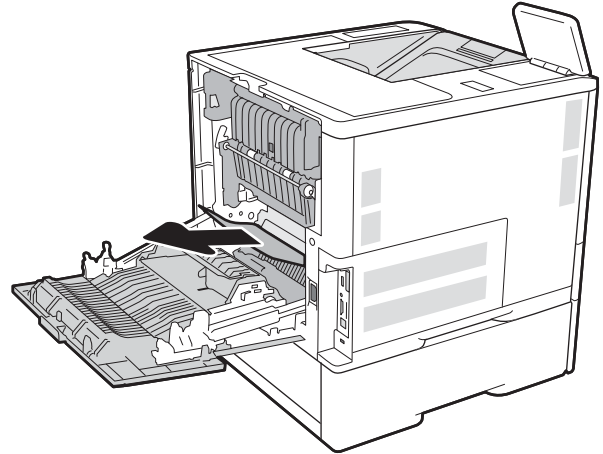
Gebruik de volgende procedure om te controleren op papier in alle mogelijke vastlooplocaties in de automatische duplexeenheid. Wanneer er een blokkade is, geeft het bedieningspaneel een animatie weer die helpt bij het verhelpen van de blokkade.

- 13.CX.XX - Storing in duplexeenheid
- 13.DX.XX - Storing in duplexeenheid
- 13.B2.XX - Storing in <paneel of klep>

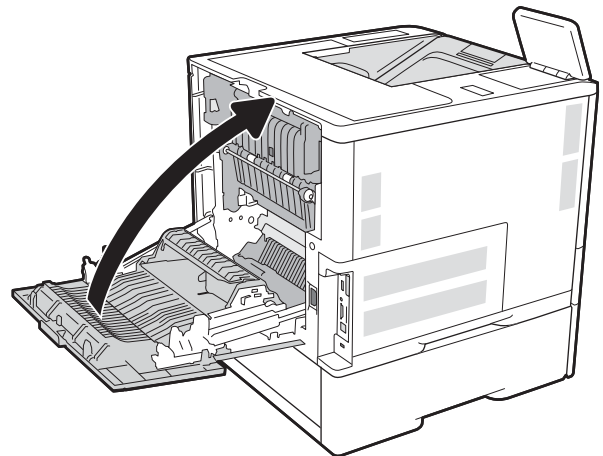
1. Open de achterklep.



2. Verwijder vastgelopen papier.



3. De achterklep sluiten

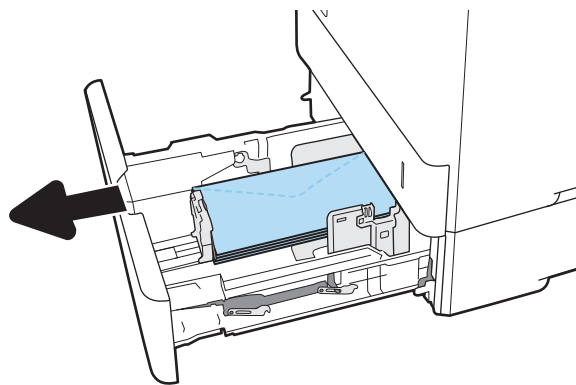


Papierstringen in de envelopinvoer oplossen (13.A)

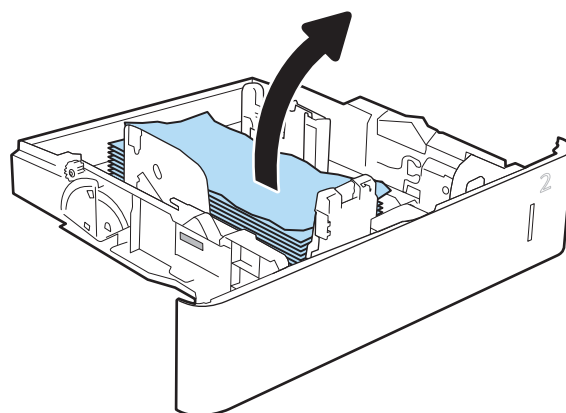
Volg de onderstaande procedure om stringen in de envelopinvoer te verhelpen. Wanneer er een blokkade is, geeft het bedieningspaneel een van de volgende berichten weer plus een animatie om u te helpen bij het verhelpen van de blokkade.

- 13.A3.XX - Storing in lade 3
- 13.A4.XX - Storing in lade 4

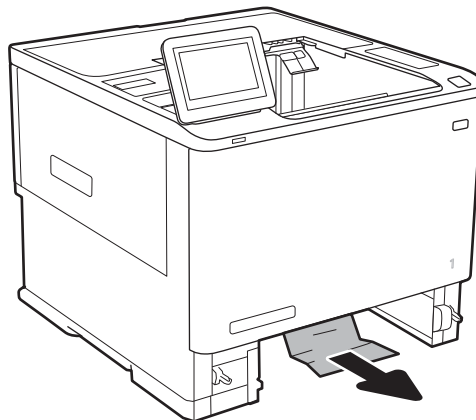
1. Trek de lade geheel uit de printer door deze uit te trekken en daarbij iets op te tillen.



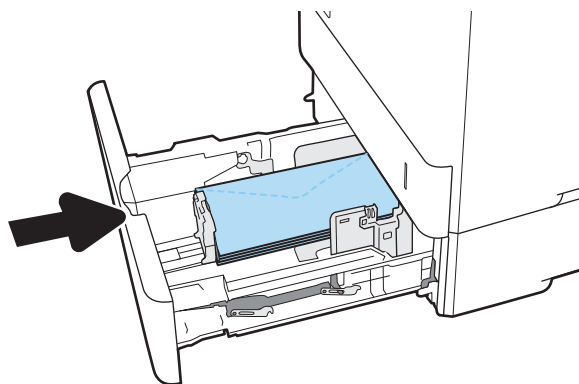
2. Verwijder vastgelopen of beschadigde enveloppen uit de lade.



3. Verwijder eventuele enveloppen uit de invoerrollen in de printer.



4. Plaats lade terug en sluit deze.

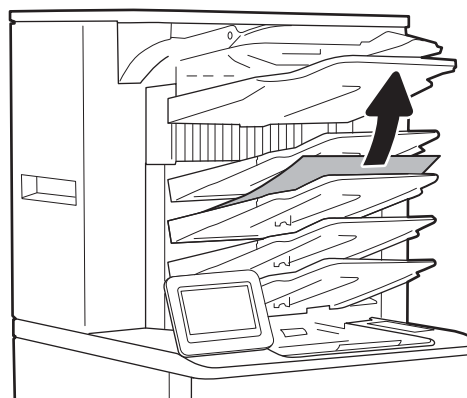


Papierstoringen oplossen in de postbus met 5 bakken en nietmachine (13.E, 13.7)

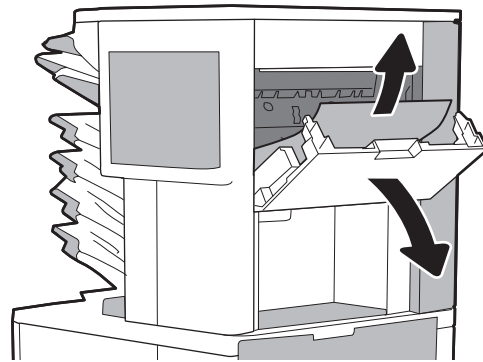
De volgende informatie beschrijft hoe u een papierstoring in de nietpostbus verhelpt. Wanneer er een blokkade is, geeft het bedieningspaneel een animatie weer die helpt bij het verhelpen van de blokkade.

- 13.E1.XX - Storing in de standaarduitvoerbak
- 13.70.XX - MBM: storing

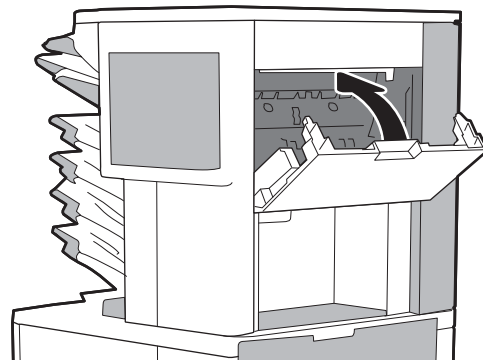
1. Verwijder vastgelopen papier uit de uitvoerbakken.



2. Open de klep voor toegang bij storing aan de achterkant van de nietpostbus. Als er vastgelopen papier zichtbaar is in de toegangsklep, tilt u het omhoog en trekt u dit recht naar buiten.



3. Sluit de klep voor toegang bij storing.

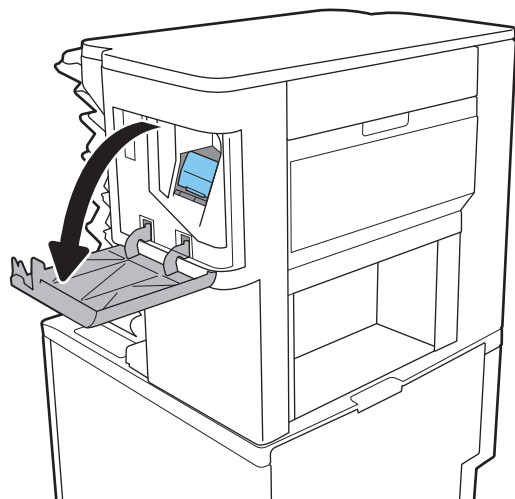


Nietjesstoringen verhelpen in de postbus met 5 bakken en nietmachine (13.8)

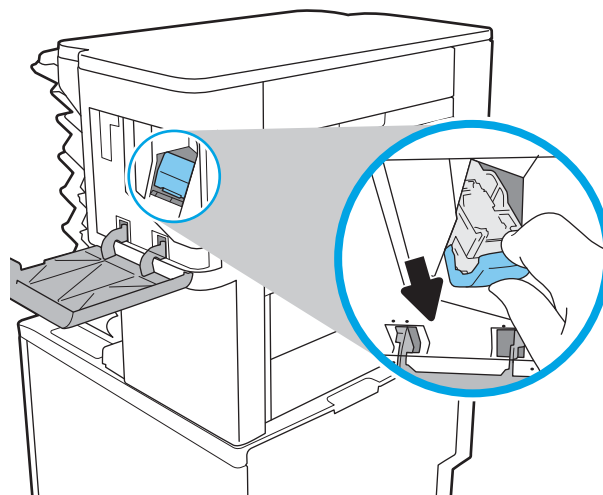
De volgende informatie beschrijft hoe u een nietstoring in de nietpostbus verhelpt. Wanneer er een blokkade is, geeft het bedieningspaneel een animatie weer die helpt bij het verhelpen van de blokkade.

- 13.8X.XX - Storing in nietmachine/stapelaar

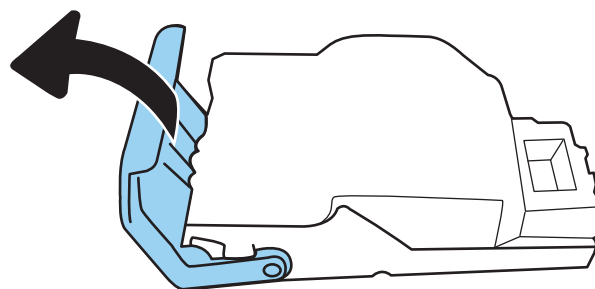
1. Open de klep van de nietmachine.



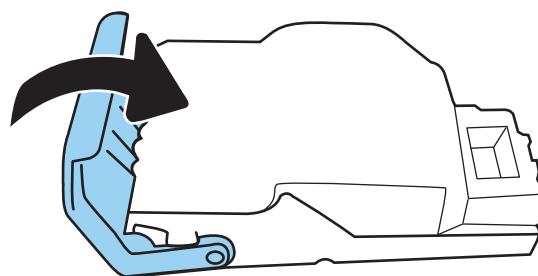
2. Trek de gekleurde hendel op de nietcassette omhoog en trek de cassette recht naar buiten.



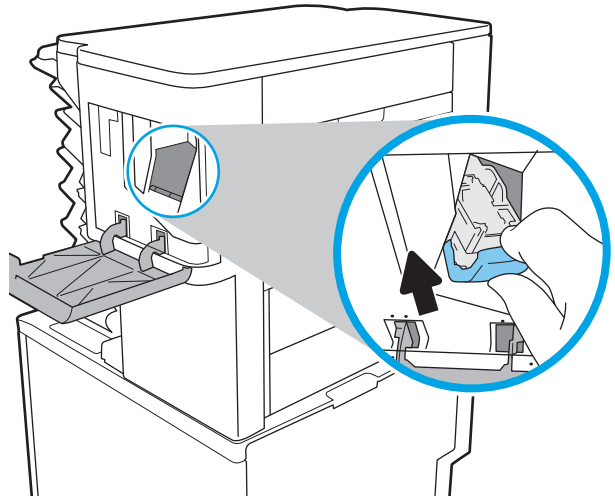
3. Trek de cassette omhoog met behulp van de kleine hendel aan de achterkant.



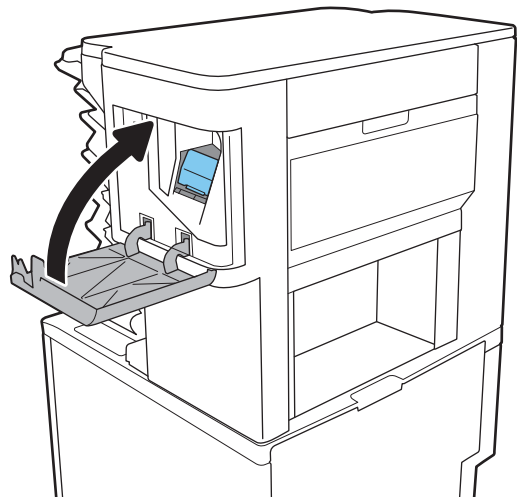
4. Verwijder de vastgelopen nietjes.
5. Sluit de klep aan de achterkant van de nietcassette. Controleer of deze vastklikt.



6. Plaats de nietcassette in de nietmachine en duw de gekleurde hendel omlaag totdat deze vastklikt.



7. Sluit de klep van de nietmachine.



Problemen met de zwart-witafdrukkwaliteit oplossen

Inleiding

Gebruik onderstaande informatie voor het oplossen van problemen met afdrukkwaliteit en kwaliteit op HP LaserJet Enterprise zwart-witprinters.

De stappen voor probleemoplossing kunnen helpen bij het oplossen van de volgende fouten:

- Lege pagina's
- Zwarte pagina's
- Omgekruld papier
- Donkere of lichte stroken
- Donkere of lichte strepen
- Vage afdruk
- Grijs achtergrond of donkere afdruk
- Lichte afdruk
- Losse toner
- Ontbrekende toner
- Verspreide tonerstippen
- Schuine afbeeldingen
- Vlekken
- Strepen

Problemen met de afdrukkwaliteit oplossen

Volg de stappen in de aangegeven volgorde om problemen met de afdrukkwaliteit op te lossen.

Raadpleeg **Afbeeldingsfouten oplossen** om specifieke afbeeldingsfouten op te lossen.

De printerfirmware bijwerken

Probeer de printerfirmware bij te werken. Ga naar www.hp.com/support en selecteer de optie **Software en drivers** voor meer informatie. Volg de aanwijzingen om naar de firmwaredownload voor de printer te bladeren.

Afdrukken vanuit een ander softwareprogramma

Probeer af te drukken vanuit een ander softwareprogramma. Als de pagina correct wordt afgedrukt, ligt het probleem bij het programma dat u gebruikt om het document af te drukken.

De papiersoort voor de afdruktaak controleren

Controleer de instelling van de papiersoort wanneer u afdrukt vanuit een softwareprogramma en de afgedrukte pagina's vlekken hebben, vaag of donker zijn, papier gekruld is, of wanneer u verspreide tonerpunten, tonerverlies of kleine delen op de pagina waar toner ontbreekt constateert.

De instelling voor de papiersoort op de printer controleren

1. Open de lade.
2. Controleer of de juiste papiersoort in de lade is geplaatst.
3. Sluit de lade.
4. Volg de instructies op het bedieningspaneel om de instellingen voor de papiersoort van de lade te bevestigen of aan te passen.

De instelling voor de papiersoort controleren (Windows)

1. Selecteer de **afdrukoptie** vanuit het programma.
2. Selecteer de printer en klik vervolgens op de knop **Eigenschappen** of **Voorkeuren**.
3. Klik op het tabblad **Papier/Kwaliteit**.
4. Klik in de vervolgkeuzelijst **Papiersoort** op de optie **Meer...**
5. Vouw de lijst **Type is:** uit.
6. Vouw de categorie met papiersoorten uit die het best overeenkomt met het papier dat u gebruikt.
7. Selecteer de papiersoort die u gebruikt en klik vervolgens op de knop **OK**.
8. Klik op de knop **OK** om het dialoogvenster **Documenteigenschappen** te sluiten. Klik in het dialoogvenster **Afdrukken** op de knop **OK** om de taak af te drukken.

De instelling voor de papiersoort controleren (macOS)

1. Klik op het menu **Bestand** en vervolgens op de optie **Afdrukken**.
2. Selecteer de printer in het menu **Printer**.
3. Het menu **Exemplaren & pagina's** wordt standaard weergegeven door de printerdriver. Open de menuvervolgkeuzelijst en klik op het menu **Afwerking**.
4. Selecteer in de vervolgkeuzelijst **Media** een papiersoort.
5. Klik op de knop **Afdrukken**.

Status van de tonercartridge controleren

Volg deze stappen om de geschatte resterende levensduur van tonercartridges en indien nodig de status van andere vervangbare onderdelen te bepalen.

Stap één: De statuspagina voor benodigdheden afdrukken

1. Selecteer het menu **Rapporten** in het beginscherm van het bedieningspaneel van de printer.
2. Selecteer het menu **Configuratie-/statuspagina's**.
3. Selecteer **Statuspagina voor benodigdheden** en vervolgens **Afdrukken** om de pagina af te drukken.

Stap twee: Voorraad controleren

1. Bepaal met behulp van het voorraadstatusrapport de geschatte resterende levensduur van tonerinktpatronen en indien nodig de status van andere vervangbare onderdelen.

Als u een tonercartridge gebruikt waarvan het einde van de levensduur is bereikt, kunnen zich problemen met de afdrukkwaliteit voordoen. De statuspagina van toebehoren geeft aan wanneer een onderdeel bijna moet worden vervangen. Als een HP-onderdeel vrijwel leeg is, is de Premium Protection Warranty van HP voor het desbetreffende onderdeel beëindigd.

De tonercartridge hoeft op dat moment nog niet te worden vervangen, tenzij de afdrukkwaliteit niet langer acceptabel is. Zorg dat u een vervangende tonercartridge heeft die u kunt plaatsen wanneer de afdrukkwaliteit niet meer voldoet.

Als u vaststelt dat een tonercartridge of ander vervangbaar onderdeel moet worden vervangen, kunt u de nummers van echte HP-onderdelen vinden op de statuspagina voor benodigdheden.

2. Controleer of u een echte HP-cartridge gebruikt.

Op een echte HP-tonercartridge staat het woord "HP" of het HP-logo. Meer informatie over het identificeren van HP-cartridges vindt u op www.hp.com/go/learnaboutsupplies.

Een reinigingspagina afdrukken

Tijdens het afdrukproces kunnen deeltjes papier, toner en stof zich in de printer ophopen. Dit kan leiden tot problemen met de afdrukkwaliteit, zoals tonerspikkels of -spatten, vegen, vlekken, lijnen of herhaalde markeringen.

Ga als volgt te werk om het papierpad van de printer te reinigen.

1. Selecteer het menu **Hulptools** in het beginscherm van het bedieningspaneel van de printer.
2. Selecteer de volgende menu's:
 - **Onderhoud**
 - **Kalibratie/reiniging**
 - **Reinigingspagina**
3. Selecteer **Afdrukken** om de pagina af te drukken.

Er verschijnt een bericht **Reinigen...** op het bedieningspaneel van de printer. Het volledige reinigingsproces duurt enkele minuten. Schakel de printer pas uit nadat het reinigen is voltooid. Gooi de afgedrukte pagina weg als het reinigingsproces is voltooid.

De printcartridge of cartridges controleren

Volg deze stappen om elke tonercartridge te inspecteren.

1. Verwijder de tonercartridges uit de printer en controleer of de afdichttape is verwijderd.
2. Controleer of de geheugenchip is beschadigd.
3. Onderzoek het oppervlak van de groene afbeeldingsdrum.

⚠ VOORZICHTIG: Raak de afbeeldingsdrum niet aan. Vingerafdrukken op de afbeeldingsdrum kunnen problemen geven met de afdrukkwaliteit.

4. Vervang de tonercartridge als zich krassen, vingerafdrukken of andere beschadigingen op de afbeeldingsdrum bevinden.
5. Plaats de tonercartridge terug en druk enkele pagina's af om te zien of het probleem is opgelost.

Papier en afdruk omgeving controleren

Stap een: Papier gebruiken dat voldoet aan de specificaties van HP

Sommige problemen met de afdrukkwaliteit kunnen ontstaan wanneer u papier gebruikt dat niet voldoet aan de specificaties van HP.

- Gebruik altijd papier van een type en gewicht dat door deze printer wordt ondersteund.
- Gebruik papier van goede kwaliteit en dat vrij is van sneden, inkepingen, scheuren, vlekken, losse deeltjes, stof, kreukels, gaten, nietjes en gekrulde of verbogen randen.
- Gebruik papier waarop nog nooit is afgedrukt.
- Gebruik papier dat geen metallisch materiaal bevat, zoals glitter.
- Gebruik papier dat is ontworpen voor laserprinters. Gebruik geen papier dat alleen is geschikt is voor inkjetprinters.
- Gebruik geen papier met een te ruw oppervlak. Gladder papier zorgt over het algemeen voor een beter afdrukresultaat.

Stap twee: De omgeving controleren

De omgeving kan de afdrukkwaliteit direct beïnvloeden en is een algemene oorzaak van problemen met afdrukkwaliteit of papiertoevoer. Probeer het volgende:

- Plaats de printer niet op een tochtige locatie, zoals in de buurt van ramen of deuren, of bij het ventilatierooster van de airconditioning.
- Zorg ervoor dat de printer niet wordt blootgesteld aan temperaturen of vochtigheid die buiten de printerspecificaties vallen.
- Zet de printer niet in een afgesloten ruimte, zoals een kast.
- Plaats de printer op een stevig, vlak oppervlak.
- Zorg ervoor dat de luchtuitlaten van de printer niet worden geblokkeerd. De printer moet aan alle kanten beschikken over een goede luchtstroom, ook aan de bovenkant.
- Bescherm de printer tegen vuiltjes in de lucht, stof, stoom, vet en andere elementen die in de printer aanslag kunnen vormen.

Stap drie: De uitlijning van een afzonderlijke lade instellen

Volg de volgende stappen wanneer tekst of beelden niet gecentreerd of onjuist uitgelijnd zijn op de afgedrukte pagina, wanneer u vanuit specifieke laden afdrukt.

1. Selecteer het menu **Instellingen** in het beginscherm van het bedieningspaneel van de printer.
2. Selecteer de volgende menu's:
 - **Kopiëren/afdrukken** of **Afdrukken**
 - **Afdrukkwaliteit**
 - **Afbeeldingsregistratie**
3. Selecteer **Lade** en selecteer vervolgens de lade die u wilt aanpassen.
4. Selecteer de knop **Testpagina afdrukken** en volg de instructies op de afgedrukte pagina's.
5. Selecteer nogmaals de knop **Testpagina afdrukken** om de resultaten te controleren en breng indien nodig verdere wijzigingen aan.
6. Selecteer **Gereed** om de nieuwe instellingen op te slaan.

Een andere printerdriver proberen


Probeer een andere printerdriver als u afdrukt vanuit een softwareprogramma en de afbeeldingen op de gedrukte pagina's onverwachte lijnen vertonen of als er tekst of afbeeldingen ontbreken, als de pagina's niet correct zijn opgemaakt of als de lettertypen afwijken.

Download een van de volgende drivers van de HP website: www.hp.com/support/ljM610, www.hp.com/support/ljM611 of www.hp.com/support/ljM612.

HP PCL-6-driver	Deturingssystemen zoals Windows® XP en Windows Vista®. Ga naar www.hp.com/go/support voor een lijst van ondersteunde besturingssystemen.
HP PCL 6-driver	Deze printerspecifieke printerdriver ondersteunt Windows 7 en nieuwere besturingssystemen die drivers van versie 3 ondersteunen. Ga naar www.hp.com/go/support voor een lijst van ondersteunde besturingssystemen.
HP PCL-6-driver	Deze apparaatspecifieke printerdriver ondersteunt Windows 8 en nieuwere besturingssystemen die drivers van versie 4 ondersteunen. Ga naar www.hp.com/go/support voor een lijst van ondersteunde besturingssystemen.
HP UPD PS-driver	<ul style="list-style-type: none">• Aanbevolen voor afdrukken met programma's van Adobe® of met andere grafisch intensieve software• Biedt ondersteuning voor afdrukken via postscript-emulatie en voor postscript flash-lettertypen
HP UPD PCL 6	<ul style="list-style-type: none">• Aanbevolen voor printen in alle Windows-omgevingen• Biedt algemeen de beste snelheid, afdrukkwaliteit en printerfunctie-ondersteuning voor de meeste gebruikers• Ontwikkeld voor gebruik met Windows Graphic Device Interface (GDI) voor de beste snelheid in Windows-omgevingen• Mogelijk niet volledig compatibel met software van derden en aangepaste software op basis van PCL 5

EconoMode-instellingen controleren

HP raadt doorlopend gebruik van de EconoMode af. Als de EconoMode voortdurend wordt gebruikt, is het mogelijk dat de toner langer meegaat dan de mechanische onderdelen van de tonercartridge. Als de afdrukkwaliteit slechter wordt en niet meer acceptabel is, is het verstandig de tonercartridge te vervangen.

 **OPMERKING:** Deze functie is beschikbaar via de PCL 6-printerdriver voor Windows. Als u deze driver niet gebruikt, kunt u de functie ook inschakelen door de geïntegreerde webserver van HP te gebruiken.

Voer de volgende stappen uit als de hele pagina te donker of te licht is.

1. Selecteer de **afdrukoptie** vanuit het programma.
2. Selecteer de printer en klik vervolgens op de knop **Eigenschappen** of **Voorkeuren**.
3. Klik op het tabblad **Papier/Kwaliteit** en ga naar het gedeelte **Afdrukkwaliteit**.
4. Gebruik deze instellingen als de pagina te donker is:
 - Selecteer de optie **600 dpi**, indien beschikbaar.
 - Schakel het selectievakje **Economode** in om deze optie in te schakelen.

Gebruik deze instelling als de pagina te licht is:

- Selecteer de optie **FastRes 1200**, indien beschikbaar.
 - Schakel het selectievakje **Economode** uit om deze optie uit te schakelen.
5. Klik op de knop **OK** om het dialoogvenster **Documenteigenschappen** te sluiten. Klik in het dialoogvenster **Afdrukken** op de knop **OK** om de taak af te drukken.

Afdrukdichtheid aanpassen

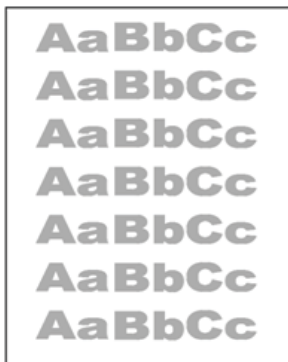
Voer de volgende stappen uit om de afdrukdichtheid aan te passen.

1. Selecteer het menu **Instellingen** in het beginscherm van het bedieningspaneel van de printer.
2. Open de volgende menu's:
 - **Kopiëren/afdrukken** of **Afdrukken**
 - **Afdrukkwaliteit**
 - **tonerdichtheid**
3. Verplaats de schuifbalk in de richting van **Minder** of **Meer** naar de gewenste dichtheidsinstelling.

Afbeeldingsfouten oplossen

Tabel 6-2 Snelle referentietabel beeldfouten

[Tabel 6-9 Lichte afdruk op pagina 134](#)



[Tabel 6-7 Grijze achtergrond of donkere afdruk op pagina 133](#)



[Tabel 6-5 Lege pagina — geen afdruk op pagina 131](#)



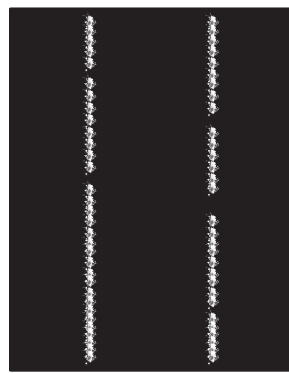
[Tabel 6-4 Zwarte pagina op pagina 131](#)



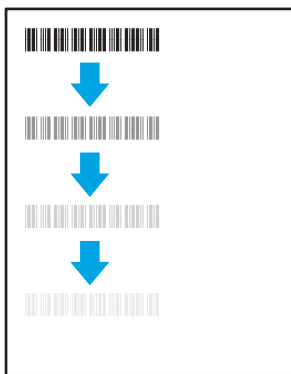
[Tabel 6-3 Streepvorming op pagina 130](#)



[Tabel 6-11 Streepvorming op pagina 136](#)



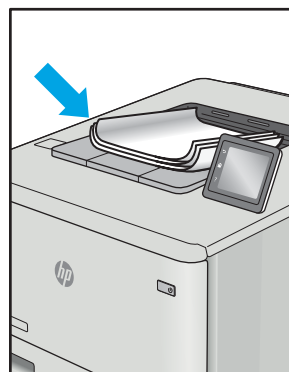
[Tabel 6-6 Problemen met hechting/fuser op pagina 132](#)



[Tabel 6-8 Problemen met de plaatsing van afbeeldingen op pagina 133](#)



[Tabel 6-10 Uitvoerproblemen op pagina 135](#)



Beeldfouten, ongeacht de oorzaak, kunnen vaak worden opgelost met behulp van dezelfde stappen. Gebruik de volgende stappen als een uitgangspunt voor het oplossen van problemen met de afbeeldingskwaliteit.

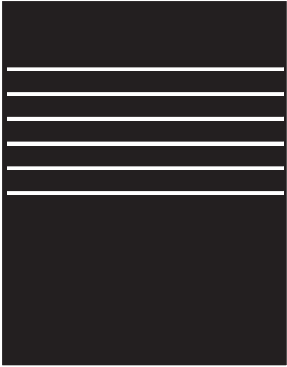
1. Druk het document opnieuw af. Afdrukproblemen treden vaak periodiek op of kunnen helemaal verdwijnen als u verdergaat met afdrukken.
2. Controleer de toestand van de cartridge(s). Als een cartridge **vrijwel leeg** is, vervangt u de cartridge.
3. Zorg ervoor dat de afdrukmodusinstellingen voor de driver en de lade overeenkomen met het afdruk materiaal dat in de lade is geplaatst. Probeer ander afdruk materiaal of een andere lade. Probeer een andere afdrukmodus.
4. Controleer of de printer actief is binnen het ondersteunde temperatuur-/luchtvochtigheidsbereik.
5. Zorg ervoor dat de papiersoort en het papierformaat en -gewicht worden ondersteund door de printer. Zie de ondersteuningspagina van de printer op support.hp.com voor een lijst met de ondersteunde papiersoorten en -formaten voor de printer.




OPMERKING: De term 'fusing' verwijst naar het gedeelte van het afdrukproces waarbij de toner zich aan het papier hecht.

De volgende voorbeelden verwijzen naar papier van Letter-formaat dat eerst met de korte zijde is ingevoerd in de printer.

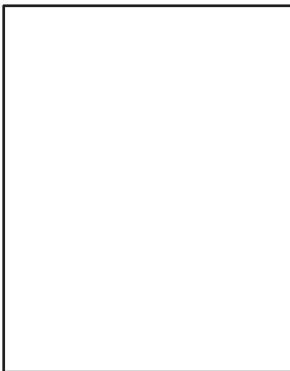
Tabel 6-3 Streepvorming

Voorbeeld	Omschrijving	Mogelijke oplossingen
	Donkere of lichte lijnen die over de lengte van de pagina lopen zijn brede strepen en/of impulsstrepen. De lijnen kunnen zowel scherp als dof zijn. Dit probleem komt alleen voor in gebieden met vulling, niet in gebieden met tekst of secties zonder afgedrukte inhoud.	<ol style="list-style-type: none">1. Druk het document opnieuw af.2. Probeer vanuit een andere lade af te drukken.3. Vervang de cartridge.4. Gebruik een andere papiersoort.5. Alleen Enterprise-modellen: ga vanuit het beginscherm van de printer naar het bedieningspaneel van de printer naar het menu Papiersoorten aanpassen en kies vervolgens een afdrukmodus die is bedoeld voor iets zwaarder afdruk materiaal dan u gebruikt. Dit vertraagt de afdruksnelheid en komt de afdrukkwaliteit mogelijk ten goede.6. Als het probleem aanhoudt, gaat u naar support.hp.com.

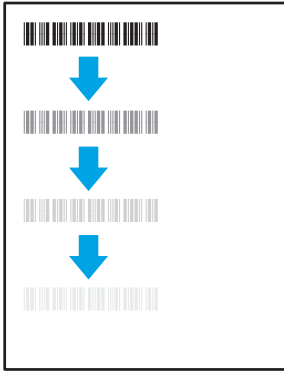
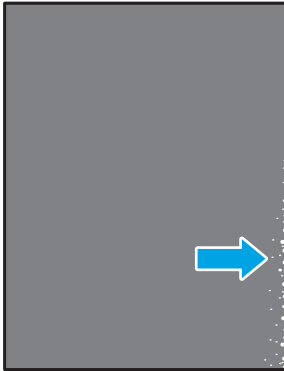
Tabel 6-4 Zwarte pagina

Voorbeeld	Omschrijving	Mogelijke oplossingen
	De afgedrukte pagina is helemaal zwart.	<ol style="list-style-type: none">1. Kijk of de cartridge beschadigd is.2. Controleer of de cartridge op de juiste wijze is geïnstalleerd.3. Vervang de cartridge.4. Als het probleem aanhoudt, gaat u naar support.hp.com.


Tabel 6-5 Lege pagina — geen afdruk

Voorbeeld	Omschrijving	Mogelijke oplossingen
	De pagina is helemaal leeg en bevat geen afgedrukte inhoud.	<ol style="list-style-type: none">1. Zorg ervoor dat u originele HP-cartridges gebruikt.2. Controleer of de cartridge op de juiste wijze is geïnstalleerd.3. Druk af met een andere cartridge.4. Controleer de papiersoort in de papierlade en pas de printerinstellingen dienovereenkomstig aan. Selecteer indien nodig een lichtere papiersoort.5. Als het probleem aanhoudt, gaat u naar support.hp.com.


Tabel 6-6 Problemen met hechting/fuser

Voorbeeld	Omschrijving	Mogelijke oplossingen
	<p>Lichte schaduwen of verschuivingen van het beeld worden herhaald over de lengte van de pagina. Het herhaalde beeld wordt mogelijk steeds vager.</p>	<ol style="list-style-type: none"> 1. Druk het document opnieuw af. 2. Controleer de papiersoort in de papierlade en pas de printerinstellingen dienovereenkomstig aan. Selecteer indien nodig een lichtere papiersoort. 3. Als het probleem aanhoudt, gaat u naar support.hp.com.
	<p>Tonervlekken aan beide kanten van de pagina. Dit probleem komt vaak voor langs de randen van taken met hoge dekking en op lichte soorten afdrukmetaal, maar kan overal op de pagina optreden.</p>	<ol style="list-style-type: none"> 1. Druk het document opnieuw af. 2. Controleer de papiersoort in de papierlade en pas de printerinstellingen dienovereenkomstig aan. Selecteer indien nodig een zwaardere papiersoort. 3. Alleen Enterprise-modellen: via het bedieningspaneel van de printer gaat u naar het menu Rand-tot-rand en selecteert u Normaal. Druk het document opnieuw af. 4. Alleen Enterprise-modellen: op het bedieningspaneel van de printer selecteert u Marges automatisch opnemen en drukt u het document opnieuw af. 5. Als het probleem aanhoudt, gaat u naar support.hp.com.


Tabel 6-7 Grijs achtergrond of donkere afdruk

Voorbeeld	Omschrijving	Mogelijke oplossingen
	<p>De afbeelding of tekst is donkerder dan verwacht en/of de achtergrond is grijs.</p>	<ol style="list-style-type: none"> 1. Zorg ervoor dat het papier in de laden niet al eerder door de printer is verwerkt. 2. Gebruik een andere papiersoort. 3. Druk het document opnieuw af. 4. Alleen zwart-witmodellen: Ga vanuit het beginscherm van het bedieningspaneel van de printer naar het menu Tonerdichtheid aanpassen en stel een lagere tonerdichtheid in. 5. Controleer of de printer actief is binnen het ondersteunde temperatuur- en luchtvochtigheidsbereik. 6. Vervang de cartridge. 7. Als het probleem aanhoudt, gaat u naar support.hp.com.


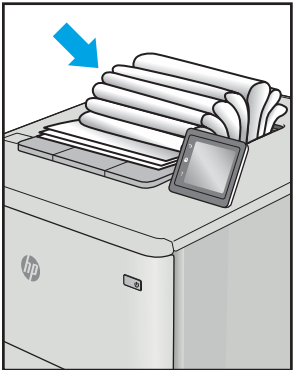
Tabel 6-8 Problemen met de plaatsing van afbeeldingen

Voorbeeld	Omschrijving	Mogelijke oplossingen
	<p>De afbeelding is niet gecentreerd of staat scheef op de pagina. Dit probleem treedt op wanneer het papier niet goed wordt geplaatst als het uit de lade wordt getrokken en door de papierbaan wordt verwerkt.</p>	<ol style="list-style-type: none"> 1. Druk het document opnieuw af. 2. Verwijder het papier en laad de lade opnieuw. Zorg ervoor dat alle randen van het papier aan alle zijden gelijk zijn. 3. Let erop dat de bovenkant van de papierstapel niet boven de indicator voor de maximale stapelhoogte uitkomt. Plaats niet te veel papier in de lade. 4. Controleer of de papiergeleiders zijn ingesteld op het juiste papierformaat. Verplaatst de papiergeleiders niet te strak tegen de papierstapel. Pas de papiergeleiders aan op basis van de inkepingen of de markeringen in de lade. 5. Als het probleem aanhoudt, gaat u naar support.hp.com.

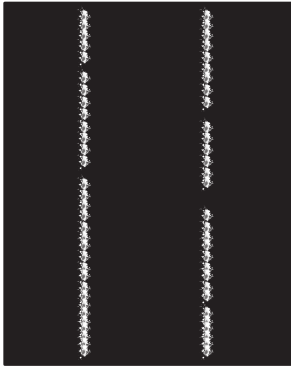
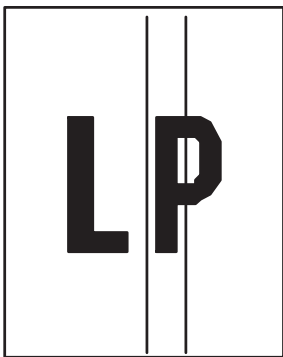
Tabel 6-9 Lichte afdruk

Voorbeeld	Omschrijving	Mogelijke oplossingen
	De afgedrukte inhoud is op de hele pagina te licht of flets.	<ol style="list-style-type: none"><li data-bbox="1054 268 1374 296">1. Druk het document opnieuw af.<li data-bbox="1054 317 1422 369">2. Verwijder de cartridge en schud deze om de toner beter te verdelen.<li data-bbox="1054 390 1450 495">3. Alleen zwart-witmodellen: Zorg dat de instelling EconoMode is uitgeschakeld, zowel op het bedieningspaneel van de printer als in de printerdriver.<li data-bbox="1054 516 1422 569">4. Controleer of de cartridge op de juiste wijze is geïnstalleerd.<li data-bbox="1054 590 1450 695">5. Druk een pagina met de status van de benodigdheden af en controleer de resterende levensduur en het gebruik van de cartridge.<li data-bbox="1054 716 1278 743">6. Vervang de cartridge.<li data-bbox="1054 764 1406 837">7. Als het probleem aanhoudt, gaat u naar support.hp.com.

Tabel 6-10 Uitvoerproblemen

Voorbeeld	Omschrijving	Mogelijke oplossingen
	<p>De afgedrukte pagina's hebben omkullende randen. De omkullende rand kan zich aan de korte of lange zijde van het papier bevinden. Er zijn twee soorten omkruiling mogelijk:</p> <ul style="list-style-type: none"> • Positieve omkruiling: Het papier krult om naar de bedrukte zijde. Dit probleem treedt op in droge omgevingen of bij het afdrukken van pagina's met veel dekking. • Negatieve omkruiling: Het papier krult bij de bedrukte zijde vandaan. Dit probleem treedt op in omgevingen met een hoge luchtvochtigheid of bij het afdrukken van pagina's met weinig dekking. 	<ol style="list-style-type: none"> 1. Druk het document opnieuw af. 2. Positieve omkruiling: Selecteer een zwaardere papiersoort op het bedieningspaneel van de printer. De zwaardere papiersoort zorgt voor een hogere temperatuur bij het afdrukken. Negatieve omkruiling: Selecteer een lichtere papiersoort op het bedieningspaneel van de printer. De lichtere papiersoort zorgt voor een lagere temperatuur bij het afdrukken. Bewaar het papier in een droge omgeving voordat u het gaat gebruiken of gebruik een net geopend pak papier. 3. Druk af in de dubbelzijdige modus. 4. Als het probleem aanhoudt, gaat u naar support.hp.com.
	<p>Het papier wordt niet goed gestapeld in de uitvoerlade. De stapel is ongelijkmatig of scheef gestapeld of de pagina's worden uit de lade geduwd en vallen op de grond. Een van de volgende situaties kan dit probleem veroorzaken:</p> <ul style="list-style-type: none"> • Sterk krullend papier • Het papier in de lade is gekreukeld of vervormd • Het papier is niet van een standaardpapiersoort, zoals enveloppen • De uitvoerlade is te vol 	<ol style="list-style-type: none"> 1. Druk het document opnieuw af. 2. Trek het verlengstuk voor de uitvoerbak uit. 3. Als het probleem wordt veroorzaakt door extreem krullend papier, voert u de stappen voor probleemoplossing bij "Gekrulde uitvoer" uit. 4. Gebruik een andere papiersoort. 5. Gebruik een net geopend pak papier. 6. Verwijder het papier uit de uitvoerlade voordat de lade te vol wordt. 7. Als het probleem aanhoudt, gaat u naar support.hp.com.

Tabel 6-11 Streepvorming

Voorbeeld	Omschrijving	Mogelijke oplossingen
	<p>Lichte verticale strepen, vaak over de hele lengte van de pagina. Dit probleem komt alleen voor in gebieden met vulling, niet in gebieden met tekst of secties zonder afgedrukte inhoud.</p>	<ol style="list-style-type: none"> 1. Druk het document opnieuw af. 2. Verwijder de cartridge en schud deze om de toner beter te verdelen. 3. Als het probleem aanhoudt, gaat u naar support.hp.com. <p>OPMERKING: Er kunnen zowel lichte als donkere verticale strepen optreden wanneer de afdrukgeving niet voldoet aan het opgegeven bereik voor temperatuur of luchtvochtigheid. Raadpleeg de omgevingspecificaties van de printer voor het toegestane temperatuur- en luchtvochtigheidsbereik.</p>
	<p>Donkere, verticale lijnen die over de hele lengte van de pagina worden herhaald. Het defect kan overal op de pagina optreden, in gebieden met vulling of in gebieden zonder afgedrukte inhoud.</p>	<ol style="list-style-type: none"> 1. Druk het document opnieuw af. 2. Verwijder de cartridge en schud deze om de toner beter te verdelen. 3. Druk een reinigingspagina af. 4. Controleer het tonerniveau in de cartridge. 5. Als het probleem aanhoudt, gaat u naar support.hp.com.

Problemen met bekabelde netwerken oplossen

Inleiding

Bepaalde soorten problemen kunnen duiden op communicatieproblemen met het netwerk. Het gaat hier bijvoorbeeld om de volgende problemen:

- Soms niet kunnen communiceren met de printer
- De printer wordt niet gevonden tijdens installatie van de driver
- Soms kan niet worden afgedrukt



OPMERKING: Als de netwerkverbinding met tussenpozen wordt verbroken, werk dan eerst de printerfirmware bij. Ga voor het updaten van de printerfirmware naar <http://support.hp.com>, zoek uw printer op en zoek vervolgens op 'firmware updaten'.

Controleer de volgende items om na te gaan of de printer met het netwerk communiceert. Druk voordat u begint een configuratiepagina af vanaf het bedieningspaneel van de printer en zoek het IP-adres van de printer op deze pagina.

- [Slechte fysieke verbinding](#)
- [De computer maakt gebruik van een onjuist IP-adres voor deze printer](#)
- [De computer kan niet met de printer communiceren](#)
- [De printer maakt gebruik van de verkeerde koppelings- en duplexinstellingen voor het netwerk](#)
- [Nieuwe softwareprogramma's zorgen mogelijk voor compatibiliteitsproblemen](#)
- [Uw computer of werkstation is mogelijk niet juist ingesteld](#)
- [De printer is uitgeschakeld of andere netwerkinstellingen zijn niet juist](#)



OPMERKING: HP ondersteunt geen peer-to-peer netwerken, aangezien dit een functie is van Microsoft-besturingssystemen en niet van de printerdrivers van HP. Ga voor meer informatie naar Microsoft op www.microsoft.com.

Slechte fysieke verbinding

1. Controleer of de printer met een kabel van de juiste lengte is aangesloten op de juiste netwerkpoort.
2. Controleer of de kabels stevig zijn bevestigd.
3. Controleer aan de achterzijde van de printer of er twee lampjes branden bij de netwerkpoort aansluiting: een oranje knipperlampje ten teken van netwerkverkeer en een groen lampje dat de netwerkkoppeling aangeeft.
4. Als het probleem hiermee niet is verholpen, probeert u een andere kabel of poort op de hub.

De computer maakt gebruik van een onjuist IP-adres voor deze printer

1. Ga naar de printereigenschappen en klik op het tabblad **Poorten**. Controleer of het huidige IP-adres van de printer is geselecteerd. Het IP-adres van de printer wordt weergegeven op de configuratiepagina.
2. Als u de printer hebt geïnstalleerd met de standaard TCP/IP-poort van HP, schakelt u het vakje **Altijd afdrukken naar dit apparaat, zelfs als het IP-adres verandert** in.
3. Als u de printer hebt geïnstalleerd met een standaard TCP/IP-poort van Microsoft, gebruikt u de hostnaam in plaats van het IP-adres.
4. Als het IP-adres juist is, verwijdert u de printer en voegt u deze opnieuw toe.

De computer kan niet met de printer communiceren

1. Test de netwerkcommunicatie door een ping-opdracht uit te voeren op het netwerk.
 - a. Open een opdrachtregel op uw computer.
 - In Windows: klik op **Start**, klik op **Uitvoeren**, typ vervolgens `cmd` en druk op **Enter**.
 - Ga in macOS naar **Programma's, Hulpprogramma's** en open **Terminal**.
 - b. Typ `ping`, gevolgd door het IP-adres voor uw printer.
 - c. Het netwerk functioneert als er op het scherm retime worden weergegeven.
2. Als de ping-opdracht is mislukt, controleer dan of de netwerkhosts zijn ingeschakeld en controleer vervolgens of de netwerkinstellingen, de printer en de computer allemaal voor hetzelfde netwerk zijn geconfigureerd (ook bekend als subnet).
3. Ga naar de printereigenschappen en klik op het tabblad **Poorten**. Controleer of het huidige IP-adres van de printer is geselecteerd. Het IP-adres van de printer wordt weergegeven op de configuratiepagina.
4. Als u de printer hebt geïnstalleerd met de standaard TCP/IP-poort van HP, schakelt u het vakje **Altijd afdrukken naar dit apparaat, zelfs als het IP-adres verandert** in.
5. Als u de printer hebt geïnstalleerd met een standaard TCP/IP-poort van Microsoft, gebruikt u de hostnaam van de printer in plaats van het IP-adres.
6. Als het IP-adres juist is, verwijdert u de printer en voegt u deze opnieuw toe.

De printer maakt gebruik van de verkeerde koppelings- en duplexinstellingen voor het netwerk

HP raadt aan deze instellingen op de automatische modus te laten staan (de standaardinstelling). Wanneer u deze instellingen wijzigt, dient u deze ook voor uw netwerk te wijzigen.

Nieuwe softwareprogramma's zorgen mogelijk voor compatibiliteitsproblemen

Controleer of nieuwe softwareprogramma's juist zijn geïnstalleerd en de juiste printerdriver gebruiken.

Uw computer of werkstation is mogelijk niet juist ingesteld

1. Controleer de instellingen van de netwerkdrivers, printerdrivers en netwerkbeheer.
2. Controleer of het besturingssysteem juist is geconfigureerd.

De printer is uitgeschakeld of andere netwerkinstellingen zijn niet juist

1. Bekijk de configuratie-/netwerkpagina's van de printer om de status van de netwerkinstellingen en protocollen te controleren.
2. Configureer de netwerkinstellingen zo nodig opnieuw.

Problemen met draadloze netwerken oplossen

- [Inleiding](#)
- [Controlelijst draadloze verbinding](#)
- [Er kan niet worden afgedrukt met de printer na het voltooien van de draadloze configuratie](#)
- [Er kan niet worden afgedrukt met de printer en op de computer is een firewall van derden geïnstalleerd](#)
- [De draadloze verbinding functioneert niet meer nadat de draadloze router of de printer is verplaatst](#)
- [Er kunnen geen computers meer worden aangesloten op de draadloze printer](#)
- [De verbinding van de draadloze printer wordt verbroken wanneer er verbinding wordt gemaakt met een virtueel privénetwerk](#)
- [Het netwerk wordt niet weergegeven in de lijst met draadloze netwerken](#)
- [Het draadloos netwerk functioneert niet](#)
- [Storing op een draadloos netwerk verminderen](#)

Inleiding

Gebruik de probleemoplossingsinformatie als hulp bij het oplossen van problemen.



OPMERKING: Om te bepalen of HP NFC en HP Wi-Fi Direct afdrucken op uw printer zijn ingeschakeld, drukt u een configuratiepagina af vanuit het bedieningspaneel van de printer.



OPMERKING: Als de netwerkverbinding met tussenpozen wordt verbroken, werk dan eerst de printerfirmware bij. Ga voor het updaten van de printerfirmware naar <http://support.hp.com>, zoek uw printer op en zoek vervolgens op 'firmware updaten'.

Controlelijst draadloze verbinding

- Controleer of de netwerkkabel niet is aangesloten op een printer die niet gelijktijdig bekabeld en draadloze verbindingen ondersteunt.
- Controleer of de printer en de draadloze router zijn ingeschakeld en van stroom worden voorzien. Controleer ook of de draadloze zender van de printer is ingeschakeld. (Het lampje van het draadloze netwerk brandt wanneer de printer is aangesloten op een draadloos netwerk, en knippert wanneer de printer op zoek is naar een draadloos netwerk.)
- Controleer of de naam van het draadloze netwerk (SSID) juist is:
 - Controleer of uw mobiele toestel verbinding maakt met de juiste router/het juiste toegangspunt voor een draadloze verbinding met uw netwerk.
 - Voor een verbinding via Wi-Fi Direct, drukt u een configuratiepagina af om de SSID van de printer te bepalen.

Voer de draadloze installatie opnieuw uit als u niet zeker weet of de naam van het draadloze netwerk (SSID) juist is.

- Bij beveiligde netwerken controleert u of de beveiligingsinformatie juist is. Voer de draadloze installatie opnieuw uit als de beveiligingsinformatie niet juist is.

- Probeer toegang te krijgen tot andere computers op het draadloos netwerk als het draadloos netwerk niet goed functioneert. Probeer verbinding te maken met internet via een draadloze verbinding als het netwerk toegang heeft tot internet.
- De coderingsmethode (AES of TKIP) voor de printer is hetzelfde als die voor het draadloze toegangspunt (op netwerken met WPA-beveiliging).
- Controleer of de printer zich binnen het bereik van het draadloze netwerk bevindt. Bij de meeste netwerken dient de printer zich binnen 30 m van het draadloze toegangspunt (draadloze router) te bevinden.
- Zorg dat het draadloze signaal niet wordt geblokkeerd door obstakels. Verwijder grote metalen objecten tussen het toegangspunt en de printer. Controleer of er geen pilaren, muren of draagbalken van metaal of beton tussen de printer en het draadloos toegangspunt staan.
- Zorg dat de printer niet in de buurt staat van elektronische apparaten die het draadloze signaal kunnen storen. Apparaten die het draadloos signaal kunnen storen, zijn onder andere motoren, draadloze telefoons, beveiligingscamera's, andere draadloze netwerken en bepaalde Bluetooth-apparaten.
- Controleer of de printerdriver op de computer is geïnstalleerd.
- Controleer of u de juiste printerpoort hebt geselecteerd.
- Controleer of de computer en de printer op hetzelfde draadloze netwerk zijn aangesloten.
- Als uw omgeving meerdere draadloze signalen heeft en de printer dual-band netwerken op zowel 2,4 GHz als 5 GHz moet ondersteunen, installeert u het accessoire van HP Jetdirect 2900nw PrintServer.
- Controleer voor macOS of de draadloze router ondersteuning biedt voor Bonjour.

Er kan niet worden afgedrukt met de printer na het voltooiën van de draadloze configuratie

1. Zorg dat de printer is ingeschakeld en gereed is.
2. Schakel firewalls van derden uit op uw computer.
3. Controleer of het draadloos netwerk goed werkt.
4. Controleer of de computer goed functioneert. Start indien nodig de computer opnieuw op.
5. Controleer of u de geïntegreerde webserver van HP kunt openen vanaf een computer op het netwerk.

Er kan niet worden afgedrukt met de printer en op de computer is een firewall van derden geïnstalleerd

1. Werk de firewall bij met de meest recente update van de fabrikant.
2. Als de firewall tijdens het installeren van de printer of tijdens het afdrukken om uw toestemming vraagt, dient u deze te geven voor het uitvoeren van de programma's.
3. Schakel de firewall tijdelijk uit en installeer de draadloze printer vervolgens op de computer. Schakel de firewall in wanneer de installatie is voltooid.

De draadloze verbinding functioneert niet meer nadat de draadloze router of de printer is verplaatst

1. Controleer of de router of de printer is verbonden met hetzelfde netwerk waarmee uw computer is verbonden.
2. Druk een configuratiepagina af.
3. Vergelijk de naam van het draadloze netwerk (SSID) op de configuratiepagina met de SSID in de printerconfiguratie op uw computer.
4. Als de nummers niet hetzelfde zijn, zijn de apparaten niet aangesloten op hetzelfde netwerk. Configureer de draadloze instellingen voor de printer opnieuw.

Er kunnen geen computers meer worden aangesloten op de draadloze printer

1. Controleer of de andere computers zich binnen het draadloos bereik bevinden en dat er geen obstakels zijn die het signaal blokkeren. Voor de meeste netwerken ligt het draadloos bereik op maximaal 30 m van het draadloos toegangspunt.
2. Zorg dat de printer is ingeschakeld en gereed is.
3. Controleer of er niet meer dan 5 gelijktijdige Wireless Direct Print-gebruikers zijn.
4. Schakel firewalls van derden uit op uw computer.
5. Controleer of het draadloos netwerk goed werkt.
6. Controleer of de computer goed functioneert. Start indien nodig de computer opnieuw op.

De verbinding van de draadloze printer wordt verbroken wanneer er verbinding wordt gemaakt met een virtueel privénetwerk

- U kunt niet gelijktijdig met een virtueel privénetwerk en andere netwerken verbonden zijn.

Het netwerk wordt niet weergegeven in de lijst met draadloze netwerken

- Controleer of de draadloze router is ingeschakeld en de stroomtoevoer functioneert.
- Het netwerk is mogelijk verborgen. U kunt echter gewoon verbinding maken met een verborgen netwerk. Controleer of de router/het toegangspunt de SSID uitgeeft door de SSID te controleren in de beschikbare netwerken die uw mobiele apparaat kan vinden.

Het draadloos netwerk functioneert niet

1. Ga na of de netwerkkabel is losgekoppeld van een printer die niet gelijktijdig bekabelde en draadloze verbindingen ondersteunt.
2. Om te controleren of de verbinding met het netwerk is verbroken, dient u andere apparaten op het netwerk aan te sluiten.
3. Test de netwerkcommunicatie door een ping-opdracht uit te voeren op het netwerk.
 - a. Open een opdrachtregel op uw computer.

- In Windows: klik op **Start**, klik op **Uitvoeren**, typ vervolgens `cmd` en druk op [Enter](#).
 - Ga in macOS naar **Programma's, Hulpprogramma's** en open **Terminal**.
- b. Typ `ping`, gevolgd door het IP-adres van de router.
 - c. Het netwerk functioneert als er op het scherm retourtijden worden weergegeven.
4. Controleer of de router of de printer is verbonden met hetzelfde netwerk waarmee de computer is verbonden.
- a. Druk een configuratiepagina af.
 - b. Vergelijk de naam van het draadloze netwerk (SSID) op het configuratierapport met de SSID in de printerconfiguratie op de computer.
 - c. Als de nummers niet hetzelfde zijn, zijn de apparaten niet aangesloten op hetzelfde netwerk. Configureer de draadloze instellingen voor de printer opnieuw.

Storing op een draadloos netwerk verminderen

Met de volgende tips kunt u storing op een draadloos netwerk verminderen:

- Houd de draadloze apparaten uit de buurt van grote metalen voorwerpen zoals dossierkasten en andere elektromagnetische apparaten zoals magnetrons en draadloze telefoons. Deze voorwerpen kunnen radiosignalen verstoren.
- Houd de draadloze apparaten uit de buurt van grote stenen gebouwen en andere soorten gebouwen. Deze objecten kunnen radiogolven absorberen en de signaalsterkte verlagen.
- Plaats de draadloze router op een centrale locatie in het zicht van de draadloze printers op het netwerk.

Index

Symbolen en getallen

2.100 vel, invoerlade met hoge capaciteit voor vullen 29

A

aanmeldknop
locatie 6
aanraakscherm
locatiefuncties 6
aansluitmogelijkheid (HIP)
locatie 4
aan-uitknop
locatie 4
accessoires
bestellen 38
achterklep
storingen verhelpen 112
afdrukinstellingen
geïntegreerde webserver van HP 75
afdrukken
opgeslagen taken 63
vanaf USB-opslagaccessoires 68
afdrukken op beide zijden
handmatig, Windows 55
instellingen (Windows) 55
Afdrukken via NFC 65
Afdrukken via NFC (Near Field Communication) 65
Afdrukken via Wi-Fi Direct 65
afdruk materiaal
plaatsen in lade 1 19
afdruktaken opslaan 61
afmeldknop
locatie 6
afmetingen van de printer 13
AirPrint 66

algemene configuratie
geïntegreerde webserver van HP 74
alternatieve briefhoofdmodus 23, 28
Android-apparaten
afdrukken vanaf 67

B

bakken, uitvoer
locatie 4
bedieningspaneel
help 93
locatie 4
locatiefuncties 6
beeldkwaliteit
status van de tonercartridge controleren 124
benodigheden
bestellen 38
drempelinstellingen voor bijna leeg 95
gebruik wanneer onderdeel bijna leeg is 95
nietcassettes vervangen 50
tonercartridge vervangen 45
bestellen
benodigheden en accessoires 38
besturingssystemen, ondersteund 10
besturingssystemen (OS)
ondersteund 8
beveiliging
gecodeerde harde schijf 85
beveiligingsinstellingen
geïntegreerde webserver van HP 76
Bonjour
opzoeken 73

browservereisten
geïntegreerde webserver van HP 72

C

cartridge
beleid 40
protection 42
vervangen 45
cartridges
bestelnummers 45
cassettes
nietjes vervangen 50
controlelijst
draadloze verbinding 140

D

documentinvoer
capaciteit 8
locatie 4
draadloos netwerk
problemen oplossen 140
draadloos netwerk, storing 143
drivers, ondersteund 10
dubbelzijdig afdrukken
instellingen (Windows) 55
Mac 58
Windows 55
duplex
handmatig (Mac) 58
handmatig (Windows) 55
duplex afdrukken
Mac 58
duplex afdrukken (dubbelzijdig)
instellingen (Windows) 55
Windows 55
duplexer
storingen verhelpen 116

duplex-instellingen voor netwerk,
wijzigen 82

E

EconoMode-ininstellingen 128
energieverbruik
maximaal 1 watt 86
energieverbruik, optimaliseren 86
envelopinvoer
storingen verhelpen 117
enveloppen
afdrukstand 20
enveloppen, laden 31
ethernetpoort (RJ-45)
locatie 5
etiket
afdrukstand 33
etiketten
afdrukken 33
afdrukken (Windows) 56
etiketten, plaatsen 33
Explorer, ondersteunde versies
geïntegreerde webserver van HP
72

F

fabrieksinstellingen herstellen 94
formatter
locatie 4
fuser
storingen verhelpen 112

G

gateway, standaard instellen 81
geheugen
meegeleverd 8
geheugenchip (toner)
locatie 45
geïntegreerde webserver
openen 80
printernaam wijzigen 80
Geïntegreerde webserver
netwerkinstellingen wijzigen 80
openen 80
geïntegreerde webserver (EWS)
functies 72
netwerkverbinding 73
wachtwoorden toewijzen 84
geïntegreerde webserver van HP
afdrukinstellingen 75
algemene configuratie 74

hulpmiddelen voor
probleemoplossing 75
informatiepagina's 73
instellingen voor benodigdheden
75
lijst met overige koppelingen 79
openen 80
printernaam wijzigen 80
Geïntegreerde webserver van HP
netwerkinstellingen wijzigen 80
openen 80
geïntegreerde webserver van HP
(EWS)
functies 72
geluidsspecificaties 15
gewicht van de printer 13

H

handmatige duplex
Mac 58
Windows 55
harde schijven
gecodeerd 85
help, bedieningspaneel 93
Help-knop
locatie 6
HIP (aansluitmogelijkheid)
locatie 4
Hi-Speed USB 2.0-afdrukpoort
locatie 5
Hoofdinvloerlade
etiketten plaatsen 33
hoofdschakelaar
locatie 4
HP ePrint 66
HP geïntegreerde webserver
beveiligingsinstellingen 76
HP-webservices 76
netwerkinstellingen 77
HP geïntegreerde webserver (EWS)
netwerkverbinding 73
HP-klantondersteuning 92
HP-nietpostbus
storingen verhelpen 119
HP Web Jetadmin 88
HP-webservices
inschakelen 76
hulpmiddelen voor probleemoplossing
geïntegreerde webserver van HP
75

I

informatiepagina's
geïntegreerde webserver van HP
73
instellingen
fabrieksinstellingen herstellen 94
instellingen van de
netwerkverbindingssnelheid,
wijzigen 82
instellingen voor benodigdheden
geïntegreerde webserver van HP
75
interfacepoorten
locatie 5
Internet Explorer, ondersteunde
versies
geïntegreerde webserver van HP
72
IPsec 84
IP Security 84
IPv4-adres 81
IPv6-adres 81

J

Jetadmin, HP Web 88

K

klantondersteuning
online 92
knop Beginscherm
locatie 6
knop Kopiëren starten
locatie 6
kopiëren
resolutie 8

L

lade 1
afdrukstand 20
storingen 104
Lade 1
enveloppen plaatsen 31
lade 2
papier plaatsen 24
storingen 107
lade 3
storingen 107
lade 4
storingen 107
lade 6
papierstoringen 110

- laden
 - capaciteit 8
 - locatie 4
 - meegeleverde 8
- LAN-poort
 - locatie 5
- local area network (LAN)
 - locatie 5
- M**
- Mac-driverinstellingen
 - taakopslag 62
- meerdere pagina's per vel
 - afdrukken (Mac) 59
 - afdrukken (Windows) 56
- mobiel afdrukken
 - Android-apparaten 67
- mobiel afdrukken, ondersteunde software 12
- mobiele afdrukoplossingen 8
- N**
- netwerk
 - instellingen, wijzigen 80
 - printernaam, wijzigen 80
- Netwerk
 - instellingen, weergeven 80
- netwerk beheren 80
- netwerken
 - HP Web Jetadmin 88
 - IPv4-adres 81
 - IPv6-adres 81
 - ondersteund 8
 - standaardgateway 81
 - subnetmasker 81
- netwerkinstellingen
 - geïntegreerde webserver van HP 77
- nietcassettes
 - vervangen 50
- nieten
 - de werkstand configureren 35
 - standaardlocatie instellen 34
- nietmachine
 - de standaard nietlocatie instellen 34
- nietmachine/stapelaar
 - de werkstand configureren 35
- nietpostbusaccessoire
 - nietstoringen verhelpen 120
- nietstoringen
 - nietpostbusaccessoire 120
- O**
- ondersteuning
 - online 92
- online help, bedieningspaneel 93
- online ondersteuning 92
- opgeslagen taken
 - afdrukken 63
 - maken (Mac) 62
 - maken (Windows) 61
 - verwijderen 63
- opslaan,taken
 - in Windows 61
- opslag, taak
 - Mac-instellingen 62
- originele cartridges van HP 40
- OS (besturingssystemen)
 - ondersteund 8
- overige koppelingen, lijst
 - geïntegreerde webserver van HP 79
- P**
- pagina's per minuut 8
- pagina's per vel
 - selecteren (Mac) 59
 - selecteren (Windows) 56
- papier
 - afdrukstand lade 1 20
 - lade 1 vullen 19
 - lade 2 vullen 24
 - plaatsen in de invoerlade met hoge capaciteit voor 2.100 vel 29
 - selecteren 126
 - storingen 103
- papier, bestellen 38
- papierinvoer, problemen
 - oplossen 96,98
- papiersoort
 - selecteren (Windows) 56
- papiersoorten
 - selecteren (Mac) 59
- papierstoringen
 - HP-nietpostbus 119
 - lade 1 104
 - lade 2, 3 en 4 107
 - lade 5 110
 - locaties 103
 - uitvoerbak 115
- papierstoringen, papier
 - locaties 103
- plaats
 - papier in de invoerlade met hoge capaciteit voor 2100 vel 29
- plaatsen
 - papier in lade 1 19
 - papier in lade 2 24
- poorten
 - locatie 5
- printerdrivers, ondersteund 10
- privé afdrukken 61
- problemen oplossen
 - bekabeld netwerk 137
 - kabelnetwerk 140
 - netwerkproblemen 137
 - papierinvoer 96
 - status van de tonercartridge controleren 124
 - storingen 103
- R**
- rechterklep
 - locatie 4
- rechteronderklep
 - locatie 4
- reinigen
 - papierbaan 125
- resolutie
 - kopiëren en scannen 8
- RJ-45-poort
 - locatie 5
- S**
- scannen
 - resolutie 8
- sleuf voor beveiligingsslot
 - locatie 5
- sluimermodus 86
- snelheid, optimaliseren 86
- speciaal papier
 - afdrukken (Windows) 56
- specificaties
 - stroomvoorziening en geluid 15
- standaardgateway, instellen 81
- stapelen
 - de werkstand configureren 35

- storingen
 - achterklep 112
 - autonavigatie 103
 - duplexeenheid 116
 - evenlopinvoer 117
 - fuser 112
 - HP-nietpostbus 119
 - invoerlade met hoge capaciteit voor 2.100 vel (lade 6) 110
 - lade 1 104
 - lade 2, 3 en 4 107
 - nietjes in het nietpostbusaccessoire 120
 - oorzaken van 103
 - uitvoerbak 115
- stroom
 - verbruik van 15
- stroomvoorzieningsspecificaties 15
- subnetmasker 81
- stysteemvereisten
 - geïntegreerde webserver van HP 72
- Systeemvereisten (minimaal) 12
- T**
- taken, opgeslagen
 - afdrukken 63
 - maken (Windows) 61
 - verwijderen 63
- taken, opgeslagen
 - Mac-instellingen 62
- TCP/IP
 - handmatig configureren van IPv4-parameters 81
 - handmatig configureren van IPv6-parameters 81
- technische ondersteuning
 - online 92
- toetsenbord
 - locatie 4
- tonercartridge
 - onderdelen 45
- tonercartridges
 - bestelnummers 45
 - drempelinstellingen voor bijna leeg 95
 - gebruik wanneer cartridge bijna leeg is 95
 - vervangen 45
- transparanten
 - afdrukken (Windows) 56
- U**
- uitvoerbak,
 - storingen verhelpen 115
- uitvoerbakken
 - locatie 4
- USB-opslagaccessoires
 - afdrukken vanaf 68
- USB-poort
 - inschakelen 68, 70
 - locatie 5
- USB-printen met eenvoudige toegang 68
- V**
- vergrendelen
 - formatter 85
- vergrendelen, cartridges 42
- vervangen
 - nietcassettes 50
 - tonercartridge 45
- verwijderen
 - opgeslagen taken 63
- voedingsaansluiting
 - locatie 4
- Voorrangsinvoerlade
 - etiketten plaatsen 33
- W**
- webbrowservereisten
 - geïntegreerde webserver van HP 72
- websites
 - HP Web Jetadmin, downloaden 88
 - klantondersteuning 92
- Wi-Fi Direct Print 12