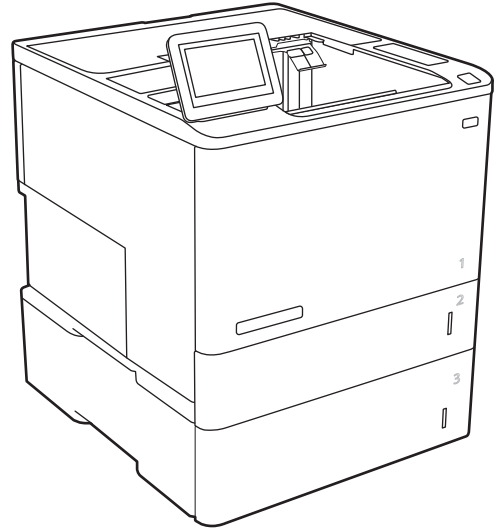
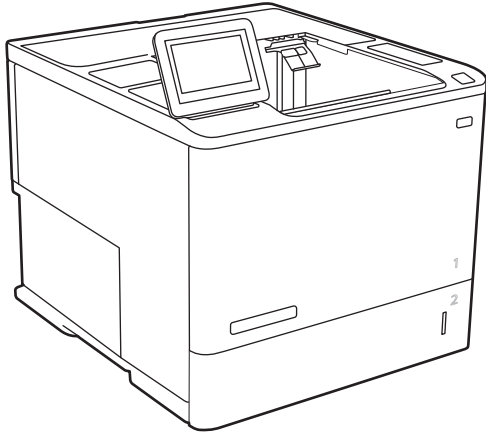




HP LaserJet Enterprise M610
HP LaserJet Enterprise M611
HP LaserJet Enterprise M612

Kasutusjuhend



www.hp.com/videos/LaserJet
www.hp.com/support/ljM610

www.hp.com/support/ljM611
www.hp.com/support/ljM612



HP LaserJet Enterprise M610, M611, M612

Kasutusjuhend

Autoriõigus ja litsents

© Copyright 2020 HP Development Company, L.P.

Paljundamine, kohandamine või tõlkimine on ilma eelneva kirjaliku loata keelatud, välja arvatud autoriõiguse seadustes lubatud juhtudel.

Siin sisalduvat teavet võib ette teatamata muuta.

Ainsad HP toodetele ja teenustele kehtivad garantiid on esitatud nende toodete ja teenustega kaasasolevates garantiikirjades. Mitte midagi siin ei tohiks tõlgendada lisagarantiina. HP ei vastuta siin esineda võivate tehniliste või toimetuslike vigade või puuduste eest.

Edition 1, 05/2020

Kaubamärkide nimetused

Adobe®, Adobe Photoshop®, Acrobat® ja PostScript® on ettevõttele Adobe Systems Incorporated kuuluvad kaubamärgid.

Apple ja Apple'i logo on ettevõtte Apple Inc. registreeritud kaubamärgid USA-s ja teistes riikides.

macOS on ettevõtte Apple Inc. registreeritud kaubamärk USA-s ja teistes riikides.

AirPrint on ettevõtte Apple Inc. registreeritud kaubamärk USA-s ja teistes riikides.

Google™ on ettevõtte Google Inc kaubamärk.

Microsoft®, Windows®, Windows® XP ja Windows Vista® on Microsoft Corporation'i USA-s registreeritud kaubamärgid.

UNIX® on ettevõtte The Open Group registreeritud kaubamärk.

Sisukord

1 Printeri ülevaade	1
Hoiatusikoonid	2
Võimalik elektrilöögi oht	3
Printeri vaated	4
Printeri eestvaade	4
Printeri tagantvaade	4
Liidespordid	5
Juhtpaneeli vaade	6
Printeri tehnilised andmed	8
Tehnilised andmed	8
Toetatud operatsioonisüsteemid	10
Mobiilsed printimislahendused	11
Printeri mõõtmed	12
Voolu tarbimine, elektrilised andmed ja akustiline kuuldavus	14
Töökeskkonna ulatus	14
Printeri riistvara seadistamine ja tarkvara installimine	15
2 Paberisalved	17
Sissejuhatus	18
Paberi 1. salve laadimine (mitmeotstarbeline salv)	19
Paberi paigutus 1. salves	20
Päise kirjalankrežiimi kasutamine	23
Paberi laadimine 2. salve ja 550-lehelistesse salvedesse	24
Sissejuhatus	24
Paberi paigutus 2. salves ja 550-lehelistes salvedes	26
Päise kirjalankrežiimi kasutamine	28
Paberi laadimine 2100-lehelisse mahukasse sisendsalve	29
Ümbrikute laadimine ja printimine	31
Sissejuhatus	31
Ümbrikute printimine	31
Ümbriku paigutus	32
Etikettide laadimine ja printimine	33

Sissejuhatus	33
Etikettide käsitsisöötmise	33
Etiketi paigutus	33
Viie salve ja klamberdajaga kirjakasti konfigureerimine	34
Seadistage klambri vaikeasukoht	34
Töörežiimi konfigureerimine	34
3 Tarvikud, lisaseadmed ja osad	37
Tarvikute, lisaseadmete ja osade tellimine	38
Tellimine	38
Tarvikud ja lisaseadmed	38
Hooldusosad / kauakestvad osad	39
HP toonerikasseti kaitsetarvikute seadete konfigureerimine	40
Sissejuhatus	40
Aktiveerige kasseti kasutuspoliitika funktsioon või lülitage see välja	40
Aktiveerige kasseti kaitsefunktsioon või lülitage see välja	42
Toonerikassettide vahetamine	45
Klambrikasseti vahetamine	49
4 Printimine	51
Prinditööd (Windows)	52
Printimine (Windows)	52
Automaatne kahepoolne printimine (Windows)	53
Käsitsi mõlemale lehepoolele printimine (Windows)	53
Mitme lehekülje ühele lehele printimine (Windows)	54
Paberi tüübi valimine (Windows)	54
Täiendavad printimisülesanded	55
Prinditööd (macOS)	56
Printimine (macOS)	56
Automaatselt mõlemale poolele printimine (macOS)	56
Käsitsi mõlemale poolele printimine (macOS)	56
Mitme lehekülje ühele lehele printimine (macOS)	57
Paberi tüübi valimine (macOS)	57
Täiendavad printimisülesanded	57
Prinditööde talletamine hilisemaks või privaatseks printimiseks	59
Sissejuhatus	59
Looge talletatud töö (Windows)	59
Looge talletatud töö (macOS)	60
Printige talletatud töö	60
Kustutage talletatud töö	61
Tööde üle arvestuse pidamise eesmärgil printerisse saadetav teave	62

Mobiilsed printimislahendused	63
Sissejuhatus	63
Wi-Fi, Wi-Fi Direct Print, NFC ja BLE printimine	63
HP ePrint meili teel	64
AirPrint	64
Androidi sisseehitatud printimine	65
USB-välkmälust printimine	66
Sissejuhatus	66
USB-pordi lubamine printimiseks	66
Dokumentide printimine USB-välkmälust	67
Printimine kiire USB 2.0 pordiga (kaabelühendusega)	68
Kiire USB-pordi lubamine printimiseks	68
5 Printeri haldus	69
Täiendav konfigureerimine HP sisseehitatud veebiserveriga (EWS)	70
Sissejuhatus	70
HP sisseehitatud veebiserverile (Embedded Web Server, EWS) ligipääsemine	71
HP sisseehitatud veebiserveri funktsioonid	71
IP võrguseadete konfigureerimine	77
Printeri jagamisteade	77
Võrguseadete vaatamine või muutmine	77
Printeri võrgunime muutmine	77
IPv4 TCP/IP parameetrite käsitsi konfigureerimine juhtpaneeli kaudu	78
IPv6 TCP/IP parameetrite käsitsi konfigureerimine juhtpaneeli kaudu	78
Liini kiiruse ja dupleksi seaded	79
Printeri turbefunktsioonid	80
Sissejuhatus	80
Turbeavaldused	80
Interneti-protokolli andmeturve	80
Määrake süsteemi parool või muutke seda, kasutades HP sisseehitatud veebiserverit.	80
Krüptimistugi. HP kõrgjõudlusega turvaline kõvaketas	81
Lukustage vormindi	81
Energiasäästu seaded	82
Sissejuhatus	82
Printimine režiimil EconoMode	82
Seadistage unerežiimi taimer ja konfigureerige printer töötama kuni 1-vatisel võimsusel	82
HP Web Jetadmin	84
Tarkvara ja püsivara uuendused	85
6 Probleemide lahendamine	87
Klienditugi	88

Juhtpaneeli spikrisüsteem	89
Tehaseseadete taastamine	90
Sissejuhatus	90
Esimene meetod. Tehaseseadete taastamine printeri juhtpaneelilt	90
Teine meetod. Tehaseseadete taastamine HP sisseehitatud veebiserveris (ainult võrku ühendatud printerite puhul)	90
Printeri juhtpaneelil kuvatakse teadet „Cartridge is low” (Kassett tühjeneb) või „Cartridge is very low” (Kassett peaaegu tühi)	91
Printer ei võta paberit sisse või söötab valesti	92
Sissejuhatus	92
Printer ei võta paberit sisse	92
Printer võtab korraga sisse mitu paberilehte	94
Paberiummistuste kõrvaldamine	98
Sissejuhatus	98
Paberiummistuse asukoht	99
Automaatne navigeerimine ummistuste kõrvaldamiseks	99
Sagedased või korduvad paberiummistused?	99
Paberiummistuste eemaldamine 1. salvest (13.A1)	100
Paberiummistuste eemaldamine 2., 3., 4., 5. salvest (13.A2, 13.A3, 13.A4, 13.A5)	103
Paberiummistuste eemaldamine 2100-lehelisest suuremahulisest sisendsalvest (13A, 13F)	106
Paberiummistuste eemaldamine tagaluugi ja kuumuti piirkonnast (13.B)	108
Paberiummistuste kõrvaldamine väljastussalvest (13.E1)	111
Paberiummistuste eemaldamine dupleksseadmest (13.C, 13.D, 13.B)	112
Paberiummistuste eemaldamine ümbrikusööturist (13.A)	113
Paberiummistuste eemaldamine viie salve ja klammerdajaga kirjakastist (13.E, 13.7)	115
Klambriummistuste eemaldamine viie salve ja klammerdajaga kirjakastist (13.8)	116
Prindikvaliteedi probleemide lahendamine	119
Sissejuhatus	119
Prindikvaliteedi tõrkeotsing	119
Traadiga võrgu probleemide lahendamine	132
Sissejuhatus	132
Kehv füüsiline ühendus	132
Arvuti kasutab printeri jaoks valet IP-aadressi	132
Arvuti ei saa printeriga ühendust	133
Printer kasutab võrgu jaoks vale linki ja võrguseadeid	133
Uued tarkvaraprogrammid võivad tekitada probleeme ühilduvusega	133
Teie arvuti või tööjaam võib olla valesti seadistatud	133
Printer on keelatud või on teised võrguseaded valed	133
Traadita võrgu probleemide lahendamine	134
Sissejuhatus	134
Traadita ühenduvuse kontroll-loend	134

Pärast traadita ühenduse konfigureerimise lõpetamist ei saa printeriga printida	135
Printer ei prindi ja arvutisse on installitud mõne teise tootja tulemüür	135
Traadita ühendus ei tööta pärast Wi-Fi ruuteri või printeri liigutamist	135
Traadita printeriga ei saa rohkem arvuteid ühendada	136
Traadita printeri ühendus katkeb ühendamisel VPN-iga	136
Võrku ei kuvata traadita võrguühenduste loendis	136
Traadita võrk ei tööta	136
Häirete vähendamine traadita võrgus	137

Tähestikuline register	139
------------------------------	-----

1 Printeri ülevaade

- [Hoiatusikoonid](#)
- [Võimalik elektrilöögi oht](#)
- [Printeri vaated](#)
- [Printeri tehnilised andmed](#)
- [Printeri riistvara seadistamine ja tarkvara installimine](#)

Lisateave

All olev teave kehtib dokumendi avaldamise ajal.

Videojuhiste nägemiseks vt aadressi www.hp.com/videos/LaserJet.

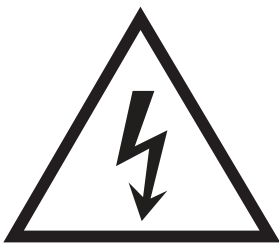
Kehtiva teabega tutvumiseks vt aadressi www.hp.com/support/ljM610, www.hp.com/support/ljM611 või www.hp.com/support/ljM612.

HP põhjalik tooteabi sisaldab teavet järgmiste teemade kohta.

- Installimine ja konfigureerimine
- Õppimine ja kasutamine
- Probleemide lahendamine
- Tarkvara ja püsivara uuenduste allalaadimine
- Tugifoorumites osalemine
- Garantii- ja normatiivse teabe saamine

Hoiatusikoonid

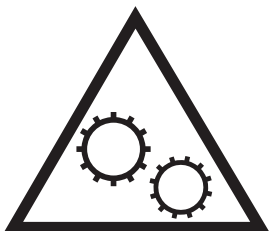
Hoiatusikooni definitsioonid. HP toodetel võidakse kuvada järgmised hoiatusikoonid. Olge vajalikul viisil ettevaatlik.



• Ettevaatust. Elektrilöök



• Ettevaatust. Kuum pind



• Ettevaatust. Hoidke kehaosad liikuvatest osadest eemal



• Ettevaatust. Läheduses on terav serv

Võimalik elektrilöögi oht

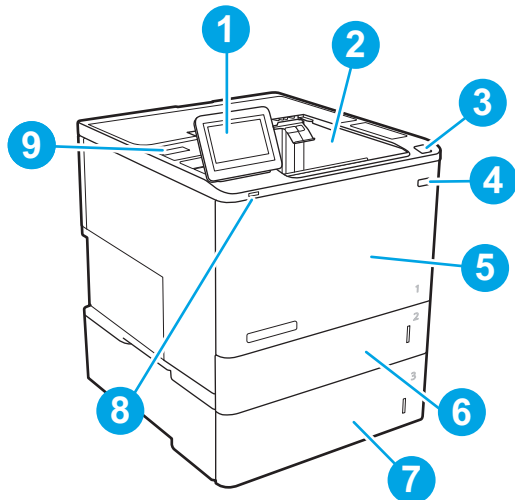
Järgige toote kasutamisel alati põhilisi ettevaatusabinõusid, et vähendada tulekahju või elektrilöögi tõttu tekkivate vigastuste ohtu.

- Lugege ja mõistke kõiki kasutusjuhendis välja toodud juhiseid.
- Vaadake üle kõik toote peal olevad hoiatused ja juhised.
- Toote ühendamisel toiteallikaga kasutage alati maandusega pistikupesaga. Kui te ei tea, kas pistikupesaga on maandusega, siis pidage nõu kvalifitseeritud elektrikuga.
- Ärge puudutage toote elektrikontakte ega pesasid. Katkised kaablid tuleb vahetada koheselt.
- Enne puhastamist eemaldage toitekaabel seinakontaktist.
- Ärge paigaldage ega kasutage toodet vee läheduses ega siis, kui olete ise märg.
- Paigaldage toode turvaliselt tasasele pinnale.
- Paigaldage toode ohutusse kohta, kus keegi ei saaks selle toitekaabli taha komistada ega sellele peale astuda.

Printeri vaated

- [Printeri eestvaade](#)
- [Printeri tagantvaade](#)
- [Liidespordid](#)
- [Juhtpaneeli vaade](#)

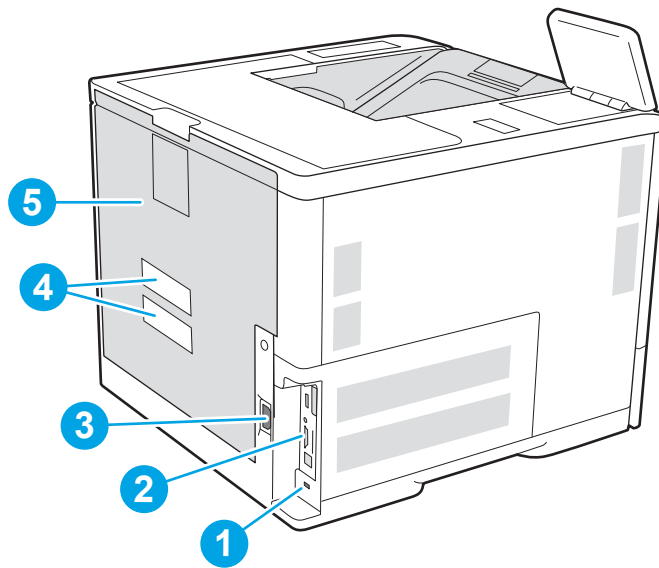
Printeri eestvaade



1	värvilise puuetundliku kuva juhtpaneel (lihtsamaks vaatamiseks üles kallutatav)
2	Väljastussalv
3	Riiv kasseti luugi avamiseks (ligipääs toonerikassetele)
4	Sisse-/väljalülitamise nupp
5	Kasseti luuk ja 1. salv
6	2. salv
7	1 x 550-leheline paberisöötur, 3. salv (kuulub komplekti mudelitel M611x ja M612x; teistel mudelitel valikuline)
8	Hõlpsa juurdepääsuga USB-printimise port
9	Riistvara integreerimise tasku (lisaseadmete ja kolmandate tootjate seadmete ühendamiseks)

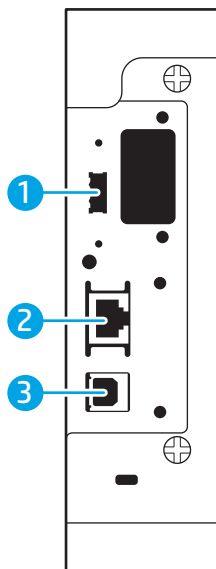
Printeri tagantvaade

 **MÄRKUS.** Kujutatud printerile ei ole kinnitatud viimistlustarvikut.



1	Kaabel-tüüpi turvaluku pesa
2	Vormindaja (sisaldab liidese porte)
3	Toitepistik
4	Seerianumbri ja tootenumbri etikett
5	Tagaluuk (ummistustele ligipääsemiseks)

Liidespordid



1	USB-hostiport väliste USB-seadmete ühendamiseks (see port võib olla kaetud)
---	---

2 Kohtvõrgu (LAN) Ethernet (RJ-45) võrguport

3 Kiire USB 2.0 printimisport

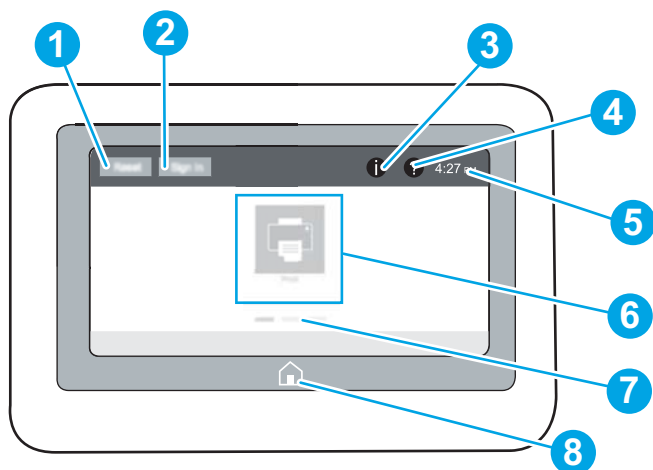
MÄRKUS. USB-lt printimiseks kasutage juhtpaneeli lähistel asuvat hõlpsasti juurdepääsetavat USB-porti.



Juhtpaneeli vaade


Avakuval saab vaadata printeri funktsioone ja printeri praegust olekut.

Mis tahes ajal avakuvale naasmiseks puudutage avakuva nuppu printeri juhtpaneeli vasakul küljel või enamiku kuvade vasakpoolses ülanurgas.

 **MÄRKUS.** Avakuval esitatavad funktsioonid võivad printeri konfiguratsioonist olenevalt erineda.

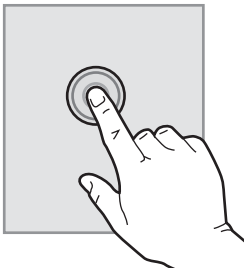
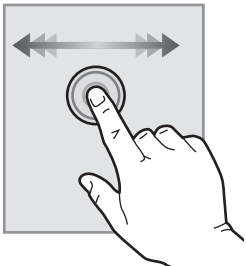
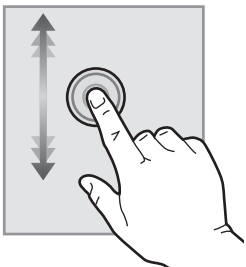


1	Lähtestamise nupp	Lähtestamise nuppu puudutades saate tühistada muudatused, tühistada printeri peatatud oleku, lähtestada kopeerimise loendamise välja, kuvada peidetud vigu ja taastada vaikeseadid (sh keel ja klaviatuuripaigutus).
2	Sisselogimise või väljalogimise nupp	Turvatud funktsioonide kasutamiseks puudutage nuppu Logi sisse . Printerist väljalogimiseks puudutage nuppu Logi välja . Printer taastab kõigi suvandite vaikesätteid. MÄRKUS. Seda nuppu kuvatakse ainult juhul, kui süsteemiülem on konfigureerinud printeri funktsioonidele juurdepääsu taotlemisel luba küsima.
3	Teabenupp 	Teabenupu puudutamisel avaneb kuva mitmesuguse printerit puudutava teabega. Ekraani allosas olevaid nuppe puudutades saate kuvada alljärgnevat teavet. <ul style="list-style-type: none">• Kuvakeel: muutke keeleseadet praeguse kasutaja seansi põhjal.• Unerežiim: viib printeri unerežiimi.• Wi-Fi Direct: siin kuvatakse teavet selle kohta, kuidas telefon, tahvelarvuti või muu Wi-Fi-ühendusega seade otse printeriga ühendada.• Traadita: vaadake või muutke traadita ühenduse seadeid (ainult traadita mudelid).• Ethernet: vaadake või muutke Etherneti ühenduse seadeid.• HP veebiteenused: vaadake teavet printeri HP veebiteenustega (ePrint) ühendamise ja printimise kohta.
4	Spikrinupp 	Spikri nupu puudutamisel avaneb sisseehitatud abisüsteem.


5	Kellaeg	Kuvab praegust kellaega.
6	Rakenduste ala	Rakenduse avamiseks puudutage vastavat ikooni. Rohkemate rakenduste nägemiseks sirvige ekraani küljele. MÄRKUS. Saadavalolevad rakendused olenevad printerist. Administraator saab seadistada, milliseid rakendusi kuvatakse ja nende kuvamise järjestust.
7	Avakuva lehekülje ekraanitähis	Näitab avakuva või rakenduse lehekülgede arvu. Praegune leht on esile tõstetud. Lehekülgedel navigeerimiseks sirvige ekraani külgsuunas.
8	 Nupp Avaleht	Avakuvale naasmiseks vajutage avakuva nuppu.

Puutekraaniga juhtpaneel kasutamine

Printeri puutekraani juhtpaneeli kasutamiseks toimige järgmiselt.

Tegevus	Kirjeldus	Näide
Puudutage 	Puudutage elementi ekraanil, et valida vastav element või avada vastav menüü. Läbi menüüde kerimisel puudutage kerimise lõpetamiseks korraks ekraani.	Seadete ikooni puudutamisel avaneb rakendus Settings (Seaded).
Sirvimine 	Puudutage ekraani ja seejärel liigutage kuva küljele libistamiseks sõrme horisontaalselt.	Sirvige, kuni kuvatakse rakendust Settings (Seaded).
Kerimine 	Puudutage ekraani ja seejärel liigutage kuva üles või alla libistamiseks sõrme vertikaalselt. Menüüde vahel kerides puudutage kerimise lõpetamiseks korraks ekraani.	Kerige läbi rakenduse Settings (Seaded).

Printeri tehnilised andmed

 **NB!** Avaldamise ajal on õiged järgmised andmed, mis võivad siiski muutuda. Kehtiva teabega tutvumiseks vt www.hp.com/support/ljM610, www.hp.com/support/ljM611 või www.hp.com/support/ljM612.

- [Tehnilised andmed](#)
- [Toetatud operatsioonisüsteemid](#)
- [Mobiilsed printimislahendused](#)
- [Printeri määrtmed](#)
- [Voolu tarbimine, elektrilised andmed ja akustiline kuuldavus](#)
- [Töökeskkonna ulatus](#)

Tehnilised andmed

Mudeli nimi	Tootenumbr
M610dn	7PS82A
M611dn	7PS84A
M611x	7PS85A
M612dn	7PS86A
M612x	7PS87A

Tabel 1-1 Paberi käsitlemise tehnilised andmed

Paberi käsitlemise võimalused	M610dn, M611dn, M612dn	M611x, M612x
1. salv (100-leheline)	✓	✓
2. salv (550-leheline)	✓	✓
1 x 550-leheline paberisöötur	Valikuline	✓
MÄRKUS. Printer toetab kuni kuut sisestussalve.		
2100-leheline suuremahuline sisendsalv (HCI)	Valikuline	Valikuline
MÄRKUS. Seda lisaseadet saab kasutada koos kuni kolme 1 x 550-lehelise sööturiga.		
Automaatne dupleksprintimine	✓	✓
Ümbrikusöötuuri kassett kuni 75 ümbriku printimiseks	Valikuline	Valikuline
2. salve pikenduse kate, et printida Legal-formaadis prindimaterjalile	✓	✓
Viie salve ja klammerdajaga kirjakast	Valikuline	Valikuline
MÄRKUS. Kui see lisatarvik on lisatud standardsele väljastussalvele, siis on kogumaht kuus salve ja 1300 lehte.		

Tabel 1-2 Ühenduvuse tehnilised andmed

Ühenduvuse funktsioonid	M610dn, M611dn, M612dn	M611x, M612x
10/100/1000 Ethernet LAN ühendus IPv4-ga ja IPv6-ga	✓	✓
Kiire USB 2.0	✓	✓
Kergesti ligipääsetav USB-port ilma arvutita printimiseks ja püsivara uuendamiseks	✓	✓
Riistvara ühendustasku lisaseadmete ja kolmandate tootjate seadmete ühendamiseks	✓	✓
HP sisemised USB-pordid	Valikuline	Valikuline
HP Jetdirect 2900nw Print Serveri lisaseade juhtmevaba ühenduse loomiseks	Valikuline	Valikuline
HP Jetdirect 3100w BLE/NFC/Wireless lisaseade printimiseks mobiiliseadmetest	Valikuline	✓

MÄRKUS. Riistvara integreerimise tasku või tagumise hosti USB-pordi kaudu ühendatud.
 HP Jetdirect 3100w BLE / lähiväljasidega / traadita ühendusega tarviku kasutamiseks on vaja HP sisemist USB-pordi tarvikut.

Tabel 1-3 Printeri tehnilised andmed

Printimise funktsioonid	M610dn, M611dn, M612dn	M611x, M612x
Prindib 52 lehte minutis (lk/min) A4-formaadis paberile ja 55 lk/min Letter-formaadis paberile	M610dn	
Prindib 61 lk/min A4-formaadis ja 65 lk/min Letter-formaadis paberile	M611dn	M611x
Prindib 71 lk/min A4-formaadis ja 75 lk/min Letter-formaadis paberile	M612dn	M612x
Hõlpsa juurdepääsuga USB-printimine (arvuti ei ole vajalik)	✓	✓

Tabel 1-4 Muud tehnilised andmed

Funktsioon	M610dn, M611dn, M612dn	M611x, M612x
Mälu: 512 MB mälu, 1 GB DIMM-i lisamise teel laiendatav 1,5 GB-ni	✓	✓
Mälu: HP suure jõudlusega turvaline kõvaketas	Valikuline	Valikuline
Massmälu: 8 GB sisseehitatud Multi-Media kontrolleri (eMMC)	✓	✓
Turve: HP Trusted Platform Module kõigi printerit läbivate andmete krüptimiseks	✓	✓
Juhtpaneel: Pidevalt kuvatava värvilise puutekraaniga juhtpaneel	✓	✓

Toetatud operatsioonisüsteemid

Linux. Linux'i printeridraiverid ja neid puudutava teabe leiata veebisaidilt www.hp.com/go/linuxprinting.

UNIX: Teavet UNIX®-i ja selle prindidraiverite kohta lugege veebisaidilt www.hp.com/go/unixmodelscripts.

Järgmine teave kehtib printeripõhiste Windows HP PCL 6, HP macOS-i printeridraiverite ja komplekti kuuluva tarkvara installija kohta.

Windows. HP prindidraiveri installimiseks laadige alla HP Easy Start aadressilt 123.hp.com/LaserJet. Või minge printeri tugiteenuse veebisaidile: www.hp.com/support/ljM610, www.hp.com/support/ljM611 või www.hp.com/support/ljM612, et laadida HP prindidraiveri installimiseks alla prindidraiver või tarkvara installija.

macOS. printer toetab Maci arvuteid. Laadige rakendus HP Easy Start alla veebisaidilt 123.hp.com/LaserJet või printimise tugiteenuse (Print Support) lehelt ja seejärel kasutage rakendust HP Easy Start HP printeridraiveri installimiseks.


1. Minge aadressile 123.hp.com/LaserJet.
2. Printeritarkvara allalaadimiseks järgige toodud juhiseid.

Tabel 1-5 Toetatud operatsioonisüsteemid ja prindidraiverid

Operatsioonisüsteem	Prindidraiver (Windowsi jaoks või veebis olev installer macOS-i jaoks)
Windows 7, 32-bitine ja 64-bitine	Tarkvara installimise käigus installitakse sellele operatsioonisüsteemile printeripõhine printeridraiver „HP PCL.6”.
Windows 8, 32-bitine ja 64-bitine	Tarkvara installimise käigus installitakse sellele operatsioonisüsteemile printeripõhine printeridraiver „HP PCL.6”.
Windows 8.1, 32-bitine ja 64-bitine	Tarkvara installimise käigus installitakse sellele operatsioonisüsteemile printeripõhine printeridraiver „HP PCL-6” V4.
Windows 10, 32-bitine ja 64-bitine	Tarkvara installimise käigus installitakse sellele operatsioonisüsteemile printeripõhine printeridraiver „HP PCL-6” V4.
64-bitine Windows Server 2008 R2, SP 1	PCL 6 printeripõhine printeridraiver on saadaval alla laadimiseks printeritoe veebisaidil. Laadige draiver alla ja kasutage seejärel installimiseks Microsofti tööriista Printeri lisamine.
64-bitine Windows Server 2012	PCL 6 printeripõhine printeridraiver on saadaval alla laadimiseks printeritoe veebisaidil. Laadige draiver alla ja kasutage seejärel installimiseks Microsofti tööriista Printeri lisamine.
64-bitine Windows Server 2012 R2	PCL 6 printeripõhine printeridraiver on saadaval alla laadimiseks printeritoe veebisaidil. Laadige draiver alla ja kasutage seejärel installimiseks Microsofti tööriista Printeri lisamine.
64-bitine Windows Server 2016	PCL 6 printeripõhine printeridraiver on saadaval alla laadimiseks printeritoe veebisaidil. Laadige draiver alla ja kasutage seejärel installimiseks Microsofti tööriista Printeri lisamine.
64-bitine Windows Server 2019	PCL 6 printeripõhine printeridraiver on saadaval alla laadimiseks printeritoe veebisaidil. Laadige draiver alla ja kasutage seejärel installimiseks Microsofti tööriista Printeri lisamine.
macOS 10.13 High Sierra, macOS 10.14 Mojave, macOS 10.15 Catalina	Laadige HP Easy Start alla aadressilt 123.hp.com/LaserJet ja kasutage seda prindidraiveri installimiseks.


 **MÄRKUS.** Toetatud operatsioonisüsteemid võivad muutuda.

 **MÄRKUS.** Toetatud operatsioonisüsteemide kehtiva nimekirja saamiseks külastage veebilehte www.hp.com/support/ljM610, www.hp.com/support/ljM611 või www.hp.com/support/ljM612, kust leiate printeri kohta kõikvõimalikke HP abimaterjale.

 **MÄRKUS.** Lisateavet kliendi- ja serveripõhiste operatsioonisüsteemide ning selle printeri HP UPD draiverite tugiteenused leiate aadressilt www.hp.com/go/upd. Klõpsake osas **Lisateave** olevatel linkidel.

Tabel 1-6 Süsteemi miinimumnõuded


Windows	macOS
<ul style="list-style-type: none">• Interneti-ühendus	<ul style="list-style-type: none">• Internetiühendus
<ul style="list-style-type: none">• Eraldi USB 1.1 või 2.0 ühendus või võrguühendus	<ul style="list-style-type: none">• Eraldi USB 1.1 või 2.0 ühendus või võrguühendus
<ul style="list-style-type: none">• 2 GB vaba kõvakettaruumi	<ul style="list-style-type: none">• 1,5 GB vaba kõvakettaruumi
<ul style="list-style-type: none">• 1 GB muutmälu (32-bitine) või 2 GB muutmälu (64-bitine)	

 **MÄRKUS.** Windowsi tarkvara installija installib teenuse HP Smart Device Agent Base. Faili suurus on ligikaudu 100 kb. Selle ainus funktsioon on igatunniselt kontrollida USB kaudu ühendatud printereid. Andmeid ei koguta. Kui USB-printerit ei leita, üritab see seejärel leida võrgust JetAdvantage Management Connectorit (JAMc). Kui JAMc on leitud, värskendatakse HP Smart Device Agent Base turvaliselt JAMc-st täieliku Smart Device Agentini, mis võimaldab printitud lehtedel Managed Print Services (MPS) kontrol arvel olla. Lehelt hp.com printeri jaoks allalaaditud ja funktsiooni Add Printer viisardi kaudu installitud ainult draiveri veebipaketid seda teenust ei installi.

Teenuse desinstallimiseks avage **Control Panel** (Juhtpaneel), valige **Programs** (Programmid) või **Programs and Features** (Programmid ja funktsioonid), seejärel valige **Add/Remove Programs** (Lisa/eemalda programme) või **Uninstall a Program** (Desinstalli programm). Faili nimi on **HPSmartDeviceAgentBase**.

Mobiilsed printimislahendused

HP pakub mitmeid mobiilse printimise lahendusi, et võimaldada hõlpsat printimist HP printeriga sülearvutist, tahvelarvutist, nutitelefoni või teistest mobiilsetest seadmetest. Lahenduste koguloendiga tutvumiseks ja parima valiku tegemiseks minge aadressile www.hp.com/go/MobilePrinting.

 **MÄRKUS.** Veendumaks, et kõik mobiilse printimise funktsioonid on toetatud, värskendage printeri püsivara.

- Wi-Fi Direct (ainult traadita mudelid, millesse on installitud HP Jetdirect 3100w BLE/NFC/Wireless traadita lisatarvik)
- HP ePrint e-posti teel (selleks tuleb lubada HP veebiteenused ja registreerida printer süsteemis HP Connected)
- HP Smart rakendus
- Google Cloud Print
- AirPrint
- Androidiga printimine

Printeri mõõtmed

Tabel 1-7 Mudelite M610dn, M611dn, M612dn mõõtmed

	Täielikult suletud printer	Täielikult avatud printer
Kõrgus	380 mm	453 mm
Sügavus	466 mm	1 040 mm
Laius	431 mm	431 mm
Kaal (toonerikassetiga)	20,6 kg	

Tabel 1-8 Mudelite M611x, M612x mõõtmed

	Täielikult suletud printer	Täielikult avatud printer
Kõrgus	505 mm	581 mm
Sügavus	466 mm	1 100 mm
Laius	431 mm	431 mm
Kaal (toonerikassetiga)	26,3 kg	

Tabel 1-9 1 x 550-lehelise paberisalve mõõtmed

	Täielikult suletud tarvik	Täielikult avatud tarvik
Kõrgus	148 mm	148 mm
Sügavus	466 mm	790 mm
Laius	426 mm	426 mm
Kaal	5,7 kg	

Tabel 1-10 Valikulise 1 x 550-lehelise paberisööturiga printeri mõõtmed

	Täielikult suletud printer	Täielikult avatud printer
Kõrgus	505 mm	581 mm
Sügavus	466 mm	1 100 mm
Laius	431 mm	431 mm
Kaal (toonerikassetiga)	26,3 kg	

Tabel 1-11 2100-lehelise HCI mõõtmed koos alusega

	Täielikult suletud tarvik	Täielikult avatud tarvik
Kõrgus	341 mm	341 mm
Sügavus	466 mm	864 mm

Tabel 1-11 2100-lehelise HCl mõõtmed koos alusega (järg)

	Täielikult suletud tarvik	Täielikult avatud tarvik
Laius	426 mm	426 mm
Kaal	9,98 kg	

Tabel 1-12 2100-lehelise HCl-ga printeri mõõtmed koos alusega

	Täielikult suletud printer	Täielikult avatud printer
Kõrgus	698 mm	773 mm
Sügavus	466 mm	1 180 mm
Laius	431 mm	431 mm
Kaal (toonerikassetiga)	30,6 kg	

Tabel 1-13 Ümbrikusööoturi mõõtmed

	Täielikult suletud tarvik	Täielikult avatud tarvik
Kõrgus	148 mm	148 mm
Sügavus	466 mm	790 mm
Laius	426 mm	426 mm
Kaal	5,8 kg	

Tabel 1-14 Ümbrikusööoturiga printeri mõõtmed

	Täielikult suletud printer	Täielikult avatud printer
Kõrgus	505 mm	581 mm
Sügavus	466 mm	1 100 mm
Laius	431 mm	431 mm
Kaal (toonerikassetiga)	26,4 kg	

Tabel 1-15 HP klammerdamiskasti mõõtmed

	Täielikult suletud tarvik	Täielikult avatud tarvik
Kõrgus	429 mm	429 mm
Sügavus	504 mm	614 mm
Laius	475 mm	511 mm
Kaal	11,3 kg	

Tabel 1-16 HP klammerdamiskastiga printeri mõõtmed

	Täielikult suletud printer	Täielikult avatud printer
Kõrgus	775 mm	775 mm
Sügavus	466 mm	1 100 mm
Laius	472 mm	608 mm
Kaal (toonerikassetiga)	31,9 kg	

¹ Need väärtused võivad muutuda. Kehtivat teavet leiate aadressilt www.hp.com/support/ljM610, www.hp.com/support/ljM611 või www.hp.com/support/ljM612.

Voolu tarbimine, elektrilised andmed ja akustiline kuuldavus

Ajakohase teabe leiate www.hp.com/support/ljM610, www.hp.com/support/ljM611 või www.hp.com/support/ljM612.

⚠ ETTEVAATUST. Toitenõuded olenevad riigist/piirkonnast, kus toode osteti. Tööpinget ei tohi muuta. See kahjustab printerit ja tühistab printeri garantii.

Töökeskkonna ulatus

Tabel 1-17 Töökeskkonna ulatus

Keskkond	Soovituslik	Lubatud
Temperatuur	17 kuni 25 °C	15 kuni 32,5 °C
Suhteline niiskus	30 kuni 70% suhteline õhuniiskus (RH)	10 kuni 80% suhteline õhuniiskus

Printeri riistvara seadistamine ja tarkvara installimine

Peamisi seadistamise juhiseid vaadake printeriga kaasasolevast riistvara installimise juhendist. Täiendavate juhiste saamiseks külastage HP tuge veebis.

Lehelt www.hp.com/support/ljM610, www.hp.com/support/ljM611 või www.hp.com/support/ljM612 leiate HP printeri kohta põhjalikku abi. Leiate abi järgmiste teemade kohta.

- Installimine ja konfigureerimine
- Õppimine ja kasutamine
- Probleemide lahendamine
- Tarkvara ja püsivara uuenduste allalaadimine
- Tugifoorumites osalemine
- Garantii- ja normatiivse teabe saamine

2 Paberisalved

- [Sissejuhatus](#)
- [Paberi 1. salve laadimine \(mitmeotstarbeline salv\)](#)
- [Paberi laadimine 2. salve ja 550-lehelistesse salvedesse](#)
- [Paberi laadimine 2100-lehelisse mahukasse sisendsalve](#)
- [Ümbrikute laadimine ja printimine](#)
- [Etikettide laadimine ja printimine](#)
- [Viie salve ja klammerdajaga kirjakasti konfigureerimine](#)

Lisateave

Allolev teave kehtib dokumendi avaldamise ajal.


Videojuhiste nägemiseks vt aadressi www.hp.com/videos/LaserJet.

Kehtiva teabega tutvumiseks vt aadressi www.hp.com/support/ljM610, www.hp.com/support/ljM611 või www.hp.com/support/ljM612.

HP põhjalik tooteabi sisaldab teavet järgmiste teemade kohta.

- Installimine ja konfigureerimine
- Õppimine ja kasutamine
- Probleemide lahendamine
- Tarkvara ja püsivara uuenduste allalaadimine
- Tugifoorumites osalemine
- Garantii- ja normatiivse teabe saamine

Sissejuhatus

 **ETTEVAATUST.** Ärge kasutage korraga rohkem kui ühte pabersalve.

Ärge astuge paberisalvele.

Ärge jätke sõrmi paberisalve sulgemisel salve vahele.

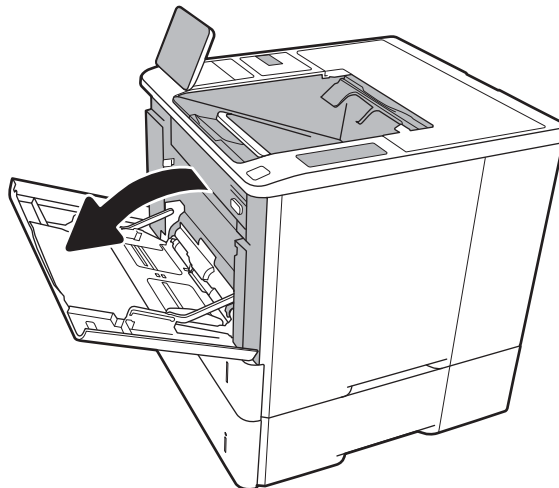
Printeri liigutamisel peavad kõik salved olema suletud.

Paberi 1. salve laadimine (mitmeotstarbeline salv)

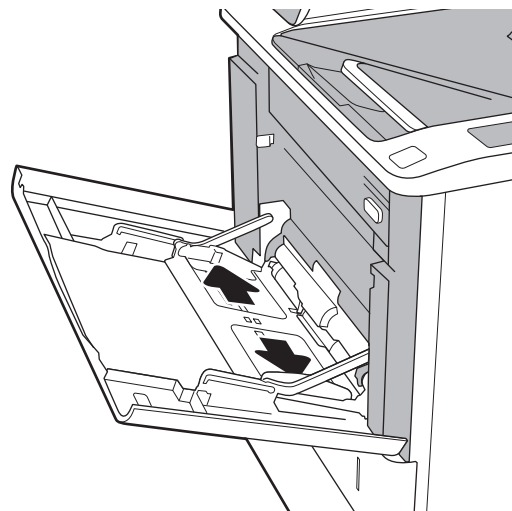
Allpool kirjeldatakse paberi asetamist 1. salve.

⚠ ETTEVAATUST. Ummistuste vältimiseks ärge lisage ega eemaldage paberit 1. salvest printimise ajal.

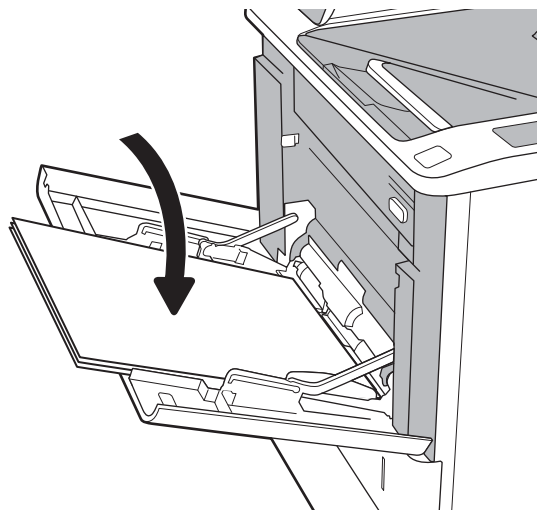
1. Avage 1. salv.



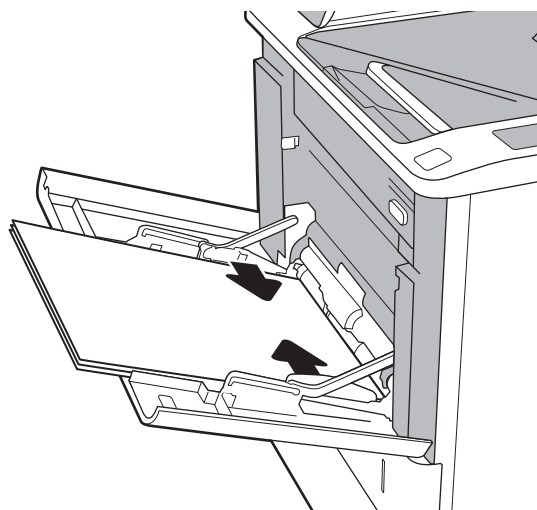
2. Reguleerige paberi laiuse juhikuid, pigistades sinist reguleerimisriivi ja libistades juhikuid vastavalt kasutatava paberi suurusele.



3. Asetage paber salve. Paberi õige paigutuse kohta vt [Tabel 2-1 Paberi paigutus 1. salves lk 20](#).



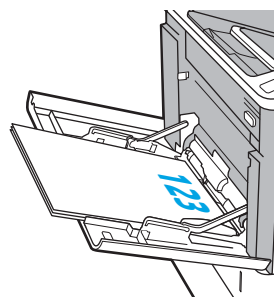
4. Kohandage laiuse juhikuid, et need puudutaksid paberivirna, kuid ei painutaks seda.



Paberi paigutus 1. salves

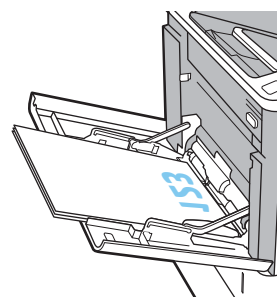
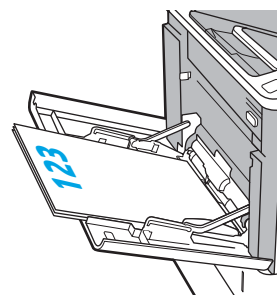
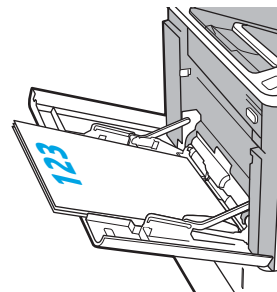
Tabel 2-1 Paberi paigutus 1. salves

Paberitüüp	Kahepoolse printimise režiim	Paberi formaat	Paberi laadimine
Kirjapea või eelprintitud	Ühepoolne printimine, HP klammerdamiskasti ei ole	Letter, Legal, Executive, Statement, Oficio (8,5 x 13), 3 x 5, 4 x 6, 5 x 7, 5 x 8, A4, A5, A6, RA4, B5 (JIS), B6 (JIS), 10 x 15 cm, Oficio (216 x 340), 16K 195 x 270 mm, 16K 184 x 260 mm, 16K 197 x 273 mm, Jaapani postkaart (postkaart (JIS)), kahepoolne pööratav Jaapani postkaart (kahepoolne postkaart (JIS))	Esikülg üleval Ülaserv printeri pool



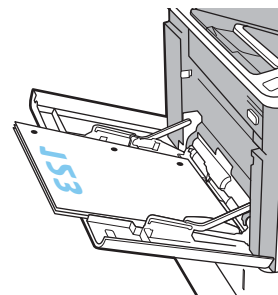
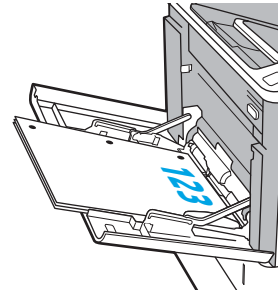
Tabel 2-1 Paberi paigutus 1. salves (järg)

Paberitüüp	Kahepoolse printimise režiim	Paberi formaat	Paberi laadimine
	Automaatne kahepoolne printimine või on päise kirjaplankrežiim lubatud, HP klammerdamiskasti ei ole	Letter, Legal, Executive, Oficio (8,5 x 13), A4, A5, RA4, B5 (JIS), Oficio (216 x 340), 16K 195 x 270 mm, 16K 184 x 260 mm, 16K 197 x 273 mm	Esikülg all Alaserv printeri pool
	Ühepoolne printimine HP klammerdamiskastiga	Letter, Legal, Executive, Statement, Oficio (8,5 x 13), 3 x 5, 4 x 6, 5 x 7, 5 x 8, A4, A5, A6, RA4, B5 (JIS), B6 (JIS), 10 x 15 cm, Oficio (216 x 340), 16K 195 x 270 mm, 16K 184 x 260 mm, 16K 197 x 273 mm, Jaapani postkaart (postkaart (JIS)), kahepoolne pööratav Jaapani postkaart (kahepoolne postkaart (JIS))	Esikülg üleval Alaserv printeri pool
	Automaatne kahepoolne printimine või on päise kirjaplankrežiim lubatud, HP klammerdamiskastiga	Letter, Legal, Executive, Oficio (8,5 x 13), A4, A5, RA4, B5 (JIS), Oficio (216 x 340), 16K 195 x 270 mm, 16K 184 x 260 mm, 16K 197 x 273 mm	Esikülg all Ülaserv printeri pool



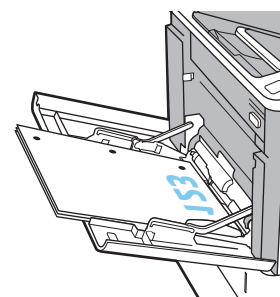
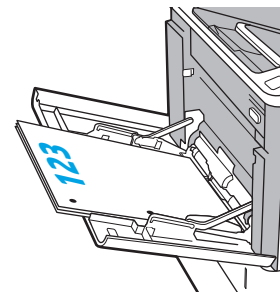
Tabel 2-1 Paberi paigutus 1. salves (järg)

Paberitüüp	Kahepoolse printimise režiim	Paberi formaat	Paberi laadimine
Eelaugustatud	Ühepoolne printimine, HP klammerdamiskasti ei ole	Letter, Legal, Executive, Statement, Oficio (8,5 x 13), 3 x 5, 4 x 6, 5 x 7, 5 x 8, A4, A5, A6, RA4, B5 (JIS), B6 (JIS), 10 x 15 cm, Oficio (216 x 340), 16K 195 x 270 mm, 16K 184 x 260 mm, 16K 197 x 273 mm, Jaapani postkaart (postkaart (JIS)), kahepoolne pööratav Jaapani postkaart (kahepoolne postkaart (JIS))	Esikülg üleval Augud printeri vasaku külje poole
	Automaatne kahepoolne printimine või on päise kirjalankrežiim lubatud, HP klammerdamiskasti ei ole	Letter, Legal, Executive, Oficio (8,5 x 13), A4, A5, RA4, B5 (JIS), Oficio (216 x 340), 16K 195 x 270 mm, 16K 184 x 260 mm, 16K 197 x 273 mm	Esikülg all Augud printeri vasaku külje poole



Tabel 2-1 Paberi paigutus 1. salves (järg)

Paberitüüp	Kahepoolse printimise režiim	Paberi formaat	Paberi laadimine
	Ühepoolne printimine HP klammerdamiskastiga	Letter, Legal, Executive, Statement, Oficio (8,5 x 13), 3 x 5, 4 x 6, 5 x 7, 5 x 8, A4, A5, A6, RA4, B5 (JIS), B6 (JIS), 10 x 15 cm, Oficio (216 x 340), 16K 195 x 270 mm, 16K 184 x 260 mm, 16K 197 x 273 mm, Jaapani postkaart (postkaart (JIS)), kahepoolne pööratav Jaapani postkaart (kahepoolne postkaart (JIS))	Esikülg üleval Augud printeri parema külje poole
	Automaatne kahepoolne printimine või on päise kirjalankrežiim lubatud, HP klammerdamiskastiga	Letter, Legal, Executive, Oficio (8,5 x 13), A4, A5, RA4, B5 (JIS), Oficio (216 x 340), 16K 195 x 270 mm, 16K 184 x 260 mm, 16K 197 x 273 mm	Esikülg all Augud printeri parema külje poole



Päise kirjalankrežiimi kasutamine

Päise kirjalankrežiim ([Alternative Letterhead Mode](#)) võimaldab asetada kirjalangi või eelprintitud paberi salve kõigi tööde puhul ühtemoodi, ükskõik kas printite paberilehe ühele küljele või mõlemale. Selle režiimi kasutamisel asetage paber salve nii nagu automaatse dupleksprintimise puhul.

Funktsiooni kasutamiseks lubage see printeri juhtpaneeli menüüde abil.


Alternatiivse kirjalankrežiimi lubamine printeri juhtpaneeli menüüde abil

1. Navigeerige printeri juhtpaneeli avakuval rakenduseni [Settings](#) (Seaded) ja valige ikoon [Settings](#) (Seaded).
2. Avage järgmised menüüd.
 - a. [Copy/Print](#) (Kopeerimine/printimine) või [Print](#) (Printimine)
 - b. [Manage Trays](#) (Salvede haldamine)
 - c. [Alternative Letterhead Mode](#) (Päise kirjalankrežiim)
3. Valige [Enabled](#) (Lubatud), seejärel puudutage nuppu [Save](#) (Salvesta) või vajutage nuppu [OK](#).

Paberi laadimine 2. salve ja 550-lehelistesse salvedesse

Sissejuhatus

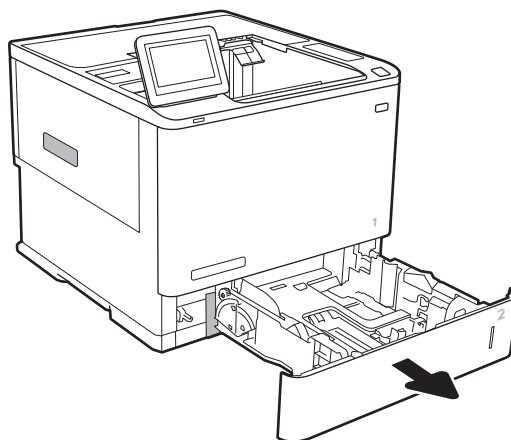
Allpool kirjeldatakse paberi laadimist 2. salve ja valikulistesse 550-lehelistesse salvedesse. Need salved mahutavad kuni 550 lehte 75 g/m² (20-naelast) paberit.

 **MÄRKUS.** 550-lehelistesse salvedesse asetatakse paber samamoodi nagu 2. salve. Siin on näidatud ainult 2. salve.

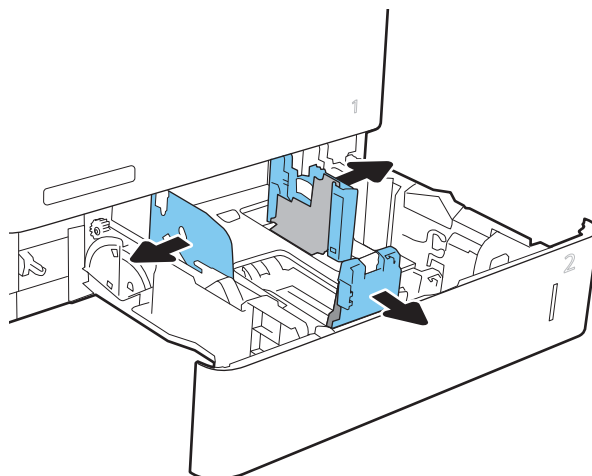
 **MÄRKUS.** Paberijuhikud võivad enne kasutamist juba lukustatud olla ega pruugi olla reguleeritavad.

1. Avage salv.

MÄRKUS. Ärge avage seda salve, kui see on kasutuses.



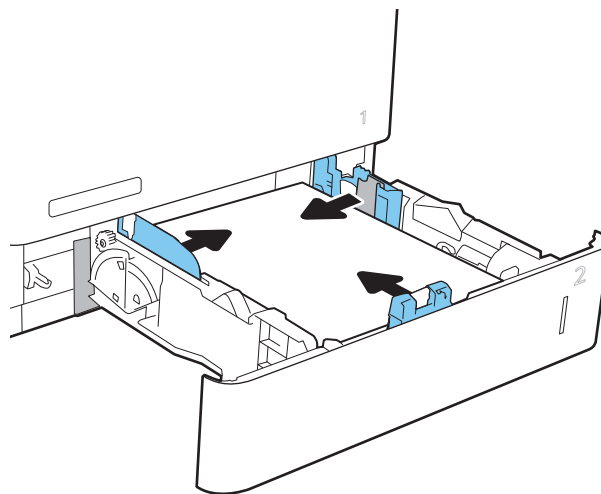
2. Kohandage paberi pikkuse ja laiuse juhikuid, pigistades siniseid kohandamisriive ning libistades juhikuid kasutatava paberi suuruse kohaselt.



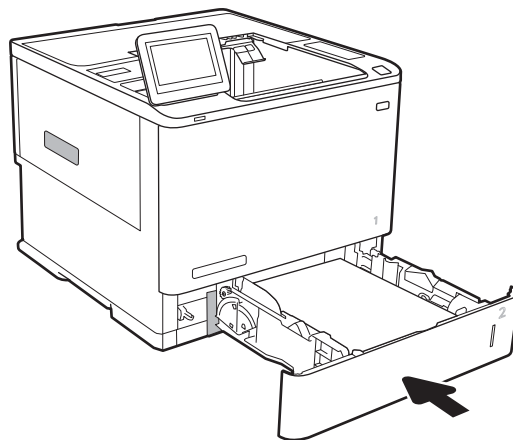
3. Laadige paber salve. Veenduge, et juhikud puudutaksid paberivirna, kuid ärge seda painutage. Paberi õige paigutuse kohta vt [Tabel 2-2 Paberi paigutus 2. salves ja 550-lehelistes salvedes lk 26](#).

MÄRKUS. Ummistuste vältimiseks ärge salve liialt täis pange. Veenduge, et virna ülemine serv on allpool salve täituvusnäidikut.

MÄRKUS. Kui salve õigesti ei reguleerita, võidakse printimise ajal kuvada veateade või võib tekkida paberiummistus.

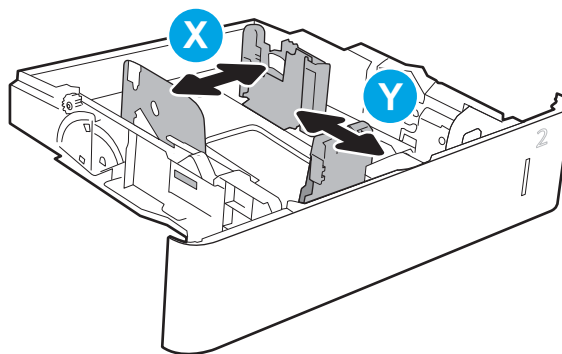


4. Sulgege salv.



5. Printeri juhtpaneelil kuvatakse salve konfiguratsiooniteadet.
6. Puudutage nuppu **OK**, et tuvastatud tüüp ja suurus aktsepteerida, või puudutage nuppu **Modify** (Muuda), et valida teistsugune paberi suurus või tüüp.

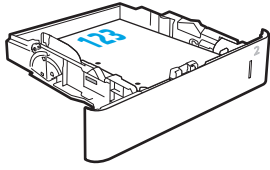
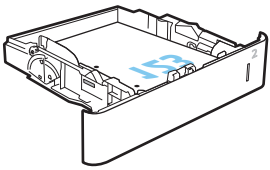
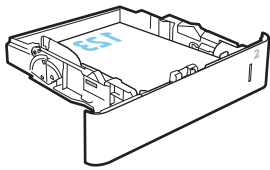
Kohandatud formaadiga paberi puhul määrake paberi X- ja Y-külje mõõtmed, kui printeri juhtpaneelile ilmub vastav korraldus.



7. Valige õige tüüp ja suurus ja puudutage seejärel nuppu **OK**.

Paberi paigutus 2. salves ja 550-lehelistes salvedes

Tabel 2-2 Paberi paigutus 2. salves ja 550-lehelistes salvedes

Paberitüüp	Kahepoolse printimise režiim	Paberi formaat	Paberi laadimine
Kirjapea või eelprinditud	Ühepoolne printimine, HP klammerdamiskasti ei ole	Letter, Legal, Executive, Statement, Oficio (8,5 x 13), 3 x 5, 4 x 6, 5 x 7, 5 x 8, A4, A5, A6, RA4, B5 (JIS), B6 (JIS), 10 x 15 cm, Oficio (216 x 340), 16K 195 x 270 mm, 16K 184 x 260 mm, 16K 197 x 273 mm, Jaapani postkaart (postkaart (JIS)), kahepoolne pööratav Jaapani postkaart (kahepoolne postkaart (JIS))	Esikülg all 
	Automaatne kahepoolne printimine või on päise kirjalankrežiim lubatud, HP klammerdamiskasti ei ole	Letter, Legal, Executive, Oficio (8,5 x 13), A4, A5, RA4, B5 (JIS), Oficio (216 x 340), 16K 195 x 270 mm, 16K 184 x 260 mm, 16K 197 x 273 mm	Esikülg üleval 
	Ühepoolne printimine HP klammerdamiskastiga	Letter, Legal, Executive, Statement, Oficio (8,5 x 13), 3 x 5, 4 x 6, 5 x 7, 5 x 8, A4, A5, A6, RA4, B5 (JIS), B6 (JIS), 10 x 15 cm, Oficio (216 x 340), 16K 195 x 270 mm, 16K 184 x 260 mm, 16K 197 x 273 mm, Jaapani postkaart (postkaart (JIS)), kahepoolne pööratav Jaapani postkaart (kahepoolne postkaart (JIS))	Esikülg all Ülaserv salve tagakülje poole 

Tabel 2-2 Paberi paigutus 2. salves ja 550-lehelistes salvedes (järg)

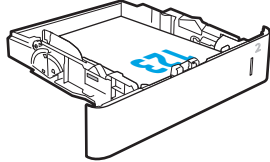
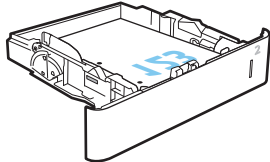
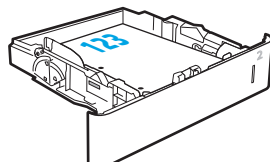
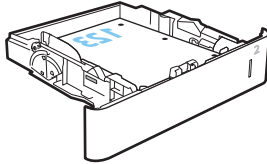
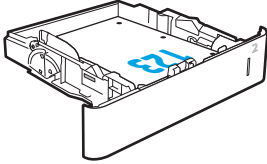
Paberitüüp	Kahepoolse printimise režiim	Paberi formaat	Paberi laadimine
	Automaatne kahepoolne printimine või on päise kirjalankrežiim lubatud, HP klammerdamiskastiga	Letter, Legal, Executive, Oficio (8,5 x 13), A4, A5, RA4, B5 (JIS), Oficio (216 x 340), 16K 195 x 270 mm, 16K 184 x 260 mm, 16K 197 x 273 mm	Esikülg üleval Alaserv salve tagakülje poole
			
Eelaugustatud	Ühepoolne printimine, HP klammerdamiskasti ei ole	Letter, Legal, Executive, Statement, Oficio (8,5 x 13), 3 x 5, 4 x 6, 5 x 7, 5 x 8, A4, A5, A6, RA4, B5 (JIS), B6 (JIS), 10 x 15 cm, Oficio (216 x 340), 16K 195 x 270 mm, 16K 184 x 260 mm, 16K 197 x 273 mm, Jaapani postkaart (postkaart (JIS)), kahepoolne pööratav Jaapani postkaart (kahepoolne postkaart (JIS))	Esikülg all Augud printeri vasaku külje poole
			
	Automaatne kahepoolne printimine või on päise kirjalankrežiim lubatud, HP klammerdamiskasti ei ole	Letter, Legal, Executive, Oficio (8,5 x 13), A4, A5, RA4, B5 (JIS), Oficio (216 x 340), 16K 195 x 270 mm, 16K 184 x 260 mm, 16K 197 x 273 mm	Esikülg üleval Augud printeri vasaku külje poole
			

Table 2-2 Paberi paigutus 2. salves ja 550-lehelistes salvedes (järg)

Paberitüüp	Kahepoolse printimise režiim	Paberi formaat	Paberi laadimine
	Ühepoolne printimine HP klammerdamiskastiga	Letter, Legal, Executive, Statement, Oficio (8,5 x 13), 3 x 5, 4 x 6, 5 x 7, 5 x 8, A4, A5, A6, RA4, B5 (JIS), B6 (JIS), 10 x 15 cm, Oficio (216 x 340), 16K 195 x 270 mm, 16K 184 x 260 mm, 16K 197 x 273 mm, Jaapani postkaart (postkaart (JIS)), kahepoolne pööratav Jaapani postkaart (kahepoolne postkaart (JIS))	Esikülg all Augud printeri parema külje poole 
	Automaatne kahepoolne printimine või on päise kirjalankrežiim lubatud, HP klammerdamiskastiga	Letter, Legal, Executive, Oficio (8,5 x 13), A4, A5, RA4, B5 (JIS), Oficio (216 x 340), 16K 195 x 270 mm, 16K 184 x 260 mm, 16K 197 x 273 mm	Esikülg üleval Augud printeri parema külje poole 

Päise kirjalankrežiimi kasutamine

Päise kirjalankrežiim ([Alternative Letterhead Mode](#)) võimaldab asetada kirjalangi või eelprintitud paberi salve kõigi tööde puhul ühtemoodi, ükskõik kas printite paberilehe ühele küljele või mõlemale. Selle režiimi kasutamisel asetage paber salve nii nagu automaatse dupleksprintimise puhul.

Funktsiooni kasutamiseks lubage see printeri juhtpaneeli menüüde abil.

Alternatiivse kirjalankrežiimi lubamine printeri juhtpaneeli menüüde abil

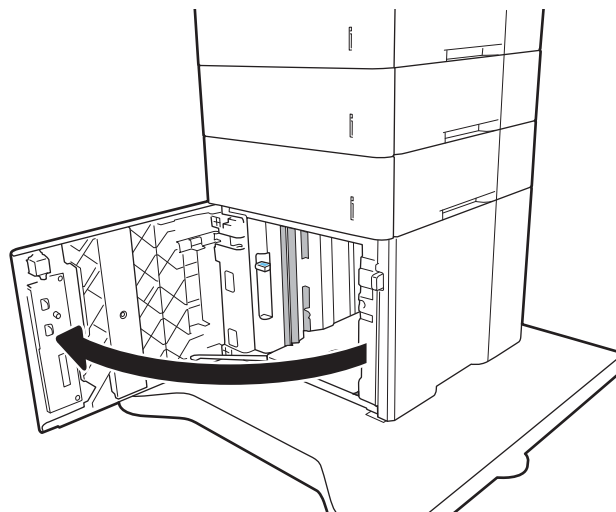
1. Navigeerige printeri juhtpaneeli avakuval rakenduseni [Settings](#) (Seaded) ja valige ikoon [Settings](#) (Seaded).
2. Avage järgmised menüüd.
 - a. [Copy/Print](#) (Kopeerimine/printimine) või [Print](#) (Printimine)
 - b. [Manage Trays](#) (Salvede haldamine)
 - c. [Alternative Letterhead Mode](#) (Päise kirjalankrežiim)
3. Valige [Enabled](#) (Lubatud), seejärel puudutage nuppu [Save](#) (Salvesta) või vajutage nuppu [OK](#).

Paberi laadimine 2100-lehelisse mahukasse sisendsalve

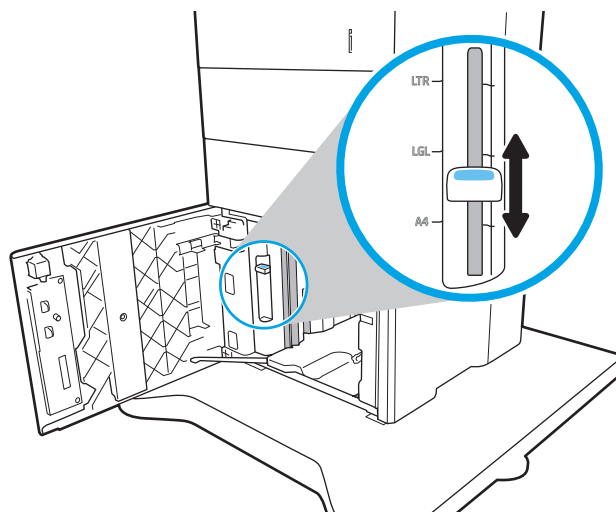
Järgmisena on kirjeldatud, kuidas laadida paberit mahukasse sisendsalve, mis on saadaval lisatarvikuna. Salve mahutab kuni 2100 lehte 75 g/m² paberit.

1. Avage salve.

MÄRKUS. Ärge avage seda salve, kui see on kasutuses.



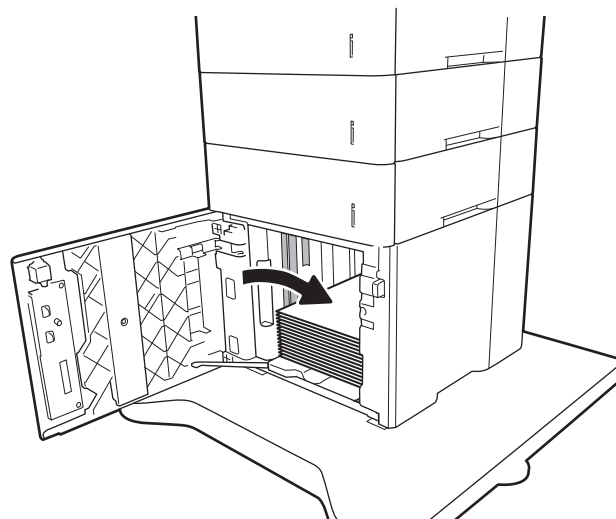
2. Reguleerige paberi laiuse juhikut, et see oleks paberi jaoks õiges asendis.



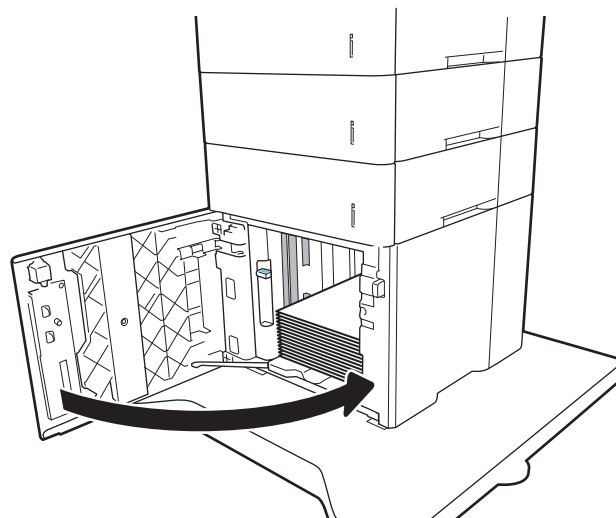
3. Laadige paber salve. Veenduge, et juhikud puudutavad kergelt paberivirna, kuid ärge seda painutage.

MÄRKUS. Ummistuste vältimiseks ärge salve liialt täis pange. Veenduge, et virna ülemine serv on allpool salve täituvusnäidikut.

MÄRKUS. Kui salve õigesti ei reguleerita, võidakse printimise ajal kuvada veateade või võib tekkida paberiummistus.



4. Sulgege salv.



5. Printeri juhtpaneelil kuvatakse salve konfiguratsiooniteadet.
6. Puudutage nuppu **OK**, et tuvastatud tüüp ja suurus aktsepteerida, või puudutage nuppu **Modify** (Muutmine), et valida teistsugune paberi suurus või tüüp.
7. Valige õige tüüp ja suurus ning vajutage seejärel nuppu **OK**.

Ümbrikute laadimine ja printimine

Sissejuhatus

Allpool kirjeldatakse ümbrike printimist ja laadimist. Kasutage 1. salve või ümbrikusööturit ümbrikute printimiseks. 1. salv mahutab kuni 10 ümbrikku; ümbrikusöötur mahutab kuni 75 ümbrikku.

Kasutage ümbrikute printimiseks käsitsisöötmise valikut, järgige siintoodud samme, et valida prindidraiveris õiged seaded ja laadige pärast prinditöö printerisse saatmist ümbrikud salve.

Ümbrikute printimine

1. salvest ümbrikute printimine

1. Valige tarkvaraprogrammis suvand **Print** (Printimine).
2. Valige printerite loendist printer ja seejärel klõpsake või puudutage prindidraiveri avamiseks nuppu **Properties** (Atribuudid) või **Preferences** (Eelistused).


 **MÄRKUS.** Nupu nimi on erinevate tarkvaraprogrammide puhul erinev.

 **MÄRKUS.** Et nendele funktsioonidele operatsioonisüsteemi Windows 8 või 8.1 avakuvalt ligi pääseda, valige **Devices** (Seadmed), **Print** (Prindi) ning seejärel valige printer.

3. Klõpsake või puudutage vahekaarti **Paper/Quality** (Paber/kvaliteet).
4. Valige ripploendist **Paper size** (Paberi formaat) ümbrikutele õige formaat.
5. Valige ripploendis **Paper type** (Paberi tüüp) valik **Envelope** (Ümbrik).
6. Valige ripploendis **Paper source** (Paberi allikas) valik **Manual feed** (Käsitsisöötmine).
7. Klõpsake nuppu **OK**, et sulgeda dialoogikast **Document Properties** (Dokumendi atribuudid).
8. Dialoogikastis **Print** (Printimine) klõpsake töö printimiseks nuppu **OK**.

Ümbrikusööturist ümbrikute printimine

1. Tehke tarkvaraprogrammis valik **Print** (Printimine).
2. Valige printerite loendist printer ja klõpsake või puudutage nuppu **Properties** (Atribuudid) või **Preferences** (Eelistused), et avada printeridraiver.


 **MÄRKUS.** Nupu nimi on eri tarkvaraprogrammide puhul erinev.

Et nendele funktsioonidele operatsioonisüsteemi Windows 8 või 8.1 avakuvalt ligi pääseda, valige **Devices** (Seadmed), **Print** (Prindi) ning seejärel valige printer.

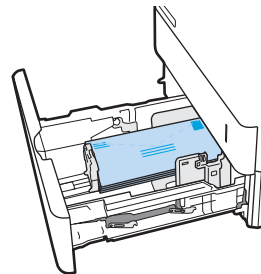
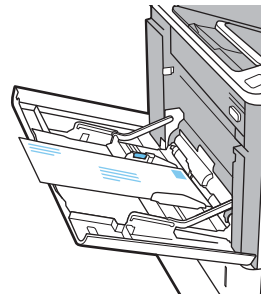
3. Klõpsake või puudutage vahekaarti **Paper/Quality** (Paber/kvaliteet).
4. Tehke ühte järgmistest valikutest.
 - Valige ripploendist **Paberi formaat** ümbrikutele õige formaat.
 - Valige ripploendis **Paberi tüüp** valik **Ümbrik**.
 - Valige ripploendis **Paper source** (Paberi allikas) valik **Tray 3** (3. salv) või **Tray 4** (4. salv) – olenevalt sellest, milline salv vastab ümbrikusööturile.

5. Klõpsake nuppu **OK**, et sulgeda dialoogikast **Document Properties** (Dokumendi atribuudid).
6. Klõpsake dialoogikastis **Print** (Printimine) töö printimiseks nuppu **OK**.

Ümbriku paigutus

 **MÄRKUS.** Printer ei toeta ümbrikute dupleksprintimist.

Salv	Ümbriku suurus	Kuidas laadida
1. salv	Ümbrik #9, ümbrik #10, ümbrik Monarch, ümbrik B5, ümbrik C5, ümbrik C6, ümbrik DL	Esikülg üleval Lühike postmargiga külg printeri pool.
Ümbrikusöötur	Ümbrik #9, ümbrik #10, ümbrik Monarch, ümbrik B5, ümbrik C5, ümbrik C6, ümbrik DL	Esikülg üleval Lühike postmargiga külg printeri pool.




Etikettide laadimine ja printimine

Sissejuhatus

Allpool kirjeldatakse etikettide printimist ja laadimist.

Etiketilehtede printimiseks kasutage 2. salve või ühte valikulistest 550-lehelistest salvedest.

 **MÄRKUS.** 1. salv ei toeta silte.

Kasutage etikettide printimiseks käsitsisöötmise valikut, järgige siintoodud samme, et valida prindidraiveris õiged seaded, ja laadige pärast prinditöö printerisse saatmist etiketid salve. Käsitsisöötmist kasutades ei prindi printer tööd enne, kui tuvastab avatud salve.

Etikettide käsitsisöötmine

1. Tehke tarkvaraprogrammis valik **Print** (Printimine).
2. Valige printerite loendist printer ja klõpsake või puudutage nuppu **Properties** (Atribuudid) või **Preferences** (Eelistused), et avada prindidraiver.

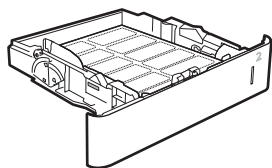
 **MÄRKUS.** Nupu nimi on eri tarkvaraprogrammide puhul erinev.

 **MÄRKUS.** Et nendele funktsioonidele operatsioonisüsteemi Windows 8 või 8.1 avakuvalt ligi pääseda, valige **Devices** (Seadmed), **Print** (Prindi) ning seejärel valige printer.

3. Klõpsake vahekaarti **Paper/Quality** (Paber/kvaliteet).
4. Valige ripploendist **Paper size** (Paberi formaat) etiketilehtede õige formaat.
5. Tehke ripploendis **Paper type** (Paberi tüüp) valik **Labels** (Etiketid).
6. Tehke ripploendis **Paper source** (Paberi allikas) valik **Manual feed** (Käsitsisöötmine).
7. Klõpsake nuppu **OK**, et sulgeda dialoogikast **Document Properties** (Dokumendi atribuudid).
8. Klõpsake dialoogikastis **Print** (Printimine) töö printimiseks nuppu **Print** (Printimine).

Etiketi paigutus

Salv	Etikettide laadimine
Salved 2–5	Esikülge all Ülaserv salve tagakülje poole



Viie salve ja klammerdajaga kirjakasti konfigureerimine

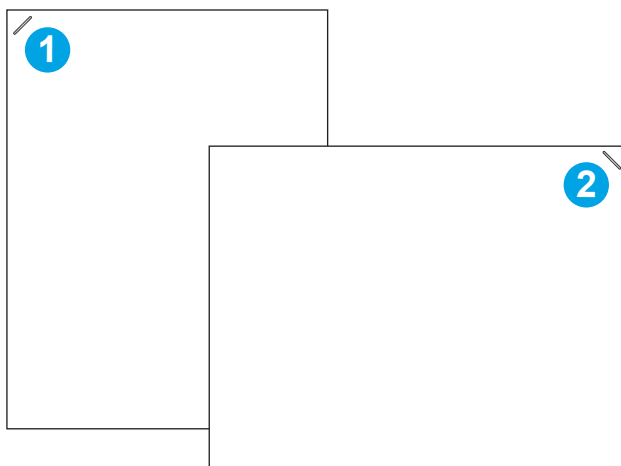
Järgmisena kirjeldatakse, kuidas laadida klambreid ning konfigureerida viie salve ja klammerdajaga kirjakasti.

Selle lisatarvikuga saate klammerdada dokumente ülemisest vasakust või ülemisest paremast nurgast ja sellega saab virnastada väljastussalvedesse kuni 1000 paberilehte. Väljastussalvedel on kolm režiimi konfigureerimise suvandit: virnastaja režiim, kasti režiimi või funktsiooni eraldaja režiim.

- [Seadistage klambri vaikeasukoht](#)
- [Töörežiimi konfigureerimine](#)

Seadistage klambri vaikeasukoht

1. Navigeerige printeri juhtpaneeli avakuval rakenduseni **Settings** (Seaded) ja valige ikoon **Settings** (Seaded).
2. Avage järgmised menüüd.
 - a. **Manage Stapler/Stacker** (Klammerdaja/virnastaja haldamine)
 - b. **Staple** (Klammerdamine)
3. Valige suvandite loendist klambri asukoht ja seejärel tehke valik **Save** (Salvesta) või **OK**. Saadaval on järgmised valikud.
 - **None** (Puudub): klambreid ei ole
 - **Üleval vasakul või paremal**: vertikaalpaigutusega dokumentide puhul jääb klamber paberi lühema külje ülemisse vasakusse nurka; horisontaalpaigutusega dokumentide puhul jääb klamber paberi pikema külje ülemisse paremasse nurka.
 - **Üleval vasakul**: klamber jääb paberi lühema külje ülemisse vasakusse nurka.
 - **Üleval paremal**: klamber jääb paberi pikema külje ülemisse paremasse nurka.



- | | |
|---|--|
| 1 | Paberi lühema külje ülemine vasak nurk |
| 2 | Paberi pikema külje ülemine parem nurk |

Töörežiimi konfigureerimine

Selle protseduuriga saate konfigureerida, kuidas printer sordib töid väljastussalvedesse.

1. Navigeerige printeri juhtpaneeli avakuval rakenduseni [Settings](#) (Seaded) ja valige ikoon [Settings](#) (Seaded).
2. Avage järgmised menüüd.
 - a. [Manage Stapler/Stacker](#) (Klammerdaja/virnastaja haldamine)
 - b. [Operation Mode](#) (Töörežiim)
3. Valige valikute loendist režiim ja seejärel puudutage nuppu [Save](#) (Salvesta). Saadaval on järgmised valikud:
 - [Postkast](#): printeri saadab tööd erinevatesse salvedesse olenevalt sellest, kes töö saatis
 - [Virnastaja](#): printer virnastab tööd väljastussalvest alt üles.
 - [Funktsiooni eraldaja](#): printer saadab tööd erinevatesse salvedesse olenevalt printeri funktsioonist, nt printimistööd, kopeerimistööd või faksimistööd.


HP prindidraiveri konfigureerimiseks valitud töörežiimi jaoks tehke järgmist.

Windows® 7

1. Veenduge, et printer oleks sisse lülitatud ja arvuti või võrguga ühendatud.
2. Avage Windows®-i menüü Start ja klõpsake seejärel valikut **Devices and Printers** (Seadmed ja printerid).
3. Paremklopsake printeri nime ja valige seejärel **Printer Properties** (Printeri atribuudid).
4. Klõpsake vahekaarti **Device Settings** (Seadme sätted).
5. valige **Update Now** (Värskenda kohe). Või tehke suvandi **Automatic Configuration** (Automaatne konfigureerimine) kõrval olevas rippmenüüs valik **Update Now** (Värskenda kohe).

Windows® 8.0, 8.1 ja 10

1. Paremklopsake ekraani all vasakus nurgas.
2. Valige **Control Panel** (Juhtpaneel). Valige jaotisest **Hardware and Sound** (Riistvara ja heli) valik **View devices and printers** (Seadmete ja printerite vaatamine).
3. Paremklopsake printeri nime ja valige seejärel **Printer Properties** (Printeri atribuudid).
4. Klõpsake vahekaarti **Device Settings** (Seadme sätted).
5. valige **Update Now** (Värskenda kohe). Või tehke suvandi **Automatic Configuration** (Automaatne konfigureerimine) kõrval olevas rippmenüüs valik **Update Now** (Värskenda kohe).

 **MÄRKUS.** Uuematel V4 draiveritel ei saa teha valikut **Update Now** (Värskenda kohe). Nende draiverite puhul viige läbi üks järgmistest toimingutest.

- Konfigureerige töörežiim käsitsi valiku **Accessory Output Bin** (Lisatarviku väljastussalv) all.
- Peatage ja taaskäivitage prindispuuler
 - a. Klõpsake **Start**-nuppu (või avage otsingukast).
 - b. Trükkige `services.msc` ja vajutage seejärel klahvi [Enter](#).

- c. Paremklõpsake teenuste loendis valikul **Print Spooler** (Prindispuuler) ja valige **Stop** (Peata).
- d. Paremklõpsake uuesti valikul **Print Spooler** (Prindispuuler) ja valige **Start** (Käivita).
- Lülitage arvuti välja ja taaskäivitage see.

macOS

1. Klõpsake Apple'i menüüs nuppu **System Preferences** (Süsteemieelistused).
2. Tehke valik **Print & Scan** (Printimine ja skannimine) (või **Printers & Scanners** (Printerid ja skannerid)).
3. Valige printer ja seejärel tehke valik **Options & Supplies** (Suvandid ja tarvikud). Valige **Driver** (Driver).
4. Konfigureerige režiim **Accessory Output Mode** (Tarviku väljastusrežiim) käsitsi, kui see on saadaval. Kui see ei ole saadaval, siis konfigureeritakse töörežiim printimise ajal.

3 Tarvikud, lisaseadmed ja osad

- [Tarvikute, lisaseadmete ja osade tellimine](#)
- [HP toonerikasseti kaitsetarvikute seadete konfigureerimine](#)
- [Toonerikassettide vahetamine](#)
- [Klambrikasseti vahetamine](#)

Lisateave

Allolev teave kehtib dokumendi avaldamise ajal.

Videojuhiste nägemiseks vt aadressi www.hp.com/videos/LaserJet.

Kehtiva teabega tutvumiseks vt aadressi www.hp.com/support/ljM610, www.hp.com/support/ljM611 või www.hp.com/support/ljM612.

HP põhjalik tooteabi sisaldab teavet järgmiste teemade kohta.

- Installimine ja konfigureerimine
- Õppimine ja kasutamine
- Probleemide lahendamine
- Tarkvara ja püsivara uuenduste allalaadimine
- Tugifoorumites osalemine
- Garantii- ja normatiivse teabe saamine

Tarvikute, lisaseadmete ja osade tellimine

Tellimine

Tarvikute ja paberi tellimine	www.hp.com/go/suresupply
Ehtsate HP osade või lisavarustuse tellimine	www.hp.com/buy/parts
Tellimine teenindust või toetajaid kasutades	Võtke ühendust HP volitatud teeninduse või tugiteenuse pakkujaga.
Tellimine HP sisseehitatud veebiserverit (Embedded Web Server, EWS) kasutades	Kirjutage printeri IP-aadress või hosti nimi oma arvuti toetatud veebibrauseri aadressi/URLi väljale. Sisseehitatud veebiserver sisaldab linki veebisaidile HP SureSupply, mis pakub HP originaaltarvikute soetamise võimalusi.

Tarvikud ja lisaseadmed

Tabel 3-1 Tarvikud

Üksus	Kirjeldus	Kasseti number	Osa number
HP 147Y-i eriti suure tootlikkusega LaserJeti originaaltoonerikassett (must)	Eriti suure jõudlusega asendustoonerikassett	147Y	W1470Y
HP 147X LaserJeti suure tootlikkusega originaaltoonerikassett (must)	Suuremahuline asendustoonerikassett	147X	W1470X
HP 147A must originaaltoonerikassett LaserJet	Standardmahuga asendustoonerikassett	147A	W1470A
HP klambrikasseti täitepakk	Asendusklambrikassett	Ei kehti	C5967A

Tabel 3-2 Lisaseadmed

Üksus	Kirjeldus	Kasseti number	Osa number
1 GB mälu DIMM-i komplekt	Mälu täiustamiskomplekt	Ei kehti	G6W84A
HP LaserJeti 550-leheline paberisalg	Valikuline sisendsalg	Ei kehti	L0H17A
HP 2100-leheline HCI-sööotur ja alus	Valikuline mahukas sisendsööotur ja alus	Ei kehti	L0H18A
HP LaserJeti ümbrikusööotur	Valikuline ümbrikusööoturi sisendsalg	Ei kehti	L0H21A
HP klammerdamiskast	Klammerdamiskast	Ei kehti	L0H20A
HP sisemised USB-pordid	Valikulised USB-pordid kolmandate tootjate seadmete ühendamiseks	Ei kehti	B5L28A
HP suure jõudlusega turvaline kõvaketas	Asendus kõvaketas	Ei kehti	B5L29A

Tabel 3-2 Lisaseadmed (järg)

Üksus	Kirjeldus	Kasseti number	Osa number
HP Jetdirect 2900nw prindiserver	Juhtmevaba USB-prindiserver (lisaseade)	Ei kehti	J8031A
HP Jetdirect 3100w BLE/NFC/Wireless lisaseade printimiseks mobiiliseadmetest	Traadita lisaseade puuteprintimiseks mobiiliseadmetest	Ei kehti	J8030A

MÄRKUS. Riistvara integreerimise tasku või tagumise hosti USB-pordi kaudu ühendatud. HP Jetdirect 3100w BLE / lähiväljasidega / traadita ühendusega tarviku kasutamiseks on vaja HP sisemist USB-pordi tarvikut.

Hooldusosad / kauakestvad osad

Hoolduskomplekt / LLC-komplekt	Osa number	Hinnanguline kasutusaeg ¹
HP LaserJet 110v hoolduskomplekt	L0H24A	225 000 lehte
HP LaserJet 220v hoolduskomplekt	L0H25A	225 000 lehte

¹ HP hooldusosade / kauakestvate osade (Long Life Consumables, LLC) kasutamisaja tehnilised andmed on hinnangulised ja põhinevad LLC kasutamise katsetamistingimustel, mis on loetletud allpool. Tegelik individuaalne kasutusiga/tootlikkus tavakasutamise ajal erineb olenevalt kasutamisest, keskkonnast, paberist ja muudest teguritest. Hinnanguline kasutusiga ei anna mingit kaudset garantiid ega õigusi.

LLC kasutusea katsetamistingimused

- Printimise katvus: 5% ühtlaselt tervele lehele jaotatud
- Keskkond: 17 kuni 25 °C ; 30–70% suhteline õhuniiskus
- Prindimaterjali suurus: Letter/A4
- Prindimaterjali kaal: 75 g/m² (9 kg) (tavaline prindimaterjal)
- Töö suurus: 4 lehte
- Lühikese serva söötmine (A3) (nt Legal-formaadis prindimaterjal)

Tegurid, mis võivad kasutusiga ülaltoodud tingimustest lühemaks muuta.

- Prindimaterjal on kitsam kui formaadi Letter/A4 laius (termiline aeglustumine tähendab rohkem pöörlemisi)
- Paber, mis on raskem kui 75 g/m² (9 kg) (raskem prindimaterjal avaldab printeri osadele suuremat survet)
- Prinditööd, mis on väiksemad kui 4 pilti (väiksemad tööd suurendavad termilist ringlust ja pööreid)


HP toonerikasseti kaitsetarvikute seadete konfigureerimine

- [Sissejuhatus](#)
- [Aktiveerige kasseti kasutuspoliitika funktsioon või lülitage see välja.](#)
- [Aktiveerige kasseti kaitsefunktsioon või lülitage see välja.](#)

Sissejuhatus

Kasutage HP kasseti kasutuspoliitikat ja kasseti kaitsefunktsiooni, et kontrollida, millised kassetid on printerisse paigaldatud, ja kaitsmaks paigaldatud kassette varguse eest. Need funktsioonid on saadaval HP FutureSmart versiooni 3 ja uuemate versioonidega.

- **Kasseti kasutuspoliitika.** See funktsioon kaitseb printerit võltstooneerikassettide kasutamise eest, lubades kasutada ainult HP originaalkassette. HP originaalkassettide kasutamine tagab parima printimiskvaliteedi. Kui keegi paigaldab kasseti, mis ei ole HP originaalkassett, kuvatakse printeri juhtpaneelil teade, et kassett ei ole heaks kiidetud, ning esitatakse juhised edasiseks toimimiseks.
- **Kasseti kaitsefunktsioon.** See funktsioon seostab toonerikassetid püsivalt konkreetse printeri või printeritega, nii et kassette ei saa teistes printerites kasutada. Kassettide kaitsmine tagab teie investeeringu kaitse. Kui see funktsioon on aktiveeritud ja keegi proovib kaitstud kassetti originaalprinterist heaks kiitmata printerisse sisestada, ei hakka vastav printer kaitstud kassetiga printima. Printeri juhtpaneelil kuvatakse teade, et kassett on kaitstud, ning esitatakse juhised edasiseks toimimiseks.

 **ETTEVAATUST.** Pärast kasseti kaitsefunktsiooni printeris aktiveerimist on kõik edaspidi printerisse sisestatud toonerikassetid automaatselt ja *püsivalt* kaitstud. Uue kasseti kaitsmise välistamiseks lülitage funktsioon *enne* uue kasseti paigaldamist välja.

Funktsiooni väljalülitamise korral ei tühistata praegu paigaldatud kassettide kaitset.

Mõlemad funktsioonid on vaikimisi välja lülitatud. Nende aktiveerimiseks või väljalülitamiseks toimige järgmiselt.

Aktiveerige kasseti kasutuspoliitika funktsioon või lülitage see välja.

 **MÄRKUS.** Funktsiooni lubamiseks või keelamiseks tuleb võib-olla sisestada administraatori parool.

Aktiveerige kasseti kasutuspoliitika funktsioon printeri juhtpaneelil.

1. Avage printeri juhtpaneeli avakuval menüü [Settings](#) (Seaded).
2. Avage järgmised menüüd.
 - [Manage Supplies](#) (Tarvikute haldamine)
 - [Cartridge Policy](#) (Kasseti kasutuspoliitika)
3. Tehke valik [Authorized HP](#) (Heaks kiidetud HP).



Lülitage kasseti kasutuspoliitika funktsioon printeri juhtpaneelil välja.

 **MÄRKUS.** Funktsiooni lubamiseks või keelamiseks tuleb võib-olla sisestada administraatori parool.


1. Avage printeri juhtpaneeli avakuval menüü [Settings](#) (Seaded).
2. Avage järgmised menüüd.

- [Manage Supplies](#) (Tarvikute haldamine)
 - [Cartridge Policy](#) (Kasseti kasutuspoliitika)
3. Tehke valik **Off** (Väljas).

Kasutage HP sisseehitatud veebiserveri t(Embedded Web Server, EWS) kasseti kasutuspoliitika funktsiooni aktiveerimiseks



1. HP sisseehitatud veebiserveri (Embedded Web Server, EWS) avamine
 - a. Leidke printeri IP-aadress. Vajutage printeri juhtpaneelil nuppu  ja kasutage seejärel nooleklahve, et valida menüü Ethernet . Vajutage nuppu **OK**, et avada menüü ja näha IP-aadressi või hosti nime.
 - b. Avage veebibrauser ja sisestage aadressireale IP-aadress või hostinimi täpselt samamoodi, kui seda kuvatakse printeri juhtpaneelil. Vajutage arvuti klaviatuuril sisestusklahvi **Enter**. Avaneb EWS.


 <https://10.10.XXXX/>


 **MÄRKUS.** Kui veebibrauseris kuvatakse teade, et juurdepääs veebisaidile ei pruugi olla turvaline, valige veebisaidi kasutamise jätkamist lubav suvand. Sellele veebisaidile juurdepääsemine ei kahjusta teie arvutit.

2. Avage vahekaart **Print** (Printimine).
3. Tehke vasakul navigeerimispaanil valik **Manage Supplies** (Tarvikute haldamine).
4. Valige alal Supply Settings (Tarvikute seaded) ripploendist **Cartridge Policy** (Kasseti eeskirjad) valik **Authorized HP** (Heaks kiidetud HP).
5. Muudatuste salvestamiseks klõpsake nuppu **Apply** (Rakenda).

Kasutage HP sisseehitatud veebiserverit kasseti kasutuspoliitika funktsiooni väljalülitamiseks

1. HP sisseehitatud veebiserveri (Embedded Web Server, EWS) avamine
 - a. Leidke printeri IP-aadress. Vajutage printeri juhtpaneelil nuppu  ja kasutage seejärel nooleklahve, et valida menüü Ethernet . Vajutage nuppu **OK**, et avada menüü ja näha IP-aadressi või hosti nime.
 - b. Avage veebibrauser ja sisestage aadressireale IP-aadress või hostinimi täpselt samamoodi, kui seda kuvatakse printeri juhtpaneelil. Vajutage arvuti klaviatuuril sisestusklahvi **Enter**. Avaneb EWS.

 <https://10.10.XXXX/>

 **MÄRKUS.** Kui veebibrauseris kuvatakse teade, et juurdepääs veebisaidile ei pruugi olla turvaline, valige veebisaidi kasutamise jätkamist lubav suvand. Sellele veebisaidile juurdepääsemine ei kahjusta teie arvutit.

2. Avage vahekaart **Print** (Printimine).
3. Tehke vasakul navigeerimispaanil valik **Manage Supplies** (Tarvikute haldamine).
4. Valige alal Supply Settings (Tarvikute seaded) ripploendist **Cartridge Policy** (Kasseti eeskirjad) valik **Off** (Väljas).
5. Muudatuste salvestamiseks klõpsake nuppu **Apply** (Rakenda).

Kasseti kasutuspoliitika juhtpaneeli veateadete tõrkeotsing


Veateade	Kirjeldus	Soovitatud toiming
10.OX.30 Unauthorized <Color> Cartridge (10.OX.30 volitamata <värvi> kassett)	Administraator on seadistanud selle printeri kasutama ainult garantii all olevaid HP originaaltarvikuid. Printimise jätkamiseks tuleb kassetti vahetada.	Asendage kassett HP originaaltoonerikassettiga. Kui arvate, et ostsite HP originaaltarviku, külastage veebisaiti www.hp.com/go/anticounterfeit , et määrata kindlaks, kas toonerikassett on HP originaalkassett ning lugege, kuidas toimida, kui tegemist ei ole HP originaalkassettiga.

Aktiveerige kasseti kaitsefunktsioon või lülitage see välja.

 **MÄRKUS.** Funktsiooni lubamiseks või keelamiseks tuleb võib-olla sisestada administraatori parool.

Aktiveerige kasseti kaitsefunktsioon printeri juhtpaneelil.

1. Avage printeri juhtpaneeli avakuval menüü [Settings](#) (Seaded).
2. Avage järgmised menüüd.
 - [Manage Supplies](#) (Tarvikute haldamine)
 - [Cartridge Protection](#) (Kasseti kaitsefunktsioon.)
3. Tehke valik [Protect Cartridges](#) (Kassettide kaitsmine)
4. Kui printer palub kinnitust, tehke funktsiooni aktiveerimiseks valik [Continue](#) (Jätka).



 **ETTEVAATUST.** Pärast kasseti kaitsefunktsiooni printeris aktiveerimist on kõik edaspidi printerisse sisestatavad toonerikassetid automaatselt ja *püsivalt* kaitstud. Uue kasseti kaitsmise välistamiseks lülitage funktsioon *enne* uue kasseti paigaldamist välja.

Funktsiooni väljalülitamise korral ei tühistata praegu paigaldatud kassettide kaitset.


Lülitage kasseti kaitsefunktsioon välja printeri juhtpaneelil.


1. Avage printeri juhtpaneeli avakuval menüü [Settings](#) (Seaded).
2. Avage järgmised menüüd.
 - [Manage Supplies](#) (Tarvikute haldamine)
 - [Cartridge Protection](#) (Kasseti kaitsefunktsioon.)
3. Tehke valik [Off](#) (Väljas).

Kasutage kasseti kaitsefunktsiooni aktiveerimiseks HP sisseehitatud veebiserverit.


1. HP sisseehitatud veebiserveri (Embedded Web Server, EWS) avamine
 - a. Leidke printeri IP-aadress. Vajutage printeri juhtpaneelil nuppu  ja kasutage seejärel nooleklahve, et valida menüü Ethernet . Vajutage nuppu [OK](#), et avada menüü ja näha IP-aadressi või hosti nime.

- b. Avage veebibrauser ja sisestage addressireale IP-aadress või hostinimi täpselt samamoodi, kui seda kuvatakse printeri juhtpaneelil. Vajutage arvuti klaviatuuril sisestusklahvi **Enter**. Avaneb EWS.

 <https://10.10.XXXXX/>



 **MÄRKUS.** Kui veebibrauseris kuvatakse teade, et juurdepääs veebisaidile ei pruugi olla turvaline, valige veebisaidi kasutamise jätkamist lubav suvand. Sellele veebisaidile juurdepääsemine ei kahjusta teie arvutit.


2. Avage vahekaart **Print** (Printimine).
3. Tehke vasakul navigeerimispaanil valik **Manage Supplies** (Tarvikute haldamine).
4. Valige alal Supply Settings (Tarvikute seaded) ripploendist **Cartridge Protection** (Kasseti kaitsmine) valik **Protect cartridges** (Kaitse kassette).
5. Muudatuste salvestamiseks klõpsake nuppu **Apply** (Rakenda).


 **ETTEVAATUST.** Pärast kasseti kaitsefunktsiooni printeris aktiveerimist on kõik edaspidi printerisse sisestatavad toonerikassetid automaatselt ja *püsivalt* kaitstud. Uue kasseti kaitsmise välistamiseks lülitage funktsioon *enne* uue kasseti paigaldamist välja.

Funktsiooni väljalülitamise korral ei tühistata praegu paigaldatud kassettide kaitset.

Kasutage kasseti kaitsefunktsiooni väljalülitamiseks HP sisseehitatud veebiserverit.

1. HP sisseehitatud veebiserveri (Embedded Web Server, EWS) avamine
 - a. Leidke printeri IP-aadress. Vajutage printeri juhtpaneelil nuppu  ja kasutage seejärel nooleklahve, et valida menüü Ethernet . Vajutage nuppu **OK**, et avada menüü ja näha IP-aadressi või hosti nime.
 - b. Avage veebibrauser ja sisestage addressireale IP-aadress või hostinimi täpselt samamoodi, kui seda kuvatakse printeri juhtpaneelil. Vajutage arvuti klaviatuuril sisestusklahvi **Enter**. Avaneb EWS.

 <https://10.10.XXXXX/>

 **MÄRKUS.** Kui veebibrauseris kuvatakse teade, et juurdepääs veebisaidile ei pruugi olla turvaline, valige veebisaidi kasutamise jätkamist lubav suvand. Sellele veebisaidile juurdepääsemine ei kahjusta teie arvutit.

2. Avage vahekaart **Print** (Printimine).
3. Tehke vasakul navigeerimispaanil valik **Manage Supplies** (Tarvikute haldamine).
4. Valige alal Supply Settings (Tarvikute seaded) ripploendist **Cartridge Protection** (Kasseti kaitsmine) valik **Off** (Väljas).
5. Muudatuste salvestamiseks klõpsake nuppu **Apply** (Rakenda).

Kasseti kaitsefunktsiooni juhtpaneeli veateadete tõrkeotsing

Veateade	Kirjeldus	Soovitatud toiming
10.OX.57 Protected <Color> Cartridge (10.OX.57 kaitstud <värvi> kassett)	<p>Kassetti saab kasutada ainult printeris või printerites, mida esialgselt HP kasseti kaitsefunktsiooni kasutades kaitsti.</p> <p>Kasseti kaitsefunktsioon võimaldab administraatoril piirata kasseti kasutamist ainult ühele printerile või mitmele printerile. Printimise jätkamiseks tuleb kassetti vahetada.</p>	Asendage kassett uue toonerkassetiga.

Toonerikassettide vahetamine

Printer annab märku, kui toonerikassett tühjeneb. Toonerikasseti tegelik allesjäänud tööaeg võib varieeruda. Toonerikasseti ei pea sel ajal vahetama. Soovitav on varuda uus kassett juhuks, kui prindikvaliteet muutub vastuvõetamatuks.

Jätkake printimist sama kassetiga kuni tooneri jaotamine kassetis ei anna enam vastuvõetavat trükikvaliteeti. Tooneri jaotamiseks eemaldage toonerikassett printerist ja raputage kassetti õrnalt mööda horisontaaltelge edasi-tagasi. Graafiliste kujutiste puhul lugege kasseti vahetamise juhised. Sisestage toonerikassett uuesti printerisse ja sulgege kaas.

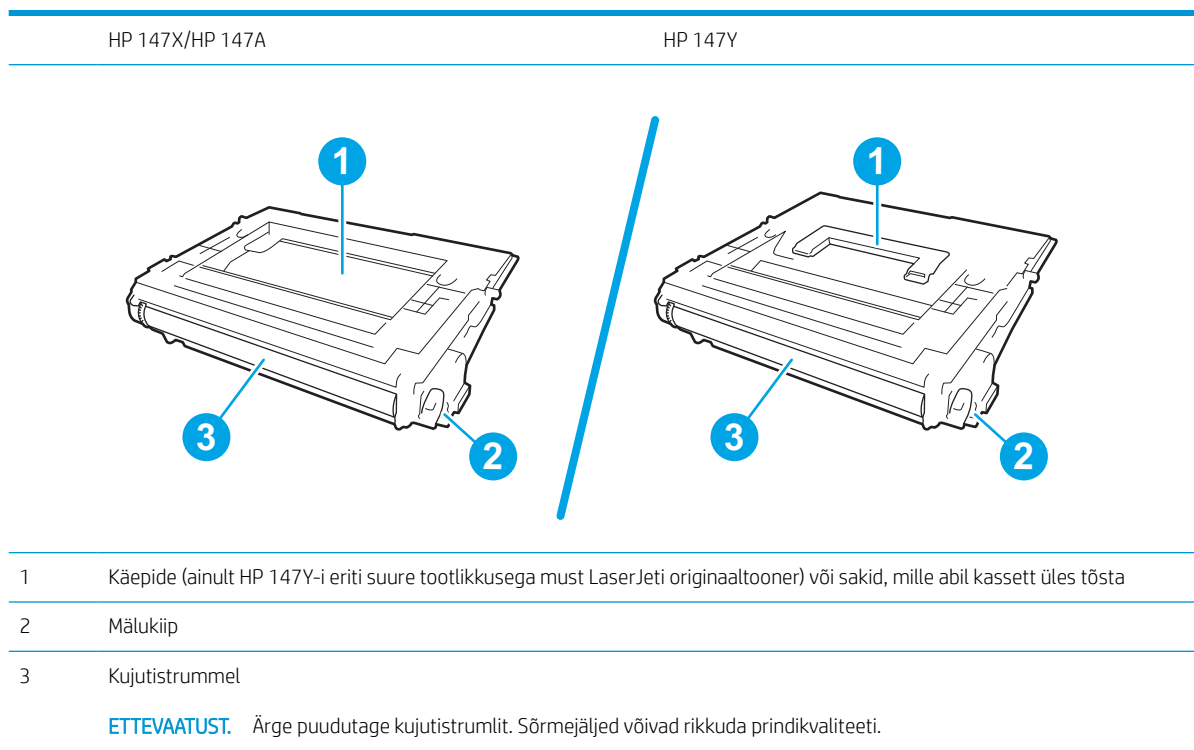
Tabel 3-3 Toonerikasseti andmed

Üksus	Kirjeldus	Kasseti number	Osa number
HP 147Y-i eriti suure tootlikkusega LaserJeti originaaltoonerikassett (must)	Eriti suure jõudlusega asendustoonerikassett	147Y	W1470Y
HP 147X LaserJeti suure tootlikkusega originaaltoonerikassett (must)	Suuremahuline asendustoonerikassett	147X	W1470X
HP 147A must originaaltoonerikassett LaserJet	Standardmahuga asendustoonerikassett	147A	W1470A

Ärge eemaldage toonerikasseti pakendist enne selle kasutamist.

⚠ ETTEVAATUST. Vältimaks toonerikasseti vigastamist, ärge jätke seda valguse kätte kauemaks kui mõneks minutiks. Katke roheline kujutistrummel, kui toonerikassett tuleb printeri küljest pikemaks ajaks eemaldada.

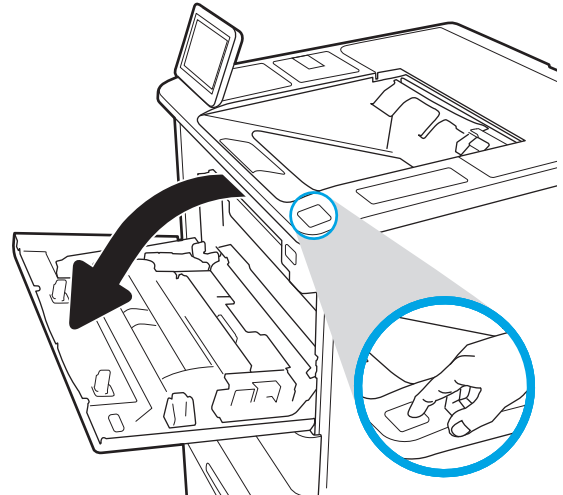
Järgmisel joonisel on kujutatud toonerikasseti osad.



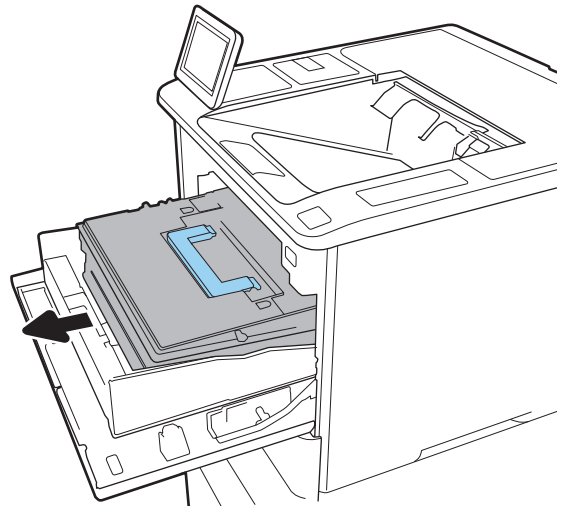
⚠ ETTEVAATUST. Kui toonerit satub riietele, pühkige see kuiva riidetükiga ära ning peske riideid külmas vees. Kuum vesi kinnistab tooneri kangasse.

📖 MÄRKUS. Info kasutatud toonerikassettide ümbertöötlemise kohta on kasseti karbil.

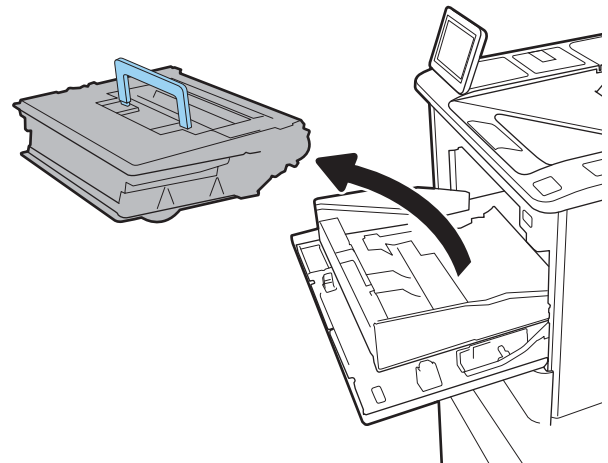
1. Vajutage kasseti luugi vabastusnuppu luugi avamiseks.



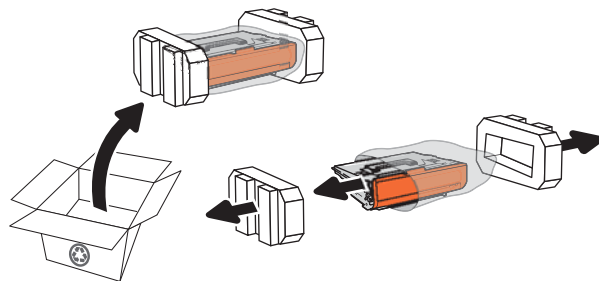
2. Tõmmake kasseti sahtel välja.



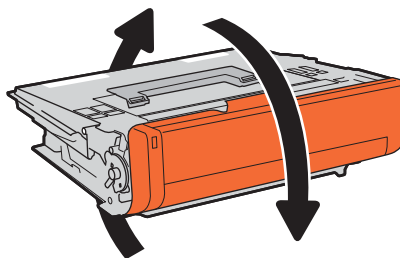
3. Haarake kasutatud toonerikasseti käepidemest või sakkidest ja tõmmake see eemaldamiseks üles.



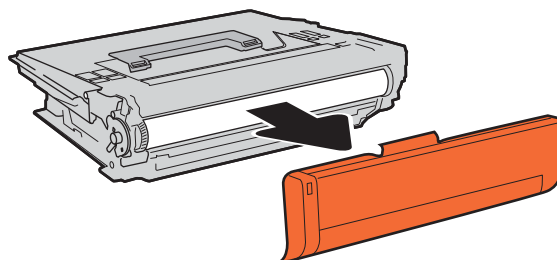
4. Võtke uus toonerikassett selle kaitsvast kotist välja.



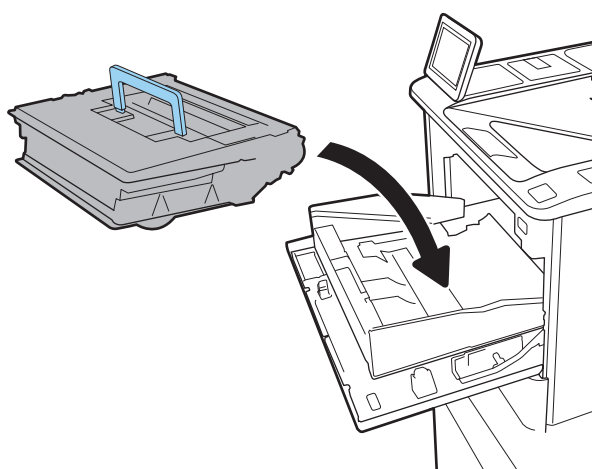
5. Hoidke toonerikassetti mõlemast otsast ja raputage seda 5–6 korda.



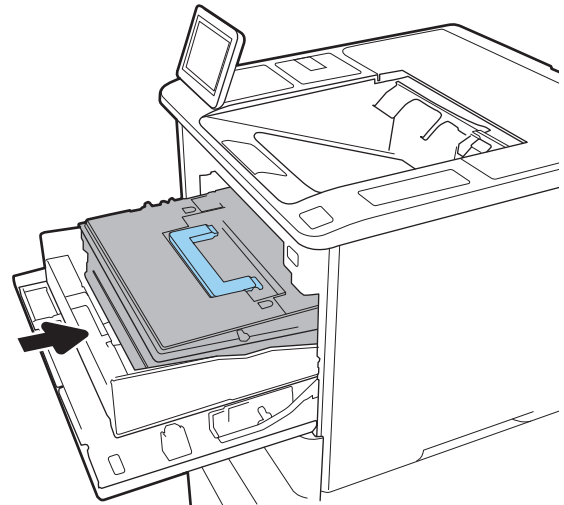
6. Eemaldage pakkekate.



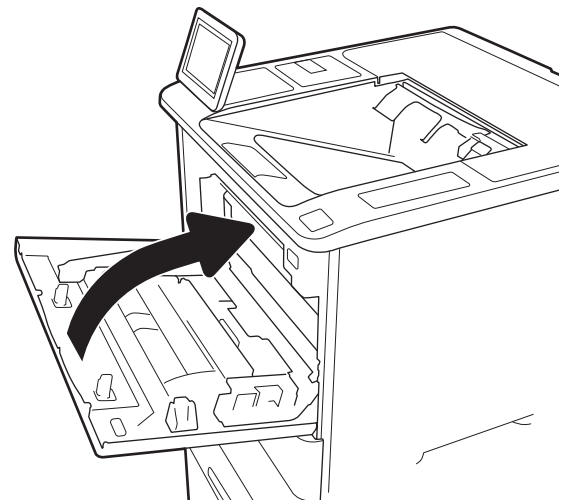
7. Pange toonerikassett kasseti sahtlisse.



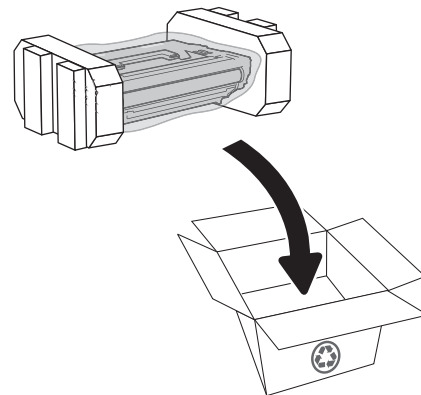
8. Sulgege toonerikasseti sahtel.



9. Sulgege kasseti luuk.

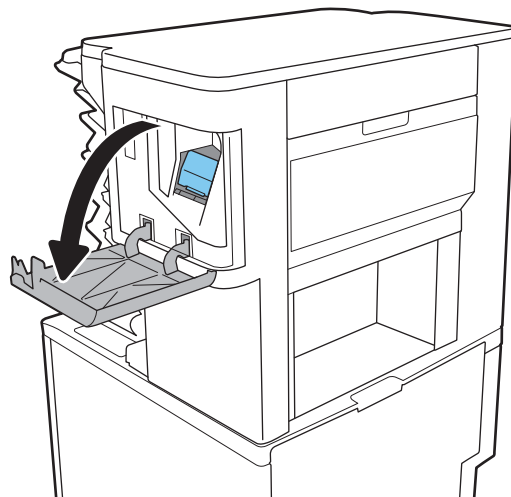


10. Pakkige kasutatud toonerikassett uue kasseti karp. Kleepige ettemaksega postietikett karpile ja tagastage kasutatud kassett taaskasutamiseks HP-le.

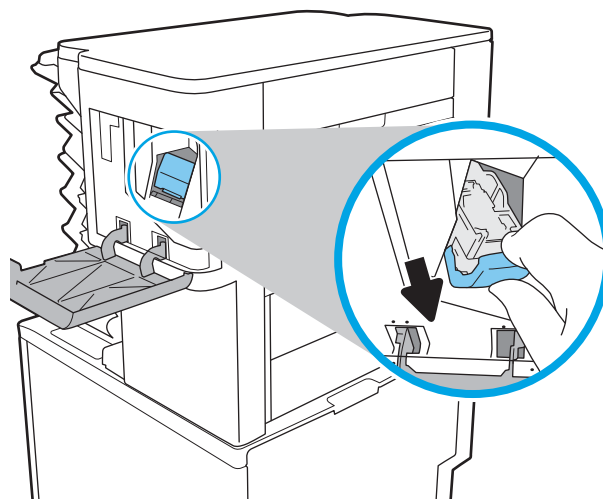


Klambrikasseti vahetamine

1. Avage klammerdaja luuk.



2. Tõmmake kassetihoidja värvilist käepidet allapoole ja seejärel tõmmake kassetihoidja otse välja.

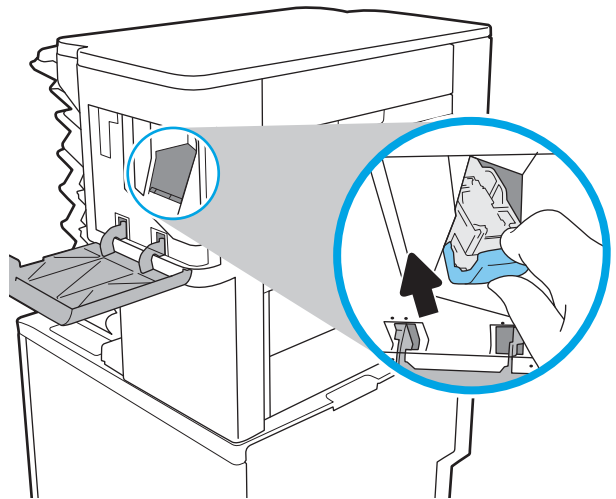


3. Tõstke tühi klambrikassett üles, et eemaldada see kassetihoidjast.

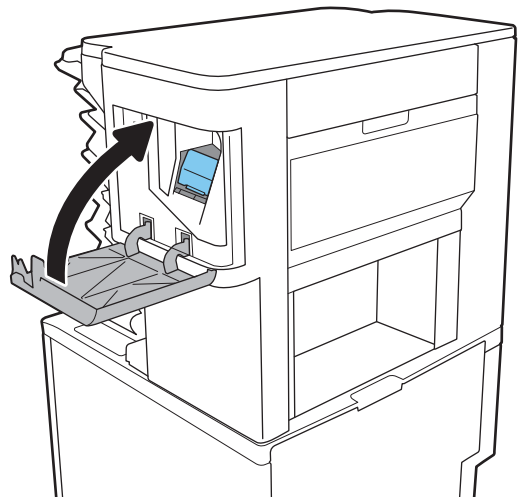
NB! Ärge visake tühja kassetihoidjat ära. Seda tuleb kasutada uue klambrikasseti hoidmiseks.

4. Sisestage uus klambrikassett kassetihoidjasse.

5. Sisestage kassetihoidja uuesti klammerdajasse, lükates värvilist käepidet sissepoole, kuni see kohale klõpsatab.



6. Sulgege klammerdaja luuk.



4 Printimine

- [Prinditööd \(Windows\)](#)
- [Prinditööd \(macOS\)](#)
- [Prinditööde talletamine hilisemaks või privaatseks printimiseks](#)
- [Mobiilsed printimislahendused](#)
- [USB-välkmälust printimine](#)
- [Printimine kiire USB 2.0 pordiga \(kaabelühendusega\)](#)

Lisateave

Allolev teave kehtib dokumendi avaldamise ajal.

Videojuhiste nägemiseks vt aadressi www.hp.com/videos/LaserJet.

Kehtiva teabega tutvumiseks vt aadressi www.hp.com/support/ljM610, www.hp.com/support/ljM611 või www.hp.com/support/ljM612.

HP põhjalik tooteabi sisaldab teavet järgmiste teemade kohta.

- Installimine ja konfigureerimine
- Õppimine ja kasutamine
- Probleemide lahendamine
- Tarkvara ja püsivara uuenduste allalaadimine
- Tugifoorumites osalemine
- Garantii- ja normatiivse teabe saamine


Prinditööd (Windows)

Printimine (Windows)

Järgmine toiming kirjeldab põhilist printimistoimingut Windowsis.

1. Valige tarkvaraprogrammis suvand **Print** (Printimine).
2. Valige printerite nimekirjast printer. Seadete muutmiseks klõpsake nuppu **Properties** (Atribuudid) või **Preferences** (Eelistused), et avada printeridraiver.

 **MÄRKUS.** Nupu nimi on erinevate tarkvarapogrammide puhul erinev.

 **MÄRKUS.** Windows 10, 8.1 ja 8 puhul on nendel rakendustel teistsugune paigutus ning funktsioonid, mis erinevad allpool lauaarvutite rakenduste puhul kirjeldatust. Printimisfunktsioonidele juurdepääsuks avakuvarakendusest toimige järgmiselt.

- **Windows 10.** Valige **Print** (Printimine) ja seejärel valige printer.
- **Windows 8.1 või 8.** Valige **Devices** (Seadmed), **Print** (Printimine) ja seejärel valige printer.

 **MÄRKUS.** Lisateabe saamiseks klõpsake prindidraiveris spikrinupul (?).

3. Klõpsake printeridraiveri vahekaarte, et saadaolevaid suvandeid konfigureerida. Näiteks määrake paberi suund vahekaardil **Finishing** (Viimistlemine) ning paberi allikas, paberi tüüp, paberi suurus ja kvaliteediseaded vahekaardil **Paper/Quality** (Paber/kvaliteet).
4. Klõpsake nuppu **OK**, et naasta dialoogikasti **Print** (Printimine). Valige sellelt ekraanilt prinditavate koopiate arv.
5. Töö printimiseks klõpsake nuppu **Print** (Printimine).

Automaatne kahepoolne printimine (Windows)

Kasutage seda toimingut printerite puhul, millele on paigaldatud automaatne dupleksseade. Kui printerile ei ole automaatset dupleksseadet paigaldatud või kui printidite paberitüüpidele, mida dupleksseade ei toeta, printige käsitsi mõlemale küljele.

1. Valige tarkvaraprogrammis suvand **Print** (Printimine).
2. Valige printerite loendist printer ja klõpsake nuppu **Properties** (Atribuudid) või **Preferences** (Eelistused), et avada printeridraiver.

 **MÄRKUS.** Nupu nimi on erinevate tarkvarapogrammide puhul erinev.

 **MÄRKUS.** Windows 10, 8.1 ja 8 puhul on nendel rakendustel teistsugune paigutus ning funktsioonid, mis erinevad allpool lauaarvutite rakenduste puhul kirjeldatust. Printimisfunktsioonidele juurdepääsuks avakuvarakendusest toimige järgmiselt.

- **Windows 10.** Valige **Print** (Printimine) ja seejärel valige printer.
- **Windows 8.1 või 8.** Valige **Devices** (Seadmed), **Print** (Printimine) ja seejärel valige printer.


3. Klõpsake vahekaarti **Finishing** (Lõpetamine).
4. Tehke valik **Print on both sides** (Prindi kahepoolsetl). Klõpsake nuppu **OK**, et sulgeda dialoog **Document Properties** (Dokumendi atribuudid).
5. Prinditöö printimiseks klõpsake dialoogikastis **Print** (Printimine) valikut **Print** (Printimine).

Käsitsi mõlemale lehepoolele printimine (Windows)

Kasutage seda toimingut printerite puhul, millel ei ole automaatset dupleksseadet paigaldatud, või printides paberile, mida dupleksseade ei toeta.

1. Valige tarkvaraprogrammis suvand **Print** (Printimine).
2. Valige printerite loendist printer ja klõpsake nuppu **Properties** (Atribuudid) või **Preferences** (Eelistused), et avada printeridraiver.

 **MÄRKUS.** Nupu nimi on erinevate tarkvaraprogrammide puhul erinev.

 **MÄRKUS.** Windows 10, 8.1 ja 8 puhul on nendel rakendustel teistsugune paigutus ning funktsioonid, mis erinevad allpool lauaarvutite rakenduste puhul kirjeldatust. Printimisfunktsioonidele juurdepääsuks avakuvarakendusest toimige järgmiselt.

- **Windows 10.** Valige **Print** (Printimine) ja seejärel valige printer.
- **Windows 8.1 või 8.** Valige **Devices** (Seadmed), **Print** (Printimine) ja seejärel valige printer.

3. Klõpsake vahekaarti **Finishing** (Lõpetamine).
4. Tehke valik **Print on both sides (manually)** (Prindi mõlemale küljele (käsitsi)) ja klõpsake seejärel valikut **OK**, et sulgeda dialoog **Document Properties** (Dokumendi atribuudid).
5. Dialoogis **Print** (Printimine) klõpsake valikut **Print** (Printimine), et printida töö esimene külg.
6. Võtke väljastussalvest prinditud virn ja asetage see 1. salve.
7. Viiba kuvamisel valige jätkamiseks vastav juhtpaneeli nupp.

Mitme lehekülje ühele lehele printimine (Windows)

1. Valige tarkvaraprogrammis suvand **Print** (Printimine).
2. Valige printerite loendist printer ja klõpsake nuppu **Properties** (Atribuudid) või **Preferences** (Eelistused), et avada printeridraiver.

 **MÄRKUS.** Nupu nimi on erinevate tarkvarapogrammide puhul erinev.

 **MÄRKUS.** Windows 10, 8.1 ja 8 puhul on nendel rakendustel teistsugune paigutus ning funktsioonid, mis erinevad allpool lauaarvutite rakenduste puhul kirjeldatust. Printimisfunktsioonidele juurdepääsuks avakuvarakendusest toimige järgmiselt.

- **Windows 10.** Valige **Print** (Printimine) ja seejärel valige printer.
- **Windows 8.1 või 8.** Valige **Devices** (Seadmed), **Print** (Printimine) ja seejärel valige printer.

3. Klõpsake vahekaarti **Finishing** (Lõpetamine).
4. Valige rippmenüü loendist **Lehekülgede arv lehel** lehekülgede arv ühel lehel.
5. Valige õiged suvandid **Prindi lehekülje äärise**, **Lehe järjestus** ja **Paigutus** jaoks. Klõpsake nuppu **OK**, et sulgeda dialoog **Document Properties** (Dokumendi atribuudid).
6. Prinditöö printimiseks klõpsake dialoogikastis **Print** (Printimine) valikut **Print** (Printimine).

Paberi tüübi valimine (Windows)

1. Valige tarkvaraprogrammis suvand **Print** (Printimine).
2. Valige printerite loendist printer ja klõpsake nuppu **Properties** (Atribuudid) või **Preferences** (Eelistused), et avada printeridraiver.

 **MÄRKUS.** Nupu nimi on erinevate tarkvarapogrammide puhul erinev.

 **MÄRKUS.** Windows 10, 8.1 ja 8 puhul on nendel rakendustel teistsugune paigutus ning funktsioonid, mis erinevad allpool lauaarvutite rakenduste puhul kirjeldatust. Printimisfunktsioonidele juurdepääsuks avakuvarakendusest toimige järgmiselt.

- **Windows 10.** Valige **Print** (Printimine) ja seejärel valige printer.
- **Windows 8.1 või 8.** Valige **Devices** (Seadmed), **Print** (Printimine) ja seejärel valige printer.

3. Klõpsake vahekaarti **Paper/Quality** (Paber/kvaliteet).
4. Valige ripploendist paberitüüp **Paper type** (Paberitüüp).
5. Klõpsake nuppu **OK**, et sulgeda dialoog **Document Properties** (Dokumendi atribuudid). Prinditöö printimiseks klõpsake dialoogikastis **Print** (Printimine) valikut **Print** (Printimine).

Kui salve on vaja konfigurida, kuvatakse printeri juhtpaneelil salve konfigurimise teadet.

6. Asetage salve määratud formaadi ja tüübiga paber ning seejärel sulgege.
7. Puudutage nuppu **OK**, et tuvastatud tüüp ja suurus aktsepteerida, või puudutage nuppu **Modify** (Muutmise), et valida teistsugune paberi suurus või tüüp.
8. Valige õige tüüp ja suurus ning vajutage seejärel nuppu **OK**.

Täiendavad printimisülesanded

Külastage veebilehte www.hp.com/support/ljM610, www.hp.com/support/ljM611 või www.hp.com/support/ljM612.

Eri printitööde tegemiseks on saadaval juhised, nt järgmised:

- printimisotseteede ja eelseadistuste loomine ja kasutamine
- paberi formaadi valimine või tavalise paberi formaadi kasutamine
- lehekülje paigutuse valimine
- brošüüri loomine
- lehekülje mastaapimine selle sobitamiseks valitud paberiformaadiga
- esimese ja viimase lehekülje printimine teistsugusele paberile
- dokumendile vesimärkide printimine

Prinditööd (macOS)

Printimine (macOS)

Järgmine toiming kirjeldab peamist printimistoimingut operatsioonisüsteemis macOS.

1. Klõpsake menüüd **Fail** ning seejärel klõpsake **Prindi**.
2. Valige printer.
3. Klõpsake nupul **Show Details** (Kuva üksikasjad) või **Copies & Pages** (Koopiad ja leheküljed) ja valige seejärel teisi menüüsid printimisseadete muutmiseks.

 **MÄRKUS.** Nupu nimi on erinevate tarkvaraprogrammide puhul erinev.

4. Klõpsake nupule **Prindi**.

Automaatselt mõlemale poolele printimine (macOS)

 **MÄRKUS.** Antud teave kehtib toodete puhul, millel on automaatne dupleksseade.

 **MÄRKUS.** See funktsioon on saadaval, kui installite HP printeridraiveri. See ei pruugi saadaval olla AirPrinti kasutades.

1. Klõpsake menüüd **Fail** ning seejärel klõpsake **Prindi**.
2. Valige printer.
3. Klõpsake nupul **Show Details** (Kuva üksikasjad) või **Copies & Pages** (Koopiad ja leheküljed) ja seejärel klõpsake menüül **Layout** (Paigutus).

 **MÄRKUS.** Nupu nimi on erinevate tarkvaraprogrammide puhul erinev.

4. Valige ripploendist sidumissuvand **Kahepoolne**.
5. Klõpsake nupule **Prindi**.

Käsitsi mõlemale poolele printimine (macOS)

 **MÄRKUS.** See funktsioon on saadaval, kui installite HP printeridraiveri. See ei pruugi saadaval olla AirPrinti kasutades.

1. Klõpsake menüüd **Fail** ning seejärel klõpsake **Prindi**.
2. Valige printer.
3. Klõpsake nupul **Show Details** (Kuva üksikasjad) või **Copies & Pages** (Koopiad ja leheküljed) ja seejärel klõpsake menüül **Manual Duplex** (Käsitsi kahepoolne printimine).

 **MÄRKUS.** Nupu nimi on erinevate tarkvaraprogrammide puhul erinev.

4. Klõpsake kastikest **Käsidupleks** ning valige sidumissuvand.
5. Klõpsake nupule **Prindi**.
6. Minge printeri juurde ja eemaldage salvest 1 kõik tühjad lehed.

7. Võtke printitud vörn väljastussalvest ja asetage see söötesalve, printitud pool allapoole.
8. Viiba kuvamisel valige jätkamiseks vastav juhtpaneeli nupp.

Mitme lehekülje ühele lehele printimine (macOS)

1. Klõpsake menüüd **Fail** ning seejärel klõpsake **Prindi**.
2. Valige printer.
3. Klõpsake nupul **Show Details** (Kuva üksikasjad) või **Copies & Pages** (Koopiad ja leheküljed) ja seejärel klõpsake menüül **Layout** (Paigutus).

 **MÄRKUS.** Nupu nimi on erinevate tarkvaraprogrammide puhul erinev.


4. Valige ripploendis **Lehekülgi lehe kohta** lehekülgede arv, mida soovite igale lehele printida.
5. Valige alas **Paigutuse suund** lehekülgede järjestus ja asetuse lehel.
6. Valige menüüst **Äärised**, milline äär iga lehel oleva lehekülje ümber printida.
7. Klõpsake nupule **Prindi**.

Paberi tüübi valimine (macOS)

1. Klõpsake menüüd **Fail** ning seejärel klõpsake **Prindi**.
2. Valige printer.
3. Klõpsake nupul **Show Details** (Kuva üksikasjad) või **Copies & Pages** (Koopiad ja leheküljed) ja seejärel klõpsake menüül **Media & Quality** (Prindimaterjal ja kvaliteet) või menüül **Paper/Quality** (Paber/kvaliteet).

 **MÄRKUS.** Nupu nimi on erinevate tarkvaraprogrammide puhul erinev.

4. Valige suvandid **Media & Quality** (Prindimaterjal ja kvaliteet) või **Paper/Quality** (Paber/kvaliteet).

 **MÄRKUS.** See loend sisaldab kõiki saadavalolevaid suvandeid. Mõned suvandid ei ole kõigi printerite puhul saadaval.

- **Media Type** (Prindimaterjali tüüp): siin saate valida printimistöö jaoks kasutatava paberi tüübi.
 - **Print Quality** (Prindikvaliteet): siin saate valida printimistöö lahutuse.
 - **Edge-To-Edge Printing** (Servast servani printimine): selle suvandi valimisel printitakse paberi servadeni.
5. Klõpsake nupule **Prindi**.

Täiendavad printimisülesanded

Külastage veebilehte www.hp.com/support/ljM610, www.hp.com/support/ljM611 või www.hp.com/support/ljM612.

Eri printitööde tegemiseks on saadaval juhised, nt järgmised:

- printimisotseteede ja eelseadistuste loomine ja kasutamine
- paberi formaadi valimine või tavalise paberi formaadi kasutamine

- lehekülje paigutuse valimine
- brošüüri loomine
- lehekülje mastaapimine selle sobitamiseks valitud paberiformaadiga
- esimese ja viimase lehekülje printimine teistsugusele paberile
- dokumendile vesimärkide printimine

Prinditööde talletamine hilisemaks või privaatseks printimiseks

Sissejuhatus

Alljärgnev teave selgitab, kuidas printerisse talletatud dokumente luua ja printida. Neid töid saab hiljem või eraviisiliselt printida.

- [Looge talletatud töö \(Windows\)](#)
- [Looge talletatud töö \(macOS\)](#)
- [Printige talletatud töö](#)
- [Kustutage talletatud töö](#)
- [Tööde üle arvestuse pidamise eesmärgil printerisse saadetav teave](#)

Looge talletatud töö (Windows)

Võite töid printerisse salvestada eraviisiliseks või hilisemaks printimiseks.

1. Valige tarkvaraprogrammis suvand **Print** (Printimine).
2. Valige printerite loendist printer ja valige seejärel **Properties** (Atribuudid) või **Preferences** (Eelistused) (nimi erineb olenevalt erinevatest tarkvaraprogrammidest).

 **MÄRKUS.** Nupu nimi on erinevate tarkvarapogrammide puhul erinev.

 **MÄRKUS.** Windows 10, 8.1 ja 8 puhul on nendel rakendustel teistsugune paigutus ning funktsioonid, mis erinevad allpool lauaarvutite rakenduste puhul kirjeldatust. Printimisfunktsioonidele juurdepääsuks avakuvarakendusest toimige järgmiselt.

- **Windows 10.** Valige suvand **Print** (Printimine) ja seejärel valige printer.
 - **Windows 8.1 või 8.** Valige suvand **Devices** (Seadmed), **Print** (Printimine) ja seejärel valige printer.
-
3. Klõpsake vahekaarti **Job Storage** (Töö talletus).
 4. Valige suvand **Job Storage Mode** (Töö talletuse režiim).
 - **Proof and Hold** (Proovieksemplar): printige töö proovieksemplar ja seejärel printige rohkem koopiald.
 - **Personal Job** (Isiklik töö): töö prinditakse alles siis, kui annate selleks printeri juhtpaneelil käsu. Selle töö talletuse režiimi jaoks saate valida ühe suvanditest **Make Job Private/Secure** (Muuda töö privaatseks/turvaliseks). Kui määrate tööle isikliku tuvastusnumbri (PIN), peate nõutud PIN-koodi juhtpaneelil sisestama. Kui töö krüptite, peate sisestama nõutud parooli juhtpaneelil. Printimistöö kustutatakse mälust pärast selle printimist ja läheb kaotsi, kui printeri toide katkeb.
 - **Quick Copy** (Kiirkoopia): võimaldab printida töö soovitud arvu eksemplaridena ning seejärel salvestada töö printeri mälusse, et saaksite seda hiljem uuesti printida.
 - **Stored Job** (Talletatud töö): võimaldab salvestada töö printeris ja lubada teistel kasutajatel tööd igal ajal printida. Selle töö talletuse režiimi jaoks saate valida ühe suvanditest **Make Job Private/Secure** (Muuda töö privaatseks/turvaliseks). Kui määrate tööle isikliku tuvastusnumbri (PIN), peab tööd printiv isik nõutud PIN-koodi juhtpaneelil sisestama. Kui töö krüptite, peab tööd printiv isik sisestama nõutud parooli juhtpaneelil.

5. Kohandatud kasutajanime või töö nime kasutamiseks klõpsake nuppu **Custom** (Kohandatud) ja sisestage kasutajanimi või töö nimi.

Valige kasutatav suvand, kui mõnel muul talletatud töö on juba sama nimi.

- **Use Job Name + (1-99)** (Kasuta töö nime + (1-99)): lisage töö nime lõppu unikaalne number.
 - **Replace Existing File** (Olemasoleva faili asendamine): kirjutage olemasolev talletatud töö uuega üle.
6. Klõpsake nuppu **OK**, et sulgeda dialoogikast **Document Properties** (Dokumendi atribuudid). Dialoogikastis **Print** (Printimine) klõpsake töö printimiseks nuppu **Print** (Printimine).

Looge talletatud töö (macOS)

Võite töid printerisse salvestada eraviisiliseks või hilisemaks printimiseks.


1. Klõpsake menüüd **File** (Fail) ning seejärel klõpsake valikut **Print** (Prindi).
2. Valige printer menüüs **Printer**.
3. Prindidraiver kuvab vaikimisi menüüd **Copies & Pages** (Koopiad ja leheküljed). Avage menüüde ripploend, seejärel klõpsake menüüd **Job Storage** (Töö talletus).
4. Valige ripploendist **Mode** (Režiim) talletatud töö tüüp.
 - **Proof and Hold** (Proovieksemplar): printige töö proovieksemplar ja seejärel printige rohkem koopiaid.
 - **Personal Job** (Isiklik töö): töö prinditakse alles siis, kui keegi annab selleks printeri juhtpaneelil käsu. Kui määrate tööle isikliku tuvastusnumbri (PIN), peate nõutud PINi juhtpaneelil sisestama. Printimistöö kustutatakse mälust pärast selle printimist ja läheb kaotsi, kui printeri toide katkeb.
 - **Quick Copy** (Kiirkoopia): võimaldab printida töö soovitud arvu eksemplaridena ning seejärel salvestada töö printeri mälusse, et seda hiljem uuesti printida.
 - **Stored Job** (Talletatud töö): võimaldab salvestada töö printeris ja lubada teistel kasutajatel tööd igal ajal printida. Kui töö on isiklik tuvastusnumber (PIN), peab tööd printiv isik nõutud PINi juhtpaneelil sisestama.
5. Kohandatud kasutajanime või töö nime kasutamiseks klõpsake nuppu **Custom** (Kohandatud) ja sisestage kasutajanimi või töö nimi.

Valige kasutatav suvand, kui mõnel muul talletatud töö on juba sama nimi.

- **Use Job Name + (1-99)** (Kasuta töö nime + (1-99)): lisage töö nime lõppu unikaalne number.
 - **Replace Existing File** (Olemasoleva faili asendamine): kirjutage olemasolev talletatud töö uuega üle.
6. Valides suvandi **Stored Job** (Talletatud töö) või **Personal Job** (Isiklik töö) sammus 4, saate tööd PIN-koodiga kaitsta. Sisestage väljale **Use PIN to Print** (Kasuta printimiseks PIN-i) 4-kohaline arv. Kui teised isikud püüavad seda tööd printida, nõuab printer neilt selle PINi sisestamist.
 7. Töö töötlemiseks vajutage nuppu **Print** (Prindi).

Printige talletatud töö

Kasutage printeris salvestatud töö kaustas oleva töö printimiseks järgmist protseduuri.

1. Valige printeri juhtpaneeli avakuval suvand [Print](#) (Printimine) ja seejärel [Print from Job Storage](#) (Prindi salvestatud tööde hulgast).
2. Valikus [Stored Jobs to Print](#) (Prinditavad salvestatud tööd) valige suvand [Choose](#) (Vali) ja seejärel valige toote kaust, kuhu dokument on salvestatud.
3. Valige dokument ja puudutage valikut [Select](#) (Vali).
Privaatse dokumendi kettal sisestage väljale [Password](#) (Parool) neljakohaline PIN-kood ja seejärel valige [OK](#).
4. Koopiate arvu muutmiseks valige nupust [Print](#) (Printimine) vasakul pool asuv märkeruut ja seejärel valige koopiate arv avaneval klaviatuuril. Klaviatuuri sulgemiseks valige sulgemisnupp .
5. Dokumendi printimiseks valige suvand [Print](#) (Prindi).


Kustutage talletatud töö

Saate kustutada printerisse salvestatud dokumente, mida te enam ei vaja. Saate reguleerida printerisse salvestatavate tööde maksimumarvu.

- [Printerisse salvestatud töö kustutamine](#)
- [Salvestatud tööde limiidi muutmine](#)

Printerisse salvestatud töö kustutamine

Saate kustutada printerisse salvestatud dokumente, mida te enam ei vaja. Saate reguleerida printerisse salvestatavate tööde maksimumarvu.

1. Valige printeri juhtpaneeli avakuval suvand [Print](#) (Prindi).
2. Valige suvand [Print from Job Storage](#) (Prindi salvestatud tööd).
3. Tehke valik [Choose](#) (Valimine) ja valige selle kausta nimi, kuhu töö on salvestatud.
4. Valige töö nimi. Kui töö on privaatne või krüptitud, sisestage PIN või parool.
5. Töö kustutamiseks puudutage prügikasti nuppu .

Salvestatud tööde limiidi muutmine

Kui salvestate printeri mällu uue töö, kirjutab printer varasemad sama kasutajanimega ja töö nimega tööd üle. Kui sama kasutajanime ja töö nimega töid ei ole ning printer vajab lisaruumi, võib printer kustutada teisi salvestatud töid, alustades kõige vanemast. Printerisse salvestatavate tööde arvu muutmiseks toimige järgmiselt.

1. Navigeerige printeri juhtpaneeli avakuval rakenduseni [Settings](#) (Seaded) ja valige ikoon [Settings](#) (Seaded).
2. Avage järgmised menüüd.
 - a. [Copy/Print](#) (Kopeerimine/printimine) või [Print](#) (Printimine)
 - b. [Mange Stored Jobs](#) (Talletatud tööde haldamine)
 - c. [Temporary Job Storage Limit](#) (Ajutine salvestatud tööde limiit)

3. Sisestage printeri salvestatavate tööde arv klaviatuuri abil.
4. Seade salvestamiseks vajutage nuppu **OK** või puudutage valikut **Done** (Valmis).

Tööde üle arvestuse pidamise eesmärgil printerisse saadetav teave

Kliendi draiveritest (nt personaalarvuti) saadetavate printitöödega võidakse HP printimis- ja pildindusseadmetesse edastada isiku tuvastamist võimaldavaid andmeid. Need andmed võivad sisaldada (kuid mitte ainult) järgmisi andmeid: kasutajanimi ja töö saatnud kliendi nimi, mida võidakse kasutada tööde üle arvestuse pidamiseks vastavalt printimisseadme administraatori poolt määratletule. Koos tööga võidakse samad andmed ka printimisseadme massmäluseadmesse (nt kettaajam) salvestada, kasutades töö salvestusfunktsiooni.

Mobiilsed printimislahendused

Sissejuhatus

HP pakub mitmeid mobiilse printimise lahendusi, et võimaldada hõlpsat printimist HP printeriga sülearvutist, tahvelarvutist, nutitelefoni või teistest mobiilsetest seadmetest. Lahenduste koguloendiga tutvumiseks ja parima valiku tegemiseks minge aadressile www.hp.com/go/MobilePrinting.



MÄRKUS. Veendumaks, et kõik mobiilse printimise ja ePrinti funktsioonid on toetatud, värskendage printeri püsivara.

- [Wi-Fi, Wi-Fi Direct Print, NFC ja BLE printimine](#)
- [HP ePrint meili teel](#)
- [AirPrint](#)
- [Androidi sisseehitatud printimine](#)

Wi-Fi, Wi-Fi Direct Print, NFC ja BLE printimine

HP pakub Wi-Fi-ga printimist, printimist funktsiooniga Wi-Fi Direct Print, printimist lähiväljasidega (NFC) ja Bluetooth Low Energy (BLE) printimist, toetatud HP Jetdirect 3100w BLE-NFC-traadita tarvikuga. See lisaseade on saadaval valikulisena HP LaserJet printeritele, millel on riistvara integreerimise tasku (HIP).

Wifiga, funktsiooniga Wireless Direct Print, lähiväljasidega (NFC, Near Field Communication) ja BLE printimine võimaldavad Wi-Fi toega (mobiil)seadmetel luua printeriga otseühenduse traadita ruuterit kasutamata.

Selle mobiilse hõlpsa juurdepääsuga printimise kasutamiseks ei pea printer olema võrguga ühendatud.

Kasutage funktsiooni Wi-Fi Direct Print juhtmevabaks printimiseks järgmistest seadmetest.

- iPhone, iPad või iPod touch, mis kasutab Apple AirPrinti;
- Androidi mobiiliseadmed, mis kasutavad Androidi sisseehitatud printimislahendust

Lisateavet juhtmevaba printimise kohta vaadake veebisaidilt www.hp.com/go/wirelessprinting.

Lähiväljaside (NFC, Near Field Communication) ja funktsiooni Wi-Fi Direct Print kasutusvõimalused saab sisse- või välja lülitada printeri juhtpaneelilt.

1. Avage printeri juhtpaneeli avakuval menüü [Settings](#) (Seaded).
2. Avage järgmised menüüd.
 - [Networking \(Võrgundus\)](#)
 - [Wi-Fi Direct](#)
 - [Status \(Olek\)](#)
3. Juhtmevaba printimise lubamiseks valige [On](#) (Sees) ja seejärel [OK](#).



MÄRKUS. Keskkondades, kus on installitud mitu sama printeri mudelit, võib olla kasulik anda igale printerile ainulaadne Wi-Fi Directi nimi, et printereid oleks hõlpsam funktsiooniga Wi-Fi Direct printimiseks eristada. Traadita võrgu nimed, nt Wi-Fi, Wi-Fi Direct jms on saadaval teabekuval, kui vajutate või puudutate printeri juhtpaneelil teabenuppu ja valite seejärel võrguvaliku või traadita ühenduse valiku .

Printeri Wi-Fi Directi nime muutmiseks toimige järgmiselt.

1. Avage printeri juhtpaneeli avakuval menüü **Settings** (Seaded).
2. Avage järgmised menüüd.
 - **Networking** (Võrgundus)
 - **Wi-Fi Direct**
 - **Wi-Fi Directi nimi**
3. Muutke klaviatuuri abil nime väljal **Wireless Direct Name** (Wireless Directi nimi). Valige **OK** (Kahepoolne).


HP ePrint meili teel


Funktsiooni HP ePrint abil saate printida dokumente, saates neid e-kirja manustena mis tahes e-posti võimalusega seadmest printeri meiliaadressile.


Funktsiooni HP ePrint kasutamiseks peab printer olema kooskõlas järgmiste nõuetega.

- Printer peab olema traadiga võrguga või traadita võrguga ühendatud ja sellel peab olema juurdepääs internetile.
- Funktsioon HP Web Services (HP veebiteenused) peab olema printeris lubatud ning printer peab olema registreeritud HP Connectedi kontol.


Järgige neid samme, et lubada HP veebiteenused ja registreerida HP Connected.

1. HP sisseehitatud veebiserveri (Embedded Web Server, EWS) avamine
 - a. Leidke printeri IP-aadress. Vajutage printeri juhtpaneelil nuppu **i** ja kasutage seejärel nooleklahve, et valida menüü Ethernet . Vajutage nuppu **OK**, et avada menüü ja näha IP-aadressi või hosti nime.
 - b. Avage printeriga samasse võrku ühendatud arvutis veebibrauser. Sisestage aadressireale IP-aadress või hosti nimi täpselt samamoodi, kui seda kuvatakse printeri juhtpaneelil. Vajutage arvuti klaviatuuril sisestusklahvi **Enter**. Avaneb EWS.

 <https://10.10.XX.XXX/>

 **MÄRKUS.** Kui veebibrauseris kuvatakse teade, et juurdepääs veebisaidile ei pruugi olla turvaline, valige veebisaidi kasutamise jätkamist lubav suvand. Sellele veebisaidile juurdepääsemine ei kahjusta teie arvutit.

2. Klõpsake vahekaardil **HP Web Services** (HP veebiteenused).
3. Tehke valik veebiteenuste lubamiseks.

 **MÄRKUS.** Veebiteenuste lubamine võib mõne minuti aega võtta.
4. HP ePrinti konto loomiseks ja seadistusprotsessi lõpetamiseks minge veebilehele www.hpconnected.com.

AirPrint

Otseprintimist Apple'i rakendusega AirPrint toetavad iOS ning Maci arvutid, milles on macOS 10.7 Lion või uuem. Kasutage rakendust AirPrint, et printida iPadist, iPhone'ist (3GS või uuem) või iPodist (kolmas põlvkond või uuem) otse printerisse järgmistes mobiilirakendustes.

- E-post
- Fotod
- Safari
- iBooks
- Valige kolmanda osapoole rakendused

AirPrinti kasutamiseks peab printer olema ühendatud sama võrguga (alamvõrguga), millega Apple'i seade. Lisateabe saamiseks AirPrinti kasutamise kohta ja selle kohta, millised HP printerid AirPrintiga ühilduvad, külastage veebilehte www.hp.com/go/MobilePrinting.



MÄRKUS. Enne AirPrinti kasutamist USB-ühendusega kontrollige versiooni numbrit. Airprinti versioon 1.3 ja vanemad versioonid ei toeta USB-ühendusi.

Androidi sisseehitatud printimine

HP sisseehitatud printimislahendus Androidile ja Kindle'ile võimaldab mobiiliseadmetel automaatselt otsida traadiga võrgus või traadita võrgu levialas olevaid HP printereid ja nendesse Wi-Fi Directi kaudu printida.

Printimislahendus on operatsioonisüsteemi mitmetesse versioonidesse sisse ehitatud.



MÄRKUS. Kui teie seadmes ei saa printimist kasutada, tehke valikud [Google Play > Android apps](#) (Androidi rakendused) ja installige teenuse HP Print Service pistikprogramm.

Lisateavet Androidi sisseehitatud printimise ning toetatavate Androidi seadmete kohta lugege veebilehelt www.hp.com/go/MobilePrinting.

USB-välkmälust printimine

Sissejuhatus

Sellel printeril on hõlpsa juurdepääsuga USB-printimise funktsioon, mille abil saab faile kiiresti printida neid arvutist saatmata. Printeri juhtpaneeli lähedal asuvasse USB-porti saab sisestada standardse USB-mälupulga. Juhtpaneeli USB-port toetab järgmist tüüpi faile:

- .pdf
- .prn
- .pcl
- .ps
- .cht
- [USB-pordi lubamine printimiseks](#)
- [Dokumentide printimine USB-välkmälust](#)



USB-pordi lubamine printimiseks


Vaikimisi on USB-port keelatud. Enne selle funktsiooni kasutamist tuleb USB-port lubada. Kasutage pordi lubamiseks ühte järgmistest meetoditest.


Esimene meetod. USB-pordi lubamine printeri juhtpaneeli menüüdest

1. Navigeerige printeri juhtpaneeli avakuval rakenduseni [Settings](#) (Seaded) ja valige ikoon [Settings](#) (Seaded).
2. Avage järgmised menüüd.
 - a. [Copy/Print](#) (Kopeerimine/printimine) või [Print](#) (Printimine)
 - b. [Enable Print From USB Drive](#) (USB-mäluseadmelt printimise lubamine)
3. Valige suvand [Enabled](#) (Lubatud).

Teine meetod. USB-pordi lubamine HP manus-veebiserverist (ainult võrku ühendatud printerite puhul)

1. Leidke printeri IP-aadress: IP-aadressi või hosti nimi kuvamiseks valige printeri juhtpaneeli avaekraanilt teabe  ikoon ja seejärel võrgu  ikoon.
2. Avage veebibrauser ning sisestage aadressireale täpselt see IP-aadress, nagu see kuvatakse printeri juhtpaneelil. Vajutage arvuti klaviatuuril sisestusklahvi [Enter](#). Avaneb EWS.

 <https://10.10.XX.XXX/>

 **MÄRKUS.** Kui veebibrauseris kuvatakse teadet **There is a problem with this website's security certificate** (Veebisaidi turvasertifikaadiga on probleeme), kui püüate EWS-i avada, klõpsake valikul **Continue to this website (not recommended)** (Jätka selle veebisaidi avamist (ei ole soovitatav)).

Valik **Continue to this website (not recommended)** (Jätka selle veebilehe avamist (ei ole soovitatav)) ei kahjusta arvutit, kui navigeerite HP printeri EWS-is.

3. Valige vahekaart **Copy/Print** (Kopeerimine/printimine) multifunktsionaalsete printerimudelite puhul või vahekaart **Print** (Printimine) ühefunktsiooniliste printerimudelite puhul.

4. Valige vasakus menüüs **Print from USB Drive Settings** (USB-ajamilt printimise seaded).
5. Valige **Enable Print from USB Drive** (USB-ajamilt printimise lubamine).
6. Klõpsake nuppu **Apply** (Rakenda).

Dokumentide printimine USB-välkmälust

1. Sisestage USB-välkmälu hõlpsasti ligipääsetavasse USB-porti.



MÄRKUS. Port võib olla kaetud. Mõnel printeril on kate avatav. Teistel printeritel tuleb kate eemaldamiseks otse välja tõmmata.

2. Valige printeri juhtpaneeli avakuval **Print** (Printimine) ja seejärel **Print to USB Drive** (Prindi USB-mäluseadmele).
3. Vajutage **Choose** (Vali), valige printitava dokumendi nimi ja seejärel puudutage valikut **Select** (Vali).



MÄRKUS. Dokument võib asuda kaustas. Avage vajalikud kaustad.

4. Koopiate arvu muutmiseks valige koopiate arvu väli. Sisestage printitavate koopiate arv klaviatuuri abil.
5. Dokumendi printimiseks valige suvand **Print** (Prindi).

Printimine kiire USB 2.0 pordiga (kaabelühendusega)



Kiire USB-pordi lubamine printimiseks


Sellel printeril on kiire USB 2.0 port kaabelühendusega USB-liidesega printimiseks. Port asub printeri tagaküljel asuvate liideseportide alal ja on vaikimisi keelatud. Pordi lubamiseks kasutage ühte järgmistest meetoditest. Kui port on aktiveeritud, installige toote tarkvara selle pordiga printimiseks.


Esimene meetod. Printeri juhtpaneeli menüüs kiire USB 2.0 pordi lubamine

1. Navigeerige printeri juhtpaneeli avakuval rakenduseni [Settings](#) (Seaded) ja valige ikoon [Settings](#) (Seaded).
2. Avage järgmised menüüd.
 - a. [General](#) (Üldine)
 - b. [Enable Device USB](#) (Seadme USB lubamine)
3. Valige suvand [Enabled](#) (Lubatud).

Teine meetod. Kiire USB 2.0 pordi lubamine HP sisseehitatud veebiserverist (ainult võrku ühendatud printerite puhul)

1. Leidke printeri IP-aadress: IP-aadressi või hosti nimi kuvamiseks valige printeri juhtpaneeli avaekraanilt teabe  ikoon ja seejärel võrgu  ikoon.
2. Avage veebibrauser ning sisestage aadressireale täpselt see IP-aadress, nagu see kuvatakse printeri juhtpaneelil. Vajutage arvuti klaviatuuril sisestusklahvi [Enter](#). Avaneb EWS.

 <https://10.10.XX.XXX/>

 **MÄRKUS.** Kui veebibrauseris kuvatakse teadet **There is a problem with this website's security certificate** (Veebisaidi turvasertifikaadiga on probleeme), kui püüate EWS-i avada, klõpsake valikul **Continue to this website (not recommended)** (Jätka selle veebisaidi avamist (ei ole soovitatav)).

Valik **Continue to this website (not recommended)** (Jätka selle veebilehe avamist (ei ole soovitatav)) ei kahjusta arvutit, kui navigeerite HP printeri EWS-is.

3. Valige vahekaart **Security** (Turvalisus).
4. Valige ekraani vasakult küljelt **General Security** (Üldine turve).
5. Kerige alla kuni **Hardware Ports** (Riistvara portideni) ja märkige mõlema üksuse lubamiseks ruut:
 - **Enable Device USB** (Seadme USB lubamine)
 - **Lubage hosti USB isehäälestuv seade**
6. Klõpsake nuppu **Apply** (Rakenda).

5 Printeri haldus

- [Täiendav konfigureerimine HP sisseehitatud veebiserveriga \(EWS\)](#)
- [IP võrguseadete konfigureerimine](#)
- [Printeri turbefunktsioonid](#)
- [Energiasäästu seaded](#)
- [HP Web Jetadmin](#)
- [Tarkvara ja püsivara uuendused](#)

Lisateave

Allolev teave kehtib dokumendi avaldamise ajal.

Videojuhiste nägemiseks vt aadressi www.hp.com/videos/LaserJet.

Kehtiva teabega tutvumiseks vt aadressi www.hp.com/support/ljM610, www.hp.com/support/ljM611 või www.hp.com/support/ljM612.

HP põhjalik tooteabi sisaldab teavet järgmiste teemade kohta.

- Installimine ja konfigureerimine
- Õppimine ja kasutamine
- Probleemide lahendamine
- Tarkvara ja püsivara uuenduste allalaadimine
- Tugifoorumites osalemine
- Garantii- ja normatiivse teabe saamine

Täiendav konfigureerimine HP sisseehitatud veebiserveriga (EWS)

- [Sissejuhatus](#)
- [HP sisseehitatud veebiserverile \(Embedded Web Server, EWS\) ligipääsemine](#)
- [HP sisseehitatud veebiserveri funktsioonid](#)

Sissejuhatus

HP sisseehitatud veebiserver võimaldab hallata printimisfunktsioone arvutist, mitte printeri juhtpaneelilt.

- Printeri olekuteabe vaatamine
- Määrake kõigi tarvikute järelejäänud kasutusaeg ning tellige uued
- Vaadake ja muutke salve seadistusi
- Printeri juhtpaneeli menüükonfiguratsiooni vaatamine ja muutmine
- Vaadake ja printige printeri seadistuste infolehti
- Teavituste tellimine printerit ja tarvikuid puudutavate sündmuste kohta
- vaadata ja muuta võrgu konfiguratsiooni

HP sisseehitatud veebiserver töötab, kui printer on ühendatud IP-l põhineva võrguga. HP sisseehitatud veebiserver ei toeta IPX-il põhinevaid printeriühendusi. HP sisseehitatud veebiserveri avamiseks ja kasutamiseks pole Interneti-ühendust tarvis.

HP sisseehitatud veebiserver on pärast printeri võrku ühendamist automaatselt saadaval.



MÄRKUS. HP sisseehitatud veebiserverile ei pääse ligi, kui võrgu tulemüür on sisse lülitatud.



HP sisseehitatud veebiserveri kasutamiseks peab veebilehitseja olema kooskõlas järgmiste nõuetega:

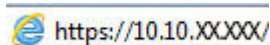
Tabel 5-1 Brauseri nõuded


Operatsioonisüsteem	Brauser
Windows® 7	Internet Explorer (versioon 8.x või uuem)
	Google Chrome (versioon 34.x või uuem)
	Firefox (versioon 20.x või uuem)
Windows® 8 või uuem	Internet Explorer (versioon 9.x või uuem)
	Google Chrome (versioon 34.x või uuem)
	Firefox (versioon 20.x või uuem)
macOS	Safari (versioon 5.x või uuem)
	Google Chrome (versioon 34.x või uuem)
Linux	Google Chrome (versioon 34.x või uuem)
	Firefox (versioon 20.x või uuem)

HP sisseehitatud veebiserverile (Embedded Web Server, EWS) ligipääsemine

HP sisseehitatud veebiserveri (Embedded Web Server, EWS) avamiseks järgige neid samme.

1. Leidke printeri IP-aadress. Valige printeri juhtpaneeli avakuval teabe ikoon , seejärel puudutage võrguühenduse ikooni  et kuvada IP-aadress või hosti nimi.
2. Avage veebibrauser ja sisestage aadressireale IP-aadress või hostinimi täpselt samamoodi, kui seda kuvatakse printeri juhtpaneelil. Vajutage arvuti klaviatuuril sisestusklahvi **Enter**. Avaneb EWS.

 <https://10.10.XXXX/>

 **MÄRKUS.** Kui veebibrauseris kuvatakse teade, et juurdepääs veebisaidile ei pruugi olla turvaline, valige veebisaidi kasutamise jätkamist lubav suvand. Sellele veebisaidile juurdepääsemine ei kahjusta teie arvutit.

HP sisseehitatud veebiserveri funktsioonid

Vahekaart Information (Teave)

Tabel 5-2 HP sisseehitatud veebiserveri vahekaart Information (Teave)

Menüü	Kirjeldus
Seadme olek	Näitab printeri olekut ja HP tarvikute arvestuslikku järelejäänud kasutusaega. See leht näitab ka igas salves määratud paberi tüüpi ja formaati. Vaikesätete muutmiseks klõpsake linki Change Settings (Muuda seadeid).
Konfigureerimisleht	Näitab konfiguratsioonilehe teavet.
Tarvikute oleku leht	Näitab printeri tarvikute olekut.
Sündmustelogi leht	Kuvab loetelu kõigist printeri sündmustest ja tõrgetest. Kasutage linki HP Instant Support (HP kiirtugi) (HP manus-veebiserveri lehtedel alas Other Links (Teised lingid)), et luua ühendus dünaamiliste veebilehtedega, mis aitavad probleeme lahendada. Nendel lehekülgedel on nähtaval ka printeri jaoks saadaolevad lisateenused.
Kasutusandmete leht	Näitab printeris prinditud lehekülgede koguarvu, grupeerituna formaadi, tüübi ja paberi printimistee kaupa.
Seadme teave	Näitab printeri võrgu nime, aadressi ja mudeliteavet. Nende kannete kohandamiseks klõpsake menüü Device Information (Seadme teave) vahekaardil General (Üldine).
Juhtpaneeli kiirpilt	Näitab pilti praegusest ekraanist juhtpaneeli kuvas.
Prinditavad aruanded ja lehed	Loetleb printeri sisearuanded ja -leheküljed. Valige printimiseks või vaatamiseks üks või enam üksust.
Avatud lähtekoodiga tarkvara litsentsid:	Kuvab kokkuvõtte printeris kasutatavatest, avatud lähtekoodiga tarkvaraprogrammide litsentsidest.

Vahekaart General (Üldine)

Tabel 5-3 HP sisseehitatud veebiserveri vahekaart General (Üldine)

Menüü	Kirjeldus
Kuasätted	Konfigureerige heli seadeid, ooteaja jõudeolekut, eemaldatavaid hoiatusi ja edasiminevaid sündmusi.
Juhtpaneeli keel ja klaviatuuri paigutused	Valige juhtpaneeli teadetele vaikimisi keel ja igale keelele vaikimisi klaviatuuri paigutus.

Tabel 5-3 HP sisseehitatud veebiserveri vahekaart General (Üldine) (järg)

Menüü	Kirjeldus
Hoiatused	Erinevate printerite ja tarvikute sündmuste kohta e-posti teel saadetavate teadete seadistamine.
Juhtpaneeli rakendus Settings (Seaded)	Kuvab rakenduse Settings (Seaded) valikuid, mida saab teha ka printeri juhtpaneelil.
Üldsätted	Konfigureerige, kuidas printer taastub paberiummistustest ja kas printeri juhtpaneelil algatatud kopeerimistööd on tähtsamad printimistöödest.
Automaatne saatmine	Saate seadistada printeri saatma määratud e-posti aadressidele automaatseid e-kirju printeri konfiguratsiooni ja tarvikute kohta.
Teiste linkide redigeerimine	Lisage või kohandage link teisele veebisaidile. See link kuvatakse kõikide HP sisseehitatud veebiserverite lehtede jaluses.
Tellimisteave	Sisestage teave asenduskassettide tellimise kohta. Seda teavet kuvatakse tarvikute olekulehel.
Seadme teave	Saate määrata printerile nime ning omistada sellele inventarinumbri. Saate sisestada põhilise kontaktisiku andmed, kellele edastatakse teave printeri kohta.
Keel	Määrake keel HP sisseehitatud veebiserveri teabe kuvamiseks.
Püsivara täiendus	Võimaldab alla laadida ja installida printeri püsivara uuendusfaile.
Kuupäeva/kellaaja seaded	Määrake kuupäev ja kellaeg või sünkroniseerige võrgu ajaserveriga.
Energiasätted	Seadistage või redigeerige unerežiimi seaded, mis mõjutavad seda, kui palju toidet printer kasutab, äratuse / unerežiimile lülitumise aega, kui kiiresti printer unerežiimi lülitub ja kui kiiresti printer unerežiimist üles ärkab.
Varundus ja taaste	Saate luua printeri ja kasutaja andmeid sisaldava varundusfaali. Vajaduse korral kasutage seda faili printeri andmete taastamiseks.
Tehaseseedete taastamine	Printeri tehaseseedete taastamine.
Solutioni installija	Installige kolmanda osapoole tarkvara pakette, mis laiendavad või muudavad printeri funktsioone.
Töö statistika seaded	Annab ühendusteavet kolmandate osapoolte tööstatistika teenuste kohta.
Kvoodi seaded	Annab ühendusteavet kolmandate osapoolte töö-kvoodi teenuste kohta.

Vahekaart Print (Printimine)

Tabel 5-4 HP sisseehitatud veebiserveri vahekaart Print (Printimine)

Menüü	Kirjeldus
USB-draivilt printimise seaded	Võimaldab lubada või keelata juhtpaneeli menüüd Retrieve from USB (USB-lt otsimine).
Talletatud tööde haldamine	Võimaldab lubada või keelata tööde talletamist printeri mällu. Konfigureerige tööde talletamise suvandeid.
Printimise vaikesuvandid	Konfigureerige prinditööde vaikesuvandid.
Piira värvi (Ainult värviprinterite puhul.)	Lubage või keelake värviline printimine. Täpsustage lube kindlate kasutajate või kindlate tarkvaraprogrammide saadetud tööde jaoks.
PCL ja PostScripti seaded	Reguleerige kõikide prinditööde PCL ja PostScripti seadeid.

Tabel 5-4 HP sisseehitatud veebiserveri vahekaart Print (Printimine) (järg)

Menüü	Kirjeldus
Prindikvaliteet	Konfigureerige prindikvaliteedi seadeid, sh värvide reguleerimine, kujutise registreerimine ja lubatud paberi tüübid.
Salvede haldamine	Konfigureerige paberisalvede sätteid.

Vahekaart Supplies (Tarvikud)

Tabel 5-5 HP sisseehitatud veebiserveri vahekaart Supplies (Tarvikud)

Menüü	Kirjeldus
Manage Supplies (Tarvikute haldamine)	Konfigureerige, kuidas printer reageerib, kui tarvikud jõuavad olekusse Very Low (Väga madal).

Vahekaart Troubleshooting (Tõrkeotsing)

Tabel 5-6 HP sisseehitatud veebiserveri vahekaart Troubleshooting (Tõrkeotsing)

Menüü	Kirjeldus
Üldine tõrkeotsing	Võimaldab valida erinevate aruannete ja testide seast, et lahendada printeriga seoses tekkinud tõrkeid.
Veebipõhine tugi	Link HP pilvepõhisele veebispikrile, mis aitab printimisprobleeme lahendada.
Diagnostilised andmed	Võimaldab eksportida printeriteabe faili, mis võib olla kasulik detailseks probleemide analüüsiks. MÄRKUS. See üksus on saadaval vaid siis, kui administraatori parool on vahekaardilt Security (Turvalisus) määratud.
Calibration/Cleaning (Kalibreerimine/puhastamine)	Määrake puhastamise ja kalibreerimise seaded, printige puhastusleht ja tehke täielik või osaline kalibreerimine.
Reset Factory Settings (Tehaseseadete taastamine)	Printeri tehaseseadete taastamine.
Püsivara täiendus	Võimaldab alla laadida ja installida printeri püsivara uuendusfaile.

Vahekaart Security (Turvalisus)

Tabel 5-7 HP sisseehitatud veebiserveri vahekaart Security (Turvalisus)

Menüü	Kirjeldus
Üldine turvalisus	Üldise turvalisuse sätted, sh järgmised. <ul style="list-style-type: none">Võimaldab määrata administraatoriparooli, et tõkestada juurdepääsu mõnele printeri funktsioonile.Määrake PjL-parool PjL-käskude töötlemiseks.Määrake failisüsteemi ligipääs ja püsivara värskendamise turvalisus.Lubage või keelake hosti USB-port juhtpaneelis või USB-ühenduvuse port vormindajas, et printida otse arvutist.Vaadake kõikide turvalisussätete olekut.
Konto eeskirjad	Lubage administraatorikonto seaded.
Juurdepääsu juhtimine	Võimaldab määrata isikute ja rühmade juurdepääsuõigusi printeri funktsioonidele ning valida meetodi, mida isikud printerisse sisselogimiseks kasutavad.
Salvestatud andmete kaitsmine	Võimaldab konfigureerida ja hallata printeri sisemist kõvaketast. Turvalisuse tagamiseks on printeri kõvaketas krüptitud. Võimaldab konfigureerida seadeid töödele, mis on salvestatud printeri kõvakettale.
Kaugrakenduste haldamine	Võimaldab hallata või lubada kaugrakendusi, importides või kustutades sertifikaate, mis lubavad seadmetel seda toodet kasutada.
Sertifikaatide haldus	Võimaldab installida ja hallata turbesertifikaate printerile ja võrgule juurdepääsuks.
Veebiteenuse turvalisus	Võimaldab lubada selle printeri ressurssidele juurdepääsu erinevate domeenide veebilehtedelt. Kui nimekirja ei ole veebilehti lisatud, usaldatakse kõiki veebilehti.
Enesetest	Veenduge, et turvalisusfunktsioonid töötavad oodatud süsteemiparameetrite kohaselt.

Vahekaart HP Web Services (HP veebiteenused)

Kasutage vahekaarti **HP Web Services** (HP veebiteenused) selle printeri jaoks HP veebiteenuste konfigureerimiseks ja sisse lülitamiseks. Funktsiooni HP ePrint kasutamiseks on vaja HP veebiteenused sisse lülitada.

Tabel 5-8 HP sisseehitatud veebiserveri vahekaart HP Web Services (HP veebiteenused)

Menüü	Kirjeldus
Veebiteenuste seadistamine	Võimaldab printerit veebis HP Connectediga ühendada, lubades HP veebiteenused.
Veebi puhverserver	Võimaldab konfigureerida puhverserveri, kui teil on probleeme HP veebiteenuste lubamise või printeri internetiga ühendamisega.
HP Cloud Print	Lubage nutikas pilvprintimine, mis võimaldab juurdepääsu veebipõhistele rakendustele, mis laiendavad printeri võimalusi.

Vahekaart Networking (Võrgundus)


Kasutage vahekaarti **Networking** (Võrgundus), et konfigureerida ja turvata IP-võrku ühendatud printeri võrguseadeid. Seda vahekaarti ei kuvata, kui printer on ühendatud muud tüüpi võrku.

Tabel 5-9 HP sisseehitatud veebiserveri vahekaart Networking (Võrgundus)

Menüü	Kirjeldus
Konfiguratsioon	
Wi-Fi Direct	Konfigureerige Wi-Fi Directi seadeid printerite puhul, millel on Wi-Fi Direct või NFC-printimine varustuses või millele on paigaldatud traadita side lisaseade. MÄRKUS. Konfigureerimissuvandid on saadaval olenevalt prindiserveri mudelist.
TCP/IP sätted	Konfigureerige TCP/IP sätteid IPv4 ja IPv6 võrkude jaoks. MÄRKUS. Konfigureerimissuvandid on saadaval olenevalt prindiserveri mudelist.
Võrgusätted	Konfigureerige IPX/SPX, AppleTalk, DLC/LLC ja SNMP sätteid olenevalt prindiserveri mudelist.
Muud sätted	Konfigureerige üldised printimisprotokollid ja teenused, mida prindiserver toetab. Saadavalolevad suvandid olenevad prindiserveri mudelist, kuid need võivad sisaldada püsivara täiendusi, LPD-rivi, USB sätteid, tugiteavet ning värskendussagedust.
AirPrint	Võimaldab lubada, seadistada või keelata võrguprintimist Apple'i toega printeritest.
Valige keel	Muutke HP sisseehitatud veebiserveri kuvatavat keelt. Siin lehel kuvatakse, kas veebilehed toetavad mitut keelt. Samuti võite valida toetatud keeli veebilehitseja keele-eelistuste sätete kaudu.
Asukoha valimine	Valige printerile riik/piirkond.
Google Cloud Print	
Seadistus	Google'i pilvprintimise valikute seadistamine.
Veebi puhverserver	Puhverserveri seadete konfigureerimine.
Turve	
Seaded	Vaadake ja taastage praegused turvalisussätted tehasesätete väärtusele. Konfigureerige turvalisussätteid, kasutades turvalisuse konfigureerimisviisardit. MÄRKUS. Ärge kasutage turvalisuse konfigureerimisviisardit, et konfigureerida turvalisuse sätteid, kasutades võrguhaldusrakendusi, nt HP Web Jetadmin.
Volitamine	Võimaldab juhtida konfiguratsioonide haldamist ja selle printeri kasutamist, sh järgmist. <ul style="list-style-type: none"> • Määrata või muuta administraatori parooli, et juhtida ligipääsu konfigureerimisparameetritele. • Taotleda, installida ja hallata digitaalseid sertifikaate HP Jetdirecti prindiserveris. • Piirata hostide juurdepääsu sellele printerile juurdepääsu kontrollnimekirja (Access Control List, ACL) kaudu (ainult valitud prindiserverite jaoks IPv4 võrkudes).
Turvaline side	Turbeseadete konfigureerimine.

Halduse protokollid	Konfigureerige ja hallake selle printeri turvaprotokolle, sh järgmist. <ul style="list-style-type: none"> Määrake turvalisushalduse tase HP sisseehitatud veebiserveri jaoks ning juhtige liiklust üle HTTP ja HTTPS-i. Konfigureerige SNMP (Simple Network Management Protocol) (lihtne võrguhaldusprotokoll) töö. Lubage või keelake SNMP v1/v2c või SNMP v3 agendid printiserveris. Juhtige ligipääsu läbi protokollide, mis ei pruugi olla turvalised, nt printimisprotokollid, printimisteenused, avastamise protokollid, nime resolvimisteenused ning konfigureerimis-haldusprotokollid.
802.1X autentimine	Konfigureerige 802.1X autentimissätteid Jetdirecti printiserveris, nagu on nõutud kliendi autentimiseks võrgus, ning lähtestage 802.1X autentimissätteid tehaseväärtustele. <p>ETTEVAATUST. Kui muudate 802.1X autentimissätteid, võib printer ühenduse kaotada. Uuesti ühendamiseks võib olla vajalik printiserveri lähtestamine tehaseseadetele ja printeri uuesti installimine.</p>
IPsec/Firewall (IP-TURVE)	Tulemüüri või IPsec/tulemüüri põhimõtete vaatamiseks ja konfigureerimiseks.
Teadete agent	Lubage või keelake HP seadme teadete agent, määrake konfiguratsiooniserver ning konfigureerige ühine autentimine sertifikaate kasutades.
Diagnostika	
Võrgustatistika	Kuvage võrgustatistika, mis on kogutud ja talletatud HP Jetdirecti printiserveris.
Protokolli teave	Vaadake iga protokolliga jaoks nimekirja võrgu konfigureerimissätetest HP Jetdirecti printiserveris.
Konfigureerimisleht	Vaadake HP Jetdirecti konfiguratsioonilehte, mis sisaldab oleku- ja konfiguratsiooniteavet.

Nimekirja Other Links (Teiste linkide)

 **MÄRKUS.** Konfigureerige, milliseid linke kuvatakse HP sisseehitatud veebiserveri jaluses, kasutades menüüd **Edit Other Links** (Muuda teisi linke) vahekaardil **General** (Üldine). Järgmised on vaikelinkid.

Tabel 5-10 HP sisseehitatud veebiserveri loend **Other Links** (Teised lingid)

Menüü	Kirjeldus
HP kiirtugi	Võimaldab luua ühenduse HP veebilehega, et leida lahendusi printeriga seotud probleemidele.
Ostke tarvikuid	Looge ühendus HP SureSupply veebisaidiga, et saada teavet HP originaaltarvikute (nt kassetid ja paber) ostmise kohta.
Tootetugi	Võimaldab luua ühenduse printeri tugisaidiga, kust võite otsida abi mitmetel teemadel.

IP võrguseadete konfigureerimine



- [Printeri jagamisteade](#)
- [Võrguseadete vaatamine või muutmine](#)
- [Printeri võrgunime muutmine](#)
- [IPv4 TCP/IP parameetrite käsitsi konfigureerimine juhtpaneeli kaudu](#)
- [IPv6 TCP/IP parameetrite käsitsi konfigureerimine juhtpaneeli kaudu](#)
- [Liini kiiruse ja dupleksi seaded](#)


Printeri jagamisteade


HP ei toeta võrdõigusvõrgu kasutamist, kuna see funktsioon on Microsofti opsüsteemi, mitte HP printeridraiveri funktsioon. Avage aadress www.microsoft.com.

Võrguseadete vaatamine või muutmine

IP-konfiguratsiooniseadete vaatamiseks või muutmiseks kasutage HP sisseehitatud veebiserverit.

1. Leidke printeri IP-aadress. Valige printeri juhtpaneeli avakuval teabe ikoon , seejärel puudutage võrguühenduse ikooni , et kuvada IP-aadress või hosti nimi.
2. Avage veebibrauser ja sisestage aadressireale IP-aadress või hostinimi täpselt samamoodi, kui seda kuvatakse printeri juhtpaneelil. Vajutage arvuti klaviatuuril sisestusklahvi **Enter**. Avaneb EWS.



 <https://10.10.XX.XXX/>


 **MÄRKUS.** Kui veebibrauseris kuvatakse teade, et juurdepääs veebisaidile ei pruugi olla turvaline, valige veebisaidi kasutamise jätkamist lubav suvand. Sellele veebisaidile juurdepääsemine ei kahjusta teie arvutit.


3. Klõpsake vahekaardil **Networking** (Võrgundus), et näha võrguinformatsiooni. Muutke seadeid vajaduse korral.

Printeri võrgunime muutmine

Printeri võrgunime muutmiseks, et seda üheselt tuvastada, kasutage HP sisseehitatud veebiserverit.

1. Leidke printeri IP-aadress. Valige printeri juhtpaneeli avakuval teabe ikoon , seejärel puudutage võrguühenduse ikooni , et kuvada IP-aadress või hosti nimi.
2. Avage veebibrauser ja sisestage aadressireale IP-aadress või hostinimi täpselt samamoodi, kui seda kuvatakse printeri juhtpaneelil. Vajutage arvuti klaviatuuril sisestusklahvi **Enter**. Avaneb EWS.

 <https://10.10.XX.XXX/>

 **MÄRKUS.** Kui veebibrauseris kuvatakse teade, et juurdepääs veebisaidile ei pruugi olla turvaline, valige veebisaidi kasutamise jätkamist lubav suvand. Sellele veebisaidile juurdepääsemine ei kahjusta teie arvutit.

3. Avage vahekaart **General** (Üldine).
4. Lehekülje **Device Information** (Seadme teave) väljal **Device Name** (Seadme nimi) kuvatakse printeri vaikenime. Saate seda nime printeri ühese tuvastamise võimaldamiseks muuta.



MÄRKUS. Teiste väljade täitmine sellel lehel pole kohustuslik.

5. Muudatuste salvestamiseks klõpsake nuppu **Apply** (Rakenda).

IPv4 TCP/IP parameetrite käsitsi konfigureerimine juhtpaneeli kaudu

Kasutage juhtpaneeli menüüsid [Settings](#) (Seaded), et IPv4 aadress, alamvõrgu mask ja vaikevõrguvärv käsitsi seadistada.

1. Navigeerige printeri juhtpaneeli avakuval rakenduseni [Settings](#) (Seaded) ja valige ikoon [Settings](#) (Seaded).
2. Avage järgmised menüüd.
 - a. [Võrgundus](#)
 - b. [Ethernet](#)
 - c. [TCP/IP](#)
 - d. [IPV 4 sätted](#)
 - e. [Konfigureerimismeetod](#)
3. Tehke valik [Manual](#) (Käsitsi), seejärel puudutage valikut [OK](#).
4. Avage menüü [Manual Settings](#) (Käsitsi sätted).
5. Valige suvand [IP Address](#) (IP-aadress) [Subnet Mask](#) (Alamvõrgu mask) või [Default Gateway](#) (Vaikevõrguvärv).
6. Kasutage numbriklahvistikku, et sisestada väljale õiged numbrid, ja valige seejärel [OK](#).

Korrake toimingut iga konfigureeritava välja puhul.

IPv6 TCP/IP parameetrite käsitsi konfigureerimine juhtpaneeli kaudu


Kasutage juhtpaneeli menüüsid [Settings](#) (Seaded) IPv6 aadressi käsitsi seadistamiseks.

1. Navigeerige printeri juhtpaneeli avakuval rakenduseni [Settings](#) (Seaded) ja valige ikoon [Settings](#) (Seaded).
2. Käsitsi konfigureerimiseks avage järgmised menüüd.
 - a. [Võrgundus](#)
 - b. [Ethernet](#)
 - c. [TCP/IP](#)
 - d. [IPV6 sätted](#)
3. Valige [Enable](#) (Luba), valige [On](#) (Sees) ja seejärel valige [OK](#).
4. Avage [Address](#) (Aadressi) menüü.
5. Avage menüü [Manual settings](#) (Käsitsätted) ja valige seejärel [Address](#) (aadress). Kasutage aadressi sisestamiseks klaviatuuri, seejärel valige [OK](#).

Liini kiiruse ja dupleksi seaded

 **MÄRKUS.** See teave kehtib vaid Etherneti-võrkude puhul. See ei kehti traadita ühendusega võrkude puhul.

Liini kiirus ja prindiserveri kommunikatsioonirežiim peavad vastama võrgujaoturile. Enamikul juhtudel on parim jätta printer automaatsesse režiimi. Valed muudatused liini kiiruses ja dupleksi seadetes võivad takistada printeri kommunikatsiooni teiste võrguseadmetega. Muudatuste tegemiseks kasutage printeri juhtpaneeli.

 **MÄRKUS.** Printeri seaded peavad ühtima võrguseadme (võrgujaotur, lüliti, võrguvärv, ruuter või arvuti) seadistusega.

 **MÄRKUS.** Nende seadete muutmine põhjustab printeri välja- ja sisselülitumise. Tehke muudatusi ainult siis, kui printerit parajasti ei kasutata.

1. Navigeerige printeri juhtpaneeli avakuval rakenduseni [Settings](#) (Seaded) ja valige ikoon [Settings](#) (Seaded).
2. Avage järgmised menüüd.
 - a. [Võrgundus](#)
 - b. [Ethernet](#)
 - c. [Ühenduskiirus](#)
3. Valige üks järgmistest suvanditest.
 - [Auto](#) (Automaatne): prindiserver konfigureerib end automaatselt suurima lubatud liini kiiruse ja võrgu kommunikatsioonirežiimi järgi.
 - [10T Half](#) (10T pool): 10 megabitti sekundis (Mbit/s), pooldupleks-talitus
 - [10T Full](#) (10T täielik): 10 Mbit/s, täisdupleks-talitus
 - [10T automaatne](#) (10T automaatne): 10 Mbit/s, automaatdupleks-talitus
 - [100TX Half](#) (100TX pool): 100 Mbit/s, pooldupleks-talitus
 - [100TX Full](#) (100TX täielik): 100 Mbit/s, täisdupleks-talitus
 - [100TX Auto](#) (100TX automaatne): 100 Mbit/s, automaatdupleks-talitus
 - [1000T Full](#) (1000T täielik): 1000 Mbit/s, täisdupleks-talitus
4. Valige [OK](#) (Kahepoolne). Printer lülitub välja ja seejärel uuesti sisse.

Printeri turbefunktsioonid

Sissejuhatus

Printeril on mitmeid turvafunktsioone, et piirata ligipääsu konfiguratsioonisätetele, kaitsta andmeid ning vältida ligipääsu väärtuslikele riistvarakomponentidele.

- [Turbeavaldused](#)
- [Interneti-protokolli andmeturve](#)
- [Määrake süsteemi parool või muutke seda, kasutades HP sisseehitatud veebiserverit.](#)
- [Krüptimistugi. HP kõrgjõudlusega turvaline kõvaketas](#)
- [Lukustage vormindi](#)

Turbeavaldused

Printer toetab turbestandardeid ja soovituslikke protokolle, mis aitavad teil printerit turvata, kaitsta võrgust tulevat olulist teavet ning lihtsustada printeri seiret ja hooldamist.



Interneti-protokolli andmeturve


Internetiprotokolli andmeturve (IP-turve) on printeri IP-põhist võrguliiklust juhtivate protokollide komplekt. IP-turve pakub hostidevahelist autentimist, andmeterviklust ning sidevõrkude krüptimist.


Võrku ühendatud HP Jetdirecti printiserveriga printerite puhul saate konfigurierida IP-turvet HP sisseehitatud veebiserveri vahekaardil **Networking** (Võrgundus).

Määrake süsteemi parool või muutke seda, kasutades HP sisseehitatud veebiserverit.

Määrake HP sisseehitatud veebiserverisse ja printerisse juurdepääsuks administraatori parool, et volitamata kasutajad ei saaks printeri seadeid muuta.

1. Leidke printeri IP-aadress. Valige printeri juhtpaneeli avakuval teabe ikoon , seejärel puudutage võrguühenduse ikooni , et kuvada IP-aadress või hosti nimi.
2. Avage veebibrauser ja sisestage aadressireale IP-aadress või hostinimi täpselt samamoodi, kui seda kuvatakse printeri juhtpaneelil. Vajutage arvuti klaviatuuril sisestusklahvi **Enter**. Avaneb EWS.


 <https://10.10.XXXX/>

 **MÄRKUS.** Kui veebibrauseris kuvatakse teade, et juurdepääs veebisaidile ei pruugi olla turvaline, valige veebisaidi kasutamise jätkamist lubav suvand. Sellele veebisaidile juurdepääsemine ei kahjusta teie arvutit.

3. Klõpsake vahekaarti **Security** (Turvalisus).
4. Avage menüü **General Security** (Üldine turvalisus).
5. Sisestage alas **Set the Local Administrator Password** (Seadistage kohaliku administraatori parool) väljal **Username** (Kasutajanimi) nimi, mida parooliga seostada.
6. Sisestage väljale **New Password** (Uus parool) parool ja seejärel sisestage see uuesti väljale **Verify Password** (Kinnita parool).

 **MÄRKUS.** Kehtiva parooli muutmiseks peate esmalt sisestama kehtiva parooli väljale **Old Password** (Vana parool).


7. Klõpsake nupul **Apply** (Rakenda).

 **MÄRKUS.** Märkige parool üles ja hoidke seda turvalises kohas. Administraatori parooli ei saa taastada. Kui kaotate või unustate administraatori parooli, võtke ühendust HP klienditoega aadressil support.hp.com, et saada abi printeri täielikuks lähtestamiseks.



Mõned printeri juhtpaneelil olevad funktsioonid võivad olla turvatud, et volitamata isikud neid kasutada ei saaks. Kui funktsioon on turvatud, palub printer teil enne selle kasutamist sisse logida. Sisse saab logida ka viipa ootamata, valides printeri juhtpaneelil [Sign In](#) (Logi sisse).

Üldjuhul on printeri sisselogimisandmed samad nagu võrku sisselogimisel. Kui te ei tea, millised sisselogimisandmeid kasutada, võtke ühendust selle printeri võrguadministraatoriga.

1. Tootesse sisselogimine

- **Klahvistikuga juhtpaneelid.** Vajutage sisselogimisnuppu .
- **Puutekraaniga juhtpaneelid.** Valige printeri juhtpaneeli avakuvalt [Sign In](#) (Logi sisse).

2. Sisselogimisandmete sisestamiseks järgige ekraanil kuvatavaid juhiseid.

 **MÄRKUS.** Printeri turvalisuse säilitamiseks vajutage nuppu Sign Out  (Logi välja) või valige [Sign Out](#) (Logi välja), kui olete lõpetanud printeri kasutamise.

Krüptimistugi. HP kõrgjõudlusega turvaline kõvaketas

See kõvaketas võimaldab riistvarapõhist krüptimist, et saaksite turvaliselt talletada delikaatseid andmeid, mõjutamata printimiskiirust. See kõvaketas kasutab uusimat krüptimisstandardit (AES) ja omab paindlikke aegasäästvaid funktsioone ning viimistletud funktsionaalsust.

Kasutage ketta konfigureerimiseks HP sisseehitatud veebiserveri menüüd **Security** (Turve).

Lukustage vormindi

Vormindajal on pesa, mida saab kasutada turvakaabli kinnitamiseks. Vormindaja lukustamisel ei saa sellelt eemaldada väärtuslikke komponente.

Energiasäästu seaded

Sissejuhatus

- [Printimine režiimil EconoMode](#)
- [Seadistage unerežiimi taimer ja konfigureerige printer töötama kuni 1-vatisel võimsusel](#)

Printimine režiimil EconoMode

Printeril on suvand EconoMode dokumendimustandite printimiseks. Režiim EconoMode võib kasutada vähem toonerit. EconoMode võib siiski vähendada ka prindikvaliteeti.

HP ei soovita režiimi EconoMode pidevalt kasutada. Režiimi EconoMode pideval kasutusel võib tooner vastu pidada kauem kui toonerikasseti mehaanilised osad. Kui prindikvaliteet hakkab halvenema ja pole enam vastuvõetav, kaaluge toonerikasseti väljavahetamist.

 **MÄRKUS.** Kui see valik ei ole teie printeridraiveris saadaval, saate selle määrata printeri juhtpaneelil.

EconoMode'i prindidraiveris konfigureerimine

1. Tehke tarkvaraprogrammis valik **Print** (Printimine).
2. Valige printer ja klõpsake seejärel nuppu **Properties** (Atribuudid) või **Preferences** (Eelistused).
3. Klõpsake vahekaarti **Paper/Quality** (Paber/kvaliteet).
4. Funktsiooni aktiveerimiseks klõpsake märkeruudul **EconoMode**, seejärel klõpsake **OK**.

EconoMode'i konfigureerimine printeri juhtpaneelil

1. Navigeerige printeri juhtpaneeli avakuval rakenduseni **Settings** (Seaded) ja valige ikoon **Settings** (Seaded).
2. Avage järgmised menüüd.
 - a. **Copy/Print** (Kopeerimine/printimine) või **Print** (Printimine)
 - b. **Default Print Options** (Printimise vaikesuvandid)
 - c. **Economode** (Säästurežiim)
3. Funktsiooni lubamiseks või keelamiseks tehke valik **On** (Sees) või **Off** (Väljas).

Seadistage unerežiimi taimer ja konfigureerige printer töötama kuni 1-vatisel võimsusel

Unerežiimi seaded mõjutavad seda, kui palju toidet printer kasutab, äratuse / unerežiimile lülitumise aega, kui kiiresti printer unerežiimi lülitub ja kui kiiresti printer unerežiimist üles ärkab.

Kui soovite konfigureerida printeri nii, et see kasutab unerežiimis maksimaalselt 1 vati väärtuses toidet, sisestage seaded **Sleep after Inactivity** (Unerežiimi lülitumine pärast tegevusetust) ja **Auto Off after sleep** (Automaatne väljalülitumine pärast unerežiimi rakendumist).

1. Navigeerige printeri juhtpaneeli avakuval rakenduseni **Settings** (Seaded) ja valige ikoon **Settings** (Seaded).
2. Avage järgmised menüüd.

- a. [General Settings \(Üldsätted\)](#)
 - b. [Energy Settings \(Energiaseaded\)](#)
 - c. [Sleep Settings \(Unerežiimi seaded\)](#)
3. Valige [Sleep after Inactivity](#) (Unerežiimi lülitumine pärast tegevusetust), et määrata mitu minutit võib printer olla tegevusetu enne, kui see lülitub unerežiimi. Sisestage sobiv periood.



MÄRKUS. Unerežiimi vaikimisi aeg on 0 minutit. Nulli (0) näitab, et printer läheb unerežiimi vähem kui 1 minuti möödudes.

4. Valige [Auto Off after sleep](#) (Automaatne väljalülitumine pärast unerežiimi rakendumist), kui soovite seadistada printeri nii, et kui unerežiim on teatud aja kestnud, siis lülitub see sügavamale toite säästmise režiimile. Sisestage sobiv periood.



MÄRKUS. Vaikimisi ärkab printer režiimist Auto Off (Automaatne väljalülitumine) iga tegevuse korral (v.a USB või Wi-Fi), kuid võite seadistada printeri nii, et see ärkab ainult toitenupu vajutamisel.

5. Seade salvestamiseks tehke valik [Done](#) (Valmis).

HP Web Jetadmin

HP Web Jetadmin on auhinnatud, oma ala juhtiv tööriist, mis on mõeldud laia valiku HP võrguseadmete (sh printerid, multifunktsionaalsed printerid ja digisaatjad) tõhusaks haldamiseks. See terviklahendus aitab teil kaugjuhtida installimist, monitoorimist, hooldust, tõrkeotsingut ning oma printimis- ja pildinduskeskkonna turvataset — pikemas perspektiivis tõstab see teie äri tootlikkust, aidates teil säästa aega, kontrollida kulusid ja kaitsta oma investeeringut.

HP Web Jetadmini värskendusi avaldatakse periooditi, et toetada teatud tootefunktsioone. Lisateavet leiate veebisaidilt www.hp.com/go/webjetadmin.

Tarkvara ja püsivara uuendused

HP uuendab regulaarselt tarkvara ja püsivara mis tahes probleemide lahendamiseks ja funktsioonide lisamiseks. Värskimate uuenduste kasutamiseks laadige veebist alla värskem draiverifail, püsivara fail või mõlemad.

Külastage veebilehte www.hp.com/support/ljM610, www.hp.com/support/ljM611 või www.hp.com/support/ljM612. Klõpsake valikul **Software and Drivers** (Tarkvara ja draiverid).

6 Probleemide lahendamine

- [Klienditugi](#)
- [Juhtpaneeli spikrisüsteem](#)
- [Tehaseseadete taastamine](#)
- [Printeri juhtpaneelil kuvatakse teadet „Cartridge is low” \(Kassett tühjeneb\) või „Cartridge is very low” \(Kassett peaaegu tühi\)](#)
- [Printer ei võta paberit sisse või söötab valesti](#)
- [Paberiummistuste kõrvaldamine](#)
- [Prindikvaliteedi probleemide lahendamine](#)
- [Traadiga võrgu probleemide lahendamine](#)
- [Traadita võrgu probleemide lahendamine](#)

Lisateave

All olev teave kehtib dokumendi avaldamise ajal.

Videojuhiste nägemiseks vt aadressi www.hp.com/videos/LaserJet.

Kehtiva teabega tutvumiseks vt aadressi www.hp.com/support/ljM610, www.hp.com/support/ljM611 või www.hp.com/support/ljM612.

HP põhjalik tooteabi sisaldab teavet järgmiste teemade kohta.


- Installimine ja konfigureerimine
- Õppimine ja kasutamine
- Probleemide lahendamine
- Tarkvara ja püsivara uuenduste allalaadimine
- Tugifoorumites osalemine
- Garantii- ja normatiivse teabe saamine

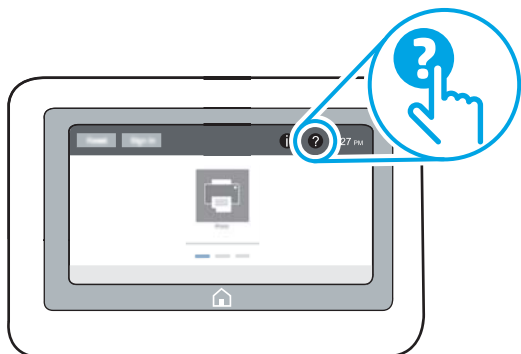
Klienditugi

Tabel 6-1 Klienditoe valikud

Toe tüüp	Kontaktteave
Kasutage oma riigis/regioonis telefonitsi osutatavaid tugiteenuseid Hoidke käepärast printeri nimi, seerianumber, ostukuupäev ja probleemi kirjeldus	Riigi/piirkonna telefoninumbrid on teie printeri karpis oleval teabelehel või aadressil support.hp.com .
24 h veebipõhine tugi ning võimalus laadida alla tarkvarautiliite ja -draivereid	www.hp.com/support/ljM610 , www.hp.com/support/ljM611 või www.hp.com/support/ljM612
Täiendavate HP teenindus- või hoolduslepingute tellimine	www.hp.com/go/carepack
Registreerige printer	www.register.hp.com


Juhtpaneeli spikrisüsteem

Printeril on sisseehitatud spikker, mis selgitab iga kuva kasutamise põhimõtteid. Spikri avamiseks vajutage juhtpaneelil spikri  nuppu.



Mõnede kuvade puhul avab spikker globaalse menüü, kus saate otsida teid huvitavaid teemasid. Saate sirvida läbi menüüstruktuuri, valides menüüs olevaid valikuid.


Mõned spikrikuvad sisaldavad animatsioone, mis aitavad teil teha spetsiifilisi toiminguid (nt ummistusi kõrvaldada).

Kui printer esitab veateate või hoiatuse, valige probleemi kirjeldava teate avamiseks spikrinuppu . Teade sisaldab ka juhiseid probleemi lahendamiseks.

Tehaseseadete taastamine

Sissejuhatus

Printeri algsete tehaseseadete taastamiseks kasutage ühte järgmistest moodustest.

 **MÄRKUS.** Tehaseseadete taastamisel taastatakse suurema osa printeri suvandite tehase vaikeseaded. Mõned seaded jäävad siiski taastamata näiteks keel, kuupäev, kellaaeg ja mõned võrgukonfiguratsiooni seaded.



Esimene meetod. Tehaseseadete taastamine printeri juhtpaneelilt

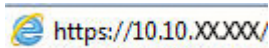
1. Navigeerige printeri juhtpaneeli avakuval rakenduseni **Settings** (Seaded) ja valige ikoon **Settings** (Seaded).
2. Avage järgmised menüüd.
 - a. **General** (Üldine teave)
 - b. **Reset Factory Settings** (Tehaseseadete taastamine)
3. Tehke valik **Reset** (Lähtestamine).

Kinnitusteates märgitakse, et lähtestusfunktsiooni lõpuleviimisel võivad andmed kaotsi minna.
4. Valige protsessi lõpuleviimiseks **Reset** (Lähtesta).

 **MÄRKUS.** Pärast taastamise lõppu taaskäivitub printer automaatselt.

Teine meetod. Tehaseseadete taastamine HP sisseehitatud veebiserveris (ainult võrku ühendatud printerite puhul)

1. Leidke printeri IP-aadress: IP-aadressi või hosti nimi kuvamiseks valige printeri juhtpaneeli avaekraanilt teabe  ikoon ja seejärel võrgu  ikoon.
2. Avage veebibrauser ja sisestage aadressireale IP-aadress või hostinimi täpselt samamoodi, kui seda kuvatakse printeri juhtpaneelil. Vajutage arvuti klaviatuuril sisestusklahvi **Enter**. Avaneb EWS.

 <https://10.10.XX.XXX/>

 **MÄRKUS.** Kui veebibrauseris kuvatakse teade, et juurdepääs veebisaidile ei pruugi olla turvaline, valige veebisaidi kasutamise jätkamist lubav suvand. Sellele veebisaidile juurdepääsemine ei kahjusta teie arvutit.

3. Avage vahekaart **General** (Üldine).
4. Klõpsake ekraani vasakus osas **Reset Factory Settings** (Tehaseseadete taastamine).
5. Klõpsake nuppu **Reset** (Lähtesta).

 **MÄRKUS.** Pärast taastamise lõppu taaskäivitub printer automaatselt.

Printeri juhtpaneelil kuvatakse teadet „Cartridge is low” (Kassett tühjeneb) või „Cartridge is very low” (Kassett peaaegu tühi)

Kassett tühjeneb

printer annab märku, kui toonerikassett tühjeneb. Toonerikasseti tegelik järelejäänud kasutusiga võib varieeruda. Mõelge teise installitava printerikasseti varumisele juhaks, kui prindikvaliteet muutub vastuvõetamatuks. Toonerikassetti ei pea kohe vahetama ja kasseti luuk jääb lukustatuks seni, kuni kasseti olekuks on **Very Low** (Peaaegu tühi).

Kassett on peaaegu tühi

Printer annab märku, kui toonerikassett on peaaegu tühi. Lisaks lukustatakse printeri esiluuk lahti, et luugi saaks avada ja kasseti välja vahetada. Toonerikasseti tegelik järelejäänud kasutusiga võib varieeruda. Mõelge teise installitava printerikasseti varumisele juhaks, kui prindikvaliteet muutub vastuvõetamatuks. Toonerikassetti ei pea kohe välja vahetama, kui just prindikvaliteet ei ole vastuvõetamatu.

Kui HP toonerikasseti tase jõuab väärtusele **Very Low** (Väga madal), on HP kvaliteet-kaitsegarantii selle toonerikasseti puhul lõppenud.

Printer ei võta paberit sisse või söötab valesti

Sissejuhatus

Kui printer ei võta salvest paberit või võtab korraka mitu paberilehte, võib abi olla järgmistest lahendustest. Mõlemad olukorrad võivad tekitada paberiummistuse.


- [Printer ei võta paberit sisse](#)
- [Printer võtab korraka sisse mitu paberilehte](#)


Printer ei võta paberit sisse

Kui printer ei võta salvest paberit, proovige järgmisi lahendusi.

1. Avage printer ja eemaldage kinnijäänud paberilehed. Veenduge, et printerisse ei jää rebenenud paberijääke.
2. Laadige salve printimistöö jaoks õiges formaadis paber.
3. Veenduge, et paberi formaat ja tüüp on printeri juhtpaneelil õigesti seadistatud.

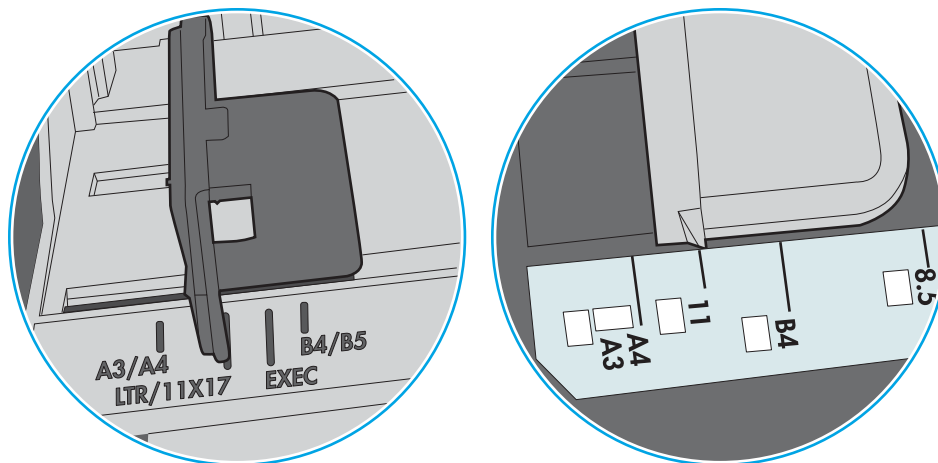
4. Veenduge, et salve paberijuhikud on reguleeritud vastavalt paberi suurusele. Reguleerige juhikuid vastavalt salve salkudele. Salve paberijuhiku nool peab täpselt joonduma salvel oleva tähisega.

 **MÄRKUS.** Ärge reguleerige paberijuhikuid tihedalt vastu paberipakki. Seadke need salves olevate sakkide või tähiste järgi.

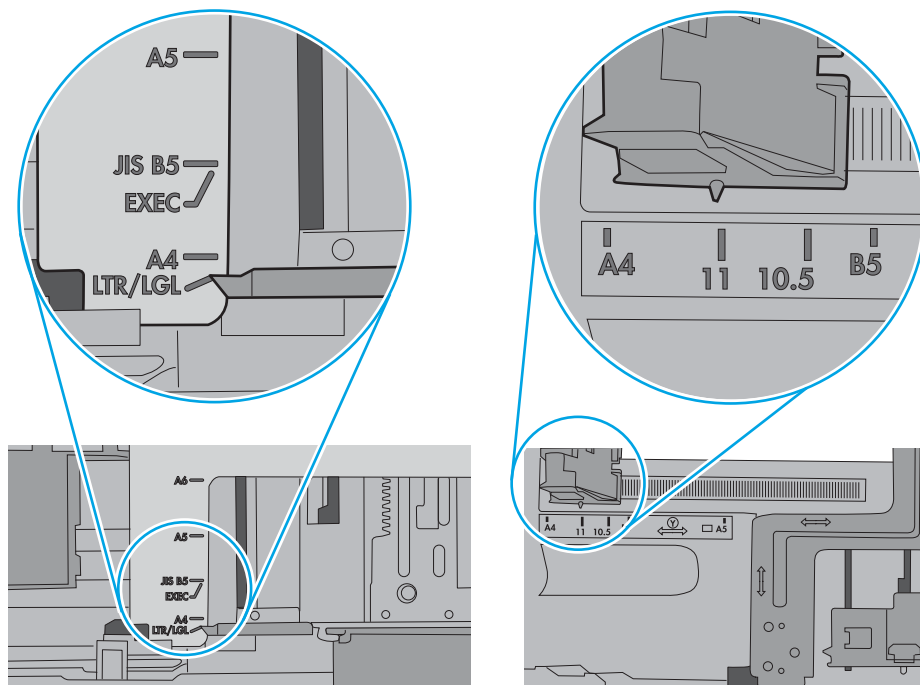
 **MÄRKUS.** Kui hallatud teenusepakkuja on paigaldanud lukustuvad salve juhikud, siis ei pruugi need reguleeritavad olla. Võtke ühendust hallatud teenusepakkujaga, et saada lisateavet paberisalvede lukustamise või lahtilukustamise kohta.

Järgmistel pildidel on kujutatud erinevate printerite salvedes olevaid paberisuuruste särke. Enamikul HP printeritel on sarnased tähised.

Joonis 6-1 Salve 1 või mitmeotstarbelise salve suurusetähised



Joonis 6-2 Kassettsalvede suurusetähised

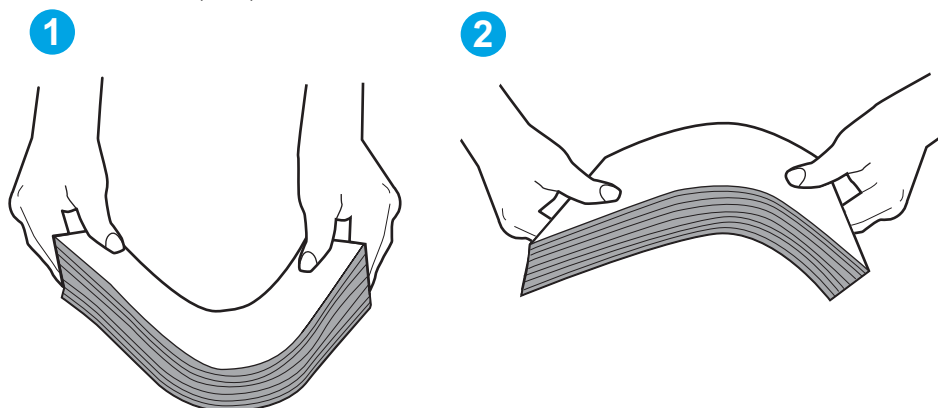


5. Veenduge, et ruumi õhuniiskus vastab printeri spetsifikatsioonile ning et paberit hoitakse avamata pakkides. Paberipakke müüakse enamasti niiskuskindlas ümbrises, et paberit kuivana hoida.

Kõrge õhuniiskusega keskkonnas võib salves oleva paberipaki pealmine paberileht niiskust imada ning laineliseks või ebaühtlaseks muutuda. Sel juhul eemaldage paberipakist viis kuni kümme pealmist paberilehte.

Väga kuivas õhus võib kogunev staatiline elekter põhjustada paberilehtede kokkukleepumist. Sellisel juhul eemaldage paber salvest ning painutage pakki, hoides seda mõlemast otsast ja tuues otsad lähedistiku (U-kuju). Seejärel painutage otsad teistpidi kokku (tagurpidi U). Järgmiseks hoidke paberipaki teistest külgedest ning korrake eelkirjeldatud toimingut. Niiviisi vabastate paberilehed üksteise küljest ja juhite staatilise laengu ära. Enne paberipaki salve tagasi panemist seadke see vastu lauda sirgu.

Joonis 6-3 Paberipaki painutamine

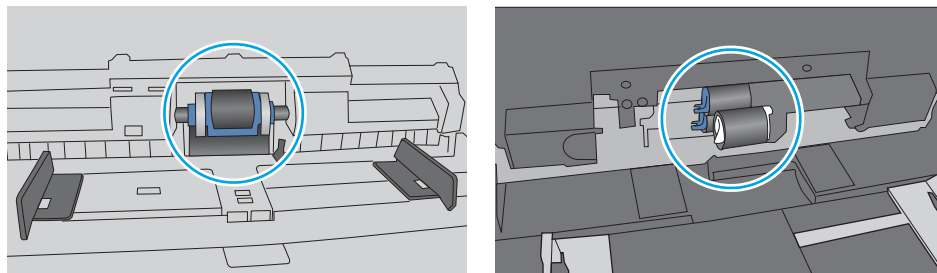


6. Kontrollige printeri juhtpaneelilt, kas toode ootab paberi käsitsi söötmist. Laadige paber ja jätkake.
7. Rullid salve kohal võivad olla saastunud. Puhastage rullid soojas vees niisutatud ebemevaba lapiga. Võimalusel kasutage destilleeritud vett.

⚠ ETTEVAATUST. Ärge pihustage vett otse printerile. Selle asemel pritsige vett lapile või niisutage lapp vees ja väänake see enne rullide puhastamist välja.

Järgmisel pildil on kujutatud rullide paiknemist erinevates printerites.


Joonis 6-4 Salve 1 või mitmeotstarbelise salve rullide asukohad



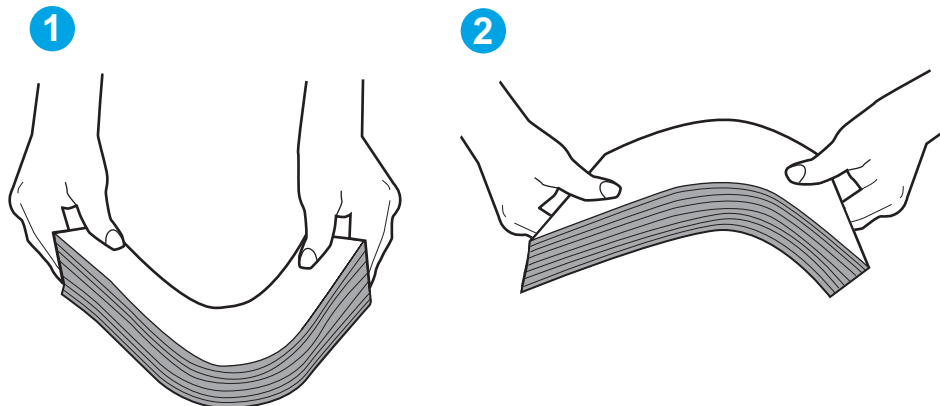
Printer võtab korruga sisse mitu paberilehte

Kui printer võtab salvest korruga mitu paberilehte, proovige järgmisi lahendusi.

1. Eemaldage paberipakk salvest, painutage seda, keerake 180 kraadi ja pöörake ümber. *Ärge tuulutage paberit.* Asetage paberipakk salve tagasi.

 **MÄRKUS.** Lehtede laialikiskumine põhjustab staatilise laengu kogunemist. Lehtede laialikiskumise asemel painutage pakki, hoides seda mõlemast otsast ja tuues otsad lähestikku (U-kuju). Seejärel painutage otsad teistpidi kokku (tagurpidi U). Järgmiseks hoidke paberipaki teistest külgedest ning korrake eelkirjeldatud toimingut. Niiviisi vabastate paberilehed üksteise küljest ja juhite staatilise laengu ära. Enne paberipaki salve tagasi panemist seadke see vastu lauda sirgu.

Joonis 6-5 Paberipaki painutamine



2. Kasutage tootes ainult paberit, mis vastab HP printeri nõuetele.
3. Veenduge, et ruumi õhuniiskus vastab printeri spetsifikatsioonile ning et paberit hoitakse avamata pakkides. Paberipakke müüakse enamasti niiskuskindlas ümbrises, et paberit kuivana hoida.

Kõrge õhuniiskusega keskkonnas võib salves oleva paberipaki pealmine paberileht niiskust imada ning laineliseks või ebaühtlaseks muutuda. Sel juhul eemaldage paberipakist viis kuni kümme pealmist paberilehte.

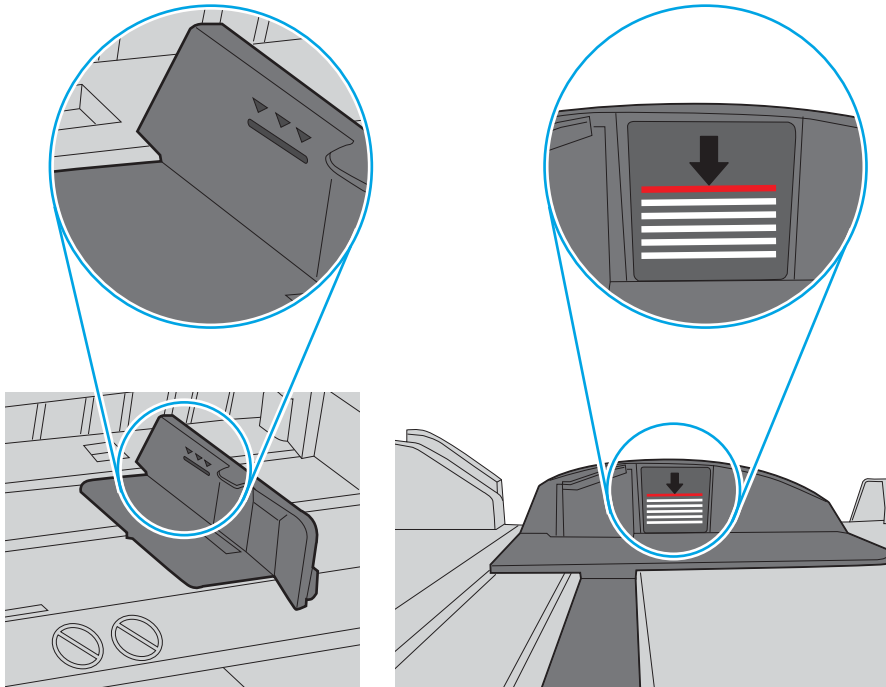
Väga kuivas õhus võib kogunev staatiline elekter põhjustada paberilehtede kokkukleepumist. Sellisel juhul eemaldage paber salvest ja painutage paberipakki, nagu eespool kirjeldatud.

4. Kasutage paberit, mis ei ole kortsus, voltidega ega kahjustatud. Vajadusel kasutage teisest pakist võetud paberit.

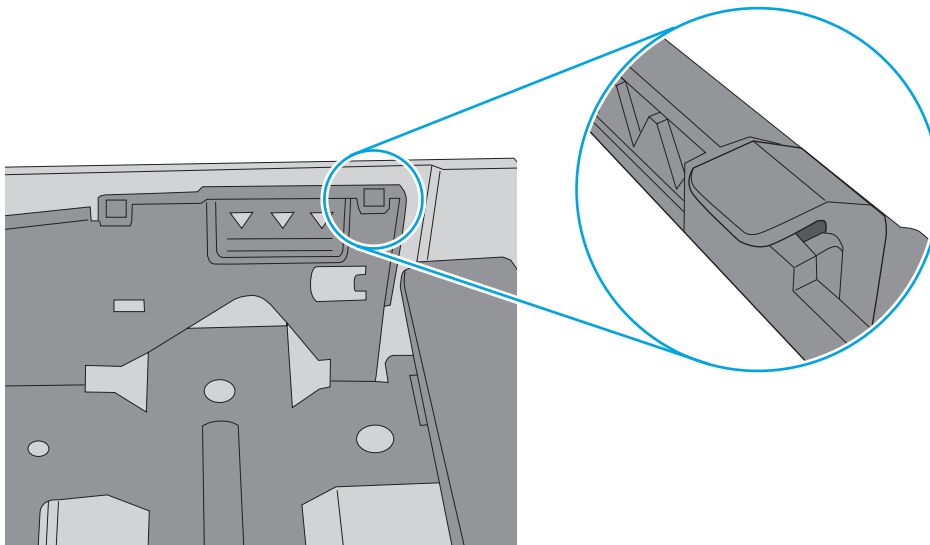
5. Kontrollige salves olevate pakikõrguse tähiste abil, et salves ei ole liiga palju paberit. Kui paberit on liiga palju, eemaldage salvest kogu paber, koputage paberipakk ühtlaseks ja asetage osa paberist salve tagasi.

Järgmistel piltidel on kujutatud erinevate printerite salvedes olevaid pakikõrguse tähiseid. Enamikul HP printeritel on sarnased tähised. Veenduge, et kõik paberilehed on pakikõrguse tähiste lähedal olevatest sakkidest madalamal. Need sakid hoiavad paberit printerisse sisenemisel õiges asendis.

Joonis 6-6 Pakikõrguse tähised



Joonis 6-7 Paberipaki sakk

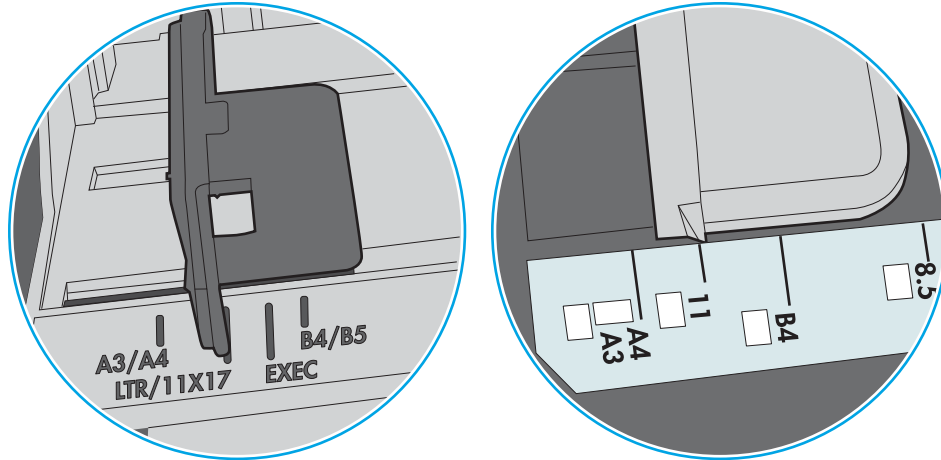


6. Veenduge, et salve paberijuhikud on reguleeritud vastavalt paberi suurusele. Reguleerige juhikuid vastavalt salve salkudele. Salve paberijuhiku nool peab täpselt joonduma salvel oleva tähisega.

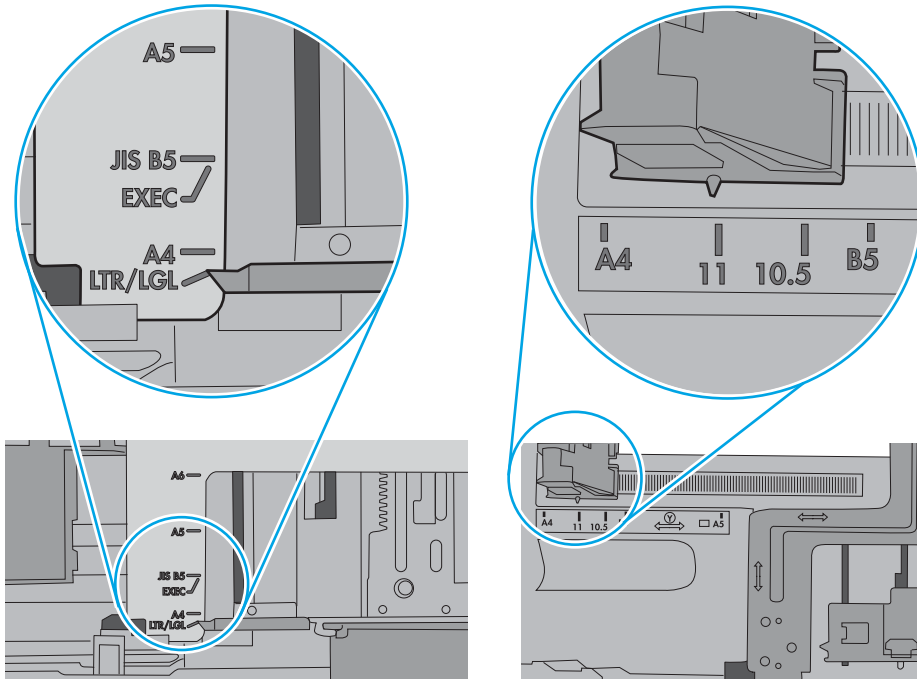
 **MÄRKUS.** Ärge reguleerige paberijuhikuid tihedalt vastu paberipakki. Seadke need salves olevate sakkide või tähiste järgi.

Järgmistel pildidel on kujutatud erinevate printerite salvedes olevaid paberi suuruste särke. Enamikul HP printeritel on sarnased tähised.

Joonis 6-8 Salve 1 või mitmeotstarbelise salve suurusetähised



Joonis 6-9 Kassettisalvede suurusetähised



7. Veenduge, et töökeskkond vastaks soovitatud spetsifikatsioonidele.

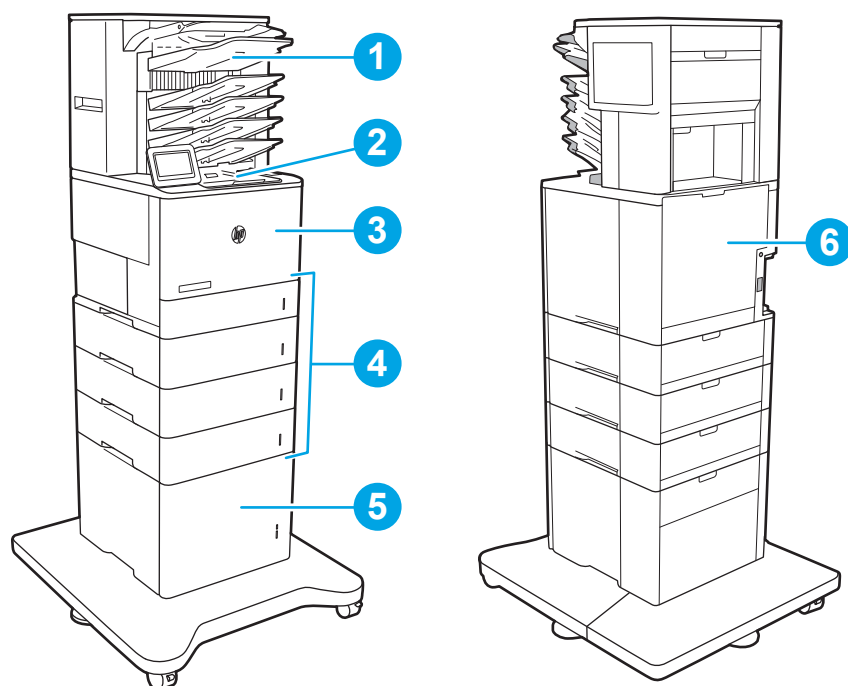
Paberiummistuste kõrvaldamine

Sissejuhatus

Allpool leiate juhised printeri paberiummistuste kõrvaldamiseks.

- [Paberiummistuse asukoht](#)
- [Automaatne navigeerimine ummistuste kõrvaldamiseks](#)
- [Sagedased või korduvad paberiummistused?](#)
- [Paberiummistuste eemaldamine 1. salvest \(13.A1\)](#)
- [Paberiummistuste eemaldamine 2., 3., 4., 5. salvest \(13.A2, 13.A3, 13.A4, 13.A5\)](#)
- [Paberiummistuste eemaldamine 2100-lehelisest suuremahulisest sisendsalvest \(13A, 13F\)](#)
- [Paberiummistuste eemaldamine tagaluugi ja kuumuti piirkonnast \(13.B\)](#)
- [Paberiummistuste kõrvaldamine väljastussalvest \(13.E1\)](#)
- [Paberiummistuste eemaldamine dupleksseadmest \(13.C, 13.D, 13.B\)](#)
- [Paberiummistuste eemaldamine ümbrikusööturist \(13.A\)](#)
- [Paberiummistuste eemaldamine viie salve ja klammerdajaga kirjakastist \(13.E, 13.7\)](#)
- [Klambriummistuste eemaldamine viie salve ja klammerdajaga kirjakastist \(13.8\)](#)

Paberiummistuse asukoht



1	Viie salve ja klammerdajaga kirjakast
2	Väljastussalv
3	1. salv
4	Salved 2–5
5	2100-leheline HCI söötur
6	Duplekseade ja kuumuti
	Ümbrikusöötur (pole näidatud)

Automaatne navigeerimine ummistuste kõrvaldamiseks


Automaatse navigeerimise funktsioon juhendab teid ummistuste kõrvaldamisel, kuvades juhtpaneelil samm-sammulised juhised. Kui lõpetate ühe sammu, kuvatakse printeri juhtpaneelil juhiseid järgmise sammu kohta, kuni olete kõik vajalikud sammud läbinud.

Sagedased või korduvad paberiummistused?

Paberiummistuste vähendamiseks proovige teha järgmist.

- Kasutage tootes ainult paberit, mis vastab HP printeri nõuetele.
- Kasutage paberit, mis ei ole kortsus, voltidega ega kahjustatud. Vajadusel kasutage teisest pakist võetud paberit.
- Ärge kasutage paberit, millele on varem prinditud või kopeeritud.

- Veenduge, et salv ei ole üle täidetud. Sellisel juhul eemaldage salvest kogu paber, koputage paberipakk ühtlaseks ja asetage osa paberist salve tagasi.
- Veenduge, et salve paberijuhikud on reguleeritud vastavalt paberi suurusele. Reguleerige juhikuid nii, et need puudutaksid paberipakki seda painutamata.
- Veenduge, et salv on printerisse lõpuni sisse lükatud.
- Kui prindite raskele, reljeef- või perfopaberile, kasutage käsisöödu funktsiooni ja sisestage lehed ükshaaval.
- Avage printeri juhtpaneelil menüü **Trays** (Salved). Veenduge, et salv oleks seadistatud paberitüübi ja suuruse osas nõuetekohaselt.
- Veenduge, et töökeskkond vastaks soovitatud spetsifikatsioonidele.

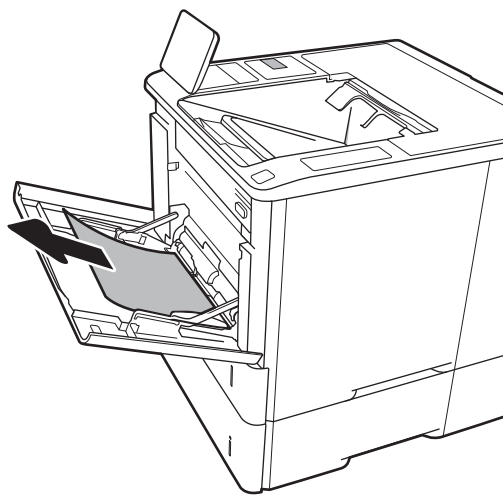
 **MÄRKUS.** Paberi kontrollimine ja selle õige salve laadimine võib aidata paberiummistusi vähendada. Kui vajate rohkem abi, [vaadake videot paberi laadimisest](#).

Paberiummistuste eemaldamine 1. salvest (13.A1)

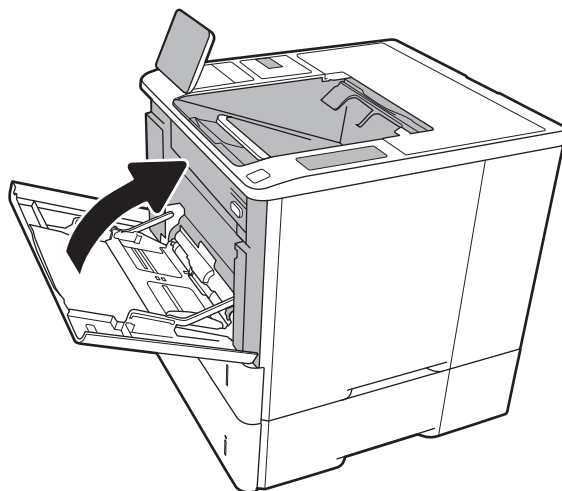
Allpool kirjeldatakse, kuidas eemaldada paberiummistusi 1. salvest. Ummistuse korral kuvatakse juhtpaneelil järgmist teadet ja animatsiooni, mis aitavad ummistuse kõrvaldada.

- **13.A1.XX-i ummistus 1. salves**

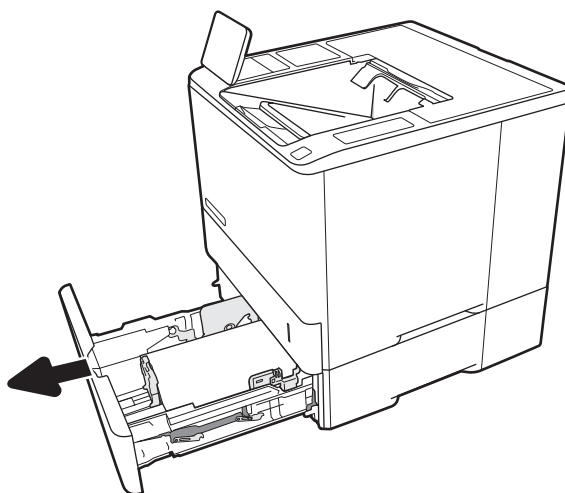
1. Kui kinnikiilunud paber on 1. salves nähtav, eemaldage ummistus, tõmmates paberi ettevaatlikult otse välja.



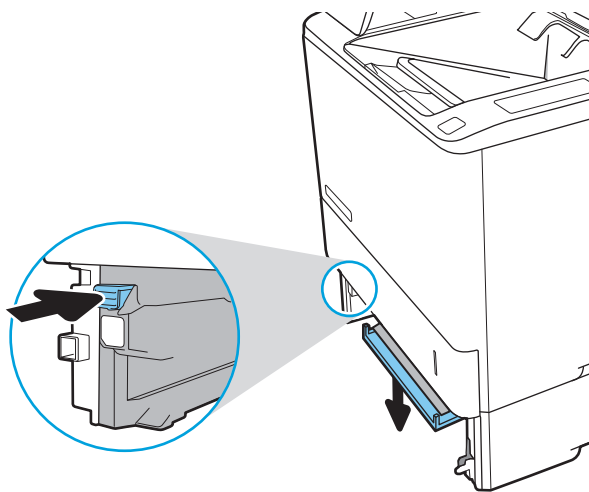
2. Sulgege Salv 1.



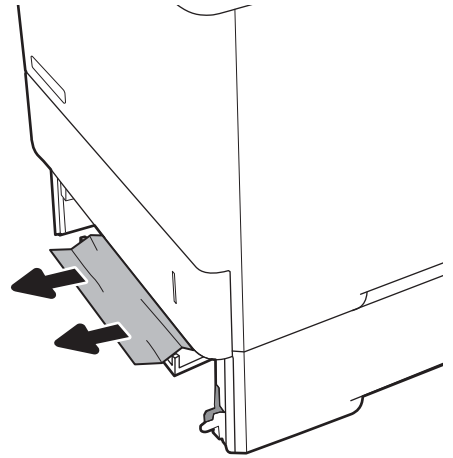
3. Tõmmake 2. salv printerist välja.



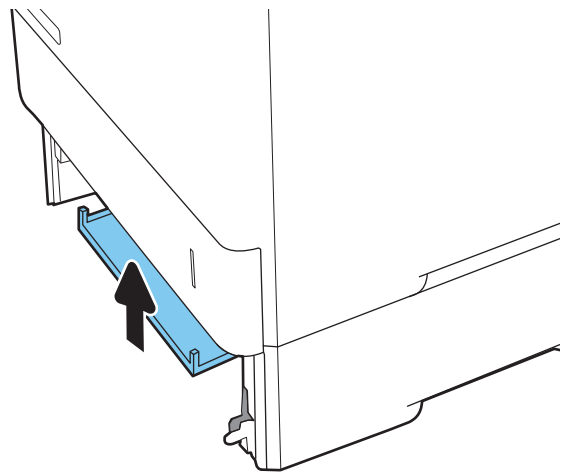
4. Langetage ummistuste plaati 2. salve avas.



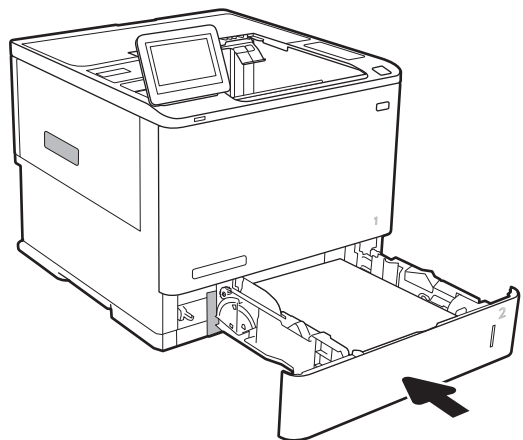
5. Tõmmake kogu ummistunud paber otse välja.



6. Tõstke ummistustele plaat tagasi oma kohale.




7. Paigaldage 2. salv printerisse.



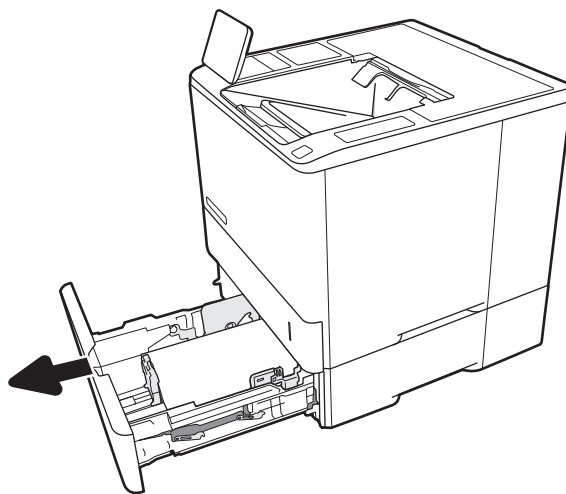
Paberiummistuste eemaldamine 2., 3., 4., 5. salvest (13.A2, 13.A3, 13.A4, 13.A5)

Allpool kirjeldatakse, kuidas eemaldada paberiummistusi 2., 3., 4. või 5. salvest. Ummistuse korral kuvatakse juhtpaneelil ühte järgmistest teadetest ja animatsiooni, mis aitavad ummistuse kõrvaldada.

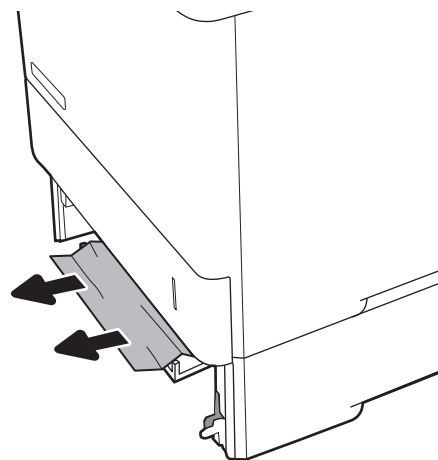
- 13.A2.XX-i ummistus 2. salves
- 13.A3.XX-i ummistus 3. salves
- 13.A4.XX-i ummistus 4. salves
- 13.A5.XX-i ummistus 5. salves

 **MÄRKUS.** Järgmises toimingus kirjeldatakse 2. salve, 3., 4. ja 5. salve puhul toimub ummistuste eemaldamine samamoodi.

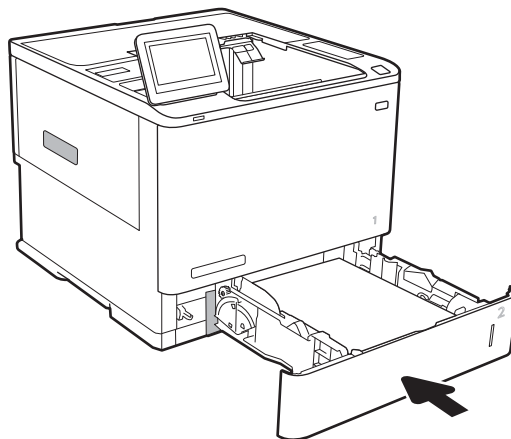
1. Tõmmake salv printerist välja salve tõmmates ja veidi üles tõstes.



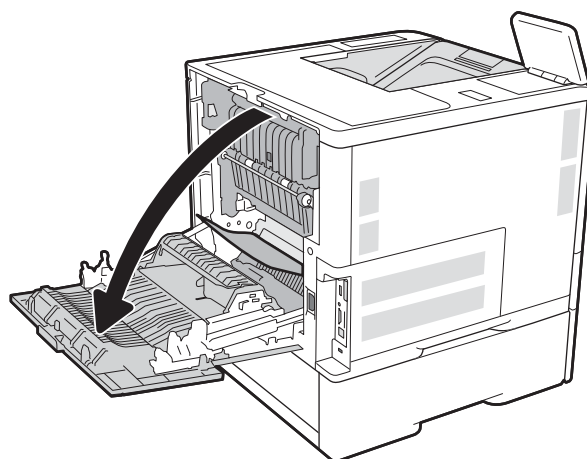
2. Eemaldage kinnikiilunud või kahjustatud paberilehed.



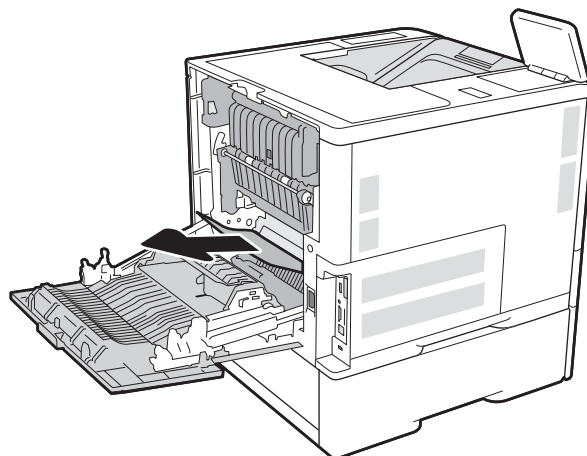
3. Sisestage ja sulgege salv.



4. Avage tagumine luuk.



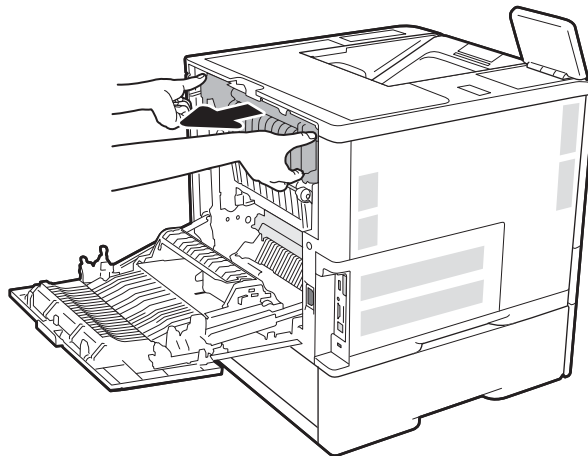
5. Eemaldage ummistunud paber.



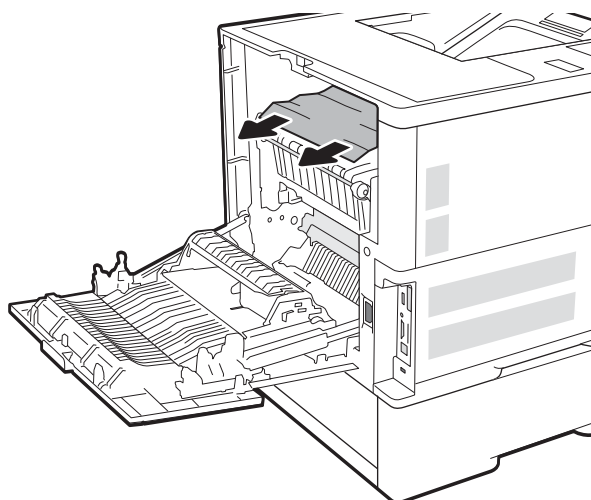
6. Eemaldage kuumuti, võttes kinni kahest küljeriivist ja tõmmates kuumutit otse printerist välja.



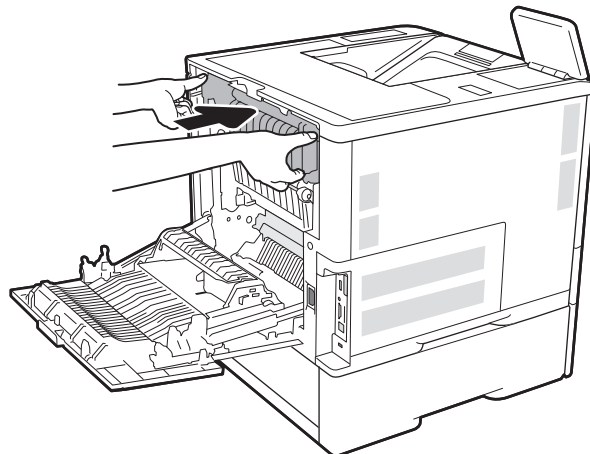
ETTEVAATUST! Kuumuti võib printeri kasutamise ajal kuum olla. Oodake enne kuumuti käsitlemist, kuni see jahtub.



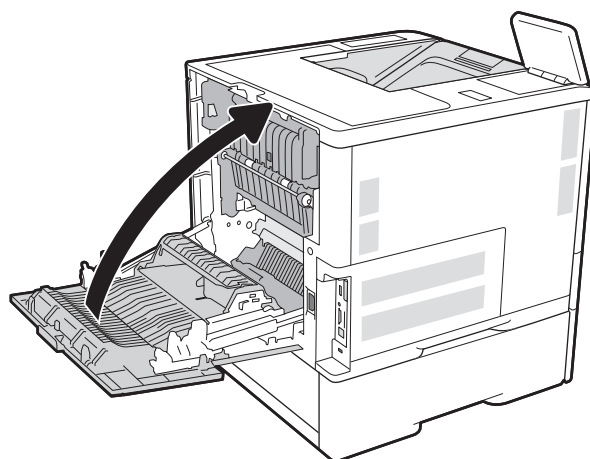
7. Eemaldage kuumuti avast kogu ummistunud paber.



8. Paigaldage kuumuti tagasi.



9. Sulgege tagaluuk

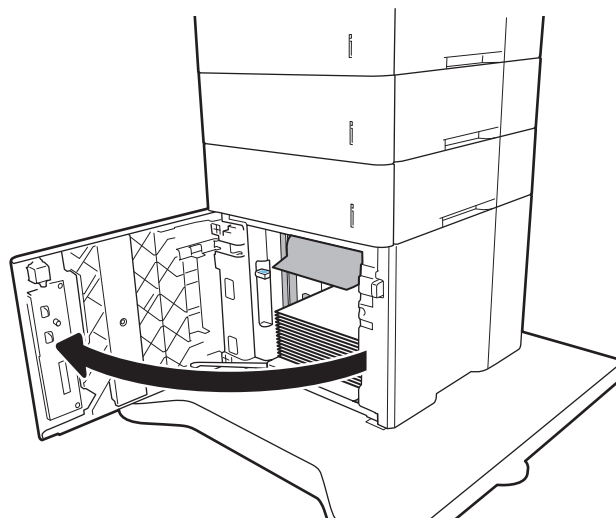


Paberiummistuste eemaldamine 2100-lehelisest suuremahulisest sisendsalvest (13A, 13F)

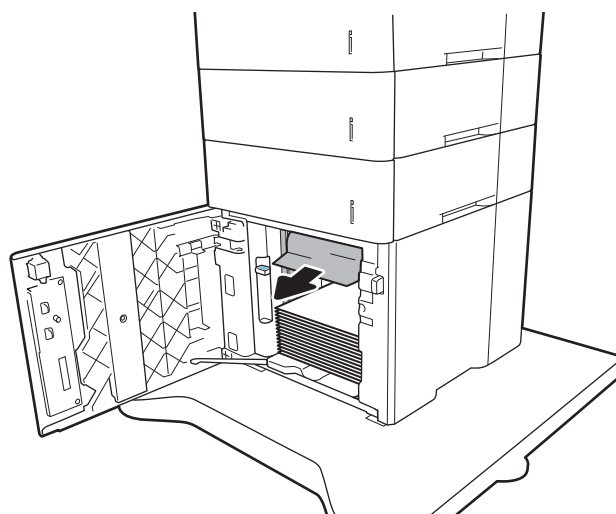
Allpool kirjeldatakse, kuidas eemaldada paberiummistusi 2100-lehelisest mahukast salvest. Ummistuse korral kuvatakse juhtpaneelil ühte järgmistest teadetest ja animatsiooni, mis aitavad ummistuse kõrvaldada.

- 13.AY.XX-i ummistus salves Y, kus Y näitab salve numbrit, mis on HCI-le määratud
- Ummistus 13.FF.EE Luuk avatud

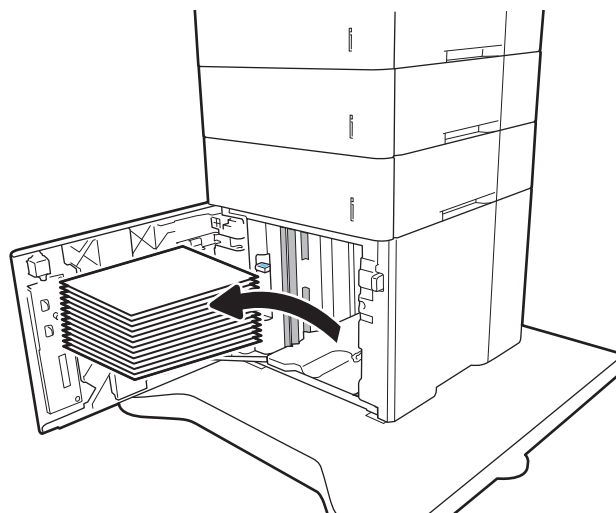
1. Avage 2100-leheline mahukas sisendsalv.



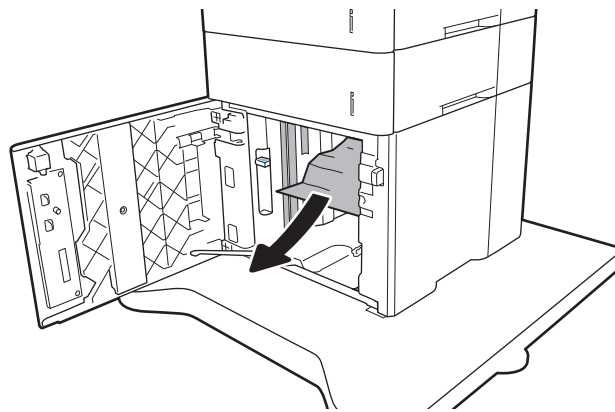
2. Eemaldage ja visake ära kõik kahjustatud paberilehed.



3. Eemaldage salvest paber.

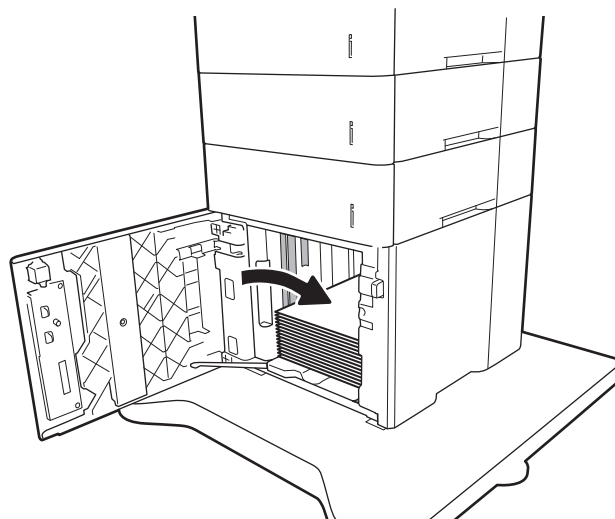


4. Kui ummistunud paber on söötmissalas, tõmmake seda eemaldamiseks alla.

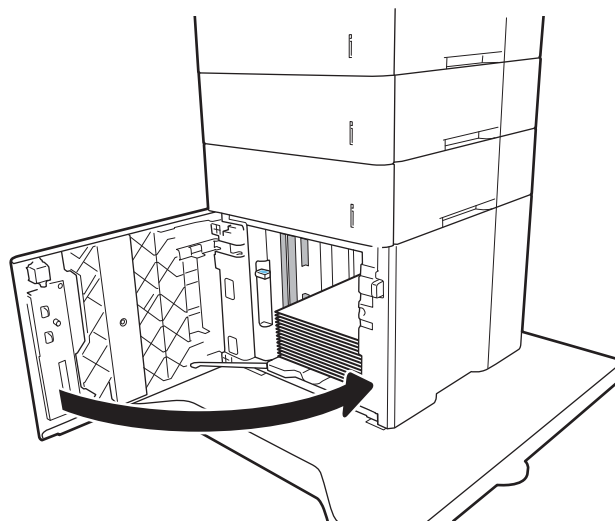


5. Laadige terved paberipakid HCI-sse. Salv mahutab 2100 lehte paberit.

MÄRKUS. Parimateks tulemusteks laadige terved paberipakid. Ärge jagage paberipakke väiksemateks virnadeks.



6. Sulgege HCI luuk.



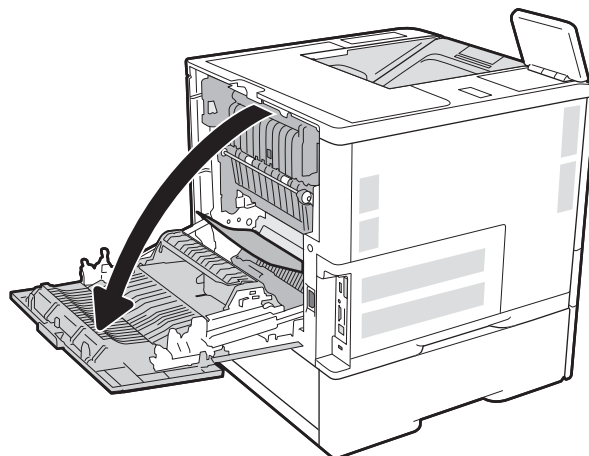
Paberiummistuste eemaldamine tagaluugi ja kuumuti piirkonnast (13.B)

Paberiummistuste kõrvaldamiseks tagaluugist ja kuumuti piirkonnast toimige järgmiselt. Ummistuse korral kuvatakse juhtpaneelil ühte järgmistest teadetest ja animatsiooni, mis aitavad ummistuse kõrvaldada.

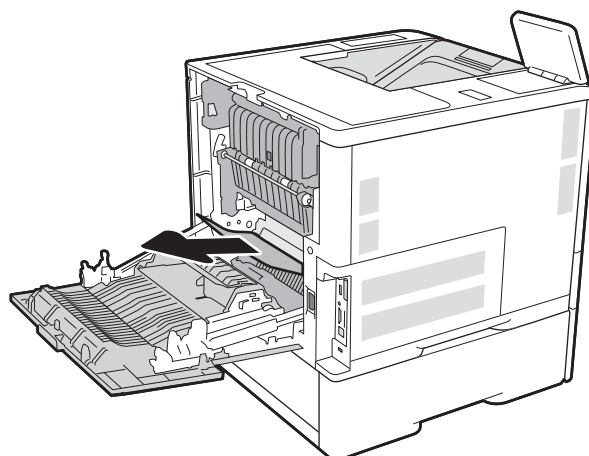
- 13.B2.XX-i ummistus <kate või luuk>
- 13.B9.XX-i ummistus kuumutis

⚠ ETTEVAATUST. Kuumuti on printeri kasutamise ajal kuum. Lubage enne ummistuste likvideerimist kuumutil jahtuda.

1. Avage tagumine luuk.



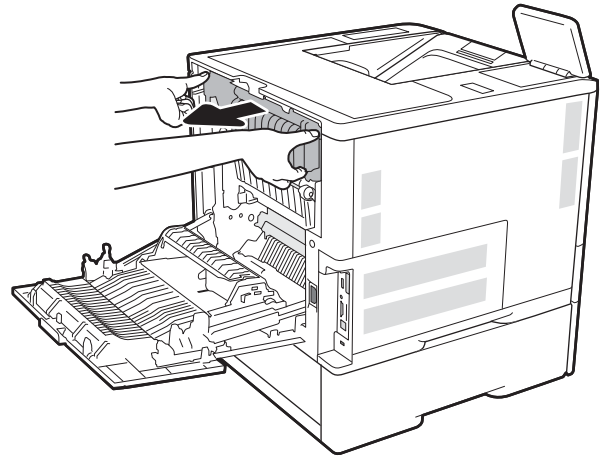
2. Eemaldage ummistunud paber.



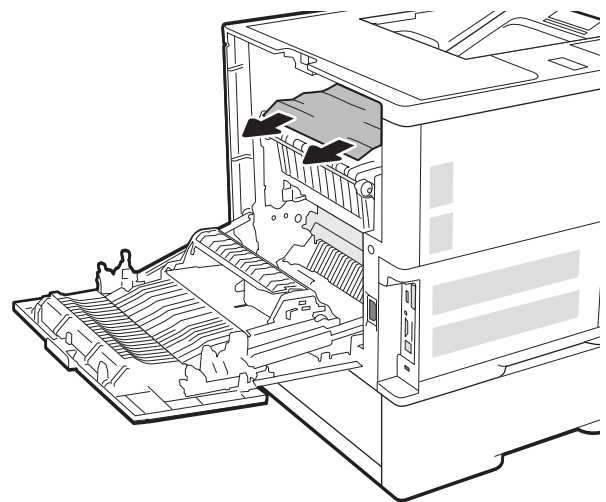
3. Eemaldage kuumuti, võttes kinni kahest küljeriivist ja tõmmates kuumuti otse printerist välja.



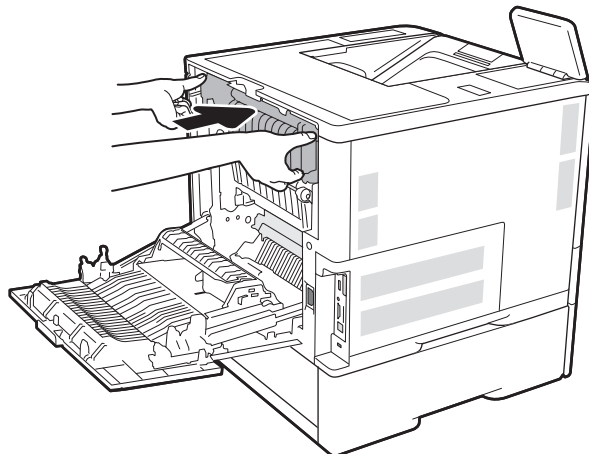
ETTEVAATUST! Kuumuti võib printeri kasutamise ajal kuum olla. Oodake enne kuumuti käsitlemist, kuni see jahtub.



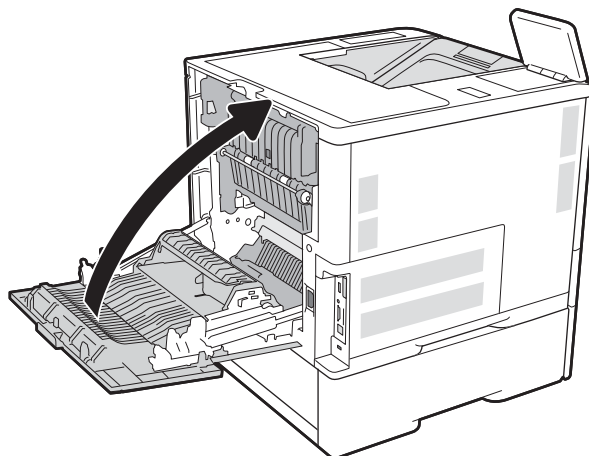
4. Eemaldage kuumuti avast kogu ummistunud paber.



5. Paigaldage kuumuti tagasi.



6. Sulgege tagaluuk

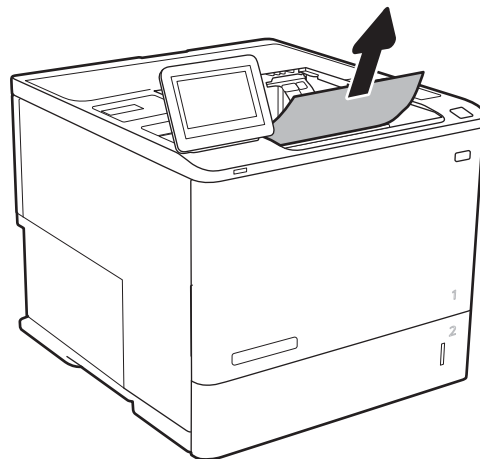


Paberiummistuste kõrvaldamine väljastussalvest (13.E1)

Allpool kirjeldatakse, kuidas eemaldada paberiummistusi väljastussalvest. Ummistuse korral kuvatakse juhtpaneelil järgmist teadet ja animatsiooni, mis aitavad ummistuse kõrvaldada.

- 13.E1.XX-i ummistus standardses väljastussalves

1. Kui paber on väljastussalves nähtav, võtke paberi servast kinni ja eemaldage see.

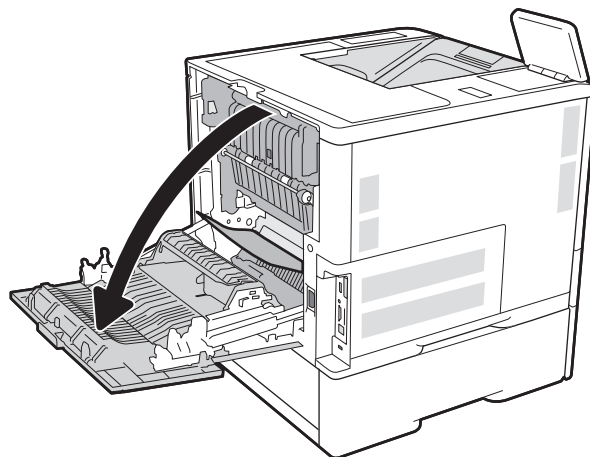


Paberiummistuste eemaldamine dupleksseadmest (13.C, 13.D, 13.B)

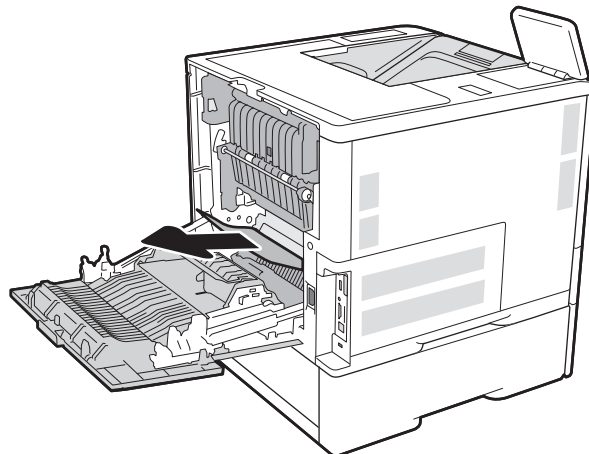
Paberi avastamiseks kõigist võimalikest ummistuskohtadest automaatses dupleksseadmes järgige järgmisi juhiseid. Ummistuse korral kuvatakse juhtpaneelil animatsiooni, mis aitab ummistuse kõrvaldada.

- 13.CX.XX-i ummistus dupleksseadmes
- 13.DX.XX-i ummistus dupleksseadmes
- 13.B2.XX-i ummistus <kate või luuk>

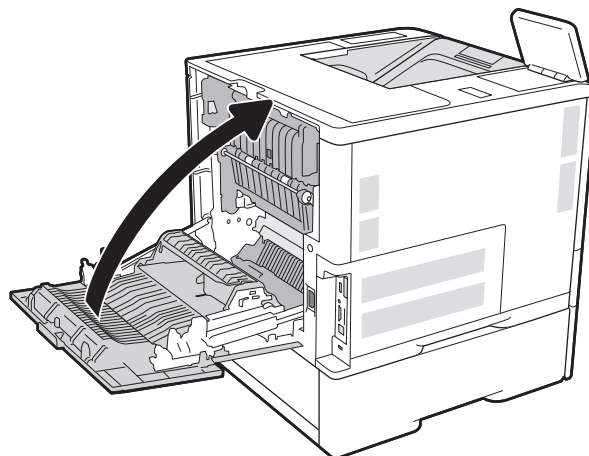
1. Avage tagumine luuk.



2. Eemaldage ummistunud paber.



3. Sulgege tagaluuk

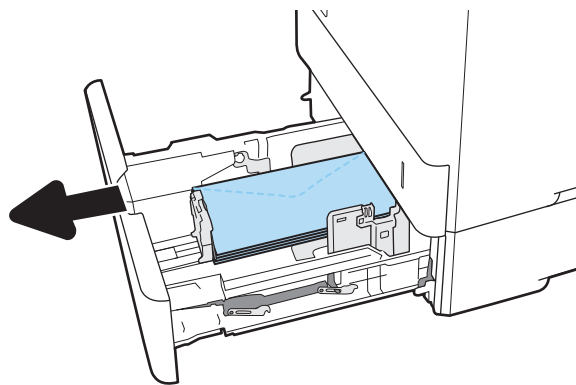


Paberiummistuste eemaldamine ümbrikusööturist (13.A)

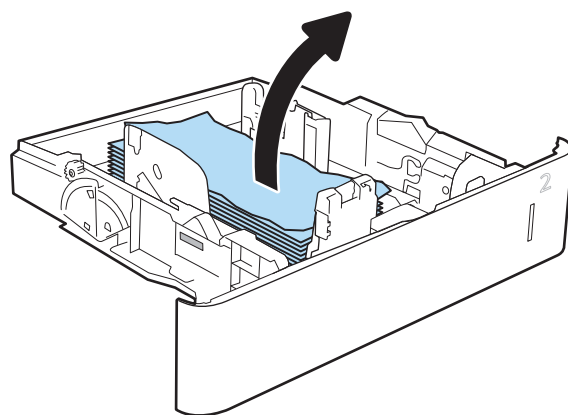
Paberiummistuste kõrvaldamiseks ümbrikusööturist järgige järgmisi juhiseid. Ummistuse korral kuvatakse juhtpaneelil ühte järgmistest teadetest ja animatsiooni, mis aitavad ummistuse kõrvaldada.

- 13.A3.XX-i ummistus 3. salves
- 13.A4.XX-i ummistus 4. salves

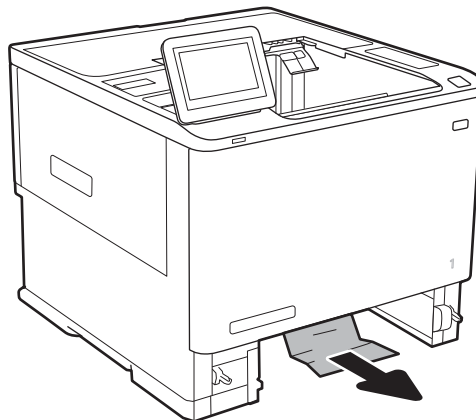
1. Tõmmake salv printerist välja salve tõmmates ja veidi üles tõstes.



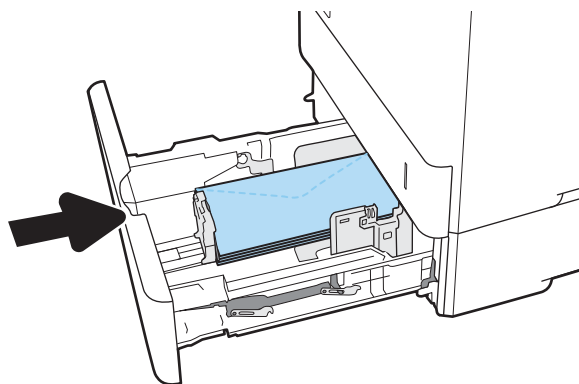
2. Eemaldage kõik ummistunud või kahjustatud ümbrikud salvest.



3. Eemaldage kõik ümbrikud printeri sees olevatelt etteanderullikutelt.



4. Sisestage ja sulgege salv.

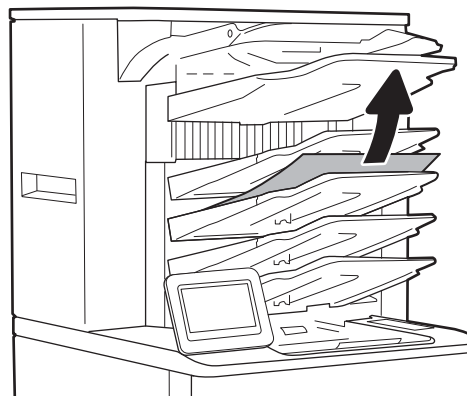


Paberiummistuste eemaldamine viie salve ja klammerdajaga kirjakastist (13.E, 13.7)

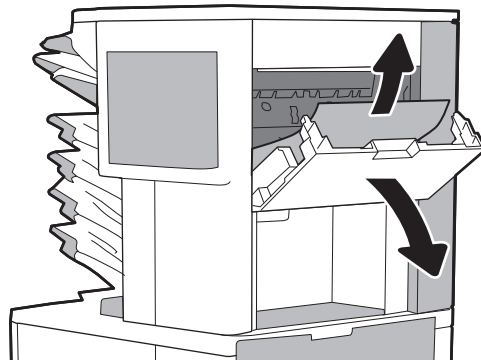
Allpool kirjeldatakse, kuidas eemaldada paberiummistusi klammerduskastist. Ummistuse korral kuvatakse juhtpaneelil animatsiooni, mis aitab ummistuse kõrvaldada.

- 13.E1.XX-i ummistus standardses väljastussalves
- 13.70.XX MBM-i ummistus

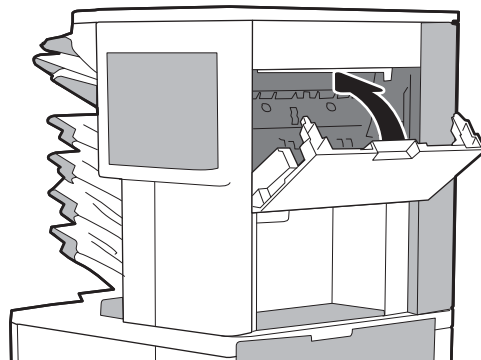
1. Eemaldage väljastussalvedest kogu ummistunud paber.



2. Avage klammerdamiskasti tagumisel küljel asuv ummistuste ligipääsemise luuk. Kui ummistunud paber on ummistuste ligipääsemise luugist näha, tõmmake see eemaldamiseks otse välja.



3. Sulgege ummistuste ligipääsemise luuk.

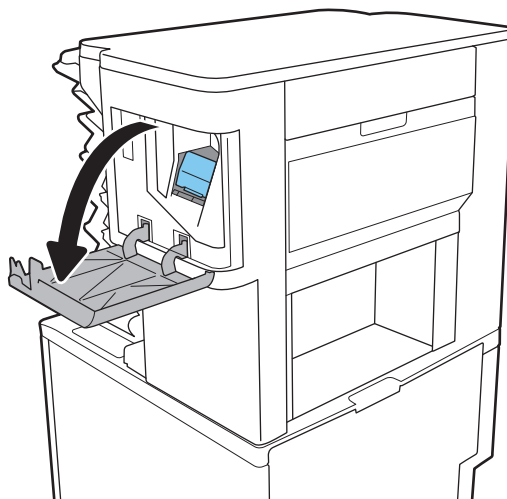


Klambriummistuste eemaldamine viie salve ja klammerdajaga kirjakastist (13.8)

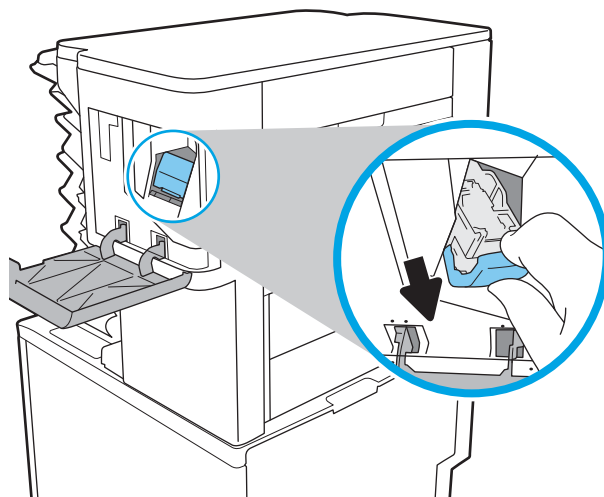
Allpool kirjeldatakse, kuidas eemaldada klambriummistusi klammerduskastist. Ummistuse korral kuvatakse juhtpaneelil animatsiooni, mis aitab ummistuse kõrvaldada.

- 13,8X.XX – klammerdaja/virnastaja ummistus

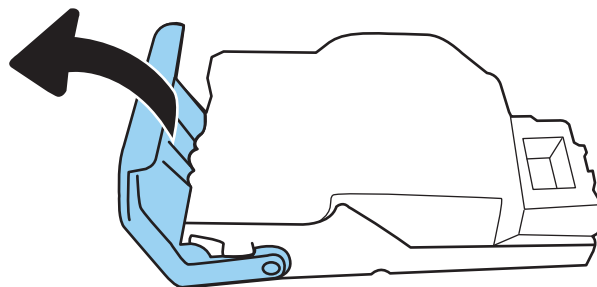
1. Avage klammerdaja luuk.



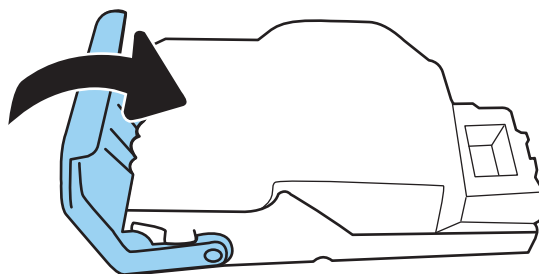
2. Tõmmake klambrikasseti värvilist käepidet ja seejärel tõmmake klambrikassett otse välja.



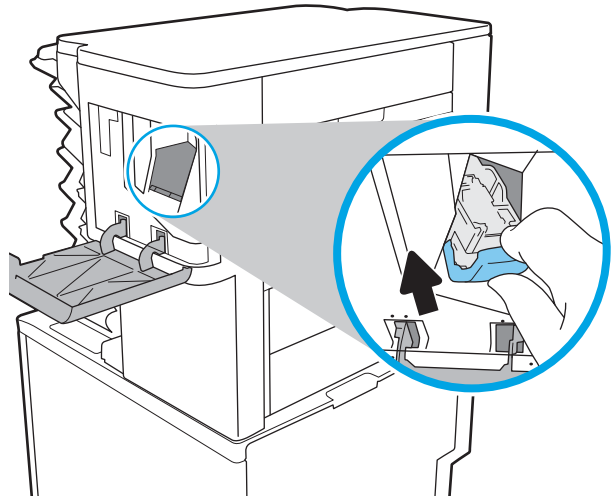
3. Tõstke klambrikasseti tagaosas asuv väike hoob üles.



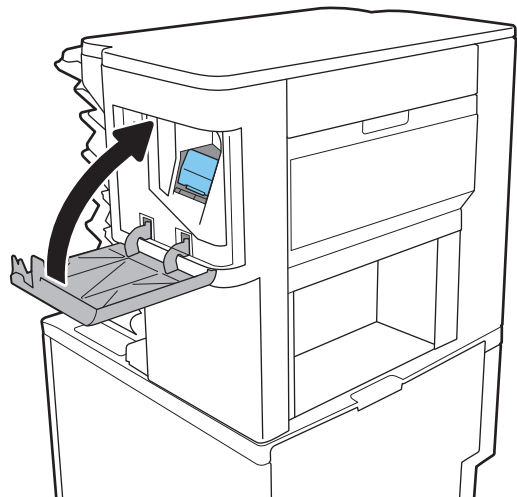
4. Eemaldage kinnikiilunud klambrid.
5. Sulgege klambrikasseti tagaosas asuv hoob. Veenduge, et see oma kohale lukustuks.



6. Sisestage klambrikassett klammerdajasse ja lükake värvilist käepidet, kuni see oma kohale lukustub.



7. Sulgege klammerdaja luuk.



Prindikvaliteedi probleemide lahendamine

Sissejuhatus

Kasutage allolevat teavet prindikvaliteedi probleemide tõrkeotsinguks, sh juhul kui teil on probleeme pildikvaliteediga.

Tõrkeotsing võib aidata teil lahendada järgmisi probleeme.

- Tühjad lehed
- Mustad lehed
- Krussis paber
- Tumedad või heledad vöödid
- Tumedad või heledad triibud
- Hajus prinditöö
- Hall taust või tume prinditulemus
- Õrn prinditulemus
- Lahtine tooner
- Tooner puudu
- Hajutatud tooneriplekid
- Viltused kujutised
- Plekid
- Triibud

Prindikvaliteedi tõrkeotsing

Prindikvaliteediga seotud probleemide lahendamiseks proovige teha järgmised sammud etteantud järjekorras.

Spetsiifiliste pildidefektide tõrkeotsinguks vaadake osa Pildidefektide tõrkeotsing.

Püsivara värskendamine

Proovige printeri püsivara ülendada.

Teisest tarkvaraprogrammist printimine

Proovige printida mõnest muust tarkvaraprogrammist. Kui lehekülg prinditakse korrektselt välja, on probleem printimisel kasutatud tarkvaraprogrammis.

Kontrollige prinditöö paberi tüübi seadet

Kontrollige tarkvaraprogrammist printimise ajal paberitüübi seadet ja vaadake, kas prinditud lehtedel on plekke või ähmaseid või tumedaid printimislaike, kas paber on keerdunud, kas tooner jätab hajutatud täppe või on ebamäärane või kas väikestel aladel puudub tooner.

Kontrollige paberi tüübi seadet printeril.

1. Avage salv.
2. Veenduge, et salve on laaditud õiget tüüpi paber.
3. Sulgege salv.
4. Järgige juhtpaneeli juhiseid salve paberitüübi seadete kinnitamiseks või muutmiseks.

Kontrollige paberi tüübi sätet (Windows)

1. Valige tarkvaraprogrammis suvand **Print** (Printimine).
2. Valige printer ja klõpsake seejärel nupul **Properties** (Atribuudid) või **Preferences** (Eelistused).
3. Klõpsake vahekaarti **Paper/Quality** (Paber/kvaliteet).
4. Klõpsake rippmenüüst **Paper Type** (Paberi tüüp) valikut **More...** (Veel....)
5. Laiendage nimekirja: **Type is:** (Tüüp on:) suvandeid.
6. Laiendage teie paberit kõige paremini kirjeldavate paberitüüpide kategooriat.
7. Valige kasutatava paberitüübi jaoks suvand ja klõpsake nuppu **OK**.
8. Klõpsake nuppu **OK**, et sulgeda dialoogikast **Document Properties** (Dokumendi atribuudid). Dialoogikastis **Print** (Printimine) klõpsake töö printimiseks nuppu **OK**.

Paberi tüübi seade kontrollimine (macOS)

1. Klõpsake menüüd **File** (Fail) ning seejärel klõpsake valikut **Print** (Printimine).
2. Valige printer menüüs **Printer**.
3. Prindidraiver kuvab vaikimisi menüüd **Copies & Pages** (Koopiad ja leheküljed). Avage menüüde ripploend, seejärel klõpsake menüüd **Finishing** (Viimistlemine).
4. Valige tüüp ripploendist **Media Type** (Kandja tüüp).
5. Klõpsake nupule **Prindi**.

Toonerikasseti oleku kontrollimine

Järgige neid samme, et kontrollida toonerikassettide hinnangulist kasutusiga ja võimaluse korral ka vahetatavate hooldusosade olekut.

Esimene samm. Tarvikute olekulehe printimine

1. Valige printeri juhtpaneeli avakuval menüü **Reports** (Aruanded).
2. Valige menüü **Configuration/Status Pages** (Konfiguratsioon / Oleku lehed).
3. Valige **Supplies Status Page** (Tarvikute oleku leht) ja valige seejärel lehe printimiseks **Print** (Printimine).

Teine samm. Tarvikute oleku kontrollimine

1. Vaadake tarvikute olekulehte, et kontrollida toonerikassettide kasutusiga ja võimaluse korral ka vahetatavate hooldusosade olekut.

Kui kasutate toonerikassetti, mille hinnanguline kasutusiga on lõppenud, võivad tekkida prindikvaliteedi probleemid. Tarvikute oleku lehekülj annab märku, kui tarviku tase on väga madal. Pärast HP tarviku jõudmist väga madalale lävele on selle tarviku HP ülim kaitsegarantii lõppenud.

Toonerikassetti ei pea kohe välja vahetama, kui just prindikvaliteet ei ole vastuvõetamatu. Mõelge teise installitava printerikasseti varumisele juhuks, kui prindikvaliteet muutub vastuvõetamatuks.

Kui teil on vaja toonerikassett või muu vahetatav osa välja vahetada, loetleb tarvikute oleku lehekülj ehtsate HP osade numbrid.

2. Kontrollige, kas kasutate ehtsat HP kassetti.

HP originaaltoonerikassetil on peal sõna „HP” või HP logo. Lisateavet HP kassettide tuvastamise kohta leiate veebilehelt www.hp.com/go/learnaboutsupplies.

Puhastuslehe printimine

Printimise ajal võivad paber, tooner ja tolmuosakesed printerisse koguneda ning põhjustada probleeme printimiskvaliteediga, nt tooneritäpikesi või -pritsmeid, plekke, jooni või korduvaid laike.

Printeri paberitee puhastamiseks toimige järgmiselt.


1. Valige printeri juhtpaneeli avakuval menüü [Support Tools](#) (Tugitööriistad).
2. Valige järgmised menüüd.
 - [Maintenance](#) (Hooldus)
 - [Calibration/Cleaning](#) (Kalibreerimine/puhastamine)
 - [Cleaning Page](#) (Puhastusleht)
3. Valige lehekülje printimiseks [Print](#) (Prindi).

Printeri juhtpaneelil kuvatakse teade **Cleaning ...** (Puhastamine). Puhastusprotsess kestab mõne minuti. Ärge lülitage printerit välja enne, kui puhastamine on lõpule viidud. Kui see on lõppenud, visake prinditud leht ära.

Vaadeldge toonerikassetti või -kassette visuaalselt.

Järgige iga toonerikasseti ülevaatamiseks järgmisi samme.

1. Eemaldage printerist toonerikassetid ja kontrollige, kas sulgemislint on eemaldatud.
2. Kontrollige mälu kiipi kahjustuste osas.
3. Kontrollige rohelist kujutistruumi pinda.

 **ETTEVAATUST.** Ärge puudutage kujutistruumlit. Kujutistruumile jäävad sõrmejäljed võivad rikkuda printimiskvaliteeti.

4. Kui näete kujutistruumil kriimustusi, sõrmejälgi või muid kahjustusi, vahetage toonerikassett.
5. Paigaldage toonerikassett tagasi ja printige paar lehte, et näha, kas probleem laheneb.

Paberi ja printimiskeskonna kontrollimine

Esimene samm: HP nõuetele vastava paberi kasutamine

Mõned prindikvaliteediga seotud probleemid tekivad seetõttu, et kasutatav paber ei vasta HP nõuetele.

- Kasutage alati printeri toetatavat tüüpi ja kaaluga paberit.
- Kasutage kvaliteetset paberit, millel ei ole sisselõikeid, murdekohti, rebendeid, lahtisi osi, tolmu, kortse ega auke ja mille servad on sirged.
- Kasutage paberit, millele ei ole prinditud.
- Kasutage paberit, mis ei sisalda metallmaterjali (nt sätendav paber).
- Kasutage laserprinteritele mõeldud paberit. Ärge kasutage paberit, mis on mõeldud ainult tindiprinteritega kasutamiseks.
- Ärge kasutage liiga karedat paberit. Siledama paberi kasutamisega kaasneb üldiselt ka parem prindikvaliteet.

Teine samm: keskkonna kontrollimine

Keskkond võib otseselt printimiskvaliteeti mõjutada ning see on tavaline printimiskvaliteedi või paberisööduga seotud probleemide tekitaja. Proovige järgmisi lahendusi.

- Paigutage printer eemale tõmbetuulega kohtadest (nt lahtised aknad või ukсед või ventilatsiooniavad).
- Veenduge, et printeri kasutuskeskkond vastab printeri spetsifikatsioonis märgitud õhutemperatuuri ja õhuniiskuse vahemikele.
- Ärge paigutage printerit kitsasse kohta, nt kappi.
- Paigutage printer tugevale ja tasasele pinnale.
- Eemaldage esemed, mis võivad printeri ventilatsiooniavasid blokeerida. Õhk peab printerile hästi juurde pääsema, ka printeri pealt.
- Kaitske printerit lenduva puru, tolmu, auru, rasva või muude ainete eest, mis võivad printerisse jääke jätta.

Kolmas samm: individuaalse salve joonduse seadistamine

Järgige neid samme erisalvest printides, kui tekst või pildid ei asu keskel või need ei ole prinditud lehel õigesti joondatud.

1. Valige printeri juhtpaneeli avakuval menüü [Settings](#) (Seaded).
2. Valige järgmised menüüd.
 - [Copy/Print](#) (Kopeerimine/printimine) või [Print](#) (Printimine)
 - [Prindikvaliteet](#)
 - [Kujutise registreerimine](#)
3. Tehke valik [Tray](#) (Salv) ja valige salv, mida soovite reguleerida.
4. Valige [Print Test Page](#) (Testlehe printimine) ja seejärel järgige prinditud lehekülgedel olevaid juhiseid.

5. Tulemuste kontrollimiseks valige uuesti **Print Test Page** (Testlehe printimine) ning reguleerige vajaduse korral veel.
6. Uute seadete salvestamiseks tehke valik **Done** (Valmis).

Proovige erinevat prindidraiverit

Proovige teist printeri draiverit, kui tarkvaraprogrammiga printides on prinditud lehtedel ootamatud jooned piltidel, kui tekst või pildid puuduvad, vorming on vale või fondid asendatud.

Laadige mis tahes draiver HP veebilehelt alla: www.hp.com/support/ljM610, www.hp.com/support/ljM611 või www.hp.com/support/ljM612.

HP PCL.6 draiver	Kui see on olemas, toetab see printerispetsiifiline prindidraiver vanemaid operatsioonisüsteeme nagu Windows® XP ja Windows Vista®. Toetatud operatsioonisüsteemide loendi nägemiseks minge veebilehele www.hp.com/go/support .
HP PCL 6 draiver	See printerispetsiifiline prindidraiver toetab Windows 7-t ja uuemaid operatsioonisüsteeme, mis toetavad 3. versiooni draivereid. Toetatud operatsioonisüsteemide loendi nägemiseks minge veebilehele www.hp.com/go/support .
HP PCL-6 draiver	See tootespetsiifiline prindidraiver toetab Windows 8-t ja uuemaid operatsioonisüsteeme, mis toetavad 4. versiooni draivereid. Toetatud operatsioonisüsteemide loendi nägemiseks minge veebilehele www.hp.com/go/support .
HP UPD PS draiver	<ul style="list-style-type: none"> • Soovitatav printimiseks Adobe® või muudest professionaalsetest graafikaprogrammidest. • Pakub Postscripti emuleerimise ja Postscripti fontide tuge.
HP UPD PCL 6	<ul style="list-style-type: none"> • Soovitatav printimiseks kõigis Windowsi keskkondades. • Pakub enamikule kasutajatest parimat üldist kiirust, prindikvaliteeti ja printeri funktsioonide tuge • Arendatud nii, et see ühildub Windowsi graafikaseadmeliidesega (GDI), tagades parima kiiruse Windowsi keskkonnas. • Ei pruugi täielikult ühilduda kolmandate poolte ja kohandatud tarkvaraprogrammidega, mis põhinevad PCL 5 keelel.

Režiimi EconoMode sätete kontrollimine

HP ei soovita režiimi EconoMode pidevalt kasutada. Režiimi EconoMode pideval kasutusel võib tooner vastu pidada kauem kui toonerikasseti mehaanilised osad. Kui prindikvaliteet hakkab halvenema ja pole enam vastuvõetav, kaaluge toonerikasseti väljavahetamist.



MÄRKUS. See funktsioon on saadaval PCL 6 prindidraiverile Windowsis. Kui te ei kasuta seda draiverit, saate funktsiooni lubada, kasutades HP sisseehitatud veebiserverit.

Kui kogu lehekülg on kas liiga tume või hele, toimige järgmiselt.

1. Valige tarkvaraprogrammis suvand **Printimine**.
2. Valige printer ja klõpsake seejärel nupul **Properties** (Atribuudid) või **Preferences** (Eelistused).
3. Klõpsake vahekaarti **Paber/kvaliteet** ja määrake asukoht **Prindikvaliteet**.
4. Kui kogu lehekülg on liiga tume, kasutage järgmiseid sätteid.

- Valige suvand **600 dpi**, kui see on saadaval.
- Lubamiseks valige märkeruut **EconoMode**.

Kui kogu lehekülg on liiga hele, kasutage järgmiseid sätteid.

- Valige suvand **FastRes 1200**, kui see on saadaval.
 - Keelamiseks tühjendage märkeruut **EconoMode**.
5. Klõpsake nuppu **OK**, et sulgeda dialoogikast **Dokumendi atribuudid**. Klõpsake dialoogikastis **Printimine** töö printimiseks nuppu **OK**.

Printimistiheduse reguleerimine

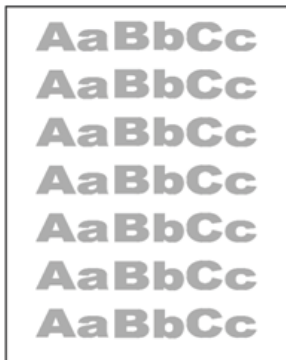
Printimistiheduse reguleerimiseks toimige järgmiselt.

1. Valige printeri juhtpaneeli avakuval menüü **Settings** (Seaded).
2. Avage järgmised menüüd.
 - **Copy/Print** (Kopeerimine/printimine) või **Print** (Printimine)
 - **Prindikvaliteet**
 - **Tooneri tihedus**
3. Soovitud tihedusseade saavutamiseks liigutage liugurit valiku **Less** (Vähem) või **More** (Rohkem) suunas.

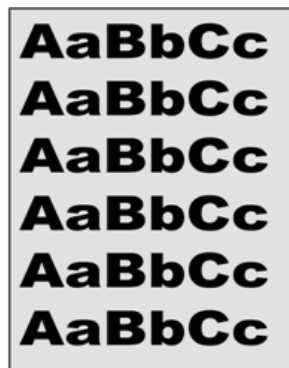
Pildidefektide tõrkeotsing

Tabel 6-2 Kujutise defektide tabeli lühiviited

Tabel 6-9 Õrn prinditulemus lk 129



Tabel 6-7 Hall taust või tume prinditulemus lk 128



Tabel 6-5 Tühi leht – ei prindita lk 127



Tabel 6-2 Kujutise defektide tabeli lühiviited (järg)

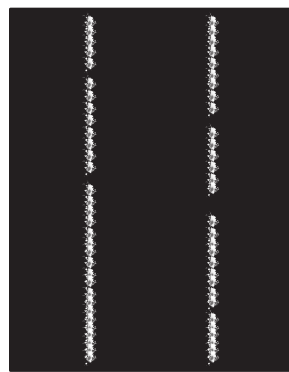
Tabel 6-4 Must leht lk 126



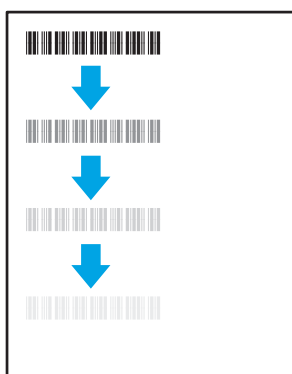
Tabel 6-3 Ribadefektid lk 126



Tabel 6-11 Triipdefektid lk 131



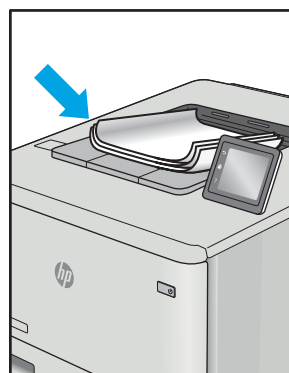
Tabel 6-6 Fikseerimise/kinnitussõlme defektid lk 127



Tabel 6-8 Kujutise paigutamise defektid lk 128



Tabel 6-10 Väljundi defektid lk 130



Põhjusest olenemata saab kujutise defektide eemaldamiseks kasutada sageli samu toiminguid. Kasutage järgmiseid toiminguid lähtepunktina kujutise defektide probleemide lahendamiseks.

1. Printige dokument uuesti. Printimiskvaliteedi defektid võivad olla ajutised ja kaduda täielikult, kui jätkate printimist.
2. Kontrollige kasseti või kassettide seisundit. Kui kasseti olek on **Very Low** (Väga madal) (hinnanguline tööaeg on möödunud), vahetage kassett välja.
3. Veenduge, et draiveri ja salve prindirežiimi seaded vastaksid salve paigutatud prindimaterjalile. Proovige kasutada teist prindimaterjali või salve. Proovige kasutada teist printimisrežiimi.
4. Veenduge, et printer oleks toetatud töötemperatuuri/õhuniiskuse vahemikus.
5. Veenduge, et printer toetaks valitud paberi tüüpi, suurust ja kaalu. Vaadake printeri toetatud paberi suuruste ja tüüpide kohta teavet aadressilt support.hp.com.



MÄRKUS. Termin „sulatamine” viitab printimisprotsessi osale, kus tooner kinnitatakse paberile.

Järgmised näited kirjeldavad kirjasuuruses paberit, mis liikus läbi printeri nii, et lühikene külg oli eespool.

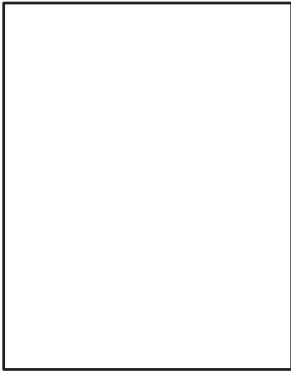
Tabel 6-3 Ribadefektid

Näidis	Kirjeldus	Võimalikud lahendused
	Tumedad või heledad jooned, mis korduvad terve lehe pikkuses laiade ja/või kitsaste ribadena. Need võivad olla teravad või pehmed. Defekt on ainult värviga kaetud alas, mitte teksti alas ega alas, kus ei ole printitud sisu.	<ol style="list-style-type: none">1. Printige dokument uuesti.2. Proovige printida mõnest muust salvest.3. Vahetage kassett välja.4. Kasutage teist tüüpi paberit.5. Ainult Enterprise'i mudelid. Avage printeri juhtpaneeli avakuval menüü Adjust Paper Types (Paberi tüüpide reguleerimine) ja valige seejärel printirežiim, mis on mõeldud pisut raskema meediumi jaoks, kui te hetkel kasutate. See aeglustab printimiskiirust ja võib printikvaliteeti parandada.6. Kui probleem ei kao, külastage aadressi support.hp.com.

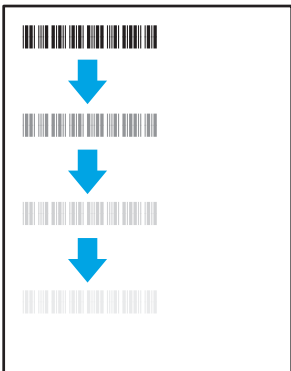
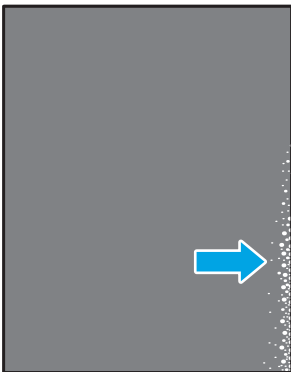
Tabel 6-4 Must leht

Näidis	Kirjeldus	Võimalikud lahendused
	kogu leht on printitud mustana.	<ol style="list-style-type: none">1. Vaadake kassett üle ja kontrollige seda kahjustuste suhtes.2. Veenduge, et kassett oleks õigesti paigaldatud.3. Vahetage kassett välja4. Kui probleem ei kao, külastage aadressi support.hp.com.


Tabel 6-5 Tühi leht – ei prindita

Näidis	Kirjeldus	Võimalikud lahendused
	leht on täiesti tühi ega sisalda printitud sisu.	<ol style="list-style-type: none"> 1. Veenduge, et kassetid oleks HP originaalkassetid. 2. Veenduge, et kassett oleks õigesti paigaldatud. 3. Kasutage printimiseks teist kassetti. 4. Vaadake, mis tüüpi paber on salves ja korrigeerige vastavalt sellele printeri seadeid. Vajaduse korral valige kergemat tüüpi paber. 5. Kui probleem ei kao, külastage aadressi support.hp.com.


Tabel 6-6 Fikseerimise/kinnitussõlme defektid

Näidis	Kirjeldus	Võimalikud lahendused
	Pildil on kerged varjud või nihked, mis korduvad kogu lehe ulatuses. Korduv kujutis võib muutuda iga kordumise puhul õrnemaks.	<ol style="list-style-type: none"> 1. Printige dokument uuesti. 2. Vaadake, mis tüüpi paber on salves ja korrigeerige vastavalt sellele printeri seadeid. Vajaduse korral valige kergemat tüüpi paber. 3. Kui probleem ei kao, külastage aadressi support.hp.com.
	Tooner hõõrdub pikki leheserva. See defekt esineb sagedamini kerge meediumi tüübi kasutamisel suure katvusega tööde servades, kuid võib esineda ükskõik millises leheosas.	<ol style="list-style-type: none"> 1. Printige dokument uuesti. 2. Vaadake, mis tüüpi paber on salves ja korrigeerige vastavalt sellele printeri seadeid. Vajaduse korral valige raskemat tüüpi paber. 3. Ainult Enterprise'i mudelid. Avage printeri juhtpaneelil menüü Edge-to-Edge (Servast servani) ja tehke valik Normal (Tavaline). Printige dokument uuesti. 4. Ainult Enterprise'i mudelid. Tehke printeri juhtpaneelil valik Auto Include Margins (Kaasa veerised automaatselt) ja printige dokument uuesti. 5. Kui probleem ei kao, külastage aadressi support.hp.com.

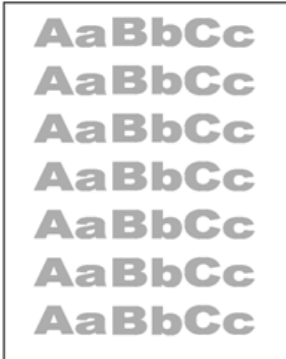
Tabel 6-7 Hall taust või tume prinditulemus

Näidis	Kirjeldus	Võimalikud lahendused
	<p>Pilt või tekst on oodatust tumedamad ja/või tagataust on hall.</p>	<ol style="list-style-type: none"> 1. Veenduge, et salves olev paber ei oleks juba läbi printeri käinud. 2. Kasutage teist tüüpi paberit. 3. Printige dokument uuesti. 4. Ainult mustvalged mudelid. Avage printeri juhtpaneeli avakuval menüü Adjust Toner Density (Tooneri tiheduse reguleerimine) ja seadistage tooneri tihedus madalamale tasemele. 5. Veenduge, et printer oleks toetatud töötemperatuuri ja õhuniiskuse vahemikus. 6. Vahetage kassett välja. 7. Kui probleem ei kao, külastage aadressi support.hp.com.


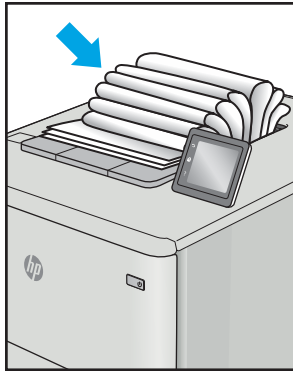
Tabel 6-8 Kujutise paigutamise defektid

Näidis	Kirjeldus	Võimalikud lahendused
	<p>kujutis ei ole tsentreeritud või on lehel viltu. Defekt esineb siis, kui paber ei ole õigesti asetatud ning see tõmmatakse salvest ja liigub läbi paberitee.</p>	<ol style="list-style-type: none"> 1. Printige dokument uuesti. 2. Eemaldage paber ja sisestage uuesti salve. Veenduge, et kõik paberiservad oleks kõikides külgedes ühetasased. 3. Veenduge, et paberivirna ülemine serv oleks allpool salve täituvusnäidikut. Ärge täitke salve üle. 4. Veenduge, et paberijuhikud oleks reguleeritud õige paberi suuruse järgi. Ärge reguleerige paberijuhikuid tihedalt vastu paberipakki. Seadke need salves olevate sakkide või tähistest järgi. 5. Kui probleem ei kao, külastage aadressi support.hp.com.

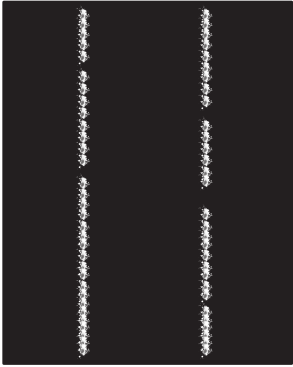
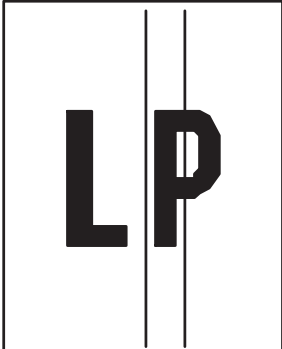
Tabel 6-9 Õrn printitulemus

Näidis	Kirjeldus	Võimalikud lahendused
	<p>Printitud sisu on kogu lehel hele või tuhmunud.</p>	<ol style="list-style-type: none"> 1. Printige dokument uuesti. 2. Eemaldage kassett ja raputage seda tooneri ümberpaigutamiseks. 3. Ainult mustvalged mudelid. Veenduge, et nii printeri juhtpaneelil kui ka printeri draiveris oleks keelatud seade EconoMode. 4. Veenduge, et kassett oleks õigesti paigaldatud. 5. Printige tarvikute olekuleht ja kontrollige kasseti järelejäänud kasutusiga. 6. Vahetage kassett välja. 7. Kui probleem ei kao, külastage aadressi support.hp.com.

Tabel 6-10 Väljundi defektid

Näidis	Kirjeldus	Võimalikud lahendused
	<p>Printitud lehtedel on kooldunud servad. Kooldunud võib olla kas paberi pikem või lühem külg. Esineda võib kahte tüüpi rullitõmbumist.</p> <ul style="list-style-type: none"> • Positiivne rullitõmbumine: paber kooldub printeri poole. Defekt ilmneb kuivas keskkonnas või suure katvusega lehtede printimisel. • Negatiivne rullitõmbumine: paber kooldub printerist eemale. Defekt ilmneb suure õhuniiskusega keskkonnas või väikse katvusega lehtede printimisel. 	<ol style="list-style-type: none"> 1. Printige dokument uuesti. 2. Positiivne rullitõmbumine: valige printeri juhtpaneelil raskem paberitüüp. Raskem paberitüüp suurendab printimistemperatuuri. Negatiivne rullitõmbumine: valige printeri juhtpaneelil kergem paberitüüp. Kergem paberitüüp vähendab printimistemperatuuri. Proovige hoida paberit enne kasutamist kuivas keskkonnas või kasutage värskelt avatud pakist võetud paberit.
	<p>paberit ei virnastata väljundsalves hästi. Virn võib olla ebahütlane, viltu või lehed võidakse salvest välja põrandale lükata. Seda defekti võivad põhjustada kõik järgmised tegurid.</p> <ul style="list-style-type: none"> • Ülitugev paberi rullumine • Salves olev paber on kortsus või moondu • Tegemist on estandardse paberitüübiga, nt ümbrikud • Väljundsalv on liiga täis. 	<ol style="list-style-type: none"> 1. Printige dokument uuesti. 2. Tõmmake välja väljundsalve pikendus. 3. Kui defekti põhjuseks on paberi ülitugev rullumine, tehke positiivse rullitõmbumise veaotsingu toimingud. 4. Kasutage teist tüüpi paberit. 5. Kasutage värskelt avatud pakist võetud paberit. 6. Eemaldage paber väljundsalvest enne, kui salv saab liiga täis. 7. Kui probleem ei kao, külastage aadressi support.hp.com.

Tabel 6-11 Triipdefektid


Näidis	Kirjeldus	Võimalikud lahendused
	<p>Heledad vertikaalsed triibud, mis tavaliselt jooksevad üle kogu lehe. Defekt on ainult värviga kaetud alas, mitte teksti alas ega alas, kus ei ole prinditud sisu.</p>	<ol style="list-style-type: none"> 1. Printige dokument uuesti. 2. Eemaldage kassett ja raputage seda tooneri ümberpaigutamiseks. 3. Kui probleem ei kao, külastage aadressi support.hp.com. <p>MÄRKUS. Nii heledad kui ka tumedad vertikaaltriibud võivad tekkida siis, kui printimiskeskond jääb väljapoole määratud temperatuuri või niiskuse vahemikku. Lubatud temperatuuri- ja niiskusetaset vaadake printeri keskkonna nõuetest.</p>
	<p>Tumedad vertikaalsed jooned, mis esinevad kogu lehe ulatuses. Defekt võib esineda igas leheosas, nii täidetud alal kui ka alal, kus ei ole prinditud sisu.</p>	<ol style="list-style-type: none"> 1. Printige dokument uuesti. 2. Eemaldage kassett ja raputage seda tooneri ümberpaigutamiseks. 3. Printige puhastusleht. 4. Kontrollige tooneri kogust kassetis. 5. Kui probleem ei kao, külastage aadressi support.hp.com.

Traadiga võrgu probleemide lahendamine

Sissejuhatus


Teatud tüüpi probleemid võivad viidata võrguside probleemidele. Need probleemid hõlmavad järgmisi probleeme:

- printeriside regulaarne kadumine;
- draiveri installimisel ei õnnestu printerit leida;
- printimine nurjub regulaarselt.

 **MÄRKUS.** Kui teil on esinenud ajuti võrgutootlikkuse kadu, värskendage esmalt printeri püsivara. Printeri püsivara värskendamise juhised leiab aadressilt <http://support.hp.com>, otsige oma printerit ja seejärel tehke otsing märksõnadega „püsivara värskendamine“.

Kontrollige järgmisi asjaolusid, veendumaks, et printer on võrguga ühendatud. Enne alustamist printige printeri juhtpaneelilt konfiguratsioonileht ja leidke sellel olev printeri IP-aadress.

- [Kehv füüsiline ühendus](#)
- [Arvuti kasutab printeri jaoks valet IP-aadressi](#)
- [Arvuti ei saa printeriga ühendust](#)
- [Printer kasutab võrgu jaoks vale linki ja võrguseadeid](#)
- [Uued tarkvaraprogrammid võivad tekitada probleeme ühilduvusega](#)
- [Teie arvuti või tööjaam võib olla valesti seadistatud](#)
- [Printer on keelatud või on teised võrguseaded valed](#)

 **MÄRKUS.** HP ei toeta võrdõigusvõrgu kasutamist, kuna see funktsioon on Microsofti operatsioonisüsteemide, mitte HP printeridraiverite funktsioon. Lisateavet leiate Microsofti kodulehelt www.microsoft.com.

Kehv füüsiline ühendus

1. Veenduge, et printer on ühendatud õigesse võrguporti õige pikkusega kaabli abil.
2. Veenduge, et kaabli ühendused on kindlad.
3. Vaadake printeri taga olevat võrguporti ja veenduge, et võrguliiklust tähistav kollane aktiivsustuli vilguks ja võrgulingi olemasolu tähistav roheline lingi oleku tuli põleks püsivalt.
4. Kui probleem jätkub, katsetage erinevaid jaoturi kaableid või porte.

Arvuti kasutab printeri jaoks valet IP-aadressi

1. Avage printeri atribuutide aken ja klõpsake vahekaardil **Pordid**. Veenduge, et valitud on printeri kehtiv IP-aadress. Printeri IP-aadressi leiate printeri konfiguratsioonilehel olevast loendist.
2. Kui olete ühendanud printeri HP standardse TCP-/IP-pordi kaudu, valige märkeruut nimega **Always print to this printer, even if its IP address change** (Prindi alati sellesse printerisse, isegi kui selle IP-aadress muutub).

3. Kui olete printeri ühendanud Microsofti standardse TCP-/IP-pordi kaudu, kasutage IP-aadressi asemel hosti nime.
4. Kui IP-aadress on õige, kustutage printer ja lisage see uuesti.

Arvuti ei saa printeriga ühendust

1. Testige pingides võrguühendust.
 - a. Avage arvuti käsurida.
 - Windowsis klõpsake menüül **Start**, seejärel **Käivita**, sisestage `cmd` ja vajutage nuppu **Enter**.
 - MacOS-i puhul minge menüüsse **Applications** (Rakendused), seejärel **Utilities** (Uutiliidid) ja avage **Terminal**.
 - b. Sisestage sõna `ping` ja selle järel oma printeri IP-aadress.
 - c. Kui aknas kuvatakse tagastusajad, siis võrk töötab.
2. Kui pingikäsklus nurjus, kontrollige, et võrgujaoturid oleksid sisse lülitatud, ning seejärel kontrollige, et võrguseaded, printer ja arvuti on kõik samasse võrku konfigureeritud (alamvõrk).
3. Avage printeri atribuutide aken ja klõpsake vahekaardil **Pordid**. Veenduge, et valitud on printeri kehtiv IP-aadress. Printeri IP-aadressi leiate printeri konfiguratsioonilehel olevast loendist.
4. Kui olete ühendanud printeri HP standardse TCP-/IP-pordi kaudu, valige märkeruut nimega **Always print to this printer, even if its IP address change** (Prindi alati sellesse printerisse, isegi kui selle IP-aadress muutub).
5. Kui olete printeri ühendanud Microsofti standardse TCP-/IP-pordi kaudu, kasutage IP-aadressi asemel printeri hosti nime.
6. Kui IP-aadress on õige, kustutage printer ja lisage see uuesti.

Printer kasutab võrgu jaoks vale linki ja võrguseadeid

HP soovib jätta need seaded automaatrežiimi (vaikeseade). Nende seadete muutmisel peate muutma ka oma võrgu seadeid.

Uued tarkvaraprogrammid võivad tekitada probleeme ühilduvusega

Veenduge, et kõik uued tarkvaraprogrammid on õigesti installitud ja et need kasutavad õiget printeridraiverit.

Teie arvuti või tööjaam võib olla valesti seadistatud

1. Kontrollige võrgudraiverite, printeridraiverite ja võrgu ümbersuunamise seadeid.
2. Veenduge, et operatsioonisüsteem on õigesti konfigureeritud.

Printer on keelatud või on teised võrguseaded valed

1. Vaadake printeri konfigureerimise/võrgunduse leheküljed oleku võrguseadete ja -protokollide oleku kontrollimiseks üle.
2. Konfigureerige vajadusel võrguseaded uuesti.

Traadita võrgu probleemide lahendamine

- [Sissejuhatus](#)
- [Traadita ühenduvuse kontroll-loend](#)
- [Pärast traadita ühenduse konfigureerimise lõpetamist ei saa printeriga printida](#)
- [Printer ei prindi ja arvutisse on installitud mõne teise tootja tulemüür](#)
- [Traadita ühendus ei tööta pärast Wi-Fi ruuteri või printeri liigutamist](#)
- [Traadita printeriga ei saa rohkem arvuteid ühendada](#)
- [Traadita printeri ühendus katkeb ühendamisel VPN-iga](#)
- [Võrku ei kuvata traadita võrguühenduste loendis](#)
- [Traadita võrk ei tööta](#)
- [Häirete vähendamine traadita võrgus](#)

Sissejuhatus

Kasutage probleemide lahendamiseks tõrkeotsingu teavet.



MÄRKUS. Selleks et teha kindlaks, kas funktsioonidega HP NFC ja Wi-Fi Direct printimine on teie printeris lubatud, printige printeri juhtpaneelilt välja konfiguratsioonileht.



MÄRKUS. Kui teil on esinenud ajuti võrgutootlikkuse kadu, värskendage esmalt printeri püsivara. Printeri püsivara värskendamise juhised leiate aadressilt <http://support.hp.com>; otsige oma printerit ja seejärel tehke otsing märksõnadega „püsivara värskendamine“.

Traadita ühenduvuse kontroll-loend

- Printerite puhul, mis ei toeta samal ajal traadiga ja traadita ühendust, veenduge, et võrgukaabel ei oleks ühendatud.
- Veenduge, et printer ja traadita ühenduse marsruuter on sisse lülitatud ja toitega varustatud. Veenduge ka, et raadioühenduse seade on printeris sisse lülitatud. (Traadita võrgu märgutuli põleb pidevalt siis, kui printer on ühendatud traadita võrku, ja vilgub, kui see otsib traadita võrku.)
- Veenduge, et mestiident (SSID) oleks õige.
 - Võrguga traadita ühenduse loomiseks kontrollige, kas teie mobiilseade loob ühenduse õige ruuteri/ pääsupunktiga.
 - Wi-Fi Directi ühenduse loomiseks printige konfiguratsioonileht, et määrata kindlaks printeri mestiident.

Kui te ei ole kindel, kas mestiident on õige, seadistage traadita ühendus uuesti.

- Turvaliste võrkude puhul veenduge, et turvateave on õige. Kui turvateave on vale, käituge traadita ühenduse häälestus uuesti.
- Kui traadita võrk töötab, proovige juurde pääseda traadita võrgus olevatele teistele arvutitele. Kui võrgul on juurdepääs Internetile, proovige traadita ühenduse abil luua ühendus Internetiga.

- Veenduge, et printeri krüptimismeetod (AES või TKIP) on sama, mis Wi-Fi pääsupunktil (WPA-turvet kasutavates võrkudes).
- Veenduge, et printer on Wi-Fi levialas. Enamiku võrkude puhul peab printer olema 30 m (raadiuses Wi-Fi pääsupunktist (Wi-Fi ruuterist).
- Veenduge, et traadita ühenduse signaaliraadiuses ei oleks takistusi. Eemaldage pääsupunkti ja printeri vahel olevad suured metallesemed. Veenduge, et printeri ja Wi-Fi pääsupunkti vahel ei ole metalli või betooni sisaldavaid talasid, seinu või tugisambaid.
- Veenduge, et printer asub eemal elektroonilistest seadmetest, mis võivad Wi-Fi signaali häirida. Traadita ühenduse signaali võivad segada paljud seadmed, nagu mootorid, juhtmeta telefonid, turvasüsteemide kaamerad, muud juhtmeta võrgud ja mõned Bluetooth-seadmed.
- Veenduge, et printeridraiver on arvutisse installitud.
- Veenduge, et olete valinud õige printeri pordi.
- Veenduge, et arvuti ja printer on ühendatud samasse Wi-Fi võrku.
- Kui teie keskkonnas esinevad mitmed traadita side signaalid ning printer peab toetama kahesüsteemset võrku nii 2,4 GHz kui ka 5 GHz puhul, installige HP Jetdirect 2900nw prindiserveri tarvik.
- Mac OS X-i puhul veenduge, et traadita ühenduse marsruuter toetab Bonjourit.

Pärast traadita ühenduse konfigureerimise lõpetamist ei saa printeriga printida

1. Veenduge, et printer on sisse lülitatud ja valmisolekus.
2. Lülitage kõik arvutis olevad kolmanda osapoole tulemüürid välja.
3. Veenduge, et traadita võrk töötab korralikult.
4. Veenduge, et teie arvuti töötab korralikult. Vajadusel taaskäivitage arvuti.
5. Veenduge, et saate avada võrku ühendatud arvutist printeri HP sisseehitatud veebiserveri.

Printer ei prindi ja arvutisse on installitud mõne teise tootja tulemüür

1. Värskendage tulemüür tootja pakutava uusima värskendusega.
2. Kui programmid küsivad printeri installimisel või printimiskatsel juurdepääsu tulemüürile, lubage kindlasti programmide käitamine.
3. Lülitage tulemüür ajutiselt välja ja installige traadita printer arvutisse. Kui olete traadita ühenduse seadme installimise lõpetanud, lülitage tulemüür uuesti sisse.

Traadita ühendus ei tööta pärast Wi-Fi ruuteri või printeri liigutamist

1. Veenduge, et ruuter või printer on ühendatud arvutiga samasse võrku.
2. Printige konfiguratsioonileht.
3. Võrrelge konfiguratsioonilehel olevat võrguidentifikaatorit (SSID) arvutis oleva printerikonfiguratsiooni SSID-ga.
4. Kui numbrid ei ole samad, ei ole seadmed ühendatud samasse võrku. Määrake printeri traadita ühenduse seaded uuesti.

Traadita printeriga ei saa rohkem arvuteid ühendada

1. Veenduge, et teised arvutid on traadita ühenduse ulatuses ja esemed ei blokeeri signaali. Enamiku võrkude puhul on traadita ühenduse ulatusraadius 30 m traadita ühenduse pääsupunktist.
2. Veenduge, et printer on sisse lülitatud ja valmisolekus.
3. Veenduge, et funktsiooni Wireless Print Direct ei kasuta korraga rohkem kui 5 kasutajat.
4. Lülitage kõik arvutis olevad kolmanda osapoole tulemüürid välja.
5. Veenduge, et traadita võrk töötab korralikult.
6. Veenduge, et teie arvuti töötab korralikult. Vajadusel taaskäivitage arvuti.

Traadita printeri ühendus katkeb ühendamisel VPN-iga

- Üldiselt ei saa luua ühendust VPN-i ja teiste võrkudega samaaegselt.

Võrku ei kuvata traadita võrguühenduste loendis

- Veenduge selles, et traadita ühenduse ruuter on sisse lülitatud ja vooluvõrku ühendatud.
- Võrk võib olla varjatud. Varjatud võrguga saab siiski ühenduse luua. Veenduge, et ruuteril/pääsupunktil oleks mestiident märgitud, kontrollides mestiidenti mobiilseadmes ligipääsetavates võrkudes.

Traadita võrk ei tööta

1. Printerite puhul, mis ei toeta samal ajal traadiga ja traadita ühendust, veenduge, et võrgukaabel oleks lahti ühendatud.
2. Võrguühenduse kadumises veendumiseks üritage võrguga ühendada teised seadmed.
3. Testige pingides võrguühendust.
 - a. Avage arvuti käsurida.
 - Windowsis klõpsake menüül **Start**, seejärel **Käivita**, sisestage `cmd` ja vajutage nuppu **Enter**.
 - MacOS-i puhul minge menüüsse **Applications** (Rakendused), seejärel **Utilities** (Utiliidid) ja avage **Terminal**.
 - b. Sisestage `ping` ja selle järel IP-aadress.
 - c. Kui aknas kuvatakse tagastusajad, siis võrk töötab.
4. Veenduge, et ruuter või printer on ühendatud arvutiga samasse võrku.
 - a. Printige konfiguratsioonileht.
 - b. Võrrelge konfiguratsiooniaruandes olevat võrguidentifikaatorit (SSID) arvutis oleva printerikonfiguratsiooni SSID-ga.
 - c. Kui numbrid ei ole samad, ei ole seadmed ühendatud samasse võrku. Määrake printeri traadita ühenduse seaded uuesti.

Häirete vähendamine traadita võrgus

Järgmised näpunäited aitavad vähendada häireid traadita võrgus.

- Hoidke traadita seadmed eemal suurtest metallesemetest, nagu dokumendikapid, ja muudest elektromagnetilistest seadmetest, nagu mikrolaineahjud ja juhtmeta telefonid. Sellised esemed võivad häirida raadiosignaale.
- Hoidke traadita seadmed eemal suurtest kivikonstruktsioonidest ja muudest ehituskonstruktsioonidest. Sellised objektid võivad neelata raadiolaineid ja vähendada signaalitugevust.
- Paigutage traadita ruuter kesksesse asukohta, kus on otsenähtavus kõigi võrgus olevate traadita printeritega.

Tähestikuline register

Sümbolid/Numbrid

- 1. salv
 - paberi paigutus 20
 - ummistused 100
 - ümbrikute laadimine 31
- 2. salv
 - laadimine 24
 - ummistused 103
- 2100-leheline mahukas sisendsalv
 - laadimine 29
- 4. salv
 - ummistused 103

A

- AirPrint 64
- akustika tehnilised andmed 14
- alamvõrgu mask 78
- alumine parem luuk
 - asukoht 4
- andmed
 - elektrilised ja akustilised 14
- Android-seadmed
 - printimine 65

B

- Bonjour
 - tuvastamine 71
- brauseri nõuded
 - HP sisseehitatud veebiserver 70

D

- dokumendisöötur
 - asukoht 4
- dokumendisööturi
 - mahutavus 8
- draiverid, toetatud 10
- dupleks
 - käsitsi (Mac) 56
 - käsitsi (Windows) 53

- dupleksprintimine
 - Mac 56
- dupleksprintimine (kahepoolne)
 - sätteid (Windows) 53
 - Windows 53
- dupleksseade
 - ummistuste kõrvaldamine 112

E

- EconoMode seadistus 123
- Eelistatud sisendsalv
 - etikettide laadimine 33
- elektrilised andmed 14
- energia kasutamine, optimeerimine 82
- eraldusvõime
 - kopeerimine ja skannimine 8
- eraviisiline printimine 59
- eripaber
 - printimine (Windows) 54
- Ethernet (RJ-45)
 - asukoht 5
- etiketid
 - printimine 33
 - printimine (Windows) 54
- etiketid, laadimine 33
- etikett
 - paigutus 33
- Explorer, toetatud versioonid
 - HP sisseehitatud veebiserver 70

H

- HIP (riistvara integreerimise tasku)
 - asukoht 4
- HP ePrint 64
- HP klammerdamiskast
 - ummistuste eemaldamine 115
- HP klienditeenindus 88
- HP originaalkassetid 40

- HP sisseehitatud veebiserver
 - avamine 77
 - HP veebiteenused 74
 - muude linkide loend 76
 - printerite nime muutmine 77
 - tarvikute seaded 73
 - turbesätteid 74
 - tõrkeotsingu tööriistad 73
 - võrguseadete muutmine 77
 - võrgusätteid 74
- HP sisseehitatud veebiserver (EWS)
 - funktsioonid 70
 - võrguühendus 71
- HP sisseehitatud veebiserveri
 - printisätteid 72
 - teabelehed 71
 - üldine konfigureerimine 71
- HP Web Jetadmin 84
- HP veebiteenused
 - lubamine 74
- hõlpsa juurdepääsuga USB-printimine 66
- häired traadita võrgus 137

I

- Internet Explorer, toetatud versioonid
 - HP sisseehitatud veebiserver 70
- Interneti-protokolli andmeturve 80
- IPsec (IP-TURVE) 80
- IPv4 aadress 78
- IPv6 aadress 78

J

- Jetadmin, HP Web 84
- juhtpaneel
 - asukoht 4
 - asukoht, funktsioonid 6
 - spikker 89

- K**
- kaal, printer 12
 - kahepoolne printimine
 - Mac 56
 - sätted (Windows) 53
 - kasseti
 - kaitse 42
 - kasutuspoliitika 40
 - kassetid
 - klambrite ahетamine 49
 - tellimisnumbrid 45
 - vahetamine 45
 - kassettide kaitsmine 42
 - Kiire USB 2.0 printimisport
 - asukoht 5
 - kiirus, optimeerimine 82
 - kiled
 - printimine (Windows) 54
 - klambrikassetid
 - vahetamine 49
 - klambriummistused
 - klammerdamiskast 116
 - klammerdaja
 - klambri vaikeasukoha seadistamine 34
 - klammerdaja/vir nastaja tark
 - töörežiimi konfigureerimine 34
 - klammerdamine
 - töörežiimi konfigureerimine 34
 - vaikeasukoha seadistamine 34
 - klammerdamiskast
 - klambriummistuste eemaldamine 116
 - klaviatuur
 - asukoht 4
 - klienditugi
 - on-line 88
 - Koduekraani nupp
 - asukoht 6
 - kohtvõrk (LAN)
 - asukoht 5
 - kontroll-loend
 - traadita ühendus 134
 - kopeerimine
 - eraldusvõime 8
 - kujutise kvaliteet
 - toonerikasseti oleku kontrollimine 120
 - kustutamine
 - talletatud tööd 61
- kuumuti
 - ummistuste kõrvaldamine 108
- kõvakettad
 - krüptitud 81
- käsidupleks
 - Mac 56
 - Windows 53
- L**
- laadimine
 - paber 1. salve 19
 - paber 2. salve 24
- LAN port
 - asukoht 5
- lehekülgi lehe kohta
 - valimine (Mac) 57
 - valimine (Windows) 54
- lehekülgi minutis 8
- liidesepordid
 - asukoht 5
- lisavarustus
 - tellimine 38
- lukustamine
 - vormindi 81
- M**
- Maci draiveri sätted
 - töö talletamine 60
- mitu lehekülge lehel
 - printimine (Mac) 57
 - printimine (Windows) 54
- mobiilne printimine
 - Android-seadmed 65
- mobiilne printimine, toetatud
 - tarkvara 11
- mobiilsed printimislahendused 8
- muude linkide loend,
 - HP sisseehitatud veebiserver 76
- mõlemale lehepoolele printimine
 - Windows 53
- mõlemale poolele printimine
 - käsitsi, Windows 53
 - Windows 53
- mõõtmед, printer 12
- mälu
 - komplektis 8
- N**
- Nupu Start Copy (Kopeerimise alustamine)
 - , asukoht 6
- nõuded veebilehitsejale
 - HP sisseehitatud veebiserver 70
- O**
- online-tugi 88
- operatsioonisüsteemid, toetatud 10
- operatsioonisüsteemid (OS)
 - toetatud 8
- OS (operatsioonisüsteem)
 - toetatud 8
- P**
- paber
 - 2100-lehelise mahuka sisendsalve laadimine 29
 - laadimine 1. salve 19
 - laadimine 2. salve 24
 - paigutus 1. salves 20
 - ummistused 99
 - valimine 122
- paber, tellimine 38
- paberi
 - laadimine 2100-lehelisse mahukasse sisendsalve 29
- paberi sissevõtuprobleemid
 - lahendamine 92, 94
- paberi tüübi
 - valimine (Windows) 54
- paberi tüübid
 - valimine (Mac) 57
- paberiummistused
 - 1. salv 100
 - 2., 3. ja 4. salv 103
 - 5. salv 106
 - asukohad 99
 - HP klammerdamiskast 115
 - väljastussalv 111
- parem luuk
 - asukoht 4
- Peamine sisendsalv
 - etikettide laadimine 33
- pordid
 - asukoht 5
- prindidraiverid, toetatud 10
- prindikassettide vahetamine 45
- prindimaterjal
 - laadimine 1. salve 19
- prindisätted,
 - HP sisseehitatud veebiserver 72

printimine
talletatud tööd 60
USB-talletustarvikutest 66
Printimine funktsiooniga NFC 63
Printimine funktsiooniga Wi-Fi
Direct 63
Printimine lähiväljasidega (Near Field
Communication, NCF) 63
printimine mõlemale poolele
sätted (Windows) 53
printimistööde talletamine 59
puhastamine
paberitee 121
puutetundlik ekraan
funktsioonide asukoht 6
päise kirjaplaneerimine 23, 28

R

riistvara integreerimise tasku (HIP)
asukoht 4
RJ-45 port
asukoht 5

S

salv 3
ummistused 103
salv 6
paberiummistused 106
salved
asukoht 4
komplektis 8
mahutavus 8
salved, väljastus
asukoht 4
sisse/välja nupp
asukoht 4
sisseehitatud veebiserver
printerite nime muutmine 77
Sisseehitatud veebiserver
avamine 77
võrguseadete muutmine 77
Sisseehitatud veebiserver (EWS)
funktsioonid 70
paroolide määramine 80
võrguühendus 71
Sisselogimisnupp
asukoht 6
skannimine
eraldusvõime 8
spikker, juhtpaneel 89

Spikrinupu
asukoht 6
sätted
tehasesätete taastamine 90
süsteeminõuded
HP sisseehitatud veebiserver 70
minimaalsed 11

T

tagaluuk
ummistuste kõrvaldamine 108
talletamine, töö
Maci sätted 60
talletatud tööd
kustutamine 61
loomine (Mac) 60
loomine (Windows) 59
printimine 60
tarvikud
kasutamine madala tasemega
91
klambrikassettide vahetamine 49
madala läve sätted 91
tellimine 38
toonerikassettide vahetamine 45
tarvikute seaded
HP sisseehitatud veebiserver 73
TCP/IP
käsitsi IPv4 parameetrite
konfigureerimine 78
käsitsi IPv6 parameetrite
konfigureerimine 78
teabelehed,
HP sisseehitatud veebiserveri
lehed 71
tehase vaikesätete taastamine 90
tehniline tugi
on-line 88
tellimine
tarvikud ja lisavarustus 38
toitelüliti
asukoht 4
toiteühendus
asukoht 4
toonerikassetid
tellimisnumbrid 45
vahetamine 45

toonerikassett
kasutamine madala tasemega
91
madala läve sätted 91
traadita võrk
tõrkeotsing 134
tugi
võrgus 88
turvaluku pesa
asukoht 5
turvasätted
HP sisseehitatud veebiserver 74
turve
krüptitud kõvaketas 81
tõrkeotsing
probleemid paberi söötmisega
92
toonerikasseti oleku
kontrollimine 120
traadiga võrk 132
traadita võrk 134
ummistused 99
võrguprobleemid 132
tõrkeotsingu tööriistad
HP sisseehitatud veebiserver 73
tööd, talletatud
kustutamine 61
loomine (Windows) 59
Maci sätted 60
printimine 60
tööde talletamine
Windowsis 59

U

ummistused
1. salv 100
2., 3. ja 4. salv 103
2100-leheline mahukas
sisestussalv (6. salv) 106
automaatne navigeerimine 99
dupleksseade 112
HP klammerdamiskast 115
klambriid klammerdamiskastis
116
kuumuti 108
nende põhjused 99
tagaluuk 108
väljastussalv 111
ümbrikusöötur 113

- ummistused, paber
 - asukohad 99
- unerežiim 82
- USB port
 - asukoht 5
- USB-port
 - lubamine 66, 68
- USB-talletustarvikud
 - printimine 66
- V**
- vahetamine
 - klambrikassetid 49
- vaikevõrguvärv, seade 78
- Veebilehed
 - HP Web Jetadmin, allalaadimine 84
- Veebisaidid
 - klienditugi 88
- virnastamine
 - töörežiimi konfigureerimine 34
- voolu
 - tarbimine 14
- vormindaja
 - asukoht 4
- võimsustarve
 - kuni 1 vatt 82
- võrgud
 - alamvõrgu mask 78
 - HP Web Jetadmin 84
 - IPv4 aadress 78
 - IPv6 aadress 78
 - toetatud 8
 - vaikevõrguvärv 78
- võrgu dupleksi seaded, muutmine 79
- võrgu haldamine 77
- võrgu liini kiiruse seaded, muutmine 79
- võrguspikker, juhtpaneel 89
- võrgusätted
 - HP sisseehitatud veebiserver 74
- võrguvärv, vaikeseade 78
- võrk
 - printerit nimi, muutmine 77
 - seaded, muutmine 77
 - seaded, vaatamine 77
- Väljalogimisnupp
 - asukoht 6

- väljastussalv
 - ummistuste kõrvaldamine 111
- väljastussalved
 - asukoht 4

W

- Wi-Fi Direct Print 11

Ü

- üldine konfigureerimine
 - HP sisseehitatud veebiserver 71
- ümbrikud
 - paigutus 20
- ümbrikud, laadimine 31
- ümbrikusöötur
 - ummistuste kõrvaldamine 113