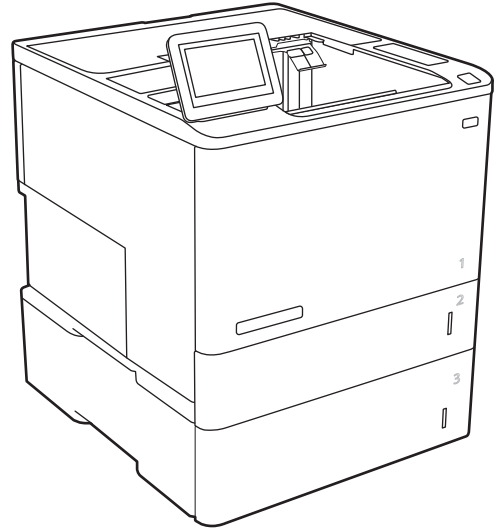
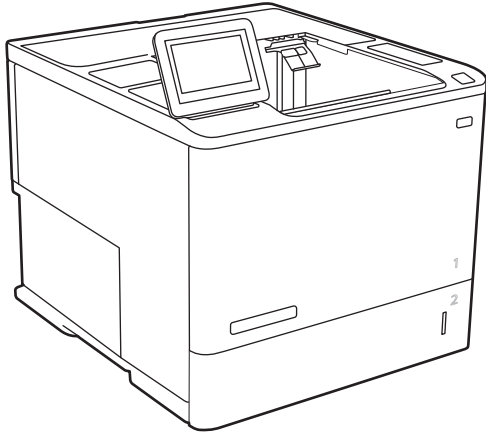




HP LaserJet Enterprise M610
HP LaserJet Enterprise M611
HP LaserJet Enterprise M612

Käyttöopas



www.hp.com/videos/LaserJet
www.hp.com/support/ljM610

www.hp.com/support/ljM611
www.hp.com/support/ljM612



HP LaserJet Enterprise M610, M611, M612

Käyttöopas

Tekijänoikeus- ja käyttöoikeustiedot

© Copyright 2020 HP Development Company, L.P.

Tämän materiaalin kopioiminen, sovittaminen tai kääntäminen on kiellettyä, paitsi tekijänoikeuslain sallimilla tavoilla.

Tämän asiakirjan sisältämät tiedot voivat muuttua ilman ennakoilmoitusta.

HP-tuotteiden ja palvelujen takuut rajoittuvat kyseisten tuotteiden ja palvelujen mukana toimitettavissa nimenomaisissa takuulausekkeissa esitettyihin takuisiin. Mitään tämän julkaisun sisältöä ei tule tulkita lisätakuuksi. HP ei ole vastuussa tämän julkaisun mahdollisesti sisältämistä teknisistä tai toimituksellisista virheistä tai puutteista.

Edition 1, 05/2020

Tavaramerkkitietoja

Adobe®, Adobe Photoshop®, Acrobat® ja PostScript® ovat Adobe Systems Incorporatedin tavaramerkkejä.

Apple ja Apple-logo ovat Apple Inc:n tavaramerkkejä, jotka on rekisteröity Yhdysvalloissa ja muissa maissa.

macOS on Apple Inc:n tavaramerkki, joka on rekisteröity Yhdysvalloissa ja muissa maissa.

AirPrint on Apple Inc:n tavaramerkki, joka on rekisteröity Yhdysvalloissa ja muissa maissa / muilla alueilla.

Google™ on Google Inc:n tavaramerkki.

Microsoft®, Windows®, Windows® XP ja Windows Vista® ovat Microsoft Corporationin Yhdysvalloissa rekisteröimiä tavaramerkkejä.

UNIX® on Open Group -yhtiön rekisteröimä tavaramerkki.

Sisällysluettelo

1 Tulostimen yleiskuvaus	1
Varoituskuvakkeet	2
Sähköiskun vaara	3
Tulostinnäkymät	4
Tulostin edestä	4
Tulostin takaa	4
Liitäntäportit	5
Ohjauspaneelin näkymä	6
Tulostimen tekniset tiedot	8
Tekniset tiedot	8
Tuetut käyttöjärjestelmät	10
Mobiilitulostusratkaisut	11
Tulostimen mitat	12
Virrankulutus, sähkötekniset tiedot ja äänipäästöt	14
Käyttöympäristöalue	14
Tulostimen laitteiston ja ohjelmiston asennus	15
2 Paperilokerot	17
Johdanto	18
Lokeron 1 täyttäminen (monikäyttölokero)	19
Lokeron 1 paperin suunta	20
Vaihtoehtoisen kirjelomaketilan käyttö	23
Paperin lisääminen lokeroon 2 ja 550 arkin lokeroihin	24
Johdanto	24
Paperin suunta lokerossa 2 ja 550 arkin lokeroissa	26
Vaihtoehtoisen kirjelomaketilan käyttö	28
Paperin lisääminen 2 100 arkin suurikapasiteettiseen paperinsyöttölokeroon	29
Kirjekuorten lisääminen ja tulostaminen	31
Johdanto	31
Kirjekuorten tulostaminen	31
Kirjekuorien suunta	32
Tarrojen lisääminen ja tulostaminen	33

Johdanto	33
Tarrojen käsinsyöttö	33
Tarran suunta	33
5 lokeron monilokeroisen postilaatikon ja nitojan määrittäminen	34
Niitin oletussijainnin määrittäminen	34
Toimintatilan määrittäminen	34
3 Tarvikkeet, lisävarusteet ja osat	37
Tarvikkeiden, lisävarusteiden ja osien tilaaminen	38
Tilaaminen	38
Tarvikkeet ja lisävarusteet	38
Huolto: pitkäkestoiset tulostustarvikkeet	39
HP-värikasettien suojauksen tarvikkeasetusten määrittäminen	40
Johdanto	40
Kasettikäytäntötoiminnon ottaminen käyttöön ja poistaminen käytöstä	40
Kasettien suojaustoiminnon ottaminen käyttöön ja poistaminen käytöstä	42
Värikasetin vaihtaminen	45
Niittikasetin vaihtaminen	49
4 Tulostus	51
Tulostustehtävät (Windows)	52
Tulostaminen (Windows)	52
Automaattinen molemmille puolille tulostaminen (Windows)	53
Manuaalinen tulostaminen molemmille puolille (Windows)	53
Useiden sivujen tulostaminen arkille (Windows)	54
Paperityypin valitseminen (Windows)	54
Tulostuksen lisätehtävät	55
Tulostustehtävät (macOS)	56
Tulostaminen (macOS)	56
Automaattinen molemmille puolille tulostaminen (macOS)	56
Manuaalinen tulostaminen molemmille puolille (macOS)	56
Useiden sivujen tulostaminen arkille (macOS)	57
Paperityypin valitseminen (macOS)	57
Tulostuksen lisätehtävät	57
Tulostustöiden tallentaminen tulostimeen myöhempää tai yksityistä tulostusta varten	59
Johdanto	59
Tallennetun työn luominen (Windows)	59
Tallennetun työn luominen (macOS)	60
Tallennetun työn tulostaminen	60
Tallennetun työn poistaminen	61
Työn kirjanpitoa varten tulostimeen lähetettävät tiedot	62

Mobiilitulostusratkaisut	63
Johdanto	63
Wi-Fi-, Wi-Fi Direct-, NFC- ja BLE-tulostus	63
HP ePrint -sähköpostitulostus	64
AirPrint	64
Androidin sulautettu tulostus	65
Tulostaminen USB-muistitikulta	66
Johdanto	66
USB-portin ottaminen käyttöön tulostamista varten	66
USB-asiakirjojen tulostaminen	67
Tulosta käyttämällä nopeaa USB 2.0 -porttia (langallinen)	68
Nopean USB-portin ottaminen käyttöön tulostamista varten	68
5 Tulostimen hallinta	69
Lisäasetusten määrittäminen HP:n sulautetulla verkkopalvelimella (EWS)	70
Johdanto	70
HP:n sulautetun verkkopalvelimen(EWS) avaaminen	71
HP:n sulautetun verkkopalvelimen ominaisuudet	71
IP-verkkoasetusten määrittäminen	77
Tulostimen jakamista koskeva vastuunvapautus	77
Verkkoasetusten tarkasteleminen tai muuttaminen	77
Tulostimen nimen vaihtaminen verkossa	77
TCP/IP-parametrien määrittäminen manuaalisesti ohjauspaneelista	78
IPv6:n TCP/IP-parametrien määrittäminen manuaalisesti ohjauspaneelista	78
Yhteysnopeuden ja kaksisuuntaisen tiedonsiirron asetukset	79
Tulostimen suojausominaisuudet	80
Johdanto	80
Turvallisuuslausunnot	80
IPsec	80
Järjestelmän salasanan määrittäminen tai vaihtaminen HP:n sulautetun web-palvelimen avulla	80
Salaustuki: HP:n nopeat salatut kiintolevyt	81
Ohjainkortin lukitseminen	81
Energiansäästöasetukset	82
Johdanto	82
Tulostaminen EconoMode-tilassa	82
Valitse lepotilan aika-asetus ja määritä tulostimen virrankäyttö enintään 1 wattiin	82
HP Web Jetadmin	84
Ohjelmisto- ja laiteohjelmistopäivitykset	85
6 Ongelmien ratkaiseminen	87
Asiakastuki	88

Ohjauspaneelin ohjejärjestelmä	89
Palauta tehdasasetukset	90
Johdanto	90
Tapa 1: Tehdasasetusten palauttaminen tulostimen ohjauspaneelista	90
Tapa 2: Tehdasasetusten palauttaminen HP:n sulautetun verkkopalvelimen kautta (vain verkkoon liitetyt tulostimet)	90
Viesti Muste on vähissä tai Muste on erittäin vähissä näkyy tulostimen ohjauspaneelissa	91
Tulostin ei poimi paperia tai siinä on syöttöongelmia	92
Johdanto	92
Tulostin ei poimi paperia	92
Tulostin poimii useita paperiarkkeja	94
Paperitukosten poistaminen	98
Johdanto	98
Paperitukosten sijainnit	99
Paperitukosten poistamisen automaattinen opastus	99
Toistuvatko paperitukokset usein?	99
Paperitukosten poistaminen lokeroista 1 (13.A1)	100
Paperitukosten poistaminen lokeroista 2, 3, 4, 5 (13.A2, 13.A3, 13.A4, 13.A5)	103
Tukosten poistaminen 2 100 arkin suurikapasiteettisesta syöttölokerosta (13A, 13F)	106
Paperitukosten poistaminen takaluukun ja kiinnitysryhmän alueelta (13.B)	108
Paperitukosten poistaminen tulostelokerosta (13.E1)	111
Paperitukosten poistaminen kääntöryhmästä (13.C, 13.D, 13.B)	112
Paperitukosten poistaminen kirjeluorilokerosta (13.A)	113
Paperitukosten poistaminen 5 lokeron monilokeroisen postilaatikon ja nitojan alueelta (13.E, 13.7)	115
Niittitukosten poistaminen 5 lokeron monilokeroisen postilaatikon ja nitojan alueelta (13.8)	116
Mustavalkotulosteiden laatuongelmien ratkaiseminen	119
Johdanto	119
Tulostuslaadun vianmääritys	119
Kiinteän verkon ongelmien ratkaiseminen	132
Johdanto	132
Heikko fyysinen yhteys	132
Tietokone käyttää virheellistä IP-osoitetta tulostimelle	133
Tietokone ei saa yhteyttä tulostimeen	133
Tulostin käyttää verkolle virheellisiä yhteys- ja kaksisuuntaisuusasetuksia	133
Uudet ohjelmat saattavat aiheuttaa yhteensopivuusongelmia	133
Tietokone tai työasema saattaa olla väärin määritetty	133
Tulostin on poistettu käytöstä, tai muut verkkoasetukset ovat virheellisiä	134
Langattoman verkon ongelmien ratkaiseminen	135
Johdanto	135
Langattoman yhteyden tarkistusluettelo	135

Tulostin ei tulosta langattoman määrittämisen suorittamisen jälkeen	136
Tulostin ei tulosta, ja tietokoneeseen on asennettu kolmannen osapuolen palomuuuri	136
Langaton verkko ei toimi langattoman reitittimen tai tulostimen siirtämisen jälkeen	136
Langattomaan tulostimeen ei voi yhdistää enempää tietokoneita	137
Langattoman tulostimen yhteys katkeaa VPN-verkossa	137
Verkko ei näy langattomien verkkojen luettelossa	137
Langaton verkko ei toimi	137
Langattoman verkon häiriöiden vähentäminen	138

Hakemisto	139
------------------------	------------

1 Tulostimen yleiskuvaus

- [Varoituskuvakkeet](#)
- [Sähköiskun vaara](#)
- [Tulostinnäkymät](#)
- [Tulostimen tekniset tiedot](#)
- [Tulostimen laitteiston ja ohjelmiston asennus](#)

Lisätiedot

Seuraavat tiedot pitävät paikkansa julkaisuhetkellä.

Videoapua saat kohdasta www.hp.com/videos/LaserJet.

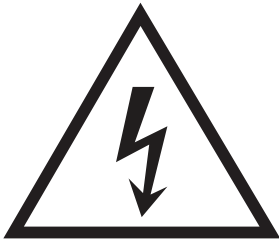
Ajankohtaisia tietoja on kohdassa www.hp.com/support/ljM610, www.hp.com/support/ljM611 tai www.hp.com/support/ljM612.

HP-tulostimen kaikenkattavassa ohjeessa on seuraavat tiedot:

- Asennus ja määrittäminen
- Opi ja käytä
- Ongelmien ratkaiseminen
- Ohjelmisto- ja laiteohjelmistopäivitysten lataaminen
- Asiakastukifoorumit
- Tietoja takuusta ja säännöksistä

Varoituskuvakkeet

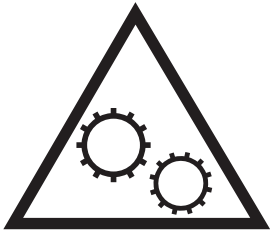
Varoituskuvakkeiden merkitykset: Seuraavat varoituskuvakkeet saattavat esiintyä HP-tuotteissa. Noudata asianmukaisia varotoimia.



• Muistutus: Sähköisku



• Muistutus: Kuuma pinta



• Muistutus: Pidä kehonosat etäällä liikkuvista osista



• Muistutus: Lähellä terävää reunaa

Sähköiskun vaara

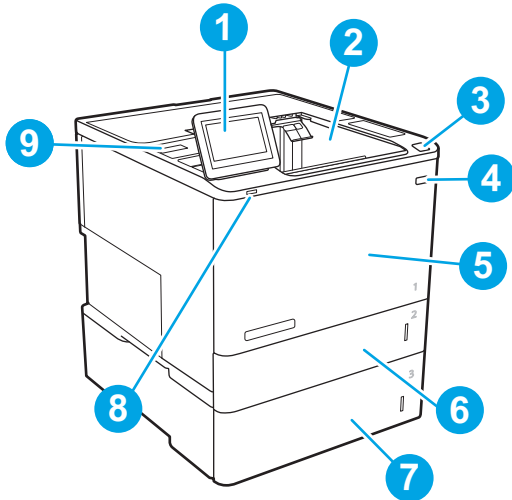
Noudata aina yleisiä turvallisuusohjeita, kun käytät tätä tuotetta. Näin vähennät henkilövahinkojen, tulipalon tai sähköiskun riskiä.

- Tutustu huolellisesti käyttöoppaan kaikkiin kohtiin.
- Noudata kaikkia tuotetta koskevia varoituksia ja ohjeita.
- Käytä vain maadoitettua pistorasiaa, kun liität tuotteen virtalähteeseen. Jos olet epävarma, onko pistorasia maadoitettu, tarkista asia pätevältä sähköasentajalta.
- Älä koske tuotteen pistorasioihin. Vaihda vahingoittuneet johdot heti.
- Irrota laite pistorasiasta ennen puhdistamista.
- Älä asenna tai käytä laitetta veden lähellä tai kun olet märkä.
- Asenna tuote kunnolla tukevalle alustalle.
- Asenna tuote suojattuun paikkaan, jossa kukaan ei voi kompastua virtajohtoon tai astua sen päälle.

Tulostinnäkymät

- [Tulostin edestä](#)
- [Tulostin takaa](#)
- [Liitännäportit](#)
- [Ohjauspaneelin näkymä](#)

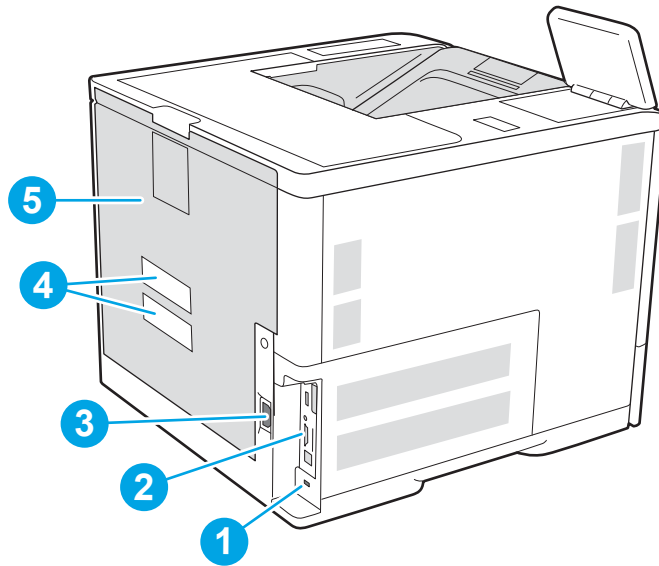
Tulostin edestä



1	Värikosketusnäytön ohjauspaneeli (ylöskallistus helpottaa katselua)
2	Tulostelokero
3	Kasettitilan luukun avaussalpa (värikasettien käsittelyä varten)
4	Virtapainike
5	Kasettitilan luukku ja lokero 1
6	Lokero 2
7	1 x 550 arkin paperinsyöttölaite, lokero 3 (sisältyy M611x- ja M612x-malleihin, valinnainen muissa malleissa)
8	Helppokäyttöinen USB-tulostusportti
9	Laitteiston liitännät (lisälaitteiden ja muiden valmistajien laitteiden lisäämistä varten)

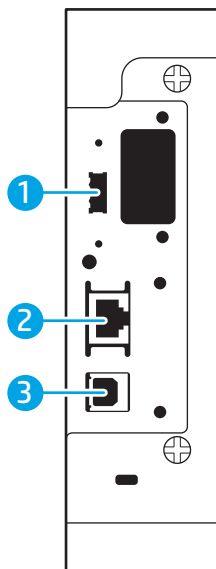
Tulostin takaa

 **HUOMAUTUS:** Tulostin on kuvassa ilman viimeistelylisälaitetta.



1	Paikka vajjerityyppiselle turvalukolle
2	Muotoilupiirilevy (jossa on liitäntäportit)
3	Virtajohdon liitäntä
4	Sarja- ja tuotenumeron tarra
5	Takaluukku (tukosten purkamiseen)

Liitäntäportit



1	USB-portti ulkoisille USB-laitteille (tämä portti saattaa olla peitetty)
---	--

2 LAN-verkon (LAN) Ethernet (RJ-45) -verkkoportti

3 Hi-Speed USB 2.0 -tulostusportti

HUOMAUTUS: Helppokäyttöinen USB-tulostus ohjauspaneelin lähellä olevan USB-portin avulla.

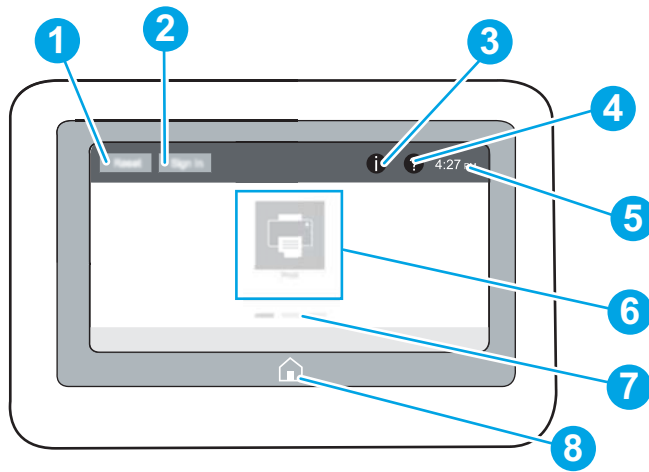
Ohjauspaneelin näkymä

Aloitussäätöstä on pääsy tulostimen toimintoihin, ja siinä näkyy tulostimen nykyinen tila.

Voit palata aloitusnäyttöön milloin tahansa koskettamalla tulostimen ohjauspaneelin vasemmassa reunassa olevaa Aloitus-painiketta tai koskettamalla useimpien näyttöjen vasemmassa yläkulmassa näkyvää Aloitus-painiketta.



HUOMAUTUS: Aloitusnäytössä esitetyt toiminnot voivat vaihdella tulostimeen määritettyjen asetusten mukaan.



1 Nollaus-painike

Voit peruuttaa muutokset, jatkaa keskeytetyn tulostimen käyttöä, näyttää piilotetut virheet tai palauttaa oletusasetukset (kuten kieli ja näppäimistön asettelu) koskettamalla Palauta-painiketta.

2 Kirjautu sisään- tai Kirjautu ulos -painike

Voit ottaa suojatut ominaisuudet käyttöön koskettamalla Kirjautu sisään -painiketta.



Voit kirjautua ulos tulostimesta painamalla Kirjautu ulos -painiketta. Tulostin palauttaa kaikki toiminnot oletusasetuksiinsa.

HUOMAUTUS: Tämä painike on näkyvässä vain, jos järjestelmänvalvoja on määrittänyt tulostimen edellyttämään toimintojen käyttöoikeudet.

3 Tietopainike 

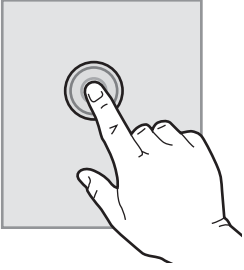
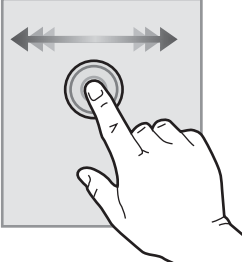
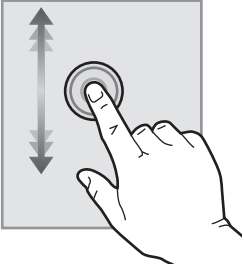
Tietopainiketta painamalla voit siirtyä näyttöön, jossa voit tarkastella monia erityyppisiä tulostimen tietoja. Painamalla näytön alareunassa olevia painikkeita saat näkyviin seuraavat tiedot:

- **Näytön kieli:** Muuta nykyisen käyttäjäistunnon kieliasetusta.
- **Lepotila:** Siirrä laite lepotilaan.
- **Wi-Fi Direct:** näet ohjeet yhteyden luomiseen suoraan tulostimeen puhelimella, taulutietokoneella tai muulla laitteella, jossa on Wi-Fi.
- **Langaton:** Tarkastele tai muuta langattoman yhteyden asetuksia (vain langattomat mallit).
- **Ethernet:** Tarkastele tai muuta verkkoasetuksia.
- **HP-verkkopalvelut:** Tarkastele tietoa tulostimeen yhdistämisestä ja tulostamisesta HP-verkkopalveluja (ePrint) käyttämällä.

4	Ohje-painike 	Koskettamalla Ohje-painiketta voit avata laitteen sisäisen ohjeitoiminnon.
5	Aika	Näyttää nykyisen kellonajan.
6	Sovellukset-alue	Ota sovellus käyttöön painamalla mitä tahansa kuvaketta. Saat näkyviin lisää sovelluksia pyyhkäisemällä näyttöä sivusuunnassa. HUOMAUTUS: Käytettävissä olevat sovellukset vaihtelevat tulostimen mukaan. Järjestelmänvalvoja voi määrittää, mitkä sovellukset näkyvät sekä järjestyksen, jossa ne näkyvät.
7	Aloitussytyksen sivun osoitin	Näyttää sivujen määrän aloitusnäytössä tai sovelluksessa. Nykyinen sivu on korostettu. Voit selata sivuja pyyhkäisemällä näyttöä sivusuunnassa.
8	Aloitussytyksen-painike 	Palaa aloitusnäyttöön koskettamalla Aloitus-painiketta.

Kosketusnäytöllisen ohjauspaneelin käyttäminen

Käytä tulostimen kosketusnäytöllistä ohjauspaneelia seuraavilla toiminnoilla.

Toiminto	Kuvaus	Esimerkki
Napautus 	Napauta näytössä näkyvää kohdetta, kun haluat valita kohteen tai avata valikon. Jos selaat valikkoja, voit myös keskeyttää näytön vierityksen napauttamalla näyttöä nopeasti.	Koskettamalla Asetukset -kuvaketta voit avata Asetukset -sovelluksen.
Pyyhkäisy 	Kosketa näyttöä ja siirrä sormea sivuttain, kun haluat vierittää näyttöä sivusuunnassa.	Pyyhkäise, kunnes Asetukset -sovellus tulee näyttöön.
Vieritys 	Kosketa näyttöä ja siirrä sormea sivuttain, kun haluat vierittää näyttöä ylös tai alas. Jos selaat valikkoja, voit myös keskeyttää näytön vierityksen napauttamalla näyttöä nopeasti.	Selaa Asetukset -sovellusta.

Tulostimen tekniset tiedot

 **TÄRKEÄÄ:** Seuraavat tiedot ovat asianmukaisia julkaisuhetkellä, mutta ne voivat muuttua. Ajankohtaisia tietoja on osoitteessa www.hp.com/support/ljM610, www.hp.com/support/ljM611 tai www.hp.com/support/ljM612.

- [Tekniset tiedot](#)
- [Tuetut käyttöjärjestelmät](#)
- [Mobiilitulostusratkaisut](#)
- [Tulostimen mitat](#)
- [Virrankulutus, sähkötekniset tiedot ja äänipäästöt](#)
- [Käyttöympäristöalue](#)

Tekniset tiedot

Mallinimi	Tuotenumero
M610dn	7PS82A
M611dn	7PS84A
M611x	7PS85A
M612dn	7PS86A
M612x	7PS87A

Taulukko 1-1 Paperinkäsittelymääritykset

Paperinkäsittelyominaisuudet	M610dn, M611dn, M612dn	M611x, M612x
Lokero 1 (100 arkin lokero)	✓	✓
Lokero 2 (550 arkin lokero)	✓	✓
1 x 550 arkin paperinsyöttölaite	Valinnainen	✓
HUOMAUTUS: Tulostin tukee jopa kuutta syöttölokeroa.		
2 100 arkin suurikapasiteettinen syöttölaite	Valinnainen	Valinnainen
HUOMAUTUS: Tähän lisälaitteeseen voi yhdistää jopa kolme 1 x 550 arkin paperinsyöttölaitetta.		
Automaattinen kaksipuolinen tulostus	✓	✓
Kirjekuorilokero 75 kirjekuoren tulostamiseen	Valinnainen	Valinnainen
Lokero 2:n jatkokansi Legal-kokoisten materiaalien tulostamiseen	✓	✓
5 lokeron monilokeroinen postilaatikko ja nitoja	Valinnainen	Valinnainen
HUOMAUTUS: Kun vakiotulostelokeroon lisätään tämä lisälaitte, kokonaiskapasiteetti on kuusi lokeroa ja 1 300 arkkiä.		

Taulukko 1-2 Liitettävyydsmääritykset

Liitettävyysominaisuudet	M610dn, M611dn, M612dn	M611x, M612x
10/100/1000 Ethernet LAN liitäntä IPv4:n ja IPv6:n kanssa	✓	✓
Hi-Speed USB 2.0	✓	✓
Helppokäyttöinen USB-portti tulostamiseen ilman tietokonetta ja laiteohjelmiston päivittämiseen	✓	✓
Laitteiston liitäntä (HIP) lisälaitteiden ja muiden valmistajien laitteiden lisäämistä varten	✓	✓
HP:n sisäiset USB-portit	Valinnainen	Valinnainen
HP Jetdirect 2900nw -tulostuspalvelimen lisälaite langattoman yhteyden muodostamista varten	Valinnainen	Valinnainen
HP Jetdirect 3100w BLE/NFC/Wireless -lisälaite langatonta mobiililaitteista tulostamista varten	Valinnainen	✓

HUOMAUTUS: Liitettävissä laitteistoliitäntään (HIP) tai takaosan USB-isäntäporttiin. HP Jetdirect 3100w BLE/NFC/Wireless -lisälaitteeseen vaaditaan HP:n sisäisten USB-porttien lisälaite.

Taulukko 1-3 Tulostusmääritykset

Tulostusominaisuudet	M610dn, M611dn, M612dn	M611x, M612x
Tulostaa 52 sivua minuutissa A4-paperille ja 55 sivua minuutissa Letter-paperille	M610dn	
Tulostaa 61 sivua minuutissa A4-paperille ja 65 sivua minuutissa Letter-paperille.	M611dn	M611x
Tulostaa 71 sivua minuutissa A4-paperille ja 75 sivua minuutissa Letter-paperille.	M612dn	M612x
Helppokäyttöinen USB-tulostus (tietokonetta ei tarvita)	✓	✓

Taulukko 1-4 Muut määritykset

Ominaisuus	M610dn, M611dn, M612dn	M611x, M612x
Memory (Muisti): 512 Gt:n muisti, laajennettavissa 1,5 gigatavuun 1 Gt:n DIMM-lisämuistilla	✓	✓
Memory (Muisti): HP:n tehokas suojattu kiintolevy	Valinnainen	Valinnainen
Massamuisti: 8 Gt:n sisäinen multimediaohjain (eMMC)	✓	✓
Security (Tietosuoja): HP:n Trusted Platform Module tulostimen kautta kulkevien tietojen salaamiseen	✓	✓
Ohjauspaneeli: Värikosketusnäytön ohjauspaneeli, jatkuva näkymä	✓	✓

Tuetut käyttöjärjestelmät

Linux: Linux-tietoja ja -tulostinohjaimia on saatavana osoitteesta www.hp.com/go/linuxprinting.

UNIX: UNIX®-tietoja ja -tulostinohjaimia on saatavana osoitteesta www.hp.com/go/unixmodelscripts.

Seuraavat tiedot koskevat tulostinkohtaisia Windowsin HP PCL 6 -tulostinohjaimia ja macOS-käyttöjärjestelmän HP-tulostinohjaimia sekä ohjelmiston asennusohjelmaa.

Windows: Lataa HP Easy Start osoitteesta 123.hp.com/LaserJet ja asenna HP-tulostinohjain. Voit myös siirtyä tulostimen tukisivustoon www.hp.com/support/ljM610, www.hp.com/support/ljM611 tai www.hp.com/support/ljM612 ja ladata tulostinohjaimen tai ohjelmiston asennusohjelman, jotta voit asentaa HP:n tulostinohjaimen.

macOS: Tulostin tukee Mac-tietokoneita. Lataa HP Easy Start joko osoitteesta 123.hp.com/LaserJet tai tulostintuen sivulta, ja asenna HP-tulostinohjain HP Easy Start -apuohjelmalla.

1. Siirry osoitteeseen 123.hp.com/LaserJet.
2. Lataa tulostinohjelmisto annettujen ohjeiden mukaisesti.

Taulukko 1-5 Tuetut käyttöjärjestelmät ja tulostinohjaimet

Käyttöjärjestelmä	Tulostinohjain (Windowsia varten tai verkosta saatava asennusohjelma macOS:ia varten)
Windows 7 32- ja 64-bittinen	Tulostinkohtainen HP PCL 6 -tulostinohjain on asennettu tähän käyttöjärjestelmään ohjelmiston asennuksen yhteydessä.
Windows 8 32- ja 64-bittinen	Tulostinkohtainen HP PCL 6 -tulostinohjain on asennettu tähän käyttöjärjestelmään ohjelmiston asennuksen yhteydessä.
Windows 8.1 32- ja 64-bittinen	Tulostinkohtainen HP PCL-6 V4 -tulostinohjain on asennettu tähän käyttöjärjestelmään ohjelmiston asennuksen yhteydessä.
Windows 10 32- ja 64-bittinen	Tulostinkohtainen HP PCL-6 V4 -tulostinohjain on asennettu tähän käyttöjärjestelmään ohjelmiston asennuksen yhteydessä.
Windows Server 2008 R2, SP 1, 64-bittinen	Tulostinkohtaisen PCL 6 -tulostinohjaimen voi ladata tulostintuen sivustosta. Lataa ohjain ja asenna se käyttämällä Microsoftin Lisää tulostin -työkalua.
Windows Server 2012, 64-bittinen	Tulostinkohtaisen PCL 6 -tulostinohjaimen voi ladata tulostintuen sivustosta. Lataa ohjain ja asenna se käyttämällä Microsoftin Lisää tulostin -työkalua.
Windows Server 2012 R2, 64-bittinen	Tulostinkohtaisen PCL 6 -tulostinohjaimen voi ladata tulostintuen sivustosta. Lataa ohjain ja asenna se käyttämällä Microsoftin Lisää tulostin -työkalua.
Windows Server 2016, 64-bittinen	Tulostinkohtaisen PCL 6 -tulostinohjaimen voi ladata tulostintuen sivustosta. Lataa ohjain ja asenna se käyttämällä Microsoftin Lisää tulostin -työkalua.
Windows Server 2019, 64-bittinen	Tulostinkohtaisen PCL 6 -tulostinohjaimen voi ladata tulostintuen sivustosta. Lataa ohjain ja asenna se käyttämällä Microsoftin Lisää tulostin -työkalua.
macOS 10.13 High Sierra, macOS 10.14 Mojave, macOS 10.15 Catalina	Lataa HP Easy Start osoitteesta 123.hp.com/LaserJet ja asenna tulostinohjain sen avulla.




HUOMAUTUS: Tuetut käyttöjärjestelmät voivat muuttua.

 **HUOMAUTUS:** Päivitetty luettelo tuetuista käyttöjärjestelmistä on osoitteessa www.hp.com/support/ljM610, www.hp.com/support/ljM611 tai www.hp.com/support/ljM612 HP:n kaikenkattavassa ohjeessa.

 **HUOMAUTUS:** Saat lisätietoja työasema- ja palvelinkäyttöjärjestelmistä sekä tulostimen HP UPD -ohjaintuesta osoitteesta www.hp.com/go/upd. Napsauta kohdan **Lisätietoja** alla olevia linkkejä.

Taulukko 1-6 Järjestelmän vähimmäisvaatimukset

Windows	macOS
<ul style="list-style-type: none">• Internet-yhteys	<ul style="list-style-type: none">• Internet-yhteys
<ul style="list-style-type: none">• Erillinen USB 1.1 tai 2.0 -liitäntä tai verkkoyhteys	<ul style="list-style-type: none">• Erillinen USB 1.1 tai 2.0 -liitäntä tai verkkoyhteys
<ul style="list-style-type: none">• 2 Gt vapaata kiintolevytilaa	<ul style="list-style-type: none">• 1,5 Gt vapaata kiintolevytilaa
<ul style="list-style-type: none">• 1 Gt RAM-muistia (32-bittinen) tai 2 Gt RAM-muistia (64-bittinen)	

 **HUOMAUTUS:** Windows-asennusohjelma asentaa HP Smart Device Agent Base -palvelun. Tiedostokoko on noin 100 kt. Sen ainoa toiminto on tarkistaa USB-portteihin liitetyt tulostimet tunneittain. Mitään tietoja ei kerätä. Jos USB-tulostin löytyy, se yrittää sitten löytää JetAdvantage-hallintaliittimen (JAMc) esiintymän verkossa. Jos JAMc löytyy, HP Smart Device Agent Base päivitetään suojatusti täydeksi Smart Device Agentiksi JAMc:stä, mikä mahdollistaa tulostettujen sivujen laskennan Managed Print Services (MPS) -tilissä. Älä asenna tätä palvelua vain tulostinohjaimen sisältäville verkkopaketeille, jotka on ladattu tulostinta varten osoitteesta hp.com ja asennettu käyttämällä ohjattua tulostimen asennusta.

Poista palvelun asennus avaamalla **Control Panel** (Ohjauspaneeli), valitsemalla **Programs** (Ohjelmat) tai **Programs and Features** (Ohjelmat ja toiminnot) ja poistamalla sitten palvelu valitsemalla **Add/Remove Programs** (Lisää tai poista sovellus) tai **Uninstall a Program** (Poista ohjelman asennus). Tiedostonimi on **HPSmartDeviceAgentBase**.

Mobiilitulostusratkaisut

HP tarjoaa useita mobiilitulostusratkaisuja, joiden avulla kannettavasta tietokoneesta, taulutietokoneesta, älypuhelimesta ja muista mobiililaitteista voidaan tulostaa helposti HP-tulostimeen. Katso täydellinen luettelo ja valitse tarpeitasi parhaiten vastaava vaihtoehto osoitteessa www.hp.com/go/MobilePrinting.

 **HUOMAUTUS:** Varmista kaikkien mobiilitulostustoimintojen tuki päivittämällä tulostimen laiteohjelmisto.

- Wi-Fi Direct (vain langattomat mallit; edellyttää, että HP Jetdirect 3100w BLE/NFC/Wireless -lisälaite on asennettuna)
- HP ePrint -sähköpostitulostus (edellyttää, että HP-verkkopalvelut ovat käytössä ja että tulostin on rekisteröity HP Connected -sivustossa)
- HP Smart -sovellus
- Google Cloud Print
- AirPrint
- Android-tulostus

Tulostimen mitat

Taulukko 1-7 Mitat malleille M610dn, M611dn, M612dn

	Tulostin kokonaan suljettuna	Tulostin kokonaan avattuna
Korkeus	380 mm	453 mm
Syvyys	466 mm	1 040 mm
Leveys	431 mm	431 mm
Paino värikasetin kanssa	20,6 kg	

Taulukko 1-8 Mitat malleille M611x ja M612x

	Tulostin kokonaan suljettuna	Tulostin kokonaan avattuna
Korkeus	505 mm	581 mm
Syvyys	466 mm	1 100 mm
Leveys	431 mm	431 mm
Paino värikasetin kanssa	26,3 kg	

Taulukko 1-9 1 x 550 arkin paperinsyöttölaitteen mitat

	Lisälaite kokonaan suljettuna	Lisälaite kokonaan avattuna
Korkeus	148 mm	148 mm
Syvyys	466 mm	790 mm
Leveys	426 mm	426 mm
Paino	5,7 kg	

Taulukko 1-10 Tulostimen ja 1 x 550 arkin paperinsyöttölaitteen mitat

	Tulostin kokonaan suljettuna	Tulostin kokonaan avattuna
Korkeus	505 mm	581 mm
Syvyys	466 mm	1 100 mm
Leveys	431 mm	431 mm
Paino värikasetin kanssa	26,3 kg	

Taulukko 1-11 2 100 arkin HCI-laitteen ja telineen mitat

	Lisälaite kokonaan suljettuna	Lisälaite kokonaan avattuna
Korkeus	341 mm	341 mm
Syvyys	466 mm	864 mm

Taulukko 1-11 2 100 arkin HCI-laitteen ja telineen mitat (jatkoa)

	Lisälaite kokonaan suljettuna	Lisälaite kokonaan avattuna
Leveys	426 mm	426 mm
Paino	9,98 kg	

Taulukko 1-12 Tulostimen, 2 100 arkin HCI-laitteen ja telineen mitat

	Tulostin kokonaan suljettuna	Tulostin kokonaan avattuna
Korkeus	698 mm	773 mm
Syvyys	466 mm	1 180 mm
Leveys	431 mm	431 mm
Paino värikasetin kanssa	30,6 kg	

Taulukko 1-13 Kirjekuorilokeron mitat

	Lisälaite kokonaan suljettuna	Lisälaite kokonaan avattuna
Korkeus	148 mm	148 mm
Syvyys	466 mm	790 mm
Leveys	426 mm	426 mm
Paino	5,8 kg	

Taulukko 1-14 Tulostimen ja kirjekuorilokeron mitat

	Tulostin kokonaan suljettuna	Tulostin kokonaan avattuna
Korkeus	505 mm	581 mm
Syvyys	466 mm	1 100 mm
Leveys	431 mm	431 mm
Paino värikasetin kanssa	26,4 kg	

Taulukko 1-15 HP:n postilaatikkonitojan mitat

	Lisälaite kokonaan suljettuna	Lisälaite kokonaan avattuna
Korkeus	429 mm	429 mm
Syvyys	504 mm	614 mm
Leveys	475 mm	511 mm
Paino	11,3 kg	

Taulukko 1-16 Tulostimen ja HP:n postilaatikkonitojan mitat

	Tulostin kokonaan suljettuna	Tulostin kokonaan avattuna
Korkeus	775 mm	775 mm
Syvyys	466 mm	1 100 mm
Leveys	472 mm	608 mm
Paino värikasetin kanssa	31,9 kg	

¹ Nämä arvot voivat muuttua. Lisätietoja on osoitteessa www.hp.com/support/ljM610, www.hp.com/support/ljM611 tai www.hp.com/support/ljM612.

Virrankulutus, sähkötekniset tiedot ja äänipäästöt

Viimeisimmät tiedot ovat osoitteessa www.hp.com/support/ljM610, www.hp.com/support/ljM611 tai www.hp.com/support/ljM612.

⚠ HUOMIO: Virtavaatimukset ovat sen maan/alueen mukaisia, jossa tulostin on myyty. Älä muunna käyttöjännitteitä. Tämä voi vahingoittaa tulostinta ja mitätöidä tulostimen takuun.

Käyttöympäristöalue

Taulukko 1-17 Käyttöympäristöalue

Ympäristö	Suositus	Sallittu
Lämpötila	17 - 25 °C	10–32,5 °C
Suhteellinen kosteus	Suhteellinen ilmankosteus 30 - 70 %	Suhteellinen ilmankosteus 10 - 80 %

Tulostimen laitteiston ja ohjelmiston asennus

Perusasennusohjeita on tulostimen mukana toimitetussa laitteiston asennusoppaassa. Lisätietoja on HP:n tuessa Internetissä.

Siirry HP:n kaikenkattavaan ohjeeseen osoitteessa www.hp.com/support/ljM610, www.hp.com/support/ljM611 tai www.hp.com/support/ljM612. Etsi seuraava tuki:

- Asennus ja määrittäminen
- Opi ja käytä
- Ongelmien ratkaiseminen
- Ohjelmisto- ja laiteohjelmistopäivitysten lataaminen
- Asiakastukifoorumit
- Tietoja takuusta ja säännöksistä

2 Paperilokerot

- [Johdanto](#)
- [Lokeron 1 täyttäminen \(monikäyttölokero\)](#)
- [Paperin lisääminen lokeroon 2 ja 550 arkin lokeroihin](#)
- [Paperin lisääminen 2 100 arkin suurikapasiteettiseen paperinsyöttölokeroon](#)
- [Kirjekuorten lisääminen ja tulostaminen](#)
- [Tarrojen lisääminen ja tulostaminen](#)
- [5 lokeron monilokeroisen postilaatikon ja nitojan määrittäminen](#)

Lisätiedot

Seuraavat tiedot pitävät paikkansa julkaisuhetkellä.


Videoapua saat kohdasta www.hp.com/videos/LaserJet.

Ajankohtaisia tietoja on kohdassa www.hp.com/support/ljM610, www.hp.com/support/ljM611 tai www.hp.com/support/ljM612.

HP-tulostimen kaikenkattavassa ohjeessa on seuraavat tiedot:

- Asennus ja määrittäminen
- Opi ja käytä
- Ongelmien ratkaiseminen
- Ohjelmisto- ja laiteohjelmistopäivitysten lataaminen
- Asiakastukifoorumit
- Tietoja takuusta ja säännöksistä

Johdanto

 **HUOMIO:** Avaa enintään yksi paperilokero kerrallaan.

Älä käytä paperilokeroa askelmana.

Pidä kädet paperilokeroiden ulkopuolella, kun suljet ne.

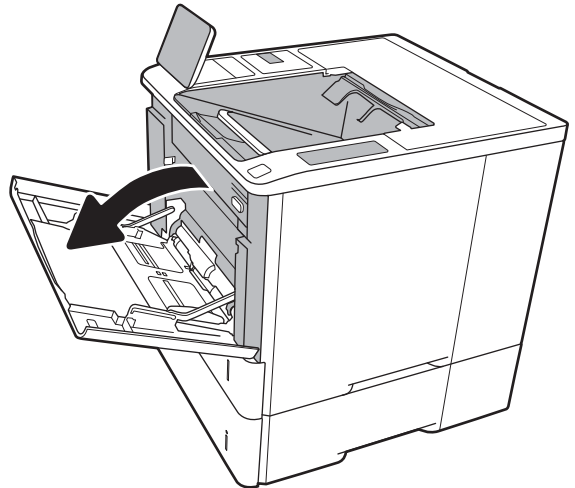
Kaikkien lokeroiden on oltava kiinni, kun siirrät tulostinta.

Lokeron 1 täyttäminen (monikäyttölokero)

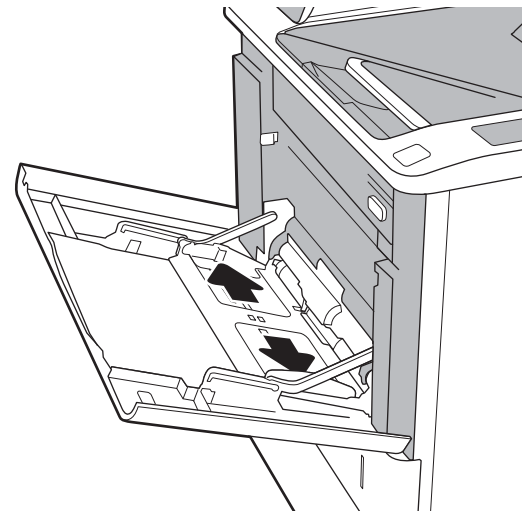
Seuraavaksi kerrotaan paperin lisäämisestä lokeroon 1.

⚠ HUOMIO: Älä lisää tai poista tulostusmateriaalia tulostuksen aikana, jotta ei syntyisi tukosta.

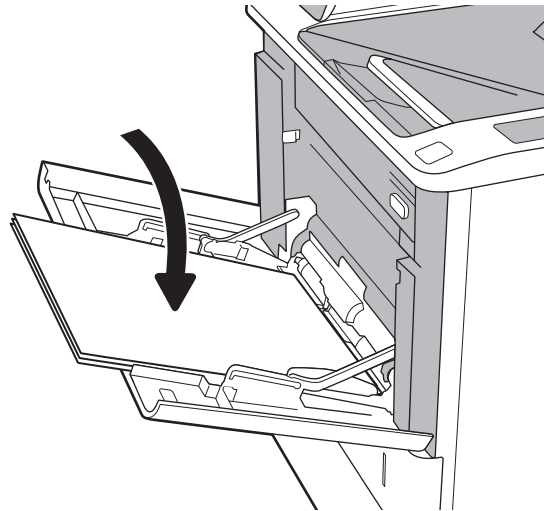
1. Avaa lokero 1.



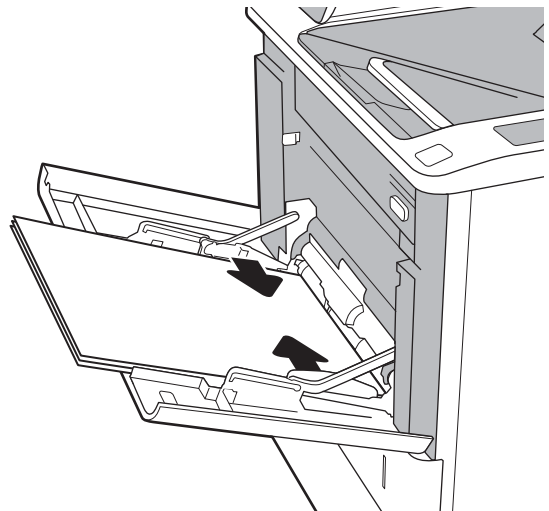
2. Säädä paperin leveysohjaimet puristamalla säätösalpaa ja siirtämällä ohjaimet käytetyn paperin mukaiseen kohtaan.



3. Aseta lokeroon paperia. Lisätietoja paperin suunnan määrittämisestä on kohdassa [Taulukko 2-1 Lokeron 1 paperin suunta sivulla 20](#).



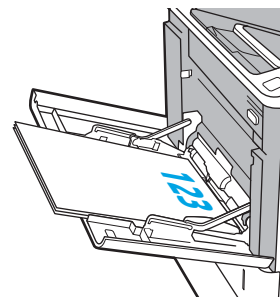
4. Säädä leveysohjaimet niin, että ne koskettavat paperinippua, mutta eivät taivuta paperia.



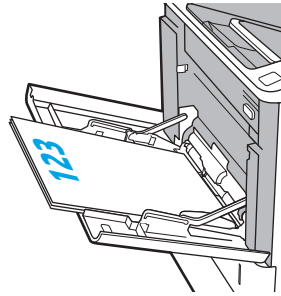
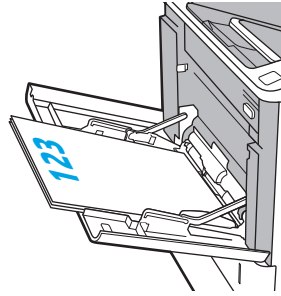
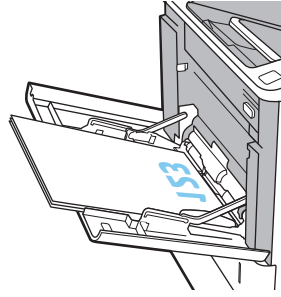
Lokeron 1 paperin suunta

Taulukko 2-1 Lokeron 1 paperin suunta

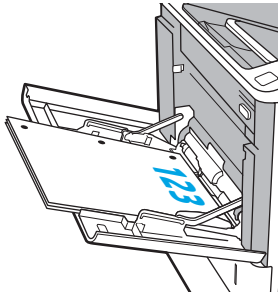
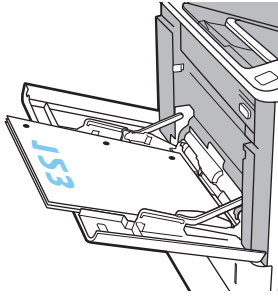
Paperin tyyppi	Kaksipuolinen tulostustila	Paperikoko	Paperin lisääminen
Kirjelomake tai esipainettu paperi	Yksipuolinen tulostus ilman HP:n postilaatikkonitojaa	Letter, Legal, Executive, Statement, Oficio (8,5 x 13), 3 x 5, 4 x 6, 5 x 7, 5 x 8, A4, A5, A6, RA4, B5 (JIS), B6 (JIS), 10 x 15 cm, Oficio (216 x 340), 16K 195 x 270 mm, 16K 184 x 260 mm, 16K 197 x 273 mm, japanilainen postikortti (postikortti (JIS)), kaksiosainen japanilainen postikortti, kierretty (kaksiosainen postikortti (JIS))	Tulostettava puoli ylöspäin Yläreuna edellä tulostimeen



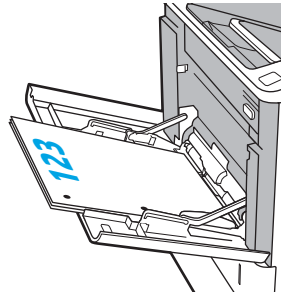
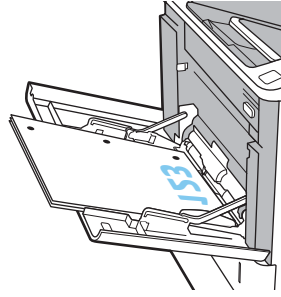
Taulukko 2-1 Lokeron 1 paperin suunta (jatkoa)

Paperin tyyppi	Kaksipuolinen tulostustila	Paperikoko	Paperin lisääminen
	Automaattinen kaksipuolinen tulostus tai vaihtoehtoinen kirjelumaketila käytössä ilman HP:n postilaatikkonitojaa	Letter, Legal, Executive, Oficio (8,5 x 13) A4, A5, RA4, B5 (JIS), Oficio (216 x 340), 16K 195 x 270 mm, 16K 184 x 260 mm, 16K 197 x 273 mm	Tulostettava puoli alaspäin Alareuna edellä tulostimeen 
	Yksipuolinen tulostus HP:n postilaatikkonitojan kanssa	Letter, Legal, Executive, Statement, Oficio (8,5 x 13), 3 x 5, 4 x 6, 5 x 7, 5 x 8, A4, A5, A6, RA4, B5 (JIS), B6 (JIS), 10 x 15 cm, Oficio (216 x 340), 16K 195 x 270 mm, 16K 184 x 260 mm, 16K 197 x 273 mm, japanilainen postikortti (postikortti (JIS)), kaksiosainen japanilainen postikortti, kierretty (kaksiosainen postikortti (JIS))	Tulostettava puoli ylöspäin Alareuna edellä tulostimeen 
	Automaattinen kaksipuolinen tulostus tai vaihtoehtoinen kirjelumaketila käytössä HP:n postilaatikkonitojan kanssa	Letter, Legal, Executive, Oficio (8,5 x 13) A4, A5, RA4, B5 (JIS), Oficio (216 x 340), 16K 195 x 270 mm, 16K 184 x 260 mm, 16K 197 x 273 mm	Tulostettava puoli alaspäin Yläreuna edellä tulostimeen 

Taulukko 2-1 Lokeron 1 paperin suunta (jatkoa)

Paperin tyyppi	Kaksipuolinen tulostustila	Paperikoko	Paperin lisääminen
Rei'itetty paperi	Yksipuolinen tulostus ilman HP:n postilaatikkonitojaa	Letter, Legal, Executive, Statement, Oficio (8,5 x 13), 3 x 5, 4 x 6, 5 x 7, 5 x 8, A4, A5, A6, RA4, B5 (JIS), B6 (JIS), 10 x 15 cm, Oficio (216 x 340), 16K 195 x 270 mm, 16K 184 x 260 mm, 16K 197 x 273 mm, japanilainen postikortti (postikortti (JIS)), kaksiosainen japanilainen postikortti, kierretty (kaksiosainen postikortti (JIS))	Tulostettava puoli ylöspäin Reiät tulostimen vasenta reunaa kohti 
	Automaattinen kaksipuolinen tulostus tai vaihtoehtoinen kirjelomaketila käytössä ilman HP:n postilaatikkonitojaa	Letter, Legal, Executive, Oficio (8,5 x 13) A4, A5, RA4, B5 (JIS), Oficio (216 x 340), 16K 195 x 270 mm, 16K 184 x 260 mm, 16K 197 x 273 mm	Tulostettava puoli alaspäin Reiät tulostimen vasenta reunaa kohti 

Taulukko 2-1 Lokeron 1 paperin suunta (jatkoa)

Paperin tyyppi	Kaksipuolinen tulostustila	Paperikoko	Paperin lisääminen
	Yksipuolinen tulostus HP:n postilaatikkonitojan kanssa	Letter, Legal, Executive, Statement, Oficio (8,5 x 13), 3 x 5, 4 x 6, 5 x 7, 5 x 8, A4, A5, A6, RA4, B5 (JIS), B6 (JIS), 10 x 15 cm, Oficio (216 x 340), 16K 195 x 270 mm, 16K 184 x 260 mm, 16K 197 x 273 mm, japanilainen postikortti (postikortti (JIS)), kaksiosainen japanilainen postikortti, kierretty (kaksiosainen postikortti (JIS))	Tulostettava puoli ylöspäin Reiät tulostimen oikeaa reunaa kohti 
	Automaattinen kaksipuolinen tulostus tai vaihtoehtoinen kirjelmaketila käytössä HP:n postilaatikkonitojan kanssa	Letter, Legal, Executive, Oficio (8,5 x 13) A4, A5, RA4, B5 (JIS), Oficio (216 x 340), 16K 195 x 270 mm, 16K 184 x 260 mm, 16K 197 x 273 mm	Tulostettava puoli alaspäin Reiät tulostimen oikeaa reunaa kohti 

Vaihtoehtoisen kirjelmaketilan käyttö

Käyttämällä [Vaihtoehtoinen kirjelmaketila](#) -toimintoa voit lisätä kirjelomakkeita tai esipainettua paperia lokeroon samalla tavalla kaikkia töitä varten riippumatta siitä, teetkö yksi- vai kaksipuolisia tulosteita. Kun käytät tätä tilaa, lisää paperia samoin kuin automaattista kaksipuolista tulostusta varten.

Voit käyttää toimintoa aktivoimalla sen tulostimen ohjauspaneelin valikoista.


Vaihtoehtoisen kirjelmaketilan ottaminen käyttöön tulostimen ohjauspaneelin valikoiden avulla

1. Siirry tulostimen ohjauspaneelin aloitusnäytössä kohtaan [Asetukset](#) ja valitse sitten [Asetukset](#)-kuvake.
2. Avaa seuraavat valikot:
 - a. [Kopioi/Tulosta](#) tai [Tulosta](#)
 - b. [Lokeroiden hallinta](#)
 - c. [Vaihtoehtoinen kirjelmaketila](#)
3. Valitse [Käytössä](#) ja kosketa sitten [Tallenna](#)-painiketta tai paina [OK](#)-painiketta.

Paperin lisääminen lokeroon 2 ja 550 arkin lokeroihin

Johdanto

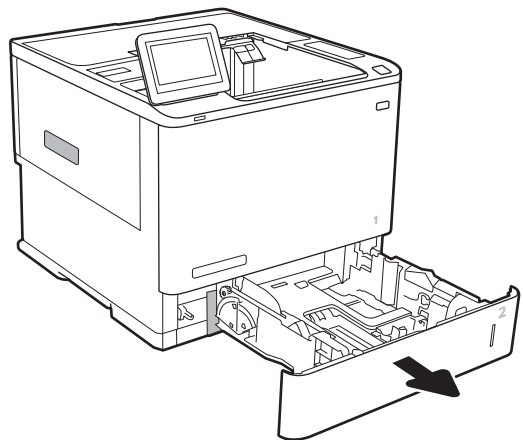
Seuraavaksi kerrotaan paperin lisäämisestä lokeroon 2 ja valinnaisiin 550 arkin lokeroihin. Lokeroihin mahtuu 550 arkkia paperia, jonka paino on 75 g/m² (20 paunaa).

 **HUOMAUTUS:** Paperi lisätään 550 arkin lokeroihin samalla tavalla kuin lokeroon 2. Tässä on näytetty vain lokero 2.

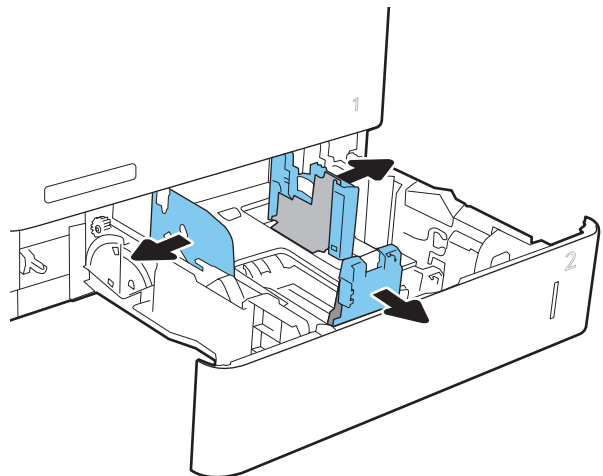
 **HUOMAUTUS:** Paperinohjaimet saattavat olla lukittuina ennen käyttöä, eikä niitä välttämättä voi säätää.

1. Avaa lokero.

HUOMAUTUS: Älä avaa lokeroa, kun se on käytössä.



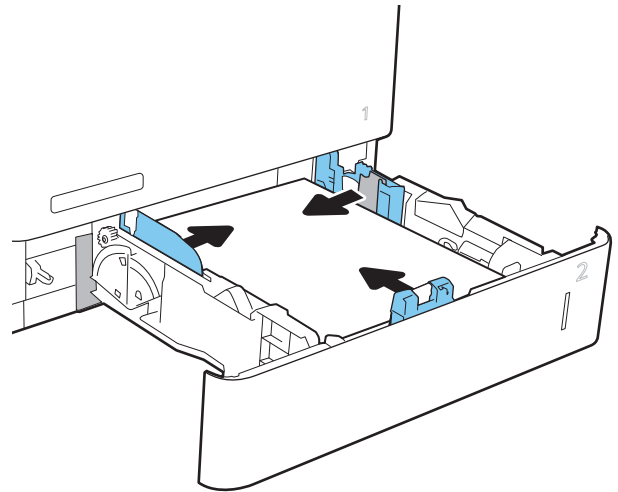
2. Säädä paperin leveys- ja pituusohjain puristamalla sinisiä säätösalpoja ja siirtämällä ohjaimet käytetyn paperin mukaiseen kohtaan.



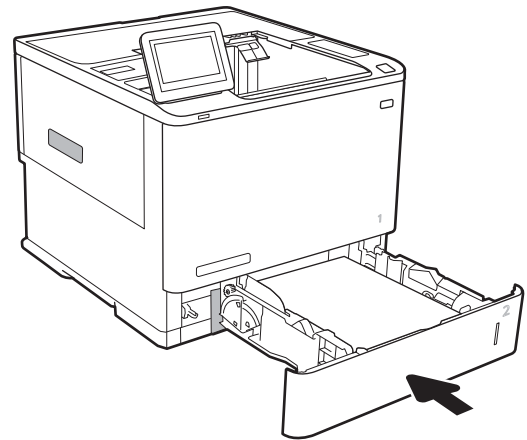
3. Lisää paperi lokeroon. Tarkista, että ohjaimet koskettavat pinoja, mutta eivät taivuta paperia. Lisätietoja paperin suunnan määrittämisestä on kohdassa [Taulukko 2-2 Paperin suunta lokerossa 2 ja 550 arkin lokeroissa sivulla 26](#).

HUOMAUTUS: Älä ylitäytä lokeroa, jotta laitteeseen ei tulisi tukoksia. Varmista, että pinon yläreuna jää täyttörajan alapuolelle.

HUOMAUTUS: Jos lokeroa ei ole säädetty oikein, näyttöön voi tulla virheilmoitus tulostamisen aikana tai paperi voi juuttua.

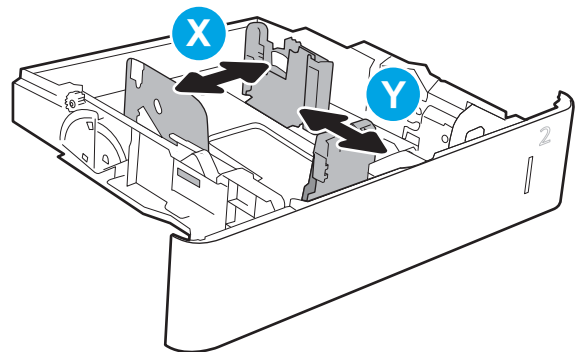


4. Sulje lokero.



5. Lokeron määrittäsilmoitus näkyy tulostimen ohjauspaneelissa.
6. Voit hyväksyä havaitun koon ja tyyppin **OK**-painikkeella tai voit valita jonkin toisen paperikoon tai -tyypin **Muokkaa**-painikkeella.

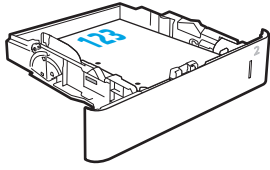
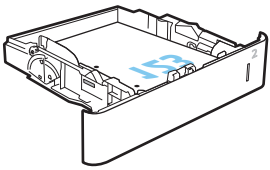
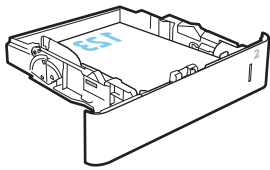
Jos käytät mukautettua paperikokoa, sinun on määritettävä paperin X- ja Y-mitat, kun tulostimen ohjauspaneeliin ilmestyy kehote tehdä niin.



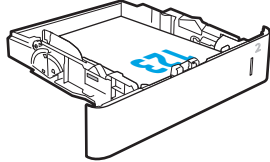
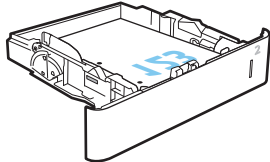
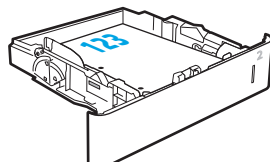
7. Valitse oikea paperikoko ja -tyyppi ja kosketa sitten **OK**-painiketta.

Paperin suunta lokerossa 2 ja 550 arkin lokeroissa

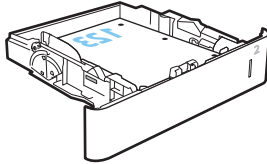
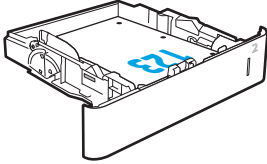
Taulukko 2-2 Paperin suunta lokerossa 2 ja 550 arkin lokeroissa

Paperityyppi	Kaksipuolinen tulostustila	Paperikoko	Paperin lisääminen
Kirjelomake tai esipainettu paperi	Yksipuolinen tulostus ilman HP:n postilaatikkonitojaa	Letter, Legal, Executive, Statement, Oficio (8,5 x 13), 3 x 5, 4 x 6, 5 x 7, 5 x 8, A4, A5, A6, RA4, B5 (JIS), B6 (JIS), 10 x 15 cm, Oficio (216 x 340), 16K 195 x 270 mm, 16K 184 x 260 mm, 16K 197 x 273 mm, japanilainen postikortti (postikortti (JIS)), kaksiosainen japanilainen postikortti, kierretty (kaksiosainen postikortti (JIS))	Tulostettava puoli alaspäin 
	Automaattinen kaksipuolinen tulostus tai vaihtoehtoinen kirjelomaketila käytössä ilman HP:n postilaatikkonitojaa	Letter, Legal, Executive, Oficio (8,5 x 13) A4, A5, RA4, B5 (JIS), Oficio (216 x 340), 16K 195 x 270 mm, 16K 184 x 260 mm, 16K 197 x 273 mm	Tulostettava puoli ylöspäin 
	Yksipuolinen tulostus HP:n postilaatikkonitojan kanssa	Letter, Legal, Executive, Statement, Oficio (8,5 x 13), 3 x 5, 4 x 6, 5 x 7, 5 x 8, A4, A5, A6, RA4, B5 (JIS), B6 (JIS), 10 x 15 cm, Oficio (216 x 340), 16K 195 x 270 mm, 16K 184 x 260 mm, 16K 197 x 273 mm, japanilainen postikortti (postikortti (JIS)), kaksiosainen japanilainen postikortti, kierretty (kaksiosainen postikortti (JIS))	Tulostettava puoli alaspäin Yläreuna lokeron takaosaa kohti 

Taulukko 2-2 Paperin suunta lokerossa 2 ja 550 arkin lokeroissa (jatkoa)

Paperityyppi	Kaksipuolinen tulostustila	Paperikoko	Paperin lisääminen
	Automaattinen kaksipuolinen tulostus tai vaihtoehtoinen kirjelomaketila käytössä HP:n postilaatikkonitojan kanssa	Letter, Legal, Executive, Oficio (8,5 x 13) A4, A5, RA4, B5 (JIS), Oficio (216 x 340), 16K 195 x 270 mm, 16K 184 x 260 mm, 16K 197 x 273 mm	Tulostettava puoli ylöspäin Alareuna lokeron takaosaa kohti
			
Rei'itetty paperi	Yksipuolinen tulostus ilman HP:n postilaatikkonitojaa	Letter, Legal, Executive, Statement, Oficio (8,5 x 13), 3 x 5, 4 x 6, 5 x 7, 5 x 8, A4, A5, A6, RA4, B5 (JIS), B6 (JIS), 10 x 15 cm, Oficio (216 x 340), 16K 195 x 270 mm, 16K 184 x 260 mm, 16K 197 x 273 mm, japanilainen postikortti (postikortti (JIS)), kaksiosainen japanilainen postikortti, kierretty (kaksiosainen postikortti (JIS))	Tulostettava puoli alaspäin Reiät tulostimen vasenta reunaa kohti
			
	Automaattinen kaksipuolinen tulostus tai vaihtoehtoinen kirjelomaketila käytössä ilman HP:n postilaatikkonitojaa	Letter, Legal, Executive, Oficio (8,5 x 13) A4, A5, RA4, B5 (JIS), Oficio (216 x 340), 16K 195 x 270 mm, 16K 184 x 260 mm, 16K 197 x 273 mm	Tulostettava puoli ylöspäin Reiät tulostimen vasenta reunaa kohti
			

Taulukko 2-2 Paperin suunta lokerossa 2 ja 550 arkin lokeroissa (jatkoa)

Paperityyppi	Kaksipuolinen tulostustila	Paperikoko	Paperin lisääminen
	Yksipuolinen tulostus HP:n postilaatikkonitojan kanssa	Letter, Legal, Executive, Statement, Oficio (8,5 x 13), 3 x 5, 4 x 6, 5 x 7, 5 x 8, A4, A5, A6, RA4, B5 (JIS), B6 (JIS), 10 x 15 cm, Oficio (216 x 340), 16K 195 x 270 mm, 16K 184 x 260 mm, 16K 197 x 273 mm, japanilainen postikortti (postikortti (JIS)), kaksiosainen japanilainen postikortti, kierretty (kaksiosainen postikortti (JIS))	Tulostettava puoli alaspäin Reiät tulostimen oikeaa reunaa kohti 
	Automaattinen kaksipuolinen tulostus tai vaihtoehtoinen kirjelomaketila käytössä HP:n postilaatikkonitojan kanssa	Letter, Legal, Executive, Oficio (8,5 x 13) A4, A5, RA4, B5 (JIS), Oficio (216 x 340), 16K 195 x 270 mm, 16K 184 x 260 mm, 16K 197 x 273 mm	Tulostettava puoli ylöspäin Reiät tulostimen oikeaa reunaa kohti 

Vaihtoehtoisen kirjelomaketilan käyttö

Käyttämällä [Vaihtoehtoinen kirjelomaketila](#) -toimintoa voit lisätä kirjelomakkeita tai esipainettua paperia lokeroon samalla tavalla kaikkia töitä varten riippumatta siitä, teetkö yksi- vai kaksipuolisia tulosteita. Kun käytät tätä tilaa, lisää paperia samoin kuin automaattista kaksipuolista tulostusta varten.

Voit käyttää toimintoa aktivoimalla sen tulostimen ohjauspaneelin valikoista.

Vaihtoehtoisen kirjelomaketilan ottaminen käyttöön tulostimen ohjauspaneelin valikoiden avulla

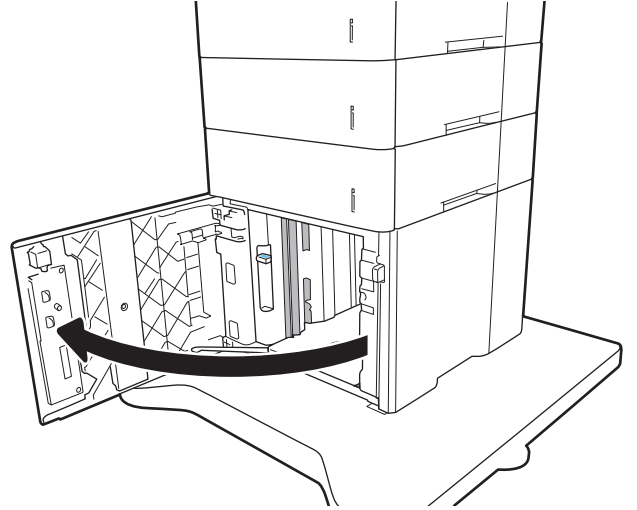
- Siirry tulostimen ohjauspaneelin aloitusnäytössä kohtaan [Asetukset](#) ja valitse sitten [Asetukset](#)-kuvake.
- Avaa seuraavat valikot:
 - [Kopioi/Tulosta](#) tai [Tulosta](#)
 - [Lokeroiden hallinta](#)
 - [Vaihtoehtoinen kirjelomaketila](#)
- Valitse [Käytössä](#) ja kosketa sitten [Tallenna](#)-painiketta tai paina [OK](#)-painiketta.

Paperin lisääminen 2 100 arkin suurikapasiteettiseen paperinsyöttölokeroon

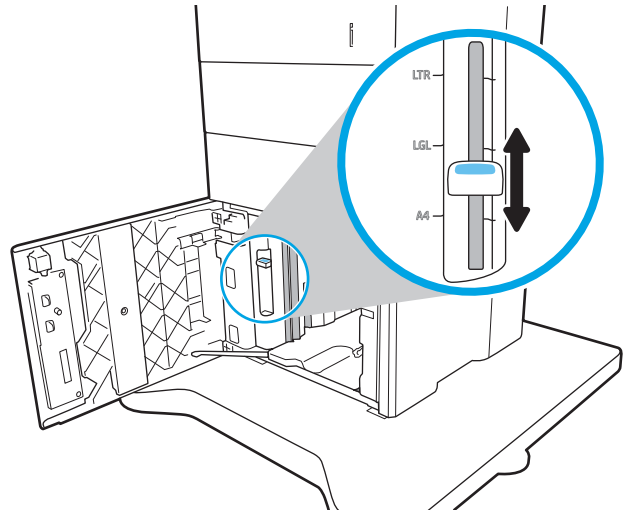
Seuraavaksi kerrotaan paperin lisäämisestä suurikapasiteettiseen syöttölokeroon, joka on saatavana lisälaitteena. Lokeroon mahtuu 2 100 arkkiä paperia, jonka paino on 75 g/m² ().

1. Avaa lokero.

HUOMAUTUS: Älä avaa lokeroa, kun se on käytössä.



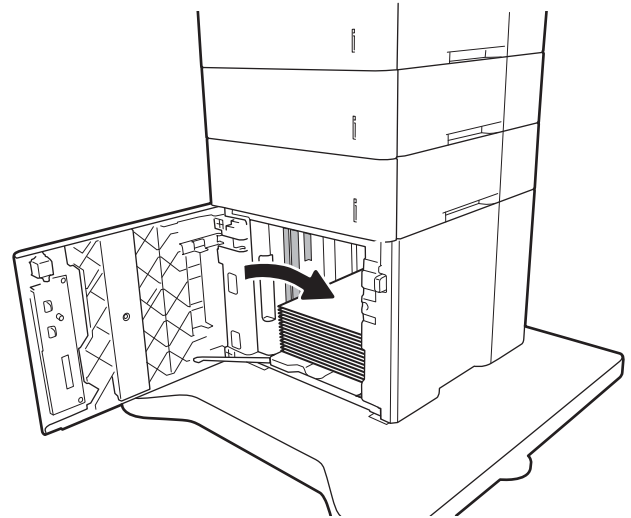
2. Säädä paperin leveysohjain oikeaan asentoon paperia varten.



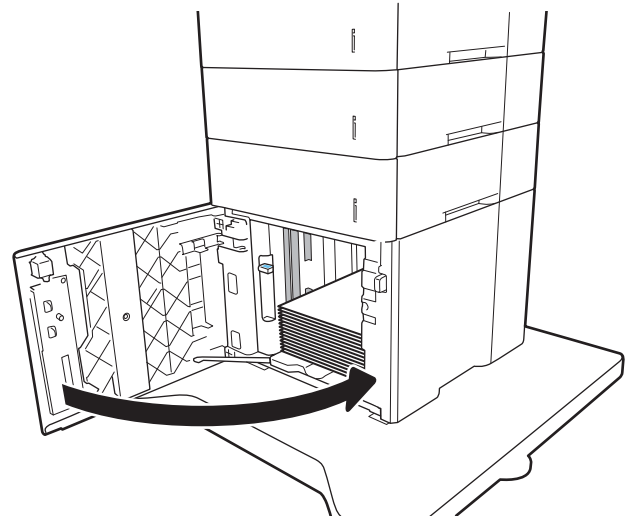
3. Lataa paperi lokeroon. Tarkista, että ohjaimet koskettavat pinoa kevyesti, mutta eivät taivuta paperia.

HUOMAUTUS: Älä ylitäytä lokeroa, jotta laitteeseen ei tulisi tukoksia. Varmista, että pinon yläreuna jää täyttörajan alapuolelle.

HUOMAUTUS: Jos lokeroa ei ole säädetty oikein, näyttöön voi tulla virheilmoitus tulostamisen aikana tai paperi voi juuttua.



4. Sulje lokero.



5. Lokeron määritys ilmoitus näkyy tulostimen ohjauspaneelissa.
6. Voit hyväksyä havaitun koon ja tyyppin **OK**-painikkeella tai voit valita jonkin toisen paperikoon tai -tyypin **Muokkaa**-painikkeella.
7. Valitse oikea paperikoko ja -tyyppi ja valitse **OK**-painike.

Kirjekuorten lisääminen ja tulostaminen

Johdanto


Seuraavaksi kerrotaan kirjekuorten lisäämisestä ja tulostamisesta. Käytä kirjekuorien tulostamiseen lokeroa 1 tai kirjekuorten syöttölaitetta. Lokeroon 1 mahtuu 10 kirjekuorta ja kirjekuorten syöttölaitteeseen 75 kirjekuorta.


Jos haluat tulostaa kirjekuoria käsinsyötöllä, valitse tulostinohjaimen oikeat asetukset näiden ohjeiden avulla. Lisää kirjekuoret lokeroon, kun tulostustyö on lähetetty tulostimeen.

Kirjekuorten tulostaminen

Kirjekuorten tulostaminen lokerosta 1

1. Valitse ohjelmistossa **Tulosta**.
2. Valitse laite tulostinluettelosta, ja avaa tulostinohjain valitsemalla sitten **Ominaisuudet** tai **Määrittelyt**.


 **HUOMAUTUS:** Painikkeen nimi vaihtelee ohjelmien mukaan.

 **HUOMAUTUS:** Siirry asetuksiin Windows 8:n tai 8.1:n aloitusnäytön sovelluksessa valitsemalla **Laitteet**, **Tulosta** ja valitse sitten tulostin.

3. Valitse **Paperi/laatu**-välilehti.
4. Valitse kirjekuorten oikea paperikoko avattavasta **Paperikoko**-valikosta.
5. Valitse avattavasta **Paperityyppi**-valikosta **Kirjekuori**.
6. Valitse avattavasta **Paperilähde**-valikosta **Käsinsyöttö**.
7. Valitse **OK**, jolloin **Asiakirjan ominaisuudet** -valintaikkuna sulkeutuu.
8. Tulosta työ valitsemalla **Tulosta**-valintaikkunasta **OK**.

Kirjekuorten tulostaminen kirjekuorten syöttölaitteesta

1. Valitse ohjelmistossa **Tulosta**.
2. Valitse laite tulostinluettelosta ja avaa tulostinohjain valitsemalla sitten **Ominaisuudet** tai **Määrittelyt**.

 **HUOMAUTUS:** Painikkeen nimi vaihtelee ohjelmien mukaan.

Siirry asetuksiin Windows 8:n tai 8.1:n aloitusnäytön sovelluksessa valitsemalla **Laitteet**, **Tulosta** ja valitse sitten tulostin.

3. Valitse **Paperi/laatu**-välilehti.
4. Toimi jommallakummalla seuraavista tavoista:
 - Valitse kirjekuorten oikea paperikoko avattavasta **Paperikoko**-valikosta.
 - Valitse avattavasta **Paperityyppi**-valikosta **Kirjekuori**.
 - Valitse avattavasta **Paperilähde**-luettelosta **Lokero 3** tai **Lokero 4** sen mukaan, kumpaa lokeroa kirjekuorten syöttölaite vastaa.

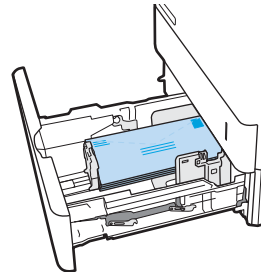
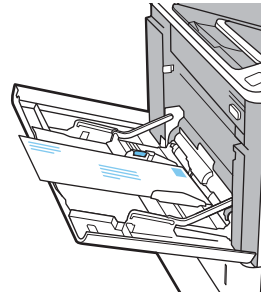
5. Valitse **OK**, jolloin **Asiakirjan ominaisuudet** -valintaikkuna sulkeutuu.
6. Tulosta työ valitsemalla **Tulosta**-valintaikkunasta **OK**.

Kirjekuorien suunta



HUOMAUTUS: Tulostin ei tue kirjekuorten kaksipuolista tulostusta.

Lokero	Kirjekuoren koko	Lataaminen
Lokero 1	Kirjekuori 9, kirjekuori 10, kirjekuori Monarch, kirjekuori B5, kirjekuori C5, kirjekuori C6, kirjekuori DL	Tulostettava puoli ylöspäin Lyhyt postimerkkipää edellä tulostimeen
Kirjekuorilokero	Kirjekuori 9, kirjekuori 10, kirjekuori Monarch, kirjekuori B5, kirjekuori C5, kirjekuori C6, kirjekuori DL	Tulostettava puoli ylöspäin Lyhyt postimerkkipää edellä tulostimeen




Tarrojen lisääminen ja tulostaminen

Johdanto

Seuraavaksi kerrotaan tarrojen tulostamisesta ja lisäämisestä.


Jos haluat tulostaa tarra-arkeille, käytä lokeroa 2 tai jotakin valinnaisista 550 arkin lokeroista.


 **HUOMAUTUS:** Lokero 1 ei tue tarroja.

Jos haluat tulostaa tarroja käsinsyötöllä, valitse oikeat asetukset tulostinohjaimessa seuraavien ohjeiden mukaisesti. Lisää tarrat lokeroon, kun tulostustyö on lähetetty tulostimeen. Käsinsyöttöä käytettäessä tulostin aloittaa työn tulostamisen vasta, kun se havaitsee, että lokero on avattu.

Tarrojen käsinsyöttö

1. Valitse ohjelmistossa **Tulosta**.
2. Valitse tulostin tulostinluettelosta ja avaa tulostinohjain valitsemalla **Ominaisuudet** tai **Määritykset**.

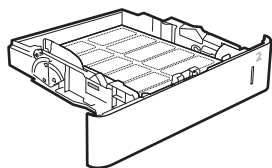
 **HUOMAUTUS:** Painikkeen nimi vaihtelee ohjelmien mukaan.

 **HUOMAUTUS:** Siirry asetuksiin Windows 8:n tai 8.1:n aloitusnäytön sovelluksessa valitsemalla **Laitteet, Tulosta** ja valitse sitten tulostin.

3. Valitse **Paperi/Laatu**-välilehti.
4. Valitse avattavasta **Paperikoko**-luettelosta oikea koko tarra-arkeille.
5. Valitse avattavasta **Paperityyppi**-luettelosta **Tarrat**.
6. Valitse avattavasta **Paperilähde**-valikosta **Käsinsyöttö**.
7. Valitse **OK**, jolloin **Asiakirjan ominaisuudet** -valintaikkuna sulkeutuu.
8. Tulosta työ valitsemalla **Tulosta**-valintaikkunasta **Tulosta**-painike.

Tarran suunta

Lokero	Tarrojen lisääminen
Lokerot 2–5	Tulostettava puoli alaspäin Yläreuna lokeron takaosaa kohti



5 lokeron monilokeroisen postilaatikon ja nitojan määrittäminen

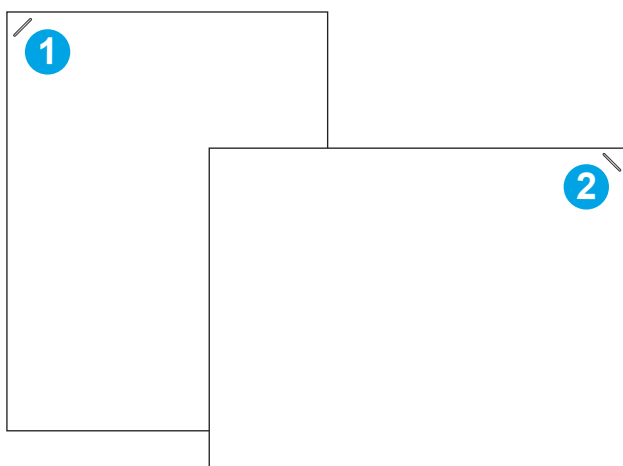
Seuraavaksi kerrotaan niittien lisäämisestä ja 5 lokeron monilokeroisen postilaatikon ja nitojan asetusten määrittämisestä.

Lisälaitte nitoo asiakirjat vasemmasta tai oikeasta yläkulmasta, ja se voi pinota tulostelokeroihin jopa 1 000 paperiarkkia. Tulostuslokeroille on kolme eri määrittämissä vaihtoehtoa: pinontatila, postilaatikkotila tai toimintoerotintila.

- [Niitin oletussijainnin määrittäminen](#)
- [Toimintatilan määrittäminen](#)

Niitin oletussijainnin määrittäminen

1. Siirry tulostimen ohjauspaneelin aloitusnäytössä kohtaan [Asetukset](#) ja valitse sitten [Asetukset](#)-kuvake.
2. Avaa seuraavat valikot:
 - a. [Nitojan/pinontalokeron hallinta](#)
 - b. [Nidonta](#)
3. Valitse niitin sijainti vaihtoehtojen luettelosta ja valitse [Tallenna](#) tai [OK](#). Valittavat vaihtoehdot ovat seuraavat:
 - [None](#) (Ei lainkaan): Ei niittejä
 - [Ylävasen tai yläoikea](#): Jos asiakirja on pystysuuntainen, niitti on paperin lyhyen reunan vasemmassa yläkulmassa. Jos asiakirja on vaakasuuntainen, niitti on paperin pitkän reunan oikeassa yläkulmassa.
 - [Ylävasen](#): Niitti on paperin lyhyen reunan vasemmassa yläkulmassa.
 - [Yläoikea](#): Niitti on paperin pitkän reunan oikeassa yläkulmassa.



1	Paperin lyhyen sivun vasemmassa yläkulmassa
2	Paperin pitkän sivun oikeassa yläkulmassa

Toimintatilan määrittäminen

Tällä toimenpiteellä voit määrittää, kuinka tulostin lajittelee tulostustyöt lokeroihin.

1. Siirry tulostimen ohjauspaneelin aloitusnäytössä kohtaan [Asetukset](#) ja valitse sitten [Asetukset](#)-kuvake.
2. Avaa seuraavat valikot:
 - a. [Nitojan/pinontalokeron hallinta](#)
 - b. [Toimintatila](#)
3. Valitse tila vaihtoehdoista ja valitse sitten [Tallenna](#). Käytettävissä ovat seuraavat asetukset:
 - [Postilaatikko](#): Tulostin lajittelee työt lokeroihin niiden lähettäjän mukaan.
 - [Pinontalokero](#): Tulostin pinoaa työt lokeroihin järjestyksessä alimmasta ylimpään lokeroon.
 - [Toimintoerotin](#): Tulostin lajittelee työt lokeroihin tulostimen toiminnon mukaan, eli esimerkiksi tulostustyöt, kopiointityöt ja faksityöt omiin lokeroihinsa.

Voit määrittää HP:n tulostinohjaimen valitulle toimintatilalle suorittamalla seuraavat vaiheet:

Windows® 7

1. Varmista, että tulostin on päällä ja kytketty tietokoneeseen tai verkkoon.
2. Avaa Windowsin® Käynnistä-valikko ja valitse sitten **Laitteet ja tulostimet**.
3. Napsauta tulostimen nimeä hiiren kakkospainikkeella ja valitse **Tulostimen ominaisuudet**.
4. Napsauta **Laitteen asetukset** -välilehteä.
5. Valitse **Päivitä nyt**. Voit myös valita **Automaattinen määrittäminen** -kohdan vieressä olevasta avattavasta valikosta **Päivitä nyt**.

Windows® 8.0, 8.1 ja 10

1. Napsauta näytön vasenta alakulmaa hiiren kakkospainikkeella.
2. Valitse Ohjauspaneeli. Valitse **Laitteisto ja äänet** -kohdasta **Näytä laitteet ja tulostimet**.
3. Napsauta tulostimen nimeä hiiren kakkospainikkeella ja valitse **Tulostimen ominaisuudet**.
4. Napsauta **Laitteen asetukset** -välilehteä.
5. Valitse **Päivitä nyt**. Voit myös valita **Automaattinen määrittäminen** -kohdan vieressä olevasta avattavasta valikosta **Päivitä nyt**.



HUOMAUTUS: Uudet V4-ohjaimet eivät tue **Päivitä nyt** -toimintoa. Tee näille ohjaimille **jokin** seuraavista toimenpiteistä:

- Määritä toimintatila manuaalisesti kohdassa **Lisätulostuslokero**, jos se on luettelossa.
- Taustatulostuksen pysäyttäminen ja käynnistäminen uudelleen
 - a. Napsauta **Käynnistä**-painiketta (tai avaa hakukenttä).
 - b. Kirjoita `services.msc` ja paina sitten **Enter**-näppäintä.

- c. Napsauta palveluiden luettelossa **Taustatulostus**-kohtaa hiiren kakkospainikkeella ja valitse **Pysäytä**.
- d. Napsauta **Taustatulostus**-kohtaa uudelleen hiiren kakkospainikkeella ja valitse **Käynnistä**.
- Sammuta ja käynnistä tietokone uudelleen.

macOS

1. Valitse omenavalikosta **Järjestelmäasetukset**.
2. Valitse **Print & Scan** (Tulostus ja skannaus) (tai **Printers & Scanners** (Tulostimet ja skannerit)).
3. Valitse tulostin ja sitten **Valinnat ja tarvikkeet**. Valitse **Ohjain**.
4. Määritä manuaalisesti **Lisälaitteen tulostustila**, jos se on käytettävissä. Jos se ei ole käytettävissä, toimintatila määritetään tulostettaessa.

3 Tarvikkeet, lisävarusteet ja osat

- [Tarvikkeiden, lisävarusteiden ja osien tilaaminen](#)
- [HP-värikasettien suojauksen tarvikkeasetusten määrittäminen](#)
- [Värikasetin vaihtaminen](#)
- [Niittikasetin vaihtaminen](#)

Lisätiedot

Seuraavat tiedot pitävät paikkansa julkaisuhetkellä.

Videoapua saat kohdasta www.hp.com/videos/LaserJet.

Ajankohtaisia tietoja on kohdassa www.hp.com/support/ljM610, www.hp.com/support/ljM611 tai www.hp.com/support/ljM612.

HP-tulostimen kaikenkattavassa ohjeessa on seuraavat tiedot:

- Asennus ja määrittäminen
- Opi ja käytä
- Ongelmien ratkaiseminen
- Ohjelmisto- ja laiteohjelmistopäivitysten lataaminen
- Asiakastukifoorumit
- Tietoja takuusta ja säännöksistä

Tarvikkeiden, lisävarusteiden ja osien tilaaminen

Tilaaminen

Tilaa tarvikkeita ja paperia	www.hp.com/go/suresupply
Tilaa aitoja HP:n osia tai lisävarusteita	www.hp.com/buy/parts
Tilaaminen huollon tai tuotetuen kautta	Ota yhteys HP:n valtuuttamaan huoltoon tai tukipalveluun.
Tilaaminen HP:n sulautetulla verkkopalvelimella (EWS)	Voit käyttää toimintoa kirjoittamalla tulostimen IP-osoitteen tai isäntänimen tuetun selaimen osoite-/URL-kenttään. HP:n sulautetussa verkkopalvelimessa on linkki HP SureSupply -sivustolle, josta voit tilata alkuperäisiä HP-tarvikkeita eri tavoilla.

Tarvikkeet ja lisävarusteet

Taulukko 3-1 Tarvikkeet

Valinta	Kuvaus	Kasetin numero	Tuotenumero
HP 147Y -mustekasetti, riittoisa, musta, alkuperäinen, LaserJet	Erittäin riittoisa vaihtovärikasetti	147Y	W1470Y
HP 147X -mustekasetti, riittoisa, musta, alkuperäinen, LaserJet	Vaihtoriittokasetti	147X	W1470X
HP 147A -mustekasetti, musta, alkuperäinen, LaserJet	Vaihtoperuskasetti	147A	W1470A
HP:n niittikasetin täyttöpakkaus	Vaihtoniittikasetti	Ei käytettävissä	C5967A

Taulukko 3-2 Lisälaitteet

Valinta	Kuvaus	Kasetin numero	Tuotenumero
1 Gt:n DIMM-muisti	Muistin päivityssarja	Ei käytettävissä	G6W84A
550 arkin HP LaserJet -paperilokero	Valinnainen syöttölokero	Ei käytettävissä	L0H17A
HP:n 2 100 arkin HCL-syöttölaite ja teline	Valinnainen suurikapasiteettinen syöttölaite ja teline	Ei käytettävissä	L0H18A
HP LaserJetin kirjeluokero	Valinnainen kirjeluokeron syöttölokero	Ei käytettävissä	L0H21A
HP:n nidontapostilaatikko	Postilaatikkonitoja	Ei käytettävissä	L0H20A
HP:n sisäiset USB-portit	Valinnaiset USB-portit muiden valmistajien laitteiden liittämistä varten	Ei käytettävissä	B5L28A
HP:n tehokas suojattu kiintolevyasema	Vaihtokiintolevy	Ei käytettävissä	B5L29A

Taulukko 3-2 Lisälaitteet (jatkoa)

Valinta	Kuvaus	Kasetin numero	Tuotenumero
HP Jetdirect 2900nw - tulostuspalvelin	Langaton USB-tulostuspalvelin	Ei käytettävissä	J8031A
HP Jetdirect 3100w BLE/NFC /Wireless -lisälaite langatonta mobiililaitteista tulostamista varten	Langaton lisälaite mobiililaitteista tulostamista varten	Ei käytettävissä	J8030A

HUOMAUTUS: Liitettävissä laitteistoliitäntään (HIP) tai takaosan USB-isäntäporttiin. HP Jetdirect 3100w BLE/NFC/Wireless -lisälaitteeseen vaaditaan HP:n sisäisten USB-porttien lisälaite.

Huolto: pitkäkestoiset tulostustarvikkeet

Huolto: pitkäkestoisten tulostustarvikkeiden huoltopakkaus	Tuotenumero	Arvioitu käyttöikä ¹
HP LaserJetin 110 voltin huoltosarja	L0H24A	225 000 sivua
HP LaserJetin 220 voltin huoltosarja	L0H25A	225 000 sivua

¹ HP:n huollon ja pitkäkestoisten tulostustarvikkeiden odotettu käyttöikä on arvio, joka perustuu pitkäkestoisten tulostustarvikkeiden testaamiseen alla mainituissa testiolosuhteissa. Todellinen yksittäisten osien käyttöikä tai kesto vaihtelee riippuen käytöstä, käyttöympäristöstä, paperista ja muista tekijöistä. Arvioitu käyttöikä ei ole tulkittavissa takuiksi tai vakuutukseksi käyttöiästä.

Pitkäkestoisten tulostustarvikkeiden testiolosuhteet

- Tulostuspinta-ala: 5 % sivulle tasaisesti jaettuna
- Käyttöympäristö: 17°–25°C; 30–70 %:n suhteellinen kosteus
- Materiaalikoko: Letter/A4
- Materiaalin paino: 75 g/m², tavallinen tulostusmateriaali
- Työn koko: 4 sivua
- Syötetty lyhyt sivu edellä (A3 eli Legal-kokoinen materiaali)

Yllä olevista olosuhteista poikkeavia käyttöikää heikentäviä tekijöitä:

- Materiaali on Letter/A4-leveyksiä kapeampi (lämpötilasta johtuva hidastuminen lisää kierrosmäärää)
- Paperi on painavampi kuin 75 g/m² (painavampi tulostusmateriaali lisää tulostimen osien rasitusta)
- 4 kuvaa pienemmät tulostustyöt (pienissä töissä lämpötilan vaihtelu ja kierrosmäärä lisääntyvät)

HP-värikasettien suojauksen tarvikeasetusten määrittäminen

- [Johdanto](#)
- [Kasettikäytäntötoiminnon ottaminen käyttöön ja poistaminen käytöstä](#)
- [Kasettien suojaustoiminnon ottaminen käyttöön ja poistaminen käytöstä](#)

Johdanto

HP:n kasettikäytännön ja kasettien suojauksen avulla voit hallita, mitkä kasetit asennetaan tulostimeen, ja estää asennettujen kasettien varastamisen. Nämä toiminnot ovat käytettävissä HP FutureSmart -versiossa 3 ja sitä uudemmissa versioissa.

- **Kasettikäytäntö:** Tämä toiminto suojaa tulostinta väärennetyiltä värikaseteilta sallimalla vain aitojen HP-kasettien käytön tulostimessa. Aitojen HP-kasettien käyttäminen takaa parhaan mahdollisen tulostuslaadun. Kun joku asentaa kasetin, joka ei ole aito HP-kasetti, tulostimen ohjauspaneelin näyttöön tulee ilmoitus hyväksymättömästä kasetista sekä toimintaohjeet.
- **Kasettien suojaus:** Tämä toiminto yhdistää värikasetit tiettyyn tulostimeen tai tulostinjoukkoon pysyvästi siten, että niitä ei voi käyttää muissa tulostimissa. Kasettien suojaus suojaa sijoituksesi. Kun tämä toiminto on käytössä ja joku siirtää suojatun kasetin alkuperäisestä tulostimesta hyväksymättömään tulostimeen, kyseinen tulostin ei voi tulostaa suojatulla kasetilla. Tulostimen ohjauspaneelin näyttöön tulee ilmoitus siitä, että kasetti on suojattu, sekä toimintaohjeet.

⚠ HUOMIO: Kun olet ottanut kasettien suojauksen käyttöön tulostimessa, kaikki tulostimeen myöhemmin asennettavat värikasetit ovat automaattisesti ja *pysyvästi* suojattuja. Jos et halua suojata uutta kasettia, poista toiminto käytöstä *ennen* uuden kasetin asentamista.

Toiminnon käytöstä poistaminen ei poista asennettuna olevien kasettien suojausta.

Molemmat toiminnot ovat oletusarvoisesti poissa käytöstä. Näiden ohjeiden avulla voit ottaa toiminnot käyttöön tai poistaa ne käytöstä.

Kasettikäytäntötoiminnon ottaminen käyttöön ja poistaminen käytöstä

📝 HUOMAUTUS: Tämän toiminnon käyttöönotto tai käytöstä poistaminen saattaa edellyttää järjestelmänvalvojan salasanan antamista.

Voit ottaa kasettikäytäntötoiminnon käyttöön tulostimen ohjauspaneelistä



1. Avaa tulostimen ohjauspaneelin aloitusnäytössä [Asetukset](#)-valikko.
2. Avaa seuraavat valikot:
 - [Tarvikkeiden hallinta](#)
 - [Kasettikäytäntö](#)
3. Valitse [HP:n hyväksymä](#).


Voit poistaa kasettikäytäntötoiminnon käytöstä tulostimen ohjauspaneelistä


📝 HUOMAUTUS: Tämän toiminnon käyttöönotto tai käytöstä poistaminen saattaa edellyttää järjestelmänvalvojan salasanan antamista.

1. Avaa tulostimen ohjauspaneelin aloitusnäytössä [Asetukset](#)-valikko.
2. Avaa seuraavat valikot:
 - [Tarvikkeiden hallinta](#)
 - [Kasettikäytäntö](#)
3. Valitse [Off](#) (Ei käytössä).

HP:n sulautetun verkkopalvelimen (EWS) avulla voit ottaa käyttöön kasettikäytäntötoiminnon.



1. Avaa HP:n sulautettu verkkopalvelin (EWS):
 - a. Etsi tulostimen IP-osoite. Paina tulostimen ohjauspaneelissa -painiketta ja valitse sitten nuolinäppäimillä Ethernet -valikko. Avaa valikko ja näytä IP-osoite tai isäntänimi painamalla [OK](#)-painiketta.
 - b. Avaa selain ja kirjoita osoiteriville IP-osoite tai isäntänimi täsmälleen siinä muodossa kuin se näkyy tulostimen ohjauspaneelissa. Paina tietokoneen näppäimistön [Enter](#)-näppäintä. Sulautettu verkkopalvelin avautuu.


 <https://10.10.XX.XX/>


 **HUOMAUTUS:** Jos selaimessa näkyy ilmoitus, jonka mukaan sivuston käyttö ei ehkä ole turvallista, jatka sivustoon siitä huolimatta. Tähän sivustoon siirtyminen ei vahingoita tietokonetta.

2. Avaa **Tulosta**-välilehti.
3. Valitse vasemmasta siirtymisruudusta **Tarvikkeiden hallinta**.
4. Valitse Tarvikeasetukset-alueella avattavasta **Kasettikäytäntö**-luettelosta **Valtuutettu HP**.
5. Tallenna muutokset napsauttamalla **Käytä**-painiketta.

HP:n sulautetun verkkopalvelimen (EWS) avulla voit poistaa kasettikäytäntötoiminnon käytöstä.

1. Avaa HP:n sulautettu verkkopalvelin (EWS):
 - a. Etsi tulostimen IP-osoite. Paina tulostimen ohjauspaneelissa -painiketta ja valitse sitten nuolinäppäimillä Ethernet -valikko. Avaa valikko ja näytä IP-osoite tai isäntänimi painamalla [OK](#)-painiketta.
 - b. Avaa selain ja kirjoita osoiteriville IP-osoite tai isäntänimi täsmälleen siinä muodossa kuin se näkyy tulostimen ohjauspaneelissa. Paina tietokoneen näppäimistön [Enter](#)-näppäintä. Sulautettu verkkopalvelin avautuu.

 <https://10.10.XX.XX/>

 **HUOMAUTUS:** Jos selaimessa näkyy ilmoitus, jonka mukaan sivuston käyttö ei ehkä ole turvallista, jatka sivustoon siitä huolimatta. Tähän sivustoon siirtyminen ei vahingoita tietokonetta.


2. Avaa **Tulosta**-välilehti.
3. Valitse vasemmasta siirtymisruudusta **Tarvikkeiden hallinta**.

4. Valitse Tarvikeasetukset-alueella avattavasta **Kasettikäytäntö**-luettelosta **Ei käytössä**.
5. Tallenna muutokset napsauttamalla **Käytä**-painiketta.

Kasettikäytännön vianmäärityksen ohjauspaneelin virheilmoitukset


Virheilmoitus	Kuvaus	Suosittelava toimenpide
10.OX.30 Hyväksymätön <väri> kasetti	Järjestelmänvalvoja on määrittänyt tulostimen käyttämään vain aitoja HP-tarvikkeita, joissa on takuu voimassa. Kasetti on vaihdettava ennen tulostuksen jatkamista.	Vaihda kasetti aitoon HP-värikasettiin. Jos uskot ostaneesi aidon HP-tarvikkeen, tarkista osoitteesta www.hp.com/go/anticounterfeit , onko värikasetti aito HP-kasetti, ja lue ohjeet sen varalta, että kyseessä ei ole aito HP-kasetti.

Kasettien suojaustoiminnon ottaminen käyttöön ja poistaminen käytöstä

 **HUOMAUTUS:** Tämän toiminnon käyttöönotto tai käytöstä poistaminen saattaa edellyttää järjestelmänvalvojan salasanan antamista.

Voit ottaa kasettien suojaustoiminnon käyttöön tulostimen ohjauspaneelistä

1. Avaa tulostimen ohjauspaneelin aloitusnäytössä **Asetukset**-valikko.
2. Avaa seuraavat valikot:
 - [Tarvikkeiden hallinta](#)
 - [Kasettien suojaus](#)
3. Valitse **Suojaa kasetit**.
4. Kun tulostin kehottaa vahvistamaan, ota toiminto käyttöön valitsemalla **Jatka**.

 **HUOMIO:** Kun olet ottanut kasettien suojauksen käyttöön tulostimessa, kaikki tulostimeen myöhemmin asennettavat värikasetit ovat automaattisesti ja *pysyvästi* suojattuja. Jos et halua suojata uutta kasettia, poista toiminto käytöstä *ennen* uuden kasetin asentamista.



Toiminnon käytöstä poistaminen ei poista asennettuna olevien kasettien suojausta.


Voit poistaa kasettien suojaustoiminnon käytöstä tulostimen ohjauspaneelistä


1. Avaa tulostimen ohjauspaneelin aloitusnäytössä **Asetukset**-valikko.
2. Avaa seuraavat valikot:
 - [Tarvikkeiden hallinta](#)
 - [Kasettien suojaus](#)
3. Valitse **Off** (Ei käytössä).

HP:n sulautetun verkkopalvelimen (EWS) avulla voit ottaa käyttöön kasettien suojaustoiminnon.


1. Avaa HP:n sulautettu verkkopalvelin (EWS):

- a. Etsi tulostimen IP-osoite. Paina tulostimen ohjauspaneelissa -painiketta ja valitse sitten nuolinäppäimillä Ethernet -valikko. Avaa valikko ja näytä IP-osoite tai isäntänimi painamalla **OK**-painiketta.
- b. Avaa selain ja kirjoita osoiteriville IP-osoite tai isäntänimi täsmälleen siinä muodossa kuin se näkyy tulostimen ohjauspaneelissa. Paina tietokoneen näppäimistön **Enter**-näppäintä. Sulautettu verkkopalvelin avautuu.

 <https://10.10.XX.XXX/>



 **HUOMAUTUS:** Jos selaimessa näkyy ilmoitus, jonka mukaan sivuston käyttö ei ehkä ole turvallista, jatka sivustoon siitä huolimatta. Tähän sivustoon siirtyminen ei vahingoita tietokonetta.


2. Avaa **Tulosta**-välilehti.
3. Valitse vasemmasta siirtymisruudusta **Tarvikkeiden hallinta**.
4. Valitse Tarvikeasetukset-alueella avattavasta **Kasettien suojaus** -luettelosta **Suojaa kasetteja**.
5. Tallenna muutokset napsauttamalla **Käytä**-painiketta.


 **HUOMIO:** Kun olet ottanut kasettien suojauksen käyttöön tulostimessa, kaikki tulostimeen myöhemmin asennettavat värikasetit ovat automaattisesti ja *pysyvästi* suojattuja. Jos et halua suojata uutta kasettia, poista toiminto käytöstä *ennen* uuden kasetin asentamista.

Toiminnon käytöstä poistaminen ei poista asennettuna olevien kasettien suojausta.

HP:n sulautetun verkkopalvelimen (EWS) avulla voit poistaa käytöstä kasettien suojaustoiminnon.

1. Avaa HP:n sulautettu verkkopalvelin (EWS):
 - a. Etsi tulostimen IP-osoite. Paina tulostimen ohjauspaneelissa -painiketta ja valitse sitten nuolinäppäimillä Ethernet -valikko. Avaa valikko ja näytä IP-osoite tai isäntänimi painamalla **OK**-painiketta.
 - b. Avaa selain ja kirjoita osoiteriville IP-osoite tai isäntänimi täsmälleen siinä muodossa kuin se näkyy tulostimen ohjauspaneelissa. Paina tietokoneen näppäimistön **Enter**-näppäintä. Sulautettu verkkopalvelin avautuu.

 <https://10.10.XX.XXX/>

 **HUOMAUTUS:** Jos selaimessa näkyy ilmoitus, jonka mukaan sivuston käyttö ei ehkä ole turvallista, jatka sivustoon siitä huolimatta. Tähän sivustoon siirtyminen ei vahingoita tietokonetta.

2. Avaa **Tulosta**-välilehti.
3. Valitse vasemmasta siirtymisruudusta **Tarvikkeiden hallinta**.
4. Valitse Tarvikeasetukset-alueella avattavasta **Kasettien suojaus** -luettelosta **Ei käytössä**.
5. Tallenna muutokset napsauttamalla **Käytä**-painiketta.

Kasettien suojauksen vianmäärityksen virheilmoitukset ohjauspaneelissa

Virheilmoitus	Kuvaus	Suosittelava toimenpide
10.OX.57 Suojattu <väri> kasetti	<p>Kasettia voi käyttää vain tulostimessa tai tulostinsarjassa, joka alun perin suojasi sitä HP:n kasettien suojaustoiminnolla.</p> <p>Järjestelmänvalvoja voi rajoittaa kasettien suojaustoiminnon toimimaan vain yhdessä tulostimessa tai tulostinsarjassa. Kasetti on vaihdettava ennen tulostuksen jatkamista.</p>	Vaihda kasetti uuteen värikasettiin.

Värikasetin vaihtaminen

Tämä tulostin ilmoittaa, kun värikasetin väri on vähissä. Värikasetin todellinen jäljellä oleva käyttöikä voi vaihdella. Värikasettia ei tarvitse vaihtaa heti. Uusi värikasetti kannattaa hankkia etukäteen, jotta se voidaan vaihtaa laitteeseen, kun tulostuslaatu ei ole enää hyväksyttävää.

Voit jatkaa tulostamista nykyisellä tulostuskasetilla, kunnes väriaineen tasoittaminen ei auta eikä tulostuslaatu ole enää tyydyttävä. Tasoita väriaine poistamalla värikasetti tulostimesta ja ravistamalla sitä varovasti edestakaisin vaakasuunnassa. Katso värikasetin vaihtoa koskevat kuvalliset ohjeet. Aseta värikasetti takaisin tulostimeen ja sulje kansi.

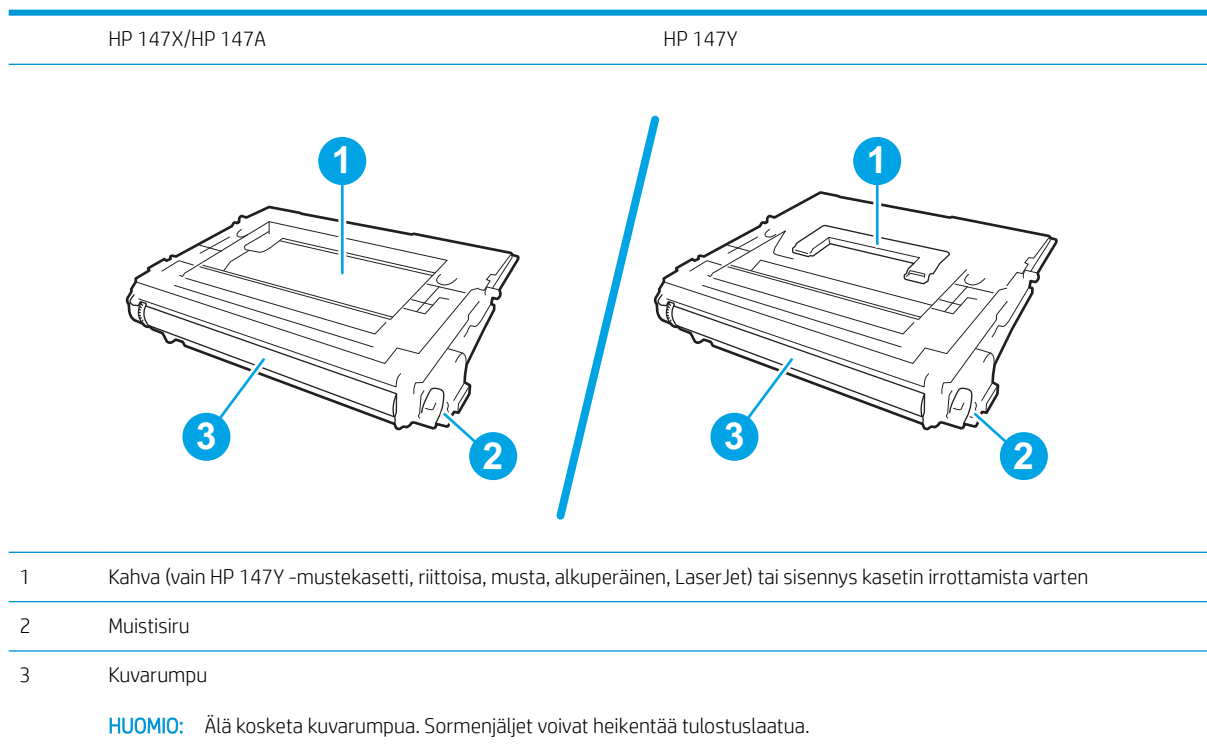
Taulukko 3-3 Värikasetin tiedot

Valinta	Kuvaus	Kasetin numero	Tuotenumero
HP 147Y -mustekasetti, riittoisa, musta, alkuperäinen, LaserJet	Erittäin riittoisa vaihtovärikasetti	147Y	W1470Y
HP 147X -mustekasetti, riittoisa, musta, alkuperäinen, LaserJet	Vaihtoriittokasetti	147X	W1470X
HP 147A -mustekasetti, musta, alkuperäinen, LaserJet	Vaihtoperuskasetti	147A	W1470A

Säilytä värikasetti avaamattomassa pakkauksessa ennen asennusta.

! HUOMIO: Älä altista värikasettia valolle muutamaa minuuttia kauempaa, sillä valo saattaa vaurioittaa kasettia. Peitä vihreä kuvarumpu, jos värikasetti on poistettava tulostimesta tavallista pidemmäksi aikaa.

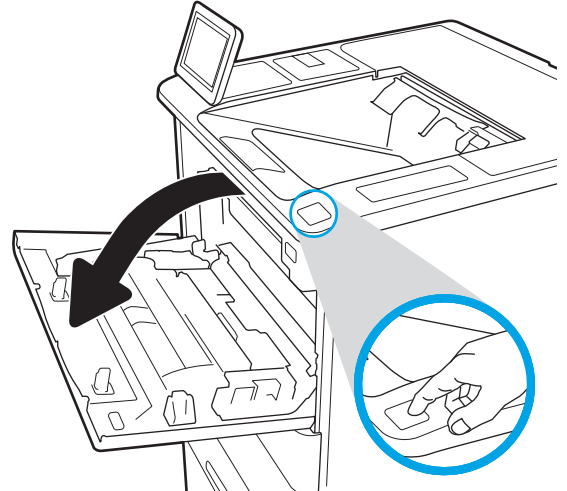
Seuraavassa kuvassa on värikasetin osat.



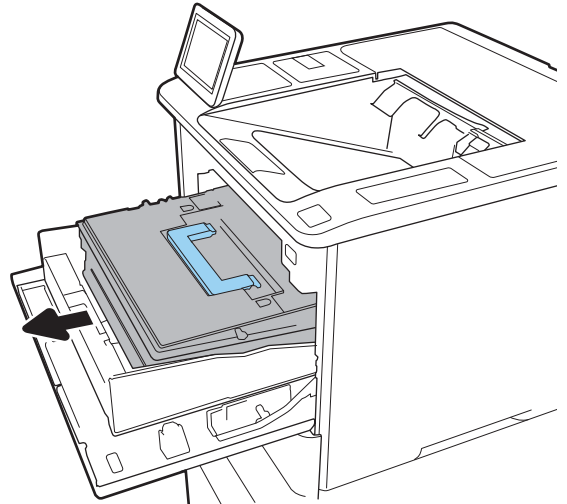
⚠ HUOMIO: Jos väriainetta pääsee vaatteille, pyyhi se pois kuivalla kankaalla ja pese vaatteet kylmällä vedellä. Kuuma vesi kiinnittää väriaineen kankaaseen.

📝 HUOMAUTUS: Tulostuskasetin pakkauksessa on lisätietoja käytettyjen värikasettien kierrätyksestä.

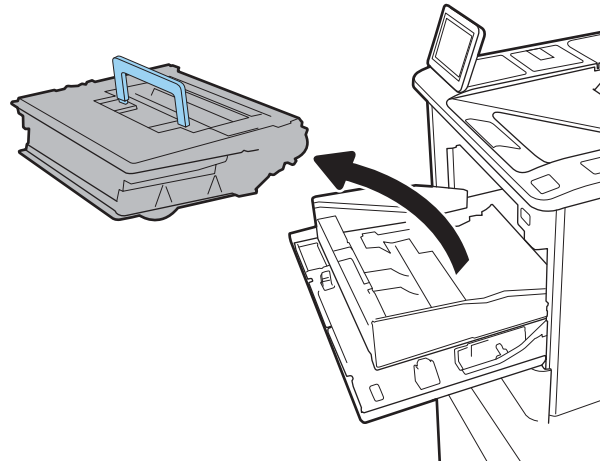
1. Avaa kasetin luukku painamalla luukun vapautuspainiketta.



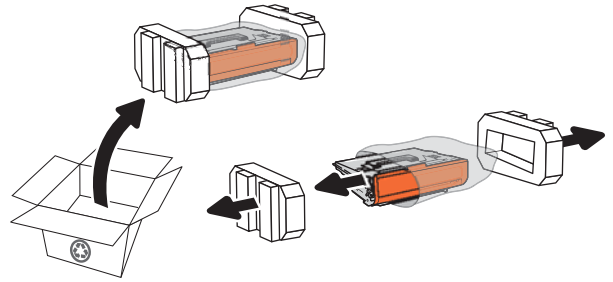
2. Vedä kasettilaatikko ulos.



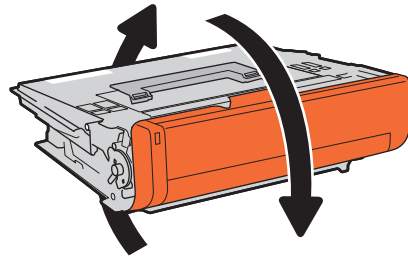
3. Irrota käytetty värikasetti vetämällä sen kahvasta tai sisennyksestä ylös.



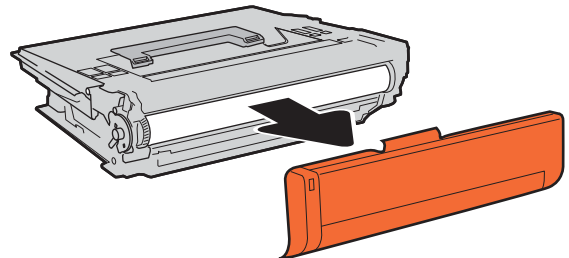
4. Poista uusi tulostuskasetti suojauspussista.



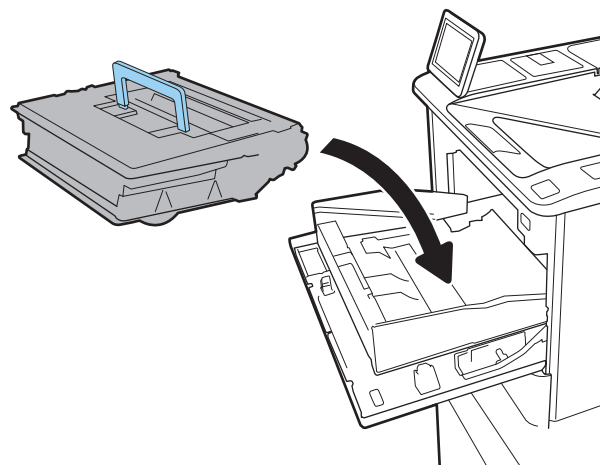
5. Pitele värikasettia molemmista reunoista ja ravista sitä 5-6 kertaa.



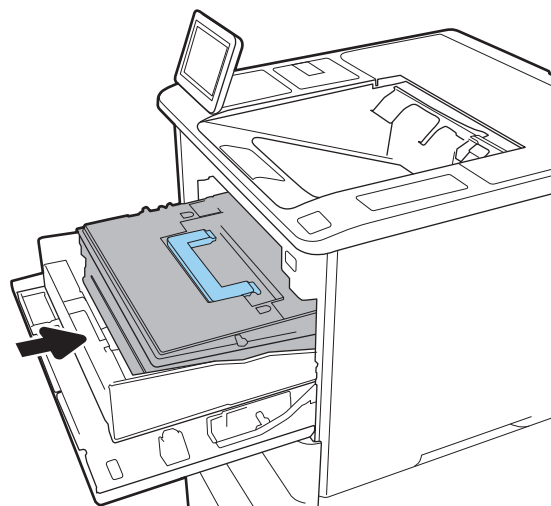
6. Irrota pakkauskansi.



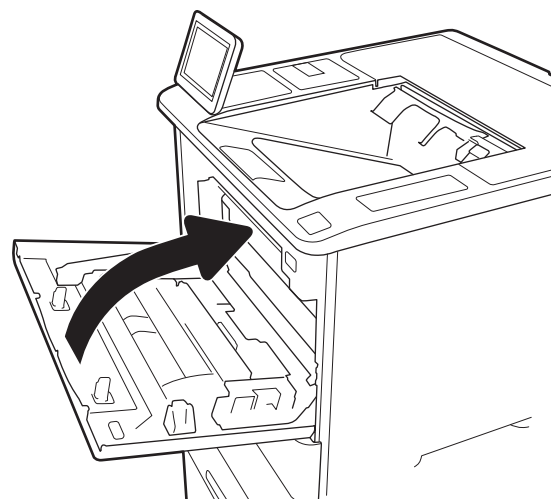
7. Aseta värikasetti värikasettilaatikkoon.



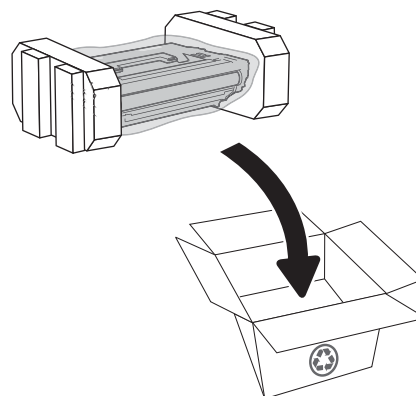
8. Sulje värikasettilaatikko.



9. Sulje kasetin luukku.

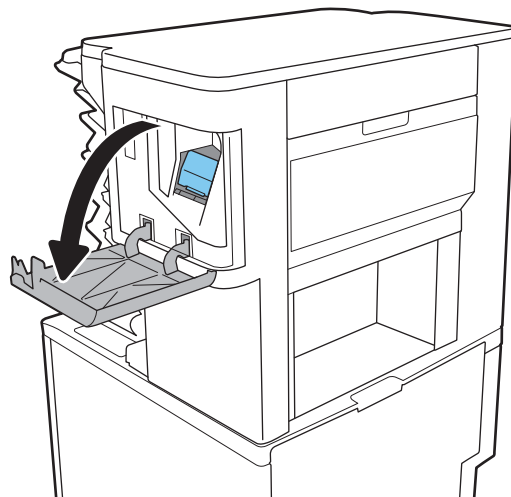


10. Pakkaa käytetty värikasetti laatikkoon, jossa uusi kasetti toimitettiin. Liimaa valmiiksi maksettu postitustarra laatikkoon ja palauta käytetty kasetti HP:lle kierrätettäväksi.

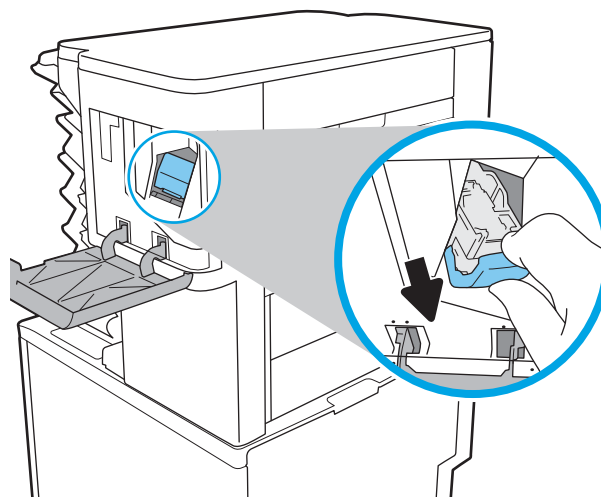


Niittikasetin vaihtaminen

1. Avaa nitojan luukku.



2. Vedä niittivaunua sen värillisestä kahvasta alaspäin ja vedä niittivaunua sitten suoraan ulospäin.

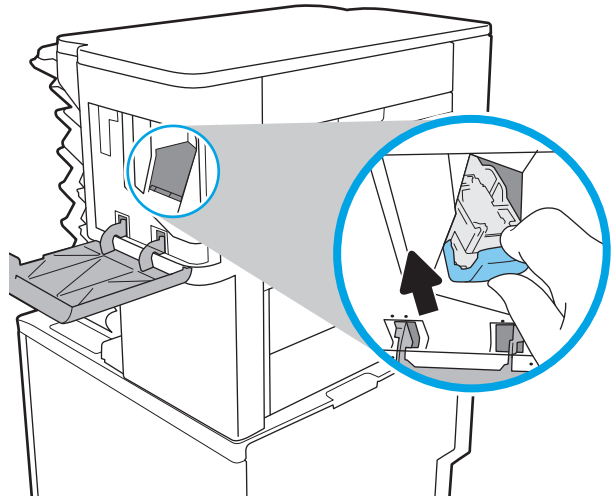


3. Poista tyhjä niittikasetti niittivaunusta nostamalla sitä ylöspäin.

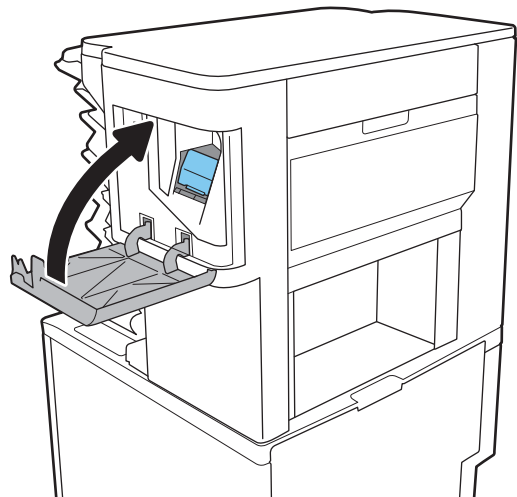
TÄRKEÄÄ: Älä hävitä tyhjää niittivaunua. Siihen laitetaan uusi niittikasetti.

4. Aseta niittivaunuun uusi niittikasetti

5. Asenna niittivaunu takaisin nitojaan painamalla värillistä kahvaa sisäänpäin, kunnes se napsahtaa paikalleen.



6. Sulje nitojan luukku.



4 Tulostus

- [Tulostustehtävät \(Windows\)](#)
- [Tulostustehtävät \(macOS\)](#)
- [Tulostustöiden tallentaminen tulostimeen myöhempää tai yksityistä tulostusta varten](#)
- [Mobiilitulostusratkaisut](#)
- [Tulostaminen USB-muistitikulta](#)
- [Tulosta käyttämällä nopeaa USB 2.0 -porttia \(langallinen\)](#)

Lisätiedot

Seuraavat tiedot pitävät paikkansa julkaisuhetkellä.

Videoapua saat kohdasta www.hp.com/videos/LaserJet.

Ajankohtaisia tietoja on kohdassa www.hp.com/support/ljM610, www.hp.com/support/ljM611 tai www.hp.com/support/ljM612.

HP-tulostimen kaikenkattavassa ohjeessa on seuraavat tiedot:

- Asennus ja määrittäminen
- Opi ja käytä
- Ongelmien ratkaiseminen
- Ohjelmisto- ja laiteohjelmistopäivitysten lataaminen
- Asiakastukifoorumit
- Tietoja takuusta ja säännöksistä

Tulostustehtävät (Windows)

Tulostaminen (Windows)

Seuraavassa osassa kuvataan perustulostuksen kulku Windowsissa.

1. Valitse ohjelmistossa **Tulosta**.
2. Valitse tulostin tulostinluettelosta. Voit muuttaa asetuksia, kun avaat tulostinohjaimen valitsemalla **Ominaisuudet** tai **Asetukset**.



HUOMAUTUS: Painikkeen nimi vaihtelee ohjelmien mukaan.



HUOMAUTUS: Nämä sovellukset näyttävät erilaisilta Windows 10-, 8.1- ja 8-versiossa ja niissä on eri toimintoja kuin jäljempänä on kuvattu työpöytäsovellusten osalta. Voit siirtyä tulostustoimintoon aloitusnäyttösovelluksesta seuraavasti:

- **Windows 10:** Valitse **Tulosta**, ja valitse sitten tulostin.
- **Windows 8.1 tai 8:** Valitse **Laitteet**, **Tulosta**, ja valitse sitten tulostin.




HUOMAUTUS: Jos tarvitset lisätietoja, valitse tulostinohjaimen ohjepainike (?).


3. Määritä käytettävissä olevat vaihtoehdot napsauttamalla tulostinohjaimen välilehtiä. Määritä esimerkiksi paperin suunta **Viimeistely**-välilehdessä, ja määritä paperilähde, paperityyppi, paperikoko ja laatuasetukset **Paperi/Laatu**-välilehdessä.
4. Valitsemalla **OK** voit palata **Tulosta**-valintaikkunaan. Valitse näytössä tulosteiden määrä.
5. Tulosta työ painamalla **Tulosta**-painiketta.

Automaattinen molemmille puolille tulostaminen (Windows)

Käytä tätä toimintatapaa tulostimissa, joihin on asennettu automaattinen kääntöyksikkö. Jos tulostimeen ei ole asennettu automaattista kääntöyksikköä tai haluat tulostaa paperityypeille, joita kääntöyksikkö ei tue, voit tulostaa molemmille puolille manuaalisesti.

1. Valitse ohjelmistossa **Tulosta**.
2. Valitse laite tulostinluettelosta ja avaa tulostinohjain valitsemalla sitten **Ominaisuudet** tai **Määrittelyt**.

 **HUOMAUTUS:** Painikkeen nimi vaihtelee ohjelmien mukaan.

 **HUOMAUTUS:** Nämä sovellukset näytävät erilaisilta Windows 10-, 8.1- ja 8-versiossa ja niissä on eri toimintoja kuin jäljempänä on kuvattu työpöytäsovellusten osalta. Voit siirtyä tulostustoimintoon aloitusnäyttösovelluksesta seuraavasti:


- **Windows 10:** Valitse **Tulosta**, ja valitse sitten tulostin.
- **Windows 8.1 tai 8:** Valitse **Laitteet**, **Tulosta**, ja valitse sitten tulostin.


-
3. Valitse **Viimeistely**-välilehti.
 4. Valitse **Tulosta molemmille puolille**. Valitse **OK**, jolloin **Asiakirjan ominaisuudet** -valintaikkuna sulkeutuu.
 5. Tulosta työ valitsemalla **Tulosta**-valintaikkunassa **Tulosta**.

Manuaalinen tulostaminen molemmille puolille (Windows)

Toimi näin, jos tulostimeen ei ole asennettu automaattista kääntöyksikköä tai haluat tulostaa paperille, jota kääntöyksikkö ei tue.

1. Valitse ohjelmistossa **Tulosta**.
2. Valitse laite tulostinluettelosta ja avaa tulostinohjain valitsemalla sitten **Ominaisuudet** tai **Määrittelyt**.

 **HUOMAUTUS:** Painikkeen nimi vaihtelee ohjelmien mukaan.


 **HUOMAUTUS:** Nämä sovellukset näytävät erilaisilta Windows 10-, 8.1- ja 8-versiossa ja niissä on eri toimintoja kuin jäljempänä on kuvattu työpöytäsovellusten osalta. Voit siirtyä tulostustoimintoon aloitusnäyttösovelluksesta seuraavasti:


- **Windows 10:** Valitse **Tulosta**, ja valitse sitten tulostin.
- **Windows 8.1 tai 8:** Valitse **Laitteet**, **Tulosta**, ja valitse sitten tulostin.

-
3. Valitse **Viimeistely**-välilehti.
 4. Valitse **Tulosta molemmille puolille (manuaalisesti)** ja sulje **Asiakirjan ominaisuudet** -valintaikkuna valitsemalla **OK**.
 5. Tulosta työn ensimmäinen puoli valitsemalla **Tulosta**-valintaikkunassa **Tulosta**.
 6. Hae tulostettu pino tulostelokerosta ja aseta se lokeroon 1.
 7. Jatka valitsemalla tarvittaessa asianmukainen ohjauspaneelin painike.

Useiden sivujen tulostaminen arkille (Windows)

1. Valitse ohjelmistossa **Tulosta**.
2. Valitse laite tulostinluettelosta ja avaa tulostinohjain valitsemalla sitten **Ominaisuudet** tai **Määrietykset**.

 **HUOMAUTUS:** Painikkeen nimi vaihtelee ohjelmien mukaan.


 **HUOMAUTUS:** Nämä sovellukset näyttävät erilaisilta Windows 10-, 8.1- ja 8-versiossa ja niissä on eri toimintoja kuin jäljempänä on kuvattu työpöytäsovellusten osalta. Voit siirtyä tulostustoimintoon aloitusnäyttösovelluksesta seuraavasti:


- **Windows 10:** Valitse **Tulosta**, ja valitse sitten tulostin.
- **Windows 8.1 tai 8:** Valitse **Laitteet, Tulosta**, ja valitse sitten tulostin.

-
3. Valitse **Viimeistely**-välilehti.
 4. Valitse arkille tulostettavien sivujen määrä avattavasta **Sivua arkille** -luettelosta.
 5. Valitse asetukset kohdissa **Tulosta sivukehykset**, **Sivujärjestys** ja **Suunta**. Valitse **OK**, jolloin **Asiakirjan ominaisuudet** -valintaikkuna sulkeutuu.
 6. Tulosta työ valitsemalla **Tulosta**-valintaikkunassa **Tulosta**.

Paperityypin valitseminen (Windows)

1. Valitse ohjelmistossa **Tulosta**.
2. Valitse laite tulostinluettelosta ja avaa tulostinohjain valitsemalla sitten **Ominaisuudet** tai **Määrietykset**.

 **HUOMAUTUS:** Painikkeen nimi vaihtelee ohjelmien mukaan.

 **HUOMAUTUS:** Nämä sovellukset näyttävät erilaisilta Windows 10-, 8.1- ja 8-versiossa ja niissä on eri toimintoja kuin jäljempänä on kuvattu työpöytäsovellusten osalta. Voit siirtyä tulostustoimintoon aloitusnäyttösovelluksesta seuraavasti:

- **Windows 10:** Valitse **Tulosta**, ja valitse sitten tulostin.
- **Windows 8.1 tai 8:** Valitse **Laitteet, Tulosta**, ja valitse sitten tulostin.

-
3. Valitse **Paperi/Laatu**-välilehti.
 4. Valitse paperin tyyppi avattavasta **Paperin tyyppi** -luetteloruudusta.
 5. Valitse **OK**, jolloin **Asiakirjan ominaisuudet** -valintaikkuna sulkeutuu. Tulosta työ valitsemalla **Tulosta**-valintaikkunassa **Tulosta**.

Jos lokeron asetukset on määritettävä, tulostimen ohjauspaneelissa näkyy lokeron määritys ilmoitus.

6. Lisää lokeroon ilmoituksen mukaista paperityyppiä ja -kokoa ja sulje lokero.
7. Voit hyväksyä havaitun koon ja tyypin **OK**-painikkeella tai voit valita jonkin toisen paperikoon tai -tyypin **Muokkaa**-painikkeella.
8. Valitse oikea paperikoko ja -tyyppi ja valitse **OK**-painike.

Tulostuksen lisätehtävät

Siirry osoitteeseen www.hp.com/support/ljM610, www.hp.com/support/ljM611 tai www.hp.com/support/ljM612.

Ohjeet ovat saatavilla erityisten tulostustehtävien suorittamiseen, esimerkiksi seuraavien:

- Tulostuksen pikavalintojen ja esiasetusten luominen ja käyttäminen
- Paperikoon valitseminen tai mukautetun paperikoon käyttäminen
- Sivun suunnan valitseminen
- Vihkon luominen
- Asiakirjan sovittaminen valitulle paperikoolle
- Asiakirjan ensimmäisen tai viimeisen sivun tulostaminen eri paperille
- Vesileimojen tulostaminen asiakirjaan

Tulostustehtävät (macOS)

Tulostaminen (macOS)

Seuraavassa osassa kuvataan perustulostuksen kulku macOS-käyttöjärjestelmässä.


1. Valitse **Arkisto**-valikko ja valitse sitten **Tulosta**.
2. Valitse tulostin.
3. Valitse **Näytä tiedot** tai **Kopiot ja sivut** ja säädä sitten tulostusasetuksia valitsemalla muita valikoita.

 **HUOMAUTUS:** Kohteen nimi vaihtelee ohjelmien mukaan.

4. Valitse **Tulosta**-painike.

Automaattinen molemmille puolille tulostaminen (macOS)

 **HUOMAUTUS:** Nämä tiedot koskevat tulostimia, joissa on automaattinen kääntöyksikkö.


 **HUOMAUTUS:** Tämä ominaisuus on saatavilla, jos asennat HP-tulostusohjaimen. Se ei välttämättä ole käytettävissä, jos käytät AirPrintiä.

1. Valitse **Arkisto**-valikko ja valitse sitten **Tulosta**.
2. Valitse tulostin.
3. Valitse **Näytä tiedot** tai **Kopiot ja sivut** ja valitse sitten **Asettelu**-valikko.

 **HUOMAUTUS:** Kohteen nimi vaihtelee ohjelmien mukaan.

4. Valitse sidonta-asetus avattavasta **Kaksipuolinen**-luettelosta.
5. Valitse **Tulosta**-painike.

Manuaalinen tulostaminen molemmille puolille (macOS)

 **HUOMAUTUS:** Tämä ominaisuus on saatavilla, jos asennat HP-tulostusohjaimen. Se ei välttämättä ole käytettävissä, jos käytät AirPrintiä.

1. Valitse **Arkisto**-valikko ja valitse sitten **Tulosta**.
2. Valitse tulostin.
3. Valitse **Näytä tiedot** tai **Kopiot ja sivut** ja valitse sitten **Man. kaksipuol.**-valikko.

 **HUOMAUTUS:** Kohteen nimi vaihtelee ohjelmien mukaan.

4. Valitse **Käsinkääntö** ja sidontavaihtoehto.
5. Valitse **Tulosta**-painike.
6. Mene tulostimen luo ja poista kaikki tyhjät paperit lokerosta 1.
7. Hae tulostettu pino tulostelokerosta ja aseta se syöttölokeroon tulostettu puoli alaspäin.
8. Jatka valitsemalla tarvittaessa asianmukainen ohjauspaneelin painike.

Useiden sivujen tulostaminen arkille (macOS)

1. Valitse **Arkisto**-valikko ja valitse sitten **Tulosta**.
2. Valitse tulostin.
3. Valitse **Näytä tiedot** tai **Kopiot ja sivut** ja valitse sitten **Asettelu**-valikko.



HUOMAUTUS: Kohteen nimi vaihtelee ohjelmien mukaan.

4. Valitse avattavasta **Sivuja arkilla** -luettelosta kullekin arkille tulostettava sivujen määrä.
5. **Asemointisuunta**-kentässä voit valita sivujen järjestyksen ja sijoittelun arkilla.
6. Valitse **Reunukset**-kohdasta, millainen reunus sivujen ympärille tulostetaan.
7. Valitse **Tulosta**-painike.

Paperityypin valitseminen (macOS)

1. Valitse **Arkisto**-valikko ja valitse sitten **Tulosta**.
2. Valitse tulostin.
3. Valitse **Näytä tiedot** tai **Kopiot ja sivut** ja valitse sitten **Materiaali ja laatu** -valikko tai **Paperi/Laatu** -valikko.



HUOMAUTUS: Kohteen nimi vaihtelee ohjelmien mukaan.

4. Valitse **Materiaali ja laatu**- tai **Paperi/Laatu**-asetukset.



HUOMAUTUS: Tämä luettelo sisältää käytettävissä olevat pääasetukset. Jotkin asetukset eivät ole käytettävissä kaikissa tulostimissa.

- **Materiaalityyppi:** Valitse tulostustyön paperityyppi.
 - **Tulostuslaatu:** Valitse tulostustyön tarkkuus.
 - **Reunasta reunaan -tulostaminen:** Valitsemalla tämän voit tulostaa lähelle paperin reunoja.
5. Valitse **Tulosta**-painike.

Tulostuksen lisätehtävät

Siirry osoitteeseen www.hp.com/support/ljM610, www.hp.com/support/ljM611 tai www.hp.com/support/ljM612.

Ohjeet ovat saatavilla erityisten tulostustehtävien suorittamiseen, esimerkiksi seuraavien:

- Tulostuksen pikavalintojen ja esiasetusten luominen ja käyttäminen
- Paperikoon valitseminen tai mukautetun paperikoon käyttäminen
- Sivun suunnan valitseminen
- Vihkon luominen
- Asiakirjan sovittaminen valitulle paperikoolle

- Asiakirjan ensimmäisen tai viimeisen sivun tulostaminen eri paperille
- Vesileimojen tulostaminen asiakirjaan

Tulostustöiden tallentaminen tulostimeen myöhempää tai yksityistä tulostusta varten

Johdanto


Seuraavissa tiedoissa esitellään tulostimeen tallennettujen tiedostojen luomisen ja tulostamisen vaiheet. Nämä työt voi tulostaa myöhemmin tai yksityisesti.


- [Tallennetun työn luominen \(Windows\)](#)
- [Tallennetun työn luominen \(macOS\)](#)
- [Tallennetun työn tulostaminen](#)
- [Tallennetun työn poistaminen](#)
- [Työn kirjanpitoa varten tulostimeen lähetettävät tiedot](#)

Tallennetun työn luominen (Windows)

Voit tallentaa tulostimeen töitä yksityistä tai myöhempää tulostamista varten.

1. Valitse ohjelmistossa **Tulosta**.
2. Valitse tulostin tulostinluettelosta, valitse **Ominaisuudet** tai **Asetukset** (nimi vaihtelee ohjelmien mukaan).

 **HUOMAUTUS:** Painikkeen nimi vaihtelee ohjelmien mukaan.

 **HUOMAUTUS:** Nämä sovellukset näyttävät erilaisilta Windows 10-, 8.1- ja 8-versiossa ja niissä on eri toimintoja kuin jäljempänä on kuvattu työpöytäsovellusten osalta. Voit siirtyä tulostustoimintoon aloitusnäyttösovelluksesta seuraavasti:

- **Windows 10:** Valitse **Tulosta**, ja valitse sitten tulostin.
 - **Windows 8.1 tai 8:** Valitse **Laitteet**, **Tulosta**, ja valitse sitten tulostin.
-
3. Valitse **Työn säilytys** -välilehti.
 4. Valitse **Työn säilytys** -vaihtoehto.
 - **Hyväksy ja odota:** tulosta työstä yksi vedos, ja tulosta sen jälkeen lisää kopioita.
 - **Yksityinen työ:** Työtä ei tulosteta ennen kuin pyydät sitä tulostimen ohjauspaneelissa. Tätä töiden säilytystilaa varten voit valita jonkin **Muuta työ yksityiseksi/suojatuksi** -asetuksen. Jos määrität työlle PIN-koodin, anna se ohjauspaneelissa. Jos määrität työn salatuksi, sinun on annettava vaadittu salasana ohjauspaneelissa. Tulostustyö poistetaan muistista, kun se on tulostettu. Työ menetetään, jos tulostimen virransaanti katkeaa.
 - **Pikakopiointi:** Tulosta työstä haluamasi määrä kopioita ja tallenna työ tulostimen muistiin, jotta voit tulostaa sen uudelleen myöhemmin.
 - **Tallennettu työ:** Tallenna työ tulostimeen ja anna muiden käyttäjien tulostaa työ milloin tahansa. Tätä töiden säilytystilaa varten voit valita jonkin **Muuta työ yksityiseksi/suojatuksi** -asetuksen. Jos määrität työlle PIN-koodin, se on syötettävä laitteen ohjauspaneeliin työtä tulostettaessa. Jos määrität työn salatuksi, salasana on syötettävä laitteen ohjauspaneeliin työtä tulostettaessa.

5. Voit käyttää mukautettua käyttäjän tai työn nimeä valitsemalla **Mukautettu**-painikkeen ja kirjoittamalla käyttäjän tai työn nimen.

Valitse vaihtoehto, jos samanniminen tallennettu työ on jo olemassa:
 - **Käytä työn nimeä + (1–99)**: lisää työn nimen perään yksilöivä numero.
 - **Korvaa aiempi tiedosto**: korvaa aiempi tallennettu työ uudemmalla.
6. Valitse **OK**, jolloin **Asiakirjan ominaisuudet** -valintaikkuna sulkeutuu. Tulosta työ napsauttamalla **Tulosta**-valintaikkunassa **Tulosta**-painiketta.

Tallennetun työn luominen (macOS)


Voit tallentaa tulostimeen töitä yksityistä tai myöhempää tulostamista varten.

1. Valitse **Tiedosto**-valikko ja sitten **Tulosta**.
2. Valitse tulostin **Tulostin**-valikosta.
3. Tulostinohjain näyttää oletuksena **Kopiot ja sivut** -valikon. Avaa valikon avattava luettelo ja valitse **Työn säilytys** -valikko.
4. Valitse tallennetun työn tyyppi avattavasta **Tila**-luettelosta.
 - **Hyväksy ja odota**: tulosta työstä yksi vedos, ja tulosta sen jälkeen lisää kopioita.
 - **Yksityinen työ**: Työtä ei tulosteta ennen kuin sitä pyydetään tulostimen ohjauspaneelissa. Jos työlle on määritetty PIN-koodi, anna se ohjauspaneelissa. Tulostustyö poistetaan muistista, kun se on tulostettu. Työ menetetään, jos tulostimen virransaanti katkeaa.
 - **Pikakopiointi**: Tulosta työstä haluamasi määrä kopioita ja tallenna työ tulostimen muistiin, jotta voit tulostaa sen uudelleen myöhemmin.
 - **Tallennettu työ**: Tallenna työ tulostimeen ja anna muiden käyttäjien tulostaa työ milloin tahansa. Jos työlle on määritetty PIN-koodi, se on syötettävä laitteen ohjauspaneelissa työtä tulostettaessa.
5. Voit käyttää mukautettua käyttäjän tai työn nimeä valitsemalla **Mukautettu**-painikkeen ja kirjoittamalla käyttäjän tai työn nimen.

Valitse vaihtoehto, jos samanniminen tallennettu työ on jo olemassa.
 - **Käytä työn nimeä + (1–99)**: Lisää työn nimen perään yksilöivä numero.
 - **Korvaa aiempi tiedosto**: korvaa aiempi tallennettu työ uudemmalla.
6. Jos valitsit vaiheessa 4 vaihtoehdon **Tallennettu työ** tai **Henkilökohtainen työ**, voit suojata työn PIN-koodilla. Kirjoita **Käytä PIN-koodia tulostukseen** -kenttään nelinumeroinen luku. Jos joku muu yrittää tulostaa tämän työn, tulostin pyytää häntä antamaan PIN-koodin.
7. Aloita työn käsittely **Tulosta**-painikkeella.

Tallennetun työn tulostaminen

Tällä toiminnolla voit tulostaa asiakirjan, joka on tulostimen töiden säilytyskansiossa.

1. Siirry tulostimen ohjauspaneelin aloitusnäytössä kohtaan [Tulosta](#) ja valitse sitten [Tulostus työn säilytyksestä](#).
2. Valitse [Tallennetut tulostustyöt](#), valitse [Valitse](#) ja valitse asiakirjan tallennuskansio.
3. Valitse asiakirja ja valitse [Valitse](#).
Jos asiakirja on yksityinen, kirjoita nelinumeroinen PIN-koodi [Salasana](#)-kenttään ja valitse [OK](#).
4. Säädä kopioiden määrää valitsemalla [Tulosta](#)-painikkeen vasemmalla puolella oleva ruutu ja valitsemalla kopioiden määrä avautuvalla näppäimistöllä. Sulje näppäimistö valitsemalla [Sulje](#)-painike .
5. Tulosta asiakirja valitsemalla [Tulosta](#)-painike.


Tallennetun työn poistaminen

Voit poistaa tulostimeen tallennettuja asiakirjoja, kun niitä ei enää tarvita. Voit myös muuttaa tulostimeen tallennettavien töiden enimmäismäärää.

- [Tulostimeen tallennetun tulostustyön poistaminen](#)
- [Töiden tallennusrajan muuttaminen](#)

Tulostimeen tallennetun tulostustyön poistaminen

Voit poistaa tulostimeen tallennettuja asiakirjoja, kun niitä ei enää tarvita. Voit myös muuttaa tulostimeen tallennettavien töiden enimmäismäärää.

1. Valitse tulostimen ohjauspaneelin aloitusnäytössä [Tulosta](#).
2. Valitse [Tulostus työn säilytyksestä](#).
3. Valitse [Valitse](#) ja valitse sitten työn tallennuskansion nimi.
4. Valitse työn nimi. Jos työ on yksityinen tai salattu, anna PIN-koodi tai salasana.
5. Poista työ valitsemalla roskakorikuvake .

Töiden tallennusrajan muuttaminen

Kun tulostimen muistiin tallennetaan uusi työ, tulostin korvaa kaikki saman käyttäjän samannimiset aiemmat työt. Jos sama käyttäjä ei ole aikaisemmin tallentanut työtä samalla nimellä ja tulostin tarvitsee lisää tallennustilaa, tulostin saattaa poistaa muita tallennettuja töitä vanhimmasta alkaen. Voit muuttaa tulostimeen tallennettavien töiden enimmäismäärää seuraavasti:

1. Siirry tulostimen ohjauspaneelin aloitusnäytössä kohtaan [Asetukset](#) ja valitse sitten [Asetukset](#)-kuvake.
2. Avaa seuraavat valikot:
 - a. [Kopioi/Tulosta tai Tulosta](#)
 - b. [Tallennettujen töiden hallinta](#)
 - c. [Väli aikaisten töiden tallennusrajoitus](#)
3. Syötä tulostimeen tallennettavien töiden määrä näppäimistöllä.
4. Tallenna asetukset painamalla [OK](#)-painiketta tai valitsemalla [Valmis](#).

Työn kirjanpitoa varten tulostimeen lähetettävät tiedot

Asiakastietokoneen (kuten PC) ohjaimista lähetettävät tulostustyöt saattavat lähettää HP:n tulostus- ja kuvankäsittelylaitteisiin tietoja, joista käyttäjä voidaan tunnistaa. Nämä tiedot saattaa sisältää muun muassa työn kirjanpitoa varten käytettävän käyttäjänimen ja sen asiakastietokoneen nimen, josta työ on peräisin sen mukaan, miten tulostimen järjestelmänvalvoja on määrittänyt asetukset. Nämä tiedot saatetaan myös tallentaa tulostimen massamuistilaitteeseen (kuten levyasemaan), kun käytetään työn säilytystoimintoa.

Mobiilitulostusratkaisut

Johdanto

HP tarjoaa useita mobiilitulostusratkaisuja, joiden avulla kannettavasta tietokoneesta, taulutietokoneesta, älypuhelimesta ja muista mobiililaitteista voidaan tulostaa helposti HP-tulostimeen. Katso täydellinen luettelo ja valitse tarpeitasi parhaiten vastaava vaihtoehto osoitteessa www.hp.com/go/MobilePrinting.



HUOMAUTUS: Varmista kaikkien mobiilitulostus- ja ePrint-toimintojen tuki päivittämällä tulostimen laiteohjelmisto.

- [Wi-Fi-, Wi-Fi Direct-, NFC- ja BLE-tulostus](#)
- [HP ePrint -sähköpostitulostus](#)
- [AirPrint](#)
- [Androidin sulautettu tulostus](#)

Wi-Fi-, Wi-Fi Direct-, NFC- ja BLE-tulostus

HP tarjoaa Wi-Fi-, Wi-Fi Direct-, lähiviestintä (NFC)- ja Bluetooth Low Energy (BLE) -tulostusta tulostimiin, joissa on tuettu HP Jetdirect 3100w BLE/NFC/Wireless -lisälaite. Tämä laite on saatavilla lisävarusteena HP LaserJet -tulostimiin, joissa on laitteiston liitäntä (HIP).

Wi-Fi-, Wireless Direct-, NFC- ja BLE-tulostuksen avulla Wi-Fi-yhteensopivat mobiililaitteet voivat muodostaa langattoman verkkoyhteyden suoraan tulostimeen ilman langatonta reititintä.

Tulostinta ei tarvitse liittää verkkoon tämän mobiilipikatulostuksen käyttöä varten.

Wi-Fi Direct -tulostuksella voit tulostaa langattomasti seuraavista laitteista:




- iPhone, iPad ja iPod touch (Apple AirPrint -sovelluksen avulla)
- Android-mobiililaitteet (Androidin sulautetun tulostusratkaisun avulla)

Lisätietoja langattomasta tulostuksesta on osoitteessa www.hp.com/go/wirelessprinting.

NFC- ja Wi-Fi Direct -tulostusominaisuudet voidaan ottaa käyttöön tai poistaa käytöstä tulostimen ohjauspaneelista.

1. Avaa tulostimen ohjauspaneelin aloitusnäytössä [Asetukset](#)-valikko.
2. Avaa seuraavat valikot:
 - [Verkot](#)
 - [Wi-Fi Direct](#)
 - [Tila](#)
3. Ota langaton tulostus käyttöön valitsemalla [Käytössä](#) ja valitsemalla sitten [OK](#).



HUOMAUTUS: Jos samaan ympäristöön on asennettu saman tuotteen useita eri malleja, kullekin tuotteelle kannattaa antaa erillinen yksilöivä Wi-Fi Direct -nimi, jotta niiden tunnistaminen Wi-Fi Direct -tulostusta varten helpottuu. Langattoman verkon nimet, kuten Wi-Fi tai WiFi Direct, ovat käytettävissä tietonäytössä, kun painat tulostimen ohjauspaneelin tietopainiketta  ja valitset sitten verkkovaihtoehdon  tai langattoman vaihtoehdon .

Voit muuttaa tulostimen Wi-Fi Direct -nimen seuraavasti:

1. Avaa tulostimen ohjauspaneelin aloitusnäytössä **Asetukset**-valikko.
2. Avaa seuraavat valikot:
 - **Verkot**
 - **Wi-Fi Direct**
 - **Wi-Fi Direct -nimi**
3. Muuta nimi **Wi-Fi Direct Name** (Wi-Fi Direct -nimi) -tekstikentässä käyttämällä näppäimistöä. Valitse **OK**.


HP ePrint -sähköpostitulostus


HP ePrint -apuohjelmalla voit tulostaa asiakirjoja lähettämällä ne sähköpostiliitteinä tulostimen sähköpostiosoitteeseen mistä tahansa tulostimesta, jolla voi lähettää sähköpostia.


HP ePrint -palvelun käyttäminen vaatii tulostimelta seuraavia ominaisuuksia:

- Tulostin on yhdistetty kiinteään tai langattomaan verkkoon ja sillä on Internet-yhteys.
- HP:n verkkopalvelut on otettu käyttöön tulostimessa ja tulostin on rekisteröity HP Connected -palveluun.

Voit ottaa HP:n Web-palvelut käyttöön ja rekisteröityä HP Connected -palveluun noudattamalla seuraavia ohjeita:

1. Avaa HP:n sulautettu verkkopalvelin (EWS):
 - a. Etsi tulostimen IP-osoite. Paina tulostimen ohjauspaneelissa **i**-painiketta ja valitse sitten nuolinäppäimillä Ethernet  -valikko. Avaa valikko ja näytä IP-osoite tai isäntänimi painamalla **OK**-painiketta.
 - b. Avaa selain tietokoneessa, joka on samassa verkossa kuin tulostin. Kirjoita osoiteriville IP-osoite tai isäntänimi täsmälleen siinä muodossa kuin se näkyy tulostimen ohjauspaneelissa. Paina tietokoneen näppäimistön **Enter**-näppäintä. Sulautettu verkkopalvelin avautuu.

 <https://10.10.XX.XXX/>

 **HUOMAUTUS:** Jos selaimessa näkyy ilmoitus, jonka mukaan sivuston käyttö ei ehkä ole turvallista, jatka sivustoon siitä huolimatta. Tähän sivustoon siirtyminen ei vahingoita tietokonetta.

2. Valitse **HP-verkkopalvelut**-välilehti.
3. Valitse Web-palvelujen käyttöönottovalikko.

 **HUOMAUTUS:** Verkkopalveluiden ottaminen käyttöön saattaa kestää useita minutteja.

4. Luo HP ePrint -tili ja viimeistele asennus siirtymällä osoitteeseen www.hpconnected.com.

AirPrint

Suoratulostus Applen AirPrintillä on tuettu iOS-versiossa sekä Mac-tietokoneissa, joissa on macOS 10.7 Lion -versio tai sitä uudempi versio. AirPrintin avulla voit tulostaa suoraan tulostimeen iPadista, iPhoneista (3GS ja uudemmat) ja iPod touchista (kolmas sukupolvi ja uudemmat) seuraavissa mobiilisovelluksissa:

- Mail
- Valokuvat
- Safari
- iBooks
- tietyt kolmansien osapuolten sovellukset.

AirPrintin käyttö edellyttää, että tulostin on liitetty Apple-laitteen kanssa samaan verkkoon (aliverkkoon). Lisätietoja AirPrintin käyttämisestä ja AirPrint-yhteensopivista HP-tulostimista on osoitteessa www.hp.com/go/MobilePrinting.



HUOMAUTUS: Ennen kuin käytät AirPrintiä USB-liitännän kautta, tarkista versionumero. AirPrint-versiot 1.3 ja sitä vanhemmat versiot eivät tue USB-yhteyksiä.

Androidin sulautettu tulostus

Android- ja Kindle-laitteille suunnatun HP:n sisäisen tulostusratkaisun avulla mobiililaitteet voivat automaattisesti löytää ja käyttää sellaisia HP-tulostimia, jotka ovat joko verkossa tai Wi-Fi Direct -tulostuksen kantoalueella.

Tulostusratkaisu on käyttöjärjestelmän eri versioiden sisäinen.



HUOMAUTUS: Jos tulostaminen ei ole käytettävissä laitteessa, siirry kohtaan [Google Play > Android-sovellukset](#) ja asenna HP Print Service -laajennus.

Lisätietoja Androidin sulautetusta tulostuksesta ja tuetuista Android-laitteista on osoitteessa www.hp.com/go/MobilePrinting.

Tulostaminen USB-muistitikulta

Johdanto

Tässä tulostimessa on helppokäyttöinen USB-tulostustoiminto, joten tiedostoja voi tulostaa nopeasti lähettämättä niitä tietokoneesta. Lähellä ohjauspaneelia olevaan USB-porttiin voi liittää tavallisia USB-muistilaitteita. Ohjauspaneelin USB-portti tukee seuraavia tiedostotyyppejä:

- .pdf
- .prn
- .pcl
- .ps
- .cht
- [USB-portin ottaminen käyttöön tulostamista varten](#)
- [USB-asiakirjojen tulostaminen](#)



USB-portin ottaminen käyttöön tulostamista varten


USB-portti on oletusarvoisesti poissa käytöstä. Ota USB-portti käyttöön ennen tämän ominaisuuden käyttämistä. Ota portti käyttöön jollakin seuraavista tavoista:

Tapa 1: USB-portin käyttöönotto tulostimen ohjauspaneelin valikoista

1. Siirry tulostimen ohjauspaneelin aloitusnäytössä kohtaan [Asetukset](#) ja valitse sitten [Asetukset](#)-kuvake.
2. Avaa seuraavat valikot
 - a. [Kopioi/Tulosta](#) tai [Tulosta](#)
 - b. [Ota käyttöön tulostus USB-asemasta](#)
3. Valitse [Käytössä](#)-vaihtoehto.

Tapa 2: USB-portin käyttöönotto HP:n sulautetun verkkopalvelimen kautta (vain verkkoon liitetyt tulostimet)

1. Etsi tulostimen IP-osoite: Näytä tulostimen IP-osoite tai isäntänimi valitsemalla tulostimen ohjauspaneelin aloitusnäytössä [Tiedot](#)  ja [Verkko](#) .
2. Avaa selain ja kirjoita osoiteriville IP-osoite täsmälleen tulostimen ohjauspaneelissa näkyvässä muodossa. Paina tietokoneen näppäimistön [Enter](#)-näppäintä. Sulautettu verkkopalvelin avautuu.

 <https://10.10.XX.XXX/>



HUOMAUTUS: Jos selaimessa näkyy sanoma **Tämän sivun varmenteessa on ongelma**, kun yrität avata sulautettua verkkopalvelinta, valitse **Jatka tähän sivustoon (ei suositella)**.

Vaihtoehdon **Jatka tähän sivustoon (ei suositella)** valitseminen ei vahingoita tietokonetta siirryttäessä HP-tulostimen sulautetussa verkkopalvelimessa.

3. Valitse monitoimitulostinmalleissa [Kopioi/Tulosta](#)-välilehti tai tavallisissa tulostinmalleissa [Tulosta](#)-välilehti.

4. Valitse vasemmasta valikosta **Tulostus USB-asemasta -asetukset**.
5. Valitse **Ota käyttöön tulostus USB-asemasta**.
6. Valitse **Käytä**.

USB-asiakirjojen tulostaminen

1. Aseta USB-asema helppokäyttöiseen USB-porttiin.



HUOMAUTUS: Portti voi olla peitetty. Joissakin tulostimissa kansi aukeaa. Toisissa tulostimissa kansi on poistettava vetämällä se ulos.

2. Siirry tulostimen ohjauspaneelin aloitusnäytössä kohtaan **Tulosta** ja valitse sitten **Tulostus USB-asemasta**.
3. Valitse **Valitse**, tulostettavan asiakirjan nimi ja **Valitse**.



HUOMAUTUS: Asiakirja voi olla kansiossa. Avaa kansiot tarpeen mukaan.

4. Voit muuttaa kappalemäärää valitsemalla tulosteiden kappalemäärän valintakentän. Syötä tulostettavien kopioiden määrä näppäimistöllä.
5. Tulosta asiakirja valitsemalla **Tulosta**-painike.

Tulosta käyttämällä nopeaa USB 2.0 -porttia (langallinen)



Nopean USB-portin ottaminen käyttöön tulostamista varten


Tässä tulostimessa on nopea USB 2.0 -portti langallista USB-tulostamista varten. Portti sijaitsee tulostimen takaosassa liitäntäporttien alueessa ja on oletusarvoisesti poissa käytöstä. Ota portti käyttöön jollakin seuraavista tavoista. Kun portti on käytössä, asenna tuotteen ohjelmisto, jotta voit tulostaa tämän portin avulla.

Tapa 1: Nopean USB 2.0 -portin käyttöönotto tulostimen ohjauspaneelin valikoista

1. Siirry tulostimen ohjauspaneelin aloitusnäytössä kohtaan [Asetukset](#) ja valitse sitten [Asetukset](#)-kuvake.
2. Avaa seuraavat valikot
 - a. [Yleiset](#)
 - b. [Ota käyttöön laitteen USB](#)
3. Valitse [Käytössä](#)-vaihtoehto.

Tapa 2: Nopean USB 2.0 -portin käyttöönotto HP:n sulautetussa verkkopalvelimessa (vain verkkoon liitetyt tulostimet)

1. Etsi tulostimen IP-osoite: Näytä tulostimen IP-osoite tai isännänimi valitsemalla tulostimen ohjauspaneelin aloitusnäytössä [Tiedot](#)  ja [Verkko](#) .
2. Avaa selain ja kirjoita osoiteriville IP-osoite täsmälleen tulostimen ohjauspaneelissa näkyvässä muodossa. Paina tietokoneen näppäimistön [Enter](#)-näppäintä. Sulautettu verkkopalvelin avautuu.

 <https://10.10.XX.XXX/>

 **HUOMAUTUS:** Jos selaimessa näkyy sanoma **Tämän sivun varmenteessa on ongelma**, kun yrität avata sulautettua verkkopalvelinta, valitse **Jatka tähän sivustoon (ei suositella)**.

Vaihtoehdon **Jatka tähän sivustoon (ei suositella)** valitseminen ei vahingoita tietokonetta siirryttäessä HP-tulostimen sulautetussa verkkopalvelimessa.

3. Valitse [Suojaus](#)-välilehti.
4. Valitse näytön vasemmasta reunasta [Yleiset suojausasetukset](#).
5. Vieritä kohtaan [Laitteiston portit](#) ja ota molemmat kohteet käyttöön valitsemalla valintaruutu:
 - [Ota käyttöön laitteen USB](#)
 - [Ota käyttöön USB plug and play](#)
6. Valitse [Käytä](#).

5 Tulostimen hallinta

- [Lisäasetusten määrittäminen HP:n sulautetulla verkkopalvelimella \(EWS\)](#)
- [IP-verkkoasetusten määrittäminen](#)
- [Tulostimen suojausominaisuudet](#)
- [Energiansäästöasetukset](#)
- [HP Web Jetadmin](#)
- [Ohjelmisto- ja laiteohjelmistopäivitykset](#)

Lisätiedot

Seuraavat tiedot pitävät paikkansa julkaisuhetkellä.

Videoapua saat kohdasta www.hp.com/videos/LaserJet.

Ajankohtaisia tietoja on kohdassa www.hp.com/support/ljM610, www.hp.com/support/ljM611 tai www.hp.com/support/ljM612.

HP-tulostimen kaikenkattavassa ohjeessa on seuraavat tiedot:

- Asennus ja määrittäminen
- Opi ja käytä
- Ongelmien ratkaiseminen
- Ohjelmisto- ja laiteohjelmistopäivitysten lataaminen
- Asiakastukifoorumit
- Tietoja takuusta ja säännöksistä

Lisäasetusten määrittäminen HP:n sulautetulla verkkopalvelimella (EWS)

- [Johdanto](#)
- [HP:n sulautetun verkkopalvelimen\(EWS\) avaaminen](#)
- [HP:n sulautetun verkkopalvelimen ominaisuudet](#)

Johdanto

HP:n sulautetulla verkkopalvelimella voit hallita tulostustoimintoja tulostimen ohjauspaneelin sijaan tietokoneen kautta.

- Tulostimen tilatietojen tarkasteleminen
- tarkastele kaikkien tarvikkeiden jäljellä olevaa käyttöaikaa ja tilaa uusia tarvikkeita
- tarkastele ja muuta lokeroasetuksia
- Tulostimen ohjauspaneelin valikkoasetusten tarkasteleminen ja muuttaminen
- tarkastele ja tulosta sisäisiä sivuja
- Ilmoitusten vastaanottaminen tulostimeen ja tarvikkeisiin liittyvistä tapahtumista
- tarkastele ja muuta verkon asetuksia

HP:n sulautettu verkkopalvelin toimii, kun tulostin on kytketty IP-verkkoon. HP:n sulautettu verkkopalvelin ei tue IPX-verkkolaiteyhteyksiä. Voit käyttää HP:n sulautettua verkkopalvelinta, vaikka Internet-yhteyttä ei olisikaan käytettävissä.

Kun tulostin on kytkettynä verkkoon, HP:n sulautettu verkkopalvelin on automaattisesti käytettävissä.



HUOMAUTUS: HP:n sulautettua verkkopalvelinta ei voi käyttää verkon palomuurin läpi.



HP:n sulautetun verkkopalvelimen käyttö edellyttää seuraavia selaimen ominaisuuksia:

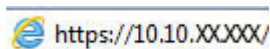
Taulukko 5-1 Selainvaatimukset


Käyttöjärjestelmä	Selain
Windows® 7	Internet Explorer (versio 8.x tai uudempi)
	Google Chrome (versio 34.x tai uudempi)
	Firefox (versio 20.x tai uudempi)
Windows® 8 tai uudempi	Internet Explorer (versio 9.x tai uudempi)
	Google Chrome (versio 34.x tai uudempi)
	Firefox (versio 20.x tai uudempi)
macOS	Safari (versio 5.x tai uudempi)
	Google Chrome (versio 34.x tai uudempi)
Linux	Google Chrome (versio 34.x tai uudempi)
	Firefox (versio 20.x tai uudempi)

HP:n sulautetun verkkopalvelimen(EWS) avaaminen

Käynnistä HP:n sulautettu verkkopalvelin (EWS) näiden ohjeiden mukaan.

1. Etsi tulostimen IP-osoite: Näytä tulostimen IP-osoite tai isäntänimi valitsemalla tulostimen ohjauspaneelin aloitusnäytössä tietokuvake  ja sitten verkon kuvake .
2. Avaa selain ja kirjoita osoiteriville IP-osoite tai isäntänimi täsmälleen siinä muodossa kuin se näkyy tulostimen ohjauspaneelissa. Paina tietokoneen näppäimistön **Enter**-näppäintä. Sulautettu verkkopalvelin avautuu.

 <https://10.10.XXXXX/>

 **HUOMAUTUS:** Jos selaimessa näkyy ilmoitus, jonka mukaan sivuston käyttö ei ehkä ole turvallista, jatka sivustoon siitä huolimatta. Tähän sivustoon siirtyminen ei vahingoita tietokonetta.

HP:n sulautetun verkkopalvelimen ominaisuudet

Tiedot-välilehti

Taulukko 5-2 HP:n sulautetun verkkopalvelimen Tiedot-välilehti

Valikko	Kuvaus
Laitteen tila	Näyttää tulostimen tilan ja HP-tarvikkeiden arvioidun jäljellä olevan käyttöiän. Näyttää myös, minkä tyyppistä ja kokoista paperia käytetään kussakin lokerossa. Muuta oletusasetuksia napsauttamalla Muuta asetuksia -linkkiä.
Määrittäyssivu	Tällä sivulla näytetään samat tiedot kuin asetussivulla.
Tarvikkeiden tilasivu	Näyttää tulostimen tarvikkeiden tilan.
Tapahtumalokisivu	Tällä sivulla on luettelo kaikista tulostimen tapahtumista ja virheistä. HP Instant Support -linkistä (HP:n sulautetun verkkopalvelimen sivujen Muita linkkejä -alueella) pääset ongelmanratkaisua helpottaville sivuille. Lisäksi sivuilla näkyy muita tulostimen lisäpalveluja.
Käyttösisivu	Näyttää yhteenvedon tulostimella tulostetuista sivuista koon, tyypin ja tulostusradan mukaan.
Laitteen tiedot	Näyttää tulostimen verkkonimen ja -osoitteen sekä mallitiedot. Voit mukauttaa näitä tietoja napsauttamalla Yleiset -välilehden Tietoja laitteesta -valikkoa.
Ohjauspaneelin kuva	Näyttää kuvan nykyisestä näytöstä ohjauspaneelin näytössä.
Tulostettavat raportit ja sivut	Luettelo tulostimen sisäiset raportit ja sivut. Valitse yksi tai useampi kohde tulostamista tai näyttämistä varten.
Avoimen lähdekoodin käyttöoikeudet	Näyttää yhteenvedon käyttöoikeuksista, jotka koskevat tulostimessa käytettäviä avoimen lähdekoodin ohjelmistoja.

Yleiset-välilehti

Taulukko 5-3 HP:n sulautetun verkkopalvelimen Yleiset-välilehti

Valikko	Kuvaus
Näyttöasetukset	Määrittää äänen, käyttämättömyyden aikakatkaisun, poistettavien varoitusten ja jatkettavien tapahtumien asetukset.

Taulukko 5-3 HP:n sulautetun verkkopalvelimen Yleiset-välilehti (jatkoa)

Valikko	Kuvaus
Ohjauspaneelin kieli ja näppäimistöasettelut	Valitse ohjauspaneelin ilmoitusten oletuskieli ja kunkin kielen oletusarvoinen näppäimistöasettelu.
Häilytykset	Määritä tulostin- ja tarvike tapahtumien sähköpostihäilytykset.
Ohjauspaneelin Asetukset-sovellus	Näyttää Asetukset-sovelluksen asetukset, jotka ovat käytettävissä tulostimen ohjauspaneelissa.
Yleisasetukset	Määritä, miten tulostin selvittää tukokset ja ovatko tulostimen ohjauspaneelista käynnistetyt kopiointityöt etusijalla tulostustöihin nähden.
AutoSend	Määritä tulostin lähettämään automaattisesti tulostimen asetuksia ja tarvikkeita koskevia sähköpostiviestejä määritettyihin sähköpostiosoitteisiin.
Muokkaa muita linkkejä	Tällä sivulla voit lisätä tai mukauttaa muihin sivustoihin johtavia linkkejä. Tämä linkki näkyy HP:n sulautetun verkkopalvelimen kaikkien sivujen alatunnistealueella.
Tilastiedot	Anna vaihdettavien kasettien tilastiedot. Nämä tiedot näkyvät tarvikkeiden tilasivulla.
Laitteen tiedot	Nimeä tulostin ja määritä sen omistajan numero. Kirjoita ensisijaisen yhteyshenkilön nimi, jolle voidaan lähettää tietoja tulostimesta.
Kieli	Määritä HP:n sulautetun verkkopalvelimen sivuilla käytettävä kieli.
Laitteohjelmistopäivitys	Lataa ja asenna tulostimen laiteohjelmiston päivitystiedostot.
Pvm-/aika-asetukset	Aseta päivämäärä ja kellonaika tai synkronoi verkon aikapalvelimen kanssa.
Virta-asetukset	Voit asettaa tai muokata lepotila-asetuksia, jotka vaikuttavat tulostimen virrankäyttöön, herätys-/lepotila-aikaan sekä siihen, miten nopeasti tulostin siirtyy lepotilaan ja siitä pois.
Varmuuskopiointi ja palautus	Luo varmuuskopiotiedosto, joka sisältää tulostin- ja käyttäjätiedot. Tämän tiedoston avulla voit palauttaa tiedot tulostimeen tarvittaessa.
Tehdasasetusten palauttaminen	Palauttaa tulostimen oletusasetukset.
Ratkaisun asennusohjelma	Voit asentaa kolmansien osapuolten ohjelmistopaketteja, joilla voidaan laajentaa tai muokata tulostimen toimintoja.
Työn tilastoasetukset	Kolmansien osapuolten työtilastointipalvelujen yhteystietoja.
Kiintiöasetukset	Kolmansien osapuolten työn kiintiöpalveluiden yhteystietoja.

Tulosta-välilehti

Taulukko 5-4 HP:n sulautetun verkkopalvelimen Tulosta-välilehti

Valikko	Kuvaus
Tulostus USB-aseasta -asetukset	Ota käyttöön tai pois käytöstä ohjauspaneelin Tulostus USB-aseasta -valikko.
Tallennettujen töiden hallinta	Ota käyttöön tai pois käytöstä mahdollisuus säilyttää töitä tulostimen muistissa. Määritä töiden säilytysasetukset.
Oletustulostusasetukset	Määritä tulostustöiden oletusasetukset.
Rajoita värejä (Vain väritulostimet)	Salli tai rajoita väritulostus. Määritä oikeuksia yksittäisille käyttäjille tai tietyistä sovelluksista lähetetyille töille.
PCL- ja PostScript-asetukset	Sääädä kaikkien tulostustöiden PCL- ja PostScript-asetukset.

Taulukko 5-4 HP:n sulautetun verkkopalvelimen Tulosta-välilehti (jatkoa)

Valikko	Kuvaus
Tulostuslaatu	Määritä tulostuslaadun asetukset, kuten värinsäätö, kuvan kohdistus ja sallitut paperityypit.
Lokeroiden hallinta	Määritä paperilokeroiden asetukset.

Tarvikkeet-välilehti

Taulukko 5-5 HP:n sulautetun verkkopalvelimen Supplies (Tarvikkeet) -välilehti

Valikko	Kuvaus
Tarvikkeiden hallinta	Määritä, miten tulostin toimii, kun tarvikkeet ovat erittäin vähissä.

Vianmääritys-välilehti

Taulukko 5-6 HP:n sulautetun verkkopalvelimen Vianmääritys-välilehti

Valikko	Kuvaus
Yleinen vianmääritys	Ratkaise tulostimesta ilmeneviä ongelmia erilaisten raporttien ja testien avulla.
Verkko-ohje	Linkki HP:n pilvipohjaiseen verkko-ohjeeseen, joka auttaa tulostuksen vianmäärityksessä.
Diagnostiikkatiedot	Vie tulostimen tiedot tiedostoon, josta saattaa olla hyötyä yksityiskohtaisessa ongelma-analyysissä. HUOMAUTUS: Tämä kohta on käytettävissä ainoastaan, jos Suojaus-välilehdessä on määritetty ainakin yksi järjestelmänvalvojan salasana.
Kalibrointi/puhdistus	Määritä puhdistus- ja kalibrointiasetukset, tulosta puhdistussivu ja tee täydellinen tai osittainen kalibrointi.
Palauta tehdasetukset	Palauta tulostimen oletusasetukset.
Laiteohjelmistopäivitys	Lataa ja asenna tulostimen laiteohjelmiston päivitystiedostot.

Suojaus-välilehti

Taulukko 5-7 HP:n sulautetun verkkopalvelimen Suojaus-välilehti

Valikko	Kuvaus
Yleinen suojaus	Yleiset suojausasetukset, mukaan lukien seuraavat: <ul style="list-style-type: none">Määritä järjestelmänvalvojan salasana, jotta voit rajoittaa tulostimen tiettyjen ominaisuuksien käyttöä.Määritä PjL-salasana PjL-komentojen käsittelyä varten.Määritä tiedostojärjestelmän käyttö ja laiteohjelmistopäivityksen suojaus.Ota käyttöön tai poista käytöstä isäntä-USB-portti ohjauspaneelissa tai USB-liitäntä ohjainkortissa, jotta voit tulostaa suoraan tietokoneesta.Näytä kaikkien suojausasetusten tila.
Tilin käytäntö	Ota käyttöön järjestelmänvalvojan tilin asetukset.

Taulukko 5-7 HP:n sulautetun verkkopalvelimen Suojaus-välilehti (jatkoa)

Valikko	Kuvaus
Käytöhallinta	Määritä tietyille henkilöille tai ryhmille tulostimen toimintojen käyttöoikeus. Valitse myös, kuinka käyttäjät kirjautuvat tulostimeen.
Suojaa tallennetut tiedot	Määritä ja hallitse tulostimen sisäistä kiintolevyä. Tulostimen kiintolevy on salattu suojauksen maksimoimiseksi. Määritä tulostimen kiintolevylle tallennettujen töiden asetukset.
Etäsovellusten hallinta	Hallitse tai salli etäsovelluksia tuomalla tai poistamalla sertifikaatteja, joiden avulla laitteet voivat käyttää tätä tuotetta.
Sertifikaattien hallinta	Asenna tulostimen ja verkon käyttöönnotossa tarvittavat suojaussertifikaatit ja hallitse niitä.
Verkkopalveluiden suojaus	Mahdollistaa pääsyn tässä tulostimessa oleviin resursseihin eri toimialueilla sijaitsevista verkkosivustoista. Jos luetteloon ei lisätä sivustoja, kaikki sivustot ovat luotettuja.
Toimintotesti	Tarkista, että odotettujen järjestelmäparametrien mukaiset suojaustoiminnot ovat käytössä.

HP-verkkopalvelut-välilehti

Määritä ja ota käyttöön HP-verkkopalvelut tälle tulostimelle **HP-verkkopalvelut**-välilehdessä. HP-verkkopalvelut on otettava käyttöön, jotta HP ePrint -toimintoa voi käyttää.

Taulukko 5-8 HP:n sulautettu verkkopalvelin HP-verkkopalvelut-välilehti

Valikko	Kuvaus
Verkkopalveluiden asennus	Yhdistä tämä tulostin HP Connected -sivustoon ottamalla HP-verkkopalvelut käyttöön.
Web-välityspalvelin	Jos HP-verkkopalvelun käyttöönnotossa tai tulostimen verkkoyhteyden muodostamisessa ilmenee ongelmia, määritä välityspalvelin.
Smart Cloud Print	Ota käyttöön Smart Cloud Print -palvelu, jonka avulla saat käyttöösi tulostimen toimintaominaisuuksia lisääviä verkkopohjaisia sovelluksia.

Verkkoyhteydet-välilehti

Määritä ja suojaa **Verkkoyhteydet**-välilehdessä tulostimen verkkoasetukset, kun tuote on yhdistettynä IP-verkkoon. Tässä välilehdessä ei näy, onko tulostin yhdistettynä muihin verkkoihin.

Taulukko 5-9 HP:n sulautetun verkkopalvelimen Verkkoyhteydet-välilehti

Valikko	Kuvaus
Määrittäminen	
Wi-Fi Direct	Määritä Wi-Fi Direct -asetukset tulostimille, jotka sisältävät sulautetun Wi-Fi Direct- ja NFC-tulostuksen tai joihin on asennettu langaton lisälaite. HUOMAUTUS: Käytettävissä olevat määritysasetukset määräytyvät tulostuspalvelimen mallin mukaan.
TCP/IP-asetukset	Määritä IPv4- ja IPv6-verkkojen TCP/IP-asetukset. HUOMAUTUS: Käytettävissä olevat määritysasetukset määräytyvät tulostuspalvelimen mallin mukaan.

Taulukko 5-9 HP:n sulautetun verkkopalvelimen Verkkoyhteydet-välilehti (jatkoa)

Valikko	Kuvaus
Verkon asetukset	Määritä IPX/SPX-, AppleTalk-, DLC/LLC- ja SNMP-asetukset tulostuspalvelimen mallin mukaan.
Muut asetukset	Määritä tulostuspalvelimen tukemat yleiset tulostusprotokollat ja -palvelut. Käytettävissä olevat asetukset määräytyvät tulostuspalvelimen mallin mukaan. Niihin voi sisältyä laiteohjelmistopäivitys, LPD-jonot, USB-asetukset, tukitiedot ja virkistystaajuus.
AirPrint	Ota käyttöön, määritä tai poista käytöstä verkkotulostus tulostimissa, jotka tukevat Apple-tuotteita.
Valitse kieli	Vaihda HP:n sulautetun verkkopalvelimen näyttökieltä. Sivu avautuu, jos verkkosivut tukevat useita kieliä. Tuetun kielen voi valita myös selaimen kieliasetuksista.
Valitse sijainti	Valitse tulostimen maa/alue.

Google Cloud Print	
Määrittäminen	Määritä Google Cloud Print -asetukset.
Verkon välityspalvelin	Määritä välityspalvelimen asetukset.

Tietosuojat	
Asetukset	Näytä nykyiset suojausasetukset ja palauta ne tehtaan oletusarvoihin. Määritä suojausasetukset käyttämällä suojausmäärittämisen ohjattua toimintoa. HUOMAUTUS: Älä käytä suojausmäärittämisen ohjattua toimintoa, jos määrittät suojausasetukset HP Web Jetadminilla.
Valtuutus	Valvo tämän tulostimen kokoonpanon hallintaa ja käyttöä esimerkiksi seuraavilla tavoilla: <ul style="list-style-type: none"> • Rajoita pääsyä määrittämiskäyttöön asettamalla järjestelmänvalvojan salasana ja muuttamalla sitä. • Pyydä, asenna ja hallitse HP Jetdirect -tulostuspalvelimen digitaalisia varmenteita. • Rajoita isännöintipalvelun tämän tulostimen käyttöoikeuksia määrittämällä käyttöhallintaluettelo (ACL) (vain tietyille tulostuspalvelimille ja ainoastaan IPv4-verkoissa).
Suojattu tiedonsiirto	Määritä suojausasetukset.
Hallinta-protokollat	Määritä tälle tulostimelle suojausprotokollia ja hallitse niitä, mukaan lukien seuraavat: <ul style="list-style-type: none"> • Määritä HP:n sulautetun verkkopalvelimen suojaushallinnan taso ja hallitse liikennettä HTTP- ja HTTPS-protokollan kautta. • Määritä SNMP:n (Simple Network Management Protocol) toiminnot. Ota käyttöön tai poista käytöstä SNMP v1/v2c- tai SNMP v3 -agentit tulostuspalvelimella. • Valvo pääsyä protokollista, jotka eivät ole turvallisia, kuten tulostusprotokollat, tulostuspalvelut, yhteyskäytännöt, nimimäärittäminen ja kokoonpanonhallinnan protokollat.

802.1X-todennus	Määritä 802.1X-todennuksen asetukset Jetdirect-tulostuspalvelimelle verkon asiakastunnistustarpeen perusteella, ja palauta 802.1X-todennuksen asetukset takaisin tehtaan oletusarvoihin. HUOMIO: Tulostimen yhteys voi katketa, kun 802.1X-todennuksen asetuksia muutetaan. Yhteyden palauttaminen voi edellyttää tulostuspalvelimen palauttamista tehtaan oletusasetuksiin ja tulostimen uudelleenasetamista.
IPsec/Firewall	Näytä tai määritä palomuurikäytäntö tai IPsec-/palomuurikäytäntö.
Ilmoitusagentti	Ota käyttöön tai poista käytöstä HP Device Announcement Agent -ilmoitusagentti, määritä kokoonpanopalvelin ja määritä molemminpuolinen todennus varmenteita käyttämällä.

Diagnostiikka

Verkkotilastot	Näytä HP Jetdirect -tulostuspalvelimeen kerätyt ja tallennetut verkkotilastot.
Protokollatiedot	Näytä luettelo, jossa näkyvät HP Jetdirect -tulostuspalvelimen kunkin protokollan verkkoasetukset.
Määrittämissivu	Näytä HP Jetdirectin määrittämissivu, jossa on HP Jetdirectin tila- ja määrittämistiedot.

Muita linkkejä -luettelo



HUOMAUTUS: Määritä **Yleistä**-välilehden **Muokkaa muita linkkejä** -valikossa, mitkä linkit näytetään HP:n sulautetun verkkopalvelimen alatunnisteissa. Oletuslinkit:

Taulukko 5-10 HP:n sulautetun verkkopalvelimen Muita linkkejä -luettelo

Valikko	Kuvaus
HP Instant Support	Muodosta yhteys HP:n sivustoon ja etsi ohjeita tulostimen ongelmatilanteissa.
Osta tarvikkeita	Muodosta yhteys HP SureSupply -sivustoon, jossa on tietoja siitä, miten voit tilata aitoja HP-tuotteita, kuten kasetteja ja papereita.
Tuotetuki	Muodosta yhteys tulostimen tukisivustoon, josta voit etsiä ohjetietoja.

IP-verkkoasetusten määrittäminen



- [Tulostimen jakamista koskeva vastuunvapautus](#)
- [Verkkoasetusten tarkasteleminen tai muuttaminen](#)
- [Tulostimen nimen vaihtaminen verkossa](#)
- [TCP/IP-parametrien määrittäminen manuaalisesti ohjauspaneelista](#)
- [IPv6:n TCP/IP-parametrien määrittäminen manuaalisesti ohjauspaneelista](#)
- [Yhteysnopeuden ja kaksisuuntaisen tiedonsiirron asetukset](#)


Tulostimen jakamista koskeva vastuunvapautus


HP ei tue vertaisverkkoja (peer-to-peer), koska tämä on Microsoftin käyttöjärjestelmien ominaisuus eikä HP:n tulostinohjaimien ominaisuus. Siirry Microsoftin sivustoon osoitteessa www.microsoft.com.

Verkkoasetusten tarkasteleminen tai muuttaminen

Voit tarkastella tai muuttaa IP-määrittämiä HP:n sulautetussa verkkopalvelimessa.

1. Etsi tulostimen IP-osoite: Näytä tulostimen IP-osoite tai isäntänimi valitsemalla tulostimen ohjauspaneelin aloitusnäytössä tietokuvake  ja sitten verkon kuvake .
2. Avaa selain ja kirjoita osoiteriville IP-osoite tai isäntänimi täsmälleen siinä muodossa kuin se näkyy tulostimen ohjauspaneelissa. Paina tietokoneen näppäimistön **Enter**-näppäintä. Sulautettu verkkopalvelin avautuu.



 <https://10.10.XX.XXX/>


 **HUOMAUTUS:** Jos selaimessa näkyy ilmoitus, jonka mukaan sivuston käyttö ei ehkä ole turvallista, jatka sivustoon siitä huolimatta. Tähän sivustoon siirtyminen ei vahingoita tietokonetta.


3. Saat tietoa verkosta valitsemalla **Verkkoyhteydet**-välilehden. Muuta asetuksia tarpeen mukaan.

Tulostimen nimen vaihtaminen verkossa

Jos haluat vaihtaa tulostimen nimen verkossa, jotta se on helppo tunnistaa, käytä HP:n sulautettua verkkopalvelinta.

1. Etsi tulostimen IP-osoite: Näytä tulostimen IP-osoite tai isäntänimi valitsemalla tulostimen ohjauspaneelin aloitusnäytössä tietokuvake  ja sitten verkon kuvake .
2. Avaa selain ja kirjoita osoiteriville IP-osoite tai isäntänimi täsmälleen siinä muodossa kuin se näkyy tulostimen ohjauspaneelissa. Paina tietokoneen näppäimistön **Enter**-näppäintä. Sulautettu verkkopalvelin avautuu.

 <https://10.10.XX.XXX/>

 **HUOMAUTUS:** Jos selaimessa näkyy ilmoitus, jonka mukaan sivuston käyttö ei ehkä ole turvallista, jatka sivustoon siitä huolimatta. Tähän sivustoon siirtyminen ei vahingoita tietokonetta.

3. Avaa **Yleiset**-välilehti.

4. Tulostimen oletusnimi on **Laitetiedot**-sivun **Laitteen nimi** -kentässä. Voit vaihtaa nimen, jotta tulostin on helppo tunnistaa.



HUOMAUTUS: Muita sivun kenttiä ei tarvitse täyttää.

5. Tallenna muutokset napsauttamalla **Käytä**-painiketta.

TCP/IP-parametrien määrittäminen manuaalisesti ohjauspaneelista

Ohjauspaneelin **Asetukset**-valikoissa voit määrittää manuaalisesti IPv4-osoitteen, aliverkon peitteen ja oletusyhdyskäytävän.

1. Siirry tulostimen ohjauspaneelin aloitusnäytössä kohtaan **Asetukset** ja valitse sitten **Asetukset**-kuvake.
2. Avaa seuraavat valikot:
 - a. **Verkot**
 - b. **Ethernet**
 - c. **TCP/IP**
 - d. **IPV 4 -asetukset**
 - e. **Määrittystapa**
3. Valitse **Manuaalinen**-vaihtoehto ja valitse **OK**.
4. Avaa **Manuaaliset asetukset** -valikko.
5. Valitse **IP-osoite**, **Aliverkon peite** tai **Oletusyhdyskäytävä**.
6. Kirjoita kenttään oikeat numerot numeronäppäimistöllä ja valitse sitten **OK**.
Toista tämä jokaisessa määritettävässä kentässä.

IPv6:n TCP/IP-parametrien määrittäminen manuaalisesti ohjauspaneelista


Määritä IPv6-osoite manuaalisesti ohjauspaneelin **Asetukset**-valikoissa.


1. Siirry tulostimen ohjauspaneelin aloitusnäytössä kohtaan **Asetukset** ja valitse sitten **Asetukset**-kuvake.
2. Ota manuaalinen määrittäminen käyttöön avaamalla seuraavat valikot:
 - a. **Verkot**
 - b. **Ethernet**
 - c. **TCP/IP**
 - d. **IPV6-asetukset**
3. Valitse **Ota käyttöön**, **Käytössä** ja **OK**.
4. Avaa **Address (Osoite)** -valikko.
5. Avaa **Manual Settings (Manuaaliset asetukset)** -valikko ja valitse sitten **Address (Osoite)**. Kirjoita osoite näppäimistöllä ja valitse **OK**.

Yhteysnopeuden ja kaksisuuntaisen tiedonsiirron asetukset

 **HUOMAUTUS:** Nämä tiedot koskevat Ethernet-verkkoja. Ne eivät koske langattomia verkkoja.

Tulostuspalvelimen linkkinopeuden ja tiedonsiirtotilan on oltava verkkokeskittimen mukaisia. Tulostin pitäisi useimmiten jättää automaattitilaan. Jos yhteysnopeuden tai kaksisuuntaisen tiedonsiirron asetuksiin tehdään virheellisiä muutoksia, tulostin ei ehkä saa yhteyttä muihin verkossa oleviin laitteisiin. Käytä tulostimen ohjauspaneelia muutosten tekemiseen.

 **HUOMAUTUS:** Tulostimen asetusten on oltava samoja kuin verkkolaitteessa (verkkokeskitin, kytkin, yhdyskäytävä, reititin tai tietokone).

 **HUOMAUTUS:** Jos näitä asetuksia muutetaan, tulostin käynnistyy uudelleen. Tee muutoksia vain silloin, kun tulostin ei ole käytössä.

1. Siirry tulostimen ohjauspaneelin aloitusnäytössä kohtaan [Asetukset](#) ja valitse sitten [Asetukset](#)-kuvake.
2. Avaa seuraavat valikot:
 - a. [Verkot](#)
 - b. [Ethernet](#)
 - c. [Linkin nopeus](#)
3. Valitse jokin seuraavista vaihtoehdoista:
 - [Automaattinen](#): Tulostuspalvelin määrittää itselleen automaattisesti parhaan verkon salliman yhteysnopeuden ja -tilan.
 - [10T Half](#): 10 megabittiä sekunnissa (Mbps), yksisuuntainen toiminta
 - [10T Full](#): 10 Mbps, kaksisuuntainen toiminta
 - [10T Auto](#): 10 Mbps, automaattinen kaksisuuntainen toiminta
 - [100TX Half](#): 100 Mbps, yksisuuntainen toiminta
 - [100TX Full](#): 100 Mbps, kaksisuuntainen toiminta
 - [100TX Auto](#): 100 Mbps, automaattinen kaksisuuntainen toiminta
 - [1000T Full](#): 1000 Mbps, kaksisuuntainen toiminta
4. Valitse [OK](#). Tulostin käynnistyy uudelleen.

Tulostimen suojausominaisuudet

Johdanto

Tulostimessa on useita turvallisuustoimintoja, joilla rajoitetaan käyttäjien pääsyä asetuksiin, suojataan tietoja ja estetään arvokkaiden laitteistokomponenttien joutuminen väärin käsiin.

- [Turvallisuuslausunnot](#)
- [IPsec](#)
- [Järjestelmän salasanan määrittäminen tai vaihtaminen HP:n sulautetun web-palvelimen avulla](#)
- [Salaustuki: HP:n nopeat salatut kiintolevyt](#)
- [Ohjainkortin lukitseminen](#)

Turvallisuuslausunnot

Tulostin tukee suojausstandardeja ja suositeltuja yhteyskäytäntöjä, joilla voit suojata tulostimen ja verkon tiedot sekä helpottaa tulostimen valvontaa ja ylläpitoa.



IPsec


IPsec on yhteyskäytäntöjen joukko, jolla voidaan hallita IP-verkkoliikennettä. IPsec tarjoaa isäntäkoneiden välisen todennuksen, tietojen eheytysoiminnon ja verkkoliikenteen salauksen.


Voit määrittää IPsec-protokollan HP:n sulautetun Web-palvelimen **Verkko**-välilehdessä tulostimille, jotka on kytketty verkkoon ja joilla on HP Jetdirect -tulostuspalvelin.

Järjestelmän salasanan määrittäminen tai vaihtaminen HP:n sulautetun web-palvelimen avulla


Voit määrittää tulostimen ja HP:n sulautetun verkkopalvelimen käytölle järjestelmänvalvojan salasanan, jotta tulostimen asetuksia ei voi muuttaa luvatta.

1. Etsi tulostimen IP-osoite: Näytä tulostimen IP-osoite tai isäntänimi valitsemalla tulostimen ohjauspaneelin aloitusnäytössä tietokuvake  ja sitten verkon kuvake .
2. Avaa selain ja kirjoita osoiteriville IP-osoite tai isäntänimi täsmälleen siinä muodossa kuin se näkyy tulostimen ohjauspaneelissa. Paina tietokoneen näppäimistön **Enter**-näppäintä. Sulautettu verkkopalvelin avautuu.


 <https://10.10.XXXXX/>

 **HUOMAUTUS:** Jos selaimessa näkyy ilmoitus, jonka mukaan sivuston käyttö ei ehkä ole turvallista, jatka sivustoon siitä huolimatta. Tähän sivustoon siirtyminen ei vahingoita tietokonetta.

3. Napsauta **Suojaus**-välilehteä.
4. Avaa **Yleinen suojaus** -valikko.
5. Mene kohtaan **Määritä paikallisen järjestelmänvalvojan salasana** ja kirjoita salasanaan liittyvä käyttäjätunnus **Käyttäjätunnus**-kenttään.
6. Kirjoita salasana **Uusi salasana** -kenttään ja uudelleen **Vahvista salasana** -kenttään.

 **HUOMAUTUS:** jos muutat aiemmin määritettyä salasanaa, kirjoita ensin aiemmin määritetty salasana **Vanha salasana** -kenttään.


7. Napsauta **Käytä**-painiketta.

 **HUOMAUTUS:** kirjoita salasana muistiin ja säilytä sitä turvallisessa paikassa. Järjestelmänvalvojan salasanaa ei voida palauttaa. Jos järjestelmänvalvojan salasana on hävinnyt tai unohtunut, ota yhteyttä HP:n tukeen osoitteessa support.hp.com, niin saat ohjeita tulostimen täydelliseen nollaukseen.

Osan tulostimen ohjauspaneelin toiminnoista voi suojata luvattomalta käytöltä. Kun toiminto on suojattu, tulostin kehottaa kirjautumaan ennen kuin toimintoa voi käyttää. Voit myös kirjautua sisään ennen kehotteen näkyviin tulemistä valitsemalla tulostimen ohjauspaneelissa [Kirjaudu sisään](#).

Tulostimen kirjautumistunnukset ovat yleensä samat kuin verkon tunnukset. Selvitä tarvittaessa käyttäjätiedot tulostimen verkkojärjestelmänvalvojalta.

1. Tulostimeen kirjautuminen:

- **Näppäimistön ohjauspaneelit:** Paina kirjautumispainiketta .
- **Kosketusnäytölliset ohjauspaneelit:** Valitse tulostimen ohjauspaneelin aloitusnäytössä [Kirjaudu sisään](#).

2. Anna kirjautumistunnukset toimimalla kehotteiden mukaan.

 **HUOMAUTUS:** Varmista tulostimen suojaus painamalla Kirjaudu ulos  -painiketta tai valitsemalla [Kirjaudu ulos](#), kun et enää käytä tulostinta.

Salaustuki: HP:n nopeat salatut kiintolevyt

Kiintolevy mahdollistaa laiteperustaisen salauksen, joten voit säilyttää turvallisesti luottamuksellisia tietoja heikentämättä tulostimen tehoa. Kiintolevy hyödyntää uusinta AES (Advanced Encryption Standard) -salausta ja sisältää monipuolisia ajansäästöominaisuuksia ja vakaita toimintoja.

Määritä kiintolevy HP:n sulautetun Web-palvelimen **Suojaus**-valikossa.

Ohjainkortin lukitseminen

Ohjainkortissa on paikka, johon voit kiinnittää turvalukon. Ohjainkortin lukitseminen estää sen arvokkaiden osien poistamisen.

Energiansäästöasetukset

Johdanto

- [Tulostaminen EconoMode-tilassa](#)
- [Valitse lepotilan aika-asetus ja määritä tulostimen virrankäyttö enintään 1 wattiin](#)

Tulostaminen EconoMode-tilassa

Tässä tulostimessa on EconoMode-toiminto vedosten tulostamista varten. EconoModen käytöllä voi vähentää väriaineen kulutusta. EconoModen käyttäminen voi kuitenkin heikentää tulostuslaatua.

HP ei suosittele EconoMode-värinsäästötoiminnon jatkuvaa käyttöä. Jos EconoMode on käytössä jatkuvasti, väriaine saattaa kestää kauemmin kuin tulostuskasetissa olevat mekaaniset osat. Jos tulostuslaatu alkaa heiketä eikä ole enää hyväksyttävä, harkitse värikasetin vaihtamista.



HUOMAUTUS: Jos toiminto ei ole käytettävissä tulostinohjaimessa, ota se käyttöön tulostimen ohjauspaneelista.

EconoModen määrittäminen tulostinohjaimessa

1. Valitse ohjelmistossa **Tulosta**.
2. Valitse tulostin ja valitse sitten **Ominaisuudet** tai **Määitykset**.
3. Valitse **Paperi/Laatu**-välilehti.
4. Ota toiminto käyttöön valitsemalla **EconoMode**-valintaruutu ja sitten **OK**.

EconoModen määrittäminen tulostimen ohjauspaneelista

1. Siirry tulostimen ohjauspaneelin aloitusnäytössä kohtaan [Asetukset](#) ja valitse sitten [Asetukset](#)-kuvake.
2. Avaa seuraavat valikot:
 - a. [Kopioi/tulosta](#) tai [Tulosta](#)
 - b. [Oletustulostusasetukset](#)
 - c. [EconoMode](#)
3. Voit ottaa käyttöön tämän toiminnon tai poistaa sen käytöstä valitsemalla **On** tai **Off**.

Valitse lepotilan aika-asetus ja määritä tulostimen virrankäyttö enintään 1 wattiin

Lepotila-asetukset vaikuttavat tulostimen virrankäyttöön, herätys-/lepotila-aikaan sekä siihen, miten nopeasti tulostin siirtyy lepotilaan ja siitä pois.

Voit määrittää tulostimen käyttämään enintään yhden watin virtaa lepotilassa antamalla ajat asetuksille Lepotila toimittomuuden jälk. ja Autom.sammut. ajankohta lepotilan jälkeen.

1. Siirry tulostimen ohjauspaneelin aloitusnäytössä kohtaan [Asetukset](#) ja valitse sitten [Asetukset](#)-kuvake.
2. Avaa seuraavat valikot:

- a. [Yleisasetukset](#)
 - b. [Virta-asetukset](#)
 - c. [Lepotila-asetukset](#)
3. Valitsemalla [Lepotila toimitettomuuden jälk.](#) voit määrittää, kuinka kauan tulostin odottaa toimitettomana, ennen kuin se siirtyy lepotilaan. Valitse haluamasi ajanjakso.



HUOMAUTUS: Lepotilan oletusaika on 0 minuuttia. Nolla (0) tarkoittaa, että tulostin siirtyy lepotilaan alle 1 minuutin kuluttua.

4. Jos haluat, että tulostin siirtyy tehokkaampaan virransäästötilaan, kun lepotila on kestänyt tietyn ajan, valitse [Autom.sammut. ajankohta lepotilan jälkeen](#). Valitse haluamasi ajanjakso.



HUOMAUTUS: Oletusarvoisesti tulostin herää automaattisammutuksesta, kun se havaitsee toimintaa, jota ei aiheuta USB tai Wi-Fi, mutta voit myös määrittää sen heräämään vain virtapainiketta painettaessa.

5. Tallenna asetukset valitsemalla [Valmis](#).

HP Web Jetadmin

HP Web Jetadmin on toimialan johtava ja palkittu työkalu, jonka avulla voit hallita tehokkaasti erilaisia verkkoon kytkettyjä HP-laitteita, kuten tulostimia, monitoimitulostimia ja digitaalisia lähetyslaitteita. Kyseessä on yhtenäinen ratkaisu, jonka avulla voit tehdä asennuksen, valvonnan, ylläpitotoimet ja vianmäärityksen etätoimina sekä suojata tulostus- ja kuvankäsittely-ympäristön. Näin voit parantaa liiketoiminnan tuottavuutta, koska ratkaisu auttaa säästämään aikaa, hallitsemaan kustannuksia ja suojaamaan investointisi.

Ajoittain julkaistaan HP Web Jetadmin -päivityksiä, joilla tuetaan määrättyjen laitteiden ominaisuuksia. Katso lisätietoja osoitteesta www.hp.com/go/webjetadmin.

Ohjelmisto- ja laiteohjelmistopäivitykset

HP päivittää ohjelmiston ja laiteohjelmiston säännöllisesti. Päivityksillä korjataan ongelmia ja lisätään uusia ominaisuuksia. Hyödynnä uusimmat päivitykset lataamalla verkosta uusin ohjaintiedosto, laiteohjelmistotiedosto tai molemmat.

Siirry osoitteeseen www.hp.com/support/ljM610, www.hp.com/support/ljM611 tai www.hp.com/support/ljM612. Valitse **Ohjelmisto ja ohjaimet**.

6 Ongelmien ratkaiseminen

- [Asiakastuki](#)
- [Ohjauspaneelin ohjejärjestelmä](#)
- [Palauta tehdasasetukset](#)
- [Viesti Muste on vähissä tai Muste on erittäin vähissä näkyy tulostimen ohjauspaneelissa](#)
- [Tulostin ei poimi paperia tai siinä on syöttöongelmia](#)
- [Paperitukosten poistaminen](#)
- [Mustavalkotulosteiden laatuongelmien ratkaiseminen](#)
- [Kiinteän verkon ongelmien ratkaiseminen](#)
- [Langattoman verkon ongelmien ratkaiseminen](#)

Lisätiedot

Seuraavat tiedot pitävät paikkansa julkaisuhetkellä.

Videoapua saat kohdasta www.hp.com/videos/LaserJet.

Ajankohtaisia tietoja on kohdassa www.hp.com/support/ljM610, www.hp.com/support/ljM611 tai www.hp.com/support/ljM612.

HP-tulostimen kaikenkattavassa ohjeessa on seuraavat tiedot:


- Asennus ja määrittäminen
- Opi ja käytä
- Ongelmien ratkaiseminen
- Ohjelmisto- ja laiteohjelmistopäivitysten lataaminen
- Asiakastukifoorumit
- Tietoja takuusta ja säännöksistä

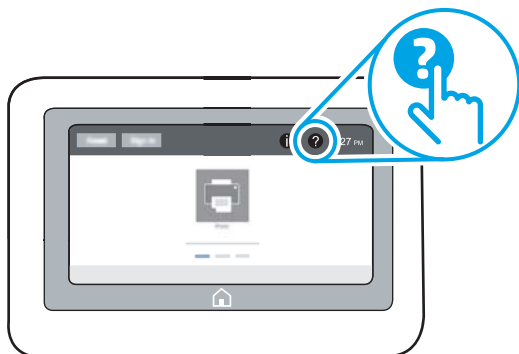
Asiakastuki

Taulukko 6-1 Asiakastukivaihtoehdot

Tukityyppi	Yhteystiedot
Puhelintuki maassasi/alueellasi	Maa- ja aluekohtaiset puhelinnumerot ovat tulostimen mukana toimitetussa tiedotteessa ja nähtävissä myös osoitteessa support.hp.com .
Valmistaudu antamaan tulostimen nimi, sarjanumero, ostopäivä ja ongelman kuvaus	
Saat Internet-tukea vuorokauden ympäri ja voit ladata apuohjelmia ja ohjaimia	www.hp.com/support/ljM610 , www.hp.com/support/ljM611 tai www.hp.com/support/ljM612
Tilaa lisää HP:n palvelu- tai huoltosopimuksia	www.hp.com/go/carepack
Rekisteröi tulostin	www.register.hp.com


Ohjauspaneelin ohjejärjestelmä

Tulostimessa on sisäinen ohjetoiminto, joka opastaa kunkin näytön käytössä. Voit avata ohjejärjestelmän ohjauspaneelin Ohje  -painikkeella.



Joissakin näytöissä Ohje-painikkeen koskettaminen avaa yleisen valikon, jossa voit etsiä haluamiasi aiheita. Voit selata valikkorakennetta valikkokohteiden avulla.


Joissakin ohjenäytöissä on animaatioita, joissa esitellään toimia, kuten paperitukosten poistaminen.

Jos tulostin huomauttaa virheestä tai antaa varoituksen, valitse ohjepainike , jolloin näyttöön tulee ongelman kuvaus. Kuvaus sisältää myös ongelman ratkaisemista helpottavia ohjeita.

Palauta tehdasasetukset

Johdanto

Palauta tehdasasetukset jollakin seuraavista tavoista.

 **HUOMAUTUS:** Tehdasasetusten palauttamistoiminto palauttaa tulostimen useimpien asetusten tehdasasetukset. Se ei kuitenkaan muuta kaikkia asetuksia, kuten kieltä, päiväystä, aikaa ja joitakin verkon kokoonpanoasetuksia.

Tapa 1: Tehdasasetusten palauttaminen tulostimen ohjauspaneelista



1. Siirry tulostimen ohjauspaneelin aloitusnäytössä kohtaan [Asetukset](#) ja valitse sitten [Asetukset](#)-kuvake.
2. Avaa seuraavat valikot:
 - a. [Yleiset](#)
 - b. [Palauta tehdasasetukset](#)
3. Valitse [Palauta](#).

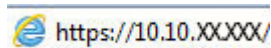
Vahvistusviestin mukaan palauttamistoiminnon suorittaminen saattaa aiheuttaa tietojen menettämisen.


4. Suorita toiminto loppuun valitsemalla [Nollaa](#).

 **HUOMAUTUS:** Tulostin käynnistyy automaattisesti uudelleen, kun palauttaminen on suoritettu loppuun.

Tapa 2: Tehdasasetusten palauttaminen HP:n sulautetun verkkopalvelimen kautta (vain verkkoon liitetyt tulostimet)

1. Etsi tulostimen IP-osoite: Näytä tulostimen IP-osoite tai isäntänimi valitsemalla tulostimen ohjauspaneelin aloitusnäytössä [Tiedot](#)  ja [Verkko](#) .
2. Avaa selain ja kirjoita osoiteriville IP-osoite tai isäntänimi täsmälleen siinä muodossa kuin se näkyy tulostimen ohjauspaneelissa. Paina tietokoneen näppäimistön [Enter](#)-näppäintä. Sulautettu verkkopalvelin avautuu.

 <https://10.10.XX.XXX/>

 **HUOMAUTUS:** Jos selaimessa näkyy ilmoitus, jonka mukaan sivuston käyttö ei ehkä ole turvallista, jatka sivustoon siitä huolimatta. Tähän sivustoon siirtyminen ei vahingoita tietokonetta.

3. Avaa [Yleiset](#)-välilehti.
4. Valitse näytön vasemmassa reunassa [Palauta tehdasasetukset](#).
5. Valitse [Nollaa](#).

 **HUOMAUTUS:** Tulostin käynnistyy automaattisesti uudelleen, kun palauttaminen on suoritettu loppuun.

Viesti Muste on vähissä tai Muste on erittäin vähissä näkyy tulostimen ohjauspaneelissa

Muste on vähissä

Tulostin ilmoittaa, kun värikasetin väriaine on vähissä. Värikasetin todellinen jäljellä oleva käyttöikä voi vaihdella. Uusi tarvike kannattaa kuitenkin hankkia etukäteen, jotta se voidaan vaihtaa laitteeseen, kun tulostuslaatu ei ole enää hyväksyttävä. Värikasettia ei nyt tarvitse vaihtaa, ja kasettiluukku pysyy lukittuna, kunnes kasetin tila on **Erittäin vähissä**.

Muste on lähes loppu

Tulostin ilmoittaa, kun värikasetin väriaine on erittäin vähissä. Lisäksi tulostimen etuluukun lukitus aukeaa, jotta luukun voi avata kasetin vaihtamista varten. Värikasetin todellinen jäljellä oleva käyttöikä voi vaihdella. Uusi tarvike kannattaa kuitenkin hankkia etukäteen, jotta se voidaan vaihtaa laitteeseen, kun tulostuslaatu ei ole enää hyväksyttävä. Värikasettia ei tarvitse vaihtaa nyt, ellei tulostuslaatu ole jo liian heikko.

Kun HP-värikasetin väriaine on **erittäin vähissä**, kyseisen kasetin HP Premium Protection -takuu on päättynyt.

Tulostin ei poimi paperia tai siinä on syöttöongelmia

Johdanto

Seuraavat ratkaisuehdotukset voivat auttaa tilanteissa, joissa tulostin ei nosta paperia lokerosta tai nostaa useita arkkeja kerrallaan. Seuraavat tilanteet voivat aiheuttaa paperitukoksia.


- [Tulostin ei poimi paperia](#)
- [Tulostin poimii useita paperiarkkeja](#)


Tulostin ei poimi paperia

Jos tulostin ei poimi paperia lokerosta, kokeile seuraavia ratkaisutapoja.

1. Avaa tulostin ja poista juuttuneet arkit. Varmista, ettei tulostimen sisään ole jäänyt repeytyneitä paperinpaloja.
2. Aseta lokeroon oikeankokoista paperia tulostustyötä varten.
3. Varmista, että paperikoko ja -tyyppi on määritetty oikein tulostimen ohjauspaneelissa.

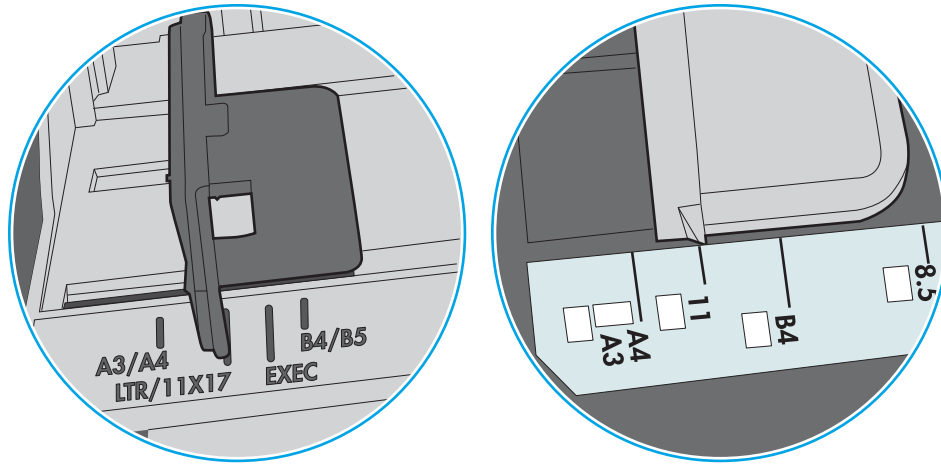
4. Varmista, että lokeron paperinohjaimet on säädetty oikein käytettävän paperikoon mukaan. Säädä ohjaimet oikeaan lokeron pykälään. Lokeron ohjaimessa olevan nuolen pitäisi olla kohdakkain lokeron merkinnän kanssa.

 **HUOMAUTUS:** Älä säädä paperinohjaimia tiukasti paperipinoa vasten. Säädä ne lokeron pykäliin tai merkkeihin.

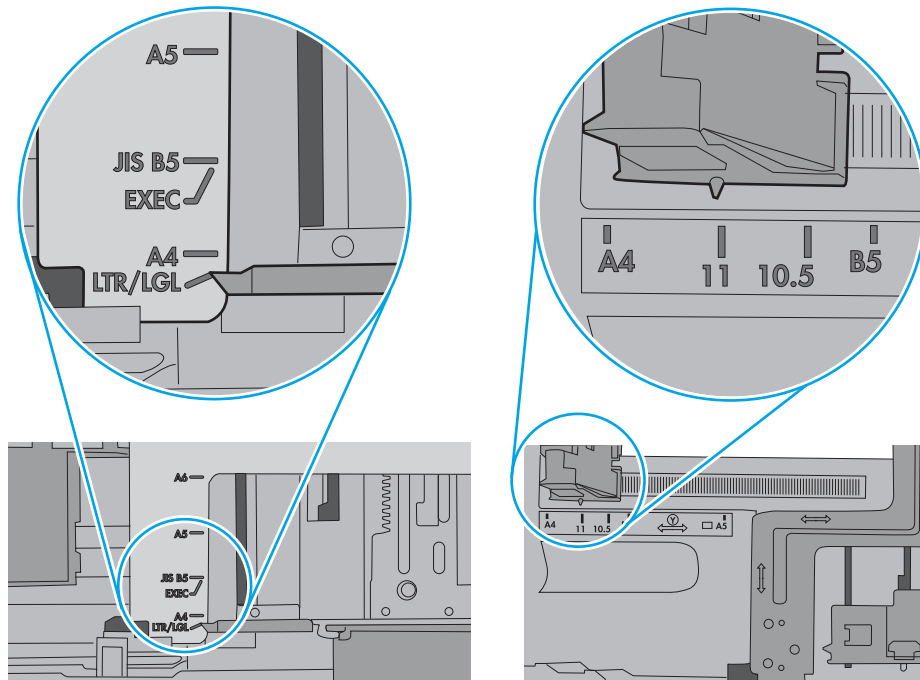
 **HUOMAUTUS:** Jos hallinnoiva palveluntarjoaja on asentanut lukittuvat lokeron ohjaimet, niitä ei voi säätää. Pyydä lisätietoja hallinnoivan palveluntarjoajan edustajalta paperilokeroiden lukitsemisesta tai lukituksen avaamisesta.

Seuraavissa kuvissa on esimerkkejä eri tulostimien lokerojen paperikoon pykälistä. Useimmissa HP:n tulostimissa on samankaltaiset merkinnät.

Kuva 6-1 Lokeron 1 tai monikäyttölokero kokomerkinnot



Kuva 6-2 Kasettilokeroiden kokomerkinnot

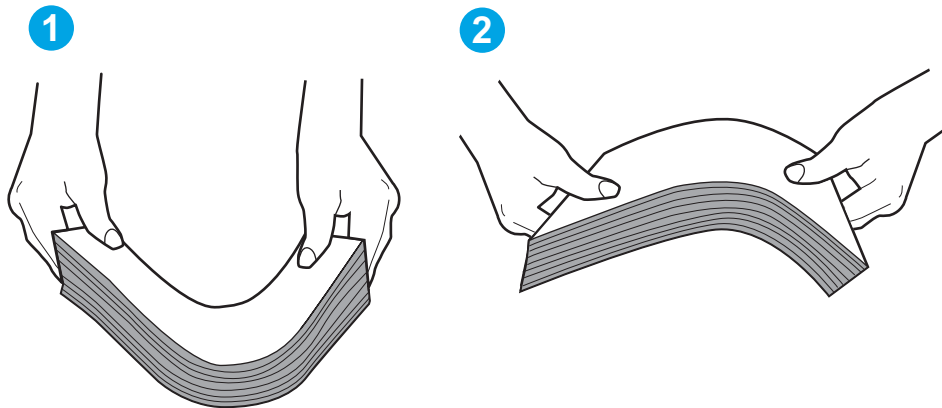


5. Varmista, ettei huoneen ilmankosteus ylitä tämän tulostimen sallittua ilmankosteutta ja että paperia säilytetään avaamattomissa pakkauksissa. Useimmat saatavana olevat paperipakkaukset ovat kosteudenkestäviä.

Jos ilmankosteus on suuri, lokerossa olevan paperipinon päällimmäisiin papereihin saattaa imeytyä kosteutta, ja ne voivat näyttää aaltomaisilta tai epätasaisilta. Poista tällöin 5–10 pinon päällimmäistä paperiarkkia.

Jos ilmankosteus on vähäinen, staattinen sähkö voi saada arkit tarttumaan toisiinsa. Poista tällöin paperit lokeroista ja taivuta pinoa U:n muotoon pitäen kiinni pinon kummastakin päästä. Käännä pinon päät sitten toiseen suuntaan käänteiseen U:n muotoon. Pidä kiinni pinon kummastakin sivusta ja toista sama. Tämä menetelmä irrottaa yksittäiset arkit toisistaan muodostamatta staattista sähköä. Suorista paperipino painamalla sitä pöytää vasten ennen kuin asetat sen takaisin lokeroon.

Kuva 6-3 Paperipinon taivutusmenetelmä

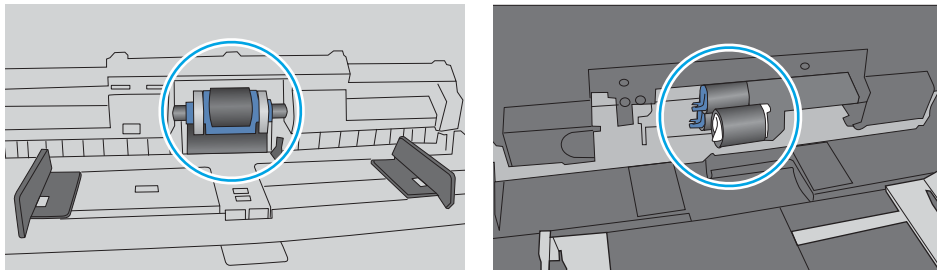


6. Tarkista, näkyykö tulostimen ohjauspaneelissa kehote, jossa paperi pyydetään syöttämään manuaalisesti. Lisää paperia ja jatka tulostusta.
7. Lokeron yläpuolella olevat rullat saattavat olla likaiset. Puhdista lasi nukkaamattomalla, lämpimällä vedellä kostutetulla liinalla. Käytä tislattua vettä, jos sitä on saatavilla.

! HUOMIO: Älä suihkuta vettä suoraan tulostimen päälle. Suihkuta sitä liinaan tai kostuta liina vedellä ja purista ylimääräinen vesi pois ennen telojen puhdistamista.

Seuraavassa kuvassa on esimerkkejä eri tulostimien telojen sijainnista.


Kuva 6-4 Lokeron 1 tai monikäyttölokero telojen sijainnit



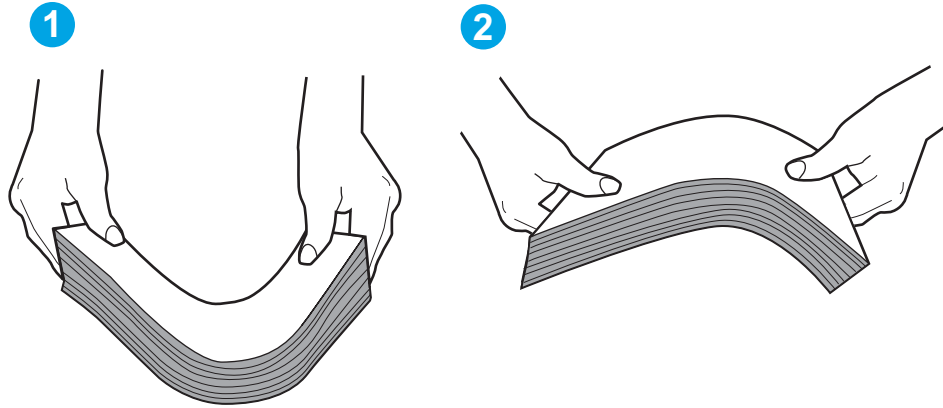
Tulostin poimii useita paperiarkkeja

Jos tulostin poimii useita paperiarkkeja lokeroista, kokeile seuraavia ratkaisutapoja.

1. Poista paperinippu lokeroista, taivuttele sitä, käännä sitä 180 astetta ja käännä se ylösalaisin. *Älä ilmasta paperinippua.* Aseta paperinippu takaisin lokeroon.

 **HUOMAUTUS:** Paperin ilmastaminen tuottaa staattista sähköä. Taivuta pino ilmastamisen sijaan U:n muotoon pitämällä kiinni pinon kummastakin päästä. Käännä pinon päät sitten toiseen suuntaan käänteiseen U:n muotoon. Pidä kiinni pinon kummastakin sivusta ja toista sama. Tämä menetelmä irrottaa yksittäiset arkit toisistaan muodostamatta staattista sähköä. Suorista paperipino painamalla sitä pöytää vasten ennen kuin asetat sen takaisin lokeroon.

Kuva 6-5 Paperipinon taivutusmenetelmä



2. Käytä ainoastaan paperia, joka täyttää HP:n paperivaatimukset tulostimelle.
3. Varmista, ettei huoneen ilmankosteus ylitä tämän tulostimen sallittua ilmankosteutta ja että paperia säilytetään avaamattomissa pakkauksissa. Useimmat saatavana olevat paperipakkaukset ovat kosteudenkestäviä.

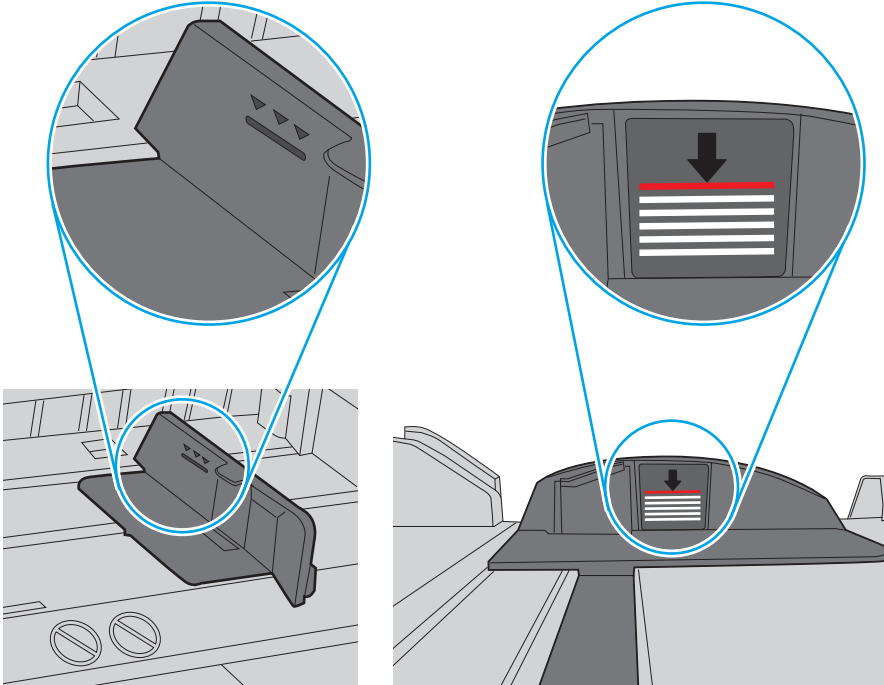
Jos ilmankosteus on suuri, lokerossa olevan paperipinon päällimmäisiin papereihin saattaa imeytyä kosteutta, ja ne voivat näyttää aaltomaisilta tai epätasaisilta. Poista tällöin 5–10 pinon päällimmäistä paperiarkkia.

Jos ilmankosteus on vähäinen, staattinen sähkö voi saada arkit tarttumaan toisiinsa. Poista paperi tällöin lokerosta ja taivuttele pinoa edellä kuvatulla tavalla.
4. Käytä paperia, joka ei ole rypistynyttä, taittunutta tai vahingoittunutta. Käytä tarvittaessa paperia toisesta pakkauksesta.

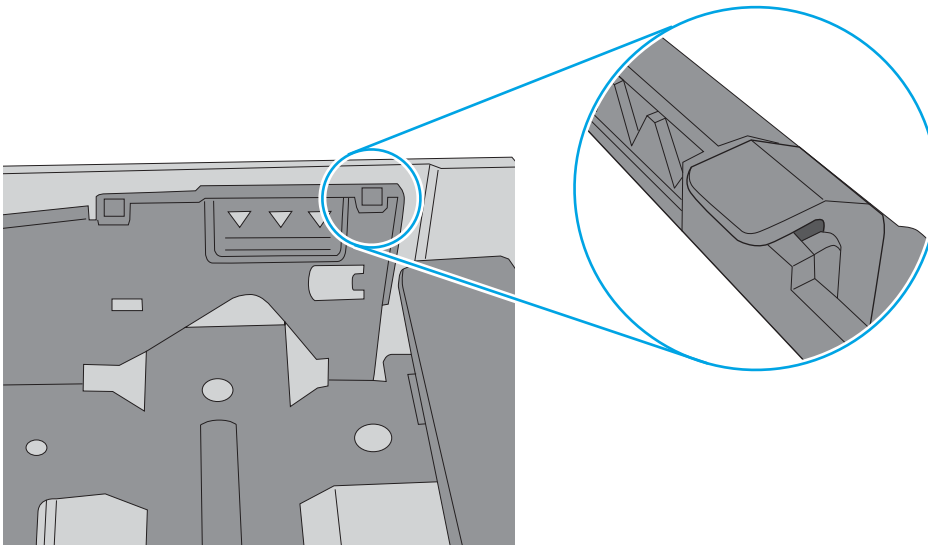
5. Varmista, ettei lokero ole liian täynnä tarkistamalla lokeron sisäpuolella olevat pinon enimmäiskorkeusmerkinnät. Jos lokero on liian täynnä, poista koko paperinippu lokerosta, suorista nippu ja aseta osa nipusta uudelleen lokeroon.

Seuraavissa kuvissa on esimerkkejä eri tulostimien lokeroissa olevista pinon korkeusmerkinnöistä. Useimmissa HP:n tulostimissa on samankaltaiset merkinnät. Varmista myös, että kaikki paperiarkit ovat kielekkeiden alla pinon korkeusmerkintöjen lähellä. Kielekkeet pitävät paperin oikeassa asennossa, kun se siirtyy tulostimeen.


Kuva 6-6 Pinon korkeusmerkinnät



Kuva 6-7 Paperipinon kieleke

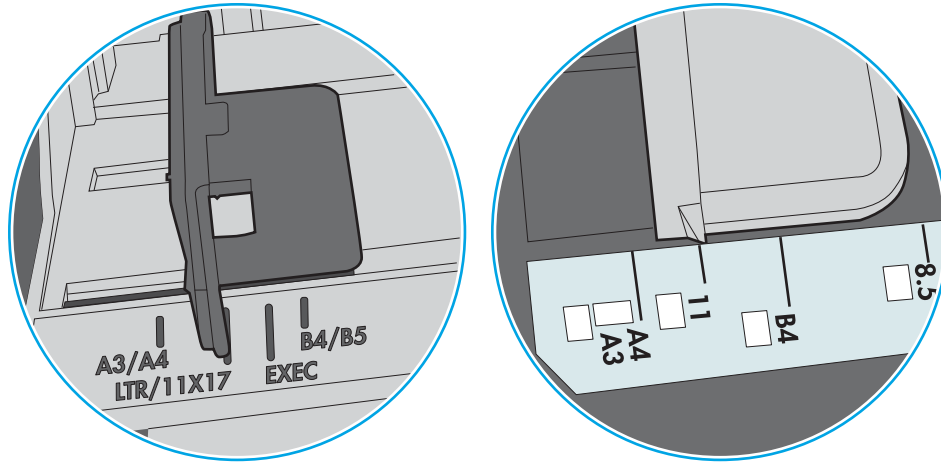


6. Varmista, että lokeron paperinohjaimet on säädetty oikein käytettävän paperikoon mukaan. Säädä ohjaimet oikeaan lokeron pykälään. Lokeron ohjaimessa olevan nuolen pitäisi olla kohdakkain lokeron merkinnän kanssa.

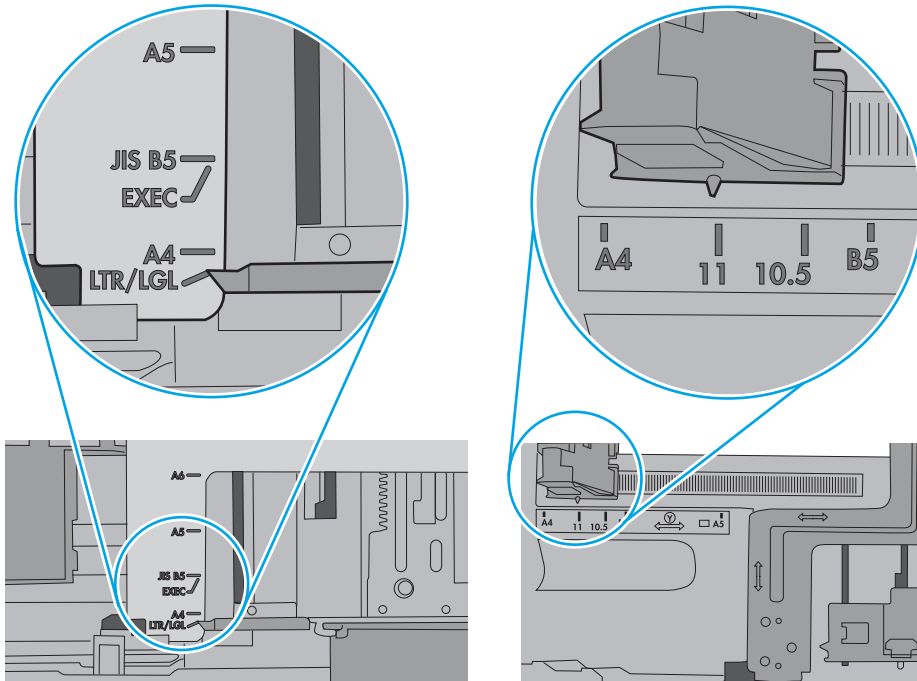
 **HUOMAUTUS:** Älä säädä paperinohjaimia tiukasti paperipinoa vasten. Säädä ne lokeron pykäliin tai merkkeihin.

Seuraavissa kuvissa on esimerkkejä eri tulostimien lokeroiden paperikoon pykälistä. Useimmissa HP:n tulostimissa on samankaltaiset merkinnät.

Kuva 6-8 Lokeron 1 tai monikäyttölokero kokomerkinnot



Kuva 6-9 Kasettilokeroiden kokomerkinnot



7. Varmista, että tulostusympäristö on suositusten mukainen.

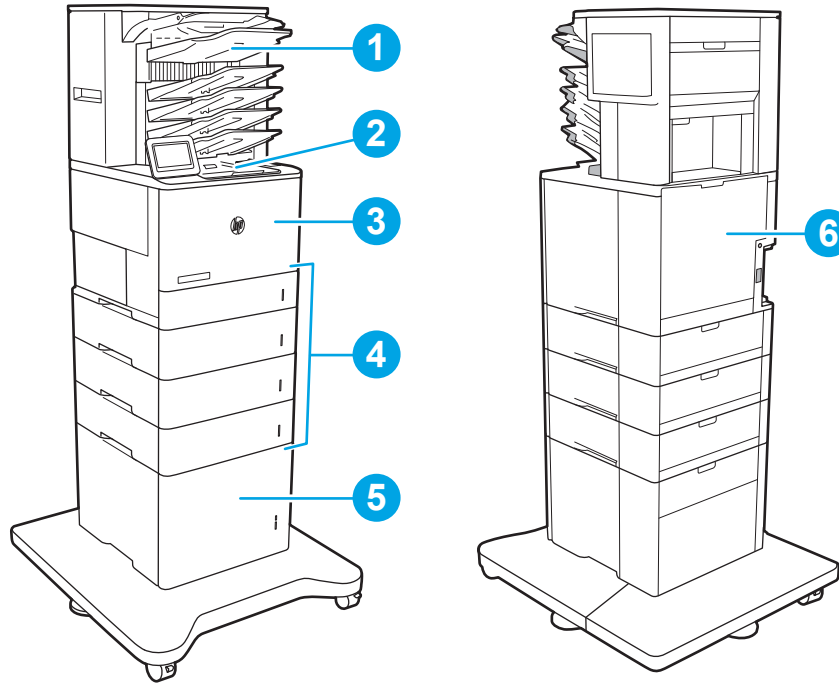
Paperitukosten poistaminen

Johdanto

Seuraavat tiedot koskevat paperitukosten poistamista tulostimesta.

- [Paperitukosten sijainnit](#)
- [Paperitukosten poistamisen automaattinen opastus](#)
- [Toistuvatko paperitukokset usein?](#)
- [Paperitukosten poistaminen lokeroista 1 \(13.A1\)](#)
- [Paperitukosten poistaminen lokeroista 2, 3, 4, 5 \(13.A2, 13.A3, 13.A4, 13.A5\)](#)
- [Tukosten poistaminen 2 100 arkin suurikapasiteettisesta syöttölokerosta \(13A, 13F\)](#)
- [Paperitukosten poistaminen takaluukun ja kiinnitysyksikön alueelta \(13.B\)](#)
- [Paperitukosten poistaminen tulostelokerosta \(13.E1\)](#)
- [Paperitukosten poistaminen kääntöyksiköstä \(13.C, 13.D, 13.B\)](#)
- [Paperitukosten poistaminen kirjekuorilokerosta \(13.A\)](#)
- [Paperitukosten poistaminen 5 lokeron monilokeroisen postilaatikon ja nitojan alueelta \(13.E, 13.7\)](#)
- [Niittitukosten poistaminen 5 lokeron monilokeroisen postilaatikon ja nitojan alueelta \(13.8\)](#)

Paperitukosten sijainnit



1	5 lokeron monilokeroinen postilaatikko ja nitoja
2	Tulostelokero
3	Lokero 1
4	Lokerot 2–5
5	2 100 arkin HCl-syöttölaite
6	Kääntöyksikkö ja kiinnitin
	Kirjekuorilokero (ei näkyvässä)

Paperitukosten poistamisen automaattinen opastus

Automaattisiirtyminen auttaa tukosten poistamisessa antamalla vaiheittaisia ohjeita ohjauspaneelissa. Suoritettuasi jonkin vaiheen tulostin näyttää aina seuraavan vaiheen ohjeen, kunnes kaikki vaiheet on suoritettu.

Toistuvatko paperitukokset usein?

Voit vähentää paperitukosten määrää kokeilemalla seuraavia ratkaisuja.

- Käytä ainoastaan paperia, joka täyttää HP:n paperivaatimukset tulostimelle.
- Käytä paperia, joka ei ole rypistynyt, taittunut tai vahingoittunut. Käytä tarvittaessa paperia toisesta pakkauksesta.
- Käytä paperia, jolle ei ole aiemmin tulostettu tai kopioitu.

- Varmista, että lokero ei ole liian täynnä. Jos näin on, poista koko paperinippu lokerosta, suorista nippu ja aseta osa nipusta uudelleen lokeroon.
- Varmista, että lokeron paperinohjaimet on säädetty oikein käytettävän paperikoon mukaan. Sääda ohjaimet siten, että ne koskettavat paperipinoa kevyesti mutta eivät taivuta paperia.
- Varmista, että lokero on kokonaan tulostimen sisällä.
- Jos tulostat painavalle, kohokuvioidulle tai rei'itetylle paperille, käytä käsinsyöttötoimintoa ja syötä arkit laitteeseen yksi kerrallaan.
- Avaa **Lokerot**-valikko tulostimen ohjauspaneelista. Varmista, että lokeron määrytykset vastaavat paperityyppiä ja -koko.
- Varmista, että tulostusympäristö on suositusten mukainen.



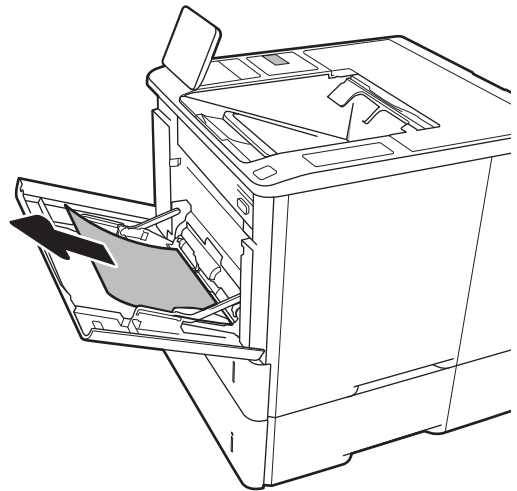
HUOMAUTUS: Paperin tarkistaminen ja lisääminen lokeroon oikein voi vähentää paperitukoksia. Lisäohjeita saat [katsomalla ohjevideon paperin lisäämisestä](#).

Paperitukosten poistaminen lokerosta 1 (13.A1)

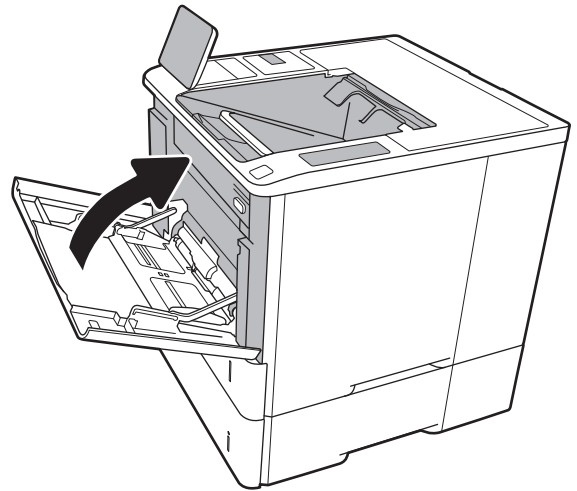
Seuraavaksi kerrotaan paperitukosten poistamisesta lokerosta 1. Tukoksen sattuessa ohjauspaneelissa näkyy seuraava ilmoitus sekä animaatio, joka opastaa tukoksen poistamisessa.

- **13.A1.XX Tukos lokerossa 1**

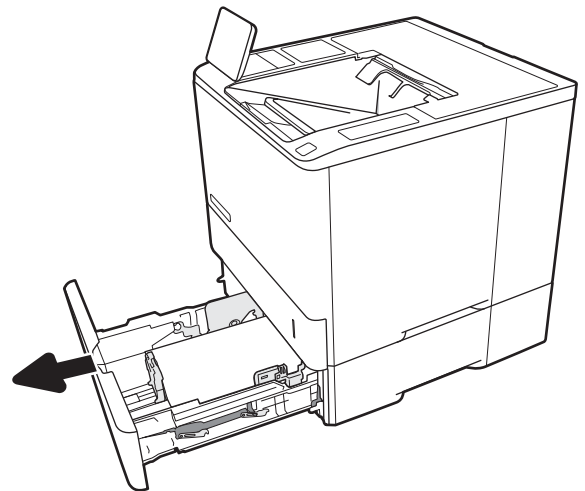
1. Jos juuttunut paperi näkyy lokerossa 1, poista tukos vetämällä paperia suoraan ulospäin.



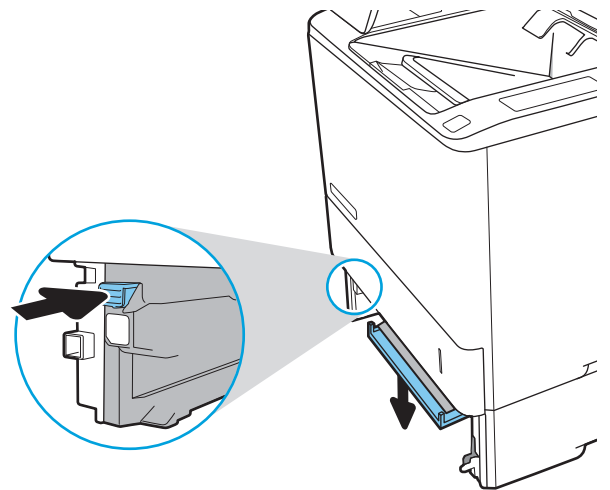
2. Sulje lokero 1.



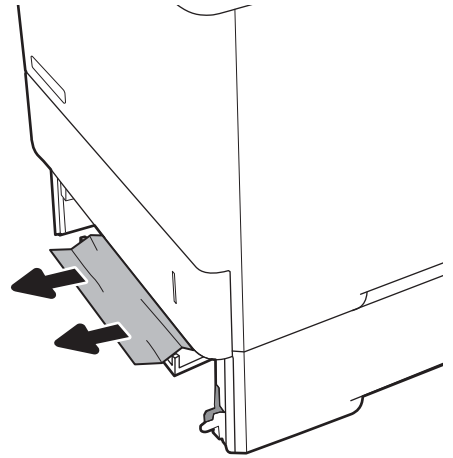
3. Vedä lokero 2 ulos tulostimesta.



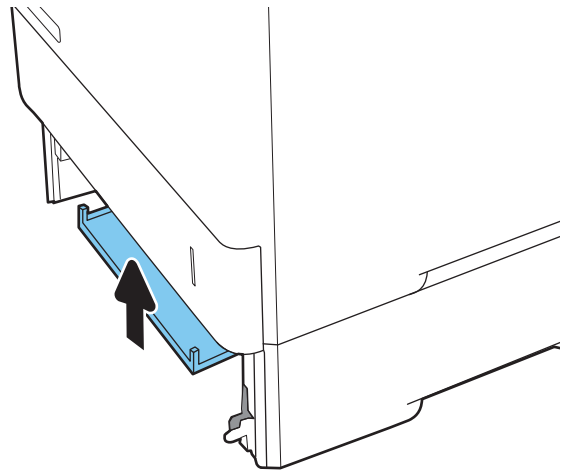
4. Laske lokeron 2 aukossa oleva tukosselvityslevy.



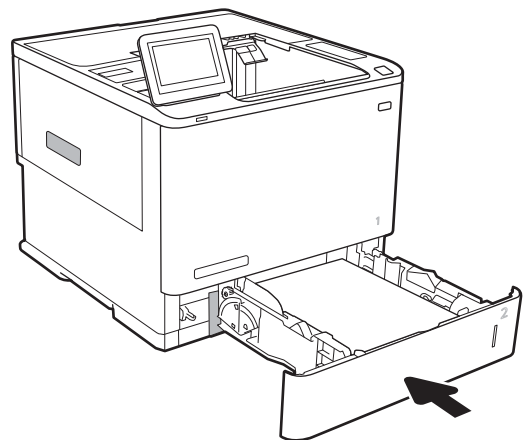
5. Vedä mahdolliset tukoksen aiheuttaneet paperit suoraan ulos.



6. Nosta tukosselvityslevy takaisin paikalleen.




7. Aseta lokero 2 tulostimeen.



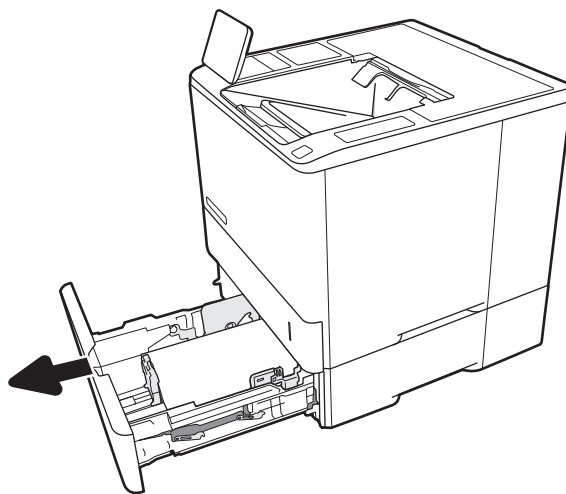
Paperitukosten poistaminen lokeroista 2, 3, 4, 5 (13.A2, 13.A3, 13.A4, 13.A5)

Seuraavaksi kerrotaan paperitukosten poistamisesta lokeroista 2, 3, 4 tai 5. Tukoksen sattuessa ohjauspaneelissa näkyy jokin seuraavista ilmoituksista sekä animaatio, joka opastaa tukoksen poistamisessa.

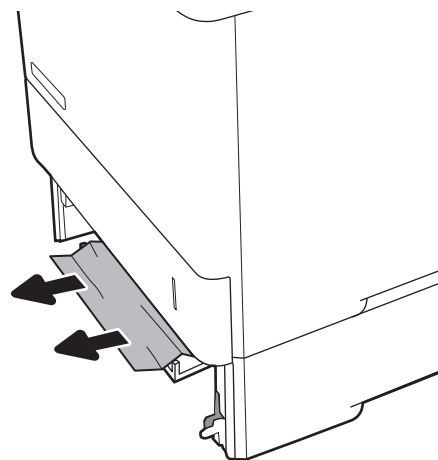
- 13.A2.XX Tukos lokerossa 2
- 13.A3.XX Tukos lokerossa 3
- 13.A4.XX Tukos lokerossa 4
- 13.A5.XX Tukos lokerossa 5

 **HUOMAUTUS:** Seuraavassa käytetään esimerkkinä lokeroa 2. Lokeroiden 3, 4 ja 5 tukokset poistetaan samalla tavalla.

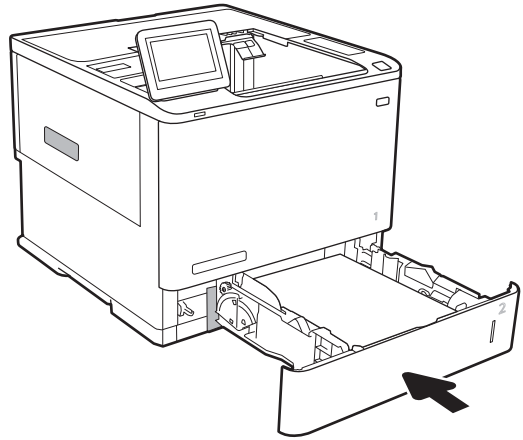
1. Vedä lokero kokonaan ulos tulostimesta vetämällä ja nostamalla sitä samalla hiukan.



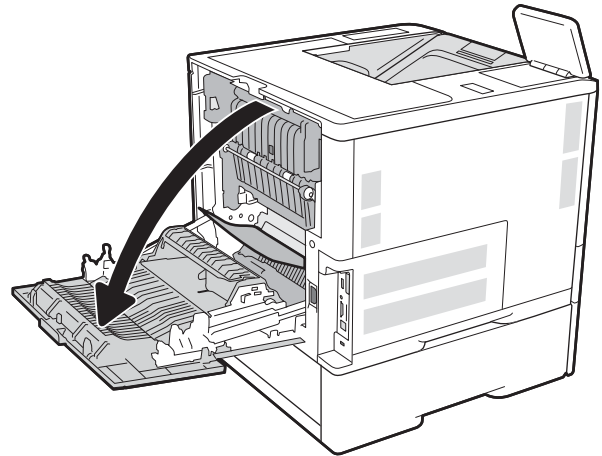
2. Poista kaikki juuttuneet tai vahingoittuneet paperiarkit.



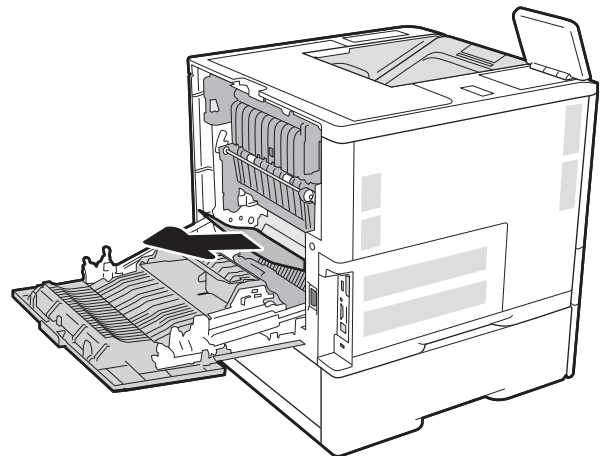
3. Aseta lokero takaisin paikalleen ja sulje se.



4. Avaa takaluukku.



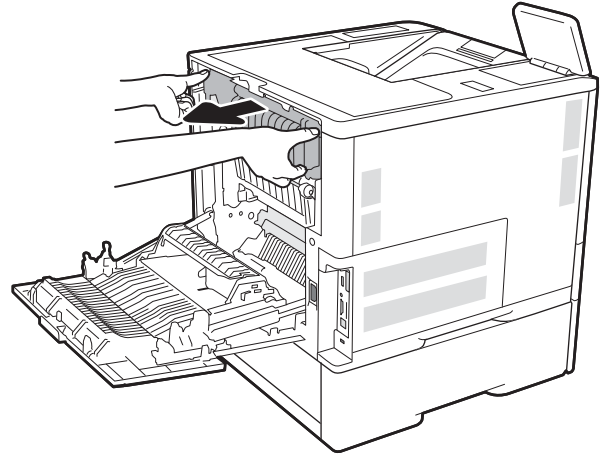
5. Poista juuttuneet paperit.



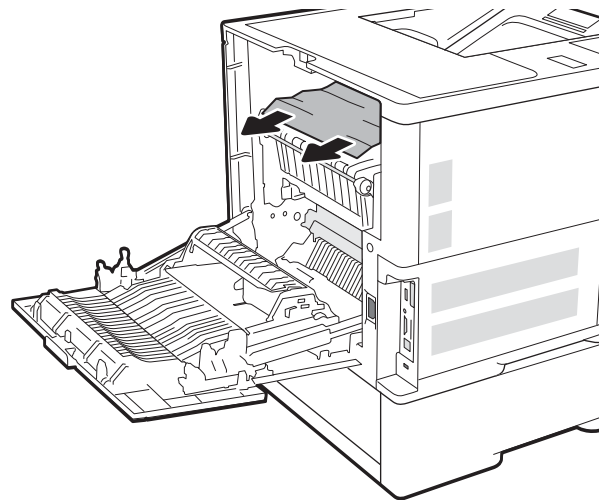
6. Irrota kiinnitysyksikkö ottamalla kiinni sen sivuilla olevista salvoista ja vetämällä se suoraan ulos tulostimesta.



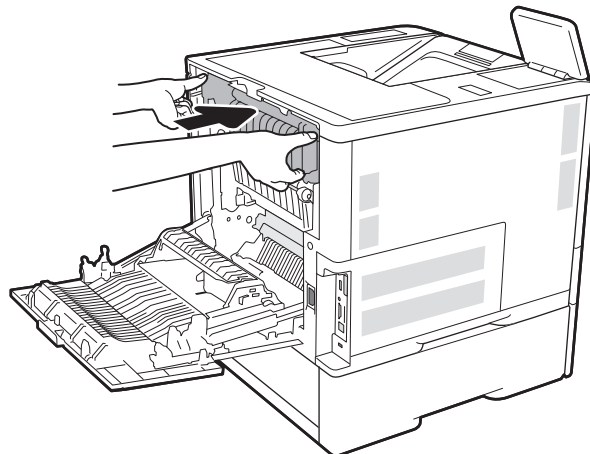
MUISTUTUS: Kiinnitysyksikkö saattaa olla kuuma, kun tulostin on käytössä. Anna kiinnitysyksikön jäähtyä, ennen kuin kosket siihen.



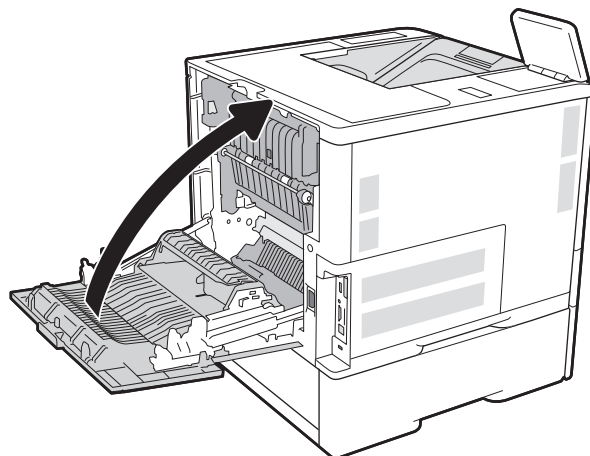
7. Juuttuneen paperin poistaminen kiinnitysyksikön aukosta.



8. Aseta kiinnitysyksikkö paikalleen.



9. Sulje takaluukku.

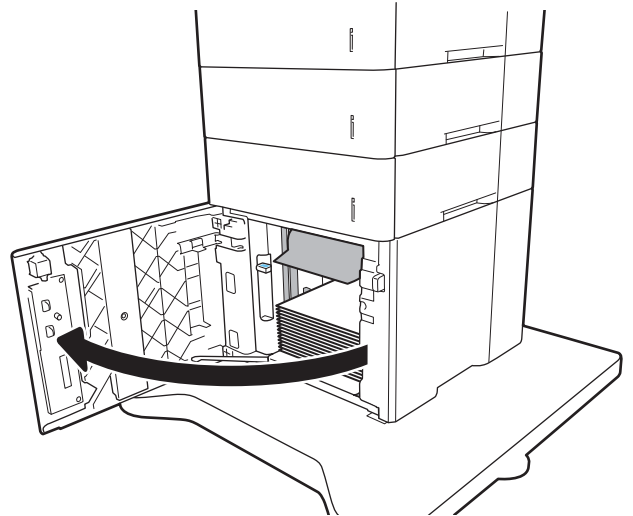


Tukosten poistaminen 2 100 arkin suurikapasiteetisesta syöttölokerosta (13A, 13F)

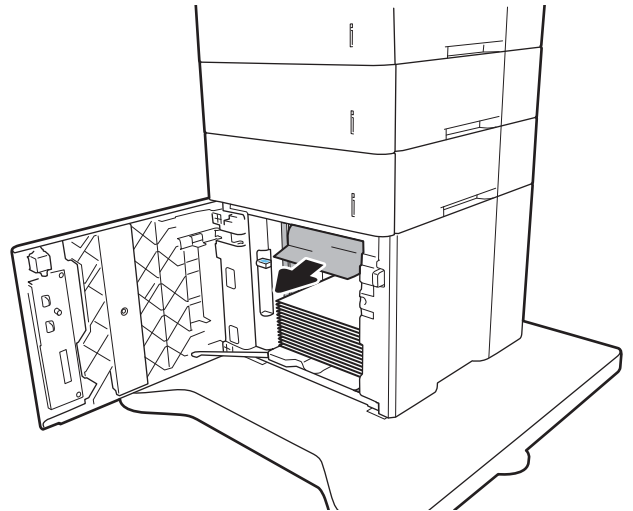
Seuraavaksi kerrotaan paperitukosten poistamisesta 2 100 arkin suurikapasiteetisesta syöttölokerosta. Tukoksen sattuessa ohjauspaneelissa näkyy jokin seuraavista ilmoituksista sekä animaatio, joka opastaa tukoksen poistamisessa.

- 13.AY.XX Tukos lokerossa Y, jossa Y tarkoittaa HCI-lokerolle määritettyä numeroa
- 13.FF.EE Tukos luukun aukossa

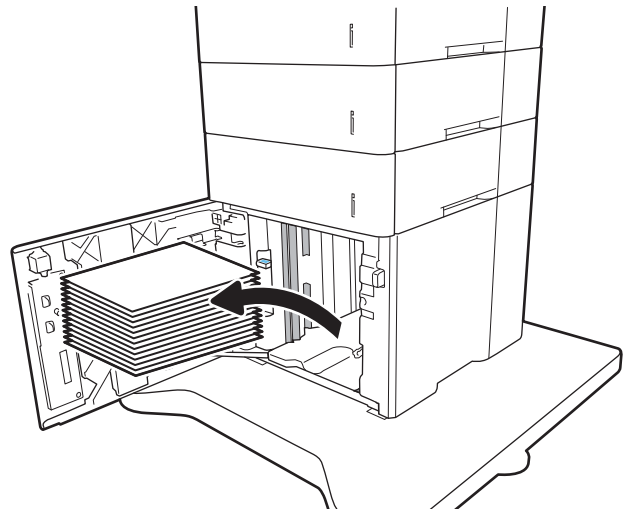
1. Avaa 2 100 arkin suurikapasiteettinen syöttölokero.



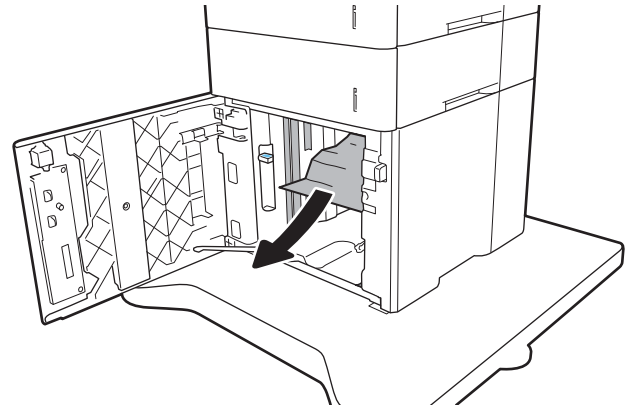
2. Poista ja hävitä mahdolliset vaurioituneet arkit.



3. Poista paperi lokerosta.

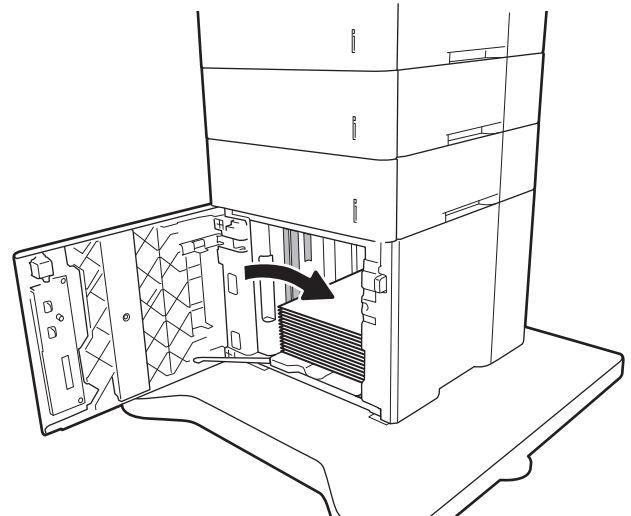


4. Jos paperi on juuttunut syöttöalueelle, irrota se vetämällä.

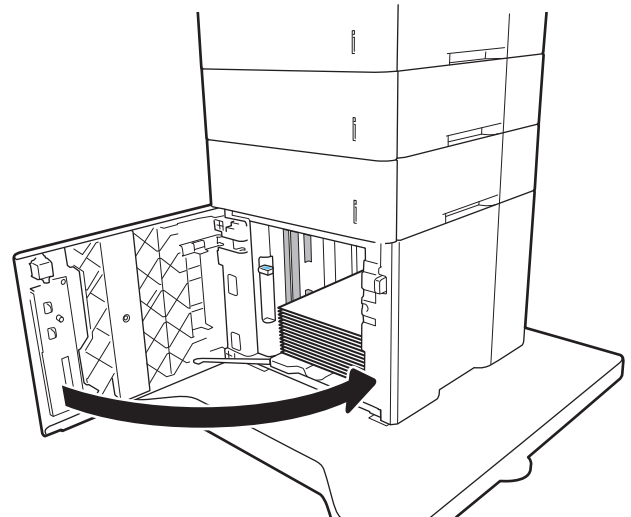


5. Lisää täysi paperipakkaus HCU-lokeroon. Lokeroon mahtuu 2 100 paperiarkkia.

HUOMAUTUS: Parhaat tulokset saat lisäämällä täydet paperipakkaukset. Vältä pakkauksen jakamista pienempiin osiin.



6. Sulje HCU-yksikön kansi.



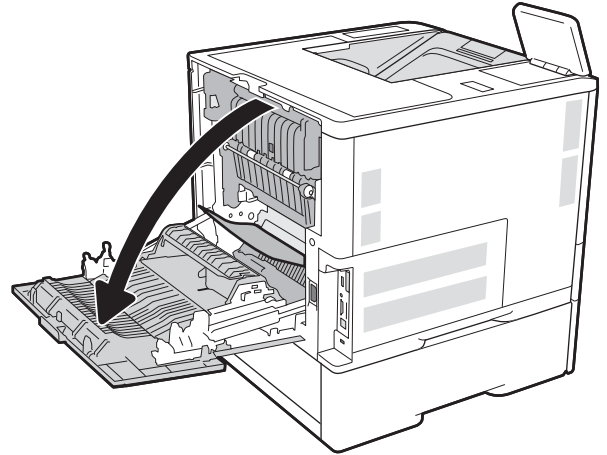
Paperitukosten poistaminen takaluukun ja kiinnitysyksikön alueelta (13.B)

Voit poistaa takatulostelokeron ja kiinnitysyksikön alueen tukokset noudattaen seuraavia ohjeita. Tukoksen sattuessa ohjauspaneelissa näkyy jokin seuraavista ilmoituksista sekä animaatio, joka opastaa tukoksen poistamisessa.

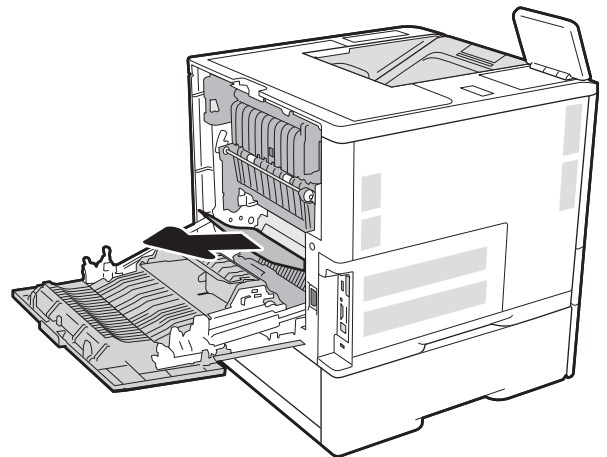
- 13.B2.XX Tukos <kannessa tai luukussa>
- 13.B9.XX Tukos kiinnitysyksikössä

! **HUOMIO:** Kiinnitysyksikkö on kuuma, kun laite on käytössä. Anna kiinnitysyksikön jäähtyä, ennen kuin poistat tukokset.

1. Avaa takaluukku.



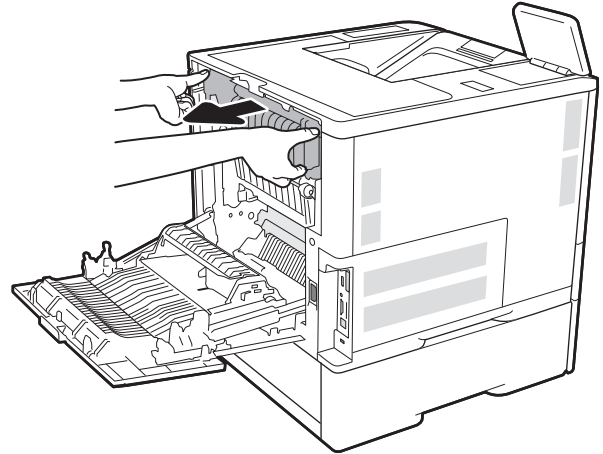
2. Poista juuttuneet paperit.



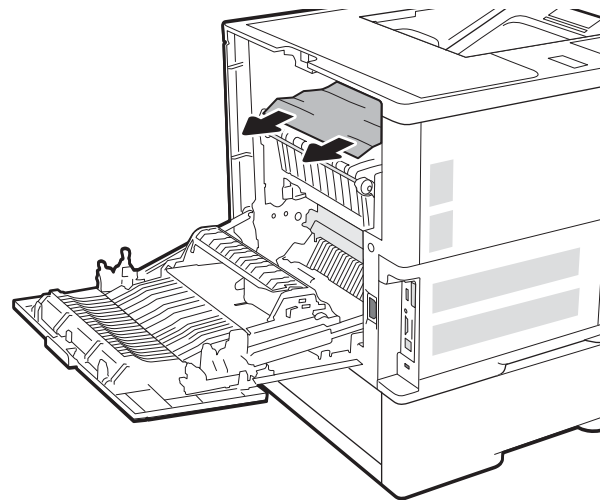
3. Irrota kiinnitysyksikkö ottamalla kiinni sen sivuilla olevista salvoista ja vetämällä se suoraan ulos tulostimesta.



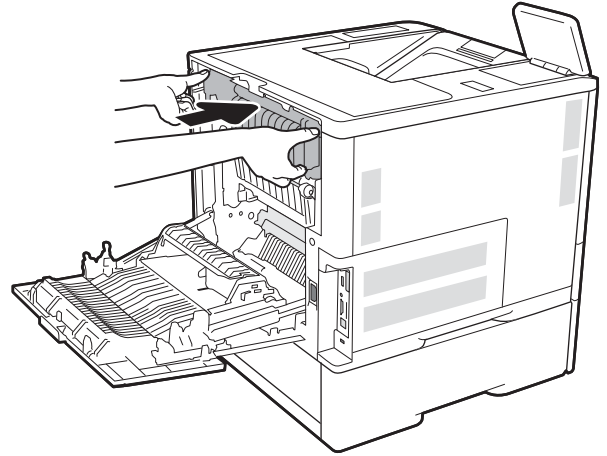
MUISTUTUS: Kiinnitysyksikkö saattaa olla kuuma, kun tulostin on käytössä. Anna kiinnitysyksikön jäähtyä, ennen kuin kosket siihen.



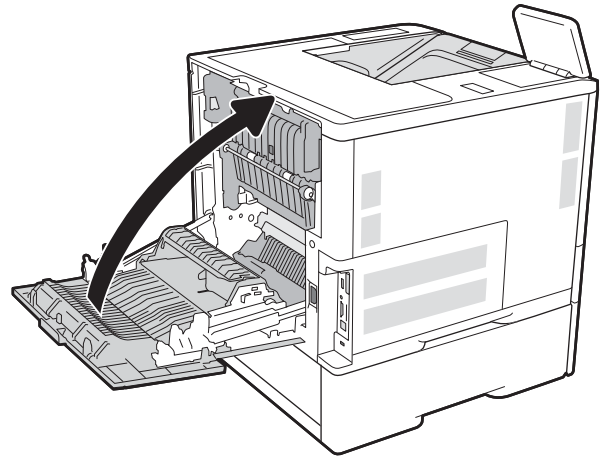
4. Juuttuneen paperin poistaminen kiinnitysyksikön aukosta.



5. Aseta kiinnitysyksikkö paikalleen.



6. Sulje takaluukku.

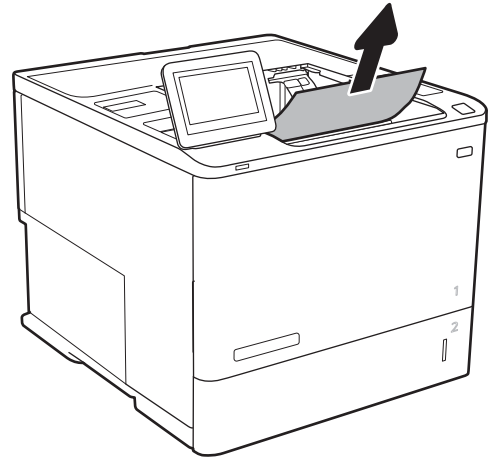


Paperitukosten poistaminen tulostelokerosta (13.E1)

Seuraavaksi kerrotaan paperitukosten poistamisesta tulostelokerosta. Tukoksen sattuessa ohjauspaneelissa näkyy seuraava ilmoitus sekä animaatio, joka opastaa tukoksen poistamisessa.

- 13.E1.XX Tukos vakiotulostelokerossa

1. Jos tulostelokerossa näkyy juuttunutta paperia, poista se vetämällä paperin etureunasta.

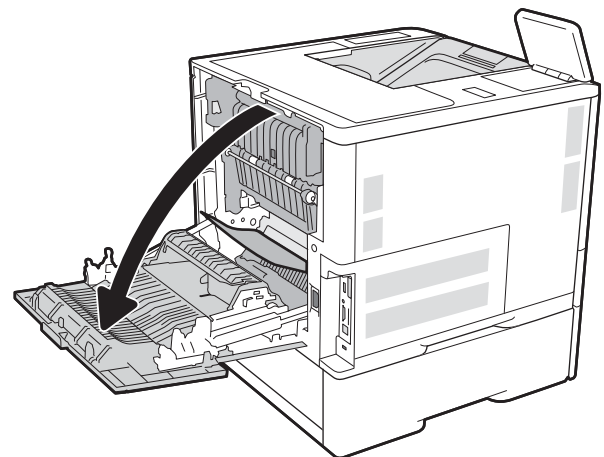


Paperitukosten poistaminen kääntöyksiköstä (13.C, 13.D, 13.B)

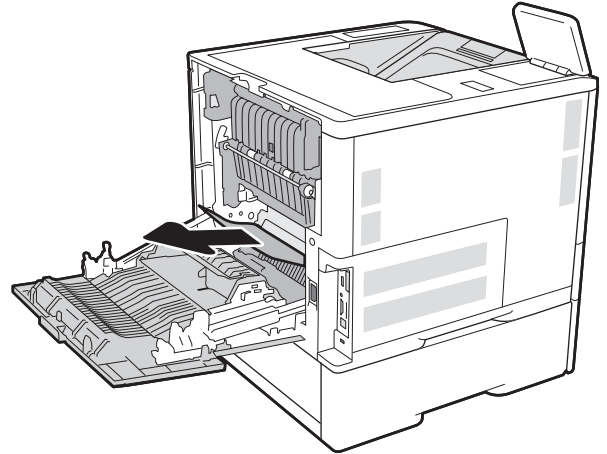
Tarkista tukokset automaattisen kääntöyksikön kaikista kohdista noudattaen seuraavia ohjeita. Tukoksen sattuessa ohjauspaneelissa näkyy animaatio, joka opastaa tukoksen poistamisessa.

- 13.CX.XX Tukos kääntöyksikössä
- 13.DX.XX Tukos kääntöyksikössä
- 13.B2.XX Tukos <kannessa tai luukussa>

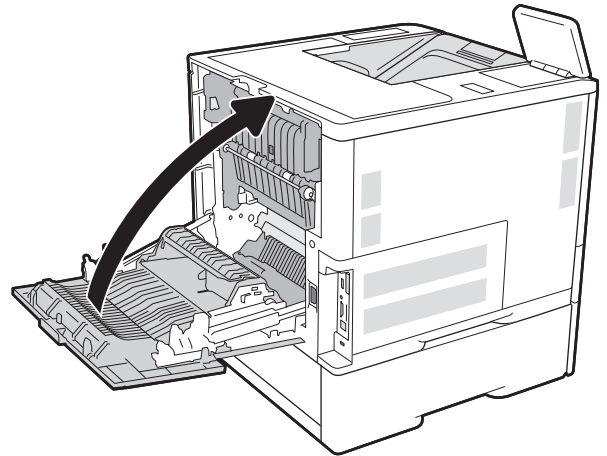
1. Avaa takaluukku.



2. Poista juuttuneet paperit.



3. Sulje takaluukku.

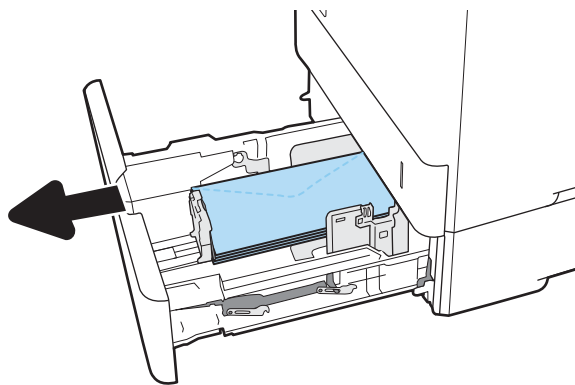


Paperitukosten poistaminen kirjekuorilokerosta (13.A)

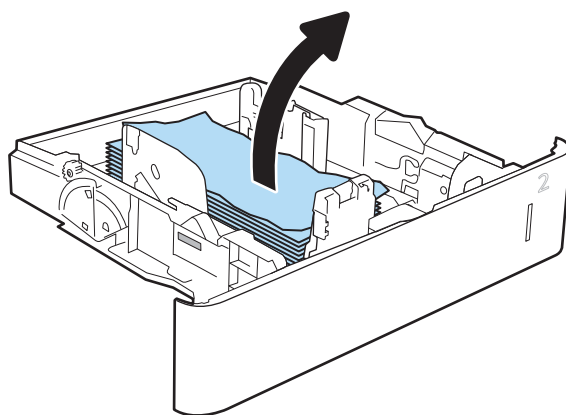
Voit poistaa kirjekuorilokeron tukokset noudattaen seuraavia ohjeita. Tukoksen sattuessa ohjauspaneelissa näkyy jokin seuraavista ilmoituksista sekä animaatio, joka opastaa tukoksen poistamisessa.

- 13.A3.XX Tukos lokerossa 3
- 13.A4.XX Tukos lokerossa 4

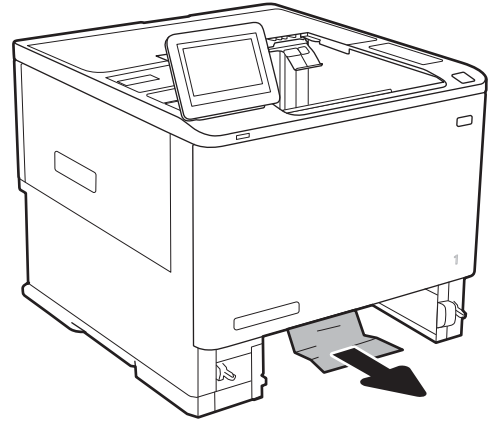
1. Vedä lokero kokonaan ulos tulostimesta vetämällä ja nostamalla sitä samalla hiukan.



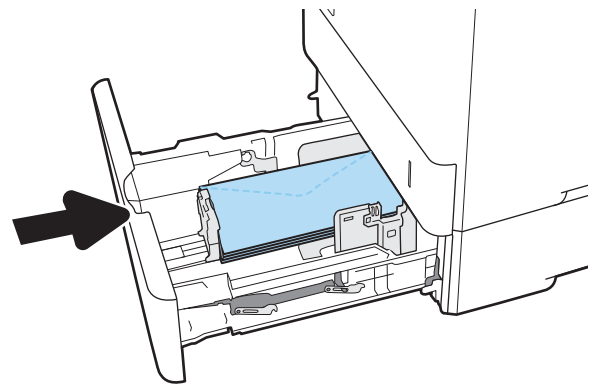
2. Irrota juuttuneet tai vahingoittuneet kirjekuoret lokerosta.



3. Irrota mahdolliset kirjekuoret syöttöteloista tulostimen sisältä.



4. Aseta lokero takaisin paikalleen ja sulje se.

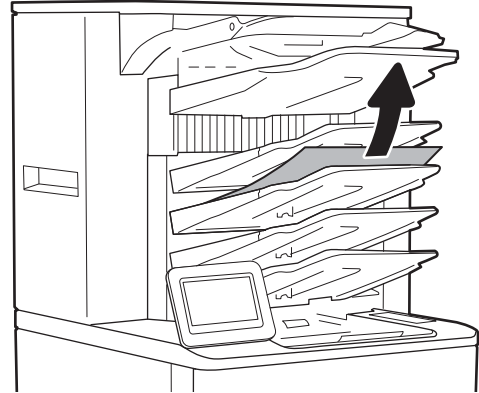


Paperitukosten poistaminen 5 lokeron monilokeroisen postilaatikon ja nitojan alueelta (13.E, 13.7)

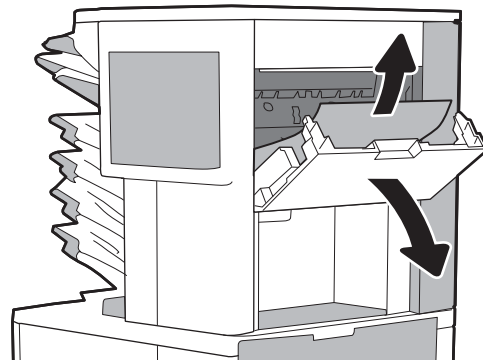
Seuraavaksi kerrotaan paperitukosten poistamisesta postilaatikkonitojasta. Tukoksen sattuessa ohjauspaneelissa näkyy animaatio, joka opastaa tukoksen poistamisessa.

- 13.E1.XX Tukos vakiotulostelokerossa
- 13.70.XX MBM-tukos

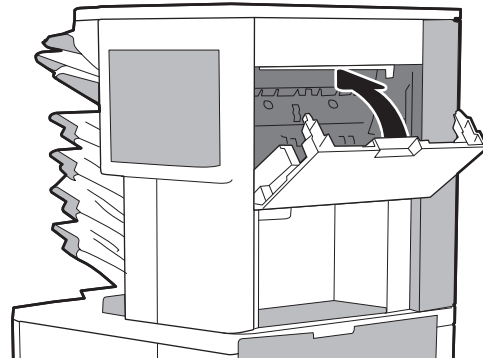
1. Poista mahdolliset juuttuneet paperit tulostelokerosta.



2. Avaa postilaatikkonitojan takana oleva tukosluukku. Jos juuttunut paperi näkyy tukosluukussa, poista se vetämällä sitä suoraan ulospäin.



3. Sulje tukosluukku.

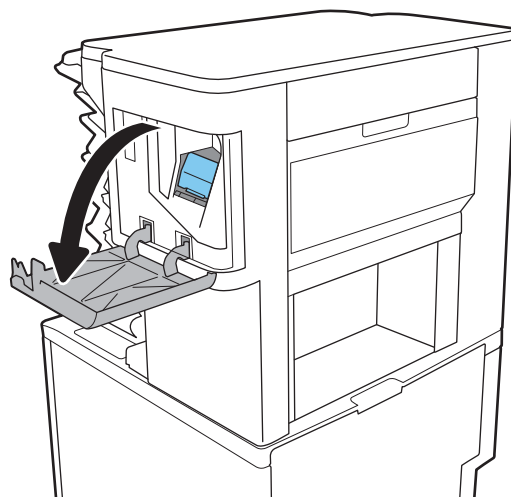


Niittitukosten poistaminen 5 lokeron monilokeroisen postilaatikon ja nitojan alueelta (13.8)

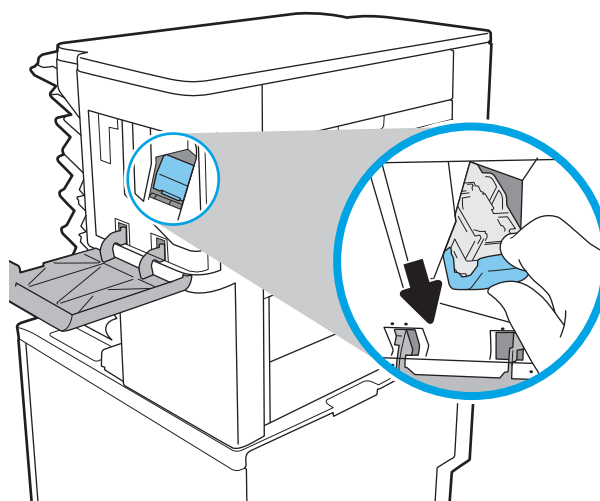
Seuraavaksi kerrotaan niittitukosten poistamisesta postilaatikkonitojasta. Tukoksen sattuessa ohjauspaneelissa näkyy animaatio, joka opastaa tukoksen poistamisessa.

- 13.8X.XX – Nitojan/pinontalokeron tukos

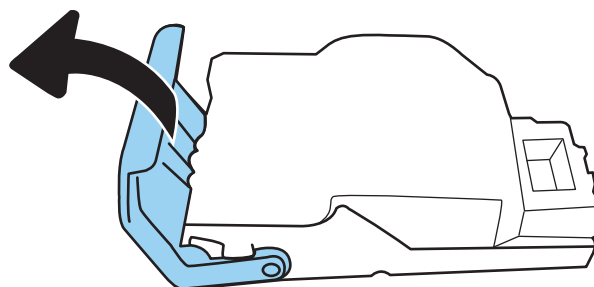
1. Avaa nitojan luukku.



2. Vedä niittikasettia sen värillisestä kielekkeestä ja vedä niittikasettia sitten suoraan ulospäin.

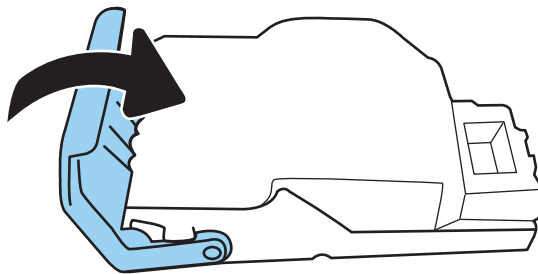


3. Nosta niittikasetin takana olevaa pientä vipua.

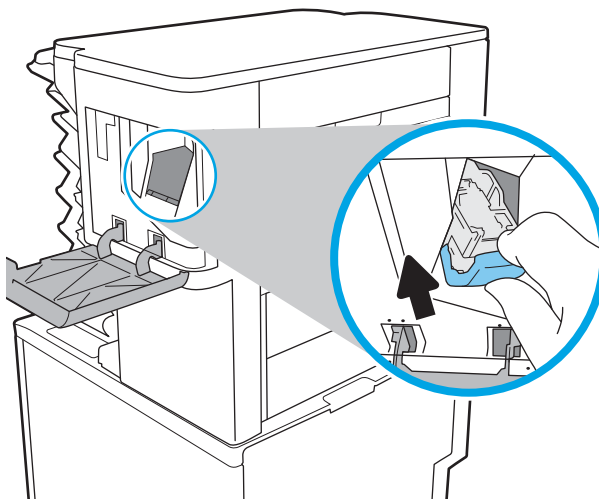


4. Irrota juuttuneet niitit.

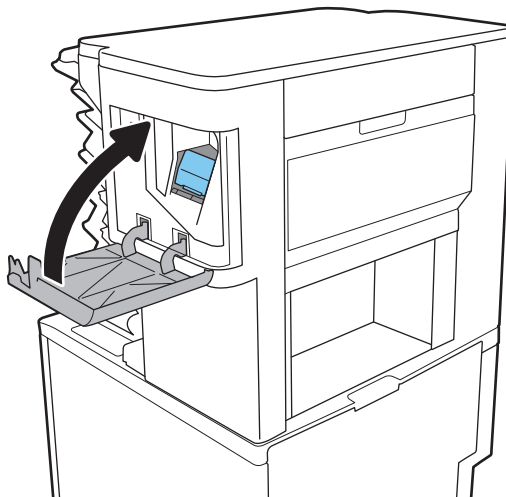
5. Sulje niittikasetin takana oleva pieni vipu. Varmista, että se napsahtaa paikalleen.



6. Aseta niittikasetti nitojaan ja paina värillistä kahvaa alaspäin, kunnes se napsahtaa paikalleen.



7. Sulje nitojan luukku.



Mustavalkotulosteiden laatuongelmien ratkaiseminen

Johdanto

Käytä alla olevia tietoja tulostuslaatu- ja kuvanlaatuongelmien vianmääritykseen (mustavalkotulostus) HP LaserJet Enterprise -tulostimissa.

Vianmääritysohjeiden avulla voit korjata seuraavia virheitä:

- Tyhjät sivut
- Mustat sivut
- Käpristynyt paperi
- Tummia tai vaaleita palkkeja
- Tummia tai vaaleita raitoja
- Epäterävä tulostusjälki
- Harmaa tausta tai tumma tulostusjälki
- Vaalea tulostusjälki
- Kiinnittymätön väriaine
- Puuttuva väriaine
- Hajanaisia väriainepisteitä
- Vinossa olevat kuvat
- Tahrat
- Juovat

Tulostuslaadun vianmääritys

Voit ratkaista tulostuslaatuongelmia kokeilemalla näitä ohjeita niiden esitysjärjestyksessä.

Lisätietoja tietyinlaisten kuvavikojen vianmäärityksestä on kohdassa **Kuvavikojen vianmääritys**.

Päivitä tulostimen laiteohjelmisto

Kokeile päivittää tulostimen laiteohjelmisto. Lisätietoja on osoitteessa www.hp.com/support kohdassa **Hae ohjelmisto ja ohjaimet**. Siirry sen jälkeen kehotteiden avulla tulostimen laiteohjelmiston lataukseen.

Tulostaminen toisesta ohjelmasta

Koeta tulostaa toisesta ohjelmasta. Jos sivu tulostuu oikein, ongelma liittyy ohjelmaan, josta yritit tulostaa.

Tulostustyön paperityyppiasetuksen tarkistaminen

Jos tulostat sovellusohjelmasta ja tulostetuissa sivuissa on tahroja, epäselviä tai liian tummia kohtia, väriainepilkkuja, irrallista väriainetta tai pieniä alueita, joilta väriaine puuttuu, tai jos paperi on käpristynyt, tarkista paperityyppiasetus.

Tarkista tulostimen paperityyppiasetus

1. Avaa lokero.
2. Varmista, että lokerossa on oikean tyyppistä paperia.
3. Sulje lokero.
4. Vahvista lokeron paperityyppiasetukset tai muuta niitä ohjauspaneelin ohjeiden mukaisesti.

Paperityyppiasetuksen tarkistaminen (Windows)

1. Valitse ohjelmistossa **Tulosta**.
2. Valitse tulostin ja valitse sitten **Ominaisuudet** tai **Määrittelyt**.
3. Valitse **Paperi/Laatu**-välilehti.
4. Valitse avattavasta **Paperityyppi**-luettelosta **Lisää...**-vaihtoehto.
5. Laajenna **Tyyppi on:** -luettelon asetuksia.
6. Laajenna se paperityyppiluokka, joka parhaiten vastaa käyttämäsi paperia.
7. Valitse käyttämäsi paperityypin asetus ja valitse **OK**.
8. Valitse **OK**, jolloin **Asiakirjan ominaisuudet** -valintaikkuna sulkeutuu. Tulosta työ valitsemalla **Tulosta**-valintaikkunasta **OK**.

Paperityyppiasetuksen tarkistaminen (macOS)

1. Valitse **Tiedosto**-valikko ja valitse sitten **Tulosta**.
2. Valitse tulostin **Tulostin**-valikosta.
3. Tulostinohjain näyttää oletuksena **Kopiot ja sivut** -valikon. Avaa valikkojen avattava luettelo ja valitse **Viimeistely**-valikko.
4. Valitse tyyppi avattavasta **Materiaalityyppi**-luettelosta.
5. Valitse **Tulosta**-painike.

Värikasetin tilan tarkistaminen

Seuraavien ohjeiden avulla voit tarkistaa värikasettien jäljellä olevan arvioidun käyttöiän ja mahdollisesti muiden vaihdettavissa olevien tarvikkeiden tilan.

Vaihe 1: Tulosta tarvikkeiden tilasivu

1. Valitse tulostimen ohjauspaneelin aloitusnäytössä **Raportit**-valikko.
2. Valitse **Asetus-/tilasivut**-valikko.
3. Valitse **Tarvikkeiden tila -sivu** ja tulosta sivu valitsemalla **Tulosta**.

Vaihe 2: Tarvikkeiden tilan tarkistaminen

1. Tarkista tarvikkeiden tilareportista värikasettien jäljellä oleva arvioitu käyttöikä prosentteina ja mahdollisesti muiden vaihdettavien tarvikkeiden tila.

Kun käytetään värikasettia, joka on arvioitun käyttöikänsä lopussa, tulostuslaadussa voi ilmetä ongelmia. Tarvikkeiden tilasivulla ilmoitetaan, kun tarvikkeen käyttöikä on loppumassa. Kun HP:n tarvike on loppumassa, sen HP Premium Protection -takuu on päättynyt.

Värikasettia ei tarvitse vaihtaa nyt, ellei tulostuslaatu ole jo liian heikko. Uusi tarvike kannattaa kuitenkin hankkia etukäteen, jotta se voidaan vaihtaa laitteeseen, kun tulostuslaatu ei ole enää hyväksyttävää.

Jos päätät vaihtaa värikasetin tai muut vaihdettavissa olevat tarvikkeet, tarvikkeiden tilasivulla ilmoitetaan aitojen HP-tuotteiden osanumerot.

2. Tarkista, käytätkö aitoa HP-kasettia.

Aidossa HP-värikasetissa on sana "HP" tai siinä on HP:n logo. Lisätietoja HP-kasettien tunnistamisesta on osoitteessa www.hp.com/go/learnaboutsupplies.

Puhdistussivun tulostaminen

Tulostusprosessin aikana tulostimeen saattaa kertyä paperia, väriainetta ja pölyhiukkasia. Ne voivat aiheuttaa tulostuslaatuongelmia, kuten mustetahroja ja -pisaroita, juovia, viivoja tai toistuvia merkkejä.

Voit puhdistaa tulostimen paperiradan seuraavasti.

1. Valitse tulostimen ohjauspaneelin aloitusnäytöstä **Tukityökalut**-valikko.
2. Valitse seuraavat valikot:
 - **Huolto**
 - **Kalibrointi/puhdistus**
 - **Puhdistussivu**
3. Tulosta sivu valitsemalla **Tulosta**-painike.

Puhdistetaan...-sanoma näkyy tulostimen ohjauspaneelissa. Puhdistustoimenpiteen suorittaminen kestää muutaman minuutin. Älä katkaise tulostimesta virtaa, ennen kuin puhdistus on suoritettu loppuun. Kun toiminto on suoritettu, hävitä tulostettu sivu.

Tarkista tulostuskasetti tai -kasetit silmämääräisesti

Tarkista värikasetit seuraavia ohjeita noudattamalla.

1. Poista värikasetit tulostimesta ja tarkista, että suojateippi on irrotettu.
2. Tarkista, että muistisiru ei ole vahingoittunut.
3. Tarkastele vihreän kuvarummun pintaa.

⚠ HUOMIO: Älä kosketa kuvarumpua. Kuvarummussa olevat sormenjäljet voivat aiheuttaa tulostuslaatuongelmia.

4. Jos kuvarummussa on naarmuja, sormenjälkiä tai muita vaurioita, vaihda värikasetti.
5. Asenna värikasetti uudelleen ja tulosta muutama sivu nähdäksesi, onko ongelma korjautunut.

Paperin ja tulostusympäristön tarkistaminen

Vaihe 1: Käytä paperia, joka täyttää HP:n asettamat vaatimukset

Jotkut tulostuslaatuongelmat johtuvat paperista, joka ei täytä HP:n vaatimuksia.

- Käytä aina paperia, jonka tyyppiä ja painoa tulostin tukee.
- Käytä hyvälaatuista paperia, jossa ei ole viiltoja, koloja, repeytymiä, tahroja, irtohiukkasia, pölyä, ryppyjä, aukkoja, niittejä eikä käpristyneitä tai taittuneita reunoja.
- Käytä paperia, jolle ei ole aiemmin tulostettu.
- Älä käytä paperia, joka sisältää metallia, kuten hilepaperia.
- Käytä lasertulostimille tarkoitettua paperia. Älä käytä ainoastaan Inkjet-tulostimiin tarkoitettua paperia.
- Älä käytä liian karkeaa paperia. Tulostuslaatu on yleensä sitä parempaa, mitä sileämpää paperi on.

Vaihe 2: Ympäristön tarkistaminen

Ympäristötekijät voivat vaikuttaa tulostuslaatuun ja ovat usein tulostuslaatuun tai paperin syöttöön liittyvien ongelmien aiheuttajia. Kokeile seuraavia ratkaisutapoja:

- Siirrä tulostin pois vetoisista paikoista, kuten ilmastointiventtiilien, avointen ikkunoiden tai ovien läheisyydestä.
- Älä altista tulostinta lämpötiloille tai ilmankosteudelle, jotka ovat tulostimen tiedoissa määriteltujen arvojen ulkopuolella.
- Älä pidä tulostinta ahtaassa tilassa, kuten kaapissa.
- Aseta tulostin tukevalle, tasaiselle alustalle.
- Poista kaikki esteet tulostimen ilma-aukkojen edestä. Tulostimen ympärillä ja yläpuolella on oltava hyvä ilmanvaihto.
- Suojaa tulostin ilman kuljettamalta lialta, pölyltä, höyryltä, rasvalta tai muilta aineilta, jotka voivat aiheuttaa jäämiä tulostimen sisään.

Vaihe 3: Yksittäisen lokeron kohdistuksen määrittäminen

Noudata näitä ohjeita, jos teksti tai kuvat eivät tietyistä lokeroista tulostettaessa ole oikeassa kohdassa tulostetulla sivulla.

1. Valitse tulostimen ohjauspaneelin aloitusnäytössä [Asetukset](#)-valikko.
2. Valitse seuraavat valikot:
 - [Kopioi/Tulosta](#) tai [Tulosta](#)
 - [Tulostuslaatu](#)
 - [Kuvan kohdistus](#)
3. Valitse [Lokero](#) ja valitse sitten säädettävä lokero.
4. Valitse [Tulosta testisivu](#) ja toimi sitten tulostetuilla sivuilla olevien ohjeiden mukaan.

5. Tarkista tulokset valitsemalla [Tulosta testisivu](#) uudelleen ja tee sitten lisäsäätöjä tarpeen mukaan.
6. Tallenna uudet asetukset valitsemalla [Valmis](#).

Toisen tulostinohjaimen kokeileminen

Kokeile jotakin toista tulostinohjainta, jos tulostetuilla sivuilla on odottamattomia viivoja kuvissa, tekstiä puuttuu, kuvia puuttuu, muotoilu on virheellistä tai fontteja on korvattu toisilla.

Voit ladata kaikki seuraavat ohjaimet HP:n verkkosivustosta: www.hp.com/support/ljM610, www.hp.com/support/ljM611 tai www.hp.com/support/ljM612.

HP PCL.6 -ohjain	Jos käytettävissä, tämä tulostinkohtainen tulostinohjain tukee vanhempia käyttöjärjestelmiä, kuten Windows® XP:tä ja Windows Vistaa®. Lisätietoja tuetuista käyttöjärjestelmistä on osoitteessa www.hp.com/go/support .
HP PCL 6 -ohjain	Tämä tulostinkohtainen tulostinohjain tukee Windows 7:ää ja sitä uudempia käyttöjärjestelmiä, jotka tukevat version 3 ohjaimia. Lisätietoja tuetuista käyttöjärjestelmistä on osoitteessa www.hp.com/go/support .
HP PCL-6 (HP:n tulostusnäkyvä) -ohjain	Tämä tulostinkohtainen tulostinohjain tukee Windows 8:aa ja sitä uudempia käyttöjärjestelmiä, jotka tukevat version 4 ohjaimia. Lisätietoja tuetuista käyttöjärjestelmistä on osoitteessa www.hp.com/go/support .
HP UPD PS -ohjain	<ul style="list-style-type: none">• Suositellaan tulostettaessa Adobe®-ohjelmista tai muista paljon grafiikkaa käyttävistä ohjelmista.• Tukee postscript-emulointitulostusta ja postscript flash -fontteja.
HP UPD PCL 6	<ul style="list-style-type: none">• Suositellaan tulostukseen kaikissa Windows-käyttöjärjestelmissä.• Varmistaa yleisesti parhaan nopeuden, tulostuslaadun ja tulostintoimintojen tuen useimmille käyttäjille.• Kehitetty Windows Graphic Device Interface (GDI) -liittymää varten parhaan nopeuden varmistamiseksi Windows-käyttöjärjestelmissä.• Ei ehkä ole täysin yhteensopiva kolmansien osapuolten toimittamien ja mukautettujen ohjelmistojen kanssa, joiden perustana on PCL 5.

EconoMode-asetusten tarkistaminen

HP ei suosittele EconoMode-värinsäästötoiminnon jatkuvaa käyttöä. Jos EconoMode on käytössä jatkuvasti, väriaine saattaa kestää kauemmin kuin tulostuskasetissa olevat mekaaniset osat. Jos tulostuslaatu alkaa heiketä eikä ole enää hyväksyttävä, harkitse värikasetin vaihtamista.



HUOMAUTUS: Tämä toiminto on käytettävissä vain Windowsin PCL 6 -tulostinohjaimessa. Jos et käytä kyseistä ohjainta, voit ottaa toiminnon käyttöön HP:n sulautetussa verkkopalvelimessa.

Jos koko sivu on liian tumma tai vaalea, toimi ohjeiden mukaan.

1. Valitse ohjelmistossa **Tulosta**.
2. Valitse tulostin ja valitse sitten **Ominaisuudet** tai **Määrytykset**.
3. Valitse **Paperi/laatu**-välilehti ja etsi **Tulostuslaatu**-kenttä.
4. Jos koko sivu on liian tumma, käytä seuraavia asetuksia:

- Valitse **600 dpi** -vaihtoehto, jos se on käytettävissä.
- Ota se käyttöön valitsemalla **EconoMode**-valintaruutu.

Jos koko sivu on liian vaalea, käytä seuraavia asetuksia:

- Valitse **FastRes 1200** -vaihtoehto, jos se on käytettävissä.
 - Poista toiminto käytöstä poistamalla valinta **EconoMode**-valintaruudusta.
5. Valitse **OK**, jolloin **Asiakirjan ominaisuudet** -valintaikkuna sulkeutuu. Tulosta työ valitsemalla **Tulosta**-valintaikkunasta **OK**-painike.

Tulostustummuuden säätäminen

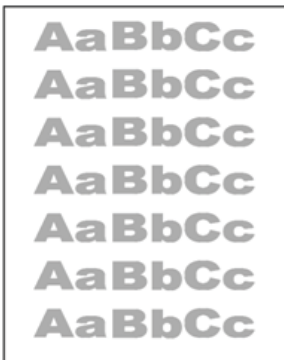
Säädä tulostustummuutta suorittamalla seuraavat vaiheet.

1. Valitse tulostimen ohjauspaneelin aloitusnäytössä **Asetukset**-valikko.
2. Avaa seuraavat valikot:
 - **Kopioi/Tulosta** tai **Tulosta**
 - **Tulostuslaatu**
 - **Värimäärä**
3. Siirrä liukusäädintä kohti kohtaa **Vähemmän** tai **Enemmän** haluamaasi värimääräasetukseen.

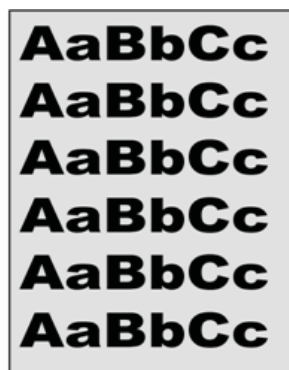
Kuvavikojen vianmääritys

Taulukko 6-2 Kuvavikojen taulukon pikaopas

[Taulukko 6-9 Vaalea tulostusjälki sivulla 129](#)



[Taulukko 6-7 Harmaa tausta tai tumma tulostusjälki sivulla 128](#)



[Taulukko 6-5 Tyhjä sivu – ei tulostusta sivulla 127](#)



Taulukko 6-2 Kuvavikojen taulukon pikaopas (jatkoa)

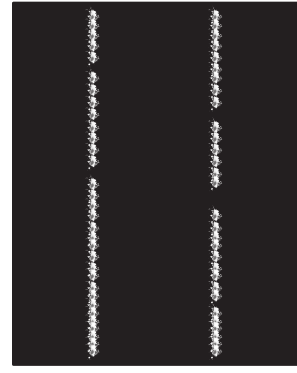
Taulukko 6-4 Musta sivu sivulla 126



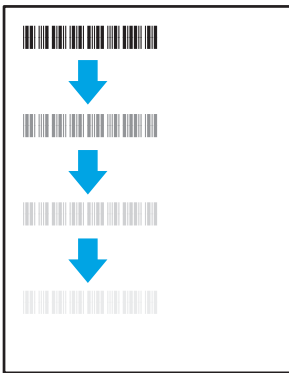
Taulukko 6-3 Viivoja sivulla 126



Taulukko 6-11 Juovat sivulla 131



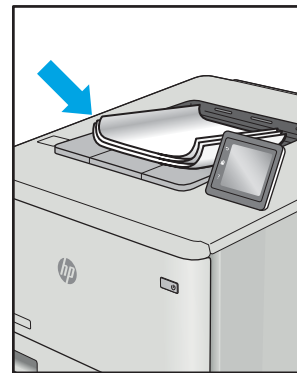
Taulukko 6-6 Kiinnitysviat sivulla 127



Taulukko 6-8 Kuvan sijoittamisviat sivulla 128



Taulukko 6-10 Tulosteviat sivulla 130



Kuvaviat voidaan syystä riippumatta ratkaista usein samoja vaiheita käyttämällä. Käytä seuraavia vaiheita lähtökohdانا kuvaongelman ratkaisemisessa.

1. Tulosta asiakirja uudelleen. Tulostuslaadun häiriöt voivat olla ajoittaisia tai poistua kokonaan, kun tulostusta jatketaan.
2. Tarkista kasettien kunto. Jos kasetti on **erittäin vähissä** (sen käyttöikä on lopussa), vaihda kasetti.
3. Varmista, että ohjaimen ja lokeron tulostustila-asetukset vastaavat lokerossa olevaa materiaalia. Kokeile eri materiaalia tai toista lokeroa. Kokeile eri tulostustilaa.
4. Varmista, että tulostin on sopivan käyttölämpötilan ja ilmankosteuden alueella.
5. Varmista, että tulostin tukee paperityyppiä, -kokoja ja -painoa. Katso tulostimen tukemat paperikoot ja -tyypit tulostimen tukisivulta osoitteesta support.hp.com.


 **HUOMAUTUS:** Kiinnitys tarkoittaa tulostusprosessin osaa, jossa väriaine kiinnittyy paperiin.

Seuraavissa esimerkeissä kuvataan Letter-kokoista paperia, joka on kulkenut tulostimen läpi lyhyt reuna edellä.

Taulukko 6-3 Viivoja

Esimerkki	Kuvaus	Mahdolliset ratkaisut
	Tummat tai vaaleat viivat, jotka toistuvat alaspäin sivun pituudella, ovat toistuvia leveitä ja/tai satunnaisia viivoja. Ne voi olla teräviä tai pehmeitä. Vika näkyy vain täyttöalueilla, ei tekstissä tai kohdissa, joissa ei ole tulostettua sisältöä.	<ol style="list-style-type: none">1. Tulosta asiakirja uudelleen.2. Kokeile tulosta toisesta lokeroista.3. Vaihda kasetti.4. Käytä eri paperityyppiä.5. Vain Enterprise-mallit: Siirry tulostimen ohjauspaneelin aloitusnäytöstä Sääda paperityyppiä -valikkoon ja valitse sitten tulostustila, joka on suunniteltu hieman raskaammalle materiaalille kuin käytät. Tämä hidastaa tulostusnopeutta ja saattaa parantaa tulostuslaatua.6. Jos ongelma ei poistu, siirry osoitteeseen support.hp.com.

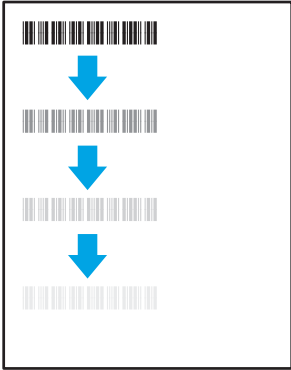
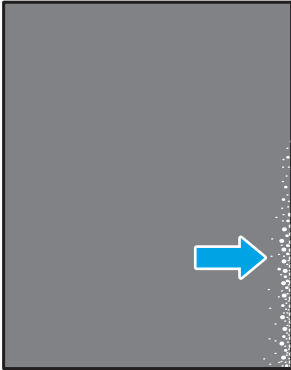
Taulukko 6-4 Musta sivu

Esimerkki	Kuvaus	Mahdolliset ratkaisut
	Koko tulostettu sivu on musta.	<ol style="list-style-type: none">1. Tarkista silmämääräisesti, onko kasetti vaurioitunut.2. Varmista, että kasetti on asennettu oikein.3. Kasetin vaihtaminen4. Jos ongelma ei poistu, siirry osoitteeseen support.hp.com.


Taulukko 6-5 Tyhjä sivu – ei tulostusta

Esimerkki	Kuvaus	Mahdolliset ratkaisut
	<p>Sivu on kokonaan tyhjä eikä sillä ole tulostettua sisältöä.</p>	<ol style="list-style-type: none"> 1. Varmista, että kasetit ovat alkuperäisiä HP:n kasetteja. 2. Varmista, että kasetti on asennettu oikein. 3. Tulosta eri kasetilla. 4. Tarkista paperilokerossa olevan paperin tyyppi ja säädä tulostimen asetuksia sen mukaan. Jos on tarpeen, valitse ohuempi paperityyppi. 5. Jos ongelma ei poistu, siirry osoitteeseen support.hp.com.


Taulukko 6-6 Kiinnitysviat

Esimerkki	Kuvaus	Mahdolliset ratkaisut
	<p>Hieman varjoja tai siirtymiä, kuva toistuu sivulla. Toistuva kuva saattaa haalistua.</p>	<ol style="list-style-type: none"> 1. Tulosta asiakirja uudelleen. 2. Tarkista paperilokerossa olevan paperin tyyppi ja säädä tulostimen asetuksia sen mukaan. Jos on tarpeen, valitse ohuempi paperityyppi. 3. Jos ongelma ei poistu, siirry osoitteeseen support.hp.com.
	<p>Väriainetta hankautuu sivun reunaan. Tämä vika on yleisempi suuripeittoisten töiden reunoissa ja vaaleissa materiaaleissa, mutta se voi esiintyä millä tahansa sivulla.</p>	<ol style="list-style-type: none"> 1. Tulosta asiakirja uudelleen. 2. Tarkista paperilokerossa olevan paperin tyyppi ja säädä tulostimen asetuksia sen mukaan. Jos on tarpeen, valitse paksumpi paperityyppi. 3. Vain Enterprise-mallit: Siirry tulostimen ohjauspaneelistä Reunasta reunaan -valikkoon ja valitse Normaali. Tulosta asiakirja uudelleen. 4. Vain Enterprise-mallit: Valitse tulostimen ohjauspaneelistä Lisää marginaalit automaattisesti ja tulosta asiakirja uudelleen. 5. Jos ongelma ei poistu, siirry osoitteeseen support.hp.com.

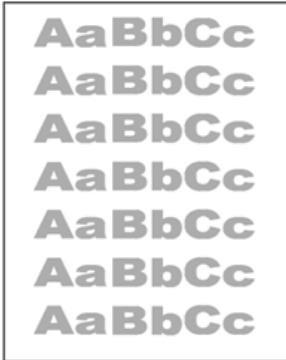
Taulukko 6-7 Harmaa tausta tai tumma tulostusjälki

Esimerkki	Kuvaus	Mahdolliset ratkaisut
	Kuva tai teksti on odotettua tummempi ja/tai tausta on harmaa.	<ol style="list-style-type: none">1. Varmista, että lokeroissa oleva paperi ei ole jo mennyt tulostimen läpi.2. Käytä eri paperityyppiä.3. Tulosta asiakirja uudelleen.4. Vain mustavalkomallit: Siirry tulostimen ohjauspaneelin aloitusnäytöstä Säästä värimäärää -valikkoon ja säästä värimäärää alemmalle tasolle.5. Varmista, että tulostin on sopivan käyttölämpötilan ja ilmankosteuden alueella.6. Vaihda kasetti.7. Jos ongelma ei poistu, siirry osoitteeseen support.hp.com.

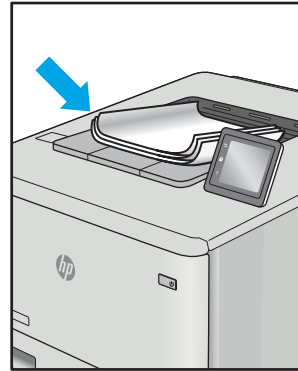
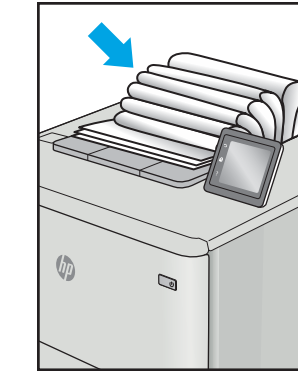
Taulukko 6-8 Kuvan sijoittamisviat

Esimerkki	Kuvaus	Mahdolliset ratkaisut
	Kuva ei ole keskellä tai se on vinossa sivulla. Vika esiintyy, kun paperi ei ole oikeassa asennossa, kun se vedetään lokeroista ja kulkee paperipolun läpi.	<ol style="list-style-type: none">1. Tulosta asiakirja uudelleen.2. Poista paperi ja lataa lokero uudelleen. Varmista, että kaikkien paperien reunat ovat tasassa.3. Varmista, että paperipinon yläreuna jää täyttörajan alapuolelle. Älä ylitäytä lokeroa.4. Varmista, että paperiohjaimet on säädetty oikean paperikoon mukaisesti. Älä säästä paperiohjaimia tiukasti paperipinoa vasten. Säästä ne lokeron pykäliin tai merkkeihin.5. Jos ongelma ei poistu, siirry osoitteeseen support.hp.com.

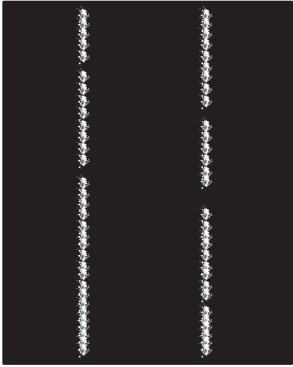
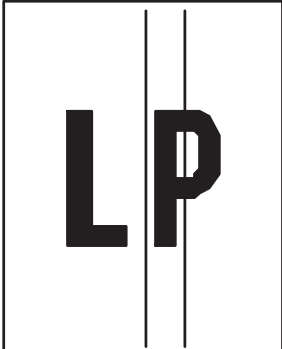
Taulukko 6-9 Vaalea tulostusjälki

Esimerkki	Kuvaus	Mahdolliset ratkaisut
	Tulostettu sisältö on vaalea tai haalistunut koko sivulla.	<ol style="list-style-type: none"><li data-bbox="1082 268 1362 289">1. Tulosta asiakirja uudelleen.<li data-bbox="1082 317 1414 365">2. Poista kasetti ja ravista sitä, jotta väriaine leviää.<li data-bbox="1082 392 1461 525">3. Vain mustavalkomallit: Varmista, että väriainetta säästävä EconoMode-asetus on poistettu käytöstä sekä tulostimen ohjauspaneelista että tulostinohjaimesta.<li data-bbox="1082 552 1433 600">4. Varmista, että kasetti on asennettu oikein.<li data-bbox="1082 627 1461 676">5. Tulosta tarvikkeiden tilasivu ja tarkista kasetin jäljellä oleva käyttöikä.<li data-bbox="1082 703 1254 724">6. Vaihda kasetti.<li data-bbox="1082 751 1390 800">7. Jos ongelma ei poistu, siirry osoitteeseen support.hp.com.

Taulukko 6-10 Tuloste- viat

Esimerkki	Kuvaus	Mahdolliset ratkaisut
	<p>Tulostetuissa sivuissa on käpristyneet reunat. Käpristynyt reuna voi olla paperin lyhyellä tai pitkällä sivulla. Käpristymistä on kahta eri tyyppiä:</p> <ul style="list-style-type: none">• Positiivinen käpristyminen: Paperi käpristyy tulostettua puolta kohti. Vika esiintyy kuivissa ympäristöissä tai kun tulostetaan suuripeittoisia sivuja.• Negatiivinen käpristyminen: Paperi käpristyy tulostetusta puolesta pois päin. Vika esiintyy kosteissa ympäristöissä tai kun tulostetaan pienipeittoisia sivuja.	<ol style="list-style-type: none">1. Tulosta asiakirja uudelleen.2. Positiivinen käpristyminen: Valitse tulostimen ohjauspaneelista paksumpi paperityyppi. Paksumpi paperityyppi luo korkeamman lämpötilan tulostukseen. Negatiivinen käpristyminen: Valitse tulostimen ohjauspaneelista ohuempi paperityyppi. Ohuempi paperityyppi luo matalamman lämpötilan tulostukseen. Yritä säilyttää paperia kuivassa ympäristössä tai käytä juuri avattua paperia.
	<p>Paperi ei pinoudu oikein lokerossa. Pino voi olla epätasainen tai vinossa tai sivut voivat työntyä ulos lokerosta lattialle. Mikä tahansa seuraavista olosuhteista voi aiheuttaa tämän ongelman:</p> <ul style="list-style-type: none">• Runsas paperin käpristyminen• Lokerossa oleva paperi on rypyssä tai epämuodostunut• Paperi ei ole standardityyppiä (esimerkiksi kirjekuoret)• Tulostelokero on liian täynnä	<ol style="list-style-type: none">1. Tulosta asiakirja uudelleen.2. Vedä tulostelokeron jatketta.3. Jos vika johtuu merkittävästä paperin käpristymisestä, käy läpi käpristynyttä tulostetta koskevat vianmääritysvaiheet.4. Käytä eri paperityyppiä.5. Käytä vasta avattua paperia.6. Poista paperia tulostelokerosta ennen kuin lokero on liian täynnä.7. Jos ongelma ei poistu, siirry osoitteeseen support.hp.com.

Taulukko 6-11 Juovat

Esimerkki	Kuvaus	Mahdolliset ratkaisut
	Vaaleita pystyjuovia, jotka yleensä ulottuvat sivun koko pituudelle. Vika näkyy vain täyttöalueilla, ei tekstissä tai kohdissa, joissa ei ole tulostettua sisältöä.	<ol style="list-style-type: none">1. Tulosta asiakirja uudelleen.2. Poista kasetti ja ravista sitä, jotta väriaine leviää.3. Jos ongelma ei poistu, siirry osoitteeseen support.hp.com. <p>HUOMAUTUS: Vaaleita ja tummia pystysuuntaisia juovia voi ilmetä, kun tulostusympäristö on määritetyn lämpötila- tai ilmankosteusalueen ulkopuolella. Katso tulostimen ympäristövaatimuksista sallittu lämpötila ja ilmankosteus.</p>
	Tummia pystyviivoja, jotka esiintyvät sivun pituudella. Vika saattaa ilmetä millä tahansa sivulla, täyttöalueilla tai kohdissa, joissa ei ole tulostettua sisältöä.	<ol style="list-style-type: none">1. Tulosta asiakirja uudelleen.2. Poista kasetti ja ravista sitä, jotta väriaine leviää.3. Tulosta puhdistussivu.4. Tarkista väriaineen määrä kasetissa.5. Jos ongelma ei poistu, siirry osoitteeseen support.hp.com.

Kiinteän verkon ongelmien ratkaiseminen

Johdanto

Tietyntyypiset ongelmat voivat olla merkki verkon tiedonsiirto-ongelmista. Näitä ongelmia ovat esimerkiksi seuraavat:

- Ajoittainen yhteyden katkeaminen tulostimeen
- Tulostinta ei löydy ohjaimen asennuksen aikana
- Ajoittainen tulostuksen epäonnistuminen



HUOMAUTUS: Jos verkkoyhteys on katkeillut ajoittain, päivitä ensin tulostimen laiteohjelmisto. Ohjeet tulostimen laiteohjelmiston päivittämiseen saat siirtymällä osoitteeseen <http://support.hp.com>, hakemalla tulostimesi ja etsimällä sitten hakusanoja "laiteohjelmiston päivitys".

Tarkista seuraavat kohdat, kun haluat tarkistaa, että tulostimen ja verkon välinen yhteys toimii. Ennen kuin aloitat, tulosta asetussivu tulostimen ohjauspaneelista ja selvitä tulostimen IP-osoite asetussivulta.

- [Heikko fyysinen yhteys](#)
- [Tietokone käyttää virheellistä IP-osoitetta tulostimelle](#)
- [Tietokone ei saa yhteyttä tulostimeen](#)
- [Tulostin käyttää verkolle virheellisiä yhteys- ja kaksisuuntaisuusasetuksia](#)
- [Uudet ohjelmat saattavat aiheuttaa yhteensopivuusongelmia](#)
- [Tietokone tai työasema saattaa olla väärin määritetty](#)
- [Tulostin on poistettu käytöstä, tai muut verkkoasetukset ovat virheellisiä](#)



HUOMAUTUS: HP ei tue vertaisverkkoja (peer-to-peer), koska tämä on Microsoftin käyttöjärjestelmien ominaisuus eikä HP:n tulostinohjaimien ominaisuus. Lisätietoja saat Microsoftilta osoitteesta www.microsoft.com.

Heikko fyysinen yhteys

1. Varmista, että laite on liitetty oikeaan verkkoporttiin oikean pituisella kaapelilla.
2. Tarkista kaapeliliitäntöjen tukevuus.
3. Tarkista yhteys tulostimen taustapuolella olevasta verkkoliitännästä ja varmista, että keltainen toimintovalo vilkkuu verkkoliikenteen merkiksi ja että vihreä yhteyden tilavalon palaa jatkuvasti verkkoyhteyden merkiksi.
4. Jos ongelma ei poistu, kokeile toista kaapelia tai vaihda keskittimen porttia.

Tietokone käyttää virheellistä IP-osoitetta tulostimelle

1. Avaa tulostimen ominaisuudet ja valitse **Portit**-välilehti. Varmista, että valittuna on tulostimen nykyinen IP-osoite. Tulostimen IP-osoite näkyy tulostimen asetussivulla.
2. Jos olet asentanut tulostimen käyttämällä HP:n TCP/IP-vakioporttia, valitse seuraava valintaruutu: **Always print to this printer, even if its IP address changes** (Tulosta aina tällä laitteella, vaikka sen IP-osoite muuttuisi).
3. Jos olet asentanut tulostimen käyttämällä Microsoftin TCP/IP-vakioporttia, käytä IP-osoitteen sijaan isäntänimeä.
4. Jos IP-osoite on oikea, poista tulostin ja lisää se uudelleen.

Tietokone ei saa yhteyttä tulostimeen

1. Testaa verkkoyhteys ping-komennon avulla.
 - a. Avaa tietokoneessa komentorivikehote.
 - Valitse Windowsissa **Käynnistä**, valitse **Suorita**, kirjoita `cmd` ja paina sitten **Enter**-painiketta.
 - Jos käytät macOS-käyttöjärjestelmää, siirry kohtaan **Applications** (Sovellukset), valitse **Utilities** (Apuohjelmat) ja avaa **Terminal** (Pääte).
 - b. Kirjoita `ping` ja sitten tulostimen IP-osoite.
 - c. Jos ikkuna näyttää pyynnön ja vastauksen väliset ajat, verkko toimii.
2. Jos ping-komento ei onnistunut, tarkista, että verkkokeskittimiin on kytketty virta. Tarkista sitten, että verkkoasetukset, tulostin ja tietokone on määritetty samaan verkkoon (tätä kutsutaan myös aliverkoksi).
3. Avaa tulostimen ominaisuudet ja valitse **Portit**-välilehti. Varmista, että valittuna on tulostimen nykyinen IP-osoite. Tulostimen IP-osoite näkyy tulostimen asetussivulla.
4. Jos olet asentanut tulostimen käyttämällä HP:n TCP/IP-vakioporttia, valitse seuraava valintaruutu: **Always print to this printer, even if its IP address changes** (Tulosta aina tällä laitteella, vaikka sen IP-osoite muuttuisi).
5. Jos olet asentanut tulostimen käyttämällä Microsoftin TCP/IP-vakioporttia, käytä IP-osoitteen sijaan tulostimen isäntänimeä.
6. Jos IP-osoite on oikea, poista tulostin ja lisää se uudelleen.

Tulostin käyttää verkolle virheellisiä yhteys- ja kaksisuuntaisuusasetuksia

HP suosittelee näiden asetusten jättämistä automaattiseen tilaan (oletusasetus). Jos muutat näitä asetuksia, myös verkon vastaavia asetuksia täytyy muuttaa.

Uudet ohjelmat saattavat aiheuttaa yhteensopivuusongelmia

Varmista, että kaikki uudet ohjelmat on asennettu oikein ja ne käyttävät oikeaa tulostinohjainta.

Tietokone tai työasema saattaa olla väärin määritetty

1. Tarkista verkko-ohjaimet, tulostinohjaimet ja verkon uudelleenohjauksen asetukset.
2. Varmista, että käyttöjärjestelmä on määritetty oikein.

Tulostin on poistettu käytöstä, tai muut verkkoasetukset ovat virheellisiä

1. Tarkista verkkoyhteysasetusten ja -käytännön tila tulostimen asetus-/verkkoyhteys sivuilta.
2. Määritä verkkoasetukset tarvittaessa uudelleen.

Langattoman verkon ongelmien ratkaiseminen

- [Johdanto](#)
- [Langattoman yhteyden tarkistusluettelo](#)
- [Tulostin ei tulosta langattoman määrittämisen jälkeen](#)
- [Tulostin ei tulosta, ja tietokoneeseen on asennettu kolmannen osapuolen palomuuuri](#)
- [Langaton verkko ei toimi langattoman reitittimen tai tulostimen siirtämisen jälkeen](#)
- [Langattomaan tulostimeen ei voi yhdistää enempää tietokoneita](#)
- [Langattoman tulostimen yhteys katkeaa VPN-verkossa](#)
- [Verkko ei näy langattomien verkkojen luettelossa](#)
- [Langaton verkko ei toimi](#)
- [Langattoman verkon häiriöiden vähentäminen](#)

Johdanto

Vianmäärittäsohjeet auttavat ratkaisemaan ongelmia.



HUOMAUTUS: Varmista, että tulostin tukee HP NFC -toimintoa ja Wi-Fi Direct -tulostusta, tulostamalla asetussivun ohjauspaneelista.



HUOMAUTUS: Jos verkkoyhteys on katkeillut ajoittain, päivitä ensin tulostimen laiteohjelmisto. Ohjeet tulostimen laiteohjelmiston päivittämiseen saat siirtymällä osoitteeseen <http://support.hp.com>, hakemalla tulostimesi ja etsimällä sitten hakusanoja "laiteohjelmiston päivitys".

Langattoman yhteyden tarkistusluettelo

- Jos tulostin ei tue kiinteän ja langattoman verkkoyhteyden käyttöä samanaikaisesti, varmista, että verkkokaapelia ei ole liitetty.
 - Varmista, että tulostimeen ja langattomaan reitittimeen on kytketty virta ja että ne saavat virtaa. Varmista myös, että tulostimen langaton radio on käytössä. (Langattoman verkon merkkivalo palaa yhtäjaksoisesti, kun tulostin on liitetty langattomaan verkkoon, ja vilkkuu, kun se etsii langatonta verkkoa.)
 - Varmista, että SSID on oikea:
 - Jos käytössä on langaton verkkoyhteys, varmista, että mobiililaitteesi muodostaa yhteyden oikeaan reitittimeen/tukiasemaan.
 - Jos käytössä on Wi-Fi Direct -yhteys, tulosta asetussivu, josta näet tulostimen SSID:n.
- Jos et ole varma, onko SSID oikea, suorita langaton asennus uudelleen.
- Varmista, että suojaustiedot ovat oikein suojatuissa verkoissa. Jos suojaustiedot ovat virheellisiä, suorita langaton asennus uudelleen.
 - Jos langaton verkko toimii, yritä käyttää muita tietokoneita langattomassa verkossa. Jos verkossa on Internet-yhteys, yritä muodostaa yhteys Internetiin langattomassa verkossa.

- Varmista, että salausmenetelmä (AES tai TKIP) on sama tulostimessa ja langattomassa käyttöpisteessä (WPA-suojausta käyttävissä verkoissa).
- Varmista, että laite on langattoman verkon kantoalueella. Useimmissa verkoissa tulostin voi olla enintään 30 metrin päässä langattomasta tukiasemasta (langaton reititin).
- Varmista, että langattoman signaalin tiellä ei ole esteitä. Poista suuret metalliesineet tulostimen ja käyttöpisteen väliltä. Varmista, että pylväitä, seiniä tai metallia tai betonia sisältäviä tukipylväitä ei ole tulostimen ja langattoman käyttöpisteen välillä.
- Varmista, että tulostin on kaukana sähkölaitteista, jotka saattavat häiritä langatonta signaalia. Monet laitteet voivat häiritä langatonta signaalia. Tällaisia laitteita ovat esimerkiksi moottorit, langattomat puhelimet, valvontakamerat, muut langattomat verkot ja jotkin Bluetooth-laitteet.
- Varmista, että tulostinohjain on asennettu tietokoneeseen.
- Varmista, että olet valinnut oikean tulostinportin.
- Varmista, että tietokone ja laite ovat yhteydessä samaan langattomaan verkkoon.
- Jos ympäristössä on useita langattoman verkon signaaleja ja tulostimesi täytyy tukea sekä 2,4 GHz:n että 5 GHz:n taajuuksia (dual band), asenna HP Jetdirect 2900nw -tulostuspalvelimen lisälaitte.
- Varmista macOS-käyttöjärjestelmässä, että langaton reititin tukee Bonjouria.

Tulostin ei tulosta langattoman määrittämisen suorittamisen jälkeen

1. Varmista, että tulostimeen on kytketty virta ja tulostin on valmiustilassa.
2. Poista tietokoneen kolmannen osapuolen palomuurit käytöstä.
3. Varmista, että langaton verkko toimii oikein.
4. Varmista, että tietokone toimii oikein. Käynnistä tarvittaessa tietokone uudelleen.
5. Varmista, että pystyt avaamaan tulostimen HP:n sulautetun verkkopalvelimen verkossa olevalta tietokoneelta.

Tulostin ei tulosta, ja tietokoneeseen on asennettu kolmannen osapuolen palomuri

1. Päivitä palomuri uusimmalla valmistajalta saatavissa olevalla ohjelmistopäivityksellä.
2. Jos ohjelmat pyytävät oikeutta läpäistä palomuri, kun asennat tulostimen tai yrität tulostaa, varmista, että sallit ohjelmien suorittamisen.
3. Poista palomuri tilapäisesti käytöstä ja asenna langaton tulostin tietokoneeseen. Ota palomuri taas käyttöön, kun olet suorittanut langattoman asennuksen loppuun.

Langaton verkko ei toimi langattoman reitittimen tai tulostimen siirtämisen jälkeen

1. Varmista, että reititin tai tulostin muodostaa yhteyden samaan verkkoon kuin tietokone.
2. Tulosta asetussivu.
3. Vertaa asetussivun SSID:tä tietokoneen tulostinmäärittämisen SSID:hen.
4. Jos numerot eivät ole samat, laitteet eivät ole yhteydessä samaan verkkoon. Tee tulostimen langaton määrittäminen uudelleen.

Langattomaan tulostimeen ei voi yhdistää enempää tietokoneita

1. Varmista, että muut tietokoneet ovat langattoman verkon kantoalueella ja että signaalin tiellä ei ole esteitä. Useimmissa verkoissa langattoman verkon kantoalue ylittää 30 metrin päähän langattomasta käyttöpisteestä.
2. Varmista, että tulostimeen on kytketty virta ja tulostin on valmiustilassa.
3. Varmista, ettei Wireless Print Direct -käyttäjiä ole samanaikaisesti useampia kuin viisi.
4. Poista tietokoneen kolmannen osapuolen palomuurit käytöstä.
5. Varmista, että langaton verkko toimii oikein.
6. Varmista, että tietokone toimii oikein. Käynnistä tarvittaessa tietokone uudelleen.

Langattoman tulostimen yhteys katkeaa VPN-verkossa

- VPN-verkkoon ja muihin verkkoihin ei voi yleensä muodostaa yhteyttä samanaikaisesti.

Verkko ei näy langattomien verkkojen luettelossa

- Varmista, että langattomaan reitittimeen on kytketty virta ja että se saa virtaa.
- Verkko saattaa olla piilotettu. Piilotettuun verkkoon voi kuitenkin muodostaa yhteyden. Varmista, että reitittimen/tukiaseman SSID on löydettävissä: tarkista, näkyykö sen SSID:n mobiililaitteen käytettävissä olevien verkkojen luettelossa.

Langaton verkko ei toimi

1. Jos tulostin ei tue kiinteän ja langattoman verkkoyhteyden käyttöä samanaikaisesti, varmista, että verkkokaapelia ei ole liitetty.
2. Varmista, että langaton yhteys on katkennut, yrittämällä liittää muita laitteita verkkoon.
3. Testaa verkkoyhteys ping-komennon avulla.
 - a. Avaa tietokoneessa komentorivikehote.
 - Valitse Windowsissa **Käynnistä**, valitse **Suorita**, kirjoita `cmd` ja paina sitten **Enter**-painiketta.
 - Siirry macOS-käyttöjärjestelmässä kohtaan **Ohjelmat**, valitse **Lisäohjelmat** ja avaa **Pääte**.
 - b. Kirjoita `ping` ja reitittimen IP-osoite.
 - c. Jos ikkuna näyttää pyynnön ja vastauksen väliset ajat, verkko toimii.
4. Varmista, että reititin tai tulostin muodostaa yhteyden samaan verkkoon kuin tietokone.
 - a. Tulosta asetussivu.
 - b. Vertaa asetusraportin SSID:tä tietokoneen tulostinmäärityksen SSID:hen.
 - c. Jos numerot eivät ole samat, laitteet eivät ole yhteydessä samaan verkkoon. Tee tulostimen langaton määrittäminen uudelleen.

Langattoman verkon häiriöiden vähentäminen

Seuraavien vihjeiden avulla voit vähentää langattoman verkon häiriöitä:

- Säilytä langattomat laitteet kaukana suurista metalliesineistä, kuten arkistokaapeista, ja muista elektromagneettisista laitteista, kuten mikroaaltouuneista ja langattomista puhelimista. Nämä esineet voivat häiritä radiosignaaleja.
- Säilytä langattomat laitteet kaukana suurista muuratuista rakenteista ja muista rakenteista. Rakenteet saattavat imeä itseensä radioaaltoja ja heikentää signaalia.
- Aseta langaton reititin keskeiselle paikalle näköetäisyydelle verkon langattomista tulostimista.

Hakemisto

Merkit/numerot

2 100 arkin suurkapasiteettisen
syöttölokeron
täyttäminen 29

A

aidot HP-kasetit 40
AirPrint 64
aliverkon peite 78
Aloita kopiointi -painike
sijainti 6
Aloitus-painike
sijainti 6
Android-laitteet
tulostus 65
asetukset
tehdasasetusten palauttaminen
90
asiakastuki
online 88
asiakirjansyöttölaite
kapasiteetti 8

B

Bonjour
tunnistaminen 71

E

EconoMode-asetus 123
energiankulutus, optimoiminen 82
Ensisijainen syöttölokero
tarrojen lisääminen 33
erikoispaperi
tulostaminen (Windows) 54
Ethernet (RJ-45)
sijainti 5
Explorer, tuetut versiot
HP:n sulautettu verkkopalvelin
70

H

helppokäyttöinen USB-tulostus 66
HIP (laitteiston liitäntä)
sijainti 4
Hi-Speed USB 2.0 -tulostusportti
sijainti 5
HP:n asiakastuki 88
HP:n postilaatikkonitoja
tukosten poistaminen 115
HP:n sulautettu verkkopalvelin
avaaminen 77
HP-verkkopalvelut 74
muiden linkkien luettelo 76
suojausasetukset 73
tarvikeasetukset 73
tietosivut 71
tulostimen nimen vaihtaminen
77
tulostusasetukset 72
verkkoasetukset 74
verkkoasetusten muuttaminen
77
vianmääritystyökalut 73
yleinen kokoonpano 71
HP:n sulautettu verkkopalvelin (EWS)
ominaisuudet 70
verkkoyhteys 71
HP ePrint 64
HP Web Jetadmin 84
HP-verkkopalvelut
käyttöönotto 74

I

Internet Explorer, tuetut versiot
HP:n sulautettu verkkopalvelin
70
IPsec 80
IPv4-osoite 78
IPv6-osoite 78

J

Jetadmin, HP Web 84
järjestelmävaatimukset
HP:n sulautettu verkkopalvelin
70
vähimmäisvaatimukset 11

K

kaksipuolinen tulostaminen
asetukset (Windows) 53
Mac 56
manuaalisesti (Mac) 56
manuaalisesti (Windows) 53
kaksipuolinen tulostaminen
(molemminpuolinen)
asetukset (Windows) 53
kaksipuolinen tulostus (kahdelle
puolelle)
Windows 53
kalvot
tulostaminen (Windows) 54
kasetit
niittien vaihtaminen 49
tilausnumerot 45
kasetti
käytäntö 40
suojaus 42
vaihtaminen 45
kiinnitysyksikkö
tukosten poistaminen 108
kiintolevyt
salatut 81
Kirjautu sisään -painike
sijainti 6
Kirjautu ulos -painike
sijainti 6
kirjekuoret
suunta 20
kirjekuoret, lisääminen 31

kirjekuorilokero
paperitukosten poistaminen 113
kopiointi
tarkkuus 8
kosketusnäyttö
toimintojen sijainti 6
kuvanlaatu
värikasetin tilan tarkistaminen
120
käyttäjärjestelmä
tuettu 8
käyttäjärjestelmät
tuetut 8
käyttäjärjestelmät, tuetut 10
käytönaikainen ohje, ohjauspaneeli
89
kääntöyksikkö
tukosten poistaminen 112

L

laitteiston liitäntä (HIP)
sijainti 4
langaton verkko
vianmääritys 135
langattoman verkon häiriöt 138
LAN-portti
sijainti 5
lepotila 82
liitäntäportit
sijainti 5
lisävarusteet
tilaaminen 38
lisääminen
paperi lokeroon 1 19
paperi lokeroon 2 24
lokero 1
paperin suunta 20
Lokero 1
kirjekuorten lisääminen 31
tukokset 100
lokero 2
tukokset 103
täyttäminen 24
lokero 3
tukokset 103
lokero 4
tukokset 103
lokero 6
paperitukokset 106

lokerot
kapasiteetti 8
laitteessa olevat 8
sijainti 4
lokerot, tuloste-
sijainti 4
lukitseminen
ohjainkortti 81
lähiverkko (LAN)
sijainti 5

M

Mac-ohjaimen asetukset
Työn säilytys 60
manuaalinen kaksipuolinen
tulostaminen
Mac 56
Windows 53
mitat, tulostin 12
mobiilitulostus
Android-laitteet 65
mobiilitulostus, tuettu ohjelmisto 11
mobiilitulostusratkaisut 8
molemmille puolille tulostaminen
asetukset (Windows) 53
molemminpuolinen tulostaminen
Mac 56
muiden linkkien luettelo
HP:n sulautettu verkkopalvelin
76
muisti
laitteessa oleva 8
muistisiru (väriaine)
sijainti 45
muotoiluohjain
sijainti 4

N

Near Field Communication -tulostus
63
NFC-tulostus 63
nidonta
oletussijainnin määrittäminen 34
niittien aiheuttamat tukokset
postilaatikkonitoja 116
niittikasetit
vaihtaminen 49
nitoja
niitin oletussijainnin
määrittäminen 34

nitoja/pinontalokero
toimintatilan määrittäminen 34
nitominen
toimintatilan määrittäminen 34
nopeus, optimoiminen 82
näppäimistö
sijainti 4

O

ohjaimet, tuetut 10
ohjauspaneeli
ohje 89
sijainti 4
toimintojen sijainti 6
ohje, ohjauspaneeli 89
Ohjepainike
sijainti 6
oikea alaluukku
sijainti 4
oikea luukku
sijainti 4
oletusyhdykäytävä, määrittäminen
78
online-tuki 88

P

paino, tulostin 12
paperi
2 100 arkin suurkapasiteettisen
syöttölokeroon täyttäminen 29
lokero 1 suunta 20
lokero 1 täyttäminen 19
lokero 2 täyttäminen 24
tukokset 99
valitseminen 122
paperi, tilaaminen 38
paperin poimintaongelmat
ratkaiseminen 92, 94
paperitukokset
HP:n postilaatikkonitoja 115
lokero 1 100
lokero 2, 3 ja 4 103
lokero 5 106
sijainnit 99
tulostelokero 111
paperityypit
valitseminen (Mac) 57
valitseminen (Windows) 54
pinoaminen
toimintatilan määrittäminen 34

poistaminen
tallennetut työt 61
portit
sijainti 5
postilaatikkonitoja
niittitukosten poistaminen 116
puhdistaminen
paperirata 121
Pääsyttölokero
tarrojen lisääminen 33

R

RJ-45-portti
sijainti 5

S

selainvaatimukset
HP:n sulautettu verkkopalvelin
70
sivua minuutissa 8
sivuja arkilla
valitseminen (Mac) 57
valitseminen (Windows) 54
skannaaminen
tarkkuus 8
Sulautettu verkkopalvelin
avaaminen 77
tulostimen nimen vaihtaminen
77
verkoasetusten muuttaminen
77
sulautettu verkkopalvelin (EWS)
ominaisuudet 70
salasanojen määrittäminen 80
Sulautettu verkkopalvelin (EWS)
verkkoyhteys 71
suojaa kasetit 42
suojaus
salattu kiintolevy 81
suojausasetukset
HP:n sulautettu verkkopalvelin
73
suojauslukitus
sijainti 5
syöttölaite
sijainti 4
sähkölaitetiedot 14
säilytys, työ
Mac-asetukset 60

T

takaluukku
tukosten poistaminen 108
tallennetut työt
luominen (Mac) 60
luominen (Windows) 59
poistaminen 61
tulostaminen 60
tarkistusluettelo
langaton yhteys 135
tarkkuus
kopiointi ja skannaaminen 8
tarra
suunta 33
tarrat
tulostaminen 33
tulostaminen (Windows) 54
tarrat, lisääminen 33
tarvikeasetukset
HP:n sulautettu verkkopalvelin
73
tarvikkeet
käyttäminen, kun vähissä 91
niittikasettien vaihtaminen 49
tilaaminen 38
vähissä olevan väriaineen
kynnysasetukset 91
värikasetin vaihtaminen 45
TCP/IP
IPv4-parametrien määrittäminen
manuaalisesti 78
IPv6-parametrien määrittäminen
manuaalisesti 78
tehdasasetusten palauttaminen 90
tekninen tuki
online 88
tekniset tiedot
sähkö ja äänet 14
tietosivut
HP:n sulautettu verkkopalvelin
71
tilaaminen
tarvikkeet ja lisävarusteet 38
tuki
online 88
tukokset
2 100 arkin suurikapasiteettinen
syöttölokero (lokero 6) 106
automaattinen opastus 99
HP:n postilaatikkonitoja 115

kiinnitysyksikkö 108
kirjekuorilokero 113
kääntöyksikkö 112
lokero 1 100
lokero 2, 3 ja 4 103
niitit postilaatikkonitojassa 116
syyt 99
takaluukku 108
tulostelokero 111
Tukokset, paperi
sijainnit 99
tulostaminen
tallennetut työt 60
USB-muistilaitteista 66
tulostaminen molemmille puolille
Mac 56
Windows 53
tulosta molemmille puolille
manuaalisesti, Windows 53
tulostelokero
tukosten poistaminen 111
tulostelokerot
sijainti 4
tulostinohjaimet, tuetut 10
tulostusasetukset
HP:n sulautettu verkkopalvelin
72
tulostusmateriaali
lisääminen lokeroon 1 19
tulostustöiden tallentaminen 59
työt, tallennettu
Mac-asetukset 60
työt, tallennetut
luominen (Windows) 59
poistaminen 61
tulostaminen 60
täyttäminen
paperi 2 100 arkin
suurikapasiteettiseen
syöttölokeroon 29
töiden tallentaminen
Windowsissa 59

U

USB-muistilaitteet
tulostaminen 66
USB-portti
käyttöönotto 66, 68
sijainti 5

- useita sivuja arkilla
 - tulostaminen (Mac) 57
 - tulostaminen (Windows) 54
- V**
- vaihtaminen
 - niittikasetit 49
 - värikasetti 45
- vaihtoehtoinen kirjelumaketila 23, 28
- verkko
 - asetukset, muuttaminen 77
 - asetukset, tarkasteleminen 77
 - tulostimen nimi, vaihtaminen 77
- verkkoasetukset
 - HP:n sulautettu verkkopalvelin 74
- verkkoselainvaatimukset
 - HP:n sulautettu verkkopalvelin 70
- verkkoyhteysnopeuden asetukset, muuttaminen 79
- verkon hallinta 77
- verkon kaksisuuntaisuusasetukset, muuttaminen 79
- verkot
 - aliverkon peite 78
 - HP Web Jetadmin 84
 - IPv4-osoite 78
 - IPv6-osoite 78
 - oletusyhdyskäytävä 78
 - tuetut 8
- vianmääritykset
 - tukokset 99
- vianmääritys
 - kiinteä verkko 132
 - langaton verkko 135
 - paperinsyötön ongelmat 92
 - verkko-ongelmat 132
 - värikasetin tilan tarkistaminen 120
- vianmääritystyökalut
 - HP:n sulautettu verkkopalvelin 73
- virrankäyttö
 - enintään 1 watti 82
- virta
 - kulutus 14
- virtaliitäntä
 - sijainti 4

- virtapainike
 - sijainti 4
- värikasetit
 - tilausnumerot 45
- värikasetti
 - käyttäminen, kun vähissä 91
 - osat 45
 - vaihtaminen 45
 - vähissä olevan väriaineen kynnysasetukset 91

W

- Web-sivustot
 - asiakastuki 88
 - HP Web Jetadmin, lataaminen 84
- Wi-Fi Direct Print 11
- Wi-Fi Direct -tulostus 63

Y

- yhdyskäytävä, oletuksen määrittäminen 78
- yksityinen tulostus 59
- yleinen kokoonpano
 - HP:n sulautettu verkkopalvelin 71

Ä

- äänitasotiedot 14