

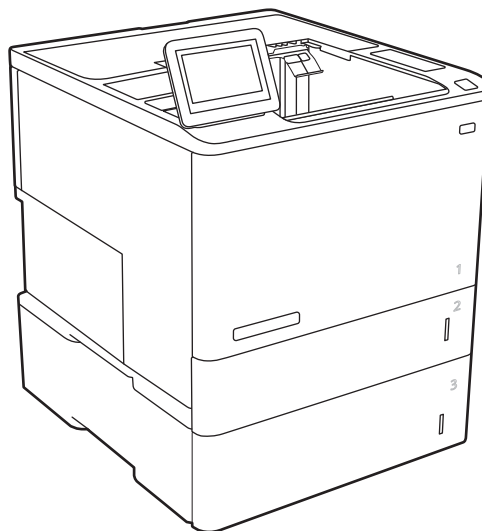
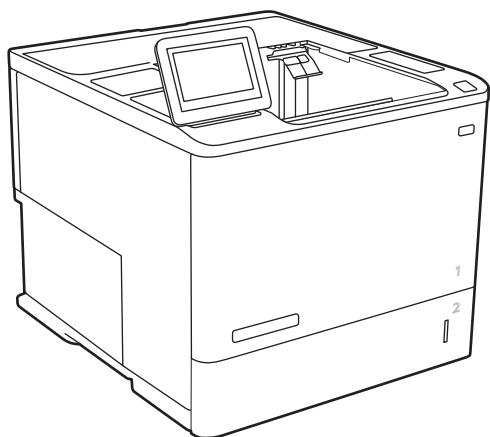


HP LaserJet Enterprise M610

HP LaserJet Enterprise M611

HP LaserJet Enterprise M612

Felhasználói útmutató



www.hp.com/videos/LaserJet
www.hp.com/support/ljM610

www.hp.com/support/ljM611
www.hp.com/support/ljM612



HP LaserJet Enterprise M610, M611, M612

Felhasználói útmutató

Szerzői jog és licenc

© Copyright 2020 HP Development Company, L.P.

Előzetes írásbeli engedély nélküli reprodukálása, adaptálása vagy fordítása tilos, kivéve ahol ezt a szerzői jogi rendelkezések megengedik.

A jelen kézikönyvben megadott információk előzetes bejelentés nélkül megváltozhatnak.

A HP termékekre és szolgáltatásokra vonatkozó kizárólagos garanciák az adott termékhez és szolgáltatáshoz mellékelt garancianyilatkozatokban található. Az ebben az útmutatóban foglaltak nem tekinthetők további garanciavállalásnak. A HP nem vállal felelősséget a jelen útmutatóban előforduló műszaki vagy szerkesztési hibákért, illetve kihagyásokért.

Edition 1, 05/2020

Védjegyek

Az Adobe® , az Adobe Photoshop® , az Acrobat® és a PostScript® az Adobe Systems Incorporated védjegye.

Az Apple és az Apple embléma az Apple, Inc. Egyesült Államokban és más országokban/térségekben bejegyzett védjegye.

A macOS az Apple Inc. Egyesült Államokban és más országokban bejegyzett védjegye.

Az AirPrint az Apple Inc. Egyesült Államokban és más országokban/térségekben bejegyzett védjegye.

A Google™ a Google Inc. védjegye.

A Microsoft®, a Windows®, a Windows® XP és a Windows Vista® a Microsoft Corporation Egyesült Államokban bejegyzett védjegye.

A UNIX® az Open Group bejegyzett védjegye.

Tartalomjegyzék

1 A nyomtató áttekintése	1
Figyelmeztető ikonok	2
Fennáll az áraműtés veszélye	3
A nyomtató nézetei	4
A nyomtató előlnézete	4
A nyomtató hátulnézete	4
Illesztőportok	5
Kezelőpanel nézet	6
A nyomtató műszaki adatai	8
Műszaki adatok	8
Támogatott operációs rendszerek	10
Mobilnyomtatási megoldások	12
A nyomtató méretei	13
Teljesítményfelvétel, elektromos jellemzők és zajkibocsátás	15
Üzemkörnyezeti tartományok	15
Nyomtatóhardver-beállítás és szoftvertelepítés	16
2 Papírtálcák	17
Bevezetés	18
Az 1. tálca (többfunkciós tálca) feltöltése	19
1. tálca papírtájolása	20
A Váltakozó fejléces mód használata	23
Papír a betöltése a 2. tálcába és az 550 lapos tálcákba	24
Bevezetés	24
A 2. tálca és az 550 lapos tálcák papírtájolása	26
A Váltakozó fejléces mód használata	28
Papír betöltése a 2100 lapos, nagy kapacitású adagolótálcába	29
Borítékok betöltése és nyomtatása	31
Bevezetés	31
Borítékok nyomtatása	31
A boríték tájolása	32
Címkék betöltése és nyomtatása	33

Bevezetés	33
Kézi adagolású címkék	33
Címketájolás	33
A tűzővel rendelkező 5 rekeszes többrekeszes kimeneti gyűjtő beállítása	34
Tűzés alapértelmezett helyének konfigurálása	34
Üzem mód konfigurálása	35
3 Kellékek, tartozékok és alkatrészek	37
Kellékek, tartozékok és alkatrészek rendelése	38
Megrendelés	38
Kellékek és tartozékok	38
Karbantartási/hosszú élettartamú fogyóeszközök	39
A HP tonerkazetta-védelmet szolgáló kellékbeállításainak konfigurálása	41
Bevezetés	41
A Festékkazetta-stratégia funkció engedélyezése vagy letiltása	41
A Festékkazetta-védelem funkció engedélyezése vagy letiltása	43
A festékkazetta visszahelyezése	46
Tűzőkazetta cseréje	51
4 Nyomtatás	53
Nyomtatási feladatok (Windows)	54
Nyomtatás (Windows)	54
Automatikus nyomtatás mindkét oldalra (Windows)	55
Nyomtatás mindkét oldalra kézi átfordítással (Windows)	55
Több oldal nyomtatása egy lapra (Windows)	57
A papírtípus kiválasztása (Windows)	57
További nyomtatási feladatok	58
Nyomtatási feladatok (macOS)	59
A nyomtatás módja (macOS)	59
Automatikus nyomtatás mindkét oldalra (macOS)	59
Manuális nyomtatás mindkét oldalra (macOS)	59
Több oldal nyomtatása egy lapra (macOS)	60
Papírtípus kiválasztása (macOS)	60
További nyomtatási feladatok	60
Nyomtatási feladatok tárolása a nyomtatón későbbi nyomtatáshoz vagy magánjellegű nyomtatáshoz	62
Bevezetés	62
Tárolt feladat létrehozása (Windows)	62
Tárolt feladat létrehozása (macOS)	63
Tárolt feladat nyomtatása	64
Tárolt feladat törlése	64
Adatküldés a nyomtatóra feladatelszámolás céljából	65

Mobilnyomtatási megoldások	66
Bevezetés	66
Wi-Fi, Wi-Fi Direct Print, NFC és BLE nyomtatás	66
HP ePrint e-mailen keresztül	67
AirPrint	68
Android beágyazott nyomtatás	68
Nyomtatás USB flash meghajtóról	69
Bevezetés	69
USB-port engedélyezése nyomtatásra	69
USB-dokumentumok nyomtatása	70
Nyomtatás nagy sebességű átvitelre alkalmas USB 2.0 porttal (vezetékes)	71
A nagy sebességű USB-port engedélyezése nyomtatáshoz	71
5 A nyomtató kezelése	73
Haladó szintű konfigurálás a HP beágyazott webszerver (EWS) segítségével	74
Bevezetés	74
A HP beépített webszerver (EWS) elérése	75
A HP beépített webszerver funkciói	75
IP hálózati beállítások konfigurálása	81
Nyomtatómegosztásra vonatkozó nyilatkozat	81
Hálózati beállítások megtekintése és módosítása	81
A nyomtató átnevezése a hálózaton	81
IPv4 TCP/IP-paraméterek kézi beállítása a kezelőpanelen	82
IPv6 TCP/IP-paraméterek kézi beállítása a kezelőpanelen	82
Kapcsolati sebesség és duplex beállítások	83
A nyomtató biztonsági funkciói	85
Bevezetés	85
Biztonsági nyilatkozatok	85
IP Security (IP-biztonság)	85
Rendszerjelszó hozzárendelése vagy módosítása a HP beágyazott webszerverrel	85
Titkosítás támogatása: HP nagy teljesítményű biztonságos merevlemezek	86
A formázó zárolása	86
Energimegtakarítási beállítások	87
Bevezetés	87
Nyomtatás EconoMode üzemmódban	87
Az alvásidőzítő beállítása és a nyomtató konfigurálása 1 watt vagy annál kevesebb energia felhasználására	87
HP Web Jetadmin	89
Szoftver- és firmware-frissítések	90

6 Hibaelhárítás	91
Ügyfélszolgálat	92
A kezelőpanel sűgőja	93
Gyári beállítások visszaállítása	94
Bevezetés	94
Első módszer: Gyári alapbeállítások visszaállítása a nyomtató kezelőpaneljéről	94
Második módszer: Gyári alapbeállítások visszaállítása a HP beágyazott webszerverről (csak a hálózathoz csatlakoztatott nyomtatók esetében)	94
A nyomtató kezelőpaneljén megjelenik a „Kazetta festékszintje alacsony” vagy a „Kazetta festékszintje nagyon alacsony” üzenet	95
A nyomtató nem húz be papírt a papírtálcáról, vagy hibásan tölti be a papírt	96
Bevezetés	96
A nyomtató nem húz be papírt	96
A nyomtató egyszerre több lapot húz be	98
Papírelakadások elhárítása	102
Bevezetés	102
Papírelakadások lehetséges helye	103
Automatikus navigáció a papírelakadások megszüntetéséhez	103
Gyakori, visszatérő papírelakadásokat tapasztal?	103
Papírelakadások megszüntetése az 1. tálcában (13.A1)	104
Papírelakadások megszüntetése a 2., 3., 4. és 5. tálcánál (13.A2, 13.A3, 13.A4, 13.A5)	107
Papírelakadások megszüntetése a 2100 lapos nagy kapacitású adagolótálcánál (13A, 13F)	110
Papírelakadások megszüntetése a hátsó ajtónál vagy a beégetőmű környékén (13.B)	112
Papírelakadások megszüntetése a kimeneti tálcában (13.E1)	115
Papírelakadások megszüntetése a duplex egységnél (13.C, 13.D, 13.B)	116
Papírelakadások megszüntetése a borítékadagolónál (13.A)	117
Papírelakadások megszüntetése a tűzővel rendelkező 5 rekeszes többrekeszes kimeneti gyűjtőnél (13.E 13.7)	119
Kapocselakadások megszüntetése a tűzővel rendelkező 5 rekeszes többrekeszes kimeneti gyűjtőnél (13.8)	120
A monokróm nyomtatási minőséggel kapcsolatos problémák megoldása	123
Bevezetés	123
A nyomtatási minőséggel kapcsolatos hibák elhárítása	123
Vezetékes hálózati problémák megoldása	137
Bevezetés	137
Rossz minőségű fizikai csatlakozás	137
A számítógép nem a nyomtatónak megfelelő IP-címet használja	138
A számítógép nem tud kommunikálni a nyomtatóval	138
A nyomtató nem megfelelő kapcsolódási és kétoldalas nyomtatási beállításokat használ a hálózathoz	138
Lehet, hogy az új szoftverek kompatibilitási problémákat okoznak	138

Lehet, hogy a számítógép vagy a munkaállomás nem megfelelően van beállítva	139
A nyomtató le van tiltva, vagy a hálózat egyéb beállításai nem megfelelőek	139
Vezeték nélküli hálózati problémák megoldása	140
Bevezetés	140
A vezeték nélküli kapcsolat ellenőrzőlistája	140
A nyomtató nem nyomtat a vezeték nélküli kapcsolat beállításának befejeződése után	141
A nyomtató nem nyomtat, és a számítógéphez külső tűzfal van telepítve	141
A vezeték nélküli kapcsolat nem működik a vezeték nélküli útválasztó vagy nyomtató áthelyezése után	142
Nem lehet több számítógépet csatlakoztatni a vezeték nélküli nyomtatóhoz	142
Ha a vezeték nélküli nyomtató virtuális magánhálózathoz (VPN) csatlakozik, megszakad a kapcsolat	142
A hálózat nem jelenik meg a vezeték nélküli hálózatok listájában	142
A vezeték nélküli hálózat nem működik	142
Az interferencia csökkentése vezeték nélküli hálózatban	143
Tárgymutató	145

1 A nyomtató áttekintése

- [Figyelmeztető ikonok](#)
- [Fennáll az áramütés veszélye](#)
- [A nyomtató nézetei](#)
- [A nyomtató műszaki adatai](#)
- [Nyomtatóhardver-beállítás és szoftvertelepítés](#)

További információk

Az alábbi információk a megjelenés idején helyesek voltak.

Videós segítségért lásd: www.hp.com/videos/LaserJet.

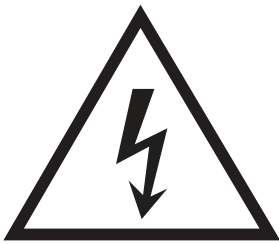
A legfrissebb információkat lásd: www.hp.com/support/ljM610, www.hp.com/support/ljM611 vagy www.hp.com/support/ljM612.

A HP mindenre kiterjedő nyomtatósúgója az alábbi információkat tartalmazza:

- Telepítés és konfigurálás
- Tanulás és használat
- Hibaelhárítás
- Szoftver- és firmware-frissítések letöltése
- Csatlakozás a támogatási fórumokhoz
- Garanciális és szabályzati információk keresése

Figyelmeztető ikonok

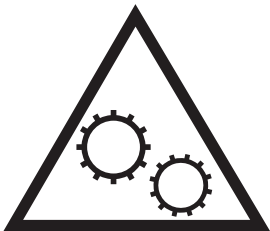
Figyelmeztető ikonok leírása: A következő figyelmeztető ikonok szerepelhetnek a HP-termékeken. Ezeknek megfelelően kellő óvatossággal járjon el.



• Figyelem: Áramütés okozta személyi sérülések



• Figyelem: Forró felületek



• Figyelem: Ne érintse meg a mozgó alkatrészeket



• Figyelem: Szorosan egymás mellett elhelyezkedő éles szélek

Fennáll az áramütés veszélye

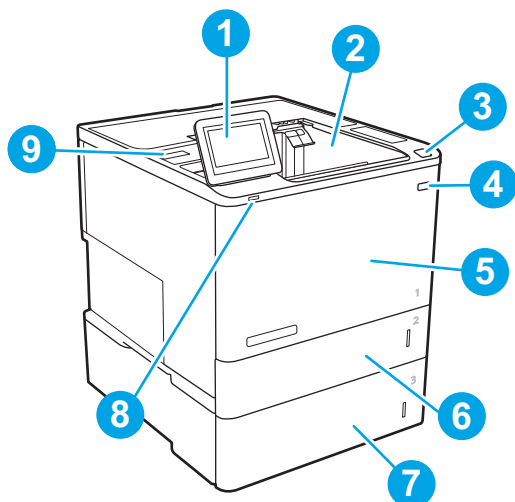
Mindig kövesse az alapvető biztonsági óvintézkedéseket a termék használatakor, hogy csökkentse a tüzesetekből és áramütésből származó sérülések kockázatát.

- Tanulmányozza a felhasználói kézikönyv utasításait.
- Tartsa be a készüléken található összes figyelmeztetést és utasítást.
- Csak földelt aljzatot használjon a készülék áramforráshoz történő csatlakoztatásakor. Ha nem tudja, hogy az aljzat földelt-e, forduljon szakemberhez.
- Ne nyúljon a készülék foglalatának érintkezőihez. A sérült vezetékeket azonnal cserélje ki.
- Tisztítás előtt húzza ki a készüléket az aljzathoz.
- Ne használja a készüléket víz közelében, vagy ha vizes vagy izzadt lenne.
- Telepítse a készüléket biztonságosan egy stabil felületre.
- A készüléket olyan védett helyre telepítse, ahol senki sem tud rálépni a vezetékre vagy átesni rajta.

A nyomtató nézetei

- [A nyomtató előlnézete](#)
- [A nyomtató hátulnézete](#)
- [Illesztőportok](#)
- [Kezelőpanel nézet](#)

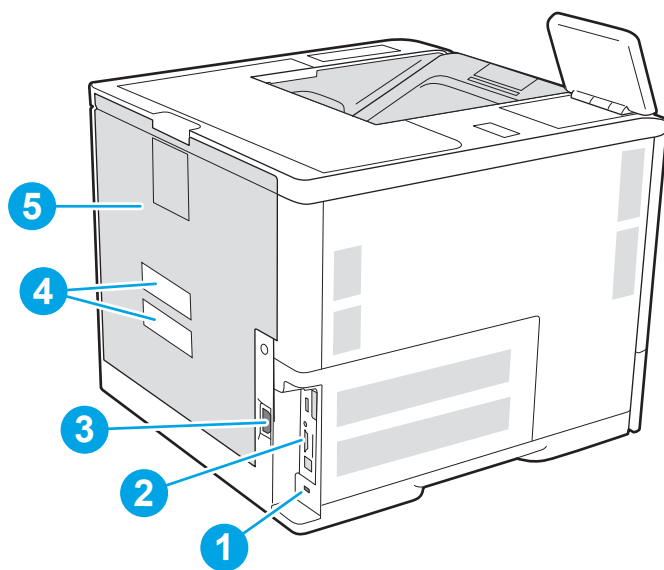
A nyomtató előlnézete



1	Színes érintőképernyős kijelzővel rendelkező kezelőpanel (a könnyebb láthatóság érdekében felhajtható)
2	Kimeneti tálca
3	Retes a kazettaajtó kinyitásához (itt érhető el a tonerkazetta)
4	Be/ki gomb
5	Kazettaajtó és 1. tálca
6	2. tálca
7	1 x 550 lapos papíradagoló, 3. tálca (az M611x és az M612x típusokhoz mellékelve, a többi típus esetén opcionálisan megvásárolható)
8	könnyen hozzáférhető USB-port nyomtatáshoz
9	Hardverintegrációs rekesz (kiegészítők és más gyártótól származó eszközök csatlakoztatásához)

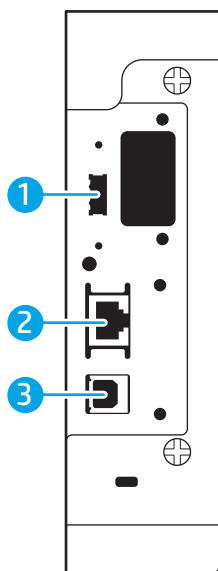
A nyomtató hátulnézete

 **MEGJEGYZÉS:** A nyomtató csatlakoztatott befejezőegység nélkül látható.



- | | |
|---|---|
| 1 | Kábel típusú biztonsági zárhoz használható nyílás |
| 2 | Formázó lap (itt található az interfészportok) |
| 3 | Tápcsatlakozás |
| 4 | Sorozatszám és termékszám címkéje |
| 5 | Hátsó ajtó (elakadás megszüntetéséhez) |

Illesztőportok



- | | |
|---|---|
| 1 | USB-gazdacsatlakozó a külső USB-eszközök csatlakoztatásához (előfordulhat, hogy el van takarva) |
|---|---|

-
- | | |
|---|---|
| 2 | Helyi hálózati (LAN) Ethernet (RJ-45) hálózati port |
| 3 | Nagy sebességű USB 2.0 nyomtatási port |
-

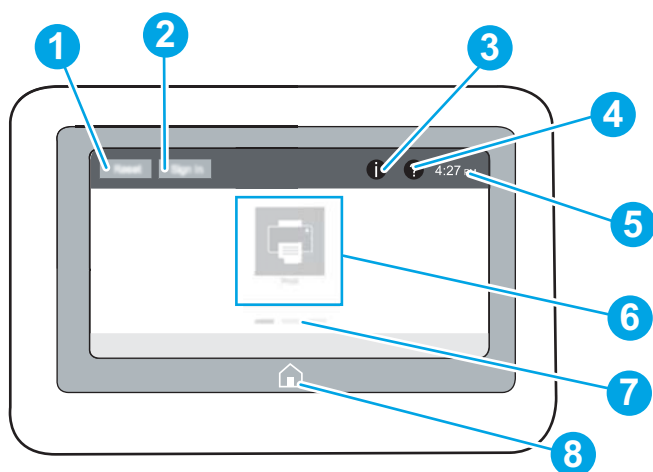
MEGJEGYZÉS: A könnyen elérhető USB nyomtatáshoz használja a kezelőpanel melletti USB-portot.

Kezelőpanel nézet

A kezdőképernyő hozzáférést biztosít a nyomtatófunkciókhoz, valamint jelzi a nyomtató aktuális állapotát.

Bármikor visszatérhet a kezdőképernyőre a nyomtató kezelőpaneljének bal oldalán található kezdőlap gomb megérintésével, illetve a legtöbb képernyő bal felső sarkában található kezdőlap gomb megérintésével.


 **MEGJEGYZÉS:** A kezdőképernyőn megjelenő funkciók – a nyomtató konfigurációjától függően – eltérőek lehetnek.



-
- | | | |
|---|---|--|
| 1 | Visszaállítás gomb | A visszaállítás gomb megérintésével elvetheti a módosításokat, megszüntetheti a nyomtató leállított helyzetét, lenullázhatja a példányszám mezőt, megjelenítheti a rejtett hibákat, valamint visszaállíthatja az alapértelmezett beállításokat (beleértve a nyelvet és a billentyűzetkiosztást). |
| 2 | Bejelentkezés vagy Kijelentkezés gomb | Érintse meg a Bejelentkezés gombot a védett funkciók eléréséhez.

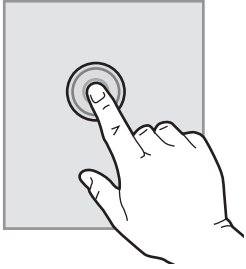
A Kijelentkezés gombot megérintve kijelentkezhet a nyomtatóból. A nyomtató az alapértelmezett beállításokra állítja vissza az összes beállítást.

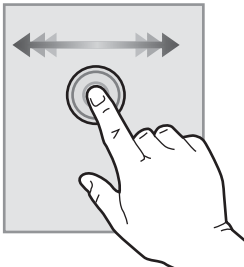
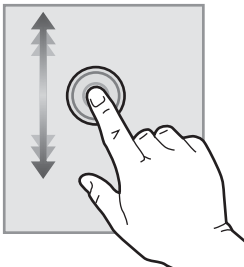
MEGJEGYZÉS: A gomb csak akkor jelenik meg, ha a rendszergazda úgy konfigurálta a nyomtatót, hogy csak engedéllyel lehessen hozzáférni az egyes funkciókhoz. |
-

3	Információ  gomb	<p>Az információ gombot megérintve egy képernyő jelenik meg, amely számos nyomtatóinformációhoz biztosít hozzáférést. A képernyő alján látható gombok megérintésével a következő információk jeleníthetők meg:</p> <ul style="list-style-type: none"> • Megjelenítés nyelve: Az aktuális felhasználói munkamenet nyelvi beállításainak módosítása. • Alvó üzemmód: A nyomtató alvó üzemmódba helyezése. • Wi-Fi Direct: Információkat jelenít meg arról, hogyan lehet közvetlenül a nyomtatóhoz csatlakozni telefon, táblagép vagy más Wi-Fi-képes eszköz használatával. • Vezeték nélküli: Megtekintheti és módosíthatja a vezeték nélküli kapcsolat beállításait (csak vezeték nélküli típusok esetén). • Ethernet: Ethernet-kapcsolat beállításainak megtekintése és módosítása. • HP webes szolgáltatások: Információkat tekinthet meg arról, hogyan lehet csatlakozni, illetve nyomtatni a nyomtatóról a HP webes szolgáltatások (ePrint) használatával.
4	Súgó  gomb	A Súgó gomb megérintésével megnyithatja a beépített súgórendszert.
5	Pontos idő	Megjeleníti a pontos időt.
6	Alkalmazások területe	<p>Az egyes alkalmazások megnyitásához érintse meg a megfelelő ikont. További alkalmazások eléréséhez húzza el az ujját a képernyőn oldalirányba.</p> <p>MEGJEGYZÉS: A rendelkezésre álló alkalmazások nyomtatónként eltérőek. A rendszergazda konfigurálhatja, hogy mely alkalmazások jelenjenek meg, illetve a megjelenés sorrendjét is ő állíthatja be.</p>
7	Kezdőképernyő oldaljelzője	Az oldalak számát jelzi a kezdőképernyőn vagy egy alkalmazásban. Az aktuális oldal ki van emelve. Az oldalak között a képernyő oldalirányú elhúzásával lapozhat.
8	Kezdőlap  gomb	A Kezdőképernyőre való visszatéréshez érintse meg a Kezdőlap gombot.


Az érintőképernyős kezelőpanel használata

A nyomtató érintőképernyős kezelőpanelének használatához alkalmazza az alábbi műveleteket.

Művelet	Leírás	Példa
<p>Érintés</p> 	<p>A képernyő elemeinek megérintésével kijelölheti azokat, illetve az adott menüt nyithatja meg. A menükben történő görgetés közben röviden érintse meg a képernyőt, így befejezheti a görgetést.</p>	<p>A Beállítások ikont megérintve megnyithatja a Beállítások alkalmazást.</p>

Művelet	Leírás	Példa
<p>Pöccintés</p> 	<p>Érintse meg a képernyőt, majd mozgassa az ujját vízszintesen a képernyő oldalirányú görgetéséhez.</p>	<p>Lapozzon addig, amíg a Beállítások alkalmazás meg nem jelenik.</p>
<p>Görgetés</p> 	<p>Érintse meg a képernyőt, majd mozgassa az ujját függőlegesen a képernyő felfelé és lefelé történő görgetéséhez. A menükben történő görgetés közben röviden érintse meg a képernyőt, így befejezheti a görgetést.</p>	<p>Görgetse végig a Beállítások alkalmazást.</p>

A nyomtató műszaki adatai

 **FONTOS:** Az alábbi jellemzők a közzététel idején helyesek voltak, de azok módosulhatnak. A naprakész információkat lásd: www.hp.com/support/ljM610, www.hp.com/support/ljM611 vagy www.hp.com/support/ljM612.

- [Műszaki adatok](#)
- [Támogatott operációs rendszerek](#)
- [Mobilnyomtatási megoldások](#)
- [A nyomtató méretei](#)
- [Teljesítményfelvétel, elektromos jellemzők és zajkibocsátás](#)
- [Üzemkörnyezeti tartományok](#)

Műszaki adatok

Típus neve	Cikkszám
M610dn	7PS82A
M611dn	7PS84A
M611x	7PS85A

Típus neve	Cikkszám
M612dn	7PS86A
M612x	7PS87A

1-1. táblázat: Papírkezelési jellemzők

Papírkezelési funkciók	M610dn, M611dn, M612dn	M611x, M612x
1. tálca (100 lapos kapacitás)	✓	✓
2. tálca (550 lapos kapacitás)	✓	✓
1 x 550 lapos papíradagoló	Opcionális	✓
MEGJEGYZÉS: A nyomtató legfeljebb hat adagolótálcát támogat.		
2100 lapos nagy kapacitású behúzó adagoló (HCI)	Opcionális	Opcionális
MEGJEGYZÉS: Ez a kiegészítő legfeljebb három 1 x 550 lapos papíradagolóval kombinálható.		
Automatikus kétoldalas nyomtatás	✓	✓
Borítékadagoló kazetta max. 75 boríték nyomtatásához	Opcionális	Opcionális
2. tálca hosszabbítója Legal méretű hordozóra történő nyomtatáshoz	✓	✓
5 rekeszes többrekeszes kimeneti gyűjtő tüzővel	Opcionális	Opcionális
MEGJEGYZÉS: Ha ezt a tartozékot a normál kimeneti tálcára szerelik, a teljes kapacitás hat tálca és 1300 lap lesz.		

1-2. táblázat: Csatlakoztatási jellemzők

Csatlakoztatási funkciók	M610dn, M611dn, M612dn	M611x, M612x
10/100/1000 Ethernet LAN kapcsolat IPv4 és IPv6 protokollal	✓	✓
Nagy sebességű USB 2.0	✓	✓
Könnyen elérhető USB-port a számítógép nélküli nyomtatáshoz, valamint a firmware frissítéséhez	✓	✓
Hardverillesztő rekesz más gyártótól származó eszközök és kiegészítők csatlakoztatásához	✓	✓
HP belső USB-portok	Opcionális	Opcionális

1-2. táblázat: Csatlakoztatási jellemzők (folytatás)

Csatlakoztatási funkciók	M610dn, M611dn, M612dn	M611x, M612x
HP Jetdirect 2900nw nyomtatókiszolgáló tartozék a vezeték nélküli csatlakoztathatóságához	Opcionális	Opcionális
HP Jetdirect 3100w BLE/NFC/vezeték nélküli tartozék mobilkészülökről történő nyomtatáshoz	Opcionális	✓

MEGJEGYZÉS: A hardverintegrációs rekeszen vagy a hátsó gazda USB-porton keresztül csatlakoztatható. A HP Jetdirect 3100w BLE/NFC/vezeték nélküli tartozékhoz szükség van a HP belső USB-port tartozékra.

1-3. táblázat: Nyomtatási jellemzők

Nyomtatási funkciók	M610dn, M611dn, M612dn	M611x, M612x
Percként 52 oldalt nyomtat A4 méretű papírra, illetve percként 55 oldalt Letter méretű papírra	M610dn	
Percként 61 A4-es méretű és 65 Letter méretű oldal nyomtatása	M611dn	M611x
Percként 71 A4-es méretű és 75 Letter méretű oldal nyomtatása	M612dn	M612x
Könnyen hozzáférhető nyomtatás USB-portról (nincs szükség számítógépre)	✓	✓

1-4. táblázat: Egyéb jellemzők

Funkció	M610dn, M611dn, M612dn	M611x, M612x
Memory (Memória): 512 MB memória, 1 GB DIMM memóriamodul hozzáadásával 1,5 GB-ra bővíthető	✓	✓
Memory (Memória): HP biztonságos, nagy teljesítményű merevlemez	Opcionális	Opcionális
Háttértár: 8 GB-os beépített multimédia vezérlő (eMMC)	✓	✓
Security (Biztonság): HP Trusted Platform modul a nyomtatón keresztülhaladó minden adat titkosításához	✓	✓
Kezelőpanel: Állandóan látható, színes érintőképernyős kezelőpanel	✓	✓

Támogatott operációs rendszerek

Linux: A Linux operációs rendszerhez használható nyomtató-illesztőprogramokról és egyéb tudnivalókról a következő webhelyen tájékozódhat: www.hp.com/go/linuxprinting.

UNIX: A UNIX® operációs rendszerhez használható nyomtató-illesztőprogramokról és egyéb tudnivalókról a következő webhelyen tájékozódhat: www.hp.com/go/unixmodelscrips.

A következő információk a nyomtatóspecifikus Windows HP PCL 6 nyomtató-illesztőprogramokra, a macOS HP nyomtató-illesztőprogramjaira, valamint a szoftvertelepítőre vonatkoznak.


Windows: A HP nyomtató-illesztőprogram telepítéséhez töltsse le a HP Easy Start programot az 123.hp.com/LaserJet webhelyről. Vagy látogasson el a nyomtatóhoz tartozó nyomtatótámogatási weboldalra: www.hp.com/support/ljM610, www.hp.com/support/ljM611 vagy www.hp.com/support/ljM612 a nyomtató-illesztőprogram letöltéséhez vagy a HP nyomtató-illesztőprogram telepítéséhez szükséges szoftvertelepítő letöltéséhez.

macOS: A nyomtató Mac gépekkel is használható. Töltsse le a HP Easy Start programot az 123.hp.com/LaserJet vagy a Nyomtatótámogatás oldalról, majd a HP Easy Start segítségével telepítse a HP nyomtató-illesztőprogramot.


1. Látogasson el az 123.hp.com/LaserJet webhelyre.
2. Kövesse a nyomtatószoftver letöltésére szolgáló lépéseket.

1-5. táblázat: Támogatott operációs rendszerek és nyomtató-illesztőprogramok

Operációs rendszer	Nyomtató-illesztőprogram (Windows rendszerhez, vagy macOS operációs rendszerhez tartozó webes telepítőhöz)
Windows 7, 32 bites és 64 bites	Ehhez az operációs rendszerhez a „HP PCL 6” nyomtató-specifikus nyomtató-illesztőprogram a szoftvertelepítés részeként kerül telepítésre.
Windows 8, 32 bites és 64 bites	Ehhez az operációs rendszerhez a „HP PCL 6” nyomtató-specifikus nyomtató-illesztőprogram a szoftvertelepítés részeként kerül telepítésre.
Windows 8.1, 32 bites és 64 bites	Ehhez az operációs rendszerhez a „HP PCL-6” V4 nyomtató-specifikus nyomtató-illesztőprogram a szoftvertelepítés részeként kerül telepítésre.
Windows 10, 32 bites és 64 bites	Ehhez az operációs rendszerhez a „HP PCL-6” V4 nyomtató-specifikus nyomtató-illesztőprogram a szoftvertelepítés részeként kerül telepítésre.
Windows Server 2008 R2, SP 1, 64 bites	A PCL 6 nyomtatóspecifikus nyomtató-illesztőprogram a nyomtatótámogatás weboldaláról tölthető le. Töltsse le az illesztőprogramot, majd telepítse azt a Microsoft Nyomtató hozzáadása eszközzel.
Windows Server 2012, 64 bites	A PCL 6 nyomtatóspecifikus nyomtató-illesztőprogram a nyomtatótámogatás weboldaláról tölthető le. Töltsse le az illesztőprogramot, majd telepítse azt a Microsoft Nyomtató hozzáadása eszközzel.
Windows Server 2012 R2, 64 bites	A PCL 6 nyomtatóspecifikus nyomtató-illesztőprogram a nyomtatótámogatás weboldaláról tölthető le. Töltsse le az illesztőprogramot, majd telepítse azt a Microsoft Nyomtató hozzáadása eszközzel.
Windows Server 2016, 64 bites	A PCL 6 nyomtatóspecifikus nyomtató-illesztőprogram a nyomtatótámogatás weboldaláról tölthető le. Töltsse le az illesztőprogramot, majd telepítse azt a Microsoft Nyomtató hozzáadása eszközzel.
Windows Server 2019, 64 bites	A PCL 6 nyomtatóspecifikus nyomtató-illesztőprogram a nyomtatótámogatás weboldaláról tölthető le. Töltsse le az illesztőprogramot, majd telepítse azt a Microsoft Nyomtató hozzáadása eszközzel.
macOS 10.13 High Sierra, macOS 10.14 Mojave, macOS 10.15 Catalina	Töltsse le a HP Easy Start programot az 123.hp.com/LaserJet webhelyről, majd a segítségével telepítse a nyomtató-illesztőprogramot.


 **MEGJEGYZÉS:** A támogatott operációs rendszerek változhatnak.

 **MEGJEGYZÉS:** A támogatott operációs rendszerek aktuális listájának megtekintéséhez látogasson el a www.hp.com/support/ljM610, www.hp.com/support/ljM611 vagy www.hp.com/support/ljM612 címre, ahol a HP teljes körű támogatást nyújt nyomtatójához.

 **MEGJEGYZÉS:** A kliens- és kiszolgálóalapú operációs rendszerekkel és a nyomtató HP UPD illesztőprogram-támogatásával kapcsolatban tekintse meg a www.hp.com/go/upd oldalt. A **További információk** alatt kattintson a hivatkozásokra.

1-6. táblázat: Minimális rendszerkövetelmények


Windows	macOS
<ul style="list-style-type: none">• Internetkapcsolat	<ul style="list-style-type: none">• Internetkapcsolat
<ul style="list-style-type: none">• Külön USB 1.1 vagy 2.0 csatlakozás vagy hálózati kapcsolat	<ul style="list-style-type: none">• Külön USB 1.1 vagy 2.0 csatlakozás vagy hálózati kapcsolat
<ul style="list-style-type: none">• 2 GB szabad merevlemez-terület	<ul style="list-style-type: none">• 1,5 GB szabad merevlemez-terület
<ul style="list-style-type: none">• 1 GB RAM (32 bites) vagy 2 GB RAM (64 bites)	

 **MEGJEGYZÉS:** A Windows szoftvertelepítő telepíti a HP Smart Device Agent Base szolgáltatást. A fájl méret körülbelül 100 kb. E szolgáltatás egyetlen funkciója, hogy óránként ellenőrzi, hogy vannak-e USB-n keresztül csatlakoztatott nyomtatók. A szolgáltatás nem gyűjt adatokat. Ha USB-nyomtatót talál, megpróbálja megkeresni a JetAdvantage Management Connector (JAMc) példányát a hálózaton. Ha a JAMc példány megtalálható, akkor a HP Smart Device Agent Base a JAMc révén biztonságosan frissül a Smart Device Agent teljes változatára, amely azután lehetővé teszi a nyomtatott oldalak elszámolását egy felügyelt nyomtatási szolgáltatásokhoz (MPS) tartozó fiókban. A nyomtatóhoz a hp.com webhelyről letöltött és a Nyomtató hozzáadása varázslóval telepített, csak illesztőprogramot tartalmazó webes csomagok nem telepítik ezt a szolgáltatást.

A szolgáltatás eltávolításához nyissa meg a **Vezérlőpultot**, válassza a **Programok** vagy a **Programok és szolgáltatások** lehetőséget, majd válassza a **Programok telepítése és törlése** vagy a **Program törlése** lehetőséget. A fájl neve: **HPSmartDeviceAgentBase**.

Mobilnyomtatási megoldások

A HP számos mobil nyomtatási megoldást kínál a laptopról, táblagépről, okostelefonról, illetve más mobileszközről HP nyomtatóra történő egyszerű nyomtatás lehetővé tételére. A teljes lista megtekintéséhez és a legjobb megoldás kiválasztásához lásd: www.hp.com/go/MobilePrinting.

 **MEGJEGYZÉS:** Frissítse a nyomtató firmware-ét az összes mobilnyomtatási funkció támogatásának biztosításához.

- Wi-Fi Direct (csak vezeték nélküli típusok esetén, melyek HP Jetdirect 3100w BLE/NFC/vezeték nélküli tartozékkal rendelkeznek)
- HP ePrint e-mailen keresztül (engedélyezni kell hozzá a HP Web Services szolgáltatásokat, valamint a nyomtatót regisztrálni kell a HP Connected szolgáltatásra)
- HP Smart Print alkalmazás
- Google Cloud Print

- AirPrint
- Android nyomtatás

A nyomtató méretei

1-7. táblázat: Az M610dn, M611dn, M612dn típusok méretei

	A nyomtató teljesen bezárt állapotban	A nyomtató teljesen kinyitott állapotban
Magasság	380 mm	453 mm
Mélység	466 mm	1 040 mm
Szélesség	431 mm	431 mm
Tömeg (tonerkazettával)	20,6 kg	

1-8. táblázat: Az M611x, M612x típusok méretei

	A nyomtató teljesen bezárt állapotban	A nyomtató teljesen kinyitott állapotban
Magasság	505 mm	581 mm
Mélység	466 mm	1 100 mm
Szélesség	431 mm	431 mm
Tömeg (tonerkazettával)	26,3 kg	

1-9. táblázat: Az 1 x 550 lapos papíradagoló méretei

	Teljesen bezárt tartozék	Teljesen nyitott tartozék
Magasság	148 mm	148 mm
Mélység	466 mm	790 mm
Szélesség	426 mm	426 mm
Tömeg	5,7 kg	

1-10. táblázat: Az 1 x 550 lapos papíradagolóval rendelkező nyomtató méretei

	A nyomtató teljesen bezárt állapotban	A nyomtató teljesen kinyitott állapotban
Magasság	505 mm	581 mm
Mélység	466 mm	1 100 mm
Szélesség	431 mm	431 mm
Tömeg (tonerkazettával)	26,3 kg	

1-11. táblázat: A 2100 lapos nagy bemeneti kapacitású (HCI) adagoló méretei állvánnyal

	Teljesen bezárt tartozék	Teljesen nyitott tartozék
Magasság	341 mm	341 mm
Mélység	466 mm	864 mm
Szélesség	426 mm	426 mm
Tömeg	9,98 kg	

1-12. táblázat: A 2100 lapos nagy bemeneti kapacitású (HCI) adagolóval rendelkező nyomtató méretei állvánnyal

	A nyomtató teljesen bezárt állapotban	A nyomtató teljesen kinyitott állapotban
Magasság	698 mm	773 mm
Mélység	466 mm	1 180 mm
Szélesség	431 mm	431 mm
Tömeg (tonerkazettával)	30,6 kg	

1-13. táblázat: A borítékadagoló méretei

	Teljesen bezárt tartozék	Teljesen nyitott tartozék
Magasság	148 mm	148 mm
Mélység	466 mm	790 mm
Szélesség	426 mm	426 mm
Tömeg	5,8 kg	

1-14. táblázat: A borítékadagolóval rendelkező nyomtató méretei

	A nyomtató teljesen bezárt állapotban	A nyomtató teljesen kinyitott állapotban
Magasság	505 mm	581 mm
Mélység	466 mm	1 100 mm
Szélesség	431 mm	431 mm
Tömeg (tonerkazettával)	26,4 kg	

1-15. táblázat: A HP tűzőgépes osztályozó méretei

	Teljesen bezárt tartozék	Teljesen nyitott tartozék
Magasság	429 mm	429 mm
Mélység	504 mm	614 mm
Szélesség	475 mm	511 mm
Tömeg	11,3 kg	

1-16. táblázat: A HP tűzőgépes osztályozóval rendelkező nyomtató méretei

	A nyomtató teljesen bezárt állapotban	A nyomtató teljesen kinyitott állapotban
Magasság	775 mm	775 mm
Mélység	466 mm	1 100 mm
Szélesség	472 mm	608 mm
Tömeg (tonerkazettával)	31,9 kg	

¹ A feltüntetett értékek változhatnak. A naprakész információkat lásd: www.hp.com/support/ljM610, www.hp.com/support/ljM611 vagy www.hp.com/support/ljM612.

Teljesítményfelvétel, elektromos jellemzők és zajkibocsátás

Az aktuális információkért lásd: www.hp.com/support/ljM610, www.hp.com/support/ljM611 vagy www.hp.com/support/ljM612.

⚠ VIGYÁZAT! A hálózati feszültséggel szembeni követelmények annak az országnak/térsgnek felelnek meg, ahol a nyomtató forgalomba kerül. Ne változtassa meg az üzemi feszültséget. Ez árt a nyomtatónak, és érvényteleníti a nyomtatóra vonatkozó garanciát.

Üzemkörnyezeti tartományok

1-17. táblázat: Üzemkörnyezeti tartományok

Környezet	Javasolt	Megengedett
Hőmérséklet	17°–25°C	10–32,5°C
Relatív páratartalom	30% – 70% relatív páratartalom (RH)	10–80%-os relatív páratartalom

Nyomtatóhardver-beállítás és szoftvertelepítés

Üzembe helyezési alaputasítások: lásd a nyomtatóhoz mellékelt Hardvertelepítési útmutatót. Látogasson el a HP támogatás weboldalára további információkért.

A www.hp.com/support/ljM610, www.hp.com/support/ljM611 vagy www.hp.com/support/ljM612 webhelyen a HP teljes körű segítséget nyújt nyomtatójához. Terméktámogatás itt:

- Telepítés és konfigurálás
- Tanulás és használat
- Hibaelhárítás
- Szoftver- és firmware-frissítések letöltése
- Csatlakozás a támogatási fórumokhoz
- Garanciális és szabályzati információk keresése

2 Papírtálcák

- [Bevezetés](#)
- [Az 1. tálca \(többfunkciós tálca\) feltöltése](#)
- [Papír a betöltése a 2. tálcába és az 550 lapos tálcákba](#)
- [Papír betöltése a 2100 lapos, nagy kapacitású adagolótálcába](#)
- [Borítékok betöltése és nyomtatása](#)
- [Címkék betöltése és nyomtatása](#)
- [A tűzővel rendelkező 5 rekeszes többrekeszes kimeneti gyűjtő beállítása](#)

További információk

Az alábbi információk a megjelenés idején helyesek voltak.


Videós segítségért lásd: www.hp.com/videos/LaserJet.

A legfrissebb információkat lásd: www.hp.com/support/ljM610, www.hp.com/support/ljM611 vagy www.hp.com/support/ljM612.

A HP mindenre kiterjedő nyomtatósúgója az alábbi információkat tartalmazza:

- Telepítés és konfigurálás
- Tanulás és használat
- Hibaelhárítás
- Szoftver- és firmware-frissítések letöltése
- Csatlakozás a támogatási fórumokhoz
- Garanciális és szabályzati információk keresése

Bevezetés

 **VIGYÁZAT!** Ne húzzon ki több papírtálcát egyszerre.

Ne használja a papírtálcát lépcsőként.

Ne tartsa a kezeit a papírtálcákban, amikor azok záródnak.

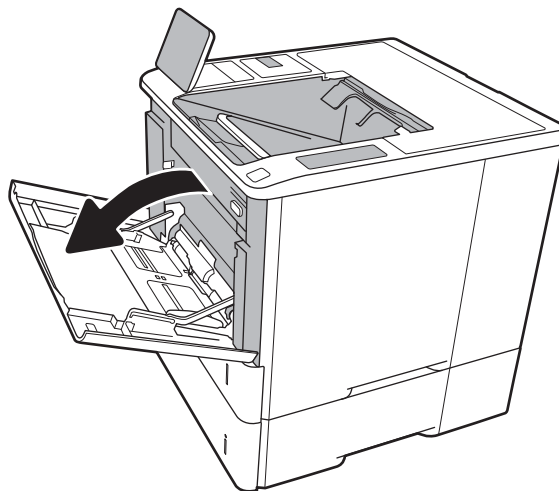
A nyomtató mozgásakor minden tálcának zárva kell lennie.

Az 1. tálca (többfunkciós tálca) feltöltése

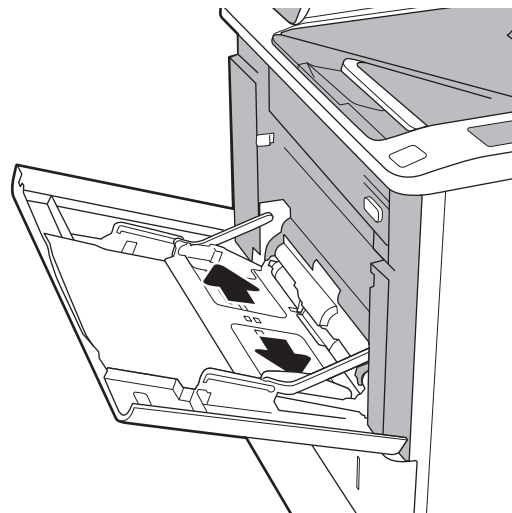
A következő információk bemutatják a papír 1. tálcára való betöltését.

⚠ VIGYÁZAT! Az elakadások megelőzése érdekében nyomtatás közben soha ne tegyen papírt az 1. tálcába, és ne is vegyen ki belőle.

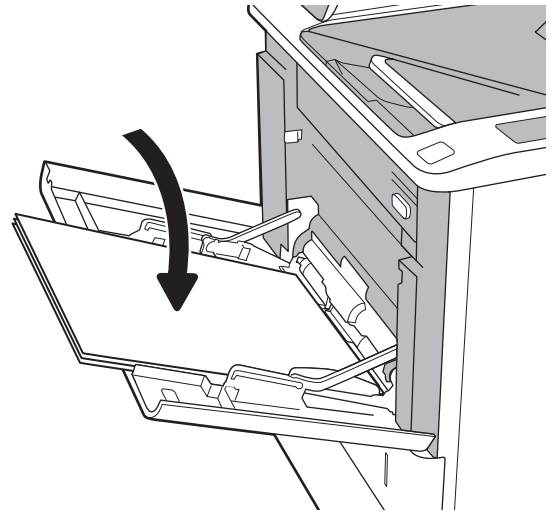
1. Nyissa ki az 1. tálcát.



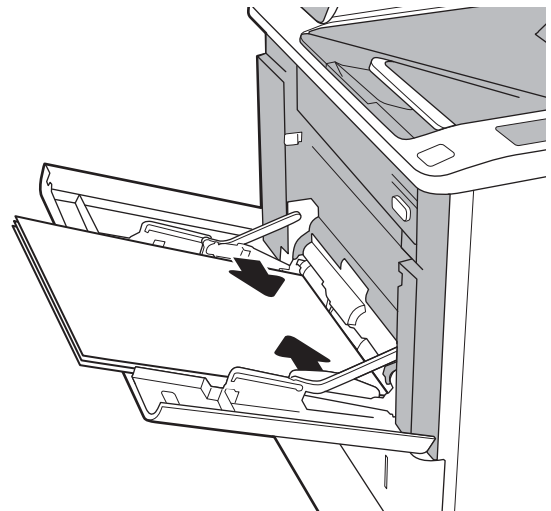
2. Húzza a papírszélesség-beállító vezetőket a használt papír méretének megfelelő helyre a kék beállítóretesszel.



3. Töltsön papírt a tálcába. A papír tájolásának módjával kapcsolatos további tudnivalókat lásd: [2-1. táblázat: 1. tálca papírtájolása, 20. oldal.](#)



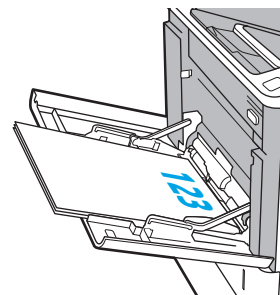
4. Az szélességbeállító vezetőket úgy állítsa be, hogy azok hozzáérjenek a papírkötegezhöz, de ne hajlítsák meg azt.



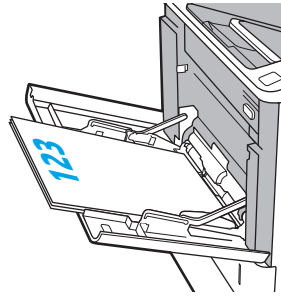
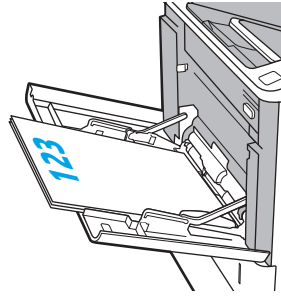
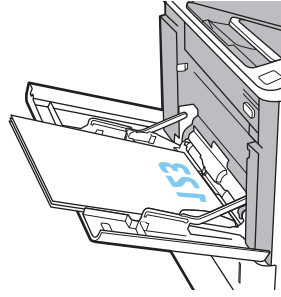
1. tálca papírtájolása

2-1. táblázat: 1. tálca papírtájolása

Papírtípus	Duplex mód	Papírméret	Papír betöltése
Fejléces vagy előnyomott	Egyoldalas nyomtatás, nincs HP tűzógépes osztályozó	Letter, Legal, Executive, Statement, Oficio (8,5 x 13), 3 x 5, 4 x 6, 5 x 7, 5 x 8, A4, A5, A6, RA4, B5 (JIS), B6 (JIS), 10 x 15 cm, Oficio (216 x 340), 16K 195 x 270 mm, 16K 184 x 260 mm, 16K 197 x 273 mm, Japán levelezőlap (levelezőlap (JIS)), Kettős japán levelezőlap elforgatva (dupla levelezőlap (JIS))	Nyomtatási oldallal felfelé Felső él a nyomtató felé néz

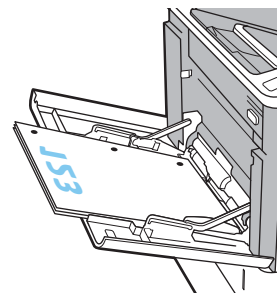
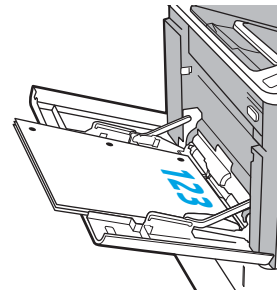


2-1. táblázat: 1. tálca papírtíjölása (folytatás)

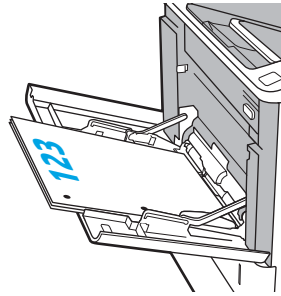
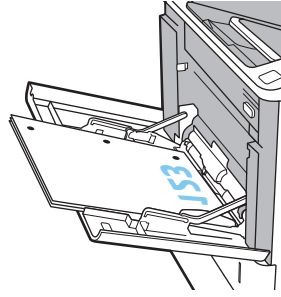
Papírtípus	Duplex mód	Papírméret	Papír betöltése
	Automatikus kétoldalas nyomtatás a Váltakozó fejléces mód engedélyezett állapotában, nincs HP tűzőgépes osztályozó	Letter, Legal, Executive, Oficio (8,5 x 13), A4, A5, RA4, B5 (JIS), Oficio (216 x 340), 16K 195 x 270 mm, 16K 184 x 260 mm, 16K 197 x 273 mm	Nyomatási oldallal lefelé Alsó él a nyomtató felé néz 
	Egyoldalas nyomtatás HP tűzőgépes osztályozóval	Letter, Legal, Executive, Statement, Oficio (8,5 x 13), 3 x 5, 4 x 6, 5 x 7, 5 x 8, A4, A5, A6, RA4, B5 (JIS), B6 (JIS), 10 x 15 cm, Oficio (216 x 340), 16K 195 x 270 mm, 16K 184 x 260 mm, 16K 197 x 273 mm, Japán levelezőlap (levelezőlap (JIS)), Kettős japán levelezőlap elforgatva (dupla levelezőlap (JIS))	Nyomatási oldallal felfelé Alsó él a nyomtató felé néz 
	Automatikus kétoldalas nyomtatás a Váltakozó fejléces mód engedélyezett állapotában, HP tűzőgépes osztályozóval	Letter, Legal, Executive, Oficio (8,5 x 13), A4, A5, RA4, B5 (JIS), Oficio (216 x 340), 16K 195 x 270 mm, 16K 184 x 260 mm, 16K 197 x 273 mm	Nyomatási oldallal lefelé Felső él a nyomtató felé néz 

2-1. táblázat: 1. tálca papírtájolása (folytatás)

Papírtípus	Duplex mód	Papírméret	Papír betöltése
Előlyukasztott	Egyoldalas nyomtatás, nincs HP tűzőgépes osztályozó	Letter, Legal, Executive, Statement, Oficio (8,5 x 13), 3 x 5, 4 x 6, 5 x 7, 5 x 8, A4, A5, A6, RA4, B5 (JIS), B6 (JIS), 10 x 15 cm, Oficio (216 x 340), 16K 195 x 270 mm, 16K 184 x 260 mm, 16K 197 x 273 mm, Japán levelezőlap (levelezőlap (JIS)), Kettős japán levelezőlap elforgatva (dupla levelezőlap (JIS))	Nyomtatási oldallal felfelé A lyukakkal a nyomtató bal oldala felé
	Automatikus kétoldalas nyomtatás a Váltakozó fejléces mód engedélyezett állapotában, nincs HP tűzőgépes osztályozó	Letter, Legal, Executive, Oficio (8,5 x 13), A4, A5, RA4, B5 (JIS), Oficio (216 x 340), 16K 195 x 270 mm, 16K 184 x 260 mm, 16K 197 x 273 mm	Nyomtatási oldallal lefelé A lyukakkal a nyomtató bal oldala felé



2-1. táblázat: 1. tálca papírtájolása (folytatás)

Papírtípus	Duplex mód	Papírméret	Papír betöltése
	Egyoldalas nyomtatás, HP tűzőgépes osztályozóval	Letter, Legal, Executive, Statement, Oficio (8,5 x 13), 3 x 5, 4 x 6, 5 x 7, 5 x 8, A4, A5, A6, RA4, B5 (JIS), B6 (JIS), 10 x 15 cm, Oficio (216 x 340), 16K 195 x 270 mm, 16K 184 x 260 mm, 16K 197 x 273 mm, Japán levelezőlap (levelezőlap (JIS)), Kettős japán levelezőlap elforgatva (dupla levelezőlap (JIS))	Nyomtatási oldallal felfelé A lyukakkal a nyomtató jobb oldala felé 
	Automatikus kétoldalas nyomtatás a Váltakozó fejléces mód engedélyezett állapotában, HP tűzőgépes osztályozóval	Letter, Legal, Executive, Oficio (8,5 x 13), A4, A5, RA4, B5 (JIS), Oficio (216 x 340), 16K 195 x 270 mm, 16K 184 x 260 mm, 16K 197 x 273 mm	Nyomtatási oldallal lefelé A lyukakkal a nyomtató jobb oldala felé 

A Váltakozó fejléces mód használata

Ha a **Váltakozó fejléces mód** funkciót használja, minden feladat esetében ugyanúgy tölthet fejléces vagy előnyomott papírokat a tálcába, akár egyoldalas, akár kétoldalas nyomtatásról, illetve másolásról van szó. Ha ezt az üzemmódot használja, úgy töltsse be a papírt, ahogyan az automatikus kétoldalas nyomtatáshoz szokta.

Használat előtt engedélyezze a funkciót a nyomtató kezelőpaneljének menüiben.


Váltakozó fejléces mód engedélyezése a nyomtató kezelőpaneljének menüiben

1. A nyomtató kezelőpaneljének kezdőképernyőjén lépjen a **Beállítások** alkalmazásra, majd válassza ki a **Beállítások** ikont.
2. Nyissa meg a következő menüket:
 - a. **Másolás/Nyomtatás** vagy **Nyomtatás**
 - b. **Tálcák kezelése**
 - c. **Váltakozó fejléces mód**
3. Válassza az **Engedélyezve** lehetőséget, majd érintse meg a **Mentés** gombot vagy nyomja meg az **OK** gombot.

Papír a betöltése a 2. tálcába és az 550 lapos tálcákba

Bevezetés

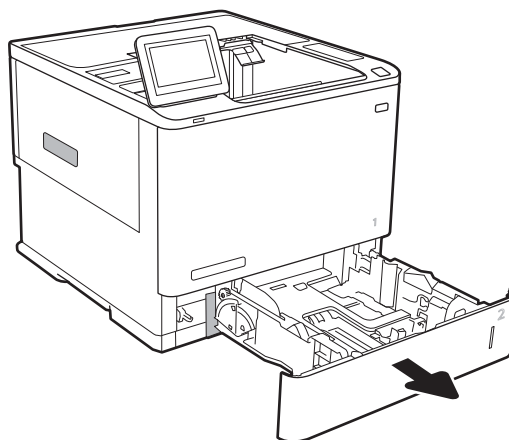
A következő információk bemutatják a papír betöltésének módját a 2. tálcába és az opcionális 550 lapos tálcákba. Ezekbe a tálcákba 550 lap 75 g/m² (20 font) tömegű papír tölthető be.

 **MEGJEGYZÉS:** A papírfeltöltési eljárás ugyanaz az 550 lapos tálcák esetében, mint a 2. tálcánál. Az ábrán csak a 2. tálca szerepel.

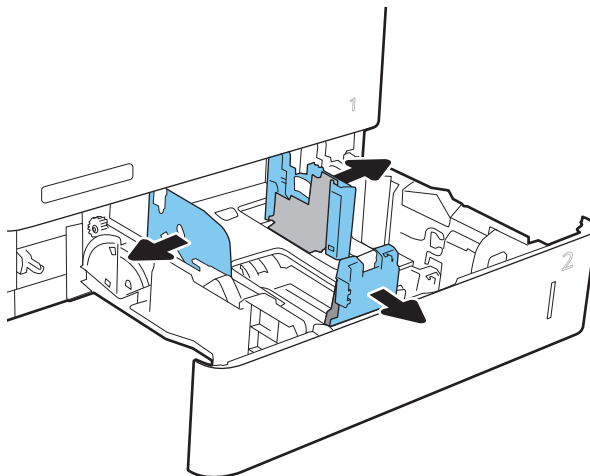
 **MEGJEGYZÉS:** Előfordulhat, hogy a papírvezetők le vannak zárva, és nem állíthatók használat előtt.

1. Nyissa ki a tálcát.

MEGJEGYZÉS: Ne nyissa ki a tálcát, amikor az használatban van.



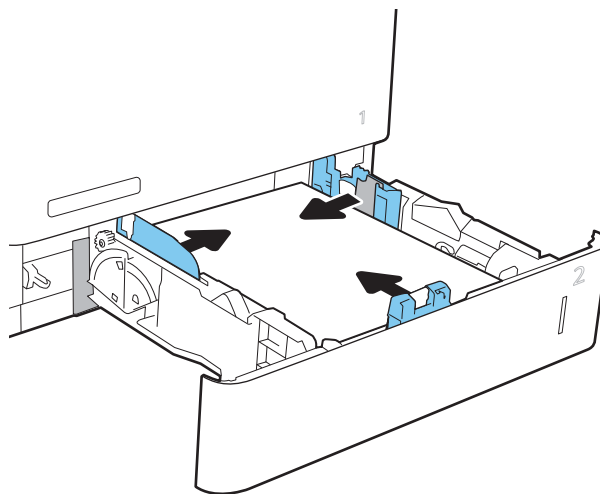
2. Húzza a papírszélesség- és papírhosszúság-beállító vezetőket a használt papír méretének megfelelő helyre a kék beállítórekeszekkel.



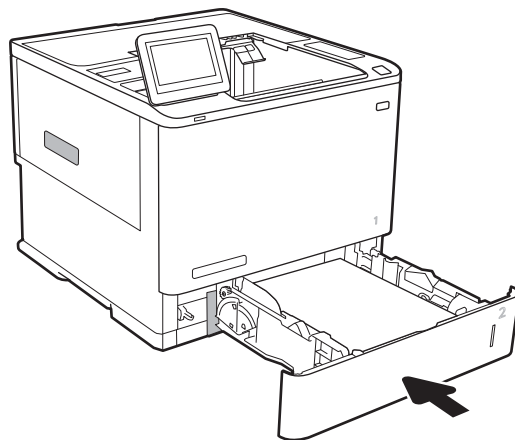
3. Töltse papírt a tálcába. A papír ellenőrzésével győződjön meg arról, hogy a vezetők hozzáérnek a köteghez, de nem hajlítják meg azt. A papír tájolásának módjával kapcsolatos további tudnivalókat lásd: [2-2. táblázat: A 2. tálca és az 550 lapos tálcák papírtájolása, 26. oldal.](#)

MEGJEGYZÉS: Az elakadások megelőzése érdekében ne töltse túl a tálcát. Győződjön meg arról, hogy a köteg teteje nem éri el a tálca telítettségét jelző vonalat.

MEGJEGYZÉS: Ha a tálca nem megfelelően van feltöltve, nyomtatás közben hibaüzenet jelenhet meg, vagy előfordulhat, hogy elakad a papír.

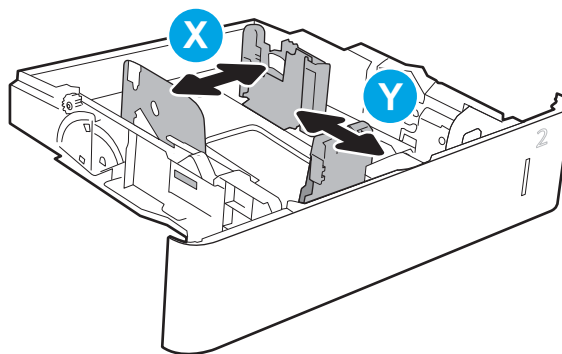


4. Zárja be a tálcát.



5. A nyomtató kezelőpanelén megjelenik a tálca beállítására felszólító üzenet.
6. Érintse meg az **OK** gombot a megállapított méret és típus elfogadásához, vagy érintse meg a **Módosítás** gombot más papírméret vagy -típus választásához.

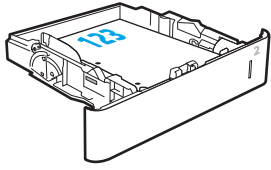
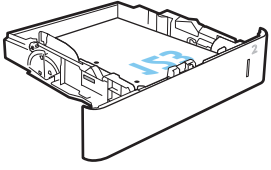
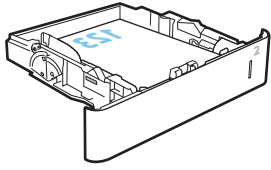
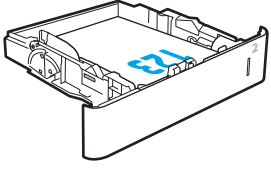
Egyéni papírméret esetén meg kell adnia a papír X és Y méretét, amikor megjelenik az ezt kérő üzenet a nyomtató kezelőpanelén.



7. Válassza ki a megfelelő méretet és típust, majd érintse meg az **OK** gombot.

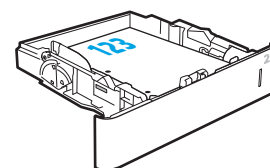
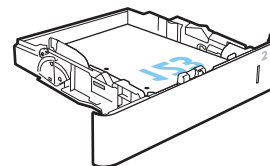
A 2. tálca és az 550 lapos tálca papírtájolása

2-2. táblázat: A 2. tálca és az 550 lapos tálca papírtájolása

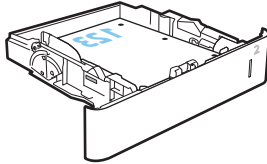
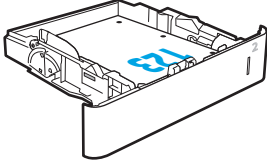
Papírtípus	Duplex mód	Papírméret	Papír betöltése
Fejléces vagy előnyomott	Egyoldalas nyomtatás, nincs HP tűzőgépes osztályozó	Letter, Legal, Executive, Statement, Oficio (8,5 x 13), 3 x 5, 4 x 6, 5 x 7, 5 x 8, A4, A5, A6, RA4, B5 (JIS), B6 (JIS), 10 x 15 cm, Oficio (216 x 340), 16K 195 x 270 mm, 16K 184 x 260 mm, 16K 197 x 273 mm, Japán levelezőlap (levelezőlap (JIS)), Kettős japán levelezőlap elforgatva (dupla levelezőlap (JIS))	Nyomtatási oldallal lefelé 
	Automatikus kétoldalas nyomtatás a Váltakozó fejléces mód engedélyezett állapotában, nincs HP tűzőgépes osztályozó	Letter, Legal, Executive, Oficio (8,5 x 13), A4, A5, RA4, B5 (JIS), Oficio (216 x 340), 16K 195 x 270 mm, 16K 184 x 260 mm, 16K 197 x 273 mm	Nyomtatási oldallal felfelé 
	Egyoldalas nyomtatás, HP tűzőgépes osztályozóval	Letter, Legal, Executive, Statement, Oficio (8,5 x 13), 3 x 5, 4 x 6, 5 x 7, 5 x 8, A4, A5, A6, RA4, B5 (JIS), B6 (JIS), 10 x 15 cm, Oficio (216 x 340), 16K 195 x 270 mm, 16K 184 x 260 mm, 16K 197 x 273 mm, Japán levelezőlap (levelezőlap (JIS)), Kettős japán levelezőlap elforgatva (dupla levelezőlap (JIS))	Nyomtatási oldallal lefelé Felső éllel a tálca hátulja felé 
	Automatikus kétoldalas nyomtatás a Váltakozó fejléces mód engedélyezett állapotában, HP tűzőgépes osztályozóval	Letter, Legal, Executive, Oficio (8,5 x 13), A4, A5, RA4, B5 (JIS), Oficio (216 x 340), 16K 195 x 270 mm, 16K 184 x 260 mm, 16K 197 x 273 mm	Nyomtatási oldallal felfelé Alsó él a tálca hátsó oldalánál 

2-2. táblázat: A 2. tálca és az 550 lapos tálca papírtájolása (folytatás)

Papírtípus	Duplex mód	Papírméret	Papír betöltése
Előlyukasztott	Egyoldalas nyomtatás, nincs HP tűzőgépes osztályozó	Letter, Legal, Executive, Statement, Oficio (8,5 x 13), 3 x 5, 4 x 6, 5 x 7, 5 x 8, A4, A5, A6, RA4, B5 (JIS), B6 (JIS), 10 x 15 cm, Oficio (216 x 340), 16K 195 x 270 mm, 16K 184 x 260 mm, 16K 197 x 273 mm, Japán levelezőlap (levelezőlap (JIS)), Kettős japán levelezőlap (dupla levelezőlap (JIS))	Nyomtatási oldallal lefelé A lyukakkal a nyomtató bal oldala felé
	Automatikus kétoldalas nyomtatás a Váltakozó fejléces mód engedélyezett állapotában, nincs HP tűzőgépes osztályozó	Letter, Legal, Executive, Oficio (8,5 x 13), A4, A5, RA4, B5 (JIS), Oficio (216 x 340), 16K 195 x 270 mm, 16K 184 x 260 mm, 16K 197 x 273 mm	Nyomtatási oldallal felfelé A lyukakkal a nyomtató bal oldala felé



2-2. táblázat: A 2. tálcá és az 550 lapos tálcák papírtájolása (folytatás)

Papírtípus	Duplex mód	Papírméret	Papír betöltése
	Egyoldalas nyomtatás, HP tűzőgépes osztályozóval	Letter, Legal, Executive, Statement, Oficio (8,5 x 13), 3 x 5, 4 x 6, 5 x 7, 5 x 8, A4, A5, A6, RA4, B5 (JIS), B6 (JIS), 10 x 15 cm, Oficio (216 x 340), 16K 195 x 270 mm, 16K 184 x 260 mm, 16K 197 x 273 mm, Japán levelezőlap (levelezőlap (JIS)), Kettős japán levelezőlap elforgatva (dupla levelezőlap (JIS))	Nyomtatási oldallal lefelé A lyukakkal a nyomtató jobb oldala felé 
	Automatikus kétoldalas nyomtatás a Váltakozó fejléces mód engedélyezett állapotában, HP tűzőgépes osztályozóval	Letter, Legal, Executive, Oficio (8,5 x 13), A4, A5, RA4, B5 (JIS), Oficio (216 x 340), 16K 195 x 270 mm, 16K 184 x 260 mm, 16K 197 x 273 mm	Nyomtatási oldallal felfelé A lyukakkal a nyomtató jobb oldala felé 

A Váltakozó fejléces mód használata

Ha a [Váltakozó fejléces mód](#) funkciót használja, minden feladat esetében ugyanúgy tölthet fejléces vagy előnyomott papírokat a tálcába, akár egyoldalas, akár kétoldalas nyomtatásról, illetve másolásról van szó. Ha ezt az üzemmódot használja, úgy töltsse be a papírt, ahogyan az automatikus kétoldalas nyomtatáshoz szokta.

Használat előtt engedélyezze a funkciót a nyomtató kezelőpaneljének menüiben.

Váltakozó fejléces mód engedélyezése a nyomtató kezelőpaneljének menüiben

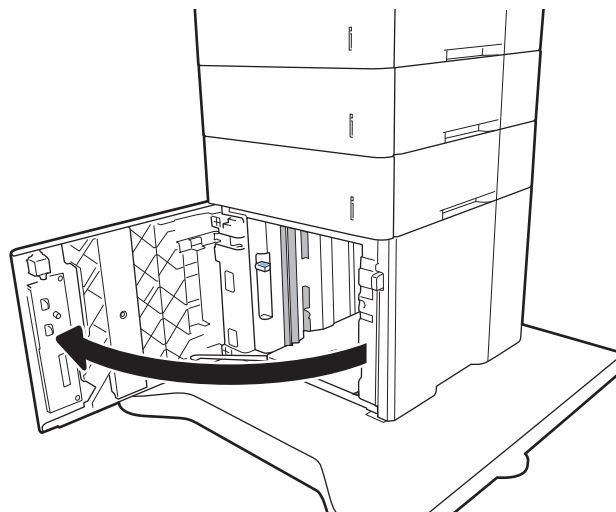
1. A nyomtató kezelőpaneljének kezdőképernyőjén lépjen a [Beállítások](#) alkalmazásra, majd válassza ki a [Beállítások](#) ikont.
2. Nyissa meg a következő menüket:
 - a. [Másolás/Nyomtatás](#) vagy [Nyomtatás](#)
 - b. [Tálcák kezelése](#)
 - c. [Váltakozó fejléces mód](#)
3. Válassza az [Engedélyezve](#) lehetőséget, majd érintse meg a [Mentés](#) gombot vagy nyomja meg az [OK](#) gombot.

Papír betöltése a 2100 lapos, nagy kapacitású adagolótálcába

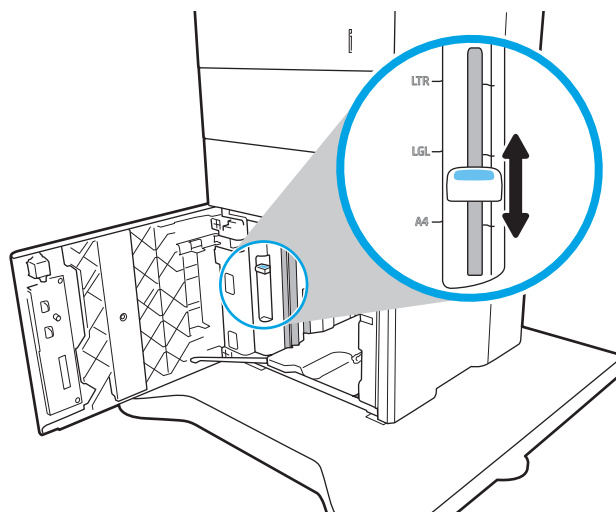
A következő információk bemutatják a papír nagy kapacitású adagolótálcára való betöltését. A nagy kapacitású adagolótálca tartozékként rendelhető. A tálcába max. 2100 lap 75 g/m² súlyú papír tölthető.

1. Nyissa ki a tálcát.

MEGJEGYZÉS: Ne nyissa ki a tálcát, amikor az használatban van.



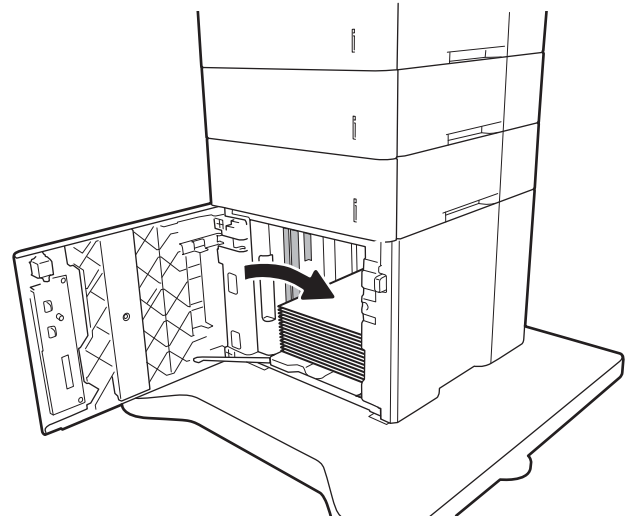
2. Állítsa a papírszélesség-beállítót a papírnak megfelelő helyzetbe.



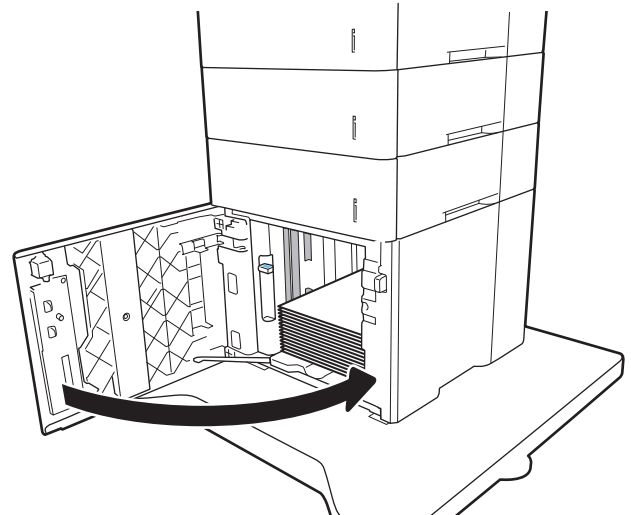
3. Töltsön papírt a tálcába. A papír ellenőrzésével győződjön meg arról, hogy a vezetők finoman érintik a köteget, de nem hajlítják meg.

MEGJEGYZÉS: Az elakadások megelőzése érdekében ne töltse túl a tálcát. Győződjön meg arról, hogy a köteg teteje nem éri el a tálcá telítettségét jelző vonalat.

MEGJEGYZÉS: Ha a tálcá nem megfelelően van feltöltve, nyomtatás közben hibaüzenet jelenhet meg, vagy előfordulhat, hogy elakad a papír.



4. Zárja be a tálcát.



5. A nyomtató kezelőpanelén megjelenik a tálcá beállítására felszólító üzenet.
6. Válassza az **OK** gombot a megállapított típus és méret elfogadásához, vagy válassza a **Módosítás** gombot más papírméret vagy -típus választásához.
7. Válassza ki a megfelelő típust és méretet, majd válassza az **OK** gombot.

Borítékok betöltése és nyomtatása

Bevezetés

A következő információk bemutatják a borítékok betöltését és nyomtatását. Borítékra történő nyomtatáshoz az 1. tálcát vagy a borítékadagolót használja. Az 1. tálcába legfeljebb 10 boríték helyezhető be; a borítékadagolóba legfeljebb 75 boríték helyezhető be.


Ha kézi adagolással szeretne borítékokat nyomtatni, az alábbi lépéseket követve válassza ki a megfelelő beállításokat a nyomtató-illesztőprogramban, majd a nyomtatási feladat nyomtatóra történő elküldése után töltsse be a borítékokat a tálcába.

Borítékok nyomtatása

Nyomtatás borítékokra az 1. tálcából

1. A szoftveralkalmazásban válassza a **Nyomtatás** lehetőséget.
2. A nyomtatók listájáról válassza ki a nyomtatót, majd kattintson a **Tulajdonságok** vagy **Beállítások** gombra, vagy érintse meg azokat a nyomtató-illesztőprogram megnyitásához.

 **MEGJEGYZÉS:** A gomb neve a különböző szoftverek esetén eltérő lehet.

 **MEGJEGYZÉS:** A funkcióknak a Windows 8 vagy 8.1 kezdőképernyőjén található alkalmazásból való eléréséhez válassza ki az **Eszközök**, majd a **Nyomtatás** lehetőséget, végül pedig a nyomtatót.

3. Kattintson a **Papír/Minőség** fülre vagy érintse meg azt.
4. A **Papírméret** legördülő listáról válassza ki a megfelelő méretet a borítékok számára.
5. A **Papírtípus** legördülő listáról válassza ki a **Boríték** elemet.
6. A **Papírforrás** legördülő listáról válassza ki a **Kézi adagolás** lehetőséget.
7. Az **OK** gombra kattintva zárja be a **Dokumentum tulajdonságai** párbeszédpanelét.
8. A **Nyomtatás** párbeszédpanelen kattintson az **OK** gombra a feladat kinyomtatásához.

Nyomtatás borítékokra a borítékadagoló tartozékból

1. A szoftveralkalmazásban válassza a **Nyomtatás** lehetőséget.
2. A nyomtatók listájáról válassza ki a nyomtatót, majd kattintson a **Tulajdonságok** vagy **Beállítások** gombra, vagy érintse meg azokat a nyomtató-illesztőprogram megnyitásához.

 **MEGJEGYZÉS:** A gomb neve a különböző szoftverek esetén eltérő lehet.

A funkcióknak a Windows 8 vagy 8.1 kezdőképernyőjén található alkalmazásból való eléréséhez válassza ki az **Eszközök**, majd a **Nyomtatás** lehetőséget, végül pedig a nyomtatót.

3. Kattintson a **Papír/Minőség** fülre vagy érintse meg azt.
4. Hajtsa végre a következő lépések egyikét:

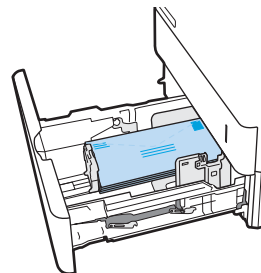
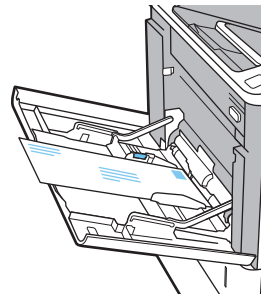
- A **Papírméret** legördülő listáról válassza ki a megfelelő méretet a borítékok számára.
 - A **Papírtípus** legördülő listáról válassza ki a **Boríték** elemet.
 - A **Papírforrás** legördülő listában válassza ki a **3. tálca** vagy a **4. tálca** lehetőséget – attól függően, hogy melyik tálca felel meg a borítékadagolónak.
5. Az **OK** gombra kattintva zárja be a **Dokumentum tulajdonságai** párbeszédpanelt.
 6. A **Nyomtatás** párbeszédpanelen kattintson az **OK** gombra a feladat kinyomtatásához.

A boríték tájolása



MEGJEGYZÉS: A nyomtató nem támogatja a kétoldalas nyomtatást boríték esetén.

Tálca	Borítékméret	Betöltés módja
1. tálca	9-es boríték, 10-es boríték, Monarch boríték, B5 boríték, C5 boríték, C6 boríték, DL boríték	Nyomtatási oldallal felfelé A rövidebb, felbélyezett vége néz a nyomtató felé.
Borítékadagoló kellék	9-es boríték, 10-es boríték, Monarch boríték, B5 boríték, C5 boríték, C6 boríték, DL boríték	Nyomtatási oldallal felfelé A rövidebb, felbélyezett vége néz a nyomtató felé.



Címkék betöltése és nyomtatása

Bevezetés

A következő információk a címkék betöltésének és nyomtatásának módját mutatják be.


Címkeívek nyomtatásához használja a 2. tálcat vagy az opcionális 550 lapos papíradagoló egyikét.


 **MEGJEGYZÉS:** Az 1. tálca nem támogatja a címkék használatát.

Ha kézi adagolással szeretne címkéket nyomtatni, az alábbi lépéseket követve válassza ki a megfelelő beállításokat a nyomtató-illesztőprogramban, majd a nyomtatási feladat nyomtatóra történő elküldése után töltsze be a címkéket a tálcába. Kézi adagolás esetén a nyomtató addig vár a feladat indításával, amíg nem érzékeli a tálca kinyitását.

Kézi adagolású címkék

1. A szoftveralkalmazásban válassza a **Nyomtatás** lehetőséget.
2. A nyomtatók listájáról válassza ki a nyomtatót, majd kattintson a **Tulajdonságok** vagy **Beállítások** gombra, vagy érintse meg azokat a nyomtató-illesztőprogram megnyitásához.

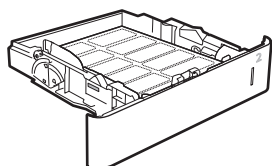
 **MEGJEGYZÉS:** A gomb neve a különböző szoftveres programokban eltérő lehet.

 **MEGJEGYZÉS:** A funkcióknak a Windows 8 vagy 8.1 kezdőképernyőjén található alkalmazásból való eléréséhez válassza ki az **Eszközök**, majd a **Nyomtatás** lehetőséget, végül pedig a nyomtatót.

3. Kattintson a **Papír/minőség** lapra.
4. A **Papírméret** legördülő listáról válassza ki a megfelelő méretet a címkeívek számára.
5. A **Papírtípus** legördülő listáról válassza ki a **Címkék** elemet.
6. A **Papírforrás** legördülő listáról válassza ki a **Kézi adagolás** lehetőséget.
7. Az **OK** gombra kattintva zárja be a **Dokumentum tulajdonságai** párbeszédpanelét.
8. A **Nyomtatás** párbeszédpanelen kattintson a **Nyomtatás** gombra a feladat kinyomtatásához.

Címketájolás

Tálca	A címkék behelyezésének módja
2–5. tálca	Nyomtatási oldallal lefelé Felső éllel a tálca hátulja felé



A tűzővel rendelkező 5 rekeszes többrekeszes kimeneti gyűjtő beállítása

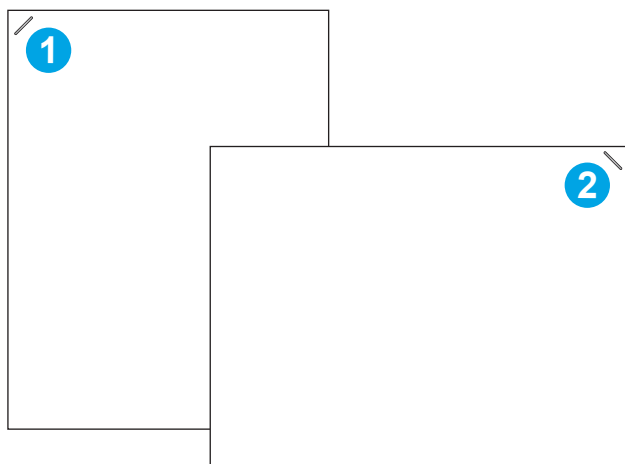
A következő információk bemutatják a kötegek betöltését és a beállítások konfigurálását a tűzővel rendelkező 5 rekeszes többrekeszes kimeneti gyűjtő tartozék esetében.

A tartozék a dokumentumok bal felső vagy jobb felső sarkait tűzi össze, és akár 1000 papírlap tűzésére képes a kimeneti tálcán. A kimeneti tálcák három üzemmód-konfigurálási lehetőséggel rendelkeznek: lerakó mód, osztályozó mód vagy funkcióelválasztó mód.

- [Tűzés alapértelmezett helyének konfigurálása](#)
- [Üzemmód konfigurálása](#)

Tűzés alapértelmezett helyének konfigurálása

1. A nyomtató kezelőpaneljének kezdőképernyőjén lépjen a [Beállítások](#) alkalmazásra, majd válassza ki a [Beállítások](#) ikont.
2. Nyissa meg a következő menüket:
 - a. [Tűző/kötegelő kezelése](#)
 - b. [Tűzés](#)
3. Válasszon egy tűzési helyet a lehetőségek listájából, majd válassza a [Mentés](#) vagy az [OK](#) gombot. Az alábbi lehetőségek közül választhat:
 - [Nincs](#): Nincs tűzés
 - [Fent, bal oldalon vagy jobb oldalon](#): A készülék a papír rövidebbik élének bal felső sarkában tűzi össze az álló tájolású dokumentumokat. A fekvő tájolású dokumentumokat a papír hosszabb élének jobb felső sarkában tűzi össze.
 - [Fent, bal oldalon](#): A készülék a papír rövidebbik élének bal felső sarkában tűzi össze a dokumentumokat.
 - [Fent, jobb oldalon](#): A készülék a papír hosszabb élének jobb felső sarkában tűzi össze a dokumentumokat.



-
- | | |
|---|--|
| 1 | A papír rövidebb élének bal felső sarka |
| 2 | A papír hosszabb élének jobb felső sarka |
-

Üzem mód konfigurálása

Ezzel a módszerrel beállíthatja, hogyan osztályozza a nyomtató a feladatokat a kimeneti tálcákra.

1. A nyomtató kezelőpaneljének kezdőképernyőjén lépjen a **Beállítások** alkalmazásra, majd válassza ki a **Beállítások** ikont.
2. Nyissa meg a következő menüket:
 - a. **Tűző/kötegelő kezelése**
 - b. **Üzem mód**
3. Válasszon egy módot a lehetőségek listájából, majd válassza ki a **Mentés** gombot. Az alábbi lehetőségek közül választhat:
 - **Osztályozó:** A nyomtató a feladatokat különböző tálcákban helyezi el a feladat küldőjétől függően.
 - **Lerakó:** A nyomtató a feladatokat fentről lefelé rakja le a tálcában.
 - **Funkcióelválasztó:** A nyomtató a feladatokat különböző tálcákban helyezi el az egyes funkcióktól függően, például nyomtatási, másolási vagy faxolási feladatok szerint.

A HP nyomtató-illesztőprogram kiválasztott üzem módhoz történő konfigurálásához hajtsa végre az alábbi lépéseket:

Windows® 7

1. Ellenőrizze, hogy a nyomtató be van-e kapcsolva, és csatlakozik-e a számítógéphez vagy a hálózathoz.
2. Nyissa meg a Windows® Start menüjét, és kattintson az **Eszközök és nyomtatók** menüpontra.
3. Kattintson a jobb gombbal a nyomtató nevére, és válassza a **Nyomtató tulajdonságai** lehetőséget.
4. Kattintson az **Eszközbeállítások** fülre.
5. Kattintson az **Azonnali frissítés** gombra. Alternatív lehetőségként az **Automatikus konfigurálás** melletti legördülő menüben válassza az **Azonnali frissítés** lehetőséget.

Windows® 8.0, 8.1, és 10

1. Jobb egérgombbal kattintson a képernyő bal alsó sarkára.
2. Válassza a **Vezérlőpult** elemet. A **Hardver és hang** területen válassza az **Eszközök és nyomtatók megtekintése** elemet.
3. Kattintson a jobb gombbal a nyomtató nevére, és válassza a **Nyomtató tulajdonságai** lehetőséget.
4. Kattintson az **Eszközbeállítások** fülre.
5. Kattintson az **Azonnali frissítés** gombra. Alternatív lehetőségként az **Automatikus konfigurálás** melletti legördülő menüben válassza az **Azonnali frissítés** lehetőséget.



MEGJEGYZÉS: Az újabb V4 illesztőprogramok nem támogatják az **Azonnali frissítés** lehetőséget. Jelen illesztőprogramok esetében végezze el az alábbi műveletek **egyikét**:

- Állítsa be manuálisan az üzemmódot a **Tartozék kimeneti tálca** menüpont alatt, amennyiben az szerepel a listán.
- A nyomtatási sorkezelő leállítása és újraindítása
 - a. Kattintson az **Indítás** gombra (vagy nyisson meg egy keresőmezőt).
 - b. Gépelje be a `services.msc` kifejezést, majd nyomja le az **Enter** billentyűt.
 - c. A szolgáltatáslistán kattintson a jobb egérgombbal a **Nyomatási sorkezelő** elemre, majd válassza a **Leállítás** lehetőséget.
 - d. Kattintson újból a jobb egérgombbal a **Nyomatási sorkezelő** elemre, és válassza az **Indítás** lehetőséget.
- Állítsa le, majd indítsa újra a számítógépet.

macOS

1. Az Apple menüben kattintson a **Rendszerbeállítás** lehetőségre.
2. Válassza a **Nyomtatás és lapolvasás** vagy a **Nyomtatók és lapolvasók** lehetőséget.
3. Válassza ki a nyomtatót, majd válassza a **Beállítások és kellékek** lehetőséget. Válassza az **Illesztőprogram** lehetőséget.
4. Állítsa be manuálisan a **Tartozék kimeneti üzemmód** beállítást, amennyiben az rendelkezésre áll. Vagy, ha nem áll rendelkezésre, az üzemmód beállítására a nyomtatási folyamat során kerül sor.

3 Kellékek, tartozékok és alkatrészec

- [Kellékek, tartozékok és alkatrészec rendelése](#)
- [A HP tonerkazetta-védelmet szolgáló kellébbeállításainak konfigurálása](#)
- [A festékkazetta visszahelyezése](#)
- [Tűzőkazetta cseréje](#)

További információk

Az alábbi információk a megjelenés idején helyesek voltak.

Videós segítségért lásd: www.hp.com/videos/LaserJet.

A legfrissebb információkat lásd: www.hp.com/support/ljM610, www.hp.com/support/ljM611 vagy www.hp.com/support/ljM612.

A HP mindenre kiterjedő nyomtatósúgója az alábbi információkat tartalmazza:

- Telepítés és konfigurálás
- Tanulás és használat
- Hibaelhárítás
- Szoftver- és firmware-frissítések letöltése
- Csatlakozás a támogatási fórumokhoz
- Garanciális és szabályzati információk keresése

Kellékek, tartozékok és alkatrészek rendelése

Megrendelés

Kellékek és papírok rendelése	www.hp.com/go/suresupply
Eredeti HP alkatrészek vagy tartozékok rendelése	www.hp.com/buy/parts
Rendelés szervizen vagy ügyfélszolgálaton keresztül	Forduljon a hivatalos HP-szervizhez vagy ügyfélszolgálathoz.
Rendelés a HP beágyazott webkiszolgáló (EWS) használatával	A hozzáféréshez írja be a nyomtató IP-címét vagy a gazdagép nevét a számítógépen egy támogatott webböngésző címsorába (URL-mezőjébe). A HP beágyazott webkiszolgálón egy HP SureSupply webhelyre mutató hivatkozás is található, ahol eredeti HP kellékeket vásárolhat.

Kellékek és tartozékok

3-1. táblázat: Kellékek

Elem	Leírás	Kazetta száma	Cikkszám
HP 147Y extra nagy kapacitású fekete eredeti LaserJet tonerkazetta	Extra nagy kapacitású csere tonerkazetta	147Y	W1470Y
HP 147X nagy kapacitású fekete eredeti LaserJet tonerkazetta	Nagy kapacitású csere tonerkazetta	147X	W1470X
HP 147A fekete, eredeti LaserJet tonerkazetta	Normál kapacitású csere tonerkazetta	147A	W1470A
HP tűzőkazetta utántöltő	Csere tűzőkazetta	---	C5967A

3-2. táblázat: Tartozékok

Elem	Leírás	Kazetta száma	Cikkszám
1 GB-os DIMM memóriakészlet	Memóriabővítő készlet	---	G6W84A
HP LaserJet 550 lapos papírtálca	Opcionális adagolótálca	---	L0H17A
HP 2100 lapos nagy bemeneti kapacitású (HCI) adagoló állvánnyal	Opcionális nagy kapacitású behúzó adagoló és állvány	---	L0H18A
HP LaserJet borítékadagoló	Opcionális borítékadagoló bemeneti tálca	---	L0H21A
HP tűzőgépes osztályozó	Tűzőgépes osztályozó kiegészítő	---	L0H20A
HP belső USB-portok	Opcionális USB-portok más gyártótól származó eszközök csatlakoztatásához	---	B5L28A
HP Secure nagy teljesítményű merevlemez-meghajtó	Csere merevlemez	---	B5L29A

3-2. táblázat: Tartozékok (folytatás)

Elem	Leírás	Kazetta száma	Cikkszám
HP Jetdirect 2900nw nyomtatókiszolgáló	USB vezeték nélküli nyomtatókiszolgáló kellék	---	J8031A
HP Jetdirect 3100w BLE/NFC/vezeték nélküli tartozék mobilkészülékről történő nyomtatáshoz	Vezeték nélküli tartozék „touch” nyomtatáshoz, mobil készülékről	---	J8030A

MEGJEGYZÉS: A hardverintegrációs rekeszen vagy a hátsó gazda USB-porton keresztül csatlakoztatható. A HP Jetdirect 3100w BLE/NFC/vezeték nélküli tartozékhoz szükség van a HP belső USB-port tartozékra.

Karbantartási/hosszú élettartamú fogyóeszközök

Karbantartási/hosszú élettartamú fogyóeszközök (LLC – long-life consumables) csomag	Cikkszám	Becsült élettartam ¹
HP LaserJet 110v karbantartási készlet	L0H24A	225 000 oldal
HP LaserJet 220v karbantartási készlet	L0H25A	225 000 oldal

¹ A HP karbantartási/hosszú élettartamú fogyóeszközök (LLC) csomag élettartamra vonatkozó adatai becsült adatok, melyeket az alábbiakban részletezett tesztkörülmények alapján állapítottak meg. Az egyes termékek normál használat mellett tapasztalt tényleges élettartama/kapacitása a használattól, a környezettől, a papírtól és egyéb tényezőktől is függ. A becsült élettartam nem minősül vélelmezett garanciának, és nem számon kérhető.

A hosszú élettartamú fogyóeszközök (LLC) élettartamra vonatkozó vizsgálatának körülményei

- Nyomtatás lefedettsége: 5 %, egyenletes eloszlásban a teljes oldalon
- Környezet: 17 °C – 25 °C ; 30% – 70% relatív páratartalom (RH)
- Adathordozó mérete: Letter/A4
- Adathordozó tömege: 75 g/m² sima papír
- Feladat mérete: 4 oldal
- Betöltés a rövidebb oldal mentén (A3) (pl. Legal méretű hordozó)

Az alábbi tényezők csökkenthetik az élettartamot a fenti körülmények esetén várható élettartamhoz képest:

- A Letter/A4 méretnél keskenyebb hordozók használata (a túlmelegedés következtében tapasztalható lassulás több fordulatnak felel meg)
- 75 g/m² tömegű papírnál nehezebb papír használata (A nagyobb tömegű papír nagyobb nyomást gyakorol a nyomtató alkatrészeire)
- A 4 képnél kisebb nyomtatási feladatok (a kisebb feladatok többszöri felmelegedést és több fordulatot jelentenek)

A HP tonerkazetta-védelmet szolgáló kellékbeállításainak konfigurálása

- [Bevezetés](#)
- [A Festékkazetta-stratégia funkció engedélyezése vagy letiltása](#)
- [A Festékkazetta-védelem funkció engedélyezése vagy letiltása](#)

Bevezetés

A HP festékkazetta-stratégia és festékkazetta-védelem segítségével szabályozhatja, hogy milyen festékkazetták legyenek a nyomtatóba helyezve, és meg tudja akadályozni, hogy a behelyezett festékkazettákat eltulajdonítsák. Ezek a funkciók a 3-as verziójú és annál újabb HP FutureSmart firmware-rel érhetők el.

- **Festékkazetta-stratégia:** Ez a funkció védi a nyomtatót a hamisított tonerkazettákkal szemben, mivel csak eredeti HP festékkazetták használatát teszi lehetővé. Az eredeti HP festékkazetták használata biztosítja a lehető legjobb nyomtatási minőséget. Ha valaki nem eredeti HP festékkazettát helyez be, a nyomtató kezelőpanelje megjelenít egy üzenetet, miszerint a festékkazetta nincs engedélyezve, továbbá információt nyújt a további teendőket illetően.
- **Festékkazetta-védelem:** Ez a funkció véglegesen társítja a tonerkazettákat az adott nyomtatóval, illetve nyomtatócsoporttal, így azokat nem lehet más nyomtatókkal használni. A kazetták védelme az Ön beruházásának védelmét szolgálja. Amikor ez a funkció engedélyezve van, ha valaki megkísérli áttenni a védett kazettát az eredeti nyomtatóból egy nem támogatott nyomtatóba, az a nyomtató nem fog nyomtatni a védett kazettával. A nyomtató kezelőpanelje megjelenít egy üzenetet, hogy a festékkazetta védett, továbbá információt nyújt a további teendőket illetően.

⚠ VIGYÁZAT! Miután engedélyezte a nyomtatóhoz a festékkazetta-védelmet, a nyomtatóra ezt követően telepített összes tonerkazetta automatikusan és *véglegesen* védett lesz. Ha nem szeretné védelem alá helyezni az új festékkazettát, akkor tiltsa le a funkciót, *mielőtt* telepítené az új festékkazettát.

A funkció kikapcsolásával nem kapcsolja ki az aktuálisan telepített festékkazetták védelmét.

Mindkét funkció alapértelmezés szerint ki van kapcsolva. Az alábbi eljárásokat követve engedélyezheti vagy letilthatja őket.


A Festékkazetta-stratégia funkció engedélyezése vagy letiltása

📝 MEGJEGYZÉS: Ennek a funkciónak az engedélyezéséhez vagy letiltásához szükség lehet a rendszergazdai jelszó megadására.

A Festékkazetta-stratégia funkció engedélyezése a nyomtató kezelőpaneljének használatával


1. A nyomtató kezelőpaneljének kezdőképernyőjén nyissa meg a [Beállítások](#) menüt.
2. Nyissa meg a következő menüket:
 - [Kellékek kezelése](#)
 - [Festékkazetta-stratégia](#)
3. Válassza a [Hivatalos HP](#) elemet.

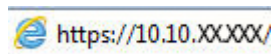
A Festékkazetta-stratégia funkció letiltása a nyomtató kezelőpaneljének használatával


 **MEGJEGYZÉS:** Ennek a funkciónak az engedélyezéséhez vagy letiltásához szükség lehet a rendszergazdai jelszó megadására.

1. A nyomtató kezelőpaneljének kezdőképernyőjén nyissa meg a **Beállítások** menüt.
2. Nyissa meg a következő menüket:
 - **Kellékek kezelése**
 - **Festékkazetta-stratégia**
3. Válassza a **Ki** lehetőséget.

A Festékkazetta-stratégia funkció engedélyezése a HP beágyazott webkiszolgáló (EWS) segítségével


1. Nyissa meg a HP beágyazott webszerveret (EWS):
 - a. Keresse meg a nyomtató IP-címét. A nyomtató kezelőpaneljén nyomja meg az **i** gombot, majd a nyílbillentyűk használatával válassza ki az Ethernet  menüt. Nyomja le az **OK** gombot a menü megnyitásához és az IP-cím vagy gazdagépnév megjelenítéséhez.
 - b. Nyisson meg egy webböngészőt, és írja be a címsorába az IP-címet vagy a gazdagép nevét pontosan úgy, ahogyan a nyomtató kezelőpaneljén látható. Nyomja le a számítógép billentyűzetének **Enter** billentyűjét. Megnyílik a beágyazott webkiszolgáló.

 `https://10.10.XX.XXX/`

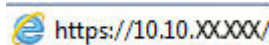
 **MEGJEGYZÉS:** Ha a webböngészőben megjelenik egy üzenet, mely arra figyelmeztet, hogy a webhely elérése nem feltétlenül biztonságos, válassza a folytatás lehetőséget. A webhely elérése nem károsítja a számítógépet.


2. Nyissa meg a **Nyomatás** lapot.
3. A bal oldali navigációs ablakban válassza ki a **Kellékek kezelése** elemet.
4. A Kellékbeállítások részben válassza a **HP által jóváhagyott** elemet a **Kazettastratégia** legördülő listáról.
5. A módosítások mentéséhez kattintson az **Alkalmaz** gombra.

A Festékkazetta-stratégia funkció letiltása a HP beágyazott webkiszolgáló (EWS) segítségével

1. Nyissa meg a HP beágyazott webszerveret (EWS):
 - a. Keresse meg a nyomtató IP-címét. A nyomtató kezelőpaneljén nyomja meg az **i** gombot, majd a nyílbillentyűk használatával válassza ki az Ethernet  menüt. Nyomja le az **OK** gombot a menü megnyitásához és az IP-cím vagy gazdagépnév megjelenítéséhez.

- b. Nyisson meg egy webböngészőt, és írja be a címsorába az IP-címet vagy a gazdagép nevét pontosan úgy, ahogyan a nyomtató kezelőpaneljén látható. Nyomja le a számítógép billentyűzetének **Enter** billentyűjét. Megnyílik a beágyazott webkiszolgáló.

 <https://10.10.XX.XXX/>

 **MEGJEGYZÉS:** Ha a webböngészőben megjelenik egy üzenet, mely arra figyelmeztet, hogy a webhely elérése nem feltétlenül biztonságos, válassza a folytatás lehetőségét. A webhely elérése nem károsítja a számítógépet.

2. Nyissa meg a **Nyomtatás** lapot.
3. A bal oldali navigációs ablakban válassza ki a **Kellékek kezelése** elemet.
4. A Kellékbeállítások részben válassza a **Ki** elemet a **Kazettastratégia** legördülő listáról.
5. A módosítások mentéséhez kattintson az **Alkalmaz** gombra.

Festékkazetta-stratégiával kapcsolatos, kezelőpanelen megjelenő hibaüzenetek hibaelhárítása


Hibaüzenet	Leírás	Javasolt teendők
10.0x.30 Nem támogatott <Color> festékkazetta	A rendszergazda úgy állította be a nyomtatót, hogy csak garancia alatt álló, eredeti HP kellékeket használhasson. A kazettát ki kell cserélni a nyomtatás folytatásához.	Cserélje a kazettát eredeti HP tonerkazettára. Ha Ön úgy tudja, hogy eredeti HP kelléket vásárolt, látogasson el a www.hp.com/go/anticounterfeit oldalra, hogy megállapíthassa, hogy a festékkazetta eredeti HP kazetta-e, és megtudja, hogy mi a teendője, ha nem eredeti HP kazettáról van szó.

A Festékkazetta-védelem funkció engedélyezése vagy letiltása

 **MEGJEGYZÉS:** Ennek a funkciónak az engedélyezéséhez vagy letiltásához szükség lehet a rendszergazdai jelszó megadására.

A Festékkazetta-védelem funkció engedélyezése a nyomtató kezelőpaneljének segítségével

1. A nyomtató kezelőpaneljének kezdőképernyőjén nyissa meg a **Beállítások** menüt.
2. Nyissa meg a következő menüket:
 - **Kellékek kezelése**
 - **Festékkazetta-védelem**
3. Válassza ki a **Festékkazetta-védelem** lehetőséget.
4. Ha a nyomtató megerősítést kér, válassza a **Folytatás** lehetőséget a funkció engedélyezéséhez.


 **VIGYÁZAT!** Miután engedélyezte a nyomtatóhoz a festékkazetta-védelmet, a nyomtatóra ezt követően telepített összes tonerkazetta automatikusan és *véglegesen* védett lesz. Ha nem szeretné védelem alá helyezni az új festékkazettát, akkor tiltsa le a funkciót, *mielőtt* telepítené az új festékkazettát.


A funkció kikapcsolásával nem kapcsolja ki az aktuálisan telepített festékkazetták védelmét.


A Festékkazetta-védelem funkció letiltása a nyomtató kezelőpaneljének segítségével

1. A nyomtató kezelőpaneljének kezdőképernyőjén nyissa meg a **Beállítások** menüt.
2. Nyissa meg a következő menüket:
 - **Kellékek kezelése**
 - **Festékkazetta-védelem**
3. Válassza a **Ki** lehetőséget.


A Festékkazetta-védelem funkció engedélyezése a HP beágyazott webkiszolgáló (EWS) segítségével

1. Nyissa meg a HP beágyazott webszerveret (EWS):
 - a. Keresse meg a nyomtató IP-címét. A nyomtató kezelőpaneljén nyomja meg az **i** gombot, majd a nyílbillentyűk használatával válassza ki az Ethernet  menüt. Nyomja le az **OK** gombot a menü megnyitásához és az IP-cím vagy gazdagépnév megjelenítéséhez.
 - b. Nyisson meg egy webböngészőt, és írja be a címsorába az IP-címet vagy a gazdagép nevét pontosan úgy, ahogyan a nyomtató kezelőpaneljén látható. Nyomja le a számítógép billentyűzetének **Enter** billentyűjét. Megnyílik a beágyazott webkiszolgáló.

 <https://10.10.XX.XXX/>


 **MEGJEGYZÉS:** Ha a webböngészőben megjelenik egy üzenet, mely arra figyelmeztet, hogy a webhely elérése nem feltétlenül biztonságos, válassza a folytatás lehetőséget. A webhely elérése nem károsítja a számítógépet.

2. Nyissa meg a **Nyomtatás** lapot.
3. A bal oldali navigációs ablakban válassza ki a **Kellékek kezelése** elemet.
4. A Kellékbeállítások részben válassza a **Kazettavédelem** elemet a **Kazettavédelem** legördülő listáról.
5. A módosítások mentéséhez kattintson az **Alkalmaz** gombra.


 **VIGYÁZAT!** Miután engedélyezte a nyomtatóhoz a festékkazetta-védelmet, a nyomtatóra ezt követően telepített összes tonerkazetta automatikusan és *véglegesen* védett lesz. Ha nem szeretné védelem alá helyezni az új festékkazettát, akkor tiltsa le a funkciót, *mielőtt* telepítené az új festékkazettát.


A funkció kikapcsolásával nem kapcsolja ki az aktuálisan telepített festékkazetták védelmét.

A Festékkazetta-védelem funkció letiltása a HP beágyazott webkiszolgáló (EWS) segítségével

1. Nyissa meg a HP beágyazott webszerveret (EWS):
 - a. Keresse meg a nyomtató IP-címét. A nyomtató kezelőpaneljén nyomja meg az **i** gombot, majd a nyílbillentyűk használatával válassza ki az Ethernet  menüt. Nyomja le az **OK** gombot a menü megnyitásához és az IP-cím vagy gazdagépnév megjelenítéséhez.

- b. Nyisson meg egy webböngészőt, és írja be a címsorába az IP-címet vagy a gazdagép nevét pontosan úgy, ahogyan a nyomtató kezelőpaneljén látható. Nyomja le a számítógép billentyűzetének **Enter** billentyűjét. Megnyílik a beágyazott webkiszolgáló.

 <https://10.10.XXXXX/>

 **MEGJEGYZÉS:** Ha a webböngészőben megjelenik egy üzenet, mely arra figyelmeztet, hogy a webhely elérése nem feltétlenül biztonságos, válassza a folytatás lehetőségét. A webhely elérése nem károsítja a számítógépet.

2. Nyissa meg a **Nyomtatás** lapot.
3. A bal oldali navigációs ablakban válassza ki a **Kellékek kezelése** elemet.
4. A Kellékbeállítások részben válassza a **Ki** elemet a **Kazettavédelem** legördülő listáról.
5. A módosítások mentéséhez kattintson az **Alkalmaz** gombra.

Festékkazetta-védelemmel kapcsolatos, kezelőpanelen megjelenő hibaüzenetek hibaelhárítása

Hibaüzenet	Leírás	Javasolt teendők
10.0x.57 Védett <Color> festékkazetta	<p>A kazettát csak abban a készülékben vagy készülékcsoportban lehet használni, amelyen keresztül azt eredetileg védelem alá helyezték a HP kazettavédelem használatával.</p> <p>A kazettavédelem funkció lehetővé teszi a rendszergazdának, hogy a kazetták használatát egyetlen készülékre vagy készülékcsoportra korlátozza. A kazettát ki kell cserélni a nyomtatás folytatásához.</p>	Cserélje a kazettát új tonerkazettára.

A festékkazetta visszahelyezése

A nyomtató jelzi, ha egy tonerkazettában kevés a festék. A tonerkazetták tényleges hátralévő élettartama sok tényezőtől függ. A tonerkazettát nem kell azonnal kicserélni. Célszerű lehet kéznél tartani egy cserekazettát arra az esetre, ha a nyomtatási minőség már nem elfogadható.

Folytassa a jelenlegi kazettával a nyomtatást, amíg a festék újraelosztása elfogadható nyomtatási minőséget eredményez. Az egyenletes festékeloszlás érdekében vegye ki a tonerkazettát, majd óvatosan mozgassa vízszintesen előre-hátra. Szemléltető ábrákért lásd a tonerkazetta cseréjére vonatkozó utasításokat. Helyezze be újra a tonerkazettát a nyomtatóba, majd csukja be a fedelet.

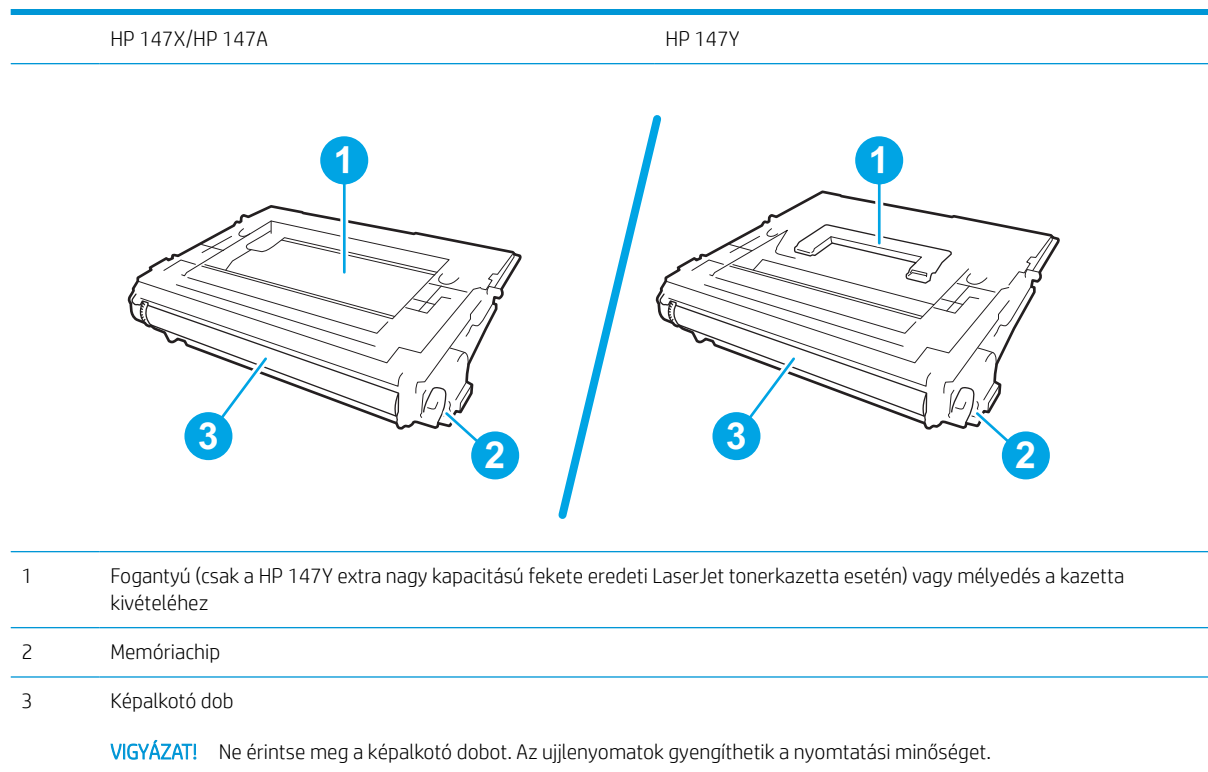
3-3. táblázat: Festékkazetta-információk

Elem	Leírás	Kazetta száma	Cikkszám
HP 147Y extra nagy kapacitású fekete eredeti LaserJet tonerkazetta	Extra nagy kapacitású csere tonerkazetta	147Y	W1470Y
HP 147X nagy kapacitású fekete eredeti LaserJet tonerkazetta	Nagy kapacitású csere tonerkazetta	147X	W1470X
HP 147A fekete, eredeti LaserJet tonerkazetta	Normál kapacitású csere tonerkazetta	147A	W1470A

Ne vegye ki a festékkazettát a csomagolásából, amíg nem akarja használni.

VIGYÁZAT! A tonerkazetta károsodásának megelőzése érdekében ne tegye ki azt néhány percnél hosszabb ideig fénynek. Takarja le a zöld képalkotó dobot, ha a tonerkazettát hosszabb időre el kell távolítani a nyomtatóból.

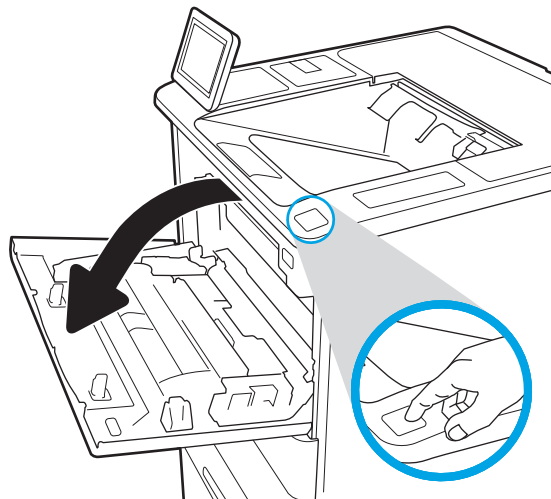
A következő ábrán láthatók a festékkazetta alkatrészei.



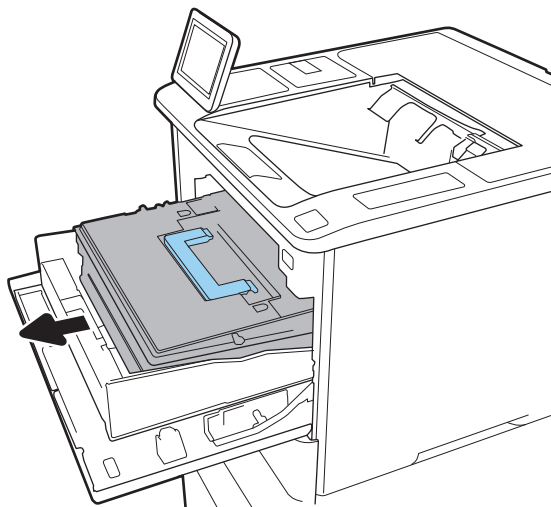
⚠ VIGYÁZAT! Ha festék került a ruhájára, száraz törlővel törölje le a festéket, és hideg vízben mossa ki a ruhát. A forró víz hatására megköt a festék a szövetben.

📄 MEGJEGYZÉS: A használt festékkazetták újrahasznosítására vonatkozó információk a kazetta dobozán találhatóak.

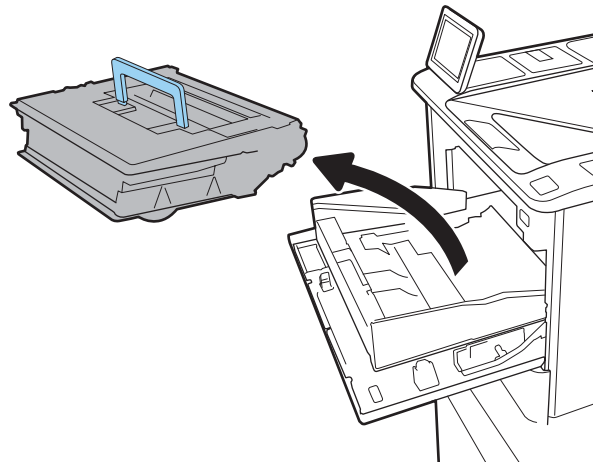
1. Nyissa ki az ajtót a kazettaajtó kioldógombjának megnyomásával.



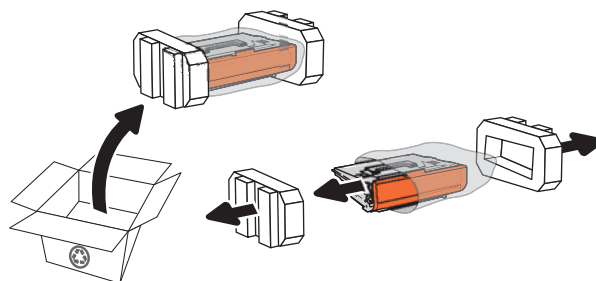
2. Húzza ki a kazettatartó fiókot.



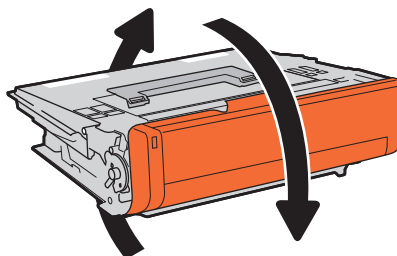
3. Fogja meg a használt tonerkazettát a fogantyújánál vagy a mélyedésnél, és kifelé húzva távolítsa el a kazettát.



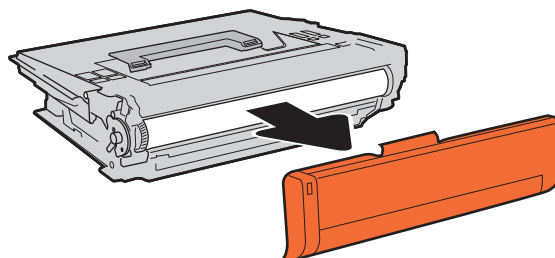
4. Vegye ki az új festékkazettát a védőtasakból.



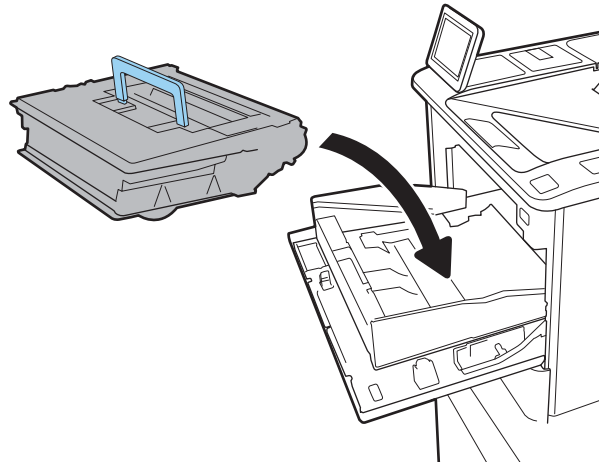
5. Fogja meg a festékkazetta két oldalát, és rázza meg a kazettát 5-6 alkalommal.



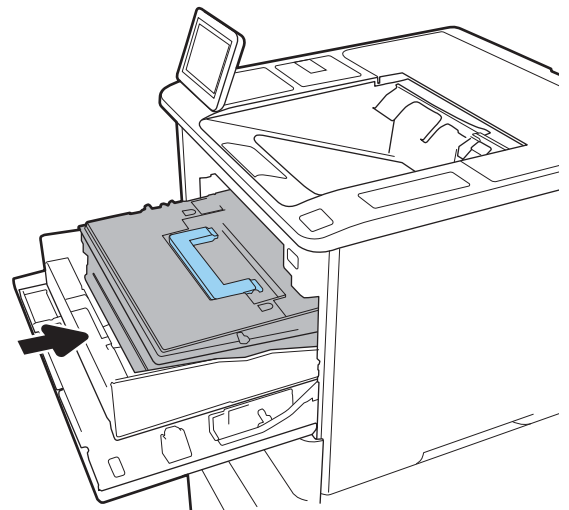
6. Távolítsa el a védőborítást.



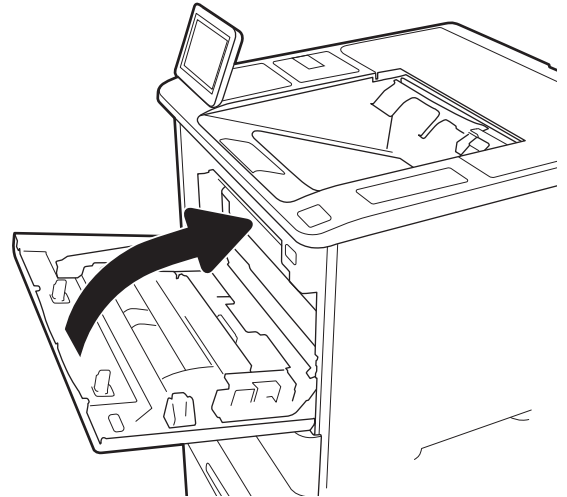
7. Helyezze a tonerkazettát a kazettatartó fiókba.



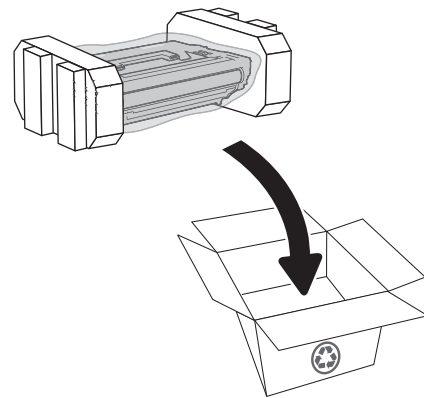
8. Csukja be a tonerkazetta-tartó fiókot.



9. Csukja le a kazettatartó fedelét.

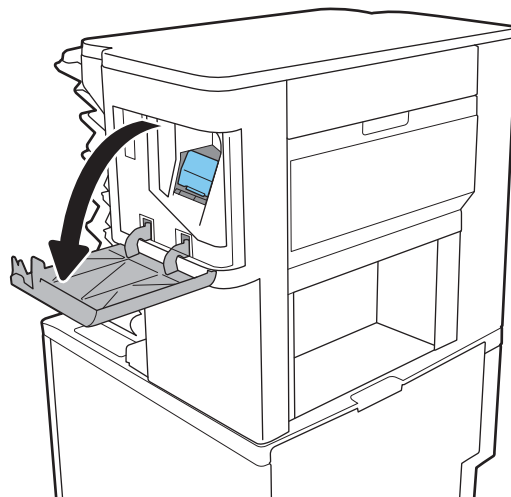


10. Csomagolja be a használt tonerkazettát az új kazetta dobozába. Ragassza a díjmentesített szállítási címkét a dobozra, majd juttassa el a használt kazettát a HP részére újrahasznosítás céljából.

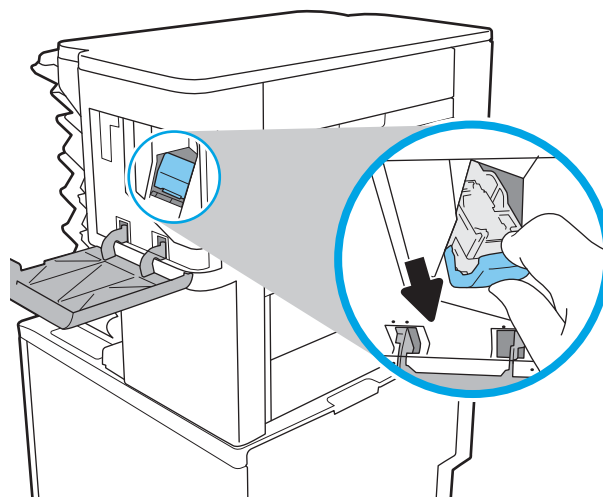


Tűzőkazetta cseréje

1. Nyissa ki a tűzőgép ajtaját.



2. A tűzőkocsin húzza lefelé a színes fogantyút, majd húzza ki egyenesen a tűzőkocsit.

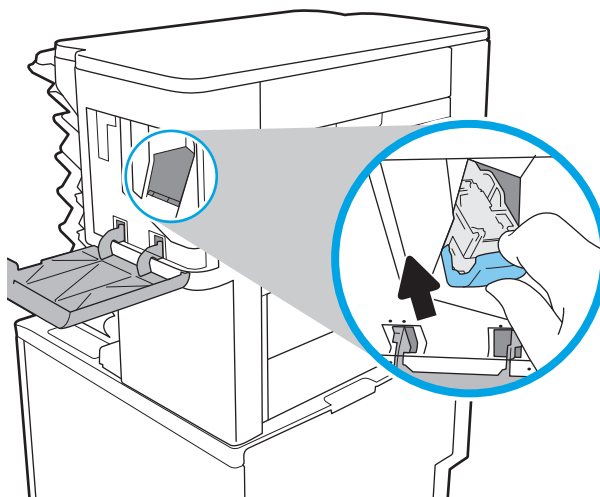


3. Emelje fel az üres tűzőkazettát, hogy eltávolítsa a tűzőkocsiból.

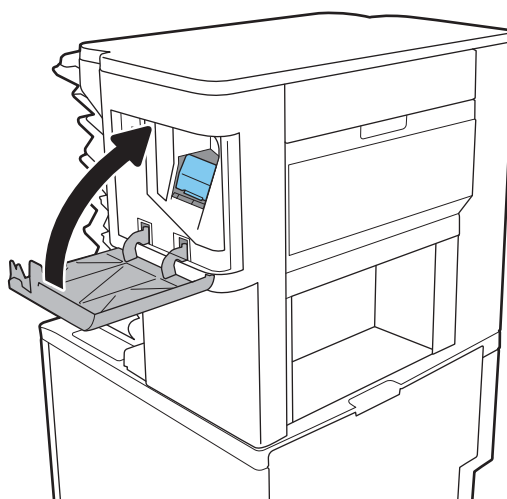
FONTOS: Ne dobja ki az üres tűzőkocsit. Ezt fogja használni az új tűzőkazetta befogatásához.

4. Helyezze be az új tűzőkazettát a tűzőkocsiba.

5. Helyezze vissza a tűzőkocsit a tűzőgépbe úgy, hogy befelé nyomja a színes fogantyút, amíg a tűzőkocsi a helyére nem pattan.



6. Csukja be a tűzőgép ajtaját.



4 Nyomtatás

- [Nyomtatási feladatok \(Windows\)](#)
- [Nyomtatási feladatok \(macOS\)](#)
- [Nyomtatási feladatok tárolása a nyomtatón későbbi nyomtatáshoz vagy magánjellegű nyomtatáshoz](#)
- [Mobilnyomtatási megoldások](#)
- [Nyomtatás USB flash meghajtóról](#)
- [Nyomtatás nagy sebességű átvitelre alkalmas USB 2.0 porttal \(vezetékes\)](#)

További információk

Az alábbi információk a megjelenés idején helyesek voltak.

Videós segítségért lásd: www.hp.com/videos/LaserJet.

A legfrissebb információkat lásd: www.hp.com/support/ljM610, www.hp.com/support/ljM611 vagy www.hp.com/support/ljM612.

A HP mindenre kiterjedő nyomtatósúgója az alábbi információkat tartalmazza:

- Telepítés és konfigurálás
- Tanulás és használat
- Hibaelhárítás
- Szoftver- és firmware-frissítések letöltése
- Csatlakozás a támogatási fórumokhoz
- Garanciális és szabályzati információk keresése


Nyomtatási feladatok (Windows)

Nyomtatás (Windows)

A következő eljárás ismerteti a Windows rendszeren történő alapvető nyomtatási folyamatot.

1. A szoftveralkalmazásban válassza a **Nyomtatás** lehetőséget.
2. Válassza ki a nyomtatót a nyomtatók listájáról. A beállítások módosításához kattintson a **Tulajdonságok** vagy **Beállítások** gombra a nyomtató-illesztőprogram megnyitásához.

 **MEGJEGYZÉS:** A gomb neve a különböző szoftveres programokban eltérő lehet.

 **MEGJEGYZÉS:** Windows 10, 8.1 és 8 operációs rendszerek esetén ezen alkalmazások eltérő elrendezéssel és funkciókkal rendelkeznek az asztali alkalmazások alább felsorolt jellemzőihez képest. Egy nyomtatási funkció Kezdőképernyő alkalmazásból történő eléréséhez kövesse az alábbi lépéseket:

- **Windows 10:** Válassza a **Nyomtatás** lehetőséget, majd válassza ki a nyomtatót.
- **Windows 8.1 vagy Windows 8:** Válassza az **Eszközök**, majd a **Nyomtatás** lehetőséget, végül válassza ki a nyomtatót.

 **MEGJEGYZÉS:** További tudnivalókért kattintson a nyomtató-illesztőprogramban található Súgó (?) gombra.


3. A rendelkezésre álló opciók konfigurálásához kattintson a nyomtató-illesztőprogram füleire. Például a papír tájolását a **Kivitelezés** lapon állíthatja be, a papírforrást, a papírtípust, a papírméretet és a minőségi beállításokat pedig a **Papír/Minőség** részen.
4. Kattintson az **OK** gombra a **Nyomtatás** párbeszédpanelbe történő visszatéréshez. Válassza ki a nyomtatandó példányszámot ezen a képernyőn.
5. A feladat nyomtatásához kattintson a **Nyomtatás** gombra.

Automatikus nyomtatás mindkét oldalra (Windows)

Ez az eljárás automatikus duplex egységet tartalmazó nyomtatókhoz használatos. Ha a nyomtatóban nincs automatikus duplex egység, vagy ha a duplex által nem támogatott papírt kíván használni, manuálisan lehet mindkét oldalra nyomtatni.

1. A szoftveralkalmazásban válassza a **Nyomtatás** lehetőséget.
2. A nyomtatók listájáról válassza ki a nyomtatót, majd kattintson a **Tulajdonságok** vagy **Beállítások** gombra a nyomtató-illesztőprogram megnyitásához.

 **MEGJEGYZÉS:** A gomb neve a különböző szoftveres programokban eltérő lehet.

 **MEGJEGYZÉS:** Windows 10, 8.1 és 8 operációs rendszerek esetén ezen alkalmazások eltérő elrendezéssel és funkciókkal rendelkeznek az asztali alkalmazások alább felsorolt jellemzőihez képest. Egy nyomtatási funkció Kezdőképernyő alkalmazásból történő eléréséhez kövesse az alábbi lépéseket:

- **Windows 10:** Válassza a **Nyomtatás** lehetőséget, majd válassza ki a nyomtatót.
- **Windows 8.1 vagy Windows 8:** Válassza az **Eszközök**, majd a **Nyomtatás** lehetőséget, végül válassza ki a nyomtatót.


3. Kattintson az **Utómunka** fülre.
4. Válassza a **Nyomtatás mindkét oldalra** lehetőséget. Az **OK** gombra kattintva zárja be a **Dokumentum tulajdonságai** párbeszédpanelt.
5. A **Nyomtatás** párbeszédpanelen kattintson a **Nyomtatás** gombra a feladat kinyomtatásához.

Nyomtatás mindkét oldalra kézi átfordítással (Windows)

Ez az eljárás a telepített automatikus duplex egységet nem tartalmazó nyomtatókhoz vagy a duplex egység által nem támogatott papírra történő nyomtatáskor használatos.

1. A szoftveralkalmazásban válassza a **Nyomtatás** lehetőséget.
2. A nyomtatók listájáról válassza ki a nyomtatót, majd kattintson a **Tulajdonságok** vagy **Beállítások** gombra a nyomtató-illesztőprogram megnyitásához.

 **MEGJEGYZÉS:** A gomb neve a különböző szoftveres programokban eltérő lehet.

 **MEGJEGYZÉS:** Windows 10, 8.1 és 8 operációs rendszerek esetén ezen alkalmazások eltérő elrendezéssel és funkciókkal rendelkeznek az asztali alkalmazások alább felsorolt jellemzőihez képest. Egy nyomtatási funkció Kezdőképernyő alkalmazásból történő eléréséhez kövesse az alábbi lépéseket:


- **Windows 10:** Válassza a **Nyomtatás** lehetőséget, majd válassza ki a nyomtatót.
- **Windows 8.1 vagy 8:** Válassza az **Eszközök**, majd a **Nyomtatás** lehetőséget, végül pedig válassza ki a nyomtatót.


3. Kattintson az **Utómunka** fülre.
4. Válassza ki a **Nyomtatás mindkét oldalra (kézi átfordítással)** lehetőséget, majd kattintson az **OK** gombra a **Dokumentum tulajdonságai** párbeszédpanel bezárásához.
5. A **Nyomtatás** párbeszédpanelen kattintson a **Nyomtatás** gombra a feladat első oldalának kinyomtatásához.

6. Vegye ki a kinyomtatott köteget a kimeneti tálcából és helyezze az 1. tálcába.
7. Ha a rendszer kéri, a folytatáshoz nyomja le a megfelelő gombot a kezelőpanelen.

Több oldal nyomtatása egy lapra (Windows)

1. A szoftveralkalmazásban válassza a **Nyomtatás** lehetőséget.
2. A nyomtatók listájáról válassza ki a nyomtatót, majd kattintson a **Tulajdonságok** vagy **Beállítások** gombra a nyomtató-illesztőprogram megnyitásához.

 **MEGJEGYZÉS:** A gomb neve a különböző szoftveres programokban eltérő lehet.

 **MEGJEGYZÉS:** Windows 10, 8.1 és 8 operációs rendszerek esetén ezen alkalmazások eltérő elrendezéssel és funkciókkal rendelkeznek az asztali alkalmazások alább felsorolt jellemzőihez képest. Egy nyomtatási funkció Kezdőképernyő alkalmazásból történő eléréséhez kövesse az alábbi lépéseket:


- **Windows 10:** Válassza a **Nyomtatás** lehetőséget, majd válassza ki a nyomtatót.
- **Windows 8.1 vagy Windows 8:** Válassza az **Eszközök**, majd a **Nyomtatás** lehetőséget, végül válassza ki a nyomtatót.

-
3. Kattintson a **Kivitelezés** fülre.
 4. Válassza ki az **Oldalak laponként** legördülő menüből az egy lapra nyomtatni kívánt oldalak számát.
 5. Válassza ki a megfelelő opciókat az **Oldalszegély nyomtatása**, az **Oldalsorrend**, illetve a **Tájéltás** beállításához. Az **OK** gombra kattintva zárja be a **Dokumentum tulajdonságai** párbeszédpanelét.
 6. A **Nyomtatás** párbeszédpanelen kattintson a **Nyomtatás** gombra a feladat kinyomtatásához.

A papírtípus kiválasztása (Windows)

1. A szoftveralkalmazásban válassza a **Nyomtatás** lehetőséget.
2. A nyomtatók listájáról válassza ki a nyomtatót, majd kattintson a **Tulajdonságok** vagy **Beállítások** gombra a nyomtató-illesztőprogram megnyitásához.

 **MEGJEGYZÉS:** A gomb neve a különböző szoftveres programokban eltérő lehet.

 **MEGJEGYZÉS:** Windows 10, 8.1 és 8 operációs rendszerek esetén ezen alkalmazások eltérő elrendezéssel és funkciókkal rendelkeznek az asztali alkalmazások alább felsorolt jellemzőihez képest. Egy nyomtatási funkció Kezdőképernyő alkalmazásból történő eléréséhez kövesse az alábbi lépéseket:

- **Windows 10:** Válassza a **Nyomtatás** lehetőséget, majd válassza ki a nyomtatót.
- **Windows 8.1 vagy Windows 8:** Válassza az **Eszközök**, majd a **Nyomtatás** lehetőséget, végül válassza ki a nyomtatót.

-
3. Kattintson a **Papír/minőség** lapra.
 4. Válassza ki a papír típusát a **Papírtípus** legördülő listából.
 5. Az **OK** gombra kattintva zárja be a **Dokumentum tulajdonságai** párbeszédpanelét. A **Nyomtatás** párbeszédpanelen kattintson a **Nyomtatás** gombra a feladat kinyomtatásához.

Ha a tálcát konfigurálni kell, a tálca beállítására felszólító üzenet jelenik meg a nyomtató kezelőpaneljén.

6. Töltse be a tálcába a megadott típusú és méretű papírt, majd zárja vissza a tálcát.

7. Válassza az **OK** gombot a megállapított típus és méret elfogadásához, vagy válassza a **Módosítás** gombot más papírméret vagy -típus választásához.
8. Válassza ki a megfelelő típust és méretet, majd válassza az **OK** gombot.

További nyomtatási feladatok

Folytassa a következő címen: www.hp.com/support/ljM610, www.hp.com/support/ljM611 vagy www.hp.com/support/ljM612.

Tájékoztatót talál a különleges nyomtatási feladatokról is, mint például:


- Nyomtatási parancsikonok vagy előzetes beállítások létrehozása és használata
- Papírméret kiválasztása vagy egyedi papírméret használata
- Oldal tájolásának kiválasztása
- Füzet készítése
- Dokumentum méretének beállítása adott papírmérethez
- A dokumentum első, illetve utolsó oldalának nyomtatása különböző papírra
- Vízjelek nyomtatása a dokumentumra

Nyomatási feladatok (macOS)

A nyomtatás módja (macOS)


A következő eljárás az alapvető nyomtatási folyamatot írja le macOS rendszer esetében.

1. Válassza a **Fájl** menü **Nyomtatás** parancsát.
2. Válassza ki a nyomtatót.
3. Kattintson a **Részletek megjelenítése** vagy a **Példányok és oldalak** elemre, majd válassza az egyéb menüket a nyomtatási beállítások módosításához.

 **MEGJEGYZÉS:** Az elem neve a különböző szoftveres programokban eltérő lehet.


4. Kattintson a **Nyomtatás** gombra.

Automatikus nyomtatás mindkét oldalra (macOS)

 **MEGJEGYZÉS:** Az alábbi információk azokra a nyomtatókra vonatkoznak, amelyek rendelkeznek automatikus duplex egységgel.

 **MEGJEGYZÉS:** Ez a funkció a HP nyomtató-illesztőprogram telepítésekor érhető el. Az AirPrint használatakor lehetséges, hogy nem érhető el.

1. Válassza a **Fájl** menü **Nyomtatás** parancsát.
2. Válassza ki a nyomtatót.
3. Kattintson a **Részletek megjelenítése** vagy a **Példányok és oldalak** elemre, majd az **Elrendezés** menüre.


 **MEGJEGYZÉS:** Az elem neve a különböző szoftveres programokban eltérő lehet.

4. A **Kétoldalas** legördülő menüben válassza ki a kívánt kötési beállítást.
5. Kattintson a **Nyomtatás** gombra.

Manuális nyomtatás mindkét oldalra (macOS)

 **MEGJEGYZÉS:** Ez a funkció a HP nyomtató-illesztőprogram telepítésekor érhető el. Az AirPrint használatakor lehetséges, hogy nem érhető el.

1. Válassza a **Fájl** menü **Nyomtatás** parancsát.
2. Válassza ki a nyomtatót.
3. Kattintson a **Részletek megjelenítése** vagy a **Példányok és oldalak** elemre, majd a **Kézi kétoldalas** menüre.

 **MEGJEGYZÉS:** Az elem neve a különböző szoftveres programokban eltérő lehet.

4. Kattintson a **Kézi kétoldalas** mezőre, és jelöljön ki egy kötési lehetőséget.
5. Kattintson a **Nyomtatás** gombra.
6. Menjen a nyomtatóhoz, és távolítsa el az 1. tálcában lévő üres papírokat.

7. Vegye ki a kinyomtatott köteget a kimeneti tálcából, és helyezze az adagolótálcába, a nyomtatott oldalával lefelé.
8. Ha a rendszer kéri, a folytatáshoz nyomja le a megfelelő gombot a kezelőpanelen.

Több oldal nyomtatása egy lapra (macOS)

1. Válassza a **Fájl** menü **Nyomtatás** parancsát.
2. Válassza ki a nyomtatót.
3. Kattintson a **Részletek megjelenítése** vagy a **Példányok és oldalak** elemre, majd az **Elrendezés** menüre.



MEGJEGYZÉS: Az elem neve a különböző szoftveres programokban eltérő lehet.

4. Adja meg az **Oldalak száma laponként** legördülő menüben, hogy hány oldalt szeretne nyomtatni az egyes lapokra.
5. Az **Elrendezés iránya** részben adja meg az oldalak sorrendjét és elrendezési módját a lapon.
6. A **Szegélyek** menüben jelölje ki a lapon az egyes oldalak köré nyomtatandó szegély típusát.
7. Kattintson a **Nyomtatás** gombra.

Papírtípus kiválasztása (macOS)

1. Válassza a **Fájl** menü **Nyomtatás** parancsát.
2. Válassza ki a nyomtatót.
3. Kattintson a **Részletek megjelenítése** vagy a **Példányok és oldalak** elemre, majd az **Adathordozó és minőség** menüre, vagy a **Papír/minőség** menüre.



MEGJEGYZÉS: Az elem neve a különböző szoftveres programokban eltérő lehet.

4. Válasszon az **Adathordozó és minőség** vagy a **Papír/minőség** lehetőségek közül.



MEGJEGYZÉS: A lista a rendelkezésre álló beállítási lehetőségek legteljesebb választékát tartalmazza. Egyes beállítások nem érhetők el minden nyomtatón.

- **Adathordozó típusa:** Válassza ki a nyomtatási feladatnak megfelelő papírtípus szerinti lehetőséget.
 - **Nyomtatási minőség:** Válassza ki a nyomtatási feladatnak megfelelő felbontási szintet.
 - **Számtól szélíg való nyomtatás:** Válassza ezt a lehetőséget, ha a lapszélekhez közel szeretne nyomtatni.
5. Kattintson a **Nyomtatás** gombra.

További nyomtatási feladatok

Folytassa a következő címen: www.hp.com/support/ljM610, www.hp.com/support/ljM611 vagy www.hp.com/support/ljM612.

Tájékoztatót talál a különleges nyomtatási feladatokról is, mint például:

- Nyomtatási parancsikonok vagy előzetes beállítások létrehozása és használata
- Papírméret kiválasztása vagy egyedi papírméret használata
- Oldal tájolásának kiválasztása
- Füzet készítése
- Dokumentum méretének beállítása adott papírmérethez
- A dokumentum első, illetve utolsó oldalának nyomtatása különböző papírra
- Vízjelek nyomtatása a dokumentumra

Nyomtatási feladatok tárolása a nyomtatón későbbi nyomtatáshoz vagy magánjellegű nyomtatáshoz

Bevezetés

Az alábbi tudnivalók a nyomtatón tárolt dokumentumok létrehozási és nyomtatási eljárásairól tartalmaznak információkat. Ezek a feladatok kinyomtathatók egy későbbi időpontban, illetve magánjellegű nyomtatás keretében.


- [Tárolt feladat létrehozása \(Windows\)](#)
- [Tárolt feladat létrehozása \(macOS\)](#)
- [Tárolt feladat nyomtatása](#)
- [Tárolt feladat törlése](#)
- [Adatküldés a nyomtatóra feladatelszámolás céljából](#)

Tárolt feladat létrehozása (Windows)

Tároljon feladatokat a nyomtatón magánjellegű vagy késleltetett nyomtatáshoz.

1. A szoftveralkalmazásban válassza a **Nyomtatás** lehetőséget.
2. Válassza ki a nyomtatót a nyomtatók listájáról, majd válassza a **Tulajdonságok** vagy a **Beállítások** elemet (a név a különböző szoftveres programokban eltérő lehet).

 **MEGJEGYZÉS:** A gomb neve a különböző szoftveres programokban eltérő lehet.

 **MEGJEGYZÉS:** Windows 10, 8.1 és 8 operációs rendszerek esetén ezen alkalmazások eltérő elrendezéssel és funkciókkal rendelkeznek az asztali alkalmazások alább felsorolt jellemzőihez képest. Egy nyomtatási funkció Kezdőképernyő alkalmazásból történő eléréséhez kövesse az alábbi lépéseket:

- **Windows 10:** Válassza a **Nyomtatás** lehetőséget, majd válassza ki a nyomtatót.
 - **Windows 8.1 vagy Windows 8:** Válassza az **Eszközök**, majd a **Nyomtatás** lehetőséget, végül válassza ki a nyomtatót.
-
3. Kattintson a **Feladattárolás** fülre.
 4. Válassza a **Feladattárolási mód** lehetőséget.
 - **Próbanyomat és megtartás:** Nyomtasson ki egy példányt a termékből, olvassa át, majd nyomtasson további példányokat.
 - **Személyes feladat:** A feladat addig nem lesz kinyomtatva, amíg erre utasítást nem ad a kezelőpanelen keresztül. Ebben a feladattárolási módban választhat az **A feladat magánjellegűvé/ biztonságossá tétele** beállítások közül. Ha PIN-kódot rendel a feladathoz, azt meg kell adnia a kezelőpanelen. Ha titkosítja a feladatot, adja meg a megnyitáshoz szükséges jelszót a kezelőpanelen. A rendszer nyomtatás után törli a feladatot a nyomtató memóriájából, és a feladat adatai elvesznek, ha megszűnik a készülék tápellátása.

- **Gyorsmásolás:** A másolási feladatot a kívánt számú példányban kinyomtathatja, és a nyomtató memóriájába is elmentheti későbbi nyomtatás céljából.
 - **Tárolt feladat:** Ha a feladatot elmenti a nyomtatón, azt később más felhasználók is bármikor kinyomtathatják. Ebben a feladattárolási módban választhat az **A feladat magánjellegűvé/biztonságossá tétele** beállítások közül. Ha PIN-kódot rendel a feladathoz, a nyomtatást végző személynek meg kell adnia a kódot a kezelőpanelen. Ha titkosítja a feladatot, a nyomtatást végző személynek meg kell adnia a jelszót a kezelőpanelen.
5. Ha egyedi felhasználói nevet vagy feladatnevet szeretne használni, kattintson az **Egyedi** gombra, majd adja meg a felhasználói nevet, illetve a feladat nevét.
- Válassza ki a használni kívánt opciót arra az esetre, ha már egy másik tárolt feladat rendelkezik ezzel a névvel:
- **Használja a feladatnevet + (1-99):** A feladat nevének végére fűzzön egyedi azonosítószámot.
 - **Meglévő fájl cseréje:** A meglévő tárolt feladatot írja felül az újjal.
6. Az **OK** gombra kattintva zárja be a **Dokumentum tulajdonságai** párbeszédpanelét. A **Nyomtatás** párbeszédpanelen kattintson a **Nyomtatás** gombra a feladat kinyomtatásához.

Tárolt feladat létrehozása (macOS)

Tároljon feladatokat a nyomtatón magánjellegű vagy késleltetett nyomtatáshoz.

1. Válassza a **Fájl** menü **Nyomtatás** parancsát.
2. A **Nyomtató** menüben válassza ki a nyomtatót.
3. Alapértelmezés szerint a nyomtató-illesztőprogram a **Példányok és oldalak** menüt jeleníti meg. Nyissa meg a menük legördülő listáját, majd kattintson a **Feladattárolás** menüre.
4. A **Mód** legördülő listájában válassza ki a tárolt feladat típusát.
 - **Próbanyomat és megtartás:** Nyomtasson ki egy példányt a termékből, olvassa át, majd nyomtasson további példányokat.
 - **Személyes feladat:** A feladat csak akkor lesz kinyomtatva, ha egy felhasználó a nyomtató vezérlőpultján kéri azt. Ha személyes azonosítószám (PIN-kód) tartozik a feladathoz, azt meg kell adnia a kezelőpanelen. A rendszer nyomtatás után törli a feladatot a nyomtató memóriájából, és a feladat adatai elvesznek, ha megszűnik a készülék tápellátása.
 - **Gyorsmásolás:** A másolási feladatot a kívánt számú példányban kinyomtathatja, és a nyomtató memóriájába is elmentheti, hogy később újra kinyomtathassa.
 - **Tárolt feladat:** Ha a feladatot elmenti a nyomtatón, azt később más felhasználók is bármikor kinyomtathatják. Ha a feladat személyes azonosítószámmal (PIN-kóddal) rendelkezik, a nyomtatást végző személynek meg kell adnia a kódot a kezelőpanelen.
5. Ha egyedi felhasználói nevet vagy feladatnevet szeretne használni, kattintson az **Egyedi** gombra, majd adja meg a felhasználói nevet, illetve a feladat nevét.

Válassza ki a használni kívánt opciót arra az esetre, ha már egy másik tárolt feladat rendelkezik ezzel a névvel.

- **Használja a feladatnevet + (1-99):** A feladat nevének végére fűzzön egyedi azonosítószámot.
- **Meglévő fájl cseréje:** A meglévő tárolt feladatot írja felül az újjal.

6. Ha a 4. lépésben a **Tárolt feladat** vagy a **Személyes feladat** lehetőséget választotta, a feladatot PIN-kóddal védheti. Adjon meg egy négyjegyű számot a **Nyomtatás PIN-kóddal** mezőben. Amikor más felhasználók megpróbálják kinyomtatni ezt a feladatot, a nyomtató ezt a PIN-kódot fogja kérni tőlük.
7. A feladat feldolgozásához kattintson a **Nyomtatás** gombra.

Tárolt feladat nyomtatása

Ezen eljárással kinyomtathatja a nyomtató feladattárolási mappájában lévő dokumentumot.

1. A nyomtató kezelőpaneljének kezdőképernyőjén válassza a **Nyomtatás**, majd pedig a **Nyomtatás feladattárból** lehetőséget.
2. A **Tárolt nyomtatandó feladat** rész alatt válassza ki a **Kiválasztás** lehetőséget, majd válassza ki azt a mappát, amelybe a dokumentumot mentette.
3. Válassza ki a dokumentumot, majd érintse meg a **Kiválasztás** gombot.
Ha a dokumentum magánjellegű, adja meg a négy számjegyű PIN-kódot a **Jelszó:** mezőben, majd válassza az **OK** lehetőséget.
4. A példányszám megadásához válassza ki a **Másolás** gomb bal oldalán található mezőt, és adja meg a másolatok számát a megnyíló billentyűzet segítségével. A billentyűzet bezárásához válassza ki a **Bezárás** gombot.
5. A dokumentum nyomtatásához válassza ki a **Nyomtatás** gombot.


Tárolt feladat törlése

Törölheti azokat a nyomtatóra mentett dokumentumokat, amelyekre többé már nincs szüksége. Beállíthatja a nyomtató által tárolandó feladatok maximális számát is.

- [A nyomtatóban tárolt feladat törlése](#)
- [A feladattárolási korlát módosítása](#)

A nyomtatóban tárolt feladat törlése

Törölheti azokat a nyomtatóra mentett dokumentumokat, amelyekre többé már nincs szüksége. Beállíthatja a nyomtató által tárolandó feladatok maximális számát is.

1. A nyomtató kezelőpaneljének kezdőképernyőjén válassza a **Nyomtatás** lehetőséget.
2. Válassza ki a **Nyomtatás tárolt feladatokból** lehetőséget.
3. Válassza ki a **Kiválasztás** lehetőséget, majd válassza ki a tárolt feladat mappájának nevét.
4. Adja meg a feladat nevét. Ha a feladat magánjellegű vagy titkosított, írja be a PIN kódot vagy a jelszót.
5. Válassza ki a Kuka  gombot a feladat törléséhez.

A feladattárolási korlát módosítása

Ha új feladat kerül tárolásra a nyomtató memóriájában, a nyomtató minden azonos felhasználó- és feladatnévvel rendelkező korábbi feladatot felülír. Ha már nincs olyan feladat, amelynek felhasználói és feladatneve ugyanaz, és további helyre van szükség, a nyomtató más tárolt feladatokat is törölhet, kezdve a legrégebbivel. Az alábbi lépéseket követve módosíthatja a nyomtató által tárolható feladatok számát:

1. A nyomtató kezelőpaneljének kezdőképernyőjén lépjen a [Beállítások](#) alkalmazásra, majd válassza ki a [Beállítások](#) ikont.
2. Nyissa meg a következő menüket:
 - a. [Másolás/Nyomtatás](#) vagy [Nyomtatás](#)
 - b. [Tárolt feladatok kezelése](#)
 - c. [Átmeneti feladat tárolási korlát](#)
3. A billentyűzettel adja meg a tárolni kívánt feladatok számát.
4. Nyomja meg az [OK](#) gombot, vagy érintse meg a [Kész](#) gombot a beállítás mentéséhez.

Adatküldés a nyomtatóra feladatelszámolás céljából

A meghajtókról a klienseszközre (pl. számítógép) küldött nyomtatási feladatok személyes azonosításra alkalmas információkat küldhetnek a HP nyomtató és képkezelő eszközökre. Ezek az információk - nem kizárólagosan - tartalmazhatják azt a felhasználónevet és ügyfélnevet, ahonnan a feladat származott, és ezek az információk feladat-nyilvántartás céljából felhasználhatók, amennyiben a nyomtatóeszköz rendszergazdája úgy dönt. Feladattárolás funkció használatakor ugyanezek az információk a nyomtatóeszköz tárolóeszközén (pl. lemezmeghajtón) található feladattal együtt is tárolásra kerülhetnek.

Mobilnyomtatási megoldások

Bevezetés

A HP számos mobil nyomtatási megoldást kínál a laptopról, táblagépről, okostelefonról, illetve más mobileszközről HP nyomtatóra történő egyszerű nyomtatás lehetővé tételére. A teljes lista megtekintéséhez és a legjobb megoldás kiválasztásához lásd: www.hp.com/go/MobilePrinting.



MEGJEGYZÉS: Frissítse a nyomtató firmware-ét az összes mobilnyomtatási és ePrint funkció támogatásának biztosításához.

- [Wi-Fi, Wi-Fi Direct Print, NFC és BLE nyomtatás](#)
- [HP ePrint e-mailen keresztül](#)
- [AirPrint](#)
- [Android beágyazott nyomtatás](#)

Wi-Fi, Wi-Fi Direct Print, NFC és BLE nyomtatás

A HP biztosítja a Wi-Fi, Wi-Fi Direct Print, kis hatótávolságú kommunikációs (NFC) és Bluetooth Low Energy (BLE) nyomtatást a támogatott HP Jetdirect 3100w BLE/NFC/vezeték nélküli tartozékkal rendelkező nyomtatók számára. Ez a tartozék külön vásárolható meg a hardver beillesztésére szolgáló rekeszrel (HIP) rendelkező HP LaserJet nyomtatókhoz.

A Wi-Fi, a Wi-Fi Direct Print, az NFC és a BLE nyomtatás lehetővé teszi a Wi-Fi kapcsolatra képes (mobil) eszközök számára, hogy vezeték nélküli útválasztó használata nélkül, közvetlenül a nyomtatóhoz csatlakozzanak vezeték nélküli hálózati kapcsolattal.

A nyomtatót nem kell csatlakoztatni a hálózathoz ennek a mobil, számítógéptől független nyomtatásnak a működéséhez.




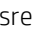
A Wireless Direct nyomtatási funkcióval a következő eszközökről nyomtathat vezeték nélkül:

- iPhone, iPad vagy iPod touch készülékek esetén az Apple AirPrint használatával
- Az Android beépített nyomtatási megoldást használó Android mobilkészülékek

A vezeték nélküli nyomtatással kapcsolatos további információkért látogasson el a következő helyre: www.hp.com/go/wirelessprinting.

Az NFC és a Wi-Fi Direct nyomtatási funkcióit a nyomtató kezelőpaneljén lehet engedélyezni, illetve letiltani.

1. A nyomtató kezelőpaneljének kezdőképernyőjén nyissa meg a [Beállítások](#) menüt.
2. Nyissa meg a következő menüket:
 - [Hálózatkezelés](#)
 - [Wi-Fi Direct](#)
 - [Status](#)
3. Válassza a [Be](#) lehetőséget, majd válassza az [OK](#) gombot a vezeték nélküli nyomtatás engedélyezéséhez.

 **MEGJEGYZÉS:** Azokban a környezetekben, ahol ugyanazon nyomtató több típusa van telepítve, hasznos lehet minden nyomtatóhoz egyedi Wi-Fi Direct azonosítót beállítani a Wi-Fi Direct nyomtatás egyszerűbb nyomtató-azonosítása érdekében. A vezeték nélküli hálózati nevek (pl. Wi-Fi, Wi-Fi Direct stb.) az információs képernyőn állnak rendelkezésre a nyomtató-kezelőpanel Információ  gombjának megnyomásával és a Hálózat  vagy a Vezeték nélküli  lehetőség kiválasztásával.

Az alábbi eljárást követve módosíthatja a nyomtató Wi-Fi Direct nevét:

1. A nyomtató kezelőpaneljének kezdőképernyőjén nyissa meg a **Beállítások** menüt.
2. Nyissa meg a következő menüket:
 - **Hálózatkezelés**
 - **Wi-Fi Direct**
 - **Wi-Fi Direct neve**
3. A billentyűzet segítségével módosítsa a nevet a **Wi-Fi Direct név** szövegmezőben. Válassza a **OK** lehetőséget.



HP ePrint e-mailen keresztül


A HP ePrint segítségével úgy nyomtathatja ki a dokumentumokat, hogy e-mail mellékletben elküldi őket a nyomtató e-mail címére bármilyen, e-mail küldésre alkalmas eszközről.


A HP ePrint használatához a nyomtatónak eleget kell tennie az alábbi követelményeknek:

- A nyomtatónak csatlakoznia kell egy vezetékes vagy vezeték nélküli hálózathoz, és rendelkeznie kell interneteléréssel.
- A HP webszolgáltatásokat engedélyezni kell a nyomtatón, és a nyomtatót regisztrálni kell a HP Connected szolgáltatásra.

Engedélyezze a HP webszolgáltatásokat, és regisztrálja magát a HP Connected funkcióra a következő lépésekkel:

1. Nyissa meg a HP beépített webszerver (EWS) lapot:
 - a. Keresse meg a nyomtató IP-címét. A nyomtató kezelőpaneljén nyomja meg az  gombot, majd a nyílbillentyűk használatával válassza ki az Ethernet  menüt. Nyomja le az **OK** gombot a menü megnyitásához és az IP-cím vagy gazdagépnév megjelenítéséhez.
 - b. A nyomtatóval ugyanazon a hálózaton lévő számítógépről nyisson meg egy webböngészőt. Gépelje be a címsorba az IP-címet vagy a gazdagép nevét pontosan úgy, ahogyan a nyomtató kezelőpaneljén látható. Nyomja le a számítógép billentyűzetének **Enter** billentyűjét. Megnyílik a beágyazott webkiszolgáló.

 <https://10.10.XXXX/>

 **MEGJEGYZÉS:** Ha a webböngészőben megjelenik egy üzenet, mely arra figyelmeztet, hogy a webhely elérése nem feltétlenül biztonságos, válassza a folytatás lehetőséget. A webhely elérése nem károsítja a számítógépet.

2. Kattintson a **HP webszolgáltatások** fülre.
3. Válassza a Webszolgáltatások engedélyezésére szolgáló lehetőséget.



MEGJEGYZÉS: A webes szolgáltatások engedélyezése percekig is eltarthat.

4. HP ePrint fiók létrehozásához látogasson el a www.hpconnected.com címre, és hajtsa végre a beállítási lépéseket.

AirPrint

Az Apple AirPrint szolgáltatásával való közvetlen nyomtatás az iOS rendszer, illetve a macOS 10.7 Lion és újabb rendszereket futtató Mac számítógépek esetében támogatott. Az AirPrint szolgáltatással közvetlenül nyomtathat a nyomtatóval iPad, iPhone (3GS vagy újabb) vagy iPod touch (harmadik generációs vagy újabb) eszközről az alábbi mobil alkalmazásokban:

- Mail
- Photos
- Safari
- iBooks
- Más gyártótól származó alkalmazások

Az AirPrint használatához a nyomtatónak és az Apple-eszköznek ugyanarra a hálózatra (alhálózatra) kell csatlakoznia. Az AirPrint használatával, illetve az AirPrint szolgáltatással kompatibilis HP-nyomtatókkal kapcsolatban a www.hp.com/go/MobilePrinting webhelyen található további információ.



MEGJEGYZÉS: Az AirPrint USB-kapcsolaton keresztüli használata előtt ellenőrizze a verziószámot. Az 1.3-as, illetve régebbi AirPrint verziók nem támogatják az USB-kapcsolatot.

Android beágyazott nyomtatás

A HP beépített nyomtatási megoldása Android és Kindle készülékek számára lehetővé teszi, hogy a vezeték nélküli hálózaton vagy vezeték nélküli tartományban lévő mobil készülékek Wi-Fi Direct nyomtatáshoz automatikusan megtalálják a HP-nyomtatót és nyomtassanak róla.

A nyomtatómegoldás az operációs rendszer többféle változatába is be van építve.



MEGJEGYZÉS: Ha a nyomtatás nem elérhető a készülékén, látogasson el a [Google Play > Android alkalmazások](#) oldalra, és telepítse a HP Print bővítményt.

Az Android beágyazott nyomtatás használatára és a támogatott Android készülékekre vonatkozó további információkat ezen a weboldalon találja: www.hp.com/go/MobilePrinting.

Nyomtatás USB flash meghajtóról

Bevezetés

Ez a nyomtató a könnyen hozzáférhető USB-portról történő nyomtatást is támogatja, így gyorsan nyomtathat ki fájlokat anélkül, hogy számítógépről kellene elküldenie őket. A nyomtatóhoz szabványos USB flash meghajtók csatlakoztathatók a kezelőpanel melletti USB-porton keresztül. A kezelőpanel USB-portja az alábbi fájltypusokat támogatja:

- .pdf
- .prn
- .pcl
- .ps
- .cht
- [USB-port engedélyezése nyomtatásra](#)
- [USB-dokumentumok nyomtatása](#)



USB-port engedélyezése nyomtatásra

Az USB-port alapértelmezés szerint le van tiltva. A funkció használata előtt engedélyezze az USB-portot. A port engedélyezéséhez hajtsa végre az alábbi módszerek valamelyikét:


Első módszer: Az USB-port engedélyezése a nyomtató kezelőpanel-menüiről

1. A nyomtató kezelőpaneljének kezdőképernyőjén lépjen a [Beállítások](#) alkalmazásra, majd válassza ki a [Beállítások](#) ikont.
2. Nyissa meg a következő menüket
 - a. [Másolás/Nyomtatás](#) vagy [Nyomtatás](#)
 - b. [USB-meghajtóról történő nyomtatás engedélyezése](#)
3. Válassza a [Bekapcsolva](#) lehetőséget.

Második módszer: Az USB-port engedélyezése a HP beágyazott webkiszolgálóról (csak hálózathoz csatlakoztatott nyomtatók esetében)

1. Keresse meg a nyomtató IP-címét: A nyomtató kezelőpaneljének kezdőképernyőjén válassza az [Információ](#)  ikont, majd válassza a [Hálózat](#)  ikont az IP-cím vagy a gazdagép nevének megjelenítéséhez.

2. Nyisson meg egy webböngészőt, és a címsorba gépelje be a nyomtató IP-címét, pontosan úgy, ahogy az a nyomtató kezelőpaneljén látható. Nyomja le a számítógép billentyűzetének **Enter** billentyűjét. Megnyílik a beágyazott webkiszolgáló.

 <https://10.10.XX.XXX/>

 **MEGJEGYZÉS:** Ha a webböngésző a **Probléma van a weboldal biztonsági tanúsítványával** üzenetet jeleníti meg az EWS megnyitására tett kísérlet során, kattintson a **Tovább lépés erre a weboldalra (nem ajánlott)** elemre.

A **Tovább lépés erre a weboldalra (nem ajánlott)** opció kiválasztása nem veszélyezteti a számítógépet, miközben a HP nyomtató beágyazott webkiszolgálóján belül navigál.

3. A többfunkciós nyomtatótípusok esetén válassza a **Másolás/nyomtatás** fület, az egyfunkciós nyomtatók esetén pedig a **Nyomtatás** fület.
4. A bal oldali menüben válassza ki az **USB-meghajtóról történő nyomtatás beállításai** lehetőséget.
5. Válassza ki az **USB-meghajtóról történő nyomtatás engedélyezése** lehetőséget.
6. Kattintson az **Alkalmaz** gombra.

USB-dokumentumok nyomtatása

1. Helyezze az USB flash meghajtót a könnyen elérhető USB portba.

 **MEGJEGYZÉS:** Előfordulhat, hogy a port fedéllel rendelkezik. Egyes nyomtatók esetében a fedelet fel lehet nyitni. Más nyomtatók esetében a fedelet teljesen ki kell húzni az eltávolításához.

2. A nyomtató kezelőpaneljének kezdőképernyőjén válassza a **Nyomtatás**, majd pedig a **Nyomtatás USB-meghajtóról** lehetőséget.
3. Válassza ki a **Választás** lehetőséget, válassza ki a nyomtatni kívánt dokumentum nevét, majd válassza a **Kiválasztás** lehetőséget.

 **MEGJEGYZÉS:** Lehet, hogy a dokumentum egy mappában van. Szükség esetén nyissa meg a mappákat.

4. A példányszám kiválasztásához válassza ki a példányszámokra vonatkozó mezőt. A billentyűzettel adja meg a nyomtatni kívánt példányszámot.
5. A dokumentum nyomtatásához válassza ki a **Nyomtatás** gombot.

Nyomtatás nagy sebességű átvitelre alkalmas USB 2.0 porttal (vezetékes)



A nagy sebességű USB-port engedélyezése nyomtatáshoz


A nyomtató rendelkezik egy nagy sebességű USB 2.0 porttal a vezetékes USB-s nyomtatáshoz. A port a nyomtató hátulján található interfészportok környékén helyezkedik el, és alapértelmezésként le van tiltva. A port engedélyezéséhez alkalmazza az alábbi módszerek valamelyikét. Miután engedélyezte a portot, telepítse a termékszoftvert a port használatával történő nyomtatáshoz.

Első módszer: A nagy sebességű USB 2.0 port engedélyezése a nyomtató kezelőpanel-menüiről

1. A nyomtató kezelőpaneljének kezdőképernyőjén lépjen a **Beállítások** alkalmazásra, majd válassza ki a **Beállítások** ikont.
2. Nyissa meg a következő menüket
 - a. **Általános**
 - b. **Készülék USB engedélyezése**
3. Válassza a **Bekapcsolva** lehetőséget.

Második módszer: A nagy sebességű USB 2.0 port engedélyezése a HP beágyazott webkiszolgálójáról (csak a hálózathoz kapcsolódó nyomtatók esetén)

1. Keresse meg a nyomtató IP-címét: A nyomtató kezelőpaneljének kezdőképernyőjén válassza az **Információ**  ikont, majd válassza a **Hálózat**  ikont az IP-cím vagy a gazdagép nevének megjelenítéséhez.
2. Nyisson meg egy webböngészőt, és a címsorba gépelje be a nyomtató IP-címét, pontosan úgy, ahogy az a nyomtató kezelőpaneljén látható. Nyomja le a számítógép billentyűzetének **Enter** billentyűjét. Megnyílik a beágyazott webkiszolgáló.

 <https://10.10.XXXX/>

 **MEGJEGYZÉS:** Ha a webböngésző a **Probléma van a weboldal biztonsági tanúsítványával** üzenetet jeleníti meg az EWS megnyitására tett kísérlet során, kattintson a **Tovább lépés erre a weboldalra (nem ajánlott)** elemre.

A **Tovább lépés erre a weboldalra (nem ajánlott)** opció kiválasztása nem veszélyezteti a számítógépet, miközben a HP nyomtató beágyazott webkiszolgálóján belül navigál.

3. Válassza a **Biztonság** lapot.
4. A képernyő bal oldalán válassza ki az **Általános biztonság** lehetőséget.
5. Görgessen lejjebb a **Hardver portok** lehetőségre, és a négyzet bejelölésével engedélyezze mindkét elemet:
 - **Készülék USB engedélyezése**
 - **Host USB plug and play engedélyezése**
6. Kattintson az **Alkalmaz** gombra.

5 A nyomtató kezelése

- [Haladó szintű konfigurálás a HP beágyazott webszerver \(EWS\) segítségével](#)
- [IP hálózati beállítások konfigurálása](#)
- [A nyomtató biztonsági funkciói](#)
- [Energiamegtakarítási beállítások](#)
- [HP Web Jetadmin](#)
- [Szoftver- és firmware-frissítések](#)

További információk

Az alábbi információk a megjelenés idején helyesek voltak.

Videós segítségért lásd: www.hp.com/videos/LaserJet.

A legfrissebb információkat lásd: www.hp.com/support/ljM610, www.hp.com/support/ljM611 vagy www.hp.com/support/ljM612.

A HP mindenre kiterjedő nyomtatósúgója az alábbi információkat tartalmazza:

- Telepítés és konfigurálás
- Tanulás és használat
- Hibaelhárítás
- Szoftver- és firmware-frissítések letöltése
- Csatlakozás a támogatási fórumokhoz
- Garanciális és szabályzati információk keresése

Haladó szintű konfigurálás a HP beágyazott webszerver (EWS) segítségével

- [Bevezetés](#)
- [A HP beépített webszerver \(EWS\) elérése](#)
- [A HP beépített webszerver funkciói](#)

Bevezetés

A HP beágyazott webszerver segítségével a nyomtató kezelőpanelje helyett a számítógépről is vezérelheti a nyomtatási funkciókat.

- Nyomtatóállapot-információk megtekintése
- A fogyóeszközök hátralevő élettartamának meghatározása és új fogyóeszközök rendelése.
- Tálcakonfigurációk megtekintése és módosítása
- A nyomtató-kezelőpanel menükonfigurációjának megtekintése és módosítása
- Belső oldalak megtekintése és nyomtatása
- Értésítés fogadása a nyomtató és a kellékek eseményeiről
- A hálózati konfiguráció megtekintése és módosítása.

A HP beágyazott webkiszolgáló csak IP alapú hálózatokra csatlakoztatott nyomtató esetén működik. A HP beágyazott webkiszolgáló nem támogatja az IPX alapú nyomtatócsatlakoztatást. A HP beágyazott webszerver megnyitásához és használatához nincs szükség internet-hozzáférésre.

Ha a nyomtató csatlakoztatva van a hálózathoz, automatikusan elérhető a HP beágyazott webszerver.



MEGJEGYZÉS: A HP beépített webszerver nem elérhető a hálózati tűzfalon keresztül.



A HP beépített webszerver csak akkor használható, ha a böngésző eleget tesz az alábbi követelményeknek:


5-1. táblázat: Böngészőkövetelmények


Operációs rendszer	Böngésző
Windows® 7	Internet Explorer (8.x verzió vagy újabb)
	Google Chrome (34.x verzió vagy újabb)
	Firefox (20.x verzió vagy újabb)
Windows® 8 verzió vagy újabb	Internet Explorer (9.x verzió vagy újabb)
	Google Chrome (34.x verzió vagy újabb)
	Firefox (20.x verzió vagy újabb)
macOS	Safari (5.x verzió vagy újabb)
	Google Chrome (34.x verzió vagy újabb)
Linux	Google Chrome (34.x verzió vagy újabb)
	Firefox (20.x verzió vagy újabb)

A HP beépített webszerver (EWS) elérése

Az alábbi lépéseket követve nyissa meg a HP beágyazott webkiszolgálót (EWS).

1. Keresse meg a nyomtató IP-címét: Válassza a nyomtató kezelőpaneljén az Információk  ikont, majd pedig a Hálózat  ikont az IP-cím vagy a gazdagép nevének megjelenítéséhez.
2. Nyisson meg egy webböngészőt, és adja meg a címsorában az IP-címet vagy a gazdagép nevét pontosan úgy, ahogyan a nyomtató kezelőpaneljén látható. Nyomja le a számítógép billentyűzetének **Enter** billentyűjét. Megnyílik a beágyazott webkiszolgáló.

 <https://10.10.XXXXX/>

 **MEGJEGYZÉS:** Ha a webböngészőben megjelenik egy üzenet, amely arra figyelmeztet, hogy a webhely elérése nem feltétlenül biztonságos, válassza a folytatás lehetőségét. A webhely elérése nem károsítja a számítógépet.

A HP beépített webszerver funkciói

Információ lap

5-2. táblázat: HP beépített webszerver Információ lap

Menü	Leírás
Készülékállapot	Megjeleníti a nyomtató állapotát és a HP kellékek hátralévő becsült élettartalmát. Az oldal az egyes tálcákhoz beállított papírtípusokat és -méreteket is ismerteti. Ha módosítani szeretné az alapértelmezett beállításokat, kattintson a Beállítások módosítása hivatkozásra.
Konfigurációs lap	Megjeleníti a konfigurációs oldal adatait.
Kellékállapot oldal	Megmutatja a nyomtató kellékeinek állapotát.
Eseménynapló-oldal	Megjeleníti a nyomtató eseményeinek és hibáinak listáját. A (minden HP beágyazott webkiszolgáló oldal Egyéb hivatkozások területén található) HP Instant Support hivatkozás segítségével dinamikus weboldalakhoz csatlakozhat, amelyek segítenek a felmerülő problémák megoldásában. Ezek az oldalak megjelenítik a nyomtatóhoz elérhető kiegészítő szolgáltatásokat is.
Használati oldal	Megjeleníti a nyomtató által kinyomatott oldalak teljes, valamint méretekre, típusokra és papírnymtatási útvonalra lebontott számát.
Készülékinformációk	Megjeleníti a nyomtató hálózati nevét, címét és modelladatait. Ezen bejegyzések testreszabásához kattintson az Általános lap Eszközadatok elemére.
Kezelőpult pillanatfelvétel	A kezelőpanel kijelzőjén jelenleg látható kép megjelenítése.
Nyomtatható jelentések és oldalak	A nyomtató belső jelentéseit és oldalait sorolja fel. Jelöljön ki egy vagy több nyomtatni vagy megjeleníteni kívánt elemet.
Nyílt forráskódú licenck	Megjelenít egy összefoglalót a nyomtatóval használható, nyílt forráskódú szoftverprogramok licenceiről.

5-3. táblázat: HP beépített webszerver Általános lap

Menü	Leírás
Megjelenítési beállítások	Konfigurálja a hang beállításait, az inaktivitás időkorlátját, a törölhető figyelmeztetéseket és a folytatást megengedő eseményeket.
Kezelőpanel nyelve és billentyűzetelrendezések	Jelölje ki az alapértelmezett nyelvet a kezelőpanelen megjelenő üzenetekhez, valamint az alapértelmezett billentyűzet-elrendezést mindegyik nyelvhez.
Riasztások	E-mail riasztások beállítása a nyomtatóval és a kellekkel kapcsolatos eseményekre vonatkozóan.
Kezelőpanel beállítása alkalmazás	A Beállítások alkalmazás azon beállításait jeleníti meg, amelyek elérhetők a nyomtató kezelőpaneljén.
Általános beállítások	Beállíthatja, hogy a nyomtató hogyan kezelje az esetleges papírelakadásokat, és hogy a nyomtató kezelőpaneljéről elindított másolási feladatok elsőbbséget élvezzenek-e a nyomtatási feladatokkal szemben.
Automatikus küldés	A nyomtató beállítása oly módon, hogy az a konfigurációval és a kellekkel kapcsolatos adatokat tartalmazó, automatikus e-maileket küldjön megadott e-mail címekre.
Egyéb hivatkozások szerkesztése	Más webhelyekre mutató hivatkozások felvétele és módosítása lehetséges itt. Ez a hivatkozás a HP beágyazott webkiszolgáló oldalainak lábléc területén jelenik meg.
Rendelési információ	Itt adhatja meg a cserepatronok rendelésével kapcsolatos információkat. Ezek az információk a fogyóeszközök állapotáról szóló oldalon jelennek meg.
Készülékinformációk	Itt nevet adhat a nyomtatónak, és azonosítószámot rendelhet hozzá. Adja meg a nyomtatóért elsődlegesen felelős személy nevét, aki tájékoztatást kap majd a nyomtatóról.
Nyelv	Megadható, hogy milyen nyelven jelenjen meg a HP beépített webszerverre vonatkozó információ.
Firmware-frissítés	Letöltheti és telepítheti a nyomtatóhoz tartozó firmware-frissítő fájlokat.
Dátum-/időbeállítások	A dátum és idő beállítása, vagy a készülék szinkronizálása a hálózati időszerverrel.
Energiabeállítások	Adja meg vagy szerkessze alvó üzemmód beállításait, amelyek meghatározzák a nyomtató fogyasztását, a feléledési/elalvási idejét, valamint hogy a nyomtató milyen gyorsan lép alvó üzemmódba, és milyen gyorsan éled fel abból.
Biztonsági mentés és visszaállítás	A nyomtató és a felhasználók adatait tartalmazó biztonsági mentési fájlt készíthet. Szükség esetén a fájl segítségével az összes adatot visszaállíthatja a nyomtatón.
Gyári beállítások visszaállítása	Visszaállíthatja a nyomtatóbeállításokat a gyári alapértékekre.
Megoldástelepítő	Harmadik féltől származó szoftvercsomagok telepítése, amelyek a nyomtató funkcióinak bővítésére vagy módosítására szolgálnak.
Feladatstatisztikai beállítások	Csatlakozási információkat biztosít a külső gyártótól származó feladatstatisztikai szolgáltatásokról.
Kvótabeállítások	Csatlakozási információkat biztosít a harmadik féltől származó feladatkvóta-szolgáltatásokról.

Nyomtatás lap

5-4. táblázat: HP beépített webszerver Nyomtatás lap

Menü	Leírás
USB-meghajtóról történő nyomtatás beállításai	A Nyomtatás USB-tárolóról menü kezelőpanelen történő megjelenítését engedélyezi vagy tiltja le.
Tárolt feladatok kezelése	Engedélyezheti vagy letilthatja a feladatok nyomtató-memóriában történő tárolását. Beállítja a feladattárolási lehetőségeket.
Alapért. nyomtatási beállítások	A nyomtatási feladatok alapértelmezett opcióinak konfigurálása.
Színes letiltása (Csak színes nyomtatók esetén)	A színes nyomtatás engedélyezése vagy letiltása. Engedélyeket határoz meg az egyéni felhasználók, illetve az adott szoftveralkalmazásokból küldött feladatok számára.
PCL és PostScript beállítások	Az összes nyomtatási feladat PCL és PostScript beállításainak konfigurálása.
Nyomtatási minőség	Konfigurálja a nyomtatási minőség beállításait, beleértve a színbeállítást, a képregisztrációt és az engedélyezett papírtípusokat.
Tálcák kezelése	A papírtálcák beállításainak konfigurálása.

Kellékanyagok lap

5-5. táblázat: HP beágyazott webkiszolgáló Kellékanyagok fül

Menü	Leírás
Kellékek kezelése	Annak beállítása, hogy hogyan viselkedjen a nyomtató, amikor a kellékek elérik a nagyon alacsony szintet.

Hibaelhárítás lap

5-6. táblázat: HP beépített webszerver Hibaelhárítás lap

Menü	Leírás
Általános hibaelhárítás	Számos, a nyomtatóval kapcsolatos problémák megoldását megkönnyítő jelentés és teszt közül választhat.
On-line súgó	A HP felhőalapú online súgójához való csatlakozás a nyomtatási problémák hibaelhárítása érdekében.
Diagnosztikai adatok	A nyomtatóadatokat fájlba exportálhatja, ami a részletes hibaelemzés során lehet hasznos. MEGJEGYZÉS: Ez az elem csak akkor áll rendelkezésre, ha a Biztonság lapon meg van adva rendszergazdai jelszó.
Kalibrálás/tisztítás	Tisztítási és kalibrálási beállítások megadása, tisztítólap nyomtatása és teljes vagy részleges kalibrálás végrehajtása.
Gyári beállítások visszaállítása	Visszaállíthatja a nyomtatóbeállításokat a gyári alapértékekre.
Firmware-frissítés	Letöltheti és telepítheti a nyomtatóhoz tartozó firmware-frissítő fájlokat.

Biztonság lap

5-7. táblázat: HP beépített webszerver Biztonság lap

Menü	Leírás
Általános biztonság	Általános biztonsági beállítások, beleértve az alábbiakat: <ul style="list-style-type: none">• Rendszergazdai jelszó megadása a nyomtató egyes funkcióinak korlátozásához.• PjL-jelszó beállítása a PjL-parancsok feldolgozásához.• A fájlrendszer elérési útvonalának és a firmware-frissítés védelmének beállítása.• A kezelőpanel vagy a formázó USB-portjának engedélyezése vagy letiltása közvetlenül számítógépről kezdeményezett nyomtatáshoz.• A biztonsági beállítások állapotának megtekintése.
Fiók házirendje	A rendszergazdai fiók beállításainak engedélyezése.
Hozzáférés-vezérlés	Hozzáférés beállítása a nyomtató funkcióihoz egyes személyek vagy csoportok esetében, illetve az egyének nyomtatóba történő bejelentkezési módjának kiválasztása.
Tárolt adatok védelme	A nyomtató belső merevlemezének beállítása és kezelése. A nyomtató titkosított merevlemezrel rendelkezik a maximális biztonság érdekében. A nyomtató merevlemezén tárolt feladatok beállításainak módosítása.
Távoli alkalmazások kezelése	Távoli alkalmazásokat kezelhet vagy engedélyezhet olyan tanúsítványok importálásával vagy törlésével, amelyek lehetővé teszik az eszközök számára a termék használatát.
Tanúsítványok kezelése	Biztonsági tanúsítványok telepítése és kezelése a nyomtató és a hálózat eléréséhez.
Webszolgáltatás biztonsága	A nyomtató-erőforrásokhoz való hozzáférés engedélyezése más tartományok weboldalai számára. Ha egy oldalt sem ad hozzá a listához, az összes oldal megbízható lesz.
Önteszt	Annak ellenőrzése, hogy a biztonsági funkciók a várt rendszerparamétereknek megfelelően futnak-e.

HP webszolgáltatások lap

A **HP webszolgáltatások** lap használatával konfigurálhatja és engedélyezheti a HP webszolgáltatásokat a nyomtatóhoz. A HP ePrint funkció használatához engedélyeznie kell a HP webszolgáltatásokat.

5-8. táblázat: HP webszolgáltatások lap, HP beágyazott webszerver

Menü	Leírás
Webszolgáltatások beállítása	Csatlakoztassa a nyomtatót a HP Connected szolgáltatáshoz az interneten a HP webszolgáltatások engedélyezésével.
Webes proxy	Proxyszerver beállítása, ha problémák merülnek fel a HP webszolgáltatások engedélyezésekor vagy a nyomtató internetcsatlakozásakor.
Smart Cloud Print	Engedélyezi Smart Cloud Print szolgáltatást, amely lehetővé teszi a web alapú alkalmazásokhoz történő hozzáférést, így kibővíti a nyomtató funkcióit.

Hálózatkezelés lap

A **Hálózatkezelés** lap az IP-alapú hálózathoz való csatlakozás során a nyomtató hálózati beállításainak megadására és védelmére szolgál. Ez a lap nem jelenik meg, ha a nyomtató más típusú hálózathoz csatlakozik.

5-9. táblázat: HP beépített webszerver Hálózatkezelés lap

Menü	Leírás
Konfiguráció	
Wi-Fi Direct	Módosíthatja a Wi-Fi Direct beállításait olyan nyomtatókon, amelyek beépített Wi-Fi Direct Print és NFC nyomtatási lehetőséggel rendelkeznek, illetve vezeték nélküli tartozék van rájuk telepítve. MEGJEGYZÉS: Az elérhető konfigurációs opciók a nyomtatókiszolgáló-modelltől függenek.
TCP/IP-beállítások	TCP/IP beállítások konfigurálása IPv4 és IPv6 hálózatokhoz. MEGJEGYZÉS: Az elérhető konfigurációs opciók a nyomtatószerver-modelltől függenek.
A hálózat beállításai	IPX/SPX, AppleTalk, DLC/LLC és SNMP beállítások konfigurálása a nyomtatószerver-modelltől függően.
Egyéb beállítások	A nyomtatószerver által támogatott általános nyomtatási protokollok és szolgáltatások konfigurálása. Az elérhető lehetőségek a nyomtatószerver-modelltől függően eltérőek lehetnek, de az alábbiakat tartalmazhatják: firmware-frissítés, LPD-sorok, USB-beállítások, támogatási információk és frissítési gyakoriság.
AirPrint	Hálózati nyomtatás engedélyezése, beállítása vagy letiltása az Apple-támogatott nyomtatókról.
Válasszon nyelvet	A HP beágyazott webkiszolgáló által megjelenített nyelv módosítása. Ez az oldal abban az esetben jelenik meg, ha a weboldalak több nyelvet is támogatnak. A támogatott nyelvek a böngésző nyelvi beállításaiban is kiválaszthatók.
Hely kiválasztása	Válassza ki a nyomtató helyének országát/térségét.
Google Cloud Print	
Beállítás	A Google Cloud Print beállítások megadása.
Webes proxy	A proxybeállítások konfigurálása.
Biztonság	
Beállítások	A jelenlegi biztonsági beállítások megtekintése és visszaállítása a gyári alapértelmezett értékekre. Biztonsági beállítások konfigurálása a biztonsági konfigurációs varázsló használatával. MEGJEGYZÉS: Ne használja a biztonsági konfigurációs varázslót a hálózatkezelési alkalmazásokat használó biztonsági beállítások, pl. HP Web Jetadmin konfigurálásához.
Engedélyezés	Konfigurációkezelés és nyomtatóhasználat vezérlése, beleértve az alábbiakat: <ul style="list-style-type: none">• Rendszergazdai jelszó beállítása vagy módosítása a konfigurációs paraméterek hozzáférhetőségének szabályozására.• Digitális tanúsítványok kérése, telepítése és kezelése a HP Jetdirect nyomtatószerveren.• Az állomások hozzáféréseinek korlátozása a nyomtatóhoz hozzáférés-vezérlési lista (ACL) segítségével (csak az IPv4 hálózatokon kiválasztott nyomtatószerverek esetében).
Biztonságos kommunikáció	A biztonsági beállítások konfigurálása.

Felügyeleti protokollok	<p>A nyomtató biztonsági protokolljainak konfigurálása és kezelése, beleértve az alábbiakat:</p> <ul style="list-style-type: none"> • A HP beágyazott webkiszolgáló biztonságkezelési szintjének meghatározása, valamint a HTTP és HTTPS forgalom szabályozása. • Az SNMP (egyszerű hálózatkezelő protokoll) működésének konfigurálása. Az SNMP v1/v2c és az SNMP v3 ügynökök engedélyezése vagy letiltása a nyomtatókiszolgálón. • Az esetlegesen nem biztonságos protokollokon keresztüli hozzáférés szabályozása, mint például nyomtatási protokollok, nyomtatási szolgáltatások, felfedezőprotokollok, névfeloldási szolgáltatások és konfigurációkezelési protokollok.
802.1X hitelesítés	<p>A 802.1X hitelesítési beállítások konfigurálása a Jetdirect nyomtatószerveren a hálózati ügyfél-hitelesítéshez, valamint a 802.1X hitelesítési beállítások visszaállítása a gyári alapértelmezett értékekre.</p> <p>VIGYÁZATI! A 802.1X hitelesítési beállítások módosításakor megszakadhat a kapcsolat. A nyomtató újbóli csatlakozásához a nyomtatószerver gyári alapértelmezett értékekre való visszaállítására és a nyomtató újbóli telepítésére lehet szükség.</p>
IPsec/tűzfal	Tűzfal-házirend vagy IPsec/Firewall házirend megtekintése vagy konfigurálása.
Értesítési ügynök	HP eszköz értesítési ügynök engedélyezése vagy letiltása, konfigurációs kiszolgáló beállítása, valamint kölcsönös hitelesítés konfigurálása tanúsítványok használatával.
Diagnosztika	
Hálózati statisztika	A HP Jetdirect nyomtatószerveren összegyűjtött és tárolt hálózati statisztikai adatok megjelenítése.
Protokollinformáció	A HP Jetdirect nyomtatószerver hálózati konfigurációs beállításainak listája az egyes protokollok számára.
Konfigurációs oldal	A HP Jetdirect konfigurációs oldalának megjelenítése az állapot- és konfigurációs adatokkal.

Egyéb hivatkozások lista



MEGJEGYZÉS: A HP beágyazott webkiszolgáló láblécén megjelenő hivatkozások konfigurálása az **Egyéb hivatkozások szerkesztése** menü használatával az **Általános** lapon. Az alapértelmezett hivatkozások a következők:

5–10. táblázat: HP beépített webszerver Egyéb hivatkozások lista

Menü	Leírás
HP Instant Support	Kapcsolódás a HP webhelyéhez a nyomtatóval kapcsolatban felmerült problémák megoldása érdekében.
Kellékek vásárlása	Kapcsolódás a HP SureSupply webhelyhez, ahol tájékozódhat az eredeti HP kellékek – például kazetták és papírok – beszerzési lehetőségeiről.
Terméktámogatás	A nyomtató támogatási oldalának elérése, ahol számos témakörrel kapcsolatban kereshet információkat.

IP hálózati beállítások konfigurálása



- [Nyomtatómegosztásra vonatkozó nyilatkozat](#)
- [Hálózati beállítások megtekintése és módosítása](#)
- [A nyomtató átnevezése a hálózaton](#)
- [IPv4 TCP/IP-paraméterek kézi beállítása a kezelőpanelen](#)
- [IPv6 TCP/IP-paraméterek kézi beállítása a kezelőpanelen](#)
- [Kapcsolati sebesség és duplex beállítások](#)


Nyomtatómegosztásra vonatkozó nyilatkozat


A HP nem támogatja az egyenrangú hálózati működést, mivel ezt a szolgáltatást a Microsoft operációs rendszerek biztosítják, nem pedig a HP nyomtató-illesztőprogramok. Keresse fel a Microsoft webhelyét a www.microsoft.com címen.

Hálózati beállítások megtekintése és módosítása

A HP beépített webszerver segítségével megtekintheti vagy módosíthatja az IP-konfigurációs beállításokat.

1. Keresse meg a nyomtató IP-címét: Válassza a nyomtató kezelőpaneljén az Információk  ikont, majd pedig a Hálózat  ikont az IP-cím vagy a gazdagép nevének megjelenítéséhez.
2. Nyisson meg egy webböngészőt, és adja meg a címsorában az IP-címet vagy a gazdagép nevét pontosan úgy, ahogyan a nyomtató kezelőpaneljén látható. Nyomja le a számítógép billentyűzetének **Enter** billentyűjét. Megnyílik a beágyazott webkiszolgáló.



 <https://10.10.XX.XXX/>

 **MEGJEGYZÉS:** Ha a webböngészőben megjelenik egy üzenet, amely arra figyelmeztet, hogy a webhely elérése nem feltétlenül biztonságos, válassza a folytatás lehetőséget. A webhely elérése nem károsítja a számítógépet.


3. Kattintson a **Hálózatkezelés** fülre, hogy hozzájusson a hálózati információhoz. Szükség szerint módosítsa a beállításokat.


A nyomtató átnevezése a hálózaton

A nyomtató egyedi azonosíthatósága érdekében valamelyik hálózaton való átnevezéséhez használja a HP beágyazott webszervert.


1. Keresse meg a nyomtató IP-címét: Válassza a nyomtató kezelőpaneljén az Információk  ikont, majd pedig a Hálózat  ikont az IP-cím vagy a gazdagép nevének megjelenítéséhez.

2. Nyisson meg egy webböngészőt, és adja meg a címsorában az IP-címet vagy a gazdagép nevét pontosan úgy, ahogyan a nyomtató kezelőpaneljén látható. Nyomja le a számítógép billentyűzetének **Enter** billentyűjét. Megnyílik a beágyazott webkiszolgáló.

 <https://10.10.XX.XXX/>

 **MEGJEGYZÉS:** Ha a webböngészőben megjelenik egy üzenet, amely arra figyelmeztet, hogy a webhely elérése nem feltétlenül biztonságos, válassza a folytatás lehetőséget. A webhely elérése nem károsítja a számítógépet.

3. Kattintson az **Általános** fülre.
4. Az alapértelmezett nyomtatónév az **Eszközadatok** oldal **Eszköznév** mezőjében olvasható. Ezt a nevet módosíthatja a nyomtató egyedi azonosítása érdekében.

 **MEGJEGYZÉS:** A lap többi mezőjének kitöltése opcionális.

5. A módosítások mentéséhez kattintson az **Alkalmaz** gombra.

IPv4 TCP/IP-paraméterek kézi beállítása a kezelőpanelen

A kezelőpanel **Beállítások** menüjének segítségével kézzel állíthatja be az IPv4-címet, az alhálózati maszkot és az alapértelmezett átjárót.

1. A nyomtató kezelőpaneljének kezdőképernyőjén lépjen a **Beállítások** alkalmazásra, majd válassza ki a **Beállítások** ikont.
2. Nyissa meg a következő menüket:
 - a. **Hálózatkezelés**
 - b. **Ethernet**
 - c. **TCP/IP**
 - d. **IPV 4 beállítások**
 - e. **Konfigurációs mód**
3. Válassza ki a **Kézi**, majd az **OK** lehetőséget.
4. Nyissa meg a **Manuális beállítások** menüt.
5. Válassza ki az **IP-cím**, **Alhálózati maszk** vagy **Alapértelmezett átjáró** lehetőséget.
6. A numerikus billentyűzet használatával gépelje be a megfelelő számot a mezőbe, majd válassza az **OK** gombot.

Ismételje meg az eljárást minden konfigurálandó mező esetében.

IPv6 TCP/IP-paraméterek kézi beállítása a kezelőpanelen

A kezelőpanel **Beállítások** menüjének segítségével kézzel beállíthatja az IPv6-alapú címekeket.

1. A nyomtató kezelőpaneljének kezdőképernyőjén lépjen a **Beállítások** alkalmazásra, majd válassza ki a **Beállítások** ikont.
2. A manuális konfigurálás engedélyezéséhez nyissa meg a következő menüket:


- a. [Hálózatkezelés](#)
 - b. [Ethernet](#)
 - c. [TCP/IP](#)
 - d. [IPV6-beállítások](#)
3. Válassza ki az [Engedélyezés](#), majd a [Be](#) lehetőséget, majd válassza az [OK](#) lehetőséget.
 4. Nyissa meg a [Cím](#) menüt.
 5. Nyissa meg a [Manuális beállítások](#) menüt, majd válassza ki a [Cím](#) lehetőséget. A billentyűzet segítségével adja meg a címet, majd válassza az [OK](#) lehetőséget.

Kapcsolati sebesség és duplex beállítások

 **MEGJEGYZÉS:** Ez az információ csak Ethernet-hálózatokra érvényes. Nem vonatkozik vezeték nélküli hálózatokra.

A nyomtatószerver kapcsolati sebességének és kommunikációs módjának illeszkednie kell a hálózati hubhoz. A legtöbb helyzetben automatikus módban kell hagyni a nyomtatót. A kapcsolódási sebesség és a duplex beállítások hibás módosításai miatt előfordulhat, hogy a nyomtató nem tud kommunikálni más hálózati eszközökkel. Ha módosításokat szeretne végezni, használja a nyomtató kezelőpaneljét.

 **MEGJEGYZÉS:** A nyomtató beállításának egyeznie kell a hálózati eszköz beállításával (hálózati hub, switch, átjáró, útválasztó vagy számítógép).

 **MEGJEGYZÉS:** Ha ezeken a beállításokon változtat, az a nyomtató ki- majd visszakapcsolását okozza. Csak akkor módosítson, ha a nyomtató tétlen.

1. A nyomtató kezelőpaneljének kezdőképernyőjén lépjen a [Beállítások](#) alkalmazásra, majd válassza ki a [Beállítások](#) ikont.
2. Nyissa meg a következő menüket:
 - a. [Hálózatkezelés](#)
 - b. [Ethernet](#)
 - c. [Kapcsolódási sebesség](#)
3. Válassza ki az alábbi lehetőségek egyikét:
 - **Automatikus:** A nyomtatószerver automatikusan konfigurálja magát a hálózaton megengedett legnagyobb kapcsolati sebességre és kommunikációs módra.
 - **10T Fél:** 10 Megabájt/másodperc (Mbps), félduplex működés
 - **10T Teljes:** 10 Mbps, teljes duplex működés
 - **10T Auto:** 10 Mb/s, automatikus duplex működés
 - **100TX Fél:** 100 Mbps, félduplex működés
 - **100TX Teljes:** 100 Mbps, teljes duplex működés

- **100TX Automat.:** 100 Mb/s, automatikus duplex működés
 - **1000T Teljes:** 1000 Mbps, teljes duplex működés
4. Válassza a **OK** lehetőséget. A nyomtató kikapcsol, majd ismét bekapcsol.

A nyomtató biztonsági funkciói

Bevezetés

A nyomtató számos biztonsági funkciót tartalmaz, amelyekkel korlátozható a konfigurációs beállításokhoz hozzáférők személye, biztosíthatók az adatok, és megakadályozható az értékes hardver-összetevőkhöz való hozzáférés.

- [Biztonsági nyilatkozatok](#)
- [IP Security \(IP-biztonság\)](#)
- [Rendszerjelszó hozzárendelése vagy módosítása a HP beágyazott webszerverrel](#)
- [Titkosítás támogatása: HP nagy teljesítményű biztonságos merevlemezek](#)
- [A formázó zárolása](#)

Biztonsági nyilatkozatok

A nyomtató támogatja azokat a biztonsági szabványokat és ajánlott protokollokat, amelyek segítenek a nyomtató biztonságának megőrzésében, a hálózaton található kritikus információk védelmében, valamint a nyomtató felügyeleti és karbantartási módjának egyszerűsítésében.



IP Security (IP-biztonság)

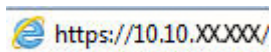
Az IP Security (IPsec) olyan protokollkészlet, amely ellenőrzi a nyomtatóra irányuló és az onnan induló IP-alapú hálózati forgalmat. Az IPsec gazdagépek közötti hitelesítést, adatintegritást és a hálózati kommunikáció titkosítását biztosítja.


Olyan nyomtatók esetében, amelyek hálózatra csatlakoznak és rendelkeznek HP Jetdirect nyomtatószerverrel, a HP beágyazott webszerver **Hálózatkezelés** lapján konfigurálhatja az IPsec beállítást.

Rendszerjelszó hozzárendelése vagy módosítása a HP beágyazott webszerverrel

A nyomtatóhoz és a HP beágyazott webszerverhez való hozzáféréshez jelöljön ki egy rendszergazdai jelszót, így a jogosulatlan felhasználók nem módosíthatják a nyomtató beállításait.

1. Keresse meg a nyomtató IP-címét: Válassza a nyomtató kezelőpaneljén az Információk  ikont, majd pedig a Hálózat  ikont az IP-cím vagy a gazdagép nevének megjelenítéséhez.
2. Nyisson meg egy webböngészőt, és adja meg a címsorában az IP-címet vagy a gazdagép nevét pontosan úgy, ahogyan a nyomtató kezelőpaneljén látható. Nyomja le a számítógép billentyűzetének **Enter** billentyűjét. Megnyílik a beágyazott webkiszolgáló.

 <https://10.10.XXXXX/>


 **MEGJEGYZÉS:** Ha a webböngészőben megjelenik egy üzenet, amely arra figyelmeztet, hogy a webhely elérése nem feltétlenül biztonságos, válassza a folytatás lehetőséget. A webhely elérése nem károsítja a számítógépet.

3. Kattintson a **Biztonság** fülre.
4. Nyissa meg az **Általános biztonság** menüt.

5. A **Helyi rendszergazdai jelszó beállítása** területen írja be a jelszóval társítani kívánt nevet a **Felhasználónév** mezőbe.
6. Írja be a jelszót az **Új jelszó** szövegmezőbe, majd írja be ismét a **Jelszó megerősítése** szövegmezőbe.


 **MEGJEGYZÉS:** Meglévő jelszó cseréje esetén először a meglévő jelszót írja be a **Régi jelszó** mezőbe.



7. Kattintson az **Alkalmaz** gombra.

 **MEGJEGYZÉS:** Jegyezze fel a jelszót, és tegye el biztonságos helyre. A rendszergazdai jelszót nem lehet visszaállítani. Ha elvesztette vagy elfelejtette a rendszergazdai jelszót, a support.hp.com oldalon vegye fel a kapcsolatot a HP Ügyféltámogatással a nyomtató teljes visszaállításával kapcsolatos segítségért.

A nyomtató kezelőpaneléről elérhető funkciók némelyike védetté tehető a jogosulatlan használattal szemben. Védett funkció esetén a nyomtató bejelentkezéshez köti a funkció használatát. Bejelentkezhet úgy is, hogy nem várja meg a figyelmeztetést, hanem kiválasztja a **Bejelentkezés** elemet a nyomtató kezdőképernyőjén.

A nyomtatóba történő bejelentkezéshez szükséges hitelesítő adatok jellemzően megegyeznek a hálózatba való bejelentkezéshez szükséges adatokkal. A hitelesítő adatokkal kapcsolatos kérdéseivel forduljon a nyomtató hálózati rendszergazdjához.

1. Bejelentkezés a nyomtaton:
 - **Billentyűzettel rendelkező kezelőpanelek:** Nyomja meg a Bejelentkezés  gombot
 - **Érintőképernyős kezelőpanelek:** A nyomtató kezelőpaneljének kezdőképernyőjén válassza a **Bejelentkezés** lehetőséget.
2. Kövesse a megjelenő utasításokat a hitelesítő adatok megadásához.

 **MEGJEGYZÉS:** A nyomtató biztonságos működésének biztosítása érdekében a készülék használatának befejezésekor nyomja meg a Kijelentkezés  gombot vagy válassza a **Kijelentkezés** lehetőséget.

Titkosítás támogatása: HP nagy teljesítményű biztonságos merevlemezek

A merevlemez hardveralapú titkosítást kínál, így az érzékeny adatok biztonságosan tárolhatók anélkül, hogy hatással lennének a nyomtató teljesítményére. Ez a merevlemez a legfrissebb Advanced Encryption Standard (AES) szabványt alkalmazza és számos időmegtakarítási szolgáltatást és robusztus funkciókat kínál.

A lemez konfigurálásához használja a HP beépített webszerver **Biztonság** menüjét.

A formázó zárolása

A formázó rendelkezik egy nyílással, amely használható biztonsági kábel csatlakoztatásához. A formázó lezárása megakadályozza, hogy valaki értékes alkatrészeket vegyen ki belőle.

Energiamegtakarítási beállítások

Bevezetés

- [Nyomtatás EconoMode üzemmódban](#)
- [Az alvásidőzítő beállítása és a nyomtató konfigurálása 1 watt vagy annál kevesebb energia felhasználására](#)

Nyomtatás EconoMode üzemmódban

A dokumentumok piszkozatainak kinyomtatásához EconoMode lehetőség vehető igénybe a nyomtatón. Az EconoMode csökkentheti az elhasznált festék mennyiségét. Az EconoMode alkalmazása azonban a nyomtatás minőségét is rontja.

A HP nem tanácsolja az EconoMode folyamatos használatát. Ha folyamatosan EconoMode üzemmódban nyomtat, a tonerkazetta mechanikus részei az előtt tönkremehetnek, mielőtt kifogyna belőlük a festék. Ha a nyomtatási minőség leromlik és már nem elfogadható, fontolja meg a tonerkazetta cseréjét.



MEGJEGYZÉS: Ha ez a lehetőség nem érhető el a nyomtató-illesztőprogramban, beállíthatja a nyomtató kezelőpaneljén.

EconoMode beállítása a nyomtató-illesztőprogrammal

1. A szoftveralkalmazásban válassza a **Nyomtatás** lehetőséget.
2. Válassza ki a nyomtatót, majd kattintson a **Tulajdonságok** vagy a **Beállítások** gombra.
3. Kattintson a **Papír/Minőség** lapra.
4. A funkció bekapcsolásához kattintson az **EconoMode** jelölőnégyzetre, majd az **OK** gombra.

EconoMode üzemmód konfigurálása a nyomtató kezelőpaneljén

1. A nyomtató kezelőpaneljének kezdőképernyőjén lépjen a **Beállítások** alkalmazásra, majd válassza ki a **Beállítások** ikont.
2. Nyissa meg a következő menüket:
 - a. **Másolás/nyomtatás** vagy **Nyomtatás**
 - b. **Alapértelmezett nyomtatási beállítások**
 - c. **EconoMode (gazdaságos üzemmód)**
3. A funkció engedélyezéséhez, illetve letiltásához válassza a **Be** vagy a **Ki** lehetőséget.

Az alvásidőzítő beállítása és a nyomtató konfigurálása 1 watt vagy annál kevesebb energia felhasználására

Az alvó üzemmód beállításai meghatározzák a nyomtató fogyasztását, a feléledési/elalvási időt, valamint hogy a nyomtató milyen gyorsan lép alvó üzemmódba, és milyen gyorsan éled fel abból.

Annak beállítása érdekében, hogy a nyomtató 1 wattot vagy annál kevesebb energiát használjon fel alvó üzemmódban, adja meg az Alvó üzemmód tétlenség esetén és az Automatikus kikapcsolás elalvás után időbeállításait.

1. A nyomtató kezelőpaneljének kezdőképernyőjén lépjen a [Beállítások](#) alkalmazásra, majd válassza ki a [Beállítások](#) ikont.
2. Nyissa meg a következő menüket:
 - a. [Általános beállítások](#)
 - b. [Energiabeállítások](#)
 - c. [Alvó üzemmód beállítások](#)
3. Válassza ki az [Alvó üzemmód téltlenség esetén](#) lehetőséget az alvó üzemmódba történő átállást megelőző tétlen időszak időtartamának (perc) megadásához. Adja meg a megfelelő időtartamot.



MEGJEGYZÉS: Az alvó módba lépés alapértelmezett várakozási ideje 0 perc. A nulla (0) azt jelzi, hogy a nyomtató kevesebb mint 1 perc alatt lép alvó üzemmódba.

4. Válassza ki az [Automatikus kikapcsolás elavulás után](#) lehetőséget, amennyiben a nyomtatót még inkább energiatakarékos üzemmódra szeretné állítani az alvó állapotot követően. Adja meg a megfelelő időtartamot.



MEGJEGYZÉS: Alapértelmezés szerint a nyomtató minden műveletre felébredéssel reagál (az USB és Wi-Fi kapcsolattal összefüggő műveletek kivételével) automatikusan kikapcsolt állapot esetén, azonban be lehet állítani, hogy csak a tápkapcsoló gomb megnyomására ébredjen fel.

5. A beállítások mentéséhez válassza a [Kész](#) gombot.

HP Web Jetadmin

A díjnyertes, iparágvezető HP Web Jetadmin eszköz a hálózati HP-eszközök – például nyomtatók, többfunkciós nyomtatók és digitális kézbesítők – széles körének hatékony kezelésére szolgál. Ez az integrált megoldás lehetővé teszi a nyomtatási és képfeldolgozási környezet távolból történő telepítését, felügyeletét, karbantartását, hibaelhárítását és védelmét, ami az időmegtakarítás, a költségek visszaszorítása és a befektetések értékének megőrzése révén végső soron az üzleti hatékonyság növelését eredményezi.

A HP rendszeres időközönként elérhetővé teszi a Web Jetadmin frissítéseit a nyomtató meghatározott funkcióinak támogatására. További információért látogasson el a www.hp.com/go/webjetadmin oldalra.

Szoftver- és firmware-frissítések

A HP rendszeresen frissíti a szoftvereket és firmware-t a problémák megoldása és az új funkciók hozzáadása érdekében. Hogy élvezhesse a legújabb frissítéseket előnyeit, töltsse le az internetről a legújabb illesztőprogram-fájlt, a firmware-fájlt vagy mindkettőt.

Keresse fel a következő címet: www.hp.com/support/ljM610, www.hp.com/support/ljM611 vagy www.hp.com/support/ljM612. Kattintson a **Szoftverek és illesztőprogramok** gombra.

6 Hibaelhárítás

- [Ügyfélszolgálat](#)
- [A kezelőpanel súgója](#)
- [Gyári beállítások visszaállítása](#)
- [A nyomtató kezelőpaneljén megjelenik a „Kazetta festékszintje alacsony” vagy a „Kazetta festékszintje nagyon alacsony” üzenet](#)
- [A nyomtató nem húz be papírt a papírtálcáról, vagy hibásan tölti be a papírt](#)
- [Papírelakadások elhárítása](#)
- [A monokróm nyomtatási minőséggel kapcsolatos problémák megoldása](#)
- [Vezetékes hálózati problémák megoldása](#)
- [Vezeték nélküli hálózati problémák megoldása](#)

További információk

Az alábbi információk a megjelenés idején helyesek voltak.

Videós segítségért lásd: www.hp.com/videos/LaserJet.

A legfrissebb információkat lásd: www.hp.com/support/ljM610, www.hp.com/support/ljM611 vagy www.hp.com/support/ljM612.

A HP mindenre kiterjedő nyomtatósúgója az alábbi információkat tartalmazza:


- Telepítés és konfigurálás
- Tanulás és használat
- Hibaelhárítás
- Szoftver- és firmware-frissítések letöltése
- Csatlakozás a támogatási fórumokhoz
- Garanciális és szabályzati információk keresése

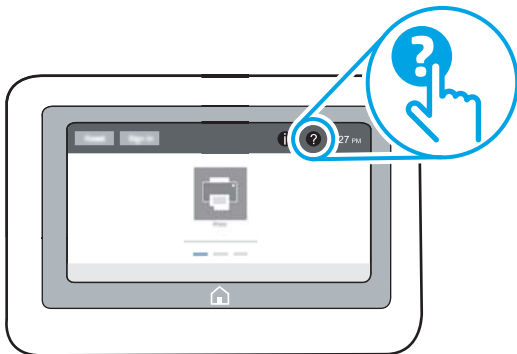
Ügyfélszolgálat

6-1. táblázat: Ügyféltámogatási lehetőségek

Támogatás típusa	Kapcsolattartási információk
Telefonos ügyfélszolgálat az Ön országában/térségében Legyenek kéznél a következő adatok: nyomtató neve, sorozatszám, a vásárlás dátuma és a probléma leírása	Az országra/térségre vonatkozó telefonszámok a nyomtató dobozában mellékelt szórólapon, illetve a következő webhelyen található: support.hp.com .
24 órás internetes támogatás, valamint szoftver segédprogramok és illesztőprogramok letöltése	www.hp.com/support/ljM610 , www.hp.com/support/ljM611 vagy www.hp.com/support/ljM612
További HP javítási vagy karbantartási szerződések megrendelése	www.hp.com/go/carepack
A nyomtató regisztrálása	www.register.hp.com


A kezelőpanel sűgőja

A nyomtatóhoz beépített sűgőrendszer tartozik, amely az egyes képernyők használatát ismerteti. A sűgőrendszer megnyitásához válassza ki a kezelőpanel Sűgő  gombját.



Egyes képernyők esetében a Sűgő gomb egy globális menűt nyit meg, amelyben rákereshet adott témakörökre. A menűben található gombok kiválasztásával tallózhat a menűszerkezetben.


Egyes Sűgő képernyőkön animációk vezetnek végig az adott eljárásokon, például a papírelakadások megsűntetésén.

Ha a nyomtató hibát jelez vagy figyelmeztetést jelenít meg, a probléma leírását tartalmazó üzenet megnyitásához válassza ki a Sűgő  gombot. Az üzenet a probléma megoldásában segítő utasításokat is tartalmazza.

Gyári beállítások visszaállítása

Bevezetés

A nyomtató eredeti gyári beállításaira történő visszatéréshez alkalmazza az alábbi módszerek valamelyikét.

 **MEGJEGYZÉS:** A gyári beállítások visszaállítása a nyomtató-beállítások többségét a gyári alapértékekre állítja be. Néhány beállítás azonban nem módosul, pl. a nyelv, a dátum, az idő, és bizonyos hálózatkonfigurációs beállítások.



Első módszer: Gyári alapbeállítások visszaállítása a nyomtató kezelőpaneljéről

1. A nyomtató kezelőpaneljének kezdőképernyőjén lépjen a **Beállítások** alkalmazásra, majd válassza ki a **Beállítások** ikont.
2. Nyissa meg a következő menüket:
 - a. **Általános**
 - b. **Gyári beállítások visszaállítása**
3. Válassza a **Visszaállítás** lehetőséget.


Megjelenik egy megerősítést kérő üzenet, mely arra figyelmeztet, hogy a visszaállítási művelet végrehajtása adatvesztéshez vezethet.
4. A folyamat végrehajtásához válassza a **Visszaállítás** gombot.

 **MEGJEGYZÉS:** A visszaállítási művelet befejeződését követően a nyomtató automatikusan újraindul.


Második módszer: Gyári alapbeállítások visszaállítása a HP beágyazott webszerverről (csak a hálózathoz csatlakoztatott nyomtatók esetében)

1. Keresse meg a nyomtató IP-címét: A nyomtató kezelőpaneljének kezdőképernyőjén válassza az **Információ**  ikont, majd válassza a **Hálózat**  ikont az IP-cím vagy a gazdagép nevének megjelenítéséhez.
2. Nyisson meg egy webböngészőt, és adja meg a címsorában az IP-címet vagy a gazdagép nevét pontosan úgy, ahogyan a nyomtató kezelőpaneljén látható. Nyomja le a számítógép billentyűzetének **Enter** billentyűjét. Megnyílik a beágyazott webkiszolgáló.

 `https://10.10.XX.XXX/`

 **MEGJEGYZÉS:** Ha a webböngészőben megjelenik egy üzenet, amely arra figyelmeztet, hogy a webhely elérése nem feltétlenül biztonságos, válassza a folytatás lehetőséget. A webhely elérése nem károsítja a számítógépet.

3. Kattintson az **Általános** fülre.
4. A képernyő bal oldalán kattintson a **Gyári alapbeállítások visszaállítása** elemre.
5. Kattintson a **Visszaállítás** gombra.

 **MEGJEGYZÉS:** A visszaállítási művelet befejeződését követően a nyomtató automatikusan újraindul.

A nyomtató kezelőpaneljén megjelenik a „Kazetta festékszintje alacsony” vagy a „Kazetta festékszintje nagyon alacsony” üzenet

Kazetta alacsony szinten

A nyomtató jelzi, ha egy tonerkazettában kevés a festék. A tonerkazetta tényleges hátralévő élettartama eltérő lehet. Gondoskodjon arról, hogy legyen kéznél cserekazetta, ha a nyomtatási minőség már nem elfogadható. A festékkazettát nem szükséges most kicserélni, és a kazettatartó-rekesz ajtaja zárva marad, amíg a kazetta festékszintje **Nagyon alacsony** értékre csökken.

Kazetta nagyon alacsony szinten

A nyomtató jelzi, ha a tonerkazetta festékszintje nagyon alacsony. Emellett kiold a nyomtató elülső ajtaja, hogy azt kinyitva ki lehessen cserélni a kazettát. A tonerkazetta tényleges hátralévő élettartama eltérő lehet. Gondoskodjon arról, hogy legyen kéznél cserekazetta, ha a nyomtatási minőség már nem elfogadható. Ekkor a tonerkazettát nem kell cserélni, kivéve, ha a nyomtatási minőség már nem elfogadható.

Amint egy HP tonerkazetta elérte a **Nagyon alacsony szinten** jelzést, a rá vonatkozó HP Premium Protection jótállás érvényessége megszűnik.

A nyomtató nem húz be papírt a papírtálcáról, vagy hibásan tölti be a papírt

Bevezetés

Az alábbi megoldások segíthetnek a problémák elhárításában, ha a nyomtató nem húzza be a papírt valamelyik tálcáról vagy egyszerre több papírlapot húz be. A következő helyzetek bármelyike papírelakadásokat eredményezhet.


- [A nyomtató nem húz be papírt](#)
- [A nyomtató egyszerre több lapot húz be](#)


A nyomtató nem húz be papírt

Ha a nyomtató nem húz be papírt a tálcáról, próbálkozzon az alábbi lehetőségekkel.

1. Nyissa ki a nyomtatót, és távolítsa el az esetlegesen elakadt papírlapokat. Ellenőrizze, hogy nem maradtak-e szakadt papírdarabok a nyomtató belsejében.
2. Töltsön be a tálcára a feladatnak megfelelő méretű papírt.
3. Ellenőrizze a nyomtató kezelőpaneljén, hogy helyes papírméret és -típus van-e beállítva.

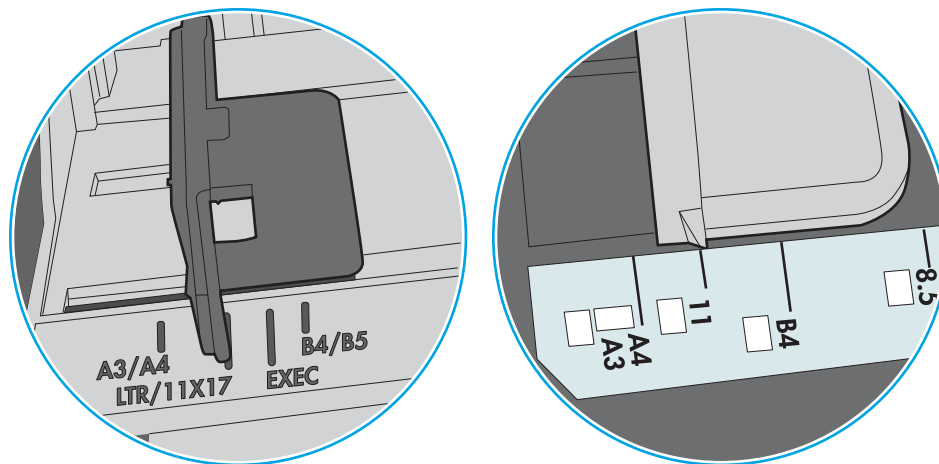
4. Győződjön meg róla, hogy a tálca papírvezetői a papírméretnek megfelelően vannak beállítva. Állítsa be megfelelően a papírvezetőket a tálcában. A tálca vezetőjén látható nyílnak pontosan igazodnia kell a tálcán lévő jelöléshez.

 **MEGJEGYZÉS:** A beállításkor figyeljen arra, hogy a papírvezetők ne legyenek túl szorosan a papírköteghez nyomva. A papírvezetőket a tálcán látható bevágások vagy egyéb jelölések szerint állítsa be.

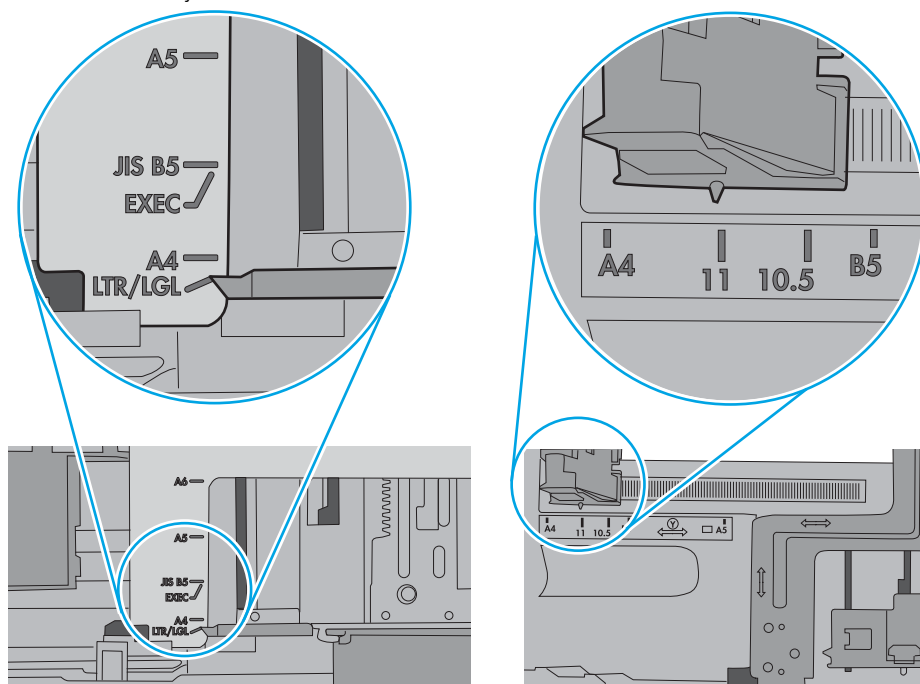
 **MEGJEGYZÉS:** Ha a felügyeleti szolgáltatást biztosító cég zárolható tálcavezetőket szereltetett be, előfordulhat, hogy azokat nem lehet átállítani. A papírtálcák zárolásával és kioldásával kapcsolatos további információért vegye fel a kapcsolatot a felügyeleti szolgáltatást nyújtó cég képviselőjével.

A következő képek a különböző nyomtatók tálcaín lévő papírméret-bevágásokra mutatnak példát. A legtöbb HP-nyomtató ezekhez hasonló jelölésekkel rendelkezik.

6-1. ábra: Méretjelölések az 1. tálcán vagy a többfunkciós tálcán



6-2. ábra: Méretjelölések kazettatálcákon

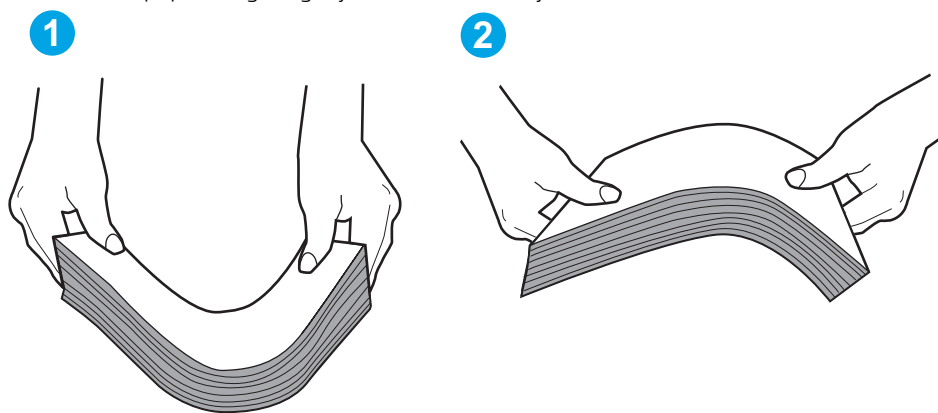


5. Ellenőrizze, hogy a szoba páratartalma megfelel-e az adott nyomtató követelményeinek, és hogy a papír bontatlan csomagolásban van-e tárolva. A becsomagolt papírkötegek többségét a papír szárazon tartása érdekében vízhatlan csomagolással forgalmazzák.

Magas páratartalmú környezetben a tálcában a köteg tetején lévő papír nedvességet szívhat magába, és emiatt előfordulhat, hogy hullámossá vagy egyenetlenné válik. Ebben az esetben távolítsa el a felső 5-10 papírlapot a kötegből.

Alacsony páratartalmú környezetben a sztatikus elektromosság-többlet összeragadt papírlapokat okozhat. Ebben az esetben távolítsa el a papírt a tálcából, és két végénél fogva hajlítsa meg a köteget úgy, hogy U-alakot formázzon. Ezután fordítsa lefelé a végeket az U-alak visszafordításához. Következő lépésként fogja meg két oldalán a papírköteget, majd ismételje meg ezt az eljárást. Ez a folyamat sztatikus energia keletkezése nélkül választja el egymástól az egyes lapokat. Egyenesítse ki a papírköteget egy asztalon, mielőtt visszatenné a tálcára.

6-3. ábra: A papírköteg meghajlításának technikája

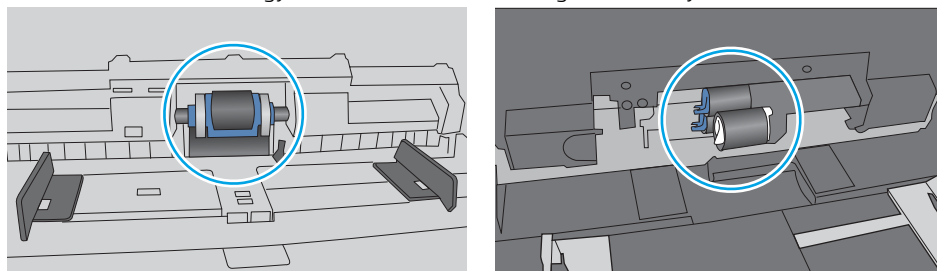


6. Nézze meg, hogy nem látható-e a nyomtató kezelőpaneljén a papír kézi adagolására felszólító figyelmeztetés. Töltsön be papírt, és folytassa.
7. A tálca fölötti hengerek piszkosak lehetnek. Törölje le a hengereket langyos vízzel benedvesített szöszmentes ronggyal. Használjon desztillált vizet, amennyiben van kéznél.

⚠ VIGYÁZAT! Ne permetezzen vizet közvetlenül a nyomtatóra. Ehelyett permetezzen vizet a rongyra vagy nedvesítse meg azt vízzel, majd a hengerek tisztítása előtt facsarja jól ki.

A következő kép a különböző nyomtatók hengereinek helyére mutat példákat.


6-4. ábra: Az 1. tálca vagy a többfunkciós tálca hengereinek helye



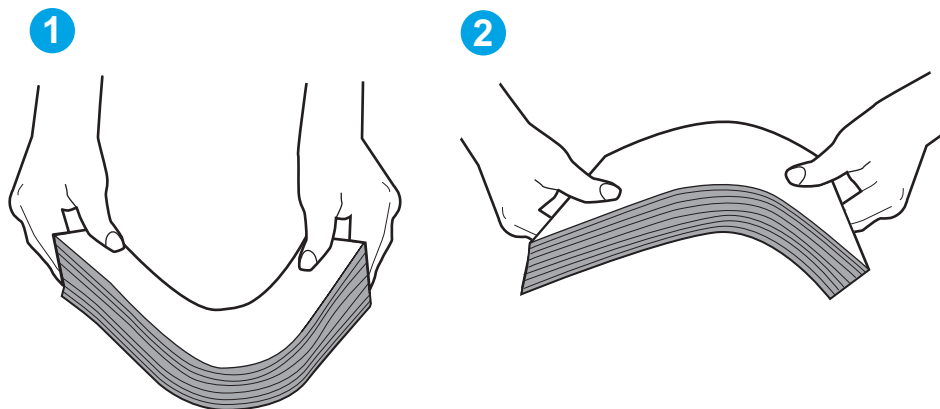
A nyomtató egyszerre több lapot húz be

Ha a nyomtató egyszerre több papírlapot húz be a tálcáról, próbálkozzon az alábbi lehetőségekkel.

1. Vegye ki a papírköteget a tálcából, hajlítgassa meg, fordítsa meg 180 fokkal, majd fordítsa át. *Ne pörgesse át a papírköteget.* Tegye vissza a papírköteget a tálcába.

 **MEGJEGYZÉS:** A papír átpörgetése sztatikus elektromosságot okozhat. A papír átpörgetése helyett két végénél fogva hajlítsa meg a papírköteget úgy, hogy U-alakot formázzon. Ezután fordítsa lefelé a végeket az U-alak visszafordításához. Következő lépésként fogja meg két oldalán a papírköteget, majd ismételje meg ezt az eljárást. Ez a folyamat sztatikus energia keletkezése nélkül választja el egymástól az egyes lapokat. Egyenesítse ki a papírköteget egy asztalon, mielőtt visszatenné a tálcára.

6-5. ábra: A papírköteg meghajlításának technikája



2. Csak olyan papírt használjon, amely megfelel az erre a nyomtatóra vonatkozó HP-specifikációknak.
3. Ellenőrizze, hogy a szoba páratartalma megfelel-e az adott nyomtató követelményeinek, és hogy a papír bontatlan csomagolásban van-e tárolva. A becsomagolt papírkötegek többségét a papír szárazon tartása érdekében vízhatlan csomagolással forgalmazzák.

Magas páratartalmú környezetben a tálcában a köteg tetején lévő papír nedvességet szívhat magába, és emiatt előfordulhat, hogy hullámossá vagy egyenetlenné válik. Ebben az esetben távolítsa el a felső 5-10 papírlapot a kötegből.

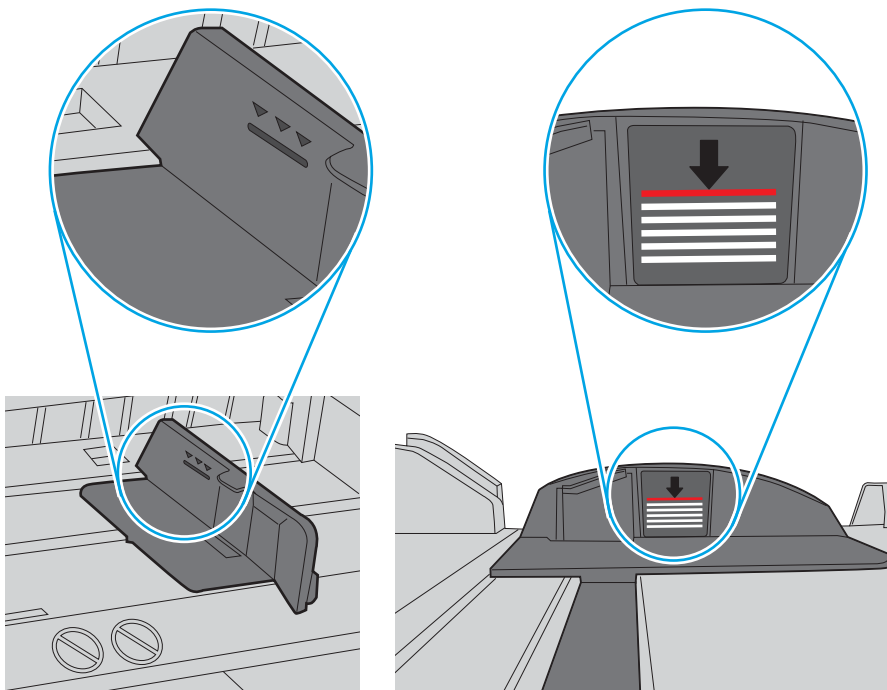
Alacsony páratartalmú környezetben a sztatikus elektromosság-többlet összeragadt papírlapokat okozhat. Ebben az esetben távolítsa el a papírt a tálcából, és hajlítsa meg a köteget a fentebb leírt módon.

4. Ne használjon gyűrött, összehajtott vagy sérült papírt. Ha szükséges, használjon másik csomagból vett papírt.

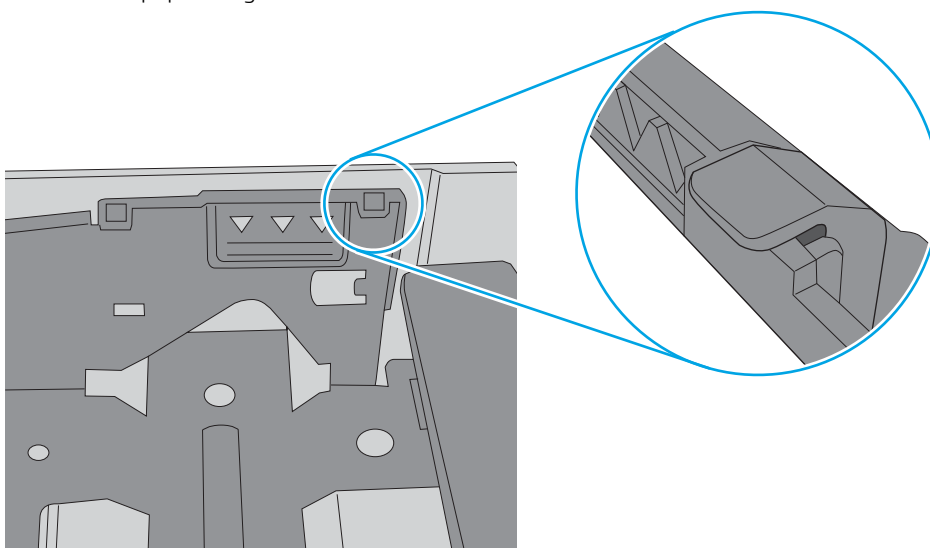
5. A tálca belsejében lévő kötegmagasság-jelöléseket figyelembe véve győződjön meg arról, hogy a tálca nincs túltöltve. Ha a tálca túl van töltve, vegye ki a teljes papírköteget, igazítsa meg, majd helyezze vissza a köteg egy részét a tálcára.

A következő képek különböző nyomtatótálcák kötegmagasság-jelöléseire mutatnak példákat. A legtöbb HP-nyomtató ezekhez hasonló jelölésekkel rendelkezik. Győződjön meg arról is, hogy minden papírköteg a kötegmagasság-jelzések melletti fülek alatt van. Ezek a fülek segítenek megfelelő helyzetben tartani a papírt, amikor a nyomtatóba kerül.


6-6. ábra: Kötegmagasság-jelölések



6-7. ábra: A papírkötegnél lévő fül

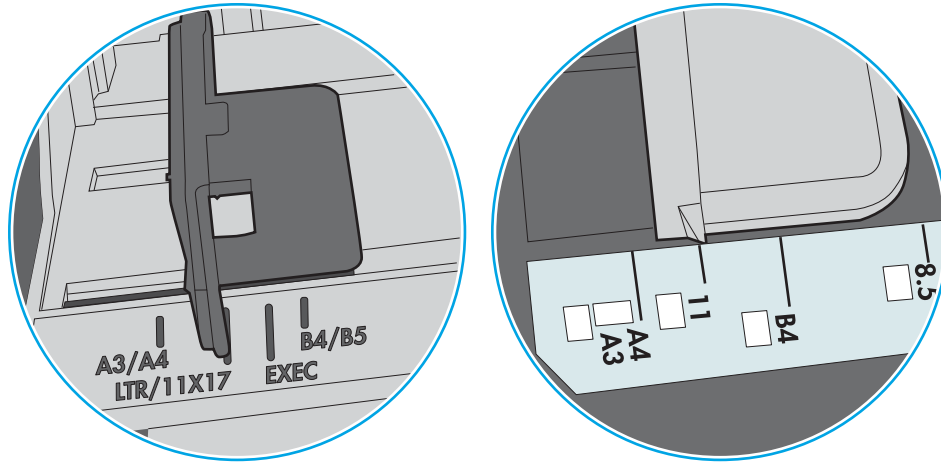


6. Győződjön meg róla, hogy a tálca papírvetői a papírméretnek megfelelően vannak beállítva. Állítsa be megfelelően a papírvetőket a tálcában. A tálca vezetőjén látható nyílnak pontosan igazodnia kell a tálcán lévő jelöléshez.

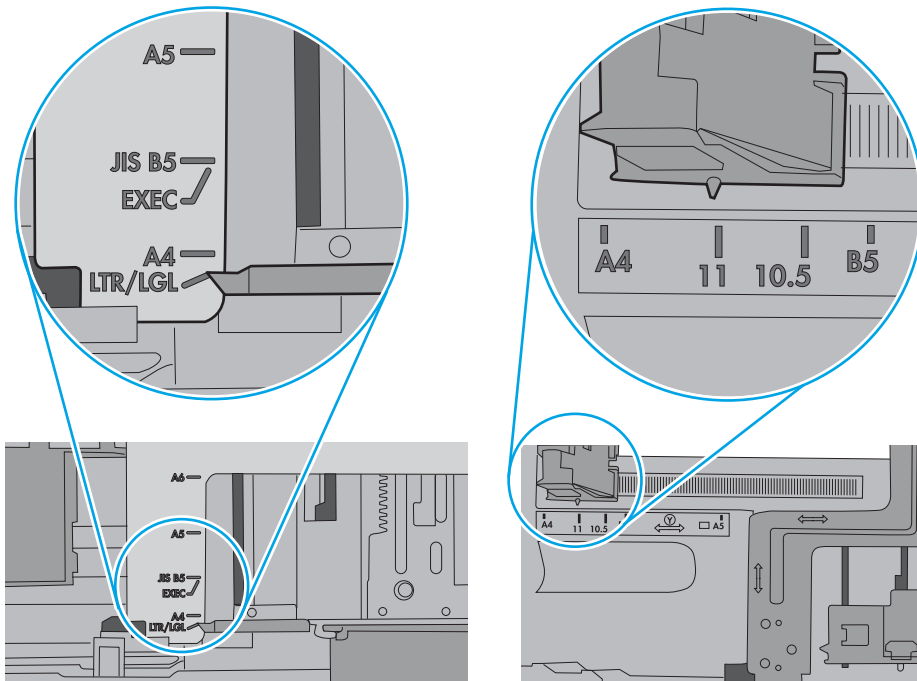
 **MEGJEGYZÉS:** A beállításkor figyeljen arra, hogy a papírvetők ne legyenek túl szorosan a papírkötegezhöz nyomva. A papírvetőket a tálcán látható bevágások vagy egyéb jelölések szerint állítsa be.

A következő képek a különböző nyomtatók tálcáin lévő papírméret-bevágásokra mutatnak példát. A legtöbb HP-nyomtató ezekhez hasonló jelölésekkel rendelkezik.

6-8. ábra: Méretjelölések az 1. tálcán vagy a többfunkciós tálcán



6-9. ábra: Méretjelölések kazettatálcákon



7. Ellenőrizze, hogy a nyomtatási környezet megfelel-e a tájékoztatóban megadott követelményeknek.

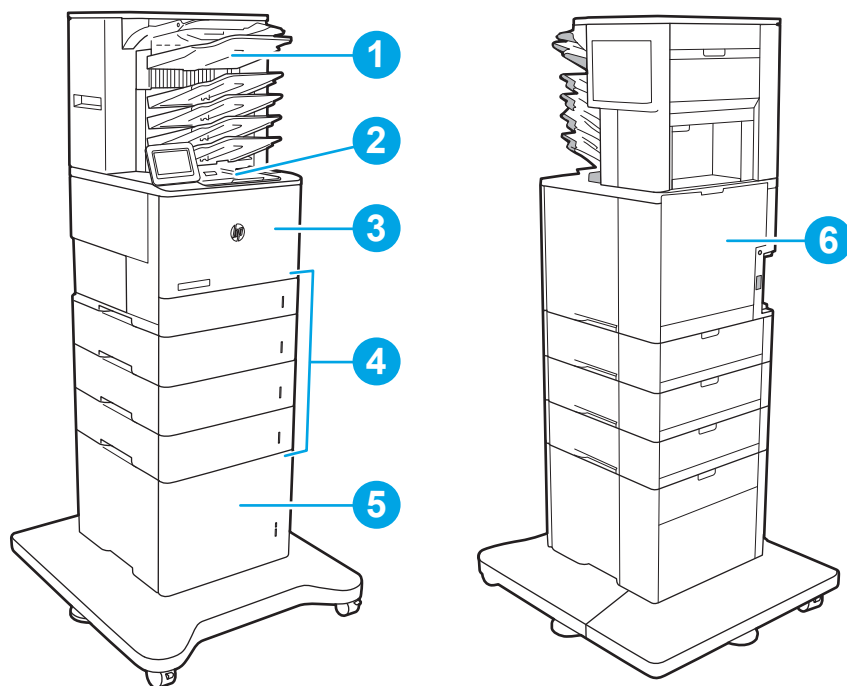
Papírelakadások elhárítása

Bevezetés

Az alábbi információk a nyomtató papírelakadásainak elhárítására vonatkozó utasításokat tartalmazznak.

- [Papírelakadások lehetséges helye](#)
- [Automatikus navigáció a papírelakadások megszüntetéséhez](#)
- [Gyakori, visszatérő papírelakadásokat tapasztal?](#)
- [Papírelakadások megszüntetése az 1. tálcában \(13.A1\)](#)
- [Papírelakadások megszüntetése a 2., 3., 4. és 5. tálcánál \(13.A2, 13.A3, 13.A4, 13.A5\)](#)
- [Papírelakadások megszüntetése a 2100 lapos nagy kapacitású adagolótálcánál \(13A, 13F\)](#)
- [Papírelakadások megszüntetése a hátsó ajtónál vagy a beégetőmű környékén \(13.B\)](#)
- [Papírelakadások megszüntetése a kimeneti tálcában \(13.E1\)](#)
- [Papírelakadások megszüntetése a duplex egységnél \(13.C, 13.D, 13.B\)](#)
- [Papírelakadások megszüntetése a borítékadagolónál \(13.A\)](#)
- [Papírelakadások megszüntetése a tűzővel rendelkező 5 rekeszes többrekeszes kimeneti gyűjtőnél \(13.E 13.7\)](#)
- [Kapocselakadások megszüntetése a tűzővel rendelkező 5 rekeszes többrekeszes kimeneti gyűjtőnél \(13.8\)](#)

Papírelakadások lehetséges helye



1	5 rekeszes többrekeszes kimeneti gyűjtő tűzővel
2	Kimeneti tálca
3	1. tálca
4	2–5. tálca
5	2100 lapos nagy bemeneti kapacitású (HCl) adagoló
6	Duplex egység és beégetómű
	Borítékadagoló típus (nem látható)

Automatikus navigáció a papírelakadások megszüntetéséhez

Az automatikus navigáció funkció a kezelőpanelen részletes utasítások megadásával segít az elakadás elhárításában. Amikor elvégez egy lépést, a nyomtató megjeleníti a következő lépésre vonatkozó utasításokat, amíg végre nem hajtja a művelet összes lépését.

Gyakori, visszatérő papírelakadásokat tapasztal?

A papírelakadások gyakoriságának csökkentése céljából próbálkozzon az alábbi megoldásokkal.

- Csak olyan papírt használjon, amely megfelel az erre a nyomtatóra vonatkozó HP-specifikációknak.
- Ne használjon gyűrött, összehajtott vagy sérült papírt. Ha szükséges, használjon másik csomagból vett papírt.
- Ne használjon olyan papírt, amelyre már nyomtattak vagy másoltak.

- Ellenőrizze, hogy a tálca nincs-e túltöltve. Ha a tálca túl van töltve, vegye ki a teljes papírköteget, igazítsa meg, majd helyezzen vissza a köteg egy részét a tálcára.
- Győződjön meg róla, hogy a tálca papírvezetői a papírméretnek megfelelően vannak beállítva. Állítsa a papírvezetőket úgy, hogy azok érintsék a papírköteget, de ne hajlítsák meg.
- Győződjön meg róla, hogy a tálca megfelelően be van helyezve a nyomtatóba.
- Ha nehéz, dombornyomósos vagy perforált papírra nyomtat, használja a kézi adagolás funkciót, és a lapokat egyenként adagolja.
- Nyissa meg a **Tálcák** menüt a nyomtató kezelőpaneljén. Győződjön meg róla, hogy a tálcat a papír méretének és típusának megfelelően állította be.
- Ellenőrizze, hogy a nyomtatási környezet megfelel-e a tájékoztatóban megadott követelményeknek.



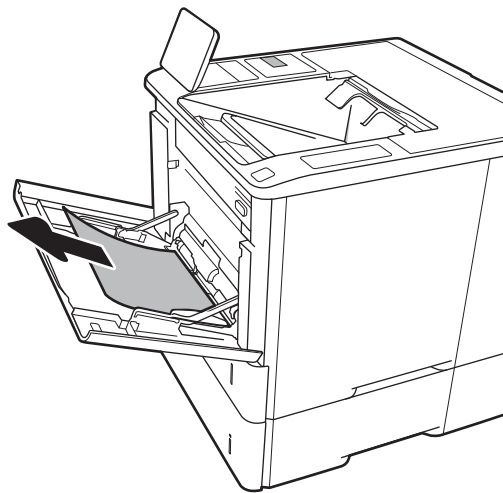
MEGJEGYZÉS: A papír ellenőrzése és a tálcába történő megfelelő behelyezése segíthet a papírelakadások csökkentésében. További segítségért [tekintse meg a papír betöltését szemléltető videót.](#)

Papírelakadások megszüntetése az 1. tálcában (13.A1)

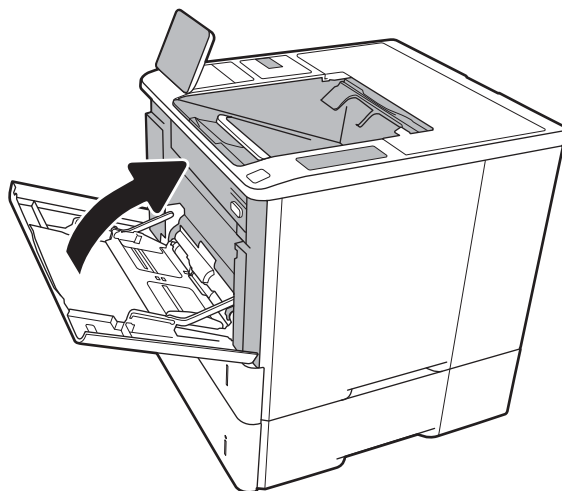
A következő információk bemutatják az elakadás 1. tálcában való megszüntetését. Elakadás esetén a kezelőpanelen az alábbi üzenet, valamint egy animáció látható, mely segít az elakadás elhárításában.

- **13.A1.XX Elakadás az 1. tálcában**

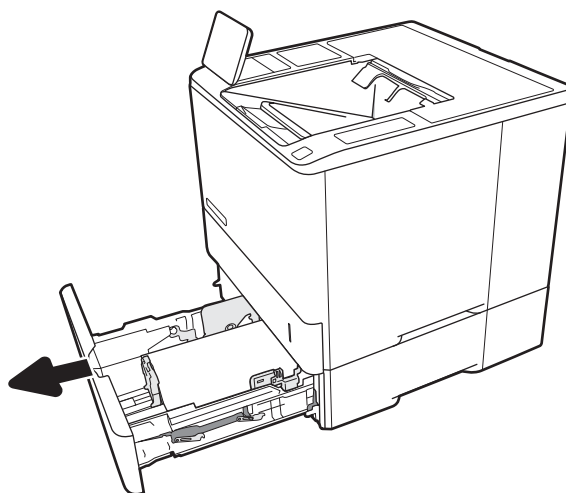
1. Ha elakadt papír látható az 1. tálcán, annak eltávolításához óvatosan húzza egyenesen kifelé az elakadt papírt.



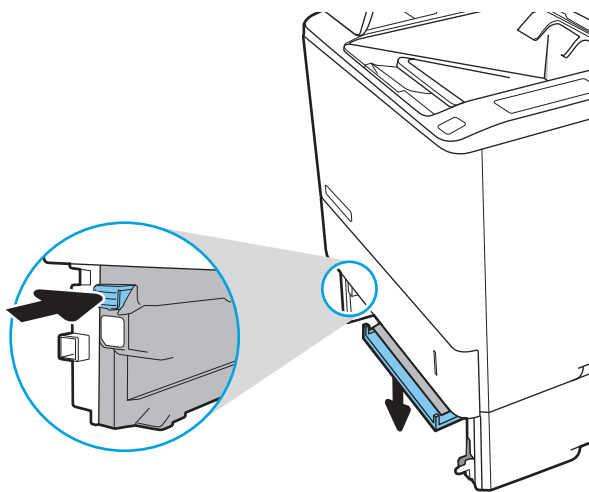
2. Csukja vissza a 1. tálcát.



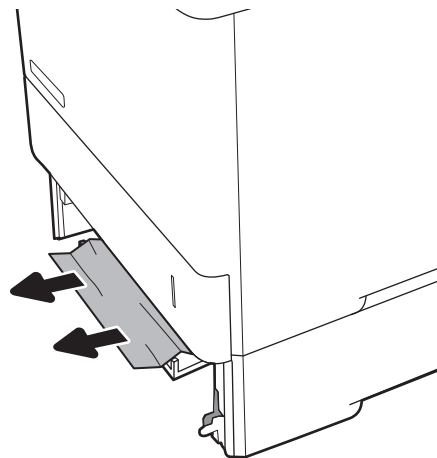
3. Húzza ki a 2. tálcát a nyomtatóból.



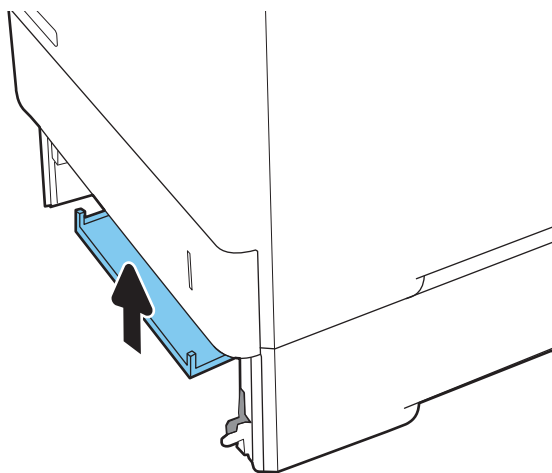
4. Engedje le a papírelakadásnál hozzáférést biztosító lemezt a 2. tálca ajtajánál.



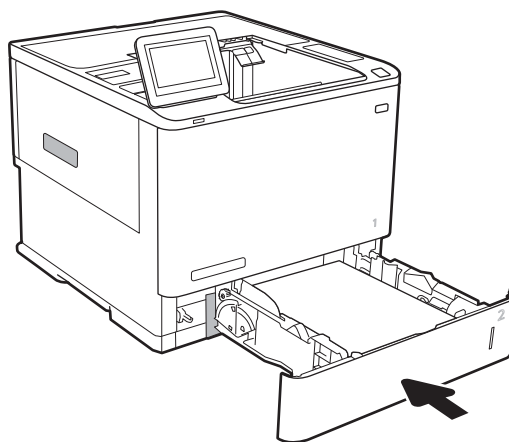
5. Húzza ki egyenesen az összes elakadt papírt.



6. A hozzáférést biztosító lemezt emelje vissza a helyére.



7. Helyezze a nyomtatóba a 2. tálcát.



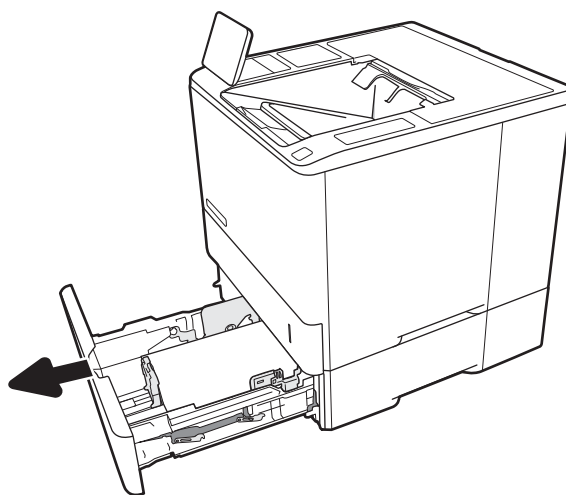
Papírelakadások megszüntetése a 2., 3., 4. és 5. tálcánál (13.A2, 13.A3, 13.A4, 13.A5)

A következő információk bemutatják a papírelakadás megszüntetését a 2., 3., 4. és 5. tálca esetén. Elakadás esetén a kezelőpanelen az alábbi üzenetek egyike, valamint egy animáció látható, mely segít az elakadás elhárításában.

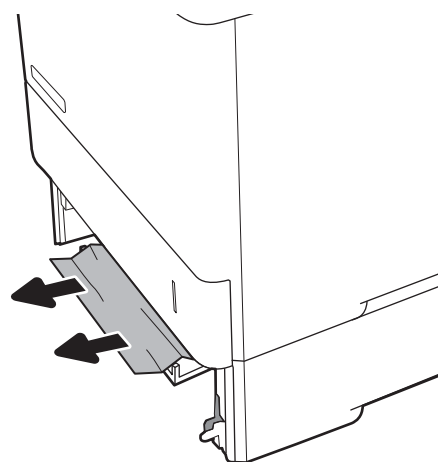
- 13.A2.XX Elakadás a 2. tálcában
- 13.A3.XX Elakadás a 3. tálcában
- 13.A4.XX Elakadás a 4. tálcában
- 13.A5.XX Elakadás az 5. tálcában

 **MEGJEGYZÉS:** A következő eljárás a 2. tálcát szemlélteti. A papírelakadás megszüntetésének módja azonos a 3., 4. és 5. tálca esetén.

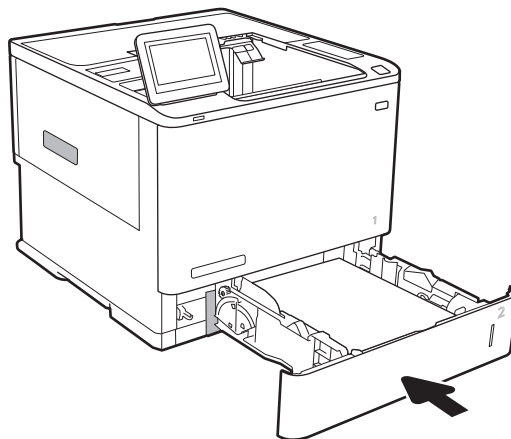
1. A tálcát húzva és enyhén felfelé emelve teljesen húzza ki a nyomtatóból.



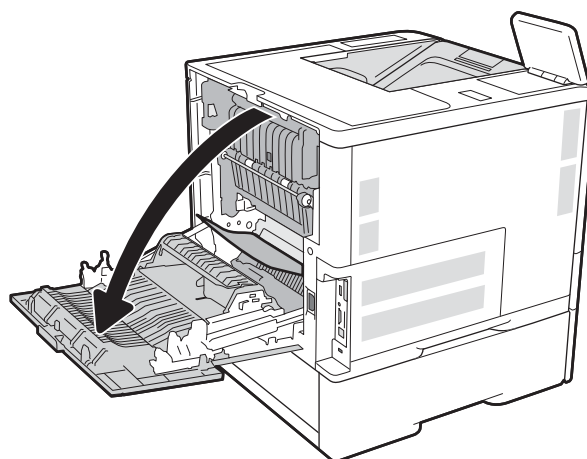
2. Távolítson el minden elakadt vagy sérült papírlapot.



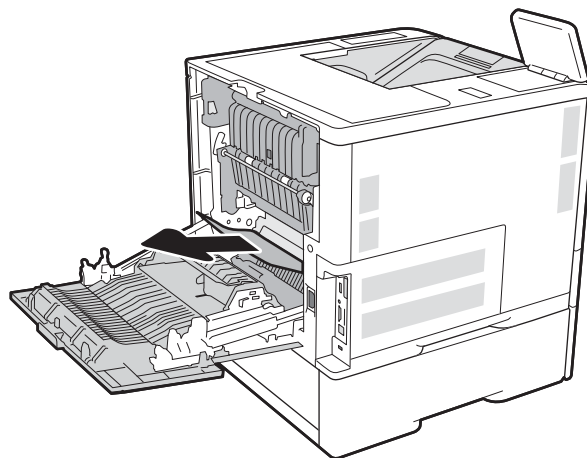
3. Helyezze be újra, majd csukja be a tálcát.



4. Nyissa ki a hátsó ajtót.



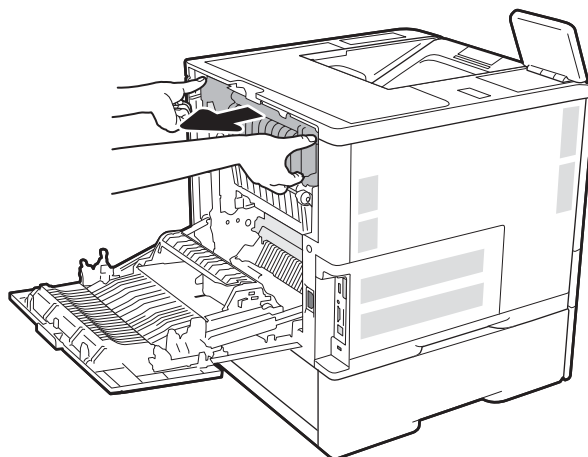
5. Távolítsa el az elakadt papírt.



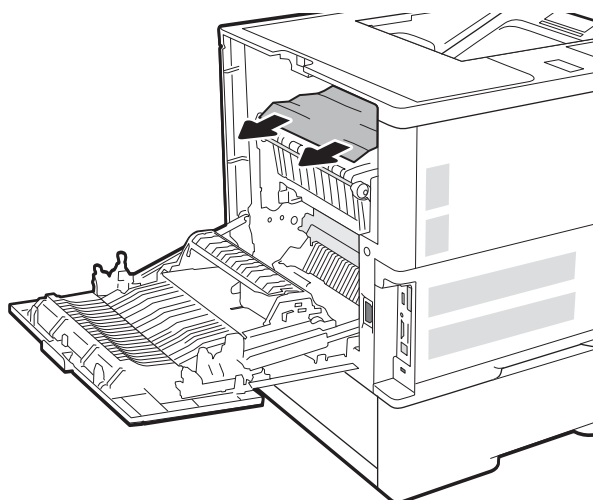
6. Fogja meg a beégetőmű két oldalsó reteszét, majd egyenesen húzza ki a beégetőművet a nyomtatóból.



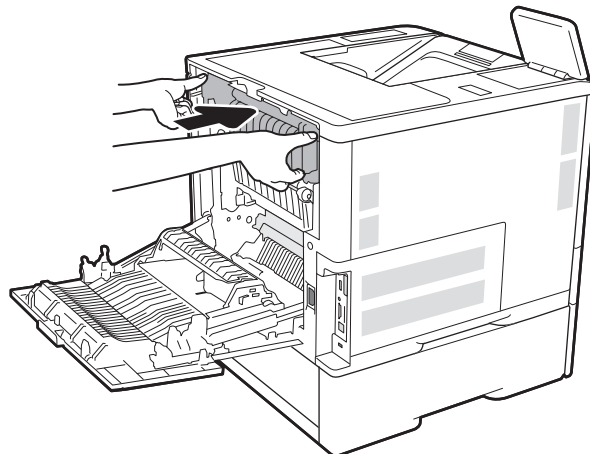
FIGYELEM! A beégetőmű a nyomtató használata közben felforrósodhat. Várja meg, hogy a beégetőmű lehűljön, mielőtt valamilyen műveletet végezne vele.



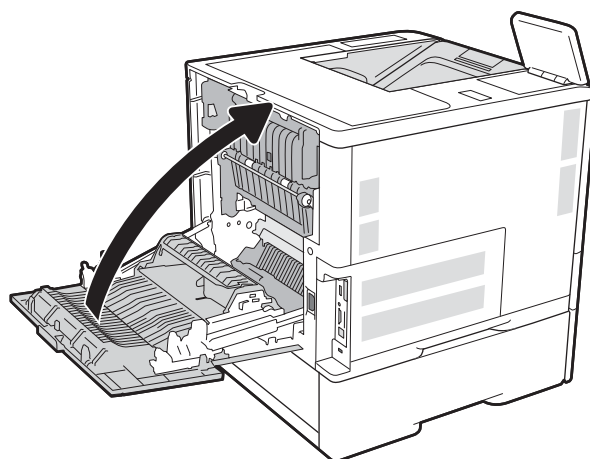
7. Távolítsa el az elakadt papírt a beégetőmű nyílásából.



8. Helyezze vissza a beégetőművet.



9. A hátsó ajtó bezárása

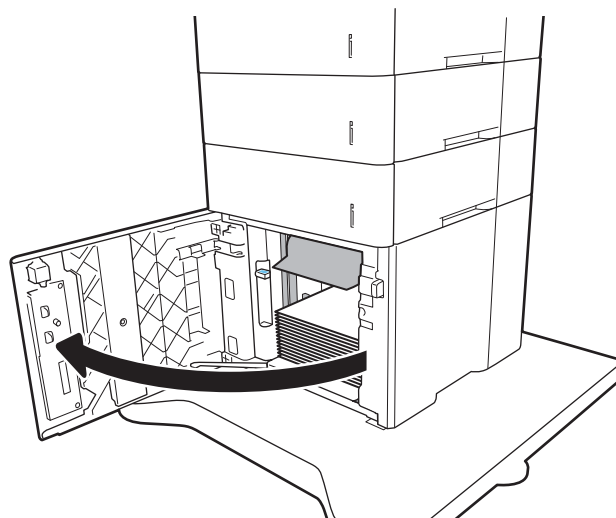


Papírelakadások megszüntetése a 2100 lapos nagy kapacitású adagolótálcánál (13A, 13F)

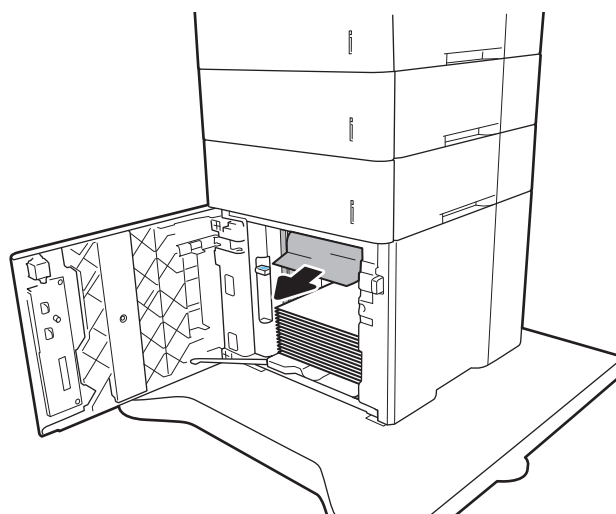
A következő információk 2100 lapos nagy kapacitású adagolótálcánál kialakult papírelakadás megszüntetését ismertetik. Elakadás esetén a kezelőpanelen az alábbi üzenetek egyike, valamint egy animáció látható, mely segít az elakadás elhárításában.

- **13.AY.XX Elakadás az Y. tálcában** – Az Y a nagy bemeneti kapacitású (HCI) adagolótálca számát jelöli
- **13.FF.EE Elakadás az ajtó nyitásakor**

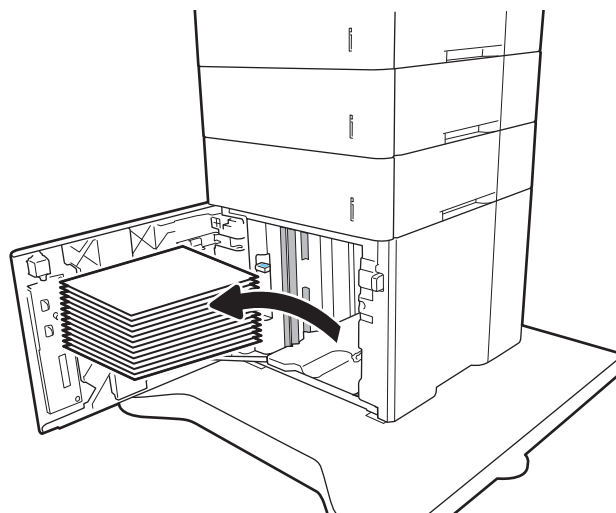
1. Nyissa ki a 2100 lapos nagy kapacitású adagolótálcát.



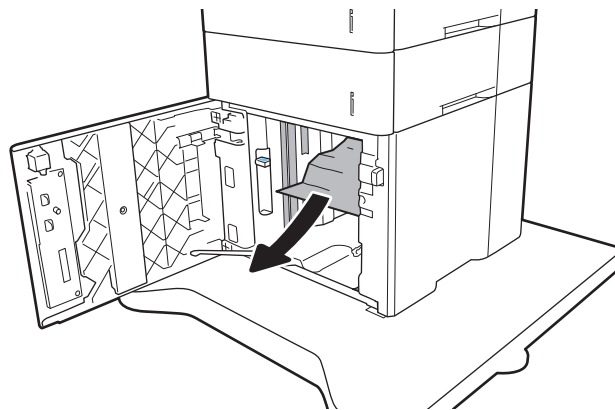
2. Távolítsa el és dobja ki a sérült lapokat.



3. Távolítsa el a papírt a tálcából.

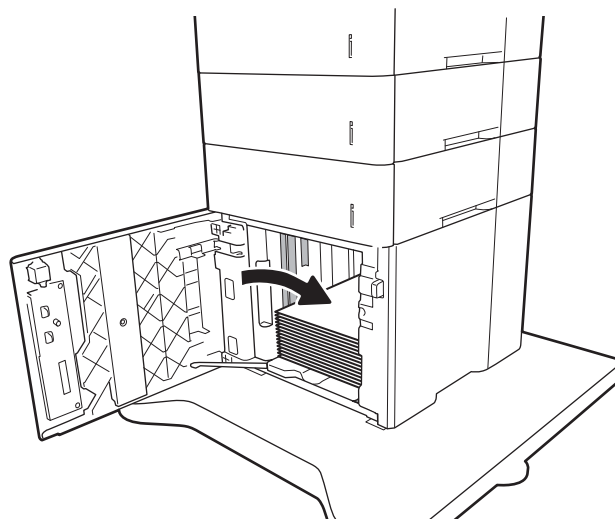


4. Ha van elakadt papír az adagolóterületen, húzza le, és távolítsa el.

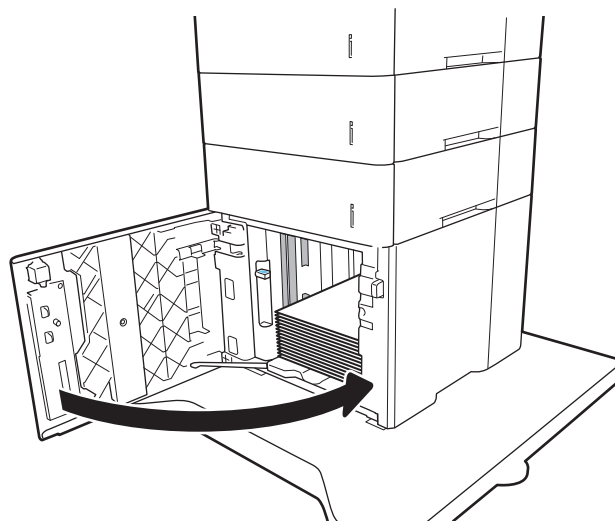


5. Töltsön teljes papírköteget a nagy bemeneti kapacitású adagolótálcába. A tálca 2100 papírlap tárolására alkalmas.

MEGJEGYZÉS: A legjobb eredmény érdekében teljes papírkötegeket töltsön be. Ne bontsa a papírkötegeket kisebb adagokra.



6. Csukja be a nagy bemeneti kapacitású adagolótálca (HCI) ajtaját.



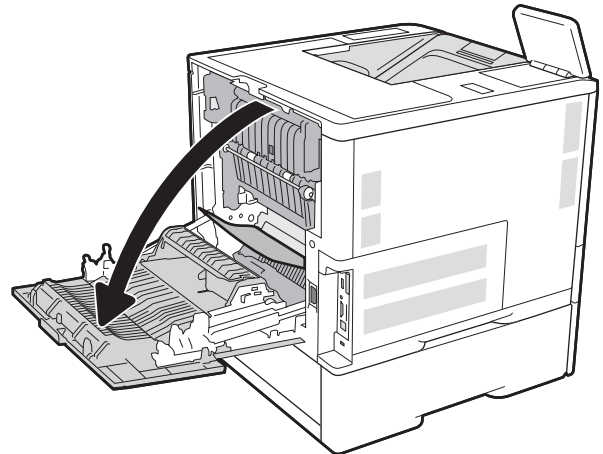
Papírelakadások megszüntetése a hátsó ajtónál vagy a beégetőmű környékén (13.B)

A következő eljárással háríthatja el a hátsó ajtónál és a beégetőmű környékén bekövetkező papírelakadásokat. Elakadás esetén a kezelőpanelen az alábbi üzenetek egyike, valamint egy animáció látható, mely segít az elakadás elhárításában.

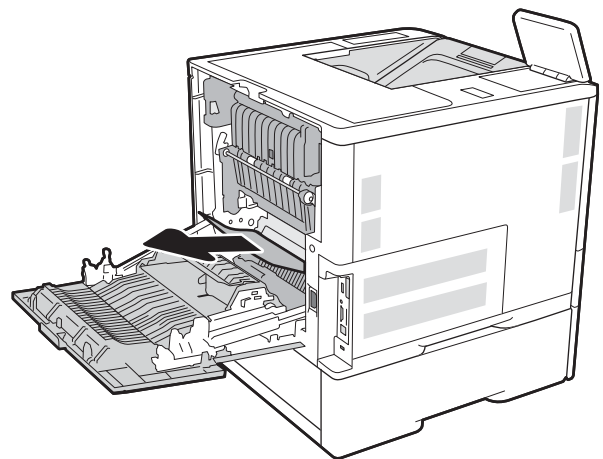
- 13.B2.XX Elakadás a <fedél vagy ajtó> területén
- 13.B9.XX Elakadás a beégetőműnél

⚠ VIGYÁZAT! A beégetőmű a nyomtató használata közben felforrósodik. Az elakadás elhárítása előtt várja meg, hogy a beégetőmű lehűljön.

1. Nyissa ki a hátsó ajtót.



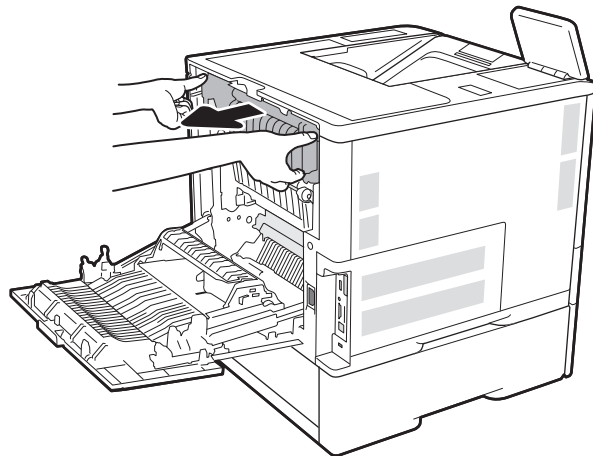
2. Távolítsa el az elakadt papírt.



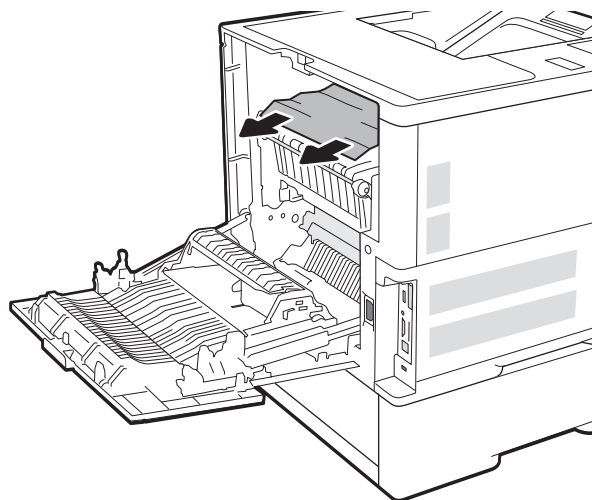
3. Fogja meg a beégetőmű két oldalsó reteszét, majd egyenesen húzza ki a beégetőművet a nyomtatóból.



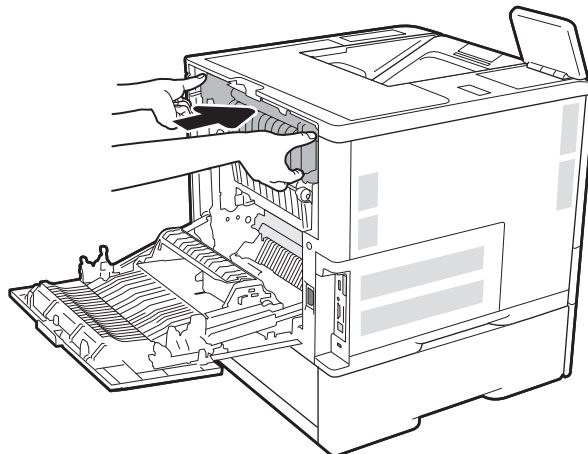
FIGYELEM! A beégetőmű a nyomtató használata közben felforrósodhat. Várja meg, hogy a beégetőmű lehűljön, mielőtt valamilyen műveletet végezne vele.



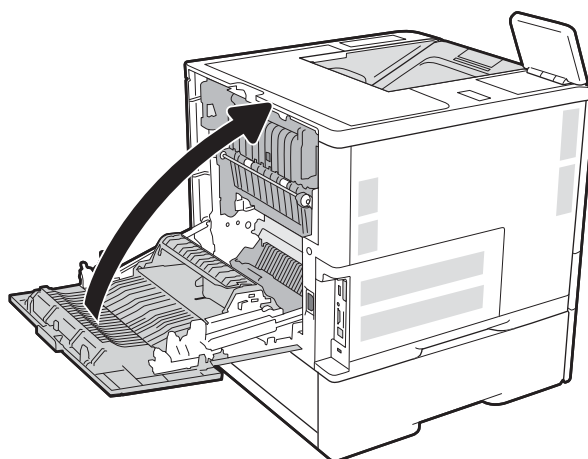
4. Távolítsa el az elakadt papírt a beégetőmű nyílásából.



5. Helyezze vissza a beégetőművet.



6. A hátsó ajtó bezárása

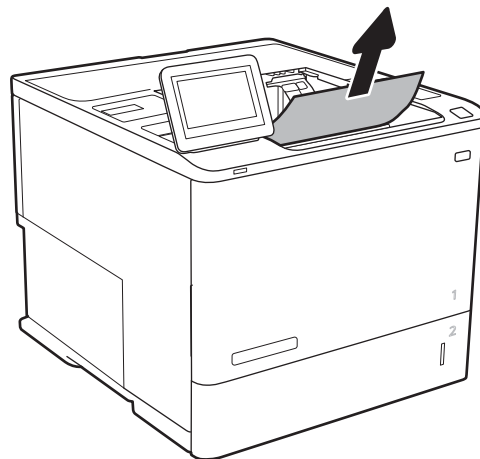


Papírelakadások megszüntetése a kimeneti tálcában (13.E1)

A következő információk bemutatják a papírelakadás megszüntetését a kimeneti tálcában. Elakadás esetén a kezelőpanelen az alábbi üzenet, valamint egy animáció látható, mely segít az elakadás elhárításában.

- 13.E1.XX Elakadás a normál kimeneti tálcánál

1. Ha papír látható a kimeneti tálcában, fogja meg a papírt a felső szélénél és távolítsa el.

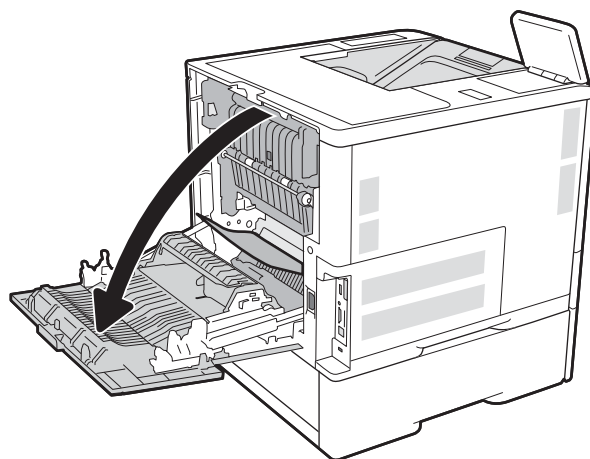


Papírelakadások megszüntetése a duplex egységnél (13.C, 13.D, 13.B)

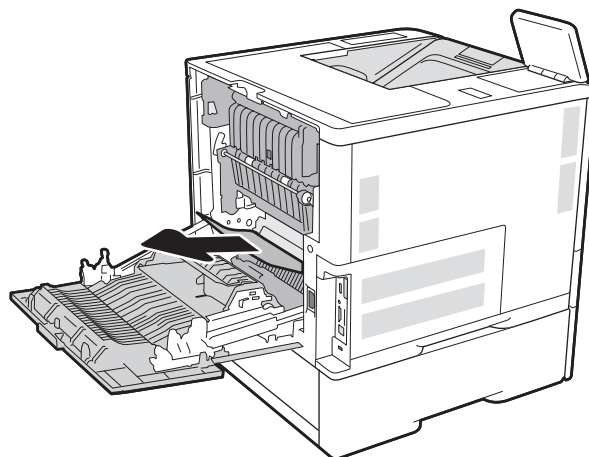
A következő eljárással megnézhet minden olyan helyet az automatikus duplex egységben, ahol elakadás fordulhat elő. Elakadás esetén a kezelőpanelen egy animáció látható, mely segít az elakadás elhárításában.

- 13.CX.XX Elakadás a duplex egységben
- 13.DX.XX Elakadás a duplex egységben
- 13.B2.XX Elakadás a <fedél vagy ajtó> területén

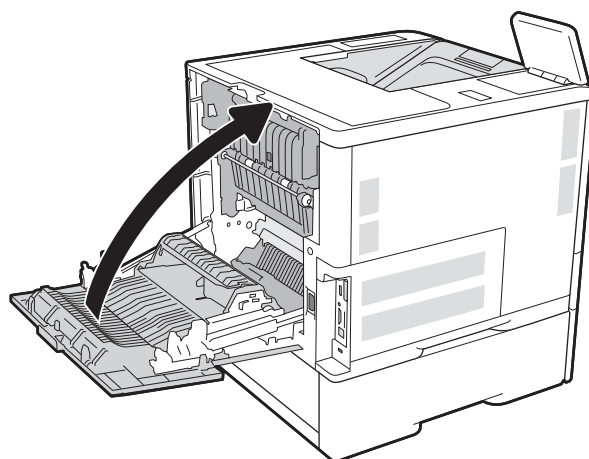
1. Nyissa ki a hátsó ajtót.



2. Távolítsa el az elakadt papírt.



3. A hátsó ajtó bezárása

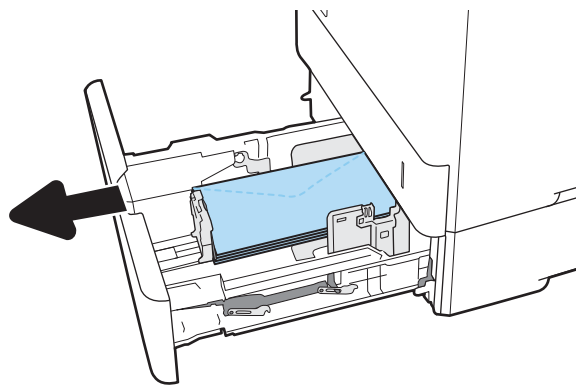


Papírelakadások megszüntetése a borítékadagolónál (13.A)

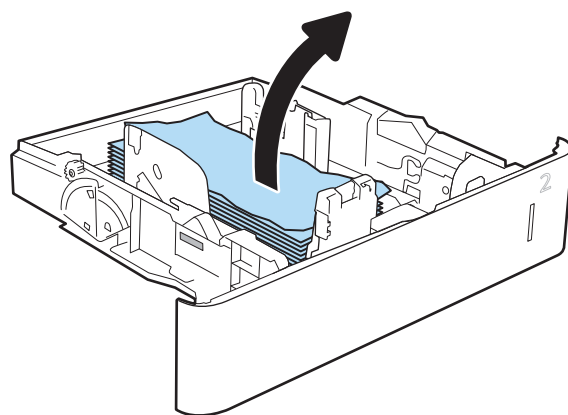
A következő eljárással háríthatja el a borítékadagolóban bekövetkező elakadásokat. Elakadás esetén a kezelőpanelen az alábbi üzenetek egyike, valamint egy animáció látható, mely segít az elakadás elhárításában.

- 13.A3.XX Elakadás a 3. tálcában
- 13.A4.XX Elakadás a 4. tálcában

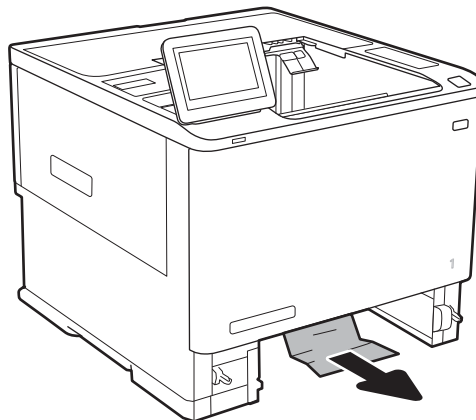
1. A tálcát húzva és enyhén felfelé emelve teljesen húzza ki a nyomtatóból.



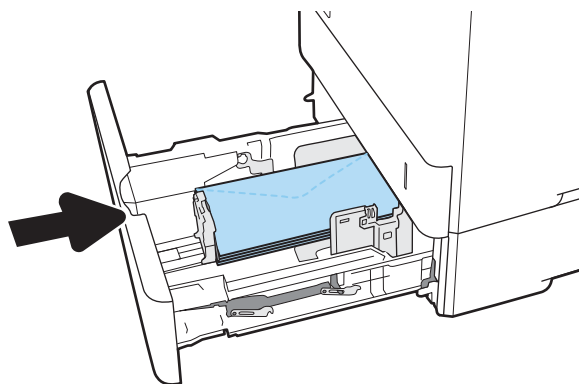
2. Távolítsa el az elakadt vagy sérült borítékokat a tálcából.



3. Távolítsa el a nyomtató belsejében az adagológörgők között esetlegesen elakadt borítékokat.



4. Helyezze be újra, majd csukja be a tálcát.

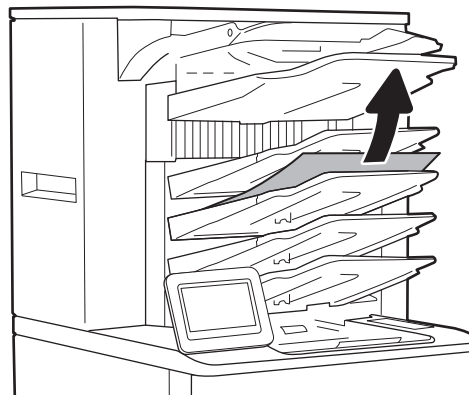


Papírelakadások megszüntetése a tűzővel rendelkező 5 rekeszes többrekeszes kimeneti gyűjtőnél (13.E 13.7)

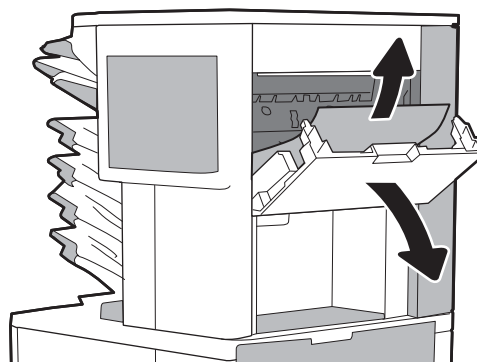
A következő információk bemutatják a tűzőgépes osztályozóban kialakult papírelakadás megszüntetését. Elakadás esetén a kezelőpanelen egy animáció látható, mely segít az elakadás elhárításában.

- 13.E1.XX Elakadás a normál kimeneti tálcánál
- 13.70.XX Elakadás az MBM területén

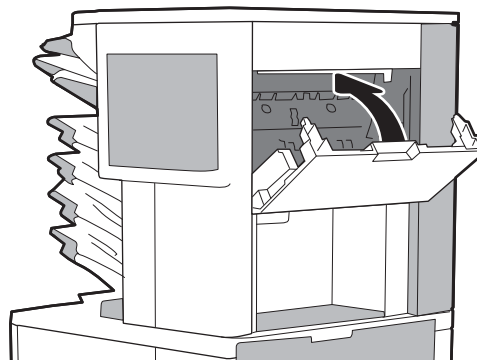
1. Távolítsa el az összes elakadt papírt a kimeneti gyűjtőből.



2. Nyissa ki a tűzőgépés osztályozó hátsó részén található, elakadáselhárításhoz használt szervizajtót. Ha az elakadáselhárításhoz használt szervizajtó alatt látható az elakadt papír, akkor húzza ki egyenesen.



3. Csukja be az elakadáselhárításhoz használt ajtót.

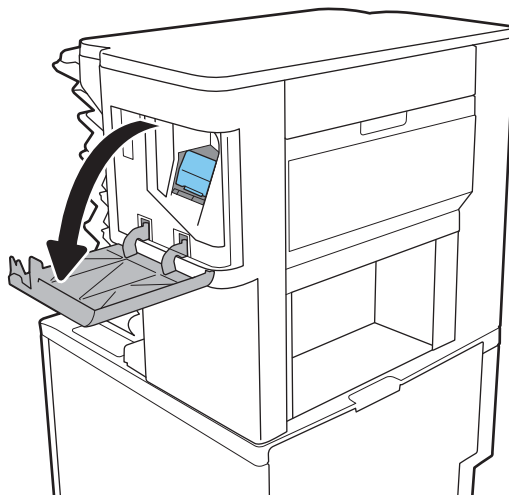


Kapocselakadások megszüntetése a tűzővel rendelkező 5 rekeszes többrekeszes kimeneti gyűjtőnél (13.8)

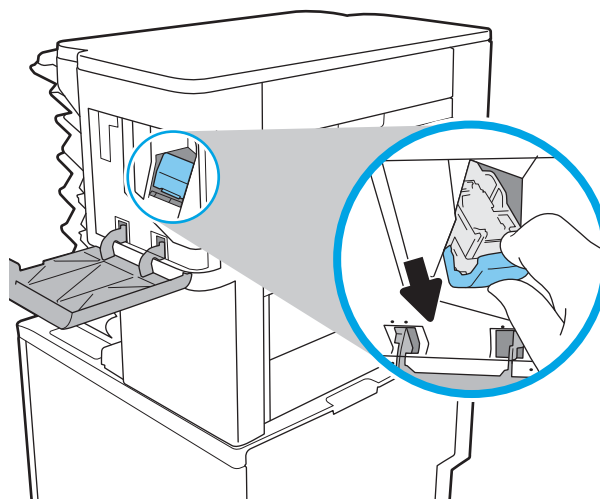
A következő információk bemutatják a tűzőgépés osztályozóban kialakult kapocselakadás megszüntetését. Elakadás esetén a kezelőpanelen egy animáció látható, mely segít az elakadás elhárításában.

- 13.8X.XX – Elakadás a tűző/lerakó területén

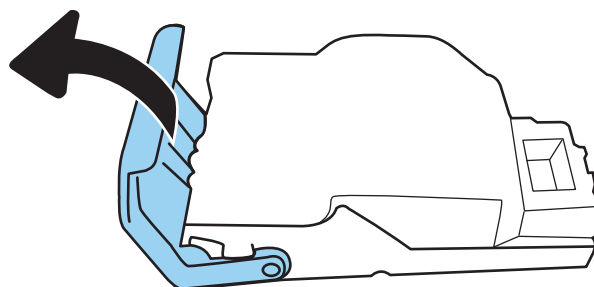
1. Nyissa ki a tűzőgép ajtaját.



2. A tűzőkazettán húzza meg a színes fogantyút, majd húzza ki egyenesen a tűzőkazettát.

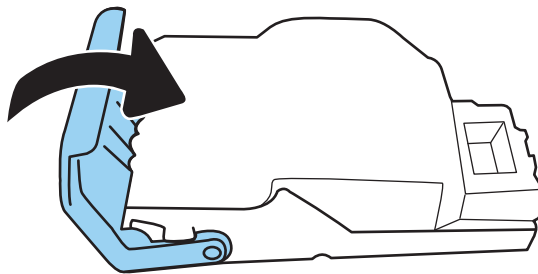


3. Tolja fel a tűzőkazetta hátulján lévő kis kart.

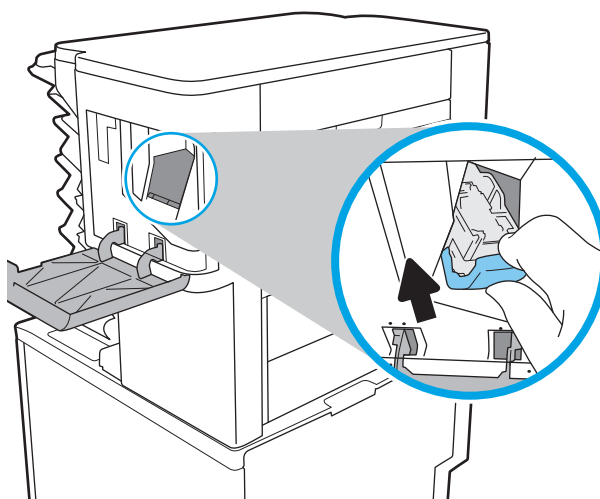


4. Távolítsa el az elakadt tűzőkapcsokat.

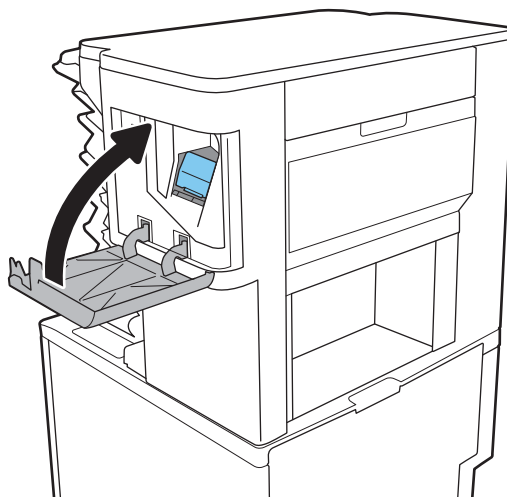
5. Tolja vissza a tűzőkazetta hátulján lévő kart zárási pozícióba, amíg az a helyére nem pattan.



6. Helyezze a tűzőkazettát a tűzőbe, majd nyomja be a színes fogantyút, amíg a helyére nem pattan.



7. Csukja be a tűzőgép ajtaját.



A monokróm nyomtatási minőséggel kapcsolatos problémák megoldása

Bevezetés

Használja az alábbi információkat a monokróm (fekete-fehér) HP LaserJet Enterprise nyomtatókon felmerülő nyomtatás- és képminőségi problémák hibaelhárításához.

A hibaelhárítási lépések a következő hibák megoldásában segíthetnek:

- Üres oldalak
- Fekete oldalak
- Hullámos papír
- Sötét vagy világos sávok
- Sötét vagy világos csíkok
- Szemcsés nyomat
- Szürke háttér vagy sötét nyomat
- Halvány nyomat
- Szóródó festék
- Hiányzó festék
- Szórt tonerpöttyök
- Ferde képek
- Elmosódások
- Csíkok

A nyomtatási minőséggel kapcsolatos hibák elhárítása

A nyomtatási minőséggel kapcsolatos problémák megoldásához hajtsa végre az alábbi lépéseket a megadott sorrendben.

Bizonyos képhibák elhárításáért lásd: **Képhibák elhárítása**.

A nyomtató firmware-ének frissítése

Próbálja meg frissíteni a nyomtató firmware-ét. További tudnivalóért látogasson el a www.hp.com/support webhelyre, és válassza ki a **Szoftverek és illesztőprogramok letöltése** lehetőséget. A megjelenő utasításokat követve keresse meg a nyomtatóhoz tartozó firmware letöltését.

Másik szoftverprogramból történő nyomtatás

Próbáljon egy másik szoftverből nyomtatni. Ha a lap helyesen készül el, a nyomtatáshoz használt szoftverrel van a probléma.

A papírtípus ellenőrzése a nyomtatási feladathoz

Ha egy szoftverből nyomtat, és elkenődött, elmosódott, vagy sötét a nyomtatás, meggyűrődik a papír, elszórt festékpöttyök láthatók, nem tapad a papírra a festék, vagy kis területeken hiányzik a festék, ellenőrizze a papírtípus beállítását.

A nyomtató papírtípus-beállításának ellenőrzése

1. Nyissa ki a tálcát.
2. Ellenőrizze, hogy a tálcába a megfelelő típusú papír van-e betöltve.
3. Csukja vissza a tálcát.
4. Kövesse a kezelőpanelen megjelenő utasításokat a tálcához megadott papírtípus-beállítások megerősítéséhez vagy módosításához.

A papírtípus-beállítás ellenőrzése (Windows)

1. A szoftveralkalmazásban válassza a **Nyomtatás** lehetőséget.
2. Válassza ki a nyomtatót, majd kattintson a **Tulajdonságok** vagy a **Beállítások** gombra.
3. Kattintson a **Papír/Minőség** lapra.
4. A **Papírtípus** legördülő listán kattintson a **További lehetőségek** opcióra.
5. Nyissa le a **Típus:** listát .
6. Nyissa le azt a papírtípus kategóriát, amelyik leginkább megfelel az aktuálisan használt papírnak.
7. Jelölje ki a használt papír típusának megfelelő beállítást, majd kattintson az **OK** gombra.
8. Az **OK** gombra kattintva zárja be a **Dokumentum tulajdonságai** párbeszédpanelt. A **Nyomtatás** párbeszédpanelen kattintson az **OK** gombra a feladat kinyomtatásához.

A papírtípus-beállítás ellenőrzése (macOS)

1. Válassza a **Fájl** menü **Nyomtatás** parancsát.
2. A **Nyomtató** menüben válassza ki a nyomtatót.
3. Alapértelmezés szerint a nyomtató-illesztőprogram a **Példányok és oldalak** menüt jeleníti meg. Nyissa meg a menük legördülő listáját, majd kattintson a **Kivitelezés** menüre.
4. Válassza ki a használni kívánt típust a **Médiatípus** legördülő listáról.
5. Kattintson a **Nyomtatás** gombra.

A tonerkazetta állapotának ellenőrzése

Kövesse az alábbi lépéseket a festékkazetták becsült hátralévő élettartamának, illetve az esetleges más cserélhető kellékkatrészek állapotának ellenőrzéséhez.

Első lépés: A kellékállapot-oldal nyomtatása

1. A nyomtató kezelőpaneljének kezdőképernyőjén válassza ki a **Jelentések** menüt.
2. Válassza ki a **Konfiguráció/Állapotoldalak** menüt.
3. Válassza a **Kellékállapot-oldal** lehetőséget, majd válassza a **Nyomtatás** lehetőséget az oldal kinyomtatásához.

Második lépés: Kellékek állapotának ellenőrzése

1. A kellékállapot-jelentésen nézze meg a tonerkazetták becsült hátralévő élettartamát és az esetleges egyéb cserélhető alkatrészek állapotát.

A becsült élettartama végére ért tonerkazetta használata nyomtatási minőséggel kapcsolatos hibákat okozhat. A kellékállapot-oldal jelzi, ha egy kellék szintje nagyon alacsony. Miután a HP kellék elérte az igen alacsony küszöbértéket, a rá vonatkozó HP kiegészítő garancia érvényessége megszűnik.

Ekkor a tonerkazettát nem kell cserélni, kivéve, ha a nyomtatási minőség már nem elfogadható. Gondoskodjon arról, hogy legyen kéznél cserekazetta, ha a nyomtatási minőség már nem elfogadható.

Ha úgy látja, hogy cserélnie kell egy tonerkazettát vagy más cserélhető alkatrészt, a kellékállapot-oldal felsorolja az eredeti HP alkatrészszámokat.

2. Ellenőrizze, hogy eredeti HP kazettát használ-e.

Az eredeti HP tonerkazettán a „HP” felirat olvasható, vagy megtalálható rajta a HP embléma. További tudnivalók a HP kazetták felismerésével kapcsolatban: www.hp.com/go/learnaboutsupplies.

Tisztítóoldal nyomtatása

A nyomtatási folyamat során papír, festék és porszemcsék gyűlhetnek fel a nyomtatóban, ezek pedig ronthatják a nyomtatási minőséget (festékfoltok, elmosódás, csíkozás, ismétlődő jelek).

Az alábbi lépéseket követve tisztíthatja meg a nyomtató papírútvonalát.

1. A nyomtató kezelőpaneljének kezdőképernyőjén válassza ki a **Támogatási eszközök** menüt.
2. Válassza ki a következő menüket:
 - **Karbantartás**
 - **Kalibrálás/tisztítás**
 - **Tisztítólap**

3. Az oldal nyomtatásához válassza az **Nyomtatás** gombot.

A nyomtató kezelőpaneljén megjelenik a **Tisztítás...** üzenet. A tisztítás néhány percet vesz igénybe. Ne kapcsolja ki a nyomtatót, amíg a tisztítási folyamat be nem fejeződik. A folyamat végén dobja el a kinyomtatott lapot.

A tonerkazetta vagy kazetták vizuális vizsgálata

Vizsgálja meg az összes tonerkazettát a következő lépésekkel.

1. Vegye ki a tonerkazettákat a nyomtatóból, és ellenőrizze, hogy el lett-e távolítva a zárószalag.
2. Ellenőrizze, hogy nem sérült-e meg a memóriachip.

3. Vizsgálja meg a zöld képalkotó dob felületét.

⚠ VIGYÁZAT! Ne érintse meg a képalkotó dobot. A képalkotó dobon lévő ujjlenyomatok problémákat okozhatnak a nyomtatási minőségben.

4. Ha karcolások, ujjlenyomatok vagy egyéb sérülés látható a képalkotó dobon, cserélje ki a tonerkazettát.
5. Helyezze vissza a tonerkazettát, és néhány oldal kinyomtatásával ellenőrizze, hogy megoldódott-e a probléma.

Ellenőrizze a papírt és a nyomtatási környezetet

1. lépés: A HP specifikációknak megfelelő papír használata

A nyomtatásminőségi problémák egy része abból fakad, hogy nem a HP előírásainak megfelelő papírt használnak.

- Mindig a nyomtató által támogatott típusú és súlyú papírt használjon.
- Olyan papírt használjon, amely jó minőségű, és nincsenek rajta vágások, bemetszések, tépések, foltok, laza részecskék, por, gyűrődések, lyukak, kapcsok, illetve hullámosodó vagy meghajlott szélek.
- Ne használjon olyan papírt, amelyre már nyomtattak.
- Olyan papírt használjon, amely nem tartalmaz fémes anyagot, például csillámport.
- Lézernyomtatókhoz készült papírt használjon. Ne használjon olyan papírt, amely csak tintasugaras nyomtatókhoz készült.
- Ne használjon túl durva papírt. A simább papír használata általában jobb nyomtatási minőséget eredményez.

2. lépés: A nyomtatási környezet ellenőrzése

A környezet közvetlenül befolyásolhatja a nyomtatás minőségét, gyakori oka a nyomtatási minőség és a papírbetöltés területén jelentkező problémáknak. Próbálja az alábbi megoldásokat:

- Tartsa távol a nyomtatót huzatos helyektől, például a légkondicionáló nyílásától, a nyitott ajtóktól és ablakoktól.
- Ügyeljen rá, hogy a nyomtató ne legyen kitéve a nyomtató műszaki leírásában szereplő határértékeket túllépő hőmérsékletnek vagy páratartalomnak.
- Ne tárolja a nyomtatót szűk helyen, például szekrényben.
- A nyomtatót szilárd, sima felületen tartsa.
- Ügyeljen arra, hogy a nyomtató szellőzőnyílásai ne legyenek eltorlaszolva. A megfelelő működéshez a nyomtatónak minden oldalán jól kell szellőznie, a tetejét is beleértve.
- Ügyeljen arra, hogy a nyomtatóba ne kerüljön szálló szennyeződés, por, gőz, zsír vagy bármi más, amely lerakódhat a nyomtató belsejében.

3. lépés: Az egyes tálcák beállítása

Ha a bizonyos tálcákból történő nyomtatáskor nem kerülnek középre vagy nem a helyükön jelennek a szöveges vagy képi elemek, tegye a következőket.

1. A nyomtató kezelőpaneljének kezdőképernyőjén válassza ki a **Beállítások** menüt.
2. Válassza ki a következő menüket:
 - **Másolás/Nyomtatás** vagy **Nyomtatás**
 - **Nyomtatási minőség**
 - **Kép regisztrálása**
3. Válassza ki a **Tálcá** gombot, majd válassza ki a beállítandó tálcát.
4. Válassza ki a **Tesztoldal nyomtatása** elemet, majd kövesse a nyomtatott oldalakon olvasható utasításokat.
5. Válassza ki újra a **Tesztoldal nyomtatása** elemet az eredmények ellenőrzéséhez, majd hajtson végre további beállításokat, ha szükséges.
6. Az új beállítások mentéséhez válassza a **Kész** gombot.

Másik nyomtató-illesztőprogram kipróbálása

Használjon másik nyomtatóillesztő-programot, ha szoftverprogramból nyomtat és a kinyomtatott dokumentumon a grafikákban nem várt vonalak láthatóak, illetve ha hiányos a szöveg, hiányos a grafika, nem megfelelő a formátum vagy a betűtípus.

Töltse le az alábbi illesztőprogramok valamelyikét a HP weboldaláról: www.hp.com/support/ljM610, www.hp.com/support/ljM611 vagy www.hp.com/support/ljM612.

HP PCL.6 illesztőprogram	Ha rendelkezésre áll, ez a nyomtatóspecifikus nyomtató-illesztőprogram támogatja a régebbi operációs rendszereket (pl. Windows® XP és Windows Vista®). A támogatott operációs rendszerek listájáért lásd a www.hp.com/go/support oldalt.
HP PCL 6 illesztőprogram	A nyomtatóspecifikus nyomtató-illesztőprogram támogatja az olyan Windows 7 és újabb operációs rendszereket, melyek támogatják a 3. verziójú illesztőprogramokat. A támogatott operációs rendszerek listájáért lásd a www.hp.com/go/support oldalt.
HP PCL-6 illesztőprogram	A termékspecifikus nyomtató-illesztőprogram támogatja az olyan Windows 8 és újabb operációs rendszereket, melyek támogatják a 4. verziójú illesztőprogramokat. A támogatott operációs rendszerek listájáért lásd a www.hp.com/go/support oldalt.
HP UPD PS illesztőprogram	<ul style="list-style-type: none"> • Adobe® szoftverprogramokkal vagy más, nagy grafikai igényű alkalmazásokkal történő nyomtatáshoz ajánlott. • Támogatást biztosít postscript-emulációs igényű feladatok nyomtatásához, illetve postscript betűkészletek flash-memóriából való támogatásához
HP UPD PCL 6	<ul style="list-style-type: none"> • Minden Windows-környezetben ajánlott nyomtatásra • Összességében a leggyorsabb és legjobb minőségű nyomtatást, valamint a legszélesebb körű nyomtatási funkciókat biztosítja a legtöbb felhasználó számára • A Windows grafikus eszközüillesztőjével (GDI) való összehangolt együttműködésre készült a Windows-környezetekben való lehető leggyorsabb működés érdekében • Előfordulhat, hogy nem teljesen kompatibilis a PCL 5 formátumon alapuló külső és egyéni szoftverprogramokkal.

Az EconoMode beállítások ellenőrzése

A HP nem tanácsolja az EconoMode folyamatos használatát. Ha folyamatosan EconoMode üzemmódban nyomtat, a tonerkazetta mechanikus részei az előtt tönkremehetnek, mielőtt kifogyna belőlük a festék. Ha a nyomtatási minőség leromlik és már nem elfogadható, fontolja meg a tonerkazetta cseréjét.



MEGJEGYZÉS: Ez a funkció elérhető a PCL 6 Windows nyomtató-illesztőprogrammal. Ha nem ezt az illesztőprogramot használja, a funkciót a HP beépített webszerverrel engedélyezheti.

Kövesse az alábbi lépéseket, ha a teljes oldal túl sötét, vagy túl világos.

1. A szoftveralkalmazásban válassza a **Nyomtatás** lehetőséget.
2. Válassza ki a nyomtatót, majd kattintson a **Tulajdonságok** vagy a **Beállítások** gombra.
3. Kattintson a **Papír/Minőség** fülre, és keresse meg a **Nyomtatási minőség** területet.
4. Ha a teljes oldal túl sötét, alkalmazza az alábbi beállításokat:
 - Válassza a **600 dpi** lehetőséget, ha elérhető.
 - Az engedélyezéshez jelölje be az **EconoMode** jelölőnégyzetet.

Ha a teljes oldal túl világos, alkalmazza az alábbi beállításokat:

- Válassza a **FastRes 1200** lehetőséget, ha elérhető.
 - A letiltásához törölje az **EconoMode** jelölőnégyzet bejelölését.
5. Az **OK** gombra kattintva zárja be a **Dokumentum tulajdonságai** párbeszédpanelt. A **Nyomtatás** párbeszédpanelen kattintson az **OK** gombra a feladat kinyomtatásához.

Nyomtatási sűrűség beállítása

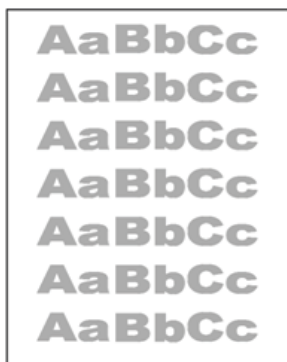
Hajtsa végre az alábbi lépéseket a nyomtatási sűrűség beállításához.

1. A nyomtató kezelőpaneljének kezdőképernyőjén válassza ki a **Beállítások** menüt.
2. Nyissa meg a következő menüket:
 - **Másolás/Nyomtatás** vagy **Nyomtatás**
 - **Nyomtatási minőség**
 - **Festéksűrűség**
3. Húzza a csúszkát a **Kisebb** vagy **Nagyobb** irányába a kívánt sűrűség beállításához.

Kéhibák hibaelhárítása

6-2. táblázat: Kéhibákat tartalmazó táblázat rövidített útmutatója

6-9. táblázat: Halvány nyomat, 134. oldal



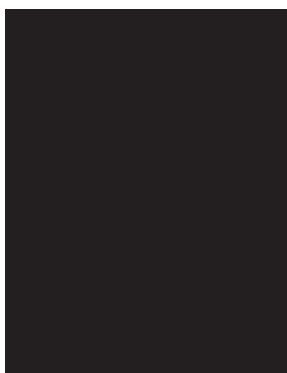
6-7. táblázat: Szürke háttér vagy sötét nyomat, 133. oldal



6-5. táblázat: Üres lap – A nyomtatás nem sikerült, 131. oldal



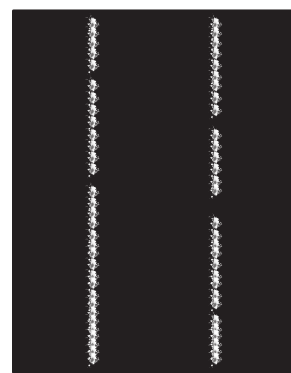
6-4. táblázat: Fekete oldal, 131. oldal



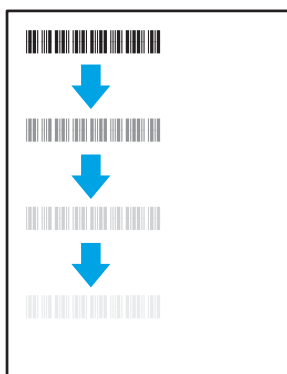
6-3. táblázat: Sávozódási hibák, 130. oldal



6-11. táblázat: Csík típusú hibák, 136. oldal



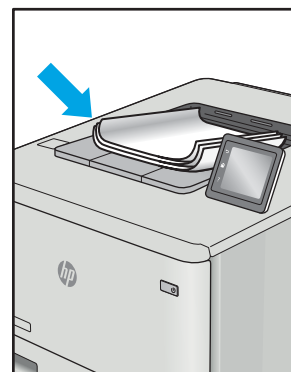
6-6. táblázat: Fixálással/beégetőművel kapcsolatos hibák, 132. oldal



6-8. táblázat: Képelhelyezéssel kapcsolatos hibák, 133. oldal



6-10. táblázat: Kimeneti hibák, 135. oldal



A képhibák – mindegy, hogy mi okozza őket – gyakran megoldhatók ugyanezen lépésekkel. Kövesse az alábbi lépéseket a képhibával kapcsolatos problémák megoldásának elkezdéséhez.

1. Nyomtassa ki újra a dokumentumot. A nyomtatási minőséggel kapcsolatos hibák lehetnek időszakos jellegűek, vagy a folyamatos nyomtatás során teljesen megszűnhetnek.
2. Ellenőrizze a kazetta vagy kazetták állapotát. Ha a kazetta **nagyon alacsony** szinten áll (túllépte névleges élettartamát), cserélje ki a kazettát.
3. Ellenőrizze, hogy az illesztőprogram és a tálcá nyomtatási módjának beállításai megfelelnek-e a tálcába töltött adathordozónak. Próbáljon meg egy másik csomagból származó adathordozót vagy egy másik tálcát használni. Próbálkozzon egy másik nyomtatási móddal.
4. Ellenőrizze, hogy a nyomtató a támogatott üzemeltetési hőmérsékleten/páratartalom-tartományon belül van-e.
5. Ellenőrizze, hogy a papír típusa, mérete és tömege a nyomtató által támogatott-e. A nyomtató által támogatott papírméreték és -típusok listájáért tekintse meg a nyomtatótámogatás oldalt az alábbi címen: support.hp.com.




MEGJEGYZÉS: A „beégetés” kifejezés a nyomtatási folyamat azon részére utal, amikor a festék a papírba ég.

A következő példák a nyomtatón először rövid oldalukkal áthaladó, Letter méretű papírokra vonatkoznak.

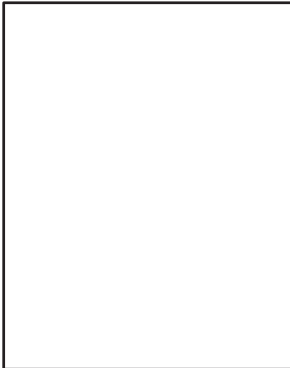
6-3. táblázat: Sávozódási hibák

Minta	Leírás	Lehetséges megoldások
	<p>Az oldalon ismétlődő, sötét vagy világos hosszanti vonalak, és nagy távolságú sávozódások és/vagy impulzussávok. Ezek lehetnek élesek vagy lágyabbak. A hiba csak a kitöltési területeken jelenik meg (nem jelenik meg szövegekben vagy olyan részeken, ahol nem található nyomtatott tartalom).</p>	<ol style="list-style-type: none"> 1. Nyomtassa ki újra a dokumentumot. 2. Próbáljon másik tálcáról nyomtatni. 3. Cserélje ki a kazettát. 4. Használjon egy másik papírtípust. 5. Csak Enterprise típusok esetében: A nyomtató kezelőpaneljének kezdőképernyőjéről lépjen a Papírtípusok beállítása menübe, majd válassza ki azt a nyomtatási módot, amelyet egy kissé nehezebb adathordozóhoz terveztek, mint amelyet Ön éppen használ. Ez lassítja a nyomtatási sebességet, és javíthatja a nyomtatási minőséget. 6. Ha a hiba továbbra is fennáll, látogasson el a support.hp.com webhelyre.

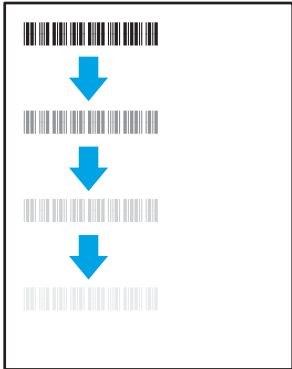
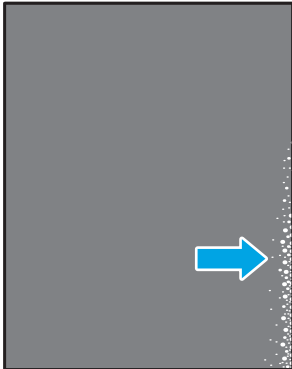
6-4. táblázat: Fekete oldal

Minta	Leírás	Lehetséges megoldások
	A teljes kinyomtatott oldal fekete.	<ol style="list-style-type: none">1. Nézze meg, hogy vannak-e látható sérülések a kazettán.2. Ellenőrizze, hogy a kazetta megfelelően helyezkedik-e el a készülékben.3. A kazetta kicserélése4. Ha a hiba továbbra is fennáll, látogasson el a support.hp.com webhelyre.


6-5. táblázat: Üres lap – A nyomtatás nem sikerült

Minta	Leírás	Lehetséges megoldások
	Az oldal teljesen üres és nem található rajta nyomtatott tartalom.	<ol style="list-style-type: none">1. Ellenőrizze, hogy a kazetták eredeti HP kazetták-e.2. Ellenőrizze, hogy a kazetta megfelelően helyezkedik-e el a készülékben.3. Nyomtasson egy másik kazettával.4. Ellenőrizze a papírtípust a papírtálcában, és állítsa be a hozzá megfelelő nyomtatóbeállításokat. Ha szükséges, válasszon egy könnyebb papírtípust.5. Ha a hiba továbbra is fennáll, látogasson el a support.hp.com webhelyre.


6-6. táblázat: Fixálással/beégetőművel kapcsolatos hibák

Minta	Leírás	Lehetséges megoldások
	A képből származó halvány árnyékok vagy eltolások ismétlődnek lefelé az oldalon. Az ismétlődő kép minden egyes ismétlődéskor fakóbban jelenhet meg.	<ol style="list-style-type: none">1. Nyomtassa ki újra a dokumentumot.2. Ellenőrizze a papírtípust a papírtálcában, és állítsa be a hozzá megfelelő nyomtatóbeállításokat. Ha szükséges, válasszon egy könnyebb papírtípust.3. Ha a hiba továbbra is fennáll, látogasson el a support.hp.com webhelyre.
	A festék ledörzsölhető az oldal szélei mentén. Ez a hiba gyakrabban jelentkezik a nagy lefedettségű feladatok szélein, illetve könnyebb adathordozó-típusokon, de az oldal bármely területén előfordulhat.	<ol style="list-style-type: none">1. Nyomtassa ki újra a dokumentumot.2. Ellenőrizze a papírtípust a papírtálcában, és állítsa be a hozzá megfelelő nyomtatóbeállításokat. Ha szükséges, válasszon egy nehezebb papírtípust.3. Csak Enterprise típusok esetében: A nyomtató kezelőpaneljéről lépjen a Szélttől szélíg menübe, majd válassza ki a Normál lehetőséget. Nyomtassa ki újra a dokumentumot.4. Csak Enterprise típusok esetében: A nyomtató kezelőpaneljéről válassza ki a Margók automatikusan benne lehetőséget, majd nyomtassa ki újra a dokumentumot.5. Ha a hiba továbbra is fennáll, látogasson el a support.hp.com webhelyre.


6-7. táblázat: Szürke háttér vagy sötét nyomat

Minta	Leírás	Lehetséges megoldások
	<p>A kép vagy a szöveg a vártnál sötétebb és/vagy a háttér szürke.</p>	<ol style="list-style-type: none"> 1. Ellenőrizze, hogy a tálcákban lévő papír nem haladt-e át a nyomtatón. 2. Használjon egy másik papírtípust. 3. Nyomtassa ki újra a dokumentumot. 4. Csak fekete-fehér típusok esetében: A nyomtató kezelőpaneljének kezdőképernyőjéről lépjen a Festéksűrűség beállítása menübe, majd állítsa be a festéksűrűség szintjét alacsonyabbra. 5. Ellenőrizze, hogy a nyomtató a támogatott üzemeltetési hőmérsékleten és páratartalom-tartományon belül van-e. 6. Cserélje ki a kazettát. 7. Ha a hiba továbbra is fennáll, látogasson el a support.hp.com webhelyre.


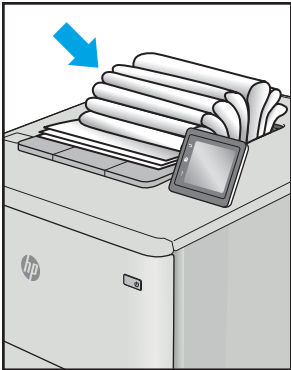
6-8. táblázat: Képelhelyezéssel kapcsolatos hibák

Minta	Leírás	Lehetséges megoldások
	<p>A kép nem középen van, vagy ferdén áll az oldalon. A hiba akkor jelentkezik, ha a papír nem a megfelelő pozícióban van, miközben kijön a tálcából és keresztül halad a papírúton.</p>	<ol style="list-style-type: none"> 1. Nyomtassa ki újra a dokumentumot. 2. Távolítsa el a papírt, majd töltsse be ismét a tálcába. Ellenőrizze, hogy a papír szélei minden oldalon egy vonalban vannak-e. 3. Ellenőrizze, hogy a papírköteg teteje nem éri-e el a tálca telítettségét jelző vonalat. Ne töltsse túl a tálcát. 4. Ellenőrizze, hogy a papírvezetők a papírhoz megfelelő méretre vannak-e állítva. A beállításkor figyeljen arra, hogy a papírvezetők ne legyenek túl szorosan a papírköteghez nyomva. A papírvezetőket a tálcán látható bevágások vagy egyéb jelölések szerint állítsa be. 5. Ha a hiba továbbra is fennáll, látogasson el a support.hp.com webhelyre.

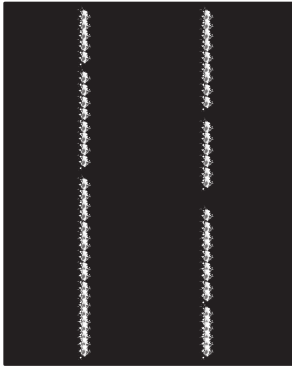
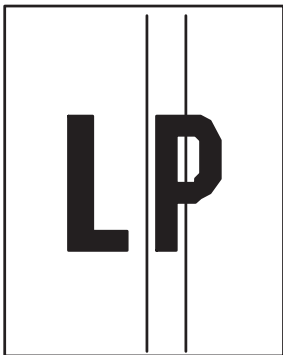
6-9. táblázat: Halvány nyomat

Minta	Leírás	Lehetséges megoldások
	A kinyomtatott tartalom az egész oldalon világos vagy halvány.	<ol style="list-style-type: none">1. Nyomtassa ki újra a dokumentumot.2. Vegye ki a kazettát, majd rázza meg a festék újraelosztása érdekében.3. Csak fekete-fehér típusok esetében: Ellenőrizze, hogy az EconoMode beállítás ki van-e kapcsolva a nyomtató kezelőpaneljén, és a nyomtató-illesztőprogramban egyaránt.4. Ellenőrizze, hogy a kazetta megfelelően helyezkedik-e el a készülékben.5. Nyomtasson egy kellékállapot-oldalt, és ellenőrizze a kazetta hátralévő élettartamát és elhasználtságát.6. Cserélje ki a kazettát.7. Ha a hiba továbbra is fennáll, látogasson el a support.hp.com webhelyre.

6-10. táblázat: Kimeneti hibák

Minta	Leírás	Lehetséges megoldások
	<p>A kinyomtatott papírlapok széle hullámos. A hullámos szél lehet a papír rövidebbik vagy hosszabbik oldala mentén. A hullámosodásnak két típusa lehetséges:</p> <ul style="list-style-type: none"> • Pozitív hullámosodás: A papír a nyomtatott oldala felé hullámosodik. A hiba száraz környezetben merül fel, vagy nagy lefedettségű oldalak nyomtatásakor. • Negatív hullámosodás: A papír a nyomtatott oldalától kifelé hullámosodik. A hiba magas páratartalmú környezetben merül fel, vagy alacsony lefedettségű oldalak nyomtatásakor. 	<ol style="list-style-type: none"> 1. Nyomtassa ki újra a dokumentumot. 2. Pozitív hullámosodás: A nyomtató kezelőpaneljéről válasszon nehezebb papírtípust. A nehezebb papírtípus magasabb nyomtatási hőmérsékletet hoz létre. Negatív hullámosodás: A nyomtató kezelőpaneljéről válasszon könnyebb papírtípust. A könnyebb papírtípus alacsonyabb nyomtatási hőmérsékletet hoz létre. A használatot megelőzően próbálja száraz környezetben tárolni a papírt, vagy használjon újonnan felbontott csomagból kivett papírt. 3. Nyomtasson kétoldalas üzemmódban. 4. Ha a hiba továbbra is fennáll, látogasson el a support.hp.com webhelyre.
	<p>A papír nem rakódik le megfelelően a kimeneti tálcában. Előfordulhat, hogy a köteg egyenetlen, ferdén áll, vagy az oldalak a tálcából kilökődnek és a padlóra esnek. Ezt a hibát az alábbi állapotok bármelyike okozhatja:</p> <ul style="list-style-type: none"> • Szélsőséges papírullámosodás • A tálcában lévő papír gyűrött vagy deformált • A papír egy nem szabványos papírtípus (pl. borítékok) • A kimeneti tálca túlzottan tele van 	<ol style="list-style-type: none"> 1. Nyomtassa ki újra a dokumentumot. 2. Húzza ki a kimeneti tálca hosszabbítóját. 3. Ha a hibát nagymértékű papírullámosodás okozza, végezze el a „Kimeneti hullámosodás” hibaelhárító lépéseit. 4. Használjon egy másik papírtípust. 5. Használjon újonnan felbontott csomagból kivett papírt. 6. Távolítsa el a papírt a kimeneti tálcából, mielőtt a tálca túlzottan megtelik. 7. Ha a hiba továbbra is fennáll, látogasson el a support.hp.com webhelyre.

6-11. táblázat: Csík típusú hibák

Minta	Leírás	Lehetséges megoldások
	Világos, függőleges csíkok, amelyek általában hosszában átölelik az oldalt. A hiba csak a kitöltési területeken jelenik meg (nem jelenik meg szövegekben vagy olyan részeken, ahol nem található nyomtatott tartalom).	<ol style="list-style-type: none">1. Nyomtassa ki újra a dokumentumot.2. Vegye ki a kazettát, majd rázza meg a festék újraelosztása érdekében.3. Ha a hiba továbbra is fennáll, látogasson el a support.hp.com webhelyre. <p>MEGJEGYZÉS: A világos és sötét, függőleges csíkok akkor fordulhatnak elő, amikor a nyomtatási környezet értékei a megadott hőmérséklet- vagy páratartalom-tartományon kívül esnek. A hőmérséklet és páratartalom megengedett szintjeiért tekintse át a nyomtató környezeti jellemzőit.</p>
	Az oldalon hosszában előforduló függőleges, sötét vonalak. A hiba bárhol előfordulhat az oldalon: kitöltési területeken vagy olyan részeken, ahol nem található nyomtatott tartalom.	<ol style="list-style-type: none">1. Nyomtassa ki újra a dokumentumot.2. Vegye ki a kazettát, majd rázza meg a festék újraelosztása érdekében.3. Nyomtasson egy tisztítóoldalt.4. Ellenőrizze a tonerszintet a kazettában.5. Ha a hiba továbbra is fennáll, látogasson el a support.hp.com webhelyre.

Vezetékes hálózati problémák megoldása

Bevezetés

Bizonyos típusú problémák azt jelezhetik, hogy hálózattal kapcsolatos kommunikációs probléma áll fenn. Ezen problémák közé a következők tartoznak:

- A nyomtatóval való kommunikációs képesség időszakos megszakadása
- A nyomtató nem található az illesztőprogram telepítése során
- A nyomtatás időszakos megszakadása



MEGJEGYZÉS: Ha időnként a hálózati kapcsolat akadozását észleli, először frissítse a nyomtató firmware-ét. A nyomtató firmware-frissítésének utasításaiért tekintse meg a <http://support.hp.com> webhelyet, keresse meg a nyomtatóját, majd keressen rá a „firmware frissítése” kifejezésre.

Az alábbi elemek ellenőrzésével győződjön meg róla, hogy a nyomtató kommunikál a hálózattal. Mielőtt elkezdené, nyomtasson ki egy konfigurációs oldalt a nyomtató kezelőpaneljéről, és keresse meg azon a nyomtató IP-címét.

- [Rossz minőségű fizikai csatlakozás](#)
- [A számítógép nem a nyomtatónak megfelelő IP-címet használja](#)
- [A számítógép nem tud kommunikálni a nyomtatóval](#)
- [A nyomtató nem megfelelő kapcsolódási és kétoldalas nyomtatási beállításokat használ a hálózathoz](#)
- [Lehet, hogy az új szoftverek kompatibilitási problémákat okoznak](#)
- [Lehet, hogy a számítógép vagy a munkaállomás nem megfelelően van beállítva](#)
- [A nyomtató le van tiltva, vagy a hálózat egyéb beállításai nem megfelelőek](#)



MEGJEGYZÉS: A HP nem támogatja az egyenrangú hálózati működést, mivel ezt a szolgáltatást a Microsoft operációs rendszerek biztosítják, nem pedig a HP nyomtató-illesztőprogramok. További információkért keresse fel a Microsoft webhelyét a www.microsoft.com címen.

Rossz minőségű fizikai csatlakozás

1. Ellenőrizze, hogy a nyomtató megfelelő hosszúságú kábellel a megfelelő hálózati porthoz csatlakozik-e.
2. Ellenőrizze a kábelcsatlakozások szilárdságát.
3. Nézze meg a nyomtató hátulján a hálózati port csatlakozását, és ellenőrizze, hogy az aktivitást mutató borostyánsárga jelzőfény villog-e jelezve, hogy van hálózati forgalom, illetve hogy a kapcsolat állapotát mutató zöld jelzőfény folyamatosan világít-e jelezve, hogy van hálózati kapcsolat.
4. Ha a probléma továbbra is fennáll, próbáljon ki egy másik kábelt vagy portot az elosztón.

A számítógép nem a nyomtatónak megfelelő IP-címet használja

1. Nyissa meg a Nyomtató tulajdonságai párbeszédpanelt, és kattintson a **Portok** fülre. Ellenőrizze, hogy a nyomtató jelenlegi IP-címe van-e kijelölve. A nyomtató IP-címe megtalálható a konfigurációs oldalon.
2. Ha a nyomtatót a HP szabványos TCP/IP port használatával telepítette, jelölje be a **Mindig erre a nyomtatóra nyomtasson, akkor is, ha az IP-címe megváltozik** jelölőnégyzetet.
3. Ha a nyomtatót Microsoft szabványos TCP/IP port használatával telepítette, az IP-cím helyett használja a gazdagépnévét.
4. Ha az IP-cím helyes, törölje a nyomtatót a listából, majd vegye fel ismét.

A számítógép nem tud kommunikálni a nyomtatóval

1. A hálózati kommunikáció teszteléséhez alkalmazza a „ping” parancsot.
 - a. Nyisson meg egy parancssort a számítógépen.
 - Windows esetében kattintson a **Start** gombra, majd a **Futtatás** pontra, és írja be a `cmd` parancsot, végül nyomja meg az **Enter** gombot.
 - macOS rendszer esetén lépjen az **Alkalmazások**, majd a **Segédeszközök** lehetőségre és nyissa meg a **Terminál** elemet.
 - b. Írja be a `ping` parancsot, majd a nyomtató IP-címét.
 - c. Ha az ablak megjeleníti a visszafordulási időket, a hálózat működik.
2. Ha a „ping” parancs végrehajtása sikertelen, ellenőrizze, hogy a hálózati hub-ok be vannak-e kapcsolva, majd győződjön meg róla, hogy a hálózati beállítások, a nyomtató és a számítógép ugyanahhoz a hálózathoz (más néven alhálózathoz) vannak konfigurálva.
3. Nyissa meg a Nyomtató tulajdonságai párbeszédpanelt, és kattintson a **Portok** fülre. Ellenőrizze, hogy a nyomtató jelenlegi IP-címe van-e kijelölve. A nyomtató IP-címe megtalálható a konfigurációs oldalon.
4. Ha a nyomtatót a HP szabványos TCP/IP port használatával telepítette, jelölje be a **Mindig erre a nyomtatóra nyomtasson, akkor is, ha az IP-címe megváltozik** jelölőnégyzetet.
5. Ha a nyomtatót Microsoft szabványos TCP/IP port használatával telepítette, az IP-cím helyett használja a nyomtató gazdagépnévét.
6. Ha az IP-cím helyes, törölje a nyomtatót a listából, majd vegye fel ismét.

A nyomtató nem megfelelő kapcsolódási és kétoldalas nyomtatási beállításokat használ a hálózathoz

A HP azt tanácsolja, hogy ezeket a beállításokat hagyja automatikus módban (ez az alapértelmezett beállítás). Ha megváltoztatja ezeket a beállításokat, akkor azokat a hálózatra vonatkozóan is módosítania kell.

Lehet, hogy az új szoftverek kompatibilitási problémákat okoznak

Ellenőrizze, hogy minden új szoftver jól van-e telepítve, és hogy ezek a megfelelő nyomtató-illesztőprogramot használják-e.

Lehet, hogy a számítógép vagy a munkaállomás nem megfelelően van beállítva

1. Ellenőrizze a hálózati illesztőprogramokat, nyomtató-illesztőprogramokat és a hálózati átírányítási beállításokat.
2. Ellenőrizze, hogy az operációs rendszer megfelelően van-e konfigurálva.

A nyomtató le van tiltva, vagy a hálózat egyéb beállításai nem megfelelőek

1. Tekintse át a nyomtató konfigurációs/hálózatkezelési oldalait a hálózati beállítások és protokollok állapotának ellenőrzéséhez.
2. Ha szükséges, konfigurálja újra a hálózati beállításokat.

Vezeték nélküli hálózati problémák megoldása

- [Bevezetés](#)
- [A vezeték nélküli kapcsolat ellenőrzőlistája](#)
- [A nyomtató nem nyomtat a vezeték nélküli kapcsolat beállításának befejeződése után](#)
- [A nyomtató nem nyomtat, és a számítógéphez külső tűzfal van telepítve](#)
- [A vezeték nélküli kapcsolat nem működik a vezeték nélküli útválasztó vagy nyomtató áthelyezése után](#)
- [Nem lehet több számítógépet csatlakoztatni a vezeték nélküli nyomtatóhoz](#)
- [Ha a vezeték nélküli nyomtató virtuális magánhálózathoz \(VPN\) csatlakozik, megszakad a kapcsolat](#)
- [A hálózat nem jelenik meg a vezeték nélküli hálózatok listájában](#)
- [A vezeték nélküli hálózat nem működik](#)
- [Az interferencia csökkentése vezeték nélküli hálózatban](#)

Bevezetés

A hibaelhárításra vonatkozó információk segítségével megszüntetheti a felmerülő problémákat.



MEGJEGYZÉS: Állapítsa meg, hogy engedélyezve van-e a nyomtatón a HP NFC és a Wi-Fi Direct nyomtatás. Ehhez nyomtasson ki egy konfigurációs oldalt a nyomtató kezelőpaneljéről.



MEGJEGYZÉS: Ha időnként a hálózati kapcsolat akadozását észleli, először frissítse a nyomtató firmware-ét. A nyomtató firmware-frissítésének utasításaiért tekintse meg a <http://support.hp.com> webhelyet, keresse meg a nyomtatóját, majd keressen rá a „firmware frissítése” kifejezésre.

A vezeték nélküli kapcsolat ellenőrzőlistája

- Az olyan nyomtatók esetében, amelyek nem támogatják az egyidejű vezetékes és vezeték nélküli kapcsolatot, ellenőrizze, hogy a hálózati kábel nincs-e csatlakoztatva.
- Győződjön meg róla, hogy a nyomtató és a vezeték nélküli útválasztó be van kapcsolva és áram alatt van. Győződjön meg arról is, hogy a nyomtatóban található vezeték nélküli rádió be van kapcsolva. (A vezeték nélküli hálózat jelzőfénye folyamatosan világít, amikor a nyomtató vezeték nélküli hálózathoz csatlakozik, és villog, amikor vezeték nélküli hálózatot keres.)
- Győződjön meg róla, hogy a szolgáltatáskészlet-azonosító (SSID) helyes:
 - Ha vezeték nélküli kapcsolaton keresztül csatlakozik a hálózathoz, győződjön meg róla, hogy a mobil eszköze a megfelelő útválasztóhoz/hozzáférési ponthoz csatlakozik.
 - Wi-Fi Direct kapcsolat esetén nyomtasson ki egy konfigurációs oldalt a nyomtató szolgáltatáskészlet-azonosítójának (SSID) megállapításához.

Ha nem biztos benne, hogy helyes a szolgáltatáskészlet-azonosító (SSID), végezze el újra a vezeték nélküli kapcsolat telepítését.

- Biztonságos hálózatok esetében győződjön meg róla, hogy a biztonsági információ helyes. Ha a biztonsági információ hibás, végezze el újra a vezeték nélküli kapcsolat telepítését.

- Ha a vezeték nélküli hálózat megfelelően működik, próbáljon meg elérni más számítógépeket a vezeték nélküli hálózatban. Ha a hálózat rendelkezik internet-hozzáféréssel, próbáljon meg csatlakozni az internethez vezeték nélküli kapcsolattal.
- Győződjön meg róla, hogy a nyomtató titkosítási módszere (AES vagy TKIP) ugyanaz, mint a vezeték nélküli hozzáférési ponté (WPA biztonságot használó hálózatokban).
- Győződjön meg róla, hogy a nyomtató a vezeték nélküli hálózat hatósugarán belül van. A legtöbb hálózat esetében a nyomtató nem lehet 30 méternél távolabb a vezeték nélküli hozzáférési ponttól (a vezeték nélküli útválasztótól).
- Győződjön meg róla, hogy a vezeték nélküli jelet nem blokkolják akadályok. Távolítsa el minden nagyobb fémtárgyat a nyomtató és a hozzáférési pont közötti részről. Győződjön meg róla, hogy nincsenek póznák, falak, illetve fém- vagy betont tartalmazó tartóoszlopok a nyomtató és a vezeték nélküli hozzáférési pont között.
- Győződjön meg róla, hogy a nyomtató közelében nincsenek olyan elektromos eszközök, amelyek zavarhatnak a vezeték nélküli jelet. Számos készülék zavarhatja a vezeték nélküli jelet, így pl. motorok, vezeték nélküli telefonok, a biztonsági rendszer kamerái, másik vezeték nélküli hálózatok, illetve egyes Bluetooth-eszközök.
- Győződjön meg róla, hogy a nyomtató-illesztőprogram telepítve van a számítógépen.
- Győződjön meg róla, hogy a megfelelő nyomtatóport van kiválasztva.
- Győződjön meg róla, hogy a számítógép és a nyomtató ugyanahhoz a vezeték nélküli hálózathoz csatlakozik.
- Ha a környezete több vezeték nélküli jellel rendelkezik és szükséges, hogy a nyomtató támogassa a kétsávos hálózatokat 2,4 GHz-en és 5 GHz-en, telepítse a HP Jetdirect 2900nw nyomtatókiszolgáló tartozékot.
- macOS esetén ellenőrizze, hogy a vezeték nélküli útválasztó támogatja-e a Bonjourt.

A nyomtató nem nyomtat a vezeték nélküli kapcsolat beállításának befejezése után

1. Győződjön meg róla, hogy a nyomtató be van kapcsolva és üzemkész állapotban van.
2. Kapcsoljon ki minden külső tűzfalat a számítógépen.
3. Győződjön meg róla, hogy a vezeték nélküli hálózat megfelelően működik.
4. Győződjön meg róla, hogy a számítógép megfelelően működik. Ha szükséges, indítsa újra a számítógépet.
5. Ellenőrizze, hogy meg tudja-e nyitni a nyomtató HP beágyazott webservert a hálózat valamelyik számítógépéről.

A nyomtató nem nyomtat, és a számítógéphez külső tűzfal van telepítve

1. Frissítse a tűzfalat a gyártótól kapható legújabb frissítéssel.
2. Ha a nyomtató telepítése vagy a nyomtatás megkísérlése közben a programok kérik a tűzfal elérését, engedélyezze a programok futtatását.
3. Ideiglenesen kapcsolja ki a tűzfalat, majd telepítse a vezeték nélküli nyomtatót a számítógépre. Kapcsolja be a tűzfalat, miután befejezte a vezeték nélküli készülék telepítését.

A vezeték nélküli kapcsolat nem működik a vezeték nélküli útválasztó vagy nyomtató áthelyezése után

1. Győződjön meg róla, hogy az útválasztó vagy a nyomtató ugyanahhoz a hálózathoz csatlakozik, mint a számítógép.
2. Nyomtasson konfigurációs oldalt.
3. Vesse össze a konfigurációs oldalon látható szolgáltatáskészlet-azonosítót (SSID) a számítógép nyomtatókonfigurációs oldalán találhatóval.
4. Ha a számok nem egyeznek, a készülékek nem ugyanahhoz a hálózathoz csatlakoznak. Konfigurálja újra a nyomtató vezeték nélküli beállítását.

Nem lehet több számítógépet csatlakoztatni a vezeték nélküli nyomtatóhoz

1. Győződjön meg róla, hogy a többi számítógép a vezeték nélküli tartományon belül van, és semmi sem akadályozza a jelet. A legtöbb hálózat esetében a vezeték nélküli tartomány a hozzáférési ponttól 30 m távolságon belül található.
2. Győződjön meg róla, hogy a nyomtató be van kapcsolva és üzemkész állapotban van.
3. Gondoskodjon arról, hogy 5 egyidejű Wireless Print Direct felhasználónál több ne legyen a rendszeren.
4. Kapcsoljon ki minden külső tűzfalat a számítógépen.
5. Győződjön meg róla, hogy a vezeték nélküli hálózat megfelelően működik.
6. Győződjön meg róla, hogy a számítógép megfelelően működik. Ha szükséges, indítsa újra a számítógépet.

Ha a vezeték nélküli nyomtató virtuális magánhálózathoz (VPN) csatlakozik, megszakad a kapcsolat

- Általában nem lehet egyszerre csatlakozni virtuális magánhálózathoz és másik hálózatokhoz.

A hálózat nem jelenik meg a vezeték nélküli hálózatok listájában

- Győződjön meg róla, hogy a vezeték nélküli útválasztó be van kapcsolva és áram alatt van.
- Lehet, hogy a hálózat rejtve marad. De rejtett hálózathoz is lehet csatlakozni. Győződjön meg arról, hogy az útválasztó/hozzáférési pont sugározza az SSID-t; keressen rá az SSID-re a mobil eszköze által látható és elérhető hálózatokon.

A vezeték nélküli hálózat nem működik

1. Az olyan nyomtatók esetében, amelyek nem támogatják az egyidejű vezetékes és vezeték nélküli kapcsolatot, ellenőrizze, hogy a hálózati kábel le van-e csatlakoztatva.
2. Próbálja meg másik eszközöket csatlakoztatni a hálózathoz, hogy ellenőrizhesse, hogy a hálózati kommunikáció megszakadt-e.
3. A hálózati kommunikáció teszteléséhez alkalmazza a „ping” parancsot.
 - a. Nyisson meg egy parancssort a számítógépen.

- Windows esetében kattintson a **Start** gombra, majd a **Futtatás** pontra, és írja be a `cmd` parancsot, végül nyomja meg az **Enter** gombot.
 - macOS rendszer esetén lépjen az **Alkalmazások**, majd a **Segédeszközök** területre, és nyissa meg a **Terminál** elemet.
- b. Írja be a `ping` parancsot, majd az útválasztó IP-címét.
- c. Ha az ablak megjeleníti a visszafordulási időket, a hálózat működik.
4. Győződjön meg róla, hogy az útválasztó vagy a nyomtató ugyanahhoz a hálózathoz csatlakozik, mint a számítógép.
- a. Nyomtasson konfigurációs oldalt.
- b. Vesse össze a konfigurációs jelentésen látható szolgáltatáskészlet-azonosítót (SSID) a számítógép nyomtatókonfigurációs oldalán találhatóval.
- c. Ha a számok nem egyeznek, a készülékek nem ugyanahhoz a hálózathoz csatlakoznak. Konfigurálja újra a nyomtató vezeték nélküli beállítását.

Az interferencia csökkentése vezeték nélküli hálózatban

Az alábbi ötletek segítségével csökkenthető az interferencia a vezeték nélküli hálózatokban:

- Tartsa távol a vezeték nélküli készülékeket a nagyobb fémtárgyaktól, pl. irattároló szekrénytől, illetve más elektromágneses készülékektől, pl. mikrohullámú sütőtől vagy vezeték nélküli telefontól. Ezek az eszközök zavarhatják a rádiójeleket.
- Tartsa távol a vezeték nélküli készülékeket a vastagabb falazatoktól és épületszerkezetektől. Ezek elnyelhetik a rádióhullámokat, és csökkenthetik a jelerősséget.
- Helyezze a vezeték nélküli útválasztót központi helyre úgy, hogy akadály nélküli sugárzást biztosítson a hálózathoz kapcsolódó nyomtatók számára.

Tárgymutató

Jelek és számok

- 1. tálca
 - borítékok betöltése 31
 - elakadások 104
 - papírtájolás 20
- 2. tálca
 - elakadások 107
 - feltöltés 24
- 2100 lapos nagy kapacitású adagolótálca
 - feltöltés 29
- 3. tálca
 - elakadások 107
- 4. tálca
 - elakadások 107
- 6. tálca
 - papírelakadások 110

A

- a böngészőre vonatkozó követelmények
 - HP beágyazott webszerver 74
- AirPrint 68
- akusztikai adatok 15
- alapértelmezett átjáró, beállítás 82
- alhálózati maszk 82
- általános konfiguráció
 - HP beépített webszerver 76
- alvó üzemmód 87
- Android készülékek
 - nyomtatás forrása 68
- átjáró, alapértelmezett beállítása 82

B

- be/ki gomb
 - helye 4

- Beágyazott webszerver
 - megnyitás 81
 - nyomtató nevének módosítása 81
- Beágyazott webszerver (EWS)
 - funkciók 74
 - jelszó hozzárendelése 85
- beállítások
 - gyári visszaállítása 94
- beégetőmű
 - elakadások megszüntetése 112
- Beépített webszerver
 - hálózati beállítások módosítása 81
 - megnyitás 81
- Beépített webszerver (EWS)
 - hálózati kapcsolat 75
- Bejelentkezés gomb
 - helye 6
- billentyűzet
 - helye 4
- biztonság
 - titkosított merevlemez 86
- biztonsági beállítások
 - HP beépített webszerver 78
- biztonsági zárnyílás
 - helye 5
- Bonjour
 - azonosítás 75
- borítékadagoló
 - elakadások megszüntetése 117
- borítékok
 - tájolás 20
- borítékok, betöltés 31

C

- címke
 - tájolás 33

- címkék
 - nyomtatás 33
 - nyomtatás (Windows) 57
- címkék, betöltés 33

CS

- csere
 - festékkazetta 46
 - tűzőkazetták 51

D

- duplex egység
 - elakadások megszüntetése 116
- duplex nyomtatás
 - Mac 59

E

- easy-access USB nyomtatás 69
- EconoMode (gazdaságos) üzemmód
 - beállítás 128
- egyéb hivatkozások listája
 - HP beépített webszerver 80
- elakadások
 - 1. tálca 104
 - 2., 3. és 4. tálca 107
 - 2100 lapos nagy kapacitású adagolótálca (6. tálca) 110
 - automatikus navigáció 103
 - beégetőmű 112
 - borítékadagoló 117
 - duplex egység 116
 - hátsó ajtó 112
 - HP tűzőgépes osztályozó 119
 - kapcsok a tűzőgépes osztályozó kiegészítőben 120
 - kimeneti tálca 115
 - okok 103
 - elakadások, papír helyek 103

- elektromos jellemzők 15
- ellenőrzőlista
 - vezeték nélküli kapcsolódási lehetőség 140
- Elsődleges adagolótálca
 - címkék betöltése 33
- Energia
 - fogyasztás 15
- energiafelhasználás
 - 1 watt vagy kevesebb 87
- energiafelhasználás, optimalizálás 87
- eredeti HP festékkazetták 41
- érintőképernyő
 - helye funkciói 6
- Ethernet (RJ-45)
 - helye 5
- Explorer, támogatott verziók
 - HP beágyazott webkiszolgáló 74
- F**
- feladatok,tárolt
 - létrehozás (Windows) 62
 - nyomtatás 64
 - törlés 64
- feladatok, tárolt
 - Macintosh-beállítások 63
- feladatok tárolása
 - Windows rendszerben 62
- felbontás
 - másolás és lapolvasás 8
- feltöltés
 - 2 100 lapos nagy kapacitású adagolótálca 29
 - papír az 1. tálcában 19
 - papír az 2. tálcában 24
- festékkazetta
 - cseré 46
 - összetevői 46
 - stratégia 41
 - védelem 43
- festékkazetták
 - rendelési számok 46
- festékkazetta-védelem 43
- formázó
 - helye 4
- Fő adagolótálca
 - címkék betöltése 33
- GY**
- gyári beállítások visszaállítása 94
- H**
- hálózat
 - nyomtató neve, módosítás 81
- hálózati
 - beállítások, megtekintés 81
 - beállítások, módosítás 81
- hálózati beállítások
 - HP beépített webszerver 78
- hálózati csatlakozás sebességének beállítása, változtatás 83
- hálózati duplex beállítások, változtatás 83
- hálózat kezelése 81
- hálózatok
 - alapértelmezett átjáró 82
 - alhálózati maszk 82
 - HP Web Jetadmin 89
 - IPv4-cím 82
 - IPv6 cím 82
 - támogatott 8
- hardverintegrációs rekesz (HIP)
 - helye 4
- hátsó ajtó
 - elakadások megszüntetése 112
- helyi hálózat (LAN)
 - helye 5
- hibaelhárítás
 - elakadások 103
 - hálózati problémák 137
 - papírbetöltési problémák 96
 - tonerkazetta állapotának ellenőrzése 124
 - vezetékes hálózat 137
 - vezeték nélküli hálózat 140
- hibaelhárítási eszközök
 - HP beépített webszerver 77
- HIP (hardverintegrációs rekesz)
 - helye 4
- HP beágyazott webkiszolgáló
 - kellékanyag-beállítások 77
- HP beágyazott webszerver
 - megnyitás 81
 - nyomtató nevének módosítása 81
- HP beágyazott webszerver (EWS)
 - funkciók 74
- HP beépített webszerver
 - általános konfiguráció 76
 - biztonsági beállítások 78
 - egyéb hivatkozások listája 80
 - hálózati beállítások 78
 - hálózati beállítások módosítása 81
 - hibaelhárítási eszközök 77
 - HP webszolgáltatások 78
 - információs oldalak 75
 - megnyitás 81
 - nyomtatási beállítások 77
- HP beépített webszerver (EWS)
 - hálózati kapcsolat 75
- HP ePrint 67
- HP tűzőgépes osztályozó
 - elakadások megszüntetése 119
- HP ügyfélszolgálat 92
- HP Web Jetadmin 89
- HP webszolgáltatások
 - engedélyezés 78
- I**
- illesztőprogramok, támogatott 10
- információs oldalak
 - HP beépített webszerver 75
- interferencia vezeték nélküli hálózatban 143
- interfészport
 - helye 5
- Internet Explorer, támogatott verziók
 - HP beágyazott webkiszolgáló 74
- IPsec 85
- IP Security (IP-biztonság) 85
- IPv4-cím 82
- IPv6 cím 82
- írásvetítő-fóliák
 - nyomtatás (Windows) 57
- J**
- jellemzők
 - elektromos és akusztikai 15
- Jetadmin, HP Web 89
- jobb alsó ajtó
 - helye 4
- jobb oldali ajtó
 - helye 4

K

- kapocselakadások
 - tűzőgépes osztályozó kiegészítő 120
- kazetta
 - cseréje 46
- kazetták
 - rendelési számok 46
 - tűző cseréje 51
- kellékanyag-beállítások
 - HP beágyazott webkiszolgáló 77
- kellékek
 - alacsony határérték beállítások 95
 - festékkazetta cseréje 46
 - használat, amikor kifogyóban van 95
 - rendelés 38
 - tűzőkazetták cseréje 51
- képmínőség
 - tonerkazetta állapotának ellenőrzése 124
- kétoldalas nyomtatás
 - beállítások (Windows) 55
 - kézi átfordítással (Mac) 59
 - kézi átfordítással (Windows) 55
 - Mac 59
 - Windows 55
- kétoldalas nyomtatás kézi átfordítással
 - Mac 59
 - Windows 55
- Kezdőlap gomb
 - helye 6
- kezelőpanel
 - helye 4
 - helye funkciói 6
 - súgó 93
- Kijelentkezés gomb
 - helye 6
- kimeneti tálca
 - elakadások megszüntetése 115
- kimeneti tálcák
 - helye 4
- Kis hatótávolságú kommunikáció alapú nyomtatás 66
- különleges papír
 - nyomtatás (Windows) 57

L

- LAN port
 - helye 5
- lapadagoló
 - helye 4
 - kapacitás 8
- lapolvasás
 - felbontás 8
- lerakás
 - üzemmód konfigurálása 35

M

- Macintosh illesztőprogram beállításai
 - Feladattárolás 63
- magánjellegű nyomtatás 62
- másolás
 - felbontás 8
- Másolás indítása gomb
 - helye 6
- memória
 - mellékelve 8
- memóriachip (festék)
 - helye 46
- méreték, nyomtató 13
- merevlemezek
 - titkosított 86
- mobil nyomtatás
 - Android készülékek 68
- mobilyomtatás, támogatott szoftver 12
- mobil nyomtatási megoldások 8

N

- nagy sebességű USB 2.0 nyomtatási port
 - helye 5
- NFC nyomtatás 66

NY

- nyomtatás
 - tárolt feladatok 64
 - USB-tárolótartozékról 69
- nyomtatási beállítások
 - HP beépített webszerver 77
- nyomtatási feladatok tárolása 62
- nyomtatási hordozó
 - 1. tálca betöltése 19
- nyomtatás két oldalra
 - Windows 55
- nyomtatás mindkét oldalra
 - beállítások (Windows) 55

- kézi adagolással, Windows 55
 - Mac 59
 - Windows 55
- nyomtató-illesztőprogramok, támogatott 10

O

- oldalak laponként
 - kijelölés (Mac) 60
 - kijelölés (Windows) 57
- oldalak percenként 8
- online súgó, kezelőpanel 93
- on-line támogatás 92
- operációs rendszerek, támogatott 10
- operációs rendszerek (OS)
 - támogatott 8
- OS (operációs rendszer)
 - támogatott 8

P

- papír
 - 1. tálca feltöltése 19
 - 1. tálca tájolás 20
 - 2. tálca feltöltése 24
 - 2100 lapos nagy kapacitású adagolótálca feltöltése 29
 - elakadások 103
 - kiválasztása 126
 - papír, rendelés 38
 - papírbehúzási problémák megoldás 96, 98
 - papírelakadások
 - 1. tálca 104
 - 2., 3. és 4. tálca 107
 - 5. tálca 110
 - helyek 103
 - HP tűzőgépes osztályozó 119
 - kimeneti tálca 115
 - papírtípus
 - kiválasztás (Mac) 60
 - kiválasztás (Windows) 57
 - portok
 - helye 5
- R
- rendelés
 - kellékek és tartozékok 38
 - rendszerkövetelmények
 - HP beágyazott webkiszolgáló 74
 - minimális 12

RJ-45 port
helye 5

S

sebesség, optimalizálás 87

súgó, kezelőpanel 93

Súgó gomb
helye 6

T

tálcák

helye 4

kapacitás 8

mellékelve 8

tálcák, kimeneti
helye 4

támogatás
on-line 92

tápcsatlakozás
helye 4

tápkapcsoló
helye 4

tárolás, feladat
Macintosh-beállítások 63

tárolt feladatok
létrehozás (Mac) 63
létrehozás (Windows) 62
nyomtatás 64
törlés 64

tartozékok
rendelés 38

TCP/IP
IPv4-paraméterek kézi
beállítása 82
IPv6-paraméterek kézi
beállítása 82

technikai támogatás
on-line 92

tisztítás
papírútvonal 125

tonerkazetta
alacsony határérték beállítások
95
használat, amikor kifogyóban
van 95

több oldal egy lapra
nyomtatás (Mac) 60
nyomtatás (Windows) 57

tömeg, nyomtató 13

törlés
tárolt feladatok 64

tűzés
alapértelmezett hely beállítása
34

üzemmód konfigurálása 35

tűző
tűző alapértelmezett helyének
beállítása 34

tűző/lerakó tartozék
üzemmód konfigurálása 35

tűzőgépes osztályozó kiegészítő
kapcsolakadások
megszüntetése 120

tűzőkazetták
csere 51

U

USB-port
engedélyezése 69, 71
helye 5

USB-tárolótartozékok
nyomtatás erről 69

Ü

ügyféltámogatás
on-line 92

V

váltakozó fejléces mód 23, 28
vezeték nélküli hálózat
hibaelhárítás 140

W

webböngészőre vonatkozó
követelmények
HP beágyazott webszerver 74
webhelyek
HP Web Jetadmin, letöltés 89
ügyféltámogatás 92
Wi-Fi Direct nyomtatás 66
Wi-Fi Direct Print 12

Z

zárolás
formázó 86