

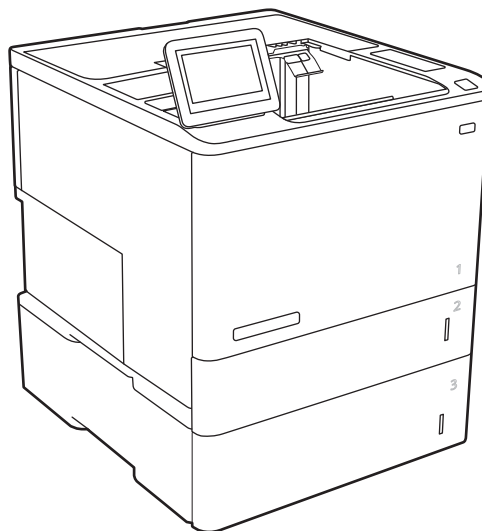
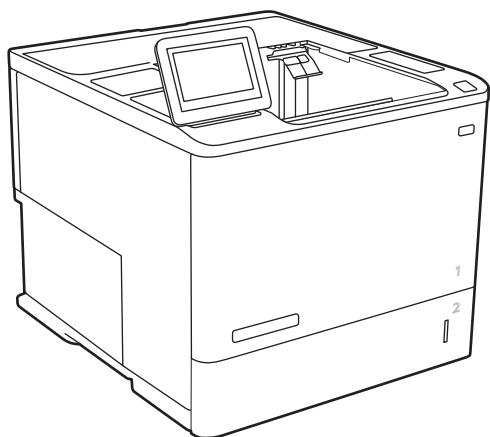


HP LaserJet Enterprise M610

HP LaserJet Enterprise M611

HP LaserJet Enterprise M612

## Пайдаланушы нұсқаулығы



[www.hp.com/videos/LaserJet](http://www.hp.com/videos/LaserJet)  
[www.hp.com/support/ljM610](http://www.hp.com/support/ljM610)

[www.hp.com/support/ljM611](http://www.hp.com/support/ljM611)  
[www.hp.com/support/ljM612](http://www.hp.com/support/ljM612)



HP LaserJet Enterprise M610, M611, M612

Пайдаланушы нұсқаулығы

## Авторлық құқық және лицензия

© Copyright 2020 HP Development Company, L.P.

Авторлық құқық жөніндегі заңдарға сәйкес жағдайлардан басқа кезде, алдын ала жазбаша түрде алынған рұқсатсыз, көшіруге, бейімдендіруге немесе аударуға рұқсат етілмейді.

Мұнда берілген ақпарат ескертусіз өзгертілуі мүмкін.

HP өнімдері мен қызметтеріне берілетін кепілдіктер осындай өнімдер мен қызметтерге берілетін тікелей кепілдік жөніндегі мәлімдемелерде ғана көрсетілген. Бұл құжаттағы мәлімдемелер қосымша кепілдік ретінде қабылданбауы тиіс. HP бұл құжаттағы техникалық немесе редакторлық қателер немесе кемшіліктер үшін жауап бермейді.

Edition 1, 05/2020

## Тауар белгілерінің тізімі

Adobe®, Adobe Photoshop®, Acrobat®, and PostScript® — Adobe Systems Incorporated корпорациясының сауда белгілері.

Apple және Apple логотипі — Apple Inc. компаниясының АҚШ пен басқа елдердегі сауда белгілері.

macOS — Apple Inc. компаниясының АҚШ пен басқа елдерде тіркелген сауда белгілері.

AirPrint — Apple Inc. компаниясының АҚШ пен басқа елдерде тіркелген сауда белгісі.

Google™ — Google Inc. корпорациясының тіркелген сауда белгісі.

Microsoft®, Windows®, Windows® XP және Windows Vista® — Microsoft корпорациясының АҚШ-та тіркелген сауда белгілері.

UNIX® - Ашық Топтың тіркелген тауар белгісі.

# Мазмұны

<b>1 Принтерге жалпы шолу</b> .....	<b>1</b>
Ескерту белгішелері .....	2
Ықтимал ток соғу қаупі .....	3
Принтер көріністері .....	4
Принтердің алдыңғы көрінісі .....	4
Принтердің артқы көрінісі .....	4
Интерфейстік порттар .....	5
Басқару тақтасының түрі .....	6
Принтердің техникалық сипаттары .....	8
Техникалық сипаттамалары .....	8
Қолдау көрсетілетін операциялық жүйелер .....	10
Мобильді басып шығару шешімдері .....	12
Принтер өлшемдері .....	13
Энергияны тұтыну, электрлік сипаттамалары және дыбыс бөлуі .....	15
Жұмыс ортасының ауқымы .....	15
Принтердің аппараттық құрал параметрлерін және бағдарламалық құралдарды орнату .....	16
<b>2 Қағаз науалары</b> .....	<b>17</b>
Кіріспе .....	18
1-науаға (көп мақсатты науа) қағаз жүктеу .....	19
1-науаның қағаз бағдары .....	20
Балама бланк режимін пайдалану .....	23
2-науаға және 550 парақтық науаларға қағаз салу .....	24
Кіріспе .....	24
2-науа және 550 парақтық науалар қағаз бағыты .....	26
Балама бланк режимін пайдалану .....	28
2100 парақтық жоғары сыйымдылықты кіріс науасына қағаз салу .....	30
Конверттерді салу және басып шығару .....	32
Кіріспе .....	32
Конверттерді басып шығару .....	32
Конверт бағыты .....	33
Жапсырмаларды салу және басып шығару .....	34

Кіріспе .....	34
Жапсырмаларды қолмен беру .....	34
Жапсырма бағдары .....	35
Степлері бар 5 науалы көпқалталы аксессуарды реттеу .....	36
Әдепкі жапсырма орнын теңшеу .....	36
Жұмыс режимін конфигурациялау .....	37
<b>3 Жабдықтар, керек-жарақтар және бөлшектер .....</b>	<b>39</b>
Жабдықтарға, керек-жарақтарға және бөлшектерге тапсырыс беру .....	40
Тапсырыс беру .....	40
Жабдықтар мен қосалқы құралдар .....	40
Техникалық қызмет көрсету/ұзақ мерзімді шығын материалдары .....	41
HP тонер-картридж-қорғанысын қамтамасыз ету параметрлерін реттеу .....	43
Кіріспе .....	43
Картридж саясаты функциясын қосу немесе өшіру .....	43
Картриджді қорғау функциясын қосу немесе өшіру .....	45
Тонер картриджін ауыстыру .....	48
Қапсырма картриджін ауыстыру .....	53
<b>4 Басып шығару .....</b>	<b>55</b>
Басып шығару тапсырмалары (Windows) .....	56
Басып шығару әдісі (Windows) .....	56
Қағаздың екі жағына автоматты түрде басып шығару (Windows жүйесі) .....	57
Қағаздың екі жағына қолмен басып шығару (Windows) .....	57
Бір параққа бірнеше бетті басып шығару (Windows) .....	59
Қағаз түрін таңдау (Windows) .....	59
Қосымша басып шығару тапсырмалары .....	60
Баспа тапсырмалары (macOS) .....	61
Басып шығару жолы (macOS) .....	61
Қағаздың екі жағына автоматты түрде басып шығару (macOS) .....	61
Қағаздың екі жағына қолмен басып шығару (macOS) .....	61
Бір параққа бірнеше бетті басып шығару (macOS) .....	62
Қағаз түрін таңдау (macOS) .....	62
Қосымша басып шығару тапсырмалары .....	62
Кейінірек немесе жасырын басып шығару үшін принтердегі баспа тапсырмаларын сақтау .....	64
Кіріспе .....	64
Сақталған тапсырма жасау (Windows) .....	64
Сақталған тапсырманы жасау (macOS) .....	65
Сақталған тапсырманы басып шығару .....	66
Сақталған тапсырманы жою .....	66
Тапсырманы есепке алу мақсаттары үшін принтерге жіберілетін ақпарат .....	67

Мобильді басып шығару шешімдері .....	68
Кіріспе .....	68
Wi-Fi, Wi-Fi Direct Print, NFC және BLE басып шығару .....	68
Электрондық пошта арқылы HP ePrint .....	69
AirPrint .....	70
Android ендірілген басып шығаруы .....	70
USB флеш жадынан басып шығару .....	71
Кіріспе .....	71
USB портын басып шығару үшін қосу .....	71
USB құжаттарын басып шығару .....	72
Жылдамдығы жоғары USB 2.0 портымен басып шығару (сымды) .....	73
Басып шығару үшін жылдамдығы жоғары USB портын қосу .....	73
<b>5 Принтерді басқару .....</b>	<b>75</b>
HP ендірілген веб-сервері (EWS) арқылы қосымша конфигурациялау .....	76
Кіріспе .....	76
HP енгізілген веб-серверіне (EWS) кіру .....	77
HP енгізілген веб-серверінің мүмкіндіктері .....	77
IP желі параметрлерін реттеу .....	84
Принтер ортақтасқан дисклеймері .....	84
Желі параметрлерін көру немесе өзгерту .....	84
Желідегі принтердің атауын қайта енгізу .....	84
IPv4 TCP/IP параметрлерін басқару тақтасын қолмен реттеңіз .....	85
IPv6 TCP/IP параметрлерін басқару тақтасын қолмен реттеңіз .....	85
Байланыс жылдамдығы және дуплекстеу параметрлері .....	86
Принтердің қауіпсіздік мүмкіндіктері .....	88
Кіріспе .....	88
Қауіпсіздік мәлімделері .....	88
IP қауіпсіздігі .....	88
HP ендірілген веб-серверін пайдаланып жүйенің құпия сөзін тағайындау немесе өзгерту .....	88
Шифрлау қолдауы: HP өнімділігі жоғары қауіпсіз қатты дискілері .....	89
Пішімдеушіні құрсаулау .....	89
Энергияны үнемдеу параметрлері .....	90
Кіріспе .....	90
EconoMode режимімен басып шығару .....	90
Ұйқы таймерін орнатып, өнімді 1 Втг немесе одан аз қуат пайдаланатын етіп реттеңіз .....	90
HP Web Jetadmin .....	92
Бағдарламалық құрал және ішкі бағдарлама жаңартулары .....	93
<b>6 Проблемаларды шешу .....</b>	<b>95</b>
Тұтынушыларды қолдау .....	96

Басқару тақтасының анықтамалық жүйесі .....	97
Зауыттық параметрлерді қалпына келтіру .....	98
Кіріспе .....	98
Бірінші әдіс: Зауыттық параметрлерді принтердің басқару панелінен қалпына келтіру .....	98
Екінші әдіс: Зауыттық параметрлерді HP ендірілген веб-серверінен қалпына келтіру (тек желіге қосылған принтерлер) .....	98
Принтердің басқару панелінде «Cartridge is low» (Картридж деңгейі төмен) немесе «Cartridge is very low» (Картридж деңгейі өте төмен) хабары көрсетіледі .....	100
Принтер қағазды алмайды немесе қате алады .....	101
Кіріспе .....	101
Принтер қағазды тартып алмайды .....	101
Принтер бірнеше қағаз парақтарын тартып алады .....	103
Кептелген қағаздарды шығару .....	107
Кіріспе .....	107
Кептелген қағаз орындары .....	108
Қағаз кептелістерін жою үшін автожылжу .....	108
Қағаз кептелістері жиі немесе қайта-қайта орын ала бере ме? .....	108
1-науадағы кептелген қағаздарды тазалау (13.A1) .....	109
2, 3, 4, 5-науадағы кептелген қағаздарды тазалау (13.A2, 13.A3, 13.A4, 13.A5) .....	112
2100 парақтық жоғары сыйымдылықты кіріс науасындағы қағаз кептелістерін тазалау (13A, 13F) .....	115
Кептелген қағаздарды артқы есіктен және термобекіткіш аймағынан алу (13.B) .....	118
Шығыс науасындағы кептелген қағаздарды алып тастау (13.E1) .....	120
Дуплексердегі кептелген қағаздарды алып тастау (13.C, 13.D, 13.B) .....	121
Конверт бергіштегі кептелген қағаздарды алып тастау (13.A) .....	122
Стептері бар 5 науалы көпқалталы аксессуардағы кептелген қағаздарды алып тастау (13.E, 13.7) .....	124
Стептері бар 5 науалы көпқалталы аксессуардағы кептелген қапсырмаларды алып тастау (13.8) .....	125
Басып шығару сапасының мәселелерін шешу .....	128
Кіріспе .....	128
Басып шығару сапасы мәселелерін жою .....	128
Сымсыз желі мәселелерін шешу .....	142
Кіріспе .....	142
Төмен физикалық байланыс .....	142
Компьютер принтерге қате IP мекенжайын қолдануда .....	143
Компьютерді принтермен байланыстыру мүмкін емес .....	143
Принтер желі үшін қате сілтеме және дуплекс параметрлерін пайдалануда .....	143
Жаңа бағдарламалық құралдар үйлесімді ақаулықтарды тудыруы мүмкін .....	143
Компьютеріңіз немесе жұмыс компьютеріңіз дұрыс орнатылмаған .....	144
Принтер ажыратылған немесе басқа желі параметрлері дұрыс емес .....	144
Сымсыз желі ақауларын жою .....	145

Кіріспе .....	145
Сымсыз байланысты тексеру парағы .....	145
Сымсыз конфигурациялау аяқталғаннан кейін, принтер басып шығармайды .....	146
Принтер басып шығармайды және компьютерде үшінші тараптың желіаралық қалқаны орнатылған .....	146
Сымсыз маршрутизаторды немесе принтерді жылжытқаннан кейін, сымсыз байланыс жұмыс істемейді .....	147
Сымсыз принтерге қосымша компьютерлер қосу мүмкін емес .....	147
Сымсыз принтер байланысы VPN желісіне қосылған кезде жоғалады .....	147
Желі сымсыз желілер тізімінде шықпайды .....	147
Сымсыз желі жұмыс істеп тұрған жоқ .....	147
Сымсыз желідегі кедергіні азайту .....	148

<b>Индекс .....</b>	<b>149</b>
---------------------	------------





---

# 1 Принтерге жалпы шолу

- [Ескерту белгішелері](#)
- [Ықтимал ток соғу қаупі](#)
- [Принтер көріністері](#)
- [Принтердің техникалық сипаттары](#)
- [Принтердің аппараттық құрал параметрлерін және бағдарламалық құралдарды орнату](#)

## Қосымша ақпарат алу үшін

Келесі ақпарат жариялау уақытында дұрыс болады.

Видео көру үшін [www.hp.com/videos/LaserJet](http://www.hp.com/videos/LaserJet) бөлімін қараңыз.

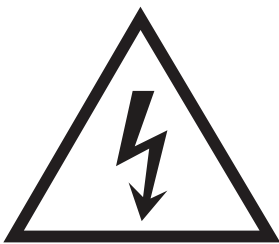
Ағымдағы ақпаратты [www.hp.com/support/ljM610](http://www.hp.com/support/ljM610), [www.hp.com/support/ljM611](http://www.hp.com/support/ljM611) немесе [www.hp.com/support/ljM612](http://www.hp.com/support/ljM612) бөлімінен қараңыз.

Принтер бойынша HP компаниясының жан-жақты анықтамасы мынадай ақпаратты қамтиды:

- Орнату және параметрлерді реттеу
- Үйрену және пайдалану
- Проблемаларды шешу
- Бағдарламалық құрал мен микробағдарлама жаңартуларын жүктеп алу
- Қолдау форумдарына қосылу
- Кепілдік және құқықтық ақпарат табу

## Ескерту белгішелері

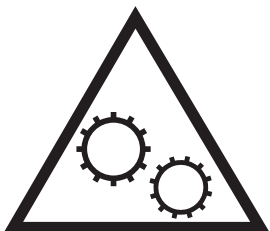
Ескерту белгішелерінің анықтамалары: Келесі ескерту белгішелері НР өнімдерінде болуы мүмкін. Қажет болғанда, сақ болыңыз.



• Абайлаңыз! Ток соғуы мүмкін



• Абайлаңыз! Ыстық бет



• Абайлаңыз! Дене бөліктерін қозғалатын бөлшектеріне жақындаппаңыз



• Абайлаңыз! Жакында өткір қыр бар

## Ықтимал ток соғу қаупі

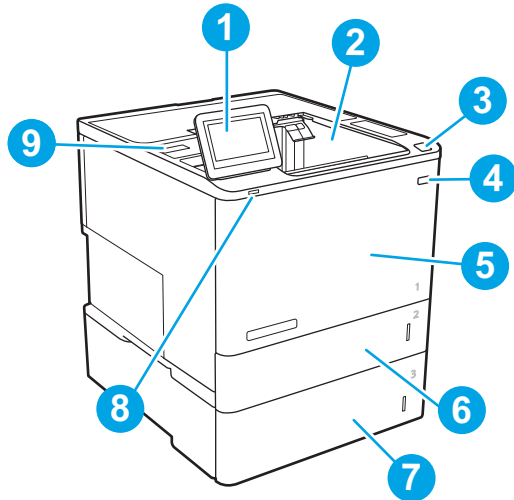
Осы өнімді өрттен немесе ток соғудан жарақат алу қаупін азайту үшін пайдаланған кезде, негізгі қауіпсіздік талаптарын әрқашан орындаңыз.

- Пайдаланушы нұсқаулығындағы барлық нұсқауларды оқып, түсініңіз.
- Өнімде белгіленген барлық ескертулер мен нұсқауларды қарап шығыңыз.
- Бұйымды қуат көзіне жалғаған кезде, тек жерге тұйықталған электр шығысын пайдаланыңыз. Шығыстың жерге тұйықталғанына сенімді болмасаңыз, білікті маманға тексертіңіз.
- Бұйымның ешқандай ұясындағы контактілерді ұстамаңыз. Зақымдалған сымдарды тез арада ауыстырыңыз.
- Тазарту алдында бұйымды қабырға шығыстарынан ажыратыңыз.
- Бұйымды суға жақын жерде немесе дымқыл кезіңізде орнатпаңыз немесе пайдаланбаңыз.
- Бұйымды тегіс бетке мұқият орнатыңыз.
- Бұйымды қуат сымы басылмайтын немесе оған шалынбайтын, қорғалған орынға орнатыңыз.

## Принтер көріністері


- [Принтердің алдыңғы көрінісі](#)
- [Принтердің артқы көрінісі](#)
- [Интерфейстік порттар](#)
- [Басқару тақтасының түрі](#)

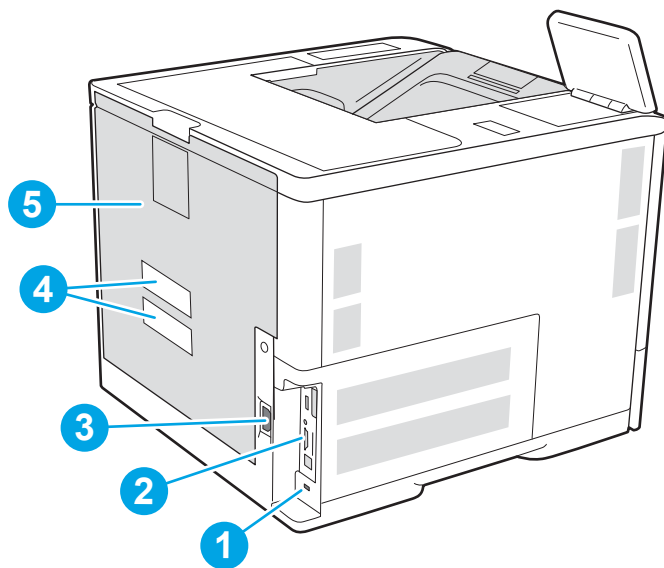
### Принтердің алдыңғы көрінісі



1	түсті сенсорлық дисплей басқару тақтасы (оңайырақ көру үшін жоғары көтеруге болады)
2	Шығару науасы
3	Картридж есігін босату ысырмасы (тонер картриджіне қол жеткізу)
4	Қосу/өшіру түймешігі
5	Картридж есігі және 1-науа
6	2-науа
7	1x550 парақтық қағаз бергіш, 3-науа (M611x және M612x модельдерінде қамтылған; басқа модельдерге қосымша)
8	Оңай кіруге болатын USB басып шығару порты
9	Жабдықтарды біріктіру қалтасы (аксессуарларды және үшінші тараптың құрылғыларын қосуға арналған)

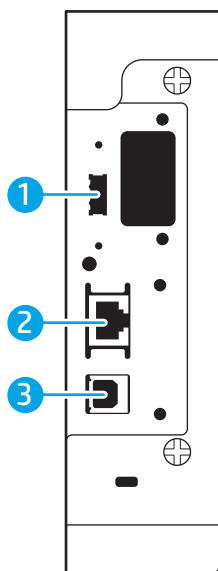
### Принтердің артқы көрінісі

 **ЕСКЕРТПЕ:** Принтер аяқтау аксессуары тіркелмей тұрғанда көрсетілген.



- |   |   |
|---|---|
| 1 | Кабель тәрізді қауіпсіздік құлпына арналған ұя            |
| 2 | Пішімдеу құрылғысының пластинасы (интерфейс порттары бар) |
| 3 | Қуат қосылымы   |
| 4 | Сериялық нөмір және өнім нөмірінің жапсырмасы             |
| 5 | Артқы есік (кептеліске қол жеткізуге арналған)            |

## Интерфейстік порттар



- |   |  |
|---|--|
| 1 | Сыртқы USB құрылғыларын қосуға арналған хост USB порты (бұл порт жабық болуы мүмкін) |
|---|--|

2 Жергілікті желі (LAN) Ethernet (RJ-45) желілік порты


3 Hi-Speed USB 2.0 баспа порты

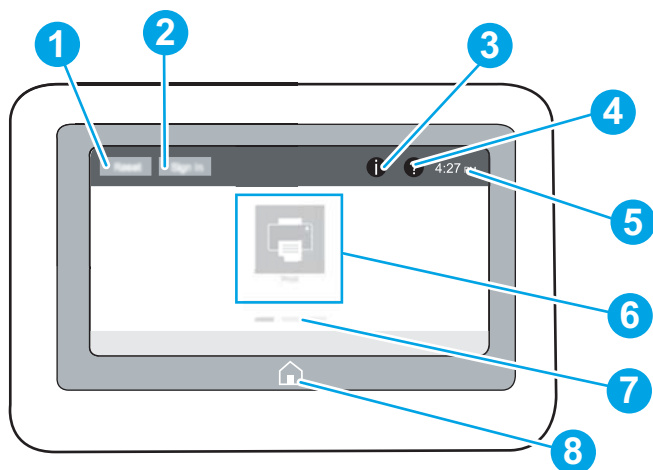
**ЕСКЕРТПЕ:** Оңай қол жетімді USB құрылғысынан басып шығару үшін басқару тақтасына жақын USB портын пайдаланыңыз.

## Басқару тақтасының түрі

Негізгі экран принтердің функцияларын пайдалануға мүмкіндік беріп, принтердің ағымдағы күйін көрсетеді.

Принтердің басқару тақтасының сол жағындағы негізгі түймесін түрту арқылы немесе көптеген экрандардың жоғарғы сол жақ бұрышындағы негізгі түймесін түрту арқылы кез келген уақытта негізгі экранға ораласыз.

 **ЕСКЕРТПЕ:** негізгі экранда көрсетілетін мүмкіндіктер принтердің конфигурациясына байланысты әр түрлі болуы мүмкін.



1 **Reset (Қалпына келтіру) түймесі** Өзгерістерді тазалау үшін принтерді тоқтап тұрған күйінен босату, көшірме санының есебін қалпына келтіру, жасырын кателерді көрсету және әдепкі параметрлерді (оның ішінде тіл мен пернетақта орналасуын) қалпына келтіру үшін **Reset (Қалпына келтіру)** түймесін түртіңіз.

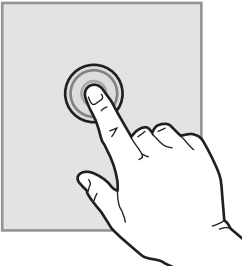
2 **Sign In (Кіру) немесе Sign Out (Шығу) түймесі** Қорғалған мүмкіндіктерге қол жеткізу үшін **Sign In (Кіру)** түймесін түртіңіз. Принтерден шығу үшін **Sign Out (Шығу)** түймесін түртіңіз. Принтер барлық опциялардың әдепкі параметрлерін қалпына келтіреді.

**ЕСКЕРТПЕ:** бұл түйме тек әкімші принтерді мүмкіндіктерге өту үшін рұқсат қажет ететін етіп реттесе көрсетіледі.

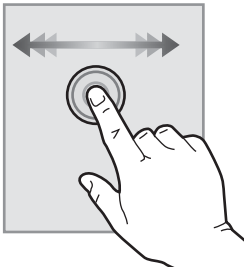
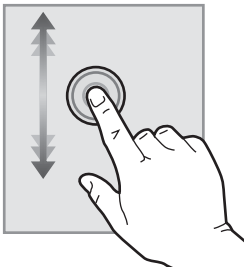
3	Ақпарат  түймесі	<p>Принтер туралы ақпараттың бірнеше түрін ашуға мүмкіндік беретін экранға өту үшін ақпарат түймесін түртіңіз. Төмендегі ақпарат үшін экранның төменгі жағындағы түймелерді түртіңіз:</p> <ul style="list-style-type: none"> <li>• <b>Display Language (Тілдерді көрсету):</b> ағымдағы пайдаланушы сеансы үшін тіл параметрлерін өзгерту.</li> <li>• <b>Sleep Mode (Ұйқы режимі):</b> принтерді ұйқы режиміне қою.</li> <li>• <b>Wi-Fi Direct:</b> телефонды, планшетті немесе басқа құрылғыны пайдаланып, Wi-Fi арқылы принтерге тікелей қосу жолдары туралы ақпаратты көрсету.</li> <li>• <b>Wireless (Сымсыз):</b> сымсыз қосылым параметрлерін көру немесе өзгерту (тек сымсыз модельдер).</li> <li>• <b>Ethernet:</b> Ethernet қосылым параметрлерін көру немесе өзгерту.</li> <li>• <b>HP Web Services:</b> HP Web Services (ePrint) арқылы принтерге қосылу және басып шығару ақпаратын көру.</li> </ul>
4	Анықтама  түймесі	Ендірілген анықтама жүйесін ашу үшін Анықтама түймесін түртіңіз.
5	Ағымдағы уақыт	Ағымдағы уақытты көрсетеді.
6	Қолданбалар аумағы	<p>Қолданбаны ашу үшін кез келген белгішені түртіңіз. Басқа қолданбаларға өту үшін экранды жанына қарай сипаңыз.</p> <p><b>ЕСКЕРТПЕ:</b> қолжетімді қолданбалар принтер бойынша өзгереді. Әкімші пайда болатын қолданбаларды және олардың пайда болу ретін реттей алады.</p>
7	Негізгі экранның бет индикаторы	Негізгі экрандағы немесе қолданбадағы беттердің санын көрсетеді. Ағымдағы бет бөлектеледі. Беттер арасында жылжу үшін экранды жанына қарай сипаңыз.
8	Негізгі бет  түймесі	Негізгі экранға оралу үшін Негізгі бет түймесін түртіңіз.

## Сенсорлы басқару тақтасын пайдалану жолы


Принтердің сенсорлы басқару тақтасын пайдалану үшін мына әрекеттерді орынданыз.

Әрекет	Сипаттама	Мысал
<p>Түрту</p> 	<p>Экрандағы кез келген элементті түртіп, сол элементті тандаңыз немесе сол мәзірді ашыңыз. Сонымен бірге мәзірлермен жүргенде, жылжуды тоқтату үшін экранды түртіңіз.</p>	<p><a href="#">Settings (Параметрлер)</a> қолданбасын ашу үшін <a href="#">Settings (Параметрлер)</a> белгішесін түртіңіз.</p>



Әрекет	Сипаттама	Мысал
<p><b>Сипау</b></p> 	<p>Экранның жан-жағына жылжыту үшін экранды түртіп, саусағыңызды көлденеңінен қозғалтыңыз.</p>	<p><a href="#">Settings (Параметрлер)</a> қолданбасы көрсетілгенше жанына қарай сипаңыз.</p>
<p><b>Жылжыту</b></p> 	<p>Экранның үстіңгі-астыңғы жақтарына жылжыту үшін экранды түртіп, саусағыңызды тігінен қозғалтыңыз. Мәзірлерді жылжытқанда жылжытуды тоқтату үшін экранды қысқа түртіңіз.</p>	<p><a href="#">Settings (Параметрлер)</a> қолданбасын жылжытыңыз.</p>

## Принтердің техникалық сипаттары

 **МАҢЫЗДЫ АҚПАРАТ:** Төмендегі техникалық сипаттамалар жарияланған уақытында дұрыс болып табылады, бірақ олар өзгеруі мүмкін. Ағымдағы ақпаратты [www.hp.com/support/ljM610](http://www.hp.com/support/ljM610), [www.hp.com/support/ljM611](http://www.hp.com/support/ljM611) немесе [www.hp.com/support/ljM612](http://www.hp.com/support/ljM612) бөлімінен қараңыз.

- [Техникалық сипаттамалары](#)
- [Қолдау көрсетілетін операциялық жүйелер](#)
- [Мобильді басып шығару шешімдері](#)
- [Принтер өлшемдері](#)
- [Энергияны тұтыну, электрлік сипаттамалары және дыбыс бөлуі](#)
- [Жұмыс ортасының ауқымы](#)

## Техникалық сипаттамалары

Модель аты	Өнім нөмірі
M610dn	7PS82A
M611dn	7PS84A
M611x	7PS85A

Модель аты	Өнім нөмірі
M612dn	7PS86A
M612x	7PS87A

### Кесте 1-1 Қағазды басып шығаруға дайындаудың техникалық сипаттамасы

Қағазды басып шығаруға дайындаудың мүмкіндіктері	M610dn, M611dn, M612dn	M611x, M612x
1-науа (сыйымдылығы 100 парақ)	✓	✓
2-науа (сыйымдылығы 550 парақ)	✓	✓
1 × 550 парақтық қағаз бергіш	Қосымша	✓
<b>ЕСКЕРТНЕ:</b> принтер барлық алты кіріс науасына қолдау көрсетеді.		
2100 парақтық сыйымдылығы жоғары кіріс беру құрылғысы (HCI)	Қосымша	Қосымша
<b>ЕСКЕРТНЕ:</b> бұл аксессуарды үш 1×550 парақтық қағаз бергішке дейін біріктіруге болады.		
Автоматты дуплекстік басып шығару	✓	✓
75 хатқалтаға дейін басып шығаруға арналған хатқалта бергіш кассетасы	Қосымша	Қосымша
Үлкен өлшемдегі қағазды басып шығаруға арналған 2-науа кеңейтімінің қақпағы	✓	✓
Стептері бар 5 науалы көпқалталы аксессуар	Қосымша	Қосымша
<b>ЕСКЕРТНЕ:</b> Бұл қосалқы құрал стандартты шығыс қалтасына қосылғанда, толық сыйымдылығы алты қалта және 1300 парақты құрайды.		

### Кесте 1-2 Қосылу техникалық сипаттамалары

Қосылу мүмкіндіктері	M610dn, M611dn, M612dn	M611x, M612x
IPv4 және IPv6 бар 10/100/1000 Ethernet желі байланысы	✓	✓
Hi-Speed USB 2.0	✓	✓
Компьютерсіз басып шығаруға және енгізілген бағдарламалық құралды жаңартуға арналған оңай қол жететін USB порты	✓	✓
Қосалқы құрал мен үшінші тарап құрылғыларын жалғауға арналған Жабдықтарды біріктіру қалтасы	✓	✓
HP ішкі USB порттары	Қосымша	Қосымша

### Кесте 1-2 Қосылу техникалық сипаттамалары (жалғасы)

Қосылу мүмкіндіктері	M610dn, M611dn, M612dn	M611x, M612x
Сымсыз қосылуға арналған HP Jetdirect 2900nw басып шығару серверінің аксессуары	Қосымша	Қосымша
HP Jetdirect 3100w BLE/NFC/Мобильді құрылғылардан басып шығаруға арналған сымсыз қосалқы құрал	Қосымша	✓
<b>ЕСКЕРТНЕ:</b> Жабдыктарды біріктіру қалтасы арқылы немесе хост USB портының артына қосылған. HP Jetdirect 3100w BLE/NFC/сымсыз қосалқы құралы үшін HP ішкі USB порттарының қосалқы құралы қажет.		

### Кесте 1-3 Басып шығару техникалық сипаттамалары

Басып шығару мүмкіндіктері	M610dn, M611dn, M612dn	M611x, M612x
A4 өлшемді қағазға 52 парақ/минут және Letter өлшемді қағазға 55 парақ/минут басып шығарады	M610dn	
A4 өлшемді қағазға 61 парақ/минут және Letter өлшемді қағазға 65 парақ/минут басып шығарады	M611dn	M611x
A4 өлшемді қағазға 71 парақ/минут және Letter өлшемді қағазға 75 парақ/минут басып шығарады	M612dn	M612x
Оңай қол жететін USB арқылы басып шығару (компьютер қажет емес)	✓	✓

### Кесте 1-4 Басқа техникалық сипаттамалар

Мүмкіндік	M610dn, M611dn, M612dn	M611x, M612x
<b>Жад:</b> 512 Мб жад, 1 Гб DIMM жад қосу арқылы 1,5 Гб дейін кеңейтіледі	✓	✓
<b>Жад:</b> Қауіпсіз өнімділігі жоғары HP қатты дискісі	Қосымша	Қосымша
<b>Жаппай сақтау құралы:</b> 8 Гб енгізілген мультимедиялық басқару құралы (eMMC)	✓	✓
<b>Қауіпсіздік:</b> Принтер арқылы өтетін барлық деректерді кодтауға арналған HP сенімді платформалық модулі	✓	✓
<b>Басқару тақтасы:</b> Тұрақты көрініс, түсті сенсорлық басқару тақтасы	✓	✓

## Қолдау көрсетілетін операциялық жүйелер

**Linux:** Linux туралы ақпарат және баспа драйверлерін алу үшін [www.hp.com/go/linuxprinting](http://www.hp.com/go/linuxprinting) торабына өтіңіз.

**UNIX:** UNIX® туралы ақпарат пен баспа драйверлерін алу үшін [www.hp.com/go/unixmodelscripts](http://www.hp.com/go/unixmodelscripts) торабына өтіңіз.

Төмендегі ақпарат принтерге тән Windows HP PCL 6 баспа драйверлеріне, macOS жүйесіне арналған HP баспа драйверлеріне және бағдарламалық құрал орнатқышқа қатысты.

**Windows:** HP басып шығару драйверін орнату үшін [123.hp.com/LaserJet](http://123.hp.com/LaserJet) веб-сайтынан HP Easy Start құралын жүктеп алыңыз. Болмаса, осы принтер үшін принтерге қолдау көрсету веб-сайтына өтіңіз: [www.hp.com/support/ljM610](http://www.hp.com/support/ljM610), [www.hp.com/support/ljM611](http://www.hp.com/support/ljM611) немесе [www.hp.com/support/ljM612](http://www.hp.com/support/ljM612) HP басып шығару драйверін орнату үшін драйверді немесе бағдарламалық құрал орнатқышын жүктеп алу мақсатымен.


**macOS:** Бұл принтер Mac компьютерлерін қолдайды. [123.hp.com/LaserJet](http://123.hp.com/LaserJet) торабынан немесе Принтерді қолдау бетінен HP Easy Start көмекшісін жүктеп алыңыз, одан кейін HP баспа драйверін орнату үшін HP Easy Start пайдаланыңыз.


1. [123.hp.com/LaserJet](http://123.hp.com/LaserJet) торабына өтіңіз.
2. Принтердің бағдарламалық құралын жүктеп алу үшін қамтамасыз етілген қадамдарды орындаңыз.

#### Кесте 1-5 Қолдау көрсетілетін операциялық жүйелер мен баспа драйверлері

Операциялық жүйе	Баспа драйвері (Windows жүйесіне арналған не macOS жүйесіне арналған веб-сайттағы орнату құралынан)
Windows 7, 32 биттік және 64 биттік	«HP PCL 6» принтерге арналған баспа драйвері осы операциялық жүйеге бағдарламалық құралды орнатудың бір бөлігі ретінде орнатылады.
Windows 8, 32 биттік және 64 биттік	«HP PCL 6» принтерге арналған баспа драйвері осы операциялық жүйеге бағдарламалық құралды орнатудың бір бөлігі ретінде орнатылады.
Windows 8.1, 32 биттік және 64 биттік	«HP PCL-6» V4 принтерге қатысты баспа драйвері осы операциялық жүйеге толық бағдарламалық құралды орнатудың бір бөлігі ретінде орнатылады.
Windows 10, 32 биттік және 64 биттік	«HP PCL-6» V4 принтерге қатысты баспа драйвері осы операциялық жүйеге толық бағдарламалық құралды орнатудың бір бөлігі ретінде орнатылады.
Windows Server 2008 R2, SP 1, 64 биттік	PCL 6 принтерге арналған басып шығару драйверін принтердің қолдау көрсету веб-сайтынан жүктеп алуға болады. Драйверді жүктеп алып, оны орнату үшін Microsoft Add Printer құралын пайдаланыңыз.
Windows Server 2012, 64 биттік	Принтерге арналған PCL 6 баспа драйверін принтерді қолдау веб-торабынан жүктеп алуға болады. Драйверді жүктеп алыңыз және орнату үшін Microsoft Add Printer құралын пайдаланыңыз.
Windows Server 2012 R2, 64 биттік	Принтерге арналған PCL 6 баспа драйверін принтерді қолдау веб-торабынан жүктеп алуға болады. Драйверді жүктеп алыңыз және орнату үшін Microsoft Add Printer құралын пайдаланыңыз.
Windows Server 2016, 64 биттік	PCL 6 принтерге арналған басып шығару драйверін принтердің қолдау көрсету веб-сайтынан жүктеп алуға болады. Драйверді жүктеп алып, оны орнату үшін Microsoft Add Printer құралын пайдаланыңыз.
Windows Server 2019, 64 биттік	PCL 6 принтерге арналған басып шығару драйверін принтердің қолдау көрсету веб-сайтынан жүктеп алуға болады. Драйверді жүктеп алып, оны орнату үшін Microsoft Add Printer құралын пайдаланыңыз.
macOS 10.13 High Sierra, macOS 10.14 Mojave, macOS 10.15 Catalina	<a href="http://123.hp.com/LaserJet">123.hp.com/LaserJet</a> торабынан HP Easy Start драйверін жүктеп алып, оны басып шығару драйверін орнату үшін қолданыңыз.


 **ЕСКЕРТПЕ:** Қолдау көрсетілетін операциялық жүйелер өзгеруі мүмкін.

 **ЕСКЕРТПЕ:** Қолдау көрсетілетін операциялық жүйелердің ағымдағы тізімін көру үшін принтерге арналған HP компаниясының барлығы қосылған анықтамасын алу мақсатында [www.hp.com/support/ljM610](http://www.hp.com/support/ljM610), [www.hp.com/support/ljM611](http://www.hp.com/support/ljM611) немесе [www.hp.com/support/ljM612](http://www.hp.com/support/ljM612) торабына өтіңіз.

 **ЕСКЕРТПЕ:** клиенттік және серверлік операциялық жүйелер туралы және осы принтердің HP UPD драйвер қолдауы туралы мәліметтерді алу үшін [www.hp.com/go/upd](http://www.hp.com/go/upd) веб-сайтына өтіңіз. **Additional information** (Қосымша ақпарат) тармағының астында сілтемелерді басыңыз.

#### Кесте 1-6 Жүйеге қойылатын ең аз талаптар


Windows	macOS
<ul style="list-style-type: none"><li>Интернет қосылысы</li><li>Тағайындалған USB 1.1 немесе 2.0 қосылымы немесе желі қосылымы</li><li>2 ГБ қатқыл диск бос орны</li><li>1 ГБ RAM (32 биттік) немесе 2 ГБ RAM (64 биттік)</li></ul>	<ul style="list-style-type: none"><li>Интернет қосылысы</li><li>Тағайындалған USB 1.1 немесе 2.0 қосылымы немесе желі қосылымы</li><li>Қолжетімді қатты дискінің бос орны – 1,5 ГБ</li></ul>

 **ЕСКЕРТПЕ:** Windows жүйесінің бағдарламалық құрал орнатқышы HP Smart Device Agent Base қызметін орнатады. Файл өлшемі — шамамен 100 КБ. Оның функциясы тұрақты түрде USB арқылы жалғанған принтерлерді тексеру болып табылады. Мәлімет жинақталмаған. USB принтері табылса, ол JetAdvantage басқару коннекторының (JAMC) үлгісін желіге орналастыруға әрекет жасайды. Егер JAMC табылса, HP Smart Device Agent Base қызметі JAMC коннекторынан толық смарт құрылғы агентіне қауіпсіз жаңартылып, JAMC коннекторы басып шығарылған парақтардың Басқарылатын баспа қызметтері (MPS) есептік жазбасына жазылуына жағдай жасайды. Принтер үшін [hp.com](http://hp.com) веб-сайтынан жүктелген және Add Printer шебері арқылы орнатылған тек драйверлік веб-пакеттері бұл қызметті орнатпайды.

Орнатылған қызметті жою үшін **Control Panel** (Басқару тақтасын) ашыңыз, **Programs** (Бағдарламалар) немесе **Programs and Features** (Бағдарламалар және мүмкіндіктер) опциясын таңдаңыз, одан кейін қызметті жою үшін **Add/Remove Programs** (Бағдарламаларды қосу/жою) немесе **Uninstall a Program** (Бағдарламаны жою) опциясын басыңыз. Файл атауы – **HPSmartDeviceAgentBase**.

## Мобильді басып шығару шешімдері

HP компаниясы ноутбуктан, планшеттен, смартфоннан немесе басқа мобильді құрылғыдан HP принтері арқылы оңай басып шығаруға мүмкіндік беретін көптеген мобильді басып шығару шешімдерін ұсынады. Толық тізімді көру және ең жақсы таңдауды анықтау үшін [www.hp.com/go/MobilePrinting](http://www.hp.com/go/MobilePrinting) веб-сайтына өтіңіз.

 **ЕСКЕРТПЕ:** Барлық мобильді басып шығару мүмкіндіктеріне қолдау көрсетілуі үшін принтер микробағдарламасын жаңартыңыз.

- Wi-Fi Direct (HP Jetdirect 3100w BLE/NFC/Сымсыз аксессуарлары орнатылған сымсыз модельдерге арналған)
- Электрондық пошта арқылы HP ePrint (HP веб-қызметтерінің қосылуын және принтердің HP Connected арқылы тіркелуін қажет етеді)
- HP Smart қолданбасы
- Google Cloud Print

- AirPrint
- Android жүйесінен басып шығару

## Принтер өлшемдері

**Кесте 1-7 M610dn, M611dn, M612dn модельдерінің өлшемдері**

	Принтер толығымен жабық	Принтер толығымен ашық
Биіктігі	380 мм	453 мм
Қалыңдығы	466 мм	1040 мм
Ені	431 мм	431 мм
Салмағы (тонер картриджімен)	20,6 кг	

**Кесте 1-8 M611x, M612x модельдерінің өлшемдері**

	Принтер толығымен жабық	Принтер толығымен ашық
Биіктігі	505 мм	581 мм
Қалыңдығы	466 мм	1100 мм
Ені	431 мм	431 мм
Салмағы (тонер картриджімен)	26,3 кг	

**Кесте 1-9 1x550 парақтық қағаз бергіштің өлшемдері**

	Аксессуар толығымен жабық	Аксессуар толығымен ашық
Биіктігі	148 мм	148 мм
Қалыңдығы	466 мм	790 мм
Ені	426 мм	426 мм
Салмағы	5,7 кг	

**Кесте 1-10 1x550 парақтық қағаз бергіш бар принтердің өлшемдері**

	Принтер толығымен жабық	Принтер толығымен ашық
Биіктігі	505 мм	581 мм
Қалыңдығы	466 мм	1100 мм
Ені	431 мм	431 мм
Салмағы (тонер картриджімен)	26,3 кг	

**Кесте 1-11 Тірегі бар 2100 парақтық НСІ құрылғысының өлшемдері**

	Аксессуар толығымен жабық	Аксессуар толығымен ашық
Биіктігі	341 мм	341 мм
Қалыңдығы	466 мм	864 мм
Ені	426 мм	426 мм
Салмағы	9,98 кг	

**Кесте 1-12 Тірегі бар 2100 парақтық НСІ құрылғысы бар принтердің өлшемдері**

	Принтер толығымен жабық	Принтер толығымен ашық
Биіктігі	698 мм	773 мм
Қалыңдығы	466 мм	1180 мм
Ені	431 мм	431 мм
Салмағы (тонер картриджімен)	30,6 кг	

**Кесте 1-13 Хатқалта бергіштің өлшемдері**

	Аксессуар толығымен жабық	Аксессуар толығымен ашық
Биіктігі	148 мм	148 мм
Қалыңдығы	466 мм	790 мм
Ені	426 мм	426 мм
Салмағы	5,8 кг	

**Кесте 1-14 Хатқалта бергіші бар принтер өлшемдері**

	Принтер толығымен жабық	Принтер толығымен ашық
Биіктігі	505 мм	581 мм
Қалыңдығы	466 мм	1100 мм
Ені	431 мм	431 мм
Салмағы (тонер картриджімен)	26,4 кг	

**Кесте 1-15 HP қапсырмалау қорабының өлшемдері**

	Аксессуар толығымен жабық	Аксессуар толығымен ашық
Биіктігі	429 мм	429 мм
Қалыңдығы	504 мм	614 мм

### Кесте 1-15 HP қапсырмалау қорабының өлшемдері (жалғасы)

	Аксессуар толығымен жабық	Аксессуар толығымен ашық
Ені	475 мм	511 мм
Салмағы	11,3 кг	

### Кесте 1-16 HP қапсырмалау қорабы бар принтердің өлшемдері

	Принтер толығымен жабық	Принтер толығымен ашық
Биіктігі	775 мм	775 мм
Қалыңдығы	466 мм	1100 мм
Ені	472 мм	608 мм
Салмағы (тонер картриджімен)	31,9 кг	

<sup>1</sup> Бұл мәндердің өзгеруі мүмкін. Ағымдағы ақпаратты алу үшін, [www.hp.com/support/ljM610](http://www.hp.com/support/ljM610), [www.hp.com/support/ljM611](http://www.hp.com/support/ljM611) немесе [www.hp.com/support/ljM612](http://www.hp.com/support/ljM612) бөліміне өтіңіз.

## Энергияны тұтыну, электрлік сипаттамалары және дыбыс бөлуі

Ағымдағы ақпарат үшін [www.hp.com/support/ljM610](http://www.hp.com/support/ljM610), [www.hp.com/support/ljM611](http://www.hp.com/support/ljM611) немесе [www.hp.com/support/ljM612](http://www.hp.com/support/ljM612) қараңыз.

**⚠ ЕСКЕРТУ:** Қуат талаптары құрал сатылған елдегі/аймақтағы талаптарға негізделеді. Жұмыс істеу кернеулерін түрлендірмеңіз. Бұл принтерді зақымдап, принтер кепілдігін бұзуы мүмкін.

## Жұмыс ортасының ауқымы

### Кесте 1-17 Жұмыс ортасының ауқымы

Орта	Ұсынылады	Рұқсатты
Температура	17-25 °C	10° және 32,5 °C аралығы
Салыстырмалы ылғалдылық	10-70% салыстырмалы ылғалдылық (СЫ)	10%-80% БЫ



## Принтердің аппараттық құрал параметрлерін және бағдарламалық құралдарды орнату

Негізгі параметрлерді орнату нұсқауларын принтермен бірге келген Аппараттық құралды орнату нұсқаулығынан қараңыз. Қосымша нұсқаулар алу үшін, Интернеттегі HP қолдау торабына өтіңіз.

Принтер бойынша HP компаниясының жан-жақты анықтамасын алу үшін [www.hp.com/support/ljM610](http://www.hp.com/support/ljM610), [www.hp.com/support/ljM611](http://www.hp.com/support/ljM611) немесе [www.hp.com/support/ljM612](http://www.hp.com/support/ljM612) мекенжайына өтіңіз. Мына қолдауды іздеңіз:

- Орнату және параметрлерді реттеу
- Үйрену және пайдалану
- Проблемаларды шешу
- Бағдарламалық құрал мен микробағдарлама жаңартуларын жүктеп алу
- Қолдау форумдарына қосылу
- Кепілдік және құқықтық ақпарат табу

---

## 2 Қағаз науалары

- [Кіріспе](#)
- [1-науаға \(көп мақсатты науа\) қағаз жүктеу](#)
- [2-науаға және 550 парақтық науаларға қағаз салу](#)
- [2100 парақтық жоғары сыйымдылықты кіріс науасына қағаз салу](#)
- [Конверттерді салу және басып шығару](#)
- [Жапсырмаларды салу және басып шығару](#)
- [Степлері бар 5 науалы көпқалталы аксессуарды реттеу](#)

### Қосымша ақпарат алу үшін

Келесі ақпарат жариялау уақытында дұрыс болады.

Видео көру үшін [www.hp.com/videos/LaserJet](http://www.hp.com/videos/LaserJet) бөлімін қараңыз.

Ағымдағы ақпаратты [www.hp.com/support/ljM610](http://www.hp.com/support/ljM610), [www.hp.com/support/ljM611](http://www.hp.com/support/ljM611) немесе [www.hp.com/support/ljM612](http://www.hp.com/support/ljM612) бөлімінен қараңыз.

Принтер бойынша HP компаниясының жан-жақты анықтамасы мынадай ақпаратты қамтиды:

- Орнату және параметрлерді реттеу
- Үйрену және пайдалану
- Проблемаларды шешу
- Бағдарламалық құрал мен микробағдарлама жаңартуларын жүктеп алу
- Қолдау форумдарына қосылу
- Кепілдік және құқықтық ақпарат табу

## Кіріспе

---

**⚠ ЕСКЕРТУ:** бір уақытта бір қағаз науасын ғана ұзартыңыз.

Қағаз науасын қадам ретінде пайдаланбаңыз.

Жабу кезінде қағаз науаларын қолмен ұстамаңыз.

Принтерді жылжытқанда барлық науалар жабық болуы қажет.

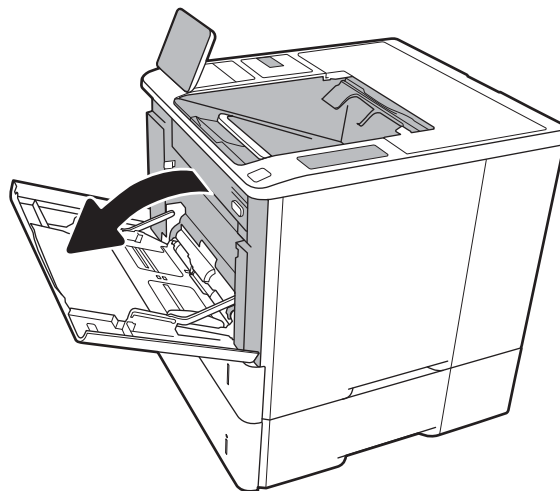
---

# 1-науаға (көп мақсатты науа) қағаз жүктеу

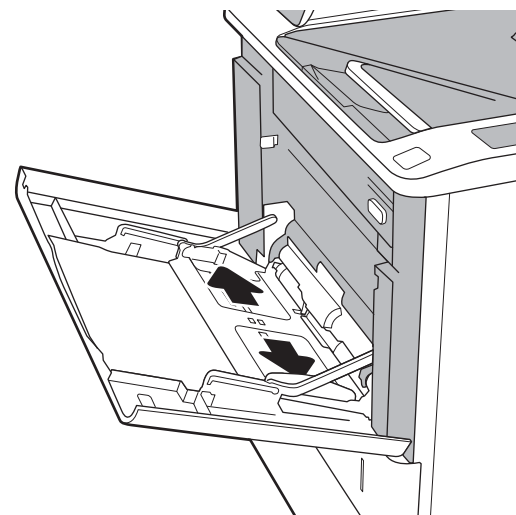
Төмендегі ақпарат қағазды 1-науаға салу жолын сипаттайды.

**⚠ ЕСКЕРТУ:** Кептелуге жол бермеу үшін басып шығару кезінде ешқашан 1-науаға қағаз қоспаңыз немесе алмаңыз.

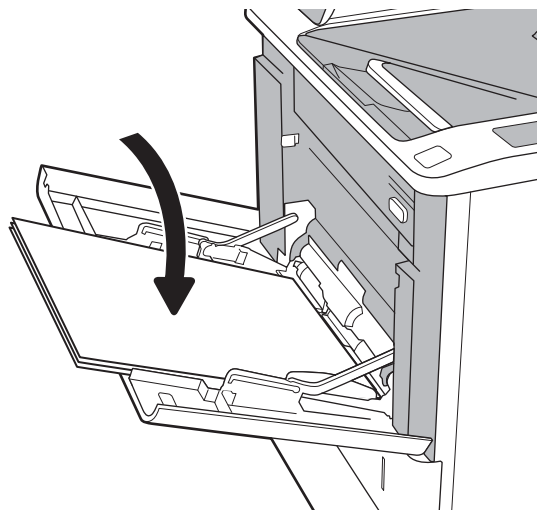
1. 1-науаны ашыңыз.



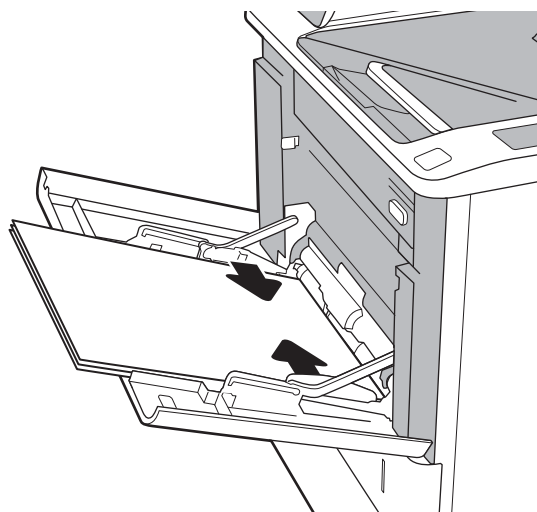
2. Қағаздың енін бағыттағыштарды көк реттеу ысырмаларын қысу және бағыттағыштарды пайдаланылатын қағаз өлшеміне сырғыту арқылы реттеңіз.



3. Қағазды науаға салыңыз. Қағазды бағыттау жолдары туралы ақпаратты [2-1-Кесте 1-науаның қағаз бағыты \(20-бет\)](#) бөлімінен қараңыз.



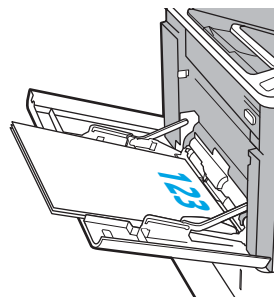
4. Қағаз бумасына майыстырмай, тиіп тұруы үшін ең бағыттағыштарын реттеп алыңыз.



## 1-науаның қағаз бағдары

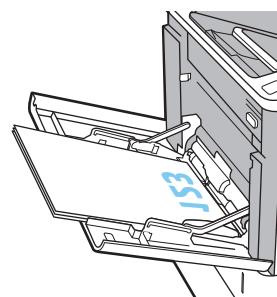
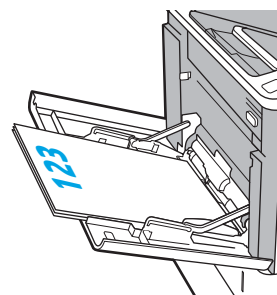
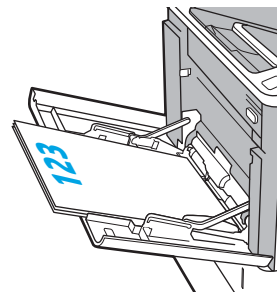
Кесте 2-1 1-науаның қағаз бағыты

Қағаз түрі	Дуплекстеу режимі	Қағаз өлшемі	Қағаз салу тәсілі
Бланк немесе алдын ала басылған	1 жағына басып шығару, HP қапсырмалау қорабы жоқ	Letter, Legal, Executive, Statement, Oficio (8,5 x 13), 3 x 5, 4 x 6, 5 x 7, 5 x 8, A4, A5, A6, RA4, B5 (JIS), B6 (JIS), 10 x 15 см, Oficio (216 x 340), 16K 195 x 270 мм, 16K 184 x 260 мм, 16K 197 x 273 мм, жапондық пошта ашық хаты (пошта ашық хаты (JIS)), айналған қос жапондық пошта ашық хаты (Қос пошта ашық хаты (JIS))	Жоғары қаратып Жоғарғы жиегі принтерге қарайды

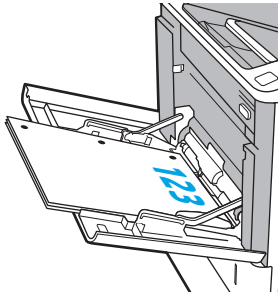
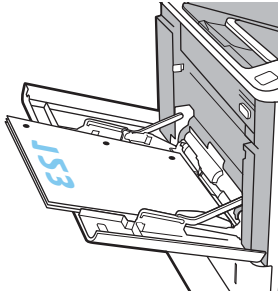


## Кесте 2-1 1-науаның қағаз бағыты (жалғасы)

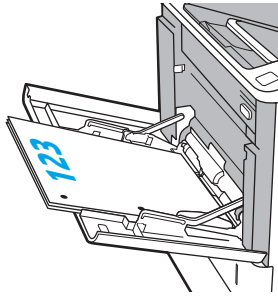
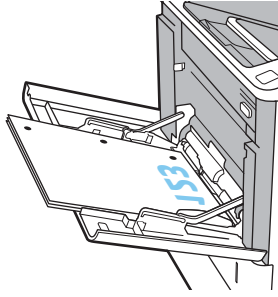
Қағаз түрі	Дуплекстеу режимі	Қағаз өлшемі	Қағаз салу тәсілі
	2 жақты басып шығару немесе балама фирмалық бланк режимі қосылған, HP қапсырмалау қорабы жоқ	Letter, Legal, Executive, Oficio (8,5 x 13), A4, A5, RA4, B5 (JIS), Oficio (216 x 340), 16K 195 x 270 мм, 16K 184 x 260 мм, 16K 197 x 273 мм	Төмен қаратып Төменгі жиегі принтерге қарайды
	1 жағына басып шығару, HP қапсырмалау қорабы бар	Letter, Legal, Executive, Statement, Oficio (8,5 x 13), 3 x 5, 4 x 6, 5 x 7, 5 x 8, A4, A5, A6, RA4, B5 (JIS), B6 (JIS), 10 x 15 см, Oficio (216 x 340), 16K 195 x 270 мм, 16K 184 x 260 мм, 16K 197 x 273 мм, жапондық пошта ашық хаты (пошта ашық хаты (JIS)), айналған қос жапондық пошта ашық хаты (Қос пошта ашық хаты (JIS))	Жоғары қаратып Төменгі жиегі принтерге қарайды
	2 жақты басып шығару немесе балама фирмалық бланк режимі қосылған, HP қапсырмалау қорабы бар	Letter, Legal, Executive, Oficio (8,5 x 13), A4, A5, RA4, B5 (JIS), Oficio (216 x 340), 16K 195 x 270 мм, 16K 184 x 260 мм, 16K 197 x 273 мм	Төмен қаратып Жоғарғы жиегі принтерге қарайды



**Кесте 2-1 1-науаның қағаз бағыты (жалғасы)**

Қағаз түрі	Дуплекстеу режимі	Қағаз өлшемі	Қағаз салу тәсілі
Алдын ала тесілген	1 жағына басып шығару, HP қапсырмалау қорабы жоқ	Letter, Legal, Executive, Statement, Oficio (8,5 x 13), 3 x 5, 4 x 6, 5 x 7, 5 x 8, A4, A5, A6, RA4, B5 (JIS), B6 (JIS), 10 x 15 см, Oficio (216 x 340), 16K 195 x 270 мм, 16K 184 x 260 мм, 16K 197 x 273 мм, жапондық пошта ашық хаты (пошта ашық хаты (JIS)), айналған қос жапондық пошта ашық хаты (Қос пошта ашық хаты (JIS))	Жоғары қаратып Тесіктер принтердің сол жағына бағытталады 
	2 жақты басып шығару немесе балама фирмалық бланк режимі қосылған, HP қапсырмалау қорабы жоқ	Letter, Legal, Executive, Oficio (8,5 x 13), A4, A5, RA4, B5 (JIS), Oficio (216 x 340), 16K 195 x 270 мм, 16K 184 x 260 мм, 16K 197 x 273 мм	Төмен қаратып Тесіктер принтердің сол жағына бағытталады 

## Кесте 2-1 1-науаның қағаз бағыты (жалғасы)

Қағаз түрі	Дуплекстеу режимі	Қағаз өлшемі	Қағаз салу тәсілі
	1 жағына басып шығару, HP қапсырмалау қорабы бар	Letter, Legal, Executive, Statement, Oficio (8,5 x 13), 3 x 5, 4 x 6, 5 x 7, 5 x 8, A4, A5, A6, RA4, B5 (JIS), B6 (JIS), 10 x 15 см, Oficio (216 x 340), 16K 195 x 270 мм, 16K 184 x 260 мм, 16K 197 x 273 мм, жапондық пошта ашық хаты (пошта ашық хаты (JIS)), айналған қос жапондық пошта ашық хаты (Қос пошта ашық хаты (JIS))	Жоғары қаратып Тесіктер принтердің оң жағына бағытталады 
	2 жақты басып шығару немесе балама фирмалық бланк режимі қосылған, HP қапсырмалау қорабы бар	Letter, Legal, Executive, Oficio (8,5 x 13), A4, A5, RA4, B5 (JIS), Oficio (216 x 340), 16K 195 x 270 мм, 16K 184 x 260 мм, 16K 197 x 273 мм	Төмен қаратып Тесіктер принтердің оң жағына бағытталады 

## Балама бланк режимін пайдалану

Қағаз парағының бір жағына немесе екі жағына да басып шығарып немесе көшіріп жатсаңыз, барлық баспа тапсырмалары үшін бланк немесе алдын ала басып шығарылған қағазды науаға бірдей салу үшін, [Alternative Letterhead Mode](#) (Балама бланк режимі) мүмкіндігін пайдаланыңыз. Бұл режимде пайдаланғанда, қағазды автоматты дуплекстік баспадағыдай салыңыз.

Бұл мүмкіндікті пайдалану үшін принтердің басқару тақтасының мәзірлерімен оны қосыңыз.

## Принтердің басқару тақтасының мәзірлерін пайдалана отырып, баламалы бланк режимін қосу


1. Принтердің басқару тақтасындағы негізгі экраннан [Settings](#) (Параметрлер) қолданбасын түртіп, [Settings](#) (Параметрлер) белгішесін таңдаңыз.
2. Мына мәзірлерді ашыңыз:
  - а. [Copy/Print](#) (Көшіру/Басып шығару) немесе [Print](#) (Басып шығару)
  - ә. [Науаларды басқару](#)
  - б. [Балама фирмалық бланк режимі](#)
3. [Enabled](#) (Қосылған) опциясын таңдап, [Save](#) (Сақтау) түймесін түрткіңіз де, [OK](#) түймесін басыңыз.




## 2-науаға және 550 парақтық науаларға қағаз салу

### Кіріспе

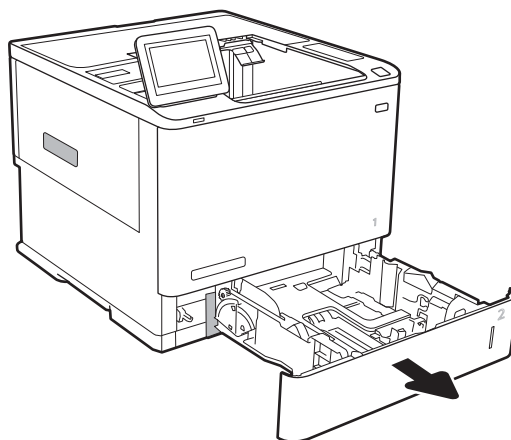
Келесі ақпаратта қағазды 2-науаға және қосымша 550 парақтық науаларға салу әдісі сипатталады. Бұл науаларға 75 г/м<sup>2</sup> (20 фунт) қағаздың 550 парағына дейін сияды.

 **ЕСКЕРТПЕ:** қағазды 550 парақтық науаларға салу процедурасы 2-науаға салумен бірдей. Мұнда тек 2-науа көрсетілген.

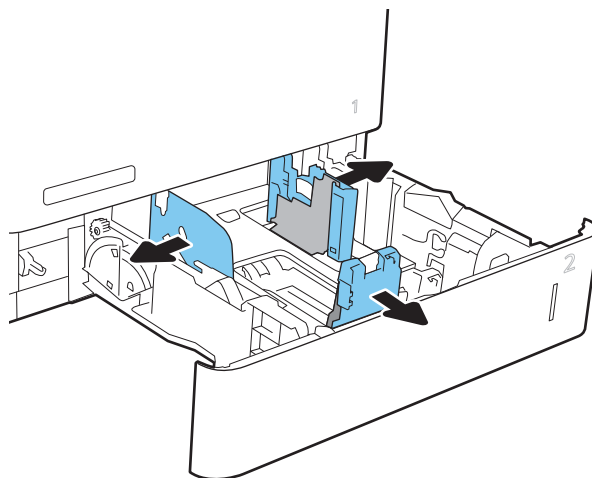
 **ЕСКЕРТПЕ:** Қағаз бағыттауыштары пайдалану алдында құлыпталып қалып, реттелмей қалуы мүмкін.

1. Науаны ашыңыз.

**ЕСКЕРТПЕ:** пайдалану кезінде бұл науаны ашпаңыз.



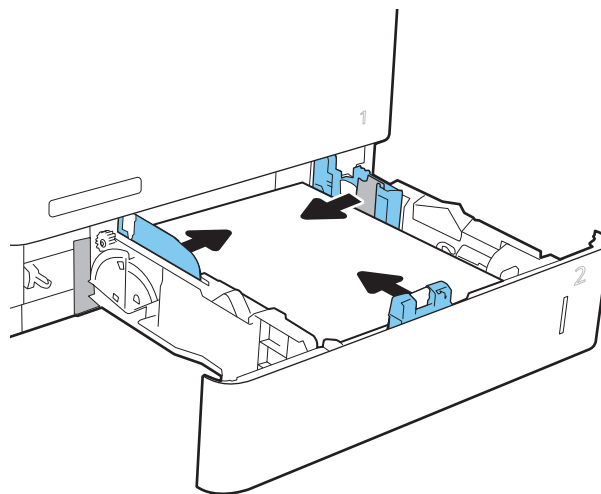
2. Қағаздың ұзындығы мен қағаздың енін бағыттағыштарды көк реттеу ысырмаларын қысу және бағыттағыштарды пайдаланылатын қағаз өлшеміне сырғыту арқылы реттеңіз.



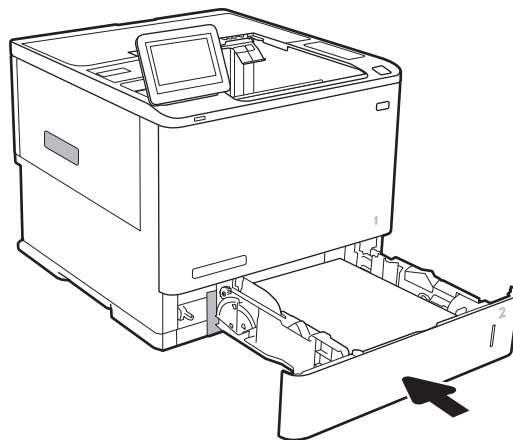
3. Науаға парақты салыңыз. Бағыттағыштардың бумаға майыспай, тиіп тұрғанын көз жеткізу үшін қағазды тексеріңіз. Қағазды бағыттау жолдары туралы ақпаратты [2-2-Кесте 2-науа және 550 парақтық науалар қағаз бағыты \(26-бет\)](#) бөлімінен қараңыз.

**ЕСКЕРТПЕ:** Кептелуге жол бермеу үшін науаны толтырып жібермеңіз. Буманың жоғарғы жағы науаның толық көрсеткішінен төмен екендігін тексеріңіз.

**ЕСКЕРТПЕ:** Егер науа дұрыс реттелмесе, басып шығару кезінде қателік хабары шығады немесе қағаздың кептелуі мүмкін.



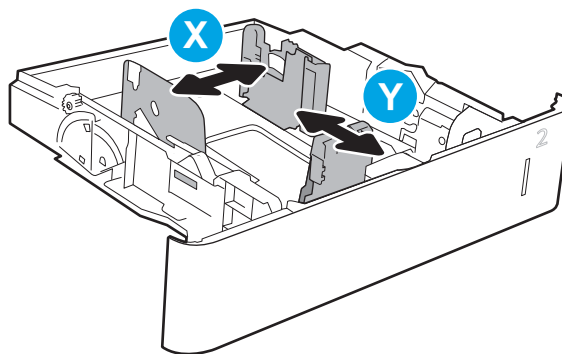
4. Науаны жабыңыз.



5. Принтердің басқару тақтасында науаны конфигурациялау туралы хабар көрсетіледі.

6. Анықталған түр мен өлшемді қабылдау үшін **OK** түймешігін түртіңіз немесе басқа қағаз өлшемі немесе түрін таңдау үшін **Modify** (Өзгерту) түймешігін түртіңіз.

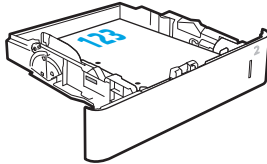
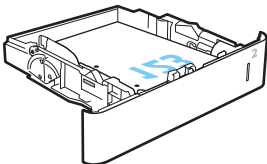
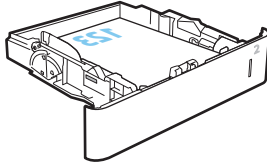
Принтердің басқару тақтасында ескерту көрсетілгенде, өзгертпелі өлшемді қағаз үшін X және Y өлшемдерін көрсетіңіз.



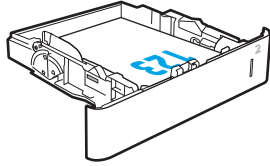
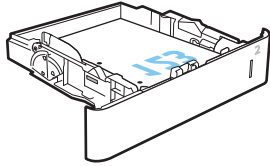
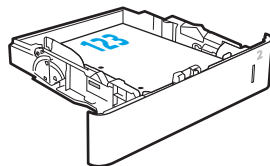
7. Дұрыс түр мен өлшемді таңдаңыз да, **OK** түймешігін түртіңіз.

## 2-науа және 550 парақтық науалар қағаз бағыты

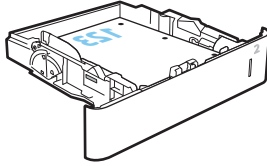
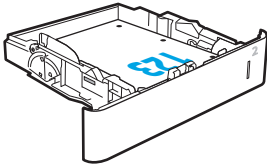
Кесте 2-2 2-науа және 550 парақтық науалар қағаз бағыты

Қағаз түрі	Екі жағына басып шығару режимі	Қағаз өлшемі	Қағаз салу тәсілі
Бланк немесе алдын ала басылған	1 жағына басып шығару, HP қапсырмалау қорабы жоқ	Letter, Legal, Executive, Statement, Oficio (8,5 x 13), 3 x 5, 4 x 6, 5 x 7, 5 x 8, A4, A5, A6, RA4, B5 (JIS), B6 (JIS), 10 x 15 см, Oficio (216 x 340), 16K 195 x 270 мм, 16K 184 x 260 мм, 16K 197 x 273 мм, жапондық пошта ашық хаты (пошта ашық хаты (JIS)), айналған қос жапондық пошта ашық хаты (Қос пошта ашық хаты (JIS))	Төмен қаратып 
	2 жақты басып шығару немесе балама фирмалық бланк режимі қосылған, HP қапсырмалау қорабы жоқ	Letter, Legal, Executive, Oficio (8,5 x 13), A4, A5, RA4, B5 (JIS), Oficio (216 x 340), 16K 195 x 270 мм, 16K 184 x 260 мм, 16K 197 x 273 мм	Жоғары қаратып 
	1 жағына басып шығару, HP қапсырмалау қорабы бар	Letter, Legal, Executive, Statement, Oficio (8,5 x 13), 3 x 5, 4 x 6, 5 x 7, 5 x 8, A4, A5, A6, RA4, B5 (JIS), B6 (JIS), 10 x 15 см, Oficio (216 x 340), 16K 195 x 270 мм, 16K 184 x 260 мм, 16K 197 x 273 мм, жапондық пошта ашық хаты (пошта ашық хаты (JIS)), айналған қос жапондық пошта ашық хаты (Қос пошта ашық хаты (JIS))	Төмен қаратып Жоғарғы жиегі науаның артқы жағына қарайды 

**Кесте 2-2 2-науа және 550 парақтық науалар қағаз бағыты (жалғасы)**

Қағаз түрі	Екі жағына басып шығару режимі	Қағаз өлшемі	Қағаз салу тәсілі
	2 жақты басып шығару немесе балама фирмалық бланк режимі қосылған, HP қапсырмалау қорабы бар	Letter, Legal, Executive, Oficio (8,5 x 13), A4, A5, RA4, B5 (JIS), Oficio (216 x 340), 16K 195 x 270 мм, 16K 184 x 260 мм, 16K 197 x 273 мм	Жоғары қаратып Төменгі жиегі науаның артқы жағына қарайды
			
Алдын ала тесілген	1 жағына басып шығару, HP қапсырмалау қорабы жоқ	Letter, Legal, Executive, Statement, Oficio (8,5 x 13), 3 x 5, 4 x 6, 5 x 7, 5 x 8, A4, A5, A6, RA4, B5 (JIS), B6 (JIS), 10 x 15 см, Oficio (216 x 340), 16K 195 x 270 мм, 16K 184 x 260 мм, 16K 197 x 273 мм, жапондық пошта ашық хаты (пошта ашық хаты (JIS)), айналған қос жапондық пошта ашық хаты (Қос пошта ашық хаты (JIS))	Төмен қаратып Тесіктер принтердің сол жағына бағытталады
			
	2 жақты басып шығару немесе балама фирмалық бланк режимі қосылған, HP қапсырмалау қорабы жоқ	Letter, Legal, Executive, Oficio (8,5 x 13), A4, A5, RA4, B5 (JIS), Oficio (216 x 340), 16K 195 x 270 мм, 16K 184 x 260 мм, 16K 197 x 273 мм	Жоғары қаратып Тесіктер принтердің сол жағына бағытталады
			

## Кесте 2-2 2-науа және 550 парақтық науалар қағаз бағыты (жалғасы)

Қағаз түрі	Екі жағына басып шығару режимі	Қағаз өлшемі	Қағаз салу тәсілі
	1 жағына басып шығару, HP қапсырмалау қорабы бар	Letter, Legal, Executive, Statement, Oficio (8,5 x 13), 3 x 5, 4 x 6, 5 x 7, 5 x 8, A4, A5, A6, RA4, B5 (JIS), B6 (JIS), 10 x 15 см, Oficio (216 x 340), 16K 195 x 270 мм, 16K 184 x 260 мм, 16K 197 x 273 мм, жапондық пошта ашық хаты (пошта ашық хаты (JIS)), айналған қос жапондық пошта ашық хаты (Қос пошта ашық хаты (JIS))	Төмен қаратып Тесіктер принтердің оң жағына бағытталады 
	2 жақты басып шығару немесе балама фирмалық бланк режимі қосылған, HP қапсырмалау қорабы бар	Letter, Legal, Executive, Oficio (8,5 x 13), A4, A5, RA4, B5 (JIS), Oficio (216 x 340), 16K 195 x 270 мм, 16K 184 x 260 мм, 16K 197 x 273 мм	Жоғары қаратып Тесіктер принтердің оң жағына бағытталады 

## Балама бланк режимін пайдалану

Қағаз парағының бір жағына немесе екі жағына да басып шығарып немесе көшіріп жатсаңыз, барлық баспа тапсырмалары үшін бланк немесе алдын ала басып шығарылған қағазды науаға бірдей салу үшін, [Alternative Letterhead Mode](#) (Балама бланк режимі) мүмкіндігін пайдаланыңыз. Бұл режимде пайдаланғанда, қағазды автоматты дуплекстік баспадағыдай салыңыз.

Бұл мүмкіндікті пайдалану үшін принтердің басқару тақтасының мәзірлерімен оны қосыңыз.

## Принтердің басқару тақтасының мәзірлерін пайдалана отырып, баламалы бланк режимін қосу

1. Принтердің басқару тақтасындағы негізгі экраннан [Settings](#) (Параметрлер) қолданбасын түртіп, [Settings](#) (Параметрлер) белгішесін таңдаңыз.
2. Мына мәзірлерді ашыңыз:

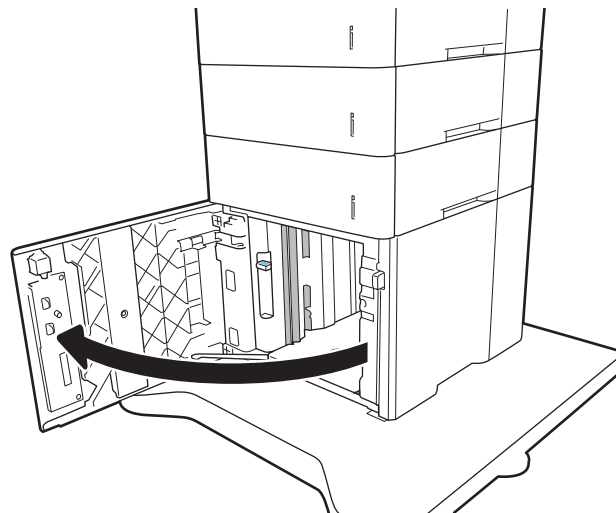
- а. [Copy/Print](#) (Көшіру/Басып шығару) немесе [Print](#) (Басып шығару)
  - ә. [Науаларды басқару](#)
  - б. [Балама фирмалық бланк режимі](#)
3. [Enabled](#) (Қосылған) опциясын таңдап, [Save](#) (Сақтау) түймесін түртіңіз де, [OK](#) түймесін басыңыз.

## 2100 парақтық жоғары сыйымдылықты кіріс науасына қағаз салу

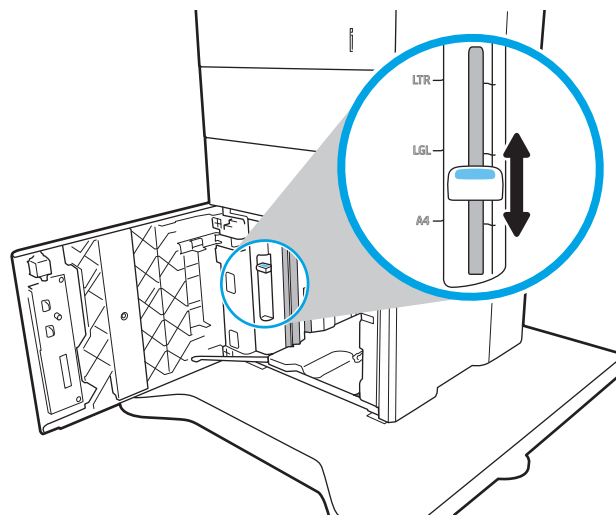
Келесі ақпаратта қосалқы құрал ретінде қолжетімді сыйымдылығы жоғары кіріс науасына қағазды жүктеу әдісі сипатталады. Науаға 75 г/м<sup>2</sup> қағаздың 2100 парағы сыяды.

1. Науаны ашыңыз.

**ЕСКЕРТПЕ:** пайдалану кезінде бұл науаны ашпаңыз.



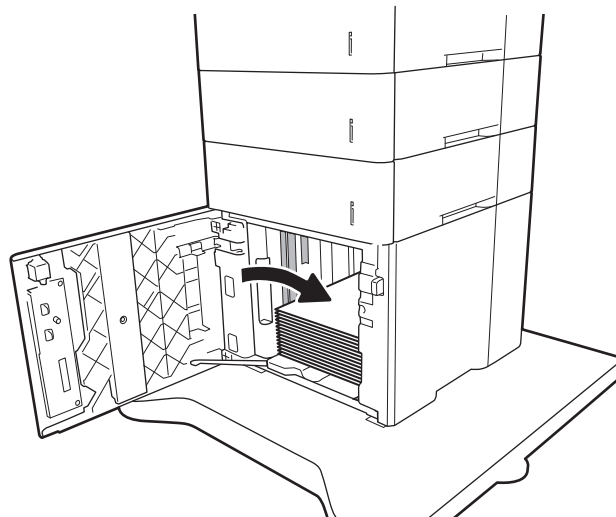
2. Қағаз үшін қағаз енін бағыттауышты дұрыс күйге реттеңіз.



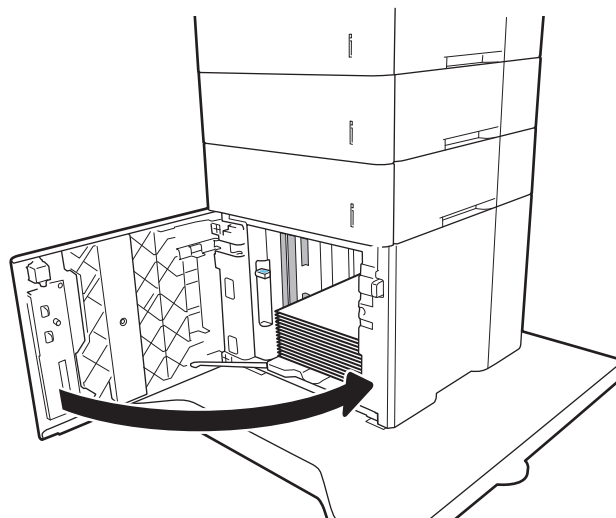
3. Науаға парақты салыңыз. Бағыттағыштардың жинаққа майыстырмай, сәл тиіп тұрғанына көз жеткізу үшін қағазды тексеріңіз.

**ЕСКЕРТПЕ:** Кептелуге жол бермеу үшін науаны толтырып жібермеңіз. Буманың жоғарғы жағы науаның толық көрсеткішінен төмен екендігін тексеріңіз.

**ЕСКЕРТПЕ:** Егер науа дұрыс реттелмесе, басып шығару кезінде қателік хабары шығады немесе қағаздың кептелуі мүмкін.



4. Науаны жабыңыз.



5. Принтердің басқару тақтасында науаны конфигурациялау туралы хабар көрсетіледі.
6. Анықталған түр мен өлшемді қабылдау үшін **OK** түймесін таңдаңыз немесе басқа қағаз өлшемін немесе түрін таңдау үшін **Modify** (Өзгерту) түймесін таңдаңыз.
7. Дұрыс түр мен өлшемді таңдаңыз да, **OK** түймесін басыңыз.



# Конверттерді салу және басып шығару

## Кіріспе

Төмендегі ақпарат конверттерді басып шығару және салу жолын сипаттайды. Хатқалталарды басып шығару үшін 1-науаны немесе хатқалта бергіш аксессуарын пайдаланыңыз. 1-науаға 10 хатқалтаға дейін сыяды; хатқалта беру аксессуарына 75 хатқалтаға дейін сыяды.

Қолмен беру опциясын қолданып конверттерді басып шығару үшін, принтер драйверіндегі дұрыс параметрлерді таңдау мақсатында осы қадамдарды орындаңыз және одан кейін баспа тапсырмасын принтерге жібергеннен кейін науаға конверттерді жүктеңіз.


## Конверттерді басып шығару

### 1-науадағы хатқалталарды басып шығару

1. Бағдарламалық құралда **Print** (Басып шығару) опциясын таңдаңыз.
2. Принтерлер тізімінен принтерді таңдаңыз да, басып шығару драйверін таңдау үшін **Properties** (**Сипаттар**) немесе **Preferences** (**Параметрлер**) түймешігін басыңыз немесе түртіңіз.

---

 **ЕСКЕРТПЕ:** Түймешіктің атауы бағдарламаға қарай әр түрлі болады.

 **ЕСКЕРТПЕ:** Осы мүмкіндіктерге Windows 8 немесе 8.1 нұсқасының Бастау экранынан кіру үшін, **Devices** (Құрылғылар) бөлімін таңдап, **Print** (Басып шығару) тармағын таңдаңыз, содан кейін принтерді таңдаңыз.

---

3. **Қағаз/Сапа** қойындысын басыңыз немесе түртіңіз.
4. **Қағаз өлшемі** ашылмалы тізімінде конверттер үшін дұрыс өлшемді таңдаңыз.
5. **Қағаз түрі** ашылмалы тізімінде **Конверт** параметрін таңдаңыз.
6. **Қағаз көзі** ашылмалы тізімінде **Қолмен беру** параметрін таңдаңыз.
7. **Document Properties** (Құжат сипаттары) тілқатысу терезесін жабу үшін **OK** түймешігін түртіңіз.
8. Тапсырманы басып шығару үшін **Print** (Басып шығару) тілқатысу терезесіндегі **OK** түймешігін түртіңіз.

### Хатқалта бергіш аксессуарындағы хатқалталарды басып шығару

1. Бағдарламалық құралда **Print** (Басып шығару) опциясын таңдаңыз.
2. Принтерлер тізімінен принтерді таңдаңыз да, басып шығару драйверін таңдау үшін **Сипаттар** немесе **Параметрлер** түймесін басыңыз немесе түртіңіз.

---

 **ЕСКЕРТПЕ:** түйменің атауы бағдарламаға қарай әртүрлі болады.

Осы мүмкіндіктерге Windows 8 немесе 8.1 нұсқасының Бастау экранынан кіру үшін, **Devices** (Құрылғылар) бөлімін таңдап, **Print** (Басып шығару) тармағын таңдаңыз, содан кейін принтерді таңдаңыз.

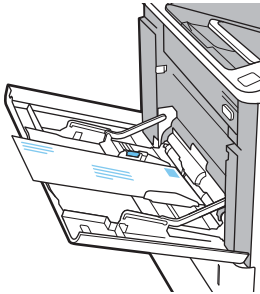
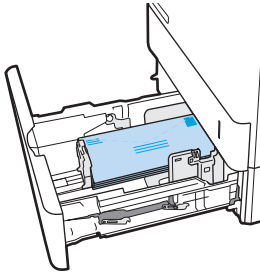
---

3. **Қағаз/Сапа** қойындысын басыңыз немесе түртіңіз.
4. Келесі қадамдардың бірін орындаңыз:

- **Қағаз өлшемі** ашылмалы тізімінен конверттер үшін дұрыс өлшемді таңдаңыз.
  - **Қағаз түрі** ашылмалы тізімінен **Конверт** параметрін таңдаңыз.
  - **Қағаз көзі** ашылмалы тізімінде **3-науа** немесе **4-науа** параметрін (хатқалта бергішке сәйкес келетін науаға байланысты) таңдаңыз.
5. **Құжат** сипаттары диалогтық терезесін жабу үшін **ОК** түймесін басыңыз.
  6. Тапсырманы басып шығару үшін **Басып шығару** тілқатысу терезесіндегі **ОК** түймесін түртіңіз.

## Конверт бағыты

 **ЕСКЕРТПЕ:** Принтер хатқалталарда дуплекстік басып шығаруды қолдамайды.

Науа	Конверт өлшемі	Салу әдісі
1-науа	Envelope #9, Envelope #10, Envelope Monarch, Envelope B5, Envelope C5, Envelope C6, Envelope DL	Жоғары қаратып Қысқа, марка жиегі принтерге қарайды.
		
Конверт бергіш аксессуары	Envelope #9, Envelope #10, Envelope Monarch, Envelope B5, Envelope C5, Envelope C6, Envelope DL	Жоғары қаратып Қысқа, марка жиегі принтерге қарайды.
		

# Жапсырмаларды салу және басып шығару

## Кіріспе

Төмендегі ақпарат белгілерді басып шығару және салу жолын сипаттайды.

Жапсырма парақтарына басып шығару үшін 2-науаны немесе таңдаулы 550 парақтық науалардың біреуін пайдаланыңыз.

---

 **ЕСКЕРТПЕ:** 1-науа жапсырмаларға қолдау көрсетпейді.


---


Қолмен беру опциясымен жапсырмаларды басып шығару үшін мына қадамдарды орындап, баспа драйверінен дұрыс параметрлерді таңдаңыз, одан соң басып шығару тапсырмасын принтерге жібергеннен кейін жапсырмаларды науаға салыңыз. Қолмен беруді пайдаланғанда, принтер науаның ашылғанын анықтағанша тапсырманың басып шығарылуын күтіңіз.

## Жапсырмаларды қолмен беру

1. Бағдарламалық құралда **Print** (Басып шығару) опциясын таңдаңыз.
2. Принтерлер тізімінен принтерді таңдаңыз да, басып шығару драйверін таңдау үшін **Properties** (Сипаттар) немесе **Preferences** (Параметрлер) түймесін басыңыз немесе түртіңіз.

---

 **ЕСКЕРТПЕ:** түйме атауы бағдарламаға қарай әр түрлі болады.

 **ЕСКЕРТПЕ:** Осы мүмкіндіктерге Windows 8 немесе 8.1 нұсқасының Бастау экранынан кіру үшін, **Devices** (Құрылғылар) бөлімін таңдап, **Print** (Басып шығару) тармағын таңдаңыз, содан кейін принтерді таңдаңыз.

---

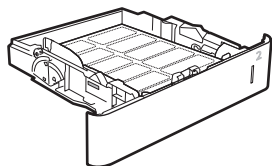
3. **Paper/Quality** (Қағаз/Сапа) жиекбелгісін таңдаңыз.
4. **Paper size** (Қағаз өлшемі) ашылмалы тізімінен жапсырмаларға сәйкес өлшемді таңдаңыз.
5. **Paper type** (Қағаз түрі) ашылмалы тізімінен **Labels** (Жапсырмалар) опциясын таңдаңыз.
6. **Paper source** (Қағаз көзі) ашылмалы тізімінен **Manual feed** (Қолмен беру) опциясын таңдаңыз.
7. **Document Properties** (Құжат сипаттары) тілқатысу терезесін жабу үшін **OK** түймесігін түртіңіз.
8. Тапсырманы басып шығару үшін **Басып шығару** диалогтық терезесінде **Басып шығару** түймесін басыңыз.

## Жапсырма бағдары

---

Науа	Жапсырмалар салу тәсілі
2-5-науалар	Төмен қаратып Жоғарғы жиегі науаның артқы жағына қарайды

---



## Стептері бар 5 науалы көпқалталы аксессуарды реттеу

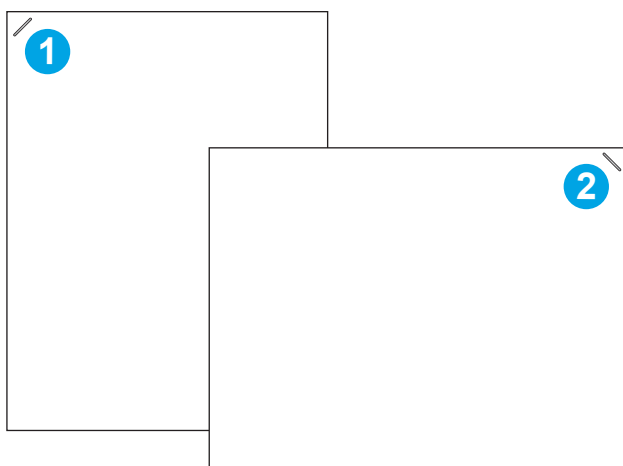
Төмендегі ақпаратта стептері бар 5 науалы көпқалталы аксессуарға қапсырмаларды салу және параметрлерін реттеу әдісі сипатталады.

Бұл қосалқы құрал құжаттарды жоғарғы сол немесе жоғарғы оң жақ бұрыштарынан қыстырады және шығыс қалтада 1000 парақ қағазды ұстап тұра алады. Шығыс қалтаның үш режимдік конфигурация опциялары бар: жинақтағыш режим, пошта жәшігі режимі немесе функция бөлу режимі.

- [Әдепкі қапсырма орнын теңшеу](#)
- [Жұмыс режимін конфигурациялау](#)

### Әдепкі қапсырма орнын теңшеу

1. Принтердің басқару тақтасындағы негізгі экраннан **Settings** (Параметрлер) қолданбасын түртіп, **Settings** (Параметрлер) белгішесін таңдаңыз.
2. Мына мәзірлерді ашыңыз:
  - а. [Стептерді/Жинақтағышты басқару](#)
  - ә. [Степлермен бекіту](#)
3. Параметрлер тізімінен степлермен бекіту орнын таңдап, **Save** (Сақтау) немесе **OK** параметрін таңдаңыз. Келесі опцияларды таңдауыңызға болады:
  - **None** (Ешбір): қапсырмалар жоқ
  - **Top left or right** (Жоғарғы сол не оң жақ): егер құжатта кітаптық бағыт болса, қапсырма қағаздың қысқа жиегінің жоғарғы сол жағында болады. Егер құжатта альбомдық бағыт болса, қапсырма қағаздың ұзын жиегінің жоғарғы оң жағында болады.
  - **Top left** (Жоғарғы сол жақ): қапсырма қағаздың қысқа жиегінің жоғарғы сол жақ бұрышында болады.
  - **Top right** (Жоғарғы оң жақ): қапсырма қағаздың ұзын жиегінің жоғарғы оң жақ бұрышында болады.



- |   |  |
|---|--|
| 1 | Қағаздың қысқа жиегінің жоғарғы сол жақ бұрышы |
| 2 | Қағаздың ұзын жиегінің жоғарғы оң жақ бұрышы   |

## Жұмыс режимін конфигурациялау

Принтердің тапсырмаларды шығыс қалталарға қалай сұрыптайтынын конфигурациялау үшін осы процедураны пайдаланыңыз.

1. Принтердің басқару тақтасындағы негізгі экраннан **Settings** (Параметрлер) қолданбасын түртіп, **Settings** (Параметрлер) белгішесін таңдаңыз.
2. Мына мәзірлерді ашыңыз:
  - а. **Manage Stapler/Stacker** (Степлерді/Жинақтағышты басқару)
  - ә. **Operation Mode** (Жұмыс режимі)
3. Параметрлер тізімінен режимді таңдап, **Save** (Сақтау) түймесін түртіңіз. Келесі опцияларды таңдауыңызға болады:
  - **Mailbox** (Пошта жәшігі): принтер тапсырмаларды жіберген пайдаланушыға сәйкес әртүрлі қалталарға салады.
  - **Stacker** (Жинақтағыш): принтер қалталарда тапсырмаларды астынан үстіне қарай жинайды.
  - **Function Separator** (Функция бөлгіші): принтер басып шығару тапсырмалары, көшіру тапсырмалары немесе факс тапсырмалары сияқты тапсырмаларды әртүрлі қалталарға принтердің функциясына сәйкес жібереді.

HP принтерінің драйверін таңдалған жұмыс режиміне конфигурациялау үшін келесі қадамдарды орындаңыз:

### Windows® 7

1. Принтердің қосылғанын және компьютерге немесе желіге жалғанғанын тексеріңіз.
2. Windows® бастау мәзірін ашып, **Devices and Printers** (Құрылғылар мен принтерлер) тармағын таңдаңыз.
3. Принтердің атауын тінтуірдің оң жақ түймесімен басып, **Printer Properties** (Принтер сипаттары) тармағын таңдаңыз.
4. **Device Settings** (Құрылғы параметрлері) жиекбелгісін ашыңыз.
5. **Update Now** (Қазір жаңарту) опциясын таңдаңыз. Не болмаса, **Automatic Configuration** (Автоматты конфигурациялау) жанындағы ашылмалы мәзірден **Update Now** (Қазір жаңарту) опциясын таңдаңыз.

### Windows® 8.0, 8.1 және 10

1. Экранның төменгі сол жақ бұрышын тінтуірдің оң жағымен басыңыз.
2. **Control Panel** (Басқару панелі) тармағын таңдаңыз. **Hardware and Sound** (Жабдық және дыбыс) астында **View devices and printers** (Құрылғыларды және принтерлерді қарау) тармағын таңдаңыз.
3. Принтердің атауын тінтуірдің оң жақ түймесімен басып, **Printer Properties** (Принтер сипаттары) тармағын таңдаңыз.

4. **Device Settings** (Құрылғы параметрлері) жиекбелгісін ашыңыз.
5. **Update Now** (Қазір жаңарту) опциясын таңдаңыз. Не болмаса, **Automatic Configuration** (**Автоматты конфигурациялау**) жанындағы ашылмалы мәзірден **Update Now** (Қазір жаңарту) опциясын таңдаңыз.



**ЕСКЕРТПЕ:** Ең жаңа V4 драйверлері **Update Now** (Қазір жаңарту) мүмкіндігін қолдамайды. Осы драйверлер үшін, мына процедуралардың **бірін** орындаңыз:

- Тізімде бар болса, **Accessory Output Bin** (Қосалқы құралдың шығыс науасы) бөліміндегі жұмыс режимін қолмен реттеңіз.
- Басып шығару спулерін тоқтатып, қайтадан қосыңыз
  - а. **Start** (Бастау) түймесін басыңыз (немесе іздеу терезесін ашыңыз).
  - ә. `services.msc` деп теріп, **Enter** пернесін басыңыз.
  - б. Қызметтер тізімінде **Print Spooler** (Басып шығару спулері) үстінен тінтуірдің оң жақ түймесімен басып, **Stop** (Тоқтату) опциясын таңдаңыз.
  - в. **Print Spooler** (Басып шығару спулері) үстінен тінтуірдің оң жақ түймесімен қайтадан басып, **Start** (Бастау) тармағын таңдаңыз.
- Компьютерді өшіріп, қайтадан қосыңыз.

## macOS

1. Apple мәзірінен **System Preferences** (Жүйе параметрлері) тармағын таңдаңыз.
2. **Print & Scan** (Басып шығару және сканерлеу) (немесе **Printers & Scanners** (Принтерлер және сканерлер)) тармағын таңдаңыз.
3. Принтерді таңдаңыз, одан кейін **Options & Supplies** (**Опциялар және жабдықтар**) параметрін таңдаңыз. **Driver** (**Драйвер**) параметрін таңдаңыз.
4. Қолжетімді болса, **Accessory Output Mode** (Қосалқы құралдың шығыс режимі) режимін қолмен конфигурациялаңыз. Қолжетімді болмаса, жұмыс режимі басып шығару барысында реттеледі.

---

## 3 Жабдықтар, керек-жарақтар және бөлшектер

- [Жабдықтарға, керек-жарақтарға және бөлшектерге тапсырыс беру](#)
- [HP тонер-картридж-қорғанысын қамтамасыз ету параметрлерін реттеу](#)
- [Тонер картриджін ауыстыру](#)
- [Қапсырма картриджін ауыстыру](#)

### Қосымша ақпарат алу үшін

Келесі ақпарат жариялау уақытында дұрыс болады.

Видео көру үшін [www.hp.com/videos/LaserJet](http://www.hp.com/videos/LaserJet) бөлімін қараңыз.

Ағымдағы ақпаратты [www.hp.com/support/ljM610](http://www.hp.com/support/ljM610), [www.hp.com/support/ljM611](http://www.hp.com/support/ljM611) немесе [www.hp.com/support/ljM612](http://www.hp.com/support/ljM612) бөлімінен қараңыз.

Принтер бойынша HP компаниясының жан-жақты анықтамасы мынадай ақпаратты қамтиды:

- Орнату және параметрлерді реттеу
- Үйрену және пайдалану
- Проблемаларды шешу
- Бағдарламалық құрал мен микробағдарлама жаңартуларын жүктеп алу
- Қолдау форумдарына қосылу
- Кепілдік және құқықтық ақпарат табу



# Жабдықтарға, керек-жарақтарға және бөлшектерге тапсырыс беру

## Тапсырыс беру

Жабдықтар мен қағазға тапсырыс беру	<a href="http://www.hp.com/go/suresupply">www.hp.com/go/suresupply</a>
Шынайы HP бөлшектеріне немесе керек-жарақтарына тапсырыс беру	<a href="http://www.hp.com/buy/parts">www.hp.com/buy/parts</a>
Қызмет көрсету орталығы немесе қолдау көрсетуші провайдерлер арқылы тапсырыс беру	HP өкілетті қызмет көрсету орталығымен немесе қолдау көрсетуші провайдермен хабарласыңыз.
HP енгізілген веб-серверін (EWS) пайдалану реті	Кіру үшін компьютерде қолдау көрсетілетін веб-браузердегі мекенжай/URL жолағына принтердің IP мекенжайын немесе хост атауын енгізіңіз. EWS құрамында HP SureSupply веб-сайтына сілтеме бар, ол түпнұсқа HP жабдықтарын сатып алу опцияларын береді.

## Жабдықтар мен қосалқы құралдар

### Кесте 3-1 Жабдықтар

Бөлшек	Сипаттама	Картридж нөмірі	Бөлшек нөмірі
HP 147Y Extra High Yield Black Original LaserJet тонер картриджі	Ең жоғары сыйымдылықты алмастырмалы тонер картриджі	147Y	W1470Y
HP 147X High Yield Black Original LaserJet тонер картриджі	Жоғары сыйымдылықты алмастырмалы тонер картриджі	147X	W1470X
HP 147A Black Original LaserJet тонер картриджі	Сыйымдылығы стандартты алмастырмалы тонер картриджі	147A	W1470A
HP қапсырма картриджін толтыру	Қосымша қапсырма картриджі	Қолданылмайды	C5967A

### Кесте 3-2 Аксессуарлар

Бөлшек	Сипаттама	Картридж нөмірі	Бөлшек нөмірі
1 Гб жады DIMM жинағы	Жад жаңарту жинағы	Қолданылмайды	G6W84A
HP LaserJet 550 парақтық қағаз науасы	Қосымша кіріс науасы	Қолданылмайды	L0H17A
Тірегі бар HP 2100 парақтық HCl бергіш	Қосымша жоғары сыйымдылықты кіріс бергіш пен тірегі	Қолданылмайды	L0H18A
HP LaserJet хатқалта бергіші	Қосымша хатқалта бергішінің кіріс науасы	Қолданылмайды	L0H21A
HP қапсырмалау қорабы	Қапсырмалы аксессуар	Қолданылмайды	L0H20A

## Кесте 3-2 Аксессуарлар (жалғасы)

Бөлшек	Сипаттама	Картридж нөмірі	Бөлшек нөмірі
HP ішкі USB порттары	Үшінші тарап құрылғыларын қосуға арналған таңдаулы USB порттары	Қолданылмайды	B5L28A
HP қауіпсіз өнімділігі жоғары қатты диск жетегі	Алмастырылатын қатты диск	Қолданылмайды	B5L29A
HP Jetdirect 2900nw баспа сервері	USB сымсыз баспа серверінің қосалқы құралы	Қолданылмайды	J8031A
HP Jetdirect 3100w BLE/NFC/Мобильді құрылғылардан басып шығаруға арналған сымсыз қосалқы құрал	Мобильді құрылғылардан «сенсорлық» басып шығару үшін сымсыз аксессуар	Қолданылмайды	J8030A

**ЕСКЕРТНЕ:**  
Жабдықтарды біріктіру қалтасы арқылы немесе хост USB портының артына қосылған.  
HP Jetdirect 3100w BLE/NFC /сымсыз қосалқы құралы үшін HP ішкі USB порттарының қосалқы құралы қажет.

## Техникалық қызмет көрсету/ұзақ мерзімді шығын материалдары

Техникалық қызмет көрсету/LLC жинағы	Бөлшек нөмірі	Есептелген мерзімі <sup>1</sup>
HP LaserJet 110v техникалық қызмет көрсету жинағы	L0H24A	225 000 бет
HP LaserJet 220v техникалық қызмет көрсету жинағы	L0H25A	225 000 бет

<sup>1</sup> HP техникалық қызмет көрсету/ұзақ мерзімді шығын материалдар (LLC) төменде көрсетілген LLC мерзімінің тексеру жағдайларында негізделген өлшеулер болып табылады. Нақты жеке мерзімі/шығысы қалыпты пайдалану барысында пайдалануға, қоршаған ортаға, қағазға және басқа факторларға байланысты әртүрлі болады. Есептелген мерзімі кепілдікті немесе рұқсат етілгенді білдіреді.

### LLC мерзімінің тексеру жағдайлары

- Басып шығарудың қамту ауқымы: 5 % бет бойынша бірқалыпты тағайындалған
- Қоршаған орта: 17°-25 °C ; 30 %-70 % салыстырмалы ылғалдылығы (СЫ)
- Қағаз өлшемі: Letter/A4
- Қағаз ені: 75 г/м<sup>2</sup> қарапайым қағаз
- Тапсырма өлшемі: 4 бет
- Қысқа жиекті беру (A3) (мыс., Legal өлшеміндегі қағаз)

Жоғарыда көрсетілген жағдайлардан жарамдылық мерзімін азайтуы мүмкін факторлар:

- Letter/A4 енінен жіңішкерек қағаз (термиялық баяулау қосымша айналымға тең)
- 75 г/м<sup>2</sup> өлшемінен ауырлау қағаз (ауырлау қағаз принтердің компоненттеріне қосымша күш түсіреді)
- 4 кескіннен кішкентай басып шығару тапсырмалары (кішкентай тапсырмалар термиялық өңдеуді және қосымша айналымды білдіреді)

# HP тонер-картридж-қорғанысын қамтамасыз ету параметрлерін реттеу

- [Кіріспе](#)
- [Картридж саясаты функциясын қосу немесе өшіру](#)
- [Картриджді қорғау функциясын қосу немесе өшіру](#)

## Кіріспе

Принтерде орнатылған картридждерді қадағалау және орнатылған картридждерді ұрланудан қорғау үшін HP картридж саясаты мен картридж қорғанысын қолданыңыз. Осы мүмкіндіктер HP FutureSmart 3 және одан кейінгі нұсқаларымен қолжетімді.

- **Картридж саясаты:** бұл мүмкіндік принтерде тек қана түпнұсқа HP картридждерін пайдалануға рұқсат ету арқылы оны жасанды тонерлі картриджден қорғайды. Түпнұсқа HP картридждерін пайдалану мүмкін болатын ең жақсы басып шығару сапасын қамтамасыз етеді. Егер әлдекім түпнұсқа емес HP картриджін орнататын болса, принтердің басқару панелінде картридждің рұқсаты жоқ екендігі туралы хабар көрсетіліп, қалай жалғастыру қажеттігін түсіндіретін ақпарат беріледі.
- **Картриджді қорғау:** бұл функция тонерлі картридждерді нақты принтермен немесе принтерлер тобымен байланыстырады, осылайша оларды басқа принтерлерде пайдалануға болмайды. Картридждерді қорғау – сіздің салымдарыңызды қорғайды. Бұл функция қосылған кезде, әлдекім қорғалған картриджді түпнұсқа принтерден мақұлданбаған принтерге тасымалдайтын болса, ол принтер қорғалған картриджбен жұмыс істемейді. Принтердің басқару панелінде картридждің қорғалғандығы туралы хабар көрсетіледі және ол қалай жалғастыру қажеттігін түсіндіретін ақпарат береді.

**⚠ ЕСКЕРТУ:** принтер үшін картридж қорғанысын қосқаннан кейін принтерге орнатылатын кейінгі тонерлі картридждер автоматты және *тұрақты* түрде қорғалады. Жаңа картридждің қорғалуына жол бермеу үшін жаңа картридж орнату *алдында* бұл функцияны өшіріңіз.

Функцияны өшіру ағымдағы орнатылған картридждер үшін қорғанысты өшіріп тастамайды.

Функциялардың екеуі де әдепкі бойынша өшірілген болады. Оларды қосу немесе өшіру үшін мына процедураларды орынданыз.

## Картридж саясаты функциясын қосу немесе өшіру

**📝 ЕСКЕРТПЕ:** осы мүмкіндікті қосу немесе өшіру әкімші құпия сөзін енгізуді талап етуі мүмкін.

### Картридж саясаты функциясын қосу үшін принтердің басқару панелін қолданыңыз



1. Өнімнің басқару тақтасындағы негізгі экранда **Settings** (Параметрлер) мәзірін ашыңыз.
2. Мына мәзірлерді ашыңыз:
  - **Manage Supplies** (Жабдықтарды басқару)
  - **Cartridge Policy** (Картридж саясаты)
3. **Authorized HP** (Мақұлданған HP) опциясын таңдаңыз.

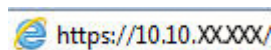
## Картридж саясаты функциясын өшіру үшін принтердің басқару панелін қолданыңыз


 **ЕСКЕРТПЕ:** осы мүмкіндікті қосу немесе өшіру әкімші құпия сөзін енгізуді талап етуі мүмкін.

1. Өнімнің басқару тақтасындағы негізгі экранда **Settings (Параметрлер)** мәзірін ашыңыз.
2. Мына мәзірлерді ашыңыз:
  - **Manage Supplies (Жабдыктарды басқару)**
  - **Cartridge Policy (Картридж саясаты)**
3. Өшіру параметрін таңдаңыз.

## Картридж саясаты функциясын қосу үшін HP ендірілген веб-серверін (EWS) пайдалану



1. HP ендірілген веб-серверін (EWS) ашыңыз:
  - а. Принтердің IP мекенжайын табыңыз. принтер басқару тақтасында  түймесін басып, Ethernet  мәзірін таңдауға көрсеткі пернелерін пайдаланыңыз. Мәзірді ашу үшін **OK** түймесін басып, IP мекенжайын немесе хост атауын көрсетіңіз.
  - ә. Веб-браузерді ашыңыз және мекенжай жолында IP мекенжайын немесе хост атауын дәл принтердің басқару панеліндегідей теріңіз. Компьютер пернетақтасындағы **Enter** пернесін басыңыз. EWS экраны ашылады.

 <https://10.10.XX.XXX/>


 **ЕСКЕРТПЕ:** Веб-браузер кірілетін веб-сайттың қауіпсіз болмауы мүмкін екендігін көрсететін хабарды береді, веб-сайтты жалғастыру үшін опцияны таңдаңыз. Бұл веб-сайтқа кіру компьютерге зақым келтірмейді.


2. **Print (Басып шығару)** қойындысын ашыңыз.
3. Сол жақтағы шарлау тақтасында **Manage Supplies (Жабдыктарды басқару)** түймесін басыңыз.
4. Жабдық параметрлері аймағынан **Authorized HP (Өкілетті HP)** опциясын **Cartridge Policy (Картридж саясаты)** ашылмалы тізімінен таңдаңыз.
5. Өзгерістерді сақтау үшін **Apply (Қолдану)** түймесін басыңыз.

## Картридж саясаты функциясын өшіру үшін HP ендірілген веб-серверін (EWS) пайдаланыңыз

1. HP ендірілген веб-серверін (EWS) ашыңыз:
  - а. Принтердің IP мекенжайын табыңыз. принтер басқару тақтасында  түймесін басып, Ethernet  мәзірін таңдауға көрсеткі пернелерін пайдаланыңыз. Мәзірді ашу үшін **OK** түймесін басып, IP мекенжайын немесе хост атауын көрсетіңіз.

- ә. Веб-браузерді ашыңыз және мекенжай жолында IP мекенжайын немесе хост атауын дәл принтердің басқару панеліндегідей теріңіз. Компьютер пернетақтасындағы **Enter** пернесін басыңыз. EWS экраны ашылады.

 <https://10.10.XXXXX/>

 **ЕСКЕРТПЕ:** Веб-браузер кірілетін веб-сайттың қауіпсіз болмауы мүмкін екендігін көрсететін хабарды береді, веб-сайтты жалғастыру үшін опцияны таңдаңыз. Бұл веб-сайтқа кіру компьютерге зақым келтірмейді.

2. **Print** (Басып шығару) қойындысын ашыңыз.
3. Сол жақтағы шарлау тақтасында **Manage Supplies** (Жабдықтарды басқару) түймесін басыңыз.
4. Жабдық параметрлері аймағынан **Off** (Өшірулі) опциясын **Cartridge Policy** (Картридж саясаты) ашылмалы тізімінен таңдаңыз.
5. Өзгерістерді сақтау үшін **Apply** (**Қолдану**) түймесін басыңыз.

## Картридж саясаты басқару панеліндегі қате туралы хабарлардың шешімін табу


Қате туралы хабар	Сипаттама	Ұсынылатын әрекет
10.0X.30 Мақұлданбаған <Color> картридж	Әкімші бұл принтерді әлі де кепілдіктегі тек түпнұсқа HP жабдықтарын пайдаланатындай етіп баптады. Басып шығаруды жалғастыру үшін картриджді ауыстыру қажет.	Картриджді түпнұсқа HP тонерлі картриджіне ауыстырыңыз.  Егер сіз түпнұсқа HP жабдығын сатып алғаныңызға сенімді болсаңыз, тонерлі картридждің түпнұсқа HP картриджі екендігін анықтау және түпнұсқа HP картриджі болмаса, орындайтын әрекеттерді <a href="http://www.hp.com/go/anticounterfeit">www.hp.com/go/anticounterfeit</a> веб-сайтынан қараңыз.

## Картриджді қорғау функциясын қосу немесе өшіру

 **ЕСКЕРТПЕ:** осы мүмкіндікті қосу немесе өшіру әкімші құпия сөзін енгізуді талап етуі мүмкін.

## Картриджді қорғау функциясын қосу үшін принтердің басқару панелін қолданыңыз

1. Өнімнің басқару тақтасындағы негізгі экранда **Settings** (Параметрлер) мәзірін ашыңыз.
2. Мына мәзірлерді ашыңыз:
  - **Manage Supplies** (Жабдықтарды басқару)
  - **Cartridge Protection** (Картриджді қорғау)
3. **Картриждерді қорғау** тармағын таңдаңыз.
4. Принтер растауды сұраса, функцияны қосу үшін **Жалғастыру** түймесін басыңыз.

 **ЕСКЕРТУ:** принтер үшін картридж қорғанысын қосқаннан кейін принтерге орнатылатын кейінгі тонерлі картриждер автоматты және *тұрақты* түрде қорғалады. Жаңа картридждің қорғалуына жол бермеу үшін жаңа картридж орнату *алдында* бұл функцияны өшіріңіз.


Функцияны өшіру ағымдағы орнатылған картриждер үшін қорғанысты өшіріп тастамайды.


## Картриджді қорғау функциясын өшіру үшін принтердің басқару панелін қолданыңыз

1. Өнімнің басқару тақтасындағы негізгі экранда **Settings** (Параметрлер) мәзірін ашыңыз.
2. Мына мәзірлерді ашыңыз:
  - **Manage Supplies** (Жабдықтарды басқару)
  - **Cartridge Protection** (Картриджді қорғау)
3. Өшіру параметрін таңдаңыз.


## Картриджді қорғау функциясын қосу үшін HP ендірілген веб-серверін (EWS) пайдаланыңыз

1. HP ендірілген веб-серверін (EWS) ашыңыз:
  - a. Принтердің IP мекенжайын табыңыз. принтер басқару тақтасында **i** түймесін басып, Ethernet мәзірін таңдауға көрсеткі пернелерін пайдаланыңыз. Мәзірді ашу үшін **OK** түймесін басып, IP мекенжайын немесе хост атауын көрсетіңіз.
  - ә. Веб-браузерді ашыңыз және мекенжай жолында IP мекенжайын немесе хост атауын дәл принтердің басқару панеліндегідей теріңіз. Компьютер пернетақтасындағы **Enter** пернесін басыңыз. EWS экраны ашылады.

 <https://10.10.XX.XXX/>

 **ЕСКЕРТПЕ:** Веб-браузер кірілетін веб-сайттың қауіпсіз болмауы мүмкін екендігін көрсететін хабарды береді, веб-сайтты жалғастыру үшін опцияны таңдаңыз. Бұл веб-сайтқа кіру компьютерге зақым келтірмейді.

2. **Print** (Басып шығару) қойындысын ашыңыз.
3. Сол жақтағы шарлау тақтасында **Manage Supplies** (Жабдықтарды басқару) түймесін басыңыз.
4. Жабдық параметрлері аймағынан **Protect cartridges** (Картриждерді қорғау) опциясын **Cartridge Protection** (Картридж қорғанысы) ашылмалы тізімінен таңдаңыз.
5. Өзгерістерді сақтау үшін **Apply** (Қолдану) түймесін басыңыз.

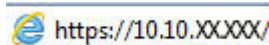
 **ЕСКЕРТУ:** принтер үшін картридж қорғанысын қосқаннан кейін принтерге орнатылатын кейінгі тонерлі картриждер автоматты және *тұрақты* түрде қорғалады. Жаңа картриджді қорғалуына жол бермеу үшін жаңа картридж орнату *алдында* бұл функцияны өшіріңіз.


Функцияны өшіру ағымдағы орнатылған картриждер үшін қорғанысты өшіріп тастамайды.

## Картриджді қорғау функциясын өшіру үшін HP ендірілген веб-серверін (EWS) пайдаланыңыз

1. HP ендірілген веб-серверін (EWS) ашыңыз:
  - a. Принтердің IP мекенжайын табыңыз. принтер басқару тақтасында **i** түймесін басып, Ethernet мәзірін таңдауға көрсеткі пернелерін пайдаланыңыз. Мәзірді ашу үшін **OK** түймесін басып, IP мекенжайын немесе хост атауын көрсетіңіз.

- ә. Веб-браузерді ашыңыз және мекенжай жолында IP мекенжайын немесе хост атауын дәл принтердің басқару панеліндегідей теріңіз. Компьютер пернетақтасындағы **Enter** пернесін басыңыз. EWS экраны ашылады.



 **ЕСКЕРТПЕ:** Веб-браузер кірілетін веб-сайттың қауіпсіз болмауы мүмкін екендігін көрсететін хабарды береді, веб-сайтты жалғастыру үшін опцияны таңдаңыз. Бұл веб-сайтқа кіру компьютерге зақым келтірмейді.

2. **Print** (Басып шығару) қойындысын ашыңыз.
3. Сол жақтағы шарлау тақтасында **Manage Supplies** (Жабдықтарды басқару) түймесін басыңыз.
4. Жабдық параметрлері аймағынан **Off** (Өшірулі) опциясын **Cartridge Protection** (Картридж қорғанысы) ашылмалы тізімінен таңдаңыз.
5. Өзгерістерді сақтау үшін **Apply** (**Қолдану**) түймесін басыңыз.

## Картриджді қорғау басқару панеліндегі қате туралы хабарлардың шешімін табу

Қате туралы хабар	Сипаттама	Ұсынылатын әрекет
10.0X.57 Қорғалған <Color> картридж	<p>Картриджді тек қана бастапқыда HP картриджді қорғау функциясымен қорғалған принтерге немесе принтерлер тобына пайдалануға болады.</p> <p>Картриджді қорғау функциясы әкімшіге картриждерді тек бір принтерде немесе принтерлер тобында жұмыс істейтіндей етіп шектеуге мүмкіндік береді. Басып шығаруды жалғастыру үшін картриджді ауыстыру қажет.</p>	Картриджді жаңа тонерлі картриджге ауыстырыңыз.



## Тонер картриджін ауыстыру

Бұл принтер тонер картриджіндегі сияның азайғанын көрсетеді. Нақты тонер картриджінің қалған жұмыс мерзімі әртүрлі болуы мүмкін. Тонер картриджін әзірше ауыстыру қажет емес. Баспа сапасы төмен болғанда ауыстырылатын баспа картриджін қарастырып қойыңыз.

Тонерді қайта үлестіру рұқсат етілетін баспа сапасына сәйкес келмейінше, басып шығаруды ағымдағы картриджбен жалғастыруыңыз. Тонерді қайта үлестіру үшін, тонер картриджін принтерден шығарып алып, картриджді көлденең білігінен әрі-бері жайлап қозғаңыз. Графикалық кескінді картриджді алмастыру нұсқауларынан қараңыз. Тонер картриджін принтерге қайта салып, қақпақты жабыңыз.

### Кесте 3-3 Тонер картриджі туралы ақпарат

Бөлшек	Сипаттама	Картридж нөмірі	Бөлшек нөмірі
HP 147Y Extra High Yield Black Original LaserJet тонер картриджі	Ең жоғары сыйымдылықты алмастырмалы тонер картриджі	147Y	W1470Y
HP 147X High Yield Black Original LaserJet тонер картриджі	Жоғары сыйымдылықты алмастырмалы тонер картриджі	147X	W1470X
HP 147A Black Original LaserJet тонер картриджі	Сыйымдылығы стандартты алмастырмалы тонер картридж	147A	W1470A

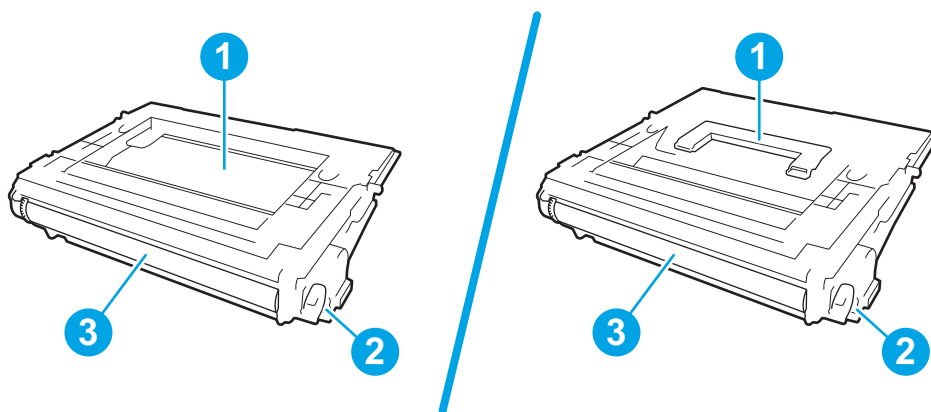
Тонер картридждерін пайдаланбайынша орауышынан шығармаңыз.

**⚠ ЕСКЕРТУ:** Тонер картриджін зақымдап алмау үшін, оны жарықта бірнеше минуттан көп ұстамаңыз. Тонер картриджін принтерден ұзақ уақытқа алып тастау керек болса, жасыл бейнелеу барабанын жабыңыз.

Келесі суретте тонер картриджінің құрамдас бөліктері көрсетілген.

HP 147X/HP 147A

HP 147Y



1 Картриджді құрастыруға арналған тұтқа (тек HP 147Y Extra High Yield Black Original LaserJet тонер картриджі) немесе ойық

- 
- 2 Жад картасы
  - 3 Принтер барабаны
- 

**ЕСКЕРТУ:** принтер барабанын ұстамаңыз. Саусақ іздері баспа сапасының ақауларына себеп болуы мүмкін.

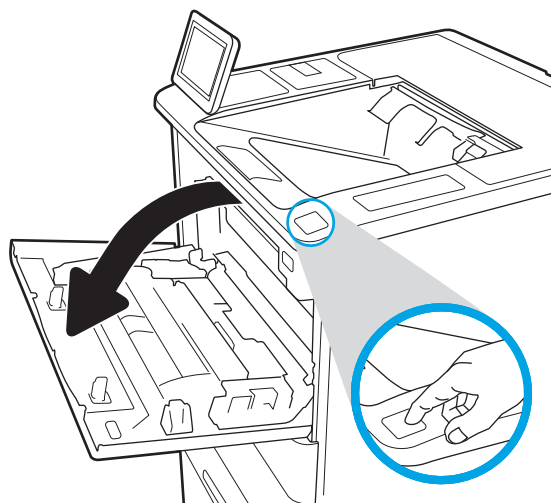
---

**⚠ ЕСКЕРТУ:** егер тонер киімге тиіп кетсе, оны құрғақ шүберекпен сүртіп, киімді суық сумен жуыңыз. Ыстық су тонерді матаға сіңдіреді.

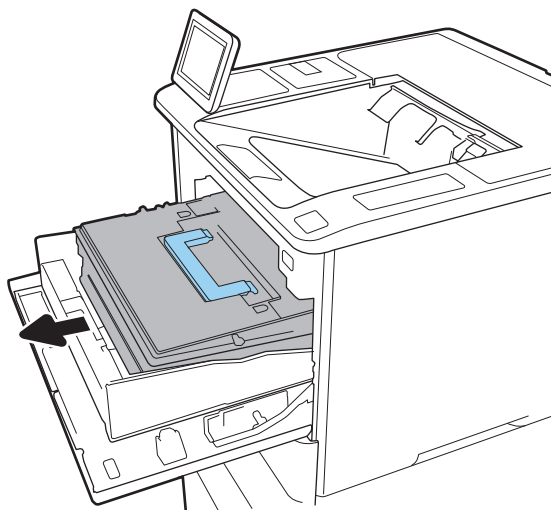
**📄 ЕСКЕРТПЕ:** пайдаланылған тонер картридждерін қайта пайдалану туралы ақпарат тонер картриджінің қорабында беріледі.

---

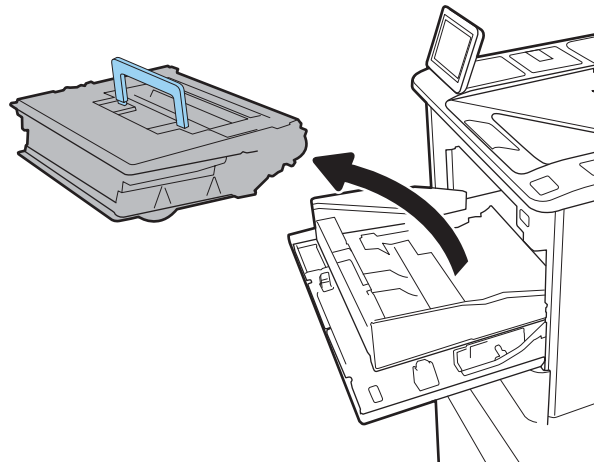
1. Есікті ашу үшін картридж есігін босату түймесін басыңыз.



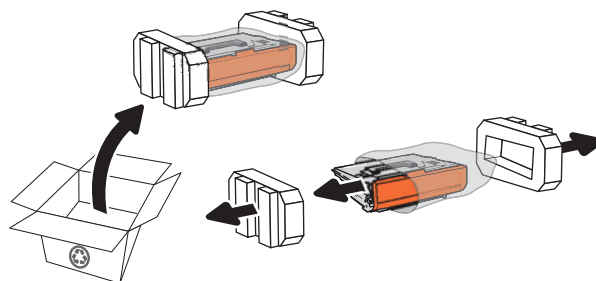
2. Картридждің тартпасын тартып алыңыз.



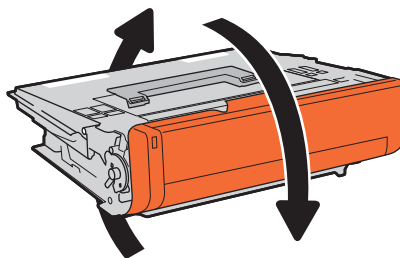
3. Пайдаланылған тонер картриджінің тұтқасынан немесе ойығынан ұстап, оны алу үшін сыртқа тартыңыз.



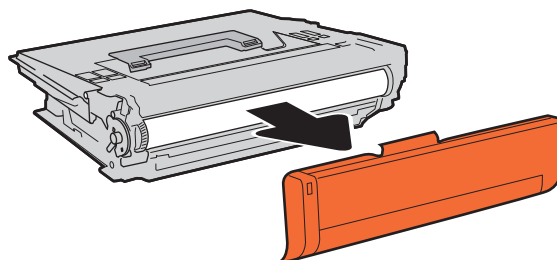
4. Жаңа тонер картриджін қорғаныш қапшығынан шығарыңыз.



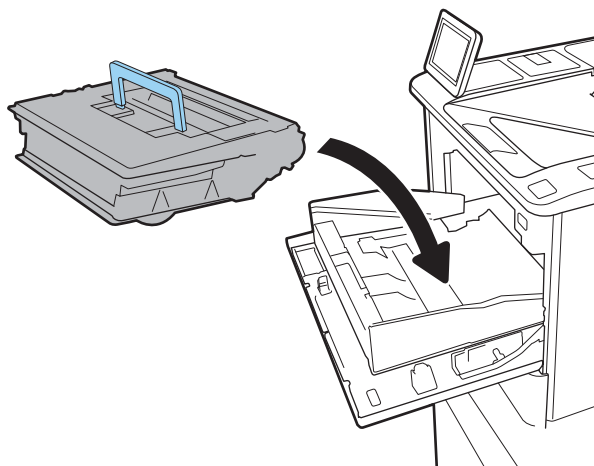
5. Тонер картриджінің екі жағынан ұстап, 5-6 рет шайқаныз.



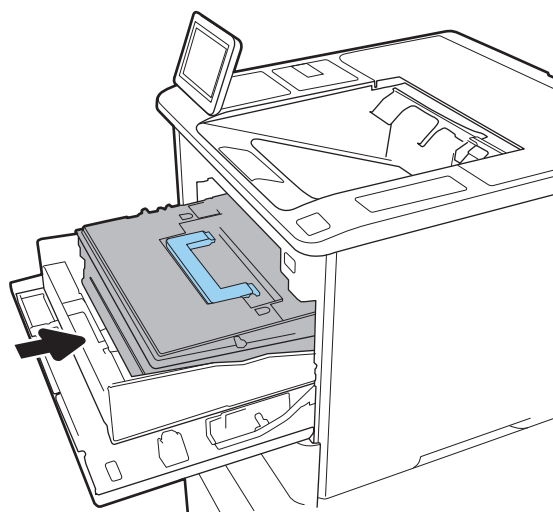
6. Тасымалдау қақпағын алу.



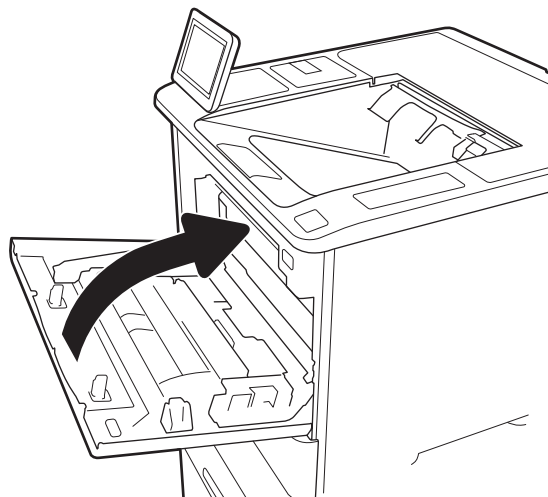
7. Тонер картриджін картридждің тартпасына салыңыз.



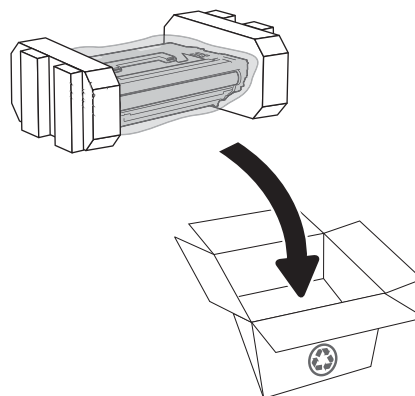
8. Тонер картриджінің тартпасын жабыңыз.



9. Картридж есігін жабыңыз.

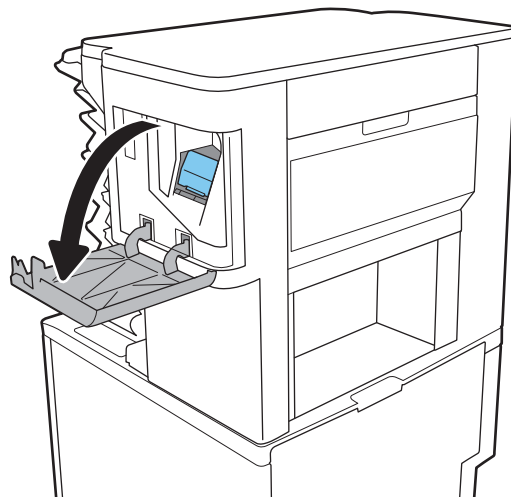


10. Пайдаланылған тонер картриджін жаңа картриджбен келген қорапқа салыңыз. Төленіп қойған тасымал жапсырмасын қорапқа жабыстырып, пайдаланылған картриджді HP компаниясына қайта өңдеу үшін қайтарыңыз.

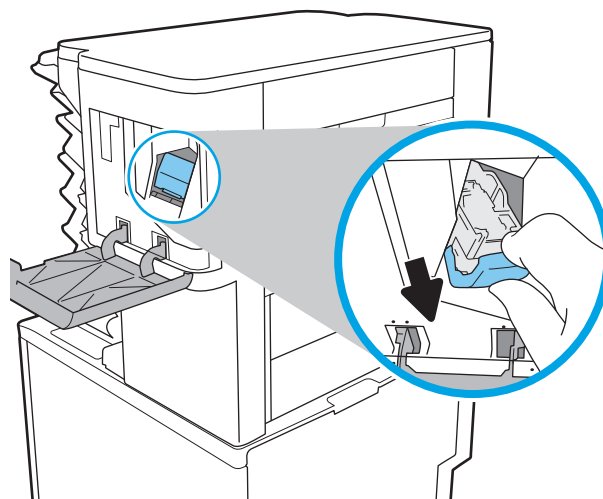


## Қапсырма картриджді ауыстыру

1. Қапсырмалағыш есігін ашыңыз.



2. Стептер жүйесіндегі түсті тұтқаны төмен тартып, степлер жүйесін тартып, шығарып алыңыз.

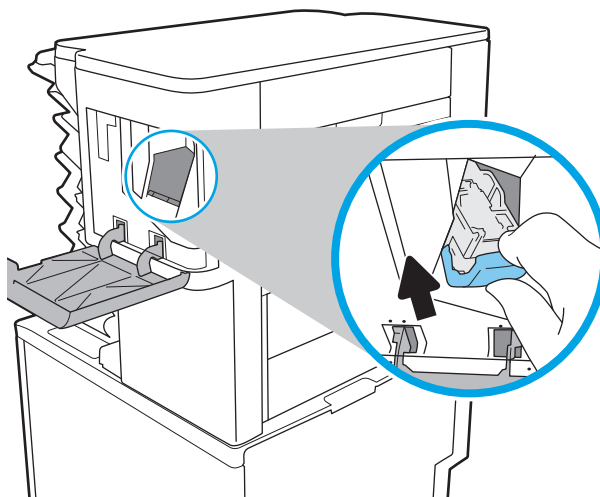


3. Стептер жүйесінен шығарып алу үшін бос степлер картриджді жоғары көтеріңіз.

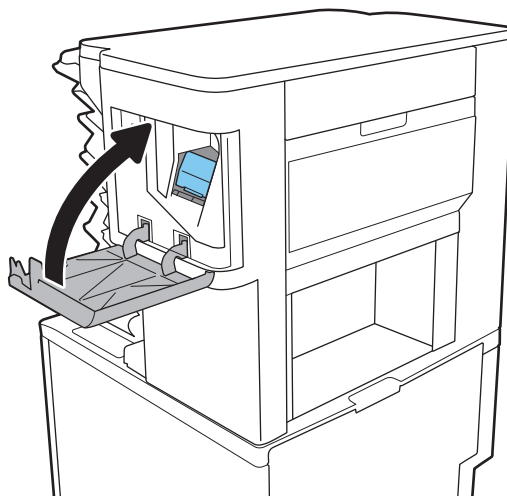
**МАҢЫЗДЫ АҚПАРАТ:** Бос степлер жүйесін лақтырып тастамаңыз. Оны жаңа степлер картриджді ұстау үшін пайдаланасыз.

4. Жаңа степлер картриджді степлер жүйесіне салыңыз.

5. Түсті тұтқаны ішіне қарай орнына түскенше басып, степлер жүйесін степлерге қайта салыңыз.



6. Қапсырмалағыш есігін жабыңыз.



---

## 4 Басып шығару

- [Басып шығару тапсырмалары \(Windows\)](#)
- [Баспа тапсырмалары \(macOS\)](#)
- [Кейінірек немесе жасырын басып шығару үшін принтердегі баспа тапсырмаларын сақтау](#)
- [Мобильді басып шығару шешімдері](#)
- [USB флеш жадынан басып шығару](#)
- [Жылдамдығы жоғары USB 2.0 портымен басып шығару \(сымды\)](#)

### Қосымша ақпарат алу үшін

Келесі ақпарат жариялау уақытында дұрыс болады.

Видео көру үшін [www.hp.com/videos/LaserJet](http://www.hp.com/videos/LaserJet) бөлімін қараңыз.

Ағымдағы ақпаратты [www.hp.com/support/ljM610](http://www.hp.com/support/ljM610), [www.hp.com/support/ljM611](http://www.hp.com/support/ljM611) немесе [www.hp.com/support/ljM612](http://www.hp.com/support/ljM612) бөлімінен қараңыз.

Принтер бойынша HP компаниясының жан-жақты анықтамасы мынадай ақпаратты қамтиды:

- Орнату және параметрлерді реттеу
- Үйрену және пайдалану
- Проблемаларды шешу
- Бағдарламалық құрал мен микробағдарлама жаңартуларын жүктеп алу
- Қолдау форумдарына қосылу
- Кепілдік және құқықтық ақпарат табу



# Басып шығару тапсырмалары (Windows)


## Басып шығару әдісі (Windows)

Келесі процедурада Windows үшін негізгі басып шығару процесі сипатталады.

1. Бағдарламалық құралда **Басып шығару** опциясын таңдаңыз.
2. Принтерді принтерлер тізімінен таңдаңыз. Параметрлерді өзгерту мақсатында принтер драйверін ашу үшін **Сипаттар** немесе **Параметрлер** түймесін басыңыз.


---

 **ЕСКЕРТПЕ:** түймешіктің атауы бағдарламаға қарай әр түрлі болады.

 **ЕСКЕРТПЕ:** Windows 10, 8.1 және 8 жүйелерінде бұл қолданбалардың дизайны мен функциялары төменде үстелдік қолданбалар үшін сипатталған дизайн мен функциялардан өзгеше болады. Бастау экранының қолданбасынан басып шығару мүмкіндігіне қол жеткізу үшін төмендегі қадамдарды орындаңыз:

- **Windows 10: Print** (Басып шығару) параметрін, одан кейін принтерді таңдаңыз.
- **Windows 8.1 немесе 8: Devices** (Құрылғылар), **Print** (Басып шығару) параметрін, одан кейін принтерді таңдаңыз.

---

 **ЕСКЕРТПЕ:** Қосымша ақпарат алу үшін баспа драйверіндегі Анықтама (?) түймесін басыңыз.

3. Қолдануға болатын опцияларды реттеу үшін баспа драйверіндегі қойындыларды басыңыз. Мысалы, қағаз бағдарын **Өңдеу** қойындысында орнатыңыз, ал қағаз көзін, қағаз түрін, қағаз өлшемін және сапа параметрлерін **Қағаз/сапа** қойындысында орнатыңыз.
4. **Басып шығару** тілқатысу терезесіне қайту үшін **ОК** түймесін басыңыз. Осы экраннан басып шығарылатын көшірмелердің санын таңдаңыз.
5. Тапсырманы басып шығару үшін **Басып шығару** түймесін басыңыз.


## Қағаздың екі жағына автоматты түрде басып шығару (Windows жүйесі)

Бұл процедураны автоматты дуплексер орнатылған принтерлерде пайдаланыңыз. Принтерде автоматты дуплексер орнатылмаған болса немесе дуплексер қолдамайтын қағаз түрлеріне басып шығару үшін екі жақта қолмен басып шығаруға болады.

1. Бағдарламалық құралда **Print (Басып шығару)** опциясын таңдаңыз.
2. Принтерлер тізімінен принтерді таңдаңыз да, басып шығару драйверін таңдау үшін **Сипаттар** немесе **Параметрлер** түймесін басыңыз.

---

 **ЕСКЕРТПЕ:** түймешіктің атауы бағдарламаға қарай әр түрлі болады.

 **ЕСКЕРТПЕ:** Windows 10, 8.1 және 8 жүйелерінде бұл қолданбалардың дизайны мен функциялары төменде үстелдік қолданбалар үшін сипатталған дизайн мен функциялардан өзгеше болады. Бастау экранының қолданбасынан басып шығару мүмкіндігіне қол жеткізу үшін төмендегі қадамдарды орындаңыз:

- Windows 10: **Print (Басып шығару)** параметрін, одан кейін принтерді таңдаңыз.
- Windows 8.1 немесе 8: **Devices (Құрылғылар)**, **Print (Басып шығару)** параметрін, одан кейін принтерді таңдаңыз.

3. **Аяқтау** жиекбелгісін таңдаңыз.
4. **Екі жағына басып шығару** опциясын таңдаңыз. **Құжат сипаттары** тілқатысу терезесін жабу үшін **ОК** түймесін басыңыз.
5. Тапсырманы басып шығару үшін **Басып шығару** тілқатысу терезесіндегі **Басып шығару** түймесін басыңыз.


## Қағаздың екі жағына қолмен басып шығару (Windows)

Бұл процедураны автоматты дуплексер орнатылмаған принтерлерде немесе дуплексер қолдамайтын қағазға басып шығару үшін пайдаланыңыз.

1. Бағдарламалық құралда **Print (Басып шығару)** опциясын таңдаңыз.
2. Принтерлер тізімінен принтерді таңдаңыз да, басып шығару драйверін таңдау үшін **Сипаттар** немесе **Параметрлер** түймесін басыңыз.

---

 **ЕСКЕРТПЕ:** түймешіктің атауы бағдарламаға қарай әр түрлі болады.

 **ЕСКЕРТПЕ:** Windows 10, 8.1 және 8 нұсқаларында бұл қолданбалардың дизайны мен мүмкіндіктері төменде жұмыс үстелінің қолданбалары үшін сипатталған дизайн мен мүмкіндіктерден өзгеше болады. Бастау экранының қолданбасынан баспа мүмкіндігін ашу үшін мына қадамдарды орындаңыз:

- Windows 10: **Print (Басып шығару)** опциясын, одан кейін принтерді таңдаңыз.
- Windows 8.1 немесе 8: **Devices (Құрылғылар)**, **Print (Басып шығару)** опциясын, одан кейін принтерді таңдаңыз.


3. **Аяқтау** жиекбелгісін таңдаңыз.
4. **Document Properties (Құжат сипаттары)** тілқатысу терезесін жабу үшін **Print on both sides (manually)** (Екі жағына басып шығару (қолмен)) опциясын тандап, **ОК** түймесін басыңыз.


5. Тапсырманың бірінші жағын басып шығару үшін **Print** (Басып шығару) тілқатысу терезесіндегі **Print** (Басып шығару) түймесін басыңыз.
6. Шығыс себеттен басылған дестені шығарыңыз және 1-науаға салыңыз.
7. Ұсынылса, басқару тақтасындағы тиісті түймешікті басып жалғастырыңыз.

## Бір параққа бірнеше бетті басып шығару (Windows)

1. Бағдарламалық құралда **Print (Басып шығару)** опциясын таңдаңыз.
2. Принтерлер тізімінен принтерді таңдаңыз да, басып шығару драйверін таңдау үшін **Сипаттар** немесе **Параметрлер** түймесін басыңыз.

---

 **ЕСКЕРТПЕ:** түймешіктің атауы бағдарламаға қарай әр түрлі болады.

 **ЕСКЕРТПЕ:** Windows 10, 8.1 және 8 жүйелерінде бұл қолданбалардың дизайны мен функциялары төменде үстелдік қолданбалар үшін сипатталған дизайн мен функциялардан өзгеше болады. Бастау экранының қолданбасынан басып шығару мүмкіндігіне қол жеткізу үшін төмендегі қадамдарды орындаңыз:

- **Windows 10: Print (Басып шығару)** параметрін, одан кейін принтерді таңдаңыз.
- **Windows 8.1 немесе 8: Devices (Құрылғылар), Print (Басып шығару)** параметрін, одан кейін принтерді таңдаңыз.


- 
3. **Аяқтау** жиекбелгісін таңдаңыз.
  4. Әр параққа беттер санын **Бет/парақ** ашылмалы тізімінен таңдаңыз.
  5. Дұрыс **Print page borders** (Бет жиектеріне басу), **Page Order** (Парақ реті) және **Orientation** (Бағдар) үшін дұрыс опцияларын таңдаңыз. **Document Properties** (Құжат сипаттары) диалог терезесін жабу үшін **ОК** түймесін басыңыз.
  6. Тапсырманы басып шығару үшін **Print (Басып шығару)** тілқатысу терезесіндегі **Print (Басып шығару)** түймесін басыңыз.

## Қағаз түрін таңдау (Windows)

1. Бағдарламалық құралда **Басып шығару** опциясын таңдаңыз.
2. Принтерлер тізімінен принтерді таңдаңыз да, басып шығару драйверін таңдау үшін **Properties** (Сипаттар) немесе **Preferences** (Параметрлер) түймесін басыңыз.

---

 **ЕСКЕРТПЕ:** Түймешіктің атауы бағдарламаға қарай әр түрлі болады.

 **ЕСКЕРТПЕ:** Windows 10, 8.1 және 8 жүйелерінде бұл қолданбалардың дизайны мен функциялары төменде үстелдік қолданбалар үшін сипатталған дизайн мен функциялардан өзгеше болады. Бастау экранының қолданбасынан басып шығару мүмкіндігіне қол жеткізу үшін төмендегі қадамдарды орындаңыз:

- **Windows 10: Print (Басып шығару)** параметрін, одан кейін принтерді таңдаңыз.
- **Windows 8.1 немесе 8: Devices (Құрылғылар), Print (Басып шығару)** параметрін, одан кейін принтерді таңдаңыз.

- 
3. **Қағаз/Сапа** жиекбелгісін таңдаңыз.
  4. **Paper type** (Қағаз түрі) ашылмалы тізімінен қағаздың түрін таңдаңыз.
  5. **Құжат сипаттары** тілқатысу терезесін жабу үшін **ОК** түймесін басыңыз. Тапсырманы басып шығару үшін **Print (Басып шығару)** тілқатысу терезесіндегі **Print (Басып шығару)** түймесін басыңыз.

Егер науаны конфигурациялау керек болса, принтердің басқару тақтасында науаны конфигурациялау туралы хабар көрсетіледі.

6. Түрі мен өлшемі көрсетілген қағазды науаға салып, оны жабыңыз.
7. Анықталған түр мен өлшемді қабылдау үшін **OK** түймесін таңдаңыз немесе басқа қағаз өлшемін немесе түрін таңдау үшін **Modify** (Өзгерту) түймесін таңдаңыз.
8. Дұрыс түр мен өлшемді таңдаңыз да, **OK** түймесін басыңыз.

## Қосымша басып шығару тапсырмалары

[www.hp.com/support/ljM610](http://www.hp.com/support/ljM610), [www.hp.com/support/ljM611](http://www.hp.com/support/ljM611) немесе [www.hp.com/support/ljM612](http://www.hp.com/support/ljM612) торабына өтіңіз.

Белгілі бір басып шығару тапсырмаларын орындау үшін нұсқаулар қол жетімді, мысалы:

- Басып шығару таңбашаларын немесе алдын ала орнатылған параметрлерін жасау және пайдалану
- Қағаз өлшемін таңдау немесе өзгертілмелі қағаз өлшемін пайдалану
- Парақ бағдарын таңдау
- Буклет жасау
- Құжатты белгілі бір қағаз өлшеміне сыятындай масштабтау
- Құжаттың бірінші немесе соңғы беттерін басқа қағазға басып шығару
- Құжатқа су таңбаларын басып шығару

# Баспа тапсырмалары (macOS)

## Басып шығару жолы (macOS)

Төмендегі процедурада macOS үшін негізгі басып шығару процесі сипатталады.

1. **File** (Файл) мәзірін басыңыз, содан кейін **Print** (Басып шығару) опциясын басыңыз.
2. Принтерді таңдаңыз.
3. **Show Details** (Мәліметтерді көрсету) немесе **Copies & Pages** (Көшірмелер және беттер) түймесін басып, басып шығару параметрлерін реттеу үшін басқа мәзірлерді таңдаңыз.

---


 **ЕСКЕРТПЕ:** Элементтің атауы бағдарламаға қарай әр түрлі болады.


---

4. **Басып шығару** түймесігін басыңыз.

## Қағаздың екі жағына автоматты түрде басып шығару (macOS)

---


 **ЕСКЕРТПЕ:** Бұл ақпарат автоматты дуплексері бар принтерлерге қолданылады.

 **ЕСКЕРТПЕ:** Бұл мүмкіндік HP принтер драйверін орнатсаңыз ғана қол жетімді. AirPrint мүмкіндігін пайдаланып жатсаңыз ол қол жетімді болмауы мүмкін.

---

1. **File** (Файл) мәзірін басыңыз, содан кейін **Print** (Басып шығару) опциясын басыңыз.
2. Принтерді таңдаңыз.
3. **Show Details** (Мәліметтерді көрсету) немесе **Copies & Pages** (Көшірмелер және беттер) түймесін басып, **Layout** (Орналасу) мәзірін таңдаңыз.

---


 **ЕСКЕРТПЕ:** Элементтің атауы бағдарламаға қарай әр түрлі болады.

---

4. **Two-Sided (Екі жақты)** ашылмалы тізімінен байластыру опциясын таңдаңыз.
5. **Басып шығару** түймесігін басыңыз.

## Қағаздың екі жағына қолмен басып шығару (macOS)


---

 **ЕСКЕРТПЕ:** Бұл мүмкіндік HP принтер драйверін орнатсаңыз ғана қол жетімді. AirPrint мүмкіндігін пайдаланып жатсаңыз ол қол жетімді болмауы мүмкін.

---

1. **File** (Файл) мәзірін басыңыз, содан кейін **Print** (Басып шығару) опциясын басыңыз.
2. Принтерді таңдаңыз.
3. **Show Details** (Мәліметтерді көрсету) немесе **Copies & Pages** (Көшірмелер және беттер) түймесін басып, **Manual Duplex** (Қолмен дуплекстеу) мәзірін таңдаңыз.

---

 **ЕСКЕРТПЕ:** Элементтің атауы бағдарламаға қарай әр түрлі болады.

---

4. **Manual Duplex (Қолмен дуплекстік басып шығару)** жолын, содан кейін байластыру опциясын таңдаңыз.
5. **Басып шығару** түймесігін басыңыз.
6. Принтерге өтіп, 1-науа ішіндегі кез келген таза парақты алып тастаңыз.

7. Басылып шыққан буманы шығыс себетінен шығарып, басылған жағын төмен қаратып кіріс науасына салыңыз.
8. Ұсынылса, басқару тақтасындағы тиісті түймешікті басып жалғастырыңыз.

## Бір параққа бірнеше бетті басып шығару (macOS)

1. File (Файл) мәзірін басыңыз, содан кейін Print (Басып шығару) опциясын басыңыз.
2. Принтерді таңдаңыз.
3. Show Details (Мәліметтерді көрсету) немесе Copies & Pages (Көшірмелер және беттер) түймесін басып, Layout (Орналасу) мәзірін таңдаңыз.



**ЕСКЕРТПЕ:** Элементтің атауы бағдарламаға қарай әр түрлі болады.

4. Pages per Sheet (**параққа бет**) ашылмалы тізімінен әр парақта басып шығару керек беттер санын таңдаңыз.
5. Layout Direction (**Орналасу бағыты**) аймағында парақтағы беттер реті мен орнын таңдаңыз.
6. Borders (**Жиектер**) мәзірінен әр парақтың айналасында басылатын жиек түрін таңдаңыз.
7. **Басып шығару** түймешігін басыңыз.

## Қағаз түрін таңдау (macOS)

1. File (Файл) мәзірін басыңыз, содан кейін Print (Басып шығару) опциясын басыңыз.
2. Принтерді таңдаңыз.
3. Show Details (Мәліметтерді толық көрсету) немесе Copies & Pages (Көшірмелер және беттер) түймесін басып, Media & Quality (Мультимедиа мен сапа) мәзірін немесе Paper/Quality (Қағаз/сапа) мәзірін таңдаңыз.



**ЕСКЕРТПЕ:** Элементтің атауы бағдарламаға қарай әр түрлі болады.

4. Media & Quality (Құрал мен сапа) немесе Paper/Quality (Қағаз/Сапа) опцияларын таңдаңыз.



**ЕСКЕРТПЕ:** Бұл тізім қолжетімді опциялардың үлкен жинағынан тұрады. Кейбір опциялар барлық принтерлерде қолжетімді бола бермейді.

- **Media Type (Құрал түрі):** басып шығаруға арналған қағаз түрін таңдаңыз.
  - **Print Quality (Басып шығару сапасы):** басып шығару тапсырмасы үшін ажыратымдылық деңгейін таңдаңыз.
  - **Edge-To-Edge Printing (Жиекке жақын басып шығару):** қағаз жиегіне жақын басып шығару үшін осы опцияны таңдаңыз.
5. **Басып шығару** түймешігін басыңыз.

## Қосымша басып шығару тапсырмалары

[www.hp.com/support/ljM610](http://www.hp.com/support/ljM610), [www.hp.com/support/ljM611](http://www.hp.com/support/ljM611) немесе [www.hp.com/support/ljM612](http://www.hp.com/support/ljM612) торабына өтіңіз.

Белгілі бір басып шығару тапсырмаларын орындау үшін нұсқаулар қол жетімді, мысалы:

- Басып шығару таңбашаларын немесе алдын ала орнатылған параметрлерін жасау және пайдалану
- Қағаз өлшемін таңдау немесе өзгертілмелі қағаз өлшемін пайдалану
- Парақ бағдарын таңдау
- Буклет жасау
- Құжатты белгілі бір қағаз өлшеміне сыятындай масштабтау
- Құжаттың бірінші немесе соңғы беттерін басқа қағазға басып шығару
- Құжатқа су таңбаларын басып шығару



# Кейінірек немесе жасырын басып шығару үшін принтердегі баспа тапсырмаларын сақтау

## Кіріспе

Төмендегі ақпаратта принтерде сақталған құжаттарды жасау және басып шығару процедуралары берілген. Бұл жұмыстарды кейін басып шығаруға немесе құпия басып шығаруға болады.

- [Сақталған тапсырма жасау \(Windows\)](#)
- [Сақталған тапсырманы жасау \(macOS\)](#)
- [Сақталған тапсырманы басып шығару](#)
- [Сақталған тапсырманы жою](#)
- [Тапсырманы есепке алу мақсаттары үшін принтерге жіберілетін ақпарат](#)

## Сақталған тапсырма жасау (Windows)

Жеке немесе кейінге қалдырылған басып шығару үшін тапсырмаларды принтерде сақтаңыз.

1. Бағдарламалық құралда **Басып шығару** опциясын таңдаңыз.
2. Принтерді принтерлер тізімінен таңдап алып, **Properties** (Сипаттар) немесе **Preferences** (Параметрлер) (атауы әртүрлі бағдарламаларда әртүрлі болады) опциясын таңдаңыз.



**ЕСКЕРТПЕ:** түймешіктің атауы бағдарламаға қарай әр түрлі болады.



**ЕСКЕРТПЕ:** Windows 10, 8.1 және 8 нұсқаларында бұл қолданбалардың дизайны мен мүмкіндіктері төменде жұмыс үстелінің қолданбалары үшін сипатталған дизайн мен мүмкіндіктерден өзгеше болады. Бастау экранының қолданбасынан баспа мүмкіндігін ашу үшін мына қадамдарды орындаңыз:

- **Windows 10: Print** (Басып шығару) опциясын, одан кейін принтерді таңдаңыз.
- **Windows 8.1 немесе 8: Devices** (Құрылғылар), **Print** (Басып шығару) опциясын, одан кейін принтерді таңдаңыз.

3. **Job Storage** (Тапсырманы сақтау) қойындысын басыңыз.
4. **Job Storage Mode** (Тапсырманы сақтау режимі) опциясын таңдаңыз.
  - **Proof and Hold** (Растау және ұстау): тапсырманың бір көшірмесін басып шығарып, тексеріңіз де, қосымша көшірмелерді басып шығарыңыз.
  - **Personal Job** (Жеке тапсырма): Тапсырма оны принтердің басқару панелінде сұрағанша басып шығарылмайды. Осы тапсырманы сақтау режимі үшін **Make Job Private/Secure** (Тапсырманы жеке/қорғалған ету) опцияларының біреуін таңдауға болады. Егер тапсырмаға жеке идентификациялық нөмір (PIN) тағайындасаңыз, басқару панелінде қажетті PIN кодын енгізуіңіз керек. Егер тапсырманы шифрласаңыз, басқару панелінде қажет құпия сөзді енгізу керек. Басып шығару тапсырмасы басып шығарылғаннан кейін жадтан жойылады және принтердің қуаты сөнген жағдайда жойылады.

- **Quick Copy** (Жылдам көшірме): Тапсырманың сұралған көшірмелер санын басып шығарып, кейінірек қайта басып шығару үшін тапсырма көшірмесін принтердің жадына сақтауға болады.
  - **Stored Job** (Сақталған тапсырма): Тапсырманы принтерде сақтап, басқаларға тапсырманы кез келген уақытта басып шығаруға мүмкіндік беріңіз. Осы тапсырманы сақтау режимі үшін **Make Job Private/Secure** (Тапсырманы жеке/қорғалған ету) опцияларының біреуін таңдауға болады. Егер тапсырмаға жеке идентификациялық нөмір (PIN) тағайындасаңыз, тапсырманы басып шығаратын адам басқару панелінде қажетті PIN кодын енгізуі керек. Тапсырманы шифрласаңыз, тапсырманы басып шығаратын адам басқару панелінде қажет құпия сөзді енгізуі керек.
5. Өзгертілмелі пайдаланушы атын немесе тапсырма атын пайдалану үшін, **Custom** (Өзгертілмелі) түймешігін басып, пайдаланушы атын немесе тапсырма атын енгізіңіз.
- Егер басқа сақталған тапсырмада сондай ат болса, қандай опция пайдаланылатынын таңдаңыз:
- **Use Job Name + (1-99)** (Тапсырма атын + (1-99) пайдалану): тапсырма атының соңына бірегей сан қосыңыз.
  - **Replace Existing File** (Бар файлды алмастыру): бар сақтаулы тапсырманы жаңасымен алмастырыңыз.
6. **Құжат сипаттары** тілқатысу терезесін жабу үшін **OK** түймесін түртіңіз. Тапсырманы басып шығару үшін **Print** (Басып шығару) тілқатысу терезесіндегі **Print** (Басып шығару) түймесін басыңыз.

## Сақталған тапсырманы жасау (macOS)

Жеке немесе кейінге қалдырылған басып шығару үшін тапсырмаларды принтерде сақтаңыз.


1. **File (Файл)** мәзірін басыңыз, содан кейін **Print (Басып шығару)** опциясын басыңыз.
2. **Printer (Принтер)** мәзірінен принтерді таңдаңыз.
3. Өдепкіде принтер драйвері **Copies & Pages** (Көшірмелер мен беттер) мәзірін көрсетеді. Мәзірлер ашылмалы тізімін ашып, **Job Storage (Тапсырманы сақтау)** мәзірін нұқыңыз.
4. **Mode (Режим)** ашылмалы тізімінен сақталған тапсырманың түрін таңдаңыз.
  - **Proof and Hold** (Рақтау және ұстау): тапсырманың бір көшірмесін басып шығарып, тексеріңіз де, қосымша көшірмелерді басып шығарыңыз.
  - **Personal Job** (Жеке тапсырма): Тапсырма оны принтердің басқару панелінде сұрағанша дейін басып шығарылмайды. Егер тапсырманың жеке идентификациялық нөмірі (PIN) болса, басқару панелінде қажетті PIN кодын енгізуіңіз керек. Басып шығару тапсырмасы басып шығарылғаннан кейін жадтан жойылады және принтердің қуаты сөнген жағдайда жойылады.
  - **Quick Copy** (Жылдам көшірме): Тапсырманың сұралған көшірмелер санын басып шығарып, кейінірек қайта басып шығару үшін тапсырма көшірмесін принтердің жадына сақтаңыз.
  - **Stored Job** (Сақталған тапсырма): Тапсырманы принтерде сақтап, басқаларға тапсырманы кез келген уақытта басып шығаруға мүмкіндік беріңіз. Егер тапсырманың жеке идентификациялық нөмірі (PIN) болса, тапсырманы басып шығаратын адам басқару панелінде қажетті PIN кодын енгізуі керек.
5. Өзгертілмелі пайдаланушы атын немесе тапсырма атын пайдалану үшін, **Custom** (Өзгертілмелі) түймешігін басып, пайдаланушы атын немесе тапсырма атын енгізіңіз.

Егер басқа сақталған тапсырмада сондай ат болса, қандай опция пайдаланылатынын таңдаңыз.

- **Use Job Name + (1-99)** (Тапсырма атын + (1-99) пайдалану): тапсырма атының соңына бірегей сан қосыңыз.
  - **Replace Existing File** (Бар файлды алмастыру): бар сақтаулы тапсырманы жаңасымен алмастырыңыз.
6. Егер 4-қадамда **Stored Job** (Сақталған тапсырма) немесе **Personal Job** (Жеке тапсырма) параметрін таңдаған болсаңыз, тапсырманы PIN кодымен қорғауға болады. 4 сандық нөмірді **Use PIN to Print (Басып шығару үшін PIN кодын пайдалану)** жолағына енгізіңіз. Басқа адамдар осы тапсырманы басып шығарғысы келгенде принтер осы PIN нөмірін енгізуге кеңес береді.
  7. Тапсырманы өңдеу үшін **Print (Басып шығару)** түймешігін басыңыз.

## Сақталған тапсырманы басып шығару

Бұл процедураны принтердің тапсырма сақтау қалтасындағы құжатты басып шығару үшін пайдаланыңыз.

1. Принтердің басқару панеліндегі негізгі экраннан **Print (Басып шығару)** опциясын, одан кейін **Print from Job Storage** (Сақталған тапсырма қалтасынан басып шығару) опциясын таңдаңыз.
2. **Stored Jobs to Print** (Басып шығаруға сақталған тапсырмалар) бөлімінен **Choose (Таңдау)** опциясын, одан кейін құжат сақталған қалтаны таңдаңыз.
3. Құжатты тандап, **Select (Таңдау)** опциясын түртіңіз.  
Егер бұл жеке құжат болса, **Password (Құпиясөз)** жолына төрт сандық PIN кодын енгізіп, **OK** опциясын таңдаңыз.
4. Көшірмелер санын реттеу үшін, **Print (Басып шығару)** түймесінің сол жағындағы терезеге құсбелгі қойып, ашылған пернетақтадан көшірмелер санын таңдаңыз. Пернетақтаны жабу үшін, **Close (Жабу)**  түймесін таңдаңыз.
5. Құжатты басып шығару үшін **Print (Басып шығару)** түймешігін басыңыз.

## Сақталған тапсырманы жою


Принтерге сақталған құжаттар қажет болмаса, оларды өшіріп тастауға болады. Принтердің сақтауы үшін ең көп тапсырмалар санын реттеуге болады.

- [Принтерде сақталған тапсырманы өшіру](#)
- [Тапсырмаларды сақтау шегін өзгерту](#)

## Принтерде сақталған тапсырманы өшіру

Принтерге сақталған құжаттар қажет болмаса, оларды өшіріп тастауға болады. Принтердің сақтауы үшін ең көп тапсырмалар санын реттеуге болады.

1. Принтердің басқару панелінің негізгі экрандағы **Print (Басып шығару)** түймесін түртіңіз.
2. **Print from Job Storage** (Сақталған тапсырманы басып шығару) таңдаңыз.
3. **Choose (Таңдау)** опциясын тандап, тапсырма сақталған қалтаның атауын таңдаңыз.

4. Тапсырманың атауын таңдаңыз. Егер тапсырма жеке немесе шифрланған болса, PIN кодын немесе құпия сөзді енгізіңіз.
5. Тапсырманы өшіру үшін Қоқыс  түймесін таңдаңыз.

## Тапсырмаларды сақтау шегін өзгерту

Принтердің жадында жаңа тапсырма сақталған кезде принтер сондай пайдаланушы аты және тапсырма атауы көрсетілген бұрынғы кез келген тапсырманы ауыстырады. Егер тапсырма сондай пайдаланушы аты және тапсырма атаумен сақталып қоймаған болса және принтер қосымша орынды қажет етсе, принтер басқа ең ескі тапсырмалардың бірінен бастап жоюы мүмкін. Принтер сақтайтын тапсырмалар санын өзгерту үшін мына қадамдарды орындаңыз:

1. Принтердің басқару тақтасындағы негізгі экраннан [Settings](#) (Параметрлер) қолданбасын түртіп, [Settings](#) (Параметрлер) белгішесін таңдаңыз.
2. Мына мәзірлерді ашыңыз:
  - а. [Copy/Print](#) (Көшіру/Басып шығару) немесе [Print](#) (Басып шығару)
  - ә. [Сақталған тапсырмаларды басқару](#)
  - б. [Уақытша тапсырма сақтау шегі](#)
3. Принтер сақтайтын тапсырмалар санын енгізу үшін пернетақтаны пайдаланыңыз.
4. Құжатты сақтау үшін, [OK](#) түймесін түртіңіз немесе [Done](#) (Дайын) түймесін басыңыз.

## Тапсырманы есепке алу мақсаттары үшін принтерге жіберілетін ақпарат

Клиенттегі (мысалы, ДК) драйверлерден жіберілетін баспа тапсырмалары жеке тұлғаны анықтайтын ақпаратты HP басып шығару және көрсету құрылғыларына жіберуі мүмкін. Бұл ақпарат басып шығару құрылғысы әкімшісімен анықталғандай тапсырманы есепке алу мақсаттарына пайдаланылатын тапсырмадан пайдаланушы аты мен клиент атынан тұруы мүмкін. Сонымен қатар, тапсырмаларды сақтау мүмкіндігін пайдалану кезінде осыған ұқсас ақпаратты басып шығару құрылғысының жаппай сақтау құрылғысында (мысалы, диск жетегі) тапсырмамен бірге сақтауға болады.

# Мобильді басып шығару шешімдері

## Кіріспе

HP компаниясы ноутбуктан, планшеттен, смартфоннан немесе басқа мобильді құрылғыдан HP принтері арқылы оңай басып шығаруға мүмкіндік беретін көптеген мобильді басып шығару шешімдерін ұсынады. Толық тізімді көру және ең жақсы тандауды анықтау үшін [www.hp.com/go/MobilePrinting](http://www.hp.com/go/MobilePrinting) веб-сайтына өтіңіз.



**ЕСКЕРТНЕ:** Барлық мобильді басып шығару және ePrint мүмкіндіктеріне қолдау көрсетілуі үшін принтер микробағдарламасын жаңартыңыз.

- [Wi-Fi, Wi-Fi Direct Print, NFC және BLE басып шығару](#)
- [Электрондық пошта арқылы HP ePrint](#)
- [AirPrint](#)
- [Android ендірілген басып шығаруы](#)

## Wi-Fi, Wi-Fi Direct Print, NFC және BLE басып шығару

HP компаниясы HP Jetdirect 3100w BLE/NFC/сымды аксессуарын қолдайтын принтерлер үшін Wi-Fi, Wi-Fi Direct Print, Near Field Communication (NFC) және Bluetooth Low Energy (BLE) қызметтерімен басып шығаруды ұсынады. Бұл қосалқы құралды құрамына аппараттық құралдарға кіріктіру қалтасы (HIP) кіретін HP LaserJet принтерлері үшін опция ретінде қолдануға болады.

Wi-Fi, Wi-Fi Direct Print, NFC және BLE басып шығару стандарттары Wi-Fi функциясы бар (мобильді) құрылғыларға сымсыз роутерге қосылусыз тікелей принтерге қосылу мүмкіндігін береді.

Принтер бұл мобильді құрылғы арқылы басып шығару үшін желіге қосылуы міндетті емес.

Wi-Fi Direct Print мүмкіндігін мына құрылғылардан сымсыз басып шығару үшін пайдаланыңыз:




- Apple AirPrint пайдаланатын iPhone, iPad немесе iPod
- Android ендірілген басып шығару шешімін қолданатын Android мобильді құрылғылары

Сымсыз басып шығару туралы қосымша ақпаратты мына беттен қараңыз: [www.hp.com/go/wirelessprinting](http://www.hp.com/go/wirelessprinting).

NFC және Wi-Fi Direct Print мүмкіндіктерін принтердің басқару тақтасынан қосуға немесе өшіруге болады.

1. Өнімнің басқару тақтасындағы негізгі экранда **Settings** (Параметрлер) мәзірін ашыңыз.
2. Мына мәзірлерді ашыңыз:
  - [Желіде](#)
  - [Wi-Fi Direct](#)
  - [Күй](#)
3. **On** (Қосылу) опциясын таңдап, сымсыз басып шығаруды қосу үшін **OK** түймесін таңдаңыз.

---

 **ЕСКЕРТПЕ:** Бір принтердің бірнеше модельдері орнатылған орталарда, Wi-Fi Direct басып шығару қызметінің жеңіл принтер идентификациясы үшін әрбір принтерге бірегей Wi-Fi Direct атауын қамтамасыз ету пайдалы болуы мүмкін. Wi-Fi, WiFi Direct, т.б. сияқты сымсыз желі атаулары принтер басқару тақтасынан «Ақпарат»  түймесін басып, одан кейін «Желі»  опциясын немесе Сымсыз (i) опциясын таңдау арқылы «Ақпарат» экранында қолжетімді болады.

---

Принтердің Wi-Fi Direct атауын өзгерту үшін мына процедураларды орындаңыз:

1. Өнімнің басқару тақтасындағы негізгі экранда [Settings](#) (Параметрлер) мәзірін ашыңыз.
2. Мына мәзірлерді ашыңыз:
  - [Желіде](#)
  - [Wi-Fi Direct](#)
  - [Wi-Fi Direct атауы](#)
3. [Wi-Fi Direct Name](#) (Wi-Fi Direct атауы) мәтін өрісінде атауын өзгерту үшін пернетақтаны пайдаланыңыз. [OK](#) параметрін таңдаңыз.



## Электрондық пошта арқылы HP ePrint


HP ePrint құралын құжаттарды кез келген электрондық пошта қызметін қолдайтын құрылғыдан электрондық хабардың қосымшасы ретінде принтердің электрондық пошта мекенжайына жіберу арқылы басып шығару үшін пайдаланыңыз.


HP ePrint функциясын қолдану үшін принтер мына талаптарға сай болуы керек:

- Принтер сымды немесе сымсыз желіге қосылған және Интернетке кіру мүмкіндігі бар болуы керек.
- Принтерде HP веб-қызметтері қосылып тұруы және принтер HP Connected қызметіне тіркелген болуы керек.

HP веб-қызметтерін қосу және HP Connected арқылы тіркеу үшін мына процедураны орындаңыз:

1. HP ендірілген веб-серверін (EWS) ашыңыз:
  - a. Принтердің IP мекенжайын табыңыз. принтер басқару тақтасында  түймесін басып, Ethernet  мәзірін таңдауға көрсеткі пернелерін пайдаланыңыз. Мәзірді ашу үшін [OK](#) түймесін басып, IP мекенжайын немесе хост атауын көрсетіңіз.
  - ә. Компьютерден, принтердегі желімен бірдей желіден веб-браузерін ашыңыз. Мекенжай жолында IP мекенжайын немесе хост атауын дәл принтердің басқару панеліндегідей теріңіз. Компьютер пернетақтасындағы [Enter](#) пернесін басыңыз. EWS экраны ашылады.

 <https://10.10.XXXX/>

 **ЕСКЕРТПЕ:** Веб-браузер кірілетін веб-сайттың қауіпсіз болмауы мүмкін екендігін көрсететін хабарды береді, веб-сайтты жалғастыру үшін опцияны таңдаңыз. Бұл веб-сайтқа кіру компьютерге зақым келтірмейді.

---

2. [HP Web Services](#) (HP веб-қызметтері) қойындысын басыңыз.
3. Веб-қызметтерді қосу үшін, опцияны таңдаңыз.

---

 **ЕСКЕРТПЕ:** Веб-қызметтерді қосу бірнеше минут алуы мүмкін.

---

4. HP ePrint есептік жазбасын жасау және орнату процесін аяқтау үшін [www.hpconnected.com](http://www.hpconnected.com) сайтына өтіңіз.


## AirPrint

Apple жүйесінің AirPrint қызметі арқылы iOS нұсқасы үшін және macOS 10.7 Lion және одан кейінгі нұсқалары орнатылған Mac компьютерлерінен тікелей басып шығарылады. iPad, iPhone (3GS немесе одан кейінгі) немесе сенсорлы iPod (үшінші буыны немесе одан кейінгі) құрылғысында келесі мобильді қолданбалардан принтерге тікелей басып шығару үшін AirPrint функциясын қолданыңыз:

- Mail (Пошта)
- Фотосуреттер
- Safari
- iBooks
- Таңдаулы үшінші тарап қолданбалары

AirPrint функциясын қолдану үшін принтер Apple құрылғысы сияқты бірдей желіге (қосымша желі) қосылған болуы керек. AirPrint функциясын қолдану және AirPrint функциясымен үйлесімді HP принтерлері туралы қосымша ақпарат алу үшін, [www.hp.com/go/MobilePrinting](http://www.hp.com/go/MobilePrinting) сайтына кіріңіз.

---

 **ЕСКЕРТПЕ:** AirPrint функциясын USB байланысымен пайдаланбай тұрып, нұсқа нөмірін тексеріңіз. AirPrint 1.3 және одан бұрынғы нұсқалары USB байланыстарын қолдамайды.


---

## Android ендірілген басып шығаруы

Android және Kindle жүйелеріне арналған HP бекітілген басып шығару шешімі Wi-Fi Direct басып шығару үшін мобильді құрылғыларға желідегі немесе сымсыз байланыс ауқымындағы HP принтерлерін автоматты түрде тауып, солар арқылы басып шығаруға мүмкіндік береді.

Басып шығару шешімі операциялық жүйенің көптеген нұсқаларына кіреді.

---

 **ЕСКЕРТПЕ:** Егер құрылғыдан басып шығару қолжетімді болмаса, [Google Play > Android apps](https://play.google.com/store/apps/details?id=com.hp.printservice) (Android қолданбалары) тармағына өтіп, HP Print Service модулін орнатыңыз.

---

Android жүйесіне ендірілген баспаны пайдалану жолы мен қолдау көрсетілетін Android құрылғыларының түрлері туралы қосымша ақпарат алу үшін [www.hp.com/go/MobilePrinting](http://www.hp.com/go/MobilePrinting) мекенжайына өтіңіз.

# USB флеш жадынан басып шығару

## Кіріспе

Бұл принтерде оңай ашылатын USB құрылғысынан басып шығару мүмкіндігі бар, сондықтан файлдарды компьютерден жібермей жылдам басып шығаруға болады. Принтер басқару панелінің қасындағы USB портына стандартты USB флэш-дискілерін қабылдайды. Басқару панелінің USB порты файлдардың мына түрлерін қолдайды:

- .pdf
- .prn
- .pcl
- .ps
- .cht
- [USB портын басып шығару үшін қосу](#)
- [USB құжаттарын басып шығару](#)



## USB портын басып шығару үшін қосу

USB порты әдепкіде өшірулі болады. Мүмкіндікті пайдаланудың алдында USB портын қосыңыз. Портты қосу үшін, келесі әдістердің бірін пайдаланыңыз:

### Бірінші әдіс: USB портын өнімнің басқару панеліндегі мәзірлер арқылы қосу


1. Принтердің басқару тақтасындағы негізгі экраннан **Settings** (Параметрлер) қолданбасын түртіп, **Settings** (Параметрлер) белгішесін таңдаңыз.
2. Төмендегі мәзірлерді ашыңыз
  - а. **Copy/Print** (Көшіру/Басып шығару) немесе **Print** (Басып шығару)
  - ә. **USB құрылғысынан басып шығаруды қосу**
3. **Enabled** (Қосылған) опциясын таңдаңыз.


### Екінші әдіс: USB портын HP ендірілген веб-серверінен қосу (тек желіге қосылған принтерлер)

1. Принтердің IP мекенжайын табыңыз: принтердің басқару тақтасының негізгі экранындағы **Information** (Ақпарат)  белгішесін, одан кейін **IP мекенжайын** немесе **хост атауын** көрсету үшін **Network** (Желі)  белгішесін басыңыз.



2. Веб-браузерді ашыңыз, мекенжай жолына IP мекенжайын принтердің басқару тақтасында көрсетілгендей енгізіңіз. Компьютер пернетақтасындағы **Enter** пернесін басыңыз. EWS экраны ашылады.

 <https://10.10.XXXXX/>


 **ЕСКЕРТНЕ:** EWS қызметін ашқан кезде веб-браузер **There is a problem with this website's security certificate** (Бұл веб-сайттың қауіпсіздік сертификатына қатысты бір мәселе бар) хабарламасын көрсетсе, **Continue to this website (not recommended)** (Бұл веб-сайтты ашуды жалғастыру (ұсынылмайды)) опциясын басыңыз.

**Continue to this website (not recommended)** (Бұл веб-сайтты ашуды жалғастыру (ұсынылмайды)) опциясын таңдау HP принтері үшін EWS қызметінде шарлау барысында компьютерге зиян тигізбейді.


3. Көпфункционалы принтер үлгілері үшін **Copy/Print (Көшіру/Басып шығару)** қойындысын немесе бірфункционалы принтер үлгілері үшін **Print (Басып шығару)** қойындысын таңдаңыз.
4. Сол жақ мәзірден **Print from USB Drive Settings** (USB құрылғысының параметрлерінен басып шығару) опциясын таңдаңыз.
5. **Enable Print from USB Drive** (USB құрылғысынан басып шығаруды қосу) опциясын таңдаңыз.
6. **Apply** (Қолдану) түймешігін басыңыз.

## USB құжаттарын басып шығару

1. USB флеш-дискісін оңай ашылатын USB портына салыңыз.

 **ЕСКЕРТНЕ:** Порттың қақпағы болуы мүмкін. Кейбір принтерлерде қақпақты қайырып ашуға болады. Басқа принтерлердің қақпағын алып тастау үшін оны тіке тартыңыз.

2. Принтердің басқару панеліндегі негізгі экранда **Print** (Басып шығару) басып, **Print from USB Drive** (USB құрылғысынан басып шығару) таңдаңыз.
3. **Choose** (Таңдау) опциясын, одан кейін басып шығарылатын құжат атауын таңдаңыз да, **Select** (Таңдау) опциясын басыңыз.

 **ЕСКЕРТНЕ:** Құжат қалтада болуы мүмкін. Қажетінше қалталарды ашыңыз.

4. Көшірмелер санын өзгерту үшін, көшірмелер саны жолын түртіңіз. Басып шығарылатын көшірмелер санын енгізу үшін пернетақтаны пайдаланыңыз.
5. Құжатты басып шығару үшін **Print** (Басып шығару) түймешігін басыңыз.

# Жылдамдығы жоғары USB 2.0 портымен басып шығару (сымды)



## Басып шығару үшін жылдамдығы жоғары USB портын қосу

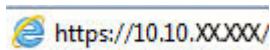
Принтер сымды USB арқылы басып шығаруға арналған USB 2.0 портымен жабдықталған. Порт принтердің артқы жағындағы интерфейс порттарының аймағында орналасқан және әдетте өшірулі болады. Портты қосу үшін келесі әдістердің бірін пайдаланыңыз. Портты қосқаннан кейін, осы порт арқылы басып шығару үшін өнімнің бағдарламалық құралын орнатыңыз.


### Бірінші әдіс: Жылдамдығы жоғары USB 2.0 портын принтердің басқару тақтасындағы мәзірлерден қосу

1. Принтердің басқару тақтасындағы негізгі экраннан **Settings** (Параметрлер) қолданбасын түртіп, **Settings** (Параметрлер) белгішесін таңдаңыз.
2. Төмендегі мәзірлерді ашыңыз
  - а. **Жалпы**
  - ә. **Құрылғы USB портын қосу**
3. **Enabled** (Қосылған) опциясын таңдаңыз.

### Екінші әдіс: Жылдамдығы жоғары USB 2.0 портын HP ендірілген веб-серверінен қосу (тек желіге қосылған принтерлер)

1. Принтердің IP мекенжайын табыңыз: принтердің басқару тақтасының негізгі экранындағы **Information** (Ақпарат)  белгішесін, одан кейін **IP мекенжайын немесе хост атауын көрсету үшін Network** (Желі)  белгішесін басыңыз.
2. Веб-браузерді ашыңыз, мекенжай жолына IP мекенжайын принтердің басқару тақтасында көрсетілгендей енгізіңіз. Компьютер пернетақтасындағы **Enter** пернесін басыңыз. EWS экраны ашылады.

 <https://10.10.XX.XXX/>

 **ЕСКЕРТПЕ:** EWS қызметін ашқан кезде веб-браузер **There is a problem with this website's security certificate** (Бұл веб-сайттың қауіпсіздік сертификатына қатысты бір мәселе бар) хабарламасын көрсетсе, **Continue to this website (not recommended)** (Бұл веб-сайтты ашуды жалғастыру (ұсынылмайды)) опциясын басыңыз.

**Continue to this website (not recommended)** (Бұл веб-сайтты ашуды жалғастыру (ұсынылмайды)) опциясын таңдау HP принтері үшін EWS қызметінде шарлау барысында компьютерге зиян тигізбейді.

3. **Security** (Қауіпсіздік) қойындысын басыңыз.
4. Экранның сол жағынан **General Security** (Жалпы қауіпсіздік) тармағын таңдаңыз.
5. **Hardware Ports** (Аппарат порттары) тармағына төмен қарай өтіп, екі элементті де қосу үшін ұяшыққа белгі қойыңыз:
  - **Құрылғы USB портын қосу**
  - **Хост USB қосып та, пайдалану мүмкіндігін қосу**
6. **Apply** (Қолдану) түймешігін басыңыз.



---

## 5 Принтерді басқару

- [HP ендірілген веб-сервері \(EWS\) арқылы қосымша конфигурациялау](#)
- [IP желі параметрлерін реттеу](#)
- [Принтердің қауіпсіздік мүмкіндіктері](#)
- [Энергияны үнемдеу параметрлері](#)
- [HP Web Jetadmin](#)
- [Бағдарламалық құрал және ішкі бағдарлама жаңартулары](#)

### Қосымша ақпарат алу үшін

Келесі ақпарат жариялау уақытында дұрыс болады.

Видео көру үшін [www.hp.com/videos/LaserJet](http://www.hp.com/videos/LaserJet) бөлімін қараңыз.

Ағымдағы ақпаратты [www.hp.com/support/ljM610](http://www.hp.com/support/ljM610), [www.hp.com/support/ljM611](http://www.hp.com/support/ljM611) немесе [www.hp.com/support/ljM612](http://www.hp.com/support/ljM612) бөлімінен қараңыз.

Принтер бойынша HP компаниясының жан-жақты анықтамасы мынадай ақпаратты қамтиды:

- Орнату және параметрлерді реттеу
- Үйрену және пайдалану
- Проблемаларды шешу
- Бағдарламалық құрал мен микробағдарлама жаңартуларын жүктеп алу
- Қолдау форумдарына қосылу
- Кепілдік және құқықтық ақпарат табу

# HP ендірілген веб-сервері (EWS) арқылы қосымша конфигурациялау

- [Кіріспе](#)
- [HP енгізілген веб-серверіне \(EWS\) кіру](#)
- [HP енгізілген веб-серверінің мүмкіндіктері](#)

## Кіріспе

Ендірілген веб-серверді басып шығару функцияларын принтердің басқару панелінен емес, өзіңіздің компьютерден басқару үшін пайдаланыңыз.

- Принтердің күйі туралы ақпаратты көру
- Барлық жабдықтардың қалған қолдану мерзімдерін анықтап, жаңаларына тапсырыс беріңіз
- Науа конфигурацияларын қараңыз және өзгертіңіз
- Принтердің басқару панелінің мәзір конфигурациясын қараңыз және өзгертіңіз
- Ішкі беттерді көріңіз және басып шығарыңыз
- Принтер мен қамсыздандыру материалдарына байланысты оқиғалар жөнінде хабарлама алыңыз
- Желі конфигурациясын көру және өзгерту

HP ендірілген веб-сервері принтер IP негізделген желіге қосылғанда жұмыс істейді. HP ендірілген веб-сервері IPX негізделген принтер байланыстарын қолдамайды. HP ендірілген веб-серверін ашу және пайдалану үшін Интернеттің болуы шарт емес.

Принтер желіге қосылғанда, HP ендірілген веб-сервері автоматты түрде қолжетімді болады.



**ЕСКЕРТПЕ:** HP ендірілген веб-серверіне желілік брандмауэрден тыс қол жеткізу мүмкін емес.



HP ендірілген веб-серверін қолдану үшін браузер келесі талаптарға сәйкес келуі тиіс:


### Кесте 5-1 Браузер талаптары


Операциялық жүйе	Браузер
Windows® 7	Internet Explorer (8.x немесе одан кейінгі нұсқасы)
	Google Chrome (34.x немесе одан кейінгі нұсқасы)
	Firefox (20.x немесе одан кейінгі нұсқасы)
Windows® 8 немесе одан кейінгі нұсқасы	Internet Explorer (9.x немесе одан кейінгі нұсқасы)
	Google Chrome (34.x немесе одан кейінгі нұсқасы)
	Firefox (20.x немесе одан кейінгі нұсқасы)
macOS	Safari (5.x немесе одан кейінгі нұсқасы)
	Google Chrome (34.x немесе одан кейінгі нұсқасы)
Linux	Google Chrome (34.x немесе одан кейінгі нұсқасы)
	Firefox (20.x немесе одан кейінгі нұсқасы)

## HP енгізілген веб-серверіне (EWS) кіру

HP ендірілген веб-серверін (EWS) ашу үшін мына қадамдарды орындаңыз.

1. Принтердің IP мекенжайын табыңыз: IP мекенжайын немесе хост атауын көрсету үшін, принтердің басқару панелінің негізгі экранындағы Ақпарат  белгішесін, одан кейін Желі  белгішесін таңдаңыз.
2. Веб-браузерді ашыңыз және мекенжай жолында IP мекенжайын немесе хост атауын дәл принтердің басқару панеліндегідей теріңіз. Компьютер пернетақтасындағы **Enter** пернесін басыңыз. EWS экраны ашылады.

 <https://10.10.XXXXX/>

 **ЕСКЕРТПЕ:** Веб-браузер кірілетін веб-сайттың қауіпсіз болмауы мүмкін екендігін көрсететін хабарды береді, веб-сайтты жалғастыру үшін опцияны таңдаңыз. Бұл веб-сайтқа кіру компьютерге зақым келтірмейді.

## HP енгізілген веб-серверінің мүмкіндіктері

### Information (Ақпарат) жиекбелгісі

#### Кесте 5-2 HP ендірілген веб-серверінің Information (Ақпарат) қойындысы

Мәзір	Сипаттама
Құрылғы күйі	Принтердің күйін көрсетеді және HP жабдықтарының қалған өлшеулі қызмет ету мерзімін көрсетеді. Оған қоса, бұл бет әр науаға белгіленген қағаз түрі мен өлшемін көрсетеді. Әдепкі параметрлерді өзгерту үшін <b>Change Settings</b> (Параметрлерді өзгерту) сілтемесін басыңыз.
Теңшелім беті	Конфигурация бетінде табылған ақпаратты көрсетеді.
Жабдықтар күйінің беті	Жабдықтардың принтерге қатысты күйін көрсетеді.
Оқиға журналының беті	принтердің барлық оқиғалары мен қателіктерінің тізімін көрсетеді. Мәселелерді шешуге көмектесетін бірқатар динамикалық бетке қосылу үшін <b>HP Instant Support</b> (HP жылдам қолдау көрсету) сілтемесін (HP ендірілген веб-серверінің барлық беттеріндегі <b>Other Links</b> (Басқа сілтемелер) аймағында орналасқан) пайдаланыңыз. Сондай-ақ, бұл беттер принтер үшін қосымша қызметтерді көрсетеді.
Пайдалану беті	Принтер басып шығарған, өлшеміне, түріне және қағазды басып шығару жолына қарай топтастырылған беттердің саны туралы қорытындыны көрсетеді.
Құрылғы туралы ақпарат	Принтер желісінің атауын, мекенжайын және үлгі жөніндегі ақпаратты көрсетеді. Осы жазбаларды өзгерту үшін <b>General</b> (Жалпы) қойындысындағы <b>Device Information</b> (Құрылғы туралы ақпарат) мәзірін басыңыз.
Басқару тақтасының суреті	Басқару тақтасының дисплейінде ағымдағы экранның кескінін көрсетеді.
Басып шығарылатын есептер мен беттер	Принтердің ішкі есептері мен беттерінің тізімін береді. Басып шығару немесе көру үшін бір немесе бірнеше элементті таңдаңыз.
Ашық көз лицензиялары	Принтермен пайдалануға болатын ашық көз бағдарламалық құралының бағдарламаларына арналған лицензиялардың жиынтығын көрсетеді.

## General (Жалпы) қойындысы

Кесте 5-3 HP ендірілген веб-серверінің General (Жалпы) қойындысы

Мәзір	Сипаттама
Дисплей параметрлері	Дыбыс, әрекетсіздік үшін кідіріс, өшірілетін ескертулер және жалғасатын шаралар үшін параметрлерді конфигурациялаңыз.
Басқару панелінің тілі және парнетақтадағы пернелердің орналасуы	Басқару панелінің хабарламалары үшін әдепкі тілді және әрбір тіл үшін әдепкі парнетақтадағы пернелердің орналасуын таңдаңыз.
Дабылдар	Өртүрлі принтерлер мен жабдықтар оқиғалары үшін электрондық пошта ескертулерін орнатыңыз.
Басқару панелінің параметрлері қолданбасы	Принтердің басқару панелінен қол жеткізуге болатын Параметрлер қолданбасының опцияларын көрсетеді.
Жалпы параметрлер	Принтердің кептелістерден қалпына келу әдісін және принтер басқару тақтасында басталатын көшіру тапсырмалары басып шығару тапсырмаларынан жоғары тұратындығын реттеңіз.
Автожіберу	Принтерді принтердің конфигурациясы мен жабдықтарға қатысты автоматтандырылған электрондық хаттарды белгілі бір электрондық пошта мекенжайларына жіберуге конфигурациялаңыз.
Басқа сілтемелерді өңдеу	Басқа веб-торабына сілтеме қосыңыз немесе өзгертіңіз. Бұл сілтеме бүкіл HP ендірілген веб-сервер беттерінің колонтитул аймағында көрсетіледі.
Тапсырыс беру туралы ақпарат	Жаңа картриджге тапсырыс беру туралы ақпаратты енгізіңіз. Бұл ақпарат жабдықтар күйінің бетінде көрсетіледі.
Құрылғы туралы ақпарат	Принтерге ат беріп, оған мүлік нөмірін тағайындаңыз. Принтер туралы ақпаратты алатын басты контактінің есімін енгізіңіз.
Тіл	HP енгізілген веб-серверінің ақпараты шығарылатын тілді белгілеңіз.
Микробағдарламаны жаңарту (Обновление микропрограммы)	Принтердің ақпараттық құралын жаңартатын файлдарды жүктеп алып, оларды орнатыңыз.
Күн/уақыт параметрлері	Күн мен уақыт ақпаратын енгізіңіз немесе желі уақытының серверімен қадамдастырыңыз.
Қуат параметрлері	Принтерде пайдаланылатын қуат мөлшеріне, ояту/ұйқы уақытына, принтердің ұйқы режиміне өту жиілігіне және принтердің ұйқы режимінен жылдам ояну жиілігіне әсер ететін ұйқы параметрлерін орнатыңыз немесе өзгертіңіз.
Сақтық көшірмесін жасау және қалпына келтіру	Принтер және пайдаланушы деректері файлының сақтық көшірмесін жасаңыз. Қажет болса, бұл файлы принтердің деректерін қалпына келтіру үшін пайдалана аласыз.
Зауыттық параметрлерді қалпына келтіру	Принтердің параметрлерін зауыттық әдепкі мәндеріне қайтару.
Шешім орнатқыш	Принтер функциясын өзгертетін немесе кеңейтетін үшінші тараптың бағдарламалық құрал бумаларын орнатыңыз.
Тапсырма статистикасы параметрлері	Үшінші тараптың тапсырма бойынша статистикалық мәліметтер қызметтерінің байланыс ақпаратын береді.
Үлес параметрлері	Үшінші тараптың тапсырма үлесі бойынша қызметтер туралы байланыс ақпаратымен қамтамасыз етеді.

## Басып шығару қойындысы

### Кесте 5-4 HP ендірілген веб-серверінің Print (Басып шығару) қойындысы

Мәзір	Сипаттама
USB құрылғысының параметрлерін басып шығару	Басқару панеліндегі <a href="#">Print from USB Drive</a> (USB құрылғысынан басып шығару) мәзірін қосыңыз немесе өшіріңіз.
Сақталған тапсырмаларды басқару	Принтер жадында тапсырмаларды сақтау мүмкіндігін қосыңыз немесе өшіріңіз. Тапсырма сақтау параметрлерін реттеңіз.
Әдепкі басып шығару опциялары	Басып шығару тапсырмалары үшін әдепкі опцияларды реттеңіз.
Түсті шектеу (Тек түсті принтерлер үшін)	Түсті басып шығаруға рұқсат беріңіз немесе тыйым салыңыз. Жеке пайдаланушыларға немесе арнайы бағдарламалардан жіберілген тапсырмаларға рұқсатты анықтаңыз.
PCL және PostScript параметрлері	Барлық басып шығару тапсырмалары үшін PCL және PostScript параметрлерін реттеңіз.
Баспа сапасы	Баспа сапасының параметрлерін, соның ішінде түсті реттеу, суретті тіркеу және рұқсат етілген қағаз түрлерін конфигурациялаңыз.
Науаларды басқару	Қағаз науалары үшін параметрлерді конфигурациялаңыз.

## Supplies (Жабдықтар) қойындысы

### Кесте 5-5 HP ендірілген веб-серверінің Supplies (Жабдықтар) қойындысы

Мәзір	Сипаттама
Manage Supplies (Жабдықтарды басқару)	Жабдықтар Very Low (Өте төмен) деңгейге жеткенде принтер орындайтын әрекеттерді реттеңіз.

## Troubleshooting (Ақаулықтарды жою) қойындысы

### Кесте 5-6 HP ендірілген веб-серверінің Troubleshooting (Ақаулықтарды жою) қойындысы

Мәзір	Сипаттама
Жалпы ақаулықтарды жою (Устранение общих неисправностей)	Принтерге пайда болған мәселелерді шешуге көмектесетін түрлі есептерді және сынақтарды басып шығарыңыз.
Онлайн анықтама	Басып шығару мәселелерін шешуде көмектесетін HP бұлт негізіндегі онлайн анықтамаға сілтеме.
Диагностикалық деректер <b>ЕСКЕРТПЕ:</b> Әкімші құпия сөзі Security (Қауіпсіздік) қойындысынан орнатылған болса ғана, бұл элементті қолдануға болады.	Принтер туралы ақпаратты мәселені егжей-тегжейлі талдау үшін пайдалануға болатын файлға экспорттаңыз.
Calibration/Cleaning (Мөлшерлеу/тазалау)	Тазарту және калибрлеу параметрлерін реттеңіз, тазарту бетін басып шығарыңыз және толық немесе жартылай калибрлеуді орынданыз.



## Кесте 5-6 HP ендірілген веб-серверінің Troubleshooting (Ақаулықтарды жою) қойындысы (жалғасы)

Мәзір	Сипаттама
Зауыттық параметрлерді қалпына келтіру	Принтердің параметрлерін зауыттық әдепкі мәндеріне қайтару.
Микробағдарламаны жаңарту (Обновление микропрограммы)	Принтердің ақпараттық құралын жаңартатын файлдарды жүктеп алып, оларды орнатыңыз.

## Security (Қауіпсіздік) қойындысы

### Кесте 5-7 HP ендірілген веб-серверінің Security (Қауіпсіздік) қойындысы

Мәзір	Сипаттама
Жалпы қауіпсіздік	Жалпы қауіпсіздікке, оның ішінде төмендегілерге арналған параметрлер: <ul style="list-style-type: none"><li>• Әкімші құпия сөзін принтердің кейбір мүмкіндіктеріне кіруді шектейтін етіп конфигурациялаңыз.</li><li>• P/L пәрмендерін өзгерту үшін P/L құпия сөзін орнатыңыз.</li><li>• Файлдық жүйеге қол жеткізу және аппараттық бағдарламалық құралдарды жаңарту қауіпсіздігін орнатыңыз.</li><li>• Тікелей компьютерден басып шығару үшін, басқару тақтасындағы хост USB портын немесе форматтердегі USB байланыс портын қосыңыз немесе өшіріңіз.</li><li>• Бүкіл қауіпсіздік параметрлерінің күйін көріңіз.</li></ul>
Есептік жазба саясаты	Әкімшінің есептік жазба саясаты параметрлерін қосыңыз.
Кіру мүмкіндігін басқару	Арнайы тұлғалар немесе топтар үшін принтер қызметтеріне кіру мүмкіндігін реттеп, принтер жүйесіне кіру үшін жеке пайдаланушы әдісін таңдаңыз.
Сақталған деректерді қорғау	Принтердің ішкі қатты диск параметрлерін реттеп, басқарыңыз. Қауіпсіздікті арттыру мақсатында бұл принтердің қатты дискісі шифрланған. Принтердің қатты дискісінде сақталған тапсырмалардың параметрлерін реттеңіз.
Қашықтағы қолданбаларды басқару	Құрылғыларға осы өнімді пайдалануға мүмкіндік беретін сертификаттарды импорттау немесе жою арқылы қашықтағы қолданбаларды басқарыңыз немесе ақ тізімге енгізіңіз.
Куәлікті басқару	Принтерге және желіге кіру мүмкіндігін беретін қауіпсіздік куәліктерін орнатыңыз және реттеңіз.
Веб-қызмет қауіпсіздігі	Өртүрлі домендермен веб-беттер арқылы осы принтердің ресурстарына кіруді рұқсат етіңіз. Егер тізімге ешқандай сайттар қосылмаса, барлық сайттар сенімді болады.
Өзіндік тексеру (Самодиагностика)	Қауіпсіздік функциялары күтілген жүйелік параметрлерге сай орындалып жатқанын тексеріңіз.

## HP Web Services (HP веб-қызметтері) қойындысы

Принтердің HP веб қызметтерінің параметрлерін реттеу және қосу үшін, **HP Web Services** (HP веб-қызметтер) қойындысын пайдаланыңыз. HP ePrint мүмкіндігін пайдалану үшін, HP веб-қызметтерін қосу керек.

## Кесте 5-8 HP ендірілген веб-серверінің HP Web Services (HP веб-қызметтері) қойындысы

Мәзір	Сипаттама
Веб-қызметтер параметрлері	Бұл принтерді HP Web Services қызметтерін қосу арқылы Интернеттегі HP Connected қызметіне қосыңыз.
Веб-прокси	Егер HP веб-қызметтерін қосуға немесе принтерді интернетке қосуға қатысты мәселелер пайда болса, прокси-серверді конфигурациялаңыз.
Smart Cloud Print	Принтер мүмкіндіктерін кеңейтетін интернетке негізделген қолданбаларға кіруге мүмкіндік беретін Smart Cloud Print қызметін қосыңыз.

## Желіге қосылу қойындысы

Принтер IP негіздегі желіге қосылған болғанда, құрал үшін желі параметрлерін теңшеу және қауіпсіздендіру мақсатында **Networking (Желі)** қойындысын қолданыңыз. Бұл қойынды принтер басқа желі түрлеріне қосылғанда көрсетілмейді.

## Кесте 5-9 HP ендірілген веб-серверінің Networking (Желіге қосылу) қойындысы

Мәзір	Сипаттама
<b>Конфигурация</b>	
Wi-Fi Direct	Wi-Fi Direct Print және NFC арқылы басып шығару мүмкіндігі ендірілген немесе сымсыз қосалқы құралдары орнатылған принтерлерге арналған Wi-Fi Direct параметрлерін конфигурациялаңыз. <b>ЕСКЕРТПЕ:</b> Қолжетімді конфигурация опциялары басып шығару сервері үлгісіне байланысты.
TCP/IP параметрлері	IPv4 және IPv6 желілері үшін TCP/IP параметрлерін реттеңіз. <b>ЕСКЕРТПЕ:</b> Қол жетімді конфигурация опциялары баспа серверінің моделіне байланысты болады.
Желі параметрлері	Баспа серверінің моделіне байланысты IPX/SPX, AppleTalk, DLC/LLC және SNMP параметрлерін реттеу.
Басқа параметрлер	Баспа серверінде қолданылатын жалпы басып шығару протоколдары мен қызметтерін реттеңіз. Қол жетімді параметрлер баспа серверінің моделіне байланысты, бірақ аппараттық құрал жаңартуын, LPD кезектерін, USB параметрлерін, қолдау көрсету туралы ақпаратты және жаңарту мөлшерін қамтуы мүмкін.
AirPrint	Apple принтерлерімен желілік басып шығаруды қосыңыз, орнатыңыз немесе өшіріңіз.
Тіл таңдау	HP ендірілген веб-серверімен көрсетілетін тілді өзгертіңіз. Егер веб-беттерде бірнеше тілге қолдау көрсетілсе, осы бет көрсетіледі. Шолғыштан тіл конфигурациясының параметрлері арқылы қолдау көрсетілетін тілдерді таңдаңыз.
Орынды таңдаңыз	Принтердің елін/аймағын таңдаңыз.
<b>Google Cloud Print</b>	
Орнату	Set up Google Cloud Print опциялары.
Веб-прокси	Прокси параметрлерін реттеу.

---

## Қауіпсіздік

---

### Settings (Параметрлер)

Зауыттық әдепкі мәндер үшін ағымдағы қауіпсіздік параметрлерін қарап, қалпына келтіріңіз.

Қауіпсіздікті конфигурациялау шеберін пайдаланып, қауіпсіздік параметрлерін конфигурациялаңыз.

**ЕСКЕРТІМЕ:** Қауіпсіздікті конфигурациялау шеберін HP Web Jetadmin секілді желілік басқару қолданбаларын пайдаланып, қауіпсіздік параметрлерін конфигурациялау үшін пайдаланбаңыз.

---

### Авторизация

Конфигурацияны басқаруды және принтерді пайдалануды, соның ішінде мыналарды басқарыңыз:

- Конфигурация параметрлеріне кіру рұқсатын басқару үшін әкімші құпиясөзін орнатыңыз немесе өзгертіңіз.
- HP Jetdirect басып шығару серверінде сандық сертификаттарды сұрап, орнатыңыз және басқарыңыз.
- Кіру мүмкіндігін басқару тізімі (ACL) арқылы принтерге бас компьютерге кіруді шектеңіз (тек IPv4 желісіндегі таңдалған басып шығару қызметтері үшін).

---

### Қауіпсіз байланыс

Қауіпсіздік параметрлерін реттеу.

---

### Басқ. Протоколдар

Осы принтердің қауіпсіздік протоколдарын, соның ішінде мыналарды конфигурациялаңыз және басқарыңыз:

- HP ендірілген веб-серверінің қауіпсіздікті басқару деңгейін орнатып, HTTP және HTTPS арқылы трафикті басқарыңыз.
- SNMP (Қарапайым желі басқару протоколы) жұмысын конфигурациялаңыз. SNMP v1/v2c немесе SNMP v3 агенттерін басып шығару серверінде қосыңыз немесе өшіріңіз.
- Басып шығару протоколдары, басып шығару серверлері, ашу протоколдары, атауларды анықтау қызметтері және конфигурацияны басқару протоколдары сияқты қауіпсіз болмауы мүмкін протоколдар арқылы қол жеткізу мүмкіндігін басқарыңыз.

---

### 802.1X жарамдылығын тексеру

Желідегі клиент жарамдылығын тексеру үшін қажет Jetdirect басып шығару серверінде 802.1X аутентификация параметрлерін конфигурациялап, 802.1X аутентификация параметрлерін зауыттық әдепкі мәндерге қойыңыз.

**ЕСКЕРТУ:** 802.1X аутентификация параметрлерін ауыстыру кезінде; принтер байланысты жоғалтуы мүмкін. Байланысты қайта орнату үшін, принтерді зауыттық әдепкі параметрлер күйіне қайта келтіріп, принтерді қайта орнату талап етілуі мүмкін.

---

### IPsec/Firewall

Брандмауэр саясатын немесе IPsec/Брандмауэр саясатын көріңіз немесе конфигурациялаңыз.

---

### Хабарламалар агенті

HP құрылғысының хабарламалар агентін қосыңыз немесе ажыратыңыз, конфигурация серверін орнатыңыз және сертификаттарды пайдаланып, өзара аутентификацияны конфигурациялаңыз.

---

## Диагностика

---


### Желі статистикасы

HP Jetdirect басып шығару серверінде жиналған және сақталған желі статистикасын көрсетіңіз.

---

<b>Протокол ақпараты</b>	Әрбір протокол үшін HP Jetdirect басып шығару серверінде желі конфигурациясының параметрлері тізімін қараңыз.
<b>Конфигурация беті</b>	Күй және конфигурация ақпаратын қамтитын HP Jetdirect конфигурация парағын қараңыз.

## Other Links (Басқа сілтемелер) тізімі

 **ЕСКЕРТПЕ:** General (Жалпы) қойындысындағы Edit Other Links (Басқа сілтемелерді өңдеу) мәзірін пайдаланып HP ендірілген веб-сервері колонтитулында қай сілтемелер көрсетілетінін реттеңіз. Төмендегілер — әдепкі сілтемелер.

### Кесте 5-10 HP ендірілген веб-серверінің Other Links (Басқа сілтемелер) тізімі

Мәзір	Сипаттама
HP шұғыл қолдау қызметі	Принтердің ақаулықтарына шешім табуыңызға көмек көрсету үшін сізді HP веб-сайтына кіріңіз.
Жабдықтар дүкені	Картриждері мен қағаз сияқты түпнұсқа HP жабдықтарын сатып алу бойынша мәліметтерді алу үшін HP SureSupply веб-сайтына қосылады.
Өнімді қолдау	Әртүрлі тақырыптарға байланысты анықтамалық ақпарат іздеу үшін принтердің қолдау көрсету сайтына кіріңіз.

## IP желі параметрлерін реттеу



- [Принтер ортақтасқан дисклеймері](#)
- [Желі параметрлерін көру немесе өзгерту](#)
- [Желідегі принтердің атауын қайта енгізу](#)
- [IPv4 TCP/IP параметрлерін басқару тақтасын қолмен реттеңіз](#)
- [IPv6 TCP/IP параметрлерін басқару тақтасын қолмен реттеңіз](#)
- [Байланыс жылдамдығы және дуплекстеу параметрлері](#)


### Принтер ортақтасқан дисклеймері


HP бір рангтік желіні қолдамайды, өйткені мүмкіндік Microsoft операциялық жүйелердің функциясы және HP принтер драйвері емес. [www.microsoft.com](http://www.microsoft.com) Microsoft торабына кіріңіз.

### Желі параметрлерін көру немесе өзгерту

IP мекенжайын конфигурациялау параметрлерін көру немесе өзгерту үшін HP ішкі веб-серверін пайдаланыңыз.

1. Принтердің IP мекенжайын табыңыз: IP мекенжайын немесе хост атауын көрсету үшін, принтердің басқару панелінің негізгі экранындағы Ақпарат  белгішесін, одан кейін Желі  белгішесін таңдаңыз.
2. Веб-браузерді ашыңыз және мекенжай жолында IP мекенжайын немесе хост атауын дәл принтердің басқару панеліндегідей теріңіз. Компьютер пернетақтасындағы **Enter** пернесін басыңыз. EWS экраны ашылады.



 <https://10.10.XX.XXX/>

 **ЕСКЕРТПЕ:** Веб-браузер кірілетін веб-сайттың қауіпсіз болмауы мүмкін екендігін көрсететін хабарды береді, веб-сайтты жалғастыру үшін опцияны таңдаңыз. Бұл веб-сайтқа кіру компьютерге зақым келтірмейді.


3. Желі туралы ақпарат алу үшін, **Networking** (Желіге қосылу) қойындысын басыңыз. Параметрлерді қажетінше өзгертіңіз.


### Желідегі принтердің атауын қайта енгізу

Ерекше белгілеу мақсатында желідегі принтердің атауын өзгерту үшін, HP ендірілген веб-серверін пайдаланыңыз.

1. Принтердің IP мекенжайын табыңыз: IP мекенжайын немесе хост атауын көрсету үшін, принтердің басқару панелінің негізгі экранындағы Ақпарат  белгішесін, одан кейін Желі  белгішесін таңдаңыз.

2. Веб-браузерді ашыңыз және мекенжай жолында IP мекенжайын немесе хост атауын дәл принтердің басқару панеліндегідей теріңіз. Компьютер пернетақтасындағы **Enter** пернесін басыңыз. EWS экраны ашылады.

 <https://10.10.XX.XXX/>

 **ЕСКЕРТНЕ:** Веб-браузер кірілетін веб-сайттың қауіпсіз болмауы мүмкін екендігін көрсететін хабарды береді, веб-сайтты жалғастыру үшін опцияны таңдаңыз. Бұл веб-сайтқа кіру компьютерге зақым келтірмейді.

3. **General** (Жалпы) қойындысын басыңыз.
4. **Device Information** (Құрылғы туралы ақпарат) бетіндегі әдепкі өнім атауы **Device Name** (Құрылғының атауы) жолағында болады. Принтерді бірегей түрде анықтауға үшін осы атауды өзгертуге болады.

 **ЕСКЕРТНЕ:** Осы беттегі басқа жолдарды толтыру міндетті емес.

5. Өзгерістерді сақтау үшін **Apply** (**Қолдану**) түймешігін түртіңіз.

## IPv4 TCP/IP параметрлерін басқару тақтасын қолмен реттеңіз

Басқару панелі мәзірлерін IPv4 мекенжайын, желі бөлігінің маскасын және стандартты шлюзді қолмен орнату үшін **Settings** (Параметрлер) мәзірлерін пайдаланыңыз.

1. Принтердің басқару тақтасындағы негізгі экраннан **Settings** (Параметрлер) қолданбасын түртіп, **Settings** (Параметрлер) белгішесін таңдаңыз.
2. Мына мәзірлерді ашыңыз:
  - а. **Желіде**
  - ә. **Ethernet**
  - б. **TCP/IP**
  - в. **IPV 4 параметрлері**
  - г. **Конфигурация әдісі**
3. **Manual** (Қолмен) опциясын таңдап, **OK** түймесін таңдаңыз.
4. **Manual Settings** (Қолмен енгізілетін параметрлер) мәзірін ашыңыз.
5. **IP Address** (IP мекенжайы), **Subnet Mask** (Қосалқы желі маскасы) немесе **Default Gateway** (Стандартты шлюз) түймесін таңдаңыз.
6. Жолға дұрыс сандарды енгізу үшін сандық пернетақтаны пайдаланып, **OK** түймесін таңдаңыз.

Конфигурацияланатын әрбір өріс үшін процесті қайталаңыз.

## IPv6 TCP/IP параметрлерін басқару тақтасын қолмен реттеңіз


IPv6 мекенжайын қолмен орнату үшін, басқару панеліндегі **Settings** (Параметрлер) мәзірлерін пайдаланыңыз.


1. Принтердің басқару тақтасындағы негізгі экраннан [Settings](#) (Параметрлер) қолданбасын түртіп, [Settings](#) (Параметрлер) белгішесін таңдаңыз.
2. Қолмен конфигурациялауды қосу үшін келесі мәзірлерді ашыңыз:
  - а. [Желіде](#)
  - ә. [Ethernet](#)
  - б. [TCP/IP](#)
  - в. [IPv6 параметрлері](#)
3. [Enable](#) (Қосу) опциясын таңдап, [On](#) (Қосулы) түймесін, содан кейін [OK](#) түймесін басыңыз.
4. [Address](#) (Мекенжай) мәзірін ашыңыз.
5. [Manual Settings](#) (Қол параметрлерін) ашып, [Address](#) (Мекенжай) опциясын таңдаңыз. Пернетақтаны пайдаланып мекенжайды енгізіңіз де, [OK](#) түймешігін түртіңіз.

## Байланыс жылдамдығы және дуплекстеу параметрлері

 **ЕСКЕРТПЕ:** Бұл ақпарат тек Ethernet желілеріне ғана қатысты. Оның сымсыз желілерге қатысы жоқ.

Баспа серверінің сілтеме жылдамдығы мен байланыс режимі желі хабына сәйкес болуы тиіс. Көп жағдайларда принтерді автоматты күйде қалдырыңыз. Байланыс жылдамдығы және дуплекстеу параметрлерін дұрыс өзгерту принтердің басқа желілік құрылғылармен байланысына кедергі жасауы мүмкін. Өзгерістер енгізу үшін, принтердің басқару панелін пайдаланыңыз.

 **ЕСКЕРТПЕ:** Принтердің параметрі желілік құрылғының (желілік хаб, қосқыш, шлюз, роутер немесе компьютер) параметріне сәйкес келуі керек.

 **ЕСКЕРТПЕ:** Осы параметрлерге өзгерістер енгізу принтердің өшіп, қайта қосылуына әкеледі. Өзгерістерді принтер бос тұрғанда ғана енгізіңіз.

1. Принтердің басқару тақтасындағы негізгі экраннан [Settings](#) (Параметрлер) қолданбасын түртіп, [Settings](#) (Параметрлер) белгішесін таңдаңыз.
2. Мына мәзірлерді ашыңыз:
  - а. [Желіде](#)
  - ә. [Ethernet](#)
  - б. [Байланыс жылдамдығы](#)
3. Келесі берілген опциялардың бірін таңдаңыз:
  - [Auto](#) (Авто): баспа сервері өзін автоматты түрде желіде рұқсат етілген ең жоғарғы сілтеме жылдамдығы және байланыс режиміне орнатып реттейді.
  - [10T Half \(10T жарты\)](#): 1 секундта 10 мегабайт (МБ/сек), жартылай дуплексті жұмыс
  - [10T Full \(10T толық\)](#): 10 МБ/сек, толық дуплексті жұмыс.
  - [10T Auto \(10T авто\)](#): 10 МБ/сек, автоматты дуплексті жұмыс
  - [100TX Half \(100TX жарты\)](#): 100 МБ/сек, жартылай дуплексті жұмыс.

- 100TX Full (100TX толық): 100 Мб/сек, толық дуплексті жұмыс.
  - 100TX Auto (100TX авто): 100 Мб/сек, автоматты дуплексті жұмыс
  - 1000T Full (1000T толық): 1000 Мбит/сек, толық дуплексті жұмыс.
4. OK параметрін таңдаңыз. Принтер өшіріліп, қайта қосылады.



# Принтердің қауіпсіздік мүмкіндіктері

## Кіріспе

Принтерде конфигурация параметрлеріне кіруге құқылы пайдаланушыларды шектейтін, деректерді қорғайтын және маңызды аппараттық құралдар компоненттеріне қол жеткізудің алдын алатын бірнеше қауіпсіздік мүмкіндігі бар.

- [Қауіпсіздік мәлімделері](#)
- [IP қауіпсіздігі](#)
- [HP ендірілген веб-серверін пайдаланып жүйенің құпия сөзін тағайындау немесе өзгерту](#)
- [Шифрлау қолдауы: HP өнімділігі жоғары қауіпсіз қатты дискілері](#)
- [Пішімдеушіні құрсаулау](#)

## Қауіпсіздік мәлімделері

Принтердің қауіпсіздігін қамтамасыз етуге, желіңіздегі аса маңызды ақпаратты қорғауға және принтерді бақылау мен оған қызмет көрсету тәсілін жеңілдетуге көмектесетін қауіпсіздік стандарттар және ұсынылған протоколдар қолданылады.



## IP қауіпсіздігі

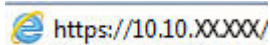
IP қауіпсіздігі (IPsec) принтерден шығатын және өнімге келетін IP негізделген желілік трафикті бақылайтын протоколдар жиынтығы болып табылады. IPsec хостқа-хост танылуын, деректердің тұтастығын және желілік байланыстардың шифрлеуін қамтамасыз етеді.


Желіге қосылған және HP Jetdirect басып шығару сервері бар принтерлерде IPsec параметрлерін HP ендірілген веб-серверінің **Networking** (Желіге қосылу) қойындысын пайдаланып реттеуге болады.

## HP ендірілген веб-серверін пайдаланып жүйенің құпия сөзін тағайындау немесе өзгерту

Рұқсаты жоқ пайдаланушылар принтер параметрлерін өзгерте алмауы үшін, принтерге және HP ендірілген веб-серверіне өтуге арналған әкімші құпия сөзін тағайындаңыз.


1. Принтердің IP мекенжайын табыңыз: IP мекенжайын немесе хост атауын көрсету үшін, принтердің басқару панелінің негізгі экранындағы Ақпарат  белгішесін, одан кейін Желі  белгішесін таңдаңыз.
2. Веб-браузерді ашыңыз және мекенжай жолында IP мекенжайын немесе хост атауын дәл принтердің басқару панеліндегідей теріңіз. Компьютер пернетақтасындағы **Enter** пернесін басыңыз. EWS экраны ашылады.

 <https://10.10.XXXX/>


 **ЕСКЕРТПЕ:** Веб-браузер кірілетін веб-сайттың қауіпсіз болмауы мүмкін екендігін көрсететін хабарды береді, веб-сайтты жалғастыру үшін опцияны таңдаңыз. Бұл веб-сайтқа кіру компьютерге зақым келтірмейді.

3. **Security** (Қауіпсіздік) қойындысын басыңыз.
4. **General Security** (Жалпы қауіпсіздік) мәзірін ашыңыз.

5. Set the Local Administrator Password (Жергілікті әкімші құпия сөзін орнату) деп белгіленген аймақтағы Username (Пайдаланушы аты) жолына құпия сөзбен байланысты атты енгізіңіз.
6. Құпия сөзді New Password (Жаңа құпия сөз) жолына енгізіп, Verify Password (Құпия сөзді растау) жолына қайта енгізіңіз.

 **ЕСКЕРТНЕ:** Бұрыннан бар құпия сөзді өзгерту үшін, алдымен бұрыннан бар құпия сөзді Old Password (Ескі құпия сөз) жолына енгізіңіз.


7. Apply (Қолдану) түймесін басыңыз.

 **ЕСКЕРТНЕ:** құпия сөзді жазып алып, оны қауіпсіз жерге сақтап қойыңыз. Әкімші құпия сөзі қалпына келтірілмейді. Егер әкімші құпия сөзі жоғалса немесе ұмытылса, принтерді толығымен бастапқы қалпына келтіруге қажетті көмек үшін [support.hp.com](http://support.hp.com) торабынан HP қолдау қызметіне хабарласыңыз.



Принтердің басқару панеліндегі кейбір мүмкіндіктерді қорғауға болады, сонда рұқсат етілмеген адамдар оларды пайдалана алмайды. Мүмкіндік қорғалған кезде, оны пайдалана алуыңыз алдында принтер кіруді ұсынады. Принтердің басқару панеліндегі Sign In (Кіру) түймесін басу арқылы шақыруды күтпестен кіруге болады.

Әдетте принтерге кіретін тіркелгі деректері желіге кіретінмен бірдей болады. Егер қай тіркелгі деректерін пайдалану керектігі туралы сұрақтарыңыз болса, осы принтердің желілік әкімшісіне хабарласыңыз.

1. Принтерге кіру:

- **Пернетақта басқару тақталары:** Жүйеге кіру  түймесін басыңыз
- **Сенсорлы экранның басқару тақталары:** Принтердің басқару панеліндегі негізгі экранда Sign In (Кіру) түймесін түртіңіз.

2. Тіркелгі деректерін енгізу үшін, нұсқауларды орындаңыз.

 **ЕСКЕРТНЕ:** Принтердің қауіпсіздігін сақтау үшін Sign Out  (Шығу) түймесігін басыңыз немесе принтерді пайдалануды аяқтағанда Sign Out (Шығу) опциясын таңдаңыз.

## Шифрлау қолдауы: HP өнімділігі жоғары қауіпсіз қатты дискілері

Бұл қатты диск аппараттық құралға негізделген шифрлаумен қамтамасыз етеді, сондықтан құпия деректерді принтердің жұмыс тиімділігіне ықпал етпей, қауіпсіз етіп сақтауға болады. Бұл қатты диск соңғы Қосымша шифрлау стандартын (AES) пайдаланады және көп жақты уақыт үнемдеу мүмкіндігі мен мықты функцияларды қамтиды.

Дискінің параметрлерін реттеу үшін, HP ендірілген веб-серверінің Security (Қауіпсіздік) мәзірін пайдаланыңыз.

## Пішімдеушіні құрсаулау

Пішімдеу құралында қауіпсіздік кабелін тағу үшін пайдалануға болатын ұяшық бар. Пішімдеу құралын құлыптау ішінен маңызды компоненттерінің шығарылуының алдын алады.

# Энергияны үнемдеу параметрлері


## Кіріспе

- [EconoMode режимімен басып шығару](#)
- [Ұйқы таймерін орнатып, өнімді 1 Ватт немесе одан аз қуат пайдаланатын етіп реттеңіз](#)

## EconoMode режимімен басып шығару

Бұл принтерде құжаттардың жобаларын басуға арналған EconoMode параметрі бар. Үнемдеу режимін пайдалану тонерді азырақ қолдануы мүмкін. Алайда, Үнемдеу режимі баспа сапасын да төмендетеді.

HP компаниясы EconoMode режимін үнемі пайдалануды ұсынбайды. EconoMode режимі үнемі пайдаланған жағдайда, тонер картриджіндегі механикалық бөліктер тонер жабдығынан ерте тозуы мүмкін. Баспа сапасы төмендей бастап, қанағаттанарлық болмаса, тонер картриджін ауыстырған жөн.

 **ЕСКЕРТПЕ:** Егер бұл опцияны принтер драйверінде қолдану мүмкін болмаса, оны принтердің басқару тақтасының көмегімен орнатуға болады.

## EconoMode параметрлерін баспа драйверінен реттеу

1. Бағдарламалық құралда **Басып шығару** опциясын таңдаңыз.
2. Принтерді таңдап, **Properties** (Сипаттар) немесе **Preferences** (Параметрлер) түймесін басыңыз.
3. **Paper/Quality** (Қағаз/Сапа) жиекбелгісін таңдаңыз.
4. Мүмкіндікті қосу үшін **EconoMode** (Үнемді режим) құсбелгісін қойып, **OK** түймешігін басыңыз.

## EconoMode параметрлерін принтердің басқару тақтасынан реттеу

1. Принтердің басқару тақтасындағы негізгі экраннан **Settings** (Параметрлер) қолданбасын түртіп, **Settings** (Параметрлер) белгішесін таңдаңыз.
2. Келесі мәзірлерді ашыңыз:
  - а. **Copy/Print** (Көшіру/Басып шығару) немесе **Print** (Басып шығару)
  - ә. **Әдепкі басып шығару опциялары**
  - б. **Economode**
3. Бұл мүмкіндікті қосу немесе ажырату үшін **Қосу** немесе **Өшіру** параметрін таңдаңыз.


## Ұйқы таймерін орнатып, өнімді 1 Ватт немесе одан аз қуат пайдаланатын етіп реттеңіз

Ұйқы параметрлері принтерде пайдаланылатын қуат мөлшеріне, ояту/ұйқы уақытына, принтердің ұйқы режиміне өту жиілігіне және принтердің ұйқы режимінен жылдам ояну жиілігіне әсер етеді.

Ұйқы режимінде 1 ватт немесе одан аз қуат пайдаланылатын принтерді реттеу үшін ұйқы параметрлерінен кейін Өрекетсіздіктен кейінгі ұйқы және Авто өшіру уақытын енгізіңіз.


1. Принтердің басқару тақтасындағы негізгі экраннан [Settings](#) (Параметрлер) қолданбасын түртіп, [Settings](#) (Параметрлер) белгішесін таңдаңыз.
2. Келесі мәзірлерді ашыңыз:
  - а. [General Settings](#) (Жалпы параметрлер)
  - ә. [Қуат параметрлері](#)
  - б. [Ұйқы параметрлері](#)
3. Принтер ұйқы режиміне өтпей тұрып белсенсіз болатын минут санын көрсету үшін [Sleep after Inactivity](#) (Әрекетсіздіктен кейінгі ұйқы) опциясын таңдаңыз. Тиісті уақыт кезеңін енгізіңіз.

---

 **ЕСКЕРТПЕ:** Күту режимінің әдепкі уақыты — 0 минут. Нөл (0) саны принтердің 1 минуттан аз уақыт ішінде ұйқы режиміне өтетінін көрсетеді.

---
4. Ұйқы кезеңінен кейін принтерді терең қуат үнемдеу режиміне өткізу үшін [Auto Off after sleep](#) (Ұйқыдан кейін авто өшіру) опциясын таңдаңыз. Тиісті уақыт кезеңін енгізіңіз.

---

 **ЕСКЕРТПЕ:** Әдепкі күйде USB немесе Wi-Fi басқа әрекетке жауап ретінде принтер Авто өшіру күйінен оянады, бірақ тек қуат түймесіне орнатылуы мүмкін.

---
5. Параметрлерді сақтау үшін [Done](#) (Дайын) түймесін таңдаңыз.

## HP Web Jetadmin

HP Web Jetadmin — желіге қосылған түрлі HP өнімдерін, соның ішінде принтерлерді, көп қызметті принтерлерді, сандық жіберу құралдарын тиімді басқаруға арналған жоғары марапаттарға ие, алдыңғы қатарлы құрал. Осы шешім ғана қашықтан орнату, бақылау, техникалық қызмет көрсету, ақауларды жою және басып шығару мен кескіндеу ортасын қауіпсіз ету мүмкіндіктерін береді. Солай уақытты үнемдеуге, шығындарды басқаруға және салымдарды қорғауға көмектесіп, бизнес өнімділігін арттырады.

Белгілі бір өнім мүмкіндіктерін қолдау мақсатында HP Web Jetadmin жаңартулары жасалып отырады. Қосымша ақпарат алу үшін [www.hp.com/go/webjetadmin](http://www.hp.com/go/webjetadmin) сайтына өтіңіз.

## Бағдарламалық құрал және ішкі бағдарлама жаңартулары

Ақауларды түзетіп, мүмкіндіктер қосу үшін HP бағдарламалық құралы мен микробағдарламаны тұрақты жаңартып отырады. Ең соңғы жаңартуларды пайдалану үшін интернеттен ең соңғы драйвер файлы, микробағдарлама файлы немесе екеуін де жүктеп алыңыз.

[www.hp.com/support/ljM610](http://www.hp.com/support/ljM610), [www.hp.com/support/ljM611](http://www.hp.com/support/ljM611) немесе [www.hp.com/support/ljM612](http://www.hp.com/support/ljM612) торабына өтіңіз. **Software and Drivers** (Бағдарламалық құрал және драйверлер) опциясын түртіңіз.



---

## 6 Проблемаларды шешу

- [Тұтынушыларды колдау](#)
- [Басқару тақтасының анықтамалық жүйесі](#)
- [Зауыттық параметрлерді қалпына келтіру](#)
- [Принтердің басқару панелінде «Cartridge is low» \(Картридж деңгейі төмен\) немесе «Cartridge is very low» \(Картридж деңгейі өте төмен\) хабары көрсетіледі](#)
- [Принтер қағазды алмайды немесе қате алады](#)
- [Кептелген қағаздарды шығару](#)
- [Басып шығару сапасының мәселелерін шешу](#)
- [Сымсыз желі мәселелерін шешу](#)
- [Сымсыз желі ақауларын жою](#)

### Қосымша ақпарат алу үшін

Келесі ақпарат жариялау уақытында дұрыс болады.

Видео көру үшін [www.hp.com/videos/LaserJet](http://www.hp.com/videos/LaserJet) бөлімін қараңыз.

Ағымдағы ақпаратты [www.hp.com/support/ljM610](http://www.hp.com/support/ljM610), [www.hp.com/support/ljM611](http://www.hp.com/support/ljM611) немесе [www.hp.com/support/ljM612](http://www.hp.com/support/ljM612) бөлімінен қараңыз.

Принтер бойынша HP компаниясының жан-жақты анықтамасы мынадай ақпаратты қамтиды:

- Орнату және параметрлерді реттеу
- Үйрену және пайдалану
- Проблемаларды шешу
- Бағдарламалық құрал мен микробағдарлама жаңартуларын жүктеп алу
- Қолдау форумдарына қосылу
- Кепілдік және құқықтық ақпарат табу




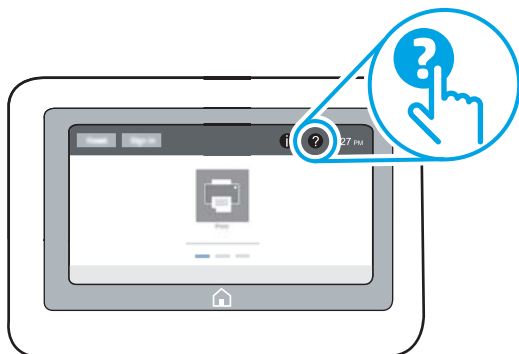
# Тұтынушыларды қолдау

## Кесте 6-1 Тұтынушыларды қолдау опциялары

Қолдау түрі	Байланыс ақпараты
Еліңізге/аймағыңызға арналған телефон қолдауын алу	Ел/аймақ телефон нөмірлері принтеріңіздің қорабында болған парақшада немесе <a href="http://support.hp.com">support.hp.com</a> сайтында бар.
Принтер атауын, сериялық нөмірін, сатып алынған күнін және проблемалардың сипаттамаларын дайындап қойыңыз	
24 сағат бойы Интернет арқылы қолдау алу және бағдарламалық құрал утилиталары мен драйверлерін жүктеп алу	<a href="http://www.hp.com/support/ljM610">www.hp.com/support/ljM610</a> , <a href="http://www.hp.com/support/ljM611">www.hp.com/support/ljM611</a> немесе <a href="http://www.hp.com/support/ljM612">www.hp.com/support/ljM612</a>
Қосымша HP қызмет көрсетуіне немесе қызмет келісімдеріне тапсырыс беру	<a href="http://www.hp.com/go/carepack">www.hp.com/go/carepack</a>
Принтерді тіркеу	<a href="http://www.register.hp.com">www.register.hp.com</a>


## Басқару тақтасының анықтамалық жүйесі

Принтердің ішіне әр экранды пайдалану жолын түсіндіретін анықтама жүйесі орнатылған. Анықтама жүйесін ашу үшін басқару панеліндегі Help  (Анықтама) түймесін басыңыз.



Кейбір экрандарда «Анықтама» жүйесі жалпы мәзірден ашылып, белгілі бір тақырыптарды іздеуге мүмкіндік береді. Мәзірдегі элементтерді таңдап, мәзір құрылымының ішінде жылжуға болады.

Қағаз кептелістерін жою сияқты арнайы процедураларды көрсететін кейбір анықтама экрандарында анимациялар бар.

Егер принтер қате немесе ескерту туралы хабар берсе, ақауды түсіндіретін хабарды ашу үшін «Анықтама»  түймесін таңдаңыз. Сондай-ақ, хабарда осы ақауды жою нұсқаулары берілген.

# Зауыттық параметрлерді қалпына келтіру

## Кіріспе

Принтердің зауытта орнатылған бастапқы параметрлерін қалпына келтіру үшін төмендегі әдістердің бірін қолданыңыз.



**ЕСКЕРТНЕ:** Зауыттық параметрлерді қалпына келтіру принтердің көптеген параметрлерін зауыттық әдепкі параметрлерге орнатады. Алайда, кейбір параметрлер өзгермейді, мысалы, тіл, күн, уақыт және кейбір желі конфигурациясының параметрлері.

## Бірінші әдіс: Зауыттық параметрлерді принтердің басқару панелінен қалпына келтіру

1. Принтердің басқару тақтасындағы негізгі экраннан **Settings** (Параметрлер) қолданбасын түртіп, **Settings** (Параметрлер) белгішесін таңдаңыз.
2. Мына мәзірлерді ашыңыз:
  - а. **Жалпы**
  - ә. **Зауыттық параметрлерді қалпына келтіру**
3. **Reset** (Қайта орнату) опциясын таңдаңыз.

Растау хабары қайта қосу қызметін аяқтау деректердің жоғалуына әкелуі мүмкіндігін ескертеді.
4. Процесті аяқтау үшін, **Reset** (Бастапқы қалпына келтіру) опциясын таңдаңыз.



**ЕСКЕРТНЕ:** Қайта қосу әрекеті аяқталғаннан кейін принтерді автоматты түрде қайта бастаңыз.

## Екінші әдіс: Зауыттық параметрлерді IP ендірілген веб-серверінен қалпына келтіру (тек желіге қосылған принтерлер)

1. Принтердің IP мекенжайын табыңыз: принтердің басқару тақтасының негізгі экранындағы **Information** (Ақпарат) белгішесін, одан кейін IP мекенжайын немесе хост атауын көрсету үшін **Network** (Желі) белгішесін басыңыз.
2. Веб-браузерді ашыңыз және мекенжай жолында IP мекенжайын немесе хост атауын дәл принтердің басқару панеліндегідей теріңіз. Компьютер пернетақтасындағы **Enter** пернесін басыңыз. EWS экраны ашылады.

<https://10.10.XX.XXX/>



**ЕСКЕРТНЕ:** Веб-браузер кірілетін веб-сайттың қауіпсіз болмауы мүмкін екендігін көрсететін хабарды береді, веб-сайтты жалғастыру үшін опцияны таңдаңыз. Бұл веб-сайтқа кіру компьютерге зақым келтірмейді.

3. **General** (Жалпы) қойындысын ашыңыз.
4. Экранның сол жақ бөлігіндегі **Reset Factory Settings** (Зауыттық параметрлерді қалпына келтіру) түймесін басыңыз.
5. **Reset** (Бастапқы қалпына келтіру) түймесін басыңыз.



---

**ЕСКЕРТІМЕ:** Қайта қосу әрекеті аяқталғаннан кейін принтерді автоматты түрде қайта бастаңыз.

---

## Принтердің басқару панелінде «Cartridge is low» (Картридж деңгейі төмен) немесе «Cartridge is very low» (Картридж деңгейі өте төмен) хабары көрсетіледі

### Cartridge is low (Картридж деңгейі төмен)

принтер тонер картриджінің деңгейі төмен екенін көрсетеді. Тонер картриджінің қалған нақты жұмыс мерзімі әртүрлі болуы мүмкін. Баспа сапасы нашарлағанда, орнына салынатын баспа картриджін дайындап қойыңыз. Тонер картриджін енді ауыстырудың қажеті жоқ және картриджге қол жеткізу есігі картридж **Very Low** (Өте төмен) күйіне жеткенше құлыпталған күйде қалады.

### Cartridge is very low (Картридж деңгейі өте төмен)

Принтер тонер картриджінің деңгейі өте төмен екенін көрсетеді. Сонымен қатар принтердің алдыңғы есігінің құлпы картриджді ауыстыру мақсатында есікті ашу үшін ашылады. Тонер картриджінің қалған нақты жұмыс мерзімі әртүрлі болуы мүмкін. Баспа сапасы нашарлағанда, орнына салынатын баспа картриджін дайындап қойыңыз. Басып шығару сапасы жарамды деңгейде болса, тонер картриджін әзірше ауыстырудың қажеті жоқ.

HP тонер картриджі **Very Low** (Өте төмен) деңгейіне жеткенде, HP компаниясының тонер картриджіне арналған премиум қорғау кепілдігінің мерзімі аяқталады.

# Принтер қағазды алмайды немесе қате алады

## Кіріспе

Келесі шешімдер науадан қағазды алу немесе бірден бірнеше парақты алу бойынша мәселелерді шешуге көмектеседі. Осы жағдайлардың бірі қағаз кептілістеріне әкелуі мүмкін.


- [Принтер қағазды тартып алмайды](#)
- [Принтер бірнеше қағаз парақтарын тартып алады](#)


## Принтер қағазды тартып алмайды

Егер принтер науадан қағазды тартып алмаса, осы шешімдерді орындаңыз.

1. Принтерді ашып, кептелген парақтарды шығарып алыңыз. Принтер ішінде қағаздың жыртылған қалдықтары қалмағанын тексеріңіз.
2. Тапсырма үшін науаға дұрыс қағаз өлшемін салыңыз.
3. Принтердің басқару панелінде қағаз өлшемі мен түрінің дұрыс салынғанын тексеріңіз.

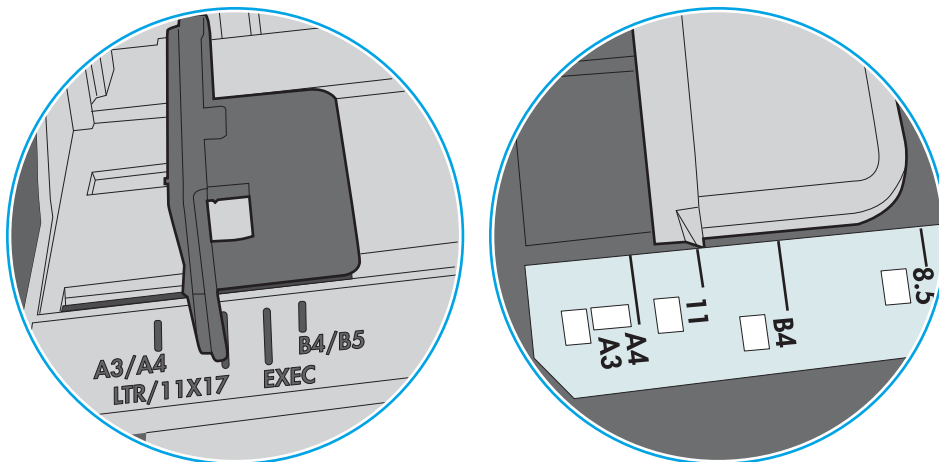
4. Науадағы қағаз бағыттағыштары қағаздың өлшеміне қарай дұрыс реттелгенін тексеріңіз. Бағыттауыштарды науадағы тиісті ойықтарына келтіріңіз. Науа бағыттауышындағы көрсеткі науадағы таңбамен бірдей туралануы керек.

 **ЕСКЕРТПЕ:** Қағаз жинағын қағаз бағыттауыштарымен қатты қыспаңыз. Оларды науадағы тістермен немесе белгілермен реттеңіз.

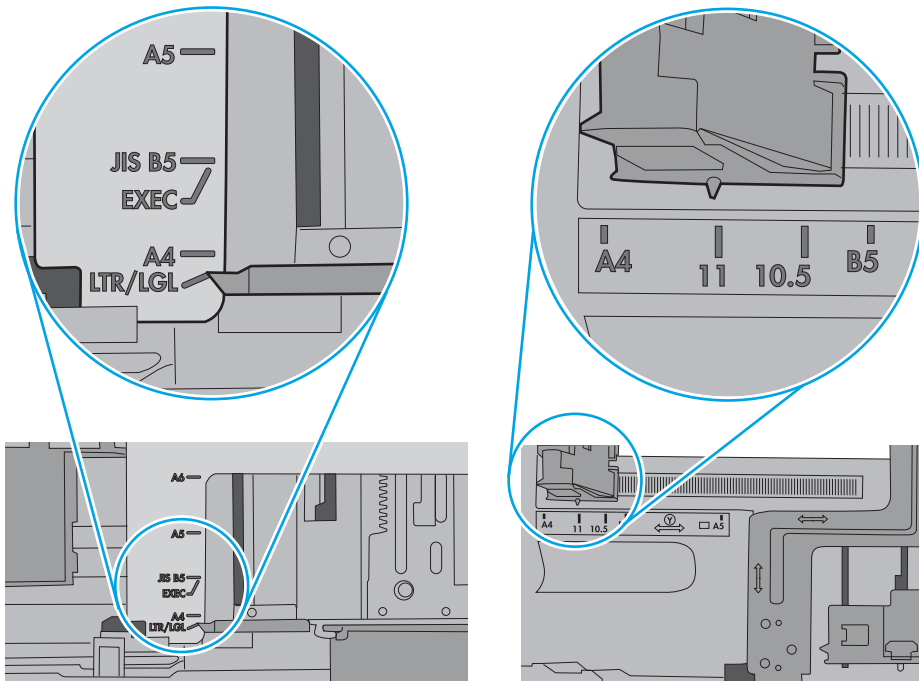
 **ЕСКЕРТПЕ:** басқарылатын қызмет провайдері құлыптау науасының бағыттауыштарын орнатқан болса, бұларды реттеу мүмкін болмауы ықтимал. Қағаз науаларын құлыптау және құлпын ашу туралы қосымша ақпарат алу үшін, басқарылатын қызмет көрсету орталығының өкіліне хабарласыңыз.

Келесі суреттерде әр түрлі принтерлер науаларындағы қағаз өлшемін білдіретін таңбалардың үлгілері берілген. HP принтерлерінің көбінде осыған ұқсас белгілер бар.

**Сурет 6-1** 1-науаға немесе көп мақсатты науаға арналған өлшем белгілері



**Сурет 6-2** Кассета науаларына арналған өлшем белгілері

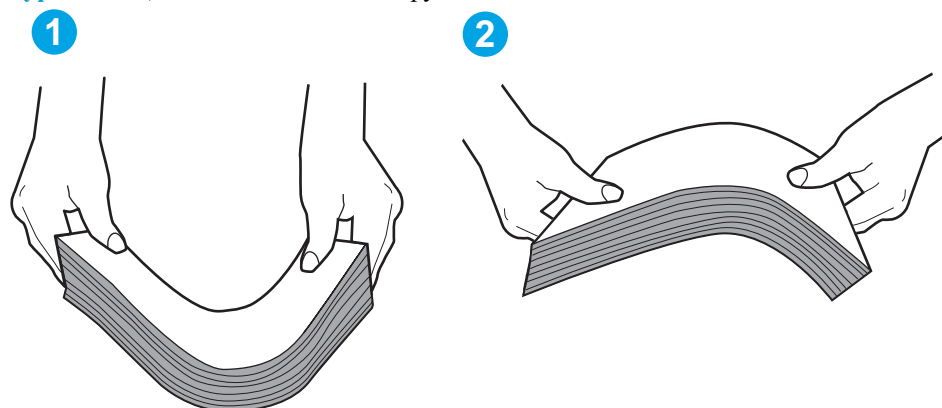


5. Бөлмедегі ылғалдылық осы принтердің техникалық талаптарына сай екенін және қағаз жабық орамда сақталғанын тексеріңіз. Қағаздарды құрғақ күйде сақтау үшін, көптеген қағаз бумалары ылғалға төзімді орамда сатылады.

Ылғалдылығы жоғары ортада буманың бетіндегі қағаз ылғалды сорып, толқындаған немесе қисық түрде болуы мүмкін. Егер осылай болса, қағаз бумасының бетіндегі 5-10 парақты алып тастаңыз.

Ылғалдылығы төмен ортада шамадан тыс статикалық қуатқа байланысты парақтардың бір-біріне жабысып қалуы мүмкін. Бұл жағдайда қағазды науадан алып, қағаздың екі шетін ұстап, U түрінде майыстырыңыз. Одан кейін U пішінін қайтару үшін шеттерін төмен айналдырыңыз. Енді, қағаз бумасының екі жағын ұстап, осы процесті қайталаңыз. Бұл процесс статикалық қуатты пайдаланбай-ақ парақтарды босатады. Қағаз жинағын науаға қайта салмас бұрын, оны үстел үстінде түзетіп алыңыз.

Сурет 6-3 Қағаз жинағын майыстыру әдісі

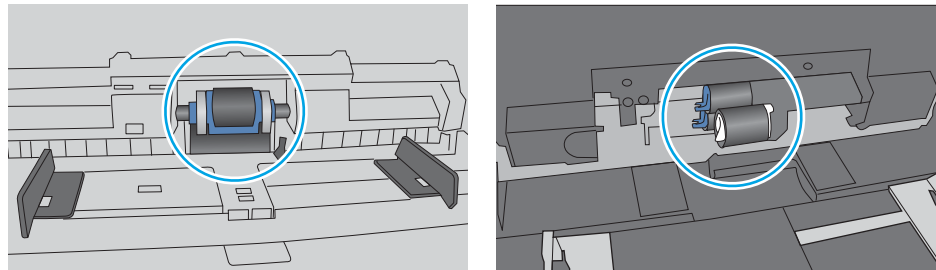


6. Қағазды қолмен беру сұралған экран көрсетіліп тұрғанын көру үшін принтердің басқару панелін тексеріңіз. Қағаз салып, жалғастырыңыз.
7. Науаның жоғарғы жағындағы шығыршықтарда дақтар бар. Жылы сумен дымқылданған түксіз матамен тазартыңыз. Егер мүмкін болса, дистилденген суды пайдаланыңыз.

**⚠ ЕСКЕРТУ:** Суды принтерге тікелей шашпаңыз. Оның орнына, суды шүберекке бүркіп немесе шүберекті суға малып, роликтерді тазартпас бұрын оны сығыңыз.

Келесі суретте роликтердің әр түрлі принтерлердегі орны көрсетілген.

Сурет 6-4 1-науаға немесе көп мақсатты науаға арналған ролик орындары




## Принтер бірнеше қағаз парақтарын тартып алады

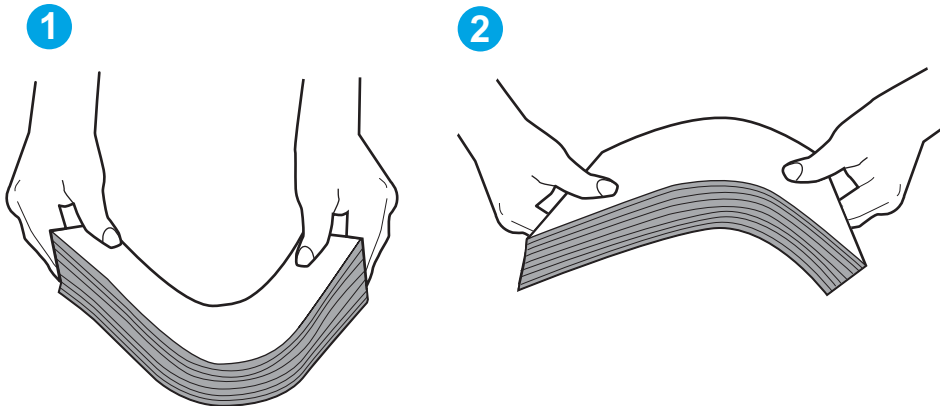
Егер принтер бірнеше қағаз парақтарын науадан тартып алса, осы шешімдерді орындаңыз.

1. Науадан қағаздар жинағын жойыңыз және оны бүгіп, 180 градусқа бұрып, аударыңыз. *Қағазды желтімеу керек.* Науадағы қағаздар жинағын қайтып салыңыз.



 **ЕСКЕРТПЕ:** Қағазды желдету статикалық қуатты қажет етеді. Қағазды желдетудің орнына, қағаздар жинағының екі шетін ұстап, U түрінде майыстырыңыз. Одан кейін U пішінін қайтару үшін шеттерін төмен айналдырыңыз. Енді қағаз бумасының екі жағын ұстап, осы процесті қайталаңыз. Бұл процесс статикалық қуатты пайдаланбай-ақ парақтарды босатады. Қағаз жинағын науаға қайта салмас бұрын, оны үстел үстінде түзетіп алыңыз.

**Сурет 6-5** Қағаз жинағын майыстыру әдісі



2. Бұл принтер үшін HP техникалық сипаттамаларына сай келетін қағазды ғана пайдаланыңыз.
3. Бөлмедегі ылғалдылық осы принтердің техникалық талаптарына сай екенін және қағаз жабық орамда сақталғанын тексеріңіз. Қағаздарды құрғақ күйде сақтау үшін, көптеген қағаз бумалары ылғалға төзімді орамда сатылады.

Ылғалдылығы жоғары ортада буманың бетіндегі қағаз ылғалды сорып, толқындаған немесе қисық түрде болуы мүмкін. Егер осылай болса, қағаз бумасының бетіндегі 5-10 парақты алып тастаңыз.

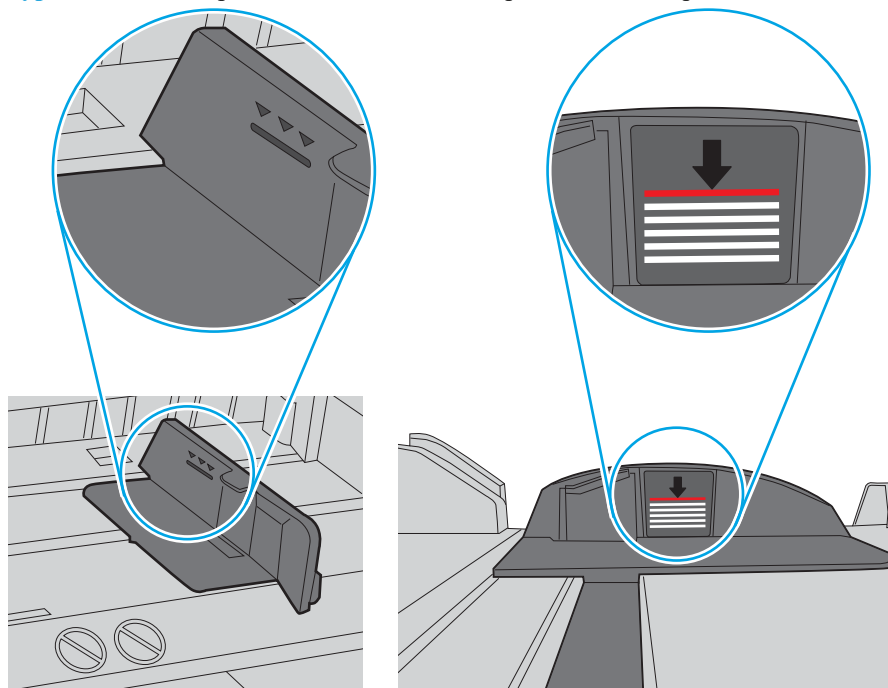
Ылғалдылығы төмен ортада шамадан тыс статикалық қуатқа байланысты парақтардың бір-біріне жабысып қалуы мүмкін. Бұл жағдайда қағазды науадан алып, қағаздар жинағын жоғарыда көрсетілгендей майыстырыңыз.

4. Мыжылмаған, бүгілмеген немесе бүлінбеген қағазды пайдаланыңыз. Егер қажет болса, басқа бумадағы қағазды пайдаланыңыз.

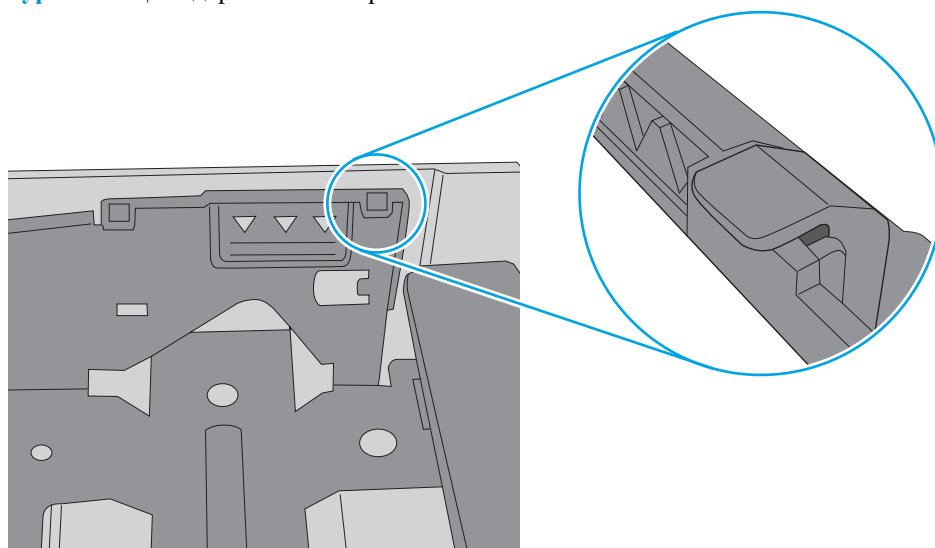
5. Науа ішіндегі қағаздар жинағының биіктігіне арналған белгілерді тексере отырып, науа шамадан тыс толтырылмағанына көз жеткізіңіз. Егер науа шамадан тыс толған болса, науадан қағаздар жинағын шығарыңыз, жинақты тікейтіп, науаға кейбір қағаздарды қайта салыңыз.

Келесі суреттерде әр түрлі принтерлер науаларындағы қағаздар жинағының биіктігіне арналған белгілердің үлгілері берілген. HP принтерлерінің көбінде осыған ұқсас белгілер бар. Сонымен қатар, барлық қағаз парақтары жинақ биіктігіне арналған белгілердің жанындағы бекіткіштерден төмен екенін тексеріңіз. Бұл бекіткіштер қағаз принтерге кіретін кезде дұрыс орналасуына көмектеседі.


**Сурет 6-6** Қағаздар жинағының биіктігіне арналған белгілер



**Сурет 6-7** Қағаздар жинағына арналған бекіткіш

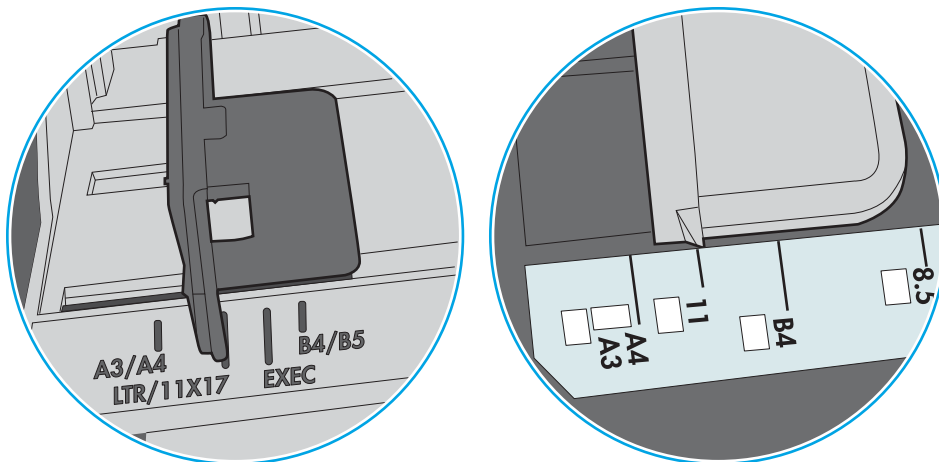


6. Науадағы қағаз бағыттағыштары қағаздың өлшеміне қарай дұрыс реттелгенін тексеріңіз. Бағыттауыштарды науадағы тиісті ойықтарына келтіріңіз. Науа бағыттауышындағы көрсеткі науадағы таңбамен бірдей туралануы керек.

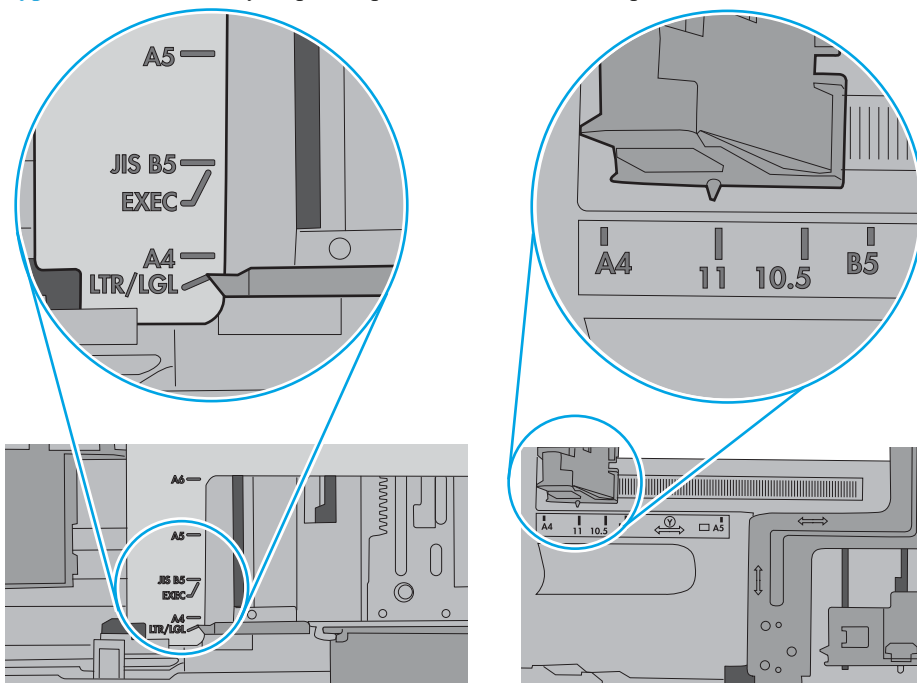
 **ЕСКЕРТПЕ:** Қағаз жинағын қағаз бағыттауыштарымен қатты қыспаңыз. Оларды науадағы таңбалармен немесе белгілермен реттеңіз.

Келесі суреттерде әр түрлі принтерлер науаларындағы қағаз өлшемін білдіретін таңбалардың үлгілері берілген. HP принтерлерінің көбінде осыған ұқсас белгілер бар.

**Сурет 6-8** 1-науаға немесе көп мақсатты науаға арналған өлшем белгілері



**Сурет 6-9** Кассета науаларына арналған өлшем белгілері



7. Басып шығару ортасы ұсынылған спецификацияларда болатынын тексеріңіз.

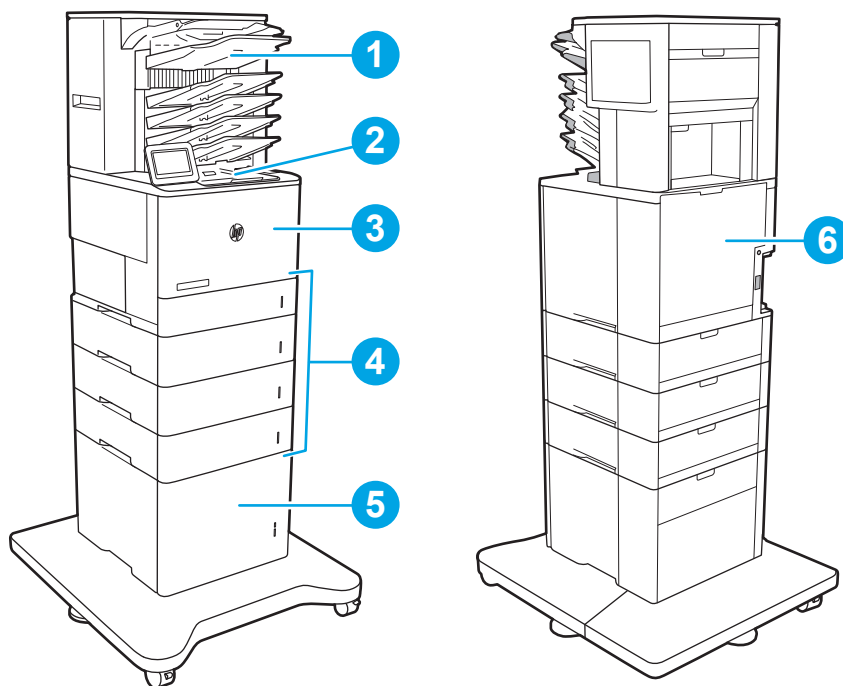
# Кептелген қағаздарды шығару

## Кіріспе

Келесі ақпаратта принтердегі қағаз кептелістерін жоюға қатысты нұсқаулар бар.

- [Кептелген қағаз орындары](#)
- [Қағаз кептелістерін жою үшін автожылжу](#)
- [Қағаз кептелістері жиі немесе қайта-қайта орын ала бере ме?](#)
- [1-науадағы кептелген қағаздарды тазалау \(13.A1\)](#)
- [2, 3, 4, 5-науадағы кептелген қағаздарды тазалау \(13.A2, 13.A3, 13.A4, 13.A5\)](#)
- [2100 парактық жоғары сыйымдылықты кіріс науасындағы қағаз кептелістерін тазалау \(13A, 13F\)](#)
- [Кептелген қағаздарды артқы есіктен және термобекіткіш аймағынан алу \(13.B\)](#)
- [Шығыс науасындағы кептелген қағаздарды алып тастау \(13.E1\)](#)
- [Дуплексердегі кептелген қағаздарды алып тастау \(13.C, 13.D, 13.B\)](#)
- [Конверт бергіштегі кептелген қағаздарды алып тастау \(13.A\)](#)
- [Стептері бар 5 науалы көпқалталы аксессуардағы кептелген қағаздарды алып тастау \(13.E, 13.7\)](#)
- [Стептері бар 5 науалы көпқалталы аксессуардағы кептелген қапсырмаларды алып тастау \(13.8\)](#)

## Кептелген қағаз орындары



1	Степлері бар 5 науалы көпқалталы аксессуар
2	Шығару науасы
3	1-науа
4	2-5-науалар
5	2100 парақтық НСІ бергіш
6	Дуплекстегіш және термобекіткіш Конверт бергіш (көрсетілмеген)

## Қағаз кептелістерін жою үшін автожылжу


Автожылжу мүмкіндігі басқару панелінде қадамдық нұсқауларды беріп, кептелістерді жоюға көмектеседі. Қадамды аяқтағанда, принтер процедурадағы барлық қадамдарды аяқтағанша келесі қадамды көрсетеді.

## Қағаз кептелістері жиі немесе қайта-қайта орын ала бере ме?

Қағаз кептелістерінің санын азайту үшін, осы шешімдерді орындаңыз.

- Бұл принтер үшін HP техникалық сипаттамаларына сай келетін қағазды ғана пайдаланыңыз.
- Мыжылмаған, бүгілмеген немесе бүлінбеген қағазды пайдаланыңыз. Егер қажет болса, басқа бумадағы қағазды пайдаланыңыз.
- Бұрын басылып шығарылған немесе көшірілген қағазды қайта қолданбаңыз.

- Науаның толтырылғанын тексеріңіз. Егер солай болса, науадан қағаздар жинағын шығарыңыз, жинақты тікейтiп, науаға кейбiр қағаздарды қайта салыңыз.
- Науадағы қағаз бағыттағыштары қағаздың өлшеміне қарай дұрыс реттелгенін тексеріңіз. Бағыттағыштарды қағаз жинағын майыстырмай, оларға тиіп тұратындай реттеңіз.
- Науа принтерге толық салынғанын тексеріңіз.
- Егер ауыр, дөңес немесе тесігі бар қағаз басып шығарсаңыз, бір мезгілде қолмен беру мүмкіндігін және бір парақ беру мүмкіндігін пайдаланыңыз.
- Принтердің басқару панеліндегі **Trays** (Науалар) мәзірін ашыңыз. Науаның қағаз түріне және өлшеміне дұрыс реттелгенін тексеріңіз.
- Басып шығару ортасының ұсынылған спецификацияларда болуын тексеріңіз.

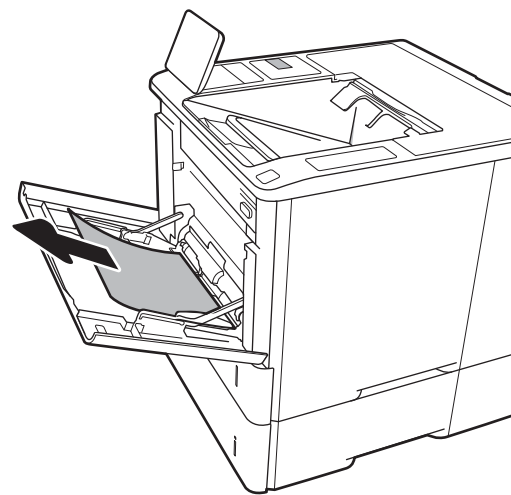
 **ЕСКЕРТІПЕ:** қағазды тексеру және оны науаға дұрыс салу қағаз кептелістерінің санын азайтуы мүмкін. Қосымша көмек алу үшін, [қағазды салу жолын көрсететін бейнені көріңіз](#).

## 1-науадағы кептелген қағаздарды тазалау (13.A1)

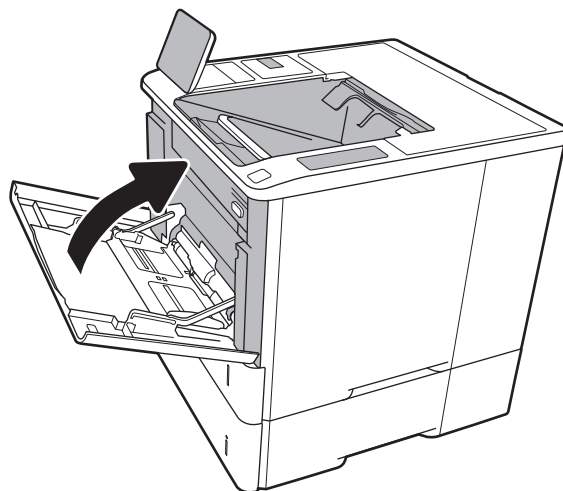
Төмендегі ақпарат кептелген қағазды 1-науадан алу жолын сипаттайды. Кептеліс пайда болғанда, басқару тақтасында келесі хабар мен кептелісті жоюға көмектесетін анимация көрсетіледі.

- **13.A1.XX 1-науадағы кептеліс**

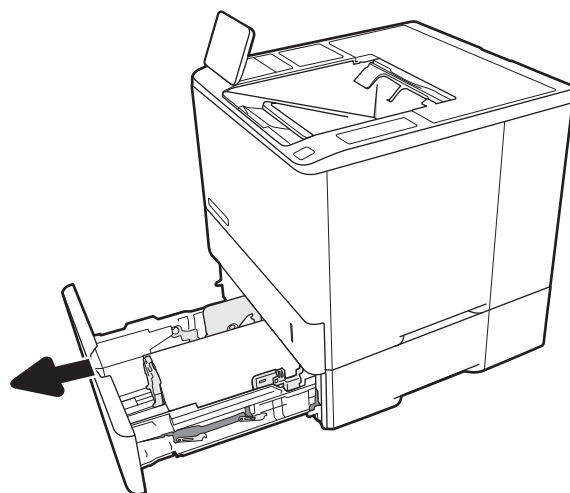
1. Егер кептелген қағаз 1-науадан көрінсе, қағазды тіке ақырын тартып алып, кептелген қағаздан тазалаңыз.



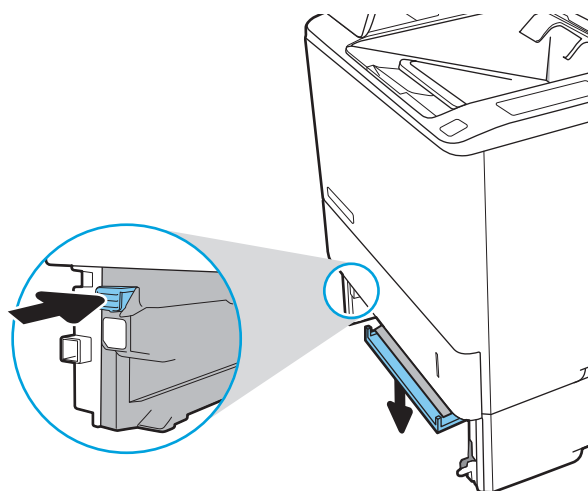
2. 1-науаны жабыңыз.



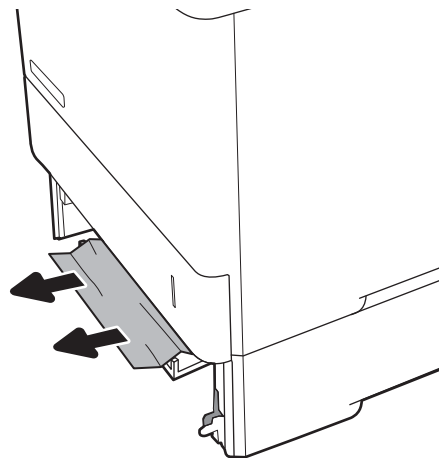
3. 2-науаны принтерден тартып шығарыңыз.



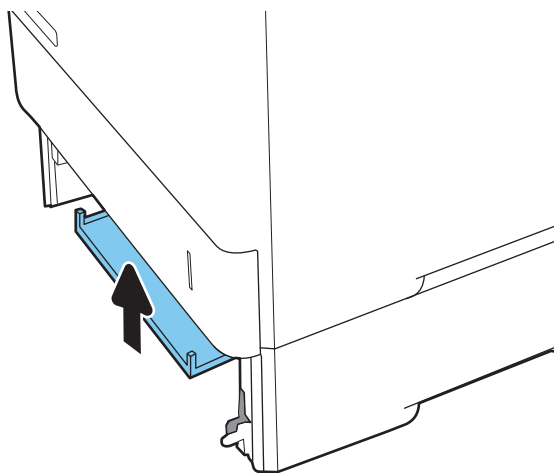
4. Кептеліс пластинасын 2-науа саңылауына түсіріңіз.



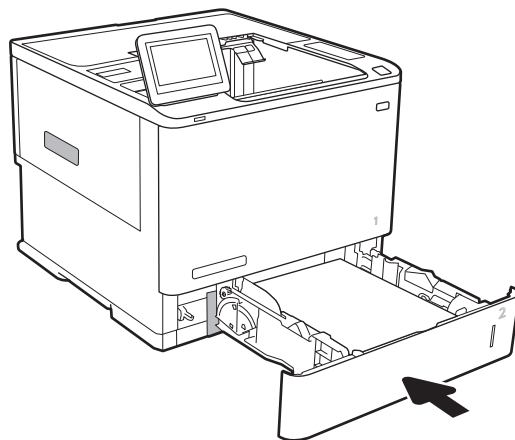
5. Кез келген кептелген қағазды тікелей тартып шығарыңыз.



6. Кептеліс пластинасын орнына көтеріңіз.



7. 2-науаны принтерге орнатыңыз.





## 2, 3, 4, 5-науадағы кептелген қағаздарды тазалау (13.A2, 13.A3, 13.A4, 13.A5)

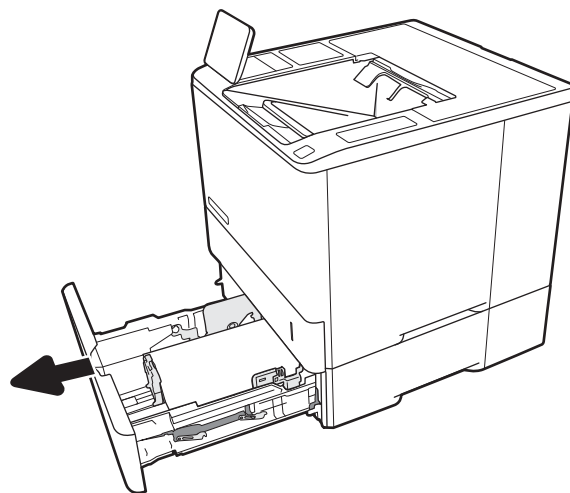
Төмендегі ақпаратта 2-ші, 3-ші, 4-ші немесе 5-ші науадағы кептелген қағазды тазарту әдісі сипатталады. Кептеліс пайда болғанда, басқару тақтасында келесі хабардың біреуі және кептелісті жоюға көмектесетін анимация көрсетіледі.

- 13.A2.XX 2-науадағы кептеліс
- 13.A3.XX 3-науадағы кептеліс
- 13.A4.XX 4-науадағы кептеліс
- 13.A5.XX 5-науадағы кептеліс

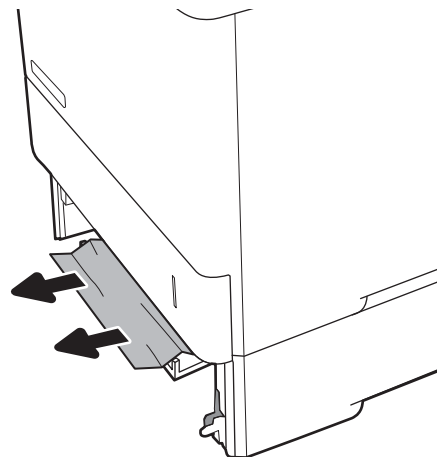


**ЕСКЕРТПЕ:** Төмендегі процедура 2-науаны көрсетеді. 3-ші, 4-ші және 5-ші науадағы кептелістерді жою әдісі осымен бірдей.

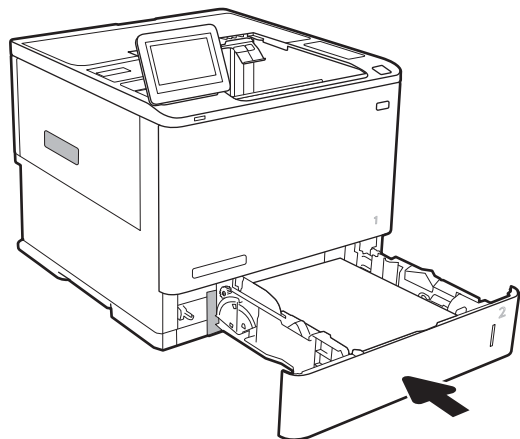
1. Науаны тартып, ақырын көтеру арқылы оны толығымен принтерден суырып алыңыз.



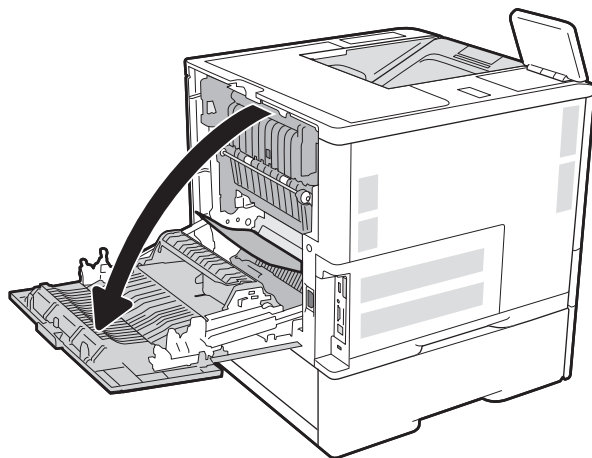
2. Кептелген немесе бүлінген парақтарды шығарып алыңыз.



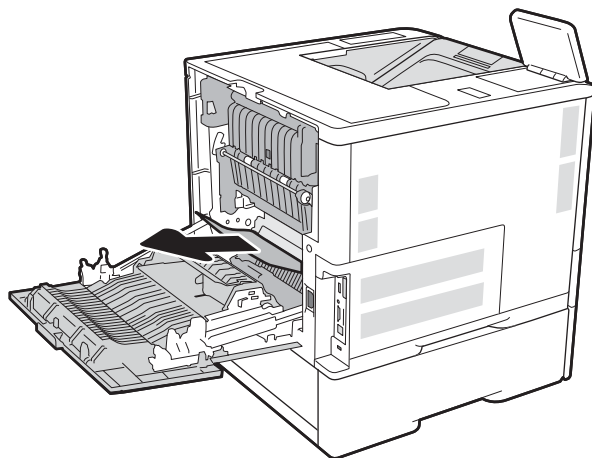
3. Қайта салып, науаны жабыңыз.



4. Артқы есікті ашыңыз.



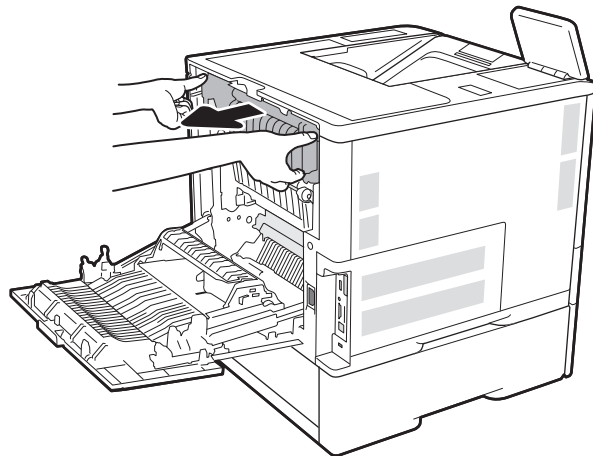
5. Кептелген қағазды алып тастаңыз.



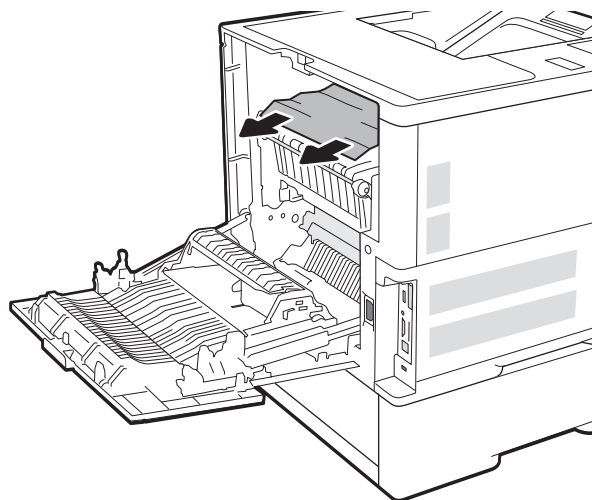
6. Екі жақтық ысырмаларды ұстап, термобекіткішті принтерден тікелей тарту арқылы термобекіткішті шығарып алыңыз.



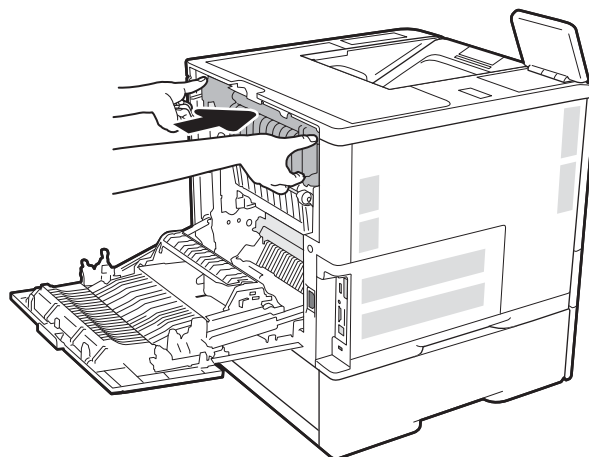
**ЕСКЕРТУ.** Принтер жұмыс істеп тұрған кезде, термобекіткіш ыстық болуы мүмкін. Ұстар алдында, термобекіткіштің салқындағанын күтіңіз.



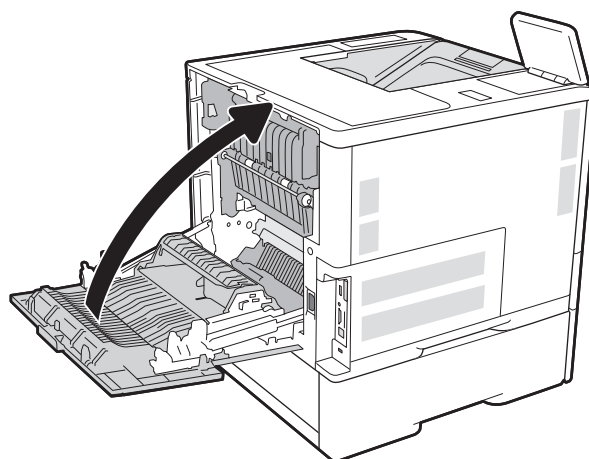
7. Термобекіткіш саңылауынан кептелген қағазды алып тастаңыз.



8. Термобекіткішті қайта орнатыңыз.



9. Артқы есікті жабыңыз

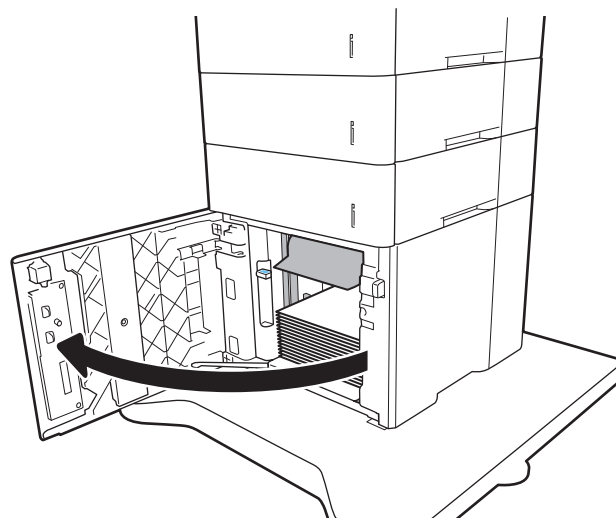


## 2100 парақтық жоғары сыйымдылықты кіріс науасындағы қағаз кептелістерін тазалау (13A, 13F)

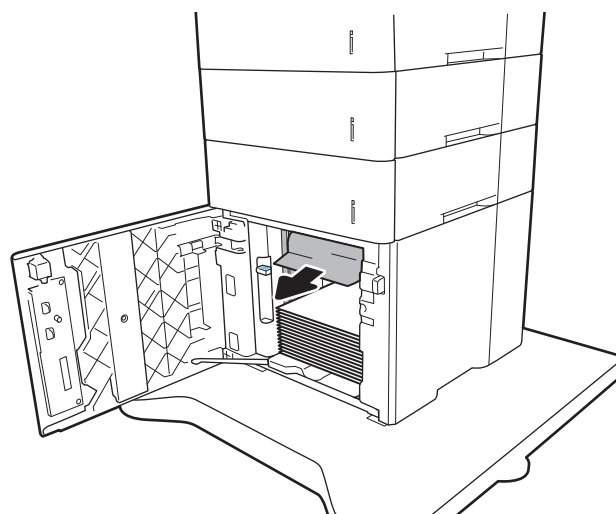
Келесі ақпаратта 2100 парақтық сыйымдылығы жоғары науада қағаз кептелісін тазалау әдісі сипатталады. Кептеліс пайда болғанда, басқару тақтасында келесі хабардың біреуі және кептелісті жоюға көмектесетін анимация көрсетіледі.

- 13.AY.XX Y науасындағы кептеліс, мұндағы Y – HCl құрылғысына тағайындалған науа санына тең
- 13.FFEE есік ашылу кептелісі

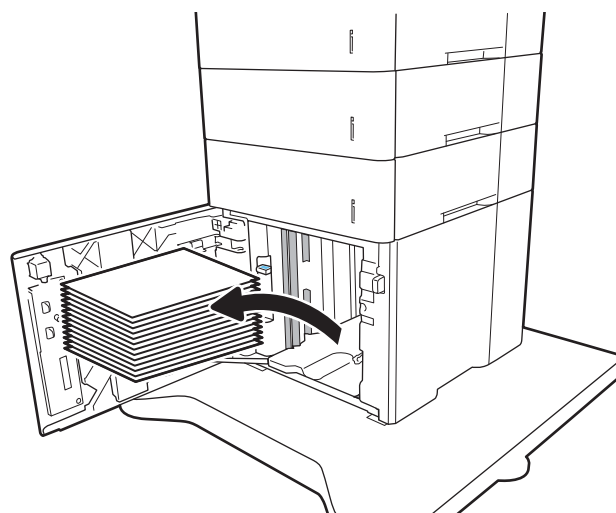
1. Сыйымдылығы жоғары 2100 парақтық кіріс науаны ашыңыз.



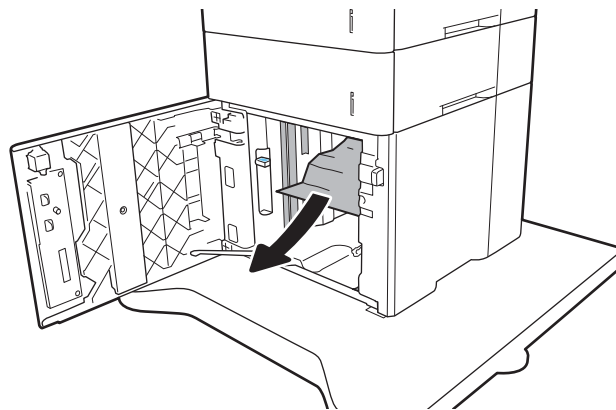
2. Бүлінген парақтарды шығарып алыңыз.



3. Науадан қағазды шығарыңыз.

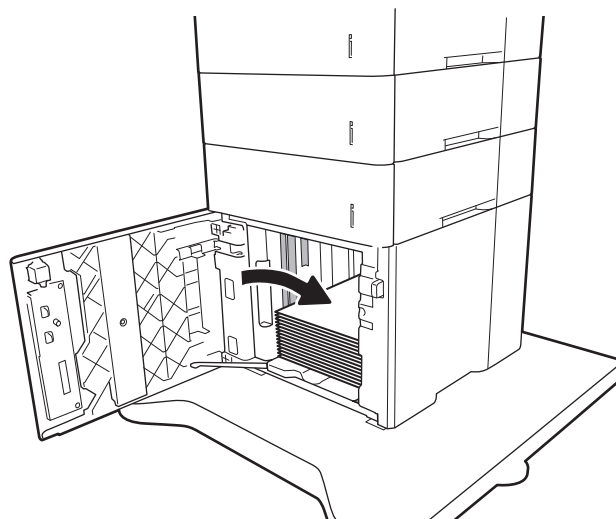


4. Егер кептелген қағаз беру аймағында болса, оны шығару үшін төмен қарай тартыңыз.

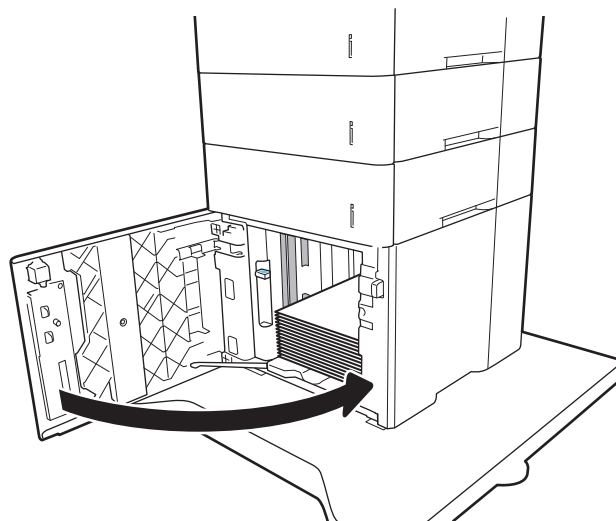


5. НСІ құрылғысына қағаздың толық бумаларын салыңыз. Науаға 2100 парак қағаз сыяды.

**ЕСКЕРТНЕ:** Жақсы нәтижеге қол жеткізу үшін қағаздың толық бумаларын салыңыз. Буманы кіші бөлімдерге бөлмеңіз.



6. НСІ есігін жабыңыз.



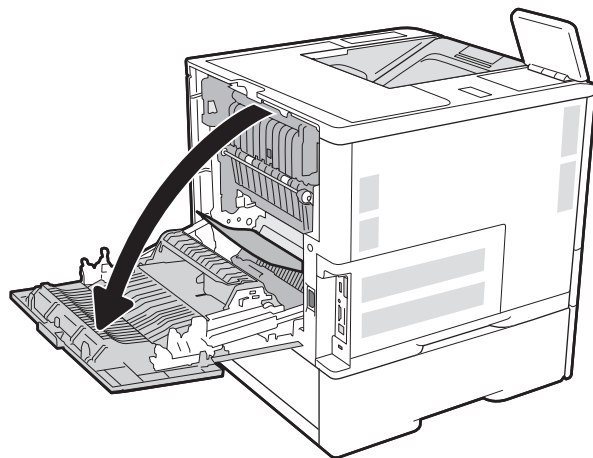
## Кептелген қағаздарды артқы есіктен және термобекіткіш аймағынан алу (13.B)

Артқы есіктегі және термобекіткіштегі қағаз кептелістерін тазалау үшін келесі процедураны пайдаланыңыз. Кептеліс пайда болғанда, басқару тақтасында келесі хабардың біреуі және кептелісті жоюға көмектесетін анимация көрсетіледі.

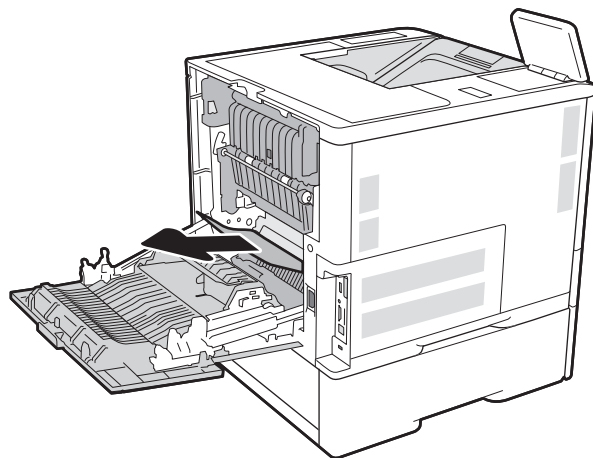
- 13.B2.XX <қақпақ немесе есік> бөліміндегі кептеліс
- 13.B9.XX термобекіткіштегі кептеліс

**⚠ ЕСКЕРТУ:** принтер жұмыс істеп тұрған кезде термобекіткіш ыстық болуы мүмкін. Тазалар алдында, термобекіткіштің салқындағанын күтіңіз.

1. Артқы есікті ашыңыз.



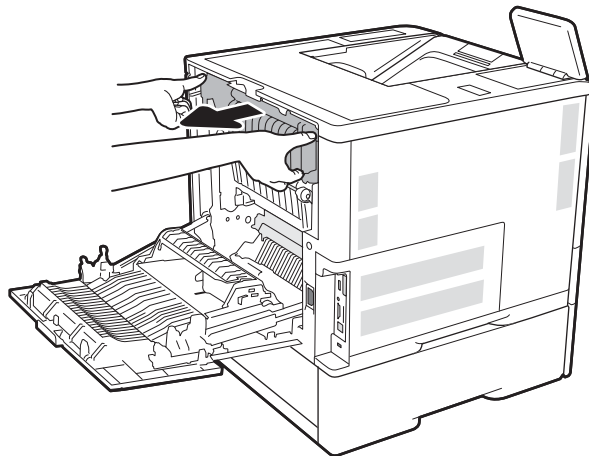
2. Кептелген қағазды алып тастаңыз.



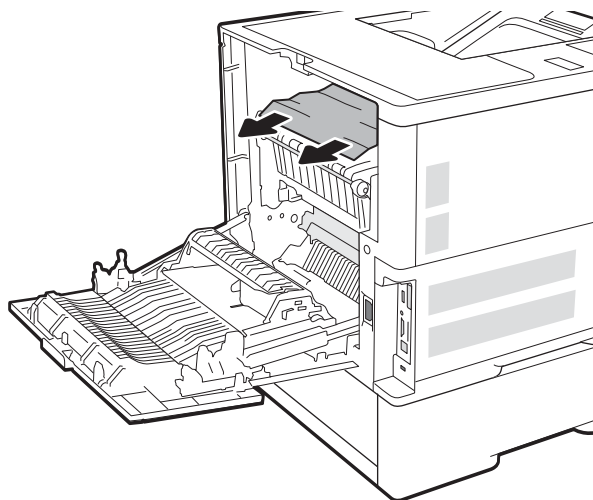
3. Екі жақты ысырмаларды ұстап, термобекіткішті принтерден тікелей тарту арқылы термобекіткішті шығарып алыңыз.



**ЕСКЕРТУ.** принтер жұмыс істеп тұрған кезде, термобекіткіш ыстық болуы мүмкін. Ұстар алдында, термобекіткіштің салқындағанын күтіңіз.

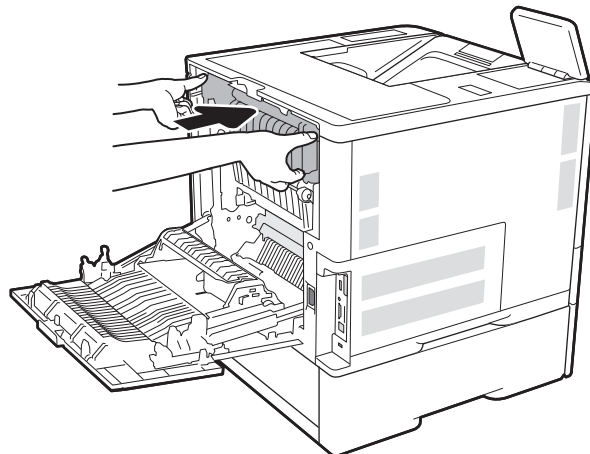


4. Термобекіткіш саңылауынан кептелген қағазды алып тастаңыз.

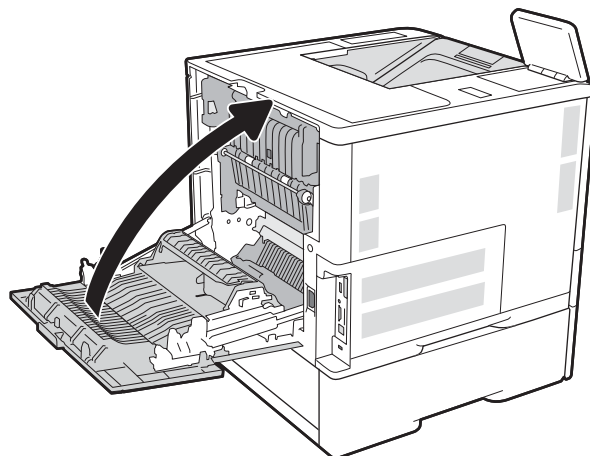




5. Термобекіткішті қайта орнатыңыз.



6. Артқы есікті жабыңыз

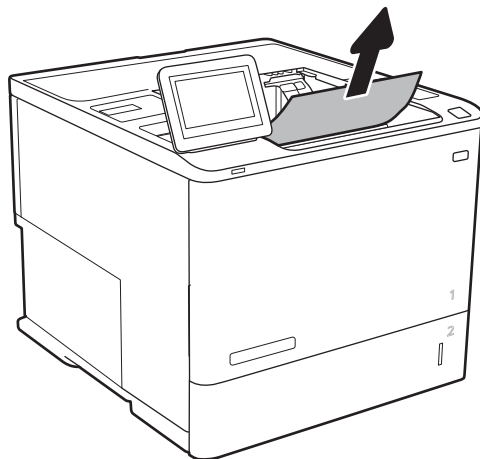


## Шығыс науасындағы кептелген қағаздарды алып тастау (13.E1)

Төмендегі ақпарат кептелген қағазды шығару науасынан алу жолын сипаттайды. Кептеліс пайда болғанда, басқару тақтасында келесі хабар мен кептелісті жоюға көмектесетін анимация көрсетіледі.

- 13.E1.XX стандартты шығыс қалтасындағы кептеліс

1. Егер қағаз шығыс қалтадан көрінсе, шығынқы жағынан ұстап, оны тартып шығарыңыз.

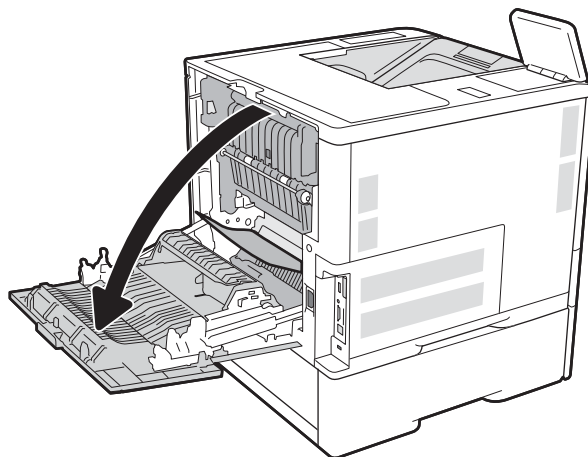


## Дуплексердегі кептелген қағаздарды алып тастау (13.C, 13.D, 13.B)

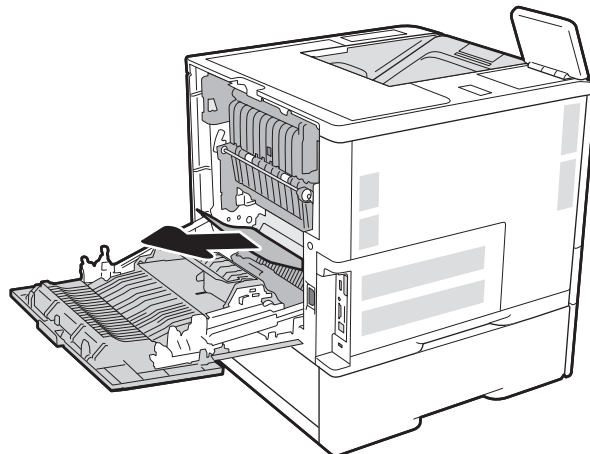
Автоматты дуплекстегіштегі барлық ықтимал кептелу орындарындағы қағаздарды тексеру үшін төмендегі процедураны пайдаланыңыз. Кептеліс орын алғанда басқару тақтасында кептелісті жоюға көмектесетін анимация көрсетіледі.

- 13.CX.XX дуплекстегіштегі кептеліс
- 13.DX.XX дуплекстегіштегі кептеліс
- 13.B2.XX <қақпақ немесе есік> бөліміндегі кептеліс

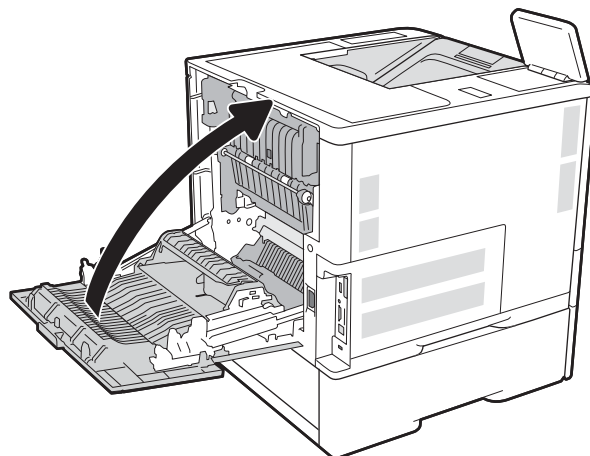
1. Артқы есікті ашыңыз.



2. Кептелген қағазды алып тастаңыз.



3. Артқы есікті жабыңыз

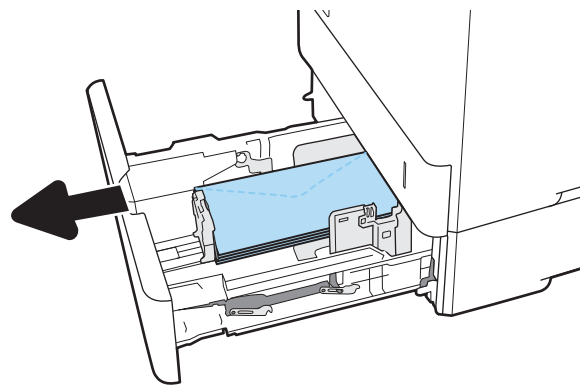


## Конверт бергіштегі кептелген қағаздарды алып тастау (13.A)

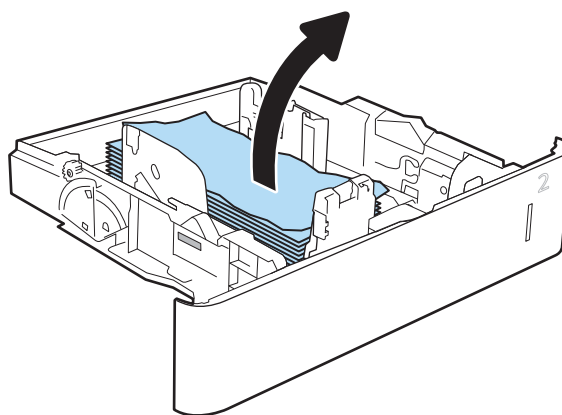
Конверт бергіштегі кептелген қағаздарды тазалау үшін келесі процедураны пайдаланыңыз. Кептеліс пайда болғанда, басқару тақтасында келесі хабардың біреуі және кептелісті жоюға көмектесетін анимация көрсетіледі.

- 13.A3.XX 3-науадағы кептеліс
- 13.A4.XX 4-науадағы кептеліс

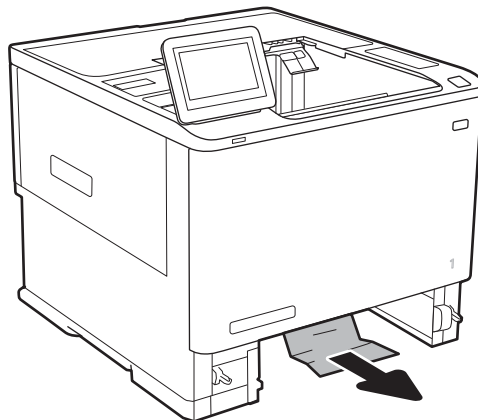
1. Науаны тартып, ақырын көтеру арқылы оны толығымен принтерден суырып алыңыз.



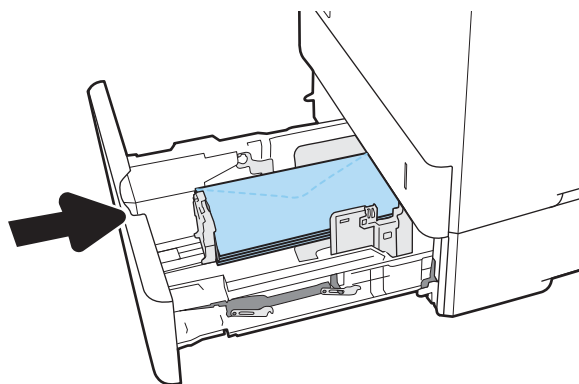
2. Науадан кез келген кептелген немесе бүлінген хатқалталарды алып тастаңыз.



3. Принтердің ішіндегі беру құралы біліктерінен хатқалталарды алып тастаңыз.



4. Қайта салып, науаны жабыңыз.

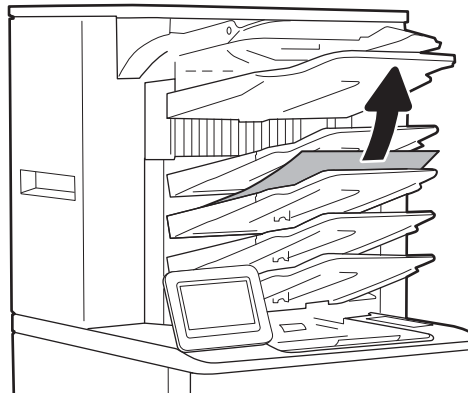


## Стептері бар 5 науалы көпқалталы аксессуардағы кептелген қағаздарды алып тастау (13.E, 13.7)

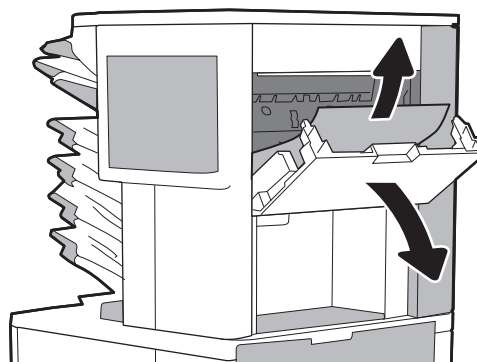
Келесі ақпаратта степлермен бекіту аксессуарындағы қағаз кептелісін тазалау әдісі сипатталады. Кептеліс орын алғанда, басқару тақтасында кептелісті жоюға көмектесетін анимация көрсетіледі.

- 13.E1.XX стандартты шығыс қалтасындағы кептеліс
- 13.70.XX MBM кептеліс

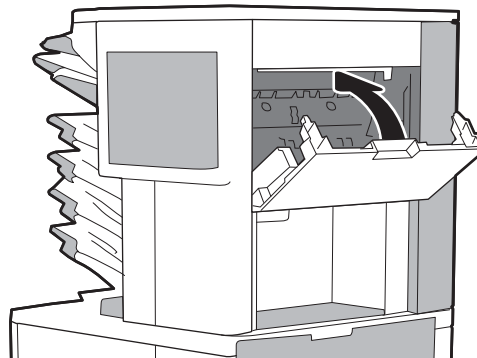
1. Шығыс қалтасынан кептелген қағазды алыңыз.



2. Степлермен бекіту аксессуарының бүйіріндегі кептеліске кіру есігін ашыңыз. Егер кептелген қағаз кептеліске өтетін есіктің астынан көрінсе, оны тіке тартып шығарыңыз.



3. Кептеліске кіру есігін жабыңыз.

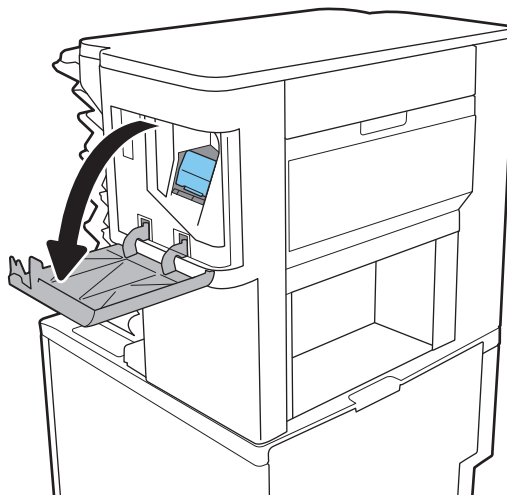


## Стептері бар 5 науалы көпқалталы аксессуардағы кептелген қапсырмаларды алып тастау (13.8)

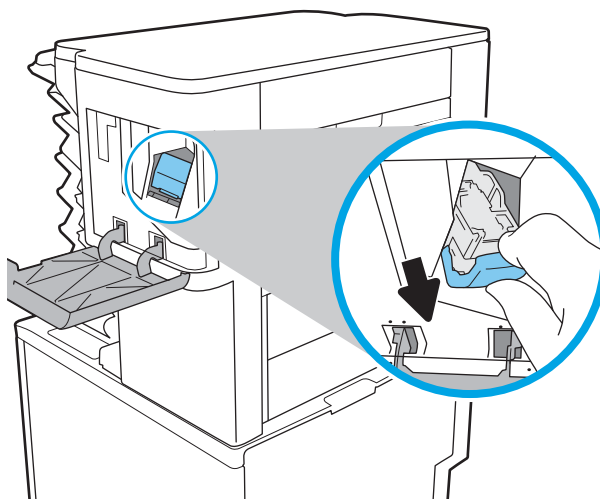
Келесі ақпаратта степлермен бекіту аксессуарындағы қапсырма кептелісін тазалау әдісі сипатталады. Кептеліс орын алғанда, басқару тақтасында кептелісті жоюға көмектесетін анимация көрсетіледі.

- 13.8X.XX – Степлер/Жинкақтағыш кептелісі

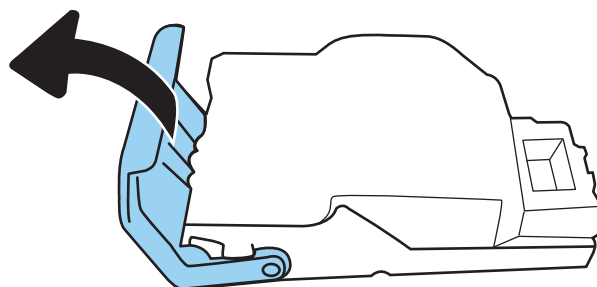
1. Қапсырмалағыш есігін ашыңыз.



2. Қапсырма картриджіндегі түсті тұтқаны тартып, қапсырма картриджін тартып, шығарып алыңыз.

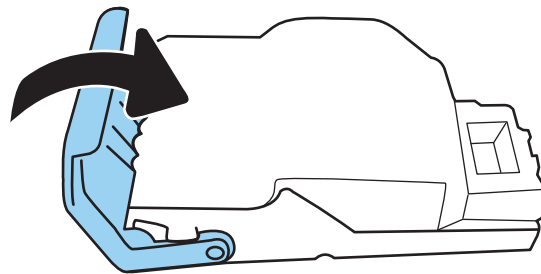


3. Қапсырма картриджінің артындағы кішкентай тұтқаны жоғары көтеріңіз.

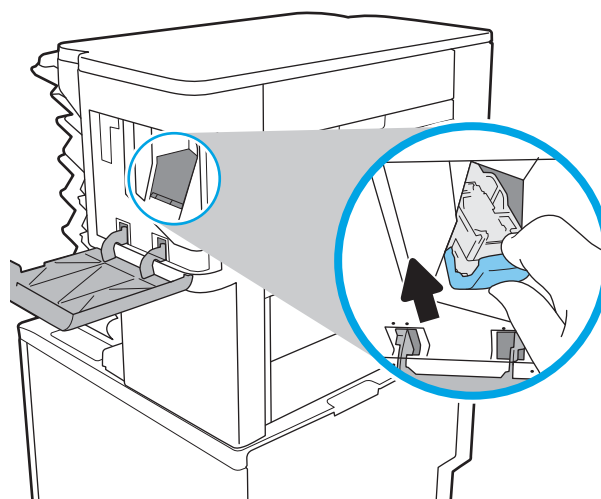


4. Кептелген қапсырмаларды шығарып алыңыз.

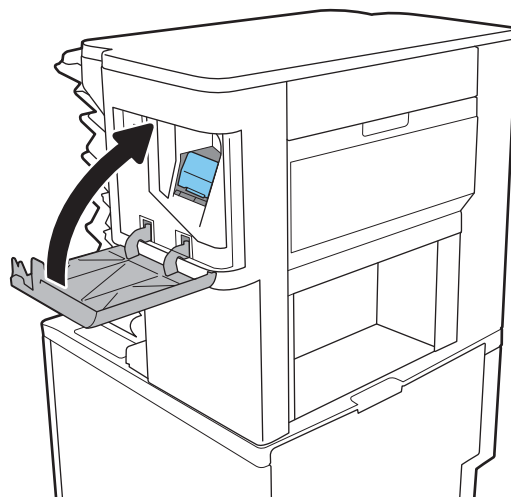
5. Қапсырма картриджінің артындағы тұтқаны жабыңыз. Оның орнына түскеніне көз жеткізіңіз.



6. Қысқышқа қапсырмалар картриджін салып, орнына түскенше, түсті тұтқасынан басыңыз.



7. Қапсырмалағыш есігін жабыңыз.





# Басып шығару сапасының мәселелерін шешу

## Кіріспе

Кескін сапасы мәселелерін қоса, басып шығару сапасы мәселелерін жою үшін төмендегі ақпаратты пайдаланыңыз.

Мәселелерді жою қадамдары мына ақауларды жоюға көмектесе алады:

- Бос беттер
- Қара беттер
- Оралған қағаз
- Күңгірт немесе жарық жолақтар
- Күңгірт немесе жарық жолақшалар
- Анық емес баспа
- Сұр фон немесе күңгірт басып шығару
- Ашық басып шығару
- Бекітілмей қалған тонер
- Тонер жоқ
- Тонердің шашыраған нүктелері
- Жылжытылған беттер
- Дактар
- Жолақтар

## Басып шығару сапасы мәселелерін жою

Басып шығару сапасы мәселелерін жою үшін, мына қадамдарды берілген ретпен орындап көріңіз.

Арнайы кескін ақауларын жою үшін, «Кескін ақауларын жою» бөлімін қараңыз.

## Принтердің бағдарламалық құралын жаңарту

Принтердің бағдарламалық құралын жаңартып көріңіз.

## Әртүрлі бағдарламалық құралдан басып шығару

Басқа бағдарламалық құралдан басып шығарып көріңіз. Бет дұрыс басылып шықпаса, мәселе басып шығарып отырған бағдарламалық құралыңызға қатысты болып отыр.

## Баспа тапсырмасы үшін қағаз түрінің параметрін тексеру

Қағаз түрінің параметрлерінде бағдарламадан басып шығарғанда жағылған жерлер, анық емес немесе күңгірт басып шығарылған жерлер, оралған қағаз, шашыраған тонер нүктелері, аз тонер немесе тонер сыртқа шыққан аймақтар бар-жоғын тексеріңіз.

## Принтердегі қағаз түрінің параметрін тексеру

1. Науаны ашыңыз.
2. Науаға дұрыс қағаз түрінің жүктелгенін тексеріңіз.
3. Науаны жабыңыз.
4. Науаға салынған қағаз түрінің параметрлерін растау немесе өзгерту үшін басқару панелінің нұсқауларын орындаңыз.

## Қағаз түрінің параметрін тексеру (Windows)

1. Бағдарламалық құралда **Басып шығару** опциясын таңдаңыз.
2. Принтерді таңдап, **Properties** (Сипаттар) немесе **Preferences** (Параметрлер) түймешігін басыңыз.
3. **Paper/Quality** (Қағаз/Сапа) жиекбелгісін таңдаңыз.
4. **Paper Type** (Қағаз түрі) ашылмалы тізіміндегі **More...** (Қосымша...) опциясын басыңыз.
5. **Type is:** (Түрі:) тармағына арналған опцияларды кеңейтіңіз.
6. Қағазды ең жақсы сипаттайтын қағаз түрлерінің санатын жайыңыз.
7. Пайдаланыстағы қағаз түрінің опциясын таңдап, **OK** түймешігін басыңыз.
8. **Document Properties** (Құжат сипаттары) тілқатысу терезесін жабу үшін **OK** түймешігін түртіңіз. Тапсырманы басып шығару үшін **Print (Басып шығару)** тілқатысу терезесіндегі **OK** түймешігін түртіңіз.

## Қағаз түрінің параметрін тексеру (macOS)

1. **File (Файл)** мәзірін басыңыз, содан кейін **Print (Басып шығару)** опциясын басыңыз.
2. **Printer (Принтер)** мәзірінен принтерді таңдаңыз.
3. Өдепкіде принтер драйвері **Copies & Pages** (Көшірмелер мен беттер) мәзірін көрсетеді. Мәзірлердің ашылмалы тізімін ашыңыз да, **Finishing** (Аяқтау) мәзірін басыңыз.
4. **Media Type** (Медиа түрі) ашылмалы тізімінен бір түрді таңдаңыз.
5. **Print (Басып шығару)** түймешігін басыңыз.

## Тонер картриджінің күйін тексеру

Тонер картриждерінде қалған шамамен қызмет мерзімін тексеру және қажет болса басқа ауыстыруға болатын техникалық қызмет көрсету бөліктерінің күйін тексеру үшін мына қадамдарды орындаңыз.

### Бірінші қадам: Жабдықтар күйінің бетін басып шығару

1. Өнімнің басқару тақтасындағы негізгі экранда **Reports** (Есептер) мәзірін таңдаңыз.
2. **Configuration/Status Pages** (Қағаз/Сапа беттері) мәзірін таңдаңыз.
3. **Supplies Status Page** (Жабдықтар күйінің беті) опциясын таңдап, бетті басып шығару үшін **Print** (Басып шығару) опциясын таңдаңыз.

## Екінші қадам: Жабдықтар күйін тексеру

1. Тонер картридждерінде қалған шамамен қызмет мерзімін және қажет болса басқа ауыстыруға болатын техникалық қызмет көрсету бөліктерінің күйін тексеру үшін жабдықтар күйі есебін қараңыз.

Басып шығару сапасының мәселелері шамаланған қызмет мерзімі аяқталатын тонер картриджін пайдаланғанда орын алуы мүмкін. Жабдықтар күйінің беті жабдық күйінің өте төмен екенін көрсетеді. HP жабдығы ең төменгі шегіне жеткенде, ол жабдыққа арналған HP жоғары қорғау кепілдігі аяқталады.

Басып шығару сапасы жарамды деңгейде болса, тонер картриджін әзірше ауыстырудың қажеті жоқ. Баспа сапасы нашарлағанда, орнына салынатын баспа картриджін дайындап қойыңыз.

Тонер картриджін немесе басқа ауыстыруға болатын техникалық қызмет көрсету бөліктерін ауыстыру керектігін анықтасаңыз, жабдық күйінің беті түпнұсқа HP бөлігінің нөмірлерін көрсетеді.

2. Түпнұсқа HP картриджін пайдаланып жатқаныңызды көру үшін тексеріңіз.

Түпнұсқалық HP тонер картриджінде «HP» сөзі болады немесе HP логотипі болады. HP картридждерін анықтау туралы қосымша ақпаратты [www.hp.com/go/learnaboutsupplies](http://www.hp.com/go/learnaboutsupplies) торабынан қараңыз.

## Тазалағыш бетті басып шығару

Басып шығару процесінің барысында қағаз, тонер және шаң бөлшектері принтер ішінде жиналуы мүмкін және тонер дақтары немесе шашырауы, жағылу, жолақтар, сызықтар немесе қайталанатын таңбалар сияқты баспа сапасының мәселелерін тудыруы мүмкін.

Принтердің қағаз жолын тазалау үшін мына қадамдарды орындаңыз.

1. Өнімнің басқару тақтасындағы негізгі экранда **Support Tools** (Қолдау құралдары) мәзірін таңдаңыз.
2. Мына мәзірлерді таңдаңыз:

- Күтім
- Мөлшерлеу/тазалау
- Тазалау беті

3. Бетті басып шығару үшін **Print** (Басып шығару) пәрменін басыңыз.

Принтердің басқару панелінде **Cleaning...** (Тазартылуда...) хабар көрсетіледі. Осы калибрлеу бетінің басылып шығу процесі екі минутты алады. Тазалау үрдісі аяқталмайынша, принтерді ажыратпаңыз. Тазаланып болғанда, басылып шыққан қағазды алып тастаңыз.

## Тонер картриджін немесе картридждерін көзбен қарап шығу

Әр тонер картриджін тексеру үшін мына қадамдарды орындаңыз.

1. Принтерден картридждерді шығарып, бітеуші таспаның алынғанын тексеріңіз.
2. Жад микросхемасының бұзылмағанын тексеріңіз.
3. Жасып принтер барабанының бетін тексеріңіз.

**⚠ ЕСКЕРТУ:** Принтер барабанын ұстамаңыз. Принтер барабанындағы саусақ іздері баспа сапасына кері әсер етеді.

4. Бейнелеу барабанында кез келген сызықтар, саусақ іздері немесе басқа зақымдар байқалса, тонер картриджін ауыстырыңыз.
5. Тонер картриджін орнына салып, мәселенің шешілгенін көру үшін бірнеше бет басып шығарыңыз.

## Қағаз бен басып шығару ортасын тексеру

### 1-қадам: HP қағаз ерекшеліктеріне сай келетін қағазды пайдалану

Баспа сапасының ақаулықтарының кейбіреулері HP ерекшеліктеріне сай келмейтін қағазды пайдаланудан туындайды.

- Әрқашан принтер қолдау көрсететін қағаз түрін және салмағын қолданыңыз.
- Жақсы нәтижелерге қол жеткізу үшін қағаз сапасының жақсы екендігін және кесілмегенін, керткі салынбағанын, жыртылмағанын, өте жұқа, шаң еместігін, мыжылмағанын, жарамсыз еместігін, қапсырмалардың жоқтығын және шеттерінің мыжылып немесе бүктеліп қалмағанын тексеріңіз.
- Бұрын басып шығарылмаған қағазды пайдаланыңыз.
- Жылтыр сияқты металды материалды қамтымайтын қағазды пайдаланыңыз.
- Лазерлі принтерлерге арналған қағаздарды пайдаланыңыз. Тек сиялы принтерлерде пайдалануға арналған қағазды пайдаланбаңыз.
- Тым қатты қағазды пайдаланбаңыз. Жалпы жұмсақ қағазды пайдалану ең жақсы басып шығару нәтижелерін береді.

### 2-қадам: Ортаны тексеру

Қоршаған орта баспа сапасына тікелей әсер етуі мүмкін және баспа сапасы немесе қағаз беру мәселелері туындауы мүмкін. Төмендегі шешімдерді орындап көріңіз:

- Принтерді ашық терезелер немесе желдеткіштер сияқты өтпе жел бар орындардан әрі жылжытыңыз.
- Принтердің принтер спецификациясынан тыс температураларға не ылғалдыққа шығарылмағанын тексеріңіз.
- Принтерді шкаф сияқты қоршалған орынға қоймаңыз.
- Принтерді тегіс әрі қатты жерге орналастырыңыз.
- Принтердің желдеткіштерін бітейтін кез келген затты алып тастаңыз. Принтер жоғарғы жағымен қоса барлық жақтарында жақсы ауа ағынының болуын қажет етеді.
- Принтерді ауадағы радиоактивті заттардан, шаңнан, будан, майдан немесе принтердің ішінде қалдық қалдыратын басқа элементтерден қорғаңыз.

### Үшінші қадам: жеке науа туралануын орнату

Нақты науалардан басып шығарғанда мәтін немесе суреттер басып шығарылған бетте ортада болмаса немесе дұрыс тураланбаса, мына қадағарды орындаңыз.

1. Өнімнің басқару тақтасындағы негізгі экранда [Settings](#) (Параметрлер) мәзірін таңдаңыз.
2. Мына мәзірлерді таңдаңыз:

- [Copy/Print](#) (Көшіру/Басып шығару) немесе [Print](#) (Басып шығару)
  - [Баспа сапасы](#)
  - [Суретті тіркеу](#)
3. [Tray](#) (Науа) опциясын таңдаңыз, реттелетін науаны таңдаңыз.
  4. [Print Test Page](#) (Сынақ бетін басып шығару) опциясын таңдап, басып шығарылған беттердегі нұсқауларды орындаңыз.
  5. Нәтижелерді тексеру үшін, [Print Test Page](#) (Сынақ бетін басып шығару) опциясын таңдап, қажет болса, басқа реттеулерді орындаңыз.
  6. Жаңа параметрлерді сақтау үшін [Done](#) (Дайын) түймесін таңдаңыз.

## Басқа принтер драйверін қолданып көру

Бағдарламалық құралдан басып шығарып жатқан болсаңыз және басып шығарылған беттерде сызбалардағы күтпеген сызықтар, мәтіннің болмауы, сызбалардың болмауы, дұрыс емес пішім немесе өзгертілген қаріптер туындаса, басқа принтер драйверін қолданып көріңіз.

HP веб-торабынан төмендегі драйверлердің кез келгенін жүктеп алыңыз: [www.hp.com/support/ljM610](http://www.hp.com/support/ljM610), [www.hp.com/support/ljM611](http://www.hp.com/support/ljM611) немесе [www.hp.com/support/ljM612](http://www.hp.com/support/ljM612).

HP PCL6 драйвері	Егер қолжетімді болса, осы принтерге арналған баспа драйвері Windows® XP және Windows Vista® сияқты бұрынғы операциялық жүйелерді қолдайды. Қолдау көрсетілетін операциялық жүйелер тізімін <a href="http://www.hp.com/go/support">www.hp.com/go/support</a> веб-сайтынан қараңыз.
HP PCL 6 драйвері	Осы принтерге арналған баспа драйвері Windows 7 және 3-нұсқа драйверлерін қолдайтын жаңа операциялық жүйелерді қолдайды. Қолдау көрсетілетін операциялық жүйелер тізімін <a href="http://www.hp.com/go/support">www.hp.com/go/support</a> веб-сайтынан қараңыз.
HP PCL-6 драйвері	Осы өнімге арналған баспа драйвері Windows 8 және 4-нұсқа драйверлерін қолдайтын жаңа операциялық жүйелерді қолдайды. Қолдау көрсетілетін операциялық жүйелер тізімін <a href="http://www.hp.com/go/support">www.hp.com/go/support</a> веб-сайтынан қараңыз.
HP UPD PS драйвері	<ul style="list-style-type: none"> <li>• Adobe® бағдарламалық құралдарымен немесе басқа графикалық жадты көп тұтынатын бағдарламалық құралдармен басып шығару үшін ұсынылады</li> <li>• Postscript эмуляция қажеттіліктерін қолдауды немесе postscript флэш қаріптерін қолдауды қамтамасыз етеді</li> </ul>
HP UPD PCL 6	<ul style="list-style-type: none"> <li>• Барлық Windows орталарында басып шығаруға ұсынылады</li> <li>• Пайдаланушылардың көбісіне толық оңтайлы жылдамдық пен принтер мүмкіндігін қолдауын қамтамасыз етеді</li> <li>• Windows орталарындағы ең жақсы жылдамдық үшін Windows Graphic Device Interface (GDI) интерфейсімен теңесетін етіп әзірленген</li> <li>• PCL 5 драйверіне негізделген үшінші тарап және бейімделген бағдарламалық құралдарымен толық үйлеспей мүмкін</li> </ul>

## Үнемдеу режимі параметрлерін тексеру

HP компаниясы EconoMode режимін үнемі пайдалануды ұсынбайды. EconoMode режимі үнемі пайдаланған жағдайда, тонер картриджіндегі механикалық бөліктер тонер жабдығынан ерте тозуы мүмкін. Баспа сапасы төмендей бастап, қанағаттанарлық болмаса, тонер картриджін ауыстырған жөн.



**ЕСКЕРТПЕ:** Бұл мүмкіндікті Windows жүйесінде PCL 6 принтер драйверімен пайдалануға болады. Сол драйверді пайдаланбаған жағдайда, бұл мүмкіндікті HP енгізілген веб-серверін пайдаланып қосуға болады.

Бүкіл бет тым күңгірт немесе тым ашық болса, мына қадамдарды орындаңыз.

1. Бағдарламалық құралда **Басып шығару** опциясын таңдаңыз.
2. Принтерді таңдап, **Properties** (Сипаттар) немесе **Preferences** (Параметрлер) түймешігін басыңыз.
3. **Paper/Quality (Қағаз/сапа)** қойындысын басып, **Print Quality (Басып шығару сапасы)** аймағын табыңыз.
4. Бүкіл бет тым күңгірт болса, мына параметрлерді пайдаланыңыз:
  - Қолжетімді болса **600 dpi** (600 нүкте/дюйм) опциясын таңдаңыз.
  - Оны қосу үшін **EconoMode** құсбелгісін қойыңыз.

Бүкіл бет тым ашық болса, мына параметрлерді пайдаланыңыз:

- Қолжетімді болса **FastRes 1200** опциясын таңдаңыз.
  - Оны өшіру үшін **EconoMode** құсбелгісін алыңыз.
5. **Document Properties (Құжат сипаттары)** тілқатысу терезесін жабу үшін **OK** түймешігін басыңыз. Тапсырманы басып шығару үшін **Print (Басып шығару)** тілқатысу терезесіндегі **OK** түймешігін басыңыз.

## Басып шығару тығыздығын реттеу

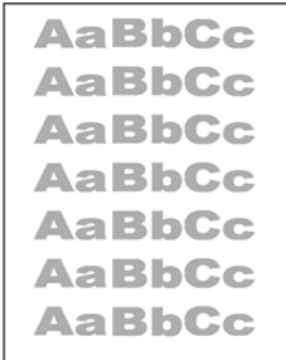
Басып шығару тығыздығын реттеу үшін келесі қадамдарды орындаңыз.

1. Өнімнің басқару тақтасындағы негізгі экранда **Settings** (Параметрлер) мәзірін таңдаңыз.
2. Мына мәзірлерді ашыңыз:
  - **Copy/Print** (Көшіру/Басып шығару) немесе **Print** (Басып шығару)
  - **Баспа сапасы**
  - **Тонер қоюлығы**
3. Жүгірткіні **Less** (Аз) немесе **More** (Көп) күйіне жылжытумен қажетті тығыздық параметрін орнатыңыз.

## Кескін ақауларын жою

### Кесте 6-2 Сурет ақаулары кестесі жылдам анықтамасы

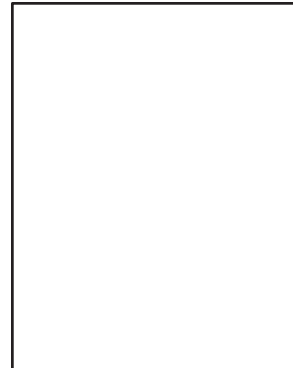
6-9-Кесте Ашық басып шығару (139-бет)



6-7-Кесте Сұр фон немесе күңгірт басып шығару (138-бет)



6-5-Кесте Бос бет — Баспа жоқ (136-бет)



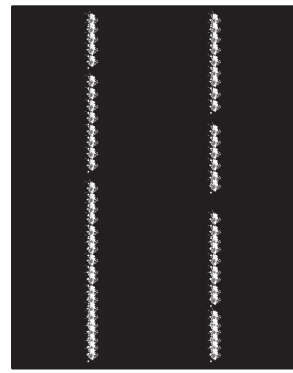
6-4-Кесте Қара бет (136-бет)



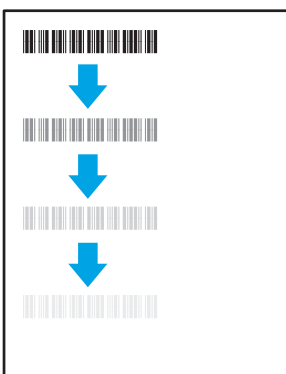
6-3-Кесте Жолақтау ақаулары (135-бет)



6-11-Кесте Жолақша ақаулары (141-бет)



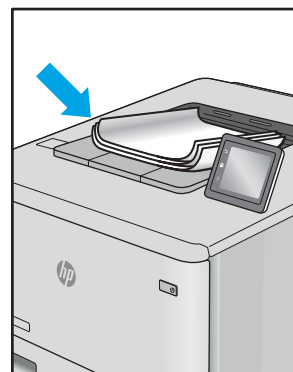
6-6-Кесте Бекіту/сақтандырғыш ақаулары (137-бет)



6-8-Кесте Сурет орны ақаулары (138-бет)



6-10-Кесте Шығыс ақаулары (140-бет)



Сурет ақауларын әдетте бірдей қадамдармен шешуге болады. Сурет ақауы мәселелерін шешетін бастапқы нүкте ретінде келесі қадамдарды пайдаланыңыз.

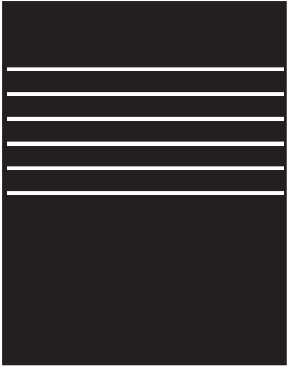
1. Құжатты қайта басып шығарыңыз. Басып шығару сапасы ақаулары тұрақсыз болуы мүмкін немесе үздіксіз басып шығарумен толығымен өтуі мүмкін.
2. Картридж немесе картридждер күйін тексеріңіз. Егер картридж **Very Low** (Өте төмен) күйде болса (мәлімденген мерзімнен өткен), картриджді ауыстырыңыз.
3. Драйвер және науа басып шығару режимі параметрлері науаға жүктелген медиаға сәйкес екендігін тексеріңіз. Басқа медиа жинағын немесе басқа науаны пайдаланып көріңіз. Басқа басып шығару режимін пайдаланып көріңіз.
4. Принтер қолдау көрсетілетін жұмыс температурасы/ылғалдылық ауқымында екендігін тексеріңіз.
5. Қағаз түрі, өлшемі және салмағы принтермен қолдау көрсетілетінін тексеріңіз. Принтердің қолдау көрсетілетін қағаз өлшемдері мен түрлері тізімі үшін [support.hp.com](http://support.hp.com) сайтындағы принтердің қолдау бетін көріңіз.



**ЕСКЕРТІМЕ:** «Сақтандыру» термині тонер қағазға тіркелген басып шығару процесінің бөлігіне қатысты.


Келесі мысалдарда принтердің қысқа жиегінен өткен хат өлшеміндегі қағаз сипатталады.

### Кесте 6-3 Жолақтау ақаулары


Үлгі	Сипаттама	Ықтимал шешімдер
	Бет ұзындығы бойынша төменде қайталанатын күңгірт немесе ашық жолдар және кең таңбалы және/немесе импульсті жолақтар. Олар анық немесе айқын болуы мүмкін. Ақау мәтінде емес толтыру аймақтарында немесе басып шығарылған мазмұнсыз бөліктерде көрсетілуі мүмкін.	<ol style="list-style-type: none"><li>1. Құжатты қайта басып шығарыңыз.</li><li>2. Басқа науадан басып шығарып көріңіз.</li><li>3. Картриджді ауыстырыңыз.</li><li>4. Басқа қағаз түрін пайдаланыңыз.</li><li>5. <b>Тек мекеме үлгілері:</b> Принтер басқару тақтасындағы Басты экраннан <a href="#">Adjust Paper Types</a> (Қағаз түрлерін реттеу) мәзіріне өтіп, пайдаланылатыннан гөрі шамалы ауырлау медиаға арналған басып шығару режимін таңдаңыз. Бұл басып шығару жылдамдығын баяулатып, басып шығару сапасын жетілдіруі мүмкін.</li><li>6. Егер мәселе қайталанса, <a href="http://support.hp.com">support.hp.com</a> сайтына өтіңіз.</li></ol>



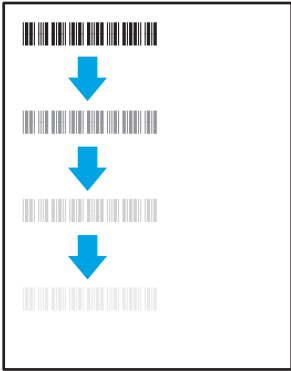
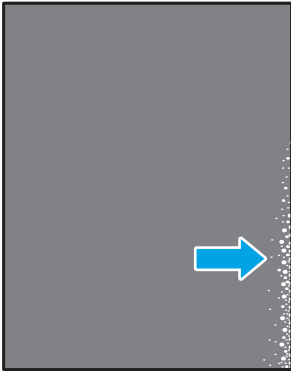
#### Кесте 6-4 Қара бет

Үлгі	Сипаттама	Ықтимал шешімдер
	Толық басып шығарылған бет қара түсті.	<ol style="list-style-type: none"><li>1. Картриджде зақым бар-жоғын көзбен қарап тексеріңіз.</li><li>2. Картридж дұрыс орнатылғанына көз жеткізіңіз.</li><li>3. Картриджді ауыстырыңыз.</li><li>4. Егер мәселе қайталанса, <a href="http://support.hp.com">support.hp.com</a> сайтына өтіңіз.</li></ol>


#### Кесте 6-5 Бос бет — Баспа жоқ

Үлгі	Сипаттама	Ықтимал шешімдер
	Бет толығымен бос және басып шығарылған мазмұн жоқ.	<ol style="list-style-type: none"><li>1. Картридждер түпнұсқалы HP картридждері екендігін тексеріңіз.</li><li>2. Картридж дұрыс орнатылғанына көз жеткізіңіз.</li><li>3. Басқа картриджден басып шығарыңыз.</li><li>4. Қағаз науасындағы қағаз түрін тексеріп, принтер параметрлерін сәйкестендіріңіз. Қажет болғанда жеңіл қағаз түрін таңдаңыз.</li><li>5. Егер мәселе қайталанса, <a href="http://support.hp.com">support.hp.com</a> сайтына өтіңіз.</li></ol>


## Кесте 6-6 Бекіту/сақтандырғыш ақаулары

Үлгі	Сипаттама	Ықтимал шешімдер
	Беттің астында қайталанатын кескінді шамалы жасырады немесе ығыстырады. Қайталанған сурет қайталану сайын күңгірттенуі мүмкін.	<ol style="list-style-type: none"><li>1. Құжатты қайта басып шығарыңыз.</li><li>2. Қағаз науасындағы қағаз түрін тексеріп, принтер параметрлерін сәйкестендіріңіз. Қажет болғанда жеңіл қағаз түрін таңдаңыз.</li><li>3. Егер мәселе қайталанса, <a href="http://support.hp.com">support.hp.com</a> сайтына өтіңіз.</li></ol>
	Тонер бет жиегі бойынша өшеді. Бұл ақау жоғары қамту тапсырмаларында және ашық медиа түрлерінде көп кездеседі, бірақ беттің кез келген жерінде орын алуы мүмкін.	<ol style="list-style-type: none"><li>1. Құжатты қайта басып шығарыңыз.</li><li>2. Қағаз науасындағы қағаз түрін тексеріп, принтер параметрлерін сәйкестендіріңіз. Қажет болғанда ауырлау қағаз түрін таңдаңыз.</li><li>3. <b>Тек мекеме үлгілері:</b> Принтер басқару тақтасынан <a href="#">Edge-to-Edge</a> (Шеттері қатар) мәзіріне өтіп, <a href="#">Normal</a> (Қалыпты) опциясын таңдаңыз. Құжатты қайта басып шығарыңыз.</li><li>4. <b>Тек мекеме үлгілері:</b> Принтер басқару тақтасынан <a href="#">Auto Include Margins</a> (Шеттерін авто қосу) опциясын таңдап, құжатты қайта басып шығарыңыз.</li><li>5. Егер мәселе қайталанса, <a href="http://support.hp.com">support.hp.com</a> сайтына өтіңіз.</li></ol>

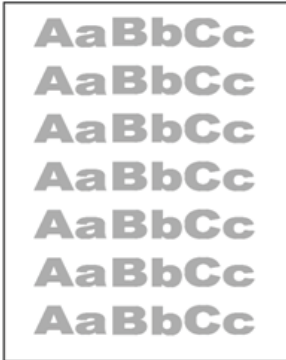
### Кесте 6-7 Сұр фон немесе күңгірт басып шығару

Үлгі	Сипаттама	Ықтимал шешімдер
	Кескін немесе мәтін күтілгеннен күңгірт және/немесе фон сұр.	<ol style="list-style-type: none"><li>1. Науалардағы қағаз принтер арқылы әлдеқашан өткенін тексеріңіз.</li><li>2. Басқа қағаз түрін пайдаланыңыз.</li><li>3. Құжатты қайта басып шығарыңыз.</li><li>4. <b>Тек моно үлгілер:</b> Принтер басқару тақтасындағы Басты экраннан <a href="#">Adjust Toner Density</a> (Тонер тығыздығын реттеу) мәзіріне өтіп, тонер тығыздығын төменгі деңгейге реттеңіз.</li><li>5. Принтер қолдау көрсетілетін жұмыс температурасы және ылғалдылық ауқымында екендігін тексеріңіз.</li><li>6. Картриджді ауыстырыңыз.</li><li>7. Егер мәселе қайталанса, <a href="http://support.hp.com">support.hp.com</a> сайтына өтіңіз.</li></ol>

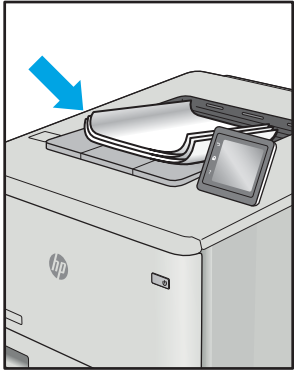
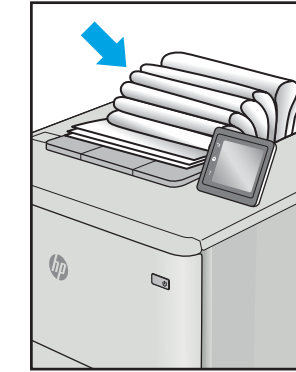
### Кесте 6-8 Сурет орны ақаулары

Үлгі	Сипаттама	Ықтимал шешімдер
	Сурет ортаға тураланбаған немесе бетке еңіскен. Бет дұрыс орналастырылмағанда ақау орын алуы мүмкін, себебі бұл науадан тартылған және бет жолымен жүргізілген.	<ol style="list-style-type: none"><li>1. Құжатты қайта басып шығарыңыз.</li><li>2. Қағазды алып, науаны қайта жүктеңіз. Барлық қағаз жиектері барлық жағынан тегіс екендігін тексеріңіз.</li><li>3. Қағаз бумасының жоғарғы жағы науаның толық көрсеткішінен төмен екендігін тексеріңіз. Науаны асырып толтырмаңыз.</li><li>4. Қағаз бағыттауыштар дұрыс қағаз өлшеміне реттелгенін тексеріңіз. Қағаз бумасын қағаз бағыттауыштарымен қатты қыспаңыз. Оларды науадағы таңбалармен немесе белгілермен реттеңіз.</li><li>5. Егер мәселе қайталанса, <a href="http://support.hp.com">support.hp.com</a> сайтына өтіңіз.</li></ol>

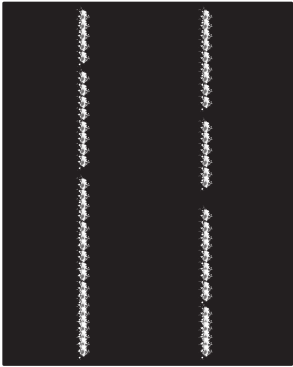
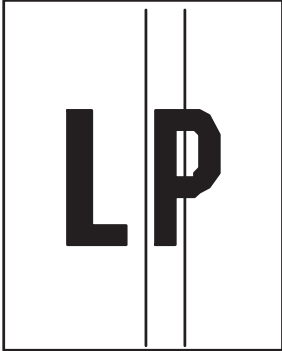
## Кесте 6-9 Ашық басып шығару

Үлгі	Сипаттама	Ықтимал шешімдер
	Толық беттегі басып шығарылған мазмұн ашық немесе бұлыңғыр.	<ol style="list-style-type: none"><li>1. Құжатты қайта басып шығарыңыз.</li><li>2. Картриджді алып, тонерді қайта тарату үшін шайқаңыз.</li><li>3. <b>Тек монохромды үлгілерде:</b> Принтер басқару тақтасы мен басып шығару драйверінде Эконом режим параметрі өшірілгенін тексеріңіз.</li><li>4. Картридж дұрыс орнатылғанына көз жеткізіңіз.</li><li>5. Жабдықтар күйі бетін басып шығарып, картридж мерзімі мен колданысын тексеріңіз.</li><li>6. Картриджді ауыстырыңыз.</li><li>7. Егер мәселе қайталанса, <a href="http://support.hp.com">support.hp.com</a> сайтына өтіңіз.</li></ol>

## Кесте 6-10 Шығыс ақаулары

Үлгі	Сипаттама	Ықтимал шешімдер
	<p>Басып шығарылған беттерде оралған жиектер бар. Оралған жиек қағаздың қысқа немесе ұзын жағынан болуы мүмкін. Екі оралу түрі ықтимал:</p> <ul style="list-style-type: none"> <li>• <b>Оң оралу:</b> Қағаз басып шығарылған жақ бойынша оралады. Ақау құрғақ орталарда немесе жоғары қамту беттерін басып шығару кезінде орын алады.</li> <li>• <b>Теріс оралу:</b> Қағаз басып шығарылған жақтан тыс оралады. Ақау жоғары ылғалдылықты орталарда немесе төмен қамту беттерін басып шығару кезінде орын алады.</li> </ul>	<ol style="list-style-type: none"> <li>1. Құжатты қайта басып шығарыңыз.</li> <li>2. <b>Оң оралу:</b> Принтер басқару тақтасынан ауыр қағаз түрін тандаңыз. Ауырлау қағаз түрі жоғары басып шығару температурасын жасайды.  <b>Теріс оралу:</b> Принтер басқару тақтасынан жеңіл қағаз түрін тандаңыз. Жеңілдеу қағаз түрі басып шығару температурасын төмендетеді. Жаңа ашылған қағазды пайдалану алдында немесе барысында қағазды құрғақ ортада пайдаланып көріңіз.</li> <li>3. Дуплексті режимде басып шығарыңыз.</li> <li>4. Егер мәселе қайталанса, <a href="http://support.hp.com">support.hp.com</a> сайтына өтіңіз.</li> </ol>
	<p>Қағаз шығыс науасына жақсы жиналмайды. Тегіс, бұрмаланып жиналуы мүмкін немесе беттер науасынан шығып, еденге өтуі мүмкін. Төмендегі жағдайлардың бірі осы зақымға себеп болуы мүмкін:</p> <ul style="list-style-type: none"> <li>• Қағаздың тым қатты оралуы</li> <li>• Науадағы қағаз майысқан немесе өзгерген</li> <li>• Қағаз конверттер сияқты стандартты қағаз түрінде емес</li> <li>• Шығыс науасы тым толық</li> </ul>	<ol style="list-style-type: none"> <li>1. Құжатты қайта басып шығарыңыз.</li> <li>2. Шығару науасы кеңейтімін кеңейтіңіз.</li> <li>3. Егер ақауға экстремальды қағаз оралуына себеп болса, «Шығыс оралуы» үшін ақаулықтарды жою қадамдарын қараңыз.</li> <li>4. Басқа қағаз түрін пайдаланыңыз.</li> <li>5. Жаңа ашылған қағазды пайдаланыңыз.</li> <li>6. Науа толғанша шығыс науасынан қағазды алыңыз.</li> <li>7. Егер мәселе қайталанса, <a href="http://support.hp.com">support.hp.com</a> сайтына өтіңіз.</li> </ol>

## Кесте 6-11 Жолақша ақаулары

Үлгі	Сипаттама	Ықтимал шешімдер
	Бет ұзындығын ұзартуға пайдаланылатын ашық тік жолақшалар. Ақау мәтінде емес толтыру аймақтарында немесе басып шығарылған мазмұнсыз бөліктерде көрсетілуі мүмкін.	<ol style="list-style-type: none"><li>1. Құжатты қайта басып шығарыңыз.</li><li>2. Картриджді алып, тонерді қайта тарату үшін шайқаңыз.</li><li>3. Егер мәселе қайталанса, <a href="http://support.hp.com">support.hp.com</a> сайтына өтініз.</li></ol>
	Бет ұзындығы бойынша төмен пайда болатын күңгірт тік жолдар. Бет, толтыру аймақтары немесе басып шығарылған мазмұнсыз бөліктердің кез келген жерінде ақау болуы мүмкін.	<ol style="list-style-type: none"><li>1. Құжатты қайта басып шығарыңыз.</li><li>2. Картриджді алып, тонерді қайта тарату үшін шайқаңыз.</li><li>3. Тазалағыш бетті басып шығару.</li><li>4. Картридждегі тонер деңгейін тексеріңіз.</li><li>5. Егер мәселе қайталанса, <a href="http://support.hp.com">support.hp.com</a> сайтына өтініз.</li></ol>


# Сымсыз желі мәселелерін шешу

## Кіріспе

Мәселелердің белгілі бір түрлері желі байланысы мәселесін анықтауы мүмкін. Осы мәселелерге келесі мәселелер кіруі мүмкін:

- Принтермен байланысу мүмкіндігін жүйелі жоғалту
- Драйвер орнату кезінде принтер табылмайды
- Жүйелі басып шығару ақаулығы

---


 **ЕСКЕРТПЕ:** Желі байланысы әлсін-әлсін жоғалып тұрса, алдымен принтердің микробағдарламасын жаңартыңыз. Принтердің микробағдарламасын жаңарту ақпаратын алу үшін <http://support.hp.com> веб-сайтына өтіп, өз принтеріңізді іздеңіз, одан кейін «микробағдарламаны жаңарту» бөлімін іздеңіз.

---

Принтердің желімен байланысып тұрғанына көз жеткізу үшін төмендегі тармақтарды тексеріңіз. Бастамас бұрын, принтердің басқару панелінен конфигурация бетін басып шығарып, осы бетте тізімделген принтердің IP мекенжайын табыңыз.

- [Төмен физикалық байланыс](#)
- [Компьютер принтерге қате IP мекенжайын қолдануда](#)
- [Компьютерді принтермен байланыстыру мүмкін емес](#)
- [Принтер желі үшін қате сілтеме және дуплекс параметрлерін пайдалануда](#)
- [Жаңа бағдарламалық құралдар үйлесімді ақаулықтарды тудыруы мүмкін](#)
- [Компьютеріңіз немесе жұмыс компьютеріңіз дұрыс орнатылмаған](#)
- [Принтер ажыратылған немесе басқа желі параметрлері дұрыс емес](#)

---

 **ЕСКЕРТПЕ:** HP бір рангті желіні қолдамайды, себебі мүмкіндік Microsoft амалдық жүйелерінің функциясы болып табылады және HP баспа драйверлері емес. Қосымша ақпарат алу үшін, Microsoft корпорациясының [www.microsoft.com](http://www.microsoft.com) веб-торабына өтіңіз.

---

## Төмен физикалық байланыс

1. Дұрыс ұзындықтағы кабельді пайдаланып, принтердің дұрыс желілік портқа жалғанғанын тексеріңіз.
2. Кабельдің қауіпсіз жалғанғанын тексеріңіз.
3. Принтердің артқы жағындағы желілік портқа қосатын жерді қарап, желі трафигін көрсететін сарғыш түсті жұмыс шамы және желі байланысын көрсететін жасыл түсті күй шамы жанып тұрғанын тексеріңіз.
4. Егер ақаулық шешілмесе, концентраторға басқа кабельді немесе портты қолданып көріңіз.

## Компьютер принтерге қате IP мекенжайын қолдануда

1. Принтердің сипаттарын ашып, **Ports** қойындысын басыңыз. Принтерге ағымдағы IP мекенжайының таңдалғанын тексеріңіз. Принтердің IP мекенжайын принтердің конфигурация бетінен табыңыз.
2. Принтерді HP компаниясының стандартты TCP/IP порты арқылы орнатқан болсаңыз, **Always print to this printer, even if its IP address changes** (IP мекенжайы өзгерсе де, әрқашан осы принтерге басып шығару) тармағын таңдаңыз.
3. Принтерді Microsoft компаниясының стандартты TCP/IP порты арқылы орнатқан болсаңыз, IP мекенжайының орнына хост атын қолданыңыз.
4. Егер IP мекенжайы дұрыс болса, принтерді жойып, оны қайта қосыңыз.

## Компьютерді принтермен байланыстыру мүмкін емес

1. Желі ақпаратын жіберу арқылы желі байланысын тексеріңіз.
  - a. Компьютерде пәрмен жолы терезесін ашыңыз.
    - Windows жүйесі үшін **Пуск (Бастау)** түймешігін басып, **Запустить (Іске қосу)** пәрменін таңдап, `cmd` деп теріңіз де, **Enter** пернесін басыңыз.
    - macOS үшін **Applications** (Бағдарламалар) тармағына өтіп, **Utilities** (Утилиталар) тармағын таңдаңыз да, **Terminal** (Терминал) параметрін ашыңыз.
  - ә. Принтерге IP мекенжайынан кейін келетін `ping` ақпаратын енгізіңіз.
  - б. Егер терезе ақпарат жіберу уақытын көрсетсе, онда желі жұмыс істейді.
2. Егер ақпарат жіберу пәрмені орындалмаса, желілік хабтардың қосылып тұрғанын тексеріңіз, одан кейін желі параметрлерінің, принтердің және компьютердің бір желіге (қосалқы желі деп те аталады) конфигурацияланғанын тексеріңіз.
3. Принтердің сипаттарын ашып, **Ports** қойындысын басыңыз. Принтерге ағымдағы IP мекенжайының таңдалғанын тексеріңіз. Принтердің IP мекенжайын принтердің конфигурация бетінен табыңыз.
4. Принтерді HP компаниясының стандартты TCP/IP порты арқылы орнатқан болсаңыз, **Always print to this printer, even if its IP address changes** (IP мекенжайы өзгерсе де, әрқашан осы принтерге басып шығару) тармағын таңдаңыз.
5. Принтерді Microsoft компаниясының стандартты TCP/IP порты арқылы орнатқан болсаңыз, IP мекенжайының орнына принтердің хост атын қолданыңыз.
6. Егер IP мекенжайы дұрыс болса, принтерді жойып, оны қайта қосыңыз.

## Принтер желі үшін қате сілтеме және дуплекс параметрлерін пайдалануда

HP бұл параметрлерді автоматты режимде (әдепкі параметр) қалдыруды ұсынады. Егер осы параметрлерді өзгертсеңіз, оларды желі үшін де өзгерту қажет.

## Жаңа бағдарламалық құралдар үйлесімді ақаулықтарды тудыруы мүмкін

Жаңа бағдарламалық құралдардың дұрыс орнатылғанын және олардың дұрыс принтер драйверін қолданатындығын тексеріңіз.



## **Компьютеріңіз немесе жұмыс компьютеріңіз дұрыс орнатылмаған**

1. Желілік драйверлерді, принтер драйверлерін және желінің қайта бағыттау параметрлерін тексеріңіз.
2. Амалдық жүйенің дұрыс конфигурацияланғанын тексеріңіз.

## **Принтер ажыратылған немесе басқа желі параметрлері дұрыс емес**

1. Желі параметрлері мен хаттамаларының күйін тексеру үшін принтердің конфигурациялау/желі беттерін қараңыз.
2. Қажет болса, желі параметрлерін қайтадан реттеңіз.


## Сымсыз желі ақауларын жою

- [Кіріспе](#)
- [Сымсыз байланысты тексеру парағы](#)
- [Сымсыз конфигурациялау аяқталғаннан кейін, принтер басып шығармайды](#)
- [Принтер басып шығармайды және компьютерде үшінші тараптың желіаралық қалқаны орнатылған](#)
- [Сымсыз маршрутизаторды немесе принтерді жылжитқаннан кейін, сымсыз байланыс жұмыс істемейді](#)
- [Сымсыз принтерге қосымша компьютерлер қосу мүмкін емес](#)
- [Сымсыз принтер байланысы VPN желісіне қосылған кезде жоғалады](#)
- [Желі сымсыз желілер тізімінде шықпайды](#)
- [Сымсыз желі жұмыс істеп тұрған жоқ](#)
- [Сымсыз желідегі кедергіні азайту](#)

### Кіріспе

Мәселелерді шешуге көмектесу үшін ақауларды жою ақпаратын пайдаланыңыз.

 **ЕСКЕРТПЕ:** Принтерде HP NFC және HP Wireless Direct басып шығару қосылған-қосылмағанын анықтау үшін принтердің басқару тақтасынан конфигурация бетін басып шығарыңыз.

 **ЕСКЕРТПЕ:** Желі байланысы әлсін-әлсін жоғалып тұрса, алдымен принтердің микробағдарламасын жаңартыңыз. Принтердің микробағдарламасын жаңарту ақпаратын алу үшін <http://support.hp.com> веб-сайтына өтіп, өз принтеріңізді іздеңіз, одан кейін «микробағдарламаны жаңарту» бөлімін іздеңіз.

### Сымсыз байланысты тексеру парағы

- Бір уақытта сымды және сымсыз қосылу үлгілеріне қолдау көрсетпейтін принтерлер үшін желі кабелінің қосылмағанын тексеріңіз.
  - Принтер мен сымсыз маршрутизатордың қосылып тұрғанын және қуаты бар екенін тексеріңіз. Сондай-ақ, принтердегі сымсыз радио қосылып тұрғанын тексеріңіз. (Принтер сымсыз желіге қосылғанда, сымсыз желі индикаторы жанып тұрады, ал ол сымсыз желіні іздегенде жыпылықтайды.)
  - Қызмет орнату идентификаторы (SSID) дұрыс екенін тексеріңіз:
    - Желіге сымсыз қосылу үшін мобильдік құрылғының дұрыс роутерге/кіру нүктесіне қосылып жатқанына көз жеткізіңіз.
    - Wi-Fi Direct байланысы үшін конфигурациялық бетті басып шығарып, принтердің SSID идентификаторын анықтаңыз.
- Егер SSID дұрыс екеніне сенімсіз болсаңыз, сымсыз орнатуды қайта іске қосыңыз.
- Қауіпсіз желілер арқылы қауіпсіздік ақпараты дұрыс екенін тексеріңіз. Егер қауіпсіздік ақпараты дұрыс болмаса, сымсыз орнатуды қайта іске қосыңыз.

- Егер сымсыз желі дұрыс жұмыс істеп тұрса, сымсыз желідегі басқа компьютерлерге кіріп көріңіз. Егер желіде Интернетке кіру мүмкіндігі болса, Интернетке сымсыз байланыс арқылы қосылып көріңіз.
- Шифрлау әдісі (AES немесе TKIP) принтерге және сымсыз кіру нүктесіне (желілерде WPA қауіпсіздігін пайдаланады) бірдей екенін тексеріңіз.
- Принтер сымсыз желінің ауқымында екенін тексеріңіз. Көптеген желілер үшін принтер сымсыз кіру нүктесінің (сымсыз маршрутизатор) 30 м асатын ауқымында болуы тиіс.
- Кедергілер сымсыз сигналды бөгемей тұрғанын тексеріңіз. Кіру нүктесі мен принтердің арасындағы кез келген үлкен металл заттарды алып тастаңыз. Құрамында металл немесе бетон бар бағандар, қабырғалар немесе қолдау бағандары принтер мен сымсыз кіру нүктесін бөлмейтінін тексеріңіз.
- Принтер сымсыз сигналға кедергі келтіруі мүмкін электрондық құрылғылардан алыс орналасқандығын тексеріңіз. Көптеген құрылғылар сымсыз сигналға кедергі келтіруі мүмкін, оның ішінде моторлар, радиотелефондар, қауіпсіздік жүйесінің камералары, басқа сымсыз желілер және кейбір Bluetooth құрылғылары бар.
- Компьютерде принтер драйвері орнатылғанын тексеріңіз.
- Дұрыс принтер портын таңдалғанын тексеріңіз.
- Компьютер мен принтер бірдей сымсыз желіге қосылғанын тексеріңіз.
- Егер ортаңызда бірнеше сымсыз байланыс сигналы болса және 2,4 ГГц және 5 ГГц желілерінің екеуінде де принтер қолдау көрсету керек болса, HP Jetdirect 2900nw баспа сервері аксессуарын орнатыңыз.
- macOS жүйесі үшін сымсыз маршрутизатордың Bonjour желісін қолдайтындығын тексеріңіз.

## **Сымсыз конфигурациялау аяқталғаннан кейін, принтер басып шығармайды**

1. Принтердің қосылғанын және жұмысқа дайын екендігін тексеріңіз.
2. Компьютердегі кез келген үшінші тарапты желіаралық дидастарды өшіріңіз.
3. Сымсыз желі дұрыс жұмыс істейтінін тексеріңіз.
4. Компьютер дұрыс жұмыс істейтінін тексеріңіз. Қажет болса, компьютерді қайта іске қосыңыз.
5. Принтердің HP енгізілген веб-серверін желідегі компьютерден аша алатындығыңызды тексеріңіз.

## **Принтер басып шығармайды және компьютерде үшінші тараптың желіаралық қалқаны орнатылған**

1. Желіаралық қалқанды өндірушіде бар ең соңғы жаңартумен жаңартыңыз.
2. Егер бағдарламалар принтерді орнату немесе басып шығару кезінде брандмауэрге кіру мүмкіндігін сұраса, бағдарламалардың іске қосылуына рұқсат бергеніңізді тексеріңіз.
3. Желіаралық қалқанды уақытша өшіріп, компьютерге сымсыз принтерді орнатыңыз. Сымсыз орнатуды аяқтағаннан кейін желіаралық қалқанды қосыңыз.

## Сымсыз маршрутизаторды немесе принтерді жылжытқаннан кейін, сымсыз байланыс жұмыс істемейді

1. Маршрутизатордың немесе принтердің компьютер қосылған желіге қосылғанын тексеріңіз.
2. Конфигурация бетін басып шығарыңыз.
3. Компьютер үшін конфигурациялау есебіндегі қызмет орнату идентификаторын (SSID) принтер конфигурациясындағы қызмет орнату идентификаторымен (SSID) салыстырыңыз.
4. Сандар бірдей болмаса, онда құрылғылар бір желіге қосылмайды. Принтердің сымсыз орнатуын қайта конфигурациялаңыз.

## Сымсыз принтерге қосымша компьютерлер қосу мүмкін емес

1. Басқа компьютерлер сымсыз ауқымда екенін және ешбір кедергі сигналды бұғаттамайтынын тексеріңіз. Көп желілер үшін сымсыз кіру нүктесінің 30 м асатын сымсыз ауқымы болады.
2. Принтердің қосылғанын және жұмысқа дайын екендігін тексеріңіз.
3. Wireless Print Direct пайдаланушыларының 5-тен аспайтынына көз жеткізіңіз.
4. Компьютердегі кез келген үшінші тарапты желіаралық дидастарды өшіріңіз.
5. Сымсыз желі дұрыс жұмыс істейтінін тексеріңіз.
6. Компьютер дұрыс жұмыс істейтінін тексеріңіз. Қажет болса, компьютерді қайта іске қосыңыз.

## Сымсыз принтер байланысы VPN желісіне қосылған кезде жоғалады

- Негізі, VPN желісіне және басқа желілерге бір уақытта қосыла алмайсыз.

## Желі сымсыз желілер тізімінде шықпайды

- Сымсыз маршрутизатор қосылғанын және қуат көзі бар екенін тексеріңіз.
- Желі жасырын болуы мүмкін. Дегенмен, жасырын желіге қосылуға болады. Мобильдік құрылғыдан көрінетін желілерден SSID идентификаторын тексеру арқылы роутердің/кіру нүктесінің SSID идентификаторын көрсетіп тұрғанына көз жеткізіңіз.

## Сымсыз желі жұмыс істеп тұрған жоқ

1. Бір уақытта сымды және сымсыз қосылу үлгілеріне қолдау көрсетпейтін принтерлер үшін желі кабелінің ажыратылғанына көз жеткізіңіз.
2. Желінің байланысты жоғалтпағанын тексеру үшін, желіге басқа құрылғылар қосып көріңіз.
3. Желі ақпаратын жіберу арқылы желі байланысын тексеріңіз.
  - а. Компьютерде пәрмен жолы терезесін ашыңыз.

- Windows жүйесі үшін **Пуск (Бастау)** түймешігін басып, **Запустить (Іске қосу)** пәрменін таңдап, `cmd` деп теріңіз де, **Enter** пернесін басыңыз.
  - macOS үшін **Applications (Бағдарламалар)** тармағына өтіп, **Utilities (Утилиталар)** тармағын таңдаңыз да, **Terminal** параметрін ашыңыз.
- а. Маршрутизатордың IP мекенжайынан кейін келетін `ping` ақпаратын енгізіңіз.
  - б. Егер терезе ақпарат жіберу уақытын көрсетсе, онда желі жұмыс істейді.
4. Маршрутизатордың немесе принтердің компьютеріңіз қосылған желіге қосылғанын тексеріңіз.
- а. Конфигурация бетін басып шығарыңыз.
  - ә. Компьютеріңіз үшін конфигурациялау есебіндегі қызмет орнату идентификаторын (SSID) принтер конфигурациясындағы қызмет орнату идентификаторымен (SSID) салыстырыңыз.
  - б. Сандар бірдей болмаса, онда құрылғылар бір желіге қосылмайды. Принтердің сымсыз орнатуын қайта конфигурациялаңыз.

## Сымсыз желідегі кедергіні азайту

Келесі кеңестер сымсыз желідегі кедергілерді азайтуы мүмкін:

- Сымсыз құрылғыларды құжаттарды сақтайтын шкафтар сияқты көлемді темір заттардан, сондай-ақ микротолқынды және сымсыз телефондар сияқты басқа да электромагниттік құрылғылардан аулақ ұстаңыз. Бұл заттар радио сигналдарына кедергі болуы мүмкін.
- Сымсыз құрылғыларды көлемді тастан қаланған және басқа құрылыс құрылымдарынан аулақ ұстаңыз. Бұл заттар радио толқындарды сіңіріп, сигнал күшін азайтуы мүмкін.
- Сымсыз маршрутизаторды желідегі сымсыз принтерлермен бір сызықтың ортасына орналастырыңыз.

# Индекс

## Таңбалар/Сандар

- (HP) жабдықтарды біріктіру қалтасы
  - орынды орнату 4
- (OS) (операциялық жүйе)
  - қолдау көрсетілген 8
- 1-науа
  - кептелістер 109
  - конверттерді салу 32
- 1ші науа
  - қағаз бағыты 20
- 2-науа
  - кептелістер 112
  - салу 24
- 3-науа
  - кептелістер 112
- 4-науа
  - кептелістер 112
- 6-науа
  - қағаз кептелістері 115

## А

- ажыратымдылық
  - көшіру және сканерлеу 8
- акустикалық ерекшеліктер 15
- ақауларды жою
  - желі ақаулары 142
  - кептелістер 108
  - қағазды беру ақаулары 101
  - сымды желі 142
  - сымсыз желі 145
- ақауларды жою құралдары
  - HP енгізілген веб-сервері 79
- ақаулықтарды жою
  - тонер картриджінің күйін тексеру 129
- ақпарат беттері
  - HP енгізілген веб-сервері 77
- анықтама, басқару панелі 97

- Анықтама түймесі
  - орынды орнату 6
- арнайы қағаз
  - басып шығару (Windows) 59
- артқы есік
  - кептелістерді тазалау 118
  - орынды орнату 4
- ауыстыру
  - қапсырмалар картриджі 53
  - тонер картриджі 48

## Ә

- әдепкі шлюз, параметр 85

## Б

- балама бланк режимі 23, 28
- басқару панелі
  - анықтама 97
- басқару тақтасы
  - орны 4
  - орынды орнату мүмкіндіктері 6
- басқа сілтемелер
  - HP енгізілген веб-сервері 83
- баспа драйверлері, қолдау көрсетілетін 10
- баспа құралы
  - 1-науаға салу 19
- басып шығару
  - USB сақтау керек-жарақтарынан 71
  - сақталған тапсырмалар 66
- басып шығару жұмыстарын сақтау 64
- басып шығару параметрлері
  - HP ендірілген веб-сервері 79
- бет/парақ
  - таңдау (Mac) 62
  - таңдау (Windows) 59

- бет минутына 8
- браузер талаптары
  - HP ендірілген веб-сервері 76
- бір параққа бірнеше бет
  - басып шығару (Mac) 62
  - басып шығару (Windows) 59

## В

- Веб сайттарда
  - тұтынушыларды қолдау 96
- Веб-тораптар
  - HP Web Jetadmin, жүктеп алу 92
- веб-шолғыш талаптары
  - HP ендірілген веб-сервері 76

## Д

- драйверлер, қолдау көрсетілетін 10
- дуплекстегіш
  - кептелген қағаздарды алу 121
- дуплекстеу
  - қолмен (Mac) 61
  - қолмен (Windows) 57
- дуплексті баспа
  - Mac 61
- дуплексті баспа (екі жақты)
  - Windows 57
- дуплексті басып шығару (екі жағына)
  - параметрлері (Windows) 57

## Е

- екі жағына басып шығару
  - қолмен, Windows 57
  - параметрлер (Windows) 57
- екі жақты баспа
  - Mac 61
  - Windows 57

екі жақты басып шығару  
Mac 61  
Windows 57  
Енгізілген веб-сервері  
ашу 84  
Ендірілген веб-сервер (EWS)  
кілтсөздерді орнату 88  
Ендірілген веб-сервер (EBC)  
мүмкіндіктері 76  
Ендірілген веб-сервері  
ашу 84  
принтердің атауын өзгерту 84  
Ендірілген веб-сервері (EWS)  
желі байланысы 77

## Ж

жабдықтар  
қапсырма картридждерін  
ауыстыру 53  
тапсырыс беру 40  
төмен болғанда пайдалану 100  
төменгі шек параметрлері 100  
жабдықтарды  
тонер картриджін ауыстыру 48  
жабдықтарды біріктіру қалтасы (HIP)  
орынды орнату 4  
жабдықтар параметрлері  
HP ендірілген веб-сервері 79  
жад  
қамтылған 8  
жад чипі (тонер)  
орынды орнату 48  
жалпы конфигурация  
HP енгізілген веб-сервері 78  
жапсырма  
бағдар 34  
жапсырмалар  
басып шығару 34  
басып шығару (Windows) 59  
жапсырмалар, салу 34  
желі  
параметрлер, көру 84  
параметрлер, өзгерту 84  
принтердің атауы, өзгерту 84  
желідегі анықтама, басқару  
тақтасы 97  
желілер  
HP Web Jetadmin 92  
IPv4 мекенжайы 85  
IPv6 мекенжайы 85

әдепкі шлюз 85  
қолдау көрсетілген 8  
ішкі желі маскасы 85  
желілік байланыс жылдамдығы  
параметрлері, өзгерту 86  
желілік дуплекстеу параметрлері,  
өзгерту 86  
желіні басқару 84  
жергілікті желі (LAN)  
орны 5  
жинақтау  
жұмыс режимін  
конфигурациялау 37  
жою  
сақталған тапсырмалар 66  
жүйеге қойылатын  
ең аз талаптар 12  
жүйе талаптары  
HP ендірілген веб-сервері 76  
жылдамдық, оңтайландыру 90

## З

зауыттық параметрлерді қалпына  
келтіру 98

## И

интерфейс порттары  
орны 5

## К

картридж  
ауыстыру 48  
саясаты 43  
картридждер  
қапсырма ауыстыру 53  
тапсырыс нөмірлері 48  
картридждерді қорғау 45  
картриджді  
қорғау 45  
кептелгендер  
конверт бергіш 122  
кептелген қағаздар  
дуплекстегіш 121  
шығыс қалтасы 120  
кептелген қапсырмалар  
қапсырмалы аксессуардағы  
қапсырмалар 125  
кептелу  
термобекіткіш 118  
кептелулер  
себептері 108

кептелістер  
1-науа 109  
2, 3 және 4-науа 112  
HP қапсырмалау қорабы 124  
автожылжу 108  
артқы есік 118  
сыйымдылығы жоғары 2100  
парақтық кіріс науа (6-науа)  
115  
кескін сапасы  
тонер картриджінің күйін  
тексеру 129  
конверт бергіш  
кептелгендерді тазалау 122  
конверттер, салу 32  
көшіру  
ажыратымдылық 8  
Көшіруді бастау түймесі  
орынды орнату 6  
Кіріс науасы  
жапсырмалар салу 34

## Қ

қағаз  
1-науа бағдар 20  
1-науаны салу 19  
2-науаны салу 24  
кептелістер 108  
сыйымдылығы жоғары 2100  
парақтық кіріс науаға салу 30  
таңдау 131  
қағаз, тапсырыс беру 40  
қағазды тартып алу ақаулары  
шешу 101, 103  
қағаздың кептелуі  
орындары 108  
шығыс қалтасы 120  
қағаз кептелістері  
1-науа 109  
2-ші, 3-ші және 4-ші науа 112  
5-науа 115  
HP қапсырмалау қорабы 124  
қағаз түрлері  
таңдау (Mac) 62  
қағаз түрі  
таңдау (Windows) 59  
қалталар, шығыс  
орны 4  
қапсырма кептелістері  
қапсырмалы аксессуар 125

- қапсырмалар, қағаз орындары 108
  - қапсырмалар картриджі ауыстыру 53
  - қапсырмалы аксессуар кептелген қапсырмаларды тазалау 125
  - қатты дискілер шифрланған 89
  - қауіпсіздік шифрланған қатты диск 89
  - қауіпсіздік кілтінің слоты орны 5
  - Қауіпсіздік параметрлері
    - HP ендірілген веб-сервері 80, 81
  - қолдау
    - онлайн 96
  - қолмен дуплекстеу Windows 57
  - қолмен дуплексті Mac 61
  - қосалқы құралдар тапсырыс беру 40
  - қосу/өшіру түймесі орынды орнату 4
  - қуат көзімен байланыс орны 4
  - қуат қосқышы орынды орнату 4
  - қуатты пайдалану 1 Втг немесе одан аз 90
  - қуатты пайдалану, оңтайландыру 90
  - құжат беру құралы көлемі 8 орны 4
  - құлып форматтау құрылғысы 89
  - құпия басып шығару 64
  - қысқыш/қысқыш аксессуары жұмыс режимін конфигурациялау 37
  - қыстыру әдепкі орынды орнату 36 жұмыс режимін конфигурациялау 37
- M**
    - мобильді басып шығару Android құрылғылары 70
    - мобильді басып шығару, қолдау көрсетілетін бағдарламалық құрал 12
    - мобильді басып шығару шешімдері 8
    - мөлдір үлдірлер басып шығару (Windows) 59
  - N**
    - науалар қамтылған 8 орны 4 сыйымдылық 8
    - Негізгі кіріс науасы жапсырмалар салу 34
    - Негізгі түймесі орынды орнату 6
  - O**
    - онлайн қолдауы 96
    - операциялық жүйелер, қолдау көрсетілетін 10
    - операциялық жүйелер (OS) қолдау көрсетілген 8
    - Оңай ашылатын USB құрылғысынан басып шығару 71
  - Ө**
    - өлшемдер, принтер 13
  - П**
    - параметрлер зауыттық қалпына келтіру 98
    - пернетақта орынды орнату 4
    - порттар орны 5
    - пішімдегіш орынды орнату 4
  - C**
    - сақталған тапсырмалар басып шығару 66 жасау (Mac) 65 жасау (Windows) 64 жою 66
    - сақтау, тапсырмаларды Mac параметрлері 65
- салмағы, принтер 13
  - салу
    - 1-науадағы қағаз 19
    - 2-науадағы қағаз 24
    - сыйымдылығы жоғары 2100 парақтық кіріс науадағы қағаз 30
  - сенсорлы экран орын мүмкіндіктері 6
  - сипаттамалары электрлік және дыбыстық 15
  - сканерлеу ажыратымдылық 8
  - степлер әдепкі степлер орнын орнату 36
  - сыйымдылығы жоғары 2100 парақтық кіріс науа салу 30
  - сымсыз желі ақауларды жою 145 сымсыз желі кедергісі 148
  - T**
    - тазалау қағаз жолы 130
    - тапсырмалар, сақталған басып шығару 66 жасау (Windows) 64 жою 66
    - тапсырмалар, сақталған Mac параметрлері 65
    - тапсырмаларды сақтау Windows жүйесінде 64
    - тапсырыс беру жабдықтар мен қосалқы құралдар 40
    - тексеру парағы сымсыз байланыс 145
    - термобекіткіш кептелістерді жою 118
    - техникалық қолдау онлайн 96
    - тонер картридждері тапсырыс нөмірлері 48
    - тонер картриджі ауыстыру 48
    - құрамдас бөліктер 48
    - төмен болғанда пайдалану 100
    - төменгі шек параметрлері 100



төменгі оң жақ есік  
орын анықтау 4  
тұтынушыларды қолдау  
онлайн 96  
түпнұсқа HP картридждері 43

**Ү**  
ұйқы режимі 90

**Х**  
хатқалталар  
бағдар 20

**Ш**  
шлюз, әдепкі параметрлер 85  
шығыс қалталары  
орны 4  
шығыс қалтасы  
кептелген қағаздарды алу 120

**І**  
Ішкі веб-сервер  
желі параметрлерін өзгерту 84  
ішкі желі маскасы 85

**Э**  
электрлік ерекшеліктер 15  
энергияны  
тұтынуы 15

**А**  
AirPrint 70  
Android құрылғылары  
басып шығару 70

**В**  
Bonjour  
анықтау 77

**Е**  
EconoMode параметрі 132  
Ethernet (RJ-45)  
орны 5  
Explorer, қолдау көрсетілетін  
нұсқалар  
HP ендірілген веб-сервері 76

**Н**  
Hi-Speed USB 2.0 баспа порты  
орны 5

HP Embedded Web Server  
(HP ендірілген веб-сервері)  
жабдық параметрлері 79  
HP ePrint 69  
HP Web Jetadmin 92  
HP веб-қызметтері  
қосу 80  
HP ендірілген веб-сервері  
ақауларды жою құралдары 79  
ақпарат беттері 77  
ашу 84  
басқа сілтемелер 83  
жалпы конфигурация 78  
HP ендірілген веб-сервері  
HP веб-қызметтері 80  
ашу 84  
басып шығару параметрлері 79  
қауіпсіздік параметрлері 80, 81  
принтердің атауын өзгерту 84  
HP ендірілген веб-сервері (EWS)  
желі байланысы 77  
HP ендірілген веб-сервері (EBC)  
мүмкіндіктері 76  
HP қапсырмалау қорабы  
кептелістерді тазалау 124  
HP Тұтынушыларды қорғау 96  
HP ішкі веб-сервері  
желі параметрлерін өзгерту 84

**І**  
Internet Explorer, қолдау  
көрсетілетін нұсқалар  
HP ендірілген веб-сервері 76  
IPsec 88  
IPv4 мекенжайы 85  
IPv6 мекенжайы 85  
IP қауіпсіздігі 88

**Ж**  
Jetadmin, HP Web 92

**Л**  
LAN порты  
орны 5

**М**  
Мас драйверінің параметрлері  
тапсырмаларды сақтау 65

**Н**  
Near Field Communication арқылы  
басып шығару 68  
NFC арқылы басып шығару 68

**Р**  
RJ-45 порты  
орны 5

**С**  
Sign In (Кіру) түймесі  
орынды орнату 6  
Sign Out (Шығу) түймесі  
орынды орнату 6

**Т**  
TCP/IP  
IPv4 параметрлерін қолмен  
реттеу 85  
IPv6 параметрлерін қолмен  
реттеу 85

**U**  
USB порты  
қосу 71, 73  
орны 5  
USB сақтау керек-жарақтары  
басып шығару 71

**W**  
Wi-Fi Direct Print 12  
Wi-Fi Direct арқылы басып шығару  
68