

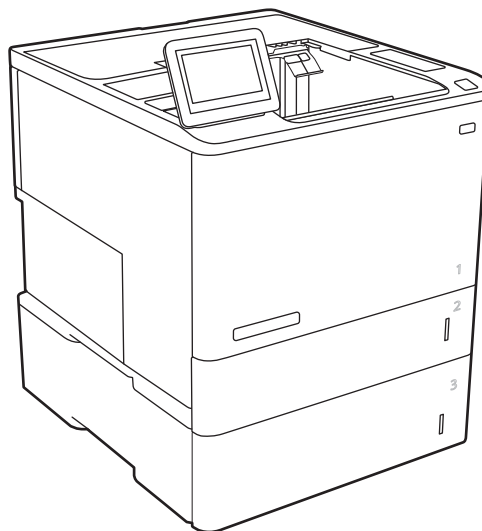
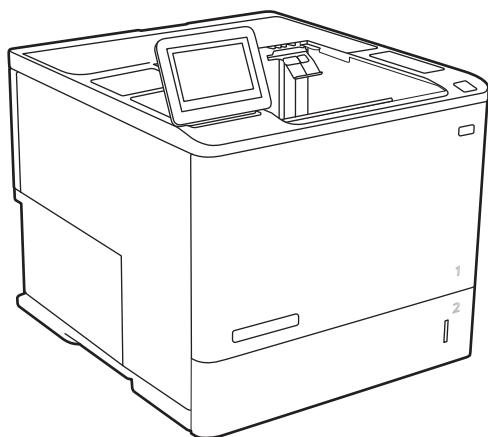


HP LaserJet Enterprise M610

HP LaserJet Enterprise M611

HP LaserJet Enterprise M612

Lietošanas rokasgrāmata



www.hp.com/videos/LaserJet
www.hp.com/support/ljM610

www.hp.com/support/ljM611
www.hp.com/support/ljM612



HP LaserJet Enterprise M610, M611, M612

Lietošanas rokasgrāmata

Autortiesības un licence

© Copyright 2020 HP Development Company, L.P.

Reproducēšana, pielāgošana vai tulkošana bez iepriekšējas rakstiskas atļaujas ir aizliegta, izņemot gadījumus, kad to atļauj autortiesību likumi.

Šeit atrodamā informācija var tikt mainīta bez iepriekšēja brīdinājuma.

Vienīgais servisa nodrošinājums HP precēm un pakalpojumiem ir izklāstīts ekspresservisa nodrošinājuma paziņojumos, kas tiek piegādāti kopā ar šīm precēm un pakalpojumiem. Nekas no šeit rakstītā nevar tikt interpretēts kā papildus servisa nodrošinājumu garantējošs faktors. HP nav atbildīga nedz par šeit sastopamajām tehniskajām vai redakcionālajām kļūdām, nedz par izlaidumiem.

Edition 1, 05/2020

Informācija par preču zīmēm

Adobe®, AdobePhotoShop®, Acrobat® un PostScript® ir Adobe Systems Incorporated tirdzniecības zīmes.

Apple un Apple logotips ir Apple Inc. preču zīmes, kas reģistrētas ASV un citās valstīs.

macOS ir Apple Inc. preču zīme, kas reģistrēta ASV un citās valstīs.

AirPrint ir Apple Inc. preču zīme, kas reģistrēta ASV un citās valstīs.

Google™ ir Google Inc. preču zīme

Microsoft®, Windows®, Windows® XP un Windows Vista® ir ASV reģistrētas Microsoft Corporation preču zīmes.

UNIX® ir The Open Group reģistrēta preču zīme.

Saturs

1 Printera pārskats	1
Brīdinājuma ikonas	2
Iespējams trieciena risks	3
Skati uz printeri	4
Skats uz printeri no priekšpuses	4
Skats uz printeri no aizmugures	4
Interfeisa porti	5
Vadības paneļa skats	6
Printera specifikācijas	8
Tehniskās specifikācijas	8
Atbalstītās operētājsistēmas	10
Mobilās drukas risinājumi	11
Printera izmēri	12
Energijas patēriņš, tehniskās prasības elektrībai un skaņas izdalīšanās	14
Darba vides diapazons	14
Printera aparatūras iestatīšana un programmatūras instalēšana	15
2 Papīra paplātes	17
Ievads	18
Papīra ievietošana 1. paplātē (universālajā paplātē)	19
Papīra orientācija 1. paplātē	20
Alternatīvā veidlapu režīma izmantošana	23
Papīra ievietošana 2. paplātē un 550 lokšņu paplātēs	24
Ievads	24
2. paplātes un 550 lokšņu paplāšu papīra orientācija	26
Alternatīvā veidlapu režīma izmantošana	28
Papīra ievietošana 2100 lokšņu lielas ietilpības padeves paplātēs	29
Aplokšņu ievietošana un apdrukāšana	31
Ievads	31
Aplokšņu apdrukāšana	31
Aplokšnes orientācija	32
Uzlīmju ievietošana un apdrukāšana	33

levads	33
Manuāli padotas uzlīmes	33
Uzlīmes orientācija	33
Konfigurējiet 5 nodalījumu vairāku sekciju pastkastīti ar skavotāju	34
Pēc noklusējuma izmantojamās skavošanas vietas konfigurēšana	34
Darbības režīma konfigurēšana	35
3 Materiāli, piederumi un daļas	37
Materiālu, piederumu un daļu pasūtīšana	38
Pasūtīšana	38
Izejmateriāli un piederumi	38
Apkopes/ gara darbmūža izejmateriāli (LLC)	39
HP tonera kasetnes aizsardzības iestatījumu konfigurēšana	40
levads	40
Kasetņu politikas funkcijas iespējošana vai atspējošana	40
Kasetņu aizsardzības funkcijas iespējošana vai atspējošana	42
Tonera kasetņu nomaiņa	45
Skavu kasetnes nomaiņa	49
4 Drukāšana	51
Drukas darbi (Windows)	52
Drukāšanas pamati (Windows)	52
Automātiska abu pušu apdruka (Windows)	53
Manuāla abpusējā druka (Windows)	53
Vairāku lappušu drukāšana uz vienas loksnes (Windows)	54
Papīra veida atlasīšana (Windows)	54
Drukas papildu uzdevumi	55
Drukas darbi (macOS)	56
Drukāšana (macOS)	56
Automātiska drukāšana uz abām lapas pusēm (macOS)	56
Manuāla drukāšana uz abām lapas pusēm (macOS)	56
Vairāku lappušu drukāšana uz vienas loksnes (macOS)	57
Papīra veida atlasīšana (macOS)	57
Drukas papildu uzdevumi	57
Drukas darbu saglabāšana printerī vēlākai vai privātai izdrukāšanai	59
levads	59
Saglabāta darba izveidošana (Windows)	59
Saglabāta darba izveidošana (macOS)	60
Saglabāta darba drukāšana	60
Saglabāta darba izdžēšana	61
Informācija nosūtīta uz printeri darbu uzskaitēi	62

Mobilās drukas risinājumi	63
Ievads	63
Wi-Fi, Wi-Fi Direct Print, NFC un BLE druka	63
HP ePrint drukāšana pa e-pastu	64
AirPrint	64
Android iegultā drukāšana	65
Drukāšana no USB zibatmiņas diska	66
Ievads	66
USB porta iespējošana drukāšanai	66
USB dokumentu drukāšana	67
Drukāšana, izmantojot ātras darbības USB 2.0 portu (ar vadu)	68
USB porta iespējošana ātrai drukāšanai	68
5 Printera pārvaldīšana	69
HP iegultā Web servera (EWS) papildu konfigurācija	70
Ievads	70
Piekluve HP iegultajam Web serverim (EWS)	71
HP iebūvētā tīmekļa servera līdzekļi	71
IP tīkla iestatījumu konfigurēšana	78
Paziņojums par atbildības ierobežošanu attiecībā uz printera koplietošanu	78
Tīkla iestatījumu skatīšana vai mainīšana	78
Printera pārdēvēšana tīklā	78
IPv4 TCP/IP parametru manuāla konfigurēšana no vadības paneļa	79
IPv6 TCP/IP parametru manuāla konfigurēšana no vadības paneļa	79
Savienojuma ātrums un abpusējās drukas iestatījumi	80
Printera drošības funkcijas	81
Ievads	81
Paziņojumi par drošību	81
IP drošība	81
Sistēmas paroles iestatīšana vai maiņa ar HP iegultā tīmekļa servera palīdzību	81
Šifrēšanas atbalsts: HP augstas veiktspējas droši cietie diski	82
Formatētāja bloķēšana	82
Energijas taupīšanas iestatījumi	83
Ievads	83
Drukāšana, izmantojot ekonomisko režīmu	83
Iestata miega režīma taimeris un konfigurē printeri 1 W vai mazākas jaudas izmantošanai	83
HP Web Jetadmin	85
Programmatūras un programmaparatūras atjauninājumi	86
6 Problēmu risinājumi	87
Klientu atbalsts	88

Vadības paneļa palīdzības sistēma	89
Rūpnīcas iestatījumu atiestatīšana	90
Ievads	90
Pirmā metode: rūpnīcas iestatījumu atiestatīšana, izmantojot printera vadības paneli	90
Otrā metode: rūpnīcas iestatījumu atiestatīšana, izmantojot HP iegulto tīmekļa serveri (tikai tīklam pievienotiem printeriem)	90
Printera vadības panelī redzams ziņojums „Līmenis kasetnē ir zems” vai „Līmenis kasetnē ir ļoti zems”	91
Printeris neveic papīra paņemšanu vai notiek nepareiza padeve	92
Ievads	92
Printeris neievēl papīru	92
Printeris ievēl vairākas papīra loksnes vienlaikus	94
Iestrēguša papīra izņemšana	98
Ievads	98
Papīra iestrēgšanas vietas	99
Automātiska navigācija iestrēgušā papīra izņemšanai	99
Vai papīrs bieži vai atkārtoti iestrēgst?	99
Iestrēguša papīra izņemšana no 1. paplātes (13.A1)	100
Iestrēgušā papīra izņemšana no 2. paplātes, 3. paplātes, 4. paplātes un 5. paplātes (13.A2, 13.A3, 13.A4, 13.A5)	103
Iestrēgušā papīra izņemšana no 2100 lokšņu lielas ietilpības padeves paplātes (13A, 13F)	106
Iestrēgušā papīra izņemšana aizmugurējā vāka un kausētāja zonas (13.B)	108
Iestrēgušā papīra izņemšana no izvades nodalījuma (13.E1)	111
Iestrēgušā papīra izņemšana no dupleksera (13.C, 13.D, 13.B)	112
Iestrēgušā papīra izņemšana no aplokšņu padevēja (13.A)	113
Iestrēgušā papīra izņemšana no 5 nodalījumu vairāku sekciju pastkastītes ar skavotāju (13.E, 13.7)	115
Iestrēgušu skavu izņemšana no 5 nodalījumu vairāku sekciju pastkastītes ar skavotāju (13.8)	116
Drukas kvalitātes problēmu risināšana	119
Ievads	119
Drukas kvalitātes problēmu novēršana	119
Vadu tīkla problēmu atrisināšana	132
Ievads	132
Slikts fiziskais kanāls	132
Dators izmanto nepareizu printera IP adresi	132
Dators nespēj sazināties ar printeri	133
Printeris izmanto nepareizu saiti un dupleksos tīkla iestatījumus	133
Jaunās programmas, iespējams, ir radījušas savietojamības problēmas	133
Dators vai darbstacija, iespējams, ir iestatīti nepareizi	133
Printeris ir atspējots vai arī citi tīkla iestatījumi ir nepareizi	133
Bezvodu tīkla problēmu atrisināšana	134
Ievads	134

Bezvadu savienojamības kontrolsaraksts	134
Printeris nedrukā pēc bezvadu sakaru konfigurācijas pabeigšanas	135
Printeris nedrukā un datorā ir instalēts trešās puses ugunsdzēsītājs	135
Bezvadu savienojums nedarbojas pēc bezvadu maršrutētāja vai printera pārvietošanas	135
Bezvadu printerim nevar pievienot citus datorus	136
Kad izveidots savienojums ar VPN tīklu, bezvadu printerim zūd sakari	136
Tīkls netiek parādīts bezvadu tīklu sarakstā	136
Bezvadu tīkls nedarbojas	136
Traucējumu samazināšana bezvadu tīklā	137

Alfabētiskais rādītājs	139
------------------------------	-----

1 Printera pārskats

- [Brīdinājuma ikonas](#)
- [Iespējams trieciena risks](#)
- [Skati uz printeri](#)
- [Printera specifikācijas](#)
- [Printera aparatūras iestatīšana un programmatūras instalēšana](#)

Papildinformācija

Šī informācija ir pareiza publikācijas brīdī.

Video palīdzību skatiet šeit www.hp.com/videos/LaserJet.

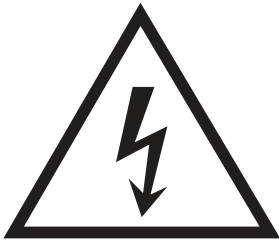
Pašreizējo informāciju skatiet lapā www.hp.com/support/ljM610, www.hp.com/support/ljM611 vai www.hp.com/support/ljM612

HP visaptverošā palīdzība darbam ar printeri ietver tālāk norādītās opcijas.

- Instalēšana un konfigurēšana
- Mācīšanās un lietošana
- Problēmu risinājumi
- Programmatūras un programmaparatūras atjauninājumu lejupielāde
- Pievienošanās atbalsta forumiem
- Garantijas un reglamentējošās informācijas atrašana

Brīdinājuma ikonas

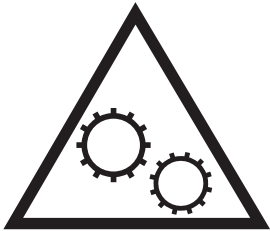
Brīdinājuma ikonu definīcijas: Uz HP produktiem var būt izvietotas tālāk norādītās brīdinājuma ikonas. Nepieciešamības gadījumā veiciet atbilstošus piesardzības pasākumus.



• Uzmanību! Elektrošoks



• Uzmanību! Karsta virsma



• Uzmanību! Nepieskarieties kustīgām daļām



• Uzmanību! Tuvumā ir asa mala

Iespējams trieciena risks

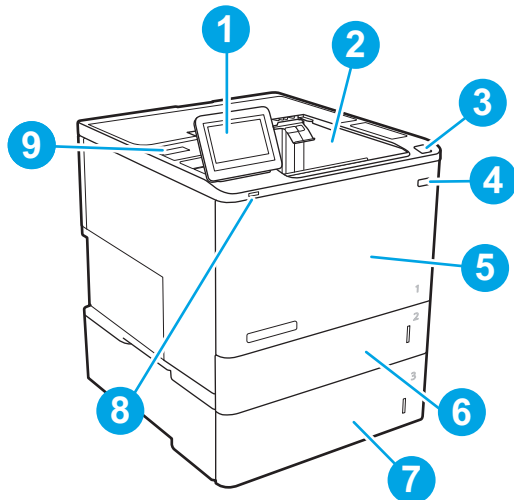
Šī produkta lietošanas laikā vienmēr izmantojiet parastus drošības pasākumus, lai samazinātu ugunsgrēka vai elektriskās strāvas trieciena izraisītas traumas risku.

- Izlasiet un izprotiet visus norādījumus šajā lietotāja rokasgrāmatā.
- Ievērojiet visus uz produkta esošos brīdinājumus un norādījumus.
- Pievienojot produktu strāvas avotam, izmantojiet tikai iezemētu strāvas kontaktligzdu. Ja nezināt, vai kontaktligzda ir iezemēta, sazinieties ar kvalificētu elektriķi.
- Nepieskarieties kontaktiem nevienā no produkta ligzdām. Nekavējoties nomainiet bojātos vadus.
- Pirms tīrīšanas atvienojiet šo produktu no sienas kontaktligzdas.
- Neuzstādi un neizmantojiet šo produktu ūdens tuvumā vai tad, kad esat slapjš.
- Uzstādi produktu droši uz stabilas virsmas.
- Uzstādi produktu kādā aizsargātā vietā, kurā neviens nevar tam uzkāpt vai paklupt aiz strāvas vada.

Skats uz printeri

- [Skats uz printeri no priekšpuses](#)
- [Skats uz printeri no aizmuģures](#)
- [Interfeisa porti](#)
- [Vadības panela skats](#)

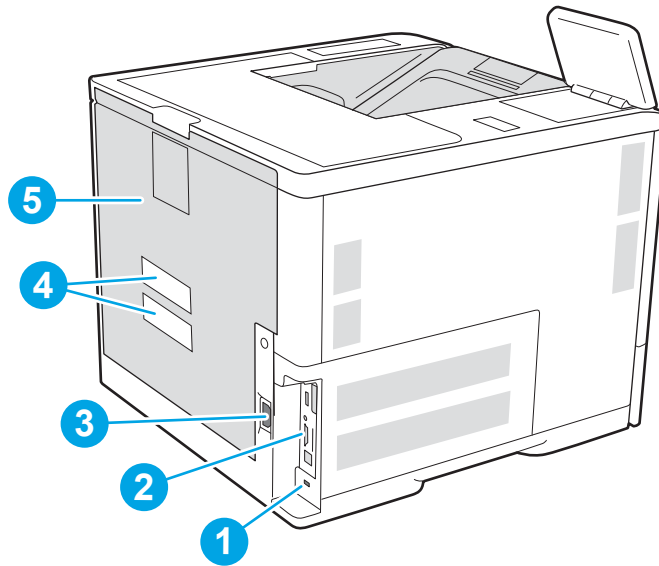
Skats uz printeri no priekšpuses



1	Krāsains skārienekrāna displeja vadības panelis (noliecams uz augšu, lai atvieglotu skatīšanos)
2	Izvades nodalījums
3	Fiksators kasetnes vāka atvēršanai (piekļuve tonera kasetnei)
4	Ieslēgšanas/izslēgšanas poga
5	Kasetnes vāks un 1. paplāte
6	2. paplāte
7	1 x 550 lokšņu papīra padevējs, 3. paplāte (iekļauta modeļu M611x un M612x komplektācijā, izvēles iespēja citiem modeļiem)
8	Viegli pieejams USB drukas ports
9	Aparatūras integrācijas kabata (piederumu un trešo pušu ierīču pievienošanai)

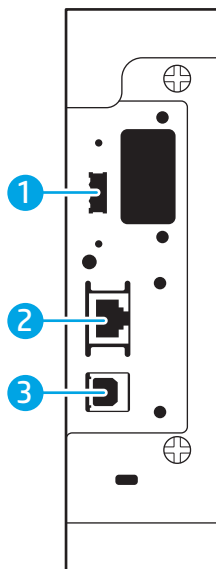
Skats uz printeri no aizmuģures

 **PIEZĪME.** Printeris ir redzams bez pievienota pēcapdares piederuma.



- | | |
|---|--|
| 1 | Kabeļa tipa drošības fiksatora slots |
| 2 | Formatētāja plāksne (ar interfeisa portiem) |
| 3 | Strāvas padeve |
| 4 | Sērijas numurs un iekārtas numura uzlīme |
| 5 | Aizmugurējais vāks (piekļūšanai iestrēgušam papīram) |

Interfeisa porti



- | | |
|---|--|
| 1 | USB ports ārējo USB ierīču pievienošanai (šis ports var būt nosegts) |
|---|--|

2 Lokālā tīkla (LAN) Ethernet (RJ-45) tīkla ports


3 Liela ātruma USB 2.0 drukas ports

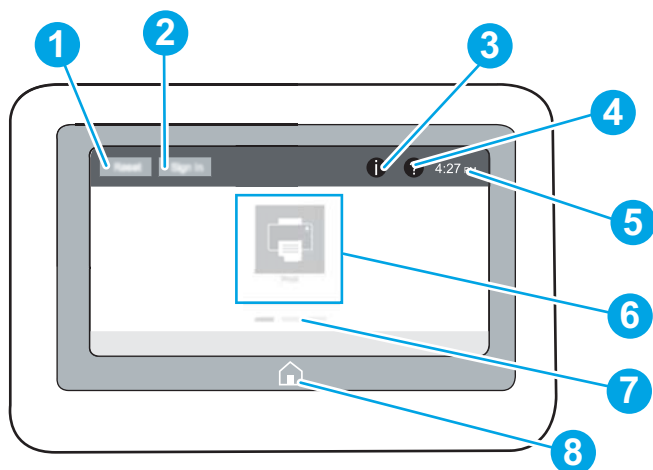
PIEZĪME. Lai USB drukāšana būtu viegli pieejama, izmantojiet USB portu, kas atrodas līdzās vadības panelim.


Vadības paneļa skats

Sākuma ekrāns nodrošina piekļuvi printera funkcijām un norāda printera pašreizējo statusu.

Lai atgrieztos sākuma ekrānā, pieskarieties sākuma pogai, kas atrodas printera vadības paneļa kreisajā pusē vai gandrīz visu ekrānu augšējā kreisajā stūrī.

 **PIEZĪME.** Sākuma ekrānā redzamās funkcijas var atšķirties atkarībā no printera konfigurācijas.

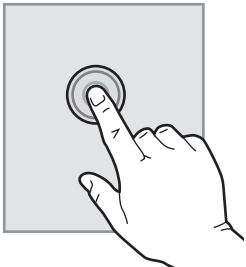
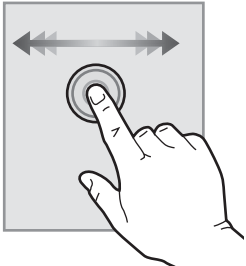
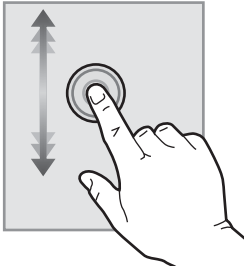


1	Poga Atiestatīt	Pieskarieties pogai Atiestatīt , lai notīrītu izmaiņas, atceltu printera pauzēšanu, atiestatītu datus kopiju skaita laukā, parādītu paslēptās kļūdas un atjaunotu noklusējuma iestatījumus (tostarp valodu un tastatūras izkārtojumu).
2	Poga Pierakstīties vai Izrakstīties	<p>Pieskarieties pogai Pierakstīties, lai piekļūtu aizsargātajām funkcijām.</p> <p>Pieskarieties pogai Izrakstīties, lai izrakstītos no printera. Printeris atjauno visas opcijas uz noklusējuma iestatījumiem.</p> <p>PIEZĪME. Šī poga ir redzama tikai tad, ja administrators ir konfigurējis printeri pieprasīt atļauju piekļūt funkcijām.</p>
3	Poga Informācija 	<p>Pieskarieties pogai Informācija, lai atvērtu ekrānu, kas nodrošina piekļuvi printera informācijas vairākiem veidiem. Pieskarieties pogām ekrāna apakšdaļā, lai skatītu šādu informāciju:</p> <ul style="list-style-type: none">• Displeja valoda: Mainiet valodas iestatījumu pašreizējai lietotāja sesijai.• Miega režīms: Pārslēdziet printeri miega režīmā.• Wi-Fi Direct: Skatiet informāciju par to, kā izveidot tiešu savienojumu ar printeri, izmantojot tālruni, planšetdatoru vai citu ierīci ar Wi-Fi.• Bezvadu: Skatiet vai mainiet bezvadu savienojuma iestatījumus (tikai bezvadu modeļiem).• Ethernet: Skatiet vai mainiet Ethernet savienojuma iestatījumus.• HP tīmekļa pakalpojumi: Skatiet informāciju par printera pievienošanu un drukāšanu, izmantojot HP tīmekļa pakalpojumus (ePrint).

4	Poga Palīdzība ?	Pieskarieties palīdzības pogai, lai atvērtu iegulto palīdzības sistēmu.
5	Pareizs laiks	Rāda pašreizējo laiku.
6	Lietojumprogrammu apgabals	Pieskarieties kādai no ikonām, lai atvērtu lietojumprogrammu. Pavelciet sāniski pa ekrānu, lai piekļūtu vēl citām lietojumprogrammām. PIEZĪME. Pieejamās lietojumprogrammas atšķiras atkarībā no printera. Administrators var konfigurēt, kuras lietojumprogrammas parādās, kā arī to parādīšanās secību.
7	Sākuma ekrāna lapas indikators	Norāda lapu skaitu sākuma ekrānā vai lietojumprogrammā. Pašreizējā lapa ir iezīmēta. Pavelciet sāniski pa ekrānu, lai pārvietotos starp lapām.
8	poga Sākums 🏠	Pieskarieties sākuma pogai, lai atgrieztos sākuma ekrānā.

Skārienekrāna vadības paneļa lietošana

Lai izmantotu printera skārienekrāna vadības paneli, veiciet tālāk norādītās darbības.

Darbība	Apraksts	Piemērs
Pieskaršanās 	Pieskarieties ekrānā redzamajam vienumam, lai atlasītu šo vienumu vai atvērtu šo izvēlni. Izvēlņu ritināšanas laikā īsi pieskarieties ekrānam, lai apturētu ritināšanu.	Pieskarieties ikonai lestatījumi , lai atvērtu lietotni lestatījumi .
Pavilkšana 	Pieskarieties ekrānam un pēc tam pārvietojiet pirkstu horizontāli, lai ritinātu ekrānu sāniski.	Velciet, līdz parādās lietotne lestatījumi .
Ritināšana 	Pieskarieties ekrānam un pēc tam pārvietojiet pirkstu vertikāli, lai ritinātu ekrānu augšup un lejup. Izvēlņu ritināšanas laikā īsi pieskarieties ekrānam, lai apturētu ritināšanu.	Ritiniet lietotnes lestatījumi opcijas.

Printera specifikācijas

 **SVARĪGI!** Tālāk norādītā specifikācija ir pareiza publikācijas laikā, taču tā var mainīties. Pašreizējo informāciju skatiet lapā www.hp.com/support/ljM610, www.hp.com/support/ljM611 vai www.hp.com/support/ljM612

- [Tehniskās specifikācijas](#)
- [Atbalstītās operētājsistēmas](#)
- [Mobilās drukas risinājumi](#)
- [Printera izmēri](#)
- [Energijas patēriņš, tehniskās prasības elektrībai un skaņas izdalīšanās](#)
- [Darba vides diapazons](#)

Tehniskās specifikācijas

Modeļa nosaukums	Produkta numurs
M610dn	7PS82A
M611dn	7PS84A
M611x	7PS85A
M612dn	7PS86A
M612x	7PS87A

1-1. tabula. Papīra apstrādes specifikācijas

Papīra apstrādes funkcijas	M610dn, M611dn, M612dn	M611x, M612x
1. paplāte (ietilpība — 100 lapas)	✓	✓
2. paplāte (ietilpība — 550 lapas)	✓	✓
1 x 550 lokšņu papīra padevējs	Papildiespēja	✓
PIEZĪME. Printeris atbalsta sešas padeves paplātes.		
2100 lokšņu lielas ietilpības padeves paplāte (HCI)	Papildiespēja	Papildiespēja
PIEZĪME. Šo piederumu var izmantot kopā ar trim 1 x 550 lokšņu papīra padevējiem.		
Automātiska abpusējā drukāšana	✓	✓
Aplokšņu padevēja kasete līdz pat 75 aplokšņu apdrukāšanai	Papildiespēja	Papildiespēja
2. paplātes pagarinājuma vāks drukāšanai uz Legal formāta drukas materiāliem	✓	✓
5 nodaļumu vairāku sekciju pastkastīte ar skavotāju	Papildiespēja	Papildiespēja
PIEZĪME. Kad šis piederums ir pievienots standarta izvades nodaļumam, kopējā ietilpība ir seši nodaļumi un 1300 loksnes.		

1-2. tabula. Savienojamības specifikācijas

Savienojamības funkcijas	M610dn, M611dn, M612dn	M611x, M612x
10/100/1000 Ethernet LAN savienojums ar IPv4 un IPv6;	✓	✓
Ātrdarbīgs USB 2.0	✓	✓
Viegli pieejams USB ports izdrukāšanai bez datora un programmaparatūras atjaunināšanai	✓	✓
Aparatūras integrācijas kabata piederumu un trešo pušu ierīču pievienošanai	✓	✓
HP iekšējie USB porti	Papildiespēja	Papildiespēja
HP Jetdirect 2900nw drukas servera piederums bezvadu savienojamībai	Papildiespēja	Papildiespēja
HP Jetdirect 3100w BLE / NFC / bezvadu piederums drukāšanai no mobilajām ierīcēm	Papildiespēja	✓

PIEZĪME. Pievienots, izmantojot aparatūras integrācijas pieslēgvietu vai resursdatora aizmugurējo USB portu. HP Jetdirect 3100w BLE / NFC / bezvadu piederumam nepieciešams HP iekšējo USB portu piederums.

1-3. tabula. Drukšanas specifikācijas

Drukšanas funkcijas	M610dn, M611dn, M612dn	M611x, M612x
Izdrukā 52 lapas minūtē (lpp./min) uz A4 formāta papīra un 55 lapas minūtē uz Letter formāta papīra	M610dn	
Izdrukā 61 lapu minūtē uz A4 formāta papīra un 65 lapas minūtē uz Letter formāta papīra	M611dn	M611x
Izdrukā 71 lapu minūtē uz A4 formāta papīra un 75 lapas minūtē uz Letter formāta papīra	M612dn	M612x
Viegli pieejama drukāšana, izmantojot USB (datort nav nepieciešams)	✓	✓

1-4. tabula. Citas specifikācijas

Funkcija	M610dn, M611dn, M612dn	M611x, M612x
Atmiņa: 512 MB atmiņa, kas ir paplašināma līdz 1,5 GB, pievienojot 1 GB DIMM	✓	✓
Atmiņa: HP drošais augstas veiktspējas cietais disks	Papildiespēja	Papildiespēja
Lielapjoma atmiņa: 8 GB iegultais multimediju kontroleris (eMMC)	✓	✓
Drošība: HP Trusted Platform Module visu caur printeri nosūtīto datu šifrēšanai	✓	✓
Vadības panelis: Pastāvīga skata krāsu skārienekrāna vadības panelis	✓	✓

Atbalstītās operētājsistēmas

Linux: Lai iegūtu informāciju un drukas draiverus operētājsistēmai Linux, apmeklējiet vietni www.hp.com/go/linuxprinting.

UNIX: lai atrastu plašāku informāciju un UNIX® drukas draiverus, atveriet vietni www.hp.com/go/unixmodelscrips.

Šī informācija attiecas uz printerim specifiskiem Windows HP PCL 6 drukas draiveriem, macOS paredzētiem HP drukas draiveriem un programmatūras instalēšanas programmu.

Windows: Lejupielādējiet HP Easy Start no 123.hp.com/LaserJet, lai instalētu HP drukas draiveri. Jūs varat arī atvērt šī printera atbalsta vietni www.hp.com/support/ljM610, www.hp.com/support/ljM611 vai www.hp.com/support/ljM612, lai lejupielādētu drukas draiveri vai programmatūras instalēšanas programmu HP drukas draivera instalēšanai.

macOS: atbalstīta Mac datoru izmantošana kopā ar šo printeri. Lejupielādējiet HP Easy Start vai nu no vietnes 123.hp.com/LaserJet, vai no printera atbalsta lapas, un pēc tam izmantojiet HP Easy Start, lai instalētu HP drukas draiveri.

1. Atveriet vietni 123.hp.com/LaserJet.
2. Veiciet tālāk norādītās darbības, lai lejupielādētu printera programmatūru.

1-5. tabula. Atbalstītās operētājsistēmas un drukas draiveri

Operētājsistēma	Drukas draiveris (operētājsistēmai Windows vai instalēšanas programmas tīmeklī operētājsistēmai macOS)
Windows 7, 32 bitu un 64 bitu	Šai operētājsistēmai programmatūras instalēšanas laikā ir instalēts "HP PCL 6" printerim specifisks drukas draiveris.
Windows 8, 32 bitu un 64 bitu	Šai operētājsistēmai programmatūras instalēšanas laikā ir instalēts "HP PCL 6" printerim specifisks drukas draiveris.
Windows 8.1, 32 bitu un 64 bitu	Šai operētājsistēmai programmatūras instalēšanas laikā ir instalēts "HP PCL-6" V4 printerim specifisks drukas draiveris.
Windows 10, 32 bitu un 64 bitu	Šai operētājsistēmai programmatūras instalēšanas laikā ir instalēts "HP PCL-6" V4 printerim specifisks drukas draiveris.
Windows Server 2008 R2, SP1, 64 bitu	PCL 6 printerim specifisku drukas draiveri var lejupielādēt no printera atbalsta vietnes. Lejupielādējiet draiveri un pēc tam izmantojiet Microsoft Add Printer rīku tā instalēšanai.
Windows Server 2012, 64 bitu	PCL 6 printerim specifisks drukas draiveris ir pieejams lejupielādei no printera atbalsta vietnes. Lejupielādējiet draiveri un pēc tam izmantojiet Microsoft Add Printer rīku tā instalēšanai.
Windows Server 2012 R2, 64 bitu	PCL 6 printerim specifisks drukas draiveris ir pieejams lejupielādei no printera atbalsta vietnes. Lejupielādējiet draiveri un pēc tam izmantojiet Microsoft Add Printer rīku tā instalēšanai.
Windows Server 2016, 64 bitu	PCL 6 printerim specifisks drukas draiveris ir pieejams lejupielādei no printera atbalsta vietnes. Lejupielādējiet draiveri un pēc tam izmantojiet Microsoft Add Printer rīku tā instalēšanai.
Windows Server 2019, 64 bitu	PCL 6 printerim specifisks drukas draiveris ir pieejams lejupielādei no printera atbalsta vietnes. Lejupielādējiet draiveri un pēc tam izmantojiet Microsoft Add Printer rīku tā instalēšanai.
macOS 10.13 High Sierra, macOS 10.14 Mojave, macOS 10.15 Catalina	Lejupielādējiet HP Easy Start no 123.hp.com/LaserJet un izmantojiet to HP drukas draivera instalēšanai.


 **PIEZĪME.** Atbalstītās operētājsistēmas varat mainīties.

 **PIEZĪME.** Pašreiz atbalstīto operētājsistēmu sarakstu skatiet HP printeru visaptverošajā palīdzības sadaļā www.hp.com/support/ljM610, www.hp.com/support/ljM611 vai www.hp.com/support/ljM612.

 **PIEZĪME.** Informāciju par klienta un servera operētājsistēmām un HP UPD draiveru atbalstu šim printerim skatiet vietnē www.hp.com/go/upd. Zem virsraksta **Papildu informācija** noklikšķiniet uz saitēm.

1-6. tabula. Minimālās sistēmas prasības


Windows	Mac OS
<ul style="list-style-type: none">• Interneta savienojums	<ul style="list-style-type: none">• Interneta savienojums
<ul style="list-style-type: none">• Īpašs USB 1.1 vai 2.0 savienojums vai tīkla savienojums	<ul style="list-style-type: none">• Īpašs USB 1.1 vai 2.0 savienojums vai tīkla savienojums
<ul style="list-style-type: none">• 2 GB brīvas vietas cietajā diskā	<ul style="list-style-type: none">• 1,5 GB brīvas vietas cietajā diskā
<ul style="list-style-type: none">• 1 GB RAM (32 bitu) vai 2 GB RAM (64 bitu)	

 **PIEZĪME.** Windows programmatūras instalēšanas programma instalē HP Smart Device Agent Base pakalpojumu. Faila lielums ir aptuveni 100 kb. Tā ir pārbaudes funkcija printeriem, kas ikdienā pievienoti, izmantojot USB. Nav ievākti datu apjomu. Ja USB printeris ir atrasts, tas mēģinās atrast JetAdvantage Management Connector (JAMc) instanci tīklā. Ja JAMc ir atrasts, HP Smart Device Agent Base tiks droši atjaunināts uz pilnu Smart Device Agent no JAMc, kas pēc tam ļaus uzskaitīt lapas, kas tiks drukātas Managed Print Services (MPS) kontā. Tikai draivera tīmekļa pakotnes, kas lejupielādētas no hp.com printerim un instalētas, izmantojot Add Printer, neinstalē šo pakalpojumu.

Lai atinstalētu šo pakalpojumu, atveriet opciju **Control Panel (Vadības panelis)**, atlasiet **Programs (Programmas)** vai **Programs and Features (Programmas un funkcijas)**, tad atlasiet **Add/Remove Programs (Pievienot/noņemt programmas)** vai **Uninstall a Program (Atinstalēt programmu)**, lai noņemtu pakalpojumu. Faila nosaukums ir **HPSmartDeviceAgentBase**.

Mobilās drukas risinājumi

HP piedāvā daudzējādus mobilās drukas risinājumus, lai ļautu veikt vienkāršu drukāšanu ar HP printeri, izmantojot klēpj datoru, planšet datoru, viedtālruni vai citu mobilo ierīci. Lai skatītu pilnu sarakstu un nolemtu, kura ir vislabākā izvēles iespēja, apmeklējiet vietni www.hp.com/go/MobilePrinting.

 **PIEZĪME.** Atjauniniet printera programmaparatūru, lai nodrošinātu visu mobilās drukāšanas funkciju atbalstu.

- Wi-Fi Direct (tikai bezvadu modeļiem, ar instalētu HP Jetdirect 3100w BLE / NFC / bezvadu piederumu)
- HP ePrint, izmantojot e-pastu (nepieciešama HP tīmekļa pakalpojumu iespējošana un printera reģistrēšana vietnē HP Connected)
- Lietotne HP Smart
- Google Cloud Print
- AirPrint
- Android drukāšana

Printera izmēri

1-7. tabula. Modeļu M610dn, M611dn, M612dn izmēri

	Printeris ir pilnīgi aizvērts	Printeris ir pilnīgi atvērts
Augstums	380 mm	453 mm
Dziļums	466 mm	1 040 mm
Platums	431 mm	431 mm
Svars (ar tonera kasetni)	20,6 kg	

1-8. tabula. M611x un M612x izmēri

	Printeris ir pilnīgi aizvērts	Printeris ir pilnīgi atvērts
Augstums	505 mm	581 mm
Dziļums	466 mm	1 100 mm
Platums	431 mm	431 mm
Svars (ar tonera kasetni)	26,3 kg	

1-9. tabula. 1 x 550 lokšņu papīra padevēja izmēri

	Piederums ir pilnīgi aizvērts	Piederums ir pilnīgi atvērts
Augstums	148 mm	148 mm
Dziļums	466 mm	790 mm
Platums	426 mm	426 mm
Svars	5,7 kg	

1-10. tabula. Printera ar 1 x 550 lokšņu papīra padevēju izmēri

	Printeris ir pilnīgi aizvērts	Printeris ir pilnīgi atvērts
Augstums	505 mm	581 mm
Dziļums	466 mm	1 100 mm
Platums	431 mm	431 mm
Svars (ar tonera kasetni)	26,3 kg	

1-11. tabula. 2100 lokšņu HCI ar statīvu izmēri

	Piederums ir pilnīgi aizvērts	Piederums ir pilnīgi atvērts
Augstums	341 mm	341 mm
Dziļums	466 mm	864 mm

1-11. tabula. 2100 lokšņu HCl ar statīvu izmēri (turpinājums)

	Piederums ir pilnīgi aizvērts	Piederums ir pilnīgi atvērts
Platums	426 mm	426 mm
Svars	9,98 kg	

1-12. tabula. Printera ar 2100 lokšņu HCl ar statīvu izmēri

	Printeris ir pilnīgi aizvērts	Printeris ir pilnīgi atvērts
Augstums	698 mm	773 mm
Dziļums	466 mm	1 180 mm
Platums	431 mm	431 mm
Svars (ar tonera kasetni)	30,6 kg	

1-13. tabula. Aplokšņu padevēja izmēri

	Piederums ir pilnīgi aizvērts	Piederums ir pilnīgi atvērts
Augstums	148 mm	148 mm
Dziļums	466 mm	790 mm
Platums	426 mm	426 mm
Svars	5,8 kg	

1-14. tabula. Printera ar aplokšņu padevēju izmēri

	Printeris ir pilnīgi aizvērts	Printeris ir pilnīgi atvērts
Augstums	505 mm	581 mm
Dziļums	466 mm	1 100 mm
Platums	431 mm	431 mm
Svars (ar tonera kasetni)	26,4 kg	

1-15. tabula. HP skavošanas pastkastes izmēri

	Piederums ir pilnīgi aizvērts	Piederums ir pilnīgi atvērts
Augstums	429 mm	429 mm
Dziļums	504 mm	614 mm
Platums	475 mm	511 mm
Svars	11,3 kg	

1-16. tabula. Printera ar HP skavošanas pastkasti izmēri

	Printeris ir pilnīgi aizvērts	Printeris ir pilnīgi atvērts
Augstums	775 mm	775 mm
Dziļums	466 mm	1 100 mm
Platums	472 mm	608 mm
Svars (ar tonera kasetni)	31,9 kg	

¹ Šīs vērtības var mainīties. Pašreizējo informāciju skatiet lapā www.hp.com/support/ljM610, www.hp.com/support/ljM611 vai www.hp.com/support/ljM612

Enerģijas patēriņš, tehniskās prasības elektrībai un skaņas izdalīšanās

Pašreizējo informāciju skatiet www.hp.com/support/ljM610, www.hp.com/support/ljM611 vai www.hp.com/support/ljM612.

⚠ UZMANĪBU! Par strāvas stiprumu izvirzītās prasības ir atkarīgas no valsts/reģiona, kurā printeris tiek pārdots. Nepārveidojiet darba spriegumus. Tas sabojās printeri un anulēs printera garantiju.

Darba vides diapazons

1-17. tabula. Darba vides diapazons

Vide	Ieteicamā	Pieļaujamā
Temperatūra	no 17° līdz 25° C	no 15° līdz 32,5 °C
Relatīvais mitrums	no 30% līdz 70% relatīvais mitrums (RH)	no 10% līdz 80% RH

Printera aparatūras iestatīšana un programmatūras instalēšana

Pamatnorādījumus par iestatīšanu skatiet printerim pievienotajā Aparatūras iestatīšanas rokasgrāmatā. Lai skatītu papildu norādījumus, atveriet HP atbalstu tīmekli.

Atveriet www.hp.com/support/ljM610, www.hp.com/support/ljM611 vai www.hp.com/support/ljM612, lai saņemtu šī printera lietotājiem sniegto HP visaptverošo palīdzību. Atrodiet tālāk norādīto atbalstu.

- Instalēšana un konfigurēšana
- Mācīšanās un lietošana
- Problēmu risinājumi
- Programmatūras un programmaparatūras atjauninājumu lejupielāde
- Pievienošanās atbalsta forumiem
- Garantijas un reglamentējošās informācijas atrašana

2 Papīra paplātes

- [Ievads](#)
- [Papīra ievietošana 1. paplātē \(universālajā paplātē\)](#)
- [Papīra ievietošana 2. paplātē un 550 lokšņu paplātēs](#)
- [Papīra ievietošana 2100 lokšņu lielas ietilpības padeves paplātēs](#)
- [Aplokšņu ievietošana un apdrukāšana](#)
- [Uzņēmumu ievietošana un apdrukāšana](#)
- [Konfigurējiet 5 nodalījumu vairāku sekciju pastkastīti ar skavotāju](#)

Papildinformācija

Šī informācija ir pareiza publikācijas brīdī.

Video palīdzību skatiet šeit www.hp.com/videos/LaserJet.

Pašreizējo informāciju skatiet lapā www.hp.com/support/ljM610, www.hp.com/support/ljM611 vai www.hp.com/support/ljM612

HP visaptverošā palīdzība darbam ar printeri ietver tālāk norādītās opcijas.

- Instalēšana un konfigurēšana
- Mācīšanās un lietošana
- Problēmu risinājumi
- Programmatūras un programmaparatūras atjauninājumu lejupielāde
- Pievienošanās atbalsta forumiem
- Garantijas un reglamentējošās informācijas atrašana

ievads

 **UZMANĪBU!** Vienlaikus izvelciet tikai vienu papīra paplāti.

Neizmantojiet papīra paplāti kā pakāpienu.

Aizvēršanas laikā neturiet rokas papīra paplātē.

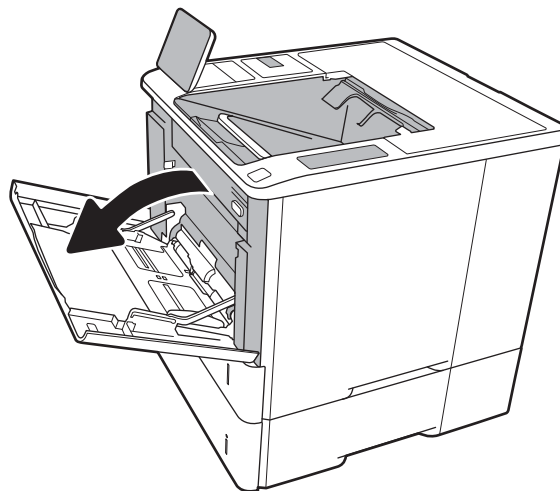
Printera pārvietošanas laikā ir jābūt aizvērtām visām paplātēm.

Papīra ievietošana 1. paplātē (universālajā paplātē)

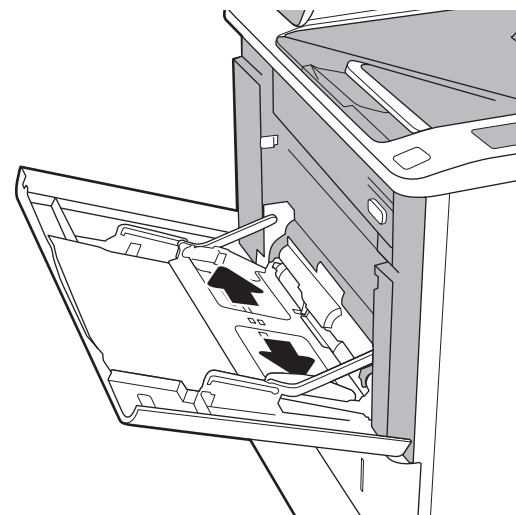
Šeit norādīts, kā ievietot papīru 1. paplātē.

⚠ UZMANĪBU! Lai izvairītos no papīra iestrēgšanas, drukāšanas laikā nekad nepapildiniet papīru 1. paplātē un neizņemiet papīru no šīs paplātes.

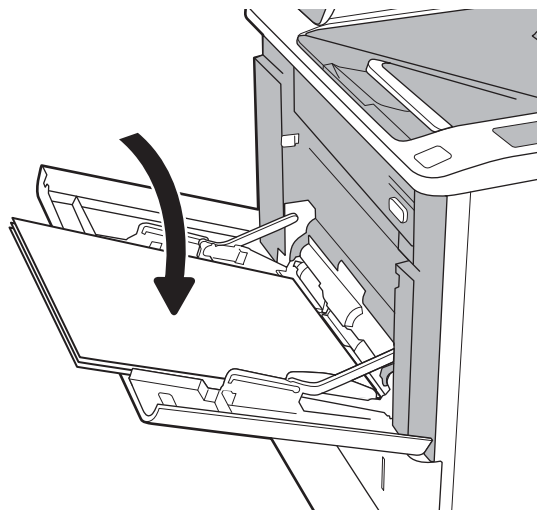
1. Atveriet 1. paplāti.



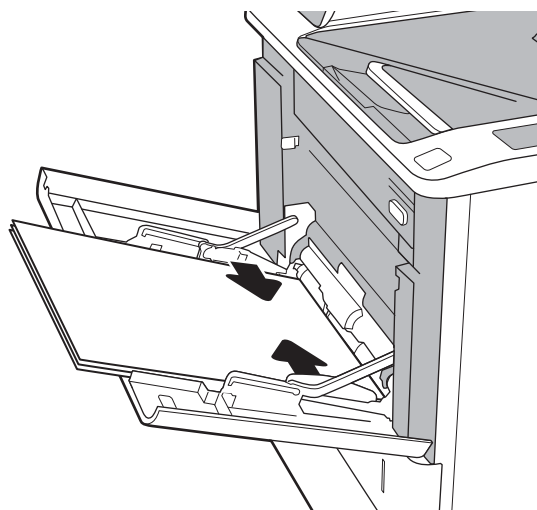
2. Noregulējiet papīra platuma vadotnes, saspiežot zilo regulēšanas fiksatoru un novietojot vadotnes atbilstoši izmantojamā papīra izmēram.



3. Ievietojiet papīru paplātē. Informāciju par papīra orientāciju skatiet sadaļā [2-1. tabula. Papīra orientācija 1. paplātē 20. lpp.](#)

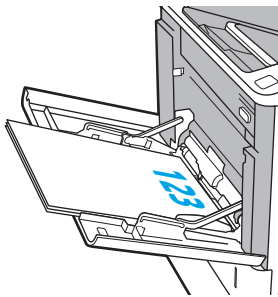


4. Noregulējiet platuma vadotnes tā, lai vadotnes pieskaras papīra kaudzītei, bet nesaloca papīru.

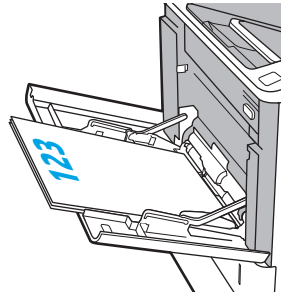
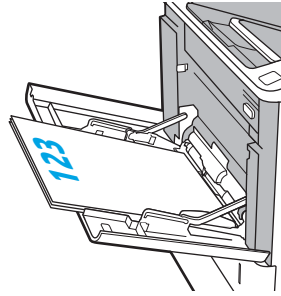
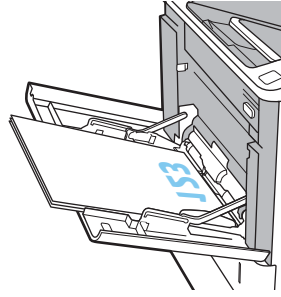


Papīra orientācija 1. paplātē

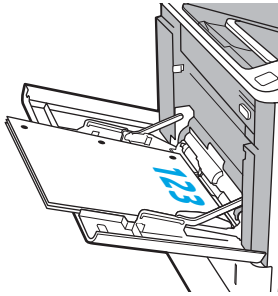
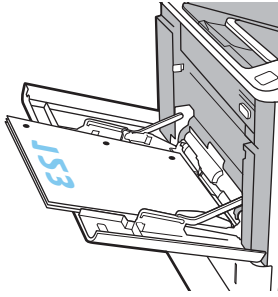
2-1. tabula. Papīra orientācija 1. paplātē

Paper type (Papīra tips)	Divpusīgās drukāšanas režīms	Papīra izmēri	Kā ievietot papīru
Veidlapu papīrs vai iepriekš apdrukāts papīrs	Vienpusējā druka, bez HP skavošanas pastkastes	Letter, Legal, Executive, Statement, Oficio (8,5 x 13), 3 x 5, 4 x 6, 5 x 7, 5 x 8, A4, A5, A6, RA4, B5 (JIS), B6 (JIS), 10 x 15 cm, Oficio (216 x 340), 16K 195 x 270 mm, 16K 184 x 260 mm, 16K 197 x 273 mm, Japāņu pastkarte (pastkarte (JIS)), dubultā japāņu pastkarte, pagriežta (dubultā pastkarte (JIS))	<p>Apdrukājāmā puse uz augšu</p> <p>Augšējā mala tiek ievadīta printerī</p> 

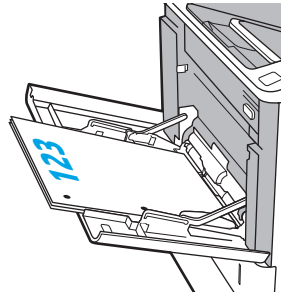
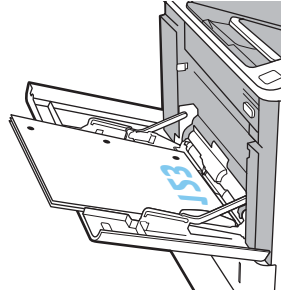
2-1. tabula. Papīra orientācija 1. paplātē (turpinājums)

Paper type (Papīra tips)	Divpusīgās drukāšanas režīms	Papīra izmēri	Kā ievietot papīru
	Automātiska abpusējā druka vai ar iespējotu opciju Alternatīvs veidlapu režīms, bez HP skavošanas pastkastēs	Letter, Legal, Executive, Oficio (8,5 x 13), A4, A5, RA4, B5 (JIS), Oficio (216 x 340), 16K 195 x 270 mm, 16K 184 x 260 mm, 16K 197 x 273 mm	<p>Apdrukājamā puse uz leju</p> <p>Apakšējā mala tiek ievadīta printerī</p> 
	Vienpusējā druka, ar HP skavošanas pastkasti	Letter, Legal, Executive, Statement, Oficio (8,5 x 13), 3 x 5, 4 x 6, 5 x 7, 5 x 8, A4, A5, A6, RA4, B5 (JIS), B6 (JIS), 10 x 15 cm, Oficio (216 x 340), 16K 195 x 270 mm, 16K 184 x 260 mm, 16K 197 x 273 mm, Japāņu pastkarte (pastkarte (JIS)), dubultā japāņu pastkarte, pagriezta (dubultā pastkarte (JIS))	<p>Apdrukājamā puse uz augšu</p> <p>Apakšējā mala tiek ievadīta printerī</p> 
	Automātiska abpusējā druka vai ar iespējotu opciju Alternatīvs veidlapu režīms, ar HP skavošanas pastkasti	Letter, Legal, Executive, Oficio (8,5 x 13), A4, A5, RA4, B5 (JIS), Oficio (216 x 340), 16K 195 x 270 mm, 16K 184 x 260 mm, 16K 197 x 273 mm	<p>Apdrukājamā puse uz leju</p> <p>Augšējā mala tiek ievadīta printerī</p> 

2-1. tabula. Papīra orientācija 1. paplātē (turpinājums)

Paper type (Papīra tips)	Divpusīgās drukāšanas režīms	Papīra izmēri	Kā ievietot papīru
Perforēts papīrs	Vienpusējā druka, bez HP skavošanas pastkastes	Letter, Legal, Executive, Statement, Oficio (8,5 x 13), 3 x 5, 4 x 6, 5 x 7, 5 x 8, A4, A5, A6, RA4, B5 (JIS), B6 (JIS), 10 x 15 cm, Oficio (216 x 340), 16K 195 x 270 mm, 16K 184 x 260 mm, 16K 197 x 273 mm, Japāņu pastkarte (pastkarte (JIS)), dubultā japāņu pastkarte, pagriezta (dubultā pastkarte (JIS))	<p>Apdrukājamā puse uz augšu</p> <p>Caurumi printera kreisās puses virzienā</p> 
	Automātiska abpusējā druka vai ar iespējotu opciju Alternatīvs veidlapu režīms, bez HP skavošanas pastkastes	Letter, Legal, Executive, Oficio (8,5 x 13), A4, A5, RA4, B5 (JIS), Oficio (216 x 340), 16K 195 x 270 mm, 16K 184 x 260 mm, 16K 197 x 273 mm	<p>Apdrukājamā puse uz leju</p> <p>Caurumi printera kreisās puses virzienā</p> 

2-1. tabula. Papīra orientācija 1. paplātē (turpinājums)

Paper type (Papīra tips)	Divpusīgās drukāšanas režīms	Papīra izmēri	Kā ievietot papīru
	Vienpusējā druka, ar HP skavošanas pastkasti	Letter, Legal, Executive, Statement, Oficio (8,5 x 13), 3 x 5, 4 x 6, 5 x 7, 5 x 8, A4, A5, A6, RA4, B5 (JIS), B6 (JIS), 10 x 15 cm, Oficio (216 x 340), 16K 195 x 270 mm, 16K 184 x 260 mm, 16K 197 x 273 mm, Japāņu pastkarte (pastkarte (JIS)), dubultā japāņu pastkarte, pagriezta (dubultā pastkarte (JIS))	Apdrukājamā puse uz augšu Caurumi printera labās puses virzienā 
	Automātiska abpusējā druka vai ar iespējotu opciju Alternatīvs veidlapu režīms, ar HP skavošanas pastkasti	Letter, Legal, Executive, Oficio (8,5 x 13), A4, A5, RA4, B5 (JIS), Oficio (216 x 340), 16K 195 x 270 mm, 16K 184 x 260 mm, 16K 197 x 273 mm	Apdrukājamā puse uz leju Caurumi printera labās puses virzienā 

Alternatīvā veidlapu režīma izmantošana

Izmantojiet funkciju [Alternatīvs veidlapu režīms](#), lai ievietotu veidlapu papīru vai iepriekš apdrukātu papīru paplātē visiem darbiem vienādi neatkarīgi no tā, vai apdrukājama viena papīra loksnes viena puse vai abas puses. Izmantojot šo režīmu, ievietojiet papīru tāpat kā automātiskās abpusējās drukas laikā.

Lai izmantotu šo funkciju, iespējojiet to, izmantojot izvēlnes printera vadības panelī.


Alternatīvā veidlapu režīma iespējošana, izmantojot izvēlnes printera vadības panelī


1. Printera vadības paneļa sākuma ekrānā veiciet navigāciju uz lietojumprogrammu [Iestatījumi](#) un pēc tam atlasiet [Iestatījumu](#) ikonu.
2. Atveriet šādas izvēlnes:
 - a. [Kopēšana/drukāšana](#) vai [Drukāšana](#)
 - b. [Tekņu pārvaldība](#)
 - c. [Alternatīvs veidlapu režīms](#)
3. Atlasiet opciju [Iespējots](#) un pēc tam pieskarieties pogai [Saglabāt](#) vai piespiediet pogu [Labi](#).

Papīra ievietošana 2. paplātē un 550 lokšņu paplātēs

Ievads

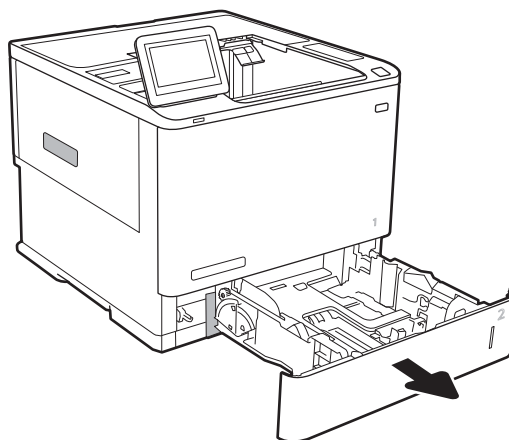
Tālāk norādīts, kā ievietot papīru 2. paplātē un papildu 550 lokšņu paplātēs. Šajās paplātēs var ievietot līdz 550 loksnēm 75 g/m² (20 mārc.) papīra.

 **PIEZĪME.** Procedūra papīra ievietošanai 550 lokšņu paplātēs ir tāda pati kā papīra ievietošanai 2. paplātē. Šeit parādīta tikai 2. paplāte.

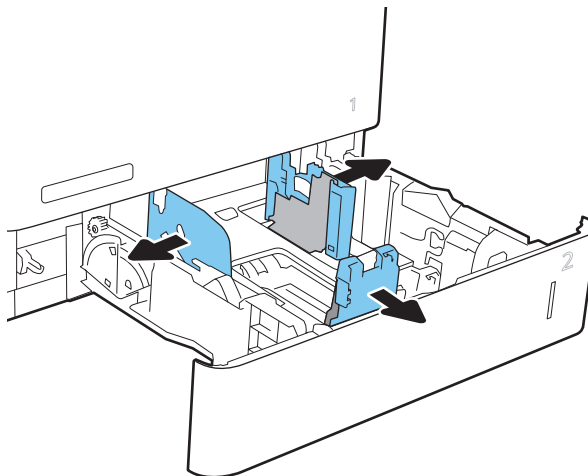
 **PIEZĪME.** Papīra vadotnes pirms izmantošanas var būt bloķētas un var nebūt pieregulējamas.

1. Atveriet paplāti.

PIEZĪME. Neatveriet paplāti, kamēr tā tiek lietota.



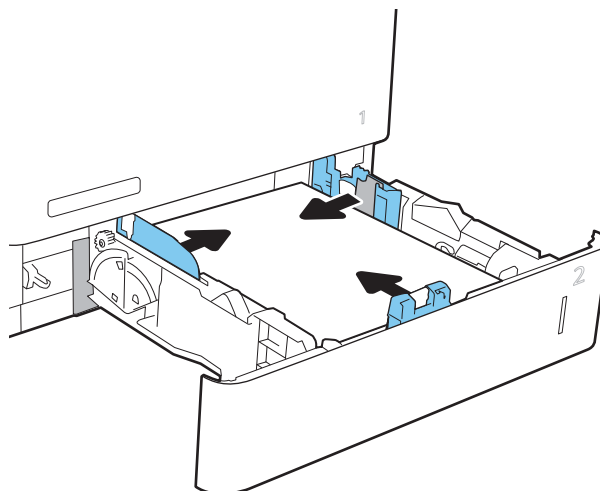
2. Noregulējiet papīra garuma un platuma vadotnes, saspiežot regulēšanas fiksatorus un novietojot vadotnes atbilstoši izmantotā papīra izmēram.



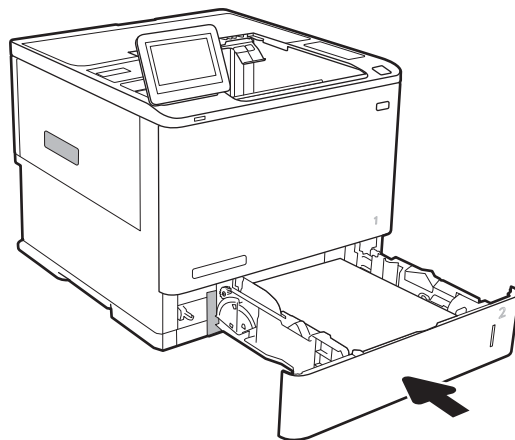
3. Ievietojiet papīru paplātē. Pārbaudiet, vai vadotnes pieskaras papīra kaudzītei, bet to nesaloca. Informāciju par papīra orientāciju skatiet sadaļā [2-2. tabula. 2. paplātes un 550 lokšņu paplāšu papīra orientācija 26. lpp.](#)

PIEZĪME. Lai izvairītos no papīra iestrēgšanas, nepārpildiet paplāti. Nodrošiniet, lai papīra kaudzītes augšpuse atrodas zem pilnas paplātes atzīmes.

PIEZĪME. Ja paplāte nav pareizi noregulēta, drukāšanas laikā var parādīties kļūdas ziņojums vai papīrs var iestrēgt.

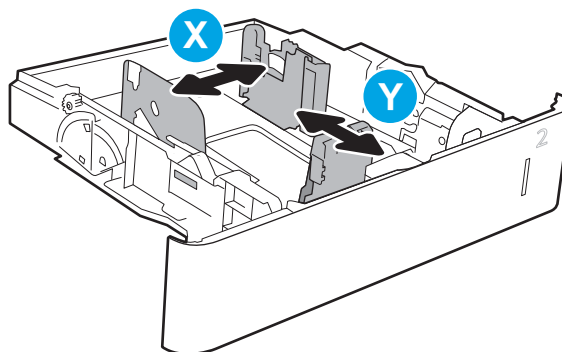


4. Aizveriet paplāti.



5. Printera vadības panelī tiek parādīts paplātes konfigurācijas ziņojums.
6. Pieskarieties pogai **Labi**, lai apstiprinātu konstatēto veidu un izmēru, vai pieskarieties pogai **Mainīt**, lai izvēlētos citu papīra izmēru vai veidu.

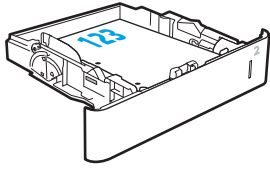
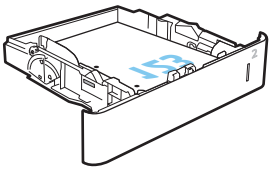
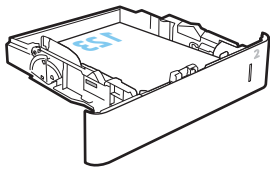
Lai izmantotu pielāgotu papīra izmēru, pēc uzvednes parādīšanas printera vadības panelī norādiet papīra izmērus X un Y.



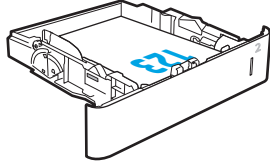
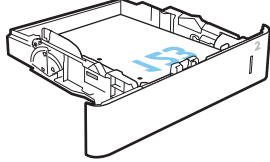
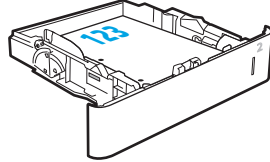
7. Atlasiet pareizo veidu un izmēru un pēc tam pieskarieties pogai **Labi**.

2. paplātes un 550 lokšņu paplāšu papīra orientācija

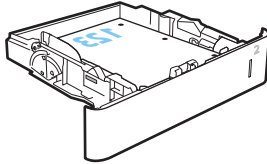
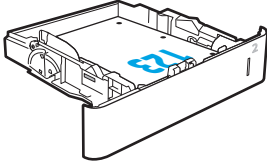
2-2. tabula. 2. paplātes un 550 lokšņu paplāšu papīra orientācija

Paper type (Papīra tips)	Divpusīgās drukāšanas režīms	Papīra izmēri	Kā ievietot papīru
Veidlapu papīrs vai iepriekš apdrukāts papīrs	Vienpusējā druka, bez HP skavošanas pastkastes	Letter, Legal, Executive, Statement, Oficio (8,5 x 13), 3 x 5, 4 x 6, 5 x 7, 5 x 8, A4, A5, A6, RA4, B5 (JIS), B6 (JIS), 10 x 15 cm, Oficio (216 x 340), 16K 195 x 270 mm, 16K 184 x 260 mm, 16K 197 x 273 mm, Japāņu pastkarte (pastkarte (JIS)), dubultā japāņu pastkarte, pagriezta (dubultā pastkarte (JIS))	Apdrukājamā puse uz leju 
	Automātiska abpusējā druka vai ar iespējotu opciju Alternatīvs veidlapu režīms, bez HP skavošanas pastkastes	Letter, Legal, Executive, Oficio (8,5 x 13), A4, A5, RA4, B5 (JIS), Oficio (216 x 340), 16K 195 x 270 mm, 16K 184 x 260 mm, 16K 197 x 273 mm	Apdrukājamā puse uz augšu 
	Vienpusējā druka, ar HP skavošanas pastkasti	Letter, Legal, Executive, Statement, Oficio (8,5 x 13), 3 x 5, 4 x 6, 5 x 7, 5 x 8, A4, A5, A6, RA4, B5 (JIS), B6 (JIS), 10 x 15 cm, Oficio (216 x 340), 16K 195 x 270 mm, 16K 184 x 260 mm, 16K 197 x 273 mm, Japāņu pastkarte (pastkarte (JIS)), dubultā japāņu pastkarte, pagriezta (dubultā pastkarte (JIS))	Apdrukājamā puse uz leju Augšējā mala paplātes aizmugurē 

2-2. tabula. 2. paplātes un 550 lokšņu paplāšu papīra orientācija (turpinājums)

Paper type (Papīra tips)	Divpusīgās drukāšanas režīms	Papīra izmēri	Kā ievietot papīru
	Automātiska abpusējā druka vai ar iespējotu opciju Alternatīvs veidlapu režīms, ar HP skavošanas pastkastī	Letter, Legal, Executive, Oficio (8,5 x 13), A4, A5, RA4, B5 (JIS), Oficio (216 x 340), 16K 195 x 270 mm, 16K 184 x 260 mm, 16K 197 x 273 mm	Apdrukājamā puse uz augšu Apakšējā mala paplātes aizmugurē
			
Perforēts papīrs	Vienpusējā druka, bez HP skavošanas pastkastī	Letter, Legal, Executive, Statement, Oficio (8,5 x 13), 3 x 5, 4 x 6, 5 x 7, 5 x 8, A4, A5, A6, RA4, B5 (JIS), B6 (JIS), 10 x 15 cm, Oficio (216 x 340), 16K 195 x 270 mm, 16K 184 x 260 mm, 16K 197 x 273 mm, Japāņu pastkarte (pastkarte (JIS)), dubultā japāņu pastkarte, pagriezta (dubultā pastkarte (JIS))	Apdrukājamā puse uz leju Caurumi printera kreisās puses virzienā
			
	Automātiska abpusējā druka vai ar iespējotu opciju Alternatīvs veidlapu režīms, bez HP skavošanas pastkastī	Letter, Legal, Executive, Oficio (8,5 x 13), A4, A5, RA4, B5 (JIS), Oficio (216 x 340), 16K 195 x 270 mm, 16K 184 x 260 mm, 16K 197 x 273 mm	Apdrukājamā puse uz augšu Caurumi printera kreisās puses virzienā
			

2-2. tabula. 2. paplātes un 550 lokšņu paplāšu papīra orientācija (turpinājums)

Paper type (Papīra tips)	Divpusīgās drukāšanas režīms	Papīra izmēri	Kā ievietot papīru
	Vienpusējā druka, ar HP skavošanas pastkasti	Letter, Legal, Executive, Statement, Oficio (8,5 x 13), 3 x 5, 4 x 6, 5 x 7, 5 x 8, A4, A5, A6, RA4, B5 (JIS), B6 (JIS), 10 x 15 cm, Oficio (216 x 340), 16K 195 x 270 mm, 16K 184 x 260 mm, 16K 197 x 273 mm, Japāņu pastkarte (pastkarte (JIS)), dubultā japāņu pastkarte, pagriezta (dubultā pastkarte (JIS))	Apdrukāmā puse uz leju Caurumi printera labās puses virzienā 
	Automātiska abpusējā druka vai ar iespējotu opciju Alternatīvs veidlapu režīms, ar HP skavošanas pastkasti	Letter, Legal, Executive, Oficio (8,5 x 13), A4, A5, RA4, B5 (JIS), Oficio (216 x 340), 16K 195 x 270 mm, 16K 184 x 260 mm, 16K 197 x 273 mm	Apdrukāmā puse uz augšu Caurumi printera labās puses virzienā 

Alternatīvā veidlapu režīma izmantošana

Izmantojiet funkciju [Alternatīvs veidlapu režīms](#), lai ievietotu veidlapu papīru vai iepriekš apdrukātu papīru paplātē visiem darbiem vienādi neatkarīgi no tā, vai apdrukājama viena papīra loksnes viena puse vai abas puses. Izmantojot šo režīmu, ievietojiet papīru tāpat kā automātiskās abpusējās drukas laikā.

Lai izmantotu šo funkciju, iespējojiet to, izmantojot izvēlnes printera vadības panelī.

Alternatīvā veidlapu režīma iespējošana, izmantojot izvēlnes printera vadības panelī

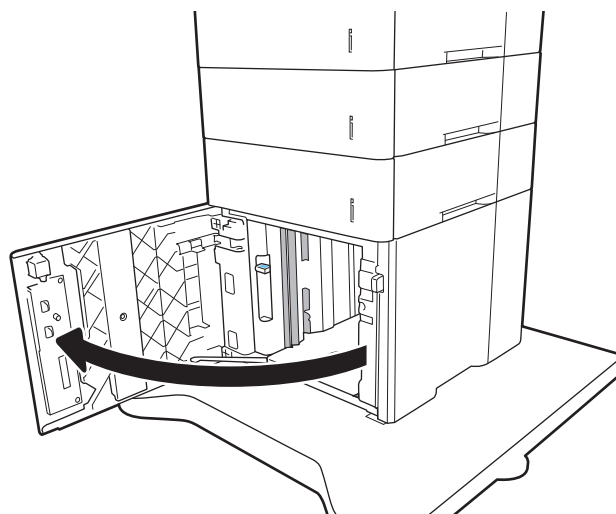
1. Printera vadības paneļa sākuma ekrānā veiciet navigāciju uz lietojumprogrammu [Iestatījumi](#) un pēc tam atlasiet [Iestatījumu](#) ikonu.
2. Atveriet šādas izvēlnes:
 - a. [Kopēšana/drukāšana](#) vai [Drukāšana](#)
 - b. [Tekņu pārvaldība](#)
 - c. [Alternatīvs veidlapu režīms](#)
3. Atlasiet opciju [Iespējots](#) un pēc tam pieskarieties pogai [Saglabāt](#) vai piespiediet pogu [Labi](#).

Papīra ievietošana 2100 lokšņu lielas ietilpības padeves paplātēs

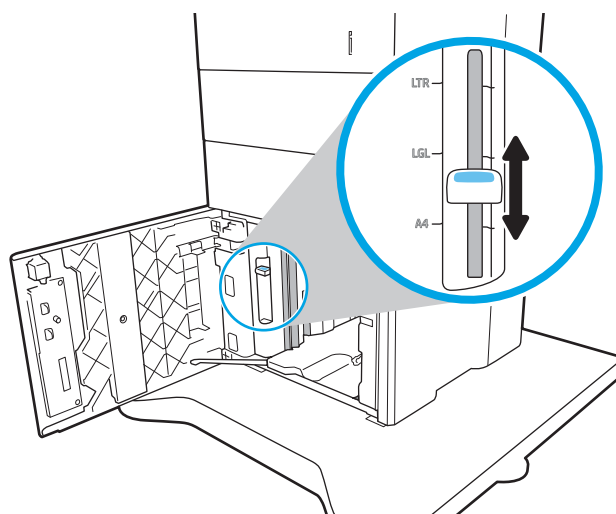
Tālāk aprakstīts, kā ievietot papīru lielas ietilpības padeves paplātē, kas ir pieejama kā papildu piederums. Katrā paplātē var ievietot līdz 2100 loksnēm 75 g/m² papīra.

1. Atveriet paplāti.

PIEZĪME. Neatveriet paplāti, kamēr tā tiek lietota.



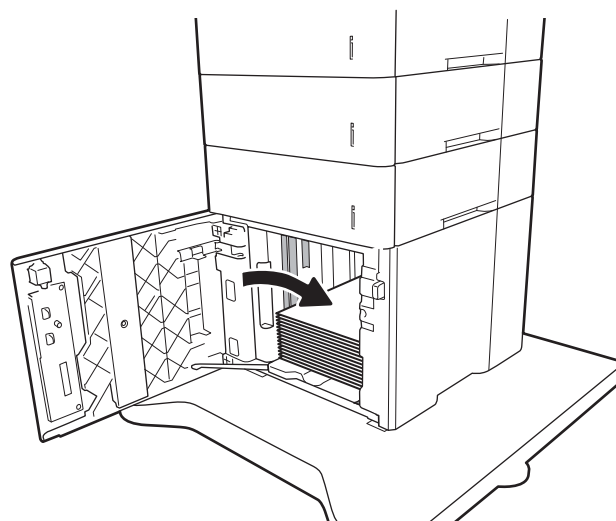
2. Noregulējiet papīra platuma vadotnes atbilstoši pareizajam papīra stāvoklim.



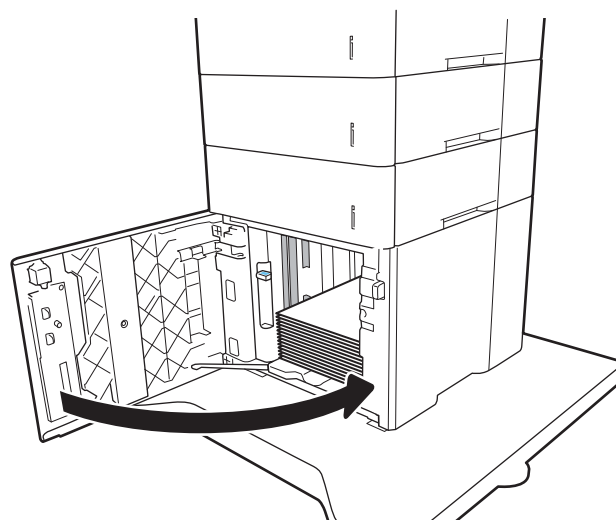
3. Ievietojiet papīru paplātē. Pārbaudiet papīru, lai vadotnes viegli pieskartos papīram, bet to nesalocītu.

PIEZĪME. Lai izvairītos no papīra iestrēgšanas, nepārpildiet paplāti. Nodrošiniet, lai papīra kaudzītes augšpuse atrodas zem pilnas paplātes atzīmes.

PIEZĪME. Ja paplāte nav pareizi noregulēta, drukāšanas laikā var parādīties kļūdas ziņojums vai papīrs var iestrēgt.



4. Aizveriet paplāti.



5. Printera vadības panelī tiek parādīts paplātes konfigurācijas ziņojums.
6. Pieskarieties pogai **Labi**, lai apstiprinātu konstatēto tipu un izmēru, vai pieskarieties pogai **Mainīt**, lai izvēlētos citu papīra izmēru vai tipu.
7. Atlasiet pareizo tipu un izmēru un pēc tam pieskarieties pogai **Labi**.

Aplokšņu ievietošana un apdrukāšana

Ievads

Šeit norādīts, kā apdrukāt un ievietot aploksnes. Aplokšņu apdrukāšanai izmantojiet 1. paplāti vai aplokšņu padevēja piederumu. 1. paplātē var ievietot 10 aploksnes; aplokšņu padevēja piederumā var ievietot 75 aploksnes.

Lai apdrukātu aploksnes, izmantojot manuālas padeves opciju, izpildiet šīs darbības, lai atlasītu pareizos iestatījumus drukas draiverī, un pēc drukas darba nosūtīšanas uz printeri ievietojiet aploksnes paplātē.

Aplokšņu apdrukāšana

Aplokšņu apdrukāšana no 1. paplātes

1. Programmā atlasiet opciju **Drukāt**.
2. Atlasiet printeru sarakstā printeri un pēc tam noklikšķiniet uz pogas **Rekvizīti** vai **Preferences** vai pieskarieties šai pogai, lai atvērtu drukas draiveri.

 **PIEZĪME.** Pogas nosaukums atšķiras atkarībā no datorprogrammas.

 **PIEZĪME.** Lai piekļūtu šīm funkcijām no Windows 8 vai 8.1 sākuma ekrāna lietojumprogrammas, atlasiet opciju **Ierīces**, opciju **Drukāt** un pēc tam atlasiet printeri.

3. Noklikšķiniet uz cilnes **Papīrs/kvalitāte**.
4. Nolaižamajā sarakstā **Papīra izmērs** atlasiet aplokšņu pareizo izmēru.
5. Nolaižamajā sarakstā **Papīra veids** atlasiet opciju **Aploksne**.
6. Nolaižamajā sarakstā **Papīra avots** atlasiet opciju **Manuāla padeve**.
7. Noklikšķiniet uz pogas **Labi**, lai aizvērtu dialoglodziņu **Dokumenta rekvizīti**.
8. Dialoglodziņā **Drukāt** noklikšķiniet uz pogas **Labi**, lai izdrukātu darbu.

Aplokšņu apdrukāšana no aplokšņu padevēja piederuma

1. Programmā atlasiet opciju **Drukāt**.
2. Atlasiet printeru sarakstā printeri un pēc tam noklikšķiniet uz pogas **Rekvizīti** vai **Preferences** vai pieskarieties šai pogai, lai atvērtu drukas draiveri.

 **PIEZĪME.** Pogas nosaukums atšķiras atkarībā no datorprogrammas.

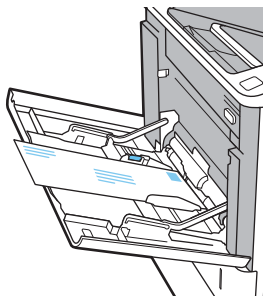
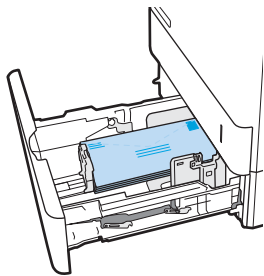
Lai piekļūtu šīm funkcijām no Windows 8 vai 8.1 sākuma ekrāna lietojumprogrammas, atlasiet opciju **Ierīces**, opciju **Drukāt** un pēc tam atlasiet printeri.

3. Noklikšķiniet uz cilnes **Papīrs/kvalitāte**.
4. Veiciet vienu no šīm darbībām:

- Nolaižamajā sarakstā **Papīra izmērs** atlasiet pareizo izmēru aploksnēm.
 - Nolaižamajā sarakstā **Papīra veids** atlasiet opciju **Aploksne**.
 - Nolaižamajā sarakstā **Papīra avots** izvēlieties opciju **3. paplāte** vai **4. paplāte**, respektīvi, to, kura atbilst aplokšņu padevējam.
5. Noklikšķiniet uz pogas **Labi**, lai aizvērtu dialoglodziņu **Dokumenta rekvizīti**.
 6. Dialoglodziņā **Drukāt** noklikšķiniet uz pogas **Labi**, lai izdrukātu darbu.

Aploksnes orientācija

 **PIEZĪME.** Printeris neatbalsta aplokšņu abpusējo apdruku.

Paplāte	Aploksnes izmērs	Ievietošana
1. paplāte	Aploksne Nr. 9, aploksne Nr. 10, aploksne Monarch, aploksne B5, aploksne C5, aploksne C6, aploksne DL	Apdrukājamā puse uz augšu Ar īsāko, pastmarkai tuvāko malu pa priekšu iekšā printerī
		
Aplokšņu padevēja piederums	Aploksne Nr. 9, aploksne Nr. 10, aploksne Monarch, aploksne B5, aploksne C5, aploksne C6, aploksne DL	Apdrukājamā puse uz augšu Ar īsāko, pastmarkai tuvāko malu pa priekšu iekšā printerī
		

Uzlīmju ievietošana un apdrukāšana

Ievads

Tālāk norādīts, kā apdrukāt un ievietot uzlīmes.

Lai apdrukātu uzlīmju loksnes, izmantojiet 2. paplāti vai vienu no papildu 550 papīra lokšņu paplātēm.

 **PIEZĪME.** 1. paplāte neatbalsta uzlīmes.

Lai apdrukātu uzlīmes, izmantojot manuālas padeves opciju, izpildiet šīs darbības, lai atlasītu pareizos iestatījumus drukas draiverī, un pēc drukas darba nosūtīšanas uz printeri ievietojiet uzlīmes paplātē. Izmantojot manuālu padevi, printeris neizdrukā darbu, kamēr nekonstatē paplātes atvēršanu.

Manuāli padotas uzlīmes

1. Programmā atlasiet opciju **Drukāt**.
2. Atlasiet printeru sarakstā printeri un pēc tam noklikšķiniet uz pogas **Rekvizīti** vai **Preferences** vai pieskarieties šai pogai, lai atvērtu drukas draiveri.

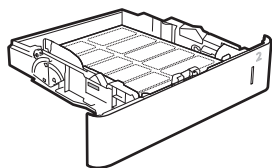
 **PIEZĪME.** Pogas nosaukums atšķiras atkarībā no datorprogrammas.

 **PIEZĪME.** Lai piekļūtu šīm funkcijām no Windows 8 vai 8.1 sākuma ekrāna lietojumprogrammas, atlasiet opciju **Ierīces**, opciju **Drukāt** un pēc tam atlasiet printeri.

3. Noklikšķiniet cilni **Paper/Quality** (Papīrs/Kvalitāte).
4. Nolaižamajā sarakstā **Papīra izmērs** atlasiet pareizo izmēru uzlīmju loksņēm.
5. Nolaižamajā sarakstā **Papīra tips** atlasiet opciju **Uzlīmes**.
6. Nolaižamajā sarakstā **Papīra avots** atlasiet opciju **Manuāla padeve**.
7. Noklikšķiniet uz pogas **Labi**, lai aizvērtu dialoglodziņu **Dokumenta rekvizīti**.
8. Dialoglodziņā **Drukāšana** noklikšķiniet uz pogas **Drukāt**, lai izdrukātu darbu.

Uzlīmes orientācija

Paplāte	Uzlīmju ievietošanas veids
2.-5. paplāte	Apdrukājamā puse uz leju Augšējā mala paplātes aizmugurē



Konfigurējiet 5 nodaļumu vairāku sekciju pastkastīti ar skavotāju

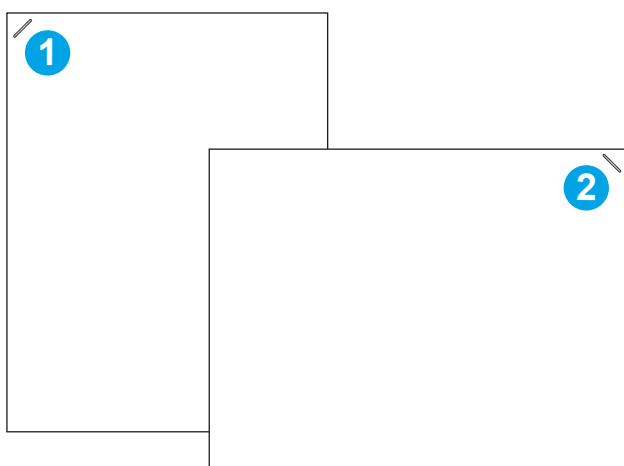
Tālāk aprakstīts, kā ievietot skavas un konfigurēt opcijas skavošanas 5 nodaļumu vairāku sekciju pastkastītei.

Šis piederums var saskavot dokumentus augšējā kreisajā vai labajā stūrī un sakraut līdz 1000 loksnēm papīra izvades nodaļumos. Izvades nodaļumiem ir trīs režīmu konfigurācijas opcijas: šķirotāja režīms, pastkastes režīms un funkciju atdalītāja režīms.

- [Pēc noklusējuma izmantojamās skavošanas vietas konfigurēšana](#)
- [Darbības režīma konfigurēšana](#)

Pēc noklusējuma izmantojamās skavošanas vietas konfigurēšana

1. Printera vadības paneļa sākuma ekrānā veiciet navigāciju uz lietojumprogrammu [Iestatījumi](#) un pēc tam atlasiet [Iestatījumu](#) ikonu.
2. Atveriet šādas izvēlnes:
 - a. [Skavotāja/šķirotāja pārvaldīšana](#)
 - b. [Skavotājs](#)
3. Opcijas sarakstā atlasiet skavu atrašanās vietu un pēc tam atlasiet [Saglabāt](#) vai [OK](#). Pieejamas šādas opcijas:
 - [Nav](#): Bez skavām
 - [Augšmalas kreisajā vai labajā pusē](#): Ja dokuments ir portretorientācijā, skava ir papīra īsākās malas augšpusē kreisajā stūrī. Ja dokuments ir ainavorientācijā, skava ir papīra garākās malas augšpusē labajā stūrī.
 - [Augšmalas kreisajā pusē](#): Skava ir papīra īsākās malas augšpusē kreisajā stūrī.
 - [Augšmalas labajā pusē](#): Skava ir papīra garākās malas augšpusē labajā stūrī.



1	Papīra īsākās malas augšpusē kreisais stūrī
2	Papīra garākās malas augšpusē labais stūrī

Darbības režīma konfigurēšana

Izmantojiet šo procedūru, lai konfigurētu, kā printeris šķiro darbus izvades nodalījumos.

1. Printera vadības paneļa sākuma ekrānā veiciet navigāciju uz lietojumprogrammu **Iestatījumi** un pēc tam atlasiet **Iestatījumu** ikonu.
2. Atveriet šādas izvēlnes:
 - a. **Skavotāja/šķirotāja pārvaldīšana**
 - b. **Darbības režīms**
3. Atlasiet režīmu opciju sarakstā un pēc tam pieskarieties pogai **Saglabāt**. Pieejamas šādas opcijas:
 - **Pastkaste**: Printeris sakārto darbus dažādos nodalījumos atkarībā no to nosūtītāja.
 - **Šķirotājs**: Printeris sakārto darbus nodalījumos virzienā no apakšas uz augšu.
 - **Funkciju atdalītājs**: Printeris sakārto darbus dažādos nodalījumos atkarībā no printera funkcijas, piemēram, kā drukas darbus, kopēšanas darbus vai faksa darbus.

Lai konfigurētu HP drukas draiveri atlasītajam darba režīmam, veiciet šādas darbības:

Windows® 7

1. Pārlicinieties, vai printeris ir ieslēgts un pievienots datoram vai tīklam.
2. Atveriet Windows® izvēlni Start (Sākt) un pēc tam noklikšķiniet uz **Devices and Printers** (Ierīces un printeri).
3. Ar peles labo pogu noklikšķiniet uz printera nosaukuma un pēc tam atlasiet **Printer Properties** (Printera rekvizīti).
4. Noklikšķiniet uz cilnes **Device Settings** (Ierīces iestatījumi).
5. atlasiet **Update Now** (Atjaunināt tūlīt). Varat arī nolaižamajā izvēlnē, kas atrodas blakus opcijai **Automatic Configuration** (Automātiska konfigurācija), atlasiet **Update Now** (Atjaunināt tūlīt).

Windows® 8.0, 8.1 un 10

1. Ar peles labo pogu noklikšķiniet ekrāna kreisajā apakšējā stūrī.
2. **Atlasiet opciju** Control Panel (Vadības panelis). **Sadaļā Hardware and Sound** (Aparatūra un skaņa) atlasiet opciju View devices and printers (Skatīt ierīces un printerus).
3. Ar peles labo pogu noklikšķiniet uz printera nosaukuma un pēc tam atlasiet **Printer Properties** (Printera rekvizīti).
4. Noklikšķiniet uz cilnes **Device Settings** (Ierīces iestatījumi).
5. atlasiet **Update Now** (Atjaunināt tūlīt). Varat arī nolaižamajā izvēlnē, kas atrodas blakus opcijai **Automatic Configuration** (Automātiska konfigurācija), atlasīt opciju **Update Now** (Atjaunināt tūlīt).



PIEZĪME. Jaunāki V4 draiveri neatbalsta opciju **Update Now** (Atjaunināt tūlīt). Šiem draiveriem veiciet **vienu** no šīm procedūrām:

- manuāli konfigurējiet darba režīmā opcijā **Izvades nodalījuma piederums** (ja norādīta).
- Drukas spolētāja apturēšana un restartēšana

- a. Noklikšķiniet uz pogas **Sākt** (vai atveriet meklēšanas lodziņu).
 - b. Ierakstiet `services.msc` un pēc tam nospiediet taustiņu **Enter**.
 - c. Noklikšķiniet ar peles labo pogu uz opcijas **Drukas spolētājs** pakalpojumi sarakstā un atlasiet **Pārtraukt**.
 - d. Vēlreiz noklikšķiniet ar peles labo pogu uz opcijas **Drukas spolētājs** un atlasiet **Sākt**.
- Izslēdziet un restartējiet datoru.

Mac OS

1. Izvēlnē Apple noklikšķiniet uz **System Preferences** (Sistēmas preferences).
2. Atlasiet **Print & Scan** (Drukāšana un skenēšana) (vai **Printers & Scanners** (Printeri un skeneri)).
3. Atlasiet printeri un pēc tam atlasiet **Options & Supplies** (Opcijas un izejmateriāli). Izvēlēties opcijas **Driver** (Draiveris) iestatījumu.
4. Manuāli konfigurējiet opciju **Accessory Output Mode (Piederumu izvades režīms)** (ja pieejams). Ja tas nav pieejams, darba režīmu var konfigurēt drukāšanas laikā.

3 Materiāli, piederumi un daļas

- [Materiālu, piederumu un daļu pasūtīšana](#)
- [HP tonera kasetnes aizsardzības iestatījumu konfigurēšana](#)
- [Tonera kasetņu nomaina](#)
- [Skavu kasetnes nomaina](#)

Papildinformācija

Šī informācija ir pareiza publikācijas brīdī.

Video palīdzību skatiet šeit www.hp.com/videos/LaserJet.

Pašreizējo informāciju skatiet lapā www.hp.com/support/ljM610, www.hp.com/support/ljM611 vai www.hp.com/support/ljM612

HP visaptverošā palīdzība darbam ar printeri ietver tālāk norādītās opcijas.

- Instalēšana un konfigurēšana
- Mācīšanās un lietošana
- Problēmu risinājumi
- Programmatūras un programmaparatūras atjauninājumu lejupielāde
- Pievienošanās atbalsta forumiem
- Garantijas un reglamentējošās informācijas atrašana

Materiālu, piederumu un daļu pasūtīšana

Pasūtīšana

Pasūtiet izejmateriālus un papīru.	www.hp.com/go/suresupply
Pasūtiet oriģinālās HP rezerves daļas un piederumus	www.hp.com/buy/parts
Pasūtiet apkalpošanas centrā vai pie atbalsta sniedzējiem	Sazinieties ar oficiālu HP apkalpošanas centru vai atbalsta sniedzēju.
Pasūtīšana izmantojot HP iegulto Web serveri (EWS)	Lai piekļūtu šai iespējai, izmantojot datora atbalstītu tīmekļa pārlūkprogrammu, adreses/URL laukā ievadiet iekārtas IP adresi vai resursdatora nosaukumu. Iegultajā tīmekļa serverī ir saite uz HP SureSupply vietni, kurā piedāvātas iespējas oriģinālo HP izejmateriālu iegādei.

Izejmateriāli un piederumi

3-1. tabula. Izejmateriāli

Produkts	Apraksts	Kasetnes numurs	Detajās numurs
HP 147Y īpaši lielas ietilpības oriģinālā LaserJet melnā tonera kasetne	Īpaši lielas ietilpības tonera rezerves kasetne	147Y	W1470Y
HP 147X lielas ietilpības oriģinālā LaserJet melnā tonera kasetne	Tonera nomaiņas kasetne ar augstu ietilpību	147X	W1470X
HP 147A oriģinālā LaserJet melnā tonera kasetne	Tonera nomaiņas kasetne ar standarta ietilpību	147A	W1470A
HP papildu skavu kasetnes	Skavu kasetnes nomaiņa	Nav lietojams	C5967A

3-2. tabula. Aprīkojums

Produkts	Apraksts	Kasetnes numurs	Detajās numurs
1 GB atmiņas DIMM komplekts	Atmiņas jaunināšanas komplekts	Nav lietojams	G6W84A
HP LaserJet 550 lokšņu papīra paplāte	Papildu padeves paplāte	Nav lietojams	L0H17A
HP 2100 lokšņu HCI padevējs ar statīvu	Papildu lielas ietilpības padevējs un statīvs	Nav lietojams	L0H18A
HP LaserJet aplokšņu padevējs	Papildu aplokšņu padevēja padeves paplāte	Nav lietojams	L0H21A
HP skavošanas pastkaste	Skavošanas pastkastes piederums	Nav lietojams	L0H20A
HP iekšējie USB porti	Papildu USB porti trešo pušu iekārtu pievienošanai	Nav lietojams	B5L28A
HP drošais augstas veiktspējas cietais disks	Rezerves cietais disks	Nav lietojams	B5L29A

3-2. tabula. Aprīkojums (turpinājums)

Produkts	Apraksts	Kasetnes numurs	Detalās numurs
HP Jetdirect 2900nw drukas serveris	USB bezvadu drukas servera piederums	Nav lietojams	J8031A
HP Jetdirect 3100w BLE / NFC / bezvadu piederums drukāšanai no mobilajām ierīcēm	Bezvadu drukas piederums "skāriendrukāšanai" no mobilajām ierīcēm	Nav lietojams	J8030A

PIEZĪME. Pievienots, izmantojot aparatūras integrācijas pieslēgvietu vai resursdatora aizmugurējo USB portu. HP Jetdirect 3100w BLE / NFC / bezvadu piederumam nepieciešams HP iekšējo USB portu piederums.

Apkopes/ gara darbmūža izejmateriāli (LLC)

Apkopes/LLC komplekts	Detalās numurs	Paredzamais kalpošanas laiks ¹
HP LaserJet 110v apkopes komplekts	L0H24A	225 000 lapas
HP LaserJet 220v apkopes komplekts	L0H25A	225 000 lapas

¹ HP apkopes/ gara darbmūža izejmateriālu (LLC) darbmūža specifikācijas ir aptuveni aprēķini, ņemot vērā tālāk uzskatītos LLC darbmūža pārbaudes apstākļus. Faktiskais individuālais darbmūžs/ražīgums parastas lietošanas laikā var atšķirties atkarībā no izmantošanas, vides, papīra un citiem faktoriem. Norādītais darbmūžs nav uzskatāms par garantiju.

Gara darbmūža izejmateriālu darbmūža pārbaudes apstākļi

- Drukas segums: 5 %, kas vienmērīgi sadalīti pa visu lapu
- Vide: 17–25 °C; 30–70 % relatīvais mitrums
- Drukas materiāla izmērs: Letter/A4
- Drukas materiāla svars: 75 g/m² parastais drukas materiāls
- Darba izmērs: 4 lapas
- Padeve ar īso malu pa priekšu (A3) (t. i., Legal formāta drukas materiāls)

Faktori, kas var samazināt darbmūžu salīdzinājumā ar iepriekš norādītajiem apstākļiem:

- Drukas materiāls ir šaurāks par Letter/A4 formāta platumu (lēnāka termiskā apstrāde palielina apgriezietu skaitu)
- Papīrs ir smagāks par 75 g/m² (smagāks drukas materiāls rada lielāku printera komponentu spriedzi)
- Drukas darbi, kas ir mazāki par 4 attēliem (jo mazāki darbi, jo vairāk termisko ciklu un jo lielāks rotācijas daudzums)


HP tonera kasetnes aizsardzības iestatījumu konfigurēšana

- [Ievads](#)
- [Kasetņu politikas funkcijas iespējošana vai atspējošana](#)
- [Kasetņu aizsardzības funkcijas iespējošana vai atspējošana](#)

Ievads

Izmantojiet HP kasetņu politiku un kasetņu aizsardzību, lai kontrolētu, kuras kasetnes ir ievietotas printerī, un aizsargātu ievietotās kasetnes no nozagšanas. Šīs funkcijas ir pieejamas, izmantojot HP FutureSmart 3. un jaunākas versijas.

- **Kasetņu politika:** Šī funkcija aizsargā printeri no viltotu tonera kasetņu izmantošanas un atļauj kopā ar printeri izmantot tikai oriģinālās HP kasetnes. Oriģinālo HP kasetņu izmantošana garantē vislabāko iespējamo drukas kvalitāti. Ja kāds ievieto kasetni, kas nav oriģinālā HP kasetne, printera vadības panelī redzams ziņojums, ka kasetnes lietošana nav atļauta, un paskaidrojums, kā rīkoties tālāk.
- **Kasetņu aizsardzība:** šī funkcija pastāvīgi sasaista tonera kasetnes ar kādu konkrētu printeri vai printeru grupu, tādēļ tās nevar izmantot citos printeros. Kasetņu aizsargāšana aizsargā jūsu investīcijas. Kad šī funkcija ir iespējota, ja notiek mēģinājums pārvietot aizsargātu kasetni no oriģinālā printera kādā lietošanai neapstiprinātā printerī, šis printeris neveic drukāšanu ar šo aizsargāto kasetni. Printera vadības panelī redzams ziņojums, ka kasetne ir aizsargāta, un paskaidrojums, kā rīkoties tālāk.

 **UZMANĪBU!** Pēc printera kasetnes aizsardzības iespējošanas visas nākamās printerī ievietotās tonera kasetnes tiek automātiski un *pastāvīgi* aizsargātas. Lai izvairītos no kādas jaunas kasetnes aizsardzības, atspējojiet šo funkciju *pirms* jaunās kasetnes ievietošanas.

Šīs funkcijas izslēgšana neizslēdz jau ievietoto kasetņu aizsardzību.

Pēc noklusējuma šīs abas funkcijas ir izslēgtas. Izpildiet šīs darbības, lai iespējotu vai atspējotu šīs funkcijas.

Kasetņu politikas funkcijas iespējošana vai atspējošana

 **PIEZĪME.** Šīs funkcijas iespējošanai vai atspējošanai var būt jāievada administratora parole.

Printera vadības paneļa izmantošana kasetņu politikas iespējošanai

1. Printera vadības paneļa sākuma ekrānā atveriet izvēlni [Iestatījumi](#).
2. Atveriet šādas izvēlnes:
 - [Manage Supplies \(Izejmateriālu pārvaldīšana\)](#)
 - [Kasetņu politika](#)
3. Atlasiet opciju [Atļauts HP](#).



Printera vadības paneļa izmantošana kasetņu politikas atspējošanai

 **PIEZĪME.** Šīs funkcijas iespējošanai vai atspējošanai var būt jāievada administratora parole.


1. Printera vadības paneļa sākuma ekrānā atveriet izvēlni [Iestatīšana](#).
2. Atveriet šādas izvēlnes:

- [Manage Supplies \(Izejmateriālu pārvaldīšana\)](#)
 - [Kasetņu politika](#)
3. Atlasiet opciju [Izslēgts](#).

HP iegultā tīmekļa servera (EWS, Embedded Web Server) izmantošana kasetņu politikas funkcijas iespējošanai



1. Atveriet HP iegulto Web serveri (EWS):
 - a. Noskaidrojiet printera IP adresi. Uz printera vadības paneļa piespiediet pogu  un pēc tam izmantojiet bultiņu taustiņus, lai atlasītu izvēlni Ethernet . Piespiediet pogu **OK**, lai atvērtu izvēlni un būtu redzama IP adrese vai saimniekdatora nosaukums.
 - b. Atveriet tīmekļa pārlūkprogrammu un adreses rindīņā ierakstiet IP adresi vai resursdatora nosaukumu tieši tā, kā redzams printera vadības panelī. Nospiediet taustiņu **Enter** uz datora tastatūras. Tiks atvērts iegultais tīmekļa serveris.

 <https://10.10.XX.XX/>


 **PIEZĪME.** Ja tīmekļa pārlūks parāda ziņojumu, norādot, ka piekļuve vietnei var nebūt droša, atlasiet šo opciju, lai turpinātu atvērt vietni. Piekļūšana šai vietnei nekaitēs datoram.

2. Atveriet cilni **Drukāt**.
3. Kreisās puses navigācijas rūtī atlasiet opciju [Izejmateriālu pārvaldīšana](#).
4. Apgabala Izejmateriālu iestatījumi nolaižamajā sarakstā **Kasetnes politika** atlasiet opciju **Atļauts HP**.
5. Noklikšķiniet uz pogas **Lietot**, lai saglabātu izmaiņas.

HP iegultā tīmekļa servera (EWS) izmantošana kasetņu politikas funkcijas atspējošanai

1. Atveriet HP iegulto Web serveri (EWS):
 - a. Noskaidrojiet printera IP adresi. Uz printera vadības paneļa piespiediet pogu  un pēc tam izmantojiet bultiņu taustiņus, lai atlasītu izvēlni Ethernet . Piespiediet pogu **OK**, lai atvērtu izvēlni un būtu redzama IP adrese vai saimniekdatora nosaukums.
 - b. Atveriet tīmekļa pārlūkprogrammu un adreses rindīņā ierakstiet IP adresi vai resursdatora nosaukumu tieši tā, kā redzams printera vadības panelī. Nospiediet taustiņu **Enter** uz datora tastatūras. Tiks atvērts iegultais tīmekļa serveris.

 <https://10.10.XX.XX/>

 **PIEZĪME.** Ja tīmekļa pārlūks parāda ziņojumu, norādot, ka piekļuve vietnei var nebūt droša, atlasiet šo opciju, lai turpinātu atvērt vietni. Piekļūšana šai vietnei nekaitēs datoram.

2. Atveriet cilni **Drukāt**.
3. Kreisās puses navigācijas rūtī atlasiet opciju [Izejmateriālu pārvaldīšana](#).
4. Apgabala Izejmateriālu iestatījumi nolaižamajā sarakstā **Kasetnes politika** atlasiet opciju [Izslēgts](#).
5. Noklikšķiniet uz pogas **Lietot**, lai saglabātu izmaiņas.

Kasetņu politikas kļūdu novēršana – kļūdas ziņojumi vadības panelī


Kļūdas ziņojums	Apraksts	Ieteicamā darbība
10.OX.30 Neatļauta <Color> kasetne	Administrators ir konfigurējis šo printeri tikai tādu oriģinālo HP materiālu lietošanai, kuriem vēl joprojām ir spēkā garantija. Lai turpinātu drukāšanu, jānomaina kasetne.	Nomainiet šo kasetni ar oriģinālo HP tonera kasetni. Ja esat pārliecināts, ka esat iegādājies oriģinālos HP materiālus, apmeklējiet lapu www.hp.com/go/anticounterfeit , lai pārbaudītu, vai tonera kasetne ir oriģinālā HP kasetne, un uzzinātu, ko darīt, ja tā nav oriģinālā HP kasetne.

Kasetņu aizsardzības funkcijas iespējošana vai atspējošana

 **PIEZĪME.** Šīs funkcijas iespējošanai vai atspējošanai var būt jāievada administratora parole.

Printera vadības paneļa izmantošana kasetņu aizsardzības iespējošanai

1. Printera vadības paneļa sākuma ekrānā atveriet izvēlni [Iestatīšana](#).
2. Atveriet šādas izvēlnes:
 - [Manage Supplies \(Izejmateriālu pārvaldīšana\)](#)
 - [Kasetņu aizsardzība](#)
3. Atlasiet [Aizsargāt kasetnes](#).
4. Kad printeris parāda uzvedni, lūdzot to apstiprināt, atlasiet opciju [Turpināt](#), lai aktivizētu šo funkciju.



 **UZMANĪBU!** Pēc printera kasetnes aizsardzības iespējošanas visas nākamās printeri ievietotās tonera kasetnes tiek automātiski un *pastāvīgi* aizsargātas. Lai izvairītos no kādas jaunas kasetnes aizsardzības, atspējojiet šo funkciju *pirms* jaunās kasetnes ievietošanas.

Šīs funkcijas izslēgšana neizslēdz jau ievietoto kasetņu aizsardzību.


Printera vadības paneļa izmantošana kasetņu aizsardzības atspējošanai


1. Printera vadības paneļa sākuma ekrānā atveriet izvēlni [Iestatīšana](#).
2. Atveriet šādas izvēlnes:
 - [Manage Supplies \(Izejmateriālu pārvaldīšana\)](#)
 - [Kasetņu aizsardzība](#)
3. Atlasiet opciju [Izslēgts](#).

HP iegultā tīmekļa servera (EWS) izmantošana kasetņu aizsardzības funkcijas iespējošanai


1. Atveriet HP iegulto Web serveri (EWS):
 - a. Noskaidrojiet printera IP adresi. Uz printera vadības paneļa piespiediet pogu  un pēc tam izmantojiet bultiņu taustiņus, lai atlasītu izvēlni Ethernet . Piespiediet pogu [OK](#), lai atvērtu izvēlni un būtu redzama IP adrese vai saimniekdatora nosaukums.

- b. Atveriet tīmekļa pārlūkprogrammu un adreses rindīnā ierakstiet IP adresi vai resursdatora nosaukumu tieši tā, kā redzams printera vadības panelī. Nospiediet taustiņu **Enter** uz datora tastatūras. Tiks atvērts iegultais tīmekļa serveris.

 <https://10.10.XXXXX/>



 **PIEZĪME.** Ja tīmekļa pārlūks parāda ziņojumu, norādot, ka piekļuve vietnei var nebūt droša, atlasiet šo opciju, lai turpinātu atvērt vietni. Piekļūšana šai vietnei nekaitēs datoram.


2. Atveriet cilni **Drukāt**.
3. Kreisās puses navigācijas rūtī atlasiet opciju **Izejmateriālu pārvaldīšana**.
4. Apgabala Izejmateriālu iestatījumi nolaižamajā sarakstā **Kasetņu aizsardzība** atlasiet opciju **Aizsargāt kasetnes**.
5. Noklikšķiniet uz pogas **Lietot**, lai saglabātu izmaiņas.


 **UZMANĪBU!** Pēc printera kasetnes aizsardzības iespējošanas visas nākamās printerī ievietotās tonera kasetnes tiek automātiski un *pastāvīgi* aizsargātas. Lai izvairītos no kādas jaunas kasetnes aizsardzības, atspējojiet šo funkciju *pirms* jaunās kasetnes ievietošanas.

Šīs funkcijas izslēgšana neizslēdz jau ievietoto kasetņu aizsardzību.

HP iegultā tīmekļa servera izmantošana kasetņu aizsardzības funkcijas atspējošanai

1. Atveriet HP iegulto Web serveri (EWS):
 - a. Noskaidrojiet printera IP adresi. Uz printera vadības paneļa piespiediet pogu  un pēc tam izmantojiet bultiņu taustiņus, lai atlasītu izvēlni Ethernet . Piespiediet pogu **OK**, lai atvērtu izvēlni un būtu redzama IP adrese vai saimniekdatora nosaukums.
 - b. Atveriet tīmekļa pārlūkprogrammu un adreses rindīnā ierakstiet IP adresi vai resursdatora nosaukumu tieši tā, kā redzams printera vadības panelī. Nospiediet taustiņu **Enter** uz datora tastatūras. Tiks atvērts iegultais tīmekļa serveris.

 <https://10.10.XXXXX/>

 **PIEZĪME.** Ja tīmekļa pārlūks parāda ziņojumu, norādot, ka piekļuve vietnei var nebūt droša, atlasiet šo opciju, lai turpinātu atvērt vietni. Piekļūšana šai vietnei nekaitēs datoram.

2. Atveriet cilni **Drukāt**.
3. Kreisās puses navigācijas rūtī atlasiet opciju **Izejmateriālu pārvaldīšana**.
4. Apgabala Izejmateriālu iestatījumi nolaižamajā sarakstā **Kasetņu aizsardzība** atlasiet opciju **Izslēgts**.
5. Noklikšķiniet uz pogas **Lietot**, lai saglabātu izmaiņas.

Kasetņu aizsardzības kļūdu novēršana - kļūdas ziņojumi vadības panelī

Kļūdas ziņojums	Apraksts	Ieteicamā darbība
10.OX.57 Aizsargāta <Color> kasetne	<p>Kasetni var izmantot tikai tajā printerī vai printeru grupā, kas sākotnēji aizsargāta, izmantojot HP kasetņu aizsardzības funkciju.</p> <p>Kasetņu aizsardzības funkcija ļauj administratoram noteikt kasetņu lietošanu tikai ar vienu printeri vai printeru grupu. Lai turpinātu drukāšanu, jānomaina kasetne.</p>	Nomainiet šo kasetni ar jaunu tonera kasetni.

Tonera kasetņu nomaiņa

Šis printeris norāda, kad tonera līmenis kasetnē ir zems. Faktiskais atlikušais tonera kasetnes darbmūžs var atšķirties. Tonera kasetne tagad nav jānomaina. Apsveriet iespēju iegādāties jaunu kasetni, lai varētu to ievietot tad, kad drukas kvalitāte vairs nebūs pieņemama.

Turpiniet drukāt, izmantojot pašreizējo drukas kasetni, līdz tonera sadale vairs nespēj nodrošināt pieņemamu drukas kvalitāti. Lai vienmērīgi izlīdzinātu toneri, izņemiet tonera kasetni no printera un viegli sakratiet, horizontāli pārvietojot uz priekšu un atpakaļ. Šīs darbības grafisku attēlojumu skatiet norādījumos par kasetnes nomaiņu. Ielieciet tonera kasetni atpakaļ printerī un aizveriet vāku.

3-3. tabula. Informācija par tonera kasetni

Produkts	Apraksts	Kasetnes numurs	Detajas numurs
HP 147Y īpaši lielas ietilpības oriģinālā LaserJet melnā tonera kasetne	Īpaši lielas ietilpības tonera rezerves kasetne	147Y	W1470Y
HP 147X lielas ietilpības oriģinālā LaserJet melnā tonera kasetne	Tonera nomaiņas kasetne ar augstu ietilpību	147X	W1470X
HP 147A oriģinālā LaserJet melnā tonera kasetne	Tonera nomaiņas kasetne ar standarta ietilpību	147A	W1470A

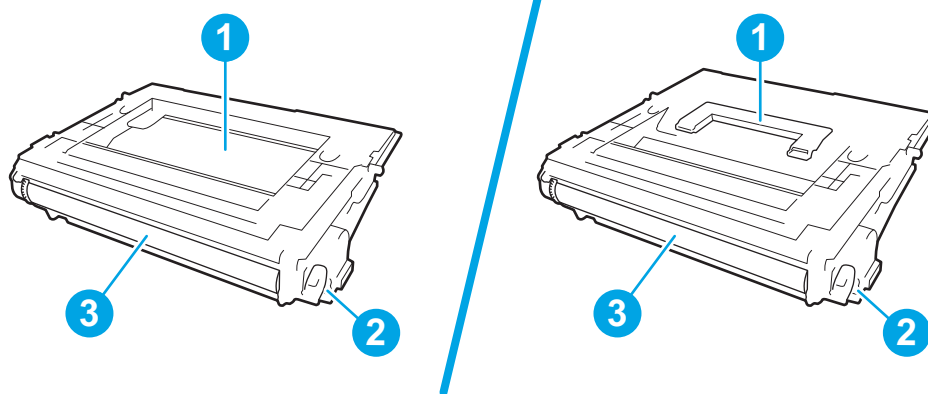
Neņemiet tonera kasetni ārā no iepakojuma, pirms neesat iepazinies ar tās lietošanu.

⚠ UZMANĪBU! Lai nebojātu tonera kasetni, nepakļaujiet to gaismas iedarbībai ilgāk par pāris minūtēm. Ja tonera kasetne ir jāizņem no iekārtas uz ilgāku laiku, nosedziet zaļo attēlveidošanas veltņi.

Šajā attēlā redzami tonera kasetnes komponenti.

HP 147X/HP 147A

HP 147Y



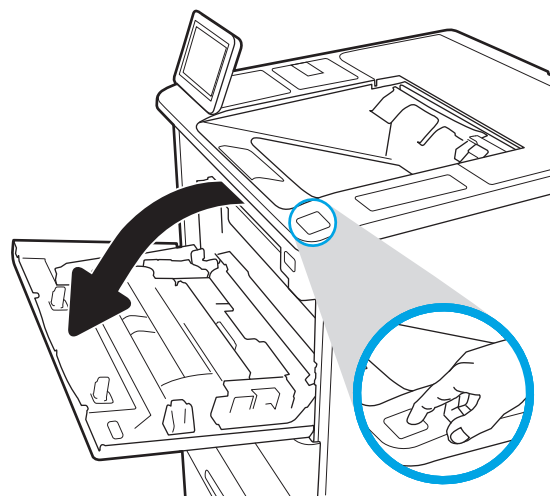
- 1 Rokturis (tikai HP 147Y īpaši lielas ietilpības oriģinālajai LaserJet melnā tonera kasetnei) vai ierobs kasetnes paņemšanai
- 2 Atmiņas mikroshēma
- 3 Attēlu apstrādes veltņis

UZMANĪBU! Nepieskarities attēlveidošanas veltņim. Pirkstu nospiedumi var radīt problēmas ar drukas kvalitāti.

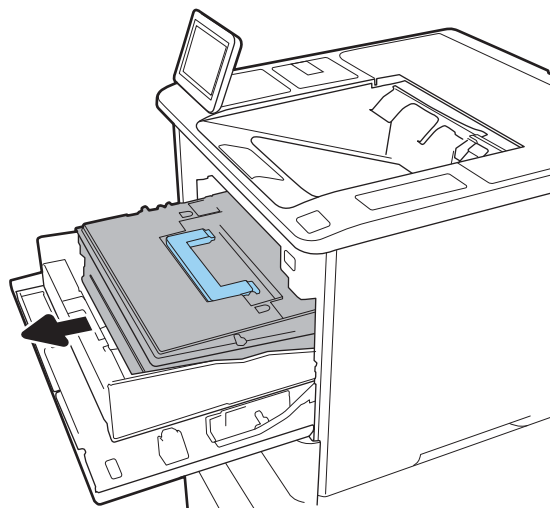
⚠ UZMANĪBU! Ja toneris nokļūst uz apģērba, noslaukiet ar sausu drāniņu un mazgājiet apģērbu aukstā ūdenī. Karsts ūdens veicina tonera iesūkšanos audumā.

📖 PIEZĪME. Informācija par veco tonera kasetņu otrreizējo pārstrādi ir redzama uz tonera kasetnes kastēs.

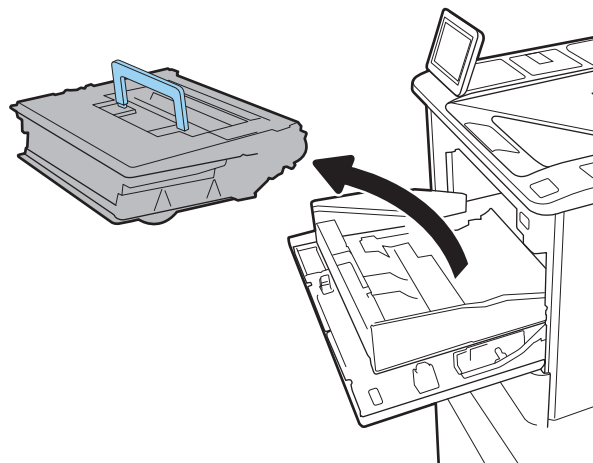
1. Nospiediet kasetņu nodalījuma vāka atvēršanas pogu, lai atvērtu vāku.



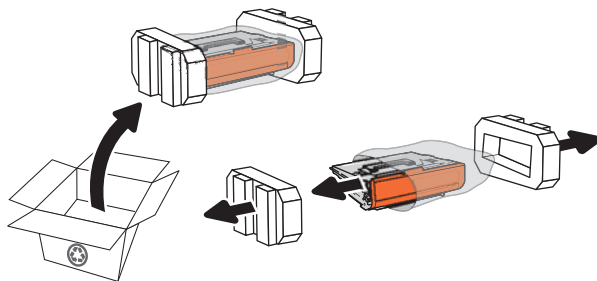
2. Izvelciet kasetnes atvilktni.



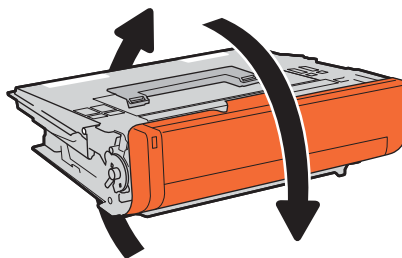
3. Satveriet vecās tonera kasetnes rokturi vai ierobu un pavelciet uz augšu, lai izņemtu.



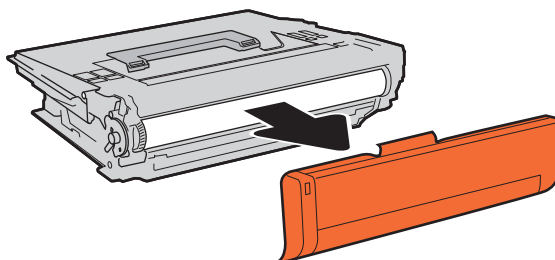
4. Izņemiet jauno tonera kasetni no iesaiņojuma.



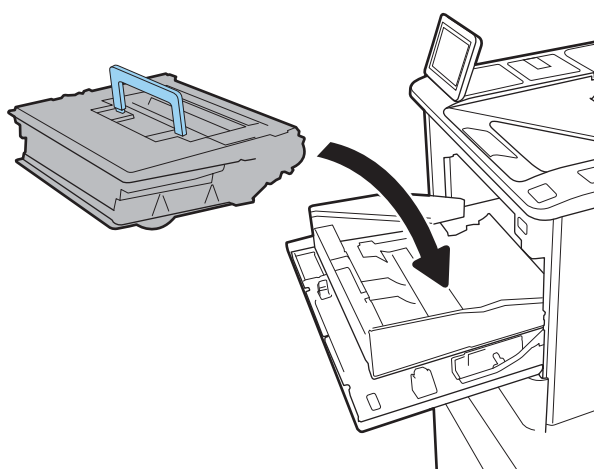
5. Turiet tonera kasetni aiz abiem galiem un 5-6 reizes papuriniet.



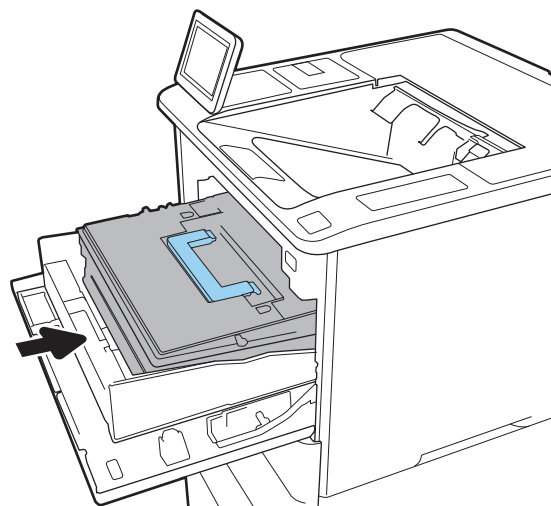
6. Noņemiet aizsargvāku.



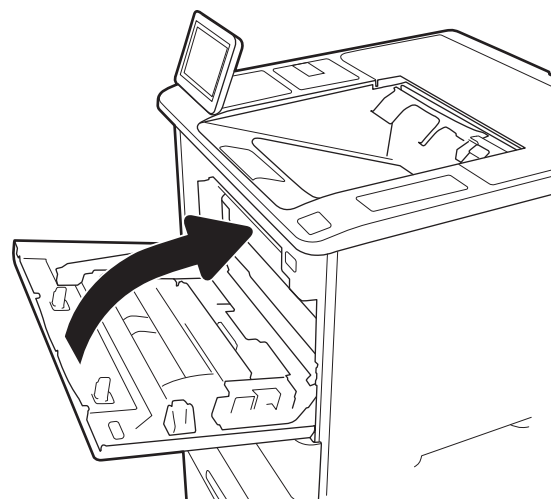
7. Ievietojiet tonera kasetni kasetnes atvilktnē.



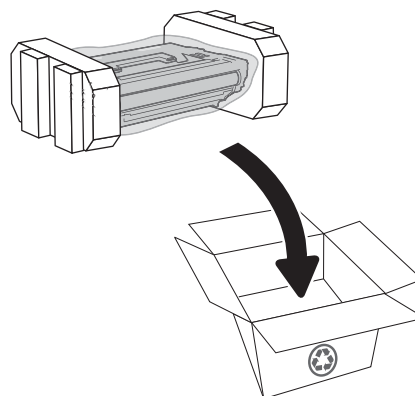
8. Aizveriet tonera kasetnes atvilktni.



9. Aizveriet tintes kasetņu nodalījuma vāku.

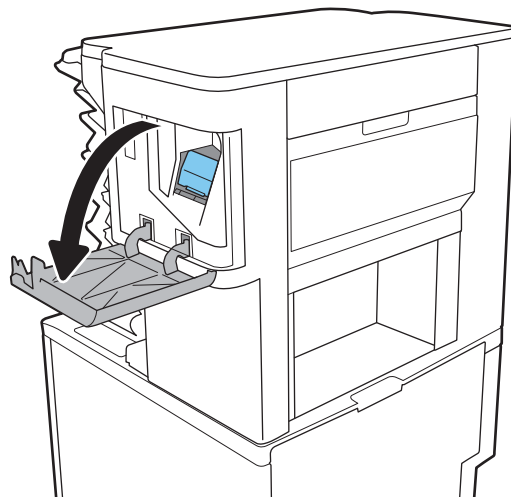


10. Iepakojiet izlietoto tonera kasetni kastē, kurā bija jaunā kasetne. Piestipriniet uzlīmi ar piegādes adresi un norādi par iepriekš apmaksātajiem pasta izdevumiem pie kastes un nosūtiet veco kasetni uz HP otrreizējās pārstrādes veikšanai.

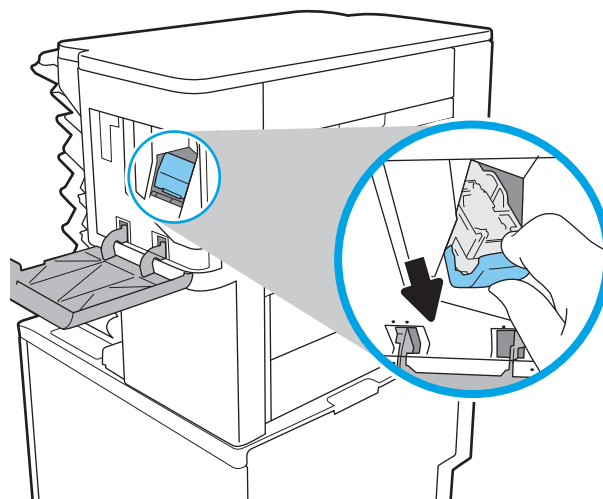


Skavu kasetnes nomaiņa

1. Atveriet skavotāja vāku.



2. Pavelciet uz leju skavu rāmja krāsaino rokturi un pēc tam izvelciet skavu kasetni ārā.

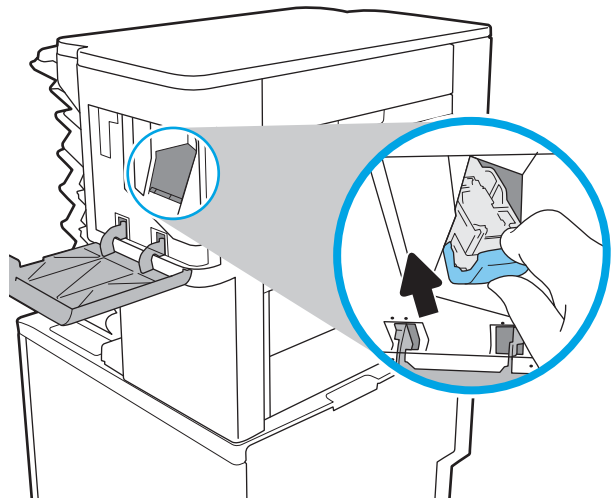


3. Paceliet uz augšu tukšo skavu kasetni, lai izņemtu no skavu rāmja.

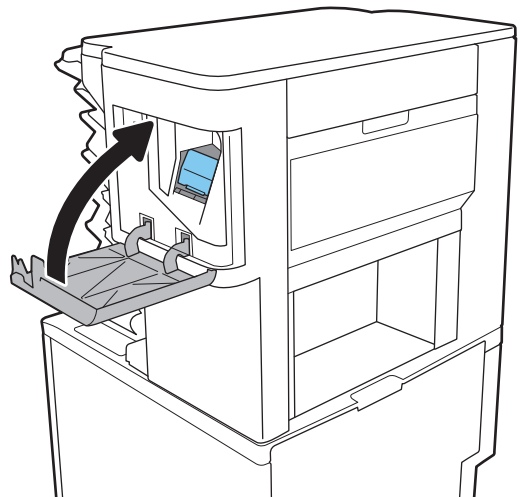
SVARĪGI! Neizmetiet tukšo skavu rāmi. Tas būs jāizmanto jaunās skavu kasetnes ievietošanai.

4. Ievietojiet jauno skavu kasetni skavu rāmī.

5. Atkal ievietojiet skavu rāmi skavotājā, spiežot krāsaino rokturi uz iekšpusi, līdz tas fiksējas vietā.



6. Aizveriet skavotāja vāku.



4 Drukāšana

- [Drukas darbi \(Windows\)](#)
- [Drukas darbi \(macOS\)](#)
- [Drukas darbu saglabāšana printerī vēlākai vai privātai izdrukāšanai](#)
- [Mobilās drukas risinājumi](#)
- [Drukāšana no USB zibatmiņas diska](#)
- [Drukāšana, izmantojot ātras darbības USB 2.0 portu \(ar vadu\)](#)

Papildinformācija

Šī informācija ir pareiza publikācijas brīdī.

Video palīdzību skatiet šeit www.hp.com/videos/LaserJet.

Pašreizējo informāciju skatiet lapā www.hp.com/support/ljM610, www.hp.com/support/ljM611 vai www.hp.com/support/ljM612

HP visaptverošā palīdzība darbam ar printeri ietver tālāk norādītās opcijas.


- Instalēšana un konfigurēšana
- Mācīšanās un lietošana
- Problēmu risinājumi
- Programmatūras un programmaparatūras atjauninājumu lejupielāde
- Pievienošanās atbalsta forumiem
- Garantijas un reglamentējošās informācijas atrašana


Drukas darbi (Windows)

Drukāšanas pamati (Windows)


Šī procedūra raksturo drukāšanas pamatprincipus operētājsistēmā Windows.

1. Programmā atlasiet opciju **Drukāt**.
2. Atlasiet printeru sarakstā printeri. Lai mainītu iestatījumus, noklikšķiniet uz pie pogas **Rekvizīti** vai **Preferences**, lai atvērtu drukas draiveri.

 **PIEZĪME.** Pogas nosaukums atšķiras atkarībā no datorprogrammas.

 **PIEZĪME.** Operētājsistēmā Windows 10, 8.1 un 8 šīm lietojumprogrammām ir cits izkārtojums un citas funkcijas, kas atšķiras no tālāk sniegtajā darbvirsmas lietojumprogrammu aprakstā norādītā izkārtojuma un funkcijām. Lai piekļūtu drukas funkcijai no sākuma ekrāna lietotnes, veiciet šādas darbības:

- **Windows 10:** Atlasiet **Drukāt** un pēc tam atlasiet printeri.
- **Windows 8.1 vai 8:** Atlasiet **Ierīces**, atlasiet **Drukāt** un pēc tam atlasiet printeri.

 **PIEZĪME.** Lai saņemtu plašāku informāciju, noklikšķiniet uz drukas draivera pogas Palīdzība (?).


3. Noklikšķiniet uz drukas draivera cilnēm, lai konfigurētu pieejamās opcijas. Piemēram, iestatiet papīra orientāciju cilnē **Pabeigšana** un iestatiet papīra tipu, papīra izmēru un kvalitātes iestatījumus cilnē **Papīrs/kvalitāte**.
4. Noklikšķiniet uz pogas **Labi**, lai atgrieztos dialoglodziņā **Drukāšana**. Izvēlieties no šī ekrāna izdrukājamo eksemplāru skaitu.
5. Noklikšķiniet uz pogas **Drukāt**, lai drukātu darbu.

Automātiska abu pušu apdruka (Windows)

Izmantojiet šo procedūru printeriem, kuriem ir uzstādīta automātiska abpusējās drukas ierīce (duplekseris). Ja printeris ir bez automātiskā dupleksera vai jādrukā uz dupleksera neatbalstīta papīra tipa, veiciet abu pušu apdrukāšanu manuāli.

1. Programmā atlasiet opciju **Drukāt**.
2. Atlasiet printeru sarakstā printeri un pēc tam noklikšķiniet uz pogas **Rekvizīti** vai **Preferences**, lai atvērtu drukas draiveri.

 **PIEZĪME.** Pogas nosaukums atšķiras atkarībā no datorprogrammas.

 **PIEZĪME.** Operētājsistēmā Windows 10, 8.1 un 8 šīm lietojumprogrammām ir cits izkārtojums un citas funkcijas, kas atšķiras no tālāk sniegtajā darbvirsmas lietojumprogrammu aprakstā norādītā izkārtojuma un funkcijām. Lai piekļūtu drukas funkcijai no sākuma ekrāna lietotnes, veiciet šādas darbības:


- **Windows 10:** Atlasiet **Drukāt** un pēc tam atlasiet printeri.
- **Windows 8.1 vai 8:** Atlasiet **Ierīces**, atlasiet **Drukāt** un pēc tam atlasiet printeri.


3. Noklikšķiniet uz cilnes **Pabeigšana**.
4. Atlasiet **Drukāt uz abām pusēm**. Noklikšķiniet uz pogas **Labi**, lai aizvērtu dialoglodziņu **Dokumenta rekvizīti**.
5. Dialoglodziņā **Drukāšana** noklikšķiniet uz **Drukāt**, lai drukātu darbu.

Manuāla abpusējā druka (Windows)

Izmantojiet šo procedūru printeriem bez instalēta automātiskā dupleksera vai izdrukāšanai uz dupleksera neatbalstīta papīra.

1. Programmā atlasiet opciju **Drukāt**.
2. Atlasiet printeru sarakstā printeri un pēc tam noklikšķiniet uz pogas **Rekvizīti** vai **Preferences**, lai atvērtu drukas draiveri.

 **PIEZĪME.** Pogas nosaukums atšķiras atkarībā no datorprogrammas.

 **PIEZĪME.** Operētājsistēmā Windows 10, 8.1 un 8 šīm lietojumprogrammām ir cits izkārtojums un citas funkcijas, kas atšķiras no tālāk sniegtajā darbvirsmas lietojumprogrammu aprakstā norādītā izkārtojuma un funkcijām. Lai piekļūtu drukas funkcijai no sākuma ekrāna lietotnes, veiciet šādas darbības:


- **Windows 10:** Atlasiet **Drukāt** un pēc tam atlasiet printeri.
- **Windows 8.1 vai 8:** Atlasiet **Ierīces**, atlasiet **Drukāt** un pēc tam atlasiet printeri.

3. Noklikšķiniet uz cilnes **Pabeigšana**.
4. Atlasiet **Drukāt uz abām pusēm (manuāli)** un pēc tam noklikšķiniet uz **OK**, lai aizvērtu dialoglodziņu **Dokumenta rekvizīti**.
5. Dialoglodziņā **Drukāšana** noklikšķiniet uz **Drukāt**, lai izdrukātu darba pirmo pusi.
6. Izņemiet izdrukāto lapu kaudzīti no izvades nodalījuma un ievietojiet to 1. paplātē.
7. Ja parādās uzvedne, pieskarieties atbilstošajai vadības paneļa pogai, lai turpinātu.

Vairāku lappušu drukāšana uz vienas loksnes (Windows)

1. Programmā atlasiet opciju **Drukāt**.
2. Atlasiet printeru sarakstā printeri un pēc tam noklikšķiniet uz pogas **Rekvizīti** vai **Preferences**, lai atvērtu drukas draiveri.

 **PIEZĪME.** Pogas nosaukums atšķiras atkarībā no datorprogrammas.

 **PIEZĪME.** Operētājsistēmā Windows 10, 8.1 un 8 šīm lietojumprogrammām ir cits izkārtojums un citas funkcijas, kas atšķiras no tālāk sniegtajā darbvirsmas lietojumprogrammu aprakstā norādītā izkārtojuma un funkcijām. Lai piekļūtu drukas funkcijai no sākuma ekrāna lietotnes, veiciet šādas darbības:


- **Windows 10:** Atlasiet **Drukāt** un pēc tam atlasiet printeri.
- **Windows 8.1 vai 8:** Atlasiet **Ierīces**, atlasiet **Drukāt** un pēc tam atlasiet printeri.

-
3. Noklikšķiniet uz cilnes **Pabeigšana**.
 4. Nolaižamajā sarakstā **Lappuses uz lapas** atlasiet lappušu skaitu uz lapas.
 5. Atlasiet pareizās opcijas **Drukāt lappušu apmales**, **Lappušu secība** un **Orientācija**. Noklikšķiniet uz pogas **Labi**, lai aizvērtu dialoglodziņu **Dokumenta rekvizīti**.
 6. Dialoglodziņā **Drukāšana** noklikšķiniet uz **Drukāt**, lai drukātu darbu.

Papīra veida atlasīšana (Windows)

1. Programmā atlasiet opciju **Drukāt**.
2. Atlasiet printeru sarakstā printeri un pēc tam noklikšķiniet uz pogas **Rekvizīti** vai **Preferences**, lai atvērtu drukas draiveri.

 **PIEZĪME.** Pogas nosaukums atšķiras atkarībā no datorprogrammas.

 **PIEZĪME.** Operētājsistēmā Windows 10, 8.1 un 8 šīm lietojumprogrammām ir cits izkārtojums un citas funkcijas, kas atšķiras no tālāk sniegtajā darbvirsmas lietojumprogrammu aprakstā norādītā izkārtojuma un funkcijām. Lai piekļūtu drukas funkcijai no sākuma ekrāna lietotnes, veiciet šādas darbības:

- **Windows 10:** Atlasiet **Drukāt** un pēc tam atlasiet printeri.
- **Windows 8.1 vai 8:** Atlasiet **Ierīces**, atlasiet **Drukāt** un pēc tam atlasiet printeri.

-
3. Noklikšķiniet cilni **Paper/Quality** (Papīrs/Kvalitāte).
 4. Atlasiet papīra tipu nolaižamajā sarakstā **Papīra tips**.
 5. Noklikšķiniet uz pogas **Labi**, lai aizvērtu dialoglodziņu **Dokumenta rekvizīti**. Dialoglodziņā **Drukāšana** noklikšķiniet uz **Drukāt**, lai drukātu darbu.

Ja nepieciešama paplātes konfigurēšana, printera vadības panelī tiek parādīts ziņojums par paplātes konfigurēšanu.

6. Teknē ievietojiet norādīto papīra veidu un izmēru un aizveriet tekni.
7. Pieskarieties pogai **Labi**, lai apstiprinātu konstatēto tipu un izmēru, vai pieskarieties pogai **Mainīt**, lai izvēlētos citu papīra izmēru vai tipu.
8. Atlasiet pareizo tipu un izmēru un pēc tam pieskarieties pogai **Labi**.

Drukšanas papildu uzdevumi

Atveriet www.hp.com/support/ljM610, www.hp.com/support/ljM611 vai www.hp.com/support/ljM612.

Pieejami norādījumi par specifisku, tostarp tālāk uzskaitīto, drukšanas uzdevumu veikšanu:

- drukšanas saīšņu vai sākotnējo iestatījumu izveidošana un izmantošana;
- papīra izmēra atlase vai pielāgota papīra izmēra lietošana;
- lappuses orientācijas atlase;
- bukleta izveide;
- dokumenta mērogošana atbilstoši konkrētajam papīra izmēram;
- pirmās vai pēdējās lappuses izdrukāšana uz atšķirīga papīra;
- ūdenszīmju drukāšana uz dokumenta.

Drukas darbi (macOS)

Drukāšana (macOS)


Šī procedūra raksturo drukāšanas pamatprincipus operētājsistēmā macOS.

1. Noklikšķiniet uz izvēlnes **Fails** un pēc tam noklikšķiniet uz opcijas **Drukāt**.
2. Izvēlieties printeri.
3. Noklikšķiniet uz opcijas **Rādīt detaļas** vai **Kopijas un lappuses** pēc tam atlasiet citas izvēlnes, lai pielāgotu drukas iestatījumus.

 **PIEZĪME.** Šī vienuma nosaukums atšķiras atkarībā no datorprogrammas.

4. Noklikšķiniet uz pogas **Drukāt**.

Automātiska drukāšana uz abām lapas pusēm (macOS)

 **PIEZĪME.** Šī informācija attiecas uz printeriem ar automātisku duplekseri.

 **PIEZĪME.** Šī funkcija ir pieejama, ja instalēts HP drukas draiveris. Tā var nebūt pieejama, izmantojot AirPrint.

1. Noklikšķiniet uz izvēlnes **Fails** un pēc tam noklikšķiniet uz opcijas **Drukāt**.
2. Izvēlieties printeri.
3. Noklikšķiniet uz opcijas **Rādīt detaļas** un **Kopijas un lappuses** un pēc tam noklikšķiniet uz izvēlnes **Izkārtojums**.

 **PIEZĪME.** Šī vienuma nosaukums atšķiras atkarībā no datorprogrammas.

4. Atlasiet iesiešanas opciju nolaižamajā sarakstā **Divpusējs**.
5. Noklikšķiniet uz pogas **Drukāt**.

Manuāla drukāšana uz abām lapas pusēm (macOS)

 **PIEZĪME.** Šī funkcija ir pieejama, ja instalēts HP drukas draiveris. Tā var nebūt pieejama, izmantojot AirPrint.

1. Noklikšķiniet uz izvēlnes **Fails** un pēc tam noklikšķiniet uz opcijas **Drukāt**.
2. Izvēlieties printeri.
3. Noklikšķiniet uz opcijas **Rādīt detaļas** un **Kopijas un lappuses** un pēc tam noklikšķiniet uz izvēlnes **Manuāla abpusēja druka**.

 **PIEZĪME.** Šī vienuma nosaukums atšķiras atkarībā no datorprogrammas.

4. Noklikšķiniet uz lodziņa **Manuāla abpusējā druka** un atlasiet iesiešanas opciju.
5. Noklikšķiniet uz pogas **Drukāt**.
6. Izņemiet no printera visu tīro papīru, kas atrodas 1. paplātē.

7. Izņemiet izdrukāto lapu kaudzīti no izvades nodalījuma un ievietojiet padeves paplātē ar apdrukāto pusi uz leju.
8. Ja prasīts, pieskarieties atbilstošajai vadības paneļa pogai, lai turpinātu.

Vairāku lapušu drukāšana uz vienas loksnes (macOS)

1. Noklikšķiniet uz izvēlnes **Fails** un pēc tam noklikšķiniet uz opcijas **Drukāt**.
2. Izvēlieties printeri.
3. Noklikšķiniet uz opcijas **Rādīt detaļas** un **Kopijas un lappuses** un pēc tam noklikšķiniet uz izvēlnes **Izkārtojums**.



PIEZĪME. Šī vienuma nosaukums atšķiras atkarībā no datorprogrammas.

4. Nolaižamajā izvēlnē **Lappuses uz vienas loksnes** atlasiet uz katras loksnes izdrukājamo lapušu skaitu.
5. Apgabalā **Izkārtojuma virziens** atlasiet lapušu secību un novietojumu loksne.
6. Izvēlnē **Malas** atlasiet loksnes katrai lapai izmantojamo malu veidu.
7. Noklikšķiniet uz pogas **Drukāt**.

Papīra veida atlasīšana (macOS)

1. Noklikšķiniet uz izvēlnes **Fails** un pēc tam noklikšķiniet uz opcijas **Drukāt**.
2. Izvēlieties printeri.
3. Noklikšķiniet uz opcijas **Rādīt detaļas** vai **Kopijas un lappuses** un pēc tam noklikšķiniet uz izvēlnes **Drukas materiāli un kvalitāte** vai izvēlnes **Papīrs/kvalitāte**.



PIEZĪME. Šī vienuma nosaukums atšķiras atkarībā no datorprogrammas.

4. Izvēlieties no opcijām **Drukas materiāli un kvalitāte** vai **Papīrs/kvalitāte**.



PIEZĪME. Šajā sarakstā iekļauts pieejamo opciju pamatkomplekts. Dažas opcijas nav pieejamas visos printeros.

- **Materiāla tips:** atlasiet izmantojamo papīra tipu drukas darbam.
 - **Drukas kvalitāte:** atlasiet izšķirtspējas līmeni drukas darbam.
 - **Pilnlapas drukāšana:** atlasiet šo opciju, lai drukātu tuvu papīra malām.
5. Noklikšķiniet uz pogas **Drukāt**.

Drukas papildu uzdevumi

Atveriet www.hp.com/support/ljM610, www.hp.com/support/ljM611 vai www.hp.com/support/ljM612.

Pieejami norādījumi par specifisku, tostarp tālāk uzskaitīto, drukas uzdevumu veikšanu:

- drukas saišņu vai sākotnējo iestatījumu izveidošana un izmantošana;
- papīra izmēra atlase vai pielāgota papīra izmēra lietošana;

- lappuses orientācijas atlase;
- bukleta izveide;
- dokumenta mērogošana atbilstoši konkrētajam papīra izmēram;
- pirmās vai pēdējās lappuses izdrukāšana uz atšķirīga papīra;
- ūdenszīmju drukāšana uz dokumenta.

Drukāšanas darbu saglabāšana printerī vēlākai vai privātai izdrukāšanai

Ievads

Šeit aprakstītas dokumentu izveidošanai un printerī saglabāto dokumentu izdrukāšanai veicamās procedūras. Šos darbus var izdrukāt vēlāk vai privāti.


- [Saglabāta darba izveidošana \(Windows\)](#)
- [Saglabāta darba izveidošana \(macOS\)](#)
- [Saglabāta darba drukāšana](#)
- [Saglabāta darba izdzēšana](#)
- [Informācija nosūtīta uz printeri darbu uzskaitēi](#)

Saglabāta darba izveidošana (Windows)

Saglabājiet darbus printerī, lai veiktu privātu vai aizkavētu izdrukāšanu.

1. Programmā atlasiet opciju **Drukāt**.
2. Printeru sarakstā atlasiet printeri un pēc tam atlasiet opciju **Rekvizīti** vai **Preferences** (šis nosaukums atšķiras atkarībā no programmatūras).

 **PIEZĪME.** Pogas nosaukums atšķiras atkarībā no datorprogrammas.

 **PIEZĪME.** Operētājsistēmā Windows 10, 8.1 un 8 šīm lietojumprogrammām ir cits izkārtojums un citas funkcijas, kas atšķiras no tālāk sniegtajā darbvirsmas lietojumprogrammu aprakstā norādītā izkārtojuma un funkcijām. Lai piekļūtu drukāšanas funkcijai no sākuma ekrāna lietotnes, veiciet šādas darbības:

- **Windows 10:** Atlasiet **Drukāt** un pēc tam atlasiet printeri.
- **Windows 8.1 vai 8:** Atlasiet **Ierīces**, atlasiet **Drukāt** un pēc tam atlasiet printeri.

3. Noklikšķiniet uz cilnes **Darbu krātuve**.

4. Atlasiet opciju **Darbu krātuves režīms**.

- **Korektūra un aizturēšana:** izdrukā un korigē vienu darba kopiju un pēc tam izdrukā citas kopijas.
- **Privāts darbs:** Darbs netiek izdrukāts, kamēr tas netiek pieprasīts iekārtas vadības panelī. Šajā darbu krātuves režīmā varat atlasīt vienu no opcijām **Padarīt darbu privātu/drošu**. Ja darbam piešķirat personiskās identifikācijas numuru (PIN), pieprasītais PIN jāievada vadības panelī. Šifrējot darbu, vadības panelī jānorāda pieprasītā parole. Drukāšanas darbs tiek izdzēsts no atmiņas, kā arī tiek zaudēts, ja pārtraukta strāvas padeve printerim.
- **Ātrā kopija:** Izdrukā nepieciešamo darba eksemplāru skaitu un pēc tam saglabāt darba kopiju printera atmiņā, lai varētu to vēlāk atkal izdrukāt.
- **Saglabāts darbs:** saglabā darbu printerī un ļauj citiem lietotājiem šo darbu jebkurā laikā izdrukāt. Šajā darbu krātuves režīmā varat atlasīt vienu no opcijām **Padarīt darbu privātu/drošu**. Ja darbam piešķirat personas identifikācijas numuru (PIN), personai, kura izdrukā šo darbu, pieprasītais PIN jāievada vadības panelī. Šifrējot darbu, personai, kura izdrukā šo darbu, vadības panelī jānorāda pieprasītā parole.

5. Lai lietu pielāgotu lietotārvārdu vai darba nosaukumu, noklikšķiniet uz pogas **Pielāgot** un pēc tam ievadiet lietotārvārdu vai darba nosaukumu.

Atlasiet, kuru opciju izmantot, ja citam saglabātam darbam ir jau piešķirts tāds pats nosaukums.

- **Lietot darba nosaukumu + (1-99):** Pievienojiet darba nosaukuma beigās unikālu skaitli.
- **Aizvietot pašreizējo failu:** Pārrakstiet pašreiz saglabātajam darbam pa virsu jauno.

6. Noklikšķiniet uz pogas **Labi**, lai aizvērtu dialoglodziņu **Dokumenta rekvizīti**. Dialoglodziņā **Drukāšana** noklikšķiniet uz pogas **Drukāt**, lai drukātu darbu.

Saglabāta darba izveidošana (macOS)

Saglabājiet darbus printerī, lai veiktu privātu vai aizkavētu izdrukāšanu.

1. Noklikšķiniet uz izvēlnes **Fails** un pēc tam noklikšķiniet uz opcijas **Drukāt**.
2. Izvēlnē **Printeris** atlasiet printeri.
3. Pēc noklusējuma drukas draiveris atver izvēlni **Kopijas un lappuses**. Atveriet izvēlni nolaižamo sarakstu un pēc tam noklikšķiniet uz izvēlnes **Darbu krātuve**.
4. Uzniestošajā sarakstā **Režīms** atlasiet saglabātā darba veidu.
 - **Korektūra un aizturēšana:** izdrukā un koriģē vienu darba kopiju un pēc tam izdrukā citas kopijas.
 - **Privāts darbs:** darbs netiek izdrukāts, kamēr tas netiek pieprasīts printera vadības panelī. Ja darbam piešķirts personiskās identifikācijas numurs (PIN), pieprasītais PIN jāievada vadības panelī. Drukas darbs pēc izdrukāšanas tiek izdzēsts no atmiņas un tiek zaudēts, ja pārtraukta strāvas padeve printerim.
 - **Ātrā kopija:** izdrukā nepieciešamo darba eksemplāru skaitu un pēc tam saglabā darbu printera atmiņā, lai varētu to vēlāk atkal izdrukāt.
 - **Saglabāts darbs:** saglabā darbu printerī un ļauj citiem lietotājiem šo darbu jebkurā laikā izdrukāt. Ja darbam piešķirts personiskās identifikācijas numurs (PIN), tad personai, kura izdrukā šo darbu, pieprasītais PIN jāievada vadības panelī.
5. Lai lietu pielāgotu lietotārvārdu vai darba nosaukumu, noklikšķiniet uz pogas **Pielāgot** un pēc tam ievadiet lietotārvārdu vai darba nosaukumu.

Atlasiet kuru opciju izmantot, ja citam saglabātajam darbam jau ir piešķirts tāds pats nosaukums.


- **Lietot darba nosaukumu + (1-99):** Pievienojiet darba nosaukuma beigās unikālu skaitli.
- **Aizvietot pašreizējo failu:** Pārrakstiet pašreiz saglabātajam darbam pa virsu jauno.

6. Ja 4. darbības laikā atlasīta opcija **Saglabāts darbs** vai **Privāts darbs**, varat aizsargāt darbu ar PIN. Ierakstiet četrciparu skaitli laukā **Drukāšanai izmantot PIN**. Ja citi cilvēki mēģinās izdrukāt šo darbu, printeris prasīs ievadīt šo PIN numuru.

7. Noklikšķiniet uz pogas **Labi**, lai veiktu darbu.

Saglabāta darba drukāšana

Izmantojiet šo procedūru, lai izdrukātu dokumentu, kas ir printera darbu krātuves mapē.

1. Printera vadības paneļa sākuma ekrānā atlasiet opciju [Drukāt](#) un pēc tam atlasiet [Drukāt no darbu krātuves](#).
2. Opcijā [Drukāšanai saglabātie darbi](#), atlasiet [Izvēlēties](#) un pēc tam atlasiet mapi, kurā ir saglabāts dokuments.
3. Izvēlieties dokumentu un pēc tam pieskarieties [Atlasīt](#).
Ja dokuments ir privāts, ievadiet četrciparu PIN laukā [Parole](#) un pēc tam atlasiet [Labi](#).
4. Lai iestatītu kopiju skaitu, atzīmējiet izvēles rūtiņu pogas [Drukāt](#) kreisajā pusē un pēc tam atlasiet kopiju skaitu, izmantojot atvērto tastatūru. Piespiediet pogu Aizvērt , lai aizvērtu tastatūru.
5. Atlasiet opciju [Drukāt](#), lai izdrukātu dokumentu.


Saglabāta darba izdzēšana

Kad printerī saglabātie dokumenti vairs nav vajadzīgi, tos var izdzēst. Var arī pielāgot maksimālo printerī saglabājamo darbu skaitu.

- [Printerī saglabāta darba izdzēšana](#)
- [Darbu krātuves ierobežojuma maiņa](#)

Printerī saglabāta darba izdzēšana

Kad printerī saglabātie dokumenti vairs nav vajadzīgi, tos var izdzēst. Var arī pielāgot maksimālo printerī saglabājamo darbu skaitu.

1. Printera vadības paneļa sākuma ekrānā atlasiet opciju [Drukāšana](#).
2. Atlasiet opciju [Izdrukāšana no darbu krātuves](#).
3. Atlasiet [Izvēlēties](#) un pēc tam atlasiet tās mapes nosaukumu, kurā saglabāts darbs.
4. Atlasiet darba nosaukumu. Ja darbs ir privāts vai šifrēts, ievadiet PIN vai paroli.
5. Pieskarieties pogai [Atkritne](#) , lai dzēstu darbu.

Darbu krātuves ierobežojuma maiņa

Nosūtot saglabātu darbu uz printera atmiņu, printeris pārraksta visus iepriekšējos darbus, kuriem ir tas pats lietotāja vārds un darba nosaukums. Ja darbs nav jau saglabāts ar to pašu lietotāja vārdu un nosaukumu un printerim vajadzīga papildu vieta, tad printeris var izdzēst citus saglabātos darbus, sākot ar vecāko. Veiciet šīs darbības, lai mainītu printerī saglabājamo darbu skaitu:

1. Printera vadības paneļa sākuma ekrānā veiciet navigāciju uz lietojumprogrammu [Iestatījumi](#) un pēc tam atlasiet [Iestatījumu](#) ikonu.
2. Atveriet šādas izvēlnes:
 - a. [Kopēšana/drukāšana](#) vai [Drukāšana](#)
 - b. [Pārvaldīt saglabātos darbus](#)
 - c. [Darbu saglabāšanas pagaidu ierobežojums](#)

3. Ar tastatūru ievadiet printerī saglabājamo darbu skaitu.
4. Piespiediet pogu **OK** vai pieskarieties pogai **Gatavs**, lai saglabātu iestatījumu.


Informācija nosūtīta uz printeri darbu uzskaitēi

Ar drukāšanas darbiem, kas nosūtīti no draiveriem uz klientu (piemēram, personālo datoru), uz HP drukāšanas un attēlveidošanas ierīcēm var nosūtīt informāciju, pēc kuras identificējama persona. Šī informācija var ietvert, bet nav ierobežota ar, lietotājvārdu un darba klienta vārdu, ko pēc printera administratora ieskatiem var izmantot darbu uzskaitēi. Šo pašu informāciju var saglabāt arī kopā ar darbu printera lielapjoma atmiņas ierīcē (piemēram, diskdzinī), izmantojot darbu krātuves funkciju.

Mobilās drukas risinājumi

Ievads

HP piedāvā daudzējādus mobilās drukas risinājumus, lai ļautu veikt vienkāršu drukāšanu ar HP printeri, izmantojot klēpj datoru, planšet datoru, viedtālruni vai citu mobilo ierīci. Lai skatītu pilnu sarakstu un nolemtu, kura ir vislabākā izvēles iespēja, apmeklējiet vietni www.hp.com/go/MobilePrinting.

 **PIEZĪME.** Atjauniniet printera programmaparatūru, lai nodrošinātu visu mobilās drukāšanas un ePrint iespēju atbalstu.

- [Wi-Fi, Wi-Fi Direct Print, NFC un BLE druka](#)
- [HP ePrint drukāšana pa e-pastu](#)
- [AirPrint](#)
- [Android iegultā drukāšana](#)

Wi-Fi, Wi-Fi Direct Print, NFC un BLE druka

HP nodrošina Wi-Fi, Wi-Fi Direct Print, tuva darbības lauka sakaru (NFC) un Bluetooth Low Energy (BLE) druku printeriem ar atbalstītu HP Jetdirect 3100w BLE/NFC/bezvadu piederumu. Šis piederums ir pieejams kā opcija HP LaserJet printeriem ar aparatūras integrācijas pieslēgvietu (HIP, Hardware-Integration Pocket).

Wi-Fi, Wi-Fi Direct Print, NFC un BLE drukāšana ļauj ierīcēm ar Wi-Fi funkcionalitāti (mobilajām ierīcēm) izveidot bezvadu tīkla savienojumu tieši ar printeri, neizmantojot bezvad maršrutētāju.

Printerim nav jābūt pievienotam pie tīkla, lai šī mobilā kodpiekļuves drukāšana darboties.





Izmantojiet Wi-Fi Direct drukāšanu, lai, izmantojot bezvad savienojumu, izdrukātu no šādām ierīcēm:

- iPhone, iPad vai iPod touch, izmantojot Apple AirPrint
- Android mobilās ierīces, izmantojot Android iegulto drukas risinājumu

Papildinformāciju par bezvad drukāšanu skatiet vietnē www.hp.com/go/wirelessprinting.

NFC un Wi-Fi Direct drukāšanas funkcionalitāti var iespējot vai atspējot printera vadības panelī.

1. Printera vadības paneļa sākuma ekrānā atveriet izvēlni [Iestatīšana](#).
2. Atveriet šādas izvēlnes:
 - [Networking \(Tīklošana\)](#)
 - [Wi-Fi Direct](#)
 - [Status \(Statuss\)](#)
3. Atlasiet opciju [Ieslēgts](#) un pēc tam atlasiet [Labi](#), lai iespējotu bezvad drukāšanu.

 **PIEZĪME.** Vidē, kurā ir instalēti vairāki viena printera modeļi, var būt noderīgi katram printerim piešķirt unikālāku Wi-Fi Direct nosaukumu, lai printerus būtu vieglāk identificēt Wi-Fi Direct drukāšanas izmantošanai. Bezvad tīklu nosaukumi, piemēram, Wi-Fi, Wi-Fi Direct utt., ir pieejami informācijas ekrānā, piespiežot informācijas pogu  uz printera vadības paneļa (vai pieskaroties šai pogai) un pēc tam atlasot tīkla opciju  vai bezvad opciju .

Veiciet tālāk norādīto procedūru, lai mainītu printera Wi-Fi Direct nosaukumu:

1. Printera vadības paneļa sākuma ekrānā atveriet izvēlni [Iestatīšana](#).
2. Atveriet šādas izvēlnes:
 - [Networking \(Tīklošana\)](#)
 - [Wi-Fi Direct](#)
 - [Wi-Fi Direct nosaukums](#)
3. Ar tastatūras palīdzību mainiet nosaukumu teksta laukā [Wi-Fi Direct nosaukums](#). Atlasiet **OK**.



HP ePrint drukāšana pa e-pastu


Izmantojiet funkciju HP ePrint, lai drukātu dokumentus, nosūtot tos kā e-pasta pielikumu uz printera e-pasta adresi no jebkuras ierīces ar iespējotu e-pastu.

Lai izmantotu HP ePrint, printerim ir jāatbilst šādām prasībām:

- printerim jābūt savienojumam ar vadu vai bezvadu tīklu un piekļuvei internetam;
- jābūt iespējotiem printera HP tīmekļa pakalpojumiem un printerim jābūt reģistrētam vietnē HP Connected.

Veiciet šo procedūru, lai iespējotu HP tīmekļa pakalpojumus un reģistrētos HP Connected.

1. Atveriet HP iegulto Web serveri (EWS):
 - a. Noskaidrojiet printera IP adresi. Uz printera vadības paneļa piespiediet pogu  un pēc tam izmantojiet bultiņu taustiņus, lai atlasītu izvēlni Ethernet . Piespiediet pogu **OK**, lai atvērtu izvēlni un būtu redzama IP adrese vai saimniekdatora nosaukums.
 - b. Atveriet tīmekļa pārlūkprogrammu datorā, kas pievienots tam pašam tīklam kā printeris. Adreses rindiņā ierakstiet IP adresi vai resursdatora nosaukumu tieši tā, kā redzams printera vadības panelī. Nospiediet taustiņu **Enter** uz datora tastatūras. Tīks atvērts iegultais tīmekļa serveris.

 <https://10.10.XX.XXX/>



PIEZĪME. Ja tīmekļa pārlūks parāda ziņojumu, norādot, ka piekļuve vietnei var nebūt droša, atlasiet šo opciju, lai turpinātu atvērt vietni. Piekļūšana šai vietnei nekaitēs datoram.

2. Noklikšķiniet uz cilnes **HP tīmekļa pakalpojumi**.
3. Atlasiet šo opciju, lai iespējotu tīmekļa pakalpojumus.



PIEZĪME. Tīmekļa pakalpojumu iespējošana var ilgt vairākas minūtes.

4. Atveriet www.hpconnected.com, lai izveidotu HP ePrint kontu un pabeigtu iestatīšanas procesu.


AirPrint

Tiešā drukāšana ar Apple AirPrint palīdzību ir atbalstīta iOS un macOS 10.7 Lion vai jaunākām versijām. Izmantojiet AirPrint, lai izdrukātu ar printeri tieši no iPad, iPhone (3GS vai jaunāka) vai iPod Touch (trešās paaudzes vai jaunāka) šādās mobilo ierīču lietojumprogrammās:

- Mail
- Photos

- Safari
- iBooks
- Atsevišķās trešās puses lietojumprogrammās

Lai izmantotu AirPrint, jābūt izveidotam printera un Apple ierīces savienojumam ar vienu un to pašu tīklu (apakštīklu). Lai iegūtu papildinformāciju par AirPrint lietošanu un to, kuri HP printeri ir saderīgi ar AirPrint, atveriet vietni www.hp.com/go/MobilePrinting.

 **PIEZĪME.** Pirms AirPrint izmantošanas ar USB savienojumu, pārbaudiet versijas numuru. AirPrint 1.3 un vecākas versijas neatbalsta USB savienojumus.

Android iegultā drukāšana

HP iebūvētie drukas risinājumi Android un Kindle mobilajām ierīcēm ļauj šīm ierīcēm automātiski atrast HP printerus, kuri ir vai nu tīklā, vai Wi-Fi Direct bezvadu diapazonā, un no tiem izdrukāt.

Drukas risinājums ir iebūvēts daudzu operētājsistēmu versijās.

 **PIEZĪME.** Ja ierīcē nav pieejama drukāšana, atveriet [Google Play > Android lietojumprogrammas](#) un instalējiet HP drukas pakalpojuma spraudni.

Lai iegūtu papildinformāciju par Android iegulto drukāšanu un atbalstītajām Android ierīcēm, apmeklējiet vietni www.hp.com/go/MobilePrinting.

Drukāšana no USB zibatmiņas diska

Ievads

Šis printeris nodrošina viegli pieejamu drukāšanu, izmantojot USB, lai varētu ātri izdrukāt failus, nenosūtot tos no datora. Šis printeris ļauj izmantot standarta USB zibatmiņas diskus, kas ievietoti USB portā netālu no vadības paneļa. Vadības paneļa USB ports atbalsta šādus faila tipus:

- .pdf
- .prn
- .pcl
- .ps
- .cht
- [USB porta iespējošana drukāšanai](#)
- [USB dokumentu drukāšana](#)



USB porta iespējošana drukāšanai


Pēc noklusējuma USB ports ir atspējots. Pirms šīs funkcijas izmantošanas iespējojiet USB portu. Porta iespējošanai izmantojiet vienu no tālāk aprakstītajām procedūrām.


Pirmā metode: USB porta iespējošana no printera vadības paneļa izvēlnēm

1. Printera vadības paneļa sākuma ekrānā veiciet navigāciju uz lietojumprogrammu [Iestatījumi](#) un pēc tam atlasiet [Iestatījumu](#) ikonu.
2. Atveriet šādas izvēlnes
 - a. [Kopēšana/drukāšana](#) vai [Drukāšana](#)
 - b. [Drukāšanas no USB diska iespējošana](#)
3. Atlasiet opciju [Iespējots](#).

Otrā metode: USB porta iespējošana, izmantojot HP iegulto Web serveri (tikai tīklam pievienotiem printeriem)

1. Noskaidrojiet printera IP adresi: Printera vadības paneļa sākuma ekrānā pieskarieties informācijas ikonai  un pēc tam pieskarieties tīkla ikonai , lai būtu redzama IP adrese vai resursdatora nosaukums.
2. Atveriet tīmekļa pārlūkprogrammu un adreses rindīnā ierakstiet IP adresi tieši tā, kā šī adrese parādās printera vadības panelī. Nospiediet taustiņu [Enter](#) uz datora tastatūras. Tiks atvērts iegultais tīmekļa serveris.

 <https://10.10.XX.XXX/>

 **PIEZĪME.** Ja, mēģinot atvērt iegulto Web serveri, tīmekļa pārlūkprogrammā redzams ziņojums **Pastāv problēma ar šīs vietnes drošības sertifikātu**, tad noklikšķiniet uz **Turpināt šīs vietnes apskati (nav ieteicams)**.

Izvēloties opciju **Turpināt šīs vietnes apskati (nav ieteicams)**, datoram netiks nodarīts kaitējums, ja veiksiet navigāciju HP printera iegultajā tīmekļa serverī.


3. Atlasiet cilni **Kopēšana/drukāšana** daudzfunkcionālā printera modeļiem vai cilni **Drukāšana** vienas funkcijas printera modeļiem.
4. Kreisās puses izvēlnē atlasiet **Drukāšanas no USB diska iestatījumi**.
5. Atlasiet **Iespējot drukāšanu no USB diska**
6. Noklikšķiniet uz **Lietot**.

USB dokumentu drukāšana

1. Ievietojiet USB zibatmiņas disku viegli pieejamajā USB portā.

 **PIEZĪME.** Šis ports var būt nosegts. Dažiem printeriem šis vāciņš ir atvāzams. Citiem printeriem pavelciet šo vāciņu tieši uz āru, lai noņemtu.

2. Printera vadības paneļa sākuma ekrānā atlasiet opciju **Drukāt** un pēc tam atlasiet **Drukāt no USB diska**.
3. Atlasiet **Izvēlēties**, atlasiet izdrukājamā dokumenta nosaukumu un pēc tam pieskarieties opcijai **Atlasīt**.

 **PIEZĪME.** Šis dokuments var būt mapē. Atveriet nepieciešamās mapes.

4. Norādiet kopiju skaitu kopiju skaita laukā. Ar tastatūru ievadiet izdrukājamo kopiju skaitu.
5. Atlasiet opciju **Drukāt**, lai izdrukātu dokumentu.

Drukāšana, izmantojot ātras darbības USB 2.0 portu (ar vadu)



USB porta iespējošana ātrai drukāšanai


Šim printerim ir ātras darbības USB 2.0 ports drukāšanai no USB ar vadu savienojumu. Ports atrodas saskarnes portu zonā printera aizmugurē, un pēc noklusējuma tas ir atspējots. Porta iespējošanai izmantojiet vienu no tālāk aprakstītajām metodēm. Kad ir aktivizēts ports, instalējiet iekārtas programmatūru, lai izdrukātu, izmantojot šo portu.


Pirmā metode: Ātras darbības USB 2.0 porta iespējošana no printera vadības paneļa izvēlnēm

1. Printera vadības paneļa sākuma ekrānā veiciet navigāciju uz lietojumprogrammu **Iestatījumi** un pēc tam atlasiet **Iestatījumu** ikonu.
2. Atveriet šādas izvēlnes
 - a. **Vispārīgi**
 - b. **Iespējojiet ierīces USB**
3. Atlasiet opciju **Iespējots**.

Otrā metode: Ātras darbības USB 2.0 porta iespējošana no HP iegultā tīmekļa servera (tikai tīklam pievienotiem printeriem)

1. Noskaidrojiet printera IP adresi: Printera vadības paneļa sākuma ekrānā pieskarieties informācijas ikonai  un pēc tam pieskarieties tīkla ikonai , lai būtu redzama IP adrese vai resursdatora nosaukums.
2. Atveriet tīmekļa pārlūkprogrammu un adreses rindiņā ierakstiet IP adresi tieši tā, kā šī adrese parādās printera vadības panelī. Nospiediet taustiņu **Ievadīt** uz datora tastatūras. Tiks atvērts iegultais tīmekļa serveris.

 <https://10.10.XX.XXX/>

 **PIEZĪME.** Ja, mēģinot atvērt iegulto Web serveri, tīmekļa pārlūkprogrammā redzams ziņojums **Pastāv problēma ar šīs vietnes drošības sertifikātu**, tad noklikšķiniet uz **Turpināt šīs vietnes apskati (nav ieteicams)**.

Izvēloties opciju **Turpināt šīs vietnes apskati (nav ieteicams)**, datoram netiks nodarīts kaitējums, ja veiksiet navigāciju HP printera iegultajā tīmekļa serverī.

3. Noklikšķiniet uz cilnes **Drošība**.
4. Ekrāna kreisajā pusē atlasiet opciju **Vispārējā drošība**.
5. Ritiniet uz leju līdz opcijai **Aparatūras porti** un atlasiet izvēles rūtiņu, lai iespējotu abus vienumus:
 - **Iespējojiet ierīces USB**
 - **Resursdatora USB Plug and Play iespējošana**
6. Noklikšķiniet uz **Lietot**.

5 Printera pārvaldīšana

- [HP iegultā Web servera \(EWS\) papildu konfigurācija](#)
- [IP tīkla iestatījumu konfigurēšana](#)
- [Printera drošības funkcijas](#)
- [Energijas taupīšanas iestatījumi](#)
- [HP Web Jetadmin](#)
- [Programmatūras un programmaparatūras atjauninājumi](#)

Papildinformācija

Šī informācija ir pareiza publikācijas brīdī.

Video palīdzību skatiet šeit www.hp.com/videos/LaserJet.

Pašreizējo informāciju skatiet lapā www.hp.com/support/ljM610, www.hp.com/support/ljM611 vai www.hp.com/support/ljM612

HP visaptverošā palīdzība darbam ar printeri ietver tālāk norādītās opcijas.

- Instalēšana un konfigurēšana
- Mācīšanās un lietošana
- Problēmu risinājumi
- Programmatūras un programmaparatūras atjauninājumu lejupielāde
- Pievienošanās atbalsta forumiem
- Garantijas un reglamentējošās informācijas atrašana

HP iegultā Web servera (EWS) papildu konfigurācija

- [Ievads](#)
- [Piekļuve HP iegultajam Web serverim \(EWS\)](#)
- [HP iebūvētā tīmekļa servera līdzekļi](#)

Ievads

Izmantojiet HP iegulto tīmekļa serveri, lai pārvaldītu drukas funkcijas no datora, nevis printera vadības paneļa.

- Apskatīt printera statusa informāciju
- Noteikt visu materiālu atlikušo kalpošanas laiku un pasūtīt jaunus materiālus.
- Apskatīt un mainīt padevju konfigurāciju.
- Apskatīt un mainīt printera vadības paneļa izvēlnes konfigurāciju
- Apskatīt un izdrukāt iekšējās lapas
- Saņemt paziņojumu par printera un izejmateriālu notikumiem
- Skatīt un mainīt tīkla konfigurāciju.

HP iegultais tīmekļa serveris darbojas, kad printeris ir savienots ar IP tīklu. HP iegultais tīmekļa serveris neatbalsta printera IPX savienojumus. Lai atvērtu un izmantotu HP iegulto tīmekļa serveri, nav nepieciešams interneta pieslēgums.

Kad printeris ir savienots ar tīklu, HP iegultais tīmekļa serveris ir pieejams automātiski.



PIEZĪME. HP iegultais Web serveris nav pieejams ārpus tīkla ugunsmūra.



Lai izmantotu HP iegulto Web serveri, pārlūkam ir jāatbilst tālāk norādītajām prasībām.


5-1. tabula. Pārlūkprogrammas prasības


Operētājsistēma	Pārlūkprogramma
Windows® 7	Internet Explorer (8.x vai jaunāka versija)
	Google Chrome (34.x vai jaunāka versija)
	Firefox (20.x vai jaunāka versija)
Windows® 8 vai jaunāka versija	Internet Explorer (9.x vai jaunāka versija)
	Google Chrome (34.x vai jaunāka versija)
	Firefox (20.x vai jaunāka versija)
Mac OS	Safari (5.x vai jaunāka versija)
	Google Chrome (34.x vai jaunāka versija)
Linux	Google Chrome (34.x vai jaunāka versija)
	Firefox (20.x vai jaunāka versija)

Pieklūve HP iegultajam Web serverim (EWS)

Veiciet šīs darbības, lai atvērtu HP iegulto tīmekļa serveri (EWS).

1. Noskaidrojiet printera IP adresi: Printera vadības paneļa sākuma ekrānā pieskarieties informācijas ikonai  un pēc tam pieskarieties tīkla ikonai , lai tiktu parādīta IP adrese vai resursdatora nosaukums.
2. Atveriet tīmekļa pārlūkprogrammu un adreses rindiņā ierakstiet IP adresi vai resursdatora nosaukumu tieši tā, kā redzams printera vadības panelī. Nospiediet taustiņu **le vadīt** uz datora tastatūras. Tiks atvērts iegultais tīmekļa serveris.

 <https://10.10.XXXXX/>

 **PIEZĪME.** Ja tīmekļa pārlūks parāda ziņojumu, norādot, ka pieklūve vietnei var nebūt droša, atlasiet šo opciju, lai turpinātu atvērt vietni. Pieklūšana šai vietnei nekaitēs datoram.

HP iebūvētā tīmekļa servera līdzekļi

Information (Informācijas) cilne

5-2. tabula. HP iegultā Web servera cilne Informācija

Izvēlne	Apraksts
Ierīces statuss	Parāda printera statusu un HP izejmateriālu aptuveno atlikušo kalpošanas laiku. Šī lapa parāda katrai teknei iestatīto papīra veidu un izmēru. Lai mainītu noklusējuma iestatījumus, noklikšķiniet uz saites Mainīt iestatījumus .
Konfigurācijas lapa	Parāda konfigurācijas lapā atrasto informāciju.
Izejmateriālu stāvokļa informācijas lapa	Parāda printera izejmateriālu statusu.
Notikumu žurnāla lapa	Parāda visu printera notikumu un kļūdu sarakstu. Izmantojiet saiti HP tūlītējs atbalsts (visu HP iegultā Web servera lapu apgabalā Citas saites), lai izveidotu savienojumu ar dinamisko tīmekļa lapu kopu, kas palīdz atrisināt problēmas. Šajās lapās atrodama arī informācija par pieejamajiem printera papildu pakalpojumiem.
Lietojuma lapa	Parāda printera izdrukāto lapu skaita kopsavilkumu, grupējot pēc izmēra, veida un papīra drukas ceļa.
Ierīces informācija	Parāda printera tīkla nosaukumu, adresi un informāciju par modeli. Lai pielāgotu šos ierakstus, noklikšķiniet uz izvēlnes Ierīces informācija cilnē Vispārēji .
Vadības paneļa momentuzņēmums	Rāda pašreizējā ekrāna attēlu vadības paneļa displejā.
Drukājamās atskaites un lapas	Parāda iekšējās atskaites un printera lapas. Atlasiet vienu vai vairākus vienumus, ko izdrukāt vai skatīt.
Atklātā pirmkoda licences	Parāda kopsavilkumu par atklātā pirmkoda programmatūras programmām, ko var izmantot ar printeri.

Cilne Vispārēji

5-3. tabula. HP iegultā Web servera cilne Vispārēji

Izvēlne	Apraksts
Displeja iestatījumi	Konfigurējiet skaņas, neaktivitātes taimauta, notīrāmo brīdinājumu un turpināmo notikumu iestatījumus.

5-3. tabula. HP iegultā Web servera cilne Vispārēji (turpinājums)

Izvēlne	Apraksts
Vadības paneļa valodas un tastatūras izkārtojumi	Atlasiet vadības paneļa ziņojumu noklusējuma valodu un noklusējuma tastatūras izkārtojumu katrai valodai.
Brīdinājumi	Iestatiet e-pasta brīdinājumu saņemšanu par dažādiem ar printeri un izejmateriāliem saistītiem notikumiem.
Vadības paneļa iestatījumu lietotne	Parāda lietotnes iestatījumu opcijas, kas pieejamas printera vadības panelī.
Vispārīgie iestatījumi	Konfigurējiet, kā notiek printera atkopšana pēc papīra iestrēgšanas un vai printera vadības panelī uzsāktajiem kopēšanas darbiem ir prioritāte pār drukas darbiem.
Automātiska sūtīšana	Konfigurējiet printeri nosūtīt automātiskus e-pasta ziņojumus par printera konfigurāciju un izejmateriāliem uz noteiktām e-pasta adresēm.
Rediģēt citas saites	Pievienojiet vai pielāgojiet saiti citai tīmekļa vietnei. Šī saites parādīšana notiek kājenes daļā visās HP iegultā tīmekļa servera lapās.
Pasūtīšanas informācija	Ievadiet informāciju par rezerves kasetņu pasūtīšanu. Šī informācija parādās materiālu statusa lapā.
Ierīces informācija	Piešķiriet printerim nosaukumu un pamatlīdzekļa numuru. Ievadiet tās galvenās kontaktpersonas vārdu, kas saņems informāciju par printeri.
Valoda	Iestatiet valodu, kādā parādīsies HP iebūvētā tīmekļa servera informācija.
Programmaparatūras jaunināšana	Lejupielādējiet un instalējiet printera programmaparatūras atjauninājuma failus.
Datuma/laika iestatījumi	Iestatiet laiku un datumu vai sinhronizējiet ar tīkla laika serveri.
Enerģijas iestatījumi	Iestatiet vai rediģējiet miega režīma iestatījumus, kuri ietekmē printera izmantoto elektrības daudzumu, aktivizēšanas un miega laiku, pāriešanas miega režīmā ātrumu un ieslēgšanās no miega režīma ātrumu.
Dublēšana un atjaunošana	Izveidojiet dublējumfailu ar printera un lietotāja datiem. Ja nepieciešams, izmantojiet šo failu, lai atjaunotu printerī esošos datus.
Rūpnīcas iestatījumu atiestatīšana	Atjaunojiet printera iestatījumus uz rūpnīcas noklusējuma iestatījumiem.
Risinājuma instalētājs	Instalējiet trešo pušu programmatūras pakotnes, kas pagarina vai maina printera funkcionalitāti.
Darbu statistikas iestatījumi	Nodrošina savienojuma informāciju par trešās puses darbu statistikas pakalpojumiem.
Kvotas iestatījumi	Nodrošina savienojuma informāciju par trešās puses darbu kvotas pakalpojumiem.

Cilne Drukāt

5-4. tabula. HP iegultā tīmekļa servera cilne Drukāt

Izvēlne	Apraksts
Drukāšanas no USB diska iestatījumi	Vadības panelī iespējot vai atspējot izvēlni Drukāt no USB diska .
Pārvaldīt saglabātos darbus	Iespējot vai atspējot iespēju saglabāt darbus printera atmiņā. Konfigurējiet darba saglabāšanas opcijas.
Noklusējuma drukas opcijas	Konfigurējiet noklusējuma opcijas drukas darbiem.

5-4. tabula. HP iegultā tīmekļa servera cilne Drukāt (turpinājums)

Izvēlne	Apraksts
Ierobežot krāsu (Tikai krāsu printeriem)	Atļaujiet vai ierobežojiet krāsu drukas darbus. Norādiet atļaujas atsevišķiem lietotājiem vai darbiem, kas tiek nosūtīti no konkrētām datorprogrammām.
PCL un PostScript iestatījumi	Pielāgojiet PCL un PostScript iestatījumus visiem drukas darbiem.
Drukas kvalitāte	Konfigurējiet drukas kvalitātes iestatījumus, tostarp krāsu piemērošanu, attēla reģistrāciju un atļautos papīra veidus.
Tekņu pārvaldība	Konfigurējiet iestatījumus papīra paplātēm.

Cilne Materiāli

5-5. tabula. HP iegultā tīmekļa servera cilne Materiāli

Izvēlne	Apraksts
Manage Supplies (Izejmateriālu pārvaldīšana)	Konfigurējiet printera atbildes reakciju, kad izejmateriālu līmenis kļūst ļoti zems.

Cilne Problēmu novēršana

5-6. tabula. HP iegultā Web servera cilne Problēmu novēršana

Izvēlne	Apraksts
Vispārēja problēmu novēršana	Izdrukājiet dažādas atskaites un testus, kas var palīdzēt atrisināt problēmas ar printeri.
Tiešsaistes palīdzība	Saite uz HP mākonī bāzētu tiešsaistes palīdzību drukas problēmu risināšanai.
Diagnostikas dati	Eksportējiet printera informāciju failā, kas var būt noderīgs detalizētai problēmas analīzei.
PIEZĪME. Šis vienums ir pieejams tikai tad, ja cilnē Drošība ir iestatīta administratora parole.	
Kalibrēšana/tīrīšana	Iestatiet tīrīšanas un kalibrēšanas iestatījumus, izdrukājiet tīrīšanas lapu un veiciet pilnu vai daļēju kalibrēšanu.
Rūpnīcas iestatījumu atiestatīšana	Atjaunojiet printera iestatījumus uz rūpnīcas noklusējuma iestatījumiem.
Programmaparatūras jaunināšana	Lejupielādējiet un instalējiet printera programmaparatūras atjauninājuma failus.

Cilne Drošība

5-7. tabula. HP iegultā Web servera cilne Drošība

Izvēlne	Apraksts
Vispārīga drošība	Vispārīgās drošības iestatījumi, tostarp iespēja veikt tālāk norādītas darbības. <ul style="list-style-type: none">Konfigurējiet administratora paroli, lai ierobežotu piekļuvi noteiktām printera funkcijām.Iestatiet PjL paroli PjL komandu apstrādei.Iestatiet failu sistēmas piekļuves un programmaparatūras jaunināšanas drošību.Iespējojiet vai atspējojiet vadības panelī saimniekdatora USB portu vai USB savienojamības portu formatētājā, lai drukātu tieši no datora.Skatiet visu drošības iestatījumu statusu.
Konta politika	Iespējojiet administratora konta iestatījumus.
Piekļuves kontrole	Konfigurējiet piekļuvi printera funkcijām atsevišķām personām vai grupām un atlasiet metodi, kuru atsevišķas personas var izmantot, lai pierakstītos printerī.
Aizsargāt saglabātos datus	Konfigurējiet un pārvaldiet printera iekšējo cieto disku. Šim printerim ir šifrēts cietais disks maksimālai tā drošībai. Konfigurējiet printera cietajā diskā saglabāto darbu iestatījumus.
Attālo lietotņu pārvaldīšana	Pārvaldiet vai pievienojiet baltajam sarakstam attālās lietotnes, importējot vai izdzēšot sertifikātus, kas ļauj ierīcēm izmantot šo produktu.
Sertifikātu pārvaldīšana	Instalējiet un pārvaldiet drošības sertifikātus, lai piekļūtu printerim un tīklam.
Tīmekļa pakalpojuma drošība	Ļaujiet piekļūt šī printera resursiem dažādu domēnu tīmekļa lapām. Ja šim sarakstam netiek pievienota neviena vietne, tad par uzticamām tiek uzskatītas visas vietnes.
Paštests	Pārbaudiet, vai drošības funkcijas darbojas atbilstoši nepieciešamajiem sistēmas parametriem.

Cilne HP tīmekļa pakalpojumi

Izmantojiet cilni **HP tīmekļa pakalpojumi**, lai konfigurētu un iespējotu HP tīmekļa pakalpojumus šim printerim. Lai izmantotu funkciju HP ePrint, jāiespējo HP tīmekļa pakalpojumi.

5-8. tabula. HP iegultā tīmekļa servera cilne HP tīmekļa pakalpojumi

Izvēlne	Apraksts
Tīmekļa pakalpojumu iestatīšana	Izveidojiet šī printera savienojumu ar HP Connected tīmekli, iespējot HP tīmekļa pakalpojumus.
Tīmekļa starpniekserveris	Konfigurējiet tīmekļa starpniekserveri, ja radušās problēmas ar HP tīmekļa pakalpojumu iespējošanu vai printera pievienošanu interneta tīklam.
Smart Cloud Print	Iespējo Smart Cloud Print, kas ļauj piekļūt tīmekļa lietojumprogrammām, kas paplašina printera funkcionālās iespējas.

Cilne Tīklošana

Izmantojiet cilni **Tīklošana**, lai konfigurētu un padarītu drošus printera tīkla iestatījumus, kad printeris ir savienots ar IP tīklu. Šī cilne netiek parādīta, ja printeris ir savienots ar cita veida tīkliem.

5-9. tabula. HP iegultā Web servera cilne Tīklošana

Izvēlne	Apraksts
Konfigurēšana	
Wi-Fi Direct	Konfigurējiet Wi-Fi Direct iestatījumus printeriem, kuros iegulta Wi-Fi Direct un NFC drukāšana vai kuriem uzstādīts bezvadu piederums. PIEZĪME. Pieejamās konfigurācijas opcijas ir atkarīgas no drukas servera modeļa.
TCP/IP iestatījumi	Konfigurējiet TCP/IP iestatījumus IPv4 un IPv6 tīkliem. PIEZĪME. Pieejamās konfigurācijas opcijas ir atkarīgas no drukas servera modeļa.
Tīkla iestatījumi	Konfigurējiet IPX/SPX, AppleTalk, DLC/LLC un SNMP iestatījumus atkarībā no drukas servera modeļa.
Citi iestatījumi	Konfigurējiet vispārējos drukas protokolus un pakalpojumus, kurus atbalsta drukas serveris. Pieejamās opcijas ir atkarīgas no drukas servera modeļa, bet var ietvert programmaparatūras jauninājumu, LPD rindas, USB iestatījumus, atbalsta informāciju un atsvaidzināšanas frekvenci.
AirPrint	Iespējot, iestatiet un atspējojiet drukāšanu tīklā no Apple atbalstītajiem printeriem.
Atlasīt valodu	Mainiet HP iegultā Web servera parādīto valodu. Šī lapa ir redzama tad, ja tīmekļa lapas atbalsta vairākas valodas. Pēc izvēles varat atlasīt atbalstītās valodas pārlika valodas preferenču iestatījumus.
Atrašanās vietas atlasīšana	Atlasiet printera valsti/reģionu.
Google Cloud Print	
Iestatīšana	Iestatiet Google Cloud Print opcijas.
Tīmekļa starpniekservers	Konfigurējiet starpniekservers iestatījumus.
Security (Drošība)	
Iestatījumi	Skatiet un atjaunojiet izvēlētos drošības iestatījumus uz rūpnīcas noklusējuma iestatījumiem. Konfigurējiet drošības iestatījumus, izmantojot drošības konfigurācijas vedni. PIEZĪME. Neizmantojiet drošības konfigurācijas vedni, lai konfigurētu drošības iestatījumus, izmantojot tīkla pārvaldīšanas lietojumprogrammas, piemēram, HP Web Jetadmin.

Autorizācija	Kontrolējiet konfigurācijas pārvaldīšanu un šī printera izmantošanu, tostarp veiciet šādas darbības: <ul style="list-style-type: none"> • iestatiet un mainiet administratora paroli, lai kontrolētu piekļuvi konfigurācijas parametriem; • pieprasiet, instalējiet un pārvaldiet digitālos sertifikātus HP Jetdirect drukas serverī; • ierobežojiet resursdatoru piekļuvi šim printerim, izmantojot piekļuves vadības sarakstu (ACL, Access Control List) (tikai atsevišķiem drukas serveriem IPv4 tīklos).
Droša saziņa	Konfigurējiet drošības iestatījumus.
Pārvaldības protokoli	Konfigurējiet un pārvaldiet šī printera drošības protokolus, tostarp veiciet šādas darbības: <ul style="list-style-type: none"> • iestatiet drošības pārvaldības līmeni HP iegultajam Web serverim un kontrolējiet trafiku HTTP un HTTPS; • konfigurējiet vienkāršā tīkla pārvaldības protokola (SNMP, Simple Network Management Protocol) darbību; iespējojiet vai atspējojiet SNMP v1/v2c vai SNMP v3 aģentus drukas serverī; • kontrolējiet piekļuvi, izmantojot protokolus, kuri var nebūt droši, piemēram, drukāšanas protokolus, drukas pakalpojumus, noteikšanas protokolus, nosaukumu atpazīšanas pakalpojumus un konfigurācijas pārvaldības protokolus.
802.1X Autentifikācija	Konfigurējiet 802.1X autentifikācijas iestatījumus Jetdirect drukas serverī, kā nepieciešams klienta autentifikācijai tīklā, un atiestatiet 802.1X autentifikācijas iestatījumus ar rūpnīcas noklusējuma iestatījumiem. <p>UZMANĪBU! Mainot 802.1X autentifikācijas iestatījumus, printeris var zaudēt savienojumu. Lai vēlreiz izveidotu savienojumu, var būt nepieciešams atiestatīt drukas serveri ar rūpnīcas noklusējuma iestatījumiem un veikt atkārtotu printera instalēšanu.</p>
IPsec/Uguns mūris	Skatiet vai konfigurējiet uguns mūra politiku vai IPsec/uguns mūra politiku.
Announcement Agent	Iespējojiet vai atspējojiet HP Device Announcement Agent, iestatiet konfigurācijas serveri un konfigurējiet savstarpējo autentifikāciju, izmantojot sertifikātus.
Diagnostika	
Tīkla statistika	Atveriet tīkla statistiku, kas apkopota un saglabāta HP Jetdirect drukas serverī.
Protokola informācija	Skatiet katra protokola tīkla konfigurācijas iestatījumu sarakstu HP Jetdirect drukas serverī.
Konfigurācijas lapa	Skatiet HP Jetdirect konfigurācijas lapu, kurā redzama statusa un konfigurācijas informācija.

Saraksts Citas saites



PIEZĪME. Konfigurējiet HP iegultā tīmekļa servera kājēnē parādāmās saites, izmantojot izvēlni **Rediģēt citas saites** cilnē **Vispārīgi**. Tālāk norādītas noklusējuma saites.

5-10. tabula. HP iegultā Web servera saraksts Citas saites

Izvēlne	Apraksts
HP tūlītējs atbalsts	Izveidojiet savienojumu ar HP vietni, lai atrastu risinājumus printera problēmu novēršanai.

5-10. tabula. HP iegultā Web servera saraksts Citas saites (turpinājums)

Izvēlne	Apraksts
legādāties izejmateriālus	Izveidojiet savienojumu ar HP SureSupply vietni, lai iegūtu informāciju par oriģinālo HP izejmateriālu, piemēram, kasetņu un papīra, iegādi.
Iekārtas atbalsts	Izveidojiet savienojumu ar printera atbalsta vietni, lai meklētu palīdzību par dažādām tēmām.

IP tīkla iestatījumu konfigurēšana



- [Paziņojums par atbildības ierobežošanu attiecībā uz printera koplietošanu](#)
- [Tīkla iestatījumu skatīšana vai mainīšana](#)
- [Printera pārdēvēšana tīklā](#)
- [IPv4 TCP/IP parametru manuāla konfigurēšana no vadības panela](#)
- [IPv6 TCP/IP parametru manuāla konfigurēšana no vadības panela](#)
- [Savienojuma ātrums un abpusējās drukas iestatījumi](#)


Paziņojums par atbildības ierobežošanu attiecībā uz printera koplietošanu

HP neatbalsta vienādranga tīklošanu, jo šī iespēja ir Microsoft operētājsistēmu, nevis HP printeru draiveru funkcija. Dodieties uz Microsoft tīmeklī www.microsoft.com.

Tīkla iestatījumu skatīšana vai mainīšana

Lai skatītu vai mainītu IP konfigurācijas iestatījumus, izmantojiet HP iegulto tīmekļa serveri.

1. Noskaidrojiet printera IP adresi: Printera vadības panela sākuma ekrānā pieskarieties informācijas ikonai  un pēc tam pieskarieties tīkla ikonai , lai tiktu parādīta IP adrese vai resursdatora nosaukums.
2. Atveriet tīmekļa pārlūkprogrammu un adreses rindīņā ierakstiet IP adresi vai resursdatora nosaukumu tieši tā, kā redzams printera vadības panelī. Nospiediet taustiņu [Ievadīt](#) uz datora tastatūras. Tīks atvērts iegultais tīmekļa serveris.

 <https://10.10.XX.XXX/>






PIEZĪME. Ja tīmekļa pārlūks parāda ziņojumu, norādot, ka piekļuve vietnei var nebūt droša, atlasiet šo opciju, lai turpinātu atvērt vietni. Piekļūšana šai vietnei nekaitēs datoram.

3. Noklikšķiniet uz cilnes **Tīklošana**, lai iegūtu informāciju par tīklu. Mainiet iestatījumus, kā nepieciešams.

Printera pārdēvēšana tīklā

Lai pārdēvētu printeri tīklā tā, lai to var unikāli identificēt, izmantojiet HP iegulto tīmekļa serveri.

1. Noskaidrojiet printera IP adresi: Printera vadības panela sākuma ekrānā pieskarieties informācijas ikonai  un pēc tam pieskarieties tīkla ikonai , lai tiktu parādīta IP adrese vai resursdatora nosaukums.
2. Atveriet tīmekļa pārlūkprogrammu un adreses rindīņā ierakstiet IP adresi vai resursdatora nosaukumu tieši tā, kā redzams printera vadības panelī. Nospiediet taustiņu [Ievadīt](#) uz datora tastatūras. Tīks atvērts iegultais tīmekļa serveris.

 <https://10.10.XX.XXX/>



PIEZĪME. Ja tīmekļa pārlūks parāda ziņojumu, norādot, ka piekļuve vietnei var nebūt droša, atlasiet šo opciju, lai turpinātu atvērt vietni. Piekļūšana šai vietnei nekaitēs datoram.

3. Atveriet cilni **Vispārīgi**.

4. Lapā **lekārtas informācija** noklusējuma printera nosaukums ir redzams laukā **lekārtas nosaukums**. Varat mainīt šo nosaukumu, lai unikāli identificētu šo printeri.



PIEZĪME. Citu lauku aizpildīšana šajā lapā nav obligāta.

5. Noklikšķiniet uz pogas **Lietot**, lai saglabātu izmaiņas.

IPv4 TCP/IP parametru manuāla konfigurēšana no vadības paneļa

Izmantojiet vadības paneļa opcijas **iestatījumi** izvēlnes, lai manuāli iestatītu IPv4 adresi, apakštīkla masku un noklusējuma vārteju.

1. Printera vadības paneļa sākuma ekrānā veiciet navigāciju uz lietojumprogrammu **iestatījumi** un pēc tam atlasiet **iestatījumu** ikonu.
2. Atveriet šādas izvēlnes:
 - a. **Networking (Tīklošana)**
 - b. **Ethernet**
 - c. **TCP/IP**
 - d. **IPV 4 iestatījumi**
 - e. **Konfigurācijas metode**
3. Atlasiet opciju **Manuāli** un pēc tam pieskarieties pogai **Labi**.
4. Atveriet izvēlni **Manuālie iestatījumi**.
5. Pieskarieties opcijai **IP adrese**, **Apakštīkla maska** vai **Noklusējuma vārteja**.
6. Izmantojot ciparu tastatūru, ievadiet laukam pareizos ciparus laukā un pēc tam piespiediet pogu **OK**.
Atkārtojiet šo procedūru katra lauka konfigurēšanai.

IPv6 TCP/IP parametru manuāla konfigurēšana no vadības paneļa

Izmantojiet vadības paneļa opcijas **iestatījumi** izvēlnes, lai manuāli iestatītu IPv6 adresi.


1. Printera vadības paneļa sākuma ekrānā veiciet navigāciju uz lietojumprogrammu **iestatījumi** un pēc tam atlasiet **iestatījumu** ikonu.
2. Lai iespējotu manuālu konfigurēšanu, atveriet tālāk norādītās izvēlnes.
 - a. **Networking (Tīklošana)**
 - b. **Ethernet**
 - c. **TCP/IP**
 - d. **IPV6 iestatījumi**
3. Atlasiet opciju **iespējot** un pēc tam piespiediet pogu **Labi** un atlasiet opciju **Labi**.
4. Atveriet izvēlni **Adrese**.
5. Atveriet izvēlni **Manuāli iestatījumi** un pēc tam atlasiet opciju **Adrese**. Ar tastatūru ievadiet adresi un pēc tam piespiediet **Labi**.

Savienojuma ātrums un abpusējās drukas iestatījumi

 **PIEZĪME.** Šī informācija attiecas tikai uz Ethernet tīkliem. Tā neattiecas uz bezvadu tīkliem.

Drukas servera savienojuma ātrumam un sakaru režīmam jāatbilst tīkla centrmezglam. Vairumā gadījumu printeris jāatstāj automātiskajā režīmā. Savienojuma ātruma un abpusējās drukas iestatījumu nepareizas izmaiņas var traucēt printera saziņu ar citām tīkla ierīcēm. Izmaiņu veikšanai izmantojiet printera vadības paneli.

 **PIEZĪME.** Printera iestatījumam ir jāatbilst tīkla ierīces (tīkla centrmezgla, slēdža, vārtejas, maršrutētāja vai datora) iestatījumam.

 **PIEZĪME.** Izdarot izmaiņas šajos iestatījumos, printeris vispirms izslēdzas un pēc tam ieslēdzas. Veiciet izmaiņas tikai tad, kad printeris netiek izmantots.

1. Printera vadības paneļa sākuma ekrānā veiciet navigāciju uz lietojumprogrammu [Iestatījumi](#) un pēc tam atlasiet [Iestatījumu](#) ikonu.
2. Atveriet šādas izvēlnes:
 - a. [Networking \(Tīklošana\)](#)
 - b. [Ethernet](#)
 - c. [Link Speed \(Savienojuma ātrums\)](#)
3. Atlasiet vienu no šīm iespējām:
 - [Automātiski](#): Drukas serveris, lai nodrošinātu tīklā pieļaujamo maksimālo savienojuma ātrumu un sakaru režīmu, konfigurāciju veic automātiski.
 - [10T puse](#): 10 megabaiti sekundē (Mb/s), pusdupleksā darbība
 - [10T pilns](#): 10 Mb/s, pilndupleksā darbība
 - [10T automātisks](#): 10 Mb/s, automātiska dupleksā darbība
 - [100TX puse](#): 100 Mb/s, pusdupleksā darbība
 - [100TX pilns](#): 100 Mb/s, pilndupleksā darbība
 - [100TX automātisks](#): 100 Mb/s, automātiska dupleksā darbība.
 - [1000T pilns](#): 1000 Mb/s, pilndupleksā darbība
4. Atlasiet [OK](#). Printeris izslēdzas un pēc tam ieslēdzas.

Printera drošības funkcijas

Ievads

Printerim ir vairākas drošības funkcijas, kuras ierobežo piekļuvi konfigurācijas iestatījumiem un drošajiem datiem, kā arī novērš piekļuvi vērtīgajiem aparatūras komponentiem.

- [Paziņojumi par drošību](#)
- [IP drošība](#)
- [Sistēmas paroles iestatīšana vai maiņa ar HP iegultā tīmekļa servera palīdzību](#)
- [Šifrēšanas atbalsts: HP augstas veiktspējas droši cietie diski](#)
- [Formatētāja bloķēšana](#)

Paziņojumi par drošību

Printeris atbalsta drošības standartus un ieteicamos protokolus, kas palīdz saglabāt printera drošību, aizsargā būtiski svarīgu informāciju tīklā un vienkāršo printera uzraudzību un apkopi.



IP drošība


IP drošība (IPsec) ir protokolu kopums, kas kontrolē IP tīkla datplūsmu uz printeri un no printera. IPsec nodrošina saimnieks-saimnieks autentifikāciju, datu integritāti un tīkla sakaru šifrēšanu.


Printeriem, kuri ir pievienoti tīklam un kuriem ir HP Jetdirect drukas serveris, var konfigurēt IPsec, izmantojot cilni **Tīklošana** HP iegultajā tīmekļa serverī.

Sistēmas paroles iestatīšana vai maiņa ar HP iegultā tīmekļa servera palīdzību

Piešķiriet administratora paroli piekļuvei printerim un HP iegultajam tīmekļa serverim, lai neautorizēti lietotāji nevarētu mainīt printera iestatījumus.

1. Noskaidrojiet printera IP adresi: Printera vadības paneļa sākuma ekrānā pieskarieties informācijas ikonai  un pēc tam pieskarieties tīkla ikonai , lai tiktu parādīta IP adrese vai resursdatora nosaukums.
2. Atveriet tīmekļa pārlūkprogrammu un adreses rindiņā ierakstiet IP adresi vai resursdatora nosaukumu tieši tā, kā redzams printera vadības panelī. Nospiediet taustiņu **Enter** uz datora tastatūras. Tiks atvērts iegultais tīmekļa serveris.


 <https://10.10.XX.XXX/>

 **PIEZĪME.** Ja tīmekļa pārlūks parāda ziņojumu, norādot, ka piekļuve vietnei var nebūt droša, atlasiet šo opciju, lai turpinātu atvērt vietni. Piekļūšana šai vietnei nekaitēs datoram.

3. Noklikšķiniet uz cilnes **Security** (Drošība).
4. Atveriet izvēlni **Vispārīgā drošība**.
5. Zonā, kura apzīmēta ar virsrakstu **Vietējās administratora paroles iestatīšana**, ievadiet ar paroli saistīto vārdu laukā **Lietotājavārds**
6. Ievadiet paroli laukā **Jaunā parole** un pēc tam vēlreiz to ievadiet laukā **Pārbaudīt paroli**.

 **PIEZĪME.** Ja maināt esošo paroli, vispirms laukā **Vecā parole** ierakstiet esošo paroli.


7. Noklikšķiniet uz pogas **Apply** (Lietot).

 **PIEZĪME.** Pierakstiet paroli un glabājiet to drošā vietā. Administratora paroli nevar atkopt. Ja administratora parole ir pazaudēta vai aizmirsta, sazinieties ar HP atbalstu vietnē support.hp.com, lai saņemtu palīdzību ar printera pilnīgu atiestatīšanu.

Printera vadības panelī var aizsargāt dažas funkcijas, lai nepilnvarotas personas nevarētu tās izmantot. Ja funkcija ir aizsargāta, printeris aicina pirms tās izmantošanas pierakstīties. Varat arī pierakstīties, negaidot uzvedni, printera vadības panelī atlasot opciju [Pierakstīties](#).

Parasti pierakstīšanās printerī notiek ar tādiem pašiem akreditācijas datiem kā pierakstīšanās tīklā. Ja jums ir jautājumi par izmantojamajiem akreditācijas datiem, konsultējieties ar šī printera tīkla administratoru.

1. Pierakstīšanās printerī:

- **Tastatūras vadības panelī:** Piespiediet pogu **Pierakstīties** 
- **Skārienekrāna vadības panelī:** Printera vadības paneļa sākuma ekrānā atlasiet opciju [Pierakstīties](#).

2. Lai ievadītu akreditācijas datus, izpildiet norādījumus.

 **PIEZĪME.** Lai saglabātu printera drošību, pēc printera lietošanas pabeigšanas pieskarieties pogai **Izrakstīties**  vai atlasiet opciju [Izrakstīties](#).

Šifrēšanas atbalsts: HP augstas veiktspējas droši cietie diski

Cietais disks nodrošina aparatūras šifrēšanu, lai varētu droši saglabāt jutīgus datus, neietekmējot printera veiktspēju. Šis cietais disks izmanto jaunāko uzlaboto šifrēšanas standartu (Advanced Encryption Standard — AES) ar daudzpusīgām, laiku taupošām funkcijām un robustu funkcionalitāti.

Izmantojiet HP iegultā tīmekļa servera izvēlni **Drošība**, lai konfigurētu disku.

Formatētāja bloķēšana

Formatētājam ir slots, kuram var piestiprināt drošības kabeli. Formatētāja bloķēšana neļauj no tā izņemt vērtīgos komponentus.

Enerģijas taupīšanas iestatījumi

Ievads

- [Drukāšana, izmantojot ekonomisko režīmu](#)
- [Iestata miega režīma taimeri un konfigurē printeri 1 W vai mazākas jaudas izmantošanai](#)

Drukāšana, izmantojot ekonomisko režīmu

Šim printerim ir ekonomiskā režīma opcija, kas paredzēta dokumentu melnrakstu drukāšanai. Izmantojot ekonomisko režīmu, varat patērēt mazāk tonera. Tajā pašā laikā pazeminās arī izdruku kvalitāte.

HP neiesaka izmantot ekonomisko režīmu visu laiku. Ja ekonomiskais režīms tiek izmantots visu laiku, iespējams, ka toneris paliek pāri, kad tonera kasetnes mehāniskās detaļas jau ir nolietotojušas. Ja drukas kvalitāte sāk pasliktināties un vairs nav pieņemama, apsveriet tonera kasetnes nomaiņu.



PIEZĪME. Ja šī opcija nav pieejama drukas draiverī, varat to iestatīt, izmantojot printera vadības paneli.

Ekonomiskā režīma konfigurēšana no drukas draivera

1. Programmā atlasiet opciju **Drukāt**.
2. Atlasiet printeri un pēc tam noklikšķiniet uz pogas **Rekvizīti** vai **Preferences**.
3. Noklikšķiniet cilni **Paper/Quality** (Papīrs/Kvalitāte).
4. Noklikšķiniet uz izvēles rūtiņas **Ekonomiskais režīms**, lai iespējotu šo funkciju, un pēc tam noklikšķiniet uz **Labi**.

Ekonomiskā režīma konfigurēšana no printera vadības paneļa

1. Printera vadības paneļa sākuma ekrānā veiciet navigāciju uz lietojumprogrammu [Iestatījumi](#) un pēc tam atlasiet [Iestatījumu](#) ikonu.
2. Atveriet šādas izvēlnes:
 - a. [Kopēšana/drukāšana](#) vai [Drukāšana](#)
 - b. [Noklusējuma drukas opcijas](#)
 - c. [Ekonomiskais režīms](#)
3. Atlasiet opciju [Ieslēgts](#) vai [Izslēgts](#), lai iespējotu vai atspējotu šo funkciju.


Iestata miega režīma taimeri un konfigurē printeri 1 W vai mazākas jaudas izmantošanai

Miega režīma iestatījumi ietekmē printera izmantoto elektrības daudzumu, aktivizēšanas un miega laiku, pārslēgšanas miega režīmā ātrumu un ieslēgšanās no miega režīma ātrumu.


Lai konfigurētu printeri miega režīma laikā izmantot 1 W vai mazāk jaudas, ievadiet laiku gan opcijas Miega režīms pēc neaktivitātes perioda, gan opcijas Automātiskā izslēgšanās pēc miega režīma iestatījumos.

1. Printera vadības paneļa sākuma ekrānā veiciet navigāciju uz lietojumprogrammu [Iestatījumi](#) un pēc tam atlasiet [Iestatījumu](#) ikonu.
2. Atveriet šādas izvēlnes:

- a. [Vispārīgie iestatījumi](#)
 - b. [Energijas iestatījumi](#)
 - c. [Miega iestatījumi](#)
3. Atlasiet opciju [Miega režīma pēc neaktivitātes perioda](#), lai norādītu printera neaktivitātes minūšu skaitu, pēc kura notiek pārslēgšanās miega režīmā. Ievadiet atbilstošo laika periodu.

 **PIEZĪME.** Miega režīma noklusējuma laiks ir 0 minūtes. Nulle (0) norāda, ka printeris pārslēgsies miega režīmā pēc mazāk nekā 1 minūtes.

4. Atlasiet opciju [Automātiskā izslēgšanas pēc miega režīma](#), lai pārslēgtu printeri vēl efektīvākā elektrības taupības režīmā pēc miega perioda. Ievadiet atbilstošo laika periodu.

 **PIEZĪME.** Pēc noklusējuma notiek automātiski izslēgta printera aktivizēšana tad, ja notiek kaut kāda cita, nevis USB vai Wi-Fi aktivitāte, tomēr var iestatīt aktivizēšanu arī tikai ar strāvas pogu.

5. Atlasiet [Gatavs](#), lai saglabātu iestatījumus.

HP Web Jetadmin

HP Web Jetadmin ir godalgots nozares vadošais rīks efektīvai dažādu tīklā savienotu HP iekārtu, tostarp printeru, daudzfunkcionālo printeru un digitālo sūtitāju, pārvaldīšanai. Šis viens risinājums ļauj jums attāli instalēt, kontrolēt, veikt apkopi, problēmu novēršanu un pasargāt savu drukāšanas un attēlveidošanas vidu, ievērojami palielinot uzņēmuma produktivitāti, ietaupot laiku, administrācijas izmaksas un aizsargājot investīcijas.

Periodiski ir pieejami HP Web Jetadmin atjauninājumi atsevišķu produkta funkciju atbalstam. Lai iegūtu plašāku informāciju, skatiet tīmekļa lapu www.HP.com/support/darbibas/webjetadmin.

Programmatūras un programmaparatūras atjauninājumi

HP regulāri atjaunina programmatūru un programmaparatūru, lai novērstu jebkuras problēmas un pievienotu funkcijas. Lai izmantotu pašu pēdējo atjauninājumu nodrošinātās priekšrocības, lejupielādējiet visjaunāko draivera failu, programmaparatūras failu vai abus no tīmekļa.

Atveriet www.hp.com/support/ljM610, www.hp.com/support/ljM611 vai www.hp.com/support/ljM612.
Noklikšķiniet uz **Programmatūra un draiveri**.

6 Problēmu risinājumi

- [Klientu atbalsts](#)
- [Vadības paneļa palīdzības sistēma](#)
- [Rūpnīcas iestatījumu atiestatīšana](#)
- [Printera vadības panelī redzams ziņojums „Līmenis kasetnē ir zems” vai „Līmenis kasetnē ir ļoti zems”](#)
- [Printeris neveic papīra paņemšanu vai notiek nepareiza padeve](#)
- [Iestrēguša papīra izņemšana](#)
- [Drukas kvalitātes problēmu risināšana](#)
- [Vadu tīkla problēmu atrisināšana](#)
- [Bezvadu tīkla problēmu atrisināšana](#)

Papildinformācija

Šī informācija ir pareiza publikācijas brīdī.

Video palīdzību skatiet šeit www.hp.com/videos/LaserJet.

Pašreizējo informāciju skatiet lapā www.hp.com/support/ljM610, www.hp.com/support/ljM611 vai www.hp.com/support/ljM612

HP visaptverošā palīdzība darbam ar printeri ietver tālāk norādītās opcijas.


- Instalēšana un konfigurēšana
- Mācīšanās un lietošana
- Problēmu risinājumi
- Programmatūras un programmaparatūras atjauninājumu lejupielāde
- Pievienošanās atbalsta forumiem
- Garantijas un reglamentējošās informācijas atrašana

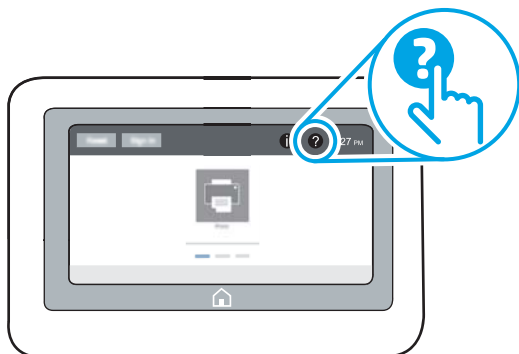
Klientu atbalsts

6-1. tabula. Klientu atbalsta opcijas

Atbalsta veids	Kontaktinformācija
Saņemt tālruņa atbalstu savai valstij/reģionam Sagatavojiet informāciju par printera nosaukumu, sērijas numuru, iegādes datumu un problēmas aprakstu	Tālruņa numuri attiecīgajā valstī vai reģionā ir redzami informācijas lapā, kas atrodama printera kastē vai vietnē support.hp.com .
Saņemiet diennakts atbalstu internetā un lejupielādējiet programmatūras utilitās un draiverus	www.hp.com/support/ljM610 , www.hp.com/support/ljM611 vai www.hp.com/support/ljM612
Pasūtiet papildu HP apkalpošanas vai tehniskās apkopes līgumus	www.hp.com/go/carepack
Printera reģistrēšana	www.register.hp.com


Vadības paneļa palīdzības sistēma

Printerim ir iebūvēta palīdzības sistēma, kas paskaidro, kā lietot katru ekrānu. Lai atvērtu palīdzības sistēmu, atlasiet vadības paneļa palīdzības pogu .



Dažu ekrānu gadījumā palīdzība tiek atvērta globālā izvēlnē, kur varat meklēt konkrētus tematus. Jūs varat pārlūkot izvēlnes struktūru, pieskaroties vienumiem izvēlnē.


Dažos palīdzības ekrānos ir iekļauta animācija, kas parāda, kā veikt īpašas darbības, piemēram, izņemt iestrēgušu papīru.

Ja printeris parāda kļūdu vai brīdinājumu, piespiediet palīdzības pogu , lai atvērtu ziņojumu, kurā aprakstīta problēma. Ziņojumā arī ietvertas instrukcijas problēmas novēršanai.

Rūpnīcas iestatījumu atiestatīšana

Ievads


Izmantojiet vienu no šīm metodēm, lai atjaunotu printera sākotnējos rūpnīcas iestatījumus.

 **PIEZĪME.** Rūpnīcas iestatījumu atjaunošana atiestata gandrīz visus printera iestatījumus uz rūpnīcas noklusējuma iestatījumiem. Tomēr dažus iestatījumus, piemēram, valodu, datumu, laiku un dažus tīkla konfigurācijas iestatījumus, nevar mainīt.



Pirmā metode: rūpnīcas iestatījumu atiestatīšana, izmantojot printera vadības paneli


1. Printera vadības paneļa sākuma ekrānā veiciet navigāciju uz lietojumprogrammu **Iestatījumi** un pēc tam atlasiet **Iestatījumu** ikonu.
2. Atveriet šādas izvēlnes:
 - a. **Vispārīgi**
 - b. **Rūpnīcas iestatījumu atiestatīšana**
3. Atlasiet opciju **Atiestatīt**.


Verifikācijas ziņojums informē, ka atiestatīšanas funkcijas izpildes rezultātā var tikt zaudēti dati.
4. Atlasiet **Atiestatīt**, lai pabeigtu šo procesu.

 **PIEZĪME.** Pēc atiestatīšanas operācijas beigām printeris tiek automātiski restartēts.


Otrā metode: rūpnīcas iestatījumu atiestatīšana, izmantojot HP iegulto tīmekļa serveri (tikai tīklam pievienotiem printeriem)

1. Noskaidrojiet printera IP adresi: Printera vadības paneļa sākuma ekrānā pieskarieties informācijas ikonai  un pēc tam pieskarieties tīkla ikonai , lai būtu redzama IP adrese vai resursdatora nosaukums.
2. Atveriet tīmekļa pārlūkprogrammu un adreses rindiņā ierakstiet IP adresi vai resursdatora nosaukumu tieši tā, kā redzams printera vadības panelī. Nospiediet taustiņu **Enter** uz datora tastatūras. Tiks atvērts iegultais tīmekļa serveris.

 <https://10.10.XX.XXX/>

 **PIEZĪME.** Ja tīmekļa pārlūks parāda ziņojumu, norādot, ka piekļuve vietnei var nebūt droša, atlasiet šo opciju, lai turpinātu atvērt vietni. Piekļūšana šai vietnei nekaitēs datoram.

3. Atveriet cilni **Vispārīgi**.
4. Ekrāna kreisajā pusē noklikšķiniet uz **Atiestatīt rūpnīcas iestatījumus**.
5. Noklikšķiniet uz pogas **Atiestatīt**.

 **PIEZĪME.** Pēc atiestatīšanas operācijas beigām printeris tiek automātiski restartēts.

Printera vadības panelī redzams ziņojums „Līmenis kasetnē ir zems” vai „Līmenis kasetnē ir ļoti zems”

Kasetnē ir zems līmenis

Printeris norāda, kad tonera līmenis kasetnē ir zems. Faktiskais tonera kasetnes atlikušais lietošanas laiks var atšķirties. Apsveriet nepieciešamību iegādāties rezerves kasetni, lai to instalētu, kad drukas kvalitāte vairs nebūs pieņemama. Tонера kasetne tagad nav jānomaina, un kasetnes piekļuves durtiņas paliek bloķētas, līdz līmenis kasetnē sasniedz statusu **Ļoti zems**.

Kasetnē ir ļoti zems līmenis

Printeris norāda, kad tonera līmenis kasetnē ir ļoti zems. Turklāt printera priekšējās durtiņas tiek atbloķētas, lai varētu tās atvērt un nomainīt kasetni. Faktiskais tonera kasetnes atlikušais lietošanas laiks var atšķirties. Apsveriet nepieciešamību iegādāties rezerves kasetni, lai to instalētu, kad drukas kvalitāte vairs nebūs pieņemama. Tонера kasetne pagaidām nav jānomaina, ja vien drukas kvalitāte vairs nav apmierinoša.

Kad HP tonera kasetne sasniegusi līmeni **Ļoti zems**, šīs tonera kasetnes HP Premium klases garantija ir beigusies.

Printeris neveic papīra paņemšanu vai notiek nepareiza padeve

Ievads

Tālāk norādītie risinājumi var palīdzēt atrisināt problēmas, ja printeris nepaņem papīru no paplātes vai paņem vienlaikus vairākas papīra loksnes. Jebkura no šīm situācijām var izraisīt papīra iestrēgšanu.


- [Printeris neievelk papīru](#)
- [Printeris ievelk vairākas papīra loksnes vienlaikus](#)


Printeris neievelk papīru

Ja printeris neievelk papīru no paplātes, izmēģiniet šādus risinājumus.

1. Atveriet printeri un, ja nepieciešams, izņemiet iestrēgušās papīra loksnes. Pārlicinieties, vai printerī nav palikušas saplēsta papīra daļiņas.
2. Ievietojiet paplātē darbam piemērota formāta papīru.
3. Pārlicinieties, vai printera vadības panelī ir pareizi iestatīts papīra formāts un veids.

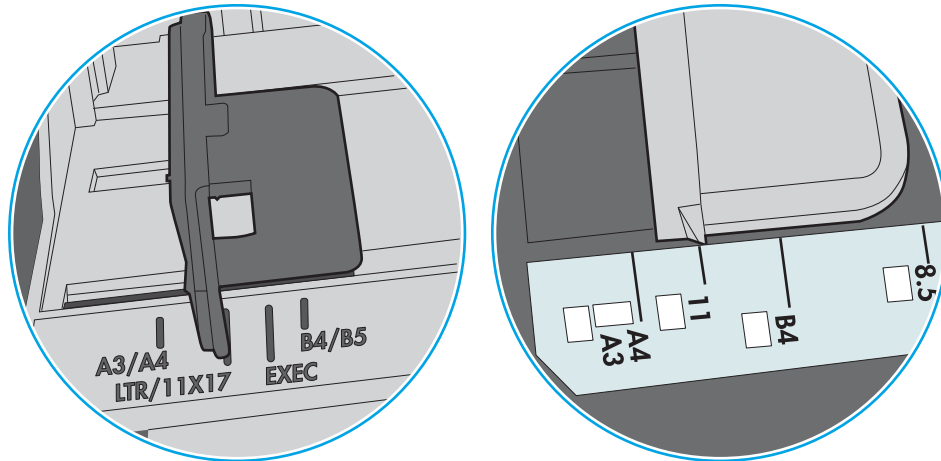
4. Pārliecinieties, vai papīra vadotnes teknē ir pielāgotas papīra formātam. Noregulējiet vadotnes atbilstoši teknes atzīmēm. Bultiņai uz paplātes vadotnes vajadzētu atrasties tieši iepretim atzīmei uz paplātes.

 **PIEZĪME.** Nenovietojiet papīra vadotnes cieši pie papīra kaudzītes malām. Noregulējiet tās atbilstoši roņiņiem vai atzīmēm uz paplātes.

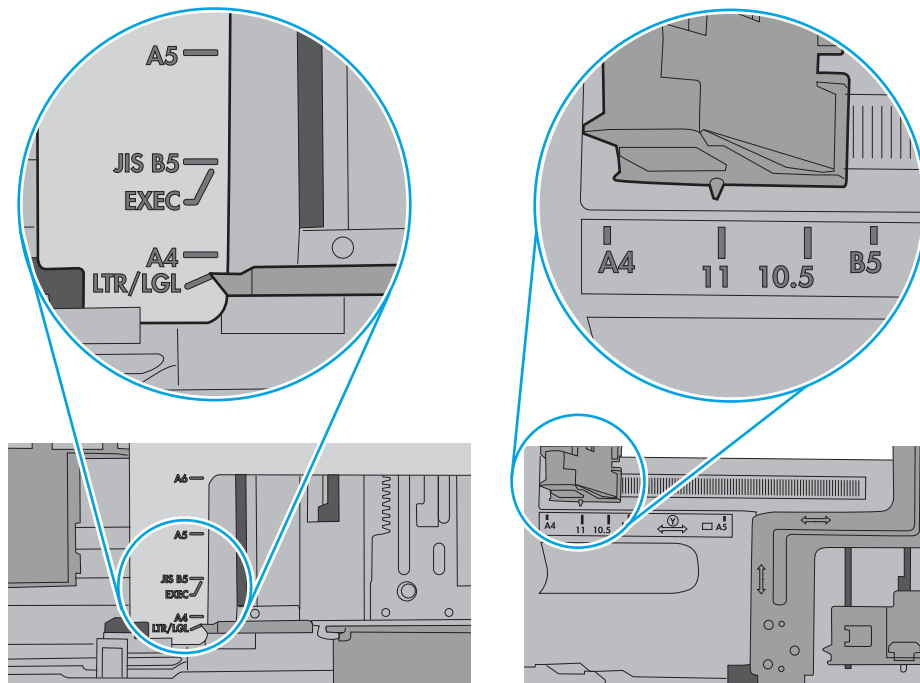
 **PIEZĪME.** Ja pārvaldītā pakalpojumu nodrošinātājs ir uzstādījis paplātes bloķēšanas vadotnes, tās var nebūt regulējamas. Sazinieties ar pārvaldītā pakalpojuma nodrošinātāju, lai saņemtu papildu informāciju par papīra paplāšu bloķēšanu vai atbloķēšanu.

Tālāk attēlos redzami piemēri papīra formāta atzīmēm uz dažādu printeru paplātēm. Lielākajai daļai HP printeru ir līdzīgas atzīmes.

6-1. attēls. 1. paplātes vai universālās paplātes formāta atzīmes



6-2. attēls. Kasetes paplāšu izmēru atzīmes

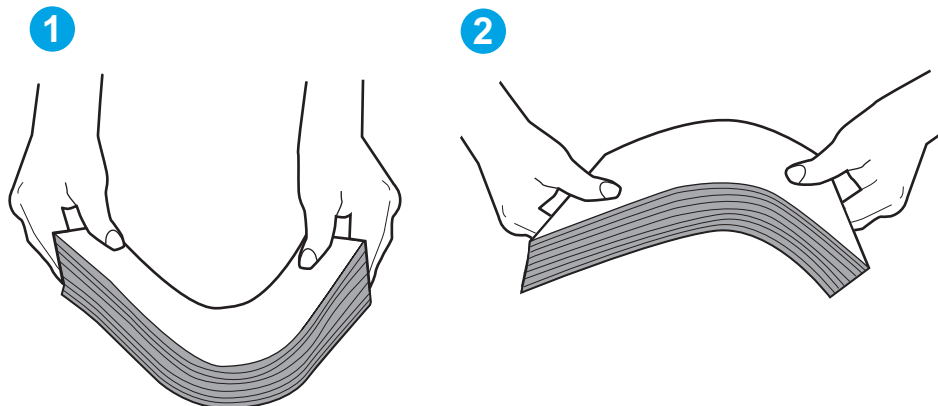


5. Pārbaudiet, vai telpas mitruma līmenis atbilst šī printera specifikācijām un vai papīrs tiek glabāts neatvērtās pakās. Lielākā daļa papīra rīšu tiek pārdota mitrumnecaurlaidīgā iepakojumā, lai saglabātu papīru sausu.

Ļoti mitrā vidē kaudzītes augšpusē esošais papīrs var absorbēt mitrumu un izskatīties viļņains vai nevienmērīgs. Ja tā notiek, noņemiet no papīra kaudzītes augšējās 5-10 papīra loksnes.

Ļoti sausā vidē pārāk lielais statiskās elektrības lādiņš var izraisīt papīra lokšņu salipšanu kopā. Ja tā notiek, izņemiet papīru no paplātes un salokiet kaudzīti, turot to aiz abiem galiem un novietojot U veidā. Pēc tam pagrieziet galus uz leju, novietojot U veidā uz otru pusi. Pēc tam pieturiet abas papīra kaudzītes puses un atkārtojiet šo darbību. Šis process atdala atsevišķas lapas, neradot statiskās elektrības lādiņu. Izlīdziniet papīra kaudzītes malu pret galdu un tikai pēc tam ievietojiet papīru atpakaļ paplātē.

6-3. attēls. Papīra kaudzītes salocīšanas metode

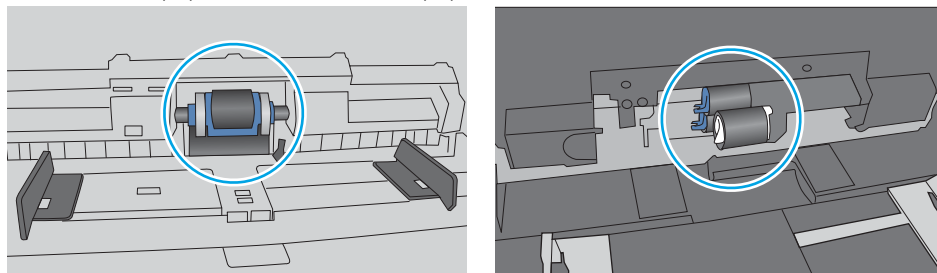


6. Printera vadības panelī pārbaudiet, vai ir redzama uzvedne, ka papīrs jāievieto manuāli. Ievietojiet papīru un turpiniet.
7. Virs paplātes esošie rullīši var būt netīri. Notīriet rullīšus ar siltā ūdenī samērcētu neplūksnājošu drāniņu. Izmantojiet destilētu ūdeni, ja tāds ir pieejams.

⚠ UZMANĪBU! Neizsmidziniet ūdeni tieši uz printera. Tā vietā pirms rullīšu tīrīšanas izsmidziniet ūdeni uz drāniņas vai iemērciet drāniņu ūdenī un izgrieziet.

Šajā attēlā redzami piemēri rullīšu atrašanās vietai dažādos printeros.


6-4. attēls. 1. paplātes vai universālās paplātes rullīša atrašanās vietas



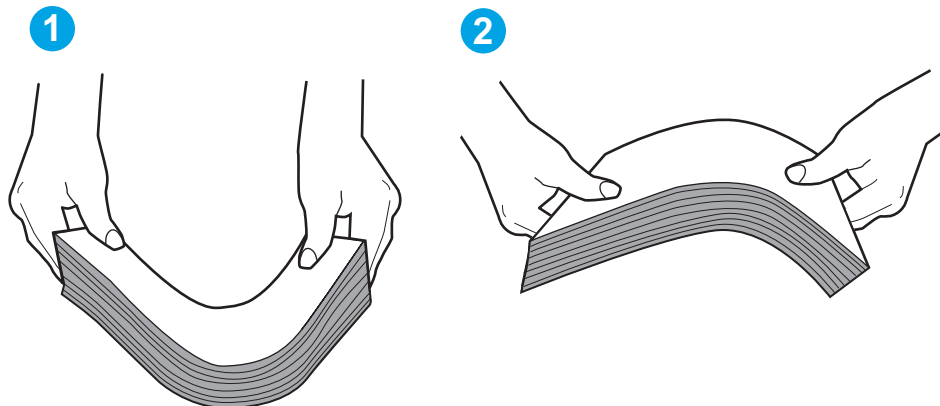
Printeris ieviek vairākas papīra loksnes vienlaikus

Ja printeris no paplātes ieviek vairākas papīra loksnes vienlaikus, izmēģiniet šos risinājumus.

1. Izņemiet papīra kaudzīti no teknes un salokiet to, pagrieziet par 180 grādiem un apgrieziet otrādi. *Nepāršķirstiet papīru.* Ievietojiet papīra kaudzīti atpakaļ teknē.

 **PIEZĪME.** Papīra izvēršana vēdekļveidā rada statisko elektrību. Neizvērsiet papīru vēdekļveidā, bet salokiet kaudzīti, turot to aiz abiem galiem un novietojot U veidā. Pēc tam pagrieziet galus uz leju, novietojot U veidā uz otru pusi. Pēc tam pieturiet abas papīra kaudzītes puses un atkārtojiet šo darbību. Šis process atdala atsevišķas lapas, neradot statistiskās elektrības lādiņu. Izlīdziniet papīra kaudzītes malu pret galdu un tikai pēc tam ievietojiet papīru atpakaļ paplātē.

6-5. attēls. Papīra kaudzītes salocīšanas metode



2. Lietojiet tikai tādu papīru, kas atbilst šī printera HP specifikācijām.
3. Pārbaudiet, vai telpas mitruma līmenis atbilst šī printera specifikācijām un vai papīrs tiek glabāts neatvērtās pakās. Lielākā daļa papīra rīšu tiek pārdota mitrumnecaurlaidīgā iepakojumā, lai saglabātu papīru sausu.

Ļoti mitrā vidē kaudzītes augšpusē esošais papīrs var absorbēt mitrumu un izskatīties viļņains vai nevienmērīgs. Ja tā notiek, noņemiet no papīra kaudzītes augšējās 5-10 papīra loksnes.

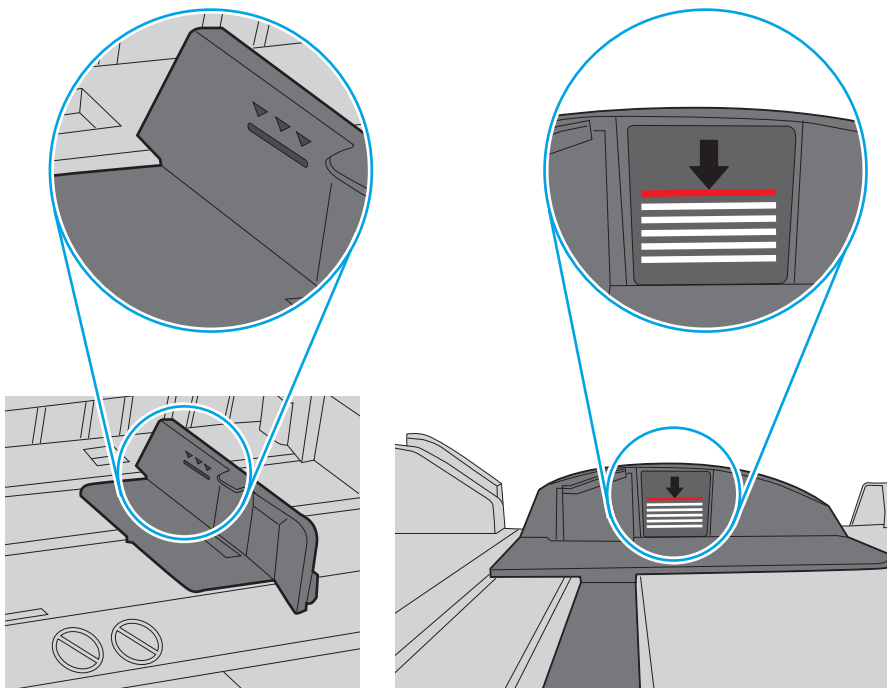
Ļoti sausā vidē pārāk lielais statistiskās elektrības lādiņš var izraisīt papīra lokšņu salipšanu kopā. Ja tā notiek, izņemiet papīru no paplātes un salokiet kaudzīti, kā iepriekš aprakstīts.

4. Nelietojiet papīru, ja tas ir sakrokots, salocīts vai bojāts. Ja nepieciešams, izmantojiet papīru no cita iepakojuma.

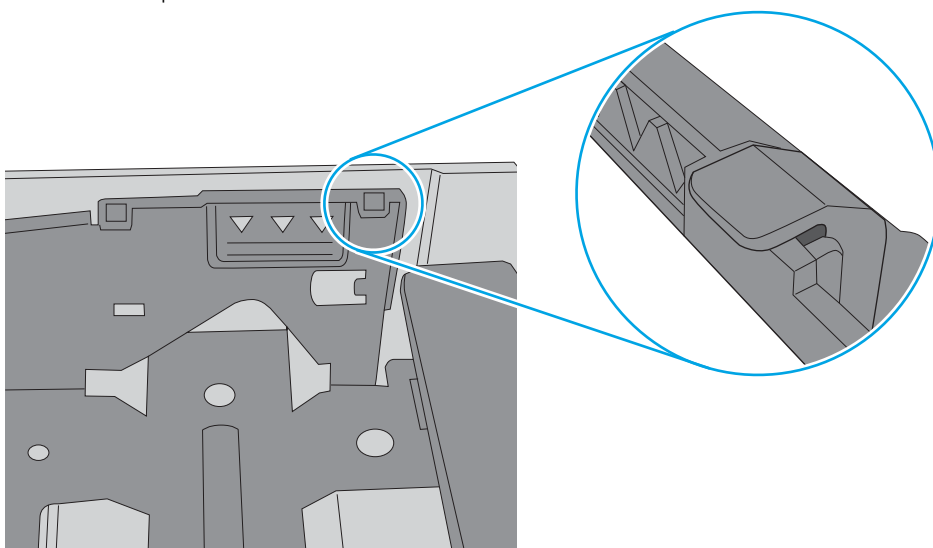
5. Pārliecinieties, vai paplāte nav pārpildīta, pārbaudot kaudzītes augstuma atzīmes paplātes iekšpusē. Ja tā ir pārpildīta, izņemiet no paplātes visu papīra kaudzīti, izlīdziniet un pēc tam ievietojiet daļu no papīra paplātē.

Tālāk attēlos redzami piemēri kaudzītes augstuma atzīmēm uz dažādu printeru paplātēm. Lielākajai daļai HP printeru ir līdzīgas atzīmes. Pārliecinieties arī par to, vai visas papīra loksnes atrodas zem līdzās kaudzes augstuma atzīmēm esošajiem izciļņiem. Šie izciļņi palīdz noturēt papīru pareizajā vietā brīdī, kad tas ieiet printerī.


6-6. attēls. Kaudzītes augstuma atzīmes



6-7. attēls. Papīra kaudzītes izcilnis

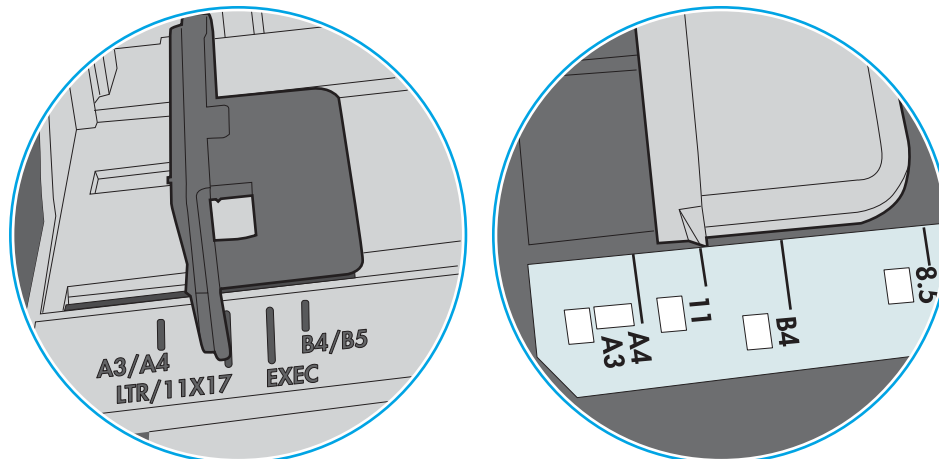


6. Pārliecinieties, vai papīra vadotnes tekņē ir pielāgotas papīra formātam. Noregulējiet vadotnes atbilstoši teknes atzīmēm. Bultiņai uz paplātes vadotnes vajadzētu atrasties tieši iepretim atzīmei uz paplātes.

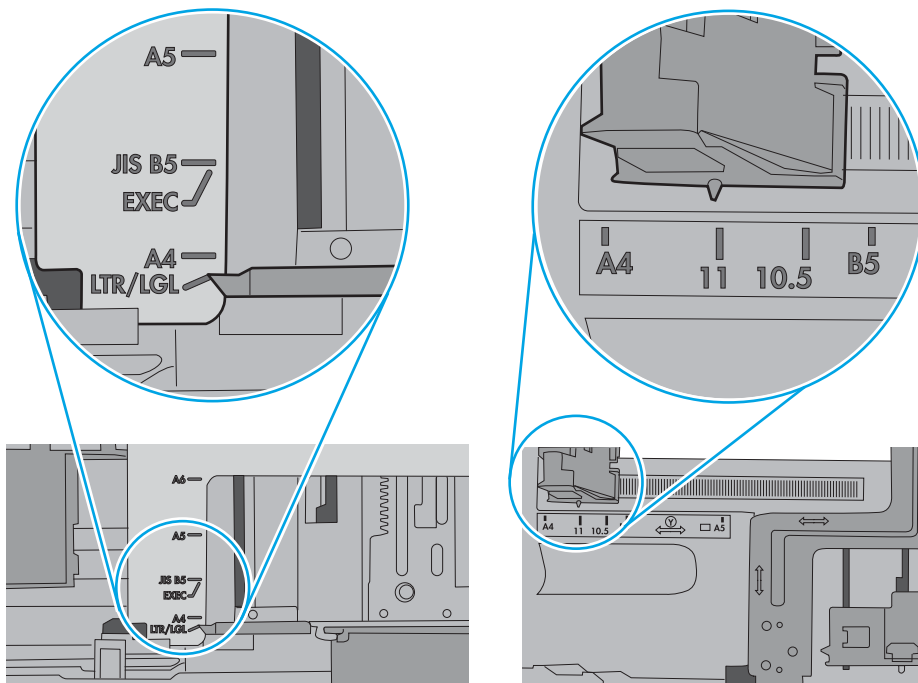
 **PIEZĪME.** Nenovietojiet papīra vadotnes cieši pie papīra kaudzītes malām. Noregulējiet tās atbilstoši robiņiem vai atzīmēm uz paplātes.

Tālāk attēlos redzami piemēri papīra formāta atzīmēm uz dažādu printeru paplātēm. Lielākajai daļai HP printeru ir līdzīgas atzīmes.

6-8. attēls. 1. paplātes vai universālās paplātes formāta atzīmes



6-9. attēls. Kasetes paplāšu izmēru atzīmes



7. Pārliecinieties, vai drukāšanas vide atbilst ieteiktajām specifikācijām.

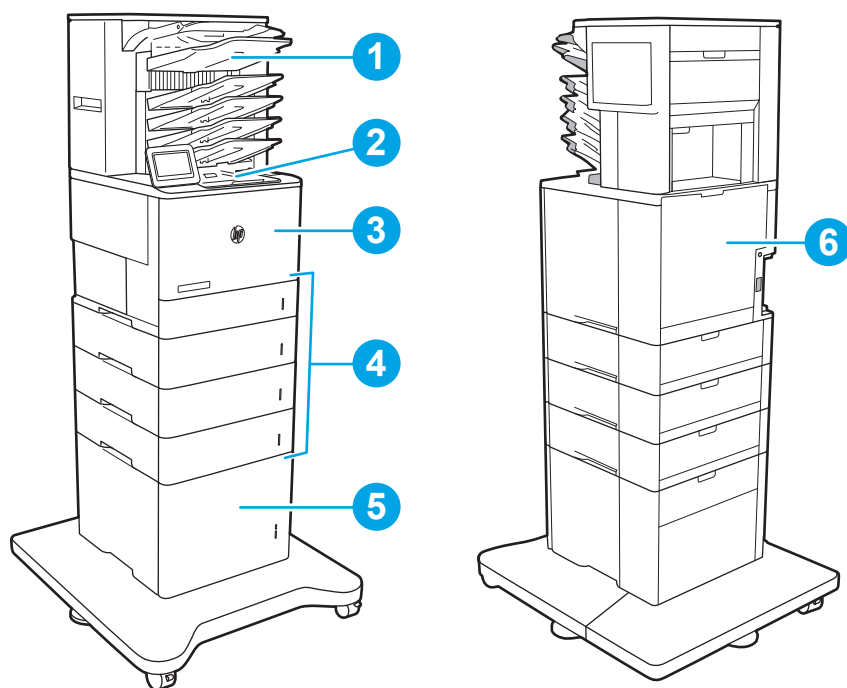
Iestrēguša papīra izņemšana

Ievads

Tālāk sniegtā informācija ietver norādījumus par printerī iestrēguša papīra izņemšanu.

- [Papīra iestrēgšanas vietas](#)
- [Automātiska navigācija iestrēgušā papīra izņemšanai](#)
- [Vai papīrs bieži vai atkārtoti iestrēgst?](#)
- [Iestrēguša papīra izņemšana no 1. paplātes \(13.A1\)](#)
- [Iestrēgušā papīra izņemšana no 2. paplātes, 3. paplātes, 4. paplātes un 5. paplātes \(13.A2, 13.A3, 13.A4, 13.A5\)](#)
- [Iestrēgušā papīra izņemšana no 2100 lokšņu lielas ietilpības padeves paplātes \(13A, 13F\)](#)
- [Iestrēgušā papīra izņemšana aizmugurējā vāka un kausētāja zonas \(13.B\)](#)
- [Iestrēgušā papīra izņemšana no izvades nodalījuma \(13.E1\)](#)
- [Iestrēguša papīra izņemšana no dupleksera \(13.C, 13.D, 13.B\)](#)
- [Iestrēguša papīra izņemšana no aplokšņu padevēja \(13.A\)](#)
- [Iestrēguša papīra izņemšana no 5 nodalījumu vairāku sekciju pastkastītes ar skavotāju \(13.E, 13.7\)](#)
- [Iestrēgušu skavu izņemšana no 5 nodalījumu vairāku sekciju pastkastītes ar skavotāju \(13.8\)](#)

Papīra iestrēgšanas vietas



1	5 nodalījumu vairāku sekciju pastkastīte ar skavotāju
2	Izvades nodalījums
3	1. paplāte
4	2.-5. paplāte
5	2100 lokšņu HCl padevējs
6	Duplekseris un termofiksators
	Aplokšņu padevējs (nav parādīts)

Automātiska navigācija iestrēgušā papīra izņemšanai

Automātiskās navigācijas funkcija palīdz izņemt iestrēgušo papīru, parādot detalizētus norādījumus vadības panelī. Kad veikta viena norādītā darbība, tad printera vadības panelī tiek parādīti norādījumi par nākamo veicamo darbību, un tā līdz brīdim, kad izpildītas visas šīs procedūras darbības.

Vai papīrs bieži vai atkārtoti iestrēgst?

Lai samazinātu papīra iestrēgšanas gadījumus, izmēģiniet šādus risinājumus.

- Lietojiet tikai tādu papīru, kas atbilst šī printera HP specifikācijām.
- Nelietojiet papīru, ja tas ir sakrokots, salocīts vai bojāts. Ja nepieciešams, izmantojiet papīru no cita iepakojuma.
- Neizmantojiet papīru, kas jau reiz ir apdrukāts vai kopēts.

- Pārbaudiet, vai tekne nav pārpildīta. Šādā gadījumā izņemiet no paplātes visu papīra kaudzīti, izlīdziniet to un ievietojiet paplātē daļu no tās.
- Pārlicinieties, vai papīra vadotnes tekne ir pielāgotas papīra formātam. Pielāgojiet vadotnes tā, lai tās pieskartos papīra kaudzītes malām, taču nesaliektu papīru.
- Pārbaudiet, vai paplāte ir pilnīgi ievietota iekārtā.
- Ja drukājat uz smaga, gofrēta vai perforēta papīra, izmantojiet manuālās padeves funkciju un ievietojiet lapas pa vienai.
- Printera vadības panelī atveriet izvēlni **Paplātes**. Pārbaudiet, vai paplāte ir pareizi konfigurēta atbilstoši papīra veidam un izmēram.
- Pārlicinieties, vai drukāšanas vide atbilst ieteiktajām specifikācijām.



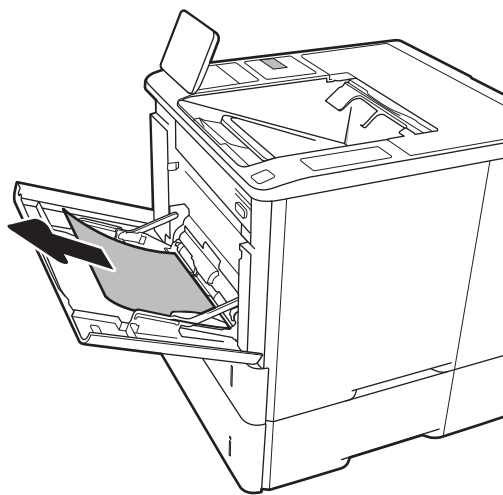
PIEZĪME. Papīra pārbaudīšana un pareiza ievietošana paplātē palīdz samazināt papīra iestrēgšanu. Lai saņemtu papildu palīdzību, [noskatieties video demonstrāciju par papīra ievietošanu](#).

Iestrēguša papīra izņemšana no 1. paplātes (13.A1)

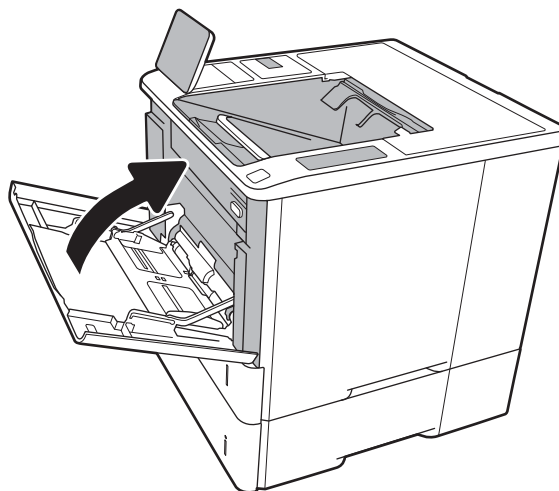
Tālāk norādīts, kā izņemt 1. paplātē iesprūdušo papīru. Ja radies iesprūdums, tad vadības panelī redzams tālāk norādītais ziņojums un animēta pamācība par iestrēgušā papīra izņemšanu.

- **13.A1.XX Papīra iesprūdums 1. paplātē**

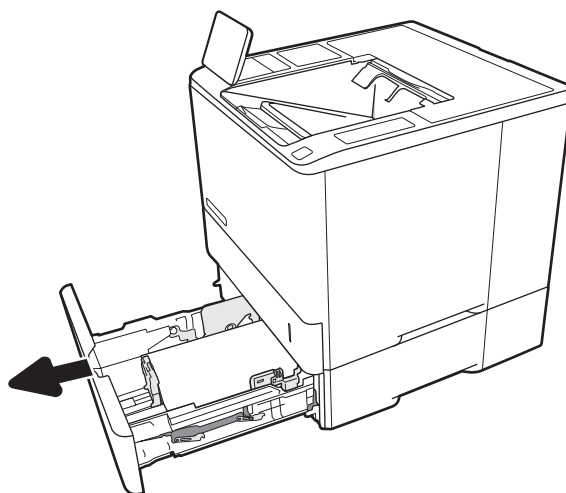
1. Ja iestrēgušais papīrs ir redzams 1. paplātē, izņemiet to, uzmanīgi velkot papīru taisni uz āru.



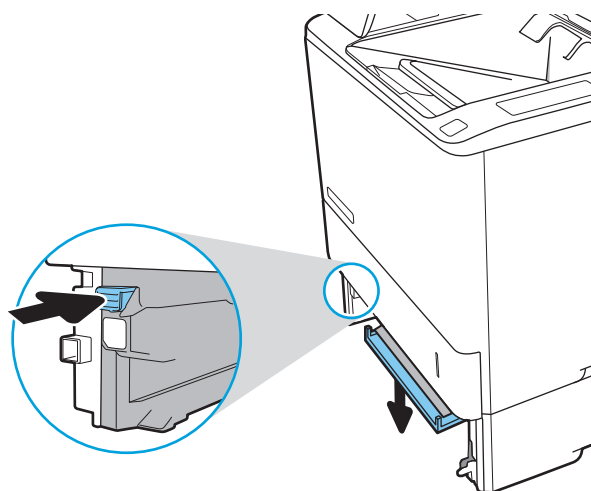
2. Aizveriet 1. paplāti.



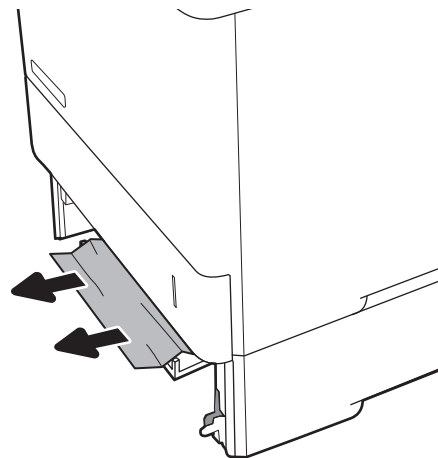
3. Izvelciet 2. paplāti no printera.



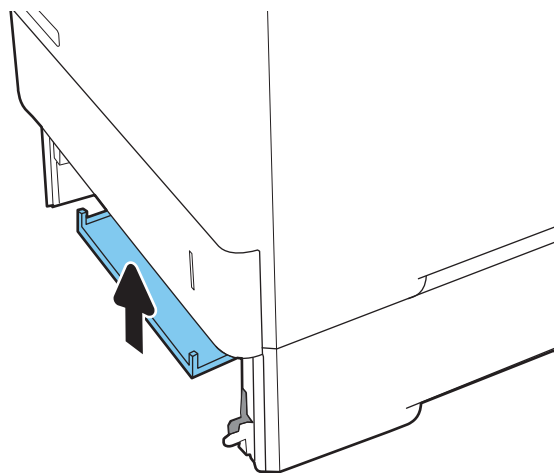
4. Nolaidiet iesprūduma plāksni 2. paplātes atverē.



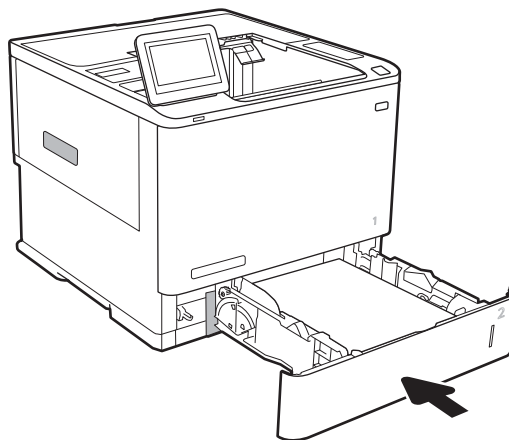
5. Izvelciet visu iestrēgušo papīru, velkot taisni uz āru.



6. Paceliet iesprūdma plāksni atpakaļ iepriekšējā stāvoklī.



7. Ievietojiet 2. paplāti printerī.



Iestrēgušā papīra izņemšana no 2. paplātes, 3. paplātes, 4. paplātes un 5. paplātes (13.A2, 13.A3, 13.A4, 13.A5)

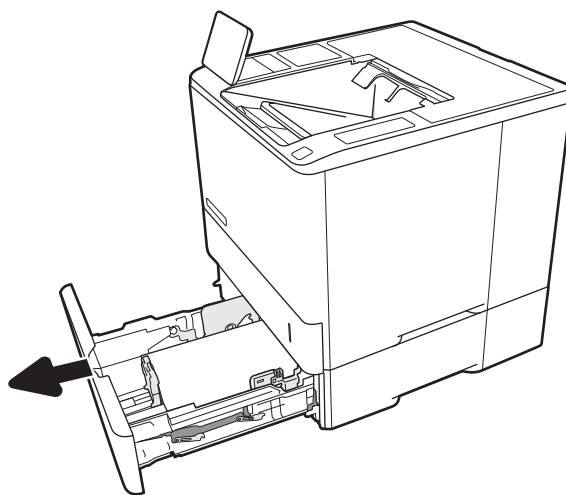
Tālāk norādīts, kā izņemt 2., 3., 4. un 5. paplātē iesprūdušo papīru. Ja radies iesprūdums, tad vadības panelī redzams viens no tālāk norādītajiem ziņojumiem un animēta pamācība par iestrēgušā papīra izņemšanu.

- 13.A2.XX Papīra iesprūdums 2. paplātē
- 13.A3.XX Papīra iesprūdums 3. paplātē
- 13.A4.XX Papīra iesprūdums 4. paplātē
- 13.A5.XX Papīra iesprūdums 5. paplātē

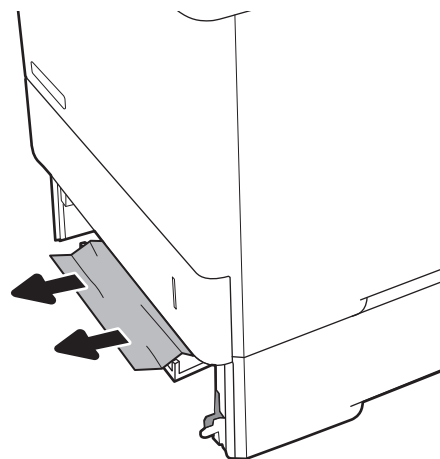


PIEZĪME. Attēlā parādīta papīra izņemšana no 2. paplātes. 3., 4. un 5. paplātē iestrēgušo papīru izņem tādā pašā veidā.

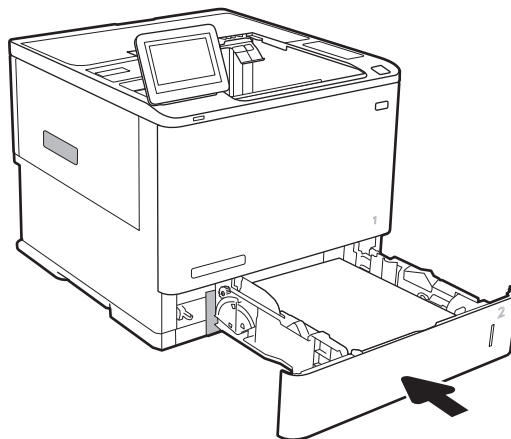
1. Pilnīgi izvelciet paplāti no printera, paplāti pavelkot un paceļot nedaudz uz augšu.



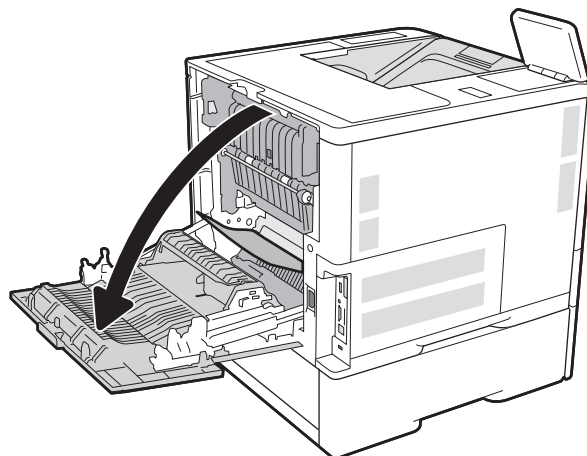
2. Izņemiet visas iestrēgušās vai bojātās papīra loksnes.



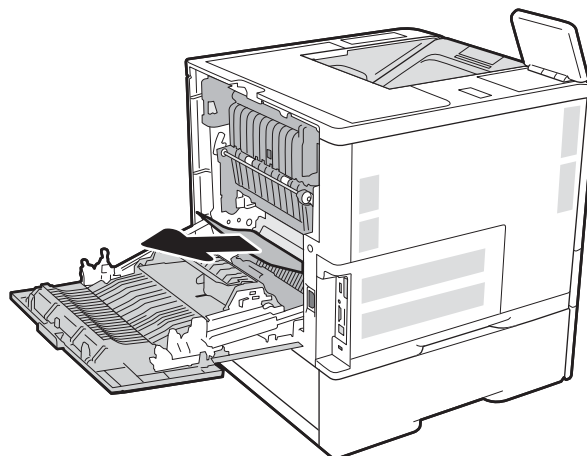
3. Ievietojiet atpakaļ un aizveriet paplāti.



4. Atveriet aizmugures durtiņas.



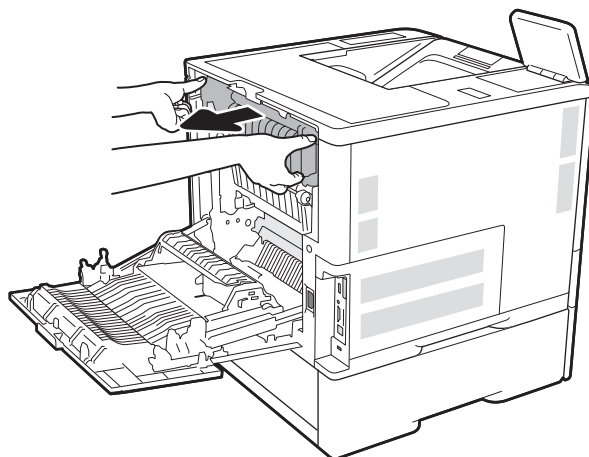
5. Izvelciet iestrēgušo papīru.



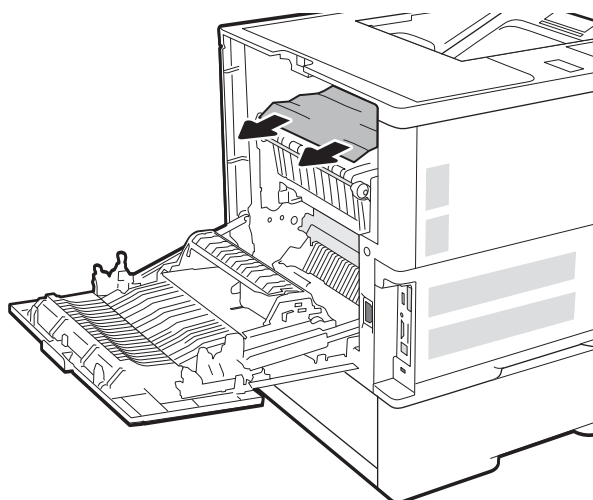
6. Izņemiet termofiksatoru, satverot abus tā sānos esošos fiksatorus un izvelkot termofiksatoru no printera.



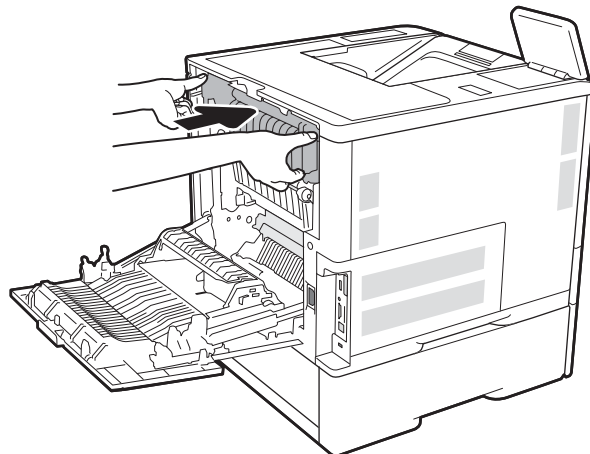
UZMANĪBU! Printera izmantošanas laikā termofiksators var būt karsts. Pirms rīkošanās ar termofiksatoru pagaidiet, līdz tas atdziest.



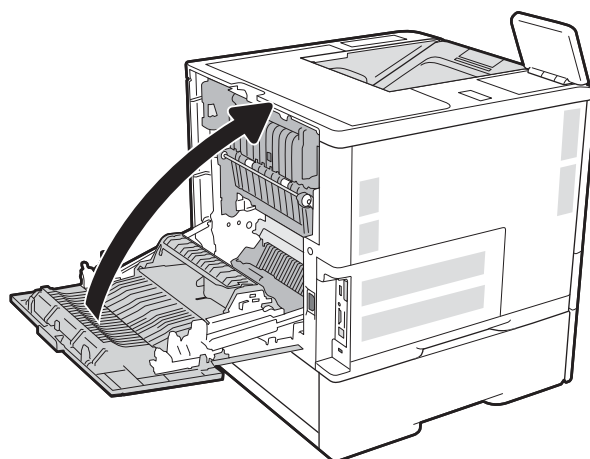
7. Izņemiet termofiksatora atverē iestrēgušo papīru.



8. Ielieciet atpakaļ termofiksatoru



9. Aizveriet aizmugures durtiņas

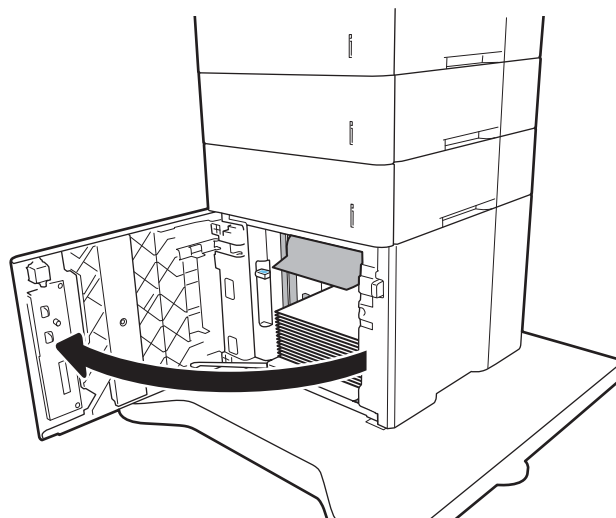


Iestrēgušā papīra izņemšana no 2100 lokšņu lielas ietilpības padeves paplātes (13A, 13F)

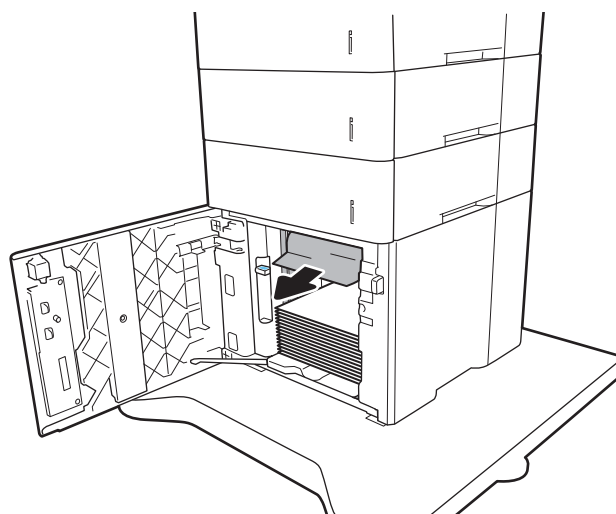
Tālāk norādīts, kā izņemt 2100 lokšņu lielas ietilpības padeves paplātē iesprūdušo papīru. Ja radies iesprūdums, tad vadības panelī redzams viens no tālāk norādītajiem ziņojumiem un animēta pamācība par iestrēgušā papīra izņemšanu.

- 13.AY.XX Iesprūdums paplātē Y, kur Y ir HCl piešķirtais paplātes numurs.
- 13.FF.EE Iesprūdums atvērta vāka dēļ

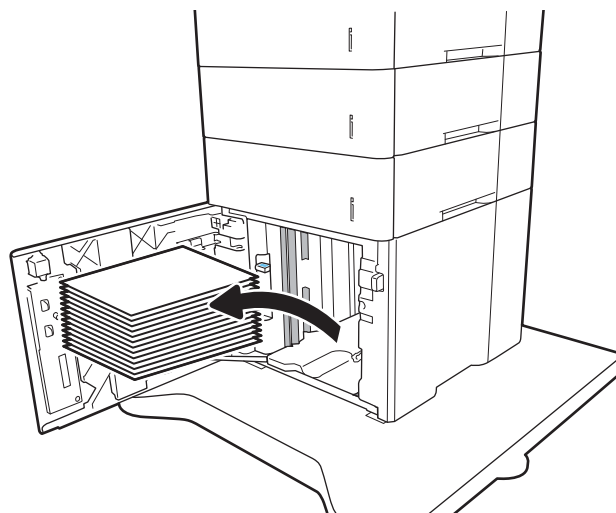
1. Atveriet 2100 lokšņu lielas ietilpības padeves paplāti.



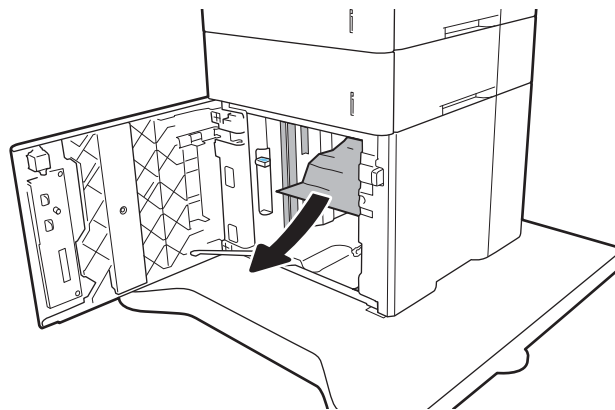
2. Izņemiet un izmetiet sabojātās loksnes.



3. Izņemiet papīru no paplātes.

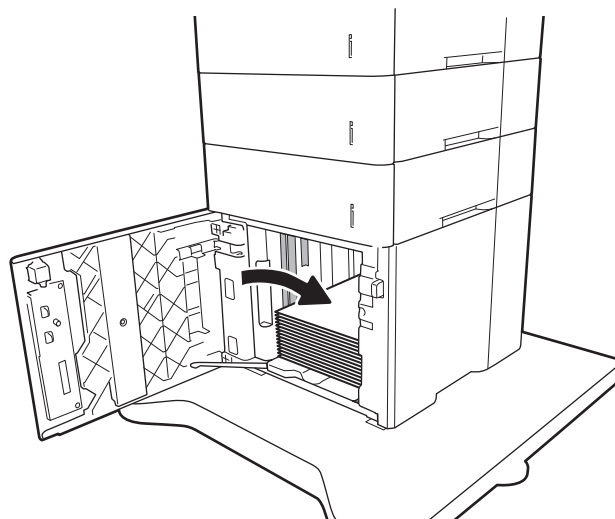


4. Ja papīrs ir iestrēdzis padeves zonā, pavelciet papīru uz leju, lai izņemtu.

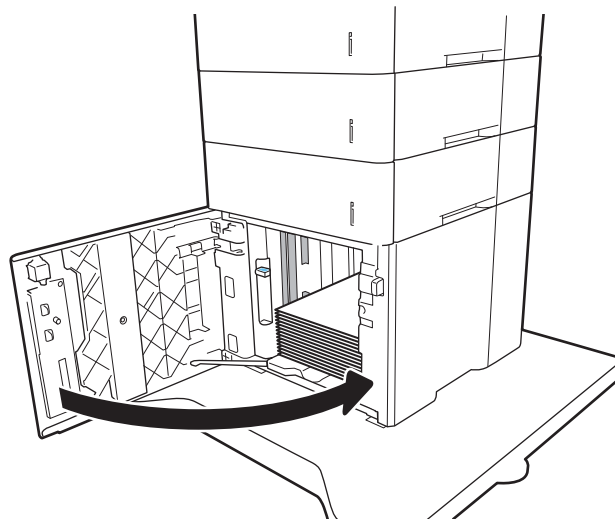


5. Ievietojiet pilnu papīra rīsi HCl. Paplātē var ievietot 2100 papīra loksnes.

PIEZĪME. Lai sasniegtu vislabākos rezultātus, ievietojiet pilnas papīra rīses. Nesadaliet papīra rīses mazākās daļās.



6. Aizveriet HCl vāku.



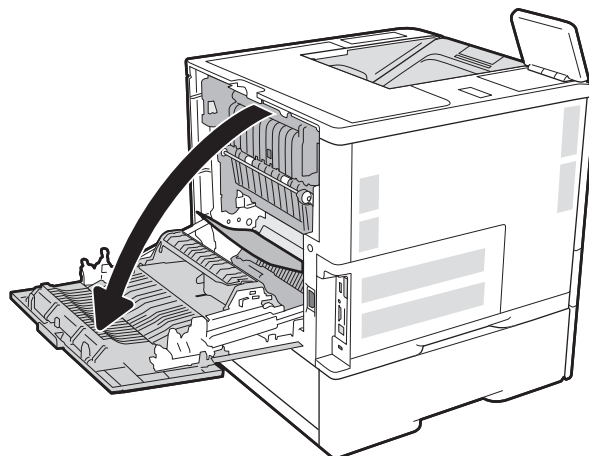
Iestrēgušā papīra izņemšana aizmugurējā vāka un kausētāja zonas (13.B)

Izmantojiet šo procedūru, lai izņemtu iestrēgušo papīru no aizmugurējām durtiņām un termofiksatora zonas. Ja radies iesprūdzums, tad vadības panelī redzams viens no tālāk norādītajiem ziņojumiem un animēta pamācība par iestrēgušā papīra izņemšanu.

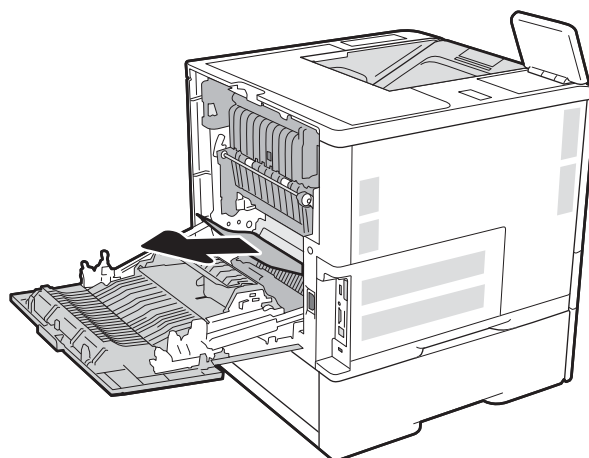
- 13.B2.XX Papīra iesprūdums <vāka vai durvju zonā>
- 13.B9.XX Papīra iesprūdums termofiksatorā

⚠ UZMANĪBU! Printera izmantošanas laikā termofiksators var būt karsts. Pirms iestrēgušo apdrukājamo materiālu izņemšanas pagaidiet, līdz termofiksators atdziest.

1. Atveriet aizmugures durtiņas.



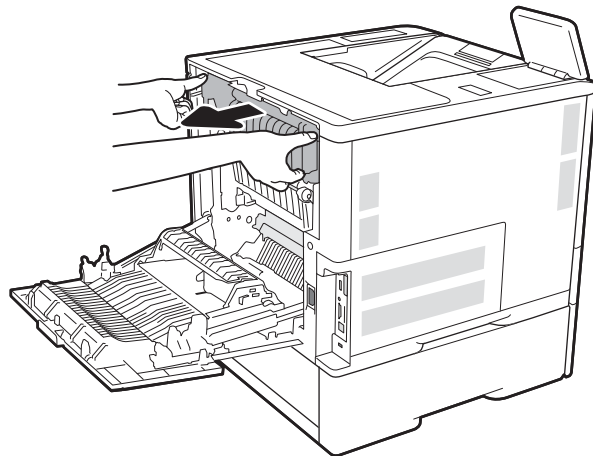
2. Izvelciet iestrēgušo papīru.



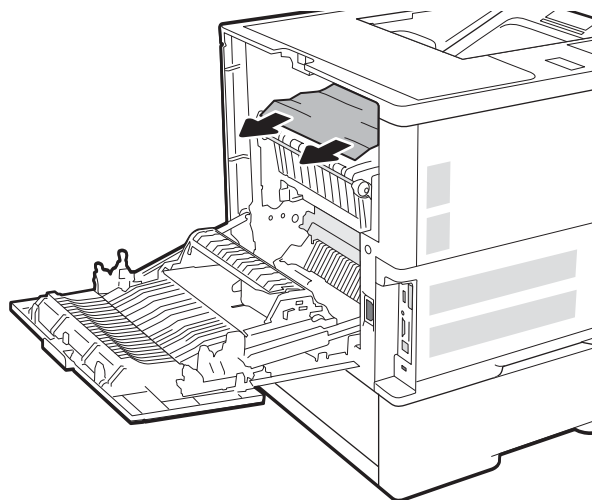
3. Izņemiet termofiksatoru, satverot abus tā sānos esošos fiksatorus un izvelkot termofiksatoru no printera.



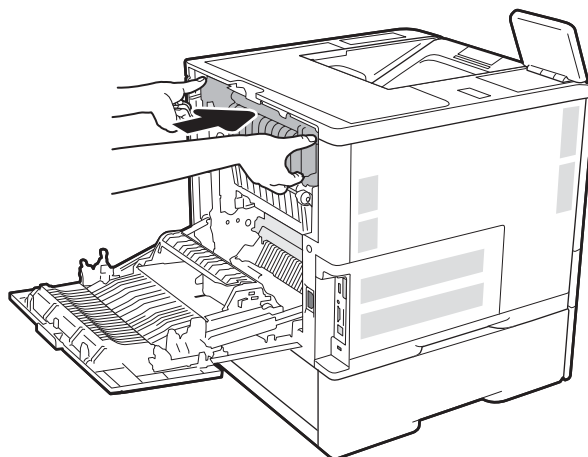
UZMANĪBU! Printera izmantošanas laikā termofiksators var būt karsts. Pirms rīkošanās ar termofiksatoru pagaidiet, līdz tas atdziest.



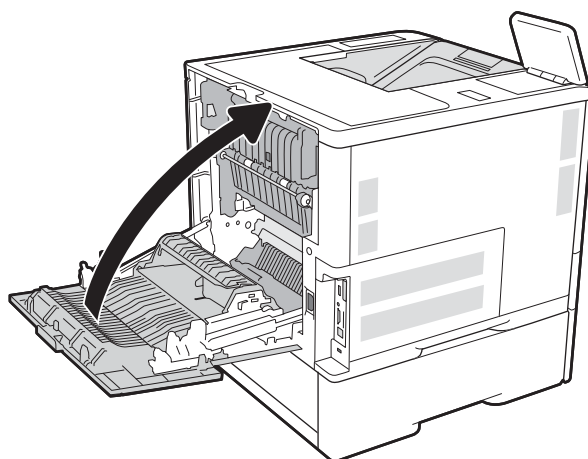
4. Izņemiet termofiksatora atverē iestrēgušo papīru.



5. Ielieciet atpakaļ termofiksatoru



6. Aizveriet aizmugures durtiņas

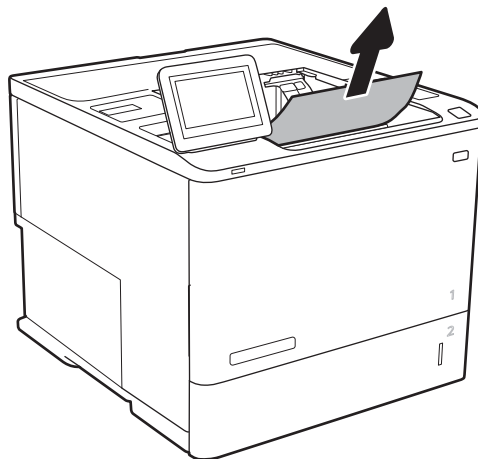


Iestrēgušā papīra izņemšana no izvades nodaļuma (13.E1)

Tālāk norādīts, kā izņemt izvades nodaļumā iesprūdušo papīru. Ja radies iesprūdums, tad vadības panelī redzams tālāk norādītais ziņojums un animēta pamācība par iestrēgušā papīra izņemšanu.

- 13.E1.XX Papīra iesprūdums standarta izvades nodaļumā

1. Ja papīrs ir redzams izvades nodaļā, tad satveriet tā augšējo malu un izņemiet papīru.

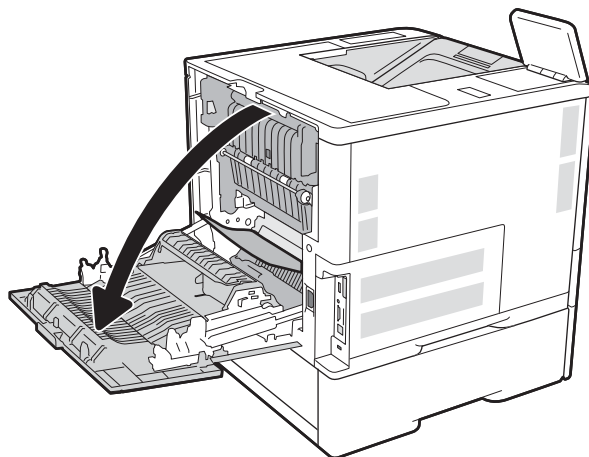


Iestrēguša papīra izņemšana no duplexera (13.C, 13.D, 13.B)

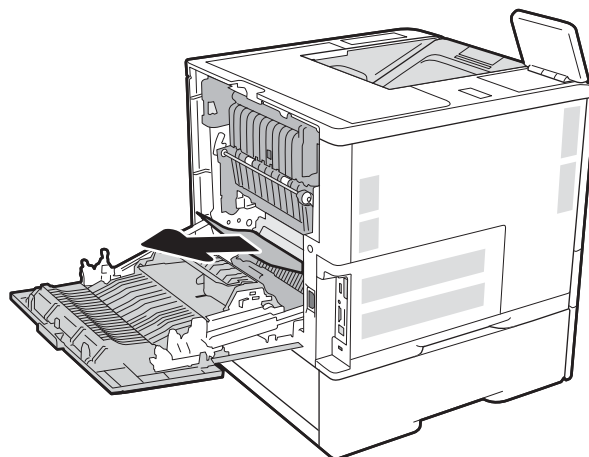
Izmantojiet šo procedūru, lai pārbaudītu, vai papīrs nav iestrēdzis kādā no iespējamajām automātiskā duplexera vietām. Ja radies iesprūdzums, tad vadības panelī tiek rādīta animēta pamācība, kas palīdz to novērst.

- 13.CX.XX Papīra iesprūdzums duplexerī
- 13.DX.XX Papīra iesprūdzums duplexerī
- 13.B2.XX Papīra iesprūdzums <vāka vai durvju zonā>

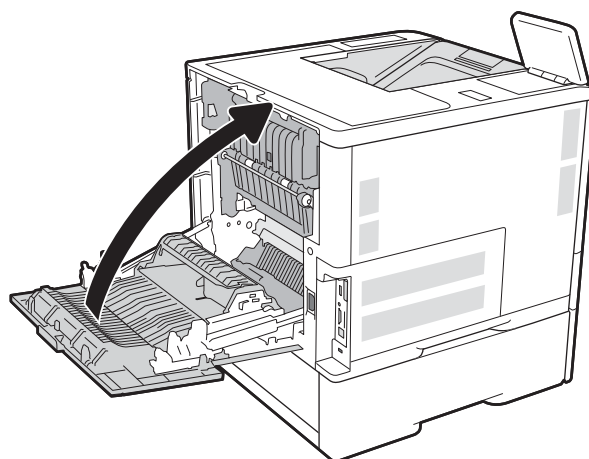
1. Atveriet aizmugures durtiņas.



2. Izvelciet iestrēgušo papīru.



3. Aizveriet aizmugures durtiņas

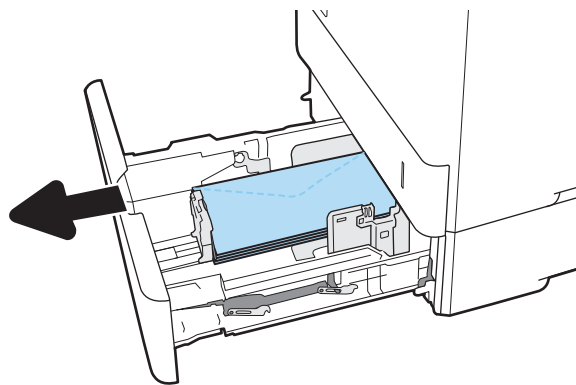


Iestrēguša papīra izņemšana no aplokšņu padevēja (13.A)

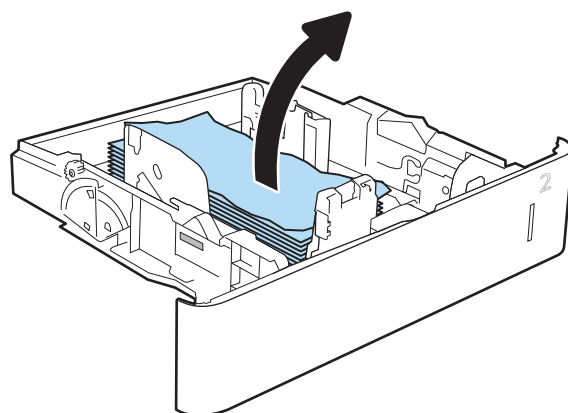
Izmantojiet šo procedūru, lai izņemtu iestrēgušo papīru no aplokšņu padevēja. Ja radies iesprūdums, tad vadības panelī redzams viens no tālāk norādītajiem ziņojumiem un animēta pamācība par iestrēgušā papīra izņemšanu.

- 13.A3.XX Papīra iesprūdums 3. paplātē
- 13.A4.XX Papīra iesprūdums 4. paplātē

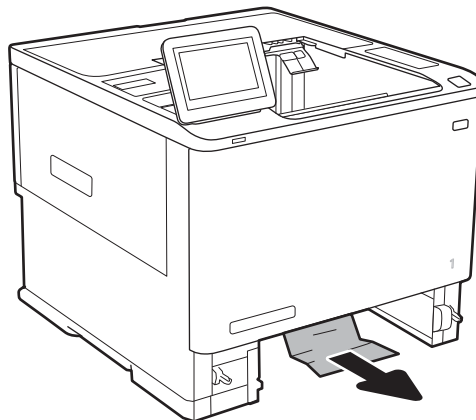
1. Pilnīgi izvelciet paplāti no printera, paplāti pavelkot un paceļot nedaudz uz augšu.



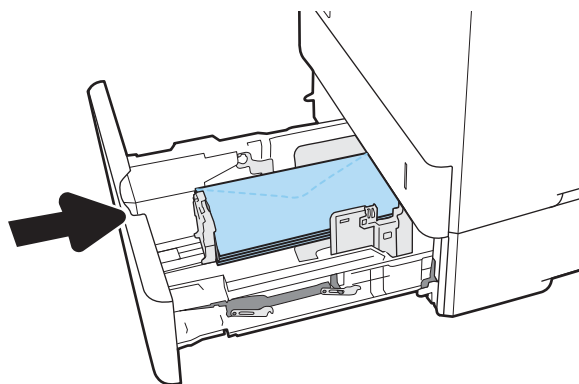
2. Izņemiet visas iestrēgušās vai bojātās aploksnes no paplātes.



3. Noņemiet aploksnes no printerī esošajiem padeves rulliņiem.



4. Ievietojiet atpakaļ un aizveriet paplāti.

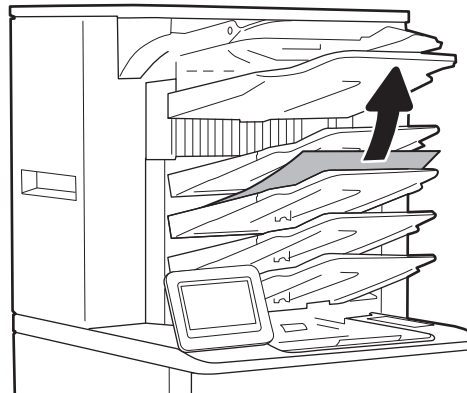


Iestrēguša papīra izņemšana no 5 nodalījumu vairāku sekciju pastkastītes ar skavotāju (13.E, 13.7)

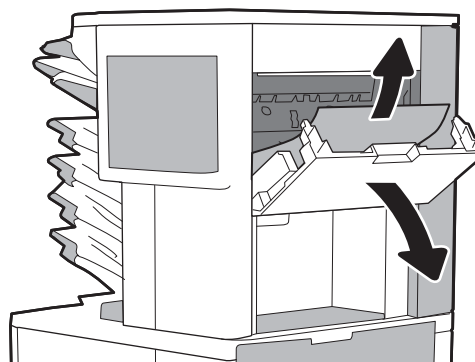
Tālāk norādīts, kā izņemt skavošanas pastkastītē iesprūdušo papīru. Ja radies iesprūdums, tad vadības panelī tiek rādīta animēta pamācība, kas palīdz to novērst.

- 13.E1.XX Papīra iesprūdums standarta izvades nodalījumā
- 13.70.XX MBM papīra iesprūdums

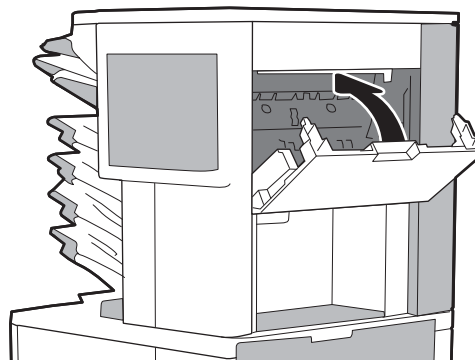
1. Izņemiet izvades nodalījumos iestrēgušo papīru.



2. Atveriet iestrēguša papīra piekļuves vāku, kas atrodas skavotāja pastkastītes aizmugurē. Ja aiz iestrēgušā papīra piekļuves vāka ir redzams iestrēdzis papīrs, tad pavelciet papīru taisni uz augšu, lai izņemtu.



3. Iestrēgušā papīra piekļuves vāka aizvēršana

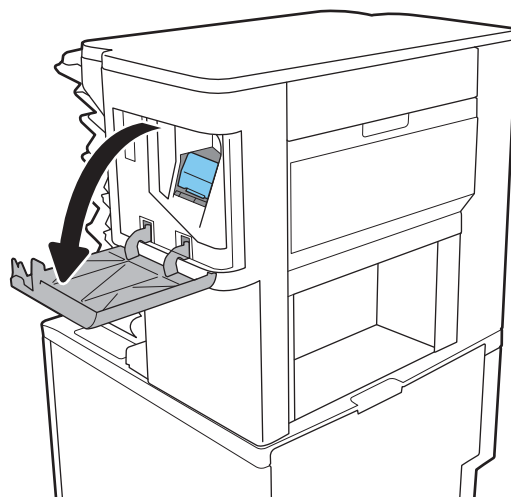


Iestrēgušu skavu izņemšana no 5 nodalījumu vairāku sekciju pastkastītes ar skavotāju (13.8)

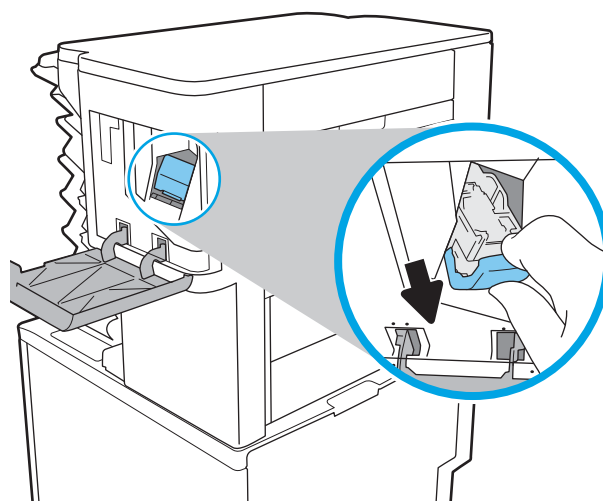
Tālāk norādīts, kā izņemt skavošanas pastkastītē iesprūdušās skavas. Ja radies iesprūdums, tad vadības panelī tiek rādīta animēta pamācība, kas palīdz to novērst.

- 13.8.XX - Iesprūdums skavotājā/šķīrotājā

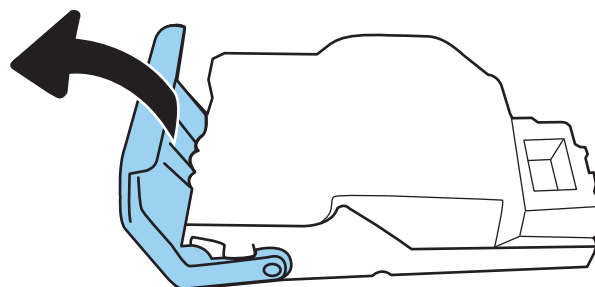
1. Atveriet skavotāja vāku.



2. Pavelciet skavu kasetnes krāsaino rokturi un pēc tam izvelciet skavu kasetni ārā.

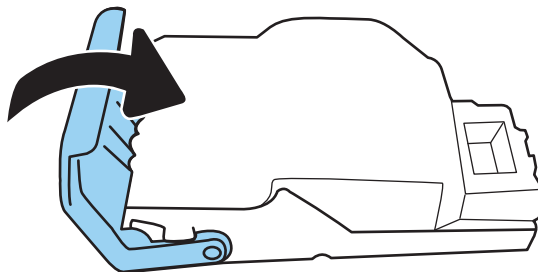


3. Paceliet uz augšu mazo sviru, kas atrodas skavu kasetnes aizmugurē.

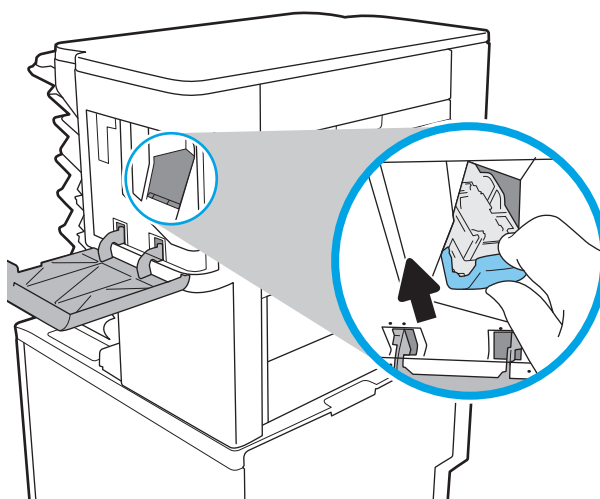


4. Izņemiet iestrēgušās skavas.

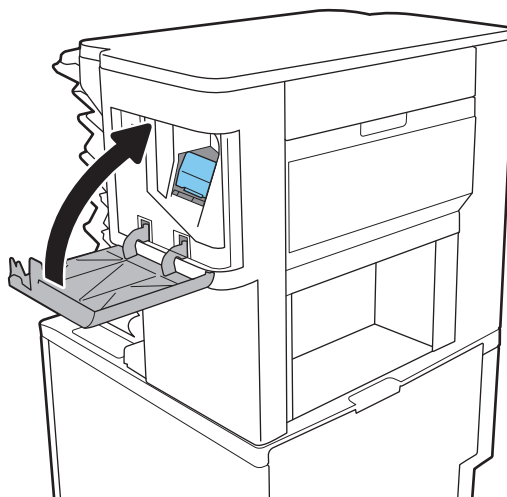
5. Aizveriet sviru, kas atrodas skavu kasetnes aizmugurē. Pārlicinieties, vai tā fiksējas vietā.



6. Ievietojiet skavu kasetni skavotājā un izdariet spiedienu uz krāsaino rokturi, līdz tas fiksējas vietā.



7. Aizveriet skavotāja vāku.



Drukas kvalitātes problēmu risināšana

Ievads

Izmantojiet tālāk doto informāciju, lai novērstu drukas kvalitātes problēmas, tostarp problēmas ar attēlu kvalitāti.

Problēmu novēršanas darbības var palīdzēt novērst šādus defektus:

- tukšas lapas;
- melnas lapas;
- viļņains papīrs;
- tumšas vai gaišas joslas;
- tumšas vai gaišas švīkas;
- izplūdusi apdruka;
- Pelēks fons vai tumša izdruka
- Gaiša izdruka
- Birstošs toneris
- tonera trūkums;
- izkaisīti tonera krāsas punkti;
- sašķiebtu attēlu;
- smērējumi;
- švīkas;

Drukas kvalitātes problēmu novēršana

Lai novērstu drukas kvalitātes problēmas, mēģiniet veikt šīs darbības norādītajā secībā.

Lai novērstu konkrētus attēlu defektus, skatiet sadaļu "Attēla defektu problēmu novēršana".

Printera programmatūras atjaunināšana

Mēģiniet atjaunināt printera programmatūru.

Drukāšana no citas programmas

Mēģiniet drukāt no citas programmas. Ja lapa izdrukājas pareizi, problēmas rada iepriekšējā drukāšanai izmantotā programma.

Drukas darba papīra veida iestatījuma pārbaudīšana

Pārbaudiet papīra tipa iestatījumus, ja izdrukājat no datorprogrammas un izdrukātās lapas ir ar smērējumiem, izplūdušu vai tumšu druku, sarullējušos papīru, izkaisītiem tonera punktiņiem, izbirušu toneri vai nelielām zonām bez tonera.

Papīra tipa iestatījuma pārbaude printerī

1. Atveriet paplāti.
2. Pārbaudiet, vai paplātē ir ievietots pareizā tipa papīrs.
3. Aizveriet paplāti.
4. Izpildiet vadības panelī redzamos norādījumus, lai apstiprinātu, vai mainiet paplātes papīra tipa iestatījumus.

Papīra veida iestatījuma pārbaude (Windows)

1. Programmā atlasiet opciju **Drukāt**.
2. Atlasiet printeri un pēc tam noklikšķiniet uz pogas **Rekvizīti** vai **Preferences**.
3. Noklikšķiniet cilni **Paper/Quality** (Papīrs/Kvalitāte).
4. Nolaižamajā sarakstā **Papīra tips** noklikšķiniet uz opcijas **Vairāk...**
5. Paplašiniet saraksta **Veids**: opcijas.
6. Paplašiniet papīra veidu kategoriju, kas vislabāk raksturo jūsu papīru.
7. Atlasiet izmantotā papīra veida opciju un noklikšķiniet uz pogas **Labi**.
8. Noklikšķiniet uz pogas **Labi**, lai aizvērtu dialoglodziņu **Dokumenta rekvizīti**. Dialoglodziņā **Drukāt** noklikšķiniet uz pogas **Labi**, lai izdrukātu darbu.

Papīra tipa iestatījuma pārbaude (macOS)

1. Noklikšķiniet uz izvēlnes **Fails** un pēc tam noklikšķiniet uz opcijas **Drukāt**.
2. Izvēlnē **Printeris** atlasiet printeri.
3. Pēc noklusējuma drukas draiveris atver izvēlni **Kopijas un lappuses**. Atveriet izvēlni nolaižamo sarakstu un pēc tam noklikšķiniet uz izvēlnes **Apdare**.
4. Atlasiet tipu nolaižamajā sarakstā **Drukšanas materiāla tips**
5. Noklikšķiniet uz pogas **Drukāt**.

Tonera kasetnes statusa pārbaude

Veiciet tālāk norādītās darbības, lai pārbaudītu tonera kasetņu atlikušo izmantošanas laiku un, ja attiecināms, citu nomaināmo daļu statusu.

Pirmā darbība: materiālu statusa lapas drukāšana

1. Printera vadības paneļa sākuma ekrānā atlasiet opciju **Atskaites**.
2. Atlasiet izvēlni **Konfigurācija/statusa lapas**.
3. Atlasiet opciju **Izejmateriālu statusa lapa** un pēc tam atlasiet **Drukāt**, lai izdrukātu lapu.

Otrā darbība: materiālu statusa pārbaudīšana

1. Apskatiet izejmateriālu statusa pārskatu, lai pārbaudītu tonera kasetņu atlikušo izmantošanas laiku un, ja attiecināms, citu nomaināmo apkalpojamo daļu statusu.

Izmantojot gandrīz tukšu tonera kasetni, var rasties drukas kvalitātes problēmas. Materiālu statusa lapā tiek norādīts, kad materiālu līmenis ir ļoti zems. Ja HP materiāli ir sasnieguši ļoti zema līmeņa sliekšni, HP augstākas klases aizsardzības garantija šim materiālam vairs nav spēkā.

Tonera kasetne pagaidām nav jānomaina, ja vien drukas kvalitāte vairs nav apmierinoša. Apsveriet nepieciešamību iegādāties rezerves kasetni, lai to instalētu, kad drukas kvalitāte vairs nebūs pieņemama.

Ja konstatējat, ka jānomaina tonera kasetne vai citas nomaināmās detaļas, materiālu statusa lapā ir norādīts saraksts ar oriģinālo HP rezerves daļu numuriem.

2. Pārbaudiet, vai izmantojat oriģinālo HP kasetni.

Uz oriģinālās HP tonera kasetnes ir uzraksts "HP" vai HP logotips. Lai iegūtu papildinformāciju par HP kasetņu identificēšanu, atveriet lapu www.hp.com/go/learnaboutesupplies.

Tīrīšanas lapas drukāšana

Drukāšanas laikā printerī var sakrāties papīra, tonera un putekļu daļiņas un izraisīt tādas drukas kvalitātes problēmas kā tonera kriptiņas vai traipi, smērējumi, švīkas, linijas vai atkārtotas atzīmes.

Veiciet tālāk norādītās darbības, lai notīrītu printera papīra ceļu.

1. Printera vadības paneļa sākuma ekrānā atlasiet izvēlni [Atbalsta rīki](#).

2. Atveriet šādas izvēlnes:

- [Apkope](#)
- [Kalibrēšana/tīrīšana](#)
- [Tīrīšanas lapa](#)

3. Atlasiet opciju [Drukāt](#), lai izdrukātu lapu.

Printera vadības panelī tiek parādīts ziņojums **Tīrīšana....** Tīrīšanas process ilgst pāris minūtes. Neizslēdziet printeri pirms tīrīšanas procesa beigām. Kad tas ir pabeigts, izmetiet izdrukāto lapu.

Tonera kasetnes vai kasetņu vizuāla pārbaudīšana

Veiciet tālāk norādītās darbības, lai pārbaudītu katru tonera kasetni.

1. Izņemiet tonera kasetnes no printera un pārbaudiet, vai ir noņemta aizsarglente.
2. Pārbaudiet, vai atmiņas mikroshēma nav bojāta.
3. Pārbaudiet zaļā attēlu apstrādes veltņa virsmu.

⚠ UZMANĪBU! Nepieskarieties attēlveidošanas veltņim. Pirkstu nospiedumi uz attēlveidošanas veltņa var radīt drukas kvalitātes problēmas.

4. Ja uz attēlveidošanas veltņa ir redzami skrāpējumi, pirkstu nospiedumi vai citi bojājumi, nomainiet tonera kasetni.
5. Ievietojiet atpakaļ tonera kasetni un izdrukājiet pāris lapas, lai pārbaudītu, vai problēma ir novērsta.

Papīra un drukāšanas vides pārbaude

Pirmā darbība: HP specifikācijām atbilstoša papīra lietošana

Dažreiz drukas kvalitātes problēmas rodas tādēļ, ka netiek izmantots HP specifikācijām atbilstošs papīrs.

- Vienmēr izmantojiet printera atbalstīta tipa un svara papīru.
- Pārlicinieties, vai papīram ir laba kvalitāte un tam nav iegriezumu, robu, ieplīsumu, traipu, vaļīgu daļiņu, putekļu, burzījumu, caurumu un sarullētu vai salocītu malu.
- Izmantojiet iepriekš neapdrukātu papīru.
- Lietojiet papīru, kas nesatur metālisku materiālu, piemēram, spīgulīšus.
- Izmantojiet lāzerprinteriem paredzētu papīru. Neizmantojiet papīru, kas paredzēts tikai strūkļprinteriem.
- Neizmantojiet pārāk raupju papīru. Gludāks papīrs parasti nodrošina labāku drukas kvalitāti.

Otrā darbība: vides pārbaudīšana

Vide var tieši ietekmēt drukas kvalitāti, un tas ir biežs iemesls drukas kvalitātes vai papīra padeves problēmām. Izmēģiniet tālāk minētos risinājumus.

- Pārvietojiet printeri tālāk no vietām, kurās ir caurvējš, piemēram, atvērtiem logiem, durvīm vai ventilācijas atverēm.
- Nodrošiniet, lai printeris netiek pakļauts printera specifikācijai neatbilstošas temperatūras vai mitruma iedarbībai.
- Nenovietojiet printeri noslēgtā vietā, piemēram, skapī.
- Novietojiet printeri uz izturīgas, stabilas virsmas.
- Noņemiet visu, kas bloķē printera ventilācijas atveres. Printerim nepieciešama laba gaisa plūsma no visām pusēm, tostarp arī no augšas.
- Aizsargājiet printeri no gaisā esošiem gružiem, putekļiem, tvaika, smērvielām vai citiem elementiem, kuri var atstāt nogulsnes iekārtā.

Trešā darbība: atsevišķo paplāšu novietojuma pārbaudīšana

Veiciet šīs darbības, kad teksts vai attēli neatrodas centrā vai nav pareizi novietoti uz izdrukātās lapas, izdrukājot no konkrētajām paplātēm.

1. Printera vadības paneļa sākuma ekrānā atveriet izvēlni [Iestatījumi](#).
2. Atveriet šādas izvēlnes:
 - [Kopēšana/drukāšana](#) vai [Drukāšana](#)
 - [Drukas kvalitāte](#)
 - [Attēla reģistrēšana](#)
3. Pieskarieties opcijai [Paplāte](#) un pēc tam atlasiet pielāgojamo paplāti.
4. Atlasiet [Drukāt testa lappusi](#) un pēc tam izpildiet uz izdrukātajām lapām dotās norādes.

- Vēlreiz atlasiet [Drukāt testa lappusi](#), lai pārbaudītu rezultātus, un pēc tam nepieciešamības gadījumā veiciet pielāgošanu.
- Atlasiet [Gatavs](#), lai saglabātu jaunus iestatījumus.

Mēģiniet izmantot citu drukas draiveri.


Ja izdrukājot no datorprogrammas uz izdrukātajām lapām ir neparedzētas līnijas, trūkst teksta, trūkst grafikas, ir nepareizs formatējums vai mainīti fonti, iespējams, jāizmanto cits drukas draiveris.

Lejupielādējiet jebkuru no tālāk minētajiem draiveriem no HP vietnes. www.hp.com/support/ljM610, www.hp.com/support/ljM611 vai www.hp.com/support/ljM612.

HP PCL.6 draiveris	Ja pieejams, šim printerim specifiskais drukas draiveris atbalsta tādas vecākas operētājsistēmas kā Windows® XP un Windows Vista®. Atbalstīto operētājsistēmu sarakstu skatiet vietnē www.hp.com/go/support .
HP PCL 6 draiveris	Šis printerim specifiskais drukas draiveris atbalsta Windows 7 un jaunākas operētājsistēmas, kas atbalsta 3. versijas draiverus. Atbalstīto operētājsistēmu sarakstu skatiet vietnē www.hp.com/go/support .
HP PCL-6 draiveris	Šis produktam specifiskais drukas draiveris atbalsta Windows 8 un jaunākas operētājsistēmas, kas atbalsta 4. versijas draiverus. Atbalstīto operētājsistēmu sarakstu skatiet vietnē www.hp.com/go/support .
HP UPD PS draiveris	<ul style="list-style-type: none"> • Ieteicams drukāšanai ar Adobe® datorprogrammām vai citām datorprogrammām, kurās ir daudz grafikas • Nodrošina atbalstu, ja nepieciešama drukāšana no PostScript emulācijas, vai PostScript flash fontu atbalstu
HP UPD PCL 6	<ul style="list-style-type: none"> • Ieteicams drukāšanai visās Windows vidēs • Nodrošina vislabāko kopējo ātrumu, drukas kvalitāti un printera funkciju atbalstu lielākajai daļai lietotāju • Izstrādāts, lai būtu saskaņots ar Windows grafisko ierīču interfeisu (Graphic Device Interface — GDI) un panāktu vislielāko ātrumu Windows vidēs • Iespējams, tas nebūs pilnībā saderīgs ar trešo pušu un citām datorprogrammām, kuru pamatā ir PCL 5

Ekonomiskā režīma iestatījuma pārbaude

HP neiesaka izmantot ekonomisko režīmu visu laiku. Ja ekonomiskais režīms tiek izmantots visu laiku, iespējams, ka toneris paliek pāri, kad tonera kasetnes mehāniskās detaļas jau ir nolietojušās. Ja drukas kvalitāte sāk pasliktināties un vairs nav pieņemama, apsveriet tonera kasetnes nomaiņu.

 **PIEZĪME.** Šī funkcija ir pieejama kopā ar PCL 6 drukas draiveri sistēmai Windows. Ja neizmantojat šo draiveri, varat iespējot funkciju, izmantojot HP iegulto tīmekļa serveri.

Ja visa lapa ir pārāk tumša vai pārāk gaiša, veiciet šīs darbības.

- Programmā atlasiet opciju **Drukāt**.
- Atlasiet printeri un pēc tam noklikšķiniet uz pogas **Rekvizīti** vai **Preferences**.
- Noklikšķiniet uz cilnes **Papīrs/kvalitāte** un atrodiet apgabalu **Drukas kvalitāte**.
- Ja visa lapa ir pārāk tumša, izmantojiet šos iestatījumus.

- Atlasiet opciju **600 dpi** (ja pieejama).
- Atlasiet izvēles rūtiņu **Ekonomiskais režīms**, lai iespējotu opciju.

Ja visa lapa ir pārāk gaiša, izmantojiet šos iestatījumus.

- Atlasiet opciju **FastRes 1200** (ja pieejama).
 - Izņemiet atzīmi no izvēles rūtiņas **Ekonomiskais režīms**, lai atspējotu opciju.
5. Noklikšķiniet uz pogas **Labi**, lai aizvērtu dialoglodziņu **Dokumenta rekvizīti**. Dialoglodziņā **Drukāt** noklikšķiniet uz pogas **Labi**, lai izdrukātu darbu.

Drukas blīvuma pielāgošana

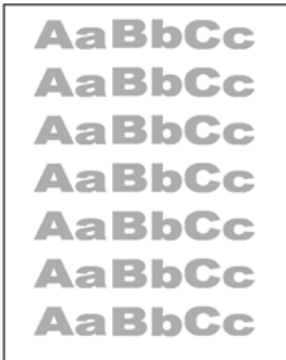
Veiciet tālāk norādītās darbības, lai pielāgotu drukas blīvumu.

1. Printera vadības paneļa sākuma ekrānā atveriet izvēlni **Iestatījumi**.
2. Atveriet šādas izvēlnes:
 - **Kopēšana/drukāšana** vai **Drukāšana**
 - **Drukas kvalitāte**
 - **Tonera blīvums**
3. Pārvietojiet slīdni vai nu opcijas **Mazāk**, vai opcijas **Vairāk** virzienā, lai panāktu vēlamo blīvuma iestatījumu.

Attēla defektu problēmu novēršana

6-2. tabula. Attēlu defektu tabulas ātrās uzziņas

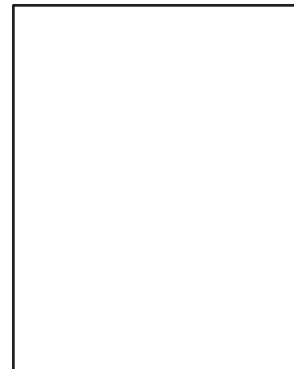
[6-9. tabula. Gaiša izdruka 129. lpp.](#)



[6-7. tabula. Pelēks fons vai tumša izdruka 128. lpp.](#)



[6-5. tabula. Tukša lapa — nav apdrukas 127. lpp.](#)



6-2. tabula. Attēlu defektu tabulas ātrās uzziņas (turpinājums)

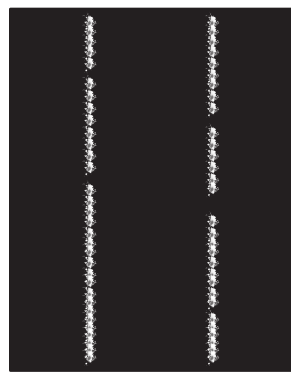
6-4. tabula. Melna lapa 126. lpp.



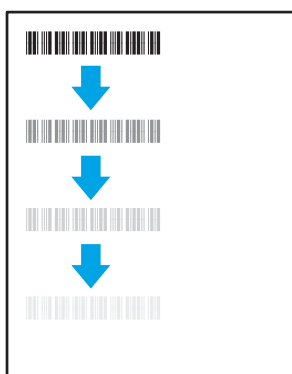
6-3. tabula. Joslveida defekti 126. lpp.



6-11. tabula. Švīkveida defekti 131. lpp.



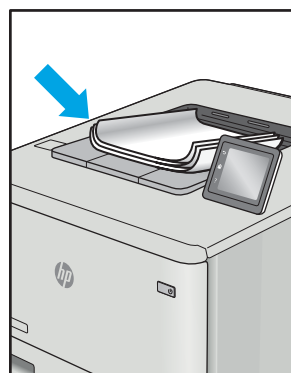
6-6. tabula. Fiksācijas/termofiksatora defekti 127. lpp.



6-8. tabula. Attēla novietojuma defekti 128. lpp.



6-10. tabula. Izvades defekti 130. lpp.



Lai arī kāds būtu attēla defekta iemesls, to bieži vien var novērst, izmantojot šīs darbības. Izmantojiet šīs darbības kā sākuma punktu attēlu defektu novēršanai.

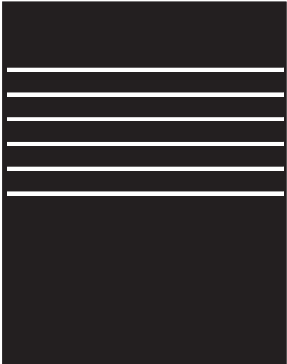
1. Vēlreiz izdrukājiet dokumentu. Drukšanas kvalitātes defekti var būt īslaicīgi, tādēļ turpinot drukāšanu var pazust.
2. Pārbaudiet kasetnes vai kasetņu stāvokli. Ja kasetnes līmenis ir **Ļoti zems** (paredzētais kalpošanas laiks ir beidzies), nomainiet kasetni.
3. Pārbaudiet, vai draivera un paplātes drukšanas režīma iestatījumi atbilst paplātē ievietotajam drukšanas materiālam. Mēģiniet izmantot citu drukšanas materiāla rīsi vai citu paplāti. Mēģiniet izmantot citu drukšanas režīmu.
4. Pārbaudiet, vai printeris ir atbalstītajā darba temperatūrā / mitruma diapazonā.
5. Pārbaudiet, vai printeris atbalsta papīra veidu, izmēru un svaru. Skatiet printera atbalsta lapā vietnē support.hp.com sarakstu ar printera atbalstītajiem papīra izmēriem un veidiem.




PIEZĪME. Termiņš 'termokausēšana' attiecas uz to drukšanas procesa daļu, kurā toneris pielīp papīram.

Šajos piemēros aprakstīts Letter formāta papīrs, kas ievadīts printerī ar īsāko malu pa priekšu.

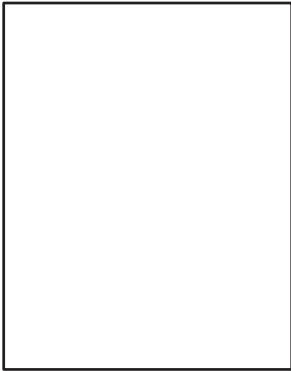
6-3. tabula. Joslveida defekti

Piemērs	Apraksts	Iespējamie risinājumi
	<p>Tumšas vai gaišas līnijas, kas atkārtojas visas lapas garumā un kuras ir platas un/vai šauras. Tās var būt izteiktas vai neizteiktas. Šis defekts redzams tikai zonās ar krāsas pildījumu, un nav redzams zonās, kurās ir teksts vai nav apdrukas.</p>	<ol style="list-style-type: none">1. Vēlreiz izdrukājiet dokumentu.2. Mēģiniet izdrukāt no citas paplātes.3. Nomainiet kasetni.4. Izmantojiet citu papīra veidu.5. Tikai Enterprise modeļiem: Printera vadības paneļa sākuma ekrānā atveriet izvēlni Pielāgot papīra veidus un pēc tam izvēlieties drukas režīmu, kas paredzēts mazliet smagākiem drukas materiāliem nekā izmantotajiem. Tas palēnina drukas ātrumu un var uzlabot drukas kvalitāti.6. Ja problēma nav novērsta, atveriet vietni support.hp.com.

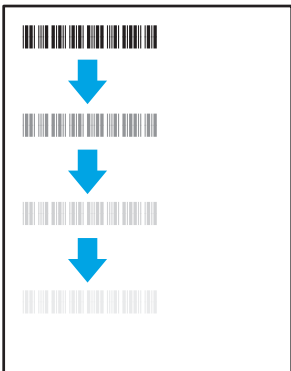
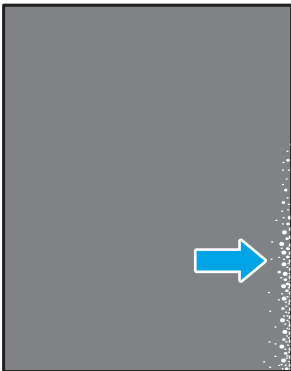
6-4. tabula. Melna lapa

Piemērs	Apraksts	Iespējamie risinājumi
	<p>Visa izdrukātā lapa ir melnā krāsā.</p>	<ol style="list-style-type: none">1. Vizuāli pārbaudiet, vai kasetne nav bojāta.2. Pārbaudiet, vai kasetne ir ievietota pareizi.3. Nomainiet kasetni.4. Ja problēma nav novērsta, atveriet vietni support.hp.com.


6-5. tabula. Tukša lapa — nav apdrukāts

Piemērs	Apraksts	Iespējamie risinājumi
	Lapa ir pilnīgi tukša, un tajā nekas nav izdrukāts.	<ol style="list-style-type: none"> 1. Pārbaudiet, vai kasetnes ir oriģinālās HP kasetnes. 2. Pārbaudiet, vai kasetne ir ievietota pareizi. 3. Drukājiet, izmantojot citu kasetni. 4. Pārbaudiet papīra paplātē ievietoto papīra veidu un atbilstoši pieregulējiet printera iestatījumus. Ja nepieciešams, izvēlieties gaišāku papīru. 5. Ja problēma nav novērsta, atveriet vietni support.hp.com.


6-6. tabula. Fiksācijas/termofiksatora defekti

Piemērs	Apraksts	Iespējamie risinājumi
	Viegls ēnojums vai attēla nobīde, kas atkārtojas visā lapas garumā. Šis atkārtotais attēls var kļūt arvien bālāks.	<ol style="list-style-type: none"> 1. Vēlreiz izdrukājiet dokumentu. 2. Pārbaudiet papīra paplātē ievietoto papīra veidu un atbilstoši pieregulējiet printera iestatījumus. Ja nepieciešams, izvēlieties gaišāku papīru. 3. Ja problēma nav novērsta, atveriet vietni support.hp.com.
	Toneris noberzējas nost kādā no lapas malām. Šis defekts ir biežāk izplatīts tādu drukas darbu malās, kuriem ir liels krāsas segums vai izmantoti vieglāki drukas materiāli, tomēr tas var rasties jebkurā lapas vietā.	<ol style="list-style-type: none"> 1. Vēlreiz izdrukājiet dokumentu. 2. Pārbaudiet papīra paplātē ievietoto papīra veidu un atbilstoši pieregulējiet printera iestatījumus. Ja nepieciešams, izvēlieties smagāku papīru. 3. Tikai Enterprise modeļiem: Printera vadības panelī atveriet izvēlni No malas līdz malai un pēc tam atlasiet opciju Parasts. Vēlreiz izdrukājiet dokumentu. 4. Tikai Enterprise modeļiem: Printera vadības panelī atlasiet opciju Automātiski pievienot piemales un tam vēlreiz izdrukājiet dokumentu. 5. Ja problēma nav novērsta, atveriet vietni support.hp.com.


6-7. tabula. Pelēks fons vai tumša izdruka

Piemērs	Apraksts	Iespējamie risinājumi
	Attēls vai teksts ir tumšāks nekā gaidīts un/vai fons ir pelēks.	<ol style="list-style-type: none">1. Pārbaudiet, vai paplātēs ievietotais papīrs jau nav vienu reizi izgājis cauri printerim.2. Izmantojiet citu papīra veidu.3. Vēlreiz izdrukājiet dokumentu.4. Tikai Mono modeļiem: Printera vadības paneļa sākuma ekrānā atveriet izvēlni Pielāgot tonera blīvumu un iestatiet zemāku tonera blīvumu.5. Pārbaudiet, vai printeris atrodas atbalstītajā darba temperatūrā / mitruma diapazonā.6. Nomainiet kasetni.7. Ja problēma nav novērsta, atveriet vietni support.hp.com.


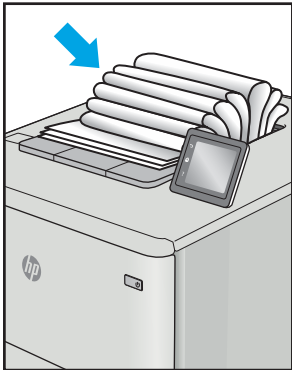
6-8. tabula. Attēla novietojuma defekti

Piemērs	Apraksts	Iespējamie risinājumi
	attēls nav nocentrēts vai arī atrodas lapā šķībi. Šis defekts rodas, ja papīrs nav pareizi novietots brīdī, kad tiek paņemts no paplātes un iziet cauri printerim.	<ol style="list-style-type: none">1. Vēlreiz izdrukājiet dokumentu.2. Izņemiet papīru un pēc tam no jauna ievietojiet paplātē. Pārbaudiet, vai papīra malas ir novietotās vienādā attālumā no visām pusēm.3. Nodrošiniet, lai papīra kaudzītes augšpuse atrodas zem pilnas paplātes atzīmes. Nepārpildiet paplāti.4. Pārbaudiet, vai papīra vadotnes ir noregulētas atbilstoši pareizajam papīra izmēram. Nenovietojiet papīra vadotnes cieši pie papīra kaudzītes malām. Noregulējiet tās atbilstoši robiņiem vai atzīmēm uz paplātes.5. Ja problēma nav novērsta, atveriet vietni support.hp.com.

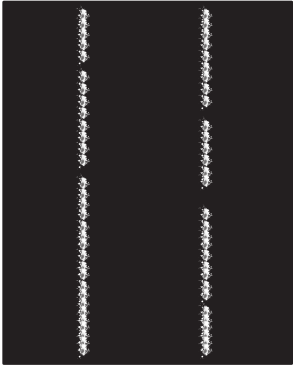
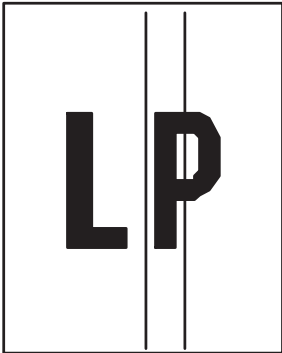
6-9. tabula. Gaiša izdrukā

Piemērs	Apraksts	Iespējamie risinājumi
	izdrukātais saturs uz visas lapas ir gaišs vai izbalējis.	<ol style="list-style-type: none">1. Vēlreiz izdrukājiet dokumentu.2. Izņemiet kasetni un pēc tam pakratiet to, lai vienmērīgi sadalītu toneri.3. Tikai Mono modeļiem: Pārbaudiet, vai ekonomiskā režīma iestatījums ir atspējots gan printera vadības panelī, gan drukas draiverī.4. Pārbaudiet, vai kasetne ir ievietota pareizi.5. Izdrukājiet izejmateriālu statusa lapu un pārbaudiet, kāds ir kasetnes atlikušais kalpošanas un lietošanas laiks.6. Nomainiet kasetni.7. Ja problēma nav novērsta, atveriet vietni support.hp.com.

6-10. tabula. Izvades defekti

Piemērs	Apraksts	Iespējamie risinājumi
	<p>Apdrukāta papīra malas ir sarullējušās. Sarullējusies var būt vai nu papīra īsā mala, vai garā mala. Iespējama divu veidu sarullēšanās:</p> <ul style="list-style-type: none"> • Pozitīva sarullēšanās: papīrs sarullēties apdrukātās puses virzienā. Šis defekts rodas sausā vidē vai arī izdrukājot lapas ar lielu krāsas segumu. • Negatīva sarullēšanās: papīrs sarullēties virzienā prom no apdrukātās puses. Šis defekts rodas ļoti mitrā vidē vai arī izdrukājot lapas ar mazu krāsas segumu. 	<ol style="list-style-type: none"> 1. Vēlreiz izdrukājiet dokumentu. 2. Pozitīva sarullēšanās: printera vadības panelī atlasiet smagāku papīra veidu. Smagāks papīrs paaugstina drukāšanas temperatūru. <ul style="list-style-type: none"> Negatīva sarullēšanās: printera vadības panelī atlasiet vieglāku papīra veidu. Vieglāks papīrs pazemina drukāšanas temperatūru. Pirms lietošanas mēģiniet glabāt papīru sausā vidē vai arī izmantojiet tikko atvērtu papīra iepakojumu. 3. Drukājiet abpusējās drukas režīmā. 4. Ja problēma nav novērsta, atveriet vietni support.hp.com.
	<p>papīrs netiek labi sakrauts izvades paplātē. Kaudzīte var būt nelīdzena vai šķība vai arī var notikt lapu izgrūšana no paplātes uz grīdas. Šo defektu var izmantot jebkurš no šiem apstākļiem:</p> <ul style="list-style-type: none"> • Pārmērīga papīra sarullēšanās • Papīrs paplātē ir saburzījies vai deformējies • Papīrs ir nestandarta formātā, piemēram, aplokšņu formātā • Izvades paplāte ir pārāk pilna 	<ol style="list-style-type: none"> 1. Vēlreiz izdrukājiet dokumentu. 2. Izvelciet izvades nodalījuma pagarinājums. 3. Ja defektu ir radījis pārmērīga papīra sarullēšanās, veiciet problēmu novēršanas darbības attiecībā uz izdrukām, kuras ir sarullējušās. 4. Izmantojiet citu papīra veidu. 5. Izmantojiet tikko atvērtu papīra iepakojumu. 6. Izņemiet papīru no izvades nodalījuma, kamēr vēl tas nav pilns. 7. Ja problēma nav novērsta, atveriet vietni support.hp.com.

6-11. tabula. Švīkveida defekti

Piemērs	Apraksts	Iespējamie risinājumi
	Gaišas, vertikālas švīkas, kas parasti stiepjas visā lapas garumā. Šis defekts redzams tikai zonās ar krāsas pildījumu, un nav redzams zonās, kurās ir teksts vai nav apdrukātas.	<ol style="list-style-type: none">1. Vēlreiz izdrukājiet dokumentu.2. Izņemiet kasetni un pēc tam pakratiet to, lai vienmērīgi sadalītu toneri.3. Ja problēma nav novērsta, atveriet vietni support.hp.com. <p>PIEZĪME. Gaišās un tumšās vertikālas švīkas var rasties drukāšanas vidē, kas neatbilst norādītajam temperatūras vai mitruma diapazonam. Skatiet printera vides specifikācijās norādīto pieļaujamo temperatūras un mitruma līmeni.</p>
	Tumšas, vertikālas līnijas, kas stiepjas visā lapas garumā. Šis defekts var būt jebkurā lapas vietā, zonās ar krāsas pildījumu vai neapdrukātās zonās.	<ol style="list-style-type: none">1. Vēlreiz izdrukājiet dokumentu.2. Izņemiet kasetni un pēc tam pakratiet to, lai vienmērīgi sadalītu toneri.3. Izdrukājiet tīrīšanas lapu.4. Pārbaudiet tonera līmeni kasetnē.5. Ja problēma nav novērsta, atveriet vietni support.hp.com.

Vadu tīkla problēmu atrisināšana

Ievads

Zināma veida problēmas var norādīt uz tīkla sakaru traucējumiem. Šīm problēmām ir šādas pazīmes:

- Periodiska nespēja sazināties ar printeri
- Draivera instalēšanas laikā nav atrodams printeris
- Periodiska drukāšanas atteice



PIEZĪME. Ja laiku pa laikam pazūd savienojums ar tīklu, vispirms atjauniniet printera programmaparatūru. Lai iegūtu norādījumus par printera programmaparatūras atjaunināšanu, atveriet vietni <http://support.hp.com>, atrodiat savu printeri un pēc tam meklējiet vārdus “programmaparatūras atjaunināšana” (“update the firmware”).

Pārbaudiet šos vienumus, lai pārliecinātos, vai printeris var sazināties ar tīklu. Pirms darba sākšanas, izmantojot printera vadības paneli, izdrukājiat konfigurācijas lapu un atrodiat šajā lapā norādīto printera IP adresi.

- [Slikts fiziskais kanāls](#)
- [Daturs izmanto nepareizu printera IP adresi](#)
- [Daturs nespēj sazināties ar printeri](#)
- [Printeris izmanto nepareizu saiti un dupleksos tīkla iestatījumus](#)
- [Jaunās programmas, iespējams, ir radījušas savietojamības problēmas](#)
- [Daturs vai darbstacija, iespējams, ir iestatīti nepareizi](#)
- [Printeris ir atspējots vai arī citi tīkla iestatījumi ir nepareizi](#)



PIEZĪME. HP neatbalsta vienādranga tīklošanu, jo šī funkcija ir Microsoft operētājsistēmu, nevis HP drukas draiveru funkcija. Lai iegūtu papildinformāciju, atveriet Microsoft vietni adresē www.microsoft.com.

Slikts fiziskais kanāls

1. Pārbaudiet, vai printeris ir pievienots pie pareizā tīkla porta, izmantojot pareiza garuma kabeli.
2. Pārbaudiet, vai kabeļa savienojumi ir droši.
3. Pārbaudiet tīkla porta savienojumu printera aizmugurē, kā arī pārbaudiet, vai nepārtraukti deg dzeltenais darbības indikators un zaļais savienojuma statusa indikators, norādot uz savienojumu ar tīklu.
4. Ja problēma nepazūd, izmēģiniet citu centrmezgla kabeli vai portu.

Daturs izmanto nepareizu printera IP adresi

1. Atveriet printera rekvizītus un noklikšķiniet uz cilnes **Porti**. Pārbaudiet, vai ir atlasīta printera pašreizējā IP adrese. Printera IP adrese ir norādīta printera konfigurācijas lapā.
2. Ja printeris ir instalēts, izmantojot HP standarta TCP/IP portu, atlasiet lodziņu **Vienmēr drukāt ar šo printeri, pat ja mainās tā IP adrese**.

3. Ja printeris ir instalēts, izmantojot Microsoft standarta TCP/IP portu, IP adreses vietā izmantojiet resursdatora nosaukumu.
4. Ja IP adrese ir pareiza, izdzēsiet printeri un pēc tam pievienojiet to vēlreiz.

Dators nespēj sazināties ar printeri

1. Pārbaudiet tīkla saziņu, ehotestējot tīklu.
 - a. Datorā atveriet komandrindas uzvedni.
 - Operētājsistēmā Windows noklikšķiniet uz opcijām **Sākt** un **Palaist**, ierakstiet cmd un pēc tam nospiediet pogu **Enter**.
 - Operētājsistēmā macOS atveriet **Lietojumprogrammas**, pēc tam **Utilitātprogrammas** un tad **Terminālis**.
 - b. Ierakstiet ping un pēc tam ievadiet printera IP adresi.
 - c. Ja logā ir redzami apraides laiki, tīkls funkcionē.
2. Ja ehotestēšanas komanda neizdodas, pārbaudiet, vai tīkla centrmezgli ir ieslēgti, un pēc tam pārbaudiet, vai tīkla iestatījumi, printeris un dators ir konfigurēti darbībai vienā un tajā pašā tīklā (ko sauc arī par apakštīklu).
3. Atveriet printera rekvizītus un noklikšķiniet uz cilnes **Porti**. Pārbaudiet, vai ir atlasīta printera pašreizējā IP adrese. Printera IP adrese ir norādīta printera konfigurācijas lapā.
4. Ja printeris ir instalēts, izmantojot HP standarta TCP/IP portu, atlasiet lodziņu **Vienmēr drukāt ar šo printeri, pat ja mainās tā IP adrese**.
5. Ja printeris ir instalēts, izmantojot Microsoft standarta TCP/IP portu, IP adreses vietā izmantojiet printera resursdatora nosaukumu.
6. Ja IP adrese ir pareiza, izdzēsiet printeri un pēc tam pievienojiet to vēlreiz.

Printeris izmanto nepareizu saiti un duplexos tīkla iestatījumus

HP iesaka atstāt šos iestatījumus automātiskajā režīmā (noklusējuma iestatījums). Mainot šos iestatījumus, tie jāmaina arī tīklā.

Jaunās programmas, iespējams, ir radījušas savietojamības problēmas

Pārbaudiet, vai visas jaunās programmas ir instalētas pareizi un vai tās lieto pareizu drukas draiveri.

Dators vai darbstacija, iespējams, ir iestatīti nepareizi

1. Pārbaudiet tīkla draiverus, drukas draiverus un tīkla virzienmaiņas iestatījumus.
2. Pārbaudiet, vai operētājsistēma ir konfigurēta pareizi.

Printeris ir atspējots vai arī citi tīkla iestatījumi ir nepareizi


1. Pārskatiet printera konfigurācijas/tīklošana lapas, lai pārbaudītu tīkla iestatījumu un protokolu statusu.
2. Ja nepieciešams, pārkonfigurējiet tīkla iestatījumus.


Bezvadu tīkla problēmu atrisināšana

- [Ievads](#)
- [Bezvadu savienojamības kontrolsaraksts](#)
- [Printeris nedrukā pēc bezvadu sakaru konfigurācijas pabeigšanas](#)
- [Printeris nedrukā un datorā ir instalēts trešās puses ugunsdzēsītājs](#)
- [Bezvadu savienojums nedarbojas pēc bezvadu maršrutētāja vai printera pārvietošanas](#)
- [Bezvadu printerim nevar pievienot citus datorus](#)
- [Kad izveidots savienojums ar VPN tīklu, bezvadu printerim zūd sakari](#)
- [Tīkls netiek parādīts bezvadu tīklu sarakstā](#)
- [Bezvadu tīkls nedarbojas](#)
- [Traucējumu samazināšana bezvadu tīklā](#)

Ievads

Vieglākai problēmu novēršanai izmantojiet informāciju par problēmu novēršanu.

 **PIEZĪME.** Lai konstatētu, vai printerim ir iespējota HP NFC un Wi-Fi Direct drukāšana, no printera vadības paneļa izdrukājat konfigurācijas lapu.

 **PIEZĪME.** Ja laiku pa laikam pazūd savienojums ar tīklu, vispirms atjauniniet printera programmaparatūru. Lai iegūtu norādījumus par printera programmaparatūras atjaunināšanu, atveriet vietni <http://support.hp.com>, atrodiet savu printeri un pēc tam meklējiet vārdus „programmaparatūras atjaunināšana” („update the firmware”).

Bezvadu savienojamības kontrolsaraksts

- Ja printeri neatbalsta vienlaicīgu vadu un bezvadu savienojumu, pārliecinieties, vai nav pievienots tīkla kabelis.
 - Pārbaudiet, vai printeris un bezvadu maršrutētājs ir ieslēgti un notiek strāvas padeve. Tāpat pārbaudiet, vai printerī ieslēgts bezvadu radio. (Bezvadu tīkla indikators vienmērīgi deg, kad printeris ir pievienots bezvadu tīklam, un mirgo, kad tas meklē bezvadu tīklu).
 - Pārbaudiet, vai pakalpojuma kopas identifikators (SSID) ir pareizs:
 - Ja ir bezvadu tīkla savienojums, pārliecinieties, vai notiek mobilās ierīces pievienošana pareizajam rūterim/piekļuves punktam.
 - Ja ir Wi-Fi Direct savienojums, izdrukājat konfigurācijas lapu, lai noteiktu printera SSID.
- Ja neesat pārliecināts, vai SSID ir pareizs, vēlreiz palaidiet bezvadu tīkla iestatīšanas programmu.
- Droša tīkla gadījumā pārbaudiet, vai drošības informācija ir pareiza. Ja drošības informācija nav pareiza, vēlreiz palaidiet bezvadu sakaru iestatīšanas programmu.
 - Ja bezvadu tīkls darbojas pareizi, mēģiniet piekļūt citiem datoriem bezvadu tīklā. Ja tīklam ir piekļuve internetam, mēģiniet izveidot savienojumu ar internetu bezvadu savienojuma veidā.

- Pārbaudiet, vai printerim un bezvadu piekļuves punktam ir viena un tā pati šifrēšanas metode (AES vai TKIP) (tīklos, kas izmanto WPA drošību).
- Pārbaudiet, vai printeris atrodas bezvadu tīkla diapazonā. Lielākajā daļā tīklu printerim ir jāatrodas 30 m attālumā no bezvadu piekļuves punkta (bezvadu maršrutētāja).
- Pārbaudiet, vai šķēršļi nebloķē bezvadu signālu. Novietojiet citur lielus metāliskus objektus, kas atrodas pa vidu starp piekļuves punktu un printeri. Pārliedzieties, vai starp printeri un bezvadu piekļuves punktu neatrodas metāla vai betona stabi, sienas vai atbalsta kolonnas.
- Pārbaudiet, vai printeris atrodas drošā attālumā no elektronikas ierīcēm, kas var traucēt bezvadu signāla pārraidi. Daudzas ierīces var traucēt bezvadu signāla pārraidi, tostarp motori, bezvadu tālruni, drošības sistēmu kameras, citi bezvadu tīkli un dažas Bluetooth ierīces.
- Pārbaudiet, vai datorā ir instalēts drukas draiveris.
- Pārbaudiet, vai esat atlasījis pareizo printera portu.
- Pārbaudiet, vai dators un printeris ir pievienoti vienam un tam pašam bezvadu tīklam.
- Ja jūsu vidē ir vairāki bezvadu signāli un vajadzīgs printeris duālas joslas tīklu atbalstam gan ar 2,4 GHz, gan ar 5 GHz, instalējiet HP Jetdirect 2900nw drukas servera piederumu.
- Operētājsistēmā Mac OS X pārbaudiet, vai bezvadu maršrutētājs atbalsta pakalpojumu Bonjour.

Printeris nedrukā pēc bezvadu sakaru konfigurācijas pabeigšanas

1. Pārliedzieties, vai printeris ir ieslēgts un gatavības stāvoklī.
2. Izslēdziet visus trešo pušu ugunsņēmurus savā datorā.
3. Pārliedzieties, vai bezvadu tīkls darbojas pareizi.
4. Pārliedzieties, vai dators darbojas pareizi. Ja nepieciešams, restartējiet datoru.
5. Pārbaudiet, vai var atvērt printera HP iegulto tīmekļa serveri no tīkla datora.

Printeris nedrukā un datorā ir instalēts trešās puses ugunsmūris

1. Atjauniniet ugunsmūri ar jaunāko no izstrādātāja pieejamo atjauninājumu.
2. Ja, uzstādot printeri vai mēģinot drukāt, programmas pieprasa piekļu cauri ugunsmūrim, pārliedzieties, vai esat atļāvis programmu darbību.
3. Uz brīdi izslēdziet ugunsmūri un instalējiet bezvadu printeri datorā. Pēc bezvadu iekārtas uzstādīšanas iespējoties ugunsmūri.

Bezvadu savienojums nedarbojas pēc bezvadu maršrutētāja vai printera pārvietošanas

1. Pārliedzieties, vai maršrutētājs un printeris ir pievienoti tam pašam tīklam, kuram dators.
2. Izdrukājiet konfigurācijas lapu.
3. Salīdziniet pakalpojumu kopas identifikatoru (SSID) konfigurācijas lapā ar SSID printera konfigurācijas sadaļā datorā.
4. Ja skaitļi neatbilst, ierīces nav pievienotas tam pašam tīklam. Pārkonfigurējiet printera bezvadu sakaru iestatījumus.

Bezvadu printerim nevar pievienot citus datorus

1. Pārliecinieties, vai citi datori atrodas bezvadu sakaru diapazonā un vai nekādi šķēršļi nebloķē signālu. Lielākajai daļai tīklu bezvadu sakaru diapazons ir 30 m no bezvadu piekļuves punkta.
2. Pārliecinieties, vai printeris ir ieslēgts un ir gatavības stāvoklī.
3. Pārliecinieties, vai nav vairāk nekā 5 vienlaicīgu tiešās bezvadu drukāšanas lietotāju.
4. Izslēdziet visus trešo pušu ugunsdzēsības aparātus savā datorā.
5. Pārliecinieties, vai bezvadu tīkls darbojas pareizi.
6. Pārliecinieties, vai dators darbojas pareizi. Ja nepieciešams, restartējiet datoru.

Kad izveidots savienojums ar VPN tīklu, bezvadu printerim zūd sakari

- Parasti vienlaikus netiek izveidots savienojums ar VPN tīklu un citiem tīkliem.

Tīkls netiek parādīts bezvadu tīklu sarakstā

- Pārliecinieties, vai bezvadu maršrutētājs ir ieslēgts un vai tam ir strāvas padeve.
- Tīkls, iespējams, ir paslēpts. Tomēr varat izveidot savienojumu ar slēptu tīklu. Pārbaudiet, vai maršrutētājs / piekļuves punkts reklamē SSID, pārbaudot tā SSID pieejamajos tīklos, ko konstatējusi jūsu mobilā ierīce.

Bezvadu tīkls nedarbojas

1. Ja printeris neatbalsta vienlaicīgu vadu un bezvadu savienojumu, pārliecinieties, vai tīkla kabelis ir atvienots.
2. Lai pārbaudītu, vai tīklam ir zuduši sakari, mēģiniet tīklam pievienot citas ierīces.
3. Pārbaudiet tīkla saziņu, ehotestējot tīklu.
 - a. Datorā atveriet komandrindas uzvedni.
 - Operētājsistēmā Windows noklikšķiniet uz opcijām **Sākt** un **Palaist**, ierakstiet `cmd` un pēc tam nospiediet pogu **Enter**.
 - Operētājsistēmā macOS atveriet **Lietojumprogrammas**, pēc tam **Utilītas** un tad **Terminālis**.
 - b. Ierakstiet `ping` un pēc tam maršrutētāja IP adresi.
 - c. Ja logā ir redzami apraides laiki, tīkls funkcionē.
4. Pārliecinieties, vai maršrutētājs un printeris ir pievienoti tam pašam tīklam, kuram dators.
 - a. Izdrukājiet konfigurācijas lapu.
 - b. Salīdziniet pakalpojumu kopas identifikatoru (SSID) konfigurācijas atskaitē ar SSID printera konfigurācijas sadaļā datorā.
 - c. Ja skaitļi neatbilst, ierīces nav pievienotas tam pašam tīklam. Pārkonfigurējiet printera bezvadu sakaru iestatījumus.

Traucējumu samazināšana bezvadu tīklā

Ievērojot šos padomus, varat samazināt traucējumus bezvadu tīklā:

- Nenovietojiet bezvadu ierīces lielu metālisku objektu, piemēram, dokumentu skapju, un citu elektromagnētisku ierīču, piemēram, mikroviļņu krāšņu un bezvadu tālruņu, tuvumā. Šie objekti var traucēt radiosignālu pārraidi.
- Novietojiet bezvadu ierīces pietiekamā attālumā no lielām akmens konstrukcijām un citām ēkas konstrukcijām. Šie objekti var absorbēt radioviļņus un samazināt signāla stiprumu.
- Novietojiet bezvadu maršrutētāju centrā, lai tas būtu redzams no visiem bezvadu tīkla printeriem.

Alfabētiskais rādītājs

Simboli/Skaitļi

- 1. paplāte
 - aplokšņu ievietošana 31
 - iestrēdzis papīrs 100
 - papīra orientācija 20
- 2. paplāte
 - iestrēdzis papīrs 103
 - ievietošana 24
- 2100 lokšņu lielas ietilpības padeves
 - paplāte
 - ievietošana 29
- 3. paplāte
 - iestrēdzis papīrs 103
- 4. paplāte
 - iestrēdzis papīrs 103
- 6. padeve
 - iestrēdzis papīrs 106

A

- abpusējā (divpusējā) drukāšana
 - Windows 53
- abpusējā druka
 - manuāla (Windows) 53
- abpusējā drukāšana
 - Mac 56
- abpusējā drukāšana (uz abām lapas pusēm)
 - iestatījumi (Windows) 53
- AirPrint 64
- aizmugures durtiņas
 - iestrēguša papīra izņemšana 108
- aizsargāt kasetnes 42
- akustikas specifikācijas 14
- alternatīvs veidlapu režīms 23, 28
- Android ierīces
 - drukāšana 65
- apakšējās labās puses durtiņas
 - atrašanās vieta 4
- apakštīkla maska 79

- aparatūras integrācijas kabata (HIP)
 - atrašanās vieta 4
- aploksnes
 - orientācija 20
- aploksnes, ievietošana 31
- aplokšņu padevējs
 - iestrēguša papīra izņemšana 113
- atbalsts
 - tiešsaiste 88
- atbalsts tiešsaistē 88
- atmiņa
 - iekļauta 8
- attēla kvalitāte
 - tonera kasetnes statusa pārbaude 120

Ā

- Ātrdarbīgs USB 2.0 drukāšanas ports
 - atrašanās vieta 5
- ātrums, optimizācija 83

B

- barošanas avota savienojums
 - atrašanās vieta 4
- barošanas slēdzis
 - atrašanās vieta 4
- bezvadu tīkls
 - traucējummeklēšana 134
- bloķēt
 - formatētājs 82
- Bonjour
 - identificēšana 71

C

- caurspīdīgās plēves
 - drukāšana (Windows) 54
- cietais disks
 - šifrēts 82

- citu saišu saraksts
 - HP iebūvētais tīmekļa serveris 76

D

- darbi, saglabātie
 - drukāšana 60
 - dzēšana 61
 - izveide (Windows) 59
 - Mac iestatījumi 60
- darbu saglabāšana
 - sistēmā Windows 59
- divpusējā drukāšana
 - manuāli (Mac) 56
 - Windows 53
- dokumentu padevējs
 - atrašanās vieta 4
 - ietilpība 8
- draiveri, atbalstītie 10
- drošības
 - šifrētais cietais disks 82
- drošības fiksatora slots
 - atrašanās vieta 5
- drošības iestatījumi
 - HP iegultais tīmekļa serveris 74
- drukas darbu saglabāšana 59
- drukas draiveri, atbalstītie 10
- drukas iestatījumi
 - HP iegultais Web serveris 72
- drukas kasetņu nomaiņa 45
- drukas materiāls
 - ievietošana 1. paplātē 19
- drukāšana
 - no USB atmiņas papildierīcēm 66
 - saglabātie darbi 60
- drukāšana uz abām lapas pusēm
 - iestatījumi (Windows) 53
- drukāšana uz abām pusēm
 - iestatījumi (Windows) 53

- drukāt uz abām pusēm
 - Mac 56
 - manuāli, Windows 53
 - Windows 53
- dupleksers
 - iestrēguša papīra izņemšana 112
- dzēšana
 - saglabāti darbi 61

- E**
- EconoMode (Ekonomiskais režīms)
 - iestatīšana 123
- elektrības specifikācijas 14
- enerģija
 - patēriņš 14
- enerģijas patēriņš, optimizācija 83
- Ethernet (RJ-45)
 - atrašanās vieta 5
- Explorer, atbalstītās versijas
 - HP iegultais tīmekļa serveris 70

- F**
- formatētājs
 - atrašanās vieta 4

- G**
- Galvenā ievades paplāte
 - uzlīmju ievietošana 33

- H**
- HIP (aparātūras integrācijas kabata)
 - atrašanās vieta 4
- HP ePrint 64
- HP iebūvētais tīmekļa serveris
 - citū saišu saraksts 76
 - informācijas lapas 71
 - problēmu novēršanas rīki 73
 - vispārīga konfigurācija 71
- HP iegultais tīmekļa serveris
 - atvēršana 78
 - drošības iestatījumi 74
 - HP tīmekļa pakalpojumi 74
 - materiālu iestatījumi 73
 - printera nosaukuma mainīšana 78
 - tīkla iestatījumi 75
 - tīkla iestatījumu mainīšana 78
- HP iegultais tīmekļa serveris (EWS)
 - lietošana 70
 - tīkla savienojums 71
- HP iegultais Web serveris
 - drukšanas iestatījumi 72
- HP Klientu apkalpošanas centru 88
- HP skavošanas pastkaste
 - iestrēgušā papīra izņemšana 115
- HP tīmekļa pakalpojumi
 - iespējošana 74
- HP Web Jetadmin 85

- I**
- iegultais tīmekļa serveris
 - atvēršana 78
 - printera nosaukuma mainīšana 78
 - tīkla iestatījumu mainīšana 78
- iegultais tīmekļa serveris (EWS)
 - lietošana 70
 - tīkla savienojums 71
- iegultais Web serveris (EWS)
 - paroļu piešķiršana 81
- ieslēgšanas/izslēgšanas poga
 - atrašanās vieta 4
- iesprūdumi
 - 2100 lokšņu lielas ietilpības
 - padeves paplāte (6. paplāte) 106
 - dupleksers 112
 - HP skavošanas pastkaste 115
 - skavas skavošanas pastkastēs
 - piederumā 116
- iestatījums
 - atjaunot rūpnīcas 90
- iestrēdzis papīrs
 - 1. paplāte 100
 - 2., 3. un 4. paplāte 103
 - 5. paplāte 106
 - aizmugurējās durtiņas 108
 - aploksņu padevējs 113
 - atrašanās vietas 99
 - automātiskā navigācija 99
 - izdrukas uztvērējs 111
 - izvades nodalījums 111
 - termofiksators 108
- iestrēgšana
 - cēloņi 99
- iestrēgšana, papīrs
 - atrašanās vietas 99
- ievietošana
 - papīra, 1. paplātē 19
 - papīra, 2. paplātē 24
 - papīra, 2100 lokšņu lielas ietilpības
 - padeves paplātē 29
- informācijas lapas
 - HP iebūvētais tīmekļa serveris 71
- Internet Explorer, atbalstītās versijas
 - HP iegultais tīmekļa serveris 70
- IP drošība 81
- IPsec 81
- IPv4 adrese 79
- IPv6 adrese 79
- izejmateriāli
 - izmantošana ar zemiem
 - iestatījumiem 91
 - pasūtīšana 38
 - skavu kasetņu nomaiņa 49
 - tonera kasetņu nomaiņa 45
 - zema sliekšņa iestatījumi 91
- izmēri, printeris 12
- izšķirtspēja
 - kopēšana un skenēšana 8
- izvades nodalījumi
 - atrašanās vieta 4
- izvades nodalījums
 - iestrēguša papīra izņemšana 111

- Ī**
- īpaši papīra veidi
 - drukāšana (Windows) 54

- J**
- jaudas patēriņš
 - 1 W vai mazāk 83
- Jetadmin, HP Web 85

- K**
- kasetne
 - aizsardzība 42
 - politika 40
- kasetnes
 - nomaiņa 45
 - pasūtījuma numuri 45
 - skavu nomaiņa 49
- klientu atbalsts
 - tiešsaistē 88
- kontROLSaraksts
 - bezvadu savienojamība 134
- kopēšana
 - izšķirtspēja 8

L

- labās puses durtiņas
 - atrašanās vieta 4
- LAN ports
 - atrašanās vieta 5
- lapas minūtē 8
- lappuses lapā
 - atlasīšana (Windows) 54
- lappuses vienā loksne
 - atlasīšana (Mac) 57
- lokālais tīkls (LAN)
 - atrašanās vieta 5

M

- Mac draivera iestatījumi
 - Darbu saglabāšana 60
- manuāla abpusēja druka
 - Mac 56
- manuāla abpusējā druka
 - Windows 53
- materiālu iestatījumi
 - HP iegultais tīmekļa serveris 73
- miega režīms 83
- mobilā druka, atbalstītā
 - programmatūra 11
- mobilā drukāšana
 - Android ierīces 65
- mobilās drukas risinājumi 8

N

- NFC drukāšana 63
- noklusējuma vārteja, iestatīšana 79
- nomaiņa
 - skavu kasetnes 49

O

- operētājsistēmas (OS)
 - atbalstītās 8
- operētājsistēmas, atbalstītās 10
- oriģinālās HP kasetnes 40
- OS (operētājsistēma)
 - atbalstītā 8

P

- palīdzība tiešsaistē, vadības panelis 89
- palīdzība, vadības panelis 89
- Palīdzības poga
 - atrašanās vieta 6
- papīra iesprūdami
 - HP skavošanas pastkaste 115

- papīra ievilkšanas problēmas
 - risināšana 92, 94
- papīra veidi
 - atlasīšana (Mac) 57
- papīra veids
 - atlasīšana (Windows) 54
- papīrs
 - 1. paplātes orientācija 20
 - iestrēgšana 99
 - ievietošana 1. paplātē 19
 - ievietošana 2. paplātē 24
 - ievietošana 2100 lokšņu lielas ietilpības padeves paplātē 29
 - izvēle 122
- papīrs, pasūtīšana 38
- paplātes
 - atrašanās vieta 4
 - iekļautas 8
 - ietilpība 8
- pasūtīšana
 - izejmateriāli un piederumi 38
- pārlūkprogrammas prasības
 - HP iegultais tīmekļa serveris 70
- piederumi
 - pasūtīšana 38
- Poga Izrakstīties
 - atrašanās vieta 6
- Poga Pierakstīties
 - atrašanās vieta 6
- Poga Sākt kopēšanu
 - atrašanās vieta 6
- porti
 - atrašana 5
- Prioritārā padeves paplāte
 - uzlīmju ievietošana 33
- privāta drukāšana 59
- problēmu novēršana
 - papīra padeves problēmas 92
 - tonera kasetnes statusa pārbaude 120
- problēmu novēršanas rīki
 - HP iebūvētais tīmekļa serveris 73

R

- RJ-45 ports
 - atrašanās vieta 5
- rūpnīcas iestatījumu atjaunošana 90

S

- saglabāšana, darbi
 - Mac iestatījumi 60
- saglabāti darbi
 - dzēšana 61
- saglabātie darbi
 - drukāšana 60
 - izveide (Mac) 60
 - izveide (Windows) 59
- saskarnes portu
 - atrašanās vieta 5
- Sākuma poga
 - atrašanās vieta 6
- sistēmas prasības
 - HP iegultais tīmekļa serveris 70
 - minimālās 11
- skavošana
 - darbības režīma konfigurēšana 35
 - pēc noklusējuma izmantojamās vietas iestatīšana 34
- skavošanas pastkastes piederums
 - skavu iesprūdamu novēršana 116
- skavotāja/šķīrotāja piederums
 - darbības režīma konfigurēšana 35
- skavotājs
 - pēc noklusējuma izmantojamās skavošanas vietas iestatīšana 34
- skavu iesprūdami
 - skavošanas pastkastes piederums 116
- skavu kasetnes
 - nomaiņa 49
- skārienekrāns
 - funkciju atrašana 6
- skenēšana
 - izšķirtspēja 8
- svars, printeris 12

Š

- šķīrošana
 - darbības režīma konfigurēšana 35

T

- tastatūra
 - atrašanās vieta 4

TCP/IP
 IPv4 parametru manuāla konfigurēšana 79
 IPv6 parametru manuāla konfigurēšana 79

tehniskais atbalsts
 tiešsaistē 88

tehniskās prasības
 elektrībai un skaņai 14

termofiksators
 iestrēguša papīra izņemšana 108

tīkla abpusējās drukas iestatījumi,
 mainīšana 80

tīkla iestatījumi
 HP iegultais tīmekļa serveris 75

tīkla pārvaldīšana 78

tīkla saites ātruma iestatījumi,
 mainīšana 80

tīkli
 apakštīkla maska 79
 atbalstītie 8
 HP Web Jetadmin 85
 IPv4 adrese 79
 IPv6 adrese 79
 noklusējuma vārteja 79

tīkls
 iestatījumi, apskatīšana 78
 iestatījumi, mainīšana 78
 printera nosaukums, mainīšana 78

tīmekļa pārlūkprogrammas prasības
 HP iegultais tīmekļa serveris 70

tīmekļa vietnes
 HP Web Jetadmin,
 lejupielādēšana 85

Tīmekļa vietnes
 klientu atbalsts 88

tīrīšana
 papīra ceļš 121

tonera kasetne
 izmantošana ar zemiem
 iestatījumiem 91
 zema sliekšņa iestatījumi 91

tonera kasetnes
 nomaiņa 45
 pasūtījuma numuri 45

traucējumi bezvadu tīklā 137

traucējummeklēšana
 bezvadu tīkls 134
 iestrēgšana 99

tīkla problēmas 132
 vadu tīkls 132

Tuva darbības lauka sakaru
 drukāšana 63

U

USB atmiņas papildierīces
 drukāšana no 66

USB ports
 atrašanās vieta 5
 iespējošana 66, 68

uzlīme
 orientācija 33

uzlīmes
 apdrukāšana 33
 drukāšana (Windows) 54

uzlīmes, ievietošana 33

uztvērēji, izdruku
 atrašanās vieta 4

V

vadības panelis
 funkciju atrašana 6
 palīdzība 89

vadības paneļa
 atrašanās vieta 4

vairākas lappuses lapā
 drukāšana (Windows) 54

vairākas lappuses vienā loksne
 drukāšana (Mac) 57

vārteja, noklusējuma iestatīšana 79

viegli pieejama drukāšana, izmantojot
 USB 66

vispārīga konfigurācija
 HP iebūvētais tīmekļa serveris 71

W

Wi-Fi Direct drukāšana 63

Wi-Fi Direct Print 11