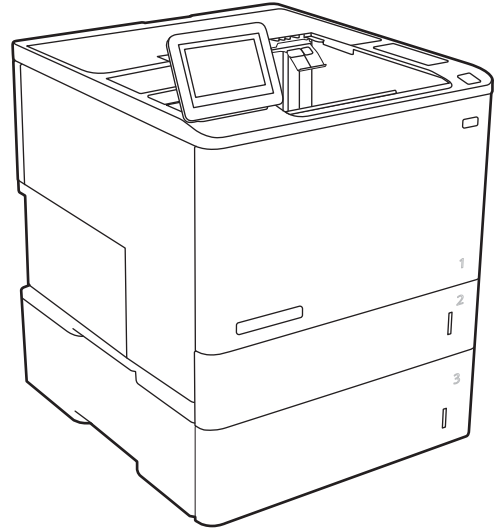
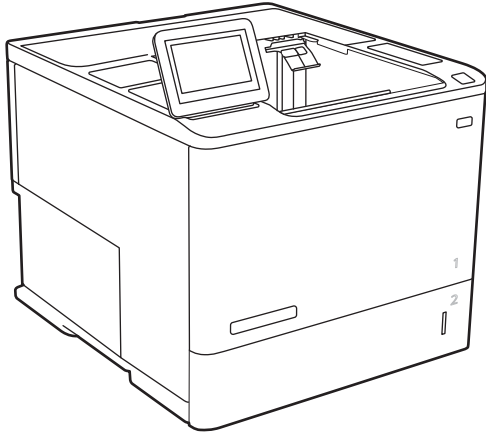




HP LaserJet Enterprise M610
HP LaserJet Enterprise M611
HP LaserJet Enterprise M612

คู่มือผู้ใช้



www.hp.com/videos/LaserJet
www.hp.com/support/ljM610

www.hp.com/support/ljM611
www.hp.com/support/ljM612



HP LaserJet Enterprise M610, M611, M612

គំរូដៃអ្នកប្រើ

ลิขสิทธิ์และใบอนุญาต

© Copyright 2020 HP Development Company, L.P.

ห้ามทำการผลิตซ้ำ ดัดแปลงหรือแปลโดยไม่ได้รับอนุญาต
อย่างเป็นลายลักษณ์อักษร ยกเว้นตามที่อนุญาตภายใต้
กฎหมายลิขสิทธิ์

ข้อมูลที่ปรากฏในที่นี้อาจเปลี่ยนแปลงได้โดยไม่ต้องแจ้งให้
ทราบล่วงหน้า

การรับประกันเพียงอย่างเดียวสำหรับผลิตภัณฑ์และบริการ
ของ HP ปรากฏอยู่ในรายละเอียดการรับประกันที่แสดงไว้
อย่างชัดเจนและมาพร้อมกับผลิตภัณฑ์และบริการ และไม่มี
ข้อความอื่นใดที่จะถูกกล่าวอ้างว่าเป็นการรับประกันเพิ่มเติม
HP จะไม่รับผิดชอบผิดพลาดทางด้านเทคนิคหรือการ
แก้ไขหรือการละเว้นเนื้อหาใด

Edition 1, 05/2020

การรับรองเครื่องหมายการค้า

Adobe®, Adobe Photoshop®, Acrobat® และ
PostScript® เป็นเครื่องหมายการค้าของ Adobe
Systems Incorporated

Apple และโลโก้ Apple เป็นเครื่องหมายการค้าของ Apple
Inc. ซึ่งจดทะเบียนในสหรัฐอเมริกาและประเทศ/พื้นที่อื่นๆ

macOS เป็นเครื่องหมายการค้าของ Apple Inc. ซึ่งจด
ทะเบียนในสหรัฐอเมริกาและประเทศอื่นๆ

AirPrint เป็นเครื่องหมายการค้าของ Apple Inc. ซึ่งจด
ทะเบียนในสหรัฐอเมริกาและประเทศ/พื้นที่อื่นๆ

Google™ เป็นเครื่องหมายการค้าของ Google Inc.

Microsoft®, Windows®, Windows® XP และ
Windows Vista® เป็นเครื่องหมายการค้าจดทะเบียนใน
สหรัฐอเมริกาของ Microsoft Corporation

UNIX® เป็นเครื่องหมายการค้าจดทะเบียนของ The Open
Group

สารบัญ

1 ภาพรวมเครื่องพิมพ์	1
ไอคอนค่าเตือน	2
อันตรายจากไฟฟ้าช็อต	3
ภาพเครื่องพิมพ์	4
ภาพด้านหน้าของเครื่องพิมพ์	4
ภาพด้านหลังของเครื่องพิมพ์	4
พอร์ตอินเตอร์เฟซ	5
มุมมองแผงควบคุม	6
ข้อกำหนดเฉพาะของเครื่องพิมพ์	8
ข้อกำหนดทางเทคนิค	8
ระบบปฏิบัติการที่รองรับ	10
โซลูชันการพิมพ์มือถือ	12
ขนาดของเครื่องพิมพ์	13
การใช้กระแสไฟ ข้อกำหนดทางไฟฟ้า และการก่อให้เกิดเสียง	15
ระยะสภาพแวดล้อมในการทำงาน	15
การตั้งค่าฮาร์ดแวร์และติดตั้งซอฟต์แวร์ของเครื่องพิมพ์	16
2 ถาดกระดาษ	17
บทนำ	18
ใส่กระดาษในถาด 1 (ถาดอเนกประสงค์)	19
การวางแนวกระดาษในถาด 1	21
ใช้โหมดกระดาษหัวจดหมายอื่น	23
ใส่กระดาษในถาด 2 และถาดบรรจุกระดาษ 550 แผ่น	24
บทนำ	24
การวางแนวกระดาษถาด 2 และถาดบรรจุกระดาษ 550 แผ่น	26
ใช้โหมดกระดาษหัวจดหมายอื่น	28
ใส่กระดาษในถาดป้อนกระดาษความจุสูง 2,100 แผ่น	29
ใส่และพิมพ์ซองจดหมาย	31
บทนำ	31
พิมพ์ซองจดหมาย	31
การวางแนวซองจดหมาย	32

ใส่และพิมพ์ฉลาก	33
บทนำ	33
ฉลากที่ป้อนด้วยตนเอง	33
การวางแนวฉลาก	34
กำหนดค่าแม่ลึบออกซ์แบบหลายขนาดแบบ 5 ขนาดที่มีอุปกรณ์เย็บเล่ม	35
กำหนดค่าตำแหน่งเย็บเริ่มต้น	35
กำหนดค่าโหมดการทำงาน	36

3 อุปกรณ์สิ้นเปลือง อุปกรณ์เสริม และชิ้นส่วน 39

สั่งซื้ออุปกรณ์สิ้นเปลือง อุปกรณ์เสริม และชิ้นส่วน	40
การสั่งซื้อ	40
วัสดุสิ้นเปลืองและอุปกรณ์เสริม	40
การบำรุงรักษา/วัสดุสิ้นเปลืองที่มีอายุการใช้งานยาวนาน	41
กำหนดค่าการตั้งค่าอุปกรณ์สิ้นเปลืองการป้องกันตลับผงหมึก HP	42
บทนำ	42
เปิดหรือปิดใช้งานคุณสมบัตินโยบายตลับหมึก	42
เปิดหรือปิดใช้งานคุณสมบัติการป้องกันตลับหมึก	44
เปลี่ยนตลับผงหมึก	47
การเปลี่ยนตลับสวดเย็บกระดาษ	51

4 พิมพ์ 53

งานพิมพ์ (Windows)	54
วิธีการพิมพ์ (Windows)	54
พิมพ์ทั้งสองด้านอัตโนมัติ (Windows)	55
พิมพ์บนทั้งสองด้านด้วยตนเอง (Windows)	55
พิมพ์หลายหน้าในหน้าเดียว (Windows)	56
เลือกประเภทกระดาษ (Windows)	56
งานพิมพ์อื่นๆ	57
พิมพ์งาน (macOS)	58
วิธีการพิมพ์ (macOS)	58
พิมพ์บนทั้งสองด้านโดยอัตโนมัติ (macOS)	58
พิมพ์บนทั้งสองด้านด้วยตนเอง (macOS)	58
พิมพ์หลายหน้าในแผ่นเดียว (macOS)	59
เลือกประเภทกระดาษ (macOS)	59
งานพิมพ์อื่นๆ	59
จัดเก็บงานพิมพ์ในเครื่องพิมพ์เพื่อพิมพ์ในภายหลังหรือพิมพ์แบบส่วนตัว	61
บทนำ	61
สร้างงานที่จัดเก็บ (Windows)	61
สร้างงานที่จัดเก็บ (macOS)	62
การพิมพ์งานที่จัดเก็บไว้	63
การลบงานที่จัดเก็บไว้	63

ข้อมูลที่ส่งไปยังเครื่องพิมพ์เพื่อวัตถุประสงค์แอคเคาท์งาน	64
โซลูชันการพิมพ์มือถือ	65
บทนำ	65
การพิมพ์ Wi-Fi, Wi-Fi Direct Print, NFC และ BLE	65
HP ePrint ผ่านอีเมล	66
AirPrint	66
การพิมพ์แบบฝังตัวของ Android	67
พิมพ์จากแฟลชไดรฟ์ USB	68
บทนำ	68
เปิดใช้งานพอร์ต USB สำหรับการพิมพ์	68
พิมพ์เอกสาร USB	69
พิมพ์โดยใช้พอร์ต USB 2.0 ความเร็วสูง (แบบใช้สาย)	70
เปิดใช้งานพอร์ต USB ความเร็วสูงสำหรับการพิมพ์	70
5 จัดการเครื่องพิมพ์	71
การกำหนดค่าขั้นสูงด้วย HP Embedded Web Server (EWS)	72
บทนำ	72
วิธีการเข้าถึง HP Embedded Web Server (EWS)	73
คุณสมบัติ HP Embedded Web Server	73
กำหนดค่าเครือข่าย IP	80
การปฏิเสธความรับผิดชอบการใช้งานเครื่องพิมพ์ร่วมกัน	80
ดูหรือเปลี่ยนการตั้งค่าเครือข่าย	80
การเปลี่ยนชื่อเครื่องพิมพ์ในเครือข่าย	80
กำหนดค่าพารามิเตอร์ IPv4 TCP/IP ด้วยตนเองจากแผงควบคุม	81
กำหนดค่าพารามิเตอร์ IPv6 TCP/IP ด้วยตนเองจากแผงควบคุม	81
การตั้งค่าความเร็วลิงค์และ Duplex	82
คุณสมบัติการรักษาความปลอดภัยของเครื่องพิมพ์	83
บทนำ	83
คำประกาศเรื่องการรักษาความปลอดภัย	83
IP Security	83
กำหนดหรือเปลี่ยนรหัสผ่านระบบโดยใช้ HP Embedded Web Server	83
การสนับสนุนการเข้ารหัส: HP High Performance Secure Hard Disks	84
ล๊อคแผงเทียบหน่วยความจำ	84
การตั้งค่าการประหยัดพลังงาน	85
บทนำ	85
พิมพ์ด้วย EconoMode	85
ตั้งค่าตัวจับเวลาพักเครื่อง และกำหนดค่าเครื่องพิมพ์ให้ใช้พลังงาน 1 วัตต์หรือน้อยกว่า	85
HP Web Jetadmin	87
อัปเดตซอฟต์แวร์และเฟิร์มแวร์	88

6 การแก้ปัญหา	89
การสนับสนุนลูกค้า	90
ระบบวิธีใช้ที่แผงควบคุม	91
รีเซ็ตการตั้งค่าจากโรงงาน	92
บทนำ	92
วิธีที่หนึ่ง: รีเซ็ตการตั้งค่าจากโรงงานจากแผงควบคุมเครื่องพิมพ์	92
วิธีที่สอง: รีเซ็ตการตั้งค่าจากโรงงานจาก HP Embedded Web Server (เครื่องพิมพ์ที่เชื่อมต่อเครือข่ายเท่านั้น)	92
ข้อความ “ตลับหมึกเหลือน้อย” หรือ “ตลับหมึกเหลือน้อยมาก” ปรากฏขึ้นบนแผงควบคุมเครื่องพิมพ์	93
เครื่องพิมพ์ไม่ดึงกระดาษหรือป้อนกระดาษผิดพลาด	94
บทนำ	94
เครื่องพิมพ์ไม่ดึงกระดาษ	94
เครื่องพิมพ์ดึงกระดาษหลายแผ่น	96
นำกระดาษที่ติดออก	100
บทนำ	100
ตำแหน่งที่กระดาษติด	101
การนำทางอัตโนมัติสำหรับแก้ปัญหากระดาษติด	101
พบกระดาษติดเป็นประจำหรือเกิดซ้ำ	101
นำกระดาษที่ติดออกจากถาด 1 (13.A1)	102
นำกระดาษที่ติดออกจากถาด 2, 3, 4, 5 (13.A2, 13.A3, 13.A4, 13.A5)	105
นำกระดาษที่ติดออกจากถาดป้อนกระดาษความจุสูง 2,100 แผ่น (13A, 13F)	108
นำกระดาษที่ติดออกจากฝาด้านหลังและบริเวณฟิวเซอร์ (13.B)	110
แก้ปัญหากระดาษติดในถาดกระดาษออก (13.E1)	113
นำกระดาษที่ติดออกจากอุปกรณ์พิมพ์สองด้าน (13.C, 13.D, 13.B)	114
นำกระดาษที่ติดออกจากตัวป้อนซองจดหมาย (13.A)	115
นำกระดาษที่ติดออกจากเม็บบอกซ์แบบหลายถาดแบบ 5 ถาดที่มีอุปกรณ์เย็บเล่ม (13.E, 13.7)	117
นำลวดเย็บที่ติดออกจากเม็บบอกซ์แบบหลายถาดแบบ 5 ถาดที่มีอุปกรณ์เย็บเล่ม (13.8)	118
แก้ไขปัญหาคุณภาพการพิมพ์	121
บทนำ	121
การแก้ไขปัญหาคุณภาพการพิมพ์	121
แก้ปัญหาเครือข่ายแบบไร้สาย	134
บทนำ	134
การเชื่อมต่อไม่ดี	134
เครื่องคอมพิวเตอร์กำลังใช้ IP แอดเดรสที่ไม่ถูกต้องสำหรับเครื่องพิมพ์	135
เครื่องคอมพิวเตอร์ไม่สามารถสื่อสารกับเครื่องพิมพ์	135
เครื่องพิมพ์ใช้การตั้งค่าการเชื่อมต่อและ Duplex สำหรับเครือข่ายไม่ถูกต้อง	135
โปรแกรมซอฟต์แวร์ใหม่อาจทำให้เกิดปัญหาการใช้งานร่วมกัน	135
คอมพิวเตอร์หรือเวิร์คสเตชันอาจตั้งค่าไม่ถูกต้อง	136
เครื่องพิมพ์ถูกปิดใช้ หรือการตั้งค่าเครือข่ายอื่นไม่ถูกต้อง	136
การแก้ปัญหาเครือข่ายแบบไร้สาย	137
บทนำ	137
รายการตรวจสอบการเชื่อมต่อไร้สาย	137

เครื่องพิมพ์ไม่พิมพ์งานหลังจากการกำหนดค่าไร้สายเสร็จสิ้น	138
เครื่องพิมพ์ไม่พิมพ์ และมีการติดตั้งไฟร์วอลล์อื่นบนคอมพิวเตอร์	138
การเชื่อมต่อไร้สายไม่ทำงานหลังจากย้ายเราเตอร์ ไร้สายหรือเครื่องพิมพ์	138
ไม่สามารถเชื่อมต่อคอมพิวเตอร์อื่นเข้ากับเครื่องพิมพ์ ไร้สาย	139
เครื่องพิมพ์ ไร้สายสูญเสียการสื่อสารเมื่อเชื่อมต่อกับ VPN	139
เครือข่ายไม่ปรากฏในรายการเครือข่ายไร้สาย	139
เครือข่ายไร้สายไม่ทำงาน	139
ลดคลื่นรบกวนบนเครือข่ายไร้สาย	140

ดัชนี	141
--------------------	------------

1 ภาพรวมเครื่องพิมพ์

- [ไอคอนค่าเตือน](#)
- [อันตรายจากไฟฟ้าช็อต](#)
- [ภาพเครื่องพิมพ์](#)
- [ข้อกำหนดเฉพาะของเครื่องพิมพ์](#)
- [การตั้งค่าฮาร์ดแวร์และติดตั้งซอฟต์แวร์ของเครื่องพิมพ์](#)

สำหรับรายละเอียดเพิ่มเติม

ข้อมูลต่อไปนี้อาจต้องในขณะที่จัดพิมพ์เอกสาร

หากต้องการความช่วยเหลือทางวิดีโอ ดูที่ www.hp.com/videos/LaserJet

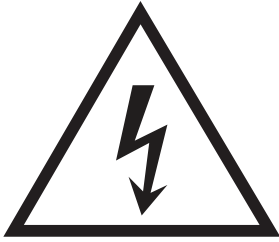
สำหรับข้อมูลเพิ่มเติม โปรดดูที่ www.hp.com/support/ljM610, www.hp.com/support/ljM611 หรือ www.hp.com/support/ljM612

วิธีใช้ที่ครอบคลุมทั้งหมดของ HP สำหรับเครื่องพิมพ์มีข้อมูลต่อไปนี้:

- ติดตั้งและกำหนดค่า
- เรียนรู้และใช้
- การแก้ปัญหา
- ดาวนโหลดการอัปเดตซอฟต์แวร์และเฟิร์มแวร์
- เข้าร่วมฟอรัมการสนับสนุน
- ค้นหาข้อมูลการรับประกันและข้อบังคับ

ไอคอนคำเตือน

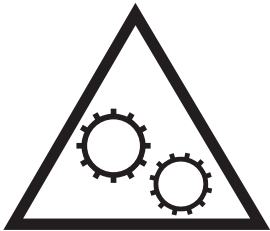
คำจำกัดความไอคอนคำเตือน: ไอคอนคำเตือนต่อไปนี้อาจปรากฏบนผลิตภัณฑ์ HP ใช้ความระมัดระวังอย่างเหมาะสมในจุดที่เกี่ยวข้อง



ข้อควรระวัง: ไฟฟ้าช็อต



ข้อควรระวัง: พื้นผิวที่ร้อน



ข้อควรระวัง: พยายามป้องกันส่วนต่างๆ ของร่างกายให้อยู่ห่างจากชิ้นส่วนที่เคลื่อนที่ได้



ข้อควรระวัง: ขอบเขตลมคมในบริเวณที่ใกล้เคียง

อันตรายจากไฟฟ้าช็อต

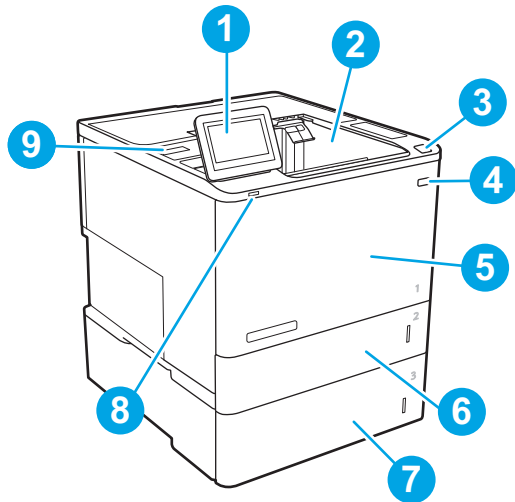
ปฏิบัติตามข้อควรระวังเพื่อความปลอดภัยขั้นพื้นฐานเสมอเมื่อใช้ผลิตภัณฑ์นี้ เพื่อลดความเสี่ยงจากการได้รับบาดเจ็บจากเพลิงไหม้หรือไฟฟ้าช็อต

- อ่านและทำความเข้าใจคำแนะนำทั้งหมดในคู่มือนี้
- สังเกตค่าเตือนและคำแนะนำทั้งหมดที่แสดงด้วยเครื่องหมายบนผลิตภัณฑ์
- เมื่อเชื่อมต่อผลิตภัณฑ์เข้ากับแหล่งจ่ายไฟให้ ใช้เฉพาะเต้าเสียบที่ต่อสายดินเท่านั้น หากคุณไม่ทราบว่เต้าเสียบมีสายดินหรือไม่ให้ตรวจสอบกับช่างไฟฟ้าที่ผ่านการรับรอง
- ห้ามแตะหน้าสัมผัสของช่องเสียบในเครื่องพิมพ์ เปลี่ยนสายที่ชำรุดในทันที
- ถอดปลั๊กผลิตภัณฑ์นี้ออกจากเต้าเสียบบนผนังก่อนทำความสะอาด
- อย่าติดตั้งหรือใช้ผลิตภัณฑ์นี้ใกล้กับน้ำหรือเมื่อตัวเปียก
- ติดตั้งผลิตภัณฑ์ไว้อย่างแน่นหนาบนพื้นผิวที่มั่นคง
- ติดตั้งผลิตภัณฑ์ในตำแหน่งที่ได้รับการป้องกัน ที่ไม่มีการเหยียบหรือสะดุดสายไฟ

ภาพเครื่องพิมพ์

- [ภาพด้านหน้าของเครื่องพิมพ์](#)
- [ภาพด้านหลังของเครื่องพิมพ์](#)
- [พอร์ตอินเตอร์เฟซ](#)
- [มุมมองแผงควบคุม](#)

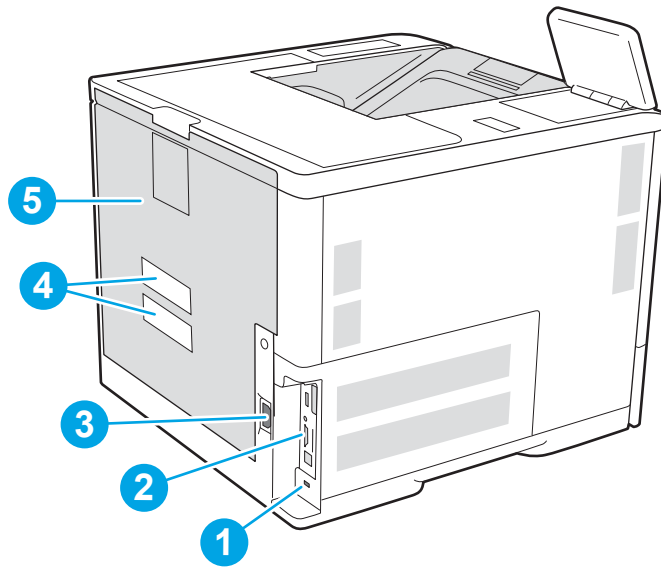
ภาพด้านหน้าของเครื่องพิมพ์



1	แผงควบคุมจอแสดงผลแบบหน้าจอสัมผัส (เอียงขึ้นเพื่อให้อ่านได้ง่ายขึ้น)
2	ถาดกระดาษออก
3	สลักเพื่อปลดฝาตลับหมึก (เข้าถึงตลับหมึก)
4	ปุ่มเปิด/ปิด
5	ฝาตลับหมึกและถาด 1
6	ถาด 2
7	ถาดป้อนกระดาษ 1x550 แผ่น, ถาด 3 (มาพร้อมถาดรุ่น M611x และ M612x, อุปกรณ์เสริมสำหรับรุ่นอื่นๆ)
8	พอร์ตการพิมพ์ USB แบบเข้าถึงง่าย
9	ช่องเชื่อมต่อฮาร์ดแวร์ (สำหรับเชื่อมต่ออุปกรณ์เสริมและอุปกรณ์ของผู้ผลิตอื่น)

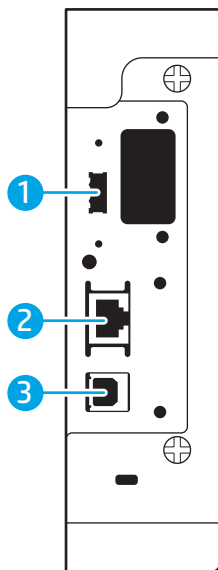
ภาพด้านหลังของเครื่องพิมพ์

 **หมายเหตุ:** เครื่องพิมพ์ที่แสดงไม่ได้เชื่อมต่ออุปกรณ์เสริมตกแต่ง



1	ช่องเสียบสำหรับเสียบตัวล็อคสายสัญญาณ
2	แผ่นรองพอร์ตเน็ตเตอร์ (มีพอร์ตอินเทอร์เน็ต)
3	การเชื่อมต่อไฟฟ้า
4	ฉลากหมายเลขซีเรียลและหมายเลขผลิตภัณฑ์
5	ฝาด้านหลัง (สำหรับนำกระดาษที่ติดออก)

พอร์ตอินเทอร์เน็ต



1	พอร์ตโฮสต์ USB สำหรับเชื่อมต่ออุปกรณ์ USB ภายนอก (พอร์ตนี้ต้องปิดไว้)
---	---

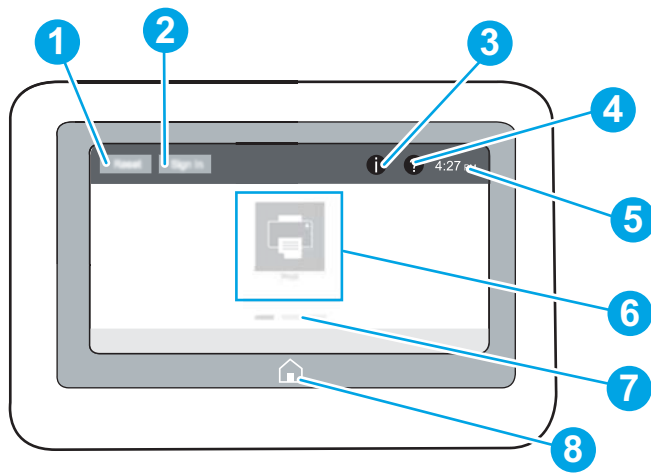
2	พอร์ตเครือข่าย Ethernet (RJ-45) สำหรับ Local area network (LAN)
3	พอร์ตการพิมพ์ USB 2.0 ความเร็วสูง
หมายเหตุ: สำหรับการพิมพ์ USB ที่เข้าถึงได้ง่ายให้ใช้พอร์ต USB ใกล้กับแผงควบคุม	


มุมมองแผงควบคุม

หน้าจอหลักจะใช้ในการเข้าใช้งานคุณสมบัติต่างๆ ของเครื่องพิมพ์ และระบบสถานะปัจจุบันของเครื่องพิมพ์

ย้อนกลับไปหน้าจอหลักได้ตลอดเวลาโดยแตะปุ่มหน้าหลักทางด้านซ้ายของแผงควบคุมเครื่องพิมพ์ หรือแตะปุ่มหน้าหลักที่มุมบนซ้ายของหน้าจอส่วนใหญ่

 **หมายเหตุ:** คุณสมบัติที่ปรากฏบนหน้าจอหลักอาจแตกต่างกัน ขึ้นอยู่กับการกำหนดค่าเครื่องพิมพ์

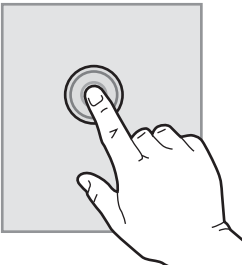


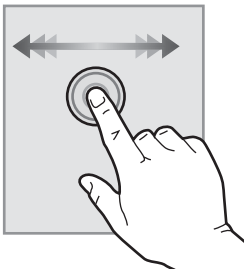
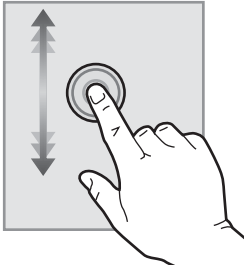
1	ปุ่ม รีเซ็ต	แตะปุ่มรีเซ็ตเพื่อลบการเปลี่ยนแปลง ปลอดภัยเครื่องพิมพ์จากเป็นสถานะหยุดชั่วคราว รีเซ็ตที่ติดตั้งจำนวนสำเนา แสดงข้อผิดพลาดที่ซ่อน และเรียกคืนการตั้งค่าเริ่มต้น (รวมถึงภาษาและผังเป็นพิมพ์)
2	ปุ่ม ลงชื่อเข้าใช้ หรือ ลงชื่อออก	แตะปุ่ม ลงชื่อเข้าใช้ เพื่อเข้าถึงคุณสมบัติที่มีการรักษาความปลอดภัย แตะปุ่ม ลงชื่อออก เพื่อลงชื่อออกจากเครื่องพิมพ์ เครื่องพิมพ์จะเรียกคืนตัวเลือกทั้งหมดให้กลับเป็นค่าเริ่มต้น หมายเหตุ: ปุ่มนี้จะแสดงเมื่อผู้ดูแลระบบกำหนดค่าเครื่องพิมพ์ว่าต้องได้รับสิทธิ์ในการเข้าถึงคุณสมบัติเท่านั้น
3	ปุ่มข้อมูล 	แตะปุ่มข้อมูลในการเข้าถึงหน้าจอที่ใช้ในการเข้าถึงข้อมูลเครื่องพิมพ์หลายชนิด แตะปุ่มที่ด้านล่างของหน้าจอสำหรับข้อมูลต่อไปนี้: <ul style="list-style-type: none"> • ภาษาที่แสดง: เปลี่ยนการตั้งค่าภาษาสำหรับเซชันผู้ใช้ปัจจุบัน • โหมดพักเครื่อง: ทำให้เครื่องพิมพ์เข้าสู่โหมดพักเครื่อง • Wi-Fi Direct: ดูข้อมูลเกี่ยวกับวิธีการเชื่อมต่อกับเครื่องพิมพ์โดยตรงโดยใช้โทรศัพท์ แท็บเล็ต หรืออุปกรณ์อื่นๆ ที่มี Wi-Fi • ไร้สาย: ดูหรือเปลี่ยนการตั้งค่าการเชื่อมต่อไร้สาย (รุ่นไร้สายเท่านั้น) • Ethernet: ดูหรือเปลี่ยนการตั้งค่าการเชื่อมต่อ Ethernet • HP Web Services: ดูข้อมูลเพื่อเชื่อมต่อและพิมพ์ไปยังเครื่องพิมพ์โดยใช้ HP Web Services (ePrint)

4	ปุ่มวิธีใช้ ?	แตะปุ่มวิธีใช้เพื่อเปิดระบบวิธีใช้ในตัว
5	เวลาปัจจุบัน	แสดงเวลาปัจจุบัน
6	บริเวณแอปพลิเคชัน	แตะไอคอนเพื่อเปิดแอปพลิเคชัน ปิดด้านข้างของหน้าจอเพื่อเข้าถึงแอปพลิเคชันเพิ่มเติม
		หมายเหตุ: แอปพลิเคชันที่มีอยู่แตกต่างกันตามเครื่องพิมพ์ ผู้ดูแลระบบสามารถกำหนดค่าที่จะให้แอปพลิเคชันใดปรากฏและลำดับในการปรากฏของแอปพลิเคชัน
7	ตัวแสดงหน้าของหน้าจอหลัก	แสดงหมายเลขหน้าในหน้าจอหลักหรือในแอปพลิเคชัน หน้าปัจจุบันจะถูกไฮไลต์ ปิดด้านข้างของหน้าจอเพื่อเลื่อนระหว่างหน้าต่างๆ
8	ปุ่มหน้าหลัก 🏠	แตะปุ่มหน้าหลักเพื่อกลับไปหน้าจอหลัก

วิธีการใช้แผงควบคุมหน้าจอสัมผัส

ใช้การดำเนินการต่อไปนี้เพื่อใช้แผงควบคุมหน้าจอสัมผัสของเครื่องพิมพ์

สิ่งที่ควรทำ	คำอธิบาย	ตัวอย่าง
<p>แตะ</p> 	<p>แตะรายการบนหน้าจอเพื่อเลือกรายการหรือเปิดเมนูดังกล่าว นอกจากนี้เมื่อการเลื่อนผ่านเมนูต่างๆ ให้แตะหน้าจอเป็นเวลาลึ้นๆ เพื่อหยุดการเลื่อน</p>	<p>แตะไอคอน การตั้งค่า เพื่อเปิดแอปพลิเคชัน การตั้งค่า</p>

สิ่งที่ควรทำ	คำอธิบาย	ตัวอย่าง
<p>ปิด</p> 	แตะหน้าจอแล้วเลื่อนนิ้วตามแนวอนเพื่อเลื่อนหน้าจอไปทางด้านข้าง	ลากนิ้วจนกว่าแอปพลิเคชัน การตั้งค่า จะปรากฏขึ้น
<p>เลื่อน</p> 	แตะหน้าจอแล้วเลื่อนนิ้วตามแนวตั้งเพื่อเลื่อนหน้าจอขึ้นหรือลง เมื่อการเลื่อนผ่านเมนูต่างๆ ให้แตะหน้าจอเป็นเวลาสั้นๆ เพื่อหยุดการเลื่อน	เลื่อนผ่านแอปพลิเคชัน การตั้งค่า

ข้อกำหนดเฉพาะของเครื่องพิมพ์

สำคัญ: ข้อกำหนดเฉพาะต่อไปนี้ถูกต้องในขณะที่จัดพิมพ์เอกสาร แต่อาจเปลี่ยนแปลงได้ สำหรับข้อมูลเพิ่มเติม โปรดดูที่ www.hp.com/support/ljM610, www.hp.com/support/ljM611 หรือ www.hp.com/support/ljM612

- [ข้อกำหนดทางเทคนิค](#)
- [ระบบปฏิบัติการที่รองรับ](#)
- [โซลูชันการพิมพ์มือถือ](#)
- [ขนาดของเครื่องพิมพ์](#)
- [การใช้กระแสไฟ ข้อกำหนดทางไฟฟ้า และการก่อให้เกิดเสียง](#)
- [ระยะสภาพแวดล้อมในการทำงาน](#)

ข้อกำหนดทางเทคนิค

ชื่อรุ่น	หมายเลขเครื่องพิมพ์
M610dn	7PS82A
M611dn	7PS84A
M611x	7PS85A

ชื่อรุ่น	หมายเลขเครื่องพิมพ์
M612dn	7PS86A
M612x	7PS87A

ตาราง 1-1 ข้อกำหนดของการจัดการกระดาษ

คุณสมบัติการจัดการกระดาษ	M610dn, M611dn, M612dn	M611x, M612x
ถาด 1 (ความจุ 100 แผ่น)	✓	✓
ถาด 2 (ความจุ 550 แผ่น)	✓	✓
ถาดป้อนกระดาษ 1 x 550 แผ่น	ตัวเลือก	✓
หมายเหตุ: เครื่องพิมพ์รองรับถาดป้อนกระดาษสูงสุดหกถาด		
อุปกรณ์ป้อนกระดาษความจุสูง (HCI) 2,100 แผ่น	ตัวเลือก	ตัวเลือก
หมายเหตุ: อุปกรณ์เสริมนี้สามารถใช้ร่วมกับถาดป้อนกระดาษ 1x550 แผ่นสูงสุดสามถาด		
การพิมพ์สองด้านอัตโนมัติ	✓	✓
คาสเซตต์ตัวป้อนของจดหมายสำหรับการพิมพ์สูงสุด 75 ของ	ตัวเลือก	ตัวเลือก
ฝาครอบส่วนขยายของถาด 2 สำหรับการพิมพ์กระดาษขนาด Legal	✓	✓
แม่เหล็กแบบหลายถาดแบบ 5 ถาดที่มีอุปกรณ์แยกเล่ม	ตัวเลือก	ตัวเลือก
หมายเหตุ: เมื่อเพิ่มอุปกรณ์เสริมนี้ในถาดกระดาษออกมามาตรฐาน ความจุรวมจะเป็นหกถาดและ 1,300 แผ่น		

ตาราง 1-2 ข้อกำหนดของการเชื่อมต่อ

คุณสมบัติการเชื่อมต่อ	M610dn, M611dn, M612dn	M611x, M612x
การเชื่อมต่อ 10/100/1000 Ethernet LAN พร้อม IPv4 และ IPv6	✓	✓
Hi-Speed USB 2.0	✓	✓
พอร์ต USB แบบเข้าถึงง่ายสำหรับพิมพ์โดยไม่ต้องมีคอมพิวเตอร์ และ อุปกรณ์เสริมแวร์	✓	✓
ช่องเชื่อมต่อฮาร์ดแวร์สำหรับการเชื่อมต่ออุปกรณ์เสริมและอุปกรณ์ของผู้ผลิตรายอื่น	✓	✓
พอร์ต USB ภายใน HP	ตัวเลือก	ตัวเลือก

ตาราง 1-2 ข้อกำหนดของการเชื่อมต่อ (ต่อ)

คุณสมบัติการเชื่อมต่อ	M610dn, M611dn, M612dn	M611x, M612x
อุปกรณ์เสริม HP Jetdirect 2900nw Print Server สำหรับการเชื่อมต่อแบบไร้สาย	ตัวเลือก	ตัวเลือก
อุปกรณ์เสริม HP Jetdirect 3100w BLE/NFC/Wireless สำหรับการพิมพ์จากอุปกรณ์พกพา	ตัวเลือก	✓

หมายเหตุ: เชื่อมต่อผ่านช่องเชื่อมต่อฮาร์ดแวร์หรือด้านหลังพอร์ต USB โฮสต์ด้านหลัง อุปกรณ์เสริม HP Jetdirect 3100w BLE/NFC/Wireless ต้องมีอุปกรณ์เสริมพอร์ต USB ภายใน HP

ตาราง 1-3 ข้อกำหนดของเครื่องพิมพ์

คุณสมบัติเครื่องพิมพ์	M610dn, M611dn, M612dn	M611x, M612x
พิมพ์ได้สูงสุด 52 หน้าต่อนาที (ppm) บนกระดาษขนาด A4 และ 55 ppm บนกระดาษขนาด Letter	M610dn	
พิมพ์ได้สูงสุด 61 ppm บนกระดาษขนาด A4 และ 65 ppm บนกระดาษขนาด Letter	M611dn	M611x
พิมพ์ได้สูงสุด 71 ppm บนกระดาษขนาด A4 และ 75 ppm บนกระดาษขนาด Letter	M612dn	M612x
การพิมพ์ผ่าน USB แบบเข้าถึงง่าย (ไม่ต้องใช้คอมพิวเตอร์)	✓	✓

ตาราง 1-4 ข้อกำหนดอื่นๆ

คุณสมบัติ	M610dn, M611dn, M612dn	M611x, M612x
หน่วยความจำ: หน่วยความจำ 512 MB, ขยายได้ถึง 1.5 GB โดยการเพิ่ม 1 GB DIMM	✓	✓
หน่วยความจำ: HP Secure High-Performance Hard Disk	ตัวเลือก	ตัวเลือก
อุปกรณ์เก็บข้อมูลความจุสูง: อุปกรณ์ควบคุมมัลติมีเดีย (eMMC) ในตัว 8 GB	✓	✓
การรักษาความปลอดภัย: HP Trusted Platform Module สำหรับการเข้ารหัสข้อมูลทั้งหมดที่ส่งผ่านไปยังเครื่องพิมพ์	✓	✓
แผงควบคุม: แผงควบคุมหน้าจอสัมผัสสี่นิ้วมืองดงที่	✓	✓

ระบบปฏิบัติการที่รองรับ

Linux: หากต้องการข้อมูลและไดรเวอร์การพิมพ์สำหรับ Linux โปรดไปที่ www.hp.com/go/linuxprinting

UNIX: หากต้องการข้อมูลและไดรเวอร์การพิมพ์สำหรับ UNIX® โปรดไปที่ www.hp.com/go/unixmodelscripts

ข้อมูลต่อไปนี้ใช้กับไดรเวอร์การพิมพ์ Windows HP PCL 6 ของเครื่องพิมพ์/ไดรเวอร์การพิมพ์ HP สำหรับ macOS และกับโปรแกรมติดตั้งซอฟต์แวร์

Windows: ดาวน์โฮลด์ HP Easy Start จาก 123.hp.com/LaserJet เพื่อติดตั้งไดรเวอร์การพิมพ์ HP หรือไปเว็บไซต์การสนับสนุนเครื่องพิมพ์สำหรับเครื่องพิมพ์นี้: www.hp.com/support/ljM610, www.hp.com/support/ljM611 หรือ www.hp.com/support/ljM612 เพื่อดาวน์โฮลด์ไดรเวอร์การพิมพ์หรือโปรแกรมติดตั้งซอฟต์แวร์เพื่อติดตั้งไดรเวอร์การพิมพ์ HP


macOS: คอมพิวเตอร์ Mac สนับสนุนเครื่องพิมพ์นี้ ดาวน์โฮลด์ HP Easy Start จาก 123.hp.com/LaserJet หรือจากหน้า Print Support แล้วใช้ HP Easy Start เพื่อติดตั้งไดรเวอร์การพิมพ์ HP

1. ไปที่ 123.hp.com/LaserJet
2. ทำตามขั้นตอนให้มาเพื่อดาวน์โฮลด์ซอฟต์แวร์เครื่องพิมพ์

ตาราง 1-5 ระบบปฏิบัติการที่สนับสนุนและไดรเวอร์การพิมพ์

ระบบปฏิบัติการ	ไดรเวอร์การพิมพ์ (สำหรับ Windows หรือโปรแกรมติดตั้งเว็บสำหรับ macOS)
Windows 7 เวอร์ชัน 32 และ 64 บิต	ไดรเวอร์การพิมพ์ "HP PCL 6" ของเครื่องพิมพ์จะถูกติดตั้งสำหรับระบบปฏิบัติการนี้เป็นส่วนหนึ่งของการติดตั้งซอฟต์แวร์
Windows 8 เวอร์ชัน 32 และ 64 บิต	ไดรเวอร์การพิมพ์ "HP PCL 6" ของเครื่องพิมพ์จะถูกติดตั้งสำหรับระบบปฏิบัติการนี้เป็นส่วนหนึ่งของการติดตั้งซอฟต์แวร์
Windows 8.1 เวอร์ชัน 32 และ 64 บิต	ไดรเวอร์การพิมพ์ "HP PCL-6" V4 ของเครื่องพิมพ์จะถูกติดตั้งสำหรับระบบปฏิบัติการนี้เป็นส่วนหนึ่งของการติดตั้งซอฟต์แวร์
Windows 10 เวอร์ชัน 32 และ 64 บิต	ไดรเวอร์การพิมพ์ "HP PCL-6" V4 ของเครื่องพิมพ์จะถูกติดตั้งสำหรับระบบปฏิบัติการนี้เป็นส่วนหนึ่งของการติดตั้งซอฟต์แวร์
Windows Server 2008 R2, SP 1, 64 บิต	ไดรเวอร์การพิมพ์ PCL 6 ของเครื่องพิมพ์จะมีให้ดาวน์โหลดจากเว็บไซต์การสนับสนุนเครื่องพิมพ์ ดาวน์โฮลด์ไดรเวอร์ แล้วใช้เครื่องมือ Microsoft Add Printer เพื่อติดตั้ง
Windows Server 2012 เวอร์ชัน 64 บิต	ไดรเวอร์การพิมพ์ PCL 6 ของเครื่องพิมพ์จะมีให้ดาวน์โหลดจากเว็บไซต์การสนับสนุนเครื่องพิมพ์ ดาวน์โฮลด์ไดรเวอร์ แล้วใช้เครื่องมือ Microsoft Add Printer เพื่อติดตั้ง
Windows Server 2012 R2 เวอร์ชัน 64 บิต	ไดรเวอร์การพิมพ์ PCL 6 ของเครื่องพิมพ์จะมีให้ดาวน์โหลดจากเว็บไซต์การสนับสนุนเครื่องพิมพ์ ดาวน์โฮลด์ไดรเวอร์ แล้วใช้เครื่องมือ Microsoft Add Printer เพื่อติดตั้ง
Windows Server 2016 เวอร์ชัน 64 บิต	ไดรเวอร์การพิมพ์ PCL 6 ของเครื่องพิมพ์จะมีให้ดาวน์โหลดจากเว็บไซต์การสนับสนุนเครื่องพิมพ์ ดาวน์โฮลด์ไดรเวอร์ แล้วใช้เครื่องมือ Microsoft Add Printer เพื่อติดตั้ง
Windows Server 2019 เวอร์ชัน 64 บิต	ไดรเวอร์การพิมพ์ PCL 6 ของเครื่องพิมพ์จะมีให้ดาวน์โหลดจากเว็บไซต์การสนับสนุนเครื่องพิมพ์ ดาวน์โฮลด์ไดรเวอร์ แล้วใช้เครื่องมือ Microsoft Add Printer เพื่อติดตั้ง
macOS 10.13 High Sierra, macOS 10.14 Mojave, macOS 10.15 Catalina	ดาวน์โฮลด์ HP Easy Start จาก 123.hp.com/LaserJet แล้วใช้ในการติดตั้งไดรเวอร์การพิมพ์


 **หมายเหตุ:** ระบบปฏิบัติการที่สนับสนุนสามารถเปลี่ยนแปลงได้

 **หมายเหตุ:** สำหรับรายชื่อระบบปฏิบัติการที่รองรับปัจจุบัน ให้ไปที่ www.hp.com/support/ljM610, www.hp.com/support/ljM611 หรือ www.hp.com/support/ljM612 สำหรับวิธีใช้ที่ครอบคลุมทั้งหมดของ HP สำหรับเครื่องพิมพ์

 **หมายเหตุ:** สำหรับรายละเอียดเกี่ยวกับระบบปฏิบัติการไคลเอนต์และเซิร์ฟเวอร์และสำหรับการรองรับไดรเวอร์ HP UPD สำหรับเครื่องพิมพ์นี้ ให้ไปที่ www.hp.com/go/upd ภายใต้ **ข้อมูลเพิ่มเติม** ให้คลิกลิงค์

ตาราง 1-6 ความต้องการของระบบขั้นต่ำ

Windows	macOS
<ul style="list-style-type: none">• การเชื่อมต่ออินเทอร์เน็ต• การเชื่อมต่อ USB 1.1 หรือ 2.0 เฉพาะ หรือเชื่อมต่อเครือข่าย• เนื้อที่ว่างขนาด 2 กิกะไบต์ (GB) บนฮาร์ดดิสก์• 1 GB RAM (32 บิต) หรือ 2 GB RAM (64 บิต)	<ul style="list-style-type: none">• การเชื่อมต่ออินเทอร์เน็ต• การเชื่อมต่อ USB 1.1 หรือ 2.0 เฉพาะ หรือเชื่อมต่อเครือข่าย• เนื้อที่ว่างขนาด 1.5 กิกะไบต์ (GB) บนฮาร์ดดิสก์

 **หมายเหตุ:** โปรแกรมติดตั้งซอฟต์แวร์ของ Windows จะติดตั้งบริการ HP Smart Device Agent Base ซึ่งมีขนาดไฟล์ประมาณ 100 KB บริการนี้มีหน้าที่เพียงอย่างเดียวคือจะคอยตรวจสอบเครื่องพิมพ์ที่เชื่อมต่อผ่าน USB ในทุกๆ ชั่วโมง และจะไม่มีการเก็บรวบรวมข้อมูลใดๆ ทั้งสิ้น หากระบบพบเครื่องพิมพ์ที่เชื่อมต่อผ่าน USB ระบบก็จะพยายามค้นหาอินสแตนซ์ JetAdvantage Management Connector (JAMC) ในระบบเครือข่าย หากพบ JAMC ระบบจะอัปเดต HP Smart Device Agent Base เป็น Smart Device Agent เต็มรูปแบบอย่างปลอดภัยจาก JAMC ซึ่งเมื่ออัปเดตแล้วก็จะเปิดโอกาสให้มีการบันทึกเอกสารที่พิมพ์ลงในบัญชี Managed Print Services (MPS) อนึ่ง การดาวน์โหลดแพคเกจไดรเวอร์จากเว็บไซต์ hp.com และการติดตั้งไดรเวอร์นั้นผ่านวิธีการเพิ่มเครื่องพิมพ์ จะไม่มีกรติดตั้งบริการนี้

ในการถอนการติดตั้งบริการ ให้เปิด **Control Panel** (แผงควบคุม) จากนั้นเลือก **Programs** (โปรแกรม) หรือ **Programs and Features** (โปรแกรมและคุณลักษณะ) แล้วเลือก **Add/Remove Programs** (เพิ่มหรือเอาโปรแกรมออก) หรือ **Uninstall a Program** (ถอนการติดตั้งโปรแกรม) เพื่อลบบริการ ชื่อไฟล์คือ **HPSmartDeviceAgentBase**

โซลูชันการพิมพ์มือถือ

HP นำเสนอโซลูชันการพิมพ์มือถือที่หลากหลายเพื่อให้สามารถส่งพิมพ์ไปยังเครื่องพิมพ์ของ HP จากแล็ปท็อป แท็บเล็ต สมาร์ทโฟน หรืออุปกรณ์มือถืออื่นๆ ได้ง่ายในการดูรายการทั้งหมดและกำหนดตัวเลือกที่ดีที่สุดให้ไปที่ www.hp.com/go/MobilePrinting

 **หมายเหตุ:** อัปเดตเฟิร์มแวร์เครื่องพิมพ์เพื่อให้แน่ใจว่าความสามารถการพิมพ์มือถือทั้งหมดได้รับการสนับสนุน

- Wi-Fi Direct (รุ่นไร้สายเท่านั้น ติดตั้งอุปกรณ์เสริม HP Jetdirect 3100w BLE/NFC/Wireless)
- HP ePrint ผ่านอีเมล (ต้องเปิดใช้งาน HP Web Services และลงทะเบียนเครื่องพิมพ์กับ HP Connected)
- แอป HP Smart
- Google Cloud Print
- AirPrint
- การพิมพ์ผ่านอุปกรณ์ Android

ขนาดของเครื่องพิมพ์

ตาราง 1-7 ขนาดสำหรับรุ่น M610dn, M611dn, M612dn

	เครื่องพิมพ์ที่ปิดจนสุด	เครื่องพิมพ์ที่เปิดจนสุด
ความสูง	380 มม.	453 มม.
ความลึก	466 มม.	1,040 มม.
ความกว้าง	431 มม.	431 มม.
น้ำหนัก (รวมตลับผงหมึก)	20.6 กก.	

ตาราง 1-8 ขนาดสำหรับ M611x, M612x

	เครื่องพิมพ์ที่ปิดจนสุด	เครื่องพิมพ์ที่เปิดจนสุด
ความสูง	505 มม.	581 มม.
ความลึก	466 มม.	1,100 มม.
ความกว้าง	431 มม.	431 มม.
น้ำหนัก (รวมตลับผงหมึก)	26.3 กก.	

ตาราง 1-9 ขนาดของถาดป้อนกระดาษ 1x550 แผ่น

	อุปกรณ์เสริมที่ปิดจนสุด	อุปกรณ์เสริมที่เปิดจนสุด
ความสูง	148 มม.	148 มม.
ความลึก	466 มม.	790 มม.
ความกว้าง	426 มม.	426 มม.
น้ำหนัก	5.7 กก.	

ตาราง 1-10 ขนาดสำหรับเครื่องพิมพ์ที่มีถาดป้อนกระดาษ 1x550 แผ่น

	เครื่องพิมพ์ที่ปิดจนสุด	เครื่องพิมพ์ที่เปิดจนสุด
ความสูง	505 มม.	581 มม.
ความลึก	466 มม.	1,100 มม.
ความกว้าง	431 มม.	431 มม.
น้ำหนัก (รวมตลับผงหมึก)	26.3 กก.	

ตาราง 1-11 ขนาดสำหรับ HCI 2,100 แผ่นพร้อมขาตั้ง

	อุปกรณ์เสริมที่ปิดจนสุด	อุปกรณ์เสริมที่เปิดจนสุด
ความสูง	341 มม.	341 มม.
ความลึก	466 มม.	864 มม.
ความกว้าง	426 มม.	426 มม.
น้ำหนัก	9.98 กก.	

ตาราง 1-12 ขนาดสำหรับเครื่องพิมพ์ที่มี HCI 2,100 แผ่นพร้อมขาตั้ง

	เครื่องพิมพ์ที่ปิดจนสุด	เครื่องพิมพ์ที่เปิดจนสุด
ความสูง	698 มม.	773 มม.
ความลึก	466 มม.	1,180 มม.
ความกว้าง	431 มม.	431 มม.
น้ำหนัก (รวมตลับผงหมึก)	30.6 กก.	

ตาราง 1-13 ขนาดสำหรับตัวป้อนซองจดหมาย

	อุปกรณ์เสริมที่ปิดจนสุด	อุปกรณ์เสริมที่เปิดจนสุด
ความสูง	148 มม.	148 มม.
ความลึก	466 มม.	790 มม.
ความกว้าง	426 มม.	426 มม.
น้ำหนัก	5.8 กก.	

ตาราง 1-14 ขนาดสำหรับเครื่องพิมพ์ที่มีตัวป้อนซองจดหมาย

	เครื่องพิมพ์ที่ปิดจนสุด	เครื่องพิมพ์ที่เปิดจนสุด
ความสูง	505 มม.	581 มม.
ความลึก	466 มม.	1,100 มม.
ความกว้าง	431 มม.	431 มม.
น้ำหนัก (รวมตลับผงหมึก)	26.4 กก.	

ตาราง 1-15 ขนาดสำหรับ HP Stapling Mailbox

	อุปกรณ์เสริมที่ปิดจนสุด	อุปกรณ์เสริมที่เปิดจนสุด
ความสูง	429 มม.	429 มม.

ตาราง 1-15 ขนาดสำหรับ HP Stapling Mailbox (ต่อ)

	อุปกรณ์เสริมที่ปิดจนสุด	อุปกรณ์เสริมที่เปิดจนสุด
ความลึก	504 มม.	614 มม.
ความกว้าง	475 มม.	511 มม.
น้ำหนัก	11.3 กก.	

ตาราง 1-16 ขนาดของเครื่องพิมพ์ที่มี HP Stapling Mailbox

	เครื่องพิมพ์ที่ปิดจนสุด	เครื่องพิมพ์ที่เปิดจนสุด
ความสูง	775 มม.	775 มม.
ความลึก	466 มม.	1,100 มม.
ความกว้าง	472 มม.	608 มม.
น้ำหนัก (รวมตลับผงหมึก)	31.9 กก.	

¹ ค่าเหล่านี้อาจเปลี่ยนแปลงได้ สำหรับข้อมูลล่าสุดให้ไปที่ www.hp.com/support/ljM610, www.hp.com/support/ljM611 หรือ www.hp.com/support/ljM612

การใช้กระแสไฟ ข้อกำหนดทางไฟฟ้า และการก่อให้เกิดเสียง

โปรดดูข้อมูลปัจจุบันที่ www.hp.com/support/ljM610, www.hp.com/support/ljM611 หรือ www.hp.com/support/ljM612

⚠ ข้อควรระวัง: ข้อกำหนดทางไฟฟ้าขึ้นอยู่กับประเทศ/พื้นที่ที่จำหน่ายเครื่องพิมพ์ อย่าแปลงแรงดันไฟฟ้าในการใช้งาน เนื่องจากอาจทำให้เครื่องพิมพ์เกิดความเสียหาย และสิ้นสุดการรับประกันเครื่องพิมพ์

ระยะสภาพแวดล้อมในการทำงาน

ตาราง 1-17 ระยะสภาพแวดล้อมในการทำงาน

สภาพแวดล้อม	ค่าที่แนะนำ	ค่าที่สามารถใช้ได้
อุณหภูมิ	17° ถึง 25°C	10° ถึง 32.5°C
ความชื้นสัมพัทธ์	ความชื้นสัมพัทธ์ 30% ถึง 70% (RH)	ความชื้นสัมพัทธ์ 10% ถึง 80%

การตั้งค่าฮาร์ดแวร์และติดตั้งซอฟต์แวร์ของเครื่องพิมพ์

สำหรับคำแนะนำการตั้งค่าพื้นฐาน โปรดดูคู่มือการติดตั้งฮาร์ดแวร์ที่มาพร้อมกับเครื่องพิมพ์ สำหรับคำแนะนำเพิ่มเติมให้ไปที่การสนับสนุน HP บนเว็บ

ไปที่ www.hp.com/support/ljM610, www.hp.com/support/ljM611 หรือ www.hp.com/support/ljM612 สำหรับวิธีใช้ที่ครอบคลุมทั้งหมดของ HP สำหรับเครื่องพิมพ์ ค้นหาการสนับสนุนต่อไปนี้:

- ติดตั้งและกำหนดค่า
- เรียนรู้และใช้
- การแก้ปัญหา
- ดาวโหลดการอัปเดตซอฟต์แวร์และเฟิร์มแวร์
- เข้าร่วมฟอรัมการสนับสนุน
- ค้นหาข้อมูลการรับประกันและข้อบังคับ

2 ถาดกระดาษ

- [บทนำ](#)
- [ใส่กระดาษในถาด 1 \(ถาดอเนกประสงค์\)](#)
- [ใส่กระดาษในถาด 2 และถาดบรรจุกระดาษ 550 แผ่น](#)
- [ใส่กระดาษในถาดป้อนกระดาษความจุสูง 2,100 แผ่น](#)
- [ใส่และพิมพ์ของจดหมาย](#)
- [ใส่และพิมพ์ฉลาก](#)
- [กำหนดค่าแม่เหล็กซีแบบหลายถาดแบบ 5 ถาดที่มีอุปกรณ์แยกเล่ม](#)

สำหรับรายละเอียดเพิ่มเติม

ข้อมูลต่อไปนี้อาจต้องในขณะที่จัดพิมพ์เอกสาร

หากต้องการความช่วยเหลือทางวิดีโอ ดูที่ www.hp.com/videos/LaserJet

สำหรับข้อมูลเพิ่มเติม โปรดดูที่ www.hp.com/support/ljM610, www.hp.com/support/ljM611 หรือ www.hp.com/support/ljM612

วิธีใช้ที่ครอบคลุมทั้งหมดของ HP สำหรับเครื่องพิมพ์มีข้อมูลต่อไปนี้:

- ติดตั้งและกำหนดค่า
- เรียนรู้และใช้
- การแก้ปัญหา
- ดาวน์โหลดการอัปเดตซอฟต์แวร์และเฟิร์มแวร์
- เข้าร่วมฟอรัมการสนับสนุน
- ค้นหาข้อมูลการรับประกันและข้อบังคับ

บทนำ

 **ข้อควรระวัง:** ห้ามดึงขยาดกระดาศมากกว่าหนึ่งถาดพร้อมกัน

ห้ามใช้ถาดกระดาศเป็นชั้นบนได้

เอามือออกจากถาดกระดาศขณะปิด

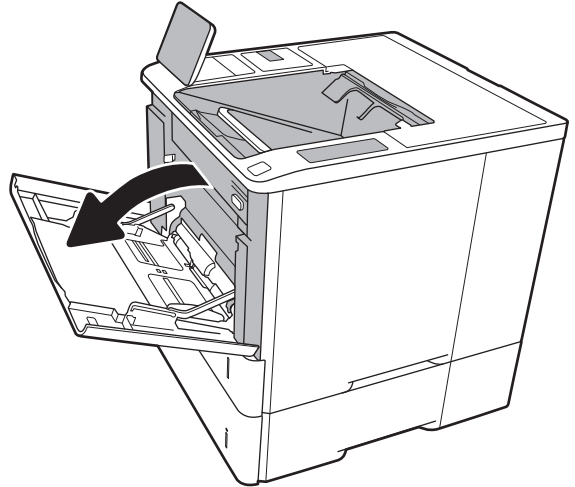
ต้องปิดถาดทั้งหมดเมื่อเคลื่อนย้ายเครื่องพิมพ์

ใส่กระดาษในถาด 1 (ถาดอเนกประสงค์)

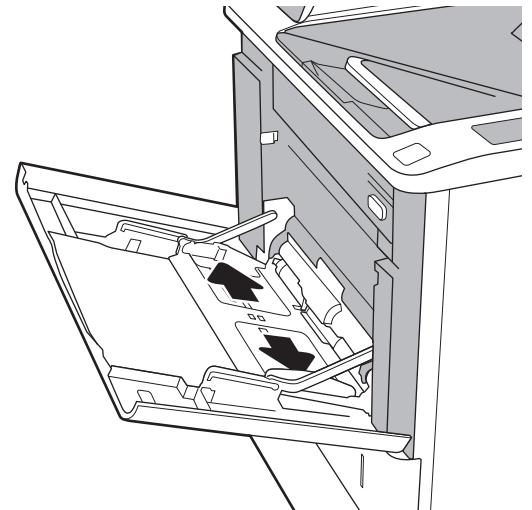
ข้อมูลต่อไปนี้จะอธิบายวิธีการใส่กระดาษในถาด 1

⚠ ข้อควรระวัง: เพื่อหลีกเลี่ยงปัญหากระดาษติด ห้ามใส่หรือนำกระดาษออกจากถาด 1 ในระหว่างที่เครื่องกำลังพิมพ์งาน

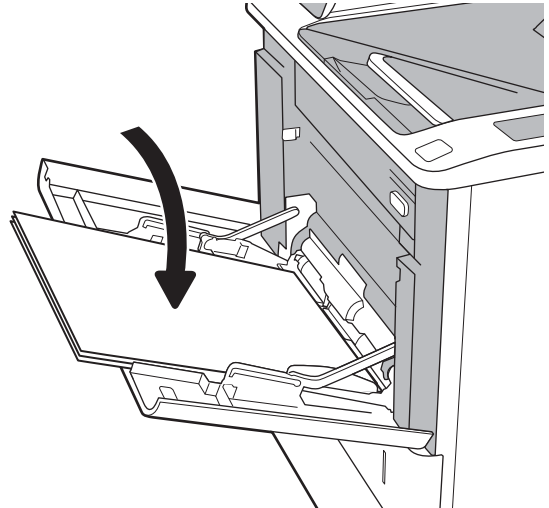
1. เปิดถาด 1



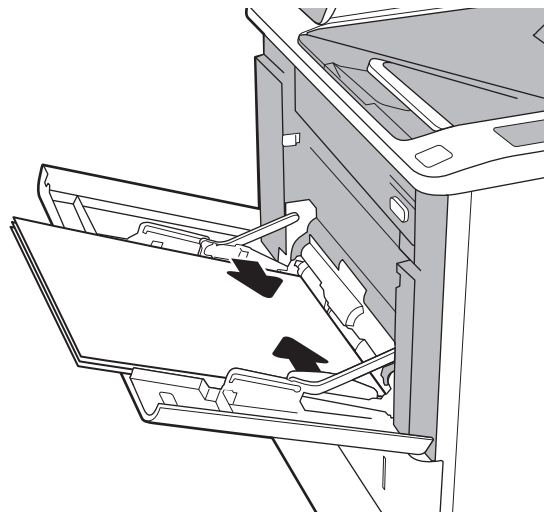
2. ปรับตัวกั้นความกว้างกระดาษโดยการบีบสลักปรับสีฟ้าและเลื่อนตัวกั้นตามขนาดของกระดาษที่ใช้



3. ใส่กระดาษในถาด สำหรับข้อมูลเกี่ยวกับวิธีการวางแนวกระดาษ โปรดดูที่ [ตาราง 2-1 การวางแนวกระดาษในถาด 1 ในหน้า 21](#)

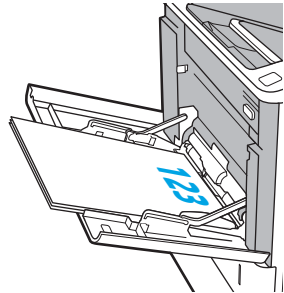
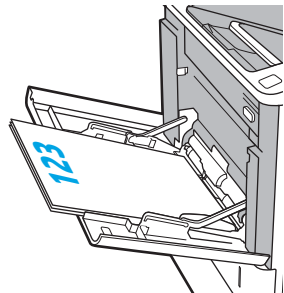
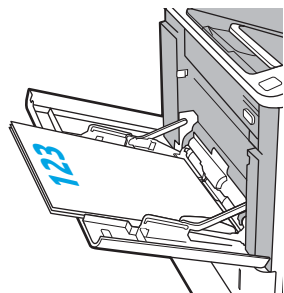


4. ปรับตัวกันความกว้างให้ตรงกับปีกกระดาษ แต่อย่าทำให้กระดาษงอ



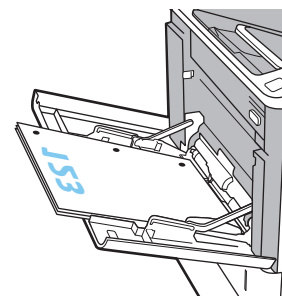
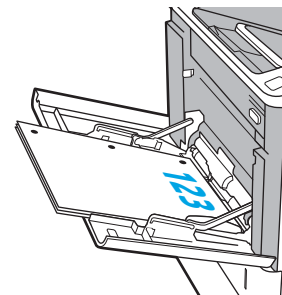
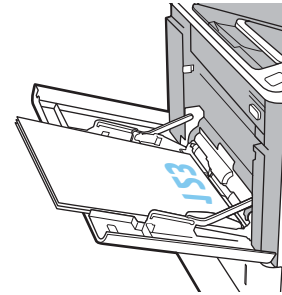
การวางแนวกระดาษในถาด 1

ตาราง 2-1 การวางแนวกระดาษในถาด 1

ชนิดกระดาษ	โหมดพิมพ์สองด้าน	ขนาดกระดาษ	วิธีการใส่กระดาษ
หัวจดหมายหรือแบบฟอร์ม	การพิมพ์ 1 ด้าน, ไม่มี HP Stapling Mailbox	Letter, Legal, Executive, Statement, Oficio (8.5 x 13), 3 x 5, 4 x 6, 5 x 7, 5 x 8, A4, A5, A6, RA4, B5 (JIS), B6 (JIS), 10 x 15 ซม., Oficio (216 x 340), 16K 195 x 270 มม., 16K 184 x 260 มม., 16K 197 x 273 มม., Japanese Postcard (Postcard (JIS)), Double Japan Postcard Rotated (Double Postcard (JIS))	หงายหน้าขึ้น ขอบด้านบนหันเข้าหาเครื่องพิมพ์
			
	การพิมพ์ 2 ด้านอัตโนมัติหรือเมื่อเปิดใช้งานโหมดกระดาษหัวจดหมายอื่น, ไม่มี HP Stapling Mailbox	Letter, Legal, Executive, Oficio (8.5 x 13), A4, A5, RA4, B5 (JIS), Oficio (216 x 340), 16K 195 x 270 มม., 16K 184 x 260 มม., 16K 197 x 273 มม.	คว่ำหน้าลง ขอบด้านล่างหันเข้าหาเครื่องพิมพ์
			
	การพิมพ์ 1 ด้านที่มี HP Stapling Mailbox	Letter, Legal, Executive, Statement, Oficio (8.5 x 13), 3 x 5, 4 x 6, 5 x 7, 5 x 8, A4, A5, A6, RA4, B5 (JIS), B6 (JIS), 10 x 15 ซม., Oficio (216 x 340), 16K 195 x 270 มม., 16K 184 x 260 มม., 16K 197 x 273 มม., Japanese Postcard (Postcard (JIS)), Double Japan Postcard Rotated (Double Postcard (JIS))	หงายหน้าขึ้น ขอบด้านล่างหันเข้าหาเครื่องพิมพ์
			

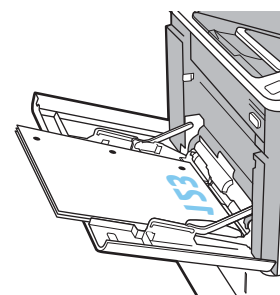
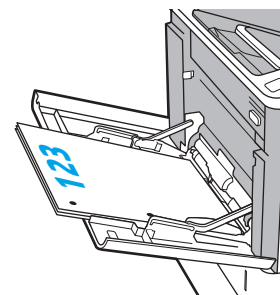
ตาราง 2-1 การวางแนวกระดาษในถาด 1 (ต่อ)

ชนิดกระดาษ	โหมดพิมพ์สองด้าน	ขนาดกระดาษ	วิธีการใส่กระดาษ
	การพิมพ์ 2 ด้านอัตโนมัติหรือเมื่อเปิดใช้งานโหมดกระดาษที่จดหมายอื่น, มี HP Stapling Mailbox	Letter, Legal, Executive, Oficio (8.5 x 13), A4, A5, RA4, B5 (JIS), Oficio (216 x 340), 16K 195 x 270 มม., 16K 184 x 260 มม., 16K 197 x 273 มม.	คว่ำหน้าลง ขอบด้านบนหันเข้าหาเครื่องพิมพ์
กระดาษสำหรับเพิ่มละอะ	การพิมพ์ 1 ด้าน, ไม่มี HP Stapling Mailbox	Letter, Legal, Executive, Statement, Oficio (8.5 x 13), 3 x 5, 4 x 6, 5 x 7, 5 x 8, A4, A5, A6, RA4, B5 (JIS), B6 (JIS), 10 x 15 ซม., Oficio (216 x 340), 16K 195 x 270 มม., 16K 184 x 260 มม., 16K 197 x 273 มม., Japanese Postcard (Postcard (JIS)), Double Japan Postcard Rotated (Double Postcard (JIS))	หงายหน้าขึ้น หันรูกระดาษไปทางด้านซ้ายของเครื่องพิมพ์
	การพิมพ์ 2 ด้านอัตโนมัติหรือเมื่อเปิดใช้งานโหมดกระดาษที่จดหมายอื่น, ไม่มี HP Stapling Mailbox	Letter, Legal, Executive, Oficio (8.5 x 13), A4, A5, RA4, B5 (JIS), Oficio (216 x 340), 16K 195 x 270 มม., 16K 184 x 260 มม., 16K 197 x 273 มม.	คว่ำหน้าลง หันรูกระดาษไปทางด้านซ้ายของเครื่องพิมพ์



ตาราง 2-1 การวางแนวกระดาษในถาด 1 (ต่อ)

ชนิดกระดาษ	โหมดพิมพ์สองด้าน	ขนาดกระดาษ	วิธีการใส่กระดาษ
	การพิมพ์ 1 ด้าน, มี HP Stapling Mailbox	Letter, Legal, Executive, Statement, Oficio (8.5 x 13), 3 x 5, 4 x 6, 5 x 7, 5 x 8, A4, A5, A6, RA4, B5 (JIS), B6 (JIS), 10 x 15 ซม., Oficio (216 x 340), 16K 195 x 270 มม., 16K 184 x 260 มม., 16K 197 x 273 มม., Japanese Postcard (Postcard (JIS)), Double Japan Postcard Rotated (Double Postcard (JIS))	หงายหน้าขึ้น หันรูกระดาษไปทางด้านขวาของเครื่องพิมพ์
	การพิมพ์ 2 ด้านอัตโนมัติหรือเมื่อเปิดใช้งานโหมดกระดาษหัวจดหมายอื่น, มี HP Stapling Mailbox	Letter, Legal, Executive, Oficio (8.5 x 13), A4, A5, RA4, B5 (JIS), Oficio (216 x 340), 16K 195 x 270 มม., 16K 184 x 260 มม., 16K 197 x 273 มม.	คว่ำหน้าลง หันรูกระดาษไปทางด้านขวาของเครื่องพิมพ์



ใช้โหมดกระดาษหัวจดหมายอื่น

ใช้คุณสมบัติ โหมดกระดาษหัวจดหมายอื่น ในการใส่กระดาษหัวจดหมายหรือกระดาษแบบฟอร์มในถาดด้วยวิธีเดียวกับงานทั้งหมดไม่ว่าจะเป็นการพิมพ์แบบด้านเดียวหรือสองด้าน เมื่อใช้โหมดนี้ให้ใส่กระดาษเหมือนกับการพิมพ์สองด้านอัตโนมัติ

เมื่อต้องการใช้คุณสมบัตินี้ให้เปิดใช้โดยใช้เมนูแผงควบคุมเครื่องพิมพ์

เปิดใช้โหมดกระดาษหัวจดหมายทางเลือกโดยใช้เมนูแผงควบคุมเครื่องพิมพ์

1. จากหน้าจอหลักบนแผงควบคุมของเครื่องพิมพ์ นำทางไปที่แอปพลิเคชัน การตั้งค่า และจากนั้นเลือกไอคอน การตั้งค่า
2. โดยเปิดเมนูดังต่อไปนี้
 - a. ทำสำเนา/พิมพ์ หรือ พิมพ์
 - b. จัดการถาด
 - c. โหมดกระดาษหัวจดหมายทางเลือก
3. เลือก เปิด แล้วแตะปุ่ม บันทึก หรือกดปุ่ม OK

ใส่กระดาษในถาด 2 และถาดบรรจุกระดาษ 550 แผ่น

บทนำ

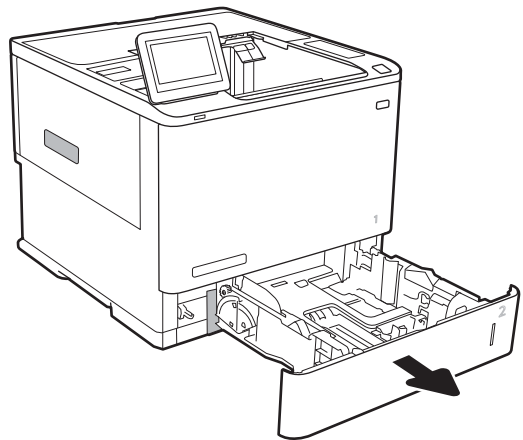
ข้อมูลต่อไปนี้จะอธิบายวิธีการใส่กระดาษลงในถาด 2 และถาดเสริม 550 แผ่น ถาดเหล่านี้บรรจุกระดาษ 75 g/m² (20 ปอนด์) 550 แผ่น

 **หมายเหตุ:** ขั้นตอนการใส่กระดาษสำหรับถาดบรรจุกระดาษ 550 แผ่นจะเหมือนกับถาด 2 แสดงเฉพาะถาด 2 เท่านั้น

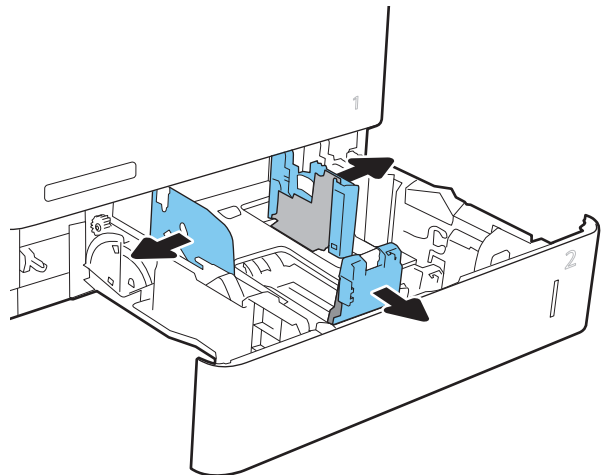
 **หมายเหตุ:** ตัวกั้นกระดาษอาจถูกบล็อกก่อนใช้และอาจไม่สามารถปรับได้

1. เปิดถาด

หมายเหตุ: ห้ามเปิดถาดนี้ขณะกำลังใช้งาน



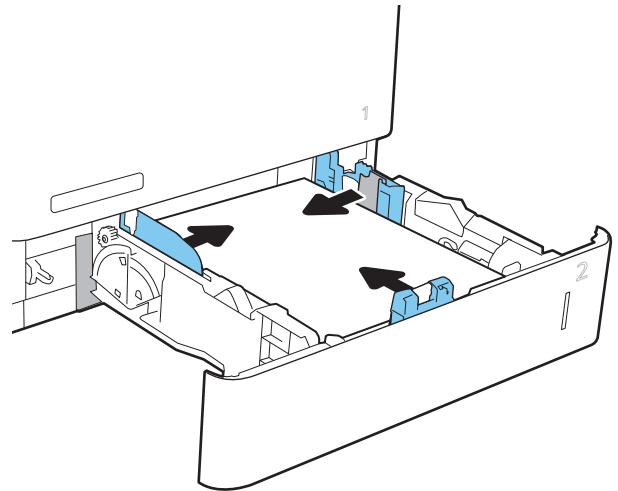
2. ปรับตัวกั้นความยาวกระดาษและความกว้างกระดาษโดยการบีบสลักปรับสีฟ้าและเลื่อนตัวกั้นตามขนาดของกระดาษที่ใช้



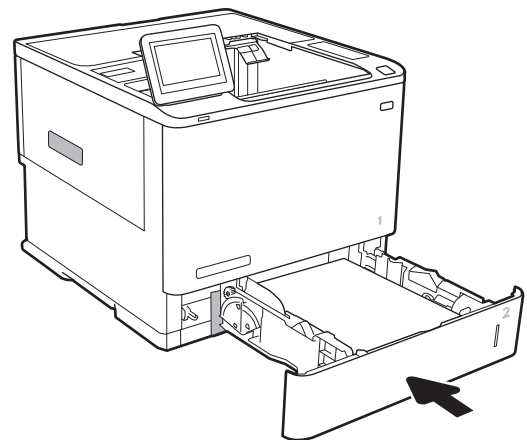
- ใส่กระดาษลงในถาด ตรวจสอบกระดาษเพื่อตรวจสอบว่าตัวกั้นกระดาษแต่ละกับปึกกระดาษ แต่อย่าทำให้กระดาษงอ สำหรับข้อมูลเกี่ยวกับวิธีการวางแนวกระดาษ โปรดดูที่ [ตาราง 2-2 การวางแนวกระดาษถาด 2 และถาดบรรจุกระดาษ 550 แผ่น](#) ในหน้า 26

หมายเหตุ: หากต้องการป้องกันกระดาษติด ห้ามใส่วัสดุพิมพ์ลงในถาดมากเกินไป ต้องแน่ใจว่าด้านบนสุดของปึกกระดาษอยู่ต่ำกว่าตัวแสดงกระดาษบรรจุเต็มถาด

หมายเหตุ: หากปรับถาดกระดาษไม่ถูกต้อง ข้อความข้อผิดพลาดอาจปรากฏขึ้นระหว่างการพิมพ์หรือกระดาษอาจติด



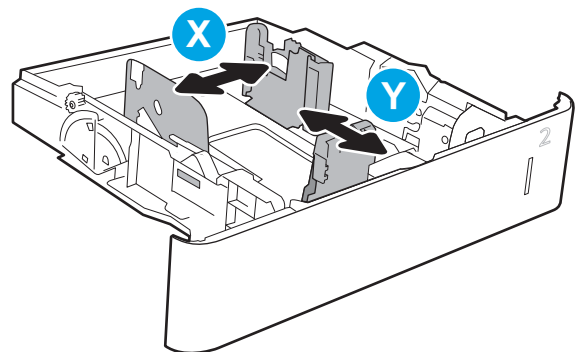
- ปิดถาด



- ข้อความการกำหนดค่าถาดจะปรากฏขึ้นบนแผงควบคุมเครื่องพิมพ์

- แตะปุ่ม **OK** เพื่อยอมรับประเภทและขนาดกระดาษที่ตรวจพบ หรือแตะปุ่ม **แก้ไข** เพื่อเลือกขนาดหรือประเภทกระดาษอื่น

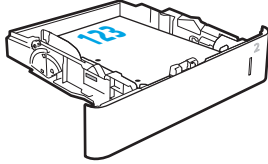
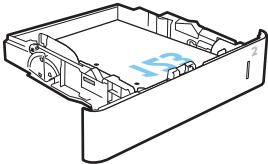
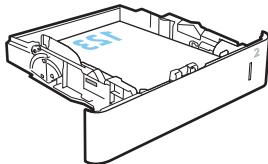
สำหรับกระดาษขนาดที่กำหนดเอง ให้ระบุขนาด X และ Y สำหรับกระดาษเมื่อมีข้อความปรากฏขึ้นบนแผงควบคุมเครื่องพิมพ์



- เลือกประเภทและขนาดที่ถูกต้อง แล้วแตะปุ่ม **OK**

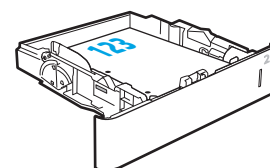
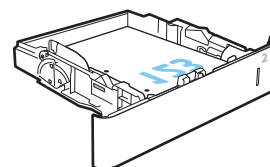
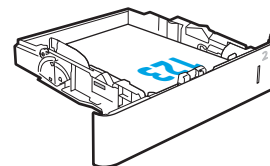
การวางแผนกระดาษขนาด 2 และถาดบรรจุกระดาษ 550 แผ่น

ตาราง 2-2 การวางแผนกระดาษขนาด 2 และถาดบรรจุกระดาษ 550 แผ่น

ประเภทกระดาษ	โหมดพิมพ์สองด้าน	ขนาดกระดาษ	วิธีการใส่กระดาษ
หัวจดหมายหรือแบบฟอร์ม	การพิมพ์ 1 ด้าน, ไม่มี HP Stapling Mailbox	Letter, Legal, Executive, Statement, Oficio (8.5 x 13), 3 x 5, 4 x 6, 5 x 7, 5 x 8, A4, A5, A6, RA4, B5 (JIS), B6 (JIS), 10 x 15 ซม., Oficio (216 x 340), 16K 195 x 270 มม., 16K 184 x 260 มม., 16K 197 x 273 มม., Japanese Postcard (Postcard (JIS)), Double Japan Postcard Rotated (Double Postcard (JIS))	คว่ำหน้าลง 
	การพิมพ์ 2 ด้านอัตโนมัติหรือเมื่อเปิดใช้งานโหมดกระดาษหัวจดหมายอื่น, ไม่มี HP Stapling Mailbox	Letter, Legal, Executive, Oficio (8.5 x 13), A4, A5, RA4, B5 (JIS), Oficio (216 x 340), 16K 195 x 270 มม., 16K 184 x 260 มม., 16K 197 x 273 มม.	หงายหน้าขึ้น 
	การพิมพ์ 1 ด้าน, มี HP Stapling Mailbox	Letter, Legal, Executive, Statement, Oficio (8.5 x 13), 3 x 5, 4 x 6, 5 x 7, 5 x 8, A4, A5, A6, RA4, B5 (JIS), B6 (JIS), 10 x 15 ซม., Oficio (216 x 340), 16K 195 x 270 มม., 16K 184 x 260 มม., 16K 197 x 273 มม., Japanese Postcard (Postcard (JIS)), Double Japan Postcard Rotated (Double Postcard (JIS))	คว่ำหน้าลง หันหัวกระดาษไปทางด้านหลังของถาด 

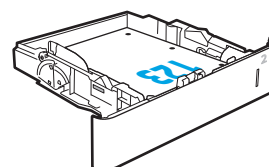
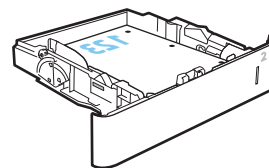
ตาราง 2-2 การวางแนวกระดาษขนาด 2 และถาดบรรจุกระดาษ 550 แผ่น (ต่อ)

ประเภทกระดาษ	โหมดพิมพ์สองด้าน	ขนาดกระดาษ	วิธีการใส่กระดาษ
	การพิมพ์ 2 ด้านอัตโนมัติหรือเมื่อเปิดใช้งานโหมดกระดาษหัวจดหมายอื่น, มี HP Stapling Mailbox	Letter, Legal, Executive, Oficio (8.5 x 13), A4, A5, RA4, B5 (JIS), Oficio (216 x 340), 16K 195 x 270 มม., 16K 184 x 260 มม., 16K 197 x 273 มม.	หงายหน้าขึ้น หันท้ายกระดาษไปทางด้านหลังของถาด
กระดาษสำหรับแฟ้มเจาะ	การพิมพ์ 1 ด้าน, ไม่มี HP Stapling Mailbox	Letter, Legal, Executive, Statement, Oficio (8.5 x 13), 3 x 5, 4 x 6, 5 x 7, 5 x 8, A4, A5, A6, RA4, B5 (JIS), B6 (JIS), 10 x 15 ซม., Oficio (216 x 340), 16K 195 x 270 มม., 16K 184 x 260 มม., 16K 197 x 273 มม., Japanese Postcard (Postcard (JIS)), Double Japan Postcard Rotated (Double Postcard (JIS))	คว่ำหน้าลง หันรูกระดาษไปทางด้านซ้ายของเครื่องพิมพ์
	การพิมพ์ 2 ด้านอัตโนมัติหรือเมื่อเปิดใช้งานโหมดกระดาษหัวจดหมายอื่น, ไม่มี HP Stapling Mailbox	Letter, Legal, Executive, Oficio (8.5 x 13), A4, A5, RA4, B5 (JIS), Oficio (216 x 340), 16K 195 x 270 มม., 16K 184 x 260 มม., 16K 197 x 273 มม.	หงายหน้าขึ้น หันรูกระดาษไปทางด้านซ้ายของเครื่องพิมพ์



ตาราง 2-2 การวางแผนกระดาษขนาด 2 และขนาดบรรจุกระดาษ 550 แผ่น (ต่อ)

ประเภทกระดาษ	โหมดพิมพ์สองด้าน	ขนาดกระดาษ	วิธีการใส่กระดาษ
	การพิมพ์ 1 ด้าน, มี HP Stapling Mailbox	Letter, Legal, Executive, Statement, Oficio (8.5 x 13), 3 x 5, 4 x 6, 5 x 7, 5 x 8, A4, A5, A6, RA4, B5 (JIS), B6 (JIS), 10 x 15 ซม., Oficio (216 x 340), 16K 195 x 270 มม., 16K 184 x 260 มม., 16K 197 x 273 มม., Japanese Postcard (Postcard (JIS)), Double Japan Postcard Rotated (Double Postcard (JIS))	คว่ำหน้าลง หันกระดาษไปทางด้านขวาของเครื่องพิมพ์
	การพิมพ์ 2 ด้านอัตโนมัติหรือเมื่อเปิดใช้งาน โหมดกระดาษหัวจดหมายอื่น, มี HP Stapling Mailbox	Letter, Legal, Executive, Oficio (8.5 x 13), A4, A5, RA4, B5 (JIS), Oficio (216 x 340), 16K 195 x 270 มม., 16K 184 x 260 มม., 16K 197 x 273 มม.	หงายหน้าขึ้น หันกระดาษไปทางด้านขวาของเครื่องพิมพ์



ใช้โหมดกระดาษหัวจดหมายอื่น

ใช้คุณสมบัติ โหมดกระดาษหัวจดหมายอื่น ในการใส่กระดาษหัวจดหมายหรือกระดาษแบบฟอร์มในขนาดด้วยวิธีเดียวกับงานทั้งหมดไม่ว่าจะเป็นการพิมพ์แบบด้านเดียวหรือสองด้าน เมื่อใช้โหมดนี้ให้ใส่กระดาษเหมือนกับการพิมพ์สองด้านอัตโนมัติ

เมื่อต้องการใช้คุณสมบัตินี้ ให้เปิดใช้โดยใช้เมนูแผงควบคุมเครื่องพิมพ์

เปิดใช้โหมดกระดาษหัวจดหมายทางเลือกโดยใช้เมนูแผงควบคุมเครื่องพิมพ์

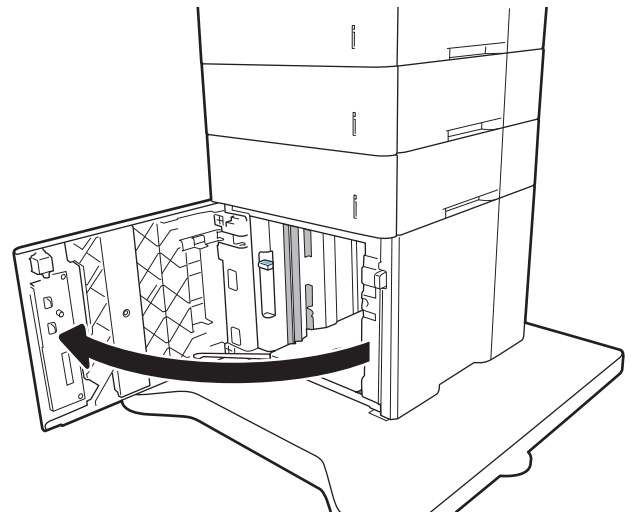
1. จากหน้าจอหลักบนแผงควบคุมของเครื่องพิมพ์ นำทางไปที่แอปพลิเคชัน การตั้งค่า และจากนั้นเลือกไอคอน การตั้งค่า
2. โดยเปิดเมนูดังต่อไปนี้
 - a. ทำสำเนา/พิมพ์ หรือ พิมพ์
 - b. จัดการกระดาษ
 - c. โหมดกระดาษหัวจดหมายทางเลือก
3. เลือก เปิด แล้วแตะปุ่ม บันทึก หรือกดปุ่ม OK

ใส่กระดาษในถาดป้อนกระดาษความจุสูง 2,100 แผ่น

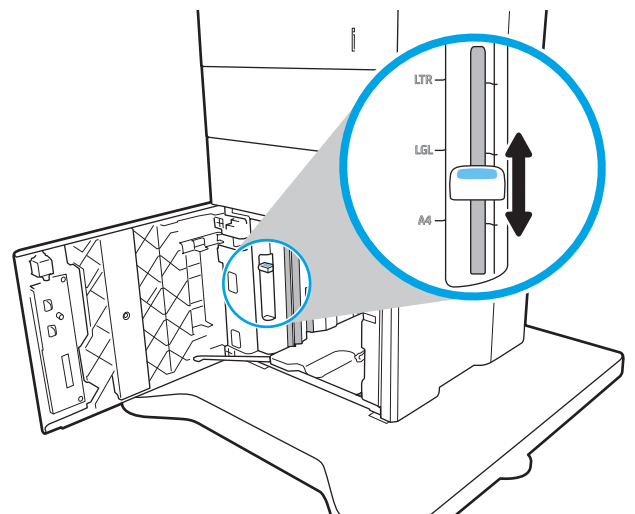
ข้อมูลต่อไปนี้จะอธิบายวิธีการใส่กระดาษในถาดป้อนกระดาษความจุสูง ซึ่งเป็นอุปกรณ์เสริม ถาดบรรจุกระดาษ 75 g/m² ได้ 2,100 แผ่น

1. เปิดถาด

หมายเหตุ: ห้ามเปิดถาดนี้ขณะกำลังใช้งาน



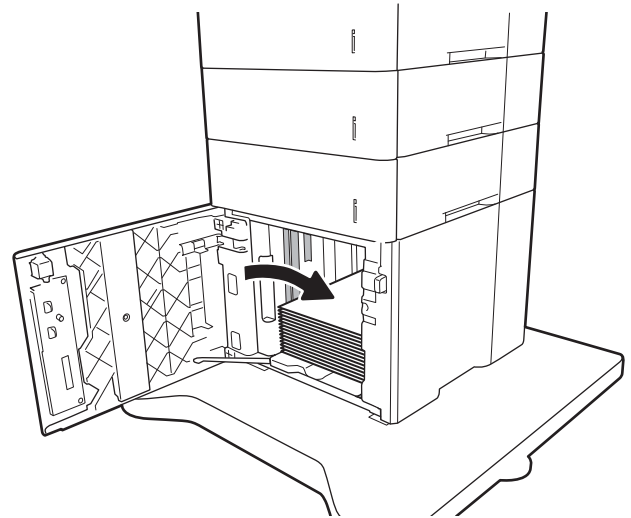
2. ปรับตัวกั้นความกว้างกระดาษให้ได้ตำแหน่งที่ถูกต้องสำหรับกระดาษ



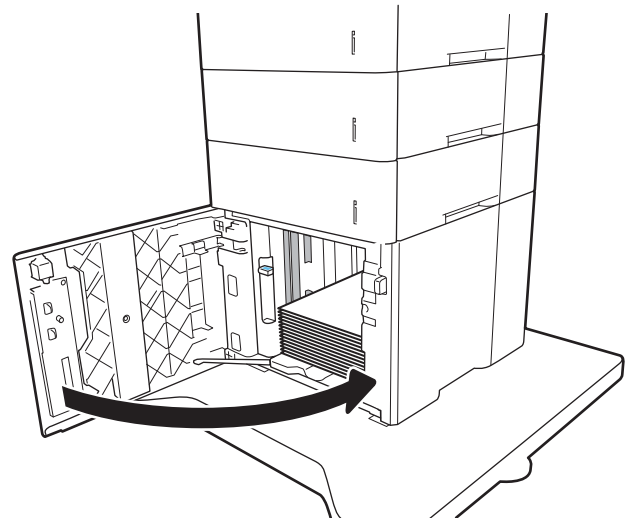
3. ใส่กระดาษลงในถาด ตรวจสอบกระดาษเพื่อตรวจตัวกั้นกระดาษ เพียงแค่แตะปีกกระดาษเบาๆ แต่ห้ามงอปีกกระดาษ

หมายเหตุ: หากต้องการป้องกันกระดาษติด ห้ามใส่วัสดุพิมพ์ลงในถาดมากเกินไป ต้องแน่ใจว่าด้านบนสุดของปีกกระดาษอยู่ต่ำกว่าตัวแสดงกระดาษบรรจุเต็มถาด

หมายเหตุ: หากปรับถาดกระดาษไม่ถูกต้อง ข้อความข้อผิดพลาดอาจปรากฏขึ้นระหว่างการพิมพ์หรือกระดาษอาจติด



4. ปิดถาด



5. ข้อความการกำหนดค่าถาดจะปรากฏขึ้นบนแผงควบคุมเครื่องพิมพ์
6. เลือกปุ่ม **OK** เพื่อยอมรับประเภทและขนาดกระดาษที่ตรวจพบ หรือเลือกปุ่ม **แก้ไข** เพื่อเลือกขนาดหรือประเภทกระดาษอื่น
7. เลือกประเภทและขนาดที่ถูกต้อง แล้วเลือกปุ่ม **OK**

ใส่และพิมพ์ของจดหมาย

บทนำ


ข้อมูลต่อไปนี้จะอธิบายวิธีการพิมพ์และใส่ของจดหมายใช้ถาด 1 หรืออุปกรณ์เสริมตัวป้อนของจดหมายเพื่อพิมพ์บนของจดหมาย ถาด 1 บรรจุของจดหมายได้สูงสุด 10 ซอง อุปกรณ์เสริมตัวป้อนของจดหมายบรรจุของจดหมายได้สูงสุด 75 ซอง


ในการพิมพ์ของจดหมายโดยใช้ตัวเลือกป้อนด้วยตนเองให้ทำตามขั้นตอนเหล่านี้เพื่อเลือกการตั้งค่าที่ถูกต้องในไดรเวอร์การพิมพ์ แล้วใส่ของจดหมายลงในถาดหลังจากส่งงานพิมพ์ไปยังเครื่องพิมพ์แล้ว

พิมพ์ของจดหมาย

พิมพ์ของจดหมายจากถาด 1

1. จากโปรแกรมซอฟต์แวร์ให้เลือกตัวเลือก **Print** (พิมพ์)
2. เลือกเครื่องพิมพ์จากรายการเครื่องพิมพ์ และคลิกหรือแตะปุ่ม **Properties** (คุณสมบัติ) หรือ **Preferences** (กำหนดลักษณะ) เพื่อเปิดไดรเวอร์การพิมพ์


 **หมายเหตุ:** ชื่อของปุ่มจะแตกต่างกันสำหรับโปรแกรมซอฟต์แวร์อื่น

 **หมายเหตุ:** ในการเข้าถึงคุณสมบัติเหล่านี้จากแอปหน้าจอเริ่มของ Windows 8 หรือ 8.1 ให้เลือก **Devices** (อุปกรณ์) เลือก **Print** (พิมพ์) แล้วเลือกเครื่องพิมพ์

3. คลิกหรือแตะแถบ **กระดาษ/คุณภาพ**
4. ในรายการดรอปดาวน์ **ขนาดกระดาษ** ให้เลือกขนาดที่ถูกต้องสำหรับของจดหมาย
5. ในรายการดรอปดาวน์ **ประเภทกระดาษ** ให้เลือก **ของจดหมาย**
6. ในรายการดรอปดาวน์ **แหล่งกระดาษ** ให้เลือก **ป้อนด้วยตนเอง**
7. คลิกปุ่ม **OK** (ตกลง) เพื่อปิดกล่องโต้ตอบ **Document Properties** (คุณสมบัติของเอกสาร) (คุณสมบัติของเอกสาร)
8. ในกล่องโต้ตอบ **Print** (การพิมพ์) ให้คลิกปุ่ม **OK** (ตกลง) เพื่อพิมพ์งาน

พิมพ์ของจดหมายจากอุปกรณ์เสริมตัวป้อนของจดหมาย

1. จากโปรแกรมซอฟต์แวร์ให้เลือกตัวเลือก **Print** (พิมพ์)
2. เลือกเครื่องพิมพ์จากรายการเครื่องพิมพ์ และคลิกหรือแตะปุ่ม **Properties** (คุณสมบัติ) หรือ **Preferences** (กำหนดลักษณะ) เพื่อเปิดไดรเวอร์การพิมพ์


 **หมายเหตุ:** ชื่อของปุ่มจะแตกต่างกันสำหรับโปรแกรมซอฟต์แวร์อื่น

ในการเข้าถึงคุณสมบัติเหล่านี้จากแอปหน้าจอเริ่มของ Windows 8 หรือ 8.1 ให้เลือก **Devices** (อุปกรณ์) เลือก **Print** (พิมพ์) แล้วเลือกเครื่องพิมพ์

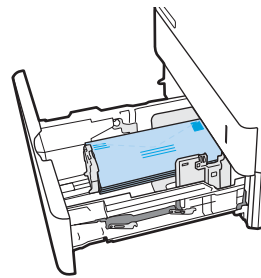
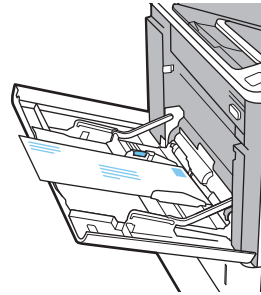
3. คลิกหรือแตะแถบ **กระดาษ/คุณภาพ**
4. ทำตามขั้นตอนใดขั้นตอนหนึ่งต่อไปนี้:

- ในรายการตรวจสอบดาว์น **ขนาดกระดาษ** ให้เลือกขนาดที่ถูกต้องสำหรับซองจดหมาย
 - ในรายการตรวจสอบดาว์น **ประเภทกระดาษ** ให้เลือก **ซองจดหมาย**
 - ในรายการตรวจสอบดาว์น **แหล่งกระดาษ** ให้เลือก **ถาด 3** หรือ **ถาด 4**—ถาดใดก็ตามที่ตรงกับตัวป้อนซองจดหมาย
5. คลิกปุ่ม **OK** (ตกลง) เพื่อปิดกล่องโต้ตอบ **Document Properties** (คุณสมบัติของเอกสาร) (คุณสมบัติของเอกสาร)
 6. ในกล่องโต้ตอบ **Print** (การพิมพ์) ให้คลิกปุ่ม **OK** (ตกลง) เพื่อพิมพ์งาน

การวางแนวซองจดหมาย

 **หมายเหตุ:** เครื่องพิมพ์ไม่รองรับการพิมพ์สองด้านบนซองจดหมาย

ถาด	ขนาดซองจดหมาย	วิธีการใส่
ถาด 1	ซองจดหมาย #9, ซองจดหมาย #10, ซองจดหมาย Monarch, ซองจดหมาย B5, ซองจดหมาย C5, ซองจดหมาย C6, ซองจดหมาย DL	หงายหน้าขึ้น ปลายซองด้านสั้นด้านที่ติดสแตมป์หันเข้าเครื่องพิมพ์
อุปกรณ์เสริมตัวป้อนซองจดหมาย	ซองจดหมาย #9, ซองจดหมาย #10, ซองจดหมาย Monarch, ซองจดหมาย B5, ซองจดหมาย C5, ซองจดหมาย C6, ซองจดหมาย DL	หงายหน้าขึ้น ปลายซองด้านสั้นด้านที่ติดสแตมป์หันเข้าเครื่องพิมพ์



ใส่และพิมพ์ฉลาก

บทนำ

ข้อมูลต่อไปนี้จะอธิบายวิธีการพิมพ์และใส่ฉลาก


ในการพิมพ์บนแผ่นฉลากให้ใช้กระดาษ 2 หรือหนึ่งในกระดาษเสริม 550 แผ่น


 **หมายเหตุ:** กระดาษ 1 ไม่รองรับฉลาก

ในการพิมพ์ฉลากโดยใช้ตัวเลือกป้อนด้วยตนเองให้ทำตามขั้นตอนเหล่านี้เพื่อเลือกการตั้งค่าที่ถูกต้องในไดรเวอร์การพิมพ์ แล้วใส่ฉลากลงในกระดาษหลังจากส่งงานพิมพ์ไปยังเครื่องพิมพ์แล้ว เมื่อใช้ป้อนด้วยตนเอง เครื่องพิมพ์จะรอพิมพ์งานจนกว่าจะตรวจพบว่ามีกระดาษปิดแล้ว

ฉลากที่ป้อนด้วยตนเอง

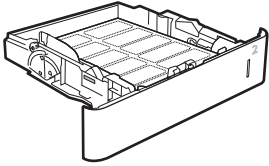
1. จากโปรแกรมซอฟต์แวร์ให้เลือกตัวเลือก **Print** (พิมพ์)
2. เลือกเครื่องพิมพ์จากรายการเครื่องพิมพ์ และคลิกหรือแตะปุ่ม **Properties** (คุณสมบัติ) หรือ **Preferences** (กำหนดลักษณะ) เพื่อเปิดไดรเวอร์การพิมพ์

 **หมายเหตุ:** ชื่อของปุ่มจะแตกต่างกันสำหรับโปรแกรมซอฟต์แวร์อื่น

 **หมายเหตุ:** ในการเข้าถึงคุณสมบัติเหล่านี้จากแอปหน้าจอเริ่มของ Windows 8 หรือ 8.1 ให้เลือก **Devices** (อุปกรณ์) เลือก **Print** (พิมพ์) แล้วเลือกเครื่องพิมพ์

3. คลิกแท็บ **Paper/Quality** (กระดาษ/คุณภาพ)
4. ในรายการดรอปดาวน์ **ขนาดกระดาษ** ให้เลือกขนาดที่ถูกต้องสำหรับแผ่นฉลาก
5. ในรายการดรอปดาวน์ **ประเภทกระดาษ** ให้เลือก **ฉลาก**
6. ในรายการดรอปดาวน์ **แหล่งกระดาษ** ให้เลือก **ป้อนด้วยตนเอง**
7. คลิกปุ่ม **OK** (ตกลง) เพื่อปิดกล่องโต้ตอบ **Document Properties** (คุณสมบัติของเอกสาร)
8. ในกล่องโต้ตอบ **Print** (การพิมพ์) ให้คลิกปุ่ม **Print** (พิมพ์) เพื่อพิมพ์งาน

การวางแผนฉลาก

ถาด	วิธีการใส่ฉลาก
ถาด 2-5	คว่ำหน้าลง
	หันหัวกระดาษไปทางด้านหลังของถาด
	

กำหนดค่าแม่ล้นอกซ์แบบหลายสถานะแบบ 5 สถานที่มีอุปกรณ์เย็บเล่ม

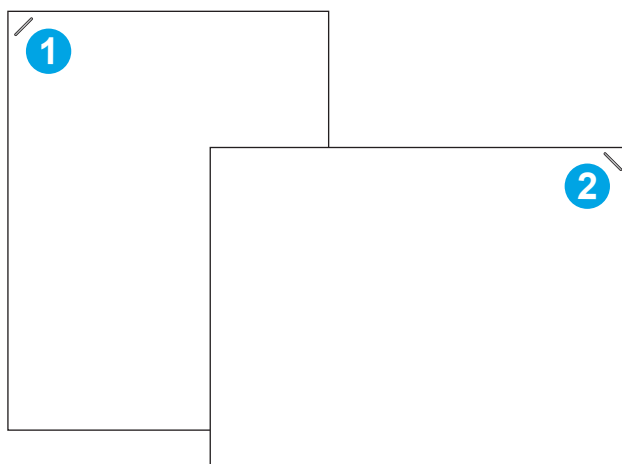
ข้อมูลต่อไปนี้จะอธิบายวิธีการใส่ลวดเย็บและกำหนดค่าตัวเลือกสำหรับแม่ล้นอกซ์แบบหลายสถานะแบบ 5 สถานที่มีอุปกรณ์เย็บเล่ม

อุปกรณ์นี้สามารถเย็บเล่มเอกสารที่มุมบนซ้ายหรือบนขวา และสามารถเรียงกระดาษได้ถึง 1,000 แผ่นในสถานะกระดาษออก สถานะกระดาษออกมีตัวเลือกการกำหนดค่าสามโหมด: โหมดอุปกรณ์เรียงกระดาษ, โหมดแม่ล้นอกซ์ หรือโหมดการแยกงานพิมพ์

- [กำหนดค่าตำแหน่งเย็บเริ่มต้น](#)
- [กำหนดค่าโหมดการทำงาน](#)

กำหนดค่าตำแหน่งเย็บเริ่มต้น

1. จากหน้าจอหลักบนแผงควบคุมของเครื่องพิมพ์ นำทางไปที่แอปพลิเคชัน [การตั้งค่า](#) และจากนั้นเลือกไอคอน [การตั้งค่า](#)
2. เปิดเมนูดังต่อไปนี้:
 - a. จัดการอุปกรณ์เย็บเล่ม/เรียงกระดาษ
 - b. เย็บกระดาษ
3. เลือกตำแหน่งเย็บจากรายการตัวเลือก แล้วเลือก [บันทึก](#) หรือ [OK](#) มีตัวเลือกดังต่อไปนี้:
 - [None \(ไม่มี\)](#): ไม่มีการเย็บกระดาษ
 - [ซ้ายหรือขวาบน](#): หากเอกสารมีการวางแนวกระดาษตามแนวตั้ง จะเย็บเล่มที่มุมบนซ้ายของด้านสั้นของกระดาษ หากเอกสารมีการวางแนวกระดาษตามแนวนอน จะเย็บเล่มที่มุมบนขวาของด้านยาวของกระดาษ
 - [ซ้ายบน](#): เย็บเล่มที่มุมบนซ้ายของด้านสั้นของกระดาษ
 - [ขวาบน](#): เย็บเล่มที่มุมบนขวาของด้านยาวของกระดาษ



1	มุมบนซ้ายของขอบด้านสั้นของกระดาษ
2	มุมบนขวาของขอบด้านยาวของกระดาษ

กำหนดค่าโหมดการทำงาน

ใช้ขั้นตอนนี้เพื่อกำหนดค่าวิธีการที่เครื่องพิมพ์เรียงงานในถาดกระดาษออก

1. จากหน้าจอหลักบนแผงควบคุมของเครื่องพิมพ์ นำทางไปที่แอปพลิเคชัน **การตั้งค่า** และจากนั้นเลือกไอคอน **การตั้งค่า**
2. โดยเปิดเมนูดังต่อไปนี้
 - a. **จัดการอุปกรณ์เย็บเล่ม/เรียงกระดาษ**
 - b. **โหมดการทำงาน**
3. เลือกโหมดจากรายการตัวเลือก แล้วเลือกปุ่ม **บันทึก** มีตัวเลือกดังนี้
 - **เมล็บบอกซ์:** เครื่องพิมพ์จะส่งงานไปยังถาดกระดาษออกแยกตามผู้ที่ส่งงาน
 - **อุปกรณ์เรียงกระดาษ:** เครื่องพิมพ์จะเรียงงานในถาดกระดาษจากด้านล่างถึงด้านบน
 - **การแยกงานพิมพ์:** เครื่องพิมพ์จะส่งงานไปยังถาดกระดาษออกแยกตามฟังก์ชันของเครื่องพิมพ์ เช่น งานพิมพ์, งานทำสำเนา หรืองานโทรสาร


ในการกำหนดค่าไดรเวอร์การพิมพ์ HP สำหรับโหมดการทำงานที่เลือกไว้ให้ทำตามทำขั้นตอนต่อไปนี้:

Windows® 7

1. ตรวจสอบว่าเครื่องพิมพ์เปิดอยู่ และเชื่อมต่อกับคอมพิวเตอร์หรือเครือข่ายแล้ว
2. เปิดเมนู Start (เริ่ม) ของ Windows® แล้วคลิก **Devices and Printers** (อุปกรณ์และเครื่องพิมพ์)
3. คลิกขวาที่ชื่อเครื่องพิมพ์ จากนั้น เลือก **Printer Properties** (คุณสมบัติของเครื่องพิมพ์)
4. คลิกที่แท็บ **Device Settings** (การตั้งค่าอุปกรณ์)
5. เลือก **Update Now** (อัปเดตทันที) หรือในเมนูดรอปดาว์นถัดจาก **Automatic Configuration** (ค่าคอนฟิกออโต้โน้มนัติ) ให้เลือก **Update Now** (อัปเดตทันที)

Windows® 8.0, 8.1 และ 10

1. คลิกขวาที่มุมล่างซ้ายของหน้าจอ
2. เลือก **แผงควบคุม** ภายใต้ **ฮาร์ดแวร์และเสียง** ให้เลือก **ดูอุปกรณ์และเครื่องพิมพ์**
3. คลิกขวาที่ชื่อเครื่องพิมพ์ จากนั้น เลือก **Printer Properties** (คุณสมบัติของเครื่องพิมพ์)
4. คลิกที่แท็บ **Device Settings** (การตั้งค่าอุปกรณ์)
5. เลือก **Update Now** (อัปเดตทันที) หรือในเมนูดรอปดาว์นถัดจาก **Automatic Configuration** (ค่าคอนฟิกออโต้โน้มนัติ) ให้เลือก **Update Now** (อัปเดตทันที)

 **หมายเหตุ:** ไดรเวอร์ V4 ที่ใหม่กว่าไม่รองรับ **Update Now** (อัปเดตทันที) สำหรับไดรเวอร์เหล่านี้ ให้ทำ **หนึ่ง** ในขั้นตอนต่อไปนี้:

- กำหนดค่าโหมดการทำงานด้วยตนเองภายใต้ **Accessory Output Bin** (อุปกรณ์เสริมถาดกระดาษออก) หากอยู่ในรายการ
- หยุดและรีสตาร์ทตัวจัดคิวงานพิมพ์

- a. คลิกปุ่ม **Start** (เริ่ม) (หรือเปิดช่องการค้นหา)
 - b. พิมพ์ `services.msc` และกดปุ่ม **Enter**
 - c. คลิกขวาที่ **Print Spooler** (ตัวจัดคิวงานพิมพ์) ในรายการของบริการ และเลือก **Stop** (หยุด)
 - d. คลิกขวาที่ **Print Spooler** (ตัวจัดคิวงานพิมพ์) อีกครั้ง และเลือก **Start** (เริ่ม)
- ปิดและรีสตาร์ทคอมพิวเตอร์

macOS

1. จากเมนู Apple ให้คลิก **System Preferences** (การตั้งค่าระบบ)
2. เลือก **Print & Scan** (พิมพ์และสแกน) (หรือ **Printers & Scanners** (เครื่องพิมพ์และเครื่องสแกน))
3. เลือกเครื่องพิมพ์ แล้วเลือก **Options & Supplies** (ตัวเลือกและอุปกรณ์สิ้นเปลือง) เลือก **Driver** (ไดรเวอร์)
4. กำหนดค่า **Accessory Output Mode** (โหมดตลาดกระดาษออกอุปกรณ์เสริม) ด้วยตนเอง หากมี หรือหากไม่มี โหมดการทำงานนี้ จะถูกกำหนดค่าในขณะทำการพิมพ์

3 อุปกรณ์สิ้นเปลือง อุปกรณ์เสริม และชิ้นส่วน

- [สั่งซื้ออุปกรณ์สิ้นเปลือง อุปกรณ์เสริม และชิ้นส่วน](#)
- [กำหนดค่าการตั้งค่าอุปกรณ์สิ้นเปลืองการป้องกันตลับผงหมึก HP](#)
- [เปลี่ยนตลับผงหมึก](#)
- [การเปลี่ยนตลับขวดเย็บกระดาษ](#)

สำหรับรายละเอียดเพิ่มเติม

ข้อมูลเพิ่มเติมนี้ถูกตั้งในขณะจัดพิมพ์เอกสาร

หากต้องการความช่วยเหลือทางวิดีโอ ดูที่ www.hp.com/videos/LaserJet

สำหรับข้อมูลเพิ่มเติม โปรดดูที่ www.hp.com/support/ljM610, www.hp.com/support/ljM611 หรือ www.hp.com/support/ljM612

วิธีใช้ที่ครอบคลุมทั้งหมดของ HP สำหรับเครื่องพิมพ์มีข้อมูลเพิ่มเติม:

- ติดตั้งและกำหนดค่า
- เรียนรู้และใช้
- การแก้ปัญหา
- ดาวน์โหลดการอัปเดตซอฟต์แวร์และเฟิร์มแวร์
- เข้าร่วมฟอรัมการสนับสนุน
- ค้นหาข้อมูลการรับประกันและข้อบังคับ

สั่งซื้ออุปกรณ์สิ้นเปลือง อุปกรณ์เสริม และชิ้นส่วน

การสั่งซื้อ

สั่งซื้ออุปกรณ์สิ้นเปลืองและกระดาษ	www.hp.com/go/suresupply
สั่งซื้อชิ้นส่วนหรืออุปกรณ์เสริมของแท่งของ HP	www.hp.com/buy/parts
สั่งซื้อผ่านผู้ให้บริการ	ติดต่อผู้ให้บริการที่ได้รับสิทธิ์จาก HP
สั่งซื้อโดยใช้ HP Embedded Web Server (EWS)	ในการเข้าถึงในเว็บเบราว์เซอร์ที่รองรับในคอมพิวเตอร์ของคุณ ให้ป้อน IP แอดเดรสของเครื่องพิมพ์ หรือชื่อโฮสต์ในช่องแอดเดรส/URL EWS มีลิงค์ไปยังเว็บไซต์ HP SureSupply ซึ่งให้ตัวเลือกสำหรับการซื้ออุปกรณ์สิ้นเปลืองของแท่งจาก HP

วัสดุสิ้นเปลืองและอุปกรณ์เสริม

ตาราง 3-1 อุปกรณ์สิ้นเปลือง

รายการ	คำอธิบาย	หมายเลขตลับหมึก	หมายเลขชิ้นส่วน
ตลับหมึกสีดำ HP 147Y Extra High Yield Original LaserJet	ตลับหมึกสีดำสำรองความจุสูงพิเศษ	147Y	W1470Y
ตลับหมึกสีดำ HP 147X High Yield Original LaserJet	ตลับหมึกสีดำสำรองความจุสูง	147X	W1470X
ตลับหมึกสีดำ HP 147A Original LaserJet	ตลับหมึกสีดำสำรองความจุมาตรฐาน	147A	W1470A
ตลับลวดเย็บกระดาษของ HP แบบเต็ม	ตลับลวดเย็บกระดาษสำรอง	ไม่มี	C5967A

ตาราง 3-2 อุปกรณ์เสริม

รายการ	คำอธิบาย	หมายเลขตลับหมึก	หมายเลขชิ้นส่วน
ชุด DIMM หน่วยความจำ 1 GB	ชุดอัปเกรดหน่วยความจำ	ไม่มี	G6W84A
ถาดกระดาษ HP LaserJet 550 แผ่น	ถาดป้อนกระดาษเสริม	ไม่มี	L0H17A
อุปกรณ์ป้อนกระดาษ HP HCI 2,100 แผ่นพร้อมขาตั้ง	อุปกรณ์ป้อนกระดาษความจุสูงเสริมและขาตั้ง	ไม่มี	L0H18A
ตัวป้อนซองจดหมาย HP LaserJet	ถาดป้อนกระดาษของตัวป้อนซองจดหมายเสริม	ไม่มี	L0H21A
HP Stapling Mailbox	อุปกรณ์เสริมแม่เหล็กการเย็บกระดาษ	ไม่มี	L0H20A
พอร์ต USB ภายใน HP	พอร์ต USB เสริมสำหรับเชื่อมต่ออุปกรณ์ของผู้ผลิตรายอื่น	ไม่มี	B5L28A
HP Secure High Performance Hard Disk Drive	ฮาร์ดไดรฟ์สำรอง	ไม่มี	B5L29A

ตาราง 3-2 อุปกรณ์เสริม (ต่อ)

รายการ	คำอธิบาย	หมายเลขผลิตภัณฑ์	หมายเลขชิ้นส่วน
HP Jetdirect 2900nw Print Server	อุปกรณ์เสริมเซิร์ฟเวอร์การพิมพ์แบบไร้สาย USB	ไม่มี	J8031A
อุปกรณ์เสริม HP Jetdirect 3100w BLE/NFC/Wireless สำหรับการพิมพ์จากอุปกรณ์พกพา	อุปกรณ์เสริมไร้สายสำหรับการพิมพ์ “แตะ” จากอุปกรณ์พกพา	ไม่มี	J8030A

หมายเหตุ: เชื่อมต่อผ่านช่องเชื่อมต่อฮาร์ดแวร์หรือด้านหลังพอร์ต USB โยสต์ด้านหลัง อุปกรณ์เสริม HP Jetdirect 3100w BLE/NFC/Wireless ต้องมีอุปกรณ์เสริมพอร์ต USB ภายใน HP

การบำรุงรักษา/วัสดุสิ้นเปลืองที่มีอายุการใช้งานยาวนาน

ชุดบำรุงรักษา/LLC	หมายเลขชิ้นส่วน	อายุการใช้งานที่ประมาณไว้ ¹
ชุดบำรุงรักษา HP LaserJet 110v	L0H24A	225,000 หน้า
ชุดบำรุงรักษา HP LaserJet 220v	L0H25A	225,000 หน้า

¹ ข้อกำหนดอายุการใช้งาน HP Maintenance/Long Life Consumables (LLC) เป็นการประมาณตามเงื่อนไขทดสอบอายุการใช้งาน LLC ที่แสดงด้านล่าง อายุการใช้งาน/จำนวนหน้าจริงในระหว่างการใช้งานปกติจะแตกต่างกันโดยขึ้นอยู่กับการใช้ สภาพแวดล้อม กระดาษ และปัจจัยอื่นๆ อายุการใช้งานที่ประมาณไว้ไม่ใช่การรับประกันโดยนัยหรือการรับรอง

เงื่อนไขทดสอบอายุการใช้งาน LLC

- พื้นที่การพิมพ์: 5% กระจายอย่างสม่ำเสมอทั้งหน้า
- สภาพแวดล้อม: 17° ถึง 25°C ; ความชื้นสัมพัทธ์ 30%-70% (RH)
- ขนาดวัสดุพิมพ์: Letter/A4
- น้ำหนักวัสดุพิมพ์: วัสดุพิมพ์ธรรมดา 75 g/m²
- ขนาดงาน: 4 หน้า
- การป้อนขอบสั้น (A3) (เช่น วัสดุพิมพ์ขนาด Legal)

ปัจจัยที่สามารถลดอายุการใช้งานจากเงื่อนไขข้างต้น:

- วัสดุพิมพ์ที่แคบกว่าความกว้าง Letter/A4 (การชาร์จจากอุณหภูมิเท่ากับการหมุนมากขึ้น)
- กระดาษที่หนักกว่า 75 g/m² (วัสดุพิมพ์ที่หนักกว่าสร้างความเค้นที่สูงกว่าในส่วนประกอบเครื่องพิมพ์)
- งานพิมพ์ที่เล็กกว่า 4 ภาพ (งานที่มีขนาดเล็กกว่าหมายถึงการสลับอุณหภูมิมากขึ้นและการหมุนมากขึ้น)

กำหนดค่าการตั้งค่าอุปกรณ์เส้นเปลือยการป้องกันตลับผงหมึก HP

- [บทนำ](#)
- [เปิดหรือปิดใช้งานคุณสมบัตินโยบายตลับหมึก](#)
- [เปิดหรือปิดใช้งานคุณสมบัติการป้องกันตลับหมึก](#)

บทนำ

ใช้นโยบายตลับหมึกของ HP และการป้องกันตลับหมึกเพื่อควบคุมตลับหมึกที่ติดตั้งในเครื่องพิมพ์ และป้องกันการขโมยตลับหมึกที่ติดตั้งคุณสมบัติเหล่านี้จะใช้ได้กับ HP FutureSmart เวอร์ชัน 3 และสูงกว่า

- **นโยบายตลับหมึก:** คุณสมบัตินี้ป้องกันเครื่องพิมพ์จากตลับผงหมึกของปลอมโดยอนุญาตให้ใช้ตลับหมึก HP ของแท้กับกับเครื่องพิมพ์เท่านั้น การใช้ตลับหมึก HP ของแท้ช่วยแน่ใจว่าคุณภาพการพิมพ์ที่ดีที่สุด เมื่อบุคคลอื่นติดตั้งตลับหมึกที่ไม่ใช่ตลับหมึก HP ของแท้ แผงควบคุมเครื่องพิมพ์จะแสดงข้อความว่าตลับหมึกไม่ได้รับอนุญาตและแสดงข้อมูลอธิบายวิธีการดำเนินการต่อ
- **การป้องกันตลับหมึก:** คุณสมบัตินี้เชื่อมโยงตลับผงหมึกกับเครื่องพิมพ์เฉพาะ หรือกลุ่มของเครื่องพิมพ์อย่างถาวร ดังนั้นจะไม่สามารถใช้ได้กับเครื่องพิมพ์อื่นๆ การป้องกันตลับหมึกช่วยคุ้มครองการลงทุนของคุณ เมื่อเปิดใช้งานคุณสมบัตินี้ หากบุคคลอื่นพยายามที่จะย้ายตลับหมึกที่ป้องกันจากเครื่องพิมพ์เดิมไปยังเครื่องพิมพ์ที่ไม่ได้รับอนุญาต เครื่องพิมพ์ดังกล่าวจะไม่พิมพ์ด้วยตลับหมึกที่ป้องกัน แผงควบคุมเครื่องพิมพ์จะแสดงข้อความว่าตลับหมึกมีการป้องกัน และแสดงข้อมูลอธิบายวิธีการดำเนินการต่อ

⚠ ข้อควรระวัง: หลังจากเปิดใช้งานการป้องกันตลับหมึกสำหรับเครื่องพิมพ์ ตลับผงหมึกทั้งหมดที่ติดตั้งในเครื่องพิมพ์หลังจากนี้จะได้รับประกันโดยอัตโนมัติและอย่างถาวร เพื่อหลีกเลี่ยงการป้องกันตลับหมึกใหม่ ให้ปิดใช้งานคุณสมบัติ *ก่อน* ติดตั้งตลับหมึกใหม่ การปิดคุณสมบัติจะไม่ปิดการป้องกันสำหรับตลับหมึกที่ติดตั้งในขณะนี้

คุณสมบัติทั้งสองจะปิดตามค่าเริ่มต้น ทำตามขั้นตอนเหล่านี้เพื่อเปิดหรือปิดใช้งาน

เปิดหรือปิดใช้งานคุณสมบัตินโยบายตลับหมึก

 **หมายเหตุ:** เปิดหรือปิดใช้งานคุณสมบัตินี้อาจจำเป็นต้องป้อนรหัสผ่านผู้ดูแลระบบ

ใช้แผงควบคุมเครื่องพิมพ์เพื่อเปิดใช้งานคุณสมบัตินโยบายตลับหมึก

1. จากหน้าจอหลักบนแผงควบคุมเครื่องพิมพ์ ให้เปิดเมนู การตั้งค่า
2. เปิดเมนูดังต่อไปนี้:
 - จัดการอุปกรณ์เส้นเปลือย
 - นโยบายตลับหมึก
3. เลือก HP ที่ได้รับอนุญาต

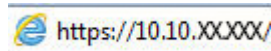
ใช้แผงควบคุมเครื่องพิมพ์เพื่อปิดใช้งานคุณสมบัตินโยบายตลับหมึก

 **หมายเหตุ:** เปิดหรือปิดใช้งานคุณสมบัตินี้อาจจำเป็นต้องป้อนรหัสผ่านผู้ดูแลระบบ

1. จากหน้าจอหลักบนแผงควบคุมเครื่องพิมพ์ให้เปิดเมนู **การตั้งค่า**
2. เปิดเมนูดังต่อไปนี้:
 - **จัดการอุปกรณ์สิ้นเปลือง**
 - **นโยบายตลับหมึก**
3. เลือก **ปิด**

ใช้ HP Embedded Web Server (EWS) เพื่อเปิดใช้งานคุณสมบัตินโยบายตลับหมึก

1. เปิด HP Embedded Web Server (EWS):
 - a. ค้นหา IP แอดเดรสของเครื่องพิมพ์ บนแผงควบคุมเครื่องพิมพ์ให้กดปุ่ม **i** แล้วใช้ปุ่มลูกศรเพื่อเลือกเมนู Ethernet **กด** ปุ่ม **OK** เพื่อเปิดเมนูและแสดง IP แอดเดรสหรือชื่อโฮสต์
 - b. เปิดเว็บเบราว์เซอร์ และในบรรทัดที่อยู่ให้พิมพ์ IP แอดเดรสหรือชื่อโฮสต์ตรงตามทีแสดงบนแผงควบคุมเครื่องพิมพ์ กดปุ่ม **Enter** บนแป้นพิมพ์คอมพิวเตอร์ แล้ว EWS จะเปิดขึ้น

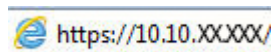


หมายเหตุ: หากเว็บเบราว์เซอร์แสดงข้อความที่ระบุว่า การเข้าใช้งานเว็บไซต์อาจไม่ปลอดภัย ให้เลือกตัวเลือกเพื่อเข้าสู่เว็บไซต์ต่อไป โดยการเข้าใช้งานเว็บไซต์นี้จะไม่เป็นอันตรายกับคอมพิวเตอร์

2. เปิดแท็บ **Print** (พิมพ์)
3. จากบานหน้าต่างนำทางด้านซ้ายให้เลือก **จัดการอุปกรณ์สิ้นเปลือง**
4. ในส่วนการตั้งค่าอุปกรณ์สิ้นเปลืองให้เลือก **HP ที่ได้รับอนุญาต** จากรายการดรอปดาวน์ **นโยบายตลับหมึก**
5. คลิกปุ่ม **ใช่** เพื่อบันทึกการเปลี่ยนแปลง

ใช้ HP Embedded Web Server (EWS) เพื่อปิดใช้งานคุณสมบัตินโยบายตลับหมึก

1. เปิด HP Embedded Web Server (EWS):
 - a. ค้นหา IP แอดเดรสของเครื่องพิมพ์ บนแผงควบคุมเครื่องพิมพ์ให้กดปุ่ม **i** แล้วใช้ปุ่มลูกศรเพื่อเลือกเมนู Ethernet **กด** ปุ่ม **OK** เพื่อเปิดเมนูและแสดง IP แอดเดรสหรือชื่อโฮสต์
 - b. เปิดเว็บเบราว์เซอร์ และในบรรทัดที่อยู่ให้พิมพ์ IP แอดเดรสหรือชื่อโฮสต์ตรงตามทีแสดงบนแผงควบคุมเครื่องพิมพ์ กดปุ่ม **Enter** บนแป้นพิมพ์คอมพิวเตอร์ แล้ว EWS จะเปิดขึ้น



หมายเหตุ: หากเว็บเบราว์เซอร์แสดงข้อความที่ระบุว่า การเข้าใช้งานเว็บไซต์อาจไม่ปลอดภัย ให้เลือกตัวเลือกเพื่อเข้าสู่เว็บไซต์ต่อไป โดยการเข้าใช้งานเว็บไซต์นี้จะไม่เป็นอันตรายกับคอมพิวเตอร์

2. เปิดแท็บ **Print** (พิมพ์)
3. จากบานหน้าต่างนำทางด้านซ้ายให้เลือก **จัดการอุปกรณ์สิ้นเปลือง**

4. ในส่วนการตั้งค่าอุปกรณ์สีเลือกให้เลือก **ปิด** จากรายการดรอปดาวน์ **นโยบายตลับหมึก**
5. คลิกปุ่ม **ใช้** เพื่อบันทึกการเปลี่ยนแปลง

การแก้ไขปัญหาข้อความแสดงข้อผิดพลาดแผงควบคุมนโยบายตลับหมึก


ข้อความแสดงข้อผิดพลาด	คำอธิบาย	การดำเนินการที่แนะนำ
10.OX.30 ตลับหมึก <Color> ที่ไม่อนุญาตให้ใช้	ผู้ดูแลระบบกำหนดค่าเครื่องพิมพ์ให้ใช้อุปกรณ์สีเปลี่ยน HP ของแท้ที่ยังอยู่ภายใต้การรับประกันเท่านั้น ต้องเปลี่ยนตลับหมึกพิมพ์เพื่อพิมพ์ต่อ	เปลี่ยนตลับหมึกด้วยตลับหมึก HP ของแท้ หากคุณเชื่อว่าคุณได้ซื้ออุปกรณ์สีเปลี่ยน HP ของแท้ โปรดไปที่ www.hp.com/go/anticounterfeit เพื่อระบุว่าตลับหมึกเป็นตลับหมึก HP ของแท้หรือไม่ และเรียนรู้ว่าจะทำอย่างไรหากไม่ใช่ตลับหมึก HP ของแท้

เปิดหรือปิดใช้งานคุณสมบัติการป้องกันตลับหมึก

 **หมายเหตุ:** เปิดหรือปิดใช้งานคุณสมบัตินี้อาจจำเป็นต้องป้อนรหัสผ่านผู้ดูแลระบบ

ใช้แผงควบคุมเครื่องพิมพ์เพื่อเปิดใช้งานคุณสมบัติการป้องกันตลับหมึก



1. จากหน้าจอหลักบนแผงควบคุมเครื่องพิมพ์ ให้เปิดเมนู **การตั้งค่า**
2. เปิดเมนูดังต่อไปนี้:
 - จัดการอุปกรณ์สีเปลี่ยน
 - การป้องกันตลับหมึก
3. เลือก **ป้องกันตลับหมึก**
4. เมื่อเครื่องพิมพ์พร้อมให้ยืนยัน ให้เลือก **ดำเนินการต่อ** เพื่อเปิดใช้งานคุณสมบัติ

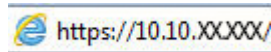
 **ข้อควรระวัง:** หลังจากเปิดใช้งานการป้องกันตลับหมึกสำหรับเครื่องพิมพ์ ตลับหมึกทั้งหมดที่ติดตั้งในเครื่องพิมพ์หลังจากนี้จะได้รับการป้องกันโดยอัตโนมัติและอย่างถาวร เพื่อหลีกเลี่ยงการป้องกันตลับหมึกใหม่ ให้ปิดใช้งานคุณสมบัติ **ก่อน** ติดตั้งตลับหมึกใหม่ การปิดคุณสมบัติจะไม่ปิดการป้องกันสำหรับตลับหมึกที่ติดตั้งในขณะนี้


ใช้แผงควบคุมเครื่องพิมพ์เพื่อปิดใช้งานคุณสมบัติการป้องกันตลับหมึก

1. จากหน้าจอหลักบนแผงควบคุมเครื่องพิมพ์ ให้เปิดเมนู **การตั้งค่า**
2. เปิดเมนูดังต่อไปนี้:
 - จัดการอุปกรณ์สีเปลี่ยน
 - การป้องกันตลับหมึก
3. เลือก **ปิด**


ใช้ HP Embedded Web Server (EWS) เพื่อเปิดใช้งานคุณสมบัติการป้องกันตลับหมึก

1. เปิด HP Embedded Web Server (EWS):
 - a. ค้นหา IP แอดเดรสของเครื่องพิมพ์ บนแผงควบคุมเครื่องพิมพ์ ให้กดปุ่ม  แล้วใช้ปุ่มลูกศรเพื่อเลือกเมนู Ethernet  กดปุ่ม **OK** เพื่อเปิดเมนูและแสดง IP แอดเดรสหรือชื่อโฮสต์
 - b. เปิดเว็บเบราว์เซอร์ และในบรรทัดที่อยู่ให้พิมพ์ IP แอดเดรสหรือชื่อโฮสต์ตรงตามที่แสดงบนแผงควบคุมเครื่องพิมพ์ กดปุ่ม **Enter** บนแป้นพิมพ์คอมพิวเตอร์ แล้ว EWS จะเปิดขึ้น





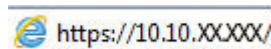
 **หมายเหตุ:** หากเว็บเบราว์เซอร์แสดงข้อความที่ระบุว่า การเข้าใช้งานเว็บไซต์อาจไม่ปลอดภัย ให้เลือกตัวเลือกเพื่อเข้าสู่เว็บไซต์ต่อไป โดยการเข้าใช้งานเว็บไซต์นี้จะไม่เป็นอันตรายกับคอมพิวเตอร์


2. เปิดแท็บ **Print** (พิมพ์)
3. จากบานหน้าต่างนำทางด้านซ้าย ให้เลือก **จัดการอุปกรณ์สิ้นเปลือง**
4. ในส่วนการตั้งค่าอุปกรณ์สิ้นเปลือง ให้เลือก **ป้องกันตลับหมึก** จากรายการดรอปดาวน์ **การป้องกันตลับหมึก**
5. คลิกปุ่ม **ใช้** เพื่อบันทึกการเปลี่ยนแปลง

 **ข้อควรระวัง:** หลังจากเปิดใช้งานการป้องกันตลับหมึกสำหรับเครื่องพิมพ์ ตลับผงหมึกทั้งหมดที่ติดตั้งในเครื่องพิมพ์หลังจากนี้จะได้รับการป้องกันโดยอัตโนมัติและอย่างถาวร เพื่อหลีกเลี่ยงการป้องกันตลับหมึกใหม่ ให้ปิดใช้งานคุณสมบัติ *ก่อน* ติดตั้งตลับหมึกใหม่ การปิดคุณสมบัติจะไม่ปิดการป้องกันสำหรับตลับหมึกที่ติดตั้งในขณะนี้

ใช้ HP Embedded Web Server (EWS) เพื่อปิดใช้งานคุณสมบัติการป้องกันตลับหมึก

1. เปิด HP Embedded Web Server (EWS):
 - a. ค้นหา IP แอดเดรสของเครื่องพิมพ์ บนแผงควบคุมเครื่องพิมพ์ ให้กดปุ่ม  แล้วใช้ปุ่มลูกศรเพื่อเลือกเมนู Ethernet  กดปุ่ม **OK** เพื่อเปิดเมนูและแสดง IP แอดเดรสหรือชื่อโฮสต์
 - b. เปิดเว็บเบราว์เซอร์ และในบรรทัดที่อยู่ให้พิมพ์ IP แอดเดรสหรือชื่อโฮสต์ตรงตามที่แสดงบนแผงควบคุมเครื่องพิมพ์ กดปุ่ม **Enter** บนแป้นพิมพ์คอมพิวเตอร์ แล้ว EWS จะเปิดขึ้น



 **หมายเหตุ:** หากเว็บเบราว์เซอร์แสดงข้อความที่ระบุว่า การเข้าใช้งานเว็บไซต์อาจไม่ปลอดภัย ให้เลือกตัวเลือกเพื่อเข้าสู่เว็บไซต์ต่อไป โดยการเข้าใช้งานเว็บไซต์นี้จะไม่เป็นอันตรายกับคอมพิวเตอร์

2. เปิดแท็บ **Print** (พิมพ์)
3. จากบานหน้าต่างนำทางด้านซ้าย ให้เลือก **จัดการอุปกรณ์สิ้นเปลือง**
4. ในส่วนการตั้งค่าอุปกรณ์สิ้นเปลือง ให้เลือก **ปิด** จากรายการดรอปดาวน์ **การป้องกันตลับหมึก**
5. คลิกปุ่ม **ใช้** เพื่อบันทึกการเปลี่ยนแปลง

การแก้ไขปัญหาข้อความแสดงข้อผิดพลาดแผงควบคุมการป้องกันตลับหมึก

ข้อความแสดงข้อผิดพลาด	คำอธิบาย	การดำเนินการที่แนะนำ
10.OX.57 ตลับหมึก <Color> ที่ป้องกัน	<p>ตลับหมึกสามารถใช้ในเครื่องพิมพ์หรือกลุ่มเครื่องพิมพ์ที่ทำการป้องกันครั้งแรกโดยใช้การป้องกันตลับหมึก HP เท่านั้น</p> <p>คุณสมบัติการป้องกันตลับหมึกช่วยให้ผู้ดูแลระบบจำกัดตลับหมึกให้ทำงานได้ในเครื่องพิมพ์หรือกลุ่มเครื่องพิมพ์เดียวเท่านั้นได้ ต้องเปลี่ยนตลับหมึกพิมพ์เพื่อพิมพ์ต่อ</p>	เปลี่ยนตลับหมึกด้วยตลับหมึกใหม่

เปลี่ยนตลับผงหมึก

เครื่องพิมพ์นี้จะแจ้งเมื่อระดับตลับผงหมึกเหลือน้อย อายุการใช้งานจริงของตลับผงหมึกที่เหลืออยู่อาจแตกต่างกันไม่จำเป็นต้องเปลี่ยนตลับผงหมึกในขณะนั้น โปรดพิจารณาการเตรียมตลับผงหมึกสำหรับเปลี่ยนเพื่อติดตั้งเมื่อคุณภาพการพิมพ์ไม่สามารถยอมรับได้

พิมพ์ต่อได้โดยใช้ตลับหมึกปัจจุบันจนกว่าการเคลือบผงหมึกจะไม่สามารถให้คุณภาพการพิมพ์ที่ยอมรับได้อีกต่อไปในการเคลือบผงหมึกให้ถอดตลับผงหมึกออกจากเครื่องพิมพ์ และเขย่าตลับหมึกเบาๆ ไปด้านหน้าและด้านหลังตามแกนแนวนอน สำหรับภาพกราฟิก ให้ดูคำแนะนำการเปลี่ยนตลับหมึกใส่ตลับผงหมึกเข้าไปในเครื่องพิมพ์อีกครั้งและปิดฝา

ตาราง 3-3 ข้อมูลตลับผงหมึก

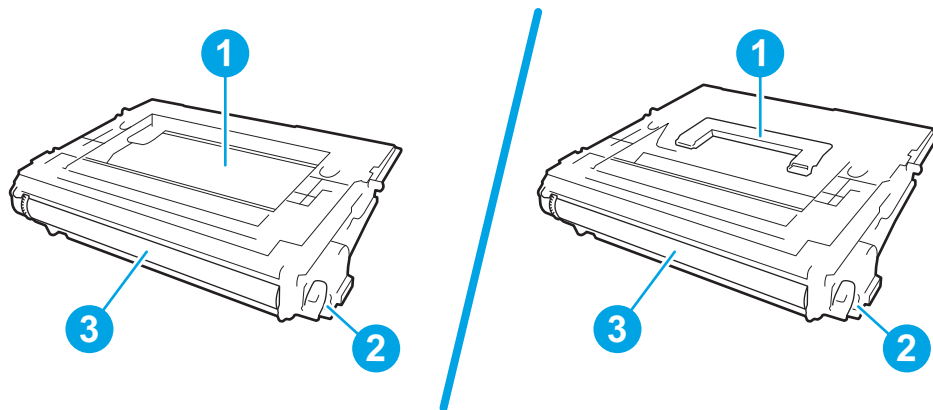
รายการ	คำอธิบาย	หมายเลขตลับหมึก	หมายเลขชิ้นส่วน
ตลับผงหมึกสีดำ HP 147Y Extra High Yield Original LaserJet	ตลับผงหมึกสำรองความจุสูงพิเศษ	147Y	W1470Y
ตลับผงหมึกสีดำ HP 147X High Yield Original LaserJet	ตลับผงหมึกสำรองความจุสูง	147X	W1470X
ตลับผงหมึกสีดำ HP 147A Original LaserJet	ตลับผงหมึกสำรองความจุมาตรฐาน	147A	W1470A

ห้ามนำตลับผงหมึกออกจากบรรจุภัณฑ์จนกว่าคุณพร้อมที่จะใช้

⚠️ ข้อควรระวัง: เพื่อป้องกันความเสียหายต่อตลับหมึกพิมพ์ อย่าให้ตลับหมึกพิมพ์ถูกแสงเกิน 2-3 นาที หากต้องถอดตลับผงหมึกออกจากเครื่องพิมพ์เป็นเวลานาน ให้คลุมตลับผงหมึกด้วยกระดาษสีเข้มไว้

ภาพประกอบต่อไปนี้จะแสดงส่วนประกอบตลับผงหมึก

HP 147X/HP 147A	HP 147Y
-----------------	---------



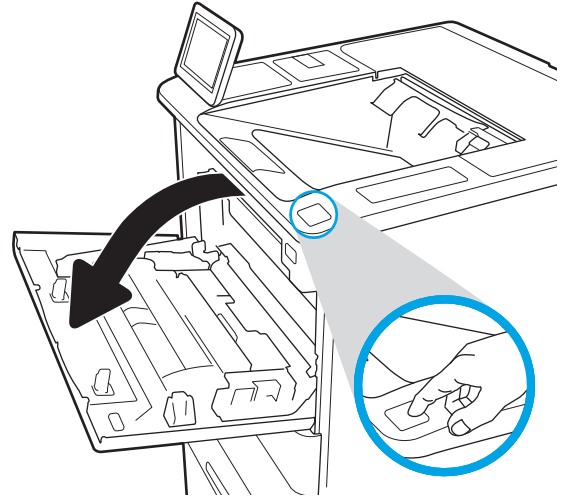
- 1 มือจับ (ตลับผงหมึกสีดำ HP 147Y Extra High Yield Original LaserJet เท่านั้น) หรือตำแหน่งสำหรับการยกตลับหมึก
- 2 ซัพพอร์ทความจุ
- 3 ตลับผงหมึก

ข้อควรระวัง: ห้ามสัมผัสตลับผงหมึก ระวังนิ้วมืออาจทำให้เกิดปัญหาเกี่ยวกับคุณภาพการพิมพ์ได้

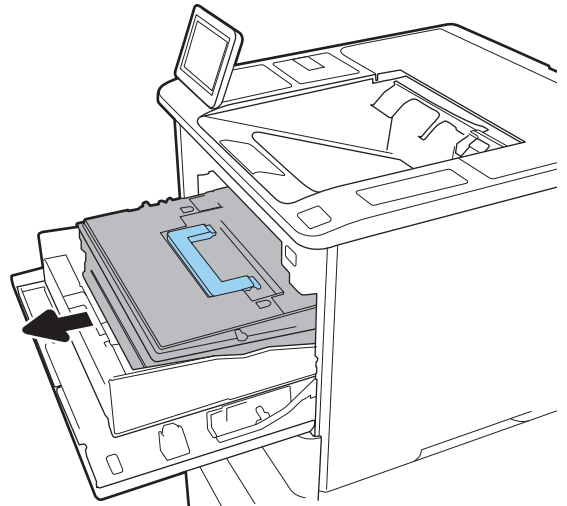
⚠️ ข้อควรระวัง: หากผงหมึกเประอะเมื่อเนื้อผ้าของคุณ ให้ใช้ผ้าแห้งเช็ดออกและซักเสื้อผ้าในน้ำเย็น น้ำร้อนจะทำให้ผงหมึกซึมเข้าไปในเนื้อผ้า

📖 หมายเหตุ: ข้อมูลเกี่ยวกับการรีไซเคิลตลับหมึกที่ใช้แล้วอยู่ในกล่องตลับหมึก

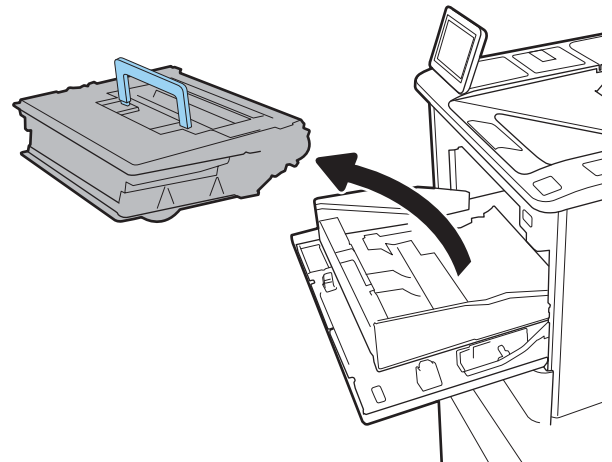
1. กดปุ่มปลดฝาตลับหมึกเพื่อเปิดฝา



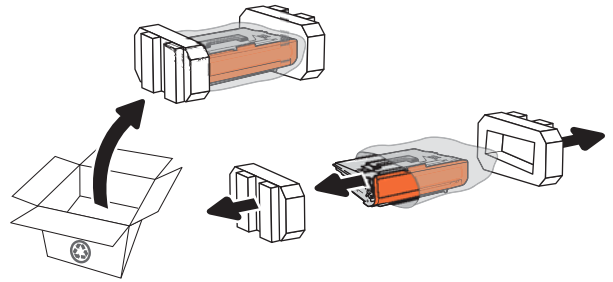
2. ดึงลิ้นชักตลับหมึก



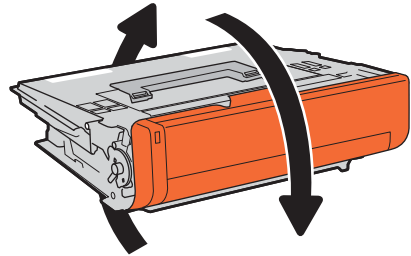
3. จับที่มือจับหรือตำแหน่งบนตลับหมึกที่ใช้แล้วและดึงขึ้นเพื่อถอดออก



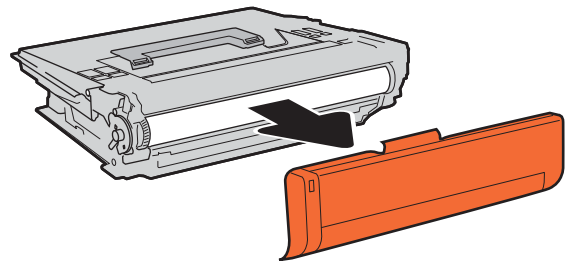
4. นำตลับผงหมึกใหม่ออกจากถุงป้องกัน



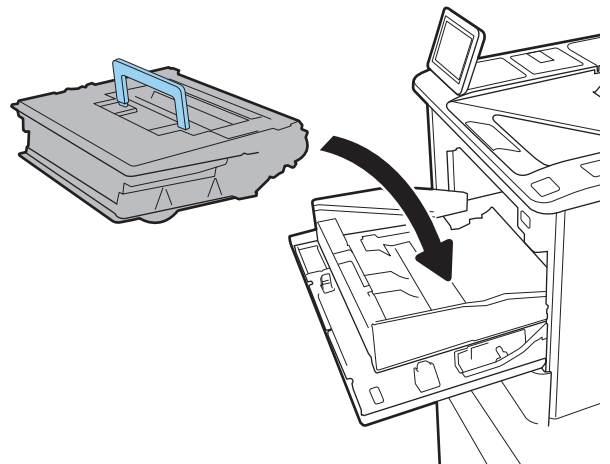
5. จับตลับผงหมึกไว้ทั้งสองด้านแล้วเขย่า 5-6 ครั้ง



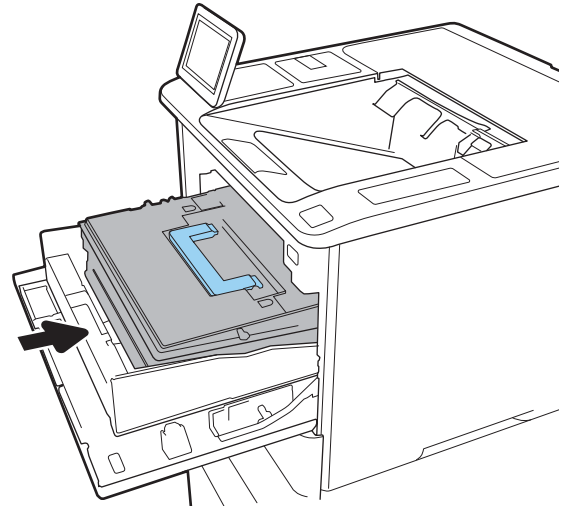
6. ถอดฝาครอบสำหรับการขนส่ง



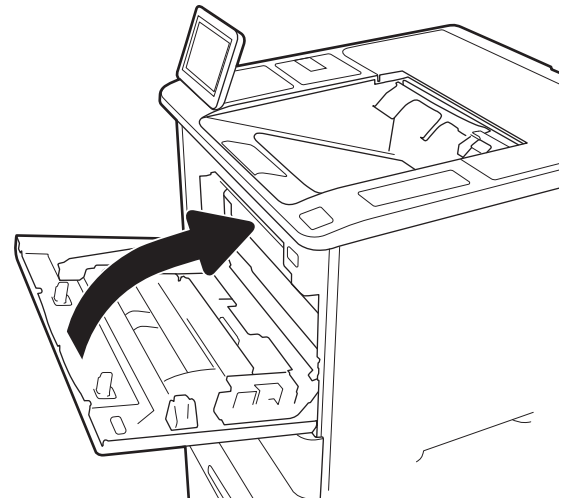
7. ใส่ตลับผงหมึกในลิ้นชักตลับหมึก



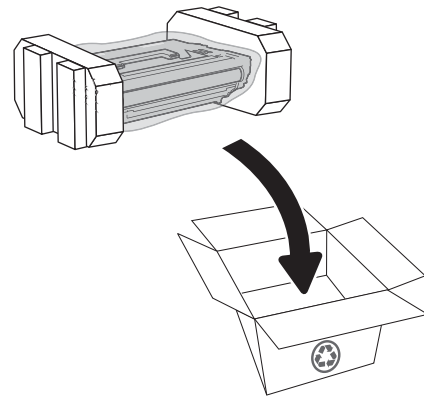
8. ปิดลิ้นชักตลับผงหมึก



9. ปิดช่องใส่ตลับผงหมึก

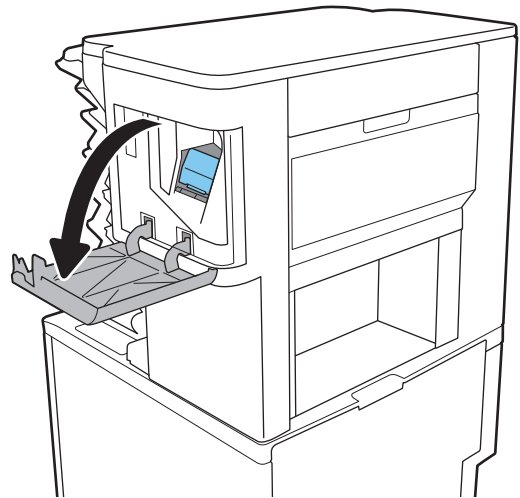


10. บรรจุตลับผงหมึกที่ใช้แล้วลงในกล่องของตลับหมึกใหม่ ติดป้ายฉลากสำหรับการจัดส่งแบบชำระเงินสดล่วงหน้าที่กล่อง และส่งคืนตลับหมึกที่ใช้แล้วไปยัง HP เพื่อรีไซเคิล

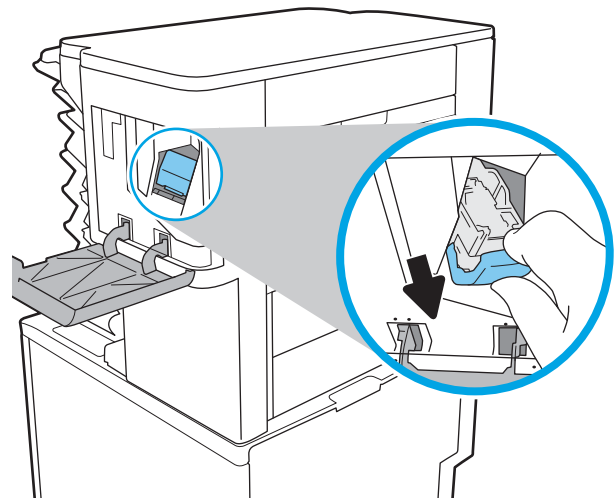


การเปลี่ยนถัปลวดเย็บกระดาษ

1. เปิดฝาที่เย็บกระดาษ



2. ดึงมือจับสีบนแท่นเลื่อนลวดเย็บลง แล้วดึงถัปลวดเย็บออกมาตรงๆ

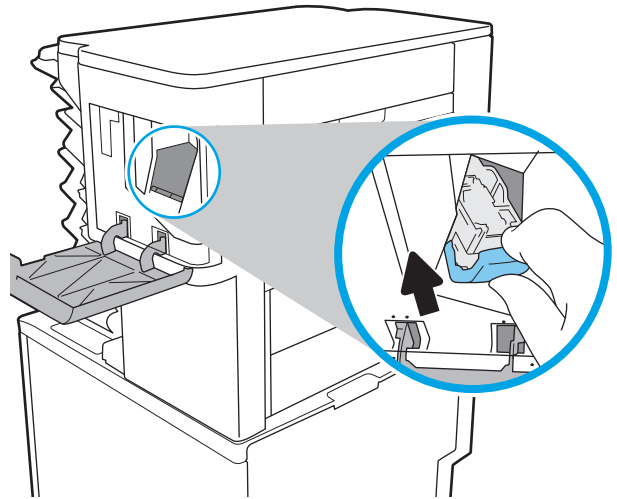


3. ยกถัปลวดเย็บทั้งหมดขึ้นเพื่อถอดออกจากแท่นเลื่อนลวดเย็บ

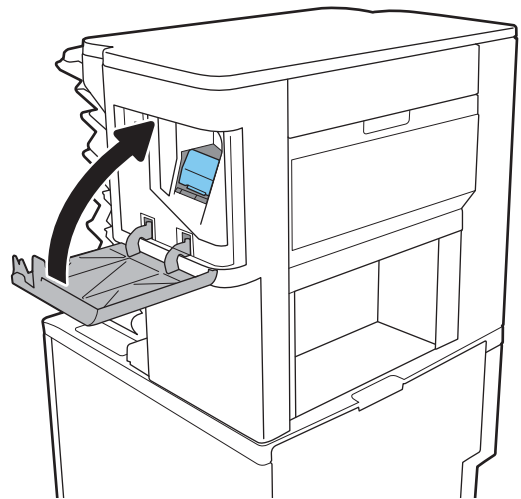
สิ่งสำคัญ: อย่าทิ้งแท่นเลื่อนลวดเย็บทั้งหมด คุณจะใช้ในการบรรจุถัปลวดเย็บใหม่

4. ใส่ถัปลวดเย็บใหม่เข้าไปในแท่นเลื่อนลวดเย็บ

5. ใส่แผ่นเลื่อนลวดเย็บกลับเข้าไปในอุปกรณ์เย็บเล่ม และกดมือจับสีเข้าไปจนกระทั่งลวดเข้าที่



6. ปิดฝาที่เย็บกระดาษ



4 พิมพ์

- [งานพิมพ์ \(Windows\)](#)
- [พิมพ์งาน \(macOS\)](#)
- [จัดเก็บงานพิมพ์ในเครื่องพิมพ์เพื่อพิมพ์ในภายหลังหรือพิมพ์แบบส่วนตัว](#)
- [โซลูชันการพิมพ์มือถือ](#)
- [พิมพ์จากแฟลชไดรฟ์ USB](#)
- [พิมพ์โดยใช้พอร์ต USB 2.0 ความเร็วสูง \(แบบใช้สาย\)](#)

สำหรับรายละเอียดเพิ่มเติม

ข้อมูลต่อไปนี้อาจต้องใช้ในขณะจัดพิมพ์เอกสาร

หากต้องการความช่วยเหลือทางวิดีโอ ดูที่ www.hp.com/videos/LaserJet

สำหรับข้อมูลเพิ่มเติม โปรดดูที่ www.hp.com/support/ljM610, www.hp.com/support/ljM611 หรือ www.hp.com/support/ljM612

วิธีใช้ที่ครอบคลุมทั้งหมดของ HP สำหรับเครื่องพิมพ์มีข้อมูลต่อไปนี้:


- ติดตั้งและกำหนดค่า
- เรียนรู้และใช้
- การแก้ปัญหา
- ดาวน์โหลดการอัปเดตซอฟต์แวร์และเฟิร์มแวร์
- เข้าร่วมฟอรัมการสนับสนุน
- ค้นหาข้อมูลการรับประกันและข้อบังคับ


งานพิมพ์ (Windows)

วิธีการพิมพ์ (Windows)


ขั้นตอนต่อไปนี้อธิบายกระบวนการพิมพ์พื้นฐานสำหรับ Windows

1. จากโปรแกรมซอฟต์แวร์ให้เลือกตัวเลือก **Print** (พิมพ์)
2. เลือกเครื่องพิมพ์จากรายการเครื่องพิมพ์ในการเปลี่ยนการตั้งค่าให้คลิกปุ่ม **Properties** (คุณสมบัติ) หรือ **Preferences** (กำหนดลักษณะ) เพื่อเปิดไดรเวอร์การพิมพ์

 **หมายเหตุ:** ชื่อของปุ่มจะแตกต่างกันสำหรับโปรแกรมซอฟต์แวร์อื่น

 **หมายเหตุ:** ใน Windows 10, 8.1 และ 8 แอปพลิเคชันเหล่านี้จะมีรูปแบบที่แตกต่างโดยมีคุณสมบัติที่แตกต่างจากสิ่งอธิบายไว้ด้านล่างสำหรับแอปพลิเคชันเดสก์ท็อปในการเข้าถึงคุณสมบัติการพิมพ์จากแอปหน้าจอเริ่มให้ทำขั้นตอนต่อไปนี้:

- **Windows 10:** เลือก **Print** (พิมพ์) แล้วเลือกเครื่องพิมพ์
- **Windows 8.1 หรือ 8:** เลือก **Devices** (อุปกรณ์) เลือก **Print** (พิมพ์) แล้วเลือกเครื่องพิมพ์

 **หมายเหตุ:** สำหรับข้อมูลเพิ่มเติมให้คลิกปุ่มวิธีใช้ (?) ในไดรเวอร์การพิมพ์


3. คลิกแท็บในไดรเวอร์การพิมพ์เพื่อกำหนดค่าตัวเลือกที่ใช้ได้ ตัวอย่างเช่น ตั้งค่าการวางแผนกระดาษในแท็บ **Finishing** (ตกแต่ง) และตั้งค่าแหล่งกระดาษ, ประเภทกระดาษ, ขนาดกระดาษ และการตั้งค่าคุณภาพในแท็บ **Paper/Quality** (กระดาษ/คุณภาพ)
4. คลิกปุ่ม **OK** (ตกลง) เพื่อกลับไปที่กล่องโต้ตอบ **Print** (พิมพ์) เลือกจำนวนสำเนาที่ต้องการพิมพ์จากหน้าจอ
5. คลิกปุ่ม **Print** (พิมพ์) เพื่อพิมพ์งาน

พิมพ์ทั้งสองด้านอัตโนมัติ (Windows)

ใช้ขั้นตอนนี้สำหรับเครื่องพิมพ์ที่มีอุปกรณ์สำหรับพิมพ์สองด้านอัตโนมัติติดตั้งไว้ หากเครื่องพิมพ์ไม่มีอุปกรณ์สำหรับพิมพ์สองด้านอัตโนมัติติดตั้ง หรือในการพิมพ์ด้วยกระดาษประเภทที่อุปกรณ์สำหรับพิมพ์สองด้านไม่สนับสนุน ให้พิมพ์บนทั้งสองด้านด้วยตนเอง

1. จากโปรแกรมซอฟต์แวร์ให้เลือกตัวเลือก **Print** (พิมพ์)
2. เลือกเครื่องพิมพ์จากรายการเครื่องพิมพ์ และคลิกปุ่ม **Properties** (คุณสมบัติ) หรือ **Preferences** (กำหนดลักษณะ) เพื่อเปิดไดรเวอร์การพิมพ์

 **หมายเหตุ:** ชื่อของปุ่มจะแตกต่างกันสำหรับโปรแกรมซอฟต์แวร์อื่น

 **หมายเหตุ:** ใน Windows 10, 8.1 และ 8 แอปพลิเคชันเหล่านี้จะมีรูปแบบที่แตกต่างโดยมีคุณสมบัติที่แตกต่างจากสิ่งที่ยอมรับไว้ด้านล่างสำหรับแอปพลิเคชันเดสก์ท็อปในการเข้าถึงคุณสมบัติการพิมพ์จากแอปหน้าจอเริ่มให้ทำขั้นตอนต่อไปนี้:


- **Windows 10:** เลือก **Print** (พิมพ์) แล้วเลือกเครื่องพิมพ์
- **Windows 8.1 หรือ 8:** เลือก **Devices** (อุปกรณ์) เลือก **Print** (พิมพ์) แล้วเลือกเครื่องพิมพ์

3. คลิกแถบ **ตกแต่ง**
4. เลือก **พิมพ์บนกระดาษทั้งสองด้าน** คลิก **OK** (ตกลง) เพื่อปิดกล่องโต้ตอบ **Document Properties** (คุณสมบัติของเอกสาร)
5. ในกล่องโต้ตอบ **Print** (พิมพ์) ให้คลิก **Print** (พิมพ์) เพื่อพิมพ์งาน

พิมพ์บนทั้งสองด้านด้วยตนเอง (Windows)

ใช้ขั้นตอนนี้สำหรับเครื่องพิมพ์ที่ไม่ได้ติดตั้งอุปกรณ์พิมพ์สองด้านอัตโนมัติ หรือเพื่อพิมพ์บนกระดาษที่อุปกรณ์พิมพ์สองด้านไม่รองรับ

1. จากโปรแกรมซอฟต์แวร์ให้เลือกตัวเลือก **Print** (พิมพ์)
2. เลือกเครื่องพิมพ์จากรายการเครื่องพิมพ์ และคลิกปุ่ม **Properties** (คุณสมบัติ) หรือ **Preferences** (กำหนดลักษณะ) เพื่อเปิดไดรเวอร์การพิมพ์

 **หมายเหตุ:** ชื่อของปุ่มจะแตกต่างกันสำหรับโปรแกรมซอฟต์แวร์อื่น


 **หมายเหตุ:** ใน Windows 10, 8.1 และ 8 แอปพลิเคชันเหล่านี้จะมีรูปแบบที่แตกต่างโดยมีคุณสมบัติที่แตกต่างจากสิ่งที่ยอมรับไว้ด้านล่างสำหรับแอปพลิเคชันเดสก์ท็อปในการเข้าถึงคุณสมบัติการพิมพ์จากแอปหน้าจอเริ่มให้ทำขั้นตอนต่อไปนี้:


- **Windows 10:** เลือก **Print** (พิมพ์) แล้วเลือกเครื่องพิมพ์
- **Windows 8.1 หรือ 8:** เลือก **Devices** (อุปกรณ์) เลือก **Print** (พิมพ์) แล้วเลือกเครื่องพิมพ์

3. คลิกแถบ **ตกแต่ง**
4. เลือก **พิมพ์บนกระดาษทั้งสองด้าน (ด้วยตนเอง)** แล้วคลิก **OK** (ตกลง) เพื่อปิดกล่องโต้ตอบ **Document Properties** (คุณสมบัติของเอกสาร)
5. ในกล่องโต้ตอบ **Print** (พิมพ์) ให้คลิก **Print** (พิมพ์) เพื่อพิมพ์ด้านแรกของงาน
6. นำปีกกระดาษที่พิมพ์แล้วจากถาดกระดาษออก และใส่ ในถาด 1
7. หากข้อความปรากฏขึ้น ให้เลือกปุ่มที่เหมาะสมบนแผงควบคุมเพื่อดำเนินการต่อ

พิมพ์หลายหน้าในหน้าเดียว (Windows)

1. จากโปรแกรมซอฟต์แวร์ให้เลือกตัวเลือก **Print** (พิมพ์)
2. เลือกเครื่องพิมพ์จากรายการเครื่องพิมพ์ และคลิกปุ่ม **Properties** (คุณสมบัติ) หรือ **Preferences** (กำหนดลักษณะ) เพื่อเปิดไดรเวอร์การพิมพ์

 **หมายเหตุ:** ชื่อของปุ่มจะแตกต่างกันสำหรับโปรแกรมซอฟต์แวร์อื่น


 **หมายเหตุ:** ใน Windows 10, 8.1 และ 8 แอปพลิเคชันเหล่านี้จะมีรูปแบบที่แตกต่างโดยมีคุณสมบัติที่แตกต่างจากสิ่งอธิบายไว้ด้านล่างสำหรับแอปพลิเคชันเดสก์ท็อปในการเข้าถึงคุณสมบัติการพิมพ์จากแอปหน้าจอเริ่มให้ทำขั้นตอนต่อไปนี้:


- **Windows 10:** เลือก **Print** (พิมพ์) แล้วเลือกเครื่องพิมพ์
- **Windows 8.1 หรือ 8:** เลือก **Devices** (อุปกรณ์) เลือก **Print** (พิมพ์) แล้วเลือกเครื่องพิมพ์

3. คลิกแถบ **ตกแต่ง**
4. เลือกจำนวนหน้าต่อแผ่นจากรายการ **Pages per sheet** (จำนวนหน้าต่อแผ่น)
5. เลือกตัวเลือก **พิมพ์ขอบหน้า, ลำดับหน้า** และ **การวางแนวกระดาษ** ที่ถูกต้อง คลิก **OK** (ตกลง) เพื่อปิดกล่องโต้ตอบ **Document Properties** (คุณสมบัติของเอกสาร)
6. ในกล่องโต้ตอบ **Print** (พิมพ์) ให้คลิก **Print** (พิมพ์) เพื่อพิมพ์งาน

เลือกประเภทกระดาษ (Windows)

1. จากโปรแกรมซอฟต์แวร์ให้เลือกตัวเลือก **Print** (พิมพ์)
2. เลือกเครื่องพิมพ์จากรายการเครื่องพิมพ์ และคลิกปุ่ม **Properties** (คุณสมบัติ) หรือ **Preferences** (กำหนดลักษณะ) เพื่อเปิดไดรเวอร์การพิมพ์

 **หมายเหตุ:** ชื่อของปุ่มจะแตกต่างกันสำหรับโปรแกรมซอฟต์แวร์อื่น

 **หมายเหตุ:** ใน Windows 10, 8.1 และ 8 แอปพลิเคชันเหล่านี้จะมีรูปแบบที่แตกต่างโดยมีคุณสมบัติที่แตกต่างจากสิ่งอธิบายไว้ด้านล่างสำหรับแอปพลิเคชันเดสก์ท็อปในการเข้าถึงคุณสมบัติการพิมพ์จากแอปหน้าจอเริ่มให้ทำขั้นตอนต่อไปนี้:

- **Windows 10:** เลือก **Print** (พิมพ์) แล้วเลือกเครื่องพิมพ์
- **Windows 8.1 หรือ 8:** เลือก **Devices** (อุปกรณ์) เลือก **Print** (พิมพ์) แล้วเลือกเครื่องพิมพ์

3. คลิกแท็บ **Paper/Quality** (กระดาษ/คุณภาพ)
4. เลือกประเภทกระดาษจากรายการดรอปดาวน์ **Paper type** (ประเภทกระดาษ)
5. คลิก **OK** (ตกลง) เพื่อปิดกล่องโต้ตอบ **Document Properties** (คุณสมบัติของเอกสาร) ในกล่องโต้ตอบ **Print** (พิมพ์) ให้คลิก **Print** (พิมพ์) เพื่อพิมพ์งาน

หากถาดต้องมีการกำหนดค่า ข้อความการกำหนดค่าถาดจะปรากฏขึ้นบนแผงควบคุมเครื่องพิมพ์

6. ใส่กระดาษตามประเภทและขนาดที่ระบุไว้ลงในถาด แล้วปิดถาด

7. เลือกปุ่ม **OK** เพื่อยอมรับประเภทและขนาดกระดาษที่ตรวจพบ หรือเลือกปุ่ม **แก้ไข** เพื่อเลือกขนาดหรือประเภทกระดาษอื่น
8. เลือกประเภทและขนาดที่ถูกต้อง แล้วเลือกปุ่ม **OK**

งานพิมพ์อื่นๆ

ไปที่ www.hp.com/support/ljM610, www.hp.com/support/ljM611 หรือ www.hp.com/support/ljM612

คำแนะนำสำหรับการดำเนินการพิมพ์งานเฉพาะมีดังต่อไปนี้:

- การสร้างและการใช้ข้อต่อหรือค่าล่วงหน้า
- เลือกขนาดกระดาษหรือใช้ขนาดกระดาษที่กำหนดเอง
- เลือกการวางแนวกระดาษ
- สร้างหนังสือเล่มเล็ก
- กำหนดสเกลเอกสารให้พอดีกับขนาดกระดาษเฉพาะ
- พิมพ์หน้าแรกหรือหน้าสุดท้ายของเอกสารบนกระดาษอื่น
- พิมพ์ลายน้ำบนเอกสาร

พิมพ์งาน (macOS)

วิธีการพิมพ์ (macOS)


ขั้นตอนต่อไปนี้อธิบายกระบวนการพิมพ์พื้นฐานสำหรับ macOS

1. คลิกเมนู **File** (ไฟล์) แล้วคลิกตัวเลือก **Print** (พิมพ์)
2. เลือกเครื่องพิมพ์
3. คลิก **Show Details** (แสดงรายละเอียด) หรือ **Copies & Pages** (สำเนาและหน้า) แล้วเลือกเมนูอื่นๆ เพื่อปรับการตั้งค่าการพิมพ์

 **หมายเหตุ:** ชื่อของรายการจะแตกต่างกันสำหรับโปรแกรมซอฟต์แวร์อื่น


4. คลิกปุ่ม **Print** (พิมพ์)

พิมพ์บนทั้งสองด้านโดยอัตโนมัติ (macOS)

 **หมายเหตุ:** ข้อมูลนี้สำหรับเครื่องพิมพ์ที่มีอุปกรณ์พิมพ์สองด้านอัตโนมัติ

 **หมายเหตุ:** คุณสมบัตินี้จะใช้ได้หากคุณติดตั้งไดรเวอร์การพิมพ์ของ HP โดยอาจใช้ไม่ได้หากคุณกำลังใช้ AirPrint

1. คลิกเมนู **File** (ไฟล์) แล้วคลิกตัวเลือก **Print** (พิมพ์)
2. เลือกเครื่องพิมพ์
3. คลิก **Show Details** (แสดงรายละเอียด) หรือ **Copies & Pages** (สำเนาและหน้า) แล้วคลิกเมนู **Layout** (รูปแบบ)

 **หมายเหตุ:** ชื่อของรายการจะแตกต่างกันสำหรับโปรแกรมซอฟต์แวร์อื่น

4. เลือกตัวเลือกการเย็บเล่มจากรายการดรอปดาวน์ **Two-Sided** (สองด้าน)
5. คลิกปุ่ม **Print** (พิมพ์)

พิมพ์บนทั้งสองด้านด้วยตนเอง (macOS)

 **หมายเหตุ:** คุณสมบัตินี้จะใช้ได้หากคุณติดตั้งไดรเวอร์การพิมพ์ของ HP โดยอาจใช้ไม่ได้หากคุณกำลังใช้ AirPrint

1. คลิกเมนู **File** (ไฟล์) แล้วคลิกตัวเลือก **Print** (พิมพ์)
2. เลือกเครื่องพิมพ์
3. คลิก **Show Details** (แสดงรายละเอียด) หรือ **Copies & Pages** (สำเนาและหน้า) แล้วคลิกเมนู **Manual Duplex** (พิมพ์สองด้านด้วยตนเอง)

 **หมายเหตุ:** ชื่อของรายการจะแตกต่างกันสำหรับโปรแกรมซอฟต์แวร์อื่น

4. คลิกช่อง **Manual Duplex** (พิมพ์สองด้านด้วยตนเอง) และเลือกตัวเลือกการเย็บเล่ม
5. คลิกปุ่ม **Print** (พิมพ์)
6. ไปที่เครื่องพิมพ์ แล้วหยิบกระดาษที่อยู่ในถาด 1 ออก

7. รับปึกกระดาษที่พิมพ์จากถาดกระดาษออก และนำไปใส่โดยคว่ำด้านที่พิมพ์ลงในถาดป้อนกระดาษ
8. หากข้อความปรากฏขึ้น ให้เลือกปุ่มที่เหมาะสมบนแผงควบคุมเพื่อดำเนินการต่อ

พิมพ์หลายหน้าในแผ่นเดียว (macOS)


1. คลิกเมนู **File** (ไฟล์) แล้วคลิกตัวเลือก **Print** (พิมพ์)
2. เลือกเครื่องพิมพ์
3. คลิก **Show Details** (แสดงรายละเอียด) หรือ **Copies & Pages** (สำเนาและหน้า) แล้วคลิกเมนู **Layout** (รูปแบบ)

 **หมายเหตุ:** ชื่อของรายการจะแตกต่างกันสำหรับโปรแกรมซอฟต์แวร์อื่น

4. จากรายการดรอปดาวน์ **Pages per Sheet** (การจัดรูปแบบ) ให้เลือกจำนวนหน้าที่คุณต้องการพิมพ์ในแต่ละแผ่น
5. ในพื้นที่ **Layout Direction** (การจัดรูปแบบ) ให้เลือกลำดับและการจัดวางหน้าต่างๆ ลงในหน้ากระดาษ
6. จากเมนู **Borders** (ขอบ) ให้เลือกประเภทของขอบที่จะพิมพ์ให้กับแต่ละหน้า
7. คลิกปุ่ม **Print** (พิมพ์)

เลือกประเภทกระดาษ (macOS)

1. คลิกเมนู **File** (ไฟล์) แล้วคลิกตัวเลือก **Print** (พิมพ์)
2. เลือกเครื่องพิมพ์
3. คลิก **Show Details** (แสดงรายละเอียด) หรือ **Copies & Pages** (สำเนาและหน้า) แล้วคลิกเมนู **Media & Quality** (วัสดุพิมพ์และคุณภาพ) หรือเมนู **Paper/Quality** (กระดาษ/คุณภาพ)

 **หมายเหตุ:** ชื่อของรายการจะแตกต่างกันสำหรับโปรแกรมซอฟต์แวร์อื่น

4. เลือกจากตัวเลือก **Media & Quality** (วัสดุพิมพ์และคุณภาพ) หรือ **Paper/Quality** (กระดาษ/คุณภาพ)

 **หมายเหตุ:** รายการนี้ประกอบด้วยชุดหลักของตัวเลือกที่มีอยู่ บางตัวเลือกอาจไม่มีในเครื่องพิมพ์บางรุ่น

- **Media Type** (ประเภทวัสดุพิมพ์): เลือกตัวเลือกสำหรับประเภทกระดาษสำหรับงานพิมพ์
 - **Print Quality** (คุณภาพการพิมพ์): เลือกระดับความละเอียดสำหรับงานพิมพ์
 - **Edge-To-Edge Printing** (การพิมพ์แบบจรดขอบ): เลือกตัวเลือกนี้เพื่อพิมพ์ให้ใกล้กับขอบกระดาษ
5. คลิกปุ่ม **Print** (พิมพ์)

งานพิมพ์อื่นๆ

ไปที่ www.hp.com/support/ljM610, www.hp.com/support/ljM611 หรือ www.hp.com/support/ljM612

คำแนะนำสำหรับการดำเนินการพิมพ์งานเฉพาะมีดังต่อไปนี้:

- การสร้างและการใช้ชื่อย่อหรือคำล่องหน้า
- เลือกขนาดกระดาษหรือใช้ขนาดกระดาษที่กำหนดเอง
- เลือกการวางแนวกระดาษ
- สร้างหนังสือเล่มเล็ก
- กำหนดสเกลเอกสารให้พอดีกับขนาดกระดาษเฉพาะ
- พิมพ์หน้าแรกหรือหน้าสุดท้ายของเอกสารบนกระดาษอื่น
- พิมพ์ลายน้ำบนเอกสาร

จัดเก็บงานพิมพ์ในเครื่องพิมพ์เพื่อพิมพ์ในภายหลังหรือพิมพ์แบบส่วนตัว

บทนำ


เนื้อหาในส่วนนี้ประกอบด้วยขั้นตอนสำหรับการสร้างและพิมพ์เอกสารที่จัดเก็บในเครื่องพิมพ์ งานเหล่านี้สามารถพิมพ์ในภายหลังหรือพิมพ์แบบส่วนตัวได้


- [สร้างงานที่จัดเก็บ \(Windows\)](#)
- [สร้างงานที่จัดเก็บ \(macOS\)](#)
- [การพิมพ์งานที่จัดเก็บไว้](#)
- [การลบงานที่จัดเก็บไว้](#)
- [ข้อมูลที่ส่งไปยังเครื่องพิมพ์เพื่อวัตถุประสงค์แอดเดสส์ทำงาน](#)

สร้างงานที่จัดเก็บ (Windows)

จัดเก็บงานไว้ในเครื่องพิมพ์สำหรับการพิมพ์แบบส่วนตัวหรือหน่วงเวลา

1. จากโปรแกรมซอฟต์แวร์ให้เลือกตัวเลือก **Print** (พิมพ์)
2. เลือกเครื่องพิมพ์จากรายการของเครื่องพิมพ์ แล้วเลือก **Properties** (คุณสมบัติ) หรือ **Preferences** (กำหนดลักษณะ) (ชื่อที่แตกต่างไปตามโปรแกรมซอฟต์แวร์)

 **หมายเหตุ:** ชื่อของปุ่มจะแตกต่างกันสำหรับโปรแกรมซอฟต์แวร์อื่น

 **หมายเหตุ:** ใน Windows 10, 8.1 และ 8 แอปพลิเคชันเหล่านี้จะมีรูปแบบที่แตกต่างโดยมีคุณสมบัติที่แตกต่างจากสิ่งที่ยกมาไว้ด้านล่างสำหรับแอปพลิเคชันเดสก์ท็อปในการเข้าถึงคุณสมบัติการพิมพ์จากแอปหน้าจอเริ่มให้ทำขั้นตอนต่อไปนี้:

- **Windows 10:** เลือก **Print** (พิมพ์) แล้วเลือกเครื่องพิมพ์
- **Windows 8.1 หรือ 8:** เลือก **Devices** (อุปกรณ์) เลือก **Print** (พิมพ์) แล้วเลือกเครื่องพิมพ์

3. คลิกแถบ **การเก็บรักษางาน**

4. เลือกตัวเลือก **โหมดการเก็บรักษางาน**

- **ตรวจและเก็บงานพิมพ์:** พิมพ์และตรวจสอบสำเนาหนึ่งฉบับของงาน แล้วพิมพ์สำเนาเพิ่มเติม
- **งานส่วนตัว:** งานจะไม่พิมพ์ออกมาจนกว่าคุณจะทำสิ่งที่แฉงควบคุมเครื่องพิมพ์ สำหรับโหมดการเก็บรักษางานนี้ คุณสามารถหนึ่งในตัวเลือก **กำหนดงานเป็นส่วนตัว/ปลอดภัย** หากคุณระบุรหัส PIN (Personal identification number) ให้กับงานคุณต้องระบุรหัส PIN บนแผงควบคุม หากคุณเข้ารหัสงาน คุณต้องระบุรหัสผ่านบนแผงควบคุม งานพิมพ์จะถูกเก็บจากหน่วยความจำหลังจากพิมพ์ และจะสูญหายหากเครื่องพิมพ์ไม่มีไฟฟ้า
- **ทำสำเนาอย่างรวดเร็ว:** พิมพ์ตามจำนวนสำเนาของงานพิมพ์ที่ต้องการ และจัดเก็บสำเนาของงานไว้ในหน่วยความจำของเครื่องพิมพ์ ดังนั้นคุณสามารถพิมพ์งานเหล่านั้นอีกในภายหลังได้
- **งานที่เก็บบันทึกไว้:** จัดเก็บงานไว้ในเครื่องพิมพ์ และให้ผู้ใช้คนอื่นพิมพ์งานนั้นได้ทุกเมื่อ สำหรับโหมดการเก็บรักษางานนี้ คุณสามารถหนึ่งในตัวเลือก **กำหนดงานเป็นส่วนตัว/ปลอดภัย** หากคุณระบุรหัส PIN (Personal identification number) ให้

กับงาน บุคคลที่จะพิมพ์งานต้องระบุรหัส PIN บนแผงควบคุม หากคุณเข้ารหัสงาน บุคคลที่จะพิมพ์งานต้องระบุรหัสผ่านบนแผงควบคุม

5. ในการใช้ชื่อผู้ใช้หรือชื่องานที่กำหนดเองให้คลิกปุ่ม **ที่กำหนดเอง** และป้อนชื่อผู้ใช้หรือชื่องาน
เลือกตัวเลือกที่จะใช้ในกรณีที่มีงานอื่นที่จัดเก็บชื่อใช้นั้นแล้ว:
 - **ใช้ชื่องาน + (1 - 99)**: เพิ่มตัวเลขเฉพาะไว้ท้ายชื่องาน
 - **เปลี่ยนไฟล์ที่มีอยู่**: เขียนข้อมูลทับงานที่จัดเก็บที่มีอยู่ด้วยงานใหม่
6. คลิกปุ่ม **OK** (ตกลง) เพื่อปิดกล่องโต้ตอบ **Document Properties** (คุณสมบัติของเอกสาร) ในกล่องโต้ตอบ **Print** (การพิมพ์) ให้คลิกปุ่ม **Print** (พิมพ์) เพื่อพิมพ์งาน

สร้างงานที่จัดเก็บ (macOS)

จัดเก็บงานไว้ในเครื่องพิมพ์สำหรับการพิมพ์แบบส่วนตัวหรือหน่วงเวลา

1. คลิกเมนู **File** (ไฟล์) แล้วคลิกตัวเลือก **Print** (พิมพ์)
2. ในเมนู **Printer** (เครื่องพิมพ์) ให้เลือกเครื่องพิมพ์
3. ตามค่าเริ่มต้น ไดรเวอร์การพิมพ์จะแสดงเมนู **Copies & Pages** (สำเนาและหน้า) เปิดรายการดรอปดาวน์เมนู แล้วคลิกเมนู **Job Storage** (การเก็บรักษางาน)
4. ในรายการดรอปดาวน์ **Mode** (โหมด) ให้เลือกประเภทของงานที่เก็บไว้
 - **Proof and Hold** (ตรวจและเก็บงานพิมพ์): พิมพ์และตรวจสำเนาหนึ่งฉบับของงาน แล้วพิมพ์สำเนาเพิ่มเติม
 - **งานส่วนตัว**: งานจะไม่พิมพ์ออกมาจนกว่ามีผู้ที่ส่งพิมพ์งานนั้นที่แผงควบคุมเครื่องพิมพ์ หากงานมีรหัส PIN (Personal identification number) ให้ระบุรหัส PIN บนแผงควบคุม งานพิมพ์จะถูกลบจากหน่วยความจำหลังจากพิมพ์ และจะสูญหายหากเครื่องพิมพ์ไม่มีไฟฟ้า
 - **ทำสำเนาอย่างรวดเร็ว**: พิมพ์ตามจำนวนสำเนาของงานพิมพ์ที่ต้องการ และจัดเก็บสำเนาของงานไว้ในหน่วยความจำของเครื่องพิมพ์เพื่อพิมพ์งานเหล่านั้นอีกในภายหลังได้
 - **งานที่เก็บบันทึกไว้**: จัดเก็บงานไว้ในเครื่องพิมพ์ และให้ผู้ใช้คนอื่นพิมพ์งานนั้นได้ทุกเมื่อ หากงานมีรหัส PIN (Personal identification number) บุคคลที่จะพิมพ์งานต้องระบุรหัส PIN บนแผงควบคุม
5. ในการใช้ชื่อผู้ใช้หรือชื่องานที่กำหนดเองให้คลิกปุ่ม **Custom** (กำหนดเอง) และป้อนชื่อผู้ใช้หรือชื่องาน
เลือกตัวเลือกที่จะใช้ในกรณีที่มีงานอื่นที่จัดเก็บชื่อใช้นั้นแล้ว
 - **Use Job Name + (1-99)** (ใช้ชื่องาน + (1 - 99)): เพิ่มตัวเลขเฉพาะไว้ท้ายชื่องาน
 - **Replace Existing File** (เปลี่ยนไฟล์ที่มีอยู่): เขียนข้อมูลทับงานที่จัดเก็บที่มีอยู่ด้วยงานใหม่
6. หากคุณเลือกตัวเลือก **Stored Job** (งานที่เก็บบันทึกไว้) หรือ **Personal Job** (งานส่วนตัว) ในขั้นตอนที่ 4 คุณสามารถป้องกันงานด้วย PIN พิมพ์หมายเลข 4 หลักในฟิลด์ **Use PIN to Print** (ใช้รหัส PIN เพื่อส่งพิมพ์) เมื่อผู้อื่นจะพิมพ์งานนี้ เครื่องพิมพ์จะขอให้บุคคลนั้นป้อนหมายเลข PIN นี้
7. คลิกปุ่ม **Print** (พิมพ์) เพื่อประมวลผลงาน

การพิมพ์งานที่จัดเก็บไว้

ใช้ขั้นตอนนี้เพื่อพิมพ์เอกสารที่อยู่ในโพลเดอร์การจัดเก็บงานในเครื่องพิมพ์

1. จากหน้าจอหลักบนแผงควบคุมเครื่องพิมพ์ให้เลือก **พิมพ์** แล้วเลือก **พิมพ์จากการจัดเก็บงาน**
2. ภายใต้ **งานที่เก็บไว้ที่จะพิมพ์** ให้เลือก **เลือก** แล้วเลือกโพลเดอร์ที่บันทึกเอกสาร
3. เลือกเอกสาร แล้วแตะ **เลือก**

หากเป็นเอกสารส่วนตัว ให้ป้อน PIN สี่หลักในฟิลด์ **รหัสผ่าน** แล้วเลือก **OK**

4. ในการปรับเปลี่ยนจำนวนสำเนาให้เลือกกล่องทางด้านซ้ายของปุ่ม **พิมพ์** แล้วเลือกจำนวนสำเนาจากแผงปุ่มกดที่เปิด **เลือกปุ่มปิด** เพื่อปิดแผงปุ่มกด
5. เลือก **พิมพ์** เพื่อพิมพ์เอกสาร

การลบงานที่จัดเก็บไว้

คุณสามารถลบเอกสารที่บันทึกไว้ออกจากเครื่องพิมพ์เมื่อไม่จำเป็นแล้วได้ นอกจากนี้คุณสามารถปรับจำนวนงานสูงสุดที่เครื่องพิมพ์จะจัดเก็บได้

- [ลบงานที่จัดเก็บไว้ในเครื่องพิมพ์](#)
- [เปลี่ยนขีดจำกัดการจัดเก็บงาน](#)

ลบงานที่จัดเก็บไว้ในเครื่องพิมพ์

คุณสามารถลบเอกสารที่บันทึกไว้ออกจากเครื่องพิมพ์เมื่อไม่จำเป็นแล้วได้ นอกจากนี้คุณสามารถปรับจำนวนงานสูงสุดที่เครื่องพิมพ์จะจัดเก็บได้

1. จากหน้าจอหลักบนแผงควบคุมของเครื่องพิมพ์ให้เลือก **พิมพ์**
2. เลือก **พิมพ์จากการจัดเก็บงาน**
3. เลือก **เลือก** แล้วเลือกชื่อโพลเดอร์ที่เก็บงานไว้
4. เลือกชื่องาน หากเป็นงานส่วนตัวหรืองานที่มีการเข้ารหัสให้ป้อน PIN หรือรหัสผ่าน
5. เลือกปุ่มถังขยะ **🗑** เพื่อลบงาน

เปลี่ยนขีดจำกัดการจัดเก็บงาน

เมื่องานใหม่ถูกจัดเก็บในหน่วยความจำของเครื่องพิมพ์ เครื่องพิมพ์จะบันทึกงานก่อนหน้าที่มีชื่อผู้ใช้และงานเหมือนกัน หากไม่มีงานที่มีผู้ใช้เดียวกันและชื่อเดียวกันอยู่ และเครื่องพิมพ์จำเป็นต้องใช้เนื้อที่เพิ่มเติม เครื่องพิมพ์อาจลบงานอื่นๆ ที่จัดเก็บไว้ โดยเริ่มต้นจากงานที่เก่าที่สุดก่อน ทำตามขั้นตอนเหล่านี้เพื่อเปลี่ยนจำนวนงานที่เครื่องพิมพ์สามารถจัดเก็บได้:

1. จากหน้าจอหลักบนแผงควบคุมเครื่องพิมพ์ นำทางไปที่แอปพลิเคชัน **การตั้งค่า** และจากนั้นเลือกไอคอน **การตั้งค่า**
2. โดยเปิดเมนูดังต่อไปนี้

- a. ทำสำเนา/พิมพ์ หรือ พิมพ์
 - b. จัดการงานที่เก็บไว้
 - c. ขีดจำกัดการจัดเก็บงานชั่วคราว
3. ใช้แผงปุ่มกดเพื่อป้อนจำนวนงานที่เครื่องพิมพ์จัดเก็บ
 4. กดปุ่ม OK หรือแตะ เสร็จ เพื่อบันทึกการตั้งค่า

ข้อมูลที่ส่งไปยังเครื่องพิมพ์เพื่อวัตถุประสงค์แอดเคาท์งาน

งานพิมพ์ที่ส่งจากไดรเวอร์บนไคลเอนต์ (เช่น PC) อาจส่งข้อมูลที่ระบุตัวบุคคลได้ไปยังอุปกรณ์ Printing and Imaging ของ HP ข้อมูลนี้อาจรวมถึงแต่ไม่จำกัดเพียงชื่อผู้ใช้และชื่อไคลเอนต์ชื่อที่เริ่มงานซึ่งใช้เพื่อวัตถุประสงค์แอดเคาท์งานตามที่กำหนดโดยผู้ดูแลระบบของอุปกรณ์การพิมพ์ ข้อมูลนี้เดียวกันอาจยังจัดเก็บพร้อมกับงานในอุปกรณ์เก็บข้อมูลความจุสูง (เช่น ดิสก์ไดรฟ์) ของอุปกรณ์การพิมพ์เมื่อใช้คุณสมบัติการจัดเก็บงาน

โซลูชันการพิมพ์มือถือ

บทนำ

HP นำเสนอโซลูชันการพิมพ์มือถือที่หลากหลายเพื่อให้สามารถส่งพิมพ์ไปยังเครื่องพิมพ์ของ HP จากแล็ปท็อป แท็บเล็ต สมาร์ทโฟน หรืออุปกรณ์มือถืออื่นๆ ได้ง่ายในการดูรายการทั้งหมดและกำหนดตัวเลือกที่ดีที่สุดให้ไปที่ www.hp.com/go/MobilePrinting

 **หมายเหตุ:** อัปเดตเฟิร์มแวร์เครื่องพิมพ์เพื่อให้แน่ใจว่าความสามารถการพิมพ์มือถือและ ePrint ทั้งหมดได้รับการสนับสนุน

- [การพิมพ์ Wi-Fi, Wi-Fi Direct Print, NFC และ BLE](#)
- [HP ePrint ผ่านอีเมล](#)
- [AirPrint](#)
- [การพิมพ์แบบฝังตัวของ Android](#)

การพิมพ์ Wi-Fi, Wi-Fi Direct Print, NFC และ BLE

HP ให้การพิมพ์ Wi-Fi, Wi-Fi Direct Print, Near Field Communication (NFC) และ Bluetooth Low Energy (BLE) สำหรับเครื่องพิมพ์ที่มีอุปกรณ์เสริม HP Jetdirect 3100w BLE/NFC/Wireless ที่สนับสนุน อุปกรณ์เสริมนี้เป็นตัวเลือกสำหรับเครื่องพิมพ์ HP LaserJet ที่มีช่องเชื่อมต่อฮาร์ดแวร์ (HIP)

การพิมพ์ Wi-Fi, Wi-Fi Direct Print, NFC และ BLE ช่วยให้อุปกรณ์ Wi-Fi (มือถือ) สร้างการเชื่อมต่อเครือข่ายไร้สายโดยตรงไปยังเครื่องพิมพ์โดยไม่ต้องใช้เราเตอร์ไร้สาย

เครื่องพิมพ์ไม่จำเป็นต้องเชื่อมต่อกับเครือข่ายเพื่อให้การพิมพ์ที่เครื่องด้วยมือถือนี้ทำงานได้


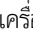
ให้ใช้ Wi-Fi Direct Print ในการพิมพ์แบบไร้สายจากอุปกรณ์ต่อไปนี้:

- iPhone, iPad หรือ iPod touch โดยใช้ Apple AirPrint
- อุปกรณ์พกพา Android ที่ใช้โซลูชันการพิมพ์แบบฝังตัวของ Android

โปรดดูข้อมูลเกี่ยวกับการพิมพ์ไร้สายเพิ่มเติมที่ www.hp.com/go/wirelessprinting

ความสามารถ NFC และ Wi-Fi Direct Print สามารถเปิดหรือปิดได้จากแผงควบคุมเครื่องพิมพ์

1. จากหน้าจอหลักบนแผงควบคุมเครื่องพิมพ์ ให้เปิดเมนู **การตั้งค่า**
2. เปิดเมนูดังต่อไปนี้:
 - **เครือข่าย**
 - **Wi-Fi Direct**
 - **สถานะ**
3. เลือก **เปิด** แล้วเลือก **OK** เพื่อเปิดใช้งานการพิมพ์แบบไร้สาย

 **หมายเหตุ:** ในสภาพแวดล้อมที่ติดตั้งเครื่องพิมพ์เดียวกันมากกว่าหนึ่งรุ่น การระบุเครื่องพิมพ์แต่ละเครื่องด้วยชื่อ Wi-Fi Direct ที่ไม่ซ้ำกันอาจมีประโยชน์ในการระบุเครื่องพิมพ์ได้ง่ายขึ้นสำหรับการพิมพ์ Wi-Fi Direct ชื่อเครือข่ายไร้สาย เช่น Wi-Fi, Wi-Fi Direct ฯลฯ อยู่ ในหน้าจอข้อมูลโดยการกดหรือแตะไอคอนข้อมูล ⓘ บนแผงควบคุมเครื่องพิมพ์ แล้วเลือกตัวเลือกเครือข่าย  หรือตัวเลือกไร้สาย (1)

ทำตามขั้นตอนต่อไปนี่เพื่อเปลี่ยนชื่อ Wi-Fi Direct เครื่องพิมพ์:

1. จากหน้าจอหลักบนแผงควบคุมเครื่องพิมพ์ ให้เปิดเมนู **การตั้งค่า**
2. เปิดเมนูดังต่อไปนี้:
 - **เครือข่าย**
 - **Wi-Fi Direct**
 - **ชื่อ Wi-Fi Direct**
3. ใช้แผงปุ่มกดเพื่อเปลี่ยนชื่อในฟิลด์ข้อความ **ชื่อ Wi-Fi Direct** เลือก **OK**



HP ePrint ผ่านอีเมล


ใช้ HP ePrint เพื่อพิมพ์เอกสารโดยส่งเอกสารเป็นไฟล์แนบในอีเมลไปยังอีเมลแอดเดรสของเครื่องพิมพ์จากอุปกรณ์ใดก็ได้ที่ใช้งานอีเมลได้


ในการใช้ HP ePrint เครื่องพิมพ์ต้องตรงตามข้อกำหนดเหล่านี้:

- เครื่องพิมพ์ต้องเชื่อมต่อกับเครือข่ายแบบใช้สายหรือไร้สายและเชื่อมต่ออินเทอร์เน็ต
- ต้องเปิดใช้งาน HP Web Services ในเครื่องพิมพ์ และเครื่องพิมพ์ต้องลงทะเบียนกับ HP Connected

ทำตามขั้นตอนนี้เพื่อเปิดใช้ HP Web Services และลงทะเบียนกับ HP Connected

1. เปิด HP Embedded Web Server (EWS):
 - a. ค้นหา IP แอดเดรสของเครื่องพิมพ์ บนแผงควบคุมเครื่องพิมพ์ ที่กดปุ่ม  แล้วใช้ปุ่มลูกศรเพื่อเลือกเมนู Ethernet  กดปุ่ม **OK** เพื่อเปิดเมนูและแสดง IP แอดเดรสหรือชื่อโฮสต์
 - b. จากคอมพิวเตอร์บนเครือข่ายเดียวกันกับเครื่องพิมพ์ ให้เปิดเว็บเบราว์เซอร์ในเบราว์เซอร์ที่อยู่ให้พิมพ์ IP แอดเดรสหรือชื่อโฮสต์ ตรงตามที่แสดงบนแผงควบคุมเครื่องพิมพ์ กดปุ่ม **Enter** บนแป้นพิมพ์คอมพิวเตอร์ แล้ว EWS จะเปิดขึ้น

 <https://10.10.XX.XXX/>

 **หมายเหตุ:** หากเว็บเบราว์เซอร์แสดงข้อความที่ระบุว่า การเข้าใช้งานเว็บไซต์อาจไม่ปลอดภัย ให้เลือกตัวเลือกเพื่อเข้าสู่เว็บไซต์ต่อไป โดยการเข้าใช้งานเว็บไซต์นี้จะไม่เป็นอันตรายกับคอมพิวเตอร์

2. คลิกที่ **HP Web Services**
3. เลือกตัวเลือกเพื่อเปิดใช้งาน Web Services

 **หมายเหตุ:** การเปิดใช้บริการเว็บอาจใช้เวลาหลายนาที


4. ไปที่ www.hpconnected.com เพื่อสร้างบัญชี HP ePrint และตั้งค่าจนเสร็จเรียบร้อย

AirPrint

รองรับการส่งพิมพ์โดยตรงด้วย AirPrint ของ Apple สำหรับ iOS และจากคอมพิวเตอร์ Mac ที่ใช้ macOS 10.7 Lion และใหม่กว่า ใช้ AirPrint เพื่อพิมพ์จากเครื่องพิมพ์โดยตรง โดยใช้ iPad, iPhone (3GS ขึ้นไป) หรือ iPod touch (รุ่นที่สามขึ้นไป) ในแอปพลิเคชันเมื่อถือต่อไปนี่:

- Mail
- Photos
- Safari
- iBooks
- แอปพลิเคชันอื่นๆ บางตัว

เมื่อต้องการใช้ AirPrint เครื่องพิมพ์ต้องเชื่อมต่อเข้ากับเครือข่าย (ซบเน็ต) เดียวกันกับอุปกรณ์ Apple หากต้องการข้อมูลเพิ่มเติมเกี่ยวกับการใช้ AirPrint และหากต้องการทราบว่าเครื่องพิมพ์ HP ใดบ้างที่สามารถใช้งานร่วมกับ AirPrint ได้ให้ไปที่ www.hp.com/go/MobilePrinting

 **หมายเหตุ:** ก่อนที่จะใช้ AirPrint กับการเชื่อมต่อ USB ให้ตรวจสอบหมายเลขเวอร์ชัน AirPrint เวอร์ชัน 1.3 และก่อนหน้าไม่สนับสนุนการเชื่อมต่อ USB

การพิมพ์แบบฝังตัวของ Android

โซลูชันการพิมพ์ในตัวของ HP สำหรับ Android และ Kindle ช่วยให้อุปกรณ์มือถือค้นหาและสั่งพิมพ์ไปยังเครื่องพิมพ์ HP บนเครือข่ายหรือภายในช่วงสัญญาณไร้สายสำหรับการพิมพ์ Wi-Fi Direct

โซลูชันการพิมพ์นี้อยู่ในระบบปฏิบัติการหลายๆ รุ่น

 **หมายเหตุ:** หากอุปกรณ์ของคุณไม่สามารถทำการพิมพ์ได้ให้ไปยัง Google Play > Android apps แล้วติดตั้ง HP Print Service Plugin

สำหรับข้อมูลเพิ่มเติมเกี่ยวกับวิธีใช้การพิมพ์แบบฝังตัวของ Android และอุปกรณ์ Android ที่สนับสนุน โปรดไปที่ www.hp.com/go/MobilePrinting

พิมพ์จากแฟลชไดรฟ์ USB

บทนำ

เครื่องพิมพ์นี้มีส่วนสนับสนุนการพิมพ์ USB ที่เข้าถึงง่าย สำหรับการพิมพ์ไฟล์อย่างรวดเร็วโดยไม่ต้องส่งจากคอมพิวเตอร์ เครื่องพิมพ์ยอมรับแฟลชไดรฟ์ USB มาตรฐานในพอร์ต USB ใกล้เคียงควบคุม พอร์ต USB ของแผงควบคุมสนับสนุนไฟล์ประเภทต่อไปนี้:

- .pdf
- .prn
- .pcl
- .ps
- .cht
- [เปิดใช้งานพอร์ต USB สำหรับการพิมพ์](#)
- [พิมพ์เอกสาร USB](#)

เปิดใช้งานพอร์ต USB สำหรับการพิมพ์

พอร์ต USB จะปิดใช้งานตามค่าเริ่มต้น ก่อนใช้คุณสมบัตินี้ให้เปิดใช้งานพอร์ต USB ใช้นิธีการต่อไปนี้เพื่อเปิดใช้งานพอร์ต:

วิธีที่หนึ่ง: **เปิดใช้งานพอร์ต USB จากเมนูแผงควบคุมเครื่องพิมพ์**

1. จากหน้าจอหลักบนแผงควบคุมของเครื่องพิมพ์ นำทางไปที่แอปพลิเคชัน **การตั้งค่า** และจากนั้นเลือกไอคอน **การตั้งค่า**
2. เปิดเมนูดังต่อไปนี้
 - a. **ทำสำเนา/พิมพ์ หรือ พิมพ์**
 - b. **เปิดใช้งานพิมพ์จากไดรฟ์ USB**
3. เลือกตัวเลือก **เปิด**

วิธีที่สอง: **เปิดใช้งานพอร์ต USB จาก HP Embedded Web Server (เครื่องพิมพ์ที่เชื่อมต่อเครือข่ายเท่านั้น)**

1. ค้นหา IP แอดเดรสของเครื่องพิมพ์: จากหน้าจอหลักบนแผงควบคุมเครื่องพิมพ์ ให้เลือกไอคอนข้อมูล ⓘ แล้วเลือกไอคอนเครือข่าย  เพื่อแสดง IP แอดเดรสหรือชื่อโฮสต์

- เปิดเว็บเบราว์เซอร์ และในบรรทัดที่อยู่ให้พิมพ์ IP แอดเดรสที่ตรงตามที่ได้แสดงบนแผงควบคุมของเครื่องพิมพ์ กดปุ่ม **Enter** บนแป้นพิมพ์คอมพิวเตอร์ แล้ว EWS จะเปิดขึ้น

 <https://10.10.XX.XXX/>


 **หมายเหตุ:** หากเว็บเบราว์เซอร์แสดงข้อความ **There is a problem with this website's security certificate** (ไม่รับรองความปลอดภัยของเว็บไซต์นี้มีปัญหา) เมื่อพยายามเปิด EWS ให้คลิก **Continue to this website (not recommended)** (ไปยังเว็บไซต์นี้ต่อ (ไม่แนะนำ))

การเลือก **Continue to this website (not recommended)** (ไปยังเว็บไซต์นี้ต่อ (ไม่แนะนำ)) จะไม่เป็นอันตรายกับคอมพิวเตอร์ ขณะนำทางภายใน EWS ของเครื่องพิมพ์ HP

- เลือกแท็บ **ทำสำเนา/พิมพ์** สำหรับรุ่นเครื่องพิมพ์แบบมัลติฟังก์ชัน หรือแท็บ **พิมพ์** สำหรับรุ่นเครื่องพิมพ์แบบฟังก์ชันเดียว
- ในเมนูด้านซ้ายให้เลือก **การตั้งค่าพิมพ์จากไดรฟ์ USB**
- เลือก **เปิดใช้งานการพิมพ์จากไดรฟ์ USB**
- คลิก **ใช้**

พิมพ์เอกสาร USB

- เสียบแฟลชไดรฟ์ USB เข้ากับพอร์ต USB ที่เข้าถึงง่าย

 **หมายเหตุ:** พอร์ตอาจถูกปิด สำหรับเครื่องพิมพ์บางรุ่น ฝาครอบจะพลิกเปิด สำหรับเครื่องพิมพ์รุ่นอื่นๆ ให้ดึงฝาครอบออกมาตรงๆ เพื่อถอดออก

- จากหน้าจอหลักบนแผงควบคุมเครื่องพิมพ์ให้เลือก **พิมพ์** แล้วเลือก **พิมพ์จากไดรฟ์ USB**
- เลือก **เลือก** เลือกชื่อของเอกสารที่จะพิมพ์ แล้วแตะ **เลือก**

 **หมายเหตุ:** เอกสารอาจอยู่ในโฟลเดอร์ เปิดโฟลเดอร์หากจำเป็น

- หากต้องการปรับจำนวนสำเนา เลือกฟิลต์สำหรับจำนวนสำเนา ใช้แผงปุ่มกดเพื่อป้อนจำนวนสำเนาที่จะพิมพ์
- เลือก **พิมพ์** เพื่อพิมพ์เอกสาร

พิมพ์โดยใช้พอร์ต USB 2.0 ความเร็วสูง (แบบใช้สาย)


เปิดใช้งานพอร์ต USB ความเร็วสูงสำหรับการพิมพ์


เครื่องพิมพ์มีพอร์ต USB 2.0 ความเร็วสูงสำหรับการพิมพ์ USB แบบใช้สาย พอร์ตอยู่ในบริเวณพอร์ตอินเตอร์เฟซที่ด้านหลังของเครื่องพิมพ์ และเปิดใช้งานตามค่าเริ่มต้น ใช้หนึ่งในวิธีการต่อไปนี้เพื่อเปิดใช้งานพอร์ต เมื่อเปิดใช้งานพอร์ตให้ติดตั้งซอฟต์แวร์เครื่องพิมพ์เพื่อพิมพ์โดยใช้พอร์ตนี้


วิธีที่หนึ่ง: เปิดใช้งานพอร์ต USB 2.0 ความเร็วสูงจากเมนูแผงควบคุมเครื่องพิมพ์

1. จากหน้าจอหลักบนแผงควบคุมของเครื่องพิมพ์ นำทางไปที่แอปพลิเคชัน **การตั้งค่า** และจากนั้นเลือกไอคอน **การตั้งค่า**
2. เปิดเมนูดังต่อไปนี้
 - a. **ทั่วไป**
 - b. **เปิด USB อุปกรณ์**
3. เลือกตัวเลือก **เปิด**

วิธีที่สอง: เปิดใช้งานพอร์ต USB 2.0 ความเร็วสูงจาก HP Embedded Web Server (เครื่องพิมพ์ที่เชื่อมต่อเครือข่ายเท่านั้น)

1. ค้นหา IP แอดเดรสของเครื่องพิมพ์: จากหน้าจอหลักบนแผงควบคุมเครื่องพิมพ์ ให้เลือกไอคอนข้อมูล ⓘ แล้วเลือกไอคอนเครือข่าย  เพื่อแสดง IP แอดเดรสหรือชื่อโฮสต์
2. เปิดเว็บเบราว์เซอร์ และในบรรทัดที่อยู่ให้พิมพ์ IP แอดเดรสให้ตรงตามที่แสดงบนแผงควบคุมของเครื่องพิมพ์ กดปุ่ม **Enter** บนแป้นพิมพ์คอมพิวเตอร์ EWS จะเปิดขึ้น

 <https://10.10.XX.XXX/>

 **หมายเหตุ:** หากเว็บเบราว์เซอร์แสดงข้อความ **There is a problem with this website's security certificate** (ไม่รับรองความปลอดภัยของเว็บไซต์นี้เนื่องจาก) เมื่อพยายามเปิด EWS ให้คลิก **Continue to this website (not recommended)** (ไปยังเว็บไซต์นี้ต่อ (ไม่แนะนำ))

การเลือก **Continue to this website (not recommended)** (ไปยังเว็บไซต์นี้ต่อ (ไม่แนะนำ)) จะไม่เป็นอันตรายกับคอมพิวเตอร์ ขณะนำทางภายใน EWS ของเครื่องพิมพ์ HP

3. เลือกแท็บ **การรักษาความปลอดภัย**
4. ทางด้านซ้ายของหน้าจอ เลือก **ความปลอดภัยทั่วไป**
5. เลื่อนลงไปยัง **พอร์ตฮาร์ดแวร์** และเลือกกล่องกาเครื่องหมายเพื่อเปิดใช้งานทั้งสองรายการ:
 - **เปิด USB อุปกรณ์**
 - **ใช้งาน Host USB plug and play**
6. คลิก **ใช้**

5 จัดการเครื่องพิมพ์

- [การกำหนดค่าขั้นสูงด้วย HP Embedded Web Server \(EWS\)](#)
- [กำหนดค่าเครือข่าย IP](#)
- [คุณสมบัติการรักษาความปลอดภัยของเครื่องพิมพ์](#)
- [การตั้งค่าการประหยัดพลังงาน](#)
- [HP Web Jetadmin](#)
- [อัปเดตซอฟต์แวร์และเฟิร์มแวร์](#)

สำหรับรายละเอียดเพิ่มเติม

ข้อมูลต่อไปนี้อาจต้องใช้ในขณะจัดพิมพ์เอกสาร

หากต้องการความช่วยเหลือทางวิดีโอ ดูที่ www.hp.com/videos/LaserJet

สำหรับข้อมูลเพิ่มเติม โปรดดูที่ www.hp.com/support/ljM610, www.hp.com/support/ljM611 หรือ www.hp.com/support/ljM612

วิธีใช้ที่ครอบคลุมทั้งหมดของ HP สำหรับเครื่องพิมพ์มีข้อมูลต่อไปนี้:

- ติดตั้งและกำหนดค่า
- เรียนรู้และใช้
- การแก้ปัญหา
- ดาวน์โหลดการอัปเดตซอฟต์แวร์และเฟิร์มแวร์
- เข้าร่วมฟอรัมการสนับสนุน
- ค้นหาข้อมูลการรับประกันและข้อบังคับ

การกำหนดค่าขั้นสูงด้วย HP Embedded Web Server (EWS)

- [บทนำ](#)
- [วิธีการเข้าถึง HP Embedded Web Server \(EWS\)](#)
- [คุณสมบัติ HP Embedded Web Server](#)

บทนำ

ใช้ HP Embedded Web Server เพื่อจัดการฟังก์ชันการพิมพ์จากคอมพิวเตอร์แทนแผงควบคุมเครื่องพิมพ์

- ดูข้อมูลสถานะเครื่องพิมพ์
- ตรวจสอบอายุใช้งานที่เหลือของอุปกรณ์สิ้นเปลืองอยู่ทั้งหมดและสั่งซื้อใหม่
- ดูและเปลี่ยนการกำหนดค่าของถาด
- ดูและเปลี่ยนการกำหนดค่าเมนูบนแผงควบคุมเครื่องพิมพ์
- ดูและพิมพ์หน้าภายในต่างๆ
- รับข้อมูลแจ้งเตือนเกี่ยวกับเหตุการณ์ที่เกิดกับเครื่องพิมพ์หรืออุปกรณ์สิ้นเปลือง
- ดูและเปลี่ยนการกำหนดค่าเครือข่าย

HP Embedded Web Server จะทำงานเมื่อเครื่องพิมพ์เชื่อมต่อกับเครือข่ายที่ใช้ IP HP Embedded Web Server ไม่สนับสนุนการเชื่อมต่อเครื่องพิมพ์ที่ใช้ IPX ไม่จำเป็นต้องมีการเชื่อมต่ออินเทอร์เน็ตในการเปิดและใช้ HP Embedded Web Server

เมื่อเชื่อมต่อเครื่องพิมพ์เข้ากับเครือข่าย HP Embedded Web Server จะทำงานโดยอัตโนมัติ

 **หมายเหตุ:** HP Embedded Web Server ไม่สามารถเข้าถึงผ่านไฟร์วอลล์เครือข่ายได้

ในการใช้ HP Embedded Web Server เราขอแนะนำให้ตรงตามข้อกำหนดต่อไปนี้:

ตาราง 5-1 ข้อกำหนดของเบราว์เซอร์



ระบบปฏิบัติการ	เบราว์เซอร์
Windows® 7	Internet Explorer (เวอร์ชัน 8.x หรือสูงกว่า)
	Google Chrome (เวอร์ชัน 34.x หรือสูงกว่า)
	Firefox (เวอร์ชัน 20.x หรือสูงกว่า)
Windows® 8 หรือสูงกว่า	Internet Explorer (เวอร์ชัน 9.x หรือสูงกว่า)
	Google Chrome (เวอร์ชัน 34.x หรือสูงกว่า)
	Firefox (เวอร์ชัน 20.x หรือสูงกว่า)


ตาราง 5-1 ข้อกำหนดของเบราว์เซอร์ (ต่อ)

ระบบปฏิบัติการ	เบราว์เซอร์
macOS	Safari (เวอร์ชัน 5.x หรือสูงกว่า)
	Google Chrome (เวอร์ชัน 34.x หรือสูงกว่า)
Linux	Google Chrome (เวอร์ชัน 34.x หรือสูงกว่า)
	Firefox (เวอร์ชัน 20.x หรือสูงกว่า)

วิธีการเข้าถึง HP Embedded Web Server (EWS)

ทำตามขั้นตอนเหล่านี้เพื่อเปิด HP Embedded Web Server (EWS)

- ค้นหา IP แอดเดรสของเครื่องพิมพ์: จากหน้าจอหลักบนแผงควบคุมเครื่องพิมพ์ ให้เลือกไอคอนข้อมูล  แล้วเลือกไอคอนเครือข่าย  เพื่อแสดง IP แอดเดรสหรือชื่อโฮสต์
- เปิดเว็บเบราว์เซอร์ และในบรรทัดที่อยู่ให้พิมพ์ IP แอดเดรสหรือชื่อโฮสต์ตรงตามที่แสดงบนแผงควบคุมเครื่องพิมพ์ กดปุ่ม **Enter** บนแป้นพิมพ์คอมพิวเตอร์ EWS จะเปิดขึ้น

 <https://10.10.XX.XXX/>

 **หมายเหตุ:** หากเว็บเบราว์เซอร์แสดงข้อความที่ระบุว่า การเข้าใช้งานเว็บไซต์อาจไม่ปลอดภัย ให้เลือกตัวเลือกเพื่อเข้าสู่เว็บไซต์ต่อไป โดยการเข้าใช้งานเว็บไซต์นี้จะไม่เป็นอันตรายกับคอมพิวเตอร์

คุณสมบัติ HP Embedded Web Server

เห็น ข้อมูล

ตาราง 5-2 เห็น ข้อมูล HP Embedded Web Server

เมนู	คำอธิบาย
สถานะเครื่องพิมพ์	แสดงสถานะเครื่องพิมพ์และแสดงอายุการใช้งานที่ประมาณไว้ของอุปกรณ์สิ้นเปลือง HP หน้านี้ยังให้ข้อมูลประเภทและขนาดกระดาษสำหรับแต่ละถาดในการเปลี่ยนการตั้งค่าเริ่มต้น ให้คลิกลิงค์ เปลี่ยนการตั้งค่า
หน้าการกำหนดค่า	แสดงข้อมูลที่พบในหน้าการกำหนดค่า
หน้าสถานะวัสดุสิ้นเปลือง	แสดงสถานะของอุปกรณ์สิ้นเปลืองสำหรับเครื่องพิมพ์
หน้าบันทึกการทำงาน	แสดงรายการเกี่ยวกับการทำงานและข้อผิดพลาดทั้งหมดของเครื่องพิมพ์ ใช้ลิงค์ HP Instant Support (ในส่วน ลิงค์อื่นๆ ในหน้า HP Embedded Web Server ทั้งหมด) เพื่อเชื่อมต่อกับซัพพอร์ตของเว็บเพจไดนามิกที่จะช่วยคุณแก้ไขปัญหา หน้าเหล่านี้จะแสดงบริการเพิ่มเติมที่มีอยู่สำหรับเครื่องพิมพ์
หน้าแสดงการชี้	แสดงข้อมูลสรุปเกี่ยวกับจำนวนหน้าที่พิมพ์ออกไป โดยจัดกลุ่มตามขนาด ประเภท และทางเดินกระดาษที่พิมพ์
ข้อมูลเครื่อง	แสดงชื่อเครือข่ายของเครื่องพิมพ์ แอดเดรส และข้อมูลรุ่น ในการกำหนดข้อมูลเหล่านี้เอง ให้คลิกเมนู ข้อมูลเครื่อง ในแถบ ทั่วไป
สแนปช็อตแผงควบคุม	แสดงภาพของหน้าจอปัจจุบันบนหน้าจอแผงควบคุม

ตาราง 5-2 เห็น ข้อมูล HP Embedded Web Server (ต่อ)

เมนู	คำอธิบาย
รายงานและหน้าเอกสารที่พิมพ์ได้	แสดงรายการรายงานภายในและหน้าสำหรับเครื่องพิมพ์ เลือกรายการหนึ่งหรือหลายรายการเพื่อพิมพ์หรือดู
การอนุญาตใช้งานโอเพนเซอร์ส	แสดงข้อมูลสรุปของใบอนุญาตสำหรับซอฟต์แวร์ โอเพนเซอร์สที่สามารถใช้กับเครื่องพิมพ์ได้

เห็น ทั่วไป

ตาราง 5-3 เห็น ทั่วไป HP Embedded Web Server

เมนู	คำอธิบาย
การตั้งค่าหน้าจอ	กำหนดค่าการตั้งค่าสำหรับเสียง หมดเวลาสำหรับไม่มีการทำงาน คำเตือนที่ลบออกได้ และเหตุการณ์ที่ทำงานต่อไปได้
ภาษาแผงควบคุมและแผนผังเป็นพิมพ์	เลือกภาษาเริ่มต้นของข้อความบนแผงควบคุม และผังเป็นพิมพ์เริ่มต้นของแต่ละภาษา
การแจ้งเตือน	ตั้งค่าอีเมลแจ้งเตือนสำหรับเหตุการณ์เกี่ยวกับเครื่องพิมพ์และอุปกรณ์สิ้นเปลือง
แอปพลิเคชันการตั้งค่าแผงควบคุม	แสดงตัวเลือกแอปพลิเคชันการตั้งค่าที่มีอยู่บนแผงควบคุมเครื่องพิมพ์
การตั้งค่าทั่วไป	กำหนดค่าวิธีที่เครื่องพิมพ์กู้คืนจากกระดาษติดและวางงานทำสำเนาที่เริ่มที่แผงควบคุมเครื่องพิมพ์จะมีระดับความสำคัญเหนืองานพิมพ์หรือไม่
AutoSend	กำหนดให้เครื่องพิมพ์ส่งอีเมลเกี่ยวกับการกำหนดค่าเครื่องพิมพ์และอุปกรณ์สิ้นเปลืองไปยังอีเมลแอดเดรสที่ระบุไว้โดยอัตโนมัติ
แก้ไขลิงค์อื่นๆ	เพิ่มหรือกำหนดลิงค์ไปยังเว็บไซต์อื่น ลิงค์นี้จะปรากฏในส่วนท้ายในทุกหน้าของ HP Embedded Web Server
ข้อมูลการสั่งซื้อ	ป้อนข้อมูลเกี่ยวกับการสั่งซื้อกลับหมีกล่อง ข้อมูลนี้ปรากฏในหน้าสถานะอุปกรณ์สิ้นเปลือง
ข้อมูลเครื่อง	ตั้งชื่อเครื่องพิมพ์และกำหนดหมายเลขสินทรัพย์ ป้อนชื่อผู้ติดต่อหลักที่จะรับข้อมูลเกี่ยวกับเครื่องพิมพ์
ภาษา	กำหนดภาษาที่จะแสดงข้อมูลของ HP Embedded Web Server
การอัปเดตเฟิร์มแวร์	ดาวน์โหลดและติดตั้งไฟล์อัปเดตเฟิร์มแวร์สำหรับเครื่องพิมพ์
การตั้งค่าวันที่/เวลา	ตั้งวันที่และเวลา หรือซิงโครไนซ์กับเซิร์ฟเวอร์เวลาเครือข่าย
การตั้งค่าพลังงาน	ตั้งค่าหรือแก้ไขการตั้งค่าพักเครื่องที่ส่งผลต่อปริมาณการใช้พลังงานของเครื่องพิมพ์, เวลาเริ่มทำงาน/พักเครื่อง, เครื่องพิมพ์จะเข้าสู่โหมดพักเครื่องเร็วเพียงใด และเครื่องพิมพ์เริ่มทำงานจากโหมดพักเครื่องเร็วเพียงใด
การสำรองและการเรียกคืนข้อมูล	สร้างไฟล์สำรองที่มีข้อมูลเครื่องพิมพ์และข้อมูลผู้ใช้ หากจำเป็น ให้ใช้ ไฟล์นี้เพื่อเรียกคืนข้อมูลมายังเครื่องพิมพ์
รีเซ็ตการตั้งค่าจากโรงงาน	เรียกคืนการตั้งค่าเครื่องพิมพ์กลับเป็นค่าเริ่มต้นจากโรงงาน
โปรแกรมติดตั้งวิธีการแก้ไข	ติดตั้งแพ็คเกจซอฟต์แวร์หรืออื่นที่ขยายหรือปรับปรุงการทำงานของเครื่องพิมพ์
การตั้งค่าสถิติงาน	แสดงข้อมูลการเชื่อมต่อเกี่ยวกับบริการสถิติของงานภายนอก
การตั้งค่าโควต้า	แสดงข้อมูลการเชื่อมต่อเกี่ยวกับบริการโควตาของงานบุคคลที่สาม

แท็บ พิมพ์

ตาราง 5-4 แท็บ พิมพ์ HP Embedded Web Server

เมนู	คำอธิบาย
การตั้งค่าพิมพ์จากไดรฟ์ USB	เปิดหรือปิดเมนู พิมพ์จากไดรฟ์ USB บนแผงควบคุม
จัดการงานที่เก็บไว้	เปิดหรือปิดความสามารถในการจัดเก็บงานในหน่วยความจำเครื่องพิมพ์ กำหนดค่าตัวเลือกการจัดเก็บงาน
ตัวเลือกการพิมพ์เริ่มต้น	กำหนดค่าตัวเลือกเริ่มต้นสำหรับงานพิมพ์
จำกัดสี (เครื่องพิมพ์สีเท่านั้น)	อนุญาตหรือจำกัดการพิมพ์สี ระบุสิทธิ์สำหรับผู้ใช้รายบุคคลหรืองานที่ส่งมาจากโปรแกรมซอฟต์แวร์เฉพาะได้
การตั้งค่า PCL และ PostScript	ปรับการตั้งค่า PCL และ PostScript สำหรับพิมพ์งานทั้งหมด
คุณภาพการพิมพ์	กำหนดค่าการตั้งค่าคุณภาพการพิมพ์ รวมถึงการปรับสี การรีจิสเตอร์ภาพ และประเภทกระดาษที่อนุญาต
จัดการถาด	กำหนดการตั้งค่าสำหรับถาดกระดาษ

แท็บ อุปกรณ์สิ้นเปลือง

ตาราง 5-5 แท็บ อุปกรณ์สิ้นเปลือง HP Embedded Web Server

เมนู	คำอธิบาย
Manage Supplies (จัดการอุปกรณ์)	กำหนดค่าวิธีการทำงานของเครื่องพิมพ์เมื่ออุปกรณ์สิ้นเปลืองถึงสถานะต่ำมาก

แท็บ การแก้ไขปัญหา

ตาราง 5-6 แท็บ การแก้ไขปัญหา HP Embedded Web Server

เมนู	คำอธิบาย
การแก้ไขปัญหาทั่วไป	เลือกจากรายงานและการทดสอบต่างๆ เพื่อช่วยแก้ไขปัญหาที่เกิดขึ้นกับเครื่องพิมพ์
วิธีใช้ออนไลน์	ลิงค์ไปยังวิธีใช้แบบออนไลน์ของ HP บน Cloud เพื่อช่วยเหลือในการแก้ไขปัญหาการพิมพ์
ข้อมูลการวินิจฉัย	เอ็กซ์พอร์ตข้อมูลเครื่องพิมพ์ไปยังไฟล์ที่สามารถใช้ในการวิเคราะห์ปัญหาอย่างละเอียด หมายเหตุ: รายการนี้จะใช้ได้เมื่อตั้งรหัสผ่านของผู้ดูแลระบบจากแท็บ การรักษาความปลอดภัย แล้วเท่านั้น
การปรับเทียบ/ทำความสะอาด	ตั้งค่าการทำความสะอาดและการปรับเทียบ พิมพ์หน้าทำความสะอาด และทำการปรับเทียบบางส่วนหรือทั้งหมด
รีเซ็ตการตั้งค่าจากโรงงาน	เรียกคืนการตั้งค่าเครื่องพิมพ์กลับเป็นค่าเริ่มต้นจากโรงงาน
การอัปเดตเฟิร์มแวร์	ดาวน์โหลดและติดตั้งไฟล์อัปเดตเฟิร์มแวร์สำหรับเครื่องพิมพ์

เห็น การรักษาความปลอดภัย

ตาราง 5-7 เห็น การรักษาความปลอดภัย HP Embedded Web Server

เมนู	คำอธิบาย
ความปลอดภัยทั่วไป	การตั้งค่าสำหรับความปลอดภัยทั่วไป รวมถึงต่อไปนี้: <ul style="list-style-type: none">กำหนดรหัสผ่านของผู้ดูแลระบบเพื่อจำกัดการเข้าถึงคุณสมบัติบางอย่างในเครื่องพิมพ์ได้ตั้งค่ารหัสผ่าน PJI สำหรับการประมวลผลคำสั่ง PJIตั้งค่าการรักษาความปลอดภัยสำหรับการเข้าถึงระบบไฟล์และอ็อปเกรดเฟิร์มแวร์เปิดหรือปิดพอร์ตโฮสต์ USB บนแผงควบคุมหรือพอร์ตการเชื่อมต่อ USB บนพอร์แทเบิลสำหรับเครื่องพิมพ์โดยตรงจากคอมพิวเตอร์ดูสถานะของการตั้งค่าการรักษาความปลอดภัยทั้งหมด
นโยบายบัญชี	เปิดใช้งานการตั้งค่าบัญชีผู้ดูแลระบบ
การควบคุมการเข้าถึง	กำหนดค่าการเข้าถึงฟังก์ชันเครื่องพิมพ์สำหรับบุคคลหรือกลุ่ม และเลือกรหัสที่ผู้ใช้ลงชื่อเข้าใช้เครื่องพิมพ์
การป้องกันข้อมูลที่จับเก็บไว้	กำหนดและจัดการฮาร์ดไดรฟ์ภายในสำหรับเครื่องพิมพ์ เครื่องพิมพ์ที่มีฮาร์ดไดรฟ์ที่เข้ารหัสเพื่อความปลอดภัยสูงสุด กำหนดค่าสำหรับงานที่จัดเก็บในฮาร์ดไดรฟ์ของเครื่องพิมพ์
จัดการแอปพลิเคชันระยะไกล	จัดการหรือไว้รหัสที่แอปพลิเคชันระยะไกล โดยนำเข้าหรือลบใบรับรองที่อนุญาตให้อุปกรณ์เหล่านั้นใช้เครื่องพิมพ์นี้
การจัดการใบรับรอง	ติดตั้งและจัดการใบรับรองการรักษาความปลอดภัยสำหรับการเข้าใช้เครื่องพิมพ์และเครือข่าย
การรักษาความปลอดภัยบริการเว็บ	อนุญาตให้เว็บเพจจากโดเมนอื่นเข้าถึงทรัพยากรในเครื่องพิมพ์นี้ หากไม่ได้เพิ่มไซต์ในรายการ จะเชื่อถือไซต์ทั้งหมด
การทดสอบตัวเอง	ตรวจสอบว่าฟังก์ชันการรักษาความปลอดภัยทำงานอยู่ตามพารามิเตอร์ที่คาดหวัง

เห็น HP Web Services

ใช้เห็น HP Web Services เพื่อกำหนดค่าและเปิดใช้งาน HP Web Services สำหรับเครื่องพิมพ์นี้ จำเป็นต้องเปิดใช้ HP Web Services เพื่อใช้คุณสมบัติ HP ePrint

ตาราง 5-8 เห็น HP Web Services HP Embedded Web Server

เมนู	คำอธิบาย
Web Services Setup (การตั้งค่าบริการบนเว็บ)	เชื่อมต่อเครื่องพิมพ์นี้กับ HP Connected บนเว็บโดยเปิดใช้งาน HP Web Services
Web Proxy (เว็บพร็อกซี)	กำหนดค่าพร็อกซีเซิร์ฟเวอร์หากมีปัญหาในการเปิดใช้งาน HP Web Services หรือการเชื่อมต่อเครื่องพิมพ์กับอินเทอร์เน็ต
Smart Cloud Print	เปิดใช้งาน Smart Cloud Print ซึ่งช่วยให้สามารถเข้าถึงแอปบนเว็บที่ขยายความสามารถของเครื่องพิมพ์

แถบ เครือข่าย

ใช้แท็บ **เครือข่าย** เพื่อกำหนดค่าและทำให้การตั้งค่าเครือข่ายปลอดภัยสำหรับเครื่องพิมพ์เมื่อมีการเชื่อมต่อกับเครือข่ายโดยใช้ IP แท็บนี้จะไม่ปรากฏขึ้นหากเครื่องพิมพ์เชื่อมต่อกับเครือข่ายประเภทอื่นอยู่แล้ว

ตาราง 5-9 แท็บ เครือข่าย HP Embedded Web Server

เมนู	คำอธิบาย
การกำหนดค่า	
Wi-Fi Direct	กำหนดค่า Wi-Fi Direct สำหรับเครื่องพิมพ์ที่มีการพิมพ์ Wi-Fi Direct Print และ NFC ในตัวหรือที่มีการติดตั้งอุปกรณ์เสริมไร้สาย หมายเหตุ: ตัวเลือกการกำหนดค่าที่มีอยู่จะขึ้นอยู่กับรุ่นเซิร์ฟเวอร์การพิมพ์
การตั้งค่า TCP/IP	กำหนดค่า TCP/IP สำหรับเครือข่าย IPv4 และ IPv6 หมายเหตุ: ตัวเลือกการกำหนดค่าที่มีอยู่จะขึ้นอยู่กับรุ่นเซิร์ฟเวอร์การพิมพ์
Network Settings (การตั้งค่าเครือข่าย)	กำหนดค่า IPX/SPX, AppleTalk, DLC/LLC และ SNMP ขึ้นอยู่กับรุ่นเซิร์ฟเวอร์การพิมพ์
การตั้งค่าอื่นๆ	กำหนดค่าโปรโตคอลและบริการการพิมพ์ทั่วไปที่สนับสนุนโดยเซิร์ฟเวอร์การพิมพ์ ตัวเลือกที่มีอยู่ขึ้นอยู่กับรุ่นเซิร์ฟเวอร์การพิมพ์ แต่สามารถรวมอัปเดตเฟิร์มแวร์, คิว LPD, การตั้งค่า USB, ข้อมูลการสนับสนุน และอัตราการรีเฟรช
AirPrint	เปิดใช้งาน, ตั้งค่า หรือเลิกใช้งานการพิมพ์เครือข่ายจากเครื่องพิมพ์ที่ Apple สนับสนุน
เลือกภาษา	เปลี่ยนภาษาที่แสดงโดย HP Embedded Web Server หน้านี้จะปรากฏขึ้นหากเว็บเพจสนับสนุนหลายภาษา เลือกภาษาที่สนับสนุนผ่านการตั้งค่าภาษาในเบราว์เซอร์
เลือกที่ตั้ง	เลือกประเทศ/พื้นที่ของเครื่องพิมพ์
Google Cloud Print	
การตั้งค่า	ตั้งค่าตัวเลือก Google Cloud Print
เว็บพริ๊อค์ซี	กำหนดค่าพริ๊อค์ซี
การรักษาความปลอดภัย	
การตั้งค่า	ดูและเรียกคืนการตั้งค่าการรักษาความปลอดภัยปัจจุบันเป็นค่าเริ่มต้นจากโรงงาน กำหนดค่าการรักษาความปลอดภัยโดยใช้วิธีการกำหนดค่าการรักษาความปลอดภัย หมายเหตุ: ห้ามใช้วิธีการกำหนดค่าการรักษาความปลอดภัยเพื่อกำหนดค่าการรักษาความปลอดภัยโดยใช้แอปพลิเคชันการจัดการเครือข่าย เช่น HP Web Jetadmin

การตรวจสอบสิทธิ์	ควบคุมการจัดการกำหนดค่าและใช้เครื่องพิมพ์นี้ รวมถึงต่อไปนี้: <ul style="list-style-type: none"> ตั้งค่าหรือเปลี่ยนรหัสผ่านผู้ดูแลระบบเพื่อควบคุมการเข้าถึงพารามิเตอร์การกำหนดค่า ร้องขอ, ติดตั้ง, และจัดการใบรับรองดิจิทัลในเซิร์ฟเวอร์การพิมพ์ HP Jetdirect จำกัดการเข้าถึงโฮสต์ในเครื่องพิมพ์ผ่าน Access Control List (ACL) (สำหรับเซิร์ฟเวอร์การพิมพ์บางรุ่นในเครือข่าย IPv4 เท่านั้น)
การสื่อสารที่ปลอดภัย	กำหนดค่าการรักษาความปลอดภัย
การจัดการโปรโตคอล	กำหนดค่าและจัดการโปรโตคอลการรักษาความปลอดภัยสำหรับเครื่องพิมพ์นี้ รวมถึงต่อไปนี้: <ul style="list-style-type: none"> ตั้งค่าระดับการจัดการรักษาความปลอดภัยสำหรับ HP Embedded Web Server และควบคุมการรับส่งข้อมูลบน HTTP และ HTTPS กำหนดค่าการทำงานของ SNMP (Simple Network Management Protocol) เปิดใช้งานหรือเลิกใช้งานแอสแตร์ SNMP v1/v2c หรือ SNMP v3 ในเซิร์ฟเวอร์การพิมพ์ ควบคุมการเข้าถึงผ่านโปรโตคอลที่อาจไม่ปลอดภัย เช่น โปรโตคอลการพิมพ์, บริการพิมพ์, โปรโตคอลค้นหา, บริการสืบค้นชื่อ และโปรโตคอลการจัดการกำหนดค่า
การตรวจสอบความถูกต้อง 802.1x	กำหนดค่าการตรวจสอบความถูกต้อง 802.1X ในเซิร์ฟเวอร์การพิมพ์ Jetdirect ตามที่จำเป็นสำหรับการตรวจสอบความถูกต้องไคลเอนต์ในเครือข่าย และรีเซ็ตการตั้งค่าการตรวจสอบความถูกต้อง 802.1X เป็นค่าเริ่มต้นจากโรงงาน <p>ข้อควรระวัง: เมื่อเปลี่ยนการตั้งค่าการตรวจสอบความถูกต้อง 802.1X เครื่องพิมพ์อาจสูญเสียการเชื่อมต่อในการเชื่อมต่ออีกครั้ง อาจจำเป็นต้องรีเซ็ตเซิร์ฟเวอร์การพิมพ์เป็นสถานะเริ่มต้นจากโรงงาน และติดตั้งเครื่องพิมพ์อีกครั้ง</p>
IPsec/Firewall	ดูและกำหนดค่านโยบายไฟร์วอลล์หรือนโยบาย IPsec/ไฟร์วอลล์
ระบบแจ้งข้อมูล	เปิดใช้งานหรือเลิกใช้งาน HP Device Announcement Agent, ตั้งค่าเซิร์ฟเวอร์การกำหนดค่า และกำหนดการตรวจสอบความถูกต้องรวมโดยใช้ใบรับรอง
การวินิจฉัย	
สถิติของเครือข่าย	แสดงสถิติของเครือข่ายที่รวบรวมและจัดเก็บในเซิร์ฟเวอร์การพิมพ์ HP Jetdirect
ข้อมูลโปรโตคอล	ดูรายการการตั้งค่าการกำหนดค่าเครือข่ายในเซิร์ฟเวอร์การพิมพ์ HP Jetdirect สำหรับแต่ละโปรโตคอล
หน้าการกำหนดค่า	ดูหน้าการกำหนดค่า HP Jetdirect ซึ่งมีข้อมูลสถานะและการกำหนดค่า

รายการ ลิงค์อื่นๆ



หมายเหตุ: กำหนดค่าลิงค์ที่แสดงในส่วนท้ายของ HP Embedded Web Server โดยใช้เมนู **แก้ไขลิงค์อื่นๆ** ในแท็บ **ทั่วไป** ลิงค์ต่อไปนี้คือลิงค์เริ่มต้น

ตาราง 5-10 รายการ ลิงค์อื่นๆ HP Embedded Web Server

เมนู	คำอธิบาย
HP Instant Support	เชื่อมต่อกับเว็บไซต์ HP เพื่อช่วยแก้ไขปัญหเกี่ยวกับเครื่องพิมพ์

ตาราง 5-10 รายการ ลิงค์อื่นๆ HP Embedded Web Server (ต่อ)

เมนู	คำอธิบาย
เลือกซื้ออุปกรณ์สิ้นเปลือง	เชื่อมต่อกับเว็บไซต์ HP SureSupply สำหรับข้อมูลเกี่ยวกับการเลือกซื้ออุปกรณ์สิ้นเปลือง HP ของแท้ เช่น ตลับหมึกและกระดาษ
การสนับสนุนเครื่องพิมพ์	เชื่อมต่อกับไซต์สนับสนุนของเครื่องพิมพ์เพื่อค้นหาความช่วยเหลือในหัวข้อต่างๆ

กำหนดค่าเครือข่าย IP


- [การปฏิเสธความรับผิดชอบการใช้งานเครื่องพิมพ์ร่วมกัน](#)
- [ดูหรือเปลี่ยนการตั้งค่าเครือข่าย](#)
- [การเปลี่ยนชื่อเครื่องพิมพ์ในเครือข่าย](#)
- [กำหนดค่าพารามิเตอร์ IPv4 TCP/IP ด้วยตนเองจากแผงควบคุม](#)
- [กำหนดค่าพารามิเตอร์ IPv6 TCP/IP ด้วยตนเองจากแผงควบคุม](#)
- [การตั้งค่าความเร็วลิงค์และ Duplex](#)


การปฏิเสธความรับผิดชอบการใช้งานเครื่องพิมพ์ร่วมกัน


HP ไม่สนับสนุนการเชื่อมต่อระบบเครือข่ายแบบ Peer-to-Peer เนื่องจากลักษณะนี้เป็นฟังก์ชันของระบบปฏิบัติการ Microsoft ไม่ใช่ไดรเวอร์ของเครื่องพิมพ์ HP โปรดเข้าสู่ Microsoft ที่ www.microsoft.com

ดูหรือเปลี่ยนการตั้งค่าเครือข่าย

ใช้ HP Embedded Web Server เพื่อดูหรือเปลี่ยนแปลงการกำหนดค่า IP

1. ค้นหา IP แอดเดรสของเครื่องพิมพ์: จากหน้าจอหลักบนแผงควบคุมเครื่องพิมพ์ ให้เลือกไอคอนข้อมูล ⓘ แล้วเลือกไอคอนเครือข่าย  เพื่อแสดง IP แอดเดรสหรือชื่อโฮสต์
2. เปิดเว็บเบราว์เซอร์ และในบรรทัดที่อยู่ ให้พิมพ์ IP แอดเดรสหรือชื่อโฮสต์ตรงตามที่แสดงบนแผงควบคุมเครื่องพิมพ์ กดปุ่ม **Enter** บนแป้นพิมพ์คอมพิวเตอร์ EWS จะเปิดขึ้น


 <https://10.10.XX.XXX/>


 **หมายเหตุ:** หากเว็บเบราว์เซอร์แสดงข้อความที่ระบุว่า การเข้าใช้งานเว็บไซต์อาจไม่ปลอดภัย ให้เลือกตัวเลือกเพื่อเข้าสู่เว็บไซต์ต่อไป โดยการเข้าใช้งานเว็บไซต์นี้จะไม่เป็นอันตรายกับคอมพิวเตอร์


3. คลิกแท็บ **Networking** (เครือข่าย) เพื่อดูข้อมูลเครือข่าย เปลี่ยนการตั้งค่าตามต้องการ


การเปลี่ยนชื่อเครื่องพิมพ์ในเครือข่าย

ในการเปลี่ยนชื่อเครื่องพิมพ์ในเครือข่ายเพื่อให้สามารถระบุได้โดยไม่ซ้ำกัน ให้ใช้ HP Embedded Web Server

1. ค้นหา IP แอดเดรสของเครื่องพิมพ์: จากหน้าจอหลักบนแผงควบคุมเครื่องพิมพ์ ให้เลือกไอคอนข้อมูล ⓘ แล้วเลือกไอคอนเครือข่าย  เพื่อแสดง IP แอดเดรสหรือชื่อโฮสต์
2. เปิดเว็บเบราว์เซอร์ และในบรรทัดที่อยู่ ให้พิมพ์ IP แอดเดรสหรือชื่อโฮสต์ตรงตามที่แสดงบนแผงควบคุมเครื่องพิมพ์ กดปุ่ม **Enter** บนแป้นพิมพ์คอมพิวเตอร์ EWS จะเปิดขึ้น

 <https://10.10.XX.XXX/>

 **หมายเหตุ:** หากเว็บเบราว์เซอร์แสดงข้อความที่ระบุว่า การเข้าใช้งานเว็บไซต์อาจไม่ปลอดภัย ให้เลือกตัวเลือกเพื่อเข้าสู่เว็บไซต์ต่อไป โดยการเข้าใช้งานเว็บไซต์นี้จะไม่เป็นอันตรายกับคอมพิวเตอร์

3. เปิดเห็น **ทั่วไป**
 4. ในหน้า **ข้อมูลเครื่อง** ชื่อเครื่องพิมพ์เริ่มต้นจะอยู่ในฟิลด์ **ชื่อเครื่อง** คุณสามารถเปลี่ยนแปลงชื่อนี้เพื่อระบุเครื่องพิมพ์นี้โดยไม่ซ้ำกันได้
-
-  **หมายเหตุ:** การป้อนข้อมูลในฟิลด์อื่นในหน้าสามารถทำหรือไม่ก็ได้
5. คลิกรูป **ใช้** เพื่อบันทึกการเปลี่ยนแปลง

กำหนดค่าพารามิเตอร์ IPv4 TCP/IP ด้วยตนเองจากแผงควบคุม

ใช้เมนูแผงควบคุม **การตั้งค่า** เพื่อตั้งค่าแอดเดรส IPv4, ซับเน็ตมาสก์ และเกตเวย์เริ่มต้นด้วยตนเอง

1. จากหน้าจอหลักบนแผงควบคุมของเครื่องพิมพ์ นำทางไปที่แอปพลิเคชัน **การตั้งค่า** และจากนั้นเลือกไอคอน **การตั้งค่า**
2. เปิดเมนูดังต่อไปนี้:
 - a. **เครือข่าย**
 - b. **Ethernet**
 - c. **TCP/IP**
 - d. **การตั้งค่า IPV 4**
 - e. **วิธีกำหนดค่า**
3. เลือกตัวเลือก **ด้วยตนเอง** แล้วเลือก **OK**
4. เปิดเมนู **การตั้งค่าด้วยตนเอง**
5. เลือกตัวเลือก **IP แอดเดรส, ซับเน็ตมาสก์ หรือ เกตเวย์เริ่มต้น**
6. ใช้แผงปุ่มกดตัวเลขป้อนตัวเลขที่ถูกต้องสำหรับฟิลด์ แล้วเลือก **OK**
ทำซ้ำขั้นตอนสำหรับแต่ละฟิลด์ที่ต้องการกำหนดค่า

กำหนดค่าพารามิเตอร์ IPv6 TCP/IP ด้วยตนเองจากแผงควบคุม

ใช้เมนูแผงควบคุม **การตั้งค่า** เพื่อตั้งค่าแอดเดรส IPv6 ด้วยตนเอง

1. จากหน้าจอหลักบนแผงควบคุมของเครื่องพิมพ์ นำทางไปที่แอปพลิเคชัน **การตั้งค่า** และจากนั้นเลือกไอคอน **การตั้งค่า**
2. ในการเปิดใช้การกำหนดค่าด้วยตนเองให้เปิดเมนูต่อไปนี้:
 - a. **เครือข่าย**
 - b. **Ethernet**
 - c. **TCP/IP**
 - d. **การตั้งค่า IPV6**
3. เลือก **เปิดใช้งาน** เลือก **เปิด** แล้วเลือก **OK**

4. เปิดเมนู **ที่อยู่**
5. เปิดเมนู **การตั้งค่าด้วยตนเอง** แล้วเลือก **ที่อยู่** ใช้แผงปุ่มกดเพื่อป้อนที่อยู่ และจากนั้นเลือก **ตกลง**

การตั้งค่าความเร็วลิงค์และ Duplex

 **หมายเหตุ:** ข้อมูลนี้ใช้กับเครือข่าย Ethernet เท่านั้น ไม่สามารถใช้ได้กับเครือข่ายแบบไร้สาย

ความเร็วลิงค์และโหมดการติดต่อสื่อสารของเซิร์ฟเวอร์การพิมพ์จะต้องตรงกับฮับเครือข่ายในสถานการณ์ส่วนใหญ่ให้ปล่อยเครื่องพิมพ์ไว้ในโหมดอัตโนมัติ การเปลี่ยนแปลงการตั้งค่าความเร็วในการเชื่อมต่อและ Duplex ที่ไม่ถูกต้อง อาจทำให้เครื่องพิมพ์ไม่สามารถสื่อสารกับอุปกรณ์เครือข่ายอื่นได้ในการเปลี่ยนแปลงให้ใช้แผงควบคุมเครื่องพิมพ์

 **หมายเหตุ:** การตั้งค่าเครื่องพิมพ์ต้องตรงกับการตั้งค่าสำหรับอุปกรณ์เครือข่าย (ฮับเครือข่าย, สวิตช์, เกตเวย์, เราเตอร์ หรือ คอมพิวเตอร์)

 **หมายเหตุ:** การเปลี่ยนการตั้งค่าเหล่านี้จะทำให้เครื่องพิมพ์ปิดแล้วเปิดใหม่ ทำการเปลี่ยนแปลงเฉพาะเมื่อเครื่องพิมพ์ไม่ได้ทำงานอะไรเท่านั้น

1. จากหน้าจอหลักบนแผงควบคุมของเครื่องพิมพ์ นำทางไปที่แอปพลิเคชัน **การตั้งค่า** และจากนั้นเลือกไอคอน **การตั้งค่า**
2. เปิดเมนูดังต่อไปนี้:
 - a. **เครือข่าย**
 - b. **Ethernet**
 - c. **ความเร็วลิงค์**
3. เลือกหนึ่งในตัวเลือกต่อไปนี้:
 - **อัตโนมัติ:** เซิร์ฟเวอร์การพิมพ์จะกำหนดค่าโดยอัตโนมัติสำหรับความเร็วลิงค์และโหมดการติดต่อสื่อสารสูงสุดที่อนุญาตให้ใช้บนเครือข่าย
 - **10T Half:** 10 เมกะบิตต่อวินาที (Mbps), half-duplex operation
 - **10T Full:** 10 Mbps, full-duplex operation
 - **10T Auto:** 10 Mbps, automatic-duplex operation
 - **100TX Half:** 100 Mbps, half-duplex operation
 - **100TX Full:** 100 Mbps, full-duplex operation
 - **100TX Auto:** 100 Mbps, automatic-duplex operation
 - **1000T Full:** 1000 Mbps, full-duplex operation
4. เลือก **OK** เครื่องพิมพ์จะปิดแล้วเปิดใหม่

คุณสมบัติการรักษาความปลอดภัยของเครื่องพิมพ์

บทนำ

เครื่องพิมพ์มีคุณสมบัติความปลอดภัยหลายอย่างเพื่อจำกัดบุคคลที่เข้าถึงการกำหนดค่า เพื่อรักษาความปลอดภัยข้อมูล และเพื่อป้องกันการเข้าถึงส่วนประกอบฮาร์ดแวร์ที่มีค่า

- [คำประกาศเรื่องการรักษาความปลอดภัย](#)
- [IP Security](#)
- [กำหนดหรือเปลี่ยนรหัสผ่านระบบโดยใช้ HP Embedded Web Server](#)
- [การสนับสนุนการเข้ารหัส: HP High Performance Secure Hard Disks](#)
- [ลือคแพงเสียบหน่วยความจำ](#)

คำประกาศเรื่องการรักษาความปลอดภัย

เครื่องพิมพ์นี้สนับสนุนมาตรฐานการรักษาความปลอดภัยต่างๆ และโปรโตคอลที่ช่วยให้เครื่องพิมพ์ปลอดภัย, ปกป้องข้อมูลที่สำคัญในเครือข่ายของคุณ, และทำให้การดูแลและบำรุงรักษาเครื่องพิมพ์เป็นเรื่องง่าย

IP Security


IP Security (IPsec) เป็นชุดโปรโตคอลที่ควบคุมการรับส่งข้อมูลไปยังและจากเครื่องพิมพ์ในเครือข่ายที่ใช้ IP IPsec มีการตรวจสอบแบบ host-to-host ความสมบูรณ์ของข้อมูล และการเข้ารหัสการติดต่อสื่อสารของเครือข่าย


สำหรับเครื่องพิมพ์ที่เชื่อมต่อกับเครือข่าย และมีเซิร์ฟเวอร์การพิมพ์ HP Jetdirect คุณสามารถกำหนดค่า IPsec ได้โดยใช้แถบ **เครือข่าย** ใน HP Embedded Web Server

กำหนดหรือเปลี่ยนรหัสผ่านระบบโดยใช้ HP Embedded Web Server

กำหนดรหัสผ่านสำหรับผู้ดูแลระบบในการเข้าใช้งานเครื่องพิมพ์และ HP Embedded Web Server เพื่อให้ผู้ใช้งานที่ไม่ได้รับอนุญาตไม่สามารถเปลี่ยนการตั้งค่าเครื่องพิมพ์ได้

1. ค้นหา IP แอดเดรสของเครื่องพิมพ์: จากหน้าจอหลักบนแผงควบคุมเครื่องพิมพ์ ให้เลือกไอคอนข้อมูล ⓘ แล้วเลือกไอคอนเครือข่าย เพื่อแสดง IP แอดเดรสหรือชื่อโฮสต์
2. เปิดเว็บเบราว์เซอร์ และในบรรทัดที่อยู่ให้พิมพ์ IP แอดเดรสหรือชื่อโฮสต์ตรงตามที่แสดงบนแผงควบคุมเครื่องพิมพ์ กดปุ่ม **Enter** บนแป้นพิมพ์คอมพิวเตอร์ แล้ว EWS จะเปิดขึ้น

 <https://10.10.XXXX/>

 **หมายเหตุ:** หากเว็บเบราว์เซอร์แสดงข้อความที่ระบุว่า การเข้าใช้งานเว็บไซต์อาจไม่ปลอดภัย ให้เลือกตัวเลือกเพื่อเข้าสู่เว็บไซต์ต่อไป โดยการเข้าใช้งานเว็บไซต์นี้จะไม่เป็นอันตรายกับคอมพิวเตอร์

3. คลิกแถบ **การรักษาความปลอดภัย**
4. เปิดเมนู **ความปลอดภัยทั่วไป**

5. ในพื้นที่ชื่อ **Set the Local Administrator Password** (ตั้งคำรหัสผ่านผู้ดูแลระบบภายใน) ให้ป้อนชื่อเพื่อเชื่อมโยงกับรหัสผ่านในฟิลด์ **Username** (ชื่อผู้ใช้)
6. ป้อนรหัสผ่านในฟิลด์ **รหัสผ่านใหม่** แล้วป้อนอีกครั้งในฟิลด์ **ป้อนรหัสผ่าน**


 **หมายเหตุ:** ในการเปลี่ยนรหัสผ่านที่มีอยู่ให้ป้อนรหัสผ่านที่มีอยู่ก่อนในฟิลด์ **Old Password** (รหัสผ่านเดิม)

7. คลิกปุ่ม **Apply** (ใช้)

 **หมายเหตุ:** จดรหัสผ่านเก็บไว้ และจดเก็บไว้ในที่ๆ ปลอดภัย รหัสผ่านของผู้ดูแลระบบไม่สามารถกู้คืนได้ หากรหัสผ่านของผู้ดูแลระบบสูญหายหรือลืม ให้ติดต่อฝ่ายสนับสนุนของ HP ที่ support.hp.com สำหรับความช่วยเหลือที่เป็นในการรีเซ็ตเครื่องพิมพ์ทั้งหมด

คุณสมบัตินี้บางอย่างเป็นแผงควบคุมเครื่องพิมพ์สามารถตั้งค่าความปลอดภัยเพื่อป้องกันไม่ให้ผู้อื่นใช้งานโดยไม่ได้รับอนุญาต เมื่อตั้งค่าความปลอดภัยให้กับคุณสมบัตินั้นแล้ว เครื่องพิมพ์จะขอให้คุณลงชื่อเข้าใช้ก่อน นอกจากนี้ คุณยังสามารถลงชื่อเข้าใช้ ได้โดยไม่ต้องรอข้อความแจ้งโดยเลือก **ลงชื่อเข้าใช้** จากแผงควบคุมเครื่องพิมพ์

โดยทั่วไปข้อมูลประจำตัวสำหรับการลงชื่อเข้าใช้เครื่องพิมพ์จะเหมือนกับการลงชื่อเข้าใช้เครือข่าย สอบถามจากผู้ดูแลระบบเครือข่ายหากคุณมีคำถามเกี่ยวกับข้อมูลประจำตัวที่ต้องใช้

1. ลงชื่อเข้าใช้เครื่องพิมพ์:
 - **แผงควบคุมปุ่มกด:** กดปุ่มลงชื่อเข้าใช้ 
 - **แผงควบคุมหน้าจอสัมผัส:** จากหน้าจอลูกบิดบนแผงควบคุมของเครื่องพิมพ์ ให้เลือก **ลงชื่อเข้าใช้**
2. ทำตามข้อความแจ้งเพื่อป้อนข้อมูลประจำตัว

 **หมายเหตุ:** เพื่อรักษาความปลอดภัยสำหรับเครื่องพิมพ์ กดปุ่มลงชื่อออก  หรือเลือก **ลงชื่อออก** เมื่อคุณใช้งานเครื่องพิมพ์เสร็จ

การสนับสนุนการเข้ารหัส: HP High Performance Secure Hard Disks

ฮาร์ดดิสก์มีการเข้ารหัสแบบฮาร์ดแวร์ คุณสามารถจัดเก็บข้อมูลที่สำคัญไว้ได้โดยไม่มีผลกับประสิทธิภาพของเครื่องพิมพ์ ฮาร์ดดิสก์นี้จะใช้ Advanced Encryption Standard (AES) ล่าสุดและมีหลากหลายคุณสมบัตินี้ที่ช่วยประหยัดเวลาและมีฟังก์ชันที่มีประสิทธิภาพ

ใช้เมนู **การรักษาความปลอดภัย** ใน HP Embedded Web Server เพื่อกำหนดค่าดิสก์

ลิ้งค์แผงเทียบหน่วยความจำ

พอร์มเมตเตอร์มีช่องที่คุณสามารถใส่ต่อสายลิ้งค์ได้ การลิ้งค์พอร์มเมตเตอร์ช่วยป้องกันไม่ให้คนอื่นนำชิ้นส่วนที่มีค่าออกมาได้

การตั้งค่าการประหยัดพลังงาน

บทนำ

- พิมพ์ด้วย [EconoMode](#)
- [ตั้งค่าตัวจับเวลาพักเครื่อง และกำหนดค่าเครื่องพิมพ์ให้ใช้พลังงาน 1 วัตต์หรือน้อยกว่า](#)

พิมพ์ด้วย EconoMode

เครื่องพิมพ์นี้มีตัวเลือก EconoMode สำหรับการพิมพ์เอกสารฉบับร่าง การใช้โหมด EconoMode จะใช้ผงหมึกน้อยลง แต่ก็จะทำให้คุณภาพการพิมพ์ลดลงเช่นกัน

HP ไม่แนะนำให้ใช้ EconoMode ตลอดเวลา หากใช้ EconoMode ตลอดเวลา ปริมาณหมึกอาจเหลืออยู่จนเกินกว่าอายุของชิ้นส่วนในตลับผงหมึก หากคุณภาพการพิมพ์เริ่มลดลง และไม่สามารถยอมรับได้ โปรดพิจารณาการเปลี่ยนตลับผงหมึก

 **หมายเหตุ:** หากไม่มีตัวเลือกนี้ในไดรเวอร์การพิมพ์ให้ตั้งค่าโดยใช้แผงควบคุมเครื่องพิมพ์

กำหนดค่า EconoMode จากไดรเวอร์การพิมพ์

1. จากโปรแกรมซอฟต์แวร์ให้เลือกตัวเลือก **Print** (พิมพ์)
2. เลือกเครื่องพิมพ์ แล้วคลิกปุ่ม **Properties** (คุณสมบัติ) หรือ **Preferences** (กำหนดลักษณะ)
3. คลิกแท็บ **กระดาษ/คุณภาพ**
4. คลิกช่องทำเครื่องหมาย **EconoMode** เพื่อเปิดใช้งานคุณสมบัติ แล้วคลิก **ตกลง**

กำหนดค่า EconoMode จากแผงควบคุมเครื่องพิมพ์



1. จากหน้าจอหลักบนแผงควบคุมของเครื่องพิมพ์ นำทางไปที่แอปพลิเคชัน **การตั้งค่า** และจากนั้นเลือกไอคอน **การตั้งค่า**
2. เปิดเมนูดังต่อไปนี้:
 - a. **ทำสำเนา/พิมพ์** หรือ **พิมพ์**
 - b. **ตัวเลือกการพิมพ์เริ่มต้น**
 - c. **Economode**
3. เลือก **เปิด** หรือ **ปิด** เพื่อเปิดหรือปิดใช้งานคุณสมบัติ

ตั้งค่าตัวจับเวลาพักเครื่อง และกำหนดค่าเครื่องพิมพ์ให้ใช้พลังงาน 1 วัตต์หรือน้อยกว่า

การตั้งค่าพักเครื่องจะส่งผลต่อปริมาณการใช้พลังงานของเครื่องพิมพ์, เวลาเริ่มทำงาน/พักเครื่อง, เครื่องพิมพ์จะเข้าสู่โหมดพักเครื่องเร็วเพียงใด และเครื่องพิมพ์เริ่มทำงานจากโหมดพักเครื่องเร็วเพียงใด

ในการกำหนดค่าเครื่องพิมพ์ให้ใช้พลังงานวัตต์ 1 หรือน้อยกว่าขณะอยู่ในโหมดพักเครื่อง ให้ป้อนเวลาสำหรับการตั้งค่าพักเครื่องหลังจากไม่ได้ใช้งานและปิดอัตโนมัติหลังจากพักเครื่อง

1. จากหน้าจอหลักบนแผงควบคุมของเครื่องพิมพ์ นำทางไปที่แอปพลิเคชัน **การตั้งค่า** และจากนั้นเลือกไอคอน **การตั้งค่า**
2. เปิดเมนูดังต่อไปนี้:

- a. การตั้งค่าทั่วไป
 - b. การตั้งค่าพลังงาน
 - c. การตั้งค่าพักเครื่อง
3. เลือก พักเครื่องหลังจากไม่ได้ใช้งาน เพื่อระบุจำนวนนาทีที่เครื่องพิมพ์ ไม่ได้ใช้งานก่อนที่จะเข้าสู่โหมดพักเครื่อง ป้อนระยะเวลาที่เหมาะสม
-
-  **หมายเหตุ:** เวลาเริ่มต้นของโหมดพักเครื่องคือ 0 นาที ศูนย์ (0) ระบุว่าเครื่องพิมพ์เข้าสู่การพักเครื่องในเวลาน้อยกว่า 1 นาที
4. เลือก ปิดอัตโนมัติหลังจากพักเครื่อง เพื่อให้เครื่องพิมพ์เข้าสู่โหมดประหยัดพลังงานมากขึ้นหลังจากพักเครื่องตามระยะเวลา ป้อนระยะเวลาที่เหมาะสม
-
-  **หมายเหตุ:** ตามค่าเริ่มต้น เครื่องพิมพ์จะเริ่มทำงานจากปิดอัตโนมัติเพื่อตอบสนองการทำงานใดๆ ที่ไม่ใช่ USB หรือ Wi-Fi แต่สามารถตั้งค่าให้เริ่มทำงานด้วยปุ่มเปิด/ปิดเท่านั้นได้
5. เลือก เสร็จ เพื่อบันทึกการตั้งค่า

HP Web Jetadmin

HP Web Jetadmin เป็นเครื่องมือชั้นนำที่ได้รับรางวัลใช้สำหรับจัดการเครื่องพิมพ์ HP ที่อยู่ในเครือข่ายหลากหลายอย่างมีประสิทธิภาพ ได้แก่ เครื่องพิมพ์ เครื่องพิมพ์มัลติฟังก์ชัน และเครื่องส่งระบบดิจิทัล โซลูชันเดียวนี้ช่วยคุณติดตั้ง ตรวจสอบ ติดตาม บำรุงรักษา แก้ปัญหา และรักษาความปลอดภัยให้การทำงานด้านการพิมพ์และภาพจากระยะไกล ซึ่งจะเพิ่มพูนผลผลิตทางธุรกิจได้ในที่สุด โดยช่วยประหยัดเวลา ควบคุมค่าใช้จ่าย และปกป้องการลงทุนของคุณ

การอัปเดต HP Web Jetadmin จะมีขึ้นอยู่เป็นระยะๆ เพื่อให้การสนับสนุนคุณสมบัติเครื่องพิมพ์โดยเฉพาะไปที่ www.hp.com/go/webjetadmin สำหรับข้อมูลเพิ่มเติม

อัปเดตซอฟต์แวร์และเฟิร์มแวร์

HP อัปเดตซอฟต์แวร์และเฟิร์มแวร์เป็นประจำเพื่อแก้ไขปัญหาและเพิ่มคุณสมบัติในการใช้ประโยชน์จากการอัปเดตล่าสุดให้ดาวน์โหลดไฟล์ไดรเวอร์ล่าสุด ไฟล์เฟิร์มแวร์ล่าสุด หรือทั้งคู่สองจากเว็บ

โปรดไปที่ www.hp.com/support/ljM610, www.hp.com/support/ljM611 หรือ www.hp.com/support/ljM612 คลิก **Software and Drivers** (ซอฟต์แวร์และไดรเวอร์)

6 การแก้ปัญหา

- [การสนับสนุนลูกค้า](#)
- [ระบบวิธีใช้ที่แบ่งความคม](#)
- [รีเซ็ตการตั้งค่าจากโรงงาน](#)
- [ข้อความ “ตลับหมึกเหลือน้อย” หรือ “ตลับหมึกเหลือน้อยมาก” ปรากฏขึ้นบนแผงควบคุมเครื่องพิมพ์](#)
- [เครื่องพิมพ์ไม่ถึงกระดาษหรือป้อนกระดาษผิดพลาด](#)
- [นำกระดาษที่ติดออก](#)
- [แก้ไขปัญหาคอนแทกการพิมพ์](#)
- [แก้ปัญหาเครือข่ายแบบใช้สาย](#)
- [การแก้ปัญหาเครือข่ายแบบไร้สาย](#)

สำหรับรายละเอียดเพิ่มเติม

ข้อมูลต่อไปนี้จะถูกดึงขึ้นในขณะจัดพิมพ์เอกสาร

หากต้องการความช่วยเหลือทางวิดีโอ ดูที่ www.hp.com/videos/LaserJet

สำหรับข้อมูลเพิ่มเติม โปรดดูที่ www.hp.com/support/ljM610, www.hp.com/support/ljM611 หรือ www.hp.com/support/ljM612

วิธีใช้ที่ครอบคลุมทั้งหมดของ HP สำหรับเครื่องพิมพ์มีข้อมูลต่อไปนี้:

- ติดตั้งและกำหนดค่า
- เสียนรู้และใช้
- การแก้ปัญหา
- ดาวนโหลดการอัปเดตซอฟต์แวร์และเฟิร์มแวร์
- เข้าร่วมฟอรัมการสนับสนุน
- ค้นหาข้อมูลการรับประกันและข้อบังคับ

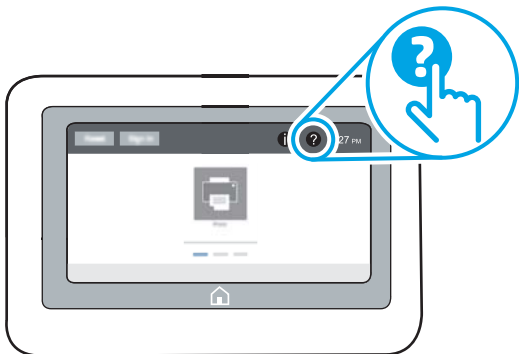
การสนับสนุนลูกค้า

ตาราง 6-1 ตัวเลือกการสนับสนุนสำหรับลูกค้า

ประเภทการสนับสนุน	ข้อมูลติดต่อ
ขอบริการสนับสนุนทางโทรศัพท์สำหรับประเทศ/พื้นที่ของคุณ เตรียมข้อมูลชื่อเครื่อง หมายเลขซีเรียล วันที่ซื้อ และคำอธิบายปัญหาให้พร้อม	หมายเลขโทรศัพท์ของแต่ละประเทศ/พื้นที่จะอยู่ในแผ่นเอกสารในกล่องเครื่องพิมพ์ หรือที่ support.hp.com
รับการสนับสนุนทางอินเทอร์เน็ต 24 ชั่วโมง และดาวน์โหลดคู่มือที่ซอฟต์แวร์และไดรเวอร์	www.hp.com/support/lijM610 , www.hp.com/support/lijM611 หรือ www.hp.com/support/lijM612
ส่งข้อบริการหรือขอตกลงในการบำรุงรักษาของ HP	www.hp.com/go/carepack
ลงทะเบียนเครื่องพิมพ์	www.register.hp.com

ระบบวิธีใช้ที่แผงควบคุม

เครื่องพิมพ์นี้มระบบวิธีใช้ในตัวซึ่งจะอธิบายเกี่ยวกับการใช้หน้าจอแต่ละหน้าจอในการเปิดระบบวิธีใช้ให้เลือกรุ่นวิธีใช้  บนแผงควบคุม




สำหรับบางหน้าจอ วิธีใช้จะเปิดเมนูทั่วไปที่คุณสามารถค้นหาหัวข้อที่ต้องการ คุณสามารถเรียกดูโครงสร้างเมนูโดยเลือกรายการในเมนู หน้าจอวิธีใช้บางหน้าจอมีแอนิเมชันที่แสดงขั้นตอนต่างๆ เช่น การแก้ไขปัญหากระดาษติด

หากเครื่องพิมพ์แจ้งเตือนเกี่ยวกับข้อผิดพลาดหรือค่าเตือนให้เลือกรุ่นวิธีใช้  เพื่อเปิดข้อความที่อธิบายถึงปัญหา ข้อความนี้ยังมีคำแนะนำที่ช่วยในการแก้ไขปัญหาด้วย

รีเซ็ตการตั้งค่าจากโรงงาน

บทนำ

ใช้หนึ่งในวิธีการต่อไปนี้เพื่อเรียกคืนเครื่องพิมพ์เป็นการตั้งค่าเดิมจากโรงงาน



 **หมายเหตุ:** การเรียกคืนการตั้งค่าจากโรงงานจะตั้งค่าส่วนใหญ่ของเครื่องพิมพ์เป็นค่าเริ่มต้นจากโรงงาน อย่างไรก็ตาม การตั้งค่าบางอย่างจะไม่เปลี่ยนแปลง เช่น การตั้งค่าภาษา, วันที่, เวลาและการตั้งค่าการกำหนดค่าเครือข่ายบางอย่าง


วิธีที่หนึ่ง: รีเซ็ตการตั้งค่าจากโรงงานจากแผงควบคุมเครื่องพิมพ์

1. จากหน้าจอหลักบนแผงควบคุมของเครื่องพิมพ์ นำทางไปที่แอปพลิเคชัน **การตั้งค่า** และจากนั้นเลือกไอคอน **การตั้งค่า**
2. เปิดเมนูดังต่อไปนี้:
 - a. **ทั่วไป**
 - b. **รีเซ็ตการตั้งค่าจากโรงงาน**
3. เลือก **รีเซ็ต**
ข้อความการยืนยันระบุว่าการใช้ฟังก์ชันรีเซ็ตจะทำให้ข้อมูลสูญหาย
4. เลือก **รีเซ็ต** เพื่อให้กระบวนการเสร็จสมบูรณ์

 **หมายเหตุ:** เครื่องพิมพ์จะรีสตาร์ทโดยอัตโนมัติหลังจากการรีเซ็ตเสร็จสมบูรณ์

วิธีที่สอง: รีเซ็ตการตั้งค่าจากโรงงานจาก HP Embedded Web Server (เครื่องพิมพ์ที่เชื่อมต่อเครือข่ายเท่านั้น)

1. ค้นหา IP แอดเดรสของเครื่องพิมพ์: จากหน้าจอหลักบนแผงควบคุมเครื่องพิมพ์ ให้เลือกไอคอนข้อมูล  แล้วเลือกไอคอนเครือข่าย  เพื่อแสดง IP แอดเดรสหรือชื่อโฮสต์
2. เปิดเว็บเบราว์เซอร์ และในบรรทัดที่อยู่ให้พิมพ์ IP แอดเดรสหรือชื่อโฮสต์ตรงตามที่แสดงบนแผงควบคุมเครื่องพิมพ์ กดปุ่ม **Enter** บนแป้นพิมพ์คอมพิวเตอร์ แล้ว EWS จะเปิดขึ้น

 <https://10.10.XX.XXX/>

 **หมายเหตุ:** หากเว็บเบราว์เซอร์แสดงข้อความที่ระบุว่า การเข้าใช้งานเว็บไซต์อาจไม่ปลอดภัย ให้เลือกตัวเลือกเพื่อเข้าสู่เว็บไซต์ต่อไป โดยการเข้าใช้งานเว็บไซต์นี้ไม่เป็นอันตรายกับคอมพิวเตอร์

3. เปิดแท็บ **General** (ทั่วไป)
4. ทางด้านซ้ายของหน้าจอให้คลิก **เรียกคืนการตั้งค่าจากโรงงาน**
5. คลิกปุ่ม **Reset** (รีเซ็ต)

 **หมายเหตุ:** เครื่องพิมพ์จะรีสตาร์ทโดยอัตโนมัติหลังจากการรีเซ็ตเสร็จสมบูรณ์

ข้อความ “ตลับหมึกเหลือน้อย” หรือ “ตลับหมึกเหลือน้อยมาก” ปรากฏขึ้นบนแผงควบคุมเครื่องพิมพ์

ตลับหมึกเหลือน้อย

เครื่องพิมพ์จะแสดงเมื่อตลับหมึกเหลือน้อย อายุการใช้งานแท้จริงที่เหลืออยู่ของตลับหมึกอาจแตกต่างกัน โปรดพิจารณาการเตรียมอุปกรณ์สำหรับเปลี่ยนเพื่อติดตั้งเมื่อคุณภาพการพิมพ์ไม่สามารถยอมรับได้ไม่จำเป็นต้องเปลี่ยนตลับหมึกในขณะนี้ และฝาของตลับหมึกจะลือคจนกว่าตลับหมึกพิมพ์ถึงสถานะ **เหลือน้อยมาก**

ตลับหมึกเหลือน้อยมาก

เครื่องพิมพ์จะแสดงเมื่อระดับตลับหมึกเหลือน้อยมาก นอกจากนี้ ฝาด้านหน้าของเครื่องพิมพ์จะปลดล็อคเพื่อให้สามารถเปิดฝาเพื่อเปลี่ยนตลับหมึกได้ อายุการใช้งานแท้จริงที่เหลืออยู่ของตลับหมึกอาจแตกต่างกัน โปรดพิจารณาการเตรียมอุปกรณ์สำหรับเปลี่ยนเพื่อติดตั้งเมื่อคุณภาพการพิมพ์ไม่สามารถยอมรับได้ไม่จำเป็นต้องเปลี่ยนตลับหมึกในขณะนี้ เว้นแต่คุณภาพการพิมพ์ไม่เป็นที่ยอมรับอีกต่อไป

เมื่อตลับหมึกของ HP มีระดับ **น้อยมาก** การรับประกันการคุ้มครองของ HP ในตลับหมึกนั้นจะสิ้นสุดลง

เครื่องพิมพ์ไม่ดึงกระดาษหรือป้อนกระดาษผิดพลาด

บทนำ

โซลูชันต่อไปนี้จะช่วยแก้ไขปัญหากเครื่องพิมพ์ไม่ดึงกระดาษจากถาดหรือดึงกระดาษหลายแผ่นในครั้งเดียว สถานการณ์เหล่านี้อาจทำให้กระดาษติด

- [เครื่องพิมพ์ไม่ดึงกระดาษ](#)
- [เครื่องพิมพ์ดึงกระดาษหลายแผ่น](#)


เครื่องพิมพ์ไม่ดึงกระดาษ

หากเครื่องพิมพ์ไม่ดึงกระดาษจากถาดให้ลองแก้ไขดังนี้

1. เปิดเครื่องพิมพ์และนำกระดาษที่ติดอยู่ออก ตรวจสอบว่าไม่มีกระดาษที่ฉีกขาดเหลืออยู่ในเครื่องพิมพ์
2. ใส่กระดาษให้ตรงกับขนาดงานพิมพ์
3. ตรวจสอบให้แน่ใจว่าตั้งค่าขนาดและประเภทกระดาษถูกต้องบนแผงควบคุมเครื่องพิมพ์

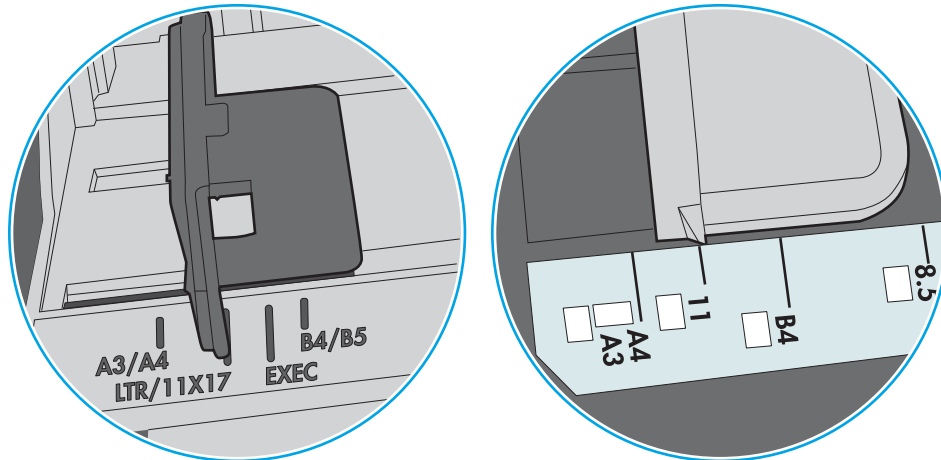
4. ตรวจสอบว่าตัวกั้นกระดาษในถาดได้ปรับให้เหมาะกับขนาดกระดาษอย่างถูกต้อง ปรับตัวกั้นกระดาษไปยังตำแหน่งที่เหมาะสมในถาด ลูกศรบนตัวกั้นถาดควรตรงกับเครื่องหมายบนถาด

 **หมายเหตุ:** อย่าปรับตัวกั้นกระดาษชิดกับปีกกระดาษแนบเกินไป ปรับไปยังตำแหน่งหรือเครื่องหมายในถาด

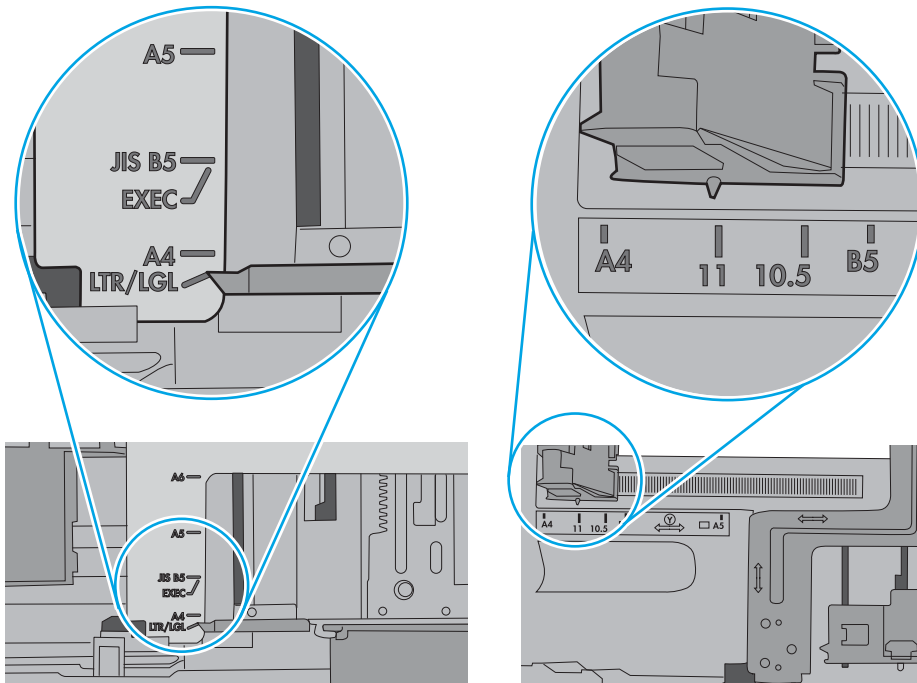
 **หมายเหตุ:** หากผู้ให้บริการจัดการสำเร็จรูปได้ติดตั้งตัวกั้นถาดลอคไว้ อาจไม่สามารถปรับได้ ติดต่อตัวแทนฝ่ายบริการการจัดการสำเร็จรูปสำหรับข้อมูลเพิ่มเติมเกี่ยวกับการลอคหรือปลดลอคถาดกระดาษ

ภาพต่อไปนี้จะแสดงตัวอย่างการระบุขนาดกระดาษในถาดสำหรับเครื่องพิมพ์ต่างๆ เครื่องพิมพ์ HP ส่วนใหญ่มีเครื่องหมายที่คล้ายกันนี้

ภาพ 6-1 เครื่องหมายขนาดสำหรับถาด 1 หรือถาดอเนกประสงค์



ภาพ 6-2 เครื่องหมายขนาดสำหรับถาดคาสเซ็ทต์

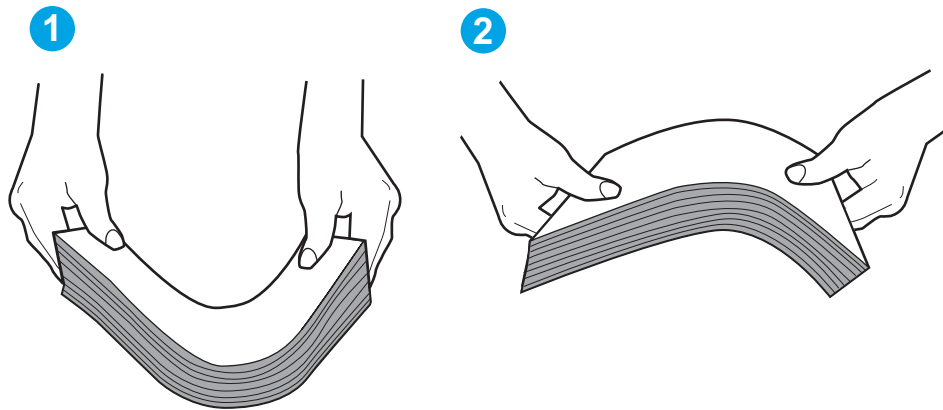


- ตรวจสอบว่าความชื้นในห้องอยู่ภายในข้อกำหนดของเครื่องพิมพ์นี้ และกระดาษจัดเก็บอยู่ในบรรจุภัณฑ์ที่ยังไม่เปิด กระดาษรีมส่วนใหญ่ที่จำหน่ายมีห่อกันความชื้นเพื่อให้กระดาษแห้ง

ในสภาพแวดล้อมความชื้นสูง กระดาษที่ด้านบนของปึกกระดาษในถาดสามารถดูดซับความชื้น และอาจมีลักษณะไม่สม่ำเสมอหรือเป็นคลื่นในกรณีนี้ให้นำกระดาษด้านบน 5 ถึง 10 แผ่นออกจากปึกกระดาษ

ในสภาพแวดล้อมความชื้นต่ำ ไฟฟ้าสถิตส่วนเกินอาจทำให้แผ่นกระดาษติดกัน ในกรณีนี้ให้นำกระดาษออกจากถาด แลงอปึกกระดาษโดยจับที่ปลายแต่ละข้าง และยกปลายขึ้นให้เป็นรูปตัว U จากนั้น หมุนปลายลงเพื่อกลับด้านรูปตัว U จากนั้นให้จับแต่ละด้านของปึกกระดาษ และทำซ้ำขั้นตอนนี้ กระบวนการนี้ปล่อยกระดาษทีละแผ่นโดยไม่ทำให้เกิดไฟฟ้าสถิต จัดปึกกระดาษกับโต๊ะก่อนนำกลับไปใส่ ในถาด

ภาพ 6-3 เทคนิคสำหรับการอปึกกระดาษ

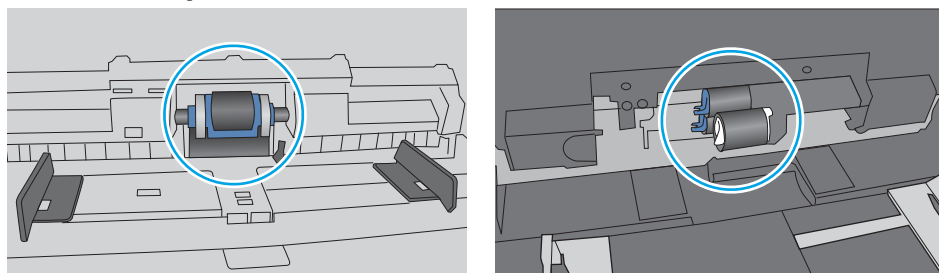


- ตรวจสอบแผงควบคุมเครื่องพิมพ์เพื่อดูว่ากำลังแสดงข้อความแจ้งให้ป้อนกระดาษด้วยตนเองหรือไม่ใส่กระดาษ และดำเนินการต่อ
- ลูกกลิ้งด้านบนถาดอาจปนเปื้อน ทำความสะอาดลูกกลิ้งด้วยผ้าไร้ขนชุบน้ำอุ่นหมาดๆ ใช้น้ำกลั่น หากมี

⚠ ข้อควรระวัง: อย่าพ่นน้ำลงบนเครื่องพิมพ์โดยตรง ให้พ่นน้ำลงบนผ้าหรือชุบผ้าในน้ำและบิดน้ำออกก่อนทำความสะอาดลูกกลิ้ง

ภาพต่อไปนี้จะแสดงตัวอย่างของตำแหน่งลูกกลิ้งสำหรับเครื่องพิมพ์ต่างๆ


ภาพ 6-4 ตำแหน่งลูกกลิ้งสำหรับถาด 1 หรือถาดอเนกประสงค์



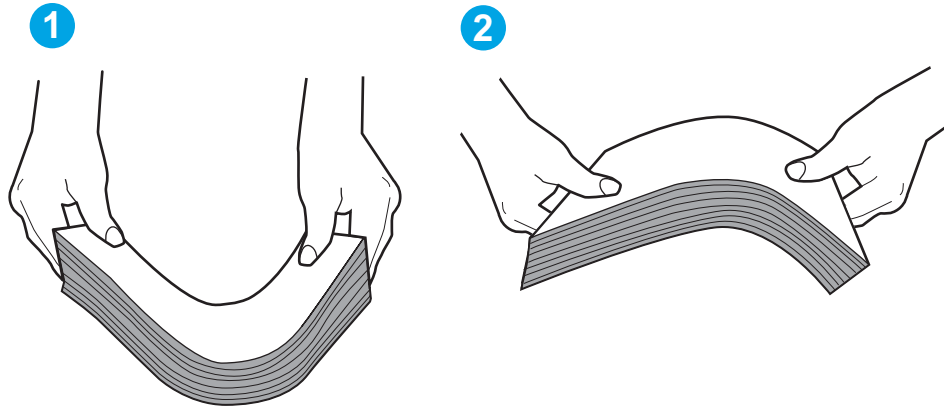
เครื่องพิมพ์ดึงกระดาษหลายแผ่น

หากเครื่องพิมพ์ดึงกระดาษหลายแผ่นจากถาดให้ลองแก้ไขดังนี้

- นำปึกกระดาษออกจากถาดแล้วอกระดาษ หมุน 180 และพลิกไปมา *อย่าคลี่กระดาษออก*ใส่ปึกกระดาษกลับลงในถาด

 **หมายเหตุ:** การกรีดกระดาษทำให้เกิดไฟฟ้าสถิต แทนการกรีดกระดาษให้งอปีกกระดาษโดยจับที่ปลายแต่ละข้าง และยกปลายขึ้นให้เป็นรูปตัว U จากนั้น หมุนปลายลงเพื่อกลับด้านรูปตัว U จากนั้น ให้จับแต่ละด้านของปีกกระดาษ และทำซ้ำขั้นตอนนี้ กระบวนการนี้ปล่อยกระดาษทีละแผ่นโดยไม่ทำให้เกิดไฟฟ้าสถิต จัดปีกกระดาษกับโต๊ะก่อนนำกลับไปใส่ ในถาด

ภาพ 6-5 เทคนิคสำหรับการงอปีกกระดาษ

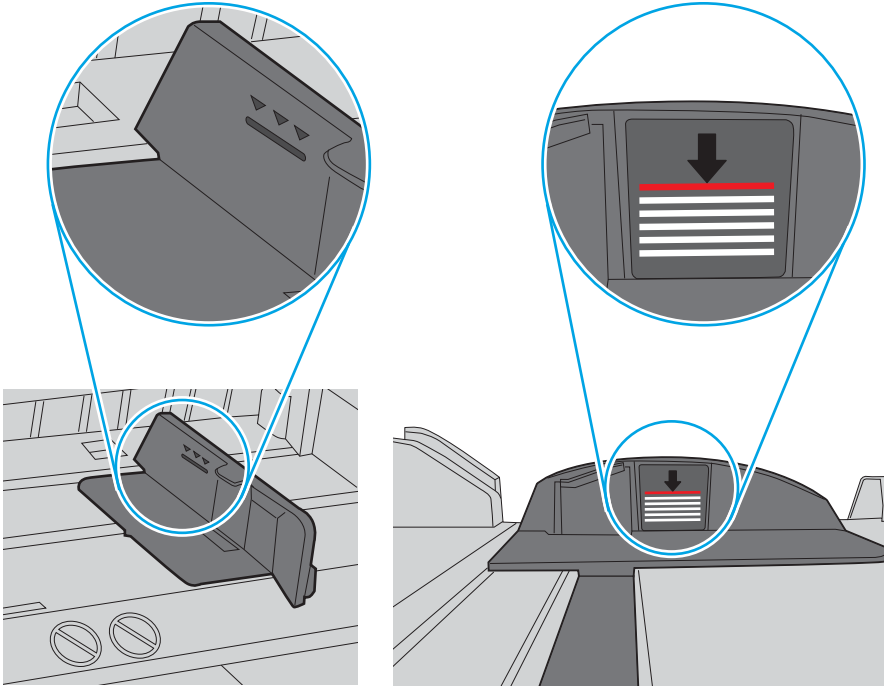


2. ใช้กระดาษที่ตรงตามข้อกำหนดของ HP สำหรับเครื่องพิมพ์นี้เท่านั้น
3. ตรวจสอบว่าความชื้นในห้องอยู่ภายในข้อกำหนดของเครื่องพิมพ์นี้ และกระดาษจัดเก็บอยู่ในบรรจุภัณฑ์ที่ยังไม่เปิด กระดาษรีมส่วนใหญ่ที่จำหน่ายมีห่อกันความชื้นเพื่อให้กระดาษแห้ง
ในสภาพแวดล้อมความชื้นสูง กระดาษที่ด้านบนของปีกกระดาษในถาดสามารถดูดซับความชื้น และอาจมีลักษณะไม่สม่ำเสมอหรือเป็นคลื่นในกรณีนี้ให้นำกระดาษด้านบน 5 ถึง 10 แผ่นออกจากปีกกระดาษ
ในสภาพแวดล้อมความชื้นต่ำ ไฟฟ้าสถิตส่วนเกินอาจทำให้แผ่นกระดาษติดกันในกรณีนี้ให้นำกระดาษออกจากถาด และงอปีกกระดาษตามที่อธิบายข้างต้น
4. ใช้กระดาษที่ไม่ยับ พับ หรือเสียหาย หากจำเป็น ให้ใช้กระดาษที่อื่น

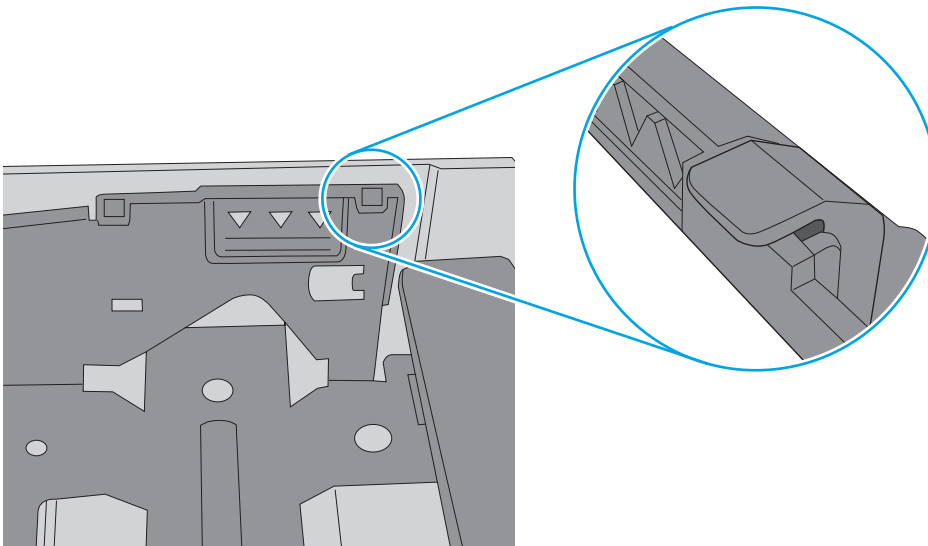
5. ตรวจสอบให้แน่ใจว่าไม่ใส่กระดาษในถาดมากเกินไปโดยตรวจสอบเครื่องหมายความสูงปึกกระดาษในถาด หากใส่กระดาษมากเกินไปให้นำปึกกระดาษทั้งหมดออกจากถาด จัดปึกกระดาษให้ตรงกัน แล้วใส่กลับลงไปในถาด

ภาพต่อไปนี้จะแสดงตัวอย่างเครื่องหมายความสูงปึกกระดาษในถาดสำหรับเครื่องพิมพ์ต่างๆ เครื่องพิมพ์ HP ส่วนใหญ่มีเครื่องหมายที่คล้ายกันนี้ นอกจากนี้ ตรวจสอบให้แน่ใจว่ากระดาษทั้งหมดอยู่ต่ำกว่าเส้นสีแดงที่เห็นใกล้เครื่องหมายความสูงปึกกระดาษ แห้บเหล่านี้ช่วยยึดกระดาษให้อยู่ในตำแหน่งที่ถูกต้องในขณะที่เข้าสู่เครื่องพิมพ์

ภาพ 6-6 เครื่องหมายความสูงปึกกระดาษ



ภาพ 6-7 แห้บสำหรับปึกกระดาษ

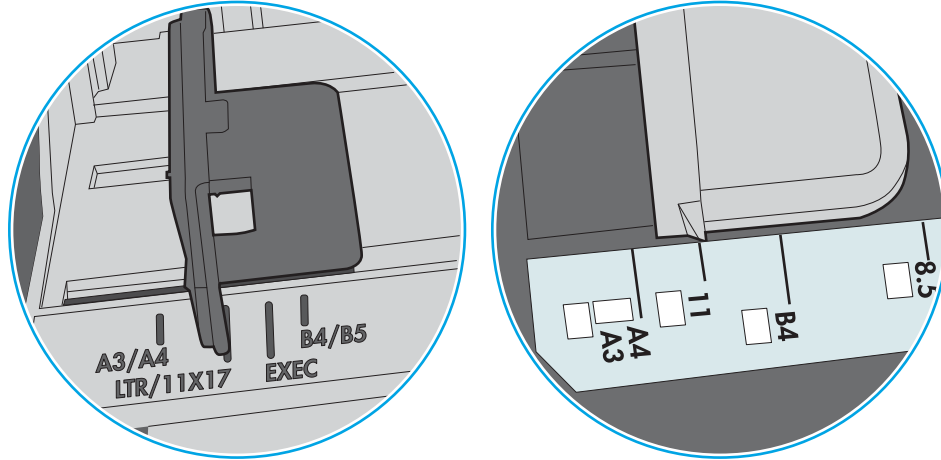


- ตรวจสอบว่าตัวกั้นกระดาษในถาดได้ปรับให้เหมาะกับขนาดกระดาษอย่างถูกต้อง ปรับตัวกั้นกระดาษไปยังตำแหน่งที่เหมาะสมในถาด ลูกศรบนตัวกั้นถาดควรตรงกับเครื่องหมายบนถาด

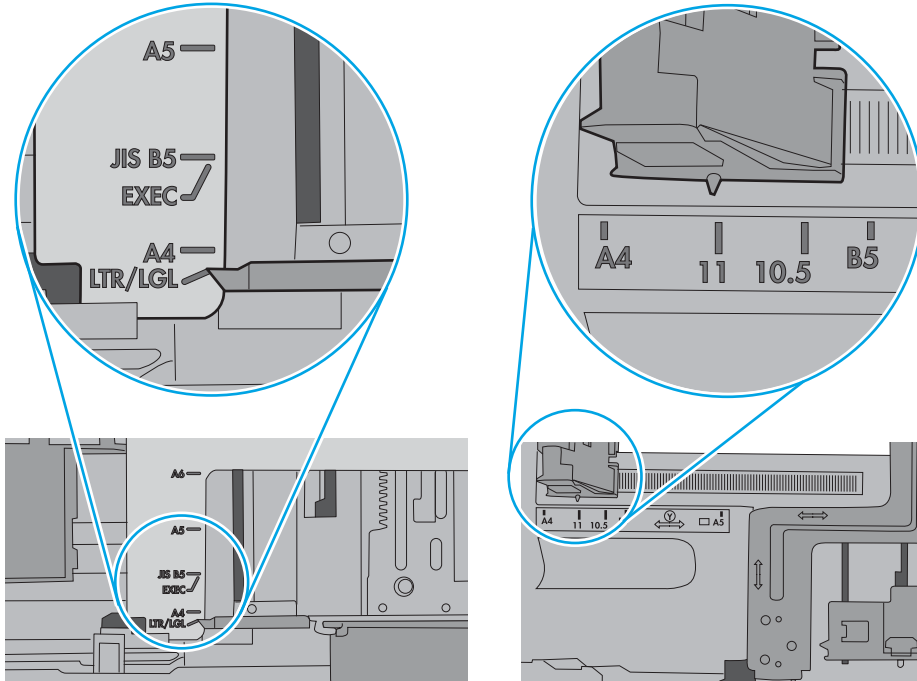
หมายเหตุ: อย่าปรับตัวกั้นกระดาษชิดกับปีกกระดาษแน่นเกินไป ปรับไปยังตำแหน่งหรือเครื่องหมายในถาด

ภาพต่อไปนี้จะแสดงตัวอย่างการระบุขนาดกระดาษในถาดสำหรับเครื่องพิมพ์ต่างๆ เครื่องพิมพ์ HP ส่วนใหญ่มีเครื่องหมายที่คล้ายกัน

ภาพ 6-8 เครื่องหมายขนาดสำหรับถาด 1 หรือถาดอเนกประสงค์



ภาพ 6-9 เครื่องหมายขนาดสำหรับถาดคาสเซ็ท



- ตรวจสอบให้แน่ใจว่าสภาพแวดล้อมในการพิมพ์อยู่ภายในข้อกำหนดที่แนะนำ

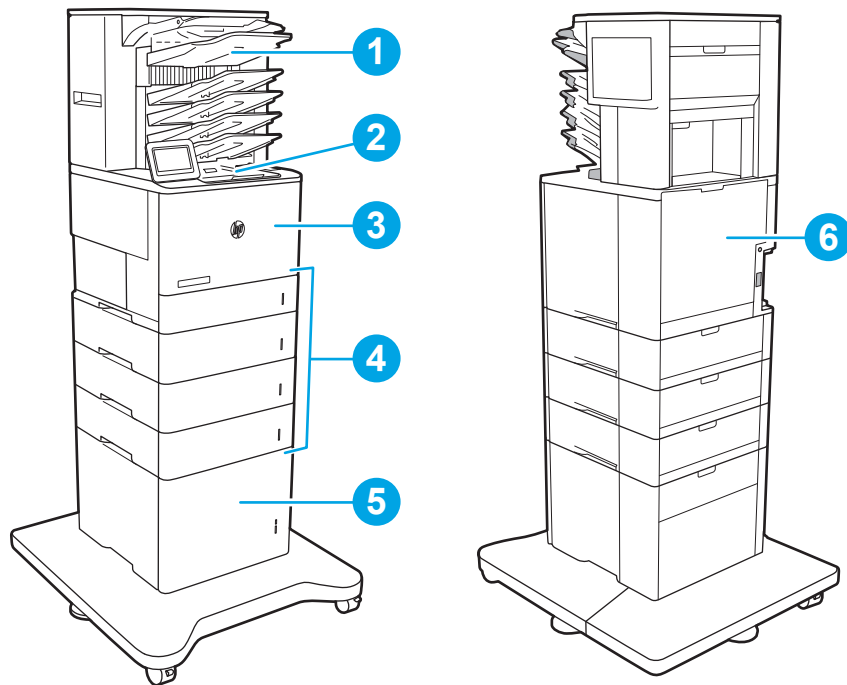
นำกระดาษที่ติดออก

บทนำ

ข้อมูลต่อไปนี้จะมีคำแนะนำสำหรับการแก้ไขปัญหากระดาษติดออกจากเครื่องพิมพ์

- [ตำแหน่งที่กระดาษติด](#)
- [การนำทางอัตโนมัติสำหรับแก้ไขปัญหากระดาษติด](#)
- [พบกระดาษติดเป็นประจำหรือเกิดซ้ำ](#)
- [นำกระดาษที่ติดออกจากถาด 1 \(13.A1\)](#)
- [นำกระดาษที่ติดออกจากถาด 2, 3, 4, 5 \(13.A2, 13.A3, 13.A4, 13.A5\)](#)
- [นำกระดาษที่ติดออกจากถาดป้อนกระดาษความจุสูง 2,100 แผ่น \(13A, 13F\)](#)
- [นำกระดาษที่ติดออกจากฟาด้านหลังและบริเวณฟิวเซอร์ \(13.B\)](#)
- [แก้ไขปัญหากระดาษติดในถาดกระดาษออก \(13.E1\)](#)
- [นำกระดาษที่ติดออกจากอุปกรณ์พิมพ์สองด้าน \(13.C, 13.D, 13.B\)](#)
- [นำกระดาษที่ติดออกจากตัวป้อนซองจดหมาย \(13.A\)](#)
- [นำกระดาษที่ติดออกจากเมล์บ็อกซ์แบบหลายถาดแบบ 5 ถาดที่มีอุปกรณ์เย็บเล่ม \(13.E, 13.7\)](#)
- [นำลวดเย็บที่ติดออกจากเมล์บ็อกซ์แบบหลายถาดแบบ 5 ถาดที่มีอุปกรณ์เย็บเล่ม \(13.8\)](#)

ตำแหน่งที่กระดาษติด



1	เมล์บอซ์แบบหลายถาดแบบ 5 ถาดที่มีอุปกรณ์เียบเล่ม
2	ถาดกระดาษออก
3	ถาด 1
4	ถาด 2-5
5	อุปกรณ์ป้อนกระดาษ HCI 2,100 แผ่น
6	อุปกรณ์พิมพ์สองด้านและฟิวเซอร์
	ตัวป้อนซองจดหมาย (ไม่มีในภาพประกอบ)

การนำทางอัตโนมัติสำหรับแก้ปัญหากระดาษติด

คุณสมบัติการนำทางอัตโนมัติช่วยในการแก้ปัญหากระดาษติดโดยให้คำแนะนำแบบทีละขั้นตอนบนแผงควบคุม เมื่อทำตามขั้นตอน เครื่องพิมพ์จะแสดงขั้นตอนถัดไปจนกว่าคุณจะทำครบตามขั้นตอนทั้งหมด

พบกระดาษติดเป็นประจำหรือเกิดซ้ำ

ในการลดปัญหากระดาษติดให้ลองแก้ไขดังนี้

- ใช้กระดาษที่ตรงตามข้อกำหนดของ HP สำหรับเครื่องพิมพ์นี้เท่านั้น
- ใช้กระดาษที่ไม่ยับ พับ หรือเสียหาย หากจำเป็น ให้ใช้กระดาษที่อื่น
- ใช้กระดาษที่ไม่เคยพิมพ์หรือถ่ายเอกสารมาก่อน

- ตรวจสอบว่าไม่ใส่กระดาษในถาดมากเกินไป หากใส่กระดาษมากเกินไปให้นำปึกกระดาษทั้งหมดออกจากถาด จัดปึกกระดาษให้ตรงกัน แล้วใส่กลับลงไปในถาด
- ตรวจสอบว่าตัวกั้นกระดาษในถาดได้ปรับให้เหมาะสมกับขนาดกระดาษอย่างถูกต้อง ปรับตัวกั้นกระดาษให้ติดกับปึกกระดาษโดยกระดาษไม่โค้งงอ
- ตรวจสอบว่าต้นถาดเข้าไปในเครื่องพิมพ์เข้าที่ดีแล้ว
- หากคุณพิมพ์กระดาษที่หนัก มีลายนูน หรือกระดาษที่มีรูให้ใช้คุณสมบัติป้อนด้วยตนเองและป้อนกระดาษครึ่งละหนึ่งแผ่น
- เปิดเมนู ถาด บนแผงควบคุมเครื่องพิมพ์ ตรวจสอบว่ากำหนดค่าถาดสำหรับประเภทและขนาดกระดาษอย่างถูกต้องแล้ว
- ตรวจสอบให้แน่ใจว่าสภาพแวดล้อมในการพิมพ์อยู่ภายในข้อกำหนดที่แนะนำ

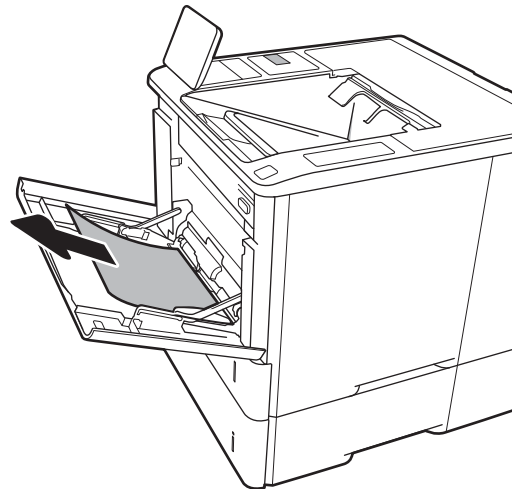
 **หมายเหตุ:** การตรวจสอบกระดาษและใส่ลงในถาดอย่างถูกต้องจะช่วยลดปัญหากระดาษติด สำหรับวิธีใช้เพิ่มเติม ดูวิดีโอสาธิตการใส่กระดาษ

นำกระดาษที่ติดออกจากถาด 1 (13.A1)

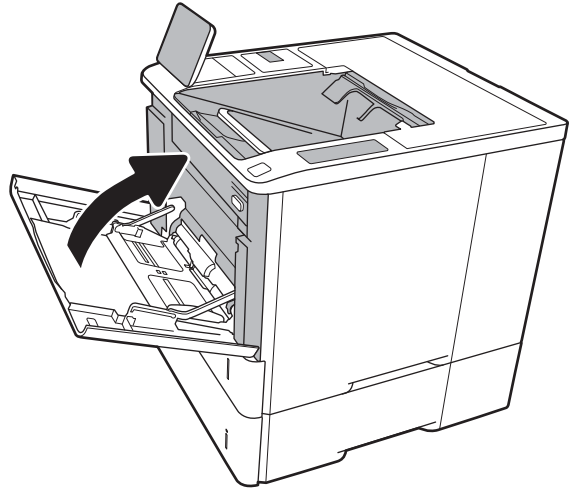
ข้อมูลต่อไปนี้จะอธิบายวิธีการนำกระดาษที่ติดออกจากถาด 1 เมื่อเกิดการติด แผงควบคุมจะแสดงข้อความต่อไปนี้และภาพเคลื่อนไหวที่ช่วยในการแก้ปัญหาการติด

- 13.A1.XX กระดาษติดในถาด 1

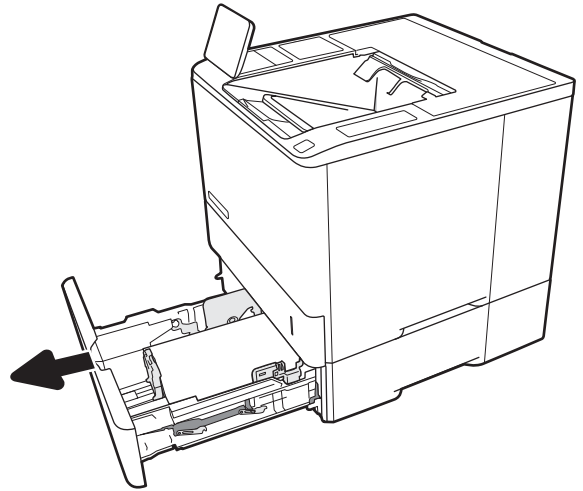
1. หากมีกระดาษติดในถาด 1 ที่สามารถมองเห็นได้ให้ค่อยๆ ดึงกระดาษออกมาตรงๆ



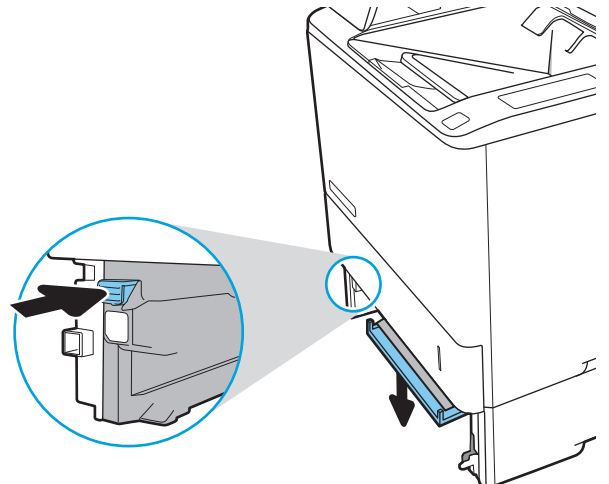
2. ปิดถาด 1



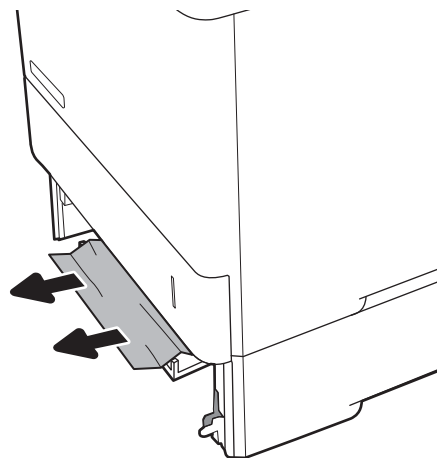
3. ดึงถาด 2 ออกมาจากเครื่องพิมพ์



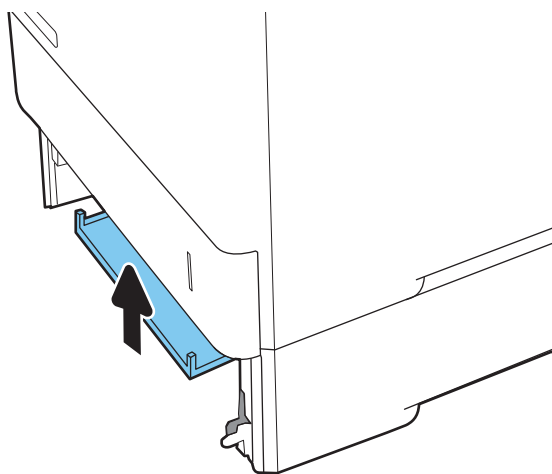
4. กดแผ่นกระดาษติดลงในช่องถาด 2



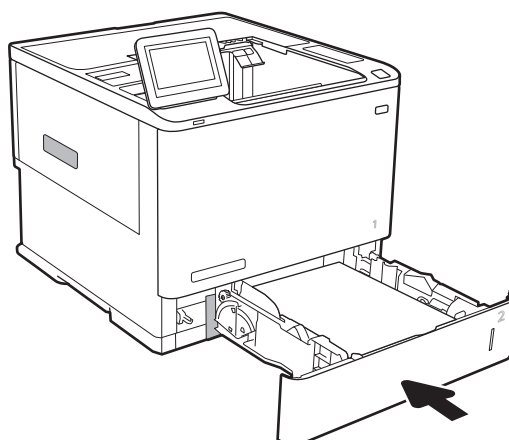
5. ดึงกระดาษที่ติดออกมาตรงๆ



6. ยกแผ่นกระดาษติดกลับไปยังตำแหน่ง



7. ติดตั้งถาด 2 ในเครื่องพิมพ์



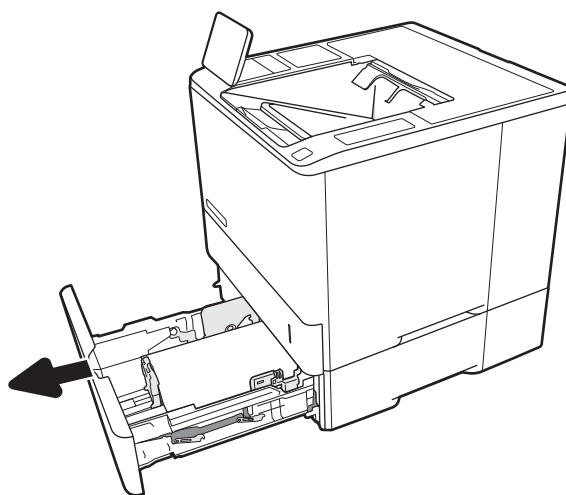
นำกระดาษที่ติดออกจากถาด 2, 3, 4, 5 (13.A2, 13.A3, 13.A4, 13.A5)

ข้อมูลต่อไปนี้จะอธิบายวิธีการนำกระดาษที่ติดออกจากถาด 2, 3, 4 หรือ 5 เมื่อเกิดการติด แผลงความคมจะแสดงหนึ่งในข้อความต่อไปนี้และภาพเคลื่อนไหวที่ช่วยในการแก้ปัญหาการติด

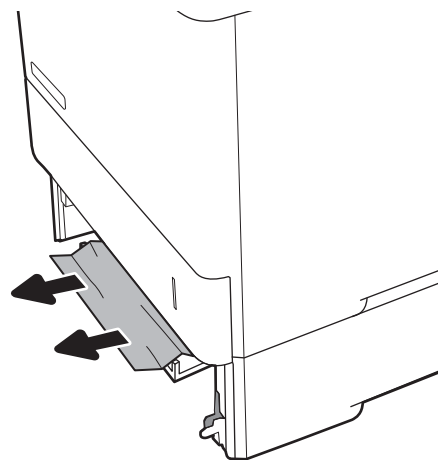
- 13.A2.XX กระดาษติดในถาด 2
- 13.A3.XX กระดาษติดในถาด 3
- 13.A4.XX กระดาษติดในถาด 4
- 13.A5.XX กระดาษติดในถาด 5

 **หมายเหตุ:** วิธีการต่อไปนี้จะแสดงถาด 2 วิธีการนำกระดาษที่ติดออกจากถาด 3, 4 และ 5 จะเหมือนกัน

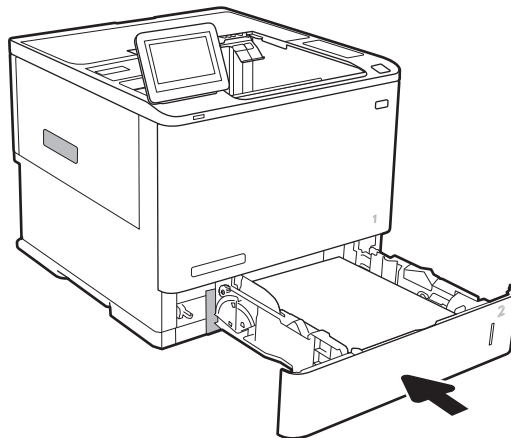
1. ดึงถาดออกจากเครื่องพิมพ์ด้วยการดึงและยกขึ้นเล็กน้อย



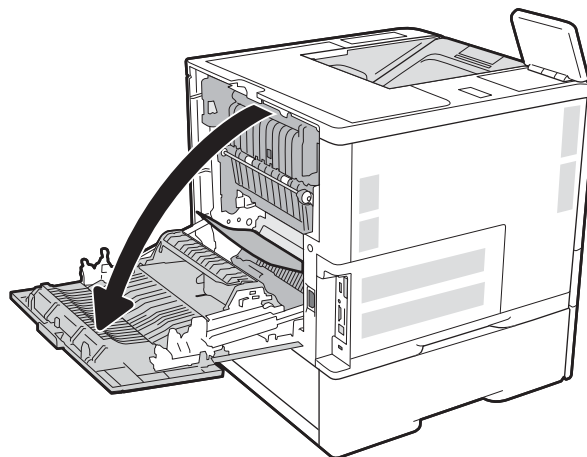
2. นำกระดาษที่ติดหรือเสียออก



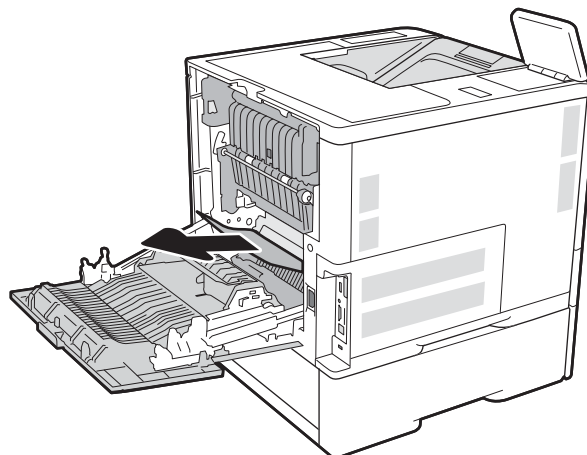
3. ใส่ถาดใหม่และปิด



4. เปิดฝาด้านหลัง



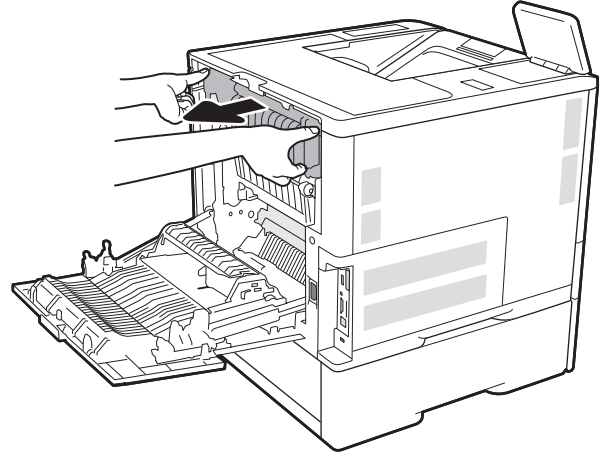
5. นำกระดาษที่ติดออก



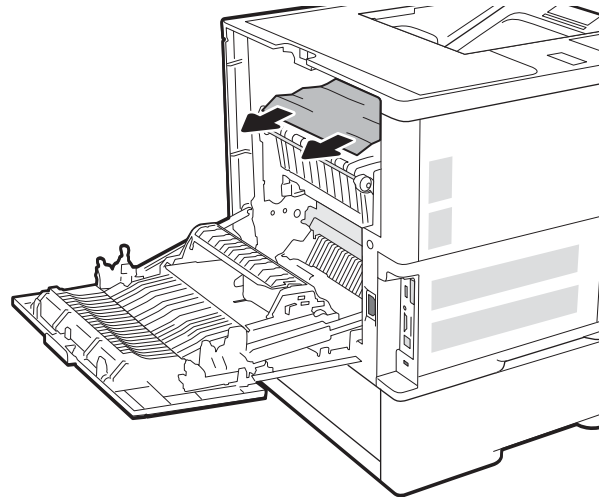
6. ถอดฟิวเซอร์ โดยจับสลักสองด้านและดึงฟิวเซอร์ออกมาตรงๆ จากเครื่องพิมพ์



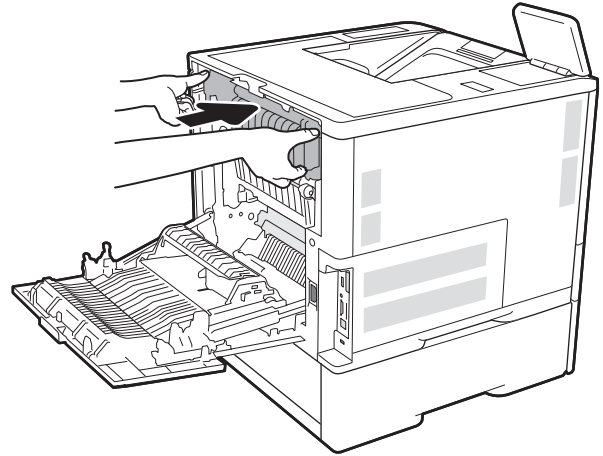
ข้อควรระวัง: ฟิวเซอร์จะมีความร้อนขณะใช้งานเครื่องพิมพ์ รอให้ฟิวเซอร์เย็นลงก่อนจะจัดการ



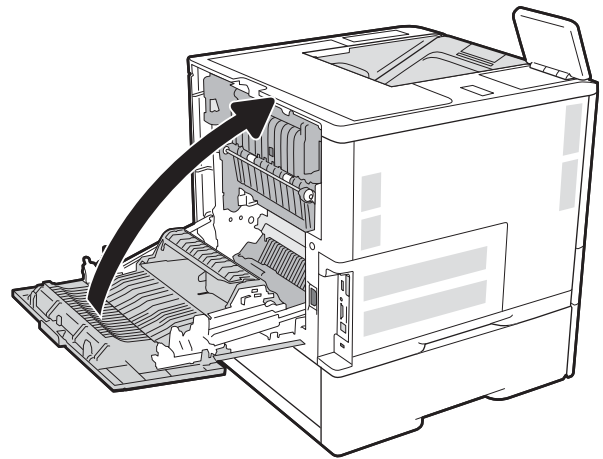
7. นำกระดาษที่ติดออกจากช่องฟิวเซอร์



8. ติดตั้งฟิวเซอร์กลับเข้าไป



9. ปิดฝาด้านหลัง

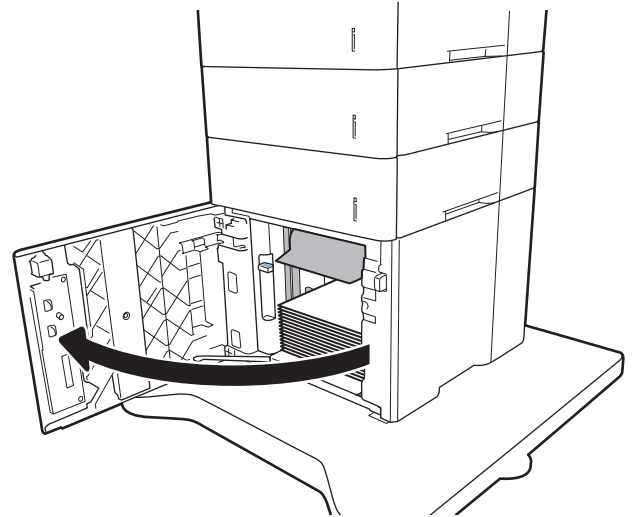


นำกระดาษที่ติดออกจากถาดป้อนกระดาษความจุสูง 2,100 แผ่น (13A, 13F)

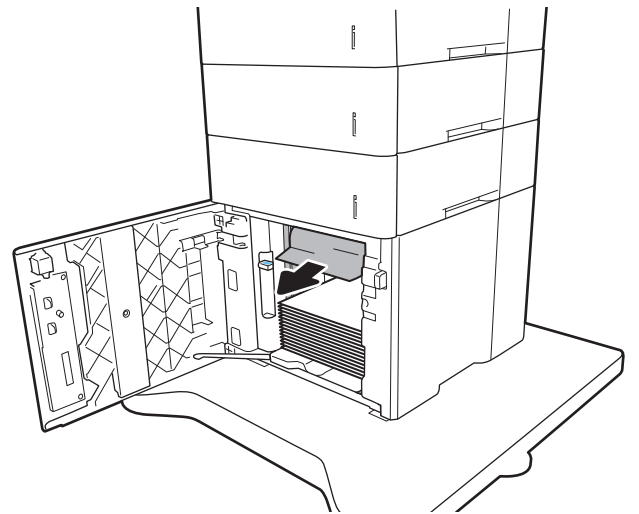
ข้อมูลต่อไปนี้จะอธิบายวิธีการนำกระดาษที่ติดออกจากถาดป้อนกระดาษความจุสูง 2,100 แผ่น เมื่อเกิดการติด แผงควบคุมจะแสดงหนึ่งในข้อความต่อไปนี้และภาพเคลื่อนไหวที่ช่วยในการแก้ปัญหาการติด

- 13.AY.XX กระดาษติดในถาด Y โดย Y คือหมายเลขถาดที่กำหนดให้กับ HCI
- 13.FF.EE กระดาษติดเมื่อเปิดฝา

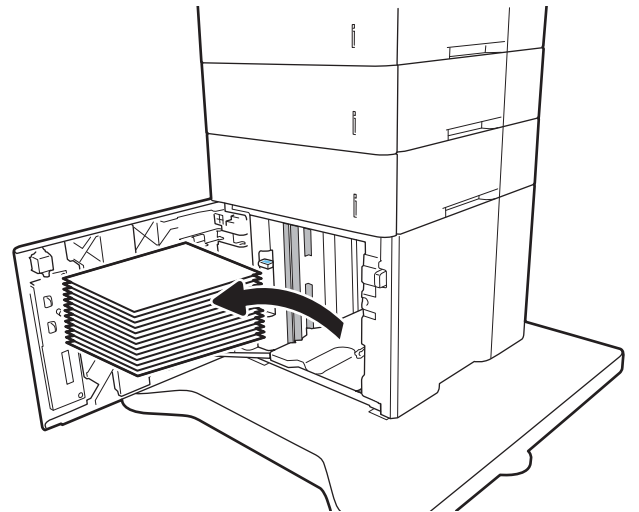
1. เปิดถาดป้อนกระดาษความจุสูง 2,100 แผ่น



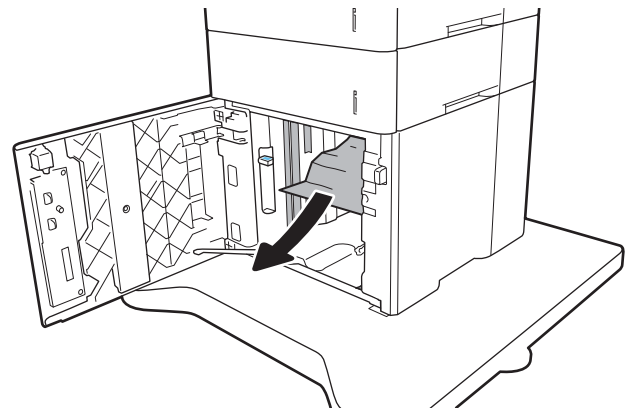
2. นำกระดาษออกและทิ้งกระดาษที่เสียหาย



3. นำกระดาษออกจากถาด

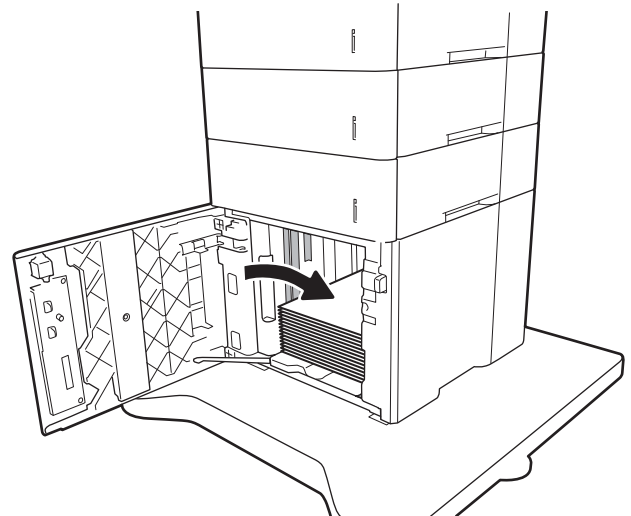


4. ถ้ามีกระดาษติดอยู่ด้านในบริเวณป้อนกระดาษให้ดึงลงเพื่อนำกระดาษออกมา

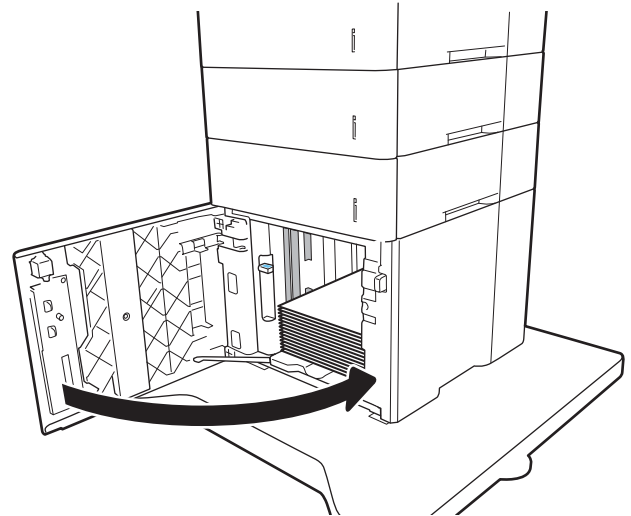


5. ใส่กระดาษทั้งรีมลงใน HCI ถาดบรรจุกระดาษได้ 2,100 แผ่น

หมายเหตุ: เพื่อให้ได้ผลลัพธ์ที่ดีที่สุด ควรใส่กระดาษทั้งรีมอย่าแบ่งรีมออกเป็นส่วนเล็กๆ



6. ปิดฝา HCI



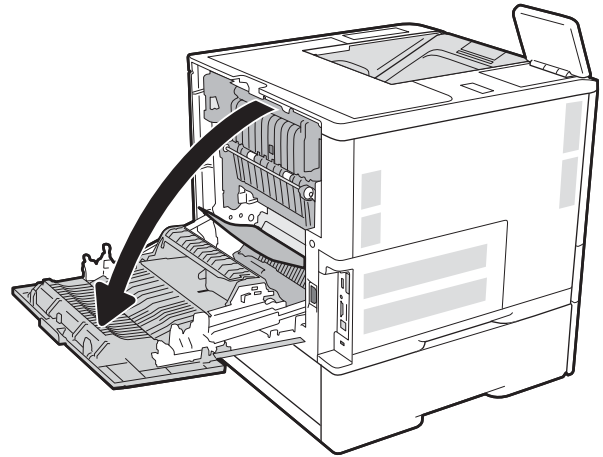
นำกระดาษที่ติดออกจากฝาด้านหลังและบริเวณฟิวเซอร์ (13.B)

ใช้วิธีการต่อไปนี้เพื่อนำกระดาษที่ติดออกจากฝาด้านหลังและบริเวณฟิวเซอร์ เมื่อเกิดการติด แผงควบคุมจะแสดงหนึ่งในข้อความต่อไปนี้และภาพเคลื่อนไหวที่ช่วยในการแก้ไขปัญหาการติด

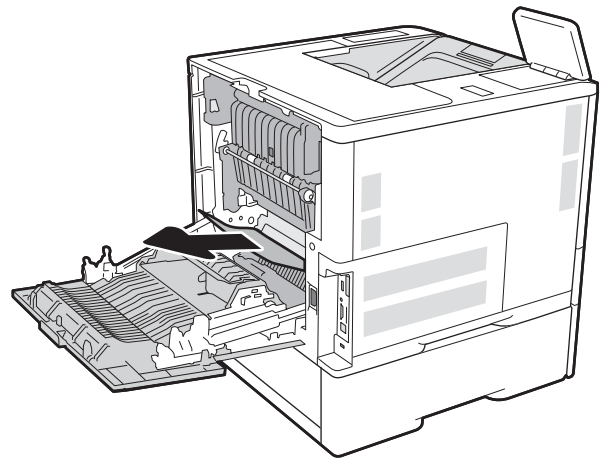
- 13.B2.XX กระดาษติดใน <ฝาครอบหรือฝา>
- 13.B9.XX กระดาษติดในฟิวเซอร์

⚠ ข้อควรระวัง: ฟิวเซอร์จะมีความร้อนขณะใช้งานเครื่องพิมพ์ รอให้ฟิวเซอร์เย็นลงก่อนจะดึงกระดาษที่ติดออก

1. เปิดฝาด้านหลัง



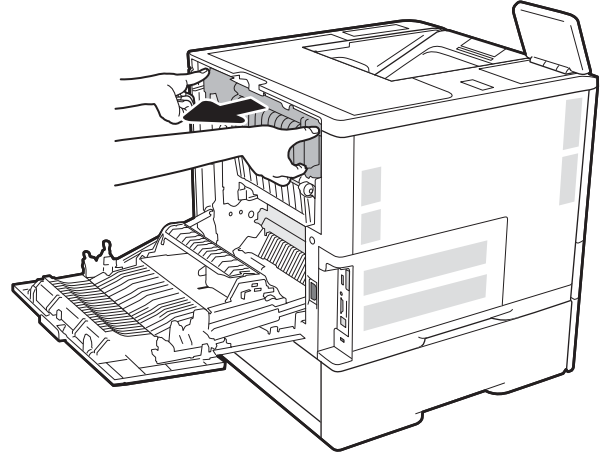
2. นำกระดาษที่ติดออก



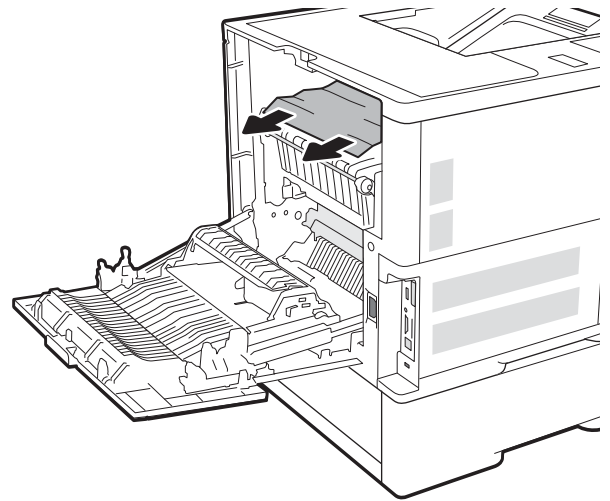
3. ถอดฟิวเซอร์ โดยจับสลักสองด้านและดึงฟิวเซอร์ออกมาตรงๆ จากเครื่องพิมพ์



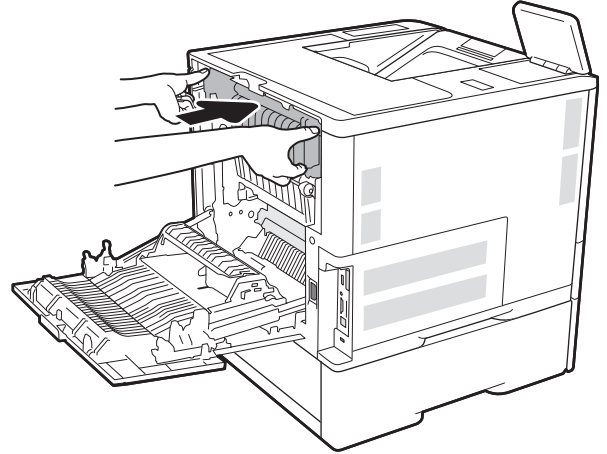
ข้อควรระวัง: ฟิวเซอร์จะมีความร้อนขณะใช้งานเครื่องพิมพ์ รอให้ฟิวเซอร์เย็นลงก่อนจะจัดการ



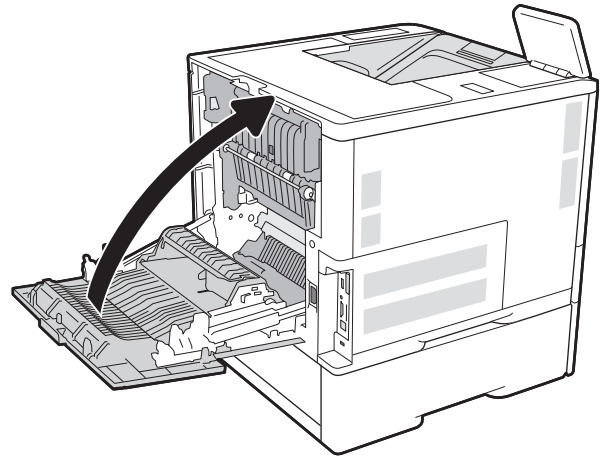
4. นำกระดาษที่ติดออกจากช่องฟิวเซอร์



5. ติดตั้งฟิวเซอร์กลับเข้าไป



6. ปิดฝาด้านหลัง

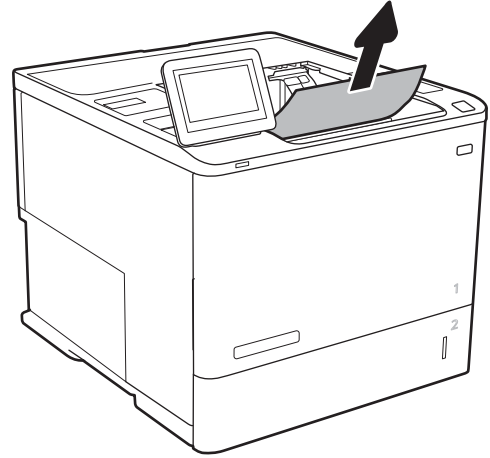


แก้ไขปัญหากระดาษติดในถาดกระดาษออก (13.E1)

ข้อมูลต่อไปนี้จะอธิบายวิธีการนำกระดาษที่ติดออกจากถาดกระดาษออก เมื่อเกิดการติด แผงควบคุมจะแสดงข้อความต่อไปนี้และภาพเคลื่อนไหวที่ช่วยในการแก้ไขปัญหาการติด

- 13.E1.XX กระดาษติดที่ถาดกระดาษออกมาตรฐาน

1. หากมองเห็นกระดาษในถาดกระดาษออกให้จับขอบกระดาษและดึงออก

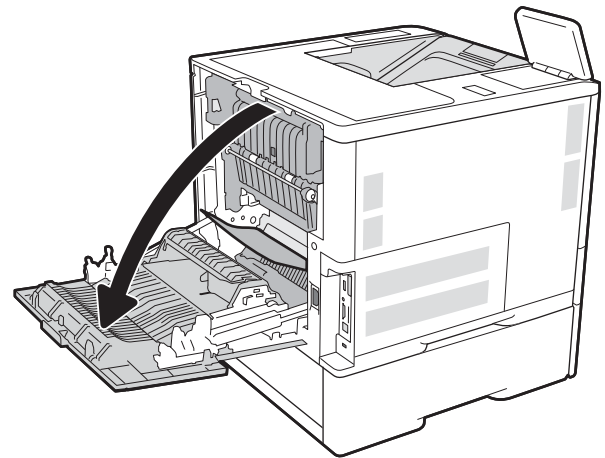


นำกระดาษที่ติดออกจากอุปกรณ์พิมพ์สองด้าน (13.C, 13.D, 13.B)

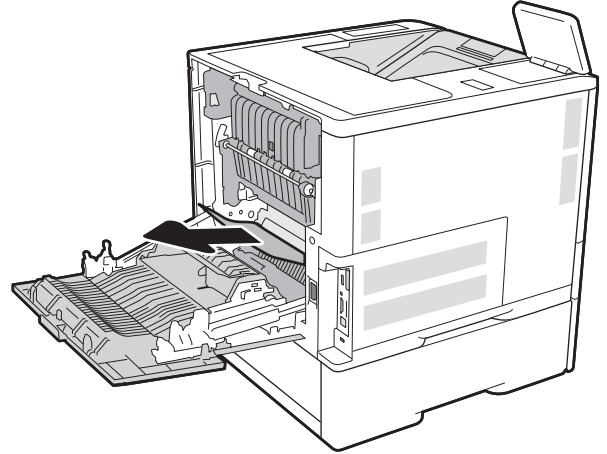
ใช้วิธีการต่อไปนี้เพื่อตรวจสอบกระดาษในตำแหน่งที่อาจเกิดการติดทั้งหมดในอุปกรณ์พิมพ์สองด้านอัตโนมัติ เมื่อเกิดการติด แผงควบคุมจะแสดงภาพเคลื่อนไหวที่ช่วยในการแก้ไขปัญหาการติด

- 13.CX.XX กระดาษติดในอุปกรณ์พิมพ์สองด้าน
- 13.DX.XX กระดาษติดในอุปกรณ์พิมพ์สองด้าน
- 13.B2.XX กระดาษติดใน <ฝาครอบหรือฝา>

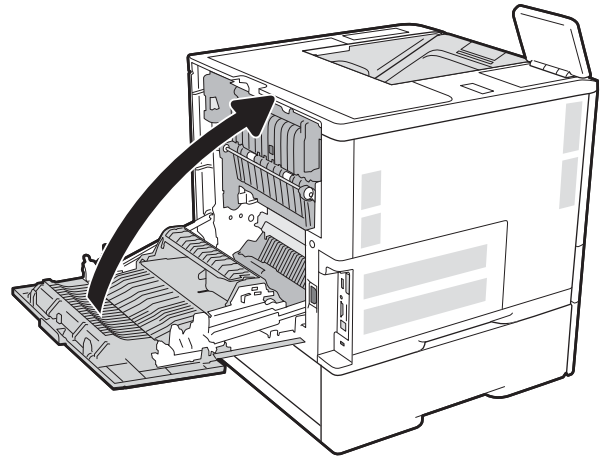
1. เปิดฝาด้านหลัง



2. นำกระดาษที่ติดออก



3. ปิดฝาด้านหลัง

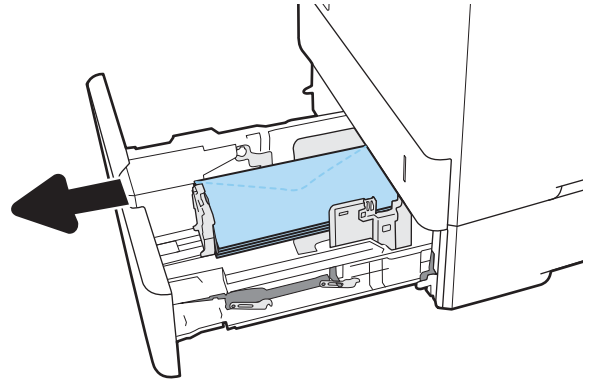


นำกระดาษที่ติดออกจากตัวป้อนของจดหมาย (13.A)

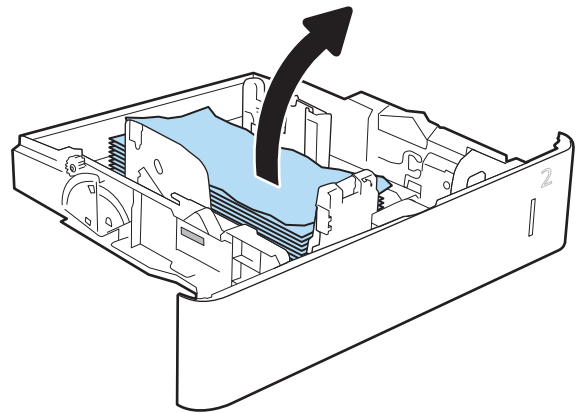
ใช้วิธีการต่อไปนี้เพื่อเพื่อนำกระดาษที่ติดอยู่ออกจากตัวป้อนของจดหมาย เมื่อเกิดการติด แผ่นควบคุมจะแสดงหนึ่งในข้อความต่อไปนี้และภาพเคลื่อนไหวที่ช่วยในการแก้ปัญหาการติด

- 13.A3.XX กระดาษติดในถาด 3
- 13.A4.XX กระดาษติดในถาด 4

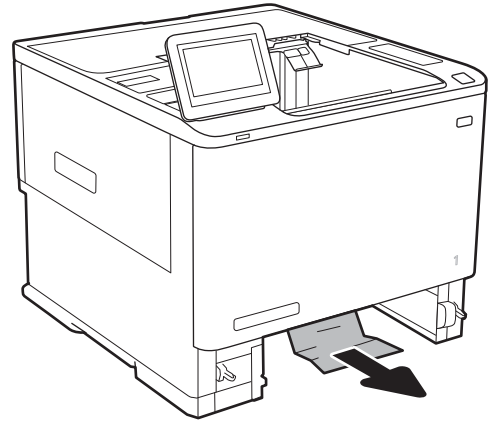
1. ดึงถาดออกจากเครื่องพิมพ์ด้วยการดึงและยกขึ้นเล็กน้อย



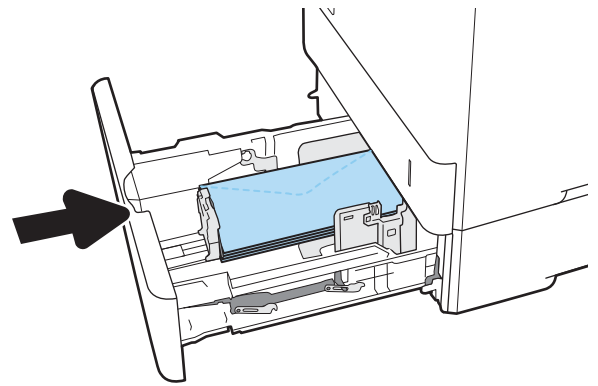
2. นำซองจดหมายที่ติดหรือเสียหายออกจากถาด



3. นำช่องจดหมายออกจากลูกกลิ้งของตัวป้อนกระดาษด้านในเครื่องพิมพ์



4. ใส่ถาดใหม่และปิด

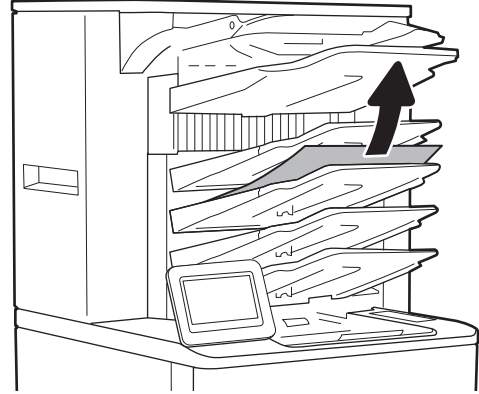


นำกระดาษที่ติดออกจากแม่สีบอซ์แบบหลายถาดแบบ 5 ถาดที่มีอุปกรณ์เย็บเล่ม (13.E, 13.7)

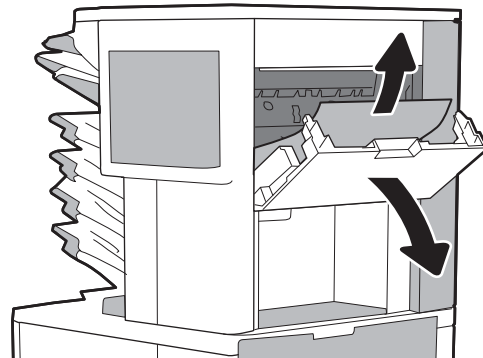
ข้อมูลต่อไปนี้จะอธิบายวิธีการนำกระดาษที่ติดออกจากแม่สีบอซ์การเย็บกระดาษ เมื่อเกิดการติด แผงควบคุมจะแสดงภาพเคลื่อนไหวที่ช่วยในการแก้ไขปัญหาการติด

- 13.E1.XX กระดาษติดที่ถาดกระดาษออกมาตรฐาน
- 13.70.XX กระดาษติด MBM

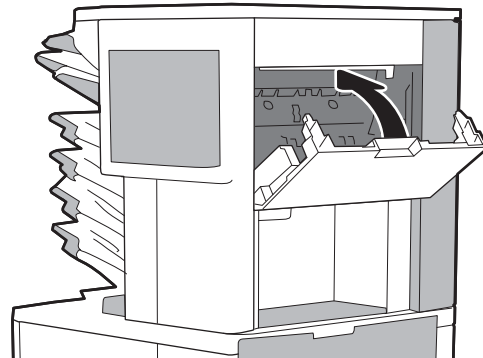
1. นำกระดาษที่ติดออกจากถาดกระดาษออก



2. เปิดฝาสำหรับนำกระดาษที่ติดออกที่ด้านหลังของเมล์บ็อกซ์ การเย็บกระดาษ หากมีกระดาษติดอยู่ภายในฝาปิดช่องเพื่อเข้าสู่บริเวณที่กระดาษติดที่สามารถมองเห็นได้ให้ดึงขึ้นมาในแนวตรงเพื่อนำออก



3. ปิดฝาสำหรับนำกระดาษที่ติดออก

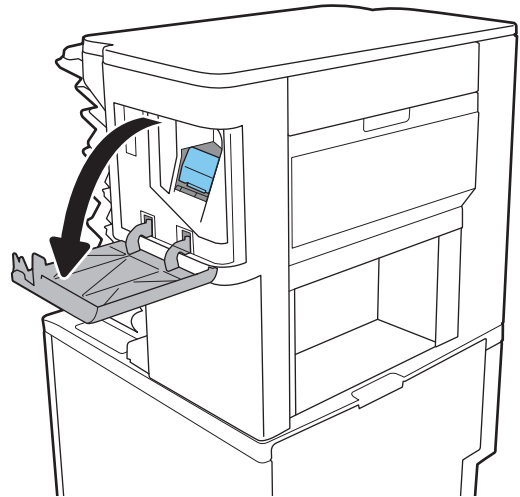


นำลวดเย็บที่ติดออกจากเมล์บ็อกซ์แบบหลายถาดแบบ 5 ถาดที่มีอุปกรณ์เย็บเล่ม (13.8)

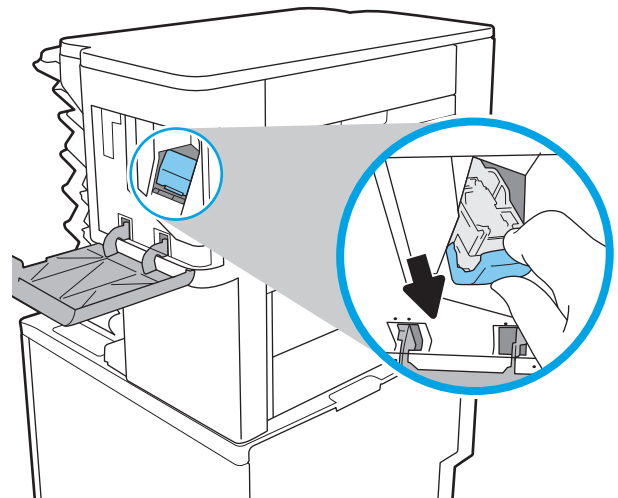
ข้อมูลต่อไปนี้จะอธิบายวิธีการนำลวดเย็บที่ติดออกจากเมล์บ็อกซ์การเย็บกระดาษ เมื่อเกิดการติด แผงควบคุมจะแสดงภาพเคลื่อนไหวที่ช่วยในการแก้ไขปัญหาการติด

- 13.8X.XX – กระดาษติดในอุปกรณ์เย็บเล่ม/เรียงกระดาษ

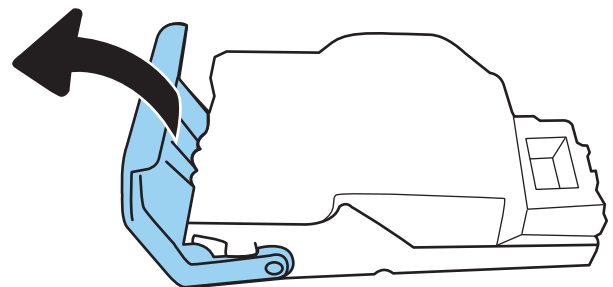
1. เปิดฝาที่เย็บกระดาษ



2. ดึงมือจับสีบนตลับลวดเย็บกระดาษ แล้วดึงตลับลวดเย็บกระดาษออกมาตรงๆ

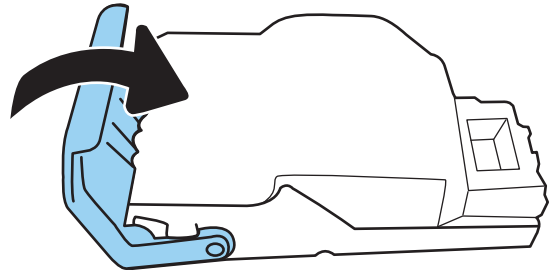


3. ยกที่จับขนาดเล็กทางด้านหลังของตลับลวดเย็บกระดาษขึ้น

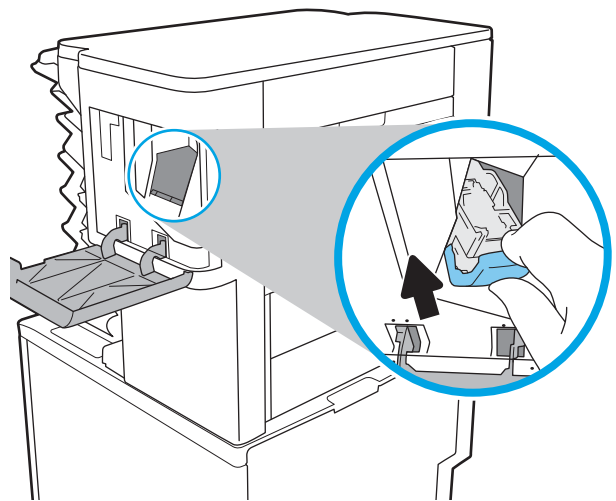


4. ดึงลวดเย็บกระดาษที่ติดอยู่ ออก

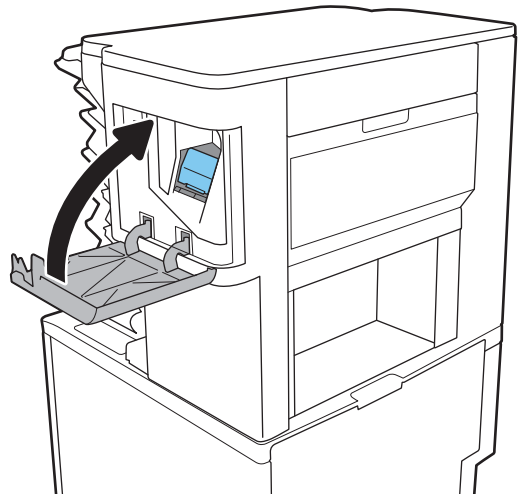
5. ปิดที่จับทางด้านหลังของตลับลวดเย็บกระดาษ ตรวจสอบว่าแน่น
เข้าที่ดีแล้ว



6. ใส่ตลับลวดเย็บกระดาษกลับเข้าไปในอุปกรณ์เย็บเล่ม และดัน
มือจับสีเงินกระแทงลือคเข้าที่



7. ปิดฝาที่เย็บกระดาษ



แก้ไขปัญหาคุณภาพการพิมพ์

บทนำ

ใช้ข้อมูลที่ด้านล่างเพื่อแก้ไขปัญหาคุณภาพการพิมพ์ รวมถึงปัญหาเกี่ยวกับคุณภาพของภาพ

ขั้นตอนการแก้ไขปัญหาสามารถช่วยแก้ไขข้อบกพร่องต่อไปนี้:

- หน้าว่าง
- หน้าว่าง
- กระดาษม้วนงอ
- แถบที่เข้มหรือจาง
- รอยทางที่เข้มหรือจาง
- งานพิมพ์ไม่ชัด
- พื้นหลังเป็นสีเทาหรืองานพิมพ์เข้มเกินไป
- งานพิมพ์ที่จาง
- ผงหมึกไม่ติดแน่นกับกระดาษ
- ผงหมึกขาดหาย
- ผงหมึกเป็นจุดกระจัดกระจาย
- ภาพบิดเบี้ยว
- รอยเนียน
- รอยทาง

การแก้ไขปัญหาคุณภาพการพิมพ์

ในการแก้ไขปัญหาคุณภาพการพิมพ์ให้ลองขั้นตอนเหล่านี้ตามลำดับที่แสดง

ในการแก้ไขข้อบกพร่องของภาพ โปรดดู แก้ไขข้อบกพร่องของภาพ

อัปเดตเฟิร์มแวร์เครื่องพิมพ์

ลองอัปเดตเฟิร์มแวร์เครื่องพิมพ์

พิมพ์จากโปรแกรมซอฟต์แวร์อื่น

ลองพิมพ์จากโปรแกรมซอฟต์แวร์อื่น หากพิมพ์หน้าออกมาได้อย่างถูกต้อง แสดงว่าเกิดปัญหาขึ้นที่โปรแกรมซอฟต์แวร์ที่คุณใช้พิมพ์

ตรวจสอบการตั้งค่าประเภทกระดาษสำหรับงานพิมพ์

ตรวจสอบการตั้งค่าชนิดกระดาษเมื่อพิมพ์จากโปรแกรมซอฟต์แวร์แล้วหน้าที่พิมพ์ออกมามีรอยเอียง การพิมพ์เลือนหรือมิด กระดาษม้วน ผงหมึกเป็นจุดกระจาย ผงหมึกหลวม หรือมีผงหมึกขาดหายไปเป็นบริเวณขนาดเล็ก

ตรวจสอบการตั้งค่าประเภทกระดาษในเครื่องพิมพ์

1. เปิดถาด
2. ตรวจสอบว่าถาดใส่ประเภทกระดาษที่ถูกต้อง
3. ปิดถาดกระดาษ
4. ทำตามคำแนะนำบนแผงควบคุมเพื่อยืนยันหรือแก้ไขการตั้งค่าประเภทกระดาษสำหรับถาด

ตรวจสอบการตั้งค่าประเภทกระดาษ (Windows)

1. จากโปรแกรมซอฟต์แวร์ให้เลือกตัวเลือก **Print** (พิมพ์)
2. เลือกเครื่องพิมพ์ แล้วคลิกปุ่ม **Properties** (คุณสมบัติ) หรือ **Preferences** (กำหนดลักษณะ)
3. คลิกแท็บ **กระดาษ/คุณภาพ**
4. จากรายการดรอปดาวน์ **ประเภทกระดาษ** ให้คลิกตัวเลือก **อื่นๆ...**
5. ขยายรายการ **ประเภท:** ตัวเลือกอื่นๆ
6. ขยายหมวดหมู่ของประเภทกระดาษที่ระบุกระดาษของคุณได้ดีที่สุด
7. เลือกตัวเลือกของประเภทกระดาษที่คุณกำลังใช้ แล้วคลิกปุ่ม **ตกลง**
8. คลิกปุ่ม **ตกลง** เพื่อปิดกล่องโต้ตอบ **คุณสมบัติของเอกสาร** ในกล่องโต้ตอบ **การพิมพ์** ให้คลิกปุ่ม **ตกลง** เพื่อพิมพ์งาน

ตรวจสอบการตั้งค่าประเภทกระดาษ (macOS)

1. คลิกเมนู **File** (ไฟล์) แล้วคลิกตัวเลือก **Print** (พิมพ์)
2. ในเมนู **Printer** (เครื่องพิมพ์) ให้เลือกเครื่องพิมพ์
3. ตามค่าเริ่มต้นไดรเวอร์การพิมพ์จะแสดงเมนู **Copies & Pages** (สำเนาและหน้า) เปิดรายการดรอปดาวน์เมนู แล้วคลิกเมนู **Finishing** (ตกแต่ง)
4. เลือกประเภทจากรายการดรอปดาวน์ **Media Type** (ประเภทกระดาษ)
5. คลิกปุ่ม **Print** (พิมพ์)

ตรวจสอบสถานะตลับผงหมึก

ปฏิบัติตามขั้นตอนเหล่านี้เพื่อตรวจสอบอายุใช้งานที่เหลืออยู่ที่ประมาณไว้แล้วของตลับผงหมึก และสถานะของอะไหล่อื่นๆ ที่สามารถเปลี่ยนได้ หากมี

ขั้นตอนที่หนึ่ง: พิมพ์หน้าสถานะอุปกรณ์สิ้นเปลือง

1. จากหน้าจอหลักบนแผงควบคุมเครื่องพิมพ์ ให้เลือกเมนู **รายงาน**
2. เลือกเมนู **หน้าการกำหนดค่า/สถานะ**
3. เลือก **หน้าสถานะอุปกรณ์สิ้นเปลือง** และจากนั้น เลือก **พิมพ์** เพื่อพิมพ์หน้า

ขั้นตอนที่สอง: ตรวจสอบสถานะอุปกรณ์สิ้นเปลือง

1. ดูสถานะสถานะอุปกรณ์สิ้นเปลืองเพื่อตรวจสอบเปอร์เซ็นต์อายุใช้งานที่เหลืออยู่ของตลับผงหมึก และหากมี สถานะของอะไหล่ที่สามารถเปลี่ยนได้อื่นๆ

ปัญหาคุณภาพการพิมพ์สามารถเกิดขึ้นได้เมื่อใช้ตลับผงหมึกที่หมดอายุการใช้งานที่ประมาณไว้แล้ว หน้าสถานะวัสดุสิ้นเปลืองจะแสดงเมื่อระดับวัสดุสิ้นเปลืองมีระดับต่ำมาก เมื่อวัสดุสิ้นเปลืองของ HP เหลือถึงเกณฑ์ต่ำมาก การรับประกันความคุ้มครองระดับพรีเมียมของ HP สำหรับวัสดุสิ้นเปลืองนั้นจะสิ้นสุดลง

ไม่จำเป็นต้องเปลี่ยนตลับผงหมึกในขณะนี้ เว้นแต่คุณภาพการพิมพ์ไม่เป็นที่พอใจอีกต่อไป โปรดพิจารณาการเตรียมอุปกรณ์สำหรับเปลี่ยนเพื่อติดตั้งเมื่อคุณภาพการพิมพ์ไม่สามารถยอมรับได้

หากคุณตัดสินใจว่าจำเป็นต้องเปลี่ยนตลับผงหมึกหรือชิ้นส่วนที่สามารถเปลี่ยนได้อื่นๆ หน้าสถานะวัสดุสิ้นเปลืองจะแสดงหมายเลขชิ้นส่วน HP ของแท้

2. ตรวจสอบเพื่อดูว่าคุณกำลังใช้ตลับหมึก HP ของแท้หรือไม่

ตลับผงหมึก HP ของแท้จะมีคำว่า “HP” อยู่บนตลับ หรือมีโลโก้ HP อยู่บนตลับ สำหรับข้อมูลเพิ่มเติมเกี่ยวกับการระบุตลับหมึก HP โปรดไปที่ www.hp.com/go/learnaboutsupplies

พิมพ์หน้าทำความสะอาด

ระหว่างกระบวนการพิมพ์ อาจมีเศษกระดาษ, ผงหมึก และฝุ่นสะสมอยู่ภายในเครื่องพิมพ์ และอาจทำให้เกิดปัญหาคุณภาพการพิมพ์ เช่น จุดผงหมึกหรือผงหมึกกระเด็นและ รอยเข็มน รอยทาง เส้น หรือรอยซ้ำๆ

ทำตามขั้นตอนเหล่านี้เพื่อทำความสะอาดเส้นทางกระดาษของเครื่องพิมพ์

1. จากหน้าจอหลักบนแผงควบคุมเครื่องพิมพ์ ให้เลือกเมนู **เครื่องมือสนับสนุน**

2. เลือกเมนูดังต่อไปนี้:

- **การบำรุงรักษา**
- **การปรับเทียบ/ทำความสะอาด**
- **หน้าการทำความสะอาด**

3. เลือก **พิมพ์** เพื่อพิมพ์หน้า

ข้อความ **กำลังทำความสะอาด...** จะปรากฏขึ้นบนแผงควบคุมเครื่องพิมพ์ ขั้นตอนการทำความสะอาดใช้เวลาสองถึงสามนาทีจึงจะเสร็จสิ้น อย่าปิดอุปกรณ์จนกว่ากระบวนการทำความสะอาดจะสิ้นสุดลง เมื่อทำความสะอาดเสร็จให้ทิ้งหน้ากระดาษที่พิมพ์

ตรวจสอบตลับผงหมึกหรือตลับหมึกด้วยสายตา

ทำตามขั้นตอนเหล่านี้เพื่อตรวจสอบตลับผงหมึกแต่ละตลับ

1. ถอดดลับฟงหมึกออกจากเครื่องพิมพ์ และตรวจสอบว่าดิงเทปที่ปิดอยู่ ออกแล้ว
2. ตรวจสอบความเสียหายของซีพหน่วยความจำ
3. ตรวจสอบพื้นผิวของดรัมส่งภาพสีเขียว

⚠️ ข้อควรระวัง: ห้ามสัมผัสดรัมส่งภาพ รอยนิ้วมือที่ดรัมส่งภาพอาจก่อให้เกิดปัญหาเกี่ยวกับคุณภาพการพิมพ์

4. หากมีรอยขีดข่วน รอยนิ้วมือ หรือความเสียหายอื่นบนดรัมส่งภาพ ให้เปลี่ยนดลับฟงหมึก
5. ติดตั้งดลับฟงหมึกกลับเข้าไปใหม่ และพิมพ์ภาพจำนวนสองถึงสามภาพเพื่อดูว่าแก้ปัญหาได้แล้วหรือไม่

ตรวจสอบกระดาษและสภาพแวดล้อมในการพิมพ์

ขั้นตอนที่หนึ่ง: ใช้กระดาษที่มีคุณสมบัติตรงตามข้อกำหนดของ HP

ปัญหาคุณภาพการพิมพ์บางอย่างเกิดจากการใช้กระดาษที่ไม่ตรงตามข้อกำหนดของ HP

- ให้ใช้ประเภทกระดาษและน้ำหนักที่ใช้ ได้กับเครื่องพิมพ์นั้นเสมอ
- ใช้กระดาษที่มีคุณภาพดี ไม่มีรอยตัด แหว่ง ฉีกขาด รอยด่าง เศษผง ฝุ่น รอยยับ รูลวดเย็บกระดาษ และม้วนหรือขอบกระดาษโค้งงอ
- ใช้กระดาษที่ไม่เคยพิมพ์งานมาก่อน
- ใช้กระดาษที่ไม่ได้มีวัสดุโลหะเช่น กากเพชร
- ใช้กระดาษที่ออกแบบมาสำหรับเครื่องพิมพ์เลเซอร์ โดยเฉพาะ ห้ามใช้กระดาษที่ออกแบบมาสำหรับเครื่องพิมพ์อิงค์เจ็ท
- ใช้กระดาษที่ไม่หยابจนเกินไป การใช้กระดาษเนื้อเรียบเนียนจะทำให้ได้งานพิมพ์คุณภาพดีขึ้น

ขั้นตอนที่สอง: ตรวจสอบสภาพแวดล้อม

สภาพแวดล้อมสามารถส่งผลกระทบต่อคุณภาพการพิมพ์ได้โดยตรง และเป็นสาเหตุที่พบบ่อยสำหรับปัญหาคุณภาพการพิมพ์หรือการป้อนกระดาษ ลองแก้ไขดังต่อไปนี้:

- ย้ายเครื่องพิมพ์ออกจากตำแหน่งที่มีลมพัดผ่าน เช่น หน้าต่างหรือประตูที่เปิดไว้ หรือช่องลมระบบปรับอากาศ
- ตรวจสอบให้แน่ใจว่าเครื่องพิมพ์ไม่ได้สัมผัสกับอุณหภูมิหรือความชื้นเกินข้อกำหนดของเครื่องพิมพ์
- ห้ามวางเครื่องพิมพ์ไว้ในพื้นที่จำกัด เช่น ตู้เก็บของ
- วางเครื่องพิมพ์บนพื้นผิวที่มั่นคงและเรียบ
- นำสิ่งใดๆ ที่กีดขวางช่องระบายอากาศของเครื่องพิมพ์ออก เครื่องพิมพ์ต้องการการไหลเวียนของอากาศที่ดีในทุกด้าน รวมถึงด้านบนด้วย
- ปกป้องเครื่องพิมพ์จากเศษวัสดุที่ลอยในอากาศ ฝุ่น ใยน้ำ น้ำมัน และสิ่งต่างๆ ที่อาจเข้าไปติดอยู่ภายในเครื่องพิมพ์ได้

ขั้นตอนที่สาม: ตั้งค่าการจัดเรียงกระดาษแต่ละถาด

ทำตามขั้นตอนเหล่านี้เมื่อข้อความหรือภาพไม่อยู่ที่กึ่งกลางหรือจัดตำแหน่งอย่างถูกต้องบนหน้าที่พิมพ์ออกมา เมื่อพิมพ์จากถาดใดๆ

1. จากหน้าจอหลักบนแผงควบคุมเครื่องพิมพ์ให้เลือกเมนู **การตั้งค่า**
2. เลือกเมนูดังต่อไปนี้:
 - **ทำสำเนา/พิมพ์ หรือ พิมพ์**
 - **คุณภาพการพิมพ์**
 - **การรีจิสเตอร์ภาพ**
3. เลือก **ลาด** แล้วเลือกลาดที่จะปรับ
4. เลือก **พิมพ์หน้าทดสอบ** แล้วปฏิบัติตามคำแนะนำบนหน้าที่พิมพ์
5. เลือก **พิมพ์หน้าทดสอบ** อีกครั้งเพื่อตรวจสอบผลลัพธ์ แล้วทำการปรับเพิ่มเติมหากจำเป็น
6. เลือก **เสร็จ** เพื่อบันทึกการตั้งค่าใหม่

ลองใช้ ไดรเวอร์การพิมพ์อื่น


ลองไดรเวอร์การพิมพ์อื่นเมื่อพิมพ์จากโปรแกรมซอฟต์แวร์ และหน้าที่พิมพ์มีเส้นที่ไม่ต้องการในกราฟิก ข้อความหายไป กราฟิกหายไป รูปแบบไม่ถูกต้อง หรือแบบอักษรถูกเปลี่ยน

ดาวน์โหลดไดรเวอร์ใดๆ ต่อไปนี้จากเว็บไซต์ของ HP: www.hp.com/support/ljM610, www.hp.com/support/ljM611 หรือ www.hp.com/support/ljM612

ไดรเวอร์ HP PCL.6	หากมีไดรเวอร์การพิมพ์ของเครื่องพิมพ์นี้รองรับระบบปฏิบัติการที่เก่ากว่า เช่น Windows® XP และ Windows Vista® สำหรับรายชื่อระบบปฏิบัติการที่รองรับให้ไปที่ www.hp.com/go/support
ไดรเวอร์ HP PCL 6	ไดรเวอร์การพิมพ์ของเครื่องพิมพ์นี้รองรับระบบปฏิบัติการ Windows 7 และใหม่กว่าที่รองรับไดรเวอร์เวอร์ชัน 3 สำหรับรายชื่อระบบปฏิบัติการที่รองรับให้ไปที่ www.hp.com/go/support
ไดรเวอร์ HP PCL-6	ไดรเวอร์การพิมพ์ของเครื่องพิมพ์นี้รองรับระบบปฏิบัติการ Windows 8 และใหม่กว่าที่รองรับไดรเวอร์เวอร์ชัน 4 สำหรับรายชื่อระบบปฏิบัติการที่รองรับให้ไปที่ www.hp.com/go/support
ไดรเวอร์ HP UPD PS	<ul style="list-style-type: none"> • ขอแนะนำสำหรับการพิมพ์ด้วยโปรแกรมซอฟต์แวร์ Adobe® หรือโปรแกรมซอฟต์แวร์อื่นที่ใช้กราฟิกจำนวนมาก • สนับสนุนการพิมพ์งานจากระบบที่ต้องใช้ postscript emulation หรือสำหรับการสนับสนุนแบบอักษร postscript flash
HP UPD PCL 6	<ul style="list-style-type: none"> • ขอแนะนำสำหรับการพิมพ์ในการทำงานบน Windows ทั้งหมด • สนับสนุนความเร็ว คุณภาพการพิมพ์ และคุณสมบัติเครื่องพิมพ์โดยรวมสูงสุดสำหรับผู้ใช้ส่วนใหญ่ • พัฒนมาให้สอดคล้องกับ Graphic Device Interface (GDI) ของ Windows เพื่อความเร็วสูงสุดในการทำงานบน Windows • อาจใช้งานไม่ได้เต็มที่กับโปรแกรมซอฟต์แวร์บางอย่างของผู้ผลิตรายอื่นและที่กำหนดเองที่ใช้งานบน PCL 5

ตรวจสอบการตั้งค่า EconoMode

HP ไม่แนะนำให้ใช้ EconoMode ตลอดเวลา หากใช้ EconoMode ตลอดเวลา ปริมาณหมึกอาจเหลืออยู่นานเกินกว่าอายุของชิ้นส่วนใน ตลับผงหมึก หากคุณภาพการพิมพ์เริ่มลดลง และไม่สามารถยอมรับได้ โปรดพิจารณาการเปลี่ยนตลับผงหมึก

 **หมายเหตุ:** คุณสมบัตินี้ใช้งานได้กับไดรเวอร์การพิมพ์ PCL 6 สำหรับ Windows หากคุณไม่ได้ใช้ไดรเวอร์ดังกล่าว คุณสามารถเปิด คุณสมบัตินี้โดยใช้ HP Embedded Web Server

ทำตามขั้นตอนต่อไปนี้หากทั้งหน้าเข้มหรือจากเกินไป

1. จากโปรแกรมซอฟต์แวร์ให้เลือกตัวเลือก **Print** (พิมพ์)
2. เลือกเครื่องพิมพ์ แล้วคลิกปุ่ม **Properties** (คุณสมบัตินี้) หรือ **Preferences** (กำหนดลักษณะ)
3. คลิกแถบ **กระดาษ/คุณภาพ** และค้นหาพื้นที่ **คุณภาพการพิมพ์**
4. หากทั้งหน้าเข้มเกินไปให้ใช้การตั้งค่าเหล่านี้:
 - เลือกตัวเลือก **600 dpi** หากมี
 - เลือกช่องทำเครื่องหมาย **EconoMode** เพื่อเปิดใช้งานหากทั้งหน้าจางเกินไปให้ใช้การตั้งค่าเหล่านี้:
 - เลือกตัวเลือก **FastRes 1200** หากมี
 - ล้างเครื่องหมายออกจากช่อง **EconoMode** เพื่อเลิกใช้
5. คลิกปุ่ม **ตกลง** เพื่อปิดกล่องโต้ตอบ **คุณสมบัตินี้เอกสาร** ในกล่องโต้ตอบ **การพิมพ์** ให้คลิกปุ่ม **ตกลง** เพื่อพิมพ์งาน

ปรับความเข้มในการพิมพ์

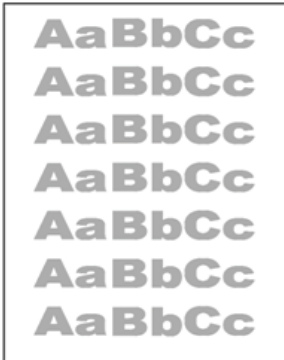
ทำตามขั้นตอนต่อไปนี้จนเสร็จสมบูรณ์เพื่อปรับความเข้มในการพิมพ์

1. จากหน้าจอหลักบนแผงควบคุมเครื่องพิมพ์ให้เลือกเมนู **การตั้งค่า**
2. เปิดเมนูดังต่อไปนี้:
 - **ทำสำเนา/พิมพ์** หรือ **พิมพ์**
 - **คุณภาพการพิมพ์**
 - **ความเข้มของหมึก**
3. เลื่อนแถบเลื่อนไปทาง **น้อยลง** หรือ **เพิ่มเติม** ไปยังการตั้งค่าความเข้มที่ต้องการ

การแก้ไขปัญหาข้อบกพร่องของภาพ

ตาราง 6-2 คู่มืออ้างอิงอย่างย่อตารางข้อบกพร่องของภาพ

ตาราง 6-4 งานพิมพ์ที่จางในหน้า 131



ตาราง 6-7 พื้นหลังเป็นสีเทาหรืองานพิมพ์ที่เข้มเกินไปในหน้า 130



ตาราง 6-5 หน้าว่าง — ไม่พิมพ์ในหน้า 129



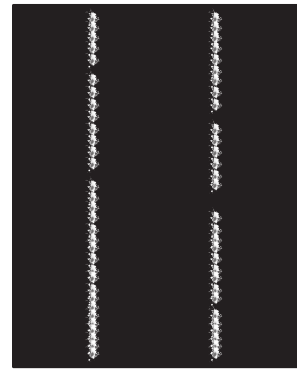
ตาราง 6-4 หน้าสีดำในหน้า 129



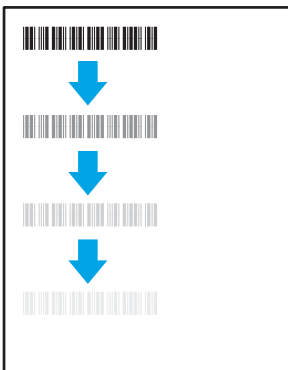
ตาราง 6-3 ข้อบกพร่องแถบในหน้า 128



ตาราง 6-11 ข้อบกพร่องรอยทางในหน้า 133



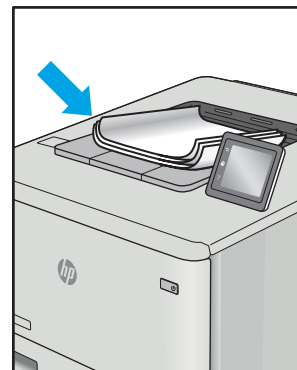
ตาราง 6-6 ข้อบกพร่องการหลอม/ฟิวเซอร์ในหน้า 130



ตาราง 6-8 ข้อบกพร่องการวางภาพในหน้า 131



ตาราง 6-10 ข้อบกพร่องของงานพิมพ์ในหน้า 132



ข้อบกพร่องของภาพ โดยไม่คำนึงถึงสาเหตุ สามารถแก้ไขได้โดยใช้ขั้นตอนเดียวกัน ทำตามขั้นตอนต่อไปนี้จะจุดเริ่มต้นสำหรับการแก้ไขปัญหาข้อบกพร่องของภาพ

1. พิมพ์เอกสารซ้ำ ข้อบกพร่องคุณภาพการพิมพ์สามารถเกิดเป็นช่วงๆ หรืออาจหายไปเมื่อพิมพ์ต่อไป
2. ตรวจสอบสภาพของตลับหมึก หากตลับหมึกอยู่ในสถานะ **เหลือน้อยมาก** (หมดอายุการใช้งานแล้ว) ให้เปลี่ยนตลับหมึก
3. ตรวจสอบให้แน่ใจว่าการตั้งค่าไดรเวอร์และโหมดพิมพ์ของถาดตรงกับวัสดุพิมพ์ที่ใส่ ในถาด ลองใช้วัสดุพิมพ์รีมอื่นหรือถาดอื่น ลองใช้โหมดพิมพ์อื่น
4. ตรวจสอบว่าเครื่องพิมพ์อยู่ในช่วงอุณหภูมิการทำงาน/ความชื้นที่สนับสนุน
5. ตรวจสอบว่าเครื่องพิมพ์สนับสนุนประเภทกระดาษ ขนาด และน้ำหนัก ดูหน้าการสนับสนุนเครื่องพิมพ์ที่ support.hp.com สำหรับรายการขนาดและประเภทกระดาษที่เครื่องพิมพ์สนับสนุน



หมายเหตุ: พิมพ์คำว่า "การหลอม" หมายถึงส่วนของกระบวนการพิมพ์ที่ผงหมึกจะติดกับกระดาษ

ตัวอย่างต่อไปนี้แสดงกระดาษกระดาษขนาด Letter ที่ป้อนด้านสั้นเข้าสู่เครื่องพิมพ์

ตาราง 6-3 ข้อบกพร่องแถบ

ตัวอย่าง	คำอธิบาย	การแก้ไขที่เป็นไปได้
	เส้นเข็มหรือจางที่เกิดซ้ำตามความยาวของหน้า และแถบพีคซ์กว้างและ/หรือ Impulse ซึ่งอาจคมชัดหรือจาง ข้อบกพร่องปรากฏขึ้นเฉพาะในส่วนการพิมพ์สีไม่อยู่ในข้อความหรือส่วนที่ไม่มีเนื้อหาที่พิมพ์	<ol style="list-style-type: none">1. พิมพ์เอกสารซ้ำ2. ลองพิมพ์จากถาดอื่น3. เปลี่ยนตลับหมึก4. ใช้ประเภทกระดาษอื่น5. รุ่น Enterprise เท่านั้น: จากหน้าจอหลักบนแผงควบคุมเครื่องพิมพ์ให้ไปยังเมนู ปรับประเภทกระดาษ แล้วเลือกเป็นโหมดพิมพ์ที่ออกแบบมาสำหรับวัสดุพิมพ์ที่หนักกว่าสิ่งที่คุณใช้เล็กน้อย ซึ่งจะความเร็วในการพิมพ์ และอาจปรับปรุงคุณภาพงานพิมพ์6. หากปัญหายังคงอยู่ให้ไปที่ support.hp.com

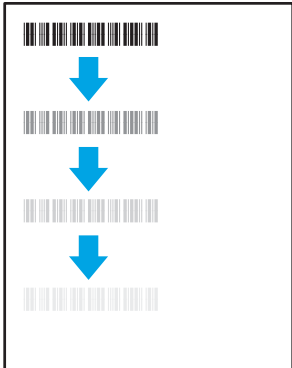
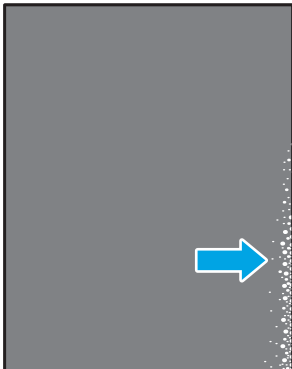
ตาราง 6-4 หน้าสีดำ

ตัวอย่าง	คำอธิบาย	การแก้ไขที่เป็นไปได้
	หน้าทั้งหมดเป็นสีดำ	<ol style="list-style-type: none"> 1. ตรวจสอบตลับหมึกด้วยสายตาเพื่อตรวจสอบความเสียหาย 2. โปรดตรวจสอบว่าตลับหมึกได้รับการติดตั้งอย่างถูกต้อง 3. เปลี่ยนตลับหมึก 4. หากปัญหายังคงอยู่ให้ไปที่ support.hp.com


ตาราง 6-5 หน้าว่าง—ไม่พิมพ์

ตัวอย่าง	คำอธิบาย	การแก้ไขที่เป็นไปได้
	หน้าว่างเปล่าจนสุดและไม่มีเนื้อหาที่พิมพ์	<ol style="list-style-type: none"> 1. โปรดตรวจสอบว่าตลับหมึกเป็นตลับหมึกของแท้ของ HP 2. โปรดตรวจสอบว่าตลับหมึกได้รับการติดตั้งอย่างถูกต้อง 3. พิมพ์ด้วยตลับหมึกอื่น 4. ตรวจสอบประเภทกระดาษในถาดกระดาษ และปรับการตั้งค่าเครื่องพิมพ์ให้ตรงกัน หากจำเป็น ให้เลือกประเภทกระดาษที่บางกว่า 5. หากปัญหายังคงอยู่ให้ไปที่ support.hp.com


ตาราง 6-6 ข้อบกพร่องการทอมน/พีวีเซอร์

ตัวอย่าง	คำอธิบาย	การแก้ไขที่ไม่ได้
	เงาเล็กน้อยหรือออฟเซตของภาพซ้ำตลอดหน้า ภาพซ้ำอาจจางลงในแต่ละครั้ง	<ol style="list-style-type: none"> พิมพ์เอกสารซ้ำ ตรวจสอบประเภทกระดาษในถาดกระดาษ และปรับการตั้งค่าเครื่องพิมพ์ให้ตรงกัน หากจำเป็น ให้เลือกประเภทกระดาษที่บางกว่า หากปัญหายังคงอยู่ให้ไปที่ support.hp.com
	ผงหมึกและหลอดดูดขอบของหน้า ข้อบกพร่องนี้พบมากที่ขอบของงานพิมพ์ที่มีพื้นที่การพิมพ์สูงและในประเภทวัสดุพิมพ์บาง แต่สามารถเกิดที่ใดก็ได้บนหน้า	<ol style="list-style-type: none"> พิมพ์เอกสารซ้ำ ตรวจสอบประเภทกระดาษในถาดกระดาษ และปรับการตั้งค่าเครื่องพิมพ์ให้ตรงกัน หากจำเป็น ให้เลือกประเภทกระดาษหนากว่า รุ่น Enterprise เท่านั้น: จากแผงควบคุมเครื่องพิมพ์ให้ไปยังเมนู ขอบสิ่งขอบ แล้วเลือก ปกติ พิมพ์เอกสารซ้ำ รุ่น Enterprise เท่านั้น: จากแผงควบคุมเครื่องพิมพ์ให้เลือก รวมระยะขอบอัตโนมัติ แล้วพิมพ์เอกสารอีกครั้ง หากปัญหายังคงอยู่ให้ไปที่ support.hp.com

ตาราง 6-7 พื้นหลังเป็นสีเทาหรืองานพิมพ์เข้มเกินไป

ตัวอย่าง	คำอธิบาย	การแก้ไขที่ไม่ได้
	ภาพหรือข้อความเข้มกว่าที่คาดคิด และ/หรือพื้นหลังเป็นสีเทา	<ol style="list-style-type: none"> ตรวจสอบว่ากระดาษในถาดไม่เคยถูกป้อนเข้าไปในเครื่องพิมพ์ ใช้ประเภทกระดาษอื่น พิมพ์เอกสารซ้ำ รุ่น Mono เท่านั้น: จากหน้าจอลักษณ์แผงควบคุมเครื่องพิมพ์ให้ไปยังเมนู ปรับความเข้มของผงหมึก แล้วปรับความเข้มของผงหมึกไปที่ระดับต่ำลง ตรวจสอบว่าเครื่องพิมพ์อยู่ในช่วงอุณหภูมิการทำงานและความชื้นที่สนับสนุน เปลี่ยนตลับหมึก หากปัญหายังคงอยู่ให้ไปที่ support.hp.com

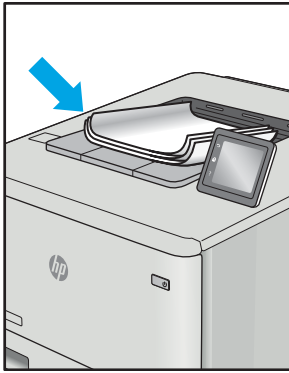
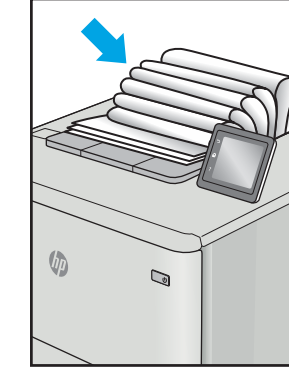
ตาราง 6-8 ซ็อบปรองการวางภาพ

ตัวอย่าง	คำอธิบาย	การแก้ไขที่เป็นไปได้
	<p>ภาพไม่อยู่ตรงกลางหรือเอียงบนหน้า ซ็อบปรองเกิดขึ้นเมื่อกระดาษอยู่ไม่อยู่ในตำแหน่งอย่างถูกต้องเนื่องจากขณะดึงจากถาด และเลื่อนผ่านทางผ่านกระดาษ</p>	<ol style="list-style-type: none"> 1. พิมพ์เอกสารซ้ำ 2. นำกระดาษออก และใส่ในถาดอีกครั้ง ตรวจสอบว่าขอบกระดาษเสมอกันทุกด้าน 3. ต้องแน่ใจว่าด้านบนสุดของปีกกระดาษอยู่ต่ำกว่าตัวแสดงถาดเต็ม ห้ามใส่กระดาษจนล้นถาด 4. ตรวจสอบให้แน่ใจว่าปรับตัวกันกระดาษให้ตรงกับขนาดกระดาษที่ถูกต้องแล้ว อย่าปรับตัวกันกระดาษชิดกับปีกกระดาษแน่นเกินไป ปรับไปยังตำแหน่งหรือเครื่องหมายในถาด 5. หากปัญหายังคงอยู่ให้ไปที่ support.hp.com

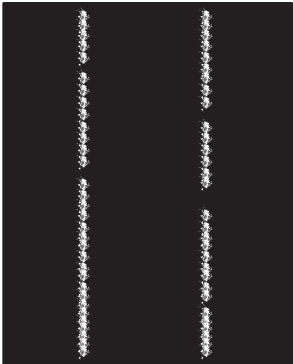
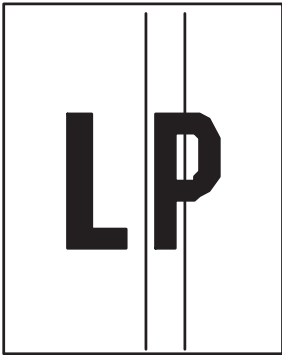
ตาราง 6-9 งานพิมพ์ที่จาง

ตัวอย่าง	คำอธิบาย	การแก้ไขที่เป็นไปได้
	<p>เนื้อหาพิมพ์จางบนทั้งหน้า</p>	<ol style="list-style-type: none"> 1. พิมพ์เอกสารซ้ำ 2. ถอดตลับหมึก แล้วเขย่าเพื่อกระจายผงหมึก 3. รุ่น Mono เท่านั้น: ตรวจสอบว่าการตั้งค่า EconoMode ถูกปิดใช้งานทั้งที่แผงควบคุม เครื่องพิมพ์และในไดรเวอร์การพิมพ์ 4. โปรดตรวจสอบว่าตลับหมึกได้รับการติดตั้งอย่างถูกต้อง 5. พิมพ์หน้าสถานะอุปกรณ์สิ้นเปลือง และตรวจสอบอายุการใช้และการใช้ของตลับหมึก 6. เปลี่ยนตลับหมึก 7. หากปัญหายังคงอยู่ให้ไปที่ support.hp.com

ตาราง 6-10 ข้อบกพร่องของงานพิมพ์

ตัวอย่าง	คำอธิบาย	การแก้ไขที่เป็นไปได้
	<p>กระดาษที่พิมพ์มีขอบม้วน ขอบม้วนอาจเป็นด้านสั้นหรือยาวของกระดาษ การม้วนสองประเภทที่เป็นไปได้:</p> <ul style="list-style-type: none"> • การม้วนแบบวก: กระดาษม้วนเข้าหาด้านที่พิมพ์ ข้อบกพร่องเกิดในสภาพแวดล้อมที่แห้งหรือเมื่อพิมพ์หน้าที่มีพื้นที่การพิมพ์สูง • การม้วนแบบลบ: กระดาษม้วนออกจากด้านที่พิมพ์ ข้อบกพร่องเกิดในสภาพแวดล้อมที่ความชื้นสูงหรือเมื่อพิมพ์หน้าที่มีพื้นที่การพิมพ์ต่ำ 	<ol style="list-style-type: none"> 1. พิมพ์เอกสารซ้ำ 2. การม้วนแบบวก: จากแผงควบคุมเครื่องพิมพ์ ให้เลือกประเภทกระดาษหนากว่า ประเภทกระดาษหนากว่าสร้างอุณหภูมิสูงกว่าสำหรับการพิมพ์ 2. การม้วนแบบลบ: จากแผงควบคุมเครื่องพิมพ์ ให้เลือกประเภทกระดาษบางกว่า ประเภทกระดาษบางกว่าสร้างอุณหภูมิต่ำกว่าสำหรับการพิมพ์ ลองจัดเก็บกระดาษในสภาพแวดล้อมที่แห้งก่อนหรือใช้กระดาษที่เป็ดใหม่ 3. พิมพ์ในโหมดพิมพ์สองด้าน 4. หากปัญหายังคงอยู่ให้ไปที่ support.hp.com
	<p>กระดาษเรียงไม่ดีในถาดรับกระดาษออก ปึกกระดาษอาจไม่เสมอกัน เอียง หรือกระดาษอาจถูกดันออกจากถาดและอยู่บนพื้น สภาพใดๆ ต่อไปนี้สามารถทำให้เกิดข้อบกพร่องนี้:</p> <ul style="list-style-type: none"> • กระดาษม้วนมาก • กระดาษในถาดยับหรือเสียรูป • กระดาษเป็นประเภทกระดาษที่ไม่มาตรฐาน เช่น ซองจดหมาย • ถาดรับกระดาษออกเต็มเกินไป 	<ol style="list-style-type: none"> 1. พิมพ์เอกสารซ้ำ 2. ขยายหรือถอดกระดาษออก 3. หากข้อบกพร่องมีสาเหตุมาจากกระดาษม้วนมาก ให้ดูขั้นตอนการแก้ไขปัญหาสำหรับ "การม้วนของงานพิมพ์" 4. ใช้ประเภทกระดาษอื่น 5. ใช้กระดาษที่เป็ดใหม่ 6. นำกระดาษออกจากถาดรับกระดาษออกก่อน ถาดเต็มเกินไป 7. หากปัญหายังคงอยู่ให้ไปที่ support.hp.com

ตาราง 6-11 ข้อบกพร่องรอยทาง

ตัวอย่าง	คำอธิบาย	การแก้ไขที่เป็นไปได้
	<p>รอยทางแนวตั้งข้างที่โดยปกติจะขยายตลอดความยาวของหน้า ข้อบกพร่องปรากฏขึ้นเฉพาะในส่วนการพิมพ์สีไม่อยู่ในข้อความหรือส่วนที่ไม่มีเนื้อหาที่พิมพ์</p>	<ol style="list-style-type: none"> 1. พิมพ์เอกสารซ้ำ 2. ถอดตลับหมึก แล้วเขย่าเพื่อกระจายผงหมึก 3. หากปัญหายังคงอยู่ให้ไปที่ support.hp.com <p>หมายเหตุ: รอยทางแนวตั้งทั้งข้างและเข้มนสามารถเกิดขึ้นได้เมื่อสภาพแวดล้อมการพิมพ์อยู่นอกช่วงที่ระบุสำหรับอุณหภูมิหรือความชื้น ดูข้อมูลจำเพาะด้านสภาพแวดล้อมของเครื่องพิมพ์ของคุณสำหรับระดับอุณหภูมิและความชื้นที่อนุญาต</p>
	<p>เส้นแนวตั้งเข้มนที่เกิดขึ้นตามความยาวของหน้า ข้อบกพร่องอาจเกิดขึ้นที่จุดใด ๆ บนหน้าในส่วนการพิมพ์สีหรือในส่วนที่ไม่มีเนื้อหาที่พิมพ์</p>	<ol style="list-style-type: none"> 1. พิมพ์เอกสารซ้ำ 2. ถอดตลับหมึก แล้วเขย่าเพื่อกระจายผงหมึก 3. พิมพ์หน้าทำความสะอาด 4. ตรวจสอบระดับผงหมึกในตลับหมึก 5. หากปัญหายังคงอยู่ให้ไปที่ support.hp.com

แก้ปัญหาเครือข่ายแบบไร้สาย

บทนำ

ปัญหาบางประเภทสามารถระบุได้ว่ามีปัญหากล่องสื่อสารเครือข่าย ปัญหาเหล่านี้ได้แก่ปัญหาต่อไปนี้:

- ความสามารถในการติดต่อสื่อสารกับเครื่องพิมพ์ขาดหายเป็นระยะ
- ไม่พบเครื่องพิมพ์ระหว่างการติดตั้งไดรเวอร์
- การพิมพ์ล้มเหลวเป็นระยะ

 **หมายเหตุ:** หากคุณประสบการเชื่อมต่อเครือข่ายขาดหายเป็นช่วงๆ ให้อัปเดตเฟิร์มแวร์เครื่องพิมพ์ สำหรับคำแนะนำเกี่ยวกับวิธีการอัปเดตเฟิร์มแวร์เครื่องพิมพ์ให้ไปที่ <http://support.hp.com> ค้นหาเครื่องพิมพ์ และค้นหา “update the firmware”

ตรวจสอบรายการต่อไปนี้เพื่อยืนยันว่าเครื่องพิมพ์กำลังสื่อสารกับเครือข่าย ก่อนการเริ่มต้น ให้พิมพ์หน้าการกำหนดค่าจากแผงควบคุมเครื่องพิมพ์และระบุ IP แอดเดรสเครื่องพิมพ์ที่อยู่ในหน้านี้

- [การเชื่อมต่อไม่ดี](#)
- [เครื่องคอมพิวเตอร์กำลังใช้ IP แอดเดรสที่ไม่ถูกต้องสำหรับเครื่องพิมพ์](#)
- [เครื่องคอมพิวเตอร์ไม่สามารถสื่อสารกับเครื่องพิมพ์](#)
- [เครื่องพิมพ์ใช้การตั้งค่าการเชื่อมต่อและ Duplex สำหรับเครือข่ายไม่ถูกต้อง](#)
- [โปรแกรมซอฟต์แวร์ใหม่อาจทำให้เกิดปัญหาการใช้งานร่วมกัน](#)
- [คอมพิวเตอร์หรือเวิร์คสเตชันอาจตั้งค่าไม่ถูกต้อง](#)
- [เครื่องพิมพ์ถูกปิดใช้ หรือการตั้งค่าเครือข่ายอื่นไม่ถูกต้อง](#)

 **หมายเหตุ:** HP ไม่สนับสนุนการเชื่อมต่อระบบเครือข่ายแบบ Peer-to-Peer เนื่องจากคุณลักษณะนี้เป็นฟังก์ชันของระบบปฏิบัติการ Microsoft ไม่ใช่ไดรเวอร์การพิมพ์ของ HP สำหรับข้อมูลเพิ่มเติม โปรดไปที่เว็บไซต์ของ Microsoft ที่ www.microsoft.com

การเชื่อมต่อไม่ดี

1. ตรวจสอบว่าเครื่องพิมพ์ได้เชื่อมต่อกับพอร์ตเครือข่ายที่ถูกต้องโดยใช้สายเคเบิลที่มีความยาวเหมาะสม
2. ตรวจสอบว่าสายเคเบิลเชื่อมต่ออย่างแน่นหนาดีแล้ว
3. ดูการเชื่อมต่อพอร์ตเครือข่ายที่ด้านหลังเครื่องพิมพ์ และตรวจสอบว่าไฟแสดงการทำงานสีเหลืองอำพันกะพริบแสดงการสื่อสารในเครือข่าย และไฟสถานะลิงค์สีเขียวสว่างต่อเนื่องแสดงลิงค์เครือข่าย
4. หากปัญหายังคงเกิดขึ้นให้ลองใช้สายเคเบิลหรือพอร์ตอื่นบนฮับ

เครื่องคอมพิวเตอร์กำลังใช้ IP แอดเดรสที่ไม่ถูกต้องสำหรับเครื่องพิมพ์

1. เปิดคุณสมบัติเครื่องพิมพ์ และคลิกแถบ **พอร์ต** ตรวจสอบว่าเลือกที่อยู่ IP ปัจจุบันของเครื่องพิมพ์ IP แอดเดรสของเครื่องพิมพ์จะแสดงอยู่ในหน้าการกำหนดค่าเครื่องพิมพ์
2. หากคุณติดตั้งเครื่องพิมพ์โดยใช้พอร์ต TCP/IP มาตรฐานของ HP ให้เลือกกล่องที่ระบุว่า **Always print to this printer, even if its IP address changes** (พิมพ์ไปยังเครื่องพิมพ์นี้ทุกครั้ง แม้กระทั่งในกรณีที่ IP แอดเดรสเปลี่ยนไป)
3. หากคุณติดตั้งเครื่องพิมพ์โดยใช้พอร์ต TCP/IP มาตรฐานของ Microsoft ให้ใช้ชื่อโฮสต์แทน IP แอดเดรส
4. หาก IP แอดเดรสถูกต้อง ให้ลบเครื่องพิมพ์ออก และเพิ่มอีกครั้ง

เครื่องคอมพิวเตอร์ไม่สามารถสื่อสารกับเครื่องพิมพ์

1. ทดสอบการสื่อสารเครือข่ายโดยการ Ping เครือข่าย
 - a. เปิดพรอมต์บรรทัดคำสั่งที่คอมพิวเตอร์
 - สำหรับ Windows ให้คลิก **Start** (เริ่ม) คลิก **Run** (เรียกใช้) พิมพ์ cmd แล้วกด **Enter**
 - สำหรับ macOS ให้ไปที่ **Applications** (แอปพลิเคชัน) จากนั้น **Utilities** (อรรถประโยชน์) แล้วเปิด **Terminal** (เทอร์มินัล)
 - b. พิมพ์ ping ตามด้วย IP แอดเดรสเครื่องพิมพ์
 - c. หากหน้าต่างแสดงเวลาระยะเวลาไปกลับ แสดงว่าเครือข่ายกำลังทำงาน
2. หากคำสั่ง ping ไม่สำเร็จให้ตรวจสอบว่าฮับเครือข่ายเปิดอยู่ แล้วตรวจสอบการตั้งค่าเครือข่าย เครื่องพิมพ์ และคอมพิวเตอร์ว่าอุปกรณ์ทั้งหมดนี้ได้รับการตั้งค่าสำหรับเครือข่ายเดียวกันหรือไม่ (หรือเรียกว่าซบเน็ต)
3. เปิดคุณสมบัติเครื่องพิมพ์ และคลิกแถบ **พอร์ต** ตรวจสอบว่าเลือกที่อยู่ IP ปัจจุบันของเครื่องพิมพ์ IP แอดเดรสของเครื่องพิมพ์จะแสดงอยู่ในหน้าการกำหนดค่าเครื่องพิมพ์
4. หากคุณติดตั้งเครื่องพิมพ์โดยใช้พอร์ต TCP/IP มาตรฐานของ HP ให้เลือกกล่องที่ระบุว่า **Always print to this printer, even if its IP address changes** (พิมพ์ไปยังเครื่องพิมพ์นี้ทุกครั้ง แม้กระทั่งในกรณีที่ IP แอดเดรสเปลี่ยนไป)
5. หากคุณติดตั้งเครื่องพิมพ์โดยใช้พอร์ต TCP/IP มาตรฐานของ Microsoft ให้ใช้ชื่อโฮสต์ของเครื่องพิมพ์แทน IP แอดเดรส
6. หาก IP แอดเดรสถูกต้อง ให้ลบเครื่องพิมพ์ออก และเพิ่มอีกครั้ง

เครื่องพิมพ์ใช้การตั้งค่าการเชื่อมต่อและ Duplex สำหรับเครือข่ายไม่ถูกต้อง

HP ขอแนะนำให้ปรับการตั้งค่าเหล่านี้เป็นโหมดอัตโนมัติ (การตั้งค่าเริ่มต้น) หากคุณเปลี่ยนการตั้งค่าเหล่านี้ คุณต้องเปลี่ยนการตั้งค่าเหล่านี้สำหรับเครือข่ายของคุณด้วย

โปรแกรมซอฟต์แวร์ใหม่อาจทำให้เกิดปัญหาการใช้งานร่วมกัน

ตรวจสอบว่าติดตั้งโปรแกรมซอฟต์แวร์ใหม่อย่างถูกต้อง และใช้ไดรเวอร์การพิมพ์ที่ถูกต้อง

คอมพิวเตอร์หรือเวิร์คสเตชันอาจตั้งค่าไม่ถูกต้อง

1. ตรวจสอบไดรเวอร์เครือข่าย/ไดรเวอร์การพิมพ์ และการตั้งค่าการกำหนดเส้นทางเครือข่าย
2. ตรวจสอบว่ากำหนดค่าระบบการปฏิบัติการอย่างถูกต้อง

เครื่องพิมพ์ถูกปิดใช้ หรือการตั้งค่าเครือข่ายอื่นไม่ถูกต้อง

1. ตรวจสอบดูหน้าการกำหนดค่า/เครือข่ายของเครื่องพิมพ์เพื่อตรวจสอบสถานะของการตั้งค่าเครือข่ายและโปรโตคอล
2. กำหนดค่าการตั้งค่าเครือข่ายใหม่ หากจำเป็น

การแก้ปัญหาเครือข่ายแบบไร้สาย

- [บทนำ](#)
- [รายการตรวจสอบการเชื่อมต่อไร้สาย](#)
- [เครื่องพิมพ์ไม่พิมพ์งานหลังจากการกำหนดค่าไร้สายเสร็จสิ้น](#)
- [เครื่องพิมพ์ไม่พิมพ์ และมีการติดตั้งไฟร์วอลล์บนคอมพิวเตอร์](#)
- [การเชื่อมต่อไร้สายไม่ทำงานหลังจากย้ายเราเตอร์ ไร้สายหรือเครื่องพิมพ์](#)
- [ไม่สามารถเชื่อมต่อคอมพิวเตอร์อื่นเข้ากับเครื่องพิมพ์ไร้สาย](#)
- [เครื่องพิมพ์ไร้สายสูญเสียการสื่อสารเมื่อเชื่อมต่อกับ VPN](#)
- [เครือข่ายไม่ปรากฏในรายการเครือข่ายไร้สาย](#)
- [เครือข่ายไร้สายไม่ทำงาน](#)
- [ลดคลื่นรบกวนบนเครือข่ายไร้สาย](#)

บทนำ

ใช้ข้อมูลการแก้ไขปัญหาเพื่อช่วยแก้ปัญหาต่างๆ

 **หมายเหตุ:** ในการระบุว่าการพิมพ์ HP NFC และ Wi-Fi Direct เปิดใช้งานในเครื่องพิมพ์ของคุณหรือไม่ ให้พิมพ์หน้าการกำหนดค่าจากแผงควบคุมเครื่องพิมพ์

 **หมายเหตุ:** หากคุณประสบการเชื่อมต่อเครือข่ายขาดหายเป็นช่วงๆ ให้อัปเดตเฟิร์มแวร์เครื่องพิมพ์ สำหรับคำแนะนำเกี่ยวกับวิธีการอัปเดตเฟิร์มแวร์เครื่องพิมพ์ ให้ไปที่ <http://support.hp.com> ค้นหาเครื่องพิมพ์ และค้นหา “update the firmware”

รายการตรวจสอบการเชื่อมต่อไร้สาย

- สำหรับเครื่องพิมพ์ที่ไม่สนับสนุนการเชื่อมต่อแบบไร้สายและไร้สาย ให้ตรวจสอบว่าไม่ได้เชื่อมต่อสายเคเบิลเครือข่าย
- ตรวจสอบว่าเครื่องพิมพ์และเราเตอร์ ไร้สายเปิดเครื่องอยู่และมีไฟเข้า และตรวจสอบว่าเปิดสัญญาณไร้สายในเครื่องพิมพ์แล้ว (ไฟเครือข่ายไร้สายจะสว่างเมื่อเครื่องพิมพ์เชื่อมต่อกับเครือข่ายไร้สาย และกะพริบเมื่อคุณกำลังค้นหาเครือข่ายไร้สาย)
- ตรวจสอบว่าชุดตัวระบุบริการ (SSID) ถูกต้อง
 - สำหรับการเชื่อมต่อไร้สายกับเครือข่ายของคุณ ให้ยืนยันว่าอุปกรณ์มือถือของคุณเชื่อมต่อกับเราเตอร์/จุดเชื่อมต่อที่ถูกต้อง
 - สำหรับการเชื่อมต่อ Wi-Fi Direct ให้พิมพ์หน้าการกำหนดค่าเพื่อตรวจสอบ SSID ของเครื่องพิมพ์

หากไม่แน่ใจว่า SSID ถูกต้อง ให้ทำการตั้งค่าไร้สายอีกครั้ง

- สำหรับเครือข่ายที่มีการรักษาความปลอดภัย ให้ตรวจสอบว่าข้อมูลการรักษาความปลอดภัยถูกต้อง หากข้อมูลการรักษาความปลอดภัยไม่ถูกต้อง ให้ทำการตั้งค่าไร้สายอีกครั้ง
- หากเครือข่ายไร้สายทำงานถูกต้อง ให้ลองเข้าถึงคอมพิวเตอร์เครื่องอื่นบนเครือข่ายไร้สาย หากเครือข่ายมีการเชื่อมต่ออินเทอร์เน็ตให้ลองเชื่อมต่ออินเทอร์เน็ตผ่านการเชื่อมต่อไร้สาย

- ตรวจสอบว่าวิธีเข้ารหัส (AES หรือ TKIP) เหมือนกันสำหรับเครื่องพิมพ์และจุดเชื่อมต่อไร้สาย (ในเครือข่ายที่ใช้การรักษาความปลอดภัย WPA)
- ตรวจสอบว่าเครื่องพิมพ์อยู่ภายในช่วงเครือข่ายไร้สาย สำหรับเครือข่ายส่วนใหญ่ เครื่องพิมพ์ต้องอยู่ภายใน 30 ม. ของจุดเชื่อมต่อไร้สาย (เราเตอร์ ไร้สาย)
- ตรวจสอบว่าไม่มีวัตถุบดบังสัญญาณไร้สาย ย้ายวัตถุโลหะขนาดใหญ่ใดๆ ที่ตั้งอยู่ระหว่างจุดเชื่อมต่อกับเครื่องพิมพ์ ตรวจสอบว่า เสาผนัง หรือเสาที่มีโลหะหรือคอนกรีตไม่ได้อยู่คั่นกลางระหว่างเครื่องพิมพ์และจุดเชื่อมต่อไร้สาย
- ตรวจสอบว่าเครื่องพิมพ์ตั้งอยู่ห่างจากอุปกรณ์อิเล็กทรอนิกส์ที่อาจมีคลื่นรบกวนสัญญาณไร้สาย อุปกรณ์ต่างๆ สามารถรบกวนสัญญาณไร้สายได้รวมถึง มือถือ โทรศัพท์ ไร้สาย ระบบกล้องรักษาความปลอดภัย เครือข่ายไร้สายอื่น และอุปกรณ์ Bluetooth บางชิ้น
- ตรวจสอบว่าติดตั้งไดรเวอร์การพิมพ์บนคอมพิวเตอร์แล้ว
- ตรวจสอบว่าคุณเลือกพอร์ตเครื่องพิมพ์ถูกต้อง
- ตรวจสอบว่าคอมพิวเตอร์และเครื่องพิมพ์เชื่อมต่อเครือข่ายไร้สายเดียวกัน
- หากสภาพแวดล้อมของคุณมีหลายสัญญาณไร้สาย และคุณต้องการให้เครื่องพิมพ์สนับสนุนเครือข่ายสองความถี่ที่ 2.4 GHz และ 5 GHz ให้ติดตั้งอุปกรณ์เสริมเซิร์ฟเวอร์การพิมพ์ HP Jetdirect 2900nw
- สำหรับ macOS ให้ตรวจสอบว่าเราเตอร์ ไร้สายสนับสนุน Bonjour

เครื่องพิมพ์ไม่พิมพ์งานหลังจากการกำหนดค่าไร้สายเสร็จสิ้น

1. ตรวจสอบว่าได้เปิดเครื่องพิมพ์แล้วและเครื่องพิมพ์อยู่ในสถานะพร้อม
2. ปิดไฟร์วอลล์อื่นบนคอมพิวเตอร์ของคุณ
3. ตรวจสอบว่าเครือข่ายไร้สายทำงานอย่างถูกต้อง
4. ตรวจสอบว่าคอมพิวเตอร์ของคุณทำงานถูกต้อง หากจำเป็น ให้รีสตาร์ทคอมพิวเตอร์
5. ตรวจสอบว่าคุณสามารถเปิด HP Embedded Web Server ของเครื่องพิมพ์จากคอมพิวเตอร์บนเครือข่าย

เครื่องพิมพ์ไม่พิมพ์ และมีการติดตั้งไฟร์วอลล์อื่นบนคอมพิวเตอร์

1. อัปเดตไฟร์วอลล์ด้วยการอัปเดตล่าสุดที่มีจากผู้ผลิต
2. หากโปรแกรมต้องการการเข้าถึงไฟร์วอลล์เมื่อคุณติดตั้งเครื่องพิมพ์หรือพิมพ์งาน ให้ตรวจสอบว่าคุณได้อนุญาตให้โปรแกรมทำงาน
3. ปิดไฟร์วอลล์ชั่วคราว แล้วติดตั้งเครื่องพิมพ์ ไร้สายบนคอมพิวเตอร์ เปิดใช้งานไฟร์วอลล์เมื่อติดตั้งระบบไร้สายเสร็จสมบูรณ์

การเชื่อมต่อไร้สายไม่ทำงานหลังการย้ายเราเตอร์ ไร้สายหรือเครื่องพิมพ์

1. ตรวจสอบว่าเราเตอร์หรือเครื่องพิมพ์เชื่อมต่อกับเครือข่ายเดียวกันกับที่คอมพิวเตอร์ของคุณเชื่อมต่ออยู่
2. พิมพ์หน้าการกำหนดค่า
3. เปรียบเทียบชุดตัวระบุบริการ (SSID) ในหน้าการกำหนดค่ากับ SSID ในการกำหนดค่าเครื่องพิมพ์สำหรับคอมพิวเตอร์
4. หากหมายเลขไม่เหมือนกัน อุปกรณ์จะไม่เชื่อมต่อเครือข่ายเดียวกัน กำหนดการตั้งค่าไร้สายสำหรับเครื่องพิมพ์อีกครั้ง

ไม่สามารถเชื่อมต่อคอมพิวเตอร์อื่นเข้ากับเครื่องพิมพ์ไร้สาย

1. ตรวจสอบว่าคอมพิวเตอร์อื่นอยู่ในช่วงสัญญาณไร้สายและไม่มีสิ่งกีดขวางสัญญาณ สำหรับเครือข่ายส่วนใหญ่ ช่วงสัญญาณไร้สายคือ ภายใน 30 ม. ของจุดเชื่อมต่อไร้สาย
2. ตรวจสอบว่าได้เปิดเครื่องพิมพ์แล้วและเครื่องพิมพ์อยู่ในสถานะพร้อม
3. ตรวจสอบให้แน่ใจว่าไม่มีผู้ใช้ Wireless Print Direct พร้อมกันมากกว่า 5 ราย
4. ปิดไฟร็วอลลิ้นบนคอมพิวเตอร์ของคุณ
5. ตรวจสอบว่าเครือข่ายไร้สายทำงานอย่างถูกต้อง
6. ตรวจสอบว่าคอมพิวเตอร์ของคุณทำงานถูกต้อง หากจำเป็น ให้รีสตาร์ทคอมพิวเตอร์

เครื่องพิมพ์ไร้สายสูญเสียการสื่อสารเมื่อเชื่อมต่อกับ VPN

- โดยปกติแล้ว คุณไม่สามารถเชื่อมต่อกับ VPN และเครือข่ายอื่นได้ในเวลาเดียวกัน

เครือข่ายไม่ปรากฏในรายการเครือข่ายไร้สาย

- ตรวจสอบว่าเราเตอร์ไร้สายเปิดอยู่และมีไฟเข้า
- เครือข่ายอาจซ่อนอยู่ อย่างไรก็ตาม คุณสามารถเชื่อมต่อกับเครือข่ายที่ซ่อนอยู่ได้ ตรวจสอบว่าเราเตอร์/จุดเชื่อมต่อประกาศ SSID โดยตรวจสอบว่าอุปกรณ์มือถือของคุณมองเห็น SSID ในเครือข่ายที่มี

เครือข่ายไร้สายไม่ทำงาน

1. สำหรับเครื่องพิมพ์ที่ไม่สนับสนุนการเชื่อมต่อแบบไร้สายและไร้สายพร้อมกัน ให้ตรวจสอบว่าถอดสายเคเบิลเครือข่ายแล้ว
2. ในการตรวจสอบว่าเครือข่ายไร้สายสูญเสียการสื่อสารหรือไม่ให้ลองเชื่อมต่อกับอุปกรณ์อื่นบนเครือข่าย
3. ทดสอบการสื่อสารเครือข่ายโดยการ Ping เครือข่าย
 - a. เปิดพรอมต์บรรทัดคำสั่งที่คอมพิวเตอร์
 - สำหรับ Windows ให้คลิก **Start** (เริ่ม) คลิก **Run** (เรียกใช้) พิมพ์ `cmd` แล้วกด **Enter**
 - สำหรับ macOS ให้ไปที่ **Applications (แอปพลิเคชัน)** จากนั้น **Utilities (อรรถประโยชน์)** แล้วเปิด **Terminal (เทอร์มินัล)**
 - b. พิมพ์ `ping` ตามด้วย IP แอดเดรสของเราเตอร์
 - c. หากหน้าต่างแสดงเวลาระยะเวลาไปกลับ แสดงว่าเครือข่ายกำลังทำงาน
4. ตรวจสอบว่าเราเตอร์หรือเครื่องพิมพ์เชื่อมต่อกับเครือข่ายเดียวกันกับที่คอมพิวเตอร์เชื่อมต่ออยู่
 - a. พิมพ์หน้าการกำหนดค่า
 - b. เปรียบเทียบหมายเลขชุดบริการ (SSID) บนรายงานการกำหนดค่ากับ SSID ในการกำหนดค่าคอมพิวเตอร์
 - c. หากหมายเลขไม่เหมือนกัน อุปกรณ์จะไม่เชื่อมต่อเครือข่ายเดียวกัน กำหนดการตั้งค่าไร้สายสำหรับเครื่องพิมพ์อีกครั้ง

ลดคลื่นรบกวนบนเครือข่ายไร้สาย

เคล็ดลับต่อไปนี้จะช่วยลดคลื่นรบกวนบนเครือข่ายไร้สายได้:

- วางอุปกรณ์ไร้สายให้ห่างจากวัตถุโลหะขนาดใหญ่ เช่น ตู้เก็บเอกสารและอุปกรณ์ที่มีคลื่นแม่เหล็กไฟฟ้าอื่น เช่น ไมโครเวฟและโทรศัพท์ไร้สาย วัตถุเหล่านี้สามารถรบกวนสัญญาณวิทยุได้
- วางอุปกรณ์ไร้สายให้ห่างจากสิ่งก่อสร้างขนาดใหญ่และสิ่งก่อสร้างอื่นๆ วัตถุเหล่านี้สามารถดูดซับคลื่นวิทยุและทำให้สัญญาณอ่อนลง
- วางเราเตอร์ไร้สายในตำแหน่งกึ่งกลางที่เครื่องพิมพ์ไร้สายในเครือข่ายสามารถมองเห็นได้

ดัชนี

A

AirPrint 66

B

Bonjour

การระบุ 73

E

Embedded Web Server (EWS)

การเชื่อมต่อเครือข่าย 73

คุณสมบัติ 72

Explorer, เวอร์ชันที่รองรับ

HP Embedded Web Server 72

H

HIP (ช่องเชื่อมต่อฮาร์ดแวร์)

ที่ตั้ง 4

HP Customer Care 90

HP Embedded Web Server

HP Web Services 76

การตั้งค่าการพิมพ์ 75

การตั้งค่าการรักษาคงความปลอดภัย 76

การตั้งค่าอุปกรณ์สิ้นเปลือง 75

การตั้งค่าเครือข่าย 77

การเปลี่ยนแปลงการตั้งค่าเครือข่าย 80

การเปลี่ยนแปลงชื่อเครือข่าย 80

การเปิด 80

HP Embedded Web Server (EWS)

การเชื่อมต่อเครือข่าย 73

คุณสมบัติ 72

HP ePrint 66

HP Stapling Mailbox

นำกระดาษที่ติดออก 117

HP Web Jetadmin 87

HP Web Services

การเปิดใช้งาน 76

I

Internet Explorer, เวอร์ชันที่รองรับ

HP Embedded Web Server 72

IP Security 83

IPsec 83

J

Jetadmin, HP Web 87

O

OS (ระบบปฏิบัติการ)

รองรับ 8

T

TCP/IP

การกำหนดค่าพารามิเตอร์ IPv4 ด้วย

ตนเอง 81

การกำหนดค่าพารามิเตอร์ IPv6 ด้วย

ตนเอง 81

W

Wi-Fi Direct Print 12

ก

กระดาษ

กระดาษติด 101

การวางแผนถาด 1 21

การเลือก 124

การใส่กระดาษในถาด 1 19

การใส่กระดาษในถาด 2 24

การใส่ ในถาดป้อนกระดาษความจุสูง

2,100 แผ่น 29

กระดาษ, การสั่งซื้อ 40

กระดาษติด

HP Stapling Mailbox 117

การนำทางอัตโนมัติ 101

ตัวป้อนของจดหมาย 115

ตำแหน่ง 101

ถาด 1 102

ถาด 2, 3 และ 4 105

ถาด 5 108

ถาดกระดาษออก 113

ฝาด้านหลัง 110

สาเหตุ 101

กระดาษพิเศษ

การพิมพ์ (Windows) 56

การกำหนดค่าทั่วไป

เว็บเซิร์ฟเวอร์ในตัวของ HP 74

การจัดการเครือข่าย 80

การจัดเก็บ, งาน

การตั้งค่า Mac 62

การจัดเก็บงาน

ด้วย Windows 61

การตั้งค่า

เรียกคืนค่าจากโรงงาน 92

การตั้งค่า Duplex เครือข่าย, การ

เปลี่ยนแปลง 82

การตั้งค่า EconoMode 126

การตั้งค่าการพิมพ์

HP Embedded Web Server 75

การตั้งค่าการรักษาคงความปลอดภัย

HP Embedded Web Server 76

การตั้งค่าความเร็วในการเชื่อมต่อเครือข่าย, การ

เปลี่ยนแปลง 82

การตั้งค่าอุปกรณ์สิ้นเปลือง

HP Embedded Web Server 75

การตั้งค่าเครือข่าย
 HP Embedded Web Server 77

การตั้งค่าไดรเวอร์ Mac
 การจัดเก็บงาน 62

การทำความสะอาด
 ทางผ่านกระดาษ 123

การทำสำเนา
 ความละเอียด 8

การพิมพ์
 งานที่จัดเก็บไว้ 63
 จากอุปกรณ์เสริมที่จัดเก็บแบบ USB 68

การพิมพ์ Near Field Communication
 65

การพิมพ์ NFC 65

การพิมพ์ Wi-Fi Direct 65

การพิมพ์ด้วย USB ที่เข้าถึงง่าย 68

การพิมพ์บนทั้งสองด้าน
 การตั้งค่า (Windows) 55

การพิมพ์มือถือ
 อุปกรณ์ Android 67

การพิมพ์มือถือ, ซอฟต์แวร์ที่สนับสนุน 12

การพิมพ์สองด้าน
 Mac 58
 Windows 55
 การตั้งค่า (Windows) 55
 ด้วยตนเอง (Mac) 58

การพิมพ์สองด้าน (สองด้าน)
 Windows 55

การพิมพ์แบบส่วนตัว 61

การรักษาความปลอดภัย
 ฮาร์ดดิสก์ที่เข้ารหัส 84

การลบ
 งานที่จัดเก็บไว้ 63

การสนับสนุน
 ออนไลน์ 90

การสนับสนุนด้านเทคนิค
 ออนไลน์ 90

การสนับสนุนสำหรับลูกค้า
 ออนไลน์ 90

การสนับสนุนออนไลน์ 90

การสั่งซื้อ
 อุปกรณ์สิ้นเปลืองและอุปกรณ์เสริม 40

การสแกน
 ความละเอียด 8

การเปลี่ยน
 ตลับผงหมึก 47
 ตลับลวดเย็บกระดาษ 51

การเย็บกระดาษ
 การตั้งค่าตำแหน่งเริ่มต้น 35

การเย็บเล่ม
 กำหนดค่าโหมดการทำงาน 36

การเรียงชุด
 กำหนดค่าโหมดการทำงาน 36

การแก้ไขปัญหา
 กระดาษติด 101
 ตรวจสอบสถานะตลับผงหมึก 122
 ปัญหาการป้อนกระดาษ 94
 ปัญหาเครือข่าย 134
 เครือข่ายแบบไร้สาย 134
 เครือข่ายไร้สาย 137

การใช้พลังงาน
 1 วัตต์หรือน้อยกว่า 85

การใช้พลังงาน, การปรับให้ดีที่สุด 85

การรีเซ็ต
 กระดาษในถาด 1 19
 กระดาษในถาด 2 24
 กระดาษในถาดป้อนกระดาษความจุสูง
 2,100 แผ่น 29
 เกตเวย์, การตั้งค่าเริ่มต้น 81
 เกตเวย์เริ่มต้น, การตั้งค่า 81

ข

ขนาด, เครื่องพิมพ์ 13

ข้อกำหนด
 ไฟฟ้าและเสียง 15

ข้อกำหนดทางเสียง 15

ข้อกำหนดทางไฟฟ้า 15

ก

คลื่นรบกวนเครือข่ายไร้สาย 140

ความจุ
 ตัวป้อนกระดาษ 8

ความต้องการของระบบ
 ขั้นต่ำ 12

ความต้องการด้านระบบ
 HP Embedded Web Server 72

ความต้องการด้านเบราว์เซอร์
 HP Embedded Web Server 72

ความต้องการด้านเว็บเบราว์เซอร์
 HP Embedded Web Server 72

ความละเอียด
 ทำสำเนาและสแกน 8

ความเร็ว, การปรับให้ดีที่สุด 85

คุณภาพของภาพ
 ตรวจสอบสถานะตลับผงหมึก 122

เครือข่าย
 HP Web Jetadmin 87
 การตั้งค่า, การดู 80
 การตั้งค่า, การเปลี่ยนแปลง 80
 ชื่อเครื่องพิมพ์, การเปลี่ยนแปลง 80
 ซับเน็ตมาส์ค 81
 ที่รองรับ 8
 เกตเวย์เริ่มต้น 81
 แอดเดรส IPv4 81
 แอดเดรส IPv6 81

เครือข่ายท้องถิ่น (LAN)
 ที่ตั้ง 5

เครือข่ายไร้สาย
 การแก้ไขปัญหา 137

เครื่องมือสำหรับแก้ไขปัญหา
 เว็บเซิร์ฟเวอร์ในตัวของ HP 75

ง

งาน, ที่จัดเก็บ
 การตั้งค่า Mac 62

งาน, ที่จัดเก็บ
 การสร้าง (Windows) 61

งาน, ที่จัดเก็บไว้
 การพิมพ์ 63
 การลบ 63

งานที่จัดเก็บ
 การสร้าง (Mac) 62
 การสร้าง (Windows) 61

งานที่จัดเก็บไว้
 การพิมพ์ 63
 การลบ 63

จ

จัดเก็บงานพิมพ์ 61

จำนวนหน้าต่อแผ่น
 การเลือก (Mac) 59
 การเลือก (Windows) 56

จุดต่อสายไฟ
ตำแหน่ง 4

จ

ฉลาก

การพิมพ์ (Windows) 56

การพิมพ์บน 33

การวางแผนกระดาษ 33

ฉลาก, การใส่ 33

ช

ชีพห่วยความจำ (ผงหมึก)
ที่ตั้ง 47

ช่องล็อคเพื่อความปลอดภัย
ตำแหน่ง 5

ช่องเชื่อมต่อฮาร์ดแวร์ (HIP)
ที่ตั้ง 4

ซ

ช่องจดหมาย

การวางแผนกระดาษ 21

ช่องจดหมาย, การใส่ 31

ซันเนตมาส์ 81

โซลูชันการพิมพ์มือถือ 8

ด

ไดรเวอร์, สนับสนุน 10

ไดรเวอร์การพิมพ์, สนับสนุน 10

ด

ดรัม

การเปลี่ยนลวดเย็บกระดาษ 51

ดรัมผงหมึก

การตั้งค่าจำนวนต่ำสุด 93

การเปลี่ยน 47

การใช้เมื่อเหลือน้อย 93

ส่วนประกอบ 47

หมายเลขสั่งซื้อ 47

ดรัมลวดเย็บกระดาษ

การเปลี่ยน 51

ดรัมหมึก

การป้องกัน 44

นโยบาย 42

หมายเลขสั่งซื้อ 47

ดรัมหมึก HP ของแท้ 42

ดรัมหมึกพิมพ์

การเปลี่ยน 47

ตัวป้อนซองจดหมาย

การนำกระดาษที่ติดออก 115

ติด

HP Stapling Mailbox 117

ถาด 2, 3 และ 4 105

ถาดป้อนกระดาษความจุสูง 2,100 แผ่น
(ถาด 6) 108

ฟิวเซอร์ 110

ลวดเย็บกระดาษในอุปกรณ์เสริมเมล์บ็อกซ์

การเย็บกระดาษ 118

อุปกรณ์พิมพ์สองด้าน 114

ติด, กระดาษ

ตำแหน่ง 101

ถ

ถาด

ความจุ 8

ตำแหน่ง 4

มาพร้อมเครื่อง 8

ถาด 1

การวางแผนกระดาษ 21

การใส่ซองจดหมาย 31

ติด 102

ถาด 2

ติด 105

ถาด 3

ติด 105

ถาด 4

ติด 105

ถาด 6

กระดาษติด 108

ถาด, กระดาษออก

ตำแหน่ง 4

ถาดกระดาษ 2

การใส่กระดาษ 24

ถาดกระดาษออก

ที่ตั้ง 4

นำกระดาษที่ติดออก 113

ถาดป้อนกระดาษความจุสูง 2,100 แผ่น

การใส่ 29

ถาดป้อนกระดาษหลัก

การใส่ฉลาก 33

ถาดป้อนกระดาษแบบเลือกก่อน

การใส่ฉลาก 33

น

น้ำหนัก, เครื่องพิมพ์ 13

ป

ประเภทกระดาษ

การเลือก (Mac) 59

การเลือก (Windows) 56

ปัญหาการดึงกระดาษ

การแก้ไขปัญหา 94, 96

ปุ่มลงชื่อออก

ที่ตั้ง 6

ปุ่มลงชื่อเข้าใช้

ที่ตั้ง 6

ปุ่มวิธีใช้

ที่ตั้ง 6

ปุ่มหน้าหลัก

ที่ตั้ง 6

ปุ่มเปิด/ปิด

ที่ตั้ง 4

ปุ่มเริ่มทำสำเนา

ที่ตั้ง 6

ป้องกันดรัมหมึก 44

แป้นพิมพ์

ที่ตั้ง 4

ผ

แผงควบคุม

ตำแหน่ง 4

ที่ตั้งคุณสมบัติ 6

วิธีใช้ 91

แผ่นใส่

การพิมพ์ (Windows) 56

ผ

ผาด้านขวา

ที่ตั้ง 4

ผาด้านขวาล่าง

ที่ตั้ง 4

ผาด้านหลัง

การนำกระดาษที่ติดออก 110

พ

- พอร์ต
 - ที่ตั้ง 5
- พอร์ต LAN
 - ตำแหน่ง 5
- พอร์ต RJ-45
 - ตำแหน่ง 5
- พอร์ต USB
 - การเปิดใช้งาน 68, 70
 - ตำแหน่ง 5
- พอร์ตการพิมพ์ USB 2.0 ความเร็วสูง
 - ที่ตั้ง 5
- พอร์ตอินเตอร์เฟซ
 - ตำแหน่ง 5
- พิมพ์บนทั้งสองด้าน
 - Mac 58
 - Windows 55
 - ด้วยตนเอง, Windows 55
- พิมพ์สองด้าน
 - ด้วยตนเอง (Windows) 55
- พิมพ์สองด้านด้วยตนเอง
 - Mac 58
 - Windows 55

ฟ

- ฟอร์มเมตเตอร์
 - ตำแหน่ง 4
- ฟิวเซอร์
 - การนำกระดาษที่ติดออก 110
- ไฟฟ้า
 - การใช้ 15

ร

- ระบบปฏิบัติการ (OS)
 - รองรับ 8
- ระบบปฏิบัติการ, สนับสนุน 10
- รายการตรวจสอบ
 - การเชื่อมต่อไร้สาย 137
- รายการสิ่งอื่น ๆ
 - เว็บเซิร์ฟเวอร์ในตัวของ HP 78
- เรียกคืนการตั้งค่าจากโรงงาน 92

ล

- ลวดเย็บกระดาษติด
 - อุปกรณ์เสริมแม่เหล็กขั้วการเย็บกระดาษ 118
- ล๊อค
 - ฟอร์มเมตเตอร์ 84

ว

- วัสดุพิมพ์
 - การใส่ ในภาค 1 19
- วัสดุสิ้นเปลือง
 - การสั่งซื้อ 40
- วิธีใช้, แผงควบคุม 91
- วิธี เชื่อมออนไลน์, แผงควบคุม 91
- เว็บเซิร์ฟเวอร์ในตัว
 - การเปลี่ยนแปลงการตั้งค่าเครือข่าย 80
 - การเปลี่ยนแปลงชื่อเครือข่าย 80
 - การเปิด 80
- เว็บเซิร์ฟเวอร์ในตัว (EWS)
 - การกำหนดรหัสผ่าน 83
- เว็บเซิร์ฟเวอร์ในตัวของ HP
 - การกำหนดค่าทั่วไป 74
 - รายการสิ่งอื่น ๆ 78
 - หน้าข้อมูล 73
 - เครื่องมือสำหรับแก้ไขปัญหา 75
- เว็บไซต์
 - HP Web Jetadmin, การดาวน์โหลด 87
 - การสนับสนุนสำหรับลูกค้า 90

ส

- สวิตช์เปิด/ปิดเครื่อง
 - ที่ตั้ง 4

ห

- หน่วยความจำ
 - มาพร้อมเครื่อง 8
- หน้าข้อมูล
 - เว็บเซิร์ฟเวอร์ในตัวของ HP 73
- หน้าจอสัมผัส
 - ที่ตั้งคุณสมบัติ 6
- หน้าต่อนาที 8

หลายหน้าในหน้าเดียว

- การพิมพ์ (Mac) 59
- การพิมพ์ (Windows) 56
- โหมดกระดาษหัวจดหมายทางเลือก 23, 28
- โหมดพักเครื่อง 85

อ

- อีเธอร์เน็ต (RJ-45)
 - ที่ตั้ง 5
- อุปกรณ์ Android
 - การพิมพ์จาก 67
- อุปกรณ์ป้อนกระดาษ
 - ที่ตั้ง 4
- อุปกรณ์พิมพ์สองด้าน
 - การนำกระดาษที่ติดออก 114
- อุปกรณ์เส้นเปลือง
 - การตั้งค่าจำนวนต่ำสุด 93
 - การเปลี่ยนตลับผงหมึก 47
 - การเปลี่ยนตลับลวดเย็บกระดาษ 51
 - การใช้เมื่อเหลือน้อย 93
- อุปกรณ์เย็บเล่ม
 - การตั้งค่าตำแหน่งลวดเย็บเริ่มต้น 35
- อุปกรณ์เสริม
 - การสั่งซื้อ 40
- อุปกรณ์เสริมที่จัดเก็บแบบ USB
 - การพิมพ์จาก 68
- อุปกรณ์เสริมอุปกรณ์เย็บเล่ม/เรียงชุด
 - กำหนดค่าโหมดการทำงาน 36
- อุปกรณ์เสริมแม่เหล็กขั้วการเย็บกระดาษ
 - นำลวดเย็บกระดาษที่ติดออก 118
- แอดเดรส IPv4 81
- แอดเดรส IPv6 81

ฮ

- ฮาร์ดดิสก์
 - เข้ารหัส 84