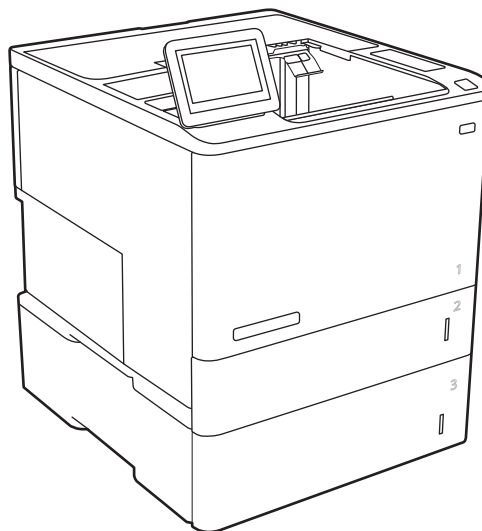
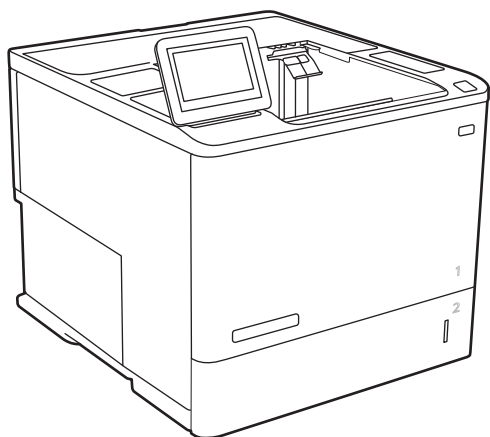




HP LaserJet Enterprise M610
HP LaserJet Enterprise M611
HP LaserJet Enterprise M612

Посібник користувача



www.hp.com/videos/LaserJet
www.hp.com/support/ljM610

www.hp.com/support/ljM611
www.hp.com/support/ljM612



HP LaserJet Enterprise M610, M611, M612

Посібник користувача

Авторське право та ліцензія

© Copyright 2020 HP Development Company, L.P.

Заборонено відтворення, адаптація чи переклад без попереднього письмового дозволу, окрім випадків, дозволених згідно законів про авторські права.

Подана у цьому посібнику інформація може бути змінена без додаткових повідомлень.

Усі гарантійні зобов'язання щодо товарів та послуг HP викладено в положеннях прямої гарантії, яка додається до цих товарів та послуг. Жодна інформація, що міститься у цьому документі, не може бути витлумачена як така, що містить додаткові гарантійні зобов'язання. Компанія HP не несе відповідальності за технічні помилки, пропуски або помилки редагування, що можуть міститися у цьому документі.

Edition 1, 05/2020

Інформація про приналежність товарних знаків

Adobe®, Adobe Photoshop®, Acrobat® та PostScript® є товарними знаками Adobe Systems Incorporated.

Apple і емблема Apple є товарними знаками компанії Apple Inc., зареєстрованими в США та інших країнах/регіонах.

macOS є торговельною маркою корпорації Apple Inc., зареєстрованою в США та інших країнах.

AirPrint є товарним знаком корпорації Apple Inc., зареєстрованим у США та інших країнах/регіонах.

Google™ є торговою маркою Google Inc.

Microsoft®, Windows®, Windows® XP та Windows Vista® є зареєстрованими у США товарними знаками корпорації Майкрософт.

UNIX® є зареєстрованим товарним знаком The Open Group.

Зміст

1 Огляд принтера	1
Попереджувальні піктограми	2
Потенційна небезпека ураження електричним струмом	3
Види принтера	4
Вигляд принтера спереду	4
Вигляд принтера ззаду	4
Порти інтерфейсу	5
Вигляд панелі керування	6
Характеристики принтера	8
Технічні характеристики	8
Підтримувані операційні системи	10
Рішення для мобільного друку	12
Розміри принтера	13
Споживання електроенергії, електротехнічні характеристики та акустична емісія	15
Діапазон умов експлуатації	15
Встановлення апаратного і програмного забезпечення принтера	16
2 Лотки для паперу	17
Вступ	18
Завантаження паперу в лоток 1 (багатофункціональний лоток)	19
Орієнтація паперу в лотку 1	20
Використання режиму Alternative Letterhead Mode (Альтернативний режим друку на бланк)	23
Завантаження паперу в лоток 2 і в лотки на 550 аркушів	24
Вступ	24
Орієнтація паперу в лотку 2 і лотках на 550 аркушів	26
Використання режиму Alternative Letterhead Mode (Альтернативний режим друку на бланк)	28
Завантаження паперу у вхідний лоток великої місткості на 2100 аркушів	29
Завантаження і друк конвертів	31
Вступ	31
Друк конвертів	31

Орієнтація конвертів	32
Завантаження і друк наклейок	33
Вступ	33
Ручна подача наклейок	33
Орієнтація наклейок	33
Налаштування поштової скриньки з 5 відсіками зі зшивачем	34
Налаштування стандартного місця скріплення	34
Налаштування режиму користування	35
3 Витратні матеріали, аксесуари та частини	37
Замовлення витратних матеріалів, аксесуарів та запасних частин	38
Замовлення	38
Витратні матеріали та аксесуари	38
Обслуговування та витратні матеріали з тривалим ресурсом	39
Налаштування параметрів захисту витратних матеріалів HP для картриджа з тонером	41
Вступ	41
Увімкнення або вимкнення функції політики щодо картриджів	41
Увімкнення або вимкнення функції захисту картриджів	43
Заміна картриджів із тонером	46
Заміна картриджа зі скріпками	51
4 Друк	53
Завдання друку (Windows)	54
Як друкувати (Windows)	54
Автоматичний друк з обох сторін (Windows)	55
Двосторонній друк із подачею вручну (Windows)	55
Друк кількох сторінок на одному аркуші (Windows)	56
Вибір типу паперу (Windows)	56
Додаткові завдання друку	57
Завдання друку (macOS)	58
Інструкція з друку (macOS)	58
Автоматичний друк з обох боків аркуша (macOS)	58
Друк з обох боків аркуша з подаванням паперу вручну (macOS)	58
Друк декількох сторінок на одному аркуші (macOS)	59
Вибір типу паперу (macOS)	59
Додаткові завдання друку	59
Збереження завдань друку в пам'яті принтера для подальшого чи конфіденційного друку	61
Вступ	61
Створення збереженого завдання (Windows)	61
Створення збереженого завдання (macOS)	62
Друк збереженого завдання	63

Видалення збереженого завдання	63
Інформація, яка надсилається на принтер з метою облікування завдань	64
Рішення для мобільного друку	65
Вступ	65
Wi-Fi, друк Wi-Fi Direct і друк за допомогою технологій NFC та BLE	65
HP ePrint із використанням електронної пошти	66
AirPrint	67
Вбудована функція друку Android	67
Друк із флеш-накопичувача USB	68
Вступ	68
Увімкнення роз'єм USB для друку	68
Друк документів через порт USB	69
Друк через високошвидкісний порт USB 2.0 (дротовий)	70
Увімкнення високошвидкісного порту USB для друку	70
5 Поводження з принтером	71
Розширене налаштування вбудованого веб-сервера HP (EWS)	72
Вступ	72
Відкривання вбудованого веб-сервера HP	73
Функції вбудованого веб-сервера HP	73
Конфігурація мережевих параметрів IP	80
Застереження про спільний доступ до принтерів	80
Перегляд або зміна мережевих параметрів	80
Перейменування принтера в мережі	80
Ручне налаштування параметрів IPv4 TCP/IP за допомогою панелі керування	81
Ручне налаштування параметрів IPv6 TCP/IP за допомогою панелі керування	81
Швидкість з'єднання і параметри двостороннього друку	82
Функції безпеки принтера	83
Вступ	83
Положення про безпеку	83
IP Security	83
Налаштування або зміна пароля виробу за допомогою вбудованого веб-сервера HP	83
Підтримка шифрування. Захищений високоєфективний жорсткий диск HP	84
Блокування механізму форматування	84
Параметри збереження енергії	85
Вступ	85
Друк у режимі EcoMode (Економний режим)	85
Встановлення таймера сну і налаштування принтера на споживання не більше 1 Вт електроенергії	85
HP Web Jetadmin	87
Оновлення програмного забезпечення та вбудованого програмного забезпечення	88

6 Вирішення проблем	89
Підтримка користувачів	90
Довідка панелі керування	91
Відновлення заводських параметрів	92
Вступ	92
Спосіб 1: Відновлення заводських налаштувань на панелі керування принтера	92
Спосіб 2: Відновлення заводських налаштувань через вбудований веб-сервер HP (лише для принтерів, підключених до мережі)	92
На панелі керування принтера з'явилося повідомлення "Cartridge is low" (Ресурс картриджа вичерпується) або "Cartridge is very low" (Ресурс картриджа майже вичерпано)	93
Принтер не підбирає папір або папір подається неправильно	94
Вступ	94
Принтер не захоплює папір	94
Принтер захоплює одночасно кілька аркушів паперу	96
Усунення застрягання паперу	100
Вступ	100
Місця застрягання паперу	101
Автонавігація для усунення застрягань паперу	101
Регулярно або часто застрягає папір?	101
Усунення застрягання паперу в лотку 1 (13.A1)	102
Усунення застрягання паперу в лотках 2, 3, 4, 5 (13.A2, 13.A3, 13.A4, 13.A5)	105
Усунення застрягання паперу у вхідному лотку великої місткості на 2100 аркушів (13A, 13F)	108
Усунення застрягання паперу в області задніх дверцят і термофіксатора (13.B)	110
Усунення застрягання паперу у вихідному відсіку (13.E1)	113
Усунення застрягання паперу у пристрої двостороннього друку (13.C, 13.D, 13.B)	114
Усунення застрягання паперу в області лотка подавання конвертів (13.A)	115
Усунення застрягання паперу у поштової скриньці на 5 відсіків зі зшивачем (13.E, 13.7)	117
Усунення застрягання скріпок у поштової скриньці на 5 відсіків зі зшивачем (13.8)	118
Вирішення проблем щодо якості друку	121
Вступ	121
Виявлення й усунення проблем, пов'язаних із якістю друку	121
Усунення несправностей дротового підключення	135
Вступ	135
Незадовільне фізичне під'єднання	135
У комп'ютері використовується неправильна IP-адреса для принтера	136
Не вдається встановити зв'язок між комп'ютером і принтером	136
Принтер використовує неправильне з'єднання та подвійні налаштування мережі	136
Нове програмне забезпечення стало причиною проблем із сумісністю	136
Неправильно налаштований комп'ютер або робоча станція	137
Принтер вимкнено або неправильні інші мережеві налаштування	137

Усунення несправностей бездротового підключення	138
Вступ	138
Контрольний список перевірки бездротового з'єднання	138
Принтер не друкує після завершення конфігурації бездротового з'єднання	139
Принтер не друкує, на комп'ютері встановлено брандмауер стороннього постачальника	139
Бездротове з'єднання не працює після переміщення бездротового маршрутизатора або принтера	140
Неможливість підключення більшої кількості комп'ютерів до бездротового принтера	140
Бездротовий принтер втрачає зв'язок у випадку його підключення до мережі VPN	140
Мережа не відображається у списку бездротових мереж	140
Бездротова мережа не працює	140
Зменшення перешкод у бездротовій мережі	141
Показчик	143

1 Огляд принтера

- [Попереджувальні піктограми](#)
- [Потенційна небезпека ураження електричним струмом](#)
- [Види принтера](#)
- [Характеристики принтера](#)
- [Встановлення апаратного і програмного забезпечення принтера](#)

Додаткові відомості

Подана інформація є достовірною на момент публікації.

Допоміжні відео-матеріали містяться на веб-сторінці www.hp.com/videos/LaserJet.

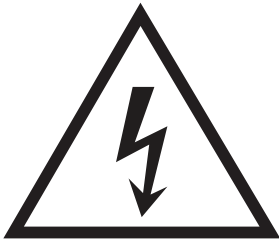
Поточну інформацію можна отримати на веб-сторінці www.hp.com/support/ljM610, www.hp.com/support/ljM611 або www.hp.com/support/ljM612.

Повна довідка HP для принтера включає таку інформацію:

- Встановлення і налаштування
- Знайомство і використання
- Вирішення проблем
- Оновлення програмного забезпечення і вбудованого програмного забезпечення
- Форуми технічної підтримки
- Гарантійна та нормативна інформація

Попереджувальні піктограми

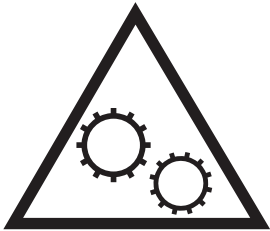
Визначення попереджувальних піктограм: На продуктах HP може бути розміщено такі попереджувальні піктограми. Будьте обережні.



Увага: ураження електричним струмом



Увага: поверхня гаряча



Увага: тримайтеся подалі від рухомих частин



Увага: гострі краї

Потенційна небезпека ураження електричним струмом

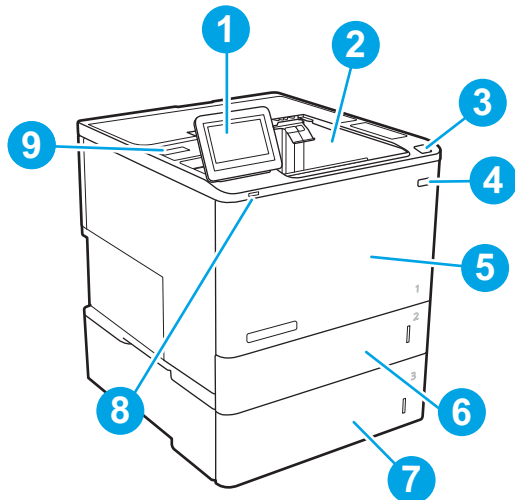
Використовуючи цей виріб, обов'язково дотримуйтесь основних правил техніки безпеки, щоб зменшити ризик пожежі або ураження електричним струмом.

- Уважно прочитайте усі вказівки у посібнику користувача.
- Дотримуйтеся всіх інструкцій та зауважень, указаних на виробі.
- Підключаючи виріб до джерела живлення, використовуйте лише заземлену електричну розетку. Якщо невідомо, чи є розетка заземленою, проконсультуйтеся з кваліфікованим електриком.
- Не торкайтеся контактів на жодних роз'ємах на виробі. Заміняйте пошкоджені кабелі одразу.
- Перед чищенням від'єднуйте виріб від електричної розетки.
- Не встановлюйте та не використовуйте цей виріб біля води або коли ви мокрі.
- Надійно розташовуйте виріб на стійкій поверхні.
- Встановлюйте виріб у безпечних місцях, де неможливо наступити або спіткнутися об шнур живлення.

Види принтера

- [Вигляд принтера спереду](#)
- [Вигляд принтера ззаду](#)
- [Порти інтерфейсу](#)
- [Вигляд панелі керування](#)

Вигляд принтера спереду

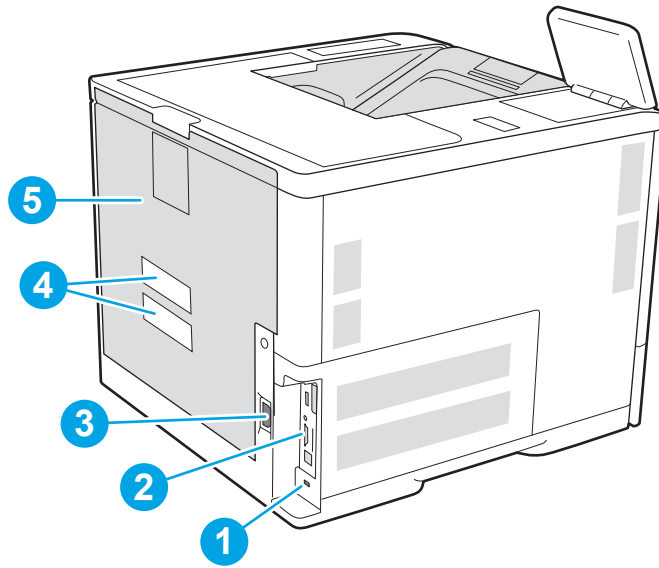


1	кольорова сенсорна панель керування з дисплеєм (з можливістю нахилу для зручності огляду)
2	Вихідний відсік
3	Важіль для відкриття кришки доступу до картриджів (доступ до картриджа з тонером)
4	Кнопка вмикання/вимикання
5	Кришки доступу до картриджів і лоток 1
6	Лоток 2
7	Один пристрій автоматичної подачі на 550 аркушів, лоток 3 (додається до моделей M611x і M612x, додатковий для інших моделей)
8	Легкодоступний порт для друку USB
9	Ніша для приєднання устаткування (для підключення додаткового приладдя і пристроїв сторонніх виробників)

Вигляд принтера ззаду

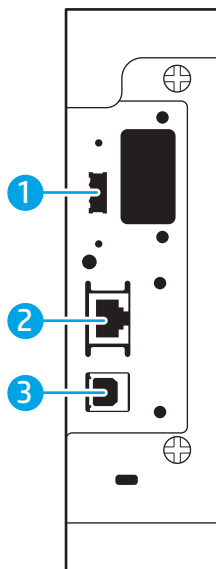


ПРИМІТКА. Принтер зображено без встановленого пристрою кінцевої обробки.



1	Гніздо для кабельного замка безпеки
2	Плата форматування (містить інтерфейсні порти)
3	Гніздо живлення
4	Наклейка з серійним номером і кодом виробу
5	Задні дверцята (для доступу до застрягання)

Порти інтерфейсу



1	Порт USB хоста для підключення USB-пристроїв (цей роз'єм може бути закритий кришкою)
---	--

-
- | | |
|---|---|
| 2 | Порт локальної мережі Ethernet (RJ-45) |
| 3 | Високошвидкісний порт для друку USB 2.0 |
-

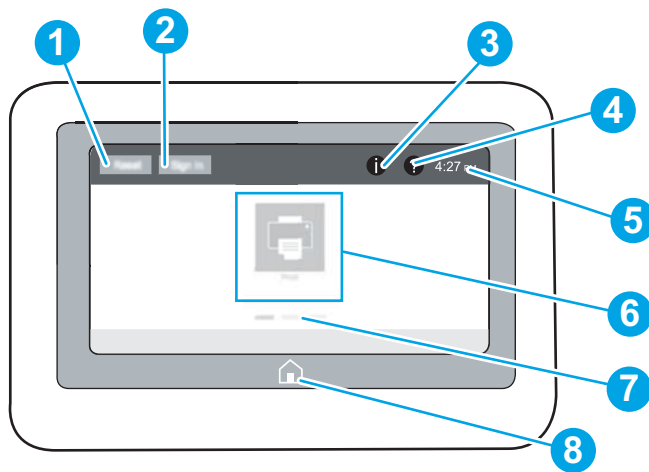
ПРИМІТКА. Для простого друку із USB-пристрою користуйтеся роз'ємом USB поряд із панеллю керування.

Вигляд панелі керування

На головному екрані можна вибирати функції принтера та переглядати його поточний стан.




Повертайтеся на головний екран у будь-який момент, натискаючи кнопку переходу на головний екран ліворуч на панелі керування принтера, або торкніться цієї кнопки у верхньому лівому кутку на більшості екранів.

 **ПРИМІТКА.** Функції, які відображаються на головному екрані, залежать від конфігурації принтера.



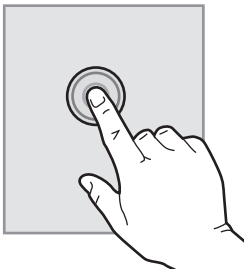
-
- | | | |
|---|---|--|
| 1 | Кнопка Reset (Скидання) | Торкніть кнопку Reset (Скидання), щоб скасувати зміни, вивести принтер із призупиненого стану, скинути кількість копій, відобразити приховані помилки і відновити стандартні налаштування (зокрема мови та розкладки клавіатури). |
| 2 | Кнопка Sign In (Вхід у систему) або Sign Out (Вихід із системи) | Торкніть кнопку Sign In (Вхід у систему), щоб отримати доступ до захищених функцій.
Торкніть кнопку Sign Out (Вийти), щоб вийти зі системи принтера. Принтер відновить всі заводські налаштування. |
-

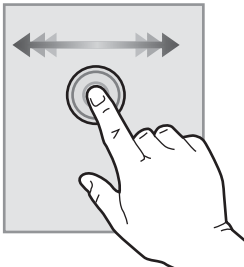
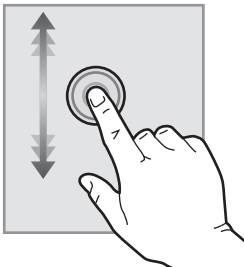
ПРИМІТКА. Ця кнопка відображається лише якщо адміністратор налаштував принтер вимагати дозволу для доступу до функцій.

3	Кнопка інформації 	<p>Натискайте кнопку інформацію, щоб відкрити екран, який забезпечує доступ до кількох типів інформації про принтер. Торкайте кнопку внизу екрана для отримання такої інформації:</p> <ul style="list-style-type: none"> • Display Language (Мова дисплея): зміна мови налаштування протягом поточного сеансу користувача. • Sleep Mode (Режим сну): перехід принтера у сплячий режим. • Wi-Fi Direct: Перегляд інформації щодо підключення телефону, планшета або іншого пристрою безпосередньо до принтера за допомогою Wi-Fi. • Wireless (Бездротове з'єднання): перегляд або зміна налаштувань бездротового з'єднання (лише бездротові моделі). • Ethernet: перегляд і зміна параметрів Ethernet. • HP Web Services (Веб-служби HP): пошук інформації для підключення та друк на принтер за допомогою програми HP Web Services (ePrint).
4	Кнопка довідки 	Натисніть кнопку довідки, щоб відкрити вбудовану довідкову програму.
5	Поточний час	Показує поточний час.
6	Область програм	<p>Торкніть будь-яку піктограму, щоб відкрити програму. Проведіть пальцем по екрану вбік, щоб отримати доступ до інших програм.</p> <p>ПРИМІТКА. Доступні програми різняться залежно від принтера. Адміністратор може налаштувати, які програми і в якому порядку відобразяться.</p>
7	Індикатор сторінки головного екрана	Вказує кількість сторінок на головному екрані або в програмі. Поточна сторінка виділяється. Проведіть пальцем по екрану вбік, щоб погортати сторінки.
8	Кнопка  (Домашня сторінка)	Натисніть кнопку переходу на головний екран, щоб повернутися на головний екран.


Користування сенсорною панеллю керування

Сенсорна панель керування принтера підтримує дії, описані нижче.

Дія	Опис	Приклад
<p>Дотик</p> 	Торкніться елемента керування на екрані, щоб вибрати цей елемент або відкрити відповідне меню. Під час прокручування меню легкий доторк до екрана зупиняє прокручування.	Торкніть піктограму Settings (Налаштування), щоб відкрити програму Settings (Налаштування).

Дія	Опис	Приклад
<p>Проведення</p> 	Торкніться екрана і проведіть пальцем горизонтально, щоб прокрутити екран вбік.	Проведіть пальцем, поки не відобразиться програма Settings (Налаштування).
<p>Прокручування</p> 	Торкніться екрана і проведіть пальцем вертикально, щоб прокрутити екран вгору та вниз. Під час прокручування меню легкий доторк до екрана зупиняє прокручування.	Прокрутіть програму Settings (Налаштування).

Характеристики принтера

 **ВАЖЛИВО.** Наведені нижче технічні характеристики є дійсними на момент публікації, проте їх може бути змінено. Додаткову інформацію дивіться у розділі www.hp.com/support/ljM610, www.hp.com/support/ljM611 або www.hp.com/support/ljM612.

- [Технічні характеристики](#)
- [Підтримувані операційні системи](#)
- [Рішення для мобільного друку](#)
- [Розміри принтера](#)
- [Споживання електроенергії, електротехнічні характеристики та акустична емісія](#)
- [Діапазон умов експлуатації](#)

Технічні характеристики

Назва моделі	Номер виробу
M610dn	7PS82A
M611dn	7PS84A
M611x	7PS85A

Назва моделі	Номер виробу
M612dn	7PS86A
M612x	7PS87A

Таблиця 1-1 Технічні характеристики подачі та обробки паперу

Засоби подачі та обробки паперу	M610dn, M611dn, M612dn	M611x, M612x
Лоток 1 (місткість — 100 аркушів)	✓	✓
Лоток 2 (місткість — 550 аркушів)	✓	✓
Один пристрій автоматичної подачі паперу на 550 аркушів	Додатково	✓
ПРИМІТКА. Принтер підтримує до шести вхідних лотків.		
Пристрій подачі великої місткості на 2100 аркушів	Додатково	Додатково
ПРИМІТКА. Це приладдя можна використовувати разом із пристроєм автоматичної подачі паперу на 550 аркушів (можна встановлювати до 3-х пристроїв).		
Автоматичний двосторонній друк	✓	✓
Касета лотка подавання конвертів для друку до 75 конвертів	Додатково	Додатково
Висувна кришка лотка 2 для друку на носії формату Legal	✓	✓
Поштова скринька на 5 відсіків зі зшивачем	Додатково	Додатково
ПРИМІТКА. Якщо це приладдя додається до стандартного вихідного відсіку, загальна місткість становить шість відсіків та 1300 аркушів.		

Таблиця 1-2 Технічні характеристики з'єднання

Можливості з'єднання	M610dn, M611dn, M612dn	M611x, M612x
Підключення до локальних мереж Ethernet 10/100/1000 через протоколи IPv4 та IPv6	✓	✓
Високошвидкісний порт USB 2.0	✓	✓
Легкодоступний порт USB для друку без комп'ютера та для оновлення вбудованого програмного забезпечення	✓	✓
Ніша для приєднання устаткування (для підключення додаткового приладдя і пристроїв сторонніх виробників)	✓	✓
Внутрішні порти USB HP	Додатково	Додатково

Таблиця 1-2 Технічні характеристики з'єднання (продовження)

Можливості з'єднання	M610dn, M611dn, M612dn	M611x, M612x
Сервер друку HP Jetdirect 2900nw для бездротового підключення	Додатково	Додатково
Модуль бездротового друку HP Jetdirect 3100w із підтримкою друку на невеликих відстанях (NFC) і друку через Bluetooth із низьким енергоспоживанням (BLE) для друку з мобільних пристроїв	Додатково	✓

ПРИМІТКА. Можливість підключення через нішу для додаткового обладнання або задній головний порт USB. Для модуля бездротового друку HP Jetdirect 3100w із підтримкою друку на невеликих відстанях (NFC) і друку через Bluetooth із низьким енергоспоживанням (BLE) потрібно використовувати внутрішні порти USB HP.

Таблиця 1-3 Технічні характеристики друку

Можливості друку	M610dn, M611dn, M612dn	M611x, M612x
Швидкість друку: до 52 сторінок на хвилину (стор./хв.) на аркушах формату A4 і 55 стор./хв. на аркушах формату Letter	M610dn	
Швидкість друку: до 61 стор./хв. на аркушах формату A4 і 65 стор./хв. на аркушах формату Letter.	M611dn	M611x
Швидкість друку: до 71 стор./хв. на аркушах формату A4 і 75 стор./хв. на аркушах формату Letter.	M612dn	M612x
Простий друк із USB-пристрою (без використання комп'ютера)	✓	✓

Таблиця 1-4 Інші технічні характеристики

Функція	M610dn, M611dn, M612dn	M611x, M612x
Пам'ять: Основна пам'ять на 512 Мб з можливістю нарощування до 1,5 Гб шляхом додавання модуля пам'яті DIMM на 1 Гб	✓	✓
Пам'ять: Захищений високоефективний жорсткий диск HP	Додатково	Додатково
Накопичувач: Вбудований мультимедійний контролер (eMMC) на 8 Гб	✓	✓
Безпека: Модуль HP Trusted Platform Module для шифрування всіх даних, що проходять через принтер	✓	✓
Панель керування. Стабільне зображення, кольорова сенсорна панель керування	✓	✓

Підтримувані операційні системи

Linux: відомості та драйвери друку для Linux шукайте на сторінці www.hp.com/go/linuxprinting.

UNIX: інформацію та драйвери друку для UNIX® шукайте на сторінці www.hp.com/go/unixmodelscripts.

Подана нижче інформація стосується драйверів Windows HP PCL 6 для цього принтера та драйверів друку HP для macOS, а також пакету встановлення програмного забезпечення.

Windows: завантажте HP Easy Start з 123.hp.com/LaserJet для встановлення драйвера друку HP. Або перейдіть на веб-сайт підтримки цього принтера: www.hp.com/support/ljM610, www.hp.com/support/ljM611 або www.hp.com/support/ljM612, щоб завантажити драйвер друку або встановлювач програмного забезпечення для встановлення драйвера друку HP.


macOS: цей принтер підтримується комп'ютерами Mac. Завантажте HP Easy Start з 123.hp.com/LaserJet або зі сторінки підтримки принтера, тоді за допомогою програми HP Easy Start встановіть драйвер друку HP.


1. Перейдіть на сторінку 123.hp.com/LaserJet.
2. Дотримуйтеся вказаних дій щодо завантаження програмного забезпечення принтера.

Таблиця 1-5 Підтримувані операційні системи і драйвери принтера

Операційна система	Драйвер друку (для Windows або встановлювач з Інтернету для macOS)
Windows 7, 32- та 64-розрядна	Драйвер друку "HP PCL 6" для цього принтера встановлюється в цій операційній системі в пакеті встановлення програмного забезпечення.
Windows 8, 32- та 64-розрядна	Драйвер друку "HP PCL 6" для цього принтера встановлюється в цій операційній системі в пакеті встановлення програмного забезпечення.
Windows 8.1, 32- та 64-розрядна	Драйвер друку HP PCL-6 версії 4 для цього принтера встановлюється в цій операційній системі в повному пакеті програмного забезпечення.
Windows 10, 32- та 64-розрядна	Драйвер друку HP PCL-6 версії 4 для цього принтера встановлюється в цій операційній системі в повному пакеті програмного забезпечення.
Windows Server 2008 R2 з пакетом оновлень SP1, 64-розрядна	Драйвер друку PCL 6 для певного принтера доступний для завантаження на веб-сайті підтримки принтера. Завантажте драйвер і встановіть його за допомогою майстра Microsoft Add Printer.
Windows Server 2012, 64-розрядна версія	Драйвер друку PCL 6 для певного принтера доступний для завантаження на веб-сайті підтримки принтера. Завантажте драйвер і встановіть його за допомогою майстра Microsoft Add Printer.
Windows Server 2012 R2, 64-розрядна версія	Драйвер друку PCL 6 для певного принтера доступний для завантаження на веб-сайті підтримки принтера. Завантажте драйвер і встановіть його за допомогою майстра Microsoft Add Printer.
Windows Server 2016, 64-розрядна версія	Драйвер друку PCL 6 для певного принтера доступний для завантаження на веб-сайті підтримки принтера. Завантажте драйвер і встановіть його за допомогою майстра Microsoft Add Printer.
Windows Server 2019, 64-розрядна версія	Драйвер друку PCL 6 для певного принтера доступний для завантаження на веб-сайті підтримки принтера. Завантажте драйвер і встановіть його за допомогою майстра Microsoft Add Printer.
macOS 10.13 High Sierra, macOS 10.14 Mojave, macOS 10.15 Catalina	Завантажте HP Easy Start з 123.hp.com/LaserJet , тоді встановіть драйвер друку.


 **ПРИМІТКА.** Підтримувані операційні системи можуть змінитися.

 **ПРИМІТКА.** Поточний список підтримуваних операційних систем див. за адресою www.hp.com/support/ljM610, www.hp.com/support/ljM611 або www.hp.com/support/ljM612 у повній довідці HP для принтера.

 **ПРИМІТКА.** Докладніше про клієнта та операційні системи серверів, а також підтримку драйверів HP UPD цим принтером читайте на веб-сайті www.hp.com/go/upd. У пункті **Additional information** (Додаткова інформація) клацніть посилання.

Таблиця 1-6 Мінімальні системні вимоги


Windows	macOS
<ul style="list-style-type: none">• З'єднання з Інтернетом• Виділений порт USB 1.1 або 2.0 чи під'єднання до мережі• 2 ГБ вільного простору на жорсткому диску• 1 Гб оперативної пам'яті (32-розрядної) або 2 Гб оперативної пам'яті (64-розрядної)	<ul style="list-style-type: none">• З'єднання з Інтернетом• Виділений порт USB 1.1 або 2.0 чи під'єднання до мережі• 1,5 ГБ вільного простору на жорсткому диску

 **ПРИМІТКА.** Установка служби HP Smart Device Agent Base виконується за допомогою інсталятора програмного забезпечення Windows. Розмір файлу становить приблизно 100 Кб. Ця служба призначена виключно для щоденної перевірки наявності підключених через USB принтерів. Жодні дані при цьому не збираються. Якщо USB-принтер не виявлено, ця служба спробує знайти в мережі екземпляр JetAdvantage Management Connector (JAMc). У разі виявлення програми JAMc вона використовується для оновлення служби HP Smart Device Agent Base до повної версії Smart Device Agent, що дозволить зберігати дані про роздруковані сторінки в обліковому записі служби Managed Print Services (MPS). Веб-пакети, що містять лише драйвери принтера, завантажуються з сайту hp.com та встановлюються за допомогою майстра встановлення принтерів, не підтримують установку цієї служби.

Щоб видалити цю службу, відкрийте **Панель керування** та виберіть **Програми** або **Програми та засоби** > **Установка й видалення програм** або **Видалити програму**. Ім'я файлу: **HPSmartDeviceAgentBase**.

Рішення для мобільного друку

HP пропонує декілька рішень для мобільного друку, які забезпечують можливість зручного друку на принтері HP з ноутбука, планшета, смартфона чи інших мобільних пристроїв. Щоб переглянути весь список та вибрати потрібний варіант, перейдіть на сайт www.hp.com/go/MobilePrinting.

 **ПРИМІТКА.** Оновіть вбудоване програмне забезпечення принтера для підтримки можливостей мобільного друку.

- Wi-Fi Direct (лише для бездротових моделей, із встановленим модулем HP Jetdirect 3100w для зв'язку на малих відстанях (BLE/NFC) та бездротового зв'язку)
- HP ePrint через електронну пошту (потрібна активація веб-служб HP і реєстрація принтера в мережі HP Connected)
- Програма HP Smart
- Google Cloud Print

- AirPrint
- Друк із пристроїв Android

Розміри принтера

Таблиця 1-7 Розміри для моделей M610dn, M611dn, M612dn

	Принтер повністю закритий	Принтер повністю відкритий
Висота	380 мм	453 мм
Глибина	466 мм	1040 мм
Ширина	431 мм	431 мм
Вага (з урахуванням картриджа з тонером)	20,6 кг	

Таблиця 1-8 Розміри для моделей M611x, M612x

	Принтер повністю закритий	Принтер повністю відкритий
Висота	505 мм	581 мм
Глибина	466 мм	1100 мм
Ширина	431 мм	431 мм
Вага (з урахуванням картриджа з тонером)	26,3 кг	

Таблиця 1-9 Розміри одного пристрою автоматичної подачі паперу на 550 аркушів

	Приладдя повністю складене	Приладдя повністю відкрите
Висота	148 мм	148 мм
Глибина	466 мм	790 мм
Ширина	426 мм	426 мм
Вага	5,7 кг	

Таблиця 1-10 Розміри принтера з пристроєм автоматичної подачі паперу на 550 аркушів

	Принтер повністю закритий	Принтер повністю відкритий
Висота	505 мм	581 мм
Глибина	466 мм	1100 мм
Ширина	431 мм	431 мм
Вага (з урахуванням картриджа з тонером)	26,3 кг	

Таблиця 1-11 Розміри для вхідного лотка великої ємності на 2 100 аркушів з підставкою

	Приладдя повністю складене	Приладдя повністю відкрите
Висота	341 мм	341 мм
Глибина	466 мм	864 мм
Ширина	426 мм	426 мм
Вага	9,98 кг	

Таблиця 1-12 Розміри для принтера з вхідним лотком великої ємності на 2 100 аркушів з підставкою

	Принтер повністю закритий	Принтер повністю відкритий
Висота	698 мм	773 мм
Глибина	466 мм	1180 мм
Ширина	431 мм	431 мм
Вага (з урахуванням картриджа з тонером)	30,6 кг	

Таблиця 1-13 Розміри для лотка подавання конвертів

	Приладдя повністю складене	Приладдя повністю відкрите
Висота	148 мм	148 мм
Глибина	466 мм	790 мм
Ширина	426 мм	426 мм
Вага	5,8 кг	

Таблиця 1-14 Розміри принтера з лотком подавання конвертів

	Принтер повністю закритий	Принтер повністю відкритий
Висота	505 мм	581 мм
Глибина	466 мм	1100 мм
Ширина	431 мм	431 мм
Вага (з урахуванням картриджа з тонером)	26,4 кг	

Таблиця 1-15 Розміри для шивача із поштовою скринькою HP

	Приладдя повністю складене	Приладдя повністю відкрите
Висота	429 мм	429 мм
Глибина	504 мм	614 мм

Таблиця 1-15 Розміри для шшивача із поштовою скринькою HP (продовження)

	Приладдя повністю складене	Приладдя повністю відкрите
Ширина	475 мм	511 мм
Вага	11,3 кг	

Таблиця 1-16 Розміри для принтера із шшивачем із поштовою скринькою HP

	Принтер повністю закритий	Принтер повністю відкритий
Висота	775 мм	775 мм
Глибина	466 мм	1100 мм
Ширина	472 мм	608 мм
Вага (з урахуванням картриджа з тонером)	31,9 кг	

¹ Ці значення може бути змінено. Актуальну інформацію дивіться на сторінці www.hp.com/support/ljM610, www.hp.com/support/ljM611 або www.hp.com/support/ljM612.

Споживання електроенергії, електротехнічні характеристики та акустична емісія

Щоб отримати найновіші дані, див. www.hp.com/support/ljM610, www.hp.com/support/ljM611 або www.hp.com/support/ljM612.

⚠ ПОПЕРЕДЖЕННЯ. Вимоги до електричного живлення залежать від країни/регіону, де продано принтер. Не намагайтеся трансформувати робочу напругу. Це пошкодить принтер і скасує гарантію.

Діапазон умов експлуатації

Таблиця 1-17 Діапазон умов експлуатації

Середовище	Рекомендовані значення	Допустиме
Температура	17° до 25°C	від 10° до 32,5°C
Відносна вологість	30% до 70% відносної вологості (ВВ)	10% до 80% ВВ

Встановлення апаратного і програмного забезпечення принтера

Базові вказівки щодо встановлення читайте в Посібнику зі встановлення апаратного забезпечення, що додається до принтера. Додаткові вказівки читайте на веб-сайті технічної підтримки HP.

Перейдіть за адресою www.hp.com/support/ljM610, www.hp.com/support/ljM611 або www.hp.com/support/ljM612, щоб отримати повну довідку для принтера. Розділи технічної підтримки:

- Встановлення і налаштування
- Знайомство і використання
- Вирішення проблем
- Оновлення програмного забезпечення і вбудованого програмного забезпечення
- Форуми технічної підтримки
- Гарантійна та нормативна інформація

2 Лотки для паперу

- [Вступ](#)
- [Завантаження паперу в лоток 1 \(багатофункціональний лоток\)](#)
- [Завантаження паперу в лоток 2 і в лотки на 550 аркушів](#)
- [Завантаження паперу у вхідний лоток великої місткості на 2100 аркушів](#)
- [Завантаження і друк конвертів](#)
- [Завантаження і друк наклейок](#)
- [Налаштування поштової скриньки з 5 відсіками зі зшивачем](#)

Додаткові відомості

Подана інформація є достовірною на момент публікації.

Допоміжні відео-матеріали містяться на веб-сторінці www.hp.com/videos/LaserJet.

Поточну інформацію можна отримати на веб-сторінці www.hp.com/support/ljM610, www.hp.com/support/ljM611 або www.hp.com/support/ljM612.

Повна довідка HP для принтера включає таку інформацію:

- Встановлення і налаштування
- Знайомство і використання
- Вирішення проблем
- Оновлення програмного забезпечення і вбудованого програмного забезпечення
- Форуми технічної підтримки
- Гарантійна та нормативна інформація

Вступ

 **ПОПЕРЕДЖЕННЯ.** Не висувайте кілька лотків для паперу водночас.

Не використовуйте лоток для паперу як підніжку.

Бережіть руки під час закривання лотків з папером.

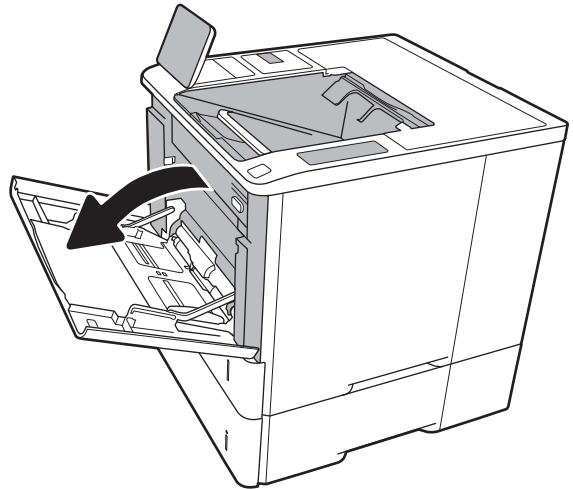
Під час переміщення принтера усі лотки мають бути закриті.

Завантаження паперу в лоток 1 (багатофункціональний лоток)

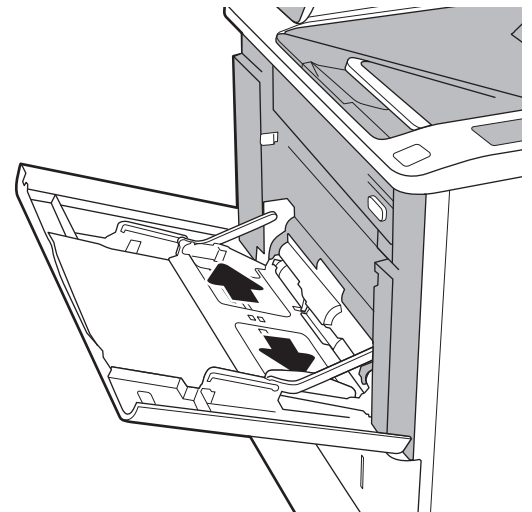
Нижче наведено вказівки щодо завантаження паперу в лоток 1.

⚠ ПОПЕРЕДЖЕННЯ. Для уникнення застрягань забороняється завантажувати або виймати папір у лоток 1 тоді, коли виріб друкує.

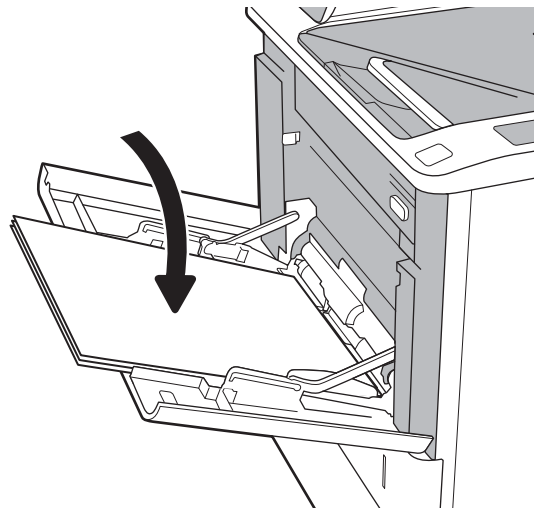
1. Відкрийте лоток 1.



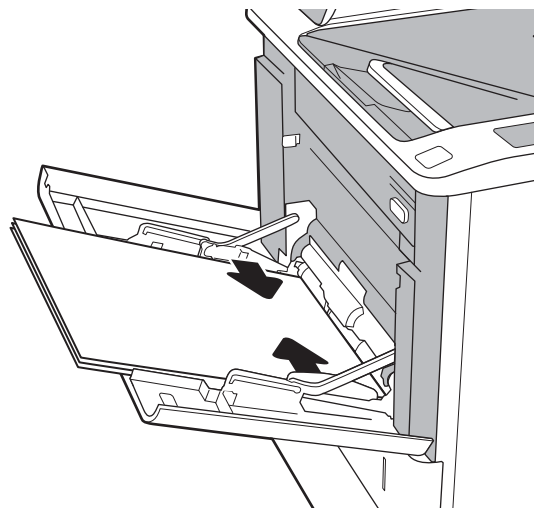
2. Налаштуйте напрямні ширини паперу, натиснувши на сині фіксатори налаштування і посунувши напрямні до країв паперу.



3. Завантажте папір у лоток. Відомості щодо вибору орієнтації паперу читайте у розділі [Таблиця 2-1 Орієнтація паперу в лотку 1](#) на сторінці 20.



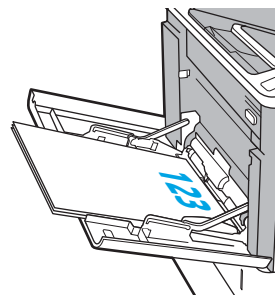
4. Відрегулюйте напрямні ширини так, щоб вони торкалися стосу паперу, але не загинали його.



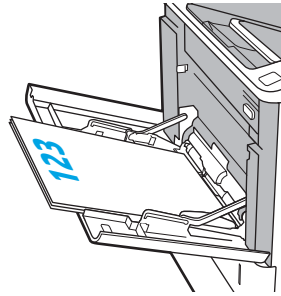
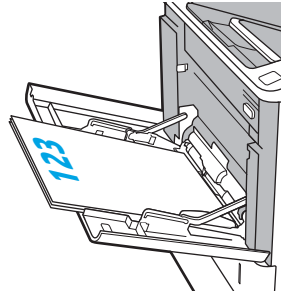
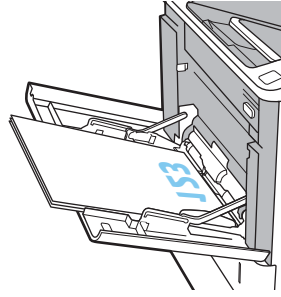
Орієнтація паперу в лотку 1

Таблиця 2-1 Орієнтація паперу в лотку 1

Тип паперу	Режим дуплексного друку	Розмір паперу	Як завантажити папір
Фірмові або попередньо роздруковані бланки	Односторонній друк, без зшивача із поштовою скринькою HP	Letter, Legal, Executive, Statement, Oficio (8,5 x 13), 3 x 5, 4 x 6, 5 x 7, 5 x 8, A4, A5, A6, RA4, B5 (JIS), B6 (JIS), 10 x 15 см, Oficio (216 x 340), 16K 195 x 270 мм, 16K 184 x 260 мм, 16K 197 x 273 мм, японська листівка Japanese Postcard (листівка (JIS)), подвійна японська листівка Double Japan Postcard Rotated (подвійна листівка (JIS))	Лицьовою стороною догори Верхній край спрямований у принтер

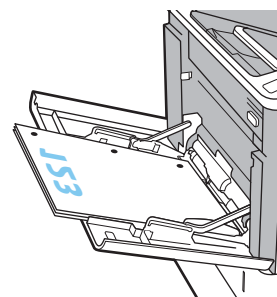
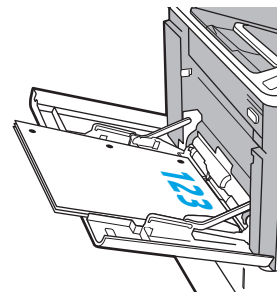


Таблиця 2-1 Орієнтація паперу в лотку 1 (продовження)

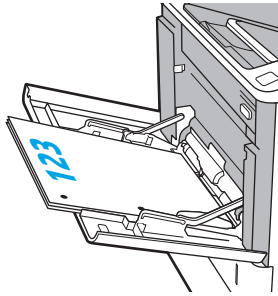
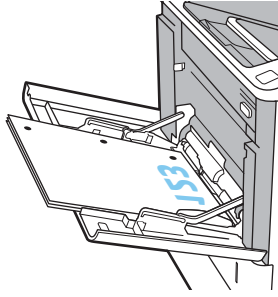
Тип паперу	Режим дуплексного друку	Розмір паперу	Як завантажити папір
	Двосторонній друк або друк із ввімкненим альтернативним режимом друку на бланк, без зшивача із поштовою скринькою HP	Letter, Legal, Executive, Oficio (8,5 x 13), A4, A5, RA4, B5 (JIS), Oficio (216 x 340), 16K 195 x 270 мм, 16K 184 x 260 мм, 16K 197 x 273 мм	Лицьовою стороною донизу Нижній край спрямований у принтер 
	Односторонній друк, зі зшивачем із поштовою скринькою HP	Letter, Legal, Executive, Statement, Oficio (8,5 x 13), 3 x 5, 4 x 6, 5 x 7, 5 x 8, A4, A5, A6, RA4, B5 (JIS), B6 (JIS), 10 x 15 см, Oficio (216 x 340), 16K 195 x 270 мм, 16K 184 x 260 мм, 16K 197 x 273 мм, японська листівка Japanese Postcard (листівка (JIS)), подвійна японська листівка Double Japan Postcard Rotated (подвійна листівка (JIS))	Лицьовою стороною догори Нижній край спрямований у принтер 
	Двосторонній друк або друк із ввімкненим альтернативним режимом друку на бланк, зі зшивачем із поштовою скринькою HP	Letter, Legal, Executive, Oficio (8,5 x 13), A4, A5, RA4, B5 (JIS), Oficio (216 x 340), 16K 195 x 270 мм, 16K 184 x 260 мм, 16K 197 x 273 мм	Лицьовою стороною донизу Верхній край спрямований у принтер 

Таблиця 2-1 Орієнтація паперу в лотку 1 (продовження)

Тип паперу	Режим дуплексного друку	Розмір паперу	Як завантажити папір
Перфорований	Односторонній друк, без зшивача із поштовою скринькою HP	Letter, Legal, Executive, Statement, Oficio (8,5 x 13), 3 x 5, 4 x 6, 5 x 7, 5 x 8, A4, A5, A6, RA4, B5 (JIS), B6 (JIS), 10 x 15 см, Oficio (216 x 340), 16K 195 x 270 мм, 16K 184 x 260 мм, 16K 197 x 273 мм, японська листівка Japanese Postcard (листівка (JIS)), подвійна японська листівка Double Japan Postcard Rotated (подвійна листівка (JIS))	Лицьовою стороною догори Перфорацією до лівої стінки принтера
	Двосторонній друк або друк із ввімкненим альтернативним режимом друку на бланк, без зшивача із поштовою скринькою HP	Letter, Legal, Executive, Oficio (8,5 x 13), A4, A5, RA4, B5 (JIS), Oficio (216 x 340), 16K 195 x 270 мм, 16K 184 x 260 мм, 16K 197 x 273 мм	Лицьовою стороною донизу Перфорацією до лівої стінки принтера



Таблиця 2-1 Орієнтація паперу в лотку 1 (продовження)

Тип паперу	Режим дуплексного друку	Розмір паперу	Як завантажити папір
	Односторонній друк, зі зшивачем із поштовою скринькою HP	Letter, Legal, Executive, Statement, Oficio (8,5 x 13), 3 x 5, 4 x 6, 5 x 7, 5 x 8, A4, A5, A6, RA4, B5 (JIS), B6 (JIS), 10 x 15 см, Oficio (216 x 340), 16K 195 x 270 мм, 16K 184 x 260 мм, 16K 197 x 273 мм, японська листівка Japanese Postcard (листівка (JIS)), подвійна японська листівка Double Japan Postcard Rotated (подвійна листівка (JIS))	Лицьовою стороною догори Перфорацією до правої стінки принтера 
	Двосторонній друк або друк із ввімкненим альтернативним режимом друку на бланк, зі зшивачем із поштовою скринькою HP	Letter, Legal, Executive, Oficio (8,5 x 13), A4, A5, RA4, B5 (JIS), Oficio (216 x 340), 16K 195 x 270 мм, 16K 184 x 260 мм, 16K 197 x 273 мм	Лицьовою стороною донизу Перфорацією до правої стінки принтера 

Використання режиму Alternative Letterhead Mode (Альтернативний режим друку на бланк)

Функція [Alternative Letterhead Mode](#) (Альтернативний режим друку на бланк) дозволяє завантажувати бланки або аркуші з попереднім друком у лоток так само, як для усіх завдань друку з однієї чи з двох сторін аркуша. Якщо використовується цей режим, папір слід завантажувати як для автоматичного дуплексного друку.

Щоб скористатися цією функцією, її слід увімкнути в меню на панелі керування принтера.


Увімкнення альтернативного режиму друку бланків у меню на панелі керування принтера


1. На головному екрані панелі керування принтера виберіть програму [Settings](#) (Налаштування), тоді виберіть піктограму [Settings](#) (Налаштування).
2. Відкрийте такі меню:
 - а. [Copy/Print](#) (Копіювати/Друк) або [Print](#) (Друк)
 - б. [Manage Trays](#) (Керування лотками)
 - в. [Alternative Letterhead Mode](#) (Альтернативний режим друку на бланк)
3. Виберіть пункт [Enabled](#) (Увімкнено) і торкніть кнопку [Save](#) (Зберегти) або [OK](#).

Завантаження паперу в лоток 2 і в лотки на 550 аркушів

Вступ

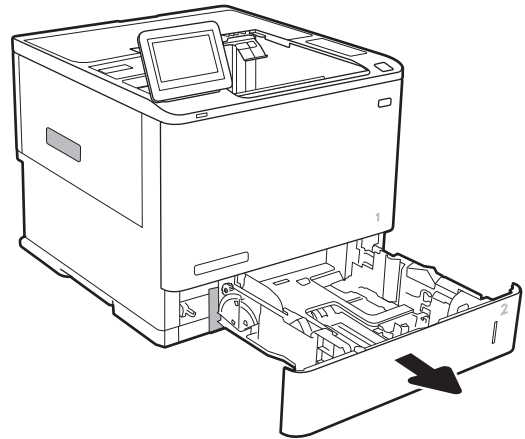
Нижче описано процедуру завантаження паперу в лоток 2 та додатковий лоток на 550 аркушів. Ці лотки вміщують до 550 аркушів паперу вагою 75 г/м².

 **ПРИМІТКА.** Процедура завантаження паперу в лотки на 550 аркушів така сама, як і для лотка 2. Тут зображено лише лоток 2.

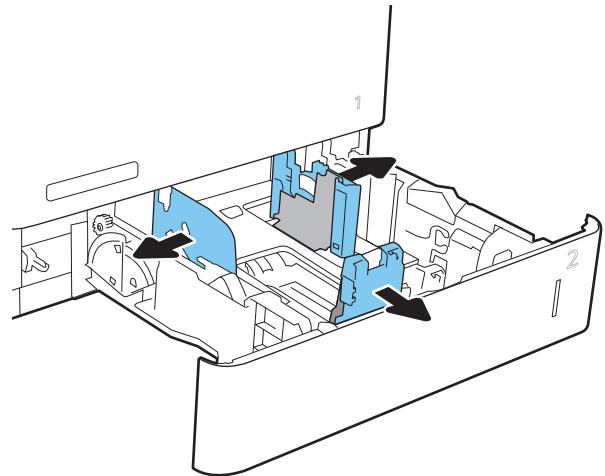
 **ПРИМІТКА.** Напрявні паперу можуть бути заблоковані перед використанням і не регулюватися.

1. Відкрийте лоток.

ПРИМІТКА. Не відкривайте цей лоток, коли він використовується.



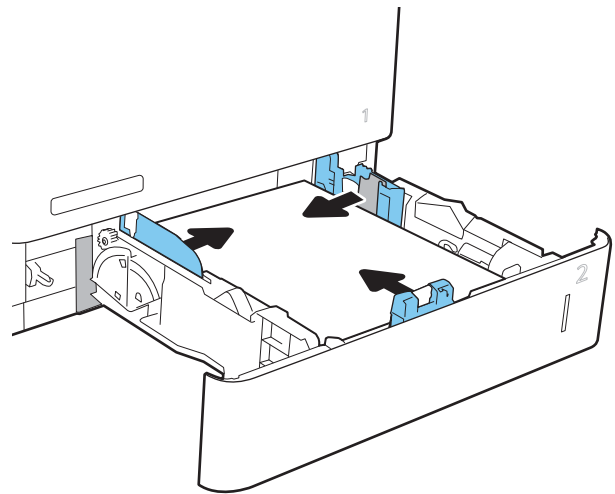
2. Налаштуйте напрямні довжини і ширини паперу, натиснувши на фіксатори налаштування і посунувши сині напрямні до країв паперу.



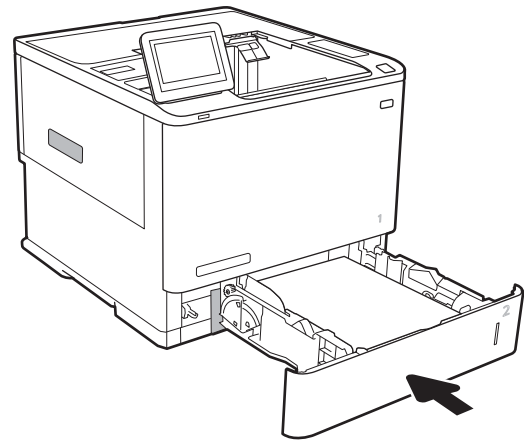
3. Завантажте папір у лоток. Перевірте, щоб напрямні торкалися стосу паперу, а не загинали його. Відомості щодо вибору орієнтації паперу читайте у розділі [Таблиця 2-2 Орієнтація паперу в лотку 2 і лотках на 550 аркушів на сторінці 26](#).

ПРИМІТКА. Щоб запобігти застряганню паперу, не переповнюйте лоток. Перевірте, чи верх стосу знаходиться нижче індикатора максимальної висоти.

ПРИМІТКА. Якщо лоток відрегульований неправильно, під час друку може з'явитися повідомлення про помилку або це може спричинити застрягання паперу.

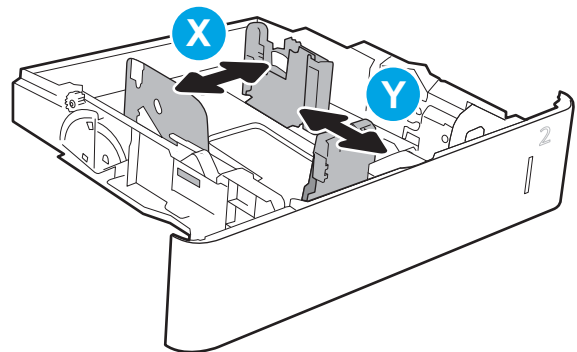


4. Закрийте лоток.



5. На панелі керування відобразиться повідомлення з конфігурацією лотка.
6. Торкніться кнопки **OK**, щоб прийняти визначений тип і розмір, або торкніться кнопки **Modify** (Змінити), щоб вибрати інший розмір і тип паперу.

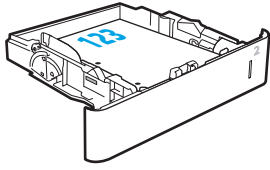
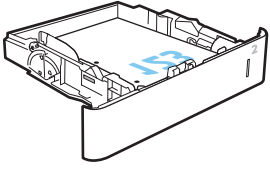
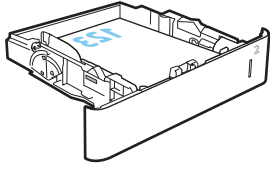
Для паперу користувацького розміру потрібно вказати розміри X та Y, коли на панелі керування принтера з'явиться відповідна вимога.



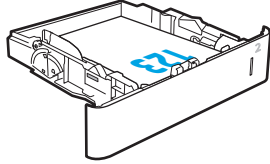
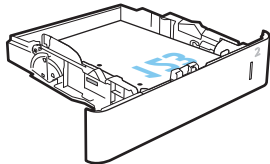
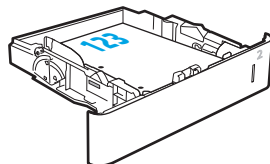
7. Виберіть правильний тип і розмір, тоді торкніться кнопки **OK**.

Орієнтація паперу в лотку 2 і лотках на 550 аркушів

Таблиця 2-2 Орієнтація паперу в лотку 2 і лотках на 550 аркушів

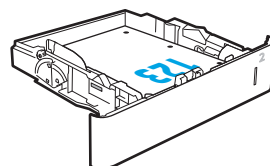
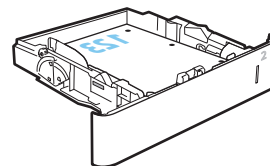
Тип паперу	Режим дуплексного друку	Розмір паперу	Як завантажити папір
Фірмові або попередньо роздруковані бланки	Односторонній друк, без зшивача із поштовою скринькою HP	Letter, Legal, Executive, Statement, Oficio (8,5 x 13), 3 x 5, 4 x 6, 5 x 7, 5 x 8, A4, A5, A6, RA4, B5 (JIS), B6 (JIS), 10 x 15 см, Oficio (216 x 340), 16K 195 x 270 мм, 16K 184 x 260 мм, 16K 197 x 273 мм, японська листівка Japanese Postcard (листівка (JIS)), подвійна японська листівка Double Japan Postcard Rotated (подвійна листівка (JIS))	Лицьовою стороною донизу 
	Двосторонній друк або друк із ввімкненим альтернативним режимом друку на бланк, без зшивача із поштовою скринькою HP	Letter, Legal, Executive, Oficio (8,5 x 13), A4, A5, RA4, B5 (JIS), Oficio (216 x 340), 16K 195 x 270 мм, 16K 184 x 260 мм, 16K 197 x 273 мм	Лицьовою стороною догори 
	Односторонній друк, зі зшивачем із поштовою скринькою HP	Letter, Legal, Executive, Statement, Oficio (8,5 x 13), 3 x 5, 4 x 6, 5 x 7, 5 x 8, A4, A5, A6, RA4, B5 (JIS), B6 (JIS), 10 x 15 см, Oficio (216 x 340), 16K 195 x 270 мм, 16K 184 x 260 мм, 16K 197 x 273 мм, японська листівка Japanese Postcard (листівка (JIS)), подвійна японська листівка Double Japan Postcard Rotated (подвійна листівка (JIS))	Лицьовою стороною донизу Верхнім краєм до задньої стінки лотка 

Таблиця 2-2 Орієнтація паперу в лотку 2 і лотках на 550 аркушів (продовження)

Тип паперу	Режим дуплексного друку	Розмір паперу	Як завантажити папір
	Двосторонній друк або друк із ввімкненим альтернативним режимом друку на бланк, зі зшивачем із поштовою скринькою HP	Letter, Legal, Executive, Oficio (8,5 x 13), A4, A5, RA4, B5 (JIS), Oficio (216 x 340), 16K 195 x 270 мм, 16K 184 x 260 мм, 16K 197 x 273 мм	Лицьовою стороною догори Нижнім краєм до задньої стінки лотка
			
Перфорований	Односторонній друк, без зшивача із поштовою скринькою HP	Letter, Legal, Executive, Statement, Oficio (8,5 x 13), 3 x 5, 4 x 6, 5 x 7, 5 x 8, A4, A5, A6, RA4, B5 (JIS), B6 (JIS), 10 x 15 см, Oficio (216 x 340), 16K 195 x 270 мм, 16K 184 x 260 мм, 16K 197 x 273 мм, японська листівка Japanese Postcard (листівка (JIS)), подвійна японська листівка Double Japan Postcard Rotated (подвійна листівка (JIS))	Лицьовою стороною донизу Перфорацією до лівої стінки принтера
			
	Двосторонній друк або друк із ввімкненим альтернативним режимом друку на бланк, без зшивача із поштовою скринькою HP	Letter, Legal, Executive, Oficio (8,5 x 13), A4, A5, RA4, B5 (JIS), Oficio (216 x 340), 16K 195 x 270 мм, 16K 184 x 260 мм, 16K 197 x 273 мм	Лицьовою стороною догори Перфорацією до лівої стінки принтера
			

Таблиця 2-2 Орієнтація паперу в лотку 2 і лотках на 550 аркушів (продовження)

Тип паперу	Режим дуплексного друку	Розмір паперу	Як завантажити папір
	Односторонній друк, зі зшивачем із поштовою скринькою HP	Letter, Legal, Executive, Statement, Oficio (8,5 x 13), 3 x 5, 4 x 6, 5 x 7, 5 x 8, A4, A5, A6, RA4, B5 (JIS), B6 (JIS), 10 x 15 см, Oficio (216 x 340), 16K 195 x 270 мм, 16K 184 x 260 мм, 16K 197 x 273 мм, японська листівка Japanese Postcard (листівка (JIS)), подвійна японська листівка Double Japan Postcard Rotated (подвійна листівка (JIS))	Лицьовою стороною донизу Перфорацією до правої стінки принтера
	Двосторонній друк або друк із ввімкненим альтернативним режимом друку на бланк, зі зшивачем із поштовою скринькою HP	Letter, Legal, Executive, Oficio (8,5 x 13), A4, A5, RA4, B5 (JIS), Oficio (216 x 340), 16K 195 x 270 мм, 16K 184 x 260 мм, 16K 197 x 273 мм	Лицьовою стороною догори Перфорацією до правої стінки принтера



Використання режиму Alternative Letterhead Mode (Альтернативний режим друку на бланк)

Функція [Alternative Letterhead Mode](#) (Альтернативний режим друку на бланк) дозволяє завантажувати бланки або аркуші з попереднім друком у лоток так само, як для усіх завдань друку з однієї чи з двох сторін аркуша. Якщо використовується цей режим, папір слід завантажувати як для автоматичного дуплексного друку.

Щоб скористатися цією функцією, її слід увімкнути в меню на панелі керування принтера.

Увімкнення альтернативного режиму друку бланків у меню на панелі керування принтера

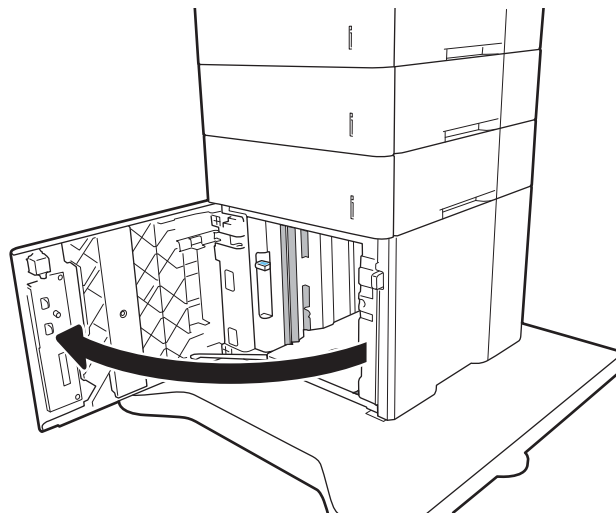
1. На головному екрані панелі керування принтера виберіть програму [Settings](#) (Налаштування), тоді виберіть піктограму [Settings](#) (Налаштування).
2. Відкрийте такі меню:
 - а. [Copy/Print](#) (Копіювати/Друк) або [Print](#) (Друк)
 - б. [Manage Trays](#) (Керування лотками)
 - в. [Alternative Letterhead Mode](#) (Альтернативний режим друку на бланк)
3. Виберіть пункт [Enabled](#) (Увімкнено) і торкніть кнопку [Save](#) (Зберегти) або [OK](#).

Завантаження паперу у вхідний лоток великої місткості на 2100 аркушів

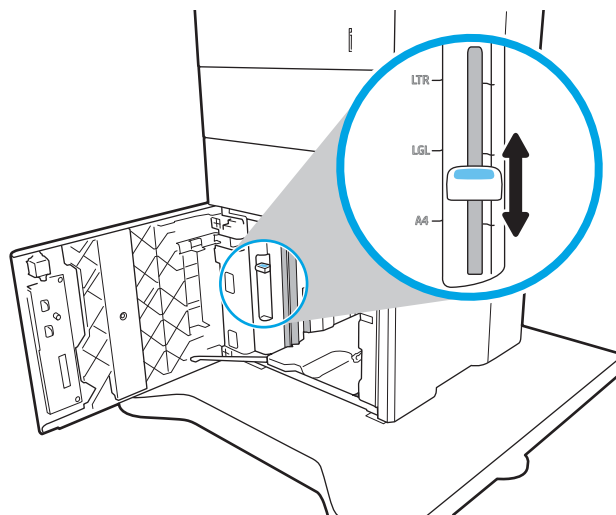
Нижче наведено вказівки щодо завантаження паперу у вхідний лоток великої місткості, доступний як додаткове приладдя. Цей лоток вміщує до 2 100 аркушів паперу вагою 75 г/м².

1. Відкрийте лоток.

ПРИМІТКА. Не відкривайте цей лоток, коли він використовується.



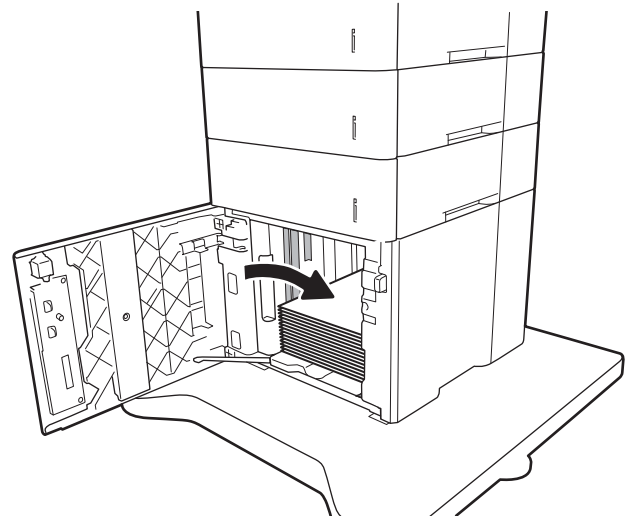
2. Встановіть напрямну ширини паперу в потрібне положення відповідно до паперу, який використовується.



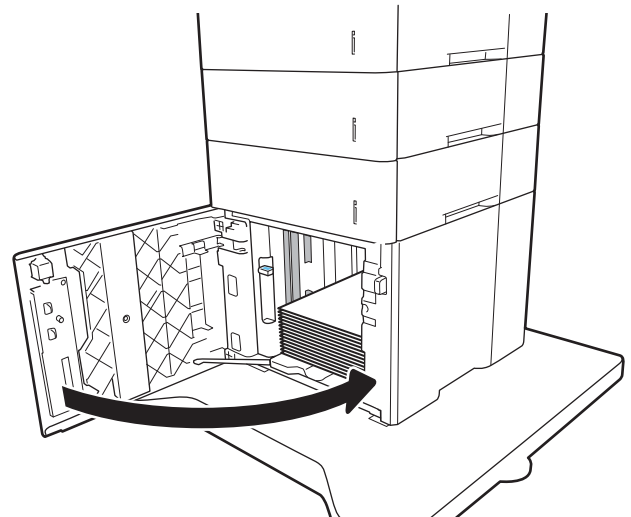
- Завантажте папір у лоток. Перевірте, щоб напрямні злегка торкалися стосу паперу, але не загинали його.

ПРИМІТКА. Щоб запобігти застряганню паперу, не переповнюйте лоток. Перевірте, чи верх стосу знаходиться нижче індикатора максимальної висоти.

ПРИМІТКА. Якщо лоток відрегульований неправильно, під час друку може з'явитися повідомлення про помилку або це може спричинити застрягання паперу.



- Закрийте лоток.



- На панелі керування відобразиться повідомлення з конфігурацією лотка.
- Торкніть кнопку **OK**, щоб прийняти визначений тип і розмір, або торкніть кнопку **Змінити**, щоб вибрати інший розмір і тип паперу.
- Виберіть правильний тип і розмір, тоді виберіть кнопку **OK**.

Завантаження і друк конвертів

Вступ

Нижче наведено вказівки щодо друку і завантаження конвертів. Для друку на конвертах використовуйте лоток 1 або додаткове приладдя для подавання конвертів. Лоток 1 вміщує до 10 конвертів; додаткове приладдя для подавання конвертів вміщує до 75 конвертів.


Для друку конвертів із використанням ручної подачі виконайте вказані дії, щоб вибрати правильні налаштування драйвера друку, а тоді завантажте конверти у лоток, попередньо надіславши завдання друку на принтер.

Друк конвертів

Друк на конвертах з лотка 1

1. У програмі виберіть параметр **Друк**.
2. Виберіть принтер у списку принтерів і натисніть або торкніться кнопки **Властивості** або **Параметри**, щоб відкрити драйвер друку.

 **ПРИМІТКА.** Назва кнопок може бути для різних програм різною.

 **ПРИМІТКА.** Щоб отримати доступ до цих функцій з меню пуску ОС Windows 8 чи 8.1, виберіть **Пристрої, Друк**, тоді виберіть принтер.

3. Виберіть вкладку **Папір/Якість**.
4. У розкритому списку **Розмір паперу** виберіть потрібний розмір для конвертів.
5. У розкритому списку **Тип паперу** виберіть **Конверт**.
6. У розкритому списку **Джерело паперу** виберіть **Ручна подача**.
7. Щоб закрити діалогове вікно **Властивості документа**, натисніть кнопку **ОК**.
8. Для друку в діалоговому вікні **Друк** натисніть кнопку **ОК**.

Друк на конвертах з додаткового приладдя для подавання конвертів

1. У програмі виберіть параметр **Друк**.
2. Виберіть принтер у списку принтерів і натисніть або торкніть кнопку **Властивості** або **Параметри**, щоб відкрити драйвер друку.

 **ПРИМІТКА.** Назви кнопок можуть бути для різних програм різними.

Щоб отримати доступ до цих функцій з меню пуску ОС Windows 8 чи 8.1, виберіть **Пристрої, Друк**, тоді виберіть принтер.

3. Виберіть вкладку **Папір/Якість**.
4. Виконайте одну з таких дій:

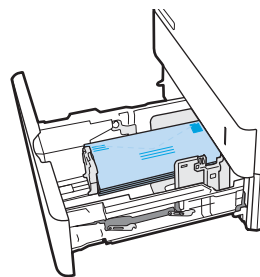
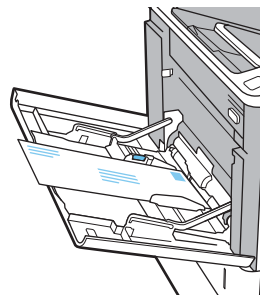
- У розкритому списку **Розмір паперу** виберіть потрібний розмір для конвертів.
 - У розкритому списку **Тип паперу** виберіть **Конверт**.
 - У розкритому списку **Джерело паперу** виберіть **Лоток 3** або **Лоток 4** — той, що відповідає приладдю подавання конвертів.
5. Щоб закрити діалогове вікно **Властивості документа**, натисніть кнопку **ОК**.
 6. Для друку в діалоговому вікні **Друк** натисніть кнопку **ОК**.

Орієнтація конвертів



ПРИМІТКА. Принтер не підтримує дуплексний друк на конвертах.

Лоток	Конверт	Вказівки щодо завантаження
Лоток 1	Конверт #9, конверт #10, конверт Monarch, конверт B5, конверт C5, конверт C6, конверт DL	Лицьовою стороною догори Короткий край із поштовою маркою спрямований у принтер.
Приладдя для лотка подавання конвертів	Конверт #9, конверт #10, конверт Monarch, конверт B5, конверт C5, конверт C6, конверт DL	Лицьовою стороною догори Короткий край із поштовою маркою спрямований у принтер.



Завантаження і друк наклейок

Вступ

Нижче наведено вказівки щодо друку і завантаження наклейок.

Щоб друкувати на аркушах із наклейками, використовуйте лоток 2 або один із лотків на 550 аркушів.


 **ПРИМІТКА.** Лоток 1 не підтримує наклейок.

Для друку наклейок із використанням ручної подачі виконайте вказані дії, щоб вибрати правильні налаштування драйвера друку, а тоді завантажте наклейки у лоток, попередньо надіславши завдання друку на принтер. У разі ручної подачі принтер очікує перед друком завдання, поки не буде виявлено, що лоток було відкрито.

Ручна подача наклейок

1. У програмі виберіть параметр **Друк**.
2. Виберіть принтер у списку принтерів і натисніть або торкніться кнопки **Властивості** або **Параметри**, щоб відкрити драйвер друку.

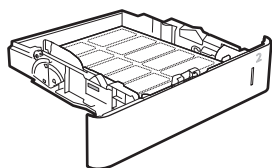
 **ПРИМІТКА.** Назва кнопок може бути для різних програм різною.

 **ПРИМІТКА.** Щоб отримати доступ до цих функцій з меню пуску ОС Windows 8 чи 8.1, виберіть **Пристрої, Друк**, тоді виберіть принтер.

3. Клацніть на вкладці **Папір/Якість**.
4. У розкритому списку **Розмір паперу** виберіть потрібний розмір для аркушів із наклейками.
5. У розкритому списку **Тип паперу** виберіть **Наклейки**.
6. У розкритому списку **Джерело паперу** виберіть **Ручна подача**.
7. Щоб закрити діалогове вікно **Властивості документа**, натисніть кнопку **ОК**.
8. Для друку в діалоговому вікні **Друк** натисніть кнопку **Друкувати**.

Орієнтація наклейок

Лоток	Завантаження наклейок
Лотки 2-5	Лицьовою стороною донизу Верхнім краєм до задньої стінки лотка



Налаштування поштової скриньки з 5 відсіками зі зшивачем

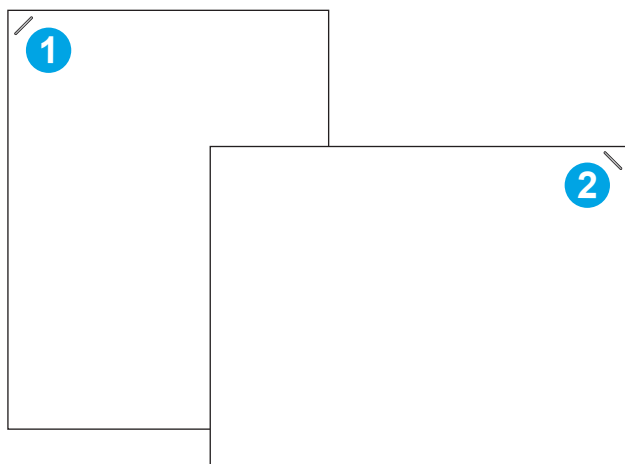
Нижче наведено вказівки щодо завантаження скріпок і налаштування параметрів поштової скриньки з 5 відсіками зі зшивачем.

Це приладдя дає змогу скріплювати документи у верхньому лівому чи верхньому правому куті; у вихідних відсіках можна накопичувати до 1000 аркушів паперу. Вихідні відсіки можуть використовуватися у трьох режимах: укладання, поштової скриньки або функціонального розділення.

- [Налаштування стандартного місця скріплення](#)
- [Налаштування режиму користування](#)

Налаштування стандартного місця скріплення

1. На головному екрані панелі керування принтера виберіть програму [Settings](#) (Налаштування), тоді виберіть піктограму [Settings](#) (Налаштування).
2. Відкрийте такі меню:
 - а. [Manage Stapler/Stacker](#) (Керування швидкозшивачем/укладальником)
 - б. [Staple](#) (Зшивання)
3. У списку параметрів виберіть місце скріплення і виберіть [Save](#) (Зберегти) або [OK](#). Доступні параметри:
 - [None](#) (Немає): без скріплення
 - [Top left or right](#) (Верхній лівий або правий кут): для документів у книжковій орієнтації скріпку буде встановлено у верхньому лівому куті по коротшій стороні аркуша. Для документів у альбомній орієнтації скріпку буде встановлено у верхньому правому куті по довшій стороні аркуша.
 - [Top left](#) (Верхній лівий кут): скріпку буде встановлено у верхньому лівому куті по коротшій стороні аркуша.
 - [Top right](#) (Верхній правий кут): скріпку буде встановлено у верхньому правому куті по довшій стороні аркуша.



1	Верхній лівий кут по коротшій стороні аркуша
2	Верхній правий кут по довшій стороні аркуша

Налаштування режиму користування

За допомогою описаної нижче процедури можна визначити порядок сортування завдань до вихідних відсіків.

1. На головному екрані панелі керування принтера виберіть програму [Settings](#) (Налаштування), тоді виберіть піктограму [Settings](#) (Налаштування).
2. Відкрийте такі меню:
 - a. [Manage Stapler/Stacker](#) (Керування швидкозшивачем/укладальником)
 - б. [Operation Mode](#) (Режим користування)
3. У списку параметрів виберіть режим і натисніть кнопку [Save](#) (Зберегти). Доступні параметри:
 - [Mailbox](#) (Поштова скринька): принтер складає завдання в різні відсіки відповідно до особи, яка надіслала ці завдання для виконання.
 - [Stacker](#) (Укладальник): принтер складає завдання по порядку, починаючи з нижнього відсіку і догори.
 - [Function Separator](#) (Функціональний розділювач): принтер складає завдання в різні відсіки відповідно до використовуваної функції – друку, копіювання або отримання факсів.

Щоб налаштувати драйвер друку HP для вибраного режиму, виконайте такі дії:

Windows® 7

1. Переконайтеся, що принтер увімкнено та підключено до комп'ютера чи мережі.
2. Відкрийте меню пуску Windows® та натисніть **Пристрої та принтери**.
3. Клацніть правою кнопкою миші назву цього принтера та виберіть **Властивості принтера**.
4. Клацніть вкладку **Параметри пристрою**.
5. Виберіть **Оновити зараз**. Або в розкритому меню поруч із пунктом **Автоматичне налаштування** виберіть **Оновити зараз**.

Windows® 8.0, 8.1 і 10

1. Правою кнопкою миші клацніть у нижньому лівому куті екрана.
2. Виберіть **Панель керування**. У розділі **Устаткування та звук** виберіть **Переглянути пристрої та принтери**.
3. Клацніть правою кнопкою миші назву цього принтера та виберіть **Властивості принтера**.
4. Клацніть вкладку **Параметри пристрою**.
5. Виберіть **Оновити зараз**. Або в розкритому меню поруч із пунктом **Автоматичне налаштування** виберіть **Оновити зараз**.



ПРИМІТКА. Новіші драйвери V4 не підтримують функцію **Оновити зараз**. Для цих драйверів виконайте **одну** з операцій, описаних нижче:

- Вручну налаштуйте робочий режим у меню **Додатковий вихідний відсік**, за наявності.
- Зупиніть і перезапустіть спулер друку.
 - а. Натисніть кнопку **Пуск** (або відкрийте вікно пошуку).
 - б. Введіть `services.msc`, а тоді натисніть клавішу **Enter**.
 - в. Клацніть правою кнопкою миші **Спулер друку** у списку послуг і виберіть **Зупинити**.
 - г. Клацніть правою кнопкою миші **Спулер друку** ще раз та виберіть **Пуск**.
- Вимкніть і перезавантажите комп'ютер.

macOS

1. У меню "Apple" клацніть **System Preferences**(Системні параметри).
2. Виберіть пункт **Print & Scan** (Друк та сканування) або **Printers & Scanners** (Принтери і сканери).
3. Виберіть принтер а тоді виберіть **Options & Supplies** (Опції і витратні матеріали). Виберіть **Driver** (Драйвер).
4. Вручну налаштуйте **Accessory Output Mode** (Режим вихідного приладдя), якщо доступний. Якщо режим недоступний, робочий режим налаштовується під час друку.

3 Витратні матеріали, аксесуари та частини

- [Замовлення витратних матеріалів, аксесуарів та запасних частин](#)
- [Налаштування параметрів захисту витратних матеріалів HP для картриджа з тонером](#)
- [Заміна картриджів із тонером](#)
- [Заміна картриджа зі скріпками](#)

Додаткові відомості

Подана інформація є достовірною на момент публікації.

Допоміжні відео-матеріали містяться на веб-сторінці www.hp.com/videos/LaserJet.

Поточну інформацію можна отримати на веб-сторінці www.hp.com/support/ljM610, www.hp.com/support/ljM611 або www.hp.com/support/ljM612.

Повна довідка HP для принтера включає таку інформацію:

- Встановлення і налаштування
- Знайомство і використання
- Вирішення проблем
- Оновлення програмного забезпечення і вбудованого програмного забезпечення
- Форуми технічної підтримки
- Гарантійна та нормативна інформація

Замовлення витратних матеріалів, аксесуарів та запасних частин

Замовлення

Замовлення витратних матеріалів і паперу	www.hp.com/go/suresupply
Замовлення фірмових деталей та аксесуарів HP	www.hp.com/buy/parts
Замовлення в центрі обслуговування або центрі технічної підтримки.	Зверніться в авторизований центр обслуговування HP чи до вповноваженого постачальника технічної підтримки.
Замовлення через вбудований веб-сервер HP (EWS)	Щоб отримати доступ, у підтримуваному веб-браузері на комп'ютері в полі адреси/URL введіть IP-адресу виробу або ім'я хоста. Вбудований веб-сервер містить посилання на веб-сайт HP SureSupply, що забезпечує можливість для придбання оригінальних витратних матеріалів HP.

Витратні матеріали та аксесуари

Таблиця 3-1 Витратні матеріали

Елемент	Опис	Номер картриджа	Код замовлення
Високоєфективний оригінальний картридж із чорним тонером HP 147Y LaserJet	Змінний картридж із тонером надвисокої ємності	147Y	W1470Y
Високоєфективний оригінальний картридж із чорним тонером HP 147X LaserJet	Змінний картридж із тонером високої ємності	147X	W1470X
Оригінальний картридж із чорним тонером HP 147A LaserJet	Змінний картридж із тонером стандартної ємності	147A	W1470A
Запасний комплект скріпок для картриджа зі скріпками HP	Змінний картридж зі скріпками	Не стосується	C5967A

Таблиця 3-2 Додаткові пристрої

Елемент	Опис	Номер картриджа	Код замовлення
Комплект модуля пам'яті DIMM, 1 Гб	Комплект для збільшення пам'яті	Не стосується	G6W84A
Лоток для паперу на 550 аркушів HP LaserJet	Додатковий вхідний лоток	Не стосується	L0H17A
Вхідний лоток HP великої ємності на 2 100 аркушів з підставкою	Додатковий пристрій автоматичної подачі документів великої ємності та підставка	Не стосується	L0H18A

Таблиця 3-2 Додаткові пристрої (продовження)

Елемент	Опис	Номер картриджа	Код замовлення
Пристрій для подавання конвертів HP LaserJet	Додатковий вхідний лоток пристрою подавання конвертів	Не стосується	L0H21A
Зшивач із поштовою скринькою HP	Додатковий зшивач із поштовою скринькою	Не стосується	L0H20A
Внутрішні роз'єми USB HP	Додаткові роз'єми USB для підключення пристроїв сторонніх виробників	Не стосується	B5L28A
Захищений високоєфективний жорсткий диск HP	Змінний жорсткий диск	Не стосується	B5L29A
Сервер друку HP Jetdirect 2900nw	Приладдя для сервера бездротового друку з USB	Не стосується	J8031A
Модуль бездротового друку HP Jetdirect 3100w із підтримкою друку на невеликих відстанях (NFC) і друку через Bluetooth із низьким енергоспоживанням (BLE) для друку з мобільних пристроїв	Додатковий бездротовий модуль для бездротового друку з мобільних пристроїв	Не стосується	J8030A

ПРИМІТКА.
Можливість підключення через нішу для додаткового обладнання або задній головний порт USB. Для модуля бездротового друку HP Jetdirect 3100w із підтримкою друку на невеликих відстанях (NFC) і друку через Bluetooth із низьким енергоспоживанням (BLE) потрібно використовувати внутрішні порти USB HP.

Обслуговування та витратні матеріали з тривалим ресурсом

Обслуговування та витратні матеріали з тривалим ресурсом	Код замовлення	Орієнтовний ресурс ¹
Ремонтний комплект для HP LaserJet 110 В	L0H24A	225 000 сторінок
Ремонтний комплект для HP LaserJet 220 В	L0H25A	225 000 сторінок

¹ Середній ресурс матеріалів для обслуговування та витратних матеріалів з тривалим ресурсом HP обчислюється на основі тестування в умовах, вказаних нижче. Реальний ресурс/вихід в нормальних умовах користування залежить від використання, середовища, паперу та інших факторів. Розрахунковий ресурс не передбачає і не впливає на гарантію.

Умови перевірки ресурсу витратних матеріалів з тривалим ресурсом

- Покриття друком: 5%, рівномірний розподіл
- Середовище: від 17 ° до 25 °C; 30% - 70% відносної вологості (ВВ)
- Розмір носія: Letter/A4
- Щільність носія: 75 г/м², звичайний носій
- Обсяг завдання: 4 сторінки
- Коротша сторона подачі (A3) (наприклад, розмір носія Legal)

Фактори, які можуть спричинити скорочення ресурсу:

- Носій вузкий, ніж Letter/A4 (уповільнюється термофіксація, збільшується кількість обертів)
- Папір цупкіший, ніж 75 г/м² (цупкіший носій створює більший тиск на компоненти принтера)
- Завдання друку менші за 4 зображення (менші завдання збільшують кількість циклів термофіксатора і більше обертів барабану)

Налаштування параметрів захисту витратних матеріалів HP для картриджа з тонером

- [Вступ](#)
- [Увімкнення або вимкнення функції політики щодо картриджів](#)
- [Увімкнення або вимкнення функції захисту картриджів](#)

Вступ

Використовуйте Політику компанії HP щодо картриджів та систему захисту картриджів для керування тим, які картриджі встановлювати у принтер, і для захисту встановлених картриджів від крадіжки. Ці функції доступні разом із HP FutureSmart версії 3 або новішої.


- **Cartridge Policy** (Політика щодо картриджів): ця функція захищає принтер від контрафактних картриджів з тонером, дозволяючи використовувати тільки оригінальні картриджі HP. Використання оригінальних картриджів HP гарантує найкращу якість друку. Якщо встановити картридж, який не є оригінальним картриджем HP, на панелі керування принтера з'явиться повідомлення, що картридж не дозволений, та інформація про подальші дії.
- **Cartridge Protection** (Захист картриджів): ця функція виконує постійну прив'язку картриджа з тонером для певного принтера або набору принтерів, щоб його не можна було використовувати в іншому принтері. Захищаючи картриджі, ви захищаєте свої інвестиції. Якщо цю функцію увімкнено, у разі спроби перенести картридж з оригінального принтера на інший неавторизований принтер, інший принтер не дозволить його використання. На панелі керування принтера з'явиться повідомлення, що картридж захищений, та інформація про подальші дії.

⚠ ПОПЕРЕДЖЕННЯ. Після увімкнення системи захисту картриджів для принтера, всі подальші картриджі з тонером, які буде встановлено у принтер, захищаються автоматично та *постійно*. Щоб не захищати новий картридж, вимкніть цю функцію *до* встановлення нового картриджа.

Відключення функції захисту картриджів не діє на картриджі, встановлені раніше.

Обидві функції вимкнені за замовчуванням. Дотримуйтесь цих процедур, щоб увімкнути або вимкнути їх.


Увімкнення або вимкнення функції політики щодо картриджів

 **ПРИМІТКА.** Для увімкнення або вимкнення цієї функції може знадобитися введення пароля адміністратора.

Використання панелі керування принтера для увімкнення функції політики щодо картриджів



1. На головному екрані на панелі керування пристроєм відкрийте меню [Settings](#) (Налаштування).
2. Відкрийте такі меню:
 - [Manage Supplies](#) (Керування витратними матеріалами)
 - [Cartridge Policy](#) (Політика щодо картриджів)
3. Виберіть [Authorized HP](#) (Авторизовані HP).

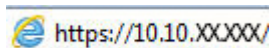
Використання панелі керування принтера для вимкнення функції політики щодо картриджів


 **ПРИМІТКА.** Для увімкнення або вимкнення цієї функції може знадобитися введення пароля адміністратора.

1. На головному екрані на панелі керування пристрою відкрийте меню **Settings** (Налаштування).
2. Відкрийте такі меню:
 - **Manage Supplies** (Керування витратними матеріалами)
 - **Cartridge Policy** (Політика щодо картриджів)
3. Виберіть **Off** (Вимк.).

Використання вбудованого веб-сервера HP (EWS) для ввімкнення функції політики щодо картриджів



1. Відкрийте вбудований веб-сервер HP.
 - а. Знайдіть IP-адресу принтера. На панелі керування принтера натисніть кнопку  і за допомогою кнопок зі стрілками виберіть меню **Ethernet** . Натисніть кнопку **OK**, щоб відкрити меню і відобразити IP-адресу чи мережеве ім'я.
 - б. Відкрийте веб-браузер і введіть в адресному рядку IP-адресу або ім'я хоста, що відображаються на панелі керування принтера. Натисніть клавішу **Enter** на клавіатурі комп'ютера. Відкриється вікно вбудованого веб-сервера HP.

 <https://10.10.XX.XXX/>

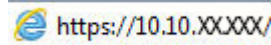
 **ПРИМІТКА.** Якщо веб-браузер виводить повідомлення з інформацією про те, що запитуваний веб-сайт може не бути безпечним, виберіть можливість продовження роботи з веб-сайтом. Використання цього веб-сайту не завдасть шкоди комп'ютеру.


2. Відкрийте вкладку **Print** (Друк).
3. На лівій навігаційній панелі виберіть **Manage Supplies** (Керувати витратними матеріалами).
4. В області налаштувань витратних матеріалів виберіть **Authorized HP** (Авторизовані HP) у випадковому списку **Cartridge Policy** (Політика картриджів).
5. Щоб зберегти зміни, натисніть кнопку **Apply** (Застосувати).

Використання вбудованого веб-сервера HP (EWS) для вимкнення функції політики щодо картриджів

1. Відкрийте вбудований веб-сервер HP.
 - а. Знайдіть IP-адресу принтера. На панелі керування принтера натисніть кнопку  і за допомогою кнопок зі стрілками виберіть меню **Ethernet** . Натисніть кнопку **OK**, щоб відкрити меню і відобразити IP-адресу чи мережеве ім'я.

- б. Відкрийте веб-браузер і введіть в адресному рядку IP-адресу або ім'я хоста, що відображаються на панелі керування принтера. Натисніть клавішу **Enter** на клавіатурі комп'ютера. Відкриється вікно вбудованого веб-сервера HP.




 **ПРИМІТКА.** Якщо веб-браузер виводить повідомлення з інформацією про те, що запитуваний веб-сайт може не бути безпечним, виберіть можливість продовження роботи з веб-сайтом. Використання цього веб-сайту не завдасть шкоди комп'ютеру.

2. Відкрийте вкладку **Print** (Друк).
3. На лівій навігаційній панелі виберіть **Manage Supplies** (Керувати витратними матеріалами).
4. В області налаштувань витратних матеріалів виберіть **Off** (Вимк.) у випадному списку **Cartridge Policy** (Політика картриджів).
5. Щоб зберегти зміни, натисніть кнопку **Apply** (Застосувати).

Повідомлення про помилки політики щодо картриджів на панелі керування

Повідомлення про помилку	Опис	Рекомендована дія
10.0X.30 Unauthorized <Color> Cartridge (Недозволений <колір> картридж)	Адміністратор налаштував принтер так, що можна використовувати лише оригінальні витратні матеріали HP, на які поширюється гарантія. Щоб продовжити друк, картридж потрібно замінити.	Замініть картридж оригінальним картриджем із тонером HP. Якщо ви вважаєте, що придбали оригінальні витратні матеріали HP, відвідайте веб-сайт www.hp.com/go/anticounterfeit , щоб визначити, чи картридж є оригінальним картриджем HP і дізнатися, як діяти в разі придбання підробки.

Увімкнення або вимкнення функції захисту картриджів

 **ПРИМІТКА.** Для увімкнення або вимкнення цієї функції може знадобитися введення пароля адміністратора.

Використання панелі керування принтера для увімкнення функції захисту картриджа

1. На головному екрані на панелі керування пристрою відкрийте меню **Settings** (Налаштування).
2. Відкрийте такі меню:
 - **Manage Supplies** (Керування витратними матеріалами)
 - **Cartridge Protection** (Захист картриджів)
3. Виберіть **Cartridge Protection** (Захист картриджів).
4. Коли з'явиться повідомлення про підтвердження, виберіть **Continue** (Продовжити), щоб увімкнути функцію.


⚠ ПОПЕРЕДЖЕННЯ. Після увімкнення системи захисту картриджів для принтера, всі подальші картриджі з тонером, які буде встановлено у принтер, захищаються автоматично та *постійно*. Щоб не захищати новий картридж, вимкніть цю функцію *до* встановлення нового картриджа.


Відключення функції захисту картриджів не діє на картриджі, встановлені раніше.

Використання панелі керування принтера для вимкнення функції захисту картриджа

1. На головному екрані на панелі керування пристрою відкрийте меню **Settings** (Налаштування).
2. Відкрийте такі меню:
 - **Manage Supplies** (Керування витратними матеріалами)
 - **Cartridge Protection** (Захист картриджів)
3. Виберіть **Off** (Вимк.).

Використання вбудованого веб-сервера HP (EWS) для ввімкнення функції захисту картриджів

1. Відкрийте вбудований веб-сервер HP.
 - a. Знайдіть IP-адресу принтера. На панелі керування принтера натисніть кнопку **i** і за допомогою кнопок зі стрілками виберіть меню **Ethernet** . Натисніть кнопку **OK**, щоб відкрити меню і відобразити IP-адресу чи мережеве ім'я.
 - b. Відкрийте веб-браузер і введіть в адресному рядку IP-адресу або ім'я хоста, що відображаються на панелі керування принтера. Натисніть клавішу **Enter** на клавіатурі комп'ютера. Відкриється вікно вбудованого веб-сервера HP.

 <https://10.10.XX.XXX/>

ⓘ ПРИМІТКА. Якщо веб-браузер виводить повідомлення з інформацією про те, що запитований веб-сайт може не бути безпечним, виберіть можливість продовження роботи з веб-сайтом. Використання цього веб-сайту не завдасть шкоди комп'ютеру.



2. Відкрийте вкладку **Print** (Друк).
3. На лівій навігаційній панелі виберіть **Manage Supplies** (Керувати витратними матеріалами).
4. В області налаштувань витратних матеріалів виберіть **Protect cartridges** (Захистити картриджі) у випадному списку **Cartridge Protection** (Захист картриджа).
5. Щоб зберегти зміни, натисніть кнопку **Apply** (Застосувати).


⚠ ПОПЕРЕДЖЕННЯ. Після увімкнення системи захисту картриджів для принтера, всі подальші картриджі з тонером, які буде встановлено у принтер, захищаються автоматично та *постійно*. Щоб не захищати новий картридж, вимкніть цю функцію *до* встановлення нового картриджа.


Відключення функції захисту картриджів не діє на картриджі, встановлені раніше.

Використання вбудованого веб-сервера HP (EWS) для вимкнення функції захисту картриджів

1. Відкрийте вбудований веб-сервер HP.

- а. Знайдіть IP-адресу принтера. На панелі керування принтера натисніть кнопку  і за допомогою кнопок зі стрілками виберіть меню Ethernet . Натисніть кнопку **OK**, щоб відкрити меню і відобразити IP-адресу чи мережеве ім'я.
- б. Відкрийте веб-браузер і введіть в адресному рядку IP-адресу або ім'я хоста, що відображаються на панелі керування принтера. Натисніть клавішу **Enter** на клавіатурі комп'ютера. Відкриється вікно вбудованого веб-сервера HP.

 <https://10.10.XX.XXX/>

 **ПРИМІТКА.** Якщо веб-браузер виводить повідомлення з інформацією про те, що запитований веб-сайт може не бути безпечним, виберіть можливість продовження роботи з веб-сайтом. Використання цього веб-сайту не завдасть шкоди комп'ютеру.

2. Відкрийте вкладку **Print** (Друк).
3. На лівій навігаційній панелі виберіть **Manage Supplies** (Керувати витратними матеріалами).
4. В області налаштувань витратних матеріалів виберіть **Off** (Вимк.) у випадному списку **Cartridge Protection** (Захист картриджа).
5. Щоб зберегти зміни, натисніть кнопку **Apply** (Застосувати).

Повідомлення про помилки щодо захисту картриджів на панелі керування

Повідомлення про помилку	Опис	Рекомендована дія
10.0X.57 Protected <Color> Cartridge (Захищений <колір> картридж)	<p>Картридж можна використовувати лише в тому принтері або наборі принтерів, де для нього було початково ввімкнено функцію захисту картриджів HP.</p> <p>Функція захисту картриджів HP дозволяє адміністраторові обмежити використання картриджа лише на одному принтері або наборі принтерів. Щоб продовжити друк, картридж потрібно замінити.</p>	Замініть картридж на новий картридж із тонером.

Заміна картриджів із тонером

Цей принтер повідомляє, коли рівень тонера в картриджі знизиться. Реальний залишок ресурсу картриджа з тонером може бути різним. Картридж із тонером не обов'язково міняти відразу. Варто подбати про наявність запасного картриджа, який можна буде встановити, коли якість друку стане непринятною.

Продовжуйте друкувати з використанням поточного картриджа, поки розподіл тонера забезпечує прийнятну якість друку. Щоб рівномірно розподілити тонер, вийміть картридж із принтера і обережно похитайте картриджем вперед-назад по-горизонталі. Щодо графічного представлення див. вказівки із заміни картриджа. Знову встановіть картридж у принтер і закрийте кришку.

Таблиця 3-3 Інформація про картридж із тонером

Елемент	Опис	Номер картриджа	Номер компонента
Високоєфективний оригінальний картридж із чорним тонером HP 147Y LaserJet	Змінний картридж із тонером надвисокої ємності	147Y	W1470Y
Високоєфективний оригінальний картридж із чорним тонером HP 147X LaserJet	Змінний картридж із тонером високої ємності	147X	W1470X
Оригінальний картридж із чорним тонером HP 147A LaserJet	Змінний картридж із тонером стандартної ємності	147A	W1470A

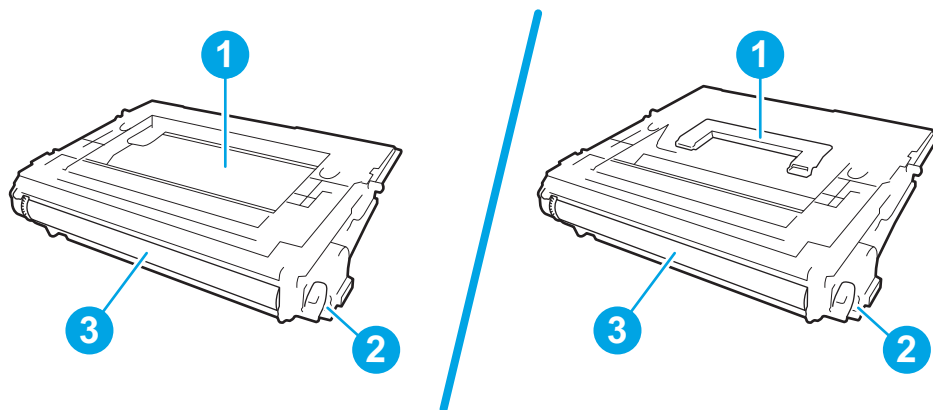
Не відкривайте упаковку з картриджем із тонером, якщо ви не будете його використовувати.

⚠ ПОПЕРЕДЖЕННЯ. Щоб уникнути пошкодження картриджа з тонером, не залишайте його під дією світла довше, ніж на кілька хвилин. Накривайте зелений барабан формування зображення, якщо виймаєте картридж з тонером із принтера на тривалий час.

На цій ілюстрації зображено компоненти картриджа з тонером.

HP 147X/HP 147A

HP 147Y



- 1 Ручка (лише високоєфективний оригінальний картридж із чорним тонером HP 147Y LaserJet) або виїмка для захоплення картриджа

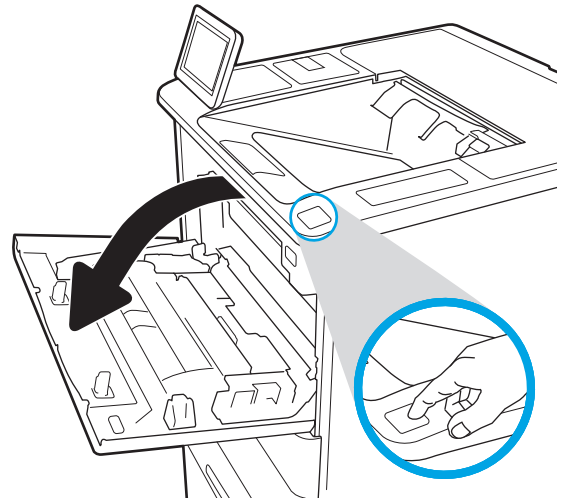
-
- 2 Мікросхема пам'яті
 - 3 Барабан формування зображення
-

ПОПЕРЕДЖЕННЯ. Не торкайтесь барабана формування зображення. Відбитки пальців можуть призводити до погіршення якості друку.

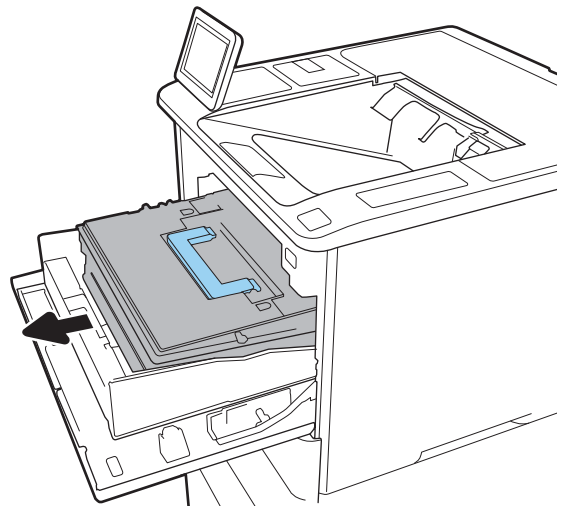
ПОПЕРЕДЖЕННЯ. Якщо тонер потрапить на одяг, витріть одяг сухою ганчіркою і виперіть його в холодній воді. Гаряча вода перешкоджає видаленню тонера з тканини.

ПРИМІТКА. Інформацію про утилізацію використаного картриджа з тонером читайте на коробці картриджа з тонером.

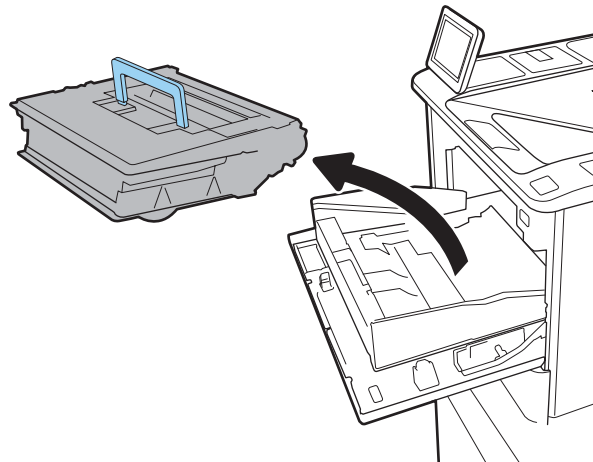
1. Натисніть кнопку розблокування кришки доступу до картриджів, щоб відкрити її.



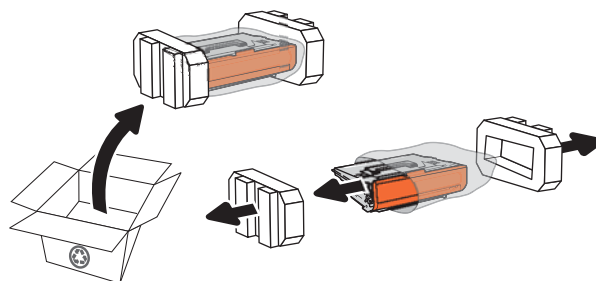
2. Витягніть висувну секцію з картриджами.



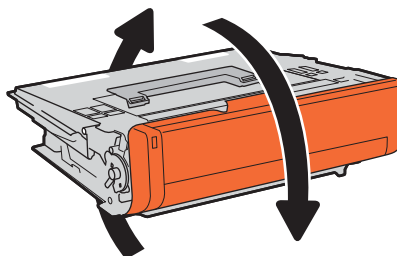
3. Візьміть використаний картридж із тонером за ручку або виїмки та витягніть його.



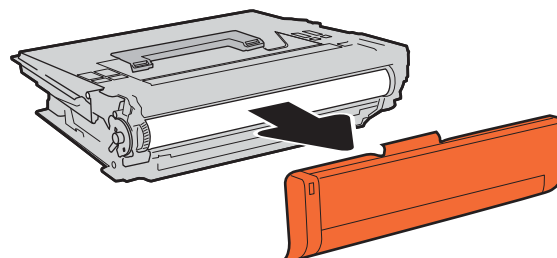
4. Вийміть із захисної упаковки новий картридж із тонером.



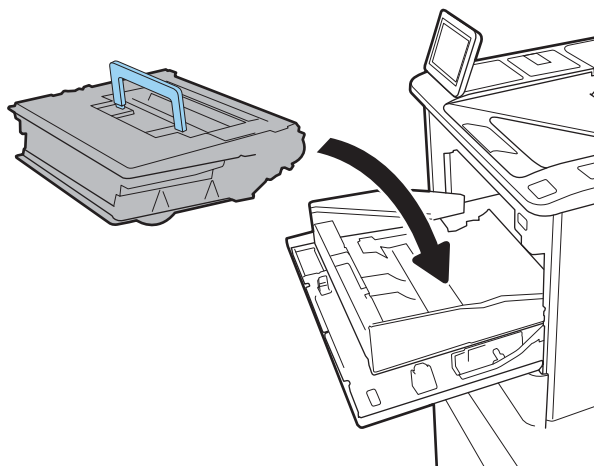
5. Тримавши картридж із тонером, струсніть його 5-6 разів.



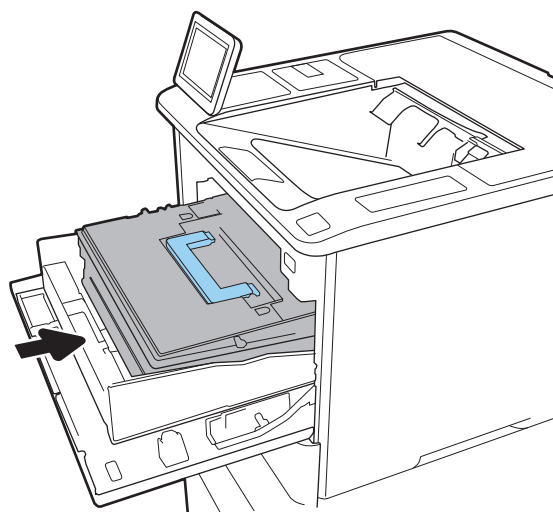
6. Зніміть пакування.



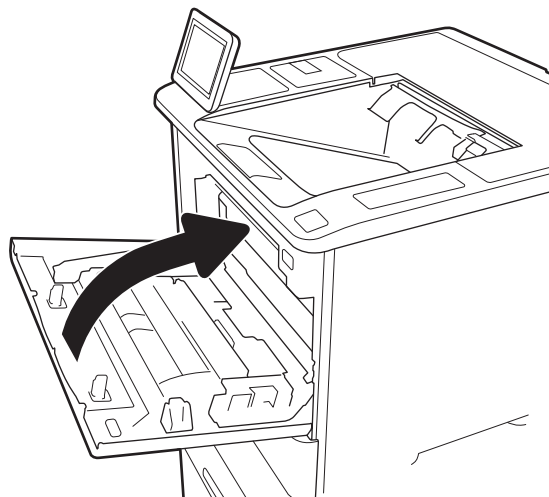
7. Вставте новий картридж із тонером у висувну секцію.



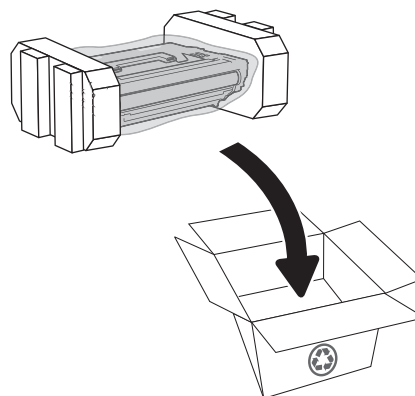
8. Закрийте висувну секцію з картриджами із тонером.



9. Закрийте кришку доступу до картриджів.

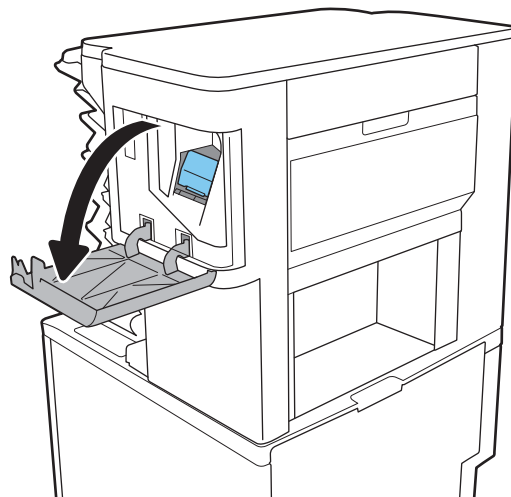


10. Покладіть використаний картридж із тонером у коробку з-під нового картриджа. Прикріпіть оплачену поштову етикетку до коробки і поверніть використаний картридж HP для утилізації.

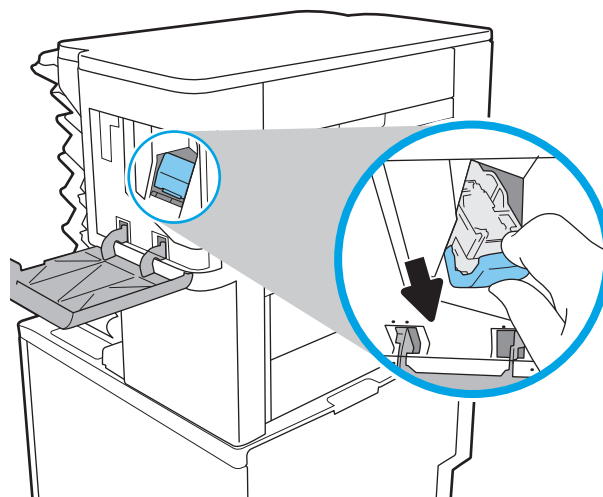


Заміна картриджа зі скріпками

1. Відкрийте дверцята зшивача.



2. Потягніть кольорову ручку на каретці зі скріпками, після чого витягніть каретку зі скріпками.

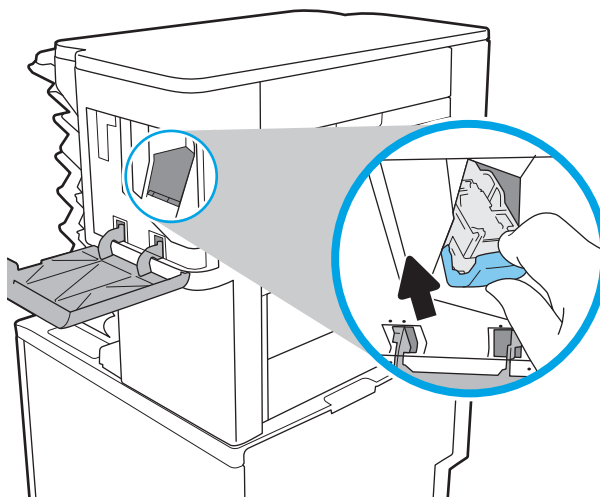


3. Підніміть порожній картридж, щоб вийняти його з каретки зі скріпками.

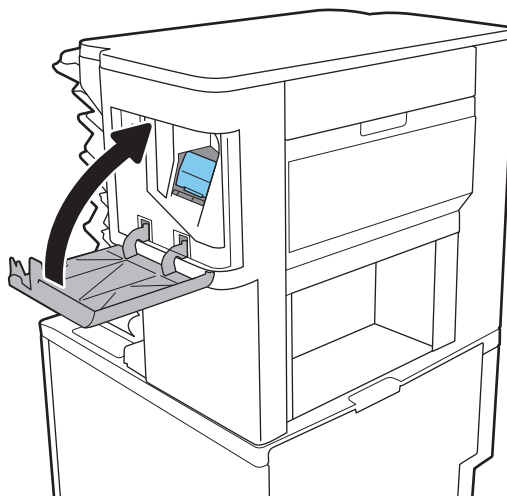
ВАЖЛИВО. Не викидайте порожню каретку. Вона знадобиться, щоб утримувати новий картридж зі скріпками.

4. Вставте новий картридж зі скріпками в каретку.

5. Встановіть каретку зі скріпками у зшивач і потисніть кольорову ручку до клацання.



6. Закрийте дверцята зшивача.



4 Друк

- [Завдання друку \(Windows\)](#)
- [Завдання друку \(macOS\)](#)
- [Збереження завдань друку в пам'яті принтера для подальшого чи конфіденційного друку](#)
- [Рішення для мобільного друку](#)
- [Друк із флеш-накопичувача USB](#)
- [Друк через високошвидкісний порт USB 2.0 \(дротовий\)](#)

Додаткові відомості

Подана інформація є достовірною на момент публікації.

Допоміжні відео-матеріали містяться на веб-сторінці www.hp.com/videos/LaserJet.

Поточну інформацію можна отримати на веб-сторінці www.hp.com/support/ljM610, www.hp.com/support/ljM611 або www.hp.com/support/ljM612.

Повна довідка HP для принтера включає таку інформацію:

- Встановлення і налаштування
- Знайомство і використання
- Вирішення проблем
- Оновлення програмного забезпечення і вбудованого програмного забезпечення
- Форуми технічної підтримки
- Гарантійна та нормативна інформація


Завдання друку (Windows)

Як друкувати (Windows)


Подана процедура описує базовий процес друку в ОС Windows.

1. У програмі виберіть параметр **Друк**.
2. Виберіть принтер у списку принтерів. Щоб змінити налаштування, натисніть кнопку **Властивості** або **Налаштування**, щоб відкрити драйвер принтера.

 **ПРИМІТКА.** Назва кнопок може бути для різних програм різною.

 **ПРИМІТКА.** У Windows 10, 8.1 і 8 дизайн і функції цих програм для ПК відрізняється від описаних. Щоб отримати доступ до функції друку з меню "Пуск", виконайте такі дії:

- **Windows 10:** Виберіть **Друк**, а потім виберіть принтер.
- **Windows 8.1, Windows 8:** Виберіть **Пристрої**, виберіть **Друк**, а тоді виберіть принтер.

 **ПРИМІТКА.** Для отримання детальнішої інформації натисніть кнопку довідки (?) у драйвері принтера.


3. Вибираючи вкладки в драйвері друку, налаштуйте доступні параметри. Наприклад, налаштуйте орієнтацію паперу у вкладці **Кінцева обробка**, а у вкладці **Папір/Якість** встановіть джерело подачі паперу, тип паперу, розмір паперу та параметри якості.
4. Натисніть **ОК**, щоб повернутися до діалогового вікна **Друк**. У цьому вікні виберіть кількість копій, яку потрібно надрукувати.
5. Щоб надрукувати завдання, натисніть кнопку **Друк**.

Автоматичний друк з обох сторін (Windows)

Виконуйте ці дії для принтерів із встановленим пристроєм автоматичного двостороннього друку. На принтерах, де не встановлено пристрій автоматичного двостороннього друку, або для друку на папері, який не підтримується пристроєм двостороннього друку, можна друкувати на двох сторонах вручну.

1. У програмі виберіть параметр **Друк**.
2. Виберіть принтер у списку принтерів і натисніть або торкніться кнопки **Властивості** або **Налаштування**, щоб відкрити драйвер друку.

 **ПРИМІТКА.** Назва кнопок може бути для різних програм різною.

 **ПРИМІТКА.** У Windows 10, 8.1 і 8 дизайн і функції цих програм для ПК відрізняється від описаних. Щоб отримати доступ до функції друку з меню "Пуск", виконайте такі дії:

- Windows 10: Виберіть **Друк**, а потім виберіть принтер.
- Windows 8.1, Windows 8: Виберіть **Пристрої**, виберіть **Друк**, а тоді виберіть принтер.


3. Клацніть вкладку **Кінцева обробка**.
4. Виберіть **Двобічний друк**. Щоб закрити діалогове вікно **Властивості документа**, натисніть кнопку **ОК**.
5. Щоб розпочати друк, у діалоговому вікні **Друк** натисніть кнопку **Друк**.

Двосторонній друк із подачею вручну (Windows)

Використовуйте ці дії для принтерів, де не встановлено пристрій автоматичного двостороннього друку, або для друку на папері, який не підтримується пристроєм двостороннього друку.

1. У програмі виберіть параметр **Друк**.
2. Виберіть принтер у списку принтерів і натисніть або торкніться кнопки **Властивості** або **Налаштування**, щоб відкрити драйвер друку.

 **ПРИМІТКА.** Назва кнопок може бути для різних програм різною.

 **ПРИМІТКА.** У Windows 10, 8.1 і 8 дизайн і функції цих програм для ПК відрізняється від описаних. Щоб отримати доступ до функції друку з меню "Пуск", виконайте такі дії:


- Windows 10: Виберіть **Друк**, а потім виберіть принтер.
- Windows 8.1, Windows 8: Виберіть **Пристрої**, виберіть **Друк**, а тоді виберіть принтер.

3. Клацніть вкладку **Кінцева обробка**.
4. Щоб закрити вікно **Властивості документа**, виберіть **Друкувати з обох сторін (вручну)** і натисніть **ОК**.
5. Щоб надрукувати на одній стороні, у діалоговому вікні **Друк** натисніть кнопку **Друк**.
6. Вийміть стос надрукованих аркушів із вихідного лотка і покладіть його в лоток 1.
7. Якщо з'явиться відповідна підказка, виберіть на панелі керування принтера відповідну кнопку, щоби продовжити друк.

Друк кількох сторінок на одному аркуші (Windows)

1. У програмі виберіть параметр **Друк**.
2. Виберіть принтер у списку принтерів і натисніть або торкніться кнопки **Властивості** або **Налаштування**, щоб відкрити драйвер друку.

 **ПРИМІТКА.** Назва кнопок може бути для різних програм різною.

 **ПРИМІТКА.** У Windows 10, 8.1 і 8 дизайн і функції цих програм для ПК відрізняється від описаних. Щоб отримати доступ до функції друку з меню "Пуск", виконайте такі дії:


- **Windows 10:** Виберіть **Друк**, а потім виберіть принтер.
- **Windows 8.1, Windows 8:** Виберіть **Пристрої**, виберіть **Друк**, а тоді виберіть принтер.

-
3. Клацніть вкладку **Кінцева обробка**.
 4. Виберіть кількість сторінок на аркуші в розкритому меню **Кількість сторінок на аркуші**.
 5. Виберіть правильні налаштування для параметрів **Друкувати межі сторінки**, **Порядок сторінок** та **Орієнтація**. Щоб закрити діалогове вікно **Властивості документа**, натисніть кнопку **ОК**.
 6. Щоб розпочати друк, у діалоговому вікні **Друк** натисніть кнопку **Друк**.

Вибір типу паперу (Windows)

1. У програмі виберіть параметр **Друк**.
2. Виберіть принтер у списку принтерів і натисніть або торкніться кнопки **Властивості** або **Налаштування**, щоб відкрити драйвер друку.

 **ПРИМІТКА.** Назва кнопок може бути для різних програм різною.

 **ПРИМІТКА.** У Windows 10, 8.1 і 8 дизайн і функції цих програм для ПК відрізняється від описаних. Щоб отримати доступ до функції друку з меню "Пуск", виконайте такі дії:

- **Windows 10:** Виберіть **Друк**, а потім виберіть принтер.
- **Windows 8.1, Windows 8:** Виберіть **Пристрої**, виберіть **Друк**, а тоді виберіть принтер.

-
3. Клацніть на вкладці **Папір/Якість**.
 4. Виберіть тип паперу у розкритому списку **Paper type** (Тип друку).
 5. Щоб закрити діалогове вікно **Властивості документа**, натисніть кнопку **ОК**. Щоб розпочати друк, у діалоговому вікні **Друк** натисніть кнопку **Друк**.

Якщо лоток потрібно налаштувати, на панелі керування принтера відображається повідомлення конфігурації лотків.

6. Завантажте в лоток папір вказаного розміру та типу і закрийте лоток.
7. Торкніть кнопку **ОК**, щоб прийняти визначений тип і розмір, або торкніть кнопку **Змінити**, щоб вибрати інший розмір і тип паперу.
8. Виберіть правильний тип і розмір, тоді виберіть кнопку **ОК**.

Додаткові завдання друку

Зайдіть на сайт www.hp.com/support/ljM610, www.hp.com/support/ljM611 або www.hp.com/support/ljM612.

Ви матимете змогу переглянути вказівки щодо виконання спеціальних завдань друку, зокрема:

- створення та використання ярликів швидкого виклику друку для Windows;
- вибір формату паперу і використання власних налаштувань формату паперу;
- вибір орієнтації сторінки;
- створення брошури;
- масштабування документа відповідно до вибраного розміру паперу;
- друк першої і останньої сторінок на нестандартному папері;
- друк водяних знаків на документі.

Завдання друку (macOS)

Інструкція з друку (macOS)


Наведена нижче процедура описує базову процедуру друку в операційній системі macOS.


1. Клацніть меню **File** (Файл), після чого клацніть пункт **Print** (Друк).
2. Виберіть принтер.
3. Клацніть пункт **Show Details** (Детальніше) або **Copies & Pages** (Копії та сторінки) і виберіть інші меню для налаштування параметрів друку.

 **ПРИМІТКА.** Назва елемента може різнитися для різних програм.

4. Натисніть кнопку **Print** (Друк).

Автоматичний друк з обох боків аркуша (macOS)

 **ПРИМІТКА.** Наведена тут інформація стосується принтерів із пристроєм автоматичного двостороннього друку.


 **ПРИМІТКА.** Ця функція доступна у разі встановлення драйвера друку HP. У разі використання AirPrint вона може бути недоступна.

1. Клацніть меню **File** (Файл), після чого клацніть пункт **Print** (Друк).
2. Виберіть принтер.
3. Клацніть пункт **Show Details** (Детальніше) або **Copies & Pages** (Копії та сторінки) і виберіть меню **Layout** (Компонування).

 **ПРИМІТКА.** Назва елемента може різнитися для різних програм.

4. Виберіть параметри зшивання у випадному списку **Two-Sided** (Двосторонній).
5. Натисніть кнопку **Print** (Друк).

Друк з обох боків аркуша з подаванням паперу вручну (macOS)

 **ПРИМІТКА.** Ця функція доступна у разі встановлення драйвера друку HP. У разі використання AirPrint вона може бути недоступна.

1. Клацніть меню **File** (Файл), після чого клацніть пункт **Print** (Друк).
2. Виберіть принтер.
3. Клацніть пункт **Show Details** (Детальніше) або **Copies & Pages** (Копії та сторінки) і виберіть меню **Manual Duplex** (Ручний дуплекс).

 **ПРИМІТКА.** Назва елемента може різнитися для різних програм.

4. Клацніть поле **Manual Duplex** (Ручний дуплекс) і виберіть параметр зшивання.
5. Натисніть кнопку **Print** (Друк).
6. У принтері вийміть увесь чистий папір із лотка 1.

7. Вийміть стос надрукованих аркушів із вихідного відсіку та вставте його у вхідний лоток надрукованою стороною донизу.
8. Якщо з'явиться відповідна підказка, виберіть на панелі керування принтера відповідну кнопку, щоб продовжити друк.

Друк декількох сторінок на одному аркуші (macOS)

1. Клацніть меню **File** (Файл), після чого клацніть пункт **Print** (Друк).
2. Виберіть принтер.
3. Клацніть пункт **Show Details** (Детальніше) або **Copies & Pages** (Копії та сторінки) і виберіть меню **Layout** (Компонування).



ПРИМІТКА. Назва елемента може різнитися для різних програм.

4. Виберіть із розкритого списку **Pages per Sheet** (Сторінок на аркуш) кількість сторінок, які потрібно надрукувати на кожному аркуші.
5. В області **Layout Direction** (Напрямок компонування) виберіть послідовність і розташування сторінок на аркуші.
6. У меню **Borders** (Поля) виберіть тип поля для друку навколо кожної сторінки на аркуші.
7. Натисніть кнопку **Print** (Друк).

Вибір типу паперу (macOS)

1. Клацніть меню **File** (Файл), після чого клацніть пункт **Print** (Друк).
2. Виберіть принтер.
3. Клацніть пункт **Show Details** (Детальніше) або **Copies & Pages** (Копії та сторінки) і виберіть меню **Media & Quality** (Носії та якість) або **Paper/Quality** (Папір/Якість).



ПРИМІТКА. Назва елемента може різнитися для різних програм.

4. Виберіть параметри в меню **Media & Quality** (Носії та якість) або **Paper/Quality** (Папір/Якість).



ПРИМІТКА. Цей список містить основний набір доступних параметрів. Деякі параметри доступні не у всіх принтерів.

- **Media Type** (Типи носія): Виберіть параметр типу паперу для завдання друку.
 - **Print Quality** (Якість друку): Виберіть рівень роздільної здатності для завдання друку.
 - **Edge-To-Edge Printing** (Друк від краю до краю): Вибирайте цей параметр для друку біля країв паперу.
5. Натисніть кнопку **Print** (Друк).

Додаткові завдання друку

Зайдіть на сайт www.hp.com/support/ljM610, www.hp.com/support/ljM611 або www.hp.com/support/ljM612.

Ви матимете змогу переглянути вказівки щодо виконання спеціальних завдань друку, зокрема:

- створення та використання ярликів швидкого виклику друку для Windows;
- вибір формату паперу і використання власних налаштувань формату паперу;
- вибір орієнтації сторінки;
- створення брошури;
- масштабування документа відповідно до вибраного розміру паперу;
- друк першої і останньої сторінок на нестандартному папері;
- друк водяних знаків на документі.

Збереження завдань друку в пам'яті принтера для подальшого чи конфіденційного друку

Вступ

Нижче описано як створювати та друкувати документи, які зберігаються на принтері. Ці завдання можна надрукувати пізніше або конфіденційно.


- [Створення збереженого завдання \(Windows\)](#)
- [Створення збереженого завдання \(macOS\)](#)
- [Друк збереженого завдання](#)
- [Видалення збереженого завдання](#)
- [Інформація, яка надсилається на принтер з метою облікування завдань](#)

Створення збереженого завдання (Windows)

Збереження завдань на принтері для приватного або відкладеного друку.

1. У програмі виберіть параметр **Друк**.
2. Виберіть виріб у списку принтерів, а потім виберіть пункт **Властивості** або **Параметри** (назва пункту залежить від використовуваного програмного забезпечення).

 **ПРИМІТКА.** Назва кнопок може бути для різних програм різною.

 **ПРИМІТКА.** У Windows 10, 8.1 і 8 дизайн і функції цих програм для ПК відрізняється від описаних. Щоб отримати доступ до функції друку з меню "Пуск", виконайте такі дії:

- **Windows 10:** Виберіть **Друк**, а потім виберіть принтер.
- **Windows 8.1, Windows 8:** Виберіть **Пристрої**, виберіть **Друк**, а тоді виберіть принтер.

3. Виберіть вкладку **Сховище завдань**.
4. Виберіть параметр для **Режим сховища завдань**.
 - **Надрукувати пробну та утримувати:** Друк однієї копії завдання, а потім зупинка до продовження друку.
 - **Особисте завдання:** Таке завдання буде видруковано лише внаслідок відповідного запиту на панелі керування виробу. Для цього режиму збереження завдань можна вибрати один із параметрів **Зробити завдання приватним/захищеним**. Якщо завданню призначено персональний ідентифікаційний номер (PIN), потрібний PIN потрібно ввести на панелі керування. Якщо завдання зашифровано, на панелі керування потрібно ввести пароль. Завдання буде видалене з пам'яті після друку та може бути втраченим у разі вимкнення живлення принтера.
 - **Швидке копіювання:** Дає змогу видрукувати потрібну кількість копій завдання, а потім зберегти копію цього завдання в пам'яті виробу для подальшого друку.
 - **Збережене завдання:** Дозволяє зберегти завдання в пам'яті принтера для можливості його подальшого друку будь-яким користувачем у будь-який час. Для цього режиму збереження завдань можна вибрати один із параметрів **Зробити завдання приватним/захищеним**. Якщо

завданню призначено персональний ідентифікаційний номер (PIN), користувач, який його друкуватиме, повинен ввести відповідний PIN на панелі керування. Якщо завдання зашифровано, користувач, який його друкуватиме, повинен ввести на панелі керування відповідний пароль.

5. Щоб використати спеціальне ім'я користувача або назву завдання, натисніть кнопку **Інше** і введіть ім'я користувача або назву завдання.

Якщо існує інше завдання з таким ім'ям, виберіть потрібний параметр:

- **Використовувати ім'я + (1-99):** У кінці назви завдання додайте унікальний номер.
- **Замінити наявний файл:** Замініть наявне збережене завдання новим.

6. Щоб закрити діалогове вікно **Властивості документа**, натисніть кнопку **ОК**. Для друку в діалоговому вікні **Друк** натисніть кнопку **Друк**.

Створення збереженого завдання (macOS)

Збереження завдань на принтері для приватного або відкладеного друку.

1. Клацніть меню **File** (Файл), після чого клацніть пункт **Print** (Друк).
2. У меню **Printer** (Принтер) виберіть пристрій.
3. За замовчуванням драйвер друку відображає меню **Copies & Pages** (Копії та сторінки). Відкрийте розкритий список меню і виберіть пункт **Сховище завдань**.
4. У розкритому списку **Mode** (Режим) виберіть тип збереженого завдання.
 - **Надрукувати пробну та утримувати:** Друк однієї копії завдання, а потім зупинка до продовження друку.
 - **Personal Job** (Особисте завдання): Таке завдання буде видруковано лише внаслідок відповідного запиту на панелі керування принтера. Якщо завданню призначено персональний ідентифікаційний номер (PIN), відповідний PIN потрібно ввести на панелі керування. Завдання буде видалене з пам'яті після друку та може бути втраченим у разі вимкнення живлення принтера.
 - **Quick Copy** (Швидка копія): Дає змогу видрукувати потрібну кількість копій завдання, а потім зберегти копію цього завдання в пам'яті виробу для подальшого друку.
 - **Stored Job** (Збережене завдання): Дозволяє зберегти завдання в пам'яті принтера для можливості його подальшого друку будь-яким користувачем у будь-який час. Якщо завданню призначено персональний ідентифікаційний номер (PIN), особа, яка друкує завдання, повинна ввести відповідний PIN на панелі керування.
5. Щоб використати спеціальне ім'я користувача або назву завдання, натисніть кнопку **Інше** і введіть ім'я користувача або назву завдання.

Якщо існує інше завдання з таким ім'ям, виберіть потрібний параметр:

- **Use Job Name + (1-99)** (Використовувати ім'я + (1-99)): У кінці назви завдання додайте унікальний номер.
- **Replace Existing File** (Замінити наявний файл): Замініть наявне збережене завдання новим.

6. Якщо у кроці 4 вибрано параметр **Stored Job** (Збережене завдання) або **Personal Job** (Особисте завдання), завдання можна захистити за допомогою номера PIN. Введіть 4-цифрове число у полі **Use**

PIN to Print (Використовувати PIN для друку). Під час спроби інших користувачів друкувати це завдання, на принтері з'явиться запит ввести цей номер PIN.


7. Щоб надрукувати завдання, натисніть кнопку **Print** (Друк).

Друк збереженого завдання

Скористайтеся цією процедурою, щоб надрукувати документ із папки зберігання завдань на принтері.

1. На головному екрані на панелі керування принтера виберіть пункт **Print** (Друк), після чого виберіть **Print from Job Storage** (Друк збереженого завдання).
2. У розділі **Stored Jobs to Print** (Збережені завдання для друку) виберіть **Choose** (Вибрати), тоді виберіть папку, де збережено документ.
3. Виберіть документ, тоді торкніть **Select** (Вибрати).

Якщо документ є конфіденційним, введіть чотиризначний PIN-код у полі **Password** (Пароль) і натисніть **OK**.

4. Щоб встановити кількість копій, виберіть вікно ліворуч від кнопки **Print** (Друк), тоді виберіть кількість копій за допомогою клавіатури, яка відкриється. Виберіть кнопку «закрити» , щоб закрити клавіатуру.
5. Щоб надрукувати документ, натисніть **Print** (Друк).


Видалення збереженого завдання

Якщо збережені документи більше не потрібні, їх можна видалити. Можна також встановити максимальну кількість завдань для збереження на принтері.

- [Видалення завдання, збереженого на принтері](#)
- [Зміна обмеження на зберігання завдань](#)

Видалення завдання, збереженого на принтері

Якщо збережені документи більше не потрібні, їх можна видалити. Можна також встановити максимальну кількість завдань для збереження на принтері.

1. На головному екрані панелі керування принтера виберіть **Print** (Друк).
2. Виберіть **Print from Job Storage** (Друк збереженого завдання).
3. Виберіть **Choose** (Вибрати), а тоді ім'я папки, у якій збережено завдання.
4. Виберіть ім'я завдання. Якщо завдання особисте або зашифроване, введіть PIN або пароль.
5. Виберіть кнопку кошика , щоб видалити завдання.

Зміна обмеження на зберігання завдань

У разі збереження у пам'яті принтера нового завдання він скасовує всі попередні завдання з таким самим ім'ям користувача та назвою. Якщо завдання не було збережено під такою самою назвою та ім'ям користувача і принтер потребує додаткового місця для збереження, він може видалити інші збережені завдання, починаючи із найдавнішого. Виконайте ці дії, щоб змінити кількість завдань, які можна зберігати на принтері:

1. На головному екрані панелі керування принтера виберіть програму [Settings](#) (Налаштування), тоді виберіть піктограму [Settings](#) (Налаштування).
2. Відкрийте такі меню:
 - а. [Copy/Print](#) (Копіювати/Друк) або [Print](#) (Друк)
 - б. [Manage Stored Jobs](#) (Керування збереженими завданнями)
 - в. [Temporary Job Storage Limit](#) (Тимчасове обмеження сховища завдань)
3. Для введення кількості завдань, які зберігає принтер, використовуйте клавіатуру.
4. Натисніть кнопку [OK](#) або торкніть [Done](#) (Готово), щоб зберегти налаштування.

Інформація, яка надсилається на принтер з метою облікування завдань

Завдання друку, які надсилаються з драйверів клієнта (наприклад, комп'ютера) на пристрої друку і обробки зображень HP, можуть містити інформацію, за якою можна ідентифікувати вашу особу. Ця інформація може включати, але не лише, ім'я користувача та ім'я клієнта, з якого надсилається завдання, і може бути використана для облікування завдань відповідно до визначеного адміністратором пристрою друку. Ця інформація також може зберігатися із завданням на накопичувачі (наприклад, на диску) пристрою друку, коли використовується функція зберігання завдання.

Рішення для мобільного друку

Вступ

HP пропонує декілька рішень для мобільного друку, які забезпечують можливість зручного друку на принтері HP з ноутбука, планшета, смартфона чи інших мобільних пристроїв. Щоб переглянути весь список та вибрати потрібний варіант, перейдіть на сайт www.hp.com/go/MobilePrinting.



ПРИМІТКА. Оновіть вбудоване програмне забезпечення принтера, щоб пересвідчитися, що всі можливості мобільного друку та ePrint підтримуються.

- [Wi-Fi, друк Wi-Fi Direct і друк за допомогою технологій NFC та BLE](#)
- [HP ePrint із використанням електронної пошти](#)
- [AirPrint](#)
- [Вбудована функція друку Android](#)

Wi-Fi, друк Wi-Fi Direct і друк за допомогою технологій NFC та BLE

HP забезпечує можливість друку через Wi-Fi, Wi-Fi Direct і технології зв'язку на малих відстанях NFC та BLE для принтерів із підтримуваним додатковим модулем BLE/NFC та бездротового зв'язку HP Jetdirect 3100w. Цей модуль можна встановлювати додатково у принтери HP LaserJet із нішею для додаткового обладнання.

Функції друку через Wi-Fi, Wi-Fi Direct і NFC/BLE забезпечують можливість (мобільним) пристроям, які підтримують Wi-Fi, підключатися через бездротовий зв'язок безпосередньо до принтера без використання бездротового маршрутизатора.

Для прямого друку з мобільного пристрою принтер не потрібно підключати до мережі.

Функцію друку через Wi-Fi Direct можна використовувати для бездротового друку з описаних нижче пристроїв.

- iPhone, iPad або iPod touch за допомогою Apple AirPrint
- мобільні пристрої на базі Android із вбудованим рішенням для друку Android

Докладніше про бездротовий друк читайте на сторінці www.hp.com/go/wirelessprinting.

Функції друку через Wi-Fi Direct та NFC можна вмикати та вимикати на панелі керування принтера.

1. На головному екрані на панелі керування пристрою відкрийте меню [Settings](#) (Налаштування).
2. Відкрийте такі меню:
 - [Networking](#) (Робота в мережі)
 - [Wi-Fi Direct](#)
 - [Стан](#)
3. Виберіть параметр [On](#) (Увімк.) і натисніть кнопку [OK](#), щоб увімкнути бездротовий друк.



ПРИМІТКА. У середовищах, де встановлено два або більше принтерів однієї моделі, радимо присвоювати цим принтерам унікальний ідентифікатор Wi-Fi Direct для полегшення їх ідентифікації під час друку Wi-Fi Direct. Назви бездротових мереж, наприклад WiFi, WiFi Direct тощо, доступні на інформаційному екрані, якщо натиснути або торкнутися кнопку інформації **i** на панелі керування, а тоді вибрати параметр мережі або бездротового зв'язку (i).

Щоб змінити ім'я принтера Wi-Fi Direct, виконайте описані нижче дії.

1. На головному екрані на панелі керування пристрою відкрийте меню **Settings** (Налаштування).
2. Відкрийте такі меню:
 - **Networking** (Робота в мережі)
 - **Wi-Fi Direct**
 - **Wi-Fi Direct name** (Ім'я Wi-Fi Direct)
3. За допомогою клавіатури змініть ім'я в полі **Wi-Fi Direct Name** (Ім'я Wi-Fi Direct). Виберіть пункт **OK**.

HP ePrint із використанням електронної пошти

Функція HP ePrint використовується для друку документів шляхом їх надсилання як вкладення в повідомленні електронної пошти на адресу електронної пошти пристрою з будь-якого пристрою з підтримкою електронної пошти.

Для використання функції HP ePrint виріб повинен відповідати таким вимогам:

- принтер має бути підключений до кабельної або бездротової мережі й мати доступ до Інтернету;
- на принтері має бути увімкнено веб-служби HP, і пристрій має бути зареєстровано в програмі HP Connected.

Виконайте описану нижче процедуру, щоб увімкнути веб-служби HP і зареєструвати виріб у HP Connected:

1. Відкрийте вбудований веб-сервер HP:
 - а. Знайдіть IP-адресу принтера. На панелі керування принтера натисніть кнопку **i** і за допомогою кнопок зі стрілками виберіть меню Ethernet . Натисніть кнопку **OK**, щоб відкрити меню і відобразити IP-адресу чи мережеве ім'я.
 - б. На комп'ютері, підключеного до тієї самої мережі, що й принтер, відкрийте веб-браузер. Введіть в адресному рядку IP-адресу або ім'я хоста, що відображається на панелі керування принтера. Натисніть клавішу **Enter** на клавіатурі комп'ютера. Відкриється вікно вбудованого веб-сервера HP.

<https://10.10.XX.XXX/>



ПРИМІТКА. Якщо веб-браузер виводить повідомлення з інформацією про те, що запитуваний веб-сайт може не бути безпечним, виберіть можливість продовження роботи з веб-сайтом. Використання цього веб-сайту не завдасть шкоди комп'ютеру.

2. Виберіть вкладку **HP Web Services** (Веб-служби HP).
3. Виберіть параметр увімкнення веб-послуг.



ПРИМІТКА. Увімкнення веб-послуг може зайняти декілька хвилин.

4. Перейдіть на веб-сайт www.hpconnected.com, щоб створити обліковий запис HP ePrint і закінчити процес налаштування.

AirPrint

Функція прямого друку за допомогою AirPrint від Apple підтримується в iOS, а також на комп'ютерах Mac із операційною системою macOS 10.7 Lion або новіших версіях. Функція AirPrint використовується для друку на принтері безпосереднього з пристроїв iPad, iPhone (3GS чи новіших версіях) або iPod touch (третього покоління чи пізнішої версії) у таких мобільних програмах:

- Пошта
- Фотографії
- Safari
- iBooks
- Вибір програм сторонніх виробників

Для використання функції AirPrint принтер потрібно підключити до тієї ж мережі (підмережі), що й пристрій Apple. Додаткову інформацію про використання функції AirPrint і сумісні з нею принтери HP див. за адресою www.hp.com/go/MobilePrinting.



ПРИМІТКА. Перш ніж використовувати функцію AirPrint за допомогою з'єднання USB, перевірте номер версії. AirPrint версії 1.3 та раніших версій не підтримує з'єднання USB.

Вбудована функція друку Android

Вбудоване програмне забезпечення HP для друку з пристроїв Android та Kindle дозволяє здійснювати автоматичний пошук принтерів HP з мобільних пристроїв та друк на них у мережі або в радіусі дії бездротового зв'язку для безпосереднього друку Wi-Fi Direct.

Рішення друку вбудовано в багатьох версіях операційної системи.



ПРИМІТКА. Якщо друк недоступний на вашому пристрої, перейдіть до меню [Google Play > Android apps](#) і встановіть плагін HP Print Service.

Докладніше про використання функції вбудованого друку Android та про те, які пристрої Android підтримуються, дивіться на сайті www.hp.com/go/MobilePrinting.

Друк із флеш-накопичувача USB

Вступ

Цей принтер підтримує функцію легкодоступного друку з USB, за допомогою якої можна швидко роздрукувати файли, не надсилаючи їх із комп'ютера. До принтера можна під'єднувати стандартні флеш-накопичувачі USB (до USB-порту, що біля панелі керування). Порт USB на панелі керування підтримує такі типи файлів:

- .pdf
- .prn
- .pcl
- .ps
- .cht
- [Увімкнення роз'єм USB для друку](#)
- [Друк документів через порт USB](#)



Увімкнення роз'єм USB для друку

За замовчуванням роз'єм USB вимкнено. Перш ніж користуватися цією функцією, потрібно увімкнути роз'єм USB. Увімкнути роз'єм можна одним із таких способів:


Спосіб 1: Увімкнення з'єднання USB за допомогою меню на панелі керування принтера


1. На головному екрані панелі керування принтера виберіть програму **Settings** (Налаштування), тоді виберіть піктограму **Settings** (Налаштування).
2. Відкрийте такі меню:
 - а. **Copy/Print** (Копіювання/Друк) або **Print** (Друк)
 - б. **Enable Print From USB Drive** (Активація друку з диска USB)
3. Виберіть параметр **Enabled** (Увімкнено).

Спосіб 2: Увімкнення з'єднання USB із вбудованого веб-сервера HP (лише для принтерів, підключених до мережі).

1. Знайдіть IP-адресу принтера: на головному екрані на панелі керування принтера виберіть піктограму інформації , а потім виберіть піктограму мережі  для відображення IP-адреси чи імені хоста.

2. Відкрийте браузер і в адресному рядку вкажіть IP-адресу так, як вона відображається на панелі керування виробу. Натисніть клавішу **Enter** на клавіатурі комп'ютера. Відкриється вікно вбудованого веб-сервера HP.




 **ПРИМІТКА.** Якщо у разі спроби відкрити вбудований веб-сервер у браузері з'явиться повідомлення **Проблема з сертифікатом безпеки цього веб-сайту, натисніть Продовжити** перегляд веб-сайту (не рекомендовано).

Налаштування **Продовжити перегляд веб-сайту (не рекомендовано)** не завдасть шкоди комп'ютеру, якщо ви працюватимете у межах вбудованого веб-сервера принтера HP.

3. Виберіть вкладку **Copy/Print** (Копіювання/Друк) для багатофункціональних моделей або **Print** (Друк) для моделей, які виконують одну функцію.
4. У лівому меню виберіть **Print from USB Drive Settings** (Параметри друку з накопичувача USB).
5. Виберіть **Enable Print from USB Drive** (Увімкнути друк із накопичувача USB).
6. Натисніть **Apply** (Застосувати).

Друк документів через порт USB

1. Вставте пристрій USB у роз'єм USB для простого доступу.

 **ПРИМІТКА.** Можливо, роз'єм буде закритий кришкою. У деяких принтерів ця кришка відкидна. В інших принтерах слід витягнути кришку, щоб відкрити роз'єм.

2. На головному екрані на панелі керування принтера виберіть пункт **Print** (Друк), після чого виберіть **Print from USB Drive** (Друк із диска USB).
3. Виберіть **Choose** (Вибрати), а тоді виберіть назву документа для друку і торкніть **Select** (Вибрати).

 **ПРИМІТКА.** Документ може зберігатися в папці. Відкрийте потрібну папку.

4. Щоб налаштувати кількість копій, виберіть відповідне поле. Для введення кількості копій використовуйте клавіатуру.
5. Щоб надрукувати документ, натисніть **Print** (Друк).

Друк через високошвидкісний порт USB 2.0 (дротовий)


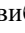
Увімкнення високошвидкісного порту USB для друку


Цей принтер обладнано високошвидкісним портом USB 2.0 для дротового друку з USB. Роз'єм розташований в області портів інтерфейсу на задній панелі принтера та за замовчуванням вимкнений. Увімкнути роз'єм можна одним з описаних нижче способів. Увімкнувши порт, встановіть програмне забезпечення, щоб друкувати через цей порт.


Спосіб 1: Увімкнення високошвидкісного порту USB 2.0 у меню на панелі керування принтера

1. На головному екрані панелі керування принтера виберіть програму **Settings** (Налаштування), тоді виберіть піктограму **Settings** (Налаштування).
2. Відкрийте такі меню:
 - a. **General** (Загальна інформація)
 - б. **Enable Device USB** (Увімкнути пристрій USB)
3. Виберіть параметр **Enabled** (Увімкнено).

Спосіб 2: Увімкнення високошвидкісного з'єднання USB 2.0 із вбудованого веб-сервера HP (лише для принтерів, підключених до мережі).

1. Знайдіть IP-адресу принтера: на головному екрані на панелі керування принтера виберіть піктограму інформації , а потім виберіть піктограму мережі  для відображення IP-адреси чи імені хоста.
2. Відкрийте браузер і в адресному рядку вкажіть IP-адресу так, як вона відображається на панелі керування виробу. Натисніть клавішу **Enter** на клавіатурі комп'ютера. Відкриється вікно вбудованого веб-сервера HP.

 <https://10.10.XX.XXX/>

 **ПРИМІТКА.** Якщо у разі спроби відкрити вбудований веб-сервер у браузері з'явиться повідомлення **There is a problem with this website's security certificate** (Проблема з сертифікатом безпеки цього веб-сайту), натисніть **Continue to this website (not recommended)** (Продовжити перегляд веб-сайту (не рекомендовано)).

Налаштування **Continue to this website (not recommended)** (Продовжити перегляд веб-сайту (не рекомендовано) не завдасть шкоди комп'ютеру, якщо ви працюватимете у межах вбудованого веб-сервера принтера HP.

3. Виберіть вкладку **Security** (Безпека).
4. Ліворуч на екрані виберіть **General Security** (Загальна безпека).
5. Виберіть **Hardware Ports** (Порти устаткування) і встановіть позначку, щоб увімкнути обидва параметри:
 - **Enable Device USB** (Увімкнути пристрій USB)
 - **Enable Host USB plug and play** (Увімкнути plug-and-play для USB-хоста)
6. Натисніть **Apply** (Застосувати).

5 Поводження з принтером

- [Розширене налаштування вбудованого веб-сервера HP \(EWS\)](#)
- [Конфігурація мережевих параметрів IP](#)
- [Функції безпеки принтера](#)
- [Параметри збереження енергії](#)
- [HP Web Jetadmin](#)
- [Оновлення програмного забезпечення та вбудованого програмного забезпечення](#)

Додаткові відомості

Подана інформація є достовірною на момент публікації.

Допоміжні відео-матеріали містяться на веб-сторінці www.hp.com/videos/LaserJet.

Поточну інформацію можна отримати на веб-сторінці www.hp.com/support/ljM610, www.hp.com/support/ljM611 або www.hp.com/support/ljM612.

Повна довідка HP для принтера включає таку інформацію:

- Встановлення і налаштування
- Знайомство і використання
- Вирішення проблем
- Оновлення програмного забезпечення і вбудованого програмного забезпечення
- Форуми технічної підтримки
- Гарантійна та нормативна інформація

Розширене налаштування вбудованого веб-сервера HP (EWS)

- [Вступ](#)
- [Відкриття вбудованого веб-сервера HP](#)
- [Функції вбудованого веб-сервера HP](#)

Вступ

Вбудований веб-сервер HP дає змогу керувати функціями друку з комп'ютера, а не з панелі керування принтера.

- Перегляд інформації про стан принтера
- Визначення залишкового ресурсу всіх витратних матеріалів і замовлення нових
- Перегляд і зміна конфігурації лотків
- Перегляд і зміна налаштувань меню панелі керування принтера
- Перегляд і друк внутрішніх сторінок
- Отримання сповіщень, пов'язаних із принтером та витратними матеріалами
- Перегляд і зміна конфігурації мережі

Вбудований веб-сервер HP працює з принтером, підключеним до мережі на основі IP. Вбудований веб-сервер HP не підтримує з'єднання принтера на основі IPX. Для запуску та використання вбудованого веб-сервера HP не потрібен доступ до Інтернету.

У разі підключення принтера до мережі вбудований веб-сервер HP стає доступним автоматично.



ПРИМІТКА. Вбудований веб-сервер HP недоступний за межами брандмауера мережі.



Для використання вбудованого веб-сервера HP браузер має відповідати таким вимогам:

Таблиця 5-1 Вимоги до браузера

Операційна система	Браузер
Windows® 7	Internet Explorer (версія 8.x або пізніша)
	Google Chrome (версія 34.x або пізніша)
	Firefox (версія 20.x або пізніша)
Windows® 8 або пізніша	Internet Explorer (версія 9.x або пізніша)
	Google Chrome (версія 34.x або пізніша)
	Firefox (версія 20.x або пізніша)
macOS	Firefox (версія 5.x або пізніша)
	Google Chrome (версія 34.x або пізніша)
Linux	Google Chrome (версія 34.x або пізніша)
	Firefox (версія 20.x або пізніша)

Відкривання вбудованого веб-сервера HP

Дотримуйтеся вказівок, щоб відкрити вбудований веб-сервер.

1. Знайдіть IP-адресу принтера: на головному екрані на панелі керування принтера торкніть піктограму інформації , тоді торкніть піктограму мережі  для відображення IP-адреси чи імені хоста.
2. Відкрийте веб-браузер і введіть в адресному рядку IP-адресу або ім'я хоста, що відображаються на панелі керування принтера. Натисніть клавішу **Enter** на клавіатурі комп'ютера. Відкриється вікно вбудованого веб-сервера HP.



ПРИМІТКА. Якщо веб-браузер виводить повідомлення з інформацією про те, що запитуваний веб-сайт може не бути безпечним, виберіть можливість продовження роботи з веб-сайтом. Використання цього веб-сайту не завдасть шкоди комп'ютеру.

Функції вбудованого веб-сервера HP

Вкладка Information (Інформація)

Таблиця 5-2 Вкладка Information (Інформація) вбудованого веб-сервера HP

Меню	Опис
Device Status (Стан пристрою)	Містить дані про стан принтера та розрахунковий ресурс витратних матеріалів HP у відсотках. Тут також вказано тип і розмір паперу, встановленого для кожного лотка. Щоб змінити стандартні налаштування, клацніть Change Settings (Змінити налаштування).
Configuration Page (Сторінка конфігурації)	Показує інформацію, подану на сторінці конфігурації.
Supplies Status Page (Сторінка стану витратних матеріалів)	Показує стан витратних матеріалів принтера.
Event Log Page (Сторінка журналу подій)	Показує список усіх подій та помилок принтера. Посилання HP Instant Support (Служба миттєвої підтримки HP) (в області Other Links (Інші посилання)) на всіх сторінках вбудованого веб-сервера HP дає змогу перейти до набору динамічно оновлюваних веб-сторінок, які допоможуть у вирішенні різноманітних проблем. Ці сторінки також містять інформацію про доступні додаткові послуги для пристрою.
Usage Page (Сторінка експлуатації)	Відображає підсумок про кількість сторінок, надрукованих принтером, групуючи їх за розміром, типом та трактом проходження паперу.
Device Information (Інформація про пристрій)	Відображає мережеве ім'я виробу, адресу і відомості про модель. Щоб змінити ці записи, клацніть Device Information (Інформація про пристрій) на вкладці General (Загальні).
Control Panel Snapshot (Знімок панелі керування)	Показує зображення поточного екрана на дисплеї панелі керування.
Printable Reports and Pages (Звіти та сторінки з можливістю друку)	Перелік внутрішніх звітів і сторінок принтера. Виберіть один або кілька елементів, які потрібно надрукувати чи переглянути.
Open Source Licenses (Ліцензії open source)	Відображає перелік ліцензій для програмного забезпечення з відкритим кодом, яке можна використовувати з принтером.

Вкладка General (Загальні)

Таблиця 5-3 Вкладка General (Загальні) вбудованого веб-сервера HP

Меню	Опис
Display Settings (Параметри дисплея)	Налаштування параметрів звуку, часу бездіяльності, тимчасових попереджень і тривалих подій.
Control Panel Language and Keyboard Layouts (Мова панелі керування та розкладки клавіатури)	Виберіть мову за замовчуванням для повідомлень на панелі керування та розкладку клавіатури за замовчуванням для кожної мови.
Alerts (Сигнали)	Отримання електронною поштою повідомлень про події, пов'язані з принтером або витратними матеріалами.
Control Panel Settings App (Програма налаштувань панелі керування)	Показує ті самі налаштування, які є на панелі керування принтера.
General Settings (Загальні параметри)	Налаштувати спосіб поведінки принтера у разі застрягання, а також якщо завдання копіювання з панелі керування принтера має пріоритет над завданням друку.
AutoSend (Автоматичне надсилання)	Налаштування принтера на автоматичне надсилання листів електронної пошти щодо конфігурації принтера та витратних матеріалів на визначені адреси електронної пошти.
Edit Other Links (Редагувати інші посилання)	Дозволяє додавати та налаштовувати посилання на інші веб-сайти. Це посилання відображається в нижній частині на всіх сторінках вбудованого веб-сервера.
Ordering Information (Інформація про замовлення)	Введіть інформацію про замовлення запасних картриджів. Ця інформація відображається на сторінці стану витратних матеріалів.
Device Information (Інформація про пристрій)	Дозволяє призначити принтеру ім'я та номер. Введіть ім'я основної контактної особи, яка отримуватиме інформацію про принтер.
Language (Мова)	Дає змогу встановити мову пристрою для відображення інформації на вбудованому веб-сервері HP.
Firmware upgrade (Оновлення мікропрограми)	Завантаження і встановлення файлів оновлення вбудованого програмного забезпечення принтера.
Date/Time Settings (Параметри дати і часу)	Дає змогу встановити дату й час або синхронізувати їх із мережевим сервером часу.
Energy Settings (Налаштування енергоспоживання)	Параметри режиму сну впливають на те, скільки енергії споживає принтер, час прокидання/переходу в режим сну, швидкість переходу в режим сну та швидкість виходу з режиму сну.
Backup and Restore (Резервне копіювання та відновлення)	Створення файлу резервної копії, який містить дані про принтер і користувача. За потреби за допомогою цього файлу можна відновити дані на принтері.
Reset Factory Settings (Відновлення заводських параметрів)	Скидання налаштувань принтера до заводських значень за замовчуванням.
Solution Installer (Інсталятор рішень)	Установіть програмне забезпечення сторонніх виробників, щоб змінити чи розширити функціонал принтера.
Job Statistics Settings (Налаштування статистики завдань)	Надання відомостей про підключення щодо послуг зі статистики завдань сторонніх виробників.
Quota Settings (Налаштування частки)	Надання відомостей про підключення щодо послуг зі статистики частки завдань сторонніх виробників.

Вкладка Print (Друк)

Таблиця 5-4 Вкладка Fax (Факс) вбудованого веб-сервера HP

Меню	Опис
Print from USB Drive Settings (Параметри друку з диска USB)	Увімкнення або вимкнення меню Print from USB Drive (Друк із диска USB) на панелі керування.
Manage Stored Jobs (Керування збереженими завданнями)	Увімкнення або вимкнення можливості зберігати завдання у пам'яті принтера. Дає змогу налаштувати параметри збереження завдань.
Default Print Options (Параметри друку за замовчуванням)	Дозволяє налаштувати стандартні параметри для друку.
Restrict Color (Обмеження кольору) (Лише для кольорових принтерів)	Дозвіл або обмеження можливості кольорового друку. Встановлені дозволи можуть стосуватися окремих користувачів або завдань, надісланих із певних програм.
PCL and PostScript Settings (Параметри PCL і PostScript)	Налаштуйте параметри PCL та PostScript для всіх завдань друку.
Print Quality (Якість друку)	Налаштування параметрів якості друку, зокрема параметрів регулювання кольору, реєстрації зображення і дозволених типів паперу.
Manage Trays (Керування лотками)	Дозволяє налаштувати параметри лотків.

Вкладка Supplies (Витратні матеріали)

Таблиця 5-5 Вкладка Supplies (Витратні матеріали) вбудованого веб-сервера HP

Меню	Опис
Manage Supplies (Керування витратними матеріалами).	Налаштуйте поведінку принтера в разі вичерпання витратних матеріалів до найнижчого рівня.

Вкладка Troubleshooting (Усунення несправностей)

Таблиця 5-6 Вкладка Troubleshooting (Усунення несправностей) вбудованого веб-сервера HP

Меню	Опис
General Troubleshooting (Загальне усунення несправностей)	Дає змогу скористатися рядом перевірок та звітів для виправлення неполадок принтера.
Online Help (Онлайн-довідка)	Посилання на хмарну онлайн-довідку HP для усунення несправностей друку.
Diagnostic Data (Дані діагностики)	Дозволяє експортувати інформацію про принтер у файл, на основі якого можна проаналізувати поточні неполадки. ПРИМІТКА. Цей елемент доступний лише якщо у вкладці Security (Безпека) введено пароль адміністратора.
Calibration/Cleaning (Калібрування/очищення)	Встановлення параметрів очищення та калібрування, друк сторінки очищення, виконання повного або часткового калібрування.
Reset Factory Settings (Відновлення заводських параметрів)	Скидання налаштувань принтера до заводських значень за замовчуванням.
Firmware upgrade (Оновлення мікропрограми)	Завантаження і встановлення файлів оновлення вбудованого програмного забезпечення принтера.

Вкладка Security (Безпека)

Таблиця 5-7 Вкладка Security (Безпека) вбудованого веб-сервера HP

Меню	Опис
General Security (Загальна безпека)	Дає змогу встановити загальні параметри безпеки, зокрема: <ul style="list-style-type: none">налаштувати пароль адміністратора для обмеження доступу до певних функцій принтера;налаштувати пароль P/L для виконання команд P/L;налаштувати параметри безпеки файлової системи та оновлень мікропрограми;увімкнути або вимкнути порт USB-хоста на панелі керування або порт підключення USB на засобі форматування для безпосереднього друку з комп'ютера.переглянути стан усіх параметрів безпеки.
Account Policy (Політика облікових записів)	Увімкнення параметрів облікового запису адміністратора.
Access Control (Керування доступом)	Налаштування параметрів доступу до функцій принтера для окремих користувачів чи груп, а також вказання способу реєстрації користувачів у системі принтера.
Protect Stored Data (Захист збережених даних)	Налаштування внутрішнього жорсткого диска принтера та керування ним. Цей принтер має зашифрований жорсткий диск для забезпечення максимальної безпеки. Налаштування параметрів для завдань, які зберігаються на жорсткому диску принтера.
Manage Remote Apps (Керування віддаленими програмами)	Керування або позначення віддалених програм як надійних шляхом імпортування або видалення сертифікатів, які дають змогу пристроям використовувати продукт.
Certificate Management (Керування сертифікатами)	Встановлення сертифікатів безпеки для доступу до принтера і мережі та керування ними.
Web Service Security (Безпека веб-послуг)	Дає змогу налаштувати доступ до ресурсів цього принтера з веб-сторінок різних доменів. Якщо список відповідних сайтів не сформовано, автоматично дозволяється доступ з усіх сторінок.
Self Test (Самоперевірка)	Дає змогу перевірити, чи всі функції безпеки працюють відповідно до передбачених параметрів системи.

Вкладка HP Web Services (Веб-послуги HP)

Вкладка HP Web Services (Веб-послуги HP) використовується для налаштування й увімкнення веб-служб HP для цього принтера. Для використання функції HP ePrint потрібно увімкнути веб-послуги HP.

Таблиця 5-8 Вкладка вбудованого веб-сервера HP HP Web Services (Веб-послуги HP)

Меню	Опис
Web Services Setup (Налаштування веб-послуг)	Завдяки активації веб-послуг HP принтер можна під'єднати до HP Connected у мережі.
Web Proxy (Веб-проксі)	Дозволяє налаштувати проксі-сервер у разі виникнення проблем із увімкненням веб-послуг HP або під'єднанням принтера до Інтернету.
Smart Cloud Print	Увімкнення функції Smart Cloud Print, що дозволяє отримати доступ до веб-програм і ще більше розширити можливості принтера.

Вкладка Networking (Робота в мережі)

Вкладка Networking (Робота в мережі) використовується для налаштування і захисту параметрів мережі принтера в разі його підключення до мережі через протокол IP. Ця вкладка не відображається, якщо принтер під'єднано до інших типів мереж.

Таблиця 5-9 Вкладка Networking (Робота в мережі) вбудованого веб-сервера HP

Меню	Опис
Конфігурація	
Wi-Fi Direct	Налаштування параметрів Wi-Fi Direct для принтерів, які містять вбудовані модулі друку Wi-Fi Direct та NFC або які мають встановлений модуль бездротового зв'язку. ПРИМІТКА. Можливості налаштування залежать від моделі сервера друку.
TCP/IP Settings (Параметри AirPrint)	Дозволяє налаштувати параметри протоколів TCP/IP для мереж IPv4 та IPv6. ПРИМІТКА. Можливості налаштування залежать від моделі сервера друку.
Network Settings (Мережеві параметри)	Дозволяє налаштувати параметри IPX/SPX, AppleTalk, DLC/LLC та SNMP залежно від моделі сервера друку.
Other Settings (Інші налаштування)	Дає змогу налаштувати загальні протоколи друку та послуги, підтримувані сервером друку. Можливості налаштування залежать від моделі сервера друку, і, зокрема, дозволяють виконати оновлення мікропрограми, налаштувати черги LPD, параметри USB, відомості технічної підтримки і частоту оновлення.
AirPrint	Увімкнення, налаштування або вимкнення можливості мережевого друку з сумісних із Apple принтерів.
Select Language (Вибір мови)	Дозволяє змінити мову відображення вбудованого веб-сервера HP. Ця сторінка відображається, якщо веб-сервер підтримує різні мовні версії. Також одну з підтримуваних мов можна вибрати за допомогою мовних уподобань у браузері.
Select Location (Вибрати розташування)	Вибір країни/регіону для принтера.
Google Cloud Print	
Setup (Налаштування)	Налаштування параметрів Google Cloud Print.
Web Proxy (Веб-проксі)	Налаштування проксі.
Безпека	
Settings (Параметри)	Дозволяє переглянути поточні налаштування і скинути їх до стандартних значень. Дає змогу встановити параметри безпеки за допомогою майстра налаштування параметрів безпеки. ПРИМІТКА. Майстер налаштування параметрів безпеки не слід використовувати разом із програмами керування мережею, такими як HP Web Jetadmin.

Authorization (Авторизація)	<p>Дозволяє контролювати встановлення налаштувань та використання принтера, зокрема:</p> <ul style="list-style-type: none"> • встановити або змінити пароль адміністратора для контролю доступу до параметрів конфігурації; • замовляти, встановлювати та керувати цифровими сертифікатами на сервері друку HP; • Обмеження адміністративного доступу до принтера за допомогою функції Access Control List (ACL) (лише для певних серверів друку в мережах IPv4).
Secure Communication (Безпечний обмін даними)	Налаштування параметрів безпеки.
Mgmt. Protocols (Протоколи керування)	<p>Налаштування протоколів безпеки та керувати ними для цього принтера, зокрема:</p> <ul style="list-style-type: none"> • встановлювати рівень керування безпекою для вбудованого веб-сервера HP та контролювати обсяг передавання даних через протоколи HTTP та HTTPS; • налаштовувати роботу протоколу SNMP (Simple Network Management Protocol); вмикати та вимикати на сервері друку агенти SNMP v1/v2c або SNMP v3; • керувати доступом через незахищені протоколи, такі як протоколи друку, служби друку, протоколи виявлення пристроїв, служби визначення імен та протоколи керування конфігурацією.
802.1X Authentication (Авторизація 802.1X)	<p>Дає змогу налаштувати параметри авторизації за протоколом 802.1X на принтері друку Jetdirect для автентифікації клієнтів у мережі, а також скидати ці параметри до стандартних значень.</p> <p>ПОПЕРЕДЖЕННЯ. Під час зміни параметрів авторизації 802.1X принтер може втратити з'єднання. Щоб знову під'єднатися, імовірно, доведеться скинути налаштування сервера друку до стандартних значень і перевстановити принтер.</p>
IPsec/Firewall	Перегляньте або налаштуйте політику брандмауера або політику IPsec/брандмауера.
Announcement Agent (Агент сповіщень)	Дозволяє увімкнути або вимкнути агент сповіщень HP, налаштувати сервер конфігурації і взаємну авторизацію за допомогою сертифікатів.
Diagnostics (Діагностика)	
Network Statistics (Статистика мережі)	Дозволяє переглянути статистику мережі, яка фіксується і зберігається на сервері друку HP Jetdirect.
Protocol Info (Дані протоколу)	Дозволяє переглянути список параметрів конфігурації мережі сервера друку HP Jetdirect для кожного протоколу.
Configuration Page (Сторінка конфігурації)	Дозволяє переглянути сторінку конфігурації HP Jetdirect, яка містить інформацію про стан і налаштування пристрою.

Список Other Links (Інші посилання)



ПРИМІТКА. Дозволяє налаштувати посилання, які відобразатимуться внизу сторінки Вбудованого веб-сервера HP за допомогою меню **Edit Other Links** (Редагувати інші посилання) у вкладці **General** (Загальні). Нижче наведено стандартні посилання.

Таблиця 5-10 Список Other Links (Інші посилання) вбудованого веб-сервера HP

Меню	Опис
HP Instant Support (Служба миттєвої підтримки HP)	Використовується для з'єднання з веб-сайтом HP для пошуку розв'язання проблем, що виникають із принтером.
Shop for Supplies (Крамниця витратних матеріалів)	З'єднайтеся з веб-сайтом HP SureSupply, що містить інформацію щодо придбання оригінальних витратних матеріалів HP, таких як картриджі та папір.
Product Support (Підтримка продукту)	Під'єднання до веб-сайту технічної підтримки принтера, на якому можна знайти відомості щодо вирішення різноманітних проблем.

Конфігурація мережевих параметрів IP



- [Застереження про спільний доступ до принтерів](#)
- [Перегляд або зміна мережевих параметрів](#)
- [Перейменування принтера в мережі](#)
- [Ручне налаштування параметрів IPv4 TCP/IP за допомогою панелі керування](#)
- [Ручне налаштування параметрів IPv6 TCP/IP за допомогою панелі керування](#)
- [Швидкість з'єднання і параметри двостороннього друку](#)


Застереження про спільний доступ до принтерів


HP не підтримує функцію однорангових мереж, оскільки ця можливість є функцією операційних систем Microsoft, а не драйверів HP. Відвідайте веб-сторінку Microsoft: www.microsoft.com.

Перегляд або зміна мережевих параметрів

Для перегляду чи зміни налаштувань IP-адреси можна використовувати вбудований веб-сервер HP.

1. Знайдіть IP-адресу принтера: на головному екрані на панелі керування принтера торкніть піктограму інформації , тоді торкніть піктограму мережі  для відображення IP-адреси чи імені хоста.
2. Відкрийте веб-браузер і введіть в адресному рядку IP-адресу або ім'я хоста, що відображаються на панелі керування принтера. Натисніть клавішу **Enter** на клавіатурі комп'ютера. Відкриється вікно вбудованого веб-сервера HP.



 <https://10.10.XX.XXX/>


 **ПРИМІТКА.** Якщо веб-браузер виводить повідомлення з інформацією про те, що запитуваний веб-сайт може не бути безпечним, виберіть можливість продовження роботи з веб-сайтом. Використання цього веб-сайту не завдасть шкоди комп'ютеру.


3. Виберіть вкладку **Networking** (Робота в мережі), щоб отримати відомості про мережу. Встановіть потрібні налаштування.

Перейменування принтера в мережі

Щоб перейменувати принтер у мережі для його однозначної ідентифікації, скористайтеся вбудованим веб-сервером HP.

1. Знайдіть IP-адресу принтера: на головному екрані на панелі керування принтера торкніть піктограму інформації , тоді торкніть піктограму мережі  для відображення IP-адреси чи імені хоста.
2. Відкрийте веб-браузер і введіть в адресному рядку IP-адресу або ім'я хоста, що відображаються на панелі керування принтера. Натисніть клавішу **Enter** на клавіатурі комп'ютера. Відкриється вікно вбудованого веб-сервера HP.

 <https://10.10.XX.XXX/>

 **ПРИМІТКА.** Якщо веб-браузер виводить повідомлення з інформацією про те, що запитуваний веб-сайт може не бути безпечним, виберіть можливість продовження роботи з веб-сайтом. Використання цього веб-сайту не завдасть шкоди комп'ютеру.

3. Відкрийте вкладку **General** (Загальні).
4. На сторінці **Device Information** (Інформація про пристрій) у полі **Device Name** (Ім'я пристрою) вказується стандартне ім'я принтера. Це ім'я можна змінити для однозначної ідентифікації принтера.



ПРИМІТКА. Заповнювати інші поля на цій сторінці необов'язково.

5. Щоб зберегти зміни, натисніть кнопку **Apply** (Застосувати).

Ручне налаштування параметрів IPv4 TCP/IP за допомогою панелі керування

За допомогою меню **Settings** (Налаштування) на панелі керування можна вручну встановити адресу IPv4, маску підмережі та шлюз за замовчуванням.

1. На головному екрані панелі керування принтера виберіть програму **Settings** (Налаштування), тоді виберіть піктограму **Settings** (Налаштування).
2. Відкрийте такі меню:
 - а. **Networking** (Робота в мережі)
 - б. **Ethernet**
 - в. **TCP/IP**
 - г. **IPV 4 Settings** (Параметри IPV 4)
 - г. **Config Method** (Спосіб налаштування)
3. Виберіть пункт **Manual** (Вручну), тоді виберіть **OK**.
4. Відкрийте меню **Manual Settings** (Налаштування вручну).
5. Виберіть пункт **IP Address** (IP-адреса), **Subnet Mask**, (Маска підмережі) або **Default Gateway** (Стандартний шлюз).
6. За допомогою цифрової клавіатури введіть потрібні цифри і натисніть кнопку **OK**.

Повторіть ці дії для кожного поля, яке слід налаштувати.


Ручне налаштування параметрів IPv6 TCP/IP за допомогою панелі керування

За допомогою меню **Settings** (Налаштування) на панелі керування можна вручну встановити адресу IPv6.


1. На головному екрані панелі керування принтера виберіть програму **Settings** (Налаштування), тоді виберіть піктограму **Settings** (Налаштування).
2. Щоб увімкнути налаштування вручну, відкрийте такі меню:
 - а. **Networking** (Робота в мережі)
 - б. **Ethernet**
 - в. **TCP/IP**
 - г. **IPV6 Settings** (Параметри IPv6)
3. Виберіть **Enable** (Увімкнути), тоді **On** (Увімк.) і натисніть **OK**.


4. Відкрийте меню [Address](#) (Адреса).
5. Відкрийте меню [Manual Settings](#) (Налаштування вручну), а потім виберіть [Address](#) (Адреса). За допомогою клавіатури введіть адресу, після чого натисніть кнопку [OK](#).

Швидкість з'єднання і параметри двостороннього друку

 **ПРИМІТКА.** Ця інформація стосується лише локальних кабельних мереж. Вона не пов'язана з бездротовими мережами.

Швидкість і режим з'єднання сервера друку мають відповідати параметрам мережі. У більшості випадків принтер повинен залишатися в автоматичному режимі. Невідповідні зміни швидкості з'єднання та параметрів двостороннього друку можуть перешкодити обмінові даних між принтером та іншими мережевими пристроями. Зміни можна внести за допомогою панелі керування принтера.

 **ПРИМІТКА.** Налаштування принтера мають збігатися з налаштуваннями мережевого пристрою (мережевий концентратор, комутаційна панель, шлюз, маршрутизатор або комп'ютер).

 **ПРИМІТКА.** Внаслідок внесення змін до цих налаштувань принтер вимикається, а потім вмикається знову. Внесення змін слід здійснювати тільки під час того, як принтер перебуває у стані очікування.

1. На головному екрані панелі керування принтера виберіть програму [Settings](#) (Налаштування), тоді виберіть піктограму [Settings](#) (Налаштування).
2. Відкрийте такі меню:
 - а. [Networking](#) (Робота в мережі)
 - б. [Ethernet](#)
 - в. [Link Speed](#) (Швидкість з'єднання)
3. Виберіть один із викладених далі варіантів:
 - [Auto](#) (Авто): Сервер друку автоматично налаштовується на найвищу швидкість зв'язку та дозволений у мережі режим зв'язку.
 - [10T Half](#) (Половина 10T): 10 мегабіт за секунду (Мбіт/с), напівдуплексний режим
 - [10T Full](#) (Повний 10T): 10 Мбіт/с, дуплексний режим
 - [10T Auto](#) (Авто 10T): 10 Мбіт/с, автоматичний дуплексний режим
 - [100TX Half](#) (Половина 100TX): 100 Мбіт/с, напівдуплексний режим
 - [100TX Full](#) (Повний 100TX): 100 Мбіт/с, дуплексний режим
 - [100TX Auto](#) (Авто 100TX): 100 Мбіт/с, автоматичний дуплексний режим
 - [1000T Full](#) (Повний 1000T): 1000 Мбіт/с, дуплексний режим
4. Виберіть пункт [OK](#). Принтер вимкнеться, а потім увімкнеться знов.

Функції безпеки принтера

Вступ

У принтері передбачено низку функцій безпеки для обмеження доступу до налаштувань, захисту даних та попередження доступу до цінних компонентів устаткування.

- [Положення про безпеку](#)
- [IP Security](#)
- [Налаштування або зміна пароля виробу за допомогою будованого веб-сервера HP](#)
- [Підтримка шифрування. Захищений високоефективний жорсткий диск HP](#)
- [Блокування механізму форматування](#)

Положення про безпеку

Принтер підтримує стандарти безпеки і рекомендовані протоколи, що підтримують безпеку принтера, захищають важливу інформацію мережі і полегшують спосіб контролю і підтримки принтера.



IP Security

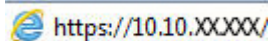
IP Security (IPsec) – це набір протоколів, що контролюють потік даних на принтер і з принтера у мережах на основі IP. IPsec забезпечує автентифікацію між хостами, цілісність даних та шифрування мережевих зв'язків.


Для принтерів, що підключені до мережі та містять сервер друку HP Jetdirect, IPsec можна налаштувати за допомогою вкладки **Networking** (Робота в мережі) на вбудованому веб-сервері HP.

Налаштування або зміна пароля виробу за допомогою будованого веб-сервера HP

Встановіть пароль адміністратора для доступу до принтера та вбудованого веб-сервера HP, щоб запобігти можливості змінення налаштувань неповноваженими користувачами.


1. Знайдіть IP-адресу принтера: на головному екрані на панелі керування принтера торкніть піктограму інформації , тоді торкніть піктограму мережі  для відображення IP-адреси чи імені хоста.
2. Відкрийте веб-браузер і введіть в адресному рядку IP-адресу або ім'я хоста, що відображаються на панелі керування принтера. Натисніть клавішу **Enter** на клавіатурі комп'ютера. Відкриється вікно вбудованого веб-сервера HP.

 <https://10.10.XXXXX/>


 **ПРИМІТКА.** Якщо веб-браузер виводить повідомлення з інформацією про те, що запитований веб-сайт може не бути безпечним, виберіть можливість продовження роботи з веб-сайтом. Використання цього веб-сайту не завдасть шкоди комп'ютеру.

3. Виберіть вкладку **Security** (Безпека).
4. Відкрийте меню **General Security** (Загальна безпека).
5. В області **Set the Local Administrator Password** (Встановити пароль локального адміністратора) введіть ім'я, яке буде асоціюватися з паролем у полі **Username** (Ім'я користувача).

6. Введіть пароль у полі **New Password** (Новий пароль) і повторіть його у полі **Verify Password** (Перевірка пароля).

 **ПРИМІТКА.** У разі зміни наявного пароля потрібно спочатку ввести його в полі **Old Password** (Старий пароль).


7. Натисніть кнопку **Apply** (Застосувати).

 **ПРИМІТКА.** Запишіть пароль і зберігайте його в надійному місці. Неможливо відновити пароль адміністратора. Якщо ви втратили або загубили пароль адміністратора, зверніться до служби технічної підтримки HP за адресою support.hp.com, щоб повністю скинути принтер.



Для деяких функцій панелі керування принтера можна встановити захист від несанкціонованого використання. Якщо для функції встановлено захист, то перед її використанням принтер відобразить запит на вхід у систему. Ви можете також увійти в систему, не очікуючи відображення запиту, натиснувши кнопку **Sign In** (Увійти в систему) на панелі керування принтера.

Зазвичай реєстраційні дані для входу в систему принтера такі ж, як і для входу в мережу. Зверніться до мережевого адміністратора цього принтера, якщо у вас виникнуть запитання щодо використання облікових даних.

1. Увійдіть у систему принтера.

- **Клавіатурні панелі керування:** натисніть кнопку входу .
- **Сенсорні панелі керування:** на головному екрані панелі керування принтера виберіть **Sign In** (Вхід у систему).

2. Для введення реєстраційних даних дотримуйтеся підказок.

 **ПРИМІТКА.** Для безпеки принтера, завершивши роботу з принтером, натисніть кнопку виходу з системи  або виберіть кнопку **Sign Out** (Вихід із системи).

Підтримка шифрування. Захищений високоефективний жорсткий диск HP

Цей жорсткий диск забезпечує шифрування даних на апаратному рівні, що дозволяє безпечно зберігати важливі дані без погіршення роботи принтера. У роботі цього жорсткого диска використовується найновіший стандарт AES (Advanced Encryption Standard – удосконалений стандарт шифрування), а також універсальні функції для економії часу, що забезпечує безвідмовне функціонування.

Для налаштування диска скористайтеся меню **Security** (Безпека) на вбудованому веб-сервері HP.

Блокування механізму форматування

У модулі форматування є гніздо, куди можна підключити кабель безпеки. Якщо заблокувати модуль форматування, це дозволить попередити вилучення з нього цінних компонентів.

Параметри збереження енергії

Вступ

- [Друк у режимі EconoMode \(Економний режим\)](#)
- [Встановлення таймера сну і налаштування принтера на споживання не більше 1 Вт електроенергії](#)

Друк у режимі EconoMode (Економний режим)

Цей вибір принтер можливість використання режиму EconoMode для друку чорнових варіантів документів. Використання режиму EconoMode зменшує використання тонера. Однак використання економного режиму може також погіршити якість друку.

HP не рекомендує використовувати режим EconoMode постійно. Якщо EconoMode застосовується постійно, то ресурс тонера зберігатиметься довше, ніж ресурс механічних частин картриджа з тонером. Якщо якість друку починає погіршуватися та стає неприйнятною, замініть картридж із тонером.



ПРИМІТКА. Якщо цей параметр у драйвері принтера недоступний, його можна налаштувати за допомогою панелі керування принтера.

Налаштування режиму EconoMode у драйвері принтера

1. У програмі виберіть параметр **Друк**.
2. Виберіть принтер і клацніть **Властивості** чи **Налаштування**.
3. Клацніть на вкладці **Папір/Якість**.
4. Позначте пункт **EconoMode (Економний режим)**, щоб активувати цю функцію, і натисніть **ОК**.

Налаштування режиму EconoMode на панелі керування принтера


1. На головному екрані панелі керування принтера виберіть програму **Settings (Налаштування)**, тоді виберіть піктограму **Settings (Налаштування)**.
2. Відкрийте такі меню:
 - а. **Copy/Print (Копіювати/Друк)** або **Print (Друк)**
 - б. **Default Print Options (Параметри друку за замовчуванням)**
 - в. **Економний режим**
3. Для увімкнення або вимкнення цієї функції вибирайте **On (Увімк.)** або **Off (Вимк.)**.

Встановлення таймера сну і налаштування принтера на споживання не більше 1 Вт електроенергії


Параметри режиму сну впливають на те, скільки енергії споживає принтер, час прокидання/засинання, швидкість переходу в режим сну та швидкість виходу з режиму сну.

Щоб налаштувати принтер використовувати до 1 Вт енергії в режимі сну, введіть час для параметрів **Sleep after Inactivity (Засинати після неактивності)** і **Auto Off after sleep (Автоматично вимикатися після сну)**.

1. На головному екрані панелі керування принтера виберіть програму [Settings](#) (Налаштування), тоді виберіть піктограму [Settings](#) (Налаштування).
2. Відкрийте такі меню:
 - а. [General Settings](#) (Загальні параметри)
 - б. [Налаштування енергоспоживання](#)
 - в. [Параметри режиму сну](#)
3. Виберіть параметр [Sleep after Inactivity](#) (Засинати після неактивності), щоби вказати, після скількох хвилин неактивності принтер переходитиме в режим сну. Введіть потрібний час.

 **ПРИМІТКА.** Стандартне налаштування для переходу в режим сну – 0 хвилин. Нуль (0) вказує, що принтер перейде в режим сну менше ніж за 1 хвилину.

4. Виберіть [Auto Off after sleep](#) (Автоматичне вимкнення після сну), щоби після періоду сну принтер переходив у глибший режим заощадження енергії. Введіть потрібний час.

 **ПРИМІТКА.** Стандартно принтер прокидається з режиму автоматичного вимкнення у відповідь на будь-яку дію, окрім USB або Wi-Fi, але можна налаштувати прокидання тільки у відповідь на натискання кнопки живлення.

5. Натисніть [Done](#) (Готово) для збереження налаштування.

HP Web Jetadmin

HP Web Jetadmin – це відзначений нагородами провідний інструмент для ефективного керування цілою низкою мережевих пристроїв HP, включно з принтерами, багатофункціональними принтерами та цифровими передавачами. Це комплексне рішення дає змогу віддалено інсталиувати, відстежувати й обслуговувати середовище друку та роботи із зображенням, а також усувати пов'язані з ним несправності та питання безпеки, завдяки чому значно підвищується продуктивність бізнесу, заощаджується час, здійснюється керування витратами та захист інвестицій.

Для підтримки окремих функцій пристрою періодично випускаються оновлення HP Web Jetadmin. Додаткові відомості дивіться на сайті www.hp.com/go/webjetadmin.

Оновлення програмного забезпечення та вбудованого програмного забезпечення

Компанія HP регулярно оновлює програмне забезпечення і вбудоване програмне забезпечення з метою усунення можливих проблем та додавання нових функцій. Щоб скористатися всіма перевагами найновішої версії, завантажте з Інтернету останні файли драйверів, файл вбудованого програмного забезпечення або і те, і інше.

Зайдіть на сайт www.hp.com/support/ljM610, www.hp.com/support/ljM611 або www.hp.com/support/ljM612.
Виберіть **Software and Drivers** (Програмне забезпечення та драйвери).

6 Вирішення проблем

- [Підтримка користувачів](#)
- [Довідка панелі керування](#)
- [Відновлення заводських параметрів](#)
- [На панелі керування принтера з'явилося повідомлення "Cartridge is low" \(Ресурс картриджа вичерпується\) або "Cartridge is very low" \(Ресурс картриджа майже вичерпано\).](#)
- [Принтер не підбирає папір або папір подається неправильно](#)
- [Усунення застрягання паперу](#)
- [Вирішення проблем щодо якості друку](#)
- [Усунення несправностей дротового підключення](#)
- [Усунення несправностей бездротового підключення](#)

Додаткові відомості

Подана інформація є достовірною на момент публікації.

Допоміжні відео-матеріали містяться на веб-сторінці www.hp.com/videos/LaserJet.

Поточну інформацію можна отримати на веб-сторінці www.hp.com/support/ljM610, www.hp.com/support/ljM611 або www.hp.com/support/ljM612.

Повна довідка HP для принтера включає таку інформацію:


- Встановлення і налаштування
- Знайомство і використання
- Вирішення проблем
- Оновлення програмного забезпечення і вбудованого програмного забезпечення
- Форуми технічної підтримки
- Гарантійна та нормативна інформація

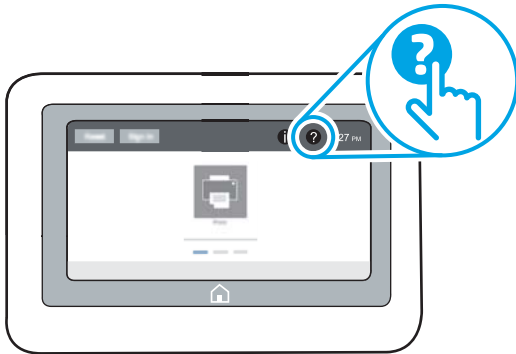
Підтримка користувачів

Таблиця 6-1 Можливості підтримки користувачів

Тип підтримки	Контактна інформація
Телефонна підтримка у вашій країні/вашому регіоні	Номери телефонів для різних країн/регіонів зазначаються у брошурі, що постачається разом із принтером, або на сайті support.hp.com .
Тримайте під руками назву принтера, серійний номер, дату придбання і будьте готовими описати проблему, що виникла	
Отримання цілодобової онлайн-підтримки та завантаження програм і драйверів	www.hp.com/support/ljM610 , www.hp.com/support/ljM611 або www.hp.com/support/ljM612
Замовлення додаткових угод про технічне обслуговування та технічну підтримку HP	www.hp.com/go/carepack
Реєстрація принтера	www.register.hp.com


Довідка панелі керування

Принтер обладнано вбудованою системою довідки, що пояснює, як використовувати кожен екран. Щоб відкрити довідкову систему, натисніть на панелі керування кнопку довідки .



Для деяких екранів довідка відкривається у вигляді загального меню, в якому подано перелік певних тем. Пересуватись у структурі меню можна вибираючи пункти у меню.


Деякі екрани довідки містять анімацію, яка ілюструє певні процедури, наприклад, усунення застрягання паперу.

Якщо принтер сповіщає про помилку або видає попередження, виберіть кнопку довідки , щоб відкрити повідомлення з описом проблеми. У повідомленні будуть також наведені вказівки щодо вирішення проблеми.

Відновлення заводських параметрів

Вступ

Оригінальні заводські налаштування принтера можна відновити одним із описаних нижче способів.

 **ПРИМІТКА.** Скидання параметрів дозволяє відновити більшість налаштувань принтера до заводських значень. Проте, деякі параметри не змінюються, наприклад, мова, дата, час та деякі параметри конфігурації мережі.


Спосіб 1: Відновлення заводських налаштувань на панелі керування принтера

1. На головному екрані панелі керування принтера виберіть програму **Settings** (Налаштування), тоді виберіть піктограму **Settings** (Налаштування).
2. Відкрийте такі меню:
 - а. **General** (Загальна інформація)
 - б. **Відновлення заводських параметрів**



3. Виберіть **Reset** (Скинути).

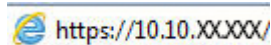
На екрані відобразиться повідомлення з нагадуванням про те, що виконання функції відновлення заводських параметрів може призвести до втрати даних.


4. Щоб завершити процес, виберіть пункт **Reset** (Скинути).

 **ПРИМІТКА.** Після завершення процедури скидання параметрів принтер автоматично перезавантажиться.


Спосіб 2: Відновлення заводських налаштувань через вбудований веб-сервер HP (лише для принтерів, підключених до мережі)

1. Знайдіть IP-адресу принтера: на головному екрані на панелі керування принтера виберіть піктограму інформації , а потім виберіть піктограму мережі  для відображення IP-адреси чи імені хоста.
2. Відкрийте веб-браузер і введіть в адресному рядку IP-адресу або ім'я хоста, що відображаються на панелі керування принтера. Натисніть клавішу **Enter** на клавіатурі комп'ютера. Відкриється вікно вбудованого веб-сервера HP.



 **ПРИМІТКА.** Якщо веб-браузер виводить повідомлення з інформацією про те, що запитуваний веб-сайт може не бути безпечним, виберіть можливість продовження роботи з веб-сайтом. Використання цього веб-сайту не завдасть шкоди комп'ютеру.

3. Відкрийте вкладку **General** (Загальні).
4. Ліворуч на екрані клацніть пункт **Restore Factory Settings** (Відновлення заводських налаштувань).
5. Натисніть кнопку **Reset** (Скинути).

 **ПРИМІТКА.** Після завершення процедури скидання параметрів принтер автоматично перезавантажиться.

На панелі керування принтера з'явилося повідомлення "Cartridge is low" (Ресурс картриджа вичерпується) або "Cartridge is very low" (Ресурс картриджа майже вичерпано).

Cartridge is low (Ресурс картриджа вичерпується)

Принтер повідомить, коли рівень тонера в картриджі знизиться до певного рівня. Фактичний ресурс картриджа з тонером, що залишився, може бути іншим. Варто подбати про наявність запасного картриджа, який можна буде встановити, коли якість друку стане неприйнятною. Картридж із тонером не обов'язково замінити відразу; дверцята доступу до картриджа залишатимуться заблокованими, доки картридж не досягне рівня **Very Low** (Дуже низький).

Cartridge is very low (Ресурс картриджа майже вичерпано)

Принтер повідомить, коли рівень тонера в картриджі знизиться до найнижчого рівня. Крім того, передні дверцята принтера розблокуються, щоб ви змогли відкрити їх і замінити картридж. Фактичний ресурс картриджа з тонером, що залишився, може бути іншим. Варто подбати про наявність запасного картриджа, який можна буде встановити, коли якість друку стане неприйнятною. Поки якість друку залишається прийнятною, замінити картридж із тонером негайно не обов'язково.

Коли ресурс картриджа з тонером HP досягає **найнижчого рівня**, дія гарантійної програми HP Premium Protection Warranty для нього завершується.

Принтер не підбирає папір або папір подається неправильно

Вступ

Подані рішення можуть допомогти розв'язати проблему, якщо принтер не захоплює папір із лотка або якщо захоплює одночасно кілька аркушів паперу. Будь-яка з цих ситуацій може призвести до застрягання паперу.


- [Принтер не захоплює папір](#)
- [Принтер захоплює одночасно кілька аркушів паперу](#)


Принтер не захоплює папір

Якщо принтер не захоплює папір із лотка, спробуйте вдатися до таких рішень.

1. Відкрийте принтер і вийміть рештки застряглого паперу. Переконайтеся, що всередині принтера не залишилося відірваних залишків паперу.
2. Завантажте у лоток папір із розміром відповідно до завдання.
3. Перевірте, чи правильно вказано тип і розмір паперу на панелі керування принтера.

4. Перевірте правильність встановлення напрямних для паперу в лотку відповідно до розміру паперу. Налаштуйте напрямні згідно з належними відступами в лотку. Стрілка на регуляторі лотка має бути точно вирівняна з маркуванням на лотку.

 **ПРИМІТКА.** Не встановлюйте напрямні для паперу впритул до стосу паперу. Встановлюйте їх відповідно до пазів чи позначок у лотку.

 **ПРИМІТКА.** Якщо постачальник послуг установив напрямні для лотка з можливістю фіксації, їх може не вдатися відрегулювати. Зверніться до представника центру обслуговування для отримання додаткових відомостей щодо блокування чи розблокування лотків для паперу.

Подані зображення відображають приклади пазів відповідно до розміру паперу в лотках для різних принтерів. Більшість принтерів HP мають позначками, подібно до цих.

Рисунок 6-1 Позначки розмірів для лотка 1 чи багатофункціонального лотка

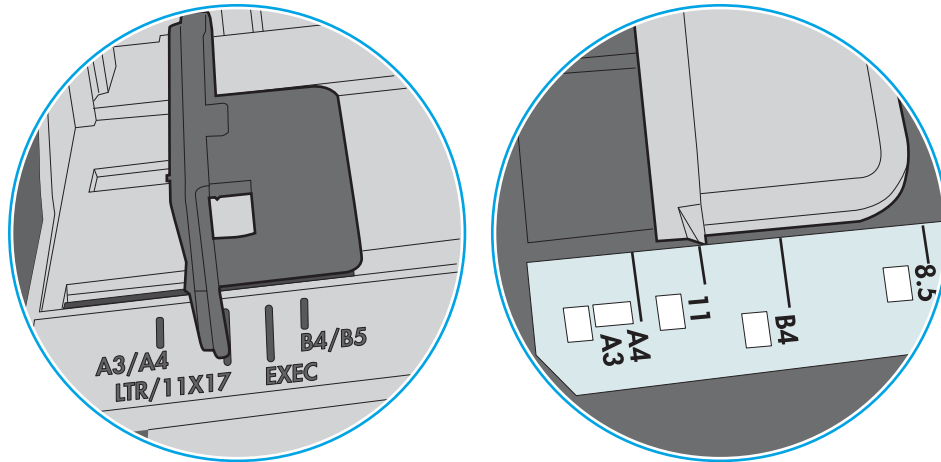
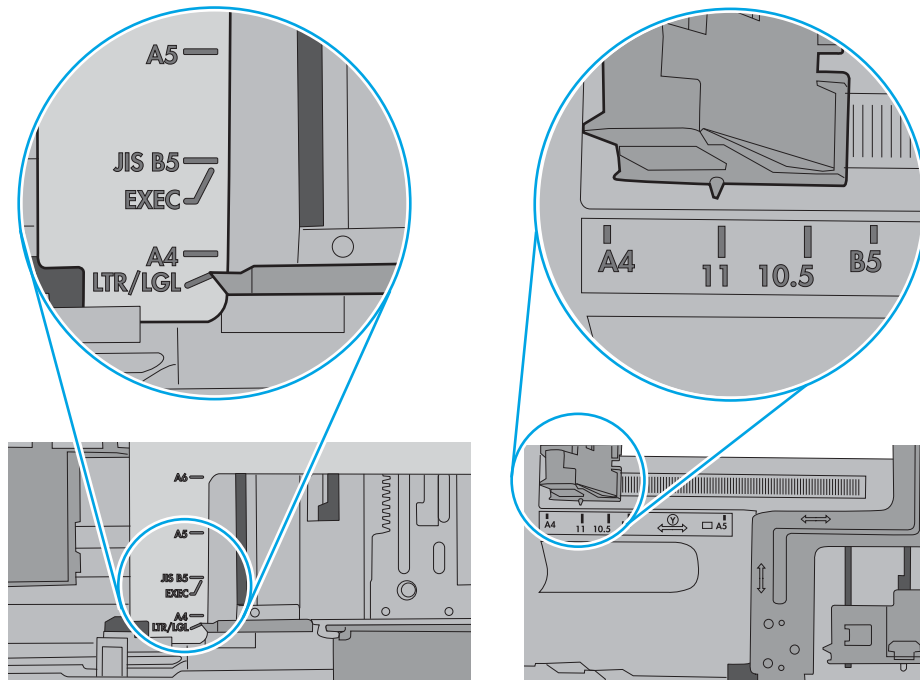


Рисунок 6-2 Позначки розмірів для касетних лотків

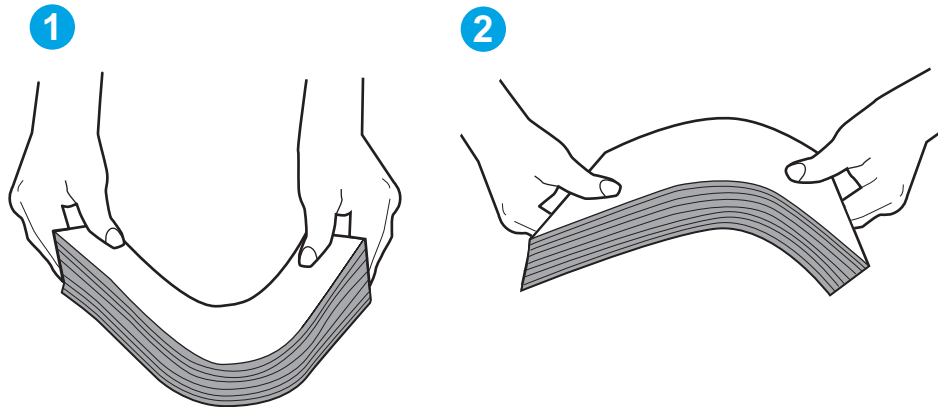


5. Перевірте, чи вологість у кімнаті відповідає технічним вимогам для цього принтера та чи папір зберігається у закритих упаковках. Більшість пачок паперу продаються у вологозахисній обгортці, щоб зберегти папір сухим.

У середовищах із високою вологістю папір угорі стосу в лотку може вбирати вологи, а тому може мати хвилястий або нерівномірний зовнішній вигляд. У такому разі вийміть верхні 5–10 аркушів паперу зі стосу.

У середовищах з низькою вологістю надмірна статична електрика може призвести до злипання аркушів паперу. У цьому випадку вийміть папір із лотка і зігніть стос, тримаючи його руками з обох сторін і стягуючи кінці до U-подібної форми. Потім розігніть і повторно зігніть в іншу сторону до U-подібної форми. Потім, утримуючи стос паперу з обох боків, повторіть ці дії. Цей процес вивільнить окремі аркуші без утворення статичної електрики. Вирівняйте стос паперу до столу та покладіть його на місце у лоток.

Рисунок 6-3 Техніка для згинання стосу паперу

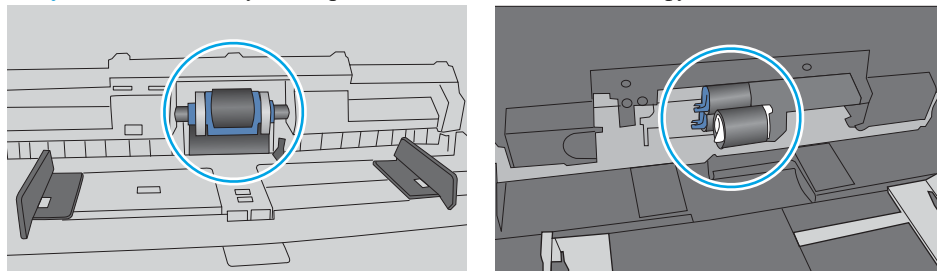


6. Перевірте панель керування принтера, можливо, пристрій очікує підтвердження підказки про ручну подачу паперу. Завантажте папір і продовжуйте.
7. Імовірно, забруднилися ролики над лотком. Протріть ролики безворсовою тканиною, змоченою теплою водою. Використовуйте дистильовану воду, якщо можливо.

⚠ ПОПЕРЕДЖЕННЯ. Не розпилюйте воду безпосередньо на принтер. Замість цього розпиліть воду на тканину або зволожите тканину водою і викрутіть її, перш ніж чистити ролики.

Подані зображення відображають приклади розташування роликів для різних принтерів.

Рисунок 6-4 Розташування роликів для лотка 1 чи багатофункціонального лотка



Принтер захоплює одночасно кілька аркушів паперу

Якщо принтер захоплює одночасно кілька аркушів паперу, спробуйте вдатися до таких рішень.

1. Вийміть стос паперу з лотка, зігніть його, поверніть на 180 градусів та прогортайте. *Не розкривайте папір в'ялом.* Встановіть стос паперу в лоток.


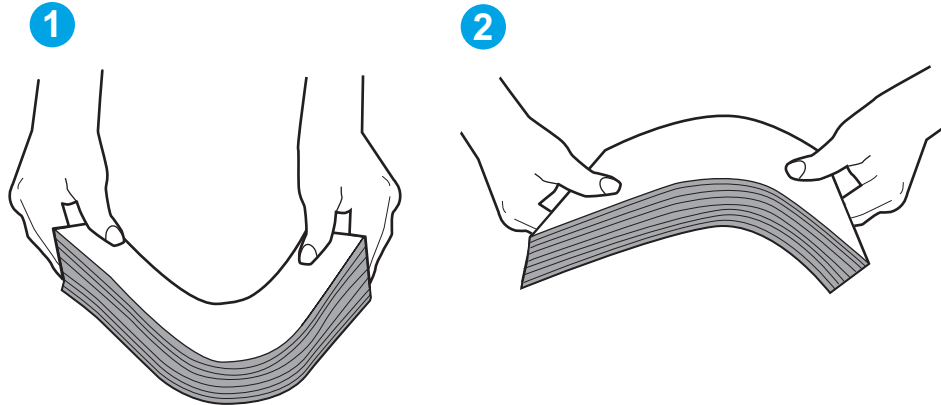
 **ПРИМІТКА.** Обмахування папером може призвести до утворення статичної електрики. Замість обмахування папером зігніть стос, тримаючи його руками з обох сторін і стягуючи кінці до U-подібної форми. Потім розігніть і повторно зігніть в іншу сторону до U-подібної форми. Потім, утримуючи стос паперу з обох боків, повторіть ці дії. Цей процес вивільнить окремі аркуші без утворення статичної електрики. Вирівняйте стос паперу до столу та покладіть його на місце у лоток.

Рисунок 6-5 Техніка для згинання стосу паперу



2. Використовуйте лише той папір, який відповідає технічним вимогам HP для цього принтера.
3. Перевірте, чи вологість у кімнаті відповідає технічним вимогам для цього принтера та чи папір зберігається у закритих упаковках. Більшість пачок паперу продаються у вологозахисній обгортці, щоб зберегти папір сухим.

У середовищах із високою вологістю папір угорі стосу в лотку може вбирати вологи, а тому може мати хвилястий або нерівномірний зовнішній вигляд. У такому разі вийміть верхні 5–10 аркушів паперу зі стосу.

У середовищах з низькою вологістю надмірна статична електрика може призвести до злипання аркушів паперу. Якщо таке станеться, вийміть папір із лотка і зігніть стос, як описано вище.

4. Папір не повинен бути зморщеним, зігнутих або пошкодженим. У разі потреби скористайтеся папером із іншої пачки.

5. Переконайтеся, що лоток не переповнений лоток, перевіривши позначки висоти стосу всередині лотка. Якщо лоток переповнений, вийміть увесь стос паперу із лотка, вирівняйте його та поверніть частину паперу в лоток.

Подані зображення відображають приклади позначок висоти стосу в лотках для різних принтерів. Більшість принтерів HP мають позначками, подібно до цих. Слід також перевірити, що всі аркуші паперу є нижче лапок біля позначок висоти стосу. Ці лапки допомагають тримати папір у правильному положенні, коли він входить у принтер.

Рисунок 6-6 Позначки висоти стосу

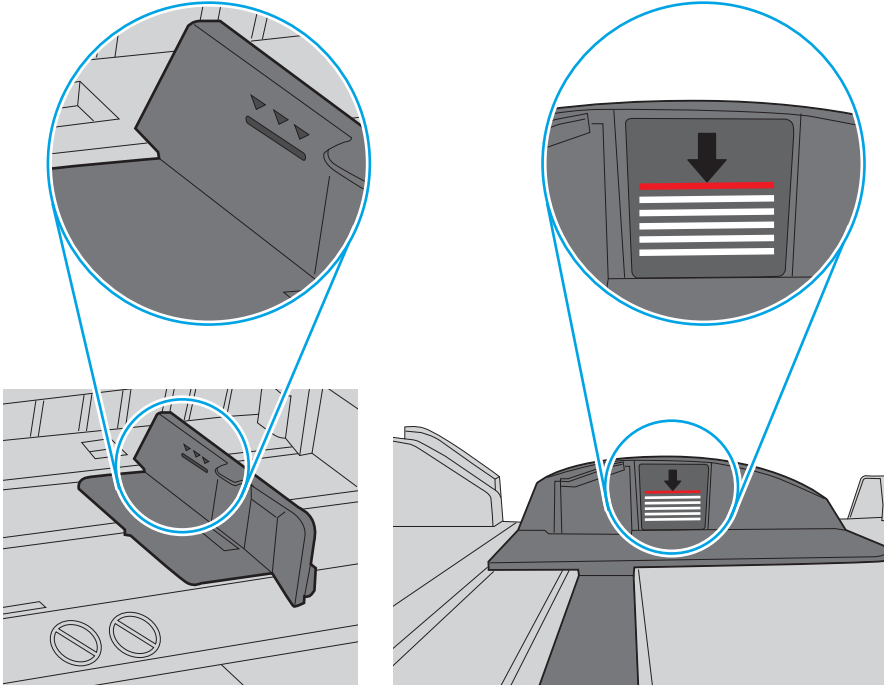
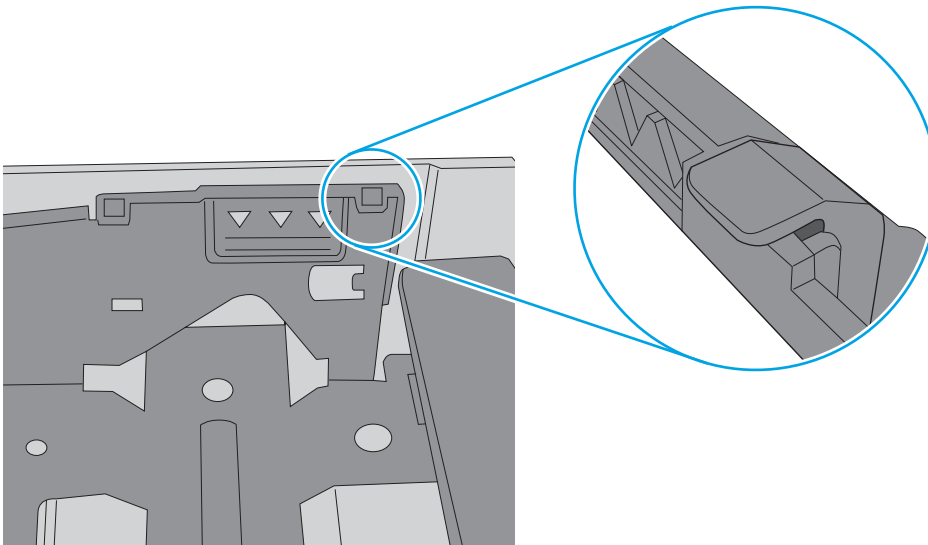



Рисунок 6-7 Вушко для стосу паперу



6. Перевірте правильність встановлення напрямних для паперу в лотку відповідно до розміру паперу. Налаштуйте напрямні згідно з належними відступами в лотку. Стрілка на регуляторі лотка має бути точно вирівняна з маркуванням на лотку.

 **ПРИМІТКА.** Не встановлюйте напрямні для паперу впритул до стосу паперу. Встановлюйте їх відповідно до позивів чи позначок у лотку.

Подані зображення відображають приклади позивів відповідно до розміру паперу в лотках для різних принтерів. Більшість принтерів HP мають позначками, подібно до цих.

Рисунок 6-8 Позначки розмірів для лотка 1 чи багатофункціонального лотка

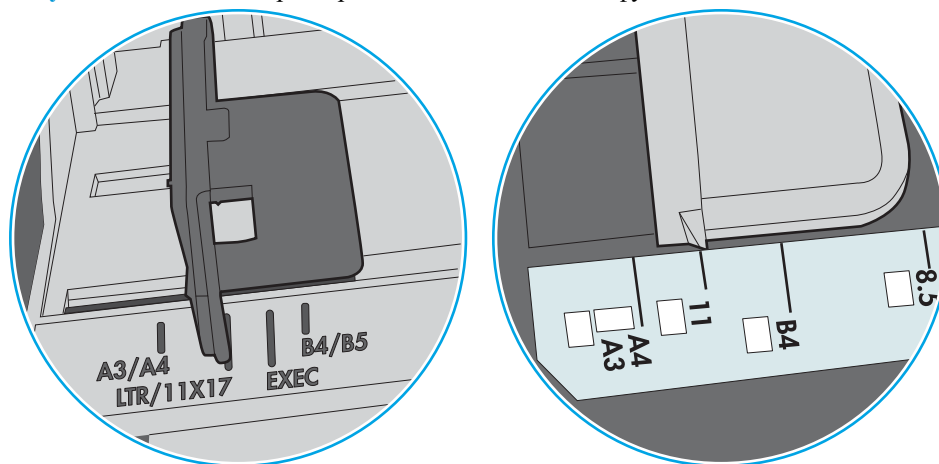
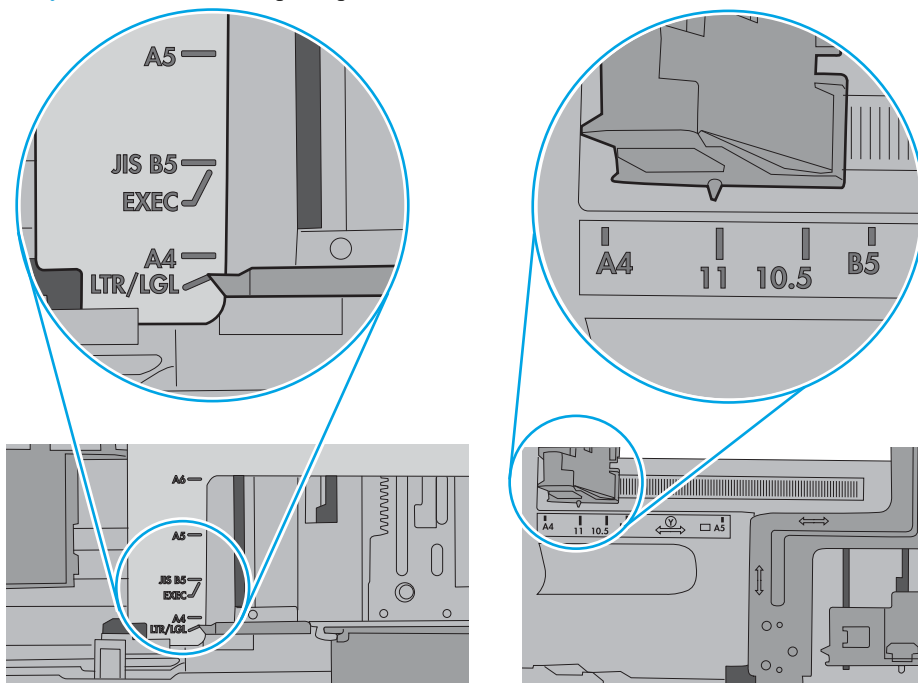


Рисунок 6-9 Позначки розмірів для касетних лотків



7. Перевірте, чи середовище друку відповідає рекомендованим технічним характеристикам.

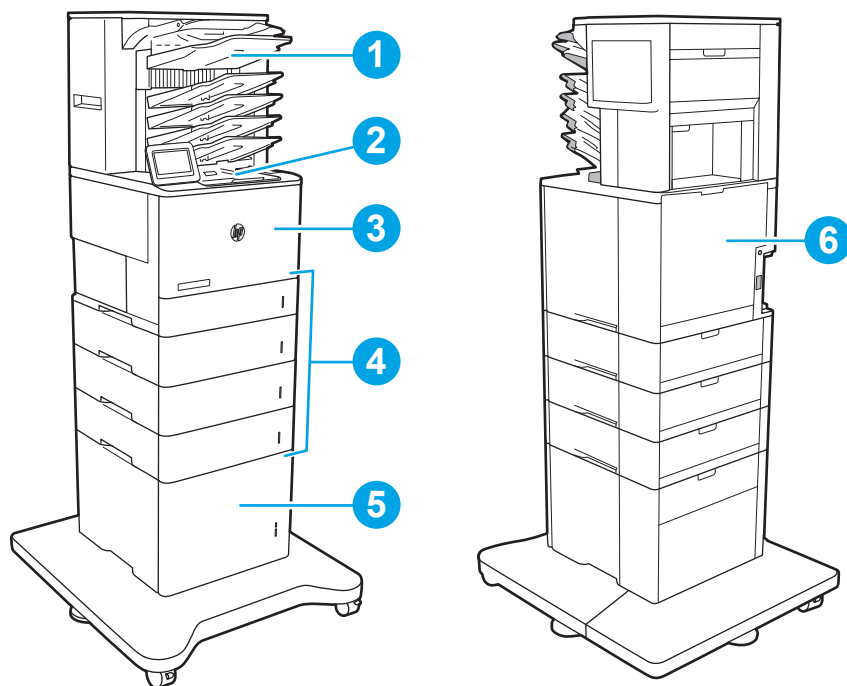
Усунення застрягання паперу

Вступ

Нижче наведено вказівки щодо усунення застрягань паперу в принтері.

- [Місця застрягання паперу](#)
- [Автонавігація для усунення застрягань паперу](#)
- [Регулярно або часто застрягає папір?](#)
- [Усунення застрягання паперу в лотку 1 \(13.A1\)](#)
- [Усунення застрягання паперу в лотках 2, 3, 4, 5 \(13.A2, 13.A3, 13.A4, 13.A5\)](#)
- [Усунення застрягання паперу у вхідному лотку великої місткості на 2100 аркушів \(13A, 13F\)](#)
- [Усунення застрягання паперу в області задніх дверцят і термофіксатора \(13.B\)](#)
- [Усунення застрягання паперу у вихідному відсіку \(13.E1\)](#)
- [Усунення застрягання паперу у пристрої двостороннього друку \(13.C, 13.D, 13.B\)](#)
- [Усунення застрягання паперу в області лотка подавання конвертів \(13.A\)](#)
- [Усунення застрягання паперу у поштовій скриньці на 5 відсіків зі зшивачем \(13.E, 13.7\)](#)
- [Усунення застрягання скріпок у поштовій скриньці на 5 відсіків зі зшивачем \(13.8\)](#)

Місця застрягання паперу



1	Поштова скринька на 5 відсіків зі зшивачем
2	Вихідний відсік
3	Лоток 1
4	Лотки 2-5
5	Вхідний лоток HP великої місткості на 2 100 аркушів
6	Пристрій двостороннього друку та термофіксатор Лоток подавання конвертів (не показано)

Автонавігація для усунення застрягань паперу


Функція автонавігації допомагає усунути застрягання, відображаючи покрокові вказівки на панелі керування. Після виконання одного кроку, принтер подає наступну вказівку, поки не буде виконано всієї процедури.

Регулярно або часто застрягає папір?

Щоб зменшити кількість застрягання паперу, спробуйте вдатися до таких рішень.

- Використовуйте лише той папір, який відповідає технічним вимогам HP для цього принтера.
- Папір не повинен бути зморщеним, зігнутим або пошкодженим. У разі потреби скористайтеся папером із іншої пачки.
- Не використовуйте папір, на якому щось друкували або копіювали раніше.

- Перевірте, чи не переповнений лоток. Якщо це так, вийміть увесь стос із лотка, вирівняйте його та поверніть частину в лоток.
- Перевірте правильність встановлення напрямних для паперу в лотку відповідно до розміру паперу. Встановіть напрямні таким чином, щоб вони лише торкалися стосу паперу, не згинаючи його.
- Перевірте, чи лоток повністю встановлено у принтер.
- У випадку друку на цупкому, тисненому або перфорованому папері слід користуватися функцією ручної подачі паперу і подавати аркуші по одному.
- Відкрийте меню **Trays** (Лотки) на панелі керування принтера. Перевірте, чи лоток налаштовано відповідно до типу та розміру використовуваного паперу.
- Перевірте, чи середовище друку відповідає рекомендованим технічним характеристикам.

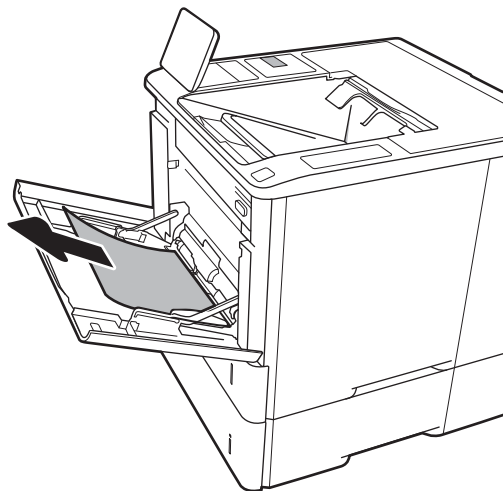
 **ПРИМІТКА.** Перевірка паперу та правильне завантаження паперу в лоток допоможе зменшити застрягання паперу. Для додаткової довідки [перегляньте демонстраційні відеоматеріали про завантаження паперу.](#)

Усунення застрягання паперу в лотку 1 (13.A1)

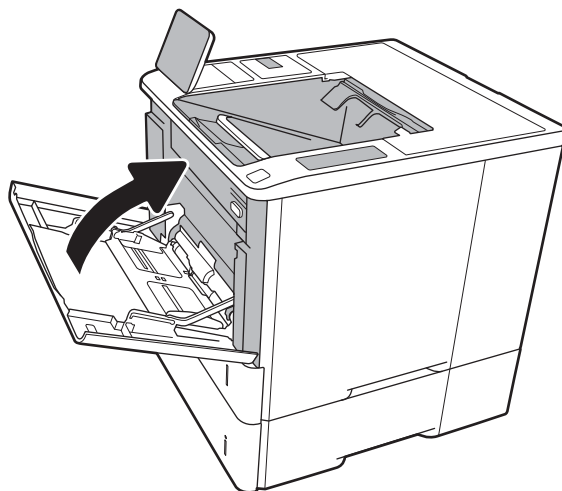
Нижче наведено вказівки щодо видалення застрягань паперу в лотку 1. У випадку застрягання на панелі керування з'явиться повідомлення й анімована індикація, яка допоможе усунути застрягання.

- **13.A1.XX Застрягання паперу в лотку 1**

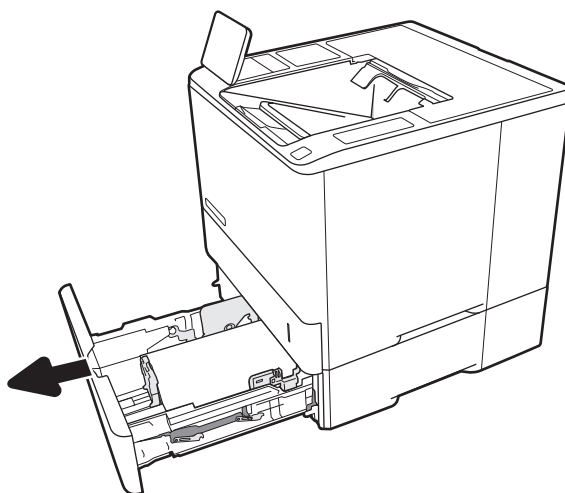
1. Якщо папір, який застряг, видно у лотку 1, усуньте застрягання, обережно потягнувши його на себе.



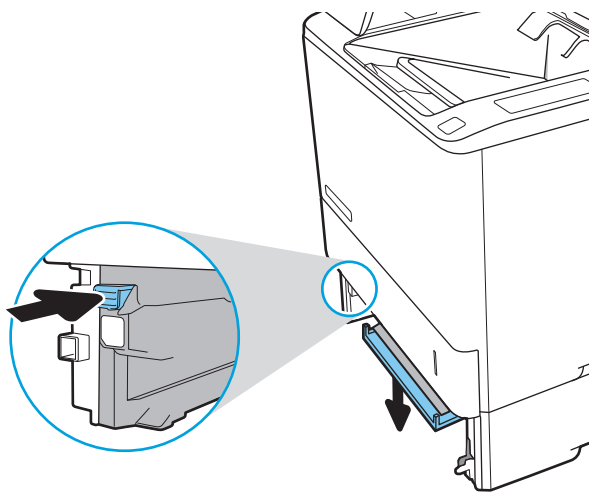
2. Закрийте лоток 1.



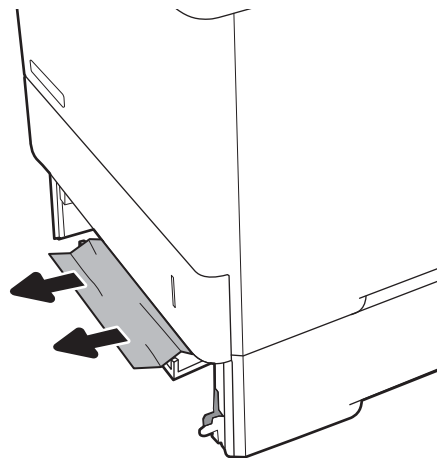
3. Витягніть лоток 2 із принтера.



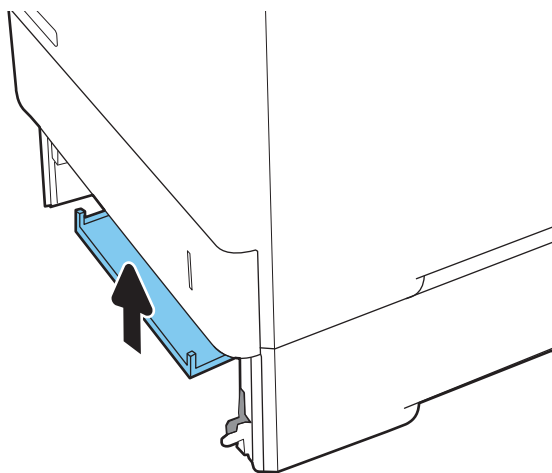
4. Опустіть пластинку застрягання в отворі лотка 2.



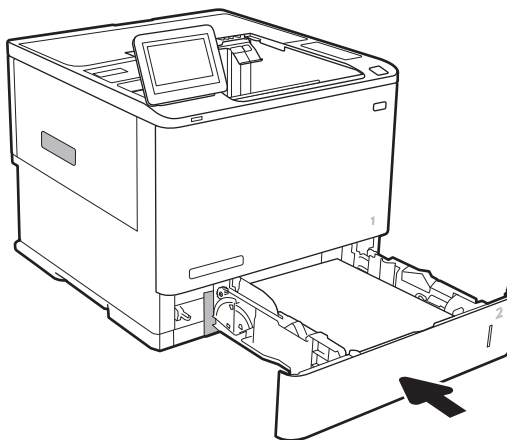
5. Вийміть весь застряглий папір, не згинаючи його.



6. Підніміть назад пластинку застрягання.




7. Встановіть лоток 2 у принтер.



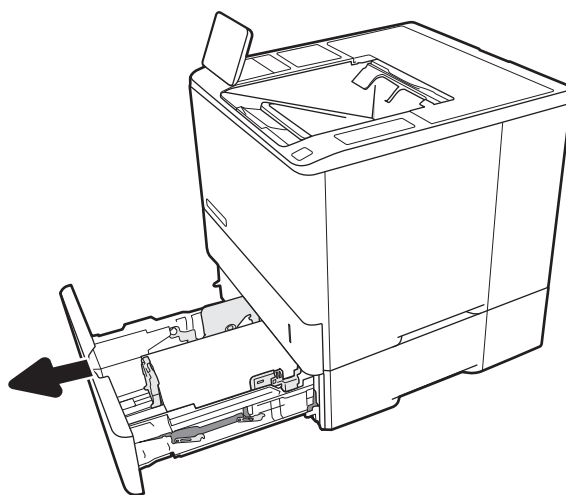
Усунення застрягання паперу в лотках 2, 3, 4, 5 (13.A2, 13.A3, 13.A4, 13.A5)

Нижче наведено вказівки щодо видалення застрягань паперу в лотках 2, 3, 4 або 5. У випадку застрягання на панелі керування з'явиться одне з повідомлень й анімована індикація, яка допоможе усунути застрягання.

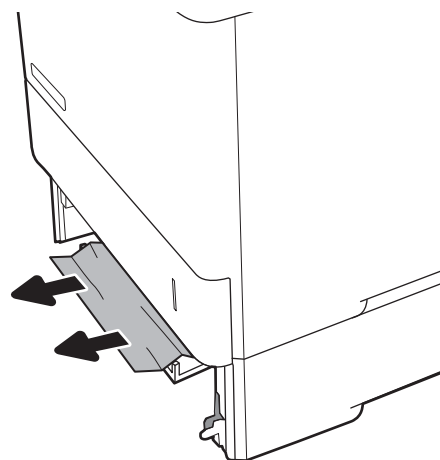
- 13.A2.XX Застрягання паперу в лотку 2
- 13.A3.XX Застрягання паперу в лотку 3
- 13.A4.XX Застрягання паперу в лотку 4
- 13.A5.XX Застрягання паперу в лотку 5

 **ПРИМІТКА.** Описана далі процедура стосується лотка 2. Так само можна видаляти застрягання у лотках 3, 4 і 5.

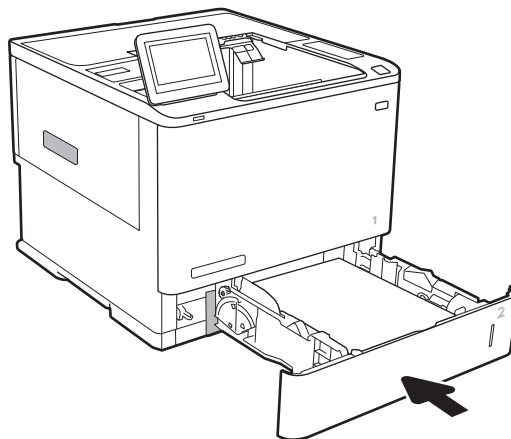
1. Повністю витягніть лоток із принтера, потягнувши та злегка піднявши його.



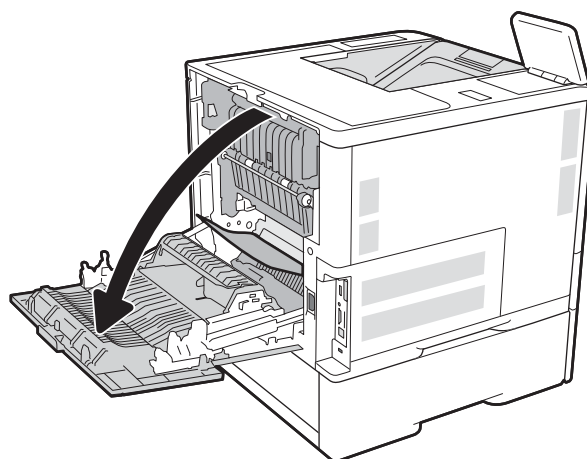
2. Вийміть застряглі чи пошкоджені аркуші паперу.



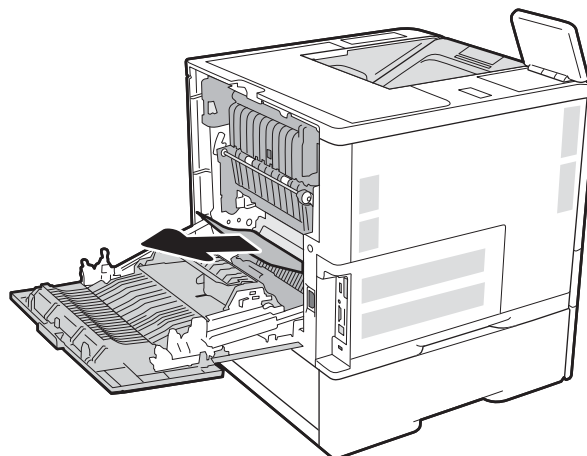
3. Встановіть лоток на місце та закрийте його.



4. Відкрийте задні дверцята.



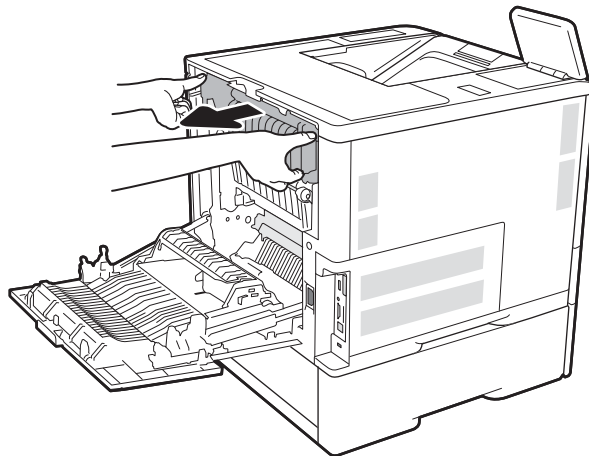
5. Витягніть увесь застряглий папір.



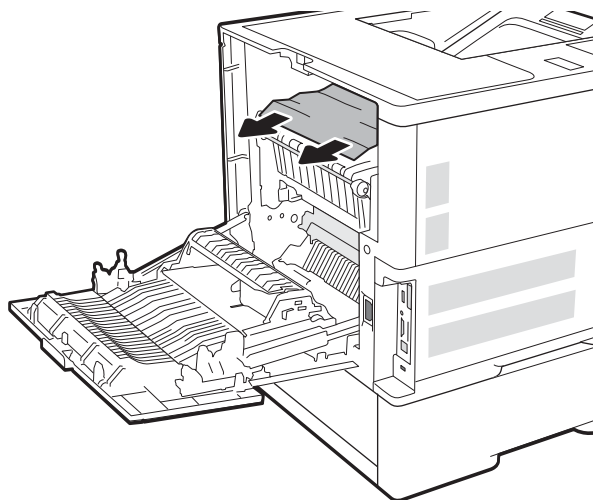
6. Вийміть термофіксатор; для цього візьміться за два бічні виступи і витягніть його з принтера.



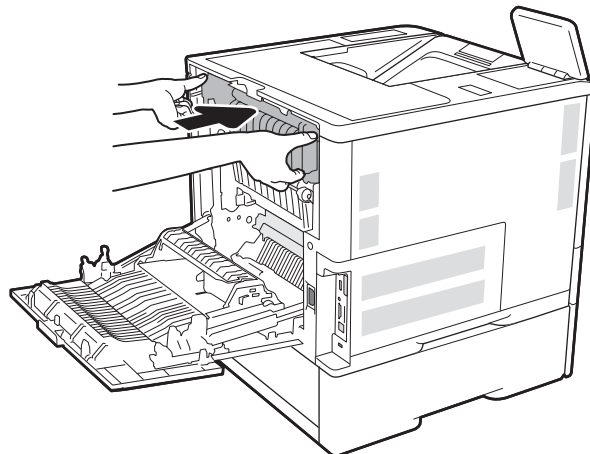
ПОПЕРЕДЖЕННЯ. Термофіксатор може нагріватися під час використання виробу. Зачекайте, поки термофіксатор охолоне, перш ніж торкатися його.



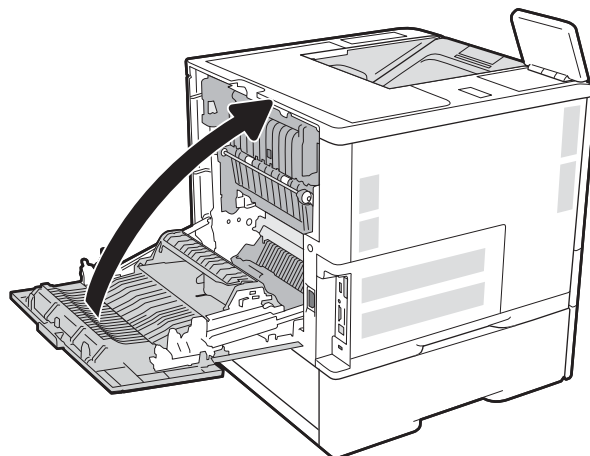
7. Витягніть застряглий папір з отвору термофіксатора.



8. Вставте термофіксатор на місце.



9. Закрийте задні дверцята

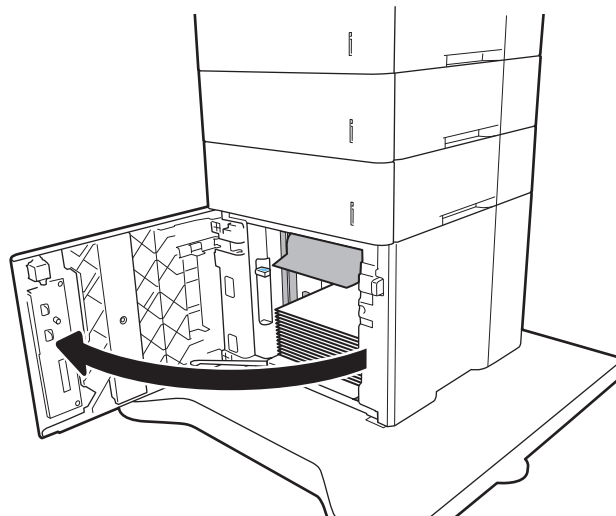


Усунення застрягання паперу у вхідному лотку великої місткості на 2100 аркушів (13A, 13F)

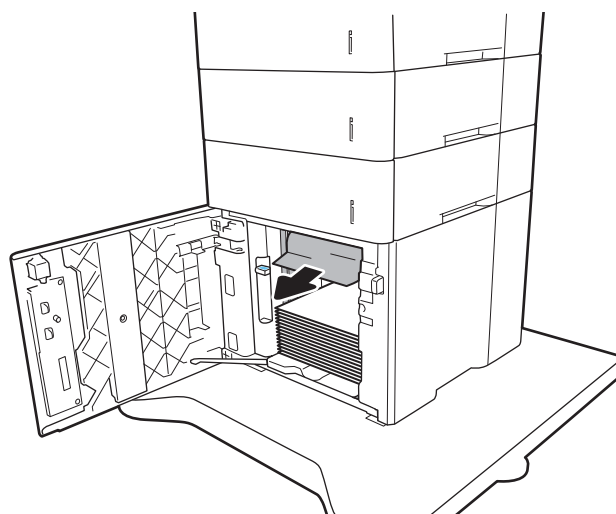
Нижче наведено вказівки щодо видалення застрягань паперу у лотку великої місткості на 2 100 аркушів. У випадку застрягання на панелі керування з'явиться одне з повідомлень й анімована індикація, яка допоможе усунути застрягання.

- 13.AY.XX **Застрягання у лотку Y**, де Y — номер вхідного лотка великої місткості (HCl).
- 13.FF.EE **Застрягання в отворі дверцят**

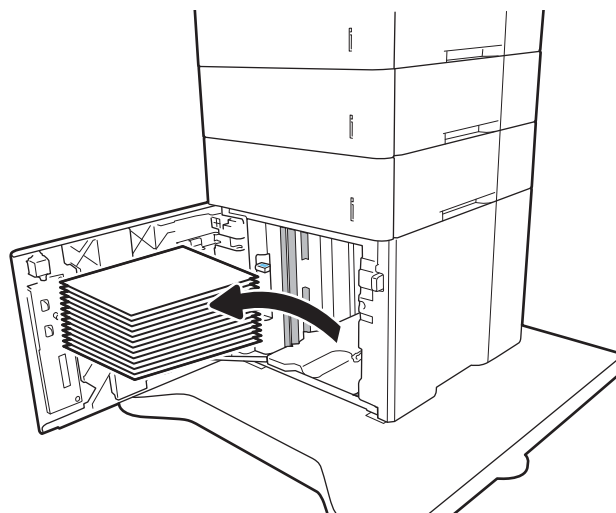
1. Відкрийте вхідний лоток великої місткості на 2 100 аркушів.



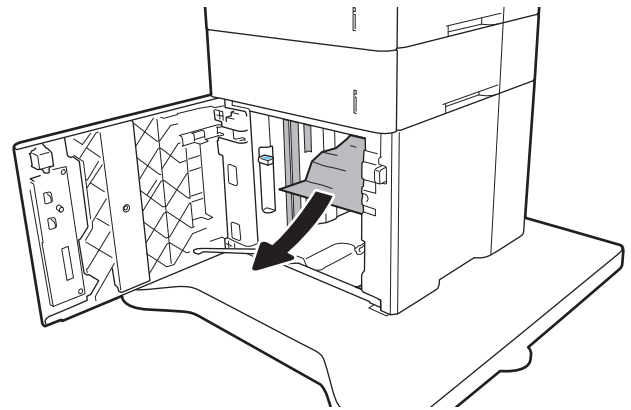
2. Вийміть та викиньте усі пошкоджені аркуші.



3. Вийміть папір із лотка.

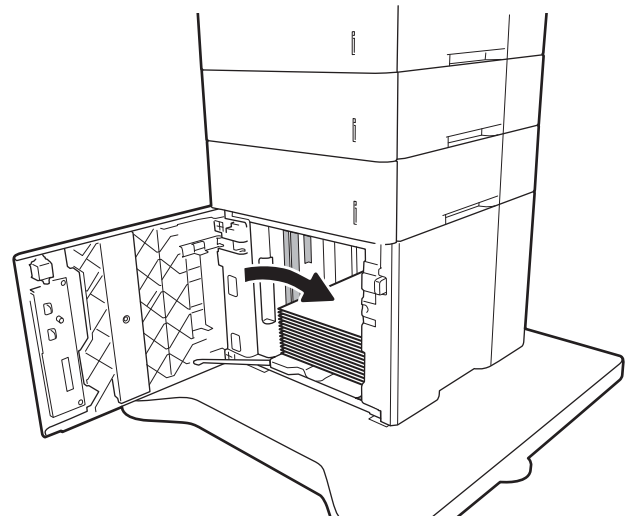


4. Якщо папір застряг в області подачі, обережно потягніть його вниз, щоб вийняти.

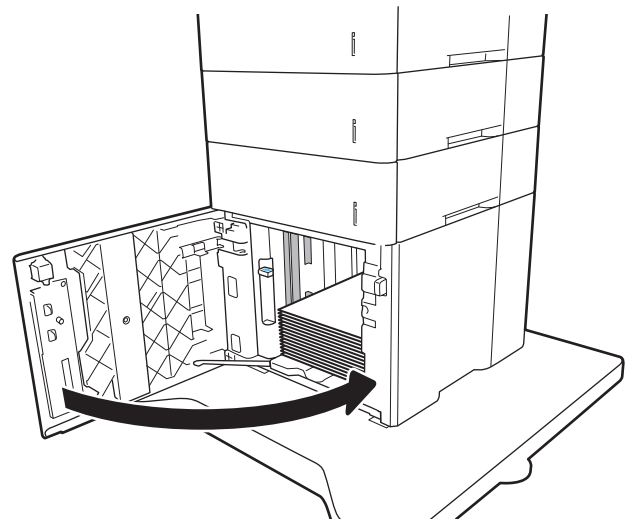


5. Завантажте повні пачки паперу у вхідний лоток великої місткості (HCl). Лоток вміщує 2 100 аркушів паперу.

ПРИМІТКА. Для отримання найкращих результатів завантажуйте всю пачку паперу повністю. Не розділяйте пачку на менші порції.



6. Закрийте дверцята вхідного лотка великої місткості (HCl)



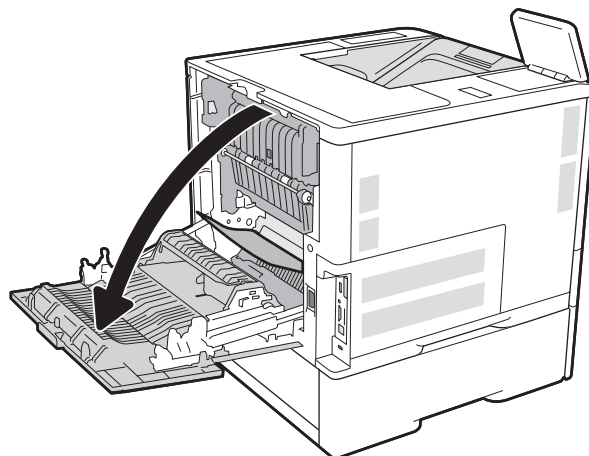
Усунення застрягання паперу в області задніх дверцят і термофіксатора (13.В)

Для усунення застрягання в області задніх дверцят та термофіксатора виконайте описані нижче дії. У випадку застрягання на панелі керування з'явиться одне з повідомлень й анімована індикація, яка допоможе усунути застрягання.

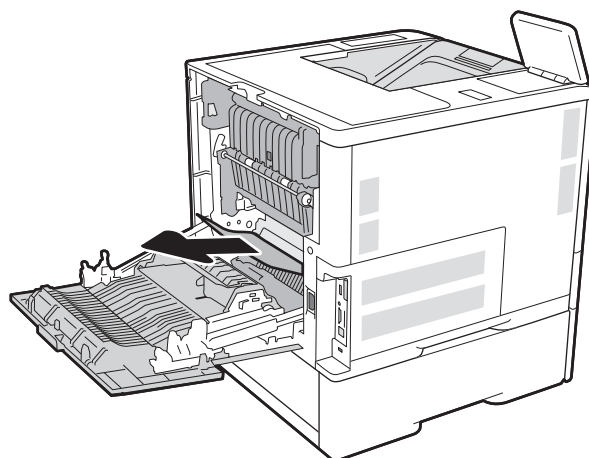
- 13.B2.XX Застрягання в <кришці або дверцятах>
- 13.B9.XX Застрягання в термофіксаторі

⚠ ПОПЕРЕДЖЕННЯ. Термофіксатор нагрівається під час використання виробу. Зачекайте, поки термофіксатор охолоне, перш ніж усунути застрягання паперу.

1. Відкрийте задні дверцята.



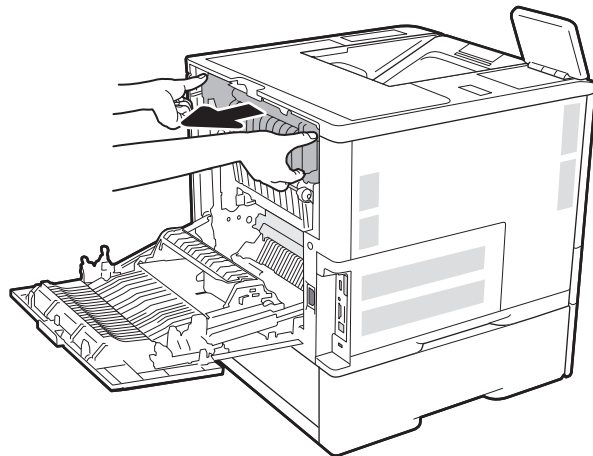
2. Витягніть увесь застряглий папір.



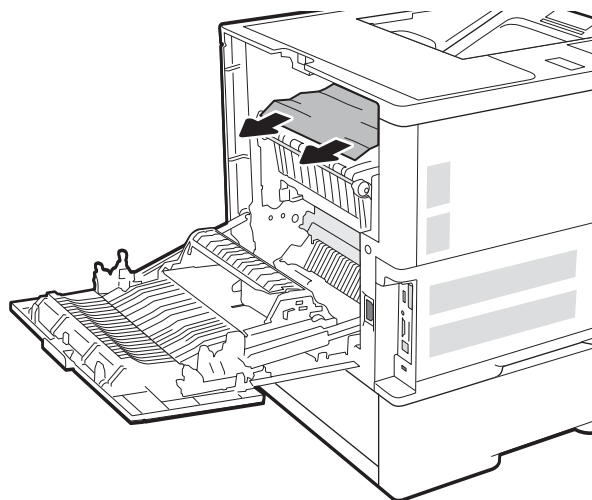
3. Вийміть термофіксатор; для цього візьміться за два бічні виступи і витягніть його з принтера.



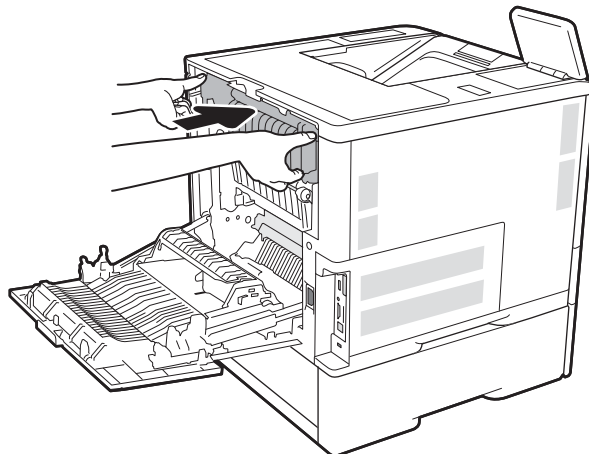
ПОПЕРЕДЖЕННЯ. Термофіксатор може нагріватися під час використання виробу. Зачекайте, поки термофіксатор охолоне, перш ніж торкатися його.



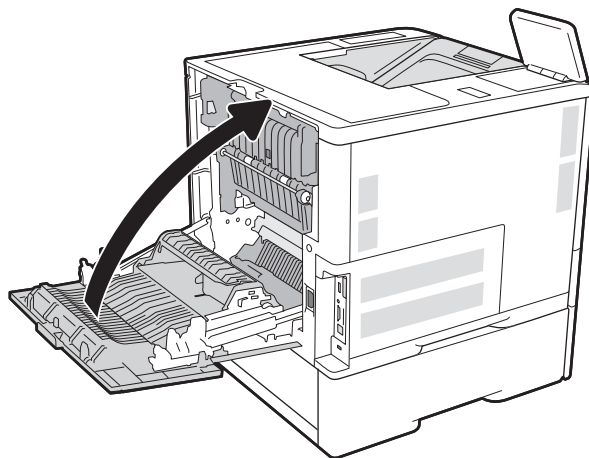
4. Витягніть застряглий папір з отвору термофіксатора.



5. Вставте термофіксатор на місце.



6. Закрийте задні дверцята

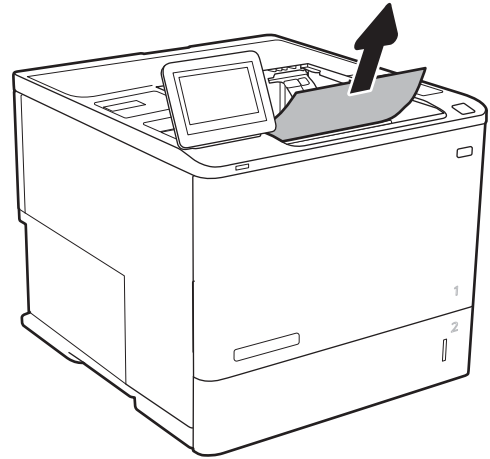


Усунення застрягання паперу у вихідному відсіку (13.E1)

Нижче наведено вказівки щодо видалення застрягань паперу у вихідному відсіку. У випадку застрягання на панелі керування з'явиться повідомлення й анімована індикація, яка допоможе усунути застрягання.

- 13.E1. XX застрягання у стандартному вихідному відсіку

1. Якщо папір видно у вихідному відсіку, візьміть його за край, що виступає, і витягніть.

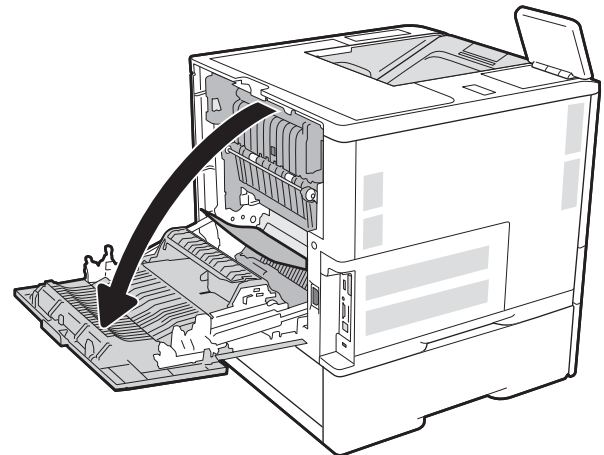


Усунення застрягання паперу у пристрої двостороннього друку (13.C, 13.D, 13.B)

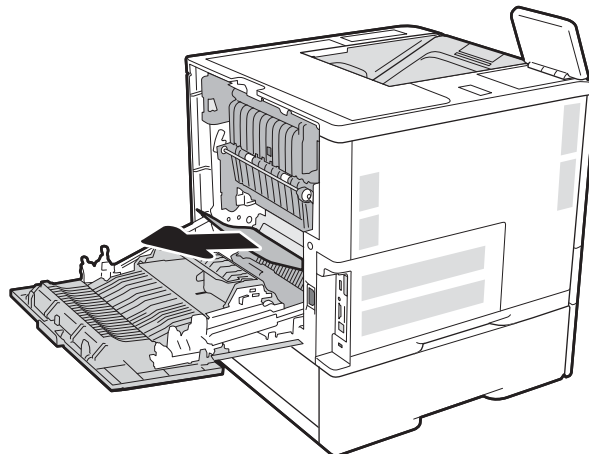
Для пошуку паперу в усіх можливих місцях застрягання в області пристрою автоматичного двостороннього друку виконайте описані нижче дії. У випадку застрягання на панелі керування з'явиться анімована індикація, яка допоможе усунути застрягання.

- 13.CX. XX застрягання у пристрої двостороннього друку
- 13.DX. XX застрягання у пристрої двостороннього друку
- 13.B2.XX Застрягання в <кришці або дверцятах>

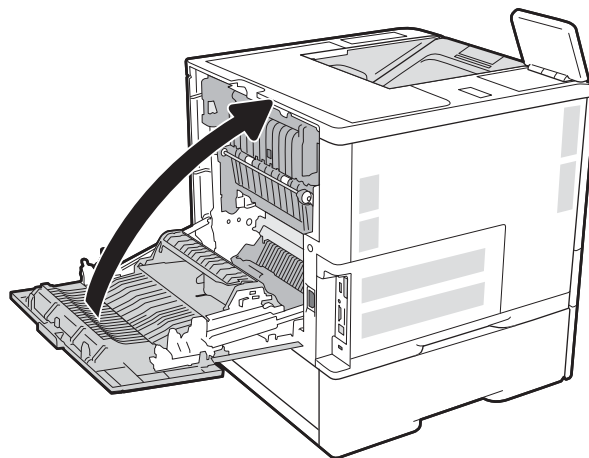
1. Відкрийте задні дверцята.



2. Витягніть увесь застряглий папір.



3. Закрийте задні дверцята

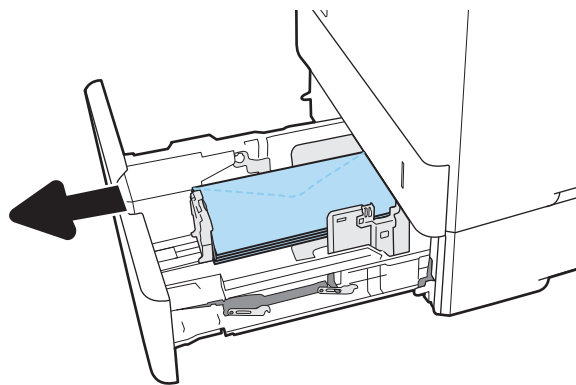


Усунення застрягання паперу в області лотка подавання конвертів (13.A)

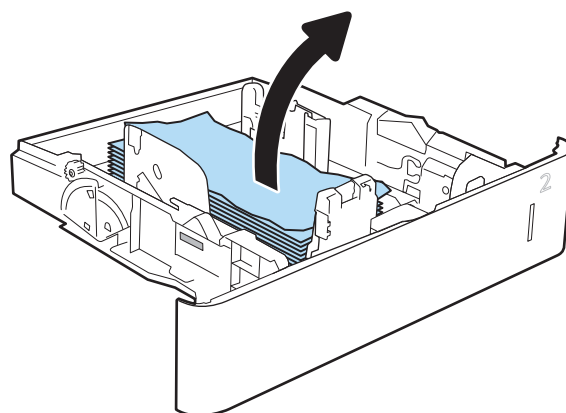
Для усунення застрягання у лотку подавання конвертів виконайте описані нижче дії. У випадку застрягання на панелі керування з'явиться одне з повідомлень й анімована індикація, яка допоможе усунути застрягання.

- 13.A3.XX Застрягання паперу в лотку 3
- 13.A4.XX Застрягання паперу в лотку 4

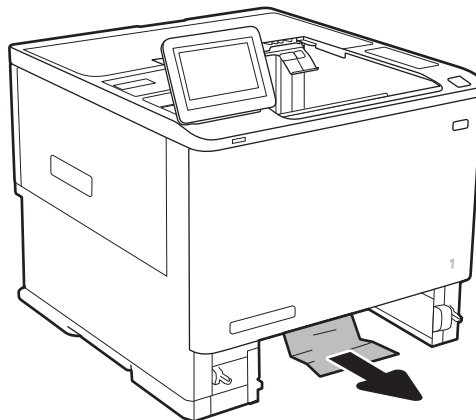
1. Повністю витягніть лоток із принтера, потягнувши та злегка піднявши його.



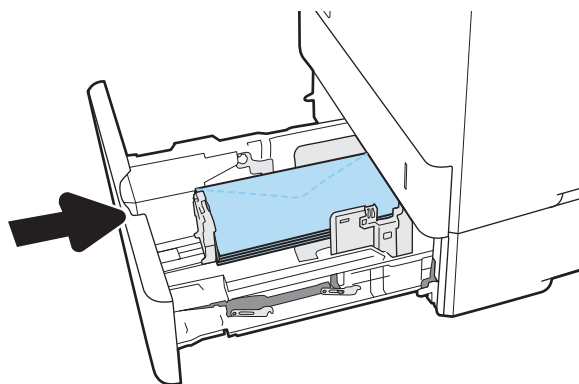
2. Витягніть застряглі або пошкоджені конверти з лотка.



3. Вийміть конверти із роликів подачі всередині принтера.



4. Встановіть лоток на місце та закрийте його.



Усунення застрягання паперу у поштової скриньці на 5 відсіків зі шшивачем (13.E, 13.7)

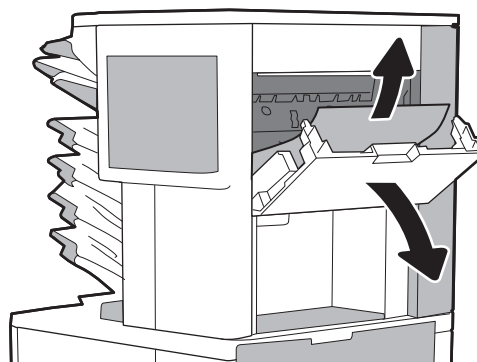
Нижче наведено вказівки щодо усунення застрягань паперу у шшивачі із поштовою скринькою. У випадку застрягання на панелі керування з'явиться анімована індикація, яка допоможе усунути застрягання.

- 13.E1.XX застрягання у стандартному вихідному відсіку
- 13.70.XX Застрягання паперу в поштової скриньці з кількома відсіками

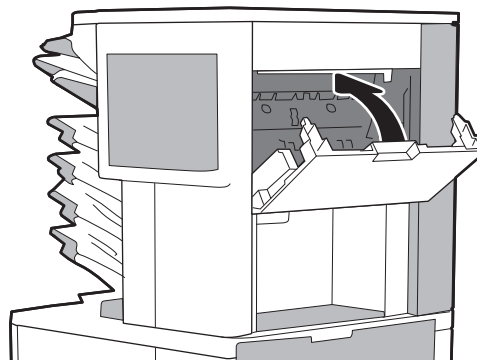
1. Вийміть папір, що застряг, із вихідних відсіків.



2. Відкрийте дверцята доступу до застрягання на задній панелі зшивача із поштовою скринькою. Якщо застряглий папір видно під дверцятами доступу до застрягання, потягніть аркуш на себе.



3. Закрийте дверцята доступу до застрягання.

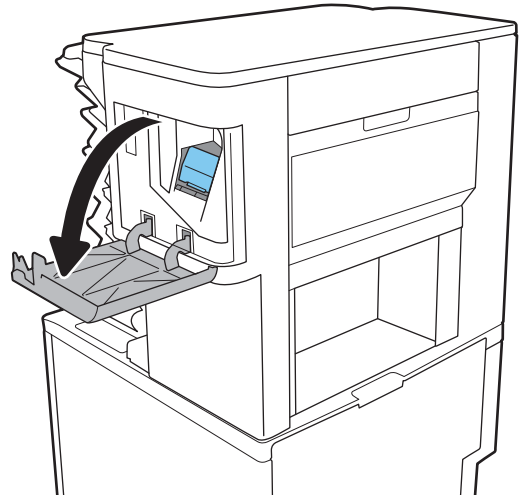


Усунення застрягання скріпок у поштовій скриньці на 5 відсіків зі зшивачем (13.8)

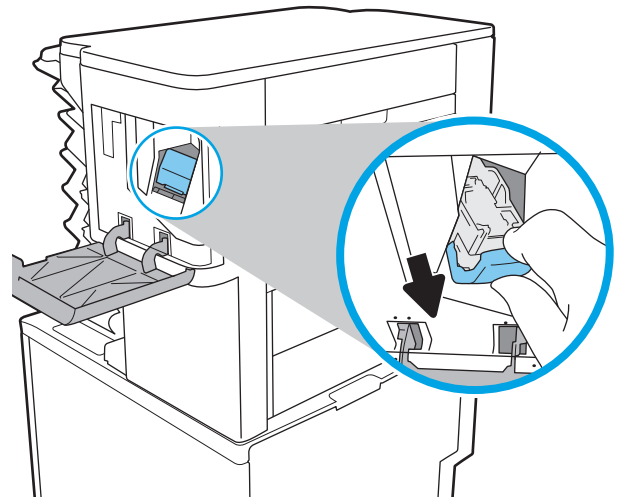
Нижче наведено вказівки щодо усунення застрягань паперу у поштовій скриньці зі зшивачем. У випадку застрягання на панелі керування з'явиться анімована індикація, яка допоможе усунути застрягання.

- 13.8X.XX – Застрягання у швидкозшивачі/укладальнику

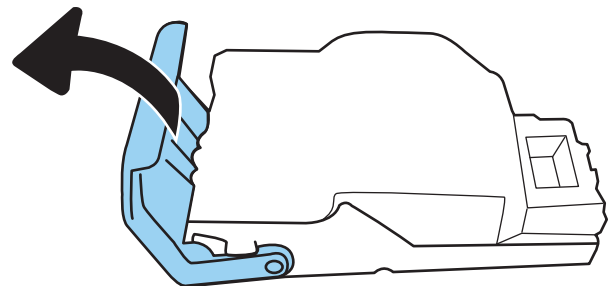
1. Відкрийте кришку зшивача.



2. Потягніть кольорову ручку на картриджі зі скріпками, після чого витягніть картридж зі скріпками.

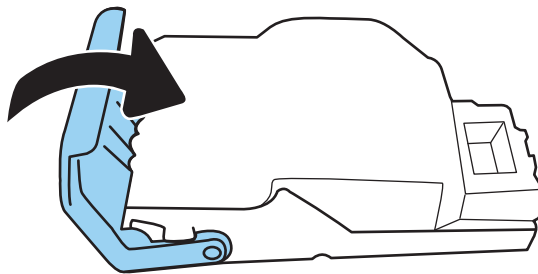


3. Підніміть невеликий важіль ззаду на картриджі зшивача.

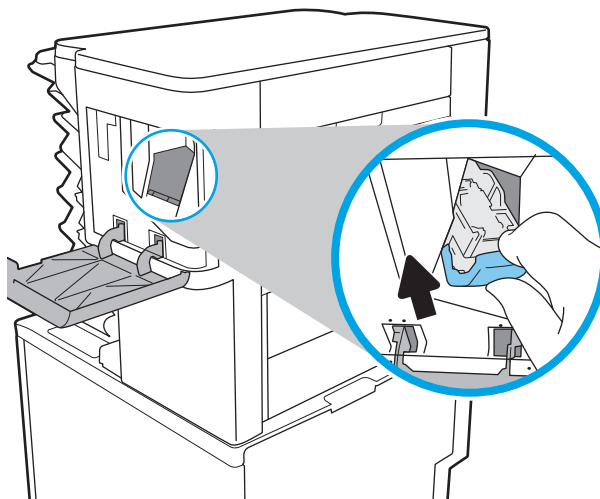


4. Вийміть застряглі скріпки.

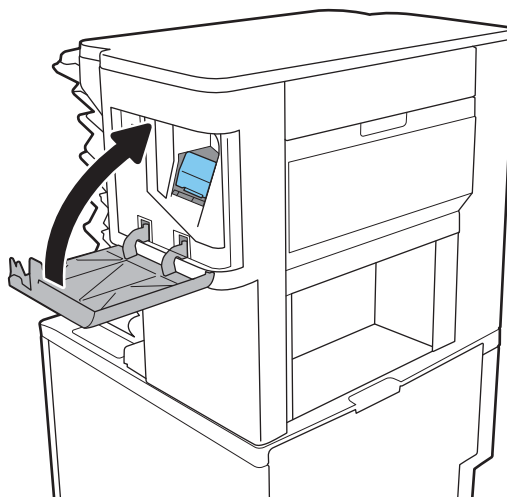
5. Опустіть важіль ззаду на картриджі зшивача. Він повинен зафіксуватися у відповідному положенні.



6. Встановіть картридж зі скріпками та притисніть кольорову ручку до клацання.



7. Закрийте дверцята зшивача.



Вирішення проблем щодо якості друку

Вступ

Скористайтесь інформацією нижче, щоб усунути проблеми з якістю друку, зокрема проблеми з якістю зображення.

Процедура усунення несправностей може допомогти вирішити такі проблеми:

- пусті сторінки
- чорні сторінки
- скручений папір
- темні чи світлі смуги
- темна чи світлі риси
- нечіткий друк
- Сірий фон або темний друк
- Світлий друк
- Незакріплений тонер
- немає тонера
- розсіяні крапки тонера
- перекошені зображення
- розводи
- смуги

Виявлення й усунення проблем, пов'язаних із якістю друку

Для вирішення проблем з якістю друку, спробуйте виконати таку послідовність дій.

Для вирішення проблем з певними дефектами зображень див. розділ «Виявлення й усунення дефектів зображень».

Оновлення мікропрограми принтера

Спробуйте оновити вбудоване програмне забезпечення принтера.

Друк з іншої програми

Спробуйте виконати друк з іншої програми. Якщо сторінка друкується правильно, стався збій у роботі програми, з якої ви друкували.

Перевірка налаштування типу паперу для друку

У разі друку з комп'ютерної програми перевірте налаштування типу паперу, а також те, чи друк не є розмазаним, нечітким або затемним, чи папір не закручується, чи немає цяток розсіпаного тонера, чи є ділянки з незакріпленим або відсутнім тонером.

Перевірка вибраного типу паперу на принтері

1. Відкрийте лоток.
2. Перевірте, чи лоток завантажено папером потрібного типу.
3. Закрийте лоток.
4. Дотримуйтесь вказівок панелі керування, щоб підтвердити або змінити параметри типу паперу для лотка.

Перевірка параметра типу паперу (Windows)

1. У програмі виберіть параметр **Друк**.
2. Виберіть принтер і клацніть кнопку **Властивості** чи **Параметри**.
3. Клацніть на вкладці **Папір/Якість**.
4. У розкритому списку **Тип паперу** виберіть **Додатково...**
5. Розгорніть список параметрів **Тип:** .
6. Розгорніть категорію типів паперу, яка найбільше відповідає використовуваному паперу.
7. Виберіть параметр типу паперу, який використовується, і натисніть кнопку **ОК**.
8. Щоб закрити діалогове вікно **Властивості документа**, натисніть кнопку **ОК**. Для друку в діалоговому вікні **Друк** натисніть кнопку **ОК**.

Перевірка налаштування типу паперу (macOS)

1. Клацніть меню **File** (Файл), після чого клацніть пункт **Print** (Друк).
2. У меню **Printer** (Принтер) виберіть пристрій.
3. За замовчуванням драйвер друку відображає меню **Copies & Pages** (Копії та сторінки). Відкрийте розкритий список меню і виберіть пункт **Finishing** (Обробка).
4. Виберіть тип у розкритому списку **Media Type** (Тип носія).
5. Натисніть кнопку **Print** (Друк).

Перевірка стану картриджа з тонером

Виконайте описані нижче дії, щоб дізнатися приблизний залишок ресурсу картриджів з тонером і, за наявності, відомості про стан інших змінних частин.

Крок 1. Друк сторінки стану витратних матеріалів

1. На головному екрані панелі керування принтера виберіть **Reports** (Звіти).
2. Виберіть меню **Configuration/Status Pages** (Сторінки конфігурації/стану).
3. Виберіть **Supplies Status Page** (Сторінка стану витратних матеріалів) і виберіть **Print** (Друк), щоб надрукувати сторінку.

Крок 2. Перевірка стану витратних матеріалів

1. Перегляньте звіт про стан витратних матеріалів, щоб дізнатися відсотковий залишок ресурсу картриджів з тонером і, за наявності, відомості про стан інших змінних частин.

Проблеми з якістю друку можуть виникати, якщо користуватися картриджем з тонером, ресурс якого практично вичерпаний. Сторінка стану витратних матеріалів повідомляє, коли рівень витратного матеріалу дуже низький. Коли ресурс витратного матеріалу HP досягне порогового значення, дія гарантійної програми HP Premium protection щодо нього закінчиться.

Поки якість друку залишається прийнятною, замінити картридж із тонером негайно не обов'язково. Варто подбати про наявність запасного картриджа, який можна буде встановити, коли якість друку стане непринятною.

Якщо виявилось, що потрібно замінити картридж з тонером чи іншу змінну частину, на сторінці стану витратних матеріалів наведено номери оригінальних частин HP.

2. Перевірте, чи ви використовуєте оригінальний картридж HP.

Оригінальний картридж із тонером HP має напис "HP" або логотип HP. Для отримання додаткових відомостей про ідентифікацію картриджів HP відвідайте сторінку www.hp.com/go/learnaboutsupplies.

Друк сторінки очищення

Під час друку часточки паперу, тонера та пилу можуть накопичуватися всередині принтера, що може негативно вплинути на якість друку: на аркушах можуть з'являтися цятки тонера, розмазування, смуги, лінії або повторювані дефекти.

Виконайте описані дії для очищення тракту проходження паперу.

1. На головному екрані на панелі керування принтера виберіть меню [Support Tools](#) (Інструменти підтримки).
2. Виберіть такі меню:
 - [Maintenance](#) (Обслуговування)
 - [Calibration/Cleaning](#) (Калібрування/очищення)
 - [Cleaning Page](#) (Сторінка очистки)
3. Виберіть [Print](#) (Друк), щоб надрукувати сторінку.

На панелі керування принтера відобразиться повідомлення **Cleaning...** (Очищення...). Процедура очищення займає декілька хвилин. Не вимикайте принтер до завершення процедури очищення. Після завершення викиньте надруковану сторінку.

Огляньте картридж із тонером або картриджі

Виконайте описані нижче дії для перевірки всіх картриджів із тонером.

1. Вийміть картриджі із тонером із принтера та перевірте, чи знято герметичну стрічку.
2. Перевірте мікросхему на предмет пошкодження.
3. Огляньте поверхню зеленого барабана формування зображення.

⚠ ПОПЕРЕДЖЕННЯ. Не торкайтесь барабана формування зображення. Відбитки пальців на барабані формування зображення можуть погіршити якість друку.

4. Якщо на барабані формування зображення є подряпини, відбитки пальців або інші пошкодження, картридж із тонером потрібно замінити.
5. Вставте на місце картридж із тонером і видрукуйте кілька сторінок, щоб упевнитися, що проблему усунуто.

Перевірка паперу та умов друку

Крок 1. Використовуйте папір, що відповідає специфікаціям HP

Деякі проблеми з якістю друку виникають внаслідок використання паперу, що не відповідає специфікаціям HP.

- Слід завжди користуватися папером типу та з вагою, які підтримує принтер.
- Використовуйте папір хорошої якості, на якому немає розрізів, дірок, плям, часток пилу, складок, скріпок, а краї не скручені та не зігнуті.
- Використовуйте чистий папір, який ще не використовувався для друку.
- Використовуйте папір, який не містить домішок металу, як-от блискіток.
- Використовуйте папір для лазерних принтерів. Не користуйтеся папером, який призначено лише для використання в струменевих принтерах.
- Не користуйтеся надто жорстким папером. Зазвичай м'якший папір дозволяє отримати вищу якість друку.

Крок 2. Перевірка умов друку

Середовище може безпосередньо впливати на друк і є типовою причиною для виникнення проблем із якістю друку та подачею паперу. Потенційні рішення:

- Встановлюйте принтер подалі від протягів – відкритих дверей і вікон, а також кондиціонерів.
- Стежте, щоб температура та вологість робочого середовища відповідали специфікаціям принтера.
- Не встановлюйте принтер у закритому просторі, наприклад у шафі.
- Принтер слід встановлювати на рівній твердій поверхні.
- Приберіть будь-які предмети, що загороджують вентиляційні отвори принтера. Принтер потребує належної вентиляції з усіх боків, у тому числі згори.
- Забезпечте захист принтера від пилу, пари, жиру та інших елементів, які можуть осідати всередині принтера.

Крок 3. Індивідуальне вирівнювання лотка

Виконайте описані нижче дії, якщо текст або зображення не відцентровано або неправильно розташовано на аркуші під час друку з конкретних лотків.

1. На головному екрані на панелі керування пристрою виберіть меню [Settings](#) (Налаштування).
2. Виберіть такі меню:

- [Copy/Print](#) (Копіювати/Друк) або [Print](#) (Друк)
 - [Print Quality](#) (Якість друку)
 - [Image Registration](#) (Вирівнювання зображення)
3. Виберіть [Tray](#) (Лоток), а тоді виберіть лоток для налаштування.
 4. Виберіть пункт [Print Test Page](#) (Видрукувати пробну сторінку) і виконайте вказівки на видрукованих сторінках.
 5. Виберіть пункт [Print Test Page](#) (Видрукувати пробну сторінку) ще раз, щоб перевірити результати і за потреби виконати подальші коригування.
 6. Щоб зберегти зміни, виберіть [Done](#) (Готово).

Використання іншого драйвера друку

Якщо під час друку з комп'ютерної програми на друкованій сторінці раптом з'являються смуги, пробіли в тексті та графіці, невідповідне форматування або змінені шрифти, спробуйте скористатися іншим драйвером друку.

Завантажте будь-який із цих драйверів із веб-сайту HP: www.hp.com/support/ljM610, www.hp.com/support/ljM611 або www.hp.com/support/ljM612.

Драйвер HP PCL6	За наявності цей драйвер друку для певної моделі принтера забезпечує підтримку попередніх операційних систем, наприклад, Windows XP® та Windows Vista®. Щоб переглянути список підтримуваних операційних систем, перейдіть до www.hp.com/go/support .
Драйвер HP PCL 6	Цей драйвер друку для певної моделі принтера забезпечує підтримку Windows 7 і новіших операційних систем, які підтримують драйвери 3-ї версії. Щоб переглянути список підтримуваних операційних систем, перейдіть до www.hp.com/go/support .
Драйвер HP PCL-6	Цей драйвер друку для певної моделі забезпечує підтримку Windows 8 і новіших операційних систем, які підтримують драйвери 4-ї версії. Щоб переглянути список підтримуваних операційних систем, перейдіть до www.hp.com/go/support .
Драйвер HP UPD PS	<ul style="list-style-type: none"> • Рекомендовано для друку з використанням програмних продуктів Adobe® або інших програм із великим обсягом графічних даних. • Забезпечує підтримку для виконання друку з потребами емуляції PostScript або для підтримки шрифтів PostScript у Flash.
HP UPD PCL 6	<ul style="list-style-type: none"> • Рекомендовано для друку в усіх версіях Windows • Забезпечує найкращу загальну швидкість, якість друку та підтримку функцій принтера для більшості користувачів • Розроблено для сумісності із графічним стандартом Windows (GDI) для забезпечення найкращої швидкості в системах Windows • Може не бути повністю сумісним зі сторонніми або спеціальними програмними продуктами, що побудовані на PCL 5

Перевірка налаштувань EconoMode

HP не рекомендує використовувати режим EconoMode постійно. Якщо EconoMode застосовується постійно, то ресурс тонера зберігатиметься довше, ніж ресурс механічних частин картриджа з тонером. Якщо якість друку починає погіршуватися та стає неприйнятною, замініть картридж із тонером.



ПРИМІТКА. Ця функція доступна в разі використання драйвера друку PCL 6 для Windows. Якщо цей драйвер не використовується, цю функцію можна увімкнути за допомогою вбудованого веб-сервера HP.

Якщо ціла сторінка надто темна чи надто світла, виконайте подані нижче кроки.

1. У програмі виберіть параметр **Друк**.
2. Виберіть принтер і клацніть **Властивості** чи **Настройка**.
3. Виберіть вкладку **Папір/Якість**, і знайдіть ділянку **Якість друку**.
4. Якщо ціла сторінка надто темна, скористайтеся поданими нижче налаштуваннями.
 - Виберіть параметр **600 dpi**, якщо він доступний.
 - Позначте поле **Економічний режим**, щоб увімкнути його.

Якщо ціла сторінка надто світла, скористайтеся поданими нижче налаштуваннями.

- Виберіть параметр **FastRes 1200**, якщо він доступний.
 - Зніміть позначку біля пункту **Економічний режим** для вимкнення.
5. Щоб закрити діалогове вікно **Властивості документа**, натисніть кнопку **ОК**. Щоб розпочати друк, у діалоговому вікні **Друк** натисніть кнопку **ОК**.

Налаштування щільності друку

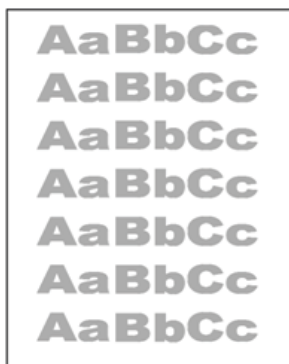
Виконайте такі кроки для налаштування щільності друку.

1. На головному екрані на панелі керування пристроєм виберіть меню **Settings** (Налаштування).
2. Відкрийте такі меню:
 - **Copy/Print** (Копіювати/Друк) або **Print** (Друк)
 - **Print Quality** (Якість друку)
 - **Щільність тонера**
3. Перемістіть повзунок в напрямку **Less** (Менше) або **More** (Більше), щоб отримати потрібну щільність.

Виявлення й усунення дефектів зображень

Таблиця 6-2 Коротка довідка таблиці дефектів зображення

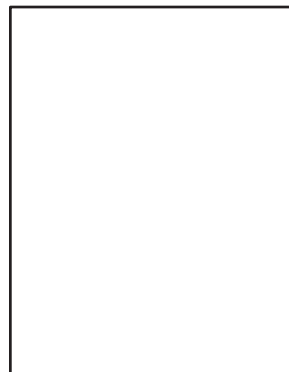
[Таблиця 6-9 Світлий друк на сторінці 132](#)



[Таблиця 6-7 Сірий фон або темний друк на сторінці 131](#)



[Таблиця 6-5 Порожня сторінка — Друк відсутній на сторінці 129](#)



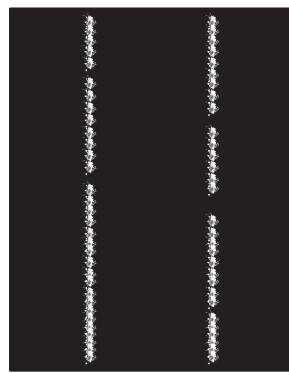
[Таблиця 6-4 Чорна сторінка на сторінці 129](#)



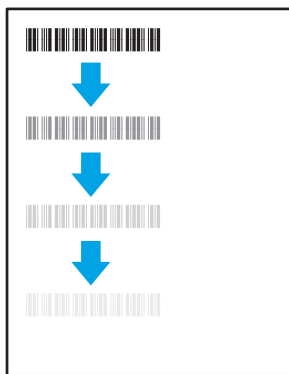
[Таблиця 6-3 Ефект смуг на сторінці 128](#)



[Таблиця 6-11 Риси на сторінці 134](#)



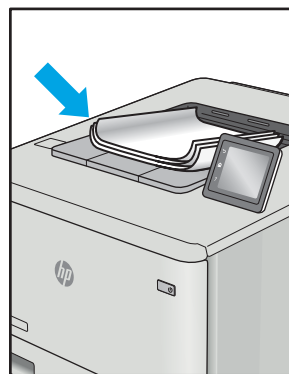
[Таблиця 6-6 Дефекти фіксації/термофіксатора на сторінці 130](#)



[Таблиця 6-8 Дефекти розміщення зображення на сторінці 131](#)



[Таблиця 6-10 Дефекти вихідних документів на сторінці 133](#)



Дефекти зображення, не залежно від причини, можна часто усунути, виконавши ті самі дії. Виконайте ці дії як початкові для вирішення проблеми з дефектами зображення.

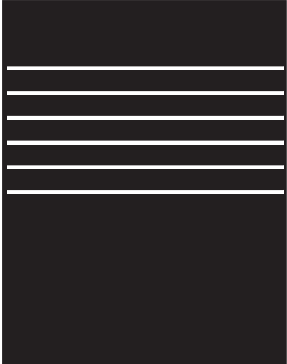
1. Передрукуйте документ. Дефекти якості друку можуть виявитися тимчасовими або повністю зникнути в процесі подальшого друку.
2. Перевірте стан картриджа або картриджів. Якщо стан картриджа **Very Low** (Дуже низький рівень) (номінальний ресурс вичерпано), замініть картридж.
3. Перевірте, щоб налаштування режиму друку драйвера і лотка відповідали розміру паперу, завантаженого в лоток. Спробуйте використати інший стос носія або інший лоток. Спробуйте використати інший режим друку.
4. Переконайтеся, що принтер знаходиться в допустимому діапазоні робочої температури й вологості.
5. Переконайтеся, що тип, розмір і вага паперу підтримуються принтером. Перегляньте сторінку підтримки принтера support.hp.com, щоб перевірити підтримувані розміри і типи паперу для принтера.




ПРИМІТКА. Термін "термофіксація" означає етап процесу друку, коли тонер фіксується на папері.

Наведені приклади стосуються паперу формату Letter, поданого у принтер коротким краєм.

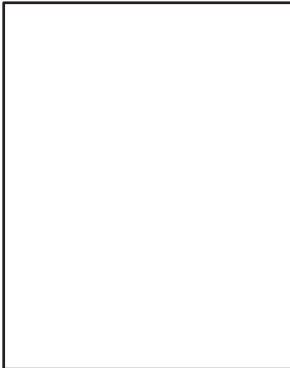
Таблиця 6-3 Ефект смуг

Взірць	Опис	Можливі рішення
	<p>Темні або світлі лінії, що повторюються по довжині сторінки з широким кроком і/або є динамічними смугами. Вони можуть бути як різкі, так і плавні. Дефект з'являється лише в областях із заповненням і відсутній в тексті і недрукованих областях.</p>	<ol style="list-style-type: none"> 1. Передрукуйте документ. 2. Спробуйте виконати друк з іншого лотка. 3. Замініть картридж. 4. Використайте інший тип паперу. 5. Лише моделі Enterprise: на головному екрані на панелі керування пристрою виберіть меню Adjust Paper Types (Відрегулювати типи паперу) і виберіть режим друку для трохи важчого носія, ніж той, що ви використовуєте. Це може сповільнити швидкість друку покращити якість. 6. Якщо проблема не зникає, перейдіть до support.hp.com.

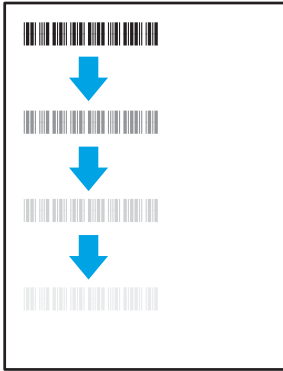
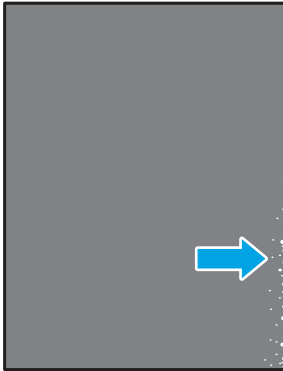
Таблиця 6-4 Чорна сторінка

Взірець	Опис	Можливі рішення
	надрукована сторінка повністю чорна.	<ol style="list-style-type: none">1. Огляньте картридж на предмет пошкодження.2. Переконайтеся, що картридж встановлено правильно.3. Замініть картридж4. Якщо проблема не зникає, перейдіть до support.hp.com.


Таблиця 6-5 Порожня сторінка — Друк відсутній

Взірець	Опис	Можливі рішення
	сторінка повністю порожня і не містить друкованого вмісту.	<ol style="list-style-type: none">1. Переконайтеся, що картриджі є оригінальними картриджами HP.2. Переконайтеся, що картридж встановлено правильно.3. Надрукуйте іншим картриджем.4. Перевірте, чи збігаються тип паперу в лотку і в налаштуваннях принтера. Якщо потрібно, виберіть легший папір.5. Якщо проблема не зникає, перейдіть до support.hp.com.


Таблиця 6-6 Дефекти фіксації/термофіксатора

Взірець	Опис	Можливі рішення
	<p>Легкі тіні або зсуви зображення, що повторюються на сторінці. Повторюване зображення стає блідшим з кожним новим примірником.</p>	<ol style="list-style-type: none"> 1. Передрукуйте документ. 2. Перевірте, чи збігаються тип паперу в лотку і в налаштуваннях принтера. Якщо потрібно, виберіть легший папір. 3. Якщо проблема не зникає, перейдіть до support.hp.com.
	<p>Тонер стирається вздовж краю сторінки. Цей дефект найчастіше виникає на краях завдань з високим покриттям або на легких типах носіїв, однак може виникати будь-де на сторінці.</p>	<ol style="list-style-type: none"> 1. Передрукуйте документ. 2. Перевірте, чи збігаються тип паперу в лотку і в налаштуваннях принтера. Якщо потрібно, виберіть важчий папір. 3. Лише моделі Enterprise: на панелі керування принтера перейдіть до меню Edge-to-Edge (Від краю до краю) і виберіть Normal (Звичайний). Передрукуйте документ. 4. Лише моделі Enterprise: на панелі керування принтера перейдіть до меню Auto Include Margins (Автоматично включати поля) і передрукуйте документ. 5. Якщо проблема не зникає, перейдіть до support.hp.com.


Таблиця 6-7 Сірий фон або темний друк

Взірець	Опис	Можливі рішення
	<p>Зображення або текст є темнішим від очікуваного і/або тло заповнене сірим.</p>	<ol style="list-style-type: none"> 1. Переконайтеся, що папір у лотках ще не пропускався через принтер. 2. Використайте інший тип паперу. 3. Передрукуйте документ. 4. Лише монохромні моделі: на головному екрані панелі керування принтера перейдіть до меню Adjust Toner Density (Відрегулювати щільність тонера) і зменшіть щільність. 5. Переконайтеся, що принтер знаходиться в допустимому діапазоні робочої температури й вологості. 6. Замініть картридж. 7. Якщо проблема не зникає, перейдіть до support.hp.com.


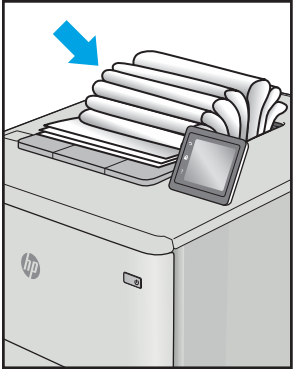
Таблиця 6-8 Дефекти розміщення зображення

Взірець	Опис	Можливі рішення
	<p>зображення не відцентроване або несиметричне на сторінці. Дефект з'являється, якщо папір неправильно розташований, коли механізм підбирає його з лотка і подає в тракт проходження паперу.</p>	<ol style="list-style-type: none"> 1. Передрукуйте документ. 2. Витягніть папір з лотка і завантажте знову. Перевірте, чи краї паперу рівні з усіх боків. 3. Перевірте, чи верх стосу паперу знаходиться нижче індикатора максимальної висоти. Не переповнюйте лоток. 4. Напрявні мають бути правильно відрегульовані відповідно до розміру паперу. Не встановлюйте напрямні для паперу впритул до стосу паперу. Встановлюйте їх відповідно до пазів чи позначок у лотку. 5. Якщо проблема не зникає, перейдіть до support.hp.com.

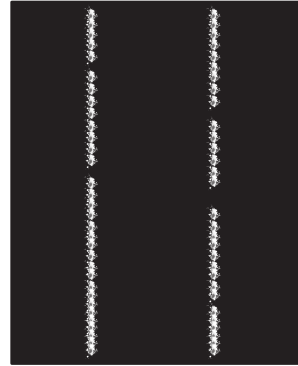
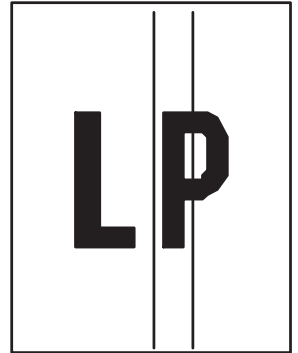
Таблиця 6-9 Світлий друк

Взірець	Опис	Можливі рішення
	Друкований вміст цілої сторінки світлий або блідий.	<ol style="list-style-type: none">1. Передрукуйте документ.2. Вийміть картридж і струсніть його для перерозподілу тонеру.3. Лише монохромні моделі: переконайтеся, що параметр EcoMode (Економний режим) вимкнено як на панелі керування, так і в драйвері принтера.4. Переконайтеся, що картридж встановлено правильно.5. Надрукуйте сторінку стану витратних матеріалів і перевірте залишковий ресурс картриджу.6. Замініть картридж.7. Якщо проблема не зникає, перейдіть до support.hp.com.

Таблиця 6-10 Дефекти вихідних документів

Взірець	Опис	Можливі рішення
	<p>Надруковані аркуші мають скручені краї. Скручений край може бути як вздовж довшого, так і вздовж коротшого краю. Можливі два типи скручування.</p> <ul style="list-style-type: none"> • Позитивне скручування: аркуш скручується до надрукованої сторони. Дефект з'являється в сухому середовищі або в разі сильного покриття поверхні друком. • Негативне скручування: аркуш скручується від надрукованої сторони. Дефект з'являється у надмірно вологому середовищі або в разі слабого покриття поверхні друком. 	<ol style="list-style-type: none"> 1. Передрукуйте документ. 2. Позитивне скручування: на панелі керування принтера виберіть важчий тип паперу. Важчий тип паперу підніме температуру друку. Негативне скручування: на панелі керування принтера виберіть легший тип паперу. Легший тип паперу знизить температуру друку. Перед тим намагайтеся зберігати папір у сухому місці або використовуйте свіжо відкриту упаковку. 3. Друк у дуплексному режимі. 4. Якщо проблема не зникає, перейдіть до support.hp.com.
	<p>папір не складається належним чином у вихідному лотку. Стос може бути нерівний, скошений, або сторінки виштовхуються з лотка на підлогу. Будь-що з наведених нижче умов може призвести до цього дефекту:</p> <ul style="list-style-type: none"> • сильне скручування паперу • папір у лотку зморщений або деформований • папір нестандартного типу, наприклад конверти • вихідний лоток переповнений 	<ol style="list-style-type: none"> 1. Передрукуйте документ. 2. Вийміть подовжувач вихідного відсіку. 3. Якщо дефект спричинений надмірним скручуванням паперу, перегляньте кроки з усунення несправностей для скручування вихідних документів. 4. Використайте інший тип паперу. 5. Використовуйте папір зі щойно відкритої упаковки. 6. Виймайте папір з вихідного лотка до того, як він переповниться. 7. Якщо проблема не зникає, перейдіть до support.hp.com.

Таблиця 6-11 Риски


Взірець	Опис	Можливі рішення
	<p>Світлі вертикальні риси, які зазвичай тягнуться на довжину сторінки. Дефект з'являється лише в областях із заповненням і відсутній в тексті і недрукованих областях.</p>	<ol style="list-style-type: none">1. Передрукуйте документ.2. Вийміть картридж і струсніть його для перерозподілу тонеру.3. Якщо проблема не зникає, перейдіть до support.hp.com. <p>ПРИМІТКА. Як світлі, так і темні вертикальні риси можуть виникати, якщо друк відбувається в середовищі за межами робочого діапазону температури й вологості. Дозволені температуру і вологість можна перевірити в специфікаціях середовища принтера.</p>
	<p>Темні вертикальні лінії, які тягнуться донизу сторінки. Дефект з'являється будь-де на сторінці, як в областях із заповненням і в недрукованих областях.</p>	<ol style="list-style-type: none">1. Передрукуйте документ.2. Вийміть картридж і струсніть його для перерозподілу тонеру.3. Надрукуйте сторінку очищення.4. Перевірте рівень тонера в картриджі.5. Якщо проблема не зникає, перейдіть до support.hp.com.

Усунення несправностей дротового підключення

Вступ


Певні типи проблем можуть свідчити про проблеми з мережевим зв'язком. Зокрема такі:

- Періодична втрата зв'язку з принтером
- Принтер не вдається знайти під час встановлення драйвера
- Періодичні збої друку

 **ПРИМІТКА.** Якщо періодично втрачається зв'язок із мережею, оновіть вбудоване ПЗ принтера. Щоб отримати інструкції щодо оновлення вбудованого програмного забезпечення принтера, перейдіть за посиланням <http://support.hp.com>, знайдіть свій принтер, після чого знайдіть "update the firmware" (оновити вбудоване ПЗ).

Перевірте подані пункти, щоб пересвідчитись, що принтер обмінюється даними по мережі. Перш ніж починати, надрукуйте сторінку конфігурації за допомогою панелі керування принтера і знайдіть на ній IP-адресу принтера.

- [Незадовільне фізичне під'єднання](#)
- [У комп'ютері використовується неправильна IP-адреса для принтера](#)
- [Не вдається встановити зв'язок між комп'ютером і принтером](#)
- [Принтер використовує неправильне з'єднання та подвійні налаштування мережі](#)
- [Нове програмне забезпечення стало причиною проблем із сумісністю](#)
- [Неправильно налаштований комп'ютер або робоча станція](#)
- [Принтер вимкнено або неправильні інші мережеві налаштування](#)

 **ПРИМІТКА.** HP не підтримує функцію однорангових мереж, оскільки ця можливість є функцією операційних систем Microsoft, а не драйверів друку HP. Для отримання додаткових відомостей завітайте на веб-сайт Microsoft за адресою www.microsoft.com.

Незадовільне фізичне під'єднання

1. Переконайтеся, що пристрій підключено до потрібного мережевого роз'єму за допомогою кабелю відповідної довжини.
2. Перевірте надійність кабельних з'єднань.
3. Перевірте з'єднання з мережевим портом на задній частині принтера, а також чи жовтий індикатор виконання завдань спалахує, вказуючи на мережевий обмін даними, а зелений індикатор стану зв'язку світиться постійно, вказуючи на підключення до мережі.
4. Якщо проблема не зникає, спробуйте під'єднати інший кабель чи використати інший порт на концентраторі.

У комп'ютері використовується неправильна IP-адреса для принтера

1. Відкрийте вікно властивостей принтера і виберіть вкладку **Порти**. Перевірте, чи вибрано поточну IP-адресу принтера. IP-адресу принтера наведено на сторінці конфігурації.
2. Якщо принтер встановлювався через стандартний порт TCP/IP HP, виберіть пункт **Always print to this printer, even if its IP address changes** (Завжди друкувати за допомогою цього принтера, навіть якщо його IP-адреса змінилася).
3. Якщо принтер встановлювався через порт Microsoft стандарту TCP/IP, замість IP-адреси використовуйте ім'я вузла.
4. Якщо IP-адреса правильна, видаліть принтер, а тоді додайте його знову.

Не вдається встановити зв'язок між комп'ютером і принтером

1. Перевірте мережеве з'єднання, провівши тестове опитування мережі.
 - a. Відкрийте на комп'ютері командну стрічку.
 - В операційній системі Windows клацніть **Пуск**, виберіть пункт **Виконати** і введіть `cmd` і натисніть **Enter**.
 - В операційній системі macOS перейдіть до меню **Applications** (Програми), **Utilities** (Службові програми) і виберіть **Terminal** (Термінал).
 - b. Введіть `ping` та IP-адресу принтера.
 - v. Якщо у вікні відображається час передачі сигналу в обох напрямках, це свідчить про те, що мережа працює.
2. Якщо команда пінгування не виконалася, перевірте, чи увімкнені мережеві концентратори, потім перевірте, чи мережеві параметри, принтер і комп'ютер налаштовані на одну й ту саму мережу (або підмережу).
3. Відкрийте вікно властивостей принтера і виберіть вкладку **Порти**. Перевірте, чи вибрано поточну IP-адресу принтера. IP-адресу принтера наведено на сторінці конфігурації.
4. Якщо принтер встановлювався через стандартний порт TCP/IP HP, виберіть пункт **Always print to this printer, even if its IP address changes** (Завжди друкувати за допомогою цього принтера, навіть якщо його IP-адреса змінилася).
5. Якщо принтер встановлювався через порт Microsoft стандарту TCP/IP, замість IP-адреси використовуйте мережеве ім'я принтера.
6. Якщо IP-адреса правильна, видаліть принтер, а тоді додайте його знову.

Принтер використовує неправильне з'єднання та подвійні налаштування мережі

Фахівці HP рекомендують залишати ці налаштування в режимі автоматичного визначення (значення за замовчуванням). У разі зміни цих налаштувань потрібно також змінити налаштування мережі.

Нове програмне забезпечення стало причиною проблем із сумісністю

Перевірте правильність встановлення нового програмного забезпечення та використання в ньому потрібного драйвера друку.

Неправильно налаштований комп'ютер або робоча станція

1. Перевірте налаштування мережевих драйверів, драйверів друку та мережевого переспрямування.
2. Перевірте налаштування операційної системи.

Принтер вимкнено або неправильні інші мережеві налаштування

1. Щоб перевірити стан параметрів і протоколу мережі, перегляньте сторінки конфігурації і мережі принтера.
2. Якщо потрібно, перевстановіть налаштування мережі.


Усунення несправностей бездротового підключення

- [Вступ](#)
- [Контрольний список перевірки бездротового з'єднання](#)
- [Принтер не друкує після завершення конфігурації бездротового з'єднання](#)
- [Принтер не друкує, на комп'ютері встановлено брандмауер стороннього постачальника](#)
- [Бездротове з'єднання не працює після переміщення бездротового маршрутизатора або принтера](#)
- [Неможливість підключення більшої кількості комп'ютерів до бездротового принтера](#)
- [Бездротовий принтер втрачає зв'язок у випадку його підключення до мережі VPN](#)
- [Мережа не відображається у списку бездротових мереж](#)
- [Бездротова мережа не працює](#)
- [Зменшення перешкод у бездротовій мережі](#)

Вступ

Для вирішення питань скористуйтеся відомостями по виправлення неполадок.

 **ПРИМІТКА.** Щоб визначити, чи увімкнено на принтері функції зв'язку на невеликих відстанях NP(NFC) та друку Wi-Fi Direct, надрукуйте сторінку конфігурації з панелі керування принтера.

 **ПРИМІТКА.** Якщо періодично втрачається зв'язок із мережею, оновіть вбудоване ПЗ принтера. Щоб отримати вказівки щодо оновлення вбудованого програмного забезпечення принтера, перейдіть за посиланням <http://support.hp.com>, знайдіть свій принтер, після чого знайдіть «update the firmware» (оновити вбудоване ПЗ).

Контрольний список перевірки бездротового з'єднання

- Для принтерів, які не підтримують одночасного дротового і бездротового зв'язку, перевірте, чи не підключений мережевий кабель.
 - Переконайтеся, що принтер і бездротовий маршрутизатор увімкнено й підключено до джерела живлення. Слід також перевірити, чи увімкнено бездротовий радіозв'язок на принтері. (Коли принтер підключений до бездротової мережі, індикатор бездротової мережі світиться; коли принтер виконує пошук бездротової мережі, індикатор блимає).
 - Перевірте, чи ідентифікатор SSID правильний.
 - Для встановлення бездротового зв'язку упевніться, що мобільний пристрій під'єднано до правильного маршрутизатора/точки доступу.
 - Для встановлення з'єднання Wi-Fi Direct надрукуйте сторінку конфігурації, щоб визначити SSID до принтера.
- Якщо ви не впевнені в тому, чи правильний SSID, виконайте налаштування бездротового зв'язку ще раз.
- Для захищених мереж слід перевірити правильність інформації про захист. Якщо інформація про захист неправильна, проведіть ще раз налаштування бездротового з'єднання.

- Якщо бездротова мережа працює правильно, спробуйте в ній отримати доступ до інших комп'ютерів. Якщо мережа забезпечує доступ до Інтернету, спробуйте підключитися до Інтернету через бездротове з'єднання.
- Перевірте, чи метод шифрування (AES або TKIP) є однаковим для принтера та точки доступу до бездротової мережі (в мережах, де використовується протокол захисту WPA).
- Перевірте, чи знаходиться принтер у радіусі дії бездротової мережі. Для більшості мереж принтер повинен знаходитися на відстані не більше 30 м від точки доступу до бездротової мережі (бездротового маршрутизатора).
- Перевірте, чи сигнал бездротового з'єднання не блокують жодні перешкоди. Слід забрати усі великі металеві предмети, які знаходяться між точкою доступу та принтером. Переконайтеся, що між принтером та точкою бездротового доступу немає стовпів, колон чи опор, які містять метал або бетон.
- Перевірте, чи принтер встановлено на віддалі від електронних пристроїв, які можуть створювати перешкоди для сигналу бездротового з'єднання. Багато пристроїв можуть створювати перешкоди для сигналу бездротового з'єднання, у тому числі двигуни, бездротові телефони, камери системи безпеки, інші бездротові мережі та окремі пристрої Bluetooth.
- Переконайтеся, що на комп'ютері встановлено драйвер друку.
- Упевніться, що вибрано правильний порт принтера.
- Переконайтеся, що комп'ютер і принтер підключено до однієї бездротової мережі.
- Якщо у вашому середовищі є кілька сигналів бездротового зв'язку потрібно, щоб принтер підтримував двосмугову мережу 2,4 ГГц та 5 ГГц, встановіть додатковий сервер друку HP Jetdirect 2900nw.
- В операційній системі macOS переконайтеся, що бездротовий маршрутизатор підтримує службу друку Bonjour.

Принтер не друкує після завершення конфігурації бездротового з'єднання

1. Перевірте, чи принтер увімкнений і готовий до роботи.
2. Вимкніть на комп'ютері всі брандмауери сторонніх постачальників.
3. Перевірте правильність роботи бездротової мережі.
4. Перевірте правильність роботи комп'ютера. У разі потреби перезавантажте комп'ютер.
5. Перевірте, чи відкривається вбудований веб-сервер HP на комп'ютері в тій самій мережі.

Принтер не друкує, на комп'ютері встановлено брандмауер стороннього постачальника

1. Виконайте оновлення брандмауера за допомогою найновішої версії, отриманої у виробника.
2. Якщо програми вимагають доступу брандмауера під час встановлення принтера або спроби виконати друк, слід перевірити, чи працюють такі програми.
3. Тимчасово вимкніть брандмауер, після чого встановіть на комп'ютері бездротовий принтер. Після завершення встановлення бездротового пристрою увімкніть брандмауер.

Бездротове з'єднання не працює після переміщення бездротового маршрутизатора або принтера

1. Перевірте, чи підключено маршрутизатор або принтер до тієї ж мережі, що і комп'ютер.
2. Надрукуйте сторінку конфігурації.
3. Порівняйте ідентифікатор бездротової мережі (SSID) у звіті конфігурації з ідентифікатором SSID у конфігурації принтера для комп'ютера.
4. Якщо SSID не співпадають, пристрої під'єднані до різних мереж. Слід ще раз налаштувати бездротову мережу для принтера.

Неможливість підключення більшої кількості комп'ютерів до бездротового принтера

1. Перевірте, чи знаходяться інші комп'ютери в радіусі дії бездротового пристрою і чи не блокують сигнал будь-які перешкоди. Для більшості мереж радіус дії бездротового пристрою становить близько 30 м від точки доступу.
2. Перевірте, чи принтер увімкнений і готовий до роботи.
3. Перевірте, чи одночасно підключено не більше, ніж 5 користувачів функції друку Wireless Direct.
4. Вимкніть на комп'ютері всі брандмауери сторонніх постачальників.
5. Перевірте правильність роботи бездротової мережі.
6. Перевірте правильність роботи комп'ютера. У разі потреби перезавантажте комп'ютер.

Бездротовий принтер втрачає зв'язок у випадку його підключення до мережі VPN

- Зазвичай неможливо встановити одночасно зв'язок з мережею VPN та іншими мережами.

Мережа не відображається у списку бездротових мереж

- Перевірте, чи увімкнено бездротовий маршрутизатор і чи підключено живлення.
- Мережа може бути прихованою. Проте до такої мережі теж можна під'єднатися. Перевірте, чи маршрутизатор/точка доступу відображає SSID. Для цього перевірте SSID у доступних мережах на мобільному пристрої.

Бездротова мережа не працює

1. Для принтерів, які не підтримують одночасного дротового і бездротового зв'язку, перевірте, чи не підключений мережевий кабель.
2. Щоби перевірити, чи розірвано зв'язок, спробуйте підключити до мережі інші пристрої.
3. Перевірте мережеве з'єднання, провівши тестове опитування мережі.
 - a. Відкрийте на комп'ютері командну стрічку.

- В операційній системі Windows клацніть **Пуск**, виберіть пункт **Виконати** і введіть `cmd` і натисніть **Enter**.
 - В операційній системі macOS перейдіть до меню **Приложения** (Програми) > **Службные программы** (Службові програми) > **Терминал** (Термінал).
- б. Введіть `ping` та IP-адресу маршрутизатора.
 - в. Якщо у вікні відображається час передачі сигналу в обох напрямках, це свідчить про те, що мережа працює.
4. Перевірте, чи підключено маршрутизатор і принтер до тієї ж мережі, що і комп'ютер.
- а. Надрукуйте сторінку конфігурації.
 - б. Порівняйте ідентифікатор бездротової мережі (SSID) у звіті конфігурації з ідентифікатором SSID у конфігурації принтера для комп'ютера.
 - в. Якщо SSID не співпадають, пристрої під'єднані до різних мереж. Слід ще раз налаштувати бездротову мережу для принтера.

Зменшення перешкод у бездротовій мережі

Ці поради можуть допомогти зменшити перешкоди в бездротовій мережі:

- Встановлюйте бездротові пристрої на відстані від великих металевих предметів, зокрема шаф для документів, а також інших електромагнітних пристроїв, таких як мікрохвильові печі та бездротові телефони. Вони можуть створювати перешкоди для радіосигналу.
- Встановлюйте бездротові пристрої на віддалі від великих кам'яних та інших будівельних конструкцій. Вони можуть поглинати радіохвилі та зменшувати потужність сигналу.
- Встановлюйте бездротовий маршрутизатор посередині, на лінії прямої видимості до бездротових принтерів у мережі.

Покажчик

А

- адреса IPv4 81
- адреса IPv6 81
- аксесуари
 - замовлення 38
- акустичні характеристики 15

Б

- бездротова мережа
 - усунення несправностей 138
- безпека
 - шифрування жорсткого диска 84
- блокування
 - механізм форматування 84
- браузер, вимоги
 - вбудований веб-сервер HP 72

В

- вага, принтер 13
- вбудований веб-сервер
 - відкриття 80
 - зміна імені принтера 80
 - змінення параметрів мережі 80
- вбудований веб-сервер (EWS)
 - встановлення паролів 83
 - мережеве підключення 73
 - функції 72
- вбудований веб-сервер (EWS) HP
 - функції 72
- вбудований веб-сервер HP
 - загальна конфігурація 74
 - засоби усунення несправностей 75
 - зміна імені принтера 80
 - інформаційні сторінки 73
 - параметри витратних матеріалів 75
 - список інших посилань 78

- вбудований веб-сервер HP Embedded Web Server
 - доступ 80
 - змінення параметрів мережі 80
- вбудований веб-сервер HP
 - параметри друку 75
- веб-браузер, вимоги
 - вбудований веб-сервер HP 72
- веб-сторінки
 - HP Web Jetadmin, завантаження 87
 - підтримка користувачів 90
- видалення
 - збережені завдання 63
- високошвидкісний порт для друку USB 2.0
 - розташування 5
- витратні матеріали
 - використання на межі вичерпання 93
 - заміна картриджа з тонером 46
 - заміна картриджів зі скріпками 51
 - замовлення 38
 - настройки межі вичерпання 93
- вихід із системи, кнопка розміщення 6
- вихідний відсік усунення застрягання 113
- вихідні відсіки розміщення 4
- відновлення заводських параметрів 92
- відсіки, вихідні розміщення 4
- вхідний лоток великої місткості на 2 100 аркушів завантаження 29

- вхід у систему, кнопка розміщення 6

Г

- гніздо замка безпеки розташування 5
- головний вхідний лоток завантаження наклейки 33
- головний екран, кнопка розміщення 6

Д

- двобічний друк Mac 58
- двосторонній друк Mac 58
- Windows 55
- вручну (Mac) 58
- налаштування (Windows) 55
- двосторонній друк вручну Mac 58
- декілька сторінок на аркуш друк (Mac) 59
- довідка, кнопка розміщення 6
- довідка, панель керування 91
- додатковий зшивач усунення застрягань скріпок 118
- додатковий зшивач/укладальник налаштування режиму користування 35
- драйвери, підтримувані 10
- драйвери друку, підтримувані 10
- друк
 - збережені завдання 63
 - із запам'ятовуючих пристроїв USB 68
- Друк NFC 65

Друк Wi-Fi Direct 65
друк з обох боків
 Mac 58
 Windows 55
 налаштування (Windows) 55
друк з обох сторін
 вручну, Windows 55
Друк через Wi-Fi Direct 12
Друк через зв'язок на невеликих
 відстанях 65
дуплекс
 ручний (Windows) 55
дуплексний друк (двосторонній)
 Windows 55
 налаштування (Windows) 55

Е
електроенергія,
 споживання 15
електротехнічні характеристики
 15

Ж
живлення, підключення
 розміщення 4
живлення вимикач
 розміщення 4
жорсткі диски
 шифрування 84

З
завантаження
 паперу в лоток 1 19
 паперу в лоток 2 24
 паперу у вхідний лоток великої
 місткості на 2 100 аркушів 29
завдання, збережені
 видалення 63
 друк 63
 налаштування для Mac 62
 створення (Windows) 61
загальна конфігурація
 вбудований веб-сервер HP 74
задні дверцята
 усунення застрягань 110
заміна
 картриджі зі скріпками 51
 картридж із тонером 46
замовлення
 витратні матеріали та
 аксесуари 38

запам'ятовуючі пристрої USB
 друк з 68
засоби усунення несправностей
 вбудований веб-сервер HP 75
застрягання
 автонавігація 101
 вихідний відсік 113
 вхідний лоток великої місткості
 на 2 100 аркушів (лоток 6)
 108
 задні дверцята 110
 зшивач із поштовою
 скринькою HP 117
 лоток 1 102
 лоток 2, 3 та 4 105
 лоток подавання конвертів 115
 пристрій двостороннього
 друку 114
 причини 101
 скріпки у додатковому зшивачі
 118
 термофіксатор 110
застрягання паперу
 вихідні відсіки 113
 зшивач із поштовою
 скринькою HP 117
 місце 101
застрягання скріпок
 додатковий зшивач 118
захистити картриджі 43
збережені завдання
 видалення 63
 друк 63
 створення (Mac) 62
 створення (Windows) 61
збереження, завдання
 налаштування для Mac 62
збереження завдань друку 61
зберігання завдань
 у Windows 61
зшивач
 налаштування стандартного
 місця скріплення 34
зшивач із поштовою скринькою HP
 усунення застрягань 117

І
інтерактивна довідка, панель
 керування 91
інтерактивна підтримка 90

інформаційні сторінки
 вбудований веб-сервер HP 73

К
картридж
 заміна 46
 захист 43
 політика 41
картриджі
 заміна скріпок 51
 номери для замовлення 46
картриджі зі скріпками
 заміна 51
картриджі з тонером
 номери для замовлення 46
картридж із тонером
 використання на межі
 вичерпання 93
 заміна 46
 компоненти 46
 настройки межі вичерпання 93
керування мережею 80
кілька сторінок на аркуш
 друк (Windows) 56
клавіатура
 розміщення 4
кнопка вмикання/вимикання
 розміщення 4
кнопка пуску копіювання
 розміщення 6
конверти
 орієнтація 20
конверти, завантаження 31
контрольний список
 бездротове з'єднання 138
конфіденційний друк 61
копіювання
 роздільна здатність 8

Л
локальна мережа (LAN)
 розташування 5
лотки
 в комплекті 8
 місткість 8
 розміщення 4
лоток 1
 завантаження конвертів 31
 застрягання 102
 орієнтація паперу 20

- лоток 2
 - завантаження 24
 - застрягання 105
- лоток 3
 - застрягання 105
- лоток 4
 - застрягання 105
- лоток 6
 - застрягання паперу 108
- лоток першочергової подачі
 - завантаження наклейки 33
- лоток подавання конвертів
 - усунення застрягань 115

M

- маска підмережі 81
- мереж
 - HP Web Jetadmin 87
- мережа
 - ім'я принтера, зміна 80
- мережеві
 - параметри, зміна 80
 - параметри, перегляд 80
- мережі
 - адреса IPv4 81
 - адреса IPv6 81
 - маска підмережі 81
 - підтримувані 8
 - стандартний шлюз 81
- мікросхема пам'яті (тонер)
 - розміщення 46
- мобільний друк
 - Android, пристрої 67
- мобільний друк, підтримуване програмне забезпечення 12

N

- наклейка
 - орієнтація 33
- наклейки
 - друк 33
 - друк (Windows) 56
- наклейки, завантаження 33
- налаштування EconoMode (економного режиму) 125
- налаштування драйвера Mac
 - сховище завдань 62
- нестандартний папір
 - друк (Windows) 56

- нижня права кришка
 - розміщення 4
- ніша для приєднання устаткування
 - розміщення 4
- носії друку
 - завантаження лотка 1 19
- НПУ (ніша для приєднання устаткування)
 - розміщення 4

O

- операційні системи, підтримувані 10
- операційні системи (ОС)
 - підтримувані 8
- оригінальні картриджі HP 41
- ОС (операційна система)
 - підтримувана 8
- очистка тракту паперу 123

P

- пам'ять
 - у комплекті 8
- панель керування
 - довідка 91
 - пошук функцій 6
 - розміщення 4
- паперу застрягання
 - лоток 1 102
 - лоток 5 108
 - місце 101
- паперу захоплення, проблеми вирішення 94, 96
- папір
 - вибір 124
 - завантаження лотка 1 19
 - завантаження лотка 2 24
 - завантаження у вхідний лоток великої місткості на 2 100
 - аркушів 29
 - застрягання 101
 - орієнтація лотка 1 20
- папір, замовлення 38
- папір, застрягання лоток 2, 3 та 4 105
- параметри
 - відновлення заводських 92
- параметри безпеки
 - вбудований веб-сервер HP 76

- параметри витратних матеріалів
 - вбудований веб-сервер HP 75
- параметри двостороннього мережевого друку, зміна 82
- параметри друку
 - вбудований веб-сервер HP 75
- параметри мережі
 - вбудований веб-сервер HP 77
- параметри швидкості мережевого підключення, зміна 82
- перешкоди в бездротовій мережі 141
- підтримка
 - інтерактивна 90
- підтримка користувачів
 - інтерактивна 90
- плата форматування
 - розміщення 4
- порт LAN
 - розташування 5
- порт USB
 - розташування 5
- порти
 - розташування 5
- порти інтерфейсу
 - розташування 5
- порту USB
 - увімкнення 68
- права кришка
 - розміщення 4
- пристрій автоматичної подачі документів
 - місткість 8
 - розміщення 4
- пристрій двостороннього друку
 - видалення застрягань 114
- пристрої, Android
 - друк 67
- прозорі плівки
 - друк (Windows) 56
- Прямий друк з USB 68

P

- режим сну 85
- рішення для мобільного друку 8
- роз'єм USB
 - активація 70
- роздільна здатність копіювання та сканування 8
- розміри, принтер 13

ручний дуплекс
Windows 55

C

сенсорний екран
пошук функцій 6

системні вимоги
вбудований веб-сервер HP 72
мінімальні 12

сканування
роздільна здатність 8

складання
налаштування режиму
користування 35

скріплення
налаштування режиму
користування 35
налаштування стандартного
місця 34

служба обслуговування
користувачів HP 90

список інших посилань
вбудований веб-сервер HP 78

споживання електроенергії
1 Вт або менше 85

споживання енергії, оптимізація
85

стандартний шлюз, налаштування
81

сторінок на аркуш
вибір (Mac) 59
вибір (Windows) 56

сторінок на хвилину 8

T

термофіксатор
усунення застрягань 110

технічна підтримка
інтерактивна 90

технічні характеристики,
електротехнічні та акустичні
15

типи паперу
вибір (Mac) 59

тип паперу
вибір (Windows) 56

У

усунення
застрягань 101

усунення несправностей
бездротова мережа 138
дротова мережа 135
перевірка стану картриджа з
тонером 122
проблеми, пов'язані із
завантаженням паперу 94
проблеми мережі 135

Ш

швидкість, оптимізація 85

шлюз, налаштування значення за
замовчуванням 81

Я

якість зображення
перевірка стану картриджа з
тонером 122

A

AirPrint 67

alternative letterhead mode
(альтернативний режим друку на
бланк) 23, 28

B

Bonjour
ідентифікація 73

E

Ethernet (RJ-45)
розташування 5

Explorer, підтримувані версії
вбудований веб-сервер HP 72

H

HP, вбудований веб-сервер
веб-послуги HP 76
параметри безпеки 76
параметри мережі 77

HP, вбудований веб-сервер (EWS)
мережвий зв'язок 73

HP, веб-послуги
увімкнення 76

HP ePrint 66

HP Web Jetadmin 87

I

Internet Explorer, підтримувані версії
вбудований веб-сервер HP 72

IPsec 83

IP Security 83

J

Jetadmin, HP Web 87

R

RJ-45 порт
розміщення 5

T

TCP/IP
ручне налаштування параметрів
IPv4 81
ручне налаштування параметрів
IPv6 81