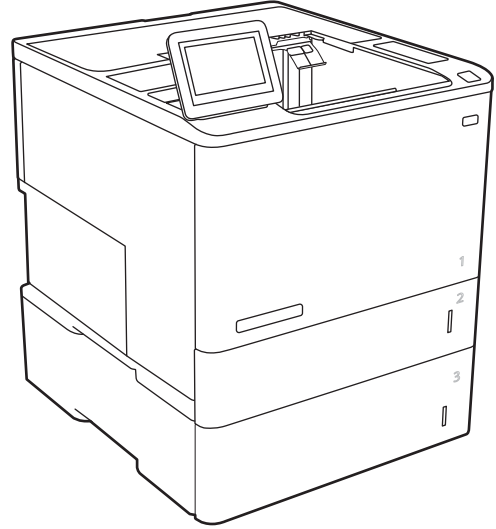
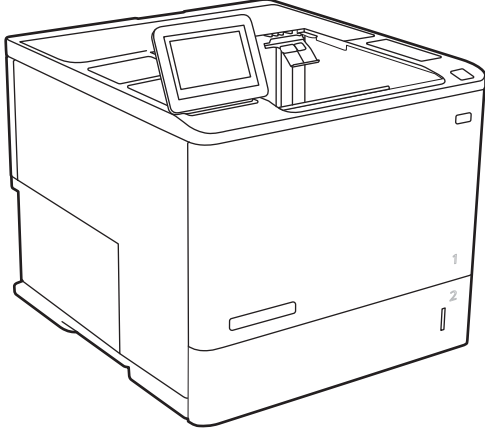


HP LaserJet Enterprise M610
HP LaserJet Enterprise M611
HP LaserJet Enterprise M612



دليل المستخدم



www.hp.com/support/ljM611
www.hp.com/support/ljM612

www.hp.com/videos/LaserJet
www.hp.com/support/ljM610



HP LaserJet Enterprise M610, M611, M612



دليل المستخدم

الترخيص وحقوق النشر

Copyright 2020 HP Development Company, ©
.L.P

يحظر تمامًا نسخ هذه المادة أو اقتباسها أو ترجمتها دون الحصول على إذن كتابي مسبق، باستثناء ما تسمح به قوانين حقوق الطبع والنشر.

وتخضع المعلومات الواردة هنا للتغيير بدون إشعار.

تعد الضمانات الوحيدة لمنتجات وخدمات HP التي يمكن اعتمادها هي الواردة صراحةً في إشعارات الضمان المرفقة بهذه المنتجات والخدمات. ولا يوجد هنا ما يمكن اعتباره بمثابة ضمان إضافي لما سبق. تخلي شركة HP مسئوليتها عن أي أخطاء فنية أو تحريرية أو أي أخطاء ناتجة عن سهو وردت في هذا المستند.

Edition 1, 05/2020

اعتمادات العلامة التجارية

يعد Adobe®، Adobe Photoshop®، و Acrobat®، و PostScript®، عبارة عن علامات تجارية لشركة Adobe Systems Incorporated.

إن Apple وشعار Apple علامتان تجاريتان لشركة Apple Inc.، مسجلتان في الولايات المتحدة ودول أخرى.

تُعد MacOS علامة تجارية لشركة Apple Inc.، المسجلة في الولايات المتحدة ودول أخرى.

إن AirPrint علامة تجارية لشركة Apple Inc.، مسجلة في الولايات المتحدة ودول أخرى.

تُعد Google™ علامة تجارية لشركة Google inc.

Microsoft®، Windows®، Windows® XP، Windows Vista® هي علامات مسجلة في الولايات المتحدة لشركة Microsoft Corporation.

UNIX® هي علامة تجارية مسجلة لمجموعة شركات The Open Group.

جدول المحتويات

١	لمحة عامة حول الطابعة
٢	أيقونات التحذير
٣	خطر حدوث صدمة كهربائية محتملة
٤	طرق عرض الطابعة
٤	العرض الأمامي للطابعة
٤	العرض الخلفي للطابعة
٥	منافذ التوصيل
٦	لوحة تحكم بشاشة اللمس، الطرازان
٨	مواصفات الطابعة
٨	المواصفات الفنية
١٠	أنظمة التشغيل المدعومة
١٢	حلول الطابعة من الأجهزة المحمولة
١٢	مقاييس الطابعة
١٤	استهلاك الطاقة، والمواصفات الكهربائية، والانبعاثات الصوتية
١٥	مدى بيئة التشغيل
١٦	إعداد أجهزة الطابعة وتثبيت البرامج
١٧	أدراج الورق
١٨	مقدمة
١٩	تحميل الورق في الدرج 1 (الدرج المتعدد الأغراض)
٢٠	اتجاه الورق في الدرج ١
٢٣	استخدام Alternative Letterhead Mode (وضع الورق ذي الرأسية البديل)
٢٤	تحميل الورق في الدرج 2 والأدراج التي تتسع لـ 550 ورقة
٢٤	مقدمة
٢٦	اتجاه الورق الخاص بالدرج 2 والأدراج سعة 550 ورقة
٢٨	استخدام Alternative Letterhead Mode (وضع الورق ذي الرأسية البديل)
٢٩	تحميل الورق في درج الإدخال عالي السعة بمقدار 2100 ورقة
٣١	تحميل المغلفات وطباعتها
٣١	مقدمة
٣١	طباعة الأظرف
٣٢	اتجاه الأظرف
٣٣	تحميل الملصقات وطباعتها

٣٣	مقدمة
٣٣	ملصقات التغذية اليدوية
٣٣	اتجاه الملصق
٣٤	تكوين صندوق البريد متعدد الحاويات المزود بـ 5 حاويات مع وحدة تديس
٣٤	تكوين موقع التديس الافتراضي
٣٥	تكوين وضع التشغيل

٣ المستلزمات والملحقات والأجزاء ٣٧

٣٨	طلب المستلزمات والملحقات والأجزاء
٣٨	الطلب
٣٨	المستلزمات والملحقات
٣٩	الصيانة/المواد الاستهلاكية التي تدوم طويلاً
٤٠	تكوين إعدادات مستلزمات حماية خرطوشة مسحوق الحبر من HP
٤٠	مقدمة
٤٠	تمكين ميزة نهج الخراطيش أو تعطيلها
٤٢	تمكين ميزة حماية الخراطيش أو تعطيلها
٤٤	استبدال خرطوشة الحبر
٤٨	استبدال خرطوشة الدبابيس

٤ Print (طباعة) ٥١

٥٢	مهام الطباعة (Windows)
٥٢	كيفية الطباعة (Windows)
٥٣	الطباعة تلقائياً على الوجهين (Windows)
٥٣	الطباعة يدوياً على الوجهين (Windows)
٥٤	طباعة صفحات متعددة لكل ورقة (Windows)
٥٤	تحديد نوع الورق (Windows)
٥٤	مهام طباعة إضافية
٥٦	مهام الطباعة (macOS)
٥٦	كيفية الطباعة (macOS)
٥٦	الطباعة على الوجهين تلقائياً (macOS)
٥٦	الطباعة على الوجهين يدوياً (macOS)
٥٧	طباعة صفحات متعددة لكل ورقة (macOS)
٥٧	تحديد نوع الورق (macOS)
٥٧	مهام طباعة إضافية
٥٩	تخزين مهام الطباعة على الطابعة لطباعتها لاحقاً أو لطباعتها سراً
٥٩	مقدمة
٥٩	إنشاء مهمة مخزنة (Windows)
٦٠	إنشاء مهمة مخزنة (macOS)
٦١	طباعة مهمة مخزنة
٦١	حذف مهمة مخزنة
٦٢	المعلومات التي يتم إرسالها إلى الطابعة لأغراض "متابعة المهمة"

٦٣ حلول الطباعة من الأجهزة المحمولة
٦٣ مقدمة
٦٣ الطباعة عبر Wi-Fi Direct Print و Wi-Fi و NFC و BLE
٦٤ HP ePrint عبر البريد الإلكتروني
٦٤ AirPrint
٦٥ الطباعة المضمنة لـ Android
٦٦ الطباعة من محرك أقراص محمول USB
٦٦ مقدمة
٦٦ تمكين منفذ USB للطباعة
٦٧ طباعة مستندات USB
٦٨ الطباعة باستخدام منفذ USB 2.0 عالي السرعة (سلكي)
٦٨ تمكين منفذ USB عالي السرعة للطباعة

٥ إدارة الطباعة ٦٩

٧٠ التكوين المتقدم مع خادم الويب المضمن (EWS) من HP
٧٠ مقدمة
٧١ كيفية الوصول إلى خادم ويب المضمن (EWS) من HP
٧١ ميزات ملقم ويب المضمن لـ HP
٧٧ تكوين إعدادات شبكة IP
٧٧ إخلاء مسؤولية مشاركة الطباعة
٧٧ عرض إعدادات شبكة الاتصال أو تغييرها
٧٧ إعادة تسمية الطباعة على شبكة
٧٨ تكوين معلمات TCP/IP IPv4 يدوياً من لوحة التحكم
٧٨ تكوين معلمات TCP/IP IPv6 يدوياً من لوحة التحكم
٧٨ سرعة الارتباط وإعدادات الطباعة المزدوجة
٨٠ ميزات أمان الطباعة
٨٠ مقدمة
٨٠ بيانات الأمان
٨٠ IP Security (أمان IP)
	تعيين كلمة مرور النظام أو تغييرها باستخدام HP Embedded Web Server (ملقم الويب المضمن لـ
٨٠ HP)
٨١ دعم التشفير: أقراص ثابتة آمنة عالية الأداء من HP
٨١ إقفال المنسق
٨٢ إعدادات حفظ الطاقة
٨٢ مقدمة
٨٢ الطباعة باستخدام EconoMode (الوضع الاقتصادي)
٨٢ تعيين مؤقت السكون وتكوين الطباعة لاستخدام 1 واط من الطاقة أو أقل
٨٤ HP Web Jetadmin
٨٥ تحديثات البرامج والبرامج الثابتة

٨٧
٨٨ دعم المستهلك
٨٩ نظام التعليمات في لوحة التحكم
٩٠ إعادة تعيين إعدادات المصنع
٩٠ مقدمة
٩٠ الأسلوب الأول: إعادة تعيين إعدادات الشركة المصنعة من لوحة التحكم الخاصة بالطابعة
٩٠ الأسلوب الثاني: إعادة تعيين إعدادات الشركة المصنعة من خادم ويب المضمن لـ HP (الطابعات المتصلة بالشبكة فقط)
٩٠ يتم عرض رسالة "مستوى الحبر في الخرطوشة منخفض" أو "مستوى الحبر في الخرطوشة منخفض جدًا" على لوحة التحكم الخاصة بالطابعة
٩١ لا تلتقط الطابعة الورق أو تخطئ في تغذية الورق
٩٢ مقدمة
٩٢ الطابعة لا تلتقط الورق
٩٤ الطابعة تلتقط عدة أوراق
٩٨ إزالة انحشار الورق
٩٨ مقدمة
٩٩ مواقع انحشار الورق
٩٩ التنقل التلقائي لإزالة انحشار الورق
٩٩ هل تواجه حالات انحشار ورق متواترة أو متكررة؟
١٠٠ إزالة انحشار الورق في الدرج 1 (13.A1)
١٠٣ إزالة انحشار الورق في الأدراج 2 و3 و4 و5 و (13.A2 و13.A3 و13.A4 و13.A5)
١٠٦ إزالة انحشار الورق في درج الإدخال عالي السعة بمقدار 2100 ورقة (13A و13F)
١٠٨ إزالة انحشار الورق في الباب الخلفي وناحية المنصهر (13.B)
١١١ إزالة انحشار الورق في حاوية الإخراج (13.E1)
١١٢ إزالة انحشار الورق في وحدة الطباعة على الوجهين (13.C و13.D و13.B)
١١٣ إزالة انحشار الورق في وحدة التغذية بالمغلفات (13.A)
١١٥ إزالة انحشار الورق في صندوق البريد متعدد الحاويات المزود بـ 5 حاويات مع وحدة تدييس (13.E و13.7)
١١٦ إزالة انحشار الدبابيس في صندوق البريد متعدد الحاويات المزود بـ 5 حاويات مع وحدة تدييس (13.8)
١١٩ حل مشاكل جودة الطباعة
١١٩ مقدمة
١١٩ استكشاف أخطاء جودة الطباعة وإصلاحها
١٣١ حل مشاكل الشبكة السلكية
١٣١ مقدمة
١٣١ اتصال فعلي ضعيف
١٣١ يستخدم الكمبيوتر عنوان IP غير الصحيح للطابعة
١٣٢ يتعذر على الكمبيوتر التواصل مع الطابعة
١٣٢ تستخدم الطابعة ارتباطاً غير صحيح وإعدادات طباعة على الوجهين غير صحيحة للشبكة
١٣٢ قد تُسبب برامج جديدة حصول مشاكل في التوافق
١٣٢ قد يكون إعداد الكمبيوتر أو محطة العمل غير صحيح

١٣٢ الطابعة معطّلة أو إعدادات الشبكة الأخرى غير صحيحة
١٣٣ حل مشاكل الشبكة اللاسلكية
١٣٣ مقدمة
١٣٣ قائمة التدقيق للاتصال اللاسلكي
١٣٤ الطابعة لا تطبع بعد اكتمال تكوين الاتصال اللاسلكي
١٣٤ الطابعة لا تطبع والكمبيوتر مثبت عليه جدار حماية تابع لطرف آخر
١٣٤ الاتصال اللاسلكي لا يعمل بعد نقل الموجه اللاسلكي أو الطابعة
١٣٥ يتعذر توصيل أجهزة كمبيوتر أكثر بالطابعة اللاسلكية
١٣٥ تفقد الطابعة اللاسلكية الاتصال عندما تصبح متصلة بشبكة VPN
١٣٥ لا تظهر الشبكة في لائحة الشبكات اللاسلكية
١٣٥ الشبكة اللاسلكية لا تعمل
١٣٦ تخفيف التداخل بالشبكة اللاسلكية

١٣٧ الفهرس
-----	--------------

١ لمحة عامة حول الطابعة

- [أيقونات التحذير](#)
- [خطر حدوث صدمة كهربائية محتملة](#)
- [طرق عرض الطابعة](#)
- [مواصفات الطابعة](#)
- [إعداد أجهزة الطابعة وتثبيت البرامج](#)

لمزيد من المعلومات

المعلومات التالية صحيحة في وقت نشرها.

للحصول على مساعدة الفيديو، راجع www.hp.com/videos/LaserJet.

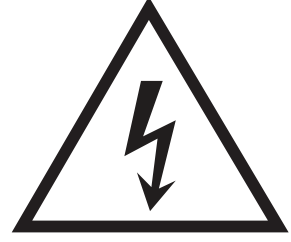
للحصول على المعلومات الحالية، راجع www.hp.com/support/ljM610 أو www.hp.com/support/ljM611 أو www.hp.com/support/ljM612.

تتضمن التعليمات الشاملة من HP الخاصة بالطابعة المعلومات التالية:

- تثبيت وتكوين
- التعلم والاستخدام
- حل المشاكل
- تنزيل تحديثات البرامج والبرامج الثابتة
- الانضمام إلى منتديات الدعم
- العثور على معلومات الكفالة والمعلومات التنظيمية

أيقونات التحذير

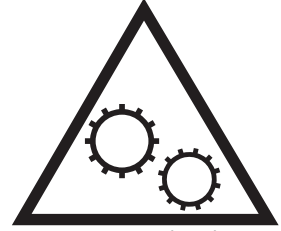
تعريفات أيقونات التحذير: قد تظهر أيقونات التحذير التالية على منتجات HP. يجب أخذ الحيطة بالشكل المناسب وفي الظروف المناسبة.



تنبيه: صدمة كهربائية



تنبيه: سطح ساخن



تنبيه: أبق أجزاء الجسم بعيدة عن الأجزاء المتحركة



تنبيه: حافة حادة قريبة

خطر حدوث صدمة كهربائية محتملة

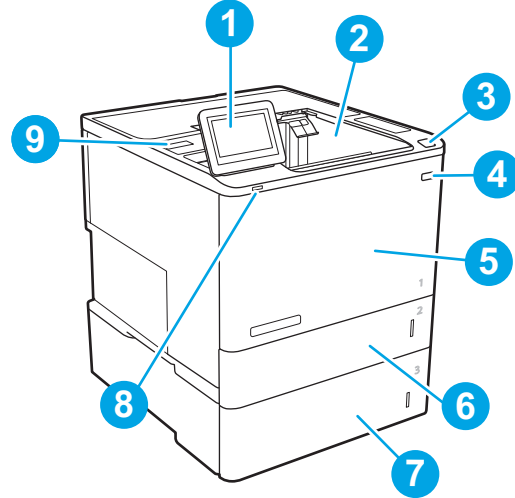
اتبع دائمًا احتياطات الأمان الأساسية عند استخدام هذا المنتج لتقليل خطر التعرض لإصابات ناجمة عن حريق أو صدمة كهربائية.

- اقرأ كل الإرشادات في دليل المستخدم وافهمها.
- اطلع على كل التحذيرات والإرشادات الموجودة على المنتج.
- لا تستخدم بيوي مأخذ كهربائي مؤرض عند توصيل المنتج بمصدر طاقة. وفي حال كنت لا تعرف ما إذا كان المأخذ مؤرضًا أم لا، تحقق من الأمر مع كهربائي مؤهل.
- لا تلمس نقاط التلامس على أي من الفتحات على المنتج. واستبدل الأسلاك التالفة فورًا.
- افصل هذا المنتج عن مأخذ الحائط قبل التنظيف.
- لا تثبت هذا المنتج أو تستخدمه بالقرب من الماء أو عندما تكون مبللاً.
- ثبت المنتج بإحكام على سطح ثابت.
- ثبت المنتج في موقع محمي حيث لا يمكن لأحد الدوس على سلك الطاقة أو التعثر به.

طرق عرض الطابعة

- العرض الأمامي للطابعة
- العرض الخلفي للطابعة
- منافذ التوصيل
- لوحة تحكم بشاشة اللمس، الطرازان

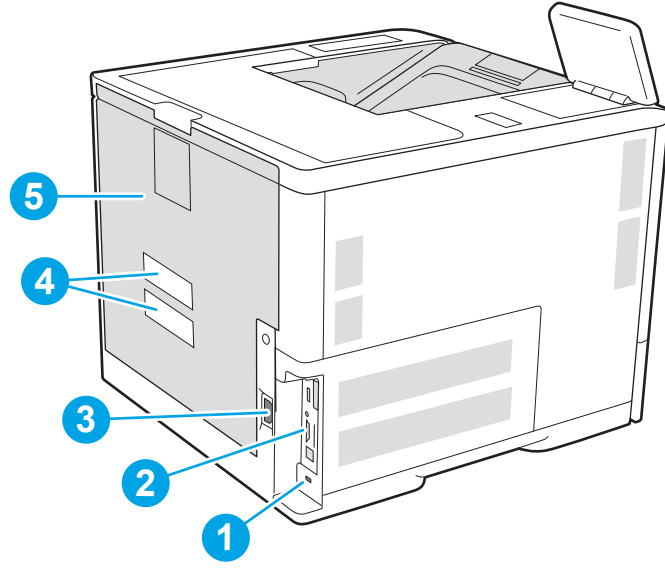
العرض الأمامي للطابعة



١	لوحة التحكم بشاشة اللمس الملونة (تميل إلى الأعلى من أجل عرض أسهل)
٢	حاوية الإخراج
٣	مزلاج لتحرير الغطاء العلوي (الوصول إلى خرطوشة الحبر)
٤	زر التشغيل/إيقاف التشغيل
٥	باب الخرطوشة والدرج 1
٦	الدرج 2
٧	وحدة التغذية بالورق سعة 550x1 ورقة، الدرج 3 (مضمنة مع الطرازات M611x وM612x، اختيارية للطرازات الأخرى)
٨	منفذ طباعة من USB سهل الوصول
٩	جيب دمج الأجهزة (لتوصيل ملحقات وأجهزة من جهة ثالثة)

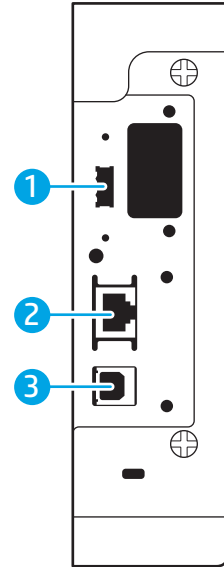
العرض الخلفي للطابعة

ملاحظة: تظهر الطابعة بدون تركيب ملحقات التجهيز النهائي.



١	فتحة خاصة بقفل الحماية الموجود على هيئة كابل
٢	لوحة المنشق (تتضمن منافذ الواجهة)
٣	توصيل الطاقة
٤	ملصق الرقم التسلسلي ورقم المنتج
٥	الباب الخلفي (للوصول إلى الانحشار)

منافذ التوصيل



١	منفذ USB مضيف لتوصيل أجهزة USB الخارجية (قد يكون هذا المنفذ مغطى)
---	---

٢ منفذ شبكة من نوع RJ-45 للشبكة المحلية Ethernet

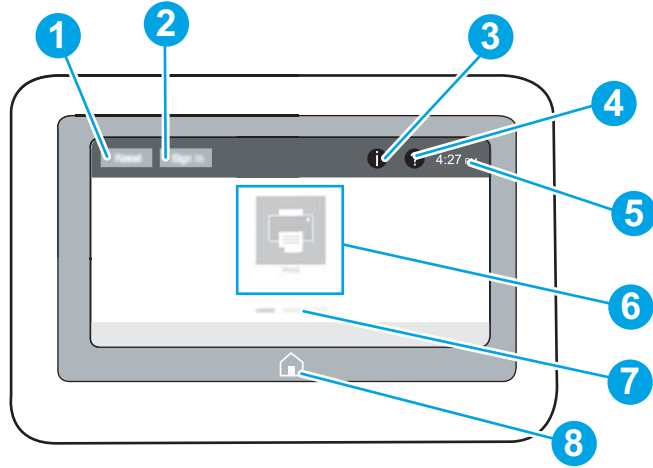
٣ منفذ طباعة من نوع USB 2.0 عالي السرعة

ملاحظة: من أجل الوصول السهل إلى الطباعة عبر USB، استخدم منفذ USB بالقرب من لوحة التحكم.

لوحة تحكم بشاشة اللمس، الطرازان

توفر لك الشاشة الرئيسية إمكانية الوصول إلى ميزات الطباعة، وتشير إلى حالة الطباعة الحالية. يمكنك العودة إلى الشاشة الرئيسية في أي وقت عن طريق لمس زر الصفحة الرئيسية على الجانب الأيسر من لوحة التحكم الخاصة بالطباعة، أو لمس زر الصفحة الرئيسية في الزاوية العلوية اليسرى في أغلب الشاشات.

ملاحظة: قد تختلف الميزات التي تظهر على الشاشة الرئيسية بحسب تكوين الطباعة.



١ زر **Reset** (إعادة تعيين) المس الزر إعادة تعيين لمسح التغييرات، وتحرير الطباعة من حالة إيقاف مؤقت، وإعادة تعيين حقل عدد النسخ، وعرض الأخطاء المخفية، واستعادة الإعدادات الافتراضية (بما في ذلك اللغة وتخطيط لوحة المفاتيح).

٢ زر تسجيل الدخول أو تسجيل الخروج المس زر **Sign In** (تسجيل الدخول) للوصول إلى الميزات المحمية. المس زر **تسجيل الخروج** لتسجيل الخروج من الطباعة. تعيد الطباعة كل الخيارات إلى الإعدادات الافتراضية.

ملاحظة: يتم عرض هذا الزر فقط إذا قام المسؤول بتكوين الطباعة لطلب إذن للوصول إلى الميزات.

٣ زر المعلومات **i** المس زر المعلومات للوصول إلى شاشة توفر الوصول إلى العديد من أنواع معلومات الطباعة. المس الأزرار الموجودة في الجزء السفلي من الشاشة للحصول على المعلومات التالية:

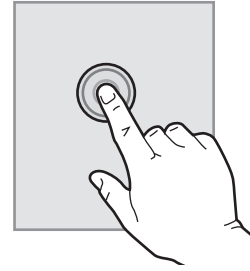
- **لغة العرض:** تغيير إعداد اللغة لجلسة عمل المستخدم الحالية.
- **وضع السكون:** وضع الطباعة في وضع السكون.
- **Wi-Fi Direct:** يمكنك عرض معلومات حول كيفية الاتصال مباشرة بالطباعة باستخدام هاتف أو كمبيوتر لوحي أو أي جهاز آخر بواسطة Wi-Fi.
- **الاتصال اللاسلكي:** عرض إعدادات الاتصال اللاسلكي أو تغييرها (الطرزات اللاسلكية فقط).
- **Ethernet:** عرض إعدادات اتصال Ethernet أو تغييرها.
- **خدمات الويب من HP:** عرض معلومات حول الاتصال بالطباعة والطباعة من خلالها باستخدام خدمات الويب من HP (ePrint).

زر التعليمات	المس زر Help (التعليمات) لفتح نظام التعليمات المضمن.	٤
الوقت الحالي	يتم عرض الوقت الحالي.	٥
ناحية التطبيقات	المس أيًا من الرموز لفتح التطبيق. اسحب الشاشة إلى الجانبين للوصول إلى تطبيقات أكثر.	٦
	ملاحظة: تختلف التطبيقات المتوفرة بحسب الطابعة. يمكن أن يقوم المسؤول بتكوين التطبيقات التي تظهر والترتيب الذي تظهر به.	
مؤشر صفحة الشاشة الرئيسية	يشير إلى عدد الصفحات على الشاشة الرئيسية أو في أحد التطبيقات. يتم تمييز الصفحة الحالية. اسحب الشاشة إلى الجانبين للتمرير ما بين الصفحات.	٧
زر Home (الصفحة الرئيسية)	المس زر الشاشة الرئيسية للعودة إلى الشاشة الرئيسية.	٨

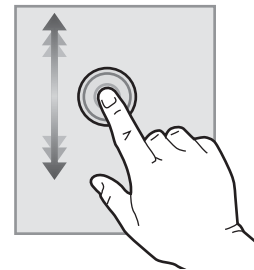
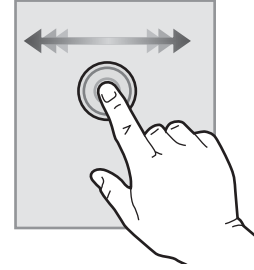
كيفية استخدام لوحة التحكم بشاشة اللمس

اتباع الإجراءات التالية لاستخدام لوحة التحكم بشاشة اللمس الخاصة بالطابعة.

الإجراء	الوصف	مثال
اللمس	المس عَصْرًا على الشاشة لتحديده أو فتح تلك القائمة. أيضًا، عند التمرير عبر القوائم، المس الشاشة لبرهة لإيقاف التمرير.	المس رمز الإعدادات لفتح تطبيق الإعدادات.



الإجراء	الوصف	مثال
السحب	المس الشاشة ثم حرك إصبعك بشكل أفقي لتمرير الشاشة إلى الجانبين.	اسحب حتى يتم عرض تطبيق الإعدادات.
التمرير	المس الشاشة ثم حرك إصبعك بشكل عمودي لتمرير الشاشة إلى الأعلى وإلى الأسفل. عند التمرير عبر القوائم، المس الشاشة لبرهة لإيقاف التمرير.	قم بالتمرير عبر قائمة الإعدادات.



مواصفات الطابعة

هام: المواصفات التالية صحيحة في وقت نشرها، لكنها عرضة للتغيير. للحصول على المعلومات الحالية، راجع www.hp.com/support/ljM610 أو www.hp.com/support/ljM611 أو www.hp.com/support/ljM612.

- [المواصفات الفنية](#)
- [أنظمة التشغيل المدعومة](#)
- [حلول الطابعة من الأجهزة المحمولة](#)
- [مقاييس الطابعة](#)
- [استهلاك الطاقة، والمواصفات الكهربائية، والانبعاثات الصوتية](#)
- [مدى بيئة التشغيل](#)

المواصفات الفنية

رقم المنتج	اسم الطراز
7PS82A	M610dn
7PS84A	M611dn
7PS85A	M611x
7PS86A	M612dn
7PS87A	M612x

جدول ١-١ مواصفات معالجة الورق

M611x, M612x	M610dn, M611dn, M612dn	مميزات معالجة الورق
✓	✓	الدرج 1 (سعة 100 ورقة)
✓	✓	الدرج 2 (سعة 550 ورقة)
✓	اختياري	وحدة التغذية بالورق سعة 1 x 550 ورقة ملاحظة: تعتمد الطابعة ما يصل إلى ستة أدراج إدخال.
اختياري	اختياري	وحدة تغذية الإدخال عالية السعة (HCI) بمقدار 2100 ورقة ملاحظة: يمكن أن يتم جمع هذا الملحق مع ما يصل إلى ثلاث وحدات تغذية ورق سعة 1x550 ورقة.
✓	✓	طباعة تلقائية على الوجهين
اختياري	اختياري	كاسيت وحدة تغذية بالمغلفات لطباعة لغاية 75 مغلفاً
✓	✓	غطاء ملحق الدرج 2 للطباعة على وسائط بحجم legal
اختياري	اختياري	صندوق البريد متعدد الحاويات المزود بـ 5 حاويات مع وحدة تدبيس ملاحظة: عند إضافة الملحق إلى حاوية الإخراج القياسية، يصبح إجمالي السعة ست حاويات و1300 ورقة.

جدول ٢-١ مواصفات الاتصال

M611x, M612x	M610dn, M611dn, M612dn	مميزات الاتصال
✓	✓	اتصال شبكة Ethernet LAN 10/100/1000 عن طريق بروتوكول IPv4 و IPv6
✓	✓	USB 2.0 عالي السرعة
✓	✓	منفذ USB سهل الوصول للطباعة دون كمبيوتر وترقية البرنامج الثابت
✓	✓	جيب دمج الأجهزة (HIP) لتوصيل الملحق والأجهزة من جهات ثالثة
اختياري	اختياري	منافذ USB داخلية من HP
اختياري	اختياري	ملحق ملقم الطباعة لـ HP Jetdirect 2900nw للاتصال اللاسلكي
✓	اختياري	ملحق الاتصال اللاسلكي/ BLE/NFC لـ HP Jetdirect 3100w للطباعة من الأجهزة المحمولة ملاحظة: تم الاتصال عبر جيب دمج الأجهزة أو منفذ USB المضيف الخلفي. يتطلب ملحق الاتصال اللاسلكي/ NFC/ BLE لـ HP Jetdirect 3100w ملحق منافذ USB الداخلية من HP.

جدول ٣-١ مواصفات الطباعة

M611x, M612x	M610dn, M611dn, M612dn	مميزات الطباعة
	M610dn	تطبع 52 صفحة في الدقيقة على ورق بحجم A4 و 55 صفحة في الدقيقة على ورق بحجم letter

جدول ٣-١ مواصفات الطباعة (تتبع)

M611x, M612x	M610dn, M611dn, M612dn	مميزات الطباعة
M611x	M611dn	تطبع 61 صفحة في الدقيقة على ورق بحجم A4 و65 صفحة في الدقيقة على ورق بحجم letter
M612x	M612dn	تطبع 71 صفحة في الدقيقة على ورق بحجم A4 و75 صفحة في الدقيقة على ورق بحجم letter
✓	✓	طباعة USB سهلة الوصول (استخدام الكمبيوتر غير ضروري)

جدول ٤-١ مواصفات أخرى

M611x, M612x	M610dn, M611dn, M612dn	الميزة
✓	✓	الذاكرة: ذاكرة سعة 512 ميغابايت، قابلة للتوسيع لغاية 1.5 غيغابايت عبر إضافة ذاكرة DIMM سعة 1 غيغابايت
اختياري	اختياري	الذاكرة: قرص ثابت آمن وعالي الأداء من HP
✓	✓	التخزين كبير السعة: وحدة تحكم بالوسائط المتعددة المضمنة (eMMC) سعة 8 جيجابايت
✓	✓	الأمان: الوحدة النمطية للنظام الأساسي الموثوق به (TPM) من HP لتشفير كل البيانات التي تمر عبر الطباعة
✓	✓	لوحة التحكم: لوحة تحكم بشاشة لمس ملونة وعرض ثابت

أنظمة التشغيل المدعومة

Linux: للحصول على المعلومات وبرامج تشغيل الطباعة لنظام التشغيل Linux، انتقل إلى www.hp.com/go/linuxprinting.

UNIX: للحصول على المعلومات وبرامج تشغيل الطباعة لنظام التشغيل UNIX®، انتقل إلى www.hp.com/go/unixmodelscripts.

تنطبق المعلومات التالية على برامج تشغيل الطباعة HP PCL 6 الخاصة بالطباعة وبرامج تشغيل الطباعة من HP لنظام macOS وعلى أداة تثبيت البرامج.

Windows: قم بتنزيل HP Easy Start من 123.hp.com/LaserJet لتثبيت برنامج تشغيل الطباعة من HP. أو انتقل إلى الموقع الإلكتروني الخاص بدعم هذه الطباعة: www.hp.com/support/ljM610 أو www.hp.com/support/ljM611 أو www.hp.com/support/ljM612 لتنزيل برنامج تشغيل الطباعة أو أداة تثبيت البرامج لتثبيت برنامج تشغيل الطباعة من HP.

macOS: أجهزة كمبيوتر Mac معتمدة مع هذه الطباعة. يمكنك تنزيل الأداة HP Easy Start إما من 123.hp.com/ أو من صفحة "دعم الطباعة"، ومن ثم استخدم HP Easy Start لتثبيت برنامج تشغيل الطباعة من HP.

١. انتقل إلى 123.hp.com/LaserJet.

٢. اتبع الخطوات المذكورة لتنزيل برنامج الطباعة.

جدول ٥-١ برامج تشغيل الطباعة وأنظمة التشغيل المعتمدة

نظام التشغيل	برنامج تشغيل الطباعة (لنظام التشغيل Windows، أو أداة التثبيت الموجودة على الويب لنظام التشغيل macOS)
Windows 7، ٣٢ بت و٦٤ بت	يتم تثبيت برنامج تشغيل الطباعة "HP PCL 6" الخاص بالطباعة لنظام التشغيل هذا كجزء من تثبيت البرامج.

جدول ٥-١ برامج تشغيل الطباعة وأنظمة التشغيل المعتمدة (يتبع)

نظام التشغيل	برامج تشغيل الطباعة (نظام التشغيل Windows، أو أداة التثبيت الموجودة على الويب لنظام التشغيل macOS)
Windows 8، ٣٢ بت و٦٤ بت	يتم تثبيت برنامج تشغيل الطباعة "HP PCL 6" الخاص بالطابعة لنظام التشغيل هذا كجزء من تثبيت البرامج.
Windows 8.1، ٣٢ بت و٦٤ بت	يتم تثبيت برنامج تشغيل الطباعة "HP PCL-6" الإصدار الرابع الخاص بالطابعة لنظام التشغيل هذا كجزء من تثبيت البرامج.
Windows 10، ٣٢ بت و٦٤ بت	يتم تثبيت برنامج تشغيل الطباعة "HP PCL-6" الإصدار الرابع الخاص بالطابعة لنظام التشغيل هذا كجزء من تثبيت البرامج.
Windows Server 2008 R2، SP 1، الإصدار 64 بت	يتوفر برنامج تشغيل الطباعة PCL 6 الخاص بالطابعة للتنزيل من الموقع الإلكتروني الخاص بدعم الطابعة. قم بتنزيل برنامج التشغيل، ومن ثم استخدم الأداة Microsoft Add Printer لتثبيته.
Windows Server 2012، الإصدار 64 بت	يتوفر برنامج تشغيل الطباعة PCL 6 الخاص بالطابعة للتنزيل من الموقع الإلكتروني الخاص بدعم الطابعة. قم بتنزيل برنامج التشغيل، ومن ثم استخدم الأداة Microsoft Add Printer لتثبيته.
Windows Server 2012 R2، الإصدار 64 بت	يتوفر برنامج تشغيل الطباعة PCL 6 الخاص بالطابعة للتنزيل من الموقع الإلكتروني الخاص بدعم الطابعة. قم بتنزيل برنامج التشغيل، ومن ثم استخدم الأداة Microsoft Add Printer لتثبيته.
Windows Server 2016، الإصدار 64 بت	يتوفر برنامج تشغيل الطباعة PCL 6 الخاص بالطابعة للتنزيل من الموقع الإلكتروني الخاص بدعم الطابعة. قم بتنزيل برنامج التشغيل، ومن ثم استخدم الأداة Microsoft Add Printer لتثبيته.
Windows Server 2019، الإصدار 64 بت	يتوفر برنامج تشغيل الطباعة PCL 6 الخاص بالطابعة للتنزيل من الموقع الإلكتروني الخاص بدعم الطابعة. قم بتنزيل برنامج التشغيل، ومن ثم استخدم الأداة Microsoft Add Printer لتثبيته.
macOS 10.13 High Sierra، macOS 10.14 Mojave، macOS 10.15 Catalina	قم بتنزيل HP Easy Start من 123.hp.com/LaserJet ثم استخدمه لتثبيت برنامج تشغيل الطباعة.

ملاحظة: قد تتغير أنظمة التشغيل المعتمدة.

ملاحظة: للحصول على قائمة حالية بأنظمة التشغيل المعتمدة، انتقل إلى www.hp.com/support/ljM610 أو www.hp.com/support/ljM611 أو www.hp.com/support/ljM612 للحصول على كل تعليمات HP الخاصة بالطابعة.

ملاحظة: للحصول على تفاصيل حول أنظمة التشغيل الخاصة بالعميل والخادم وللحصول على دعم برنامج التشغيل HP UPD لهذه الطابعة، انتقل إلى www.hp.com/go/upd. ضمن **معلومات إضافية**، انقر فوق الارتباطات.

جدول ٦-١ الحد الأدنى لمتطلبات النظام

Windows	macOS
• اتصال بالإنترنت	• اتصال بالإنترنت
• اتصال مخصص USB 1.1 أو 2.0 أو اتصال شبكة	• اتصال مخصص USB 1.1 أو 2.0 أو اتصال شبكة
• 2 جيجابايت من مساحة القرص الثابت المتاحة	• 1.5 جيجابايت من مساحة القرص الثابت المتاحة
• ذاكرة وصول عشوائي 1 جيجابايت (32-بت) أو 2 جيجابايت (64-بت)	

ملاحظة: يقوم مثبت برامج Windows بتثبيت خدمة HP Smart Device Agent Base. يبلغ حجم الملف 100 ك ب تقريبًا. وظيفته الوحيدة هي التحقق من الطابعات المتصلة عبر منفذ USB كل ساعة. لا يتم تجميع بيانات. إذا تم العثور على طابعة متصلة من خلال USB، عند ذلك تقوم بمحاولة تحديد موقع مثيل موصل التحكم في JetAdvantage (JAMC) في الشبكة. إذا تم العثور على JAMC، تتم ترقية HP Smart Device Agent Base تلقائيًا إلى إصدار كامل من Smart Device Agent عن طريق JAMC الذي سيسمح حينها باحتساب الصفحات المطبوعة في حساب خدمات الطباعة المدارة (MPS). لا تعمل حزم الويب الخاصة ببرامج التشغيل فقط التي تم تنزيلها من hp.com من أجل الطباعة وتثبيتها من خلال معالج "إضافة طابعة" على تثبيت هذه الخدمة.

لإلغاء تثبيت الخدمة، افتح لوحة التحكم، وحدد البرامج أو البرامج والميزات، ثم حدد إضافة/إزالة البرامج أو إلغاء تثبيت برنامج لإزالة الخدمة. اسم الملف هو HPSmartDeviceAgentBase.

حلول الطباعة من الأجهزة المحمولة

تقدم HP حلولاً متعددة للطباعة من الأجهزة المحمولة لتمكين الطباعة بسهولة من كمبيوتر محمول أو كمبيوتر لوحي أو هاتف ذكي أو من أي جهاز محمول آخر إلى طابعة HP. لرؤية القائمة الكاملة وتحديد الخيار الأفضل، انتقل إلى www.hp.com/go/MobilePrinting.

ملاحظة: عليك تحديث برنامج الطباعة الثابت لضمان أن كل قدرات الطباعة عبر الأجهزة المحمولة مدعومة.

- ميزة Wi-Fi Direct (الطرازات اللاسلكية فقط، مع تثبيت ملحق الاتصال اللاسلكي BLE/NFC/Wireless لـ HP Jetdirect 3100w)
- HP ePrint عبر البريد الإلكتروني (يتطلب تمكين خدمات الويب من HP وتسجيل الطباعة في HP Connected)
- تطبيق HP Smart
- Google Cloud Print
- AirPrint
- طباعة Android

مقاييس الطباعة

جدول ٧-١ مقاييس طرازات M610dn و M611dn و M612dn

الطابعة مغلقة بالكامل	الطابعة مفتوحة بالكامل	
الارتفاع	380 مم	453 مم
العمق	466 مم	1,040 مم
العرض	431 مم	431 مم
الوزن (مع خرطوشة مسحوق الحبر)	20.6 كجم	

جدول ٨-١ مقاييس M611x و M612x

الطابعة مغلقة بالكامل	الطابعة مفتوحة بالكامل	
الارتفاع	505 مم	581 مم
العمق	466 مم	1,100 مم

جدول ٨-١ مقاييس M611x وM612x (تتبع)

الطابعة مفتوحة بالكامل	الطابعة مغلقة بالكامل	
431 مم	431 مم	العرض
	26.3 كجم	الوزن (مع خرطوشة مسحوق الحبر)

جدول ٩-١ مقاييس وحدة تغذية الورق سعة 1x550

الملحق مفتوح بالكامل	الملحق مغلق بالكامل	
148 مم	148 مم	الارتفاع
790 مم	466 مم	العمق
426 مم	426 مم	العرض
	5.7 كجم	الوزن

جدول ١٠-١ مقاييس الطابعة المزودة بوحدة التغذية بالورق سعة 1x550 ورقة

الطابعة مفتوحة بالكامل	الطابعة مغلقة بالكامل	
581 مم	505 مم	الارتفاع
1,100 مم	466 مم	العمق
431 مم	431 مم	العرض
	26.3 كجم	الوزن (مع خرطوشة مسحوق الحبر)

جدول ١١-١ مقاييس HCl سعة 2100 ورقة مع حامل

الملحق مفتوح بالكامل	الملحق مغلق بالكامل	
341 مم	341 مم	الارتفاع
864 مم	466 مم	العمق
426 مم	426 مم	العرض
	9.98 كجم	الوزن

جدول ١٢-١ مقاييس الطابعة المزودة بدرج إدخال بسعة عالية تبلغ 2100 ورقة مع حامل

الطابعة مفتوحة بالكامل	الطابعة مغلقة بالكامل	
773 مم	698 مم	الارتفاع
1,180 مم	466 مم	العمق
431 مم	431 مم	العرض
	30.6 كجم	الوزن (مع خرطوشة مسحوق الحبر)

جدول ١٣-١ مقاييس وحدة التغذية بالمغلفات

الارتفاع	الملحق مغلق بالكامل	الملحق مفتوح بالكامل
الارتفاع	148 مم	148 مم
العمق	466 مم	790 مم
العرض	426 مم	426 مم
الوزن	5.8 كجم	

جدول ١٤-١ مقاييس الطابعة المزودة بوحدة التغذية بالمغلفات

الارتفاع	الطابعة مغلقة بالكامل	الطابعة مفتوحة بالكامل
الارتفاع	505 مم	581 مم
العمق	466 مم	1,100 مم
العرض	431 مم	431 مم
الوزن (مع خرطوشة مسحوق الحبر)	26.4 كجم	

جدول ١٥-١ مقاييس صندوق البريد المزود بوحدة تدبيس من HP

الارتفاع	الملحق مغلق بالكامل	الملحق مفتوح بالكامل
الارتفاع	429 مم	429 مم
العمق	504 مم	614 مم
العرض	475 مم	511 مم
الوزن	11.3 كجم	

جدول ١٦-١ مقاييس الطابعة ذات صندوق البريد المزود بوحدة تدبيس من HP

الارتفاع	الطابعة مغلقة بالكامل	الطابعة مفتوحة بالكامل
الارتفاع	775 مم	775 مم
العمق	466 مم	1,100 مم
العرض	472 مم	608 مم
الوزن (مع خرطوشة مسحوق الحبر)	31.9 كجم	

^١ هذه القيم عرضة للتغيير. للحصول على المعلومات الحالية، راجع www.hp.com/support/ljM610 أو www.hp.com/support/ljM611 أو www.hp.com/support/ljM612

استهلاك الطاقة، ومواصفات الكهربائية، والانبعاثات الصوتية

راجع www.hp.com/support/ljM610 أو www.hp.com/support/ljM611 أو www.hp.com/support/ljM612 للحصول على المعلومات الحالية.

⚠ **تنبيه:** تعتمد متطلبات الطاقة على الدولة/المنطقة التي تباع بها الطابعة. فلا تعتمد إلى تحويل الجهد الكهربائي الخاص بالتشغيل. قد يؤدي ذلك إلى إتلاف الطابعة وإبطال الضمان الخاص بها.

مدى بيئة التشغيل

جدول ١٧-١ مدى بيئة التشغيل

البيئة	يوصى بها	يُسمح بها
درجة الحرارة	١٧° إلى ٣٥° درجة مئوية	من 10 إلى 32.5 درجة مئوية
الرطوبة النسبية	٣٠% حتى ٧٠% رطوبة نسبية (RH)	١٠% إلى ٨٠% RH

إعداد أجهزة الطابعة وتثبيت البرامج

للحصول على إرشادات الإعداد الأساسية، راجع دليل تثبيت الأجهزة الذي يصحب الطابعة. وللحصول على إرشادات إضافية، انتقل إلى الموقع الإلكتروني الخاص بالدعم من HP.

انتقل إلى www.hp.com/support/ljM610 أو www.hp.com/support/ljM611 أو www.hp.com/support/ljM612 للحصول على التعليمات الشاملة من HP الخاصة بالطابعة. ابحث عن الدعم التالي:

- تثبيت ونكويين
- التعلم والاستخدام
- حل المشاكل
- تنزيل تحديثات البرامج والبرامج الثابتة
- الانضمام إلى منتديات الدعم
- العثور على معلومات الكفالة والمعلومات التنظيمية

٢ أدراج الورق

- [مقدمة](#)
- [تحميل الورق في الدرج 1 \(الدرج المتعدد الأغراض\)](#)
- [تحميل الورق في الدرج 2 والأدراج التي تتسع لـ 550 ورقة](#)
- [تحميل الورق في درج الإدخال عالي السعة بمقدار 2100 ورقة](#)
- [تحميل المغلفات وطباعتها](#)
- [تحميل الملصقات وطباعتها](#)
- [تكوين صندوق البريد متعدد الحاويات المزود بـ 5 حاويات مع وحدة تدبيس](#)

لمزيد من المعلومات

المعلومات التالية صحيحة في وقت نشرها.

للحصول على مساعدة الفيديو، راجع www.hp.com/videos/LaserJet.

للحصول على المعلومات الحالية، راجع www.hp.com/support/ljM610 أو www.hp.com/support/ljM611 أو www.hp.com/support/ljM612.

تتضمن التعليمات الشاملة من HP الخاصة بالطباعة المعلومات التالية:

- تثبيت وتكوين
- التعلم والاستخدام
- حل المشاكل
- تنزيل تحديثات البرامج والبرامج الثابتة
- الانضمام إلى منتديات الدعم
- العثور على معلومات الكفالة والمعلومات التنظيمية

⚠ تنبيه: لا تستخدم أكثر من درج واحد للورق في الوقت ذاته.

لا تستخدم درج الورق كدرجة سلم.

أبق يديك بعيدتين عن أدراج الورق عند إغلاقها.

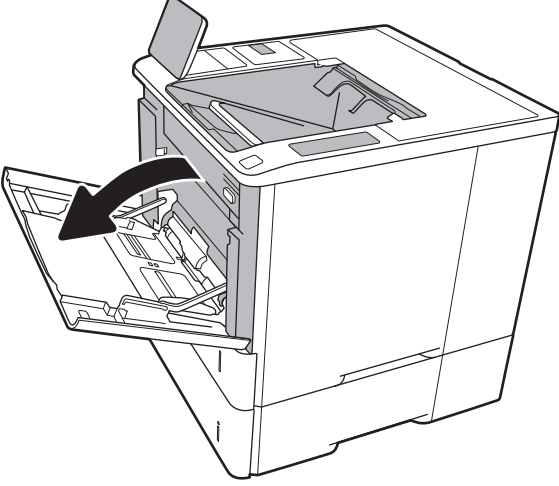
يجب إغلاق جميع الأدراج عند نقل الطابعة.

تحميل الورق في الدرج 1 (الدرج المتعدد الأغراض)

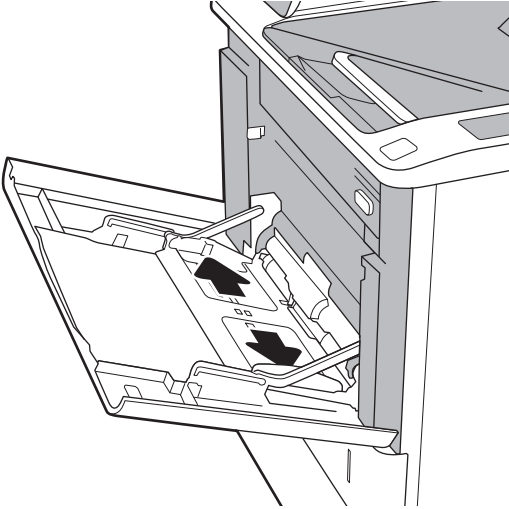
تصف المعلومات التالية كيفية تحميل الورق في الدرج ١.

⚠ تنبيه: لتجنب انحشار الورق، لا تقم أبداً بإضافة الورق أو إزالته من الدرج ١ أثناء الطباعة.

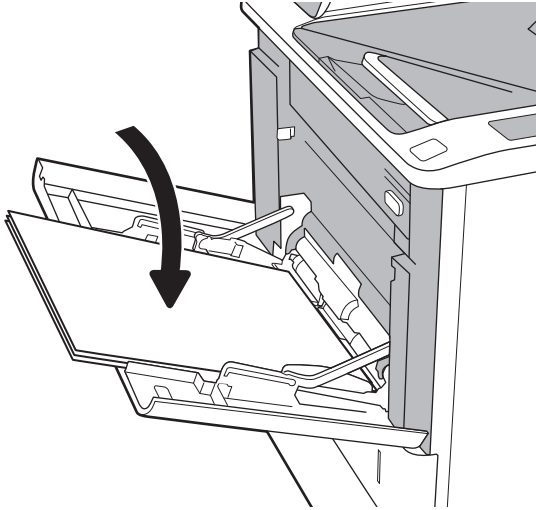
١. افتح الدرج ١.



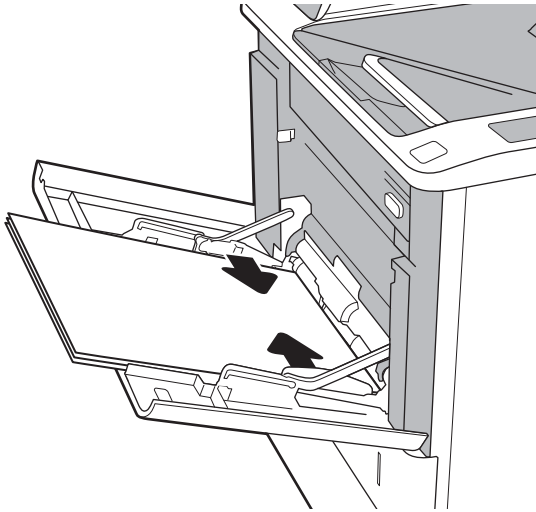
٢. قم بضبط موجّهات عرض الورق وذلك بضغط مزلاج الضبط الأزرق وتحريك الموجّهات بحيث تتلاءم مع حجم الورق الذي تستخدمه.



٣. قم بتحميل الورق في الدرج. للحصول على معلومات حول كيفية توجيه الورق، انظر جدول ١-٢ اتجاه الورق في الدرج ١ في صفحة ٢٠.



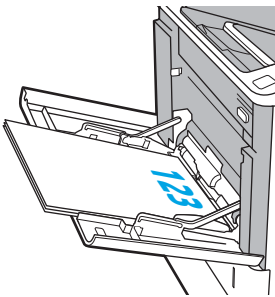
٤. اضبط موجهات العرض بحيث تلامس رزمة الورق تلامسًا خفيفًا لا يؤدي إلى ثني الورق.



اتجاه الورق في الدرج ١

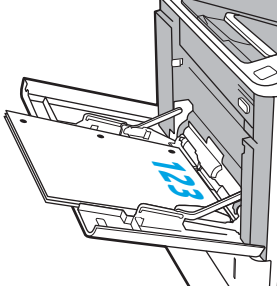
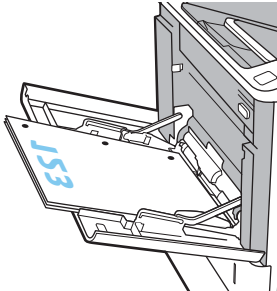
جدول ١-٢ اتجاه الورق في الدرج ١

نوع الورق	وضع الطباعة على الوجهين	حجم الورق	كيف تحمّل الورق
الورق ذو الرأسية أو المطبوع مسبقًا	الطباعة على وجه واحد، بدون صندوق بريد مزود بوحدة تديس من HP	Executive و Legal و Letter و (13 x 8.5) Oficio و Statement و A4 و 8 x 5 و 7 x 5 و 6 x 4 و 5 x 3 و A5 و A6 و RA4 و B5 (JIS) و B6 و (JIS) و 15 x 10 و سم و 216 (JIS) و 340 x و 270 x 195 16K و 260 x 184 16K و 197 16K x و 273 مم و Japanese Postcard و Double Japan و (JIS) Postcard و Double Postcard Rotated و (JIS) Postcard	الوجه للأعلى تحميل الحافة العلوية أولاً في الطباعة



نوع الورق	وضع الطباعة على الوجهين	حجم الورق	كيف تحمّل الورق
	الطباعة التلقائية على الوجهين أو مع تمكين وضع الورق ذي الرأسية البديل، بدون صندوق بريد مزود بوحدة تدبيس من HP	Letter و Legal و Executive و Oficio (13 x 8.5) و A4 و A5 و RA4 و B5 و (JIS) Oficio (340 x 216) و 16K و 270 x 195 مم و 16K و 260 x 184 مم و 16K و 273 x 197 مم	الوجه للأسفل تحميل الحافة السفلى أولاً في الطباعة
	الطباعة على وجه واحد مع صندوق بريد مزود بوحدة تدبيس من HP	Letter و Legal و Executive و Oficio و Statement (13 x 8.5) و 3 x 5 و 4 x 6 و 5 x 7 و 8 x 4 و A4 و A5 و A6 و RA4 و B5 و B6 و (JIS) و 10 x 15 سم و Oficio (216 x 340) و 16K و 270 x 195 مم و 16K و 260 x 184 مم و 16K و 273 مم و Japanese Postcard و (JIS) Postcard Double Japan و (JIS) Postcard Double) Postcard Rotated (JIS) Postcard	الوجه للأعلى تحميل الحافة السفلى أولاً في الطباعة
	الطباعة التلقائية على الوجهين أو مع تمكين وضع الورق ذي الرأسية البديل، مع صندوق بريد مزود بوحدة تدبيس من HP	Letter و Legal و Executive و Oficio (13 x 8.5) و A4 و A5 و RA4 و B5 و (JIS) Oficio (340 x 216) و 16K و 270 x 195 مم و 16K و 260 x 184 مم و 16K و 273 x 197 مم	الوجه للأسفل تحميل الحافة العلوية أولاً في الطباعة

جدول ١-٢ اتجاه الورق في الدرج ١ (يُتبع)

نوع الورق	وضع الطباعة على الوجهين	حجم الورق	كيف تحمّل الورق
مثقوب مسبقاً	الطباعة على وجه واحد، بدون صندوق بريد مزود بوحدة تدييس من HP	Executive و Legal و Letter و (13 x 8.5) Oficio و Statement و 3 x 5 و 4 x 6 و 5 x 7 و 8 x 4 و A4 و A5 و A6 و RA4 و B5 و B6 و (JIS) و 10 x 15 سم و Oficio (216 x 340) و 16K و 195 x 270 مم و 16K و 184 x 260 مم و 16K و 197 x 273 مم و Japanese Postcard و (JIS) Postcard و Double Japan و (JIS) Postcard و Double Postcard Rotated و (JIS) Postcard	الوجه للأعلى ثقوب نحو الجهة اليسرى من الطباعة
			
	الطباعة التلقائية على الوجهين أو مع تمكين وضع الورق ذي الرأسية البديل، بدون صندوق بريد مزود بوحدة تدييس من HP	Executive و Legal و Letter و (13 x 8.5) Oficio و B5 و RA4 و A5 و A4 و (JIS) و Oficio (340 x 216) و 16K و 195 x 270 مم و 16K و 184 x 260 مم و 16K و 197 x 273 مم	الوجه للأسفل ثقوب نحو الجهة اليسرى من الطباعة
			

جدول ١-٢ اتجاه الورق في الدرج ١ (تتبع)

نوع الورق	وضع الطباعة على الوجهين	حجم الورق	كيف تحمّل الورق
	الطباعة على وجه واحد مع صندوق بريد مزود بوحدة تديس من HP	Executive و Legal و Letter و (13 x 8.5) Oficio و Statement و 3 x 5 و 4 x 6 و 5 x 7 و 8 x 4 و A5 و A6 و RA4 و B5 (JIS) و B6 و (JIS) و 10 x 15 سم و Oficio (216 x 340) و 16K و 195 x 270 مم و 16K و 184 x 260 مم و 16K و 197 x 273 مم و Japanese Postcard و (JIS) Postcard و Double Postcard Rotated (JIS) Postcard	الوجه للأعلى ثقوب نحو الجهة اليمنى من الطباعة
	الطباعة التلقائية على الوجهين أو مع تمكين وضع الورق ذي الرأسية البديل، مع صندوق بريد مزود بوحدة تديس من HP	Oficio و Executive و Legal و Letter و (13 x 8.5) و A4 و A5 و RA4 و B5 و (JIS) و Oficio (216 x 340) و 16K و 195 x 270 مم و 16K و 184 x 260 مم و 16K و 197 x 273 مم	الوجه للأسفل ثقوب نحو الجهة اليمنى من الطباعة

استخدام Alternative Letterhead Mode (وضع الورق ذي الرأسية البديل)

استخدم ميزة **Alternative Letterhead Mode** (وضع الورق ذي الرأسية البديل) لتحميل الورق ذي الرأسية أو الورق المطبوع مسبقاً في الدرج بالطريقة ذاتها لكل المهام، سواء كنت تطبع على وجه واحد من الورقة أو على الوجهين. عند استخدام هذا الوضع، حمّل الورق كما يتم تحميله عند إجراء عملية طباعة تلقائية على الوجهين. لاستخدام الميزة، قم بتمكينها من خلال استخدام قوائم لوحة التحكم الخاصة بالطباعة.

تمكين وضع الورق ذي الرأسية البديل من خلال استخدام قوائم لوحة التحكم الخاصة بالطباعة

١. من الشاشة الرئيسية على لوحة التحكم الخاصة بالطباعة، انتقل إلى تطبيق الإعدادات ثم حدد رمز الإعدادات.
٢. افتح القوائم التالية:
 - أ. نسخ/طباعة أو طباعة
 - ب. إدارة الأدراج
 - ج. وضع الورق ذي الرأسية البديل
٣. حدد **Enabled** (ممكّن) ثم المس الزر **Save** (حفظ) أو اضغط على الزر **OK** (موافق).

تحميل الورق في الدرج 2 والأدراج التي تتسع لـ 550 ورقة

مقدمة

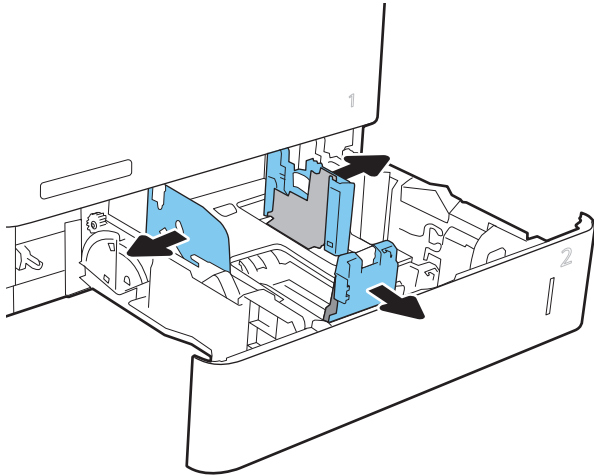
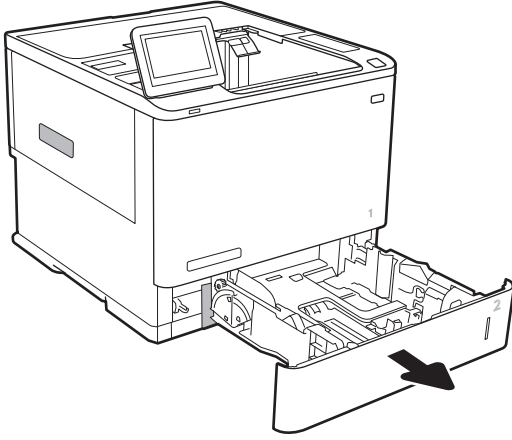
تصف المعلومات التالية كيفية تحميل الورق في الدرج 2 وفي الأدراج الاختيارية سعة 550 ورقة. تتسع هذه الأدراج لغاية 550 ورقة بحجم 75 جم/م² (20 رطلاً).

ملاحظة: إن عملية تحميل الورق في الأدراج سعة 550 ورقة مماثلة لعملية تحميل الورق في الدرج 2. يتم إظهار الدرج 2 فقط هنا.

ملاحظة: قد تكون موجّهات الورق مقلّعة قبل الاستخدام وقد لا تكون قابلة للضبط.

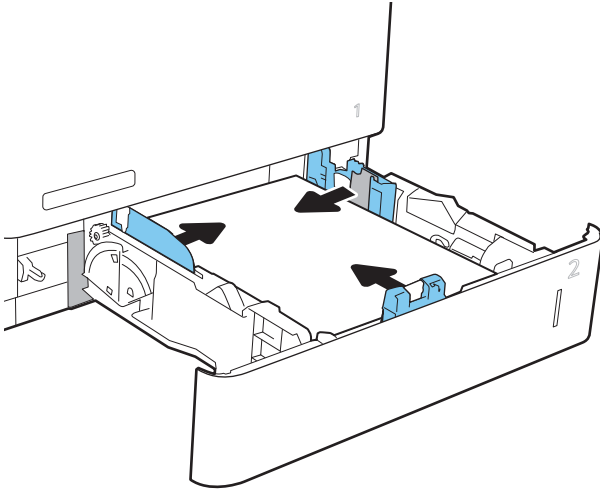
1. افتح الدرج.

ملاحظة: لا تفتح هذا الدرج عندما يكون قيد الاستخدام.



2. اضبط موجّهات طول الورق وعرضه، وذلك بالضبط على مزلاج الضبط الأزرق وتحريك الموجّهات بحيث تتلاءم مع حجم الورق الذي تستخدمه.

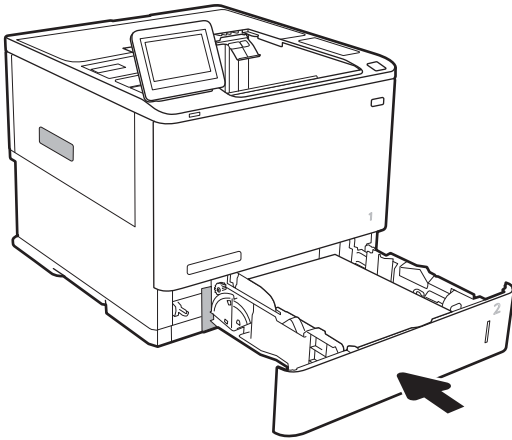
٣. قم بوضع الورق في الدرج. افحص الورق للتحقق من أن الموجهات تلامس الحزمة تلامسًا خفيفًا من دون أن يؤدي ذلك إلى ثني الورق. للحصول على معلومات حول كيفية توجيه الورق، انظر [جدول ٢-٢](#) [إتجاه الورق الخاص بالدرج 2 والأدراج سعة 550 ورقة](#) في صفحة ٢٦.



ملاحظة: لتجنب إنحشار الورق، لا تعبئ الدرج أكثر من اللازم. تأكد من أن أعلى الحزمة على مستوى أدنى من مؤشر امتلاء الدرج.

ملاحظة: إذا لم يتم ضبط الدرج بالشكل الصحيح، قد تظهر رسالة خطأ خلال الطباعة أو قد ينحشر الورق.

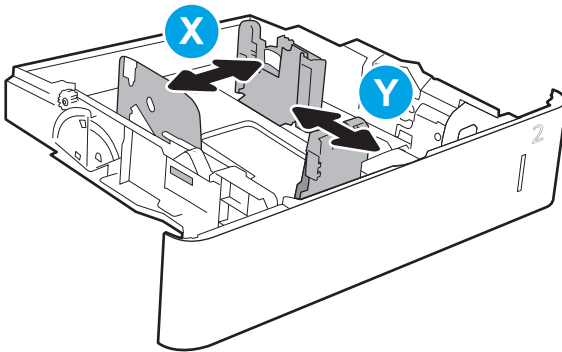
٤. أغلق الدرج.



٥. يتم عرض رسالة تكوين الدرج على لوحة التحكم الخاصة بالطابعة.

٦. المس الزر **OK** (موافق) لقبول الحجم والنوع الذي تم كشفه، أو المس **Modify** (تعديل) لاختيار حجم أو نوع آخر للورق.

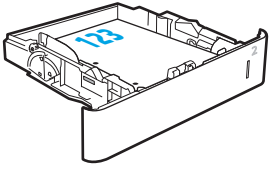
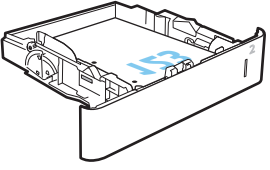
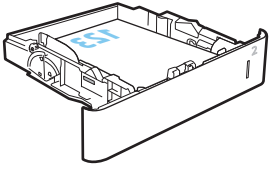
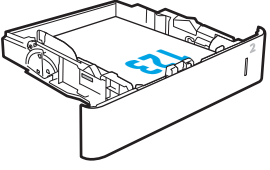
بالنسبة للورق بحجم مخصص، حدّد القياسين X و Y للورق عند ظهور المطالبة على لوحة التحكم الخاصة بالطابعة.



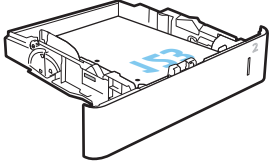
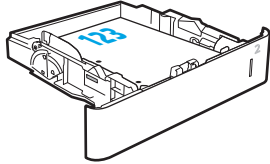
٧. حدد الحجم والنوع الصحيحين ثم المس الزر **OK** (موافق).

اتجاه الورق الخاص بالدرج 2 والأدراج سعة 550 ورقة

جدول ٢-٢ اتجاه الورق الخاص بالدرج 2 والأدراج سعة 550 ورقة

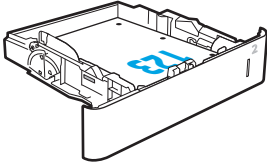
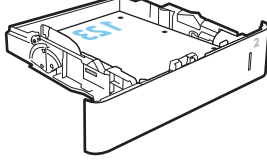
نوع الورق	وضع الطباعة على الوجهين	حجم الورق	كيف تحمّل الورق
الورق ذو الرأسية أو المطبوع مسبقاً	الطباعة على وجه واحد، بدون صندوق بريد مزود بوحدة تدبيس من HP	Executive و Legal و Letter و 8.5) Oficio و Statement و (13 و 5 و 3 و 4 و 5 و 6 و 7 و 5 و 8 و A4 و A5 و A6 و RA4 و B5 و (JIS) B6 و (JIS) و 10 و 15 سم و 16K و (340 x 216) Oficio و 195 x 270 مم و 16K و 184 x 260 مم و 16K و 197 x 273 مم و Japanese Postcard و (JIS) Postcard و Double و Japan Postcard Rotated و (JIS) Double Postcard)	الوجه للأسفل
			
الورق ذو الرأسية أو المطبوع مسبقاً	الطباعة التلقائية على الوجهين أو مع تمكين وضع الورق ذي الرأسية البديل، بدون صندوق بريد مزود بوحدة تدبيس من HP	Executive و Legal و Letter و 8.5) Oficio و Statement و (13 و 5 و 3 و 4 و 5 و 6 و 7 و 5 و 8 و A4 و A5 و A6 و RA4 و B5 و (JIS) B6 و (JIS) و 10 و 15 سم و 16K و (340 x 216) Oficio و 195 x 270 مم و 16K و 184 x 260 مم و 16K و 197 x 273 مم	الوجه للأعلى
			
الورق ذو الرأسية أو المطبوع مسبقاً	الطباعة على وجه واحد مع صندوق بريد مزود بوحدة تدبيس من HP	Executive و Legal و Letter و 8.5) Oficio و Statement و (13 و 5 و 3 و 4 و 5 و 6 و 7 و 5 و 8 و A4 و A5 و A6 و RA4 و B5 و (JIS) B6 و (JIS) و 10 و 15 سم و 16K و (340 x 216) Oficio و 195 x 270 مم و 16K و 184 x 260 مم و 16K و 197 x 273 مم و Japanese Postcard و (JIS) Postcard و Double و Japan Postcard Rotated و (JIS) Double Postcard)	الوجه للأسفل الحافة العليا خلف الدرج
			
الورق ذو الرأسية أو المطبوع مسبقاً	الطباعة التلقائية على الوجهين أو مع تمكين وضع الورق ذي الرأسية البديل، مع صندوق بريد مزود بوحدة تدبيس من HP	Executive و Legal و Letter و 8.5) Oficio و Statement و (13 و 5 و 3 و 4 و 5 و 6 و 7 و 5 و 8 و A4 و A5 و A6 و RA4 و B5 و (JIS) B6 و (JIS) و 10 و 15 سم و 16K و (340 x 216) Oficio و 195 x 270 مم و 16K و 184 x 260 مم و 16K و 197 x 273 مم	الوجه للأعلى الحافة السفلى خلف الدرج
			

جدول ٢-٢ اتجاه الورق الخاص بالدرج 2 والأدراج سعة 550 ورقة (يتبع)

نوع الورق	وضع الطباعة على الوجهين	حجم الورق	كيف تحمل الورق
ورق مثقب مسبقًا	الطباعة على وجه واحد، بدون صندوق بريد مزود بوحدة تدبيس من HP	Executive و Legal و Letter و 8.5) Oficio و Statement و 13) و 5 x 3 و 6 x 4 و 5 x 7 و 8 x 4 و A5 و A6 و RA4 و B5 و (JIS) B6 و (JIS) و 15 x 10 سم و Oficio (340 x 216)، و 16K و 270 x 195 مم و 184 16K x 260 مم و 197 16K x 273 مم و Japanese Postcard و (JIS) Postcard و Double و Japan Postcard Rotated و (JIS) Double Postcard	الوجه للأسفل ثقوب نحو الجهة اليسرى من الطباعة
			
	الطباعة التلقائية على الوجهين أو مع تمكين وضع الورق ذي الرأسية اليدوي، بدون صندوق بريد مزود بوحدة تدبيس من HP	Executive و Legal و Letter و 8.5) Oficio و A4 و A5 و (13 x 8.5) Oficio و RA4 و B5 و (JIS) و 216) Oficio و (340 x 270 x 195 16K و 184 16K x 260 مم و 197 16K x 273 مم	الوجه للأعلى ثقوب نحو الجهة اليسرى من الطباعة
			

جدول ٢-٢ اتجاه الورق الخاص بالدرج 2 والأدراج سعة 550 ورقة (يتبع)

نوع الورق	وضع الطباعة على الوجهين	حجم الورق	كيف تحمّل الورق
	الطباعة على وجه واحد مع صندوق بريد مزود بوحدة تدبيس من HP	Executive و Legal Letter و Oficio و Statement و (13 x 5 و 3 x 5 و 4 x 6 و 7 x 5 و 8 x 4 و A5 و A6 و RA4 و B5 و (JIS) B6 و (JIS) B6 و 10 x 15 سم و Oficio و (340 x 216)، و 16K و 195 x 270 مم و 16K و 184 x 260 مم و 16K و 197 x 273 مم و Japanese Postcard و (JIS) Postcard و Double و Japan Postcard Rotated و (JIS) Double Postcard)	الوجه للأسفل ثقوب نحو الجهة اليمنى من الطباعة
	الطباعة التلقائية على الوجهين أو مع تمكين وضع الورق ذي الرأسية البديل، مع صندوق بريد مزود بوحدة تدبيس من HP	Executive و Legal Letter و Oficio و A5 و A4 و (13 x 8.5) و Oficio و (216 x 216) و RA4 و B5 و (JIS) و 195 x 270 مم و 16K و 184 x 260 مم و 16K و 197 x 273 مم	الوجه للأعلى ثقوب نحو الجهة اليمنى من الطباعة



استخدام Alternative Letterhead Mode (وضع الورق ذي الرأسية البديل)

استخدم ميزة **Alternative Letterhead Mode** (وضع الورق ذي الرأسية البديل) لتحميل الورق ذي الرأسية أو الورق المطبوع مسبقاً في الدرج بالطريقة ذاتها لكل المهام، سواء كنت تطبع على وجه واحد من الورقة أو على الوجهين. عند استخدام هذا الوضع، حمّل الورق كما يتم تحميله عند إجراء عملية طباعة تلقائية على الوجهين. لاستخدام الميزة، قم بتمكينها من خلال استخدام قوائم لوحة التحكم الخاصة بالطباعة.

تمكين وضع الورق ذي الرأسية البديل من خلال استخدام قوائم لوحة التحكم الخاصة بالطباعة

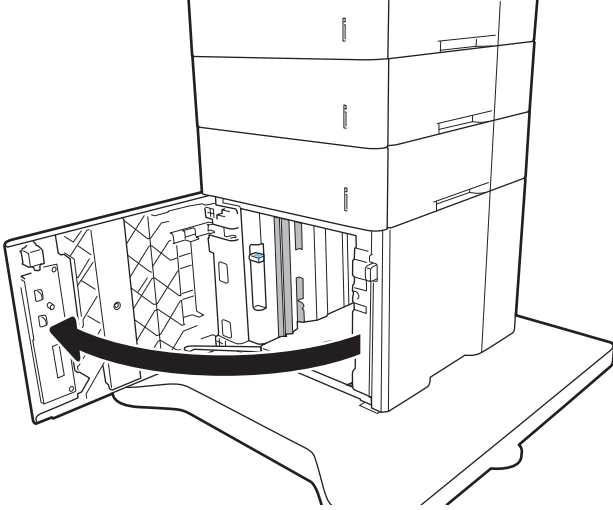
١. من الشاشة الرئيسية على لوحة التحكم الخاصة بالطباعة، انتقل إلى تطبيق الإعدادات ثم حدد رمز الإعدادات.
٢. افتح القوائم التالية:
 - أ. نسخ/طباعة أو طباعة
 - ب. إدارة الأدراج
 - ج. وضع الورق ذي الرأسية البديل
٣. حدد **Enabled** (ممكّن) ثم المس الزر **Save** (حفظ) أو اضغط على الزر **OK** (موافق).

تحميل الورق في درج الإدخال عالي السعة بمقدار 2100 ورقة

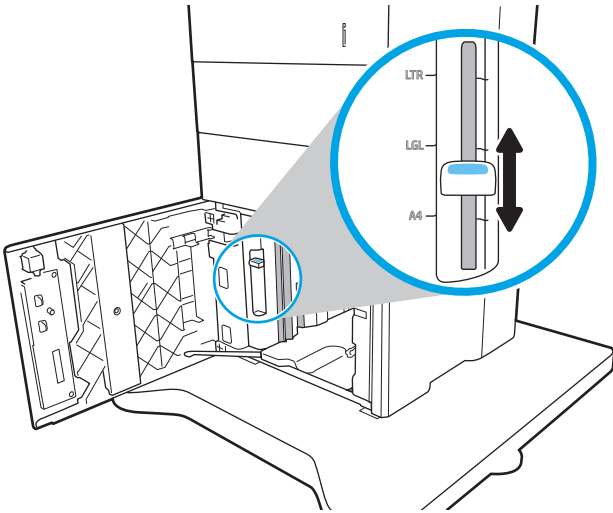
تصف المعلومات التالية كيفية تحميل الورق في درج الإدخال عالي السعة، المتوفر كملحق. يتسع هذا الدرج لغاية 2100 ورقة بحجم 75 جم/م².

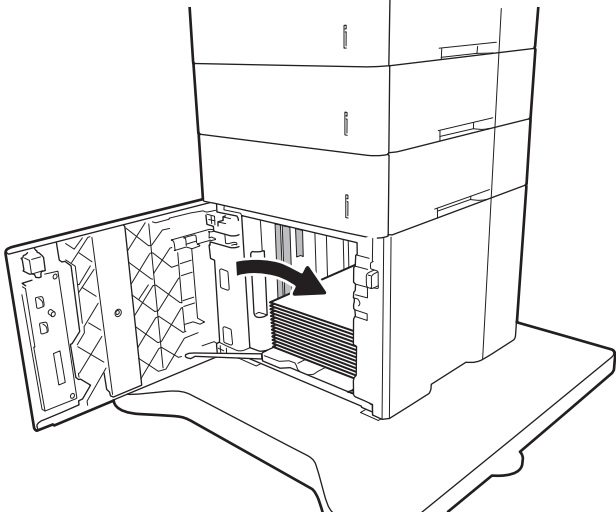
١. افتح الدرج.

ملاحظة: لا تفتح هذا الدرج عندما يكون قيد الاستخدام.



٢. قم بضبط موجه عرض الورق على موضع الورق الصحيح.

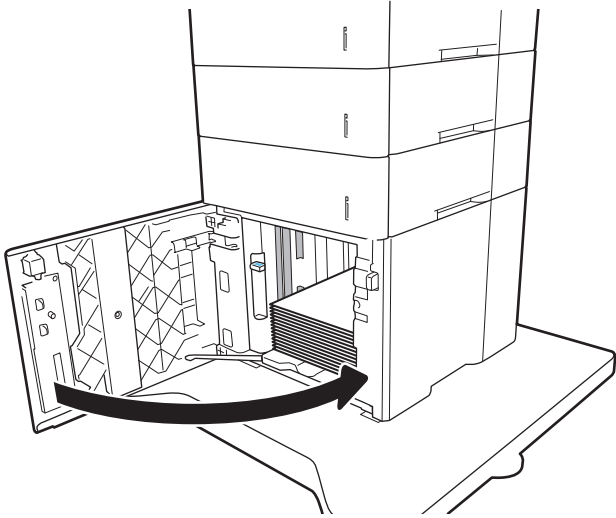




٣. قم بتحميل الورق في الدرج. تفحص الورق للتحقق من أن الموجهات تلامس الحزمة تلامساً خفيفاً لا يؤدي إلى ثني الورق.

ملاحظة: لتجنب إنحشار الورق، لا تعبئ الدرج أكثر من اللازم. تأكد من أن أعلى الحزمة على مستوى أدنى من مؤشر امتلاء الدرج.

ملاحظة: إذا لم يتم ضبط الدرج بالشكل الصحيح، قد تظهر رسالة خطأ خلال الطباعة أو قد ينحشر الورق.



٤. أغلق الدرج.

٥. يتم عرض رسالة تكوين الدرج على لوحة التحكم الخاصة بالطباعة.

٦. حدد زر موافق لقبول الحجم والنوع اللذين تم كشفهما، أو حدد زر تعديل لاختيار حجم أو نوع آخر للورق.

٧. حدد الحجم والنوع الصحيحين، ثم حدد زر موافق.

تحميل المغلفات وطباعتها

مقدمة


تصف المعلومات التالية كيفية طباعة المغلفات وتحميلها. استخدم الدرج 1 أو ملحق التغذية بالمغلفات للطباعة علي المغلفات. يستوعب الدرج 1 ما يصل إلى 10 مغلفات، ويستوعب ملحق التغذية بالمغلفات ما يصل إلى 75 مغلفًا.


لطباعة مغلفات باستخدام خيار التغذية اليدوية، اتبع هذه الخطوات لتحديد الإعدادات الصحيحة في برنامج تشغيل الطباعة، ومن ثم قم بتحميل المغلفات في الدرج بعد إرسال مهمة الطباعة إلى الطابعة.

طباعة الأظرف

طباعة المغلفات من الدرج 1

1. حدد الخيار **Print** (طباعة) من البرنامج.
2. حدد الطابعة من قائمة الطابعات، ثم انقر فوق زر **خصائص** أو **التفضيلات** أو المسه لفتح برنامج تشغيل الطباعة.


 **ملاحظة:** يختلف اسم الزر حسب البرنامج.

 **ملاحظة:** للوصول إلى هذه الميزات من تطبيق شاشة بدء في Windows 8 أو 8.1، حدد **الأجهزة**، ثم **طباعة**، ومن ثم حدد الطابعة.

3. انقر فوق علامة التبويب **Paper/Quality** (ورق/جودة) أو المسها.
4. في القائمة المنسدلة **حجم الورق**، حدد الحجم الصحيح للمغلفات.
5. في القائمة المنسدلة **نوع الورق**، حدد **مغلف**.
6. في القائمة المنسدلة **مصدر الورق**، حدد **التغذية اليدوية**.
7. انقر فوق الزر **OK** (موافق) لإغلاق مربع الحوار **Document Properties** (خصائص المستندات).
8. في مربع الحوار **Print** (طباعة)، انقر فوق الزر **OK** (موافق) لطباعة المهمة.

طباعة المغلفات من ملحق التغذية بالمغلفات

1. حدد الخيار **Print** (طباعة) من البرنامج.
2. حدد الطابعة من قائمة الطابعات، ومن ثم انقر فوق زر **خصائص** أو **التفضيلات** أو اضغط عليه لفتح برنامج تشغيل الطباعة.

 **ملاحظة:** يختلف اسم الزر حسب البرنامج.

للوصول إلى هذه الميزات من تطبيق شاشة بدء في Windows 8 أو 8.1، حدد **الأجهزة**، ثم **طباعة**، ومن ثم حدد الطابعة.

3. انقر فوق علامة التبويب **Paper/Quality** (ورق/جودة) أو المسها.
4. أكمل إحدى الخطوات التالية:

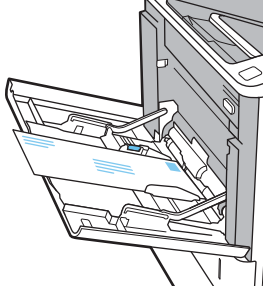
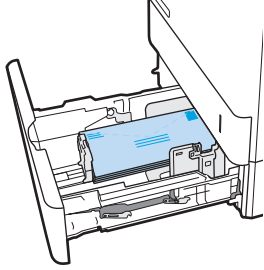
- في القائمة المنسدلة **حجم الورق**، حدد الحجم الصحيح للمغلقات.
- في القائمة المنسدلة **نوع الورق**، حدد **مغلف**.
- من القائمة المنسدلة **مصدر الورق**، حدد **الدرج 3 أو الدرج 4**، أو الدرج المناسب لوحدة التغذية بالمغلقات.

5. انقر فوق الزر **موافق** لإغلاق مربع الحوار **خصائص المستندات**.

6. في مربع الحوار **Print** (طباعة)، انقر فوق الزر **OK** (موافق) لطباعة المهمة.

اتجاه الأظرف

ملاحظة: لا تدعم الطباعة الطباعة على الوجهين للمغلقات.

الدرج	حجم المغلف	كيفية التحميل
الدرج 1	Envelope #10 و Envelope #9 Envelope B5 و Envelope Monarch و Envelope C5 و Envelope C6 و Envelope DL	الوجه للأعلى طرف الطابع القصير الذي يؤدي إلى الطباعة.
		
ملحق وحدة تغذية الأظرف	Envelope #10 و Envelope #9 Envelope B5 و Envelope Monarch و Envelope C5 و Envelope C6 و Envelope DL	الوجه للأعلى طرف الطابع القصير الذي يؤدي إلى الطباعة.
		

تحميل الملصقات وطباعتها

مقدمة

تصف المعلومات التالية كيفية طباعة الملصقات وتحميلها.
للطباعة على ورق ملصقات، استخدم الدرج 2، أو أحد أدراج الورق الاختيارية سعة 550 ورقة.

ملاحظة: لا يدعم الدرج 1 الملصقات.

طباعة ملصقات باستخدام خيار التغذية اليدوية، اتبع هذه الخطوات لتحديد الإعدادات الصحيحة في برنامج تشغيل الطباعة، ومن ثم قم بتحميل الملصقات في الدرج بعد إرسال مهمة الطباعة إلى الطابعة. عند استخدام التغذية اليدوية، تنتظر الطابعة لطباعة المهمة إلى أن تكتشف أنه قد تم فتح الدرج.

ملصقات التغذية اليدوية

1. حدد الخيار **Print** (طباعة) من البرنامج.
2. حدد الطابعة من قائمة الطابعات، ثم انقر فوق زر **خصائص أو التفضيلات** أو **المسه** لفتح برنامج تشغيل الطباعة.

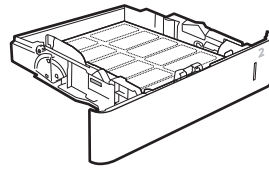
ملاحظة: يختلف اسم الزر حسب البرنامج.

ملاحظة: للوصول إلى هذه الميزات من تطبيق شاشة بدء في Windows 8 أو 8.1، حدد **الأجهزة**، ثم **طباعة**، ومن ثم حدد الطابعة.

3. انقر فوق علامة التبويب **Paper/Quality** (ورق/جودة).
4. في القائمة المنسدلة **حجم الورق**، حدد الحجم الصحيح لورق الملصقات.
5. في القائمة المنسدلة **نوع الورق**، حدد **الملصقات**.
6. في القائمة المنسدلة **مصدر الورق**، حدد **التغذية اليدوية**.
7. انقر فوق الزر **OK** (موافق) لإغلاق مربع الحوار **Document Properties** (خصائص المستندات).
8. في مربع الحوار **طباعة**، انقر فوق الزر **طباعة** لطباعة المهمة.

اتجاه الملصق

الدرجة	كيفية تحميل الملصقات
الأدراج 2-5:	الوجه للأسفل
	الحافة العليا خلف الدرج



تكوين صندوق البريد متعدد الحاويات المزود بـ 5 حاويات مع وحدة تدبيس

تصف المعلومات التالية كيفية تحميل الدبابيس وتكوين الخيارات لصندوق البريد متعدد الحاويات المزود بـ 5 حاويات مع وحدة تدبيس.

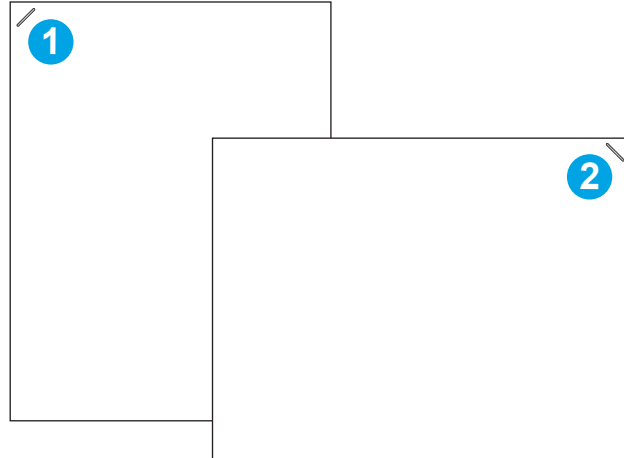
يمكن لهذا الملحق أن يقوم بتدبيس المستندات في الزاوية العلوية اليسرى أو اليمنى، إضافة إلى تجميع ما يصل إلى 1000 ورقة في حاويات الإخراج. يتوفر لحاويات الإخراج ثلاثة خيارات تكوين أنماط: وضع staker (وحدة التجميع)، أو وضع mailbox (صندوق البريد)، أو وضع Function Separator (فصل الوظائف).

- تكوين موقع التدبيس الافتراضي
- تكوين وضع التشغيل

تكوين موقع التدبيس الافتراضي

1. من الشاشة الرئيسية على لوحة التحكم الخاصة بالطابعة، انتقل إلى تطبيق الإعدادات ثم حدد رمز الإعدادات.
2. افتح القوائم التالية:
 - أ. إدارة وحدة التدبيس/وحدة التجميع
 - ب. تدبيس
3. حدد موقع تدبيس من قائمة الخيارات، ثم المس الزر **حفظ** أو **موافق**. تتوفر الخيارات التالية:

- None (بلا): بدون دبابيس
- Top left or right (أعلى اليسار أو اليمين): إذا كان اتجاه المستند عموديًا، فسيكون التدبيس في الزاوية العلوية اليسرى من الحافة القصيرة للورق. إذا كان اتجاه المستند أفقيًا، فسيكون التدبيس في الزاوية العلوية اليمنى من الحافة الطويلة للورق.
- Top left (أعلى اليسار): يمكن العثور على التدبيس في الزاوية العلوية اليسرى من الحافة القصيرة للورق.
- Top right (أعلى اليمين): يمكن العثور على التدبيس في الزاوية العلوية اليمنى من الحافة الطويلة للورق.



1 الزاوية العلوية اليسرى من الحافة القصيرة للورق

2 الزاوية العلوية اليمنى من الحافة الطويلة للورق

تكوين وضع التشغيل

استخدم هذا الإجراء لتكوين كيفية قيام الطابعة بفرز المهام في حاويات الإخراج.

١. من الشاشة الرئيسية على لوحة التحكم الخاصة بالطابعة، انتقل إلى تطبيق الإعدادات ثم حدد رمز الإعدادات.
٢. افتح القوائم التالية:
 - أ. إدارة وحدة التديس/وحدة التجميع
 - ب. وضع التشغيل
٣. حدد وضعًا من قائمة الخيارات، ثم حدد زر **حفظ**. تتوفر الخيارات التالية:
 - **صندوق البريد**: تضع الطابعة المهام في حاويات مختلفة وفقًا للشخص الذي أرسلها.
 - **وحدة التجميع**: تقوم الطابعة بتجميع المهام في الحاويات من الأسفل إلى الأعلى.
 - **فاصل الوظائف**: تضع الطابعة المهام في حاويات مختلفة وفقًا لوظيفة الطابعة مثل طباعة المهام، أو نسخها، أو إرسالها عبر الفاكس.

لتكوين برنامج تشغيل الطابعة من HP للحصول على وضع التشغيل المحدد، أكمل الخطوات التالية:

Windows® 7

١. احرص على أن تكون الطابعة قيد التشغيل ومتصلة بجهاز الكمبيوتر أو الشبكة.
٢. افتح قائمة البدء في Windows® ثم انقر فوق **الأجهزة والطابعات**.
٣. انقر بزر الماوس الأيمن فوق اسم الطابعة، ومن ثم حدد **Printer Properties (خصائص الطابعة)**.
٤. انقر فوق علامة التبويب **إعدادات الجهاز**.
٥. حدد **تحديث الآن**. أو، في القائمة المنسدلة إلى جانب **تكوين تلقائي**، حدد **تحديث الآن**.

Windows® 8.1 و 10

١. انقر بزر الماوس الأيمن فوق الزاوية السفلية اليسرى من الشاشة.
٢. حدد **Control Panel (لوحة التحكم)**. وضمن **Hardware and Sound (الأجهزة والصوت)**، حدد **View devices and printers (عرض الأجهزة والطابعات)**.
٣. انقر بزر الماوس الأيمن فوق اسم الطابعة، ومن ثم حدد **Printer Properties (خصائص الطابعة)**.
٤. انقر فوق علامة التبويب **إعدادات الجهاز**.
٥. حدد **تحديث الآن**. أو، في القائمة المنسدلة إلى جانب **تكوين تلقائي**، حدد **تحديث الآن**.

ملاحظة: لا تدعم برامج تشغيل V4 الأحدث تحديث الآن. للحصول على برامج التشغيل هذه، أكمل أحد الإجراءات التالية:

- قم بتكوين وضع التشغيل يدويًا ضمن **حاوية إخراج الملحق**، إذا كانت مدرجة.
- قم بإيقاف المخزن المؤقت للطباعة وأعد تشغيله.
 - أ. انقر فوق زر بدء (أو افتح مربع بحث).
 - ب. اكتب `services.msc`، ثم اضغط على المفتاح **إدخال**.

- ج. انقر بزر الماوس الأيمن فوق **المخزن المؤقت للطباعة** في قائمة الخدمات، ثم حدد إيقاف.
- د. انقر مجددًا بزر الماوس الأيمن فوق **المخزن المؤقت للطباعة** وحدد بدء.
- قم بإيقاف تشغيل الكمبيوتر وإعادة تشغيله.

macOS

1. من قائمة Apple، انقر فوق تفضيلات النظام.
2. حدد **طباعة ومسح ضوئي** (أو **الطابعات والمساحات الضوئية**).
3. حدد الطباعة، ومن ثم حدد **خيارات ومستلزمات**. حدد برنامج التشغيل.
4. قم بتكوين وضع **إخراج الملحق يدويًا**، إذا كان متوفرًا. أو إذا لم يكن متوفرًا، فيتم تكوين وضع التشغيل أثناء الطباعة.

٣ المستلزمات والملحقات والأجزاء

- [طلب المستلزمات والملحقات والأجزاء](#)
- [تكوين إعدادات مستلزمات حماية خرطوشة مسحوق الحبر من HP](#)
- [استبدال خرطوشة الحبر](#)
- [استبدال خرطوشة الديابيس](#)

لمزيد من المعلومات

المعلومات التالية صحيحة في وقت نشرها.

للحصول على مساعدة الفيديو، راجع www.hp.com/videos/LaserJet.

للحصول على المعلومات الحالية، راجع www.hp.com/support/ljM610 أو www.hp.com/support/ljM611 أو www.hp.com/support/ljM612.

تتضمن التعليمات الشاملة من HP الخاصة بالطابعة المعلومات التالية:

- تثبيت وتكوين
- التعلم والاستخدام
- حل المشاكل
- تنزيل تحديثات البرامج والبرامج الثابتة
- الانضمام إلى منتديات الدعم
- العثور على معلومات الكفالة والمعلومات التنظيمية

طلب المستلزمات والملحقات والأجزاء

الطلب

www.hp.com/go/suresupply	طلب شراء المستلزمات والورق
www.hp.com/buy/parts	طلب شراء قطع وملحقات أصلية من HP
اتصل بموفر خدمات أو دعم معتمد من HP.	طلب الشراء من خلال موفر الخدمات أو الدعم.
الطلب باستخدام EWS ملقم ويب المضمّن من HP للوصول إليه، في مستعرض ويب معتمد على الكمبيوتر، أدخل عنوان IP للطابعة أو اسم المضيف الخاص بها في حقل العنوان/URL. يتضمن خادم ويب المضمّن (EWS) ارتباطاً إلى موقع HP SureSupply الإلكتروني يوفر خيارات لشراء مستلزمات HP الأصلية.	

المستلزمات والملحقات

جدول ١-٣ المستلزمات

العنصر	الوصف	رقم خرطوشة الطباعة	رقم الجزء
خرطوشة حبر LaserJet أصلية باللون الأسود ذات إنتاجية عالية جداً HP 147Y	خرطوشة حبر بديلة ذات سعة فائقة	147Y	W1470Y
خرطوشة حبر HP 147X High Yield Black Original LaserJet	خرطوشة حبر بديلة ذات سعة عالية	147X	W1470X
خرطوشة حبر HP 147A Black Original LaserJet	خرطوشة حبر بديلة ذات سعة قياسية	147A	W1470A
إعادة تعبئة خرطوشة التديس من HP	استبدال خرطوشة الدبابيس	غير منطبق	C5967A

جدول ٢-٣ الملحقات

العنصر	الوصف	رقم خرطوشة الطباعة	رقم الجزء
مجموعة وحدة ذاكرة مضمنة مزدوجة سعة 1 جيجابايت	مجموعة ترقية الذاكرة	غير منطبق	G6W84A
درج الورق سعة 550 ورقة لطباعة HP LaserJet	درج الإدخال الاختياري	غير منطبق	L0H17A
وحدة تغذية HCl سعة 2100 ورقة مع حامل	وحدة تغذية إدخال اختيارية عالية السعة مع حامل	غير منطبق	L0H18A
وحدة التغذية بالمغلفات لـ HP LaserJet	درج إدخال وحدة التغذية بالمغلفات الاختياري	غير منطبق	L0H21A
وحدة التديس HP Stapling Mailbox	ملحق صندوق بريد مزود بوحدة تديس	غير منطبق	L0H20A
منافذ USB داخلية من HP	منافذ USB داخلية لتوصيل الأجهزة من جهات ثالثة	غير منطبق	B5L28A
محرك أقراص ثابتة آمن وعالي الأداء من HP	استبدال القرص الثابت	غير منطبق	B5L29A

جدول ٢-٣ الملحق (٢) (تتبع)

العنصر	الوصف	رقم خروطوشة الطباعة	رقم الجزء
ملقم الطباعة لـ HP Jetdirect 2900nw	ملحق خادم طباعة USB اللاسلكية	غير منطبق	J8031A
ملحق الاتصال اللاسلكي/ BLE/NFC لـ HP Jetdirect 3100w للطباعة من الأجهزة المحمولة	ملحق لاسلكي للطباعة "باللمس" من الأجهزة المحمولة	غير منطبق	J8030A

ملاحظة: تم الاتصال عبر جيب دمج الأجهزة أو منفذ USB المضيف الخلفي. يتطلب ملحق الاتصال اللاسلكي/ BLE/NFC لـ HP Jetdirect 3100w ملحق USB الداخلية من HP.

الصيانة/المواد الاستهلاكية التي تدوم طويلاً

مجموعة الصيانة/LLC	رقم الجزء	فترة العمل المقدرة ^١
مجموعة الصيانة الخاصة بـ HP LaserJet 110 فولت	LOH24A	225,000 صفحة
مجموعة الصيانة الخاصة بـ HP LaserJet 220 فولت	LOH25A	225,000 صفحة

^١ مواصفات الصيانة/عمر المواد الاستهلاكية التي تدوم طويلاً (LLC) من HP هي تقديرات مستندة إلى شروط اختبار فترة عمل LLC المدرجة أدناه. يختلف العمر الفردي الفعلي/الإنتاجية أثناء الاستخدام العادي باختلاف الاستخدام، والبيئة، والورق وعوامل أخرى. إن فترة العمل المقدرة ليست ضماناً ضمنيّاً أو مبرراً.

شروط اختبار عمر LLC

- تغطية الطباعة: 5% موزعة بالتساوي في الصفحة
- البيئة: 17 إلى 25 درجة مئوية رطوبة نسبية (RH) ما بين 30% و70%
- حجم الوسائط: Letter/A4
- وزن الوسائط: 75 جم/م² من الوسائط العادية
- حجم المهمة: 4 صفحة
- تغذية الحافة القصيرة (A3) (على سبيل المثال، وسائط بحجم Legal)
- العوامل التي قد تؤدي إلى تقليص فترة العمل من الشروط المذكورة أعلاه:
- الوسائط التي يكون عرضها أقل من عرض ورق Letter/A4 يؤدي الهبوط الحراري البطيء إلى زيادة في الدوران
- الورق الأثقل من 75 جم/م² (تشكل الوسائط الأثقل وزناً ضغطاً أكبر على الطباعة)
- طباعة مهام أصغر من 4 صور (تعني المهام الصغيرة عددًا أكبر من الدورات الحرارية والدوران)

تكوين إعدادات مستلزمات حماية خرطوشة مسحوق الحبر من HP

- [مقدمة](#)
- [تمكين ميزة نهج الخراطيش أو تعطيلها](#)
- [تمكين ميزة حماية الخراطيش أو تعطيلها](#)

مقدمة

استخدم نهج الخراطيش وحماية الخراطيش من HP للتحكم في الخراطيش التي يتم تثبيتها في الطابعة وحماية الخراطيش التي يتم تثبيتها من السرقة. تتوفر هذه الميزات في الإصدار 3 من HP FutureSmart والإصدارات اللاحقة.

- **نهج الخراطيش:** تحمي هذه الميزة الطابعة من خراطيش مسحوق الحبر المزيفة عن طريق السماح باستخدام خراطيش HP أصلية فقط مع الطابعة. يضمن لك استخدام خراطيش HP أصلية أفضل جودة طباعة ممكنة. عندما يقوم شخص ما بتثبيت خرطوشة غير خرطوشة HP الأصلية، تعرض لوحة التحكم الخاصة بالطابعة رسالة تفيد بأن الخرطوشة غير مصرح بها وتوفر لوحة التحكم معلومات تشرح كيفية المتابعة.
- **حماية الخراطيش:** تقرر هذه الميزة خراطيش مسحوق الحبر بشكل دائم بطابعة أو مجموعة طابعات معينة بحيث لا يمكن استخدام هذه الخراطيش في طابعات أخرى. تؤدي حماية الخراطيش إلى حماية استثمارك. عند تمكين هذه الميزة، إذا حاول أي شخص نقل خرطوشة محمية من الطابعة الأصلية إلى طابعة غير مصرح بها، فلن تتمكن تلك الطابعة من الطباعة بواسطة الخرطوشة المحمية. تعرض لوحة التحكم الخاصة بالطابعة رسالة تفيد بأن الخرطوشة محمية، وتوفر لوحة التحكم معلومات تشرح كيفية المتابعة.

⚠ تنبيه: بعد تمكين حماية الخراطيش للطابعة، تتم حماية كل خراطيش مسحوق الحبر التي يتم تثبيتها لاحقًا في الطابعة بشكل تلقائي ودائم. لتجنب حماية خرطوشة جديدة، عطل الميزة قبل تثبيت الخرطوشة الجديدة.

لا يؤدي إيقاف تشغيل الميزة إلى إيقاف تشغيل حماية الخراطيش المثبتة حاليًا.

تكون الميزتان متوقفتين عن التشغيل بشكل افتراضي. اتبع الإجراءات التالية لتمكينهما أو تعطيلهما.

تمكين ميزة نهج الخراطيش أو تعطيلها

ملاحظة: قد يتطلب تمكين أو تعطيل هذه الميزة إدخال كلمة مرور مسؤول.

استخدام لوحة التحكم الخاصة بالطابعة لتمكين ميزة نهج الخراطيش

1. من الشاشة الرئيسية على لوحة التحكم الخاصة بالطابعة، افتح قائمة الإعدادات.
2. افتح القوائم التالية:
 - إدارة المستلزمات
 - نهج الخراطيش
3. حدد HP معتمد.

استخدام لوحة التحكم الخاصة بالطابعة لتعطيل ميزة نهج الخراطيش

ملاحظة: قد يتطلب تمكين أو تعطيل هذه الميزة إدخال كلمة مرور مسؤول.

1. من الشاشة الرئيسية على لوحة التحكم الخاصة بالطابعة، افتح القائمة الإعدادات.
2. افتح القوائم التالية:


- إدارة المستلزمات
- نهج الخراطيش
- ٣. حدد إيقاف التشغيل.

استخدام خادم الويب المضمن لـ HP (EWS) لتمكين ميزة نهج الخراطيش

١. افتح خادم ويب المضمن لـ HP (EWS):

أ. اعرش على عنوان IP الخاص بالطابعة. على لوحة التحكم الخاصة بالطابعة، اضغط على زر **i**، ومن ثم استخدم مفاتيح الأسهم لتحديد قائمة Ethernet **Ethernet**. اضغط على زر **موافق** لفتح القائمة وعرض عنوان IP أو اسم المضيف.

ب. افتح مستعرض ويب، واكتب عنوان IP أو اسم المضيف في سطر العنوان تمامًا كما يظهر على لوحة التحكم الخاصة بالطابعة. اضغط على مفتاح **Enter** على لوحة مفاتيح الكمبيوتر. حيث تُفتح EWS.

 <https://10.10.XXXXX/>

ملاحظة: إذا عرض مستعرض الويب رسالة تشير إلى أن الوصول إلى موقع الويب قد لا يكون آمنًا، فحدد الخيار للمتابعة إلى موقع الويب. فلن يؤدي الوصول إلى موقع الويب هذا الكمبيوتر.

٢. افتح علامة التبويب **Print** (طباعة).

٣. من جزء التنقل الأيسر، حدد **إدارة المستلزمات**.

٤. في المنطقة "إعدادات المستلزمات"، حدد **HP معتمد من القائمة المنسدلة نهج الخراطيش**.

٥. انقر فوق زر **Apply** (تطبيق) لحفظ التغييرات.

استخدام خادم الويب المضمن لـ HP (EWS) لتعطيل ميزة نهج الخراطيش

١. افتح خادم ويب المضمن لـ HP (EWS):

أ. اعرش على عنوان IP الخاص بالطابعة. على لوحة التحكم الخاصة بالطابعة، اضغط على زر **i**، ومن ثم استخدم مفاتيح الأسهم لتحديد قائمة Ethernet **Ethernet**. اضغط على زر **موافق** لفتح القائمة وعرض عنوان IP أو اسم المضيف.

ب. افتح مستعرض ويب، واكتب عنوان IP أو اسم المضيف في سطر العنوان تمامًا كما يظهر على لوحة التحكم الخاصة بالطابعة. اضغط على مفتاح **Enter** على لوحة مفاتيح الكمبيوتر. حيث تُفتح EWS.

 <https://10.10.XXXXX/>

ملاحظة: إذا عرض مستعرض الويب رسالة تشير إلى أن الوصول إلى موقع الويب قد لا يكون آمنًا، فحدد الخيار للمتابعة إلى موقع الويب. فلن يؤدي الوصول إلى موقع الويب هذا الكمبيوتر.

٢. افتح علامة التبويب **Print** (طباعة).

٣. من جزء التنقل الأيسر، حدد **إدارة المستلزمات**.

٤. في المنطقة "إعدادات المستلزمات"، حدد **إيقاف التشغيل** من القائمة المنسدلة **نهج الخراطيش**.

٥. انقر فوق زر **Apply** (تطبيق) لحفظ التغييرات.

استكشاف رسائل الأخطاء الخاصة بلوحة التحكم في نهج الخراطيش وإصلاحها

رسالة الخطأ	الوصف	الإجراء الموصى به
خرطوشة <Color> 10.0X.30 غير مصرح بها	قام المسؤول بتكوين هذه الطابعة لاستخدام مستلزمات HP الأصلية فحسب التي لا تزال ضمن مدة الضمان. يجب استبدال الخرطوشة لمتابعة الطباعة.	استبدل الخرطوشة بخرطوشة مسحوق حبر أصلية من HP. إذا كنت تعتقد أنك اشتريت مستلزمات HP أصلية، فتفضل بزيارة الموقع www.hp.com/go/anticounterfeit لتحديد ما إذا كانت خرطوشة الحبر خرطوشة HP أصلية ولمعرفة ما يجب القيام به في حال لم تكن الخرطوشة خرطوشة HP أصلية.

تمكين ميزة حماية الخراطيش أو تعطيلها

ملاحظة: قد يتطلب تمكين أو تعطيل هذه الميزة إدخال كلمة مرور مسؤول.

استخدام لوحة التحكم الخاصة بالطابعة لتمكين ميزة حماية الخراطيش

1. من الشاشة الرئيسية على لوحة التحكم بالطابعة، افتح القائمة الإعدادات.
2. افتح القوائم التالية:
 - إدارة المستلزمات
 - حماية الخرطوشة
3. حدد حماية الخراطيش.
4. عندما تطالبك بالطابعة بالتأكيد، حدد متابعة لتمكين الميزة.

⚠ تنبيه: بعد تمكين حماية الخراطيش للطابعة، تتم حماية كل خراطيش مسحوق الحبر التي يتم تثبيتها لاحقًا في الطابعة بشكل تلقائي ودائم. لتجنب حماية خرطوشة جديدة، عطل الميزة قبل تثبيت الخرطوشة الجديدة. لا يؤدي إيقاف تشغيل الميزة إلى إيقاف تشغيل حماية الخراطيش المثبتة حاليًا.

استخدام لوحة التحكم الخاصة بالطابعة لتعطيل ميزة حماية الخراطيش

1. من الشاشة الرئيسية على لوحة التحكم بالطابعة، افتح القائمة الإعدادات.
2. افتح القوائم التالية:
 - إدارة المستلزمات
 - حماية الخرطوشة
3. حدد إيقاف التشغيل.

استخدام خادم الويب المضمن لـ HP (EWS) لتمكين ميزة حماية الخراطيش

1. افتح خادم ويب المضمن لـ HP (EWS):

أ. ائثر على عنوان IP الخاص بالطابعة. على لوحة التحكم الخاصة بالطابعة، اضغط على زر **i**، ومن ثم استخدم مفاتيح الأسهم لتحديد قائمة Ethernet. اضغط على زر موافق لفتح القائمة وعرض عنوان IP أو اسم المضيف.

ب. افتح مستعرض ويب، واكتب عنوان IP أو اسم المضيف في سطر العنوان تمامًا كما يظهر على لوحة التحكم الخاصة بالطابعة. اضغط على مفتاح **Enter** على لوحة مفاتيح الكمبيوتر. حيث تُفتح EWS.

<https://10.10.XXXX/>

ملاحظة: إذا عرض مستعرض الويب رسالة تشير إلى أن الوصول إلى موقع الويب قد لا يكون آمنًا، فحدد الخيار للمتابعة إلى موقع الويب. فلن يؤدي الوصول إلى موقع الويب هذا الكمبيوتر.

٢. افتح علامة التبويب **Print** (طباعة).
٣. من جزء التنقل الأيسر، حدد **إدارة المستلزمات**.
٤. في المنطقة "إعدادات المستلزمات"، حدد **حماية الخراطيش** من القائمة المنسدلة **حماية الخراطيش**.
٥. انقر فوق زر **Apply** (تطبيق) لحفظ التغييرات.

تنبيه: بعد تمكين حماية الخراطيش للطابعة، تتم حماية كل خراطيش مسحوق الحبر التي يتم تثبيتها لاحقًا في الطابعة بشكل تلقائي ودائم. لتجنب حماية خرطوشة جديدة، عطل الميزة قبل تثبيت الخرطوشة الجديدة. لا يؤدي إيقاف تشغيل الميزة إلى إيقاف تشغيل حماية الخراطيش المثبتة حاليًا.

استخدام خادم الويب المضمن لـ HP (EWS) لتعطيل ميزة حماية الخراطيش

١. افتح خادم ويب المضمن لـ HP (EWS):

- أ. اعر على عنوان IP الخاص بالطابعة. على لوحة التحكم الخاصة بالطابعة، اضغط على زر **i**، ومن ثم استخدم مفاتيح الأسهم لتحديد قائمة Ethernet. اضغط على زر **موافق** لفتح القائمة وعرض عنوان IP أو اسم المضيف.
- ب. افتح مستعرض ويب، واكتب عنوان IP أو اسم المضيف في سطر العنوان تمامًا كما يظهر على لوحة التحكم الخاصة بالطابعة. اضغط على مفتاح **Enter** على لوحة مفاتيح الكمبيوتر. حيث تُفتح EWS.

<https://10.10.XXXX/>

ملاحظة: إذا عرض مستعرض الويب رسالة تشير إلى أن الوصول إلى موقع الويب قد لا يكون آمنًا، فحدد الخيار للمتابعة إلى موقع الويب. فلن يؤدي الوصول إلى موقع الويب هذا الكمبيوتر.

٢. افتح علامة التبويب **Print** (طباعة).
٣. من جزء التنقل الأيسر، حدد **إدارة المستلزمات**.
٤. في المنطقة "إعدادات المستلزمات"، حدد **إيقاف التشغيل** من القائمة المنسدلة **حماية الخراطيش**.
٥. انقر فوق زر **Apply** (تطبيق) لحفظ التغييرات.

استكشاف رسائل الأخطاء الخاصة بلوحة التحكم في حماية الخراطيش وإصلاحها

رسالة الخطأ	الوصف	الإجراء الموصى به
خرطوشة 10.0X.57 <Color> محمية	لا يمكن استخدام الخرطوشة سوى في الطابعة أو مجموعة الطابعات التي قمت بتكوين حماية لها في الأساس باستخدام حماية الخراطيش من HP. تسمح ميزة حماية الخراطيش للمسؤول بتقييد الخراطيش للعمل في طابعة واحدة أو مجموعة طابعات محددة فقط. يجب استبدال الخرطوشة لمتابعة الطباعة.	استبدل الخرطوشة بخرطوشة مسحوق حبر جديدة.

استبدال خرطوشة الحبر

تعطي هذه الطابعة إشارة عندما يكون مستوى خرطوشة مسحوق الحبر منخفضاً. قد تختلف الفترة المتبقية لعمر خرطوشة الحبر الفعلية. ليس من الضروري استبدال خرطوشة الحبر في هذا الوقت. فكر في الحصول على خرطوشة طباعة بديلة لتكبيها عندما تصبح جودة الطباعة غير مقبولة.

تابع الطباعة بواسطة الخرطوشة الحالية حتى تتوقف عملية إعادة توزيع مسحوق الحبر عن إنتاج جودة طباعة مقبولة. لإعادة توزيع مسحوق الحبر، قم بإزالة خرطوشة مسحوق الحبر من الطابعة وهز الخرطوشة برفق إلى الأمام وإلى الخلف حول محورها الأفقي. للحصول على تمثيل رسومي، راجع إرشادات استبدال الخرطوشة. أعد إدخال خرطوشة مسحوق الحبر في الطابعة وأغلق الغطاء.

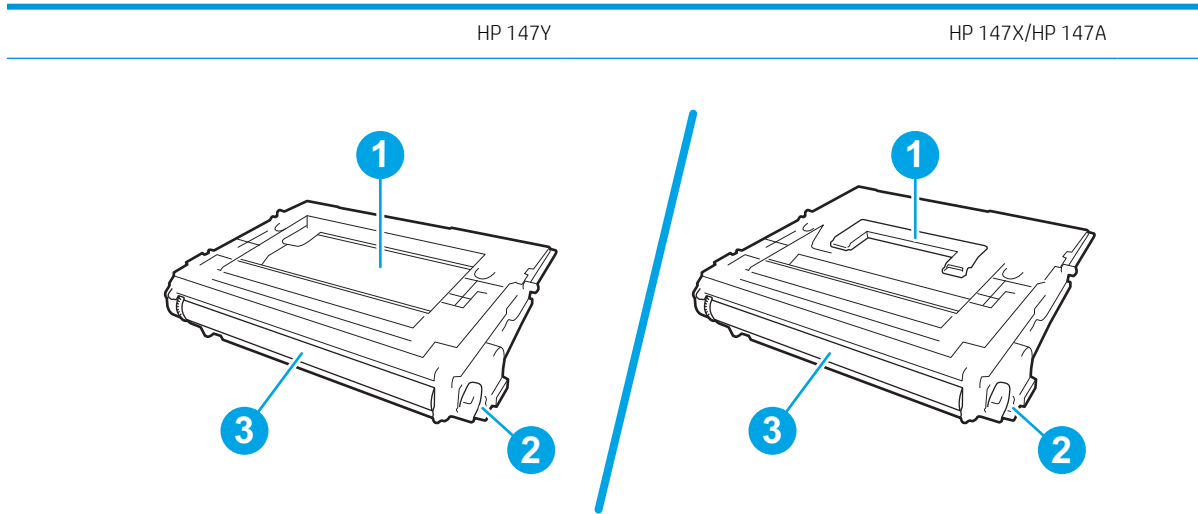
جدول ٣-٣ معلومات حول خرطوشة الحبر

العنصر	الوصف	رقم خرطوشة الطباعة	رقم الجزء
خرطوشة حبر LaserJet أصلية باللون الأسود ذات إنتاجية عالية جداً HP 147Y	خرطوشة حبر بديلة ذات سعة فائقة	147Y	W1470Y
خرطوشة حبر HP 147X High Yield Black Original LaserJet	خرطوشة حبر بديلة ذات سعة عالية	147X	W1470X
خرطوشة حبر HP 147A Black Original LaserJet	خرطوشة حبر بديلة ذات سعة قياسية	147A	W1470A

لا تقم بإزالة خرطوشة الحبر من العبوة الخاصة بها حتى تكون جاهزاً لاستخدامها.

تنبيه: لمنع حدوث ضرر بخرطوشة الحبر، تجنب تعريضها للضوء لأكثر من دقائق معدودة. قم بتغطية أسطوانة التصوير الخضراء، إذا كان يلزم إزالة خرطوشة الحبر من الطابعة لفترة زمنية طويلة.

يبين الرسم التوضيحي التالي مكونات خرطوشة الحبر.



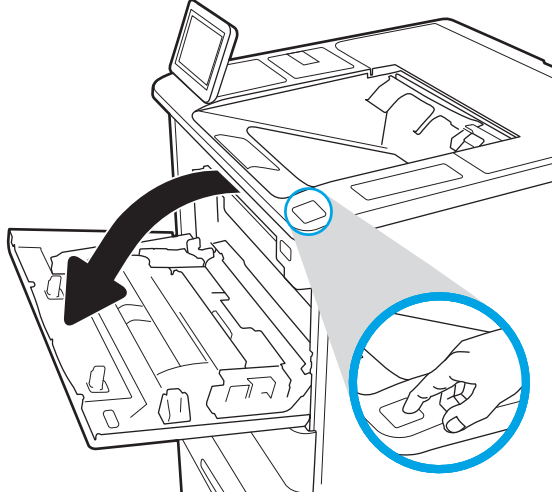
١	أمسك بالمقبض (خرطوشة حبر LaserJet أصلية باللون الأسود ذات إنتاجية عالية جداً HP 147Y فقط) أو بالتجويف لالتقاط الخرطوشة
٢	شريحة الذاكرة
٣	أسطوانة التصوير

تنبيه: لا تلمس أسطوانة التصوير. إذ يمكن أن تتسبب بصمات الأصابع بمشاكل في جودة الطباعة.

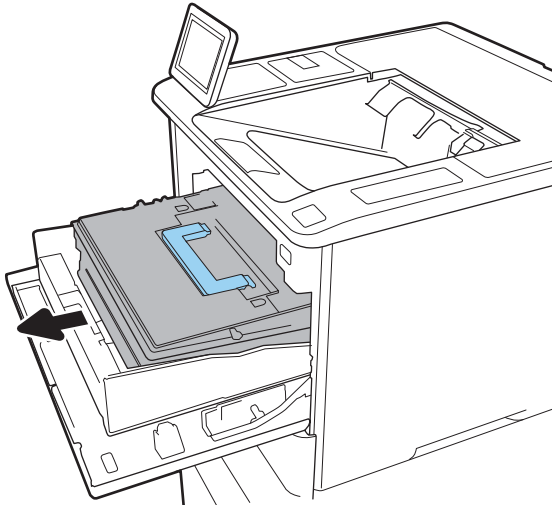
⚠ تنبيه: إذا تلطخت ملابسك بالحبر، فحاول مسحها بقطعة قماش جافة ثم قم بغسل الملابس بالماء الفاتر. يؤدي استخدام الماء الساخن إلى ثبات الحبر على النسيج.

📝 ملاحظة: يمكنك أن تجد معلومات حول إعادة تدوير خراطيش الحبر المستعملة على علبه خرطوشة الحبر.

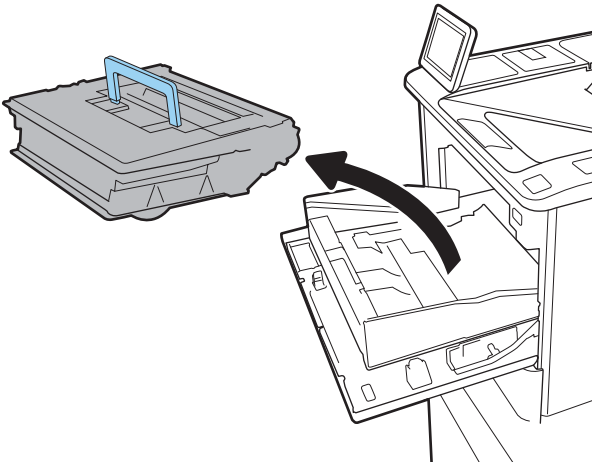
١. اضغط على زر تحرير باب خرطوشة الحبر لفتح الباب.



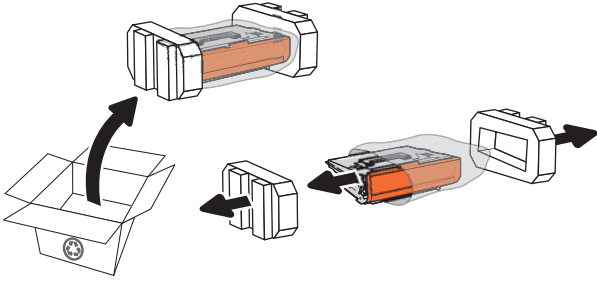
٢. اسحب درج خرطوشة الحبر.



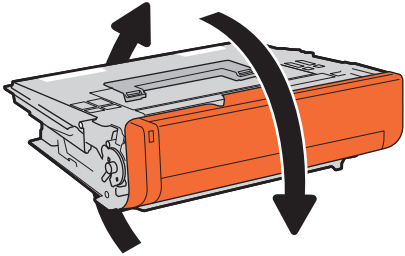
٣. أمسك بمقبض خرطوشة مسحوق الحبر المستعملة أو بالتجويف واسحبها خارجًا لإزالتها.



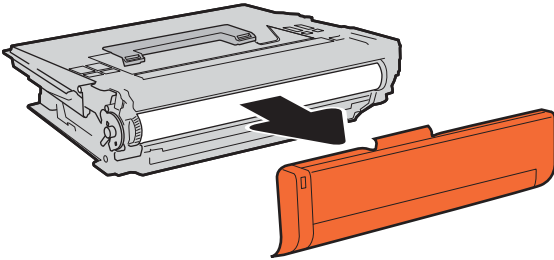
٤. أخرج خرطوشة الحبر الجديدة من كيسها الواقي.



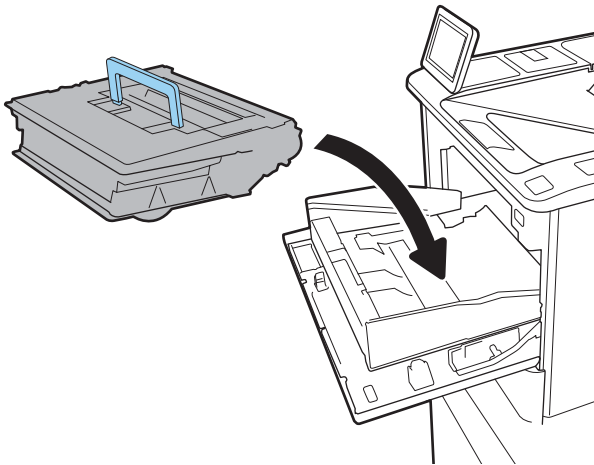
٥. أمسك خرطوشة الحبر من طرفيها ورجّها ٥ إلى ٦ مرات.



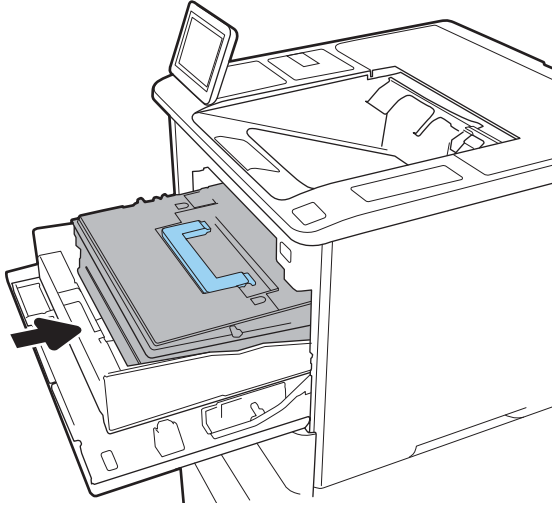
٦. إزالة غطاء الشحن.



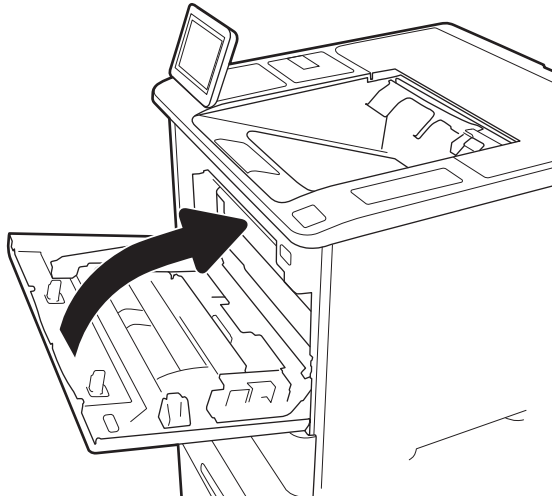
٧. أدخل خرطوشة مسحوق الحبر في درج الخرطوشة.



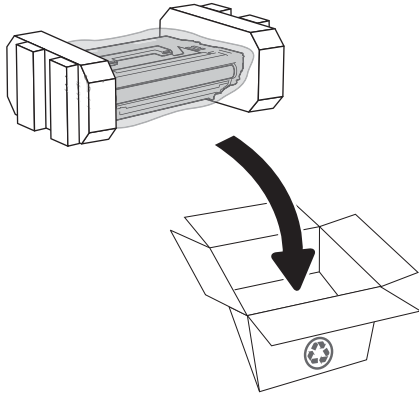
٨. أغلق درج خرطوشة الحبر.



٩. أغلق باب الخرطوشة.

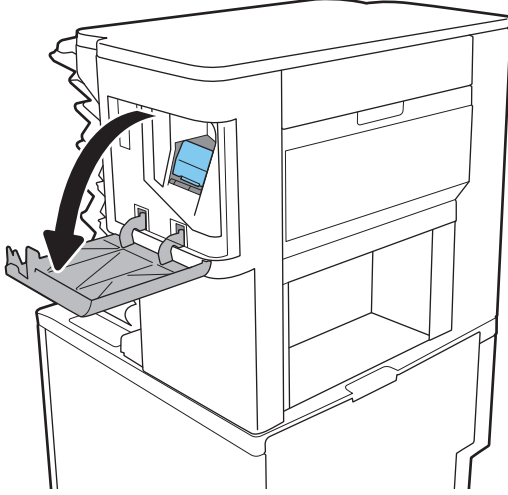


١٠. ضع خرطوشة الحبر المستخدمة في علبة الخرطوشة الجديدة. الصق ملصق الشحن للدفع المسبق على العلبة وقم بإعادة خرطوشة الحبر المستعملة إلى HP لإعادة تدويرها.

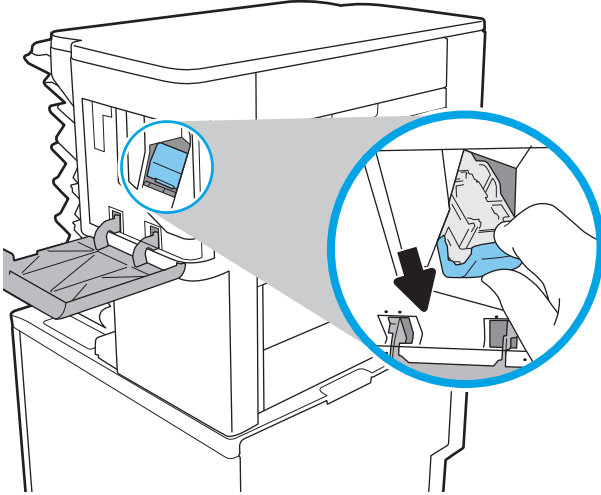


استبدال خرطوشة الدبابيس

١. افتح باب وحدة التدبير.



٢. اسحب المقيض الملون إلى الأسفل على حامل خرطوشة الدبابيس، ثم اسحب حامل خرطوشة الدبابيس إلى الخارج.

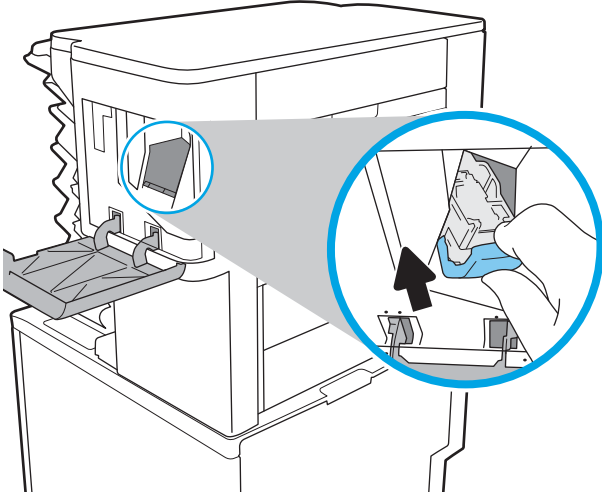


٣. ارفع خرطوشة الدبابيس الفارغة إلى الأعلى لإزالتها من حامل خرطوشة الدبابيس.

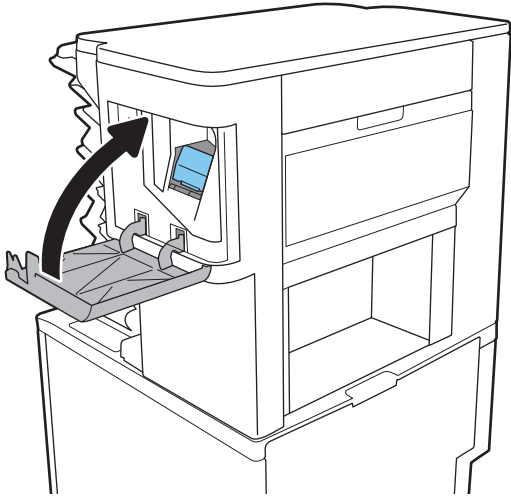
هام: لا تتخلص من حامل خرطوشة الدبابيس الفارغ. ستستخدمه لحمل خرطوشة الدبابيس الجديدة.

٤. أدخل خرطوشة الدبابيس الجديدة في حامل خرطوشة الدبابيس.

٥. أعد تركيب حامل خرطوشة الدبايس في وحدة التدبيس من خلال دفع المقبض الملون إلى الداخل إلى أن يستقر في مكانه.



٦. أغلق باب وحدة التدبيس.



- [مهام الطباعة \(Windows\)](#)
- [مهام الطباعة \(macOS\)](#)
- [تخزين مهام الطباعة على الطابعة لطباعتها لاحقًا أو لطباعتها سرًا](#)
- [حلول الطباعة من الأجهزة المحمولة](#)
- [الطباعة من محرك أقراص محمول USB](#)
- [الطباعة باستخدام منفذ USB 2.0 عالي السرعة \(سلكي\)](#)

لمزيد من المعلومات

المعلومات التالية صحيحة في وقت نشرها.

للحصول على مساعدة الفيديو، راجع www.hp.com/videos/LaserJet.

للحصول على المعلومات الحالية، راجع www.hp.com/support/ljM610 أو www.hp.com/support/ljM611 أو www.hp.com/support/ljM612.

تتضمن التعليمات الشاملة من HP الخاصة بالطابعة المعلومات التالية:

- تثبيت وتكوين
- التعلم والاستخدام
- حل المشاكل
- تنزيل تحديثات البرامج والبرامج الثابتة
- الانضمام إلى منتديات الدعم
- العثور على معلومات الكفالة والمعلومات التنظيمية

مهام الطباعة (Windows)

كيفية الطباعة (Windows)

يصف الإجراء التالي عملية الطباعة الأساسية لـ Windows.

1. حدد خيار **Print (طباعة)** من البرنامج.
2. حدد الطباعة من قائمة الطابعات. لتغيير الإعدادات، انقر فوق زر **خصائص** أو **تفضيلات** لفتح برنامج تشغيل الطباعة.

ملاحظة: يختلف اسم الزر حسب البرنامج.

ملاحظة: في Windows 10 و8.1 و8، لهذه التطبيقات تخطيط مختلف مع ميزات تختلف عن الميزات الخاصة بتطبيقات سطح المكتب التي تم وصفها أدناه. للوصول إلى ميزة الطباعة من تطبيق شاشة "بدء"، أكمل الخطوات التالية:

• **Windows 10:** حدد **طباعة**، ومن ثم حدد الطباعة.

• **Windows 8.1 أو 8:** حدد **الأجهزة**، وحدد **طباعة**، ومن ثم حدد الطباعة.

ملاحظة: للحصول على مزيد من المعلومات، انقر فوق زر التعليمات (?) في برنامج تشغيل الطباعة.

3. انقر فوق علامات التبويب في برنامج تشغيل الطباعة لتكوين الخيارات المتوفرة. على سبيل المثال، عيّن اتجاه الورق على علامة التبويب **Finishing** (التجهيز النهائي)، وعيّن إعدادات الجودة ومصدر الورق ونوعه وحجمه على علامة التبويب **Paper/Quality** (ورق/جودة).

4. انقر فوق الزر **موافق** للعودة إلى مربع الحوار **طباعة**. حدد عدد النسخ المطلوب طباعتها من هذه الشاشة.


5. انقر فوق الزر **طباعة** لطباعة المهمة.

الطباعة تلقائياً على الوجهين (Windows)

اتبع هذا الإجراء للطابعات التي تم تثبيت عليها وحدة طباعة تلقائية على الوجهين. في حال لم يتم تثبيت وحدة طباعة تلقائية على الوجهين على الطابعة، أو للطباعة على أنواع ورق ليست معتمدة في وحدة الطباعة على الوجهين، قم بالطباعة على الوجهين يدوياً.

1. حدد خيار **Print (طباعة)** من البرنامج.
2. حدد الطباعة من قائمة الطابعات، ثم انقر فوق الزر **خصائص** أو **التفضيلات** لفتح برنامج تشغيل الطباعة.

 **ملاحظة:** يختلف اسم الزر حسب البرنامج.


 **ملاحظة:** في Windows 10 و8.1 و8، لهذه التطبيقات تخطيط مختلف مع ميزات تختلف عن الميزات الخاصة بتطبيقات سطح المكتب التي تم وصفها أدناه. للوصول إلى ميزة الطباعة من تطبيق شاشة "بدء"، أكمل الخطوات التالية:


- **Windows 10:** حدد **طباعة**، ومن ثم حدد الطباعة.
 - **Windows 8.1 أو 8:** حدد **الأجهزة**، وحدد **طباعة**، ومن ثم حدد الطباعة.
3. انقر فوق علامة التبويب **Finishing** (إنهاء).
 4. حدد **الطباعة على الوجهين**. انقر فوق **موافق** لإغلاق مربع الحوار **خصائص المستند**.
 5. في مربع الحوار **طباعة**، انقر فوق الزر **طباعة** لطباعة المهمة.

الطباعة يدوياً على الوجهين (Windows)

اتبع هذا الإجراء للطابعات التي لم يتم تثبيت وحدة طباعة تلقائية على الوجهين عليها أو للطباعة على ورق لا تعتمد عليه وحدة الطباعة على الوجهين.

1. حدد خيار **Print (طباعة)** من البرنامج.
2. حدد الطباعة من قائمة الطابعات، ثم انقر فوق الزر **خصائص** أو **التفضيلات** لفتح برنامج تشغيل الطباعة.

 **ملاحظة:** يختلف اسم الزر حسب البرنامج.

 **ملاحظة:** في Windows 10 و8.1 و8، لهذه التطبيقات تخطيط مختلف مع ميزات تختلف عن الميزات الخاصة بتطبيقات سطح المكتب التي تم وصفها أدناه. للوصول إلى ميزة الطباعة من تطبيق شاشة "بدء"، أكمل الخطوات التالية:

- **Windows 10:** حدد **طباعة**، ومن ثم حدد الطباعة.
 - **Windows 8.1 أو 8:** حدد **الأجهزة**، وحدد **طباعة**، ومن ثم حدد الطباعة.
3. انقر فوق علامة التبويب **Finishing** (إنهاء).
 4. حدد **الطباعة على الوجهين (يدوياً)**، ومن ثم انقر فوق **موافق** لإغلاق مربع الحوار **خصائص المستند**.
 5. في مربع الحوار **طباعة**، انقر فوق **طباعة** لطباعة الوجه الأول من المهمة.
 6. استرد الرصعة المطبوعة من حاوية الإخراج، وضعها في الدرج 1.
 7. إذا تمت مطابنتك، حدد الزر المناسب على لوحة التحكم للمتابعة.

طباعة صفحات متعددة لكل ورقة (Windows)

1. حدد خيار **Print (طباعة)** من البرنامج.
 2. حدد الطابعة من قائمة الطابعات، ثم انقر فوق الزر **خصائص** أو **التفضيلات** لفتح برنامج تشغيل الطابعة.
-
- ملاحظة:** يختلف اسم الزر حسب البرنامج.
- ملاحظة:** في Windows 10 و8.1 و8، لهذه التطبيقات تخطيط مختلف مع ميزات تختلف عن الميزات الخاصة بتطبيقات سطح المكتب التي تم وصفها أدناه. للوصول إلى ميزة الطباعة من تطبيق شاشة "بدء"، أكمل الخطوات التالية:
- **Windows 10:** حدد **طباعة**، ومن ثم حدد الطابعة.
 - **Windows 8.1 أو 8:** حدد **الأجهزة**، وحدد **طباعة**، ومن ثم حدد الطابعة.
-
3. انقر فوق علامة التبويب **Finishing** (إنهاء).
 4. حدد عدد الصفحات للورقة من القائمة المنسدلة **Pages per sheet** (عدد الصفحات في الورقة).
 5. حدد الإعدادات الصحيحة للخيارات **Print page borders** (طباعة حدود الصفحات) و**Page order** (ترتيب الصفحات) و**Orientation** (الاتجاه). انقر فوق **موافق** لإغلاق مربع الحوار **خصائص المستند**.
 6. في مربع الحوار **طباعة**، انقر فوق الزر **طباعة** لطباعة المهمة.

تحديد نوع الورق (Windows)

1. حدد خيار **Print (طباعة)** من البرنامج.
 2. حدد الطابعة من قائمة الطابعات، ثم انقر فوق الزر **خصائص** أو **التفضيلات** لفتح برنامج تشغيل الطابعة.
-
- ملاحظة:** يختلف اسم الزر حسب البرنامج.
- ملاحظة:** في Windows 10 و8.1 و8، لهذه التطبيقات تخطيط مختلف مع ميزات تختلف عن الميزات الخاصة بتطبيقات سطح المكتب التي تم وصفها أدناه. للوصول إلى ميزة الطباعة من تطبيق شاشة "بدء"، أكمل الخطوات التالية:
- **Windows 10:** حدد **طباعة**، ومن ثم حدد الطابعة.
 - **Windows 8.1 أو 8:** حدد **الأجهزة**، وحدد **طباعة**، ومن ثم حدد الطابعة.
-
3. انقر فوق علامة التبويب **Paper/Quality** (ورق/جودة).
 4. حدد نوع الورق من قائمة **نوع الورق** المنسدلة.
 5. انقر فوق **موافق** لإغلاق مربع الحوار **خصائص المستند**. في مربع الحوار **طباعة**، انقر فوق الزر **طباعة** لطباعة المهمة.
 6. في حال احتاج الدرج إلى التكوين، يتم عرض رسالة تكوين الدرج على لوحة التحكم الخاصة بالطابعة.
 7. حقل الدرج بنوع الورق المحدد وحجمه، ثم أغلق الدرج.
 7. حدد زر **موافق** لقبول الحجم والنوع اللذين تم كشفهما، أو حدد زر **تعديل** لاختيار حجم أو نوع آخر للورق.
 8. حدد الحجم والنوع الصحيحين، ثم حدد زر **موافق**.

مهام طباعة إضافية

انتقل إلى www.hp.com/support/ljM610 أو www.hp.com/support/ljM611 أو www.hp.com/support/ljM612.

تتوفر إرشادات لتنفيذ مهام طباعة خاصة، كما يلي:

- إنشاء اختصارات الطباعة أو إعداداتها المسبقة واستخدامها
- تحديد حجم الورق، أو استخدام حجم مخصص للورق
- تحديد اتجاه الصفحات
- إنشاء كتيّب
- تغيير حجم مستند ليلائم حجم ورق محدد
- طباعة الصفحة الأولى أو الأخيرة من المستند على ورق مختلف
- طباعة علامات مائية على مستند

مهام الطباعة (macOS)

كيفية الطباعة (macOS)

يوضح الإجراء التالي عملية الطباعة الأساسية لنظام macOS.


1. انقر فوق قائمة **File** (الملف)، ثم فوق خيار **Print** (الطباعة).
2. حدد الطابعة.
3. انقر فوق **عرض التفاصيل** أو **النسخ والصفحات** ثم حدد قوائم أخرى لضبط إعدادات الطباعة.

 **ملاحظة:** يختلف اسم العنصر بحسب البرنامج.

4. انقر فوق الزر **Print** (طباعة).

الطباعة على الوجهين تلقائيًا (macOS)

 **ملاحظة:** تنطبق هذه المعلومات على الطابعات التي تتضمن وحدة طباعة تلقائية على الوجهين.

 **ملاحظة:** تتوفر هذه الميزة في حال قمت بتثبيت برنامج تشغيل الطباعة من HP. قد لا تتوفر إذا كنت تستخدم AirPrint.


1. انقر فوق قائمة **File** (الملف)، ثم فوق خيار **Print** (الطباعة).
2. حدد الطابعة.
3. انقر فوق **عرض التفاصيل** أو **النسخ والصفحات** ثم فوق القائمة **تخطيط**.

 **ملاحظة:** يختلف اسم العنصر بحسب البرنامج.


4. حدد خيار التجليد من القائمة المنسدلة **Two-Sided** (على الوجهين).

5. انقر فوق الزر **Print** (طباعة).

الطباعة على الوجهين يدويًا (macOS)

 **ملاحظة:** تتوفر هذه الميزة في حال قمت بتثبيت برنامج تشغيل الطباعة من HP. قد لا تتوفر إذا كنت تستخدم AirPrint.

1. انقر فوق قائمة **File** (الملف)، ثم فوق خيار **Print** (الطباعة).
2. حدد الطابعة.
3. انقر فوق **عرض التفاصيل** أو **النسخ والصفحات** ثم فوق القائمة **الطباعة اليدوية على الوجهين**.

 **ملاحظة:** يختلف اسم العنصر بحسب البرنامج.

4. انقر فوق خانة **Manual Duplex** (الطباعة اليدوية على الوجهين)، وحدد خيارًا للتجليد.
5. انقر فوق الزر **Print** (طباعة).
6. انتقل إلى الطابعة، وقم بإزالة أي أوراق بيضاء موجودة في الدرج 1.
7. استردّ الرزمة المطبوعة من حاوية الإخراج ووضّعها مع توجيه الجانب المطبوع إلى الأسفل في درج الإدخال.
8. إذا تمت مطابنتك، فحدد الزر المناسب على لوحة التحكم للمتابعة.

طباعة صفحات متعددة لكل ورقة (macOS)

1. انقر فوق قائمة **File** (الملف)، ثم فوق خيار **Print** (الطباعة).
2. حدد الطباعة.
3. انقر فوق **عرض التفاصيل أو النسخ والصفحات** ثم فوق القائمة **تخطيط**.

ملاحظة: يختلف اسم العنصر بحسب البرنامج.

4. من القائمة المنسدلة **Pages per Sheet** (عدد الصفحات لكل ورقة)، حدد عدد الصفحات التي تريد طباعتها على كل ورقة.
5. في منطقة **Layout Direction** (اتجاه التخطيط)، حدد ترتيب الصفحات وموضعها على الورقة.
6. من قائمة **Borders** (الحدود)، حدد نوع الحد الذي تريد طباعته حول كل صفحة في الورقة.
7. انقر فوق الزر **Print** (طباعة).

تحديد نوع الورق (macOS)

1. انقر فوق قائمة **File** (الملف)، ثم فوق خيار **Print** (الطباعة).
2. حدد الطباعة.
3. انقر فوق **عرض التفاصيل أو النسخ والصفحات** ثم فوق القائمة **الوسائط والجودة** أو القائمة **الورق/الجودة**.

ملاحظة: يختلف اسم العنصر بحسب البرنامج.

4. حدد من الخيارات **الوسائط والجودة** أو **الورق/الجودة**.

ملاحظة: تحتوي هذه القائمة على المجموعة الرئيسية من الخيارات المتوفرة. لا تتوفر بعض الخيارات على كل الطابعات.

- **نوع الوسائط:** حدد الخيار لنوع الورق لمهمة الطباعة.
 - **Print Quality** (جودة الطباعة): حدد مستوى الدقة لمهمة الطباعة.
 - **الطباعة من الحافة إلى الحافة:** حدد هذا الخيار للطباعة بالقرب من حواف الورق.
5. انقر فوق الزر **Print** (طباعة).

مهام طباعة إضافية

انتقل إلى www.hp.com/support/ljM610 أو www.hp.com/support/ljM611 أو www.hp.com/support/ljM612.

تتوفر إرشادات لتنفيذ مهام طباعة خاصة، كما يلي:

- إنشاء اختصارات الطباعة أو إعداداتها المسبقة واستخدامها
- تحديد حجم الورق، أو استخدام حجم مخصص للورق
- تحديد اتجاه الصفحات
- إنشاء كتيّب
- تغيير حجم مستند ليلائم حجم ورق محدد

- طباعة الصفحة الأولى أو الأخيرة من المستند على ورق مختلف
- طباعة علامات مائية على مستند

تخزين مهام الطباعة على الطابعة لطباعتها لاحقًا أو لطباعتها سرًا

مقدمة


توفّر المعلومات التالية إجراءات إنشاء المستندات المخزّنة على الطابعة وطباعتها. ويمكن طباعة هذه المهام في وقت لاحق أو طباعتها سرًا.


- [إنشاء مهمة مخزّنة \(Windows\)](#)
- [إنشاء مهمة مخزّنة \(macOS\)](#)
- [طباعة مهمة مخزّنة](#)
- [حذف مهمة مخزّنة](#)
- [المعلومات التي يتم إرسالها إلى الطابعة لأغراض "متابعة المهمة"](#)

إنشاء مهمة مخزّنة (Windows)

يمكنك تخزين المهام على الطابعة من أجل طباعتها في وقت لاحق أو سرًا.

1. حدد خيار **Print (طباعة)** من البرنامج.
2. حدد الطابعة من قائمة الطابعات ثم حدد **خصائص** أو **التفضيلات** (يختلف الاسم بحسب البرامج).

 **ملاحظة:** يختلف اسم الزر حسب البرنامج.

 **ملاحظة:** في Windows 10 و8.1 و8، لهذه التطبيقات تخطيط مختلف مع ميزات تختلف عن الميزات الخاصة بتطبيقات سطح المكتب التي تم وصفها أدناه. للوصول إلى ميزة الطباعة من تطبيق شاشة "بدء"، أكمل الخطوات التالية:

- **Windows 10:** حدد **طباعة**، ومن ثم حدد الطابعة.
- **Windows 8.1 أو 8:** حدد **الأجهزة**، وحدد **طباعة**، ومن ثم حدد الطابعة.

3. انقر فوق علامة التبويب **Job Storage** (تخزين المهام).

4. حدد خيار **Job Storage Mode** (وضع تخزين المهام).

- **Proof and Hold** (تدقيق واحتجاز): اطبع نسخة واحدة من مهمة ودقق فيها ثم اطبع المزيد من النسخ.
- **Personal Job** (مهمة شخصية): لن تتم طباعة المهمة حتى تطلبها على لوحة التحكم الخاصة بالطابعة. لوضع تخزين المهمة هذا، يمكنك تحديد واحد من خيارات **Make Job Private/Secure** (جعل المهمة خاصة/آمنة). وإذا قمت بتعيين رقم تعريف شخصي (PIN) إلى المهمة، فعليك توفير هذا الرقم المطلوب في لوحة التحكم. إذا قمت بتشغيل المهمة، عليك توفير كلمة المرور المطلوبة على لوحة التحكم. يتم حذف مهمة الطباعة من الذاكرة بعد طباعتها، ويتم فقدانها في حال انقطاع الطاقة عن الطابعة.
- **Quick Copy** (نسخ سريع): طباعة العدد المطلوب من النسخ لمهمة ما وتخزين نسخة من المهمة في ذاكرة الطابعة بحيث تتمكن من طباعتها في وقت لاحق.
- **Stored Job** (مهمة مخزّنة): تخزين مهمة على الطابعة، والسماح للمستخدمين الآخرين بطباعة المهمة في أي وقت. لوضع تخزين المهمة هذا، يمكنك تحديد واحد من خيارات **Make Job Private/Secure** (جعل المهمة خاصة/آمنة). إذا قمت بتعيين رقم تعريف شخصي (PIN) إلى المهمة، فعلى الشخص الذي يقوم بطباعة المهمة توفير هذا الرقم المطلوب في لوحة التحكم. إذا قمت بتشغيل المهمة، فعلى الشخص الذي يقوم بطباعة المهمة توفير كلمة المرور المطلوبة على لوحة التحكم.

٥. لاستخدام اسم مستخدم مخصص أو اسم مهمة مخصص، انقر فوق الزر Custom (مخصص)، ثم أدخل اسم المستخدم أو اسم المهمة.

حدد الخيار الذي تريد أن تستخدمه في حال كان لمهمة محفوظة أصلاً الاسم نفسه:

- Use Job Name + (1-99) (استخدام اسم المهمة + (1-99)): إلحاق رقم فريد من نوعه في نهاية اسم المهمة.
- Replace Existing File (استبدال الملف الموجود): إلغاء المهمة المخزنة الموجودة من قبل المهمة الجديدة.

٦. انقر فوق الزر OK (موافق) لإغلاق مربع الحوار Document Properties (خصائص المستندات). في مربع الحوار طباعة، انقر فوق الزر طباعة لطباعة المهمة.

إنشاء مهمة مخزنة (macOS)

يمكنك تخزين المهام على الطابعة من أجل طباعتها في وقت لاحق أو سرًا.

١. انقر فوق القائمة File (ملف)، ثم فوق الخيار Print (طباعة).

٢. في القائمة الطابعة، حدد الطابعة.

٣. يعرض برنامج تشغيل الطباعة بشكل افتراضي القائمة Copies & Pages (نسخ وصفحات). افتح اللائحة المنسدلة للقوائم، ثم انقر فوق قائمة Job Storage (تخزين المهمة).

٤. في القائمة المنسدلة Mode (الوضع)، حدد نوع المهمة المخزنة.

- Proof and Hold (تدقيق واحتجاز): اطبع نسخة واحدة من مهمة ودقق فيها ثم اطبع المزيد من النسخ.
- Personal Job (مهمة شخصية): لن تتم طباعة المهمة حتى يطلبها أحد على لوحة التحكم الخاصة بالطابعة. وإذا كان للمهمة رقم تعريف شخصي (PIN)، فعليك توفير رقم PIN المطلوب في لوحة التحكم. يتم حذف مهمة الطباعة من الذاكرة بعد طباعتها، ويتم فقدانها في حال انقطاع الطاقة عن الطابعة.
- Quick Copy (نسخ سريع): طباعة العدد المطلوب من النسخ لمهمة ما وتخزين نسخة من المهمة في ذاكرة الطابعة لطباعتها في وقت لاحق.
- Stored Job (مهمة مخزنة): تخزين مهمة على الطابعة، والسماح للمستخدمين الآخرين بطباعة المهمة في أي وقت. وإذا كان للمهمة رقم تعريف شخصي (PIN)، فعلى الشخص الذي يقوم بطباعة المهمة توفير رقم PIN المطلوب في لوحة التحكم.

٥. لاستخدام اسم مستخدم مخصص أو اسم مهمة مخصص، انقر فوق الزر Custom (مخصص)، ثم أدخل اسم المستخدم أو اسم المهمة.

حدد الخيار الذي تريد أن تستخدمه في حال كان لمهمة محفوظة أصلاً الاسم نفسه.

- Use Job Name + (1-99) (استخدام اسم المهمة + (1-99)): إلحاق رقم فريد من نوعه في نهاية اسم المهمة.
- Replace Existing File (استبدال الملف الموجود): إلغاء المهمة المخزنة الموجودة من قبل المهمة الجديدة.

٦. إذا حددت الخيار المهمة المُخزَّنة أو المهمة الشخصية في الخطوة 4، فيمكنك حماية المهمة برقم تعريف شخصي (PIN). اكتب رقمًا مؤلفًا من 4 خانات في الحقل Use PIN to Print (استخدام PIN للطباعة). عندما يحاول أشخاص آخرون طباعة هذه المهمة، تطالبهم الطابعة بإدخال رقم PIN هذا.

٧. انقر فوق الزر Print (طباعة) لمعالجة المهمة.

طباعة مهمة مخزنة

اتبع هذا الإجراء لطباعة مستند موجود في مجلد تخزين مهام على الطابعة.

1. من الشاشة الرئيسية في لوحة التحكم الخاصة بالطابعة، حدد **طباعة** ثم حدد **طباعة من تخزين المهام**.
2. ضمن **المهام المخزنة للطباعة**، حدد **اختيار**، ثم حدد المجلد الذي يتم فيه حفظ المستند.
3. حدد المستند ثم المس **تحديد**.
- إذا كان المستند خاصًا، فأدخل رمز PIN المؤلف من 4 أرقام في حقل **كلمة المرور**، ثم حدد **موافق**.
4. لضبط عدد النسخ، حدد المربع الموجود على الجانب الأيسر من زر **طباعة**، ثم حدد عدد النسخ من لوحة المفاتيح التي تفتح. حدد زر الإغلاق **⏏** لإغلاق لوحة المفاتيح.
5. حدد **طباعة** لطباعة المستند.

حذف مهمة مخزنة

يمكنك حذف المستندات التي تم حفظها في الطابعة عندما تنتهي الحاجة إليها. يمكنك أيضًا ضبط الحد الأقصى لعدد المهام التي تخزنها الطابعة.

- [حذف مهمة تم تخزينها على الطابعة](#)
- [تغيير حد تخزين المهام](#)

حذف مهمة تم تخزينها على الطابعة

يمكنك حذف المستندات التي تم حفظها في الطابعة عندما تنتهي الحاجة إليها. يمكنك أيضًا ضبط الحد الأقصى لعدد المهام التي تخزنها الطابعة.

1. من الشاشة الرئيسية على لوحة التحكم الخاصة بالطابعة، حدد **طباعة**.
2. حدد **طباعة من تخزين المهام**.
3. حدد **اختيار**، ومن ثم حدد اسم المجلد حيث يتم تخزين المهمة.
4. حدد اسم المهمة. إذا كانت المهمة خاصة أو مشفرة، فأدخل رقم التعريف الشخصي (PIN) أو كلمة المرور.
5. حدد رمز سلة المهملات **🗑** لحذف المهمة.

تغيير حد تخزين المهام

عند تخزين مهمة جديدة في ذاكرة الطابعة، ستقوم الطابعة بالكتابة فوق أي مهام سابقة لها اسم المستخدم واسم المهمة نفسها. إذا لم تكن المهمة مخزنة مسبقًا تحت اسم المستخدم واسم المهمة نفسها، وكانت الطابعة بحاجة إلى مساحة تخزين إضافية، فقد تقوم الطابعة بحذف مهام مخزنة أخرى بدءًا بالأقدم. اتبع هذه الخطوات لتغيير عدد المهام التي يمكن أن تخزنها الطابعة:

1. من الشاشة الرئيسية على لوحة التحكم الخاصة بالطابعة، انتقل إلى تطبيق **الإعدادات** ثم حدد رمز **الإعدادات**.
2. افتح القوائم التالية:
 - أ. **نسخ/طباعة أو طباعة**
 - ب. **إدارة المهام المخزنة**
 - ج. **حدود تخزين المهام المؤقتة**

٣. استخدم لوحة المفاتيح لإدخال عدد المهام التي يمكن للطابعة تخزينها.

٤. اضغط على زر موافق أو المس زر تم لحفظ الإعداد.

المعلومات التي يتم إرسالها إلى الطابعة لأغراض "متابعة المهمة"

يمكن أن ترسل مهام الطباعة المُرسلة من برامج التشغيل على الجهاز العميل (على سبيل المثال جهاز الكمبيوتر) معلومات تعريف شخصية إلى أجهزة الطباعة والتصوير من HP. قد تتضمن هذه المعلومات، لكن على سبيل المثال لا الحصر، اسم المستخدم واسم العميل الذي تم منه إنشاء المهمة والذي يمكن استخدامه لأغراض متابعة المهمة، حسب ما هو محدد من قبل المسؤول عن جهاز الطباعة. كما يمكن تخزين هذه المعلومات نفسها مع المهمة على جهاز التخزين كبير السعة (على سبيل المثال، محرك الأقراص) في جهاز الطباعة عند استخدام ميزة تخزين المهام.

حلول الطباعة من الأجهزة المحمولة

مقدمة

تقدم HP حلولاً متعددة للأجهزة المحمولة لتمكين الطباعة بسهولة من كمبيوتر محمول أو كمبيوتر لوحي أو هاتف ذكي أو من أي جهاز محمول آخر إلى طباعة HP. لرؤية القائمة الكاملة وتحديد الخيار الأفضل، انتقل إلى www.hp.com/go/MobilePrinting.

ملاحظة: قم بتحديث برنامج الطباعة الثابت لضمان أن كل قدرات الطباعة عبر الأجهزة المحمولة و ePrint مدعومة.

- [الطباعة عبر Wi-Fi و Wi-Fi Direct Print و NFC و BLE](#)
- [ePrint HP عبر البريد الإلكتروني](#)
- [AirPrint](#)
- [الطباعة المضمنة لـ Android](#)

الطباعة عبر Wi-Fi و Wi-Fi Direct Print و NFC و BLE

توفر HP طباعة عبر Wi-Fi و Wi-Fi Direct Print والاتصال بالحقل القريب (NFC) و Bluetooth منخفض الطاقة (BLE) للطابعات التي تعتمد ملحق الاتصال اللاسلكي/ BLE/NFC لـ HP Jetdirect 3100w. يتوفر هذا الملحق كخيار لطابعات HP LaserJet التي تتضمن جيب دمج الأجهزة (HIP).

تسمح الطباعة عبر Wi-Fi و Wi-Fi Direct Print و NFC و BLE للأجهزة (المحمولة) المزودة بـ Wi-Fi بإنشاء اتصال شبكة لاسلكية مباشرة مع الطباعة من دون استخدام موجه لاسلكي.

لا تحتاج الطباعة إلى الاتصال بالشبكة لتعمل هذه الطباعة المباشرة عبر الأجهزة المحمولة.

استخدم ميزة الطباعة عبر Wi-Fi Direct للطباعة لاسلكيًا من الأجهزة التالية:

- iPhone أو iPad أو iPod touch باستخدام Apple AirPrint
- أجهزة محمولة تعمل بنظام Android باستخدام حل الطباعة المضمن على نظام Android

لمزيد من المعلومات حول الطباعة اللاسلكية، راجع www.hp.com/go/wirelessprinting.

يمكن تمكين أو تعطيل قدرات الطباعة عبر الاتصال بالحقل القريب و Wi-Fi Direct من لوحة التحكم الخاصة بالطباعة.

1. من الشاشة الرئيسية على لوحة التحكم الخاصة بالطباعة، افتح قائمة الإعدادات.

2. افتح القوائم التالية:

- شبكة الاتصال
- ميزة Wi-Fi Direct
- الحالة

3. حدد تشغيل، ثم حدد موافق لتمكين الطباعة اللاسلكية.

ملاحظة: في البيئات حيث يكون أكثر من طراز واحد للطباعة نفسها مثبتًا، قد يكون من المفيد إعطاء كل طباعة اسم Wi-Fi Direct فريدًا للتعرف بشكل أسهل على الطباعة للطباعة عبر Wi-Fi Direct. تتوفر أسماء الشبكات اللاسلكية، على سبيل المثال Wi-Fi Direct و Wi-Fi Direct إلخ، على شاشة المعلومات بالضغط على زر المعلومات ⓘ أو لمسها على لوحة التحكم الخاصة بالطباعة، ومن ثم تحديد خيار الشبكة أو خيار الاتصال اللاسلكي (1).

أكمل الإجراء التالي لتغيير اسم Wi-Fi Direct الخاص بالطابعة:

١. من الشاشة الرئيسية على لوحة التحكم الخاصة بالطابعة، افتح قائمة الإعدادات.
٢. افتح القوائم التالية:
 - شبكة الاتصال
 - ميزة Wi-Fi Direct
 - اسم Wi-Fi Direct
٣. استخدم لوحة المفاتيح لتغيير الاسم في حقل النص اسم Wi-Fi Direct. حدد OK.

HP ePrint عبر البريد الإلكتروني

استخدم HP ePrint لطباعة مستندات بإرسالها كمرفقات بريد إلكتروني إلى عنوان البريد الإلكتروني للطابعة من أي جهاز مزود بميزة البريد الإلكتروني.

لاستخدام HP ePrint، يجب أن تليي الطابعة المتطلبات التالية:

- يجب توصيل الطابعة بشبكة سلكية أو لاسلكية متصلة بالإنترنت.
 - يجب تمكين خدمات الويب من HP على الطابعة، ويجب تسجيل الطابعة في HP Connected.
- اتبع هذا الإجراء لتمكين خدمات ويب HP والتسجيل للاتصال مع HP:
١. افتح خادم ويب المضمن لـ HP (EWS):

- أ. اعثر على عنوان IP الخاص بالطابعة. على لوحة التحكم الخاصة بالطابعة، اضغط على زر **i**، ومن ثم استخدم مفاتيح الأسهم لتحديد قائمة Ethernet. اضغط على زر موافق لفتح القائمة وعرض عنوان IP أو اسم المضيف.
- ب. من جهاز كمبيوتر على شبكة الطابعة عينها، افتح مستعرض ويب. اكتب عنوان IP أو اسم المضيف في سطر العنوان تمامًا كما يظهران على لوحة التحكم الخاصة بالطابعة. اضغط على مفتاح Enter على لوحة مفاتيح الكمبيوتر. حيث تُفتح EWS.

<https://10.10.XX.XXX/>

ملاحظة: إذا عرض مستعرض الويب رسالة تشير إلى أن الوصول إلى موقع الويب قد لا يكون آمنًا، فحدد الخيار للمتابعة إلى موقع الويب. فلن يؤدي الوصول إلى موقع الويب هذا الكمبيوتر.

٢. انقر فوق علامة التبويب HP Web Services (خدمات ويب من HP).

٣. حدد الخيار لتمكين Web Services (خدمات الويب).

ملاحظة: قد يستغرق تمكين "خدمات ويب" بضع دقائق.

٤. انتقل إلى الموقع www.hpconnected.com لإنشاء حساب في HP ePrint وإكمال عملية الإعداد.

AirPrint

الطباعة المباشرة باستخدام AirPrint من Apple مدعومة لنظام iOS، ومن أجهزة كمبيوتر Mac التي تعمل بنظام macOS 10.7 Lion والأحدث. استخدم AirPrint للطباعة المباشرة إلى الطابعة من جهاز iPad أو iPhone (3GS أو أحدث) أو iPod touch (الجيل الثالث أو أحدث) في تطبيقات الأجهزة المحمولة التالية:

- Mail
- Photos

- Safari
- iBooks
- حدد تطبيقات الجهات الأخرى

لاستخدام AirPrint، يجب أن تتصل الطابعة بالشبكة (الشبكة الفرعية) نفسها المتصل بها جهاز Apple. للحصول على مزيد من المعلومات حول استخدام AirPrint وحول طابعات HP المتوافقة مع AirPrint، انتقل إلى www.hp.com/go/MobilePrinting.

ملاحظة: قبل استخدام AirPrint عبر اتصال USB، تحقق من رقم الإصدار. لا تدعم الإصدارات AirPrint 1.3 والإصدارات السابقة اتصالات USB.

الطباعة المضمنة لـ Android

يمكن حل الطباعة المضمنة من HP لـ Android و Kindle الأجهزة المحمولة من العثور تلقائيًا على طابعات HP التي تكون إما على شبكة أو ضمن النطاق اللاسلكي للطباعة بميزة Wi-Fi Direct ومن الطباعة تلقائيًا إلى هذه الطابعات. تم تضمين حل الطباعة في العديد من إصدارات نظام التشغيل.

ملاحظة: في حال عدم توفر الطباعة على جهازك، انتقل إلى متجر [Google Play < Android apps](https://play.google.com/store/apps) وقم بتثبيت المكون الإضافي HP Print Service.

للحصول على مزيد من المعلومات حول كيفية استخدام الطباعة المضمنة في Android ومعرفة أجهزة Android المعتمدة، انتقل إلى www.hp.com/go/MobilePrinting.

الطباعة من محرك أقراص محمول USB

مقدمة

تتميّز هذه الطباعة بالطباعة عبر منفذ USB للوصول السهل، لكي تتمكن من طباعة الملفات بشكل سريع من دون إرسالها من كمبيوتر. تقبل الطباعة محركات أقراص USB المحمولة القياسية في منفذ USB بالقرب من لوحة التحكم. يدعم منفذ USB للوحة التحكم أنواع الملفات التالية:

- .pdf
- .prn
- .pcl
- .ps
- .cht

• [تمكين منفذ USB للطباعة](#)

• [طباعة مستندات USB](#)



تمكين منفذ USB للطباعة

يكون منفذ USB معطلًا افتراضيًا. قبل استخدام هذه الميزة، قم بتمكين منفذ USB. استخدم إحدى الطرق التالية لتمكين المنفذ:


الأسلوب الأول: تمكين منفذ USB من قوائم لوحة التحكم الخاصة بالطباعة

1. من الشاشة الرئيسية على لوحة التحكم الخاصة بالطباعة، انتقل إلى تطبيق الإعدادات ثم حدد رمز الإعدادات.
2. افتح القوائم التالية
 - أ. نسخ/طباعة أو طباعة
 - ب. تمكين الطباعة من محرك أقراص USB
 3. حدد الخيار Enabled (ممكّن).

الأسلوب الثاني: تمكين منفذ USB من خادم ويب المضمن لـ HP (الطابعات المتصلة بالشبكة فقط)

1. ابحث عن عنوان IP الخاص بالطباعة: من الشاشة الرئيسية على لوحة التحكم الخاصة بالطباعة، حدد رمز المعلومات  ثم حدد رمز الشبكة  لعرض عنوان IP أو اسم المضيف.
2. افتح مستعرض ويب واكتب عنوان IP في سطر العنوان تمامًا كما يُعرض على لوحة التحكم الخاصة بالطباعة. اضغط على مفتاح Enter على لوحة مفاتيح الكمبيوتر. حيث تُفتح EWS.

 <https://10.10.XX.XXX/>

 **ملاحظة:** إذا عرض مستعرض ويب الرسالة ثمة مشكلة في شهادة الأمان الخاصة بموقع الويب هذا عند محاولة فتح خادم ويب المضمن، فانقر فوق المتابعة إلى موقع الويب هذا (غير مستحسن).


لن يؤدي تحديد الخيار المتابعة إلى موقع الويب هذا (غير مستحسن) الكمبيوتر أثناء التنقل ضمن EWS لطباعة HP.

3. حدد علامة التبويب نسخ/طباعة لطرازات الطابعات المتعددة الوظائف، أو علامة التبويب طباعة لطرازات الطابعات الأحادية الوظيفة.

٤. في القائمة اليسرى، حدد إعدادات الطباعة من محرك أقراص USB.
٥. حدد تمكين الطباعة من محرك أقراص USB.
٦. انقر فوق Apply (تطبيق).

طباعة مستندات USB

١. قم بإدخال محرك القرص المحمول USB في منفذ USB سهل الوصول.

 **ملاحظة:** قد يكون المنفذ مغطى. لبعض الطابعات، يفتح الغطاء بطريقة قلابية. لطابعات أخرى، اسحب الغطاء بشكل مستقيم لإزالته.

٢. من الشاشة الرئيسية على لوحة التحكم الخاصة بالطابعة، حدد **طباعة** ثم حدد **طباعة من محرك أقراص USB**.
٣. حدد **اختيار**، ثم اسم المستند الذي تريد طباعته وحدد **تحديد**.

 **ملاحظة:** قد يكون المستند موجودًا في مجلد. افتح المجلدات عند الضرورة.

٤. لتعديل عدد النسخ، حدد الحقل لعدد النسخ. استخدم لوحة المفاتيح لإدخال عدد النسخ التي تريد طباعتها.
٥. حدد **طباعة** لطباعة المستند.

الطباعة باستخدام منفذ USB 2.0 عالي السرعة (سلكي)


تمكين منفذ USB عالي السرعة للطباعة


تتميز هذه الطباعة بمنفذ USB 2.0 عالي السرعة لطباعة سلكية عبر USB. يتوفر المنفذ في منطقة منافذ الواجهة في الجهة الخلفية من الطباعة ويتم تعطيله بشكل افتراضي. استخدم إحدى الطرق التالية لتمكين المنفذ. بمجرد تمكين المنفذ، قم بتثبيت برنامج المنتج بالتسلسل للطباعة باستخدام هذا المنفذ.

الأسلوب الأول: تمكين منفذ USB 2.0 عالي السرعة من قوائم لوحة التحكم الخاصة بالطباعة

1. من الشاشة الرئيسية على لوحة التحكم الخاصة بالطباعة، انتقل إلى تطبيق الإعدادات ثم حدد رمز الإعدادات.
2. افتح القوائم التالية
 - أ. عام
 - ب. تمكين USB الجهاز
3. حدد الخيار Enabled (ممكّن).

الأسلوب الثاني: تمكين منفذ USB 2.0 العالي السرعة من خادم الويب المضمن لـ HP (الطابعات المتصلة بالشبكة فقط)

1. ابحث عن عنوان IP الخاص بالطباعة: من الشاشة الرئيسية على لوحة التحكم الخاصة بالطباعة، حدد رمز المعلومات ⓘ ثم حدد رمز الشبكة  لعرض عنوان IP أو اسم المضيف.
2. افتح مستعرض ويب واكتب عنوان IP في سطر العنوان تمامًا كما يُعرض على لوحة التحكم الخاصة بالطباعة. اضغط على مفتاح Enter على لوحة مفاتيح الكمبيوتر. تُفتح EWS.

 <https://10.10.XX.XXX/>

ملاحظة: إذا عرض مستعرض ويب الرسالة ثمة مشكلة في شهادة الأمان الخاصة بموقع الويب هذا عند محاولة فتح خادم ويب المضمن، فانقر فوق المتابعة إلى موقع الويب هذا (غير مستحسن).

لن يؤدي تحديد الخيار المتابعة إلى موقع الويب هذا (غير مستحسن) الكمبيوتر أثناء التنقل ضمن EWS لطباعة HP.

3. حدد علامة التبويب الأمان.
4. على الجانب الأيسر من الشاشة، حدد الأمان العام.
5. مرر إلى أسفل وصولاً إلى منافذ الأجهزة وحدد مربع الاختيار لتمكين كل من العنصرين:
 - تمكين USB الجهاز
 - Enable Host USB plug and play (تمكين مميزات توصيل وتشغيل USB للمضيف)
6. انقر فوق Apply (تطبيق).

٥ إدارة الطابعة

- [التكوين المتقدم مع خادم الويب المضمن \(EWS\) من HP](#)
- [تكوين إعدادات شبكة IP](#)
- [مميزات أمان الطابعة](#)
- [إعدادات حفظ الطاقة](#)
- [HP Web Jetadmin](#)
- [تحديثات البرامج والبرامج الثابتة](#)

لمزيد من المعلومات

المعلومات التالية صحيحة في وقت نشرها.

للحصول على مساعدة الفيديو، راجع www.hp.com/videos/LaserJet.

للحصول على المعلومات الحالية، راجع www.hp.com/support/ljM610 أو www.hp.com/support/ljM611 أو www.hp.com/support/ljM612.

تتضمن التعليمات الشاملة من HP الخاصة بالطابعة المعلومات التالية:

- تثبيت وتكوين
- التعلم والاستخدام
- حل المشاكل
- تنزيل تحديثات البرامج والبرامج الثابتة
- الانضمام إلى منتديات الدعم
- العثور على معلومات الكفالة والمعلومات التنظيمية

التكوين المتقدم مع خادم الويب المضمن (EWS) من HP

• [مقدمة](#)

• [كيفية الوصول إلى خادم ويب المضمن \(EWS\) من HP](#)

• [مميزات ملقم ويب المضمن لـ HP](#)

مقدمة

استخدم خادم ويب المضمن لـ HP لإدارة وظائف الطباعة من الكمبيوتر عوضًا عن إدارتها من لوحة التحكم الخاصة بالطابعة.

- عرض معلومات عن حالة الطابعة
- تحديد العمر المتبقي لكل المستلزمات وطلب مستلزمات جديدة
- عرض إعدادات تكوين الدرج وتغييرها
- عرض تكوين قوائم لوحة التحكم الخاصة بالطابعة وتغييرها
- عرض الصفحات الداخلية وطباعتها
- تلقي رسائل إعلام حول أحداث تتعلق بالطابعة والمستلزمات
- عرض تكوين الشبكة وتغييره

يعمل خادم ويب المضمن لـ HP عندما تكون الطابعة متصلة بشبكة تستند إلى بروتوكول الإنترنت IP. ولا يعتمد خادم ويب المضمن لـ HP اتصالات الطابعة التي تستند إلى بروتوكول IPX. لست بحاجة إلى اتصال بالإنترنت من أجل فتح HP Embedded Web Server (ملقم الويب المضمن لـ HP) واستخدامه.

عندما تكون الطابعة متصلة بالشبكة، يتوفر خادم ويب المضمن لـ HP تلقائيًا.

ملاحظة: لا يمكن الوصول إلى HP Embedded Web Server (ملقم ويب المضمن لـ HP) خارج نطاق جدار حماية الشبكة.

لاستخدام HP Embedded Web Server (ملقم الويب المضمن لـ HP)، يجب أن يلبي المستعرض المتطلبات التالية:

جدول 1-5 متطلبات المستعرض

المستعرض	نظام التشغيل
Internet Explorer (الإصدار 8.x أو إصدار أحدث)	Windows® 7
Google Chrome (الإصدار 34.x أو إصدار أحدث)	
Firefox (الإصدار 20.x أو إصدار أحدث)	
Internet Explorer (الإصدار 9.x أو إصدار أحدث)	Windows® 8 أو إصدار أحدث
Google Chrome (الإصدار 34.x أو إصدار أحدث)	
Firefox (الإصدار 20.x أو إصدار أحدث)	
Safari (الإصدار 5.x أو إصدار أحدث)	macOS
Google Chrome (الإصدار 34.x أو إصدار أحدث)	
Google Chrome (الإصدار 34.x أو إصدار أحدث)	Linux
Firefox (الإصدار 20.x أو إصدار أحدث)	

كيفية الوصول إلى خادم ويب المضمن (EWS) من HP

اتبع هذه الخطوات لفتح خادم ويب المضمن (EWS) لـ HP.

1. ابحث عن عنوان IP الخاص بالطابعة: من الشاشة الرئيسية على لوحة التحكم الخاصة بالطابعة، المس رمز معلومات **i** ثم حدد رمز الشبكة **🌐** لعرض عنوان IP أو اسم المضيف.
2. افتح مستعرض ويب، واكتب عنوان IP أو اسم المضيف في سطر العنوان تمامًا كما يظهر على لوحة التحكم الخاصة بالطابعة. اضغط على مفتاح **Enter** على لوحة مفاتيح الكمبيوتر. تُفتح EWS.

<https://10.10.XX.XXX/>

ملاحظة: إذا عرض مستعرض الويب رسالة تشير إلى أن الوصول إلى موقع الويب قد لا يكون آمنًا، فحدد الخيار للمتابعة إلى موقع الويب. فلن يؤدي الوصول إلى موقع الويب هذا الكمبيوتر.

ميزات ملقم ويب المضمن لـ HP

علامة التبويب Information (معلومات)

جدول ٢-٥ علامة التبويب Information (معلومات) ضمن HP Embedded Web Server (ملقم الويب المضمن لـ HP)

القائمة	الوصف
Device Status (حالة الجهاز)	تظهر حالة الطابعة والوقت المقدر والمتبقي من عمر مستلزمات HP. كما أن الصفحة تعرض نوع الورق وحجمه الذي تم تعيينه لكل درج. لتغيير الإعدادات الافتراضية، انقر فوق الارتباط Change Settings (تغيير الإعدادات).
Configuration Page (صفحة التكوين)	تعرض المعلومات التي تم العثور عليها على صفحة التكوين.
Supplies Status Page (صفحة حالة المستلزمات)	تعرض حالة المستلزمات الخاصة بالطابعة.
Event Log Page (صفحة سجل الأحداث)	لعرض قائمة بكل أحداث الطابعة وأخطائها. استخدم ارتباط الدعم الفوري من HP (في منطقة ارتباطات أخرى على كل صفحات خادم ويب المضمن لـ HP) للاتصال بمجموعة من صفحات ويب الديناميكية التي تساعدك على حل المشاكل. تعرض هذه الصفحات أيضًا خدمات إضافية متوفرة للطابعة.
Usage Page (صفحة الاستخدام)	تعرض ملخصًا حول عدد الصفحات التي قامت الطابعة بطباعتها، مجمعةً بحسب الحجم والنوع ومسار طباعة الورق.
Device Information (معلومات الجهاز)	تعرض معلومات حول اسم شبكة الطابعة وعنوانها وطرازها. لتخصيص هذه الإدخالات، انقر فوق Device Information (معلومات الجهاز) في علامة التبويب General (عام).
Control Panel Snapshot (لقطة لوحة التحكم)	عرض صورة للشاشة الحالية على شاشة لوحة التحكم.
Printable Reports and Pages (التقارير والصفحات القابلة للطباعة)	تسرد التقارير الداخلية والصفحات الخاصة بالطابعة. حدد عنصرًا واحدًا أو أكثر للطباعة أو العرض.
تراخيص المصادر المفتوحة	عرض ملخص بتراخيص برامج المصادر المفتوحة التي يمكن استخدامها مع الطابعة.

علامة التبويب General (عام)

جدول ٣-٥ علامة التبويب General (عام) ضمن HP Embedded Web Server (ملقم الويب المضمن لـ HP)

القائمة	الوصف
إعدادات العرض	قم بتكوين الإعدادات للصوت ومهلة عدم النشاط والتحذيرات القابلة للمسح والأحداث المستمرة.
لغة لوحة التحكم وتخطيطات لوحة المفاتيح	حدد اللغة الافتراضية لرسائل لوحة التحكم وتخطيط لوحة المفاتيح الافتراضية لكل لغة.

جدول ٣-٥ علامة التبويب General (عام) ضمن HP Embedded Web Server (ملقم الويب المضمن لـ HP) (تتبع)

القائمة	الوصف
Alerts (تنبيهات)	قم بإعداد تنبيهات بريد إلكتروني لمختلف الأحداث التي تتعلق بالطابعة والمستلزمات.
تطبيق إعدادات لوحة التحكم	لعرض خيارات تطبيق الإعدادات المتوفرة على لوحة التحكم الخاصة بالطابعة.
الإعدادات العامة	قم بتكوين كيفية استرداد الطابعة من الانحسارات وما إذا يتم إعطاء الأولوية لمهام النسخ التي يتم بدؤها من لوحة التحكم الخاصة بالطابعة على مهام الطابعة.
AutoSend (إرسال تلقائي)	يمكنك تكوين الطابعة لترسل رسائل بريد إلكتروني تلقائية حول تكوين الطابعة والمستلزمات إلى عناوين بريد إلكتروني معينة.
Edit Other Links (تحرير ارتباطات أخرى)	إضافة ارتباط لموقع ويب آخر أو تخصيصه. يظهر هذا الارتباط في ناحية التذييل على كل صفحات خادم ويب المضمن لـ HP.
Ordering Information (معلومات الترتيب)	أدخل معلومات حول طلب خراطيش الحبر البديلة. يتم عرض هذه المعلومات على صفحة حالة المستلزمات.
Device Information (معلومات الجهاز)	يمكنك تسمية الطابعة وتعيين رقم أصل لها. أدخل اسم جهة الاتصال الأساسية التي سوف تتلقى معلومات متعلقة بالطابعة.
Language (اللغة)	حدّد اللغة التي ترغب في أن يتم عرض معلومات ملقم ويب المضمن لـ HP فيها.
Firmware Upgrade (ترقية البرنامج الثابت)	يمكنك تنزيل ملفات ترقية البرنامج الثابت الخاص بالطابعة وتثبيتها.
إعدادات التاريخ/الوقت	ضبط التاريخ والوقت أو يقوم بالمزامنة مع ملقم وقت الشبكة.
Energy Settings (إعدادات الطاقة)	قم بتعيين أو تحرير إعدادات السكون التي تؤثر على كمية الطاقة التي تستخدمها الطابعة ووقت الانتباه/السكون والسرعة التي تدخل فيها الطابعة في وضع السكون والسرعة التي تنتبه فيها الطابعة من وضع السكون.
Backup and Restore (النسخ الاحتياطي والاستعادة)	يمكنك إنشاء ملف نسخ احتياطي يحتوي على بيانات الطابعة والمستخدم. يمكنك، إذا لزم الأمر، استخدام هذا الملف لاستعادة البيانات إلى الطابعة.
إعادة تعيين إعدادات المصنع	يمكنك استعادة إعدادات الطابعة إلى إعدادات المصنع الافتراضية.
Solution Installer (مثبت الحلول)	ثبت حزم برامج من جهات ثالثة توضع وظائف الطابعة أو تعديها.
إعدادات إحصائيات المهام	توفير معلومات الاتصال عن خدمات الإحصاءات للجهات الأخرى.
إعدادات الحصص النسبية	لتوفير معلومات اتصال حول خدمات الحصص النسبية الوظيفية لجهة ثالثة.

علامة تبويب الطابعة

جدول ٤-٥ علامة التبويب Print (طباعة) ضمن ملقم الويب المضمن لـ HP

القائمة	الوصف
إعدادات الطباعة من محرك أقراص USB	قم بتمكين أو تعطيل القائمة الطباعة من محرك أقراص USB على لوحة التحكم.
Manage Stored Jobs (إدارة المهام المخزنة)	يمكنك تمكين أو تعطيل إمكانية تخزين المهام في ذاكرة الطابعة. قم بتكوين خيارات تخزين المهام.
خيارات الطباعة الافتراضية	قم بتكوين الخيارات الافتراضية لمهام الطباعة.
Restrict Color (الحد من حجم اللون)	سمح أو تقييد الطباعة بالألوان.
(طابعات الألوان فقط)	قم بتحديد أدوات لمستخدمين بشكل منفرد أو لمهام يتم إرسالها من تطبيقات برمجية معينة.
إعدادات PCL و PostScript	اضبط إعدادات PCL و PostScript لكل مهام الطباعة.

جدول ٤-٥ علامة التيوبوب Print (طباعة) ضمن ملقم الويب المضمن لـ HP (تتبع)

القائمة	الوصف
جودة الطباعة	قم بتكوين إعدادات جودة الطباعة، بما في ذلك ضبط اللون وتسجيل الصورة وأنواع الورق المسموح بها.
Manage Trays (إدارة الأدرج)	قم بتكوين الإعدادات الخاصة بأدرج الورق.

علامة التيوبوب المستلزمات

جدول ٥-٥ علامة التيوبوب مستلزمات خادم الويب المضمن لـ HP

القائمة	الوصف
إدارة المستلزمات	قم بتكوين كيفية تفاعل الطباعة عندما تبلغ المستلزمات حالة "مستوى منخفض جدًا".

علامة التيوبوب Troubleshooting (استكشاف الأخطاء وإصلاحها)

جدول ٦-٥ علامة التيوبوب Troubleshooting (استكشاف الأخطاء وإصلاحها) ضمن HP Embedded Web Server (ملقم الويب المضمن لـ HP)

القائمة	الوصف
General Troubleshooting (استكشاف الأخطاء العامة وإصلاحها)	حدد من بين مجموعة من التقارير والاختبارات للمساعدة في حل المشاكل التي تواجهك مع الطباعة.
التعليمات عبر الإنترنت	انتقل إلى التعليمات عبر الإنترنت المستندة إلى السحابة من HP للمساعدة في استكشاف مشاكل الطباعة وإصلاحها.
بيانات التشخيص	قم بتصدير معلومات الطباعة إلى ملف يمكن أن يكون مفيدًا لتحليل المشاكل بشكل مفضل.
ملاحظة:	يكون هذا العنصر متوفرًا فقط إذا تم إعداد كلمة مرور المسؤول من علامة التيوبوب Security (الأمان).
معايرة/تنظيف	يمكنك تعيين إعدادات التنظيف والمعايرة، وطباعة صفحة تنظيف وإجراء معايرة كاملة أو جزئية.
إعادة تعيين إعدادات المصنع	يمكنك استعادة إعدادات الطباعة إلى إعدادات المصنع الافتراضية.
Firmware Upgrade (ترقية البرنامج الثابت)	يمكنك تنزيل ملفات ترقية البرنامج الثابت الخاص بالطباعة وتثبيتها.

علامة التبويب Security (الأمان)

جدول ٧-٥ علامة التبويب Security (الأمان) ضمن HP Embedded Web Server (ملقم الويب المضمن لـ HP)

القائمة	الوصف
General Security (الأمان العام)	إعدادات الأمان العام بما في ذلك: <ul style="list-style-type: none"> • قم بتكوين كلمة مرور مسؤول بحيث يمكنك تقييد الوصول إلى ميزات معينة في الطابعة. • عيّن كلمة مرور P/L لمعالجة أوامر P/L. • عيّن أمان الوصول إلى نظام الملفات وإلى ترقية البرنامج الثابت. • تمكين منفذ USB المضيف أو تعطيله على لوحة التحكم أو منفذ توصيل USB على وحدة الطباعة مباشرة من الكمبيوتر. • اعرض حالة كل إعدادات الأمان.
نهج الحساب	قم بتمكين إعدادات حساب المسؤول.
Access Control (لوحة التحكم)	قم بتكوين الوصول إلى وظائف الطباعة لأفراد أو مجموعات معينة وحدد الأسلوب الذي يستخدمه الأفراد لتسجيل الدخول إلى الطابعة.
Protect Stored Data (حماية البيانات المخزنة)	قم بتكوين محرك الأقراص الثابتة الداخلي للطابعة وإدارته. تتضمن هذه الطباعة محرك أقراص ثابتة مشفّرًا للحصول على أقصى مستوى من الأمان. <p>قم بتكوين الإعدادات الخاصة بالمهام المخزنة على محرك الأقراص الثابتة للطابعة.</p>
إدارة التطبيقات التي تعمل عن بعد	يمكنك إدارة التطبيقات التي تعمل عن بعد أو إدراجها في القائمة البيضاء عبر استيراد الشهادات التي تسمح للأجهزة باستخدام هذا المنتج أو حذفها.
Certificate Management (إدارة الشهادات)	قم بتثبيت شهادات الأمان وإدارتها للوصول إلى الطباعة والشبكة.
Web Service Security (أمان خدمة الويب)	اسمح بالوصول إلى موارد هذه الطباعة بواسطة صفحات الويب من نطاقات مختلفة. في حال عدم إضافة أي مواقع إلى القائمة، فهذا يعني أن كل المواقع موثوقة.
Self Test (الاختبار الذاتي)	تأكد من تشغيل وظائف الأمان وفقاً لمعلومات النظام المتوقعة.

علامة التبويب HP Web Services (خدمات الويب من HP)

استخدم علامة التبويب خدمات الويب من HP لتكوين خدمات الويب من HP وتمكينها لهذه الطباعة. من الضروري تمكين خدمات ويب من HP للاستخدام ميزة HP ePrint.

جدول ٨-٥ علامة التبويب خدمات الويب من HP لخادم ويب المضمن لـ HP

القائمة	الوصف
Web Services Setup (إعداد خدمات الويب)	قم بتوصيل هذه الطباعة إلى HP Connected على الويب من خلال تمكين خدمات الويب من HP.
Web Proxy (وكيل الويب)	قم بتكوين خادم وكيل إذا كانت هنالك مشاكل في تمكين خدمات الويب من HP أو في توصيل الطباعة بالإنترنت.
Smart Cloud Print	يمكنك تمكين Smart Cloud Print، ما يسمح بالوصول إلى تطبيقات تستند إلى الويب وتوسيع قدرات الطباعة.

علامة التبويب Networking (الشبكة)

استخدم علامة التبويب شبكة اتصال لتكوين إعدادات الشبكة الخاصة بالطابعة وتأمينها عند اتصالها بشبكة تستند إلى بروتوكول الإنترنت. لا يتم عرض علامة التبويب هذه إذا كانت الطباعة متصلة بأنواع أخرى من الشبكات.

جدول ٩-٥ علامة التويب Networking (الشبكة) ضمن HP Embedded Web Server (ملقم الويب المضمن لـ HP)

القائمة	الوصف
التكوين	
ميزة Wi-Fi Direct	قم بتكوين إعدادات Wi-Fi Direct للطابعات التي تتضمن ميزة الطباعة عبر Wi-Fi Direct والاتصال بالحلقة القريب (NFC) أو التي تحتوي على ملحق لاسلكي مثبت عليها. ملاحظة: وتستند خيارات التكوين المتوفرة على طراز ملقم الطباعة.
TCP/IP Settings (إعدادات TCP/IP)	قم بتكوين إعدادات TCP/IP لشبكات IPv4 و IPv6. ملاحظة: وتستند خيارات التكوين المتوفرة على طراز ملقم الطباعة.
Network Settings (إعدادات الشبكة)	قم بتكوين إعدادات AppleTalk و DLC/LLC و SNMP وفقاً لطراز ملقم الطباعة.
إعدادات أخرى	قم بتكوين خدمات وبروتوكولات الطباعة العامة المعتمدة بواسطة ملقم الطباعة. تعتمد الخيارات المتوفرة على طراز ملقم الطباعة، لكن يمكن أن تتضمن تحديث البرنامج الثابت وقوائم انتظار LPD وإعدادات USB ومعلومات دعم ومعدل التحديث.
AirPrint	قم بتمكين أو إعداد أو تعطيل الطباعة عبر الشبكة من الطابعات المعتمدة من Apple.
Select Language (تحديد اللغة)	غير اللغة التي يعرضها HP Embedded Web Server (ملقم الويب المضمن لـ HP). تعرض هذه الصفحة ما إذا كانت صفحات ويب تعتمد لغات متعددة. اختياريًا، حدد اللغات المعتمدة من خلال إعدادات تفضيلات اللغة في المستعرض.
تحديد موقع	حدد بلدًا/منطقة للطباعة.
Google Cloud Print	
Setup (الإعداد)	قم بإعداد خيارات Google Cloud Print.
Web Proxy (وكيل الويب)	قم بتكوين إعدادات الوكيل.
Security (الأمان)	
إعدادات	اعرض إعدادات الأمان الحالية وقم باستعادتها إلى قيم المصنع الافتراضية. قم بتكوين إعدادات الأمان باستخدام Security Configuration Wizard (معالج تكوين الأمان). ملاحظة: لا تستخدم Security Configuration Wizard (معالج تكوين الأمان) لتكوين إعدادات الأمان باستخدام تطبيقات إدارة الشبكة مثل HP Web Jetadmin.
Authorization (التحويل)	يمكنك التحكم بإدارة التكوين وباستخدام هذه الطباعة بما في ذلك: <ul style="list-style-type: none"> • قم بإعداد كلمة مرور المسؤول أو غيرها للتحكم بالوصول إلى معلومات التكوين. • قم بطلب الشهادات الرقمية وتثبيتها وإدارتها على ملقم الطباعة HP Jetdirect. • قم بالحد من وصول المضيف إلى هذه الطباعة عبر قائمة تحكم بالوصول (ACL) (لخوادم الطباعة المحددة على شبكات IPv4 فقط).
الاتصال الآمن	قم بتكوين إعدادات الأمان.

الإدارة. البروتوكولات	قم بتكوين بروتوكولات الأمان لهذه الطابعة وإدارتها، بما في ذلك:
	<ul style="list-style-type: none"> • قم بإعداد مستوى إدارة الأمان لـ HP Embedded Web Server (ملقم الويب المضمن لـ HP) وتحكم بنسبة استخدام الشبكة عبر HTTP و HTTPS. • قم بتكوين عملية SNMP (البروتوكول البسيط لإدارة الشبكة). قم بتمكين عوامل SNMP v1/v2c أو SNMP v3 أو بتعطيلها على ملقم الطابعة. • تحكّم بالوصول عبر بروتوكولات قد لا تكون آمنة، مثل بروتوكولات الطابعة وخدمات الطابعة وبروتوكولات الاكتشاف وخدمات دقة الاسم وبروتوكولات إدارة التكوين.
802.1X Authentication (مصادقة 802.1X)	قم بتكوين إعدادات مصادقة 802.1X على ملقم الطابعة Jetdirect كما هو مطلوب لمصادقة العميل على الشبكة، و قم بإعادة إعداد إعدادات مصادقة 802.1X إلى قيم المصنع الافتراضية. تنبيه: عند تغيير إعدادات مصادقة 802.1X، قد تفقد الطابعة اتصالها. لإعادة الاتصال، قد يكون من الضروري إعادة إعداد خادم الطابعة إلى حالة المصنع الافتراضية وإعادة تثبيت الطابعة.
IPsec/Firewall	اعرض سياسة جدار حماية أو IPsec/جدار حماية أو قم بتكوينها.
وكيل البلاغات	قم بتمكين HP Device Announcement Agent (عامل الإعلان لجهاز HP) أو بتعطيله، و قم بإعداد ملقم التكوين وبتكوين المصادقة المتبادلة باستخدام الشهادات.
Diagnostics (التشخيص)	
Network Statistics (إحصائيات الشبكة)	قم بعرض إحصائيات الشبكة المجموعة والمخزنة على ملقم الطابعة HP Jetdirect.
Protocol Info (معلومات البروتوكول)	قم بعرض قائمة لإعدادات تكوين الشبكة على ملقم الطابعة HP Jetdirect لكل بروتوكول.
Configuration Page (صفحة التكوين)	قم بعرض صفحة تكوين HP Jetdirect التي تضم معلومات حول الحالة والتكوين.

القائمة Other Links (ارتباطات أخرى)

ملاحظة: قم بتكوين أي ارتباطات تظهر في تذييل خادم ويب المضمن لـ HP باستخدام قائمة تحرير ارتباطات أخرى على علامة التبويب عام. تُعتبر العناصر التالية الارتباطات الافتراضية.

جدول ١٠-٥ القائمة Other Links (ارتباطات أخرى) ضمن HP Embedded Web Server (ملقم الويب المضمن لـ HP)

القائمة	الوصف
دعم HP الفوري	اتصل بموقع ويب الخاص بشركة HP للعثور على الحلول لمشاكل الطابعة.
Shop for Supplies (شراء المستلزمات)	قم بالاتصال بموقع HP SureSupply على الويب للحصول على معلومات حول شراء المستلزمات الأصلية من HP، مثل الخراطيش والورق.
Product Support (دعم المنتج)	قم بالاتصال بموقع الدعم الخاص بالطابعة للحصول على تعليمات حول مواضيع مختلفة.

تكوين إعدادات شبكة IP

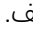
- إخلاء مسؤولية مشاركة الطابعة
- عرض إعدادات شبكة الاتصال أو تغييرها
- إعادة تسمية الطابعة على شبكة
- تكوين معلمات TCP/IP IPv4 يدوياً من لوحة التحكم
- تكوين معلمات TCP/IP IPv6 يدوياً من لوحة التحكم
- سرعة الارتباط وإعدادات الطابعة المزدوجة

إخلاء مسؤولية مشاركة الطابعة

لا تدعم HP شبكة نظير إلى نظير، حيث تعتبر هذه الميزة إحدى مهام أنظمة تشغيل Microsoft وليست من مهام برامج تشغيل طابعة HP. انتقل إلى Microsoft على موقع www.microsoft.com.

عرض إعدادات شبكة الاتصال أو تغييرها

يمكنك استخدام ملقم ويب المضمن لـ HP لعرض إعدادات تكوين IP أو تغييرها.

1. ابحث عن عنوان IP الخاص بالطابعة: من الشاشة الرئيسية على لوحة التحكم الخاصة بالطابعة، المس رمز معلومات ⓘ ثم حدد رمز الشبكة  لعرض عنوان IP أو اسم المضيف.
2. افتح مستعرض ويب، واكتب عنوان IP أو اسم المضيف في سطر العنوان تمامًا كما يظهر على لوحة التحكم الخاصة بالطابعة. اضغط على مفتاح **Enter** على لوحة مفاتيح الكمبيوتر. تُفتح EWS.

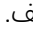
<https://10.10.XXXXX/>

ملاحظة: إذا عرض مستعرض الويب رسالة تشير إلى أن الوصول إلى موقع الويب قد لا يكون آمنًا، فحدد الخيار للمتابعة إلى موقع الويب. فلن يؤدي الوصول إلى موقع الويب هذا الكمبيوتر.

3. انقر فوق علامة التبويب **Networking** (شبكة) للحصول على معلومات الشبكة. ويمكنك تغيير الإعدادات حسب الحاجة.

إعادة تسمية الطابعة على شبكة


لإعادة تسمية الطابعة على شبكة ما بحيث يتم التعرف على الطابعة بشكل فريد، استخدم خادم ويب المضمن لـ HP.

1. ابحث عن عنوان IP الخاص بالطابعة: من الشاشة الرئيسية على لوحة التحكم الخاصة بالطابعة، المس رمز معلومات ⓘ ثم حدد رمز الشبكة  لعرض عنوان IP أو اسم المضيف.
2. افتح مستعرض ويب، واكتب عنوان IP أو اسم المضيف في سطر العنوان تمامًا كما يظهر على لوحة التحكم الخاصة بالطابعة. اضغط على مفتاح **Enter** على لوحة مفاتيح الكمبيوتر. تُفتح EWS.

<https://10.10.XXXXX/>

ملاحظة: إذا عرض مستعرض الويب رسالة تشير إلى أن الوصول إلى موقع الويب قد لا يكون آمنًا، فحدد الخيار للمتابعة إلى موقع الويب. فلن يؤدي الوصول إلى موقع الويب هذا الكمبيوتر.

3. افتح علامة التبويب **General** (عام).
4. على صفحة **معلومات الجهاز**، يكون اسم الطابعة الافتراضي في الحقل **اسم الجهاز**. يمكنك تغيير هذا الاسم للتعرف على هذه الطابعة بشكل فريد.

 **ملاحظة:** إن تعبئة الحقول الأخرى على هذه الصفحة اختياري.

٥. انقر فوق زر Apply (تطبيق) لحفظ التغييرات.

تكوين معلمات IPv4 TCP/IP يدوياً من لوحة التحكم

استخدم قوائم الإعدادات في لوحة التحكم لتعيين عنوان IPv4 وقناع شبكة فرعية وعنوان افتراضية يدوياً.


١. من الشاشة الرئيسية على لوحة التحكم الخاصة بالطابعة، انتقل إلى تطبيق الإعدادات ثم حدد رمز الإعدادات.
٢. افتح القوائم التالية:
 - أ. شبكة الاتصال
 - ب. Ethernet
 - ج. TCP/IP
 - د. IPv4 Settings (إعدادات IPv4)
 - هـ. Config Method (طريقة التكوين)
٣. حدد خيار يدوي ثم حدد موافق.
٤. افتح القائمة Manual Settings (الإعدادات اليدوية).
٥. حدد خيار عنوان IP أو قناع الشبكة الفرعية أو العنونة الافتراضية.
٦. استخدم لوحة المفاتيح الرقمية لإدخال الأرقام الصحيحة في الحقل، ثم حدد موافق.
كرر العملية ليتم تكوين كل حقل.

تكوين معلمات IPv6 TCP/IP يدوياً من لوحة التحكم

استخدم قوائم الإعدادات في لوحة التحكم لتعيين عنوان IPv6 يدوياً.

١. من الشاشة الرئيسية على لوحة التحكم الخاصة بالطابعة، انتقل إلى تطبيق الإعدادات ثم حدد رمز الإعدادات.
٢. لتمكين التكوين اليدوي، افتح القوائم التالية:
 - أ. شبكة الاتصال
 - ب. Ethernet
 - ج. TCP/IP
 - د. IPv6 Settings (إعدادات IPv6)
٣. حدد تمكين ثم حدد تشغيل، وبعدها حدد موافق.
٤. افتح قائمة العنوان.
٥. افتح قائمة الإعدادات اليدوية ثم حدد العنوان. استخدم لوحة المفاتيح لإدخال العنوان، ثم حدد موافق.

سرعة الارتباط وإعدادات الطباعة المزدوجة

 **ملاحظة:** تنطبق هذه المعلومات فقط على شبكات Ethernet. وهي لا تنطبق على الشبكات اللاسلكية.

يجب أن يتطابق كل من سرعة الارتباط ووضع الاتصال لملمم الطباعة مع محور الشبكة. بالنسبة إلى معظم الحالات، اترك الطباعة في الوضع التلقائي. قد تؤدي التغييرات غير الصحيحة في إعدادات سرعة الارتباط والطباعة على الوجهين إلى منع الطباعة من الاتصال بالأجهزة الأخرى الموجودة على الشبكة. لإجراء تغييرات، استخدم لوحة التحكم الخاصة بالطباعة.

ملاحظة: يجب أن يتطابق إعداد الطباعة مع إعداد الجهاز الموجود على الشبكة (محور شبكة أو مفتاح أو عبارة أو موجه أو كمبيوتر).

ملاحظة: إن إجراء تغييرات على هذه الإعدادات يؤدي إلى إيقاف تشغيل الطباعة ثم إعادة تشغيلها. قم بإجراء التغييرات فقط عندما تكون الطباعة في وضع الخمول.

١. من الشاشة الرئيسية على لوحة التحكم الخاصة بالطباعة، انتقل إلى تطبيق **الإعدادات** ثم حدد رمز **الإعدادات**.
٢. افتح القوائم التالية:
 - أ. **شبكة الاتصال**
 - ب. **Ethernet**
 - ج. **Link Speed (سرعة الارتباط)**
٣. حدد أحد الخيارات التالية:
 - **Auto (تلقائي):** يقوم لملمم الطباعة تلقائياً بتكوين ذاتي لأعلى سرعة ارتباط ووضع اتصال مسموح به على الشبكة.
 - **10T Half (10T نصفية):** ١٠ ميغابت في الثانية، تشغيل نصف مزدوج
 - **10T Full (10T كامل):** ١٠ ميغابت في الثانية، تشغيل كامل الازدواج.
 - **10T Auto (10T تلقائي):** ١٠ ميغابت في الثانية، تشغيل تلقائي الازدواج
 - **100TX Half (100TX نصفية):** ١٠٠ ميغابت في الثانية، تشغيل نصف مزدوج.
 - **100TX Full (100TX كامل):** ١٠٠ ميغابت في الثانية، تشغيل كامل الازدواج.
 - **100TX Auto (100TX تلقائي):** ١٠٠ ميغابت في الثانية، تشغيل تلقائي الازدواج
 - **1000T Full (1000T كامل):** ١٠٠٠ ميغابت في الثانية، تشغيل كامل الازدواج.
٤. حدد **OK**. تتوقف الطباعة عن التشغيل ثم تبدأ بالتشغيل.

مميزات أمان الطابعة

مقدمة

تتضمن الطابعة مميزات أمان متعددة لتقييد إمكانية الوصول إلى إعدادات التكوين ولحماية البيانات ولمنع الوصول إلى مكونات الأجهزة القيمة.

- [بيانات الأمان](#)
- [IP Security \(أمان IP\)](#)
- [تعين كلمة مرور النظام أو تغييرها باستخدام HP Embedded Web Server \(ملقم الويب المضمن لـ HP\)](#)
- [دعم التشفير: أقراص ثابتة آمنة عالية الأداء من HP](#)
- [إقفال المنسق](#)

بيانات الأمان

تعتمد الطابعة معايير الأمان والبروتوكولات الموصى بها التي تساعدك في المحافظة على أمان الطابعة، وحماية المعلومات الهامة الموجودة على الشبكة، وتبسيط الطريقة التي تقوم من خلالها بمراقبة الطابعة وصيانتها.

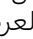
IP Security (أمان IP)

IP Security (IPsec) عبارة عن مجموعة من البروتوكولات التي تتحكم بحركة المرور في الشبكة إلى الطابعة ومنها استنادًا إلى بروتوكول الإنترنت. ويوفر IPsec مصادقة من مضيف إلى مضيف، وتكامل البيانات، وتشفير اتصالات الشبكة.


بالنسبة إلى الطابعات المتصلة بالشبكة والتي يتوفر لها خادم طباعة HP Jetdirect، يمكنك تكوين IPsec باستخدام علامة التبويب **شبكة اتصال** في خادم ويب المضمن لـ HP.

تعين كلمة مرور النظام أو تغييرها باستخدام HP Embedded Web Server (ملقم الويب المضمن لـ HP)

عبر كلمة مرور مسؤول للوصول إلى الطابعة وخادم ويب المضمن لـ HP لمنع المستخدمين غير المخوّلين من تغيير إعدادات الطابعة.

1. ابحث عن عنوان IP الخاص بالطابعة: من الشاشة الرئيسية على لوحة التحكم الخاصة بالطابعة، المس رمز معلومات **i** ثم حدد رمز الشبكة  لعرض عنوان IP أو اسم المضيف.

2. افتح مستعرض ويب، واكتب عنوان IP أو اسم المضيف في سطر العنوان تمامًا كما يظهر على لوحة التحكم الخاصة بالطابعة. اضغط على مفتاح **Enter** على لوحة مفاتيح الكمبيوتر. حيث تُفتح EWS.

 <https://10.10.XXXXX/>

ملاحظة: إذا عرض مستعرض الويب رسالة تشير إلى أن الوصول إلى موقع الويب قد لا يكون آمنًا، فحدد الخيار للمتابعة إلى موقع الويب. فلن يؤدي الوصول إلى موقع الويب هذا الكمبيوتر.

3. انقر فوق علامة تبويب **Security (الأمان)**.
4. افتح قائمة **General Security (الأمان العام)**.
5. في الناحية المسمّاة **Set the Local Administrator Password** (تعين كلمة مرور المسؤول المحلي)، أدخل الاسم المرتبط بكلمة المرور في حقل **Username** (اسم المستخدم).

6. أدخل كلمة المرور في حقل **New Password** (كلمة المرور الجديدة)، وأعد إدخالها في حقل **Verify Password** (تأكيد كلمة المرور).

ملاحظة: لتغيير كلمة مرور موجودة بالفعل، أدخل أولاً كلمة المرور الحالية في حقل **Old Password** (كلمة المرور القديمة).


7. انقر فوق زر **Apply** (تطبيق).

ملاحظة: دُون كلمة المرور واحتفظ بها في مكان آمن. يتعذر استرداد كلمة مرور المسؤول. إذا تم فقدان كلمة مرور المسؤول أو نسيانها، فاتصل بدعم HP عبر الموقع support.hp.com للحصول على المساعدة المطلوبة لإعادة تعيين الطابعة بشكل كامل.


يمكن تأمين بعض الميزات على لوحة التحكم الخاصة بالطابعة بحيث لا يتمكن الأشخاص غير المصرح لهم باستخدام تلك الميزات. عندما يتم تأمين واحدة من الميزات، تطالبك الطابعة بتسجيل الدخول قبل استخدام هذه الميزة. يمكنك أيضًا تسجيل الدخول من دون انتظار مطالبة عن طريق تحديد **تسجيل الدخول** على لوحة التحكم الخاصة بالطابعة.

عادةً، تكون بيانات اعتماد تسجيل الدخول إلى الطابعة مماثلة لبيانات اعتماد تسجيل الدخول إلى الشبكة. قم باستشارة مسؤول الشبكة الخاصة بهذه الطابعة إذا كان لديك أسئلة حول بيانات الاعتماد التي يجب استخدامها.

1. تسجيل الدخول إلى الطابعة:

- **لوحات التحكم الخاصة بلوحة المفاتيح:** اضغط على زر تسجيل الدخول 
- **لوحات التحكم الخاصة بشاشة اللمس:** من الشاشة الرئيسية على لوحة التحكم الخاصة بالطابعة، حدد **تسجيل الدخول**.

2. اتبع المطالبات لإدخال بيانات الاعتماد.

ملاحظة: للحفاظ على أمان الطابعة، اضغط على زر تسجيل الخروج  أو حدد **تسجيل الخروج** عند الانتهاء من استخدام الطابعة.

دعم التشفير: أقراص ثابتة آمنة عالية الأداء من HP

يوفر القرص الثابت تشفيرًا يستند إلى الجهاز بحيث يمكنك تخزين البيانات الدقيقة بشكل آمن من دون التأثير على أداء الطابعة. يستخدم هذا القرص الثابت الإصدار الحديث من مقياس التشفير المتقدم (AES) ويتمتع بميزات متعددة لحفظ الوقت وبوظائف غنية.

استخدم القائمة **Security** (أمان) في خادم ويب المضمن من HP لتكوين القرص.

إقفال المنسق

تضم وحدة التوصيل فتحة يمكنك استخدامها لتوصيل كبل أمان. يمنع إقفال وحدة التوصيل الآخرين من إزالة المكونات القيمة منها.

إعدادات حفظ الطاقة

مقدمة

- [الطباعة باستخدام EconoMode \(الوضع الاقتصادي\)](#)
- [تعين مؤقت السكون وتكوين الطابعة لاستخدام 1 واط من الطاقة أو أقل](#)

الطباعة باستخدام EconoMode (الوضع الاقتصادي)

لهذا المنتج خيار EconoMode من أجل طباعة مسودات للمستندات. يمكن لوضع EconoMode أن يستخدم حبرًا أقل. غير أن استخدام EconoMode بإمكانه أيضاً أن يخفض من جودة الطباعة.

لا توصي شركة HP باستخدام EconoMode طوال الوقت. إذا تم استخدام EconoMode بشكل مستمر، فقد يصمد مخزون الحبر أكثر من الأجزاء الميكانيكية الموجودة في خرطوشة الحبر. إذا بدأت جودة الطباعة بالتراجع وأصبحت غير مقبولة، ففكر في استبدال خرطوشة الحبر.

ملاحظة: إذا لم يكن هذا الخيار متاحًا في برنامج تشغيل الطابعة، فيمكنك تعيينه باستخدام لوحة التحكم الخاصة بالطابعة.

تكوين EconoMode من برنامج تشغيل الطابعة

1. حدد الخيار **Print** (طباعة) من البرنامج.
2. حدد الطابعة، ثم انقر فوق الزر **خصائص** أو **التفضيلات**.
3. انقر فوق علامة التبويب **Paper/Quality** (ورق/جودة).
4. انقر فوق خانة الاختيار **EconoMode** (الوضع الاقتصادي) لتمكين الميزة، ثم المس **OK** (موافق).

تكوين EconoMode من لوحة التحكم الخاصة بالطابعة

1. من الشاشة الرئيسية على لوحة التحكم الخاصة بالطابعة، انتقل إلى تطبيق **الإعدادات** ثم حدد رمز **الإعدادات**.
2. افتح القوائم التالية:
 - أ. **نسخ/طباعة أو طباعة**
 - ب. **خيارات الطباعة الافتراضية**
 - ج. **وضع التوفير**
3. حدد **تشغيل** أو **إيقاف التشغيل** لتمكين الميزة أو تعطيلها

تعيين مؤقت السكون وتكوين الطابعة لاستخدام 1 واط من الطاقة أو أقل

تؤثر إعدادات السكون على كمية الطاقة التي تستخدمها الطابعة، ووقت الانتباه/السكون على السرعة التي تدخل فيها الطابعة في وضع السكون والسرعة التي تنتبه فيها الطابعة من وضع السكون.

لتكوين الطابعة لاستخدام 1 واط من الطاقة أو أقل في وضع السكون، أدخل الأوقات لكل من إعدادي "سكون بعد عدم النشاط" و"إيقاف تشغيل تلقائي بعد السكون".


1. من الشاشة الرئيسية على لوحة التحكم الخاصة بالطابعة، انتقل إلى تطبيق **الإعدادات** ثم حدد رمز **الإعدادات**.
2. افتح القوائم التالية:

أ. General Settings (الإعدادات العامة)


ب. Energy Settings (إعدادات الطاقة)

ج. إعدادات السكون

٣. حدد **سكون بعد عدم النشاط** لتحديد عدد دقائق عدم نشاط الطابعة قبل أن تدخل في وضع السكون. أدخل الفترة الزمنية الملائمة.

 **ملاحظة:** إن الوقت الافتراضي لوضع السكون هو 0 دقيقة. يشير الصفر (0) إلى أن الطابعة ستدخل في وضع السكون في أقل من دقيقة.

٤. حدد **إيقاف تشغيل تلقائي بعد السكون** لإدخال الطابعة في وضع حفظ طاقة أعمق بعد فترة من السكون. أدخل الفترة الزمنية الملائمة.

 **ملاحظة:** بشكل افتراضي، يتم تنشيط الطابعة من "إيقاف تشغيل تلقائي" كاستجابة لأي نشاط غير USB أو Wi-Fi، لكن يمكن تعيينها إلى التنشيط فقط عند الضغط على زر الطاقة.

٥. حدد **تم لحفظ الإعدادات**.

HP Web Jetadmin

HP Web Jetadmin عبارة عن أداة حائزة على جوائز ورائدة في المجال تساعد في الإدارة الفعالة لمجموعة واسعة من منتجات HP المتصلة بالشبكة، بما في ذلك الطابعات والطابعات متعددة الوظائف وأجهزة الإرسال الرقمي. يسمح لك هذا الزر الوحيد بتثبيت ومراقبة وصيانة واستكشاف الأخطاء وإصلاحها وتأمين بيئة الطباعة والتصوير عن بعد — وتزيد في النهاية من إنتاجية العمل عن طريق مساعدتك في توفير الوقت والتحكم في التكاليف وحماية استثمارك.

يتم توفير ترقية HP Web Jetadmin بشكل دوري لتقديم الدعم لميزات محددة في المنتج. انتقل إلى www.hp.com/go/webjetadmin للحصول على مزيد من المعلومات.

تحديثات البرامج والبرامج الثابتة

تحرص HP على تحديث البرامج والبرامج الثابتة بشكل منتظم لإصلاح أي مشاكل ولإضافة ميزات. للاستفادة من آخر التحديثات، قم بتنزيل ملف برنامج التشغيل الأحدث أو ملف البرنامج الثابت أو كليهما من الويب.

انتقل إلى www.hp.com/support/ljM610 أو www.hp.com/support/ljM611 أو www.hp.com/support/ljM612. انقر فوق البرامج وبرامج التشغيل.

٦ حل المشاكل

- [دعم المستهلك](#)
- [نظام التعليمات في لوحة التحكم](#)
- [إعادة تعيين إعدادات المصنع](#)
- [يتم عرض رسالة "مستوى الحبر في الخرطوشة منخفض" أو "مستوى الحبر في الخرطوشة منخفض جدًا" على لوحة التحكم الخاصة بالطابعة](#)
- [لا تلتقط الطابعة الورق أو تخطئ في تغذية الورق](#)
- [إزالة انحشار الورق](#)
- [حل مشاكل جودة الطباعة](#)
- [حل مشاكل الشبكة السلكية](#)
- [حل مشاكل الشبكة اللاسلكية](#)

لمزيد من المعلومات

المعلومات التالية صحيحة في وقت نشرها.

للحصول على مساعدة الفيديو، راجع www.hp.com/videos/LaserJet.

للحصول على المعلومات الحالية، راجع www.hp.com/support/ljM610 أو www.hp.com/support/ljM611 أو www.hp.com/support/ljM612.

تتضمن التعليمات الشاملة من HP الخاصة بالطابعة المعلومات التالية:

- تثبيت وتكوين
- التعلم والاستخدام
- حل المشاكل
- تنزيل تحديثات البرامج والبرامج الثابتة
- الانضمام إلى منتديات الدعم
- العثور على معلومات الكفالة والمعلومات التنظيمية

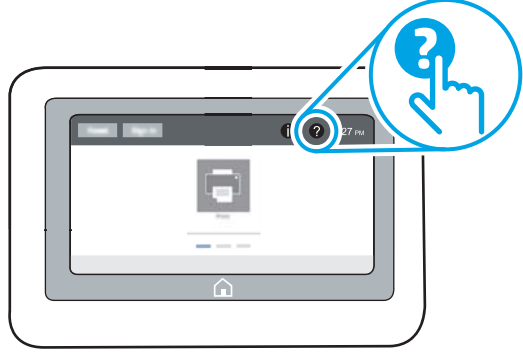
دعم المستهلك

جدول ١-٦ خيارات دعم العملاء

معلومات الاتصال	نوع الدعم
تجد أرقام هواتف البلد/المنطقة على النشرة الإعلانية المرفقة في العلبة مع الطابعة أو على الموقع support.hp.com .	الحصول على الدعم بواسطة الهاتف لدولتك/منطقتك جهاز اسم الطابعة ورقمها التسلسلي وتاريخ الشراء ووصف المشكلة
www.hp.com/support/ljM610 أو www.hp.com/support/ljM611 أو www.hp.com/support/ljM612	الحصول على دعم عبر الإنترنت على مدار الساعة، وتنزيل الأدوات المساعدة للبرامج وبرامج التشغيل
www.hp.com/go/carepack	اطلب اتفاقيات خدمات HP إضافية أو اتفاقيات صيانة
www.register.hp.com	تسجيل الطابعة

نظام التعليمات في لوحة التحكم

الطابعة مزودة بنظام تعليمات مضمن يشرح كيفية استخدام كل شاشة. لفتح نظام التعليمات، حدد زر التعليمات **?** على لوحة التحكم.



في بعض الشاشات، يتم فتح Help (تعليمات) على القائمة العامة، مما يتيح لك البحث عن موضوعات معينة. يمكنك الاستعراض عبر بنية القائمة عن طريق تحديد العناصر في القائمة.

تتضمن بعض شاشات التعليمات رسوماً تعرض إجراءات محددة، مثل التخلص من انحشار الورق.

إذا قامت الطابعة بتنبيهك إلى وجود خطأ أو تحذير، فحدد زر التعليمات **?** لفتح رسالة تصف المشكلة. تحتوي الرسالة أيضًا إرشادات للمساعدة على حل المشكلة.

إعادة تعيين إعدادات المصنع

مقدمة

استخدم أحد الأساليب التالية لاستعادة الطابعة إلى الإعدادات الأصلية للشركة المصنعة.


ملاحظة: تؤدي استعادة إعدادات الشركة المصنعة إلى تعيين معظم إعدادات الطابعة إلى الإعدادات الافتراضية للشركة المصنعة. لكن بعض الإعدادات لا تتغير، مثل اللغة، والتاريخ، والوقت، وبعض إعدادات تكوين الشبكة.


الأسلوب الأول: إعادة تعيين إعدادات الشركة المصنعة من لوحة التحكم الخاصة بالطابعة

1. من الشاشة الرئيسية على لوحة التحكم الخاصة بالطابعة، انتقل إلى تطبيق الإعدادات ثم حدد رمز الإعدادات.
2. افتح القوائم التالية:
 - أ. عام
 - ب. إعادة تعيين إعدادات المصنع
3. حدد إعادة تعيين.
4. تنصحك رسالة تحقق بأن إكمال وظيفة إعادة التعيين قد يؤدي إلى فقدان البيانات.
4. حدد **Reset** (إعادة تعيين) لإكمال العملية.

ملاحظة: تتم إعادة تشغيل الطابعة تلقائيًا بعد اكتمال عملية إعادة التعيين.

الأسلوب الثاني: إعادة تعيين إعدادات الشركة المصنعة من خادم ويب المضمن لـ HP (الطابعات المتصلة بالشبكة فقط)

1. ابحث عن عنوان IP الخاص بالطابعة: من الشاشة الرئيسية على لوحة التحكم الخاصة بالطابعة، حدد رمز المعلومات **i** ثم حدد رمز الشبكة  لعرض عنوان IP أو اسم المضيف.
2. افتح مستعرض ويب، واكتب عنوان IP أو اسم المضيف في سطر العنوان تمامًا كما يظهر على لوحة التحكم الخاصة بالطابعة. اضغط على مفتاح **Enter** على لوحة مفاتيح الكمبيوتر. حيث تُفتح EWS.

 <https://10.10.XX.XXX/>

ملاحظة: إذا عرض مستعرض الويب رسالة تشير إلى أن الوصول إلى موقع الويب قد لا يكون آمنًا، فحدد الخيار للمتابعة إلى موقع الويب. فلن يؤدي الوصول إلى موقع الويب هذا الكمبيوتر.

3. افتح علامة التبويب **General** (عام).
4. على الجانب الأيسر من الشاشة، انقر فوق **إعادة تعيين إعدادات الشركة المصنعة**.
5. انقر فوق الزر **Reset** (إعادة تعيين).

ملاحظة: تتم إعادة تشغيل الطابعة تلقائيًا بعد اكتمال عملية إعادة التعيين.

يتم عرض رسالة "مستوى الحبر في الخرطوشة منخفض" أو "مستوى الحبر في الخرطوشة منخفض جدًا" على لوحة التحكم الخاصة بالطابعة

Cartridge low (مستوى الحبر في الخرطوشة منخفض)

تشير الطابعة إلى متى يكون مستوى خرطوشة الحبر منخفضًا. قد يختلف العمر الفعلي المتبقي لخرطوشة الحبر. فُكر في الحصول على بديل متوفر لتربيته عندما تصبح جودة الطباعة غير مقبولة. لا داعٍ لاستبدال خرطوشة الحبر الآن، ويبقى باب الوصول إلى خرطوشة الحبر مقللاً إلى أن تبلغ الخرطوشة حالة **مستوى منخفض جدًا**.

Cartridge is very low (مستوى الحبر في الخرطوشة منخفض جدًا)

تشير الطابعة إلى الوقت الذي يكون فيه مستوى خرطوشة حبر منخفضًا جدًا. بالإضافة إلى ذلك، يتم إلغاء قفل الباب الأمامي للطابعة بحيث يمكن فتح الباب لاستبدال الخرطوشة. قد يختلف العمر الفعلي المتبقي لخرطوشة الحبر. فُكر في الحصول على بديل متوفر لتربيته عندما تصبح جودة الطباعة غير مقبولة. ليس من الضروري حاليًا استبدال خرطوشة الحبر ما لم تصبح جودة الطباعة غير مقبولة.

لدى بلوغ خرطوشة حبر HP المستوى **Very Low** (منخفض جدًا)، تنتهي مدة تغطية الضمان Premium Protection Warranty من HP لخرطوشة الطباعة هذه.

لا تلتقط الطابعة الورق أو تخطئ في تغذية الورق

مقدمة

قد تساعد الحلول التالية في حل المشاكل إذا كانت الطابعة لا تلتقط الورق من الدرج أو إذا كانت تلتقط أوراقاً متعددة في الوقت نفسه. يمكن أن يؤدي أي من هذه الحالات إلى انحشار للورق.

• [الطابعة لا تلتقط الورق](#)

• [الطابعة تلتقط عدة أوراق](#)

الطابعة لا تلتقط الورق

إذا كان الطابعة لا تلتقط الورق من الدرج، فجزّب الحلول التالية.

١. افتح الطابعة وقم بإزالة أي ورق منحشر. تأكد من عدم بقاء أي أجزاء ورق ممزقة داخل الطابعة.
٢. قم بتحميل الدرج بحجم الورق الصحيح للمهمة.
٣. تأكد من تعيين حجم الورق ونوعه بشكل صحيح على لوحة التحكم الخاصة بالطابعة.

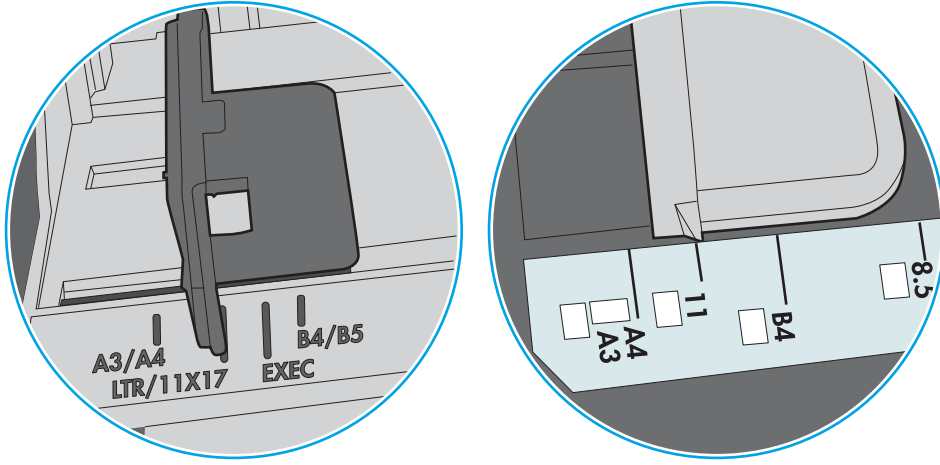
٤. تأكد من أن موجّهات الورق في الدرج مضبوطة بشكل صحيح مع حجم الورق. عدّل الموجّهين ليوفرا المساحة البادئة الملائمة في الدرج. يجب محاذاة السهم الموجود على موجه الدرج تمامًا مع العلامة الموجودة على الدرج.

ملاحظة: لا تقم بضبط موجّهات الورق بقوة على حزمة الورق. قم بضبطها إلى المسافات البادئة أو العلامات في الدرج.

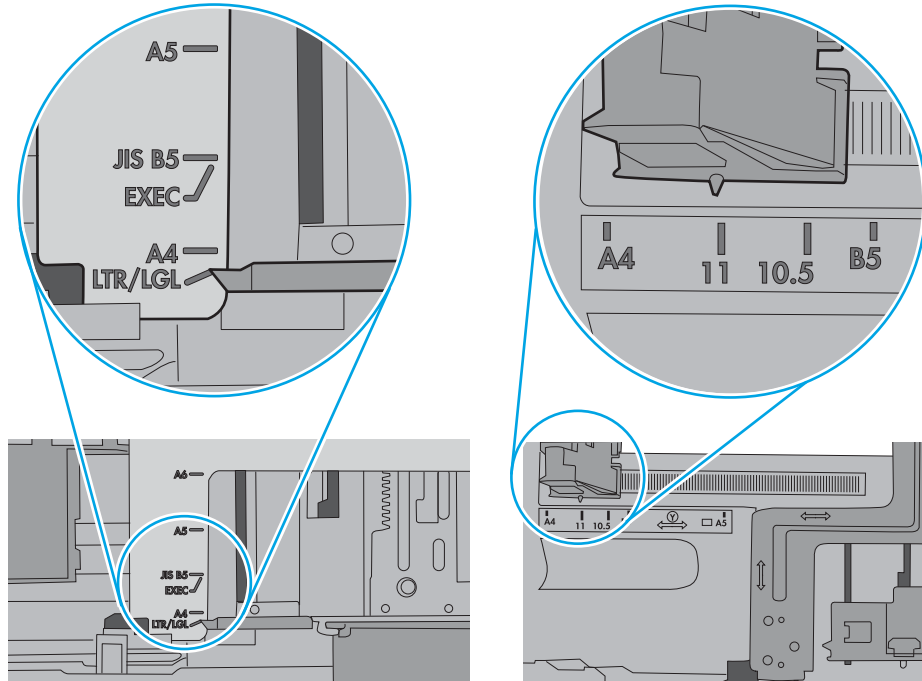
ملاحظة: إذا قام موفر الخدمة المدارة بتثبيت موجّهات إقفال الدرج، فقد لا تكون هذه الأخيرة قابلة للضبط. اتصل بممثل الخدمة المدارة للحصول على مزيد من المعلومات حول إقفال أو إلغاء قفل أدراج الورق.

تعرض الصور التالية أمثلة عن المسافات البادئة لحجم الورق في الأدراج للطابعات المختلفة. تحتوي معظم طابعات HP على علامات مشابهة لهذه.

شكل ١-٦ علامات الحجم للدرج 1 أو الدرج متعدد الأغراض



شكل ٢-٦ علامات الحجم لدرج الكاسيت

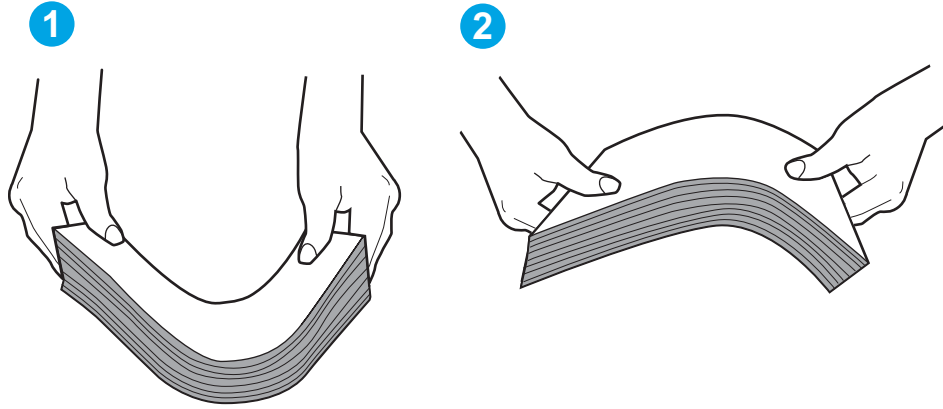


٥. تأكد من أن الرطوبة في الغرفة تستوفي المواصفات لهذه الطابعة ومن أن الورق مخزن في حزم غير مفتوحة. تُباع معظم رزم الورق في غلاف واقٍ من الرطوبة لإبقاء الورق جافًا.

في البيئات شديدة الرطوبة، يمكن أن يمتص الورق في الجزء العلوي من حزمة الورق في الدرج الرطوبة، ومن المحتمل أن يصبح مظهره متموجًا أو غير مستوي. في هذه الحالة، قم بإزالة أول 5 إلى 10 أوراق من أعلى حزمة الورق.

في البيئات منخفضة الرطوبة، قد تتسبب الكهرباء الساكنة الزائدة بالتصاق الورق ببعضه البعض. في هذه الحالة، قم بإزالة الورق من الدرج و قم بثني الحزمة عن طريق إمساكها من كل طرف وطي الأطراف إلى أعلى لتشكيل الشكل ل. ثم قم بتدوير الأطراف إلى أسفل لعكس الشكل ل. بعد ذلك، أمسك كل جانب من حزمة الورق وكرر هذه العملية. تؤدي هذه العملية إلى فك الأوراق عن بعضها البعض من دون استخدام الكهرباء الساكنة. ثم قم بتسوية حزمة الورق على طاولة قبل إعادتها إلى الدرج.

شكل ٦-٣ تقنية ثني رزمة الورق



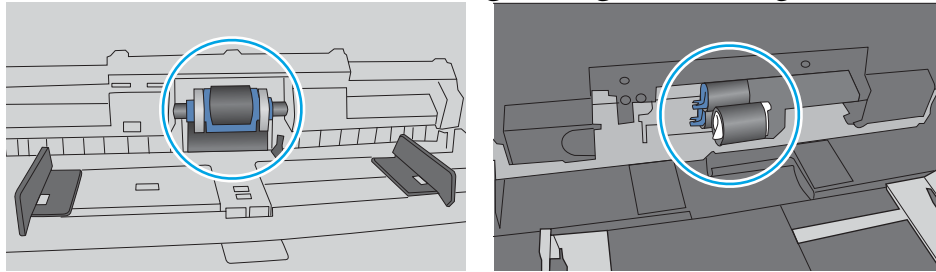
٦. تحقق من لوحة التحكم الخاصة بالطابعة لترى ما إذا كانت تعرض مطالبة لتغذية الورق يدويًا. حمل الورق وتابع.

٧. قد تكون الأسطوانات الموجودة أعلى الدرج ملوثة. امسح الأسطوانات بواسطة قطعة قماش خالية من النسالة ومبللة بالماء الساخن. استخدم الماء المقطر، إذا كان متوفرًا.

⚠ **تنبيه:** لا ترش الماء مباشرة على الطابعة. بدلاً من ذلك، رش الماء على قطعة القماش أو قم بتغميس قطعة القماش في الماء واعصرها قبل تنظيف الأسطوانات.

تعرض الصورة التالية أمثلة عن موقع الأسطوانة في طابعات مختلفة.

شكل ٦-٤ مواقع الأسطوانة للدرج 1 أو الدرج متعدد الأغراض



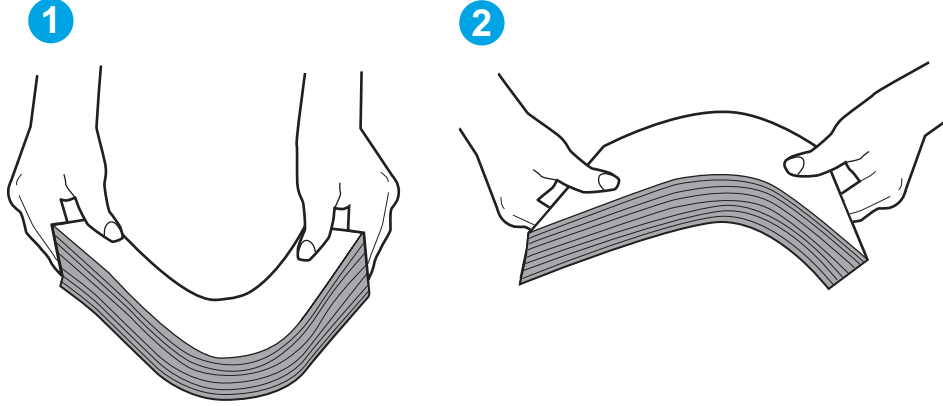
الطابعة تلتقط عدة أوراق

إذا كانت الطابعة تلتقط عدة أوراق من الدرج، فجرب الحلول التالية.

١. أزل رزمة الورق من الدرج واثنها قليلاً، مع إدارتها ١٨٠ درجة وقلبها. لا تقم بتهوية الورق. أعد رزمة الورق إلى الدرج.

ملاحظة: تؤدي تهوية الورق إلى حدوث كهرباء ساكنة. لذلك بدلاً من تهوية الورق، قم بثني الحزمة عن طريق إمساكها من كل طرف وطي الأطراف إلى أعلى لتشكيل الشكل ل. ثم قم بتدوير الأطراف إلى أسفل لعكس الشكل ل. بعد ذلك، أمسك كل جانب من حزمة الورق وكرر هذه العملية. تؤدي هذه العملية إلى فك الأوراق عن بعضها البعض من دون استخدام الكهرباء الساكنة. ثم قم بتسوية حزمة الورق على طاولة قبل إعادتها إلى الدرج.

شكل 6-5 تقنية ثني رزمة الورق



٢. استخدم فقط الورق الذي يتوافق مع مواصفات HP لهذه الطابعة.

٣. تأكد من أن الرطوبة في الغرفة تستوفي المواصفات لهذه الطابعة ومن أن الورق مخزن في حزم غير مفتوحة. تُباع معظم رزم الورق في غلاف واقٍ من الرطوبة لإبقاء الورق جافاً.

في البيئات شديدة الرطوبة، يمكن أن يمتص الورق في الجزء العلوي من حزمة الورق في الدرج الرطوبة، ومن المحتمل أن يصبح مظهره متموجاً أو غير مستوي. في هذه الحالة، قم بإزالة أول 5 إلى 10 أوراق من أعلى حزمة الورق.

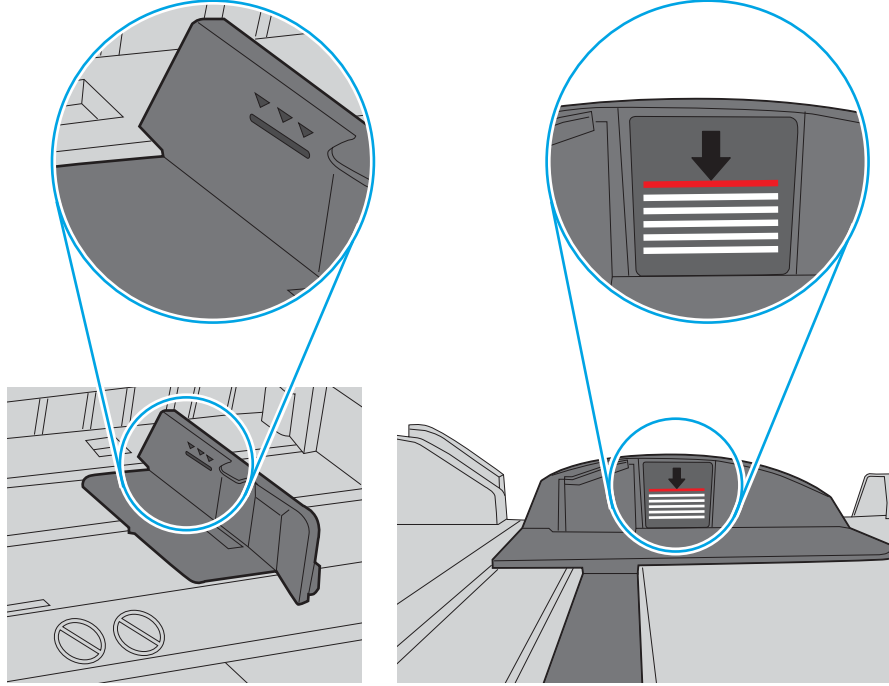
في البيئات منخفضة الرطوبة، قد تتسبب الكهرباء الساكنة الزائدة بالالتصاق الورق ببعضه البعض. في هذه الحالة، قم بإزالة الورق من الدرج وقم بثني الحزمة كما هو موضح أعلاه.

٤. استخدم ورقاً غير متجدد أو مثني أو تالف. استخدم ورقاً من حزمة أخرى إذا لزم الأمر.

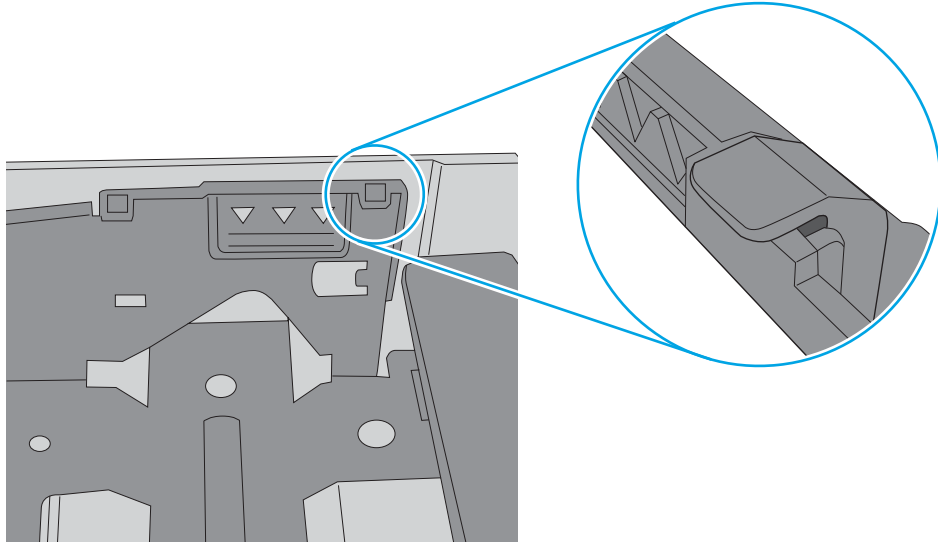
٥. تأكد من أن الدرج غير محمل بشكل زائد عن طريق التحقق من علامات ارتفاع حزمة الورق داخل الدرج. إذا كان الدرج محملاً بشكل زائد، فقم بإزالة حزمة الورق بكاملها من الدرج وقم بتسويتها، ثم أعد بعض الورق إلى الدرج.

تعرض الصور التالية أمثلة عن علامات ارتفاع حزمة الورق في الأدرج للطابعات المختلفة. تحتوي معظم طابعات HP على علامات مشابهة لهذه. تأكد أيضًا من أن كل الأوراق موجودة ما دون الألسنة بالقرب من علامات ارتفاع حزمة الورق. تساعد هذه الألسنة في إبقاء الورق في الموضع الصحيح أثناء دخوله الطابعة.

شكل ٦-٦ علامات ارتفاع حزمة الورق



شكل ٧-٦ اللسان الخاص بحزمة الورق

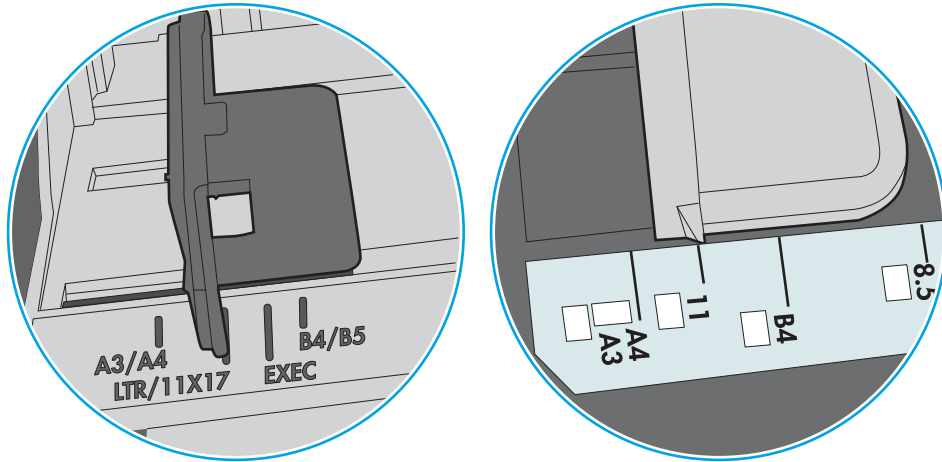


٦. تأكد من أن موجّهات الورق في الدرج مضبوطة بشكل صحيح مع حجم الورق. عدّل الموجهين ليوفرا المساحة البادئة الملائمة في الدرج. يجب محاذاة السهم الموجود على موجه الدرج تمامًا مع العلامة الموجودة على الدرج.

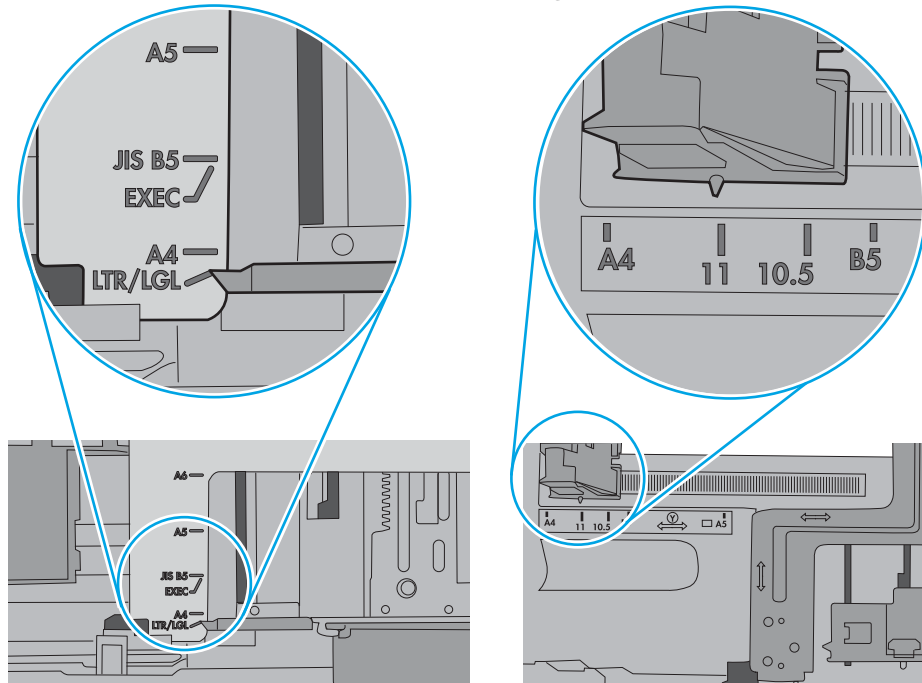
ملاحظة: لا تقم بضبط موجّهات الورق بقوة على حزمة الورق. قم بضبطها إلى المسافات البادئة أو العلامات في الدرج.

تعرض الصور التالية أمثلة عن المسافات البادئة لحجم الورق في الأدرج للطابعات المختلفة. تحتوي معظم طابعات HP على علامات مشابهة لهذه.

شكل ٨-٦ علامات الحجم للدرج 1 أو الدرج متعدد الأغراض



شكل ٩-٦ علامات الحجم للدرج الكاسيت



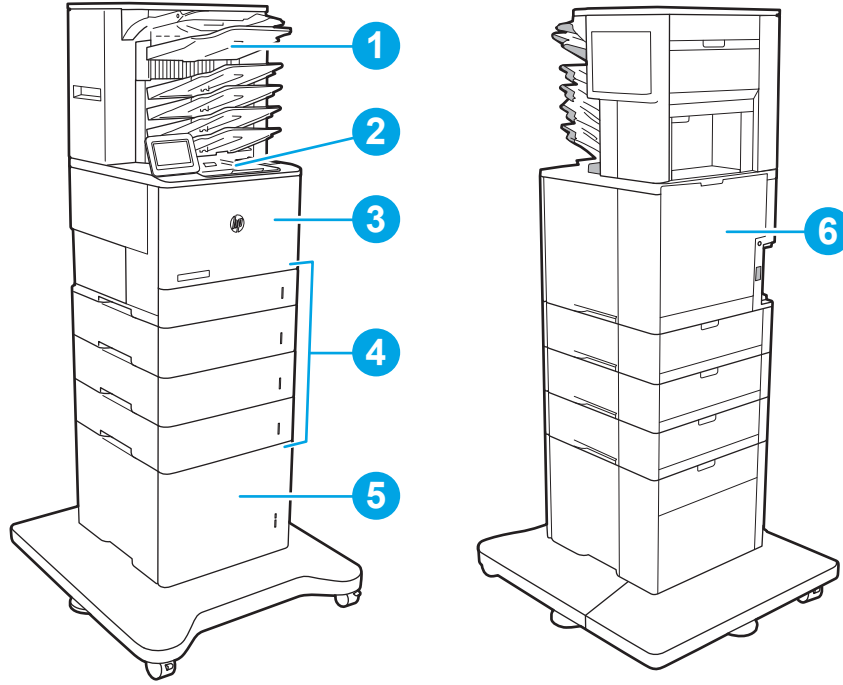
٧. تأكد من أن بيئة الطباعة هي ضمن المواصفات الموصى بها.

إزالة انحشار الورق

مقدمة

تتضمن المعلومات التالية إرشادات حول إزالة انحشار الورق من الطابعة.

- [مواقع انحشار الورق](#)
- [التنقل التلقائي لإزالة انحشار الورق](#)
- [هل تواجه حالات انحشار ورق متواترة أو متكررة؟](#)
- [إزالة انحشار الورق في الدرج 1 \(13.A1\)](#)
- [إزالة انحشار الورق في الأدراج 2 و3 و4 و5 \(13.A2 و13.A3 و13.A4 و13.A5\)](#)
- [إزالة انحشار الورق في درج الإدخال عالي السعة بمقدار 2100 ورقة \(13A و13F\)](#)
- [إزالة انحشار الورق في الباب الخلفي وناحية المنصهر \(13.B\)](#)
- [إزالة انحشار الورق في حاوية الإخراج \(13.E1\)](#)
- [إزالة انحشار الورق في وحدة الطباعة على الوجهين \(13.C و13.D و13.B\)](#)
- [إزالة انحشار الورق في وحدة التغذية بالمغلفات \(13.A\)](#)
- [إزالة انحشار الورق في صندوق البريد متعدد الحاويات المزود بـ 5 حاويات مع وحدة تدسس \(13.E و13.7\)](#)
- [إزالة انحشار الديابيس في صندوق البريد متعدد الحاويات المزود بـ 5 حاويات مع وحدة تدسس \(13.8\)](#)



صندوق البريد متعدد الحاويات المزود بـ 5 حاويات مع وحدة تديس	١
حاوية الإخراج	٢
الدرج 1	٣
الأدراج ٥-٢	٤
وحدة تغذية HCl سعة 2100 ورقة	٥
وحدة الطباعة على الوجهين والمصهر	٦
وحدة تغذية الأظرف (غير ظاهرة)	

التنقل التلقائي لإزالة انحشار الورق

تساعدك ميزة التنقل التلقائي في إزالة انحشار الورق من خلال توفير إرشادات خطوة بخطوة على لوحة التحكم. عند إكمال كل خطوة، تعرض الطباعة إرشادات للخطوة التالية حتى إكمال كل الخطوات في الإجراء.

هل تواجه حالات انحشار ورق متواترة أو متكررة؟

للحد من عدد انحشارات الورق، جرّب الحلول التالية.

- استخدم فقط الورق الذي يتوافق مع مواصفات HP لهذه الطباعة.
- استخدم ورقاً غير متجدد أو مثني أو تالف. استخدم ورقاً من حزمة أخرى إذا لزم الأمر.
- لا تستخدم الورق الذي سبق وتم النسخ أو الطباعة عليه.
- تأكد من أن الدرج ليس معبأ بشكل مفرط. إذا كان كذلك، أزل حزمة الورق الكاملة من الدرج وقم بتسويتها، ثم أعد بعض الورق إلى الدرج.

- تأكد من أن موجهات الورق في الدرج مضبوطة بشكل صحيح لحجم الورق. اضبط الموجهات بحيث تلمس حزمة الورق من دون ثنيها.
- تأكد من إدخال الدرج بالكامل في الطابعة.
- إذا كنت تطبع على ورق ثقيل أو مزخرف أو مثقوب، استخدم ميزة التغذية الذاتية وقم بتغذية الأوراق، الواحدة تلو الأخرى.
- افتح القائمة الأدرج على لوحة التحكم الخاصة بالطابعة. تحقق من أنه تم تكوين الدرج بشكل صحيح لنوع الورق وحجمه.
- تأكد من أن بيئة الطابعة هي ضمن المواصفات الموصى بها.

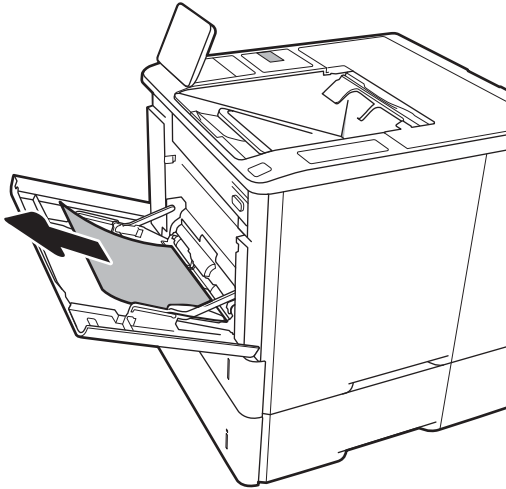
ملاحظة: يساعد التحقق من الورق وتحميله في الدرج بشكل صحيح في التقليل من انحشار الورق. للحصول على تعليمات إضافية، [شاهد فيديو توضيحيًا حول تحميل الورق.](#)

إزالة انحشار الورق في الدرج 1 (13.A1)

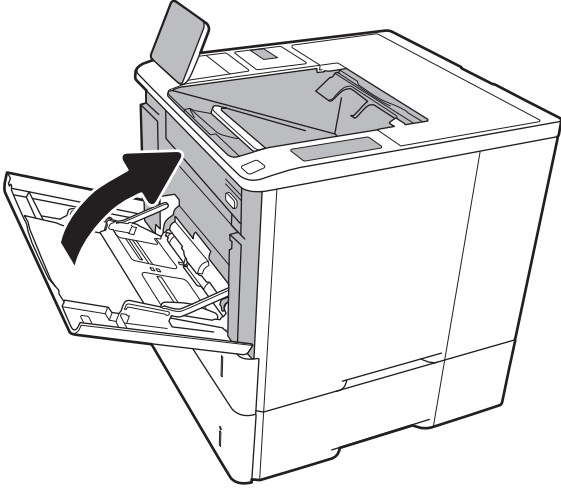
تصف المعلومات التالية كيفية إزالة انحشار الورق في الدرج 1. عند حدوث انحشار، تعرض لوحة التحكم الرسالة التالية ورسومًا متحركة تساعد في إزالة الانحشار.

• 13.A1.XX انحشار في الدرج 1

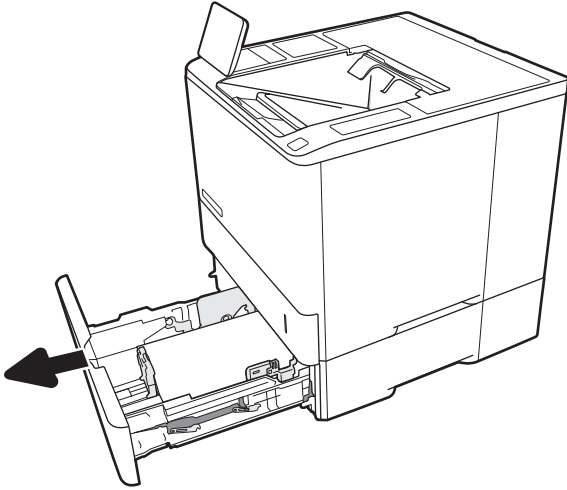
1. إذا كان الورق المنحشر ظاهرًا في الدرج 1، فقم بإزالة الانحشار برفع الورق بلطف بشكل مستقيم.



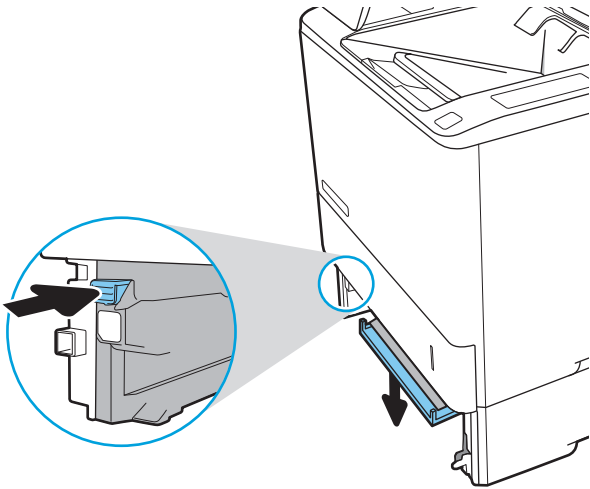
٢. أغلق الدرج 1.



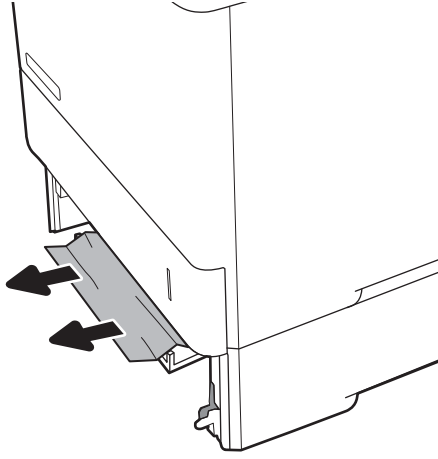
٣. اسحب الدرج 2 خارج الطابعة.



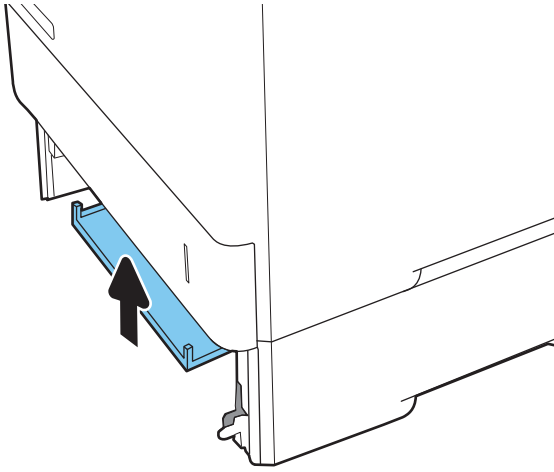
٤. أخفض لوحة انحشار الورق في فتحة الدرج 2.



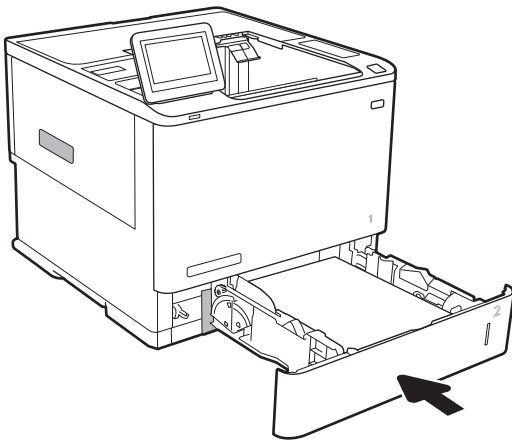
٥. اسحب أي ورق منحشر بشكل مستقيم للخارج.



٦. ارفع لوحة انحشار الورق إلى مكانها الأساسي.



٧. قم بتركيب الدرج 2 في الطابعة.



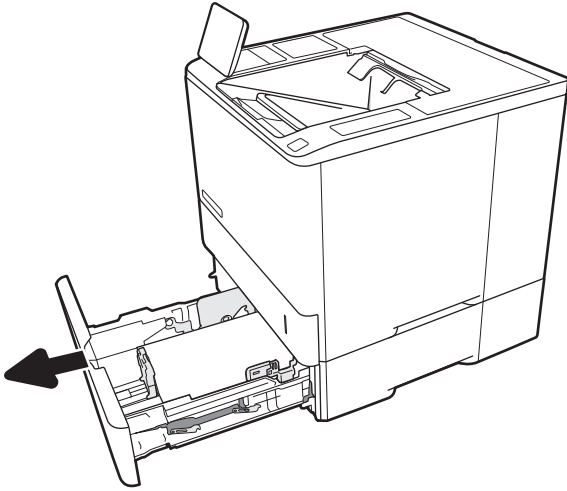
إزالة انحصار الورق في الأدراج 2 و3 و4 و5 (13.A2 و13.A3 و13.A4 و13.A5)

تصف المعلومات التالية كيفية إزالة انحصار الورق في الدرج 2 أو 3 أو 4 أو 5. عند حدوث انحصار، تعرض لوحة التحكم إحدى الرسائل التالية ورسومًا متحركة تساعد في إزالة الانحصار.

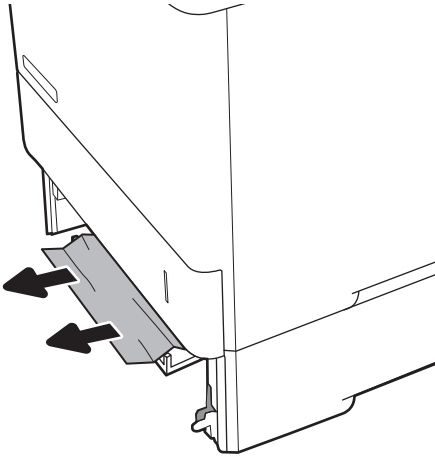
- 13.A2.XX انحصار في الدرج 2
- 13.A3.XX انحصار في الدرج 3
- 13.A4.XX انحصار في الدرج 4
- 13.A5.XX انحصار في الدرج 5

ملاحظة: يعرض الإجراء التالي الدرج 2. إن طريقة إزالة انحصار الورق في الأدراج 3 و4 و5 هي نفسها.

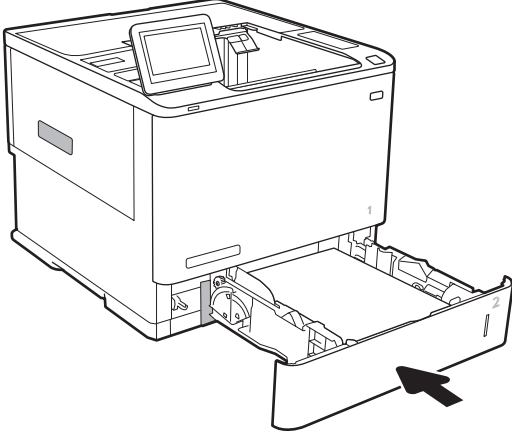
١. اسحب الدرج بشكل كامل إلى خارج الطابعة بسحبه ورفعه قليلاً.



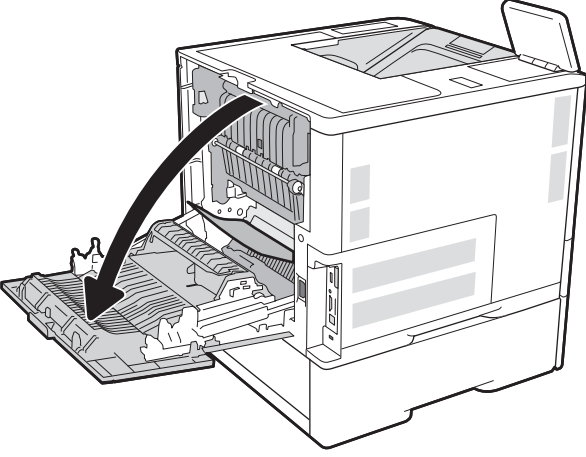
٢. قم بإزالة أي ورق منحشر أو تالف.



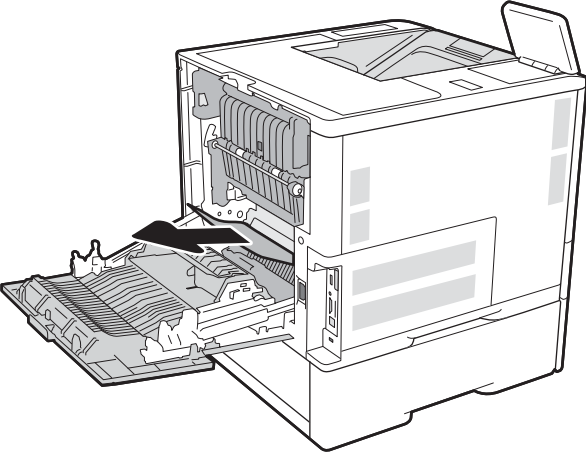
٣. أعد إدخال الدرج وأغلقه.



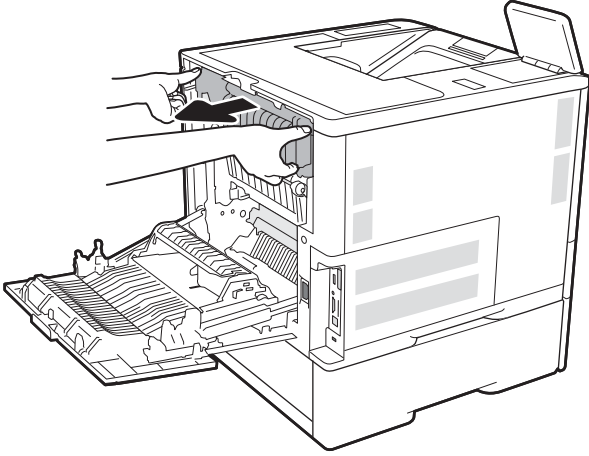
٤. افتح الباب الخلفي.



٥. أزل أي ورق منحشر.



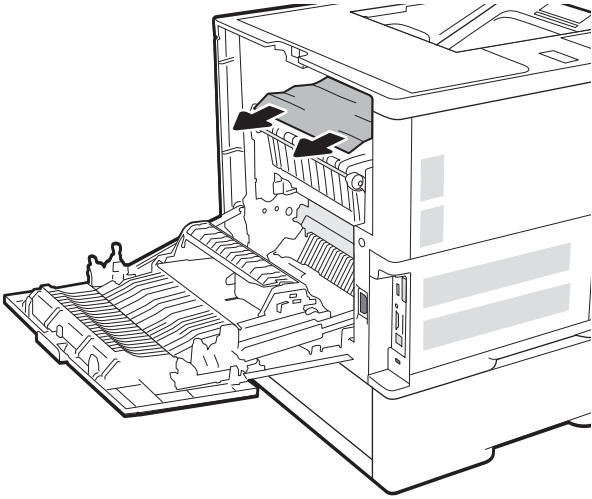
٦. قم بإزالة المنصهر عن طريق سحب المزلاجين الجانبيين وسحب المنصهر بشكل مستقيم من الطابعة.



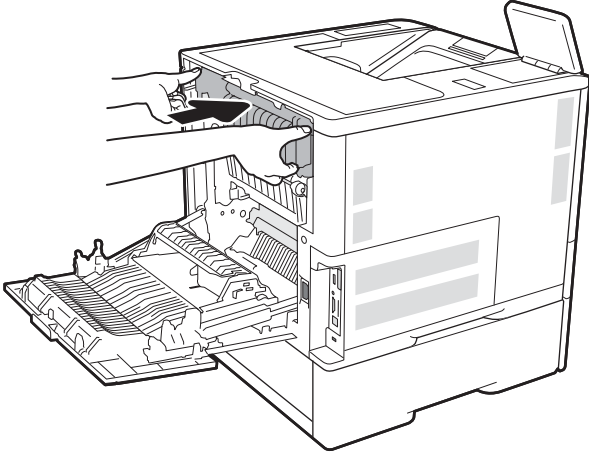
تنبيه: يمكن أن يكون المصهر ساخناً عندما تكون الطابعة قيد الاستخدام. انتظر حتى يبرد المصهر قبل لمسه.



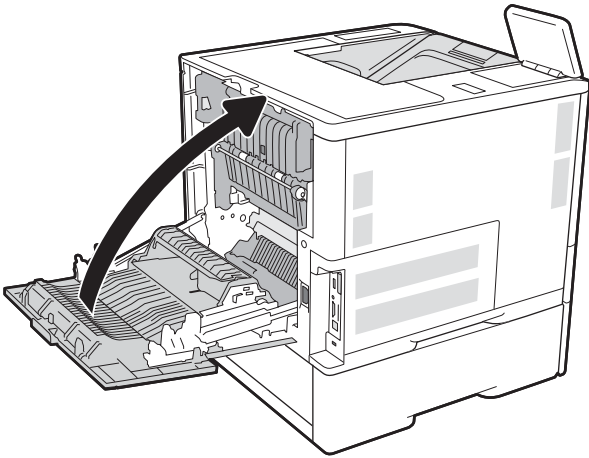
٧. أزل أي ورق منحشر من فتحة المنصهر.



٨. أعد تركيب وحدة المصهر.



٩. إغلاق الباب الخلفي



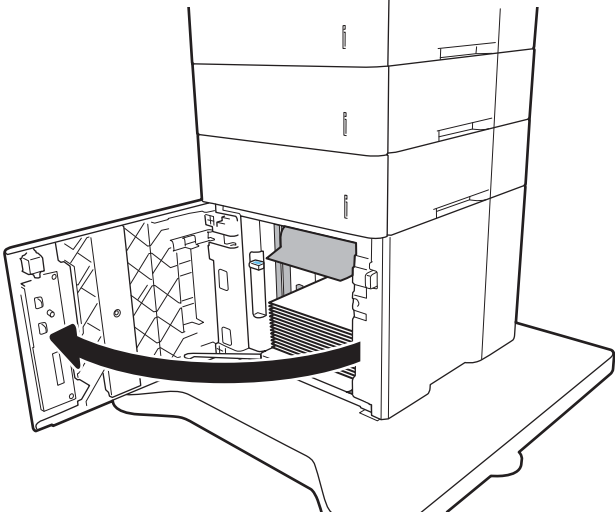
إزالة انحشار الورق في درج الإدخال عالي السعة بمقدار 2100 ورقة (13A و 13F)

تصف المعلومات التالية كيفية إزالة انحشار الورق في الدرج عالي السعة بمقدار 2100 ورقة. عند حدوث انحشار، تعرض لوحة التحكم إحدى الرسائل التالية ورسومًا متحركة تساعد في إزالة الانحشار.

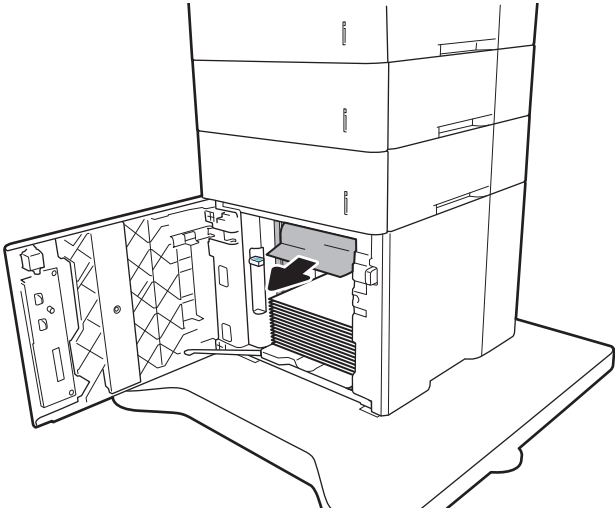
• AY.XX.13 انحشار في الدرج ٧، حيث يساوي ٧ رقم الدرج الذي تم تعيينه لـ HCl

• 13.FFEE انحشار في الباب المفتوح

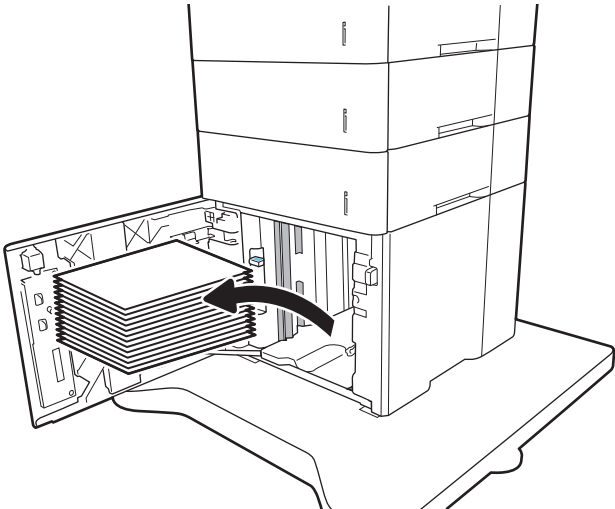
١. افتح درج الإدخال عالي السعة بمقدار 2100 ورقة.



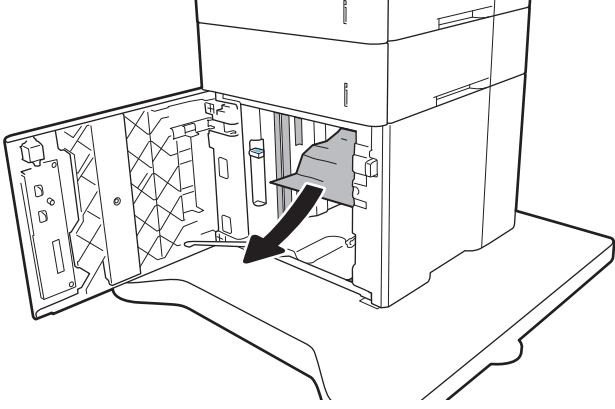
٢. قم بإزالة أي أوراق متلفعة وتجاهلها.



٣. قم بإزالة الورق من الدرج.

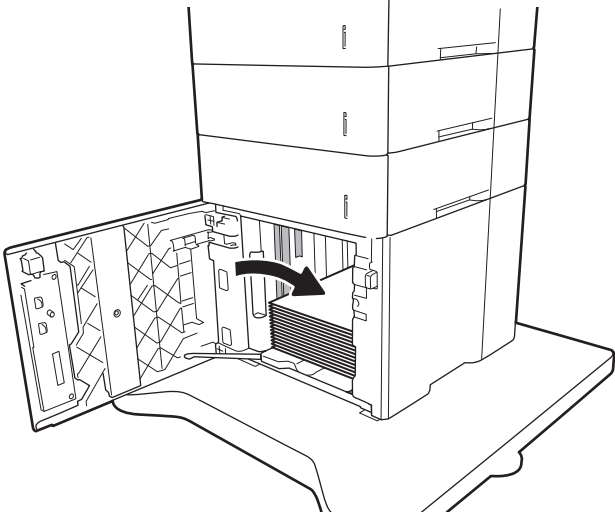


٤. إذا كان الورق منحسراً في منطقة التغذية، فاسحبه لأسفل وقم بإزالته.

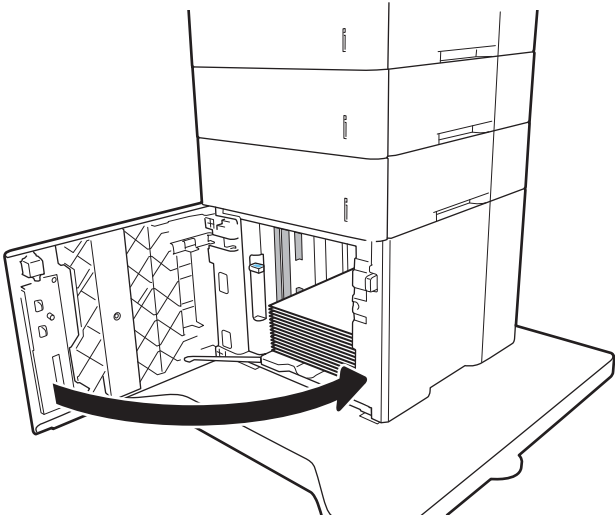


٥. قم بتحميل رزم كاملة من الورق في HCl. يتسع الدرج لغاية 2100 ورقة.

ملاحظة: للحصول على أفضل النتائج، قم بتحميل رزم كاملة من الورق. تجنب تقسيم الرزم إلى أقسام أصغر.



٦. أغلق باب HCl.



إزالة انحشار الورق في الباب الخلفي وناحية المنصهر (13.B)

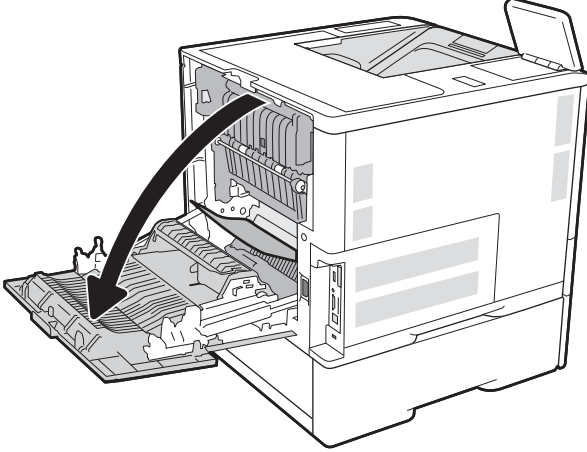
اتبع الإجراء التالي لإزالة انحشار الورق في ناحية الباب الخلفي وناحية المنصهر. عند حدوث انحشار، تعرض لوحة التحكم إحدى الرسائل التالية ورسومًا متحركة تساعد في إزالة الانحشار.

• 13.B2.XX انحصار في <الغطاء أو الباب>

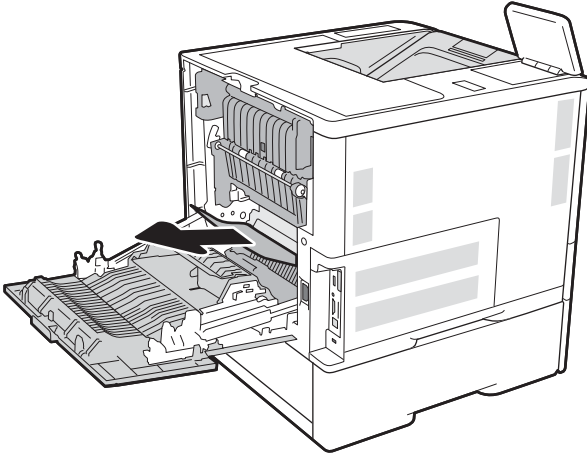
• 13.B9.XX انحصار في المنصهر

⚠ **تنبيه:** يكون المنصهر ساخنًا عندما تكون الطابعة قيد الاستخدام. انتظر حتى يبرد المنصهر قبل إزالة انحصار الورق.

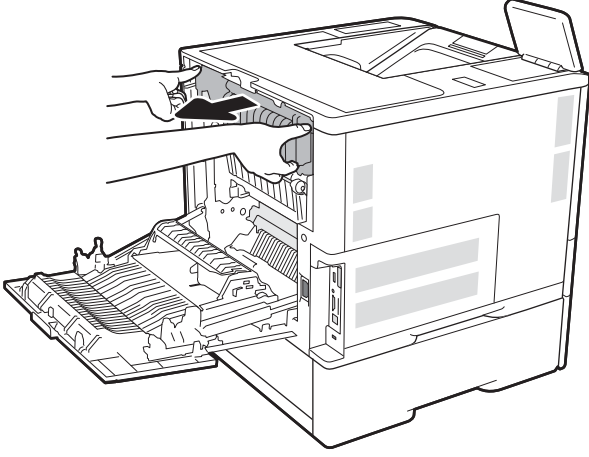
١. افتح الباب الخلفي.



٢. أزل أي ورق منحشر.



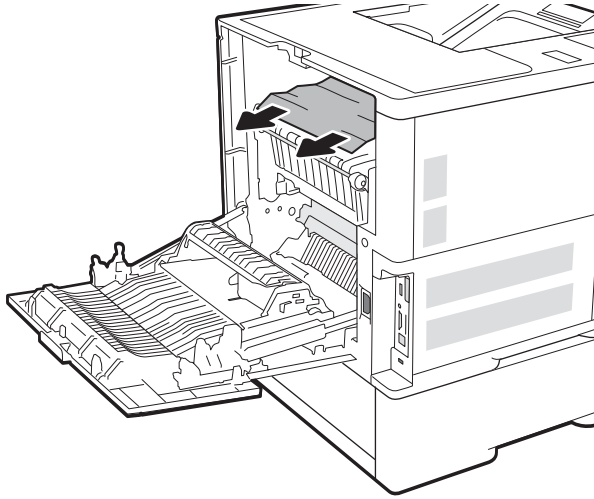
٣. قم بإزالة المنصهر عن طريق سحب المزلاجين الجانبيين وسحب المنصهر بشكل مستقيم من الطابعة.



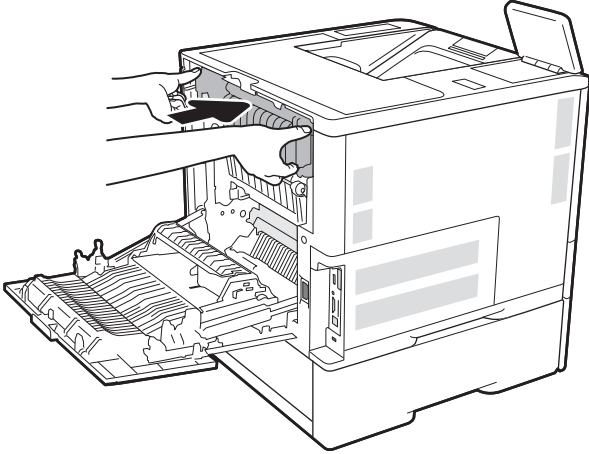
تنبيه: يمكن أن يكون المصهر ساخنًا عندما تكون الطابعة قيد الاستخدام. انتظر حتى يبرد المصهر قبل لمسه.



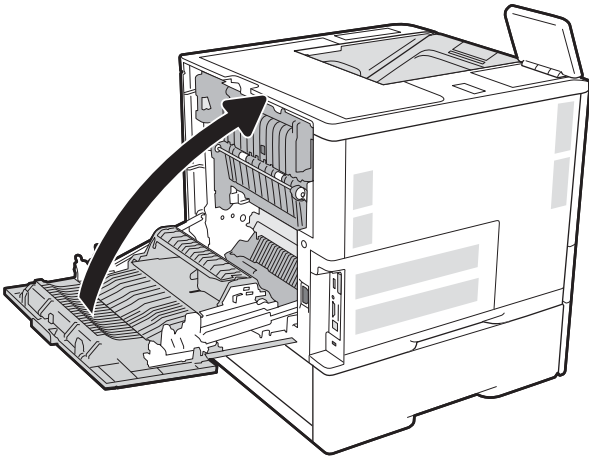
٤. أزل أي ورق منحشر من فتحة المنصهر.



٥. أعد تركيب وحدة المصهر.



٦. إغلاق الباب الخلفي

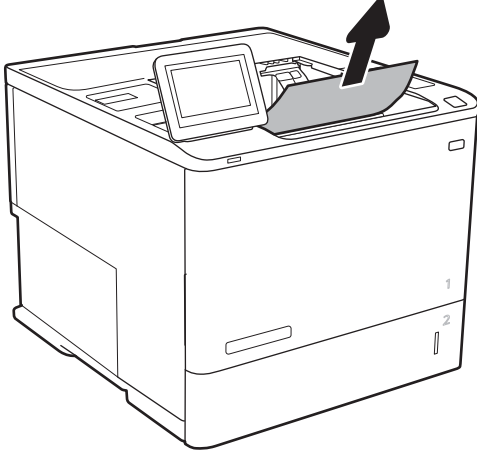


إزالة انحشارات الورق في حاوية الإخراج (13.E1)

تصف المعلومات التالية كيفية إزالة انحشار الورق في حاوية الإخراج. عند حدوث انحشار، تعرض لوحة التحكم الرسالة التالية ورسومًا متحركة تساعد في إزالة الانحشار.

- 13.E1.XX انحشار في حاوية الإخراج القياسية

١. إذا كان الورق ظاهرًا في حاوية الإخراج، فاسحب الحافة الأمامية وقم بإزالتها.

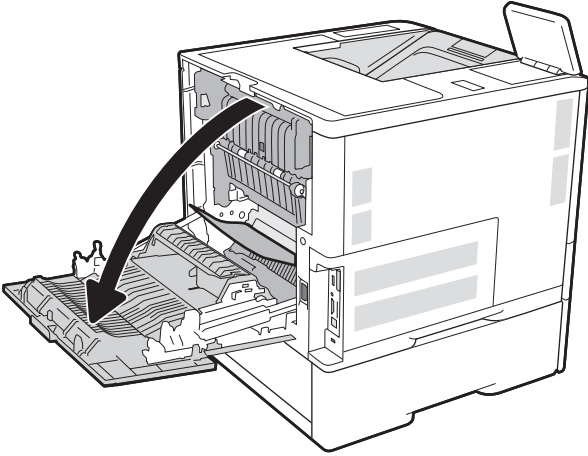


إزالة انحصار الورق في وحدة الطباعة على الوجهين (13.C و 13.D و 13.B)

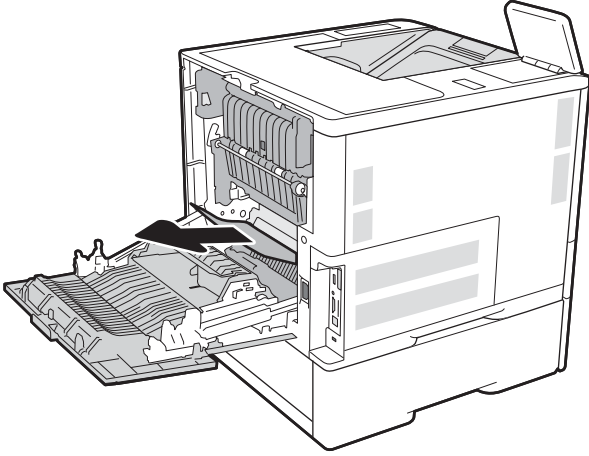
استخدم الإجراء التالي للتحقق من حالة الورق في كل مواقع الانحصار المحتملة في وحدة الطباعة على الوجهين التلقائية. عند حدوث انحصار، تعرض لوحة التحكم رسوم متحركة تساعد في إزالة الانحصار.

- 13.CX.XX انحصار في وحدة الطباعة على الوجهين
- 13.DX.XX انحصار في وحدة الطباعة على الوجهين
- 13.B2.XX انحصار في <الغطاء أو الباب>

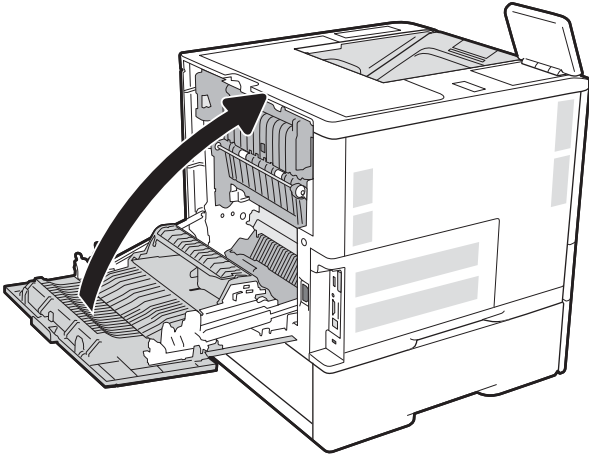
١. افتح الباب الخلفي.



٢. أزل أي ورق منحشر.



٣. إغلاق الباب الخلفي

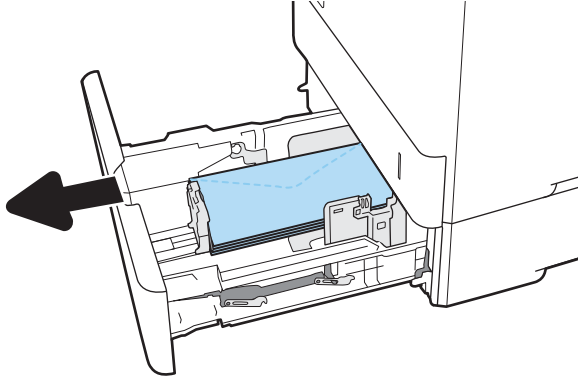


إزالة انحشار الورق في وحدة التغذية بالمغلقات (13.A)

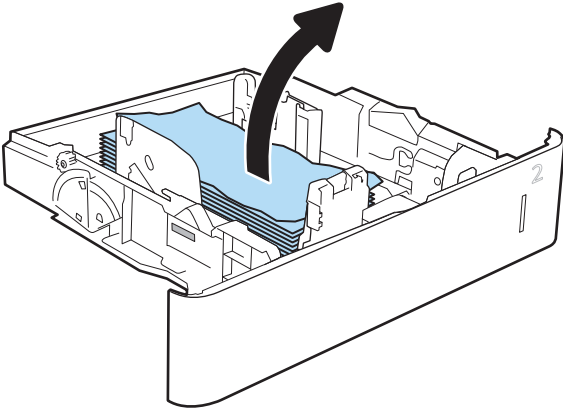
استخدم الإجراء التالي لإزالة الانحشار في وحدة تغذية الأطراف. عند حدوث انحشار، تعرض لوحة التحكم إحدى الرسائل التالية ورسومًا متحركة تساعد في إزالة الانحشار.

- 13.A3.XX انحشار في الدرج 3
- 13.A4.XX انحشار في الدرج 4

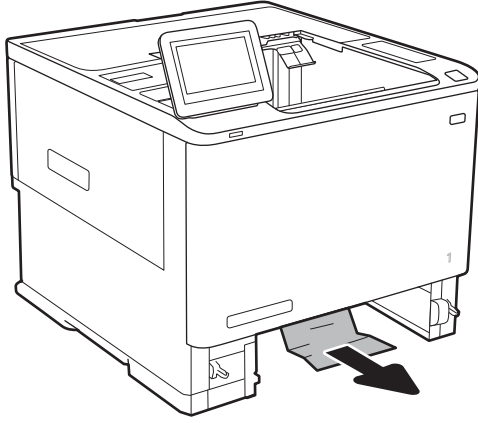
١. اسحب الدرج بشكل كامل إلى خارج الطابعة بسحبه ورفعه قليلا.



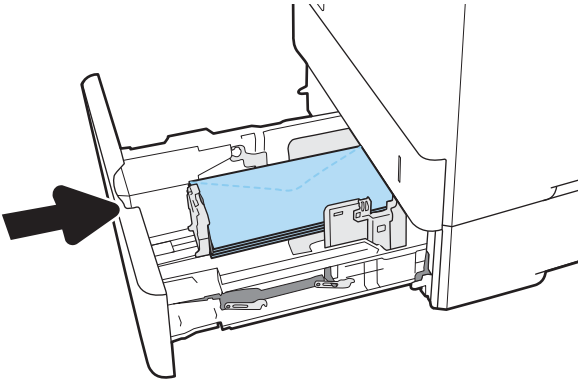
٢. أزل أي مغلقات منحشرة أو تالفة من الدرج.



٣. قم بإزالة أي مغلفات من أسطوانات التغذية داخل الطابعة.



٤. أعد إدخال الدرج وأغلقه.

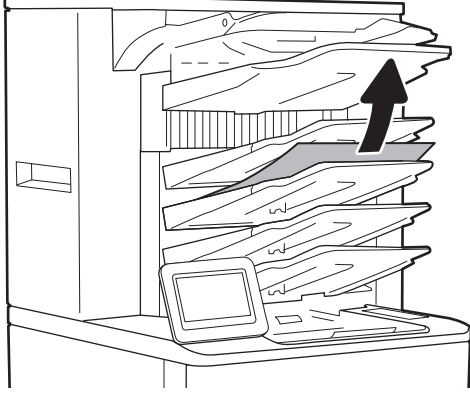


إزالة انحشار الورق في صندوق البريد متعدد الحاويات المزود بـ 5 حاويات مع وحدة تدبيس (13.E و 13.7)

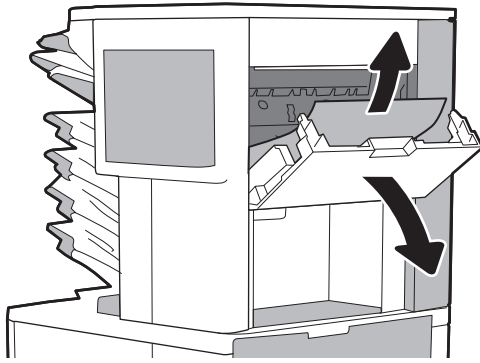
تصف المعلومات التالية كيفية إزالة انحشار الورق في صندوق البريد المزود بوحدة تدبيس. عند حدوث انحشار، تعرض لوحة التحكم رسوم متحركة تساعد في إزالة الانحشار.

- 13.E1.XX انحشار في حاوية الإخراج القياسية
- 13.70.XX انحشار في حاوية MBM

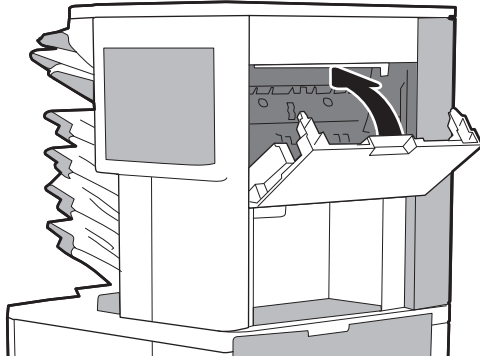
١. قم بإزالة أي ورق منحشر من حاويات الإخراج.



٢. افتح باب الوصول إلى الانحشار في الجانب الخلفي لصندوق البريد المزود بوحدة تدبيس. في حال كانت الورقة المنحشرة ظاهرة تحت باب الوصول إلى الانحشار، فاسحبها إلى الخارج بشكل مستقيم لإزالتها.



٣. أغلق باب الوصول إلى الانحشار.

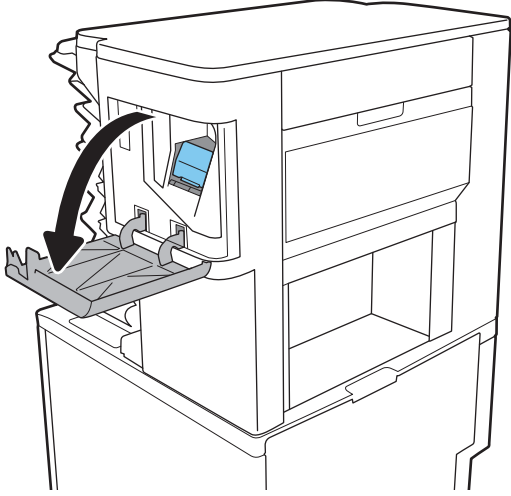


إزالة انحشار الدبابيس في صندوق البريد متعدد الحاويات المزود بـ 5 حاويات مع وحدة تدبيس (13.8)

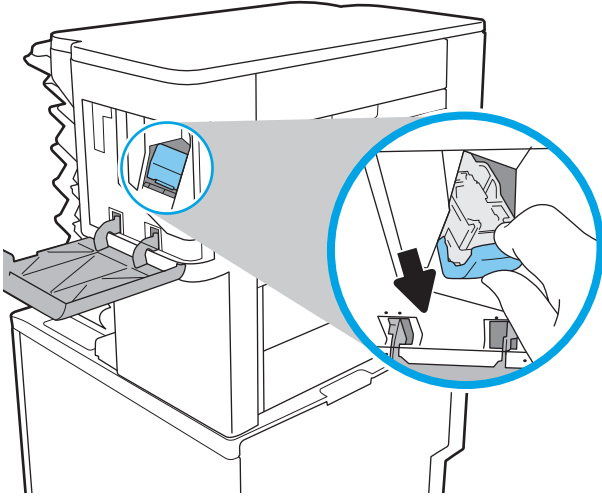
تصف المعلومات التالية كيفية إزالة انحشار الدبابيس في صندوق البريد المزود بوحدة تدبيس. عند حدوث انحشار، تعرض لوحة التحكم رسوم متحركة تساعد في إزالة الانحشار.

• 13.8X.XX - انحشار في وحدة التدبيس/وحدة التجميع

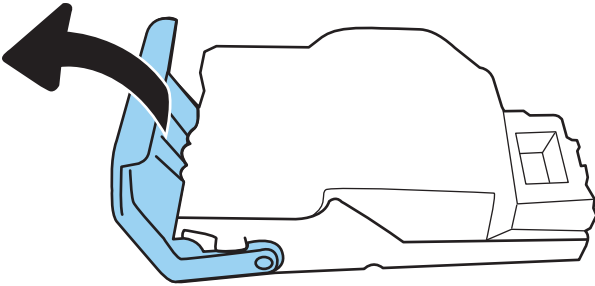
١. افتح باب وحدة التدبيس.



٢. اسحب اللسان الملون الموجود على خرطوشة الدبابيس، ثم اسحب خرطوشة الدبابيس للخارج.

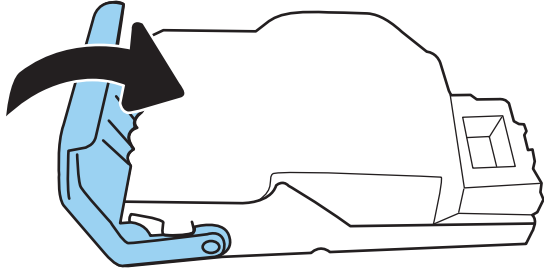


٣. ارفع الذراع الصغير الموجود في الجزء الخلفي من خرطوشة التدبيس لأعلى.

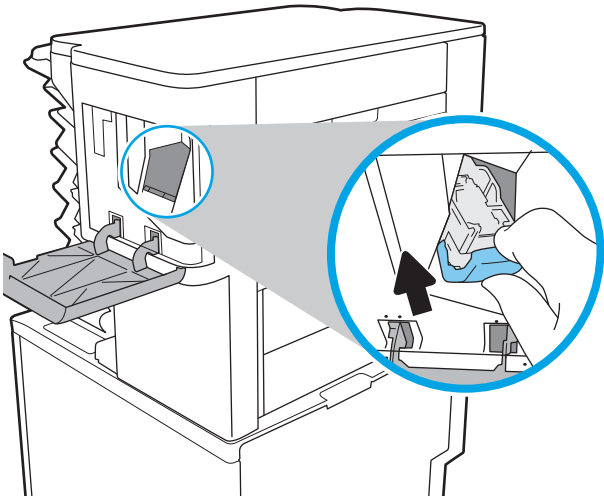


٤. أزل الدبابيس المنحشرة.

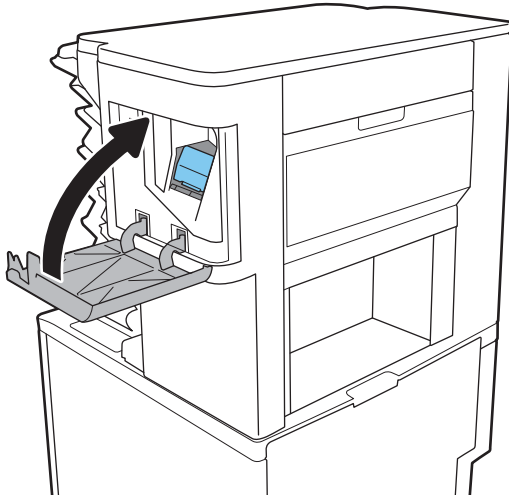
٥. أألق الذراع الموجود في الجزء الخلفي من خرطوشة التديببس. تأكد من استقرار خرطوشة التديببس في مكانها.



٦. ركب خرطوشة الدبابيس في وحدة التديببس، ثم أضغط على المقبض الملون حتى يستقر في مكانه.



٧. أألق باب وحدة التديببس.



حل مشاكل جودة الطباعة

مقدمة

استخدم المعلومات أدناه لاستكشاف مشاكل جودة الطباعة وإصلاحها، بما فيها المشاكل المتعلقة بجودة الصور. يمكن أن تساعد خطوات استكشاف الأخطاء وإصلاحها في حل العيوب التالية:

- صفحات فارغة
- صفحات سوداء
- ورق ملتف
- أشرطة داكنة أو فاتحة
- خطوط داكنة أو فاتحة
- طباعة غير واضحة
- خلفية رمادية أو طباعة داكنة
- الطباعة الخفيفة
- حبر غير ثابت
- مسحوق حبر مفقود
- نقاط متناثرة من مسحوق الحبر
- صور غير مستقيمة
- تلطخ
- خطوط عرضية

استكشاف أخطاء جودة الطباعة وإصلاحها

لحل مشاكل جودة الطباعة، قم بتجربة هذه الخطوات بالترتيب المعطى. لاستكشاف عيوب محددة في الصور وإصلاحها، راجع استكشاف عيوب الصور وإصلاحها.

تحديث البرنامج الثابت للطباعة

حاول ترقية البرنامج الثابت للطباعة.

الطباعة باستخدام برنامج تطبيقات آخر

حاول الطباعة باستخدام برنامج تطبيقات آخر. إذا تمت طباعة الصفحة بشكل صحيح، فمعنى هذا أن المشكلة تكمن في برنامج التطبيقات الذي كنت تقوم بالطباعة منه.

التحقق من إعداد نوع الورق لمهمة الطباعة

تحقق من إعدادات نوع الورق عند الطباعة من البرنامج وكان على الصفحات المطبوعة بقع أو طباعة غير واضحة أو غامقة أو هناك ورق ملتف أو نقاط حبر مبددة أو حبر غير ثابت أو مناطق صغيرة فقد فيها الحبر.

التحقق من إعداد نوع الورق على الطباعة

١. افتح الدرج.
٢. تحقق من تحميل الدرج بنوع الورق الصحيح.
٣. أغلق الدرج.
٤. اتبع الإرشادات المتوفرة على لوحة التحكم لتأكيد إعدادات نوع الورق للدرج أو تعديلها.

التحقق من إعداد نوع الورق (Windows)

١. حدد الخيار **Print** (طباعة) من البرنامج.
٢. حدد الطابعة، ثم انقر فوق الزر **خصائص** أو **التفضيلات**.
٣. انقر فوق علامة التبويب **Paper/Quality** (ورق/جودة).
٤. في القائمة المنسدلة **Paper Type** (نوع الورق)، انقر فوق الخيار **More...** (المزيد...).
٥. قم بتوسيع قائمة خيارات **Type is**: (النوع): أخرى.
٦. قم بتوسيع فئة أنواع الورق التي تتناسب مع الورق لديك.
٧. حدد الخيار لنوع الورق الذي تستخدمه، وانقر فوق الزر **OK** (موافق).
٨. انقر فوق الزر **OK** (موافق) لإغلاق مربع الحوار **Document Properties** (خصائص المستندات). في مربع الحوار **Print** (طباعة)، انقر فوق الزر **OK** (موافق) لطباعة المهمة.

التحقق من إعداد نوع الورق (macOS)

١. انقر فوق القائمة **File** (ملف)، ثم فوق الخيار **Print** (طباعة).
٢. في القائمة **الطابعة**، حدد الطابعة.
٣. يعرض برنامج تشغيل الطباعة بشكل افتراضي القائمة **Copies & Pages** (نسخ وصفحات). افتح اللوحة المنسدلة للقوائم، ثم انقر فوق قائمة **Finishing** (التجهيز النهائي).
٤. حدد نوعًا من القائمة المنسدلة **Media Type** (نوع الوسائط).
٥. انقر فوق الزر **Print** (طباعة).

التحقق من حالة خرطوشة الحبر

اتبع الخطوات التالية لمراجعة العمر المقدر المتبقي في خراطيش الحبر وحالة أجزاء الصيانة الأخرى القابلة للاستبدال، إن أمكن.

الخطوة الأولى: طباعة صفحة حالة المستلزمات

١. من الشاشة الرئيسية على لوحة التحكم بالطابعة، حدد قائمة **التقارير**.
٢. حدد قائمة **صفحات التكوين/الحالة**.
٣. حدد **صفحة حالة المستلزمات**، ثم حدد **طباعة** لطباعة الصفحة.

الخطوة الثانية: افحص حالة مستلزمات الطباعة

١. اطلع على تقرير حالة المستلزمات للتحقق من نسبة العمر المتبقية لخراطيش الحبر وحالة أجزاء الصيانة الأخرى القابلة للاستبدال، إن أمكن.

وقد تطرأ مشاكل في جودة الطباعة عند استخدام خرطوشة حبر في أواخر عمرها الافتراضي. تشير صفحة حالة المستلزمات إلى تدني مستوى المستلزمات جدًّا. بعد أن تبلغ مستلزمات HP حدَّ الانخفاض الأقصى، تنتهي تغطية الضمان HP Premium Protection Warranty على هذه المستلزمات.

ليس من الضروري حاليًّا استبدال خرطوشة الحبر ما لم تصبح جودة الطباعة غير مقبولة. فكّر في الحصول على بديل متوفر لتركيبه عندما تصبح جودة الطباعة غير مقبولة.

إذا قررت أنك تحتاج إلى استبدال خرطوشة حبر أو أجزاء صيانة أخرى قابلة للاستبدال، تسرد صفحة حالة المستلزمات أرقام أجزاء HP الأصلية.

٢. راجع لمعرفة ما إذا كنت تستخدم خرطوشة HP أصلية.

تشتمل خرطوشة مسحوق حبر HP الأصلية على كلمة "HP" أو شعار HP عليها. لمزيد من المعلومات حول تحديد خراطيش HP، يُرجى الانتقال إلى الموقع www.hp.com/go/learnaboutsupplies.

طباعة صفحة التنظيف

أثناء عملية الطباعة، يمكن تراكم الورق والحبر وجزيئات الغبار داخل الطابعة مما قد يسبب مشاكل في جودة الطباعة مثل ظهور بقع من الحبر أو لطخات أو خطوط أو علامات متكررة.

اتبع هذه الخطوات لتنظيف مسار الورق في الطابعة.

١. من الشاشة الرئيسية على لوحة التحكم بالطابعة، حدد القائمة **أدوات الدعم**.

٢. حدد القوائم التالية:

• **صيانة**

• **Calibration/Cleaning (المعايرة/التنظيف)**

• **صفحة التنظيف**

٣. حدد **طباعة لطباعة الصفحة**.

يتم عرض الرسالة **يتم الآن التنظيف...** على لوحة التحكم الخاصة بالطابعة. قد تستغرق عملية التنظيف عدة دقائق لكي تكتمل. لذا لا توقف تشغيل الطابعة حتى تنتهي عملية التنظيف. عند الانتهاء، تخلص من الصفحة المطبوعة.

معاينة خرطوشة مسحوق الحبر أو الخراطيش بصريًّا

اتبع هذه الخطوات لفحص كل خرطوشة حبر.

١. أخرج خراطيش الحبر من الطابعة وتحقق من إزالة الشريط اللاصق.

٢. تحقق من عدم تلف شريحة الذاكرة.

٣. افحص سطح أسطوانة التصوير الخضراء.

⚠ تنبيه: لا تلمس أسطوانة التصوير. قد تؤدي آثار بصمات الأصابع على أسطوانة التصوير إلى حدوث مشاكل في جودة الطباعة.

٤. إذا رأيت أي خدوش أو بصمات أصابع أو أي تلف آخر على أسطوانة التصوير، استبدل خرطوشة الحبر.

٥. قم بإعادة تركيب خرطوشة الحبر واطبع بعض الصفحات للتحقق من حل المشكلة.

التحقق من بيئة الطباعة والورق

الخطوة الأولى: استخدام الورق الذي يتفق مع مواصفات ورق HP

- تنجم بعض مشاكل جودة الطباعة عن استخدام ورق لا يفي بمواصفات HP.
- استخدم دوماً نوعاً ووزناً للورق تعتمدهما هذه الطابعة.
- استخدم ورقاً عالي الجودة وخالياً من القطع والتطبيقات والتمزقات والبقع والأجزاء السائبة والأتربة والتجاعيد والفجوات والدبابيس والحواف الملتفة أو التي بها انثناءات.
- استخدم ورقاً لم يسبق أن تمت الطباعة عليه.
- استخدم الورق الذي لا يحتوي على مواد معدنية مثل البريق.
- استخدم ورقاً مصمماً لطابعات الليزر. لا تستخدم الورق المصمم لطابعات Inkjet فقط.
- استخدم ورقاً لا يكون شديد الخشونة. إن استخدام الورق الناعم يؤدي عادة إلى جودة طباعة أفضل.

الخطوة الثانية: التحقق من البيئة

قد تؤثر البيئة بصورة مباشرة على جودة الطباعة وهي سبب شائع لمشاكل جودة الطباعة أو تغذية الورق. حاول القيام بالحلول التالية:

- أبقِ الطابعة بعيدة عن مواقع الهواء المفتوحة مثل النوافذ أو الأبواب المفتوحة أو فتحات المكيف الهوائي.
- تأكد من أن الطابعة غير معرّضة لدرجات حرارة أو رطوبة ليست من ضمن مواصفات الطابعة.
- لا تضع الطابعة في مكان مقيد مثل الخزانة.
- ضع الطابعة على سطح ثابت مستوٍ.
- أزل أي شيء يسدّ الفتحات الموجودة على الطابعة. تتطلب الطابعة تدفق هواء جيداً من كل الجهات، بما في ذلك من الأعلى.
- احمِ الطابعة من الكتل المحمولة في الهواء أو الغبار أو البخار أو الشحم أو أي عناصر أخرى قد تترك رواسب داخل الطابعة.

الخطوة الثالثة: تعيين محاذاة الدرج الفردي

اتبع هذه الخطوات عندما لم يتم توسيط النص أو الصورة أو محاذاتهما بصورة صحيحة على الصفحة المطبوعة عند الطباعة من أدراج محددة.

1. من الشاشة الرئيسية على لوحة التحكم بالطابعة، حدد قائمة الإعدادات.
2. حدد القوائم التالية:
 - نسخ/طباعة أو طباعة
 - Print Quality (جودة الطباعة)
 - Image Registration (تسجيل الصورة)
3. حدد الدرج، ثم حدد الدرج الذي تريد ضبطه.
4. حدد Print Test Page (طباعة صفحة اختبار)، ومن ثم اتبع الإرشادات الواردة على الصفحات المطبوعة.
5. حدد Print Test Page (طباعة صفحة اختبار) مرة أخرى للتحقق من النتائج، ثم قم بتعديلات أخرى إذا لزم الأمر.
6. حدد تم لحفظ الإعدادات الجديدة.

جذب برنامج تشغيل طباعة مختلفاً

جذب برنامج تشغيل طباعة مختلفاً إذا كنت تطبع من برنامج وظهرت علي الصفحات المطبوعة خطوط غير متوقعة في الرسومات، أو نص مفقود، أو رسومات مفقودة، أو تنسيق غير صحيح، أو خطوط مستبدلة.

قم بتنزيل أي من برامج التشغيل التالية من موقع HP الإلكتروني: www.hp.com/support/ljM610 أو www.hp.com/ أو www.hp.com/support/ljM612

برنامج تشغيل HP PCL6	إذا توفر برنامج التشغيل هذا الخاص بالطابعة، فإنه يدعم أنظمة التشغيل الأقدم مثل Windows XP وWindows Vista*. للحصول على قائمة بأنظمة التشغيل المعتمدة، انتقل إلى www.hp.com/go/support .
برنامج تشغيل HP PCL 6	يدعم برنامج تشغيل الطباعة هذا الخاص بالطابعة نظام التشغيل Windows 7 وأنظمة التشغيل الأحدث التي تدعم برامج التشغيل ذات الإصدار 3. للحصول على قائمة بأنظمة التشغيل المعتمدة، انتقل إلى www.hp.com/go/support .
برنامج تشغيل HP PCL-6	يدعم برنامج تشغيل الطباعة هذا الخاص بالمنتج نظام التشغيل Windows 8 وأنظمة التشغيل الأحدث التي تدعم برامج التشغيل ذات الإصدار 4. للحصول على قائمة بأنظمة التشغيل المعتمدة، انتقل إلى www.hp.com/go/support .
برنامج التشغيل HP UPD PS	<ul style="list-style-type: none">يُوصى به للطباعة باستخدام برامج Adobe* أو البرامج الرسومية المكثفة المتقدمة الأخرىيوفر دعماً للطباعة من متطلبات مضاهة Postscript، أو دعم خط Postscript flash
HP UPD PCL 6	<ul style="list-style-type: none">يُوصى به للطباعة في كافة بيئات Windowsيوفر دعم ميزات المنتج وجودة الطباعة وأفضل سرعة إجمالية لأغلب المستخدمينمطور ليتوافق مع واجهة الجهاز الرسومية لـ Windows (GDI) لأفضل سرعة في بيئات Windowsقد لا يكون متوافقاً بشكل كامل مع التطبيقات البرمجية المخصصة والتي هي من جهات أخرى والتي تستند إلى PCL 5

التحقق من إعدادات EconoMode

لا توصي شركة HP باستخدام EconoMode (وضع توفير الحبر) طوال الوقت. إذا تم استخدام EconoMode (وضع توفير الحبر) بشكل مستمر، فقد يصمد مخزون الحبر أكثر من الأجزاء الميكانيكية الموجودة في خرطوشة الحبر. إذا بدأت جودة الطباعة بالتراجع وأصبحت غير مقبولة، ففكر في استبدال خرطوشة الحبر.

ملاحظة: تتوفر هذه الميزة مع برنامج تشغيل الطباعة PCL 6 لـ Windows. إذا لم تكن تستخدم برنامج التشغيل هذا، يمكنك تمكين الميزة باستخدام ملقم ويب المضمن من HP.

اتباع هذه الخطوات إذا كان لون الصفحة بالكامل غامقاً أو فاتحاً جداً.

1. حدد خيار **Print (طباعة)** من البرنامج.
 2. حدد الطباعة، ثم انقر فوق الزر **خصائص أو التفضيلات**.
 3. انقر فوق علامة التبويب **Paper/Quality (ورق/جودة)**، وحدد موقع منطقة **Print Quality (جودة الطباعة)**.
 4. إذا كان لون الصفحة بالكامل غامقاً جداً، فاستخدم هذه الإعدادات:
 - حدد الخيار **600 نقطة في البوصة**، إذا توفر.
 - حدد خانة الاختيار **EconoMode** (وضع توفير الحبر) لتمكينها.
- إذا كان لون الصفحة بالكامل فاتحاً جداً، فاستخدم هذه الإعدادات:

- حدد الخيار FastRes 1200، إذا توفر.
 - امسح خانة الاختيار EconoMode (وضع توفير الحبر) لتعطيلها.
٥. انقر فوق زر OK (موافق) لإغلاق مربع الحوار Document Properties (خصائص المستند). في مربع الحوار Print (الطباعة)، انقر فوق زر OK (موافق) لطباعة المهمة.

ضبط كثافة الطباعة

أكمل الخطوات التالية لضبط كثافة الطباعة.

١. من الشاشة الرئيسية على لوحة التحكم بالطابعة، حدد قائمة الإعدادات.
٢. افتح القوائم التالية:
 - نسخ/طباعة أو طباعة
 - Print Quality (جودة الطباعة)
 - كثافة مسحوق الحبر
٣. حرك شريط السحب نحو أقل أو أكثر وصولاً إلى إعداد الكثافة المطلوب.

استكشاف عيوب الصور وإصلاحها

جدول ٦-٢ المرجع السريع لجدول عيوب الصور

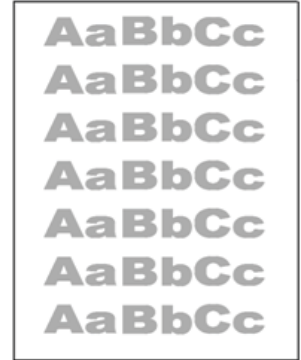
جدول ٥-٦ صفحة فارغة - بلا طباعة
في صفحة ١٢٧



جدول ٧-٦ خلفية رمادية أو طباعة داكنة
في صفحة ١٢٨

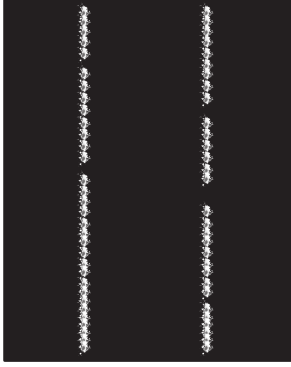


جدول ٩-٦ الطباعة الخفيفة في صفحة ١٢٨



جدول ٢-٦ المرجع السريع لجدول عيوب الصور (يتبع)

جدول ١١-٦ عيوب الخط في صفحة ١٣٠



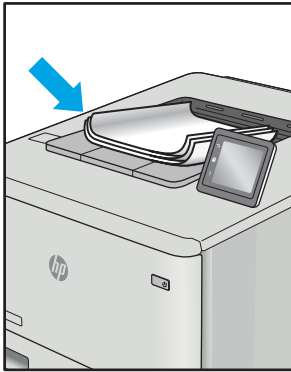
جدول ٣-٦ عيوب الأشرطة في صفحة ١٢٦



جدول ٤-٦ صفحة سوداء في صفحة ١٢٦



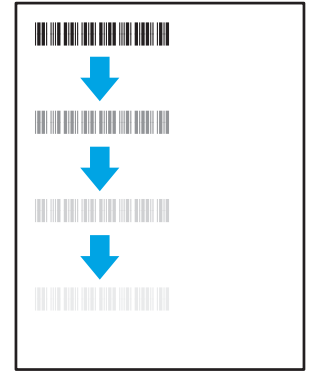
جدول ١٠-٦ عيوب الإخراج في صفحة ١٢٩



جدول ٨-٦ عيوب موضع الصورة في صفحة ١٢٨



جدول ٦-٦ الإصلاح/عيوب المنصهر في صفحة ١٢٧



غالبًا ما يمكن حل عيوب الصور، بغض النظر عن السبب، باستخدام الخطوات نفسها. استخدم الخطوات التالية كنقطة بداية لحل مشاكل عيوب الصورة.

١. أعد طباعة المستند. يمكن أن تكون عيوب جودة الطباعة متقطعة بطبيعتها أو يمكن أن تختفي تمامًا مع الطباعة المستمرة.
٢. تحقق من حالة الخرطوشة أو الخراطيش. إذا كانت حالة الخرطوشة **منخفض جدًا** (تجاوزت فترة الخدمة المقدرة)، فاستبدل الخرطوشة.
٣. تأكد من إعدادات برنامج التشغيل ووضع طباعة الدرج مطابقة للوسائط التي تم تحميلها في الدرج. حاول استخدام رزمة وسائط مختلفة أو درج آخر. جرب استخدام وضع طباعة مختلف.
٤. تأكد من أن الطباعة توجد ضمن نطاق درجة حرارة/رطوبة التشغيل المعتمد.
٥. تأكد من أن نوع الورق والحجم والوزن معتمدًا من قبل الطباعة. راجع صفحة دعم الطباعة على support.hp.com للحصول على قائمة بأحجام وأنواع الورق المعتمدة للطباعة.

ملاحظة: يشير التعبير "الصهر" إلى الجزء من عملية الطباعة حيث يتم إلحاق مسحوق الحبر بالورق.

تصور الأمثلة التالية ورق بحجم letter تم تمريره عبر الحافة القصيرة للطباعة أولاً.

جدول ٣-٦ عيوب الأشرطة

عينة	الوصف	الحلول المقترحة
	خطوط داكنة أو فاتحة تتكرر بطول الصفحة، وهي أشرطة عريضة متكررة و/أو أشرطة على شكل نبضات. ربما تكون ذات طبيعة حادة أو ناعمة. لا يظهر العيب إلا في مناطق التعبئة، وليس في النص أو الأقسام التي لا تتضمن محتوى مطبوع.	١. أعد طباعة المستند.
		٢. جرب الطباعة من درج آخر.
		٣. استبدل الخرطوشة.
		٤. استخدم نوع ورق مختلف.
		٥. طرازات Enterprise فقط: من الشاشة الرئيسية على لوحة التحكم بالطباعة، انتقل إلى القائمة ضبط أنواع الورق، ثم اختر وضع طباعة مصمم للوسائط الأثقل قليلاً من الوسائط الذي تستخدمها. ويؤدي هذا إلى إبطاء سرعة الطباعة وقد يحسن جودة الطباعة.
		٦. إذا استمرت المشكلة، فانتقل إلى support.hp.com .

جدول ٤-٦ صفحة سوداء

عينة	الوصف	الحلول المقترحة
	الصفحة المطبوعة سوداء بالكامل.	١. افحص بعينيك الخرطوشة بحثاً عن وجود تلف.
		٢. تأكد من أن الخرطوشة مثبتة كما ينبغي.
		٣. استبدل الخرطوشة.
		٤. إذا استمرت المشكلة، فانتقل إلى support.hp.com .

جدول ٥-٦ صفحة فارغة - بلا طباعة

عينة	الوصف	الحلول المقترحة
	الصفحة فارغة تمامًا ولا تتضمن أي محتوى مطبوع.	<ol style="list-style-type: none"> ١. تأكد من أن الخراطيش هي خراطيش HP أصلية. ٢. تأكد من أن الخرطوشة مثبتة كما ينبغي. ٣. الطباعة باستخدام خرطوشة مختلفة. ٤. تحقق من نوع الورق في درج الورق واضبط إعدادات الطابعة لتتوافق. إذا لزم الأمر، فحدد نوع ورق أخف. ٥. إذا استمرت المشكلة، فانتقل إلى support.hp.com.

جدول ٦-٦ الإصلاح/عيوب المنصهر

عينة	الوصف	الحلول المقترحة
	تتكرر الظلال الخفيفة للصورة أو موازاتها في أسفل الصفحة. قد تكون الصورة المكررة باهتة مع كل نسخة.	<ol style="list-style-type: none"> ١. أعد طباعة المستند. ٢. تحقق من نوع الورق في درج الورق واضبط إعدادات الطابعة لتتوافق. إذا لزم الأمر، فحدد نوع ورق أخف. ٣. إذا استمرت المشكلة، فانتقل إلى support.hp.com.
	يتناثر الحبر على طول حافة الصفحة. هذا العيب أكثر شيوعًا على حواف مهام التغطية العالية وعلى أنواع الوسائط الفاتحة، لكن يمكن أن يحدث في أي مكان على الصفحة.	<ol style="list-style-type: none"> ١. أعد طباعة المستند. ٢. تحقق من نوع الورق في درج الورق واضبط إعدادات الطابعة لتتوافق. إذا لزم الأمر، فحدد نوع ورق أثقل. ٣. طرازات Enterprise فقط: من لوحة التحكم بالطابعة، انتقل إلى القائمة الحافة إلى الحافة ثم حدد عادي. أعد طباعة المستند. ٤. طرازات Enterprise فقط: من لوحة التحكم بالطابعة، حدد تضمين الهوامش تلقائيًا ثم أعد طباعة المستند. ٥. إذا استمرت المشكلة، فانتقل إلى support.hp.com.

جدول ٧-٦ خلفية رمادية أو طباعة داكنة


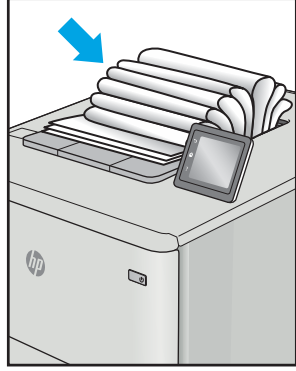
عينة	الوصف	الحلول المقترحة
	الصورة أو النص أذكن من المتوقع و/أو الخلفية رمادية.	١. تأكد من أن الورق في الأدرج لم يتم تمريره بالفعل من خلال الطباعة. ٢. استخدم نوع ورق مختلف. ٣. أعد طباعة المستند.
	الطرارزات أحادية اللون فقط: من الشاشة الرئيسية على لوحة التحكم بالطباعة، انتقل إلى القائمة ضبط كثافة الحبر، ثم اضبط كثافة الحبر إلى مستوى أقل.	٤.
	تأكد من أن الطباعة موجودة ضمن النطاق المعتمد لدرجة حرارة التشغيل والرطوبة.	٥.
	استبدل الخرطوشة.	٦.
	إذا استمرت المشكلة، فانتقل إلى support.hp.com .	٧.

جدول ٨-٦ عيوب موضع الصورة

عينة	الوصف	الحلول المقترحة
	لم يتم توسيط الصورة، أو أنها مائلة على الصفحة. يحدث العيب عندما لا يتم وضع الورقة بشكل صحيح عند سحبها من الدرج وتنقلها عبر مسار الورق.	١. أعد طباعة المستند. ٢. أخرج الورق ثم أعد تحميل الدرج. تأكد من أن كل حواف الورق مستوية على جميع الجوانب. ٣. تأكد من أن سطح حزمة الورق موجود أسفل مؤشر امتلاء الدرج. لا تعبئ الدرج أكثر من اللازم. ٤. تأكد أن موجهاً الورق مضبوطة على حجم الورق الصحيح. لا تقم بضبط موجهاً الورق بقوة على حزمة الورق. قم بضبطها إلى المسافات البادئة أو العلامات في الدرج.
	إذا استمرت المشكلة، فانتقل إلى support.hp.com .	٥.

جدول ٩-٦ الطباعة الخفيفة

عينة	الوصف	الحلول المقترحة
	إن المحتوى المطبوع على الصفحة بأكملها فاتح أو باهت.	١. أعد طباعة المستند. ٢. أخرج الخرطوشة ومن ثم رجها لإعادة توزيع مسحوق الحبر. ٣. الطرارزات أحادية اللون فقط: تأكد من أن إعداد وضع التوفير EconoMode معطل على لوحة التحكم في الطباعة وبرنامج تشغيل الطباعة معًا. ٤. تأكد من أن الخرطوشة مثبتة كما ينبغي. ٥. اطبع صفحة حالة مستلزمات وتحقق من فترة خدمة الخرطوشة واستخدامها. ٦. استبدل الخرطوشة. ٧. إذا استمرت المشكلة، فانتقل إلى support.hp.com .

الحلول المقترحة	الوصف	عينة
<p>١. أعد طباعة المستند.</p> <p>٢. التفاف إيجابي: من لوحة التحكم بالطابعة، حدد نوع ورق أثقل. يخلق نوع الورق الأثقل درجة حرارة أعلى للطباعة.</p> <p>التفاف سلبي: من لوحة التحكم بالطابعة، حدد نوع ورق أخف. يخلق نوع الورق الأخف درجة حرارة أقل للطباعة. حاول تخزين الورق في بيئة جافة قبل الاستخدام أو استخدم رزمة ورق مفتوحة حديثًا.</p> <p>٣. الطباعة على الوجهين.</p> <p>٤. إذا استمرت المشكلة، فانتقل إلى support.hp.com.</p>	<p>تتضمن الصفحات المطبوعة أطرافًا ملتفة. يمكن أن يكون الطرف الملتف على طول الجانب القصير أو الطويل من الورقة. هناك نوعان محتملان من الالتفاف:</p> <ul style="list-style-type: none"> • التفاف إيجابي: يلتف الورق نحو الجانب المطبوع. يحدث العيب في البيئات الجافة أو عند طباعة صفحات ذات تغطية عالية. • التفاف سلبي: يلتف الورق بعيدًا عن الجانب المطبوع. يحدث العيب في بيئات عالية الرطوبة أو عند طباعة صفحات ذات تغطية منخفضة. 	
<p>١. أعد طباعة المستند.</p> <p>٢. قم بتمديد ملحق حاوية الإخراج.</p> <p>٣. إذا حدث العيب بسبب التفاف بالغ في الورق، فراجع خطوات استكشاف أخطاء "التفاف الإخراج" وإصلاحه.</p> <p>٤. استخدم نوع ورق مختلف.</p> <p>٥. استخدم رزمة ورق مفتوحة حديثًا.</p> <p>٦. أخرج الورق من درج الإخراج قبل امتلاء الدرج بالكامل.</p> <p>٧. إذا استمرت المشكلة، فانتقل إلى support.hp.com.</p>	<p>لا يتم تكديس الورق بشكل جيد في درج الإخراج. ربما تكون الحزمة غير مستوية أو مائلة أو ربما تم دفع الصفحات خارج الدرج وعلى الأرض. قد تتسبب أي من الحالات التالية في هذا العيب:</p> <ul style="list-style-type: none"> • التفاف ورق بالغ • الورق الموجود في الدرج مجعد أو مشوه • نوع الورق غير قياسي، مثل المغلفات • درج الإخراج ممتلئ تمامًا 	

عينة	الوصف	الحلول المقترحة
	خطوط عمودية فاتحة تمتد عادةً بطول الصفحة. لا يظهر العيب إلا في مناطق التعبئة، وليس في النص أو الأقسام التي لا تتضمن محتوى مطبوع.	<p>١. أعد طباعة المستند.</p> <p>٢. أخرج الخرطوشة ومن ثم رجها لإعادة توزيع مسحوق الحبر.</p> <p>٣. إذا استمرت المشكلة، فانتقل إلى support.hp.com.</p> <p>ملاحظة: يمكن أن تظهر الخطوط العمودية الفاتحة والداكنة عندما تكون بيئة الطباعة خارج نطاق درجة الحرارة أو الرطوبة المحدد. راجع المواصفات البيئية للطابعة لمعرفة مستويات درجة الحرارة والرطوبة المسموح بها.</p>
	خطوط داكنة عمودية تظهر بطول الصفحة. قد يحدث العيب في أي مكان على الصفحة أو في مناطق التعبئة أو في الأقسام التي لا تتضمن محتوى المطبوعة.	<p>١. أعد طباعة المستند.</p> <p>٢. أخرج الخرطوشة ومن ثم رجها لإعادة توزيع مسحوق الحبر.</p> <p>٣. طباعة صفحة تنظيف.</p> <p>٤. تحقق من مستوى الحبر في الخرطوشة.</p> <p>٥. إذا استمرت المشكلة، فانتقل إلى support.hp.com.</p>

حل مشاكل الشبكة السلكية

مقدمة

يمكن أن تشير أنواع معينة من المشاكل يمكنها إلى وجود مشكلة في اتصال الشبكة. تتضمن هذه المشاكل ما يلي:

- الفقد المتكرر للقدرة على الاتصال بالطابعة
- لا يمكن العثور على الطابعة أثناء تثبيت برنامج التشغيل
- فشل الطابعة بشكل متكرر

ملاحظة: إذا كنت تعاني من فقدان متقطع لاتصال الشبكة، فقم بتحديث برنامج الطابعة الثابت أولاً. للحصول على إرشادات حول كيفية تحديث برنامج الطابعة الثابت، انتقل إلى <http://support.hp.com> وابحث عن طابعتك، ومن ثم ابحث عن "تحديث البرنامج الثابت".

تحقق من العناصر التالية للتأكد من أن الطابعة تتواصل مع الشبكة. قبل البدء، اطبع صفحة تكوين من لوحة التحكم الخاصة بالطابعة وحدد موقع عنوان IP الخاص بالطابعة المدرج على هذه الصفحة.

- [اتصال فعلي ضعيف](#)
- [يستخدم الكمبيوتر عنوان IP غير الصحيح للطابعة](#)
- [تتعدى على الكمبيوتر التواصل مع الطابعة](#)
- [تستخدم الطابعة ارتباطاً غير صحيح وإعدادات طباعة على الوجهين غير صحيحة للشبكة](#)
- [قد تُسبب برامج جديدة حصول مشاكل في التوافق](#)
- [قد يكون إعداد الكمبيوتر أو محطة العمل غير صحيح](#)
- [الطابعة معطلة أو إعدادات الشبكة الأخرى غير صحيحة](#)

ملاحظة: لا تدعم HP شبكة نظير إلى نظير، حيث تعتبر هذه الميزة إحدى مهام أنظمة تشغيل Microsoft وليست من مهام برامج تشغيل الطابعة من HP. لمزيد من المعلومات، انتقل إلى موقع Microsoft على www.microsoft.com.

اتصال فعلي ضعيف

1. تأكد من أن الطابعة متصلة بمنفذ الشبكة الصحيح باستخدام كبل بطول مناسب.
2. تأكد من أن توصيلات الكبل آمنة.
3. ألق نظرة على اتصال منفذ الشبكة على الجانب الخلفي للطابعة وتأكد أن مصباح النشاط الكهربائي يومض مشيراً إلى حركة مرور الشبكة وأن مصباح حالة الارتباط الأخضر يضيء باستمرار مشيراً إلى ارتباط الشبكة.
4. في حالة استمرار المشكلة، حاول استخدام كبل أو منافذ مختلفة موجودة على الموزع.

يستخدم الكمبيوتر عنوان IP غير الصحيح للطابعة

1. قم بفتح إعدادات الطابعة وانقر فوق علامة التبويب **Ports (منافذ)**. تأكد من تحديد عنوان IP الحالي الخاص بالطابعة. يكون عنوان IP الخاص بالطابعة مذكوراً على صفحة التكوين الخاصة بالطابعة.
2. إذا قمت بتثبيت الطابعة باستخدام منفذ TCP/IP القياسي من HP، فحدد المربع **الطابعة من هذه الطابعة دائماً، حتى وإن تغير عنوان IP الخاص بها**.

٣. إذا قمت بتثبيت الطابعة باستخدام منفذ TCP/IP قياسي من Microsoft، فاستخدم اسم المضيف بدلاً من عنوان IP.
٤. إذا كان عنوان IP صحيحًا، فاحذف الطابعة ثم أضفها مرة أخرى.

يتعذر على الكمبيوتر التواصل مع الطابعة

١. اختبر اتصال الشبكة عبر التحقق من اختبار الشبكة.
 - أ. افتح موجّه سطر أوامر على الكمبيوتر.
 - لـ Windows، انقر فوق **Start** (بدء)، وفوق **Run** (تشغيل)، اكتب `cmd`، ثم اضغط على **Enter**.
 - بالنسبة إلى نظام التشغيل macOS، انتقل إلى **التطبيقات**، ثم **الأدوات المساعدة** وافتح **خدمة طرفية**.
 - ب. اكتب `ping` يتبعها عنوان IP الخاصة بالطابعة.
 - ج. إذا عرض الإطار أوقات اختبار الإرسال ثم التلقي، فذلك يعني أن الشبكة تعمل.
٢. إذا فشل أمر `ping`، تأكد من أن موزعات الشبكة قيد التشغيل، ومن ثم تأكد من تكوين كل من إعدادات الشبكة والطابعة والكمبيوتر للشبكة نفسها (المعروفة أيضًا بالشبكة الفرعية).
٣. قم بفتح إعدادات الطابعة وانقر فوق علامة التبويب **Ports (منافذ)**. تأكد من تحديد عنوان IP الحالي الخاص بالطابعة. يكون عنوان IP الخاص بالطابعة مذكورًا على صفحة التكوين الخاصة بالطابعة.
٤. إذا قمت بتثبيت الطابعة باستخدام منفذ TCP/IP القياسي من HP، فحدد المربع **الطابعة من هذه الطابعة دائمًا، حتى وإن تغيّر عنوان IP الخاص بها**.
٥. إذا قمت بتثبيت الطابعة باستخدام منفذ TCP/IP قياسي من Microsoft، استخدم اسم المضيف الخاص بالطابعة بدلاً من عنوان IP.
٦. إذا كان عنوان IP صحيحًا، فاحذف الطابعة ثم أضفها مرة أخرى.

تستخدم الطابعة ارتباطاً غير صحيح وإعدادات طباعة على الوجهين غير صحيحة للشبكة

توصي شركة HP بترك هذه الإعدادات في الوضع التلقائي (الإعداد الافتراضي). إذا غيرت هذه الإعدادات، يجب عليك تغييرها لشبكتك أيضاً.

قد تُسبّب برامج جديدة حصول مشاكل في التوافق

تحقق من أن أي برامج جديدة مثبتة بشكل صحيح وأنها تستخدم برنامج تشغيل الطابعة الصحيح.

قد يكون إعداد الكمبيوتر أو محطة العمل غير صحيح

١. تحقق من برامج تشغيل الشبكة وبرامج تشغيل الطابعة وإعدادات إعادة توجيه الشبكة.
٢. تحقق من أن نظام التشغيل مكوّن بشكل صحيح.

الطابعة معطّلة أو إعدادات الشبكة الأخرى غير صحيحة

١. راجع صفحة تكوين/اتصال الطابعة للتحقق من حالة إعدادات الشبكة وبروتوكولات الشبكة.
٢. أعد تكوين إعدادات الشبكة إذا لزم الأمر.

حل مشاكل الشبكة اللاسلكية

- [مقدمة](#)
- [قائمة التدقيق للاتصال اللاسلكي](#)
- [الطابعة لا تطبع بعد اكتمال تكوين الاتصال اللاسلكي](#)
- [الطابعة لا تطبع والكمبيوتر مثبت عليه حذر حماية تابع لطرف آخر](#)
- [الاتصال اللاسلكي لا يعمل بعد نقل الموجه اللاسلكي أو الطابعة](#)
- [يتعذر توصيل أجهزة كمبيوتر أكثر بالطابعة اللاسلكية](#)
- [تفقد الطابعة اللاسلكية الاتصال عندما تصبح متصلة بشبكة VPN](#)
- [لا تظهر الشبكة في لأحة الشبكات اللاسلكية](#)
- [الشبكة اللاسلكية لا تعمل](#)
- [تخفيف التداخل بالشبكة اللاسلكية](#)

مقدمة

استخدم معلومات استكشاف الأخطاء وإصلاحها للمساعدة في حل المشاكل.

ملاحظة: لتحديد ما إذا كانت الطابعة عبر وظيفة الاتصال بالحقل القريب و Wi-Fi Direct من HP ممكّنة على الطابعة، اطبع صفحة تكوين من لوحة تحكم الطابعة.

ملاحظة: إذا كنت تعاني من فقدان متقطع لاتصال الشبكة، فقم بتحديث برنامج الطابعة الثابت أولاً. للحصول على إرشادات حول كيفية تحديث برنامج الطابعة الثابت، انتقل إلى <http://support.hp.com> وابحث عن طابعتك، ثم ابحث عن "تحديث البرنامج الثابت".

قائمة التدقيق للاتصال اللاسلكي

- للطابعات التي لا تدعم الاتصالات السلكية واللاسلكية في الوقت نفسه، تحقق من عدم توصيل كبل الشبكة.
- تأكد من تشغيل الطابعة والموجه اللاسلكي ومن تزويدهما بالطاقة. احرص أيضًا على تشغيل الراديو اللاسلكي في الطابعة. (يكون مؤشر الشبكة اللاسلكية ثابتًا عندما تكون الطابعة متصلة بشبكة لاسلكية، وواضحًا عندما تبحث الطابعة عن شبكة لاسلكية).
- تحقق من صحة معرّف مجموعة الخدمات (SSID).
- للحصول على اتصال لاسلكي إلى شبكتك، تأكد من توصيل جهازك المحمول بالموجه الصحيح أو نقطة الوصول الصحيحة.
- للحصول على اتصال Wi-Fi Direct، اطبع صفحة تكوين لتحديد SSID الخاص بالطابعة.
- إذا كنت غير واثق من صحة SSID، قم بتشغيل الإعداد اللاسلكي مرة أخرى.
- مع الشبكات المؤمنة، تأكد من أن معلومات الأمان صحيحة. إذا كانت معلومات الأمان غير صحيحة، قم بتشغيل الإعداد اللاسلكي مرة أخرى.
- إذا كانت الشبكة اللاسلكية تعمل بشكل صحيح، حاول الوصول إلى أجهزة كمبيوتر أخرى على الشبكة اللاسلكية. إذا كانت الشبكة متصلة بالإنترنت، حاول الاتصال بالإنترنت من خلال اتصال لاسلكي.
- تأكد من أن أسلوب التشفير (AES أو TKIP) هو نفسه للطابعة ولنقطة الوصول اللاسلكي (على الشبكات التي تستخدم أمان WPA).

- تأكد من أن الطابعة ضمن نطاق الشبكة اللاسلكية. بالنسبة لمعظم الشبكات، يجب أن تكون الطابعة ضمن مسافة 30 م من نقطة الوصول اللاسلكي (الموجه اللاسلكي).
- تأكد من أن العوائق لا تمنع الإشارة اللاسلكية. أزل أي أغراض معدنية كبيرة بين نقطة الوصول والطابعة. احرص على ألا تفصل أي أعمدة أو جدران أو أعمدة دعم تحتوي على معادن أو أسمنت الطابعة عن نقطة الوصول اللاسلكي.
- تأكد من أن الطابعة بعيدة عن الأجهزة الإلكترونية التي قد تتداخل مع الإشارة اللاسلكية. قد تتداخل أجهزة عديدة مع الإشارة اللاسلكية بما في ذلك، المحركات وأجهزة الهاتف اللاسلكي وكاميرات أنظمة الأمان وغيرها من الشبكات اللاسلكية وبعض أجهزة Bluetooth.
- تحقق من تثبيت برنامج تشغيل الطابعة على جهاز الكمبيوتر.
- تأكد من أنك حددت منفذ الطابعة الصحيح.
- تأكد من أن الكمبيوتر والطابعة متصلان بالشبكة اللاسلكية نفسها.
- إذا كنت في بيئة فيها إشارات لاسلكية متعددة وتريد أن تدعم الطابعة شبكات النطاق المزدوج على ترددي 3.4 جيجاهرتز و5 جيجاهرتز، فقم بتثبيت ملحق الطابعة لـ HP Jetdirect 2900nw.
- بخصوص نظام التشغيل macOS، تحقق أن الموجه اللاسلكي يدعم Bonjour.

الطابعة لا تطبع بعد اكتمال تكوين الاتصال اللاسلكي

1. تأكد من تشغيل الطابعة ومن كونها في حالة جهوزية.
2. أوقف تشغيل أي جدران حماية لأطراف أخرى على جهاز الكمبيوتر الخاص بك.
3. تأكد من أن الشبكة اللاسلكية تعمل بشكل صحيح.
4. تأكد من عمل الكمبيوتر يعمل بشكل صحيح. أعد تشغيل الكمبيوتر إذا لزم الأمر.
5. تحقق من أن بإمكانك فتح خادم ويب المضمن لـ HP الخاص بالطابعة من جهاز كمبيوتر على الشبكة.

الطابعة لا تطبع والكمبيوتر مثبت عليه جدار حماية تابع لطرف آخر

1. قم بتحديث جدار الحماية بآخر التحديثات المتوفرة من الشركة المصنعة.
2. إذا طلبت البرامج الوصول إلى جدار الحماية عند تثبيت الطابعة أو محاولة الطابعة، فاحرص على السماح بتشغيل البرامج.
3. أوقف تشغيل جدار الحماية مؤقتًا، ثم قم بتثبيت الطابعة اللاسلكية على الكمبيوتر. قم بتفعيل جدار الحماية عندما تكمل تثبيت اللاسلكي.

الاتصال اللاسلكي لا يعمل بعد نقل الموجه اللاسلكي أو الطابعة

1. تأكد من أن الموجه أو الطابعة متصلة بالشبكة نفسها التي يتصل بها الكمبيوتر.
2. اطبع صفحة تكوين.
3. قارن معرف مجموعة الخدمات (SSID) المذكور في صفحة التكوين بمعرف SSID المذكور في تكوين الطابعة للكمبيوتر.
4. في حال لم تكن الأرقام هي نفسها، لا تكون الأجهزة متصلة بالشبكة نفسها. أعد تكوين الإعداد اللاسلكي للطابعة.

يتعذر توصيل أجهزة كمبيوتر أكثر بالطابعة اللاسلكية

١. احرص على أن تكون أجهزة الكمبيوتر الأخرى ضمن النطاق اللاسلكي وأنه ما من عوائق تمنع الإشارة. بالنسبة لمعظم الشبكات، يكون النطاق اللاسلكي ضمن ٣٠ م من نقطة الوصول اللاسلكي.
٢. تأكد من تشغيل الطابعة ومن كونها في حالة جهوزية.
٣. تأكد من عدم وجود أكثر من 5 مستخدمين في نفس الوقت للطباعة بالاتصال اللاسلكي المباشر.
٤. أوقف تشغيل أي جدران حماية لأطراف أخرى على جهاز الكمبيوتر الخاص بك.
٥. تأكد من أن الشبكة اللاسلكية تعمل بشكل صحيح.
٦. تأكد من عمل الكمبيوتر يعمل بشكل صحيح. أعد تشغيل الكمبيوتر إذا لزم الأمر.

تفقد الطابعة اللاسلكية الاتصال عندما تصبح متصلة بشبكة VPN

- عادة، لا يمكنك الاتصال بشبكة VPN وغيرها من الشبكات في الوقت نفسه.

لا تظهر الشبكة في لائحة الشبكات اللاسلكية

- تأكد من أن الموجه اللاسلكي قيد التشغيل ومن أنه مزود بالطاقة.
- قد تكون الشبكة مخفية. على الرغم من ذلك، فإنك تستطيع الاتصال بشبكة مخفية. تأكد من أن الموجه أو نقطة الوصول تقوم بالتعريف عن SSID عبر البحث عن SSID التابعة لها في الشبكات المتوفرة المعروضة على جهازك المحمول.

الشبكة اللاسلكية لا تعمل

١. للطابعات التي لا تدعم الاتصالات السلكية واللاسلكية في الوقت نفسه، تحقق من فصل كبل الشبكة.
٢. للتحقق مما إذا تم فقدان الاتصال بالشبكة، حاول توصيل أجهزة أخرى بالشبكة.
٣. اختبر اتصال الشبكة عبر التحقق من اختبار الشبكة.
 - أ. افتح موجه سطر أوامر على الكمبيوتر.
 - لـ Windows، انقر فوق **Start** (بدء)، وفوق **Run** (تشغيل)، اكتب **cmd**، ثم اضغط على **Enter**.
 - بخصوص macOS، انتقل إلى **Applications** (التطبيقات) ثم **Utilities** (أدوات مساعدة) وافتح **Terminal** (محطة طرفية).
 - ب. اكتب **ping** يتبعها عنوان IP الخاص بالموجه.
 - ج. إذا عرض الإطار أوقات اختبار الإرسال ثم التلقي، فذلك يعني أن الشبكة تعمل.
 ٤. تأكد من أن الموجه أو الطابعة متصلة بالشبكة نفسها التي يتصل بها الكمبيوتر.
 - أ. اطبع صفحة تكوين.
 - ب. قارن معرف مجموعة الخدمات (SSID) المذكور في تقرير التكوين بمعرف SSID المذكور في تكوين الطابعة للكمبيوتر.
 - ج. في حال لم تكن الأرقام هي نفسها، لا تكون الأجهزة متصلة بالشبكة نفسها. أعد تكوين الإعداد اللاسلكي للطابعة.

تخفيف التداخل بالشبكة اللاسلكية

من شأن التلميحات التالية التخفيف من التداخل بأي شبكة لاسلكية:

- أبق الأجهزة اللاسلكية بعيدة عن الكائنات المعدنية الكبيرة، مثل خزائن التقارير والأجهزة الإلكترونية المغنطيسية، مثل أفران الميكرويف وأجهزة الهاتف اللاسلكية. فقد تعترض هذه الكائنات الإشارات اللاسلكية.
- أبق الأجهزة اللاسلكية بعيدة عن العمارات الكبيرة وغيرها من هياكل العمران. فقد تمتص هذه الكائنات الموجات اللاسلكية وتحدّ من قوة الإشارة.
- ضع الموجّه اللاسلكي في موقع مركزي ضمن مجال الرؤية مع الطابعات اللاسلكية على الشبكة.

A

AirPrint ٦٤

B

Bonjour

التعرف على ٧١

E

EconoMode، إعداد ١٢٣

Ethernet (RJ-45)

تحديد موقعه ٥

Explorer، الإصدارات المعتمدة

ملقم ويب لـ HP المضمّن ٧٠

H

HP (جيب دمج الأجهزة)

تحديد موقعه ٤

HP Embedded Web Server (EWS)

اتصال شبكة ٧١

مميزاته ٧٠

HP ePrint ٦٤

HP Web Jetadmin ٨٤

HP Web Services (خدمات ويب HP)

تمكينها ٧٤

I

information pages (صفحات

المعلومات)

ملقم ويب المضمّن لـ HP ٧١

Internet Explorer، الإصدارات المعتمدة

ملقم ويب لـ HP المضمّن ٧٠

IPsec ٨٠

IP Security (أمان IP) ٨٠

J

Jetadmin، HP Web ٨٤

O

OS (أنظمة التشغيل)

المعتمدة ٨

S

sleep mode (وضع السكون) ٨٢

T

TCP/IP

تكوين معلمات IPv4 يدويًا ٧٨

تكوين معلمات IPv6 يدويًا ٧٨

W

Wi-Fi Direct Print ١٢

I

أجهزة Android

الطباعة من ٦٥

أدراج

سعتها ٨

مضئنة ٨

أدوات حل المشكلات

ملقم ويب المضمّن لـ HP ٧٣

أظرف

اتجاهها ٢٠

أقراص ثابتة

مشفرة ٨١

أمان

قرص ثابت مشقّر ٨١

أنظمة التشغيل (OS)

المعتمدة ٨

أنظمة التشغيل، المعتمدة ١٠

أنواع الورق

تحديده (Windows) ٥٤

تحديدها (Mac) ٥٧

إخراج، حاوياته

تحديد موقعها ٤

إدارة الشبكة ٧٧

إعدادات

استعادة إعدادات الشركة

المصنّعة ٩٠

إعدادات الأمان

خادم الويب المضمّن لـ HP ٧٤

إعدادات الشبكة

خادم الويب المضمّن لـ HP ٧٤

إعدادات الشبكة المزدوجة، تغييرها ٧٨

إعدادات الطباعة

خادم ويب المضمّن من HP ٧٢

إعدادات المستلزمات

خادم الويب المضمّن لـ HP ٧٣

إعدادات برنامج تشغيل Mac

تخزين المهام ٦٠

إعدادات سرعة ارتباط الشبكة، تغييرها

٧٨

إفقال

المنشّق ٨١

استبدال

خرطوشة الحبر ٤٤

استبدالها

خراطيش الدبايس ٤٨

استخدام الطاقة

إواط أو أقل ٨٢

استخدام الطاقة، تحسين ٨٢

استعادة الإعدادات الافتراضية للشركة

المصنّعة ٩٠

استكشاف الأخطاء وإصلاحها

التحقق من حالة خرطوشة الحبر

١٢٠

انحشار ٩٩

شبكة سلكية ١٣١

شبكة لاسلكية ١٣٣

مشاكل الشبكة ١٣١

مشاكل تغذية الورق ٩٢

استهلاك

الطاقة ١٤

الأدراج

تحديد موقعها ٤

الأظرف، تحميل ٣١

الانحشارت

التدييس في ملحق صندوق البريد

المزود بوحدة تدييس ١١٦

تخزين مهام الطباعة ٥٩
تدبيس
تكوين وضع التشغيل ٣٥
تعليمات، لوحة التحكم ٨٩
تعليمات عبر الإنترنت، لوحة التحكم ٨٩
تنظيف
مسار الورق ١٢١
توصيل الطاقة
تحديد موقعه ٤

ج

جودة الصورة
التحقق من حالة خرطوشة الحبر ١٢٠
جيب دمج الأجهزة (HIP)
تحديد موقعه ٤

ح

حاويات الإخراج
تحديد موقعها ٤
حاوية الإخراج
إزالة الانحشارات ١١١
حذف
مهام مخزنة ٦١
حلول الطباعة من الأجهزة المحمولة ٨
حماية الخراطيش ٤٢

خ

خادم الويب المضمن لـ HP
إعدادات الأمان ٧٤
إعدادات الشبكة ٧٤
إعدادات المستلزمات ٧٣
خادم ويب المضمن
تغيير اسم الطباعة ٧٧
خادم ويب المضمن (EWS)
تعيين كلمات المرور ٨٠
ميزاته ٧٠
خادم ويب المضمن (EWS)
اتصال شبكة ٧١
خادم ويب المضمن لـ HP
تغيير اسم الطباعة ٧٧
خادم ويب المضمن من HP
إعدادات الطباعة ٧٢
خدمة المستهلك HP ٨٨
خراطيش
أرقام الطلب ٤٤
استبدال الديابيس ٤٨
خراطيش HP أصلية ٤٠

الملحقات
طلب شرائها ٣٨
المواصفات
الكهربائية والصوتية ١٤
المواصفات الصوتية ١٤
المواصفات الكهربائية ١٤
النسخ
دقته ٨
الورق

تحميله في الدرج 1 ١٩
تحميله في الدرج 2 ٢٤
انحشار
أسبابه ٩٩
انحشارات
الأدراج ٢ و ٣ و ٤ و ١٠٣
انحشارات التدبيس
ملحق صندوق البريد المزود بوحدة
تدبيس ١١٦
انحشارات الورق
الأدراج ٢ و ٣ و ٤ و ١٠٣
حاوية الإخراج ١١١
درج 1 ١٠٠
درج 5 ١٠٦
انحشار الورق
الباب الخلفي ١٠٨
التنقل التلقائي ٩٩
الدرج 1 ١٠٠
حاوية الإخراج ١١١
صندوق البريد المزود بوحدة تدبيس
من HP ١١٥
وحدة الطباعة على الوجهين ١١٢
انحشار الورق،
مواقع الورق ٩٩

ب

باب أيمن
تحديد موقعه ٤
برامج التشغيل، المعتمدة ١٠
برامج تشغيل الطباعة، المعتمدة ١٠

ت

تجميع
تكوين وضع التشغيل ٣٥
تحميل
الورق في درج الإدخال عالي السعة
بمقدار 2100 ورقة ٢٩
ورق في الدرج 1 ١٩
ورق في الدرج 2 ٢٤
تخزين، مهمة
إعدادات Mac ٦٠

درج الإدخال عالي السعة بمقدار
2100 ورقة (الدرج 6) ١٠٦
وحدة تغذية الأظرف ١١٣
الباب الأيمن السفلي
تحديد موقعه ٤
الباب الخلفي
إزالة انحشار الورق ١٠٨
التداخل بالشبكة اللاسلكية: ١٣٦
التدبيس
إعداد موقعه الافتراضي ٣٤
التكوين العام
ملقم الويب المضمن لـ HP ٧١
الخراطيش
حماية ٤٢
نهج ٤٠
الدرج 1
انحشار الورق ١٠٠
تحميل المغلفات ٣١
الدرج 2
انحشار الورق ١٠٣
تحميله ٢٤
الدرج ٣
ورق منحشر ١٠٣
الدرج 4
انحشار الورق ١٠٣
الدرج 6
انحشارات الورق ١٠٦
السرعة، تحسين ٨٢
الشبكات
HP Web Jetadmin ٨٤
المدعومة ٨
الشبكة
اسم الطباعة، تغييره ٧٧
الطباعة المزدوجة
يدويًا (Mac) ٥٦
يدويًا (Windows) ٥٣
الطباعة المزدوجة اليدوية
Mac ٥٦
Windows ٥٣
الطباعة سرًا ٥٩
الطباعة عبر NFC ٦٣
الطباعة عبر Wi-Fi Direct ٦٣
الطباعة على الوجهين
Mac ٥٦
الطباعة من الأجهزة المحمولة
أجهزة Android ٦٥
الطباعة من الأجهزة المحمولة، البرنامج
المدعوم ١٢
المصهر
إزالة الانحشارات ١٠٨

عدد الصفحات للورقة
تحديده (Mac) 0٧
تحديده (Windows) 0٤
عنوان IPv4 ٧٨
عنوان IPv6 ٧٨

ف

فتحة قفل الأمان
تحديد موقع 0

ق

قائمة other links (ارتباطات أخرى)
ملقم ويب المضمن لـ HP ٧٦
قائمة التدقيق
الاتصال اللاسلكي ١٣٣
قناع الشبكة الفرعية ٧٨

ل

لوحة التحكم
تحديد مواقع ميزاتها ٦
تحديد موقعها ٤
تعليمات ٨٩
لوحة المفاتيح
تحديد موقعها ٤

م

متطلبات المستعرض
خادم الويب المضمن لـ HP ٧٠
متطلبات النظام
الحد الأدنى ١١
ملقم ويب لـ HP المضمن ٧٠
متطلبات مستعرض ويب
ملقم ويب لـ HP المضمن ٧٠
مستلزمات
إعدادات الحد المنخفض ٩١
استبدال خراطيش الدبابيس ٤٨
استبدال خرطوشة الحبر ٤٤
استخدامها عندما يكون مستواها
منخفض ٩١
طلبها ٣٨
مسح ضوئي
دقته ٨
مشاكل في التقاط الأوراق
حلها ٩٢، ٩٤
مفتاح الطاقة
تحديد موقعه ٤
مقاييس، الطابعة ١٢
ملحقات تخزين USB
الطباعة من ٦٦

ش

شاشة اللمس
تحديد موقع الميزات ٦
شبكات
عبارة افتراضية ٧٨
عنوان IPv4 ٧٨
عنوان IPv6 ٧٨
قناع الشبكة الفرعية ٧٨
شبكة
إعدادات، تغييرها ٧٧
إعدادات، عرضها ٧٧
شبكة لاسلكية
استكشاف الأخطاء وإصلاحها ١٣٣
شبكة منطقة محلية (LAN)
تحديد موقعه 0
شريحة ذاكرة (خرطوشة الحبر)
تحديد موقعها ٤٤

ص

صفحات متعددة لكل ورقة
طباعتها (Mac) 0٧
طباعتها (Windows) 0٤
صندوق البريد المزود بوحدة تدبيس
من HP
إزالة انحشار الورق ١١0

ط

طباعة
من ملحقات تخزين USB ٦٦
مهام مخزنة ٦١
طباعة USB سهل الوصول ٦٦
طباعة ازدواجية (على الوجهين)
Windows 0٣
طباعة عبر الاتصال بالحقل القريب ٦٣
طباعة على الوجهين
Windows 0٣
إعداداتها (Windows) 0٣
يدويًا Windows 0٣
طباعة على جانبي الورق
Windows 0٣
طباعة على وجهي الورقة
إعداداتها (Windows) 0٣
طباعة مزدوجة (على الوجهين)
إعداداتها (Windows) 0٣
طلب شراء
المستلزمات والملحقات ٣٨

ع

عبارة، تعيين الافتراضية ٧٨
عبارة افتراضية، تعيينها ٧٨
عدد الصفحات في الدقيقة ٨

خراطيش الحبر
أرقام الطلب ٤٤
خراطيش الدبابيس
استبدالها ٤٨
خرطوشة
استبدالها ٤٤
خرطوشة الحبر
إعدادات الحد المنخفض ٩١
استبدالها ٤٤
استخدامها عندما يكون مستوى
الحبر منخفض ٩١
مكوناتها ٤٤

د

درج ١
اتجاه الورق ٢٠
درج الإدخال الأولي
تحميل الملتصقات ٣٣
درج الإدخال الرئيسي
تحميل الملتصقات ٣٣
درج الإدخال عالي السعة بمقدار 2100
ورقة
تحميل ٢٩
دعم
عبر الإنترنت ٨٨
دعم المستهلك
عبر الإنترنت ٨٨
دعم تقني
عبر الإنترنت ٨٨
دعم عبر الإنترنت ٨٨
دقة
النسخ والمسح الضوئي ٨

ذ

ذاكرة
مضمّنة ٨

ز

زر التشغيل/إيقاف التشغيل
تحديد موقعه ٤
زر التعليمات
تحديد موقعه ٦
زر الصفحة الرئيسية
تحديد موقعه ٦
زر بدء النسخ
تحديد موقعه ٦
زر تسجيل الخروج
تحديد موقعه ٦
زر تسجيل الدخول
تحديد موقعه ٦

حذفها ٦١
طباعتها ٦١
مواقع
انحشار الورق ٩٩
مواقع إلكترونية
دعم المستهلك ٨٨
مواقع الويب
HP Web Jetadmin، تنزيل ٨٤

ملحق صندوق البريد المزود بوحدة
تدبيس
إزالة انحشارات التدبيس ١١٦
ملصق
اتجاه ٣٣
ملصقات
الطباعة عليها (Windows) ٥٤
طباعة عليها ٣٣
ملصقات، تحميل ٣٣
ملقم الويب المضمّن لـ HP
التكوين العام ٧١
ملقم ويب المضمّن
تغيير إعدادات الشبكة ٧٧
فتحه ٧٧
ملقم ويب المضمّن لـ HP
HP Web Services (خدمات ويب
HP) ٧٤
أدوات حل المشكلات ٧٣
تغيير إعدادات الشبكة ٧٧
صفحات المعلومات ٧١
فتحه ٧٧
قائمة other links (ارتباطات
أخرى) ٧٦
منافذ
تحديد موقعها ٥
منافذ التوصيل
تحديد موقعها ٥
منسّق
تحديد موقعه ٤
منفذ LAN
تحديد موقعه ٥
منفذ RJ-45
تحديد موقعه ٥
منفذ USB
تحديد موقعه ٥
تمكينه ٦٨، ٦٦
منفذ طباعة من نوع USB 2.0 عالي
السرعة
تحديد موقعه ٥
مهام، تخزينها
إعدادات Mac ٦٠
مهام، مخزنة
إنشاؤها (Windows) ٥٩
حذفها ٦١
طباعتها ٦١
مهام التخزين
في Windows ٥٩
مهام مخزنة
إنشاء (Mac) ٦٠
إنشاؤها (Windows) ٥٩

٩
وحدة التدبيس
إعداد موقع التدبيس الافتراضي ٣٤
وحدة التدبيس/ملحق وحدة التجميع
تكوين وضع التشغيل ٣٥
وحدة الطباعة على الوجهين
إزالة الانحشارات ١١٢
وحدة تغذية الأظرف
إزالة الانحشارات ١١٣
وحدة تغذية المستندات
تحديد موقعها ٤
سعة ٨
ورق
اتجاهه في الدرج ٢٠
انحشار ٩٩
تحديده ١٢٢
ورق، طلبه ٣٨
ورق خاص
الطباعة عليه (Windows) ٥٤
ورق شفاف
الطباعة عليه (Windows) ٥٤
ورق منحشر
مصهر ١٠٨
وزن، الطباعة ١٢
وسائط طباعة
تحميلها في الدرج ١٩
وضع الورق ذي رأسية البديل ٢٨، ٢٣