



Οδηγίες εγκατάστασης
Ενσωματωμένη
συσκευή ανάγνωσης
μαγνητικών καρτών
μιας κεφαλής HP



Copyright © 2014 Hewlett-Packard Development Company, L.P. Οι πληροφορίες που περιέχονται στο παρόν υπόκεινται σε αλλαγές χωρίς προειδοποίηση.

Πρώτη έκδοση: Μάιος 2014



776853-151

ΣΗΜΕΙΩΣΗ: Ανατρέξτε στον Οδηγό χρήσης οθονών αφής λιανικής πώλησης HP L6015tm και L6017tm, στον Οδηγό αναφοράς υλικού του συστήματος λιανικής πώλησης HP RP7 μοντέλου 7800, στον Οδηγό αναφοράς υλικού συστήματος λιανικής πώλησης HP RP7 μοντέλου 7100 ή στον Οδηγό αναφοράς υλικού συστήματος λιανικής πώλησης HP RP2 στη διεύθυνση www.hp.com για λεπτομερείς οδηγίες σχετικά με την εγκατάσταση των μονάδων USB.

Πριν ξεκινήσετε

Προτού εγκαταστήσετε τη συσκευή ανάγνωσης μαγνητικών καρτών, φροντίστε να απενεργοποιήσετε το σύστημα και να αποσυνδέσετε το καλώδιο τροφοδοσίας από την πρίζα.

ΠΡΟΕΙΔ/ΣΗ! Για να αποφύγετε τον κίνδυνο σοβαρού τραυματισμού ή πρόκλησης βλάβης στο σύστημα, βεβαιωθείτε ότι το καλώδιο τροφοδοσίας είναι αποσυνδεδεμένο από την πρίζα ρεύματος προτού εγκαταστήσετε τη συσκευή ανάγνωσης μαγνητικών καρτών. Διαφορετικά μπορεί να εκθέσετε τον εαυτό σας σε κίνδυνο ηλεκτροπληξίας.

ΣΗΜΕΙΩΣΗ: Για να δείτε τις σημειώσεις κανονισμών και ασφαλείας, ανατρέξτε στο έγγραφο Σημειώσεις για το προϊόν που συνοδεύει το προϊόν.

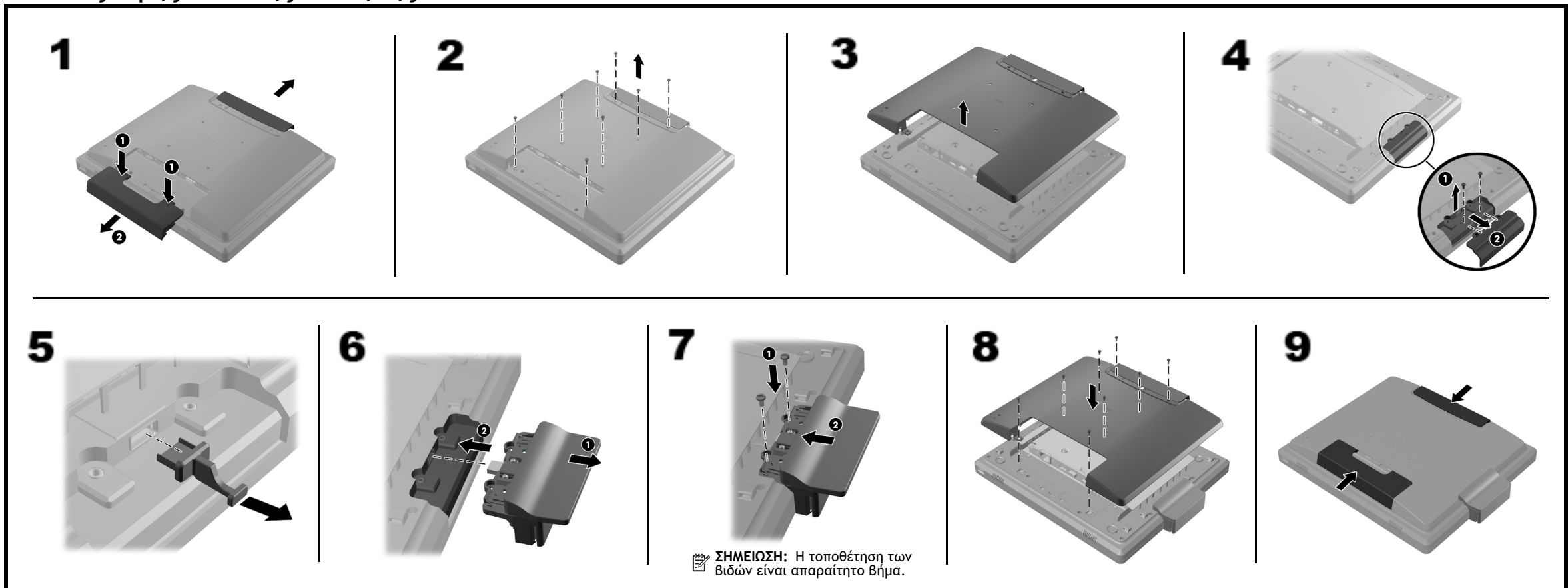
Διαμόρφωση της οθόνης

Για να διαμορφώσετε τη συσκευή ανάγνωσης μαγνητικών καρτών, ανατρέξτε στο *HP Point of Sale Configuration Guide* (Οδηγός διαμόρφωσης σημείου πώλησης HP) (διατίθεται μόνο στα Αγγλικά). Ο οδηγός βρίσκεται μαζί με την τεκμηρίωση στον υπολογιστή λιανικής πώλησης και στη διεύθυνση www.hp.com. Για να αποκτήσετε πρόσβαση σε αυτόν τον οδηγό από τον υπολογιστή λιανικής πώλησης:

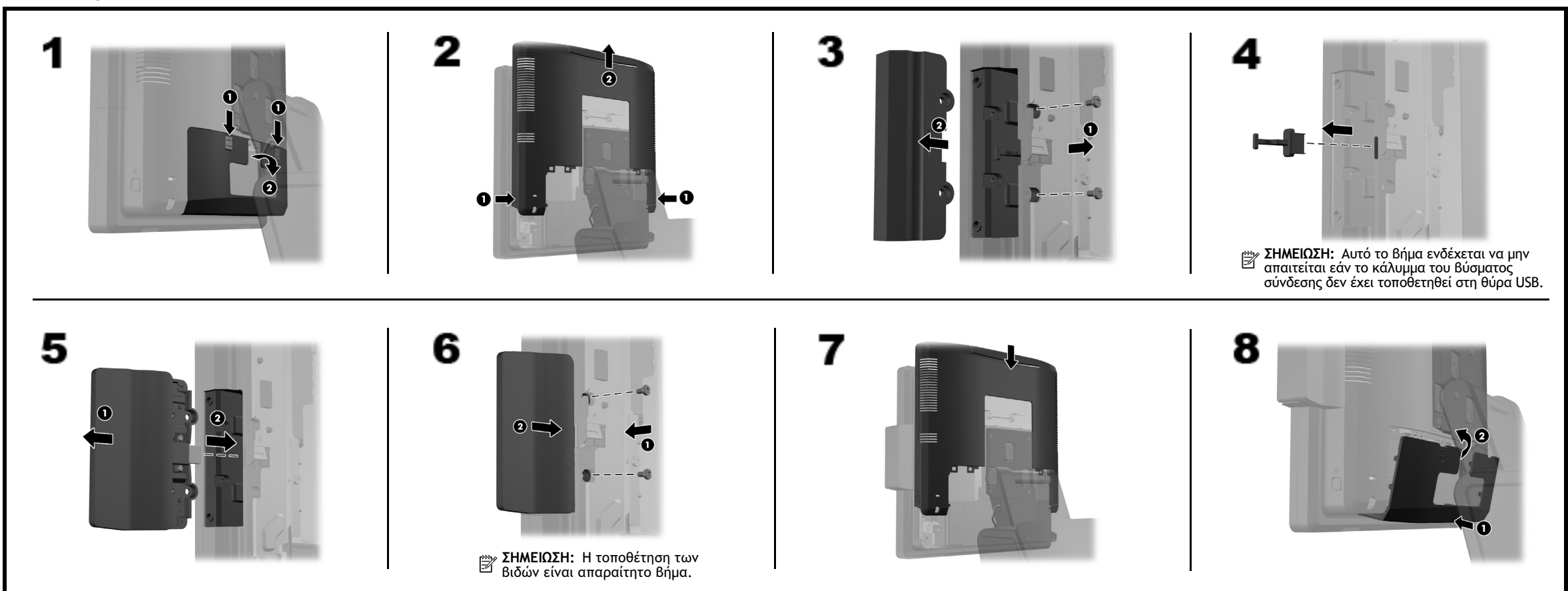
- Στα Microsoft Windows XP ή Windows Embedded POSReady 2009, επιλέξτε Έναρξη > Όλα τα προγράμματα > HP Point of Sale Information (Πληροφορίες σχετικά με το Σημείο πώλησης HP).
- Στα Microsoft Windows 7, Windows Embedded POSReady 7, Windows 8.x ή Industry 8.1, επιλέξτε Έναρξη > HP Point of Sale Information (Πληροφορίες σχετικά με το Σημείο πώλησης HP).

Επισκεφτείτε τη διεύθυνση www.hp.com/support για ενημερωμένο λογισμικό ή τεκμηρίωση που έχει καταστεί διαθέσιμο(η) μεταξύ της χρονικής στιγμής που κατασκευάστηκε το προϊόν σας και της στιγμής που σας παραδόθηκε.

Οθόνες αφής λιανικής πώλησης HP L6015tm και L6017tm



Σύστημα λιανικής πώλησης HP RP7 Μοντέλο 7800



Σύστημα λιανικής πώλησης HP RP7 Μοντέλο 7100

1

2
ΣΗΜΕΙΩΣΗ: Αυτό το βήμα ενδέχεται να μην απαιτείται εάν η βίδα ασφαλείας έχει ήδη χαλαρώσει.

3

4
ΠΡΟΣΟΧΗ: Πρέπει να περιστρέψετε τους βραχίονες της κεραίας προς τα πάνω για να αφαιρέσετε το μπροστινό μέρος.

5

6

7
ΣΗΜΕΙΩΣΗ: Αυτό το βήμα ενδέχεται να μην απαιτείται εάν το κάλυμμα του βύσματος σύνδεσης δεν έχει τοποθετηθεί στη θύρα USB.

8

9
ΣΗΜΕΙΩΣΗ: Η τοποθέτηση των βιδών είναι απαραίτητο βήμα.

10

11

12

13
ΣΗΜΕΙΩΣΗ: Η σύσφιξη της βίδας ασφαλείας είναι προαιρετική.

14

Συστήματα λιανικής πώλησης HP RP2 Μοντέλα 2000 και 2030

1

2
ΣΗΜΕΙΩΣΗ: Αυτό το βήμα ενδέχεται να μην απαιτείται εάν το κάλυμμα του βύσματος σύνδεσης δεν έχει τοποθετηθεί στη θύρα USB.

3

4

5
ΣΗΜΕΙΩΣΗ: Η τοποθέτηση των βιδών είναι απαραίτητο βήμα.

Online τεχνική υποστήριξη

Για να αποκτήσετε online πρόσβαση σε πληροφορίες τεχνικής υποστήριξης, εργαλεία αυτόματης αντιμετώπισης προβλημάτων, ηλεκτρονική βοήθεια, φόρουμ κοινοτήτων ή ειδικούς σε θέματα IT, ευρεία γνωσιακή βάση δεδομένων προμηθευτών πολλών προϊόντων και εργαλεία παρακολούθησης και διάγνωσης, μεταβείτε στη διεύθυνση <http://www.hp.com/support>.

Σχόλια σχετικά με την τεκμηρίωση

HP έχει δεσμευτεί να παρέχει τεκμηρίωση που να ανταποκρίνεται στις ανάγκες σας. Για να μας βοηθήσετε να βελτιώσουμε την τεκμηρίωση, παρακαλούμε στείλτε προτάσεις, σχόλια ή σφάλματα στη διεύθυνση doc.feedback@hp.com. Συμπεριλάβετε τον τίτλο και τον αριθμό του εγγράφου (βρίσκεται κοντά στον γραμμωτό κωδικό) όταν υποβάλλετε τα σχόλιά σας.