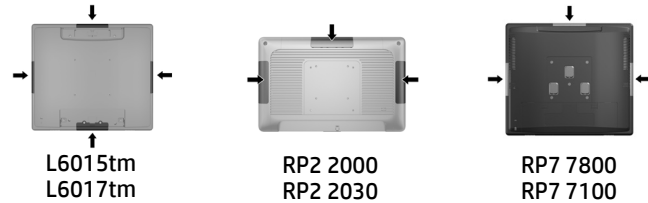




Pokyny k instalaci

HP, integrované Single-Head MSR



© Copyright 2014 Hewlett-Packard Development Company, L.P. Zde obsažené informace se mohou bez předchozího upozornění měnit.

První vydání: Květen 2014



776853-221

POZNÁMKA: Detailní pokyny k instalaci modulů USB najdete v příručkách *HP L6015tm and L6017tm Retail Touch Monitors User Guide*, *HP RP7 Retail System Model 7800 Hardware Reference Guide*, *HP RP7 Retail System Model 7100 Hardware Reference Guide* nebo *HP RP2 Retail System Hardware Reference Guide* na webových stránkách www.hp.com.

Dříve než začnete

Před instalací displeje MSR nezapomeňte vypnout napájení systému a odpojte napájecí kabel z elektrické zásuvky.

UPOZORNĚNÍ Odpojením napájecího kabelu z elektrické zásuvky ve zdi před instalací displeje MSR předejete riziku vážného zranění či poškození systému. Nedodržení tohoto pokynu může způsobit riziko úrazu elektrickým proudem.

POZNÁMKA: Informace o předpisech a bezpečnosti jsou uvedeny v dokumentu *Důležité informace o produktu* dodaném s produktem.

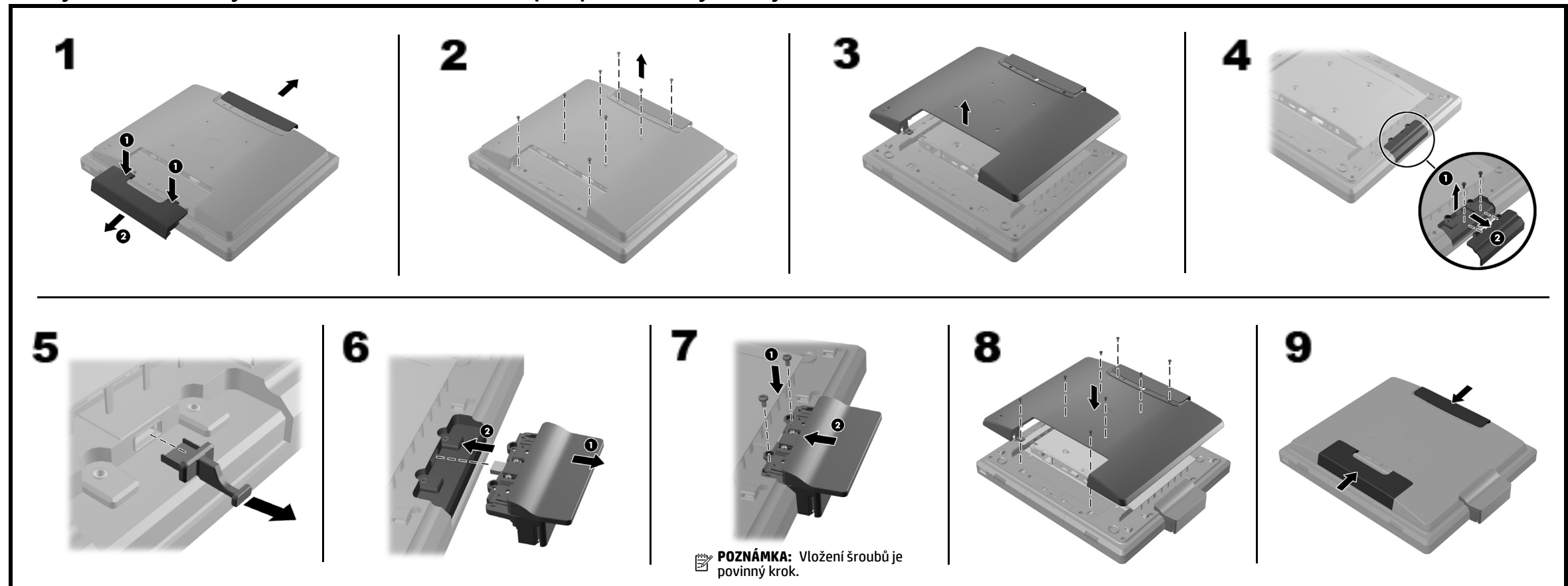
Konfigurace displeje

Konfiguraci displeje MSR doporučujeme provést dle příručky *HP Point of Sale Configuration Guide* (dostupná pouze v anglickém jazyce). Příručku najdete v dokumentaci na svém počítači a na webových stránkách www.hp.com. Přístup k této příručce v počítači:

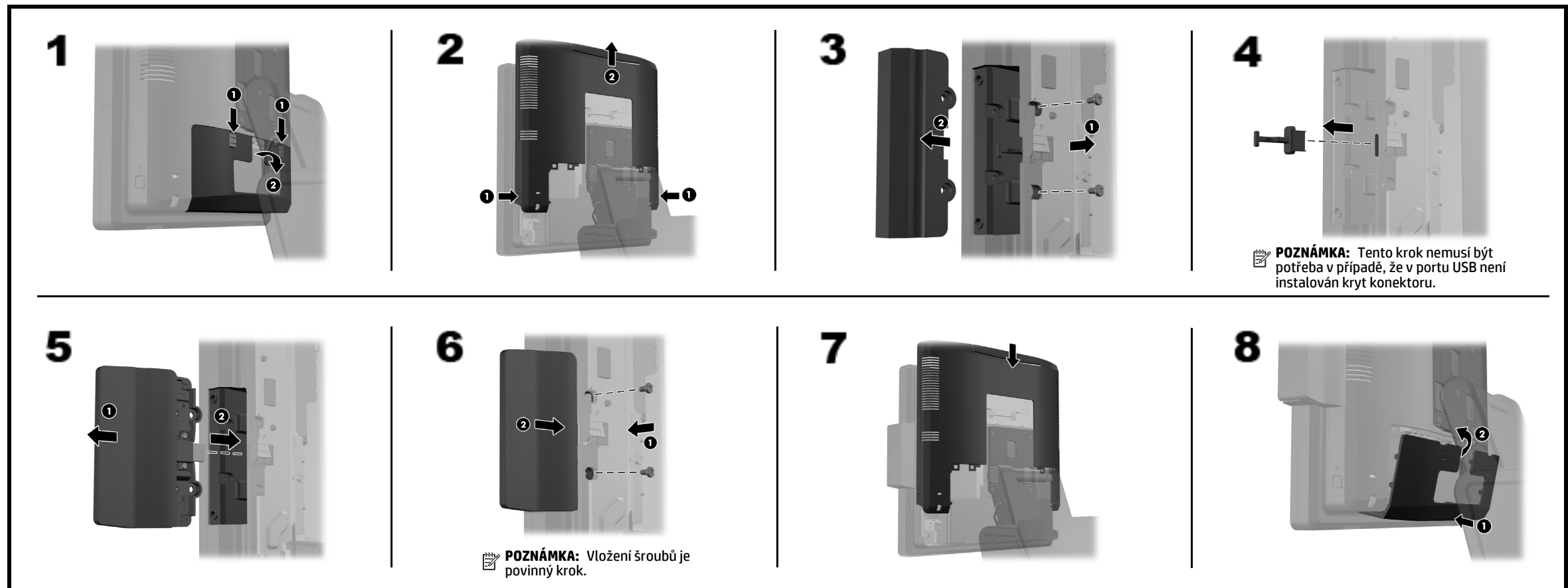
- V systému Windows XP nebo Windows Embedded POSReady 2009 vyberte **Start > Všechny programy > HP Point of Sale Information** (HP POS informace).
- V systému Windows 7, Windows Embedded POSReady 7, Windows 8.x nebo Industry 8.1 vyberte **Start > HP Point of Sale Information** (HP POS informace).

Na adrese www.hp.com/support lze najít aktualizace softwaru či dokumentaci, které byly vydány v mezidobí mezi dobou, kdy byl váš produkt vyroben, a dobou jeho doručení k vám.

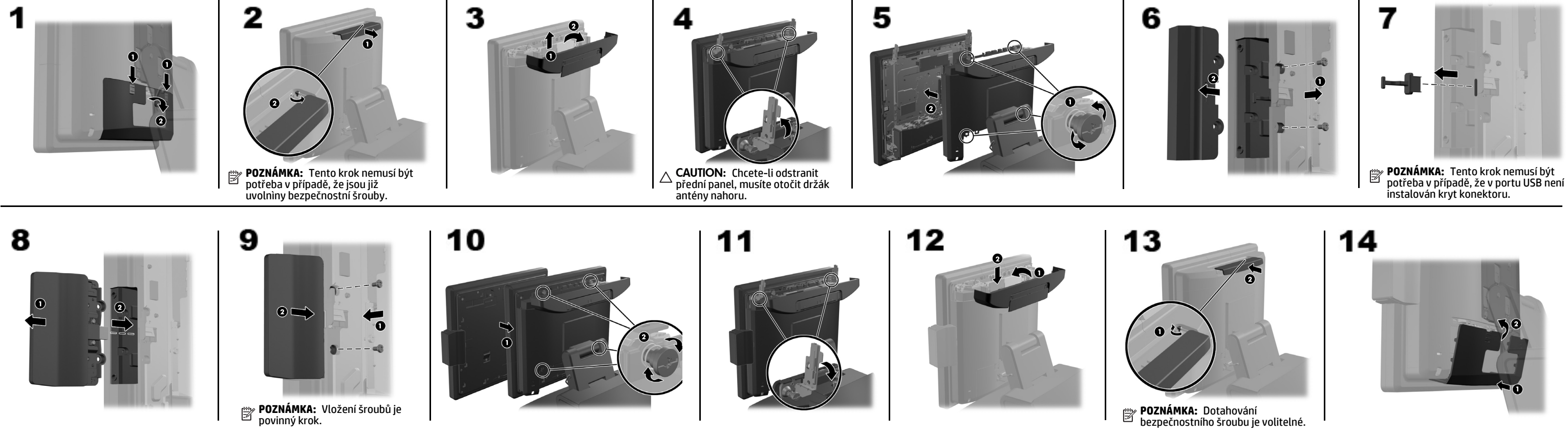
Dotykové monitory HP L6015tm a L6017tm pro pokladní systémy



Pokladní systém HP RP7 Model 7800



Pokladní systém HP RP7 Model 7100



Pokladní systém HP RP2 Model 2000 a 2030



Online technická podpora

Online přístup k technickým informacím, nástrojům pro svépomoc, online asistenci, komunitním fórům či IT odborníkům, široké znalostní základni mnoha obchodníků, monitorovacím a diagnostickým nástrojům získáte na adrese <http://www.hp.com/support>.

Zpětná vazba k dokumentaci

Společnost HP se zavázala poskytovat takovou dokumentaci, aby vyhovovala vašim potřebám. Chcete-li nám pomoci dokumentaci zlepšit, zašlete prosím veškeré návrhy, připomínky nebo chyby na adresu doc.feedback@hp.com. Při podávání své zpětné vazby uveďte název dokumentu a číslo dílu (uvedeno v blízkosti čárového kódu).