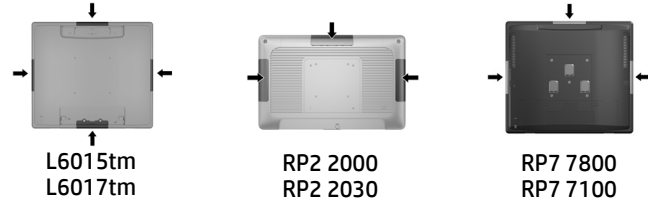




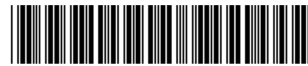
Petunjuk Pemasangan

HP Terintegrasi MSR Kepala Tunggal



Copyright © 2014 Hewlett-Packard Development Company, L.P. Informasi yang terdapat dalam dokumen ini dapat berubah tanpa pemberitahuan.

Edisi Pertama: Mei 2014



776853-BW1

CATATAN: Lihat *Panduan Pengguna Monitor Sentuh Ritel HP L6015tm dan L6017tm*, *Panduan Referensi Perangkat Keras Sistem Ritel RP7 HP Model 7800*, *Panduan Referensi Perangkat Keras Sistem Ritel RP7 HP Model 7100*, atau *Panduan Referensi Perangkat Keras Sistem Ritel RP2 HP* di www.hp.com untuk petunjuk terperinci tentang cara menginstal modul USB.

Sebelum Anda Mulai

Sebelum Anda memasang MSR, pastikan untuk mematikan sistem dan melepaskan kabel daya dari stopkontak.

PERINGATAN! Untuk menghindari cedera serius atau kerusakan pada sistem, pastikan kabel daya sudah dilepas dari stopkontak di dinding sebelum memasang MSR. Tidak mengikuti petunjuk ini dapat menyebabkan Anda berisiko terkena sengatan listrik.

CATATAN: Untuk Informasi keselamatan dan peraturan, lihat *Pemberitahuan Produk* yang disertakan bersama produk Anda.

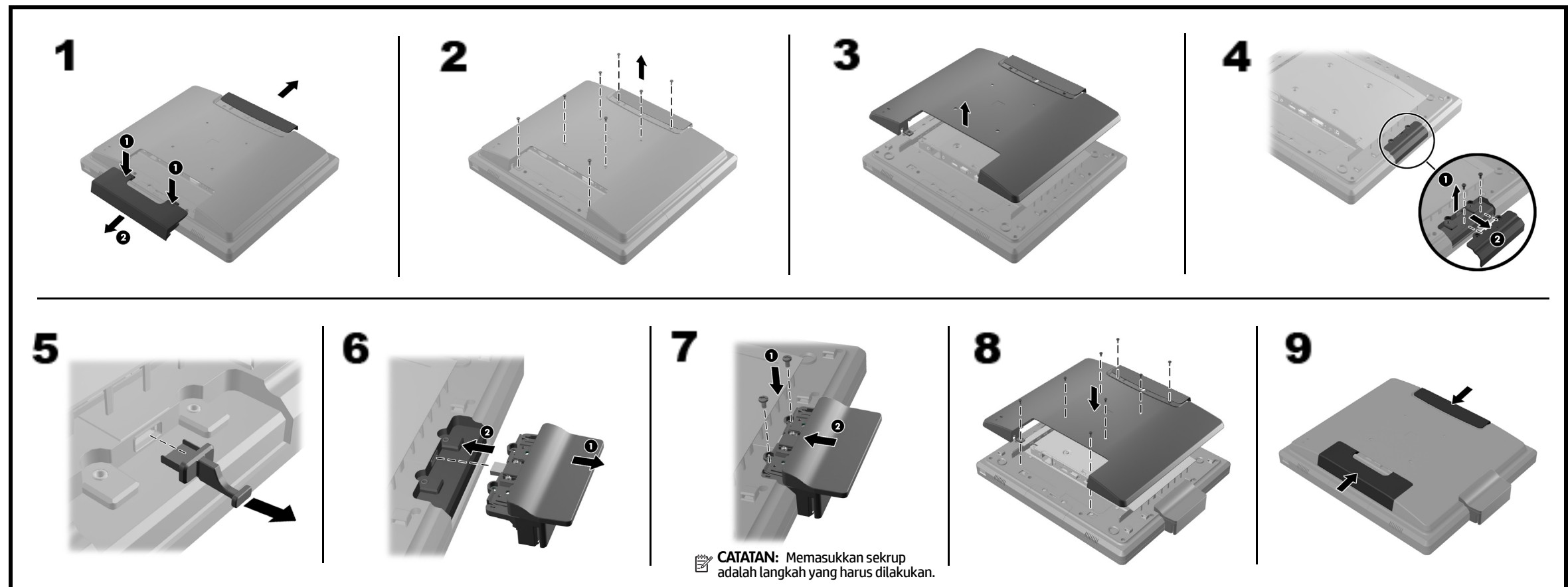
Mengonfigurasi Layar

Untuk mengonfigurasi MSR, lihat *HP Point of Sale Configuration Guide* (Panduan Konfigurasi HP Point of Sale) (tersedia hanya dalam bahasa Inggris). Panduan ini terdapat bersama dengan dokumentasi komputer ritel Anda dan juga di www.hp.com. Untuk mengakses panduan ini di komputer ritel:

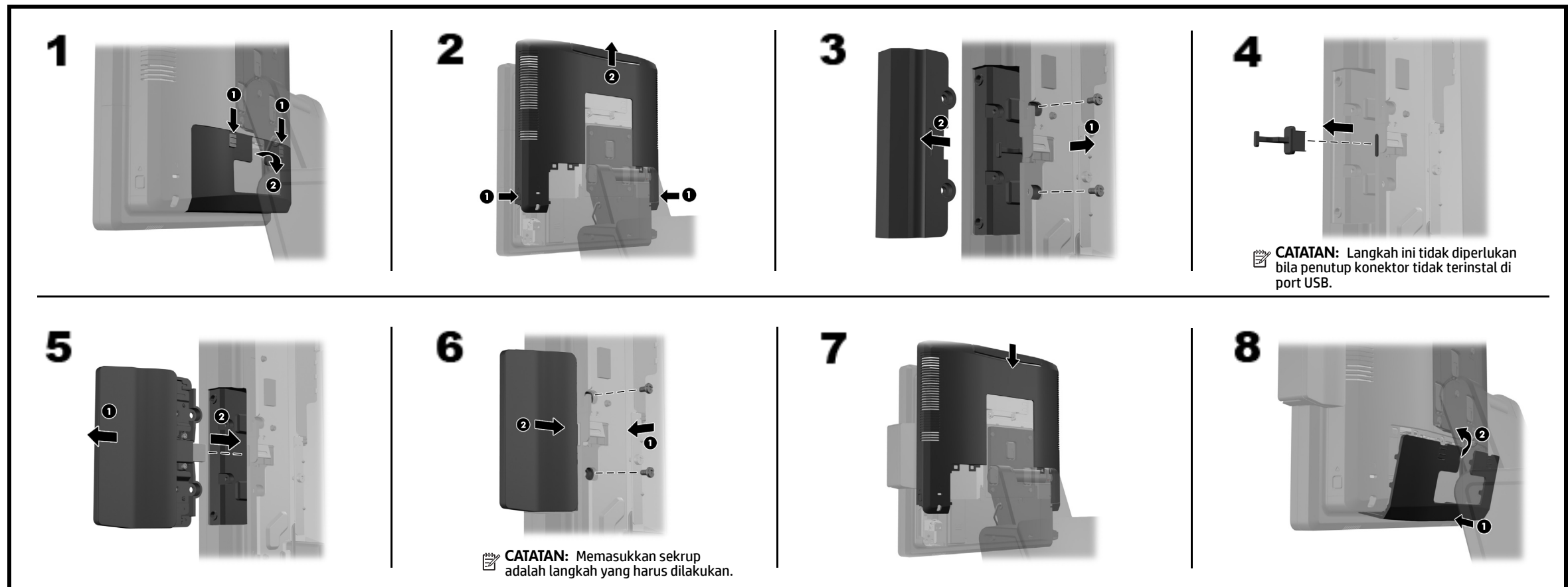
- Pada Microsoft Windows XP atau Windows Embedded POSReady 2009, pilih **Mulai > Semua Program > HP Point of Sale Information** (Informasi HP Point of Sale).
- Pada Microsoft Windows 7, Windows Embedded POSReady 7, Windows 8.x, atau Industry 8.1, pilih **Mulai > HP Point of Sale Information** (Informasi HP Point of Sale).

Periksa www.hp.com/support untuk mendapatkan perangkat lunak terbaru atau dokumentasi yang tersedia dalam rentang waktu antara saat produk Anda diproduksi dan saat produk Anda dikirimkan.

Monitor Sentuh Ritel HP L6015tm dan L6017tm



Sistem Ritel RP7 HP Model 7800



Sistem Ritel RP7 HP Model 7100

1

2
CATATAN: Langkah ini tidak diperlukan bila sekrup pengaman sudah dilonggarkan.

3

4
PERHATIAN: Anda harus memutar braket antena ke atas agar dapat melepas panel depan.

5

6

7
CATATAN: Langkah ini tidak diperlukan bila penutup konektor tidak terinstal di port USB.

8

9
CATATAN: Memasukkan sekrup adalah langkah yang harus dilakukan.

10

11

12

13
CATATAN: Mengencangkan sekrup pengaman bersifat opsional.

14

Sistem Ritel RP2 HP Model 2000 dan 2030

1

2
CATATAN: Langkah ini tidak diperlukan bila penutup konektor tidak terinstal di port USB.

3

4

5
CATATAN: Memasukkan sekrup adalah langkah yang harus dilakukan.

Dukungan Teknis Online

Akses online untuk mendapatkan informasi dukungan teknis, alat bantu memecahkan masalah mandiri, bantuan online, forum komunitas atau para pakar TI, basis pengetahuan multivendor secara luas, alat bantu pemantauan dan diagnostik, kunjungi <http://www.hp.com/support>.

Masukan untuk Dokumentasi

HP berkomitmen memberikan dokumentasi yang memenuhi kebutuhan Anda. Untuk membantu kami meningkatkan dokumentasi, harap kirimkan saran, komentar, atau kesalahan ke doc.feedback@hp.com. Cantumkan nama dokumen dan nomor komponen (terletak di dekat kode batang) saat mengirimkan masukan Anda.