



Telepítési utasítások

HP RP9 integrált Single-Head mágneses csíkolvasó (MSR)



© Copyright 2016 HP Development Company, L.P.
A jelen dokumentumban közölt információk előzetes értesítés nélkül megváltozhatnak.

Első kiadás: 2016. február
844013-211

Mielőtt nekilátna

1. Mentse az összes fájlt, és állítsa le megfelelően a számítógépet az operációs rendszeren keresztül, majd kapcsolja ki az összes külső eszközt.
2. Válassza le a tápkábelét a hálózati aljzatról, és húzza ki a külső eszközöket.

⚠ FIGYELMEZTETÉS! A súlyos sérülés vagy a rendszer károsodásának elkerülése érdekében a termék telepítése előtt győződjön meg arról, hogy a tápkábel ki van-e húzva a hálózati fal aljzatról. Ennek elmulasztása az áramütés veszélyének teheti ki Önt.

📄 MEGJEGYZÉS: A jogi és biztonsági tudnivalók a termékhez mellékelt *A termékkel kapcsolatos tájékoztatás* című dokumentumban található. A termék hatósági típuszáma: TPC-W026-MSR.

Terméktámogatás

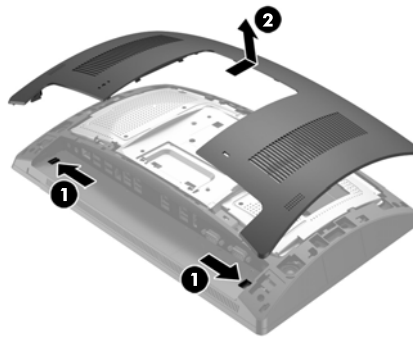
A műszaki támogatás információk online eléréséhez, az öndiagnosztikai eszközökhöz, az online támogatáshoz, a közösségi fórumokhoz vagy az informatikai szakértőkhöz, az átfogó, többszálított tudásbázishoz, illetve a monitorozási és diagnosztikai eszközökhöz lásd: www.hp.com/support.

📄 MEGJEGYZÉS: Ha segítségre van szüksége a számítógépmoddell telepítésre való előkészítésével kapcsolatban, olvassa el a számítógépez kapott dokumentációt, vagy látogasson el a www.hp.com/support oldalra, és keresse meg a modell kézikönyvét.

Az MSR beszerelése

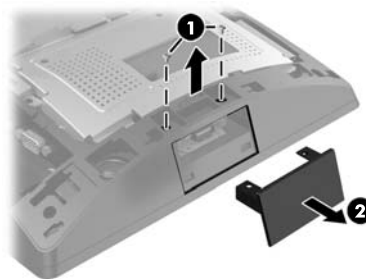
Az MSR az RP9 kijelzőfej bal vagy jobb oldalán található USB-portba telepíthető. Az MSR telepítéséhez le kell vennie a kijelzőfej hátsó fedelét és az oldalsó port fedelét.

1. Nyomja kifelé a kijelzőfejen található két reteszt **1**. Csúsztassa fel a hátsó fedelet, majd emelje le a kijelzőfejről **2**.

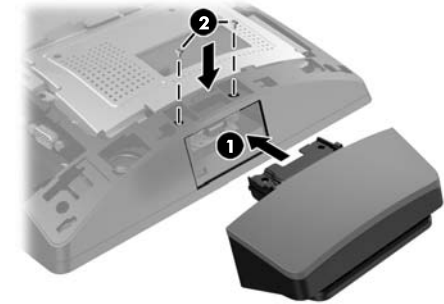


2. Vegye ki az oldalsó portfedelelet rögzítő két csavart **1**, majd húzza le a portfedelelet a kijelzőfejről **2**.

📄 MEGJEGYZÉS: Lehet, hogy óvatosan meg kell lazítania a portfedelelet a csavar lyukainak belseje felől egy lapos csavarhúzóval.



3. Helyezze az MSR-en található USB-csatlakozót az oldalsó USB-portba **1**, majd rögzítse a modult a korábban kivett két csavarral **2**.



4. Igazítsa a kijelzőfej hátsó fedelén lévő füleket a kijelzőfejen lévő mélyedésekhez. Helyezze a fedelet a kijelzőfejre, majd csúsztassa lefelé a fedelet addig, amíg a helyére nem kattann.



5. Csatlakoztassa a tápkábelét és a külső eszközöket, majd kapcsolja be a számítógépet.

MSR konfigurálása

Az integrált MSR konfigurálásához tekintse meg a *HP Point of Sale Configuration Guide* útmutatót (csak angol nyelven érhető el). Az útmutató a kiskereskedelmi számítógéphez tartozó dokumentációban található meg a <http://www.hp.com/support> oldalon. Az útmutató eléréséhez kiskereskedelmi számítógépen válassza a **Start > HP Point of Sale Information** lehetőséget.

Visszajelzés a dokumentációval kapcsolatban

A HP fontosnak tartja, hogy az Ön igényeinek megfelelő dokumentációt biztosítson. A dokumentáció javításának elősegítése érdekében kérjük, küldje el javaslatait, megjegyzéseit vagy a tapasztalt hibákat a doc.feedback@hp.com címre. A visszajelzés elküldésekor adja meg a dokumentum címét és a vonalkód mellett található alkatrészszámot.