



## Guide de référence du matériel

PC professionnel pour ordinateur de bureau HP Mini

© Copyright 2018, 2019 HP Development Company, L.P.

Windows est une marque commerciale déposée ou une marque commerciale de Microsoft Corporation aux États-Unis et/ou dans d'autres pays.

Les informations contenues dans le présent document peuvent faire l'objet de modifications sans préavis. Les garanties relatives aux produits et aux services HP sont décrites dans les textes de garantie limitée expresse qui les accompagnent. Aucun élément du présent document ne peut être interprété comme constituant une garantie supplémentaire. HP ne saurait être tenu pour responsable des erreurs ou omissions de nature technique ou rédactionnelle qui pourraient subsister dans le présent document.

Troisième édition : avril 2019

Première édition : mars 2018

Référence du document : L21501-053

## Informations sur le produit

Ce manuel décrit les fonctions communes à la plupart des produits. Cependant, certaines fonctions peuvent ne pas être disponibles sur votre ordinateur.

Les fonctionnalités ne sont pas toutes disponibles dans toutes les éditions ou versions de Windows. Il se peut que des systèmes requièrent une mise à niveau du BIOS ou que du matériel, des pilotes ou des logiciels doivent être achetés séparément pour que vous puissiez tirer pleinement parti des fonctionnalités de Windows. Windows 10 est mis à jour automatiquement et cette option est toujours activée. Des frais FAI sont susceptibles de s'appliquer et au fil du temps, des exigences supplémentaires peuvent s'appliquer aux mises à jour. Rendez-vous sur <http://www.microsoft.com> pour plus de détails.

Pour accéder aux derniers manuels de l'utilisateur, rendez-vous sur <http://www.hp.com/support>, puis suivez les instructions pour trouver votre produit. Puis, sélectionnez **Manuels de l'utilisateur**.

## Conditions d'utilisation des logiciels


En installant, copiant, téléchargeant ou utilisant tout logiciel préinstallé sur cet ordinateur, vous reconnaissez être lié par les termes du contrat de licence utilisateur final (CLUF) HP. Si vous êtes en désaccord avec ces termes de licence, votre seul recours consiste à retourner le produit non utilisé dans sa totalité (matériel et logiciels) sous 14 jours pour un remboursement complet conformément à la politique de remboursement de votre vendeur.

Pour obtenir plus d'informations ou pour demander un remboursement intégral du prix de l'ordinateur, prenez contact avec votre vendeur.


## À propos de ce manuel


Ce guide fournit des informations basiques relatives à la mise à jour de l'ordinateur de bureau professionnel HP Desktop Mini.

---

 **AVERTISSEMENT !** Indique une situation dangereuse **pouvant** entraîner des blessures graves ou la mort.

 **ATTENTION :** Indique une situation dangereuse **pouvant** entraîner des blessures mineures ou de gravité modérée.

 **IMPORTANT :** Indique les informations considérées comme importantes mais non dangereuses (par exemple, des messages associés à des dommages matériels). Avertit l'utilisateur que si une procédure n'est pas scrupuleusement suivie, cela peut entraîner une perte de données ou une détérioration du matériel ou des logiciels. Contient également des informations essentielles pour expliquer un concept ou pour terminer une tâche.

 **REMARQUE :** Contient des informations supplémentaires qui soulignent ou complètent les points importants du texte principal.

 **CONSEIL :** Fournit des conseils utiles pour terminer une tâche.

---



---

# Sommaire

<b>1</b>	<b>Caractéristiques du produit</b>	<b>1</b>
	Caractéristiques de configuration standard	1
	Composants du panneau avant	2
	Composants du panneau arrière	4
	Emplacement du numéro de série	5
<b>2</b>	<b>Assemblage</b>	<b>6</b>
	Conversion du format de bureau en orientation tour	6
	Fixation de l'ordinateur sur un support de montage	7
	Installation d'un verrou de sécurité	8
	Branchement du cordon d'alimentation	8
<b>3</b>	<b>Mises à niveau du matériel</b>	<b>9</b>
	Fonctionnalités de maintenance	9
	Avertissements et recommandations	9
	Retrait et installation du panneau d'accès	10
	Démontage du panneau d'accès	10
	Installation du panneau d'accès	12
	Mise à niveau de la mémoire système	14
	Caractéristiques techniques du module mémoire	14
	Installation de modules mémoire dans les connecteurs de module mémoire	15
	Installation d'un module de mémoire	16
	Retrait d'un disque dur	19
	Installation d'un disque dur	20
	Remplacement d'un disque SSD M.2 PCIe	21
	Remplacement du module WLAN	24
	Installation d'une antenne externe	27
	Remplacement de la batterie	31
	Synchronisation du clavier et de la souris sans fil en option	35

<b>Annexe A Décharges électrostatiques .....</b>	<b>38</b>
Prévention des décharges électrostatiques .....	38
Méthodes de mise à la terre .....	38
<b>Annexe B Instructions d'utilisation, d'entretien courant et de préparation au transport .....</b>	<b>40</b>
Instructions d'utilisation et d'entretien courant de l'ordinateur .....	40
Préparation au transport .....	41
<b>Annexe C Accessibilité .....</b>	<b>42</b>
Accessibilité .....	42
Recherche des outils technologiques dont vous avez besoin .....	42
Notre engagement .....	42
International Association of Accessibility Professionals (IAAP) .....	43
Recherche de la meilleure technologie d'assistance .....	43
Évaluation de vos besoins .....	43
Accessibilité pour les produits HP .....	43
Normes et législation .....	45
Normes .....	45
Mandat 376 – EN 301 549 .....	45
Recommandations d'accessibilité aux contenus Web (WCAG) .....	45
Législation et réglementations .....	45
États-Unis .....	46
Communications du 21 <sup>ème</sup> siècle et Loi sur l'accessibilité vidéo (CVAA) .....	46
Canada .....	46
Europe .....	47
Royaume-Uni .....	47
Australie .....	47
Dans le monde entier .....	47
Liens et ressources utiles sur l'accessibilité .....	48
Organismes .....	48
Établissements pédagogiques .....	48
Autres ressources sur le handicap .....	48
Liens HP .....	49
Contacter l'assistance .....	49
<b>Index .....</b>	<b>50</b>

---

# 1 Caractéristiques du produit

## Caractéristiques de configuration standard


Les caractéristiques peuvent varier en fonction du modèle. Pour obtenir une liste complète du matériel et des logiciels installés sur l'ordinateur, exécutez l'utilitaire de diagnostics (disponible sur certains modèles).

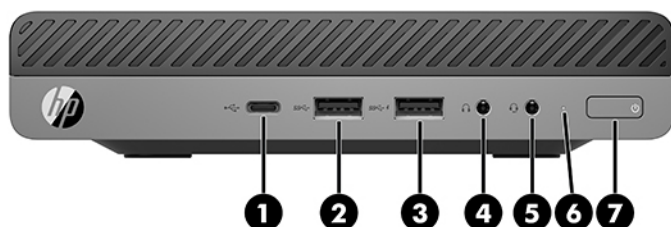


**REMARQUE :** Ce modèle d'ordinateur peut être installé en position Tour ou en position Bureau. Le socle pour tour est vendu séparément.

---

## Composants du panneau avant

 **REMARQUE :** Reportez-vous à l'illustration qui ressemble le plus à votre ordinateur.



 **REMARQUE :** Le modèle de votre ordinateur peut différer légèrement du modèle illustré dans cette section.

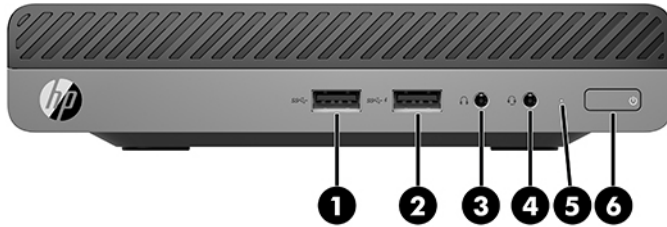
**Tableau 1-1 Composants du panneau avant**

Composant	Composant
1 Port USB Type-C SuperSpeed avec HP Sleep and Charge (Veille et charge HP)*	5 Prise combinée de sortie audio (casque)/d'entrée audio (microphone)
2 Port USB SuperSpeed	6 LED stockage principal
3 Port USB SuperSpeed avec HP Sleep and Charge*	7 Bouton de mise sous tension double état
4 Prise casque	

\*Lorsque l'ordinateur est allumé, le port USB connecte un périphérique USB, fournit un transfert à grande vitesse des données et, même lorsque l'ordinateur est éteint, il charge les appareils tels qu'un téléphone mobile, une caméra, un dispositif de suivi d'activité ou une smartwatch.

**REMARQUE :** La LED du stockage principal est normalement blanche lorsque l'ordinateur est allumé. Si elle clignote en rouge, cela indique qu'un problème est présent sur l'ordinateur et que la LED du stockage principal affiche un code de diagnostic. Reportez-vous au *Guide d'entretien et de maintenance* pour interpréter le code.





**REMARQUE :** Le modèle de votre ordinateur peut différer légèrement du modèle illustré dans cette section.

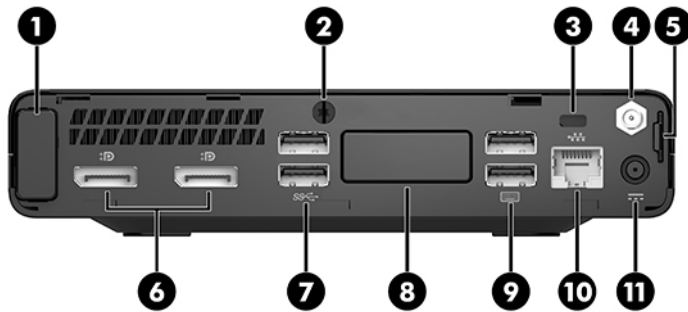
**Tableau 1-2 Composants du panneau avant**

Composant		Composant	
1	Port USB Type-A SuperSpeed	4	Prise combinée entrée (casque)/sortie (microphone)
2	Port USB Type-A SuperSpeed avec HP Veille et Charge*	5	LED stockage principal
3	Prise casque	6	Bouton d'alimentation double état

\*Lorsque l'ordinateur est allumé, le port USB permet de connecter un périphérique USB, d'assurer un transfert à grande vitesse des données et, même lorsque l'ordinateur est éteint, il permet de charger les appareils tels qu'un téléphone mobile, une caméra, un traqueur d'activité ou une smartwatch.

**REMARQUE :** La LED du stockage principal est normalement blanche lorsque l'ordinateur est allumé. Si elle clignote en rouge, cela indique qu'un problème est présent sur l'ordinateur et que la LED du stockage principal affiche un code de diagnostic. Reportez-vous au *Guide d'entretien et de maintenance* pour interpréter le code.

## Composants du panneau arrière



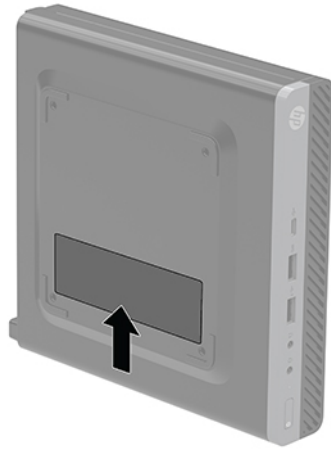
**REMARQUE :** Le modèle de votre ordinateur peut différer légèrement du modèle illustré dans cette section.

**Tableau 1-3 Composants du panneau arrière**

Composant		Composant	
1	Cache de l'antenne	7	Ports USB SuperSpeed (2)
2	Vis à serrage à main	8	Port en option  Un des ports suivants peut être utilisé : DisplayPort, HDMI, VGA, USB Type-C, port série, Thunderbolt ou fibre NIC.
3	Emplacement pour câble antivol	9	Ports USB (2) (noir)
4	Connecteur de l'antenne externe (en option)	10	Prise RJ-45 (réseau)/voyants d'état
5	Boucle de cadenas	11	Connecteur d'alimentation
6	Dual-Mode DisplayPort (2)		


## Emplacement du numéro de série

Chaque ordinateur possède un numéro de série unique et un identifiant de produit situés sur son châssis externe. Ayez toujours ces numéros à portée de main lorsque vous contactez le service d'assistance.




## 2 Assemblage


### Conversion du format de bureau en orientation tour

 **IMPORTANT :** Veillez à garder un espace libre et sans obstruction de 10,2 cm (4 pouces) tout autour de l'ordinateur.

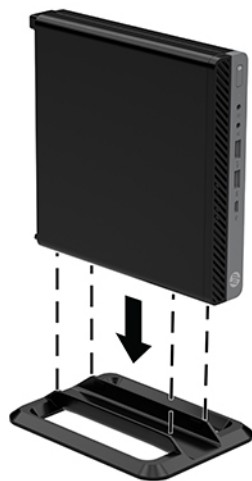
L'ordinateur peut être posé à la verticale, comme une tour, à l'aide d'un socle pour tour (en option) que vous pouvez acheter auprès de HP.

 **REMARQUE :** Pour stabiliser l'ordinateur en orientation tour, HP vous recommande d'utiliser un socle en option.


1. Retirez/dégagez tout périphérique de sécurité qui gêne l'ouverture de l'ordinateur.
2. Retirez tout support amovible de votre ordinateur, comme une clé USB.
3. Mettez l'ordinateur hors tension sans risque via le système d'exploitation, puis mettez les périphériques externes hors tension.
4. Débranchez le cordon d'alimentation de la prise secteur puis tous les périphériques externes.

 **ATTENTION :** Quel que soit l'état de mise sous tension, une tension est toujours présente sur la carte mère tant que le système est branché sur une prise secteur active. Vous devez débrancher le cordon d'alimentation pour éviter d'endommager les composants internes de l'ordinateur.

5. Positionnez l'ordinateur de façon à ce que sa face droite soit orientée vers le haut et placez l'ordinateur sur le socle (en option).




6. Rebranchez le cordon d'alimentation et tous les périphériques externes, puis allumez l'ordinateur.

 **IMPORTANT :** Veillez à garder un espace libre et sans obstruction de 10,2 cm (4 pouces) tout autour de l'ordinateur.


7. Verrouillez tout périphérique de sécurité qui aurait pu bouger au moment où le panneau d'accès fut retiré.

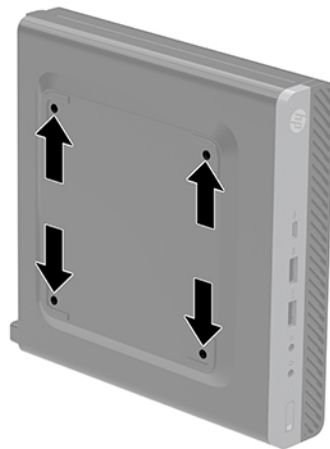
## Fixation de l'ordinateur sur un support de montage

L'ordinateur peut être fixé sur un mur, un bras pivotant ou tout autre accessoire de montage.

 **REMARQUE :** Cet appareil peut être utilisé avec un support de montage mural de spécification UL ou CSA.

1. Si l'ordinateur est installé sur un socle, retirez l'ordinateur du socle et placez l'ordinateur avec le côté droit orienté vers le haut sur une surface stable.
2. Pour monter le moniteur sur un bras articulé (vendu séparément), insérez quatre vis dans les orifices du support du bras articulé et dans les orifices de montage du moniteur.

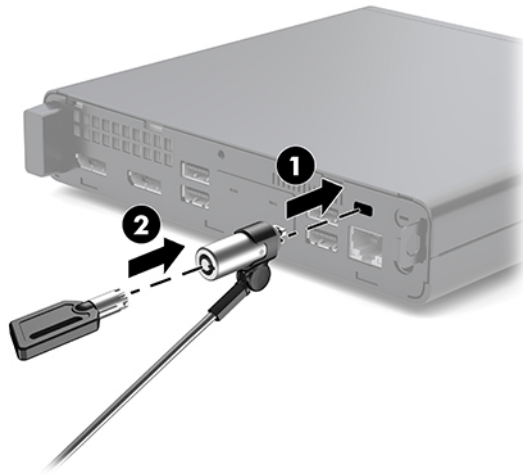
 **ATTENTION :** Cet ordinateur est compatible avec les trous de montage de 100 mm de la norme industrielle VESA. Pour fixer un support de montage de tiers à l'ordinateur, utilisez les vis fournies avec le support. Il est important de vérifier que la solution de montage du fabricant est conforme à la norme VESA et qu'elle est adaptée pour supporter le poids de l'ordinateur. Pour un fonctionnement optimal, il est essentiel d'utiliser les câbles d'alimentation et autres câbles fournis avec l'ordinateur.



Pour fixer l'ordinateur sur d'autres accessoires de montage, suivez les instructions incluses avec l'accessoire de montage pour garantir une fixation solide de l'ordinateur.

## Installation d'un verrou de sécurité

Le câble antivol affiché ci-dessous peut être utilisé pour sécuriser l'ordinateur.

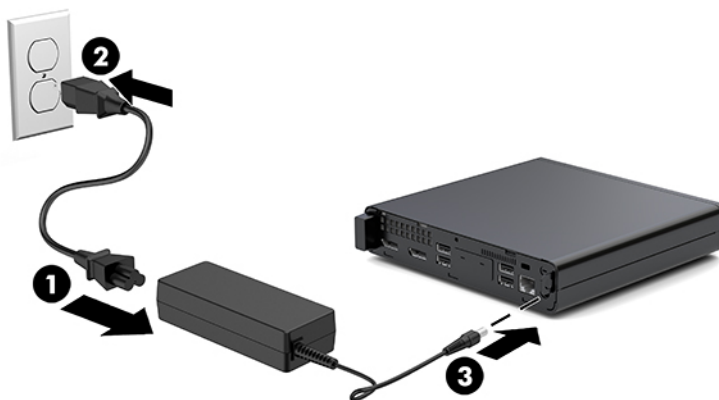


**REMARQUE :** Le câble antivol a un caractère dissuasif, mais ne constitue pas une garantie contre une utilisation malveillante ou le vol du produit.

## Branchement du cordon d'alimentation

Lorsque vous branchez l'adaptateur secteur, il est important de suivre les étapes ci-dessous pour vous assurer que le cordon d'alimentation ne se détache pas de l'ordinateur.

1. Connectez le cordon d'alimentation à l'adaptateur secteur (1).
2. Branchez le cordon d'alimentation à la prise secteur (2).
3. Branchez l'adaptateur secteur au connecteur d'alimentation situé à l'arrière de l'ordinateur (3).



# 3 Mises à niveau du matériel

## Fonctionnalités de maintenance

L'ordinateur possède des fonctions facilitant sa mise à niveau et son entretien. La plupart des procédures d'installation décrites dans ce chapitre ne nécessitent aucun outil.

## Avertissements et recommandations

Avant de procéder aux mises à niveau, veuillez à lire attentivement les instructions, les avertissements et les précautions applicables mentionnés dans ce manuel.

**⚠ AVERTISSEMENT !** Afin d'éviter tout risque de blessures dues à un choc électrique, à des surfaces chaudes ou à un incendie :

Débranchez le cordon d'alimentation secteur de la prise secteur et laissez refroidir les composants internes du système avant de les toucher.

Ne branchez pas de connecteurs de télécommunications ou téléphoniques à les prises du contrôleur réseau (NIC).

Ne désactivez pas la prise de terre du cordon d'alimentation. La prise de terre est un élément de sécurité essentiel.

Branchez le cordon d'alimentation secteur dans une prise secteur (mise à la terre) à laquelle vous pouvez accéder facilement et à tout moment.

Pour réduire les risques de blessures graves, lisez le *Guide de sécurité et ergonomie du poste de travail*. Ce manuel explique comment agencer correctement un poste de travail et comment s'installer confortablement devant un ordinateur. Il contient également des informations importantes sur la sécurité électrique et mécanique. Ce manuel est disponible sur le Web à l'adresse <http://www.hp.com/ergo>.


**⚠ AVERTISSEMENT !** Cet ordinateur contient des pièces sous tension et amovibles.

Débranchez le cordon d'alimentation avant de retirer le boîtier.

Remettez le boîtier en place avant de remettre l'ordinateur sous tension.

**⚠ ATTENTION :** L'électricité statique peut endommager les composants électriques de l'ordinateur ou de l'équipement en option. Avant de commencer, assurez-vous que vous n'êtes pas chargé d'électricité statique, en touchant brièvement un objet métallique relié à la terre. Reportez-vous à [Décharges électrostatiques à la page 38](#) pour plus d'informations.

Lorsque l'ordinateur est branché à une source d'alimentation secteur, la carte mère est sous tension. Vous devez débrancher le cordon d'alimentation de la source d'alimentation avant d'ouvrir l'ordinateur pour ne pas endommager les composants internes.

 **REMARQUE :** Le modèle de votre ordinateur peut différer légèrement des modèles illustrées dans cette section.

---


## Retrait et installation du panneau d'accès

### Démontage du panneau d'accès

 **REMARQUE :** Le modèle de votre ordinateur peut différer légèrement du modèle illustré dans cette section.


---

Pour accéder aux composants internes, vous devez retirer le panneau d'accès.

 **AVERTISSEMENT !** Afin d'éviter tout risque de blessures dues aux surfaces brûlantes, laissez les composants du système interne refroidir avant de les toucher.


---

1. Retirez/dégagez tout périphérique de sécurité qui gêne l'ouverture de l'ordinateur.
2. Retirez tout support amovible de votre ordinateur, comme une clé USB.
3. Mettez l'ordinateur hors tension sans risque via le système d'exploitation, puis mettez les périphériques externes hors tension.
4. Débranchez le cordon d'alimentation de la prise secteur puis tous les périphériques externes.

 **ATTENTION :** Quel que soit l'état de mise sous tension, une tension est toujours présente sur la carte mère tant que le système est branché sur une prise secteur active. Vous devez débrancher le cordon d'alimentation pour éviter d'endommager les composants internes de l'ordinateur.

---

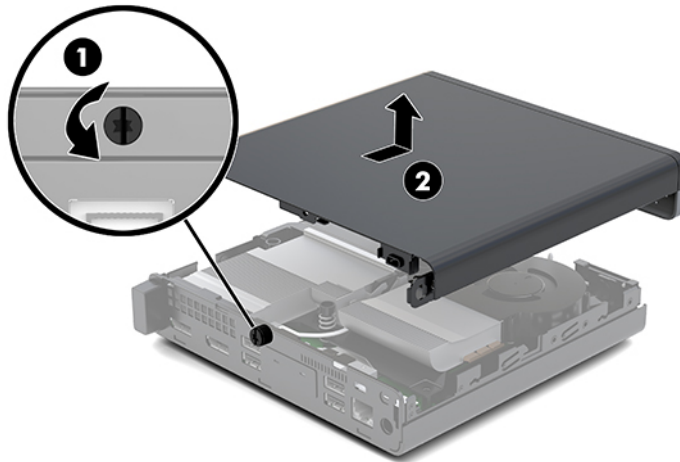
5. Si l'ordinateur est installé sur un socle, retirez-le du socle. Ensuite, placez le côté droit de l'ordinateur vers le haut sur une surface stable.
6. Desserrez la vis à serrage à main (1) sur le panneau arrière comme indiqué dans l'image suivante.

 **REMARQUE :** Si nécessaire, vous pouvez utiliser un tournevis Torx T-15 pour desserrer la vis de serrage.

---

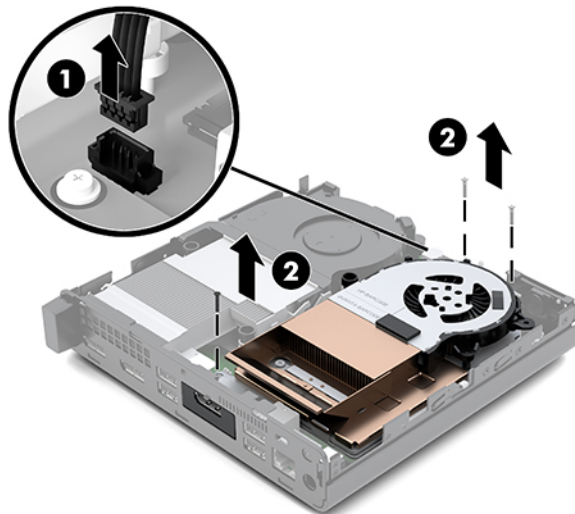


7. Faites glisser le panneau d'accès vers l'avant et retirez-le de l'ordinateur (2).

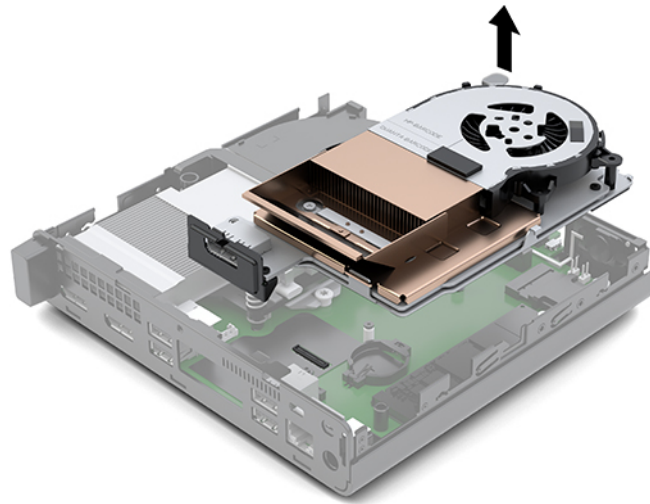


**⚠ AVERTISSEMENT !** Afin d'éviter tout risque de blessures dues aux surfaces brûlantes, laissez les composants du système interne refroidir avant de les toucher.

8. Si votre ordinateur ressemble étroitement à l'illustration ci-dessous, l'ordinateur est équipé d'un processeur graphique (GPU) discret qui doit également être supprimé.
- Déconnectez le câble du ventilateur (1) de la carte mère.
  - Retirez les trois vis (2) fixant le GPU sur la carte mère.



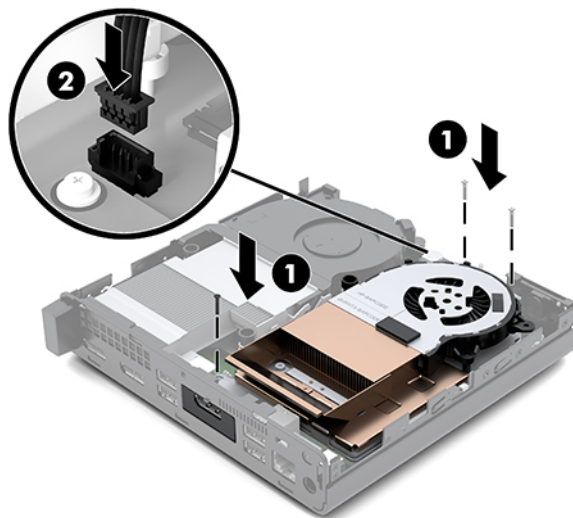
- c. Soulevez le GPU par le taquet à l'extrémité du ventilateur et tirez le GPU hors du châssis.



## Installation du panneau d'accès

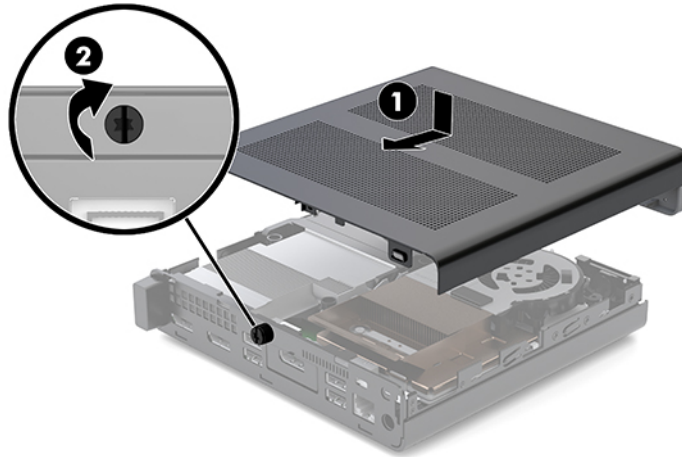
 **REMARQUE :** Le modèle de votre ordinateur peut différer légèrement du modèle illustré dans cette section.


1. Si votre ordinateur ressemble étroitement à l'illustration ci-dessous, remettez en place le GPU.
  - a. Placez le GPU dans le châssis et fixez-le sur la carte mère avec trois vis : deux vis situées à l'extrémité du ventilateur du GPU et une vis dans l'angle interne de l'extrémité opposée du GPU (1).
  - b. Branchez le câble du ventilateur dans le connecteur (2) de la carte mère.



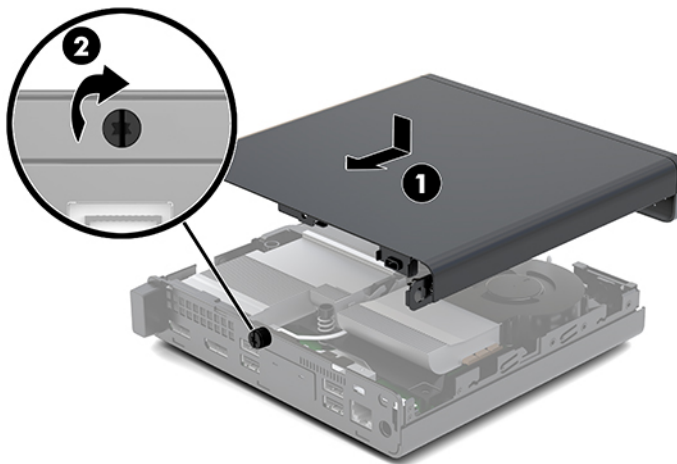
- c. Placez le panneau d'accès sur l'ordinateur et faites-le glisser vers l'arrière (1).

- d. Lorsque le panneau d'accès glisse et se met en place, serrez la vis de serrage (2) pour fixer le panneau d'accès, comme indiqué dans l'illustration suivante.



 **REMARQUE :** Le modèle de votre ordinateur peut différer légèrement du modèle illustré dans cette section.

2. Placez le panneau d'accès sur l'ordinateur et faites-le glisser vers l'arrière (1).
3. Lorsque le panneau d'accès glisse et se met en place, serrez la vis de serrage (2) pour fixer le panneau d'accès, comme indiqué dans l'illustration suivante.



## Mise à niveau de la mémoire système

L'ordinateur est fourni avec au moins un module mémoire de petit format à double rangée (SODIMM). Pour exploiter entièrement la prise en charge de mémoire, vous pouvez équiper la carte mère d'un maximum de 32 Go de mémoire.

### Caractéristiques techniques du module mémoire

Pour le bon fonctionnement du système, les module mémoire doivent être conformes aux caractéristiques techniques suivantes :

**Tableau 3-1 Modules mémoire et de leurs caractéristiques techniques**

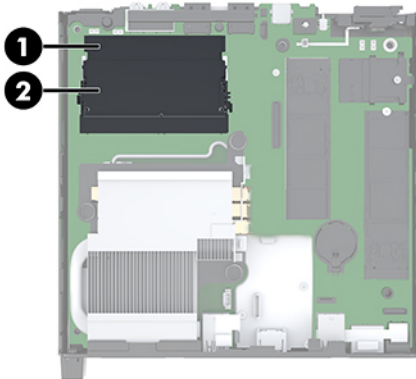
Élément	Caractéristiques
<b>Modules mémoire</b>	Modules mémoire DDR4-SDRAM de 1,2 volt
<b>Conformité</b>	Conformes à la norme DDR4-2133 MHz PC4-17000, sans tampon, non ECC
<b>Broches</b>	260 broches aux normes de l'industrie contenant la spécification obligatoire de l'organisation JEDEC (Joint Electronic Device Engineering Council)
<b>Prise en charge</b>	Latence CAS 15 DDR4 2400 MHz (synchronisation 15-15-15)
<b>Logements</b>	2
<b>Mémoire maximale</b>	32 Go
<b>Pris en charge</b>	Modules mémoire non-ECC à simple et double face de 2 Go, 4 Go, 8 Go et 16 Go

**REMARQUE :** Le système ne fonctionne pas correctement si vous installez des modules mémoire non pris en charge. Les modules mémoire conçus avec des périphériques DDR ×8 et ×16 sont pris en charge ; Les modules mémoire conçus avec SDRAM ×4 ne sont pas pris en charge.

HP propose une mise à niveau de la mémoire pour cet ordinateur et recommande aux clients de l'acheter afin d'éviter les problèmes de compatibilité avec une mémoire tierce non prise en charge.

## Installation de modules mémoire dans les connecteurs de module mémoire

Il y a deux connecteurs de module mémoire sur la carte mère, avec un emplacement par canal. Ces emplacements sont libellés DIMM1 et DIMM3. Le connecteur DIMM1 correspond au canal de mémoire B ; le connecteur DIMM3 correspond au canal de mémoire A.



**Tableau 3-2** Connecteurs de module mémoire et leurs descriptions

Élément	Description	Étiquette de carte mère	Couleur du connecteur
1	Connecteur de module mémoire, canal B	DIMM1	Noir
2	Connecteur de module mémoire, canal A	DIMM3	Noir

Le système fonctionne en mode canal unique, à deux canaux ou flexible selon la manière dont les modules mémoire sont installés.

- Le système fonctionne en mode canal unique si les connecteurs de module mémoire sont remplis dans un seul canal.
- Le système fonctionne dans le mode performant double canal si la capacité du module mémoire du canal A est égale à celle du module mémoire du canal B.
- Le système fonctionne en mode flexible si la capacité du module mémoire du canal A n'est pas égale à celle du module du canal B. En mode flexible, le canal doté de la quantité de mémoire la plus faible décrit la capacité totale de mémoire attribuée au mode à deux canaux et le reste est alloué au mode à canal unique. Si un canal dispose de plus de mémoire que l'autre, la plus grande quantité doit être affectée au canal A.
- Quel que soit le mode, le module mémoire le plus lent dans le système détermine la vitesse opérationnelle maximale.

## Installation d'un module de mémoire

---

**⚠ ATTENTION :** Avant d'ajouter ou de retirer des modules mémoire, vous devez déconnecter le cordon d'alimentation et attendre environ 30 secondes pour éliminer toute énergie résiduelle. Quel que soit l'état de mise sous tension, une tension est toujours fournie aux modules mémoire tant que l'ordinateur est branché sur une prise secteur active. L'ajout ou le retrait de modules mémoire alors qu'une tension est toujours présente peut endommager de manière irréversible les modules mémoire ou la carte mère.

Les connecteurs de module mémoire sont dotés de contacts en métal doré. Lorsque vous mettez à niveau la mémoire, il est important d'utiliser des modules mémoire avec des contacts en métal doré afin d'éviter toute corrosion et/ou oxydation due à l'incompatibilité des métaux en contact les uns avec les autres.

L'électricité statique peut endommager les composants électroniques de l'ordinateur ou des cartes en option. Avant de commencer, assurez-vous que vous n'êtes pas chargé d'électricité statique, en touchant brièvement un objet métallique relié à la terre. Pour plus d'informations, reportez-vous à la section [Décharges électrostatiques à la page 38](#).

Lorsque vous manipulez un module de mémoire, ne touchez aucun contact, vous risqueriez d'endommager le module.

---

1. Retirez/dégagez tout périphérique de sécurité qui gêne l'ouverture de l'ordinateur.
2. Retirez tout support amovible de votre ordinateur, comme une clé USB.
3. Mettez l'ordinateur hors tension sans risque via le système d'exploitation, puis mettez les périphériques externes hors tension.
4. Débranchez le cordon d'alimentation de la prise secteur puis tous les périphériques externes.
5. Retrait du panneau d'accès.

Pour obtenir des instructions, reportez-vous à la rubrique [Démontage du panneau d'accès à la page 10](#).

---

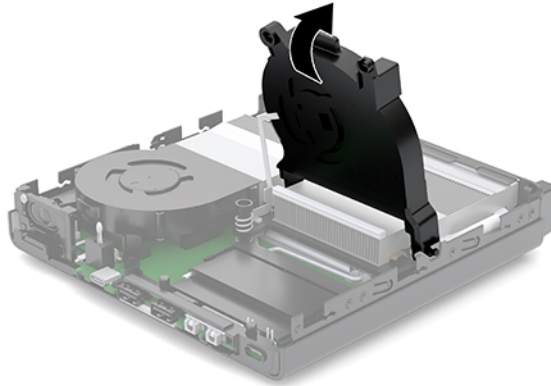
**⚠ AVERTISSEMENT !** Afin d'éviter tout risque de blessures dues aux surfaces brûlantes, laissez les composants du système interne refroidir avant de les toucher.

---

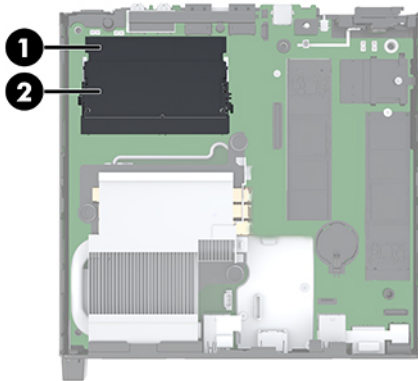
- Inclinez le ventilateur vers le haut en utilisant le taquet avant et laissez-le dans cette position.



**REMARQUE :** Il n'est pas nécessaire de retirer complètement le ventilateur pour retirer ou installer un module mémoire.



- Repérez les modules mémoire sur la carte mère.




- Pour retirer un module mémoire, poussez les loquets (1) de chaque côté du module mémoire vers l'extérieur, puis tirez sur le module mémoire (2) pour l'extraire du connecteur.



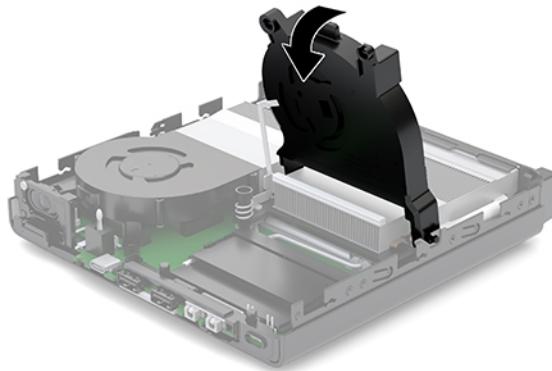
9. Insérez le nouveau module mémoire (1) dans l'emplacement avec un angle d'environ 30°, puis appuyez dessus (2) jusqu'à ce qu'il soit en place et maintenu par les loquets.



 **REMARQUE :** Un module mémoire ne peut être installé que d'une seule façon. Faites coïncider l'encoche située sur le module avec le taquet du connecteur de module mémoire.

10. Inclinez le ventilateur vers le bas, puis appuyez vers le bas sur le ventilateur jusqu'à ce qu'il s'enclenche.

 **ATTENTION :** Évitez de tirer le câble du ventilateur.




11. Installez le panneau d'accès.

Pour obtenir des instructions, reportez-vous à la rubrique [Installation du panneau d'accès à la page 12](#).


12. Si l'ordinateur était installé sur un socle, replacez-le dessus.
13. Reconnectez les périphériques externes, branchez le cordon d'alimentation, puis mettez l'ordinateur sous tension. L'ordinateur reconnaît automatiquement la nouvelle mémoire.
14. Verrouillez tout périphérique de sécurité qui aurait pu bouger au moment où le panneau d'accès fut retiré.



## Retrait d'un disque dur

 **REMARQUE :** Avant de retirer l'ancien disque dur, veuillez effectuer une copie de sauvegarde des données afin de pouvoir les transférer sur le nouveau disque dur.

1. Retirez/dégagez tout périphérique de sécurité qui gêne l'ouverture de l'ordinateur.
2. Retirez tout support amovible de votre ordinateur, comme une clé USB.
3. Mettez l'ordinateur hors tension sans risque via le système d'exploitation, puis mettez les périphériques externes hors tension.
4. Débranchez le cordon d'alimentation de la prise secteur puis tous les périphériques externes.


 **ATTENTION :** Quel que soit l'état de mise sous tension, une tension est toujours présente sur la carte mère tant que le système est branché sur une prise secteur active. Vous devez débrancher le cordon d'alimentation pour éviter d'endommager les composants internes de l'ordinateur.

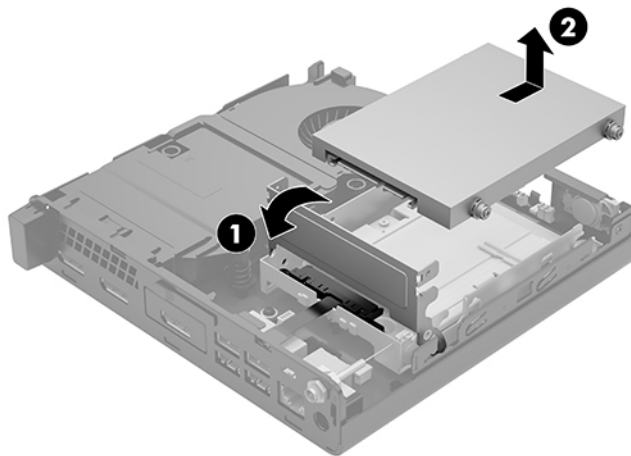
5. Retrait du panneau d'accès.

Pour obtenir des instructions, reportez-vous à la rubrique [Démontage du panneau d'accès à la page 10](#).


 **AVERTISSEMENT !** Afin d'éviter tout risque de blessures dues aux surfaces brûlantes, laissez les composants du système interne refroidir avant de les toucher.

6. Pour retirer le disque dur, faites pivoter le loquet de disque dur vers le haut puis l'extérieur (1) pour libérer le disque dur du bloc.
7. Faites glisser le disque vers l'arrière du châssis jusqu'à ce qu'il ne puisse plus avancer, puis soulevez-le et sortez-le du bloc (2).

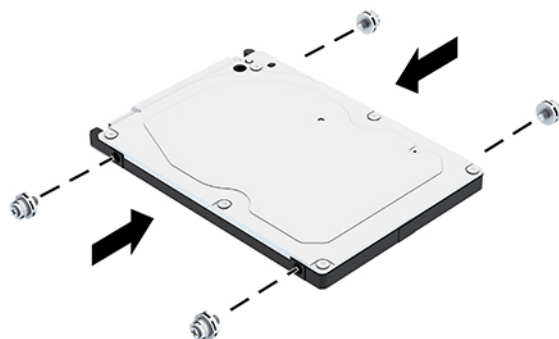
 **REMARQUE :** Le câble d'alimentation de la carte mère est situé dans le bloc de disque et se déconnecte lorsque le disque dur est retiré.



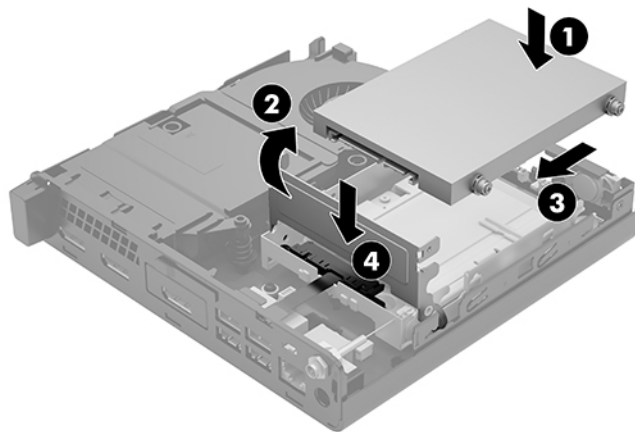
## Installation d'un disque dur

 **REMARQUE :** Avant de retirer l'ancien disque dur, veuillez effectuer une copie de sauvegarde des données afin de pouvoir les transférer sur le nouveau disque dur.

1. Si vous souhaitez remplacer un disque dur, veuillez déplacer les vis de montage d'isolation bleues et grises argentées de l'ancien disque dur sur le nouveau disque dur.



2. Alignez les vis de guidage du disque dur avec les fentes sur le bloc du disque dur, appuyez sur le disque dur pour qu'il entre dans le bloc, puis faites-le glisser vers l'avant jusqu'à ce qu'il arrête de glisser et s'emboîte (1).
3. Faites pivoter le loquet de disque dur vers le bas (2) pour enclencher le disque dur.



4. Installez le panneau d'accès.  
Pour obtenir des instructions, reportez-vous à la rubrique [Installation du panneau d'accès à la page 12](#).
5. Si l'ordinateur était installé sur un socle, remplacez-le dessus.

6. Reconnectez les périphériques externes, branchez le cordon d'alimentation, puis mettez l'ordinateur sous tension.
7. Verrouillez tout périphérique de sécurité qui aurait pu bouger au moment où le panneau d'accès fut retiré.

## Remplacement d'un disque SSD M.2 PCIe

1. Retirez/dégagez tout périphérique de sécurité qui gêne l'ouverture de l'ordinateur.
2. Retirez tout support amovible de votre ordinateur, comme une clé USB.
3. Mettez l'ordinateur hors tension sans risque via le système d'exploitation, puis mettez les périphériques externes hors tension.
4. Débranchez le cordon d'alimentation de la prise secteur puis tous les périphériques externes.

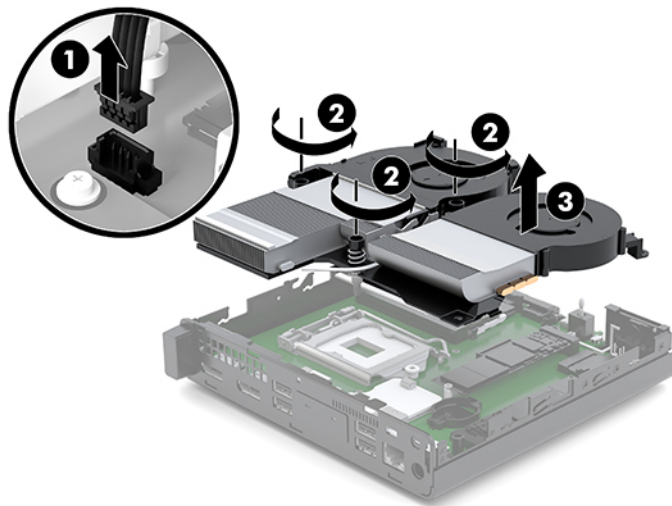
**⚠ ATTENTION :** Quel que soit l'état de mise sous tension, une tension est toujours présente sur la carte mère tant que le système est branché sur une prise secteur active. Vous devez débrancher le cordon d'alimentation pour éviter d'endommager les composants internes de l'ordinateur.

5. Retrait du panneau d'accès.

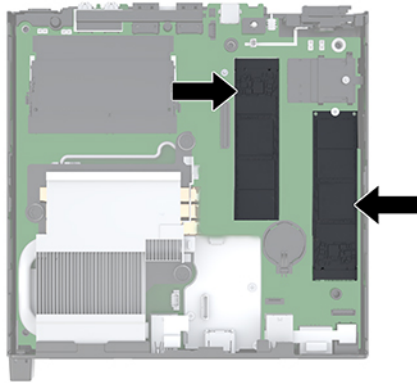
Pour obtenir des instructions, reportez-vous à la rubrique [Démontage du panneau d'accès à la page 10](#).

**⚠ AVERTISSEMENT !** Afin d'éviter tout risque de blessures dues aux surfaces brûlantes, laissez les composants du système interne refroidir avant de les toucher.

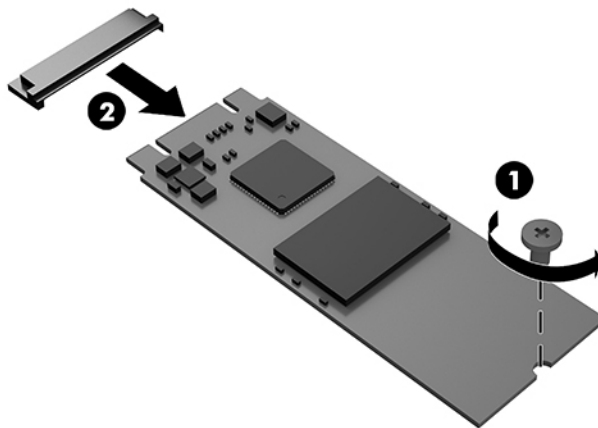
6. Si votre ordinateur ressemble étroitement à l'illustration ci-dessous, retirez le dispositif de ventilateur.
  - a. Déconnectez la fiche de l'ensemble du ventilateur (1) de la carte mère.
  - b. Desserrez les trois vis imperdables fixant l'ensemble du ventilateur (2).
  - c. Soulevez l'ensemble du ventilateur pour le retirer du châssis (3).



7. Repérez les disques SSD sur la carte mère.



8. Retirez la vis fixant un disque SSD sur la carte mère (1).
9. Saisissez le disque SSD par les côtés et retirez-le délicatement de son emplacement (2).
10. Retirez le support de la vis du disque SSD (3) pour l'utiliser sur le disque SSD de remplacement.

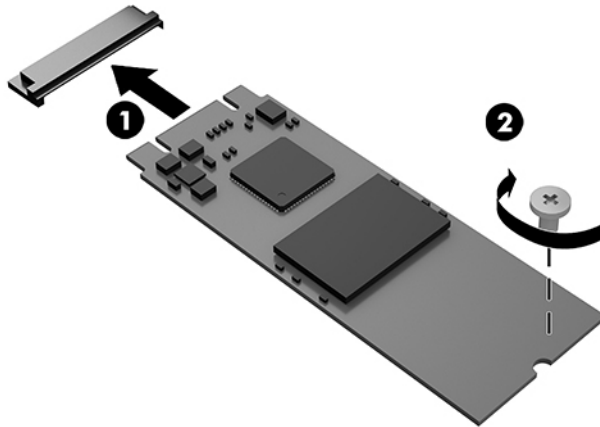


11. Insérez le support de la vis dans l'emplacement prévu à l'extrémité du nouveau disque SSD (1).
12. Insérez le nouveau disque SSD dans l'emplacement correspondant sur la carte mère et appuyez fermement sur les connecteurs du disque SSD (2) pour l'insérer dans l'emplacement.

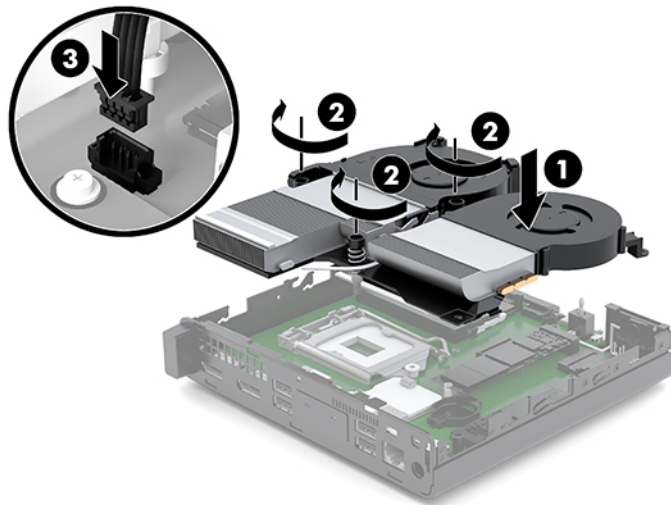


**REMARQUE :** Un disque SSD ne peut être installé que d'une seule façon.

- 13.** Appuyez vers le bas sur le disque SSD, en direction de la carte mère, et utilisez la vis incluse (3) pour fixer le disque SSD.



- 14.** Si votre ordinateur ressemble étroitement à l'illustration ci-dessous, remettez en place le dispositif de ventilateur.
- Mettez l'ensemble du ventilateur en place (1).
  - Serrez les trois vis imperdables pour fixer l'ensemble du ventilateur au châssis (2).
  - Connectez la fiche de l'ensemble du ventilateur à la carte mère (3).



- 15.** Installez le panneau d'accès.
- Pour obtenir des instructions, reportez-vous à la rubrique [Installation du panneau d'accès à la page 12](#).
- 16.** Si l'ordinateur était installé sur un socle, remplacez-le dessus.

17. Reconnectez les périphériques externes, branchez le cordon d'alimentation, puis mettez l'ordinateur sous tension.
18. Verrouillez tout périphérique de sécurité qui aurait pu bouger au moment où le panneau d'accès fut retiré.

## Remplacement du module WLAN

1. Retirez/dégagez tout périphérique de sécurité qui gêne l'ouverture de l'ordinateur.
2. Retirez tout support amovible de votre ordinateur, comme une clé USB.
3. Mettez l'ordinateur hors tension sans risque via le système d'exploitation, puis mettez les périphériques externes hors tension.
4. Débranchez le cordon d'alimentation de la prise secteur puis tous les périphériques externes.

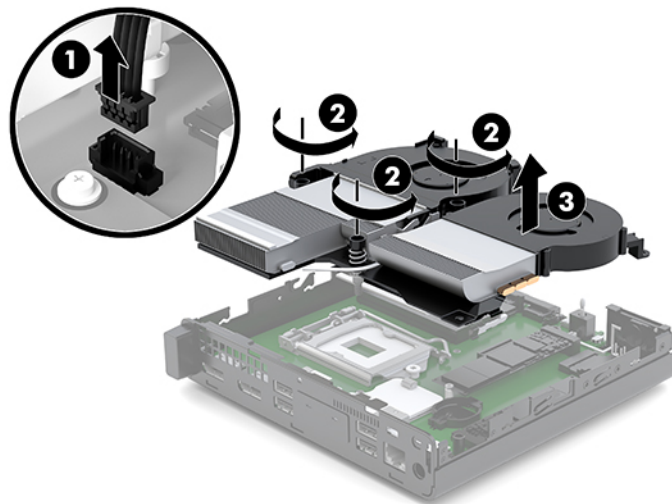
**ATTENTION :** Quel que soit l'état de mise sous tension, une tension est toujours présente sur la carte mère tant que le système est branché sur une prise secteur active. Vous devez débrancher le cordon d'alimentation pour éviter d'endommager les composants internes de l'ordinateur.

5. Retrait du panneau d'accès.

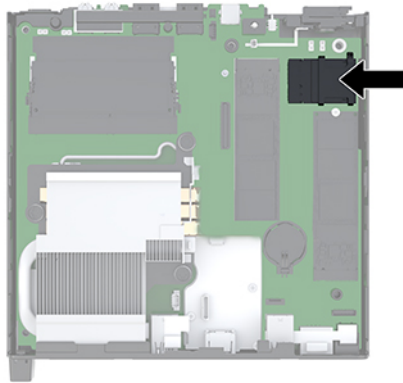
Pour obtenir des instructions, reportez-vous à la rubrique [Démontage du panneau d'accès à la page 10](#).

**AVERTISSEMENT !** Afin d'éviter tout risque de blessures dues aux surfaces brûlantes, laissez les composants du système interne refroidir avant de les toucher.


6. Si votre ordinateur ressemble étroitement à l'illustration ci-dessous, retirez le dispositif de ventilateur.
  - a. Déconnectez la fiche de l'ensemble du ventilateur (1) de la carte mère.
  - b. Desserrez les trois vis imperdables fixant l'ensemble du ventilateur (2).
  - c. Soulevez l'ensemble du ventilateur pour le retirer du châssis (3).



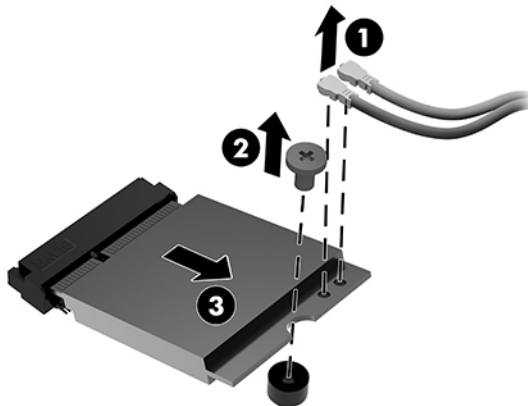
7. Repérez le module WLAN sur la carte mère.




8. Débranchez les deux câbles de l'antenne (1) du module WLAN.

 **REMARQUE :** Il se peut que vous ayez à utiliser un petit outil, tel qu'une paire de pince à épiler ou une pince à bec effilé pour déconnecter et connecter les câbles de l'antenne.

9. Retirez la vis (2) fixant le module WLAN à la carte mère.
10. Saisissez le module WLAN (3) par les côtés et retirez-le de son emplacement.

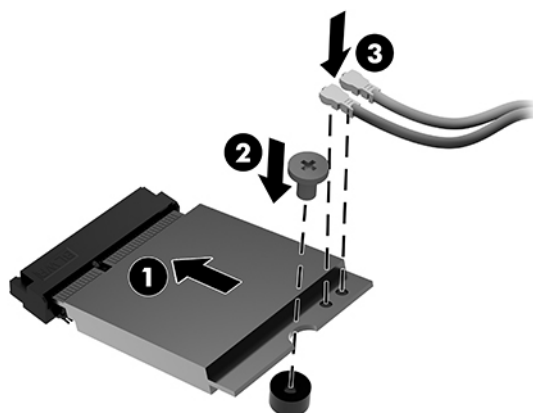


11. Insérez le nouveau module WLAN dans son emplacement sur la carte mère. Insérez fermement les connecteurs du module WLAN dans l'emplacement (1).

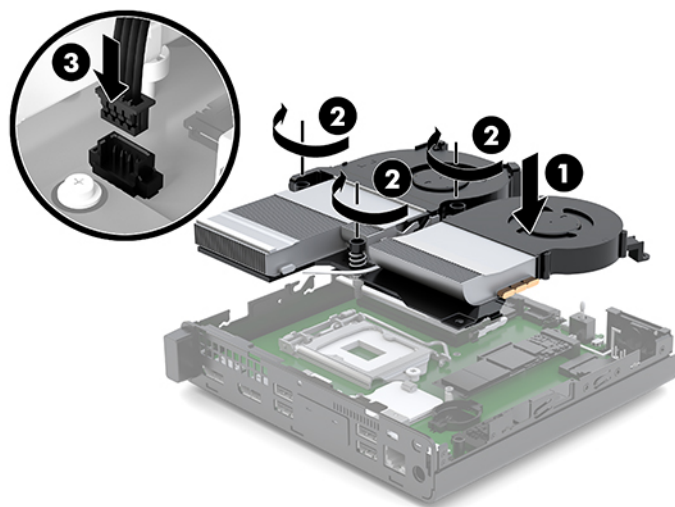
 **REMARQUE :** Un module WLAN ne peut être installé que d'une seule façon.

12. Appuyez sur le module WLAN vers le bas, en direction de la carte mère, et utiliser la vis incluse pour fixer le module (2).

- 13.** Reliez l'étiquette de chaque câble d'antenne à son connecteur sur le module WLAN et fixez les antennes (3) aux connecteurs.



- 14.** Si votre ordinateur ressemble étroitement à l'illustration ci-dessous, remettez en place le dispositif de ventilateur.
- Mettez l'ensemble du ventilateur en place (1).
  - Serrez les trois vis imperdables pour fixer l'ensemble du ventilateur au châssis (2).
  - Connectez la fiche de l'ensemble du ventilateur à la carte mère (3).



- 15.** Installez le panneau d'accès.
- Pour obtenir des instructions, reportez-vous à la rubrique [Installation du panneau d'accès à la page 12](#).
- 16.** Si l'ordinateur était installé sur un socle, remplacez-le dessus.



17. Reconnectez les périphériques externes, branchez le cordon d'alimentation, puis mettez l'ordinateur sous tension.
18. Verrouillez tout périphérique de sécurité qui aurait pu bouger au moment où le panneau d'accès fut retiré.

## Installation d'une antenne externe

Les antennes WLAN internes sont de norme standard. Si l'ordinateur doit être installé dans un kiosque métallique ou autre boîtier, il se peut que vous souhaitiez ou que vous ayez besoin d'utiliser une antenne WLAN externe.

1. Retirez/dégagez tout périphérique de sécurité qui gêne l'ouverture de l'ordinateur.
2. Retirez tout support amovible de votre ordinateur, comme une clé USB.
3. Mettez l'ordinateur hors tension sans risque via le système d'exploitation, puis mettez les périphériques externes hors tension.
4. Débranchez le cordon d'alimentation de la prise secteur puis tous les périphériques externes.

---

**⚠ ATTENTION :** Quel que soit l'état de mise sous tension, une tension est toujours présente sur la carte mère tant que le système est branché sur une prise secteur active. Vous devez débrancher le cordon d'alimentation pour éviter d'endommager les composants internes de l'ordinateur.

---

5. Retrait du panneau d'accès.

Pour obtenir des instructions, reportez-vous à la rubrique [Démontage du panneau d'accès à la page 10](#).

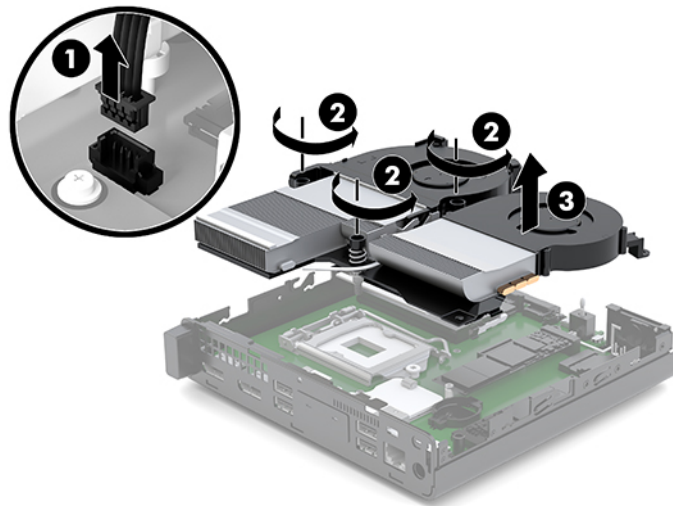
---

**⚠ AVERTISSEMENT !** Afin d'éviter tout risque de blessures dues aux surfaces brûlantes, laissez les composants du système interne refroidir avant de les toucher.

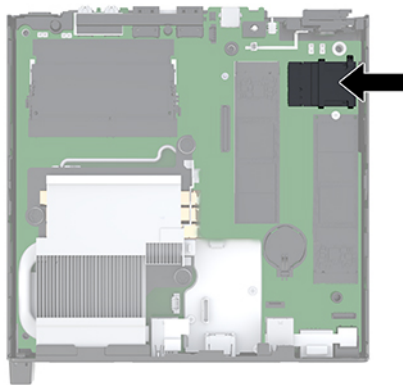
---

6. Si votre ordinateur ressemble étroitement à l'illustration ci-dessous, retirez le dispositif de ventilateur.
  - a. Déconnectez la fiche de l'ensemble du ventilateur (1) de la carte mère.
  - b. Desserrez les trois vis imperdables fixant l'ensemble du ventilateur (2).

- c. Soulevez l'ensemble du ventilateur pour le retirer du châssis (3).



7. Repérez le module WLAN sur la carte mère.

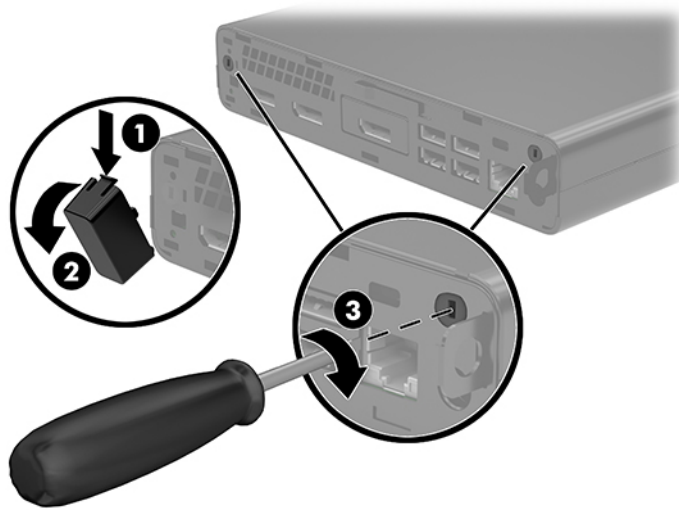


8. Débranchez les antennes internes du module WLAN.

Pour obtenir des instructions, reportez-vous au chapitre [Remplacement du module WLAN à la page 24](#).

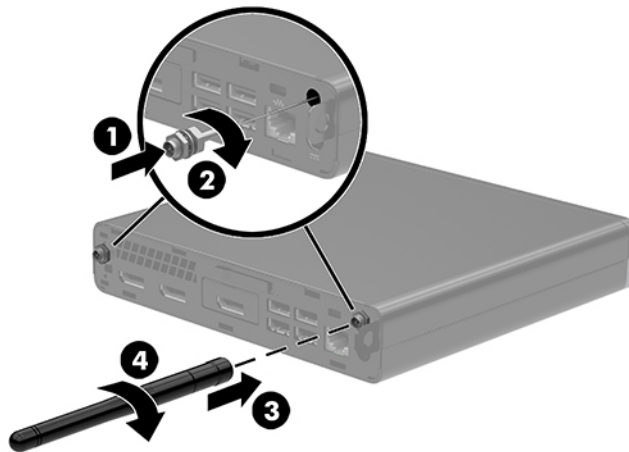
9. Repérez les positions des deux antennes externes à l'arrière du châssis.
10. Pour voir les orifices sur le côté gauche du panneau arrière, retirez le cache d'antenne en poussant le cache de l'antenne vers le bas (1) et en le retirant (2) du panneau.

- 11.** Insérez un tournevis cruciforme dans chaque orifice et faites-le pivoter (3) pour retirer le support.



- 12.** Insérez l'antenne externe à travers chaque trou (1) et serrez l'écrou (2) pour fixer le câble.

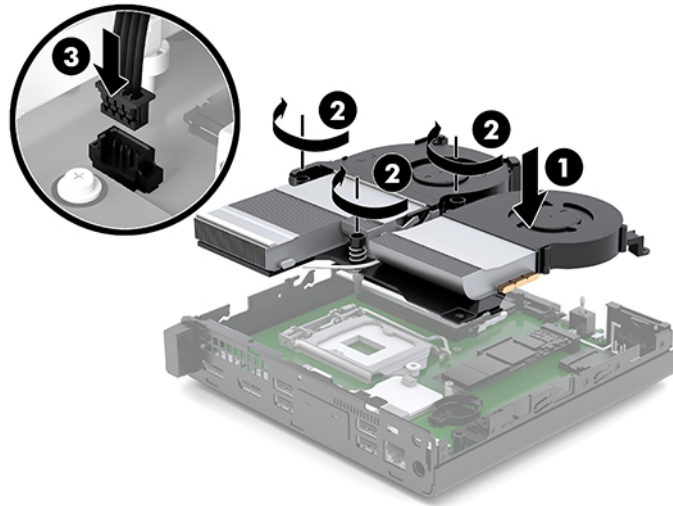
- 13.** Connectez l'antenne externe (3) et vissez-la en place (4).



- 14.** Si votre ordinateur ressemble étroitement à l'illustration ci-dessous, remettez en place le dispositif de ventilateur.

- a. Mettez l'ensemble du ventilateur en place (1).
- b. Serrez les trois vis imperdables pour fixer l'ensemble du ventilateur au châssis (2).

- c. Connectez la fiche de l'ensemble du ventilateur à la carte mère (3).



- 15.** Installez le panneau d'accès.

Pour obtenir des instructions, reportez-vous à la rubrique [Installation du panneau d'accès à la page 12](#).

- 16.** Si l'ordinateur était installé sur un socle, replacez-le dessus.
- 17.** Reconnectez les périphériques externes, branchez le cordon d'alimentation, puis mettez l'ordinateur sous tension.
- 18.** Verrouillez tout périphérique de sécurité qui aurait pu bouger au moment où le panneau d'accès fut retiré.

# Remplacement de la batterie

La pile livrée avec l'ordinateur alimente l'horloge temps réel. Lorsque vous devez remplacer la pile, utilisez une pile équivalente à celle installée d'origine dans l'ordinateur. Votre ordinateur est livré avec une pile bouton au lithium de 3 volts.

---

**⚠ AVERTISSEMENT !** L'ordinateur contient une pile interne au lithium et dioxyde de manganèse. Il existe un danger d'incendie et de brûlures si la pile n'est pas manipulée correctement. Pour réduire les risques de blessure :

Ne pas tenter de recharger la pile.

Évitez toute exposition à des températures supérieures à 60 °C (140 °F).

Ne pas démonter, écraser, perforer ou court-circuiter les contacts externes. Ne pas jeter au feu ou dans l'eau.

Remplacer la pile uniquement avec une pile de rechange HP adaptée à ce type de produit.

**⚠ ATTENTION :** Avant de remplacer la pile, veillez à sauvegarder les paramètres CMOS de l'ordinateur. Lorsque vous retirerez la pile, les paramètres CMOS seront effacés.

L'électricité statique peut endommager les composants électroniques de l'ordinateur ou de l'équipement en option. Avant de commencer, assurez-vous que vous n'êtes pas chargé d'électricité statique, en touchant brièvement un objet métallique relié à la terre.

**📝 REMARQUE :** Vous pouvez économiser l'énergie de la pile au lithium en laissant l'ordinateur branché sur une prise secteur sous tension. La pile au lithium est utilisée uniquement lorsque l'ordinateur n'est PAS connecté à une prise secteur.

HP encourage les clients à recycler le matériel électronique usagé, les cartouches d'impression de marque HP et les piles rechargeables. Pour plus d'informations sur les programmes de recyclage, consultez le site <http://www.hp.com/recycle>.

1. Retirez/dégagez tout périphérique de sécurité qui gêne l'ouverture de l'ordinateur.
2. Retirez tout support amovible de votre ordinateur, comme une clé USB.
3. Mettez l'ordinateur hors tension sans risque via le système d'exploitation, puis mettez les périphériques externes hors tension.
4. Débranchez le cordon d'alimentation de la prise secteur puis tous les périphériques externes.

---

**⚠ ATTENTION :** Quel que soit l'état de mise sous tension, une tension est toujours présente sur la carte mère tant que le système est branché sur une prise secteur active. Vous devez débrancher le cordon d'alimentation pour éviter d'endommager les composants internes de l'ordinateur.

5. Retrait du panneau d'accès.

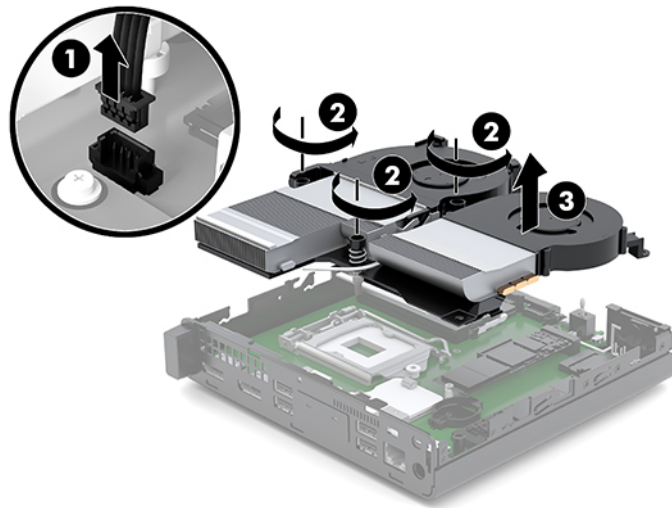
Pour obtenir des instructions, reportez-vous à la rubrique [Démontage du panneau d'accès à la page 10](#).

---

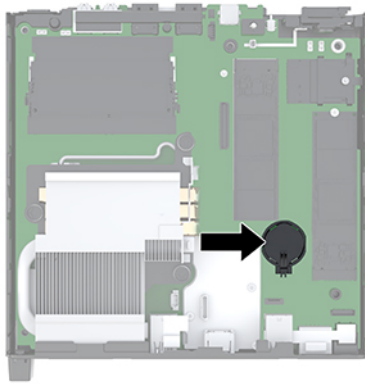
**⚠ AVERTISSEMENT !** Afin d'éviter tout risque de blessures dues aux surfaces brûlantes, laissez les composants du système interne refroidir avant de les toucher.


6. Si votre ordinateur ressemble étroitement à l'illustration ci-dessous, retirez le dispositif de ventilateur.
  - a. Déconnectez la fiche de l'ensemble du ventilateur (1) de la carte mère.
  - b. Desserrez les trois vis imperdables fixant l'ensemble du ventilateur (2).

- c. Soulevez l'ensemble du ventilateur pour le retirer du châssis (3).



7. Repérez la pile et son support sur la carte mère.



 **REMARQUE :** Vous aurez peut-être besoin de vous servir d'un outil de petite taille, tel qu'une pince à épiler ou une pince à bec, pour enlever et remplacer la pile.

8. Pour libérer la pile de son support, appuyez sur la languette métallique qui bloque le bord de la pile (1). Lorsque la pile est libérée, retirez-la de son support (2).

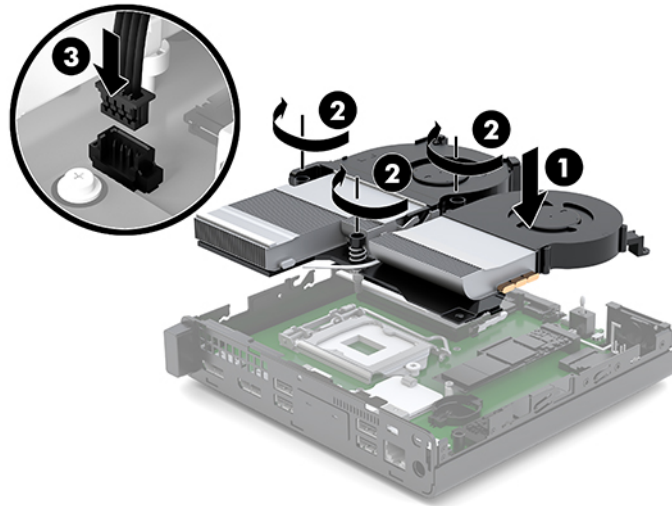


9. Pour installer une nouvelle pile, insérez un bord de la pile de recharge dans le support, en veillant à orienter le pôle positif vers le haut (1). Appuyez sur le bord opposé jusqu'à ce que la languette s'enclenche sur la pile (2).



10. Si votre ordinateur ressemble étroitement à l'illustration ci-dessous, remettez en place le dispositif de ventilateur.
- Mettez l'ensemble du ventilateur en place (1).
  - Serrez les trois vis imperdables pour fixer l'ensemble du ventilateur au châssis (2).

- c. Connectez la fiche de l'ensemble du ventilateur à la carte mère (3).



- 11.** Remise en place du panneau d'accès.

Pour obtenir des instructions, reportez-vous à la rubrique [Installation du panneau d'accès à la page 12](#).

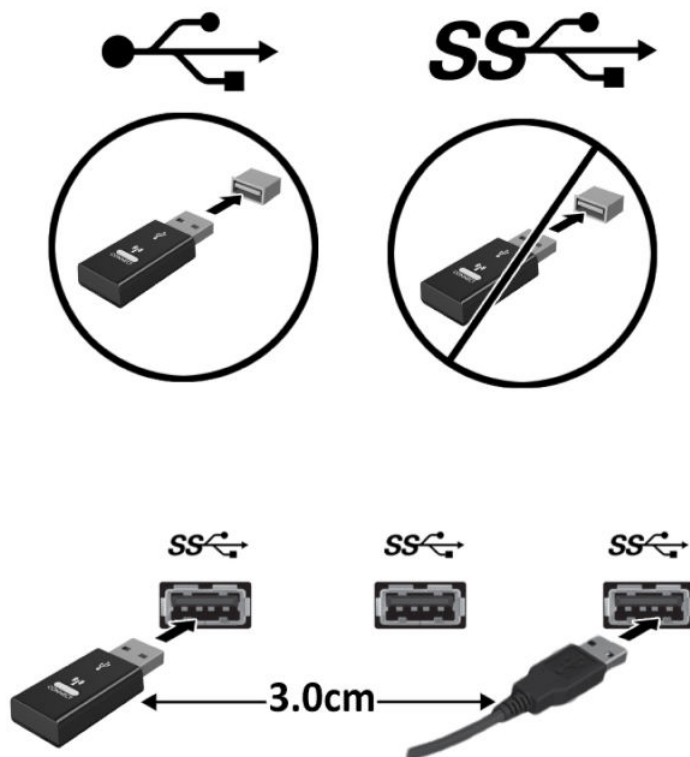
- 12.** Si l'ordinateur était installé sur un socle, remettez-le dessus.
- 13.** Reconnectez les périphériques externes, branchez le cordon d'alimentation, puis mettez l'ordinateur sous tension.
- 14.** Verrouillez tout périphérique de sécurité qui aurait pu bouger au moment où le panneau d'accès de l'ordinateur fut retiré.
- 15.** Réglez à nouveau la date et l'heure, les mots de passe et tous les paramètres spéciaux à l'aide de l'utilitaire Computer Setup.



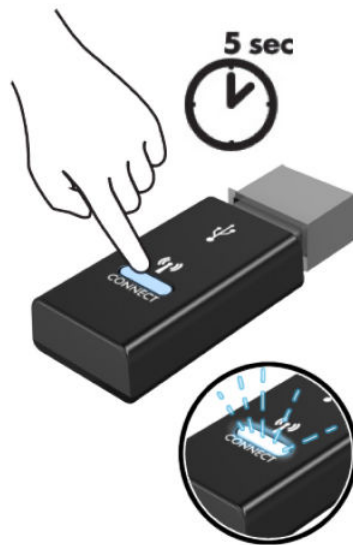
## Synchronisation du clavier et de la souris sans fil en option

Le clavier et la souris sont synchronisés en usine. S'ils ne fonctionnent pas, retirez et remplacez les piles. Si la souris et le clavier ne sont pas toujours synchronisés, suivez cette procédure pour les synchroniser à nouveau manuellement.

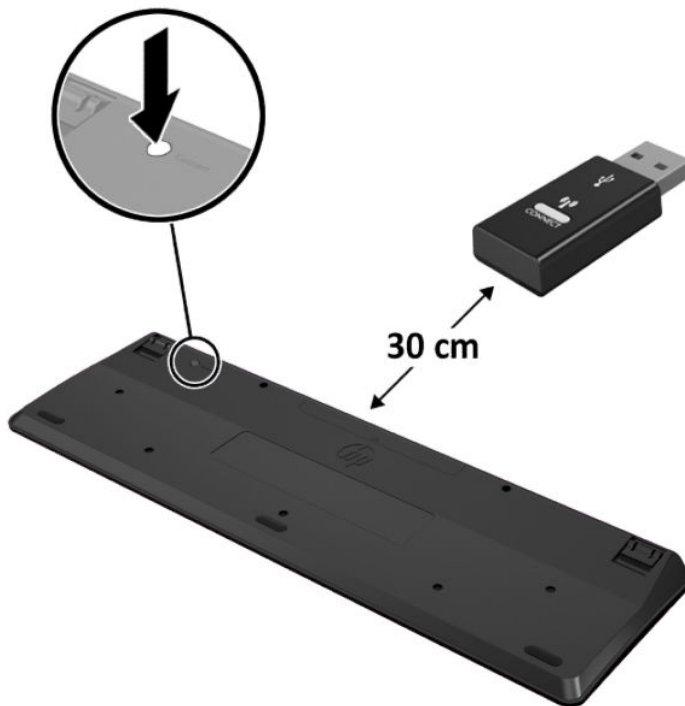
1. Connectez le périphérique USB de la souris et du clavier au port USB 2.0. Assurez-vous que le périphérique USB de la souris et du clavier se trouve à au moins 3 cm du périphérique USB le plus proche.



2. Appuyez sur le bouton de connexion du périphérique USB de la souris et du clavier pendant 5 secondes.



3. Le clavier étant situé à 30 cm du périphérique USB de la souris et du clavier, appuyez sur le bouton de connexion en dessous du clavier.



4. La souris étant située à 30 cm du périphérique USB de la souris et du clavier, appuyez sur le bouton de connexion en dessous de la souris.



---

 **REMARQUE :** Si la souris et le clavier ne fonctionnent toujours pas, retirez et remplacez les piles. Si la souris et le clavier ne sont pas toujours synchronisés, synchronisez à nouveau le clavier et la souris.

---

---

# A Décharges électrostatiques

Les décharges d'électricité statique provoquées par un doigt ou tout autre élément conducteur sont susceptibles d'endommager les cartes mères ou d'autres périphériques sensibles à l'électricité statique. Ce type de dommage peut diminuer la durée de vie du dispositif.

## Prévention des décharges électrostatiques

Afin d'éviter tout risque de dommage électrostatique, prenez les précautions suivantes :

- évitez tout contact avec les éléments, transportez-les et stockez-les dans des emballages antistatiques ;
- conservez les éléments sensibles à l'électricité statique dans leur emballage jusqu'à leur installation dans le poste de travail sans aucune électricité statique ;
- posez les éléments sur une surface reliée à la terre avant de les déballer ;
- évitez de toucher les broches, fils conducteurs et circuits ;
- veillez à toujours être relié à la terre lorsque vous touchez un élément ou un dispositif sensible à l'électricité statique.

## Méthodes de mise à la terre

Il existe plusieurs méthodes de mise à la terre. Pour manipuler ou installer des pièces sensibles à l'électricité statique, prenez les précautions suivantes :

- Utilisez un bracelet antistatique relié par un fil de terre à un poste de travail ou au châssis d'un ordinateur mis à la terre. Les bracelets antistatiques sont des bracelets flexibles présentant une résistance d'au moins 1 mégohm ( $\pm 10\%$ ) au niveau des fils de terre. Pour garantir une mise à la terre correcte, portez ce bracelet à même la peau.
- Lorsque vous travaillez debout sur une station de travail, protégez les talons ou les pointes de vos chaussures par des bandes antistatiques. Portez ces bandes aux deux pieds si vous vous tenez sur un sol ou un revêtement particulièrement conducteur.
- Utilisez des outils conducteurs.
- Utilisez un kit de réparation portable avec tapis antistatique pliant.

Si vous ne disposez d'aucun des équipements suggérés pour une mise à la terre correcte, contactez votre revendeur ou prestataire de service agréé HP.



---

**REMARQUE :** Pour plus d'informations sur l'électricité statique, adressez-vous à votre revendeur ou prestataire de service agréé HP.

---

---

## B Instructions d'utilisation, d'entretien courant et de préparation au transport

### Instructions d'utilisation et d'entretien courant de l'ordinateur

Suivez ces consignes pour configurer correctement et prendre soin de l'ordinateur et de l'écran :

- Protégez l'ordinateur de l'humidité excessive, des rayons directs du soleil et des températures extrêmes.
- Faites fonctionner l'ordinateur sur une surface stable et plane. Veillez à laisser un espace de 10,2 cm (4 pouces) à l'arrière de l'unité et au-dessus de l'écran pour garantir une bonne circulation de l'air.
- N'obstruez jamais la circulation de l'air en bloquant les ouvertures d'aération ou les entrées d'air de l'ordinateur. Ne placez pas le clavier directement contre l'avant de l'ordinateur de bureau ; cela empêche également la circulation de l'air.
- Ne faites jamais fonctionner l'ordinateur lorsque le panneau d'accès ou l'un des caches des connecteurs de cartes d'extension ont été retirés.
- Ne placez pas les ordinateurs les uns sur les autres ou si près des uns des autres qu'ils sont soumis à l'air ambiant redistribué ou réchauffé par les autres machines.
- Si l'ordinateur doit être utilisé dans un boîtier séparé, celui-ci doit être pourvu d'orifices d'aération (aspiration et refoulement) ; les autres instructions d'utilisation énoncées ci-dessus restent d'application.
- Ne laissez pas de liquides à proximité de l'ordinateur ou du clavier.
- N'obstruez jamais les fentes d'aération (ne déposez aucun objet).
- Installez ou activez les fonctions d'économie d'énergie du système d'exploitation ou d'un autre logiciel, y compris les états de veille.
- Mettez l'ordinateur hors tension avant d'effectuer l'une des opérations suivantes :
  - Essuyez l'extérieur de l'ordinateur avec un chiffon doux et humide (si nécessaire). L'utilisation de produits d'entretien ménager pourrait ternir ou abîmer la finition de l'ordinateur.
  - Nettoyez de temps à autre toutes les ouvertures d'aération de l'ordinateur. Les poussières, les matières pelucheuses et autres corps étrangers peuvent obstruer les entrées d'air et réduire l'aération.

# Préparation au transport

Suivez les suggestions mentionnées ci-après lorsque vous préparez l'ordinateur en vue de son transport :

1. Sauvegardez tous les fichiers du disque SSD sur un périphérique de stockage externe. Assurez-vous que le support de sauvegarde n'est pas exposé à des impulsions électriques ou magnétiques au cours de son stockage ou de son transport.
2. Retirez et stockez tous les supports amovibles.
3. Mettez l'ordinateur et les périphériques externes hors tension.
4. Débranchez le cordon d'alimentation secteur de la prise secteur, puis de l'ordinateur.
5. Débranchez les composants système et les périphériques externes des sources d'alimentation, puis de l'ordinateur.



---

**REMARQUE :** Assurez-vous que toutes les cartes sont bien emboîtées et fixées dans les emplacements prévus à cet effet avant d'expédier l'ordinateur.

---

6. Emballez les composants système et les périphériques externes dans leur boîte d'origine ou dans une boîte similaire, avec suffisamment de papier ou autre matériau de protection autour.

---

# C Accessibilité

## Accessibilité

HP s'efforce d'inscrire la diversité, l'intégration et le travail/la vie dans l'identité de notre entreprise pour que tous se reflètent dans nos actions. Voici quelques exemples de mise en œuvre de ces différences pour créer un environnement inclusif axé sur la mise en relation des personnes avec la puissance de la technologie à travers le monde.

### Recherche des outils technologiques dont vous avez besoin

La technologie peut libérer votre potentiel humain. La technologie d'assistance fait disparaître les barrières et vous aide à développer votre autonomie chez vous, au travail et au sein de la communauté. La technologie d'assistance vous aide à augmenter, à entretenir et à améliorer les possibilités fonctionnelles électroniques et informatiques. Pour plus d'informations, reportez-vous à la section [Recherche de la meilleure technologie d'assistance à la page 43](#).

### Notre engagement

HP s'engage à fournir des produits et services, accessibles aux personnes handicapées. Cet engagement prend en charge les objectifs de diversité de notre entreprise et nous permet de garantir que les avantages de la technologie sont disponibles pour tous.

Notre objectif d'accessibilité est de concevoir, fabriquer et commercialiser des produits et services pouvant être utilisés par tout le monde, y compris les personnes handicapées, de manière autonome ou avec les périphériques fonctionnels appropriés.

Pour atteindre notre but, cette Politique d'accessibilité établit sept objectifs principaux qui guident nos actions en tant qu'entreprise. Tous les responsables et employés HP doivent soutenir ces objectifs ainsi que leur mise en œuvre conformément à leur rôles et responsabilités :

- Renforcer la sensibilisation aux problèmes d'accessibilité au sein de notre entreprise, et fournir à nos employés la formation nécessaire pour concevoir, fabriquer, commercialiser et livrer des produits et services accessibles.
- Développer les recommandations d'accessibilité relatives aux produits et laisser aux groupes de développement des produits la responsabilité de la mise en œuvre de ces recommandations lorsque cela est possible sur le plan concurrentiel, technique et économique.
- Impliquer des personnes handicapées dans le développement des recommandations d'accessibilité et dans la conception et les phases d'essais des produits et services.
- Documenter les fonctions d'accessibilité et mettre à la disposition du public les informations sur nos produits et nos services sous une forme accessible.



- Tisser des relations avec les principaux fournisseurs de solutions et de technologies d'assistance.
- Prendre en charge la recherche et développement en interne et en externe afin d'améliorer la technologie d'assistance pertinente pour nos produits et services.
- Soutenir et contribuer aux normes du secteur et aux recommandations d'accessibilité.

## International Association of Accessibility Professionals (IAAP)

L'IAAP est une association non-lucrative axée sur la promotion des professions liées à l'accessibilité, par le biais de la mise en réseau, la formation et la certification. L'objectif est d'aider les professionnels de l'accessibilité à développer et à faire progresser leurs carrières et de permettre aux entreprises de mieux intégrer les principes d'accessibilité dans leurs produits et leur infrastructure.

HP est un membre fondateur et nous avons rejoint d'autres entreprises pour faire progresser le domaine de l'accessibilité. Cet engagement soutient l'objectif d'accessibilité de notre entreprise, en matière de conception, de fabrication et de commercialisation de produits et de services, qui peuvent être utilisés efficacement par les personnes handicapées.

L'IAAP renforce notre profession en mettant en relation à l'échelle mondiale des individus, des étudiants et des entreprises afin de partager leurs expériences. Si vous souhaitez en savoir plus, rendez-vous sur <http://www.accessibilityassociation.org> pour rejoindre la communauté en ligne, vous inscrire à nos lettres d'information et en savoir plus sur les options d'adhésion.

## Recherche de la meilleure technologie d'assistance

Nous devons tous être en mesure de communiquer, de nous exprimer et de nous connecter au monde grâce à la technologie, que nous soyons des personnes handicapées ou que nous rencontrions des restrictions liées à l'âge. HP s'engage à renforcer la sensibilisation en matière d'accessibilité au sein de HP et avec nos clients et partenaires. Qu'il s'agisse de polices de grande taille faciles à lire, de reconnaissance vocale qui vous permet de reposer vos mains, ou de toute autre technologie d'assistance qui vous aide dans votre situation spécifique, un large éventail de technologies d'assistance facilite l'utilisation des produits HP. Comment choisir ?

## Évaluation de vos besoins

La technologie peut libérer votre potentiel. La technologie d'assistance fait disparaître les barrières et vous aide à développer votre autonomie chez vous, au travail et au sein de la communauté. La technologie d'assistance (AT) permet d'augmenter, d'entretenir et d'améliorer les possibilités de fonctionnement électronique et informatique.

Vous pouvez choisir parmi de nombreux produits dotés de la technologie d'assistance. Votre évaluation AT doit vous permettre d'évaluer plusieurs produits, de répondre à vos questions et de faciliter votre sélection de la meilleure solution pour votre situation personnelle. Vous découvrirez que les professionnels qualifiés aux évaluations AT sont issus de nombreux domaines, y compris ceux qui sont agréés ou certifiés en physiothérapie, ergothérapie, en orthophonie, et dans d'autres domaines d'expertise. D'autres, bien qu'ils ne soient pas certifiés ni agréés, peuvent également vous fournir des informations sur l'évaluation. Il vous faudra vous renseigner sur leur expérience individuelle, sur leur expertise ainsi que leurs frais afin de déterminer s'ils sont adaptés à vos besoins.

## Accessibilité pour les produits HP

Les liens suivants fournissent des informations sur les fonctions d'accessibilité et sur la technologie d'assistance, le cas échéant, qui sont incorporées dans les différents produits HP. Ces ressources vous permettent de sélectionner les fonctions spécifiques de la technologie d'assistance et le(s) produit(s) le(s) plus approprié(s) à votre situation.

- [HP Elite x3–Options d'accessibilité \(Windows 10 Mobile\)](#)
- [PC HP–Options d'accessibilité Windows 7](#)
- [PC HP–Options d'accessibilité Windows 8](#)
- [PC HP–Options d'accessibilité Windows 10](#)
- [Tablettes HP Slate 7–Activation des fonctions d'accessibilité sur votre tablette HP \(Android 4.1/Jelly Bean\)](#)
- [PC HP SlateBook–Activation des fonctions d'accessibilité \(Android 4.3, 4.2/Jelly Bean\)](#)
- [PC HP Chromebook–Activation des fonctions d'accessibilité sur votre HP Chromebook ou Chromebox \(Chrome OS\)](#)
- [Périphériques](#)

Si vous avez besoin d'une assistance supplémentaire concernant les fonctions d'accessibilité sur votre produit HP, reportez-vous à la section [Contacter l'assistance à la page 49](#).

Liens supplémentaires vers des partenaires et fournisseurs externes pour obtenir une assistance supplémentaire :

- [Informations sur l'accessibilité Microsoft \(Windows 7, Windows 8, Windows 10, Microsoft Office\)](#)
- [Informations sur l'accessibilité des produits Google \(Android, Chrome, applications Google\)](#)
- [Technologies d'assistance triées par type de handicap](#)
- [Technologies d'assistance triées par type de produit](#)
- [Fournisseurs de technologie d'assistance avec descriptions des produits](#)
- [Assistive Technology Industry Association \(ATIA\)](#)

# Normes et législation

## Normes

La section 508 des normes du règlement Federal Acquisition Regulation (FAR) a été créée par l'Access Board des États-Unis afin de promouvoir l'accès aux technologies de communication et d'information (TIC) des personnes souffrant de handicaps physiques, sensoriels ou cognitifs. Les normes contiennent des critères techniques spécifiques à différents types de technologies, ainsi que des exigences de performance axées sur les capacités fonctionnelles des produits couverts. Des critères spécifiques concernent les applications logicielles et les systèmes d'exploitation, les informations et les applications basées sur le Web, les ordinateurs, les produits de télécommunications, la vidéo et les multimédias et les produits fermés autonomes.

### Mandat 376 – EN 301 549

La norme EN 301 549 a été créée par l'Union européenne dans le mandat 376 pour servir de base à un outil en ligne destiné à l'acquisition publique de produits TIC. La norme spécifie les exigences d'accessibilité fonctionnelle applicables aux produits et services TIC, ainsi qu'une description des procédures d'essais et une méthodologie d'évaluation de chaque exigence d'accessibilité.

### Recommandations d'accessibilité aux contenus Web (WCAG)

Les recommandations d'accessibilité aux contenus Web (WCAG) issues de l'Initiative d'accessibilité au Web (WAI) de W3C aident les concepteurs et les développeurs Web à créer des sites qui répondent de manière plus adaptée aux besoins des personnes handicapées ou souffrant de restrictions liées à l'âge. Les recommandations WCAG permettent de faire progresser l'accessibilité dans l'ensemble des contenus Web (texte, images, audio et vidéo) et des applications Web. Les recommandations WCAG peuvent être testées avec précision, elles sont faciles à comprendre et à utiliser et laissent aux développeurs Web la flexibilité nécessaire à l'innovation. La version WCAG 2.0 a également été agréée sous la référence [ISO/CEI 40500:2012](#).

Les recommandations WCAG traitent spécifiquement des obstacles empêchant un accès au Web, rencontrés par les personnes souffrant de handicaps visuels, auditifs, physiques, cognitifs et neurologiques et par les utilisateurs Web plus âgés ayant des besoins d'accessibilité. WCAG 2.0 précise les caractéristiques du contenu accessible :

- **Perceptible** (par exemple, en proposant des alternatives de textes pour les images, des légendes pour les éléments audio, une adaptabilité de la présentation et un contraste de couleur)
- **Utilisable** (en proposant un accès par clavier, un contraste de couleur, une temporisation à la saisie, l'absence de préhension et la navigabilité)
- **Compréhensible** (en proposant une lisibilité, une prévisibilité et une assistance à la saisie)
- **Robuste** (par exemple, en proposant une compatibilité avec les technologies d'assistance)

## Législation et réglementations

L'accessibilité de l'informatique et des informations a acquis une importance croissante en matière de législation. Cette section fournit des liens vers des informations sur les principales normes, réglementations et législations.

- [États-Unis](#)
- [Canada](#)

- [Europe](#)
- [Royaume-Uni](#)
- [Australie](#)
- [Dans le monde entier](#)

## États-Unis

La section 508 de la loi sur la réadaptation des personnes handicapées (Rehabilitation Act) indique que les organismes doivent identifier les normes applicables aux TIC, doivent effectuer des études de marché pour déterminer la disponibilité des produits et services accessibles et documenter de leurs études de marché. Les ressources suivantes fournissent une assistance pour répondre aux exigences de l'Article 508 :

- [www.section508.gov](http://www.section508.gov)
- [Acheter l'accessibilité](#)

L'Accès Board des États-Unis met actuellement à jour les normes de l'Article 508. Cette démarche traite des nouvelles technologies et d'autres domaines où les normes doivent être modifiées. Pour plus d'informations, reportez-vous à la section [Actualisation Article 508](#)

L'Article 255 de la loi sur les télécommunications exige que les produits et les services soient accessibles aux personnes handicapées. Les réglementations FCC concernent l'ensemble des équipements matériels et logiciels du réseau téléphonique et des équipements de télécommunications utilisés à domicile ou au bureau. Ces équipements comprennent également les téléphones, les combinés sans fil, les télécopieurs, les répondeurs et les pageurs. Les réglementations FCC concernent également les services de télécommunications fondamentaux et spécifiques, y compris les appels téléphoniques réguliers, la mise en attente d'appels, la numérotation rapide, le transfert d'appels, l'assistance d'annuaire assurée par ordinateur, la surveillance des appels, l'identification de l'appelant, le dépistage d'appels et la numérotation répétée, ainsi que les systèmes de messagerie vocale et de réponse vocale interactive qui fournissent aux appelants des menus de choix. Pour plus d'informations, reportez-vous à la section [Informations Federal Communication Commission Article 255](#)

## Communications du 21<sup>ème</sup> siècle et Loi sur l'accessibilité vidéo (CVAA)

La loi CVAA actualise la loi fédérale sur les communications afin de renforcer l'accès des personnes handicapées aux moyens de communications modernes, en mettant à jour les lois relatives à l'accessibilité adoptées dans les années 1980 et 1990 afin d'inclure les nouvelles innovations mobiles, à large bande et numériques. Les réglementations sont appliquées par la FCC et documentées sous la référence 47 CFR Partie 14 et Partie 79.

- [Guide FCC sur la CVAA](#)

Autres lois et initiatives américaines

- [Americans with Disabilities Act \(ADA\), Telecommunications Act, Rehabilitation Act et autres](#)

## Canada

La Loi relative à l'accessibilité des personnes handicapées de l'Ontario a été établie pour développer et mettre en œuvre les normes d'accessibilité afin de rendre les biens, services et installations accessibles aux personnes handicapées de l'Ontario et de promouvoir l'implication des personnes handicapées dans l'élaboration des normes d'accessibilité. La première norme de la Loi LAPHO concerne la norme de service à la clientèle ; cependant, des normes relatives au transport, à l'emploi, à l'Information et à la communication sont également en cours d'élaboration. La Loi LAPHO s'applique au gouvernement de l'Ontario, à l'Assemblée

législative, à toute organisation du secteur public désignée, ainsi qu'à toute autre personne ou organisation qui fournit des biens, des services ou des installations au public ou à d'autres tiers et qui compte au moins un employé en Ontario ; les mesures d'accessibilité doivent être mises en œuvre au plus tard le 1er janvier 2025. Pour de plus amples renseignements, reportez-vous à la section [Loi relative à l'accessibilité des personnes handicapées de l'Ontario \(LAPHO\)](#).

## Europe

Le mandat UE 376 ETSI Rapport technique ETSI DTR 102 612 : « Facteurs humains (HF) ; Exigences européennes d'accessibilité pour les marchés publics de produits et de services dans le domaine des TIC (Mandat de la Commission européenne M 376, Phase 1) » a été publié.

Contexte : Les trois organismes de normalisation européenne ont mis en place deux équipes de projet parallèles pour effectuer la mission indiquée dans la Commission européenne « Mandat 376 CEN, CENELEC et ETSI, à l'appui des exigences d'accessibilité pour les marchés publics de produits et services dans le domaine des TIC ».

Le groupe de travail sur les facteurs humains ETSI TC STF 333 a élaboré ETSI DTR 102 612. Vous pouvez trouver des informations supplémentaires sur le travail effectué par STF333 (par ex., termes de référence, spécification des tâches de travail détaillées, programme de travail, brouillons précédents, liste des commentaires reçus et prise de contact avec le groupe de travail) dans la section [Groupe de travail spécial SFT 333](#).

Les parties relatives à l'évaluation des systèmes de contrôle et de conformité appropriés ont été prises en charge dans le cadre d'un projet parallèle, détaillé dans le CEN BT/WG185/PT. Pour plus d'informations, rendez-vous sur le site Web de l'équipe projet CEN. Les deux projets sont intimement liés.

- [Équipe projet CEN](#)
- [Mandat de la Commission européenne pour l'accessibilité électronique \(PDF 46KB\)](#)

## Royaume-Uni

La Loi de 1995 contre la discrimination à l'égard des personnes handicapées (DDA) a été promulguée pour veiller à ce que les sites Web soient accessibles aux utilisateurs aveugles et handicapés du Royaume-Uni.

- [Politiques W3C au Royaume-Uni](#)

## Australie

Le gouvernement australien a annoncé son intention de mettre en œuvre des [Recommandations d'accessibilité aux contenus Web 2.0](#).

Tous les sites Web du gouvernement australien exigeront une conformité de niveau A d'ici 2012 et de niveau Double AA d'ici 2015. La nouvelle norme remplace la WCAG 1.0, intégrée en 2000 comme une exigence obligatoire pour les organismes.

## Dans le monde entier

- [JTC1 - Groupe de travail spécial sur l'accessibilité \(SWG-A\)](#)
- [G3ict : The Global Initiative for Inclusive ICT \(Initiative mondiale pour des TIC favorisant l'inclusion\)](#)
- [Législation italienne sur l'accessibilité](#)
- [W3C - Initiative sur l'accessibilité du Web \(WAI\)](#)

## Liens et ressources utiles sur l'accessibilité

Les organismes suivants peuvent constituer de bonnes ressources d'informations sur les handicaps et les restrictions liées à l'âge.



**REMARQUE :** Cette liste n'est pas exhaustive. Ces organismes sont indiqués uniquement à titre informatif uniquement. HP n'assume aucune responsabilité concernant les informations ou contacts que vous pouvez rencontrer sur Internet. La liste de cette page ne constitue en rien une approbation de HP.

### Organismes

- American Association of People with Disabilities (AAPD)
- The Association of Assistive Technology Act Programs (ATAP)
- Hearing Loss Association of America (HLAA)
- Information Technology Technical Assistance and Training Center (ITTATC)
- Lighthouse International
- National Association of the Deaf
- National Federation of the Blind
- Rehabilitation Engineering & Assistive Technology Society of North America (RESNA)
- Telecommunications for the Deaf and Hard of Hearing, Inc. (TDI)
- W3C - Initiative sur l'accessibilité du Web (WAI)

### Établissements pédagogiques

- California State University, Northridge, Center on Disabilities (CSUN)
- University of Wisconsin - Madison, Trace Center
- University of Minnesota computer accommodations program

### Autres ressources sur le handicap

- ADA (Americans with Disabilities Act) Technical Assistance Program
- Business & Disability network
- EnableMart
- Forum européen des personnes handicapées
- Job Accommodation Network
- Microsoft Enable
- U.S. Department of Justice - A Guide to disability rights Laws

## Liens HP

[Notre formulaire de contact Web](#)

[Manuel HP Sécurité et ergonomie du poste de travail](#)

[Ventes du secteur public HP](#)

## Contactez l'assistance



---

**REMARQUE :** L'assistance est disponible en anglais uniquement.

- Pour les clients qui sont sourds ou malentendants et qui ont des questions sur l'assistance technique ou l'accessibilité des produits HP :
  - Veuillez utiliser TRS/VRS/WebCapTel pour appeler le (877) 656-7058 du lundi au vendredi, de 6h00 à 21h00, Heure des Rocheuses.
- Pour clients souffrant d'autres handicaps ou de restrictions liées à l'âge et qui ont des questions sur l'assistance technique ou l'accessibilité des produits HP, veuillez choisir l'une des options suivantes :
  - Appelez le (888) 259-5707 du lundi au vendredi, de 6h00 à 21h00, Heure des Rocheuses.
  - Remplissez le [Formulaire de contact des personnes handicapées ou souffrant de restrictions liées à l'âge](#).

# Index

- A**  
Accessibilité 42  
antenne externe  
  installation 27  
Article 508 des normes  
  d'accessibilité 45, 46  
assistance clientèle, accessibilité 49  
AT (technologie d'assistance)  
  objectif 42  
  recherche 43
- B**  
boucle de cadenas 4  
bouton d'alimentation, double état  
  3  
bouton de mise sous tension, double  
  état 2  
boutons  
  alimentation 2, 3  
branchement du cordon  
  d'alimentation 8
- C**  
câble antivol  
  installation 8  
cache de l'antenne 4  
caractéristiques, modules mémoire  
  14  
clavier  
  synchronisation sans fil 35  
composants du panneau arrière 4  
composants du panneau avant 2  
connecteur d'alimentation 4  
connecteur de l'antenne, externe 4  
Connecteur Dual-Mode DisplayPort  
  4  
connecteurs  
  alimentation 4  
  antenne externe 4  
  câble antivol 4  
  conversion en tour 6
- D**  
décharge électrostatique, prévention  
  des dommages 38  
directives d'installation 9  
DisplayPort 4  
dispositif de ventilateur  
  remplacement 23, 26, 29, 33  
  retrait 21, 24, 27, 31  
disque dur  
  installation 19, 20  
  retrait 19, 20  
disque dur électronique  
  remplacement 21  
  retrait 21
- E**  
emplacement pour câble antivol 4  
évaluation des besoins  
  d'accessibilité 43
- F**  
fixation de l'ordinateur 7
- I**  
ID du produit, emplacement 5  
installation  
  batterie 31  
  câble antivol 8  
  disque dur 19, 20  
  disque dur électronique 21  
  externe 27  
  mémoire système 14  
  Modules mémoire 16  
  Module WLAN 24
- panneau d'accès 12  
  pile 31  
instructions d'utilisation de  
  l'ordinateur 40  
instructions relatives à la  
  ventilation 40  
International Association of  
  Accessibility Professionals 43
- L**  
LED, stockage principal 2, 3  
LED stockage principal 2, 3
- M**  
mémoire, système  
  installation 14  
Modules mémoire  
  caractéristiques 14  
  connecteurs 14  
  maximum 14  
  remplacement 16  
  remplissage des supports 15  
  retrait 16  
Module WLAN  
  remplacement 24  
  retrait 24
- N**  
normes et législation, accessibilité  
  45  
numéro de série, emplacement 5
- O**  
orifices de montage VESA 7
- P**  
panneau d'accès  
  installation 12  
  retrait 10



- pile
  - remplacement 31
  - retrait 31
- Politique d'assistance HP 42
- ports
  - Connecteur Dual-Mode
    - DisplayPort 4
  - DisplayPort 4
  - HDMI 4
  - Mode alternatif USB Type-C 4
  - Port Thunderbolt 4
  - Port USB SuperSpeed avec HP Sleep and Charge\* 2
  - Port USB Type-A SuperSpeed avec HP Veille et Charge\* 3
  - série 4
  - USB 2, 4
  - USB Type-A SuperSpeed 3
  - USB Type-C SuperSpeed avec HP Sleep and Charge (Veille et charge HP) 2
  - VGA 4
- Ports USB 4
- Port USB SuperSpeed 2, 4
- Port USB SuperSpeed avec HP Sleep and Charge\* 2
- Port USB Type-A SuperSpeed 3
- Port USB Type-A SuperSpeed avec HP Veille et Charge\* 3
- Port USB Type-C SuperSpeed avec HP Sleep and Charge (Veille et charge HP) 2
- préparation au transport 41
- prise casque 2, 3
- prise combinée de sortie audio (casque)/d'entrée audio (microphone) 2
- prise combinée entrée (casque)/sortie (microphone) 3
- Prise RJ-45 (réseau) 4
- prises
  - casque 2, 3
  - RJ-45 (réseau) 4
  - sortie audio (casque)/prise d'entrée audio (microphone), prise combinée 2, 3

## R

- remplacement de la pile 31
- ressources, accessibilité 48

- retrait
  - batterie 31
  - disque dur 19, 20
  - disque dur électronique 21
  - Modules mémoire 16
  - Module WLAN 24
  - pile 31

## S

- souris
  - synchronisation sans fil 35
- suppression
  - panneau d'accès 10
- synchronisation du clavier et de la souris sans fil 35

## T

- technologie d'assistance (AT)
  - objectif 42
  - recherche 43

## V

- vis à serrage à main 4
- voyants d'état
  - RJ-45 (réseau) 4