



Hardwarevejledning

HP Desktop Mini-pc til virksomheder

© Copyright 2018, 2019 HP Development Company, L.P.

Windows er et varemærke eller et registreret varemærke tilhørende Microsoft Corporation i USA og/eller andre lande.

Oplysningerne indeholdt heri kan ændres uden varsel. De eneste garantier for HP-produkter og serviceydelser er anført i de udtrykkelige garantierklæringer, der følger med sådanne produkter og serviceydelser. Intet i dette dokument skal forstås som udgørende en yderligere garanti. HP er ikke ansvarlige for tekniske eller redaktionelle fejl eller udeladelser indeholdt heri.

Tredje udgave: April 2019

Første udgave: Marts 2018

Dokumentets bestillingsnummer: L21501-083

Produktunderretning

Denne vejledning beskriver funktioner, der er fælles for de fleste produkter. Nogle funktioner er muligvis ikke tilgængelige på din computer.

Ikke alle funktioner er tilgængelige i alle udgaver eller versioner af Windows. Systemerne kan kræve opgraderet og/eller separat anskaffet hardware, drivere, software eller BIOS-opdatering, for at man kan få fuldt udbytte af Windows-funktionaliteterne. Windows 10 opdateres automatisk, hvilket altid er aktiveret. Der kan forekomme gebyrer til internetudbyderen, og opdateringerne kan med tiden medføre forhøjede systemkrav. Se <http://www.microsoft.com>, hvis du ønsker flere oplysninger.

For at få adgang til de nyeste brugervejledninger skal du gå til <http://www.hp.com/support> og følge anvisningerne for at finde dit produkt. Vælg derefter **Brugervejledninger**.






Vilkår vedrørende software

Når du installerer, kopierer, downloader eller på anden vis bruger de softwareprodukter, der er forudinstalleret på denne computer, accepterer du vilkårene i HP-slutbrugerlicensaftalen (EULA). Hvis du ikke accepterer disse licensbetingelser, er din eneste beføjelse at returnere hele det ubrugte produkt (hardware og software) inden for 14 dage mod fuld tilbagebetaling, der er underlagt forhandlerens tilbagebetalingspolitik.

For yderligere oplysninger eller for at anmode om en fuld refundering af computerens pris bedes du kontakte forhandleren.

Om denne bog

Denne vejledning giver grundlæggende oplysninger om opgradering af HP Desktop Mini computeren til virksomheder.

-
-  **ADVARSEL!** Angiver en farlig situation, der, hvis den ikke forhindres, **kan** resultere i alvorlig personskade eller død.
 -  **FORSIGTIG:** Angiver en farlig situation, der, hvis den ikke forhindres, **kan** resultere i mindre eller moderat personskade.
 -  **VIGTIGT:** Angiver oplysninger, der betragtes som vigtige, men ikke er relateret for farer (f.eks. meddelelser, der er relateret til skade på ejendom). Advarer brugeren om, at manglende overholdelse af en procedure i alle detaljer, kan medføre tab af data eller beskadigelse af hardware eller software. Indeholder også vigtige oplysninger til forklaring af et begreb eller udførelse af en opgave.
 -  **BEMÆRK:** Indeholder yderligere oplysninger, som understreger eller supplerer vigtige punkter i hovedteksten.
 -  **TIP:** Angiver tips, som hjælper dig til at udføre en bestemt opgave.
-

Indholdsfortegnelse

1	Produktegenskaber	1
	Standardkonfigurationsegenskaber	1
	Komponenter på frontpanelet	2
	Komponenter på bagsidepanelet	4
	Serienummerets placering	5
2	Opsætning	6
	Ændring fra desktop- til tower-opsætning	6
	Sådan monteres computeren på et beslag	7
	Installation af et sikkerhedskabel	8
	Tilslutning af netledningen	8
3	Hardware-opgraderinger	9
	Servicevenlige funktioner	9
	Advarsler og sikkerhedsanvisninger	9
	Fjernelse og installation af adgangspanelet	10
	Afmontering af adgangspanelet	10
	Montering af adgangspanelet	12
	Opgradering af systemhukommelse	13
	Hukommelsesmodul specifikationer	13
	Udfyldelse af hukommelsesmodulslots	14
	Installation af et hukommelsesmodul	15
	Afmontering af en harddisk	18
	Installation af en harddisk	19
	Udskiftning af et M.2 PCIe solid state-drev	20
	Udskiftning af WLAN-modulet	23
	Installation af en ekstern antenne	26
	Udskiftning af batteriet	29
	Synkronisering af det trådløse tastatur og den trådløse mus	33

Tillæg A Elektrostatisk afladning	36
Sådan undgår du elektrostatisk afladning	36
Former for jordforbindelse	36
 Tillæg B Retningslinjer for computerhåndtering, rutinemæssig vedligeholdelse og forberedelse af forsendelser	 37
Retningslinjer for computerhåndtering og rutinemæssig vedligeholdelse	37
Forberedelse af forsendelse	38
 Tillæg C Hjælp til handicappede	 39
Hjælp til handicappede	39
Find de teknologiske værktøjer, du har brug for	39
Vores forpligtelse	39
International Association of Accessibility Professionals (IAAP)	40
De bedste teknologiske hjælpemidler til dig	40
Analysér dine behov	40
HP-produkters hjælp til handicappede	40
Standarder og lovgivning	42
Standarder	42
Mandat 376 – EN 301 549	42
Retningslinjer for tilgængeligheden af webindhold (Web Content Accessibility Guidelines, WCAG)	42
Love og bestemmelser	42
USA	43
Den amerikanske lov for det 21. århundrede om tilgængeligheden af kommunikation og video (21st Century Communications and Video Accessibility Act, CVAA)	43
Canada	43
Europa	44
Storbritannien	44
Australien	44
Globalt	44
Nyttige ressourcer og links omhandlende tilgængelighed	45
Organisationer	45
Uddannelsesinstitutioner	45
Andre ressourcer på handicapområdet	45
HP-links	46
Kontakt support	46
 Indeks	 47

1 Produktegenskaber


Standardkonfigurationsegenskaber

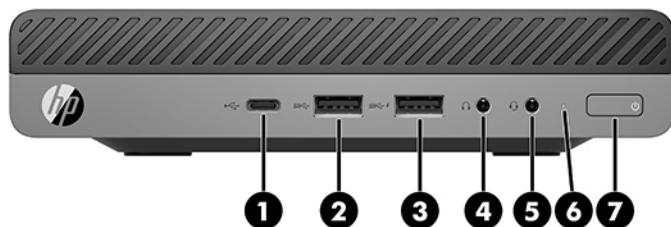
Funktionerne afhænger af modellen. En komplet oversigt over hardware og software, der er installeret på computeren, finder du ved at køre diagnosticeringsprogrammet (leveres kun med nogle computermodeller).




BEMÆRK: Denne computermodel kan bruges enten opretstående eller liggende. Tower-soklen sælges separat.

Komponenter på frontpanelet

 **BEMÆRK:** Se illustrationen, der ligner din computer mest.



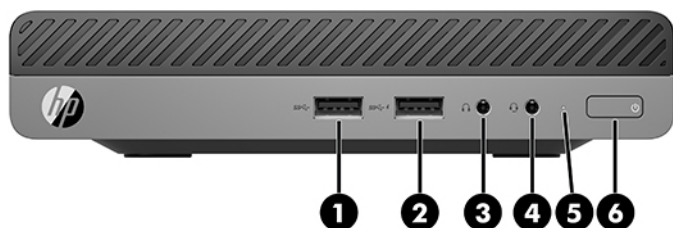
 **BEMÆRK:** Din computermodel kan se en anelse anderledes ud end den, der er vist i illustrationen i dette afsnit.


Tabel 1-1 Komponenter på frontpanelet

Komponent		Komponent	
1	USB Type-C SuperSpeed-port med HP Sleep and Charge*	5	Kombineret lydudgangsstik (hovedtelefon)/ lydindgangsstik (mikrofon)
2	USB-port SuperSpeed	6	Lysdiode for hovedlager
3	USB-port SuperSpeed med HP Sleep and Charge*	7	Tænd/sluk-knap med dobbelt funktion
4	Hovedtelefonstik		

*Når computeren er tændt, kan USB-porten tilslutte en USB-enhed, sørge for dataoverførsel med høj hastighed og selv når computeren er slukket, kan den oplade produkter såsom en mobiltelefon, et kamera, en aktivitetstracker eller et smartwatch.

BEMÆRK: Normalt er lysdioden for hovedlageret hvid, når strømmen er slået til. Hvis den blinker rødt, er der et problem med computeren, og lysdioden for hovedlageret viser en diagnosekode. Se *Vejledning til vedligeholdelse og service* for at tolke koden.



 **BEMÆRK:** Din computermodel ser muligvis lidt anderledes ud end modellen, der er vist i illustrationen i dette afsnit.

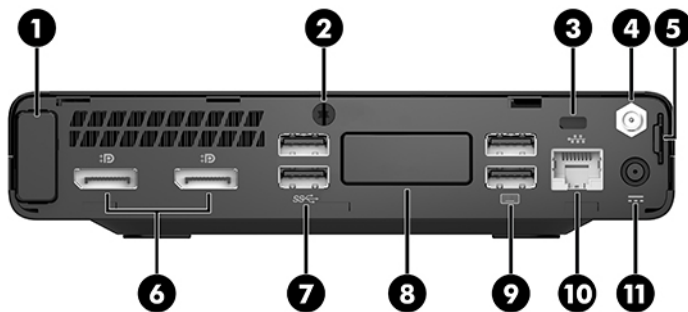
Tabel 1-2 Komponenter på frontpanelet


Komponent		Komponent	
1	USB-port Type-A SuperSpeed	4	Kombineret lydudgangsstik (hovedtelefon)/ lydindgangsstik (mikrofon)
2	USB-port Type-A SuperSpeed med HP Sleep and Charge*	5	Lysdiode for hovedlager
3	Hovedtelefonstik	6	Tænd/sluk-knap med dobbelt tilstand

*Når computeren er tændt, kan USB-porten tilsluttes en USB-enhed, sørge for dataoverførsel med høj hastighed og kan, selv når computeren er slukket, oplade produkter såsom en mobiltelefon, et kamera, en aktivitetstracker eller et smartwatch.

BEMÆRK: Normalt lyser lysdioden for hovedlageret hvidt, når strømmen er slået til. Hvis den blinker rødt, er der et problem med computeren, og lysdioden for hovedlageret viser en diagnosekode. Se *Vejledning til vedligeholdelse og service* for at tolke koden.

Komponenter på bagsidepanelet



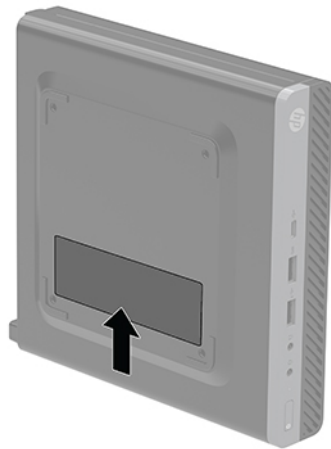
 **BEMÆRK:** Din computermodel kan se en anelse anderledes ud end den, der er vist i illustrationen i dette afsnit.

Tabel 1-3 Komponenter på bagpanelet

Komponent	Komponent
1 Antennedæksel	7 USB-porte SuperSpeed (2)
2 Vingeskrue	8 Valgfri port En af følgende porte kan bruges: DisplayPort, HDMI, VGA, USB Type-C, seriel port, Thunderbolt eller Fiber NIC.
3 Stik til sikkerhedskabel	9 USB-porte (2) (sorte)
4 Eksternt antennestik (valgfrit)	10 RJ-45-stik (netværk)/lysdioder for status
5 Beslag til hængelås	11 Strømsstik
6 Dual-Mode DisplayPort (2)	

Serienummerets placering

Alle computere har et entydigt serienummer og produkt-id-nummer, der er placeret på computerens yderside. Opbevar disse numre, så de er ved hånden, hvis du kontakter support for at få hjælp.



2 Opsætning


Ændring fra desktop- til tower-opsætning

 **VIGTIGT:** Sørg for, at der er mindst 10,2 cm (4") fri plads uden forhindringer på alle sider af computeren.

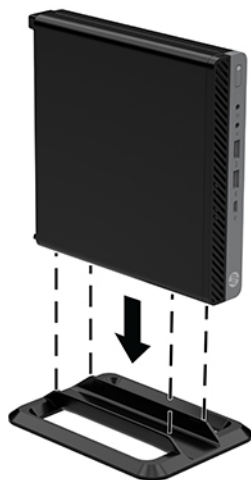
Computeren kan anvendes som tower vha. en valgfri tower-sokkel, der kan købes hos HP.

 **BEMÆRK:** HP anbefaler, at man bruger et valgfrit tower-stativ, så computeren står stabilt i toweropsætning.


1. Fjern/afbryd alle sikkerhedsenheder, der forhindrer åbning af computeren.
2. Fjern alle flytbare medier, som f.eks. USB-flashdrev, fra computeren.
3. Sluk computeren korrekt via operativsystemet, og sluk derefter alle eksterne enheder.
4. Tag netledningen ud af stikkontakten med vekselstrøm, og frakobl alle eksterne enheder.

 **FORSIGTIG:** Så længe systemet er tilsluttet en tændt stikkontakt, er der altid spænding på systemkortet, uanset om systemet er tændt eller slukket. Du skal altid tage netledningen ud af stikkontakten for at undgå skader på computerens interne komponenter.

5. Vend computeren, så den højre side vender opad, og anbring computeren på den valgfrie fod.



6. Tilslut strømstikket og alle eksterne enheder, og tænd derefter computeren.

 **VIGTIGT:** Sørg for, at der er mindst 10,2 cm (4") fri plads uden forhindringer på alle sider af computeren.


7. Lås alle sikkerhedsanordninger, der var afbrudt, da adgangspanelet blev fjernet.

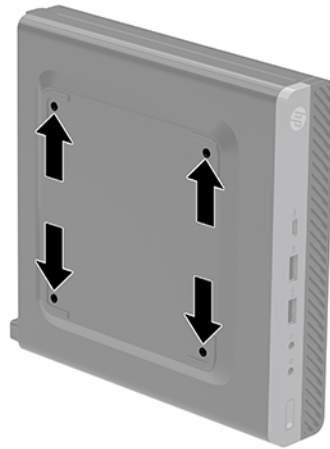
Sådan monteres computeren på et beslag

Computeren kan fastgøres til en væg, svingarm eller et andet monteringsbeslag.

 **BEMÆRK:** Dette apparat er beregnet til at blive understøttet af UL- eller CSA-godkendte vægmonteringsbeslag.

1. Hvis computeren er monteret på en fod, skal computeren afmonteres fra foden, og derefter placeres computeren med højre side opad på en stabil overflade.
2. For at montere computeren til en svingarm (sælges separat), skal du indsætte fire skruer gennem hullerne på svingarmpladen og i monteringshullerne på computeren.

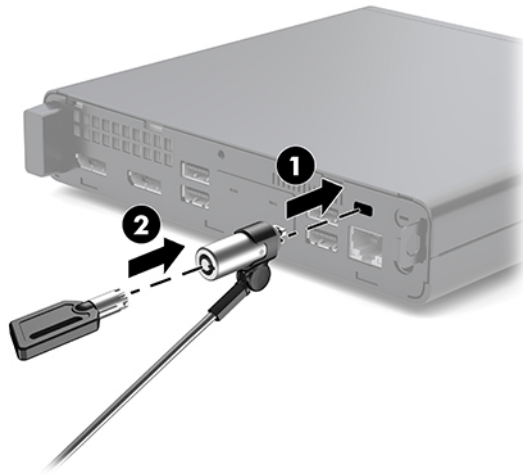
 **FORSIGTIG:** Denne computer understøtter 100 mm monteringshuller iht. VESA-industristandarden. Hvis du vil anvende en monteringsløsning fra tredjeparter til computeren, skal du bruge de skruer, der leveres med løsningen. Det er vigtigt at kontrollere, at producentens monteringsløsning overholder VESA-standardens og er angivet til at kunne bære computerens vægt. Du opnår det bedste resultat ved at anvende den netledning og de andre kabler, som fulgte med computeren.



For at montere computeren til andet monteringsudstyr, skal du følge anvisningerne, der fulgte med monteringsudstyret for at sikre at computeren er korrekt fastgjort.

Installation af et sikkerhedskabel

Sikkerhedskablet som vises nedenfor, kan bruges til at sikre computeren.

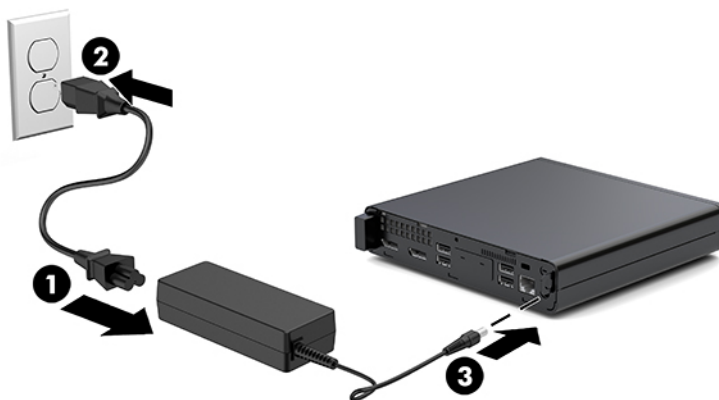


BEMÆRK: Sikkerhedskablet er designet til at fungere præventivt, men det forhindrer muligvis ikke, at computeren bliver udsat for hærværk eller bliver stjålet.

Tilslutning af netledningen

Ved tilslutning af vekselstrømsadapteren, er det vigtigt at følge trinene nedenfor for at sikre, at netledningen ikke trækkes ud af computeren.

1. Sæt netledningen i vekselstrømsadapteren (1).
2. Sæt netledningen i en stikkontakt (2).
3. Tilslut vekselstrømsadapteren til strømstikket på bagsiden af computeren (3).




3 Hardware-opgraderinger

Servicevenlige funktioner

Computeren indeholder funktioner, der gør den nem at opgradere og vedligeholde. De fleste fremgangsmåder for installation, der er beskrevet i dette kapitel, kræver ikke brug af værktøj.

Advarsler og sikkerhedsanvisninger

Før opgraderinger foretages, er det vigtigt at læse alle nødvendige anvisninger, sikkerhedsforanstaltninger og advarsler i denne vejledning.

 **ADVARSEL!** Sådan mindsker du risikoen for personskader på grund af elektrisk stød, varme overflader eller brand:

Tag netledningen ud af stikkontakten og lad de interne systemkomponenter køle af, inden de berøres.

Tilslut ikke telekommunikations- eller telefonstik i netværksgrænseflade-controllerens (NIC) stik.

Fjern ikke netledningens jordforbindelse. Stikket med jordforbindelse har en vigtig sikkerhedsfunktion.


Slut netledningen til en jordforbunden stikkontakt med vekselstrøm, der altid er let tilgængelig.

For at reducere risikoen for alvorlige personskader skal du læse *Vejledningen Sikkerhed og komfort*. Den beskriver korrekt opsætning af arbejdsstationen, arbejdsstilling og sunde vaner i forbindelse med arbejdet for computerbrugere og indeholder vigtige oplysninger om elektrisk og mekanisk sikkerhed. Vejledningen kan du finde på internettet på adressen <http://www.hp.com/ergo>.

 **ADVARSEL!** Strømførende og bevægelige dele indeni.

Afbryd strømmen til udstyret, inden kabinettet fjernes.

Sæt kabinettet tilbage på plads, og fastgør det, inden du igen tilslutter strømmen til udstyret.


 **FORSIGTIG:** Statisk elektricitet kan beskadige de elektriske komponenter i computeren eller udstyret. Inden disse procedurer påbegyndes, skal du sikre dig, at du ikke afgiver statisk elektricitet ved at røre ved en metalgenstand med jordforbindelse. Se [Elektrostatisk afladning på side 36](#) for at få yderligere oplysninger.

Når computeren er tilsluttet en stikkontakt, er der altid spænding på systemkortet. Du skal altid fjerne stikket fra strømkilden, inden computeren åbnes for at undgå skader på interne komponenter.


 **BEMÆRK:** Din computer kan se en anelse anderledes ud end den, der er vist i illustrationerne i dette kapitel.

Fjernelse og installation af adgangspanelet


Afmontering af adgangspanelet

 **BEMÆRK:** Din computermodel ser muligvis lidt anderledes ud end modellen, der er vist i illustrationen i dette afsnit.

Adgangspanelet skal fjernes for at opnå adgang til de indbyggede komponenter.

 **ADVARSEL!** Du kan mindske risikoen for personskader på grund af varme overflader ved at lade de indvendige systemkomponenter køle af, inden du berører dem.

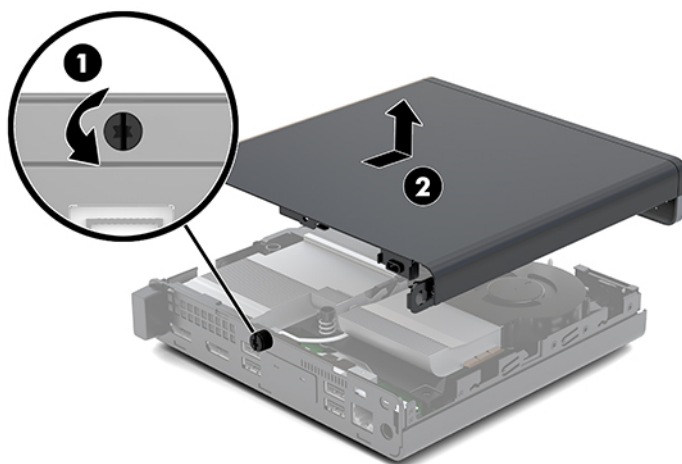
1. Fjern/afbryd alle sikkerhedsenheder, der forhindrer åbning af computeren.
2. Fjern alle flytbare medier, som f.eks. USB-flashdrev, fra computeren.
3. Sluk computeren korrekt via operativsystemet, og sluk derefter alle eksterne enheder.
4. Tag netledningen ud af stikkontakten med vekselstrøm, og frakobl alle eksterne enheder.


 **FORSIGTIG:** Så længe systemet er tilsluttet en tændt stikkontakt, er der altid spænding på systemkortet, uanset om systemet er tændt eller slukket. Du skal altid tage stikket ud af strømkilden for at undgå skader på interne komponenter.

5. Hvis computeren er monteret på en fod, skal computeren afmonteres fra foden. Anbring derefter computeren med højre side opad på en plan overflade.
6. Løsn vingskruen (1) på bagpanelet som vist i det følgende billede.

 **BEMÆRK:** Hvis det er nødvendigt, kan en torx T-15 skruetrækker bruges til at løsne vingskruen.

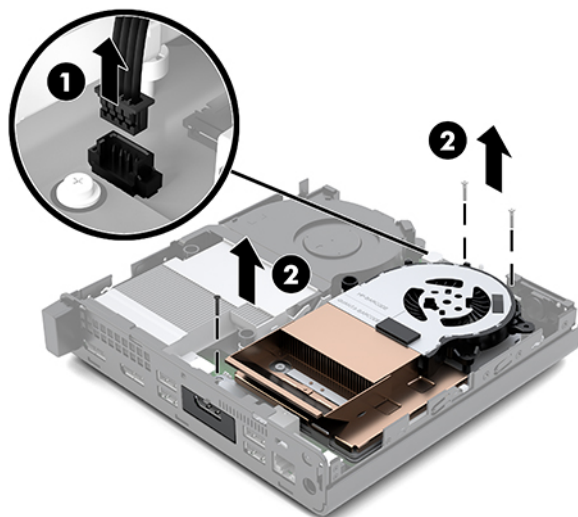
7. Skub adgangspanelet fremad og løft det fri af computeren (2).



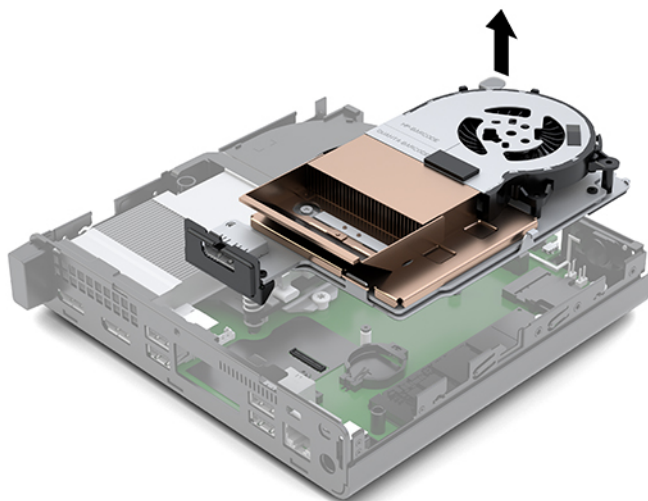
 **ADVARSEL!** Du kan mindske risikoen for personskader på grund af varme overflader ved at lade de indvendige systemkomponenter køle af, inden du berører dem.

8. Hvis din computer ligner illustrationen nedenfor, er computeren udstyret med en adskilt grafisk behandlingsenhed (DGPU), der også skal fjernes.


- a. Kobl ventilatorkablet (1) fra systemkortet.
- b. Fjern de tre skruer (2), der fastgør DGPU'en til systemkortet.



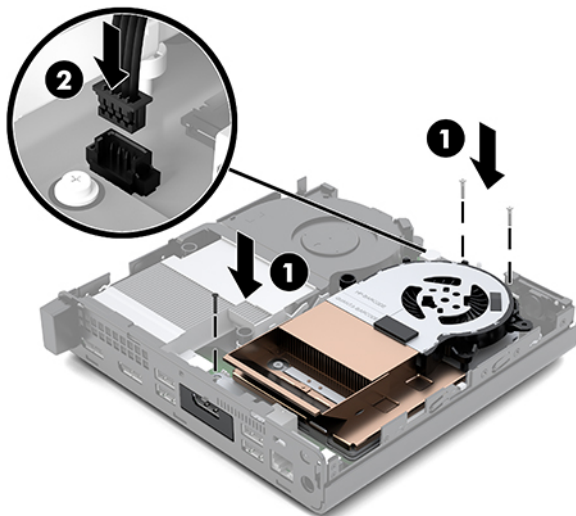
- c. Løft DGPU'en op med tappen ved enden med ventilatoren, og træk DGPU'en op og ud af chassiset.



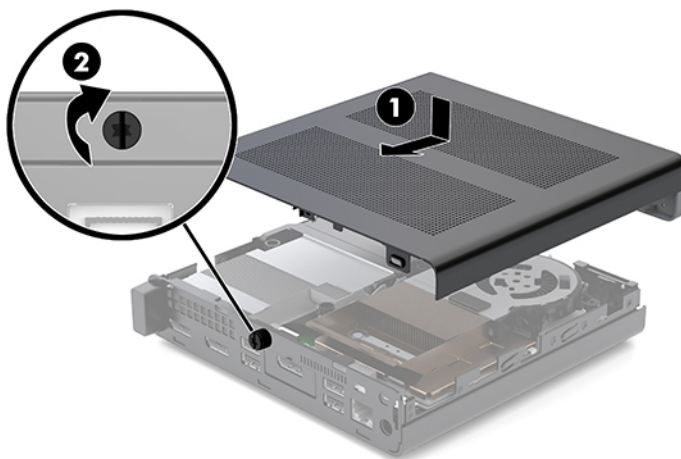
Montering af adgangspanelet

 **BEMÆRK:** Din computermodel ser muligvis lidt anderledes ud end modellen, der er vist i illustrationen i dette afsnit.

1. Hvis din computer ligner illustrationen nedenfor, skal du udskifte DGPU'en.
 - a. Sæt DGPU'en ind i chassiset, og fastgør den til systemkortet med tre skruer: To skruer i enden af DGPU'en med ventilatoren og en skrue på det indvendige hjørne af den modsatte ende af DGPU'en (1).
 - b. Sæt ventilatorkablet i stikket (2) på systemkortet.



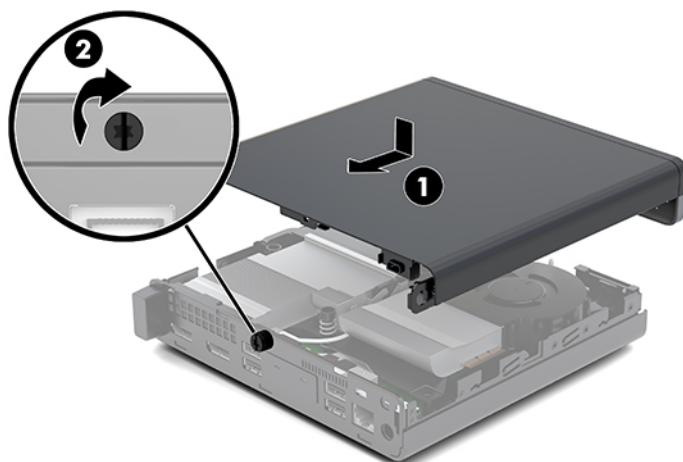
- c. Sæt adgangspanelet på computeren, og skub det tilbage (1).
- d. Når adgangspanelet er skubbet på plads, spændes vingskruen (2) for at fastgøre adgangspanelet som vist i følgende billede.



 **BEMÆRK:** Din computermodel ser muligvis lidt anderledes ud end modellen, der er vist i illustrationen i dette afsnit.

2. Sæt adgangspanelet på computeren, og skub det tilbage (1).

3. Når adgangspanelet er gledet på plads, spændes vingskruen (2) for at fastgøre adgangspanelet, som vist i følgende billede.



Opgradering af systemhukommelse

Computeren leveres med mindst ét SODIMM-modul (small outline dual inline memory module). Du kan opnå maksimal hukommelsesunderstøttelse ved sætte op til 32 GB hukommelse i systemkortet.

Hukommelsesmodul specifikationer

For at systemet fungerer korrekt, skal hukommelsesmodulerne overholde følgende specifikationer.

Tabel 3-1 Hukommelsesmoduler og deres specifikationer

Komponent	Specifikation
Hukommelsesmoduler	1,2 volt DDR4-SDRAM hukommelsesmoduler
Overensstemmelse	Ikke-ECC PC4-17000 DDR4-2133 MHz-compliant uden buffer
Pins	Industristandard 260-pin, der overholder den obligatoriske specifikation fra Joint Electronic Device Engineering Council (JEDEC)
Support	CAS-ventetid 15 DDR4 2400 MHz (15-15-15 timing)
Slots	2
Maksimal hukommelse	32 GB
Understøttet	Enkelt-sidede og dobbelt-sidede hukommelsesmoduler med 2 Gbit, 4 Gbit, 8 Gbit og 16 Gbit hukommelsesteknologi uden ECC

BEMÆRK: Systemet fungerer ikke korrekt, hvis du installerer hukommelsesmoduler, der ikke er understøttet. Hukommelsesmoduler, som er konstrueret med x8 og x16 DDR-enheder, understøttes. Hukommelsesmoduler, som er konstrueret med x4 SDRAM understøttes ikke.

HP tilbyder hukommelsesopgradering for denne computer, og tilråder, at forbrugeren køber det for at undgå kompatibilitetsproblemer med ikke-understøttet hukommelse fra tredjepart.

Udfyldelse af hukommelsesmodulslots

Der er to hukommelsesmodulslots på systemkortet, et slot pr. kanal. Stikkene er mærket som DIMM1 og DIMM3. DIMM1-slottet bruger hukommelseskanal B. DIMM3-slottet bruger hukommelseskanal A.

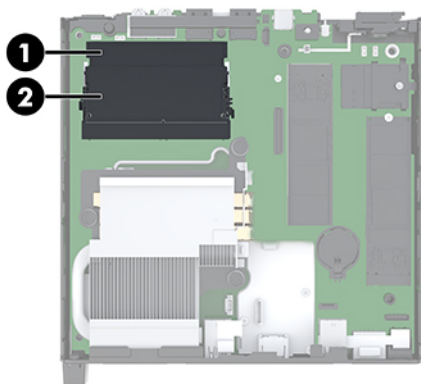


Table 3-2 Stik til hukommelsesmodul og deres beskrivelser

Komponent	Beskrivelse	Systemkortmærke	Slot farve
1	Hukommelsesmodulslot, kanal B	DIMM1	Sort
2	Hukommelsesmodulslot, kanal A	DIMM3	Sort

Systemet vil automatisk køre i enten enkeltkanaltilstand, dobbeltkanaltilstand eller fleksibel tilstand, afhængigt af hvordan hukommelsesmodulerne er installeret.

- Systemet kører i enkeltkanaltilstand, hvis der kun er udfyldt ét hukommelsesmodulslot.
- Systemet kører i højere ydende dobbeltkanaltilstand, hvis hukommelseskapaciteten for hukommelsesmodulerne i kanal A svarer til hukommelseskapaciteten for hukommelsesmodulerne i kanal B.
- Systemet kører i fleksibel-tilstand, hvis hukommelseskapaciteten for hukommelsesmodulerne i kanal A svarer til hukommelseskapaciteten for hukommelsesmodulerne i kanal B. I fleksibel-tilstand beskriver kanalen, som er udfyldt med den mindste mængde hukommelse den samlede mængde hukommelse, som tildeles to kanaler, og den resterende mængde tildeles til en kanal. Hvis en kanal har mere hukommelse end den anden, skal den større mængde tildeles kanal A.
- Den maksimale driftstilstand for alle tilstande bestemmes af systemets langsomste hukommelsesmodul.

Installation af et hukommelsesmodul

⚠ FORSIGTIG: Du skal frakoble netledningen og vente cirka 30 sekunder på at strømmen er drænet, før du tilføjer eller fjerner hukommelsesmoduler. Så længe computeren er tilsluttet en tændt stikkontakt, er der altid spænding på hukommelsesmodulerne, uanset om systemet er tændt eller slukket. Hvis du tilføjer eller fjerner hukommelsesmoduler, mens der stadig er spænding på systemet, kan det forårsage uoprettelig skade på hukommelsesmodulerne eller systemkortet.

Hukommelsesmodulernes slots har guldbelagte metalkontaktflader. Når hukommelsen opgraderes er det vigtigt at bruge hukommelsesmoduler med guldbelagte metalkontaktflader for at forhindre tæring og/eller oxidering, der opstår ved kontakt mellem metal, som ikke er compatible.

Statisk elektricitet kan beskadige de elektroniske komponenter i computeren eller valgfri kort. Inden disse procedurer påbegyndes, skal du sikre dig, at du ikke afgiver statisk elektricitet ved at røre ved en metalgenstand med jordforbindelse. Se [Elektrostatisk afladning på side 36](#) for at få flere oplysninger.

Du må ikke røre kontakterne, når du håndterer et hukommelsesmodul. Dette kan beskadige modulet.

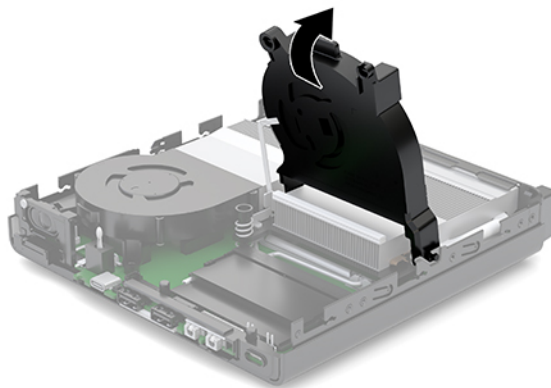
1. Fjern/afbryd alle sikkerhedsenheder, der forhindrer åbning af computeren.
2. Fjern alle flytbare medier, som f.eks. USB-flashdrev, fra computeren.
3. Sluk computeren korrekt via operativsystemet, og sluk derefter alle eksterne enheder.
4. Tag netledningen ud af stikkontakten med vekselstrøm, og frakobl alle eksterne enheder.
5. Fjern adgangspanelet.

Se [Afmontering af adgangspanelet på side 10](#) for at få anvisninger.

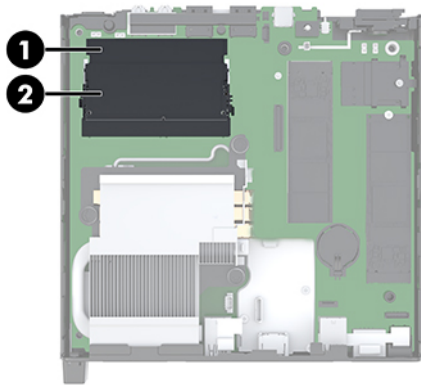
⚠ ADVARSEL! Du kan mindske risikoen for personskader på grund af varme overflader ved at lade de indvendige systemkomponenter køle af, inden du berører dem.

6. Vip ventilator opad ved hjælp af den forreste fane, og lad den stå i opadrettet position.

📝 BEMÆRK: Det er ikke nødvendigt at fjerne ventilatoren helt for at fjerne eller installere et hukommelsesmodul.



7. Find hukommelsesmodulerne på systemkortet.




8. For at fjerne et hukommelsesmodul skal du trykke udad på de låsene (1) på hver side af hukommelsesmodulet og derefter trække hukommelsesmodulet (2) ud af dets slot.




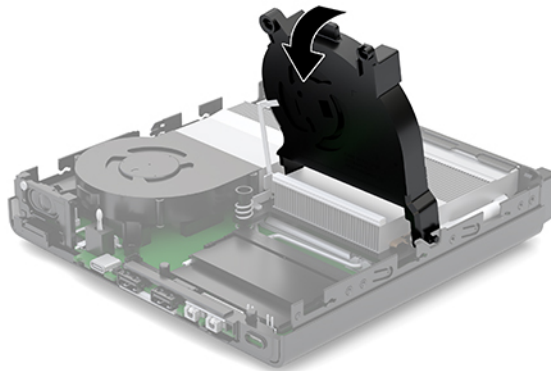
9. Skyd det nye hukommelsesmodul (1) ind i slottet i en vinkel på cirka 30° og tryk hukommelsesmodulet ned (2), så låsene holder det på plads.



 **BEMÆRK:** Et hukommelsesmodul kan kun installeres på én måde. Placer hakket på hukommelsesstikket på tappen på hukommelsesmodulslottet.

10. Vip ventilatoren ned, og tryk derefter ventilatoren ned, indtil den klikker på plads.

 **FORSIGTIG:** Undgå at trække i ventilatorens kabel.



11. Montér adgangspanelet.


Se [Montering af adgangspanelet på side 12](#) for at få anvisninger.

12. Hvis computeren var monteret på en fod, monteres den igen.


13. Forbind alle eksterne enheder, tilslut strømledningen, og tænd derefter for computeren. Computeren genkender automatisk den nye hukommelse.

14. Lås alle sikkerhedsanordninger, der var afbrudt, da adgangspanelet blev fjernet.

Afmontering af en harddisk


 **BEMÆRK:** Husk at sikkerhedskopiere data fra den gamle harddisk, før du tager den ud, så du kan overføre dataene til den nye harddisk.

1. Fjern/afbryd alle sikkerhedsenheder, der forhindrer åbning af computeren.
2. Fjern alle flytbare medier, som f.eks. USB-flashdrev, fra computeren.
3. Sluk computeren korrekt via operativsystemet, og sluk derefter alle eksterne enheder.
4. Tag netledningen ud af stikkontakten med vekselstrøm, og frakobl alle eksterne enheder.

 **FORSIGTIG:** Så længe systemet er tilsluttet en tændt stikkontakt, er der altid spænding på systemkortet, uanset om systemet er tændt eller slukket. Du skal altid tage stikket ud af strømkilden for at undgå skader på interne komponenter.

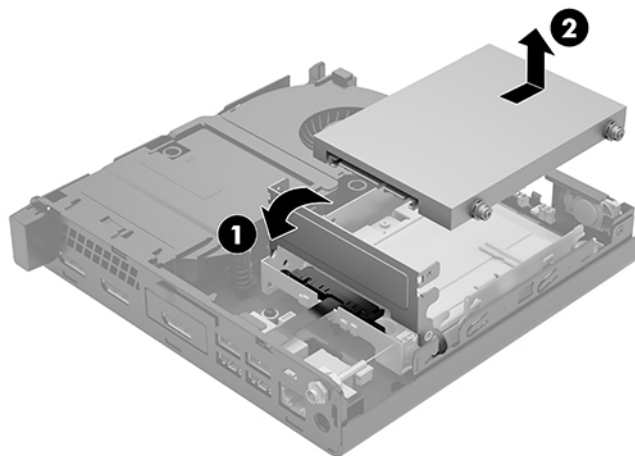
5. Fjern adgangspanelet.

Se [Afmontering af adgangspanelet på side 10](#) for at få anvisninger.


 **ADVARSEL!** Du kan mindske risikoen for personskader på grund af varme overflader ved at lade de indvendige systemkomponenter køle af, inden du berører dem.

6. For at fjerne harddisken, skal du dreje i harddiskens lås op og ud (1) for at frakoble harddisken fra rummet.
7. Skub harddisken mod chassisets bagside indtil det stopper, og løft derefter drevet opad og ud af rummet (2).

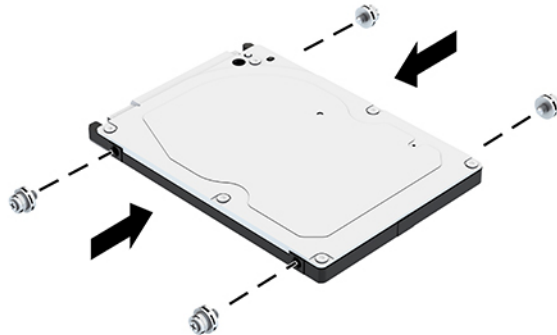
 **BEMÆRK:** Strømkablet fra systemkortet er placeret i drevrummet og frakobles når harddisken fjernes.



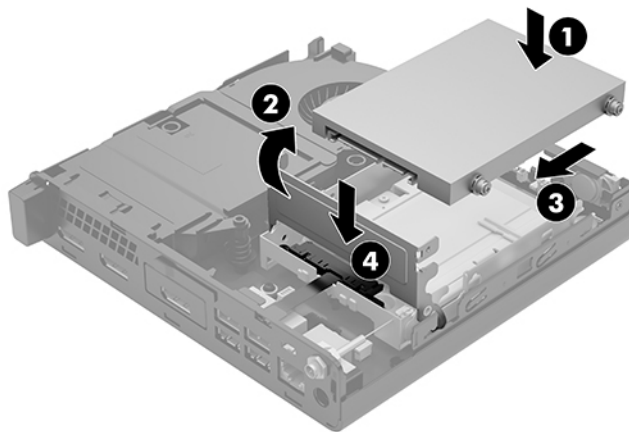
Installation af en harddisk

 **BEMÆRK:** Husk at sikkerhedskopiere data fra den gamle harddisk, før du tager den ud, så du kan overføre dataene til den nye harddisk.

1. Hvis du udskifter en harddisk, skal du flytte de sølvfarvede og blå styreskruer til isoleringsmontering fra den gamle harddisk over i den nye harddisk.



2. Anbring harddiskens styreskruer ud for stikkene på harddiskholderen, tryk harddisken ned i rummet og skub den derefter fremad, indtil den stopper og låses på plads (1).
3. Drej harddisktappen mod nedad (2) for at få harddisken til at gå i indgreb.



4. Montér adgangspanelet.
Se [Montering af adgangspanelet på side 12](#) for at få anvisninger.
5. Hvis computeren var monteret på en fod, monteres den igen.

6. Forbind alle eksterne enheder, tilslut strømledningen, og tænd derefter for computeren.
7. Lås alle sikkerhedsanordninger, der var afbrudt, da adgangspanelet blev fjernet.

Udskiftning af et M.2 PCIe solid state-drev

1. Fjern/afbryd alle sikkerhedsenheder, der forhindrer åbning af computeren.
2. Fjern alle flytbare medier, som f.eks. USB-flashdrev, fra computeren.
3. Sluk computeren korrekt via operativsystemet, og sluk derefter alle eksterne enheder.
4. Tag netledningen ud af stikkontakten med vekselstrøm, og frakobl alle eksterne enheder.

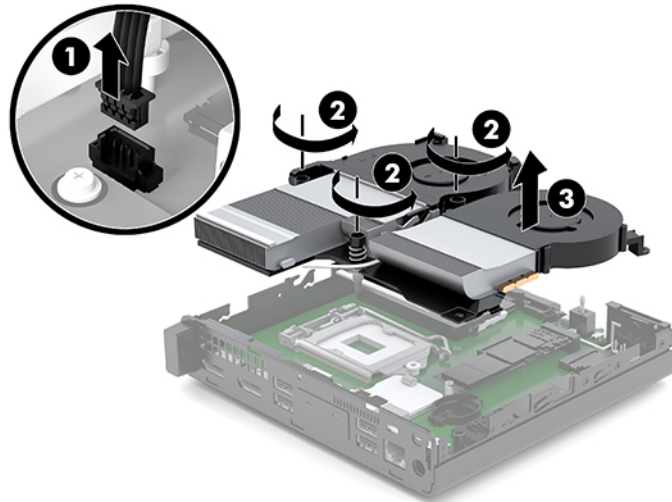
⚠ FORSIGTIG: Så længe systemet er tilsluttet en tændt stikkontakt, er der altid spænding på systemkortet, uanset om systemet er tændt eller slukket. Du skal altid tage stikket ud af strømkilden for at undgå skader på interne komponenter.

5. Fjern adgangspanelet.

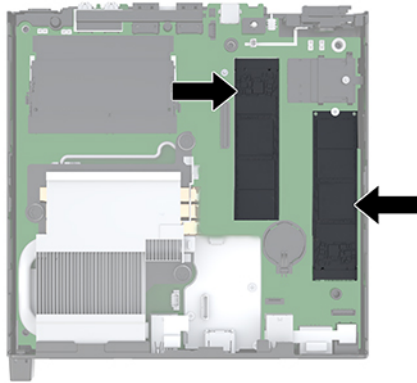
Se [Afmontage af adgangspanelet på side 10](#) for at få anvisninger.

⚠ ADVARSEL! Du kan mindske risikoen for personskader på grund af varme overflader ved at lade de indvendige systemkomponenter køle af, inden du berører dem.

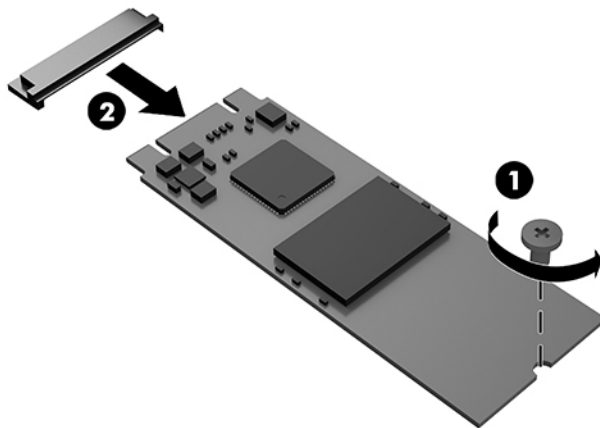
6. Hvis din computer ligner illustrationen nedenfor, skal du udskifte ventilatoren.
 - a. Kobl ventilatorstikket (1) fra systemkortet.
 - b. Løsn de tre fastgørelsesskruer, der holder ventilatoren (2).
 - c. Løft ventilatoren ud af chassiset (3).




7. Sådan finder du SSD-drevene på systemkortet.



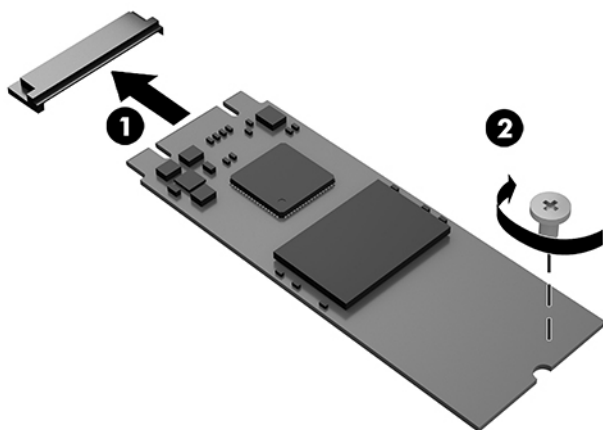
8. Fjern skruen, der fastgør SSD-drevet til systemkortet (1).
9. Tag fat i SSD-drevets sider, og træk det forsigtigt ud af stikket (2).
10. Fjern skruen holderen fra SSD-drevet (3), den skal bruges på det nye SSD-drev.



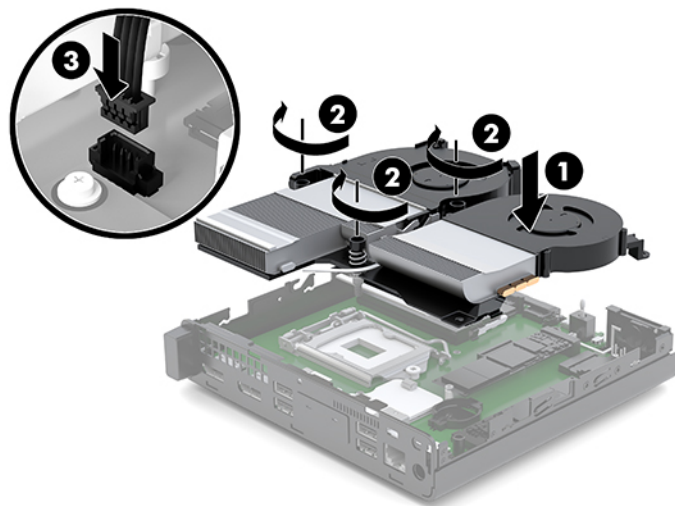
11. Sæt skruen holderen i nichen på enden af det nye SSD-drev (1).
12. Sæt det nye SSD-drev i stikket på systemkortet, og tryk SSD-drev-stikkene (2) helt ind i soklen.

 **BEMÆRK:** Et SSD-drev kan kun installeres på én måde.

- 13.** Tryk SSD-drevet ned mod systemkortet, og brug den medfølgende skrue (3) til at fastgøre SSD-drevet.



- 14.** Hvis din computer ligner illustrationen nedenfor, skal du udskifte ventilatoren.
- Sæt ventilatoren på plads (1).
 - Spænd de tre fastgørelsesskruer for at fastgøre ventilatoren til chassiset (2).
 - Slut stikket på ventilatoren til systemkortet (3).



- 15.** Montér adgangspanelet.
- Se [Montering af adgangspanelet på side 12](#) for at få anvisninger.
- 16.** Hvis computeren var monteret på en fod, monteres den igen.
- 17.** Forbind alle eksterne enheder, tilslut strømledningen, og tænd derefter for computeren.
- 18.** Lås alle sikkerhedsanordninger, der var afbrudt, da adgangspanelet blev fjernet.

Udskiftning af WLAN-modulet

1. Fjern/afbryd alle sikkerhedsenheder, der forhindrer åbning af computeren.
2. Fjern alle flytbare medier, som f.eks. USB-flashdrev, fra computeren.
3. Sluk computeren korrekt via operativsystemet, og sluk derefter alle eksterne enheder.
4. Tag netledningen ud af stikkontakten med vekselstrøm, og frakobl alle eksterne enheder.

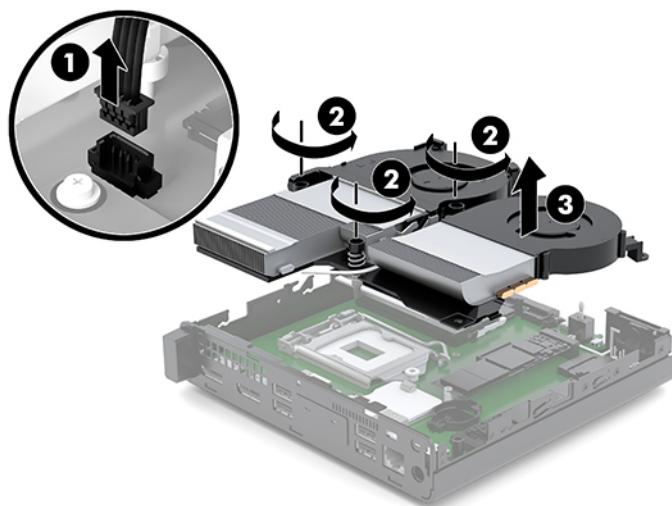
⚠ FORSIGTIG: Så længe systemet er tilsluttet en tændt stikkontakt, er der altid spænding på systemkortet, uanset om systemet er tændt eller slukket. Du skal altid tage stikket ud af strømkilden for at undgå skader på interne komponenter.

5. Fjern adgangspanelet.

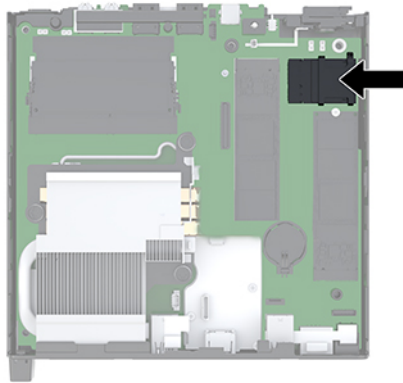
Se [Afmontering af adgangspanelet på side 10](#) for at få anvisninger.

⚠ ADVARSEL! Du kan mindske risikoen for personskader på grund af varme overflader ved at lade de indvendige systemkomponenter køle af, inden du berører dem.


6. Hvis din computer ligner illustrationen nedenfor, skal du udskifte ventilatoren.
 - a. Kobl ventilatorstikket (1) fra systemkortet.
 - b. Løsn de tre fastgørelsesskruer, der holder ventilatoren (2).
 - c. Løft ventilatoren ud af chassiset (3).



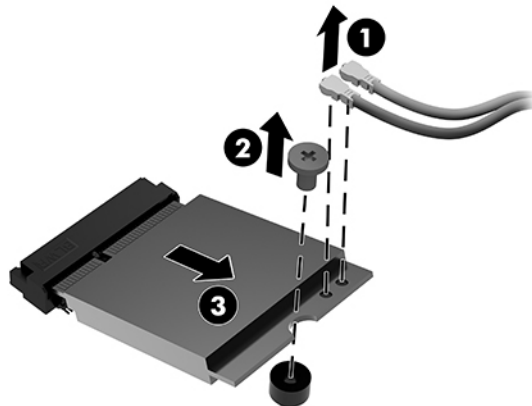
7. Find WLAN-modulet på systemkortet.



8. Afbryd begge antennekablerne (1) fra WLAN-modulet.

 **BEMÆRK:** Du skal muligvis bruge et lille værktøj, som f.eks. en pincet eller en tang, til at frakoble og tilslutte antennekablerne.

9. Fjern den skrue (2), der fastgør WLAN-modulet til systemkortet.
10. Tag fat i WLAN-modulets (3) sider, og træk det ud af stikket.

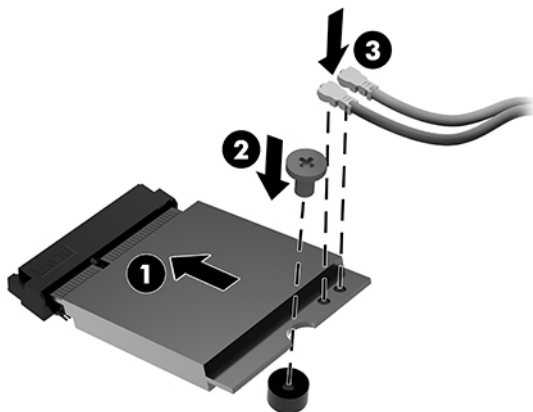


11. Sæt det nye WLAN-modul i stikket på systemkortet. Tryk WLAN-modulet godt fast i stikket (1).

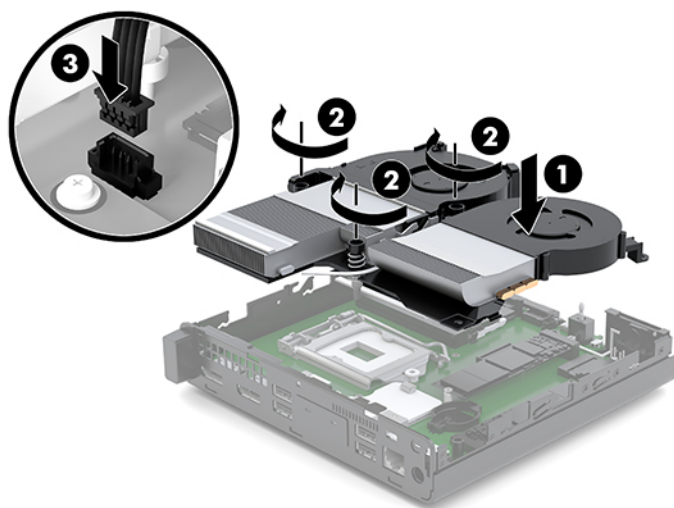
 **BEMÆRK:** Et WLAN-modul kan kun installeres på én måde.

12. Tryk WLAN-modulet ned mod systemkortet, og brug den medfølgende skrue til at fastgøre modulet (2).

- 13.** Se på mærkaterne hvilke antennekabler der skal tilsluttes på hvilke stik på WLAN-modulet og tilslut antennerne (3) til stikkene.



- 14.** Hvis din computer ligner illustrationen nedenfor, skal du udskifte ventilatoren.
- Sæt ventilatoren på plads (1).
 - Spænd de tre fastgørelsesskruer for at fastgøre ventilatoren til chassiset (2).
 - Slut stikket på ventilatoren til systemkortet (3).



- 15.** Montér adgangspanelet.
- Se [Montering af adgangspanelet på side 12](#) for at få anvisninger.
- 16.** Hvis computeren var monteret på en fod, monteres den igen.
- 17.** Forbind alle eksterne enheder, tilslut strømledningen, og tænd derefter for computeren.
- 18.** Lås alle sikkerhedsanordninger, der var afbrudt, da adgangspanelet blev fjernet.

Installation af en ekstern antenne

Som standard er der indbyggede WLAN-antenner. Hvis computeren skal placeres i et aflukke af metal, kan der blive behov for en ekstern WLAN-antenne.

1. Fjern/afbryd alle sikkerhedsenheder, der forhindrer åbning af computeren.
2. Fjern alle flytbare medier, som f.eks. USB-flashdrev, fra computeren.
3. Sluk computeren korrekt via operativsystemet, og sluk derefter alle eksterne enheder.
4. Tag netledningen ud af stikkontakten med vekselstrøm, og frakobl alle eksterne enheder.

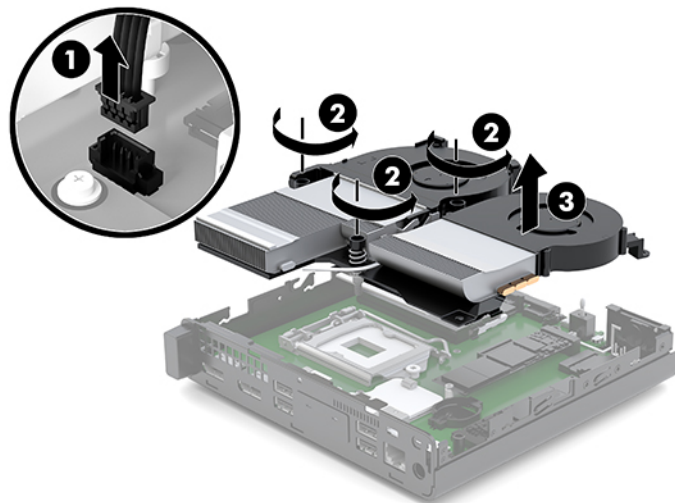
⚠ FORSIGTIG: Så længe systemet er tilsluttet en tændt stikkontakt, er der altid spænding på systemkortet, uanset om systemet er tændt eller slukket. Du skal altid tage stikket ud af strømkilden for at undgå skader på interne komponenter.

5. Fjern adgangspanelet.

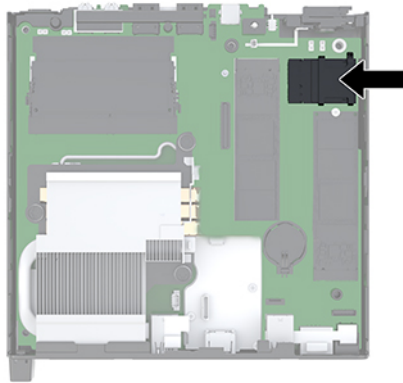
Se [Afmontering af adgangspanelet på side 10](#) for at få anvisninger.

⚠ ADVARSEL! Du kan mindske risikoen for personskader på grund af varme overflader ved at lade de indvendige systemkomponenter køle af, inden du berører dem.

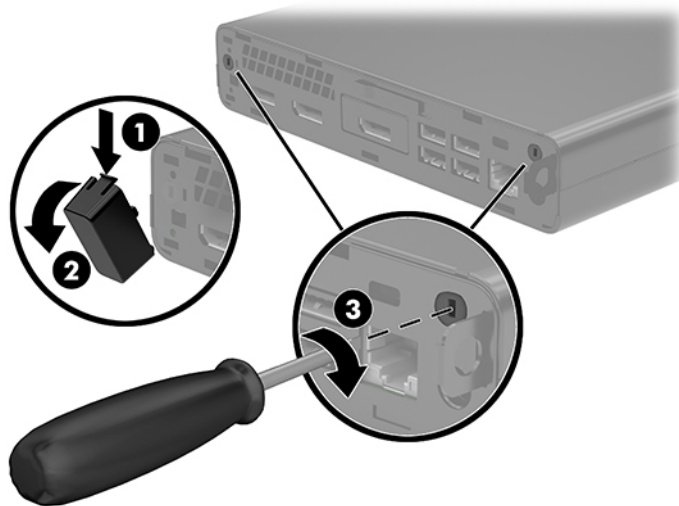
6. Hvis din computer ligner illustrationen nedenfor, skal du udskifte ventilatoren.
 - a. Kobl ventilatorstikket (1) fra systemkortet.
 - b. Løsn de tre fastgørelsesskruer, der holder ventilatoren (2).
 - c. Løft ventilatoren ud af chassiset (3).



7. Find WLAN-modulet på systemkortet.

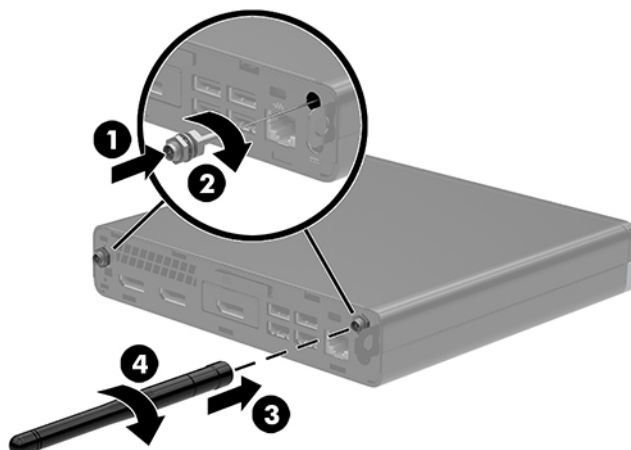


8. Kobl de indbyggede antenner fra WLAN-modulet.
Se [Udskiftning af WLAN-modulet på side 23](#) for at få anvisninger.
9. Find begge eksterne antenner placering bag på chassiset.
10. For at se udrivningspladen på venstre side af bagpanelet, skal du fjerne antenedækslet ved at skubbe nedad på antenedækslet (1) og trække det væk (2) fra panelet.
11. Sæt en stjerneskruestrækker i hver udrivningsplade, og rotér den (3) for at fjerne pladen.

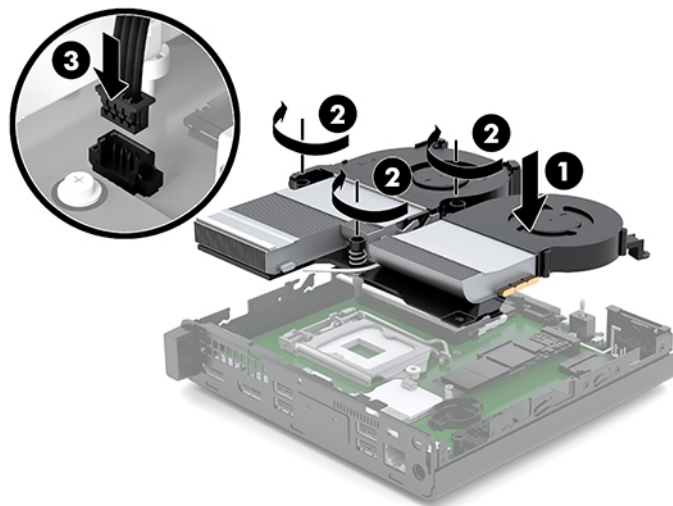


12. Før det ekstern antennekabel gennem hvert hul (1), og fastspænd møtrikken (2) for at sikre kablet.

13. Slut den eksterne antenne (3) til, og skru den på plads (4).



14. Hvis din computer ligner illustrationen nedenfor, skal du udskifte ventilatoren.
- Sæt ventilatoren på plads (1).
 - Spænd de tre fastgørelsesskruer for at fastgøre ventilatoren til chassiset (2).
 - Slut stikket på ventilatoren til systemkortet (3).



15. Montér adgangspanelet.
- Se [Montering af adgangspanelet på side 12](#) for at få anvisninger.
16. Hvis computeren var monteret på en fod, monteres den igen.
17. Forbind alle eksterne enheder, tilslut strømledningen, og tænd derefter for computeren.
18. Lås alle sikkerhedsanordninger, der var afbrudt, da adgangspanelet blev fjernet.

Udskiftning af batteriet

Det batteri, der følger med computeren, forsyner uret til realtid med strøm. Når batteriet udskiftes, bør der anvendes et batteri svarende til det, der er installeret i computeren. Computeren leveres med et 3 V-litiumbatteri.

⚠ ADVARSEL! Computeren indeholder et internt litiummangandioxid-batteri. Hvis et batteri behandles forkert, kan det medføre brandfare og risiko for forbrændinger. Følg retningslinjerne nedenfor for at mindske risikoen for personskade:

Forsøg ikke at genoplade batteriet.

Må ikke udsættes for temperaturer over 60 °C (140 °F).

Undgå at mase batteriet, stikke hul på det, kortslutte de ydre kontakter samt at udsætte batteriet for vand eller åben ild.

Udskift kun batteriet med et HP reservebatteri til dette produkt.

⚠ FORSIGTIG: Det er vigtigt at sikkerhedskopiere computerens CMOS-indstillinger, inden batteriet udskiftes. CMOS-indstillingerne slettes, når batteriet fjernes eller udskiftes.

Statisk elektricitet kan beskadige de elektroniske komponenter i computeren eller ekstraudstyret. Inden disse procedurer påbegyndes, skal du sikre dig, at du ikke afgiver statisk elektricitet ved at røre ved en metalgenstand med jordforbindelse.

📝 BEMÆRK: Litiumbatteriets levetid forlænges, når computeren tilsluttes en strømførende stikkontakt. Litiumbatteriet bruges kun, når computeren IKKE er tilsluttet ledningsnettet.

HP opfordrer kunder til at genbruge brugt elektronisk hardware, originale HP-printerpatroner og genopladelige batterier. Yderligere oplysninger om genbrugsprogrammer findes på <http://www.hp.com/recycle>.

1. Fjern/afbryd alle sikkerhedsenheder, der forhindrer åbning af computeren.
2. Fjern alle flytbare medier, som f.eks. USB-flashdrev, fra computeren.
3. Sluk computeren korrekt via operativsystemet, og sluk derefter alle eksterne enheder.
4. Tag netledningen ud af stikkontakten med vekselstrøm, og frakobl alle eksterne enheder.

⚠ FORSIGTIG: Så længe systemet er tilsluttet en tændt stikkontakt, er der altid spænding på systemkortet, uanset om systemet er tændt eller slukket. Du skal altid tage stikket ud af strømkilden for at undgå skader på interne komponenter.

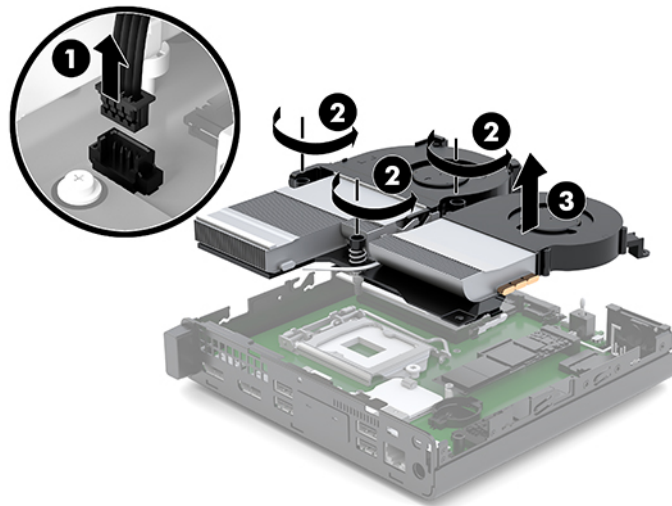
5. Fjern adgangspanelet.

Se [Afmontering af adgangspanelet på side 10](#) for at få anvisninger.

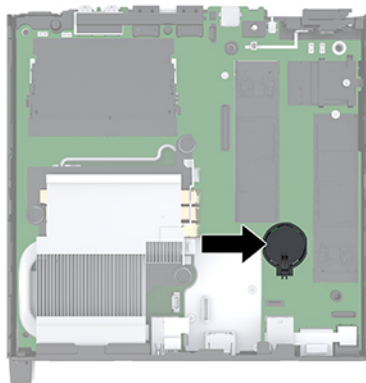
⚠ ADVARSEL! Du kan mindske risikoen for personskader på grund af varme overflader ved at lade de indvendige systemkomponenter køle af, inden du berører dem.


6. Hvis din computer ligner illustrationen nedenfor, skal du udskifte ventilatoren.
 - a. Kobl ventilatorstikket (1) fra systemkortet.
 - b. Løsn de tre fastgørelsesskruer, der holder ventilatoren (2).

- c. Løft ventilatoren ud af chassiset (3).



7. Find batteriet og batteriholderen på systemkortet.



 **BEMÆRK:** Du skal muligvis bruge et lille værktøj, som f.eks en pincet eller en tang til at udskifte batteriet.

- 8.** Klem om metalklemmen, der stikker op over den ene kant af batteriet (1), for at frigøre batteriet fra holderen. Tag batteriet ud (2), når det springer op.

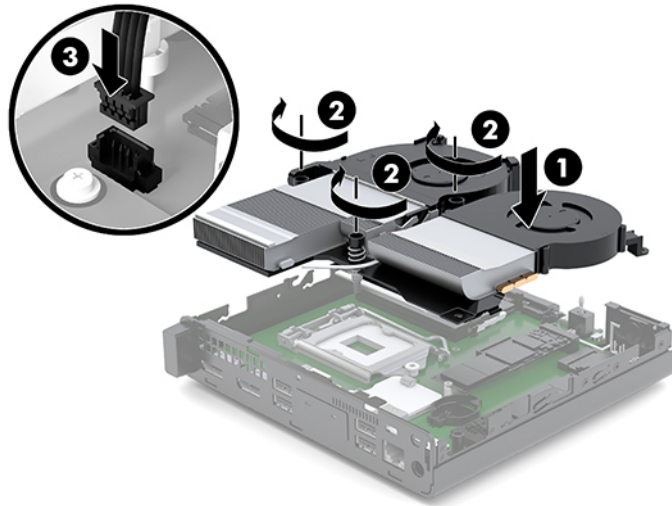


- 9.** For at sætte et nyt batteri i skal du skubbe den ene kant af udskiftningsbatteriet ind i holderen med den positive side opad (1). Skub den anden kant ned (2), indtil klemmen holder fast om batteriets anden kant.



- 10.** Hvis din computer ligner illustrationen nedenfor, skal du udskifte ventilatoren.
- Sæt ventilatoren på plads (1).
 - Spænd de tre fastgørelsesskruer for at fastgøre ventilatoren til chassiset (2).

- c. Slut stikket på ventilatoren til systemkortet (3).



- 11.** Sæt adgangspanelet på igen.

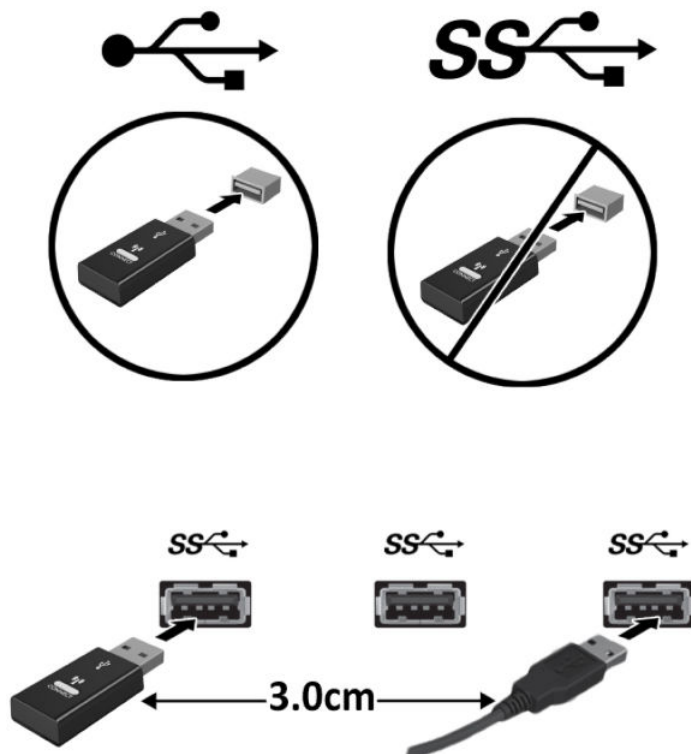
Se [Montering af adgangspanelet på side 12](#) for at få anvisninger.

- 12.** Hvis computeren var monteret på en fod, monteres den igen.
- 13.** Forbind alle eksterne enheder, tilslut strømledningen, og tænd derefter for computeren.
- 14.** Lås alle sikkerhedsanordninger, der var afbrudt, da adgangspanelet til computeren blev fjernet.
- 15.** Indstil dato og klokkeslæt, adgangskoder og andre specielle systemopsætninger med hjælpeprogrammet til computeropsætning.

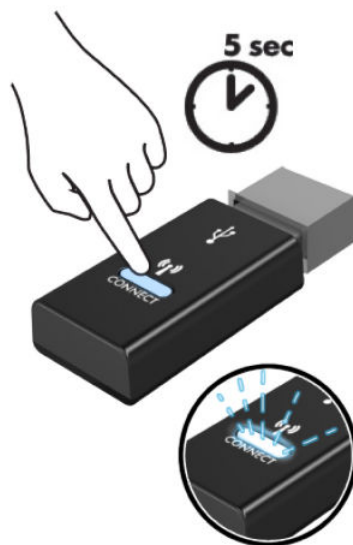
Synkronisering af det trådløse tastatur og den trådløse mus

Musen og tastaturet synkroniseres fra fabrikken. Hvis de ikke virker, skal batterierne fjernes og udskiftes. Hvis musen og tastaturet endnu ikke er blevet synkroniseret, skal du følge denne procedure for igen at synkronisere dem manuelt.

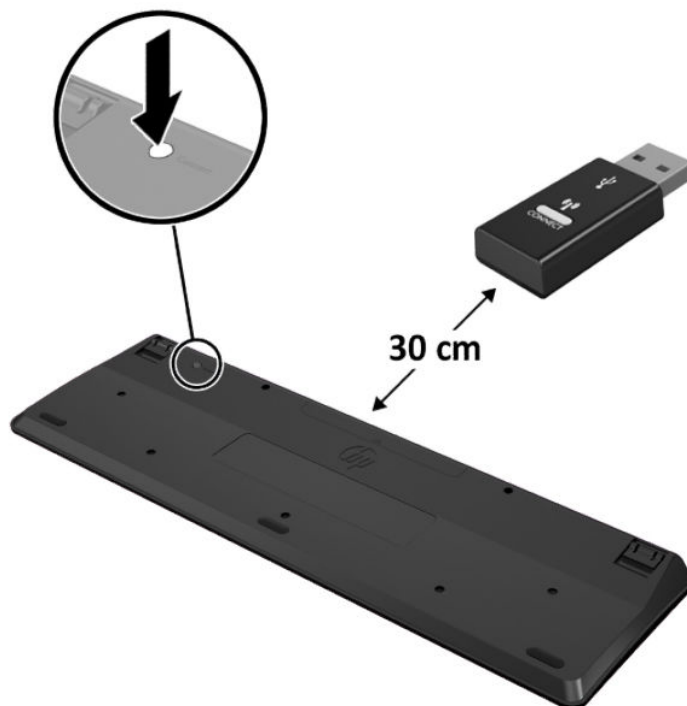
1. Slut musens og tastaturets USB-enhed til en USB-port 2.0. Kontrollér, at musens og tastaturets USB-enhed er mindst 3 cm fra nærmeste anden USB-enhed.



2. Tryk på tilslutningsknappen på musens og tastaturets USB-enhed i 5 sekunder.




3. Hold tastaturet i en afstand på 30 cm fra musens og tastaturets USB-enhed, og tryk på tilslutningsknappen på bunden af tastaturet.



4. Hold musen i en afstand på 30 cm fra musens og tastaturets USB-enhed, og tryk på tilslutningsknappen på bunden af musen.



 **BEMÆRK:** Hvis musen og tastaturet stadig ikke virker skal man fjerne og udskifte batterierne. Hvis musen og tastaturet stadig er ikke synkroniseret, skal man synkronisere tastaturet og musen igen.

A Elektrostatisk afladning

En afladning af statisk elektricitet fra en finger eller en anden leder kan skade systemkortet eller andre statisk-sensitiv enheder. Denne type skader kan reducere enhedens forventede levetid.

Sådan undgår du elektrostatisk afladning

Du kan forebygge skader fra statisk elektricitet ved at følge følgende forholdsregler:

- Undgå håndkontakt ved at transportere og opbevare produkterne i beholderne, der er sikret mod statisk elektricitet.
- Opbevar dele, der er følsomme over for statisk elektricitet, i beholdere, indtil de er flyttet til antistatiske arbejdsstationer.
- Placer delene på en overflade med jordforbindelse, før de tages ud af beholderne.
- Undgå at berøre ben, ledninger eller kredsløb.
- Sørg altid for ordentlig jordforbindelse, inden komponenter eller samlinger, der er følsomme over for statisk elektricitet, berøres.

Former for jordforbindelse

Der findes adskillige jordforbindelsesmetoder. Brug én eller flere af følgende metoder, når du håndterer eller installerer dele, der er følsomme over for statisk elektricitet:

- Brug en håndledsstrop, som er forbundet med en jordforbindelsesledning til en arbejdsstation, eller et computerkabinet med jordforbindelse. Håndledsstripper er fleksible stripper med minimum 1 megohm, +/- 10 procent, modstand i jordforbindelsesledningen. Du kan sikre korrekt jordforbindelse ved at bære strippen tæt til huden.
- Brug hælstripper, tåstripper eller støvlestripper ved stående arbejdsstationer. Brug stripperne på begge fødder eller gulvmåtter, der absorberer statisk elektricitet, når du står på et ledende gulv.
- Brug ledende serviceværktøjer.
- Brug et transportabelt servicesæt med en foldbar arbejdsmatte, der absorberer statisk elektricitet.

Hvis du ikke har noget af det foreslåede udstyr til at skabe korrekt jordforbindelse, kontakt autoriseret HP-forhandler eller serviceudbyder.



BEMÆRK: Kontakt en autoriseret HP-forhandler eller serviceudbyder for yderligere oplysninger om statisk elektricitet.

B Retningslinjer for computerhåndtering, rutinemæssig vedligeholdelse og forberedelse af forsendelser

Retningslinjer for computerhåndtering og rutinemæssig vedligeholdelse

Følg disse retningslinjer for korrekt opsætning og vedligeholdelse af computeren og skærmen:

- Hold computeren væk fra fugt, direkte sollys og ekstrem kulde og varme.
- Brug kun computeren på en stabil, plan overflade. Sørg for at der er 10,2 cm (4 tommer) fri plads på alle de sider af computeren, hvor der er ventilationshuller, og over skærmen for at sikre tilstrækkelig luftgennemstrømning.
- Du må aldrig mindske luftgennemstrømningen gennem computeren ved at blokere ind- og udtag til luft. Placer ikke tastaturet, med tastaturfødderne nede, direkte mod fronten af desktopenheden, da dette også mindsker luftgennemstrømningen.
- Du må aldrig bruge computeren, hvis adgangspanelet eller udvidelseskortenes dæksler er fjernet.
- Computere må ikke stilles ovenpå hinanden eller placeres så tæt på hinanden, at de kommer i kontakt med hinandens recirculerede eller forvarmede luft.
- Hvis computeren skal bruges i et separat indkapsling, skal du sørge for, at indkapslingen har indsugnings- og udsugningsventilation. Retningslinjerne for ovenfor skal også følges.
- Der må ikke komme væske i computeren og tastaturet.
- Ventilationsåbningerne på skærmen må aldrig dækkes af nogen form for materiale.
- Installer eller aktiver strømsparefunktionerne i operativsystemet eller andet software, herunder slumretilstand.
- Sluk computeren, før du udfører noget af følgende:
 - Aftør om nødvendigt det udvendige af computeren med en blød, fugtig klud. Brug af rengøringsmidler kan forårsage misfarvninger eller beskadige overfladen.
 - Rengør regelmæssigt alle computerens ventilationsåbninger. Fnulter, støv og andre fremmedlegemer kan blokere ventilationsåbninger og begrænse luftgennemstrømningen.

Forberedelse af forsendelse

Følg disse forslag, når du forbereder computeren til forsendelse:

1. Sikkerhedskopiér alle filer på SSD-drevet til en ekstern lagerenhed. Sørg for, at mediet til sikkerhedskopiering ikke udsættes for elektriske eller magnetiske impulser under opbevaring eller transport.
2. Fjern og gem alle flytbare medier.
3. Sluk computeren og alle eksterne enheder.
4. Træk netledningen ud af stikkontakten og derefter ud af computeren.
5. Afbryd systemkomponenter og eksterne enheder fra deres strømkilde og derefter fra computeren.



BEMÆRK: Sørg for, at alle kort sidder korrekt og sikkert i kortstikkene, før computeren sendes.

6. Pak systemkomponenter og eksterne enheder ned i den oprindelige emballage eller i en tilsvarende emballage med god beskyttelse.

C Hjælp til handicappede

Hjælp til handicappede

Mangfoldighed, inklusion og balance mellem arbejdsliv og privatliv er nøgleprioriteter for HP og indgår derfor i alt det, vi gør. Her er nogle eksempler på, hvordan vi gør en forskel på arbejdsområdet for at skabe et inkluderende miljø med fokus på interaktionen mellem mennesket og teknologiens fordele i hele verden.

Find de teknologiske værktøjer, du har brug for

Det menneskelige potentiale udnyttes gennem teknologien. Hjælpeteknologi (AT – Assistive Technology) fjerner barrierer og er med til at sikre uafhængigheden i hjemmet, på arbejdspladsen og i lokalsamfundet. Hjælpeteknologi hjælper med at øge, vedligeholde og forbedre funktionaliteten for elektronik og informationsteknologi. Se [De bedste teknologiske hjælpemidler til dig på side 40](#) for at få flere oplysninger.

Vores forpligtelse

HP bestræber sig på at tilvejebringe produkter og tjenester, der kan benyttes af personer med handicap. Denne forpligtelse understøtter vores virksomhedsmål om mangfoldighed og hjælper os med at sikre, at teknologiens fordele bliver tilgængelige for enhver.

Vores mål for tilgængeligheden går ud på at udforme, producere og markedsføre produkter og tjenester, som kan bruges af alle, herunder personer med handicap – enten som separate enheder eller i kombination med relevante teknologiske hjælpemidler.

For at nå vores mål indeholder denne tilgængelighedspolitik syv vigtige målsætninger, der skal styre vores virksomheds adfærd på området. Alle HP-ledere og -medarbejdere forventes at understøtte disse målsætninger og implementeringen heraf alt efter deres funktion og ansvarsområder:

- Opmærksomheden på tilgængelighed inden for virksomheden skal øges, og vores medarbejdere skal have adgang til de nødvendige kurser for at kunne udforme, producere, markedsføre og levere tilgængelige produkter og tjenester.
- Der skal udarbejdes retningslinjer for produkters og tjeneres tilgængelighed, og vores produktudviklingsteam skal være ansvarlige for at implementere disse retningslinjer, når dette rent konkurrencemæssigt, teknisk og økonomisk giver mening.
- Personer med handicap skal involveres i udarbejdelsen af retningslinjer for tilgængeligheden og i udformningen og afprøvningen af produkter og tjenester.
- Hjælpefunktionerne til handicappede skal dokumenteres, og der skal være offentlig adgang til information om vores produkter og tjenester.
- Der skal etableres et samarbejde med de førende udbydere af teknologiske hjælpemidler og løsninger.

- Den interne og eksterne forskning og udvikling til fremme af de teknologiske hjælpemidler, der har relevans for vores produkter og tjenester, skal understøttes.
- Branchestandarder og retningslinjer for tilgængelighed skal understøttes, og der skal ydes et bidrag til dem.

International Association of Accessibility Professionals (IAAP)

IAAP er en nonprofitorganisation, hvis sigte er at forbedre tilgængelighedsopgaven via netværk, uddannelse og certificering. Formålet er at hjælpe fagfolk inden for tilgængelighed, således at de kan udvikle og styrke deres karrierer og blive bedre til at hjælpe organisationer med at integrere tilgængelighedskomponenten i deres produkter og infrastruktur.

HP er stiftende medlem og tilsluttede sig organisationen for sammen med andre at udvikle tilgængelighedsområdet. Denne forpligtelse understøtter vores virksomhedsmål om tilgængelighed i forbindelse med udformningen, produktionen og markedsføringen af produkter og tjenester, som kan bruges af personer med handicap.

Det er IAAP's mål at udvikle vores tilgængelighedsopgave ved at skabe interaktion mellem enkeltpersoner, elever og organisationer, så de kan lære af hinanden. Vil du vide mere, kan du gå ind på <http://www.accessibilityassociation.org> for at deltage i onlineforummet, tilmelde dig nyhedsbrevet og læse om medlemskabsporteføljen.

De bedste teknologiske hjælpemidler til dig

Alle, herunder personer med handicap eller aldersbetingede begrænsninger, skal kunne bruge teknologi for at kunne kommunikere, udtrykke sig og interagere med verden. HP arbejder på at øge opmærksomheden omkring tilgængelighed hos HP og hos vores kunder og partnere. Der findes en lang række teknologiske hjælpemidler, der gør HP-produkterne nemmere at bruge, nemlig letlæselige store skrifttyper, stemmegenkendelse, der giver hænderne en pause, eller andre hjælpeteknologier, der gør HP-produkter nemmere at bruge. Hvordan vælger du det rigtige?

Analysér dine behov

Dit potentiale udnyttes gennem teknologien. Teknologiske hjælpemidler fjerner barrierer og er med til at sikre uafhængigheden i hjemmet, på arbejdspladsen og i lokalsamfundet. Hjælpeteknologi hjælper med at øge, vedligeholde og forbedre funktionaliteten for elektronik og informationsteknologi.

Udvalget af AT-produkter er stort. Gennem din analyse af de teknologiske hjælpemidler skal du gerne kunne evaluere forskellige produkter, finde svar på dine spørgsmål og få hjælp til at vælge den bedste løsning til din specifikke situation. Fagfolkene med kompetencer inden for AT-behovsanalyser kommer fra mange forskellige områder. Et eksempel er autoriserede eller certificerede personer inden for fysioterapi, ergoterapi, foniatri og andre fagområder. Ikke-autoriserede eller ikke-certificerede personer vil dog også kunne hjælpe med behovsanalysen. Det vigtige er her at spørge ind til personens erfaring, ekspertise og priser for at klarlægge, hvorvidt vedkommende kan hjælpe dig videre.

HP-produkters hjælp til handicappede

Hvis det er relevant, finder du på følgende links oplysninger om hjælpefunktioner til handicappede og teknologiske hjælpemidler, der er integreret i mange HP-produkter. Med disse ressourcer bliver du i stand til at vælge det specifikke teknologiske hjælpemiddel og de(t) specifikke produkt(er), der egner sig bedst til din situation.

- [HP Elite x3 – hjælpefunktioner til handicappede \(Windows 10 Mobile\)](#)
- [HP-computere – hjælpefunktioner til handicappede i Windows 7](#)

- [HP-computere – hjælpefunktioner til handicappede i Windows 8](#)
- [HP-computere – hjælpefunktioner til handicappede i Windows 10](#)
- [HP Slate 7-tablet-pc'er – aktivering af hjælpefunktioner til handicappede på din HP-tablet \(Android 4.1/Jelly Bean\)](#)
- [HP SlateBook-computere – aktivering af hjælpefunktioner til handicappede \(Android 4.3/4.2/Jelly Bean\)](#)
- [HP Chromebook-computere – aktivering af hjælpefunktioner til handicappede på din HP Chromebook eller Chromebox \(Chrome OS\)](#)
- [HP Shopping – perifere enheder til HP-produkter](#)

Se [Kontakt support på side 46](#) for at få yderligere hjælp til hjælpefunktionerne til handicappede på dit HP-produkt.

Andre links til eksterne partnere og leverandører, der muligvis tilbyder yderligere hjælpefunktioner:

- [Microsoft-information om hjælp til handicappede \(Windows 7, Windows 8, Windows 10, Microsoft Office\)](#)
- [Information om Google-produkters hjælpefunktioner til handicappede \(Android, Chrome, Google Apps\)](#)
- [Teknologiske hjælpemidler sorteret efter type af handicap](#)
- [Teknologiske hjælpemidler sorteret efter produkttype](#)
- [Udbydere af teknologiske hjælpemidler med produktbeskrivelser](#)
- [Assistive Technology Industry Association \(ATIA\)](#)

Standarder og lovgivning

Standarder

Det amerikanske udvalg for tilgængelighed (US Access Board) har udarbejdet afsnit 508 i standarderne for de føderale indkøbsregler (Federal Acquisition Regulation, FAR), der behandler adgangen til informations- og kommunikationsteknologi (IKT) for personer med fysisk, sensorisk eller kognitivt handicap. Standarderne indeholder tekniske kriterier gældende for forskellige teknologityper samt ydeevnebaserede krav, der fokuserer på de pågældende produkters funktioner. Der findes specifikke kriterier for softwareprogrammer og operativsystemer, webbaseret information og programmer, computere, telekommunikationsprodukter, video og multimedier samt uafhængige lukkede produkter.

Mandat 376 – EN 301 549

Den Europæiske Union har udarbejdet EN 301 549-standarden som en del af mandat 376 som grundlag for et onlineværktøjs sæt for offentlige indkøb af IKT-produkter. Standarden indeholder kravene til funktionel tilgængelighed gældende for IKT-produkter og -tjenester samt en beskrivelse af testprocedurer og evalueringsmetoder for hvert enkelt tilgængelighedskrav.

Retningslinjer for tilgængeligheden af webindhold (Web Content Accessibility Guidelines, WCAG)

Retningslinjerne for tilgængeligheden af webindhold (WCAG) som udarbejdet af W3C's initiativ om tilgængelighed på internettet (Web Accessibility Initiative, WAI) hjælper webdesignere og udviklere med at oprette websteder, der opfylder behovene hos personer med handicap eller aldersbetingede begrænsninger bedre. WCAG forbedrer tilgængeligheden for alle former for webindhold (tekst, billeder, lyd og video) og webprogrammer. WCAG kan nøje afprøves, er nemme at forstå og bruge og sikrer webudviklerne en vis fleksibilitet til at kunne videreudvikle. WCAG 2.0 er endvidere blevet godkendt som [ISO/IEC 40500:2012](#).

WCAG behandler specifikt de barrierer, der eksisterer i forhold til webadgangen for personer med syns-, høre-, fysisk, kognitivt og neurologisk handicap samt ældre webbrugere, der har brug for hjælp i forbindelse med deres webadgang. WCAG 2.0 beskriver tilgængeligt indhold som:

- **Opfatteligt** (f.eks. ved at stille tekstalternativer til billeder, billedtekster til lyd, tilpasninger af præsentationer og farvekontraster til rådighed)
- **Anvendeligt** (ved at sikre adgang til tastaturer, farvekontrast, timing af indtastning, forhindring af slagtilfælde og navigerbarhed)
- **Forståeligt** (ved at sikre læsbarhed, forudsigelighed og indtastningshjælp)
- **Robust** (f.eks. ved at sikre kompatibiliteten med teknologiske hjælpemidler)

Love og bestemmelser

Der har været et øget lovgivningsmæssigt fokus på IT- og informationstilgængelighed. Dette afsnit indeholder links til information om vigtige love, bestemmelser og standarder.

- [USA](#)
- [Canada](#)
- [Europa](#)
- [Storbritannien](#)

- [Australien](#)
- [Globalt](#)

USA

Ifølge afsnit 508 i den amerikanske rehabiliteringslov (Rehabilitation Act) skal agenturer oplyse, hvilke standarder der gælder for indkøb af IKT, udføre markedsundersøgelser for at fastsætte tilgængeligheden af produkter og tjenester og dokumentere resultaterne af deres markedsundersøgelser. Følgende kan hjælpe til at kunne opfylde kravene i afsnit 508:

- www.section508.gov
- [Vælg ud fra tilgængelighedskriteriet](#)

Det amerikanske udvalg for tilgængelighed er i øjeblikket i gang med at opdatere standarderne i afsnit 508. Det betyder, at der vil blive inddraget nye teknologier og andre områder på de steder, hvor standarderne har skullet revideres. Se flere oplysninger i [det opdaterede afsnit 508](#).

I henhold til afsnit 255 i den amerikanske telekommunikationslov skal personer med handicap have adgang til telekommunikationsprodukter og -tjenester. FCC-reglerne behandler alle former for udstyr til telefonnet og telekommunikationsudstyr i form af hard- og software til brug i hjemmet og på arbejdspladsen. Dette udstyr omfatter telefoner, trådløse håndsæt, faxmaskiner, telefonsvarerudstyr og personsøgere. FCC-reglerne dækker også basis- og specialtjenester inden for telekommunikation, herunder regelmæssige telefonopkald, bank på-funktionen, kortnummervalg, viderestilling af opkald, computerstyret nummeroplysning, overvågning af opkald, nummervisning, sporing af opkald og opkaldsgentagelse samt talemiddel- og interaktive talesvarsystemer, der oplyser den opkaldende om valgmuligheder. Se flere oplysninger i [afsnit 255 fra den amerikanske føderale kommunikationskommission \(Federal Communication Commission, FCC\)](#).

Den amerikanske lov for det 21. århundrede om tilgængeligheden af kommunikation og video (21st Century Communications and Video Accessibility Act, CVAA)

CVAA udgør en opdatering af den føderale kommunikationslov og har til formål at forbedre adgangen til moderne kommunikationsmidler for personer med handicap ved at opdatere tilgængelighedslovene fra 1980'erne og 1990'erne til også at omfatte de nye digitale, bredbånds- og mobile innovationer. FCC står for bestemmelsernes håndhævelse, og de er dokumenteret som 47 CFR, del 14 og del 79.

- [FCC-vejledning om CVAA](#)

Anden amerikansk lovgivning og initiativer

- [Den amerikanske lov om amerikanere med handicap \(Americans with Disabilities Act, ADA\), den amerikanske telekommunikationslov \(Telecommunications Act\), den amerikanske rehabiliteringslov \(Rehabilitation Act\) og andre](#)

Canada

Den canadiske lov om tilgængelighed for Ontario-borgere med handicap (Accessibility for Ontarians with Disabilities Act, AODA) blev oprettet med det sigte at udarbejde og implementere tilgængelighedsstandarder, der skulle sikre Ontarios borgere med handicap adgang til varer, tjenester og faciliteter og inddragelsen af personer med handicap i udviklingen af tilgængelighedsstandarder. Den første standard i AODA er en standard om kundeservice. Der er dog også standarder om transport, beskæftigelse samt information og kommunikation under udarbejdelse. AODA gælder for regeringen i Ontario, den lovgivende forsamling, alle udpegede offentlige organisationer og alle personer eller organisationer, der stiller varer, tjenester eller faciliteter til rådighed for offentligheden eller andre tredjeparter, der som minimum har én medarbejder i Ontario. Inden den 1. januar 2025 skal der træffes foranstaltninger på tilgængelighedsområdet. Se flere

oplysninger i [den canadiske lov om tilgængelighed for Ontario-borgere med handicap \(Accessibility for Ontarians with Disabilities Act, AODA\)](#).

Europa

EU-mandat 376, ETSI's tekniske rapport, ETSI DTR 102 612: "Menneskelige faktorer, europæiske tilgængelighedskrav i forbindelse med offentlige kontrakter om produkter og tjenesteydelser inden for IKT-sektoren (Europa-Kommissionens mandat M 376, fase 1)" er blevet offentliggjort.

Baggrund: De tre europæiske standardiseringsorganer har oprettet to parallelle projektteams, der står for udførelsen af de opgaver, der er anført i Europa-Kommissionens "mandat 376 til CEN, CENELEC og ETSI til støtte for europæiske tilgængelighedskrav i forbindelse med offentlige kontrakter om produkter og tjenesteydelser inden for IKT-sektoren".

ETSI TC's særlige taskforce 333 for menneskelige faktorer har udarbejdet ETSI DTR 102 612. Se flere oplysninger om [den særlige taskforce 333's arbejde](#) (herunder mandat, specifikation af de detaljerede arbejdsopgaver, tidsplan for arbejdet, tidligere udkast, liste over modtagne kommentarer og taskforce 333's kontaktoplysninger).

Et sideløbende projekt behandlede de dele, der vedrørte vurderingen af hensigtsmæssige test- og overensstemmelsesordninger. Dette er beskrevet i CEN BT/WG185/PT. Se flere oplysninger på webstedet for CEN-projektteamet. De to projekter koordineres nøje.

- [CEN-projektteamet](#)
- [Europa-Kommissionens mandat til e-tilgængelighed \(PDF 46 KB\)](#)

Storbritannien

Den britiske lov om forskelsbehandling på grund af handicap (Disability Discrimination Act, DDA) fra 1995 blev vedtaget med det formål at sikre blinde og handicappede brugeres adgang til websteder i Storbritannien.

- [W3C-politikker for Storbritannien](#)

Australien

Den australske regering har annonceret sin plan om at implementere [retningslinjer for tilgængelighed af webindhold \(Web Content Accessibility Guidelines 2.0\)](#).


Alle den australske regerings websteder skulle have en niveau A-overensstemmelse inden 2012 og niveau AA-overensstemmelse inden 2015. Den nye standard erstatter WCAG 1.0, som blev indført som et mandatkrav til agenturer i 2000.

Globalt

- [Den særlige arbejdsgruppe for tilgængelighed, JTC1 \(Special Working Group on Accessibility, SWG-A\)](#)
- [G3ict: det globale initiativ for inkluderende IKT \(The Global Initiative for Inclusive ICT\)](#)
- [Den italienske tilgængelighedslov](#)
- [W3C-initiativet om webtilgængelighed \(Web Accessibility Initiative, WAI\)](#)

Nyttige ressourcer og links omhandlende tilgængelighed

Følgende organisationer kan være gode informationskilder på området for handicap og aldersbetingede begrænsninger.

 **BEMÆRK:** Dette er ikke en udtømmende liste. Organisationerne er udelukkende anført til informationsformål. HP påtager sig intet ansvar for de oplysninger eller kontaktpersoner, der findes på internettet. Opførelsen på siden er ikke ensbetydende med, at HP har godkendt dem.

Organisationer

- American Association of People with Disabilities (AAPD)
- Association of Assistive Technology Act Programs (ATAP)
- Hearing Loss Association of America (HLAA)
- Information Technology Technical Assistance and Training Center (ITTATC)
- Lighthouse International
- National Association of the Deaf
- National Federation of the Blind
- Rehabilitation Engineering & Assistive Technology Society of North America (RESNA)
- Telecommunications for the Deaf and Hard of Hearing, Inc. (TDI)
- W3C-initiativet om webtilgængelighed (Web Accessibility Initiative, WAI)

Uddannelsesinstitutioner

- California State University, Northridge, Center on Disabilities (CSUN)
- University of Wisconsin-Madison, Trace Center
- University of Minnesota, Computer Accommodations Program

Andre ressourcer på handicapområdet

- ADA (Americans with Disabilities Act) Technical Assistance Program
- Business & Disability-netværket
- EnableMart
- Det Europæiske Handicapforum
- Job Accommodation Network
- Microsoft Enable
- Det amerikanske justitsministeriums vejledning om handicaprettigheder (A Guide to disability rights Laws)

HP-links

[Vores onlinekontaktformular](#)

[HP's vejledning om komfort og sikkerhed](#)

[HP-salg til den offentlige sektor](#)

Kontakt support

 **BEMÆRK:** Support er kun på engelsk.

- Døve eller hørehæmmede kunder, der har spørgsmål til teknisk support eller tilgængelighed for HP-produkter,
 - kan benytte TRS/VRS/WebCapTel og ringe til nummeret (877) 656-7058 mandag til fredag fra kl. 6 til 21 UTC-7.
- Kunder med andre handicaps eller aldersbetingede begrænsninger, der har spørgsmål til teknisk support eller tilgængelighed for HP-produkter, kan
 - ringe til nummeret (888) 259-5707 mandag til fredag fra kl. 6 til 21 UTC-7 eller
 - udfylde [kontaktformularen for personer med handicap eller aldersbetingede begrænsninger](#).

Indeks

A

- adgangspanel
 - fjernelse 10
 - installation 12
- Afbryderknap, tovejs 2
- afladning af statisk elektricitet, forebyggelse af skade 36
- Afsnit 508 i standarderne om tilgængelighed 42, 43
- antennedæksel 4
- antennestik, eksternt 4
- AT (teknologiske hjælpemidler)
 - finde 40
 - formål 39

B

- batteri
 - fjernelse 29
 - udskiftning 29
- Batteriudskiftning 29
- beslag til hængelås 4

D

- DisplayPort 4
- Dual-Mode DisplayPort 4

E

- ekstern antenne
 - installation 26

F

- fjerne
 - batteri 29
 - harddisk 18, 19
- fjernelse
 - adgangspanel 10
 - batteri 29
 - hukommelsesmoduler 15

- solid state-drev 20
- WLAN-modul 23
- forberedelse af forsendelse 38

H

- harddisk
 - fjernelse 18, 19
 - installation 18, 19
- hjælp til handicappede 39
- hovedtelefonstik 2, 3
- HP's tilgængelighedspolitik 39
- hukommelse, system
 - installation 13
- hukommelsesmoduler
 - fjernelse 15
 - maksimum 13
 - slots 13
 - Specifikationer 13
 - stikudfyldelse 14
 - Udskiftning 15

I

- installation
 - adgangspanel 12
 - batteri 29
 - ekstern 26
 - harddisk 18, 19
 - hukommelsesmoduler 15
 - sikkerhedskabel 8
 - solid state-drev 20
 - systemhukommelse 13
 - WLAN-modul 23
- installationsvejledninger 9
- International Association of Accessibility Professionals 40

K

- knapper
 - strøm 2, 3

- kombineret lydudgangsstik (hovedtelefon)/lydindgangsstik (mikrofon) 2, 3
- komponenter på bagsidepanelet 4
- komponenter på frontpanelet 2
- konvertering til tower 6
- kundesupport, tilgængelighed 46

L

- Lysdiode, hovedlager 2, 3
- lysdiode for hovedlager 2, 3

M

- montering af computeren 7
- mus
 - synkronisere trådløs 33

N

- netledning, tilslutning 8

P

- Placering af produkt-id 5
- porte
 - DisplayPort 4
 - Dual-Mode DisplayPort 4
 - HDMI 4
 - serielle 4
 - Thunderbolt 4
 - USB 2, 4
 - USB-port SuperSpeed med HP Sleep and Charge* 2
 - USB-port Type-A SuperSpeed med HP Sleep and Charge* 3
 - USB Type-A SuperSpeed 3
 - USB Type-C alternativ tilstand 4
 - USB Type-C SuperSpeed med HP Sleep and Charge 2
 - VGA 4

R

- ressourcer, tilgængelighed 45
- Retningslinjer for
 - computerhåndtering 37
- Retningslinjer for ventilation 37
- RJ-45-stik (netværk) 4

S

- Serienummerets placering 5
- sikkerhedskabel
 - installation 8
- slots
 - sikkerhedskabel 4
- solid state-drev
 - fjernelse 20
 - Udskiftning 20
- specifikationer,
 - hukommelsesmoduler 13
- standarder og lovgivning,
 - tilgængelighed 42
- statuslysdioder
 - RJ-45 (netværk) 4
- stik
 - ekstern antenne 4
 - hovedtelefon 2, 3
 - kombineret lydudgangsstik (hovedtelefon)/lydindgangsstik (mikrofon) 2, 3
 - RJ-45 (netværk) 4
 - strøm 4
- stik til sikkerhedskabel 4
- strømsstik 4
- synkronisere trådløst tastatur og mus 33

T

- tastatur
 - synkronisere trådløs 33
- teknologiske hjælpemidler (AT)
 - finde 40
 - formål 39
- tilgængelighed kræver en
 - behovsanalyse 40
- tænd/sluk-knap, dobbelt tilstand 3

U

- USB-porte 4
- USB-port SuperSpeed 2, 4
- USB-port SuperSpeed med HP Sleep and Charge* 2
- USB-port Type-A SuperSpeed 3

- USB-port Type-A SuperSpeed med HP Sleep and Charge* 3
- USB Type-C SuperSpeed-port med HP Sleep and Charge 2

V

- ventilator
 - fjernelse 20, 23, 26, 29
 - Udskiftning 22, 25, 28, 31
- VESA-monteringshuller 7
- vingeskrue 4

W

- WLAN-modul
 - fjernelse 23
 - Udskiftning 23