



Donanım Başvuru Kılavuzu

HP Desktop Mini Business PC

© Copyright 2018, 2019 HP Development Company, L.P.

Windows, Microsoft Corporation kuruluşunun ABD ve/veya diğer ülkelerdeki bir tescilli ticari markası veya ticari markasıdır.

Bu belgede yer alan bilgiler önceden haber verilmeksizin değiştirilebilir. HP ürünlerine ve hizmetlerine ilişkin tüm garantiler, bu ürün ve hizmetlerle birlikte verilen garanti beyanlarında açıkça belirtilir. Buradaki hiçbir ifade ek bir garanti olarak yorumlanmamalıdır. HP, işbu belgedeki teknik veya yazım hatalarından veya kusurlardan sorumlu tutulamaz.

Üçüncü Basım: Nisan 2019

Birinci Basım: Mart 2018

Belge Parça Numarası: L21501-143

Ürün Duyurusu

Bu kılavuzda çoğu üründe ortak olan özellikler anlatılmaktadır. Bazı özellikler bilgisayarınızda olmayabilir.

Bazı özellikler, Windows'un bazı sürüm veya versiyonlarında kullanılamayabilir. Sistemlerde Windows işlevlerinden tam anlamıyla faydalanabilmesi için donanımların, sürücülerin, yazılımların veya BIOS güncelleştirmelerinin ayrıca yükseltilmesi ve/veya satın alınması gerekebilir. Windows 10 otomatik olarak güncelleştirilir, bu özellik daima etkindir. Güncelleştirmeler için zaman içerisinde ISS ücretleri uygulanabilir ve ek gereksinimler ortaya çıkabilir. Ayrıntılar için <http://www.microsoft.com> adresine gidin.

En son kullanıcı kılavuzlarına erişmek için <http://www.hp.com/support> adresine gidin ve ürününüzü bulmak için yönergeleri izleyin. Sonra **Kullanıcı Kılavuzları** ögesini seçin.






Yazılım Şartları

Bu bilgisayara önceden yüklenmiş herhangi bir yazılım ürününü yükleyerek, kopyalayarak, indirerek veya herhangi bir şekilde kullanarak, HP Son Kullanıcı Lisans Sözleşmesi'nin (EULA) şartlarına tabi olmayı kabul etmiş sayılırsınız. Bu lisans şartlarını kabul etmiyorsanız, yapacağımız tek şey, satıcınızın geri ödeme politikasına tabi olmak üzere, kullanılmamış ürünün tamamını (donanım ve yazılım) tam geri ödeme almak için 14 gün içinde iade etmektir.

Daha fazla bilgi almak veya bilgisayarın bedelinin tamamen iadesini talep etmek için lütfen satıcınıza başvurun.

Bu Kitap Hakkında

Bu kılavuzda, HP Desktop Mini Business PC'sinin yükseltilmesiyle ilgili temel bilgiler yer almaktadır.

-
-  **UYARI!** Önlenmemesi durumunda ciddi yaralanma veya ölüme **yol açabilecek** tehlikeli bir durumu belirtir.
-  **DİKKAT:** Önlenmemesi durumunda küçük veya orta dereceli yaralanmaya **yol açabilecek** tehlikeli bir durumu belirtir.
-  **ÖNEMLİ:** Önemli ancak tehlikeyle bağlantılı olarak kabul edilen bilgileri (örneğin, mesajlar maddi hasara ilgili) gösterir. Bir prosedüre tam olarak açıklanan şekilde uyulmamasının veri kaybına veya donanım ya da yazılım hasarına neden olabileceği konusunda kullanıcıyı uyarır. Ayrıca bir kavramı açıklamak veya bir görevi tamamlamak için temel bilgileri içerir.
-  **NOT:** Ana metindeki önemli noktaları vurgulamaya veya tamamlamaya yönelik ilave bilgileri içerir.
-  **İPUCU:** Bir görevi tamamlamak için yararlı ipuçları verir.
-

İçindekiler

1 Ürün özellikleri	1
Standart yapılandırma özellikleri	1
Ön panel bileşenleri	2
Arka panel bileşenleri	4
Seri numarası konumu	5
2 Kurulum	6
Masaüstünden kasa yönüne geçme	6
Bilgisayarı montaj aparatına takma	7
Güvenlik kablosu takma	8
Güç kablosunu bağlama	8
3 Donanım yükseltmeleri	9
Servis verilebilir özellikler	9
Uyarılar ve önlemler	9
Erişim panelini çıkarma ve takma	10
Erişim panelini çıkarma	10
Erişim panelini takma	12
Sistem belleğini yükseltme	13
Bellek modülü belirtileri	13
Bellek modülü yuvalarına takma	14
Bellek modülünü takma	15
Sabit sürücüyü çıkarma	18
Sabit sürücü takma	19
Bir M.2 PCIe katı hal sürücüsünü değiştirme	20
WLAN modülünü değiştirme	23
Harici bir anten takma	26
Pili değiştirme	29
İsteğe bağlı kablosuz klavye ve fareyi eşitleme	33

Ek A Elektrostatik boşalma	36
Elektrostatik zararını önleme	36
Topraklama yöntemleri	36
Ek B Bilgisayar işletim yönergeleri, düzenli bakım ve nakliye hazırlığı	37
Bilgisayar işletim yönergeleri ve düzenli bakım	37
Nakliye hazırlığı	38
Ek C Erişilebilirlik	39
Erişilebilirlik	39
İhtiyaç duyduğunuz teknoloji araçlarını bulma	39
Bağlılığımız	39
Uluslararası Erişilebilirlik Uzmanları Birliği (IAAP)	40
En iyi yardımcı teknolojiyi bulma	40
İhtiyaçlarınızı değerlendirme	40
HP ürünleri için erişilebilirlik	40
Standartlar ve mevzuat	42
Standartlar	42
Direktif 376 – EN 301 549	42
Web İçeriği Erişilebilirlik Yönergeleri (WCAG)	42
Mevzuat ve yönetmelikler	42
Amerika Birleşik Devletleri	43
21. Yüzyıl İletişim ve Video Erişilebilirliği Yasası (CVAA)	43
Kanada	43
Avrupa	43
Birleşik Krallık	44
Avustralya	44
Dünya geneli	44
Kullanışlı erişilebilirlik kaynakları ve bağlantılar	45
Kuruluşlar	45
Eğitim kurumları	45
Engellilik ile ilgili diğer kaynaklar	45
HP bağlantıları	46
Desteğe başvurma	46
Dizin	47

1 Ürün özellikleri

Standart yapılandırma özellikleri

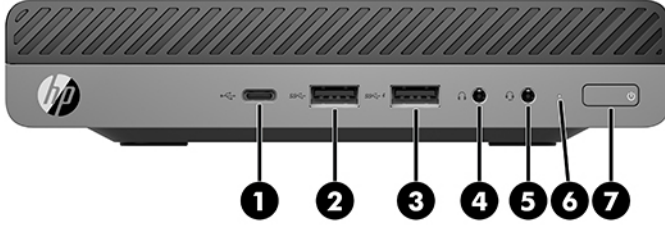
Özellikler, modele bağlı olarak farklılık gösterebilir. Bilgisayarda yüklü donanım ve yazılım ürünlerinin tam listesi için, tanılama yardımcı programını (yalnızca bazı modellerde bulunur) çalıştırın.



NOT: Bu bilgisayar modeli, kule ya da masaüstü şeklinde kullanılabilir. Kasa standı ayrı olarak satılır.

Ön panel bileşenleri

 **NOT:** Bilgisayarınıza en çok benzeyen resme başvurun.



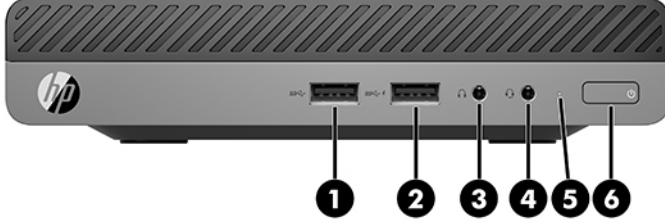
 **NOT:** Bilgisayar modeliniz bu bölümdeki resimden biraz farklı görünebilir.

Tablo 1-1 Ön panel bileşenleri

Bileşen	Bileşen
1	HP Sleep and Charge özellikli USB Type-C SuperSpeed bağlantı noktası*
2	USB SuperSpeed bağlantı noktası
3	HP Sleep and Charge özellikli USB SuperSpeed bağlantı noktası*
4	Kulaklık jakı
5	Ses çıkışı (kulaklık)/Ses giriş (mikrofon) kombo jakı
6	Ana depolama LED'i
7	Çift durumlu güç düğmesi

*Bilgisayar açıkken, USB bağlantı noktası USB aygıtına bağlanır, yüksek hızlı veri aktarımı yapar ve bilgisayar kapalıyken bile cep telefonu, fotoğraf makinesi, aktivite izleyici ya da akıllı saat gibi ürünleri şarj eder.

NOT: Güç açık olduğunda, ana depolama LED'i normalde beyaz renklidir. Kırmızı renkli yanıp sönüyorsa, bilgisayarda bir sorun vardır ve ana depolama LED'i bir tanılama kodu görüntülemektedir. Kodu yorumlamak için bkz. *Bakım ve Servis Kılavuzu*.



NOT: Bilgisayar modeliniz bu bölümdeki resimden biraz farklı görünebilir.

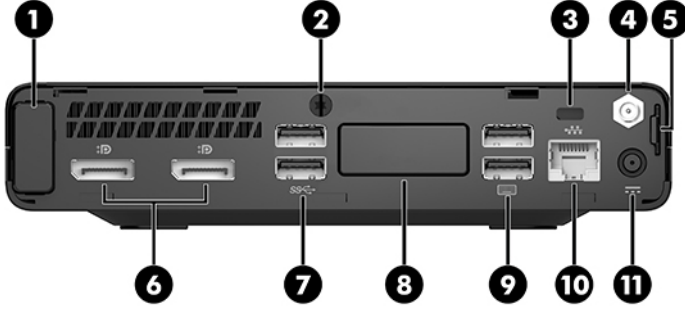
Tablo 1-2 Ön panel bileşenleri

Bileşen	Bileşen
1 USB Type-A SuperSpeed bağlantı noktası	4 Ses çıkış (kulaklık)/Ses giriş (mikrofon) kombo jakı
2 HP Uyku ve Şarj özellikli USB Type-A SuperSpeed bağlantı noktası*	5 Ana depolama LED'i
3 Kulaklık jakı	6 Çift durumlu güç düğmesi

*Bilgisayar açıkken, USB bağlantı noktası USB aygıtına bağlanır, yüksek hızlı veri aktarımı yapar ve bilgisayar kapalıyken bile cep telefonu, fotoğraf makinesi, aktivite izleyici ya da akıllı saat gibi ürünleri şarj eder.

NOT: Güç açık olduğunda, ana depolama LED'i normalde beyaz renklidir. Kırmızı renkli yanıp sönüyorsa, bilgisayarda bir sorun vardır ve ana depolama LED'i bir tanılama kodu görüntülemektedir. Kodu yorumlamak için bkz. *Bakım ve Servis Kılavuzu*.

Arka panel bileşenleri



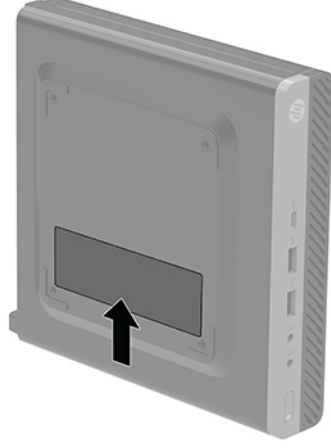
NOT: Bilgisayar modeliniz bu bölümdeki resimden biraz farklı görünebilir.

Tablo 1-3 Arka panel bileşenleri

Bileşen	Bileşen
1 Anten kapağı	7 USB SuperSpeed bağlantı noktaları (2)
2 Kelebek vida	8 İsteğe bağlı bağlantı noktası Aşağıdaki bağlantı noktalarından biri kullanılabilir: DisplayPort, HDMI, VGA, USB Type-C, seri bağlantı noktası, Thunderbolt veya Fiber NIC.
3 Güvenlik kablosu yuvası	9 USB bağlantı noktaları (2) (siyah)
4 Harici anten konektörü (isteğe bağlı)	10 RJ-45 (ağ) jakı/durum ışıkları
5 Kilit halkası	11 Güç konektörü
6 Dual-Mode DisplayPort (2)	

Seri numarası konumu

Her bilgisayarın dıř yzeyinde o bilgisayar a ait benzersiz bir seri numarası ve rn kimlięi numarası vardır. Yardım almak zere desteęi aradıęınızda, bu numaraların yanınızda olmasını saęlayın.



2 Kurulum

Masaüstünden kasa yönüne geçme

ÖNEMLİ: Bilgisayarın çevresinde en az 10,2 santimetre (4 inç) boş alan olduğundan ve bilgisayarı engelleyen hiçbir nesne olmadığından emin olun.

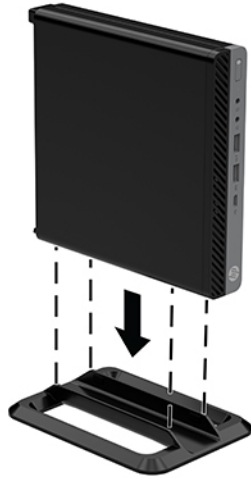
Bu bilgisayar, HP'den satın alınabilen isteğe bağlı bir kasa standı ile kasa biçiminde kullanılabilir.

NOT: Bilgisayarın kasa yönünde sabitlenmesi için, HP isteğe bağlı kasa dayanağı kullanılmasını önerir.

1. Bilgisayarın açılmasını engelleyen tüm güvenlik aygıtlarını sökün/çıkartın.
2. USB flash sürücü gibi tüm çıkarılabilir ortamları bilgisayardan çıkarın.
3. Bilgisayarı düzgün şekilde işletim sisteminden kapatın, ardından tüm harici aygıtları kapatın.
4. Güç kablosunu AC prizden çekin ve tüm harici aygıtların bağlantısını kesin.

DİKKAT: Sistem etkin bir AC prize bağlı olduğu sürece açılış durumu ne olursa olsun, sistem kartında her zaman voltaj vardır. Bilgisayarın dahili bileşenlerine zarar gelmesini önlemek için güç kablosunu prizden çekmeniz gerekir.

5. Sağ yüzü yukarı bakacak şekilde yönlendirdiğiniz bilgisayarı isteğe bağlı standın üzerine yerleştirin.



6. Güç kablosunu ve tüm harici aygıtları yeniden bağlayın ve ardından bilgisayarı açın.

ÖNEMLİ: Bilgisayarın çevresinde en az 10,2 santimetre (4 inç) boş alan olduğundan ve bilgisayarı engelleyen hiçbir nesne olmadığından emin olun.

7. Erişim paneli söküldüğü sırada çıkarılmış olan tüm güvenlik aygıtlarını kilitleyin.

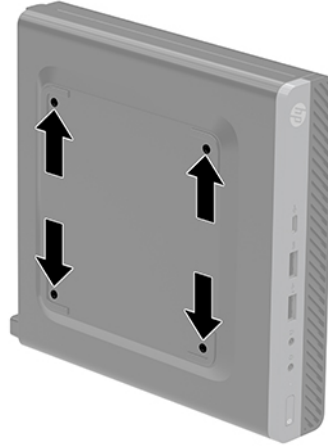
Bilgisayarı montaj aparatına takma

Bilgisayar duvara, oynar kola veya başka bir bağlantı düzeneğine takılabilir.

NOT: Bu aparatın UL veya CSA Listelerindeki duvara montaj dirseği tarafından desteklenmesi amaçlanmıştır.

1. Bilgisayar bir stand üzerindeyse, bilgisayarı standdan çıkarın ve bilgisayarın sağ tarafı yukarı gelecek şekilde sabit bir yüzeye yerleştirin.
2. Bilgisayarı bir oynar kola (ayrı satılır) takmak için dört vidayı oynar kol plakasındaki deliklere ve bilgisayar üzerindeki montaj deliklerine yerleştirin.

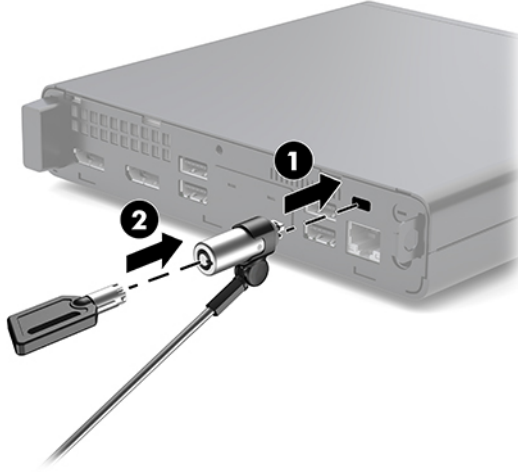
DİKKAT: Bu bilgisayar endüstri standardı VESA 100 mm montaj deliklerini destekler. Bilgisayara bir üçüncü taraf montaj çözümü takmak için çözümlerle birlikte sağlanan vidaları kullanın. Üreticinin montaj çözümünün VESA standardıyla uyumlu olduğunu ve bilgisayar ağırlığını taşıyabilecek düzeyde derecelendirildiğini doğrulamak önemlidir. En iyi performansı almak için bilgisayarla birlikte verilen güç kablosunu ve diğer kabloları kullanmaya özen gösterin.



Bilgisayarı diğer bağlantı düzeneklerine takarken, bilgisayarın sağlam şekilde takıldığından emin olmak için bağlantı düzeneğiyle birlikte verilen yönergeleri izleyin.

Güvenlik kablosu takma

Bilgisayarınızın güvenliğini sağlamak için aşağıda görüntülenen güvenlik kablosu kullanılabilir.

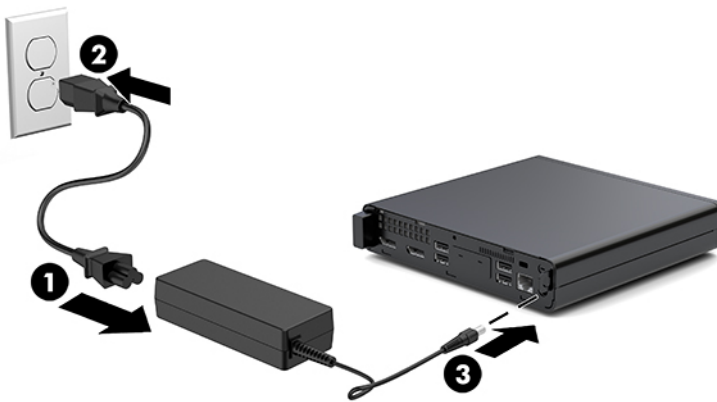


NOT: Güvenlik kablosu, caydırıcı olacak şekilde tasarlanmıştır; ancak bilgisayarın hatalı kullanılmasını veya çalınmasını engelleyemeyebilir.

Güç kablosunu bağlama

AC adaptörü bağlandığında, güç kablosunun bilgisayardan çıkmamasını sağlamak için aşağıdaki adımların uygulanması önemlidir.

1. Güç kablosunu AC adaptörüne bağlayın (1).
2. Güç kablosunu bir AC prizine (2) takın.
3. AC adaptörünü bilgisayarın arkasındaki güç konektörüne (3) bağlayın.



3 Donanım yükseltmeleri

Servis verilebilir özellikler

Bilgisayar, yükseltme ve servis işlemlerini kolaylaştıran özelliklere sahiptir. Bu bölümde açıklanan kurulum yordamlarının birçoğu için hiçbir araç gerekmemektedir.

Uyarılar ve önlemler

Yükseltme yapmadan önce bu kılavuzdaki tüm geçerli talimatları, dikkat ibarelerini ve uyarıları dikkatle okuyun.

UYARI! Elektrik çarpmasından, sıcak yüzeylerden veya ateşten kaynaklanan kişisel yaralanma riskini azaltmak için:

Güç kablosunu AC prizinden çekin ve dahili sistem bileşenlerine dokunmadan önce bu bileşenlerin soğumasını bekleyin.

Telekomünikasyon veya telefon konektörlerini ağ arabirim denetleyicisi (NIC) yuvalarına bağlamayın.

Güç kablosunun topraklama fişini devre dışı bırakmayın. Topraklama fişi önemli bir güvenlik özelliğidir.

Güç kablosunu her zaman erişebileceğiniz topraklı (toprak bağlantılı) bir AC prize takın.

Ciddi yaralanma riskini azaltmak için, *Güvenlik ve Rahat Kullanım Kılavuzu*'nu okuyun. Bu kılavuzda iş istasyonu, kurulumu, bilgisayar kullanıcılarının duruş, sağlık ve çalışma alışkanlıkları açıklanmakta olup önemli elektrik ve mekanik güvenlik bilgileri verilir. Bu kılavuzu internette <http://www.hp.com/ergo> adresinde bulabilirsiniz.

UYARI! İçeride elektrikle çalışan hareketli parçalar vardır.

Kapağı açmadan önce aygıtın güç bağlantısını kesin.

Aygıtı yeniden elektriğe bağlamadan önce kapağı kapatıp sıkıştırın.

DİKKAT: Statik elektrik, bilgisayarın elektrikle çalışan bileşenlerine veya isteğe bağlı donatılarına hasar verebilir. Bu yordamlara başlamadan önce, bir süre topraklanmış metal nesneye dokunarak statik elektriğinizi boşalttıktan sonra emin olun. Daha fazla bilgi için bkz. [Elektrostatik boşalma, sayfa 36](#).

Bilgisayar bir AC güç kaynağına bağlı olduğu sürece sistem kartına her zaman voltaj uygulanır. Dahili bileşenlere zarar gelmesini önlemek için bilgisayarı açmadan önce güç kablosunu güç kaynağından çekin.

NOT: Bilgisayar modeliniz bu bölümdeki resimlerden biraz farklı görünebilir.

Eriřim panelini ıkarma ve takma

Eriřim panelini ıkarma

NOT: Bilgisayar modeliniz bu blmdeki resimden biraz farklı grnebilir.

Dahili bileřenlere eriřmek iin eriřim panelini ıkarmanız gerekir.

UYARI! Sıcak yzeylerden kaynaklanan kiřisel yaralanma riskini azaltmak iin dahili sistem bileřenlerine dokunmadan nce bu bileřenlerin soğumasını bekleyin.

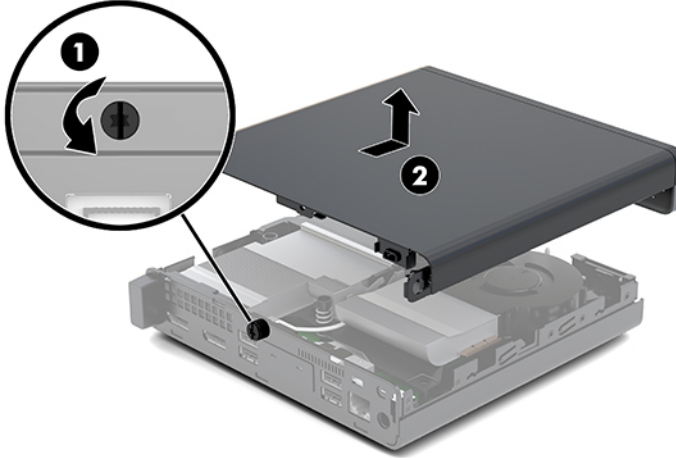
1. Bilgisayarın aılmasını engelleyen tm gvenlik aygıtlarını skn/ıkarın.
2. USB flash src gibi tm ıkarılabilir ortamları bilgisayardan ıkarın.
3. Bilgisayarı dzgn řekilde iřletim sisteminden kapatın, ardından tm harici aygıtları kapatın.
4. G kablosunu AC prizden ekin ve tm harici aygıtların baėlantısını kesin.

DİKKAT: Sistem etkin bir AC prize baėlı olduėu srece aılıř durumu ne olursa olsun, sistem kartında her zaman voltaj vardır. Bilgisayarın dahili bileřenlerine zarar gelmesini nlemek iin g kablosunu prizden ekmeniz gerekir.

5. Bilgisayar bir dayanak zerindeyse, bilgisayarı dayanaktan kaldırın. Ardından bilgisayarı saė tarafı yukarı gelecek řekilde saėlam bir yzeze yerleřtirin.
6. Arka paneldeki kelebek vidayı (1) ařaėıdaki resimde gsterildiėi gibi gevřetin.

NOT: Gerekirse, kelebek vidayı gevřetmek iin bir Torx T-15 tornavida kullanılabilir.

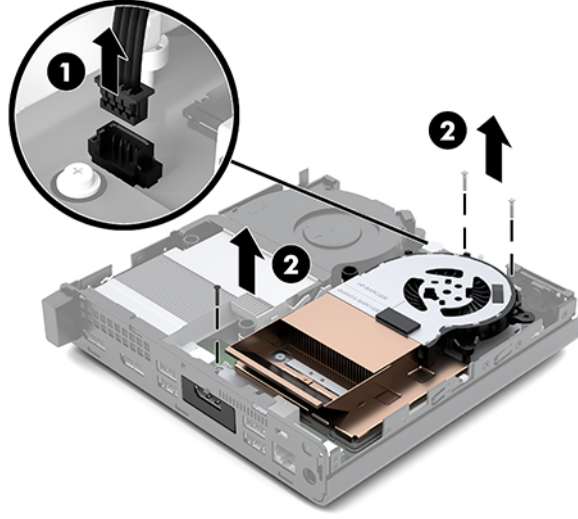
7. Eriřim panelini ileriye doėru kaydırın ve kaldırarak bilgisayardan ıkarın (2).



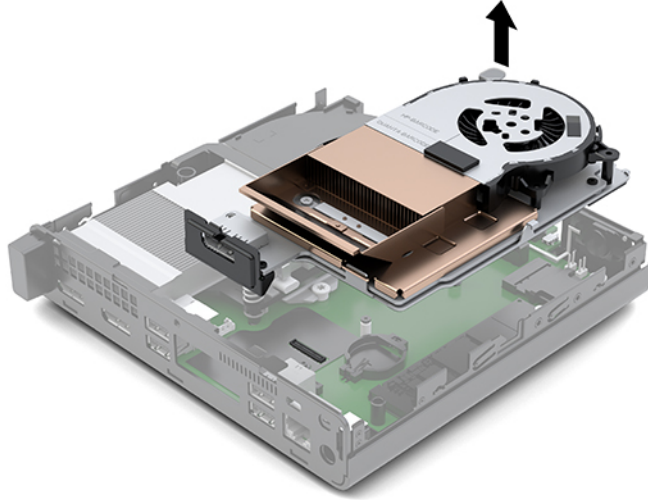
UYARI! Sıcak yzeylerden kaynaklanan kiřisel yaralanma riskini azaltmak iin dahili sistem bileřenlerine dokunmadan nce bu bileřenlerin soğumasını bekleyin.

8. Bilgisayarınız ařaėıdaki resme ok benziyorsa ıkarılması gereken bir ayrı grafik iřlem birimiyle (DGPU) donatılmıştır.
 - a. Fan kablosunu (1) sistem kartından ıkarın.

- b. DGPU'yu sistem kartına sabitleyen üç vidayı (2) çıkarın.



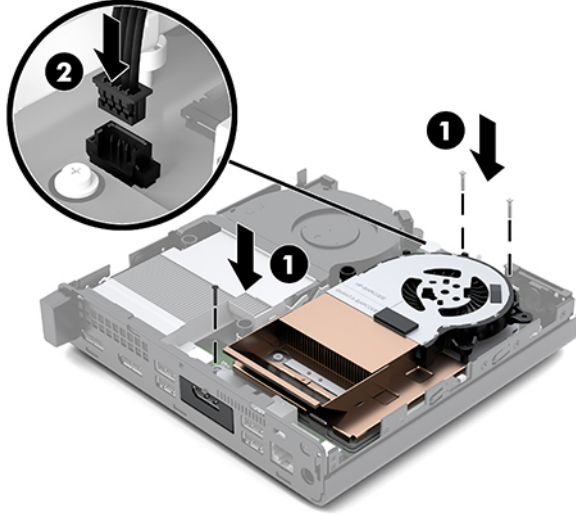
- c. DGPU'yu, fan tarafındaki çıkıntından yukarı kaldırın ve yukarı doğru çekerek kasadan ayırın.



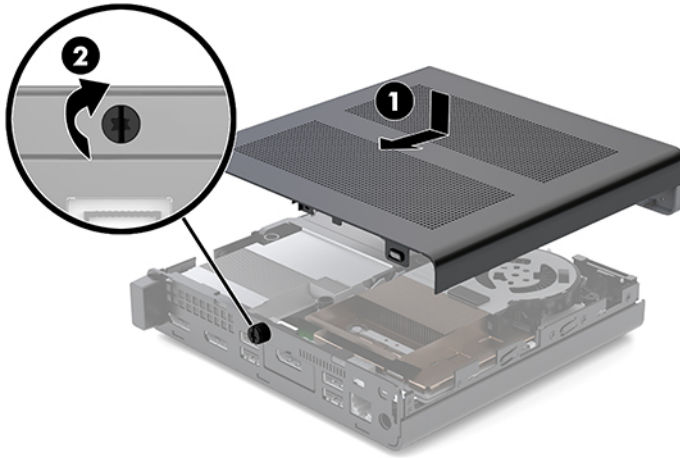
Eriřim panelini takma

NOT: Bilgisayar modeliniz bu bölümdeki resimden biraz farklı görünebilir.

1. Bilgisayarınız ařağıdaki resme çok benziyorsa DGPU'yu yerine takın.
 - a. DGPU'yu kasanın ierisine yerleřtirin ve sistem kartına üç vidayla sabitleyin: iki vida DGPU'nun fan tarafında ve bir vida DGPU'nun diđer ucunun i köřesinde (1).
 - b. Fan kablosunu sistem kartındaki konektöre (2) takın.



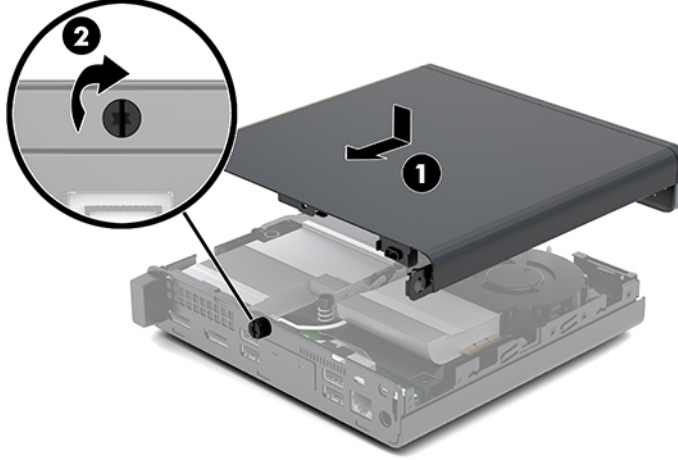
- c. Eriřim panelini bilgisayarın üzerine yerleřtirin ve paneli geriye kaydırın (1).
- d. Eriřim paneli yerine kaydırıldıđında, ařağıdaki resimde gösterildiđi gibi eriřim panelini yerine sabitlemek için kelebek vidayı (2) sıkın.



NOT: Bilgisayar modeliniz bu bölümdeki resimden biraz farklı görünebilir.

2. Eriřim panelini bilgisayarın üzerine yerleřtirin ve paneli geriye kaydırın (1).

3. Erişim paneli yerine kaydırıldığında, aşağıdaki resimde gösterildiği gibi erişim panelini yerine sabitlemek için kelebek vidayı (2) sıkın.



Sistem belleğini yükseltme

Bilgisayar, en az bir adet küçük boyutlu çift yerleşik bellek modülüyle (SODIMM) birlikte gelir. Maksimum bellek desteği elde etmek için, sistem kartına en fazla 32 GB bellek takabilirsiniz.

Bellek modülü belirtileri

Sistemin düzgün çalışması için, bellek modüllerinin aşağıdaki belirtilere uygun olması gerekir.

Tablo 3-1 Bellek modülleri ve teknik özellikleri

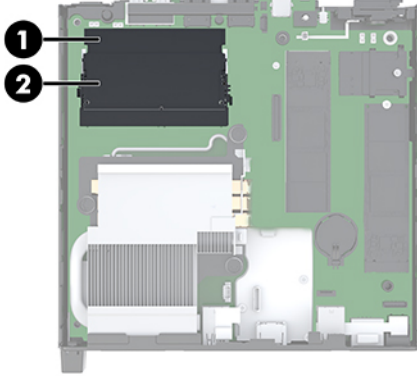
Bileşen	Özellikler
Bellek modülleri	1,2 volt DDR4-SDRAM bellek modülü
Uyumluluk	Arabelleksiz ECC olmayan PC4-17000 DDR4-2133 MHz-compliant
Pin'ler	Zorunlu Joint Electronic Device Engineering Council (JEDEC) belirtimini içeren endüstri standardı 260 uç
Destek	CAS gecikme süresi 15 DDR4 2400 MHz (15-15-15 zamanlama)
Yuvalar	2
Maksimum Bellek	32 GB
Desteklenen	2 Gbit, 4 Gbit, 8 Gbit ve 16 Gbit ECC olmayan bellek teknolojileri tek taraflı ve çift taraflı bellek modülleri

NOT: Desteklenmeyen bellek modülleri takarsanız sistem düzgün şekilde çalışmaz. *8 ve *16 DDR aygıtlarla yapılmış bellek modülleri desteklenir; *4 SDRAM ile yapılmış bellek modülleri desteklenmez.

HP, bu bilgisayar için yükseltme belleği önerir ve desteklenmeyen üçüncü taraf belleklerinin sebep olduğu uyumluluk sorunlarından kaçınmak için müşterinin bunu satın almasını tavsiye eder.

Bellek modülü yuvalarına takma

Sistem kartında, her kanalda bir yuva olmak üzere iki adet bellek modülü yuvası vardır. Yuvalar DIMM1 ve DIMM3 olarak etiketlenmiştir. DIMM1 yuvası bellek kanalı B'de çalışır. DIMM3 yuvası ise bellek kanalı A'da çalışır.



Tablo 3-2 Bellek modülü yuvaları ve açıklamaları

Öge	Açıklama	Sistem Kartı Etiketi	Yuva Rengi
1	Bellek modülü yuvası, Kanal B	DIMM1	Siyah
2	Bellek modülü yuvası, Kanal A	DIMM3	Siyah

Sistem, bellek modüllerinin takılma biçimine göre, otomatik olarak tek kanal modunda, çift kanal modunda veya esnek modda çalışır.

- Bellek modülü yuvaları yalnızca tek bir kanala takılmışsa, sistem tek kanal modunda çalışır.
- Kanal A'daki bellek modülünün bellek kapasitesi, Kanal B'deki bellek modülünün bellek kapasitesine eşitse, sistem daha yüksek performanslı çift kanal modunda çalışır.
- Kanal A'daki bellek modülünün bellek kapasitesi, Kanal B'deki bellek modülünün bellek kapasitesine eşit değilse, sistem esnek modda çalışır. Esnek modda, en az bellek miktarına sahip kanal, çift kanala atanan toplam bellek miktarını açıklar ve kalanı tek kanala atanır. Kanallardan birinde diğerlerinden daha fazla bellek olursa, büyük olanı kanal A'ya atanmalıdır.
- Herhangi bir modda, maksimum çalışma hızını sistemdeki en yavaş bellek modülü belirler.

Bellek modülünü takma

⚠ DİKKAT: Güç kablosunu çıkardıktan sonra, bellek modülleri ekleyip çıkarmadan önce elektriğin gitmesi için yaklaşık 30 saniye beklemelisiniz. Açılış durumu ne olursa olsun, bilgisayar etkin bir AC prize bağlı olduğu sürece bellek modüllerine her zaman voltaj sağlanır. Voltaj varken bellek modülü eklemek veya çıkarmak, bellek modüllerine veya sistem kartına onarılamayan hasarlar verebilir.

Bellek modülü yuvaları altın kaplama metal bağlantılara sahiptir. Belleği yükseltirken, uyumsuz metallerin birbiriyle temasından kaynaklanan paslanmayı ve/veya oksidasyonu önlemek için altın kaplama metal bağlantılara sahip bellek modülleri kullanmak gereklidir.

Statik elektrik bilgisayarın elektronik bileşenlerine veya isteğe bağlı kartlara hasar verebilir. Bu yordamlara başlamadan önce, bir süre topraklanmış metal nesneye dokunarak statik elektriğinizi boşalttığınızdan emin olun. Daha fazla bilgi için, bkz. [Elektrostatik boşalma, sayfa 36](#).

Bellek modülünü tutarken temas noktalarına dokunmamaya dikkat edin. Böyle yaparak modüle zarar verebilirsiniz.

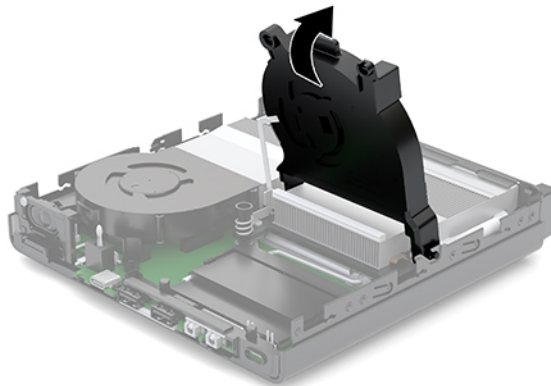
1. Bilgisayarın açılmasını engelleyen tüm güvenlik aygıtlarını sökün/çıkartın.
2. USB flash sürücü gibi tüm çıkarılabilir ortamları bilgisayardan çıkarın.
3. Bilgisayarı düzgün şekilde işletim sisteminden kapatın ve ardından tüm harici aygıtları kapatın.
4. Güç kablosunu AC prizden çekin ve tüm harici aygıtların bağlantısını kesin.
5. Erişim paneli çıkarın.

Yönergeler için, bkz. [Erişim panelini çıkarma, sayfa 10](#).

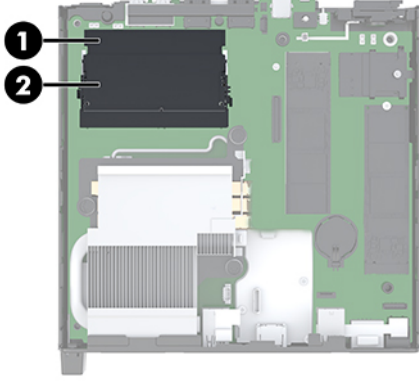
⚠ UYARI! Sıcak yüzeylerden kaynaklanan kişisel yaralanma riskini azaltmak için dahili sistem bileşenlerine dokunmadan önce bu bileşenlerin soğumasını bekleyin.

6. Ön çıkıntıyı kullanarak fanı yukarı bakacak şekilde eğin ve yukarı konumda bırakın.

📝 NOT: Bellek modülü takmak veya çıkarmak için fanı tamamen çıkarmak gerekli değildir.



7. Bellek modüllerini sistem kartına yerleştirin.



8. Bellek modülünü çıkarmak için, bellek modülünün her iki tarafında bulunan mandalları (1) dışarı doğru bastırın ve bellek modülünü (2) yuvanın dışına çekin.



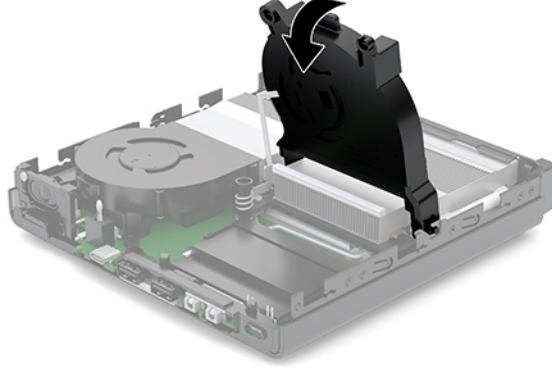
9. Yeni bellek modülünü (1) yaklaşık 30° açıyla yuvaya kaydırın ve mandalın yerine kilitlenmesini sağlamak için bellek modülünü (2) aşağıya bastırın.



NOT: Bellek modülünü takmanın tek bir yolu vardır. Modül üzerindeki çentiği, bellek modülü yuvası üzerindeki çıkıntıyla aynı hizaya getirin.

10. Fanı aŖađı dođru eđip ve yerine oturana kadar fanı aŖađı bastırın.

⚠ DİKKAT: Fan kablosunu çekmemeye dikkat edin.



11. EriŖim panelini takın.

Yönergeler için, bkz. [EriŖim panelini takma, sayfa 12](#).

12. Bilgisayar bir dayanak üzerindeyse, dayanađı yeniden yerleŖtirin.

13. Harici aygıtları ve güç kablosunu tekrar bađlayın ve ardından bilgisayarı açın. Bilgisayar yeni belleđi otomatik olarak tanır.

14. EriŖim paneli söküldüđu sırada çıkarılmıŖ olan tüm güvenlik aygıtlarını kilitleyin.

Sabit sürücüyü çıkarma

NOT: Eski sabit disk sürücüsünü sökmeden önce, verileri yeni sabit disk sürücüsüne aktarabilmeniz için eski sabit disk sürücüsündeki verileri yedeklemeyi unutmayın.

1. Bilgisayarın açılmasını engelleyen tüm güvenlik aygıtlarını sökün/çıkartın.
2. USB flash sürücü gibi tüm çıkarılabilir ortamları bilgisayardan çıkarın.
3. Bilgisayarı düzgün şekilde işletim sisteminden kapatın, ardından tüm harici aygıtları kapatın.
4. Güç kablosunu AC prizden çekin ve tüm harici aygıtların bağlantısını kesin.

⚠ DİKKAT: Sistem etkin bir AC prizine bağlı olduğu sürece açılış durumu ne olursa olsun, sistem kartında her zaman voltaj vardır. Bilgisayarın dahili bileşenlerine zarar gelmesini önlemek için güç kablosunu prizden çekmeniz gerekir.

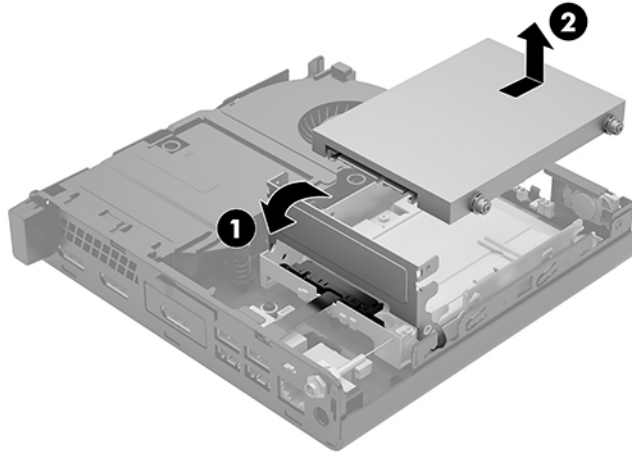
5. Erişim paneli çıkarın.

Yönergeler için, bkz. [Erişim panelini çıkarma, sayfa 10](#).

⚠ UYARI! Sıcak yüzeylerden kaynaklanan kişisel yaralanma riskini azaltmak için dahili sistem bileşenlerine dokunmadan önce bu bileşenlerin soğumasını bekleyin.

6. Sabit sürücüyü çıkarmak üzere sabit sürücüyü kafesinden ayırmak için sabit sürücü mandalını yukarı doğru (1) çevirin ve sürücüyü çıkarın.
7. Sürücüyü durana kadar kasanın arkasına geriye doğru kaydırın ve ardından sabit disk sürücüyü yukarı doğru kaldırıp kafesinden (2) çıkarın.

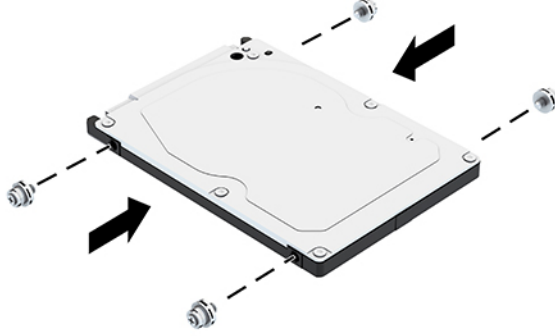
NOT: Sistem kartından gelen güç kablosu sürücü kafesine yer alır ve sabit sürücü çıkarıldığında bağlantısı kesilir.



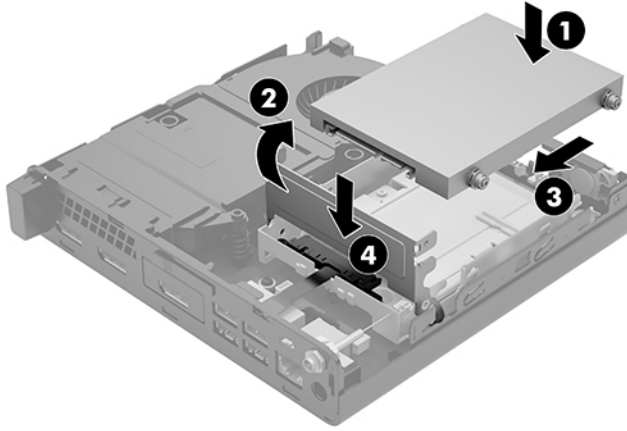
Sabit sürücü takma

NOT: Eski sabit disk sürücüsünü sökmeden önce, verileri yeni sabit disk sürücüsüne aktarabilmeniz için eski sabit disk sürücüsündeki verileri yedeklemeyi unutmayın.

1. Sabit sürücüyü değiştiriyorsanız, gümüş ve mavi renkli yalıtımlı montaj kılavuzu vidalarını eski sabit disk sürücüsünden çıkarıp yeni sabit disk sürücüsüne takın.



2. Sabit disk sürücü kılavuz vidalarını sabit disk sürücü kafesindeki yuvalarla hizalayıp, sabit disk sürücüyü kafese bastırın ve ardından yerine oturana kadar öne doğru kaydırın (1).
3. Sabit disk sürücüsünü yerleştirmek için sabit sürücü mandalını aşağıya döndürün (2).



4. Erişim panelini takın.
Yönergeler için, bkz. [Erişim panelini takma, sayfa 12](#).
5. Bilgisayar bir dayanak üzerindeyse, dayanağı yeniden yerleştirin.

6. Harici aygıtları ve güç kablosunu tekrar bağlayın ve ardından bilgisayarı açın.
7. Erişim paneli söküldüğü sırada çıkarılmış olan tüm güvenlik aygıtlarını kilitleyin.

Bir M.2 PCIe katı hal sürücüsünü değiştirme

1. Bilgisayarın açılmasını engelleyen tüm güvenlik aygıtlarını sökün/çıkartın.
2. USB flash sürücü gibi tüm çıkarılabilir ortamları bilgisayardan çıkarın.
3. Bilgisayarı düzgün şekilde işletim sisteminden kapatın, ardından tüm harici aygıtları kapatın.
4. Güç kablosunu AC prizden çekin ve tüm harici aygıtların bağlantısını kesin.

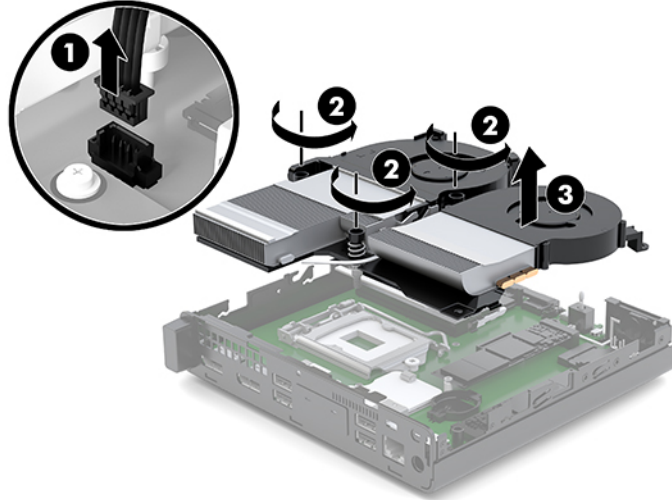
⚠ DİKKAT: Sistem etkin bir AC prize bağlı olduğu sürece açılış durumu ne olursa olsun, sistem kartında her zaman voltaj vardır. Bilgisayarın dahili bileşenlerine zarar gelmesini önlemek için güç kablosunu prizden çekmeniz gerekir.

5. Erişim paneli çıkarın.

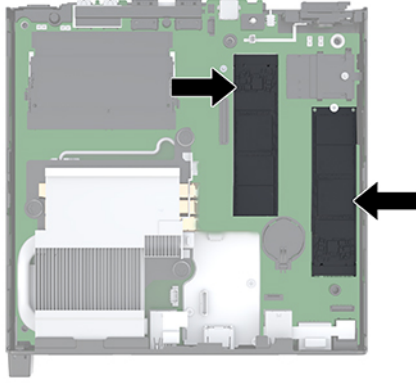
Yönergeler için, bkz. [Erişim panelini çıkarma, sayfa 10](#).

⚠ UYARI! Sıcak yüzeylerden kaynaklanan kişisel yaralanma riskini azaltmak için dahili sistem bileşenlerine dokunmadan önce bu bileşenlerin soğumasını bekleyin.

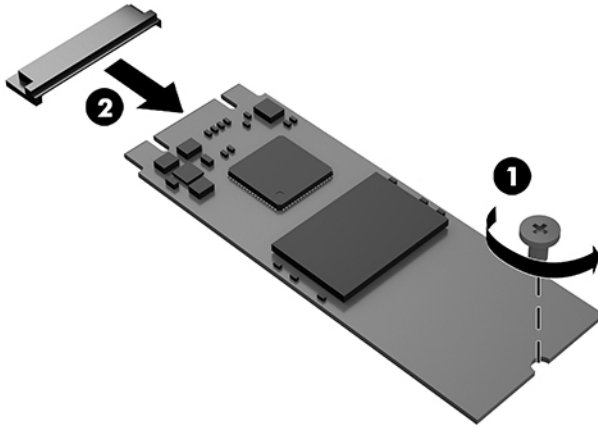
6. Bilgisayarınız aşağıdaki resme çok benziyorsa fan düzeneğini sökün.
 - a. Fan düzeneği fişini (1) sistem kartından çıkarın.
 - b. Fan düzeneğini (2) tutan üç bağlı vidayı çıkarın.
 - c. Fan düzeneğini kasadan (3) dışarı çıkarın.




7. Sistem kartındaki katı hal sürücülerini bulun.



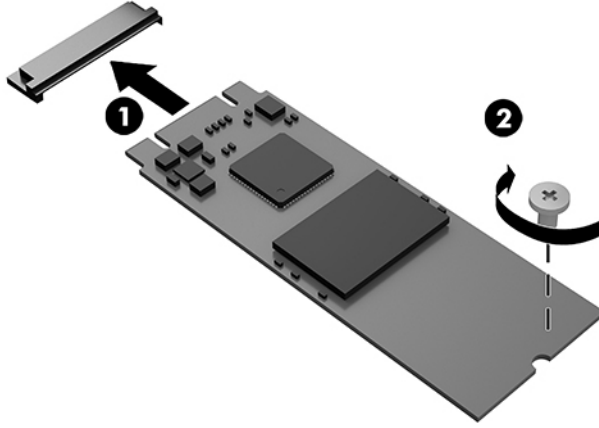
8. Bir katı hal sürücüsünü sistem kartına (1) sabitleyen vidayı çıkarın.
9. Katı hal sürücüsünü kenarlarından tutun ve dikkatle yuvanın dışına çekin (2).
10. Vidayı tutucuyu yedek katı hal sürücüsü olarak kullanmak üzere katı hal sürücüsünden (3) çıkarın.



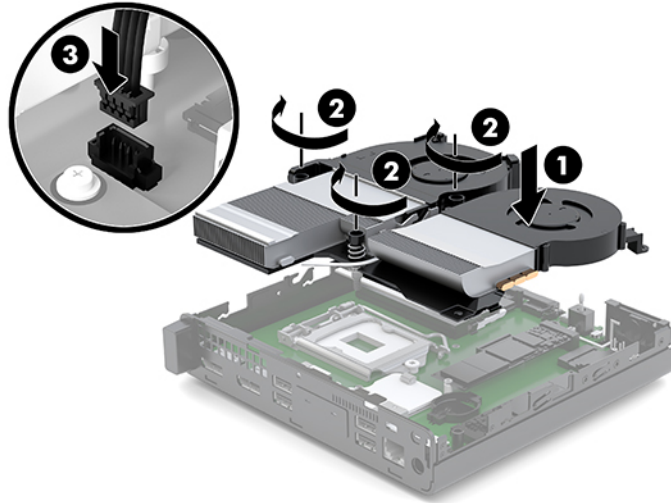
11. Vida tutucuyu yeni katı hal sürücüsünün ucundaki oyuğa yerleştirin (1).
12. Yeni katı hal sürücüsünü sistem kartındaki yuvaya takın ve katı hal sürücüsü konektörlerini (2) yuvaya sıkıca bastırın.

 **NOT:** Katı hal sürücüsü yalnızca bir yönde takılabilir.

13. Katı hal sürücüsünü sistem kartına doğru bastırın ve katı hal sürücüsünü sabitlemek için verilen vidayı (3) kullanın.



14. Bilgisayarınız aşağıdaki resme çok benziyorsa fan düzeneğini yerine takın.
- Fan düzeneğini yerine (1) yerleştirin.
 - Fan düzeneğini kasaya (2) sabitlemek için üç bağılı vidayı sıkın.
 - Fan düzeneği fişini sistem kartına (3) takın.



15. Erişim panelini takın.
Yönergeler için, bkz. [Erişim panelini takma, sayfa 12](#).
16. Bilgisayar bir dayanak üzerindeyse, dayanağı yeniden yerleştirin.
17. Harici aygıtları ve güç kablosunu tekrar bağlayın ve ardından bilgisayarı açın.
18. Erişim paneli söküldüğü sırada çıkarılmış olan tüm güvenlik aygıtlarını kilitleyin.

WLAN modülünü deęiřtirme

1. Bilgisayarın açılmasını engelleyen tüm güvenlik aygıtlarını sökün/çıkartın.
2. USB flash sürücü gibi tüm çıkarılabilir ortamları bilgisayardan çıkartın.
3. Bilgisayarı düzgün şekilde iřletim sisteminden kapatın, ardından tüm harici aygıtları kapatın.
4. Güç kablosunu AC prizden çekin ve tüm harici aygıtların bağlantısını kesin.

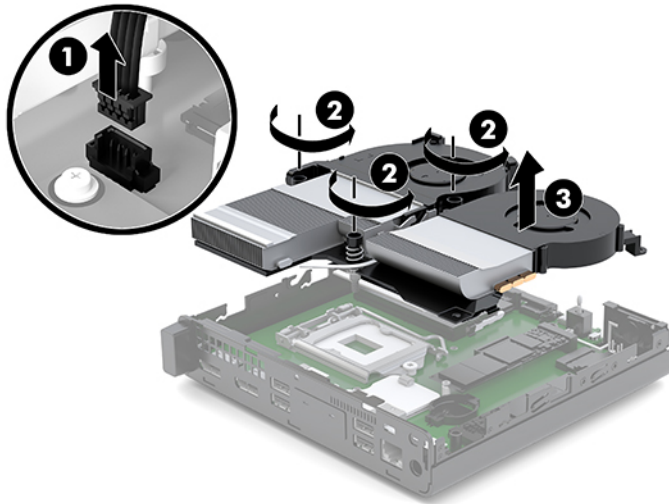
⚠ DİKKAT: Sistem etkin bir AC prize baęlı olduęu sürece açılıř durumu ne olursa olsun, sistem kartında her zaman voltaj vardır. Bilgisayarın dahili bileřenlerine zarar gelmesini önlemek için güç kablosunu prizden çekmeniz gerekir.

5. Eriřim paneli çıkartın.

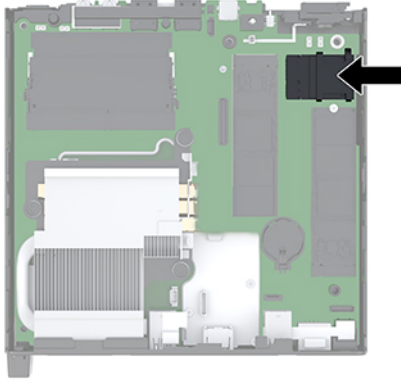
Yönergeler için, bkz. [Eriřim panelini çıkarma, sayfa 10](#).

⚠ UYARI! Sıcak yüzeylerden kaynaklanan kişisel yaralanma riskini azaltmak için dahili sistem bileřenlerine dokunmadan önce bu bileřenlerin soęumasını bekleyin.

6. Bilgisayarınız ařaęıdaki resme çok benziyorsa fan düzeneęini sökün.
 - a. Fan düzeneęi fiřini (1) sistem kartından çıkartın.
 - b. Fan düzeneęini (2) tutan üç baęlı vidayı çıkartın.
 - c. Fan düzeneęini kasadan (3) dıřarı çıkartın.



7. WLAN modülünü sistem kartına yerleştirin.

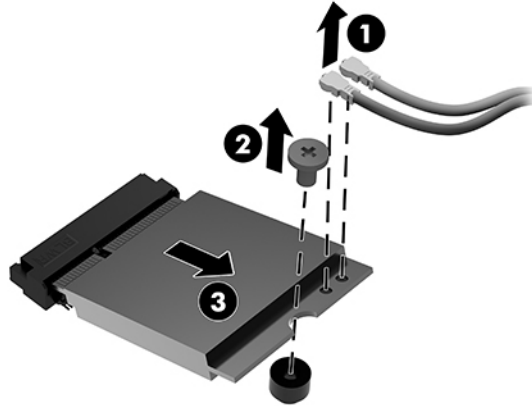


8. Anten kablolarını (1) WLAN modülünden çıkarın.

NOT: Anten kablolarını çıkarmak ve bağlamak için cımbız veya kargaburun pense gibi küçük bir alet kullanmanız gerekebilir.

9. WLAN modülünü sistem kartına sabitleyen vidayı (2) çıkarın.

10. WLAN modülünü (3) kenarlarından tutun ve yuvanın dışına çekin.

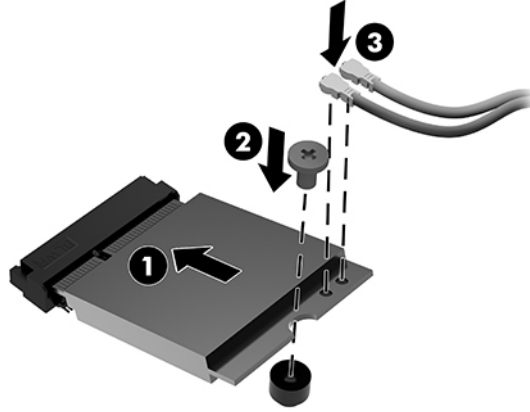


11. Yeni WLAN modülünü, sistem kartı üzerindeki yuvaya takın. WLAN modülü konektörlerini yuvaya (1) sıkıca bastırın.

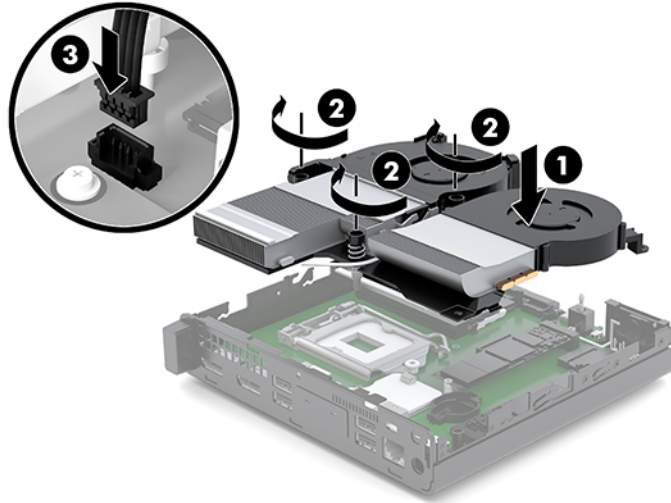
NOT: Bir WLAN modülü yalnızca bir yönde takılabilir.

12. WLAN modülünü sistem kartına doğru bastırın ve modülü sabitlemek için verilen vidayı kullanın (2).

13. Her bir anten kablosunda bulunan etiketi, WLAN modülünde bulunan karşılık gelen konektöre eşleştirin ve antenleri konektörlere (3) takın.



14. Bilgisayarınız aşağıdaki resme çok benziyorsa fan düzeneğini yerine takın.
- Fan düzeneğini yerine (1) yerleştirin.
 - Fan düzeneğini kasaya (2) sabitlemek için üç bağlı vidayı sıkın.
 - Fan düzeneği fişini sistem kartına (3) takın.



15. Erişim panelini takın.
Yönergeler için, bkz. [Erişim panelini takma, sayfa 12](#).
16. Bilgisayar bir dayanak üzerindeyse, dayanağı yeniden yerleştirin.
17. Harici aygıtları ve güç kablosunu tekrar bağlayın ve ardından bilgisayarı açın.
18. Erişim paneli söküldüğü sırada çıkarılmış olan tüm güvenlik aygıtlarını kilitleyin.

Harici bir anten takma

Dahili WLAN antenleri standart olarak bulunur. Bilgisayar bir metal kiosk veya başka bir muhafaza içine yerleştirilecekse, harici WLAN anteni kullanmanız gerekebilir.

1. Bilgisayarın açılmasını engelleyen tüm güvenlik aygıtlarını sökün/çıkartın.
2. USB flash sürücü gibi tüm çıkarılabilir ortamları bilgisayardan çıkarın.
3. Bilgisayarı düzgün şekilde işletim sisteminden kapatın, ardından tüm harici aygıtları kapatın.
4. Güç kablosunu AC prizden çekin ve tüm harici aygıtların bağlantısını kesin.

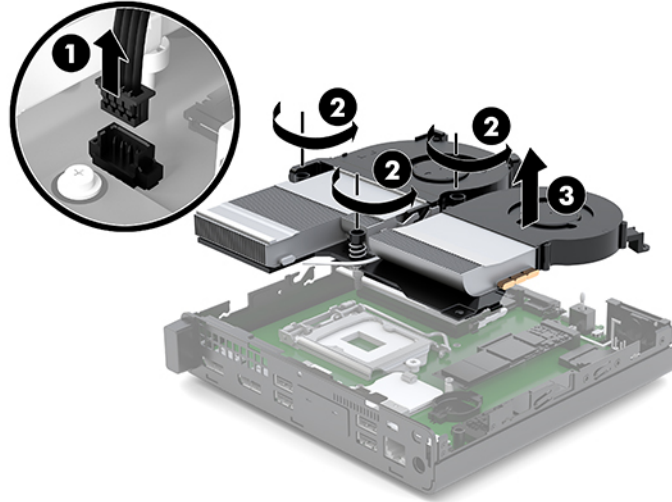
⚠ DİKKAT: Sistem etkin bir AC prizine bağlı olduğu sürece açılış durumu ne olursa olsun, sistem kartında her zaman voltaj vardır. Bilgisayarın dahili bileşenlerine zarar gelmesini önlemek için güç kablosunu prizden çekmeniz gerekir.

5. Erişim paneli çıkarın.

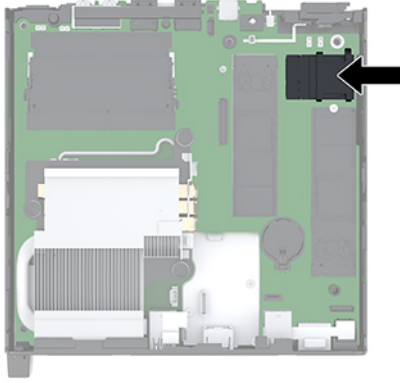
Yönergeler için, bkz. [Erişim panelini çıkarma, sayfa 10](#).

⚠ UYARI! Sıcak yüzeylerden kaynaklanan kişisel yaralanma riskini azaltmak için dahili sistem bileşenlerine dokunmadan önce bu bileşenlerin soğumasını bekleyin.

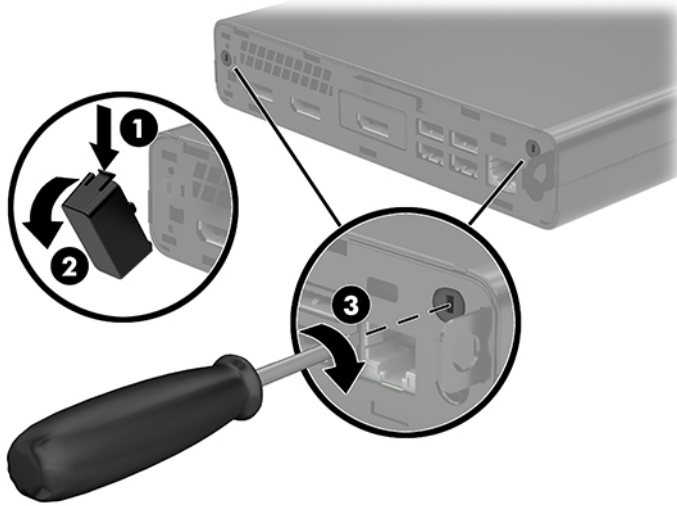
6. Bilgisayarınız aşağıdaki resme çok benziyorsa fan düzeneğini sökün.
 - a. Fan düzeneği fişini (1) sistem kartından çıkarın.
 - b. Fan düzeneğini (2) tutan üç bağlı vidayı çıkarın.
 - c. Fan düzeneğini kasadan (3) dışarı çıkarın.



7. WLAN modülünü sistem kartına yerleştirin.

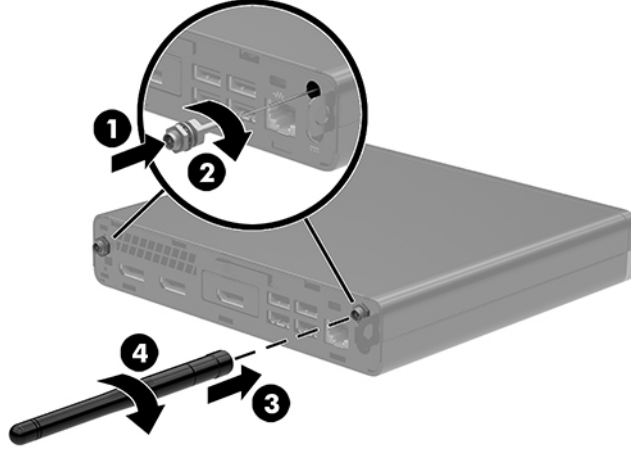


8. Dahili antenleri WLAN modülünden çıkarın.
Yönergeler için, bkz. [WLAN modülünü değiştirme, sayfa 23](#).
9. Kasanın arkasındaki her iki harici antenin de yerini bulun.
10. Arka panelin sol tarafındaki özelliği görmek için anten kapağı üzerine bastırarak anten kapağını çıkarın (1) ve sonra kapağı panelden dışarı çıkarın (2).
11. Kapağı çıkarmak için uygun yerlere yıldız tornavida yerleştirip döndürün (3).



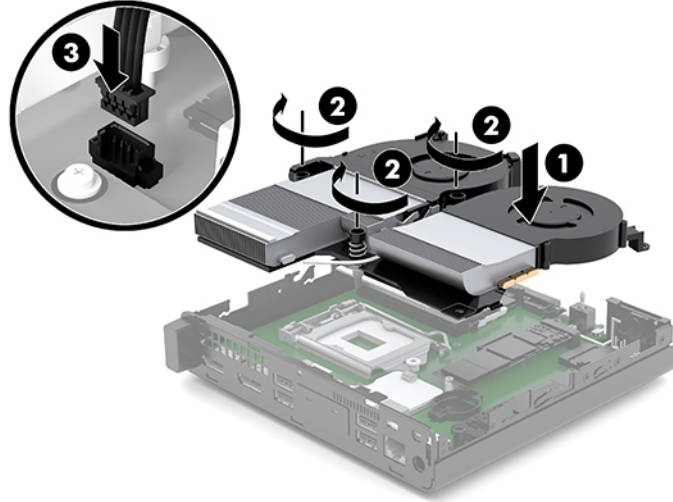
12. Harici anten kablosunu her bir delikten (1) geçirin ve somunu (2) sıkarak kabloyu sabitleyin.

13. Harici anteni (3) bağlayın ve yerine (4) vidalayın.



14. Bilgisayarınız aşağıdaki resme çok benziyorsa fan düzeneğini yerine takın.

- Fan düzeneğini yerine (1) yerleştirin.
- Fan düzeneğini kasaya (2) sabitlemek için üç bağılı vidayı sıkın.
- Fan düzeneği fişini sistem kartına (3) takın.



15. Erişim panelini takın.

Yönergeler için, bkz. [Erişim panelini takma, sayfa 12](#).

- Bilgisayar bir dayanak üzerindeyse, dayanağı yeniden yerleştirin.
- Harici aygıtları ve güç kablosunu tekrar bağlayın ve ardından bilgisayarı açın.
- Erişim paneli söküldüğü sırada çıkarılmış olan tüm güvenlik aygıtlarını kilitleyin.

Pili deęiřtirme

Bilgisayarla birlikte gelen pil gerek zamanlı saat iin enerji saęlar. Pili deęiřtirirken, bilgisayarınıza ilk bařta takılan pile eřdeęer bir pil kullanın. Bilgisayarda 3 voltluk lityum yassı pil bulunur.

! UYARI! Bilgisayarda dahili lityum manganez dioksit pil bulunur. Pil doęru kullanılmadıęında yanma ve yanıklara neden olma riski sz konusudur. Bedensel zarar grme riskini azaltmak iin:

Pili yeniden řarj etmeye alıřmayın.

60°C (140°F) deęerinden daha yksek sıcaklıklara maruz bırakmayın.

Pili paralamayın, ezmeyin, delmeyin, kısa devre yaptırmayın veya su ya da ateřin etkisinde bırakmayın.

Pili, yalnızca bu rn iin retilen HP yedek piliyle deęiřtirin.

! DİKKAT: Pil deęiřtirilmeden nce bilgisayar CMOS ayarlarının yedeklenmesi nemlidir. Pil ıkarıldıęında veya deęiřtirildięinde CMOS ayarı silinir.

Statik elektrik bilgisayarın veya isteęe baęlı donanımın elektronik bileřenlerine zarar verebilir. Bu yordamlara bařlamadan nce, bir sre topraklanmış metal nesneye dokunarak statik elektrięinizi bořalttıęınızdan emin olun.

! NOT: Lityum pilin mr, bilgisayar fiřinin akım tařıyan bir AC duvar prizine takılmasıyla uzatılabilir. Lityum pil yalnızca bilgisayar AC g kaynaęına baęlı DEęİLKEN kullanılır.

HP, eskimiř elektronik donanımları, orijinal HP yazıcı kartuřlarını ve řarj edilebilir pilleri geri dnřme sokmaları konusunda mřterilerini teřvik eder. Geri dnřm programlarıyla ilgili daha fazla bilgi iin <http://www.hp.com/recycle> adresine gidin.

1. Bilgisayarın aılmasını engelleyen tm gvenlik aygıtlarını skn/ıkarın.
2. USB flash src gibi tm ıkarılabilir ortamları bilgisayardan ıkarın.
3. Bilgisayarı dzgn řekilde iřletim sisteminden kapatın, ardından tm harici aygıtları kapatın.
4. G kablosunu AC prizden ekin ve tm harici aygıtların baęlantısını kesin.

! DİKKAT: Sistem etkin bir AC prize baęlı olduęu srece aılıř durumu ne olursa olsun, sistem kartında her zaman voltaj vardır. Bilgisayarın dahili bileřenlerine zarar gelmesini nlemek iin g kablosunu prizden ekmeniz gerekir.

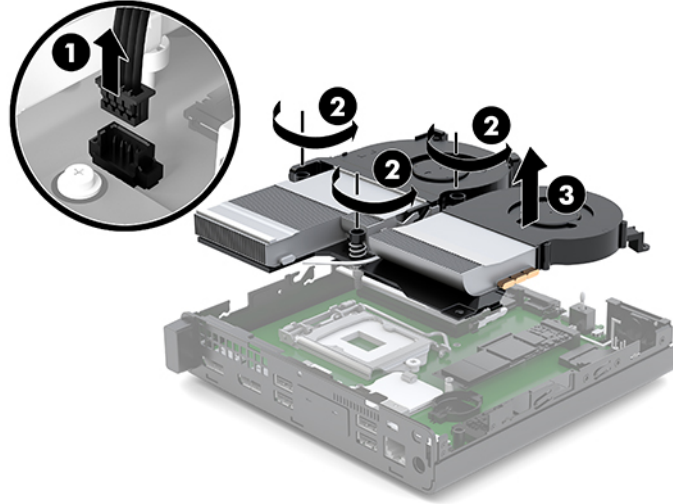
5. Eriřim paneli ıkarın.

Ynergeler iin, bkz. [Eriřim panelini ıkarma, sayfa 10](#).

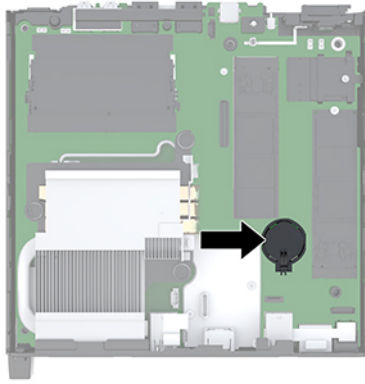
! UYARI! Sıcak yzeylerden kaynaklanan kiřisel yaralanma riskini azaltmak iin dahili sistem bileřenlerine dokunmadan nce bu bileřenlerin soęumasını bekleyin.

6. Bilgisayarınız ařaęıdaki resme ok benziyorsa fan dzeneęini skn.
 - a. Fan dzeneęi fiřini (1) sistem kartından ıkarın.
 - b. Fan dzeneęini (2) tutan  baęlı vidayı ıkarın.

- c. Fan düzeneğini kasadan (3) dışarı çıkarın.



7. Sistem kartında pilin ve pil tutucusunun yerini belirleyin.



NOT: Pili takıp çıkarmak için cımbız veya kargaburnu pense gibi küçük bir araç kullanmanız gerekebilir.

8. Pili (1) tutucusundan çıkarmak için pilin bir kenarının üstüne doğru genişleyen metal kelepçeyi çıkarın. Pil yukarı doğru kalktığında çekerek çıkarın (2).

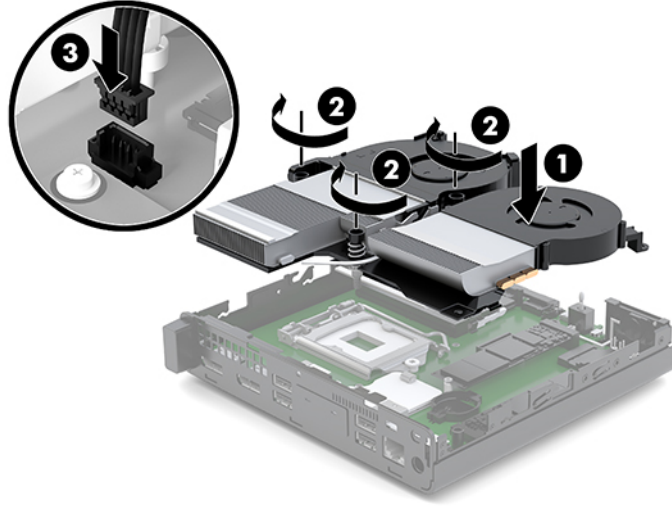


9. Yeni pili takmak için takılacak pilin bir kenarını, artı kutbu yukarı (1) gelecek şekilde yuvanın içine doğru itin. Kelepçe pilin diğer kenarına oturana kadar diğer kenarı aşağı doğru itin (2).



10. Bilgisayarınız aşağıdaki resme çok benziyorsa fan düzeneğini yerine takın.
- Fan düzeneğini yerine (1) yerleştirin.
 - Fan düzeneğini kasaya (2) sabitlemek için üç bağlı vidayı sıkın.

- c. Fan düzeneđi fişini sistem kartına (3) takın.



- 11.** Erişim panelini yerine takın.

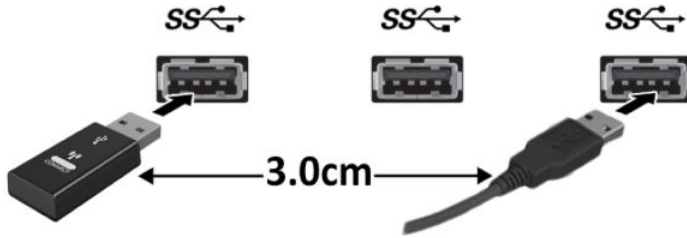
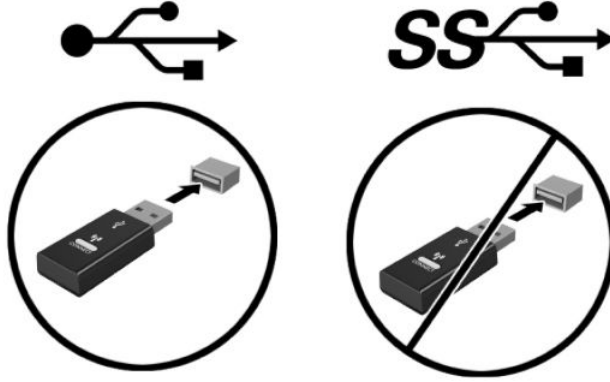
Yönergeler için, bkz. [Erişim panelini takma, sayfa 12](#).

- 12.** Bilgisayar bir dayanak üzerindeyse, dayanađı yeniden yerleştirin.
- 13.** Harici aygıtları ve güç kablosunu tekrar bağlayın ve ardından bilgisayarı açın.
- 14.** Bilgisayar erişim paneli söküldüğü sırada çıkarılmış olan tüm güvenlik aygıtlarını kilitleyin.
- 15.** Computer Setup'ı kullanarak tarih ve zamanı, parolanızı ayarlayın ve diđer özel sistem ayarlarınızı yapın.

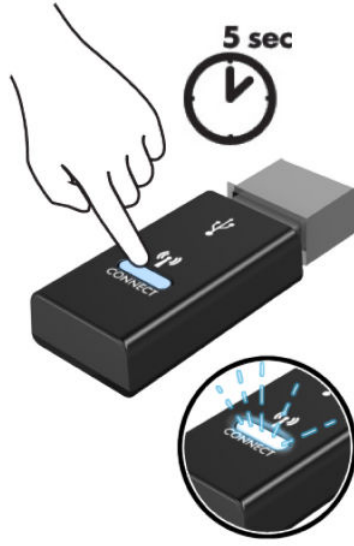
İsteğe bağlı kablosuz klavye ve fareyi eşitleme

Klavye ve fare eşleme işlemi fabrikada yapılmıştır. Klavye ve fare çalışmazsa, pilleri çıkarıp değiştirin. Klavye ve fare hala eşleştirilmezse, el ile eşleştirmek için bu yordamı izleyin.

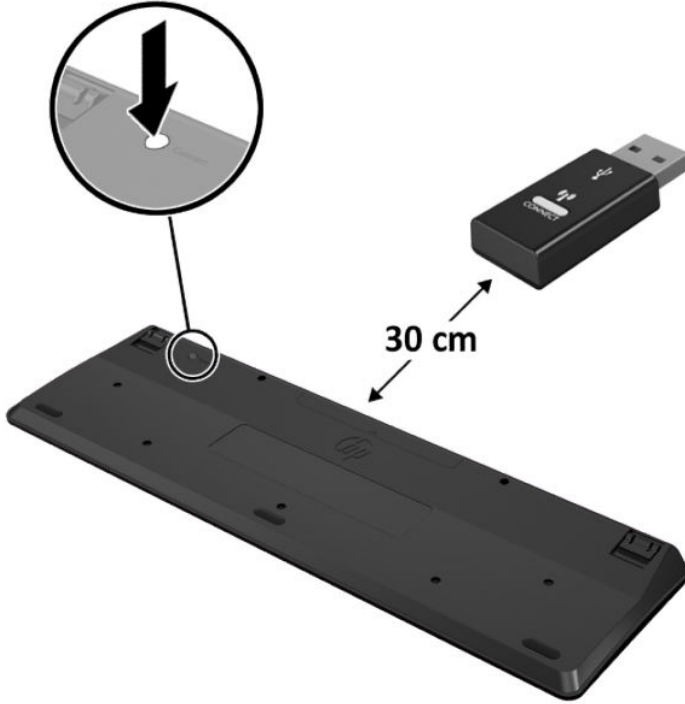
1. Klavye ve fare USB aygıtını bir USB 2.0 bağlantı noktasına bağlayın. Klavye ve fare USB aygıtının bir sonraki USB aygıtından en az 3 cm uzakta olduğundan emin olun.



2. 5 saniye süreyle fare ve klavye USB aygıtının üzerindeki bağlan düğmesine basın.



3. Klavye, klavye ve fare USB aygıtından 30 cm uzaktayken klavyenin altındaki bağlan düğmesine basın.



4. Fare, klavye ve fare USB aygıtından 30 cm uzaktayken farenin altındaki bağlan düğmesine basın.



NOT: Klavye ve fare hala çalışmazsa, pilleri çıkarın ve değiştirin. Klavye ve fare hala eşleştirilmezse, klavye ile fareyi yeniden eşleştirin.

A Elektrostatik boşalma

Statik elektriğin parmak veya başka bir iletken üzerinden boşaltılması sistem kartlarına veya diğer statığe duyarlı aygıtlara zarar verebilir. Bu tür bir zarar aygıtın kullanım ömrünü azaltabilir.

Elektrostatik zararını önleme

Statik elektriğin vereceği zararı önlemek için, aşağıdaki önlemleri alın:

- Ürünleri taşıırken ve saklarken statığe karşı korumalı konteynerler kullanarak ürünlerin elinizle temasını engelleyin.
- Statik elektriğe karşı duyarlı parçaları statik elektrik bulunmayan iş istasyonlarına gelene kadar konteynerlerinden çıkarmayın.
- Parçaları konteynerden çıkarmadan önce topraklı bir yüzeye koyun.
- Pimlere, kablolar veya devreye dokunmayın.
- Statığe karşı duyarlı bir bileşene veya sisteme dokunurken daima gereken topraklama işlemini yapmış olun.

Topraklama yöntemleri

Topraklama için birçok yöntem bulunmaktadır. Statik elektriğe karşı duyarlı parçaları kullanırken veya takarken aşağıdaki yöntemlerden bir veya birkaçını kullanın:

- Topraklanmış bir iş istasyonuna veya bilgisayar kasasına topraklama kablosuyla bağlı olan bir bileklik kullanın. Bileklikler topraklama kablolarında minimum 1 megaohm +/- yüzde 10 direnç bulunan esnek bantlardır. Uygun topraklama için bandı cildinizin üzerine takın.
- Ayakta çalışılan iş istasyonlarında topuk, ayak parmağı ve ayakkabı için olan bantları kullanın. İletken bir zeminde veya elektriği dağıtan bir zemin döşemesinin üzerinde durduğunuz sırada bantları her iki ayağınıza da takın.
- İletken saha servisi araçları kullanın.
- Katlanan statik dağıtıcı özelliği olan bir iş matı bulunan taşınabilir bir sahada servis kiti kullanın.

Uygun topraklama için önerilen ekipmana sahip değilseniz, yetkili bir HP bayii, satıcısı veya servis sağlayıcısı ile görüşün.



NOT: Statik elektrik hakkında daha fazla bilgi için yetkili bir HP bayii, satıcısı veya servis sağlayıcısı ile görüşün.

B Bilgisayar işletim yönergeleri, düzenli bakım ve nakliye hazırlığı

Bilgisayar işletim yönergeleri ve düzenli bakım

Bilgisayarın ve monitörün kurulumunu ve bakımını düzgün bir şekilde gerçekleştirmek için bu yönergeleri izleyin:

- Bilgisayarı aşırı nemden, doğrudan güneş ışığından ve aşırı sıcak ve soğuktan koruyun.
- Bilgisayarı sağlam ve düz bir yüzeyde çalıştırın. Gerekli hava akımını sağlamak için bilgisayarın yanlarında ve monitörün üstünde bulunan tüm havalandırma kanallarında 10,2 cm (4 inç) açıklık bırakın.
- Havalandırma deliklerini veya hava girişlerini tıkayarak hava akışını bilgisayarın içine gidecek şekilde sınırlamayın. Hava akışını sınırlayacağından, klavyeyi, klavye ayakları aşağıda olacak şekilde doğrudan masaüstü birimin önüne yerleştirmeyin.
- Bilgisayarı hiçbir zaman erişim paneli veya herhangi bir genişletme kartı yuvası kapakları çıkarılmış şekilde çalıştırmayın.
- Birbirinin devridaim eden veya önceden ısıtılan havasına maruz kalmaması için bilgisayarları birbirinin üzerine veya çok yakınına koymayın.
- Bilgisayar ayrı bir kasada çalıştırılacaksa, kasada havalandırma girişi ve çıkışı bulunmalıdır. Yukarıda belirtilen aynı işletim yönergeleri geçerlidir.
- Bilgisayarı ve klavyeyi sıvılardan koruyun.
- Monitördeki havalandırma yuvalarını herhangi bir malzemeyle kapatmayın.
- Uyku durumları da dahil olmak üzere, işletim sisteminin veya diğer yazılımın güç yönetimi işlevlerini yükleyin veya etkinleştirin.
- Aşağıdakilerden birini yapmadan önce bilgisayarı kapatın:
 - Bilgisayarın dış yüzeyini yumuşak, nemli bir bezle gerektiği şekilde silin. Temizleme ürünleri kullanılması yüzeyin rengini soldurabilir veya yüzeye zarar verebilir.
 - Bilgisayarın tüm havalandırma deliklerini ara sıra temizleyin. Pamuk, toz ve başka yabancı maddeler havalandırma deliklerini tıkayabilir ve hava akışını engelleyebilir.

Nakliye hazırlığı

Bilgisayarı nakliyat için hazırlarken aşağıdaki önerileri izleyin:

1. SSD dosyalarını bir harici depolama aygıtına yedekleyin. Yedekleme ortamının saklanırken veya taşınırken elektrik veya manyetik darbelere maruz kalmadığından emin olun.
2. Tüm çıkarılabilir ortamları çıkarın ve saklayın.
3. Bilgisayarı ve harici aygıtları kapatın.
4. Güç kablosunu AC prizinden ve ardından bilgisayardan çıkarın.
5. Sistem bileşenlerinin ve harici aygıtların önce güç kaynaklarıyla, daha sonra bilgisayarla bağlantısını kesin.



NOT: Bilgisayarı nakletmeden önce tüm kartların düzgün bir şekilde yerine oturduğundan ve kart yuvalarına sabitlendiğinden emin olun.

6. Sistem bileşenlerini ve harici aygıtları orijinal ambalaj kutularına veya ürünleri koruyacak miktarda yeterli ambalaj malzemesine sahip benzer ambalajlara koyun.

C Erişilebilirlik

Erişilebilirlik

HP; çeşitliliği, kapsayıcılığı ve iş/özel hayat dengesini şirketimizin dokusuna işlemek için çalışmakta, bu da yaptığımız her şeye yansımaktadır. Size, dünyanın dört bir yanında insanları teknolojinin gücüne bağlamaya odaklanan kapsayıcı bir ortam yaratmak için farklılıkları nasıl bir araya getirdiğimize ilişkin bazı örnekler sunuyoruz.

İhtiyaç duyduğunuz teknoloji araçlarını bulma

Teknoloji, potansiyelinizi açığa çıkarabilir. Yardımcı teknoloji engelleri ortadan kaldırır ve evde, işte ve toplulukta bağımsız olmanızı sağlar. Yardımcı teknoloji, elektronik ve bilgi teknolojilerinin işlevsel özelliklerini artırmaya, korumaya ve geliştirmeye yardımcı olur. Daha fazla bilgi için bkz. [En iyi yardımcı teknolojiyi bulma, sayfa 40.](#)

Bağlılığımız

HP, engelli bireyler için erişilebilir ürünler ve hizmetler sunmaya kararlıdır. Bu bağlılık, şirketimizin çeşitlilik hedeflerini destekler ve teknolojinin faydalarının herkese sunulmasını sağlamamıza yardımcı olur.

Erişilebilirlik hedefimiz, engelli bireyler dahil herkes tarafından ister tek başına isterse uygun yardımcı aygıtlar ile birlikte kullanılacak ürün ve hizmetler tasarlamak, üretmek ve pazarlamaktır.

Hedefimize ulaşmamız için bu Erişilebilirlik Politikası, şirket olarak faaliyetlerimizi yönlendiren yedi temel hedef belirler. Tüm HP yöneticileri ve çalışanlarının, görev ve sorumlulukları doğrultusunda bu hedefleri ve uygulamalarını desteklemesi beklenir:

- Şirketimizde erişilebilirlik sorunlarına dair farkındalık seviyesini yükseltmek ve erişilebilir ürünler ve hizmetler tasarlamak, üretmek, pazarlamak ve sunmak üzere ihtiyaç duydukları eğitimleri çalışanlarımıza vermek.
- Ürünler ve hizmetler için erişilebilirlik yönergeleri geliştirmek ve bu yönergelerin rekabetçi, teknik ve ekonomik olarak uygun olan yerlerde uygulanması için ürün geliştirme gruplarını sorumlu tutmak.
- Engelli bireyleri, erişilebilirlik yönergelerinin geliştirilmesine ve ürün ve hizmetlerin tasarım ve test sürecine dahil etmek.
- Erişilebilirlik özelliklerini belgelemek ve ürün ve hizmetlerimizle ilgili bilgileri erişilebilir bir biçimde kamuya açık hale getirmek.
- Önde gelen yardımcı teknoloji ve çözüm sağlayıcılarla ilişkiler kurmak.

- Ürünlerimizle ve hizmetlerimizle ilgili yardımcı teknolojileri geliştirecek iç ve dış araştırma ve geliştirme faaliyetlerini desteklemek.
- Erişilebilirlik için endüstri standartlarına ve yönergelere destek ve katkıda bulunmak.

Uluslararası Erişilebilirlik Uzmanları Birliği (IAAP)

IAAP; ağ iletişimi, eğitim ve sertifikasyon yoluyla erişilebilirlik uzmanlığını ilerletmeye odaklanmış, kâr amacı gütmeyen bir birliktir. Amaç, erişilebilirlik uzmanlarının kariyerlerini geliştirmelerine ve ilerletmelerine yardımcı olmak ve kuruluşların erişilebilirliği ürünlerine ve altyapılarına daha iyi entegre etmelerini sağlamaktır.

HP kurucu üyedir ve erişilebilirlik alanında ilerleme sağlamak için diğer kuruluşlara katılmıştır. Bu bağlılık, şirketimizin, engelli bireyler tarafından etkili bir şekilde kullanılacak ürün ve hizmetleri tasarlama, üretme ve pazarlama konusundaki erişilebilirlik hedefini destekler.

IAAP birbirlerinden bilgi alabilmeleri için bireyler, öğrenciler ve organizasyonlar arasında bağlantı sağlayarak mesleğimizi daha güçlü hale getirecektir. Daha fazla bilgi edinmek isterseniz çevrimiçi topluluğa katılmak, bültenlere kaydolmak ve üyelik seçenekleri hakkında bilgi edinmek için <http://www.accessibilityassociation.org> adresine gidin.

En iyi yardımcı teknolojiyi bulma

Engelli veya yaşa bağlı sınırlamaları olan bireyler dahil herkes iletişim kurabilmeli, kendini ifade edebilmeli ve teknolojiyi kullanarak dünya ile bağlantı kurabilmelidir. HP, hem HP içinde hem de müşterilerimiz ve ortaklarımız arasında erişilebilirliğe dair farkındalığı artırmaya kararlıdır. Gözlerinizi yormayan büyük fontlar, ellerinizi dinlendirmenizi sağlayan ses tanıma özelliği veya özel durumunuza yardımcı olacak diğer yardımcı teknolojiler gibi çok çeşitli yardımcı teknolojiler HP ürünlerini kullanmayı kolaylaştırır. Seçiminizi nasıl yaparsınız?

İhtiyaçlarınızı değerlendirme

Teknoloji, potansiyelinizi açığa çıkarabilir. Yardımcı teknoloji engelleri ortadan kaldırır ve evde, işte ve toplulukta bağımsız olmanızı sağlar. Yardımcı teknoloji (AT), elektronik ve bilgi teknolojilerinin işlevsel özelliklerini artırmaya, korumaya ve geliştirmeye yardımcı olur.

Birçok AT ürünü arasından seçim yapabilirsiniz. AT değerlendirmeniz; birkaç ürünü değerlendirmenize, sorularınızı yanıt bulmanıza ve durumunuz için en iyi çözümü seçmenize olanak tanımalıdır. AT değerlendirmelerini gerçekleştirebilen uzmanların fiziksel terapi, mesleki terapi, konuşma/dil patolojisi ve daha birçok uzmanlık alanından gelen lisanslı veya sertifikalı kişiler olduklarını göreceksiniz. Bazıları ise sertifikalı veya lisanslı olmasa bile değerlendirme bilgileri sağlayabilir. Uzmanın ihtiyaçlarınıza uygun olup olmadığını belirlemek için deneyimi, uzmanlığı ve ücretleri hakkında sorular sormak isteyeceksiniz.

HP ürünleri için erişilebilirlik

Aşağıdaki bağlantılar, çeşitli HP ürünlerinde bulunan erişilebilirlik özellikleri ve yardımcı teknoloji hakkında bilgi sağlar. Bu kaynaklar, durumunuz için en uygun yardımcı teknoloji özelliklerini ve ürünleri seçmenize yardımcı olacaktır.

- [HP Elite x3–Erişilebilirlik Seçenekleri \(Windows 10 Mobile\)](#)
- [HP Bilgisayarlar–Windows 7 Erişilebilirlik Seçenekleri](#)
- [HP Bilgisayarlar–Windows 8 Erişilebilirlik Seçenekleri](#)
- [HP Bilgisayarlar–Windows 10 Erişilebilirlik Seçenekleri](#)

- [HP Slate 7 Tabletler–HP Tabletinizde Erişilebilirlik Özelliklerini Etkinleştirme \(Android 4.1/Jelly Bean\)](#)
- [HP SlateBook Bilgisayarlar–Erişilebilirlik Özelliklerini Etkinleştirme \(Android 4.3, 4.2/Jelly Bean\)](#)
- [HP Chromebook Bilgisayarlar–HP Chromebook veya Chromebox \(Chrome OS\) Aygıtınızda Erişilebilirlik Özelliklerini Etkinleştirme](#)
- [HP Alışveriş–HP ürünleri için çevre birimleri](#)

HP ürününüzdeki erişilebilirlik özellikleriyle ilgili ek desteğe ihtiyacınız varsa bkz. [Desteğe başvurma, sayfa 46](#).

Ek yardım sağlayabilecek harici iş ortakları ve tedarikçiler için ek bağlantılar:

- [Microsoft Erişilebilirlik bilgileri \(Windows 7, Windows 8, Windows 10, Microsoft Office\)](#)
- [Google Ürünleri erişilebilirlik bilgileri \(Android, Chrome, Google Apps\)](#)
- [Engel türüne göre sıralanan Yardımcı Teknolojiler](#)
- [Ürün türüne göre sıralanan Yardımcı Teknolojiler](#)
- [Yardımcı Teknoloji satıcıları ve ürün tanımları](#)
- [Yardımcı Teknoloji Endüstri Birliği \(ATIA\)](#)

Standartlar ve mevzuat

Standartlar

Federal Satın Alma Yönetmeliği (FAR) standartları Bölüm 508; fiziksel, duyuusal veya bilişsel engellere sahip kişilerin bilgi ve iletişim teknolojilerine (ICT) erişimini ele almak için ABD Erişim Kurulu tarafından oluşturulmuştur. Standartlar, çeşitli teknolojilere özgü teknik kriterleri ve kapsanan ürünlerin fonksiyonel özelliklerine odaklanan performans tabanlı gereklilikleri içerir. Özel kriterler; yazılım uygulamaları ve işletim sistemlerini, web tabanlı bilgi ve uygulamaları, bilgisayarları, telekomünikasyon ürünlerini, video ve multimedya ve bağımsız kapalı ürünleri kapsar.

Direktif 376 – EN 301 549

EN 301 549 standardı, ICT ürünlerinin kamu ihaleleri için çevrimiçi bir araç kitinin temeli olarak Avrupa Birliği tarafından Direktif 376 kapsamında oluşturulmuştur. Standart; ICT ürünleri ve hizmetleri için geçerli olan işlevsel erişilebilirlik gereksinimlerini, her bir erişilebilirlik gereksinimi için test prosedürlerinin ve değerlendirme metodolojisinin açıklamasıyla birlikte belirtir.

Web İçeriği Erişilebilirlik Yönergeleri (WCAG)

W3C'nin Web Erişilebilirliği Girişimi (WAI) kapsamındaki Web İçeriği Erişilebilirlik Yönergeleri (WCAG), web tasarımcılarının ve geliştiricilerin engelli veya yaşa bağlı sınırlamaları olan bireylerin gereksinimlerini daha iyi karşılayan siteler oluşturmalarına yardımcı olur. WCAG, tüm web içeriği (metin, görüntü, ses ve video) ve web uygulamaları genelinde erişilebilirliği artırır. WCAG hassas bir şekilde test edilebilir, anlaşılması ve kullanımı kolaydır ve web geliştiricilerine yenilik esnekliği sağlar. WCAG 2.0 ayrıca [ISO/IEC 40500:2012](#) onaylıdır.

WCAG, özellikle görsel, işitsel, fiziksel, bilişsel ve nörolojik engellere sahip bireylerin ve erişilebilirlik ihtiyaçları olan ileri yaştaki web kullanıcılarının deneyimlediği web erişim engellerini ele alır. WCAG 2.0 erişilebilir içerik özellikleri sağlar:

- **Algılanabilir** (örneğin, resimler için metin alternatifleri, ses için açıklamalı alt yazı, sunum uyarlanabilirliği ve renk kontrastı ile)
- **Çalıştırılabilir** (klavye erişimi, renk kontrastı, giriş zamanlaması, nöbet önleme ve gezinebilirlik ile)
- **Anlaşılabilir** (okunabilirlik, tahmin edilebilirlik ve giriş yardımı ile)
- **Sağlam** (örneğin, uyumluluğu yardımcı teknolojilerle ele alarak)

Mevzuat ve yönetmelikler

BT ve bilgilerin erişilebilirliği, hukuki önem taşıyan bir alan haline gelmiştir. Bu bölümde temel mevzuat, yönetmelikler ve standartlar hakkındaki bilgilere yönelik bağlantılar sağlanır.

- [Amerika Birleşik Devletleri](#)
- [Kanada](#)
- [Avrupa](#)
- [Birleşik Krallık](#)
- [Avustralya](#)
- [Dünya geneli](#)

Amerika Birleşik Devletleri

Rehabilitasyon Yasası Bölüm 508; kuruluşların ICT ihaleleri için hangi standartların uygulanacağını belirlemeleri, erişilebilir ürün ve hizmetlerin kullanılabilirliğini belirlemek için pazar araştırmasını gerçekleştirmeleri ve piyasa araştırmalarının sonuçlarını belgelemeleri gerektiğini belirtir. Aşağıdaki kaynaklar, Bölüm 508 gereksinimlerini karşılama konusunda yardım sağlamaktadır:

- www.section508.gov
- [Accessible Teknolojisini Satın Alın](#)

ABD Erişim Kurulu şu anda Bölüm 508 standartlarını güncellemektedir. Bu çalışma, yeni teknolojileri ve standartların değiştirilmesi gereken diğer alanları ele alacaktır. Daha fazla bilgi için, bkz. [Bölüm 508 Yenileme](#).

Telekomünikasyon Yasası Bölüm 255, telekomünikasyon ürünleri ve hizmetlerinin engelli bireyler için erişilebilir olmasını gerektirmektedir. FCC kuralları, evde veya ofiste kullanılan tüm donanım ve yazılım telefon ağ ekipmanı ve telekomünikasyon ekipmanını kapsar. Bu tür ekipmanlar telefonlar, kablosuz telefonlar, faks makineleri, telexsekreter makineleri ve çağrı cihazlarıdır. FCC kuralları ayrıca normal telefon görüşmeleri, çağrı bekletme, hızlı arama, arama yönlendirme, bilgisayar tarafından sağlanan izin yardımı, çağrı izleme, arayan kimliği, çağrı takibi ve tekrar çevirme gibi temel ve özel telekomünikasyon hizmetlerinin yanı sıra sesli posta hizmeti ve arayanlara seçenek menüleri sağlayan etkileşimli sesli yanıt sistemlerini de kapsar. Daha fazla bilgi için, [Federal İletişim Komisyonu Bölüm 255 bilgilerine](#) gidin.

21. Yüzyıl İletişim ve Video Erişilebilirliği Yasası (CVAA)

CVAA, engelli bireylerin modern iletişim araçlarına erişimini artırmak ve 1980'lerde ve 1990'larda yürürlüğe giren erişilebilirlik yasalarını dijital, geniş bant ve mobil yenilikleri içerecek şekilde güncellemek üzere federal iletişim yasalarını günceller. Yönetmelikler FCC tarafından zorunlu tutulur ve 47 CFR 14. ve 79. bölümler ile belgelenmiştir.

- [CVAA FCC Kılavuzu](#)

Diğer ABD mevzuatı ve girişimleri

- [Engelli Amerikalılar Yasası \(ADA\), Telekomünikasyon Yasası, Rehabilitasyon Yasası ve diğerleri](#)

Kanada

Engelli Ontariolular için Erişilebilirlik Yasası (AODA); mal, hizmet ve tesislerin engelli Ontariolular tarafından erişilebilir olmasını sağlamak ve engelli bireylerin erişilebilirlik standartlarının geliştirilmesine katılımını sağlamak için erişilebilirlik standartları geliştirmek ve uygulamak üzere oluşturulmuştur. AODA'nın ilk standardı müşteri hizmetleri standardıdır; ancak ulaşım, istihdam ve bilgi ve iletişim için de standartları geliştirilmektedir. AODA; Ontario Hükümeti, parlamento, her bir kamu sektörü kuruluşu ve kamuya veya diğer üçüncü taraflara mal, hizmet veya tesis sağlayan ve Ontario'da en az bir çalışanı bulunan her kişi veya kuruluş için uygulanır; erişilebilirlik kriterleri 1 Ocak 2025 itibarıyla veya daha önce sağlanmış olmalıdır. Daha fazla bilgi için [Engelli Ontariolular için Erişilebilirlik Yasası \(AODA\)](#) bölümüne gidin.

Avrupa

AB Direktif 376 ETSI Teknik Rapor ETSI DTR 102 612: "İnsan Faktörleri (HF); ICT alanındaki ürün ve hizmetlerin kamu ihaleleri için Avrupa erişilebilirlik gereksinimleri (Avrupa Komisyonu Direktif 376, Aşama 1)" yayınlanmıştır.

Arka plan: Üç Avrupa Standardizasyon Kuruluşu, Avrupa Komisyonu "ICT Alanındaki Ürün ve Hizmetlerin Kamu İhaleleri için Erişilebilirlik Gereksinimlerini destekleyen CEN, CENELEC ve ETSI için Direktif 376" ile belirtilen işlerin yürütülmesi için iki paralel proje ekibi oluşturmuştur.

ETSI TC İnsan Faktörleri Özel Timi (STF) 333, ETSI DTR 102 612'yi geliştirmiştir. STF333 tarafından gerçekleştirilen işle ilgili daha ayrıntılı bilgi (ör. Referans Şartları, ayrıntılı iş görevlerinin özellikleri, çalışma için zaman planı, önceki taslaklar, alınan yorumların listesi ve tim ile iletişim kurma yolları) [Özel Tim 333](#) bölümünde bulunabilir.

Uygun test ve uygunluk şemalarının değerlendirilmesine ilişkin bölümler, CEN BT/WG185/PT'de detaylı olarak belirtilen paralel bir proje tarafından gerçekleştirilmiştir. Daha fazla bilgi için CEN proje ekibi web sitesine gidin. İki proje yakın şekilde koordine edilmiştir.

- [CEN proje ekibi](#)
- [E-erişilebilirlik için Avrupa Komisyonu direktifi \(PDF, 46KB\)](#)

Birleşik Krallık

1995 Engellilere Karşı Ayrımcılık Yasası (DDA), web sitelerinin Birleşik Krallık'taki görme engelli ve bedensel engelli kullanıcılar tarafından erişilebilir olmasını sağlamak için yürürlüğe girmiştir.

- [W3C Birleşik Krallık Politikaları](#)

Avustralya

Avustralya hükümeti, [Web İçeriği Erişilebilirlik Yönergeleri 2.0](#) uygulama planını açıklamıştır.

Tüm Avustralya hükümeti web sitelerinin, 2012 yılına kadar Düzey A uyumlu olması ve 2015 yılına kadar Çift A uyumlu olması gerekir. Yeni standart, 2000 yılında kuruluşlar için zorunlu tutulan bir gereklilik olarak tanıtılan WCAG 1.0'ın yerini almıştır.

Dünya geneli

- [JTC1 Erişilebilirlik Özel Çalışma Grubu \(SWG-A\)](#)
- [G3ict: Kapsayıcı ICT için Küresel Girişim](#)
- [İtalyan erişilebilirlik mevzuatı](#)
- [W3C Web Erişilebilirliği Girişimi \(WAI\)](#)

Kullanışlı erişilebilirlik kaynakları ve bağlantılar

Aşağıdaki kuruluşlar, engelli ve yaşa bağlı sınırlamaları olan bireyler hakkında bilgi edinmek için faydalı kaynaklar olabilir.



NOT: Bu kapsamlı bir liste değildir. Bu kuruluşlar yalnızca bilgi amaçlı olarak verilmiştir. HP, İnternet'te karşılaşılabileceğiniz bilgiler veya kişiler için sorumluluk kabul etmez. Bu sayfadaki listeleme, HP'nin listede yer alan kuruluşları desteklediği anlamına gelmez.

Kuruluşlar

- Amerikan Engelliler Birliği (AAPD)
- Yardımcı Teknoloji Yasası Programları Birliği (ATAP)
- Amerikan İşitme Kaybı Birliği (HLAA)
- Bilgi Teknolojisi Teknik Yardım ve Eğitim Merkezi (ITTATC)
- Lighthouse International
- Ulusal İşitme Engelliler Birliği
- Ulusal Görme Engelliler Federasyonu
- Kuzey Amerika Rehabilitasyon Mühendisliği ve Yardımcı Teknoloji Topluluğu (RESNA)
- İşitme Engelliler ve İşitme Kaybı Olanlar için Telekomünikasyon (TDI)
- W3C Web Erişilebilirliği Girişimi (WAI)

Eğitim kurumları

- Kaliforniya Üniversitesi, Engellilik Merkezi (CSUN)
- Wisconsin Üniversitesi - Madison, İzleme Merkezi
- Minnesota Üniversitesi bilgisayar kolaylıkları programı

Engellilik ile ilgili diğer kaynaklar

- ADA (Engelli Amerikalılar Yasası) Teknik Yardım Programı
- İş ve Engellilik ağı
- EnableMart
- Avrupa Engellilik Forumu
- İş Kolaylığı Ağı
- Microsoft Enable
- ABD Adalet Bakanlığı - Engelli hakları yasalarına ilişkin kılavuz

HP bağlantıları

[İletişim web formumuz](#)

[HP konfor ve güvenlik kılavuzu](#)

[HP kamu sektörü satışları](#)

Desteğe başvurma



NOT: Destek yalnızca İngilizce dilindedir.

- Teknik destek veya HP ürünlerinin erişilebilirliği hakkında soruları olan, işitme engelli veya işitme güçlüğü yaşayan müşteriler:
 - Pazartesi-Cuma MST 06:00-21:00 arasında TRS/VRS/WebCapTel ile (877) 656-7058 numarasını arayabilirsiniz.
- Teknik destek veya HP ürünlerinin erişilebilirliği hakkında soruları olan, diğer engellere sahip veya yaşa bağlı sınırlamaları olan müşteriler aşağıdaki seçeneklerden birini seçebilir:
 - Pazartesi-Cuma MST 06:00-21:00 arasında (888) 259-5707 numarasını arayabilirsiniz.
 - [Engelli veya yaşa bağlı sınırlamaları olan bireyler için iletişim formu](#)'nu doldurabilirsiniz.

Dizin

A

- ana depolama LED'i 2, 3
- anten kapağı 4
- anten konektörü, harici 4
- arka panel bileşenleri 4
- AT (yardımcı teknoloji)
 - amaç 39
 - bulma 40

B

- bağlantı noktaları
 - Çift Modlu DisplayPort 4
 - DisplayPort 4
 - HDMI 4
 - HP Sleep and Charge özellikli USB SuperSpeed bağlantı noktası* 2
 - HP Sleep and Charge özellikli USB Type-C SuperSpeed 2
 - HP Uyku ve Şarj özellikli USB Type-A SuperSpeed bağlantı noktası* 3
 - seri 4
 - Thunderbolt 4
 - USB 2, 4
 - USB Type-A SuperSpeed 3
 - USB Type-C alternatif modu 4
 - VGA 4
- bellek modülleri
 - belirtiler 13
 - çıkarma 15
 - değiştirme 15
 - maksimum 13
 - yuva doldurma 14
 - yuvalar 13
- bellek, sistem
 - takma 13
- bilgisayar işletim yönergeleri 37
- bilgisayarı takma 7

- Bölüm 508 erişilebilirlik standartları 42, 43

Ç

- Çift Modlu DisplayPort 4
- çıkarma
 - bellek modülleri 15
 - katı hal sürücüsü 20
 - pil 29
 - sabit sürücü 18, 19
 - WLAN modülü 23

D

- DisplayPort 4
- durum ışıkları
 - RJ-45 (ağ) 4
- düğmeler
 - güç 2, 3

E

- elektrostatik boşaltma, zararı önleme 36
- erişilebilirlik 39
- erişilebilirlik ihtiyaçları değerlendirilmesi 40
- erişim paneli
 - çıkarma 10
 - takma 12

F

- fan düzeneği
 - çıkarma 20, 23, 26, 29
 - değiştirme 22, 25, 28, 31
- fare
 - kablosuzu eşitleme 33

G

- güç düğmesi, çift durumlu 2, 3
- güç kablosu bağlantısı 8
- güç konektörü 4

- güvenlik kablosu
 - takma 8
- güvenlik kablosu yuvası 4

H

- harici anten
 - takma 26
- havalandırma yönergeleri 37
- HP Sleep and Charge özellikli USB SuperSpeed bağlantı noktası* 2
- HP Sleep and Charge özellikli USB Type-C SuperSpeed bağlantı noktası 2
- HP Uyku ve Şarj özellikli USB Type-A SuperSpeed bağlantı noktası* 3
- HP Yardımcı Politikası 39

J

- jaklar
 - kulaklık 2, 3
 - RJ-45 (ağ) 4
 - ses çıkışı (kulaklık)/ses girişi (mikrofon) kombo 2, 3

K

- kablosuz klavye ve fareyi eşitleme 33
- kaldırma
 - erişim paneli 10
- kasaya dönüştürme 6
- katı hal sürücüsü
 - çıkarma 20
 - değiştirme 20
- kaynaklar, erişilebilirlik 45
- kelebek vida 4
- kilit halkası 4
- klavye
 - kablosuzu eşitleme 33

konektörler

- güç 4
- harici anten 4
- kulaklık jakı 2, 3
- kurulum yönergeleri 9

L

- LED, ana depolama 2, 3

M

- müşteri desteği, erişilebilirlik 46

N

- nakliye hazırlığı 38

Ö

- ön panel bileşenleri 2

P

- pil
 - çıkarma 29
 - değiştirme 29
- pil değiştirme 29

R

- RJ-45 (ağ) jakı 4

S

- sabit sürücü
 - çıkarma 18, 19
 - takma 18, 19
- seri numarası konumu 5
- ses çıkış (kulaklık)/ses giriş (mikrofon) kombo jakı 2, 3
- standartlar ve mevzuat, erişilebilirlik 42

T

- takma
 - bellek modülleri 15
 - erişim paneli 12
 - güvenlik kablosu 8
 - harici 26
 - katı hal sürücüsü 20
 - pil 29
 - sabit sürücü 18, 19
 - sistem belleği 13
 - WLAN modülü 23
- teknik özellikler, bellek modülleri 13

U

- Uluslararası Erişilebilirlik Uzmanları Birliği 40
- USB bağlantı noktaları 4
- USB SuperSpeed bağlantı noktası 2, 4
- USB Type-A SuperSpeed bağlantı noktası 3

Ü

- ürün kimliği konumu 5

V

- VESA montaj delikleri 7

W

- WLAN modülü
 - çıkarma 23
 - değiştirme 23

Y

- yardımcı teknoloji (AT)
 - amaç 39
 - bulma 40
- yuvalar
 - güvenlik kablosu 4