

الدليل المرجع للأجهزة



جهاز كمبيوتر شخصي للأعمال من HP

إشعار المنتج

يوضح هذا الدليل الميزات الشائعة في معظم المنتجات. قد لا تتوفر بعض الميزات في الكمبيوتر الخاص بك.

لا تتوفر بعض الميزات في بعض نسخ أو إصدارات Windows. قد تتطلب الأنظمة ترقية و/أو شراء أجهزة أو برامج تشغيل أو برامج أخرى على حدة أو تحديث BIOS للاستفادة من كافة وظائف Windows بشكل كامل. يتم تحديث Windows 10 تلقائيًا؛ هذه الميزة ممكنة دومًا. قد يتم تطبيق رسوم لموفر خدمة الإنترنت، كما قد يتم تطبيق متطلبات إضافية للتحديثات مع مرور الوقت. انتقل إلى <http://www.microsoft.com> للحصول على التفاصيل.

للوصول إلى أحدث أدلة للمستخدم، انتقل إلى <http://www.hp.com/support> متبعًا الإرشادات للعثور على منتجك. ثم حدد **User Guides** (دلائل المستخدم).

شروط البرامج

إنك وبثبيتك أو نسخك أو تنزيلك أو استخدامك أي منتج برمجي تم تثبيته في الكمبيوتر مسبقًا، توافق على الالتزام بشروط اتفاقية ترخيص المستخدم النهائي من HP (EULA). إذا لم توافق على شروط الترخيص هذه، فإن الحل الوحيد هو إرجاع المنتج الذي لم يتم استخدامه بالكامل (أجهزة وبرامج) خلال ١٤ يومًا لاسترداد المبلغ المدفوع، وذلك وفقًا لسياسة استرداد المبلغ المدفوع الخاصة بالبائع.

للاطلاع على المزيد من المعلومات أو لطلب استرداد ثمن شراء الكمبيوتر بالكامل، يرجى الاتصال بالبائع.

تعد Windows علامة تجارية أو علامة تجارية مسجلة لشركة Microsoft Corporation في الولايات المتحدة و/أو بلدان أخرى.

المعلومات الواردة في هذا المستند خاضعة للتغيير بدون إشعار. يعد بيان الضمان الصريح المرفق مع منتجات وخدمات شركة HP هو الضمان الوحيد للمنتجات والخدمات التي تقدمها الشركة. يجب عدم تفسير أي شيء هنا على أنه يشكل ضمانًا إضافيًا. تُخلي شركة HP مسؤوليتها عن أية أخطاء فنية أو أخطاء تحريرية أو حذف بهذا الدليل.

الإصدار الثالث: أبريل ٢٠١٩

الإصدار الأول: مارس ٢٠١٨

الرقم المرجعي للمستند: L21501-173

حول هذا الكتاب

يقدم هذا الدليل معلومات أساسية حول ترقية أجهزة الكمبيوتر PC المكتبية الصغيرة المخصصة للأعمال من HP.

⚠ تحذير! يشير إلى موقف خطر، إذا لم يتم تجنبه، **قد** يتسبب في حدوث إصابة خطيرة أو الوفاة.

⚠ تنبيه: يشير إلى موقف خطر، إذا لم يتم تجنبه، **قد** يتسبب في حدوث إصابة بسيطة أو متوسطة.

✍ هام: يشير إلى معلومات تعتبر هامة ولكن لا تتعلق بخطر (على سبيل المثال، الرسائل التي تتعلق بتلف الملكية). يُحذّر المستخدم من أنّ الإخفاق في اتباع إجراء كما هو موضح تمامًا يمكن أن يؤدي إلى فقدان البيانات أو تلف الأجهزة أو البرامج. كما يحتوي على معلومات ضرورية لشرح مفهوم أو لاستكمال مهمة.

✍ ملاحظة: يحتوي على معلومات إضافية للتركيز على نقاط هامة في النص الرئيسي أو تكملتها.

💡 تلميح: يوفر تلميحات مفيدة لإتمام مهمة.

جدول المحتويات

١	١	مميزات المنتج
١	١	مميزات التكوين القياسية
٢	٢	مكونات اللوحة الأمامية
٤	٤	مكونات اللوحة الخلفية
٥	٥	موقع الرقم التسلسلي
٦	٦	الإعداد
٦	٦	التغيير من اتجاه كمبيوتر مكتبي إلى اتجاه كمبيوتر عمودي
٧	٧	توصيل جهاز الكمبيوتر بآلية التركيب
٨	٨	تركيب كبل حماية
٨	٨	يتم الآن توصيل سلك التيار
٩	٩	ترقيات الأجهزة
٩	٩	مميزات الصيانة
٩	٩	تحذيرات وتنبيهات
١٠	١٠	إزالة لوحة التغطية وتركيبها
١٠	١٠	إزالة لوحة التغطية
١٢	١٢	تثبيت لوحة التغطية
١٣	١٣	ترقية نظام الذاكرة
١٣	١٣	مواصفات وحدة الذاكرة
١٤	١٤	تعبئة فتحات وحدات الذاكرة
١٥	١٥	تركيب وحدة ذاكرة
١٨	١٨	إخراج محرك الأقراص الثابتة
١٩	١٩	تركيب محرك الأقراص الثابتة
٢٠	٢٠	استبدال محرك أقراص M.2 PCIe صلب الحالة
٢٣	٢٣	استبدال وحدة WLAN
٢٦	٢٦	تركيب هوائي خارجي
٢٩	٢٩	إعادة تركيب البطارية
٢٣	٢٣	مزامنة لوحة المفاتيح والماوس اللاسلكيين الاختياريين

٣٦	الملحق أ التفريغ الإلكتروني
٣٦	منع الضرر الناجم عن التفريغ الإلكتروني
٣٦	أساليب التأريض
٣٧	الملحق ب إرشادات تشغيل الكمبيوتر والعناية الروتينية والتحضير للشحن
٣٧	إرشادات تتعلق بتشغيل الكمبيوتر والعناية الروتينية به
٣٨	التحضير للشحن
٣٩	الملحق ج إمكانية الوصول
٣٩	إمكانية الوصول
٣٩	إيجاد الأدوات التكنولوجية المطلوبة لك
٣٩	التزاماتنا
٤٠	(IAAP) International Association of Accessibility Professionals
٤٠	إيجاد أفضل تقنية مساعدة
٤٠	تقييم احتياجاتك
٤٠	إمكانية الوصول لمنتجات HP
٤٢	المعايير والتشريعات
٤٢	المعايير
٤٢	EN 301 549 – Mandate 376
٤٢	(WCAG) Web Content Accessibility Guidelines
٤٢	التشريعات والتنظيمات
٤٣	الولايات المتحدة
٤٣	قانون إمكانية وصول ذوي الاحتياجات الخاصة للفيديو والاتصالات في القرن ٢١
٤٣	(CVAA)
٤٣	كندا
٤٣	أوروبا
٤٤	المملكة المتحدة
٤٤	أستراليا
٤٤	حول العالم
٤٥	موارد وارتباطات مفيدة عن إمكانية الوصول
٤٥	المنظمات
٤٥	المؤسسات التعليمية
٤٥	موارد أخرى عن الإعاقات
٤٦	ارتباطات HP
٤٦	الاتصال بالدعم
٤٧	الفهرس

١ ميزات المنتج

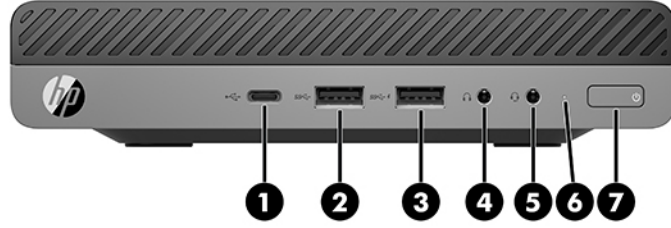
ميزات التكوين القياسية

قد تختلف الميزات باختلاف الطراز. للحصول على قائمة كاملة بالأجهزة والبرامج المثبتة في الكمبيوتر، شغل الأداة المساعدة للتشخيص (المضمنة فقط في بعض طرازات الكمبيوتر).

ملاحظة: يمكن استخدام طراز جهاز الكمبيوتر هذا في اتجاه عمودي أو اتجاه أفقي. يباع الحامل العمودي على حدة.

مكونات اللوحة الأمامية

ملاحظة: راجع الرسم التوضيحي الذي يتناسب بشكل أمثل مع الكمبيوتر لديك.



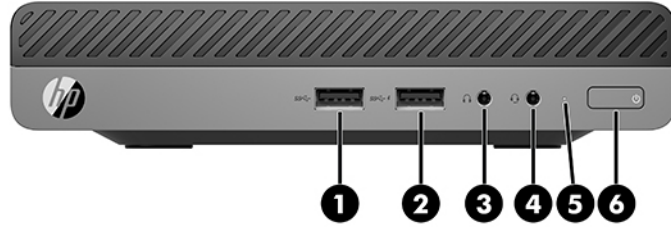
ملاحظة: قد يبدو طراز الكمبيوتر مختلفًا بعض الشيء عن الرسوم التوضيحية الموجودة في هذا القسم.

جدول ١-١ مكونات اللوحة الأمامية

المكوّن	المكوّن
١	منفذ USB Type-C SuperSpeed بتقنية HP Sleep and Charge*
٢	منفذ USB SuperSpeed
٣	منفذ USB SuperSpeed مع تقنية HP Sleep and Charge*
٤	مأخذ سماعة الرأس

*عند تشغيل الكمبيوتر يوصل منفذ USB جهاز USB، ويوفر ناقل بيانات عالي السرعة، وحتى عند إيقاف تشغيل الكمبيوتر، يشحن منتجات مثل هاتف محمول، أو كاميرا، أو ساعة تعقب النشاط، أو ساعة ذكية.

ملاحظة: يكون عادةً مؤشر LED للتخزين الرئيسي أبيض عند التشغيل. وفي حالة وميضه باللون الأحمر، فهذا يعني أن هناك مشكلة بالكمبيوتر وأن مؤشر LED للتخزين الرئيسي يعرض أحد رموز التشخيص. ارجع إلى دليل الصيانة والخدمة لتفسير الرمز.



ملاحظة: قد يبدو طراز الكمبيوتر مختلفًا بعض الشيء عن الرسوم التوضيحية الموجودة في هذا القسم.

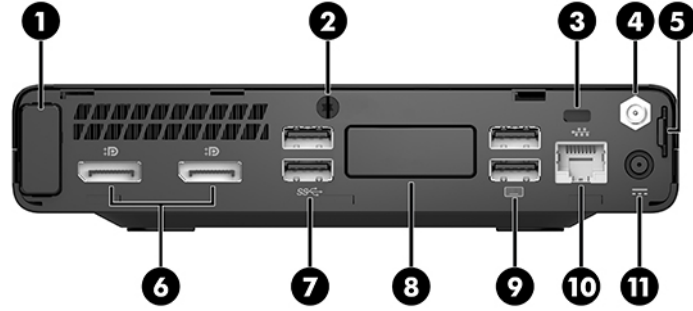
جدول ٢-١ مكونات اللوحة الأمامية

المكوّن	المكوّن
٤ مأخذ مشترك لصوت خارج (سماعة رأس)/صوت داخل (ميكروفون)	١ منفذ USB Type-A SuperSpeed
٥ مؤشر LED للتخزين الرئيسي	٢ منفذ USB Type-A SuperSpeed بتقنية HP Sleep and *Charge
٦ زر التشغيل ثنائي الحالة	٣ مأخذ سماعة الرأس

*عند تشغيل الكمبيوتر يوصل منفذ USB جهاز USB، ويوفر ناقل بيانات عالي السرعة، وحتى عند إيقاف تشغيل الكمبيوتر، يشحن منتجات مثل هاتف محمول، أو كاميرا، أو ساعة تعقب النشاط، أو ساعة ذكية.

ملاحظة: يكون عادةً مؤشر LED للتخزين الرئيسي أبيض عند التشغيل. وفي حالة وميضه باللون الأحمر، فهذا يعني أن هناك مشكلة بالكمبيوتر وأن مؤشر LED للتخزين الرئيسي يعرض أحد رموز التشخيص. ارجع إلى دليل الصيانة والخدمة لتفسير الرمز.

مكونات اللوحة الخلفية



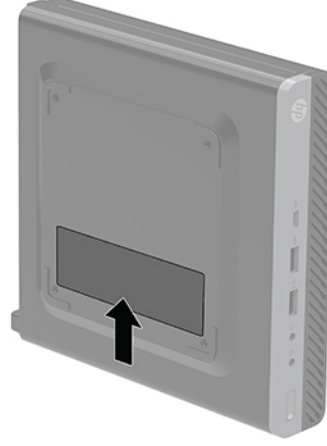
ملاحظة: قد يبدو طراز الكمبيوتر مختلفًا بعض الشيء عن الرسوم التوضيحية الموجودة في هذا القسم.

جدول ٣-١ مكونات اللوحة الخلفية

المكوّن	المكوّن
١	غطاء الهوائي
٢	برغي الإبهام
٣	فتحة كبل الحماية
٤	موصل هوائي خارجي (اختياري)
٥	حلقة القفل
٦	DisplayPort ، Dual-Mode (٢)
٧	منافذ USB SuperSpeed (٢)
٨	منفذ اختياري
٩	منافذ USB (٢) (سوداء)
١٠	مصابيح مأخذ/حالة RJ-45 (شبكة)
١١	موصل الطاقة

موقع الرقم التسلسلي

لكل جهاز كمبيوتر رقم تسلسلي فريد ورقم معرّف المنتج موجودان على السطح الخارجي لجهاز الكمبيوتر. احتفظ بهذين الرقمين لاستخدامهما عند الاتصال بالدعم للحصول على مساعدة.



التغيير من اتجاه كمبيوتر مكتبي إلى اتجاه كمبيوتر عمودي

هام: تأكد من وجود مسافة ١٠,٢ سم (٤ بوصات) على الأقل على جميع جوانب الكمبيوتر تبقى خالية من العوائق.

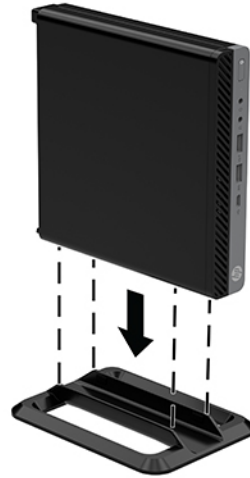
يمكن استخدام الكمبيوتر في اتجاه عمودي باستخدام حامل عمودي اختياري يمكن شراؤه من شركة HP.

ملاحظة: لحفظ توازن جهاز الكمبيوتر في الاتجاه العمودي، توصي HP باستخدام الحامل العمودي الاختياري.

١. أزل / حرر أية أجهزة حماية تمنع فتح الكمبيوتر.
٢. أزل كافة الوسائط القابلة للنقل، مثل محرك أقراص USB محمول، من الكمبيوتر.
٣. أوقف تشغيل الكمبيوتر بطريقة صحيحة من خلال نظام التشغيل، ثم أوقف تشغيل أية أجهزة خارجية.
٤. افصل سلك الطاقة عن مأخذ التيار المتناوب، وافصل أي أجهزة خارجية.

تنبيه: بغض النظر عن حالة التشغيل، توجد الفولتية دوماً في لوحة النظام طالما أن النظام متصل بمأخذ تيار متناوب نشط. يجب أن تقوم بفصل سلك الطاقة لتجنب تلف المكونات الداخلية للكمبيوتر.

٥. قم بتوجيه الكمبيوتر بحيث يتجه الجانب الأيمن منه لأعلى وضع الكمبيوتر في الحامل الاختياري.



٦. أعد توصيل سلك الطاقة وأية أجهزة خارجية ثم شغل الكمبيوتر.

هام: تأكد من وجود مسافة ١٠,٢ سم (٤ بوصات) على الأقل على جميع جوانب الكمبيوتر تبقى خالية من العوائق.

٧. قم بقفل أي أجهزة حماية تم تحريرها عند نزع لوحة التغطية.

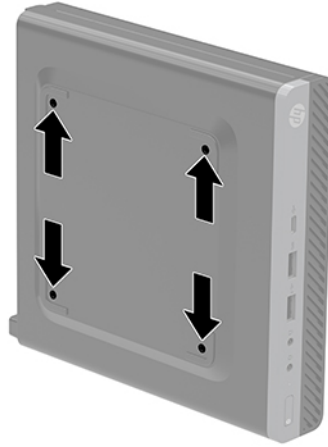
توصيل جهاز الكمبيوتر بآلية التركيب

يمكن توصيل الكمبيوتر بحائط أو ذراع دوار أو أية آلية تركيب أخرى.

ملاحظة: يتم إعداد هذا الجهاز بحيث يمكن دعمه من خلال دعامة التركيب على الجدار المدرجة مع UL أو CSA.

١. إذا كان الكمبيوتر موضوعا على حامل، ارفع الكمبيوتر عنه، ثم ضع الكمبيوتر بحيث يكون الجانب الأيمن لأعلى على سطح ثابت.
٢. لتوصيل الكمبيوتر بذراع دوار (يباع بشكل منفصل)، أدخل البراغي الأربعة في الفتحات الموجودة في لوحة الذراع الدوار وفي فتحات التركيب الموجودة على جهاز الكمبيوتر.

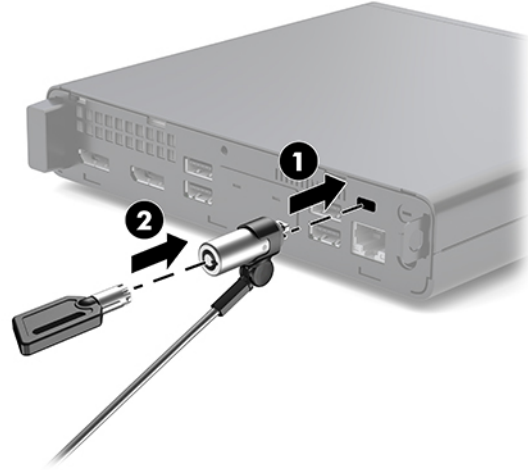
تنبيه: يدعم جهاز الكمبيوتر هذا فتحات التركيب بطول ١٠٠ مم المتوافقة مع معيار VESA الصناعي. لتركيب نظام تثبيت مقدم من طرف خارجي بالكمبيوتر، استخدم البراغي التي تم تزويدها مع النظام. من المهم التحقق من أن حلول التركيب الخاصة بجهة التصنيع تتوافق مع معيار VESA ومن قدرتها على تحمل وزن الشاشة. للحصول على أفضل أداء، من المهم استخدام أسلاك الطاقة وغيرها من الكبلات المرفقة مع جهاز الكمبيوتر.



لتثبيت جهاز الكمبيوتر بأدوات تركيب أخرى، اتبع الإرشادات الواردة مع أدوات التركيب لضمان تثبيت جهاز الكمبيوتر بأمان.

تركيب كبل حماية

يمكن استخدام كبل الحماية الموضح أدناه لتثبيت الكمبيوتر.

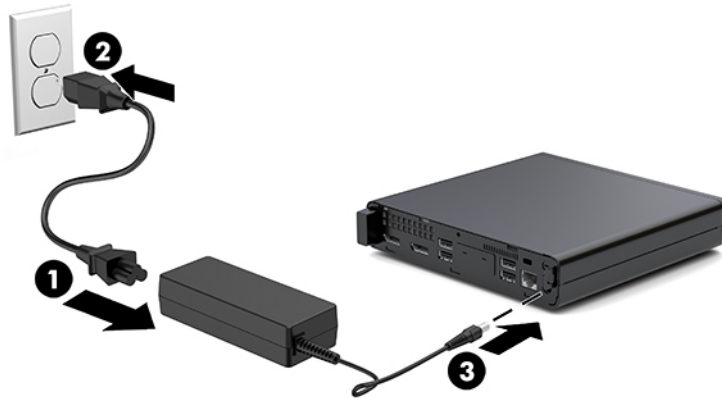


ملاحظة: تم تصميم كبل الحماية ليعمل كحل رادع، ولكنه لا يمنع إساءة التعامل مع جهاز الكمبيوتر أو سرقة.

يتم الآن توصيل سلك التيار

عند توصيل محول التيار المتردد، من الضروري اتباع الخطوات التالية للتأكد من عدم سحب سلك الطاقة بمنتهى الحرية من جهاز الكمبيوتر.

1. قم بتوصيل سلك الطاقة بمحول التيار المتردد (1).
2. صل سلك الطاقة في مأخذ التيار المتردد (2).
3. قم بتوصيل محول التيار المتردد بموصل الطاقة في الجزء الخلفي من الكمبيوتر (3).



٣ ترقية الأجهزة

مميزات الصيانة

يتضمن الكمبيوتر ميزات تُسهّل تربيته وصيانته. إن معظم إجراءات التثبيت الموضّحة في هذا الفصل لا تحتاج إلى أية أدوات.

تحذيرات وتنبهات

قبل تنفيذ الترقية، اقرأ بعناية كافة الإرشادات، والتنبيهات، والتحذيرات القابلة للتطبيق في هذا الدليل.

⚠ تحذير! لتقليل خطر التعرض لإصابة شخصية ناجمة عن الصعق الكهربائي، أو الأسطح الساخنة، أو الحريق:

افصل سلك طاقة التيار المتردد من مأخذ التيار المتردد واترك مكونات النظام الداخلية حتى تبرد قبل لمسها.

لا تقم بتوصيل موصلات الهاتف أو الاتصالات السلكية واللاسلكية بمقابس وحدة التحكم في واجهة الشبكة (NIC).

تجنب تعطيل قابس تأريض سلك الطاقة. حيث يُعتبر مقبس التأريض ميزة أمان مهمة.

صل سلك الطاقة بمنفذ تيار متردد مؤرض بحيث يمكن الوصول إليه بسهولة في كل الأوقات.

للحد من مخاطر التعرض إلى إصابة خطيرة، اقرأ *دليل الأمان والراحة*. فهو يوضح ما يجب على مستخدم الكمبيوتر اتباعه من ممارسات صحيحة تتعلق بمحطة العمل والإعداد ووضع الجلوس وممارسات الصحة والعمل، كما يوفر معلومات هامة حول السلامة الكهربائية والميكانيكية. هذا الدليل منشور على الويب على العنوان <http://www.hp.com/ergo>.

⚠ تحذير! الأجزاء المتصلة بالطاقة والمتحركة بالداخل.

افصل الطاقة عن الجهاز قبل إزالة الهيكل.

أعد تثبيت الغطاء بإحكام قبل إعادة تنشيط الجهاز.

⚠ تنبيه: باستطاعة الكهرباء الساكنة أن تلتف المكونات الكهربائية للكمبيوتر أو المعدات الاختيارية. وقبل البدء بهذه الإجراءات، تأكد من تفريغ نفسك من الكهرباء الساكنة وذلك بلمس جسم معدني مؤرض لبرهة قصيرة. انظر [التفريغ الإلكتروني في صفحة ٣٦](#) للحصول على مزيد من المعلومات.

عندما يكون الكمبيوتر متصلاً بمصدر طاقة التيار المتردد، تسري الفولتية دائماً إلى لوحة النظام. وعليك فصل سلك الطاقة عن مصدر الطاقة قبل فتح الكمبيوتر وذلك منعاً لإعطاب المكونات الداخلية.

📖 ملاحظة: قد يبدو الكمبيوتر الخاص بك مختلفاً بعض الشيء عن الرسوم التوضيحية الموجودة في هذا الفصل.

إزالة لوحة التغطية وتركيبها

إزالة لوحة التغطية

ملاحظة: قد يبدو طراز الكمبيوتر مختلفًا بعض الشيء عن الرسوم التوضيحية الموجودة في هذا القسم.

للوصول إلى المكونات الداخلية، يجب عليك إزالة لوحة التغطية.

تحذير! لتقليل خطر التعرّض لإصابة شخصية ناجمة عن الأسطح الساخنة، دع مكونات النظام الداخلية تبرد قبل لمسها.

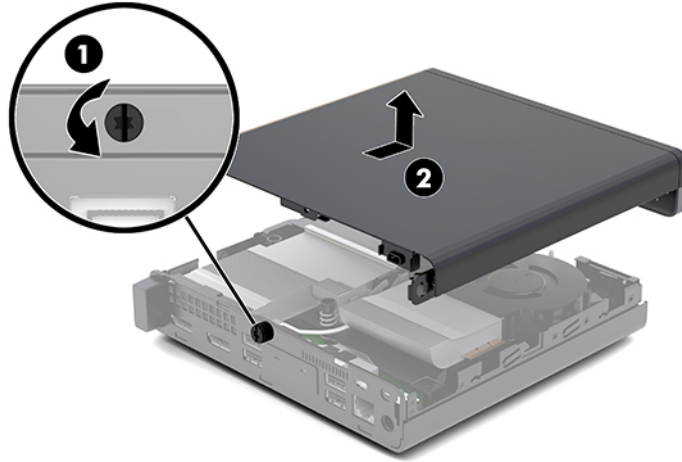
1. أزل / حرر أية أجهزة حماية تمنع فتح الكمبيوتر.
2. أزل كافة الوسائط القابلة للنقل، مثل محرك أقراص USB محمول، من الكمبيوتر.
3. أوقف تشغيل الكمبيوتر بطريقة صحيحة من خلال نظام التشغيل، ثم أوقف تشغيل أية أجهزة خارجية.
4. افصل سلك الطاقة عن مأخذ التيار المتناوب، وافصل أي أجهزة خارجية.

تنبيه: بغض النظر عن حالة التشغيل، توجد الفولتية دومًا في لوحة النظام طالما أن النظام متصل بمأخذ تيار متناوب نشط. يجب أن تقوم بفصل سلك الطاقة لتجنب تلف المكونات الداخلية للكمبيوتر.

5. إذا كان الكمبيوتر موضوعًا على حامل، فأخرج الكمبيوتر من الحامل. ثم ضع الكمبيوتر بحيث يكون الجانب الأيمن لأعلى على سطح ثابت.
6. قم بفك المسمار الإبهامي (1) في اللوحة الخلفية كما هو موضح في الصورة التالية.

ملاحظة: إذا لزم الأمر، يمكن استخدام مفك Torx T-15 لفك البراغي الإبهامية.

7. ادفع لوحة التغطية إلى الأمام، وارفعها بعيدًا عن الكمبيوتر (2).

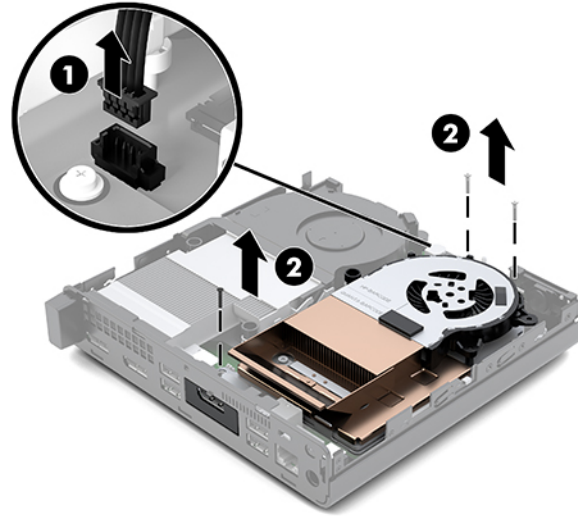


تحذير! لتقليل خطر التعرّض لإصابة شخصية ناجمة عن الأسطح الساخنة، دع مكونات النظام الداخلية تبرد قبل لمسها.

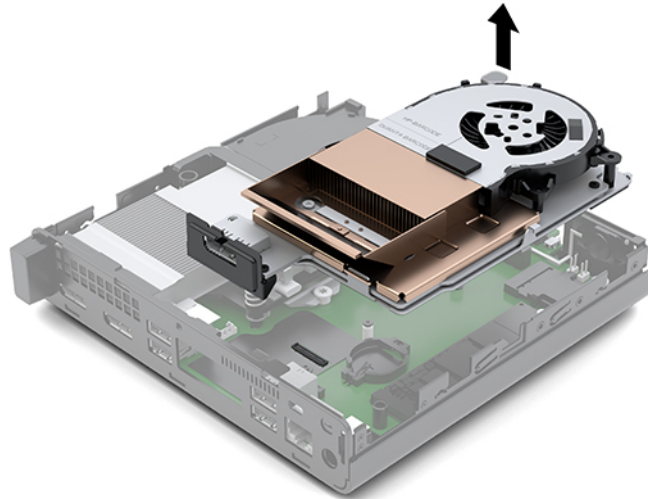
8. إذا كان جهاز الكمبيوتر الخاص بك يشبه إلى حد كبير الرسم التوضيحي أدناه، فقد تم تجهيز الكمبيوتر بوحدة معالجة الرسومات المنفصلة (DGPU) يجب إزالتها أيضًا.

- أ. افصل كبل المروحة (1) من لوحة النظام.

ب. قم بإزالة المسامير الثلاثة (٢) التي تثبت DGPU بلوحة النظام.



ج. ارفع DGPU لأعلى بواسطة اللسان الموجود عند طرف المروحة واسحب DGPU لأعلى خارج الهيكل المعدني.



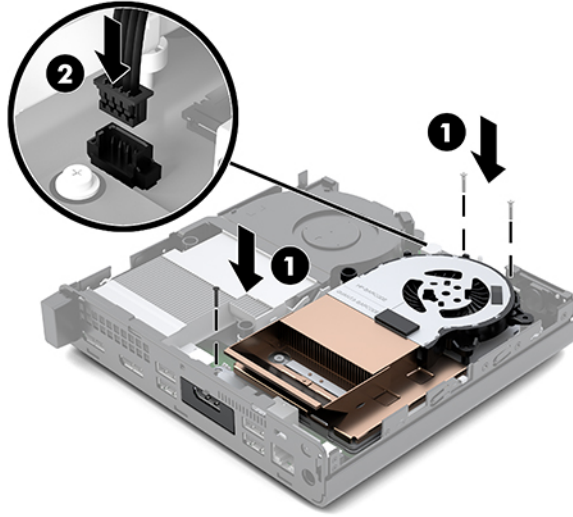
تثبيت لوحة التغطية

ملاحظة: قد يبدو طراز الكمبيوتر مختلفًا بعض الشيء عن الرسوم التوضيحية الموجودة في هذا القسم.

١. إذا كان جهاز الكمبيوتر الخاص بك يشبه إلى حد كبير الرسم التوضيحي أدناه، فاستبدل وحدة معالجة الرسومات المنفصلة (DGPU).

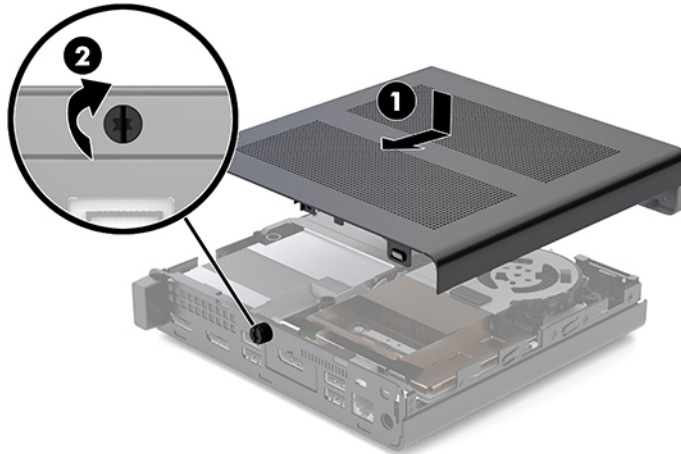
أ. اضبط DGPU بداخل الهيكل المعدني وأحكم ربطها بلوحة النظام باستخدام المسامير الثلاثة: المسامير الموجودة عند نهاية مروحة DGPU والمسمار الموجود في الركن الداخلي للطرف المقابل لوحدة DGPU (١).

ب. قم بتوصيل كبل المروحة في الموصل (٢) الموجود في لوحة النظام.



ج. ضع لوحة التغطية على الكمبيوتر واسحبها إلى الخلف (١).

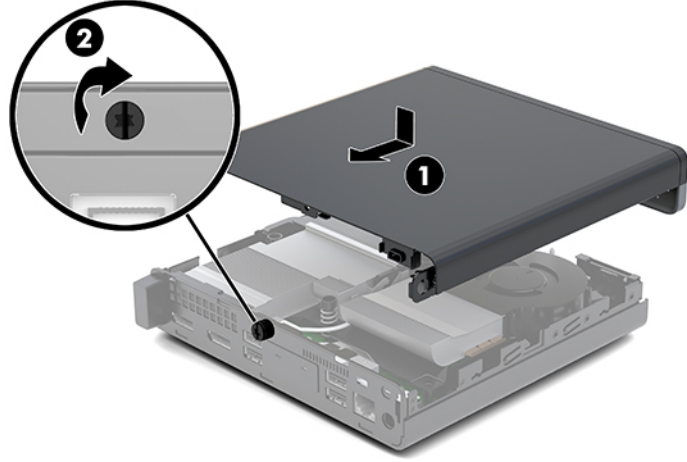
د. عندما تستقر لوحة التغطية في مكانها، قم بربط برغي الإبهام بإحكام (٢) لتثبيت لوحة التغطية في مكانها كما هو موضح في الصورة التالية.



ملاحظة: قد يبدو طراز الكمبيوتر مختلفًا بعض الشيء عن الرسوم التوضيحية الموجودة في هذا القسم.

٢. ضع لوحة التغطية على الكمبيوتر واسحبها إلى الخلف (١).

٢. عندما تستقر لوحة التغطية في مكانها، قم بربط برغي الإبهام بإحكام (٢) لتثبيت لوحة التغطية في مكانها كما هو موضح في الصورة التالية.



ترقية نظام الذاكرة

يأتي الكمبيوتر مزودًا على الأقل بوحدة ذاكرة ثنائية المدخل خارجية صغيرة (SODIMM). لتحقيق الحد الأقصى لدعم الذاكرة، يمكنك تعبئة لوحة النظام بما يصل إلى ٣٢ غيغابايت من الذاكرة.

مواصفات وحدة الذاكرة

لتشغيل النظام بشكل صحيح، يجب توافق وحدات الذاكرة بالمواصفات التالية:

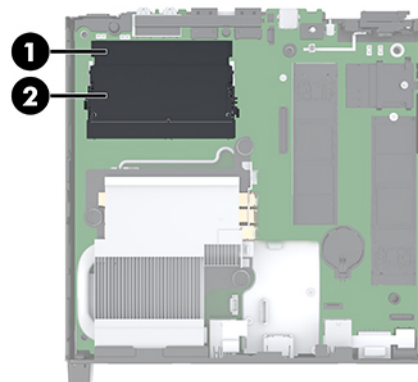
جدول ١-٢ وحدات الذاكرة ومواصفاتها

المواصفات	المكوّن
وحدات الذاكرة ذات جهد ١,٢ فولت DDR4-SDRAM	وحدات الذاكرة
دون تخزين مؤقت لوحدة DDR4-2133 PC4-17000 غير متوافقة مع ECC ومتوافقة مع وحدات الميجا هرتز	التوافق
٣٦٠ سنًا يتوافق مع معايير الصناعة ويشتمل على المواصفات الإلزامية التي حددها المجلس المشترك لهندسة الأجهزة الإلكترونية (JEDEC)	رموز pin
انتقال CAS من فئة ١٥ DDR4 ٢٤٠٠ ميغاهرتز (بتوقيت ١٥-١٥-١٥)	دعم
٢	فتحات
٢٢ غيغا بايت	الحد الأقصى للذاكرة
تقنيات وحدات الذاكرة أحادية وثنائية الجوانب بسعة ٢ غيغابايت و ٤ غيغابايت و ٨ غيغابايت و ١٦ غيغابايت غير المتوافقة مع ECC	المدعومة
ملاحظة: لا يعمل النظام بشكل صحيح في حالة تثبيت وحدة ذاكرة غير مدعومة. يتم دعم وحدات الذاكرة باستخدام أجهزة DDR بسرعات 8x و 16x؛ لا يتم دعم وحدات الذاكرة باستخدام أجهزة SDRAM بسرعات x4.	

توفر شركة HP ترقية الذاكرة لهذا الكمبيوتر وتنصح بأن يشتريها المستهلك لتجنب مشكلات التوافق مع الذاكرة غير المدعومة من إنتاج جهات خارجية.

تعبئة فتحات وحدات الذاكرة

هناك مأخذان لتوصيل وحدات الذاكرة على لوحة النظام، بمعدل مأخذ واحد لكل قناة. يحمل المأخذين اسم DIMM1 و DIMM3. وتعمل فتحة DIMM1 في قناة الذاكرة B، بينما تعمل فتحة DIMM3 في قناة الذاكرة A.



جدول ٢-٢ فتحات وحدة الذاكرة ومواصفاتها

العنصر	الوصف	تسمية لوحة النظام	لون الفتحة
١	فتحة وحدة الذاكرة، القناة B	DIMM1	أسود
٢	فتحة وحدة الذاكرة، القناة A	DIMM3	أسود

سيعمل النظام تلقائيًا في الوضع الأحادي القناة أو في الوضع الثنائي القناة، أو في الوضع الحر، استنادًا إلى كيفية تثبيت وحدات الذاكرة.

- سيعمل النظام في الوضع الأحادي القناة إذا كانت فتحات وحدات الذاكرة معبأة في قناة واحدة فقط.
- سيعمل النظام في الوضع ثنائي القنوات فائق الأداء إذا كانت سعة ذاكرة وحدة الذاكرة في القناة A مساويةً لسعة ذاكرة وحدة الذاكرة في القناة B.
- سيعمل النظام في الوضع الحر إذا كانت سعة ذاكرة وحدة الذاكرة في القناة A لا تساوي سعة ذاكرة وحدة الذاكرة في القناة B. وفي الوضع الحر تمثل القناة التي تم تعبئتها بأقل قدر من الذاكرة إجمالي الذاكرة المعينة للوضع ثنائي القنوات ويتم تعيين الباقي لوضع القناة الواحدة. وإذا كانت ذاكرة إحدى القنوات ستزيد عن الأخرى، فيجب تعيين المقدار الأكبر إلى القناة A.
- في أي وضع، يتم تحديد السرعة القصوى للتشغيل بواسطة أبطأ وحدة ذاكرة في النظام.

تركيب وحدة ذاكرة

⚠ تنبيه: يجب أن تقوم بفصل سلك الطاقة وتنتظر حوالي ٣٠ ثانية لتفريغ الطاقة قبل إضافة وحدات الذاكرة أو إزالتها. بغض النظر عن حالة التشغيل، يتم إمداد الفولتية دومًا لوحدة الذاكرة طالما أن الكمبيوتر متصلًا بمأخذ تيار متردد نشط. قد تؤدي عملية إضافة وحدات الذاكرة أو إزالتها أثناء وجود الفولتية إلى تلف يصعب إصلاحه في وحدات الذاكرة أو لوحة النظام.

تتوفر في فتحات وحدة الذاكرة أماكن تلامس معدنية مطلية بالذهب. ومن المهم، عند ترقيّة الذاكرة، استخدام وحدات الذاكرة ذات الملامسات المعدنية المطلية بالذهب لمنع التآكل و/أو التآكسد الناتج عن تلامس المعادن غير المتوافقة مع بعضها.

باستطاعة الكهرباء الساكنة أن تتلف المكونات الإلكترونية للكمبيوتر أو البطاقات الاختيارية. وقبل البدء بهذه الإجراءات، تأكد من تفريغ نفسك من الكهرباء الساكنة وذلك بلمس جسم معدني مؤرض لبرهة قصيرة. لمزيد من المعلومات، راجع [التفريغ الإلكتروني في صفحة ٣٦](#).

عند التعامل مع وحدة الذاكرة، احرص على عدم لمس أي من أطراف التوصيل بها. فقد تتلف وحدة الذاكرة إذا ما فعلت ذلك.

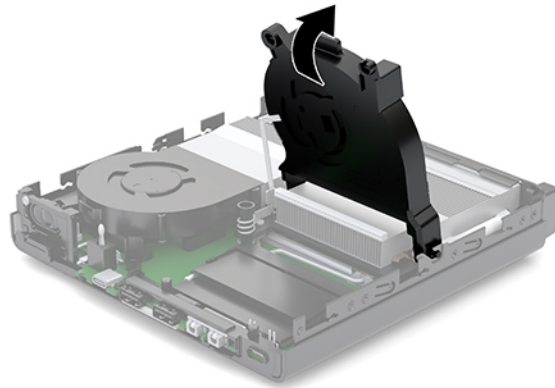
١. أزل / حرر أية أجهزة حماية تمنع فتح الكمبيوتر.
٢. أزل كافة الوسائط القابلة للنقل، مثل محرك أقراص USB محمول، من الكمبيوتر.
٣. أوقف تشغيل الكمبيوتر بطريقة صحيحة من خلال نظام التشغيل، ومن ثم أوقف تشغيل أية أجهزة خارجية.
٤. افصل سلك الطاقة عن مأخذ التيار المتناوب، وافصل أي أجهزة خارجية.
٥. أزل لوحة التغطية.

للحصول على الإرشادات، يرجى الإطلاع على [إزالة لوحة التغطية في صفحة ١٠](#).

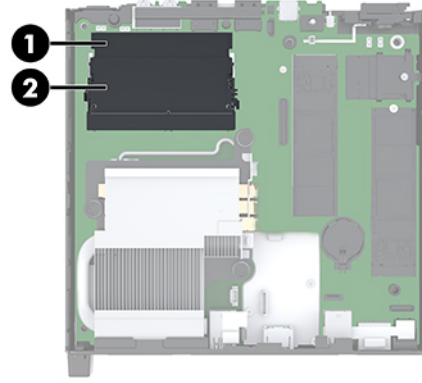
⚠ تحذير! لتقليل خطر التعرّض لإصابة شخصية ناجمة عن الأسطح الساخنة، دع مكونات النظام الداخلية تبرد قبل لمسها.

٦. قم بإمالة المروحة لأعلى باستخدام اللسان الأمامي واتركها في موضعها لأعلى.

📝 ملاحظة: ليس من الضروري الإزالة الكاملة للمروحة لإزالة وحدة ذاكرة أو تثبيتها.



٧. حدد مكان وحدات الذاكرة في لوحة النظام.



٨. لإزالة إحدى وحدات الذاكرة، اضغط نحو الخارج على المزلاج (١) على جانبي وحدة الذاكرة، ومن ثم اسحب وحدة الذاكرة (٢) خارج الفتحة.



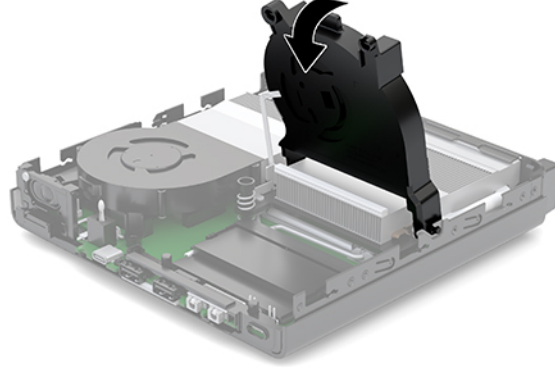
٩. حرك وحدة الذاكرة الجديدة (١) في الفتحة بزاوية ٣٠ درجة تقريبًا، واضغط على وحدة الذاكرة لأسفل (٢) حتى يتم تثبيت المزلاج في مكانها.



ملاحظة: يمكن تركيب وحدة الذاكرة بطريقة واحدة فقط. طابق الفجوة الموجودة على الوحدة مع اللسان الموجود على فتحة وحدة الذاكرة.

١٠. قم بإمالة المروحة لأسفل، ومن ثم اضغط على المروحة إلى أن تستقر في مكانها.

تنبيه: تجنب جذب كبل المروحة.



١١. قم بتثبيت لوحة التغطية.

للحصول على الإرشادات، يرجى الإطلاع على [تثبيت لوحة التغطية في صفحة ١٢](#).

١٢. إذا كان الكمبيوتر موضوعًا على حامل، فأعد وضعه على الحامل.

١٣. أعد توصيل الأجهزة الخارجية، أدخل سلك الطاقة، ومن ثم شغل الكمبيوتر. يتعرف الكمبيوتر تلقائيًا على الذاكرة الجديدة.

١٤. قم بقفل أي أجهزة حماية تم تحريرها عند نزع لوحة التغطية.

إخراج محرك الأقراص الثابتة

ملاحظة: قبل إخراج محرك الأقراص الثابتة القديم، تأكد من إجراء نسخ احتياطي للبيانات على محرك الأقراص الثابتة القديم بحيث يمكنك نقل البيانات إلى محرك الأقراص الثابتة الجديد.

1. أزل / حرر أية أجهزة حماية تمنع فتح الكمبيوتر.
2. أزل كافة الوسائط القابلة للنقل، مثل محرك أقراص USB محمول، من الكمبيوتر.
3. أوقف تشغيل الكمبيوتر بطريقة صحيحة من خلال نظام التشغيل، ثم أوقف تشغيل أية أجهزة خارجية.
4. افصل سلك الطاقة عن مأخذ التيار المتردد، وافصل أي أجهزة خارجية.

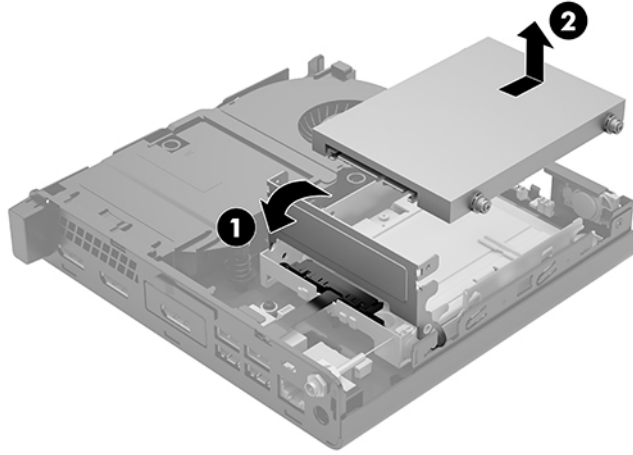
تنبيه: بغض النظر عن حالة التشغيل، توجد الفولتية دوماً في لوحة النظام طالما أن النظام متصل بمأخذ تيار متردد نشط. يجب أن تقوم بفصل سلك الطاقة لتجنب تلف المكونات الداخلية للكمبيوتر.

5. أزل لوحة التغطية.
للحصول على الإرشادات، يرجى الإطلاع على [إزالة لوحة التغطية في صفحة ١٠](#).

تحذير! لتقليل خطر التعرض لإصابة شخصية ناجمة عن الأسطح الساخنة، دع مكونات النظام الداخلية تبرد قبل لمسها.

6. لإزالة محرك الأقراص الثابتة، أدر مزلاج محرك الأقراص الثابتة لأعلى وللخارج (١) لتحرير محرك الأقراص الثابتة من القفص.
7. حرك محرك الأقراص نحو الجزء الخلفي من الهيكل حتى يتوقف، ومن ثم ارفع محرك الأقراص لأعلى وخارج القفص (٢).

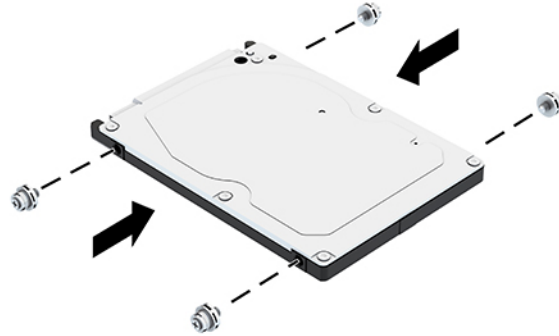
ملاحظة: يقع كبل الطاقة من لوحة النظام في قفص محرك الأقراص ويتم فصله عند إزالة محرك القرص الثابت.



تركيب محرك الأقراص الثابتة

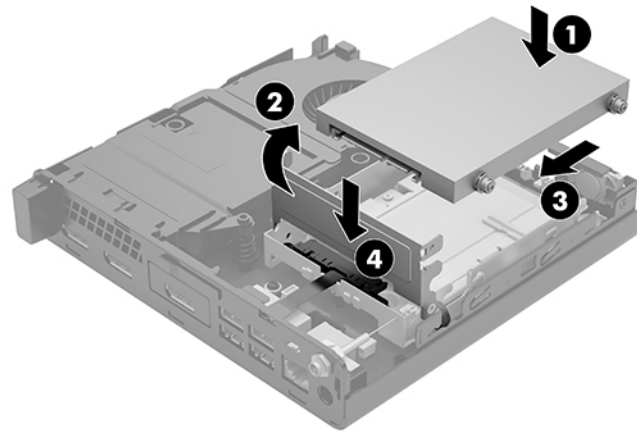
ملاحظة: قبل إخراج محرك الأقراص الثابتة القديم، تأكد من إجراء نسخ احتياطي للبيانات على محرك الأقراص الثابتة القديم بحيث يمكنك نقل البيانات إلى محرك الأقراص الثابتة الجديد.

1. عند استبدال محرك أقراص ثابتة، انقل براغي التوجيه للتركيب العازل ذات اللونين الفضي والأزرق من محرك الأقراص الثابتة القديم إلى محرك الأقراص الثابتة الجديد.



2. قم بمحاذاة براغي توجيه محرك القرص الثابت مع الفتحات الموجودة على علبة محرك الأقراص الثابتة، اضغط على محرك الأقراص الثابتة لأسفل إلى داخل العلبة، ومن ثم حركه نحو الأمام حتى يتوقف ويُثبت في مكانه (1).

2. أدر المزلاج الخاص بمحرك القرص الثابت (2) إلى أسفل لتوصيل محرك القرص الثابت.



4. قم بتثبيت لوحة التغطية.

للحصول على الإرشادات، يرجى الإطلاع على [تثبيت لوحة التغطية في صفحة ١٢](#).

5. إذا كان الكمبيوتر موضوعًا على حامل، فأعد وضعه على الحامل.

٦. أعد توصيل الأجهزة الخارجية، أدخل سلك الطاقة، ثم شغّل الكمبيوتر.
٧. قم بفتح أي أجهزة حماية تم تحريرها عند نزع لوحة التغطية.

استبدال محرك أقراص M.2 PCIe صلب الحالة

١. أزل / حرر أية أجهزة حماية تمنع فتح الكمبيوتر.
٢. أزل كافة الوسائط القابلة للنقل، مثل محرك أقراص USB محمول، من الكمبيوتر.
٣. أوقف تشغيل الكمبيوتر بطريقة صحيحة من خلال نظام التشغيل، ثم أوقف تشغيل أية أجهزة خارجية.
٤. افصل سلك الطاقة عن مأخذ التيار المتناوب، وافصل أي أجهزة خارجية.

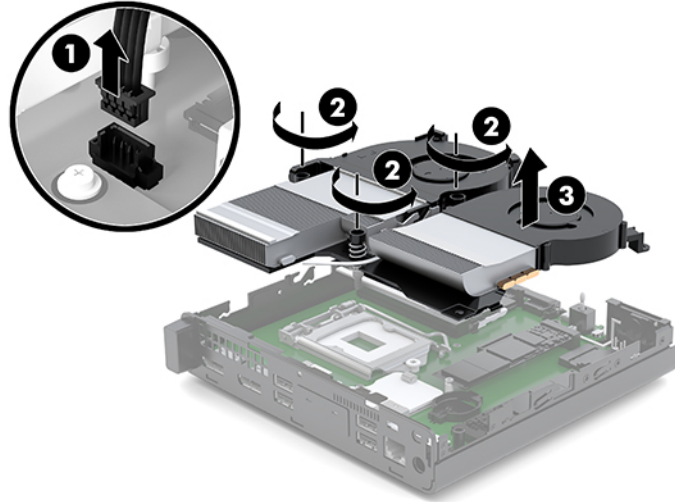
⚠ تنبيه: بغض النظر عن حالة التشغيل، توجد الفولتية دومًا في لوحة النظام طالما أن النظام متصل بمأخذ تيار متناوب نشط. يجب أن تقوم بفصل سلك الطاقة لتجنب تلف المكونات الداخلية للكمبيوتر.

٥. أزل لوحة التغطية.

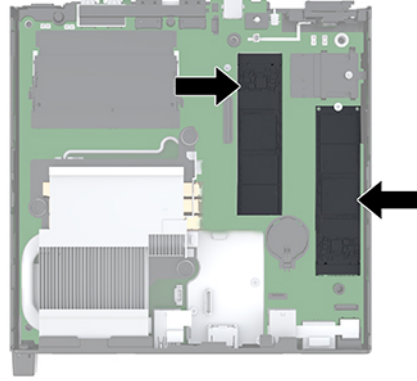
للحصول على الإرشادات، يرجى الإطلاع على [إزالة لوحة التغطية في صفحة ١٠](#).

⚠ تحذير! لتقليل خطر التعرّض لإصابة شخصية ناجمة عن الأسطح الساخنة، دع مكونات النظام الداخلية تبرد قبل لمسها.

٦. إذا كان جهاز الكمبيوتر الخاص بك يشبه إلى حد كبير الرسم التوضيحي أدناه، فقم بإزالة مجموعة المروحة.
 - أ. افصل قابس مكونات المروحة (١) من لوحة النظام.
 - ب. قم بفك براغي الربط الثلاث التي تثبت مكونات المروحة (٢).
 - ج. ارفع مكونات المروحة خارج الهيكل (٣).



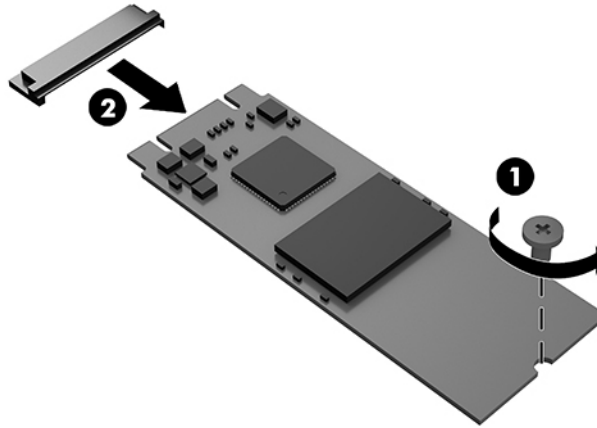
٧. حدد مكان محركات الأقراص صلبة الحالة على لوحة النظام.



٨. أزل البرغي الذي يثبت محرك الأقراص صلبة الحالة بلوحة النظام (١).

٩. أمسك محرك الأقراص صلبة الحالة من الجانبين واسحب بعناية لإخراجه من مأخذ التوصيل (٢).

١٠. أزل حامل البرغي من محرك الأقراص صلبة الحالة (٣) لاستخدامه في محرك الأقراص صلبة الحالة البديل.

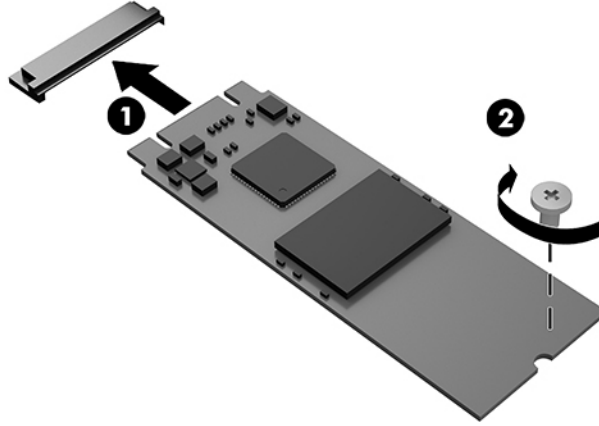


١١. أدخل حامل البرغي في الفجوة في نهاية محرك الأقراص صلبة الحالة الجديد (١).

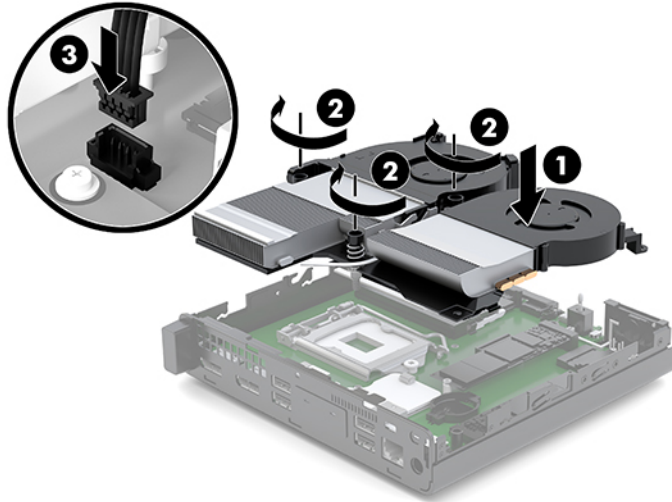
١٢. أدخل محرك الأقراص صلبة الحالة الجديد في مأخذ التوصيل الموجود على لوحة النظام واضغط على موصلات محرك الأقراص صلبة الحالة (٢) بإحكام في مأخذ التوصيل.

ملاحظة: يمكن تركيب محرك أقراص صلبة الحالة بطريقة واحدة فقط.

١٢. اضغط على محرك الأقراص صلب الحالة لأسفل في لوحة النظام واستخدم المسمار المرفق (٣) لتثبيت محرك الأقراص صلب الحالة.



١٤. إذا كان جهاز الكمبيوتر الخاص بك يشبه إلى حد كبير الرسم التوضيحي أدناه، فقم بإزالة مجموعة المروحة.
- أ. اضبط مكونات المروحة في مكانها (١).
 - ب. قم بالتشديد على البراغي الثلاث لتثبيت مكونات المروحة بالهيكل (٢).
 - ج. قم بتوصيل قابس مكونات المروحة بلوحة النظام (٣).



١٥. قم بتثبيت لوحة التغطية.
- للحصول على الإرشادات، يرجى الإطلاع على [تثبيت لوحة التغطية في صفحة ١٢](#).
١٦. إذا كان الكمبيوتر موضوعًا على حامل، فأعد وضعه على الحامل.
١٧. أعد توصيل الأجهزة الخارجية، أدخل سلك الطاقة، ومن ثم شغّل الكمبيوتر.
١٨. قم بقفّل أي أجهزة حماية تم تحريرها عند نزع لوحة التغطية.

استبدال وحدة WLAN

١. أزل / حرر أية أجهزة حماية تمنع فتح الكمبيوتر.
٢. أزل كافة الوسائط القابلة للنقل، مثل محرك أقراص USB محمول، من الكمبيوتر.
٣. أوقف تشغيل الكمبيوتر بطريقة صحيحة من خلال نظام التشغيل، ثم أوقف تشغيل أية أجهزة خارجية.
٤. افصل سلك الطاقة عن مأخذ التيار المتناوب، وافصل أي أجهزة خارجية.

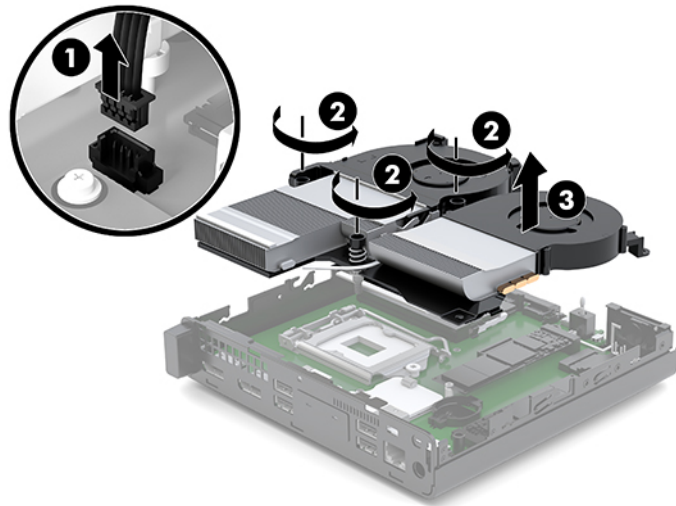
⚠ تنبيه: بغض النظر عن حالة التشغيل، توجد الفولتية دومًا في لوحة النظام طالما أن النظام متصل بمأخذ تيار متناوب نشط. يجب أن تقوم بفصل سلك الطاقة لتجنب تلف المكونات الداخلية للكمبيوتر.

٥. أزل لوحة التغطية.

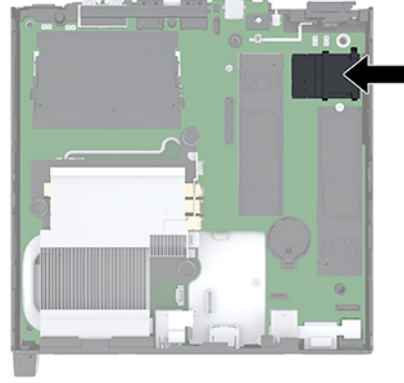
للحصول على الإرشادات، يرجى الإطلاع على [إزالة لوحة التغطية في صفحة ١٠](#).

⚠ تحذير! لتقليل خطر التعرض لإصابة شخصية ناجمة عن الأسطح الساخنة، دع مكونات النظام الداخلية تبرد قبل لمسها.

٦. إذا كان جهاز الكمبيوتر الخاص بك يشبه إلى حدٍ كبير الرسم التوضيحي أدناه، فقم بإزالة مجموعة المروحة.
 - أ. افصل قابس مكونات المروحة (١) من لوحة النظام.
 - ب. قم بفك براغي الربط الثلاث التي تثبت مكونات المروحة (٢).
 - ج. ارفع مكونات المروحة خارج الهيكل (٣).



٧. حدد مكان وحدة WLAN على لوحة النظام.

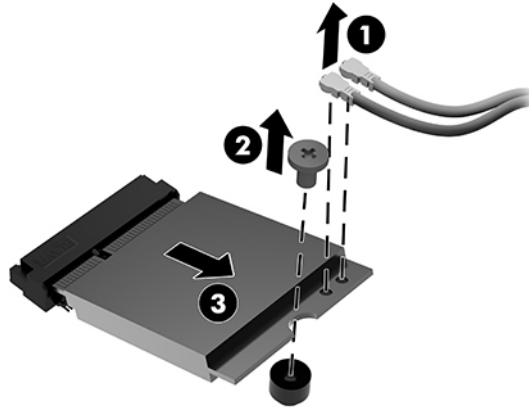


٨. افصل كبلتي الهوائي (١) من وحدة WLAN.

ملاحظة: قد تحتاج إلى استخدام أداة صغيرة، مثل الملاقيط أو الزرديات ذات المقدمة الدقيقة لفصل وتوصيل كبلات الهوائي.

٩. قم بإزالة البرغي (٢) الذي يثبت وحدة WLAN في لوحة النظام.

١٠. أمسك وحدة WLAN (٣) من الجانبين واسحبها خارج المآخذ.

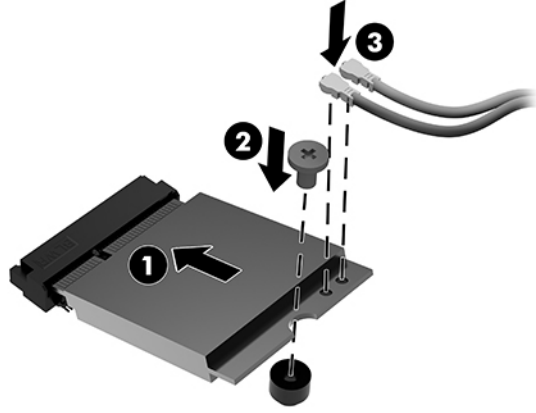


١١. أدخل وحدة WLAN جديدة في المآخذ في لوحة النظام. اضغط على موصلات وحدة WLAN بإحكام في الفتحة (١).

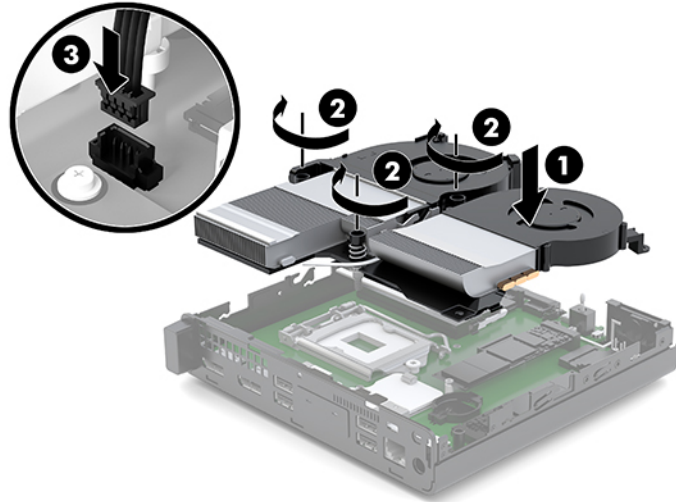
ملاحظة: يمكن تركيب وحدة WLAN بطريقة واحدة فقط.

١٢. اضغط على وحدة WLAN للأسفل حتى لوحة النظام واستخدم المسامير المرفق لتثبيت الوحدة (٢).

١٢. طابق الملصق الموجود على كل كبل هوائي بالموصل المُطابق على وحدة WLAN ووصل الهوائيات (٢) بالموصلات.



١٤. إذا كان جهاز الكمبيوتر الخاص بك يشبه إلى حدٍ كبير الرسم التوضيحي أدناه، فقم بإزالة مجموعة المروحة.
- أ. اضبط مكونات المروحة في مكانها (١).
 - ب. قم بالتشديد على البراغي الثلاث لتثبيت مكونات المروحة بالهيكل (٢).
 - ج. قم بتوصيل قابس مكونات المروحة بلوحة النظام (٣).



١٥. قم بتثبيت لوحة التغطية.
- للحصول على الإرشادات، يرجى الإطلاع على [تثبيت لوحة التغطية في صفحة ١٢](#).
١٦. إذا كان الكمبيوتر موضوعًا على حامل، فأعد وضعه على الحامل.
 ١٧. أعد توصيل الأجهزة الخارجية، صل سلك الطاقة، ومن ثم شغّل الكمبيوتر.
 ١٨. قم بقفل أي أجهزة حماية تم تحريرها عند نزع لوحة التغطية.

تركيب هوائي خارجي

هوائيات WLAN الداخلية قياسية. إذا أردت تركيب جهاز الكمبيوتر في علبة معدنية أو حاوية أخرى، فقد تريد أو تحتاج إلى استخدام هوائي WLAN خارجي.

١. أزل / حرر أية أجهزة حماية تمنع فتح الكمبيوتر.
٢. أزل كافة الوسائط القابلة للنقل، مثل محرك أقراص USB محمول، من الكمبيوتر.
٣. أوقف تشغيل الكمبيوتر بطريقة صحيحة من خلال نظام التشغيل، ثم أوقف تشغيل أية أجهزة خارجية.
٤. افصل سلك الطاقة عن مأخذ التيار المتناوب، وافصل أي أجهزة خارجية.

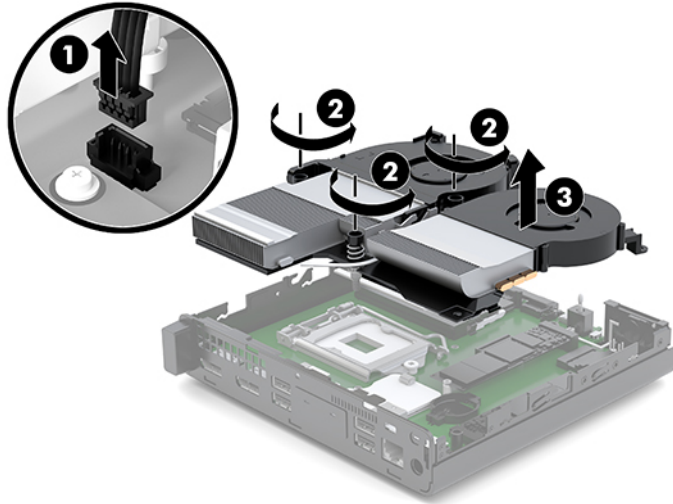
⚠ تنبيه: بغض النظر عن حالة التشغيل، توجد الفولتية دومًا في لوحة النظام طالما أن النظام متصل بمأخذ تيار متناوب نشط. يجب أن تقوم بفصل سلك الطاقة لتجنب تلف المكونات الداخلية للكمبيوتر.

٥. أزل لوحة التغطية.

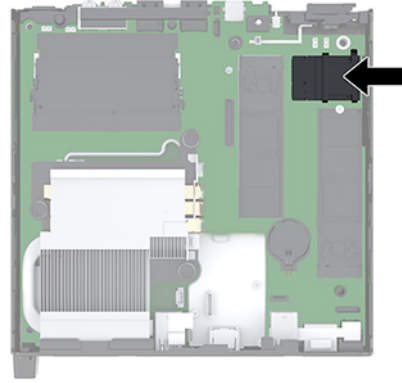
للحصول على الإرشادات، يرجى الإطلاع على [إزالة لوحة التغطية في صفحة ١٠](#).

⚠ تحذير! لتقليل خطر التعرض لإصابة شخصية ناجمة عن الأسطح الساخنة، دع مكونات النظام الداخلية تبرد قبل لمسها.

٦. إذا كان جهاز الكمبيوتر الخاص بك يشبه إلى حد كبير الرسم التوضيحي أدناه، فقم بإزالة مجموعة المروحة.
 - أ. افصل قابس مكونات المروحة (١) من لوحة النظام.
 - ب. قم بفك براغي الربط الثلاث التي تثبت مكونات المروحة (٢).
 - ج. ارفع مكونات المروحة خارج الهيكل (٣).



٧. حدد مكان وحدة WLAN على لوحة النظام.



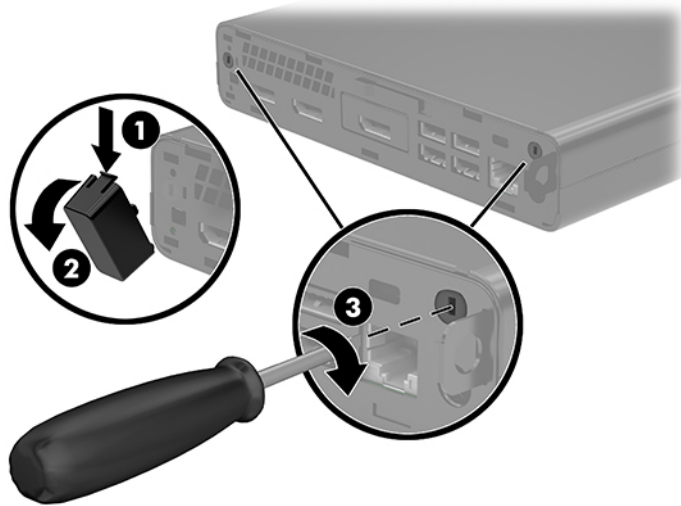
٨. افصل الهوائيات الداخلية من وحدة WLAN.

للحصول على الإرشادات، يرجى الإطلاع على [استبدال وحدة WLAN في صفحة ٢٣](#).

٩. حدد موقع كلا الهوائيين الخارجيين في اللوحة الخلفية من الهيكل المعدني.

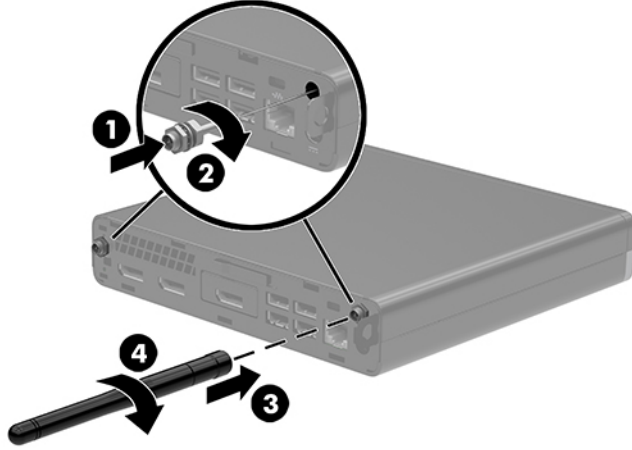
١٠. لعرض ميزة الضربة القاضية على الجانب الأيسر من اللوحة الخلفية، أزل غطاء الهوائي عن طريق دفعه لأسفل على غطاء الهوائي (١) وسحبه بعيدًا (٢) عن اللوحة.

١١. أدخل مفك فيلبس في كل فتحة مع التدوير (٣) لإزالة الغطاء.



١٢. قم بتمرير كبل الهوائي الخارجي من خلال كل فتحة (١) وقم بربط الصمولة بإحكام (٢) لتأمين الكبل.

١٢. قم بتوصيل الهوائي الخارجي (٣) والمسمار في مكانه (٤).

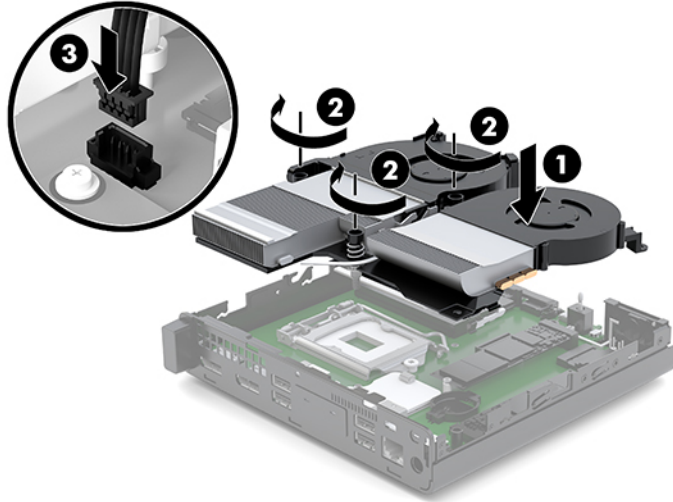


١٤. إذا كان جهاز الكمبيوتر الخاص بك يشبه إلى حد كبير الرسم التوضيحي أدناه، فقم بإزالة مجموعة المروحة.

أ. اضبط مكونات المروحة في مكانها (١).

ب. قم بالتشديد على البراغي الثلاثة لتثبيت مكونات المروحة بالهيكل (٢).

ج. قم بتوصيل قابس مكونات المروحة بلوحة النظام (٣).



١٥. قم بتثبيت لوحة التغطية.

للحصول على الإرشادات، يرجى الإطلاع على [تثبيت لوحة التغطية في صفحة ١٢](#).

١٦. إذا كان الكمبيوتر موضوعًا على حامل، فأعد وضعه على الحامل.

١٧. أعد توصيل الأجهزة الخارجية، صل سلك الطاقة، ومن ثم شغل الكمبيوتر.

١٨. قم بقفل أي أجهزة حماية تم تحريرها عند نزع لوحة التغطية.

إعادة تركيب البطارية

تُزوّد البطارية التي تصحب الكمبيوتر الطاقة بساعة الوقت الحقيقي. عند استبدال البطارية، استخدم بطارية مماثلة لتلك التي كانت مثبتة في البداية على الكمبيوتر. وتصحب الكمبيوتر بطارية ليثيوم ٣ فولت أسطوانية خلوية.

⚠ تحذير! يحتوي جهاز الكمبيوتر على بطارية داخلية مكونة من ثاني أكسيد منغنيز الليثيوم. إذا لم تستخدم البطارية بشكل ملائم، فستكون عرضة لخطر الحريق. لتقليل خطر الإصابة الشخصية، يجب:
عدم محاولة إعادة شحن البطارية.

لا تُعرّض البطارية لدرجات الحرارة التي تتجاوز ٦٠ درجة مئوية (١٤٠ درجة فهرنهايت).

عدم فك البطارية أو سحقها، أو ثقبها، أو قصر موصلاتها الخارجية، أو رميها في الماء أو النار.

استبدالها فقط ببطارية من HP مخصصة لهذا المنتج.

⚠ تنبيه: قبل استبدال البطارية من المهم إجراء نسخة احتياطية لإعدادات CMOS الخاصة بالكمبيوتر. فعند إخراج البطارية أو إعادة وضعها في مكانها، يتم مسح إعدادات CMOS.

من الممكن أن تتسبب الكهرباء الاستاتيكية في حدوث تلف للمكونات الإلكترونية الخاصة بالكمبيوتر أو الأجهزة الاختيارية. وقبل البدء بهذه الإجراءات، تأكد من تفريغ نفسك من الكهرباء الساكنة وذلك بلمس جسم معدني مؤرض لبرهة قصيرة.

📖 ملاحظة: يمكن إطالة فترة صلاحية بطارية الليثيوم وذلك بتوصيل الكمبيوتر بمأخذ التيار الكهربائي المتناوب على الحائط. يتم استخدام بطارية الليثيوم فقط عندما يكون الكمبيوتر غير متصل بمصدر طاقه تيار متناوب.

تشجع شركة HP عملاءها على إعادة تدوير الأجهزة الإلكترونية، وخرائط الطباعة الأصلية من HP، والبطاريات القابلة لإعادة الشحن المستخدمة. وللحصول على مزيد من المعلومات حول برامج إعادة التدوير، انتقل إلى الموقع <http://www.hp.com/recycle>.

١. أزل / حرر أية أجهزة حماية تمنع فتح الكمبيوتر.

٢. أزل كافة الوسائط القابلة للنقل، مثل محرك أقراص USB محمول، من الكمبيوتر.

٣. أوقف تشغيل الكمبيوتر بطريقة صحيحة من خلال نظام التشغيل، ثم أوقف تشغيل أية أجهزة خارجية.

٤. افصل سلك الطاقة عن مأخذ التيار المتناوب، وافصل أي أجهزة خارجية.

⚠ تنبيه: بغض النظر عن حالة التشغيل، توجد الفولتية دومًا في لوحة النظام طالما أن النظام متصل بمأخذ تيار متناوب نشط. يجب أن تقوم بفصل سلك الطاقة لتجنب تلف المكونات الداخلية للكمبيوتر.

٥. أزل لوحة التغطية.

للحصول على الإرشادات، يرجى الإطلاع على [إزالة لوحة التغطية في صفحة ١٠](#).

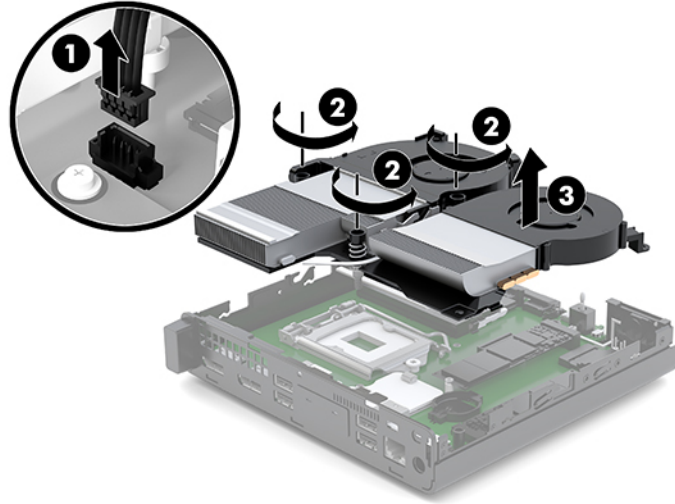
⚠ تحذير! لتقليل خطر التعرّض لإصابة شخصية ناحمة عن الأسطح الساخنة، دع مكونات النظام الداخلية تبرد قبل لمسها.

٦. إذا كان جهاز الكمبيوتر الخاص بك يشبه إلى حدٍ كبير الرسم التوضيحي أدناه، فقم بإزالة مجموعة المروحة.

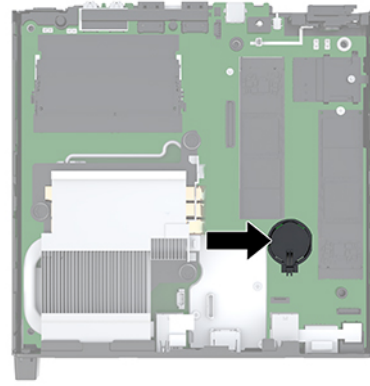
أ. افصل قابس مكونات المروحة (١) من لوحة النظام.

ب. قم بفك براغي الربط الثلاث التي تثبت مكونات المروحة (٢).

ج. ارفع مكونات المروحة خارج الهيكل (٣).



د. حدد موقع البطارية وحاملتها على لوحة النظام.



ملاحظة: قد تحتاج إلى استخدام أداة صغيرة، مثل الملاقيط أو الزرديات ذات المقدمه الدقيقة لفك البطارية وإعادة تركيبها.

٨. لتحرير البطارية من حاملها، اضغط المشبك المعدني الذي يمتد فوق أحد جوانب البطارية (١). عند اندفاع البطارية نحو الأعلى، ارفعها بعيدًا عن الحاملة (٢).

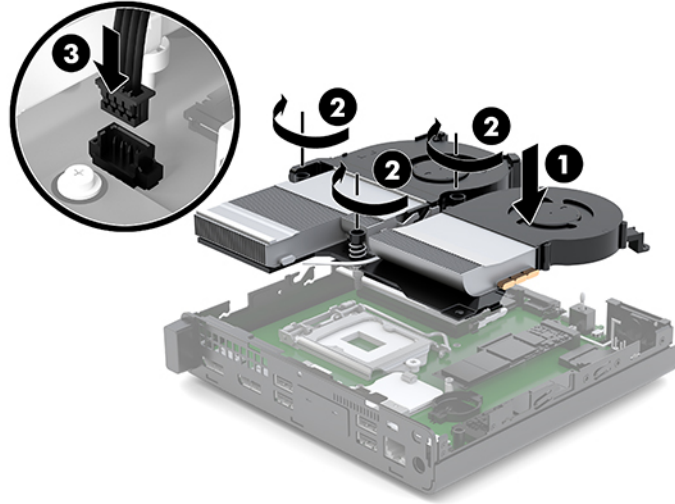


٩. لإدخال البطارية الجديدة، حرك أحد جوانب البطارية البديلة بداخل الحامل مع توجيه الجانب الموجب لأعلى (١). ادفع الجانب الآخر للأسفل إلى أن يُطبق المشبك على الجانب الآخر للبطارية (٢).



١٠. إذا كان جهاز الكمبيوتر الخاص بك يشبه إلى حدٍ كبير الرسم التوضيحي أدناه، فقم بإزالة مجموعة المروحة.
- اضبط مكونات المروحة في مكانها (١).
 - قم بالتشديد على البراغي الثلاث لتثبيت مكونات المروحة بالهيكل (٢).

ج. قم بتوصيل قابس مكونات المروحة بلوحة النظام (٣).

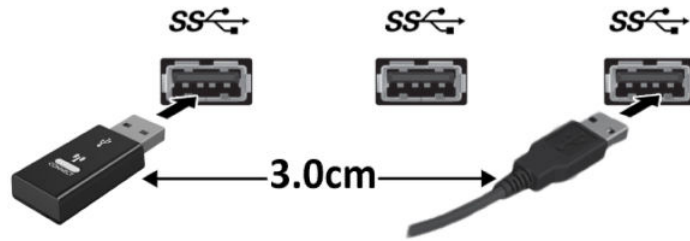
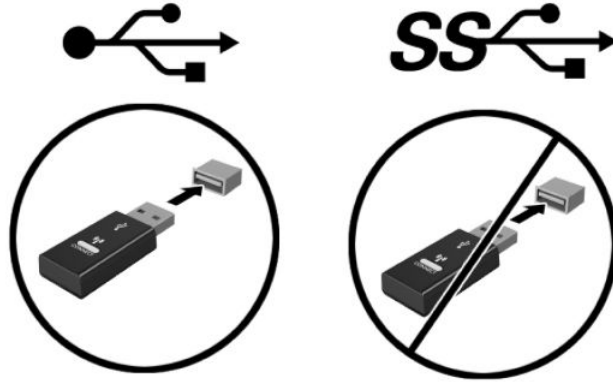


١١. أعد لوحة التغطية إلى مكانها.
- للحصول على الإرشادات، يرجى الإطلاع على [تثبيت لوحة التغطية في صفحة ١٢](#).
١٢. إذا كان الكمبيوتر موضوعًا على حامل، فأعد وضعه على الحامل.
١٣. أعد توصيل الأجهزة الخارجية، صل سلك الطاقة، ومن ثم شغل الكمبيوتر.
١٤. قم بقفل أية أجهزة حماية تم تحريرها عند إزالة لوحة التغطية إلى المركز.
١٥. أعد تعيين التاريخ والوقت وكلمات المرور وأية إعدادات خاصة بالنظام، باستخدام Computer Setup (إعداد الكمبيوتر).

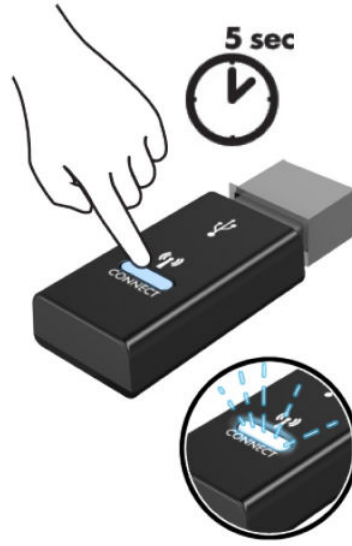
مزامنة لوحة المفاتيح والماوس اللاسلكيين الاختياريين

تتم مزامنة لوحة المفاتيح والماوس في المصنع. إذا لم تعمل، فأزل البطاريات واستبدلها. إذا لم تتم مزامنة الماوس ولوحة المفاتيح، فاتبع هذا الإجراء لإعادة مزامنة الإقران يدويًا.

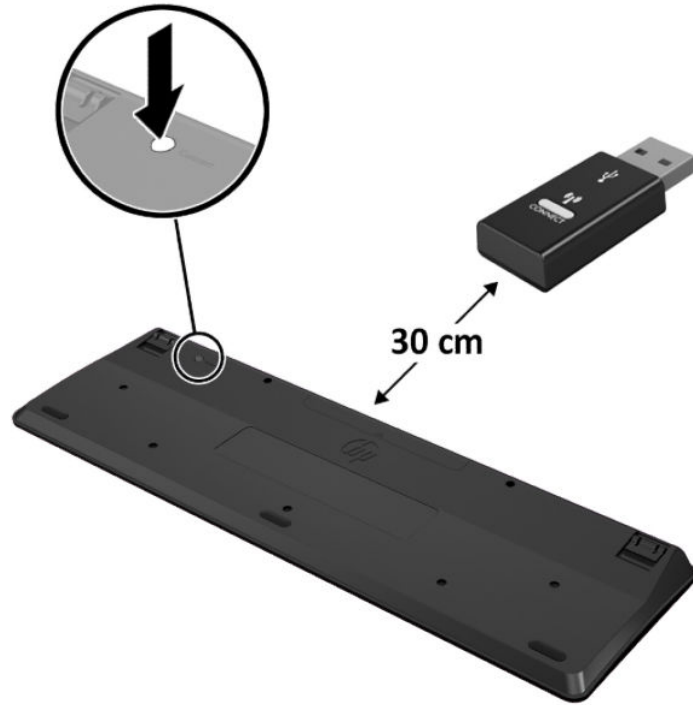
1. قم بتوصيل جهاز USB الماوس ولوحة المفاتيح بمنفذ USB 2.0. تأكد من توصيل جهاز USB الماوس ولوحة المفاتيح على مسافة ٣ سم على الأقل من أقرب جهاز USB.



٢. اضغط على زر الاتصال في جهاز USB الماوس ولوحة المفاتيح لمدة خمس ثوان.



٢. مع وجود لوحة المفاتيح على بعد ٣٠ سم من جهاز USB الماوس ولوحة المفاتيح، اضغط على زر الاتصال أسفل لوحة المفاتيح.



٤. مع وجود الماوس على بعد ٣٠ سم من جهاز USB الماوس ولوحة المفاتيح، اضغط على زر الاتصال أسفل الماوس.



ملاحظة: إذا لم يعمل الماوس ولوحة المفاتيح، فأخرج البطاريات واستبدلها. إذا لم تتم مزامنة الماوس ولوحة المفاتيح، فيستحسن مزامنة لوحة المفاتيح والماوس مرة أخرى.

أ التفرغ الإلكتروني

قد يؤدي تفرغ الكهرباء الساكنة من الأصابع أو من نواقل أخرى إلى تعطيل لوحات النظام أو أجهزة أخرى حساسة للكهرباء الساكنة. وهذا النوع من الضرر قد يقصر فترة الصلاحية المتوقعة للجهاز.

منع الضرر الناجم عن التفرغ الإلكتروني

لمنع الضرر الإلكتروني، عليك أن تأخذ بعين الاعتبار التدابير الوقائية التالية:

- تجنّب الملامسة باليد وذلك بنقل المنتجات وتخزينها في حاويات مصادة للكهرباء الساكنة.
- أبق المكونات الحساسة للإلكترونيات في حاوياتها إلى حين وصولها إلى محطات عمل خالية من الكهرباء الساكنة.
- ضع القطع على سطح مؤرض كهربائيًا قبل إخراجها من حاوياتها.
- تجنّب ملامسة الرؤوس، واللحامات، والدوائر الكهربائية.
- عليك أن تتأكد من كونك مؤرضًا كهربائيًا على الدوام بطريقة صحيحة عند ملامسة مكون أو مجموعة حساسة للكهرباء الساكنة.

أساليب التأريض

هناك عدة أساليب تستخدم للتأريض. استخدم واحدًا أو أكثر من الأساليب التالية عند حمل قطع حساسة للإلكترونيات أو تركيبها:

- استخدم شريط معصم موصولاً بواسطة سلك أرضي بهيكل جهاز الكمبيوتر المؤرض أو محطة العمل المؤرّضة. أشرطة المعصم عبارة عن أشرطة مرنة بمقاومة ١ ميغا أوم +١-١٠ بالمئة كحد أدنى في الأسلاك الأرضية. ولتوفير تأريض صحيح، قم بارتداء شريط المعصم ملاصقًا للجلد.
- استخدم شريط عقب القدم، أو شريط إصبع القدم، أو شريط الحذاء في محطات العمل أثناء الوقوف. وعليك لبس الأشرطة في القدمين معًا عند الوقوف على أرضية ناقلة أو على أرض مغطاة بمفرش مبدد.
- استخدم أدوات صيانة ناقلة.
- استخدم مجموعة أدوات صيانة محمولة بالإضافة إلى سجادة عمل مبددة للكهرباء الساكنة.

إذا لم تتوفر لديك المعدات المقترحة للتأريض الصحيح، فاتصل بالوكيل، أو البائع، أو موفر الخدمات المعتمد لدى HP.

ملاحظة: للحصول على مزيد من المعلومات حول الكهرباء الساكنة، اتصل بالوكيل، أو البائع، أو موفر الخدمات المعتمد لدى HP.

ب إرشادات تشغيل الكمبيوتر والعناية الروتينية والتحضير للشحن

إرشادات تتعلق بتشغيل الكمبيوتر والعناية الروتينية به

اتبع الإرشادات التالية لإعداد الكمبيوتر والشاشة بطريقة صحيحة وللعناية بهما:

- أبقِ الكمبيوتر بعيدًا عن الرطوبة الزائدة، وضوء الشمس المباشر، ودرجات الحرارة القصوى العالية أو المنخفضة.
- قم بتشغيل جهاز الكمبيوتر على سطح ثابت ومستو. اترك مسافة خلوص ١٠,٢ سم (٤ بوصات) في جميع جوانب التهوية في الكمبيوتر وأعلى الشاشة للسماح بتدفق الهواء المطلوب.
- لا تمنع تدفق الهواء مطلقًا إلى داخل الكمبيوتر وذلك بعدم سدّ أي من فتحات التهوية أو مآخذ الهواء. لا تضع لوحة المفاتيح، وقواعد لوحة المفاتيح للأسفل، مباشرةً تجاه مقدمة وحدة سطح المكتب لأنّ هذا سيقيد أيضًا من تدفق الهواء.
- لا تقم بتشغيل الكمبيوتر مطلقًا باستخدام لوحة التغطية أو أي من أغطية فتحة بطاقة التمديد التي تمت إزالتها.
- لا تقم بتكديس أجهزة الكمبيوتر فوق بعضها أو وضعها بجانب بعضها للدرجة التي يتعرّض بها كل جهاز للهواء المُعاد تدويره أو المُسخّن مسبقًا الصادر من جهاز آخر.
- إذا كان مطلوبًا تشغيل الكمبيوتر ضمن مغلّف منفصل، فيجب توفير فتحات تهوية لسحب الهواء وفتحات لإخراجه على المغلّف، كما ستطبق إرشادات التشغيل نفسها المذكورة أعلاه.
- أبقِ السوائل بعيدةً عن الكمبيوتر ولوحة المفاتيح.
- لا تقم مطلقًا بتغطية فتحات تهوية الشاشة بأي من الموادّ.
- قم بتثبيت أو تمكين وظائف إدارة الطاقة لنظام التشغيل أو برنامج آخر، بما فيها حالات السكون.
- أوقف تشغيل الكمبيوتر قبل القيام بأي من الإجراءات التالية:
- تنظيف الكمبيوتر من الخارج بواسطة قطعة قماش ناعمة، ورطبة إذا اقتضت الحاجة. فاستخدام أدوات التنظيف قد يزيل اللون أو يتلف التصميم النهائي.
- نظّف فتحات التهوية الموجودة على كافة جوانب الكمبيوتر من وقت إلى آخر. فالنسالة، والغبار، والمواد الغريبة الأخرى قد تعيق مجرى الهواء.

التحضير للشحن

اتبع الإرشادات التالية أثناء التحضير لعملية شحن الكمبيوتر:

١. انسخ جميع SSD احتياطيًا على جهاز تخزين خارجي. تأكد من عدم تعرض وسائط النسخ الاحتياطي لموجات كهربية أو مغناطيسية أثناء تخزينها أو نقلها.
٢. أخرج كافة الوسائط القابلة للإخراج وقم بتخزينها.
٣. أوقف تشغيل الكمبيوتر والأجهزة الخارجية.
٤. افصل سلك الطاقة عن مأخذ التيار المتردد، ثم عن الكمبيوتر.
٥. افصل مكونات النظام والأجهزة الخارجية عن مصادر الطاقة، ثم افصلها عن الكمبيوتر.

ملاحظة: تأكد من تثبيت كافة اللوحات بطريقة صحيحة وبإحكام في الفتحات المخصصة لها قبل شحن الكمبيوتر.

٦. ضع مكونات النظام والأجهزة الخارجية في العلب الأصلية المخصصة لها أو في علب مماثلة مع توفير مواد التغليف اللازمة لحمايتها.

ج إمكانية الوصول

إمكانية الوصول

تسعى شركة HP إلى تضمين التنوع والاستيعاب والعمل/الحياة في أعمال الشركة حيث تنعكس العناصر المذكورة في كل ما نفعل. وفيما يلي بعض الأمثلة على طريقة دمجنا للاختلافات في إجراءات العمل حيث يتم خلق بيئة مستوعبة تركز على الربط بين الناس وقوة التقنية حول العالم.

إيجاد الأدوات التكنولوجية المطلوبة لك

يمكن للتكنولوجيا مساعدتك في إطلاق القوة البشرية الكامنة بداخلك. إذ تزيل التكنولوجيا المساعدة الحواجز وتساعدك في زيادة الحرية والاستقلال في البيت والعمل والمجتمع. كما تساعد التكنولوجيا المساعدة في زيادة الإمكانات الوظيفية للتكنولوجيا الإلكترونية وتكنولوجيا المعلومات وتحافظ عليها وتحسنها. لمزيد من المعلومات، راجع [إيجاد أفضل تقنية مساعدة في صفحة ٤٠](#).

التزاماتنا

شركة HP ملتزمة بتوفير المنتجات والخدمات التي يمكن لذوي الإعاقات الوصول إليها. يدعم هذا الالتزام أهداف التنوع الخاصة بشركتنا فيساعدنا على ضمان توفير فوائد التكنولوجيا للجميع.

الهدف الذي نسعى إليه من حيث سهولة الوصول هو تصميم وإنتاج وتسويق المنتجات والخدمات التي يمكن للجميع استخدامها بكفاءة، بما في ذلك المعاقين، إما باستخدام المنتج لوحده أو بالدمج مع الأجهزة المساعدة المناسبة.

لتحقيق هذا الهدف تضع سياسة المساعدة هذه سبعة أهداف أساسية لتوجيه أعمال شركتنا. نتوقع من جميع مدراء HP وموظفيها دعم هذه الأهداف وتطبيقها بما يتماشى مع أدوارهم ومسؤولياتهم:

- رفع المستوى التوعوي للمشاكل الموجودة في شركتنا والمتعلقة بسهولة الوصول وتزويد موظفينا بالتدريب اللازم لتصميم المنتجات والخدمات السهلة الوصول وإنتاجها وتسويقها وتوفيرها.
- تطوير توجيهات مرتبطة بسهولة الوصول إلى المنتجات والخدمات، وإنشاء مجموعات تشرف على تطبيق هذه التوجيهات عند تطوير المنتجات حيث يكون الأمر ممكنًا من ناحية التنافس والتقنية والجوانب الاقتصادية.
- مشاركة المعاقين في تطوير توجيهات إمكانية الوصول وفي تصميم المنتجات والخدمات واختبارها.
- توثيق ميزات إمكانية الوصول وتوفير المعلومات عن منتجاتنا وخدماتنا للجمهور بشكل قابل للوصول.
- إنشاء علاقات مع رواد موفري التقنيات والحلول المرتبطة بإمكانية الوصول.
- دعم البحث والتطوير الداخليين والخارجيين بشكل يؤدي إلى تحسين التقنيات المساعدة ذات الصلة بمنتجاتنا وخدماتنا.
- تقديم والدعم والمساهمة في صياغة معايير وتوجيهات إمكانية الوصول في الصناعة.

(IAAP) International Association of Accessibility Professionals

مؤسسة IAAP عبارة عن مؤسسة غير ربحية تركز على تطوير المحترفين في مجال إمكانية الوصول من خلال إنشاء العلاقات والتثقيف والاعتماد والشهادات. ويكون الغرض من هذا كله مساعدة المحترفين في مجال إمكانية الوصول على تطوير سيرتهم المهنية وتعزيزها وزيادة تمكن المؤسسات من دمج مبادئ إمكانية الوصول في منتجاتهم وبنيتهم الأساسية.

تكون شركة HP عضوة مؤسسة في المنظمة حيث شبكنا أيدنا مع مؤسسات أخرى لدفع مجال إمكانية الوصول إلى الأمام. يدعم هذا الالتزام هدف شركتنا بخصوص إمكانية الوصول المتمثل في تصميم وإنتاج وتسويق المنتجات والخدمات التي يمكن للمعاقين استخدامها بكفاءة.

سوف يعزز IAAP حرفتنا بربط الأفراد والطلاب والمؤسسات على مستوى العالم مما يتيح لكل منهم التعلم من غيره. إذا أردت الحصول على معلومات إضافية، انتقل إلى <http://www.accessibilityassociation.org> للانضمام إلى الملتقى على الإنترنت والاشتراك في الرسائل الإخبارية ومعرفة المزيد عن خيارات العضوية.

إيجاد أفضل تقنية مساعدة

يجب أن يتمكن الجميع، بما في ذلك ذوي الإعاقات المرتبطة بالعمر أو الإعاقات الأخرى، أن يتمكن من التواصل والتعبير عن أنفسهم والاتصال بالعالم بواسطة الوسائل التقنية. تلتزم شركة HP بزيادة التوعية تجاه إمكانية الوصول داخل HP ولدى عملائنا وشركائنا. هناك تقنيات مساعدة متعددة تجعل منتجات HP أسهل للاستخدام – بما في ذلك الخطوط السهلة للقراءة والتعرف على الصوت الذي يجعل اليدين حرتين وغيرها من التقنيات المساعدة التي تساعدك في حالات مختلفة أخرى. كيف تختار؟

تقييم احتياجاتك

يمكن للتكنولوجيا مساعدتك في إطلاق القوة الكامنة بداخلك. إذ تزيل التكنولوجيا المساعدة الحواجز وتساعدك في زيادة الحرية والاستقلال في البيت والعمل والمجتمع. كما تساعد التكنولوجيا المساعدة (AT) في زيادة الإمكانيات الوظيفية للتكنولوجيا الإلكترونية وتكنولوجيا المعلومات وتحافظ عليها وتحسنها.

يمكنك الاختيار من منتجات عديدة للتقنيات المساعدة. سوف يساعدك تقييم التقنيات المساعدة على تقييم منتجات عديدة والإجابة على أسئلتك وتسهيل اختيارك للحل الأفضل والأنسب لحالتك. ستجد أن المحترفين المؤهلين في مجال تقييم التقنيات المساعدة يأتون من مجالات عديدة، بما في ذلك ذوي الترخيص أو الشهادة في مجال العلاج البدني والتشغيلي واللفظي ومجالات أخرى من الخبرة. بينما قد تجد أن هناك آخرين ممن قد يمكنهم توفير معلومات تقييمية بدون حيازة ترخيص أو شهادة. ستريد الاستفسار عن التجربة والخبرة والرسوم لكل من الأفراد المذكورين لتحديد هل هذا الشخص مناسب لاحتياجاتك.

إمكانية الوصول لمنتجات HP

توفر الارتباطات التالية معلومات عن ميزات إمكانية الوصول والتقنيات المساعدة إن كانت بما في ذلك تلك الموجودة في منتجات مختلفة لشركة HP. ستساعدك هذه الموارد على اختيار الميزات المعينة للتقنيات المساعدة والمنتجات المناسبة لحالتك.

- [HP Elite x3 – خيارات إمكانية الوصول \(Windows 10 Mobile\)](#)
- [أجهزة الكمبيوتر من HP ذات نظام التشغيل Windows 7 – خيارات إمكانية الوصول](#)
- [أجهزة الكمبيوتر من HP ذات نظام التشغيل Windows 8 – خيارات إمكانية الوصول](#)
- [أجهزة الكمبيوتر من HP ذات نظام التشغيل Windows 10 – خيارات إمكانية الوصول](#)
- [أجهزة الكمبيوتر اللوحية HP Slate 7 – تمكين ميزات إمكانية الوصول على الكمبيوتر اللوحي من HP لديك \(Android 4.1/Jelly Bean\)](#)
- [أجهزة الكمبيوتر HP SlateBook – تمكين ميزات إمكانية الوصول على الكمبيوتر اللوحي من HP لديك \(Android 4.3, 4.2/Jelly Bean\)](#)

• [أجهزة الكمبيوتر HP Chromebook – تمكين ميزات إمكانية الوصول على كمبيوتر HP Chromebook أو Chromebox \(Chrome OS\)](#)

• [HP Shopping – أجهزة محيطية لمنتجات HP](#)

إذا كنت بحاجة إلى المزيد من الدعم بخصوص ميزات إمكانية الوصول على منتج HP خاصتك فراجع [الاتصال بالدعم في صفحة ٤٦](#).

ارتباطات إضافية لشركاء خارجيين وموردين آخرين والتي قد تقدم المزيد من المساعدة:

• [معلومات عن Microsoft Accessibility \(Microsoft Office، Windows 10، Windows 8، Windows 7\)](#)

• [معلومات إمكانية الوصول لمنتجات Google \(Google، Chrome، Android، تطبيقات Google\)](#)

• [التقنيات المساعدة بترتيب حسب نوع الإعاقة](#)

• [التقنيات المساعدة بترتيب حسب نوع المنتج](#)

• [موردو التقنيات المساعدة مع وصف المنتجات](#)

• [\(ATIA\) Assistive Technology Industry Association](#)

المعايير والتشريعات

المعايير

تمت صياغة Section 508 لتنظيمات (FAR) Federal Acquisition Regulation من قبل لجنة إمكانية الوصول الأمريكية US Access Board لمعالجة قضية الوصول إلى تقنيات المعلومات والاتصالات (ICT) لذوي الإعاقات البدنية أو الاستشعارية أو عقلية. يشمل هذا المعيار تعريفات فنية بالنسبة لأنواع شتى من التقنيات إلى جانب متطلبات للأداء تركز على القدرات الوظيفية للمنتجات المشمولة. هناك معايير محددة تغطي البرامج والتطبيقات وأنظمة التشغيل والمعلومات والتطبيقات المستندة إلى الإنترنت وأجهزة الكمبيوتر ومنتجات الاتصالات والفيديو والوسائط المتعددة والمنتجات المغلقة الذاتية الاحتواء.

EN 301 549 – Mandate 376

تمت صياغة معيار EN 301 549 من قبل الاتحاد الأوروبي ضمن Mandate 376 كونه الأساس وراء مجموعة أدوات على الإنترنت للشراء العمومي لمنتجات ICT. يحدد هذا المعيار المتطلبات الوظيفية المرتبطة بإمكانية الوصول والمنطبقة على منتجات وخدمات ICT إلى جانب وصف لإجراءات الاختبار وأساليب التقييم لكل من متطلبات إمكانية الوصول.

(WCAG) Web Content Accessibility Guidelines

تساعد توجيهات إمكانية الوصول إلى محتوى الإنترنت (WCAG) Web Content Accessibility Guidelines الصادرة عن مبادرة (WAI) Web Accessibility Initiative لمنظمة W3C إنها تساعد مصممي تطبيقات الإنترنت ومطورها على إنشاء مواقع أكثر مناسبة لاحتياجات المعاقين أو ذوي القيود المرتبطة بالعمى. تعزز WCAG إمكانية الوصول على امتداد النطاق الكامل لمحتوى الويب (من نصوص وصور وصوت وفيديو) وتطبيقات الويب. يمكن تنفيذ اختبارات WCAG بدقة كما أنها سهلة الفهم والاستخدام وتتيح لمطوري الويب مرونة الابتكار. كما تم التصديق على WCAG 2.0 كمعيار [ISO/IEC 40500:2012](#).

تناول WCAG على وجه الخصوص الحواجز أمام الوصول إلى تجربة الويب من قبل المعاقين بصرياً وسمعيّاً وبدنياً وعقليّاً وعصبيّاً ومن قبل مستخدمي الإنترنت المتقدمين في العمر ذوي الاحتياجات المرتبطة بالوصول. تحدد WCAG 2.0 خصائص المحتويات القابلة للوصول:

- **قابلة للإدراك** (مثلاً من خلال توفير بدائل نصية للصور والعناوين الفرعية للصوت والتكليف للعروض التقديمية وتعديل تباين الألوان)
- **قابلة للتشغيل** (من خلال توفير الوصول الخاص بلوحة المفاتيح وتباين الألوان وتوقيت الإدخال وتجنب الارتعاش وسهولة التنقل)
- **قابلة للفهم** (بمعالجة قضايا المقروئية والتوقع والمساعدة على الإدخال)
- **متينة** (مثلاً من خلال معالجة التوافق مع التقنيات المساعدة)

التشريعات والتنظيمات

تتزايد الأهمية التشريعية لإمكانية الوصول إلى التقنية والمعلومات بمرور الوقت. يوفر هذا القسم ارتباطات إلى معلومات عن التشريعات والتنظيمات والمعايير الأساسية.

- [الولايات المتحدة](#)
- [كندا](#)
- [أوروبا](#)
- [المملكة المتحدة](#)

- [أستراليا](#)
- [حول العالم](#)

الولايات المتحدة

Section 508 من قانون إعادة التأهيل Rehabilitation Act يلزم الوكالات المختلفة بتحديد المعايير المناسبة لشراء منتجات ICT وتحليل السوق لتحديد مدى توفر المنتجات والخدمات التي تتيح إمكانية الوصول وتوثيق نتائج هذا البحث السوقي. تقدم الموارد التالية المساعدة على التوافق مع متطلبات Section 508:

- www.section508.gov
- [Buy Accessible](#)

تعمل لجنة U.S. Access Board حاليًا على تحديث معايير Section 508. هذا المجهود يهدف إلى معالجة التقنيات الجديدة والمجالات حيث يجب تعديل المعايير. للمزيد من المعلومات، انتقل إلى [تحديث Section 508](#).

Section 255 من قانون الاتصالات Telecommunications Act يتطلب توفير منتجات الاتصالات وخدماتها إمكانية الوصول للمعاقين. قواعد FCC تغطي جميع معدات الأجهزة والبرامج لشبكة الهواتف ومعدات الاتصالات المستخدمة في المكتب والمنزل. تشمل هذه المعدات الهواتف والسماعات اللاسلكية وأجهزة الفاكس وآلات الرد التلقائي والمنبهات. تغطي قواعد FCC أيضًا خدمات الاتصالات الأساسية والخاصة، بما في ذلك المكالمات الهاتفية العادية والمكالمات المنتظرة والطلب السريع وإعادة توجيه المكالمات والمساعدة الدليلية المحوسبة ومراقبة الاتصالات والتعرف على المتصل وتعقب المكالمات والطلب المتكرر إلى جانب البريد الصوتي وأنظمة الرد الصوتي التفاعلية التي توفر للمتصل قوائم بالخيارات. للمزيد من المعلومات، انتقل إلى [معلومات عن قواعد لجنة الاتصالات الفيدرالية Section 255](#).

قانون إمكانية وصول ذوي الاحتياجات الخاصة للفيديو والاتصالات في القرن ٢١ (CVAA)

يوفر CVAA تحديثات لقانون الاتصالات الفيدرالي بحيث يتم تحسين إمكانية الوصول للمعاقين إلى وسائل الاتصالات الحديثة، من خلال تحديث قوانين إمكانية الوصول من الثمانينات والتسعينات لتشمل الابتكارات الجديدة من الوسائل الرقمية والعريضة النطاق والمحمولة. يتم تطبيق التنظيمات من قبل FCC فيتم توثيقها في Part ١٤ و Part ٧٩ من CFR 47.

- [توجيهات FCC بخصوص CVAA](#)

تشريعات ومبادرات أخرى للولايات المتحدة

- [Rehabilitation Act ، Telecommunications Act ، \(ADA\) Americans with Disabilities Act وقوانين أخرى](#)

كندا

تمت صياغة قانون Accessibility for Ontarians with Disabilities Act لتطوير وتطبيق معايير إمكانية الوصول لتمكين مواطني أونتاريو من الوصول إلى السلع والخدمات والمنشآت المختلفة وتمكين مشاركة ذوي الإعاقات في تطوير معايير إمكانية الوصول. يعد أول معايير AODA هو معيار خدمة العملاء؛ مع ذلك يتم تطوير معايير أخرى للمواصلات والنقل والتوظيف والمعلومات والاتصالات. ينطبق AODA على حكومة أونتاريو واللجنة التشريعية وكل من المنظمات الخاصة بالقطاع العام وكل شخص أو مؤسسة يقوم بتوفير السلع والخدمات والمنشآت للعموم أو أطراف ثالثة لها موظف واحد على الأقل في أونتاريو؛ هذا ويجب تطبيق إجراءات إمكانية الوصول عند أو قبل ١ يناير ٢٠٢٥. للمزيد من المعلومات، انتقل إلى [\(AODA\) Accessibility for Ontarians with Disability Act](#).

أوروبا

EU Mandate 376 ETSI Technical Report ETSI DTR 102 612: "Human Factors (HF); European accessibility requirements for public procurement of products and services in the ICT domain (European Commission Mandate M 376, Phase 1)" هو من المعايير التي تمت صياغتها.

الخلفية: أعدت منظمات المعايير الثلاث في الاتحاد الأوروبي فريقين لتنفيذ المشاريع والعمل المحددين في توجيهات المجلس الأوروبي "Mandate 376 to CEN, CENELEC and ETSI, in Support of Accessibility" "Requirements for Public Procurement of Products and Services in the ICT Domain".

قام فريق ETSI TC Human Factors Specialist Task Force 333 بتطوير ETSI DTR 102 612. ويمكن العثور على تفاصيل إضافية بخصوص العمل المنفذ من قبل STF333 (على سبيل المثال التعريفات المرجعية ومواصفات الأعمال بالتفصيل والإطار الزمني للعمل والمسودات السابقة وقوائم الملاحظات وتفاصيل الاتصال بالفريق) على [Special Task Force 333](#).

الأجزاء المرتبطة بتقييم الاختبار والتوافق ووسائلها قام بصياغتها فريق لمشروع ثان مما جاءت تفاصيله في CEN BT/WG185/PT. للحصول على معلومات إضافية، انتقل إلى موقع الويب الخاص بفريق مشروع CEN. يجري التنسيق الكثيف بين المشروعين.

- [فريق مشروع CEN](#)
- [اللائحة الإجبارية للمجلس الأوروبي بخصوص إمكانات الوصول الإلكترونية \(PDF بحجم ٤٦ ك ب\)](#)

المملكة المتحدة

تمت صياغة Disability Discrimination Act للعام ١٩٩٥ (DDA) لضمان وصول المكفوفين إلى مواقع الويب وإمكانية وصول المعاقين إليها في المملكة المتحدة.

- [سياسات W3C في المملكة المتحدة](#)

أستراليا

أعلنت الحكومة الأسترالية خطتها لتطبيق [Web Content Accessibility Guidelines 2.0](#).

ستتطلب جميع مواقع الويب الحكومية الأسترالية التوافق بالدرجة أ في العام ٢٠١٢ و أ مزدوج في العام ٢٠١٥. ويحل المعيار الجديد محل WCAG 1.0 الذي تم طرحه بشكل متطلب إجباري للوكالات عام ٢٠٠٠.

حول العالم

- [\(SWG-A\) JTC1 Special Working Group on Accessibility](#)
- [The Global Initiative for Inclusive ICT :G3ict](#)
- [تشريعات الوصول في إيطاليا](#)
- [\(WAI\) W3C Web Accessibility Initiative](#)

موارد وارتباطات مفيدة عن إمكانية الوصول

قد تكون المنظمات التالية بمثابة موارد جيدة للمعلومات عن الإعاقات المرتبطة بالعمر والإعاقات الأخرى.

ملاحظة: القائمة ليست شاملة. أسماء المؤسسات الواردة هنا هي للعلم فقط. لا تتبنى شركة HP أية مسؤولية عن المعلومات أو جهات الاتصال التي قد تجدها على الإنترنت. ليست القائمة الواردة هنا تشير إلى التبنى من قبل HP.

المنظمات

- American Association of People with Disabilities (AAPD)
- The Association of Assistive Technology Act Programs (ATAP)
- Hearing Loss Association of America (HLAA)
- Information Technology Technical Assistance and Training Center (ITTATC)
- Lighthouse International
- National Association of the Deaf
- National Federation of the Blind
- Rehabilitation Engineering & Assistive Technology Society of North America (RESNA)
- Telecommunications for the Deaf and Hard of Hearing, Inc. (TDI)
- (WAI) W3C Web Accessibility Initiative

المؤسسات التعليمية

- مركز الإعاقات في جامعة ولاية كاليفورنيا، نورثردج (CSUN)
- جامعة وسكونسين - ماديسون، مركز ترايس
- برنامج ملائمة الموارد الحاسوبية لجامعة مينيسوتا

موارد أخرى عن الإعاقات

- برنامج المساعدة الفنية بخصوص ADA (Americans with Disabilities Act)
- شبكة الأعمال والإعاقة
- EnableMart
- ملتقى الإعاقات الأوروبي
- شبكة تكييف أماكن العمل
- Microsoft Enable
- وزارة العدل الأمريكية - دليل قانوني لحقوق المعاقين


ارتباطات HP

[استمارة الاتصال بنا عبر الإنترنت](#)

[دليل الأمان والراحة من HP](#)

[قسم مبيعات القطاع العام لدى HP](#)

الاتصال بالدعم

 **ملاحظة:** يتوفر الدعم باللغة الإنجليزية فقط.

- العملاء الأصم أو المعاقين سمعياً الذين يريدون طرح الأسئلة عن الدعم الفني أو الوصول إلى منتجات HP:
 - يمكن استخدام TRS/VRS/WebCapTel للاتصال بالرقم ٦٥٦-٧٠٥٨ (٨٧٧) أيام الاثنين إلى الجمعة، من الساعة ٦ ص إلى ٩ م حسب التوقيت الجبلي.
- العملاء ذوي الإعاقات المرتبطة بالعمر أو الإعاقات الأخرى الذين يريدون طرح الأسئلة عن الدع الدعم الفني أو إمكانية الوصول إلى منتجات HP، يمكنهم اختيار واحد من الخيارات التالية:
 - الاتصال بالرقم ٢٥٩-٥٧٠٧ (٨٨٨) أيام الاثنين إلى الجمعة، من الساعة ٦ ص إلى ٩ م حسب التوقيت الجبلي.
 - تعبئة [استمارة الاتصال لذوي الإعاقات المرتبطة بالعمر أو الإعاقات الأخرى](#).

A

AT (التقنيات المساعدة)
العثور على ٤٠
الغرض ٣٩

D

DisplayPort ٤

I

International Association of
Accessibility Professionals ٤٠

I

أضرار
الطاقة ٣
فصل ٢
أضواء الحالة
RJ-45 (الشبكة) ٤
إرشادات التثبيت ٩
إرشادات التهوية ٣٧
إرشادات تشغيل الكمبيوتر ٣٧
إزالة

بطارية ٢٩
لوحة التغطية ١٠
محرك أقراص صلب الحالة ٢٠
محرك القرص الصلب ١٨، ١٩
وحدات الذاكرة ١٥
وحدة WLAN ٢٣
إمكانية الوصول ٢٩
استبدال البطارية ٢٩
الإزالة

بطارية ٢٩
التحضير للشحن ٢٨
التقنيات المساعدة (AT)

العثور على ٤٠
الغرض ٣٩

الذاكرة، النظام
تركيب ١٣

الموس

المزامنة اللاسلكية ٣٣
المعايير والتشريعات، إمكانية الوصول
٤٢
المواصفات، وحدات الذاكرة ١٣

ب

برغي الإبهام ٤
بطارية

إعادة تركيب ٢٩
الإزالة ٢٩

ت

تثبيت
لوحة التغطية ١٢
تحويل tower ٦
تركيب

بطارية ٢٩
خارجي ٢٦
ذاكرة النظام ١٣
كبل الحماية ٨
محرك أقراص صلب الحالة ٢٠
محرك القرص الصلب ١٨، ١٩
وحدات الذاكرة ١٥
وحدة WLAN ٢٣

تركيب جهاز الكمبيوتر ٧
تفريغ إلكتروستاتي، منع الضرر ٣٦
تقييم احتياجات إمكانية الوصول ٤٠

ث

ثقوب التركيب المتوافقة مع معيار
VESA ٧

ح

حلقة القفل ٤

د

دعم العملاء، إمكانية الوصول ٤٦

ز

زر تشغيل، ثنائي الحالة ٢، ٣

س

سياسة المساعدة من HP ٣٩

ع

غطاء الهوائي ٤

ف

فتحات
كبل الحماية ٤
فتحة كبل الأمان ٤

ك

كبل الحماية
التركيب ٨

ل

لوحة التغطية
الإزالة ١٠
تثبيت ١٢
لوحة المفاتيح
المزامنة اللاسلكية ٣٣

م

مؤشر LED، تخزين رئيسي ٢، ٣
مؤشر LED للتخزين الرئيسي ٢، ٣
مأخذ RJ-45 (شبكة) ٤
مأخذ سماعة الرأس ٢، ٣
مأخذ مشترك لصوت خارج (سماعة
رأس)/صوت داخل (ميكروفون) ٣
مأخذ مشترك للصوت الخارج (سماعة
رأس)/الصوت الداخل (ميكروفون) ٢
مأخذ
RJ-45 (الشبكة) ٤

موصلات	سماعة رأس ٢، ٣
فصل ٤	مأخذ مشترك لصوت خارج (سماعة رأس)/صوت داخل (ميكروفون)
هوائي خارجي ٤	٣، ٢
موصل الطاقة ٤	مجموعة المروحة
موصل هوائي، خارجي ٤	إعادة تركيب ٢٢، ٢٥، ٢٨، ٣١
موقع الرقم التسلسلي ٥	الإزالة ٢٠، ٢٣، ٢٦، ٢٩
موقع معرف المنتج ٥	محرك أقراص صلب الحالة
	إعادة تركيب ٢٠
	الإزالة ٢٠
	محرك القرص الصلب
	الإزالة ١٨، ١٩
	التركيب ١٨، ١٩
	مزامنة لوحة المفاتيح والماوس
	اللاسلكيين ٣٣
	معايير إمكانية الوصول للفصل Section ٥٠٨، ٤٢، ٤٣
	مكونات اللوحة الأمامية ٢
	مكونات اللوحة الخلفية ٤
	منافذ
	٤ DisplayPort
	٤ HDMI
	٤ Thunderbolt
	٤، ٢ USB
	٣ USB Type-A SuperSpeed
	٢ USB Type-C SuperSpeed بتقنية
	٢ HP Sleep and Charge
	٤ VGA
	٤ تسلسلي
	منفذ DisplayPort ثنائي الأوضاع ٤
	منفذ USB SuperSpeed مع تقنية
	٢ *HP Sleep and Charge
	منفذ USB Type-A SuperSpeed بتقنية
	HP Sleep and Charge
	٣ *Charge
	٤ وضع التناوب لـ USB Type-C
	٤ منافذ USB
	منفذ DisplayPort ثنائي الأوضاع ٤
	منفذ USB SuperSpeed ٢، ٤
	منفذ USB SuperSpeed مع تقنية
	٢ *HP Sleep and Charge
	٣ USB Type-A SuperSpeed
	منفذ USB Type-A SuperSpeed
	٣ بتقنية *HP Sleep and Charge
	منفذ USB Type-C SuperSpeed
	٢ بتقنية HP Sleep and Charge
	موارد، إمكانية الوصول ٤٥

هـ
هوائي خارجي
التركيب ٣٦

و
وحدات الذاكرة
إعادة تركيب ١٥
الإزالة ١٥
الحد الأقصى ١٣
تعبئة المآخذ ١٤
فتحات ١٣
مواصفات ١٣
وحدة WLAN
إعادة تركيب ٣٣
الإزالة ٢٣
وصلة سلك الطاقة ٨