



# Útmutató a hardver használatához

HP üzleti célú mini asztali számítógép

© Copyright 2018, 2019 HP Development Company, L.P.

A Windows a Microsoft Corporation bejegyzett védjegye vagy védjegye az Egyesült Államokban és/vagy más országokban.

Az itt közölt információk előzetes figyelmeztetés nélkül is megváltozhatnak. A HP termékeivel és szolgáltatásaival kapcsolatos kizárólagos jótállás leírása a termékekhez és szolgáltatásokhoz mellékelt kifejezett jótállási nyilatkozatokban szerepel. Az itt leírtak nem jelentenek további jótállást. A HP nem vállal felelősséget a jelen dokumentumban esetleg előforduló technikai vagy szerkesztési hibákért vagy hiányosságokért.

Harmadik kiadás: 2019. április

Első kiadás: 2018. március

Dokumentum cikkszám: L21501-213

### **Termékkel kapcsolatos tájékoztatás**

Ez az útmutató olyan funkciókat ír le, amelyek a legtöbb terméken megtalálhatók. Előfordulhat, hogy egyes funkciók az Ön számítógépén nem érhetők el.

Nem minden szolgáltatás érhető el a Windows összes kiadásában vagy verziójában. A Windows szolgáltatásainak teljes körű kihasználásához a rendszerek továbbfejlesztett és/vagy külön megvásárolható hardvereszközöket, illesztőprogramokat, szoftvert vagy BIOS-frissítést igényelhetnek. A Windows 10 frissítése automatikus, és mindig engedélyezve van. Internetszolgáltatói díjak merülhetnek fel, és idővel további követelmények vonatkozhatnak a frissítésekre. Részletek: <http://www.microsoft.com>.

A legfrissebb felhasználói útmutatók eléréséhez keresse fel a <http://www.hp.com/support> oldalt, és kövesse az utasításokat a termék megtalálásához. Ezután válassza a **Felhasználói útmutatók** pontot.

### **Szoftverhasználati feltételek**


A számítógépen előre telepített szoftvertermékek telepítésével, másolásával, letöltésével vagy bármilyen egyéb módon való használatával Ön elfogadja saját magára nézve a HP végfelhasználói licencszerződés feltételeit. Ha ezeket a licencfeltételeket nem fogadja el, az Ön kizárólagos jogorvoslati lehetősége az, ha a még nem használt teljes terméket (hardvert és szoftvert) a vásárlást követő 14 napon belül teljes pénzvisszatérítés ellenében az eladó pénzvisszatérítési szabályai szerint visszaküldi az eladóhoz.


További információkért, illetve a számítógép teljes árának a visszatérítéséért forduljon az eladóhoz.


## Tudnivalók a kézikönyvről


Ez az útmutató a HP Desktop Mini üzleti számítógépek frissítésére vonatkozó alapvető információkat tartalmaz.


---

 **FIGYELEM!** Olyan veszélyes helyzetet jelez, amely – ha nem kerülik el – súlyos sérülést vagy halált **okozhat**.

 **VIGYÁZAT!** Olyan veszélyes helyzetet jelez, amely – ha nem kerülik el – kisebb vagy közepes sérülést **okozhat**.

 **FONTOS:** Fontosnak, de nem veszélyekhez kapcsolódónak tekintett információkat jelez (például vagyoni kárhoz kapcsolódó üzeneteket). Arra figyelmezteti a felhasználót, hogy egy adott eljárás pontosan az ismertetett módon való végrehajtásának elmulasztása adatvesztéshez, illetve hardveres vagy szoftveres kárhoz vezethet. Olyan lényeges információkat tartalmaz továbbá, amelyek egy fogalmat magyaráznak el, illetve egy feladat elvégzésére szolgálnak.

 **MEGJEGYZÉS:** További információkat tartalmaz, melyek kiemelik vagy kiegészítik a fő szöveg fontos elemeit.

 **TIPP:** Hasznos tanácsokat nyújt egy-egy feladat elvégzéséhez.

---



---

# Tartalomjegyzék

<b>1 Termékjellemzők .....</b>	<b>1</b>
Általános konfigurációs jellemzők .....	1
Előlapi részegységek .....	2
A hátlap részegységei .....	4
Sorozatszám helye .....	5
<b>2 Telepítés .....</b>	<b>6</b>
Asztali elrendezés tornyossá alakítása .....	6
Számítógép rögzítése tartószerkezetre .....	7
Biztonsági kábel beszerelése .....	8
A tápkábel csatlakoztatása .....	8
<b>3 A hardver frissítése .....</b>	<b>9</b>
A szervizeléssel kapcsolatos tudnivalók .....	9
Figyelmeztetések .....	9
A fedőlapp eltávolítása és visszaszerelése .....	10
A fedőlapp eltávolítása .....	10
A szerelőpanel beszerelése .....	12
A rendszermemória frissítése .....	13
Memóriamodul műszaki adatai .....	13
Memória behelyezése a memóriamodul-nyílásokba .....	14
Memóriamodul behelyezése .....	15
Merevlemez eltávolítása .....	18
Merevlemez beszerelése .....	19
M.2 PCIe félvezető-alapú meghajtó cseréje .....	20
A WLAN-modul visszahelyezése .....	23
Külső antenna beszerelése .....	26
Az akkumulátor cseréje .....	29
Az opcionális vezeték nélküli billentyűzet és egér szinkronizálása .....	33

<b>A függelék: Elektrosztatikus feltöltődés .....</b>	<b>36</b>
A sztatikus elektromosságból fakadó megrongálódás megelőzése .....	36
A földelés módjai .....	36
<b>B függelék: Számítógép-kezelési alapismeretek, rendszeres karbantartás és előkészítés szállításhoz .....</b>	<b>37</b>
Számítógép-kezelési alapismeretek és rendszeres karbantartás .....	37
Előkészítés szállításhoz .....	38
<b>C függelék: Kiegészítő lehetőségek .....</b>	<b>39</b>
Kiegészítő lehetőségek .....	39
A szükséges technológiai eszközök nyomában .....	39
A HP kötelezettségvállalása .....	39
International Association of Accessibility Professionals (IAAP) .....	40
A legjobb kiegészítő technológiák nyomában .....	40
Az igények felmérése .....	40
Kiegészítő lehetőségek a HP-termékekhez .....	40
Szabványok és jogi környezet .....	42
Szabványok .....	42
376. sz. megbízás – EN 301 549 .....	42
Webtartalmak kiegészítő lehetőségeire vonatkozó irányelvek (Web Content Accessibility Guidelines, WCAG) .....	42
Jogi és szabályozási környezet .....	42
Egyesült Államok .....	43
A 21. századi kommunikációs eszközök és a videók akadálymentesítését szabályozó törvény (21st Century Communications and Video Accessibility Act, CVAA) .....	43
Kanada .....	43
Európa .....	44
Egyesült Királyság .....	44
Ausztrália .....	44
Világszerte .....	44
Az akadálymentesítésre vonatkozó hasznos forrásanyagok és hivatkozások .....	45
Szervezetek .....	45
Oktatási intézmények .....	45
Az akadálymentesítéssel kapcsolatos egyéb forrásanyagok .....	45
A HP hivatkozásai .....	46
Kapcsolatfelvétel az ügyfélszolgálattal .....	46
<b>Tárgymutató .....</b>	<b>47</b>

---

# 1 Termékjellemzők

## Általános konfigurációs jellemzők

A gép jellemzői modellenként eltérhetnek. A számítógép hardver- és szoftvereszközeinek felsorolása a diagnosztikai segédprogram futtatásával érhető el (csak egyes típusokon).

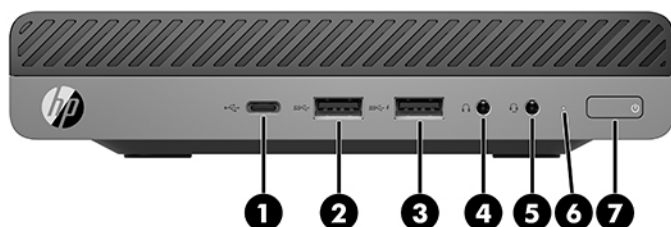


**MEGJEGYZÉS:** Ez a számítógéptípus torony-elrendezésben, illetve asztali elrendezésben is használható. A torony állványa külön vásárolható meg.

---

# Előlap részegységek

 **MEGJEGYZÉS:** Azt az ábrát használja, amely a legjobban hasonlít az Ön számítógépére.



 **MEGJEGYZÉS:** Előfordulhat, hogy a számítógépe kissé eltér a fejezet ábráin láthatótól.

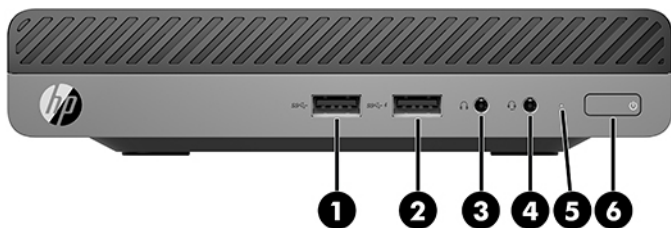
## 1-1. táblázat: Előlap részegységek

Részegység	Részegység
1 C típusú SuperSpeed USB-port HP Sleep and Charge szolgáltatással*	5 Kombinált hangkimeneti (fejhallgató-)/hangbemeneti (mikrofon-) csatlakozó
2 USB SuperSpeed port	6 Elsődleges adattároló LED
3 SuperSpeed USB-port HP Sleep and Charge funkcióval*	7 Kétállású tápkapcsológomb
4 Fejhallgató-csatlakozó	

\*Amikor a számítógép be van kapcsolva, akkor az USB-port USB eszköz – például mobiltelefon, kamera, tevékenységkövető vagy okosóra – csatlakozására és nagy sebességű adatátvitelre szolgál, és a számítógép kikapcsolt állapotában is tölti az eszközöket.

**MEGJEGYZÉS:** Az elsődleges adattároló LED általában fehéren világít, ha a rendszer áram alatt van. Ha piros színnel villog, akkor valamilyen hiba történt a számítógéppel, és az elsődleges adattároló LED egy diagnosztikai kódot jelez. A kód értelmezéséhez lásd a *Karbantartási és gondozási útmutatót*.





**MEGJEGYZÉS:** Előfordulhat, hogy az Ön számítógépe kissé eltér a fejezet ábráin láthatótól.

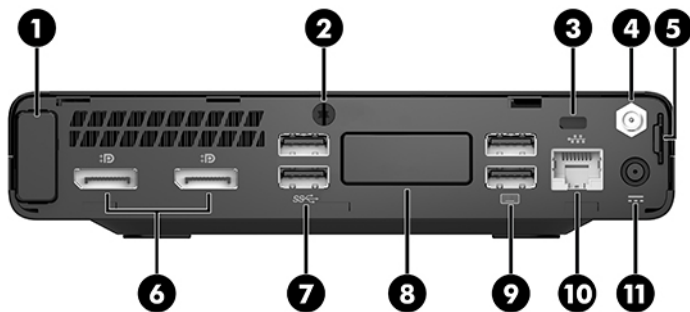
#### 1-2. táblázat: Előlap részegységek

Részegység	Részegység
1 USB Type-A SuperSpeed port	4 Kombinált hangkimeneti (fejhallgató-)/hangbemeneti (mikrofon-) csatlakozó
2 HP Sleep and Charge funkcióval ellátott USB Type-A SuperSpeed-port*	5 Elsődleges adattároló LED
3 Fejhallgató-csatlakozó	6 Kétállású tápkapcsoló gomb

\*Amikor a számítógép be van kapcsolva, akkor az USB-port USB-eszköz – például mobiltelefon, fényképező, tevékenységkövető vagy okosóra – csatlakozására és nagy sebességű adatátvitelre szolgál, és a számítógép kikapcsolt állapotában is tölti az eszközöket.

**MEGJEGYZÉS:** Az elsődleges adattároló LED általában fehéren világít, ha a rendszer áram alatt van. Ha piros színnel villog, akkor valamilyen hiba történt a számítógéppel, és az elsődleges adattároló LED egy diagnosztikai kódot jelez. A kód értelmezéséhez lásd a *Karbantartási és gondozási útmutatót*.

## A hátlap részegységei



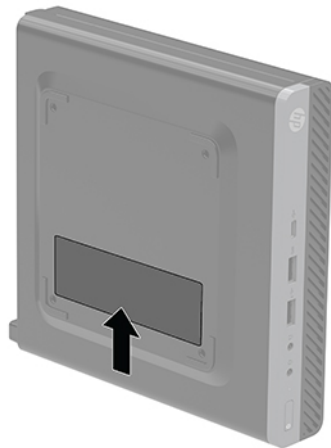
**MEGJEGYZÉS:** Előfordulhat, hogy a számítógépe kissé eltér a fejezet ábráin láthatótól.

**1-3. táblázat: A hátlap részegységei**

Részegység	Részegység
1 Antennafedél	7 USB SuperSpeed portok (2)
2 Szárnyas csavar	8 Opcionális port A következő portok használhatók: DisplayPort, HDMI, VGA, USB Type-C, soros port, Thunderbolt vagy száloptikás NIC.
3 Biztonsági kábel befűzőnyílása	9 USB-portok (2) (fekete)
4 Külső antennacsatlakozó (opcionális)	10 RJ-45 (hálózati) csatlakozó/állapotjelző fények
5 Lakathurok	11 Tápcsatlakozó
6 Két üzemmódos DisplayPort (2)	


## Sorozatszám helye

Minden számítógép rendelkezik egy egyedi sorozatszámmal és egy termékazonosító számmal, amelyek a számítógép külsején találhatóak. Tartsa elérhető helyen ezeket a számokat, hogy kéznél legyenek, ha a támogatástól segítséget kér.




## 2 Telepítés


### Asztali elrendezés tornyossá alakítása

 **FONTOS:** Biztosítson legalább 10,2 cm (4 hüvelyk) szabad helyet a számítógép mindegyik oldala mellett.

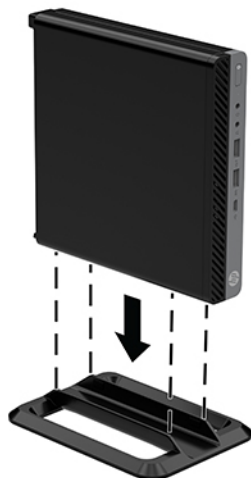
A számítógép a HP-től külön megvásárolható toronytalppal használható torony állásban is.

 **MEGJEGYZÉS:** A HP a tornyos elrendezésben használt számítógépház további stabilizálásához javasolja a beszerezhető állvány használatát.

1. Távolítsa el vagy oldja ki a számítógép felnyitását gátló összes biztonsági eszközt.
2. Távolítson el a számítógépből minden cserélhető adathordozót (például USB flash meghajtót).
3. Kapcsolja ki teljesen a számítógépet az operációs rendszeren keresztül, majd kapcsolja ki az összes külső eszközt.
4. Húzza ki a tápkábelt a hálózati aljzathból, és távolítsa el a külső eszközöket.


 **VIGYÁZAT!** A bekapcsolási állapottól függetlenül az alaplap mindig feszültség alatt van mindaddig, amíg a rendszer csatlakoztatva van működő váltóáramú hálózati aljzathoz. A számítógép belső alkatrészeinek megóvása érdekében ki kell húzni a tápkábelt a konnektorból.

5. Fordítsa el a számítógépet úgy, hogy annak jobb oldala felfelé nézzen, és helyezze a külön megvásárolható talpra.



6. Csatlakoztassa a tápkábelt és a külső eszközöket, majd kapcsolja be a számítógépet.

---


 **FONTOS:** Biztosítson legalább 10,2 cm (4 hüvelyk) szabad helyet a számítógép mindegyik oldala mellett.

---

7. Rögzítse az összes biztonsági eszközt, amelyet a fedőlap eltávolításakor kioldott.


## Számítógép rögzítése tartószerkezetre

A számítógép csatlakoztatható a falhoz, lengőkarra vagy más tartószerelvényre.

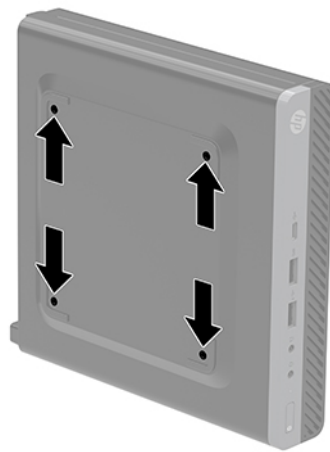
 **MEGJEGYZÉS:** Az eszközt úgy alakították ki, hogy az UL vagy a CSA listákon szereplő fali tartószerkezetet használhasson hozzá.

---

1. Ha a számítógép az állványon van, vegye le róla, majd fektesse le úgy, hogy a jobb oldala felfelé nézzen stabil felületen.
2. Ha a számítógépet (külön kapható) lengőkarhoz szeretné rögzíteni, helyezzen be négy csavart a lengőkar lapján és a számítógép rögzítőlyukain keresztül.

 **VIGYÁZAT!** A számítógép az ipari szabvány VESA 100 mm-es illesztőfuratokat támogatja. Ahhoz, hogy egy külső szállítótól származó rögzítőszerkezetet erősítsen a számítógéphez, használja az adott megoldáshoz mellékelt csavarokat. Fontos ellenőrizni, hogy a gyártó tartószerkezete megfelel-e a VESA szabványnak, és a besorolása alapján képes-e megtartani a számítógép súlyát. A legjobb teljesítmény érdekében fontos, hogy a számítógéphez mellékelt táp- és egyéb kábeleket használja.

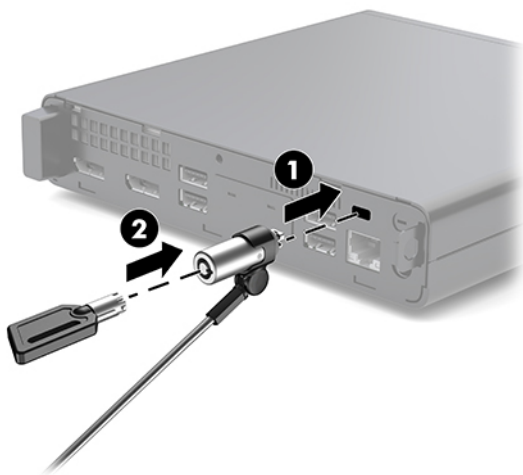
---



A számítógép egyéb tartószerkezetekhez való erősítéséhez és a számítógép biztonságos rögzítéséhez kövesse a tartószerkezethez mellékelt utasításokat.

## Biztonsági kábel beszerelése

A lent látható biztonsági kábel segítségével rögzítheti a számítógépet.

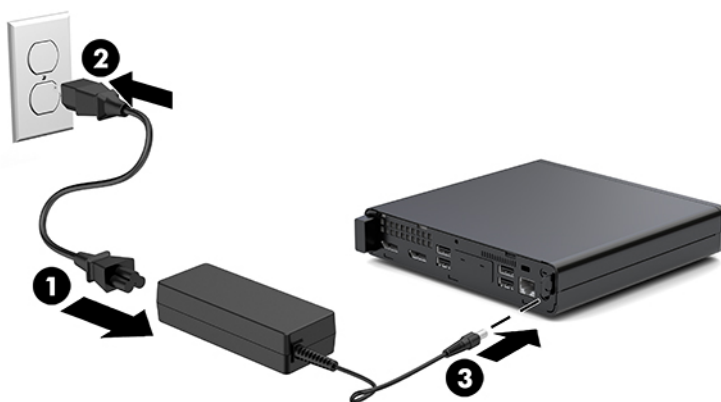


**MEGJEGYZÉS:** A biztonsági kábel funkciója az elriasztás; nem feltétlenül képes megakadályozni a számítógép illetéktelen használatát vagy ellopását.

## A tápkábel csatlakoztatása

A váltóáramú adapter csatlakoztatásakor fontos betartani az alábbi lépéseket, hogy a tápkábel véletlenül ne válhasson le a számítógépről.

1. Csatlakoztassa a tápkábelt a váltóáramú tápegységhez (1).
2. Csatlakoztassa a tápcsatlakozót egy hálózati aljzathoz (2).
3. Csatlakoztassa a váltakozó áramú adaptert a számítógépről hátulján lévő tápcsatlakozóhoz (3).




## 3 A hardver frissítése

### A szervizeléssel kapcsolatos tudnivalók

A számítógép bővítése és szervizelése egyaránt könnyedén elvégezhető. A jelen fejezetben ismertetett telepítési folyamatok többségéhez semmilyen eszköz nem szükséges.

### Figyelmeztetések

A fejlesztések végrehajtása előtt mindenképpen olvassa el az összes vonatkozó útmutatást, óvintézkedést és figyelmeztetést ebben az útmutatóban.

 **FIGYELEM!** Az elektromos áramütés, a forró felületek és a tűz által okozott sérülések veszélyének csökkentése érdekében tegye a következőket:

Húzza ki a tápkábelt a konnektorból, és a rendszer belső alkatrészeinek megérintése előtt várja meg, hogy az alkatrészek lehűljenek.

Ne csatlakoztasson telekommunikációs és telefonos csatlakozót a hálózati felület vezérlőjének (NIC) csatlakozójához.

Ne iktassa ki a tápkábel földelését. A földelt dugattyú fontos biztonsági szerepet tölt be.


A tápkábelt olyan földelt hálózati aljzathoz csatlakoztassa, amely mindig könnyen hozzáférhető.

A súlyos sérülések kockázatának csökkentése érdekében olvassa el a *Biztonsági és kényelmi útmutató* című dokumentumot, amely bemutatja a munkaállomások célszerű kialakításának módját, javaslatokat tesz a felhasználóknak a megfelelő testtartásra, tippeket ad az egészség megőrzésére és a helyes munkahelyi szokásokra, továbbá fontos tájékoztatással szolgál az elektromos és mechanikai veszélyek elhárítására. Ez az útmutató a <http://www.hp.com/ergo> webhelyen található.

 **FIGYELEM!** A készülék áram alatt lévő és mozgó részeket tartalmaz.

A burkolat eltávolítása előtt áramtalanítsa a készüléket.

A készülék újbóli feszültség alá helyezése előtt helyezze vissza és rögzítse a fedelet.


 **VIGYÁZAT!** A sztatikus elektromosság károsíthatja a számítógép és a külső eszközök elektromos alkatrészeit. A műveletek végrehajtása előtt a sztatikus elektromosság kisütése érdekében érintsen meg egy földelt fémtárgyat. A további tudnivalókat lásd: [Elektrosztatikus feltöltődés, 36. oldal](#).

Ha a számítógép csatlakoztatva van váltóáramú tápforráshoz, az alaplappal mindig feszültség alatt van. A tápkábelt ki kell húzni a konnektorból, mielőtt felnyitná a számítógépet, hogy a belső alkatrészek ne sérüljenek.


 **MEGJEGYZÉS:** Előfordulhat, hogy a számítógépe kissé eltér a fejezet ábráin láthatótól.

# A fedőlap eltávolítása és visszaszerelése


## A fedőlap eltávolítása

 **MEGJEGYZÉS:** Előfordulhat, hogy az Ön számítógépe kissé eltér a fejezet ábráin láthatótól.

A belső alkatrészek eléréséhez el kell távolítani az oldallapot.

 **FIGYELEM!** A forró felületek által okozott sérülések kockázatának csökkentéséhez várja meg, hogy a belső alkatrészek lehűljenek, mielőtt megérintené őket.

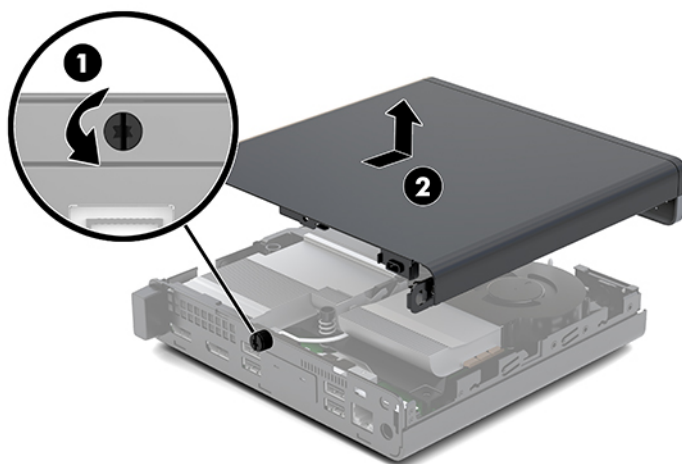
1. Távolítsa el vagy oldja ki a számítógép felnyitását gátló összes biztonsági eszközt.
2. Távolítson el a számítógépből minden cserélhető adathordozót (például USB flash meghajtót).
3. Kapcsolja ki teljesen a számítógépet az operációs rendszeren keresztül, majd kapcsolja ki az összes külső eszközt.
4. Húzza ki a tápkábelt a hálózati aljzathoz, és távolítsa el a külső eszközöket.


 **VIGYÁZAT!** A bekapcsolási állapottól függetlenül az alaplap mindig feszültség alatt van mindaddig, amíg a rendszer csatlakoztatva van működő váltóáramú hálózati aljzathoz. A számítógép belső alkatrészeinek megóvása érdekében ki kell húzni a tápkábelt a konnektorból.

5. Ha a számítógép egy állványon van, vegye le róla. Ezután helyezze a számítógépet jobb oldalával felfelé, stabil felületre.
6. Lazítsa meg a szárnyas csavart (1) a hátsó panelen a következő ábrán látható módon.

 **MEGJEGYZÉS:** Szükség esetén T-15 hatszöglapú csavarhúzóval lazíthatja meg a szárnyas csavart.

7. Csúsztassa előre a panelt, és emelje le a számítógépről (2).

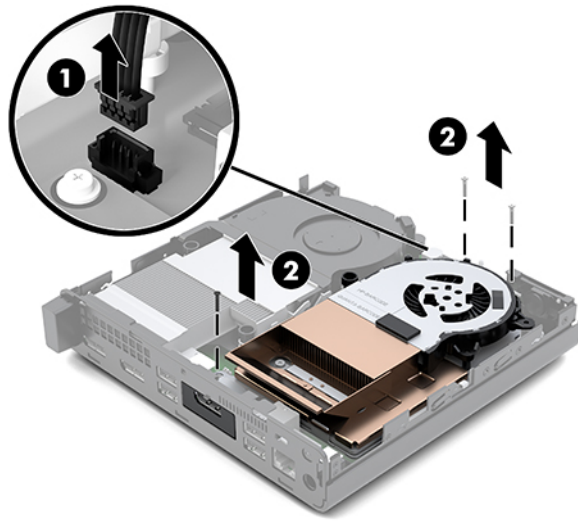


 **FIGYELEM!** A forró felületek által okozott sérülések kockázatának csökkentéséhez várja meg, hogy a belső alkatrészek lehűljenek, mielőtt megérintené őket.

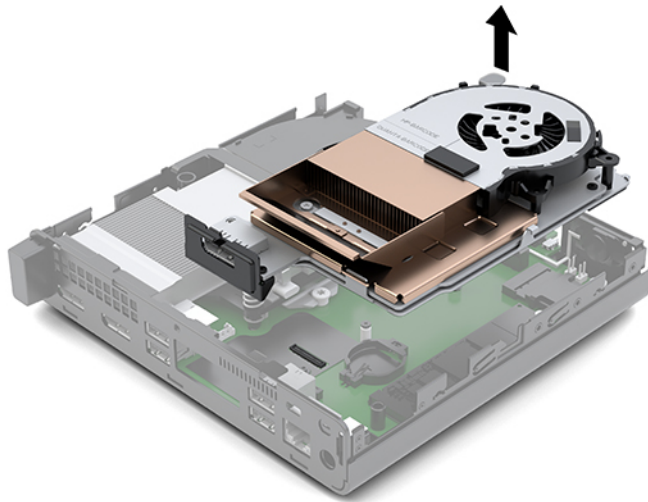
8. Ha a számítógép nagyon hasonlít a lenti ábrán láthatóhoz, akkor a számítógép fel van szerelve egy különálló grafikus feldolgozóegységgel (DGPU), amelyet szintén el kell távolítani.



- a. Húzza ki a ventilátor kábelét (1) az alaplaphól.
- b. Távolítsa el a DGPU egységet az alaplaphoz rögzítő három csavart (2).



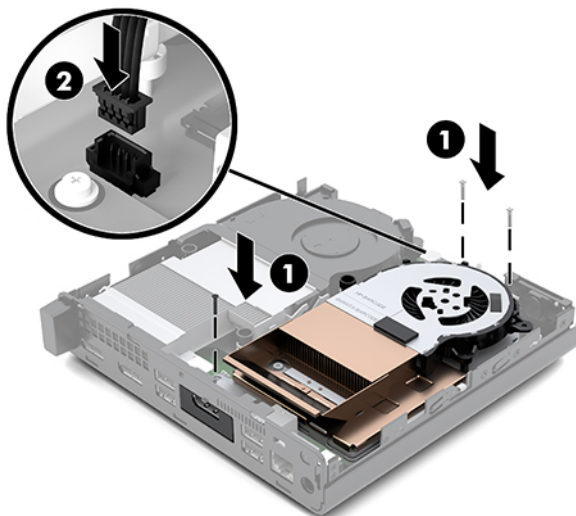
- c. Emelje meg a DGPU egységet a ventilátorral ellátott végén lévő fülnél fogva, és felfelé húzza ki a DGPU egységet a házból.



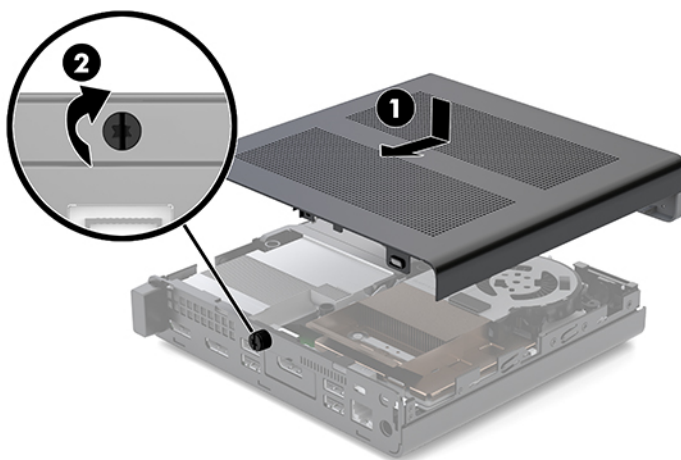
## A szerelőpanel beszerelése

 **MEGJEGYZÉS:** Előfordulhat, hogy az Ön számítógépe kissé eltér a fejezet ábráin láthatótól.

1. Ha a számítógép nagyon hasonlít a lenti ábrán láthatóhoz, helyezze vissza a DGPU egységet.
  - a. Helyezze be a DGPU egységet a házba, és rögzítse az alaplaphoz három csavarral: két csavart a DGPU egység ventilátorral ellátott végén, egyet pedig a DGPU ellenkező oldalán (1), a belső sarokban helyezzen el.
  - b. Csatlakoztassa a ventilátorkábelt az alaplapon lévő csatlakozóhoz (2).



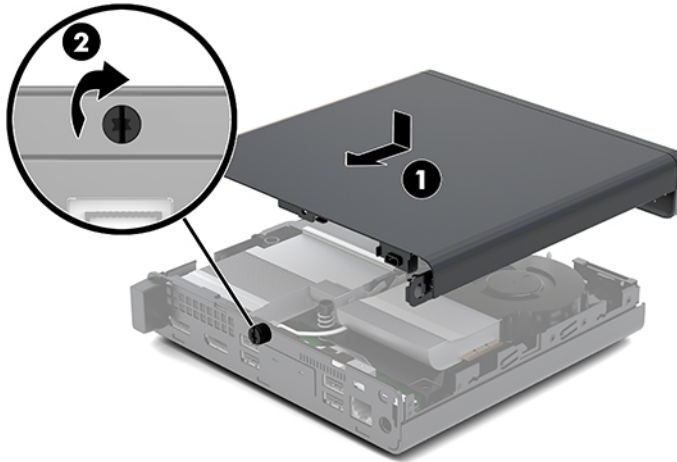
- c. Helyezze a panelt a számítógépre, és csúsztassa vissza (1).
  - d. Ha az oldallapot a helyére csúsztatja, húzza meg a szárnyascsavart (2), hogy az oldallapot a helyére rögzítse, ahogyan az alábbi képen látható.



 **MEGJEGYZÉS:** Előfordulhat, hogy az Ön számítógépe kissé eltér a fejezet ábráin láthatótól.

2. Helyezze a panelt a számítógépre, és csúsztassa vissza (1).

3. Ha az oldallapot a helyére csúsztatja, húzza meg a szárnyascsavart (2), hogy az oldallapot a helyén rögzítse, ahogyan az alábbi képen látható.



## A rendszermemória frissítése

A számítógép legalább egy kisméretű kétsoros memóriamodult (SODIMM) tartalmaz. A maximális memóriakapacitás eléréséhez akár 32GB memóriát is elhelyezhet az alaplapon.

### Memóriamodul műszaki adatai

A rendszer megfelelő működése érdekében a memóriamoduloknak teljesíteniük kell a következő előírásokat:

#### 3-1. táblázat: Memóriamodulok és azok műszaki jellemzői

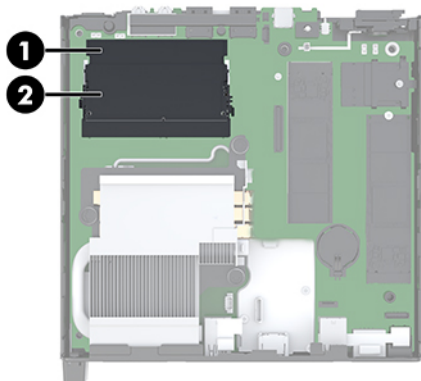
Részegység	Műszaki jellemzők
Memóriamodulok	1,2 Voltos DDR4-SDRAM memóriamodulok
Megfelelőség	Nem pufferelt, nem-ECC PC4-17000 DDR4-2133 MHz-compliant
Érintkezők	Ipari szabványú 260 érintkezős, mely megfelel a kötelező Joint Electronic Device Engineering Council (JEDEC) specifikációnak
Támogatás	CAS késleltetés 15 DDR4 2400 MHz (15-15-15 időzítés)
Nyílások	2
Maximális memória	32 GB
Támogatott	2 Gbytes, 4 Gbytes, 8 Gbytes és 16 Gbytes nem ECC memóriatechnológiájú egyoldalas és kétoldalas memóriamodulok

**MEGJEGYZÉS:** Ha nem támogatott memóriamodulokat használ, a rendszer nem működik megfelelően. Az  $\times 8$  és  $\times 16$  DDR eszközökből felépített memóriamodulok támogatottak; Az  $\times 4$  SDRAM-okból felépített memóriamodulok nem támogatottak.

A HP ehhez a számítógéphez memóriabővítést kínál, és azt javasolja, hogy a megrendelők ezt vásárolják, így elkerülhetik a harmadik felek nem támogatott memóriái által okozott kompatibilitási problémákat.

## Memória behelyezése a memóriamodul-nyílásokba

Az alaplapon összesen két – tehát csatornánként egy – memóriamodul-nyílás található. A foglalatok címkéjén az DIMM1 és DIMM3 címke van. A DIMM1 bővítőhely a B memóriacsatornában működik. A DIMM3 bővítőhely az A memóriacsatornában működik.



**3-2. táblázat: Memóriamodul-foglalatok és azok leírása**

Elem	Leírás	Alaplap címkéje	Bővítőhely színe
1	Memóriamodul-nyílás, B csatorna	DIMM1	Fekete
2	Memóriamodul-nyílás, A csatorna	DIMM3	Fekete

A rendszer a memóriamodulok behelyezésétől függően automatikusan egycsatornás, kétcsatornás vagy rugalmas módban működik.

- A rendszer egycsatornás üzemmódban működik, ha a memóriamodul-nyílásokból csak az egyik csatorna van feltöltve.
- Amennyiben az A csatorna memóriamodul-kapacitása megegyezik a B csatorna memóriamodul-kapacitásával, a rendszer nagyobb teljesítményű, kétcsatornás üzemmódban fog működni.
- Amennyiben az A csatorna memóriamodul-kapacitása nem egyezik meg a B csatorna teljes memóriamodul-kapacitásával, a rendszer rugalmas (flex) üzemmódban fog működni. Ebben az üzemmódban a legkisebb memóriamennyiséggel rendelkező csatorna határozza meg a kétcsatornás üzemmódhoz rendelt teljes memóriamennyiséget, az ezen felüli mennyiséget pedig a rendszer az egycsatornás üzemmódhoz rendeli. Ha az egyik csatorna több memóriával rendelkezik, mint a másik, a nagyobb mennyiséget ajánlott az A csatornához rendelni.
- A maximális működési sebességet mindegyik üzemmód esetén a rendszer leglassabb memóriamodulja határozza meg.

## Memóriamodul behelyezése

**⚠ VIGYÁZAT!** A memóriamodulok behelyezése vagy eltávolítása előtt mindenképpen húzza ki a tápkábelt, és várjon körülbelül 30 másodpercet, amíg az áram megszűnik. A bekapcsolási állapottól függetlenül a memóriamodulok mindig feszültség alatt vannak mindaddig, amíg a számítógép csatlakoztatva van működő váltóáramú hálózati aljzathoz. Ha a rendszer áram alatt van, a memóriamodulok behelyezése vagy eltávolítása helyrehozhatatlan károkat okozhat a memóriamodulokban és az alaplapon.

A memóriamodulok foglatai aranybevonatú fémcsatlakozókat tartalmaznak. A memória frissítésekor fontos, hogy aranybevonatú fémérintkezős memóriamodulokat használjon az inkompatibilis fémek érintkezéséből fakadó korrózió és/vagy oxidáció megelőzése érdekében.

A sztatikus elektromosság károsíthatja a számítógép és a kiegészítő kártyák elektronikus alkatrészeit. A műveletek végrehajtása előtt a sztatikus elektromosság kisütése érdekében érintsen meg egy földelt fémtárgyat. További információ itt olvasható: [Elektrosztatikus feltöltődés, 36. oldal](#).

A memóriamodulok megérintésekor ügyeljen rá, hogy ne érjen a csatlakozókhoz. Ha hozzájuk ér, megsérülhet a modul.

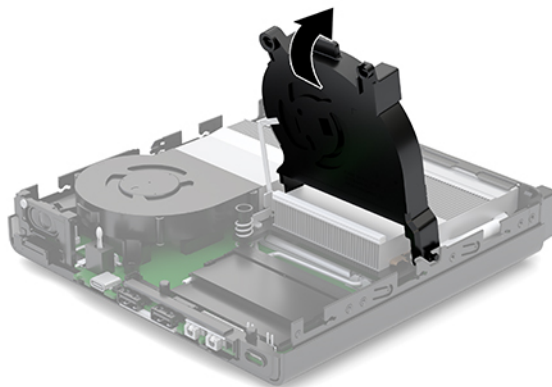
1. Távolítsa el vagy oldja ki a számítógép felnyitását gátló összes biztonsági eszközt.
2. Távolítson el a számítógépből minden cserélhető adathordozót (például USB flash meghajtót).
3. Kapcsolja ki teljesen a számítógépet az operációs rendszeren keresztül, majd kapcsolja ki az összes külső eszközt.
4. Húzza ki a tápkábelt a hálózati aljzathoz, és távolítsa el a külső eszközöket.
5. Távolítsa el a fedőlapot.

Útmutatásért lásd: [A fedőlap eltávolítása 10. oldal](#).

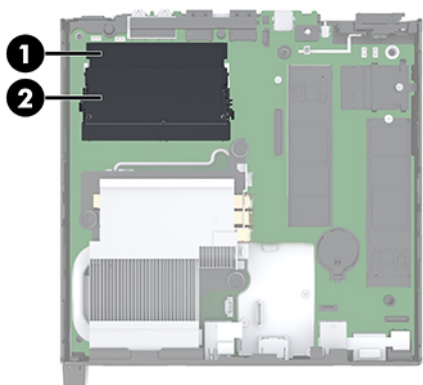
**⚠ FIGYELEM!** A forró felületek által okozott sérülések kockázatának csökkentéséhez várja meg, hogy a belső alkatrészek lehűljenek, mielőtt megérintené őket.

6. Döntse felfelé az elülső füllel a ventilátort, és hagyja a felfelé helyzetben.

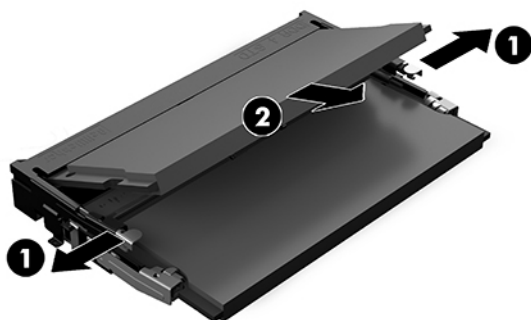
**📝 MEGJEGYZÉS:** Nincs szükség a ventilátor teljesen eltávolítására a memóriamodul eltávolításához vagy beszereléséhez.



7. Keresse meg az alaplapon a memóriamodulokat.




8. Memóriamodul eltávolításához nyomja kifelé a memóriamodul oldalán található reteszt (1), majd húzza ki a memóriamodult (2) a foglalatból.



9. Csúsztassa az új memóriamodult a nyílásba körülbelül 30°-os szögben (1), és nyomja le a memóriamodult (2) úgy, hogy a reteszek a helyére rögzítsék.

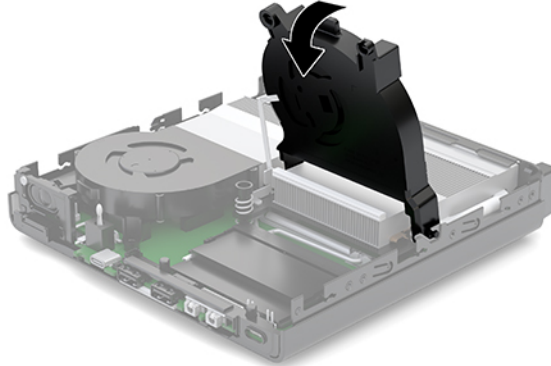


 **MEGJEGYZÉS:** A memóriamodulokat csak egyféle módon lehet beilleszteni. A memóriamodulon lévő bevágást igazítsa a memóriafoglalaton lévő pöcökhöz.

**10.** Döntse lefelé a ventilátort, majd nyomja a ventilátort lefelé addig, amíg a helyére nem kattan.

**⚠ VIGYÁZAT!** Kerülje a ventilátorkábel meghúzását.

---



**11.** A szerelőpanel beszerelése.


Útmutatásért lásd: [A szerelőpanel beszerelése 12. oldal.](#)

**12.** Ha a számítógép egy állványon állt, helyezze rá vissza.


**13.** Csatlakoztassa újra a külső eszközöket, dugja be a tápkábelt, majd kapcsolja be a számítógépet. A számítógép automatikusan érzékeli az új memóriamodulokat.

**14.** Rögzítse az összes biztonsági eszközt, amelyet a fedőlap eltávolításakor kioldott.

## Merevlemez eltávolítása


 **MEGJEGYZÉS:** A régi merevlemez-meghajtó eltávolítása előtt gondoskodjon a régi merevlemezen tárolt adatok biztonsági mentéséről, hogy az adatokat az új merevlemez-meghajtóra másolhassa.

1. Távolítsa el vagy oldja ki a számítógép felnyitását gátló összes biztonsági eszközt.
2. Távolítson el a számítógépből minden cserélhető adathordozót (például USB flash meghajtót).
3. Kapcsolja ki teljesen a számítógépet az operációs rendszeren keresztül, majd kapcsolja ki az összes külső eszközt.
4. Húzza ki a tápkábelt a hálózati aljzatból, és távolítsa el a külső eszközöket.


 **VIGYÁZAT!** A bekapcsolási állapottól függetlenül az alaplap mindig feszültség alatt van mindaddig, amíg a rendszer csatlakoztatva van működő váltóáramú hálózati aljzathoz. A számítógép belső alkatrészeinek megóvása érdekében ki kell húzni a tápkábelt a konnektorból.

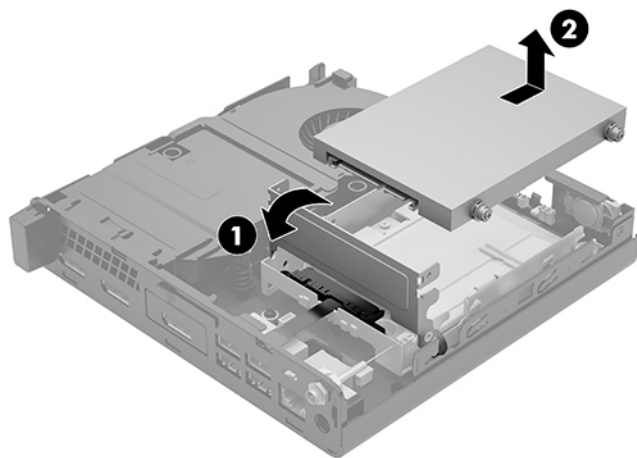
5. Távolítsa el a fedőlapot.

Útmutatásért lásd: [A fedőlap eltávolítása 10. oldal](#).

 **FIGYELEM!** A forró felületek által okozott sérülések kockázatának csökkentéséhez várja meg, hogy a belső alkatrészek lehűljenek, mielőtt megérintené őket.


6. A merevlemez-meghajtó eltávolításához fordítsa el a merevlemez-meghajtó reteszt felfelé és kifelé (1), hogy kiszabadítsa a merevlemez-meghajtót a keretből.
7. Csúsztassa a ház hátsó része felé a meghajtót ütközésig, majd emelje felfelé, majd ki a keretből a meghajtót (2).

 **MEGJEGYZÉS:** A hálózati kábelt az alaplapból a meghajtórekeszben található, és csatlakoztassa le, amikor a merevlemez-meghajtót eltávolítja.

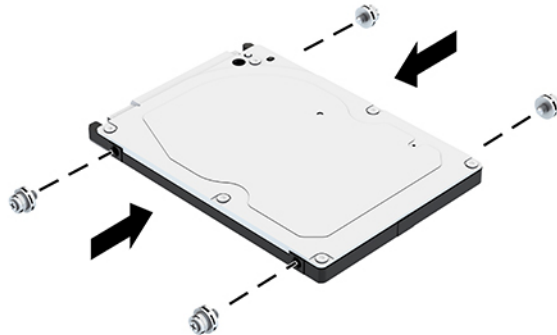




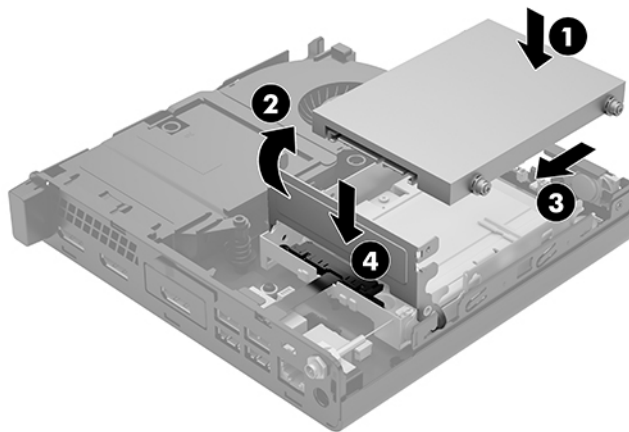
## Merevlemez beszerelése

 **MEGJEGYZÉS:** A régi merevlemez-meghajtó eltávolítása előtt gondoskodjon a régi merevlemezen tárolt adatok biztonsági mentéséről, hogy az adatokat az új merevlemez-meghajtóra másolhassa.

1. Merevlemez cseréjekor helyezze át az ezüst és kék színű szigetelő tartócsavarokat a régi merevlemezről az új merevlemezbe.



2. Illessze a merevlemez tartócsavarjait a meghajtórekesz nyílásaihoz, nyomja be a meghajtót a rekeszbe, végül csúsztassa előre ütközésig, amíg a helyén nem rögzül (1).
3. A merevlemez leválasztásához forgassa lefelé a merevlemezen lévő reteszt (2).



4. A szerelőpanel beszerelése.  
Útmutatásért lásd: [A szerelőpanel beszerelése 12. oldal.](#)
5. Ha a számítógép egy állványon állt, helyezze rá vissza.

6. Csatlakoztassa újra a külső eszközöket, dugja be a tápkábelt, majd kapcsolja be a számítógépet.
7. Rögzítse az összes biztonsági eszközt, amelyet a fedőlap eltávolításakor kioldott.

## M.2 PCIe félvezető-alapú meghajtó cseréje

1. Távolítsa el vagy oldja ki a számítógép felnyitását gátló összes biztonsági eszközt.
2. Távolítson el a számítógépből minden cserélhető adathordozót (például USB flash meghajtót).
3. Kapcsolja ki teljesen a számítógépet az operációs rendszeren keresztül, majd kapcsolja ki az összes külső eszközt.
4. Húzza ki a tápkábelt a hálózati aljzathoz, és távolítsa el a külső eszközöket.

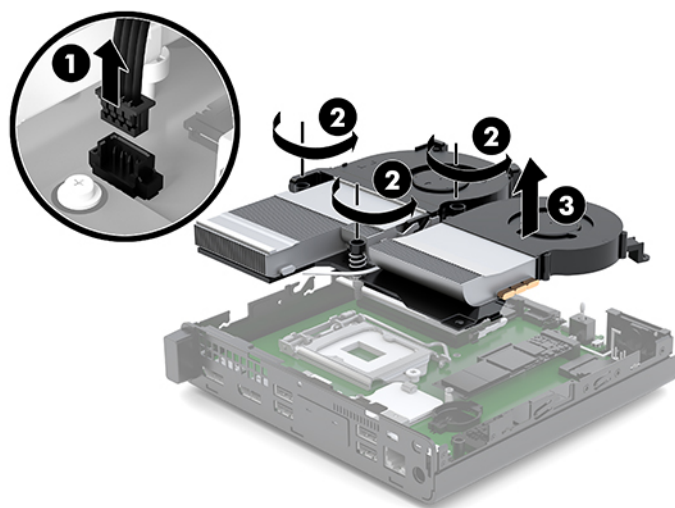
**⚠ VIGYÁZAT!** A bekapcsolási állapottól függetlenül az alaplap mindig feszültség alatt van mindaddig, amíg a rendszer csatlakoztatva van működő váltóáramú hálózati aljzathoz. A számítógép belső alkatrészeinek megóvása érdekében ki kell húzni a tápkábelt a konnektorból.

5. Távolítsa el a fedőlapot.

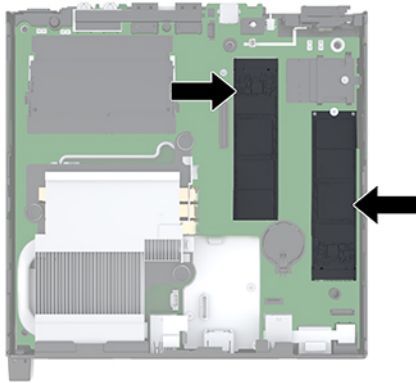
Útmutatásért lásd: [A fedőlap eltávolítása 10. oldal.](#)

**⚠ FIGYELEM!** A forró felületek által okozott sérülések csökkentéséhez várja meg, hogy a belső alkatrészek lehűljenek, mielőtt megérintené őket.

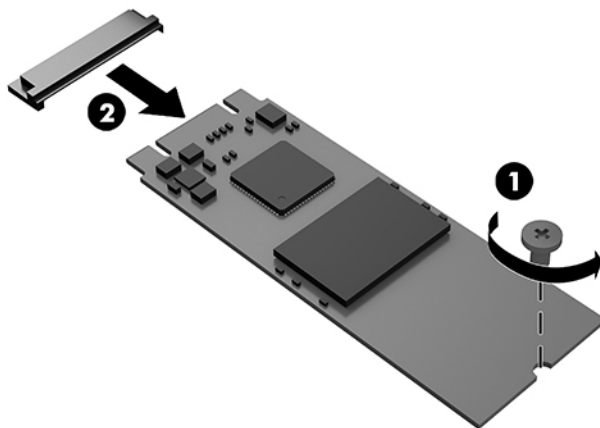
6. Ha a számítógép nagyon hasonlít a lenti ábrán láthatóhoz, távolítsa el a ventilátorszerkezetet.
  - a. Húzza ki a ventilátorszerkezet csatlakozódugóját (1) az alaplapból.
  - b. Lazítsa meg a ventilátorszerkezetet (2) rögzítő három rögzített csavart.
  - c. Emelje ki a ventilátorszerkezetet a házból (3).



7. Keresse meg az alaplapon a félvezető-alapú meghajtókat.



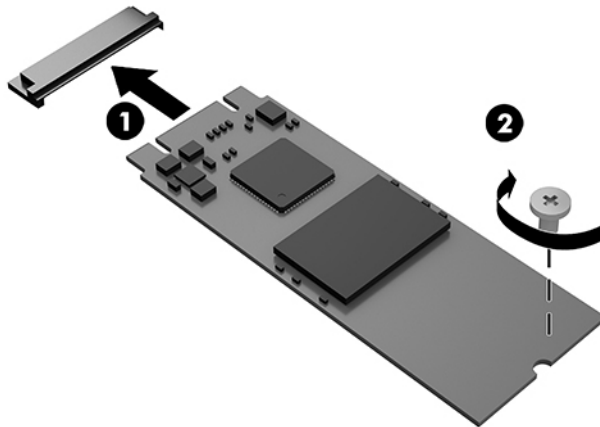
8. Távolítsa el a csavart, amely a félvezető-alapú meghajtót az alaplaphoz rögzíti (1).
9. Fogja meg a félvezető-alapú meghajtót az oldalainál, és óvatosan húzza ki az aljzatból (2).
10. Távolítsa el a csavartartót a félvezető-alapú meghajtóból (3) a csere félvezető-alapú meghajtón aló használathoz.



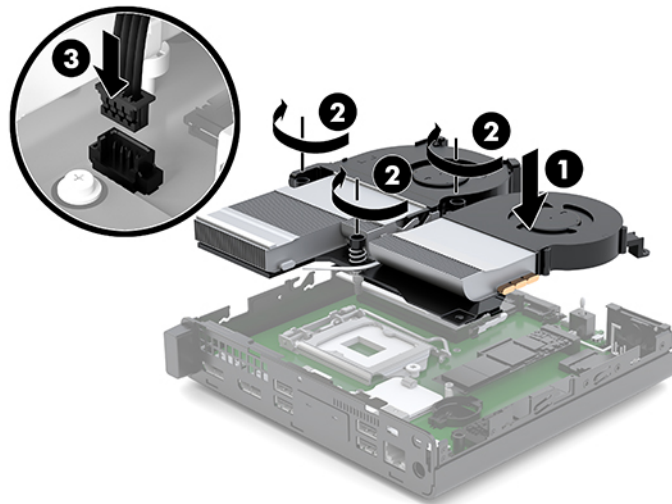
11. Helyezze be a csavartartót a fülkébe az új félvezető-alapú meghajtó végén (1).
12. Helyezze be az új félvezető-alapú meghajtót az alaplapon lévő foglatba, és határozottan nyomja a félvezető-alpú meghajtót (2) a foglatba.

 **MEGJEGYZÉS:** A félvezető-alapú meghajtó csak egyféleképpen szerelhető be.

13. Nyomja le a félvezető-alapú meghajtót az alaplaphoz, és rögzítse a mellékelt csavarral (3).



14. Ha a számítógép nagyon hasonlít a lenti ábrán láthatóhoz, helyezze vissza a ventilátorszerkezetet.
- Tegye a helyére a ventilátorszerkezetet (1).
  - Húzza meg a három rögzített csavart a ventilátorszerkezet házhoz (2) történő rögzítéséhez.
  - Csatlakoztassa a ventilátorszerkezet csatlakozódugóját az alaplaphoz (3).



15. A szerelőpanel beszerelése.  
Útmutatásért lásd: [A szerelőpanel beszerelése 12. oldal.](#)
16. Ha a számítógép egy állványon állt, helyezze rá vissza.
17. Csatlakoztassa újra a külső eszközöket, dugja be a tápkábelt, majd kapcsolja be a számítógépet.
18. Rögzítse az összes biztonsági eszközt, amelyet a fedőlapp eltávolításakor kioldott.

## A WLAN-modul visszahelyezése

1. Távolítsa el vagy oldja ki a számítógép felnyitását gátló összes biztonsági eszközt.
2. Távolítson el a számítógépből minden cserélhető adathordozót (például USB flash meghajtót).
3. Kapcsolja ki teljesen a számítógépet az operációs rendszeren keresztül, majd kapcsolja ki az összes külső eszközt.
4. Húzza ki a tápkábelt a hálózati aljzathból, és távolítsa el a külső eszközöket.

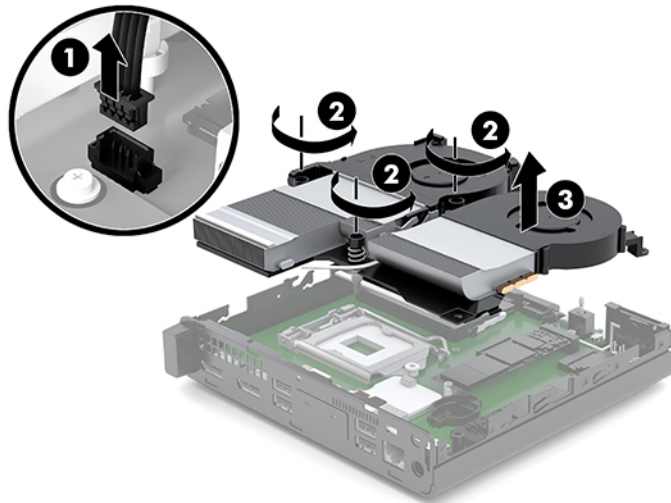
**⚠ VIGYÁZAT!** A bekapcsolási állapottól függetlenül az alaplap mindig feszültség alatt van mindaddig, amíg a rendszer csatlakoztatva van működő váltóáramú hálózati aljzathoz. A számítógép belső alkatrészeinek megóvása érdekében ki kell húzni a tápkábelt a konnektorból.

5. Távolítsa el a fedőlapot.

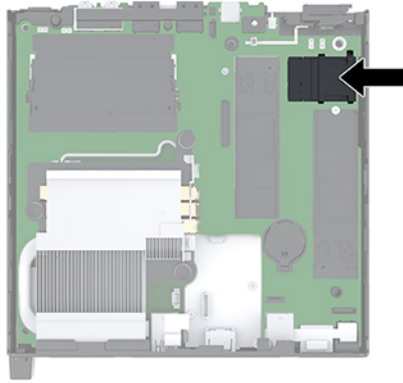
Útmutatásért lásd: [A fedőlap eltávolítása 10. oldal.](#)

**⚠ FIGYELEM!** A forró felületek által okozott sérülések kockázatának csökkentéséhez várja meg, hogy a belső alkatrészek lehűljenek, mielőtt megérintené őket.


6. Ha a számítógép nagyon hasonlít a lenti ábrán láthatóhoz, távolítsa el a ventilátorszerkezetet.
  - a. Húzza ki a ventilátorszerkezet csatlakozódugóját (1) az alaplapból.
  - b. Lazítsa meg a ventilátorszerkezetet (2) rögzítő három rögzített csavart.
  - c. Emelje ki a ventilátorszerkezetet a házból (3).



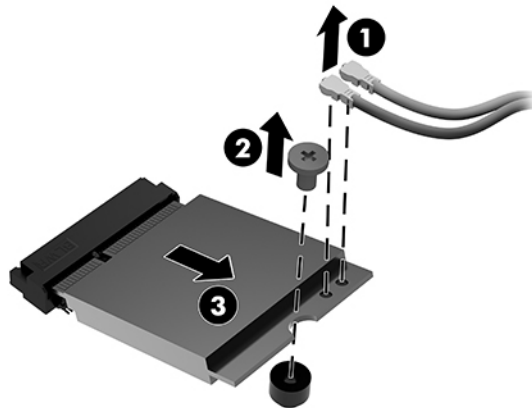
7. Keresse meg a WLAN-modult az alaplapon.



8. Válassza le mindkét antennakábelt (1) a WLAN-modulról.

 **MEGJEGYZÉS:** Az antennakábelek leválasztásához és csatlakoztatásához szükség lehet valamilyen kis szerszámmra, például csipeszre vagy egyenes hegyű fogóra.

9. Távolítsa el a WLAN-modult az alaplaphoz rögzítő csavart (2).
10. Fogja meg a WLAN-modult (3) az oldalainál, és húzza ki az aljzatból.

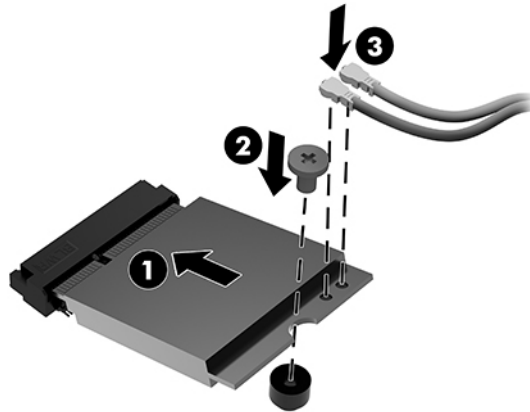


11. Helyezze be az új WLAN-modult az alaplapon lévő aljzatba. A WLAN-modul csatlakozóit határozottan nyomja be az aljzatba (1).

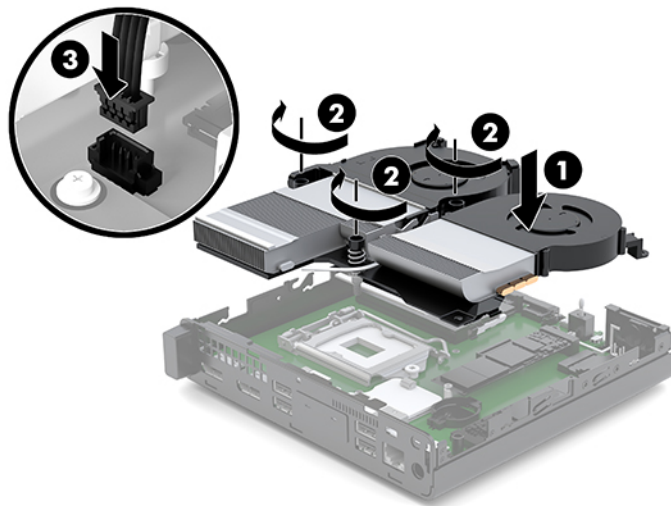
 **MEGJEGYZÉS:** A WLAN-modult csak egyféle módon lehet beilleszteni.

12. Nyomja le a WLAN-modult az alaplagra, és rögzítse a mellékelt csavarral (2).

- 13.** Igazítsa az egyes antennakábelen lévő címkét a WLAN-modul megfelelő csatlakozójához, és rögzítse az antennákat (3) a csatlakozókhoz.



- 14.** Ha a számítógép nagyon hasonlít a lenti ábrán láthatóhoz, helyezze vissza a ventilátorszerkezetet.
- Tegye a helyére a ventilátorszerkezetet (1).
  - Húzza meg a három rögzített csavart a ventilátorszerkezet házhoz (2) történő rögzítéséhez.
  - Csatlakoztassa a ventilátorszerkezet csatlakozódugóját az alaplaphoz (3).



- 15.** A szerelőpanel beszerelése.

Útmutatásért lásd: [A szerelőpanel beszerelése 12. oldal.](#)

- 16.** Ha a számítógép egy állványon állt, helyezze rá vissza.
- 17.** Csatlakoztassa újra a külső eszközöket, dugja be a tápkábelt, majd kapcsolja be a számítógépet.
- 18.** Rögzítse az összes biztonsági eszközt, amelyet a fedőlap eltávolításakor kioldott.

## Külső antenna beszerelése

A belső WLAN-antennák alapfelszereltségben megtalálhatók. Ha a számítógép fémkioszkba vagy egyéb burkolatba kerül telepítésre, előfordulhat, hogy külső WLAN-antennát célszerű vagy szükséges használni.

1. Távolítsa el vagy oldja ki a számítógép felnyitását gátló összes biztonsági eszközt.
2. Távolítson el a számítógépből minden cserélhető adathordozót (például USB flash meghajtót).
3. Kapcsolja ki teljesen a számítógépet az operációs rendszeren keresztül, majd kapcsolja ki az összes külső eszközt.
4. Húzza ki a tápkábelt a hálózati aljzathból, és távolítsa el a külső eszközöket.

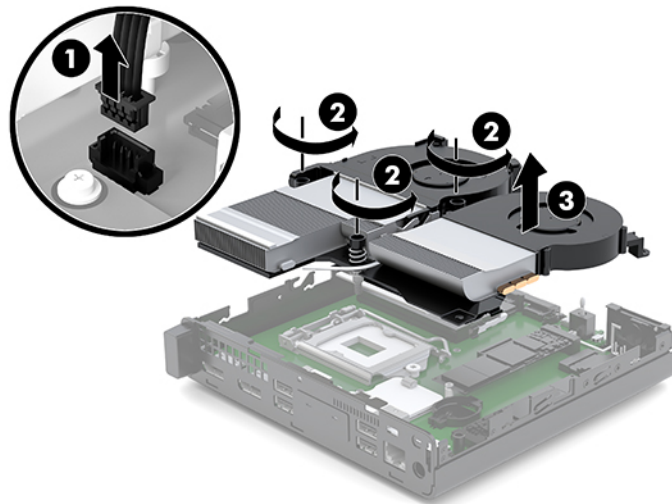
**⚠ VIGYÁZAT!** A bekapcsolási állapottól függetlenül az alaplap mindig feszültség alatt van mindaddig, amíg a rendszer csatlakoztatva van működő váltóáramú hálózati aljzathoz. A számítógép belső alkatrészeinek megóvása érdekében ki kell húzni a tápkábelt a konnektorból.

5. Távolítsa el a fedőlapot.

Útmutatásért lásd: [A fedőlap eltávolítása 10. oldal.](#)

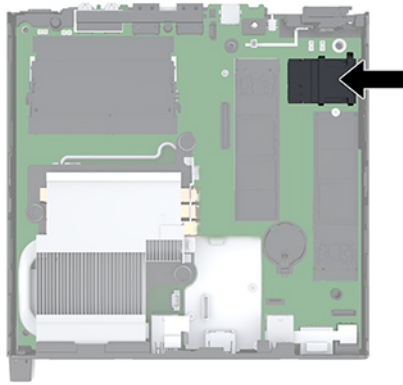
**⚠ FIGYELEM!** A forró felületek által okozott sérülések kockázatának csökkentéséhez várja meg, hogy a belső alkatrészek lehűljenek, mielőtt megérintené őket.

6. Ha a számítógép nagyon hasonlít a lenti ábrán láthatóhoz, távolítsa el a ventilátorszerkezetet.
  - a. Húzza ki a ventilátorszerkezet csatlakozódugóját (1) az alaplapból.
  - b. Lazítsa meg a ventilátorszerkezetet (2) rögzítő három rögzített csavart.
  - c. Emelje ki a ventilátorszerkezetet a házból (3).

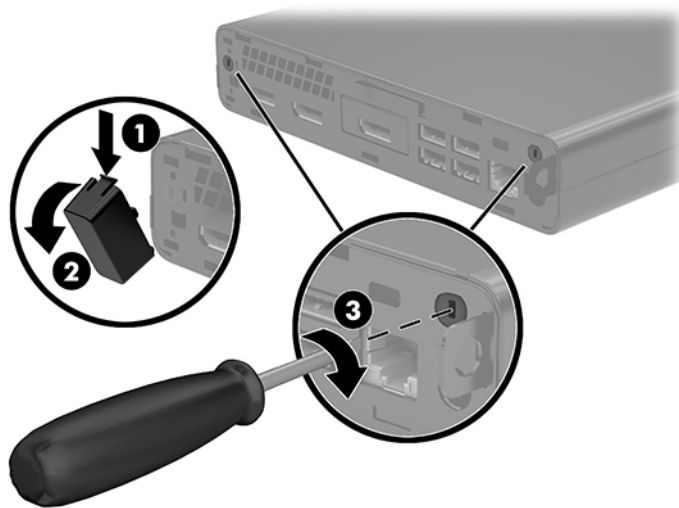




7. Keresse meg a WLAN-modult az alaplapon.

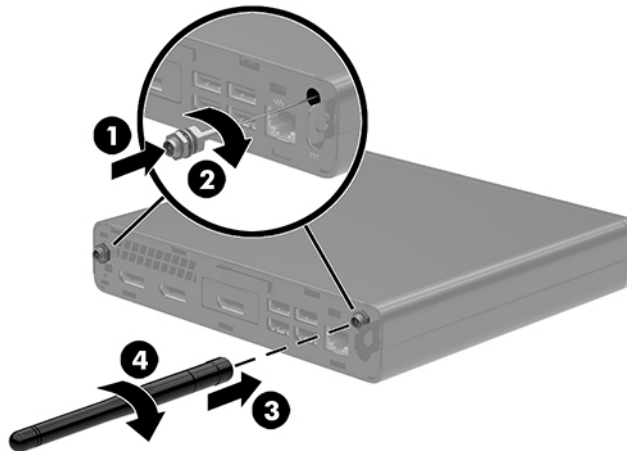


8. Válassza le a belső antennákat a WLAN-modulról.  
Útmutatásért lásd: [A WLAN-modul visszahelyezése 23. oldal.](#)
9. Keresse meg a két külső antennahelyet a ház hátsó oldalán.
10. A hátsó panel bal oldalán a knock-out funkció megtekintéséhez távolítsa el az antenna fedelét lefelé nyomva a antenna fedelét (1) és kihúzva azt (2) a panelból.
11. Helyezzen be csillagfejű csavarhúzó minden kiütött részre, és forgassa el (3) a takarólap eltávolításához.

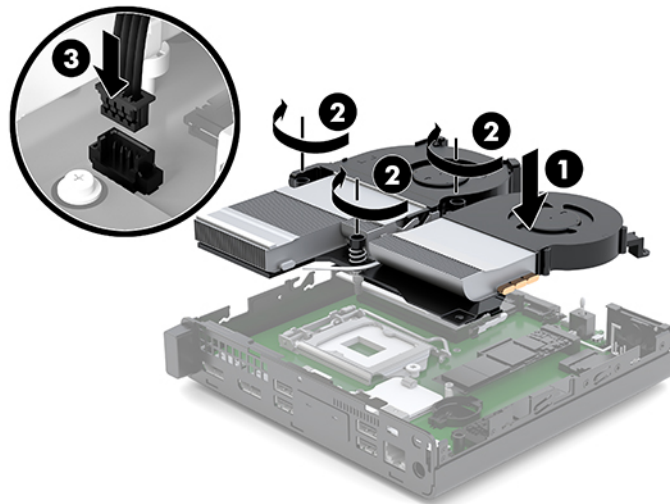


12. Vezesse át a külső antenna kábelét az egyes lyukakon (1), és húzza meg az anyát (2) a kábel rögzítéséhez.

- 13.** Csatlakoztassa a külső antennát (3) és csavarozza a helyére (4).



- 14.** Ha a számítógép nagyon hasonlít a lenti ábrán láthatóhoz, helyezze vissza a ventilátorszerkezetet.
- Tegye a helyére a ventilátorszerkezetet (1).
  - Húzza meg a három rögzített csavart a ventilátorszerkezet házhoz (2) történő rögzítéséhez.
  - Csatlakoztassa a ventilátorszerkezet csatlakozódugóját az alaplaphoz (3).



- 15.** A szerelőpanel beszerelése.  
Útmutatásért lásd: [A szerelőpanel beszerelése 12. oldal.](#)
- 16.** Ha a számítógép egy állványon állt, helyezze rá vissza.
- 17.** Csatlakoztassa újra a külső eszközöket, dugja be a tápkábelt, majd kapcsolja be a számítógépet.
- 18.** Rögzítse az összes biztonsági eszközt, amelyet a fedőlapp eltávolításakor kioldott.

## Az akkumulátor cseréje

A számítógépben található elem a valós idejű óra tápellátását biztosítja. Az elem cseréjekor a számítógépbe eredetileg behelyezett elemmel megegyező típusú elemet használjon. A számítógép 3 voltos lítium-gombelemmel kerül forgalomba.

**⚠ FIGYELEM!** A számítógépben beépített lítium-mangándioxid elem üzemel. Helytelen kezelés esetén az elem tüzet vagy égési sérüléseket okozhat. A személyi sérülés elkerülése érdekében tartsa be a következőket:

Ne próbálja újratölteni az elemet.

Ne tegye ki 60 °C-nál (140 °F) magasabb hőmérsékletnek.

Ne szerelje szét, ne préselje össze, ne szűrje fel, ne dobja tűzbe vagy vízbe, és ne zárja rövidre az érintkezőit.

Az elem cseréjéhez csak az adott termékhez való HP cserealkatrészt használja.

**⚠ VIGYÁZAT!** Az elem cseréje előtt feltétlenül biztonsági másolatot kell készítenie a számítógép CMOS-beállításairól. Az elem eltávolításakor vagy cseréjekor a CMOS-beállítások törlődnek.

A sztatikus elektromosság károsíthatja a számítógép vagy az opcionális eszközök elektronikus alkatrészeit. A műveletek végrehajtása előtt a sztatikus elektromosság kisütése érdekében érintsen meg egy földelt fémtárgyat.

**📝 MEGJEGYZÉS:** A lítiumelem élettartama meghosszabbítható, ha a számítógépet feszültség alatt álló fali konnektorhoz csatlakoztatja. A lítiumelem csak akkor üzemel, ha a számítógép NINCS az elektromos hálózatra csatlakoztatva.

A HP javasolja vásárlóinak, hogy hasznosítsák újra elhasznált hardvereiket, az eredeti HP nyomtatópatronokat és az újratölthető elemeket. Az újrahasznosításról további információkat a következő webhelyen talál: <http://www.hp.com/recycle>.

1. Távolítsa el vagy oldja ki a számítógép felnyitását gátló összes biztonsági eszközt.
2. Távolítson el a számítógépből minden cserélhető adathordozót (például USB flash meghajtót).
3. Kapcsolja ki teljesen a számítógépet az operációs rendszeren keresztül, majd kapcsolja ki az összes külső eszközt.
4. Húzza ki a tápkábelt a hálózati aljzathoz, és távolítsa el a külső eszközöket.

**⚠ VIGYÁZAT!** A bekapcsolási állapottól függetlenül az alaplap mindig feszültség alatt van mindaddig, amíg a rendszer csatlakoztatva van működő váltóáramú hálózati aljzathoz. A számítógép belső alkatrészeinek megóvása érdekében ki kell húzni a tápkábelt a konnektorból.

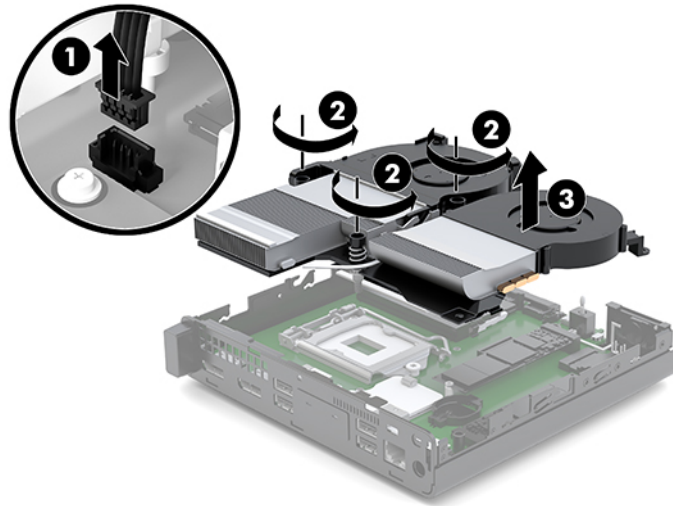
5. Távolítsa el a fedőlapot.

Útmutatásért lásd: [A fedőlap eltávolítása 10. oldal](#).

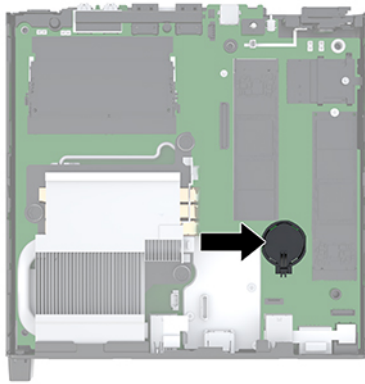
**⚠ FIGYELEM!** A forró felületek által okozott sérülések kockázatának csökkentéséhez várja meg, hogy a belső alkatrészek lehűljenek, mielőtt megérintené őket.


6. Ha a számítógép nagyon hasonlít a lenti ábrán láthatóhoz, távolítsa el a ventilátorszerkezetet.
  - a. Húzza ki a ventilátorszerkezet csatlakozódugóját (1) az alaplapból.
  - b. Lazítsa meg a ventilátorszerkezetet (2) rögzítő három rögzített csavart.

- c. Emelje ki a ventilátorszerkezetet a házból (3).



7. Keresse meg az elemet és az elemtartót az alaplapon.



 **MEGJEGYZÉS:** Az elem eltávolításához és visszahelyezéséhez szükség lehet valamilyen kis szerszámmra, például csipeszre vagy egyenes hegyű fogóra.

8. Ahhoz, hogy az elemet el tudja távolítani a tartóból, nyomja össze az elem egyik szélé fölé nyúló fémkapcsot (1). Amikor az elem felpattan, emelje ki (2).

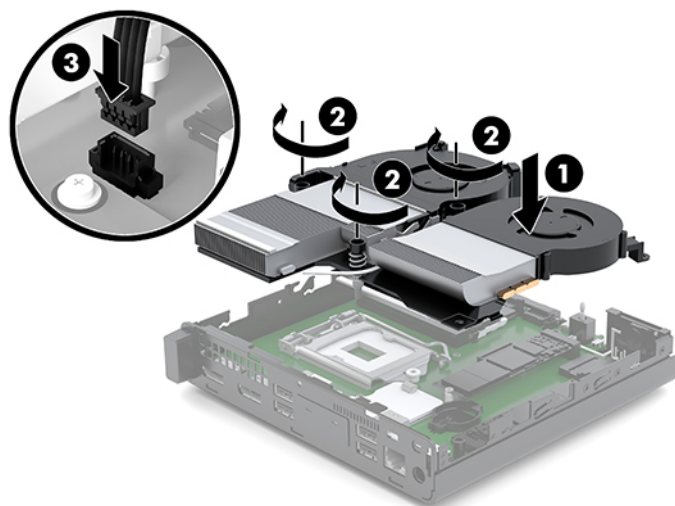


9. Új akkumulátor behelyezéséhez csúsztassa az akkumulátor egyik szélét a tartóba, pozitív pólusával felfelé (1). Nyomja lefelé az elem másik szélét mindaddig, amíg a kapocs rá nem pattan (2).



10. Ha a számítógép nagyon hasonlít a lenti ábrán láthatóhoz, helyezze vissza a ventilátorszerkezetet.
- Tegye a helyére a ventilátorszerkezetet (1).
  - Húzza meg a három rögzített csavart a ventilátorszerkezet házhoz (2) történő rögzítéséhez.

- c. Csatlakoztassa a ventilátorszerkezet csatlakozódugóját az alaplaphoz (3).



- 11.** Helyezze vissza az oldallapot.

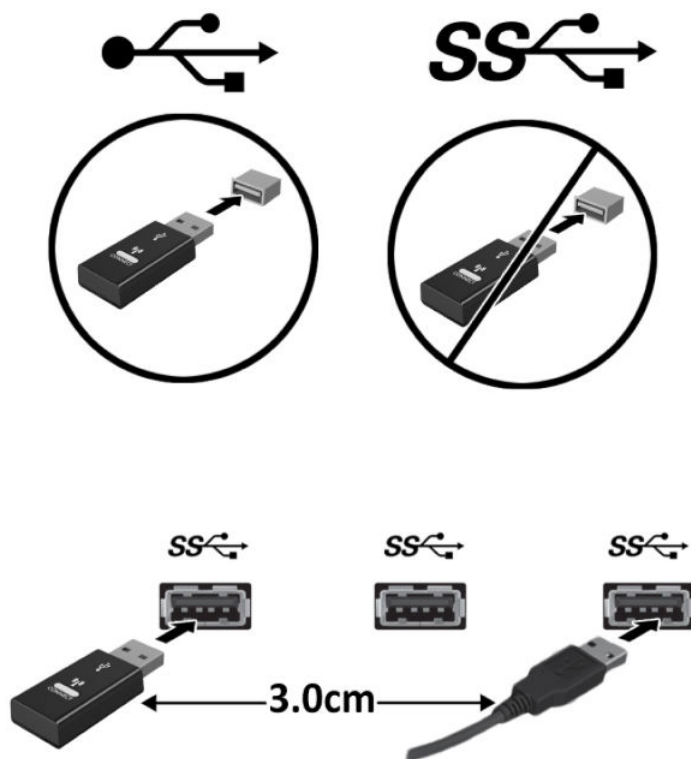
Útmutatásért lásd: [A szerelőpanel beszerelése 12. oldal.](#)

- 12.** Ha a számítógép egy állványon állt, helyezze rá vissza.
- 13.** Csatlakoztassa újra a külső eszközöket, dugja be a tápkábelt, majd kapcsolja be a számítógépet.
- 14.** Rögzítse az összes biztonsági eszközt, amelyet a számítógép oldallapjának eltávolításakor kioldott.
- 15.** A Computer Setup segédprogram segítségével állítsa be ismét az időt, a dátumot, a jelszavakat és a többi speciális rendszerbeállítást.

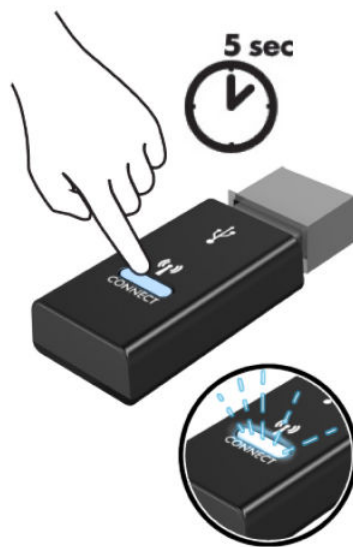
## Az opcionális vezeték nélküli billentyűzet és egér szinkronizálása

A billentyűzet és az egér gyárilag szinkronizálva van. Ha nem működnek, távolítsa el és helyezze vissza az elemeket. Ha a billentyűzet és az egér még mindig nincs szinkronizálva, akkor kövesse a következő eljárást a párosítás manuális újraszinkronizálásához.

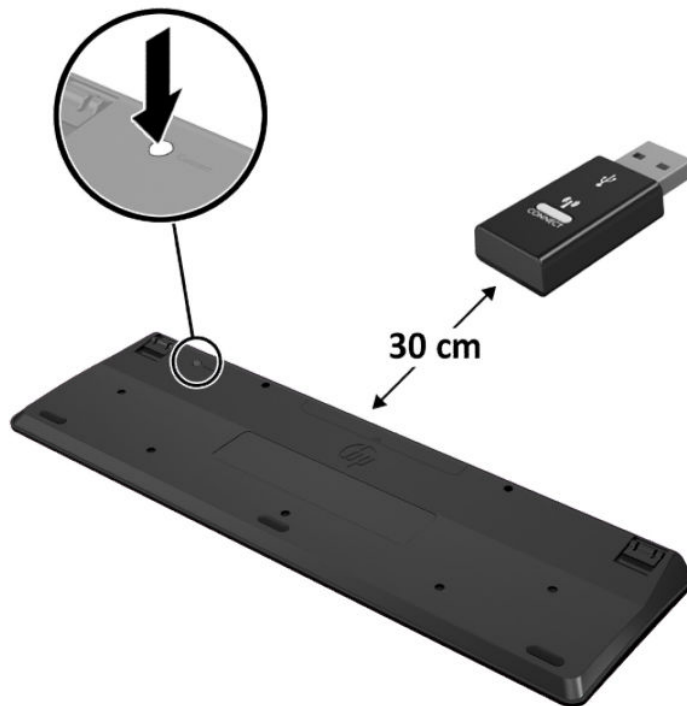
1. Csatlakoztassa a billentyűzet és egér USB-eszközt az USB 2.0 porthoz. Győződjön meg arról, hogy a billentyűzet és egér USB-eszköz legalább 3 cm-re van a legközelebbi USB-eszköztől.



2. Nyomja le a csatlakozás gombot a billentyűzet és egér USB-eszközön öt másodpercre.



3. A billentyűzetet 30 cm-re helyezve a billentyűzet és egér USB-eszköztől nyomja meg a csatlakozás gombot a billentyűzet alján.






4. Az egeret 30 cm-re helyezve a billentyűzet és egér USB-eszköztől nyomja meg a csatlakozás gombot az egér alján.



---

 **MEGJEGYZÉS:** Ha a billentyűzet és az egér még mindig nem működik, távolítsa el és helyezze vissza az elemeket. Ha a billentyűzet és az egér még mindig nincs szinkronizálva, akkor szinkronizálja ismét a billentyűzetet és az egeret.

---

---

# A Elektrosztatikus feltöltődés

Az ujjakon vagy egyéb vezetőkön keresztül kisülő sztatikus elektromosság megrongálhatja az alaplapot és a sztatikus töltésre érzékeny egyéb eszközöket. Az ilyen típusú megrongálódás csökkentheti az eszköz várható élettartamát.

## A sztatikus elektromosságból fakadó megrongálódás megelőzése

A sztatikus elektromosságból fakadó károk megelőzéséhez ügyeljen a következőkre:

- Kerülje az eszközök kézzel való érintését és szállítását, és tartsa őket antisztatikus csomagolásban.
- A sztatikus töltésre érzékeny alkatrészeket hagyja a csomagolásukban, amíg sztatikus töltéstől mentes helyre nem ér.
- Mielőtt kivenné az alkatrészeket a csomagolásból, helyezze őket földelt felületre.
- Ne érjen hozzá a csatlakozókhoz, érintkezőkhöz és áramkörökhöz.
- Mindig gondoskodjon a megfelelő földelt állapotról, amikor sztatikus töltésre érzékeny alkatrészhez vagy szerelvényhez ér.

## A földelés módjai

A földelés többféle módon is végrehajtható. Amikor sztatikus töltésre érzékeny alkatrészeket érint meg vagy szerel, alkalmazzon az alábbi módszerek közül egyet vagy többet:

- Használjon csuklópántot, amelyet egy földelt vezeték egy földelt munkaállomáshoz vagy számítógépházhoz kapcsol. A csuklópántok olyan rugalmas pántok, amelyeknél a földelt vezeték ellenállása legalább 1 megaohm +/- 10 százalék. A megfelelő földeléshez a szíjat rögzítő elem érjen a bőrhöz.
- Álló munkaállomásoknál használjon sarokpántot, lábujjpántot vagy cipőpántot. Ha elektromosan vezető padlón vagy szőnyegen áll, használja a szíjat mindkét lábán.
- Használjon földelő eszközöket.
- Használjon hordozható földelő felszerelést összehajtható, a sztatikus töltést elnyelő szőnyeggel.

Ha nem rendelkezik a megfelelő földeléshez javasolt felszereléssel, lépjen kapcsolatba egy hitelesített HP forgalmazóval, viszonteladóval vagy szolgáltatóval.



**MEGJEGYZÉS:** Ha többet szeretne tudni a sztatikus elektromosságról, lépjen kapcsolatba egy hitelesített HP forgalmazóval, viszonteladóval vagy szolgáltatóval.

---

## B Számítógép-kezelési alapismeretek, rendszeres karbantartás és előkészítés szállításhoz

### Számítógép-kezelési alapismeretek és rendszeres karbantartás

A számítógép és a monitor üzembe helyezésénél és karbantartásánál ügyeljen a következőkre:

- A számítógépet tartsa távol a túlzott nedvességtől, a közvetlen napfénytől és a túlzott melegtől és hidegtől.
- A számítógépet szilárd és vízszintes felületen működtesse. Hagyjon legalább 10,2 cm (4 hüvelyk) térközt a számítógép és a monitor összes szellőzőnyílása körül a szükséges légmozgás érdekében.
- Soha ne akadályozza a levegő szabad áramlását a szellőzőnyílások vagy légbeömlők elzárásával. Ne helyezze a billentyűzetet lábával lefelé közvetlenül az asztali számítógép elé, mivel ez is akadályozza a levegő áramlását.
- A számítógépet soha ne használja levett oldallappal vagy bővítőhelyet takaró lemezzel.
- A számítógépeket ne helyezze egymásra vagy olyan közel egymáshoz, hogy ki legyenek téve a másiktól távozó vagy a másik által felhevített levegőnek.
- Ha a számítógépet egy külön házban kívánják működtetni, a külső házon is kell lenniük légbeömlőknek és szellőzőnyílásoknak, és az előbb felsorolt használati irányelveket továbbra is be kell tartani.
- A folyadékokat tartsa távol a számítógéptől és a billentyűzettől.
- A monitoron lévő szellőzőnyílásokat soha ne takarja el semmilyen anyaggal.
- Telepítse vagy engedélyezze az operációs rendszer vagy egyéb szoftver energiagazdálkodási funkciói, például az energiatakarékos állapotokat.
- Mielőtt az alábbiakat tenné, kapcsolja ki a számítógépet:
  - Szükség esetén törölgesse le a számítógép külsejét egy puha, nedves kendővel. A tisztítószer használata elszínezheti vagy megrongálhatja a bevonatot.
  - Bizonyos időközönként tisztítsa meg a szellőzőnyílásokat a számítógép összes szabad oldalán. A szősz, a por és az egyéb szennyeződések eltömíthetik a szellőzőnyílásokat és akadályozhatják a levegő áramlását.

## Előkészítés szállításhoz

Amikor előkészíti a számítógépet a szállításhoz, kövesse az alábbi javaslatokat:

1. Készítsen biztonsági másolatot az SSD meghajtón lévő fájlokról külső tárolóeszkőre. Ügyeljen rá, hogy szállítás közben a biztonsági másolatot tartalmazó adathordozók ne legyenek kitéve elektromos vagy mágneses impulzusoknak.
2. Vegye ki és rakja el az összes cserélhető adathordozót.
3. Kapcsolja ki a számítógépet és a külső eszközöket.
4. Válassza le a váltóáramú tápkábelt a váltóáramú hálózati aljzatról, majd a számítógépről.
5. Szüntesse meg a rendszerösszetevők és külső eszközök áramellátását, majd húzza ki őket a számítógépből.



**MEGJEGYZÉS:** A számítógép szállítása előtt ellenőrizze, hogy az összes kártya megfelelően és biztonságosan van rögzítve a helyén.

---

6. Csomagolja a rendszer összetevőit és a külső eszközöket eredeti dobozaikba, vagy azokhoz hasonlóba, és tömje ki a dobozokat elegendő anyaggal a megfelelő védelemhez.

# C Kisegítő lehetőségek

## Kisegítő lehetőségek

A HP törekvése, hogy a sokszínűséget, a befogadást, valamint a munkát és a magánéletet a vállalat életének szerves részévé tegye, és azok minden tevékenységünkben megjelenjenek. Íme néhány példa, hogyan hozzuk a különbözőség segítségével létre azt a befogadó környezetet, amelynek célkitűzése, hogy globálisan megossza az emberekkel a technológiában rejlő lehetőségeket.

### A szükséges technológiai eszközök nyomában

A technológia segítségével kibontakoztathatja az Önben rejlő lehetőségeket. A kisegítő technológiák eltörlik az akadályokat, és a segítségükkel megvalósíthatja a függetlenséget otthon, a munkájában és a közösségben egyaránt. A kisegítő technológiák segítségével fejlesztheti, megőrizheti és javíthatja az elektronikus és információs technológiák funkcionális képességeit. További információ: [A legjobb kisegítő technológiák nyomában 40. oldal](#).

### A HP kötelezettségvállalása

A HP elkötelezett abban, hogy olyan termékeket és szolgáltatásokat kínáljon, amelyek fogyatékkal élő embertársaink számára is elérhetők. Ez a kötelezettségvállalás motiválja a vállalat sokszínűségi célkitűzéseit, és segít elérnünk, hogy a technológia előnyeit mindenki számára elérhetővé tegyük.

Akadálymentesítési célkitűzésünk olyan termékek és szolgáltatások tervezése, előállítása és értékesítése, amelyeket magukban vagy a megfelelő kisegítő eszközökkel bárki használhat, a fogyatékkal élőket is beleértve.

E célkitűzés megvalósításához a kisegítő technológiákra vonatkozó jelen nyilatkozatban hét központi célt definiálunk, amelyek meghatározzák céges működésünket. A HP minden vezetőjétől és alkalmazottjától elvárjuk, hogy ezeket a célokat és azok megvalósítását beosztása és felelősségi köre szerint támogassa:

- A kisegítő lehetőségekkel kapcsolatos problémák megismertetése a vállalaton belül, és a szükséges képzések biztosítása, amelyeken keresztül alkalmazottaink elsajátíthatják a kisegítő termékek és szolgáltatások tervezésével, előállításával, értékesítésével és szállításával kapcsolatos ismereteket.
- A kisegítő lehetőségekkel kapcsolatos irányelvek kidolgozása a termékekhez és szolgáltatásokhoz, és az irányelvek bevezettetése a termékfejlesztési csapatokkal, ahol ez a versenyképesség figyelembe vételével, műszakilag és gazdaságosságilag kivitelezhető.
- A fogyatékkal élők bevonása a kisegítő lehetőségekkel kapcsolatos irányelvek kidolgozásába, valamint a termékek és szolgáltatások fejlesztésébe és tesztelésébe.
- A kisegítő funkciók dokumentálása, valamint a termékeinkkel és szolgáltatásainkkal kapcsolatos információk nyilvánosan elérhetővé tétele hozzáférhető formában.

- Partnerkapcsolatok kialakítása a kiegészítő technológiákat és megoldásokat kínáló vezető szolgáltatókkal.
- A belső és külső kutatások és fejlesztések támogatása, amelyek célja a termékeink és szolgáltatásaink szempontjából releváns kiegészítő technológiák javítása.
- A kiegészítő lehetőségekkel kapcsolatos iparági szabványok és irányelvek támogatása és részvétel azok kidolgozásában.

## International Association of Accessibility Professionals (IAAP)

Az IAAP nonprofit szövetség célja a kiegészítő lehetőségek terjesztése hálózatépítés, oktatás és tanúsítás révén. A szövetség célkitűzése, hogy támogassa a kiegészítő lehetőségekkel/akadálymentesítéssel foglalkozó szakemberek szakmai pályáját, valamint hogy segítsen a különféle szervezeteknek integrálni a kiegészítő lehetőségeket termékeikbe és infrastruktúráikba.

A szövetség egyik alapító tagjaként a többi szervezettel együtt a HP is részt vállal a kiegészítő technológiák fejlesztésében. Jelen kötelezettségvállalásunk is a vállalat akadálymentesítési célkitűzését szolgálja, miszerint olyan termékeket és szolgáltatásokat törekszünk tervezni, előállítani és értékesíteni, amelyeket a fogyatékkal élők is könnyen használhatnak.

Az IAAP a világ minden táján tevékeny szakemberek, diákok és szervezetek összekapcsolásával, ismereteik egymással való megosztásával járul hozzá a szakmai fejlődéshez. Amennyiben további részleteket szeretne megtudni, a <http://www.accessibilityassociation.org> webhelyen csatlakozhat az online közösséghez, feliratkozhat a hírlevelekre, és megismerheti a tagsági feltételeket.

## A legjobb kiegészítő technológiák nyomában

A technológiák használatával mindenkinek, beleértve a fogyatékkal élőket vagy a koruk miatt csökkent képességű személyeket, képesnek kell lennie kommunikálni, önmagát kifejezni és kapcsolatban maradni a külvilággal. A HP elkötelezett abban, hogy növelje alkalmazottai, ügyfelei és partnerei a kiegészítő lehetőségekkel kapcsolatos ismereteit. Könnyebben olvasható, nagyobb betűméret, a kezét pihentető hangfelismerési funkcionalitás vagy bármely más, adott helyzetekben használható kiegészítő technológia – a HP termékei a bennük alkalmazott különféle kiegészítő technológiáknak köszönhetően könnyebben használhatóak. Hogyan válasszon?

## Az igények felmérése

A technológia segítségével kibontakoztathatja az Önben rejlő lehetőségeket. A kiegészítő technológiák eltörlik az akadályokat, és a segítségükkel megvalósíthatja a függetlenséget otthon, a munkájában és a közösségben egyaránt. A kiegészítő technológiák (AT) segítségével fejlesztheti, megőrizheti és javíthatja az elektronikus és információs technológiák funkcionális képességeit.

Számos AT-termék közül válogathat. A kiegészítő lehetőségekkel kapcsolatos megfelelő felmérés több termék vizsgálatára is kiterjed, megválaszolja a kérdéseket, és segít kiválasztani a feltételeknek megfelelő legjobb megoldást. Mint észre fogja venni, a kiegészítő lehetőségekkel kapcsolatos felmérésekben érintett szakemberek a legkülönbözőbb területek képviselői lehetnek, többek között képesített fizioterapeuták, foglalkozásterapeuták és logopédusok. Emellett más, állami képesítéssel nem rendelkező szakemberek is szolgálhatnak információkkal a felméréshez. Érdemes az ilyen szakemberek gyakorlatáról, szakterületéről és munkadíjáról előzetesen tájékozódni, hogy megállapíthassa, megfelelnek-e az igényeinek.

## Kiegészítő lehetőségek a HP-termékekhez

Az alábbi hivatkozások a HP különféle termékeiben alkalmazott kiegészítő lehetőségekkel és technológiákkal kapcsolatos információkat biztosítanak. Ezeknek a forrásanyagoknak a segítségével kiválaszthatja a helyzetének leginkább megfelelő kiegészítő technológiákat és termékeket.

- [HP Elite x3 – Kisegítő lehetőségek \(Windows 10 Mobile\)](#)
- [HP asztali számítógépek – Windows 7 kiegészítő lehetőségek](#)
- [HP asztali számítógépek – Windows 8 kiegészítő lehetőségek](#)
- [HP asztali számítógépek – Windows 10 kiegészítő lehetőségek](#)
- [HP Slate 7 táblagépek – A HP táblagépek kiegészítő szolgáltatásainak engedélyezése \(Android 4.1/Jelly Bean\)](#)
- [HP SlateBook asztali számítógépek – Kiegészítő lehetőségek engedélyezése \(Android 4.3, 4.2/Jelly Bean\)](#)
- [HP Chromebook számítógépek – HP Chromebook vagy Chromebox kiegészítő szolgáltatásaink engedélyezése \(Chrome OS\)](#)
- [HP vásárlás – Perifériák beszerzése HP termékekhez](#)

A HP termékek kiegészítő szolgáltatásaival kapcsolatos további támogatásért lásd: [Kapcsolatfelvétel az ügyfélszolgálattal 46. oldal.](#)

Külső partnerekre és szállítókra mutató további hivatkozások, ahonnan további segítséget kaphat:

- [A Microsoft kiegészítő lehetőségeivel kapcsolatos információk \(Windows 7, Windows 8, Windows 10 és Microsoft Office\)](#)
- [A Google-termékek kiegészítő lehetőségeivel kapcsolatos információk \(Android, Chrome, Google-alkalmazások\)](#)
- [Kiegészítő technológiák a fogyatékoság típusa alapján](#)
- [Kiegészítő technológiák a termék típusa alapján](#)
- [Kiegészítő technológiák gyártói a termékek leírásaival](#)
- [Assistive Technology Industry Association \(ATIA\)](#)

# Szabványok és jogi környezet

## Szabványok

A Szövetségi Beszerzési Szabályozás (Federal Acquisition Regulation, FAR) US Access Board által összeállított 508. szakasza a fizikai, érzékszervi vagy kognitív fogyatékossgal élők az információs és kommunikációs technológiákhoz (IKT) való hozzáférését hivatott szabályozni. A szabványok a különféle típusú technológiákra vonatkozó specifikus műszaki előírásokat tartalmaznak, valamint a szabályozás alá tartozó termékek funkcionális képességeire vonatkozó teljesítményalapú követelményeket. A specifikus előírások szoftverekre és operációs rendszerekre, webalapú információkra és alkalmazásokra, számítógépekre, telekommunikációs termékekre, video- és multimédia-technológiákra, valamint önálló zárt termékekre vonatkoznak.

### 376. sz. megbízás – EN 301 549

Az Európai Unió 376. sz. megbízásában foglalt EN 301 549 szabvány egy, az IKT-termékek közbeszerzéséhez használható online eszközkészlet alapjaként szolgál. A szabvány meghatározza az IKT-termékek és -szolgáltatások kiegészítő szolgáltatásaira vonatkozó funkcionális követelményeket, valamint leírja az ilyen kiegészítő lehetőségekre vonatkozó egyes követelmények teszteljárásait és kiértékelési módszertanát.

### Webtartalmak kiegészítő lehetőségeire vonatkozó irányelvek (Web Content Accessibility Guidelines, WCAG)

A W3C webes kiegészítő lehetőségekre vonatkozó kezdeményezés (Web Accessibility Initiative, WAI) részét képező WCAG irányelvek segítségével a webtervezők és fejlesztők olyan webhelyeket hozhatnak létre, amelyek a fogyatékkal élők és a koruk miatt csökkent képességű személyek igényeinek jobban megfelelnek. A WCAG a kiegészítő lehetőségek használatát a webes tartalmak (szövegek, képek, hang- és videotartalmak) és a webalkalmazások teljes választékán támogatja. A WCAG pontosan tesztelhető, könnyen érthető és használható, és teret hagy a webfejlesztőknek a rugalmas tervezésre. A WCAG 2.0 [ISO/IEC 40500:2012](#)-tanúsítvánnyal is rendelkezik.

A WCAG kifejezetten a vizuális, aurális, fizikai, kognitív vagy neurológiai fogyatékossgal rendelkező, valamint a kiegészítő szolgáltatásokra szoruló idősebb személyek által a web használata során tapasztalt akadályok leküzdését célozza. A WCAG 2.0 meghatározza az elérhető tartalmak jellemzőit:

- **Észlelhető** (például a képek helyett szöveges alternatívák használatával, a hanganyagok feliratozásával, a megjelenítés állíthatóságával, valamint kontrasztos színbeállítások alkalmazásával)
- **Működtethető** (billentyűzetten keresztüli elérés, kontrasztos színbeállítások, időzített bevitel, rohammegelőző kialakítás, valamint navigálhatóság alkalmazásával)
- **Érthető** (olvashatósági, kiszámíthatósági és beviteltámogatási szolgáltatások alkalmazásával)
- **Robusztus** (például a kiegészítő technológiákkal való kompatibilitás biztosításával)

## Jogi és szabályozási környezet

Az informatikai eszközökhöz és az információkhoz való akadálymentes hozzáférés napjainkban egyre nagyobb teret kap a törvényi szabályozásban. Ez a szakasz a fontosabb törvényekkel, szabályozásokkal és szabványokkal kapcsolatos információkra mutató hivatkozásokat tartalmaz.

- [Egyesült Államok](#)
- [Kanada](#)
- [Európa](#)



- [Egyesült Királyság](#)
- [Ausztrália](#)
- [Világszerte](#)

## Egyesült Államok

A rehabilitációs törvény 508. szakasza előírja, hogy a hivataloknak meg kell határozniuk, hogy mely szabványok alkalmazandók az IKT-beszerzésekre, az elérhető akadálymentesítő termékek és szolgáltatások meghatározását célzó piackutatásokra, valamint az ilyen piackutatásaik eredményeinek dokumentálására. A következő forrásanyagok segítséget nyújtanak az 508. szakaszban megfogalmazott követelményeknek való megfeleléshez:

- [www.section508.gov](http://www.section508.gov)
- [Kiegészítő technológiák vásárlása](#)

Az 508. szakaszban foglalt szabványokat jelenleg a U.S. Access Board éppen módosítja. Ez a frissítés új technológiákra, valamint más területekre vonatkozik, ahol a szabványokat módosítani kell. További információkért lásd: [Az 508. szakasz módosítása](#).

A telekommunikációs törvény 255. szakaszának rendelkezései szerint a telekommunikációs termékeket és szolgáltatásokat a fogyatékkal élők számára is elérhetővé kell tenni. Az FCC által kiadott szabályozás minden otthoni vagy irodai hardveres és szoftveres telefonhálózati és telekommunikációs eszközre vonatkozik. Ilyen eszközök a telefonok, a vezeték nélküli kézikészülékek, a faxgépek, az üzenetrögzítők és a csipogók. Az FCC által kiadott szabályozás emellett alapszintű és speciális telekommunikációs szolgáltatásokra is vonatkozik, beleértve a hagyományos telefonhívásokat, a hívásvárakoztatást, a gyorstárcsázást, a hívástovábbítást, a számítógépes címtártámogatást, a hívásfelügyeletet, a hívóazonosítást, a híváskövetést és a hívásismétlést, valamint a hangpostafiók- és interaktív hangválaszrendszereket, amelyekben a hívók választási menükben navigálhatnak. További információkért lásd [a Szövetségi Hírközlési Tanács \(Federal Communications Commission, FCC\) rendelete 255. szakaszának információit](#).

## A 21. századi kommunikációs eszközök és a videók akadálymentesítését szabályozó törvény (21st Century Communications and Video Accessibility Act, CVAA)

A CVAA törvény kiegészíti a szövetségi kommunikációs törvényt, hogy kiterjessze a fogyatékkal élők hozzáférését a modern kommunikációs eszközökhöz, és az új digitális, szélessávú és mobil technológiák bevonása érdekében módosítja a kiegészítő lehetőségekre vonatkozóan az 1980-as és 1990-es években hatályba lépett törvényeket. A szabályozások betartását az FCC felügyeli, és azok dokumentálása a 47 CFR 14. és 79. része szerint történik.

- [Az FCC a CVAA törvényre vonatkozó útmutatója](#)

Az Egyesült Államokban hatályos egyéb törvények és kezdeményezések

- [A fogyatékkal élő amerikai polgárokra vonatkozó \(Americans with Disabilities Act, ADA\) telekommunikációs, rehabilitációs és egyéb törvények](#)

## Kanada

A fogyatékkal élő ontariói polgárok számára elérhető kiegészítő lehetőségekre vonatkozó törvény (Accessibility for Ontarians with Disabilities Act) a kiegészítő technológiákra vonatkozó szabványok kidolgozását és bevezetését célozza a fogyatékkal élő ontariói polgárok számára elérhető termékek, szolgáltatások és létesítmények akadálymentesítése céljából, illetve előírja a fogyatékkal élők bevonását a kiegészítő lehetőségekre vonatkozó szabványok kidolgozásának folyamatába. Az AODA első szabványa az ügyfélszolgálatokra vonatkozó szabvány; azonban a közlekedésre, a munkavállalásra, valamint az

információkra és a kommunikációra vonatkozó szabványok kidolgozása is folyamatban van. Az AODA Ontario kormányára, a törvényhozó testületre, a közzsférába tartozó minden kijelölt szervezetre és minden egyéb olyan személyre vagy szervezetre vonatkozik, amely árucikkeket, szolgáltatásokat vagy létesítményeket kínál a köz vagy egyéb harmadik fél számára, és amelynek legalább egy alkalmazottja van Ontarióban; továbbá a kisegítő lehetőségekkel kapcsolatos intézkedéseket 2025. január 1-ig bezárólag be kell vezetni. További információkért lásd: [A fogyatékkal élő ontariói polgárok számára elérhető kisegítő lehetőségekre vonatkozó törvény \(Accessibility for Ontarians with Disabilities Act, AODA\)](#).

## Európa

Az EU 376. sz. megbízása alá tartozó ETSI műszaki jelentés, az ETSI DTR 102 612: „Emberi tényezők (Human Factors, HF); A hozzáférhetőségre vonatkozó európai normák az információs és kommunikációs technológiák (IKT) alá tartozó termékek és szolgáltatások terén lebonyolított közbeszerzésekben az (Az Európai Bizottság M 376 sz. megbízása, 1. fázis)” ki lett adva.

Háttér: A három Európai Szabványügyi Szervezet által felállított két párhuzamos projektcsapat hajtja végre az Európai Bizottság a CEN, a CENELEC és az ETSI részére adott 376. sz. megbízását a hozzáférhetőségi normák érvényesítésének támogatására az információs és kommunikációs technológiák (IKT) alá tartozó termékek és szolgáltatások terén („Mandate 376 to CEN, CENELEC and ETSI, in Support of Accessibility Requirements for Public Procurement of Products and Services in the ICT Domain”).

Az ETSI DTR 102 612 jelentést az ETSI TC Emberi tényezők 333-as szakmai munkacsoport dolgozta ki. Az STF333 munkacsoport által végzett munkával kapcsolatos további információkat (például a referenciatételeket, a részletes munkafeladatok specifikációját, a munka ütemezését, a korábbi piszkozati változatokat, a hozzáfűzött megjegyzések listáját, valamint a munkacsoport kapcsolattartási információit) a [333-as szakmai munkacsoportnál](#) találja.

A megfelelő tesztelési és megfelelőségi sémák kiértékelésére vonatkozó részeket egy párhuzamos projekt dolgozta ki, és a CEN BT/WG185/PT jelentésben olvasható. További információkért látogasson el a CEN projektcsapat webhelyére. A két projekt szorosan összehangoltan folyik.

- [A CEN projektcsapat](#)
- [Az Európai Bizottság az elektronikus akadálymentesítésre vonatkozó megbízása \(PDF, 46 KB\)](#)

## Egyesült Királyság

A fogyatékkal élők megkülönböztetéséről szóló 1995. évi törvény (Disability Discrimination Act, DDA) célja, hogy a vakok és a fogyatékkal élők is használhassák az Egyesült Királyságban üzemelő webhelyeket.

- [W3C Egyesült Királyságbeli irányelvek](#)

## Ausztrália

Az ausztrál kormány bejelentette, hogy bevezeti [a webes tartalmak akadálymentes elérésére vonatkozó irányelveinek \(Web Content Accessibility Guidelines, WCAG\) 2.0-s változatát](#).

Az összes ausztrál kormányzati webhelynek 2012-ig A, 2015-ig AA szintű megfelelőséget kell elérnie. Az új szabvány a 2000-ben a hivatalok számára előírt szabályzatként bevezetett WCAG 1.0 helyébe lép.

## Világszerte

- [JTC1 akadálymentesítési szakmai munkacsoport \(SWG-A\)](#)
- [G3ict: The Global Initiative for Inclusive ICT \(A mindenki számára elérhető IKT technológiákat előmozdító globális kezdeményezés\)](#)

- [Olaszország akadálymentesítési törvényei](#)
- [A W3C webes akadálymentesítési kezdeményezése \(Web Accessibility Initiative, WAI\)](#)

## Az akadálymentesítésre vonatkozó hasznos források és hivatkozások

Az alábbi szervezeteknél tájékozódhat a fogyatékosokkal és a korral csökkenő képességekkel kapcsolatban.



**MEGJEGYZÉS:** A lista nem teljes. A szervezeteket csak tájékoztatási céllal soroljuk fel. A HP nem vállal felelősséget az interneten található információkkal és kapcsolattartási adatokkal kapcsolatban. Az egyes szervezetek az oldalon való szerepeltetése nem jelenti a HP hozzájárulását.

### Szervezetek

- American Association of People with Disabilities (AAPD)
- The Association of Assistive Technology Act Programs (ATAP)
- Hearing Loss Association of America (HLAA)
- Information Technology Technical Assistance and Training Center (ITTATC)
- Lighthouse International
- National Association of the Deaf
- National Federation of the Blind
- Rehabilitation Engineering & Assistive Technology Society of North America (RESNA)
- Telecommunications for the Deaf and Hard of Hearing, Inc. (TDI)
- A W3C webes akadálymentesítési kezdeményezése (Web Accessibility Initiative, WAI)

### Oktatási intézmények

- California State University, Northridge, Center on Disabilities (CSUN)
- University of Wisconsin – Madison, Trace Center
- A University of Minnesota számítógépes kényelmet megvalósító programja

### Az akadálymentesítéssel kapcsolatos egyéb források

- A fogyatékkal élő amerikai polgárokra vonatkozó törvény (Americans with Disabilities Act, ADA) műszaki segítségnyújtási programja
- Business & Disability hálózat
- EnableMart
- Európai Fogyatékosügyi Fórum
- Job Accommodation Network

- Microsoft Enable
- Az Egyesült Államok Igazságügyi Minisztériuma – A Guide to Disability Rights Laws (Útmutató a fogyatékkal élők jogait szabályozó törvényekhez)

## A HP hivatkozásai

[Webes kapcsolatfelvételi űrlapunk](#)

[A HP kényelmi és biztonsági útmutatója](#)

[HP közszférába irányuló értékesítései](#)

## Kapcsolatfelvétel az ügyfélszolgálattal



**MEGJEGYZÉS:** A támogatás csak angol nyelven érhető el.

- Azon siket vagy nagyothalló ügyfeleink, akiknek a HP termékek műszaki támogatásával vagy kisegítő szolgáltatásaival kapcsolatos kérdése van:
  - TRS/VRS/WebCapTel használatával hétfőtől péntekig hegyvidéki idő szerint 06:00 és 21:00 között hívhatják a +1 877 656 7058 telefonszámot.
- Azon egyéb fogyatékkal élő vagy a koruk miatt csökkent képességű ügyfeleink, akiknek a HP termékek műszaki támogatásával vagy kisegítő szolgáltatásaival kapcsolatos kérdése van, az alábbi lehetőségek közül választhatnak:
  - Hétfőtől péntekig hegyvidéki idő szerint 06:00 és 21:00 között hívhatják a +1 888 259 5707 telefonszámot.
  - Kíthölthetik [a fogyatékkal élő vagy a koruk miatt csökkent képességű személyeknek szóló kapcsolatfelvételi űrlapot](#).

# Tárgymutató

## A

- A HP kiegészítő technológiákra vonatkozó nyilatkozata 39
- állapotjelző fények
  - RJ-45 (hálózati) 4
- antennacsatlakozó, külső 4
- Antennafedél 4
- AT (kiegészítő technológiák)
  - cél 39
  - keresés 40
- Az 508. szakasz kiegészítő lehetőségekre vonatkozó szabványai 42, 43

## B

- beszerelés
  - elem 29
  - külső 26
  - memóriamodulok 15
  - rendszermemória 13
  - SSD meghajtó 20
  - WLAN-modul 23
- billentyűzet
  - vezeték nélküli szinkronizálása 33
- biztonsági kábel
  - telepítés 8
- biztonsági kábel befűzőnyílása 4
- bővítőhelyek
  - biztonsági kábel 4

## C

- C típusú SuperSpeed USB-port HP Sleep and Charge szolgáltatással 2

## CS

- csatlakozók
  - áramellátás 4

- fejhallgató 2, 3
- kombinált hangkimeneti (fejhallgató-)/hangbemeneti (mikrofon-) 2, 3
- külső antenna 4
- RJ-45 (hálózati) 4

## D

- DisplayPort 4

## E

- egér
  - vezeték nélküli szinkronizálása 33
- elem
  - cseré 29
  - eltávolítás 29
- elemcsere 29
- előkészítés szállításhoz 38
- előlapi részegységek 2
- elsődleges adattároló LED 2, 3
- eltávolítás
  - elem 29
  - memóriamodulok 15
  - merevlemez 18, 19
  - SSD meghajtó 20
  - WLAN-modul 23
- eltávolítása
  - oldallap 10

## F

- fejhallgató-csatlakozó 2, 3
- forrásanyagok, akadálymentesítés 45

## G

- gombok
  - áramellátás 2
  - bekapcsolt állapot 3

## H

- hátlap részegységei 4
- HP Sleep and Charge funkcióval ellátott USB Type-A SuperSpeed-port\* 3

## I

- International Association of Accessibility Professionals 40

## K

- kétállású tápkapcsoló gomb 2
- Kettős DisplayPort 4
- kiegészítő lehetőségek 39
- kiegészítő lehetőségekkel kapcsolatos igények felmérése 40
- kiegészítő technológiák (AT)
  - cél 39
  - keresés 40
- kombinált hangkimeneti (fejhallgató-)/hangbemeneti (mikrofon-) csatlakozó 2, 3
- külső antenna
  - telepítés 26

## L

- lakathurok 4
- LED, elsődleges adattároló 2, 3

## M

- memória, rendszer
  - beszerelés 13
- memóriamodulok
  - a bővítőhelyek feltöltése 14
  - bővítőhelyek 13
  - cseré 15
  - eltávolítás 15
  - maximális 13
  - műszaki jellemzők 13

- merevlemez
  - eltávolítás 18, 19
  - telepítés 18, 19
- műszaki adatok, memóriamodulok 13
- O**
  - oldallap
    - eltávolítás 10
    - telepítés 12
- P**
  - portok
    - C típusú SuperSpeed USB-port HP Sleep and Charge szolgáltatással 2
    - DisplayPort 4
    - HDMI 4
    - HP Sleep and Charge funkcióval ellátott USB Type-A SuperSpeed-port\* 3
    - Kettős DisplayPort 4
    - soros 4
    - SuperSpeed USB-port HP Sleep and Charge funkcióval\* 2
    - Thunderbolt 4
    - USB 2, 4
    - USB C-típusú alternatív mód 4
    - USB Type-A SuperSpeed 3
    - VGA 4
- R**
  - RJ-45 aljzat (hálózati aljzat) 4
- S**
  - sorozatszám helye 5
  - SSD meghajtó
    - csere 20
    - eltávolítás 20
  - SuperSpeed USB-port HP Sleep and Charge funkcióval\* 2
- SZ**
  - szabványok és jogi környezet, kiegészítő lehetőségek 42
  - számítógép-kezelési alapismeretek 37
  - számítógép rögzítése 7
  - szárnyas csavar 4
  - szellőzési irányelvek 37
- sztatikus elektromosság, megrongálódás megelőzése 36
- T**
  - tápcsatlakozó 4
  - tápkábel csatlakoztatása 8
  - tápkapcsoló gomb kétállású 3
  - telepítés
    - oldallap 12
  - telepítési irányelvek 9
  - termékazonosító helye 5
  - toronnyá alakítás 6
- U**
  - USB-portok 4
  - USB SuperSpeed port 2, 4
  - USB Type-A SuperSpeed port 3
- Ü**
  - ügyféltámogatás, akadálymentesítés 46
  - üzembe helyezés
    - biztonsági kábel 8
    - elem 29
    - merevlemez 18, 19
- V**
  - ventilátorszerkezet
    - csere 22, 25, 28, 31
    - eltávolítás 20, 23, 26, 29
  - VESA illesztőfuratok 7
  - vezeték nélküli billentyűzet és egér szinkronizálása 33
- W**
  - WLAN-modul
    - csere 23
    - eltávolítás 23