



Laitteiston käyttöopas

HP Desktop Mini -yritystietokone

© Copyright 2018, 2019 HP Development Company, L.P.

Windows on Microsoft Corporationin rekisteröity tavaramerkki tai tavaramerkki Yhdysvalloissa ja/tai muissa maissa.

Näitä tietoja voidaan muuttaa ilman erillistä ilmoitusta. Kaikki HP-tuotteita ja -palveluja koskevat takuut on esitetty tuote- ja palvelukohtaisesti toimitettavassa takuuilmoituksessa. Mikään tässä mainittu ei muodosta kattavampaa lisätakuuta. HP ei vastaa tässä oppaassa esiintyvistä mahdollisista teknisistä tai toimituksellisista virheistä tai puutteista.

Kolmas painos: Huhtikuu 2019

Ensimmäinen painos: Maaliskuu 2018

Oppaan osanumero: L21501-353

Tuoteilmoitus

Tässä oppaassa on tietoja ominaisuuksista, jotka ovat yhteisiä useimmille tuotteille. Omassa tietokoneessasi ei välttämättä ole kaikkia näitä ominaisuuksia.

Kaikki ominaisuudet eivät ole käytettävissä kaikissa Windows-versioissa. Järjestelmät voivat tarvita päivitettyjä ja/tai erikseen hankittavia laitteita, ohjaimia, ohjelmistoja tai BIOS-päivityksiä, jotta ne voivat hyödyntää Windowsin kaikkia toimintoja. Windows 10 päivitetään automaattisesti, ja automaattinen päivitys on aina käytössä. Internet-palveluntarjoajamaksuja saatetaan soveltaa päivityksiin kuluvalta ajalta. Katso lisätietoja osoitteesta <http://www.microsoft.com>.

Saat uusimmat käyttöoppaat siirtymällä osoitteeseen <http://www.hp.com/support> ja noudattamalla ohjeita tuotteesi etsimiseksi. Valitse sitten **Käyttöoppaat**.


Ohjelmiston käyttöehdot

Asentamalla, kopioimalla, lataamalla tai muuten käyttämällä mitä tahansa tähän tietokoneeseen esiasennettua ohjelmistoa sitoudut noudattamaan HP:n loppukäyttäjän käyttöoikeussopimuksen (EULA) ehtoja. Jos et hyväksy näitä käyttöoikeusehtoja, ainoa vaihtoehtosi on palauttaa käyttämätön tuote kokonaisuudessaan (sekä laitteisto että ohjelmisto) 14 päivän kuluessa, jolloin saat täyden hyvityksen myyjän hyvityskäytännön mukaan.


Jos tarvitset lisätietoja tai haluat pyytää täydellisen hyvityksen tietokoneen hinnasta, ota yhteyttä myyjään.

Tietoja tästä julkaisusta

Tässä oppaassa kerrotaan perustiedot HP Desktop Mini Business PC -yritystietokoneiden päivittämiseksi.

 **VAROITUS!** Osoittaa vaaratilanteen, jonka huomiotta jättäminen **voi** aiheuttaa vakavan henkilövahingon tai kuoleman.

 **HUOMIO:** Osoittaa vaaratilanteen, jonka huomiotta jättäminen **voi** aiheuttaa pieniä tai kohtuullisia vammoja.

 **TÄRKEÄÄ:** Osoittaa tietoja, jotka ovat tärkeitä, mutta jotka eivät ole vaaroihin liittyviä (esimerkiksi viestit, jotka liittyvät omaisuusvahinkoihin). Varoittaa käyttäjää, että jos menettelyä ei noudateta tarkalleen kuvatulla tavalla, seurauksena voi olla tietojen häviäminen tai laitteiston tai ohjelmiston vaurioituminen. Sisältää myös konseptin selostamisen tai tehtävän suorittamisen kannalta oleellisia tietoja.

 **HUOMAUTUS:** Sisältää lisätietoja, jotka korostavat tai täydentävät päätekstin tärkeitä kohtia.

 **VIHJE:** Tarjoaa hyödyllisiä vihjeitä tehtävän suorittamista varten.

Sisällysluettelo

1 Tuotteen ominaisuudet	1
Peruskokoonpanon ominaisuudet	1
Etupaneelin osat	2
Takapaneelin osat	4
Sarjanumeron sijainti	5
2 Asennus	6
Tietokoneen kääntäminen pystyasentoon	6
Tietokoneen kiinnittäminen asennuskiinnikkeeseen	7
Suojakaapelin asentaminen	8
Virtajohdon kytkeminen	8
3 Laitteistopäivitykset	9
Huollettavuuteen liittyvät ominaisuudet	9
Vaarailmoitukset ja varoitukset	9
Huoltopaneelin irrottaminen ja asentaminen	10
Huoltopaneelin poistaminen	10
Huoltopaneelin asentaminen	12
Järjestelmämuistin päivitys	13
Muistimoduulin tekniset tiedot	13
Muistimoduulipaikkojen käyttäminen	14
Muistimoduulin asentaminen	15
Kiintolevyn poistaminen	18
Kiintolevyn asentaminen	19
M.2 PCIe SSD -aseman vaihtaminen	20
WLAN-moduulin vaihtaminen	23
Ulkoisen antennin asentaminen	26
Akun vaihtaminen	29
Valinnaisen langattoman näppäimistön ja hiiren synkronointi	33

Liite A Staattinen sähkö	36
Sähköstaattisten vahinkojen ehkäiseminen	36
Maadoitusmenetelmät	36
Liite B Tietokoneen käytön ohjeet, säännölliset huoltotoimet ja kuljetuksen valmistelu	37
Tietokoneen käytön ohjeet ja säännölliset huoltotoimet	37
Kuljetuksen valmistelu	38
Liite C Esteettömyys	39
Esteettömyys	39
Sopivien työkalujen löytäminen	39
Sitouksemme	39
International Association of Accessibility Professionals (IAAP)	40
Parhaiden avustavien tekniikoiden löytäminen	40
Tarpeiden arviointi	40
HP-tuotteiden esteettömyysominaisuudet	40
Standardit ja lainsäädäntö	42
Standardit	42
Mandaatti 376 – EN 301 549	42
Web Content Accessibility Guidelines (WCAG)	42
Lainsäädäntö ja säädökset	42
Yhdysvallat	43
21st Century Communications and Video Accessibility Act (CVAA)	43
Kanada	43
Eurooppa	44
Yhdistynyt kuningaskunta	44
Australia	44
Koko maailma	44
Hyödyllisiä esteettömyyteen liittyviä resursseja ja linkkejä	45
Organisaatiot	45
Koulutusinstituutiot	45
Muita esteettömyyteen liittyviä resursseja	45
HP-linkit	46
Yhteyden ottaminen tukeen	46
Hakemisto	47

1 Tuotteen ominaisuudet

Peruskokoonpanon ominaisuudet

Ominaisuudet voivat vaihdella mallista riippuen. Saat täydellisen luettelon tietokoneeseen asennetuista laitteista ja ohjelmistoista diagnostiikkaohjelmalla. (Ohjelmisto toimitetaan vain tiettyjen mallien mukana).

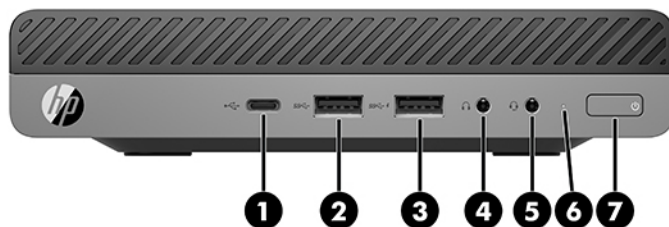


HUOMAUTUS: Tätä tietokonemallia voidaan käyttää pystyasennossa tai työpöytäasennossa. Torniteline on hankittava erikseen.

Etupaneelin osat



HUOMAUTUS: Katso kuvaa, joka muistuttaa eniten omaa tietokonettasi.



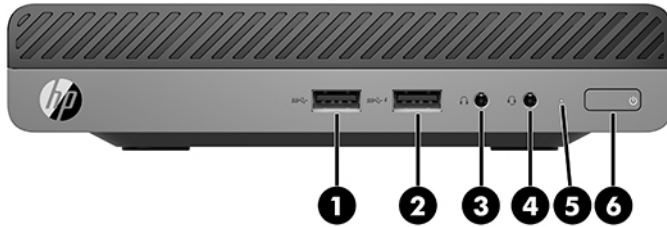
HUOMAUTUS: Oma tietokonemallisi saattaa näyttää hieman erilaiselta kuin tämän osion kuvassa esitetty tietokone.


Taulukko 1-1 Etupaneelin osat

Osa	Osa		
1	USB Type-C SuperSpeed -portti HP:n Sleep and Charge -toiminnoilla*	5	Äänilähdön (kuulokkeiden) / äänitulon (mikrofonin) yhdistelmäliitäntä
2	USB SuperSpeed -portti	6	Päämuistin LED
3	HP Sleep and Charge -toiminnolla varustettu USB SuperSpeed -portti*	7	Kaksiasentoinen virtapainike
4	Kuulokeliitäntä		

*Kun tietokone on päällä, USB-portti yhdistää USB-laitteen tarjoaa nopean tiedonsiirron ja jopa tietokoneen ollessa pois päältä, lataa tuotteita, kuten matkapuhelinta, kameraa, toimintojen seuranta tai älykelloa.

HUOMAUTUS: Päämuistin LED-valo on yleensä valkoinen, kun virta on kytketty. Jos se vilkkuu punaisena, tietokoneessa on ongelma ja päämuistin LED-valo näyttää vikakoodin. Lisätietoja koodin tulkitsemisesta on *Huolto-oppaassa*.



 **HUOMAUTUS:** Oma tietokonemallisi saattaa näyttää hieman erilaiselta kuin tämän osion kuvassa esitetty tietokone.

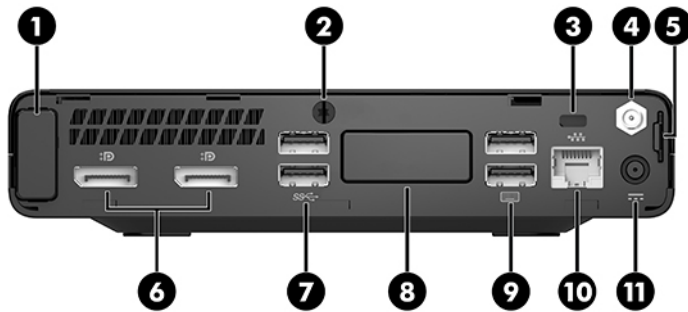
Taulukko 1-2 Etupaneelin osat

Osa	Osa		
1	USB Type-A SuperSpeed -portti	4	Äänilähdön (kuulokkeiden) / äänitulon (mikrofonin) yhdistelmäliitäntä
2	USB Type-A SuperSpeed -portti HP Sleep and Charge -toiminnolla*	5	Päämuistin LED
3	Kuulokeliitäntä	6	Kaksiasentoinen virtapainike

*Kun tietokone on päällä, USB-portti yhdistää USB-laitteen tarjoaa nopean tiedonsiirron ja jopa tietokoneen ollessa pois päältä, lataa tuotteita, kuten matkapuhelinta, kameraa, toimintojen seurantaa tai älykelloa.

HUOMAUTUS: Päämuistin LED-valo on yleensä valkoinen, kun virta on kytkettynä. Jos se vilkkuu punaisena, tietokoneessa on ongelma ja päämuistin LED-valo näyttää vikakoodin. Lisätietoja koodin tulkitsemisesta on *Huolto-oppaassa*.

Takapaneelin osat



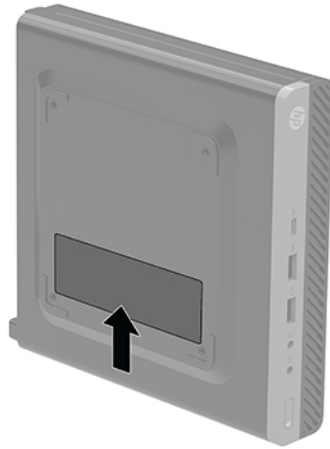
HUOMAUTUS: Oma tietokonemallisi saattaa näyttää hieman erilaiselta kuin tämän osion kuvassa esitetty tietokone.

Taulukko 1-3 Takapaneelin osat

Osa	Osa
1 Antennin suojus	7 USB SuperSpeed -portit (2)
2 Siipiruuvi	8 Valinnainen portti Yhtä seuraavista porteista voidaan käyttää: DisplayPort, HDMI, VGA, USB Type-C, sarjaportti, Thunderbolt tai Fiber NIC.
3 Lukitusvaijerin kiinnityspaikka	9 USB-portit (2) (musta)
4 Ulkoisen antennin liitin (lisävaruste)	10 RJ-45-liitäntä (verkkoliitäntä) / tilan merkkivalot
5 Silmukka	11 Virtaliitin
6 Dual-Mode DisplayPort (2)	

Sarjanumeron sijainti

Jokaisella tietokoneella on oma sarjanumero ja tuotetunnus, jotka on merkitty tietokoneen kotelon päälle. Pidä nämä numerot saatavilla, kun otat yhteyttä asiakaspalveluun.



2 Asennus

Tietokoneen kääntäminen pystyasentoon

TÄRKEÄÄ: Varmista, että tietokoneen ympärille jää vähintään 10,2 senttimetriä (4 tuuman) vapaata ja esteetöntä tilaa.

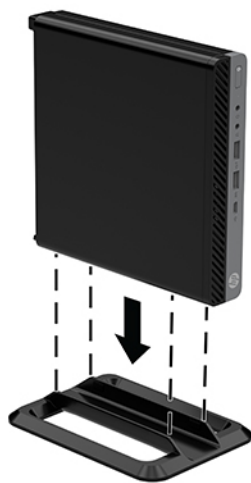
Tietokonetta voi käyttää myös pystysuunnassa HP:lta saatavilla olevan telineen avulla.

HUOMAUTUS: HP suosittelee lisävarusteena saatavaa pystytelinettä, joka pitää tietokoneen vakaasti pystyasennossa.


1. Poista tai irrota mahdolliset turvalaitteet, jotka estävät tietokoneen avaamisen.
2. Poista tietokoneesta kaikki siirrettävät tietovälineet, kuten USB-muistitikut.
3. Sulje tietokone käyttöjärjestelmän komennolla ja sammuta sitten kaikki ulkoiset laitteet.
4. Irrota virtajohto pistorasiasta ja irrota kaikki ulkoiset laitteet.

HUOMIO: Kun järjestelmä on kytketty toiminnassa olevaan virtalähteeseen, emolevyssä on aina jännitettä myös tietokoneen ollessa sammutettuna. Irrota virtajohto, etteivät tietokoneen sisäiset komponentit vahingoitu.

5. Käännä tietokone niin, että sen oikea sivu on ylöspäin, ja aseta tietokone valinnaiseen telineeseen.




6. Kytke virtajohto takaisin pistorasiaan, liitä ulkoiset laitteet tietokoneeseen ja käynnistä tietokone.

 **TÄRKEÄ:** Varmista, että tietokoneen ympärille jää vähintään 10,2 senttimetriä (4 tuuman) vapaata ja esteetöntä tilaa.


7. Kiinnitä takaisin paikalleen turvalaitteet, jotka poistettiin käyttöpaneelia irrotettaessa.

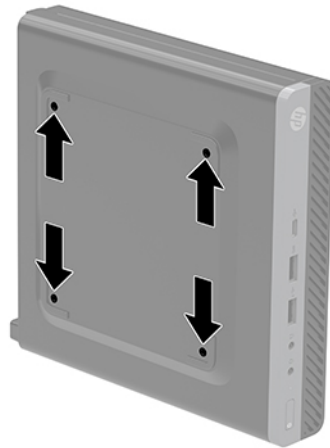
Tietokoneen kiinnittäminen asennuskiinnikkeeseen

Tietokone voidaan kiinnittää seinälle, kääntövarteen tai johonkin muuhun asennuskiinnikkeeseen.

 **HUOMAUTUS:** Tämä laite on suunniteltu tuettavaksi UL- tai CSA-seinäkiinnitystelineellä.

1. Jos tietokone on telineessä, poista se telineestä ja laske tietokone maahan niin, että oikea puoli on ylös päin.
2. Tietokoneen kiinnittämiseksi kääntövarteen (myydään erikseen) työnnä neljä ruuvia kääntövarren levyn aukkojen läpi tietokoneen kiinnitysaukkoihin.

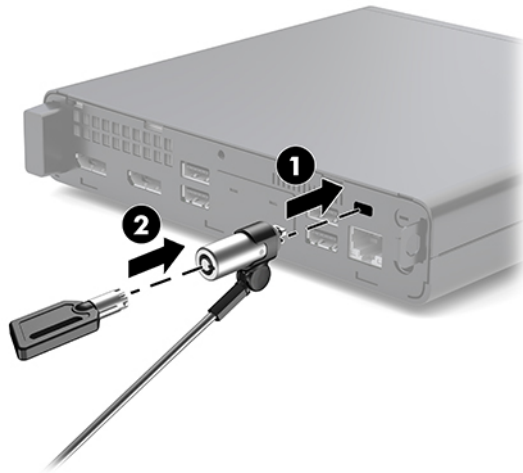
 **HUOMIO:** Tässä tietokoneessa on VESA-standardin mukaiset 100 mm:n kiinnitysreiät. Kiinnittäaksesi kolmannen osapuolen kiinnitysratkaisun tietokoneeseen käytä ratkaisun mukana toimitettuja ruuveja. On tärkeää varmistaa, että valmistajan kiinnitysratkaisu on VESA-standardin mukainen ja kestää tietokoneen painon. Parhaan tuloksen saavuttamiseksi on tärkeää käyttää tietokoneen mukana toimitettuja virtajohtoja ja muita kaapeleita.



Jos haluat kiinnittää tietokoneen johonkin muuhun kiinnitysjärjestelmään, toimi kiinnitysjärjestelmän mukana toimitettujen ohjeiden mukaan, jotta tietokone on varmasti kiinnitetty turvallisesti.

Suojakaapelin asentaminen

Alla olevassa kuvassa esitettyä lukitusvaijeria voidaan käyttää tietokoneen kiinnittämiseen.

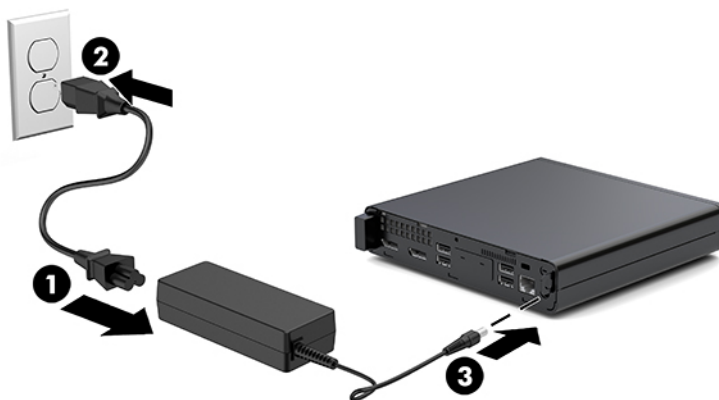


HUOMAUTUS: Lukitusvaijerin tarkoituksena on vaikeuttaa tietokoneen väärinkäyttöä ja varastamista, mutta se ei välttämättä riitä estämään niitä.

Virtajohto kytkeminen

Kun kytket verkkovirtalaitteen, on tärkeää noudattaa seuraavia ohjeita, jotta virtajohto ei irtoaisi tietokoneesta.

1. Liitä virtajohto verkkovirtalaitteeseen (1).
2. Liitä virtapistoke pistorasiaan (2).
3. Kytke verkkovirtalaite tietokoneen (3) takaosassa olevaan virtaliittimeen.




3 Laitteistopäivitykset

Huollettavuuteen liittyvät ominaisuudet

Tässä tietokoneessa on ominaisuuksia, jotka helpottavat sen päivittämistä ja huoltamista. Useimmissa tässä luvussa kuvailtavissa asennustoimissa ei tarvita työkaluja.

Vaarailmoitukset ja varoitukset

Lue huolellisesti kaikki tässä oppaassa olevat aiheeseen liittyvät ohjeet ja varoitukset ennen päivityksen aloittamista.

 **VAROITUS!** Vältä sähköiskujen, kuumien pintojen ja tulen aiheuttamat vammat noudattamalla seuraavia ohjeita:


Irrota virtajohto pistorasiasta ja anna tietokoneen sisäisten osien jäähtyä, ennen kuin kosket niihin.

Älä liitä televiestintälaitteen tai puhelimen liittimiä verkkosovittimen (NIC) vastakkeisiin.

Älä poista virtajohdon maadoituspistoketta käytöstä. Maadoitettu pistoke on tärkeä turvaominaisuus.


Kytke virtajohto maadoitettuun pistorasiaan, johon on aina vaivaton pääsy.

Lue *Turvallisen ja mukavan työympäristön opas* vakavien vammojen välttämiseksi. Siinä käsitellään työaseman oikeaa asennustapaa, oikeaa istuma-asentoa sekä tietokoneen käyttäjän terveyttä ja työtapoja, ja annetaan tärkeitä sähköturvallisuuteen ja mekaaniseen turvallisuuteen liittyviä tietoja. Tämä opas sijaitsee osoitteessa <http://www.hp.com/ergo>.


 **VAROITUS!** Sisältää kytkettyjä ja liikkuvia osia.

Katkaise virta laitteesta ennen kotelon irrottamista.

Asenna kotelo ja kiinnitä se ennen virran kytkemistä uudelleen laitteistoon.


 **HUOMIO:** Staattinen sähkö voi vahingoittaa tietokoneen tai lisälaitteiden sähköisiä osia. Ennen näiden tehtävien aloittamista kosketa maadoitettua metalliesinettä, jotta sinussa ei ole staattista sähköä. Lisätietoja on kohdassa [Staattinen sähkö sivulla 36](#).

Kun tietokone on kytketty vaihtovirtalähteeseen, emolevyssä on aina jännitettä. Irrota virtajohto virtalähteestä ennen tietokoneen avaamista, etteivät tietokoneen komponentit vahingoitu.


 **HUOMAUTUS:** Oma tietokonemallisi saattaa näyttää hieman erilaiselta kuin tämän luvun kuvissa esitetty tietokone.

Huoltopaneelin irrottaminen ja asentaminen


Huoltopaneelin poistaminen

 **HUOMAUTUS:** Oma tietokonemallisi saattaa näyttää hieman erilaiselta kuin tämän osion kuvassa esitetty tietokone.

Jotta pääset käsiksi sisäisiin osiin, sinun on poistettava huoltopaneeli.

 **VAROITUS!** Anna tietokoneen komponenttien jäähtyä, ennen kuin kosket niihin välttääksesi kuumien pintojen aiheuttamat vammat.

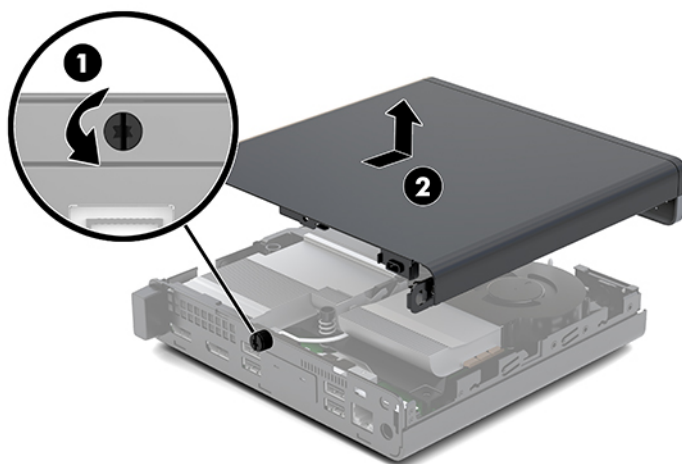
1. Poista tai irrota mahdolliset turvalaitteet, jotka estävät tietokoneen avaamisen.
2. Poista tietokoneesta kaikki siirrettävät tietovälineet, kuten USB-muistitikut.
3. Sulje tietokone käyttöjärjestelmän komennolla ja sammuta sitten kaikki ulkoiset laitteet.
4. Irrota virtajohto pistorasiasta ja irrota kaikki ulkoiset laitteet.


 **HUOMIO:** Kun järjestelmä on kytketty toiminnassa olevaan virtalähteeseen, emolevyssä on aina jännitettä myös tietokoneen ollessa sammutettuna. Irrota virtajohto, etteivät tietokoneen sisäiset komponentit vahingoitu.

5. Jos tietokone on pystytelineessä, poista se telineestä. Aseta sitten tietokone oikea puoli ylöspäin tasaiselle pinnalle.
6. Löysää takapaneelin siipiruuvi (1) seuraavan kuvan mukaisesti.

 **HUOMAUTUS:** Löysää tarvittaessa siipiruuvi Torx T-15-ruuvimeisselillä.

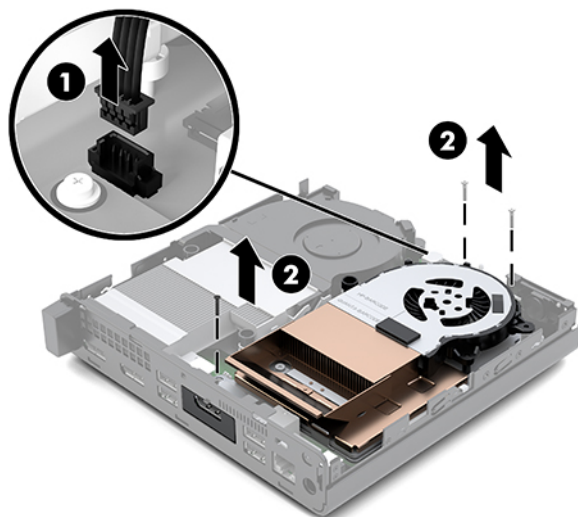
7. Liu'uta paneelia eteenpäin ja nosta se sitten irti tietokoneesta (2).



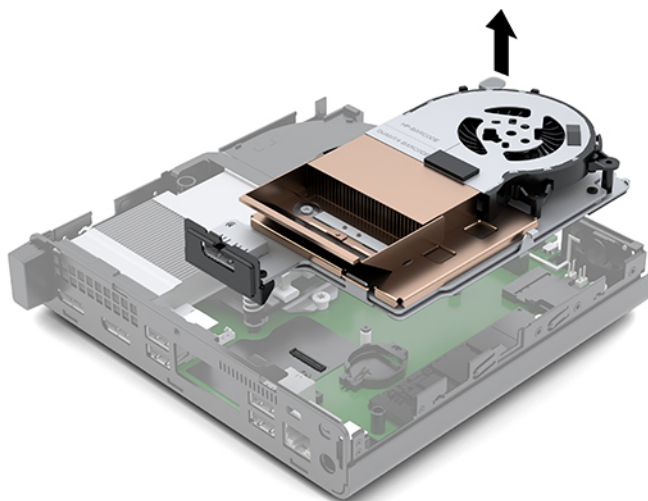
 **VAROITUS!** Anna tietokoneen komponenttien jäähtyä, ennen kuin kosket niihin välttääksesi kuumien pintojen aiheuttamat vammat.

8. Jos tietokoneesi muistuttaa alla olevaa kuvaa, se on varustettu erillisellä grafiikkasuorittimella (DGPU), joka myös on irrotettava.


- a. Irrota tuulettimen kaapeli (1) emolevystä.
- b. Irrota kolme ruuvia (2), joilla DGPU on kiinnitetty emolevyyn.



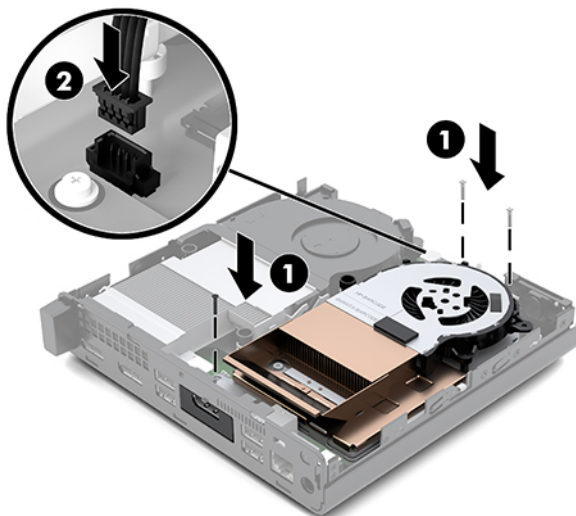
- c. Nosta DGPU ylös tuuletinpäässä olevasta kielekkeestä ja vedä DGPU ulos rungosta.



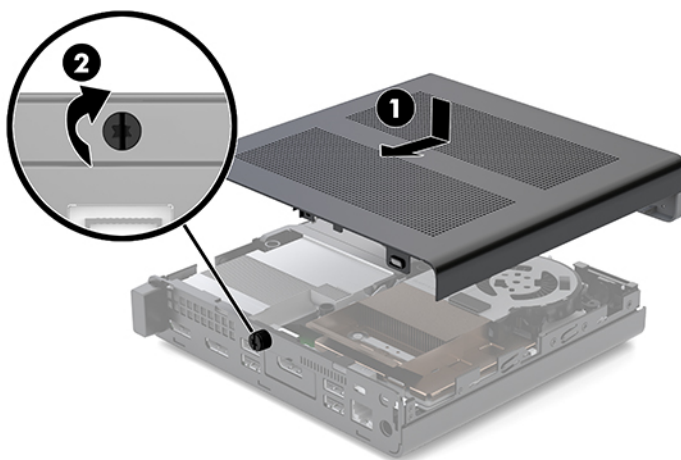
Huoltopaneelin asentaminen


 **HUOMAUTUS:** Oma tietokonemallisi saattaa näyttää hieman erilaiselta kuin tämän osion kuvassa esitetty tietokone.

1. Jos tietokoneesi muistuttaa alla olevaa kuvaa, vaihda DGPU.
 - a. Aseta DGPU runkoon ja kiinnitä se emolevyyn kolmella ruuvilla: kaksi ruuvia DGPU:n tuuletinpäässä ja yksi ruuvi sisänurkassa DGPU:tä vastapäätä (1).
 - b. Kytke tuulettimen kaapeli emolevyn liittimeen (2).



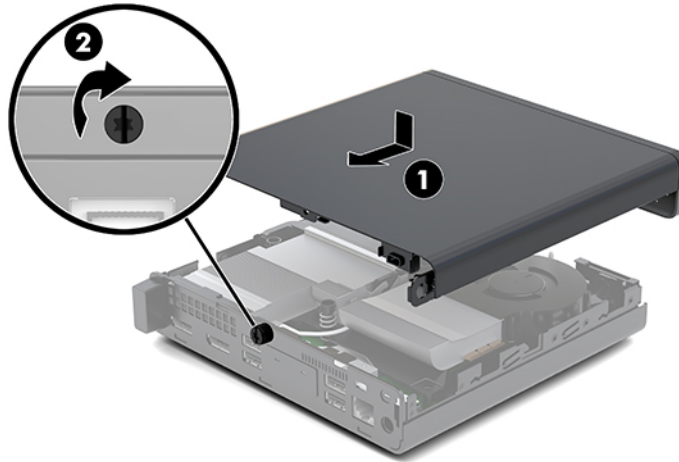
- c. Aseta huoltopaneeli tietokoneeseen ja liu'uta sitä taaksepäin (1).
- d. Kun huoltopaneeli liikuu paikalleen, kiristä siipiruuvi (2) huoltopaneelin kiinnittämiseksi paikalleen seuraavassa kuvassa esitetyllä tavalla.



 **HUOMAUTUS:** Oma tietokonemallisi saattaa näyttää hieman erilaiselta kuin tämän osion kuvassa esitetty tietokone.

2. Aseta huoltopaneeli tietokoneelle ja liu'uta sitä taaksepäin (1).

3. Kun huoltopaneeli liikuu paikalleen, kiristä siipiruuvi (2) huoltopaneelin kiinnittämiseksi paikalleen seuraavassa kuvassa esitetyllä tavalla.



Järjestelmämuistin päivitys

Tietokoneessa on vähintään yksi small outline dual inline memory module (SODIMM) -moduuli. Enimmillään voit asentaa emolevylle 32 Gt muistia.

Muistimoduulin tekniset tiedot

Jotta järjestelmä toimisi oikein, muistimoduulit tulee täyttää seuraavat määrittymät:

Taulukko 3-1 Muistimoduulit ja niiden tekniset tiedot

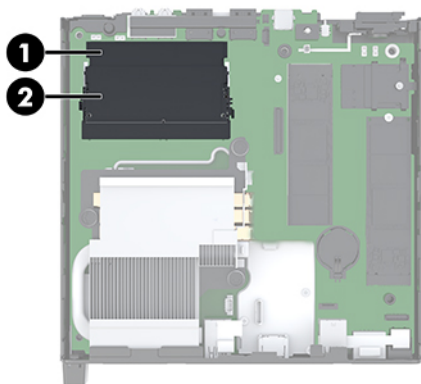
Osa	Tekniset tiedot
Muistimoduulit	1,2 voltin DDR4-SDRAM-muistimoduulit
Vaativuuden mukaisuus	Puskuroimaton non-ECC PC4-17000 DDR4-2133 MHz-compliant
Nastat	Teollisuusstandardin mukaisia 260-nastaisia, joissa on pakollinen Joint Electronic Device Engineering Council (JEDEC) -määrittäminen
Tuki	CAS-viive 15 DDR4 2400 MHz (15-15-15-ajoitus)
Paikat	2
Muistin maksimikoko	32 GB
Tuettu	2 Gt, 4 Gt, 8 Gt ja 16 Gt ei-ECC-muistiteknologian mukaisia yksi- ja kaksipuolisia muistimoduuleja

HUOMAUTUS: Järjestelmä ei toimi oikein, jos asennat muistimoduuleja, joita ei tueta. Muistimoduuleja, jotka on rakennettu $\times 8$ ja $\times 16$ DDR -laitteille tuetaan; muistimoduuleja, jotka on rakennettu $\times 4$ SDRAM -laitteille, ei tueta.

HP:ltä on mahdollista hankkia muistipäivitys. Päivityksen hankkimista suositellaan muiden valmistajien tukemattomien muistimoduulien käytöstä aiheutuvien yhteensopivuusongelmien välttämiseksi.

Muistimoduulipaikkojen käyttäminen

Emolevyssä on kaksi muistimoduulikantaa, yksi kanta kanavaa kohden. Vastakkeet on merkitty merkinnöin DIMM1 ja DIMM3. DIMM1-paikka toimii muistikanavassa B. DIMM3-paikka toimii muistikanavassa A.



Taulukko 3-2 Muistimoduulipaikat ja niiden kuvaukset

Kohde	Kuvaus	Merkintä emolevyssä	Paikan väri
1	Muistimoduulipaikka, kanava B	DIMM1	Musta
2	Muistimoduulipaikka, kanava A	DIMM3	Musta

Järjestelmä toimii automaattisesti yksikanavaisessa tilassa, kaksikanavaisessa tilassa tai flex-tilassa sen mukaan, miten muistimoduulit on asennettu.

- Järjestelmä toimii yksikanavaisessa tilassa, jos muistimoduulipaikat on täytetty vain yhdellä kanavalla.
- Järjestelmä toimii tehokkaammassa kaksikanavaisessa tilassa, jos A-kanavan muistimoduulien muistikapasiteetti vastaa B-kanavan muistimoduulien muistikapasiteettia.
- Järjestelmä toimii joustotilassa, jos A-kanavan muistimoduulien muistikapasiteetti ei vastaa B-kanavan muistimoduulien muistikapasiteettia. Joustotilassa kanava, jossa on vähiten muistia, kuvaa kaksoiskanavalle määritettyä muistin kokonaismäärää. Muistin loppumäärä määritetään yksittäiskanavalle. Jos yhdellä kanavista on enemmän muistia, suurempi määrä tulee määrittää A-kanavalle.
- Kussakin tilassa järjestelmän hitain muistimoduuli määrittää toiminnan enimmäisnopeuden.

Muistimoduulin asentaminen

⚠ HUOMIO: Irrota virtajohto ja odota virran katkeamista noin 30 sekuntia, ennen kuin lisäät tai poistat muistimoduuleita. Kun tietokone on kytketty toiminnassa olevaan pistorasiaan, muistimoduuleissa on aina jännitettä myös tietokoneen ollessa sammutettuna. Jännitteellisten muistimoduulien lisääminen tai poistaminen voi vahingoittaa muistimoduuleja tai emolevyä pysyvästi.

Muistimoduulien paikoissa on kullatut metalliset kosketuspinnat. Muistia päivitettäessä on tärkeää käyttää muistimoduuleja, joissa on kullatut metalliset kosketuspinnat, jotta vältettäisiin eri metallien välisen kontaktin aiheuttama korroosio ja/tai hapettuminen.

Staattinen sähkö voi vahingoittaa tietokoneen tai lisäkorttien sähköisiä osia. Ennen näiden tehtävien aloittamista kosketa maadoitettua metalliesinettä, jotta sinussa ei ole staattista sähköä. Lisätietoja on kohdassa [Staattinen sähkö sivulla 36](#).

Käsitellessäsi muistimoduuleita, varo koskettamasta liittimiä. Koskettaminen voi vahingoittaa moduulia.

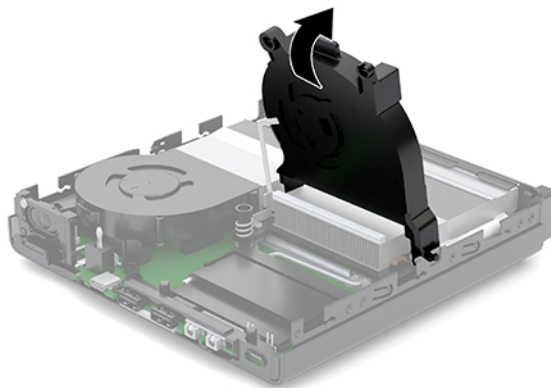
1. Poista tai irrota mahdolliset turvalaitteet, jotka estävät tietokoneen avaamisen.
2. Poista tietokoneesta kaikki siirrettävät tietovälineet, kuten USB-muistitikut.
3. Sulje tietokone käyttöjärjestelmän komennolla ja sammuta sitten kaikki ulkoiset laitteet.
4. Irrota virtajohto pistorasiasta ja irrota kaikki ulkoiset laitteet.
5. Poista tietokoneen huoltopaneeli.

Ohjeita on kohdassa [Huoltopaneelin poistaminen sivulla 10](#).

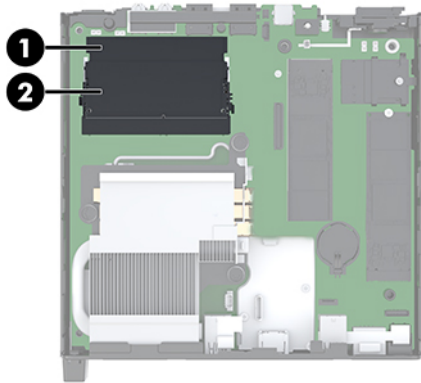
⚠ VAROITUS! Anna tietokoneen komponenttien jäähtyä, ennen kuin kosket niihin välttääksesi kuumien pintojen aiheuttamat vammat.

6. Kallista tuuletinta ylös käyttämällä etukielekettä ja jättämällä se yläasentoon.

📝 HUOMAUTUS: Ei ole tarpeen poistaa tuuletinta kokonaan muistimoduulin poistamista tai asentamista varten.



7. Etsi emolevyn muistimoduulit.




8. Irrota muistimoduuli painamalla muistimoduulin kummallakin sivulla olevia salpoja ulospäin (1) ja vetämällä sitten muistimoduulin irti paikasta (2).



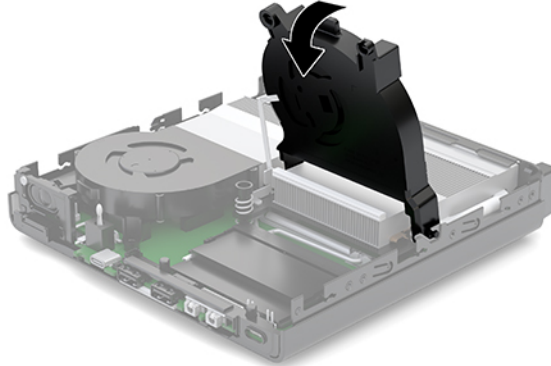
9. Liu'uta uusi muistimoduuli (1) paikkaansa noin 30°:een kulmassa ja paina sitten muistimoduulia alaspäin (2) niin, että salvat lukitsevat sen paikalleen.



 **HUOMAUTUS:** Muistimoduulin voi asentaa vain yhdellä tavalla. Sovita moduulin lovi ja muistipaikan kieleke kohdakkain.

10. Kallista tuuletinta alaspäin ja paina tuuletinta alaspäin kunnes se napsahtaa paikalleen.

 **HUOMIO:** Vältä vetämästä tuulettimen kaapelia.




11. Asenna huoltopaneeli.


Ohjeita on kohdassa [Huoltopaneelin asentaminen sivulla 12](#).

12. Jos tietokone oli pystytelineessä, aseta se takaisin telineeseen.
13. Yhdistä ulkoiset laitteet, kiinnitä virtajohto ja käynnistä tietokone. Tietokone tunnistaa uuden muistin automaattisesti.
14. Kiinnitä takaisin paikalleen turvalaitteet, jotka poistettiin käyttöpaneelia irrotettaessa.

Kiintolevyn poistaminen


 **HUOMAUTUS:** Ennen kuin irrotat vanhan kiintolevyn, muista tehdä sen tiedoista varmuuskopiot, jotta voit siirtää tiedot uudelle kiintolevylle.

1. Poista tai irrota mahdolliset turvalaitteet, jotka estävät tietokoneen avaamisen.
2. Poista tietokoneesta kaikki siirrettävät tietovälineet, kuten USB-muistitikut.
3. Sulje tietokone käyttäjärjestelmän komennolla ja sammuta sitten kaikki ulkoiset laitteet.
4. Irrota virtajohto pistorasiasta ja irrota kaikki ulkoiset laitteet.


 **HUOMIO:** Kun järjestelmä on kytketty toiminnassa olevaan virtalähteeseen, emolevyssä on aina jännitettä myös tietokoneen ollessa sammutettuna. Irrota virtajohto, etteivät tietokoneen sisäiset komponentit vahingoitu.

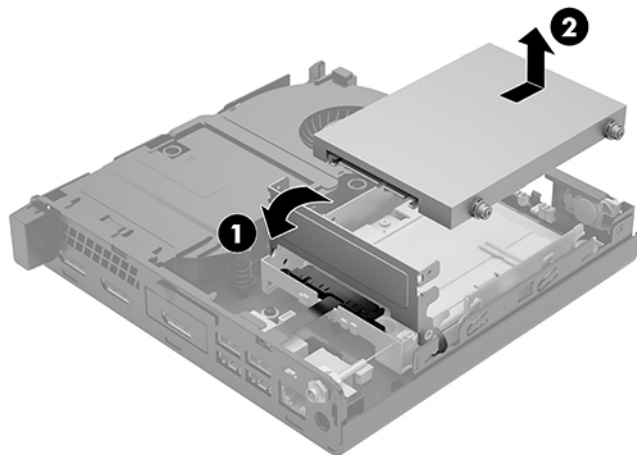
5. Poista tietokoneen huoltopaneeli.

Ohjeita on kohdassa [Huoltopaneelin poistaminen sivulla 10](#).


 **VAROITUS!** Anna tietokoneen komponenttien jäähtyä, ennen kuin kosket niihin välttääksesi kuumien pintojen aiheuttamat vammat.

6. Irrota kiintolevy kiertämällä kiintolevyn salpaa ylös ja ulos (1) kiintolevyn irrottamiseksi kehikosta.
7. Liu'uta asemaa taaksepäin, kunnes se pysähtyy, ja nosta asema sitten ulos asemakotelosta (2).

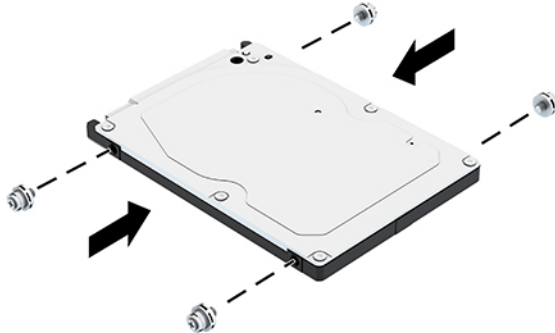
 **HUOMAUTUS:** Emolevyn virtakaapeli sijaitsee asemakotelossa ja se irtoaa kun kiintolevy poistetaan.



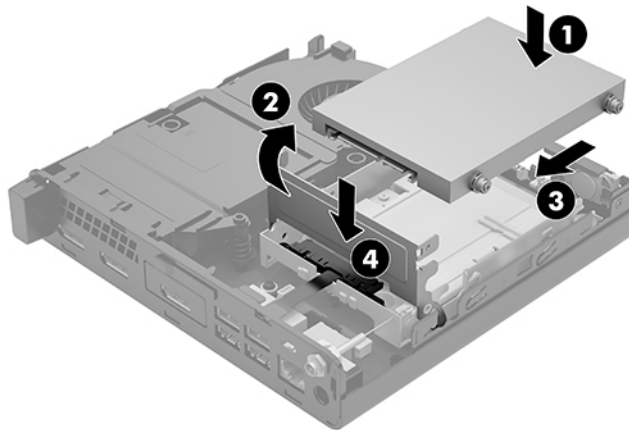
Kiintolevyn asentaminen

 **HUOMAUTUS:** Ennen kuin irrotat vanhan kiintolevyn, muista tehdä sen tiedoista varmuuskopiot, jotta voit siirtää tiedot uudelle kiintolevyille.

1. Uutta kiintolevyä vaihdettaessa hopeanväriset ja siniset erilliskiinnitykseen tarkoitetut ohjainruuvit täytyy siirtää vanhasta kiintolevystä uuteen kiintolevyyn.



2. Kohdista kiintolevyn ohjainruuvit kiintolevyn asemähäkin reikiin ja paina kiintolevy asemähäkkiin. Työnnä kiintolevyä eteenpäin, kunnes se pysähtyy ja lukittuu paikalleen (1).
3. Irrota kiintolevy kääntämällä kiintolevyn salpaa alas (2).



4. Asenna huoltopaneeli.
Ohjeita on kohdassa [Huoltopaneelin asentaminen sivulla 12](#).
5. Jos tietokone oli pystytelineessä, aseta se takaisin telineeseen.

6. Yhdistä ulkoiset laitteet, kiinnitä virtajohto ja käynnistä tietokone.
7. Kiinnitä takaisin paikalleen turvalaitteet, jotka poistettiin käyttöpaneelia irrotettaessa.

M.2 PCIe SSD -aseman vaihtaminen

1. Poista tai irrota mahdolliset turvalaitteet, jotka estävät tietokoneen avaamisen.
2. Poista tietokoneesta kaikki siirrettävät tietovälineet, kuten USB-muistitikut.
3. Sulje tietokone käyttöjärjestelmän komennolla ja sammuta sitten kaikki ulkoiset laitteet.
4. Irrota virtajohto pistorasiasta ja irrota kaikki ulkoiset laitteet.

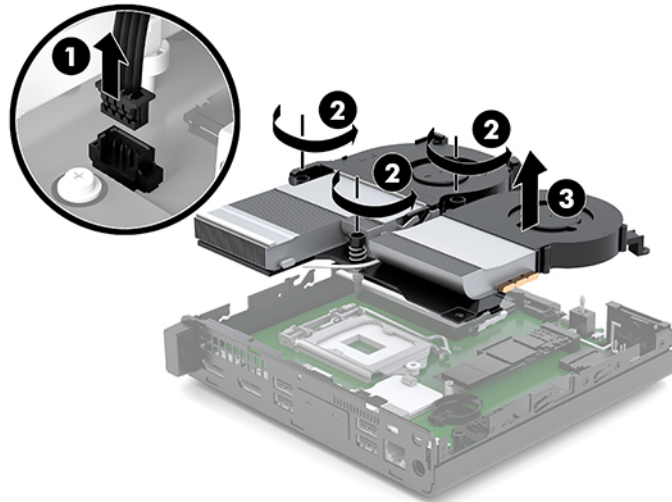
! HUOMIO: Kun järjestelmä on kytketty toiminnassa olevaan virtalähteeseen, emolevyssä on aina jännitettä myös tietokoneen ollessa sammutettuna. Irrota virtajohto, etteivät tietokoneen sisäiset komponentit vahingoitu.

5. Poista tietokoneen huoltopaneeli.

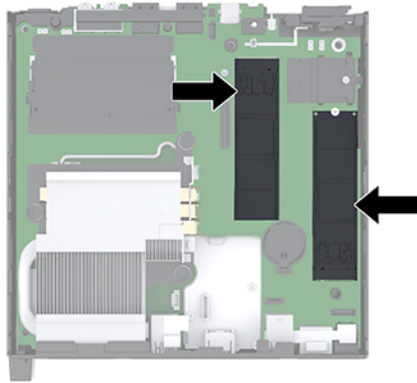
Ohjeita on kohdassa [Huoltopaneelin poistaminen sivulla 10](#).

! VAROITUS! Anna tietokoneen komponenttien jäähtyä, ennen kuin kosket niihin välttääksesi kuumien pintojen aiheuttamat vammat.

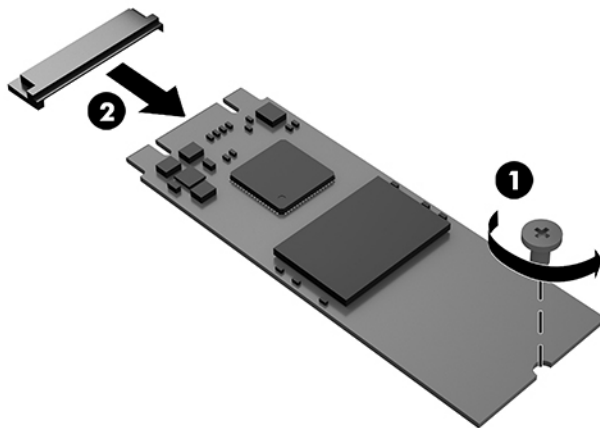
6. Jos tietokoneesi muistuttaa alla olevaa kuvaa, vaihda tuuletinkokoonpano.
 - a. Irrota tuuletinkokoonpanon liitin (1) emolevystä.
 - b. Löysää tuuletinkokoonpanon (2) kolme pidätinruuvia.
 - c. Nosta tuuletinkokoonpano ulos rungosta (3).



7. Paikanna emolevyllä olevat SSD-asetat.



8. Irrota ruuvi, joka kiinnittää SSD-asetan emolevyyn (1).
9. Tartu SSD-asetmaa sivuilta ja vedä se varovasti ulos vastakkeesta (2).
10. Irrota ruuvipidike SSD-asetasta (3) käytettäväksi uudessa SSD-asetassa.

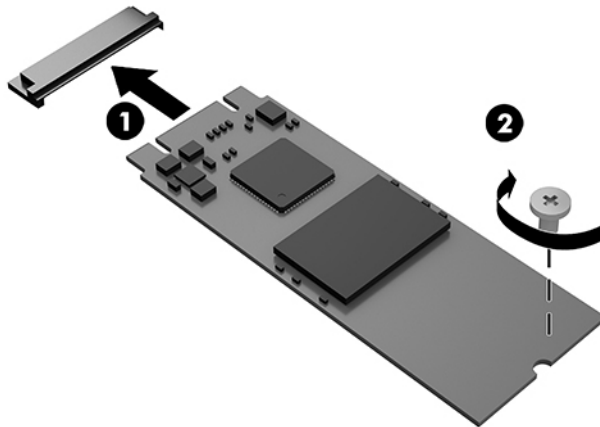


11. Aseta ruuvipidike uuden SSD-asetan (1) päässä olevaan syvennykseen.
12. Aseta uusi SSD-asetama emolevyn vastakkeeseen ja paina SSD-asetaman liittimet (2) lujasti vastakkeeseen.



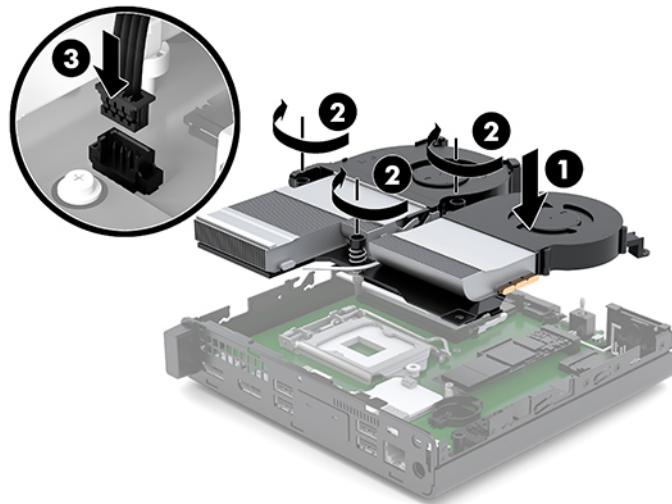
HUOMAUTUS: SSD-asetaman voi asentaa vain yhdellä tavalla.

- 13.** Paina SSD-asema alas emolevyyntä ja käytä mukana tullutta ruuvia (3) kiinnittääksesi SSD-aseman.



- 14.** Jos tietokoneesi muistuttaa alla olevaa kuvaa, vaihda tuuletinkokoonpano.

- a. Aseta tuuletinkokoonpano paikalleen (1).
- b. Kiristä kolme pidätinruuvia tuuletinkokoonpanon kiinnittämiseksi runkoon (2).
- c. Kytke tuuletinkokoonpanon liitin emolevyyntä (3).



- 15.** Asenna huoltopaneeli.

Ohjeita on kohdassa [Huoltopaneelin asentaminen sivulla 12](#).

- 16.** Jos tietokone oli pystytelineessä, aseta se takaisin telineeseen.
- 17.** Yhdistä ulkoiset laitteet, kiinnitä virtajohto ja käynnistä tietokone.
- 18.** Kiinnitä takaisin paikalleen turvalaitteet, jotka poistettiin käyttöpaneelia irrotettaessa.

WLAN-moduulin vaihtaminen

1. Poista tai irrota mahdolliset turvalaitteet, jotka estävät tietokoneen avaamisen.
2. Poista tietokoneesta kaikki siirrettävät tietovälineet, kuten USB-muistitikut.
3. Sulje tietokone käyttöjärjestelmän komennolla ja sammuta sitten kaikki ulkoiset laitteet.
4. Irrota virtajohto pistorasiasta ja irrota kaikki ulkoiset laitteet.

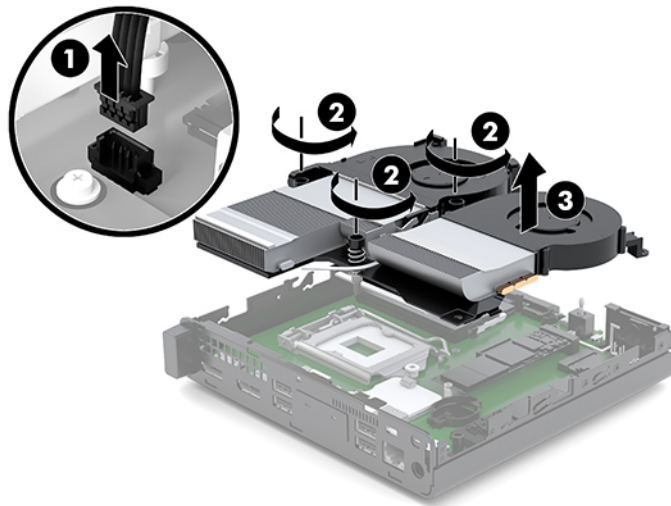
⚠ HUOMIO: Kun järjestelmä on kytketty toiminnassa olevaan virtalähteeseen, emolevyssä on aina jännitettä myös tietokoneen ollessa sammutettuna. Irrota virtajohto, etteivät tietokoneen sisäiset komponentit vahingoitu.

5. Poista tietokoneen huoltopaneeli.

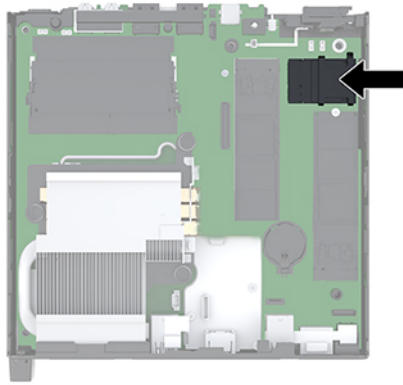
Ohjeita on kohdassa [Huoltopaneelin poistaminen sivulla 10](#).

⚠ VAROITUS! Anna tietokoneen komponenttien jäähtyä, ennen kuin kosket niihin välttääksesi kuumien pintojen aiheuttamat vammat.


6. Jos tietokoneesi muistuttaa alla olevaa kuvaa, vaihda tuuletinkokoonpano.
 - a. Irrota tuuletinkokoonpanon liitin (1) emolevystä.
 - b. Löysää tuuletinkokoonpanon (2) kolme pidätinruuvia.
 - c. Nosta tuuletinkokoonpano ulos rungosta (3).



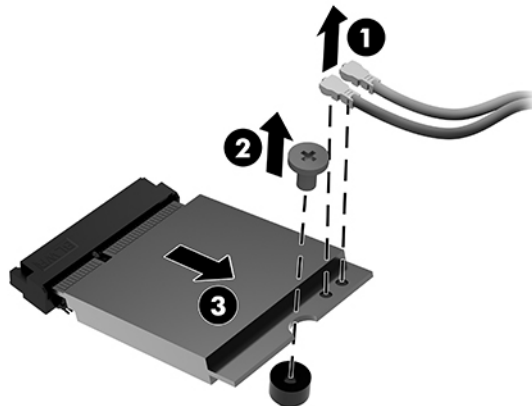
7. Etsi emolevyn WLAN-moduuli.




8. Irrota molemmat antennikaapelit (1) WLAN-moduulista.

 **HUOMAUTUS:** Saatat tarvita pientä työkalua, kuten pinsettejä tai teräväkärkisiä pihtejä, antennikaapeleiden irrottamiseen ja liittämiseen.

9. Irrota ruuvi (2), jolla WLAN-moduuli on kiinnitetty emolevyyn.
10. Tartu WLAN-moduulia (3) sivuilta ja vedä se ulos vastakkeesta.

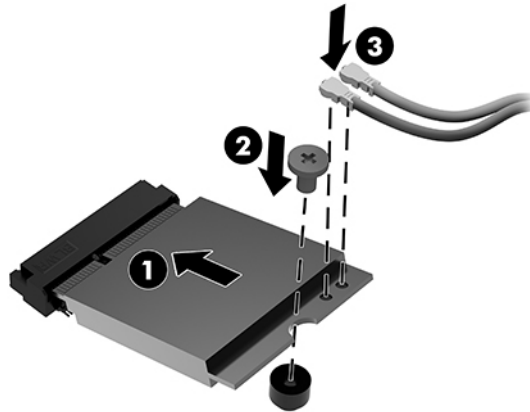


11. Aseta uusi WLAN-moduuli emolevyn vastakkeeseen. Paina WLAN-moduulin liittimet lujasti vastakkeeseen (1).

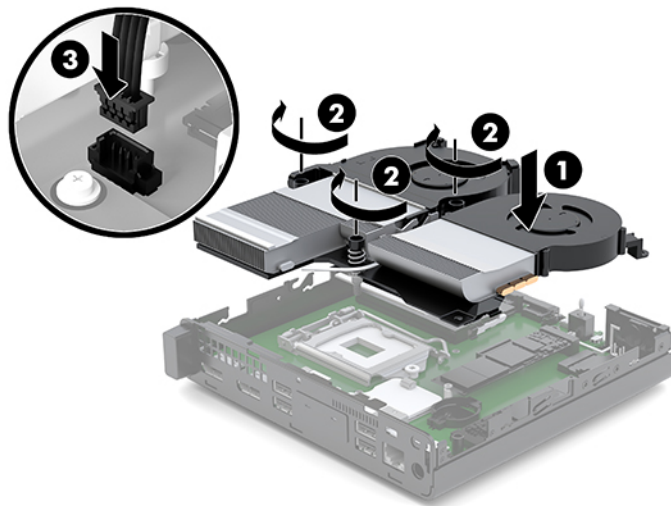
 **HUOMAUTUS:** WLAN-moduuli voidaan asentaa vain yhdellä tavalla.

12. Paina WLAN-moduuli emolevyyn ja käytä mukana tullutta ruuvia kiinnittääksesi moduulin (2).

- 13.** Vastaa kunkin antennikaapelin tarra aina vastaavan WLAN-moduulin liittimeen ja kiinnitä antennit (3) liittimiin.



- 14.** Jos tietokoneesi muistuttaa alla olevaa kuvaa, vaihda tuuletinkokoonpano.
- Aseta tuuletinkokoonpano paikalleen (1).
 - Kiristä kolme pidätinruuvia tuuletinkokoonpanon kiinnittämiseksi runkoon (2).
 - Kytke tuuletinkokoonpanon liitin emolevyyn (3).



- 15.** Asenna huoltopaneeli.
Ohjeita on kohdassa [Huoltopaneelin asentaminen sivulla 12](#).
- 16.** Jos tietokone oli pystytelineessä, aseta se takaisin telineeseen.
- 17.** Yhdistä ulkoiset laitteet, kiinnitä virtajohto ja käynnistä tietokone.
- 18.** Kiinnitä takaisin paikalleen turvalaitteet, jotka poistettiin käyttöpaneelia irrotettaessa.

Ulkoisen antennin asentaminen

Sisäiset WLAN-antennit ovat vakiovaruste. Jos tietokone on asennettava metalliseen koteloon tai muuhun rajattuun tilaan, sinun tulee mahdollisesti käyttää ulkoista WLAN-antennia.

1. Poista tai irrota mahdolliset turvalaitteet, jotka estävät tietokoneen avaamisen.
2. Poista tietokoneesta kaikki siirrettävät tietovälineet, kuten USB-muistitikut.
3. Sulje tietokone käyttöjärjestelmän komennolla ja sammuta sitten kaikki ulkoiset laitteet.
4. Irrota virtajohto pistorasiasta ja irrota kaikki ulkoiset laitteet.

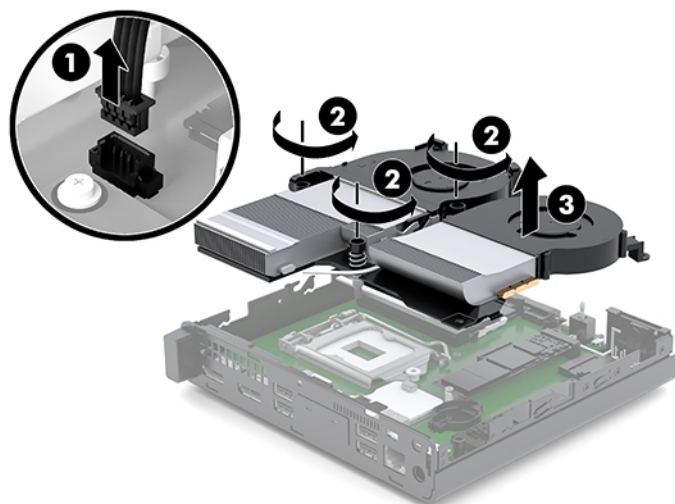
⚠ HUOMIO: Kun järjestelmä on kytketty toiminnassa olevaan virtalähteeseen, emolevyssä on aina jännitettä myös tietokoneen ollessa sammutettuna. Irrota virtajohto, etteivät tietokoneen sisäiset komponentit vahingoitu.

5. Poista tietokoneen huoltopaneeli.

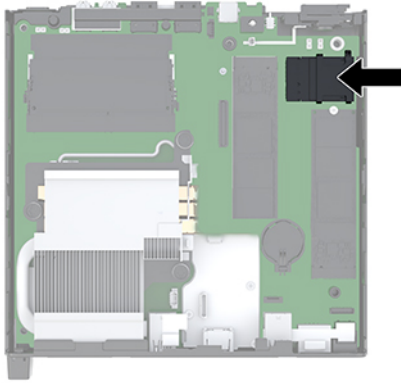
Ohjeita on kohdassa [Huoltopaneelin poistaminen sivulla 10](#).

⚠ VAROITUS! Anna tietokoneen komponenttien jäähtyä, ennen kuin kosket niihin välttääksesi kuumien pintojen aiheuttamat vammat.

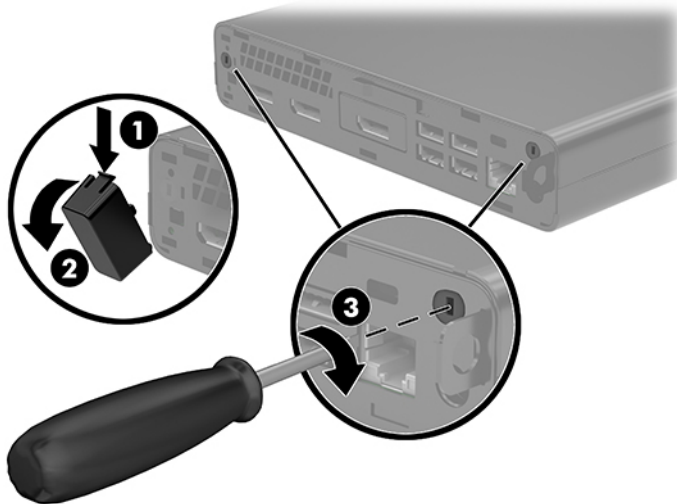
6. Jos tietokoneesi muistuttaa alla olevaa kuvaa, vaihda tuuletinkokoonpano.
 - a. Irrota tuuletinkokoonpanon liitin (1) emolevystä.
 - b. Löysää tuuletinkokoonpanon (2) kolme pidätinruuvia.
 - c. Nosta tuuletinkokoonpano ulos rungosta (3).



7. Etsi emolevyn WLAN-moduuli.

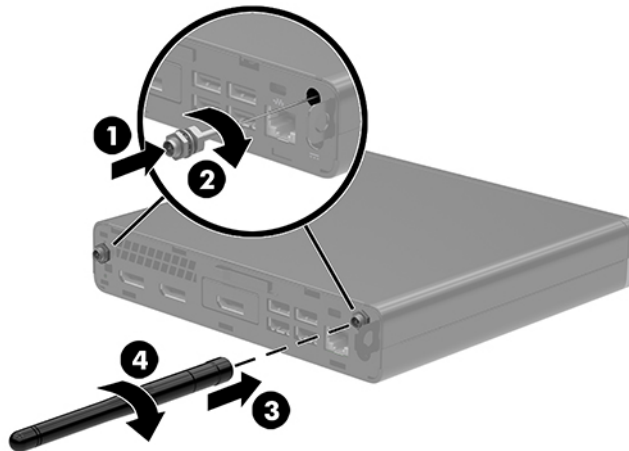


8. Irrota sisäiset antennit WLAN-moduulista.
Ohjeita on kohdassa [WLAN-moduulin vaihtaminen sivulla 23](#).
9. Etsi kotelosta kummankin ulkoisen antennin sijainti.
10. Voit tarkastella reikäominaisuutta takapaneelin vasemmalla puolella poistamalla antennin suojuksen painamalla antennin suojusta (1) alaspäin ja vetämällä sen pois (2) paneelista.
11. Aseta Phillips-ruuvimeisseli kuhunkin reikään ja käännä (3) irrottaaksesi peitelevyn.



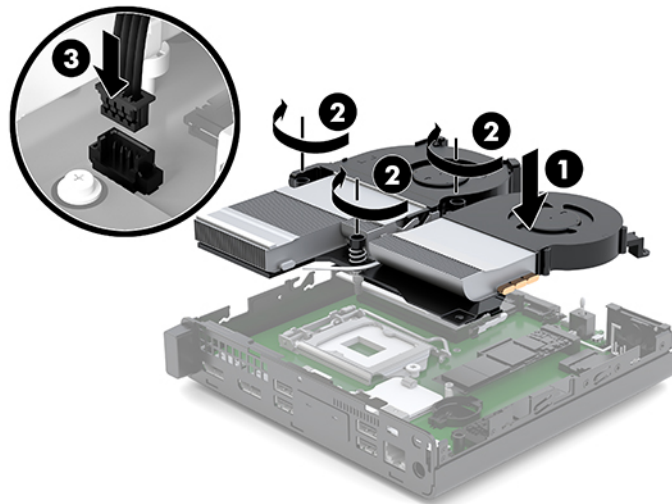
12. Syötä ulkoinen antennikaapeli kunkin reiän (1) läpi ja kiinnitä kaapeli kiristämällä mutteri (2).

13. Kytke ulkoinen antenni (3) ja kierrä paikalleen (4).



14. Jos tietokoneesi muistuttaa alla olevaa kuvaa, vaihda tuuletinkokoonpano.

- a. Aseta tuuletinkokoonpano paikalleen (1).
- b. Kiristä kolme pidätinruuvia tuuletinkokoonpanon kiinnittämiseksi runkoon (2).
- c. Kytke tuuletinkokoonpanon liitin emolevyyn (3).



15. Asenna huoltopaneeli.

Ohjeita on kohdassa [Huoltopaneelin asentaminen sivulla 12](#).

16. Jos tietokone oli pystytelineessä, aseta se takaisin telineeseen.
17. Yhdistä ulkoiset laitteet, kiinnitä virtajohto ja käynnistä tietokone.
18. Kiinnitä takaisin paikalleen turvalaitteet, jotka poistettiin käyttöpaneelia irrotettaessa.

Akun vaihtaminen

Tosiaikakello saa virtansa tietokoneen mukana toimitetusta paristosta. Kun vaihdat pariston, käytä tietokoneeseen asennetun alkuperäisen pariston kaltaista paristoa. Tietokoneeseesi on asennettu 3 voltin litiumparisto (nappiparisto).

VAROITUS! Tietokoneessa on sisäinen litium-mangaanidioksidiparisto. Pariston sopimaton käsittely saattaa aiheuttaa tulipalo- ja palovammavaaran. Jotta välttäisit henkilövahinkojen vaaran, noudata seuraavia ohjeita:

Älä yritä ladata paristoa uudelleen.

Älä altista yli 60 °C:n (140 °F) lämpötilalle.

Älä pura, murskaa, lävistä akkua tai aiheuta oikosulkua. Älä hävitä paristoa veteen upottamalla tai polttamalla.

Vaihda pariston tilalle vain HP:n tälle tuotteelle tarkoitama paristo.

HUOMIO: Ennen pariston vaihtamista on tärkeää tehdä varmuuskopio tietokoneen CMOS-asetuksista. Kun paristo irrotetaan tai vaihdetaan, CMOS-asetukset häviävät.

Staattinen sähkö voi vahingoittaa tietokoneen tai valinnaisen laitteiston sähköisiä osia. Ennen näiden tehtävien aloittamista kosketa maadoitettua metalliesinettä, jotta sinussa ei ole staattista sähköä.

HUOMAUTUS: Litiumpariston käyttöikä voi pidentää kytkemällä tietokoneen virtajohton kunnossa olevaan verkkovirtapistorasiaan. Litiumparisto on käytössä vain silloin kun tietokone EI OLE kytkettynä verkkovirtaan.

HP kannustaa asiakkaita kierrättämään käytetyt elektroniikkalaitteet, HP:n tulostuskasetit ja ladattavat akut. Lisätietoja kierrätysohjelmista on osoitteessa <http://www.hp.com/recycle>.

1. Poista tai irrota mahdolliset turvalaitteet, jotka estävät tietokoneen avaamisen.
2. Poista tietokoneesta kaikki siirrettävät tietovälineet, kuten USB-muistitikut.
3. Sulje tietokone käyttöjärjestelmän komennolla ja sammuta sitten kaikki ulkoiset laitteet.
4. Irrota virtajohto pistorasista ja irrota kaikki ulkoiset laitteet.

VAROITUS! Kun järjestelmä on kytketty toiminnassa olevaan virtalähteeseen, emolevyssä on aina jännitettä myös tietokoneen ollessa sammutettuna. Irrota virtajohto, etteivät tietokoneen sisäiset komponentit vahingoitu.

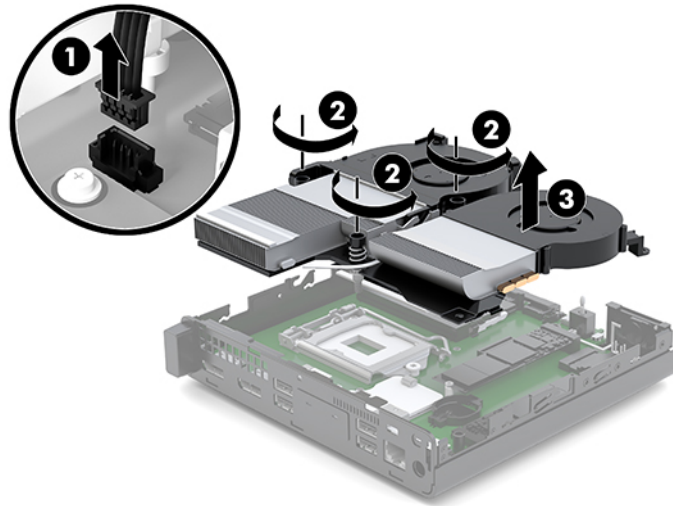
5. Poista tietokoneen huoltopaneeli.

Ohjeita on kohdassa [Huoltopaneelin poistaminen sivulla 10](#).

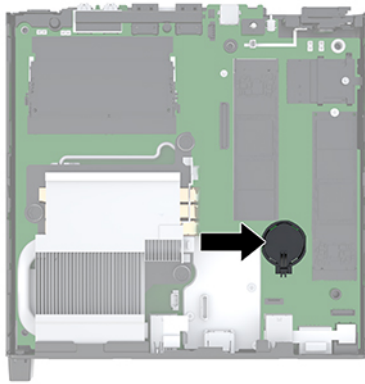
VAROITUS! Anna tietokoneen komponenttien jäähtyä, ennen kuin kosket niihin välttääksesi kuumien pintojen aiheuttamat vammat.

6. Jos tietokoneesi muistuttaa alla olevaa kuvaa, vaihda tuuletinkokoonpano.
 - a. Irrota tuuletinkokoonpanon liitin (1) emolevystä.
 - b. Löysää tuuletinkokoonpanon (2) kolme pidätinruuvia.

- c. Nosta tuuletinkokoonpano ulos rungosta (3).



7. Tarkista pariston ja sen pidikkeen sijainti emolevyllä.



HUOMAUTUS: Saatat joutua käyttämään pientä työkalua, kuten pinsettejä tai teräväkärkisiä pihtejä akun poistamiseksi ja asentamiseksi.

- 8.** Irrota paristo pidikkeestä puristamalla metallisalpaa, joka ulottuu pariston toisen reunan yli (1). Kun paristo ponnahtaa ylöspäin, nosta se pois paikaltaan (2).

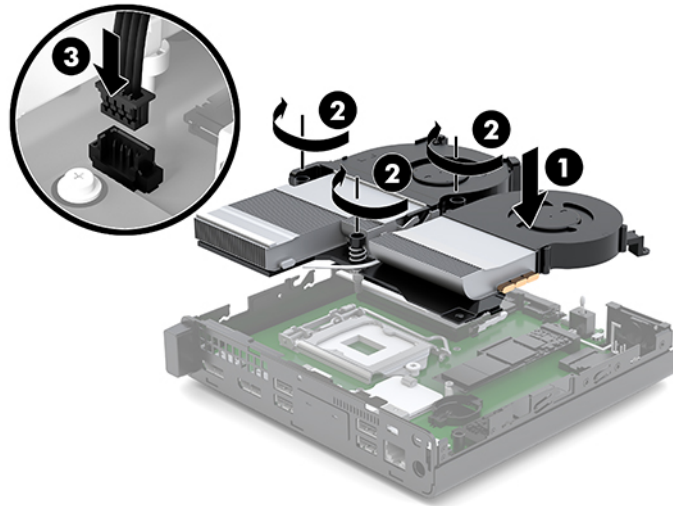


- 9.** Asenna uusi paristo paikalleen työntämällä se pitimeen positiivinen puoli ylöspäin (1). Paina pariston toista laitaa alaspäin niin, että kiinnike napsahtaa pariston päälle (2).



- 10.** Jos tietokoneesi muistuttaa alla olevaa kuvaa, vaihda tuuletinkokoonpano.
- Aseta tuuletinkokoonpano paikalleen (1).
 - Kiristä kolme pidätinruuvia tuuletinkokoonpanon kiinnittämiseksi runkoon (2).

- c. Kytke tuuletinkokoonpanon liitin emolevyyyn (3).

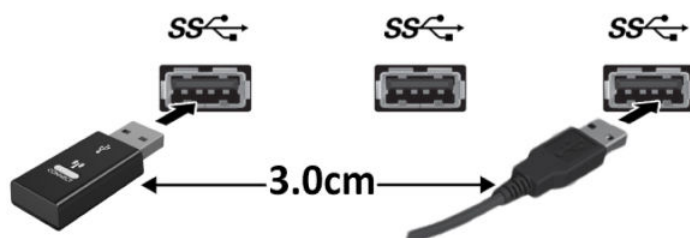
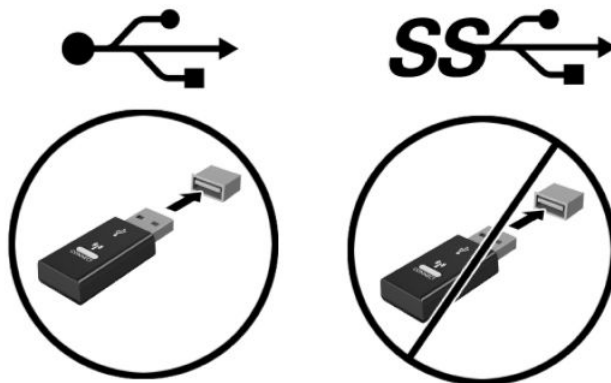


11. Aseta tietokoneen huoltopaneeli paikalleen.
Ohjeita on kohdassa [Huoltopaneelin asentaminen sivulla 12](#).
12. Jos tietokone oli pystytelineessä, aseta se takaisin telineeseen.
13. Yhdistä ulkoiset laitteet, kiinnitä virtajohto ja käynnistä tietokone.
14. Kiinnitä takaisin paikalleen suojalaitteet, jotka poistettiin tietokoneen huoltopaneelia irrotettaessa.
15. Määritä päiväys ja kellonaika, salasana ja muut mahdolliset erityisasetukset tietokoneen asetusohjelmassa.

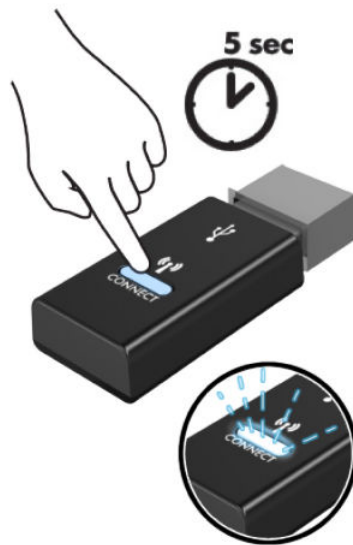
Valinnaisen langattoman näppäimistön ja hiiren synkronointi

Näppäimistö ja hiiri synkronoidaan tehtaalla. Jos ne eivät toimi, poista ja vaihda paristot. Jos näppäimistö ja hiiri eivät edelleenkaan synkronoidu keskenään, synkronoi ne uudelleen manuaalisesti noudattamalla näitä ohjeita.

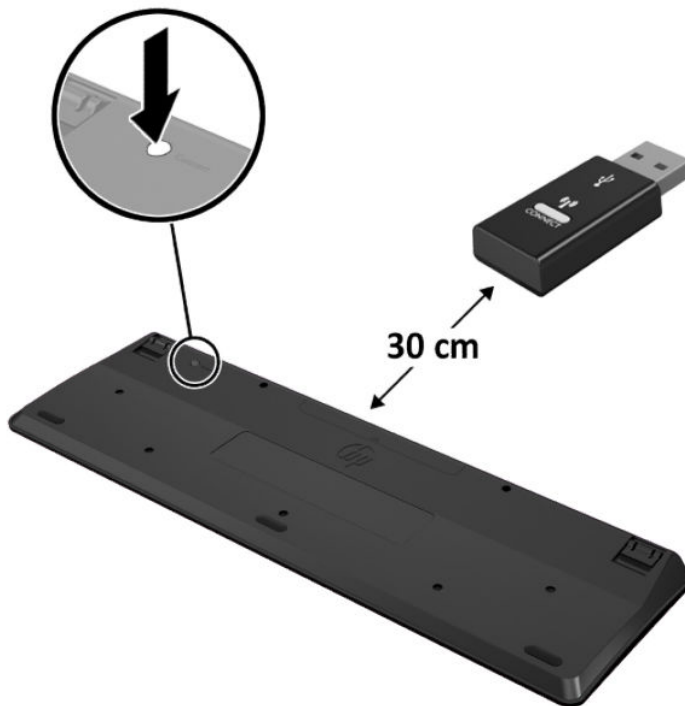
1. Liitä hiiren ja näppäimistön USB-laite USB 2.0 -porttiin. Varmista, että hiiren ja näppäimistön USB-laite on vähintään 3 cm päässä lähimmästä USB-laitteesta.



2. Paina hiiren ja näppäimistön USB-laitteen pohjassa olevaa yhdistämissäinikettä 5 sekunnin ajan.




3. Kun näppäimistö on asetettu 30 cm:n päähän hiiren ja näppäimistön USB-laitteesta, paina yhdistämissäinikettä näppäimistön pohjassa.



4. Kun hiiri on asetettu 30 cm:n päähän hiiren ja näppäimistön USB-laitteesta, paina yhdistämissä painiketta hiiren pohjassa.



 **HUOMAUTUS:** Jos näppäimistö ja hiiri eivät edelleenkään toimi, poista ja vaihda paristot. Jos näppäimistö ja hiiri eivät edelleenkään synkronoidu keskenään, synkronoi näppäimistö ja hiiri uudelleen.

A Staattinen sähkö

Staattisen sähköön purkautuminen sormen tai muun johtimen kautta voi vahingoittaa emolevyä tai muita staattiselle sähkölle herkkiä laitteita. Tällainen vaurio voi lyhentää laitteen odotettavissa olevaa käyttöikää.

Sähköstaattisten vahinkojen ehkäiseminen

Voit ehkäistä sähköstaattisia vaurioita noudattamalla seuraavia varotoimia:

- Kuljeta ja säilytä tuotteita antistaattisessa pakkauksessa kosketuksen välttämiseksi.
- Pidä staattiselle sähkölle herkit osat pakkauksissaan, kunnes ne asennetaan antistaattiseen työasemaan.
- Aseta osat maadoitetulle alustalle, ennen kuin poistat ne pakkauksesta.
- Vältä nastojen, kosketuspintojen ja piirilevyjen koskemista.
- Huolehdi henkilökohtaisesta maadoituksesta, kun kosket staattiselle sähkölle herkkiä osia tai yksikköjä.

Maadoitusmenetelmät

Käytettävissä on useita maadoitusmenetelmiä. Käytä vähintään yhtä seuraavista menetelmistä käsitellessäsi tai asentaessasi staattiselle sähkölle herkkiä osia:

- Käytä ranneketta, joka on liitetty maajohdolla maadoitettuun työasemaan tai tietokoneen runkoon. Ranneke on joustava hihna, jonka maajohdon vastus on vähintään 1 megohm +/- 10 %. Pidä hihna paljasta ihoa vasten riittävän maadoituksen varmistamiseksi.
- Jos käytät työasemaa seisten, käytä nilkkaan, varpaaseen tai kenkään kiinnitettävää hihnaa. Käytä hihnaa molemmissa jaloissa, jos seisot sähköä johtavalla alustalla.
- Käytä sähköä johtavia työkaluja.
- Käytä kannettavaa kenttätyökalusarjaa, johon kuuluu kokoon taitettava sähköä johtava työalusta.

Jos käytössäsi ei ole mitään suositeltavista maadoitusvälineistä, ota yhteyttä HP:n valtuutettuun jälleenmyyjään tai huoltoon.



HUOMAUTUS: Lisätietoja staattisesta sähköstä saat HP:n valtuutetulta jälleenmyyjältä tai huolloilta.

B Tietokoneen käytön ohjeet, säännölliset huoltotoimet ja kuljetuksen valmistelu

Tietokoneen käytön ohjeet ja säännölliset huoltotoimet

Varmista tietokoneen ja näytön asianmukainen asennus ja huolto noudattamalla seuraavia ohjeita:

- Älä altista tietokonetta liialliselle kosteudelle, suoralle auringonvalolle ja erittäin kylmille tai kuumille lämpötiloille.
- Käytä tietokonetta tukevalla ja tasaisella alustalla. Jätä vähintään 10,2 cm:n (4 tuuman) väli kaikkien tietokoneen ilma-aukkojen sivuille sekä näytön yläpuolelle tarvittavan ilmavirran varmistamiseksi.
- Älä koskaan estä ilman virtausta tietokoneeseen tukkimalla koneen tuuletusaukkoja. Älä sijoita näppäimistöä tukijalat sisään käännettyinä aivan pöytäyksikön eteen, koska myös se estää ilman virtausta.
- Älä koskaan käytä tietokonetta, kun huoltopaneeli tai jokin laajennuspaikan peitelevyistä on irrotettu.
- Älä koskaan pinoa tietokoneita päällekkäin tai sijoita niitä niin lähelle toisiaan, että niiden ilmanvaihto käyttää toisen koneen lämmittämää ilmaa.
- Jos tietokonetta on tarkoitus käyttää erillisessä kotelossa, kotelon riittävästä ilmanvaihdosta on huolehdittava, ja kaikki edellä annetut ohjeet ovat voimassa.
- Pidä nesteet pois tietokoneen ja näppäimistön lähetyviltä.
- Älä koskaan peitä näytön tuuletusaukkoja millään materiaalilla.
- Asenna tai ota käyttöön käyttöjärjestelmän tai muun ohjelmiston virranhallintatoiminnot, esimerkiksi lepotilat.
- Sammuta tietokone ennen seuraavia toimia:
 - Pyyhi tietokoneen ulkopinta pehmeällä, kostealla kankaalla tarvittaessa. Puhdistusaineiden käyttö voi aiheuttaa värimuutoksia tai vaurioittaa laitteen pintaa.
 - Puhdista silloin tällöin tietokoneen kaikki ilmanottoaukot. Nukka, pöly ja muut vieraat hiukkaset voivat tukkia ilmanottoaukot ja heikentää ilmanvaihtoa.

Kuljetuksen valmistelu

Kun valmistelet tietokonetta kuljetusta varten, noudata seuraavia ohjeita:

1. Tee SSD-tiedostoista varmuuskopiot ulkoiseen tallennuslaitteeseen. Varmista, että varmuuskopio ei altistu sähköisille tai magneettisille pulsseille säilytyksen tai kuljetuksen aikana.
2. Poista ja pistä talteen kaikki irrotettavat tietovälineet.
3. Sammuta tietokone ja ulkoiset laitteet.
4. Irrota virtajohto pistorasiasta ja sitten tietokoneesta.
5. Kytke tietokoneen komponentit ja ulkoiset laitteet irti virtalähteestä ja tietokoneesta.



HUOMAUTUS: Varmista ennen tietokoneen kuljetusta, että kaikki piirikortit ovat tukevasti kiinni korttipaikoissa.

6. Pakkaa tietokoneen komponentit ja ulkoiset laitteet alkuperäisiin pakkauslaatikoihinsa tai vastaaviin kuljetuslaatikoihin ja käytä riittävästi suojaavia pakkausmateriaaleja.

C Esteettömyys

Esteettömyys

HP:n tavoitteena on, että monimuotoisuus, syrjimättömyys ja tasapainoinen työn ja muun arjen suhde ovat kiinteä osa yrityksemme toimintaa, ja siksi haluamme niiden näkyvän kaikessa, mitä teemme. Tässä on esimerkkejä siitä, miten ihmisten väliset erot auttavat meitä luomaan tasapuolisen ympäristön, jossa kaikki voivat hyödyntää tekniikan etuja.

Sopivien työkalujen löytäminen

Tekniikka auttaa ihmisiä vapauttamaan täyden potentiaalinsa. Avustava tekniikka poistaa esteitä ja auttaa ihmisiä toimimaan itsenäisesti kotona, työpaikalla ja osana yhteisöä. Avustava tekniikka auttaa laajentamaan, ylläpitämään ja parantamaan laitteiden ja tietotekniikan toimintoja. Saat lisätietoja täältä: [Parhaiden avustavien tekniikoiden löytäminen sivulla 40](#).

Sitoumuksemme

HP on sitoutunut toimittamaan tuotteita ja palveluja, jotka ovat vammaisten henkilöiden käytettävissä. Tämä sitoumus on osa yrityksemme monimuotoisuutta koskevia tavoitteita ja auttaa meitä varmistamaan, että kaikki voivat hyötyä tekniikan eduista.

Esteettömyystavoitteenamme on suunnitella, tuottaa ja markkinoida tuotteita ja palveluja, jotka soveltuvat niin vammaisten kuin kaikkien muidenkin käyttöön joko itsenäisesti tai asianmukaisten apulaitteiden kanssa.

Tavoitteen saavuttamiseksi olemme määritelleet tässä avustavien tekniikoiden käytännössä seitsemän avainasemassa olevaa päämäärää, jotka ohjaavat yrityksemme toimintaa. Kaikkien HP:n päälliköiden ja työntekijöiden odotetaan hyväksyvän nämä päämäärät ja tukevan niiden toteutumista rooliensa ja vastualueidensa mukaisesti:

- Levitä tietoa esteettömyysongelmista yrityksemme sisällä ja tarjoa työntekijöille koulutusta, jota esteettömien tuotteiden ja palvelujen suunnittelu, tuottaminen ja markkinointi edellyttää.
- Kehitä tuotteita ja palveluja varten esteettömyysohjeistuksia ja varmista, että tuotekehitysryhmät noudattavat niitä aina, kun se on kilpailullisesti, teknisesti ja taloudellisesti mahdollista.
- Auta vammaisia henkilöitä osallistumaan esteettömyysohjeistusten laatimiseen sekä tuotteiden ja palvelujen suunnitteluun ja testaamiseen.
- Dokumentoi esteettömyystoiminnot ja jaa tuotteitamme ja palvelujamme koskevia tietoja julkisesti esteettömässä muodossa.
- Luo suhteita johtaviin avustavien tekniikoiden ja ratkaisujen tarjoajiin.

- Tue sisäistä ja ulkoista tutkimus- ja kehitystyötä, joka parantaa tuotteidemme ja palvelujemme kannalta tärkeitä avustavia tekniikoita.
- Tue ja edesauta koko alaa koskevien esteettömyysstandardien ja -ohjeistusten kehittämistä.

International Association of Accessibility Professionals (IAAP)

IAAP on voittoa tuottamaton järjestö, jonka tavoitteena on edesauttaa ammattimaista esteettömyyden kehitystyötä verkostoinnin, koulutuksen ja sertifiointin avulla. Se haluaa auttaa esteettömyyden parissa työskenteleviä ammattilaisia kehittymään ja etenemään urallaan sekä tarjota organisaatioille paremmat edellytykset esteettömyysasioiden huomioimiseen tuotteissa ja infrastruktuurissa.

HP on yksi järjestön perustajajäsenistä. Liityimme toimintaan muiden organisaatioiden kanssa voidaksemme olla avuksi esteettömyysalan kehittämisessä. Tämä sitoumus tukee yrityksemme esteettömyystavoitetta, jonka mukaan suunnittelemme, tuotamme ja markkinoimme tuotteita ja palveluja, joita vammaiset henkilöt voivat käyttää tehokkaasti.

IAAP vahvistaa ammattikuntamme toimintaa maailmanlaajuisesti auttamalla yksityishenkilöitä, opiskelijoita ja organisaatioita tavoittamaan toisensa ja oppimaan toisiltaan. Jos haluat lisätietoja, käy sivustolla <http://www.accessibilityassociation.org> ja liity verkkoyhteisöön, tilaa uutiskirje sekä lue lisää jäsenyysvaihtoehdoista.

Parhaiden avustavien tekniikoiden löytäminen

Kaikkien pitäisi voida kommunikoida muiden kanssa, ilmaista itseään ja saada yhteys ympäröivään maailmaan vammoista ja iästä johtuvista rajoituksista huolimatta. Olemme sitoutuneet levittämään tietoa esteettömyydestä niin HP:n sisällä kuin asiakkaidemme ja yhteistyökumppaniemme keskuudessakin. HP:n tuotteissa on monia käyttöä helpottavia ominaisuuksia, jotka on suunniteltu tiettyjä tarpeita varten. Näitä ovat esimerkiksi suuret ja helppolukuiset fontit ja käsille lepo hetken antava puheentunnistus. Miten osaat valita oikeanlaiset tekniikat?

Tarpeiden arviointi

Tekniikan avulla voit vapauttaa potentiaalisi. Avustava tekniikka poistaa esteitä ja auttaa ihmisiä toimimaan itsenäisesti kotona, työpaikalla ja osana yhteisöä. Avustava tekniikka (AT) auttaa laajentamaan, ylläpitämään ja parantamaan laitteiden ja tietotekniikan toimintoja.

Valittavissa on useita AT-tuotteita. AT-arvioinnin pitäisi auttaa sinua tutustumaan erilaisiin tuotteisiin, valitsemaan helpommin juuri sinun tilanteeseesi sopivan ratkaisun ja vastata kysymyksiisi. AT-arviointeja suorittavat useiden eri alojen pätevät asiantuntijat, ja heistä monilla on lupa tai kelpoisuus toimia esimerkiksi fysioterapeuttina, toimintaterapeuttina tai logopedinä. Arviointitietoja voivat tarjota myös ihmiset, joilla ei ole virallista pätevyyttä. Kysy arvioijaltasi tämän kokemuksesta ja pätevyyksistä sekä veloitetavista maksuista, jotta voit todeta, vastaavatko ne tarpeitasi.

HP-tuotteiden esteettömyysominaisuudet

Seuraavat linkit sisältävät tietoja esteettömyysominaisuuksista ja avustavista tekniikoista, joita käytetään (soveltuvin osin) useissa HP-tuotteissa. Nämä resurssit auttavat sinua valitsemaan tilanteeseesi sopivat avustavat tekniikat ja tuotteet.

- [HP Elite x3 – esteettömyysasetukset \(Windows 10 Mobile\)](#)
- [HP-tietokoneet – Windows 7 -esteettömyysasetukset](#)
- [HP-tietokoneet – Windows 8 -esteettömyysasetukset](#)

- [HP-tietokoneet – Windows 10 -esteettömyysasetukset](#)
- [HP Slate 7 -tabletit – HP-tabletin \(Android 4.1 tai Jelly Bean\) esteettömyysominaisuuksien ottaminen käyttöön](#)
- [HP SlateBook -tietokoneet – esteettömyysominaisuuksien ottaminen käyttöön \(Android 4.2, 4.3 tai Jelly Bean\)](#)
- [HP Chromebook -tietokoneet – HP Chromebookin tai Chromeboxin \(Chrome OS\) esteettömyysominaisuuksien ottaminen käyttöön](#)
- [HP Shopping – HP-tuotteiden oheislaitteet](#)

Jos tarvitset tukea HP-tuotteesi esteettömyysominaisuuksien käyttöön, katso [Yhteyden ottaminen tukeen sivulla 46](#).

Linkejä lisätukea mahdollisesti tarjoavien ulkoisten yhteistyökumppanien tai toimittajien palveluihin:

- [Microsoftin esteettömyystiedot \(Windows 7, Windows 8, Windows 10, Microsoft Office\)](#)
- [Google-tuotteiden esteettömyystiedot \(Android, Chrome, Google Apps\)](#)
- [Avustavat tekniikat rajoitteen mukaan](#)
- [Avustavat tekniikat tuotteen mukaan](#)
- [Avustavien tekniikoiden toimittajat ja tuotekuvaukset](#)
- [Assistive Technology Industry Association \(ATIA\)](#)

Standardit ja lainsäädäntö

Standardit

U.S. Access Board laati julkisia hankintoja koskevan Federal Acquisition Regulation -säädöksen (FAR) kohdan 508 standardit voidakseen parantaa tieto- ja viestintätekniikan (Information and Communication Technology, ICT) saatavuutta henkilöille, joilla on fyysisiä, aisteihin liittyviä tai kognitiivisia vammoja. Standardeissa määritellään erilaisia tekniikoita koskevat tekniset ehdot sekä suorituskykyyn liittyvät vaatimukset, jotka keskittyvät standardien piiriin kuuluvien tuotteiden toiminnallisuuteen. Yksittäiset ehdot koskevat ohjelmistosovelluksia ja käyttöjärjestelmiä, verkkopohjaisia tietoja ja sovelluksia, tietokoneita, televiestintätuotteita, videoita ja multimediaa sekä itsenäisesti toimivia suljettuja tuotteita.

Mandaatti 376 – EN 301 549

Euroopan unioni loi mandaattiin 376 liittyvän EN 301 549 -standardin perustaksi verkkotyökaluille, joita viranomaiset käyttävät ICT-tuotteiden hankinnassa. Standardissa määritellään ICT-tuotteiden ja -palvelujen esteettömyyttä koskevat toimintovaatimukset ja kuvaillaan kuhunkin vaatimukseen liittyviä testaus- ja arviointimenettelyjä.

Web Content Accessibility Guidelines (WCAG)

Web Content Accessibility Guidelines (WCAG) on osa W3C:n verkon esteettömyyteen keskittyvää Web Accessibility Initiative -hanketta (WAI). Se sisältää esteettömän verkkosisällön tekemiseen liittyviä ohjeita, joiden avulla suunnittelijat ja kehittäjät voivat ottaa paremmin huomioon henkilöt, joilla on erilaisia vammoja tai iästä johtuvia rajoituksia. WCAG auttaa tekemään kaikenlaisista verkkosisällöistä (teksti, kuvat, ääni ja video) ja verkkosovelluksista esteettömämpiä. WCAG on tarkasti testattavissa ja helposti ymmärrettävissä ja käytettävissä, ja se auttaa verkkokehittäjiä luomaan uusia ideoita joustavammin. WCAG 2.0 on hyväksytty myös [ISO/IEC 40500:2012](#) -standardiksi.

WCAG käsittelee erityisesti verkon käyttöä vaikeuttavia esteitä, joita kohtaavat ihmiset, joilla on näkö-, kuulo-, fyysisiä, kognitiivisia tai neurologisia vammoja tai iästä johtuvia rajoituksia. WCAG 2.0:ssa kuvaillaan esteettömän sisällön ominaisuudet:

- **Havaittava** (tämän toteutustapoja ovat esimerkiksi tekstivaihtoehtojen tarjoaminen kuvien ohella, tekstitettyt äänisisällöt, esitystavan mukautuvuus ja värikontrasti)
- **Hallittava** (huomioon tulee ottaa näppäimistön käyttömahdollisuus, värikontrasti, syötteiden ajoitus, sairaskohtausten välttäminen ja siirtymisen helppous)
- **Ymmärrettävä** (huomioon tulee ottaa luettavuus, ennakoitavuus ja tietojen syöttämisessä avustaminen)
- **Lujatekoinen** (huomioon tulee ottaa esimerkiksi yhteensopivuus avustavien tekniikoiden kanssa)

Lainsäädäntö ja säädökset

Tietotekniikan ja tietojen esteettömyydestä on tulossa lainsäädännön kannalta jatkuvasti tärkeämpi osa-alue. Tämä osio sisältää linkejä tärkeitä lakeja, säädöksiä ja standardeja koskeviin tietoihin.

- [Yhdysvallat](#)
- [Kanada](#)
- [Eurooppa](#)
- [Yhdistynyt kuningaskunta](#)

- [Australia](#)
- [Koko maailma](#)

Yhdysvallat

Yhdysvaltojen Rehabilitation Act -lain kohdan 508 mukaan julkisten virastojen täytyy selvittää, mitkä standardit koskevat ICT-tuotteiden hankintaa, tarkistaa esteettömien tuotteiden ja palvelujen saatavuus markkinatutkimuksen avulla ja dokumentoida tehdyn markkinatutkimuksen tulokset. Seuraavat resurssit auttavat kohdan 508 vaatimusten täyttämässä:

- www.section508.gov
- [Buy Accessible](#)

U.S. Access Board päivittää kohdan 508 standardeja parhaillaan. Tämä hanke koskee uusia teknologioita ja muita alueita, joiden kohdalla standardien muokkaaminen voi olla tarpeen. Saat lisätietoja [kohdan 508 päivitystä käsittelevältä sivulta](#).

Telecommunications Act -lain kohdassa 255 vaaditaan, että televiestintätuotteet ja -palvelut ovat vammaisten ihmisten käytettävissä. FCC:n säännöt koskevat kaikkia kotona ja työpaikoilla käytettäviä laitteistoja ja ohjelmistoja, joita käytetään puhelinverkkojen kanssa tai televiestinnässä. Näihin laitteisiin kuuluvat esimerkiksi puhelimet, langattomat kuulokkeet, faksit, puhelinvastaajat ja hakulaitteet. FCC:n säännöt kattavat myös perus- ja erikoistason televiestintäpalvelut, joihin lukeutuvat esimerkiksi tavalliset puhelut, puhelujen odottaminen, pikavalinta, puhelujen siirto, tietokoneen avulla toteutettava haku, puhelujen valvonta, soittajan tunnistus, puhelujen jäljitys, uudelleensoitto, puhelinvastaaja ja interaktiiviset puhevastausjärjestelmät, joiden avulla soittaja voi valita toimintoja valikosta. Saat lisätietoja siirtymällä [Federal Communications Commissionin kohtaa 255 käsittelevälle sivulle](#).

21st Century Communications and Video Accessibility Act (CVAA)

CVAA sisältää päivityksiä 1980- ja 1990-luvuilla tehtyihin liittovaltion esteettömyyslakeihin. Sen muutokset ottavat huomioon uudet digitaaliset, laajakaista- ja mobiili-innovaatiot ja parantavat vammaisten henkilöiden mahdollisuuksia käyttää moderneja kommunikaatiotyökaluja. Säädökset on dokumentoitu 47 CFR -lain osissa 14 ja 79, ja FCC valvoo niiden noudattamista.

- [FCC:n opas CVAA:n noudattamiseen](#)

Muut Yhdysvalloissa sovellettavat lait ja hankkeet

- [Americans with Disabilities Act \(ADA\), Telecommunications Act, Rehabilitation Act ja muut](#)

Kanada

Accessibility for Ontarians with Disabilities Act -lain tavoitteena on edesauttaa esteettömyysstandardien kehittämistä ja käyttöönottoa, jotta Ontariossa asuvat vammaiset voisivat käyttää tuotteita, palveluja ja tiloja laajemmin. Lisäksi laki tarjoaa vammaisille henkilöille mahdollisuuden osallistua esteettömyysstandardien kehittämiseen. AODA:n ensimmäinen standardi on asiakaspalvelustandardi, ja liikennettä, työllisyyttä, tietojenkäsittelyä ja viestintää koskevia standardeja kehitetään parhaillaan. AODA koskee Ontarion hallitusta, Legislative Assembly -lainsäädäntöelintä, kaikkia merkittäviä julkisen sektorin organisaatioita ja kaikkia henkilöitä tai organisaatioita, jotka tarjoavat tuotteita, palveluja tai tiloja julkiselle yleisölle tai kolmansille osapuolille ja joilla on vähintään yksi työntekijä Ontariossa. Esteettömyystoimintojen on oltava käytössä viimeistään 1.1.2025. Saat lisätietoja täältä: [Accessibility for Ontarians with Disability Act \(AODA\)](#).

Eurooppa

EU:n mandaatti 376, ETSI:n tekninen raportti, ETSI DTR 102 612: ”Human Factors (HF); European accessibility requirements for public procurement of products and services in the ICT domain (European Commission Mandate M 376, Phase 1)” -asiakirja, joka käsittelee ICT-tuotteiden julkiseen hankintaan vaikuttavia esteettömyysvaatimuksia, on julkaistu.

Tausta: Kolme eurooppalaista standardisointiorganisaatiota on perustanut kaksi rinnakkain toimivaa projektityöryhmää, joiden tehtävät on määritelty Euroopan komission asiakirjassa ”Mandate 376 to CEN, CENELEC and ETSI, in Support of Accessibility Requirements for Public Procurement of Products and Services in the ICT Domain”.

ETSI TC Human Factors Specialist Task Force 333 on kehittänyt ETSI DTR 102 612:n. Saat lisätietoja STF333:n tehtävistä (esim. toimintaohjeet, tehtävien tarkat määritelmät, aikataulu, aiemmat luonnokset, vastaanotetut kommentit ja työryhmän yhteystiedot) täältä: [Specialist Task Force 333](#).

Sopivien testaus- ja vaatimustenmukaisuusmallien arviointiin liittyvät osat toteutettiin osana rinnakkaista projektia, ja niistä on saatavilla tietoja asiakirjassa CEN BT/WG185/PT. Saat lisätietoja CEN-projektityöryhmän sivustolta. Näitä kahta projektia ohjataan tiiviisti yhdessä.

- [CEN-projektityöryhmä](#)
- [Euroopan komission sähköistä esteettömyyttä koskeva mandaatti \(PDF, 46 kt\)](#)

Yhdistynyt kuningaskunta

Vuoden 1995 Disability Discrimination Act -laki (DDA) säädettiin, jotta voitaisiin varmistaa, että sokeat ja vammat käyttäjät voivat käyttää sivustoja Yhdistyneessä kuningaskunnassa.

- [W3C:n Yhdistynyttä kuningaskuntaa koskevat käytännöt](#)

Australia

Australian hallitus on julkistanut suunnitelman [Web Content Accessibility Guidelines 2.0:n](#) noudattamiseksi.

Australian hallinnon kaikkien sivustojen täytyy noudattaa vaatimuksia A-tasolla vuoteen 2012 mennessä ja AA-tasolla vuoteen 2015 mennessä. Uusi standardi korvaa WCAG 1.0:n, jonka noudattamista alettiin vaatia viranomaisilta vuonna 2000.

Koko maailma

- [JTC1 Special Working Group on Accessibility \(SWG-A\)](#)
- [G3ict: Maailmanlaajuinen hanke syrjimättömän ICT-tekniikan kehittämiseksi](#)
- [Italian esteettömyyslainsäädäntö](#)
- [W3C:n Web Accessibility Initiative -hanke \(WAI\)](#)

Hyödyllisiä esteettömyyteen liittyviä resursseja ja linkkejä

Seuraavat organisaatiot voivat tarjota hyödyllisiä tietoja vammaisuudesta ja iästä johtuvista rajoituksista.



HUOMAUTUS: Tämä ei ole täydellinen luettelo. Organisaatiot on merkitty luetteloon vain tiedottamistarkoitusta varten. HP ei ole vastuussa tiedoista tai kontakteista, joita Internetissä on saatavilla. Maininta tällä sivulla ei ilmaise HP:n hyväksyntää.

Organisaatiot

- American Association of People with Disabilities (AAPD)
- The Association of Assistive Technology Act Programs (ATAP)
- Hearing Loss Association of America (HLAA)
- Information Technology Technical Assistance and Training Center (ITTATC)
- Lighthouse International
- National Association of the Deaf
- National Federation of the Blind
- Rehabilitation Engineering & Assistive Technology Society of North America (RESNA)
- Telecommunications for the Deaf and Hard of Hearing, Inc. (TDI)
- W3C:n Web Accessibility Initiative -hanke (WAI)

Koulutusinstituutit

- Kalifornian osavaltionyliopisto, Northridge, Center on Disabilities (CSUN)
- Wisconsinin yliopisto – Madison, Trace Center
- Minnesotan yliopisto, Computer Accommodations Program

Muita esteettömyyteen liittyviä resursseja

- ADA (Americans with Disabilities Act) Technical Assistance Program
- Business & Disability Network
- EnableMart
- European Disability Forum
- Job Accommodation Network
- Microsoft Enable
- Yhdysvaltain oikeusministeriön opas vammaisten oikeuksia koskevaan lainsäädäntöön


HP-linkit

[Yhteydenottolomakkeemme](#)

[HP:n turvallisen ja mukavan työympäristön opas](#)

[HP:n myynti julkisella sektorilla](#)

Yhteyden ottaminen tukeen

 **HUOMAUTUS:** Tukea on saatavilla vain englanniksi.

- Kuurot tai kuulovammaiset asiakkaat, joilla on kysyttävää HP-tuotteiden teknisestä tuesta tai esteettömyydestä:
 - Soita TRS:n, VRS:n tai WebCapTelin avulla numeroon (877) 656 7058. Palvelu on saatavilla maanantaista perjantaihin kello 06–21 (Mountain Time).
- Asiakkaat, joilla on muita vammoja tai iästä johtuvia rajoituksia ja joilla on kysyttävää HP-tuotteiden teknisestä tuesta tai esteettömyydestä, voivat valita jonkin seuraavista vaihtoehdoista:
 - Soita numeroon (888) 259 5707. Palvelu on saatavilla maanantaista perjantaihin kello 06–21 (Mountain Time).
 - Täytä ja lähetä [yhteydenottolomakkeemme, joka on suunnattu vammaisille ja henkilöille, joilla on iästä johtuvia rajoituksia](#).

Hakemisto

A

- antennin liitin, ulkoinen 4
- antennin suojus 4
- asennusohjeet 9
- asentaminen
 - huoltopaneeli 12
 - järjestelmämuisti 13
 - kiintolevy 18, 19
 - lukitusvaijeri 8
 - Muistimoduulit 15
 - paristo 29
 - SSD-levy 20
 - ulkoiset 26
 - WLAN-moduuli 23
- asiakastuki, esteettömyys 46
- AT (avustava tekniikka)
 - löytäminen 40
 - tarkoitus 39
- avustava tekniikka (AT)
 - löytäminen 40
 - tarkoitus 39

D

- DisplayPort 4

E

- esteettömyys 39
- esteettömyystarpeiden arviointi 40
- etupaneelin osat 2

H

- hiiri
 - langattoman synkronointi 33
- HP:n avustavien tekniikoiden käytäntö 39
- HP Sleep and Charge -toiminnolla varustettu USB SuperSpeed -portti* 2

huoltopaneeli

- asentaminen 12
- poistaminen 10

I

- ilmanvaihtoon liittyvät ohjeet 37
- International Association of Accessibility Professionals 40
- irrottaminen
 - kiintolevy 18, 19
 - Muistimoduulit 15
 - paristo 29
 - SSD-levy 20
 - WLAN-moduuli 23

K

- Kaksitilainen DisplayPort-portti 4
- kiintolevy
 - asentaminen 18, 19
 - poistaminen 18, 19
- Kohdan 508 esteettömyysstandardit 42, 43
- korttipaikat
 - lukitusvaijeri 4
- kuljetuksen valmistelu 38
- kuulokeliitäntä 2, 3

L

- langattoman näppäimistön ja hiiren synkronointi 33
- LED, päämuisti 2, 3
- liittimet
 - ulkoinen antenni 4
 - virta 4
- liitännät
 - kuulokkeet 2, 3

- RJ-45 (verkko) 4
- äänilähdön (kuulokkeiden) / äänitulon (mikrofonin) yhdistelmäliitäntä 2, 3

lukitusvaijeri

- asentaminen 8

M

- merkkivalot
 - RJ-45 (verkko) 4
- muisti, järjestelmä
 - asentaminen 13
- muistimoduulit
 - enimmäisarvo 13
 - kantojen käyttäminen 14
 - korttipaikat 13
 - tekniset tiedot 13
- Muistimoduulit
 - poistaminen 15
 - vaihtaminen 15
- muuttaminen pystyasentoon 6

N

- näppäimistö
 - langattoman synkronointi 33

P

- painikkeet
 - virta 2, 3
- paristo
 - poistaminen 29
 - vaihtaminen 29
- pariston vaihto 29
- poistaminen
 - huoltopaneeli 10
 - paristo 29
- portit
 - DisplayPort 4
 - HDMI 4

HP Sleep and Charge -toiminnolla varustettu USB SuperSpeed -portti* 2
Kaksitilainen DisplayPort-portti 4
sarja 4
Thunderbolt 4
USB 2, 4
USB Type-A SuperSpeed 3
USB Type-A SuperSpeed -portti HP Sleep and Charge -toiminnolla* 3
USB Type-C -portin vaihtoehtoinen tila 4
USB Type-C SuperSpeed -portti HP:n Sleep and Charge -toiminnoilla 2
VGA 4
päämuistin LED 2, 3

R
resurssit, esteettömyys 45
RJ-45-liitäntä (verkko) 4

S
sarjanumeron sijainti 5
siipiruuvi 4
Silmukka 4
SSD-levy
poistaminen 20
vaihtaminen 20
staattinen purkaus, vaurion ehkäiseminen 36
standardit ja lainsäädäntö, esteettömyys 42

T
takapaneelin osat 4
tekniset tiedot, muistimoduulit 13
tietokoneen kiinnitys 7
tietokoneen käytön ohjeet 37
tuotetunnuksen sijainti 5
tuuletinkokoonpano
poistaminen 20, 23, 26, 29
vaihtaminen 22, 25, 28, 31

U
ulkoinen antenni
asentaminen 26
USB-portit 4
USB SuperSpeed -portti 2, 4

USB Type-A SuperSpeed -portti 3
USB Type-A SuperSpeed -portti HP Sleep and Charge -toiminnolla* 3
USB Type-C SuperSpeed -portti HP:n Sleep and Charge -toiminnoilla 2

V
vaijerilukon kiinnityspaikka 4
VESA-kiinnitysreiät 7
virtajohdon liitäntä 8
virtaliitin 4
virtapainike, kaksiasentoinen 2, 3

W
WLAN-moduuli
poistaminen 23
vaihtaminen 23

Ä
Äänilähdön (kuulokkeiden) / äänitulon (mikrofonin) yhdistelmäliitäntä 2, 3